

EPSON

DS-C330

Упатство за корисникот

Функции на производот

Основи на скенерот

Ставање оригинали

Скенирање

Одржување

Решавање проблеми

Содржина

За прирачникот

Вовед во прирачниците.	6
Ознаки и симболи.	6
Описи користени во овој прирачник.	6
Опфатени оперативни системи.	6
Авторски права.	7
Трговски марки.	8

Важни упатства

Безбедносни упатства.	10
Ограничувања за копирање.	11

Функции на производот

Скенирање пасоши.	14
Известување за нечистотија на стаклената површина.	14
Корисни функции за приспособување на квалитетот на сликата.	15

Основи на скенерот

Имиња и функции на деловите.	19
Положба на скенерот.	22
Копчиња и светла на контролната табла.	23
Копчиња.	23
Светла.	24
Показатели за грешка.	25
Информации за апликации.	26
Апликација за скенирање документи (Document Capture Pro / Document Capture).	26
Апликација за контролирање на скенерот (Epson Scan 2).	26
Апликација за ажурирање софтвер и фирмвер (EPSON Software Updater).	27
Софтвер за управување со уреди на мрежата (Epson Device Admin).	28
Апликација за создавање пакети со двигатели (EpsonNet SetupManager).	28
Апликација за скенирање визит- картички (Presto! BizCard).	28
Ставки со опции и информации за потрошен материјал.	29
Кодови за Фасцикла.	29
Кодови за склопот со валјаци.	30

Кодови за опрема за чистење.	30
--------------------------------------	----

Ставање оригинали

Спецификации за оригинали што може да се скенираат.	32
Општи спецификации за скенирање оригинали.	32
Оригинали со стандардна големина што може да се скенираат.	33
Долга хартија што може да се скенира.	34
Сметки што може да се скенираат.	35
Пластични картички што може да се скенираат.	36
Пластифицирани картички што може да се скенираат.	37
Пасоши.	37
Спецификации за оригинали со користење на Фасцикла.	38
Пликови што може да се скенираат.	39
Типови оригинали на коишто е потребно да се обрне внимание.	39
Типови оригинали коишто не смеете да ги скенирате.	40
Ставање оригинали во скенерот.	41
Комбинации од положби на скенерот и оригинали.	41
Ставање оригинали со стандардна големина.	43
Ставање оригинали со големи димензии.	48
Ставање долга хартија.	52
Ставање пластични картички.	57
Ставање пластифицирани картички.	60
Ставање пасош.	63
Ставање важни оригинали или фотографии.	68
Ставање плик.	72
Ставање оригинали со неправилна форма.	76
Ставање повеќе оригинали со различни типови и големини на хартија.	80

Скенирање

Скенирање со користење копче на скенерот.	86
Скенирање од компјутер.	86
Скенирање со Document Capture Pro (Windows).	86

Скенирање со помош на Document Capture (Mac OS).....	93
Скенирање со Epson Scan 2.....	99
Софтверски функции за приспособување на квалитетот на сликата.....	104
Скенирање во Режим за автоматско полнење.....	104
Поставување задача.....	106
Создавање задача и назначување задача на контролната табла (Windows)	106
Креирање и регистрирање задача (Mac OS).....	106
Назначување задача во контролната табла (Mac OS).....	107

Корисни функции

Поставување на функцијата за откривање дамки на стаклената површина	109
Поставување на функцијата за заштита на документи.....	110
Поставување на дејството што треба да се изврши кога ќе се открие двојно внесување.....	111

Одржување

Чистење на надворешноста на скенерот...	114
Чистење на внатрешноста на скенерот...	114
Ресетирање на бројот на скенирања по чистењето на внатрешноста на скенерот.....	122
Замена на склопот со валјаци.....	124
Ресетирање на бројот на скенирања по замената на валјациите.....	131
Штедење енергија.....	132
Преместување на скенерот.....	133
Превезување на скенерот.....	133
Како да го носите скенерот.....	134
Ажурирање на апликациите и фирмверот..	135
Ажурирање фирмвер без поврзување на интернет.....	136

Решавање проблеми

Проблеми со скенерот.....	138
Светлата на скенерот покажуваат грешка.....	138
Скенерот не се вклучува.....	138
Проблем при започнување со скенирање..	138

Не може да почне скенирање од компјутерот.....	138
Проблеми при внесување на хартија.....	141
Се внесуваат повеќе оригинали (двојно внесување).....	141
Вадење заглавени оригинали од скенерот.....	142
Често настануваат проблеми со заглавување на хартијата, грешки при внесувањето хартија и заштитата на документите.....	148
Зашт. на хартија не работи правилно..	149
Оригиналите се валкаат.....	149
Брзината на скенирањето се намалува при постојано скенирање.....	150
Скенирањето одзема многу време.....	150
Проблеми со скенирана слика.....	150
Се појавуваат линии при скенирање од ADF.....	150
Сè уште се појавува предупредување за дамки во внатрешноста на скенерот..	151
Боите во скенираната слика се нерамномерни.....	151
Зголемување или намалување на скенираната слика.....	151
На скенираната слика се појавува слика од задниот дел на оригиналот....	152
Скенираниот текст или сликите недостасуваат или се заматени.....	153
Се појавуваат моаре ефекти (сенки налик на мрежа).....	153
Работ на оригиналот не е скениран при автоматска детекција на големината на оригиналот.....	153
Знакот не се препознава правилно.....	154
Не може да се решат проблемите со скенираната слика.....	155
Проблеми со Document Capture Pro.....	155
Деинсталирање и инсталирање на апликации.....	155
Деинсталирање на апликациите.....	155
Инсталирање на апликациите.....	157

Технички спецификации

Општи спецификации за скенерот.....	159
Спецификации за димензии и тежина.....	160
Електрични спецификации.....	161
Електрични спецификации за скенерот..	161
Електрични спецификации за адаптер за наизменична струја.....	161

Спецификации за околината.	161
Системски барања.	162

Стандарди и одобренија

Стандарди и одобренија за европски модели.	164
Стандарди и одобренија за модели за САД	164
OPEN SOURCE SOFTWARE LICENSE.	164
SHA1 license.	164
Info-ZIP license.	165
lua license.	166

Каде да се обратите за помош

Веб-локација за техничка поддршка.	168
Контактирање со поддршката на Epson.	168
Пред да контактирате со Epson.	168
Помош за корисниците во Европа.	168
Помош за корисниците во Тајван.	169
Помош за корисниците во Сингапур.	169
Помош за корисниците во Тајланд.	169
Помош за корисниците во Виетнам.	170
Помош за корисниците во Индонезија.	170
Помош за корисниците во Хонг Конг.	171
Помош за корисниците во Малезија.	171
Помош за корисниците во Индија.	171
Помош за корисници на Филипините.	172

За прирачникот

Вовед во прирачниците.	6
Ознаки и симболи.	6
Описи користени во овој прирачник.	6
Опфатени оперативни системи.	6
Авторски права.	7
Трговски марки.	8

Вовед во прирачниците

Најновите верзии од следниве прирачници се достапни на веб-локацијата за поддршка на Epson.

<http://www.epson.eu/support> (Европа)

<http://support.epson.net/> (надвор од Европа)

Почнете оттука (хартиен прирачник)

Содржи информации за поставување на производот и инсталирање на апликацијата.

Упатство за корисникот (дигитален прирачник)

Содржи инструкции за користење и одржување на производот и за решавање проблеми.

Освен горенаведените прирачници, погледнете ја документацијата за помош вклучена во разните апликации на Epson.

Ознаки и симболи



Внимание:

Мора внимателно да ги следите упатствата за да не дојде до телесна повреда.



Важно:

Мора да ги следите упатствата за да не дојде до оштетување на опремата.

Белешка:

Дадени се дополнителни и референтни информации.

Поврзани информации

➔ Води кон поврзани делови.

Описи користени во овој прирачник

Сликите од екран за апликациите се од Windows 10 или macOS High Sierra. Содржината прикажана на екраните се разликува во зависност од моделот и ситуацијата.

Илустрациите користени во овој прирачник служат само за упатување. Иако илустрациите може да се делумно различни од конкретниот производ, начините на работа се исти.

Опфатени оперативни системи

Windows

Во овој прирачник, термините „Windows 11“, „Windows 10“, „Windows 8.1“, „Windows 8“, „Windows 7“, „Windows Server 2022“, „Windows Server 2019“, „Windows Server 2016“, „Windows Server 2012 R2“, „Windows Server 2012“, „Windows Server 2008 R2“ и „Windows Server 2008“ се однесуваат на

следниве оперативни системи. Дополнително, „Windows“ се однесува на сите верзии, а „Windows Server“ се однесува на „Windows Server 2022“, „Windows Server 2019“, „Windows Server 2016“, „Windows Server 2012 R2“, „Windows Server 2012“, „Windows Server 2008 R2“ и „Windows Server 2008“.

- Оперативен систем Microsoft® Windows® 11
- Оперативен систем Microsoft® Windows® 10
- Оперативен систем Microsoft® Windows® 8.1
- Оперативен систем Microsoft® Windows® 8
- Оперативен систем Microsoft® Windows® 7
- Оперативен систем Microsoft® Windows Server® 2022
- Оперативен систем Microsoft® Windows Server® 2019
- Оперативен систем Microsoft® Windows Server® 2016
- Оперативен систем Microsoft® Windows Server® 2012 R2
- Оперативен систем Microsoft® Windows Server® 2012
- Оперативен систем Microsoft® Windows Server® 2008 R2
- Оперативен систем Microsoft® Windows Server® 2008

Mac OS

Во овој прирачник, термините „macOS 12.x“, „macOS 11.x“, „macOS 10.15.x“, „macOS 10.14.x“, „macOS 10.13.x“, „macOS 10.12.x“, „OS X 10.11.x“, „OS X 10.10.x“ и „OS X 10.9.x“ се однесуваат на „Mac OS“.

Авторски права

Ниеден дел од оваа публикација не смее да биде умножуван, зачуван во системот за пребарување, или пренесен во која било форма или на кој било начин, електронски, механички, со фотокопирање, снимање или друго, без претходна писмена согласност од корпорацијата Seiko Epson. Не се предвидени обврски за патентирање во однос на употребата на информациите содржани овде. Ниту пак е предвидена каква било обврска за штети кои произлегуваат од употребата на информациите дадени овде. Информациите што се содржани тука се дизајнирани за употреба со овој производ на Epson. Epson не одговара за употреба на која било од овие информации применети кон други производи.

Ниту корпорацијата Seiko Epson ниту нејзините подружници не одговараат кон купувачот на овој производ или трети лица за штети, загуби, трошоци, или трошоци предизвикани од набавувачот или трети лица како резултат на несреќа, неправилна употреба, или злоупотреба или неовластени промени на овој производ, поправки или измени кај овој производ, или (освен САД) непочитување на упатствата за ракување и одржување на корпорацијата Seiko Epson.

Корпорацијата Seiko Epson и нејзините подружници не одговараат за никакви штети или проблеми кои произлегуваат од употребата на кои било опции или кои било производи за широка потрошувачка различни од оние означени како Original Epson Products (оригинални производи на Epson) или Epson Approved Products (одобрани производи на Epson) од корпорацијата Seiko Epson.

Корпорацијата Seiko Epson не одговара за никаква штета предизвикана од електромагнетно попречување што се појавува поради употребата на кои било кабли за поврзување различни од

оние означени како Epson Approved Products (одобрени производи на Epson) од корпорацијата Seiko Epson.

© 2023 Seiko Epson Corporation

Содржината на овој прирачник и спецификациите за овој производ се предмет на промена без известување.

Трговски марки

- ❑ EPSON, EPSON EXCEED YOUR VISION, EXCEED YOUR VISION и нивните логоа се регистрирани трговски марки или трговски марки на Seiko Epson.
- ❑ Microsoft[®], Windows[®], and Windows Server[®] are registered trademarks of Microsoft Corporation.
- ❑ Apple, Mac, macOS, and OS X are trademarks of Apple Inc., registered in the U.S. and other countries.
- ❑ Општо известување: останатите имиња на производи што се употребени овде се наменети само за идентификување и може да се трговски марки на нивните сопственици. Epson се одрекува од сите права врз овие марки.

Важни упатства

Безбедносни упатства..... 10

Ограничувања за копирање..... 11

Безбедносни упатства

Прочитајте ги следниве упатства за безбедно да го користите производот и опциите. Чувајте го овој прирачник за идна референција. Следете ги и сите предупредувања и упатства означени на производот и опциите.

- ❑ Некои симболи употребени на производот и опциите се за безбедност и правилна употреба на производот. Посетете ја следнава интернет страница за да го дознаете значењето на симболите.

<http://support.epson.net/symbols>

- ❑ Поставете го производот и опциите на рамна, стабилна површина што е поширока од основата на производот и опциите во сите насоки. Ако го поставувате производот и опциите покрај ѕид, оставете повеќе од 10 см растојание меѓу задниот дел на производот и опциите и ѕидот.
- ❑ Поставете го производот и опциите доволно блиску до компјутерот за лесно да го поврзете преку кабелот за поврзување. Не поставувајте ги и не чувајте ги надвор производот и опциите или адаптерот за струја, во близина на прекумерна нечистотија или прашина, вода, извори на топлина или на локации подложни на потреси, вибрации, високи температури или влажност, директна сончева светлина, силни извори на светлина или брзи промени на температурата или влажноста.
- ❑ Да не се ракува со влажни раце.
- ❑ Поставете го производот и опциите во близина на електричен приклучок од каде што адаптерот ќе може лесно да се извади.
- ❑ Кабелот од АС адаптерот треба да биде поставен така да се избегнат триења, прекинувања, абеење и свиткување. Не ставајте предмети врз кабелот и не дозволувајте АС адаптерот или кабелот да бидат нагазени или прегазени. Внимавајте кабелот за напојување да не биде свиткан на крајот.
- ❑ Користете го само струјниот кабел испорачан со производот и не користете го кабелот со која било друга опрема. Доколку користите други кабли со овој производ или го користите испорачаниот кабел со друга опрема може да дојде до струен удар.
- ❑ Користете го само адаптерот за струја што е испорачан со производот. Користењето на било кој друг адаптер може да предизвика пожар, електричен удар или повреда.
- ❑ Адаптерот за струја е наменет за користење со производот со кој бил испорачан. Не обидувајте се да го користите со други електрични апарати доколку не е наведено.
- ❑ Користете го единствено оној вид на извор на напојување назначен на налепницата од АС адаптерот и секогаш користете извор за напојување со електрична енергија директно од стандарден куќен електричен приклучок со АС адаптер кој ги задоволува соодветните локални стандарди за безбедност.
- ❑ При поврзување на овој производ и опциите на компјутер или на друг уред со кабел, внимавајте на правилната ориентација на приклучоците. Секој приклучок има само една правилна ориентација. Ставањето на приклучокот со погрешна ориентација може да предизвика оштетување на двата уреди поврзани со кабелот.
- ❑ Избегнувајте во истото струјно коло да користите приклучоци за фотокопири или клима уреди кои често се вклучуваат и исклучуваат.
- ❑ Доколку користите продолжен кабел со производот, внимавајте вкупната номинална ампеража на уредите приклучени на продолжениот кабел да не ја надмине номиналната ампеража на кабелот. Исто така, внимавајте вкупната номинална ампеража на сите уреди приклучени на ѕидниот приклучок да не ја надмине номиналната ампеража на ѕидниот приклучок.

- Никогаш сами не расклопувајте ги, не модифицирајте ги и не обидувајте се да ги поправате адаптерот за струја, производот или опциите на производот, освен како што е конкретно објаснето во прирачниците за производот.
- Не ставајте предмети во било кој отвор затоа што можат да допрат опасни места кои се под напон или да предизвикаат краток спој на деловите. Внимавајте на опасностите од електричен удар.
- Доколку е оштетен електричниот приклучок, заменете го комплетниот кабел или консултирајте се со квалификуван електричар. Доколку во приклучникот има осигурувачи, заменете ги со осигурувачи со соодветна јачина и моќ.
- Исклучете го производот, опциите и струјниот адаптер и однесете го на сервисирање од страна на квалификуван персонал за сервисирање во следниве случаи: Адаптерот за струја или електричниот приклучок се оштетени; во производот или во адаптерот за струја навлегла течност; производот, опциите или адаптерот за струја паднале или куќиштето е оштетено; производот, опциите или адаптерот за струја не работат нормално или покажуваат забележлива промена во работењето. (Не приспособувајте контроли што не се опфатени во упатствата за ракување.)
- Исклучете ги производот и адаптерот за струја пред да ги чистите. Чистете само со влажна крпа. Не користете течност или средства за чистење со аеросоли освен како што е детално објаснето во прирачникот за производот.
- Ако не планирате да го користите производот подолго време, задолжително извадете го адаптерот за струја од електричниот приклучок.
- Откако ќе ги замените потрошните делови, фрлете ги прописно, следејќи ги правилата на вашите локални власти. Не расклопувајте ги.

Ограничувања за копирање

Придржувајте се до следниве ограничувања за да обезбедите одговорно и легално користење на производот.

Копирањето на следните ставки е забрането со закон:

- Банкарски сметки, ковани пари, пазарни хартии од вредности издадени од државата, државни обврзници и локални хартии од вредност
- Неискористени поштенски марки, разгледници без марка и други официјални поштенски документи со важечки поштенски знак
- Државни таксени марки и хартии од вредност кои се издаваат во согласност со законската постапка

Внимавајте при копирање на следниве работи:

- Пазарни хартии од вредности од приватни фирми (сертификати за акции, преносливи хартии од вредност, чекови итн.), месечни пропусници, карти за концесија итн.
- Пасоши, возачки дозволи, гаранции за состојба, сметки за патарина, бонови за храна, билети, итн.

Белешка:

Копирањето на овие ставки може исто така да биде забрането со закон.

Одговорна употреба на материјалите заштитени со авторски права:

Производите може да се користат неправилно со несоодветно копирање материјали заштитени со авторски права. Освен во случај на препорака од признат надлежен орган, однесувајте се

одговорно и со почит кон дозволата за копирање од страна на носителот на авторско право пред да го копирате публикуваниот материјал.

Функции на производот

Скенирање пасоши.	14
Известување за нечистотија на стаклената површина.	14
Корисни функции за приспособување на квалитетот на сликата.	15

Скенирање пасоши

За да скенирате пасош, поставете го скенерот во положбата за права патека и користете фасцикла за пасош (се продава одделно).

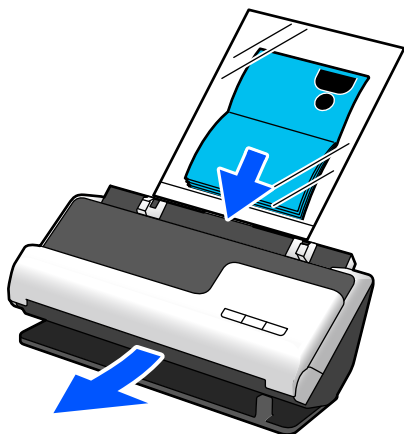
Софтверот за скенирање ви дозволува да ги зачувувате само страниците за идентификација од пасошот. (само за Windows)

За повеќе информации, погледнете во помошта за двигателот за скенерот (Epson Scan 2).

Document Capture Pro овозможува читање на MRZ (Machine Readable Zone) на пасошот и претворање на информациите како што се името, националноста и бројот на пасошот во текстуални податоци, кои потоа може да се извезат во CSV или XML-формат. (само за Windows)

За повеќе информации, погледнете го следново.

<https://support.epson.net/dcp/>



Поврзани информации

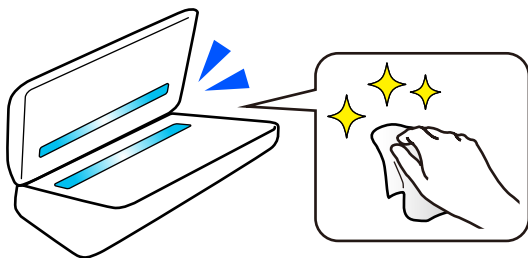
- ➔ „Положба на скенерот“ на страница 22
- ➔ „Пасоши“ на страница 37

Известување за нечистотија на стаклената површина

Овој скенер може да открива нечистотија на стаклената површина и да ве известува дека треба да ја исчистите стаклената површина пред нечистотијата да предизвика линии во скенираните слики.

Може лесно да ја чистите стаклената површина и да избегнете намалување на квалитетот на сликата.

Стандардно, функцијата е исклучена.



Поврзани информации

- ➔ „Поставување на функцијата за откривање дамки на стаклената површина“ на страница 109
- ➔ „Чистење на внатрешноста на скенерот“ на страница 114

Корисни функции за приспособување на квалитетот на сликата

Автоматско скенирање со оптималната боја

Бојата на оригиналот може автоматски да се детектира и да го скенирате. Дури и кога се измешани оригинали во боја и црно-бели оригинали, тие може автоматски да се скенираат со оптималната боја (Тип на слика).

Оригинал во боја: скенирајте користејќи Боја.

Црно-бели оригинали со градација (со сиви делови): скенирајте користејќи Сива.

Црно-бели оригинали без градација (без сиви делови): скенирајте користејќи Црно-бело.

<p>Пример за оригинал</p>			
<p>Тип на слика што треба да се идентификува</p>	<p>Боја</p>	<p>Сива</p>	<p>Црно-бело</p>

Изберете **Автоматски** како **Тип слика** во двигателот за скенерот (Epson Scan 2).

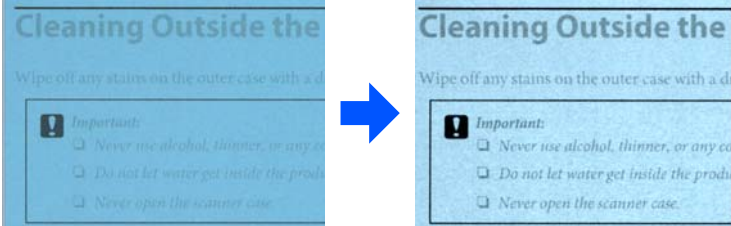
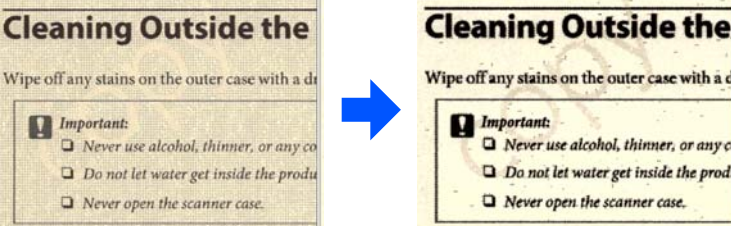
Функција Подобрување текст

Може јасно да скенирате текст што тешко се чита поради заднината и други фактори. Може да го нагласите текстот и да ги отстраните шемите со точки во заднината на оригиналот, зависно од оригиналот.

Може да го поставите ова во картичката **Напредни поставки** > **Подобрување текст** > **Поставки** во двигателот за скенерот (Epson Scan 2).

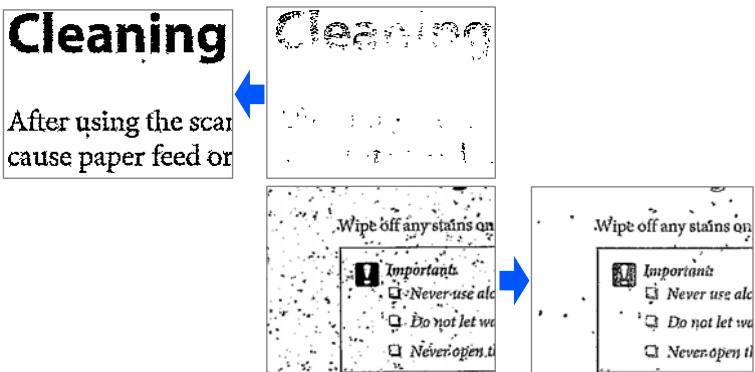
Кога скенирате во Боја или Сива

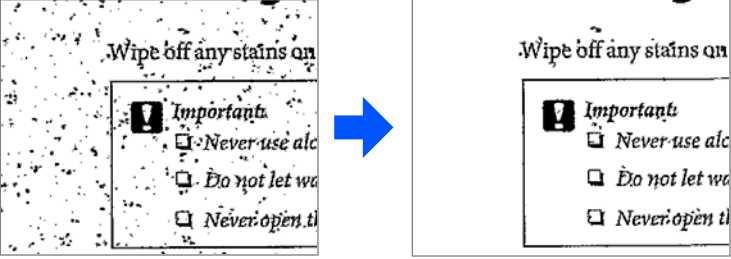
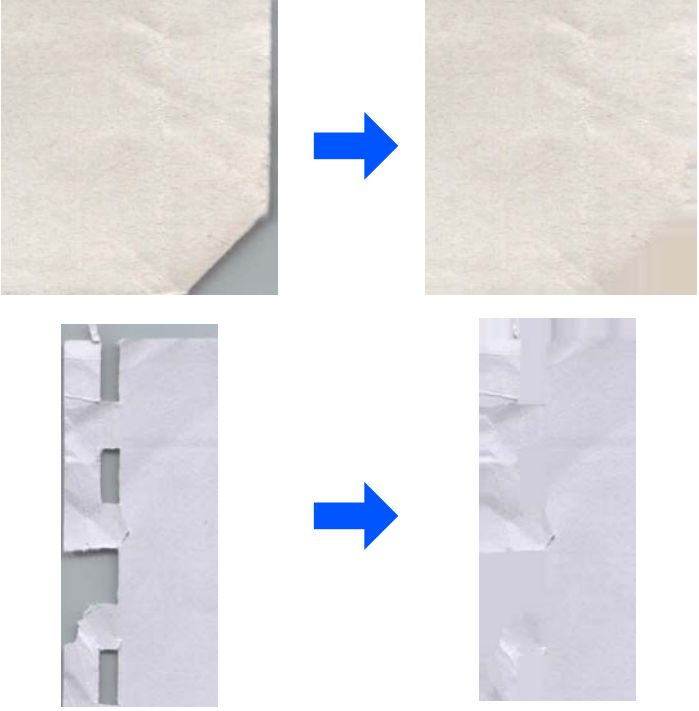
Достапни се следниве функции.

Функции	Објаснувања
Нагласи ги бледите букви за OCR	<p>Може да ги нагласите светлите букви за да бидат полесно препознатливи за OCR. Може да го приспособувате нивото на ефектот.</p> 
Отстрани ги полутонските точки	<p>Кога скенирате во Боја или Сива, вклучете го ова за да ги отстраните шемите со точки во заднината на оригиналот.</p> 

Кога скенирате во Црно-бело

Достапни се следниве функции.

Функции	Објаснувања
Нагласи ги бледите букви/Отстрани ја позадината	<p>Може да го поставите нивото на корекција на текстот и заднината за да го подобрите светлиот текст, да ги отстраните заднинските бои, шемите, наборите и офсетот.</p> 

Функции	Објаснувања
<p>Отстрани го точковниот шум</p>	<p>Може да ги отстраните црните точки во заднината на оригиналот што не може да се отстранат со осветлување на заднината. Може да го приспособувате нивото на ефектот.</p> 
<p>Коригирај ги преклопувањата или кинењата</p>	<p>Може да ги коригирате скенираните слики кога аглите или рабовите на оригиналот се превиткани или искинати или кога се појавува сенка околу скенираната слика. Рабовите или аглите што недостасуваат во скенираната слика ќе се пополнат со бојата на оригиналниот документ.</p> 

Поврзани информации

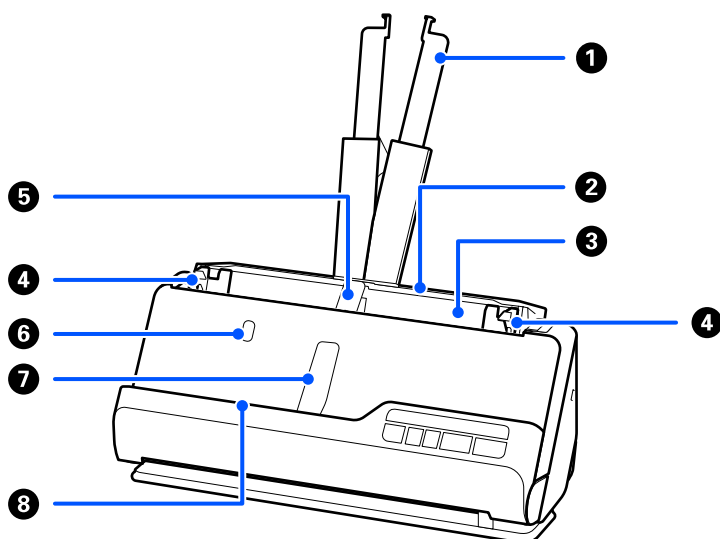
➔ [„Софтверски функции за приспособување на квалитетот на сликата“ на страница 104](#)

Основи на скенерот

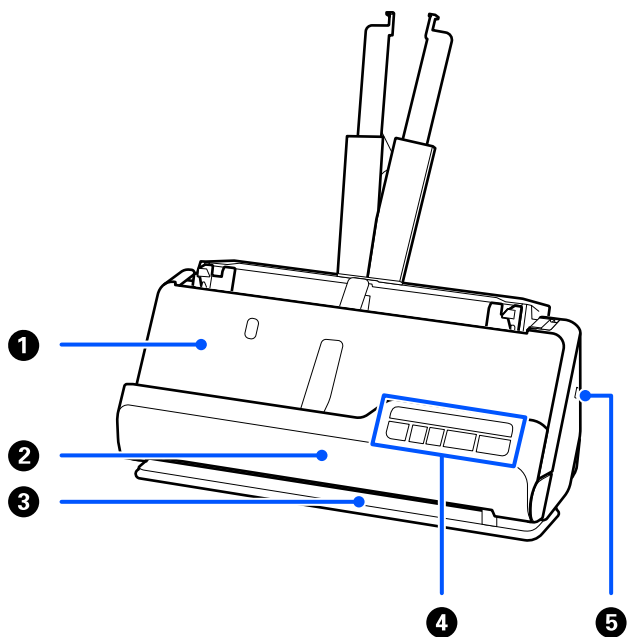
Имиња и функции на деловите.	19
Положба на скенерот.	22
Копчиња и светла на контролната табла.	23
Информации за апликации.	26
Ставки со опции и информации за потрошен материјал.	29

Имиња и функции на деловите

Предна страна

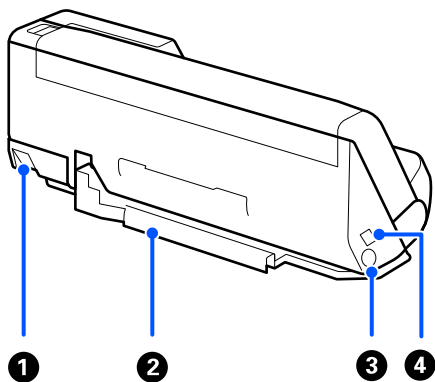


1	Продолжеток на влезната фиока	Извлечете го продолжетокот ако оригиналот се протега надвор од рабовите на фиоката. На овој начин се спречува виткање и заглавување на хартијата.
2	Влезна фиока	Служи за ставање на оригиналите.
3	ADF (Автоматски внесувач на документи)	Автоматски ги внесува ставените оригинали.
4	Граничници	Користете ги граничниците како потпора за оригиналот во влезната фиока за да се овозможи непречено внесување. Повлечете ги до рабовите на оригиналите.
5	Држач за хартија на влезната фиока	Го држи оригиналот што се исфрла кај влезната фиока за да се исфрли правилно.
6	Копче за држачот за хартија на влезната фиока	Притиснете го ова копче за да го подигнете држачот за хартија на влезната фиока. Рачно вовлечете го држачот за хартија.
7	Држач за хартија на излезната фиока	Го држи оригиналот што се исфрла кај излезната фиока за да се исфрли правилно.
8	Копче за држачот за хартија на излезната фиока	Притиснете го ова копче за да го подигнете држачот за хартија на излезната фиока. Рачно вовлечете го држачот за хартија.



1	Излезна фиока	Оригиналите скенирани во положбата за вертикална патека се исфрлаат од тука.
2	Капак за вертикална патека	Отворете го кога ја чистите внатрешноста на скенерот или кога оригиналот ќе се заглави при скенирањето во положбата за вертикална патека.
3	Излезен отвор	Оригиналите скенирани во положбата за права патека се исфрлаат од тука.
4	Контролна табла	Го прикажува статусот на скенерот и врши задачи на скенерот.
5	Безбедносен отвор	Вметнете безбедносна брава за заштита од кражба.

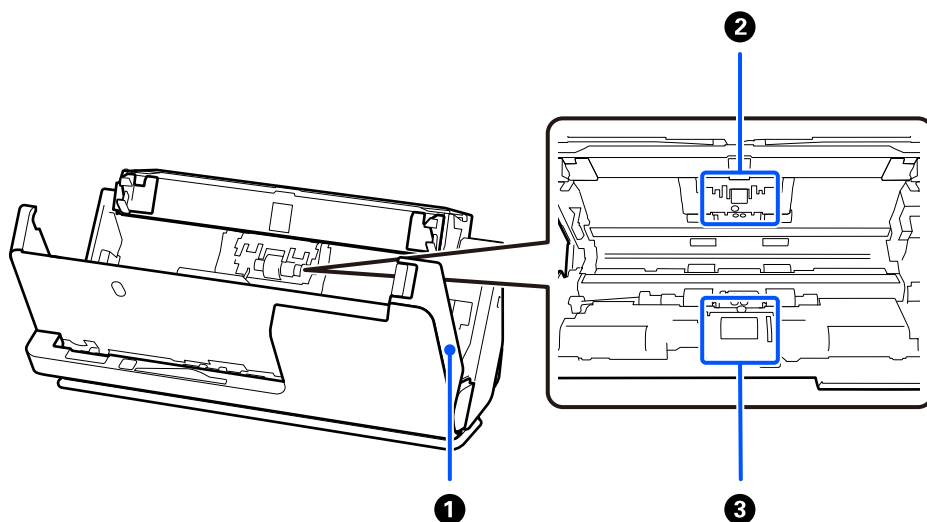
Странично/Одзади



1	Избирач за положба на скенерот	Се користи за менување на положбата на скенерот помеѓу положба за вертикална патека и положба за права патека.
---	--------------------------------	--

2	Држач за кабли	<p>Се користи за уредно прицврстување на каблите на дното на скенерот.</p> <p>! Важно:</p> <p><i>Не прицврстувајте ги кабелот од адаптерот за наизменична струја и USB-кабелот во држачот за кабли во следниве ситуации.</i></p> <ul style="list-style-type: none"> <input type="checkbox"/> Ако скенерот или други предмети се поставени врз каблите <input type="checkbox"/> Ако каблите се испреплетени, екстремно свиткани или на друг начин изложени на пресија <input type="checkbox"/> Ако каблите се заплеткани
3	Влез за еднонасочна струја	Служи за поврзување на адаптерот за наизменична струја.
4	USB-порта	Служи за поврзување USB-кабел.

Внатрешност



1	Капак за скенер	Повлечете ја рачката и отворете го капакот за скенерот кога ќе ја чистите внатрешноста на скенерот и кога ќе ја вадите заглавената хартија.
2	Валјак за одвојување хартија	Ги внесува оригиналите одделно, еден по еден. Треба да го замените кога бројот на скенирања ќе го надмине бројот на внесени хартиени листови по кој е предвидено сервисирање.
3	Валјак за земање хартија	Ги внесува оригиналите. Валјакот треба да го замените кога бројот на скенирања ќе го надмине бројот на внесени хартиени листови по кој е предвидено сервисирање.

Поврзани информации

➔ „Чистење на внатрешноста на скенерот“ на страница 114

→ „Замена на склопот со валјаци“ на страница 124

Положба на скенерот

Може да ја менувате положбата на скенерот согласно употребата.

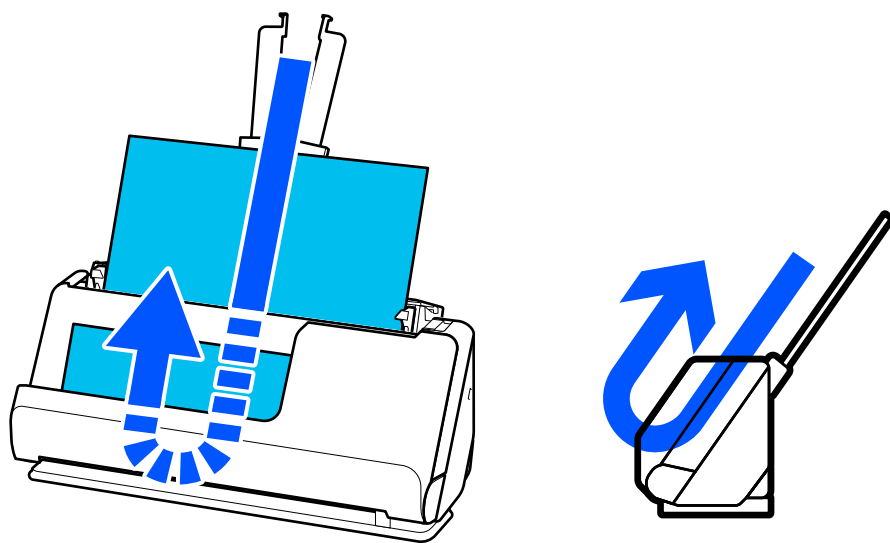
 **Внимание:**


Кога ја менувате положбата на скенерот, внимавајте скенерот да не ви ги фати прстите или некои кабли. Може да дојде до повреда или оштетување.

За повеќе информации за комбинациите од положби на скенерот и оригинали, погледнете ја страницата „Поврзани информации“.

Положба за вертикална патека

Кога скенирате повеќе оригинали со стандардна големина или кога скенирате тенка хартија или сметки, повлечете го избирачот за положба на скенерот за да го накривите скенерот напред во положбата за вертикална патека. Кога скенирате во положбата за вертикална патека, оригиналите ставени во влезната фиока се исфрлаат во излезната фиока на горниот дел од скенерот.

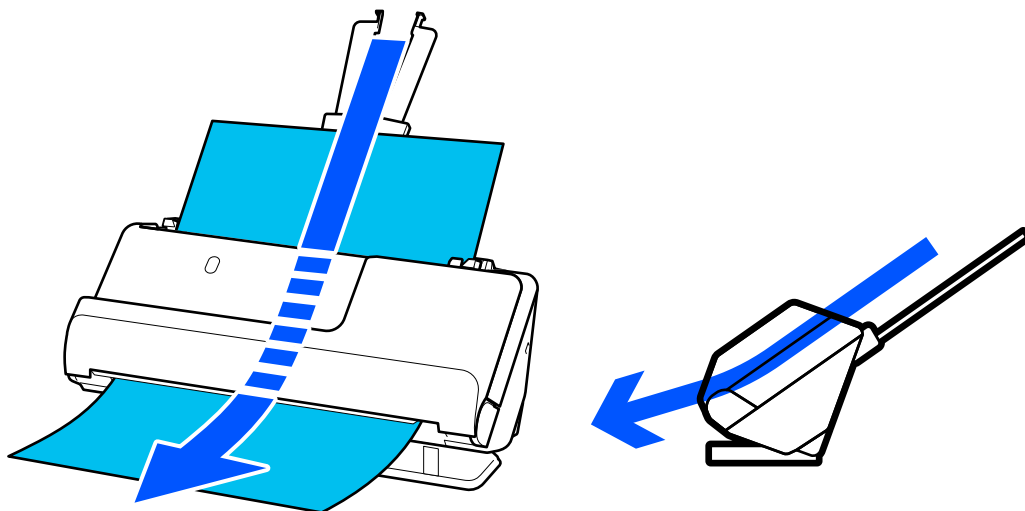



Кога ќе ја промените положбата за вертикална патека, се исклучува светлото  на контролната табла.

Положба за права патека

Кога скенирате дебели оригинали, како што се пасоши, повлечете го избирачот за положба на скенерот за да го накривите скенерот наназад и да го поставите во положбата за права патека.

Кога скенирате во положбата за права патека, оригиналите ставени во влезната фиока се исфрлаат во излезниот отвор на предниот дел од скенерот.



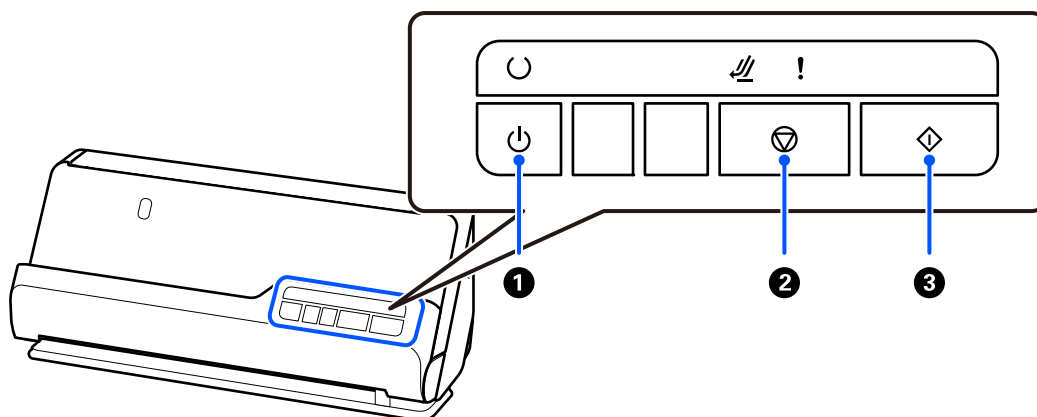
Кога ќе ја промените положбата на скенерот во положба за права патека, се вклучува светлото  на контролната табла.



Поврзани информации

➔ „Комбинации од положби на скенерот и оригинали“ на страница 41

Копчиња и светла на контролната табла

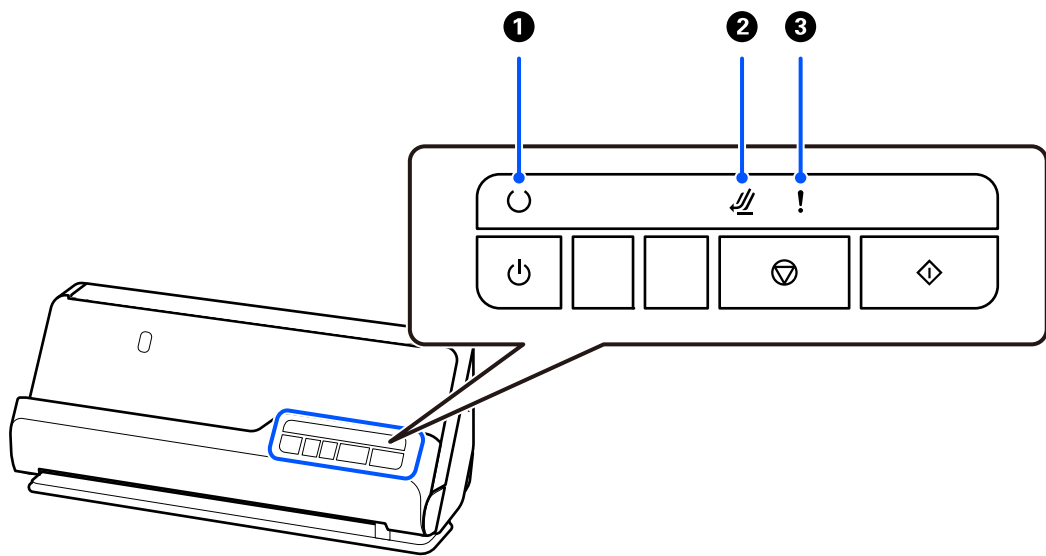
Копчиња



❶		Копче за вклучување	Го вклучува или исклучува скенерот.
❷		Копче Стоп	<input type="checkbox"/> Го откажува скенирањето. <input type="checkbox"/> Се завршува со автоматскиот режим на внесување.

3	⬇	Копче Start	<input type="checkbox"/> Го почнува скенирањето. <input type="checkbox"/> Притиснете го кога ја чистите внатрешноста на скенерот.
---	---	-------------	--

Светла









1	⏻	Светло за подготвено ст	<p>Вклучено: скенерот е подготвен за употреба.</p> <p>Трепка: скенерот скенира, чека да скенира, обработува или е во режим на спиење.</p> <p>Исклучено: скенерот не може да се користи бидејќи напојувањето е исклучено или настанала грешка.</p>
2	📄	Светло за положба на скенерот	Се вклучува кога скенерот е во положбата за права патека.
3	!	Светло за грешка	Настанала грешка. Погледнете во „Показатели за грешка“ за повеќе детали.

Поврзани информации

➔ [„Показатели за грешка“ на страница 25](#)

Показатели за грешка

Грешки на скенерот

Показател	Статус	Решенија
! Трепка	Настанало заглавување на хартија или двојно внесување.	Отворете го капакот за скенерот и извадете ги заглавените оригинали. Затворете го капакот за скенерот за да ја избришете грешката. Повторно ставете ги оригиналите. Овој производ користи две различни положби за скенирање, во зависност од оригиналот што се скенира. Кликнете го линкот за да видите која положба е соодветна за оригиналот. „Комбинации од положби на скенерот и оригинали“ на страница 41
! Вклучено	Капакот за скенерот е отворен.	Затворете го капакот за скенерот.
 Трепка ! Вклучено	Положбата на скенерот била променета при скенирањето.	Отворете го капакот за скенерот, извадете го оригиналот и вратете го скенерот во првобитната положба.
 Трепка брзо	Положбата на скенерот не била поставена.	Поставете го скенерот во положбата за вертикална патека или положбата за права патека.
 Трепка брзо  Трепка брзо ! Трепка брзо	Настана фатална грешка.	Исклучете го, па вклучете го напојувањето. Ако грешката опстојува, контактирајте со дистрибутерот.
 Исклучено  Вклучено ! Вклучено	Скенерот стартуваше во режим за поправање бидејќи ажурирањето на фирмверот не успеа.	Скенерот стартуваше во режим за поправање бидејќи ажурирањето на фирмверот не успеа. 1. Поврзете ги компјутерот и скенерот преку USB. 2. Преземете го најновиот фирмвер од почетната страница на Ерсон и започнете го ажурирањето.

Поврзани информации

➔ [„Вадење заглавени оригинали од скенерот“ на страница 142](#)

Информации за апликации

Во овој дел се претставени апликациите достапни за вашиот скенер. Најновата апликација може да ја инсталирате од веб-локацијата на Epson.

Апликација за скенирање документи (Document Capture Pro / Document Capture)

Document Capture Pro* е апликација што ви овозможува ефикасно да скенирате оригинали, како на пр. документи.

Може да регистрирате повеќе дејства, како што се Scan — Save — Send, во една „задача“. Ако регистрирате повеќе дејства однапред како задача, сите дејства може да се извршат со едноставно избирање на задачата. Со назначување задача на копчето на контролната табла на скенерот, може да стартувате задача со притискање на копчето.

Погледнете ја помошта на Document Capture Pro (Windows) или Document Capture (Mac OS) за детали околу користењето на апликацијата.

* Ова име е за Windows. За Mac OS, името е Document Capture.

Стартување во Windows

Windows 11

Кликнете го копчето Старт, а потоа изберете **Сите апликации > Epson Software > Document Capture Pro.**

Windows 10

Кликнете го копчето Старт, а потоа изберете **Epson Software > Document Capture Pro.**

Windows 8.1/Windows 8

Внесете го името на апликацијата во полето за пребарување, а потоа изберете ја прикажаната икона.

Windows 7

Кликнете го копчето Старт, а потоа изберете **Сите програми > Epson Software > Document Capture Pro.**

Стартување во Mac OS

Изберете **Оди > Апликации > Epson Software > Document Capture.**

Апликација за контролирање на скенерот (Epson Scan 2)

Epson Scan 2 е двигател за скенерот што ви овозможува да го контролирате скенерот. Може да ги приспособите големината, резолуцијата, осветленоста, контрастот и квалитетот на скенираната слика. Оваа апликација може да ја стартувате и од апликација за скенирање сообразна со TWAIN.

За повеќе информации околу користењето на апликацијата, видете ја секцијата за помош за Epson Scan 2.

Стартување во Windows

Белешка:

За оперативните системи Windows Server, треба да ја инсталирате функцијата **Искуство со работна површина**.

Windows 11/Windows Server 2022

Кликнете го копчето Старт, а потоа изберете **Сите апликации > EPSON > Epson Scan 2**.

Windows 10/Windows Server 2016/Windows Server 2019

Кликнете го копчето Старт, а потоа изберете **EPSON > Epson Scan 2**.

Windows 8.1/Windows 8/Windows Server 2012 R2/Windows Server 2012

Внесете го името на апликацијата во полето за пребарување, а потоа изберете ја прикажаната икона.

Windows 7/Windows Server 2008 R2/Windows Server 2008

Кликнете го копчето Старт, а потоа изберете **Сите програми** или **Програми > EPSON > Epson Scan 2 > Epson Scan 2**.

Стартување во Mac OS

Изберете **Оди > Апликација > Epson Software > Epson Scan 2**.

Апликација за ажурирање софтвер и фирмвер (EPSON Software Updater)

EPSON Software Updater е апликација што инсталира нов софтвер и ажурира фирмвер и прирачници преку интернет. Ако сакате редовно да ги проверувате информациите за ажурирања, може да го поставите интервалот за проверка за ажурирања во поставките за автоматско ажурирање на EPSON Software Updater.

Белешка:

Оперативните системи Windows Server не се поддржани.

Стартување во Windows

Windows 11

Кликнете го копчето Старт, а потоа изберете **All apps > Epson Software > EPSON Software Updater**.

Windows 10

Кликнете го копчето Старт, а потоа изберете **Epson Software > EPSON Software Updater**.

Windows 8.1/Windows 8

Внесете го името на апликацијата во полето за пребарување, а потоа изберете ја прикажаната икона.

Windows 7

Кликнете го копчето Старт, а потоа изберете **Сите програми > Epson Software > EPSON Software Updater**.

Стартување во Mac OS

Изберете **Оди > Апликации > Epson Software > EPSON Software Updater**.

Софтвер за управување со уреди на мрежата (Epson Device Admin)

Epson Device Admin е повеќефункционален апликациски софтвер што управува со уредот на мрежата.

Достапни се следниве функции.

- Набљудувајте или управувајте со најмногу 2.000 печатачи или скенери во сегментот
- Подгответе детален извештај, на пример за потрошните материјали или за статусот на производот
- Ажурирајте го фирмверот на производот
- Воведете го уредот на мрежата
- Применете ги унифицираните поставки за повеќе уреди.

Софтверот Epson Device Admin може да го преземете од веб-локацијата за поддршка на Epson. За повеќе информации, погледнете во документацијата или помошта за Epson Device Admin.

Апликација за создавање пакети со двигатели (EpsonNet SetupManager)

EpsonNet SetupManager е софтвер за создавање пакет за едноставно инсталирање на скенерот, односно инсталирање на двигателот за скенерот. Овој софтвер му овозможува на администраторот да создава уникатни софтверски пакети и да ги дистрибуира до групите.

За повеќе информации, посетете ја веб-локацијата на Epson за вашиот регион.

<http://www.epson.com>

Апликација за скенирање визит-картички (Presto! BizCard)

Presto! BizCard на NewSoft нуди сеопфатни функции за управување со контактите, со цел додавање визит-картички без да треба да пишувате. Користете го системот за препознавање BizCard за да скенирате визит-картички и да ги изменувате и синхронизирате информациите со помош на најчесто користениот софтвер за управување со лични бази на податоци. Лесно може да ги зачувувате и изменувате информациите за контактите.

Погледнете ја помошта на софтверот за повеќе информации околу користењето на софтверот и неговите функции.

Стартување во Windows

- Windows 11
Кликнете го копчето Старт, а потоа изберете **Сите апликации > NewSoft > Presto! BizCard**.
- Windows 10
Кликнете го копчето Старт, а потоа изберете **NewSoft > Presto! BizCard**.

Windows 8.1/Windows 8

Внесете го името на апликацијата во полето за пребарување, а потоа изберете ја прикажаната икона.

Windows 7

Кликнете го копчето Старт, а потоа изберете **Сите програми > NewSoft > Presto! BizCard.**

Стартување во Mac OS

Изберете **Оди > Апликации > Presto! BizCard.**

Ставки со опции и информации за потрошен материјал

Кодови за Фасцикла

Со Фасцикла може да скенирате оригинали со неправилна форма или фотографии што може лесно да се изгребат. Може да ставите само една Фасцикла во положбата за права патека.

Кога скенирате пасоши, користете Фасцикла за пасош.

Име на дел	Кодови ^{*1}	Колку пати може да се користи фасциклата
Фасцикла	B12B819051	3.000 ^{*2}
Фасцикла за пасош	B12B819651 B12B819661 (за Индија)	3.000 ^{*2}

*1 Не може да користите друга Фасцикла или Фасцикла за пасош освен оние со наведените кодови.

*2 Овој број е водич за циклусот на замена. Не користете изгребана Фасцикла или Фасцикла за пасош.

Поврзани информации

- ➔ „Општи спецификации за скенирање оригинали“ на страница 32
- ➔ „Ставање оригинали со големи димензии“ на страница 48
- ➔ „Ставање пасош“ на страница 63
- ➔ „Ставање оригинали со неправилна форма“ на страница 76

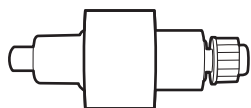
Кодови за склопот со валјаци

Кога бројот на скенирања ќе го надмине сервисниот број, треба да ги замените деловите (валјакот за земање хартија и валјакот за одвојување хартија). Тековниот број на скенирања може да го видите во Epson Scan 2 Utility.

A



B



A: валјак за земање хартија, B: валјак за одвојување хартија

Име на дел	Број на модел	Работен век
Склоп со валјаци	B12B819731 B12B819741 (само за Индија)	50,000*

* Овој број е добиен со последователно скенирање со оригинална хартија на Epson за тестирање и претставува водич за циклусот за замена. Циклусот за замена може да варира во зависност од различните типови хартија, на пр. хартија што генерира многу прашина или хартија со груба површина што може да го скрати работниот век. Циклусот за замена зависи и од зачестеноста на скенирањето и чистењето.

Поврзани информации

- ➔ [„Замена на склопот со валјаци“ на страница 124](#)
- ➔ [„Ресетирање на бројот на скенирања по замената на валјациите“ на страница 131](#)

Кодови за опрема за чистење

Користете го ова кога ја чистите внатрешноста на скенерот. Опремата се состои од течност за чистење и крпа за чистење.

Име на дел	Кодови
Опрема за чистење	B12B819291

Поврзани информации

- ➔ [„Чистење на внатрешноста на скенерот“ на страница 114](#)

Ставање оригинали

Спецификации за оригинали што може да се скенираат.	32
Типови оригинали на коишто е потребно да се обрне внимание.	39
Типови оригинали коишто не смеете да ги скенирате.	40
Ставање оригинали во скенерот.	41

Спецификации за оригинали што може да се скенираат

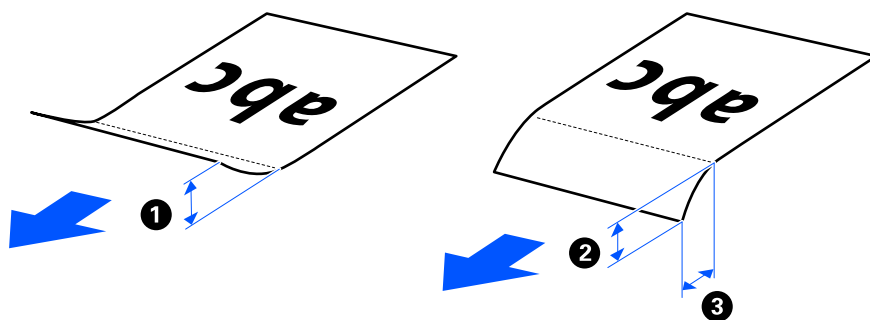
Во овој дел се наведени спецификациите и состојбите на оригиналите што може да се ставаат во ADF.

Општи спецификации за скенирање оригинали

Тип оригинал	Дебелина	Големина
Фина хартија	При скенирање во положбата за вертикална патека: 40 до 127 g/m ²	Макс.: 215,9×3.048 mm (8,5×120,0 in.)
Обична хартија		Мин.: 50,8×50,8 mm (2,0×2,0 in.)
Рециклирана хартија	При скенирање во положбата за права патека: 40 до 413 g/m ²	Големината што може да се внесе зависи од типот на оригиналот и резолуцијата за скенирање.
Поштенски картички		
Визит-картички	При скенирање оригинали со големина А6 или помали: 40 до 209 g/m ²	
Пликови		
Пластични картички сообразни со тип ISO7810 ID-1 (со или без гравура)		
Пластифицирани картички		
Термална хартија		

Белешка:

- ❑ Сите оригинали мора да бидат рамни на воведниот раб.
- ❑ Погрижете се свиткувањата на предните рабови на оригиналите да бидат во следниов опсег.
 - ❶ мора да биде 5 mm или помалку.
 - ❷ мора да биде 3 mm или помалку.
 - ❸ мора да биде поголемо од или еднакво на ❷ ако ❷ е помало од 1 mm. Кога ❷ е поголемо од 1 mm, треба да биде најмалку 10 пати поголемо од ❷.



- ❑ Дури и кога оригиналот ги исполнува спецификациите за оригиналите што може да се ставаат во ADF, може да не се внесе од ADF во зависност од својствата или квалитетот на хартијата. Покрај тоа, некои оригинали може да го намалат квалитетот на скенирањето.

Оригинали со стандардна големина што може да се скенираат

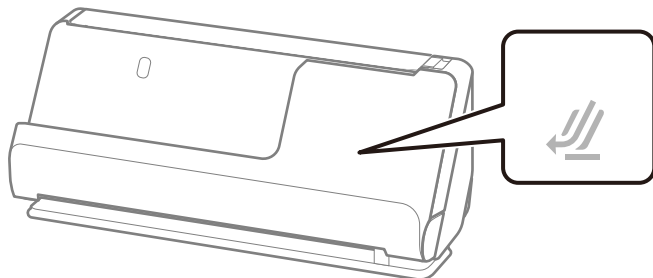
Ова се спецификациите за оригинали со стандардна големина што може да ги скенирате.

Спецификации	Големина	Дебелина	Тип хартија	Капацитет за ставање и дебелина
Legal	215,9×355,6 mm (8,5×14 in.)	<input type="checkbox"/> За положбата за вертикална патека 40 до 127 g/m ² <input type="checkbox"/> За положбата за права патека 40 до 413 g/m ²	Обична хартија Фина хартија Рециклирана хартија	<input type="checkbox"/> За положбата за вертикална патека Дебелина на купот оригинали: под 2,4 mm (0,09 in.) 40 g/m ² : 20 листа* 80 g/m ² : 20 листа 90 g/m ² : 18 листа 104 g/m ² : 15 листа 127 g/m ² : 12 листа <input type="checkbox"/> За положбата за права патека 1 лист Капацитетот за ставање варира зависно од типот на хартијата.
Letter	215,9×279,4 mm (8,5×11 in.)			
A4	210×297 mm (8,3×11,7 in.)			
B5	182×257 mm (7,2×10,1 in.)			
A5	148×210 mm (5,8×8,3 in.)			
B6	128×182 mm (5,0×7,2 in.)			
A6	105×148 mm (4,1×5,8 in.)	<input type="checkbox"/> За положбата за вертикална патека 40 до 209 g/m ² <input type="checkbox"/> За положбата за права патека 40 до 413 g/m ²		
A8	52×74 mm (2,1×2,9 in.)			
Визит-картички	55×89 mm (2,1×3,4 in.)	210 g/m ²		<input type="checkbox"/> За положбата за вертикална патека Дебелина на купот оригинали: под 2,4 mm (0,09 in.) 5 листа <input type="checkbox"/> За положбата за права патека 1 лист

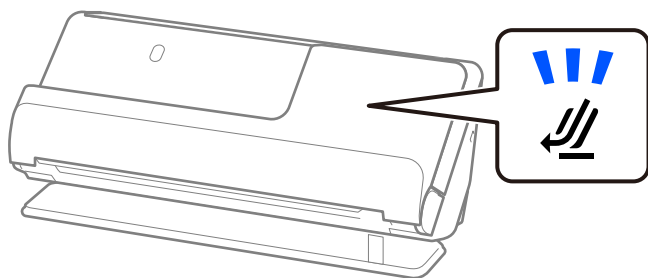
* Кога скенирате оригинали од тенка хартија, препорачуваме да го извлечете држачот за излез на хартија на двете места.

Кога скенирате оригинали со стандардна големина (проверете ја положбата на скенерот)

- ❑ Кога скенирате оригинали од обична хартија со стандардна големина, скенирајте во положбата за вертикална патека.



- ❑ Кога скенирате сертификати и други дебели оригинали (оригинали со дебелина 127 g/m² или повеќе), скенирајте во положбата за права патека и ставајте само по еден оригинал.



Поврзани информации

- ➔ „Ставање оригинали со стандардна големина“ на страница 43

Долга хартија што може да се скенира

Ова се спецификациите за долга хартија што може да ја скенирате.

Белешка:

Кога скенирате долга хартија, брзината на скенирањето се намалува.

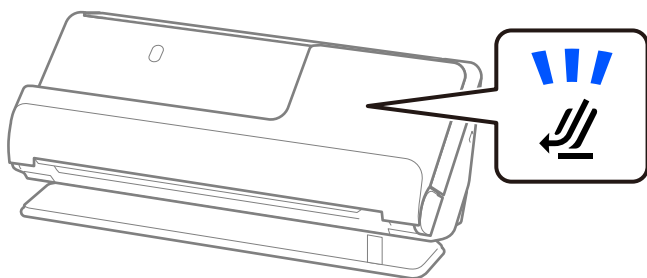
Големина	Дебелина	Тип хартија	Капацитет за ставање
Максимална ширина: 215,9 mm (8,5 in.) Должина на оригиналот: 393,7 до 3.048 mm (15,5 до 120 in.)*	50 до 130 g/m ²	Обична хартија Фина хартија Рециклирана хартија	1 лист

* Следново ги прикажува максималните должини според резолуцијата за скенирање.

- ❑ 50 до 300 dpi: 3.048,0 mm (120 in.)
- ❑ 301 до 600 dpi: 762,0 mm (30 in.)

Кога скенирате долга хартија (проверете ја положбата на скенерот)

Кога скенирате долга хартија, скенирајте во положбата за права патека.



Поврзани информации

➔ „Ставање долга хартија“ на страница 52

Сметки што може да се скенираат

Ова се спецификациите за сметки што може да ги скенирате.

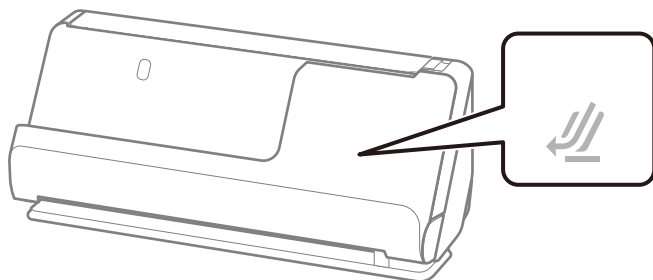
Големина	Дебелина	Капацитет за ставање и дебелина
Ширина: 50,8 до 215,9 mm (2,0 до 8,5 in.) Должина: 50,8 до 3.048 mm (2,0 до 120,0 in.)* ¹	53 до 77 g/m ²	<input type="checkbox"/> За положбата за вертикална патека Дебелина на купот оригинали: под 2,4 mm (0,09 in.) 20 листа* ² <input type="checkbox"/> За положбата за права патека 1 лист

*1 Променете ја положбата на скенерот според должината на сметката што треба да се скенира.

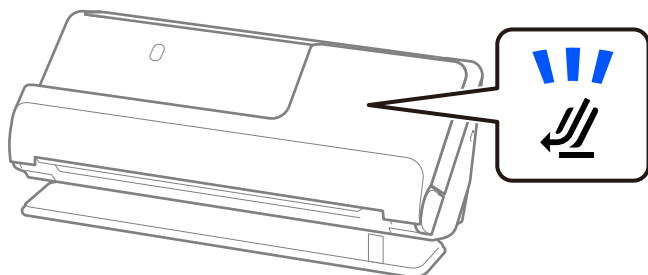
*2 Кога скенирате сметки во положбата за вертикална патека, препорачуваме да го извлечете држачот за излез на хартија на двете места.

Кога скенирате сметки (проверете ја положбата на скенерот)

Кога скенирате сметки пократки од 393,7 mm (15,5 in.), скенирајте ги во положбата за вертикална патека.



- ❑ Кога скенирате сметки подолги 393,7 mm (15,5 in.), поставете го скенерот во положбата за права патека и ставајте само по еден оригинал.



Поврзани информации

- ➔ „Ставање оригинали со стандардна големина“ на страница 43
- ➔ „Ставање долга хартија“ на страница 52

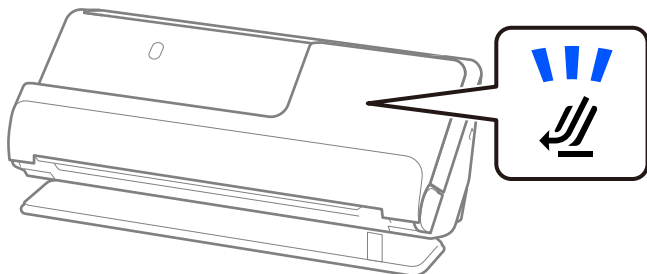
Пластични картички што може да се скенираат

Ова се спецификациите за пластични картички што може да ги скенирате.

Големина	Гравура	Дебелина	Капацитет за ставање	Насока на ставање
Тип ISO7810 ID-1 54,0×85,6 mm (2,1×3,3 in.)	Со гравура	1,24 mm (0,05 in.) или помалку	1 картичка	Хоризонтално (пејзаж)
	Без гравура	0,76 mm (0,03 in.) до 1,1 mm (0,04 in.)	1 картичка	
		Помалку од 0,76 mm (0,03 in.)	1 картичка	

Кога скенирате пластични картички (проверете ја положбата на скенерот)

Кога скенирате пластични картички, скенирајте во положбата за права патека.



Поврзани информации

- ➔ „Ставање пластични картички“ на страница 57

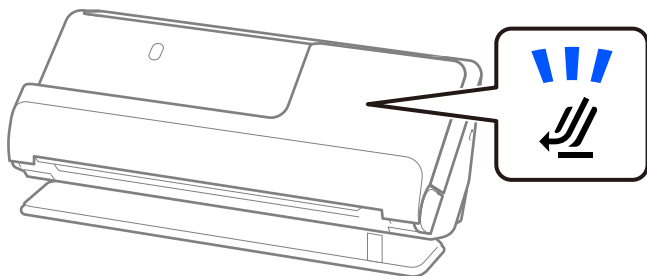
Пластифицирани картички што може да се скенираат

Ова се спецификациите за пластифицирани картички што може да ги скенирате.

Големина	Дебелина	Капацитет за ставање
120,0×150,0 mm (4,7×5,9 in.) или помалку	0,8 mm (0,03 in.) или помалку	1 лист

Кога скенирате пластифицирани картички (проверете ја положбата на скенерот)

Кога скенирате пластифицирани картички, скенирајте во положбата за права патека.



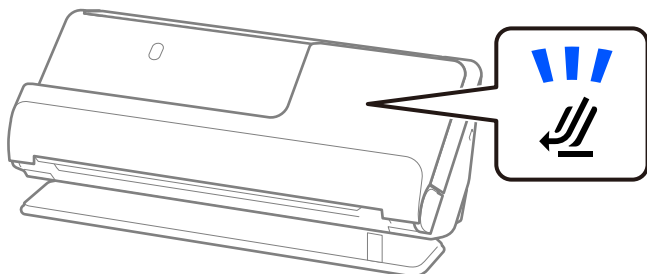
Пасоши

Може да скенирате пасош користејќи фасцикла за пасош што се продава одделно.

Дебелина	Капацитет за ставање
5 mm (0,20 in.) или помалку (Вкупната дебелина кога се става во фасциклата за пасош)	1 пасош

Кога скенирате со фасцикла за пасош (проверете ја положбата на скенерот)

Кога скенирате со фасцикла за пасош, скенирајте во положбата за права патека.



Поврзани информации

➔ „Ставање пасош“ на страница 63

Спецификации за оригинали со користење на Фасцикла

Опционалната Фасцикла е наменета за пренесување на оригиналите низ скенерот. Може да скенирате оригинали коишто се поголеми од A4/Letter, важни документи или фотографии коишто не сакате да ги оштетите, тенка хартија, оригинали со неправилна форма итн.

Подолу е наведен список со оригинали што може да се скенираат со Фасцикла.

Тип оригинал	Големина	Дебелина	Капацитет за ставање на Фасцикла
Оригинали што не може да се стават директно во скенерот	A3*1 A4 B4*1 Letter Legal*1 B5 A5 B6 A6 A8 Приспособена големина: <input type="checkbox"/> Ширина: до 431,8 mm (17 in.)*2 <input type="checkbox"/> Должина: до 297 mm (11,7 in.)*3	0,3 mm (0,01 in.) или помалку (Исклучувајќи ја дебелината на Фасцикла)	1 лист

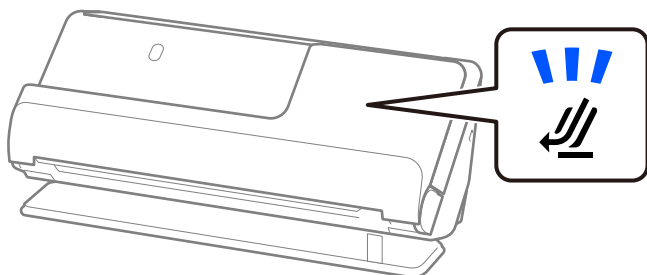
*1 Превиткајте ги на половина за да ги ставите.

*2 Оригиналите што се пошироки од 215,9 mm (8,5 in.) треба да се превиткаат на половина.

*3 Предниот раб на оригиналот мора да се стави во споениот дел на Фасцикла кога скенирате оригинал со приближна должина од 297 mm (11,7 in.). Во спротивно, должината на скенираната слика може да биде поголема од планираното, бидејќи скенерот скенира до крајот на Фасцикла кога ќе изберете **Автоматско откривање** како поставка за **Големина на документ** во апликацијата.

Кога скенирате со фасцикла (проверете ја положбата на скенерот)

Кога скенирате со фасцикла, скенирајте во положбата за права патека.



Поврзани информации

- ➔ „Кодови за Фасцикла“ на страница 29
- ➔ „Ставање оригинали со големи димензии“ на страница 48
- ➔ „Ставање оригинали со неправилна форма“ на страница 76

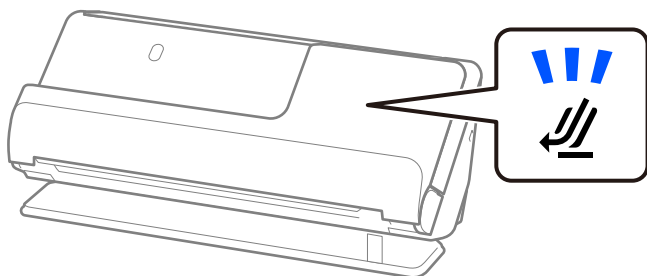
Пликови што може да се скенираат

Ова се спецификациите за пликови што може да ги скенирате.

Спецификации	Големина	Дебелина	Капацитет за ставање
C6	114×162 mm (4,49×6,38 in.) (стандардна големина)	0,38 mm (0,015 in.) или помалку	1 коверт
DL	110×220 mm (4,33×8,66 in.) (стандардна големина)		

Кога скенирате пликови (проверете ја положбата на скенерот)

Кога скенирате пликови, скенирајте во положбата за права патека.



Поврзани информации

- ➔ „Ставање плик“ на страница 72

Типови оригинали на коишто е потребно да се обрне внимание

Следниве типови оригинали може да не се скенираат успешно.

- Оригинали со специјално обработени површини, како што се сјајна хартија, термална хартија или обложена хартија.
- Оригинали со голема нерамна површина, како што е хартија за меморандум.
- Штотуку отпечатени оригинали
- Оригинали со линии од превиткување
- Перфорирани оригинали

- Оригинали со етикети или налепници
- Јаглеродна хартија и безјаглеродна хартија
- Свиткани оригинали
- Оригинали со набори или искинати делови

**Важно:**

Безјаглеродната хартија содржи хемиски супстанции што може да ги оштетат валјациите во скенерот. Ако скенирате безјаглеродна хартија, редовно чистете ги валјакот за земање хартија и валјакот за одвојување хартија. Исто така, со скенирањето безјаглеродна хартија може побрзо да го намалите работниот век на валјациите, во споредба со скенирањето обична хартија.

Белешка:

- Стутканите оригинали може подобро да се скенираат ако ги измазните наборите пред скенирањето.
- За да скенирате деликатни оригинали или оригинали коишто лесно се туткаат, користете Фасцикла (се продава одделно).
- За да скенирате оригинали што се погрешно откриени како двојно внесени, пред скенирањето изберете **Исклучено** во **Откриј двојно полнење** на картичката **Главни поставки** во екранот на *Epson Scan 2*.
Кога користите *Document Capture Pro*, може да го отворите прозорецот со притискање на копчето **Detailed Settings** на екранот **Scan Settings**.
- Ознаките или налепниците мора да бидат добро залепени за оригиналите, без да се гледа лепило. Кога скенирате оригинал со етикети или налепници кои изгледа дека може лесно да испаднат, користете фасцикла и скенирајте го оригиналот со скенерот во положба за права патека.
- Обидете се да ги израмните свитканите оригинали пред скенирањето.
- Пред да ги ставите оригиналите со превиткувања, израмнете ги оригиналите така што висината на превиткувањето ќе биде 5 mm (0,2 in.) или помалку.

[„Ставање оригинали со стандардна големина“ на страница 43](#)

Поврзани информации

- ➔ [„Основи на скенерот“ на страница 18](#)
- ➔ [„Ставање важни оригинали или фотографии“ на страница 68](#)
- ➔ [„Ставање оригинали со неправилна форма“ на страница 76](#)
- ➔ [„Одржување“ на страница 113](#)

Типови оригинали коишто не смеете да ги скенирате

Не смеете да ги скенирате следниве типови оригинали.

- Фотографии
- Брошури
- Пасоши подебели од 5 mm (со визи или дополнителни страници за визи).
- Банковни книшки

- Оригинали коишто не се составени од хартија (на пр. просирни папки, текстил или метална фолија)
- Оригинали со иглички или спојници
- Оригинали со лепило
- Искинати оригинали
- Многу стуткани или свиткани оригинали
- Просирни оригинали, како на пример ОНР-филм
- Оригинали со јаглородна хартија на задната страна
- Оригинали со свежо мастило
- Оригинали со лепливи белешки

Белешка:

- Не внесувајте директно во скенерот вредни фотографии, оригинални уметнички дела или важни документи коишто не сакате да ги оштетите. Неправилното внесување може да го стутка или да го оштети оригиналот. Кога скенирате вакви оригинали, погрижете се да користите Фасцикла (се продава одделно).
- Може да скенирате и искинати, стуткани или свиткани оригинали ако користите Фасцикла (се продава одделно).

Поврзани информации


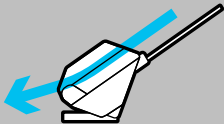
- ➔ [„Ставање важни оригинали или фотографии“ на страница 68](#)
- ➔ [„Ставање оригинали со неправилна форма“ на страница 76](#)

Ставање оригинали во скенерот

Комбинации од положби на скенерот и оригинали

Овој производ користи две различни положби за скенирање, во зависност од оригиналот што се скенира.

Овој дел ги објаснува комбинациите од положби на скенерот и оригинали. За детали за тоа како да ја промените положбата, погледнете ги страниците со „Поврзани информации“ или постапките за ставање разни типови оригинали.

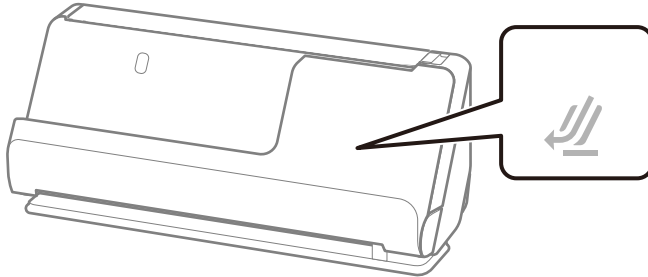
	Положба за вертикална патека	Положба за права патека
		
Објаснувања	<p>Кога скенирате повеќе оригинали со стандардна големина или кога скенирате тенка хартија или сметки, поставете го скенерот во положбата за вертикална патека.</p> <p>Скенираните оригинали се исфрлаат во излезната фиока на горниот дел од скенерот.</p>	<p>Кога скенирате дебели или долги оригинали, пасоши, картички и слично, поставете го скенерот во положбата за права патека.</p> <p>Скенираните оригинали се исфрлаат во излезниот отвор на предниот дел од скенерот.</p>
Поддржани оригинали	<ul style="list-style-type: none"> <input type="checkbox"/> Оригинали со стандардна големина (до A4) <input type="checkbox"/> Тенка хартија (40 g/m²) <input type="checkbox"/> Поштенски картички <input type="checkbox"/> Сметки со должина до 393,7 mm (15,5 in.) <input type="checkbox"/> Визит-картички <p>„Ставање оригинали со стандардна големина“ на страница 43</p> <ul style="list-style-type: none"> <input type="checkbox"/> Мешавина од оригинали <p>„Ставање повеќе оригинали со различни типови и големини на хартија“ на страница 80</p>	<ul style="list-style-type: none"> <input type="checkbox"/> Оригинали со големи димензии (користејќи фасцикла) <p>„Ставање оригинали со големи димензии“ на страница 48</p> <ul style="list-style-type: none"> <input type="checkbox"/> Долга хартија <input type="checkbox"/> Сметки со должина над 393,7 mm (15,5 in.) <p>„Ставање долга хартија“ на страница 52</p> <ul style="list-style-type: none"> <input type="checkbox"/> Пластични картички <p>„Ставање пластични картички“ на страница 57</p> <ul style="list-style-type: none"> <input type="checkbox"/> Пластифицирани картички <p>„Ставање пластифицирани картички“ на страница 60</p> <ul style="list-style-type: none"> <input type="checkbox"/> Пасоши (користејќи фасцикла за пасоши) <p>„Ставање пасош“ на страница 63</p> <ul style="list-style-type: none"> <input type="checkbox"/> Фотографии (користејќи фасцикла) <input type="checkbox"/> Важни оригинали (користејќи фасцикла) <p>„Ставање важни оригинали или фотографии“ на страница 68</p> <ul style="list-style-type: none"> <input type="checkbox"/> Пликови <p>„Ставање плик“ на страница 72</p> <ul style="list-style-type: none"> <input type="checkbox"/> Оригинали со невообичаена големина (користејќи фасцикла) <p>„Ставање оригинали со неправилна форма“ на страница 76</p>

Поврзани информации

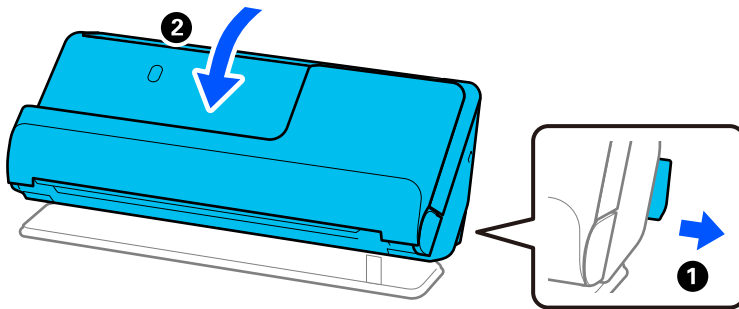
➔ „Положба на скенерот“ на страница 22

Ставање оригинали со стандардна големина

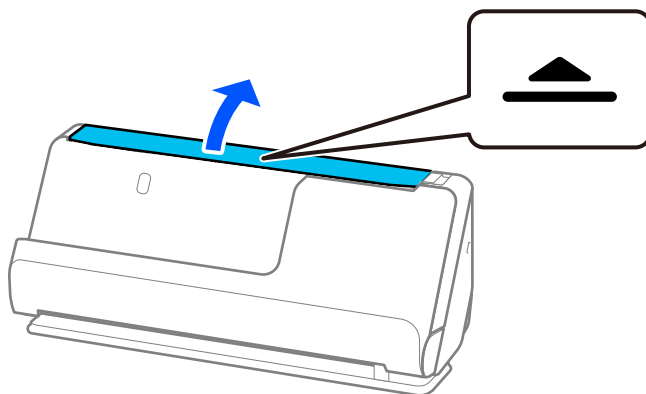
1. Погрижете се светлото за положба на скенерот (☞) да биде исклучено.



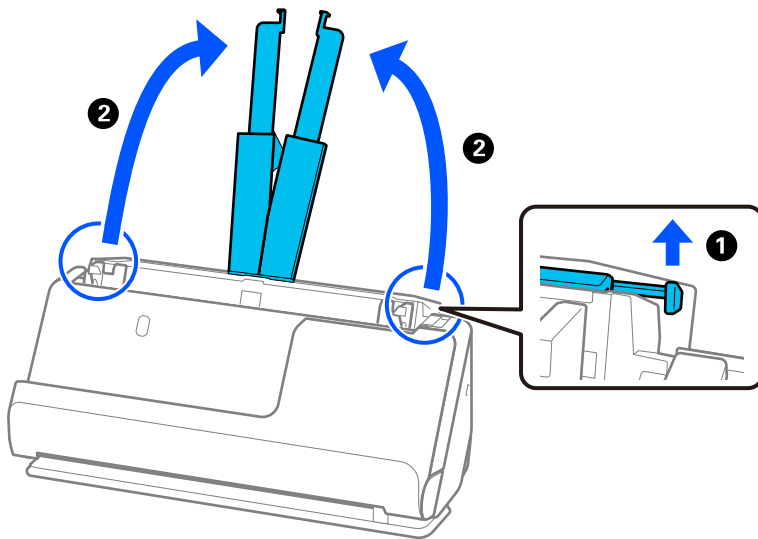
Ако светлото за положба на скенерот (☞) е вклучено, повлечете го избирачот за положба на скенерот за да го накривите скенерот напред.



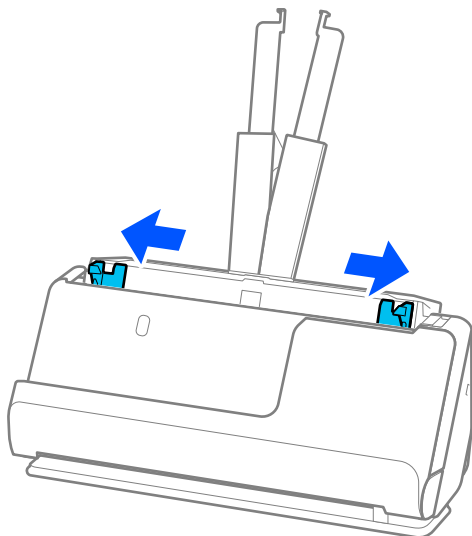
2. Отворете ја влезната фиока.



3. Подигнете го продолжетокот на влезната фиока.

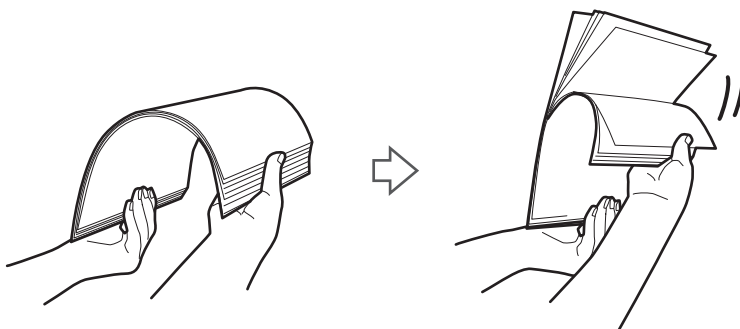


4. Поместете ги границиците до рабовите на влезната фиока.

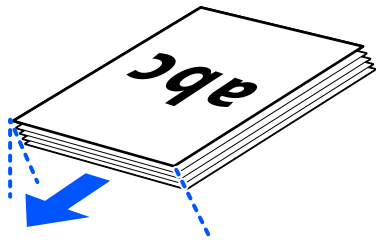


5. Прелистајте ги оригиналите.

Држете ги двата краја на оригиналите и прелистајте ги неколку пати.

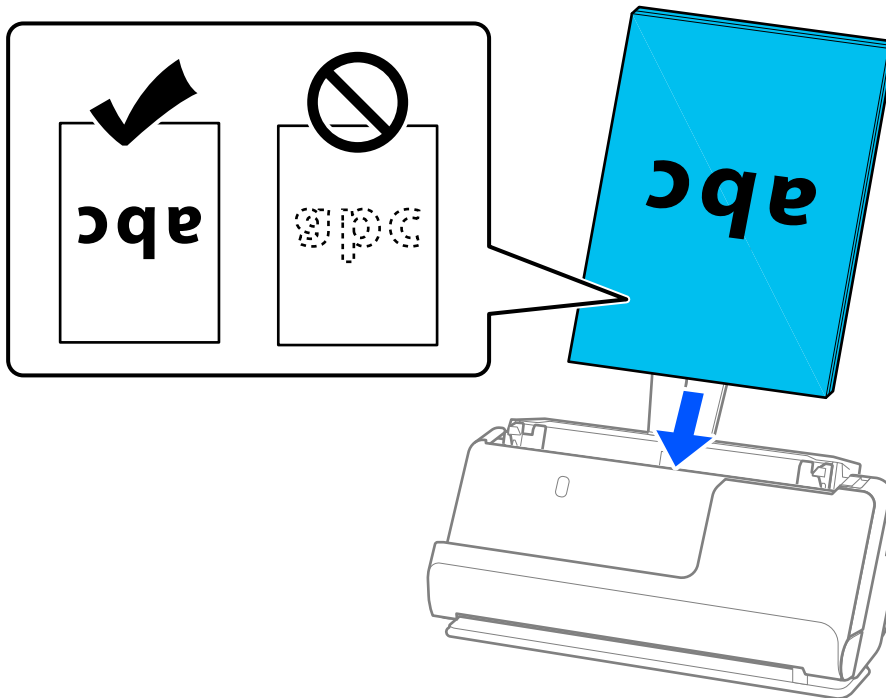


6. Порамнете ги рабовите на оригиналите, а со страната што ќе се скенира свртена нагоре, повлечете ги предните рабови во форма на клин.

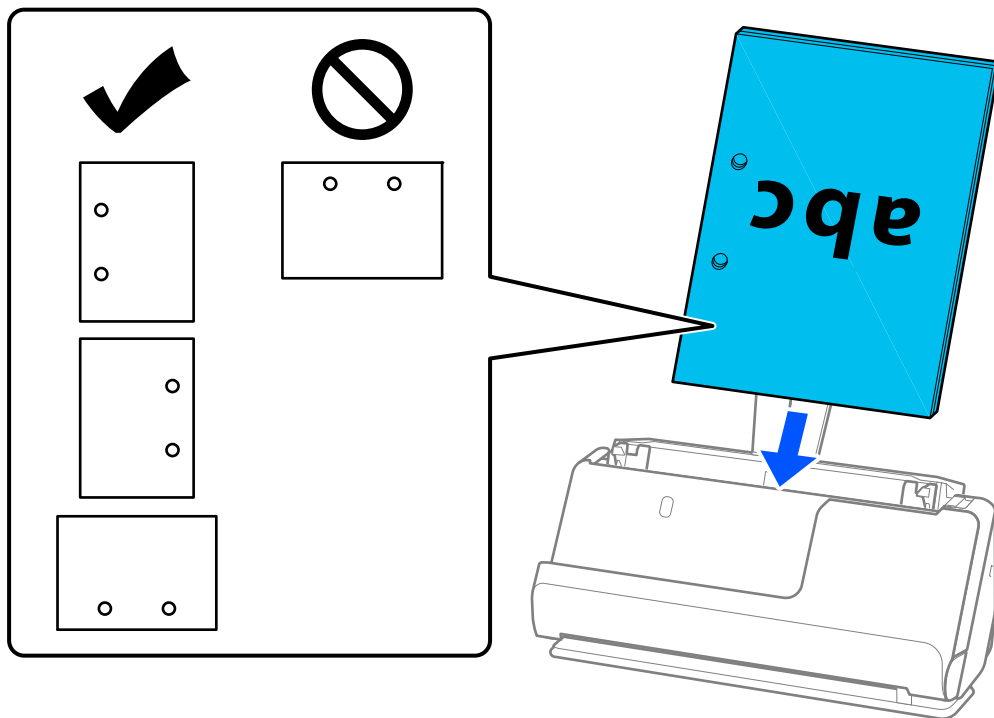


7. Ставете ги оригиналите во влезната фиока за ADF со лицето нагоре и со горниот раб кон ADF.

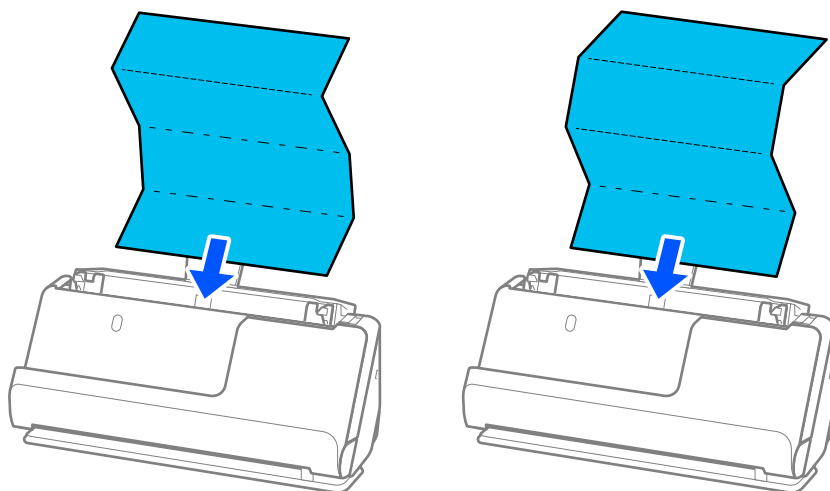
Вметнете ја хартијата во ADF додека да наидете на отпор.



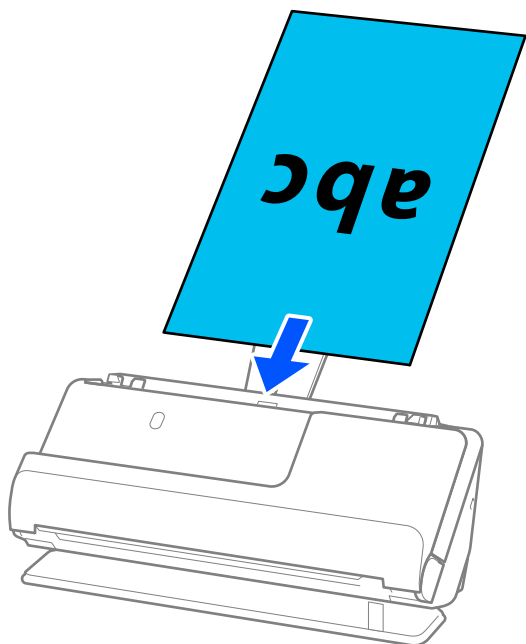
- ❑ Кога скенирате оригинали со дупки, на пр. продупчени листови хартија, ставете ги оригиналите со дупките свртени налево, надесно или надолу. Ставете ги оригиналите така што ќе нема дупки на растојание од 15 mm (0,6 in.) лево и десно (вкупно 30 mm (1,2 in.)) од центарот на оригиналите. Меѓутоа, може да има дупки во просторот на 30 mm (1,2 in.) од предниот раб на оригиналите. Погрижете се рабовите на дупките да немаат нерамнини и да не бидат стуткани.



- ❑ Ставете ги превитканите оригинали така што долинското превиткување ќе биде на предниот дел на скенерот и на страната на ADF. Може да ставите до 10 листа. Оригиналите со тврда линија на превиткување може да не се внесуваат правилно. Пред да ги ставите, израмнете ги ваквите оригинали така што висината на превиткувањето ќе биде 5 mm (0,2 in.) или помалку.



- ❑ Кога скенирате сертификати и други дебели оригинали (оригинали со дебелина од 127 g/m² или повеќе), поставете го скенерот во положба за права патека и ставајте само по еден оригинал.

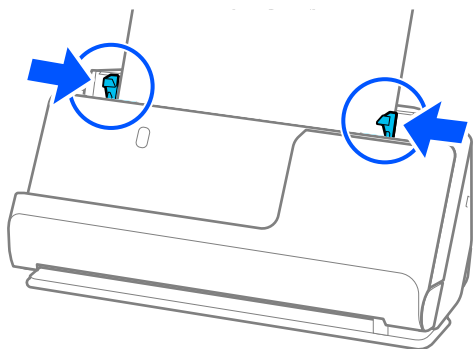


Положбата на скенерот може да ја проверите според светлото за положба на скенерот (☞). Кога светлото за положба на скенерот е вклучено, скенерот е во положбата за права патека. Ако светлото за положба на скенерот е исклучено (скенерот е во положбата за вертикална патека), повлечете ја рачката на задната страна за да го накривите скенерот наназад.

Кога скенирате во положбата за права патека, погрижете се да има доволно простор пред скенерот за исфрлените оригинали.

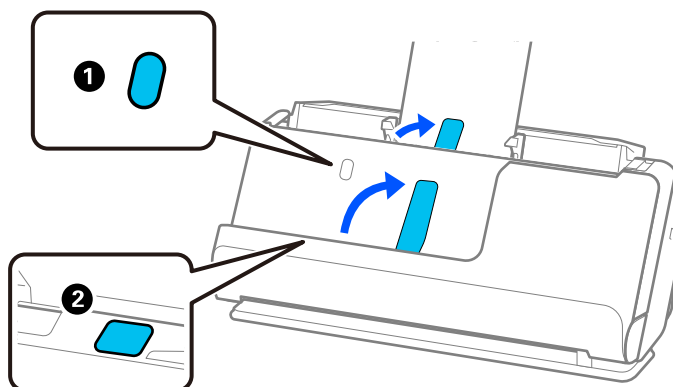
Ако исфрлените оригинали ја допираат површината на масата на која е поставен скенерот, а тоа влијае на скенираната слика, поместете го скенерот кон работ на масата за да може исфрлените оригинали да паѓаат и директно да ги фаќате.

8. Повлечете ги граници до рабовите на оригиналот без да оставате празнини. Во спротивно, оригиналот може да се внесе накриво.



Белешка:

- ❑ Ако документот се протега надвор од продолжетокот на влезната фиока, држете го документот со едната рака за да не испадне од ADF. Исто така, додека скенирате оригинал, држете ги двата краја на оригиналот со рацете за да не се накривува.
- ❑ Кога скенирате оригинали од тенка хартија, како што се флаери или сметки, или кога скенирате оригинали кои имаат тенденција да се извиткуваат по скенирањето, препорачуваме да го извлечете држачот за излез на хартија на двете места.
Откако ќе го ставите оригиналот, притиснете ги копчињата (на двете места) за да го подигнете држачот за излез на хартија.



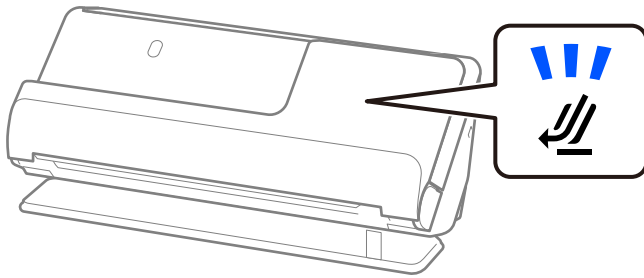
- ❑ Кога скенирате оригинали како што се визит-картичките кои имаат тенденција да се извиткуваат по скенирањето, препорачуваме да скенирате во положбата за права патека и да ставате само по еден оригинал.
- ❑ Epson Scan 2 ви овозможува да ја прегледате првата страна на оригиналот. Ставете го само првиот оригинал во ADF, а потоа притиснете го копчето **Преглед**. Се отвора прозорецот за преглед, се прикажува сликата за прегледување, а страницата се исфрла од скенерот. Заменете ја исфрлената страница заедно со останатите оригинали.
- ❑ Кога ставате и прегледувате повеќе оригинали одеднаш, или ако го откажете скенирањето додека се скенираат повеќе оригинали, вториот оригинал малку ќе навлезе во ADF, а тогаш скенирањето престанува. Отворете го капакот за скенерот за да го извадите оригиналот, а потоа повторно ставете ја страницата, заедно со првата страница и останатите оригинали.
- ❑ Во зависност од типот хартија и околината во која се користи скенерот, оригиналот може да испадне од предната страна на скенерот по скенирањето. Во оваа ситуација, ставајте помалку оригинали во скенерот отколку наведениот број оригинали што може да се стават.

Ставање оригинали со големи димензии

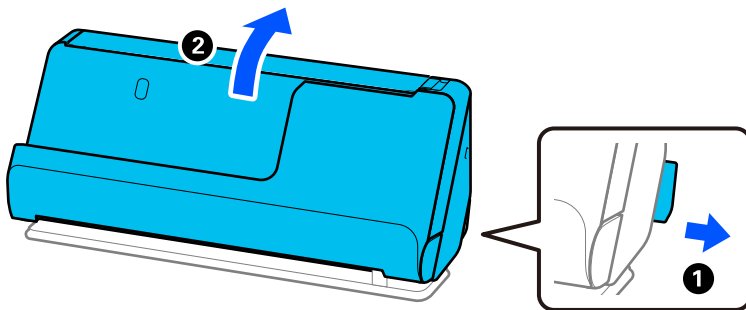
Белешка:

Погрижете се да има доволно простор пред скенерот за исфрлените оригинали.

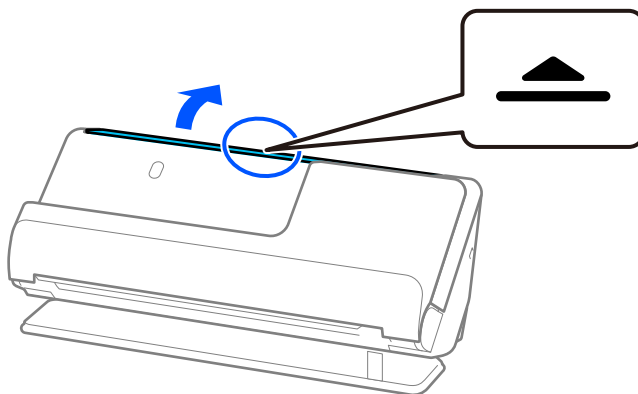
1. Погрижете се светлото за положба на скенерот (☰) да биде вклучено.



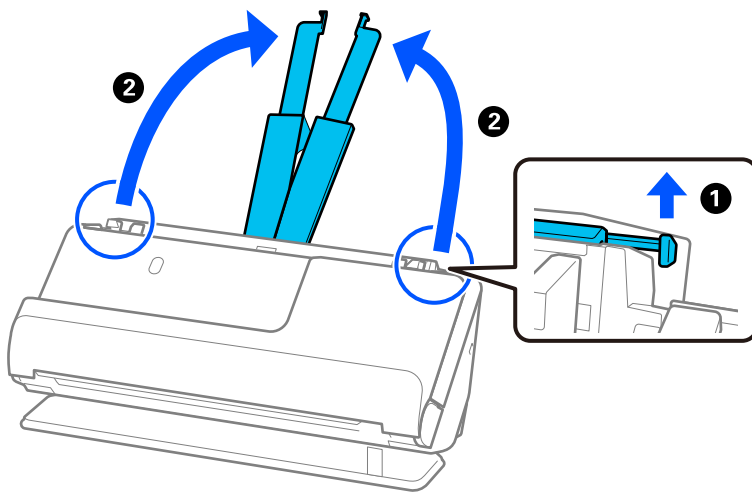
Ако светлото за положба на скенерот (☰) е исклучено, повлечете го избирачот за положба на скенерот за да го накривите скенерот наназад.



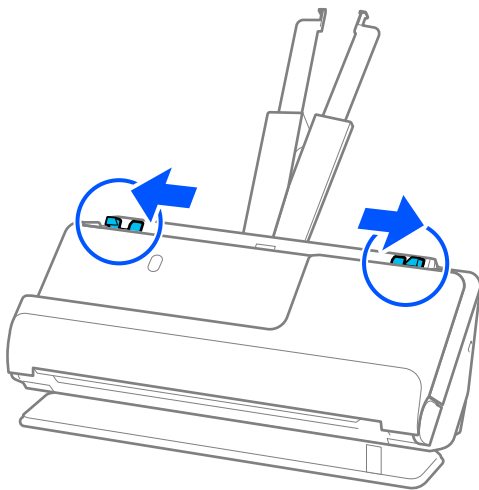
2. Отворете ја влезната фиока.



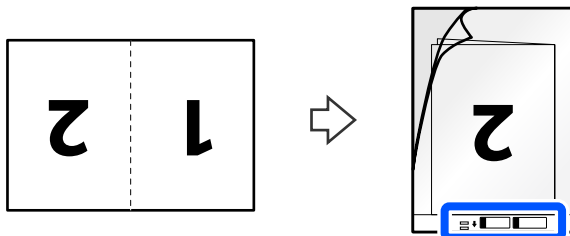
3. Подигнете го продолжетокот на влезната фиока.



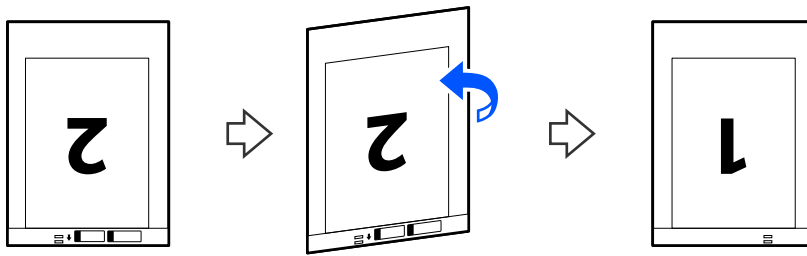
4. Поместете ги граничните до рабовите на влезната фиока.



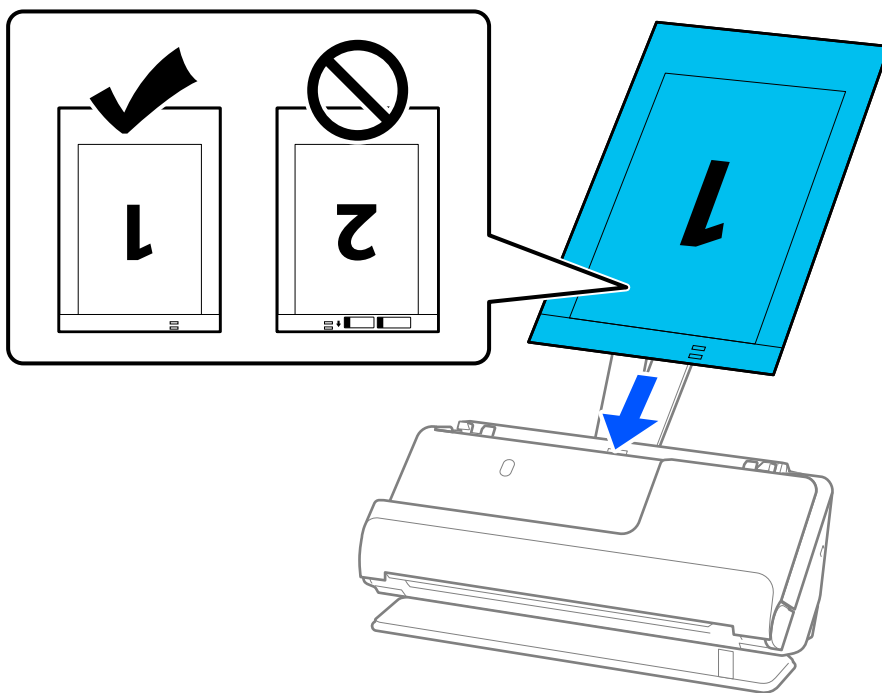
5. Превиткајте го оригиналот на половина, така што страната што ќе се скенира да биде свртена кон надвор. Ставете го оригиналот со страната „2“ свртена кон страната со илустрација и на предниот раб на Фасцикла.



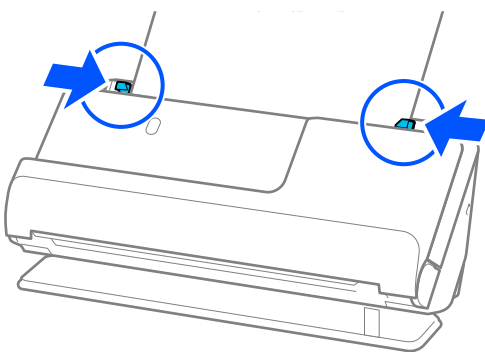
6. Превртете ја Фасцикла.



7. Ставете ја Фасцикла во влезната фиока со горниот раб свртен кон ADF. Вметнете ја хартијата во ADF додека да најдете на отпор.



8. Порамнете ги граничните со Фасцикла без да оставате празнини. Во спротивно, Фасцикла може да се внесе накриво.



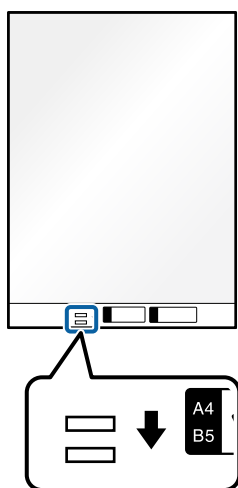
Белешка:

- ❑ Не користете изгребана Фасцикла или Фасцикла што била скенирана повеќе од 3.000 пати.
- ❑ За да ги скенирате двете големини и да ги споите, одредете ја соодветната поставка во прозорецот *Epson Scan 2*.

Кога користите *Document Capture Pro*, може да го отворите прозорецот со притискање на копчето **Detailed Settings** на екранот **Scan Settings**.

Изберете **Двострано** од **Страна за скенирање** и изберете **Лево и десно** од **Спои слики** во прозорецот *Epson Scan 2*. За детали, погледнете во помошта на *Epson Scan 2*.

- ❑ Кога скенирате со Фасцикла, изберете **Автоматско откривање** како поставка за **Големина на документ** во *Epson Scan 2* за автоматски да се скенира сликата со примена на **Искривеност на хартија** како поставка за **Корекц. на искривеност на докум..**
- ❑ Предниот раб на оригиналот мора да се стави во споениот дел на Фасцикла кога скенирате оригинал со приближна должина од 297 mm (11,7 in.). Во спротивно, должината на скенираната слика може да биде поголема од планираното, бидејќи скенерот скенира до крајот на Фасцикла кога ќе изберете **Автоматско откривање** како поставка за **Големина на документ** во прозорецот *Epson Scan 2 window*.
- ❑ Користете само Фасцикла наменета за вашиот скенер. Скенерот автоматски ја препознава Фасцикла со детекција на двете мали правоаголни дупки на предниот раб. Погрижете се дупките на Фасцикла да бидат чисти и непокриени.



Поврзани информации

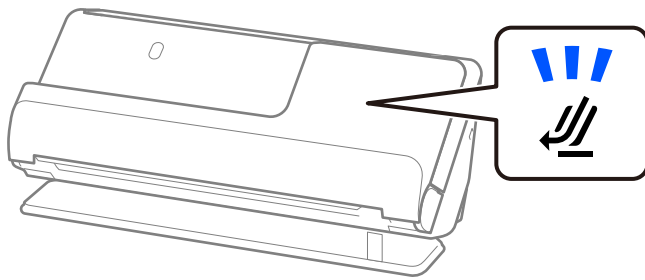
- ➔ „Кодови за Фасцикла“ на страница 29
- ➔ „Софтверски поставки потребни за специјални оригинали“ на страница 103

Ставање долга хартија

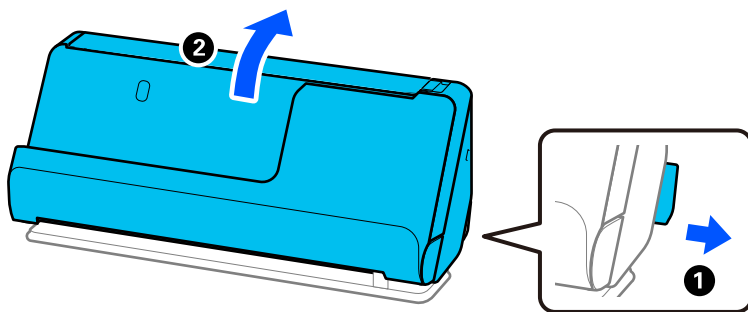
Белешка:

Погрижете се да има доволно простор пред скенерот за исфрлените оригинали.

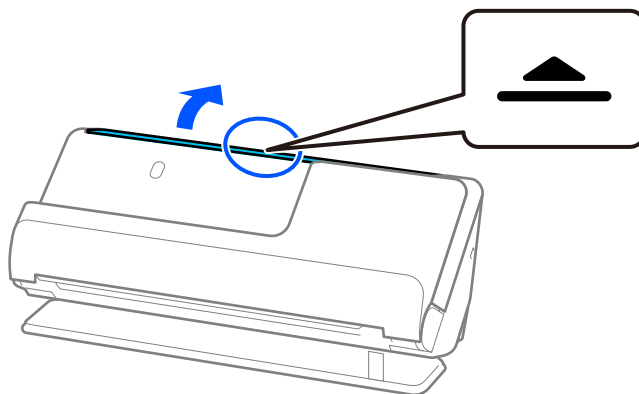
1. Погрижете се светлото за положба на скенерот (☰) да биде вклучено.



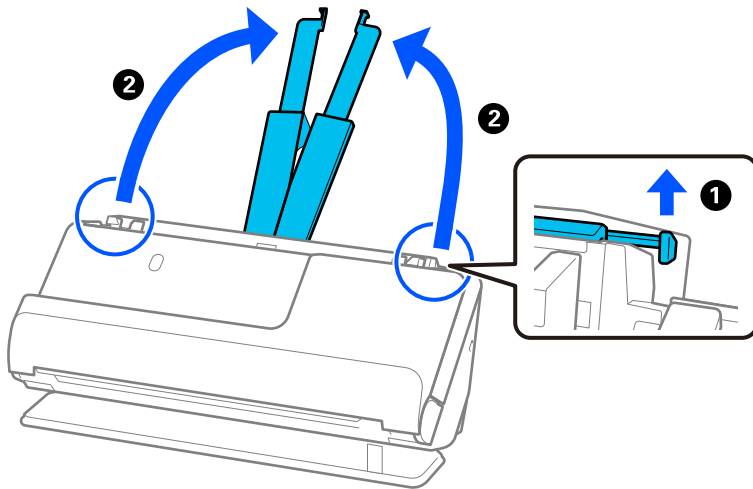
Ако светлото за положба на скенерот (☰) е исклучено, повлечете го избирачот за положба на скенерот за да го накривите скенерот наназад.



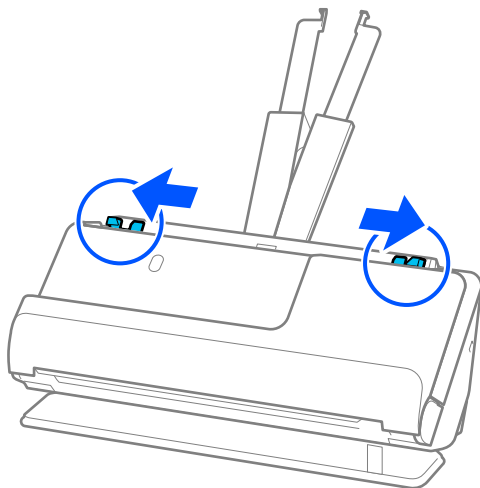
2. Отворете ја влезната фиока.



3. Подигнете го продолжетокот на влезната фиока.

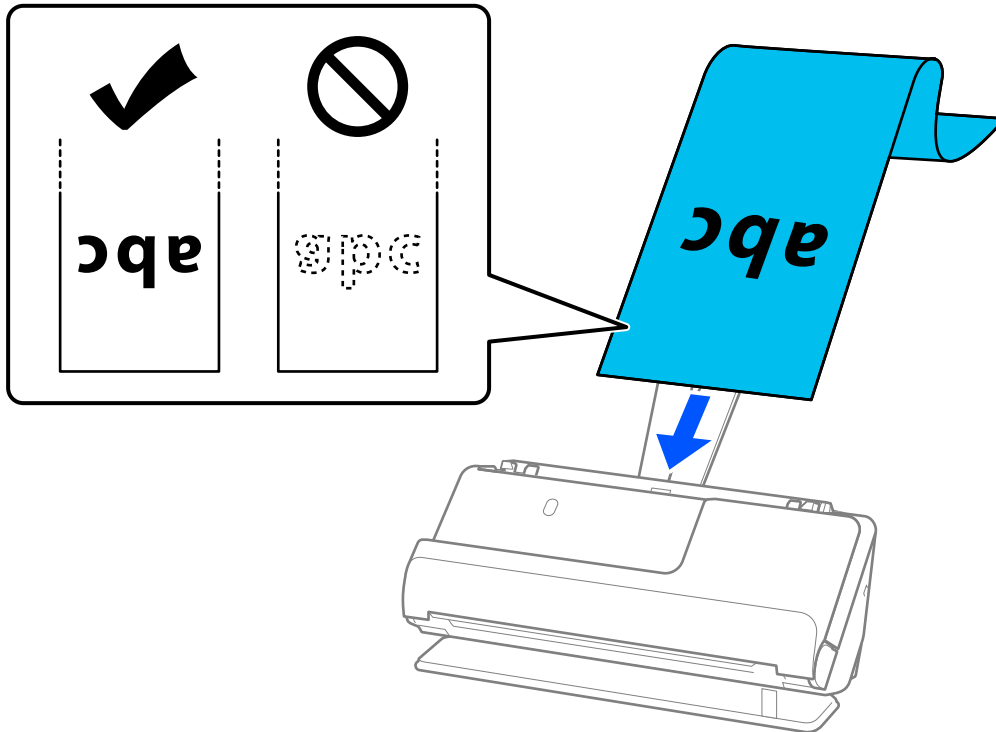


4. Поместете ги граничните до рабовите на влезната фиока.

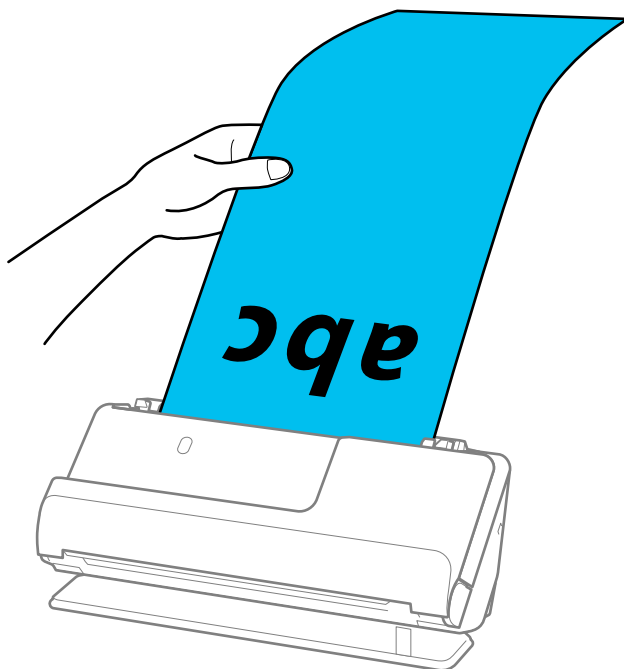


- Внесете го оригиналот право во влезната фиока, завртен нагоре при што горниот раб ќе биде свртен кон ADF.

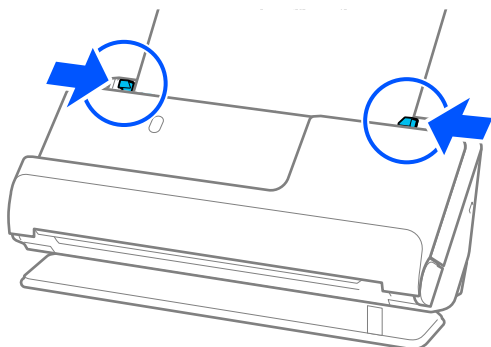
Вметнете ја хартијата во ADF додека да наидете на отпор.



Кога ставате долга хартија, потпрете ја кај влезната фиока за да не испаѓа од ADF и кај излезната фиока за да избегнете заглавување или испаѓање на исфрлената хартија.

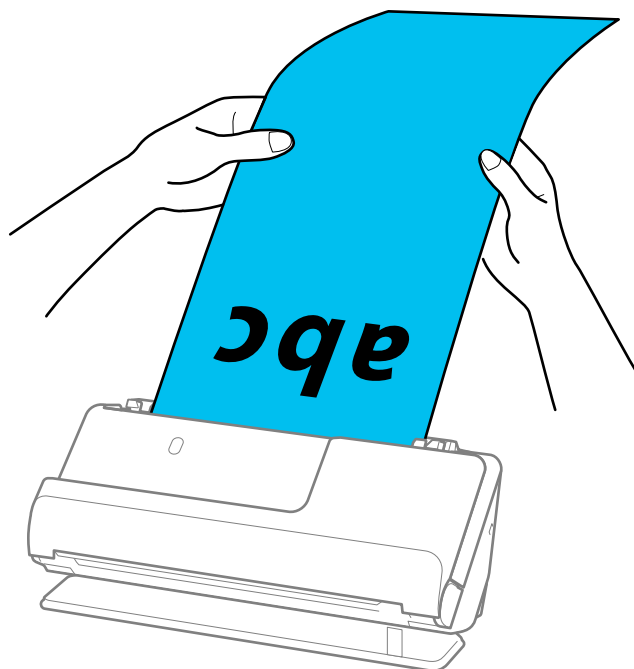


6. Повлечете ги граници до рабовите на оригиналот без да оставате празнини. Ако има празнини, оригиналот може да се внесе накриво.



Белешка:

- Исто така, додека скенирате долга хартија, држете ги двата краја на оригиналот со рацете за да не се накривува.



- Може да скенирате долга хартија во следниве резолуции.
 - До 393,7 mm: 600 dpi или помалку
 - 393,7 mm до 3.048 mm: 300 dpi или помалку
- Треба да ја наведете големината на хартија во прозорецот Epson Scan 2.
Кога користите Document Capture Pro, може да го отворите прозорецот со притискање на копчето **Detailed Settings** на екранот **Scan Settings**.
Во картичката **Главни поставки** во Epson Scan 2, изберете **Авт.откр.(Долга хартија)** како **Големина на документ**.

Поврзани информации

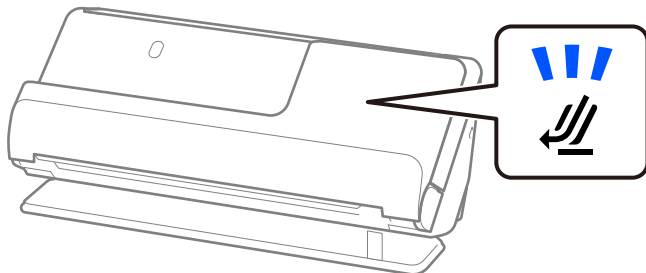
- ➔ „Софтверски поставки потребни за специјални оригинали“ на страница 103

Ставање пластични картички

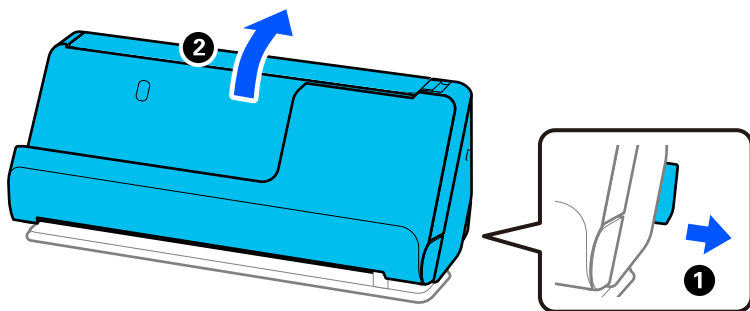
Белешка:

Погрижете се да има доволно простор пред скенерот за исфрлените оригинали.

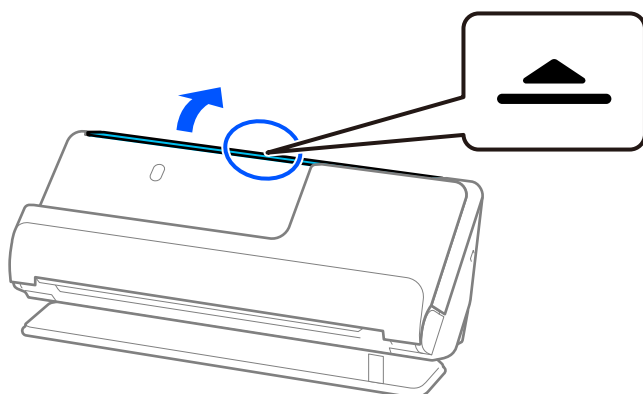
1. Погрижете се светлото за положба на скенерот (☰) да биде вклучено.



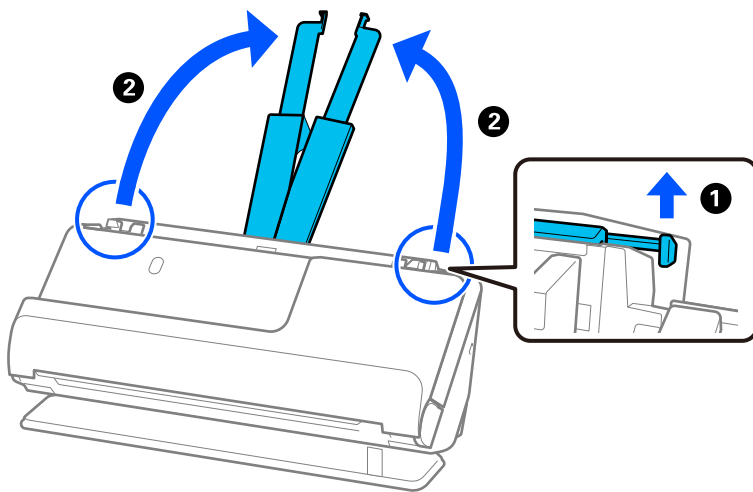
Ако светлото за положба на скенерот (☰) е исклучено, повлечете го избирачот за положба на скенерот за да го накривите скенерот наназад.



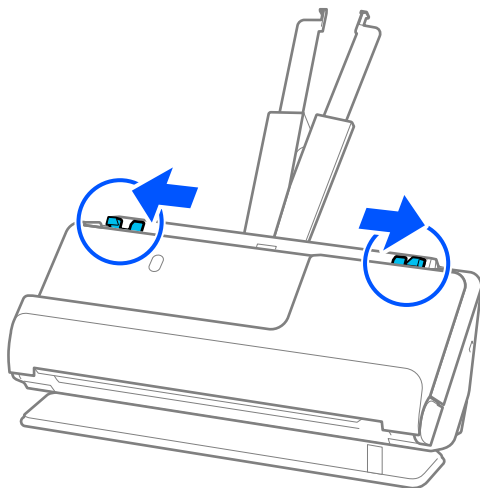
2. Отворете ја влезната фиока.



3. Подигнете го продолжетокот на влезната фиока.

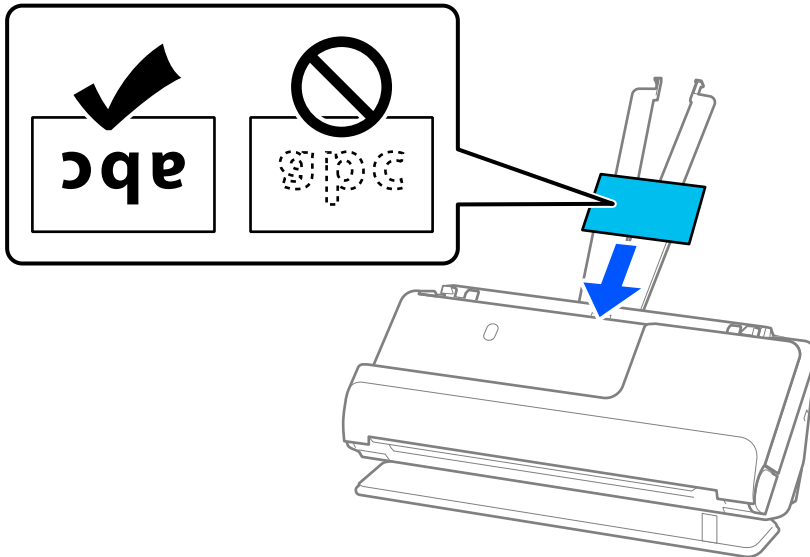


4. Поместете ги граничните до рабовите на влезната фиока.



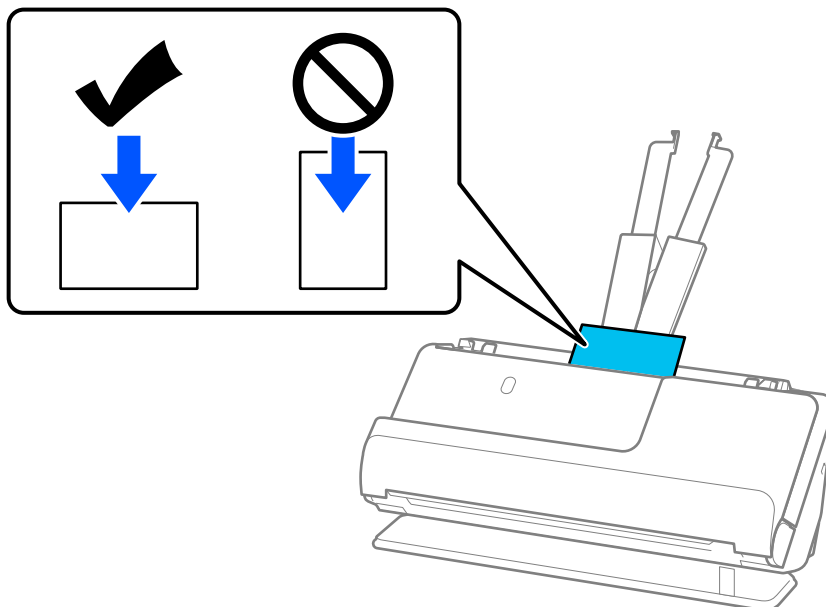
5. Ставете ги пластичните картички со страната што ќе се скенира свртена нагоре со горниот раб свртен кон ADF.

Вметнете ја хартијата во ADF додека да наидете на отпор.

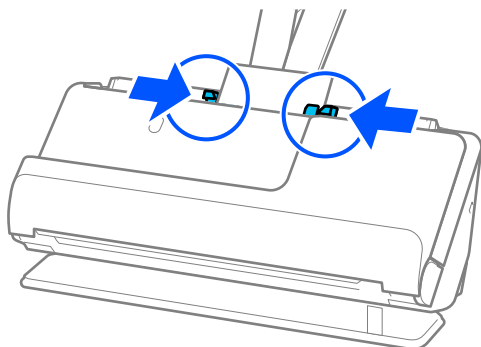


Важно:

Не ставајте ги пластичните картички вертикално.



- Повлечете ги границиците до рабовите на картичките без да оставате празнини. Во спротивно, оригиналот може да се внесе накриво.



Белешка:

За скенирање пластични картички, одредете ја соодветната поставка во прозорецот *Epson Scan 2*.

Кога користите *Document Capture Pro*, може да го отворите екранот на *Epson Scan 2* со притискање на копчето **Detailed Settings** во екранот **Scan Settings**.

Во картичката **Главни поставки** во *Epson Scan 2*, изберете **Пластична картичка** во **Големина на документ** или изберете **Исклучено** во **Откриј двојно полнење**. За детали, погледнете во помошта на *Epson Scan 2*.

Ако не сте оневозможиле **Откриј двојно полнење** во екранот на *Epson Scan 2* и ако се појави грешка со двојно внесување, извадете ги картичките од ADF и ставете ги повторно.

Поврзани информации

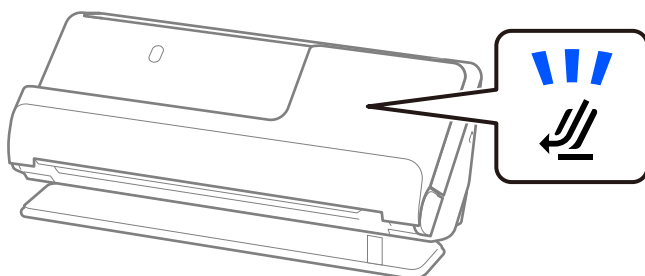
- ➔ „Ставање пластифицирани картички“ на страница 60
- ➔ „Софтверски поставки потребни за специјални оригинали“ на страница 103

Ставање пластифицирани картички

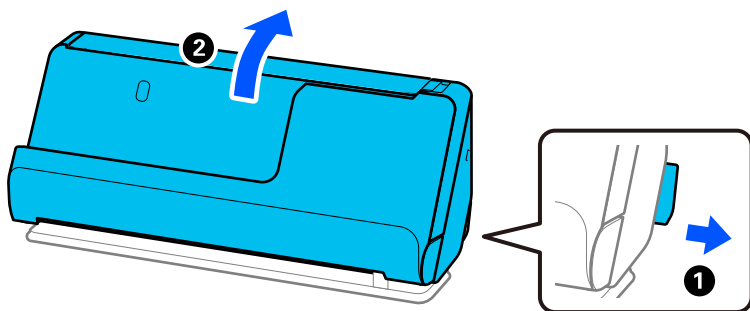
Белешка:

Погрижете се да има доволно простор пред скенерот за исфрлените оригинали.

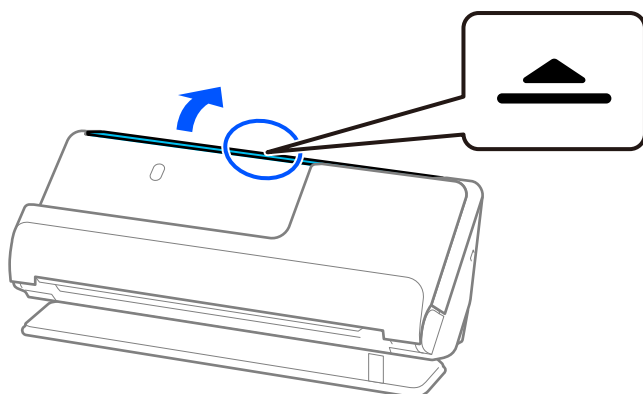
- Погрижете се светлото за положба на скенерот (☞) да биде вклучено.



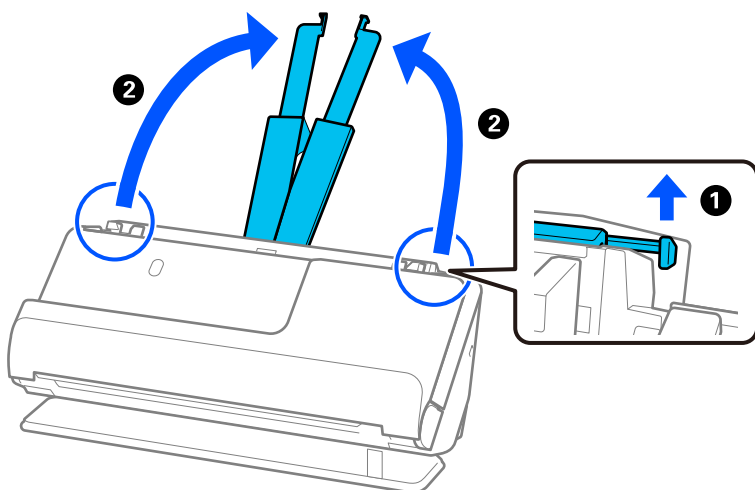
Ако светлото за положба на скенерот (☞) е исклучено, повлечете го избирачот за положба на скенерот за да го накривите скенерот наназад.



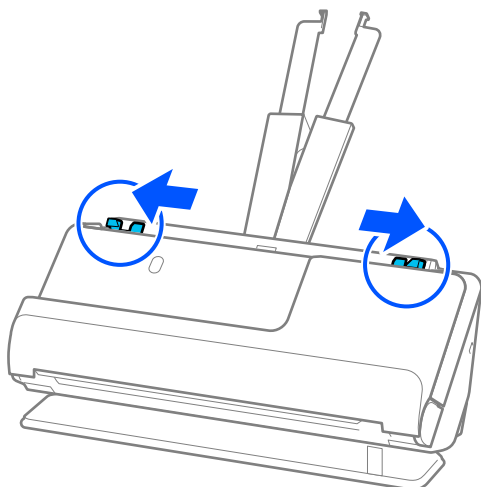
2. Отворете ја влезната фиока.



3. Подигнете го продолжетокот на влезната фиока.

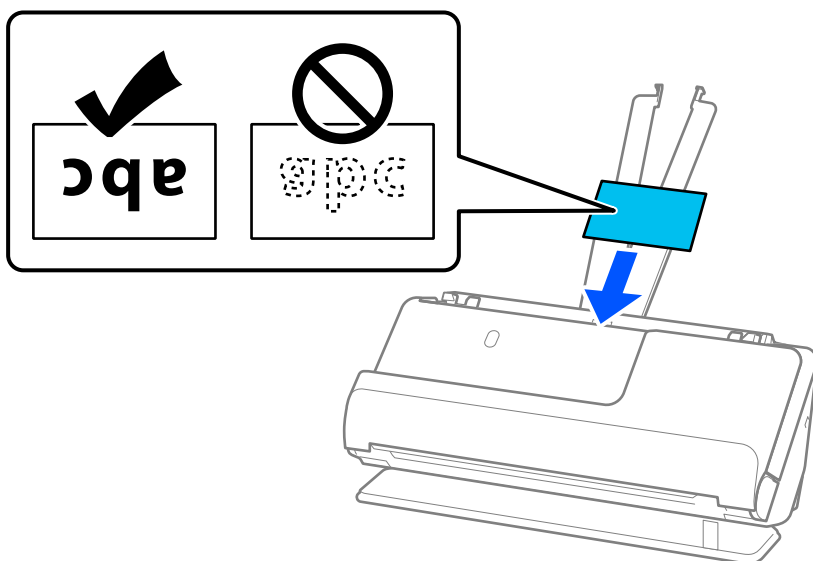


4. Поместете ги граничните до рабовите на влезната фиока.

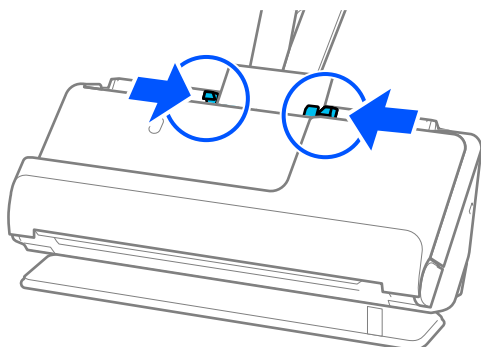


5. Ставете ги пластичните картички со страната што ќе се скенира свртена нагоре со горниот раб свртен кон ADF.

Вметнете ја хартијата во ADF додека да наидете на отпор.



6. Повлечете ги граничните до рабовите на картичките без да оставате празнини. Ако има празнини, оригиналот може да се внесе накриво.



Белешка:

За скенирање пластифицирани картички, одредете ја соодветната поставка во прозорецот *Epson Scan 2*.

Кога користите *Document Capture Pro*, може да го отворите прозорецот со притискање на копчето **Detailed Settings** на екранот **Scan Settings**.

□ За да ја зголемите прецизноста на автоматското откривање на големината, изберете ја картичката **Главни поставки > Големина на документ > Поставки > Скен. ламин. картичка**. За детали, погледнете во помошта на *Epson Scan 2*.

□ Изберете ја картичката **Главни поставки > Откриј двојно полнење > Исклучено**. За детали, погледнете во помошта на *Epson Scan 2*.

Ако не сте оневозможиле **Откриј двојно полнење** во екранот на *Epson Scan 2* и ако се појави грешка со двојно внесување, извадете ги картичките од ADF и ставете ги повторно.

Поврзани информации

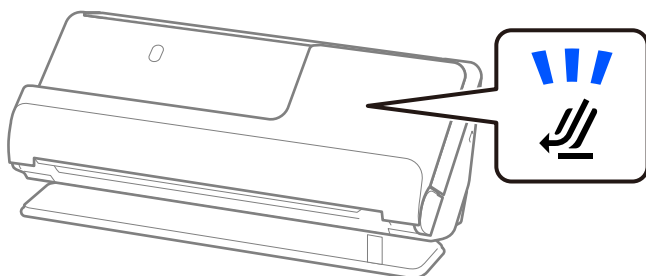
➔ „Софтверски поставки потребни за специјални оригинали“ на страница 103

Ставање пасош

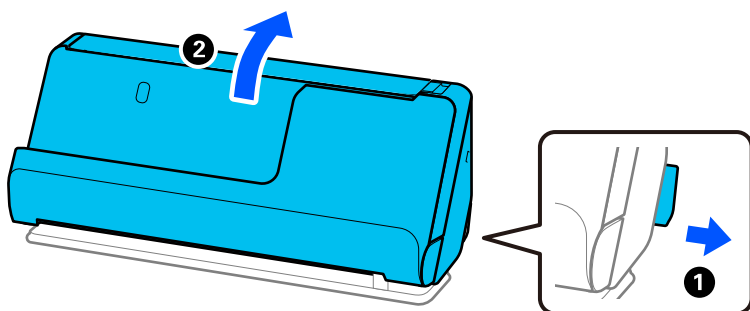
Белешка:

Погрижете се да има доволно простор пред скенерот за исфрлените оригинали.

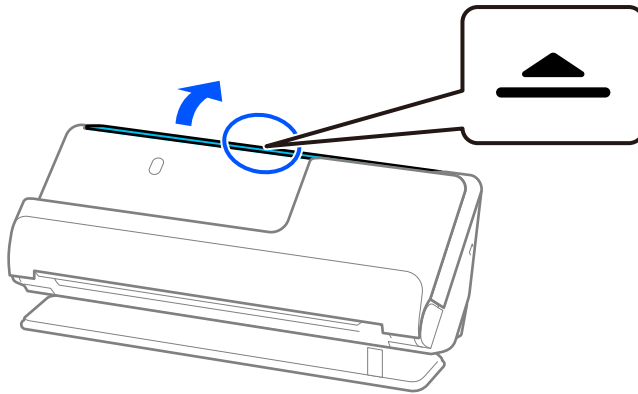
1. Погрижете се светлото за положба на скенерот (☞) да биде вклучено.



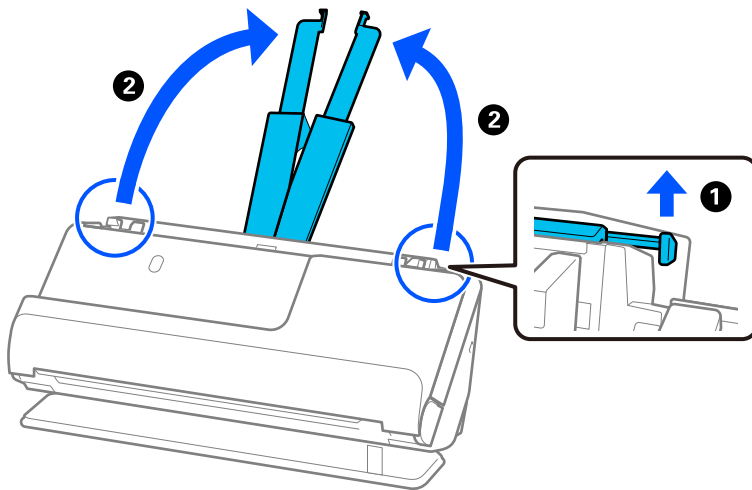
Ако светлото за положба на скенерот (☞) е исклучено, повлечете го избирачот за положба на скенерот за да го накривите скенерот наназад.



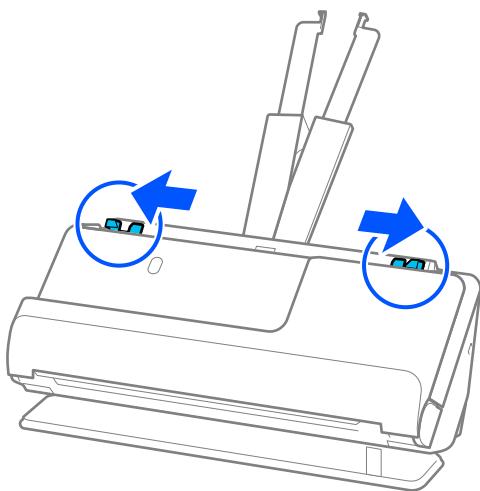
2. Отворете ја влезната фиока.



3. Подигнете го продолжетокот на влезната фиока.

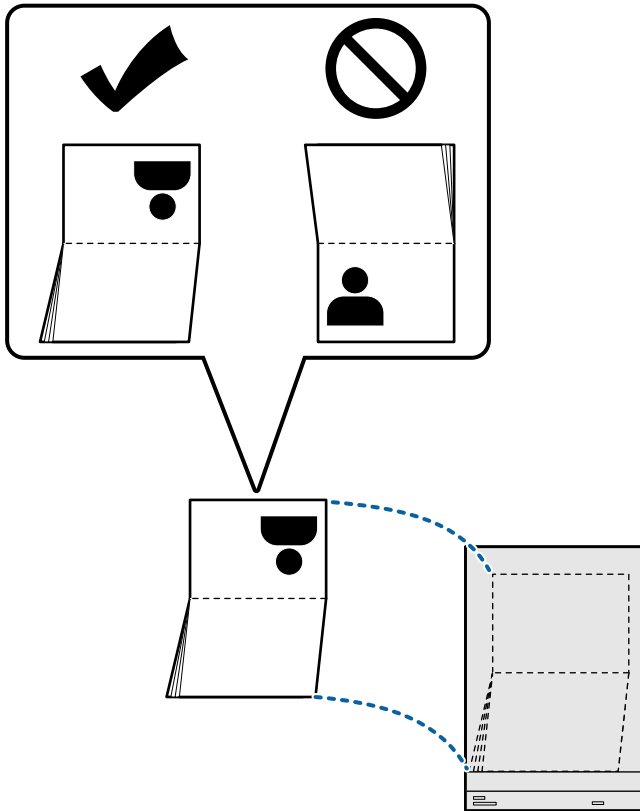


4. Поместете ги граничните до рабовите на влезната фиока.



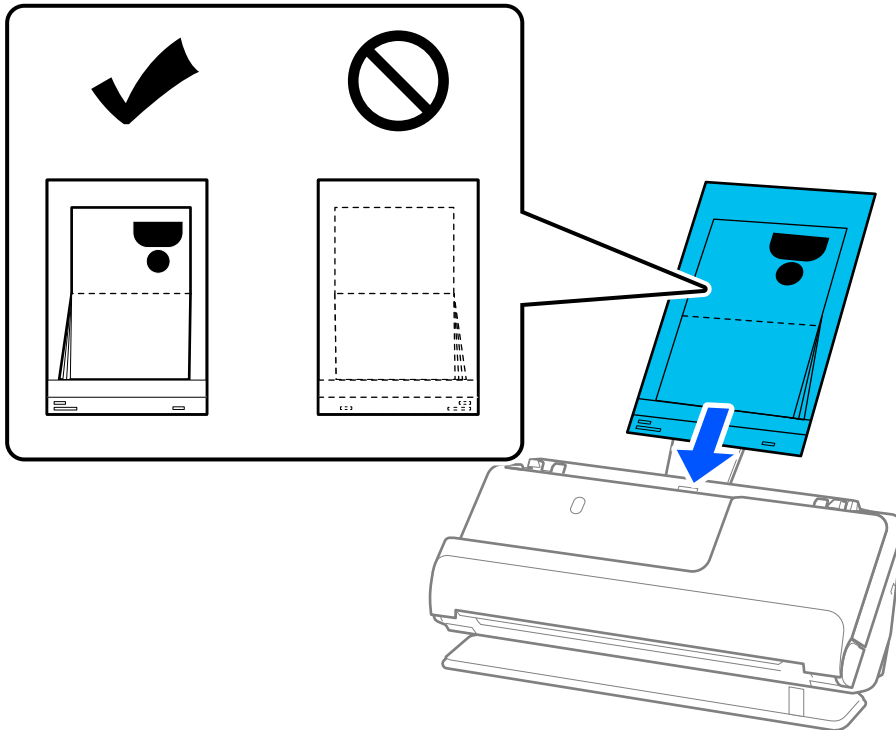
5. Ставете го пасошот во Фасцикла за пасош.

Ставете го пасошот во Фасцикла за пасош со страната што ќе се скенира свртена нагоре и со подебелата страна на пасошот свртена кон предниот раб.

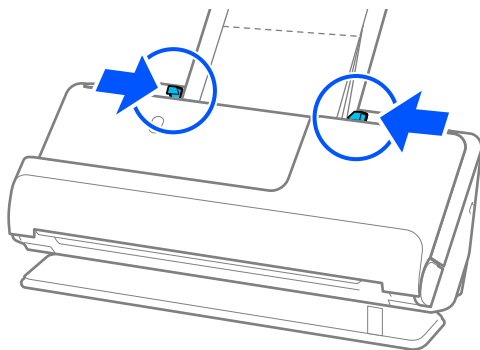


6. Ставете ја Фасцикла за пасош со страната што ќе се скенира свртена нагоре и со предниот раб свртен кон ADF.

Вметнете ја хартијата во ADF додека да наидете на отпор.

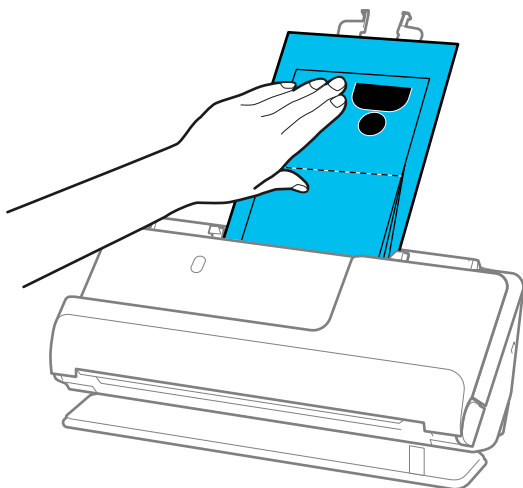


7. Порамнете ги граничните со Фасцикла за пасош без да оставате празнини. Во спротивно, Фасцикла за пасош може да се внесе накриво.



Белешка:

- ❑ Кога скенирате фасцикла за пасош, држете го горниот дел за да спречите фасциклата да испадне од ADF.



- ❑ Ако исфрлените оригинали ја допираат површината на масата на која е поставен скенерот, а тоа влијае на скенираната слика, поместете го скенерот кон работ на масата за да може исфрлените оригинали да паѓаат и директно да ги фаќате.
- ❑ Кога скенирате Фасцикла за пасош, одредете ги соодветните поставки во екранот на Epson Scan 2.

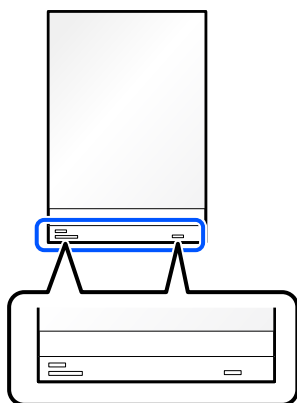
Кога користите Document Capture Pro, може да го отворите прозорецот со притискање на копчето **Detailed Settings** на екранот **Scan Settings**.

Во екранот на Epson Scan 2, користете еден од следниве методи за да исклучите **Откриј двојно полнење**.

· Изберете **Пасош** во **Поставки за скенирање**

· Во картичката **Главни поставки**, поставете го **Откриј двојно полнење** на **Исклучено**
За детали, погледнете во помошта на Epson Scan 2.

- ❑ Не користете изгребана Фасцикла за пасош или Фасцикла за пасош што била скенирана повеќе од 3 000 пати.
- ❑ Користете само Фасцикла за пасош наменета за вашиот скенер. Скенерот автоматски препознава Фасцикла за пасош со детекција на трите мали правоаголни дупки на предниот раб. Погрижете се дупките на Фасцикла за пасош да бидат чисти и непокриени.



Поврзани информации

- ➔ „Кодови за Фасцикла“ на страница 29
- ➔ „Софтверски поставки потребни за специјални оригинали“ на страница 103

Ставање важни оригинали или фотографии

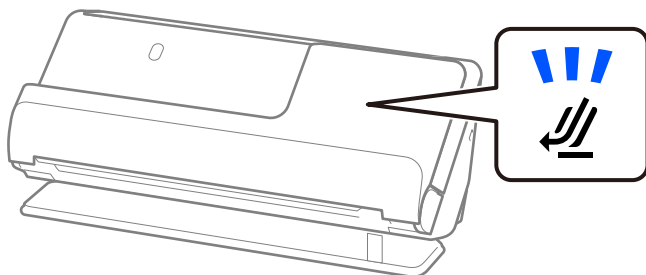
Користете Фасцикла кога ги скенирате следниве типови оригинали.

- Оригинали со големи димензии
„Ставање оригинали со големи димензии“ на страница 48
- Фотографии
- Вредни оригинали
- Стуткани оригинали
- Кривки оригинали

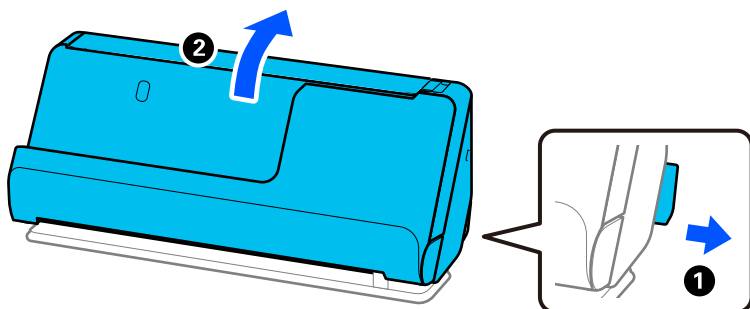
Белешка:

Погрижете се да има доволно простор пред скенерот за исфрлените оригинали.

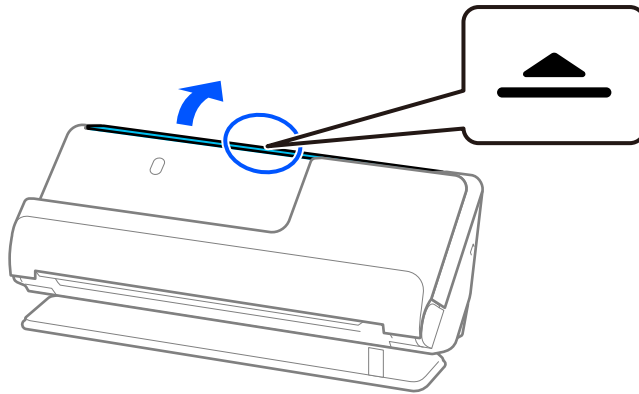
1. Погрижете се светлото за положба на скенерот (☞) да биде вклучено.



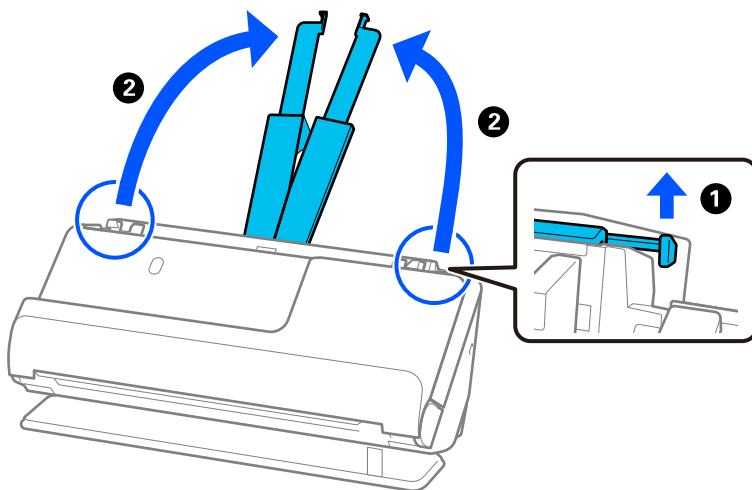
Ако светлото за положба на скенерот (☞) е исклучено, повлечете го избирачот за положба на скенерот за да го накривите скенерот наназад.



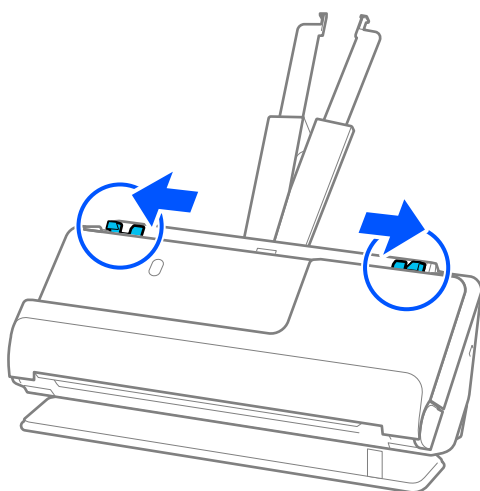
2. Отворете ја влезната фиока.



3. Подигнете го продолжетокот на влезната фиока.



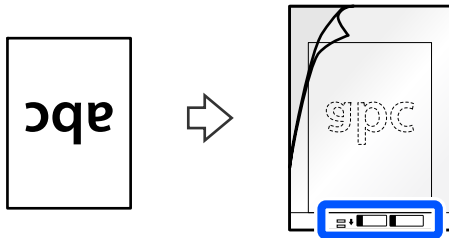
4. Поместете ги граничните до рабовите на влезната фиока.



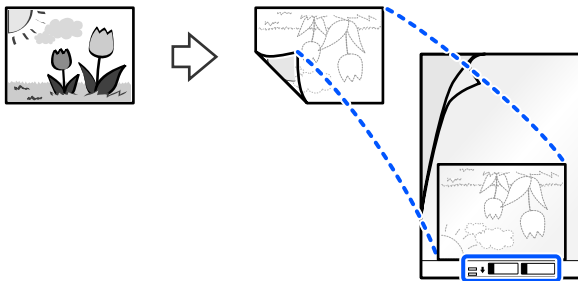
5. Ставете го оригиналот во Фасцикла.

Ставете го оригиналот така што задната страна на оригиналот ќе биде свртена кон страната на Фасцикла со илустрација.

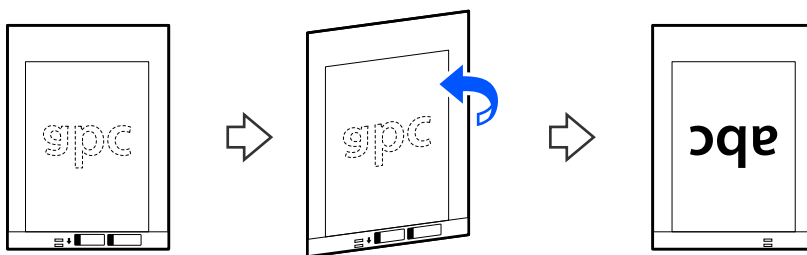
- ❑ За оригинали



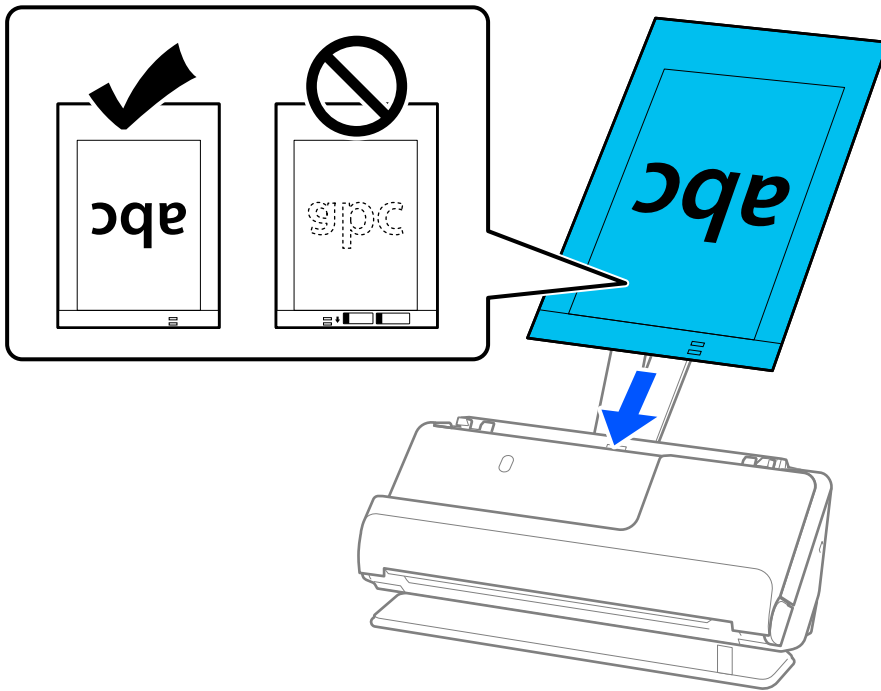
- ❑ За фотографии



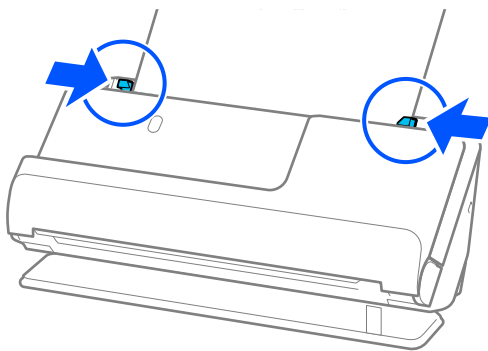
6. Превртете ја Фасцикла.



7. Ставете ја Фасцикла во влезната фиока со горниот раб свртен кон ADF.
Вметнете ја хартијата во ADF додека да наидете на отпор.

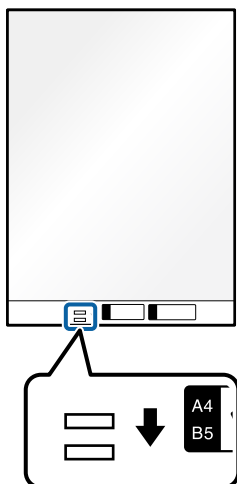


8. Порамнете ги граничните со Фасцикла без да оставате празнини. Во спротивно, Фасцикла може да се внесе накриво.



Белешка:

- ❑ Не користете изгребана Фасцикла или Фасцикла што била скенирана повеќе од 3.000 пати.
- ❑ Ако во списокот **Големина на документ** во *Epson Scan 2* не може да ја најдете големината на оригиналот што сакате да го скенирате, изберете **Автоматско откривање**.
Кога користите *Epson Scan 2*, големината на оригиналот може да ја одредите и во **Приспособи**.
- ❑ Кога скенирате со Фасцикла, изберете **Автоматско откривање** како поставка за **Големина на документ** во *Epson Scan 2* за автоматски да се скенира сликата со примена на **Искривеност на хартија** како поставка за **Корекц. на искривеност на докум..**
- ❑ Предниот раб на оригиналот мора да се стави во споениот дел на Фасцикла кога скенирате оригинал со приближна должина од 297 mm (11,7 in.). Во спротивно, должината на скенираната слика може да биде поголема од планираното, бидејќи скенерот скенира до крајот на Фасцикла кога ќе изберете **Автоматско откривање** како поставка за **Големина на документ** во прозорецот *Epson Scan 2 window*.
- ❑ Користете само Фасцикла наменета за вашиот скенер. Скенерот автоматски ја препознава Фасцикла со детекција на двете мали правоаголни дупки на предниот раб. Одржувајте ги дупките чисти и непокриени.



Поврзани информации

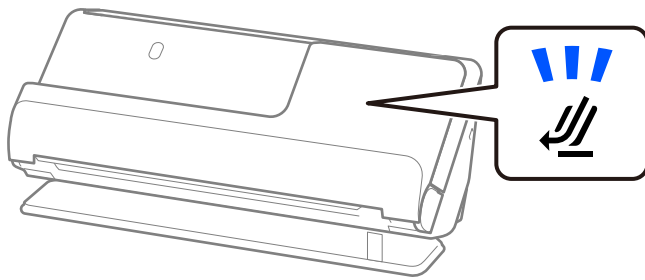
- ➔ „Кодови за Фасцикла“ на страница 29
- ➔ „Софтверски поставки потребни за специјални оригинали“ на страница 103

Ставање плик

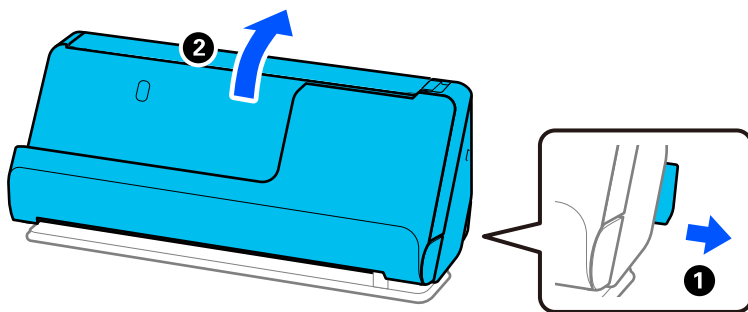
Белешка:

Погрижете се да има доволно простор пред скенерот за исфрлените оригинали.

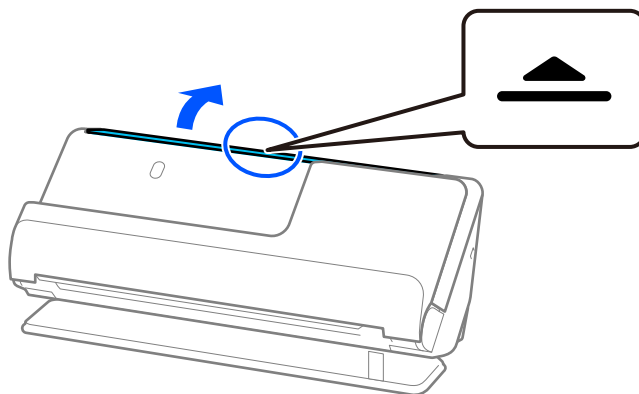
1. Погрижете се светлото за положба на скенерот (☰) да биде вклучено.



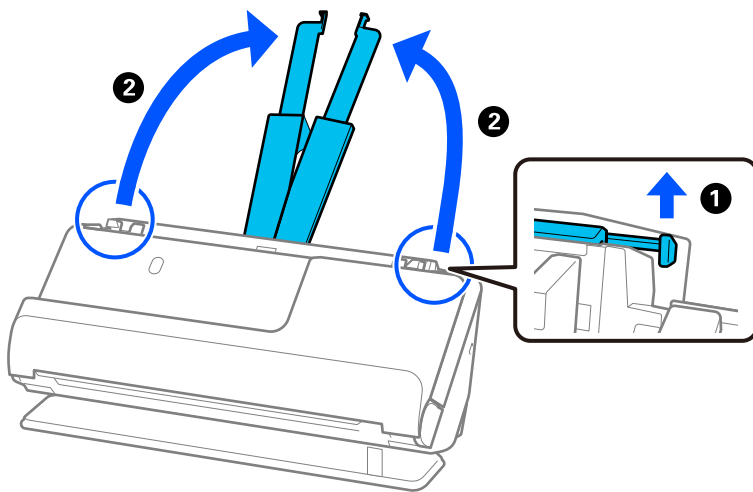
Ако светлото за положба на скенерот (☰) е исклучено, повлечете го избирачот за положба на скенерот за да го накривите скенерот наназад.



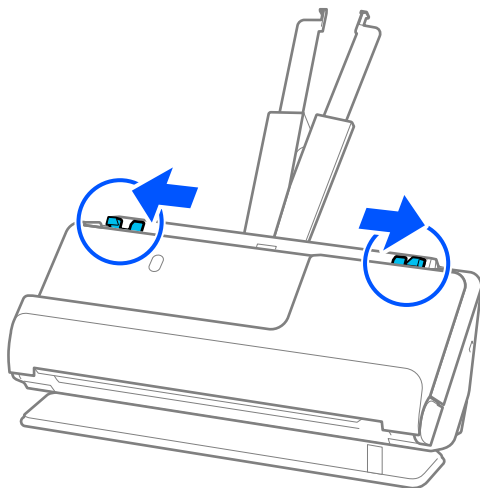
2. Отворете ја влезната фиока.



3. Подигнете го продолжетокот на влезната фиока.

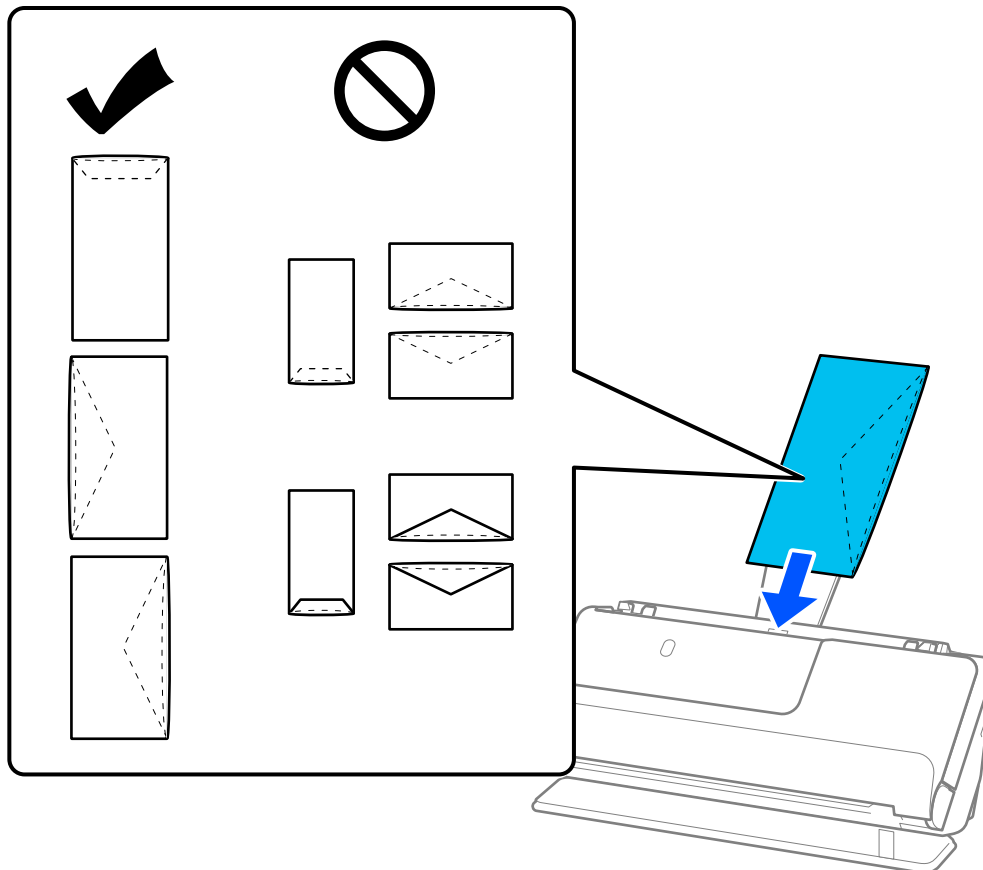


4. Поместете ги граничните до рабовите на влезната фиока.



5. Ставете го пликот во ориентација портрет со страната што треба да се скенира свртена нагоре. За коверти со отворен раб (свиткана страна) од пократката страна, може да ги вчитате ковертите со отворен раб (свиткана страна) со предната страна надолу.

Вметнувајте го пликот во ADF додека да најдете на отпор.



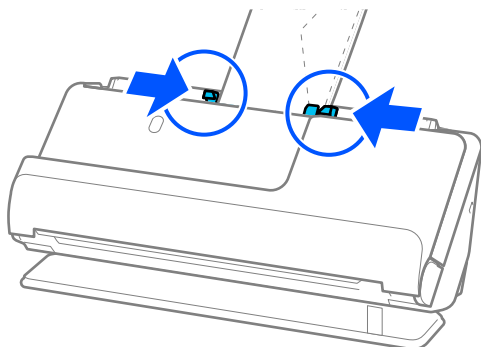
Важно:

Не ставајте пликови со лепило на нив.

Белешка:

- Пликовите што при отворањето не се исечени без остатоци кај работ со перка, може да не се скенираат правилно.
- Пликовите што не се запечатени може да се ставаат со отворена перка, свртени нагоре.

6. Повлечете ги границиците до рабовите на пликот без да оставате празнини. Во спротивно, ковертите може накривено да бидат внесени.



Белешка:

- ❑ Препорачуваме да го изберете соодветниот агол на ротација или да изберете **Автоматски** како поставка за **Ротирај** во апликацијата.
- ❑ Кога скенирате пликови, одредете ги соодветните поставки во екранот на *Epson Scan 2*. Кога користите *Document Capture Pro*, може да го отворите прозорецот со притискање на копчето **Detailed Settings** на екранот **Scan Settings**.
Изберете ја картичката **Главни поставки > Откриј двојно полнење > Исклучено**. За детали, погледнете во помошта на *Epson Scan 2*.
Ако не сте оневозможиле **Откриј двојно полнење** во екранот на *Epson Scan 2* и ако се појави грешка со двојно внесување, извадете ги пликовите од ADF и ставете ги повторно.

Поврзани информации

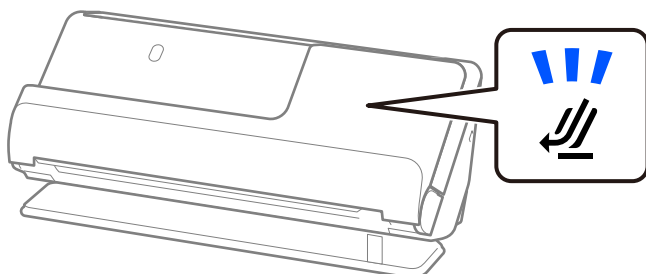
- ➔ „Софтверски поставки потребни за специјални оригинали“ на страница 103

Ставање оригинали со неправилна форма

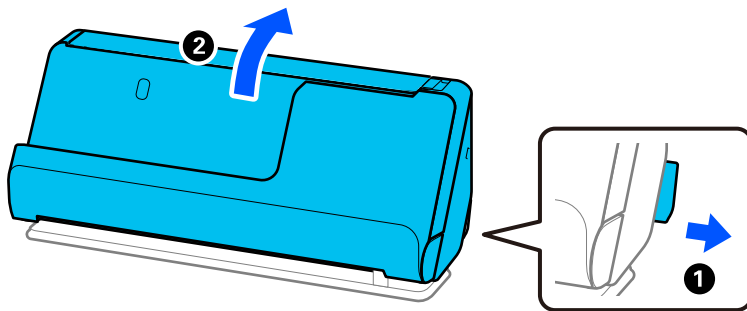
Белешка:

Погрижете се да има доволно простор пред скенерот за исфрлените оригинали.

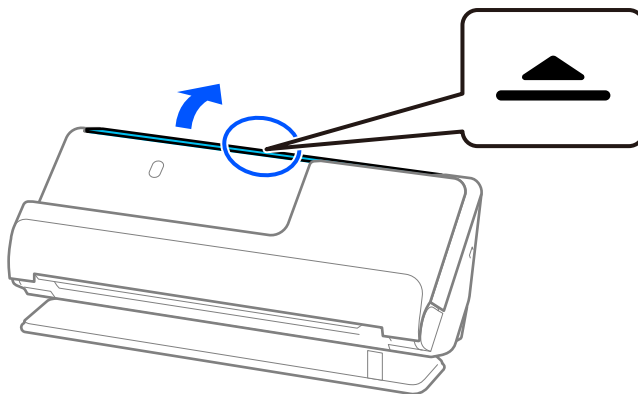
1. Погрижете се светлото за положба на скенерот (☞) да биде вклучено.



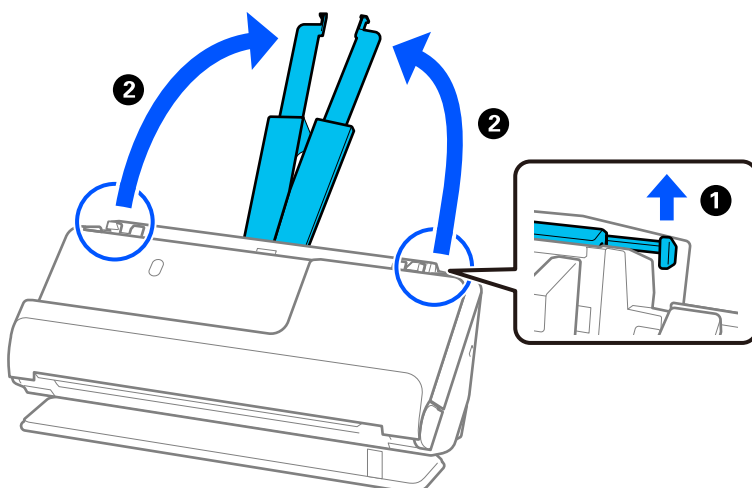
Ако светлото за положба на скенерот (↙) е исклучено, повлечете го избирачот за положба на скенерот за да го накривите скенерот наназад.



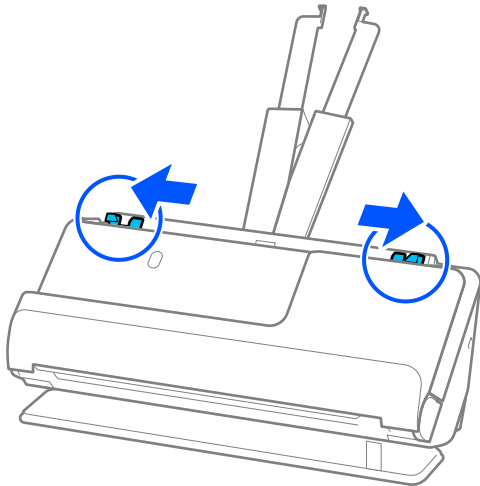
2. Отворете ја влезната фиока.



3. Подигнете го продолжетокот на влезната фиока.

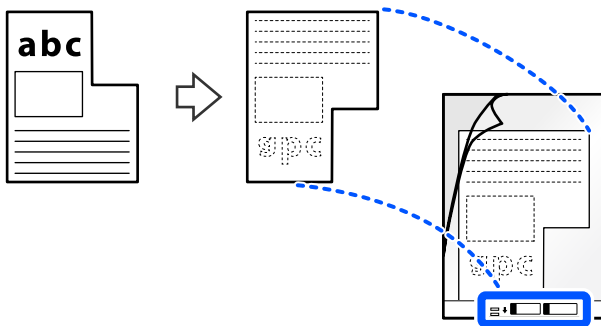


4. Поместете ги границиците до рабовите на влезната фиока.

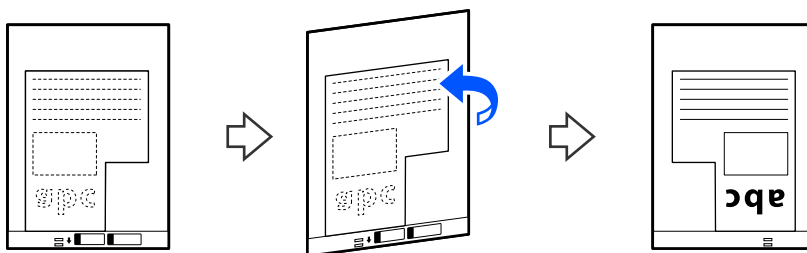


5. Ставете го оригиналот во Фасцикла.

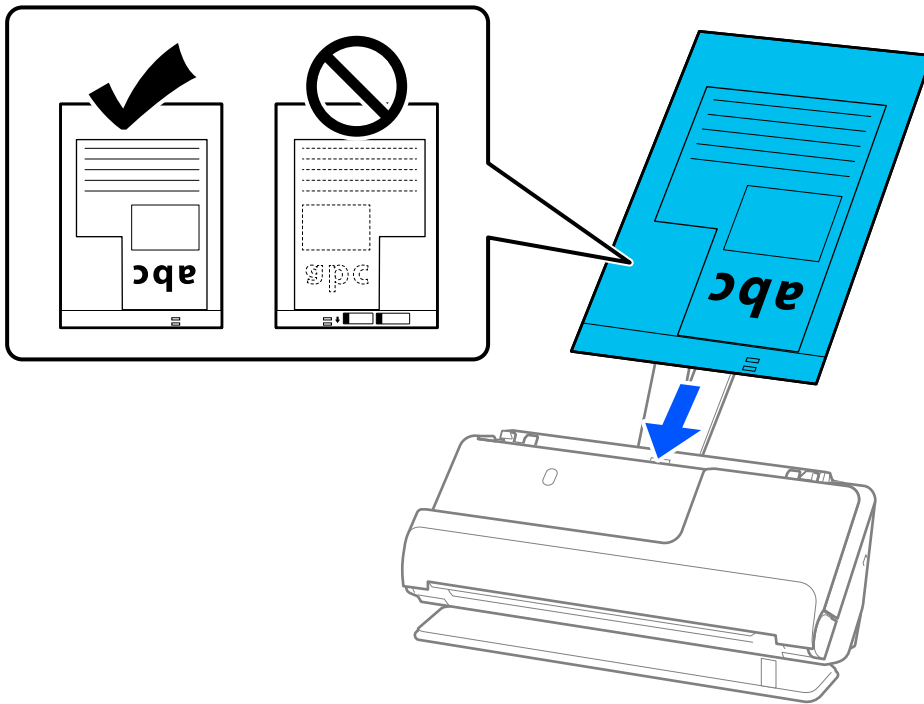
Ставете го оригиналот така што задната страна на оригиналот ќе биде свртена кон страната на Фасцикла со илустрација.



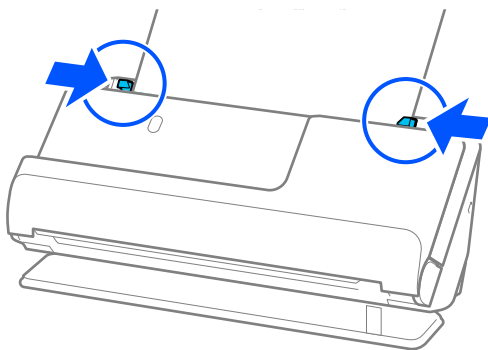
6. Превртете ја фасциклата.



7. Ставете ја Фасцикла во влезната фиока со горниот раб свртен кон ADF. Вметнувајте ја фасциклата во ADF додека да наидете на отпор.



8. Порамнете ги граничните со Фасцикла без да оставате празнини. Во спротивно, Фасцикла може да се внесе накриво.



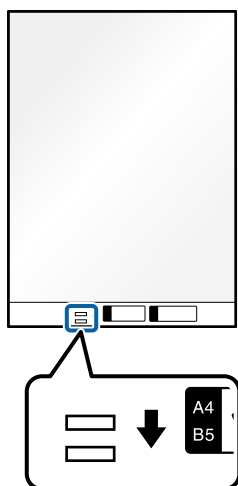
Белешка:

- ❑ Не користете изгребана Фасцикла или Фасцикла што била скенирана повеќе од 3.000 пати.
- ❑ Ако не може да најдете **Големина на документ** што се совпаѓа со оригиналот што сакате да го скенирате, треба да одредите поставки во екранот на *Epson Scan 2*.

Кога користите *Document Capture Pro*, може да го отворите прозорецот со притискање на копчето **Detailed Settings** на екранот **Scan Settings**.

Изберете **Автоматско откривање** во екранот на *Epson Scan 2* или изберете **Приспособи** за да создадете приспособена големина за документи.

- ❑ Кога скенирате со Фасцикла, изберете **Автоматско откривање** како поставка за **Големина на документ** во *Epson Scan 2* за автоматски да се скенира сликата со примена на **Искривеност на хартија** како поставка за **Корекц. на искривеност на докум..**
- ❑ Користете само Фасцикла наменета за вашиот скенер. Скенерот автоматски ја препознава Фасцикла со детекција на двете мали правоаголни дупки на предниот раб. Погрижете се дупките на Фасцикла да бидат чисти и непокриени.



Поврзани информации

- ➔ „Кодови за Фасцикла“ на страница 29
- ➔ „Софтверски поставки потребни за специјални оригинали“ на страница 103

Ставање повеќе оригинали со различни типови и големини на хартија


Може да ставате и скенирате повеќе оригинали со различна големина (50,8×50,8 mm (2,0×2,0 in.) до A4 или големина Letter) со вкупна дебелина до 2,4 mm (0,1 in.).

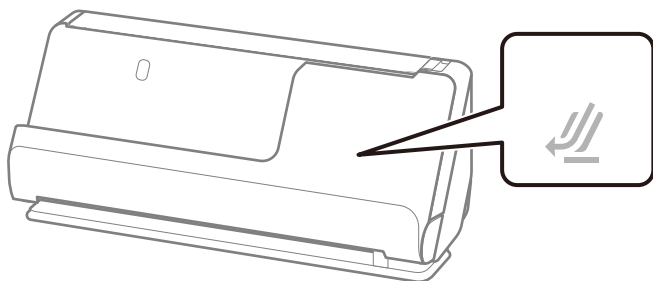
 **Внимание:**


- ❑ Кога ставате и скенирате оригинали што се мешавина од различни големини, оригиналите може да се внесуваат накриво бидејќи не сите оригинали ги собира во граничните.
 - ❑ Оригиналите може да се заглавуваат или да се внесуваат накриво ако сте ставиле различни типови или драстично различни големини на оригинали, како во следниве случаи.
 - Тенка хартија и дебела хартија
 - Хартија со големина А4 и хартија со големина на картичка
 - Комбинации од долга, тесна хартија што се протега многу подалеку од продолжетокот на влезната фиока (на пример: долги сметки и сл.)
 - Комбинации од превиткана или стуткана хартија
- Ако оригиналите се внесуваат накриво, проверете ги скенираните слики. Ако сликата е искривена, намалете го бројот на ставени оригинали и скенирајте повторно.

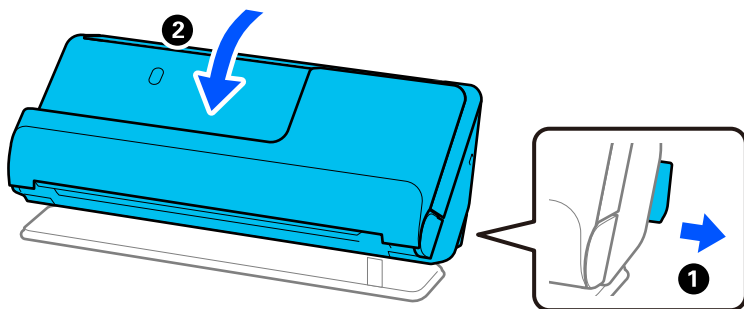
Белешка:

- ❑ Алтернативно, може да скенирате оригинали од различни типови хартија со различна дебелина така што ќе ги ставате еден по еден користејќи **Режим за автоматско полнење**.
За да користите **Режим за автоматско полнење**, одредете ги соодветните поставки во екранот на Epson Scan 2.
Кога користите Document Capture Pro, може да го отворите прозорецот со притискање на копчето **Detailed Settings** на екранот **Scan Settings**.
Во екранот на Epson Scan 2, користете **Режим за автоматско полнење** за да скенирате поставувајќи ја положбата на скенерот според типот документ.

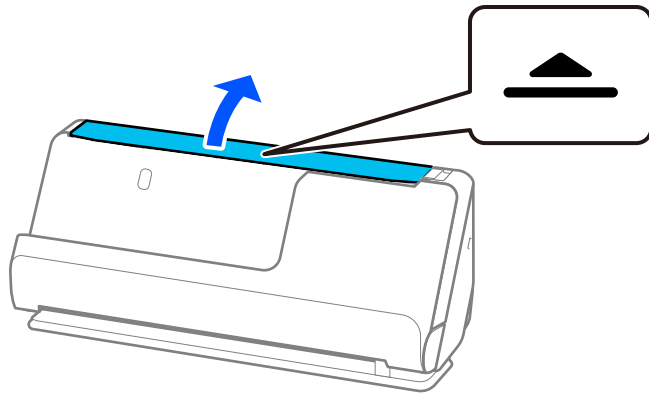
1. Погрижете се светлото за положба на скенерот () да биде исклучено.



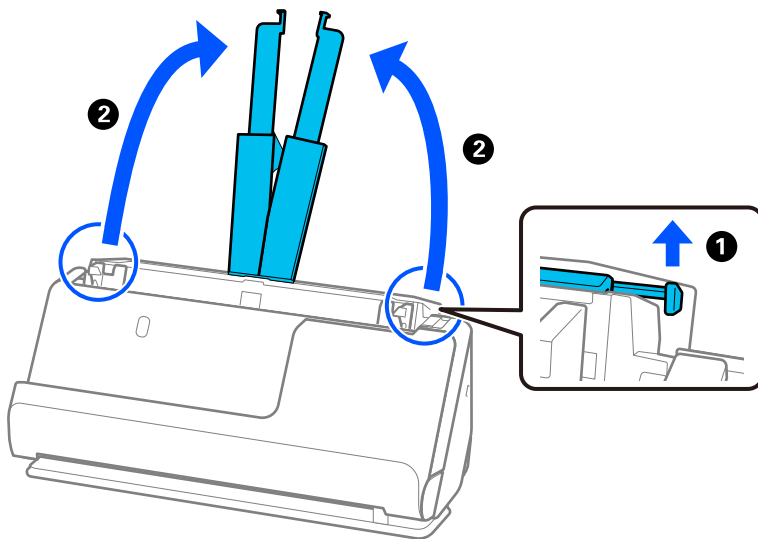
Ако светлото за положба на скенерот () е вклучено, повлечете го избирачот за положба на скенерот за да го накривите скенерот напред.



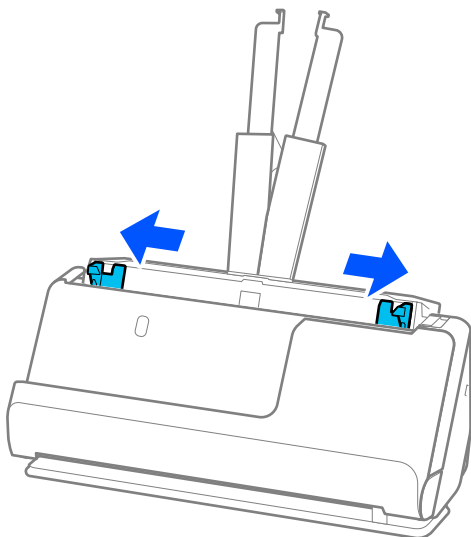
2. Отворете ја влезната фиока.



3. Подигнете го продолжетокот на влезната фиока.



4. Поместете ги границиите до рабовите на влезната фиока.



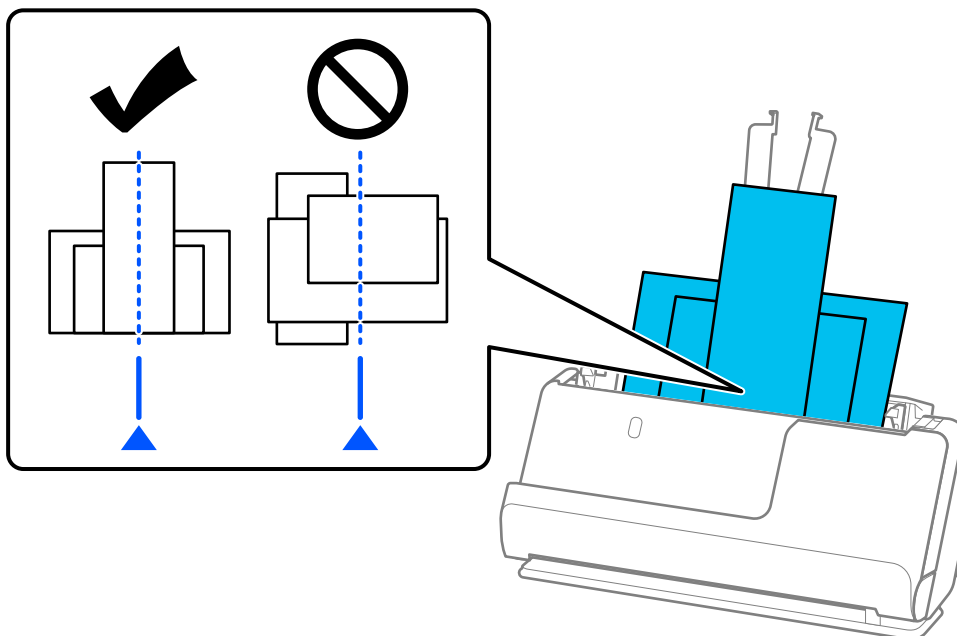
5. Ставете ги оригиналите со страната што ќе се скенира свртена нагоре и во опаѓачки редослед според големината на хартијата, со најшироката хартија назад и најтесната напред во влезната фиока.

Важно:

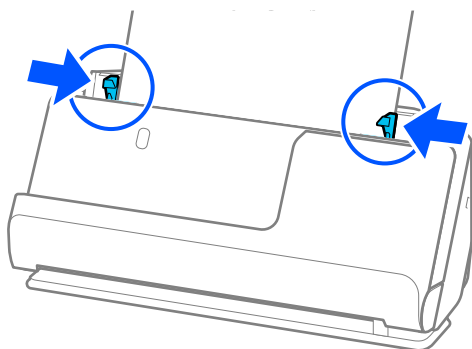
Проверете го следново при поставување различни големини на оригиналите.

- Порамнете ги предните рабови на оригиналите и внесувајте ги додека да наидат на отпор во ADF.
- Ставете ги оригиналите во централниот дел на влезната фиока. Ставајте ги следејќи ја ознаката ▲ на скенерот.
- Ставајте ги оригиналите право.

Во спротивно, оригиналите може да се внесат накриво или да се заглават.



6. Порамнете ги граничните со најширокиот оригинал.



Белешка:

- ❑ *Epson Scan 2* ви овозможува да ја прегледате првата страна на оригиналот. Ставете го само првиот оригинал во ADF, а потоа притиснете го копчето **Преглед**. Се отвора прозорецот за преглед, се прикажува сликата за прегледување, а страницата се исфрла од скенерот.

Заменете ја исфрлената страница заедно со останатите оригинали.

- ❑ *Кога ставате и прегледувате повеќе оригинали одеднаш, или ако го откажете скенирањето додека се скенираат повеќе оригинали, вториот оригинал малку ќе навлезе во ADF, а тогаш скенирањето престанува. Отворете го капакот за скенерот за да го извадите оригиналот, а потоа повторно ставете ја страницата, заедно со првата страница и останатите оригинали.*

- ❑ *Во зависност од типот хартија и околината во која се користи скенерот, оригиналот може да испадне од предната страна на скенерот по скенирањето. Во оваа ситуација, ставајте помалку оригинали во скенерот отколку наведениот број оригинали што може да се стават.*

Поврзани информации

- ➔ [„Скенирање во Режим за автоматско полнење“ на страница 104](#)

Скенирање


Скенирање со користење копче на скенерот.	86
Скенирање од компјутер.	86
Поставување задача.	106

Скенирање со користење копче на скенерот

Може да скенирате користејќи го копчето на скенерот.

Белешка:

- Проверете дали *Epson Scan 2* е инсталиран на вашиот компјутер и дали скенерот е правилно поврзан со вашиот компјутер.
- Кога *Document Capture Pro (Windows)* или *Document Capture (Mac OS X)* е инсталирана на компјутерот, задачата може да ја назначите на копче на скенерот и да го притиснете копчето за да ја стартувате.

1. Ставете го оригиналот.
2. Притиснете го копчето .

Белешка:

Погледнете во помошта за *Document Capture Pro (Windows)* или *Document Capture (Mac OS)* за детали околу назначувањето задачи на копчињата.

Поврзани информации

➔ „Поставување задача“ на [страница 106](#)

Скенирање од компјутер

Скенирање со Document Capture Pro (Windows)

Document Capture Pro ви овозможува лесно и ефикасно дигитализирање на оригиналите и формуларите за да одговараат на вашите потреби.

Следниве функции се достапни со Document Capture Pro.

- Може да управувате со дејствата и да извршувате повеќе дејства (на пр. скенирање и зачувување) како една „задача“.
- Може да конфигурирате „задача“ за да ги зачувувате скенираните слики во различни формати (PDF/BMP/JPEG/JPEG2000/TIFF/Multi-TIFF/PNG/DOCX/XLSX/PPTX).
- Може да ги подредувате задачите автоматски со вметнување хартија за одвојување меѓу оригиналите или со користење на информациите за линиски кодови на оригиналите.
- Може да зачувате информации за скенирањето или ставки што се потребни за скенираните содржини како податоци за индексирање.
- Може да одредите повеќе дестинации.
- Може да скенирате користејќи едноставни дејства без да треба да создадете задача.

Користејќи ги овие функции, може поефикасно да ги дигитализирате хартиените документи, на пр. да скенирате голем број документи или да ги користите преку мрежа.

Белешка:

- Повеќе информации за тоа како да ја користите Document Capture Pro се достапни на следнава URL-адреса:

<https://support.epson.net/dcp/>

- Document Capture Pro не поддржува Windows Server.

Што е „Задача за скенирање“?

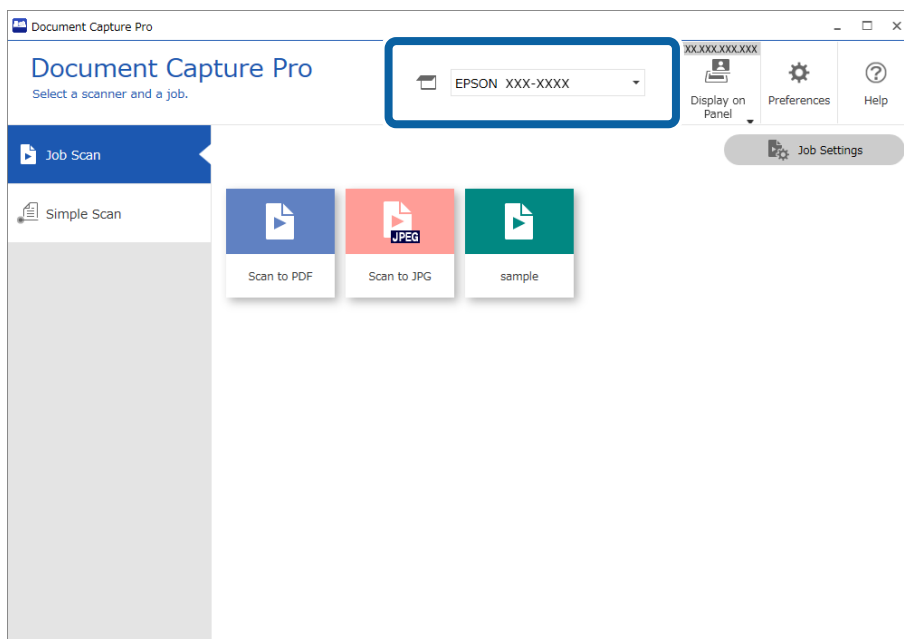
Ако регистрирате повеќе често користени дејства како задача, тие дејства може да се извршат со едноставно избирање на задачата.

Ако назначите задача на копчето на скенерот, може да ја стартувате задачата и од контролната табла.

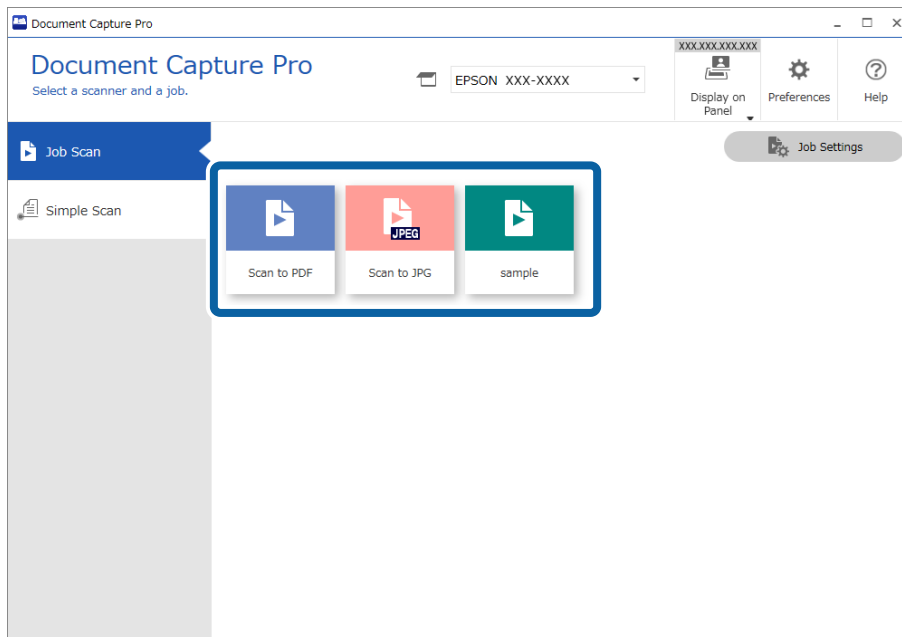
Извршување „Задача за скенирање“

Овој дел ја објаснува постапката на скенирањето користејќи постојна задача.

1. Изберете го скенерот што сакате да го користите од горниот дел на прозорецот Document Capture Pro. Кога ќе го стартувате софтверот, автоматски се поврзува со последниот скенер што сте го користеле.



2. Кликнете на картичката **Job Scan**, а потоа кликнете на иконата за задачата што сакате да се изврши.



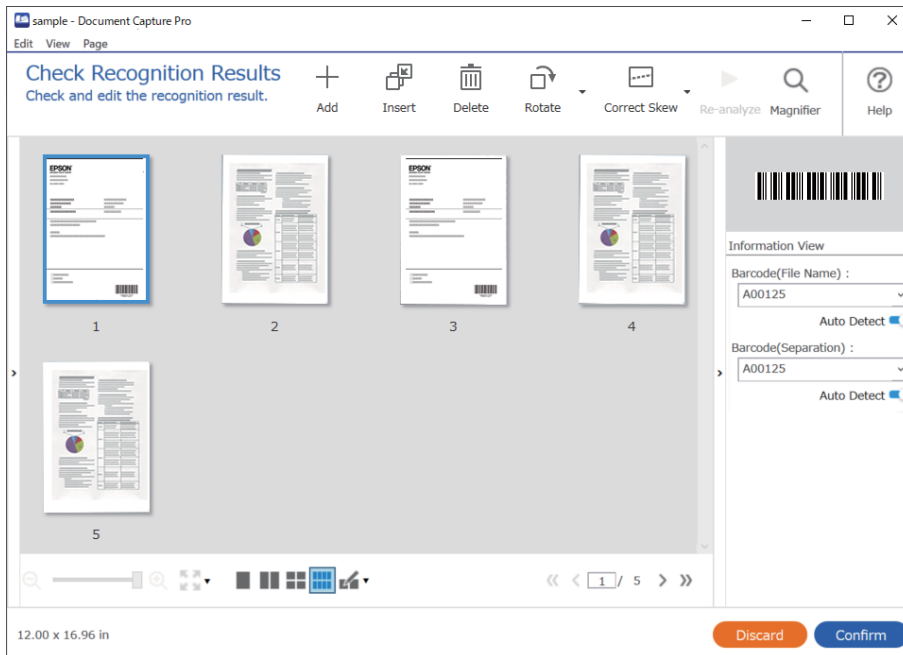
Избраната задача се извршува.

Кога извршувате задача за којашто е избрано **Show the preview while scanning** во „Поставки за скенирање“, се прикажува екран со преглед додека се скенира.

3. Ако извршите задача што ги содржи следниве елементи во „Поставки за име на датотека“, „Поставки за одвојување“ или „Поставки за приспособена големина“ во „Поставки за зачувување“, а елементите се откриени во скенираната страница, областа за откривање се прикажува како рамка на сликата. По потреба, рачно коригирајте ги резултатите од откривањето или изменете ја областа за откривање и извршете го откривањето повторно.

- OCR
- Линиски код
- Формулар
- MRZ во пасоши

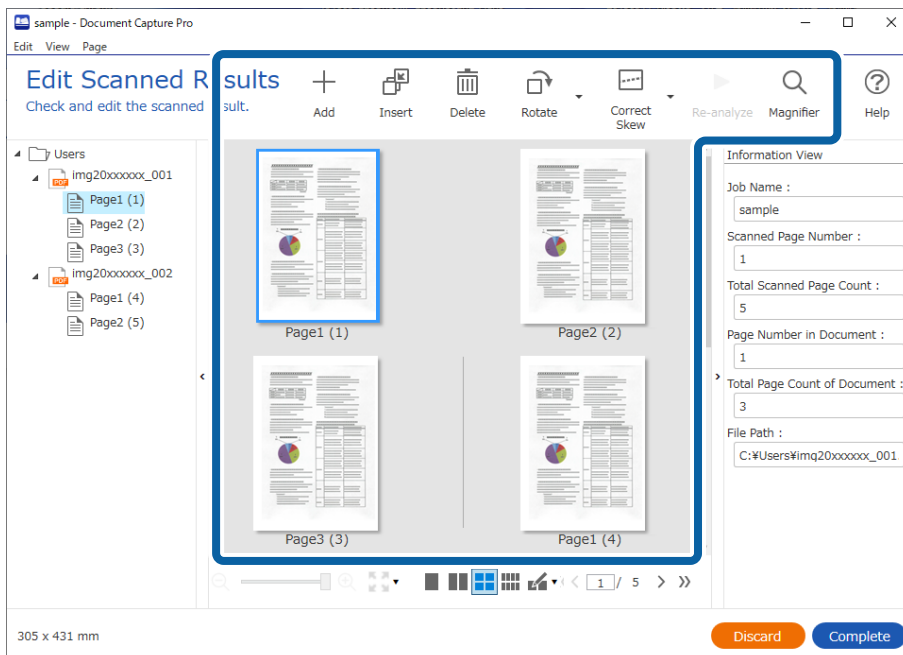
MRZ во патни исправи



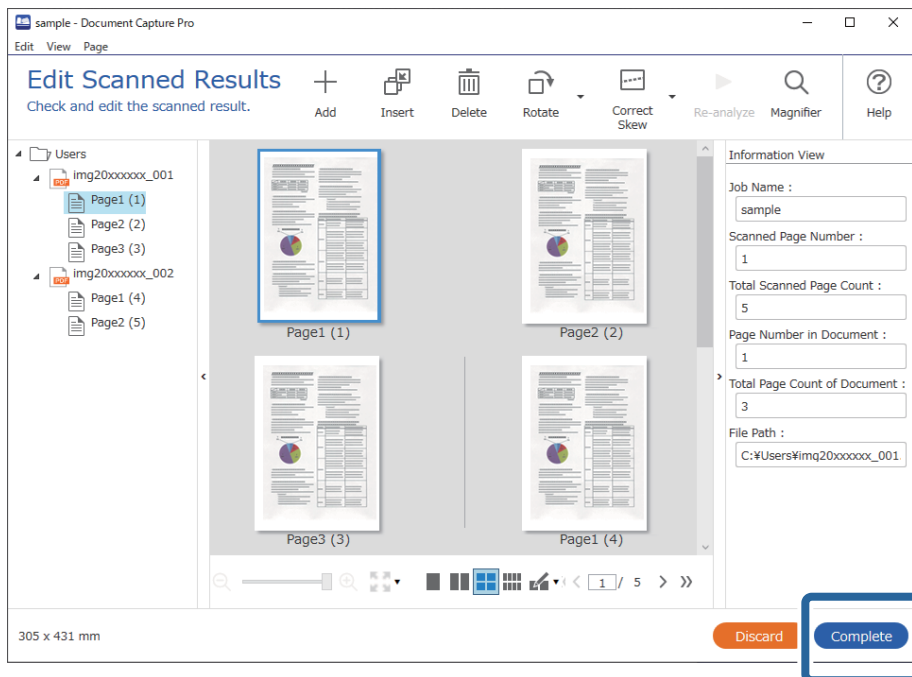
4. Кај задачи за кои е избрано **Show Edit Page dialog before saving** во поставките за скенирање, проверете ги резултатите од скенирањето на екранот **Edit Scanned Results** по скенирањето, па извршете измени по потреба.

Следново може да го проверувате и изменувате во екранот **Edit Scanned Results**.

- Резултати од одвојување
- Скенирани слики
- Податоци за индексирање



5. Кликнете **Complete** за да ја завршите „Задачата за скенирање“.



Што е „Едноставно скенирање“?

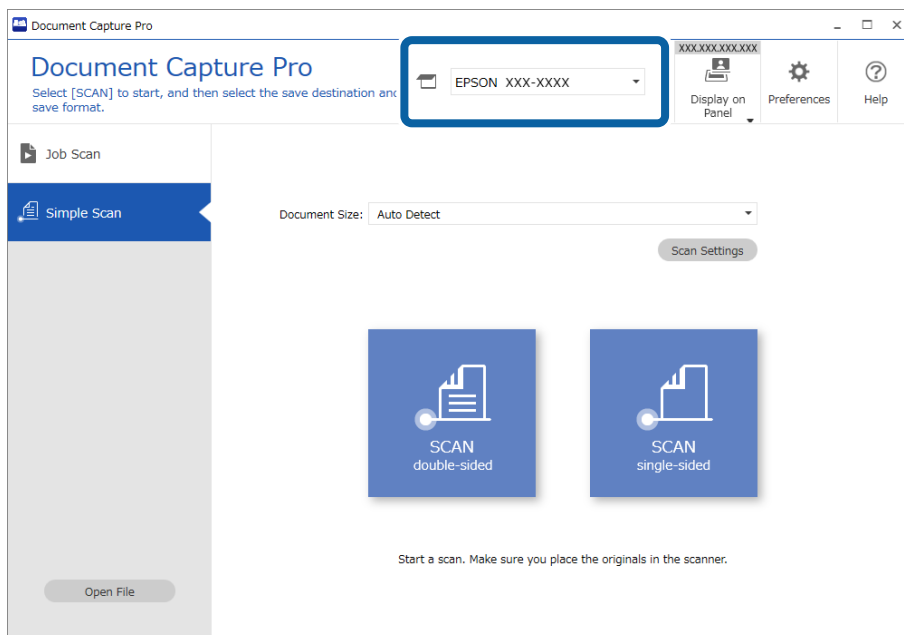
Може да скенирате документи без да создадете задача. Проверете ги резултатите по скенирањето, а потоа зачувајте или одредете ја дестинацијата.

Ако назначите „Поставки за едноставно скенирање“ на копчето на скенерот, може да извршите „Едноставно скенирање“ и од контролната табла.

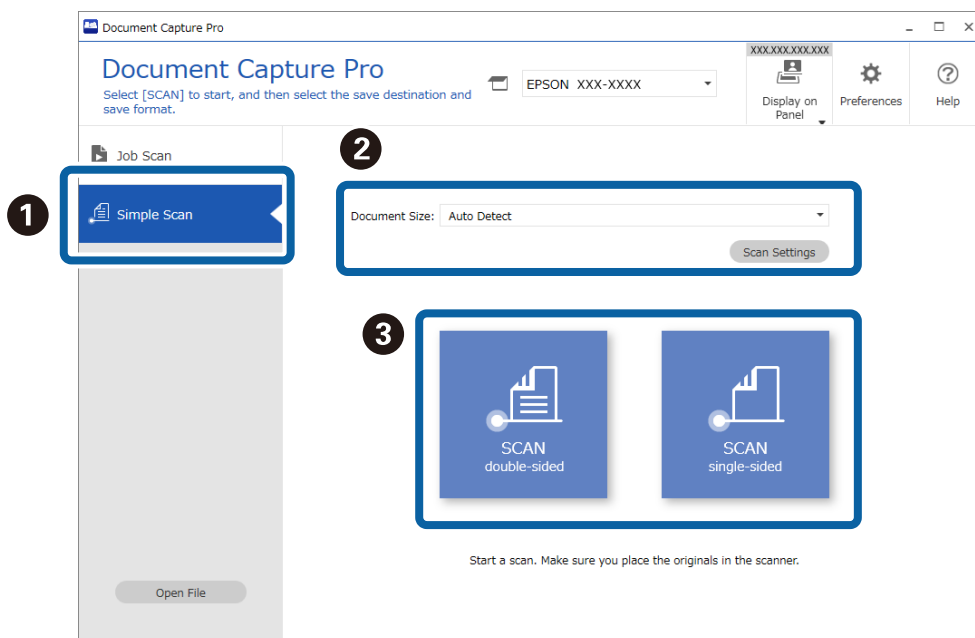
Извршување „Едноставно скенирање“

Во овој дел се објаснува работниот тек на скенирањето без да се користи задача.

1. Изберете го скенерот што сакате да го користите од горниот дел на прозорецот Document Capture Pro. Кога ќе го стартувате софтверот, автоматски се поврзува со последниот скенер што сте го користеле.



2. Кликнете на картичката **Simple Scan**, изберете **Document Size**, а потоа кликнете на иконата **SCANdouble-sided** или **SCANsingle-sided**.

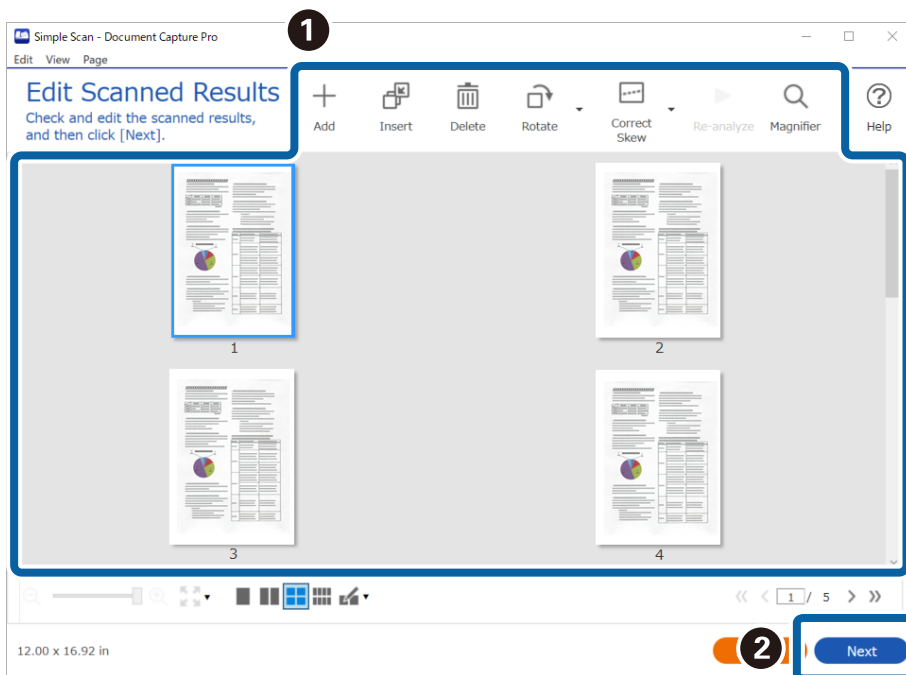


Белешка:

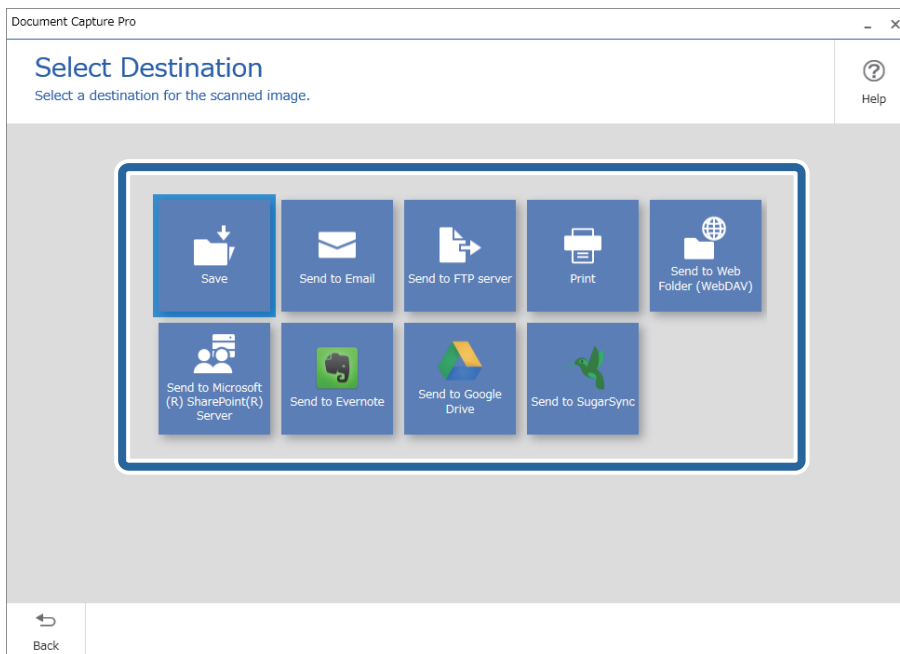
Кликнете **Scan Settings** за да ја поставите резолуцијата. Може да одредите подетални поставки во Epson Scan 2.

Се прикажува сликата што се скенира.

3. Проверете ги резултатите од скенирањето во екранот **Edit Scanned Results**, извршете измени според потребите, а потоа кликнете **Next**.

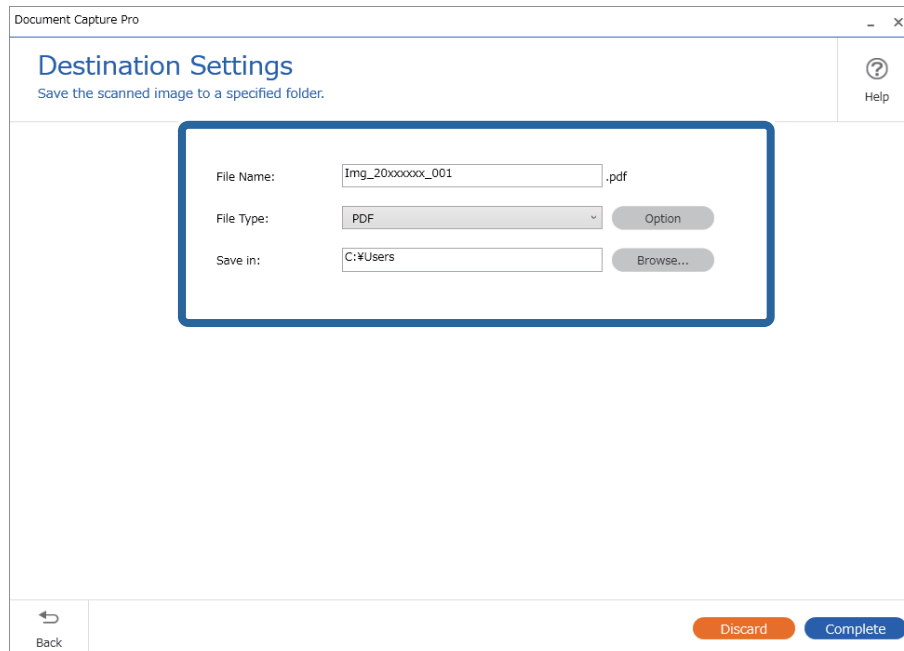


4. Изберете ја дестинацијата за скенираните податоци во екранот **Select Destination**.



5. Одредете ја датотеката што сакате да ја зачувате и форматот за зачувување во екранот **Destination Settings**. Може да одредите и подетални поставки според дестинацијата.

Прикажаните ставки зависат од дестинацијата. Следниов екран се прикажува кога е избрано **Save**.



6. Кликнете **Complete** за да го завршите „Едноставното скенирање“.

Скенирање со помош на Document Capture (Mac OS)

Оваа апликација ви овозможува да вршите разни задачи, како што се зачувување на сликата на компјутерот, испраќање на сликата преку е-пошта, печатење или поставување на сликата на сервер или услуга на интернет. Може да изберете и поставки за скенирање за поедноставување на процесот на скенирање.

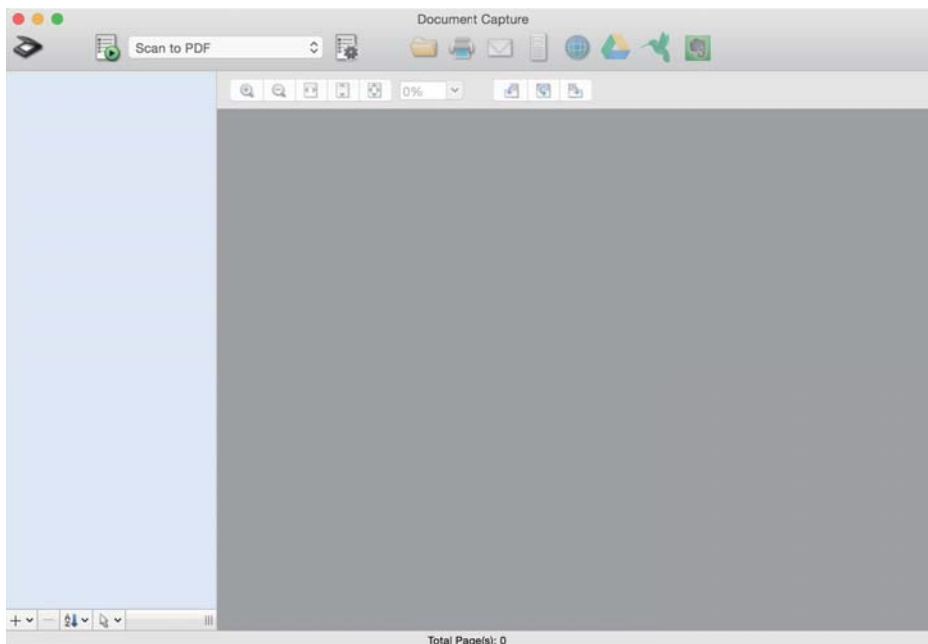
Погледнете ја помошта за Document Capture за детали во врска со функциите.

Белешка:

Не користете ја функцијата за брзо префрлање корисници додека го користите скенерот.

1. Стартувајте ја Document Capture.

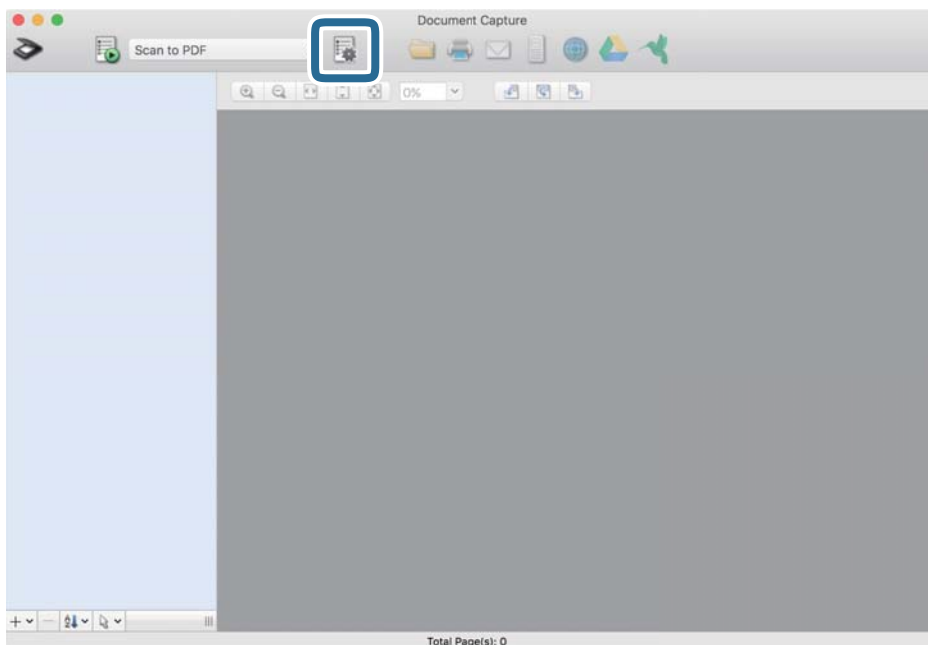
Изберете **Finder > Оди > Апликации > Epson Software > Document Capture.**



Белешка:

Можно е да треба да го изберете скенерот што сакате да го користите од списокот со скенери.

2. Кликнете .

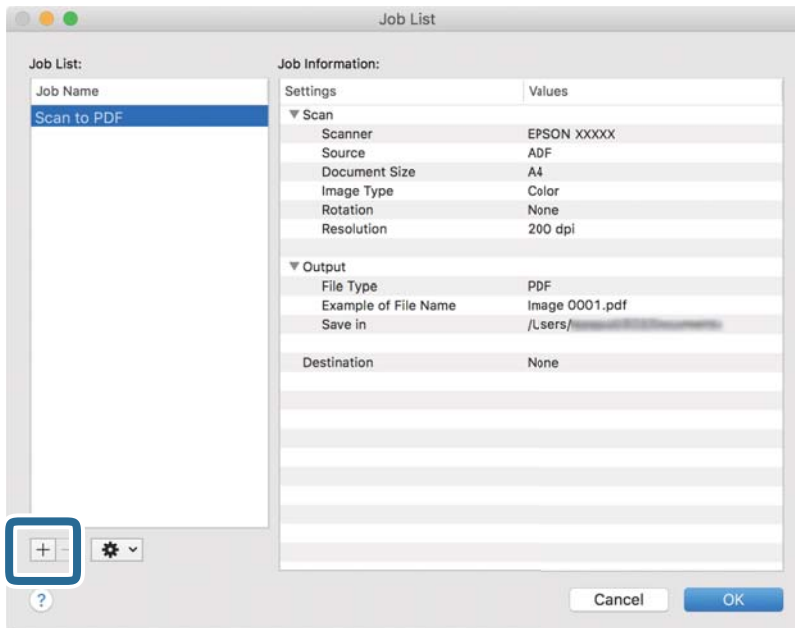


Се прикажува екранот **Job List.**

Белешка:

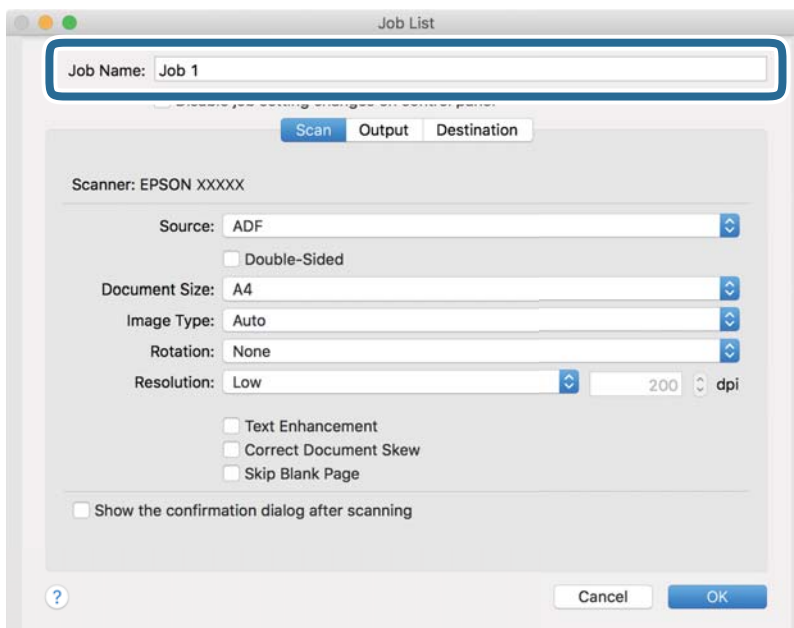
Достапна е претходно поставена задача што ви овозможува да ги зачувате скенираните слики како PDF. При користење на оваа задача, прескокнете ја оваа постапка и одете на постапката 10.

3. Кликнете на иконата +.

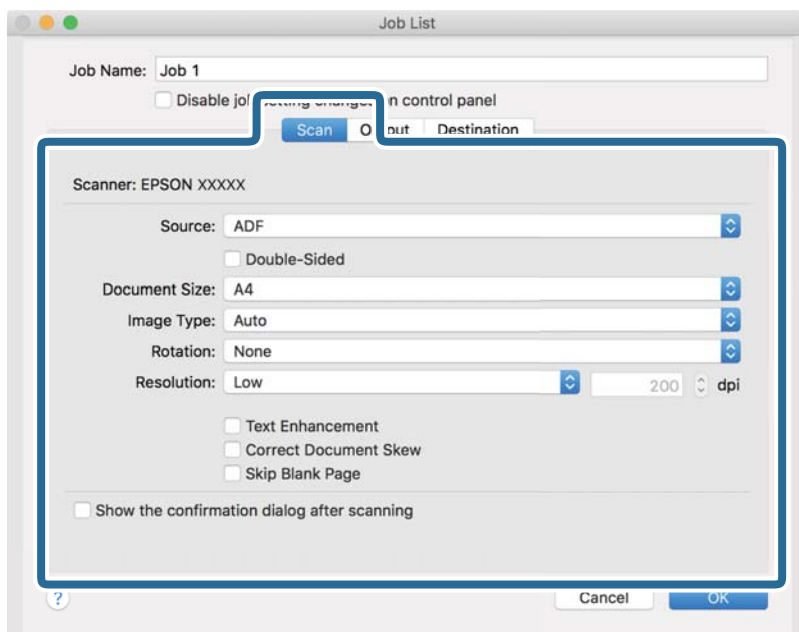


Прикажан е екранот со поставки за задачи.

4. Поставете го **Job Name**.



5. Одредете ги поставките за скенирање од јазичето **Scan**.



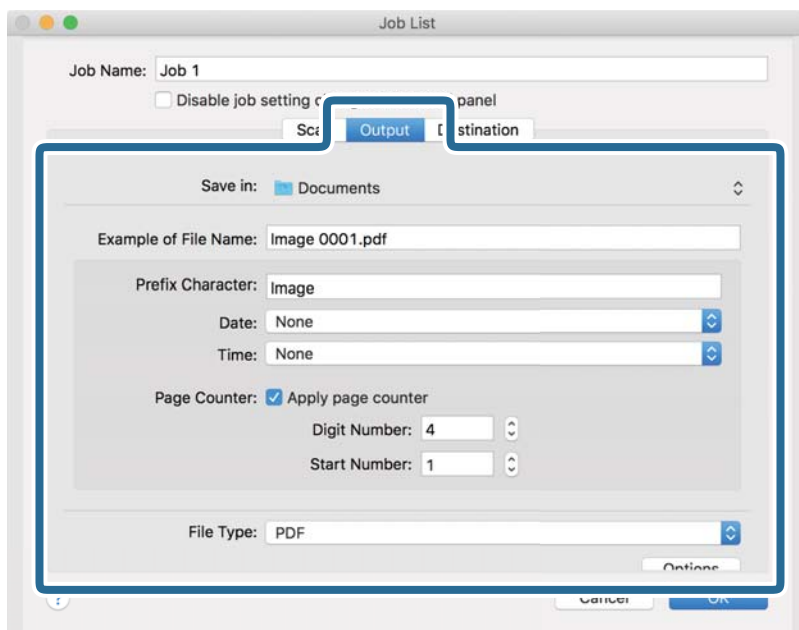
- Source:** Изберете го изворот каде што е ставен оригиналот. Изберете двострано за да ги скенирате двете страни на оригиналите.
- Document Size:** Изберете ја големината на ставениот оригинал.
- Image Type:** Изберете ја бојата што сакате да ја користите за да ја зачувате скенираната слика.
- Rotation:** Изберете го аголот на ротација во зависност од оригиналот што сакате да го скенирате.
- Resolution:** Изберете ја резолуцијата.

Белешка:

Може да ја приспособите и сликата со користење на следниве работи.

- Text Enhancement:** Изберете за да ги разјасните и изострите заматените букви во оригиналот.
- Correct Document Skew:** Изберете за да ја коригирате искривеноста на оригиналот.
- Skip Blank Page:** Изберете за да се прескокнуваат празни страници ако ги има во оригиналите.

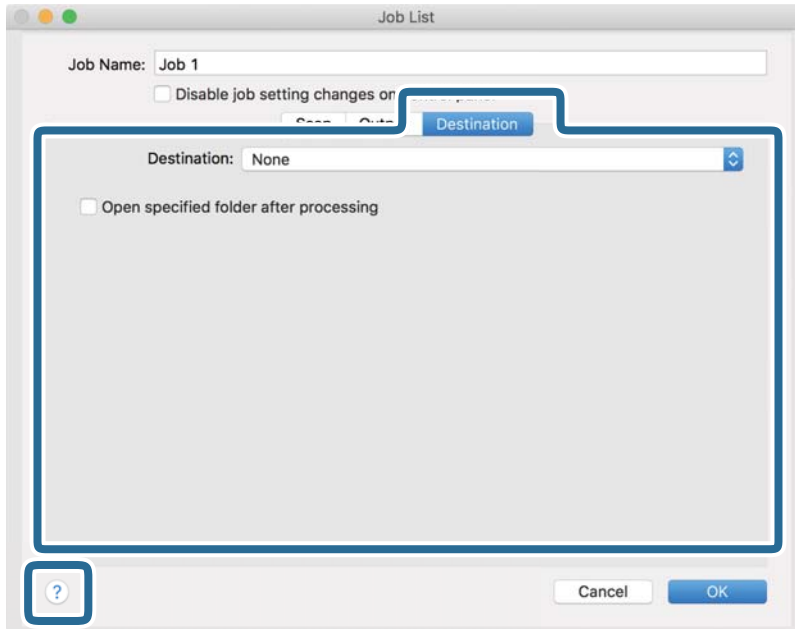
6. Кликнете на **Output** и направете ги поставките за излезот.



- Save in:** Изберете ја папката за зачувување на скенираната слика.
- Example of File Name:** Пример за името на датотека за тековните поставки.
- Prefix Character:** Поставете префикс за името на датотеката.
- Date:** Додајте го датумот во името на датотеката.
- Time:** Додајте го времето во името на датотеката.
- Page Counter:** Додајте го бројачот на страници во името на датотеката.
- File Type:** Изберете го форматот за зачувување од списокот. Кликнете **Options** за да одредите детални поставки за датотеката.

7. Кликнете на **Destination**, а потоа изберете **Destination**.


Ставките од поставувањето на дестинацијата се прикажани според дестинацијата што ја имате избрано. Направете детални поставки ако е потребно. Кликнете на иконата ? (Help) за детали во врска со секоја ставка.

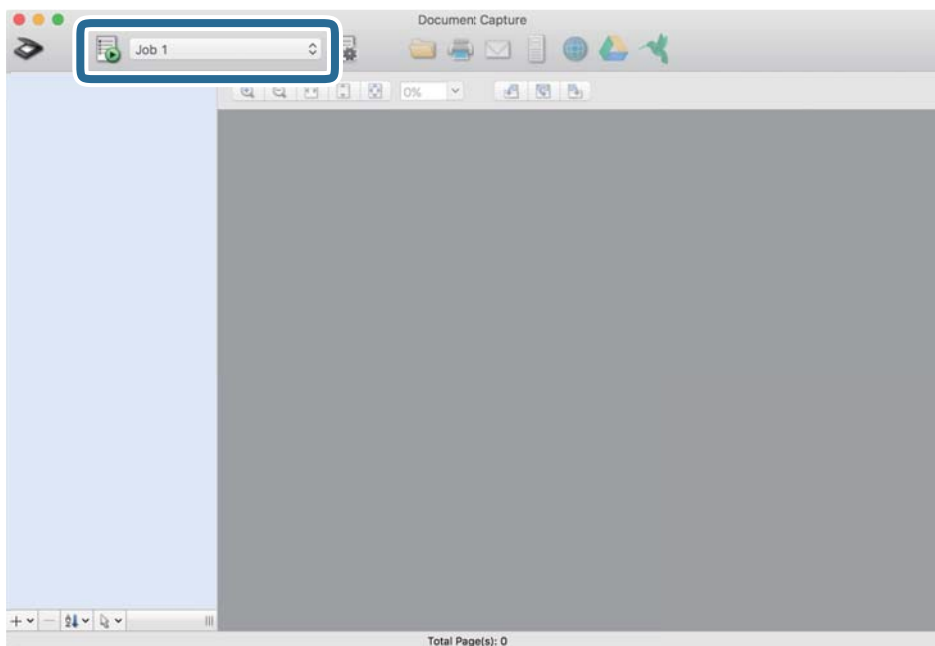


Белешка:

- Ако сакате да поставувате содржини во склад на интернет, претходно треба да регистрирате сопствена сметка за складот на интернет.
- Ако сакате да ја користите Evernote како дестинација, преземете ја апликацијата Evernote од веб-локацијата на Evernote Corporation и инсталирајте ја пред да ја користите оваа функција.

8. Кликнете на **OK** за да го затворите екранот со поставки за задачите.
9. Кликнете на **OK** за да го затворите екранот **Job List**.
10. Поставете го оригиналот.

11. Изберете ја задачата од паѓачката листа, а потоа кликнете на иконата .




Извршена е избраната задача.

12. Следете ги упатствата на екранот.

Скенираната слика е зачувана со користење на поставките што ги направивте за задачата.

Белешка:

Може да ги скенирате оригиналите и да ја испратите скенираната слика без користење на задачата. Кликнете на  и изберете ги поставките за скенирање, а потоа кликнете на **Preview Scan**. Потоа, кликнете на дестинацијата на којшто сакате да ја испратите скенираната слика.

Скенирање со Epson Scan 2

Може да ги скенирате оригиналите користејќи детални поставки коишто се погодни за текстуални документи.

1. Ставете го оригиналот.

2. Стартувајте ја Epson Scan 2.

Windows 11

Кликнете го копчето Старт, а потоа изберете **Сите апликации > EPSON > Epson Scan 2**.

Windows 10/Windows Server 2022/Windows Server 2019/Windows Server 2016

Кликнете го копчето Старт, а потоа изберете **EPSON > Epson Scan 2**.

Windows 8.1/Windows 8/Windows Server 2012 R2/Windows Server 2012

Внесете го името на апликацијата во полето за пребарување, а потоа изберете ја прикажаната икона.

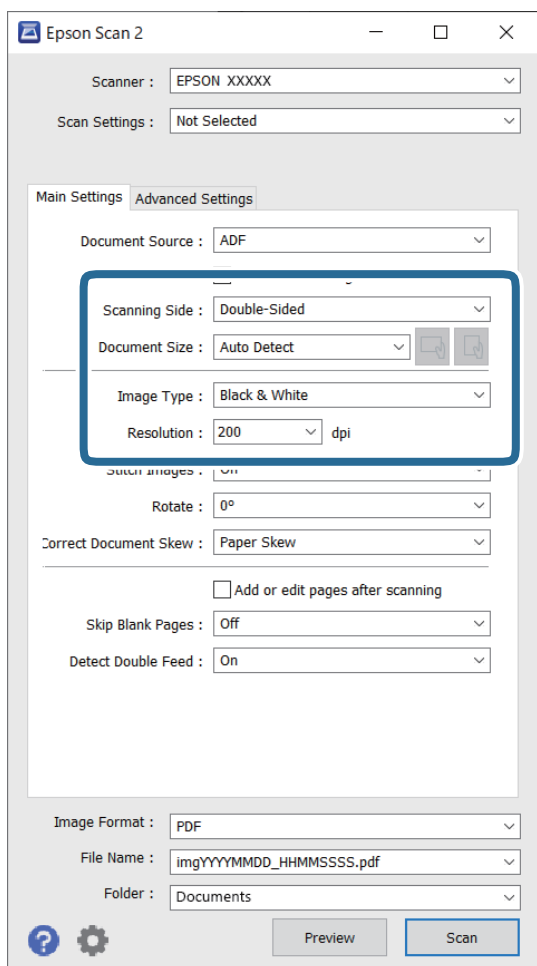
- ❑ Windows 7/Windows Server 2008 R2/Windows Server 2008

Кликнете го копчето Старт, а потоа изберете **Сите програми** или **Програми > EPSON > Epson Scan 2 > Epson Scan 2**.

- ❑ Mac OS

Изберете **Оди > Апликации > Epson Software > Epson Scan 2**.

3. Одредете ги следниве поставки во картичката **Главни поставки**.



- ❑ **Страна за скенирање:** изберете ја страната на оригиналот што сакате да ја скенирате. Кога скенирате двострани оригинали, изберете **Двострано**.

- ❑ **Големина на документ:** изберете ја големината на ставениот оригинал.



- ❑ Копчиња за првична ориентација: изберете ја поставената ориентација на ставениот оригинал. Во зависност од големината на оригиналот, оваа ставка може да биде поставена автоматски и не може да се менува.

- ❑ **Тип слика:** изберете ја бојата којашто сакате да ја користите за да ја зачувате скенираната слика.

- ❑ **Резолуција:** поставете ја резолуцијата.

Белешка:

Извор на документ е автоматски поставен на **АФД**.

Во картичката **Главни поставки** може да ги одредите и следниве поставки.

- Спои слики:** изберете за да ги споите сликите од предната и задната страна кога ги скенирате двете страни на оригиналот.
- Ротирај:** изберете за да го ротирате оригиналот надесно и да го скенирате.
- Корекц. на искривеност на докум.:** изберете за да ја коригирате искривеноста на оригиналот.
- Додај или уреди стр. по скен:** изберете за да додадете различни оригинали или да ги изменувате (ротирање, движење и бришење) скенираните страници по скенирањето.
- Прескокни празни страници:** изберете за да се прескокнуваат празни страници ако ги има во оригиналите.
- Откриј двојно полнење:** изберете за да се прикаже предупредување кога ќе се внесат повеќе оригинали одеднаш.

4. Ако е потребно, одредете и други поставки за скенирањето.

Може да ја прегледате скенираната слика од првата страна на првата страница на оригиналите. Ставете го само првиот оригинал во ADF, а потоа кликнете го копчето **Преглед**. Се отвора прозорецот за преглед, се прикажува сликата за прегледување, а страницата се исфрла од скенерот.

Заменете ја исфрлената страница заедно со останатите оригинали.

Во картичката **Напредни поставки**, може да вршите приспособувања на сликата користејќи детални поставки коишто се погодни за текстуални документи, како што се следниве:

Отстрани позадина: ја отстранува заднината на оригиналите.

Подобрување текст: може да ги разјасните и изострите заматените букви во оригиналот.

Автом. сегментација на област: може да ги разјасните буквите и да ги измазните сликите при скенирање во црно-бело за документ што содржи слики.

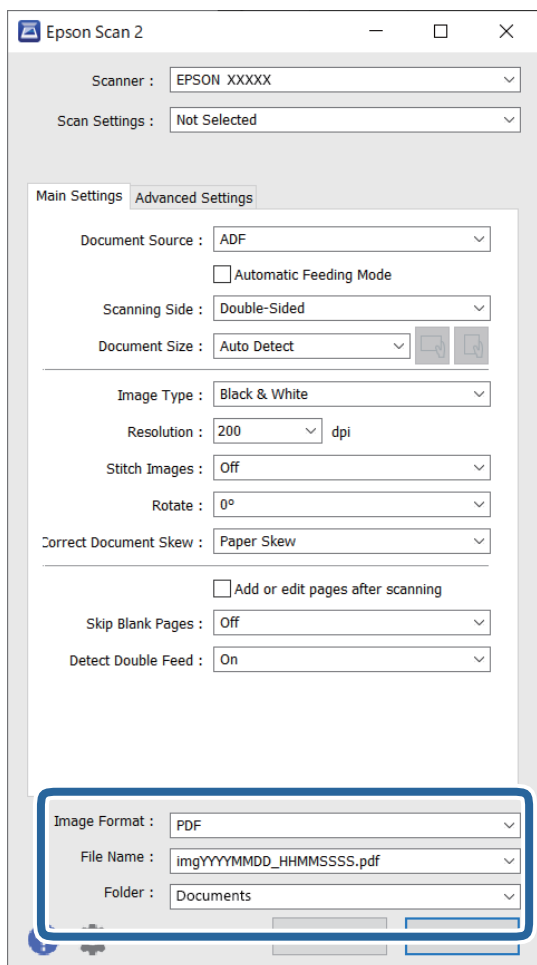
Отстранување: може да ја отстраните избраната боја за скенираната слика, а потоа да ја зачувате сликата во сива скала или во црно-бело. На пример, може да ги избришете ознаките или белешките коишто сте ги запишале во маргините со пенкало во боја при скенирање.

Подобрување боја: може да ја подобрите избраната боја за скенираната слика, а потоа да ја зачувате сликата во сива скала или во црно-бело. На пример, може да ги подобрите буквите или линиите што се во светли бои.

Белешка:

Некои поставки може да не бидат достапни во зависност од другите поставки што сте ги одредиле.

5. Одредете ги поставките за зачувување датотеки.



- ❑ **Формат на слика:** изберете во каков формат на датотека да се зачува скенираната слика од списокот.

Може да одредувате детални поставки за секој формат на датотека освен BITMAP и PNG. Откако ќе го изберете форматот за зачувување, изберете **Опции** од списокот.

- ❑ **Име на датотека:** потврдете го прикажаното име на датотеката.

Може да ги менувате поставките за името на датотеката ако изберете **Поставки** од списокот.

- ❑ **Папка:** изберете ја папката за зачувување за скенираната слика од списокот.

Може да изберете друга папка или да создадете нова користејќи **Избери** од списокот.

6. Кликнете **Скенирај**.

Белешка:

Може да започнете да скенирате и со притискање на копчето  на скенерот.

Скенираната слика се зачувува во одредената папка.

Софтверски поставки потребни за специјални оригинали

Кога скенирате специјални оригинали, треба да ги одредите поставките во картичката **Главни поставки** во екранот на Epson Scan 2. Кога користите Document Capture Pro, може да го отворите прозорецот со притискање на копчето **Detailed Settings** на екранот **Scan Settings**.

Тип оригинал	Потребни поставки
Пликови	Изберете Исклучено во Откриј двојно полнење .
Пластични картички	Изберете Пластична картичка во списокот Големина на документ или изберете Исклучено во Откриј двојно полнење .
Фасцикла	<p><input type="checkbox"/> Ако изберете Автоматско откривање од списокот Големина на документ, накривувањето на оригиналот автоматски се коригира дури и ако изберете Исклучено во Корекц. на искривеност на докум..</p> <p><input type="checkbox"/> Ако изберете друга големина наместо Автоматско откривање од списокот Големина на документ, може да користите само Искривеност на содржини кога користите Корекц. на искривеност на докум..</p> <p>Ако изберете Искривеност на хартија, нема да се примени. Кога ќе изберете Искрив. на хартија и содржини, се коригира само накривувањето на содржините.</p>
Фасцикла за пасош	<p>Изберете Автоматско откривање од Големина на документ. Автоматски ги открива и скенира пасошите.</p> <p>Треба да го поставите ова за да се зачувува само страницата за идентификација од пасошот. Изберете Пасош во Поставки за скенирање и изберете Поставки во Големина на документ. Изберете Зачувајте ја страницата за лични карти само кога скенирате пасоши на екранот Поставки за големина на документ.</p>
Оригинали со големи димензии	Ако големината на оригиналот што сакате да го скенирате не е наведена во Големина на документ , изберете Приспособи . Потоа, рачно одредете ја големината во прозорецот.
Долга хартија	Ако големината не е наведена во списокот Големина на документ , изберете Авт.откр.(Долга хартија) или изберете Приспособи за да одредите приспособена големина на документот.
Пластифицирани картички	<p>За да скенирате просирни делови околу документот, изберете Поставки во Големина на документ за да го отворите екранот Поставки за големина на документ. Потоа, изберете Скен. ламин. картичка во прикажаниот прозорец.</p> <p>Белешка: Соодветните ефекти може да не се постигнат во зависност од оригиналот. Ако не може да се скенираат просирните области околу документот, изберете Приспособи од списокот Големина на документ, а потоа одредете ја големината рачно.</p>

Поставување резолуција што одговара на целта на скенирањето

Предности и недостатоци при зголемување на резолуцијата

Резолуцијата го покажува бројот на пиксели (најмало подрачје од слика) за секој инч (25,4 мм) и се мери во dpi (точки по инч). Предноста од зголемувањето на резолуцијата е тоа што деталите во сликата стануваат фини. Недостаток е што големината на датотеката се зголемува.

- Големината на датотеката се зголемува
(Кога двојно ќе ја зголемите резолуцијата, големината на датотеката се зголемува за околу четири пати).
- Скенирањето, зачувувањето и читањето на сликата трае долго
- Испраќањето и примањето е-пошта или факсови трае долго
- Сликата станува преголема за да се вклопи на екранот или да се отпечати на хартија

Листа на препорачани резолуции коишто одговараат на вашите потреби

Погледнете ја табелата и одберете ја соодветната резолуција за скенираната слика.

Цел	Решение (Референција)
Се прикажува на екран Испраќање по е-пошта	до 200 dpi
Употреба на Препознавање на оптички знаци (OCR) Креирање на PDF во којшто може да пребарувате текст	од 200 до 300 dpi
Печатење со користење на печатач Испраќање по факс	од 200 до 300 dpi

Софтверски функции за приспособување на квалитетот на сликата

Функцијата Epson Scan 2 (двигател за скенерот) ви овозможува да го приспособувате квалитетот на сликата при скенирањето. Кога користите Document Capture Pro, може да го отворите прозорецот Epson Scan 2 со кликување на копчето **Detailed Settings** во екранот со поставки за скенирање.

Квалитетот на сликата кај скенираните слики може да го приспособувате со функциите во картичката **Напредни поставки**. За повеќе детали за секоја функција, погледнете ја помошта на прикажаниот екран.

Белешка:

Некои поставки може да не бидат достапни во зависност од другите поставки што сте ги одредиле.

Скенирање во Режим за автоматско полнење

Во Режим за автоматско полнење, скенирањето започнува автоматски кога ќе ги ставите оригиналите во ADF. Ова е корисно кога скенирате оригинали еден по еден.

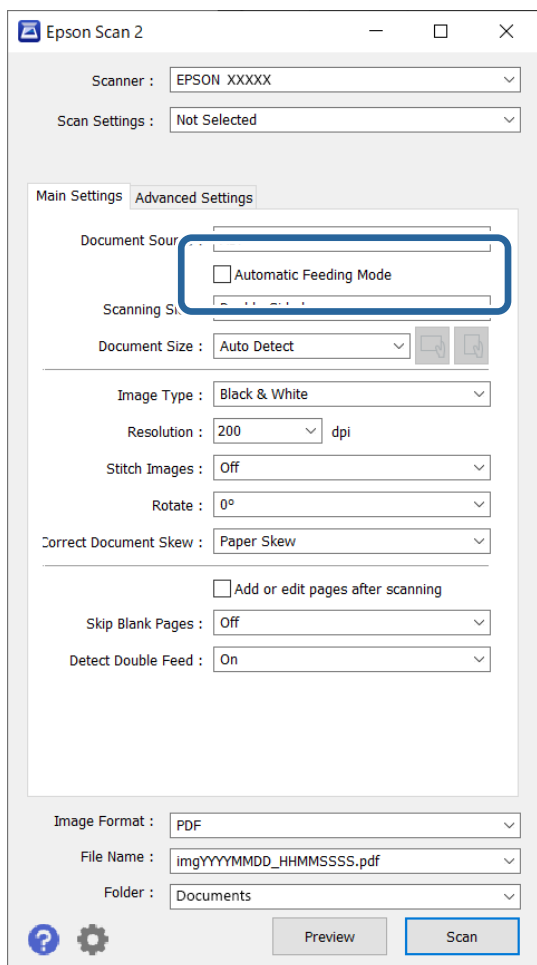
Кога користите Document Capture Pro, може да користите и Режим за автоматско полнење.

1. Стартувајте ја Epson Scan 2.

Белешка:

*Кога користите Document Capture Pro, може да го отворите прозорецот Epson Scan 2 со кликување на копчето **Detailed Settings** во екранот со поставки за скенирање.*

- Кликнете на картичката **Главни поставки > Режим за автоматско полнење**.



- Одредете ги другите поставки за скенирање во екранот со поставки.

Белешка:

Може да одредите поставки за истекување на времето, по коешто ќе се излезе од **Режим за автоматско полнење**.

Изберете **Поставки** од списокот **Извор на документ** за да го отворите прозорецот **Поставки за извор на документ**. Поставете **Истекување време на режимот за автоматско внесување (секунди)** на прикажаниот екран.

- Кликнете **Скенирај**.

Белешка:

Кога користите *Document Capture Pro*, кликнете **Зачувај** за да ги зачувате поставките за скенирање. Кога ќе започнете со скенирање, се вклучува Режим за автоматско полнење.

Се вклучува Режим за автоматско полнење.


- Променете ја положбата на скенерот според типот на оригиналот, приспособете ги граничните, а потоа ставете го оригиналот во ADF.

Скенирањето започнува автоматски.

- Откако скенирањето ќе запре, ставете го следниот оригинал во ADF.

Повторувајте ја оваа процедура додека не ги скенирате сите оригинали.

7. Откако ќе ги скенирате сите оригинали, излезете од Режим за автоматско полнење.

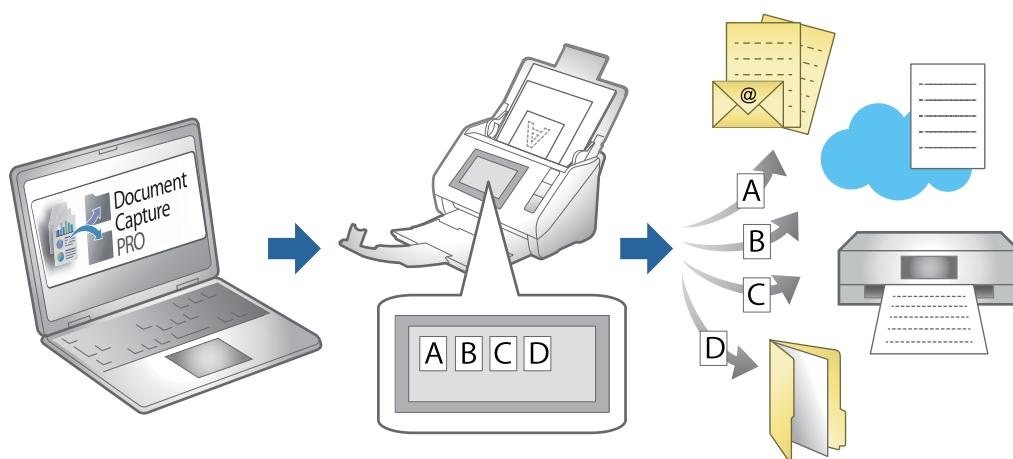
Притиснете го копчето  на скенерот или притиснете **Заврши** на екранот **Режим за автоматско полнење** прикажан на компјутерот.

Скенираната слика се зачувува во одредената папка.

Поставување задача

Може да регистрирате повеќе дејства, како што се Scan — Save — Send, во една „задача“.

Регистрирајќи серија операции однапред како задача користејќи Document Capture Pro (Windows), Document Capture (Mac OS), може да ги извршите сите операции со едноставно избирање на задачата.



Создавање задача и назначување задача на контролната табла (Windows)

За детали, погледнете во прирачникот за Document Capture Pro. Најновата верзија на прирачникот е достапна на URL-адресата подолу.


<https://support.epson.net/dcp/>

Белешка:

Постои однапред поставена задача којашто служи за зачувување слики како PDF-датотеки.

Креирање и регистрирање задача (Mac OS)



Објаснува како да се постави задача во Document Capture. Погледнете ја помошта за Document Capture за детали во врска со функциите.

1. Активирајте го Document Capture.
2. Кликнете на иконата  од главниот прозорец.
Се прикажува прозорецот **Job List**.

3. Кликнете на иконата +.
Се прикажува прозорецот **Job Settings**.
4. Направете ги поставките за задача на прозорецот **Job Settings**.
 - Job Name:** Внесете го името на задачата што сакате да ја регистрирате.
 - Scan:** Направете поставувања за скенирање, како на пр. димензии на оригиналите или резолуција.
 - Output:** Поставете го одредиштето за зачувување, форматот за зачувување, правилата за именување на датотеките итн.
 - Destination:** Изберете ја дестинацијата на скенираните слики. Може да ги испратите по е-пошта или да ги препратите на FTP сервер или веб сервер.
5. Кликнете на **OK** за да се вратите во прозорецот **Job List**.
Креираната задача е регистрирана во **Job List**.
6. Кликнете на **OK** за да се вратите во главниот прозорец.

Назначување задача во контролната табла (Mac OS)

Објаснува како да се назначи задача во контролната табла на скенерот во Document Capture. Погледнете ја помошта за Document Capture за детали во врска со функциите.

1. Активирајте го Document Capture.
2. Кликнете на иконата  од главниот прозорец.
Се прикажува прозорецот **Job List**.
3. Кликнете на иконата  и изберете **Event Settings**.
4. Изберете ја задачата што сакате да ја извршите на контролната табла од паѓачкото мени.
5. Кликнете на **OK** за да се вратите во прозорецот **Job List**.
Задачата е назначена на контролната табла на скенерот.
6. Кликнете на **OK** за да се вратите во главниот прозорец.

Корисни функции

Поставување на функцијата за откривање дамки на стаклената површина.	109
Поставување на функцијата за заштита на документи.	110
Поставување на дејството што треба да се изврши кога ќе се открие двојно внесување.	111

Поставување на функцијата за откривање дамки на стаклената површина

Во сликата може да се појават вертикални линии поради прашина или нечистотија на стаклената површина во внатрешноста на скенерот.

Кога **Откриј нечистотија на стаклото** е поставено на „Вклучено“, скенерот открива дамки на стаклената површина во внатрешноста на скенерот и прикажува известување на екранот на компјутерот.

Кога ќе се прикаже ова известување, исчистете ја стаклената површина во внатрешноста на скенерот со специјалната опрема за чистење или со мека крпа.

Стандардната поставка е **Исклучено**.

1. Стартувајте ја Epson Scan 2 Utility.

Windows 11/Windows Server 2022

Кликнете го копчето Старт, а потоа изберете **Сите апликации > EPSON > Epson Scan 2 Utility**.

Windows 10/Windows Server 2016

Кликнете го копчето Старт, а потоа изберете **EPSON > Epson Scan 2 Utility**.

Windows 8.1/Windows 8/Windows Server 2012 R2/Windows Server 2012

Внесете го името на апликацијата во полето за пребарување, а потоа изберете ја прикажаната икона.

Windows 7/Windows Server 2008 R2/Windows Server 2008

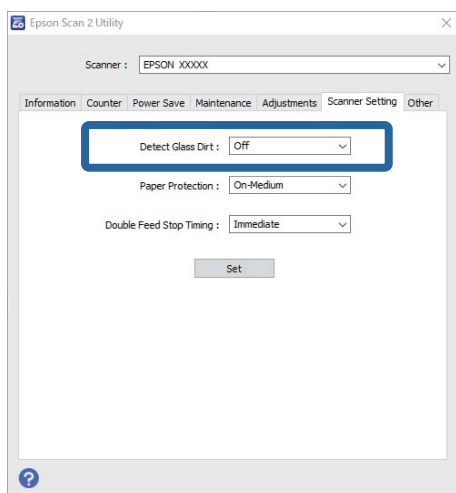
Кликнете го копчето Старт, а потоа изберете **Сите програми (или Програми) > EPSON > Epson Scan 2 > Epson Scan 2 Utility**.

Mac OS

Изберете **Оди > Апликации > Epson Software > Epson Scan 2 Utility**.

2. Одредете ги следниве поставки во картичката **Поставка за скенерот**.

Поставете **Откриј нечистотија на стаклото** на **Вклучено-Ниско** или **Вклучено-Високо**.



Белешка:

- Некои дамки може да не бидат правилно откриени.
- Ако откривањето не функционира правилно, променете ги поставките.
Ако не се откриваат дамки, изберете **Вклучено-Високо**. Ако дамките се откриваат неправилно, изберете **Вклучено-Ниско** или **Исклучено**.

3. Кликнете на **Постави** за да ги примените поставките на скенерот.

Поставување на функцијата за заштита на документи

За да се намали оштетувањето на документот, скенирањето запира веднаш штом ќе се открие следново.

- Грешка при внесувањето хартија
- Оригиналот е внесен под агол
- Комбинацијата од оригинал и положба на скенерот не се совпаѓа

Стандардната поставка е **Вклучено-Средно**.



Важно:

- Оваа функција не спречува оштетувања на оригиналите.
- При внесувањето хартија може да не се откриваат грешки во зависност од состојбата на оригиналите што се внесуваат.

1. Стартувајте ја Epson Scan 2 Utility.

- Windows 11/Windows Server 2022

Кликнете го копчето Старт, а потоа изберете **Сите апликации > EPSON > Epson Scan 2 Utility**.

- Windows 10/Windows Server 2016

Кликнете го копчето Старт, а потоа изберете **EPSON > Epson Scan 2 Utility**.

- Windows 8.1/Windows 8/Windows Server 2012 R2/Windows Server 2012

Внесете го името на апликацијата во полето за пребарување, а потоа изберете ја прикажаната икона.

- Windows 7/Windows Server 2008 R2/Windows Server 2008

Кликнете го копчето Старт, а потоа изберете **Сите програми (или Програми) > EPSON > Epson Scan 2 > Epson Scan 2 Utility**.

- Mac OS

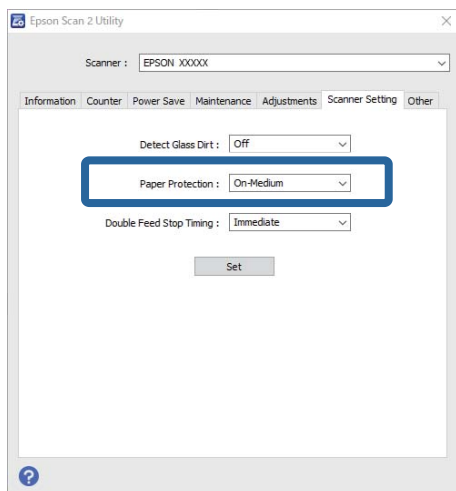
Изберете **Оди > Апликации > Epson Software > Epson Scan 2 Utility**.

2. Одредете ги следниве поставки во картичката **Поставка за скенерот**.

Поставете **Заштита на хартијата** на **Вклучено-Ниско**, **Вклучено-Средно** или **Вклучено-Високо**.

За да ја активирате оваа функција, изберете го нивото на откривање што сакате да го користите. Погледнете ја следнава табела за детали за секое ниво.

Ниво	Објаснувања
Вклучено-Ниско	Намалете ја чувствителноста за откривање на накривувањето на оригиналите.
Вклучено-Средно	Откривајте го накривувањето на хефтаните оригинали и накривувањето што Вклучено-Ниско не може да го открие.
Вклучено-Високо	Зголемете ја чувствителноста за откривање на накривувањето на оригиналите.



Белешка:

- Оваа функција може да не функционира правилно во зависност од оригиналот, условите за внесување хартија и поставеното ниво.
- Ако често доаѓа до погрешно откривање грешки, намалете го нивото.
- Ако оригиналот има неправилна форма или се скенира под агол, може погрешно да се детектира како грешка при внесувањето хартија.
- Кога ставате повеќе оригинали, погрижете се да ги порамните предните рабови на оригиналите. Оригиналите може да бидат погрешно откриени како грешки при внесување ако рабовите на оригиналите не се порамнети, дури и ако се правилно скенирани.
- Погрижете се да ги порамните граници со оригиналот за да избегнете скенирање под агол.

3. Кликнете на **Постави** за да ги примените поставките на скенерот.

Поставување на дејството што треба да се изврши кога ќе се открие двојно внесување

Поставете за колку време да се запираат дејствата кога ќе се открие двојно внесување на оригиналите.

- Веднаш: запира веднаш откако ќе се открие двојно внесување.

- ❑ По исфрлањето: документите за кои е откриено двојно внесување ги скенира какви што се, но го запира скенирањето на следниот документ.

Кога ќе се уверите дека нема никакви проблеми во скенираната слика, може да продолжите со скенирање.

Стандардната поставка е **Веднаш**.

1. Стартувајте ја Epson Scan 2 Utility.

- ❑ Windows 11/Windows Server 2022

Кликнете го копчето Старт, а потоа изберете **Сите апликации > EPSON > Epson Scan 2 Utility**.

- ❑ Windows 10/Windows Server 2016

Кликнете го копчето Старт, а потоа изберете **EPSON > Epson Scan 2 Utility**.

- ❑ Windows 8.1/Windows 8/Windows Server 2012 R2/Windows Server 2012

Внесете го името на апликацијата во полето за пребарување, а потоа изберете ја прикажаната икона.

- ❑ Windows 7/Windows Server 2008 R2/Windows Server 2008

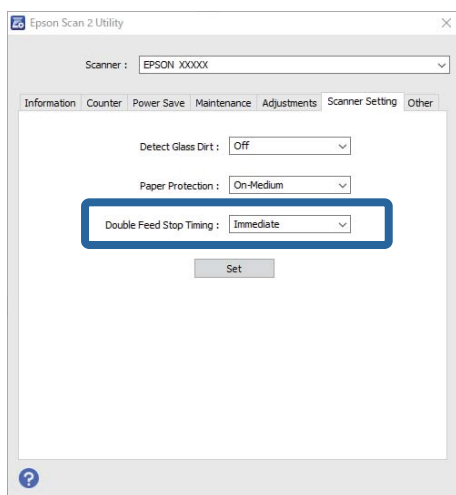
Кликнете го копчето Старт, а потоа изберете **Сите програми (или Програми) > EPSON > Epson Scan 2 > Epson Scan 2 Utility**.

- ❑ Mac OS

Изберете **Оди > Апликации > Epson Software > Epson Scan 2 Utility**.

2. Одредете ги следниве поставки во картичката **Поставка за скенерот**.

Поставете **Време за запирање на двојното полнење** на **Веднаш** или **По исфрлањето**.



3. Кликнете на **Постави** за да ги примените поставките на скенерот.

Одржување

Чистење на надворешноста на скенерот.....	114
Чистење на внатрешноста на скенерот.....	114
Замена на склопот со валјаци.....	124
Штедење енергија.....	132
Преместување на скенерот.....	133
Ажурирање на апликациите и фирмверот.....	135


Чистење на надворешноста на скенерот

Исчистете ги дамките на надворешната површина на куќиштето со сува крпа или со крпа навлажнета со благ детергент и вода.



Важно:

- Не користете алкохол, разредувач или корозивен растворувач за да го чистите скенерот. Може да дојде до деформација или промена на бојата.
- Не дозволувајте да навлезе вода во производот. Тоа може да предизвика дефект.
- Не отворајте го куќиштето на скенерот.

1. Притиснете го копчето  за да го исклучите скенерот.
2. Исклучете го адаптерот за наизменична струја од скенерот.
3. Чистете ја надворешната површина на куќиштето со крпа навлажнета со благ детергент и вода.

Чистење на внатрешноста на скенерот

Откако ќе го користите скенерот одредено време, прашината од хартијата и од просторијата насобрана на валјакот или на стаклениот дел во внатрешноста на скенерот може да предизвика проблеми со внесувањето на хартијата или со квалитетот на скенираните слики. Чистете ја внатрешноста на скенерот на секои 5,000 скенирања.

Може да го проверите последниот број на скенирања во Epson Scan 2 Utility.

Ако површината е со дамки со материјал што тешко се отстранува, користете оригинална опрема за чистење на Epson за да ги отстраните дамките. Користете мало количество средство за чистење на крпата за чистење за да ги отстраните дамките.



Внимание:

Внимавајте да не ги фатите дланките или косата во запчаниците или валјациите кога ја чистите внатрешноста на скенерот. Тоа може да предизвика повреда.



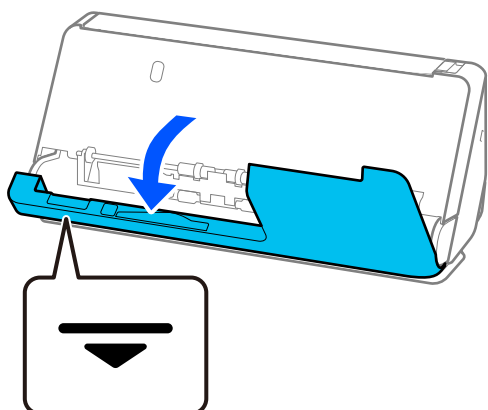
Важно:

- Не користете алкохол, разредувач или корозивен растворувач за да го чистите скенерот. Тоа може да предизвика деформација или губење на бојата.
- Не распрскувајте течности или подмачкувачи врз скенерот. Оштетувањето на опремата или струјните кола може да предизвика неправилно функционирање.
- Не отворајте го куќиштето на скенерот.

Белешка:

- Во Epson Scan 2 Utility може да поставите известувања и предупредувања дека е време за чистење откако ќе извршите одреден број скенирања. Стандардно, известувањето се испраќа по секои 5.000 скенирања.
- Чистете ја внатрешноста на скенерот додека е вклучен.

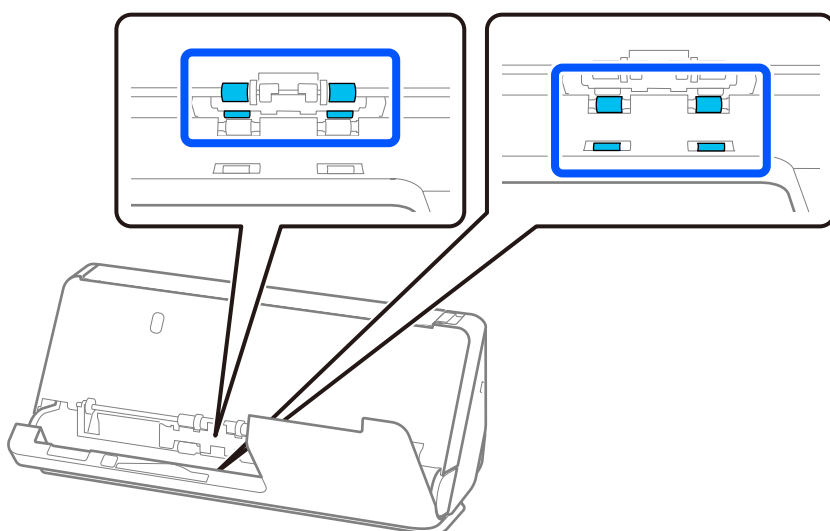
1. **Избришете ги дамките на валјакот.** Отворете го капакот за вертикалната патека.



! Важно:

Кога го отворите капакот за вертикалната патека, држете ја означената област за да избегнете допирање на антистатичката четка. Ако четката се свитка, нема да може да го отстранува статичкиот електрицитет, а тоа може да предизвика меѓусебно залепување на излезните оригинали.

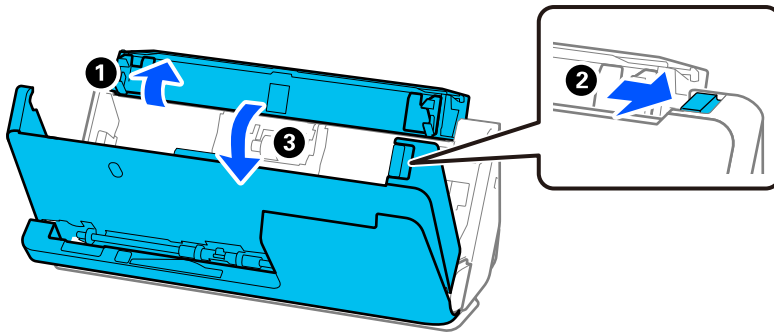
2. Избришете ги валјациите (4 места) и пластичните валјаци (4 места). Бришете со мека крпа што не остава влакненца, навлажнета со малку вода или наменско средство за чистење.



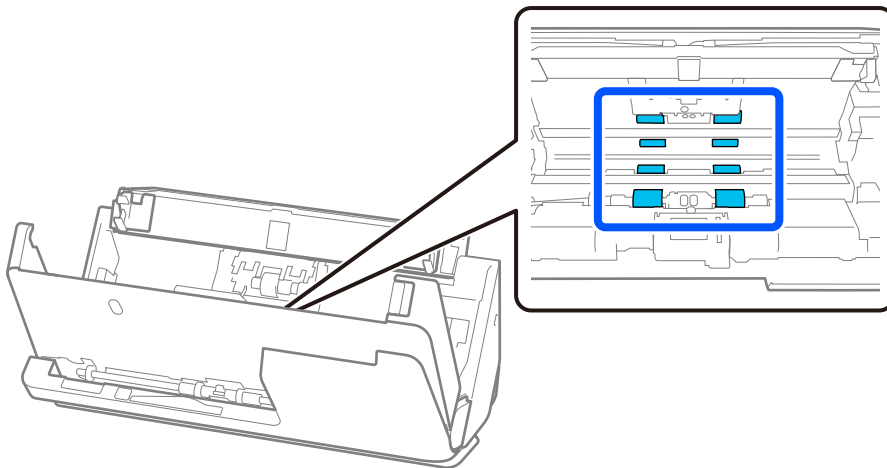
! Важно:

Кога ги бришете валјациите, внимавајте да не ја допирате антистатичката четка. Ако четката се свитка, нема да може да го отстранува статичкиот електрицитет, а тоа може да предизвика меѓусебно залепување на излезните оригинали.

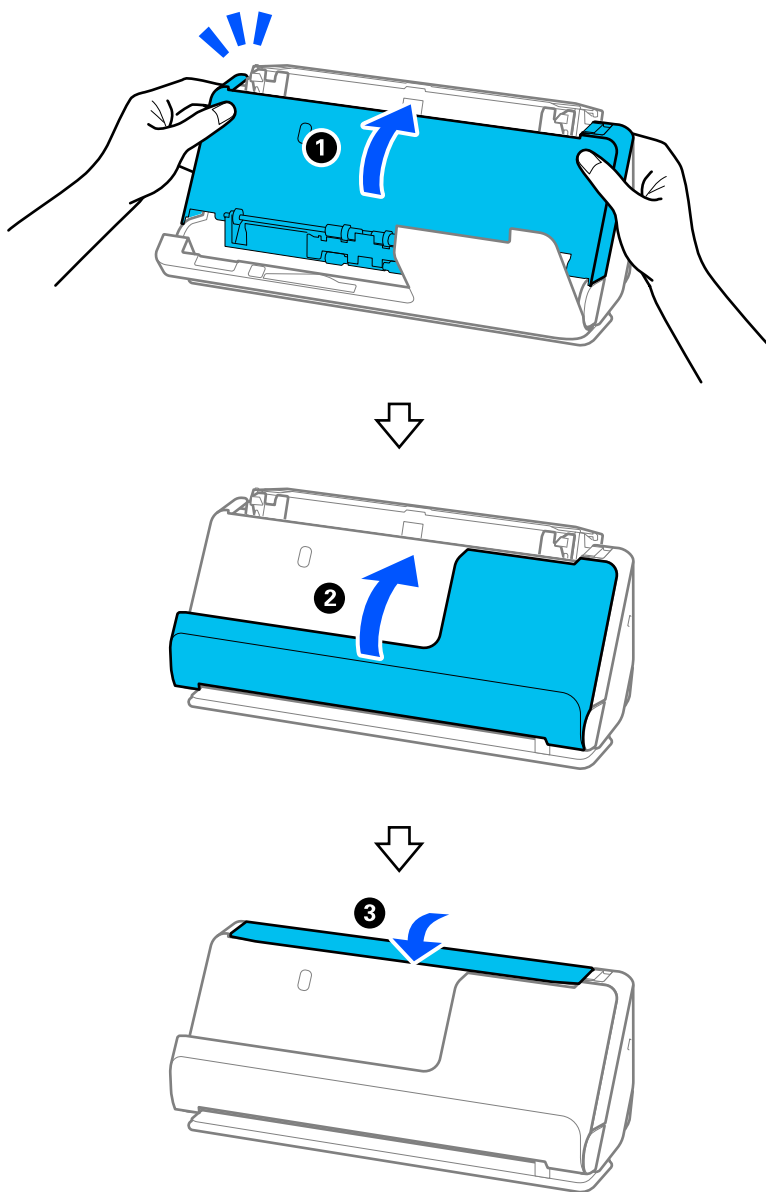
3. Отворете ја влезната фиока и повлечете ја рачката за да го отворите капакот за скенерот.



4. Избришете ги валјациите (8 места). Бришете со мека крпа што не остава влакненца, навлажнета со малку вода или наменско средство за чистење.



5. Затворете го капакот за скенерот со двете раце. Потоа, затворете го капакот за вертикалната патека, а потоа и влезната фиока, по тој редослед.



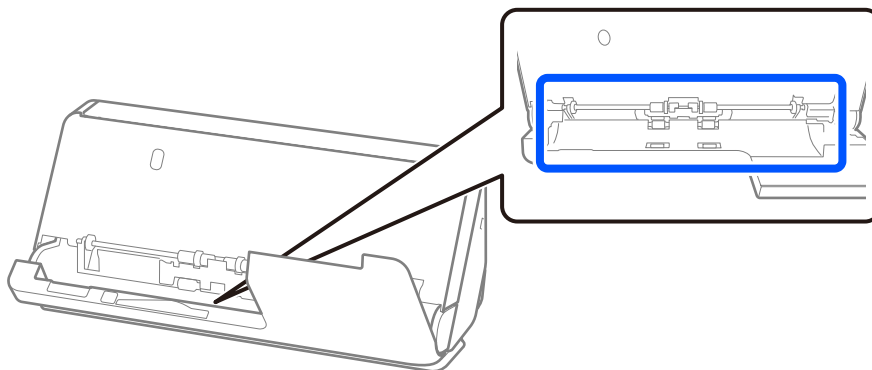
Откако ќе го затворите капакот, почекајте околу четири секунди пред да продолжите на следниот чекор.

6. Повторете ги четири пати чекорите од 1 до 5.

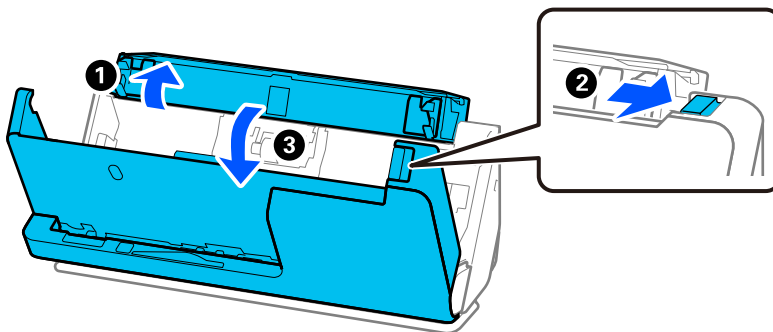
При секое затворање на капакот, внатрешните валјаци ротираат за околу една четвртина од круг. Повторувајте го овој чекор додека не се исчисти целиот валјак.

Белешка:

Ако на внатрешноста на капакот за вертикалната патека се залепила прашина од хартијата, избришете ја со мека крпа што не остава влакненца.



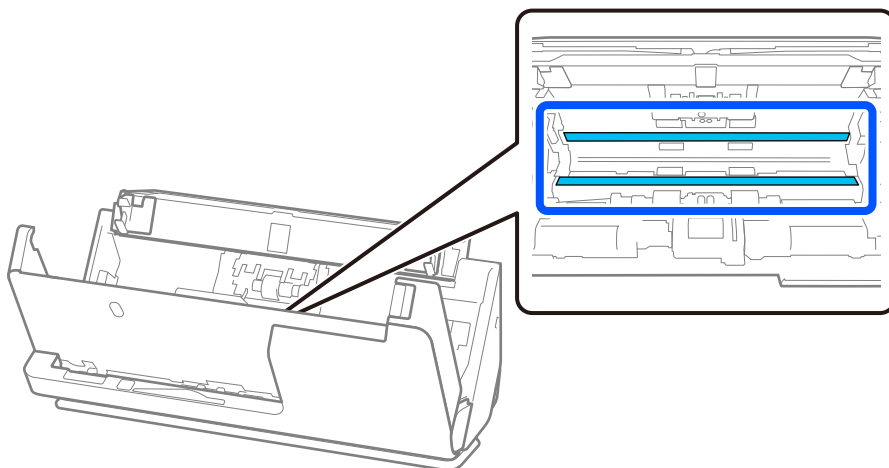
7. **Избришете ги дамките во внатрешноста на скенерот.** Отворете ја влезната фиока и повлечете ја рачката за да го отворите капакот за скенерот.



8. Избришете ја стаклената површина во капакот за скенерот. Избришете ја со наменска крпа за чистење или со мека крпа што не остава влакненца. Ако стаклената површина е многу извалкана, избришете ја со мека крпа што не остава влакненца, навлажнета со малку вода или наменско средство за чистење.

! **Важно:**

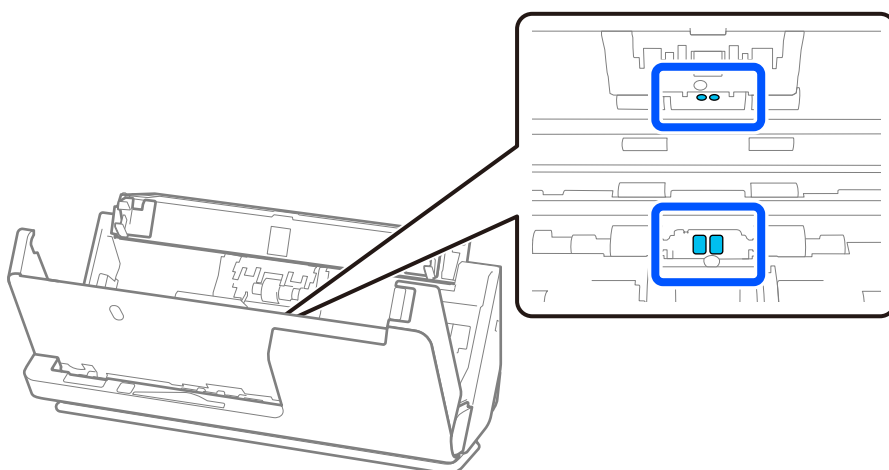
- ❑ Не притискајте премногу на стаклената површина.
- ❑ Не користете четка или тврда алатка. Гребаници на стаклото може да влијаат врз квалитетот на скенирањето.
- ❑ Не прскајте средство за чистење директно на стаклената површина.



9. Избришете ги сензорите (4 места) со чепкалка за уши.

! **Важно:**

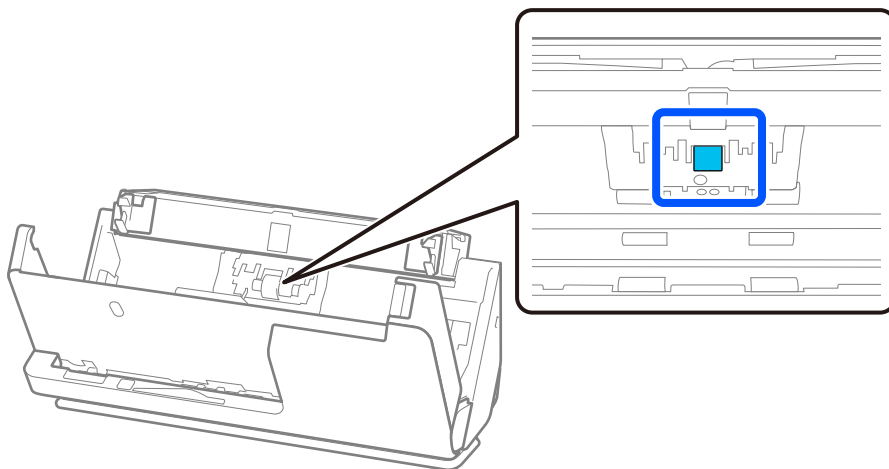
Не нанесувајте течност како што е средство за чистење на чепкалката за уши.



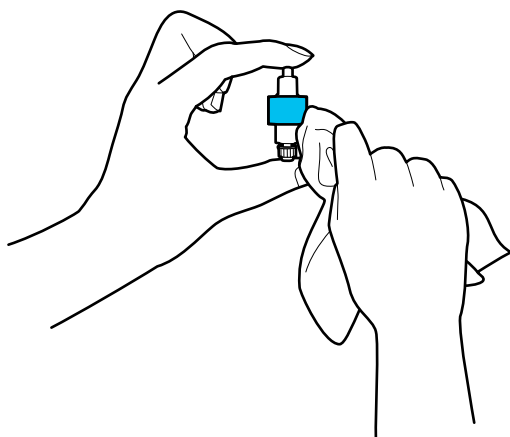
10. **Избришете ги дамките на валјакот за одвојување хартија.** Отворете го капакот, а потоа извадете го валјакот за одвојување хартија.

За повеќе детали, погледнете во „Заменување на склопот со валјаци“.

„Замена на склопот со валјаци“ на страница 124



11. Избришете го валјакот за одвојување хартија. Бришете со мека крпа што не остава влакненца, навлажнета со малку вода или наменско средство за чистење.

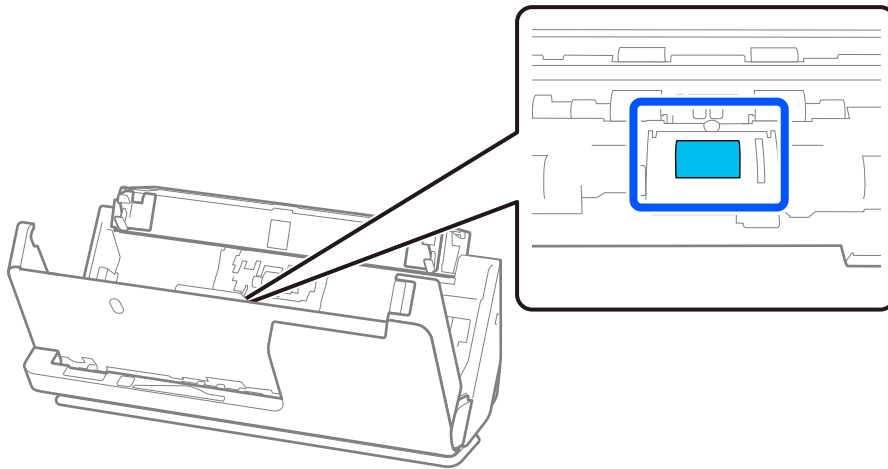


! **Важно:**

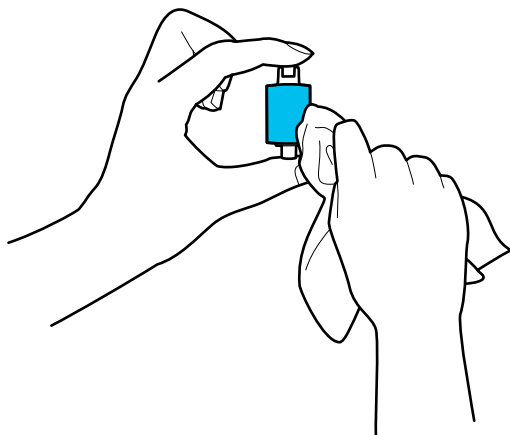
За чистење на валјакот треба да користите само влажна крпа. Ако користите сува крпа, може да се оштети површината на валјакот.

12. Инсталирајте го валјакот за одвојување хартија.
За повеќе детали околу инсталирањето, погледнете во „Заменување на склопот со валјаци“.
13. **Избришете ги дамките на валјакот за земање хартија.** Отворете го капакот, а потоа извадете го валјакот за земање хартија.
За повеќе детали, погледнете во „Заменување на склопот со валјаци“.

„Замена на склопот со валјаци“ на страница 124



14. Избришете го валјакот за земање хартија. Бришете со мека крпа што не остава влакненца, навлажнета со малку вода или наменско средство за чистење.



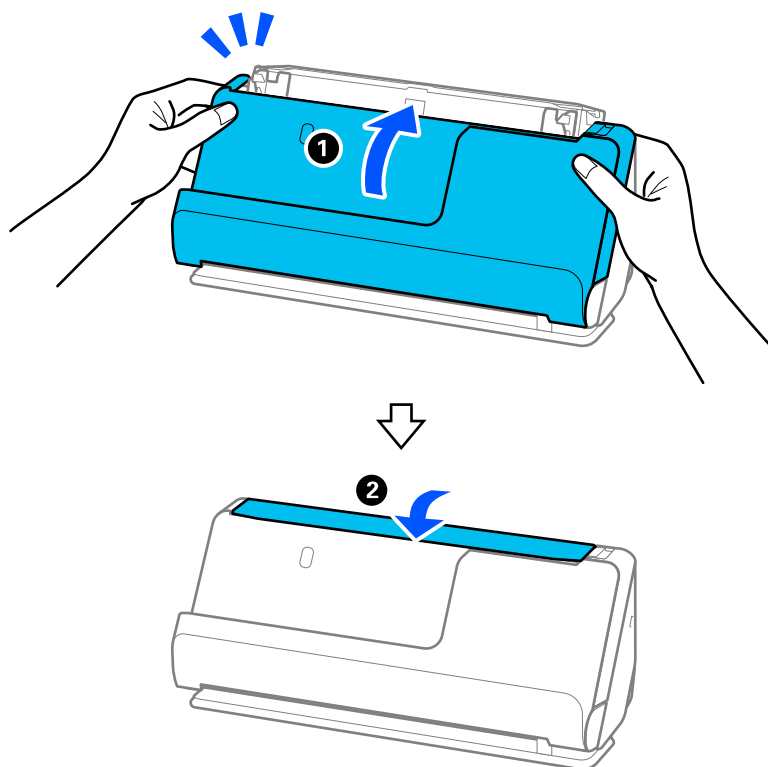
! **Важно:**

За чистење на валјакот треба да користите само влажна крпа. Ако користите сува крпа, може да се оштети површината на валјакот.

15. Инсталирајте го валјакот за земање хартија.

За повеќе детали околу инсталирањето, погледнете во „Заменување на склопот со валјаци“.

16. Затворете го капакот за скенерот со двете раце. Потоа, затворете ја влезната фиока.



17. Ресетирајте го бројот на скенирања користејќи Epson Scan 2 Utility.

Поврзани информации

- ➔ „Кодови за опрема за чистење“ на страница 30
- ➔ „Замена на склопот со валјаци“ на страница 124

Ресетирање на бројот на скенирања по чистењето на внатрешноста на скенерот

Откако ќе извршите редовно чистење, ресетирајте го бројот на скенирања во Epson Scan 2 Utility. Овој дел објаснува како да извршите ресетирање преку Epson Scan 2 Utility.

1. Вклучете го скенерот.
2. Стартувајте ја Epson Scan 2 Utility.
 - Windows 11/Windows Server 2022
Кликнете го копчето Старт, а потоа изберете **Сите апликации > EPSON > Epson Scan 2 Utility**.
 - Windows 10/Windows Server 2016
Кликнете го копчето Старт, а потоа изберете **EPSON > Epson Scan 2 Utility**.
 - Windows 8.1/Windows 8/Windows Server 2012 R2/Windows Server 2012
Екран **Старт > Апликации > Epson > Epson Scan 2 Utility**.

- ❑ Windows 7/Windows Vista/Windows XP/Windows Server 2008 R2/Windows Server 2008/Windows Server 2003 R2/Windows Server 2003

Кликнете го копчето Старт, а потоа изберете **Сите програми** (или **Програми**) > **EPSON** > **Epson Scan 2** > **Epson Scan 2 Utility**.

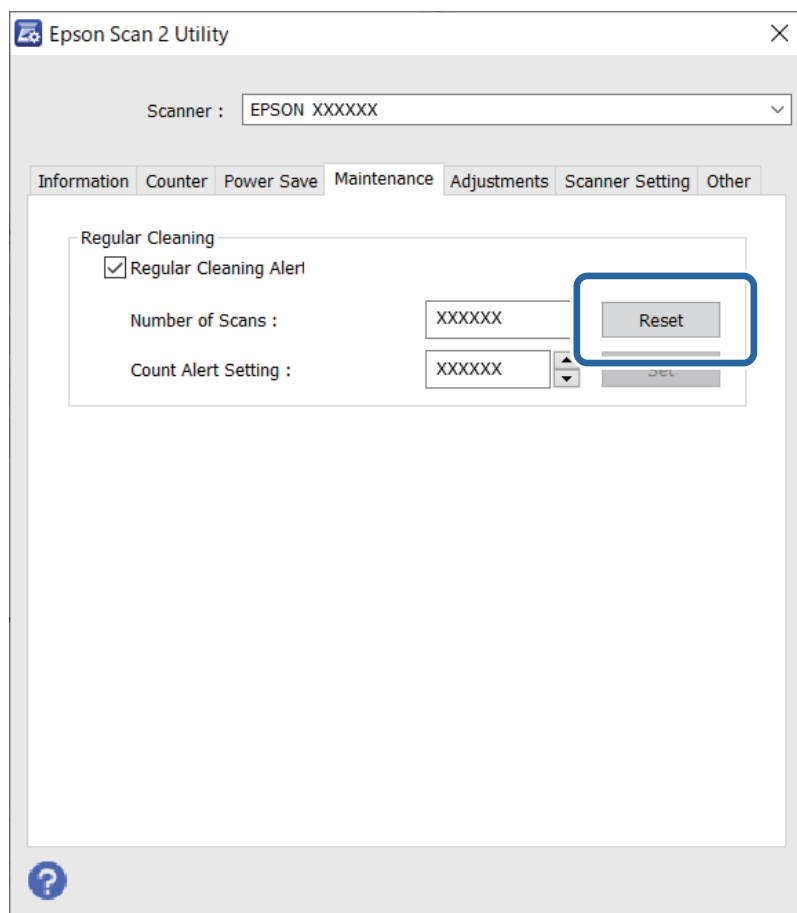
- ❑ Mac OS

Изберете **Оди** > **Апликации** > **Epson Software** > **Epson Scan 2 Utility**.

3. Кликнете ја картичката **Одржување**.
4. Кликнете **Ресетирај** од **Редовно чистење**.

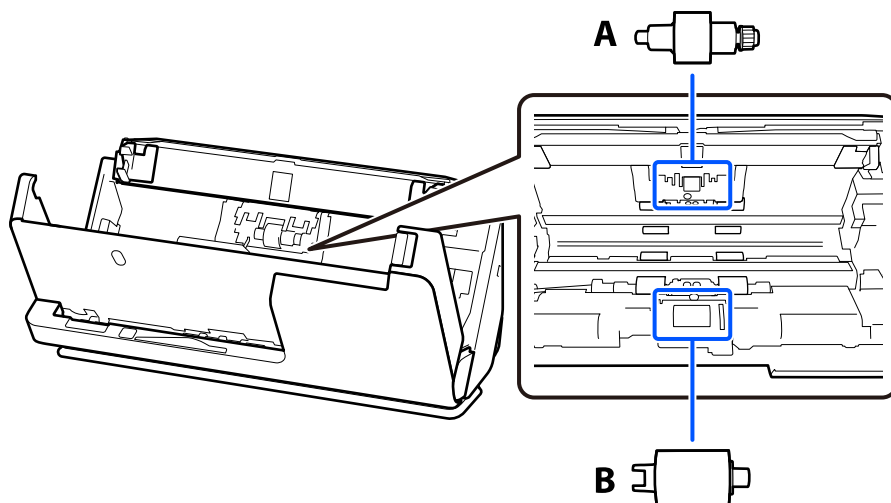
Белешка:

Не може да извршите ресетирање кога не е избрано **Предупредување за редовно чистење**.



Замена на склопот со валјаци

Треба да го замените склопот со валјаци (валјакот за земање хартија и валјакот за одвојување хартија) кога бројот на скенирања ќе го надмине работниот век на валјациите. Кога на екранот на компјутерот ќе се прикаже пораката за замена, следете ги чекорите подолу и извршете замена.

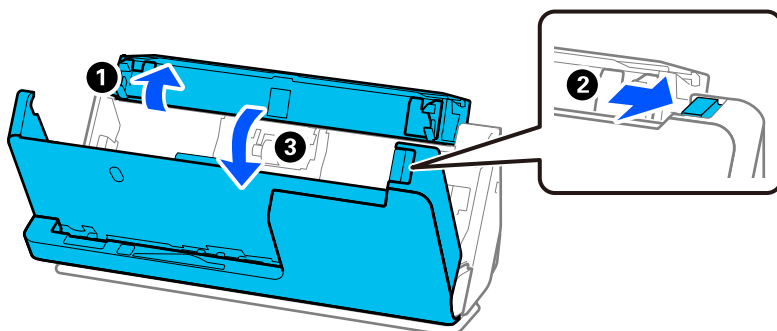


A: валјак за одвојување хартија, B: валјак за земање хартија

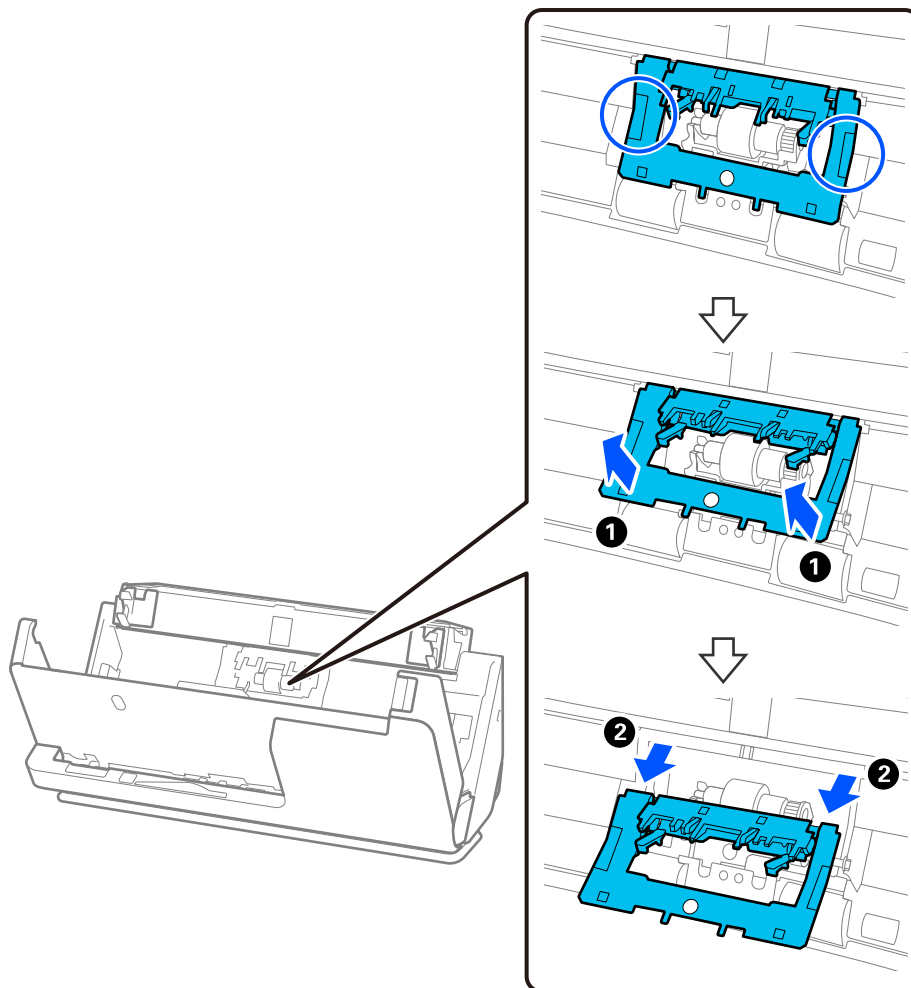
Белешка:

Заменете го склопот со валјаци додека скенерот е вклучен.

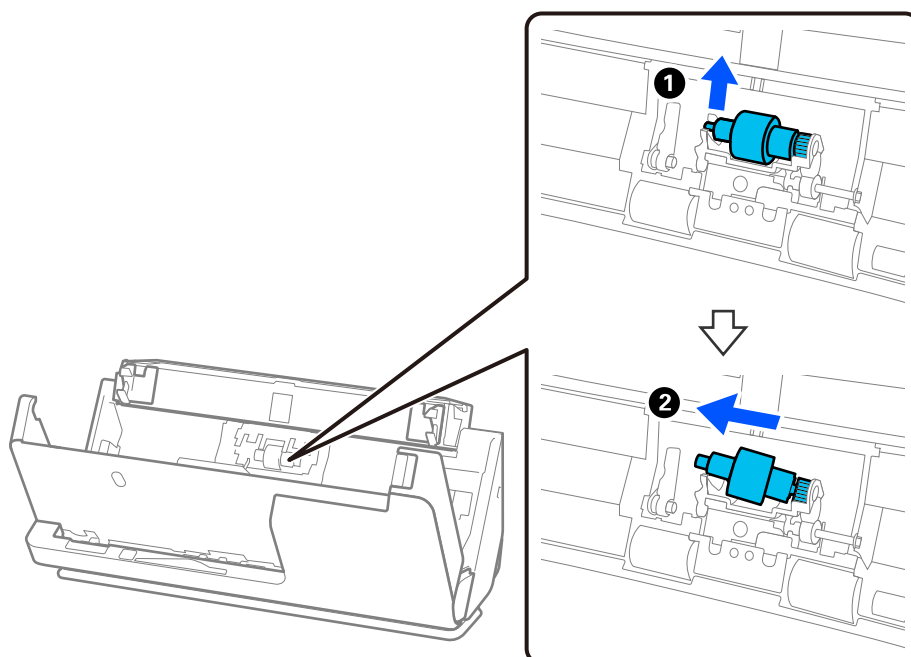
1. Отворете ја влезната фиока и повлечете ја рачката за да го отворите капакот за скенерот.



2. Извадете го капакот за валјакот за одвојување хартија како што е прикажано.



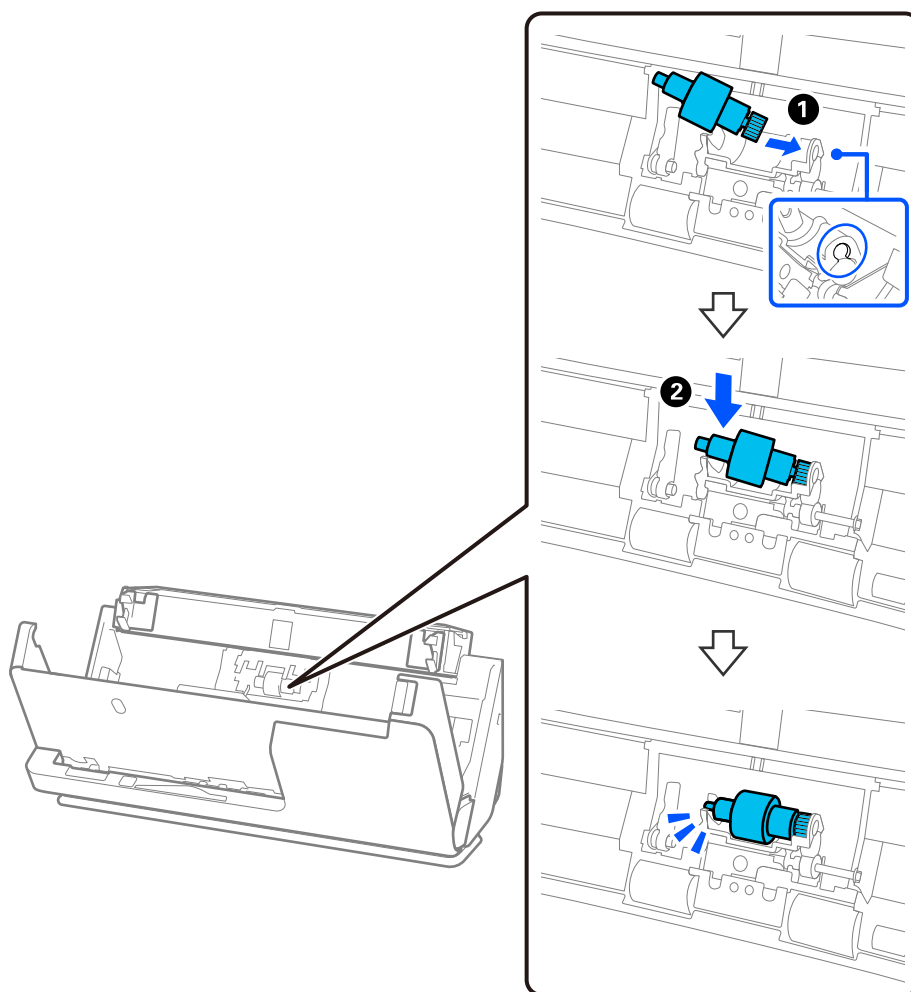
3. Извадете го валјакот за одвојување хартија како што е прикажано.



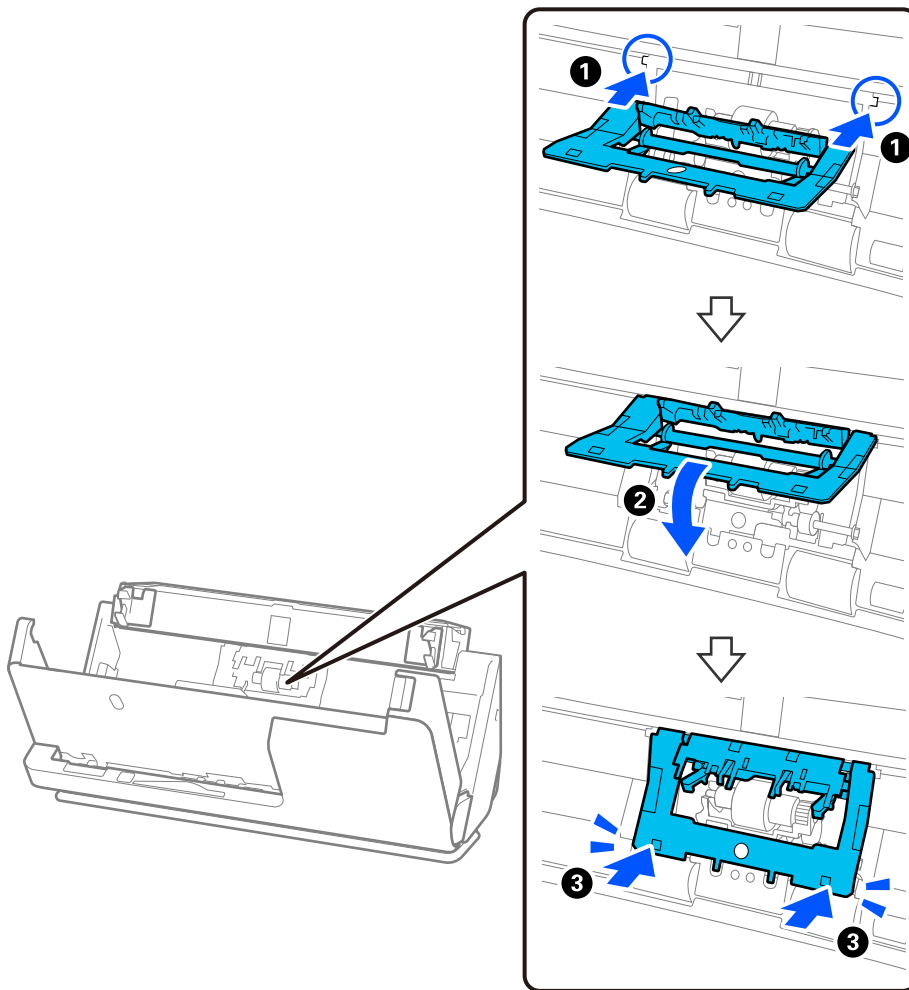
! **Важно:**

Не извлекувајте го валјакот за одвојување хартија со прекумерна сила. Така може да се оштети внатрешноста на скенерот.

4. Прикачете го новиот валјак за одвојување хартија како што е прикажано. Вметнете ја оската на валјакот за одвојување хартија во дупката на десната страна и спуштете го валјакот за одвојување хартија.

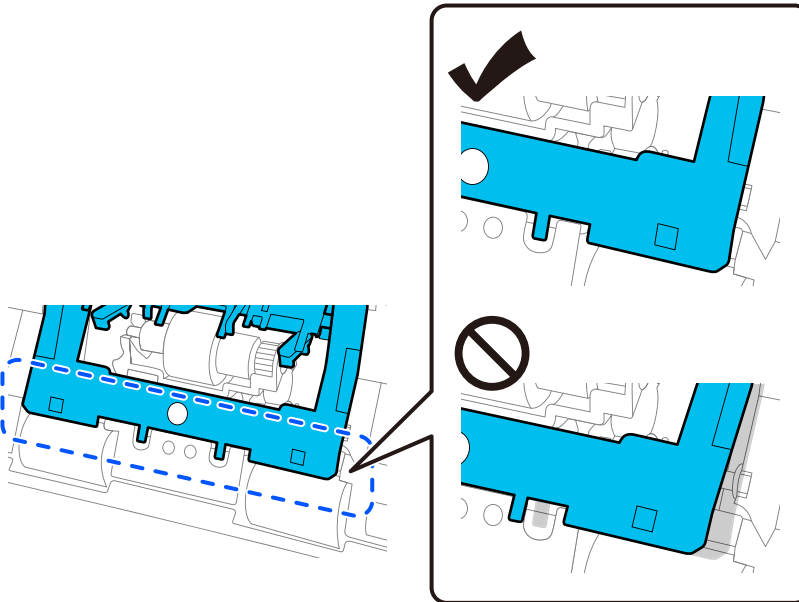


5. Поставете го капакот за валјакот за одвојување хартија како што е прикажано. Вметнете ја оската на горната страна на капакот во жлебовите, а потоа добро затворете го капакот.

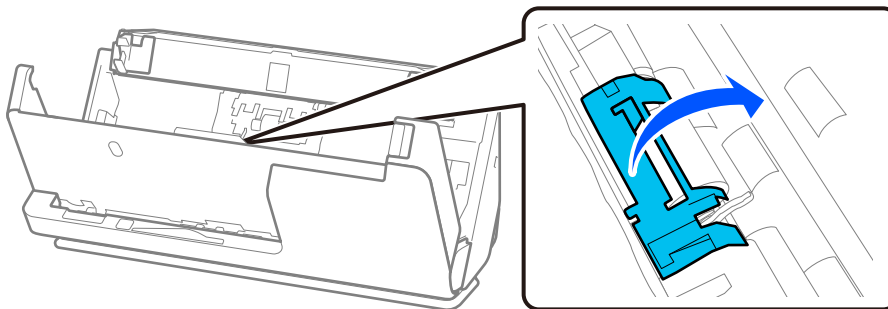


! **Важно:**

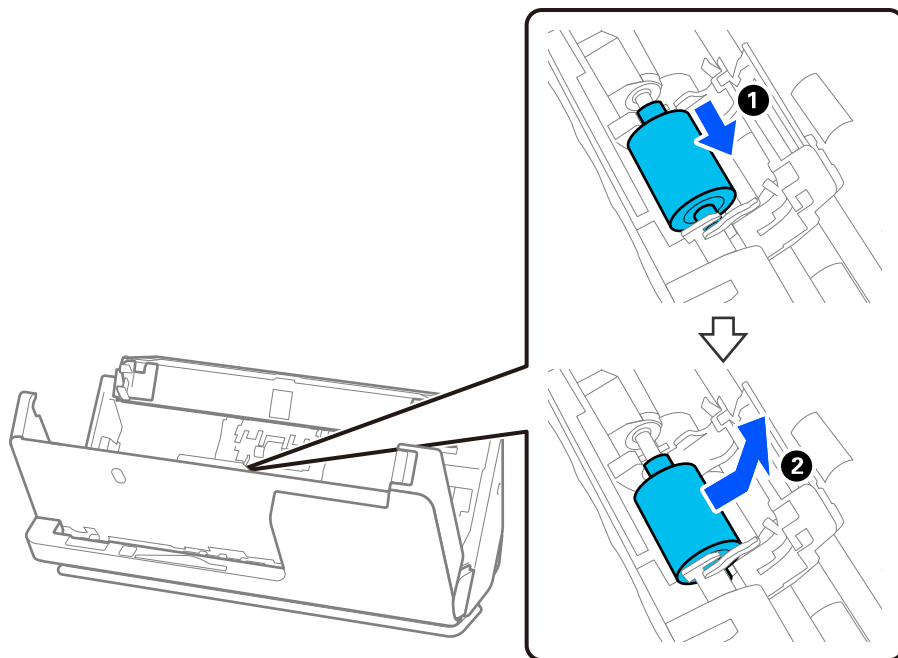
- ❑ Погрижете се капакот да биде правилно затворен.
- ❑ Ако капакот тешко се затвора, проверете дали валјакот за одвојување хартија е инсталиран правилно.
- ❑ Не инсталирајте го капакот додека е подигнат.



6. Отворете го капакот за валјакот за земање хартија.

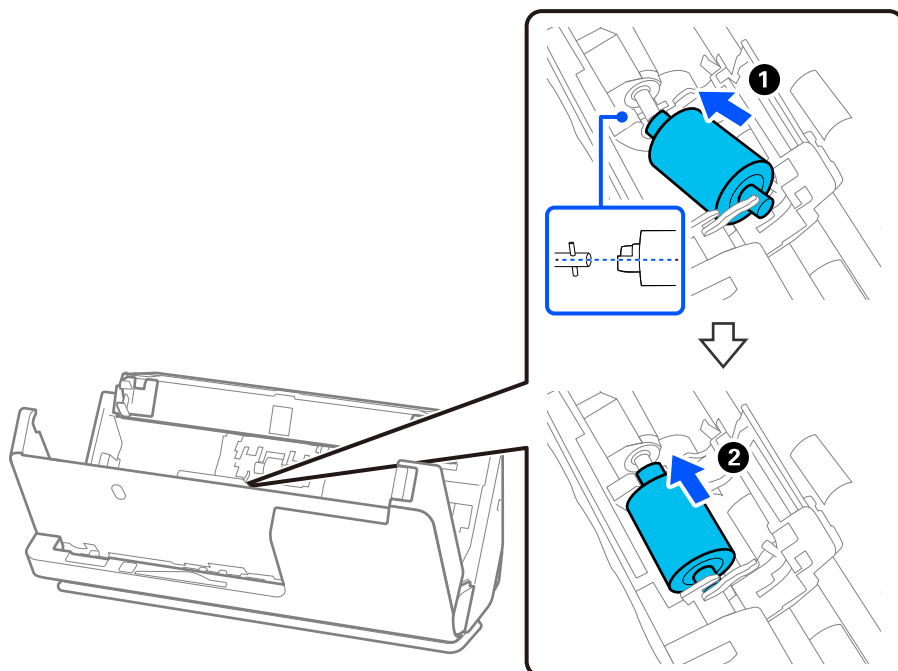


7. Извадете го валјакот за земање хартија како што е прикажано.

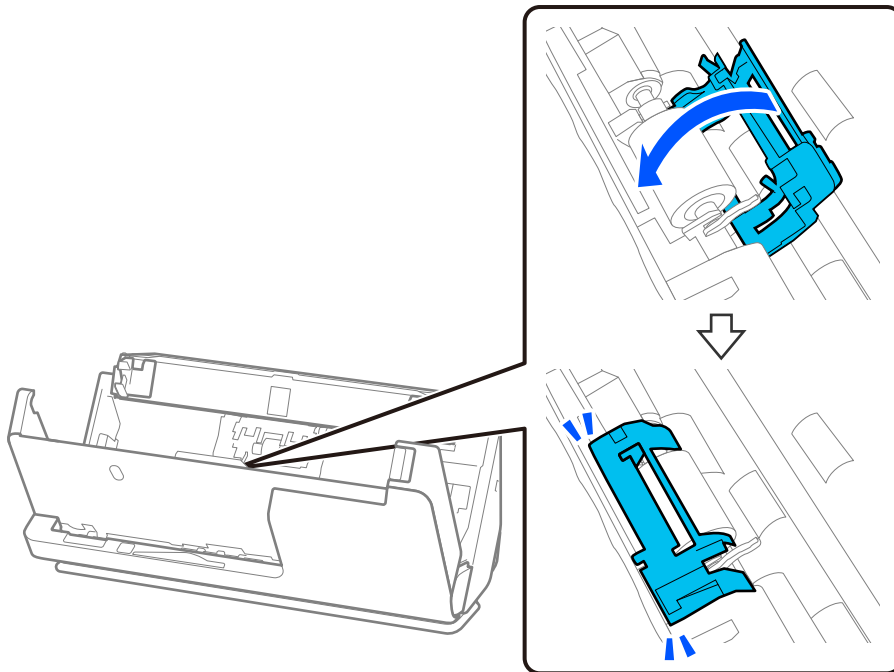


8. Прикачете го новиот валјак за земање хартија како што е прикажано. Вметнете ги вдлабнатините од краевите на валјакот за земање хартија во оската на скенерот, спуштете го валјакот за земање хартија, а потоа повлечете го кон задната страна.

Погрижете се вдлабнатините да бидат порамнети.



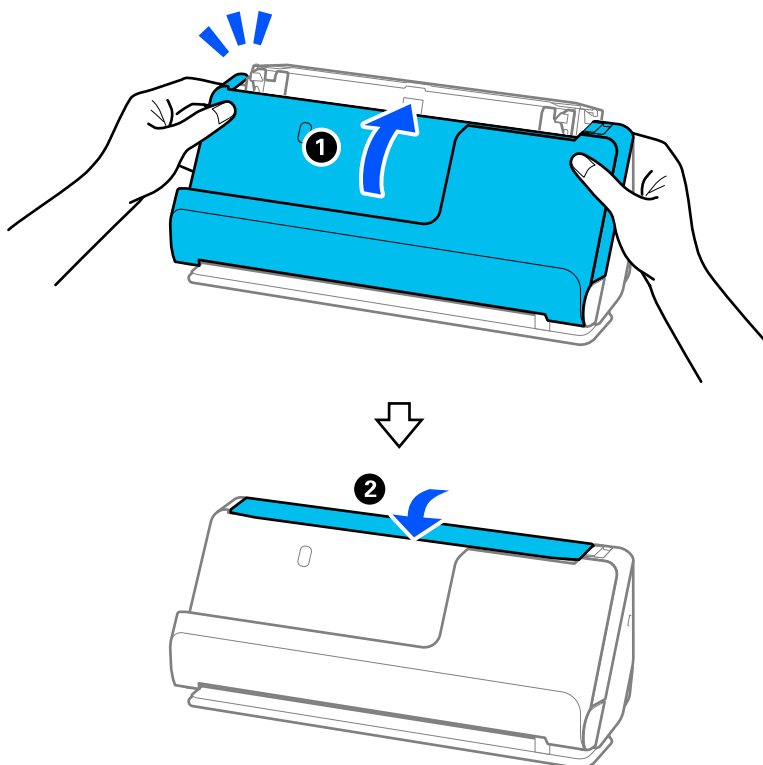
9. Затворете го капакот за валјакот за земање хартија.



Важно:

Ако капакот тешко се затвора, погрижете се валјациите за земање хартија да бидат правилно инсталирани и испакнатите делови да бидат порамнети.

10. Затворете го капакот за скенерот со двете раце. Потоа, затворете ја влезната фиока.



11. Ресетирајте го бројот на скенирања користејќи Epson Scan 2 Utility.

Белешка:

Депонирајте ги валјакот за земање хартија и валјакот за одвојување хартија согласно правилата и прописите на локалните власти. Не расклопувајте ги.

Поврзани информации

➔ „Кодови за склопот со валјаци“ на страница 30

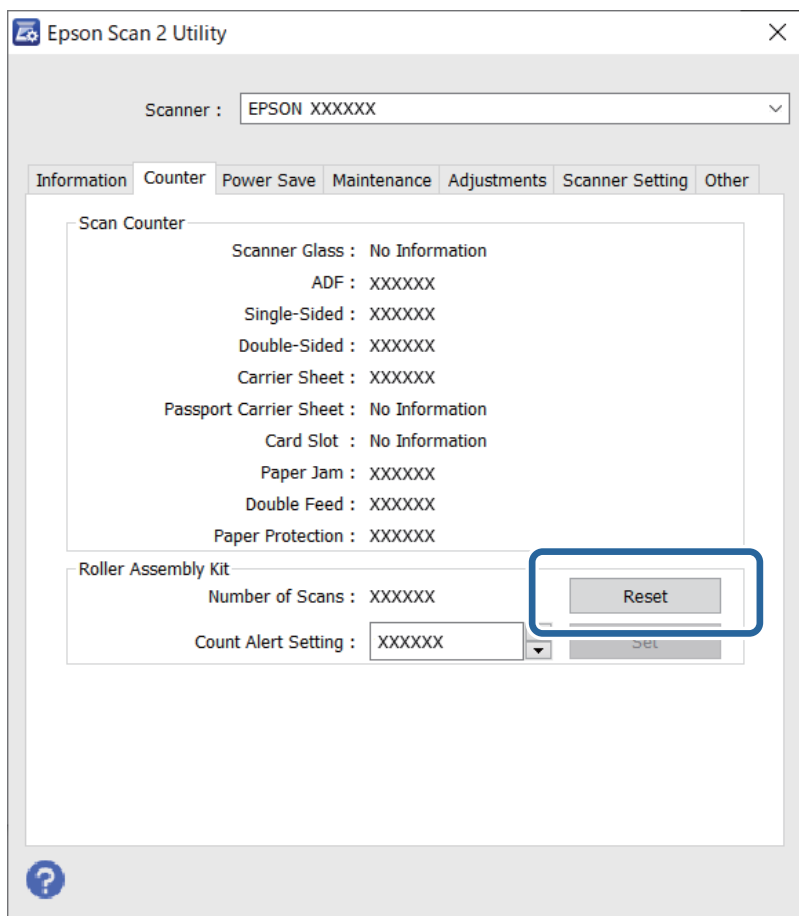
Ресетирање на бројот на скенирања по замената на валјаци

Откако ќе го замените склопот со валјаци, ресетирајте го бројот на скенирања преку Epson Scan 2 Utility.

Овој дел објаснува како да извршите ресетирање преку Epson Scan 2 Utility.

1. Вклучете го скенерот.
2. Стартувајте ја Epson Scan 2 Utility.
 - Windows 11/Windows Server 2022
Кликнете го копчето Старт, а потоа изберете **All apps > EPSON > Epson Scan 2 > Epson Scan 2 Utility.**
 - Windows 10/Windows Server 2016/Windows Server 2019
Кликнете го копчето Старт, а потоа изберете **EPSON > Epson Scan 2 Utility.**
 - Windows 8.1/Windows 8/Windows Server 2012 R2/Windows Server 2012
Екран **Старт > Апликации > Epson > Epson Scan 2 Utility.**
 - Windows 7/Windows Server 2008 R2/Windows Server 2008
Кликнете го копчето Старт, а потоа изберете **Сите програми (или Програми) > EPSON > Epson Scan 2 > Epson Scan 2 Utility.**
 - Mac OS
Изберете **Оди > Апликации > Epson Software > Epson Scan 2 Utility.**
3. Кликнете ја картичката **Бројач.**

4. Кликнете **Ресетирај** од **Склоп со валјак**.



Штедење енергија

Можете да го нагодите времето пред да се примени управувањето со енергија. Секое зголемување ќе влијае врз енергетската ефикасност на производот. Имајте ја предвид животната средина пред да вршите промени.

1. Стартувајте ја Epson Scan 2 Utility.

- Windows 11/Windows Server 2022

Кликнете го копчето Старт, а потоа изберете **All apps > EPSON > Epson Scan 2 Utility**.

- Windows 10/Windows Server 2019/Windows Server 2016

Кликнете го копчето Старт, а потоа изберете **EPSON > Epson Scan 2 Utility**.

- Windows 8.1/Windows 8/Windows Server 2012 R2/Windows Server 2012

Екран **Старт > Апликации > Epson > Epson Scan 2 Utility**.

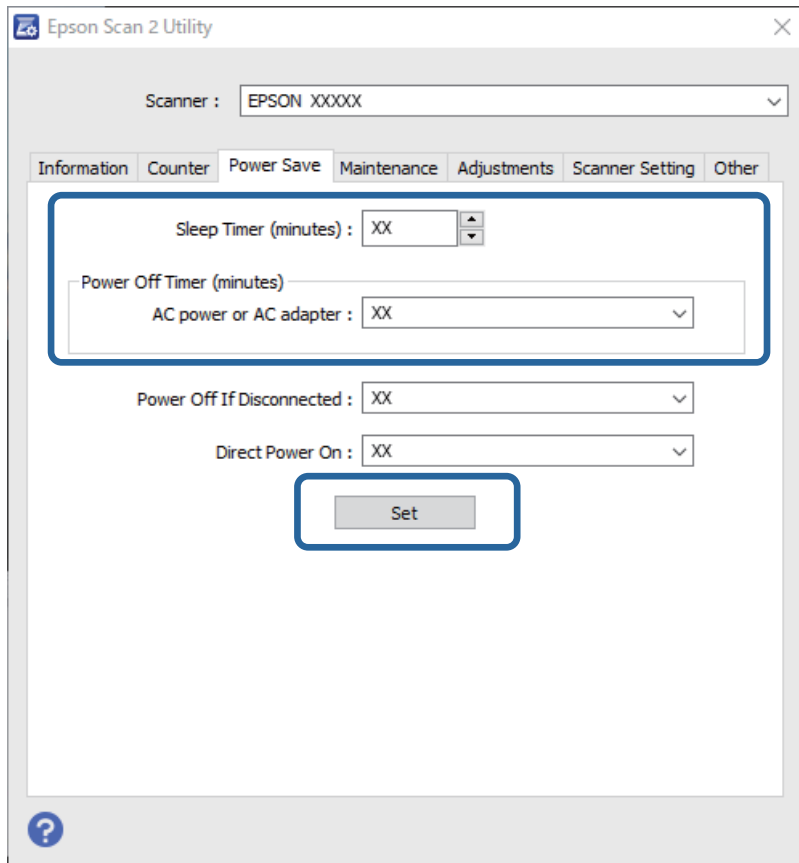
- Windows 7/Windows Server 2008/Windows Server 2008 R2

Кликнете го копчето Старт, а потоа изберете **Сите програми (или Програми) > EPSON > Epson Scan 2 > Epson Scan 2 Utility**.

- Mac OS

Изберете **Оди > Апликации > Epson Software > Epson Scan 2 Utility**.


2. Кликнете ја картичката **Штедење енергија**.
3. Поставете го **Тајмер за исклучување (минути)** или **Исклучување ако е прекината врската**, а потоа кликнете **Постави**.



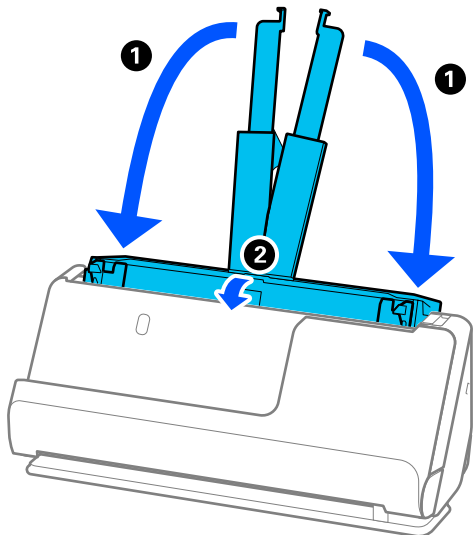
Преместување на скенерот

Превезување на скенерот

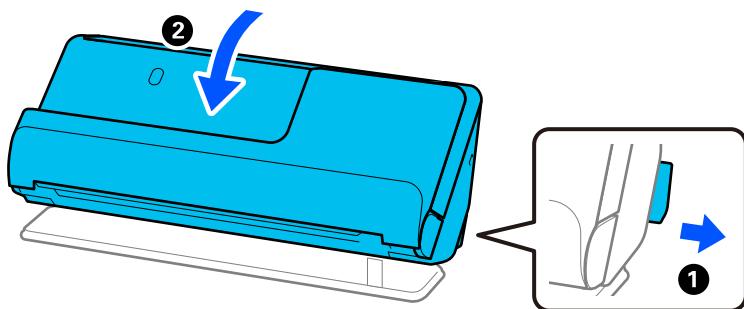
Кога треба да го превезувате скенерот, следете ги чекорите подолу за да го спакувате.

1. Притиснете го копчето  за да го исклучите скенерот.
2. Исклучете го адаптерот за наизменична струја.
3. Извадете ги каблите и уредите.

4. Вовлечете го продолжетокот на влезната фиока и затворете ја влезната фиока.
Кога држачот за излез на хартија е извлечен, вовлечете го целосно.



5. Поставете го скенерот во положбата за вертикална патека.

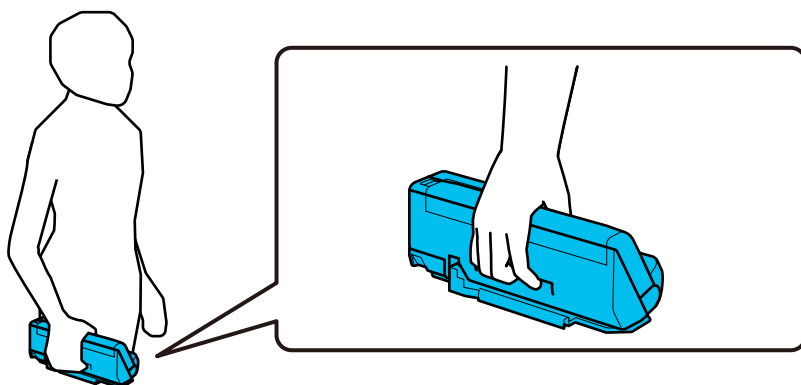


6. Поставете ги заштитните материјали испорачани со скенерот, а потоа препакувајте го во неговата оригинална кутија или во слична цврста кутија.

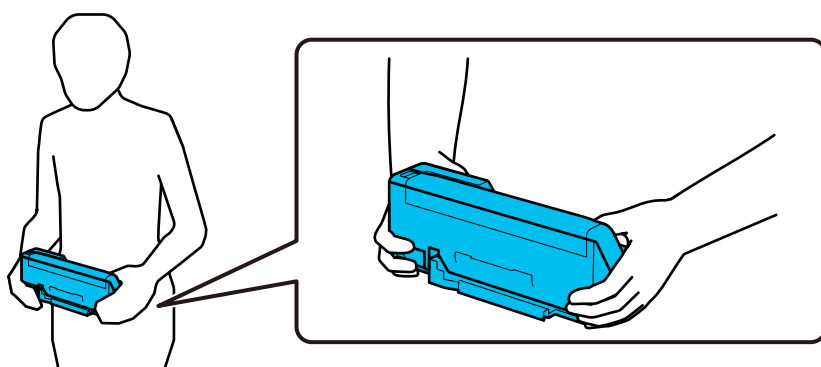
Како да го носите скенерот

Кога го носите скенерот, држете го како што е прикажано на следнава слика.

Кога го носите со една рака



Кога го носите со двете раце



Белешка:

Пред да го носите скенерот, откачете ги сите кабли, вовлечете го држачот за хартија на фиоката и поставете го скенерот во положбата за вертикална патека.

[„Превезување на скенерот“ на страница 133](#)

Ажурирање на апликациите и фирмверот

Со ажурирањето на апликациите и фирмверот можно е да отстраните одредени проблеми и да подобрите или додадете функции. Проверете дали ги користите најновите верзии на апликациите и фирмверот.



Важно:

- Не исклучувајте ги компјутерот или скенерот додека трае ажурирањето.

1. Погрижете се скенерот да биде поврзан со компјутерот, а компјутерот да биде поврзан на интернет.
2. Стартувајте ја EPSON Software Updater и ажурирајте ги апликациите или фирмверот.

Белешка:

Оперативните системи Windows Server не се поддржани.

Windows 11

Кликнете го копчето Старт, а потоа изберете **Сите апликации > Epson Software > EPSON Software Updater**.

Windows 10

Кликнете го копчето Старт, а потоа изберете **Epson Software > EPSON Software Updater**.

Windows 8.1/Windows 8

Внесете го името на апликацијата во полето за пребарување, а потоа изберете ја прикажаната икона.

Windows 7

Кликнете го копчето Старт, а потоа изберете **Сите програми** или **Програми > Epson Software > EPSON Software Updater**.

Mac OS

Изберете **Finder > Оди > Апликации > Epson Software > EPSON Software Updater**.

Белешка:

Ако во списокот не можете да ја најдете апликацијата што сакате да ја ажурирате, нема да може да извршите ажурирање со EPSON Software Updater. Проверете дали се достапни најнови верзии од апликациите на веб-локацијата на локалното претставништво на Epson.

<http://www.epson.com>

Ажурирање фирмвер без поврзување на интернет

На компјутерот може да го преземете фирмверот за уредот од веб-локацијата на Epson, а потоа да ги поврзете уредот и компјутерот преку USB-кабел за да го ажурирате фирмверот.

Белешка:

Пред да ажурирате, погрижете се двигателот за скенерот Epson Scan 2 да биде инсталиран на компјутерот. Ако Epson Scan 2 не е инсталирана, инсталирајте ја.

1. Посетете ја веб-локацијата на Epson за да проверите дали се достапни ажурирања за фирмверот.

<http://www.epson.com>

Ако има фирмвер за вашиот скенер, преземете го и одете на следниот чекор.

Ако на веб-локацијата нема информации за фирмвер, тоа значи дека веќе го користите најновиот фирмвер.

2. Поврзете го компјутерот којшто го содржи преземениот фирмвер со скенерот преку USB-кабел.

3. Кликнете двапати на преземената .exe датотека.

Се вклучува Epson Firmware Updater.

4. Следете ги инструкциите на екранот.

Решавање проблеми

Проблеми со скенерот.	138
Проблем при започнување со скенирање.	138
Проблеми при внесување на хартија.	141
Проблеми со скенирана слика.	150
Проблеми со Document Capture Pro.	155
Деинсталирање и инсталирање на апликации.	155

Проблеми со скенерот

Светлата на скенерот покажуваат грешка

Проверете го следново ако светлата на скенерот покажуваат грешка.

- Погрижете се дека нема заглавена хартија во скенерот.
- Ако се внесуваат повеќе оригинали, отворете го капакот за скенерот и извадете ги оригиналите. Потоа, затворете го капакот за скенерот.
- Овој производ користи две различни положби за скенирање, во зависност од оригиналот што се скенира. Кликнете го линкот за да видите која положба е соодветна за оригиналот.
[„Комбинации од положби на скенерот и оригинали“ на страница 41](#)
- Погрижете се дека капакот на скенерот е правилно затворен.
- Погрижете се скенерот да биде правилно поврзан со компјутерот.
- Проверете дали Epson Scan 2 е инсталирана правилно.
- Ако ажурирањето на фирмверот е неуспешен и скенерот започне со безбедносниот режим, повторно ажурирајте го фирмверот со користење на USB поврзување.
- Рестартирајте го скенерот. Ако проблемот не се решава, можеби има дефект на производот. Исто така, можеби треба да се замени светлосниот извор во скенерот. Контактирајте со продавачот.

Поврзани информации

- ➔ [„Показатели за грешка“ на страница 25](#)
- ➔ [„Често настануваат проблеми со заглавување на хартијата, грешки при внесувањето хартија и заштитата на документите“ на страница 148](#)

Скенерот не се вклучува

- Проверете дали струјниот кабел е добро поврзан со скенерот и струјниот приклучок.
- Проверете дали струјниот приклучок работи. Вклучете друг уред во струјниот приклучок и проверете дали може да го вклучите напојувањето.

Проблем при започнување со скенирање

Не може да почне скенирање од компјутерот

Проверка на статусот на врската (Windows)

Користете Epson Scan 2 Utility за да го проверите статусот на врската.

Белешка:

Epson Scan 2 Utility е апликација што се испорачува со софтверот за скенерот.

1. Стартувајте ја Epson Scan 2 Utility.

Windows 11

Кликнете го копчето Старт, а потоа изберете **Сите апликации > EPSON > Epson Scan 2 Utility**.

Windows 10

Кликнете го копчето Старт, а потоа изберете **EPSON > Epson Scan 2 Utility**.

Windows 8.1/Windows 8

Внесете го името на апликацијата во полето за пребарување, а потоа изберете ја прикажаната икона.

Windows 7

Кликнете го копчето Старт, а потоа изберете **Сите програми** или **Програми > EPSON > Epson Scan 2 > Epson Scan 2 Utility**.

2. На екранот **Epson Scan 2 Utility**, отворете го списокот **Скенер**, а потоа кликнете **Поставки** за да го отворите екранот **Поставки на скенерот**.

Ако екранот **Поставки на скенерот** веќе е прикажан наместо екранот **Epson Scan 2 Utility**, одете на следниот.

3. Ако вашиот скенер не се прикажува на екранот **Поставки на скенерот**, скенерот не е откриен.

Кликнете **Додај**, а потоа додајте го вашиот скенер на екранот **Додај мрежен скенер**.

Ако не може да извршите пребарување за скенерот или не може да скенирате дури и ако е избран соодветниот скенер, погледнете ги поврзаните информации.

Проверка на статусот на врската (Mac OS)

Користете Epson Scan 2 Utility за да го проверите статусот на врската.

Белешка:

Epson Scan 2 Utility е апликација што се испорачува со софтверот за скенерот.


1. Стартувајте ја Epson Scan 2 Utility.


Изберете **Оди > Апликации > Epson Software > Epson Scan 2 Utility**.

2. На екранот **Epson Scan 2 Utility**, отворете го списокот **Скенер**, а потоа кликнете **Поставки** за да го отворите екранот **Поставки на скенерот**.

Ако екранот **Поставки на скенерот** веќе е прикажан наместо екранот **Epson Scan 2 Utility**, одете на следниот.

3. Ако вашиот скенер не се прикажува на екранот **Поставки на скенерот**, скенерот не е откриен.

Кликнете на иконата , а потоа дозволете софтверот да врши измени.

4. Кликнете на иконата , а потоа додајте го скенерот на екранот **Додај мрежен скенер**.

Ако не може да извршите пребарување за скенерот или не може да скенирате дури и ако е избран соодветниот скенер, погледнете ги поврзаните информации.

Скенерот не може да се поврзе преку USB

Имајте ги предвид следниве причини.

■ USB-кабелот не е правилно приклучен во USB-портата.

Решенија

Правилно поврзете го USB-кабелот со скенерот и компјутерот.

■ Има проблем со USB-хабот.

Решенија

Ако користите USB-хаб, обидете се да го поврзете скенерот директно со компјутерот.

■ Има проблем со USB-кабелот или со портата за USB.

Решенија

Ако USB-кабелот не се препознава, променете ја портата или променете го USB-кабелот.

■ Скенерот е исклучен.

Решенија

Погрижете се скенерот да биде вклучен.

Исто така, почекајте светлото за статус да престане да трепка, укажувајќи дека скенерот е подготвен за скенирање.

Не може да се скенира иако правилно е воспоставена врска

■ Потребните апликации не се инсталирани на компјутерот.

Решенија

Погрижете се да бидат инсталирани следниве апликации:

Document Capture Pro (Windows) или Document Capture (Mac OS)

Epson Scan 2

Ако апликациите не се инсталирани, инсталирајте ги повторно.

■ Задачата не се назначува на копчето на скенерот.

Решенија

Проверете дали задачата е правилно назначена на копчето на скенерот во Document Capture Pro (Windows) или во Document Capture (Mac OS).

■ Ако користите програми сообразни со TWAIN, соодветниот скенер не е избран во поставката за извор. (Windows)

Решенија

Погрижете се да го изберете соодветниот скенер во списокот со програми.

Проблеми при внесување на хартија

Се внесуваат повеќе оригинали (двојно внесување)

Во случај на двојно внесување, проверете го следново.

- ❑ Ако заглавениот оригинал е во скенерот, отворете го капакот за скенерот или капакот за вертикалната патека и извадете го оригиналот.
- ❑ Проверете ја скенираната слика и, ако е потребно, скенирајте ги оригиналите повторно.

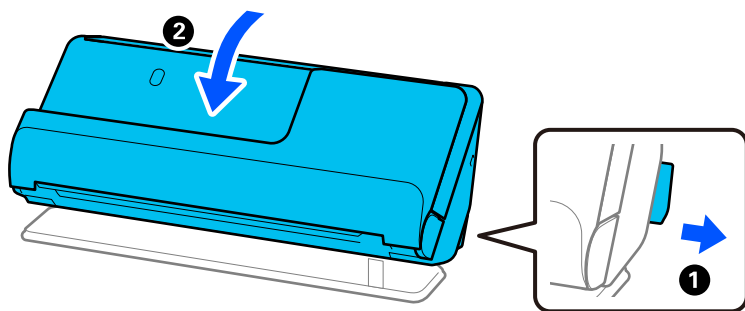
Погрижете се скенерот да биде во соодветната положба во зависност од оригиналот.

- ❑ Овој производ користи две различни положби за скенирање, во зависност од оригиналот што се скенира. Кликнете го линкот за да видите која положба е соодветна за оригиналот.

[„Комбинации од положби на скенерот и оригинали“ на страница 41](#)

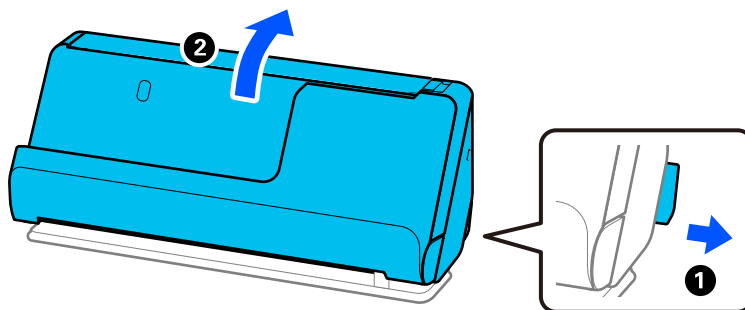
- ❑ Кога скенирате повеќе оригинали со стандардна големина, скенирајте во положбата за вертикална патека.

Ако скенерот е во положбата за права патека, повлечете ја рачката за да го накривите скенерот напред и да го поставите во положбата за вертикална патека.



- ❑ Кога скенирате во положбата за права патека, ставајте само по еден оригинал.

Ако скенерот е во положбата за вертикална патека, повлечете ја рачката за да го накривите скенерот наназад и да го поставите во положбата за права патека.



Ако често се внесуваат повеќе оригинали, обидете се со следново.

- ❑ Ако ставате неподдржани оригинали, скенерот може да внесе повеќе оригинали истовремено.
- ❑ Намалете го бројот на оригинали што ги ставате истовремено.

- ❑ Користете **Режим за автоматско полнење** и скенирајте ги оригиналите поединечно.
Кога користите Document Capture Pro, може да го отворите екранот на Epson Scan 2 така што ќе го притиснете копчето **Detailed Settings** во екранот **Scan Settings**.
- ❑ Исчистете ги валјациите во внатрешноста на скенерот.
[„Чистење на внатрешноста на скенерот“ на страница 114](#)
- ❑ Проверете го бројот на листови скенирани од валјакот за земање хартија. Ако бројот на скенирања го надминува работниот век на валјакот за земање хартија (50,000 листа), заменете го склопот со валјаци со нов.
Дури и ако бројот на скенирања не го надминува работниот век на валјакот за земање хартија, препорачуваме да го замените склопот со валјаци со нов ако површината на валјакот е истрошена.
[„Замена на склопот со валјаци“ на страница 124](#)

Белешка:

Бројот на листови скенирани од валјакот за земање хартија може да го проверите во *Epson Scan 2 Utility*. Стартувајте ја *Epson Scan 2 Utility*, кликнете ја картичката **Бројач**, а потоа проверете го **Број на скенирања** во **Склоп со валјак**.

Поврзани информации

- ➔ [„Скенирање во Режим за автоматско полнење“ на страница 104](#)
- ➔ [„Чистење на внатрешноста на скенерот“ на страница 114](#)
- ➔ [„Вадење заглавени оригинали од скенерот“ на страница 142](#)

Вадење заглавени оригинали од скенерот

Ако оригиналот е заглавен во скенерот, извадете го според постапката за соодветната положба на скенерот.

Белешка:

Ако ја менувате положбата на скенерот додека скенирате, оригиналот ќе се заглави. Не менувајте ја положбата на скенерот додека скенирате.

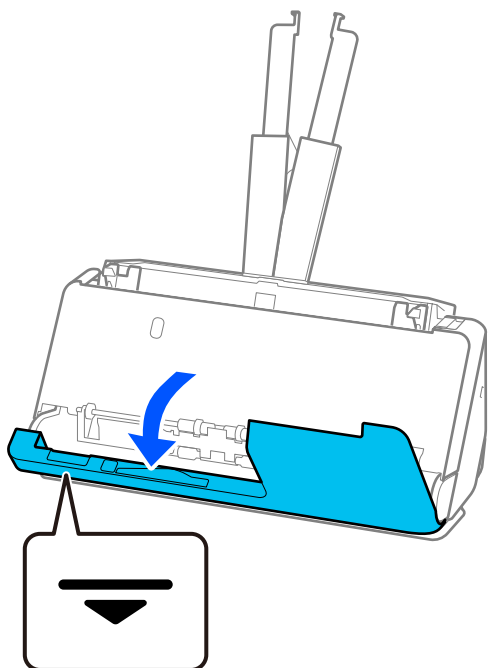
Поврзани информации

- ➔ [„Се внесуваат повеќе оригинали \(двојно внесување\)“ на страница 141](#)
- ➔ [„Често настануваат проблеми со заглавување на хартијата, грешки при внесувањето хартија и заштитата на документите“ на страница 148](#)
- ➔ [„Зашт. на хартија не работи правилно“ на страница 149](#)

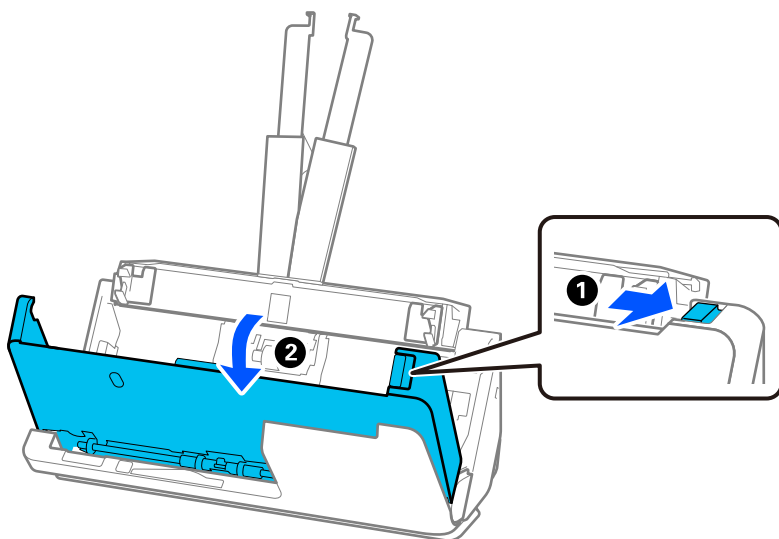
За положбата за вертикална патека

1. Извадете ги сите преостанати оригинали во влезната фиока.

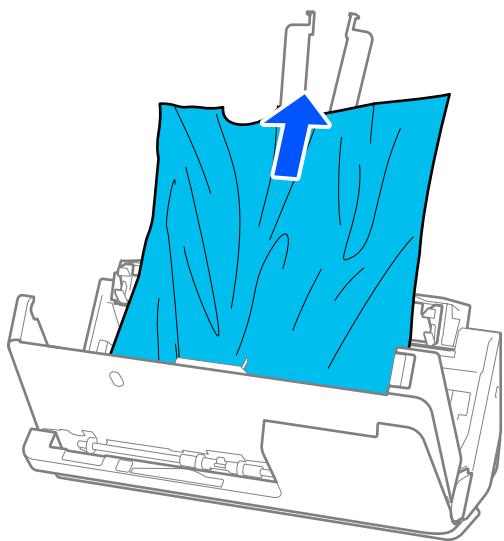
- Отворете го капакот за вертикалната патека.



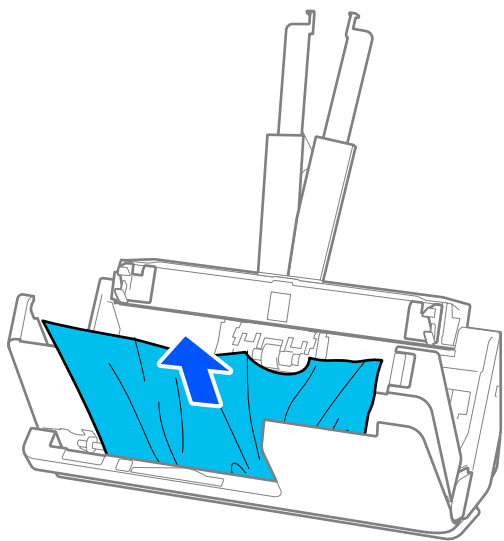
- Повлечете ја рачката за да го отворите капакот за скенерот.



4. Внимателно извадете ги заглавените оригинали.



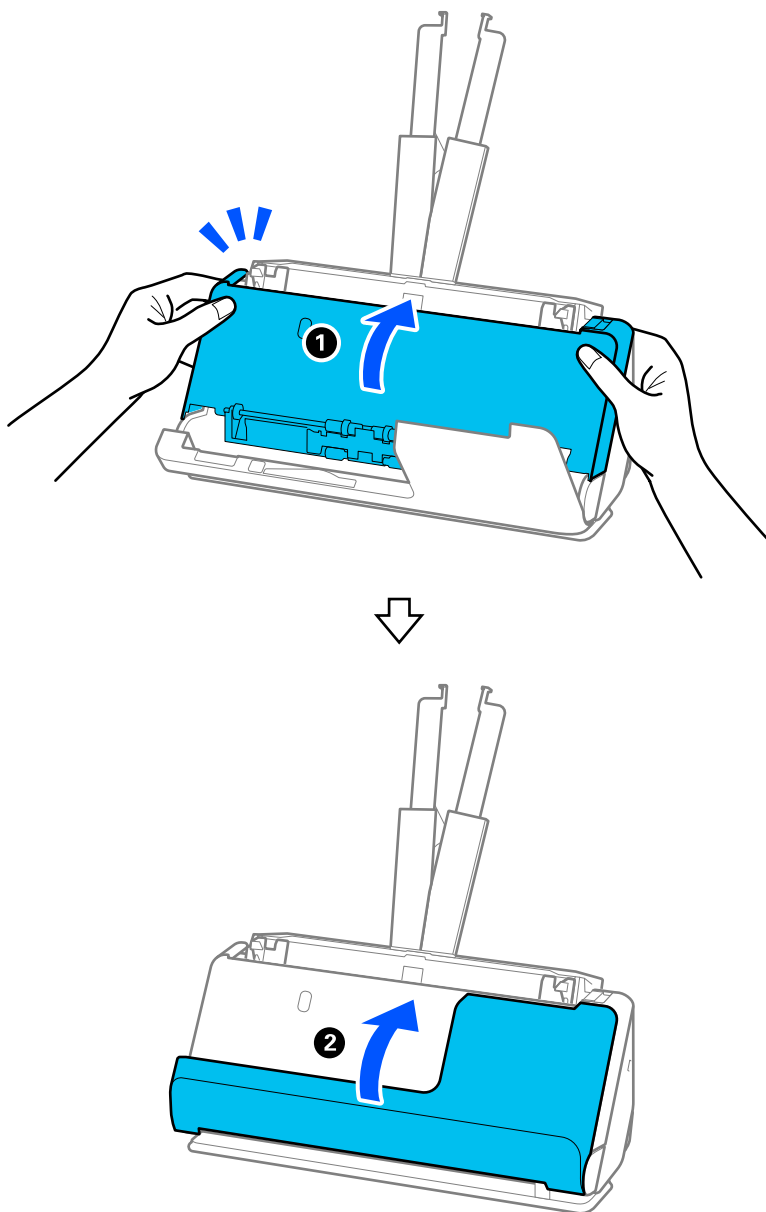
5. Ако не може да ги извлечете оригиналите право нагоре, внимателно извлечете ги заглавените оригинали од излезната фиока во насока на стрелката.



Важно:

Погрижете се да нема хартија во внатрешноста на скенерот.

- Затворете го капакот за скенерот со двете раце. Потоа, затворете го капакот за вертикалната патека.



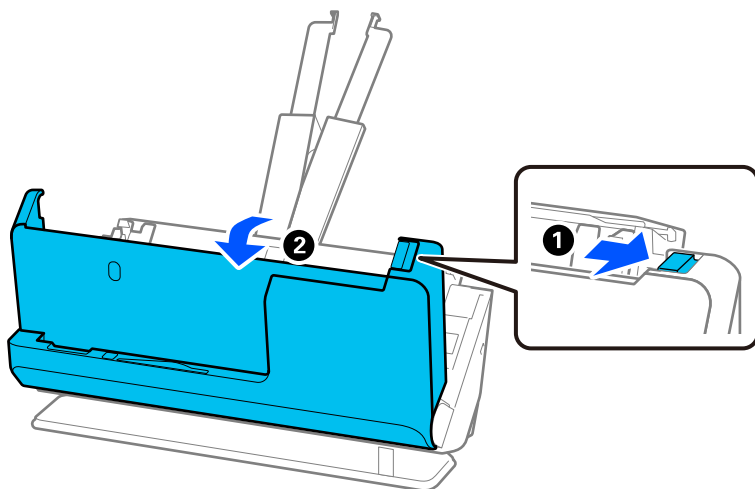
! **Важно:**

Пред повторно да започнете со скенирање, погрижете се скенерот да биде статичен. Ако скенерот не е статичен, оригиналот може да се заглави.

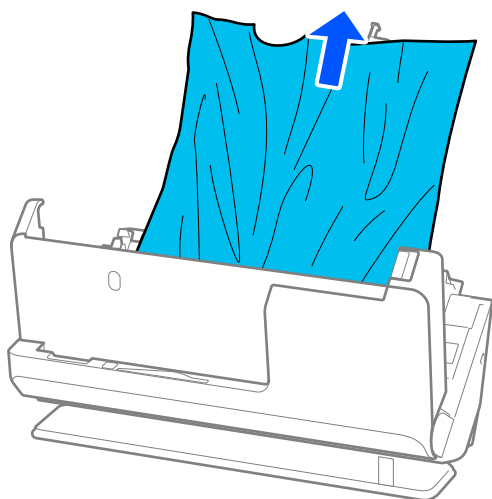
За положбата за права патека

- Извадете ги сите преостанати оригинали во влезната фиока.

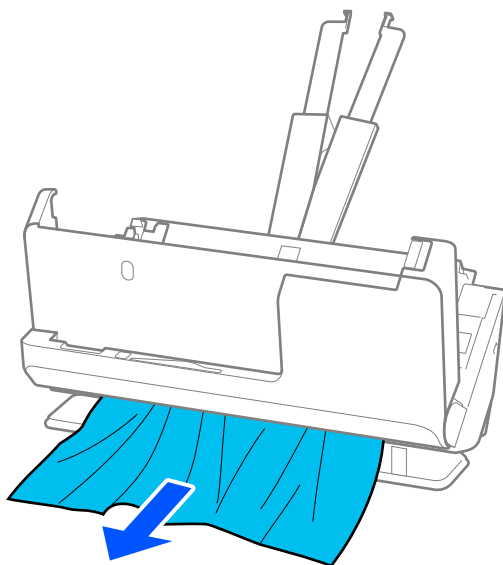
2. Повлечете ја рачката за да го отворите капакот за скенерот.



3. Внимателно извадете ги заглавените оригинали.



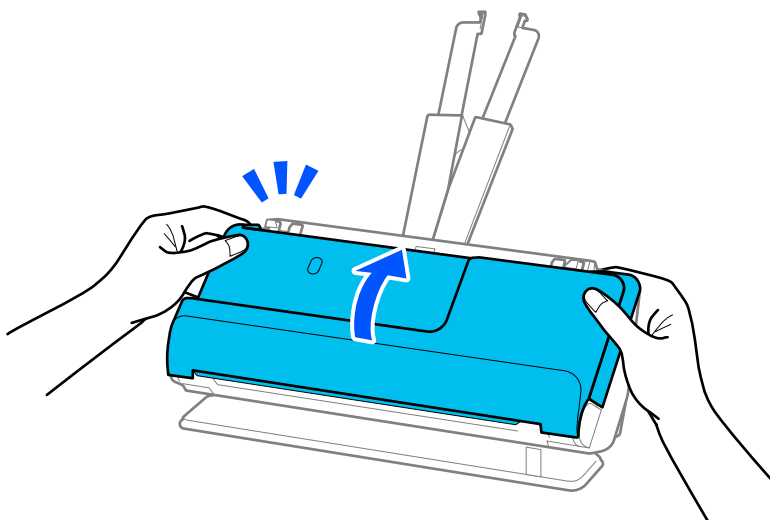
4. Ако не може да ги извлечете оригиналите право нагоре, внимателно извлечете ги заглавените оригинали од излезниот отвор во насока на стрелката.



Важно:

Погрижете се да нема хартија во внатрешноста на скенерот.

5. Затворете го капакот за скенерот со двете раце.



Важно:

Пред повторно да започнете со скенирање, погрижете се скенерот да биде статичен. Ако скенерот не е статичен, оригиналот може да се заглави.

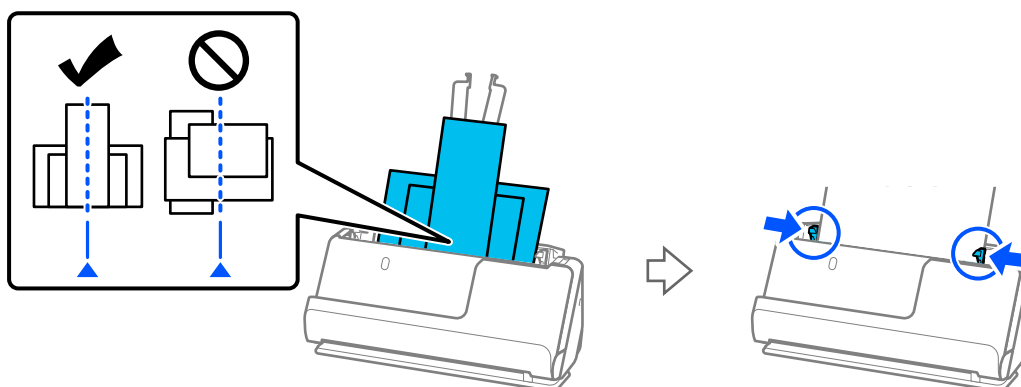
Често настануваат проблеми со заглавување на хартијата, грешки при внесувањето хартија и заштитата на документите

Ако се јавуваат следниве проблеми, проверете го оригиналот и статусот на скенерот.

- Оригиналите често се заглавуваат
- Често се јавуваат грешки при внесувањето на хартијата
- Често се јавуваат грешки со заштитата на документите

Внимавајте на следново кога ги ставате оригиналите

- Пред да ги ставите, израмнете ги свитканите оригинали или оригиналите со превиткувања.
- Кога ставате оригинали со различни големини, ставете ги оригиналите со страната што ќе се скенира свртена нагоре и во опаѓачки редослед според големината на хартијата, со најшироката хартија назад, а најтесната во центарот на влезната фиока. Потоа, повлечете ги граничните до рабовите на најшироките оригинали.



„Ставање повеќе оригинали со различни типови и големини на хартија“ на страница 80

Ако проблемот не се решава, пробајте да ги скенирате оригиналите со иста големина одделно или скенирајте ги оригиналите еден по еден. Повлечете ги граничните до рабовите на оригиналите секојпат кога ги ставате.

Белешка:

Може да ги користите следниве методи за да ги скенирате оригиналите одделно во повеќе наврати, а потоа да ги зачувате во една датотека.

- Кога користите *Epson Scan 2*, изберете го полето за избор **Додај или уреди стр. по скен**, а потоа скенирајте го оригиналот. Може да додавате различни оригинали или да ги уредувате (ротирате, движите и бришете) скенираните страници по скенирањето. За детали, погледнете во помошта на *Epson Scan 2*.
- Може да користите софтвер за скенирање.
Погледнете во помошта на *Document Capture Pro* за детали околу додавањето или изменувањето на скенираните страници откако ќе ги скенирате во *Document Capture Pro*.
- По скенирањето, извадете го оригиналот од излезната фиока или од излезниот отвор.

Проверете го следново на скенерот

- Исчистете ги валјациите во скенерот.

[„Чистење на внатрешноста на скенерот“ на страница 114](#)

- Проверете го бројот на листови скенирани од валјакот за земање хартија. Ако бројот на скенирања го надминува работниот век на валјакот за земање хартија (50,000 листа), заменете го склопот со валјаци со нов.

Дури и ако бројот на скенирања не го надминува работниот век на валјакот за земање хартија, препорачуваме да го замените склопот со валјаци со нов ако површината на валјакот е истрошена.

[„Замена на склопот со валјаци“ на страница 124](#)

Белешка:

Бројот на листови скенирани од валјакот за земање хартија може да го проверите во *Epson Scan 2 Utility*. Стартувајте ја *Epson Scan 2 Utility*, кликнете ја картичката **Бројач**, а потоа проверете го **Број на скенирања во Склоп со валјак**.

Поврзани информации

- ➔ [„Типови оригинали на коишто е потребно да се обрне внимание“ на страница 39](#)
- ➔ [„Ставање повеќе оригинали со различни типови и големини на хартија“ на страница 80](#)
- ➔ [„Чистење на внатрешноста на скенерот“ на страница 114](#)
- ➔ [„Се внесуваат повеќе оригинали \(двојно внесување\)“ на страница 141](#)
- ➔ [„Зашт. на хартија не работи правилно“ на страница 149](#)

Зашт. на хартија не работи правилно

Во зависност од оригиналот и нивото што сте го поставиле, оваа функција може да не функционира правилно.

- Ако често доаѓа до погрешно откривање грешки, намалете го нивото.
- Ако оригиналот е оштетен, проверете дали е овозможена оваа функција. Ако веќе е овозможена, зголемете го нивото на заштита за функцијата.

Поврзани информации

- ➔ [„Вадење заглавени оригинали од скенерот“ на страница 142](#)

Оригиналите се валкаат

Исчистете ја внатрешноста на скенерот.

Поврзани информации

- ➔ [„Чистење на внатрешноста на скенерот“ на страница 114](#)

Брзината на скенирањето се намалува при постојано скенирање

Кога постојано скенирате со користење на ADF, скенирањето се забавува за механизмот на скенерот да не се прегрее и оштети. Меѓутоа, може да продолжите со скенирање.

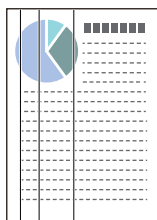
За да ја вратите нормалната брзина на скенирање оставете го скенерот да не работи најмалку 30 минути. Брзината на скенирање нема да се врати ако напојувањето е исклучено.

Скенирањето одзема многу време

- Брзината на скенирање може да се намали во зависност од условите за скенирање, како што се висока резолуција, функции за приспособување на сликата, формат на датотеката итн.
- Компјутерите со порти USB 3.0 (супер брзина) или USB 2.0 (голема брзина) може да скенираат побрзо од оние со порти USB 1.1. Ако користите USB 3.0 или USB 2.0 порта со скенерот, проверете дали ги исполнува системските барања.
- Кога користите безбедносен софтвер, исклучете ја датотеката TWAIN.log од следење или поставете ја TWAIN.log како датотека само за читање. За повеќе информации за функциите на безбедносниот софтвер, погледнете ја помошта испорачана со софтверот. Датотеката TWAIN.log се зачувува во следниве локации.
C:\Users*(корисничко име)*\AppData\Local\Temp

Проблеми со скенирана слика

Се појавуваат линии при скенирање од ADF



- Исчистете го ADF.
На сликата може да се појават прави линии кога во ADF ќе навлезат остатоци или нечистотија.
- Отстранете ги остатоците или нечистотијата залепена на оригиналот.
- Со функцијата **Отк. неч. на стак.**, се прикажува известување кога ќе се открие нечистотија на стаклото на скенерот во внатрешноста на скенерот.

Изберете ја картичката **Поставка за скенерот**, а потоа изберете **Вклучено-Високо** или **Вклучено-Ниско** од **Откриј нечистотија на стаклото** во Epson Scan 2 Utility.

Кога ќе се прикаже предупредување, исчистете ги стаклените површини во скенерот со оригинална опрема за чистење на Epson или со мека крпа.

[„Чистење на внатрешноста на скенерот“ на страница 114](#)

Белешка:

- Некои дамки може да не бидат правилно откриени.
- Ако откривањето не функционира правилно, сменете ја поставката.
Ако не се откриваат дамки, изберете **Вклучено-Високо**. Ако дамките се откриваат неправилно, изберете **Вклучено-Ниско** или **Иск.**

Поврзани информации

- ➔ „Чистење на внатрешноста на скенерот“ на страница 114
- ➔ „Поставување на функцијата за откривање дамки на стаклената површина“ на страница 109

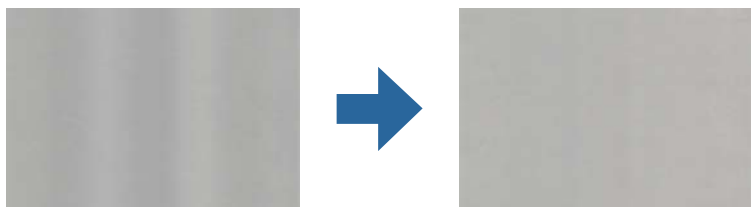
Сè уште се појавува предупредување за дамки во внатрешноста на скенерот

Ако екранот со предупредување се појавува и откако ќе ја исчистите внатрешноста на скенерот, стаклениот дел ќе треба да се замени. За поправка, контактирајте со локалниот дистрибутер.

Поврзани информации

- ➔ „Чистење на внатрешноста на скенерот“ на страница 114

Боите во скенираната слика се нерамномерни



Ако скенерот е изложен на силна светлина, на пр. директна сончева светлина, сензорот во скенерот погрешно ја детектира светлината, па боите во скенираната слика стануваат нерамномерни.

- Сменете ја ориентацијата на скенерот, за предниот дел на скенерот да не биде изложен на силна светлина.
- Преместете го скенерот на место каде што нема да биде изложен на силна светлина.

Зголемување или намалување на скенираната слика

При зголемување или намалување на скенираната слика, може да го приспособувате соодносот на зголемување користејќи ја функцијата **Приспособув.** во Epson Scan 2 Utility. Оваа функција е достапна само за Windows.

Белешка:

Epson Scan 2 Utility е една од апликациите што се испорачуваат со софтверот на скенерот.

1. Стартувајте ја Epson Scan 2 Utility.
 - Windows 11/Windows Server 2019/Windows Server 2022
Кликнете го копчето Старт, а потоа изберете **Сите апликации > EPSON > Epson Scan 2 Utility**.
 - Windows 10/Windows Server 2016
Кликнете го копчето Старт, а потоа изберете **EPSON > Epson Scan 2 Utility**.
 - Windows 8.1/Windows 8/Windows Server 2012 R2/Windows Server 2012
Внесете го името на апликацијата во полето за пребарување, а потоа изберете ја прикажаната икона.
 - Windows 7/Windows Server 2008 R2
Кликнете го копчето Старт, а потоа изберете **Сите програми** или **Програми > EPSON > Epson Scan 2 > Epson Scan 2 Utility**.
2. Изберете ја картичката **Приспособув..**
3. Користете **Ширење/собирање** за да го приспособите односот на зголемување за скенираните слики.
4. Кликнете на **Постави** за да ги примените поставките на скенерот.

На скенираната слика се појавува слика од задниот дел на оригиналот

Слики на задната страна на оригиналот може да бидат прикажани на скенираната слика.

- Кога **Автоматски, Боја** или **Сива нијанса** е избрано како **Тип слика**:
 - Проверете дали е избрано **Отстрани позадина**.
Document Capture Pro (Windows)/Document Capture (Mac OS X): притиснете го копчето **Detailed Settings** во екранот **Scan Settings** за да го отворите екранот на Epson Scan 2. Кликнете на картичката **Напредни поставки > Отстрани позадина**.
Epson Scan 2: во картичката **Напредни поставки**, изберете **Отстрани позадина**.
 - Проверете дали е избрано **Подобрување текст**.
Document Capture Pro (Windows)/Document Capture (Mac OS X): во екранот **Scan Settings**, изберете **Подобрување текст**.
Epson Scan 2: во картичката **Напредни поставки**, изберете **Подобрување текст**.
- Кога ќе изберете **Црно-бело** од **Тип слика**:
Проверете дали е избрано **Подобрување текст**.
Document Capture Pro (Windows)/Document Capture (Mac OS X): во екранот **Scan Settings**, изберете **Подобрување текст**.
Epson Scan 2: во картичката **Напредни поставки**, изберете **Подобрување текст**.
Во зависност од состојбата на скенираната слика, кликнете **Поставки**, а потоа поместете го лизгачот кон **Отстрани ја позадината**.

Скенираниот текст или сликите недостасуваат или се заматени

Може да го приспособувате изгледот на скенираната слика или текст со зголемување на резолуцијата или со приспособување на квалитетот на сликата.

- ❑ Сменете ја резолуцијата, а потоа скенирајте повторно.

Поставете ја соодветната резолуција според намената на вашата скенирана слика.

- ❑ Проверете дали е избрано **Подобрување текст**.

Document Capture Pro (Windows)/Document Capture (Mac OS X): во екранот **Scan Settings**, изберете **Подобрување текст**.

Epson Scan 2: во картичката **Напредни поставки**, изберете **Подобрување текст**.

Кога ќе изберете **Црно-бело** како **Тип слика**, во зависност од состојбата на скенираната слика, кликнете **Поставки** и приспособете го лизгачот за **Нагласи ги бледите букви/Отстрани ја позадината**, исклучете **Отстрани го точковниот шум** или поставете го нивото на **Ниско**.

- ❑ Ако скенирате во JPEG-формат, сменете го нивото на компримирање.

Document Capture Pro (Windows)/Document Capture (Mac OS X): кликнете **Option** во екранот **Save Settings** за да го промените квалитетот на JPEG.

Epson Scan 2: кликнете **Формат на слика > Опции**, а потоа променете го **Квалитет на слика**.

Се појавуваат моаре ефекти (сенки налик на мрежа)

Ако оригиналот е печатен документ, моаре ефекти (сенки налик на мрежа) може да се појават на скенираната слика.

- ❑ Уверете се дека **Отстранување екран** е избрано во прозорецот Epson Scan 2. Кога користите Document Capture Pro, може да го отворите прозорецот со притискање на копчето **Detailed Settings** на екранот **Scan Settings**.

Кликнете на картичката **Напредни поставки > Отстранување екран**.



- ❑ Сменете ја резолуцијата, а потоа скенирајте повторно.

Работ на оригиналот не е скениран при автоматска детекција на големината на оригиналот

Во зависност од оригиналот, работ на оригиналот може да не е скениран при автоматска детекција на големината на оригиналот.

- ❑ Приспособете **Исечи маргини за големина „Автоматски“** во прозорецот Epson Scan 2. Кога користите Document Capture Pro, може да го отворите прозорецот со притискање на копчето **Detailed Settings** на екранот **Scan Settings**.

Кликнете на картичката **Главни поставки > Големина на документ > Поставки**. На екранот **Поставки за големина на документ**, приспособете **Исечи маргини за големина „Автоматски“**.

- ❑ Во зависност од оригиналот, областа на оригиналот може да не биде правилно детектирана при користење на функцијата **Автоматско откривање**. Изберете ја соодветната големина на оригинал од листата **Големина на документ**.

Белешка:

Ако големината за оригиналот што сакате да го скенирате не е во списокот, создајте ја големината рачно во прозорецот Epson Scan 2. Кога користите Document Capture Pro, може да го отворите прозорецот со притискање на копчето **Detailed Settings** на екранот **Scan Settings**.

Кликнете на картичката **Главни поставки > Големина на документ**, а потоа изберете **Приспособи**.

Знакот не се препознава правилно

Проверете го следново за да ја зголемите стапката на препознавање на OCR (Оптичко препознавање на знаци).

- ❑ Погрижете се оригиналот да биде поставен право.
- ❑ Користете оригинал со јасен текст. Препознавањето на текст може да го нема за следниве типови на оригинали.
 - ❑ Оригинали што се копирани многупати
 - ❑ Оригинали примени преку факс (со ниска резолуција)
 - ❑ Оригинали со тесен простор меѓу знаците или редовите
 - ❑ Оригинали со прави линии или подвлечен текст
 - ❑ Оригинали со ракописен текст
 - ❑ Оригинали со превиткувања или набори
- ❑ Типот на хартија произведен од термална хартија како што се сметки може да се оштети поради старост или триење. Скенирајте ги што е можно поскоро.
- ❑ Кога зачувувате во Microsoft® Office или **Searchable PDF** датотеки, проверете дали се избрани точните јазици.
- ❑ Ако сте поставиле **Тип слика** на **Боја** или **Сива нијанса** во Epson Scan 2, пробајте да ја приспособите поставката за **Подобрување текст**.

Кликнете ја картичката **Напредни поставки > Подобрување текст > Поставки**, а потоа изберете **Нагласи ги бледите букви за OCR** како **Режим**.

Белешка:

Потребна е EPSON Scan OCR component за да може да зачувате **Searchable PDF**. Се инсталира автоматски кога ќе го поставите скенерот користејќи ја програмата за инсталирање.

Не може да се решат проблемите со скенираната слика

Ако ги пробавте сите решенија и не го решивте проблемот, активирајте ги поставките на двигателот за скенерот (Epson Scan 2) користејќи ја Epson Scan 2 Utility.

Белешка:

Epson Scan 2 Utility е една од апликациите што се испорачуваат со софтверот на скенерот.

1. Стартувајте ја Epson Scan 2 Utility.

- Windows 11/Windows Server 2019/Windows Server 2022

Кликнете го копчето Старт, а потоа изберете **Сите апликации > EPSON > Epson Scan 2 Utility**.

- Windows 10/Windows Server 2016

Кликнете го копчето Старт, а потоа изберете **EPSON > Epson Scan 2 Utility**.

- Windows 8.1/Windows 8/Windows Server 2012 R2/Windows Server 2012

Внесете го името на апликацијата во полето за пребарување, а потоа изберете ја прикажаната икона.

- Windows 7/Windows Server 2008 R2/Windows Server 2008

Кликнете го копчето Старт, а потоа изберете **Сите програми** или **Програми > EPSON > Epson Scan 2 > Epson Scan 2 Utility**.

- Mac OS

Изберете **Оди > Апликации > Epson Software > Epson Scan 2 Utility**.

2. Изберете ја картичката **Друго**.

3. Кликнете **Ресетирај**.

Белешка:

Ако активирањето не го решава проблемот, деинсталирајте го и повторно инсталирајте го двигателот за скенерот (Epson Scan 2).

Проблеми со Document Capture Pro

Ако наидете на проблеми при скенирањето со Document Capture Pro, посетете ја следнава URL-адреса за да го погледнете прирачникот за Document Capture Pro.

<https://support.epson.net/dcp/>

Деинсталирање и инсталирање на апликации

Деинсталирање на апликациите

За да решите одредени проблеми или доколку го надградувате вашиот оперативен систем, можеби ќе треба да ги деинсталирате и потоа да ги преинсталирате апликациите. Најавете се на

вашиот компјутер како администратор. Внесете ја администраторската лозинка доколку компјутерот ви ја побара.

Деинсталирање на апликациите за Windows

1. Затворете ги сите апликации што се извршуваат.
 2. Исклучете го скенерот од компјутерот.
 3. Отворете „Контролна табла“:
 - Windows 11/Windows Server 2022
Кликнете го копчето Старт, а потоа изберете **Сите апликации > Алатки на Windows > Контролна табла**.
 - Windows 10/Windows Server 2016/Windows Server 2019
Кликнете го копчето Старт, а потоа изберете **Систем на Windows > Контролна табла**.
 - Windows 8.1/Windows 8/Windows Server 2012 R2/Windows Server 2012
Изберете **Работна површина > Поставки > Контролна табла**.
 - Windows 7/Windows Server 2008 R2
Кликнете го копчето Старт, а потоа изберете **Контролна табла**.
 4. Изберете **Деинсталирајте програма** во **Програми**.
 5. Изберете ја апликацијата што сакате да ја деинсталирате.
 6. Кликнете **Деинсталирај/Измени** или **Деинсталирај**.
7. Следете ги упатствата на екранот.

Белешка:

Ако се прикаже прозорецот „Контрола на корисничка сметка“, кликнете „Продолжи“.

Белешка:

*Може да се прикаже порака што бара да го рестартирате компјутерот. Ако се прикаже таква порака, погрижете се да биде избрано полето **Сакам да го рестартирам компјутерот сега**, а потоа кликнете **Заврши**.*

Деинсталирање на апликациите за Mac OS

Белешка:

Проверете дали е инсталирана апликацијата EPSON Software Updater.

1. Преземете ја програмата за деинсталирање користејќи ја EPSON Software Updater.
Откако ќе ја преземете програмата за деинсталирање, нема потреба да ја преземате секогаш кога ја деинсталирате апликацијата.
2. Исклучете го скенерот од компјутерот.
3. За да го деинсталирате двигателот за скенерот, изберете **Претпочитани вредности на системот** од менито Apple > **Печатачи и скенери** (или **Печати и скенирај, Печати и испрати по факс**), а потоа отстранете го скенерот од списокот со овозможени скенери.

4. Затворете ги сите апликации што работат.
5. Изберете **Оди > Апликации > Epson Software > Програма за деинсталирање**.
6. Изберете ја апликацијата што сакате да ја деинсталирате, а потоа кликнете „Деинсталирај“.



Важно:

Програмата за деинсталирање ги отстранува сите двигатели за скенери Epson на компјутерот. Ако користите повеќе скенери Epson и сакате да избришете само некои од двигателите, прво избришете ги сите, а потоа инсталирајте ги само потребните двигатели за скенери.

Белешка:

*Ако во списокот со апликации не можете да ја најдете апликацијата што сакате да ја деинсталирате, нема да може да извршите деинсталација со помош на програмата за деинсталирање. Во оваа ситуација, изберете **Оди > Апликации > Epson Software**, изберете ја апликацијата што сакате да ја деинсталирате, а потоа повлечете ја до иконата за отпадоци.*

Инсталирање на апликациите

Следете ги чекорите во продолжение за да ги инсталирате потребните апликации.

Белешка:

- Најавете се на компјутерот како администратор. Внесете ја администраторската лозинка ако компјутерот ви ја побара.
- За да преинсталирате апликации, потребно е прво да ги деинсталирате.

1. Затворете ги сите апликации што се извршуваат.
2. Кога го инсталирате двигателот за скенерот (Epson Scan 2), извадете го привремено кабелот на скенерот од компјутерот.

Белешка:

Не поврзувајте го скенерот со компјутерот додека не добиете таква инструкција.

3. Инсталирајте ја апликацијата следејќи ги инструкциите од веб-локацијата наведена подолу.

<https://epson.sn>

Технички спецификации

Општи спецификации за скенерот.....	159
Спецификации за димензии и тежина.....	160
Електрични спецификации.....	161
Спецификации за околината.....	161
Системски барања.....	162

Општи спецификации за скенерот

Белешка:

Спецификациите подлежат на измени без известување.

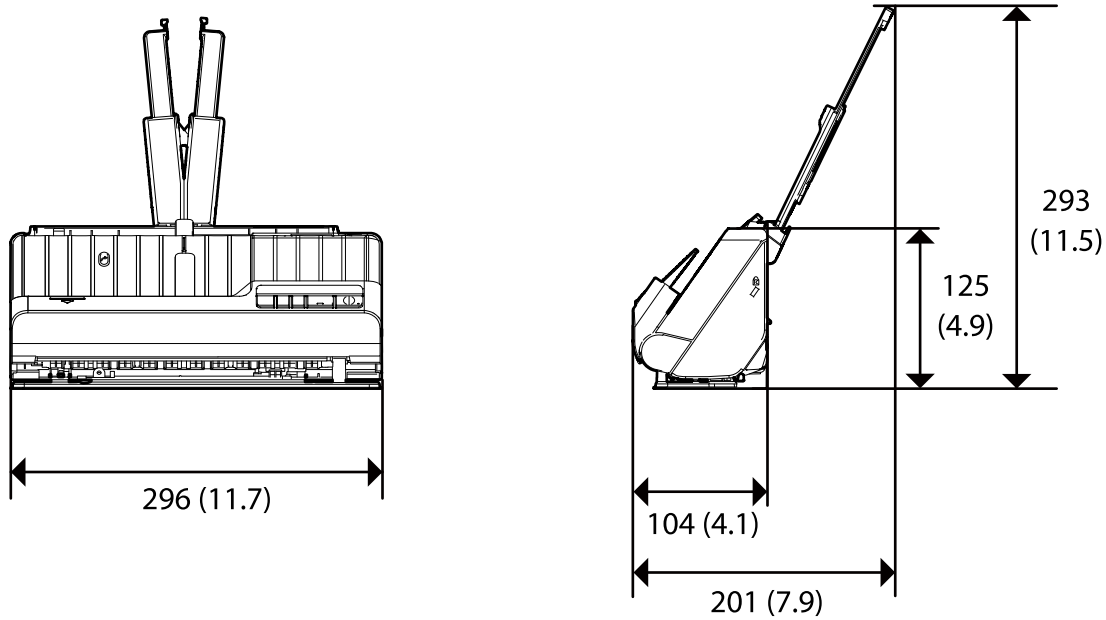
Тип скенер	Скенер за двострано скенирање хартија во боја со едно поминување
Фотоелектричен уред	CIS
Ефективни пиксели	5,100×9,300 на 600 dpi 2,550×36,000 на 300 dpi
Светлосен извор	RGB LED
Резолуција за скенирање	600 dpi (главно скенирање) 600 dpi (секундарно скенирање)
Излезна резолуција	50 до 1200 dpi (во интервали од по 1 dpi)* ¹
Големина на документ	Макс.: 215.9×3048 mm (8.5×120 in.) Мин.: 50.8×50.8 mm (2×2 in.)
Влез за хартија	Ставање со лицето нагоре
Излез за хартија	Положба за вертикална патека: исфрлање со лицето надолу Положба за права патека: исфрлање со лицето нагоре
Капацитет за хартија	20 листа хартија од 80 g/m ²
Длабочина на бои	Во боја <input type="checkbox"/> 30 бита по внатрешен пиксел (10 бита по пиксел по внатрешна боја) <input type="checkbox"/> 24 бита по надворешен пиксел (8 бита по пиксел по надворешна боја) Сива скала <input type="checkbox"/> 10 бита по внатрешен пиксел <input type="checkbox"/> 8 бита по надворешен пиксел Црно-бело <input type="checkbox"/> 10 бита по внатрешен пиксел <input type="checkbox"/> 1 бит по надворешен пиксел
Интерфејс	USB со висока брзина

*1 Оваа вредност се однесува на скенирањето со компјутер. Достапните резолуции може да се разликуваат зависно од начинот на скенирање.

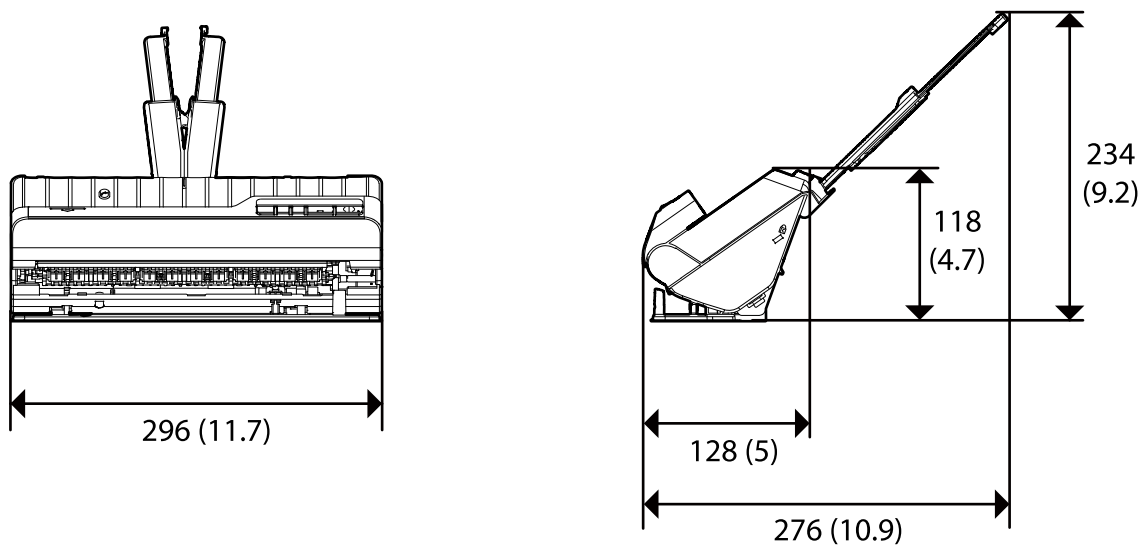
Спецификации за димензии и тежина

Димензии

Положба за вертикална патека (единици: mm (in.))



Положба за права патека (единици: mm (in.))



Тежина

Околу 1.8 kg (4.0 lb)

Електрични спецификации

Електрични спецификации за скенерот

Номинален влезен напон на еднонасочна струја за извор за напојување	Еднонасочна струја 24 V
Номинална влезна еднонасочна струја	1 A
Потрошувачка на струја	<input type="checkbox"/> Функционирање: околу 10 W <input type="checkbox"/> Режим на подготвеност: околу 3.3 W <input type="checkbox"/> Режим на спиење: околу 1.0 W <input type="checkbox"/> Исклучување на напојување: околу 0.1 W

Белешка:

Корисници во Европа, посетете ја следнава веб-локација за детали околу потрошувачката на електрична енергија.

<http://www.epson.eu/energy-consumption>

Електрични спецификации за адаптер за наизменична струја

Модел	A461H (AC 100–240 V) A462E (AC 220–240 V)
Опсег на влезна струја	1 A
Опсег на фреквенција	50–60 Hz
Опсег на излезен напон за извор за напојување	DC 24 V
Опсег на излезна струја	1 A

Белешка:

Корисници во Европа, посетете ја следнава веб-локација за детали околу потрошувачката на електрична енергија.

<http://www.epson.eu/energy-consumption>

Спецификации за околината

Температура	При функционирање	5 до 35 °C (41 до 95 °F)
	При складирање	–25 до 60 °C (–13 до 140 °F)

Влажност	При функционирање	15 до 80% (без кондензација)
	При складирање	15 до 85% (без кондензација)
Услови на работа		Нормални канцелариски или домашни услови. Избегнувајте работа на скенерот при директна сончева светлина, покрај силен извор на светлина, или во екстремно прашливи услови.

Системски барања

Поддржаните оперативни системи може да се разликуваат во зависност од апликацијата.

Windows*1	Windows 11 или понова верзија Windows 10 Windows 8/8.1 Windows 7 Windows Server 2008 или понова верзија
Mac OS*2, *3	Mac OS X 10.9 или понова верзија, macOS 11 или понова верзија

*1 Document Capture Pro не поддржува Windows Vista/Windows XP и Windows Server.

*3 Датотечниот систем UNIX (UFS) за Mac OS не е поддржан.

*2 Брзо префрлање корисници не е поддржано во Mac OS или понова верзија.

Стандарди и одобренија

Стандарди и одобренија за европски модели. 164

Стандарди и одобренија за модели за САД. 164

OPEN SOURCE SOFTWARE LICENSE. 164

Стандарди и одобренија за европски модели

Производ и струен адаптер

Следниве модели имаат CE ознака и се во согласност со сите важечки директиви на ЕУ. За повеќе детали, посетете ја следнава интернет страница за да ја видите целосната изјава за сообразност во којашто се содржат референции од директивите и усогласените стандарди користени во изјавата за сообразност.

<http://www.epson.eu/conformity>

J441F

A461H, A462E

Стандарди и одобренија за модели за САД

Производ

Електромагнетна компатибилност	FCC Part 15 Subpart B Class B CAN ICES-3 (B)/NMB-3 (B)
--------------------------------	---

Адаптер за наизменична струја (A461H)

Електромагнетна компатибилност	FCC Part 15 Subpart B Class B CAN ICES-3 (B)/NMB-3 (B)
--------------------------------	---

OPEN SOURCE SOFTWARE LICENSE

1) This product includes open source software programs according to the license terms of each open source software program.

2) The open source software programs are WITHOUT ANY WARRANTY; without even the implied warranty of MERCHANTABILITY AND FITNESS FOR A PARTICULAR PURPOSE.

See the license agreements of each open source software program for more details, which are described below.

SHA1 license

Copyright (C) The Internet Society (2001). All Rights Reserved.

This document and translations of it may be copied and furnished to others, and derivative works that comment on or otherwise explain it or assist in its implementation may be prepared, copied, published and distributed, in whole or in part, without restriction of any kind, provided that the above copyright notice and this paragraph are included on all such copies and derivative works.

However, this document itself may not be modified in any way, such as by removing the copyright notice or references to the Internet Society or other Internet organizations, except as needed for the purpose of developing Internet standards in which case the procedures for copyrights defined in the

Internet Standards process must be followed, or as required to translate it into languages other than English.

The limited permissions granted above are perpetual and will not be revoked by the Internet Society or its successors or assigns.

This document and the information contained herein is provided on an "AS IS" basis and THE INTERNET SOCIETY AND THE INTERNET ENGINEERING TASK FORCE DISCLAIMS ALL WARRANTIES, EXPRESS OR IMPLIED, INCLUDING BUT NOT LIMITED TO ANY WARRANTY THAT THE USE OF THE INFORMATION HEREIN WILL NOT INFRINGE ANY RIGHTS OR ANY IMPLIED WARRANTIES OF MERCHANTABILITY OR FITNESS FOR A PARTICULAR PURPOSE.

Info-ZIP license

This is version 2007-Mar-4 of the Info-ZIP license.

The definitive version of this document should be available at <ftp://ftp.info-zip.org/pub/infozip/license.html> indefinitely and a copy at <http://www.info-zip.org/pub/infozip/license.html>.

Copyright © 1990-2007 Info-ZIP. All rights reserved.

For the purposes of this copyright and license, "Info-ZIP" is defined as the following set of individuals:

Mark Adler, John Bush, Karl Davis, Harald Denker, Jean-Michel Dubois, Jean-loup Gailly, Hunter Goatley, Ed Gordon, Ian Gorman, Chris Herborth, Dirk Haase, Greg Hartwig, Robert Heath, Jonathan Hudson, Paul Kienitz, David Kirschbaum, Johnny Lee, Onno van der Linden, Igor Mandrichenko, Steve P. Miller, Sergio Monesi, Keith Owens, George Petrov, Greg Roelofs, Kai Uwe Rommel, Steve Salisbury, Dave Smith, Steven M. Schweda, Christian Spieler, Cosmin Truta, Antoine Verheijen, Paul von Behren, Rich Wales, Mike White.

This software is provided "as is," without warranty of any kind, express or implied.

In no event shall Info-ZIP or its contributors be held liable for any direct, indirect, incidental, special or consequential damages arising out of the use of or inability to use this software.

Permission is granted to anyone to use this software for any purpose, including commercial applications, and to alter it and redistribute it freely, subject to the above disclaimer and the following restrictions:

1. Redistributions of source code (in whole or in part) must retain the above copyright notice, definition, disclaimer, and this list of conditions.
2. Redistributions in binary form (compiled executables and libraries) must reproduce the above copyright notice, definition, disclaimer, and this list of conditions in documentation and/or other materials provided with the distribution.

The sole exception to this condition is redistribution of a standard UnZipSFX binary (including SFXWiz) as part of a self-extracting archive; that is permitted without inclusion of this license, as long as the normal SFX banner has not been removed from the binary or disabled.

3. Altered versions--including, but not limited to, ports to new operating systems, existing ports with new graphical interfaces, versions with modified or added functionality, and dynamic, shared, or static library versions not from Info-ZIP--must be plainly marked as such and must not be misrepresented as being the original source or, if binaries, compiled from the original source.

Such altered versions also must not be misrepresented as being Info-ZIP releases--including, but not limited to, labeling of the altered versions with the names "Info-ZIP" (or any variation thereof, including, but not limited to, different capitalizations), "Pocket UnZip," "WiZ" or "MacZip" without the explicit permission of Info-ZIP.

Such altered versions are further prohibited from misrepresentative use of the Zip-Bugs or Info-ZIP e-mail addresses or the Info-ZIP URL(s), such as to imply Info-ZIP will provide support for the altered versions.

4. Info-ZIP retains the right to use the names "Info-ZIP," "Zip," "UnZip," "UnZipSFX," "WiZ," "Pocket UnZip," "Pocket Zip," and "MacZip" for its own source and binary releases.

lua license

Copyright (C) 1994-2013 Lua.org, PUC-Rio.

Permission is hereby granted, free of charge, to any person obtaining a copy of this software and associated documentation files (the "Software"), to deal in the Software without restriction, including without limitation the rights to use, copy, modify, merge, publish, distribute, sublicense, and/or sell copies of the Software, and to permit persons to whom the Software is furnished to do so, subject to the following conditions:

The above copyright notice and this permission notice shall be included in all copies or substantial portions of the Software.

THE SOFTWARE IS PROVIDED "AS IS", WITHOUT WARRANTY OF ANY KIND, EXPRESS OR IMPLIED, INCLUDING BUT NOT LIMITED TO THE WARRANTIES OF MERCHANTABILITY, FITNESS FOR A PARTICULAR PURPOSE AND NONINFRINGEMENT.

IN NO EVENT SHALL THE AUTHORS OR COPYRIGHT HOLDERS BE LIABLE FOR ANY CLAIM, DAMAGES OR OTHER LIABILITY, WHETHER IN AN ACTION OF CONTRACT, TORT OR OTHERWISE, ARISING FROM, OUT OF OR IN CONNECTION WITH THE SOFTWARE OR THE USE OR OTHER DEALINGS IN THE SOFTWARE.

Каде да се обратите за помош

Веб-локација за техничка поддршка..... 168

Контактирање со поддршката на Epson..... 168

Веб-локација за техничка поддршка

Ако ви треба дополнителна помош, посетете ја веб-локацијата за поддршка на Epson подолу. Изберете ја земјата или регионот и одете на делот за поддршка на локалната веб-локација на Epson. На локацијата се достапни и најновите двигатели, ЧПП, прирачници и други материјали за преземање.

<http://support.epson.net/>

<http://www.epson.eu/support> (Европа)

Ако производот на Epson не работи правилно и не може да го решите проблемот, контактирајте со службите за поддршка на Epson за помош.

Контактирање со поддршката на Epson

Пред да контактирате со Epson

Ако производот на Epson не работи правилно и не може да го решите проблемот преку информациите за решавање на проблемите во прирачниците за производот, контактирајте со службите за поддршка на Epson за помош. Ако подолу не е наведена поддршка на Epson, контактирајте со добавувачот од каде што сте го набавиле вашиот производ.

Поддршката на Epson ќе може да ви помогне многу повеќе ако им ги дадете следниве информации:

- Сериски број на производот
(Етикетата со серискиот број вообичаено се наоѓа на задната страна на производот.)
- Модел на производот
- Верзија на софтверот на производот
(Кликнете **За, Информации за верзијата** или слично копче во софтверот на производот.)
- Марка и модел на вашиот компјутер
- Име и верзија на оперативниот систем на вашиот компјутер
- Имиња и верзии на софтверските апликации кои вообичаено ги користите со вашиот производ

Белешка:

Зависно од производот, во меморијата на производот може да се сочувани податоците на листата за бирање за факс и/или мрежни поставки. При дефект или поправање на производот, податоците и/или поставките може да се изгубат. Epson не одговара за губење податоци, за правење резервни копии или спасување податоци и/или поставки дури и во гарантниот период. Препорачуваме самите да си направите резервна копија на податоците или да ги запишете.

Помош за корисниците во Европа

Видете во вашата Пан-европска гаранција за информации како да контактирате со поддршката на Epson.

Помош за корисниците во Тајван

Контакти за информации, поддршка и услуги се:

На интернет

<http://www.epson.com.tw>

На располагање се спецификации за производот, двигатели за преземање и прашања за производи.

Центар за помош на Epson

Телефон: +886-2-2165-3138

Нашиот тим во Центарот за помош може телефонски да ви помогне за следново:

- Барања за продажба и информации за производи
- Прашања за користење на производи или проблеми
- Барања за поправка и гаранција

Центар за сервисирање:

<http://www.tekcare.com.tw/branchMap.page>

Корпорацијата TekCare е овластен сервисен центар за Epson Taiwan Technology & Trading Ltd.

Помош за корисниците во Сингапур

Извори на информации, поддршка и достапни услуги од Epson во Сингапур се:

На интернет

<http://www.epson.com.sg>

На располагање се информации за спецификации за производ, двигатели за преземање, Најчесто поставувани прашања (ЧПП), Барања за продажба и Техничка помош преку е-пошта.

Центар за помош на Epson

Бесплатен телефонски број: 800-120-5564

Нашиот тим во Центарот за помош може телефонски да ви помогне за следново:

- Барања за продажба и информации за производи
- Прашања за користење на производи или решавање проблеми
- Барања за поправка и гаранција

Помош за корисниците во Тајланд

Контакти за информации, поддршка и услуги се:

На интернет

<http://www.epson.co.th>

Достапни се информации за спецификациите за производите, двигатели за преземање, „Најчесто поставувани прашања“ (ЧПП) и е-пошта.

Контакт центар на Epson

Телефон: 66-2460-9699

Е-пошта: support@eth.epson.co.th

Нашиот тим за грижа за корисници може телефонски да ви помогне за следново:

- Барања за продажба и информации за производи
- Прашања за користење на производи или проблеми
- Барања за поправка и гаранција

Помош за корисниците во Виетнам

Контакти за информации, поддршка и услуги се:

Сервисен центар на Epson

27 Yen Lang, Trung Liet Ward, Dong Da District, Ha Noi City. Tel: +84 24 7300 0911

38 Le Dinh Ly, Thac Gian Ward, Thanh Khe District, Da Nang. Tel: +84 23 6356 2666

194/3 Nguyen Trong Tuyen, Ward 8, Phu Nhuan Dist., HCMC. Tel: +84 28 7300 0911

31 Phan Voi Chau, Ward 14, Binh Thanh District, HCMC. Tel: +84 28 35100818

Помош за корисниците во Индонезија

Контакти за информации, поддршка и услуги се:

На интернет

<http://www.epson.co.id>

- Информации за спецификациите за производите, двигатели за преземање
- Често поставувани прашања (ЧПП), барања за продажба, прашања преку е-пошта

Телефонска линија на Epson

Телефон: 1500-766 (Indonesia Only)

Е-пошта: customer.care@ein.epson.co.id

Нашиот тим на директната линија може телефонски или преку е-пошта да ви помогне за следново:

- Барања за продажба и информации за производи
- Служба за техничка поддршка

Помош за корисниците во Хонг Конг

За да добиете техничка помош како и други услуги, слободно контактирајте со Epson Hong Kong Limited.

Почетна страница на интернет

<http://www.epson.com.hk>

Epson Hong Kong воспостави локална страница на кинески и англиски јазик на интернет за да им ги обезбеди следните информации на корисниците:

- Информации за производ
- Одговори на Најчесто поставувани прашања (ЧПП)
- Најнови верзии на двигателите за производите на Epson

Линија за техничка поддршка

Може да контактирате со нашиот технички персонал и на следниве телефонски броеви и броеви за факс:

Телефон: 852-2827-8911

Факс: 852-2827-4383

Помош за корисниците во Малезија

Контакти за информации, поддршка и услуги се:

На интернет

<http://www.epson.com.my>

- Информации за спецификациите за производите, двигатели за преземање
- Често поставувани прашања (ЧПП), барања за продажба, прашања преку е-пошта

Контакт центар на Epson

Телефон: 1800-81-7349 (Бесплатен)

Е-пошта: websupport@emsb.epson.com.my

- Барања за продажба и информации за производи
- Прашања за користење на производи или проблеми
- Барања за поправки и гаранција

Epson Malaysia Sdn Bhd (Главна канцеларија)

Телефон: 603-56288288

Факс: 603-5628 8388/603-5621 2088

Помош за корисниците во Индија

Контакти за информации, поддршка и услуги се:

На интернет

<http://www.epson.co.in>

На располагање се спецификации за производот, двигатели за преземање и прашања за производи.

Бесплатна телефонска линија за помош

За услуги, информации за производот или за нарачка на потрошни материјали -
18004250011 / 186030001600 / 1800123001600 (9 – 18ч.)

Е-пошта

calllog@epson-india.in

WhatsApp

+91 96400 00333

Помош за корисници на Филипините

За добивање техничка помош како и останати пост-продажни услуги, корисниците може да контактираат со корпорацијата Epson Philippines на телефонските, броевите на факс како и на адресата за е-пошта подолу:

На интернет

<http://www.epson.com.ph>

Достапни се информации за спецификациите на производот, двигателите за преземање, често поставуваните прашања (ЧПП) и барањата преку е-пошта.

Грижа за корисници Epson Philippines

Бесплатен телефонски број: (PLDT) 1-800-1069-37766

Бесплатен телефонски број: (Дигитален) 1-800-3-0037766

Метро Манила: +632-8441-9030

Веб-страница: <https://www.epson.com.ph/contact>

Е-пошта: customercare@epc.epson.com.ph

Достапен од 9.00 до 18.00 од понеделник до сабота (освен на државни празници)

Нашиот тим за грижа за корисници може телефонски да ви помогне за следново:

- Барања за продажба и информации за производи
- Прашања за користење на производи или проблеми
- Барања за поправка и гаранција

Корпорација Epson Philippines

Централа: +632-8706-2609

Факс: +632-8706-2663 / +632-8706-2665