

EPSON

DS-C330

Gebruikershandleiding

Productkenmerken

Basisprincipes van de scanner

Originelen plaatsen

Scannen

Onderhoud

Problemen oplossen

Inhoudsopgave

Over deze handleiding

Introductie tot de handleidingen.	6
Markeringen en symbolen.	6
Beschrijvingen die in deze handleiding worden gebruikt.	6
Besturingssysteemreferenties.	7
Copyright.	7
Handelsmerken.	8

Belangrijke instructies

Veiligheidsinstructies.	10
Kopieerbeperkingen.	11

Productkenmerken

Paspoorten scannen.	13
Melding over vuil op de glasplaat.	13
Handige functies voor het aanpassen van de beeldkwaliteit.	14

Basisprincipes van de scanner

Namen en functies van onderdelen.	18
Scannerpositie.	21
Knoppen en lampjes op het bedieningspaneel.	22
Knoppen.	22
Lampjes.	23
Foutindicatoren.	24
Informatie over toepassingen.	24
Toepassing voor het scannen van documenten (Document Capture Pro / Document Capture).	25
Toepassing voor het bedienen van de scanner (Epson Scan 2).	25
Toepassing voor het bijwerken van software en firmware (EPSON Software Updater).	26
Software voor beheer van apparaten in het netwerk (Epson Device Admin).	26
Toepassing voor het maken van stuurprogrammapakketten (EpsonNet SetupManager).	27
Toepassing voor het scannen van visitekaartjes (Presto! BizCard).	27
Informatie over optionele items en verbruiksartikelen.	27
Draagblad-codes.	27

Codes voor de rollenset.	28
Codes voor reinigingssets.	29

Originelen plaatsen

Specificaties voor originalen die kunnen worden gescand.	31
Algemene specificaties voor te scannen originalen.	31
Scanbare originalen met een standaardformaat.	32
Scanbaar lang papier.	33
Scanbare kassabonnen.	34
Scanbare plastic kaarten.	35
Scanbare gelamineerde kaarten.	36
Paspoorten.	36
Specificaties voor originalen bij gebruik van het Draagblad.	37
Scanbare enveloppen.	38
Soorten originalen waaraan extra aandacht moet worden besteed.	38
Soorten originalen die niet mogen worden gescand.	39
Originelen in de scanner plaatsen.	40
Combinatie van originalen en scannerpositie.	40
Originelen met een standaardformaat plaatsen.	42
Originelen met een groot formaat plaatsen.	47
Lang papier plaatsen.	51
Plastic kaarten plaatsen.	56
Gelamineerde kaarten plaatsen.	59
Een paspoort plaatsen.	62
Belangrijke originalen of foto's plaatsen.	67
Een envelop plaatsen.	71
Originelen met een onregelmatige vorm plaatsen.	75
Batches laden met originalen van verschillende papiersoorten en -formaten.	79

Scannen

Scannen met een scannerknop.	84
Scannen vanaf een computer.	84
Scannen met Document Capture Pro (Windows).	84
Scannen met Document Capture (Mac OS).	91
Scannen met Epson Scan 2.	97
Softwarefuncties voor het aanpassen van de beeldkwaliteit.	102
Scannen in Automatische invoermodus.	102
Een taak instellen.	104

Een taak maken en toewijzen aan het bedieningspaneel (Windows).	104
Een taak maken en registreren (Mac OS).	104
Een taak toewijzen aan het bedieningspaneel (Mac OS).	105

Handige functies

Functie voor detectie van vlekken op de glasplaat instellen.	107
De functie voor bescherming van documenten instellen.	108
De bewerking instellen voor wanneer dubbele invoer wordt gedetecteerd.	109

Onderhoud

De buitenzijde van de scanner schoonmaken.	112
De binnenzijde van de scanner schoonmaken.	112
Het aantal scans opnieuw instellen na reiniging van de binnenzijde van de scanner.	120
De rollenset vervangen.	122
Het aantal scans opnieuw instellen na vervanging van de rollen.	129
Energiebesparing.	130
De scanner verplaatsen.	131
De scanner vervoeren.	131
De scanner dragen.	132
Toepassingen en firmware bijwerken.	133
Firmware bijwerken zonder verbinding te maken met internet.	134

Problemen oplossen

Problemen met de scanner.	136
De scannerlampjes geven een fout aan.	136
De scanner gaat niet aan.	136
Problemen bij het starten met scannen.	136
Kan niet scannen vanaf de computer.	136
Problemen met de papierinvoer.	139
Er worden meerdere originelen ingevoerd (dubbele invoer).	139
Vastgelopen originelen uit de scanner verwijderen.	140
Papierstoringen, papierinvoerfouten en problemen met de bescherming van documenten treden vaak op.	146
Papierbescherming werkt niet goed.	147
De originelen worden vuil.	147
Scansnelheid gaat omlaag bij doorlopend scannen.	147

Het scannen duurt lang.	148
Problemen met gescande afbeeldingen.	148
Bij scannen vanaf de ADF verschijnen lijnen (strepen).	148
De waarschuwing over vlekken in de scanner verschijnt nog steeds.	149
Ongelijke kleuren in de gescande afbeelding.	149
De gescande afbeelding groter of kleiner maken	149
In de gescande afbeelding is te zien wat er op de achterkant van het origineel staat.	150
Gescande tekst of afbeeldingen ontbreken of zijn wazig.	150
Er ontstaan moirépatronen (webvormige schaduwen).	150
De rand van het origineel wordt niet gescand wanneer automatische detectie van het origineel is ingeschakeld.	151
Het teken wordt niet goed herkend.	151
Problemen in gescande afbeelding kunnen niet worden opgelost.	152
Problemen met Document Capture Pro.	153
Toepassingen verwijderen en installeren.	153
De toepassingen verwijderen.	153
De toepassingen installeren.	154

Technische specificaties

Algemene scanspecificaties.	157
Afmetingen en gewichten.	158
Elektrische specificaties.	159
Elektrische specificaties scanner.	159
Elektrische specificaties lichtnetadapter.	159
Omgevingsspecificaties.	159
Systeemvereisten.	160

Normen en goedkeuringen

Normen en goedkeuringen voor Europese modellen.	162
Normen en goedkeuringen voor Amerikaanse modellen.	162
OPEN SOURCE SOFTWARE LICENSE.	162
SHA1 license.	162
Info-ZIP license.	163
lua license.	164

Hulp vragen

Technische ondersteuning (website).	166
Contact opnemen met de klantenservice van Epson.	166

Voordat u contact opneemt met Epson.	166
Hulp voor gebruikers in Europa.	166
Hulp voor gebruikers in Taiwan.	166
Hulp voor gebruikers in Singapore.	167
Hulp voor gebruikers in Thailand.	167
Hulp voor gebruikers in Vietnam.	168
Hulp voor gebruikers in Indonesië.	168
Hulp voor gebruikers in Hong Kong.	168
Hulp voor gebruikers in Maleisië.	169
Hulp voor gebruikers in India.	169
Hulp voor gebruikers in de Filippijnen.	170

Over deze handleiding

Introductie tot de handleidingen.	6
Markeringen en symbolen.	6
Beschrijvingen die in deze handleiding worden gebruikt.	6
Besturingssysteemreferenties.	7
Copyright.	7
Handelsmerken.	8

Introductie tot de handleidingen

De nieuwste versies van de volgende handleidingen zijn beschikbaar op de Epson-ondersteuningswebsite.

<http://www.epson.eu/support> (Europa)

<http://support.epson.net/> (buiten Europa)

- Hier beginnen (gedrukte handleiding)

Biedt u informatie over het instellen van het product en het installeren van de toepassing.

- Gebruikershandleiding (digitale handleiding)

Biedt instructies over het gebruik van het product, onderhoud en het oplossen van problemen.

Naast de bovenstaande handleidingen, kunt u ook de Helpfunctie raadplegen die bij de verschillende Epson-toepassingen wordt geleverd.

Markeringen en symbolen



Let op:

Instructies die nauwkeurig moeten worden gevolgd om lichamelijk letsel te voorkomen.



Belangrijk:

Instructies die moeten worden nageleefd om schade aan de apparatuur te voorkomen.

Opmerking:

Biedt aanvullende en referentie-informatie.

Gerelateerde informatie

- ➔ Koppelingen naar gerelateerde gedeelten.

Beschrijvingen die in deze handleiding worden gebruikt

- Schermafbeeldingen voor de toepassingen zijn van Windows 10 of macOS High Sierra. De inhoud die wordt weergegeven op het scherm verschilt, afhankelijk van het model en de situatie.
- Afbeeldingen die in deze handleiding worden gebruikt, zijn uitsluitend bedoeld als referentie. Hoewel ze iets kunnen verschillen van het eigenlijke product, zijn de bedieningsmethoden dezelfde.

Besturingssysteemreferenties

Windows

In deze handleiding verwijzen termen als “Windows 11”, “Windows 10”, “Windows 8.1”, “Windows 8”, “Windows 7”, “Windows Server 2022”, “Windows Server 2019”, “Windows Server 2016”, “Windows Server 2012 R2”, “Windows Server 2012”, “Windows Server 2008 R2” en “Windows Server 2008” naar de volgende besturingssystemen.

Daarnaast wordt "Windows" gebruikt om te verwijzen naar alle versies en wordt "Windows Server" gebruikt om te verwijzen naar "Windows Server 2022", "Windows Server 2019", "Windows Server 2016", "Windows Server 2012 R2", "Windows Server 2012", "Windows Server 2008 R2" en "Windows Server 2008".

- Besturingssysteem Microsoft® Windows® 11
- Besturingssysteem Microsoft® Windows® 10
- Besturingssysteem Microsoft® Windows® 8.1
- Besturingssysteem Microsoft® Windows® 8
- Besturingssysteem Microsoft® Windows® 7
- Besturingssysteem Microsoft® Windows Server® 2022
- Besturingssysteem Microsoft® Windows Server® 2019
- Besturingssysteem Microsoft® Windows Server® 2016
- Besturingssysteem Microsoft® Windows Server® 2012 R2
- Besturingssysteem Microsoft® Windows Server® 2012
- Besturingssysteem Microsoft® Windows Server® 2008 R2
- Besturingssysteem Microsoft® Windows Server® 2008

Mac OS

In deze handleiding worden termen als “macOS 12.x”, “macOS 11.x”, “macOS 10.15.x”, “macOS 10.14.x”, “macOS 10.13.x”, “macOS 10.12.x”, “OS X 10.11.x”, “OS X 10.10.x” en “OS X 10.9.x” gezamenlijk aangeduid als “Mac OS”.

Copyright

Niets uit deze uitgave mag worden verveelvoudigd, opgeslagen in een geautomatiseerd gegevensbestand of openbaar worden gemaakt, in enige vorm of op enige wijze, hetzij elektronisch, mechanisch, door fotokopieën, opnamen of op enige andere manier, zonder voorafgaande schriftelijke toestemming van Seiko Epson Corporation. Er wordt geen patent aansprakelijkheid aanvaard met betrekking tot het gebruik van de informatie in deze handleiding. Evenmin wordt aansprakelijkheid aanvaard voor schade die voortvloeit uit het gebruik van de informatie in deze publicatie. De informatie in dit document is uitsluitend bestemd voor gebruik met dit Epson-product. Epson is niet verantwoordelijk voor gebruik van deze informatie in combinatie met andere producten.

Seiko Epson Corporation noch haar filialen kunnen verantwoordelijk worden gesteld door de koper van dit product of derden voor schade, verlies, kosten of uitgaven die de koper of derden oplopen ten gevolge van al dan niet foutief gebruik of misbruik van dit product of onbevoegde wijzigingen en herstellingen of (met uitzondering van de V.S.) het zich niet strikt houden aan de gebruiks- en onderhoudsvorschriften van Seiko Epson Corporation.

Seiko Epson Corporation en haar dochterondernemingen kunnen niet verantwoordelijk worden gehouden voor schade of problemen voortvloeiend uit het gebruik van andere dan originele onderdelen of verbruiksgoederen kenbaar als Original Epson Products of Epson Approved Products by Seiko Epson.

Seiko Epson Corporation kan niet verantwoordelijk worden gesteld voor schade voortvloeiend uit elektromagnetische interferentie als gevolg van het gebruik van andere interfacekabels die door Seiko Epson Corporation worden aangeduid als Epson Approved Products.

© 2023 Seiko Epson Corporation

De inhoud van deze handleiding en de specificaties van dit product kunnen zonder aankondiging worden gewijzigd.

Handelsmerken

- EPSON, EPSON EXCEED YOUR VISION, EXCEED YOUR VISION en de bijbehorende logo's zijn gedeponeerde handelsmerken of handelsmerken van Seiko Epson.
- Microsoft®, Windows®, and Windows Server® are registered trademarks of Microsoft Corporation.
- Apple, Mac, macOS, and OS X are trademarks of Apple Inc., registered in the U.S. and other countries.
- Algemene kennisgeving: andere productnamen vermeld in dit document, dienen uitsluitend voor identificatiedoeleinden en kunnen handelsmerken zijn van hun respectieve eigenaren. Epson maakt geen enkele aanspraak op enige rechten op deze handelsmerken.

Belangrijke instructies

Veiligheidsinstructies.	10
Kopieerbependingen.	11

Veiligheidsinstructies

Lees en volg deze instructies om dit apparaat en de opties veilig te gebruiken. Bewaar deze handleiding voor latere raadplegingen. Let ook op al de waarschuwingen en instructies die op het apparaat en de opties staan.

- Enkele van de symbolen die op het apparaat en de opties worden gebruikt, zijn bedoeld om veilig en correct gebruik van het apparaat te garanderen. Ga voor meer informatie over de symbolen naar de volgende website.
<http://support.epson.net/symbols>
- Zet het apparaat en de opties op een vlak, stabiel oppervlak dat aan alle kanten groter is dan de basis van het apparaat en de opties. Als u het apparaat en de opties bij de muur zet, laat dan een opening van 10 cm vrij tussen de achterkant van het apparaat en de opties en de muur.
- Plaats het apparaat en de opties dusdanig dat de interfacekabel gemakkelijk op de computer kan worden aangesloten. Plaats of bewaar het apparaat en de opties of de lichtnetadapter niet buiten en zorg ervoor dat ze niet worden blootgesteld aan vuil, stof, water of hittebronnen. Vermijd plaatsen waar het apparaat blootgesteld kan worden aan schokken, trillingen, hoge temperaturen of luchtvochtigheid, direct zonlicht, sterke lichtbronnen of snelle wisselingen in temperatuur of luchtvochtigheid.
- Gebruik het apparaat niet als uw handen nat zijn.
- Plaats het apparaat en de opties dicht bij een stopcontact zodat de adapter gemakkelijk kan worden verwijderd.
- Plaats het adaptersnoer zodanig dat geen slijtage, inkepingen, rafels, plooien en knikken kunnen optreden. Plaats geen voorwerpen op het adaptersnoer en plaats de lichtnetadapter en het snoer zodanig dat niemand er op kan gaan staan of overheen kan lopen. Zorg er in het bijzonder voor dat het snoer aan het einde recht wordt gehouden.
- Gebruik alleen het netsnoer dat bij het product is geleverd. Gebruik het snoer niet voor andere apparatuur. Het gebruik van een ander snoer met dit product of het gebruik van het meegeleverde snoer bij andere producten kan leiden tot brand of een elektrische schok.
- Gebruik alleen de lichtnetadapter die bij uw apparaat werd geleverd. Het gebruik van een andere adapter kan brand, elektrische schokken of letsel veroorzaken.
- De lichtnetadapter is speciaal ontworpen voor gebruik met het apparaat waarbij de adapter is geleverd. Gebruik de lichtnetadapter niet voor andere elektronische apparaten, tenzij anderszins aangegeven.
- Gebruik alleen het type stroombron dat op de lichtnetadapter is aangegeven. Gebruik voor de lichtnetadapter altijd een standaard stopcontact dat voldoet aan de van toepassing zijnde lokale veiligheidsvoorschriften.
- Let bij het aansluiten van dit apparaat en de opties op een computer of ander apparaat op de juiste richting van de stekkers van de kabel. Elke stekker kan maar op één manier in het apparaat worden gestoken. Wanneer u een stekker op een verkeerde manier in het apparaat steekt, kunnen beide apparaten die via de kabel met elkaar verbonden zijn, schade oplopen.
- Gebruik geen stopcontacten in hetzelfde circuit als fotokopieerapparaten, airconditioners of andere apparaten die regelmatig worden in- en uitgeschakeld.
- Als u een verlengsnoer gebruikt voor het apparaat, mag de totale stroombelasting (in ampère) van alle apparaten die op het verlengsnoer zijn aangesloten, niet hoger zijn dan de maximale belasting van het verlengsnoer. Zorg er bovendien voor dat het totaal van de ampèrewaarden van alle apparaten die zijn aangesloten op het stopcontact, niet hoger is dan de maximumwaarde die is toegestaan voor dat stopcontact.
- De lichtnetadapter, het apparaat of de apparaatopties nooit zelf uit elkaar halen, wijzigen of proberen te repareren, behalve zoals uitdrukkelijk beschreven in de handleiding van het apparaat.
- Plaats geen voorwerpen in een van de openingen aangezien deze in aanraking kunnen komen met gevaarlijke punten waar spanning op staat of onderdelen kunnen uitschakelen. Let op voor elektrische schokken.

- Als de stekker is beschadigd, dient u het snoer te vervangen of een bevoegd elektricien te raadplegen. Als de stekker met een zekering is uitgerust, moet u bij de vervanging ervan een zekering gebruiken met het juiste formaat en vermogen.
- Ontkoppel in de volgende gevallen het apparaat, de opties en de lichtnetadapter en doe een beroep op een erkende onderhoudstechnicus: de lichtnetadapter of de stekker is beschadigd; er is vloeistof in het apparaat of de lichtnetadapter gekomen; het apparaat of de lichtnetadapter is gevallen of de behuizing is beschadigd; het apparaat of de lichtnetadapter functioneert niet normaal of presteert duidelijk anders dan normaal. (Wijzig geen instellingen waarvoor in de gebruiksaanwijzing geen instructies worden gegeven.)
- Haal de stekker van het apparaat en de lichtnetadapter uit het stopcontact voordat u het apparaat of de adapter schoonmaakt. Gebruik alleen een vochtige doek. Gebruik geen vloeibare reinigingsmiddelen of spuitbussen, tenzij uitdrukkelijk vermeld in de handleiding van het apparaat.
- Als u het apparaat gedurende langere tijd niet gebruikt, haal dan de stekker van de lichtnetadapter uit het stopcontact.
- Gooi gebruikte verbruiksgoederen na vervanging weg volgens de regels van uw lokale overheid. Haal deze niet uit elkaar.

Kopieerbepkeringen

Voor een verantwoord en wettelijk gebruik van uw apparaat moet u zich houden aan de volgende beperkingen.

Het kopiëren van de volgende zaken is wettelijk verboden:

- Bankbiljetten, muntstukken en door overheden en lokale overheden uitgegeven verhandelbare effecten, staatsobligaties
- Ongebruikte postzegels, reeds van een postzegel voorziene briefkaarten en andere officiële, voorgefrankeerde poststukken
- Fiscale zegels en effecten uitgegeven volgens de geldende voorschriften

Pas op bij het kopiëren van de volgende zaken:

- Privé-effecten (zoals aandelen, waardepapieren en cheques, etc.), abonnementen, concessiebewijzen enzovoort.
- Paspoorten, rijbewijzen, bewijs van autokeuring, pasjes, voedselbonnen, tickets enzovoort.

Opmerking:

Het kopiëren van zulke materialen kan ook verboden zijn.

Verantwoord gebruik van materiaal beschermd door auteursrechten:

Misbruik van producten is mogelijk door materiaal beschermd door auteursrechten zonder toestemming te kopiëren. Tenzij u op advies van een geïnformeerd advocaat handelt, dient u verantwoordelijkheidsgevoel en respect te tonen door eerst toestemming van de eigenaar van de auteursrechten te verkrijgen voordat u gepubliceerd materiaal kopieert.

Productkenmerken

Paspoorten scannen.	13
Melding over vuil op de glasplaat.	13
Handige functies voor het aanpassen van de beeldkwaliteit.	14

Paspoorten scannen

U kunt paspoorten scannen door over te schakelen op de positie voor rechte doorvoer en een draagvel voor paspoorten te gebruiken (apart verkrijgbaar).

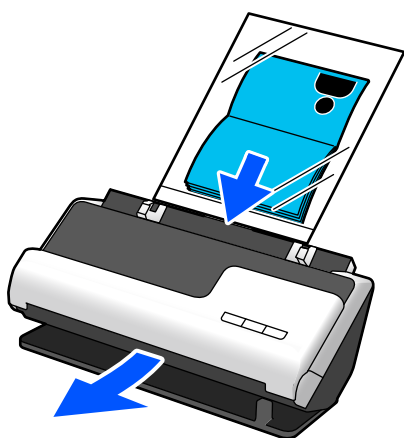
Met de scansoftware kunt u alleen de identificatiepagina's van uw paspoort opslaan. (alleen voor Windows)

Zie de Help van het scannerstuurprogramma (Epson Scan 2) voor meer informatie.

Met Document Capture Pro kunt u de MRZ (Machine Readable Zone) van een paspoort lezen en informatie zoals naam, nationaliteit en paspoortnummer omzetten in tekstgegevens. Die kunnen vervolgens in CSV- of XML-indeling worden geëxporteerd. (alleen voor Windows)

Zie het volgende gedeelte voor meer informatie.

<https://support.epson.net/dcp/>



Gerelateerde informatie

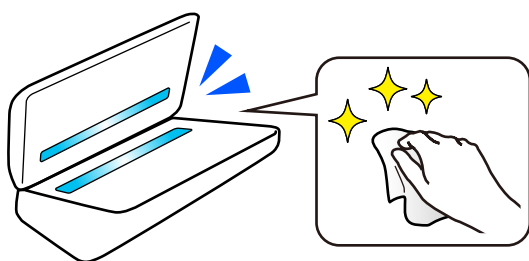
- ➔ “Scannerpositie” op pagina 21
- ➔ “Paspoorten” op pagina 36

Melding over vuil op de glasplaat

Deze scanner kan vuil op de glasplaat detecteren en waarschuwt u wanneer u de glasplaat moet reinigen voordat vuil lijnen (strepen) kan veroorzaken op de gescande afbeeldingen.

U kunt de glasplaat gemakkelijk schoon houden en afname van de beeldkwaliteit voorkomen.

Deze functie is standaard uitgeschakeld.



Gerelateerde informatie

- ➔ “Functie voor detectie van vlekken op de glasplaat instellen” op pagina 107
- ➔ “De binnenzijde van de scanner schoonmaken” op pagina 112

Handige functies voor het aanpassen van de beeldkwaliteit


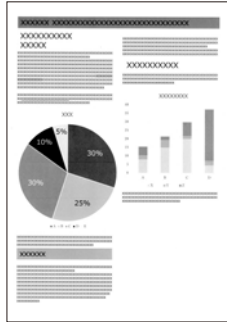

Automatisch scannen met de optimale kleur

De kleur van het origineel kan automatisch worden gedetecteerd en vervolgens worden gescand. Zelfs wanneer originelen in kleur en zwart-wit worden gecombineerd, kunnen ze automatisch met de optimale kleur worden gescand (Beeldtype).

Origineel in kleur: scan met **Kleur**.

Originelen in zwart-wit met gradatie (grijze gebieden): scan met **Grijs**.

Originelen in zwart- zonder gradatie (grijze gebieden): scan met **Zwart-wit**.

<p>Voorbeeld van origineel</p>			
<p>Te identificeren Beeldtype</p>	<p>Kleur</p>	<p>Grijs</p>	<p>Zwart-wit</p>

Selecteer **Automatisch** bij **Beeldtype** in het printerstuurprogramma (Epson Scan 2).

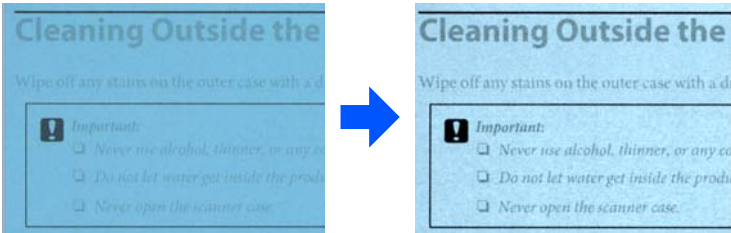
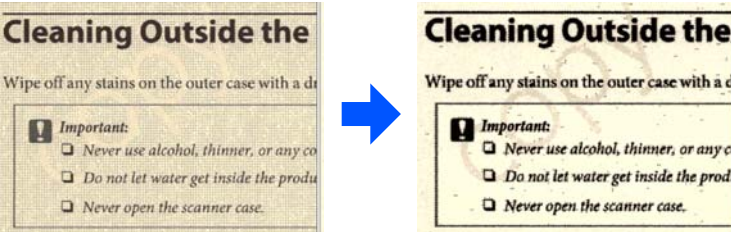
Functie Tekst verbeteren

Die moeilijk te lezen is door de achtergrond en andere factoren, kunt u duidelijk scannen. U kunt tekst benadrukken en stippelpatronen op de achtergrond van het origineel verwijderen.

U kunt dit instellen op het tabblad **Geavanceerde instellingen** > **Tekst verbeteren** > **Instellingen** in het scannerstuurprogramma (Epson Scan 2).

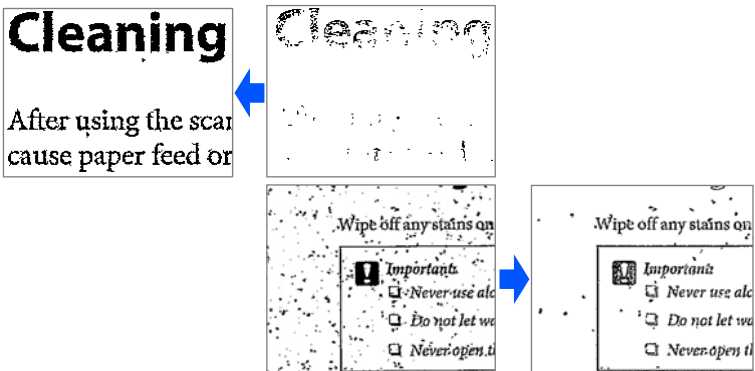
Bij scannen in Kleur of Grijs

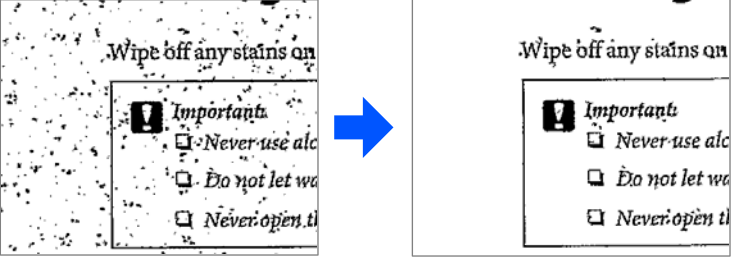
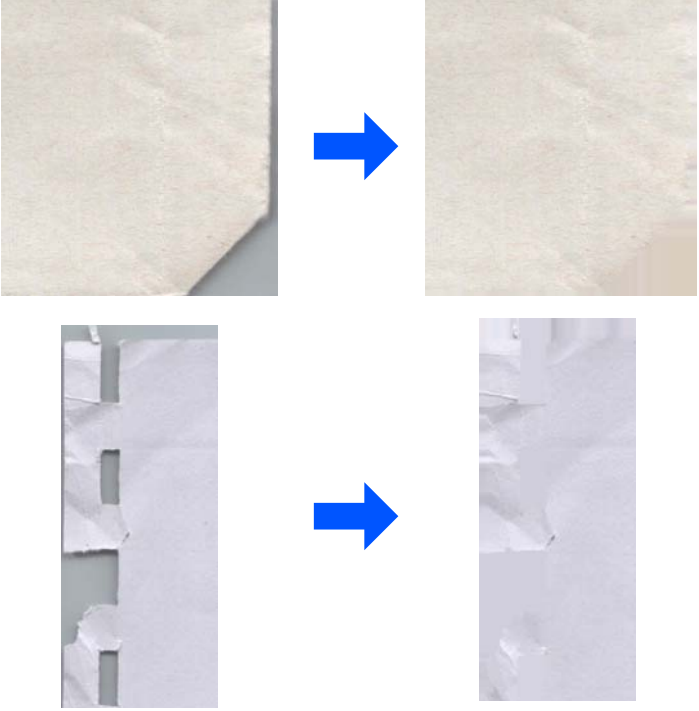
De volgende functies zijn beschikbaar.

Functies	Uitleg
<p>Lichtgedrukte letters benadrukken voor OCR</p>	<p>U kunt lichte letters benadrukken, zodat ze gemakkelijker kunnen worden herkend door OCR. U kunt het effectniveau aanpassen.</p> 
<p>Halftoon punten verwijderen</p>	<p>Schakel deze functie in wanneer u in Kleur of Grijs scant om stippelpatronen in de achtergrond van het origineel te verwijderen.</p> 

Bij scannen in Zwart-wit

De volgende functies zijn beschikbaar.

Functies	Uitleg
<p>Lichtgedrukte letters benadrukken / Achtergrond verwijderen</p>	<p>U kunt het niveau voor tekst- en achtergrondcorrectie instellen om lichte tekst te verbeteren en achtergrondkleuren, patronen, rimpels en onregelmatigheden te verwijderen.</p> 

Functies	Uitleg
<p>Puntruis verwijderen</p>	<p>U kunt zwarte puntjes in de achtergrond van het origineel verwijderen die niet kunnen worden verwijderd door de achtergrond op te lichten. U kunt het effectniveau aanpassen.</p> 
<p>Vouwen of scheuren corrigeren</p>	<p>U kunt gescande afbeeldingen corrigeren wanneer de hoeken of de randen van het origineel gevouwen of gescheurd zijn, of als er een schaduw rond de gescande afbeelding verschijnt. De ontbrekende randen of hoeken van de gescande afbeelding worden opgevuld met de kleur van het originele document.</p> 

Gerelateerde informatie

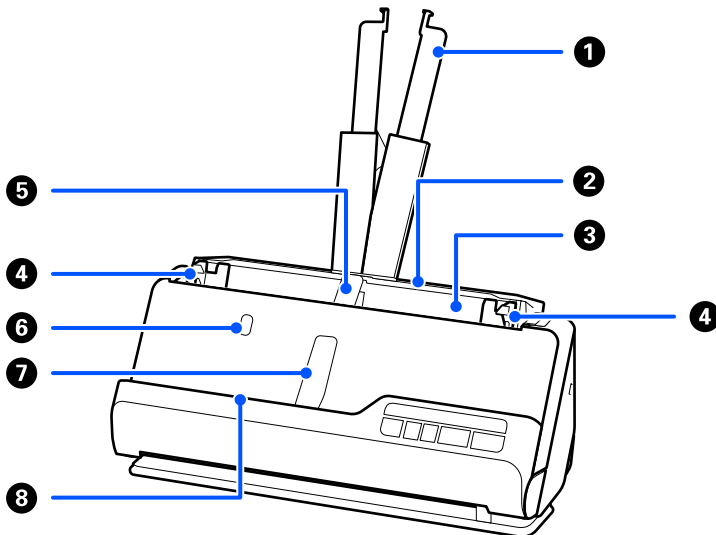
➔ [“Softwarefuncties voor het aanpassen van de beeldkwaliteit” op pagina 102](#)

Basisprincipes van de scanner

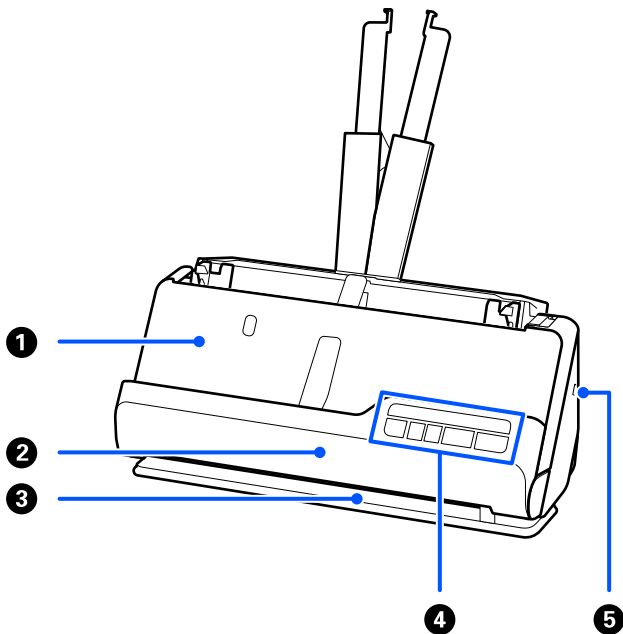
Namen en functies van onderdelen.	18
Scannerpositie.	21
Knoppen en lampjes op het bedieningspaneel.	22
Informatie over toepassingen.	24
Informatie over optionele items en verbruiksartikelen.	27

Namen en functies van onderdelen

Voorzijde

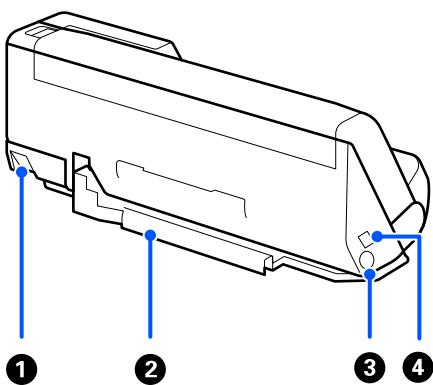


1	Verlenging van de invoerlade	Trek deze uit als het origineel over de randen van de lade steekt. Hiermee voorkomt u dat papier omkrult en vastloopt.
2	Invoerlade	Hiermee laadt u originelen.
3	ADF (automatische documentinvoer)	Hiermee laadt u originelen automatisch.
4	Zijgeleiders	Gebruik de geleiders om het origineel in de invoerlade te ondersteunen voor een soepele invoer. Schuif ze tegen de randen van de originelen.
5	Papiersteun van de invoerlade	Het uitgeworpen origineel wordt ondersteund aan de kant van de invoerlade, zodat het correct wordt uitgeworpen.
6	Knop van de papiersteun van de invoerlade	Druk op de knop om de papiersteun van de invoerlade omhoog te zetten. Berg de papiersteun handmatig op.
7	Papiersteun van de uitvoerlade	Het uitgeworpen origineel wordt ondersteund aan de kant van de uitvoerlade, zodat het correct wordt uitgeworpen.
8	Knop van de papiersteun van de uitvoerlade	Druk op de knop om de papiersteun van de uitvoerlade omhoog te zetten. Berg de papiersteun handmatig op.



1	Uitvoerlande	Originelen die in de positie voor verticale doorvoer zijn gescand, worden hier uitgeworpen.
2	Klep voor voor verticale doorvoer	Open deze wanneer u de binnenkant van de scanner wilt reinigen of wanneer een origineel is vastgelopen tijdens het scannen in de positie voor verticale doorvoer.
3	Uitvoersleuf	Originelen die in de positie voor rechte doorvoer zijn gescand, worden hier uitgeworpen.
4	Bedieningspaneel	Hier wordt de status van de scanner weergegeven en kunt u scannerbewerkingen uitvoeren.
5	Beveiligingssleuf	In deze sleuf kunt een slot plaatsen om het apparaat tegen diefstal te beveiligen.

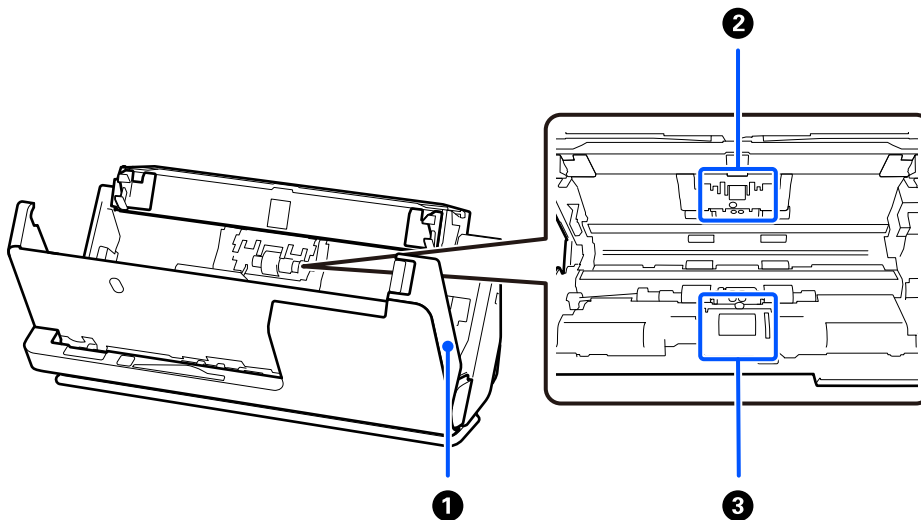
Zijkant/achterkant



1	Scannerpositieschakelaar	Hiermee zet u de scanner in de positie voor verticale of rechte doorvoer.
---	--------------------------	---

<p>2</p>	<p>Kabelhouder</p>	<p>Hiermee blijven de kabels netjes tegen de onderkant van de scanner zitten.</p> <p>! Belangrijk: <i>Maak de kabel van de lichtnetadapter en de USB-kabel in de volgende gevallen niet vast aan de kabelhouder.</i></p> <ul style="list-style-type: none"> <input type="checkbox"/> Als de scanner of andere voorwerpen op de kabels zijn geplaatst. <input type="checkbox"/> Als de kabels zijn gedraaid, sterk gebogen zijn of anderszins worden belast. <input type="checkbox"/> Als de kabels in de knoop zitten.
<p>3</p>	<p>DC-ingang</p>	<p>Hierop sluit u de lichtnetadapter aan.</p>
<p>4</p>	<p>USB-poort</p>	<p>Voor het aansluiten van een USB-kabel.</p>

Binnenkant



<p>1</p>	<p>Scannerdeksel</p>	<p>Trek aan de hendel en open het scannerdeksel wanneer u de binnenzijde van de scanner wilt reinigen of vastgelopen papier wilt verwijderen.</p>
<p>2</p>	<p>Scheidingsrol</p>	<p>Hiermee worden originelen één voor één ingevoerd. Deze moet worden vervangen wanneer het aantal scans het onderhoudsaantal heeft overschreden.</p>
<p>3</p>	<p>Transportrol</p>	<p>Hiermee worden de originelen ingevoerd. De rol moet worden vervangen wanneer het aantal scans het onderhoudsaantal heeft overschreden.</p>

Gerelateerde informatie

- ➔ [“De binnenzijde van de scanner schoonmaken” op pagina 112](#)
- ➔ [“De rollenset vervangen” op pagina 122](#)

Scannerpositie

U kunt de positie van de scanner aanpassen aan het gebruik.



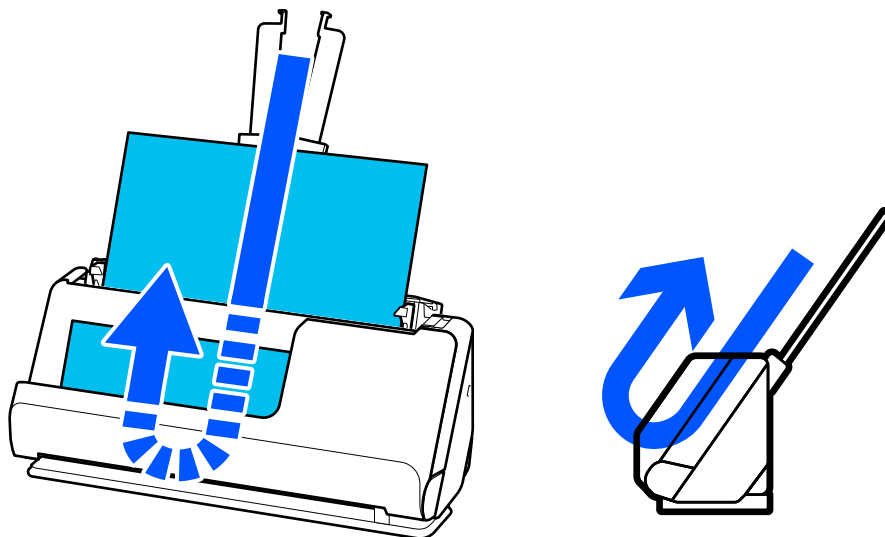
Let op:


Pas op dat uw vingers of kabels niet klem komen te zitten wanneer u de scannerpositie wijzigt. Dit kan leiden tot letsel of schade.

Zie de pagina Gerelateerde informatie voor meer informatie over de combinatie van scannerposities en originelen.

Positie voor verticale doorvoer

Wanneer u meerdere vellen originelen van standaardformaat, dun papier of kassabonnen scant, drukt u op scannerpositieschakelaar om de scanner naar voren in de positie voor verticale doorvoer te kantelen. Wanneer u in de positie voor verticale doorvoer scant, worden originelen die in de invoerlade zijn geladen in de uitvoerlade boven op de scanner uitgeworpen.

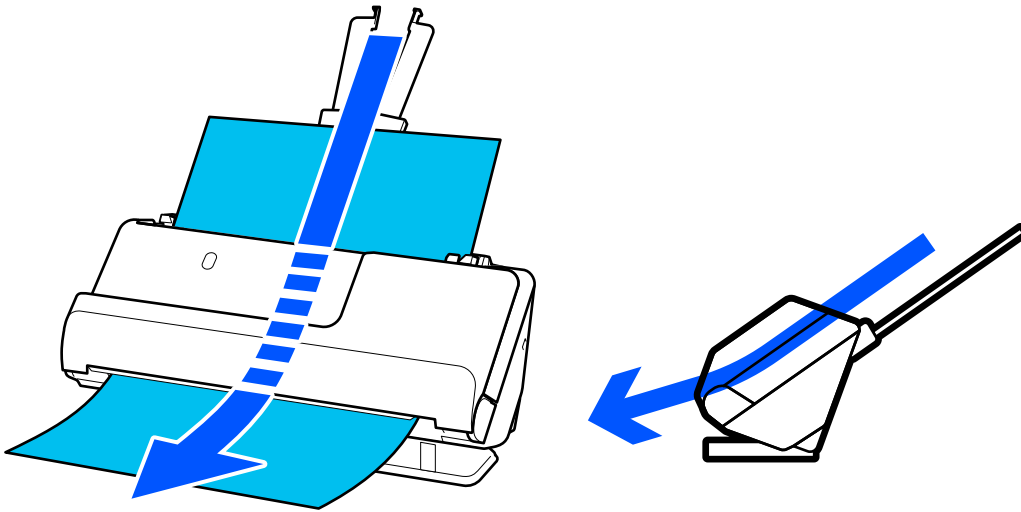



Wanneer de positie voor verticale doorvoer wordt gewijzigd, gaat het scannerpositiepictogram  op het bedieningspaneel uit.

Positie voor rechte doorvoer

Wanneer u dikke originelen zoals paspoorten scant, drukt u op de scannerpositieschakelaar om de scanner naar achteren in de positie voor rechte doorvoer te kantelen. Wanneer u in de positie voor rechte doorvoer scant,

worden originelen die in de invoerlade zijn geladen in de uitvoersleuf aan de voorzijde van de scanner uitgeworpen.



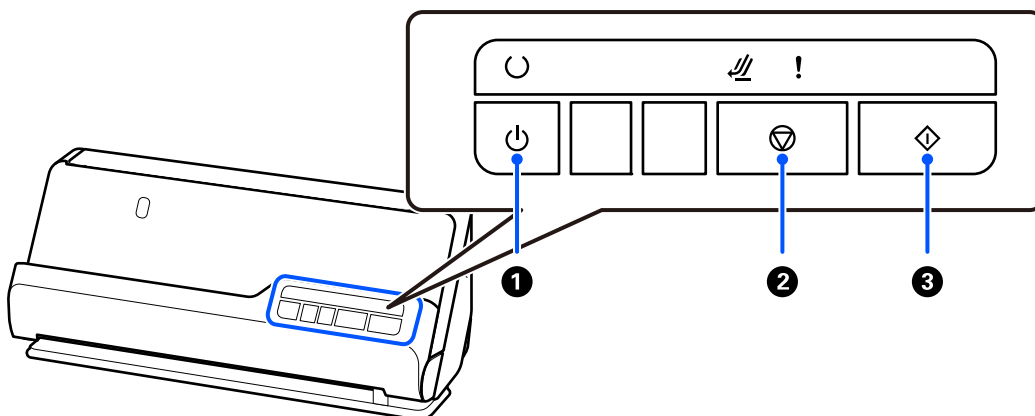
Wanneer de scanner in de positie voor rechte doorvoer wordt gezet, gaat het lampje  op het bedieningspaneel branden.



Gerelateerde informatie

➔ [“Combinatie van originelen en scannerpositie” op pagina 40](#)

Knoppen en lampjes op het bedieningspaneel

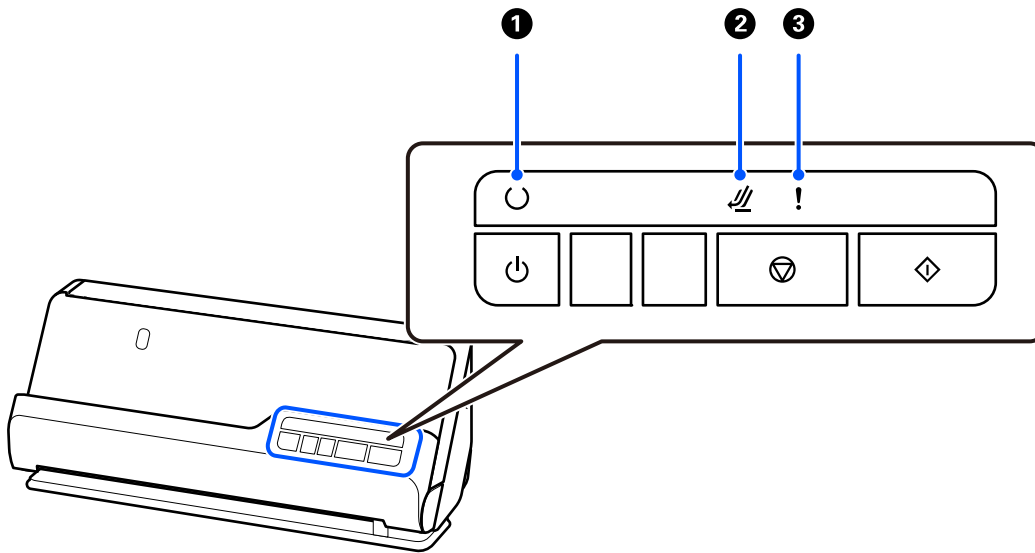
Knoppen



1		Aan/uit-knop	Hiermee schakelt u de scanner in of uit.
2		Stopknop	<input type="checkbox"/> Hiermee annuleert u het scannen. <input type="checkbox"/> Hiermee sluit u de modus voor automatische invoer af.

3	⬇	Startknop	<input type="checkbox"/> Hiermee start u het scannen. <input type="checkbox"/> Druk op deze knop wanneer u de binnenzijde van de scanner reinigt.
---	---	-----------	--

Lampjes









1	○	Lampje Gereed	Aan: de scanner is gereed voor gebruik.
			Knipperen: de scanner is aan het scannen, wacht om te gaan scannen, is aan het verwerken of is in slaapstand.
			Uit: de scanner kan niet worden gebruikt, omdat de stroom is uitgeschakeld of omdat een fout is opgetreden.
2	//	Scannerpositielampje	Dit lampje gaat branden wanneer de scanner in de positie voor verticale doorvoer staat.
3	!	Lampje voor storingen	Er is een fout opgetreden. Zie "Foutindicatoren" voor meer informatie.

Gerelateerde informatie

➔ ["Foutindicatoren" op pagina 24](#)

Foutindicatoren

Scannerfouten

Indicator	Status	Oplossingen
! Knippert	Er is papier vastgelopen of er is een dubbele invoer opgetreden.	Open het scannerdeksel en verwijder vastgelopen originelen. Sluit het scannerdeksel om de fout te wissen. Laad de originelen opnieuw. Dit apparaat heeft twee scanstanden die kunnen worden aangepast aan het te scannen origineel. Klik op de koppeling om te zien welke positie geschikt is voor uw origineel. "Combinatie van originelen en scannerpositie" op pagina 40
! brandt	Het scannerdeksel is open.	Sluit het scannerdeksel.
 knippert ! brandt	De scannerpositie is gewijzigd tijdens het scannen.	Open het scannerdeksel, verwijder het origineel en zet de scanner weer in de oorspronkelijke positie.
 knippert snel	De scannerpositie is niet ingesteld.	Zet de scanner in de verticale of positie voor rechte doorvoer.
 knippert snel  knippert snel ! knippert snel	Er is een onherstelbare fout opgetreden.	Schakel het apparaat uit en weer in. Neem contact op met uw leverancier als de fout blijft optreden.
 Is uit  brandt ! brandt	De scanner is in de herstelmodus gestart, omdat de firmware-update is mislukt.	De scanner is in de herstelmodus gestart, omdat de firmware-update is mislukt. 1. Sluit de scanner met een USB-kabel aan op de computer. 2. Download de nieuwste firmwareversie van de Epson-website en start het updateproces.

Gerelateerde informatie

➔ ["Vastgelopen originelen uit de scanner verwijderen" op pagina 140](#)

Informatie over toepassingen

Dit gedeelte vormt een inleiding tot de toepassingsproducten die voor uw scanner beschikbaar zijn. De nieuwste toepassing is beschikbaar op de website van Epson.

Toepassing voor het scannen van documenten (Document Capture Pro / Document Capture)

Document Capture Pro* is een toepassing waarmee u eenvoudig originelen, zoals documenten, kunt scannen.

U kunt een reeks bewerkingen, zoals Scan — Opslaan — Versturen, opslaan als een “taak”. Als u een reeks bewerkingen vooraf als taak opslaat, kunt u alle bewerkingen eenvoudig uitvoeren door de taak te selecteren. Als u een taak toewijst aan de knop op het bedieningspaneel van de scanner, kunt u een taak starten door op de knop te drukken.

Raadpleeg de Help van Document Capture Pro (Windows) of Document Capture (Mac OS) voor meer informatie over het gebruik van de toepassing.

* Deze naam is voor Windows. Voor Mac OS is de naam Document Capture.

Beginnen met Windows

Windows 11

Klik op de startknop en selecteer **Alle apps > Epson Software > Document Capture Pro**.

Windows 10

Klik op de startknop en selecteer **Epson Software > Document Capture Pro**.

Windows 8.1/Windows 8

Voer in het zoekvenster de naam van de toepassing in en selecteer het weergegeven pictogram.

Windows 7

Klik op de startknop en selecteer **Alle programma's > Epson Software > Document Capture Pro**.

Beginnen met Mac OS

Selecteer **Ga > Programma's > Epson Software > Document Capture**.

Toepassing voor het bedienen van de scanner (Epson Scan 2)

Epson Scan 2 is een scannerstuurprogramma waarmee u de scanner kunt bedienen. U kunt formaat, resolutie, helderheid, contrast en kwaliteit van de gescande afbeelding aanpassen. U kunt deze toepassing ook starten vanuit een TWAIN-scantoepassing.

Raadpleeg de Help van Epson Scan 2 voor meer informatie over het gebruik van de toepassing.

Beginnen met Windows

Opmerking:

*Voor Windows Server-besturingssystemen zorgt u ervoor dat de functie **Bureaubladervaring** is geïnstalleerd.*

Windows 11/Windows Server 2022

Klik op de startknop en selecteer **Alle apps > EPSON > Epson Scan 2**.

Windows 10/Windows Server 2016/Windows Server 2019

Klik op de startknop en selecteer **EPSON > Epson Scan 2**.

Windows 8.1/Windows 8/Windows Server 2012 R2/Windows Server 2012

Voer in het zoekvenster de naam van de toepassing in en selecteer het weergegeven pictogram.

- ❑ Windows 7/Windows Server 2008 R2/Windows Server 2008

Klik op de startknop en selecteer **Alle programma's** of **Programma's > EPSON > Epson Scan 2 > Epson Scan 2**.

Beginnen met Mac OS

Selecteer **Ga > Programma's > Epson Software > Epson Scan 2**.

Toepassing voor het bijwerken van software en firmware (EPSON Software Updater)

EPSON Software Updater is een toepassing waarmee nieuwe software wordt geïnstalleerd en firmware en handleidingen worden bijgewerkt via internet. Als u regelmatig wilt controleren of er updates beschikbaar zijn, kunt u de interval hiervoor instellen in de instellingen voor automatische updates van EPSON Software Updater.

Opmerking:

Windows Server besturingssystemen worden niet ondersteund.

Beginnen met Windows

- ❑ Windows 11

Klik op de startknop en selecteer **All apps > Epson Software > EPSON Software Updater**.

- ❑ Windows 10

Klik op de startknop en selecteer **Epson Software > EPSON Software Updater**.

- ❑ Windows 8.1/Windows 8

Voer in het zoekvenster de naam van de toepassing in en selecteer het weergegeven pictogram.

- ❑ Windows 7

Klik op de knop Start en selecteer vervolgens **Alle programma's > Epson Software > EPSON Software Updater**.

Beginnen met Mac OS

Selecteer **Ga > Toepassingen > Epson Software > EPSON Software Updater**.

Software voor beheer van apparaten in het netwerk (Epson Device Admin)

Epson Device Admin is multifunctionele toepassingssoftware waarmee u het apparaat in het netwerk beheert.

De volgende functies zijn beschikbaar.

- ❑ Tot wel 2000 printers of scanners in het segment controleren of beheren
- ❑ Een gedetailleerd rapport maken, bijvoorbeeld voor verbruiksartikelen of de productstatus
- ❑ De firmware van het product bijwerken
- ❑ Het apparaat bij het netwerk aanmelden
- ❑ Uniforme instellingen op meerdere apparaten toepassen.

U kunt Epson Device Admin downloaden van de ondersteuningssite van Epson. Zie voor meer informatie de documentatie of Help van Epson Device Admin.

Toepassing voor het maken van stuurprogrammapakketten (EpsonNet SetupManager)

EpsonNet SetupManager is software waarmee een pakket kan worden gemaakt voor eenvoudige scannerinstallatie, zoals het installeren van het scannerstuurprogramma. Met deze software maakt de systeembeheerder softwarepakketten op maat voor distributie naar de desbetreffende groepen.

Ga naar uw regionale Epson-website voor meer informatie.

<http://www.epson.com>

Toepassing voor het scannen van visitekaartjes (Presto! BizCard)

Presto! BizCard van NewSoft biedt een volledig scala aan contactbeheerfuncties voor het toevoegen van visitekaartjes zonder dat u hoeft te typen. Gebruik het herkenningssysteem van BizCard om visitekaartjes te scannen, de informatie te bewerken en te synchroniseren met de meest-gebruikte beheersoftware voor het beheer van contactgegevens. U kunt contactgegevens eenvoudig opslaan en beheren.

Raadpleeg de Help van de software voor meer informatie over het gebruik van de software en de functies hiervan.

Beginnen met Windows

Windows 11

Klik op de startknop en selecteer vervolgens **Alle apps > NewSoft > Presto! BizCard**.

Windows 10

Klik op de startknop en selecteer **NewSoft > Presto! BizCard**.

Windows 8.1/Windows 8

Voer in het zoekvenster de naam van de toepassing in en selecteer het weergegeven pictogram.

Windows 7

Klik op de startknop en selecteer **Alle programma's > NewSoft > Presto! BizCard**.

Beginnen met Mac OS

Selecteer **Ga > Programma's > Presto! BizCard**.

Informatie over optionele items en verbruiksartikelen

Draagblad-codes

Als u een Draagblad gebruikt, kunt u onregelmatig gevormde originelen of foto's scannen die gemakkelijk bekrast kunnen raken. In de positie voor rechte doorvoer kunt u één Draagblad laden.

Gebruik het Draagblad paspoort bij het scannen van paspoorten.

Naam van onderdeel	Codes* ¹	Aantal keren dat het draagvel kan worden gebruikt
Draagblad	B12B819051	3000* ²

Naam van onderdeel	Codes* ¹	Aantal keren dat het draagvel kan worden gebruikt
Draagblad paspoort	B12B819651 B12B819661 (voor India)	3000* ²

*1 U kunt alleen een Draagblad of Draagblad paspoort gebruiken waarvan de code is opgegeven.

*2 Dit is een richtgetal voor de vervangingscyclus. Gebruik een Draagblad of Draagblad paspoort niet als er krassen op zitten.

Gerelateerde informatie

- ➔ [“Algemene specificaties voor te scannen originelen” op pagina 31](#)
- ➔ [“Originelen met een groot formaat plaatsen” op pagina 47](#)
- ➔ [“Een paspoort plaatsen” op pagina 62](#)
- ➔ [“Originelen met een onregelmatige vorm plaatsen” op pagina 75](#)

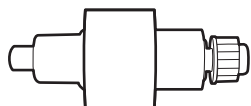
Codes voor de rollenset

Onderdelen (de transportrol en de scheidingsrol) moeten worden vervangen wanneer het aantal scans het onderhoudsaantal heeft overschreden. U kunt de recentste tellerstand voor het aantal scans controleren via Epson Scan 2 Utility.

A



B



A: transportrol, B: scheidingsrol

Naam van onderdeel	Modelnummer	Levensduur
Rollenset	B12B819731 B12B819741 (alleen voor India)	50,000*

* Dit aantal is bereikt door voortdurend scannen met origineel Epson-papier voor het uitvoeren van tests en vormt een richtlijn voor de vervangingscyclus. De vervangingscyclus kan variëren afhankelijk van verschillende papiersoorten, zoals papier dat veel papierstof produceert of papier met een ruw oppervlak waardoor de levensduur kan worden verkort. Het tijdstip van vervanging hangt ook af van de scan- en reinigingsfrequentie.

Gerelateerde informatie

- ➔ [“De rollenset vervangen” op pagina 122](#)
- ➔ [“Het aantal scans opnieuw instellen na vervanging van de rollen” op pagina 129](#)

Codes voor reinigungssets

Gebruik dit om de scanner binnenin schoon te maken. Deze set bestaat uit een reinigingsvloeistof en een reinigungsdoek.

Naam van onderdeel	Codes
Reinigungsset	B12B819291

Gerelateerde informatie

➔ [“De binnenzijde van de scanner schoonmaken” op pagina 112](#)

Originelen plaatsen

Specificaties voor originalen die kunnen worden gescand.	31
Soorten originelen waaraan extra aandacht moet worden besteed.	38
Soorten originelen die niet mogen worden gescand.	39
Originelen in de scanner plaatsen.	40

Specificaties voor originalen die kunnen worden gescand

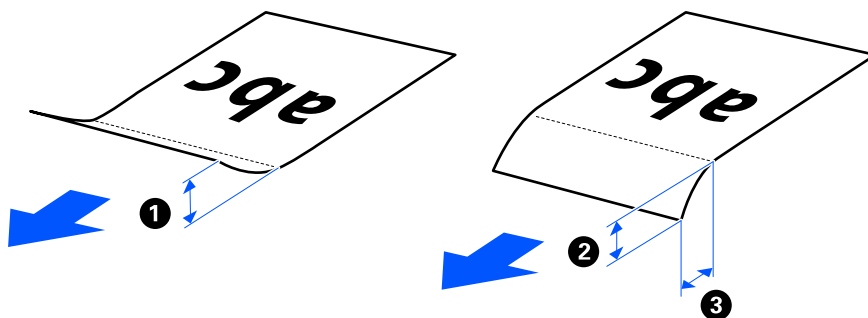
In dit gedeelte staan de specificaties en voorwaarden voor originalen die in de ADF kunnen worden geladen.

Algemene specificaties voor te scannen originalen

Soort origineel	Dikte	Formaat
Fijn papier	Bij scannen in de positie voor verticale doorvoer: 40 tot 127 g/m ²	Max.: 215,9×3048 mm (8,5×120,0 inch) Min.: 50,8×50,8 mm (2,0×2,0 inch)
Gewoon papier		
Gerecycled papier	Bij scannen in de positie voor rechte doorvoer: 40 tot 413 g/m ²	Het te laden formaat varieert afhankelijk van het soort originalen en de scanresolutie.
Ansichtkaarten	Bij scannen van originalen van A6-formaat of kleiner: 40 tot 209 g/m ²	
Visitekaartjes		
Enveloppen		
Plastic kaarten die voldoen aan het type ISO7810 ID-1 (met of zonder reliëf)		
Gelamineerde kaarten		
Thermisch papier		

Opmerking:

- Alle originalen moeten aan de voorrand vlak zijn.
- Zorg ervoor dat vouwen aan de voorzijde van het origineel binnen de volgende marge vallen.
 - ① mag maximaal 5 mm zijn.
 - ② mag maximaal 3 mm zijn.
 - ③ moet groter zijn dan of gelijk zijn aan ② als ② kleiner is dan 1 mm. Wanneer ② groter is dan 1 mm, moet C ten minste 10 keer groter zijn dan ②.



- Zelfs als het origineel voldoet aan de specificaties voor originalen die in de ADF kunnen worden geplaatst, wordt dit mogelijk niet ingevoerd in de ADF. Dat is afhankelijk van de papiereigenschappen of -kwaliteit. Daarnaast kunnen sommige originalen ertoe leiden dat de scan kwaliteit afneemt.

Scanbare originalen met een standaardformaat

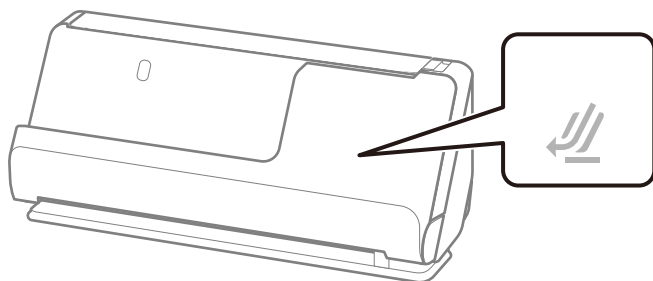
Dit zijn de specificaties voor originalen met een standaardformaat die u kunt scannen.

Specificaties	Formaat	Dikte	Papiersoort	Laadcapaciteit en dikte
Legal	215,9×355,6 mm (8,5×14 inch)	<input type="checkbox"/> Voor de positie voor verticale doorvoer 40 tot 127 g/m ² <input type="checkbox"/> Voor de positie voor rechte doorvoer 40 tot 413 g/m ²	Gewoon papier Fijn papier Gerecycled papier	<input type="checkbox"/> Voor de positie voor verticale doorvoer Dikte van de stapel van originalen: minder dan 2,4 mm (0,09 inch) 40 g/m ² : 20 vel* 80 g/m ² : 20 vel 90 g/m ² : 18 vel 104 g/m ² : 15 vel 127 g/m ² : 12 vel <input type="checkbox"/> Voor de positie voor rechte doorvoer 1 vel De laadcapaciteit varieert afhankelijk van de papiersoort.
Letter	215,9×279,4 mm (8,5×11 inch)			
A4	210×297 mm (8,3×11,7 inch)			
B5	182×257 mm (7,2×10,1 inch)			
A5	148×210 mm (5,8×8,3 inch)			
B6	128×182 mm (5,0×7,2 inch)			
A6	105×148 mm (4,1×5,8 inch)	<input type="checkbox"/> Voor de positie voor verticale doorvoer 40 tot 209 g/m ² <input type="checkbox"/> Voor de positie voor rechte doorvoer 40 tot 413 g/m ²		
A8	52×74 mm (2,1×2,9 inch)			
Visitekaartjes	55×89 mm (2,1×3,4 inch)	210 g/m ²		<input type="checkbox"/> Voor de positie voor verticale doorvoer Dikte van de stapel van originalen: minder dan 2,4 mm (0,09 inch) 5 vellen <input type="checkbox"/> Voor de positie voor rechte doorvoer 1 vel

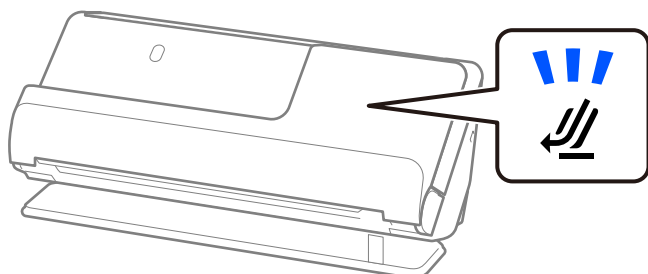
* Wanneer u originalen van dun papier scant, raden wij aan de papieruitvoersteun op beide plaatsen uit te schuiven.

Originelen met een standaardformaat scannen (de scannerpositie controleren)

- Gebruik de positie voor verticale doorvoer wanneer u originalen van gewoon papier met een standaardformaat scant.



- Gebruik de positie voor rechte doorvoer en laad één origineel tegelijk wanneer u certificaten en andere dikke originalen scant (originalen met een dikte van 127 g/m² of meer).



Gerelateerde informatie

- ➔ [“Originelen met een standaardformaat plaatsen” op pagina 42](#)

Scanbaar lang papier

Dit zijn de specificaties voor lang papier dat u kunt scannen.

Opmerking:

Bij het scannen van lang papier neemt de scansnelheid af.

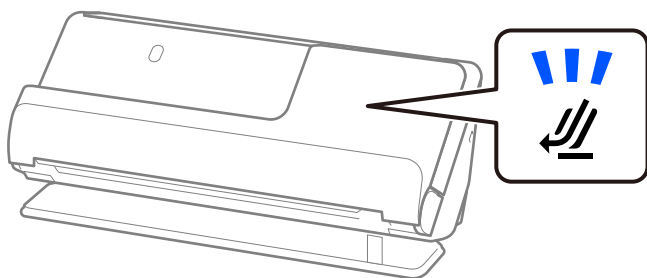
Formaat	Dikte	Papiersoort	Laadcapaciteit
Maximumbreedte: 215,9 mm (8,5 inch) Lengte van origineel: 393,7 tot 3048 mm (15,5 tot 120 inch)*	50 tot 130 g/m ²	Gewoon papier Fijn papier Gerecycled papier	1 vel

* Hieronder wordt de maximumlengte weergegeven op basis van de scanresolutie.

- 50 tot 300 dpi: 3048,0 mm (120 inch)
- 301 tot 600 dpi: 762,0 mm (30 inch)

Lang papier scannen (de scannerpositie controleren)

Gebruik de positie voor rechte doorvoer voor het scannen van lang papier.



Gerelateerde informatie

➔ [“Lang papier plaatsen” op pagina 51](#)

Scanbare kassabonnen

Dit zijn de specificaties voor kassabonnen die u kunt scannen.

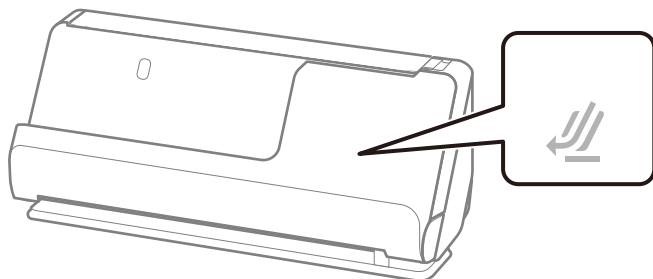
Formaat	Dikte	Laadcapaciteit en dikte
Breedte: 50,8 tot 215,9 mm (2,0 tot 8,5 inch) Lengte: 50,8 tot 3048 mm (2,0 tot 120,0 inch)* ¹	53 tot 77 g/m ²	<input type="checkbox"/> Voor de positie voor verticale doorvoer Dikte van de stapel van originalen: minder dan 2,4 mm (0,09 inch) 20 vellen* ² <input type="checkbox"/> Voor de positie voor rechte doorvoer 1 vel

*1 Wijzig de scannerpositie overeenkomstig de lengte van de te scannen kassabon.

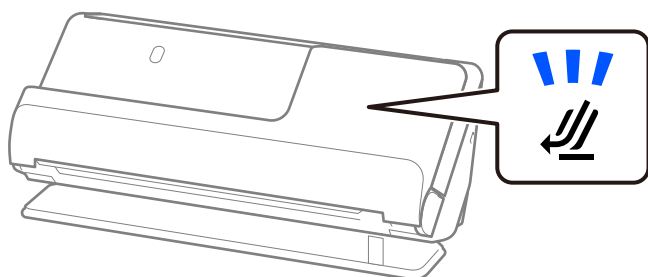
*2 Wanneer u kassabonnen in de positie voor verticale doorvoer scant, raden wij aan de papieruitvoersteun op beide plaatsen uit te schuiven.

Kassabonnen scannen (de scannerpositie controleren)

Gebruik de positie voor verticale doorvoer voor het scannen van kassabonnen die korter zijn dan 393,7 mm (15,5 inch).



- ❑ Zet de scanner in de positie voor rechte doorvoer en laad één origineel tegelijk wanneer u kassabonnen wilt scannen die langer zijn dan 393,7 mm (15,5 inch).



Gerelateerde informatie

- ➔ [“Originelen met een standaardformaat plaatsen”](#) op pagina 42
- ➔ [“Lang papier plaatsen”](#) op pagina 51

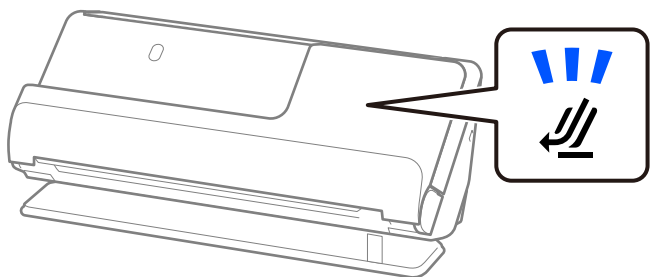
Scanbare plastic kaarten

Dit zijn de specificaties voor plastic kaarten die u kunt scannen.

Formaat	Structuur	Dikte	Laadcapaciteit	Laadrichting
Type ISO7810 ID-1 54,0×85,6 mm (2,1×3,3 inch)	Met structuur	1,24 mm (0,05 inch) of minder	1 kaart	Horizontaal (liggend)
	Zonder structuur	0,76 mm (0,03 inch) tot 1,1 mm (0,04 inch)	1 kaart	
		Minder dan 0,76 mm (0,03 inch)	1 kaart	

Plastic kaarten scannen (de scannerpositie controleren)

Gebruik de positie voor rechte doorvoer voor het scannen van plastic kaarten.



Gerelateerde informatie

- ➔ [“Plastic kaarten plaatsen”](#) op pagina 56

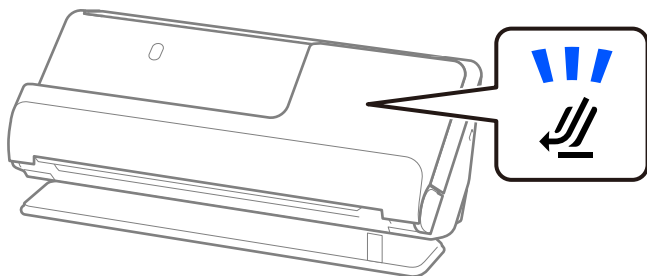
Scanbare gelamineerde kaarten

Dit zijn de specificaties voor gelamineerde kaarten die u kunt scannen.

Formaat	Dikte	Laadcapaciteit
120,0×150,0 mm (4,7×5,9 inch) of minder	0,8 mm (0,03 inch) of minder	1 vel

Gelamineerde kaarten scannen (de scannerpositie controleren)

Gebruik de positie voor rechte doorvoer voor het scannen van gelamineerde kaarten.



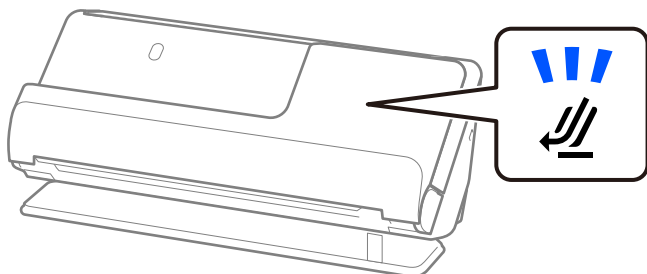
Paspoorten

U kunt een paspoort scannen met het draagvel voor paspoorten dat apart verkrijgbaar is.

Dikte	Laadcapaciteit
5 mm (0,20 inch) of minder (De totale dikte bij gebruik van het draagvel voor paspoorten)	1 paspoort

Scannen met een draagvel voor paspoorten (de scannerpositie controleren)

Gebruik de positie voor rechte doorvoer voor scannen met een draagvel voor paspoorten.



Gerelateerde informatie

➔ [“Een paspoort plaatsen” op pagina 62](#)

Specificaties voor originalen bij gebruik van het Draagblad

Het optionele Draagblad is een speciaal ontworpen vel waarmee originalen door de scanner kunnen worden getransporteerd. U kunt onder meer originalen die groter zijn dan A4-/Letter-formaat, belangrijke documenten of foto's die niet beschadigd mogen raken, dun papier en originalen met onregelmatige vormen scannen.

Hieronder volgt een lijst met originalen die kunnen worden gescand met het Draagblad.

Soort origineel	Formaat	Dikte	Laadcapaciteit van het Draagblad
Originalen die niet rechtstreeks in de scanner kunnen worden geladen	A3* ¹ A4 B4* ¹ Letter Legal* ¹ B5 A5 B6 A6 A8 Aangepast formaat: <input type="checkbox"/> Breedte: tot 431,8 mm (17 inch)* ² <input type="checkbox"/> Lengte: tot 297 mm (11,7 inch)* ³	0,3 mm (0,01 inch) of minder (Exclusief de dikte van het Draagblad)	1 vel

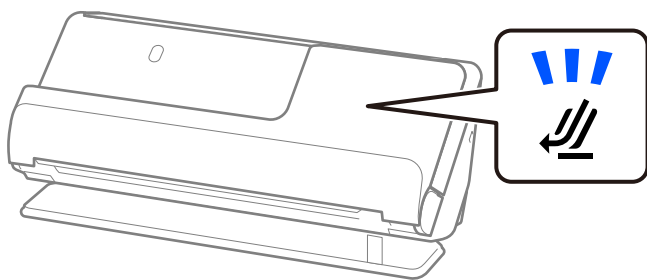
*1 Dubbelvouwen om te plaatsen.

*2 Originalen die breder zijn dan 215,9 mm (8,5 inch) moeten worden dubbelgevouwen.

*3 De voorrand van het origineel moet naar de bindzijde van het Draagblad zijn gericht wanneer u een origineel van circa 297 mm (11,7 inch) lang scant. De lengte van de gescande afbeelding kan anders langer zijn dan bedoeld, omdat de scanner tot het eind van de Draagblad scant wanneer u **Automatisch detecteren** selecteert als instelling voor **Documentformaat** in de toepassing.

Scannen met een draagvel (de scannerpositie controleren)

Gebruik de positie voor rechte doorvoer voor scannen met een draagvel.



Gerelateerde informatie

➔ [“Draagblad-codes” op pagina 27](#)

➔ [“Originalen met een groot formaat plaatsen” op pagina 47](#)

➔ [“Originelen met een onregelmatige vorm plaatsen” op pagina 75](#)

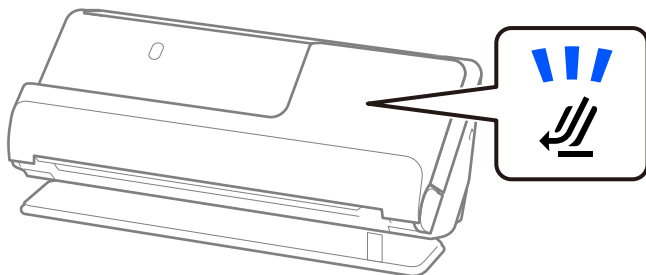
Scanbare enveloppen

Dit zijn de specificaties voor enveloppen die u kunt scannen.

Specificaties	Formaat	Dikte	Laadcapaciteit
C6	114×162 mm (4,49×6,38 inch) (standaardformaat)	0,38 mm (0,015 inch) of minder	1 enveloppe
DL	110×220 mm (4,33×8,66 inch) (standaardformaat)		

Enveloppen scannen (de scannerpositie controleren)

Gebruik de positie voor rechte doorvoer voor het scannen van enveloppen.



Gerelateerde informatie

➔ [“Een envelop plaatsen” op pagina 71](#)

Soorten originelen waaraan extra aandacht moet worden besteed

De volgende soorten originelen kunnen mogelijk niet correct worden gescand.

- Originelen met een speciaal behandeld oppervlak, zoals glanzend, thermisch of gecoat papier.
- Originelen met groot oppervlak met reliëf, zoals briefpapier.
- Originelen die net zijn afgedrukt
- Originelen met vouwlijnen
- Geperforeerde originelen
- Originelen met labels of stickers
- Carbonpapier en carbonvrij papier
- Gekrulde originelen

- Originelen met kreukels of scheuren

**Belangrijk:**

Carbonvrij papier bevat chemische stoffen die de rollen in de scanner kunnen beschadigen. Reinig de invoerrol en de transportrol regelmatig als u carbonvrij papier scant. Door het scannen van carbonvrij papier kunnen de rollen ook sneller slijten dan wanneer u gewoon papier scant.

Opmerking:

- Gekreukelde originelen kunnen beter worden gescand als u de kreukels voor het scannen gladstrijkt.
- Gebruik voor het scannen van kwetsbare originelen of originelen die gemakkelijk kreuken een Draagblad (apart verkrijgbaar).
- Als u originelen wilt scannen die foutief worden gedetecteerd als dubbele invoer, selecteert u **Uit** bij **Dubbele invoer detecteren** op het tabblad **Hoofdinstellingen** in het Epson Scan 2-scherm voordat u gaat scannen.
Wanneer u Document Capture Pro gebruikt, kunt u het venster openen door op de knop **Gedetailleerde instellingen** in het scherm **Scaninstellingen** te drukken.
- Etiketten of stickers moeten stevig op de originelen zijn bevestigd en er mag geen lijm uitpuilen. Gebruik een draagvel en scan het origineel met de scanner in de positie voor rechte doorvoer wanneer u een origineel scant met etiketten of stickers die gemakkelijk los kunnen komen.
- Wrijf gekreukte originelen voor het scannen zo goed mogelijk glad.
- Maak originelen met vouwen plat, zodat de hoogte van de vouw maximaal 5 mm (0,2 inch) is voordat u ze plaatst.
“Originelen met een standaardformaat plaatsen” op pagina 42

Gerelateerde informatie

- ➔ [“Basisprincipes van de scanner” op pagina 17](#)
- ➔ [“Belangrijke originelen of foto's plaatsen” op pagina 67](#)
- ➔ [“Originelen met een onregelmatige vorm plaatsen” op pagina 75](#)
- ➔ [“Onderhoud” op pagina 111](#)

Soorten originelen die niet mogen worden gescand

De volgende soorten originelen mogen niet worden gescand.

- Foto's
- Boekjes
- Paspoorten die dikker zijn dan 5 mm vanwege visums of extra visumpagina's die vastzitten in het paspoort.
- Bankboekjes
- Originelen van een ander materiaal dan papier (zoals doorzichtig folie, stof en metaalfolie)
- Originelen met nietjes of paperclips
- Originelen met lijn
- Gescheurde originelen
- Ernstig gekreukelde of opgerolde originelen
- Transparante originelen, zoals doorzichtige vellen voor een overheadprojector
- Originelen met carbonpapier aan de achterzijde

- Originelen met natte inkt
- Originelen die zijn voorzien van plaknotities

Opmerking:

- Voer waardevolle foto's, kunstwerken of belangrijke documenten die niet beschadig mogen raken niet rechtstreeks in de scanner. Door verkeerd invoeren kan het origineel kreuken of beschadigd raken. Gebruik voor het scannen van dergelijke originelen een Draagblad (apart verkrijgbaar).
- Gescheurde, gekreukte of opgekrulde originelen kunnen ook worden gescand met een Draagblad (apart verkrijgbaar).

Gerelateerde informatie

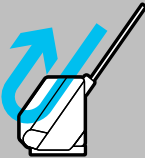
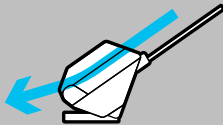
- ➔ [“Belangrijke originelen of foto's plaatsen” op pagina 67](#)
- ➔ [“Originelen met een onregelmatige vorm plaatsen” op pagina 75](#)

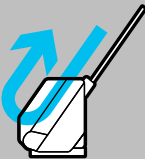
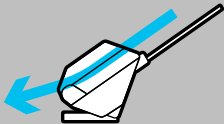
Originelen in de scanner plaatsen

Combinatie van originelen en scannerpositie

Dit apparaat heeft twee scanstanden die kunnen worden aangepast aan het te scannen origineel.

In dit gedeelte wordt de combinatie van scannerposities en originelen uitgelegd. Zie de pagina Gerelateerde informatie of de procedures voor het plaatsen van verschillende soorten originelen voor meer informatie over het wijzigen van de positie.

	Positie voor verticale doorvoer	Positie voor rechte doorvoer
		
Uitleg	<p>Wanneer u meerdere vellen originelen van standaardformaat, dun papier of kassabonnen scant, zet u de scanner in de positie voor verticale doorvoer.</p> <p>Gescande originelen worden uitgeworpen in de uitvoerlade aan de bovenzijde van de scanner.</p>	<p>Voor het scannen van dikke of lange originelen, paspoorten, kaarten enzovoort, plaatst u de scanner in de positie voor rechte doorvoer.</p> <p>De gescande originelen worden uitgeworpen uit de uitvoersleuf aan de voorzijde van de scanner.</p>

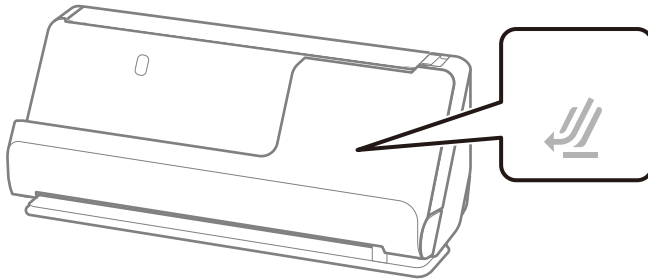
	Positie voor verticale doorvoer	Positie voor rechte doorvoer
		
Ondersteunde originelen	<ul style="list-style-type: none"> <input type="checkbox"/> Originelen met een standaardformaat (tot A4) <input type="checkbox"/> Dun papier (40 g/m²) <input type="checkbox"/> Ansichtkaarten <input type="checkbox"/> Kassabonnen korter dan 393,7 mm (15,5 inch) <input type="checkbox"/> Visitekaartjes "Originelen met een standaardformaat plaatsen" op pagina 42 <input type="checkbox"/> Verschillende originelen door elkaar "Batches laden met originelen van verschillende papiersoorten en -formaten" op pagina 79 	<ul style="list-style-type: none"> <input type="checkbox"/> Originelen met een groot formaat (met gebruik van een draagvel) "Originelen met een groot formaat plaatsen" op pagina 47 <input type="checkbox"/> Lang papier "Lang papier plaatsen" op pagina 51 <input type="checkbox"/> Plastic kaarten "Plastic kaarten plaatsen" op pagina 56 <input type="checkbox"/> Gelamineerde kaarten "Gelamineerde kaarten plaatsen" op pagina 59 <input type="checkbox"/> Paspoorten (met gebruik van een draagvel voor paspoorten) "Een paspoort plaatsen" op pagina 62 <input type="checkbox"/> Foto's (met gebruik van een draagvel) <input type="checkbox"/> Belangrijke of essentiële originelen (met gebruik van een draagvel) "Belangrijke originelen of foto's plaatsen" op pagina 67 <input type="checkbox"/> Enveloppen "Een envelop plaatsen" op pagina 71 <input type="checkbox"/> Originelen met een onregelmatig formaat (met gebruik van een draagvel) "Originelen met een onregelmatige vorm plaatsen" op pagina 75

Gerelateerde informatie

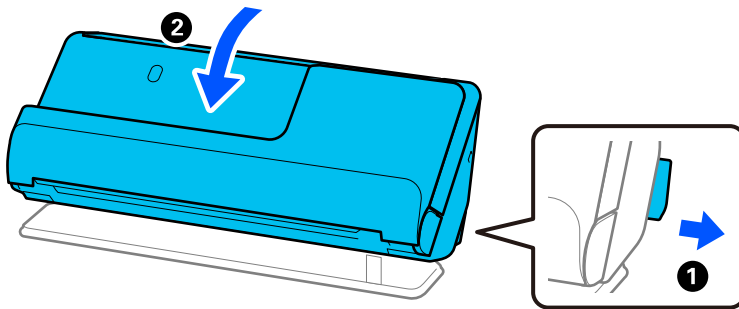
➔ "Scannerpositie" op pagina 21

Originelen met een standaardformaat plaatsen

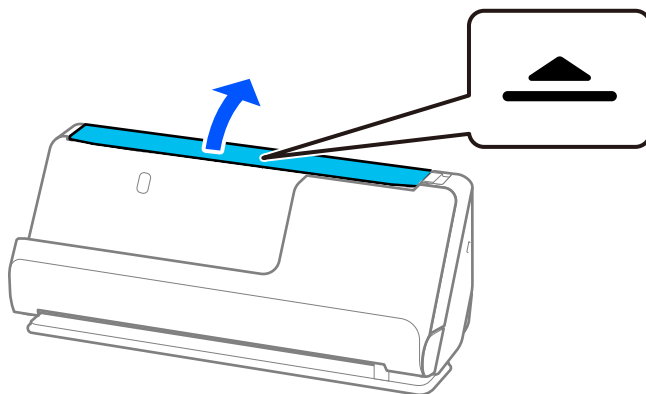
1. Controleer of het scannerpositielampje (📄) uit is.



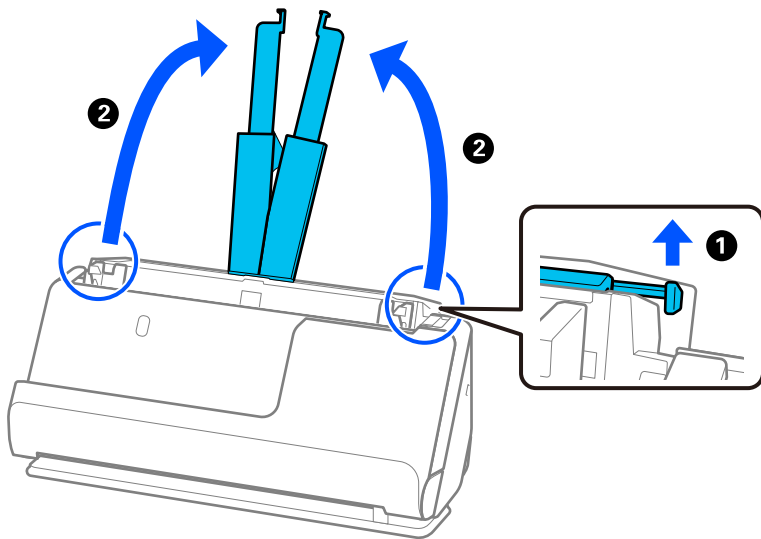
Als het scannerpositielampje (📄) brandt, drukt u op de scannerpositieschakelaar om de scanner naar voren te kantelen.



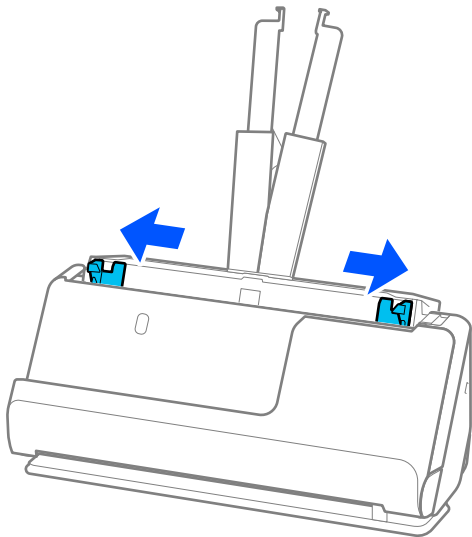
2. Open de invoerlade.



3. Zet de verlenging van de invoerlade omhoog.

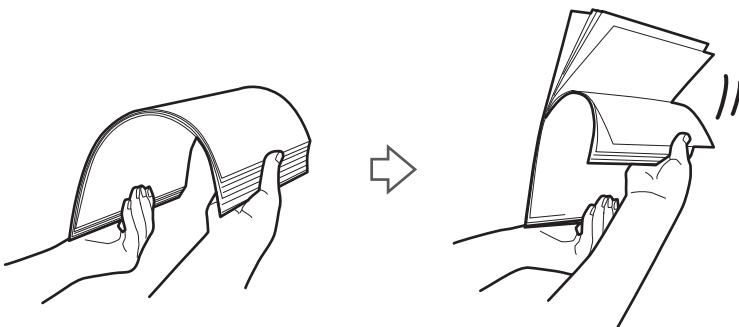


4. Schuif de zijgeleiders tegen de randen van de invoerlade.

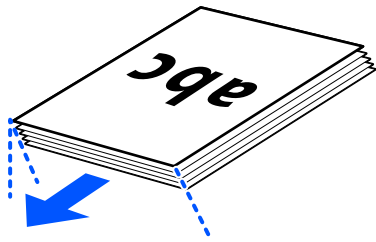


5. Waaier de originelen.

Houd de originelen aan beide zijden vast en waaier ze een paar keer uit.

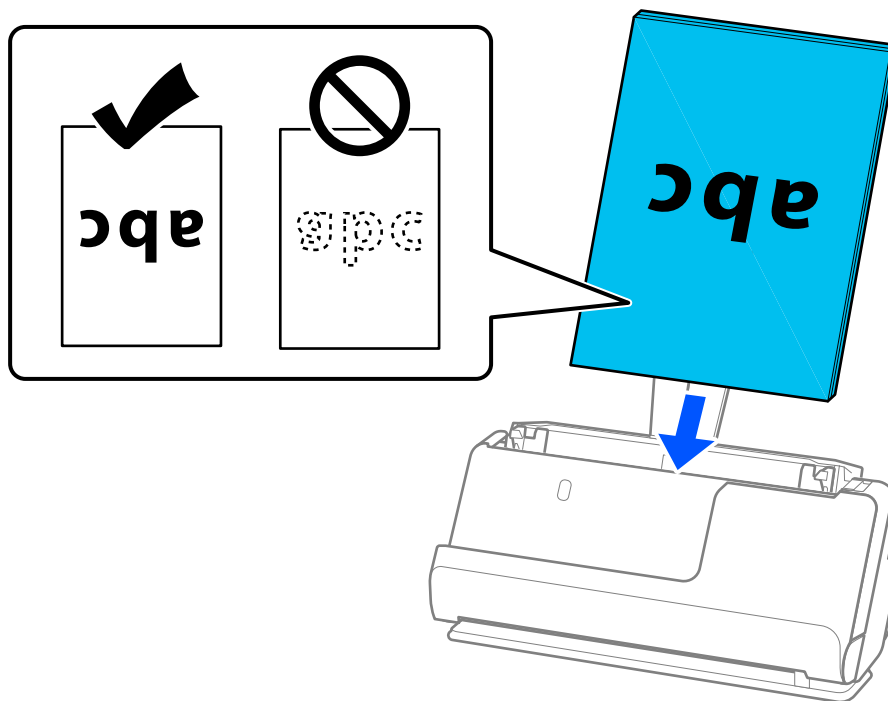


6. Leg de randen van de originelen op elkaar, plaats de originelen met de te scannen zijde naar boven en duw de voorranden in een wigvorm.

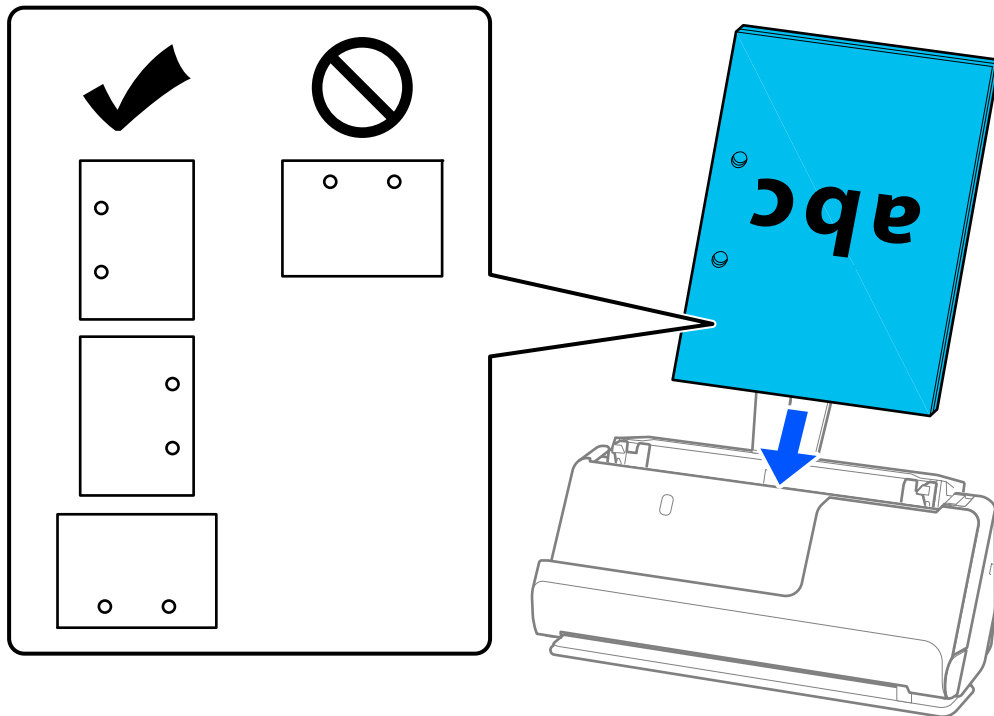


7. Plaats de originelen in de invoerlade van de ADF met de voorzijde naar boven en de bovenrand naar de ADF gericht.

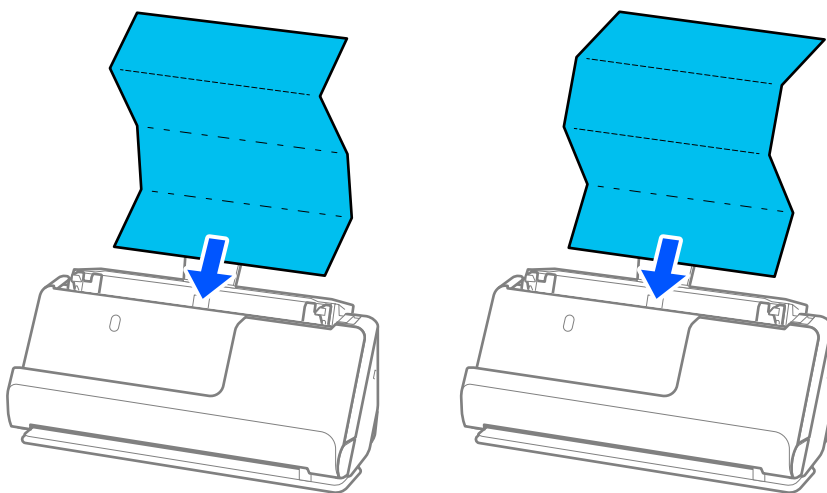
Schuif het papier in de ADF tot het niet verder kan.



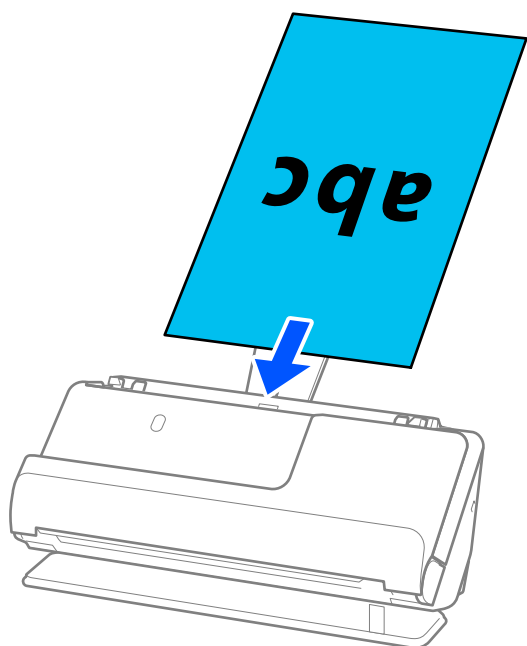
- ❑ Wanneer u originelen met perforaties wilt scannen, bijvoorbeeld losse vellen uit een ordner, plaatst u de originelen met de gaten aan de linkerkant, rechterkant of naar beneden. Plaats de originelen zo dat de perforaties niet binnen 15 mm (0,6 inch) aan de linker- en rechterkant (in totaal 30 mm (1,2 inch)) van het midden van de originelen liggen. De perforaties mogen zich wel binnen 30 mm (1,2 inch) vanaf de voorrand van de originelen bevinden. Controleer of de randen van de perforaties geen opstaande randen hebben.



- ❑ Plaats gevouwen originelen zo dat de dalvouw aan de voorzijde van de scanner en aan de zijde van de ADF ligt. U kunt maximaal 10 vellen laden. Originelen met een scherpe vouwlijn worden mogelijk niet goed ingevoerd. Maak dergelijke originelen plat, zodat de hoogte van de vouw maximaal 5 mm (0,2 inch) is voordat u ze plaatst.



- ❑ Zet de scanner in de positie voor rechte doorvoer en laad één origineel tegelijk wanneer u certificaten en andere dikke originelen scant (originelen met een dikte van of 127 g/m² of meer).

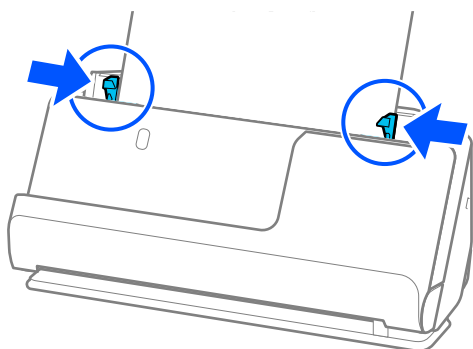


U kunt de scannerpositie controleren met behulp van het scannerpositielampje (☞). Wanneer het scannerpositielampje brandt, staat de scanner in de positie voor rechte doorvoer. Als het scannerpositielampje uit is (in de positie voor verticale doorvoer), trekt u aan de hendel aan de achterzijde om de scanner terug te kantelen.

Controleer of er voor de scanner voldoende ruimte is voor de uitgeworpen originelen wanneer u in de positie voor rechte doorvoer scant.

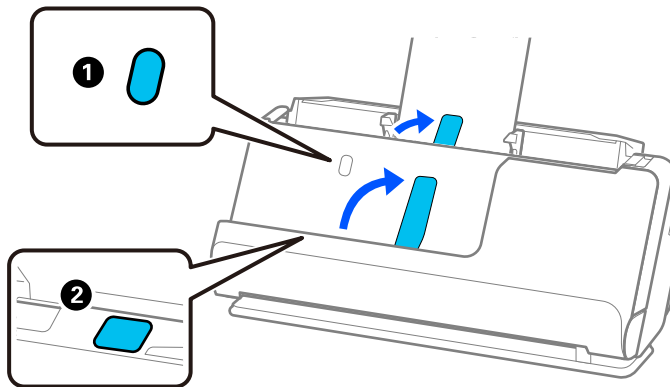
Als de uitgeworpen originelen het oppervlak raken van de tafel waarop de scanner is geplaatst en dit de gescande ingafbeeld beïnvloedt, verplaatst u de scanner naar de rand van de tafel, zodat de uitgeworpen originelen kunnen vallen en direct kunnen worden opgevangen.

8. Plaats de zijgeleiders zo tegen de randen van de originelen dat er geen openingen zijn. Het origineel kan anders schuin worden ingevoerd.



Opmerking:

- ❑ Als het document langer is dan de verlenging van de invoerlade, ondersteunt u het document met één hand om te voorkomen dat het uit de ADF valt. Ondersteun tijdens het scannen van een origineel beide uiteinden van het origineel met uw handen om te voorkomen dat het kantelt.
- ❑ Wanneer u originelen van dun papier scant, zoals flyers of kassabonnen, of wanneer u originelen scant die na het scannen de neiging hebben om te gaan krullen, raden we u aan de papieruitvoersteun op beide plaatsen te verlengen. Druk nadat u het origineel hebt geplaatst op de knoppen (twee plekken) om de papieruitvoersteun omhoog te zetten.



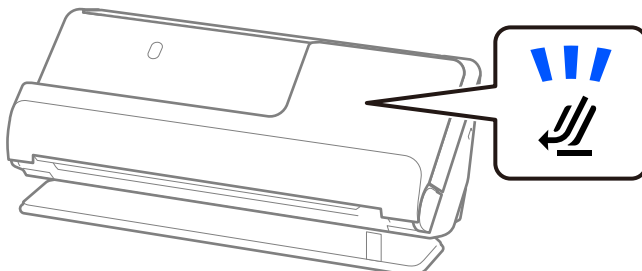
- ❑ Wanneer u originelen zoals visitekaartjes scant, die na het scannen de neiging hebben om te gaan krullen, raden we u aan in de positie voor rechte doorvoer te scannen en één origineel tegelijk te laden.
- ❑ Met Epson Scan 2 kunt u een voorbeeld van de eerste pagina van uw origineel bekijken. Plaats eerst alleen het eerste origineel in de ADF en druk vervolgens op de knop **Voorbeeldscan**. Het voorbeeldvenster wordt geopend, de voorbeeldweergave wordt weergegeven en pagina wordt uit de scanner uitgeworpen.
Plaats de uitgeworpen pagina en de overige originelen terug.
- ❑ Wanneer u meerdere originelen tegelijk plaatst en een voorbeeld ervan bekijkt, of wanneer u het scannen annuleert tijdens het scannen van een batch originelen, wordt het tweede origineel een stukje in de ADF ingevoerd en wordt het scannen onderbroken. Open het scannerdeksel om het te verwijderen. Plaats de pagina opnieuw samen met de eerste pagina en de rest van de originelen.
- ❑ Afhankelijk van de papiersoort en de omgeving waarin de scanner wordt gebruikt, kan het origineel na het scannen van de voorkant van de scanner vallen. Plaats in dat geval minder originelen in de scanner dan het opgegeven aantal originelen dat kan worden geplaatst.

Originelen met een groot formaat plaatsen

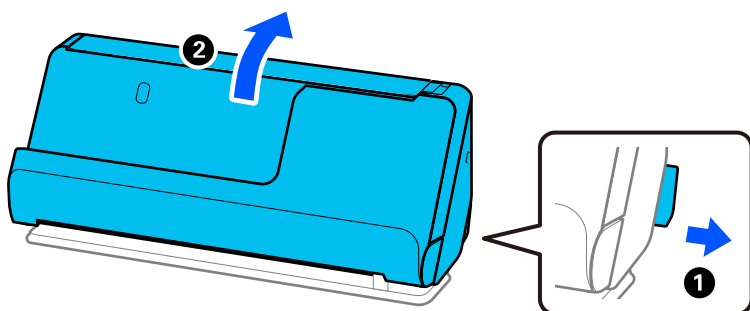
Opmerking:

Controleer of er voor de scanner voldoende ruimte is voor de uitgeworpen originelen.

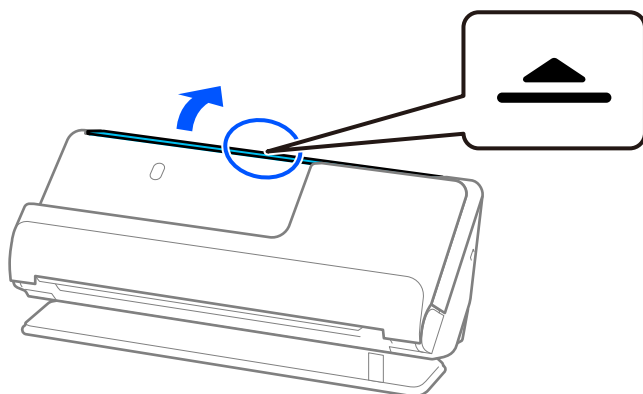
1. Controleer of het scannerpositielampje (📶) brandt.



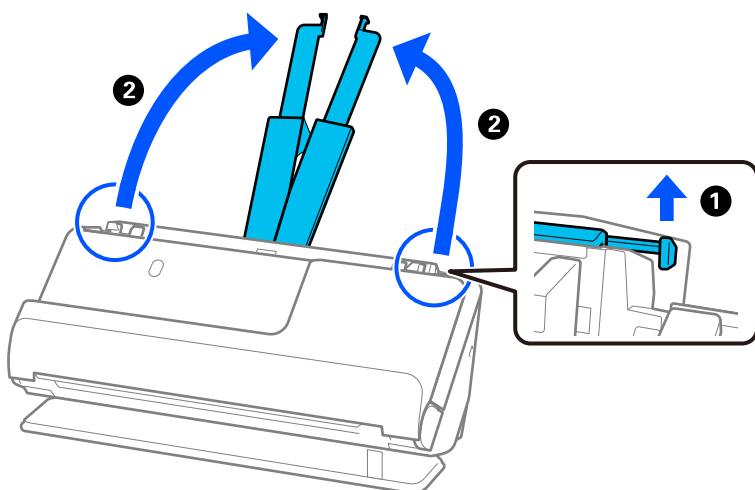
Als het scannerpositielampje (☞) uit is, drukt u op de scannerpositieschakelaar om de scanner naar achteren te kantelen.



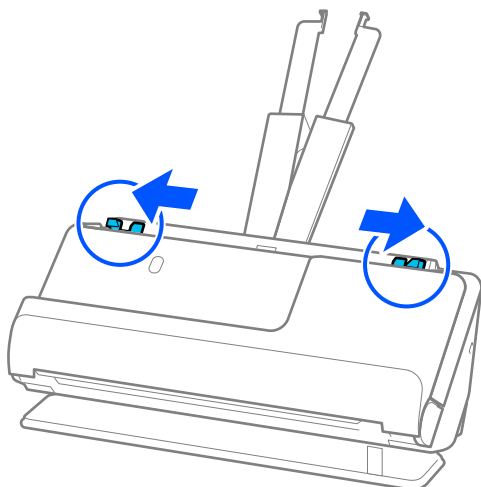
2. Open de invoerlade.



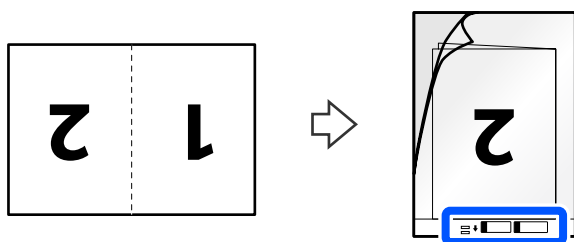
3. Zet de verlenging van de invoerlade omhoog.



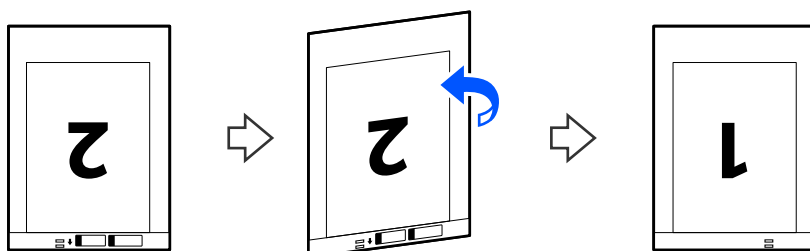
4. Schuif de zijgeleiders tegen de randen van de invoerlade.



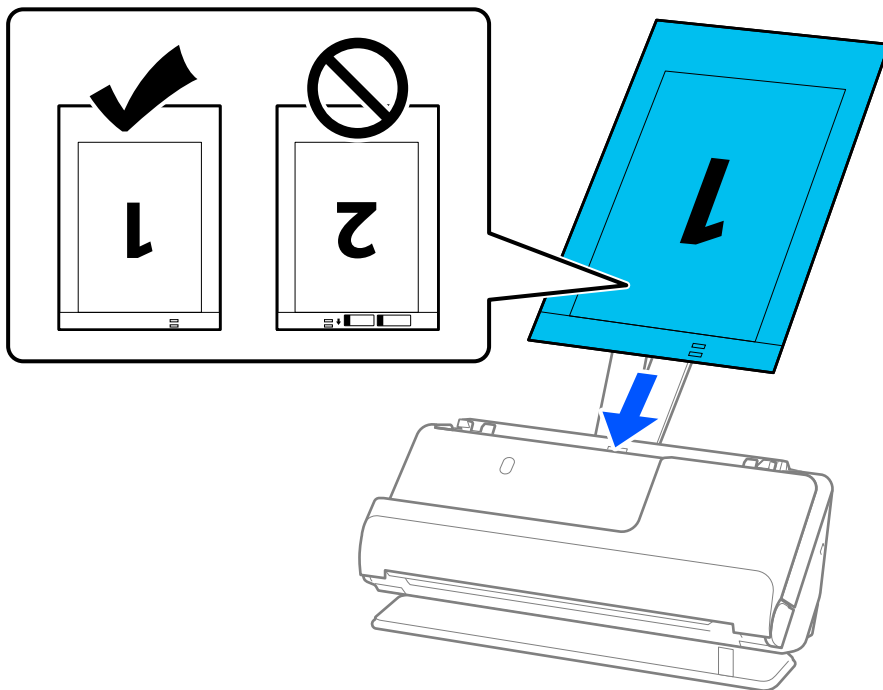
5. Vouw het origineel dubbel met de te scannen kant naar buiten gericht. Plaats het origineel met zijde “2” tegen de zijde van het Draagblad met de illustratie en tegen de voorrand.



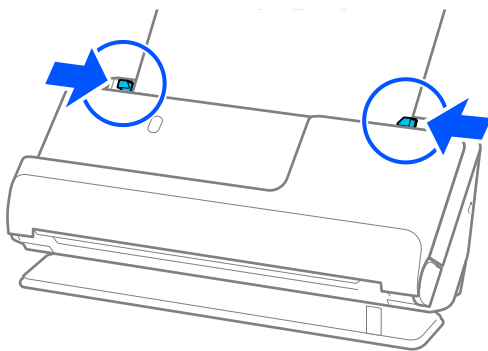
6. Draai het Draagblad om.



7. Plaats het Draagblad in de invoerlade met de bovenrand naar de ADF gericht.
Schuif het papier in de ADF tot het niet verder kan.

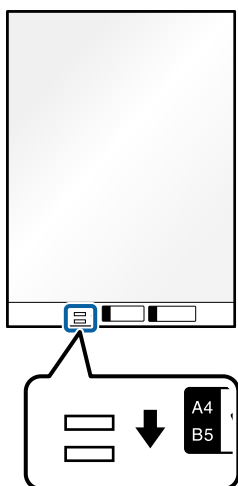


8. Plaats de zijgeleiders zo tegen het Draagblad dat er geen ruimte tussen zit. Het Draagblad kan anders schuin worden ingevoerd.



Opmerking:

- ❑ Gebruik geen bekrast Draagblad of een Draagblad dat meer dan 3000 keer is gescand.
- ❑ Geef de juiste instelling op in het Epson Scan 2-venster als u beide zijden wilt scannen en samenvoegen.
Wanneer u Document Capture Pro gebruikt, kunt u het venster openen door op de knop **Gedetailleerde instellingen** in het scherm **Scaninstellingen** te drukken.
Selecteer **Dubbelzijdig** in **Scanzijde** en selecteer **Links en rechts** in **Samenvoegen** in het Epson Scan 2-venster. Zie de Help van Epson Scan 2 voor meer informatie.
- ❑ Wanneer u met een Draagblad scant, selecteert u **Automatisch detecteren** bij de instelling **Documentformaat** in Epson Scan 2, zodat de afbeelding automatisch wordt gescand terwijl **Papier schuin** is ingesteld bij de instelling **Scheve documenten corrigeren**.
- ❑ De voorrand van het origineel moet tegen de bindzijde van het Draagblad worden gelegd wanneer u een origineel van circa 297 mm (11,7 inch) lang scant. De lengte van de gescande afbeelding kan anders langer zijn dan bedoeld, omdat de scanner tot het eind van de Draagblad scant wanneer u **Automatisch detecteren** selecteert als instelling voor **Documentformaat** in het Epson Scan 2-venster.
- ❑ Gebruik alleen een Draagblad dat voor uw scanner is ontworpen. Het Draagblad wordt automatisch door de scanner herkend via de twee kleine rechthoekige gaten aan de voorrand. Zorg ervoor dat de gaten in het Draagblad schoon en onbedekt blijven.



Gerelateerde informatie

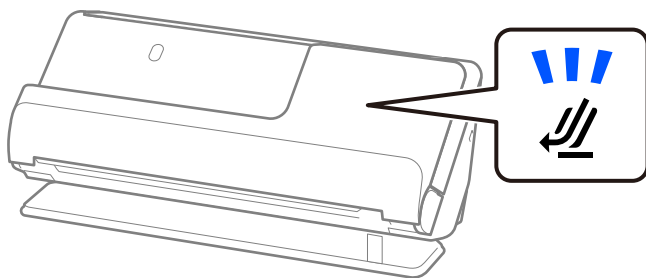
- ➔ [“Draagblad-codes” op pagina 27](#)
- ➔ [“Vereiste software-instellingen voor speciale originelen” op pagina 100](#)

Lang papier plaatsen

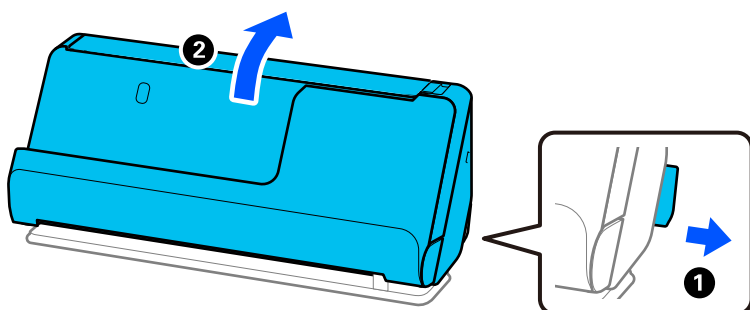
Opmerking:

Controleer of er voor de scanner voldoende ruimte is voor de uitgeworpen originelen.

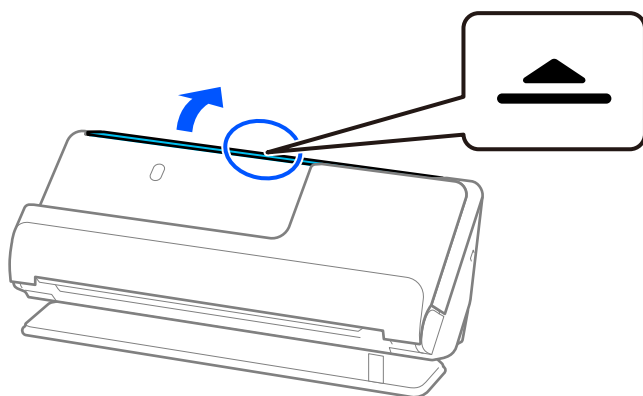
1. Controleer of het scannerpositielampje (↙) brandt.



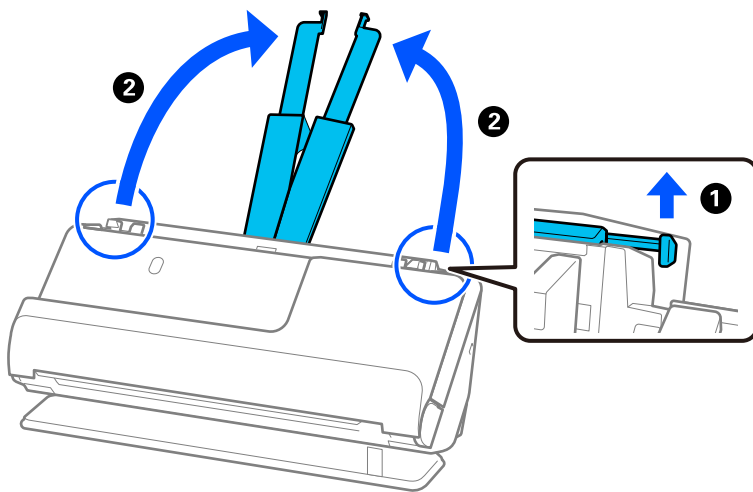
Als het scannerpositielampje (↙) uit is, drukt u op de scannerpositieschakelaar om de scanner naar achteren te kantelen.



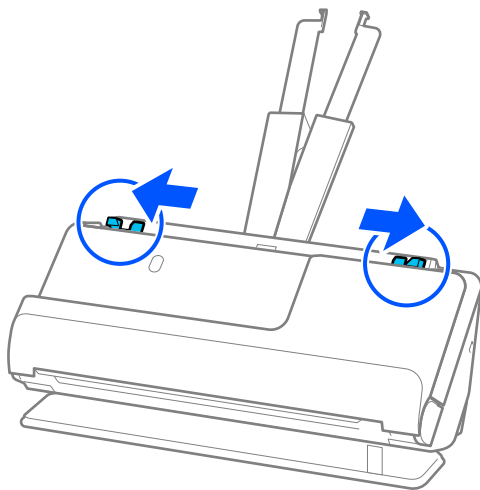
2. Open de invoerlade.



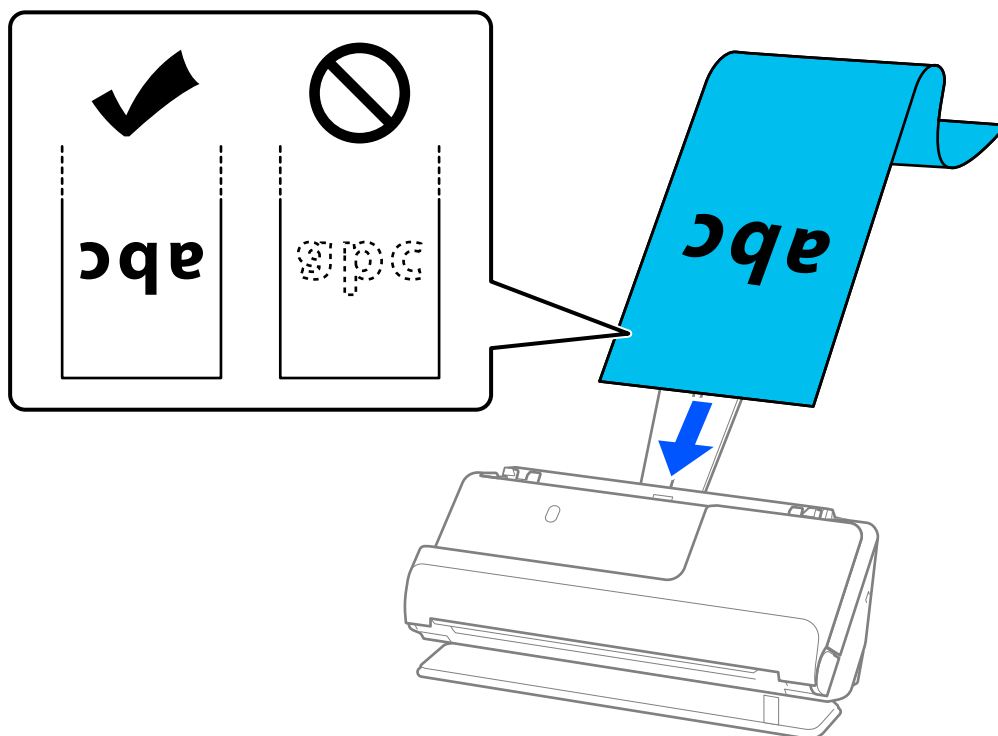
3. Zet de verlenging van de invoerlade omhoog.



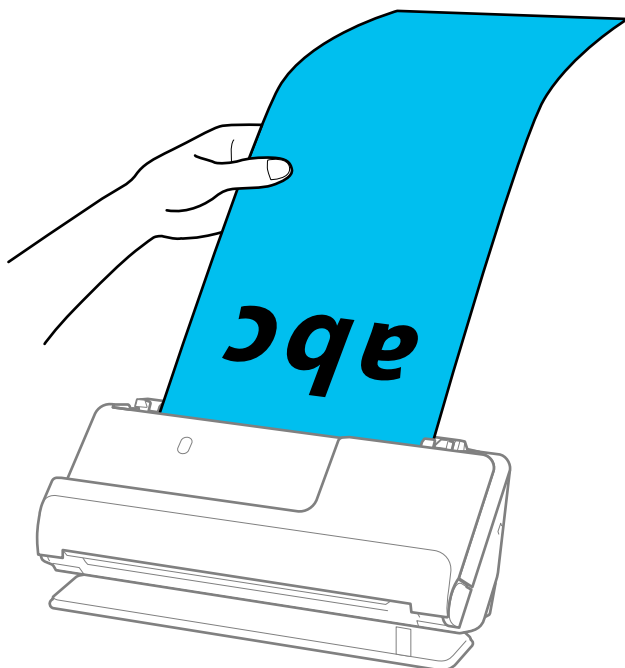
4. Schuif de zijgeleiders tegen de randen van de invoerlade.



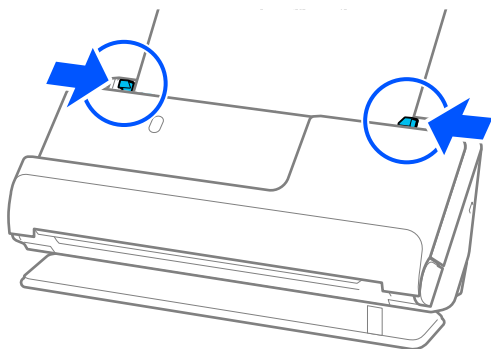
5. Plaats het origineel in de invoerlade, met de voorzijde naar boven en de bovenrand naar de ADF gericht. Schuif het papier in de ADF tot het niet verder kan.



Wanneer u lang papier laadt, moet u het aan de invoerzijde ondersteunen zodat het niet uit ADF en aan de uitvoerzijde zodat het uitgeworpen papier niet vastloopt of uit de uitvoerlade valt.

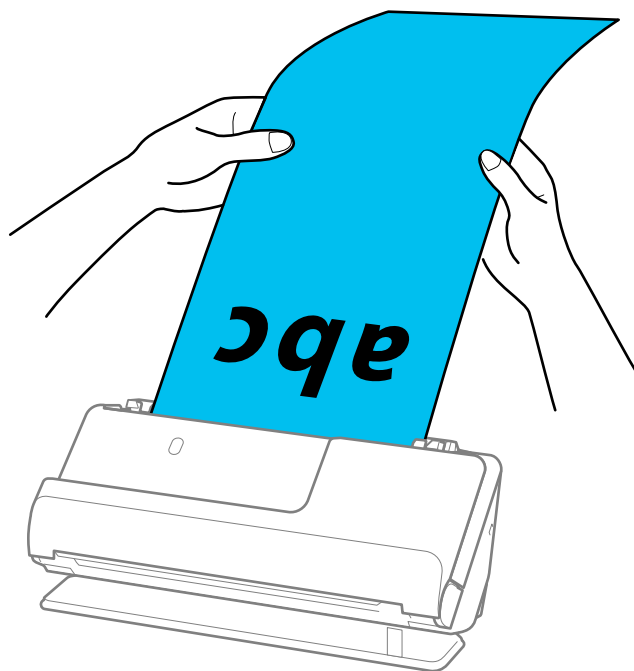


6. Plaats de zijgeleiders zo tegen de randen van de originelen dat er geen openingen zijn. Als er openingen zijn, kan het origineel scheef worden ingevoerd.



Opmerking:

- ❑ Ondersteun tijdens het scannen van lang papier beide uiteinden van het origineel met uw handen om te voorkomen dat het kantelt.



- ❑ U kunt lang papier op de volgende resoluties scannen.
 - Maximaal 393,7 mm: 600 dpi of minder
 - 393,7 mm tot 3048 mm: 300 dpi of minder
- ❑ U moet het papierformaat opgeven in het Epson Scan 2-venster.

Wanneer u Document Capture Pro gebruikt, kunt u het venster openen door op de knop **Gedetailleerde instellingen** in het scherm **Scaninstellingen** te drukken.

Selecteer op het tabblad **Hoofdinstellingen** in Epson Scan 2 de optie **Autom. det.(lang papier)** bij **Documentformaat**.

Gerelateerde informatie

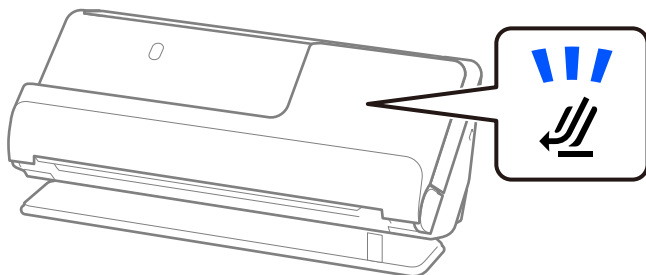
- ➔ [“Vereiste software-instellingen voor speciale originelen” op pagina 100](#)

Plastic kaarten plaatsen

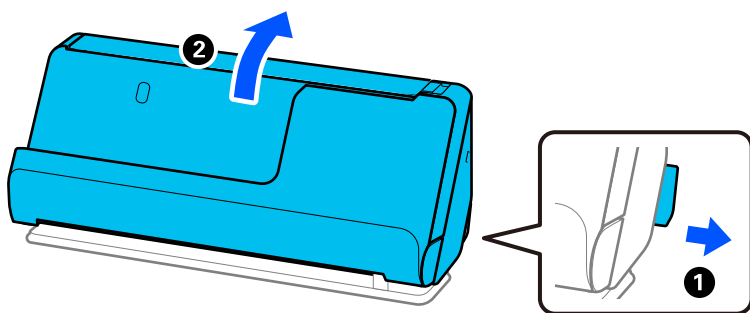
Opmerking:

Controleer of er voor de scanner voldoende ruimte is voor de uitgeworpen originelen.

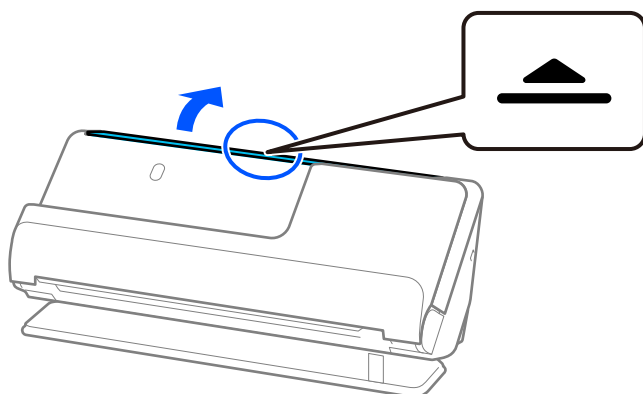
1. Controleer of het scannerpositielampje (📄) brandt.



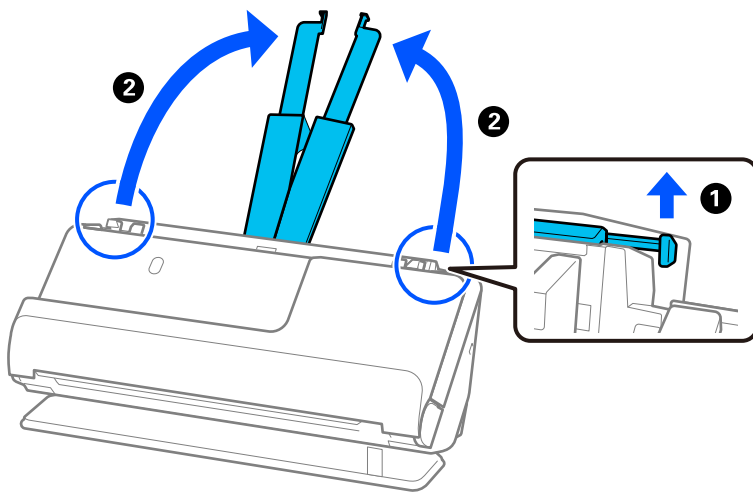
Als het scannerpositielampje (📄) uit is, drukt u op de scannerpositieschakelaar om de scanner naar achteren te kantelen.



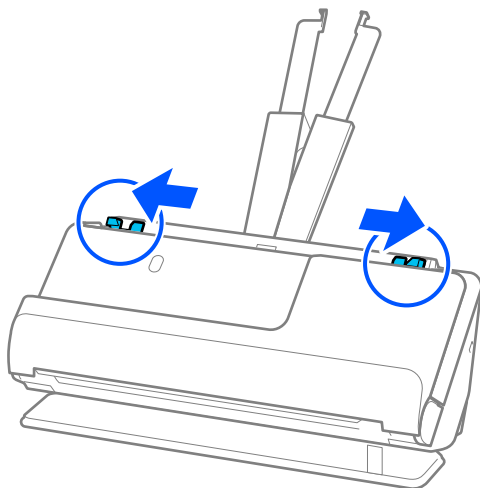
2. Open de invoerlade.



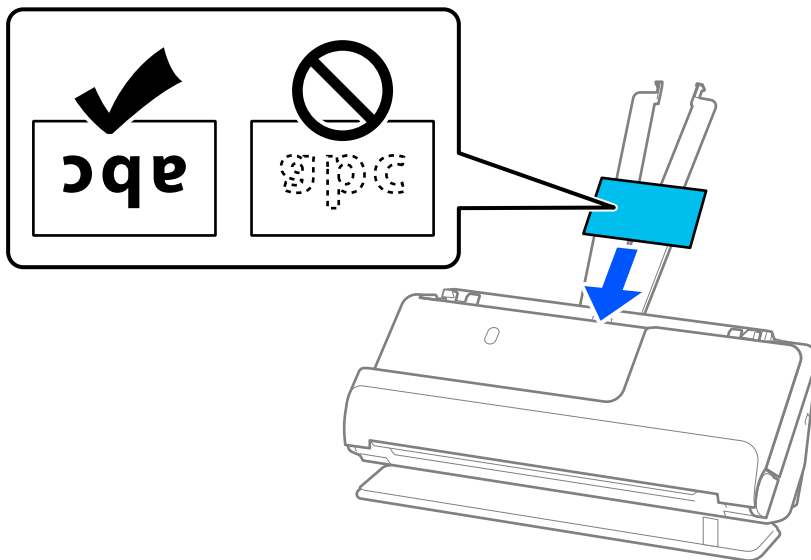
3. Zet de verlenging van de invoerlade omhoog.



4. Schuif de zijgeleiders tegen de randen van de invoerlade.

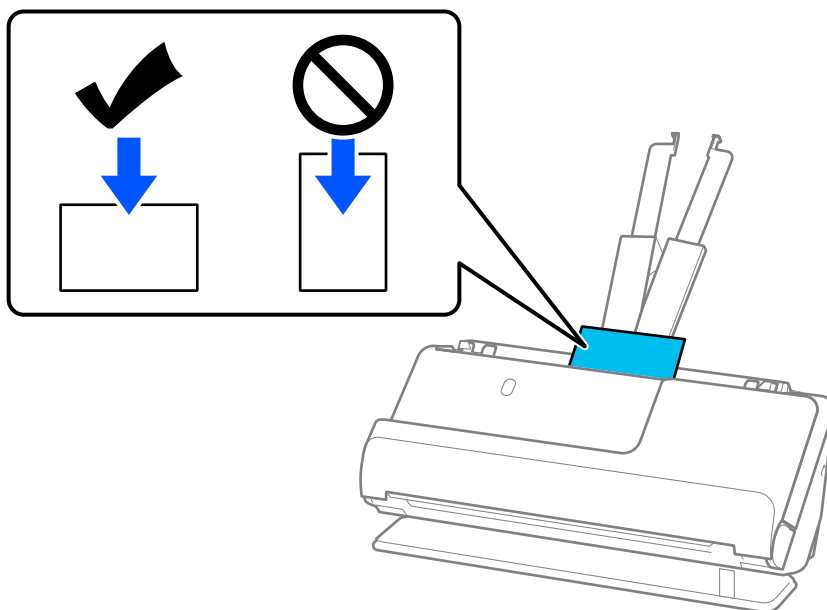


5. Plaats de plastic kaarten met de te scannen zijde naar boven en de bovenrand naar de ADF gericht. Schuif het papier in de ADF tot het niet verder kan.

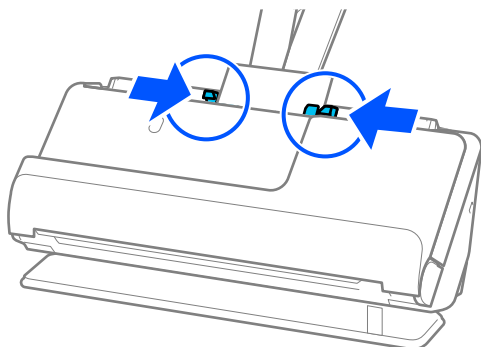


! *Belangrijk:*

Plaats plastic kaarten niet verticaal.



6. Plaats de zijgeleiders zo tegen de randen van de kaarten dat er geen openingen zijn. Het origineel kan anders schuin worden ingevoerd.



Opmerking:

Geef de juiste instelling op in het Epson Scan 2-venster als u plastic kaarten wilt scannen.

Wanneer u Document Capture Pro gebruikt, kunt u het Epson Scan 2-scherm openen door op de knop **Gedetailleerde instellingen** in het scherm **Scaninstellingen** te drukken.

Selecteer op het tabblad **Hoofdinstantellingen** in Epson Scan 2 de optie **Plastic kaart** bij **Documentformaat** of selecteer **Uit bij Dubbele invoer detecteren**. Zie de Help van Epson Scan 2 voor meer informatie.

Als u **Dubbele invoer detecteren** niet hebt uitgeschakeld in het Epson Scan 2-scherm en een dubbele invoer optreedt, verwijdert u de kaarten uit de ADF en plaatst u deze opnieuw.

Gerelateerde informatie

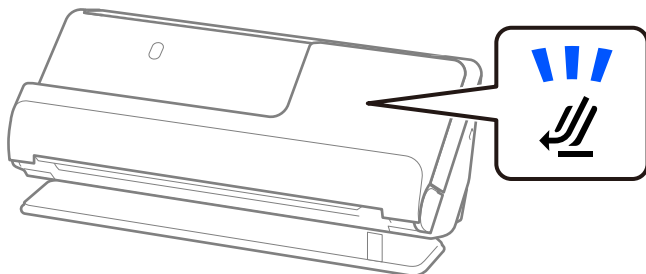
- ➔ [“Gelamineerde kaarten plaatsen” op pagina 59](#)
- ➔ [“Vereiste software-instellingen voor speciale originelen” op pagina 100](#)


Gelamineerde kaarten plaatsen

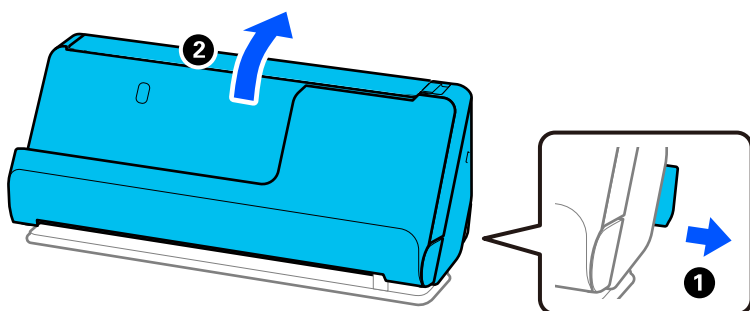
Opmerking:

Controleer of er voor de scanner voldoende ruimte is voor de uitgeworpen originelen.

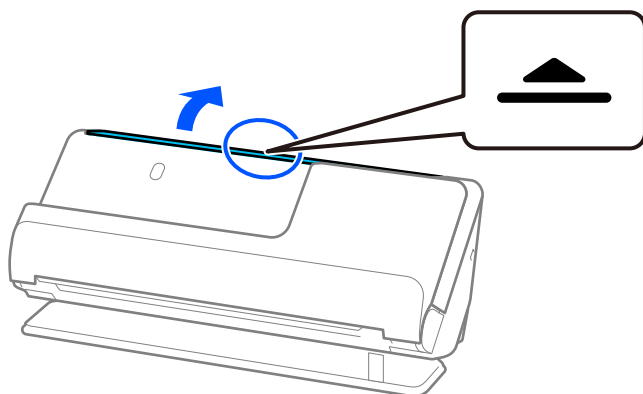
1. Controleer of het scannerpositielampje (📄) brandt.



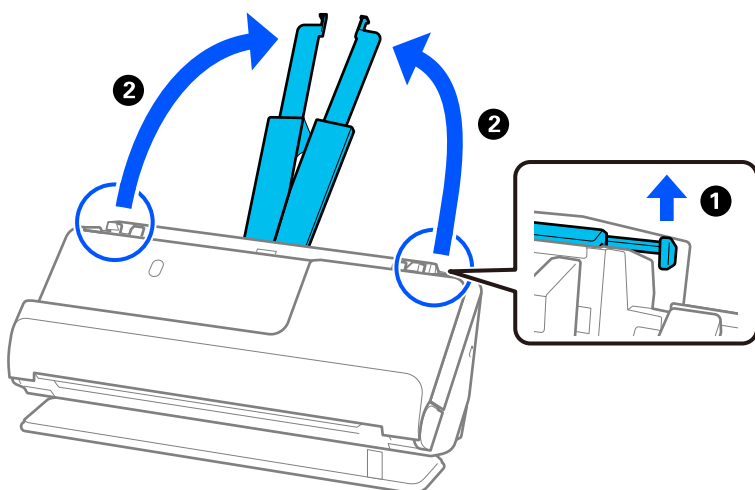
Als het scannerpositielampje () uit is, drukt u op de scannerpositieschakelaar om de scanner naar achteren te kantelen.



2. Open de invoerlade.



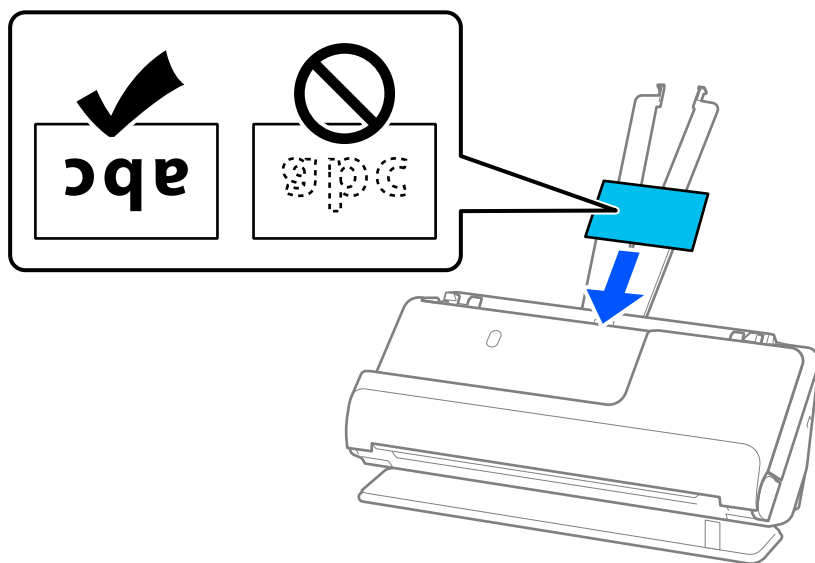
3. Zet de verlenging van de invoerlade omhoog.



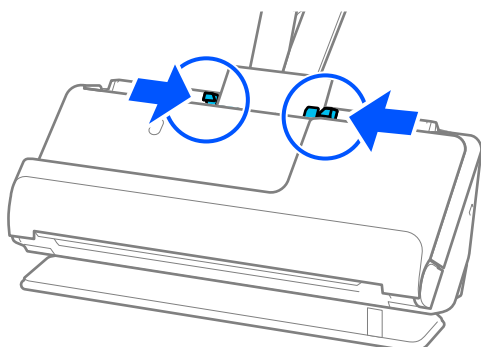
- Schuif de zijgeleiders tegen de randen van de invoerlade.



- Plaats de plastic kaarten met de te scannen zijde naar boven en de bovenrand naar de ADF gericht. Schuif het papier in de ADF tot het niet verder kan.



- Plaats de zijgeleiders zo tegen de randen van de kaarten dat er geen openingen zijn. Als er openingen zijn, kan het origineel scheef worden ingevoerd.



Opmerking:

Geef de juiste instelling op in het Epson Scan 2-venster als u gelamineerde kaarten wilt scannen.

Wanneer u Document Capture Pro gebruikt, kunt u het venster openen door op de knop **Gedetailleerde instellingen** in het scherm **Scaninstellingen** te drukken.

❑ Selecteer het tabblad **Hoofdinstellingen** > **Documentformaat** > **Instellingen** > **Gelamineerde kaart scannen** om de nauwkeurigheid van de automatische grootte detectie te verhogen. Zie de Help van Epson Scan 2 voor meer informatie.

❑ Selecteer het tabblad **Hoofdinstellingen** > **Dubbele invoer detecteren** > **Uit**. Zie de Help van Epson Scan 2 voor meer informatie.

Als u **Dubbele invoer detecteren** niet hebt uitgeschakeld in het Epson Scan 2-schermbild en een dubbele invoer optreedt, verwijdert u de kaarten uit de ADF en plaatst u deze opnieuw.

Gerelateerde informatie

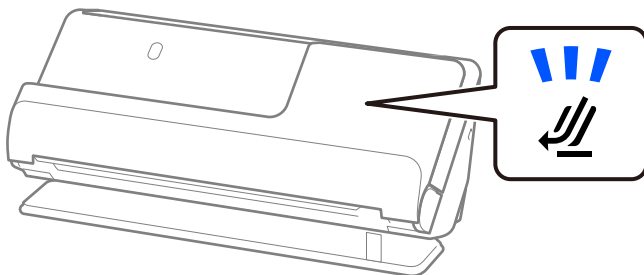
➔ [“Vereiste software-instellingen voor speciale originelen” op pagina 100](#)

Een paspoort plaatsen

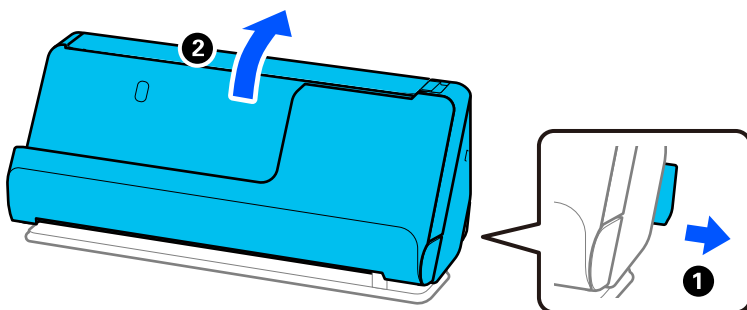
Opmerking:

Controleer of er voor de scanner voldoende ruimte is voor de uitgeworpen originelen.

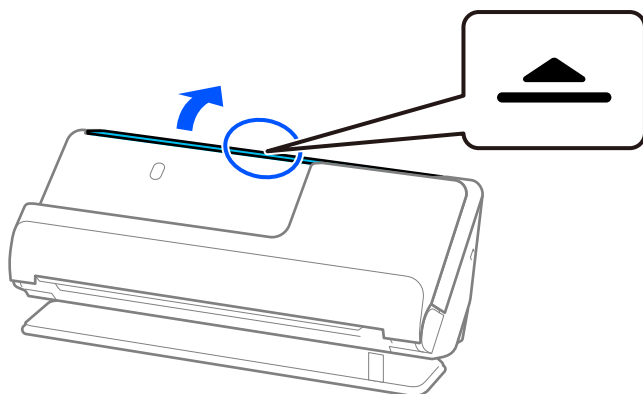
1. Controleer of het scannerpositielampje (🔦) brandt.



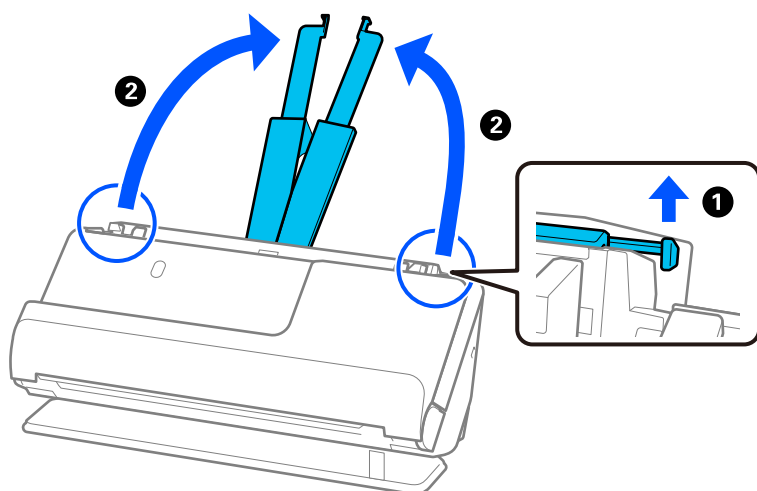
Als het scannerpositielampje (🔦) uit is, drukt u op de scannerpositieschakelaar om de scanner naar achteren te kantelen.



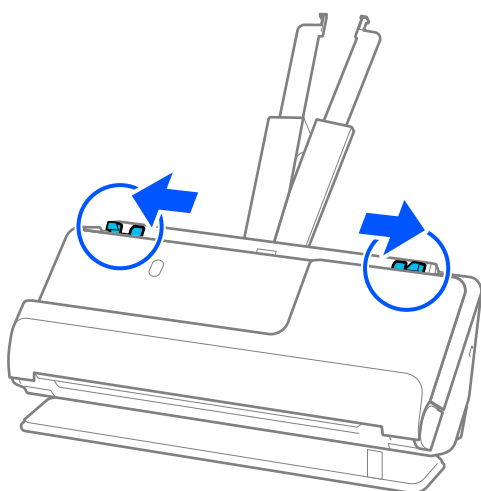
2. Open de invoerlade.



3. Zet de verlenging van de invoerlade omhoog.

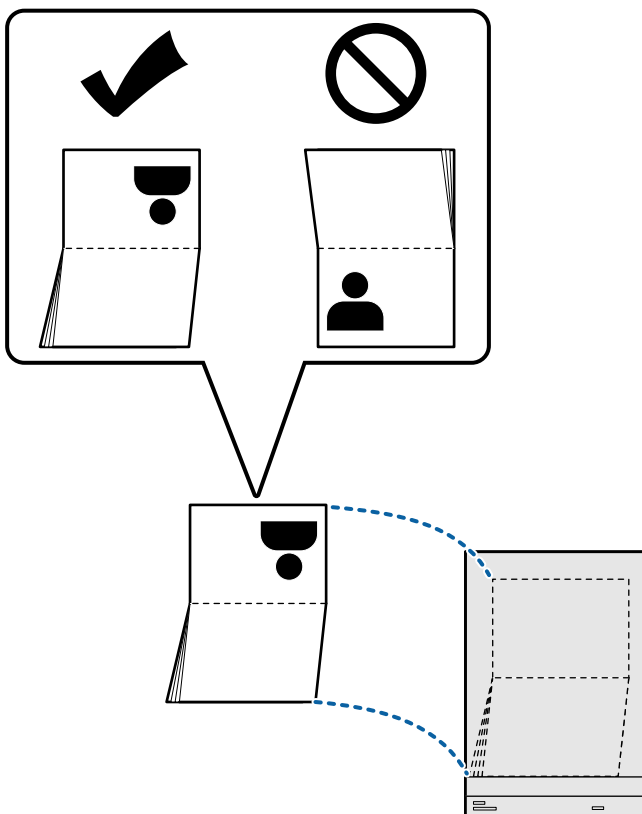


4. Schuif de zijgeleiders tegen de randen van de invoerlade.

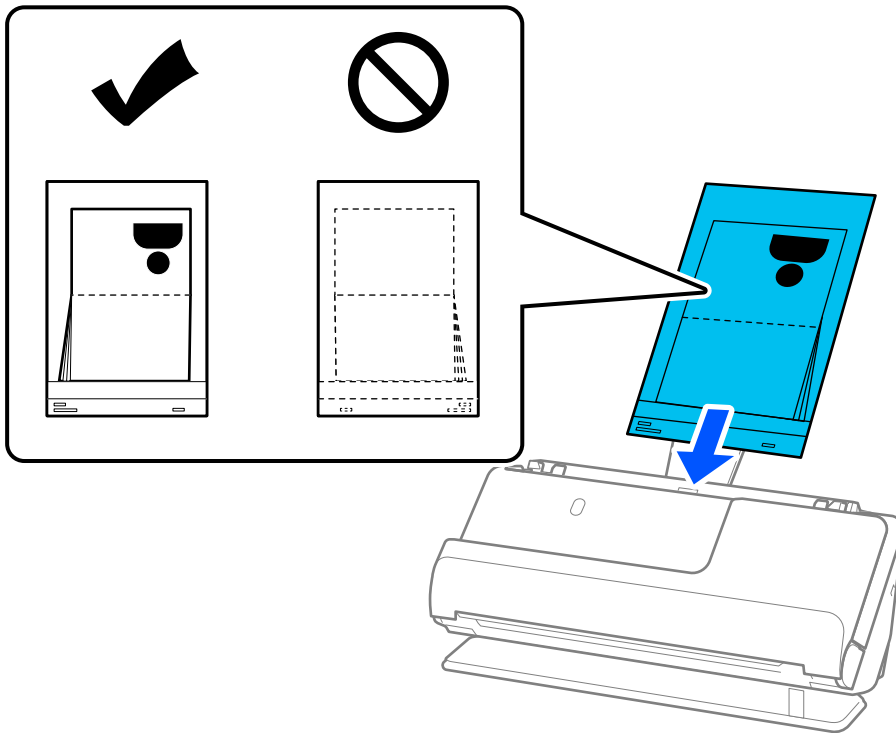


5. Plaats het paspoort in het Draagblad paspoort.

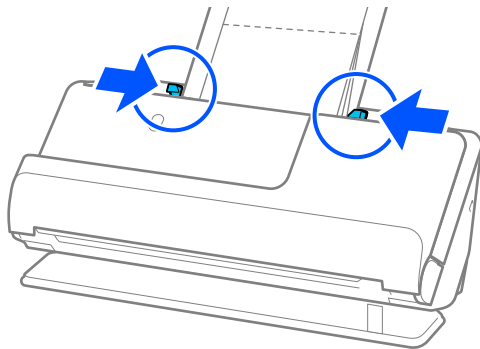
Plaats het paspoort in het Draagblad paspoort met de te scannen zijde naar boven en de dikkere kant van het paspoort tegen de voorrand.



- Plaats het Draagblad paspoort met de te scannen zijde naar boven en de voorrand naar de ADF gericht. Schuif het papier in de ADF tot het niet verder kan.

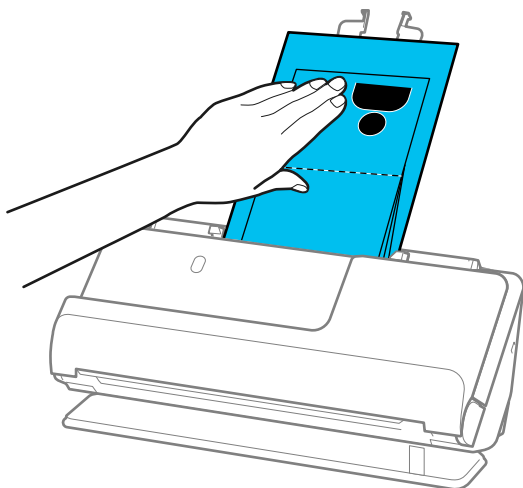


- Plaats de zijgeleiders zo tegen het Draagblad paspoort dat er geen ruimte tussen zit. Het Draagblad paspoort kan anders schuin worden ingevoerd.



Opmerking:

- ❑ Wanneer u scant met een draagvel voor paspoorten, moet u de bovenkant met uw hand ondersteunen om te voorkomen dat het draagvel voor paspoorten uit de ADF valt.



- ❑ Als de uitgeworpen originelen het oppervlak raken van de tafel waarop de scanner is geplaatst en dit de gescande ingafbeeld beïnvloedt, verplaatst u de scanner naar de rand van de tafel, zodat de uitgeworpen originelen kunnen vallen en direct kunnen worden opgevangen.

- ❑ Wanneer u scant met een Draagblad paspoort, moet u in het Epson Scan 2-scherm de juiste instellingen configureren.

Wanneer u Document Capture Pro gebruikt, kunt u het venster openen door op de knop **Gedetailleerde instellingen** in het scherm **Scaninstellingen** te drukken.

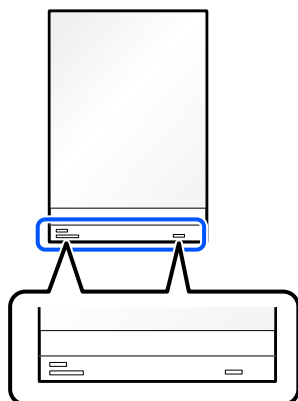
Kies in het Epson Scan 2-scherm een van de volgende methoden om **Dubbele invoer detecteren** uit te schakelen.

· Selecteer **Paspoort** bij **Scaninstellingen**

· Stel op het tabblad **Hoofdinstellingen** de optie **Dubbele invoer detecteren** in op **Uit**

Zie de Help van Epson Scan 2 voor meer informatie.

- ❑ Gebruik geen bekrast Draagblad paspoort of een Draagblad paspoort dat meer dan 3000 keer is gescand.
- ❑ Gebruik alleen een Draagblad paspoort dat voor uw scanner is ontworpen. Het Draagblad paspoort wordt automatisch door de scanner herkend aan de hand van de drie kleine rechthoekige gaten aan de voorrand. Zorg ervoor dat de gaten in het Draagblad paspoort schoon en onbedekt blijven.



Gerelateerde informatie

➔ [“Draagblad-codes” op pagina 27](#)

➔ “Vereiste software-instellingen voor speciale originelen” op pagina 100

Belangrijke originelen of foto's plaatsen

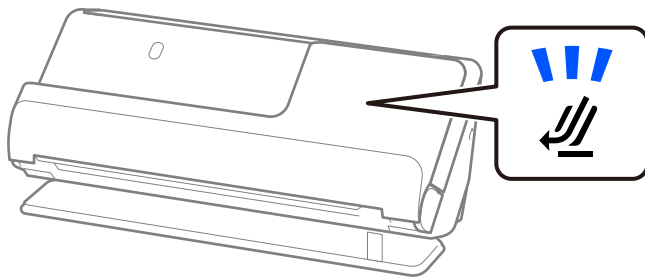
Gebruik een Draagblad bij het scannen van de volgende soorten originelen.

- Originelen met een groot formaat
“Originelen met een groot formaat plaatsen” op pagina 47
- Foto's
- Waardevolle originelen
- Gekreukte originelen
- Kwetsbare originelen

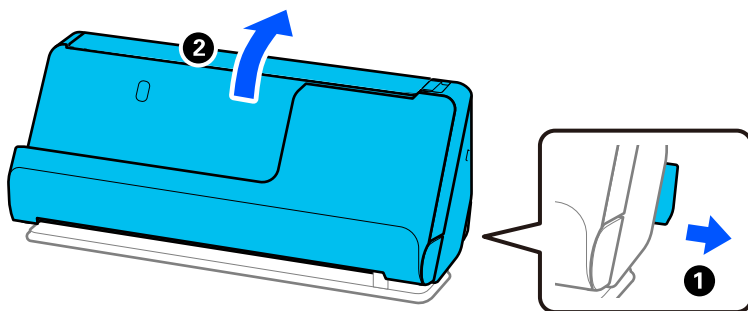
Opmerking:

Controleer of er voor de scanner voldoende ruimte is voor de uitgeworpen originelen.

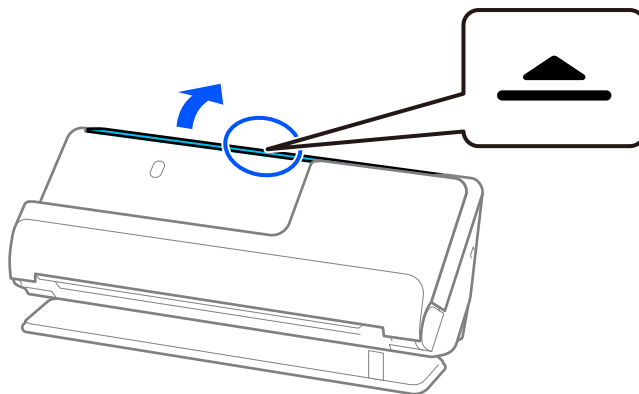
1. Controleer of het scannerpositielampje (🔦) brandt.



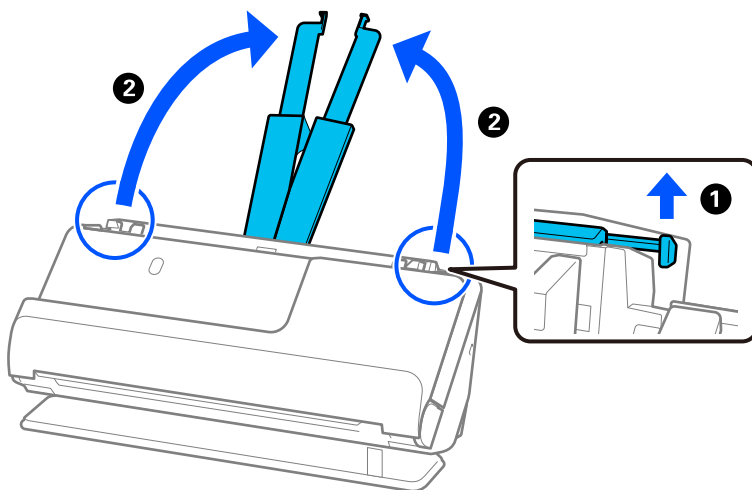
Als het scannerpositielampje (🔦) uit is, drukt u op de scannerpositieschakelaar om de scanner naar achteren te kantelen.



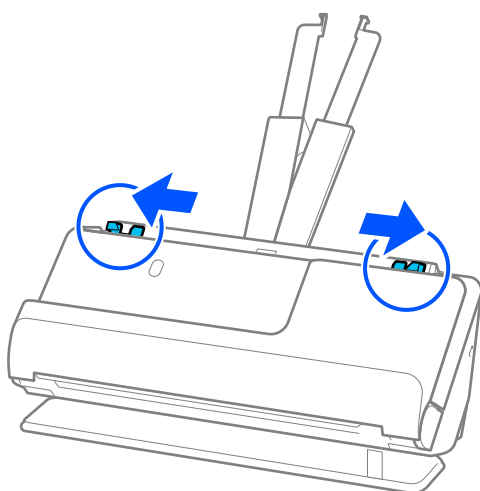
2. Open de invoerlade.



3. Zet de verlenging van de invoerlade omhoog.



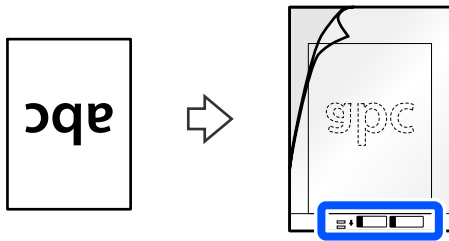
4. Schuif de zijgeleiders tegen de randen van de invoerlade.



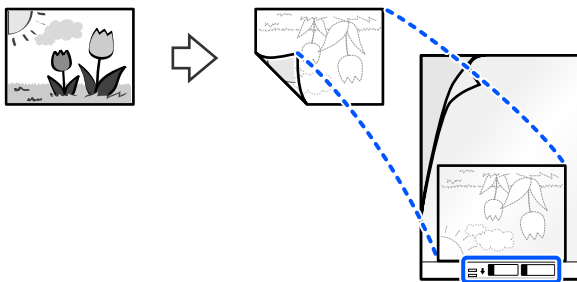
5. Plaats het origineel in het Draagblad.

Plaats het origineel met de achterkant tegen de zijde van het Draagblad met de illustratie.

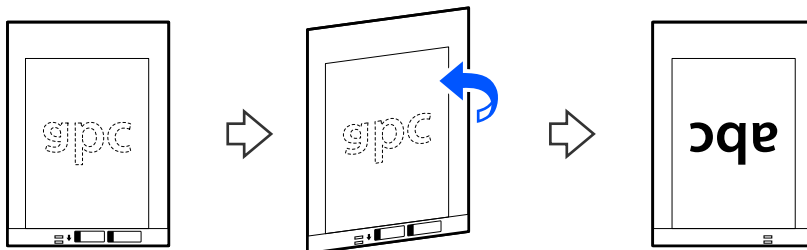
❑ Voor originelen



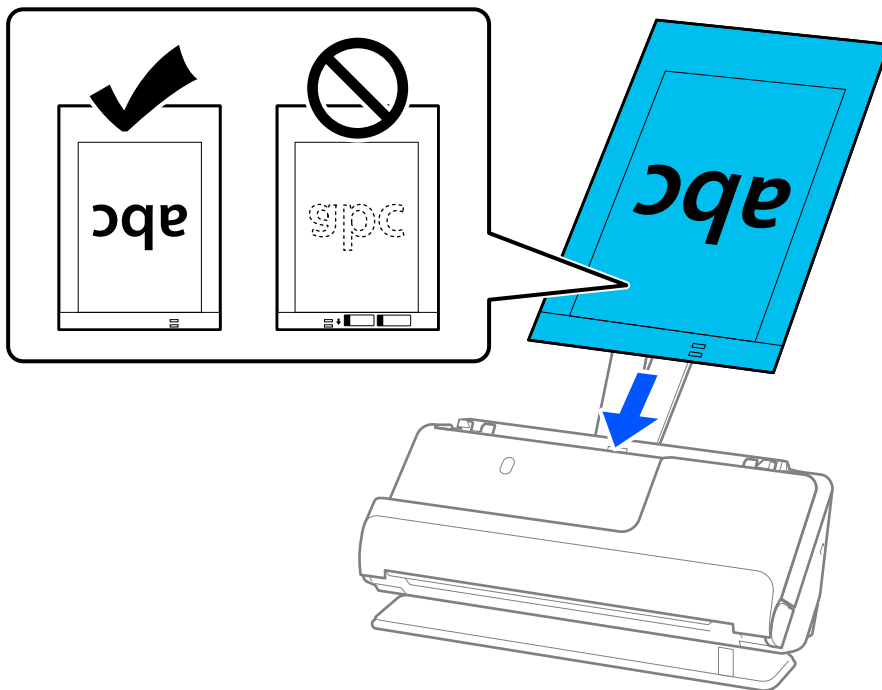
❑ Voor foto's



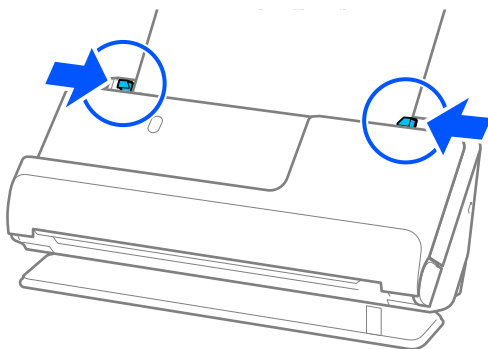
6. Draai het Draagblad om.



7. Plaats het Draagblad in de invoerlade met de bovenrand naar de ADF gericht.
Schuif het papier in de ADF tot het niet verder kan.

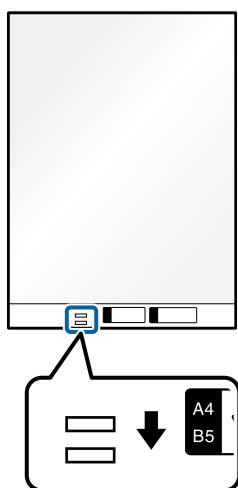


8. Plaats de zijgeleiders zo tegen het Draagblad dat er geen ruimte tussen zit. Het Draagblad kan anders schuin worden ingevoerd.



Opmerking:

- ❑ Gebruik geen bekrast Draagblad of een Draagblad dat meer dan 3000 keer is gescand.
- ❑ Als u in de lijst **Documentformaat** in Epson Scan 2 niet het juiste formaat kunt vinden voor het origineel dat u wilt scannen, selecteert u **Automatisch detecteren**.
Wanneer u Epson Scan 2 gebruikt, kunt u ook het formaat van het origineel opgeven bij **Aanpassen**.
- ❑ Wanneer u met een Draagblad scant, selecteert u **Automatisch detecteren** bij de instelling **Documentformaat** in Epson Scan 2, zodat de afbeelding automatisch wordt gescand terwijl **Papier schuin** is ingesteld bij de instelling **Scheve documenten corrigeren**.
- ❑ De voorrand van het origineel moet tegen de bindzijde van het Draagblad worden gelegd wanneer u een origineel van circa 297 mm (11,7 inch) lang scant. De lengte van de gescande afbeelding kan anders langer zijn dan bedoeld, omdat de scanner tot het eind van de Draagblad scant wanneer u **Automatisch detecteren** selecteert als instelling voor **Documentformaat** in het Epson Scan 2-venster.
- ❑ Gebruik alleen een Draagblad dat voor uw scanner is ontworpen. Het Draagblad wordt automatisch door de scanner herkend via de twee kleine rechthoekige gaten aan de voorrand. Zorg ervoor dat deze gaten schoon en vrij blijven.



Gerelateerde informatie

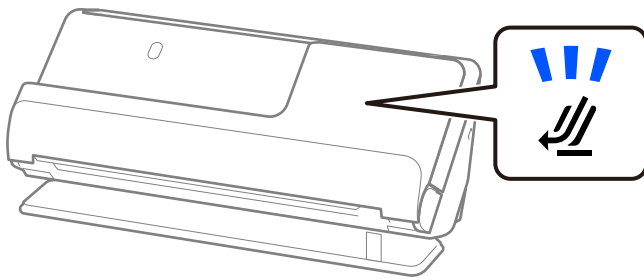
- ➔ [“Draagblad-codes” op pagina 27](#)
- ➔ [“Vereiste software-instellingen voor speciale originelen” op pagina 100](#)

Een envelop plaatsen

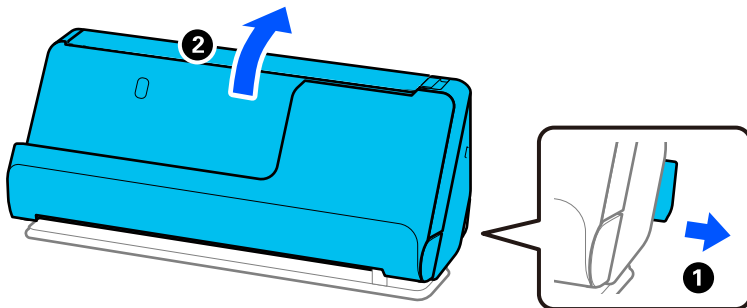
Opmerking:

Controleer of er voor de scanner voldoende ruimte is voor de uitgeworpen originelen.

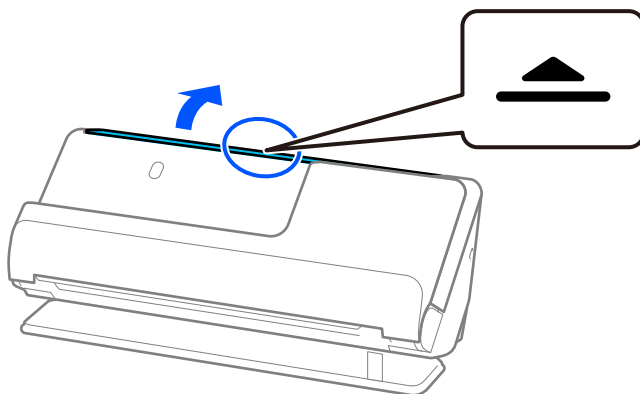
1. Controleer of het scannerpositielampje (↙) brandt.



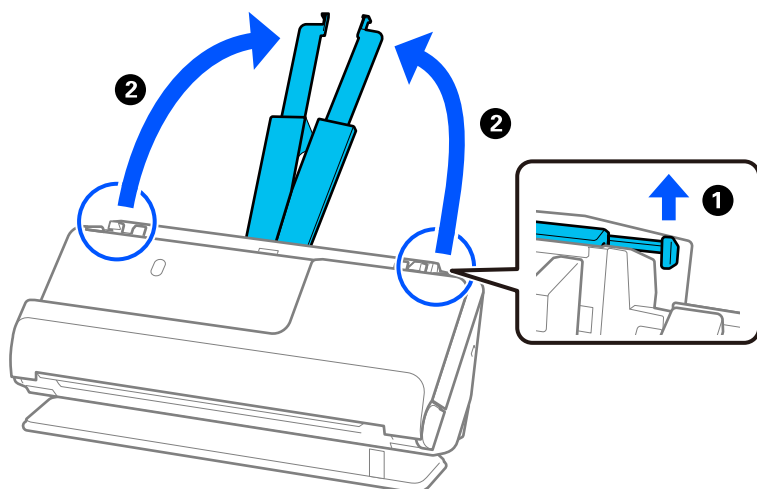
Als het scannerpositielampje (↙) uit is, drukt u op de scannerpositieschakelaar om de scanner naar achteren te kantelen.



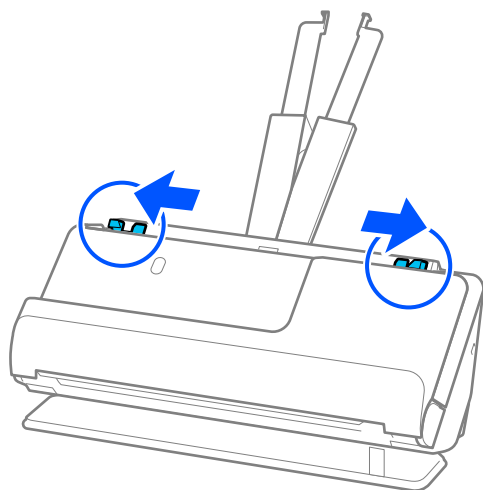
2. Open de invoerlade.



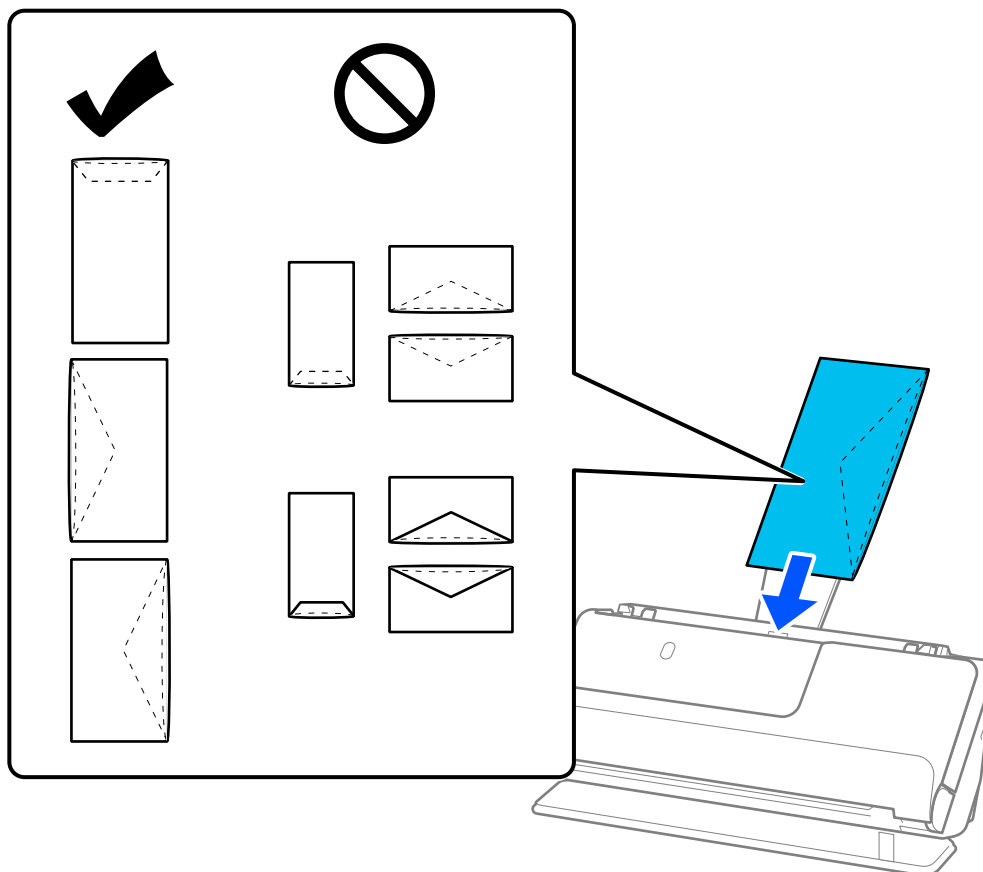
3. Zet de verlenging van de invoerlade omhoog.



4. Schuif de zijgeleiders tegen de randen van de invoerlade.



5. Plaats de envelop staand (portrait) met de te scannen zijde naar boven. Enveloppen waarbij de open kant (overslagzijde) zich aan de kortere zijde bevindt, kunt u met de open kant (overslagzijde) naar boven plaatsen. Schuif de envelop in de ADF tot deze niet verder kan.

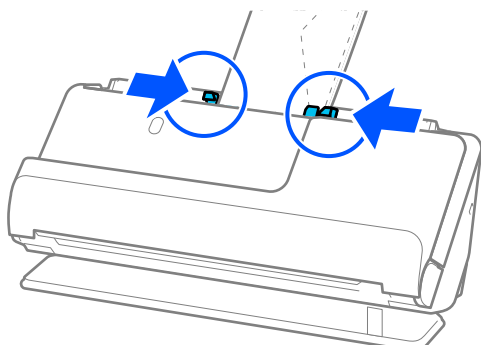


! **Belangrijk:**

Laad geen enveloppen die van kleefmiddelen zijn voorzien.

Opmerking:

- Enveloppen die niet netjes zijn opengesneden aan de overslagzijde, worden mogelijk niet correct gescand.
 - Enveloppen die nog niet zijn gesloten, kunnen worden geladen met de overslag open en naar boven.
6. Plaats de zijgeleiders zo tegen de randen van de enveloppen dat er geen openingen zijn. De envelop kan anders schuin worden ingevoerd.



Opmerking:

- ❑ Het is raadzaam de juiste rotatiehoek of **Automatisch** te selecteren voor de instelling **Roteren** in de toepassing.
- ❑ Wanneer u enveloppen scant, moet u in het Epson Scan 2-schermbord de juiste instellingen configureren.

Wanneer u Document Capture Pro gebruikt, kunt u het venster openen door op de knop **Gedetailleerde instellingen** in het scherm **Scaninstellingen** te drukken.

Selecteer het tabblad **Hoofdinstantellingen** > **Dubbele invoer detecteren** > **Uit**. Zie de Help van Epson Scan 2 voor meer informatie.

Als u **Dubbele invoer detecteren** niet hebt uitgeschakeld in het Epson Scan 2-schermbord en een dubbele invoer optreedt, verwijderd u de enveloppen uit de ADF en plaatst u deze opnieuw.

Gerelateerde informatie

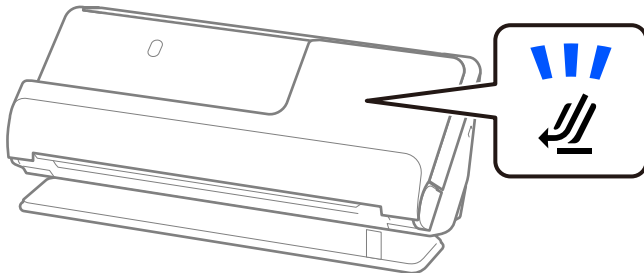
➔ “Vereiste software-instellingen voor speciale originelen” op pagina 100

Originelen met een onregelmatige vorm plaatsen

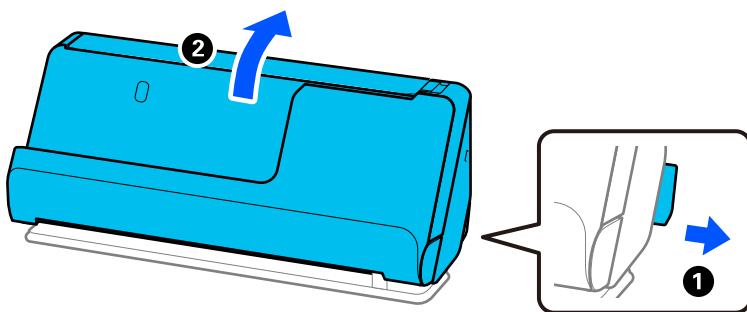
Opmerking:

Controleer of er voor de scanner voldoende ruimte is voor de uitgeworpen originelen.

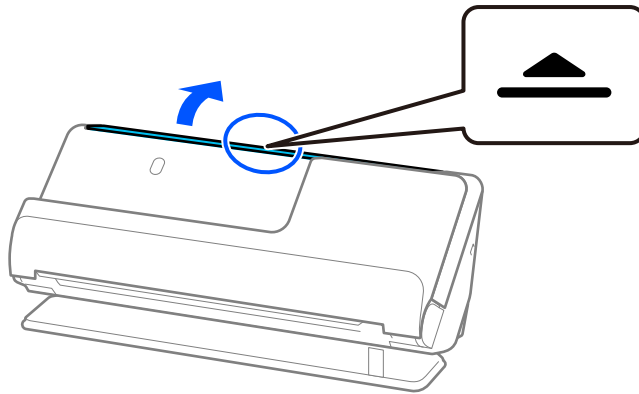
1. Controleer of het scannerpositielampje (📄) brandt.



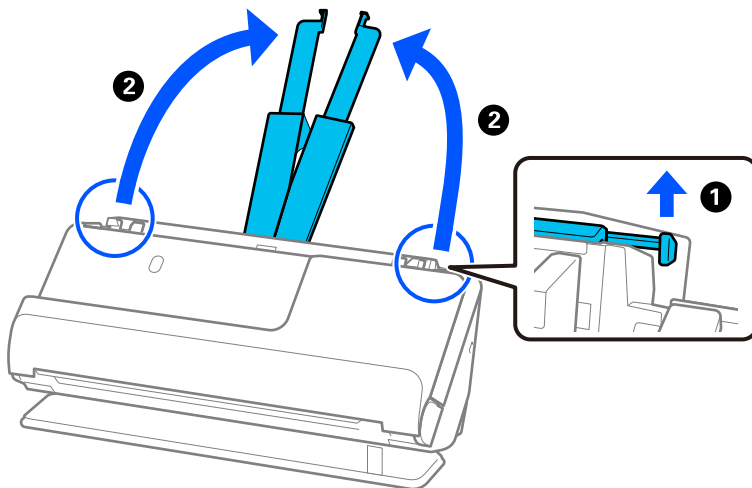
Als het scannerpositielampje (📄) uit is, drukt u op de scannerpositieschakelaar om de scanner naar achteren te kantelen.



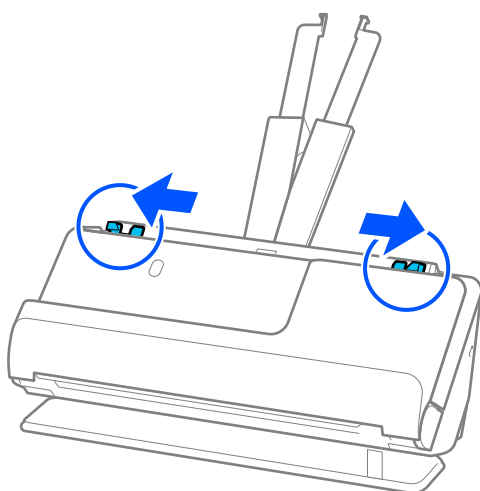
2. Open de invoerlade.



3. Zet de verlenging van de invoerlade omhoog.

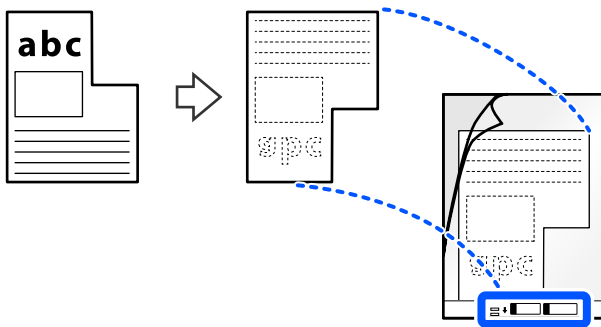


4. Schuif de zijgeleiders tegen de randen van de invoerlade.

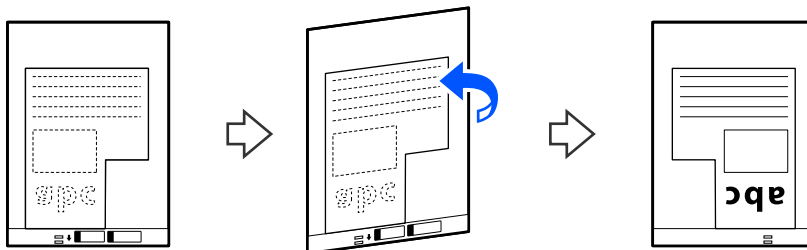


5. Plaats het origineel in het Draagblad.

Plaats het origineel met de achterkant tegen de zijde van het Draagblad met de illustratie.

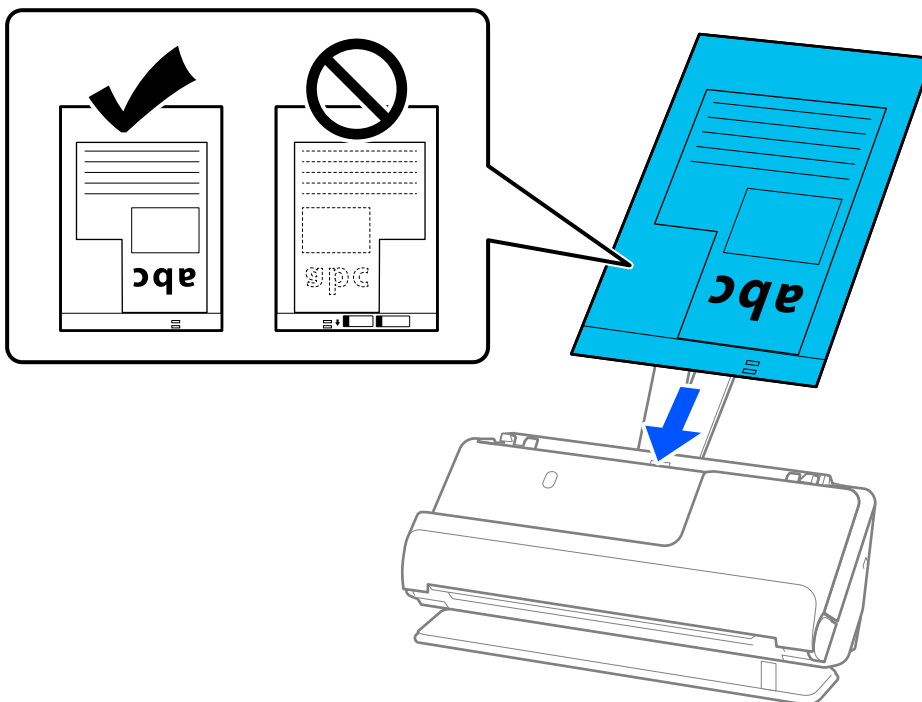


6. Draai het draagvel om.

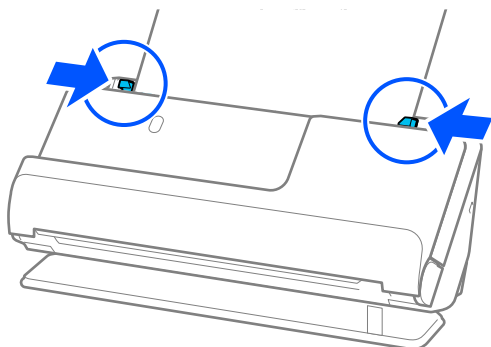


7. Plaats het Draagblad in de invoerlade met de bovenrand naar de ADF gericht.

Schuif het draagvel in de ADF tot het niet verder kan.

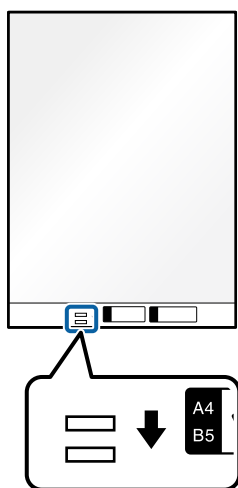


8. Plaats de zijgeleiders zo tegen het Draagblad dat er geen ruimte tussen zit. Het Draagblad kan anders schuin worden ingevoerd.



Opmerking:

- Gebruik geen bekrast Draagblad of een Draagblad dat meer dan 3000 keer is gescand.
- Als u geen **Documentformaat** vindt dat overeenkomt met het te scannen origineel, moet u instellingen configureren in het Epson Scan 2-schermb.
- Wanneer u Document Capture Pro gebruikt, kunt u het venster openen door op de knop **Gedetailleerde instellingen** in het scherm **Scaninstellingen** te drukken.
- Selecteer **Automatisch detecteren** in het Epson Scan 2-schermb of selecteer **Aanpassen** om een aangepast documentformaat te maken.
- Wanneer u met een Draagblad scant, selecteert u **Automatisch detecteren** bij de instelling **Documentformaat** in Epson Scan 2, zodat de afbeelding automatisch wordt gescand terwijl **Papier schuin** is ingesteld bij de instelling **Scheve documenten corrigeren**.
- Gebruik alleen een Draagblad dat voor uw scanner is ontworpen. Het Draagblad wordt automatisch door de scanner herkend via de twee kleine rechthoekige gaten aan de voorrand. Zorg ervoor dat de gaten in het Draagblad schoon en onbedekt blijven.



Gerelateerde informatie

- ➔ “Draagblad-codes” op pagina 27
- ➔ “Vereiste software-instellingen voor speciale originelen” op pagina 100

Batches laden met originelen van verschillende papiersoorten en -formaten

U kunt batches originelen van verschillend formaat (50,8×50,8 mm (2,0×2,0 inch) tot A4- of Letter-formaat) plaatsen en scannen tot een totale dikte van 2,4 mm (0,1 inch).

Let op:

- Wanneer u originelen van verschillende grootte plaatst en scant, kunnen de originelen scheef worden ingevoerd, omdat niet alle originelen door de zijgeleiders worden ondersteund.
 - Originelen kunnen vastlopen of scheef worden ingevoerd als u verschillende typen originelen of originelen van heel verschillende formaten instelt, zoals in de volgende gevallen.
 - Dun papier en dik papier
 - A4-papier en papier van kaartformaat
 - Combinaties van lang, smal papier dat ver buiten de verlenging van de invoerlade steekt (voorbeeld: lange kassabonnen enzovoort)
 - Combinaties van gevouwen of gekreukt papier
- Controleer de gescande afbeelding als originelen scheef worden ingevoerd. Laad minder originelen als de afbeelding scheef is en scan opnieuw.

Opmerking:

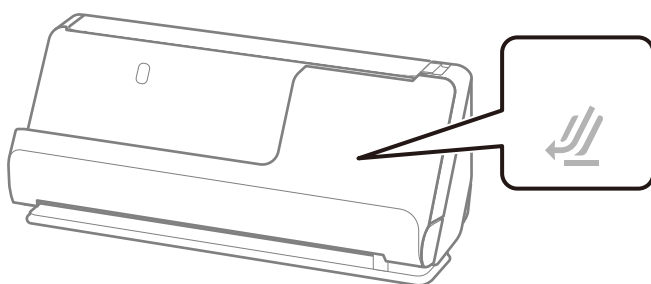
- U kunt ook originelen van verschillende papiersoorten en dikte scannen door ze één voor één te laden met de **Automatische invoermodus**.

Als u **Automatische invoermodus** wilt gebruiken, moet u in het Epson Scan 2-scherm de juiste instellingen configureren.

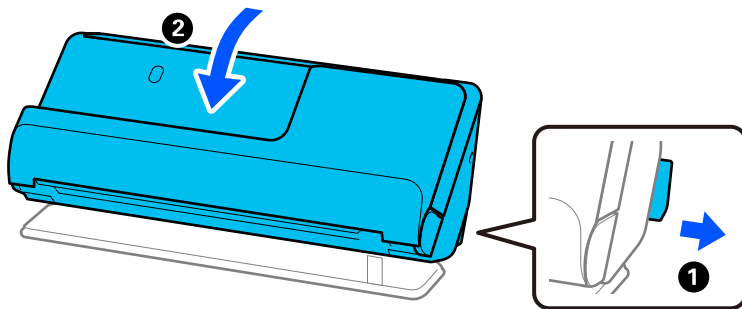
Wanneer u Document Capture Pro gebruikt, kunt u het venster openen door op de knop **Gedetailleerde instellingen** in het scherm **Scaninstellingen** te drukken.

Selecteer in het Epson Scan 2-scherm de optie **Automatische invoermodus** om te scannen en tegelijkertijd de scannerpositie aan te passen aan het documenttype.

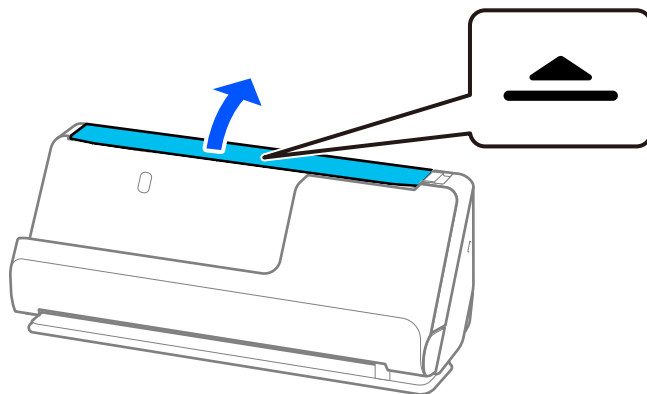
1. Controleer of het scannerpositielampje () uit is.



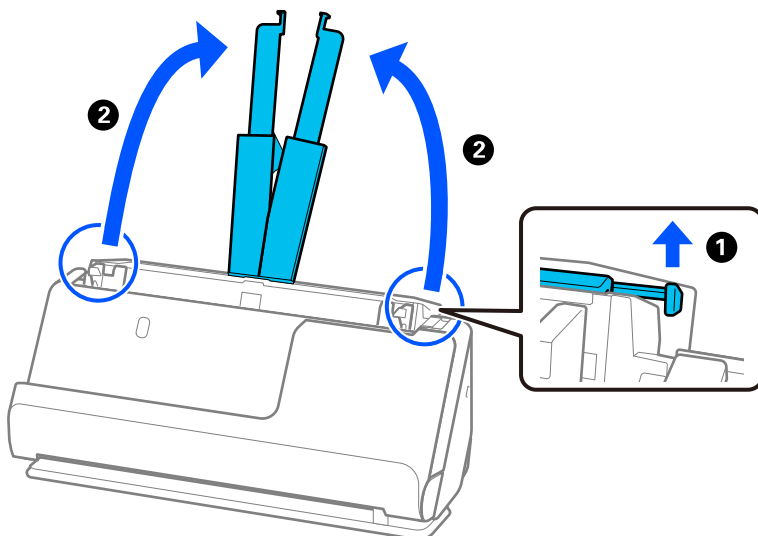
Als het scannerpositielampje (☞) brandt, drukt u op de scannerpositieschakelaar om de scanner naar voren te kantelen.



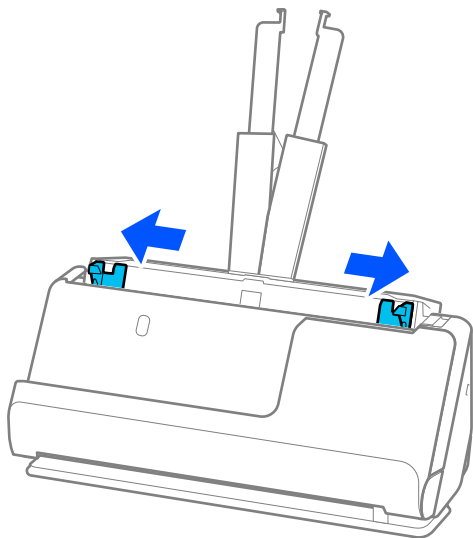
2. Open de invoerlade.



3. Zet de verlenging van de invoerlade omhoog.



4. Schuif de zijgeleiders tegen de randen van de invoerlade.



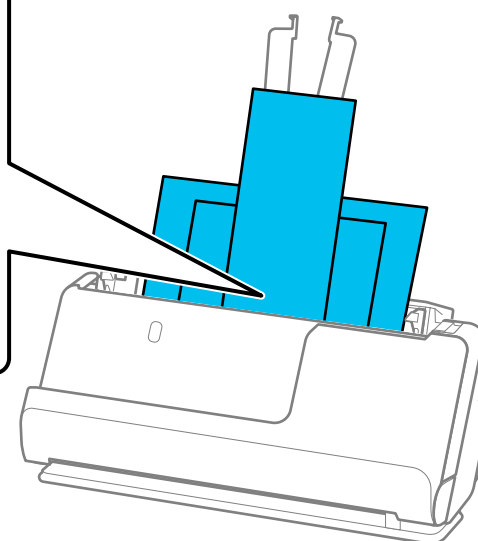
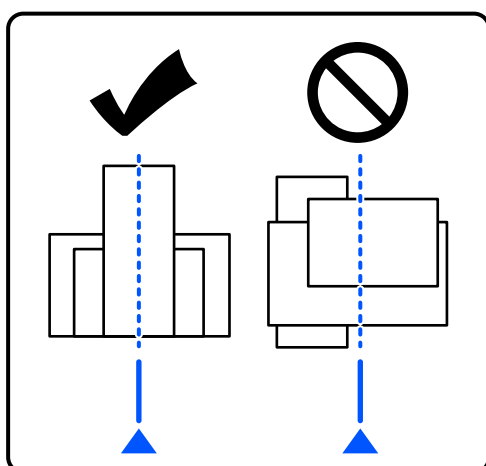
5. Plaats de originelen met de te scannen zijde naar boven en in aflopende volgorde van papierformaat. Plaats de breedste originelen achteraan en de smalste vooraan in de invoerlade.

! **Belangrijk:**

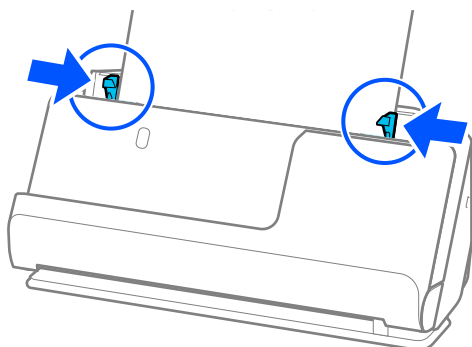
Controleer de volgende punten wanneer u originelen van verschillende grootte instelt.

- Leg de randen van de originelen op elkaar en duw tegen de originelen tot ze niet verder kunnen in de ADF.
- Plaats de originelen in het midden van de invoerlade. Ga daarbij uit van het teken ▲ op de scanner.
- Plaats de originelen er recht in.

Anders kunnen de originelen schuin worden ingevoerd of vastlopen.



6. Schuif de zijgeleiders tegen het breedste origineel.



Opmerking:

- ❑ Met Epson Scan 2 kunt u een voorbeeld van de eerste pagina van uw origineel bekijken. Plaats eerst alleen het eerste origineel in de ADF en druk vervolgens op de knop **Voorbeeldscan**. Het voorbeeldvenster wordt geopend, de voorbeeldweergave wordt weergegeven en pagina wordt uit de scanner uitgeworpen.
Plaats de uitgeworpen pagina en de overige originelen terug.
- ❑ Wanneer u meerdere originelen tegelijk plaatst en een voorbeeld ervan bekijkt, of wanneer u het scannen annuleert tijdens het scannen van een batch originelen, wordt het tweede origineel een stukje in de ADF ingevoerd en wordt het scannen onderbroken. Open het scannerdeksel om het te verwijderen. Plaats de pagina opnieuw samen met de eerste pagina en de rest van de originelen.
- ❑ Afhankelijk van de papiersoort en de omgeving waarin de scanner wordt gebruikt, kan het origineel na het scannen van de voorkant van de scanner vallen. Plaats in dat geval minder originelen in de scanner dan het opgegeven aantal originelen dat kan worden geplaatst.

Gerelateerde informatie

- ➔ [“Scannen in Automatische invoermodus” op pagina 102](#)

Scannen

Scannen met een scannerknop.84

Scannen vanaf een computer.84


Een taak instellen. 104

Scannen met een scannerknop

U kunt scannen met de knop op uw scanner.

Opmerking:

- Controleer of Epson Scan 2 is geïnstalleerd op de computer en of de scanner correct op de computer is aangesloten.
- Wanneer Document Capture Pro (Windows) of Document Capture (Mac OS X) op de computer is geïnstalleerd, kunt u de taak toewijzen aan een knop op de scanner en de taak uitvoeren door op de knop te drukken.

1. Plaats het origineel op de scanner.
2. Druk op de knop .

Opmerking:

Raadpleeg de Help van Document Capture Pro (Windows) of Document Capture (Mac OS) voor meer informatie over knoptoewijzingen.

Gerelateerde informatie

➔ [“Een taak instellen” op pagina 104](#)

Scannen vanaf een computer

Scannen met Document Capture Pro (Windows)

Met Document Capture Pro kunt u eenvoudig en efficiënt originelen en formulieren naar wens digitaliseren.

De volgende functies zijn beschikbaar met Document Capture Pro.

- U kunt een reeks bewerkingen, bijvoorbeeld scannen en opslaan, als “taak” beheren en uitvoeren.
- U kunt een “taak” configureren om gescande afbeeldingen in verschillende indelingen op te slaan (PDF/BMP/JPEG/JPEG2000/TIFF/Multi-TIFF/PNG/DOCX/XLSX/PPTX).
- U kunt taken automatisch sorteren door een scheidingsvel tussen de originele te plaatsen of door streepjescode-informatie op de originelen te gebruiken.
- U kunt scaninformatie of items die nodig zijn voor de gescande inhoud uitvoeren als indexgegevens.
- U kunt meerdere bestemmingen instellen.
- Met behulp van eenvoudige bewerkingen kunt u scannen zonder dat u een taak hoeft te maken.

Met deze functies kunt u papieren documenten efficiënter digitaliseren. Zo kunt u bijvoorbeeld een groot aantal documenten tegelijk scannen of deze in een netwerk gebruiken.

Opmerking:

- Volg voor gedetailleerde informatie over het gebruik van Document Capture Pro de volgende URL:
<https://support.epson.net/dcp/>
- Document Capture Pro ondersteunt Windows Server niet.

Wat is een taakscan?

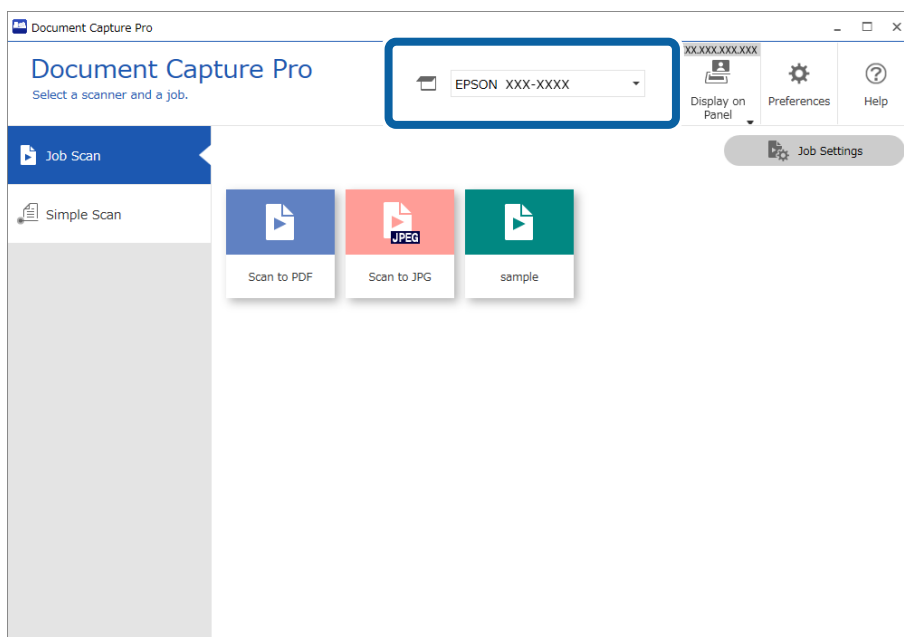
Als u een reeks veelgebruikte bewerkingen als taak opslaat, kunt u deze bewerkingen eenvoudig uitvoeren door de taak te selecteren.

Als u een taak toewijst aan de scannerknop, kunt u de taak ook vanaf het bedieningspaneel starten.

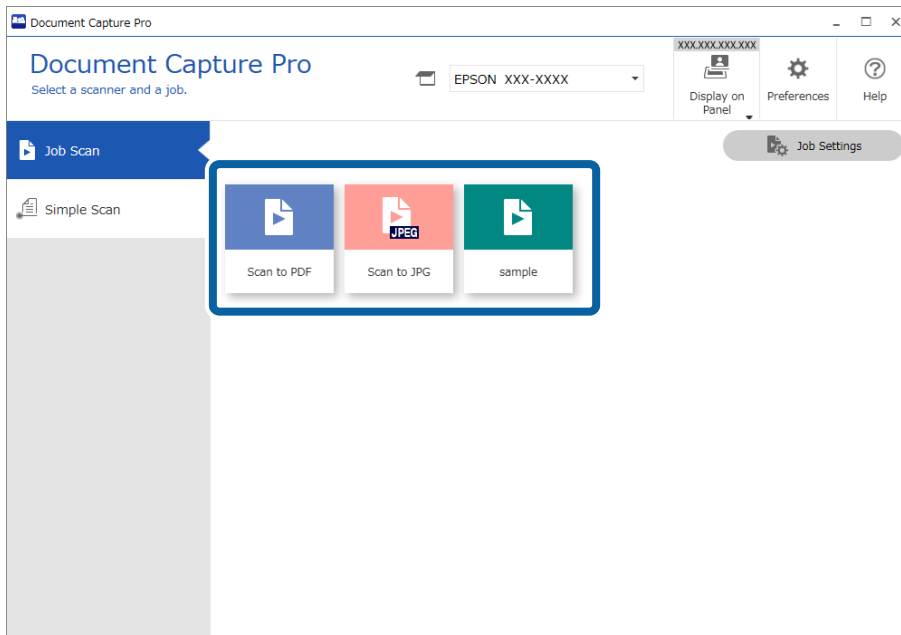
Een taakscan uitvoeren

In dit gedeelte wordt de workflow van scannen met behulp van een bestaande taak uitgelegd.

1. Selecteer de scanner die u wilt gebruiken in het bovenste scherm van Document Capture Pro. Wanneer u de software start, wordt automatisch verbinding gemaakt met de scanner die u de laatste keer hebt gebruikt.



2. Klik op het tabblad **Taak scannen** en klik vervolgens op het pictogram van de taak die u wilt uitvoeren.

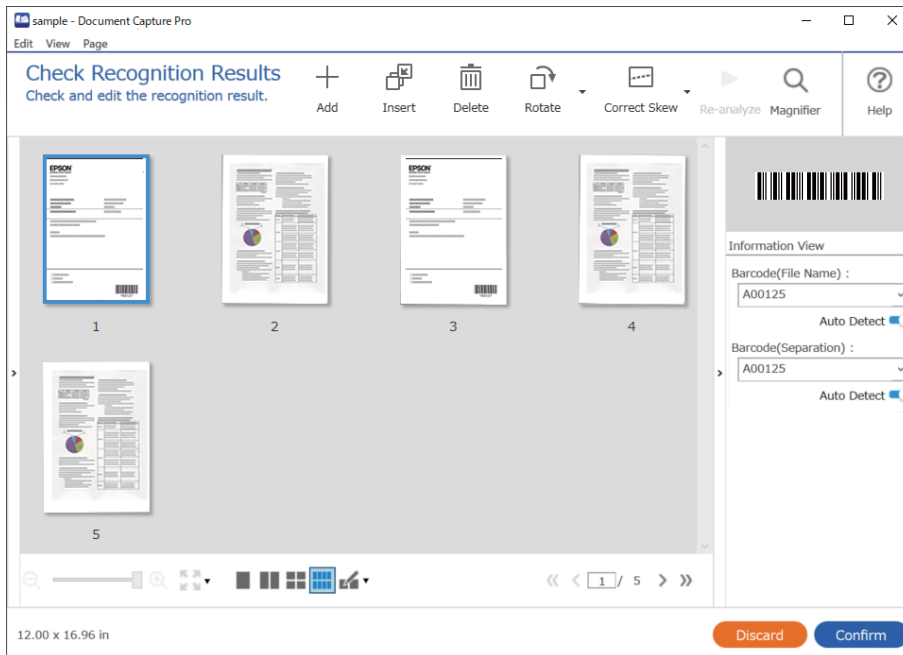


De geselecteerde taak wordt uitgevoerd.

Wanneer u een taak uitvoert waarvoor **Voorbeeld weergeven tijdens het scannen** is geselecteerd in de scaninstellingen, wordt tijdens het scannen een voorbeeldvenster weergegeven.

3. Als u een taak uitvoert die de volgende elementen van de bestandsnaaminstellingen, scheidingsinstellingen of gebruikergedefinieerde indexinstellingen in de opslaginstellingen bevat en deze elementen op de gescande pagina worden gedetecteerd, wordt het detectiegebied met een gestippelde omtrek weergegeven in de afbeelding. Corrigeer indien nodig de herkenningsresultaten handmatig of pas het gebied aan en voer de herkenning opnieuw uit.
 - OCR
 - Streepjescode
 - Formulier
 - MRZ in paspoorten

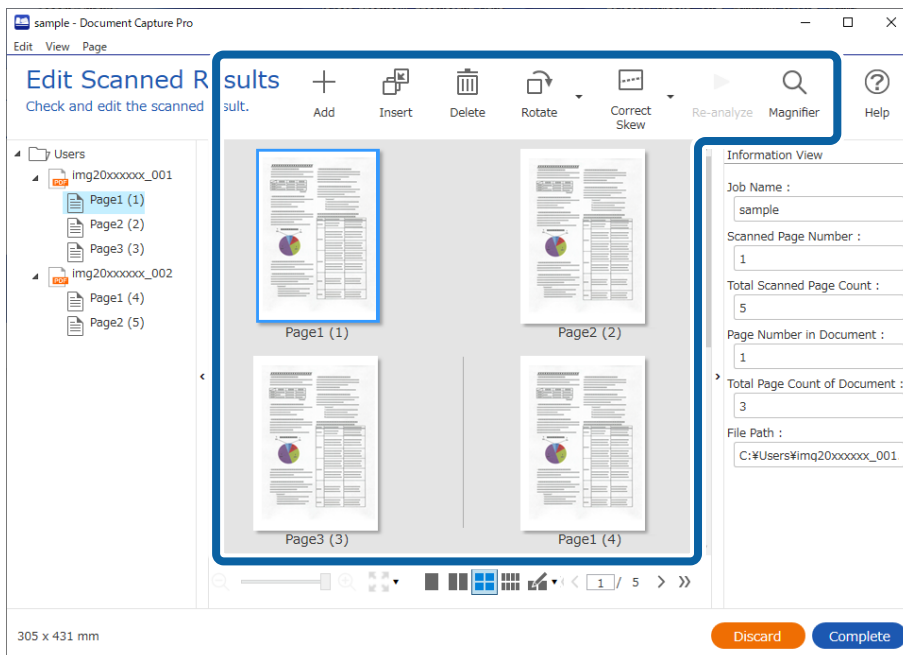
MRZ in reisdocumenten



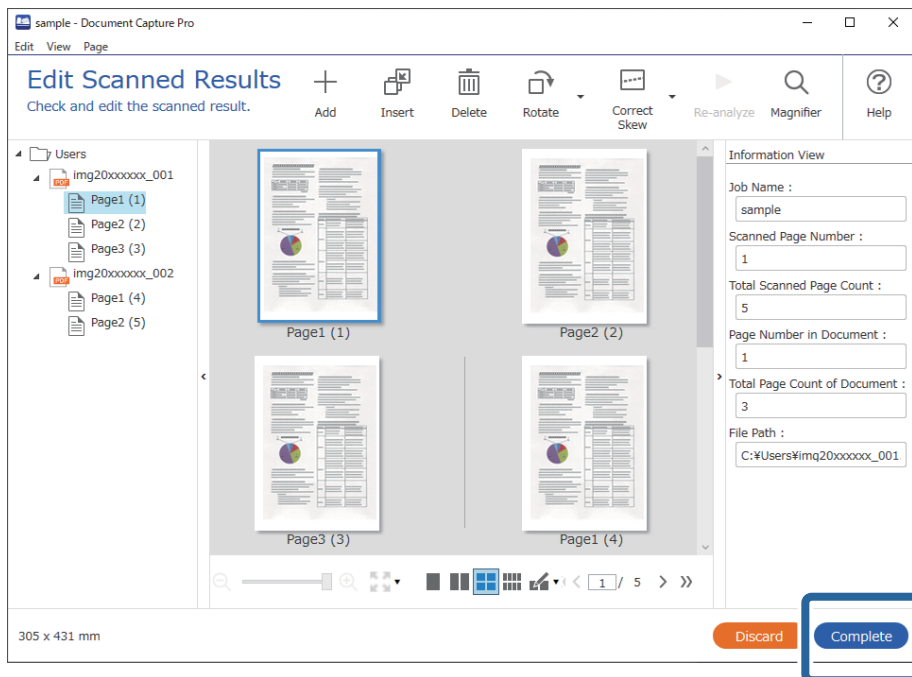
4. Controleer voor taken waarvoor **Dialogvenster Pagina bewerken weergeven vóór het opslaan** is geselecteerd in de scaninstellingen, na het scannen het scanresultaat in het scherm **Gescande resultaten bewerken** en voer vervolgens eventueel bewerkingen uit.

In het scherm **Gescande resultaten bewerken** kunt u het volgende controleren en bewerken.

- Scheidingsresultaten
- Gescande afbeeldingen
- Indexgegevens



5. Klik op **Voltooid** om het uitvoeren van de taakscan af te sluiten.



Wat is een eenvoudige scan?

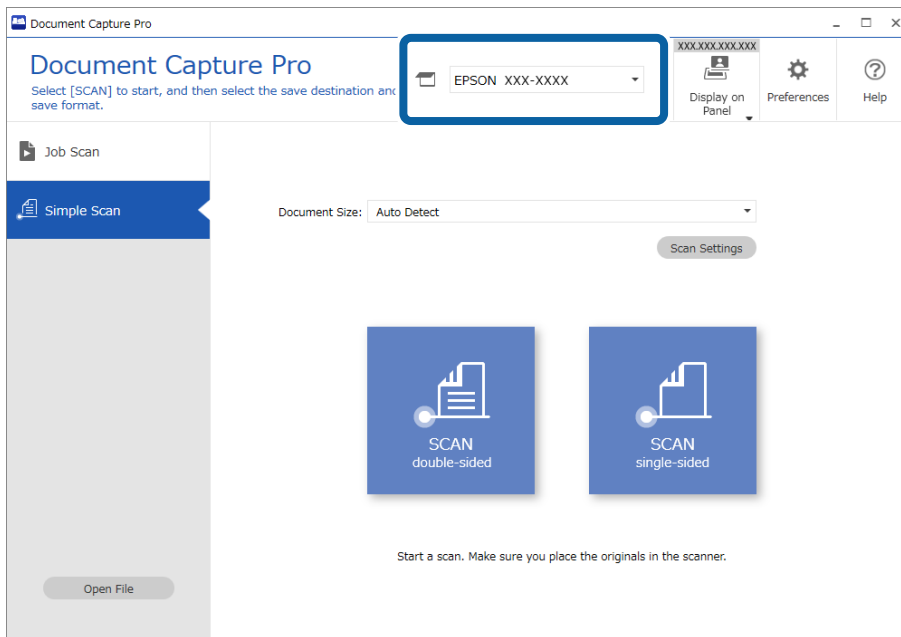
U kunt documenten scannen zonder een taak te maken. Controleer na het scannen het resultaat en sla dit vervolgens op of stel de bestemming in.

Als u de instellingen voor eenvoudig scannen toewijst aan de scannerknop, kunt u het eenvoudig scannen ook vanaf het bedieningspaneel starten.

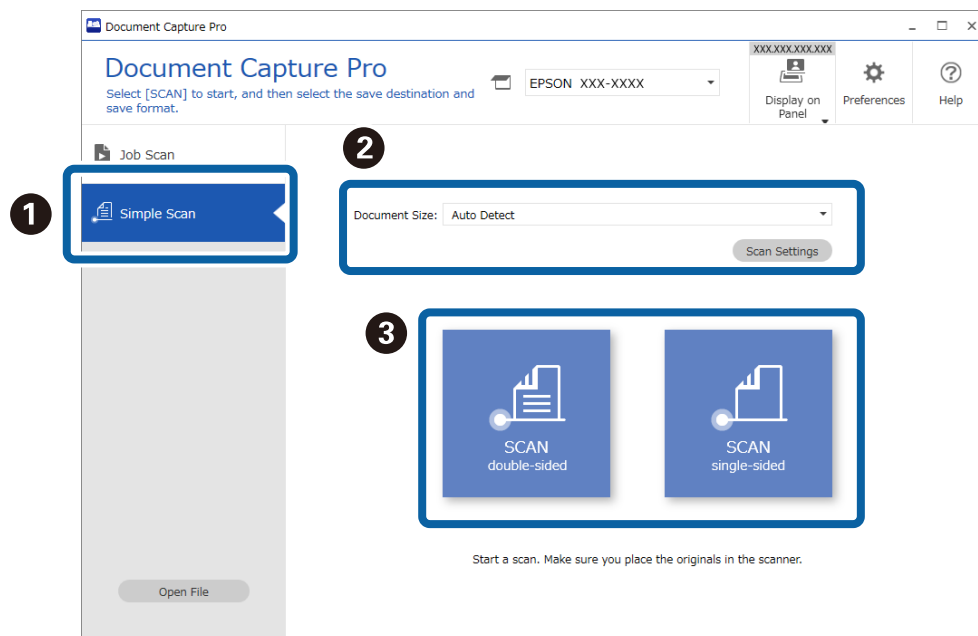
Een eenvoudige scan uitvoeren

In dit gedeelte wordt de workflow van scannen zonder gebruik van een taak uitgelegd.

1. Selecteer de scanner die u wilt gebruiken in het bovenste scherm van Document Capture Pro. Wanneer u de software start, wordt automatisch verbinding gemaakt met de scanner die u de laatste keer hebt gebruikt.



2. Klik op het tabblad **Eenvoudige scan**, selecteer **Documentformaat** en klik vervolgens op het pictogram **SCANdubbelzijdig** of **SCANenkelzijdig**.

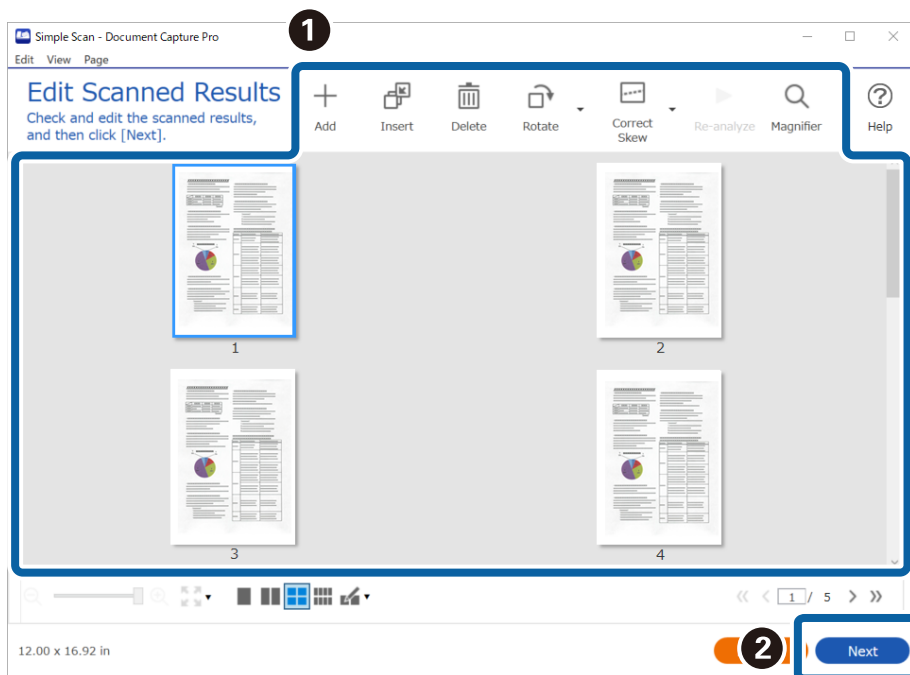


Opmerking:

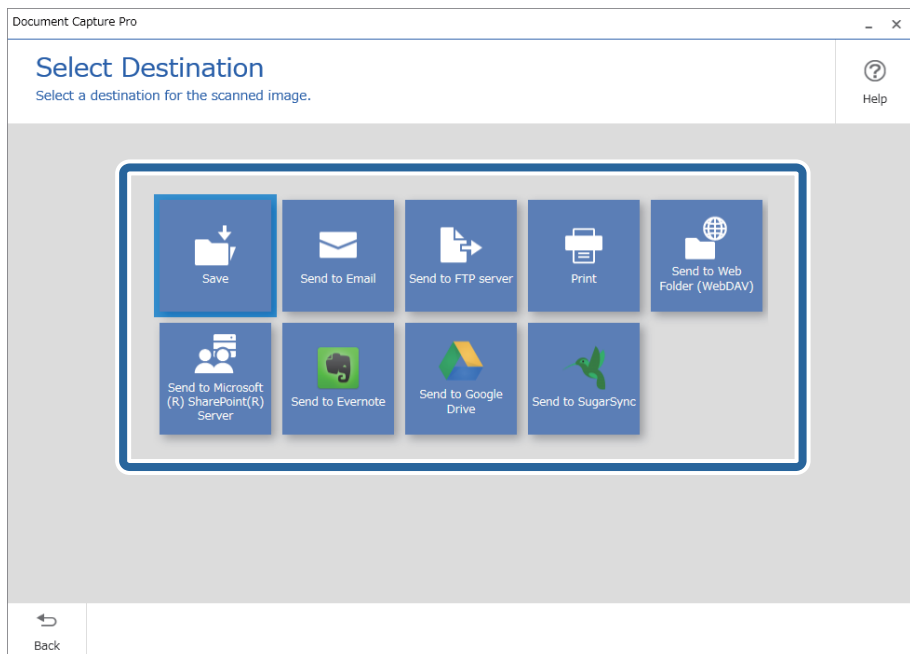
Klik op **Scaninstellingen** om de resolutie in te stellen. U kunt gedetailleerdere instellingen configureren via Epson Scan 2.

De afbeelding die wordt gescand, wordt weergegeven.

- Controleer de scanresultaten op het scherm **Gescande resultaten bewerken**, voer desgewenst bewerkingen uit en klik vervolgens op **Volgende**.

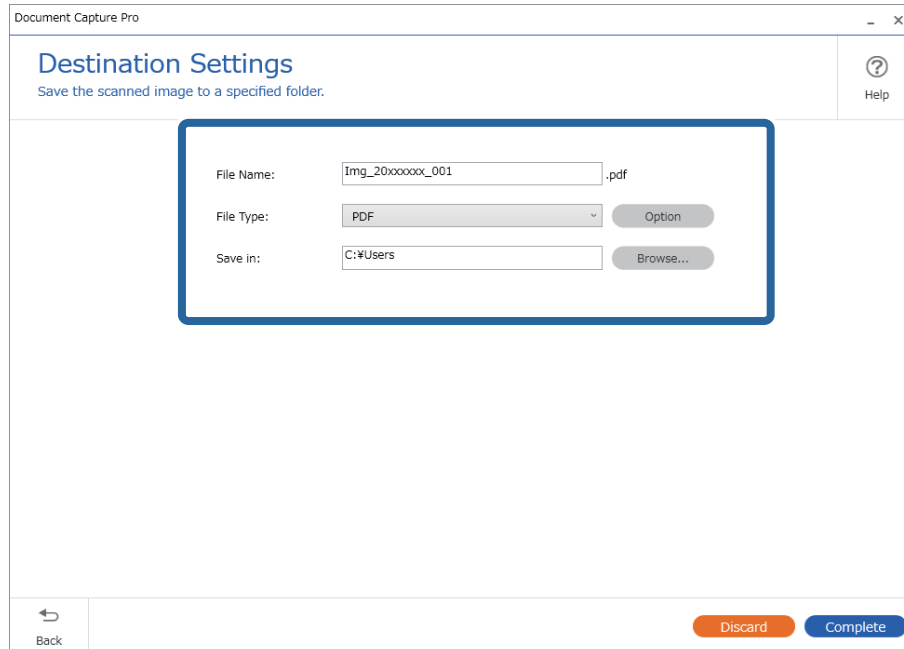


- Selecteer de bestemming voor de gescande gegevens in het scherm **Bestemming selecteren**.



5. Geef in het scherm **Bestemmingsinstellingen** het bestand dat u wilt opslaan en de opslagindeling op. U kunt ook gedetailleerdere instellingen configureren op basis van de bestemming.

Welke items worden weergegeven, is afhankelijk van de bestemming. Het volgende scherm wordt weergegeven wanneer **Opslaan** wordt geselecteerd.



6. Klik op **Voltooid** om het eenvoudig scannen af te sluiten.

Scannen met Document Capture (Mac OS)

Met deze toepassing kunt u verschillende taken uitvoeren, zoals de afbeelding opslaan op de computer, verzenden via e-mail, afdrukken en uploaden naar een server of een cloudservice. U kunt de scaninstellingen voor een taak ook opslaan om de scanbewerkingen te vereenvoudigen.

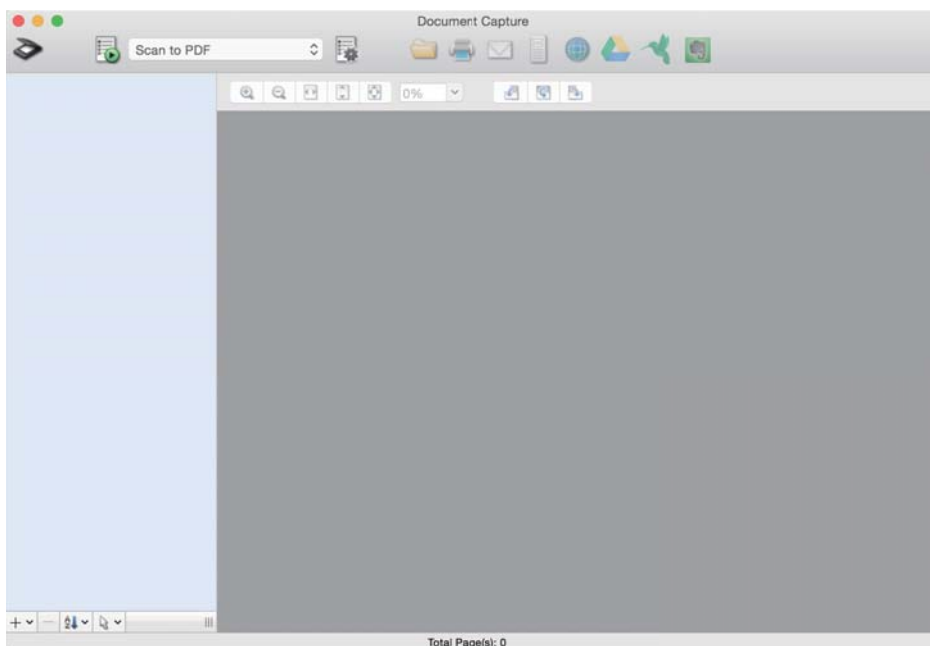
Raadpleeg de Helpfunctie van Document Capture voor meer informatie over de functies.

Opmerking:

Gebruik de functie Snelle gebruikerswisseling niet terwijl u de scanner gebruikt.

1. Start Document Capture.

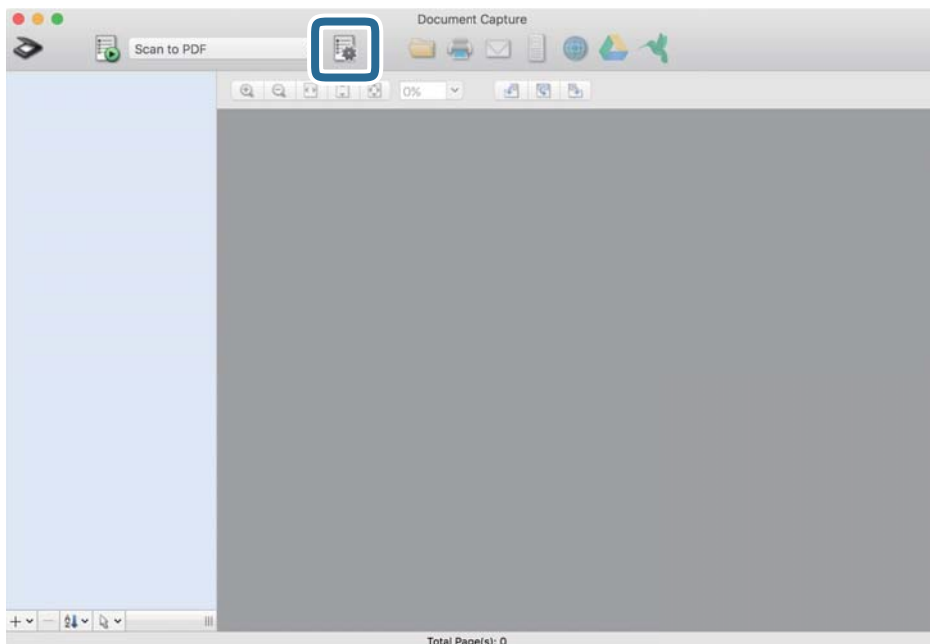
Selecteer **Finder > Start > Toepassingen > Epson Software > Document Capture**.



Opmerking:

U kunt de scanner die u wilt gebruiken, selecteren in de lijst met scanners.

2. Klik op .

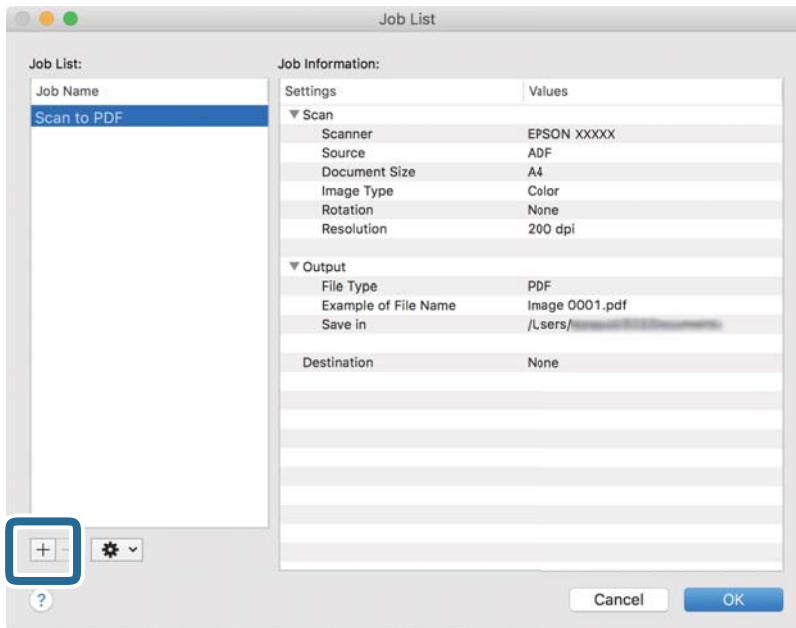


Het scherm **Taaklijst** wordt weergegeven.

Opmerking:

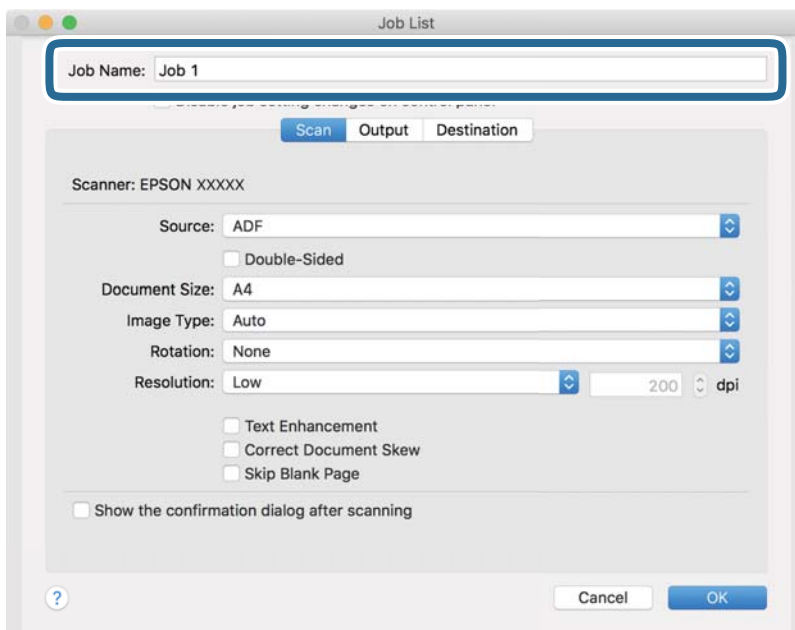
Er is een vooraf geconfigureerde taak beschikbaar waarmee u gescande afbeeldingen kunt opslaan als pdf-bestand. Als u deze taak gebruikt, slaat u deze procedure over en gaat u naar procedure 10.

3. Klik op het pictogram +.

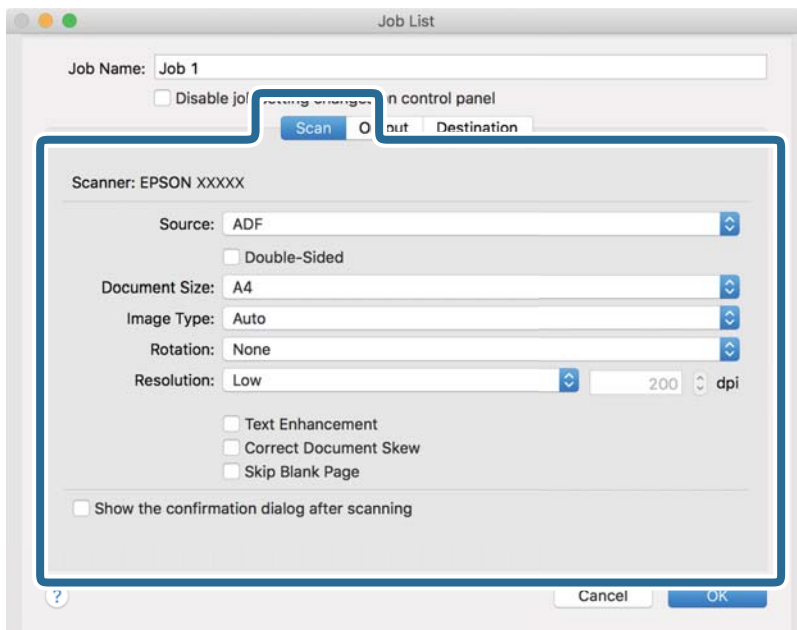


Het venster met de taakinstellingen wordt weergegeven.

4. Stel de **Naam taak** in.



5. Configureer de scaninstellingen op het tabblad **Scan**.



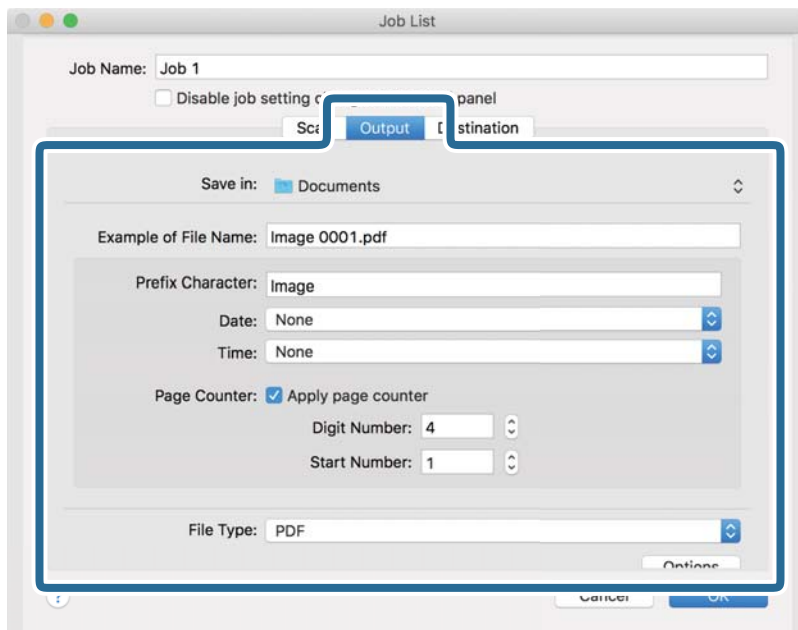
- Bron:** Selecteer de bron waar het origineel wordt geplaatst. Selecteer dubbelzijdig om beide zijden van de originelen te scannen.
- Documentformaat:** Selecteer de grootte van het origineel dat u hebt geplaatst.
- Beeldtype:** Selecteer de kleur die u wilt gebruiken om de gescande afbeelding op te slaan.
- Rotatie:** Selecteer de rotatiehoek afhankelijk van het origineel dat u wilt scannen.
- Resolutie:** Selecteer de resolutie.

Opmerking:

U kunt de afbeelding aanpassen met de volgende opties.

- Tekst verbeteren:** Selecteer deze optie om wazige letters in het origineel helder en scherp te maken.
- Scheefheid document corrigeren:** Selecteer de juiste schuinte van het origineel.
- Blanco pagina overslaan:** Selecteer deze optie om blanco pagina's over te slaan als deze zich in het origineel bevinden.

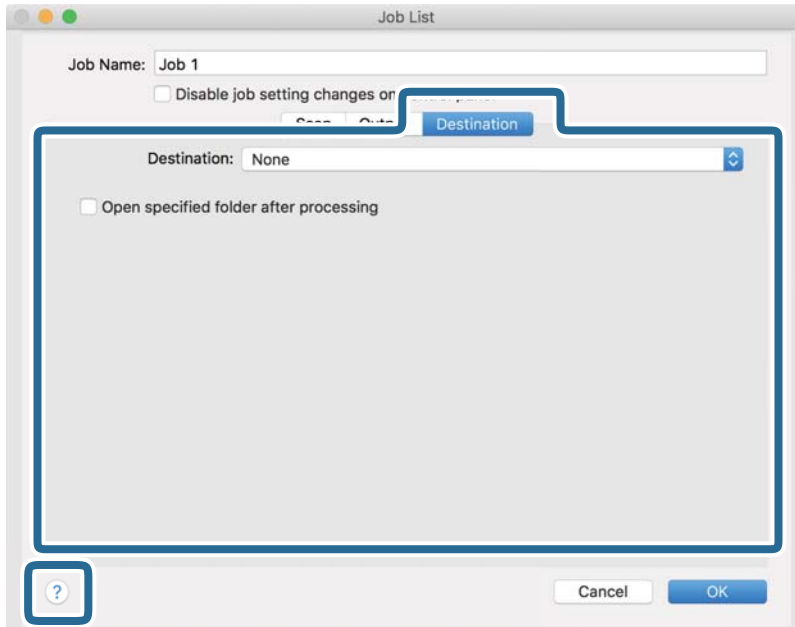
6. Klik op **Uitvoer** en configureer de instellingen voor de uitvoer.



- Opslaan in:** Selecteer de map waarin de gescande afbeelding moet worden opgeslagen.
- Voorbeeld bestandsnaam:** Hiermee geeft u een voorbeeld van de bestandsnaam weer voor de huidige instellingen.
- Voorvoegselteken:** Hiermee stelt u een voorvoegsel in voor de bestandsnaam.
- Datum:** Hiermee voegt u de datum toe aan de bestandsnaam.
- Tijd:** Hiermee voegt u de tijd toe aan de bestandsnaam.
- Paginateller:** Hiermee voegt u de paginateller toe aan de bestandsnaam.
- Bestandstype:** Selecteer de indeling waarin u wilt opslaan uit de lijst. Klik op **Opties** om gedetailleerde instellingen voor het bestand te configureren.

7. Klik op **Bestemming** en selecteer de **Bestemming**.


Instellingsitems voor de bestemming worden weergegeven op basis van de bestemming die u hebt geselecteerd. Configureer desgewenst gedetailleerde instellingen. Klik op het pictogram ? (Help) voor details over elk item.

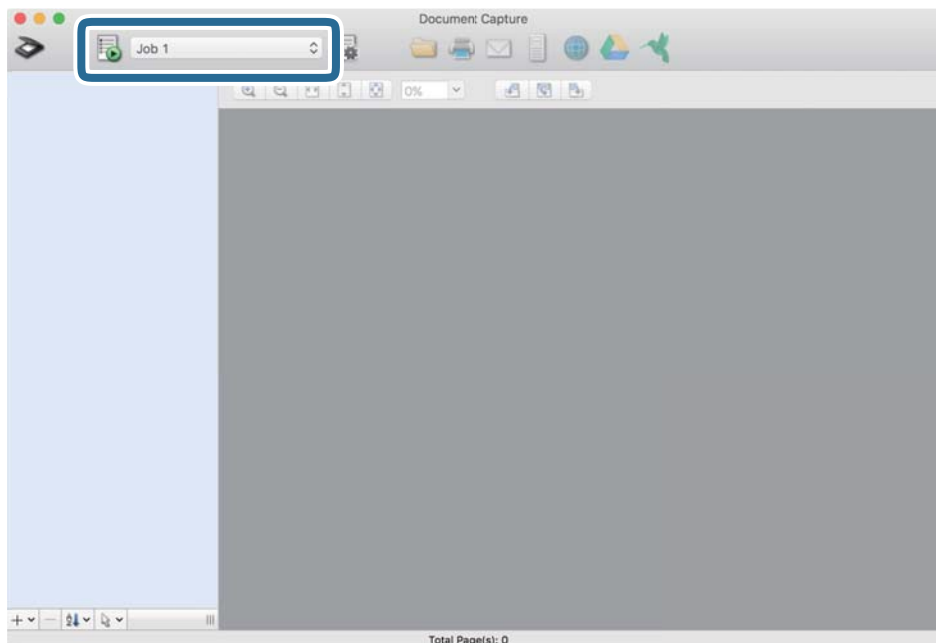


Opmerking:

- Als u wilt uploaden naar een cloudservice, moet u uw cloud service account vooraf instellen.
- Als u Evernote wilt gebruiken als bestemming, downloadt u de Evernote-toepassing van de website van de Evernote Corporation en installeert u deze voordat u deze functie gebruikt.

8. Klik op **OK** om het scherm met de taakinstellingen te sluiten.
9. Klik op **OK** om het scherm **Taaklijst** te sluiten.
10. Plaats het origineel op de scanner.

11. Selecteer de taak uit de vervolgkeuzelijst en klik vervolgens op het pictogram .




De geselecteerde taak wordt uitgevoerd.

12. Volg de instructies op het scherm.

De gescande afbeelding wordt opgeslagen met de instellingen die u voor de taak hebt geconfigureerd.

Opmerking:

*U kunt de originelen scannen en de gescande afbeelding verzenden zonder de taak te gebruiken. Klik op  en configureer de scaninstellingen. Klik vervolgens op **Scan**. Klik vervolgens op de bestemming waar u de gescande afbeelding naartoe wilt zenden.*

Scannen met Epson Scan 2

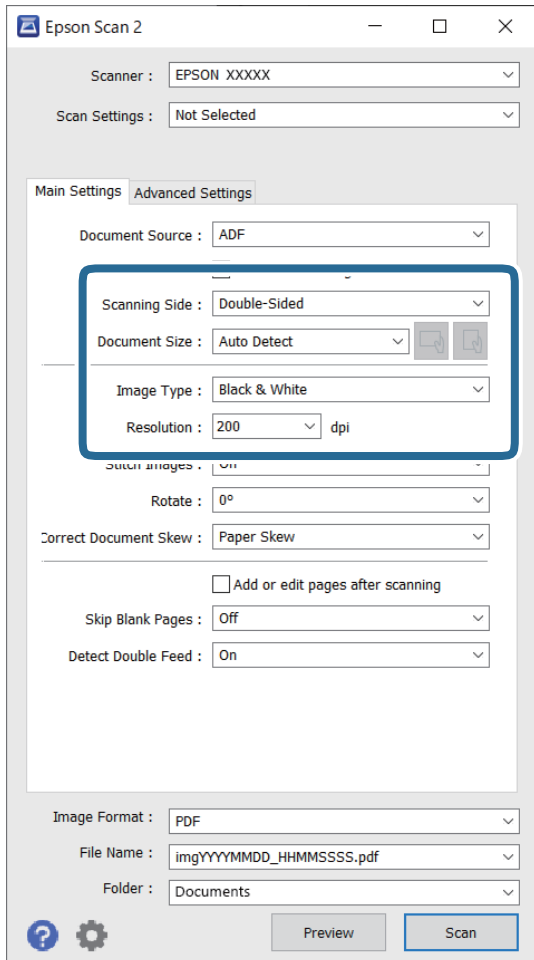
U kunt originelen scannen met behulp van gedetailleerde instellingen die geschikt zijn voor tekstdocumenten.

1. Plaats het origineel.
2. Start Epson Scan 2.
 - Windows 11
Klik op de startknop en selecteer **Alle apps > EPSON > Epson Scan 2**.
 - Windows 10/Windows Server 2022/Windows Server 2019/Windows Server 2016
Klik op de startknop en selecteer **EPSON > Epson Scan 2**.
 - Windows 8.1/Windows 8/Windows Server 2012 R2/Windows Server 2012
Voer in het zoekvenster de naam van de toepassing in en selecteer het weergegeven pictogram.
 - Windows 7/Windows Server 2008 R2/Windows Server 2008
Klik op de startknop en selecteer **Alle programma's of Programma's > EPSON > Epson Scan 2 > Epson Scan 2**.

❑ Mac OS


Selecteer **Ga > Programma's > Epson Software > Epson Scan 2.**

3. Configureer de volgende instellingen op het tabblad **Hoofdinstellingen**.



❑ **Scanzijde:** selecteer de kant van het origineel dat u wilt scannen. Selecteer **Dubbelzijdig** bij het scannen van dubbelzijdige originelen.

❑ **Documentformaat:** selecteer de grootte van het origineel dat u hebt geplaatst.

❑ De knoppen  (afdrukstand origineel): selecteer de ingestelde afdrukstand van het origineel dat u hebt geplaatst. Afhankelijk van de grootte van het origineel is dit item mogelijk automatisch ingesteld. Het kan niet worden gewijzigd.

❑ **Beeldtype:** selecteer de kleur die u wilt gebruiken om de gescande afbeelding op te slaan.

❑ **Resolutie:** stel de resolutie in.

Opmerking:

- Documentbron** wordt automatisch ingesteld op ADF.
- Op het tabblad **Hoofdinstellingen** kunt u ook de volgende instellingen configureren.
 - Samenvoegen:** selecteer deze optie om de afbeeldingen op de voor- en achterzijde samen te voegen wanneer u beide zijden van het origineel scant.
 - Roteren:** selecteer deze optie om het origineel met de klok mee te draaien en te scannen.
 - Scheve documenten corrigeren:** selecteer de juiste schuimte van het origineel.
 - Toevoeg. of bewerk. na het scan.:** selecteer deze optie om verschillende originelen toe te voegen of de gescande pagina's na het scannen te bewerken (draaien, verplaatsen, verwijderen).
 - Blanco pagina's overslaan:** selecteer deze optie om blanco pagina's over te slaan als deze zich in het origineel bevinden.
 - Dubbele invoer detecteren:** selecteer deze optie om een waarschuwing weer te geven wanneer meerdere originelen tegelijkertijd worden ingevoerd.

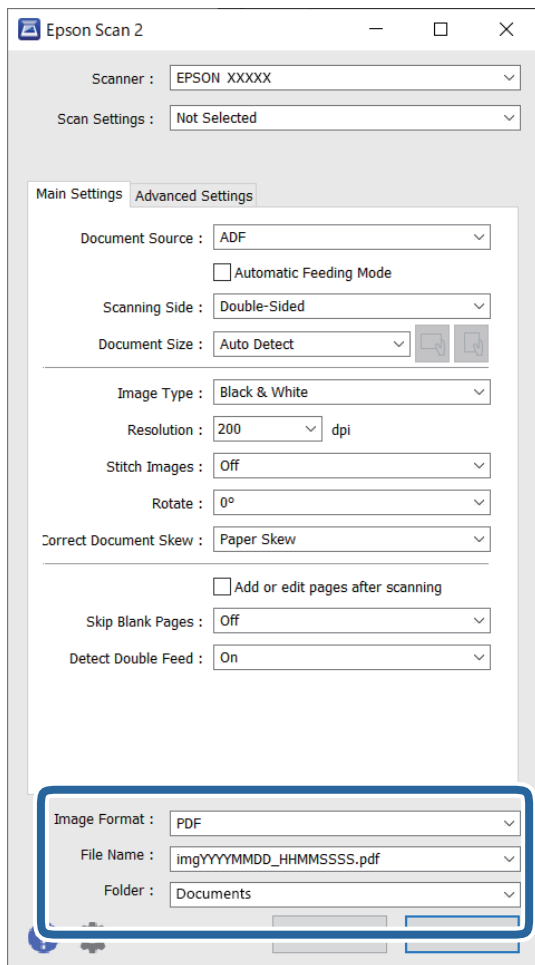
4. Configureer indien nodig andere scaninstellingen.

- U kunt een voorbeeld weergeven van de gescande afbeelding op de eerste zijde van de eerste pagina van de originelen. Plaats eerst alleen het eerste origineel in de ADF en klik vervolgens op de knop **Voorbeeldscan**. Het voorbeeldvenster wordt geopend, de voorbeeldweergave wordt weergegeven en pagina wordt uit de scanner uitgeworpen.
Plaats de uitgeworpen pagina en de overige originelen terug.
- Op het tabblad **Geavanceerde instellingen** kunt u de afbeelding aanpassen met gedetailleerde instellingen die geschikt zijn voor tekstdocumenten.
 - Achtergrond verwijderen:** hiermee verwijdert u de achtergrond van de originelen.
 - Tekst verbeteren:** u kunt wazige letters in het origineel helder en scherp maken.
 - Gebieden autom. Scheiden:** u kunt letters duidelijker en afbeeldingen vloeiend maken wanneer u een document met afbeeldingen in zwart-wit scant.
 - Drop-out:** u kunt de kleur die voor de gescande afbeelding is opgegeven verwijderen en de afbeelding vervolgens opslaan in grijstinten of zwart-wit. U kunt bijvoorbeeld tijdens het scannen markeringen of notities verwijderen die in de marge zijn geschreven.
 - Kleur verbeteren:** u kunt de opgegeven kleur versterken in de gescande afbeelding en deze vervolgens opslaan in grijstinten of zwart-wit. U kunt bijvoorbeeld letters of lijnen met een lichte kleur versterken.

Opmerking:

Afhankelijk van andere instellingen die u hebt geconfigureerd, zijn sommige items mogelijk niet beschikbaar.

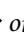
5. Configureer de instellingen voor het opslaan van bestanden.



- ❑ **Beeldformaat:** selecteer in de lijst de bestandsindeling waarin u de gescande afbeelding wilt opslaan.
U kunt gedetailleerde instellingen configureren voor elke bestandsindeling, met uitzondering van BITMAP en PNG. Nadat u de indeling hebt geselecteerd waarin u wilt opslaan, selecteert u **Opties** in de lijst.
- ❑ **Bestandsnaam:** bevestig de weergegeven bestandsnaam.
U kunt instellingen voor de bestandsnaam wijzigen door in de lijst **Instellingen** te selecteren.
- ❑ **Map:** selecteer in de lijst de map waarin de gescande afbeelding moet worden opgeslagen.
U kunt een andere map selecteren of een nieuwe map maken door in de lijst **Selecteren** te selecteren.

6. Klik op **Scannen**.

Opmerking:

U kunt het scannen ook starten door op de knop  op de scanner te drukken.

De gescande afbeelding wordt in de door u opgegeven map opgeslagen.

Vereiste software-instellingen voor speciale originelen

Wanneer u speciale originelen scant, moet u bepaalde items instellen op het tabblad **Hoofdinstantellingen** in het Epson Scan 2-scherm. Wanneer u Document Capture Pro gebruikt, kunt u het venster openen door op de knop **Gedetailleerde instellingen** in het scherm **Scaninstellingen** te drukken.

Soort origineel	Vereiste instellingen
Enveloppen	Selecteer Uit in Dubbele invoer detecteren .
Plastic kaarten	Selecteer Plastic kaart in de lijst Documentformaat of selecteer Uit bij Dubbele invoer detecteren .
Draagblad	<p><input type="checkbox"/> Als u Automatisch detecteren selecteert in de lijst Documentformaat, wordt scheeftrekken van het origineel automatisch gecorrigeerd, ook als u Uit selecteert bij Scheve documenten corrigeren.</p> <p><input type="checkbox"/> Als u een ander formaat selecteert dan Automatisch detecteren in de lijst Documentformaat, kunt u Inhoud schuin alleen gebruiken wanneer u Scheve documenten corrigeren gebruikt. Papier schuin wordt niet toegepast. Wanneer u Papier en inhoud schuin selecteert, wordt alleen scheefstaande inhoud gecorrigeerd.</p>
Draagblad paspoort	<p>Selecteer Automatisch detecteren bij Documentformaat. Paspoorten worden automatisch herkend en gescand.</p> <p>U moet dit instellen om alleen de id-pagina van uw paspoort op te slaan. Selecteer Paspoort bij Scaninstellingen en selecteer vervolgens Instellingen bij Documentformaat. Selecteer Id-pagina alleen opslaan bij scannen paspoorten in het scherm Instellingen documentformaat.</p>
Originelen met een groot formaat	Als het formaat van het origineel dat u wilt scannen niet voorkomt in de lijst Documentformaat , selecteert u Aanpassen . Stel vervolgens in het venster het formaat handmatig in.
Lang papier	Als het formaat niet voorkomt in de lijst Documentformaat , selecteert u Autom. det.(lang papier) of Aanpassen om een aangepast documentformaat te maken.
Gelamineerde kaarten	<p>Als u transparante delen rond het document wilt scannen, selecteer u Instellingen bij Documentformaat om het venster Instellingen documentformaat te openen. Selecteer vervolgens Gelamineerde kaart scannen in het geopende venster.</p> <p>Opmerking: <i>Afhankelijk van het origineel worden wellicht niet de juiste effecten bereikt. Als de transparante delen rond het document niet kunnen worden gescand, selecteert u Aanpassen in de lijst Documentformaat en stelt u het formaat handmatig in.</i></p>

Een resolutie instellen die past bij het scandoel

Voordelen en nadelen van het verhogen van de resolutie

Resolutie duidt op het aantal pixels (kleinste gebied van een afbeelding) voor elke inch (25,4 mm), en wordt gemeten in dpi (punten per inch). Het voordeel van het verhogen van de resolutie is dat de details in de afbeelding fijn worden. Het nadeel is dat het bestand te groot wordt.

- Het bestand wordt groot
(Wanneer u de resolutie verdubbelt, wordt het bestand ongeveer vier keer groter.)
- Het scannen, opslaan en lezen van de afbeeldingen duurt lang
- Het versturen en ontvangen van e-mails duurt lang
- De afbeelding wordt te groot voor het scherm of om af te drukken op het papier

Lijst met aanbevolen resoluties die aan uw behoeften voldoen

Raadpleeg de tabel en stel de geschikte resolutie in voor het doel waarvoor u scant.

Doel	Resolutie (referentie)
Weergave op een scherm Verzenden per e-mail	Tot 200 dpi
OCR gebruiken (optische tekenherkenning) Een doorzoekbaar pdf-bestand maken	200 tot 300 dpi
Afdrukken met een printer Per fax verzenden	200 tot 300 dpi

Softwarefuncties voor het aanpassen van de beeldkwaliteit

Met de functie Epson Scan 2 (scannerstuurprogramma) kunt u tijdens het scannen de beeldkwaliteit aanpassen. Wanneer u Document Capture Pro gebruikt, kunt u het Epson Scan 2-venster openen door op de knop **Gedetailleerde instellingen** in het scherm met scaninstellingen te klikken.

U kunt de beeldkwaliteit van gescande afbeeldingen aanpassen met de functies op het tabblad **Geavanceerde instellingen**. Raadpleeg de Help van het geopende scherm voor meer informatie over elke functie.

Opmerking:

Afhankelijk van andere instellingen die u hebt geconfigureerd, zijn sommige items mogelijk niet beschikbaar.

Scannen in Automatische invoermodus

In Automatische invoermodus wordt het scannen automatisch gestart wanneer originelen in de ADF worden geladen. Deze functie is handig wanneer u originelen één voor één scant.

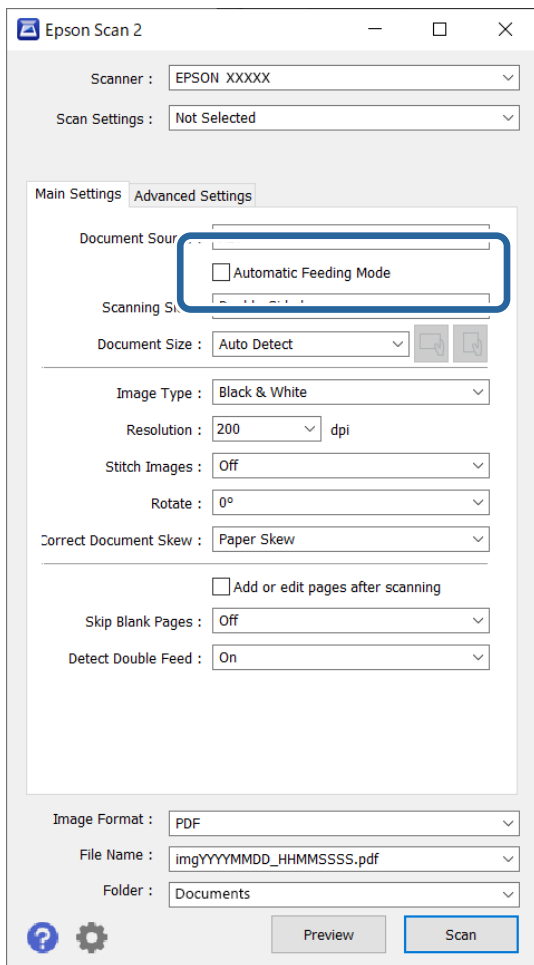
Wanneer u Document Capture Pro gebruikt, kunt u ook Automatische invoermodus gebruiken.

1. Start Epson Scan 2.

Opmerking:

*Wanneer u Document Capture Pro gebruikt, kunt u het Epson Scan 2-venster openen door op de knop **Gedetailleerde instellingen** in het scherm met scaninstellingen te klikken.*

2. Klik op het tabblad **Hoofdinstellingen** > **Automatische invoermodus**.



3. Geef andere instellingen voor scannen op in het instellingenscherf.

Opmerking:

*U kunt time-outinstellingen configureren om **Automatische invoermodus** af te sluiten.*

*Selecteer **Instellingen** in de lijst **Documentbron** om het venster **Instellingen documentbron** te openen. Stel **Time-out automatische invoermodus (seconden)** in het weergegeven scherm in.*

4. Klik op **Scannen**.

Opmerking:

*Wanneer u Document Capture Pro gebruikt, klikt u op **Opslaan** om de scaninstellingen op te slaan. Wanneer u gaat scannen, wordt de Automatische invoermodus gestart.*

Automatische invoermodus wordt gestart.

5. Pas de positie van de scanner aan het soort origineel aan, stel de zijgeleiders af en plaats het origineel in de ADF.

Het scannen wordt automatisch gestart.

6. Nadat het scannen is gestopt, plaatst u het volgende origineel in de ADF.

Herhaal dit proces totdat u alle originelen hebt gescand.

7. Als u alle originelen hebt gescand, sluit u Automatische invoermodus af.

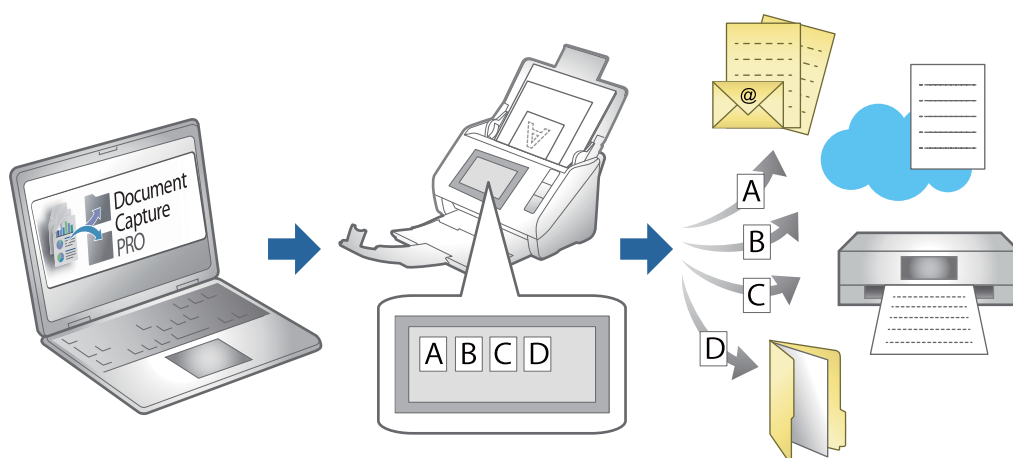
Druk op de scanner op de knop  of druk op **Voltooien** in het scherm **Automatische invoermodus** op uw computer.

De gescande afbeelding wordt in de door u opgegeven map opgeslagen.

Een taak instellen

U kunt een reeks bewerkingen, zoals Scan — Opslaan — Versturen, opslaan als een “taak”.

Als u een reeks bewerkingen vooraf als taak registreert met Document Capture Pro (Windows) of Document Capture (Mac OS), kunt u alle bewerkingen eenvoudig uitvoeren door de taak te selecteren.



Een taak maken en toewijzen aan het bedieningspaneel (Windows)

Raadpleeg de handleiding van Document Capture Pro voor meer informatie. Klik op onderstaande URL om de meest recente handleiding te bekijken.


<https://support.epson.net/dcp/>

Opmerking:

Er is een vooraf geconfigureerde taak waarmee u gescande afbeeldingen kunt opslaan als pdf-bestand.

Een taak maken en registreren (Mac OS)



In dit gedeelte leest u hoe u een taak instelt in Document Capture. Raadpleeg de Helpfunctie van Document Capture voor meer informatie over de functies.

1. Start Document Capture.
2. Klik op het pictogram  in het hoofdvenster.
Het venster **Taaklijst** wordt weergegeven.
3. Klik op het pictogram +.
Het venster **Taakinstellingen** wordt weergegeven.

4. Configureer de taakinstellingen in het venster **Taakinstellingen**.
 - Naam taak:** voer de naam in van de taak die u wilt registreren.
 - Scan:** configureer scaninstellingen zoals het formaat van de originelen of de resolutie.
 - Uitvoer:** stel de bestemming voor opslaan, de instelling voor opslaan, de naamgevingsregels voor de bestanden, enz. in.
 - Bestemming:** selecteer de bestemming voor de gescande afbeeldingen. U kunt deze per e-mail verzenden of ze doorsturen naar een FTP-server of een webserver.
5. Klik op **OK** om terug te keren naar het venster **Taaklijst**.
De taak die u hebt gemaakt, wordt geregistreerd in de **Taaklijst**.
6. Klik op **OK** om terug te keren naar het hoofdvenster.

Een taak toewijzen aan het bedieningspaneel (Mac OS)

In dit gedeelte leest u hoe u een taak toewijst aan het bedieningspaneel van de scanner in Document Capture. Raadpleeg de Helpfunctie van Document Capture voor meer informatie over de functies.

1. Start Document Capture.
2. Klik op het pictogram  in het hoofdvenster.
Het venster **Taaklijst** wordt weergegeven.
3. Klik op het pictogram  en selecteer **Gebeurtenisinstellingen**.
4. Selecteer de taak die u vanaf het bedieningspaneel wilt uitvoeren uit het vervolgkeuzemenu.
5. Klik op **OK** om terug te keren naar het venster **Taaklijst**.
De taak wordt aan de het bedieningspaneel van de scanner toegewezen.
6. Klik op **OK** om terug te keren naar het hoofdvenster.

Handige functies

Functie voor detectie van vlekken op de glasplaat instellen.	107
De functie voor bescherming van documenten instellen.	108
De bewerking instellen voor wanneer dubbele invoer wordt gedetecteerd.	109

Functie voor detectie van vlekken op de glasplaat instellen

Door stof of vuil op de glasplaat in de scanner kunnen er verticale lijnen (strepen) verschijnen op de afbeelding.

Wanneer **Vuil op glas detecteren** is ingesteld op Aan, detecteert de scanner vlekken op de glasplaat in de scanner en wordt een melding weergegeven op het computerscherm.

Reinig de glasplaat in de scanner met de speciale reinigingsset of een zachte doek wanneer deze melding wordt weergegeven.

De standaardinstelling is **Uit**.

1. Start Epson Scan 2 Utility.

Windows 11/Windows Server 2022

Klik op de startknop en selecteer **Alle apps > EPSON > Epson Scan 2 Utility**.

Windows 10/Windows Server 2016

Klik op de startknop en selecteer **EPSON > Epson Scan 2 Utility**.

Windows 8.1/Windows 8/Windows Server 2012 R2/Windows Server 2012

Voer in het zoekvenster de naam van de toepassing in en selecteer het weergegeven pictogram.

Windows 7/Windows Server 2008 R2/Windows Server 2008

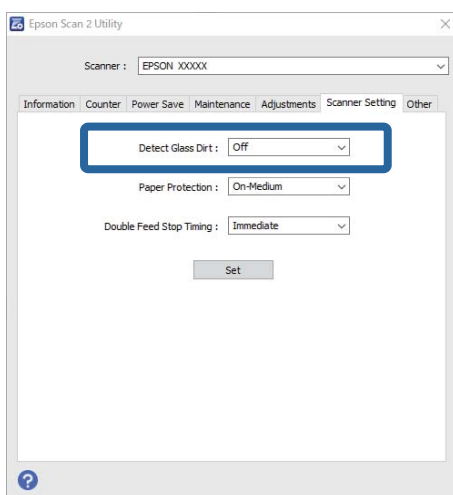
Klik op de startknop en selecteer **Alle programma's (of Programma's) > EPSON > Epson Scan 2 > Epson Scan 2 Utility**.

Mac OS

Selecteer **Ga > Programma's > Epson Software > Epson Scan 2 Utility**.

2. Configureer de volgende instellingen op het tabblad **Scannerinstelling**.

Stel **Vuil op glas detecteren** in op **Aan-laag** of **Aan-hoog**.



Opmerking:

Sommige vlekken worden mogelijk verkeerd gedetecteerd.

Wijzig de instellingen als vlekken niet goed worden gedetecteerd.

Selecteer **Aan-hoog** als vlekken niet worden gedetecteerd. Selecteer **Aan-laag** of **Uit** als vlekken verkeerd worden gedetecteerd.

3. Klik op **Instellen** om de instellingen op de scanner toe te passen.

De functie voor bescherming van documenten instellen

Om verdere beschadiging van een document te voorkomen, wordt het scannen in de volgende gevallen onmiddellijk gestopt.

- Er is een fout met de papiertoevoer opgetreden.
- Een origineel is schuin ingevoerd.
- De positie van het origineel komt niet overeen met de scannerpositie.

De standaardinstelling is **Aan-Gemiddeld**.



Belangrijk:

- Deze functie kan niet voorkomen dat andere originelen beschadigd raken.*
- Een verkeerde papierinvoer wordt mogelijk niet gedetecteerd vanwege de manier waarop de originelen worden ingevoerd.*

1. Start Epson Scan 2 Utility.

- Windows 11/Windows Server 2022

Klik op de startknop en selecteer **Alle apps > EPSON > Epson Scan 2 Utility**.

- Windows 10/Windows Server 2016

Klik op de startknop en selecteer **EPSON > Epson Scan 2 Utility**.

- Windows 8.1/Windows 8/Windows Server 2012 R2/Windows Server 2012

Voer in het zoekvenster de naam van de toepassing in en selecteer het weergegeven pictogram.

- Windows 7/Windows Server 2008 R2/Windows Server 2008

Klik op de startknop en selecteer **Alle programma's (of Programma's) > EPSON > Epson Scan 2 > Epson Scan 2 Utility**.

- Mac OS

Selecteer **Ga > Programma's > Epson Software > Epson Scan 2 Utility**.

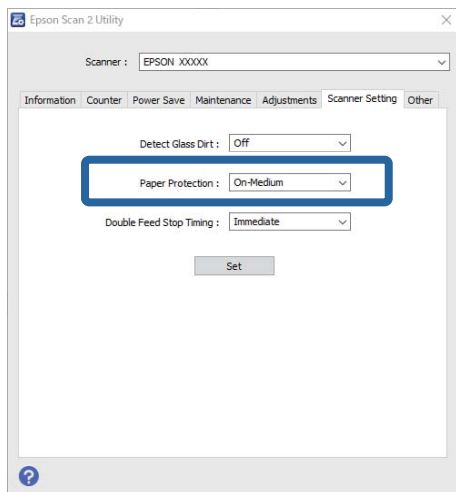
2. Configureer de volgende instellingen op het tabblad **Scannerinstelling**.

Stel **Papierbescherming** in op **Aan-laag**, **Aan-Gemiddeld** of **Aan-hoog**.

Selecteer het detectieniveau dat u voor deze functie wilt gebruiken. Zie de volgende tabel voor details over elk niveau.

Niveau	Uitleg
Aan-laag	Verlaag de gevoeligheid om scheve invoer van het originelen te detecteren.
Aan-Gemiddeld	Detecteer de scheve invoer van de geniete originelen en de scheve invoer die niet met Aan-laag kon worden gedetecteerd.

Niveau	Uitleg
Aan-hoog	Verhoog de gevoeligheid om scheve invoer van het originelen te detecteren.



Opmerking:

- Afhankelijk van het origineel, de papierinvoer en het ingestelde niveau werkt deze functie mogelijk niet correct.
- Verlaag het niveau als fout-positieven regelmatig voorkomen.
- Als het origineel een onregelmatige vorm heeft of schuin wordt gescand, kan dit ten onrechte als een papierinvoerfout worden gedetecteerd.
- Wanneer u meerdere originelen laadt, moet u de voorranden van de originelen op elkaar leggen. Ook als originelen juist zijn gescand, kunnen ten onrechte invoerfouten worden gedetecteerd als de randen van de originelen niet op elkaar liggen.
- Lijn de zijgeleiders uit met het origineel om schuin scannen te voorkomen.

3. Klik op **Instellen** om de instellingen op de scanner toe te passen.

De bewerking instellen voor wanneer dubbele invoer wordt gedetecteerd

Stel de tijd in waarna bewerkingen moeten worden gestopt wanneer een dubbele invoer van originelen is gedetecteerd.

- Onmiddellijk: hiermee wordt de bewerking onmiddellijk gestopt wanneer een dubbele invoer is gedetecteerd.
- Na uitwerpen: de documenten waarvoor dubbele invoer wordt gedetecteerd worden gescand, maar het volgende document wordt niet gescand.

Nadat u hebt gecontroleerd of er geen problemen zijn met de gescande afbeelding, kunt u doorgaan met scannen.

De standaardinstelling is **Onmiddellijk**.

1. Start Epson Scan 2 Utility.

- Windows 11/Windows Server 2022

Klik op de startknop en selecteer **Alle apps > EPSON > Epson Scan 2 Utility**.

- ❑ Windows 10/Windows Server 2016

Klik op de startknop en selecteer **EPSON > Epson Scan 2 Utility**.

- ❑ Windows 8.1/Windows 8/Windows Server 2012 R2/Windows Server 2012

Voer in het zoekvenster de naam van de toepassing in en selecteer het weergegeven pictogram.

- ❑ Windows 7/Windows Server 2008 R2/Windows Server 2008

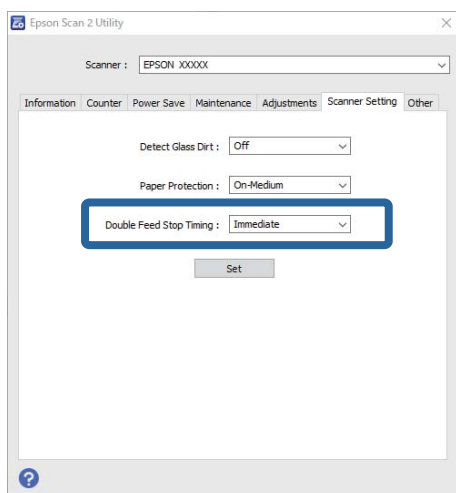
Klik op de startknop en selecteer **Alle programma's (of Programma's) > EPSON > Epson Scan 2 > Epson Scan 2 Utility**.

- ❑ Mac OS

Selecteer **Ga > Programma's > Epson Software > Epson Scan 2 Utility**.

2. Configureer de volgende instellingen op het tabblad **Scannerinstelling**.

Stel **Timing dubbele toevoer stoppen** in op **Onmiddellijk** of **Na uitwerpen**.



3. Klik op **Instellen** om de instellingen op de scanner toe te passen.

Onderhoud

De buitenzijde van de scanner schoonmaken.	112
De binnenzijde van de scanner schoonmaken.	112
De rollenset vervangen.	122
Energiebesparing.	130
De scanner verplaatsen.	131
Toepassingen en firmware bijwerken.	133


De buitenzijde van de scanner schoonmaken

Veeg met een droge doek of een vochtige doek met een mild reinigingsmiddel en water eventuele vlekken van de behuizing.



Belangrijk:

- Maak de scanner nooit schoon met alcohol, thinner of bijtende oplosmiddelen. Er kan vervorming of kleurverandering optreden.
- Zorg ervoor dat er geen water in het apparaat komt. Hierdoor kan een storing optreden.
- Verwijder nooit de behuizing van de scanner.

1. Druk op de knop  om de scanner uit te schakelen.
2. Koppel de lichtnetadapter los van de scanner.
3. Maak de behuizing schoon met water met een mild schoonmaakmiddel.

De binnenzijde van de scanner schoonmaken

Nadat u de scanner een tijdje hebt gebruikt, kunnen papierstof en stof uit de omgeving op de rol of het glas in de scanner problemen veroorzaken bij de papierinvoer of kwaliteitsproblemen opleveren bij de gescande afbeeldingen. Reinig de binnenzijde van de scanner elke 5.000 scans.

U kunt de recentste tellerstand voor het aantal scans controleren in Epson Scan 2 Utility.

Als er moeilijk te verwijderen materiaal op het oppervlak zit, gebruikt u een originele Epson-reinigingsset om de vlekken te verwijderen. Gebruik een beperkte hoeveelheid reinigingsmiddel op de reinigingsdoek om de vlekken te verwijderen.



Let op:

Pas op dat uw handen of haren niet verstrikt raken in de tandwielen of rollen wanneer u de binnenkant van de scanner reinigt. Dit kan letsel veroorzaken.



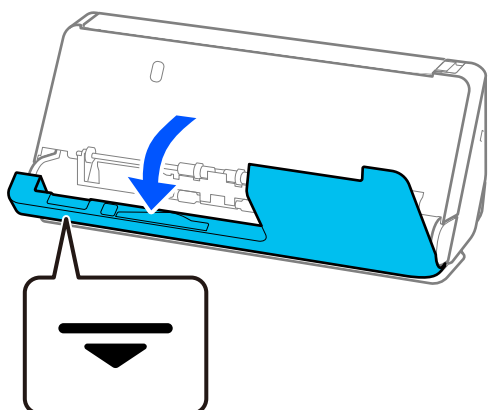
Belangrijk:

- Maak de scanner nooit schoon met alcohol, thinner of bijtende oplosmiddelen. Hierdoor kan vervorming of verkleuring optreden.
- Spuit nooit vloeistof of smeermiddel op de scanner. Schade aan de apparatuur of onderdelen kan leiden tot ongewone bewerkingen.
- Verwijder nooit de behuizing van de scanner.

Opmerking:

- In Epson Scan 2 Utility kunt u instellen dat meldingen en waarschuwingen voor reiniging worden verzonden na een bepaald aantal scans. Standaard wordt na 5000 scans een melding verzonden.
- Reinig de binnenkant terwijl de scanner is ingeschakeld.

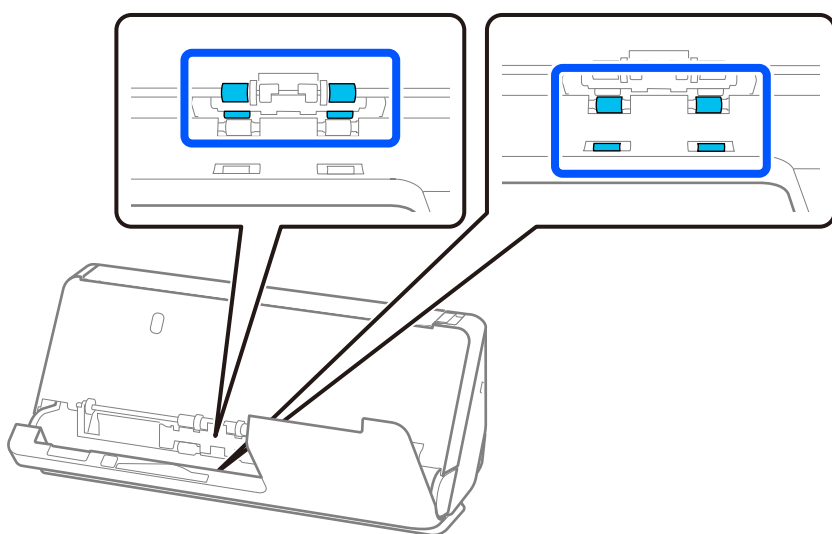
1. **Veeg vlekken van de rol.** Open de klep voor verticale doorvoer.



! **Belangrijk:**

Houd bij het openen van de klep voor verticale doorvoer het getoonde gebied vast om te voorkomen dat u de antistatische borstel aanraakt. Als de borstel verbogen raakt, kan statische elektriciteit niet meer worden geëlimineerd, waardoor de uitgeworpen originelen aan elkaar plakken.

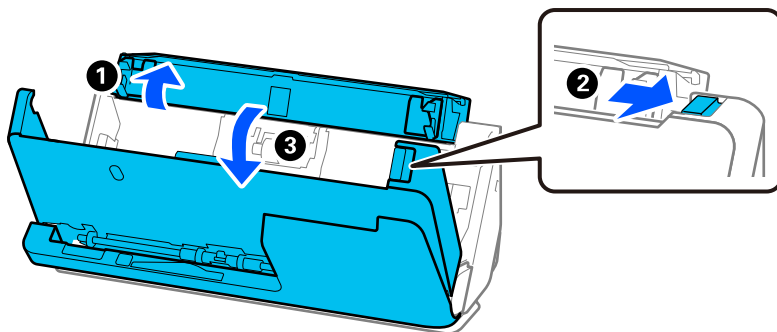
2. **Veeg de rollen (op 4 plekken) en de plastic rollen (op 4 plekken) af.** Gebruik een zachte, pluisvrije doek die met een kleine hoeveelheid speciaal reinigingsmiddel of water is bevochtigd.



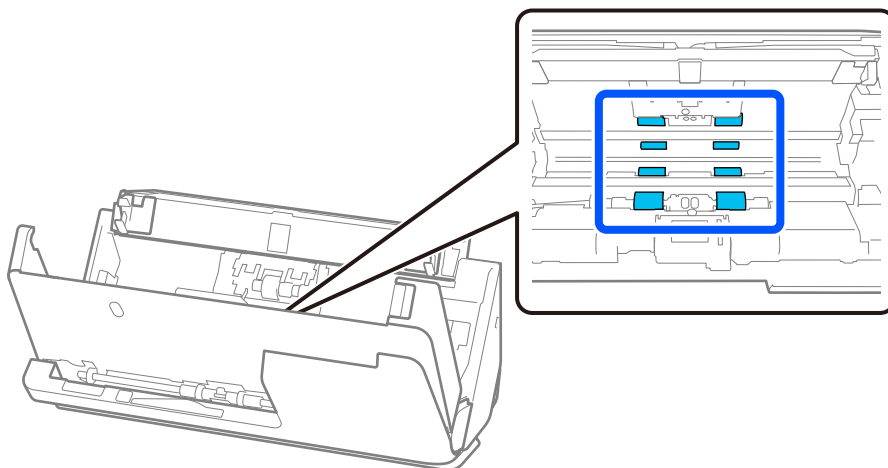
! **Belangrijk:**

Raak de antistatische borstel niet aan tijdens het afvegen van de rollen. Als de borstel verbogen raakt, kan statische elektriciteit niet meer worden geëlimineerd, waardoor de uitgeworpen originelen aan elkaar plakken.

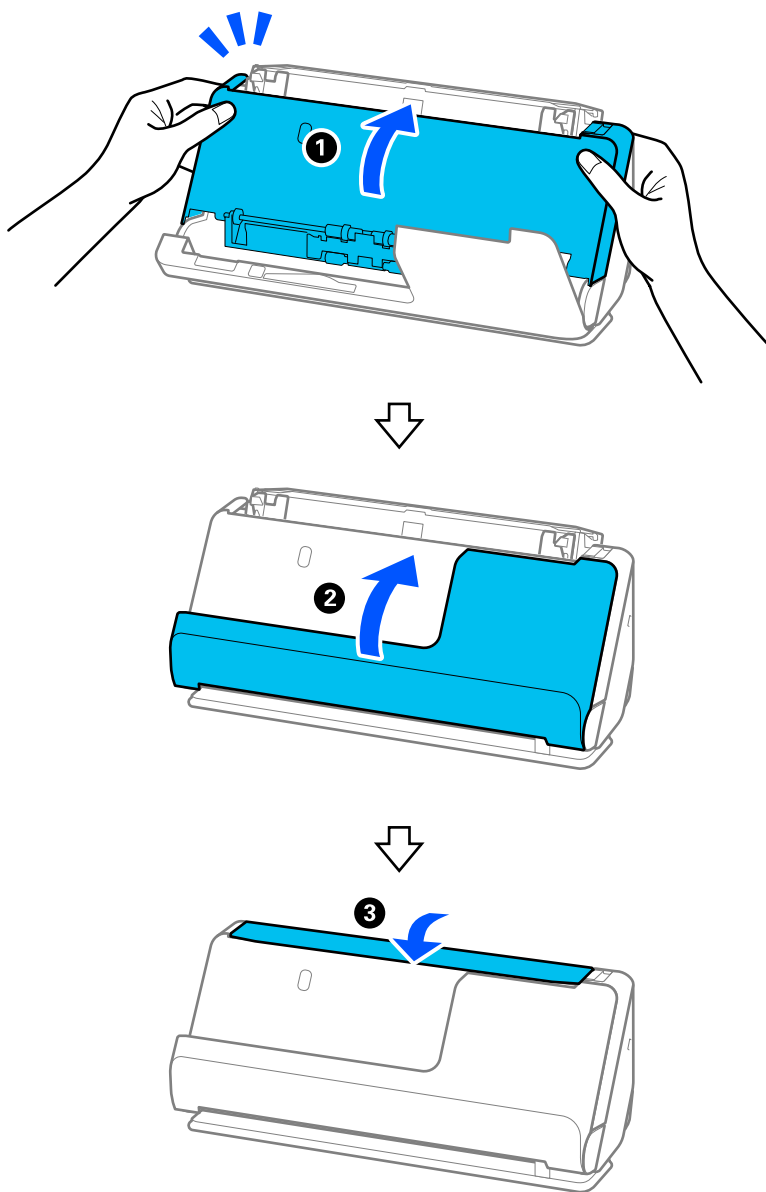
3. Open de invoerlade en trek aan de hendel om het scannerdeksel te openen.



4. Veeg de rollen (op 8 plekken) af. Gebruik een zachte, pluisvrije doek die met een kleine hoeveelheid speciaal reinigingsmiddel of water is bevochtigd.



5. Sluit het scannerdeksel met beide handen. Sluit vervolgens eerst de klep voor verticale doorvoer en dan de invoerlade.



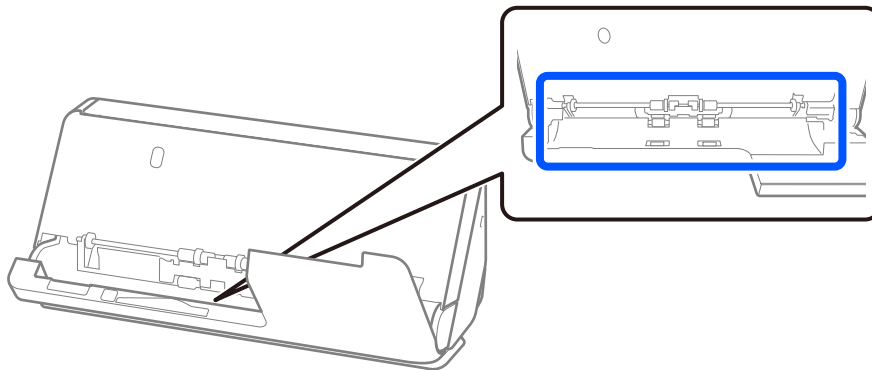
Wacht na het sluiten van het deksel ongeveer vier seconden voordat u verder gaat naar de volgende stap.

6. Herhaal stap 1 t/m 5 vier keer.

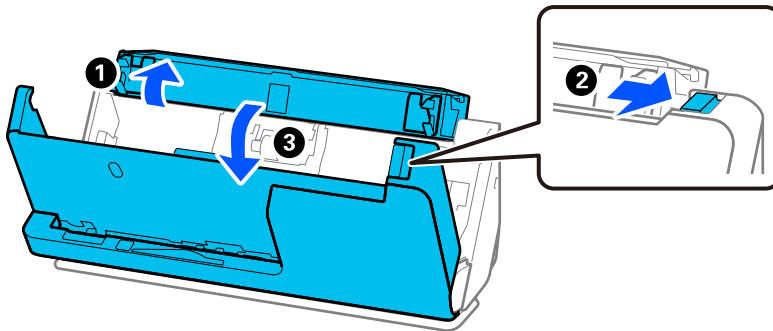
De interne rollen draaien ongeveer een kwartslag bij het sluiten van het deksel. Herhaal deze stap tot de hele roll schoon is.

Opmerking:

Als er papierstof aan de binnenkant van de klep voor verticale doorvoer zit, veegt u dit weg met een zachte, pluisvrije doek.



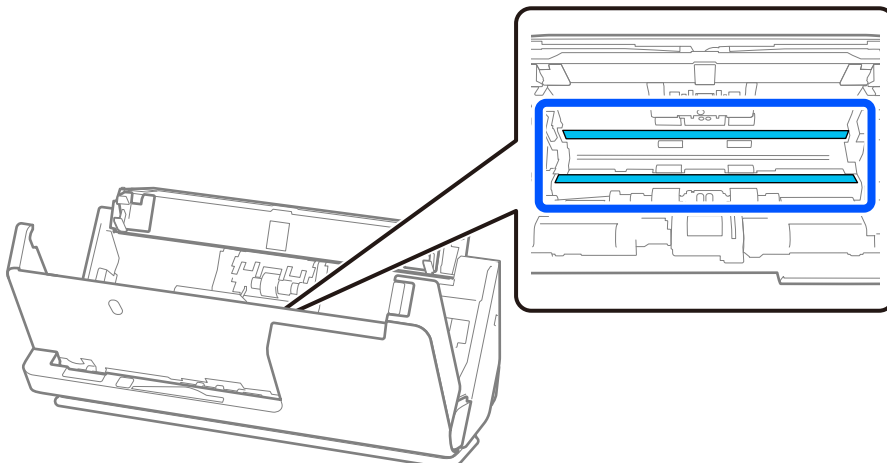
7. **Veeg vlekken aan de binnenkant van de scanner weg.** Open de invoerlade en trek aan de hendel om het scannerdeksel te openen.



8. **Veeg de glasplaat in het scannerdeksel af.** Gebruik een speciale reinigingsdoek of een zachte, pluisvrije doek. Als de glasplaat erg vuil is, veegt u deze af met een zachte, pluisvrije doek die met een kleine hoeveelheid speciaal reinigingsmiddel of water is bevochtigd.

! **Belangrijk:**

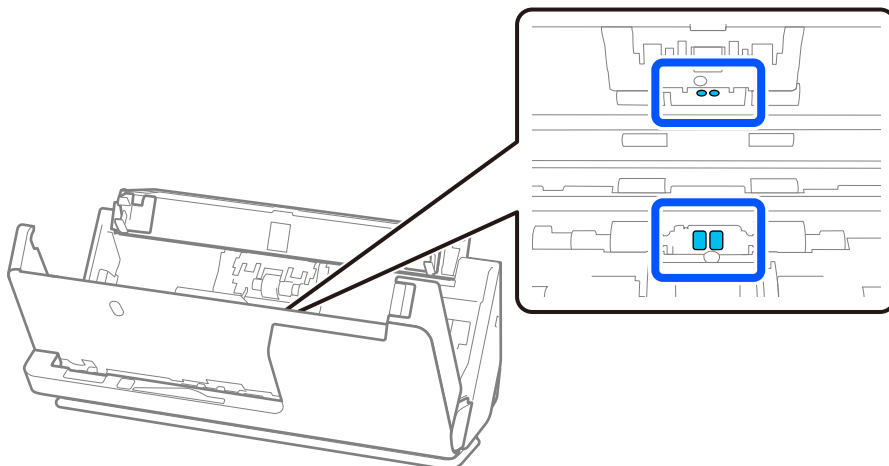
- Druk niet te hard op de glasplaat.
- Gebruik geen borstel of hard gereedschap. Krassen op de glasplaat kunnen de scankwaliteit beïnvloeden.
- Smit geen reiniger direct op de glasplaat.



9. Veeg de sensoren (op 4 plekken) af met een wattenstaafje.

! **Belangrijk:**

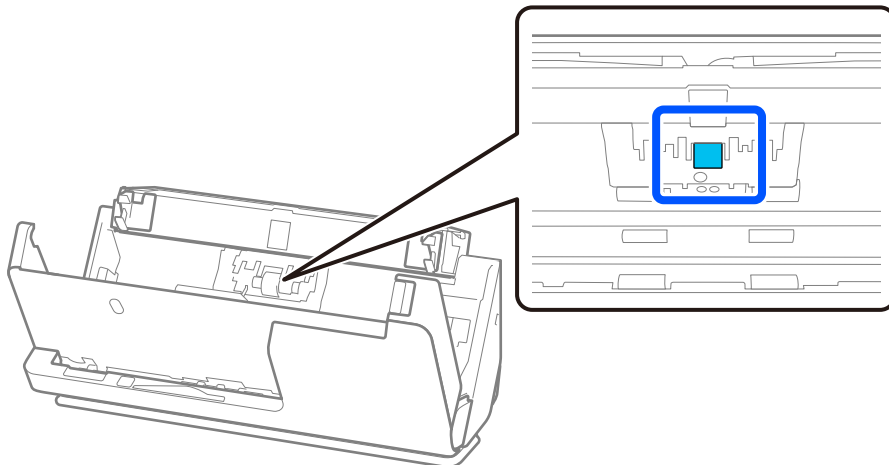
Gebruik geen vloeistoffen, zoals reinigingsmiddel, op een wattenstaafje.



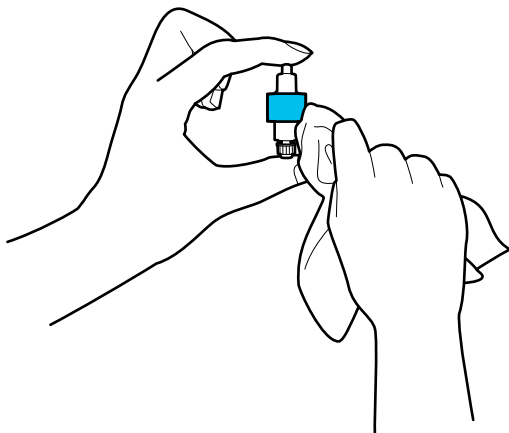
10. **Veeg vlekken van de scheidingsrol.** Open het deksel en verwijder de scheidingsrol.

Raadpleeg voor meer informatie "De rollenset vervangen".

["De rollenset vervangen" op pagina 122](#)



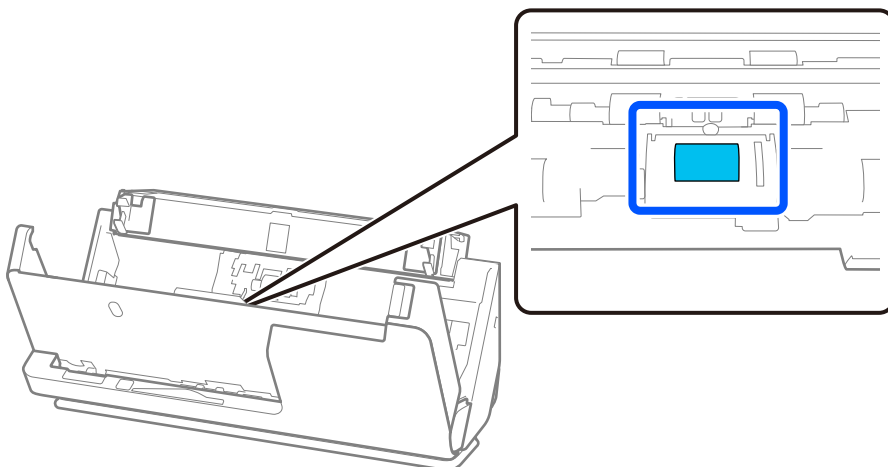
11. Veeg de scheidingsrol af. Gebruik een zachte, pluisvrije doek die met een kleine hoeveelheid speciaal reinigingsmiddel of water is bevochtigd.



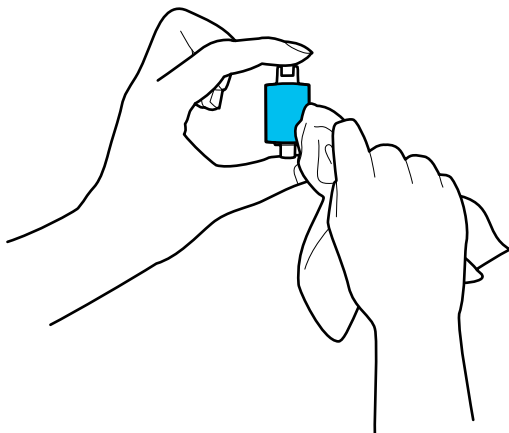
Belangrijk:

Gebruik voor het reinigen van de rol alleen een vochtige doek. Als u een droge doek gebruikt, beschadigt u mogelijk het oppervlak van de rol.

12. Installeer de scheidingsrol.
Raadpleeg “De rollenset vervangen” voor meer informatie over de installatie.
13. **Veeg vlekken van de transportrol.** Open het deksel en verwijder de transportrol.
Raadpleeg voor meer informatie “De rollenset vervangen”.
[“De rollenset vervangen” op pagina 122](#)



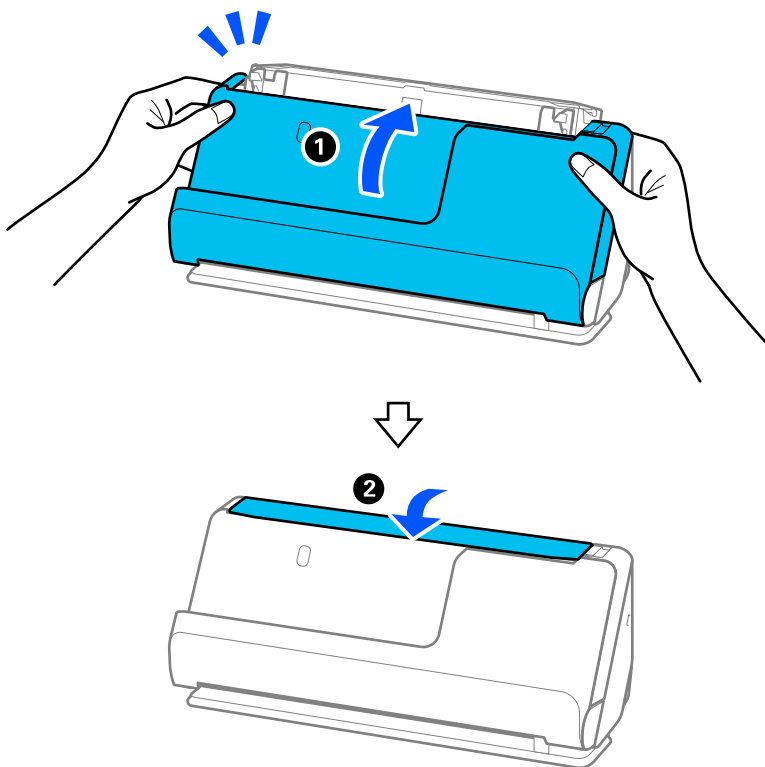
14. Veeg de transportrol af. Gebruik een zachte, pluisvrije doek die met een kleine hoeveelheid speciaal reinigingsmiddel of water is bevochtigd.



Belangrijk:

Gebruik voor het reinigen van de rol alleen een vochtige doek. Als u een droge doek gebruikt, beschadigt u mogelijk het oppervlak van de rol.

15. Installeer de transportrol.
Raadpleeg “De rollenset vervangen” voor meer informatie over de installatie.
16. Sluit het scannerdeksel met beide handen. Sluit vervolgens de invoerlade.



17. Reset de teller voor aantal scans met Epson Scan 2 Utility.

Gerelateerde informatie

- ➔ [“Codes voor reinigungssets” op pagina 29](#)
- ➔ [“De rollenset vervangen” op pagina 122](#)

Het aantal scans opnieuw instellen na reiniging van de binnenzijde van de scanner

Nadat u een reiniging hebt uitgevoerd, moet u het aantal scans opnieuw instellen in Epson Scan 2 Utility.

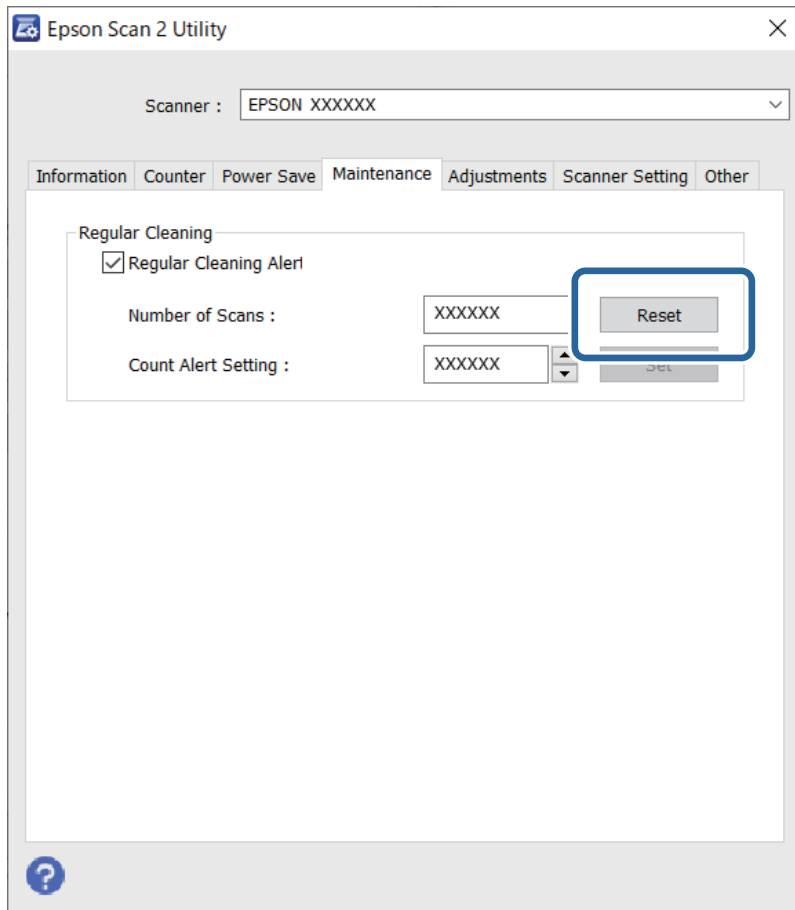
In dit gedeelte wordt uitgelegd hoe u kunt resetten met Epson Scan 2 Utility.

1. Schakel de scanner in.
2. Start Epson Scan 2 Utility.
 - Windows 11/Windows Server 2022
Klik op de startknop en selecteer **Alle apps > EPSON > Epson Scan 2 Utility**.
 - Windows 10/Windows Server 2016
Klik op de startknop en selecteer **EPSON > Epson Scan 2 Utility**.
 - Windows 8.1/Windows 8/Windows Server 2012 R2/Windows Server 2012
Het scherm **Start > Apps > Epson > Epson Scan 2 Utility**.
 - Windows 7/Windows Vista/Windows XP/Windows Server 2008 R2/Windows Server 2008/Windows Server 2003 R2/Windows Server 2003
Klik op de startknop en selecteer **Alle programma's (of Programma's) > EPSON > Epson Scan 2 > Epson Scan 2 Utility**.
 - Mac OS
Selecteer **Ga > Programma's > Epson Software > Epson Scan 2 Utility**.
3. Klik op het tabblad **Onderhoud**.

4. Klik op **Reset** bij **Regelmatige reiniging**.

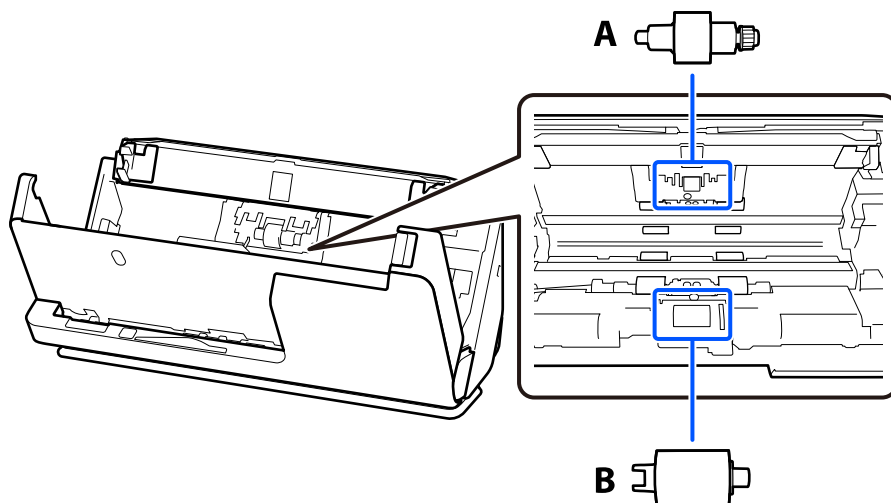
Opmerking:

*U kunt het aantal scans niet opnieuw instellen wanneer **Waarschuwing Regelmatige reiniging** niet is geselecteerd.*



De rollenset vervangen

De rollenset (de transportrol en de scheidingsrol) moeten worden vervangen wanneer het aantal scan de levensduur van de rollen heeft overschreden. Wanneer een vervangingsbericht wordt weergegeven op het computerscherm, volgt u de onderstaande stappen om de vervanging uit te voeren.

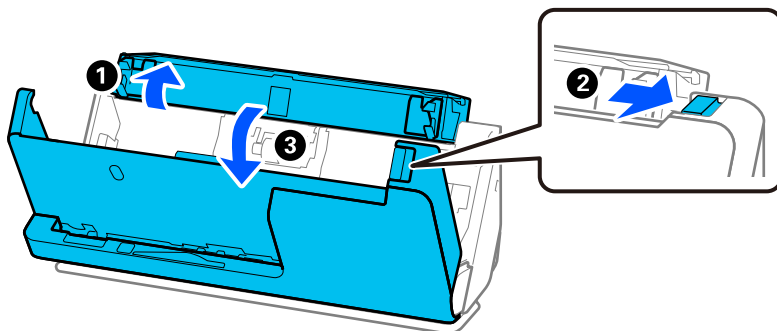


A: scheidingsrol, B: transportrol

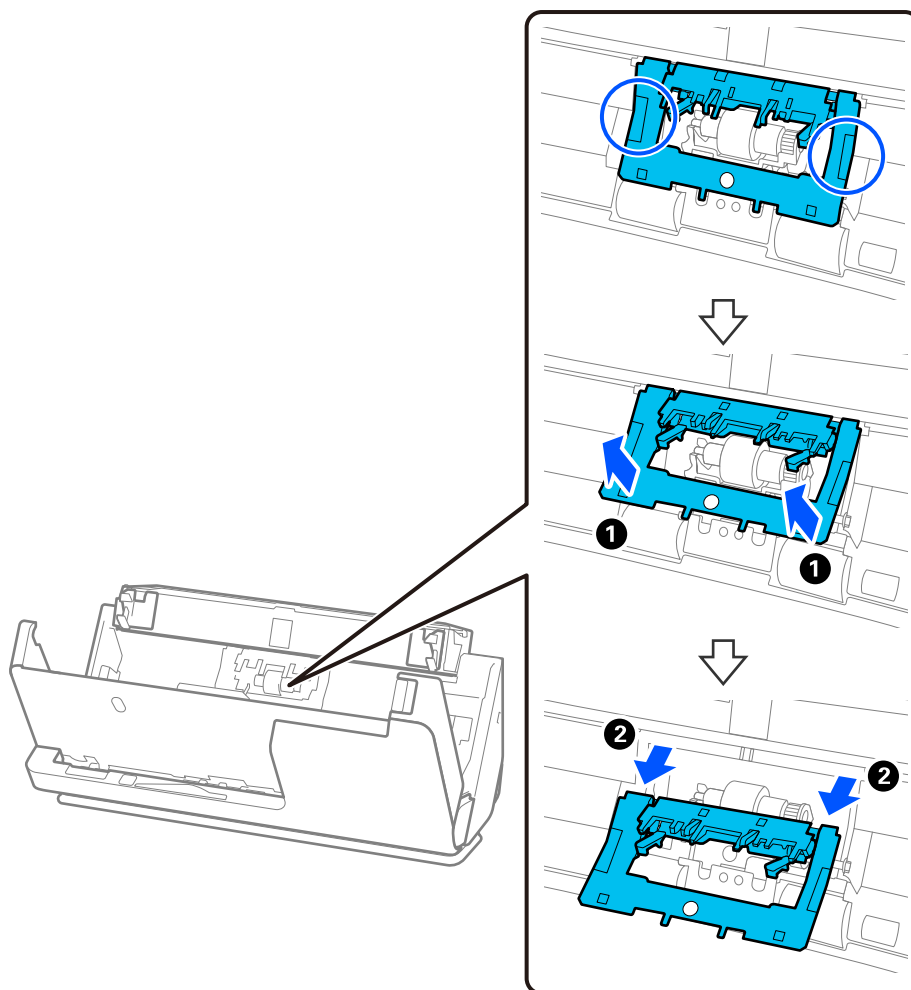
Opmerking:

Vervang de rollenset terwijl de scanner is ingeschakeld.

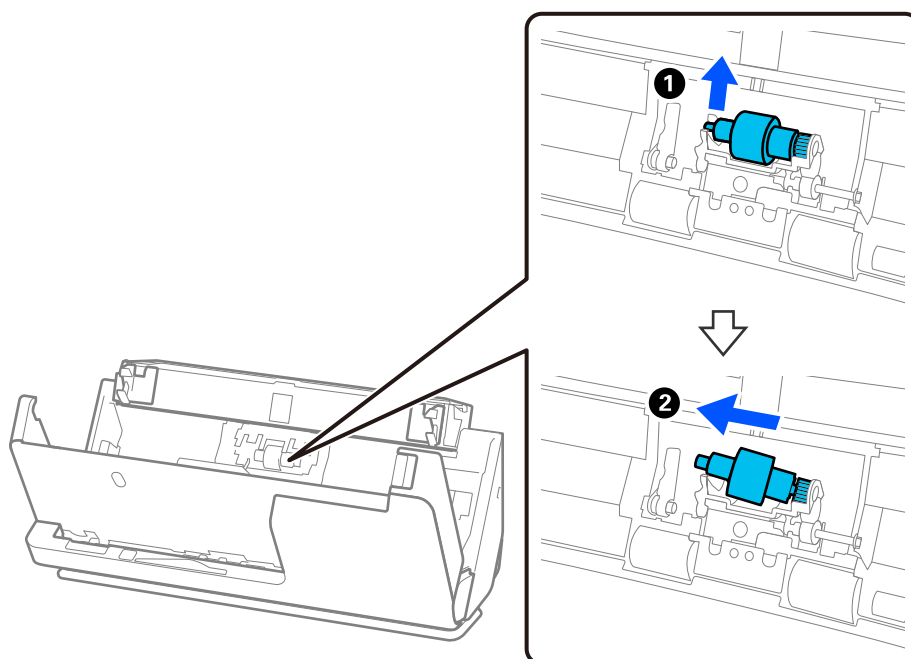
1. Open de invoerlade en trek aan de hendel om het scannerdeksel te openen.



2. Verwijder de afdekking van de scheidingsrol zoals getoond.



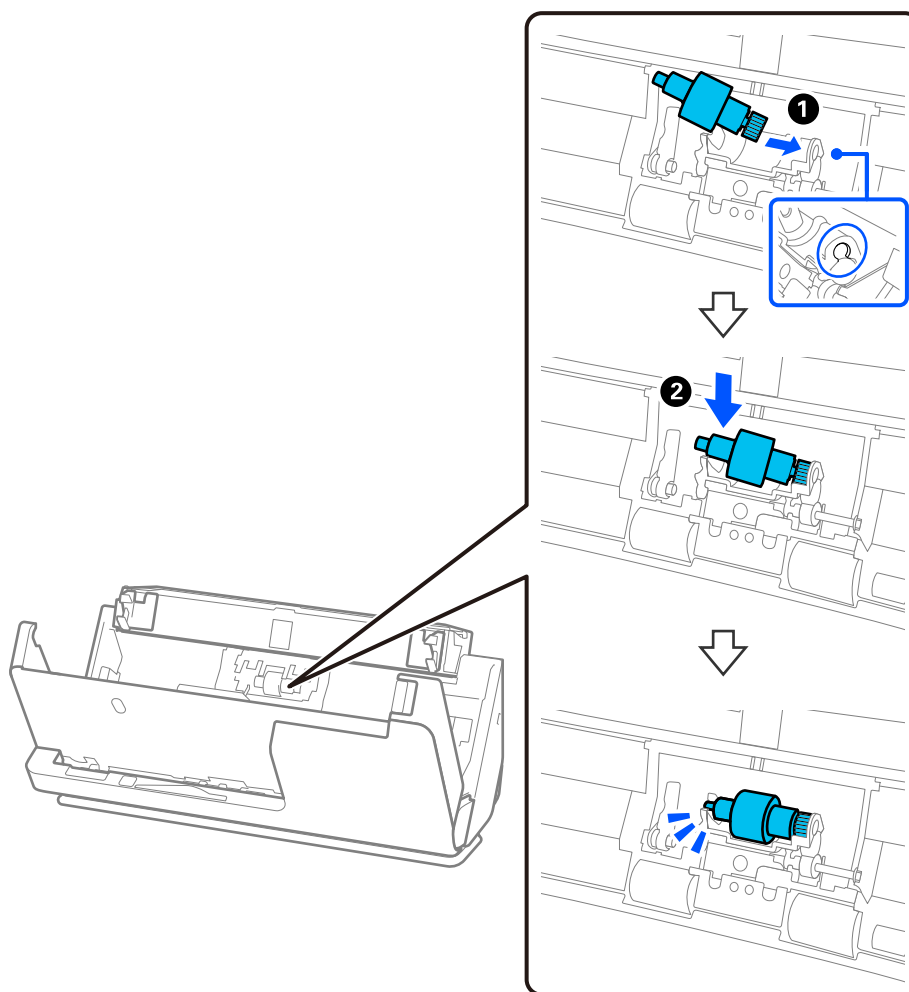
3. Verwijder de scheidingsrol zoals getoond.



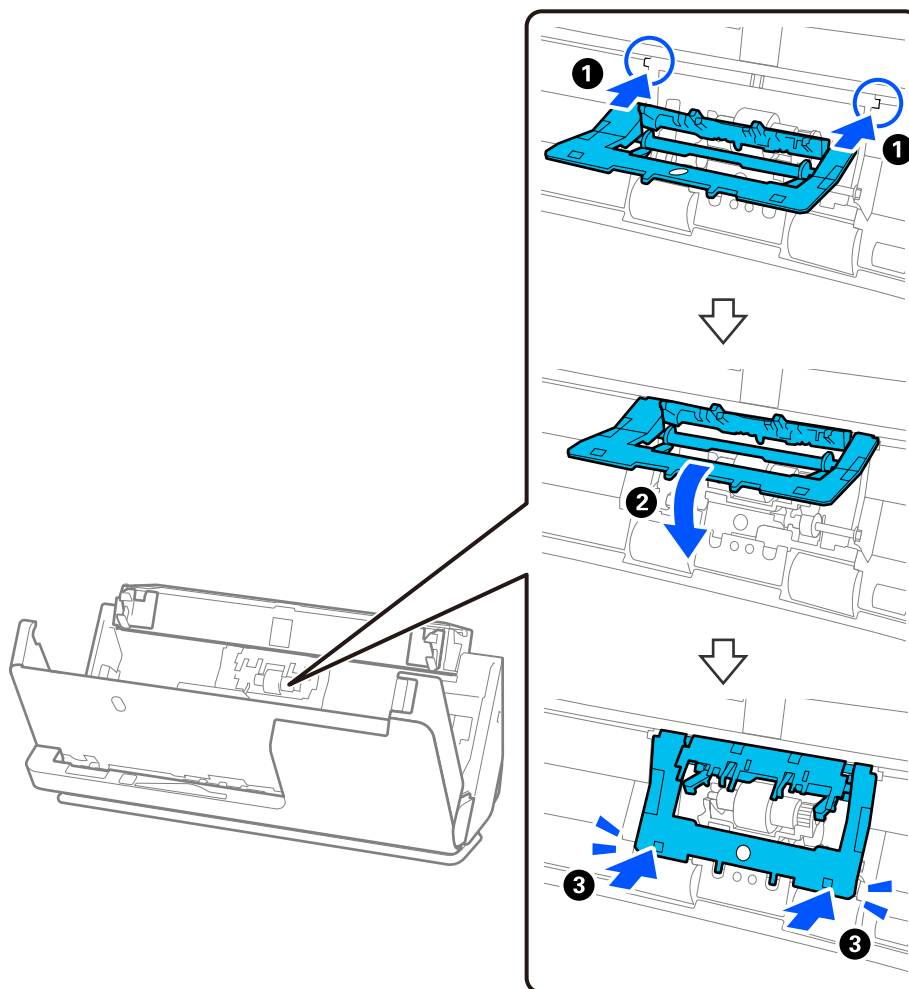
! **Belangrijk:**

Gebruik niet te veel kracht om de scheidingsrol te verwijderen. Anders kan de binnenzijde van de scanner beschadigd raken.

4. Plaats de nieuwe scheidingsrol zoals weergegeven. Plaats de as van de scheidingsrol in het gat in de rechterzijde en laat de scheidingsrol zakken.

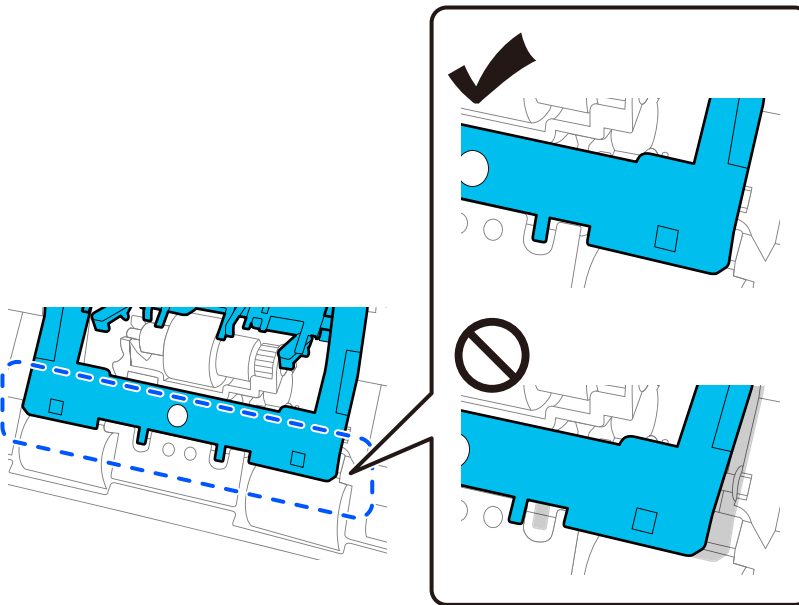


5. Bevestig de afdekking van de scheidingsrol zoals getoond. Steek de as aan de bovenzijde van de afdekking in de sleuven en sluit het deksel goed.

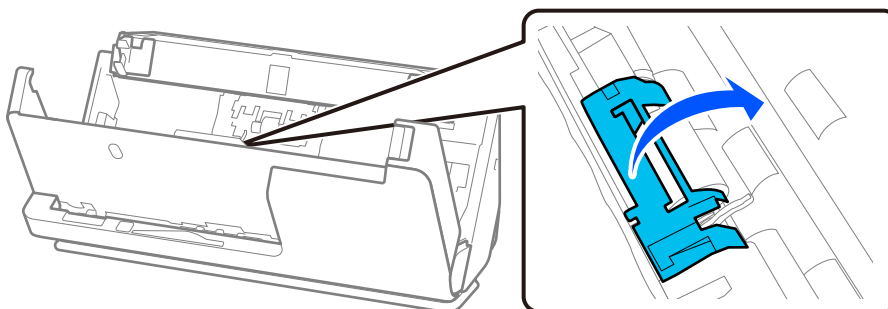


! **Belangrijk:**

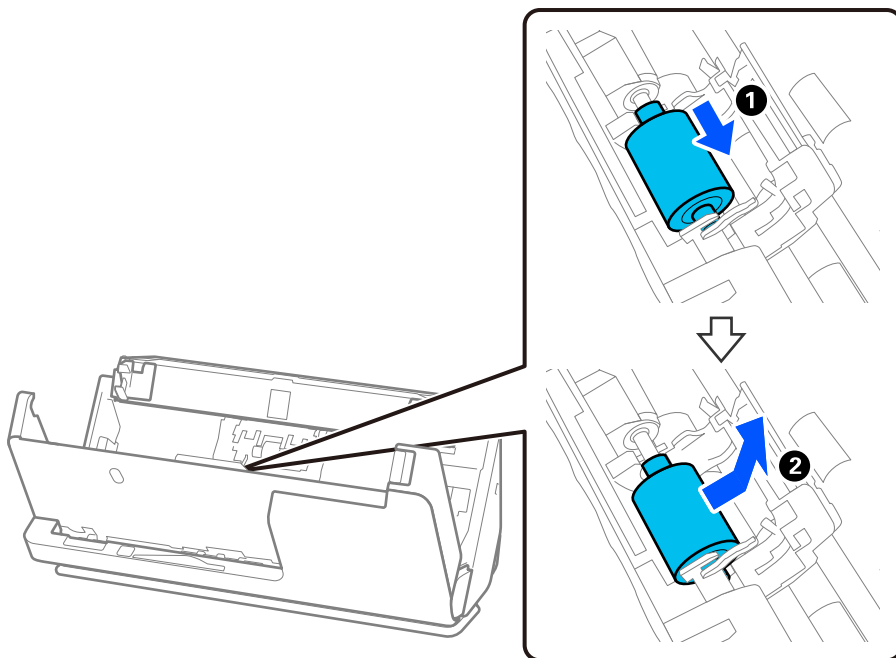
- Controleer of de afdekking correct is gesloten.
- Controleer of de scheidingsrollen correct zijn geplaatst als de afdekking moeilijk kan worden gesloten.
- Bevestig de afdekking niet wanneer deze omhoog staat.



6. Open de afdekking van de transportrol.

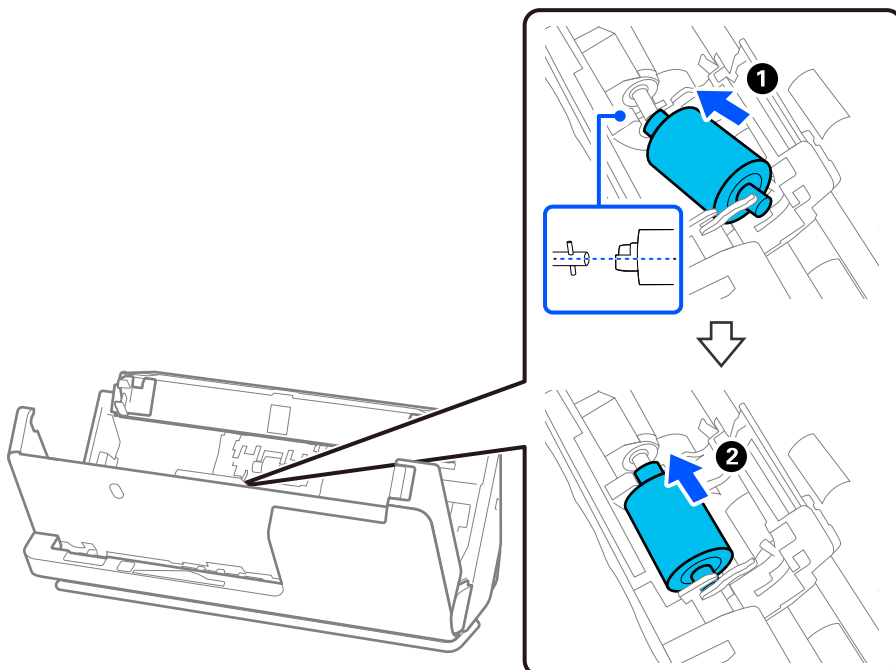


7. Verwijder de transportrol zoals getoond.

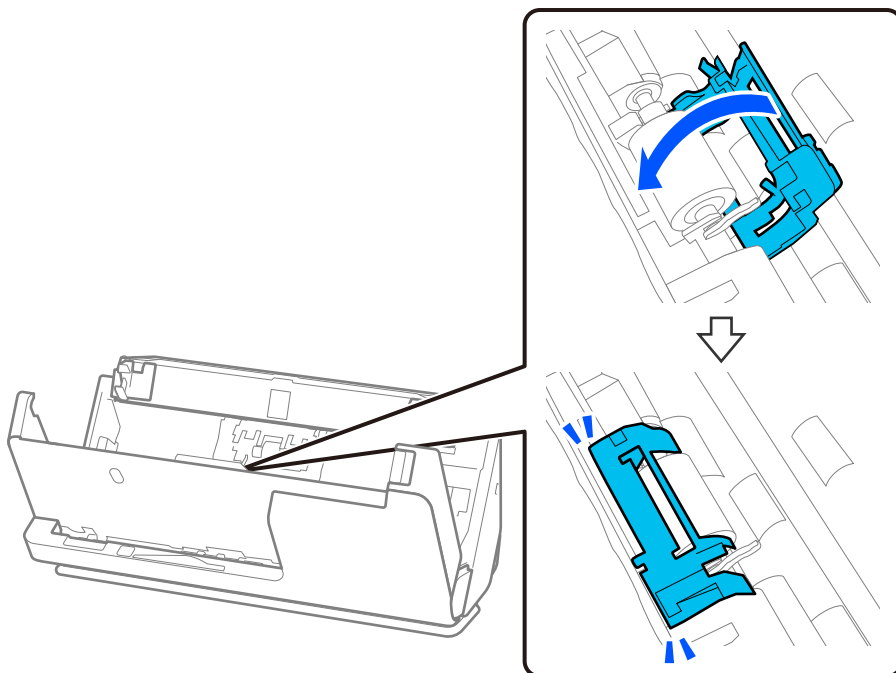


8. Plaats de nieuwe transportrol zoals getoond. Steek de inkepingen aan de uiteinden van de transportrol in de as van de scanner, laat de transportrol zakken en schuif deze naar achteren.

Controleer of de inkepingen op één lijn liggen.



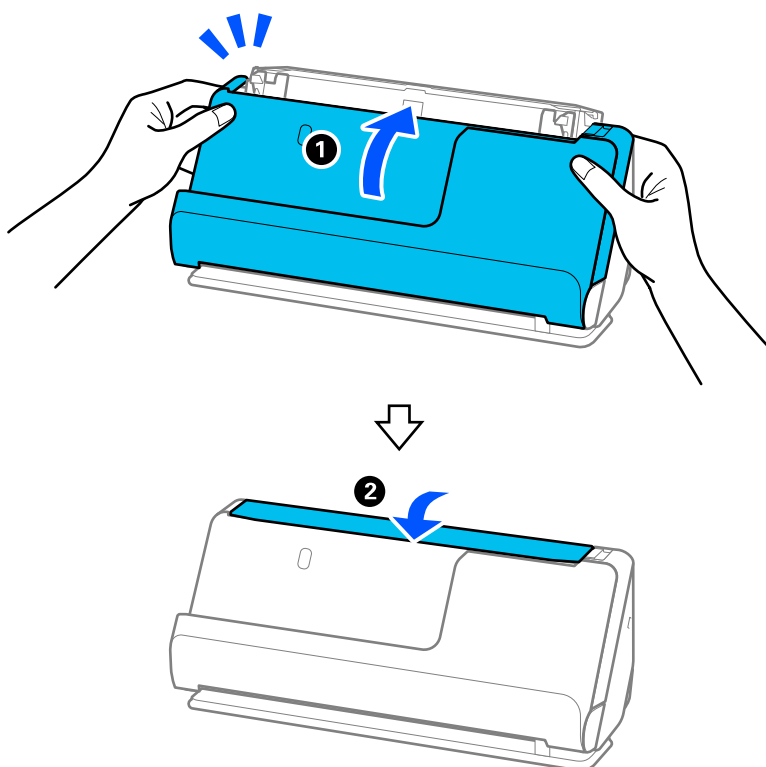
9. Sluit de afdekking van de transportrol.



Belangrijk:

Controleer of de transportrollen correct zijn geplaatst en de uitstekende delen op één lijn liggen als de afdekking moeilijk kan worden gesloten.

10. Sluit het scannerdeksel met beide handen. Sluit vervolgens de invoerlade.



11. Reset de teller voor aantal scans met Epson Scan 2 Utility.

Opmerking:

Voer de transportrol en de scheidingsrol af overeenkomstig de wet- en regelgeving van de lokale overheid. Haal deze niet uit elkaar.

Gerelateerde informatie

➔ [“Codes voor de rollenset” op pagina 28](#)

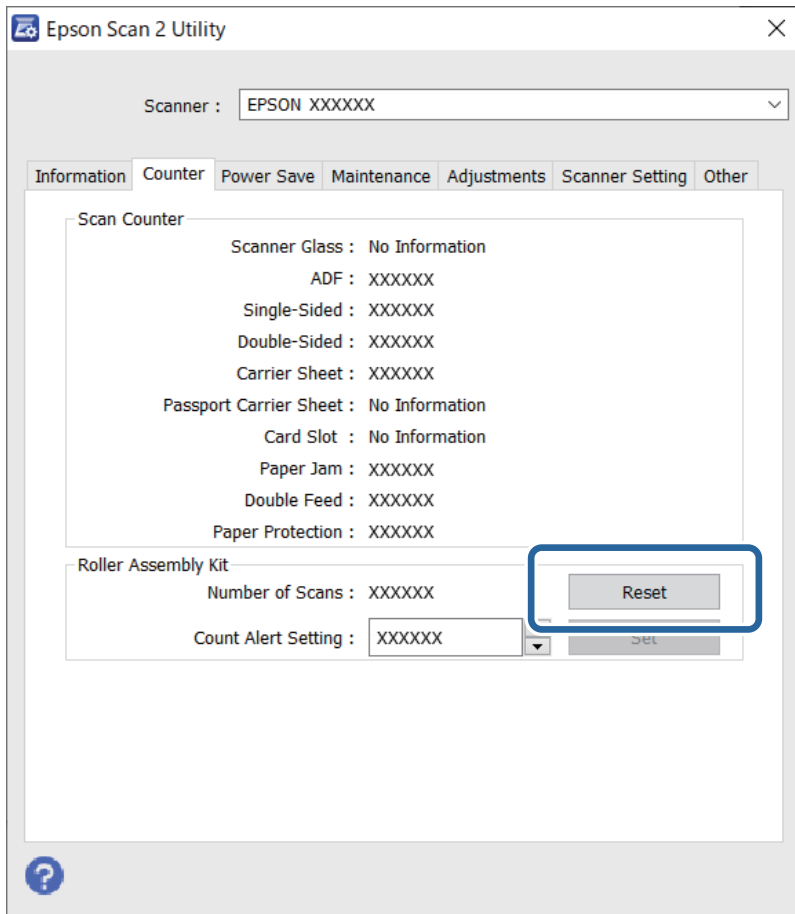
Het aantal scans opnieuw instellen na vervanging van de rollen

Reset de teller voor het aantal scans met Epson Scan 2 Utility nadat u de rollenset hebt vervangen.

In dit gedeelte wordt uitgelegd hoe u kunt resetten met Epson Scan 2 Utility.

1. Schakel de scanner in.
2. Start Epson Scan 2 Utility.
 - Windows 11/Windows Server 2022
Klik op de startknop en selecteer **All apps > EPSON > Epson Scan 2 > Epson Scan 2 Utility**.
 - Windows 10/Windows Server 2016/Windows Server 2019
Klik op de startknop en selecteer **EPSON > Epson Scan 2 Utility**.
 - Windows 8.1/Windows 8/Windows Server 2012 R2/Windows Server 2012
Het scherm **Start > Apps > Epson > Epson Scan 2 Utility**.
 - Windows 7/Windows Server 2008 R2/Windows Server 2008
Klik op de startknop en selecteer **Alle programma's (of Programma's) > EPSON > Epson Scan 2 > Epson Scan 2 Utility**.
 - Mac OS
Selecteer **Ga > Programma's > Epson Software > Epson Scan 2 Utility**.
3. Klik op het tabblad **Volgnummer**.

4. Klik op **Reset** bij **Assembleerkit van rollen**.

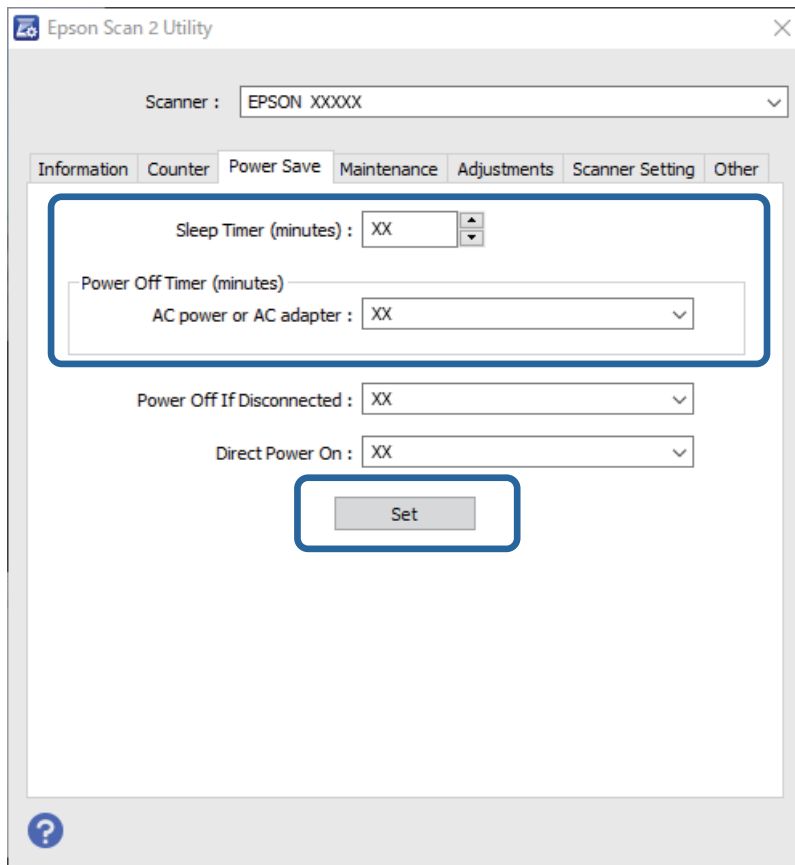


Energiebesparing

U kunt instellen hoelang het duurt voordat stroombeheer wordt toegepast. Een verhoging beïnvloedt de energie-efficiëntie van het apparaat. Denk aan eventuele effecten op het milieu voordat u wijzigingen aanbrengt.

1. Start Epson Scan 2 Utility.
 - Windows 11/Windows Server 2022
Klik op de startknop en selecteer **All apps > EPSON > Epson Scan 2 Utility**.
 - Windows 10/Windows Server 2019/Windows Server 2016
Klik op de startknop en selecteer **EPSON > Epson Scan 2 Utility**.
 - Windows 8.1/Windows 8/Windows Server 2012 R2/Windows Server 2012
Scherm **Start > Apps > Epson > Epson Scan 2 Utility**.
 - Windows 7/Windows Server 2008/Windows Server 2008 R2
Klik op de knop Start en selecteer vervolgens **Alle programma's (of Programma's) > EPSON > Epson Scan 2 > Epson Scan 2 Utility**.
 - Mac OS
Selecteer **Ga > Toepassingen > Epson Software > Epson Scan 2 Utility**.


2. Klik op het tabblad **Energiebesparing**.
3. Stel de **Uitschakeltimer (minuten)** of **Uitschakelen indien losgekoppeld** in en klik vervolgens op **Instellen**.



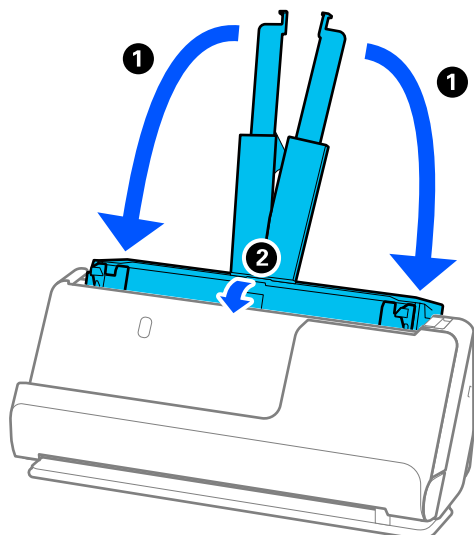
De scanner verplaatsen

De scanner vervoeren

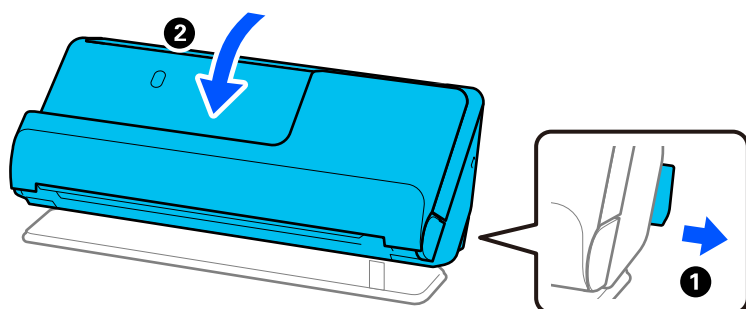
Wanneer u de scanner moet vervoeren, volg dan de onderstaande stappen voor het inpakken van de scanner.

1. Druk op de knop  om de scanner uit te schakelen.
2. Koppel de lichtnetadapter los.
3. Verwijder de kabels en de apparaten.

4. Berg de verlenging van de invoerlade op en sluit de invoerlade.
Wanneer de uitvoersteun is uitgeschoven, trekt u deze volledig in.



5. Zet de scanner in de positie voor verticale doorvoer.

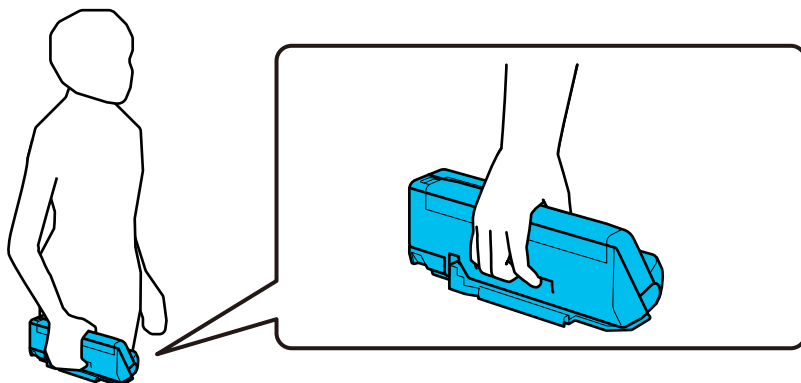


6. Gebruik het originele verpakkingsmateriaal en stop de scanner weer in de originele doos of in een andere stevige doos.

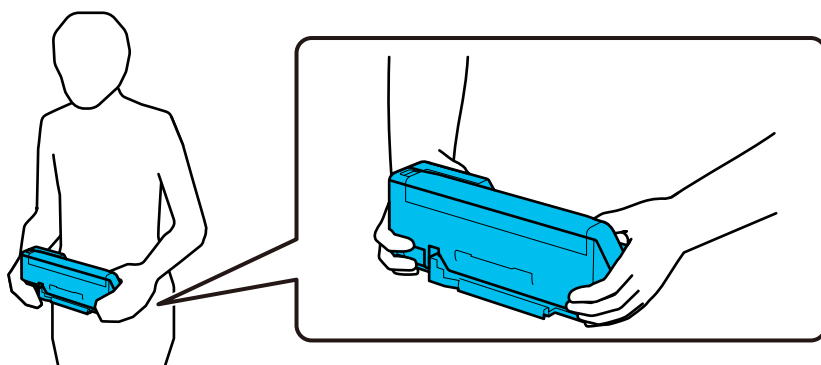
De scanner dragen

Houd de scanner vast zoals op de volgende afbeelding wanneer u deze moet dragen.

Dragen met een hand



Dragen met twee handen



Opmerking:

Wanneer u de scanner moet dragen, moet u alle kabels loskoppelen, de ladesteun opbergen en de scanner in de positie voor verticale doorvoer zetten.

[“De scanner vervoeren” op pagina 131](#)

Toepassingen en firmware bijwerken

U kunt bepaalde problemen oplossen en functies verbeteren of toevoegen door de toepassingen en de firmware bij te werken. Zorg dat u de laatste versie van de toepassingen en firmware gebruikt.

! **Belangrijk:**

- Schakel de computer of scanner niet uit tijdens het bijwerken.

1. Controleer of de scanner en computer zijn aangesloten en of de computer is aangesloten op het internet.
2. Start EPSON Software Updater en werk de toepassingen of de firmware bij.

Opmerking:

Windows Server-besturingssystemen worden niet ondersteund.

- Windows 11

Klik op de knop Start en selecteer dan **Alle apps > Epson Software > EPSON Software Updater**.

Windows 10

Klik op de startknop en selecteer **Epson Software > EPSON Software Updater**.

Windows 8.1/Windows 8

Voer in het zoekvenster de naam van de toepassing in en selecteer het weergegeven pictogram.

Windows 7

Klik op de knop Start en selecteer dan **Alle programma's of Programma's > Epson Software > EPSON Software Updater**.

Mac OS

Selecteer **Finder > Ga > Toepassingen > Epson Software > EPSON Software Updater**.

Opmerking:

Als u de toepassing die u wilt bijwerken niet kunt vinden in de lijst, kunt u deze niet bijwerken met de EPSON Software Updater. Controleer of de nieuwste versies van de toepassing beschikbaar zijn op uw lokale Epson-website.

<http://www.epson.com>

Firmware bijwerken zonder verbinding te maken met internet

U kunt de firmware van het apparaat van de Epson-website downloaden op uw computer. Vervolgens kunt u het apparaat via een USB-kabel aansluiten op de computer om de firmware bij te werken.

Opmerking:

Controleer voordat u gaat bijwerken of het scannerstuurprogramma Epson Scan 2 op uw computer is geïnstalleerd. Installeer Epson Scan 2 als dit niet is geïnstalleerd.

1. Ga naar de Epson-website voor de nieuwste firmware-updates.

<http://www.epson.com>

Download de firmware voor uw scanner en ga naar de volgende stap.

Als er geen firmware-informatie op de website staat, gebruikt u al de nieuwste firmware.

2. Sluit de scanner met een USB-kabel aan op de computer waarop de gedownloade firmware is opgeslagen.

3. Dubbelklik op het gedownloade EXE-bestand.

Epson Firmware Updater wordt gestart.

4. Volg de instructies op het scherm.

Problemen oplossen

Problemen met de scanner.	136
Problemen bij het starten met scannen.	136
Problemen met de papierinvoer.	139
Problemen met gescande afbeeldingen.	148
Problemen met Document Capture Pro.	153
Toepassingen verwijderen en installeren.	153

Problemen met de scanner

De scannerlampjes geven een fout aan

Controleer het volgende wanneer de scannerlampjes een fout aangeven.

- Controleer of er geen originelen zijn vastgelopen in de scanner.
- Als meerdere originelen tegelijk zijn ingevoerd, opent u het scannerdeksel en verwijdert u de originelen. Sluit vervolgens het scannerdeksel.
- Dit apparaat heeft twee scanstanden die kunnen worden aangepast aan het te scannen origineel. Klik op de koppeling om te zien welke positie geschikt is voor uw origineel.
[“Combinatie van originelen en scannerpositie” op pagina 40](#)
- Controleer of het scannerdeksel is gesloten.
- Controleer of de scanner correct op de computer is aangesloten.
- Controleer of Epson Scan 2 correct is geïnstalleerd.
- Als de firmware-update mislukt en de herstelmodus op de scanner wordt ingeschakeld, werkt u de firmware opnieuw bij via een USB-verbinding.
- Start de scanner opnieuw op. Als het probleem niet is opgelost, werkt het apparaat mogelijk niet correct. Mogelijk moet de lichtbron in de scannereenheid worden vervangen. Neem contact op met de leverancier.

Gerelateerde informatie

- ➔ [“Foutindicatoren” op pagina 24](#)
- ➔ [“Papierstoringen, papierinvoerfouten en problemen met de bescherming van documenten treden vaak op” op pagina 146](#)

De scanner gaat niet aan

- Zorg ervoor dat de lichtnetadapter goed is aangesloten op de scanner en een stopcontact.
- Controleer of het stopcontact functioneert. Sluit een andere apparaat op het stopcontact aan en controleer of u dit apparaat kunt inschakelen.

Problemen bij het starten met scannen

Kan niet scannen vanaf de computer

De verbindingstatus controleren (Windows)

Gebruik Epson Scan 2 Utility om de verbindingstatus te controleren.

Opmerking:

Epson Scan 2 Utility is een toepassing die met de scannersoftware wordt meegeleverd.

1. Start Epson Scan 2 Utility.
 - Windows 11
Klik op de startknop en selecteer **Alle apps > EPSON > Epson Scan 2 Utility**.
 - Windows 10
Klik op de startknop en selecteer **EPSON > Epson Scan 2 Utility**.
 - Windows 8.1/Windows 8
Voer in het zoekvenster de naam van de toepassing in en selecteer het weergegeven pictogram.
 - Windows 7
Klik op de startknop en selecteer **Alle programma's of Programma's > EPSON > Epson Scan 2 > Epson Scan 2 Utility**.
2. Open op het scherm **Epson Scan 2 Utility** de lijst **Scanner** en klik vervolgens op **Instellingen** om het scherm **Scannerinstellingen** te openen.
Ga naar de volgende stap als het scherm **Scannerinstellingen** al wordt weergegeven in plaats van het scherm **Epson Scan 2 Utility**.
3. Als de scanner niet wordt weergegeven in het scherm **Scannerinstellingen**, wordt uw scanner niet gedetecteerd.
Klik op **Toevoegen** en voeg uw scanner toe in het scherm **Netwerkscanner toevoegen**.



Zie de gerelateerde informatie als u niet naar de scanner kunt zoeken of niet kunt scannen ondanks dat de juiste scanner is geselecteerd.

De verbindingstatus controleren (Mac OS)

Gebruik Epson Scan 2 Utility om de verbindingstatus te controleren.

Opmerking:

Epson Scan 2 Utility is een toepassing die met de scannersoftware wordt meegeleverd.

1. Start Epson Scan 2 Utility.
Selecteer **Ga > Programma's > Epson Software > Epson Scan 2 Utility**.
2. Open op het scherm **Epson Scan 2 Utility** de lijst **Scanner** en klik vervolgens op **Instellingen** om het scherm **Scannerinstellingen** te openen.
Ga naar de volgende stap als het scherm **Scannerinstellingen** al wordt weergegeven in plaats van het scherm **Epson Scan 2 Utility**.
3. Als de scanner niet wordt weergegeven in het scherm **Scannerinstellingen**, wordt uw scanner niet gedetecteerd.
Klik op het pictogram  en sta toe dat de software wijzigingen aanbrengt.
4. Klik op het pictogram  en voeg uw scanner toe in het scherm **Netwerkscanner toevoegen**.

Zie de gerelateerde informatie als u niet naar de scanner kunt zoeken of niet kunt scannen ondanks dat de juiste scanner is geselecteerd.

De scanner kan niet via USB worden verbonden

Dit kan de volgende oorzaken hebben.

De USB-kabel is niet correct op het stopcontact aangesloten.

Oplossingen

Sluit de USB-kabel goed aan tussen de scanner en de computer.

Er is een probleem opgetreden met de USB-hub.

Oplossingen

Als u een USB-hub gebruikt, sluit u de scanner rechtstreeks op de computer aan.

Er is een probleem opgetreden met de USB-kabel of de USB-poort.

Oplossingen

Als de USB-kabel niet wordt herkend, gebruikt u een andere poort of een andere USB-kabel.

De scanner is uitgeschakeld.

Oplossingen

Controleer of de scanner is ingeschakeld.

Wacht tot het statuslampje dat aangeeft dat de scanner klaar is om te scannen, stopt met knipperen.

Kan niet scannen, ondanks dat er verbinding is

De vereiste toepassingen zijn niet op de computer geïnstalleerd.

Oplossingen

Controleer of de volgende toepassingen zijn geïnstalleerd:

- Document Capture Pro (Windows) of Document Capture (Mac OS)
- Epson Scan 2

Installeer de toepassingen als deze niet zijn geïnstalleerd.

De taak wordt niet aan de scannerknop toegewezen.

Oplossingen

Controleer of de taak correct is toegewezen aan de scannerknop in Document Capture Pro (Windows) of Document Capture (Mac OS).

Als u gebruikmaakt van TWAIN-compatibele programma's is de correcte scanner niet geselecteerd als de broninstelling. (Windows)

Oplossingen

Zorg dat u de juiste scanner selecteert in de lijst met programma's.

Problemen met de papierinvoer

Er worden meerdere originelen ingevoerd (dubbele invoer)

Controleer het volgende wanneer dubbele invoer plaatsvindt.

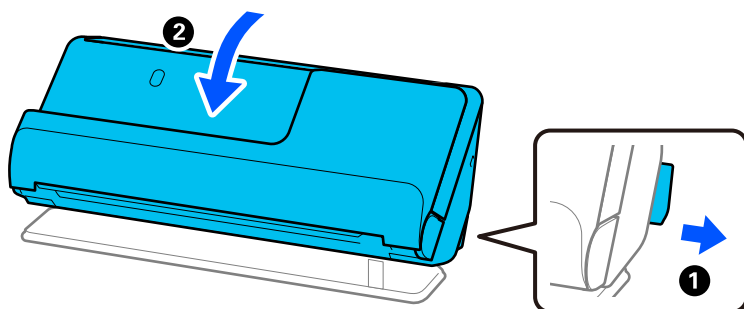
- Als het origineel in de scanner is vastgelopen, opent u het scannerdeksel of de klep voor verticale doorvoer en verwijdert u het origineel.
- Controleer de gescande afbeelding en scan de originelen eventueel opnieuw.

Controleer of de scanner in de juiste scannerpositie staat voor het origineel.

- Dit apparaat heeft twee scanstanden die kunnen worden aangepast aan het te scannen origineel. Klik op de koppeling om te zien welke positie geschikt is voor uw origineel.

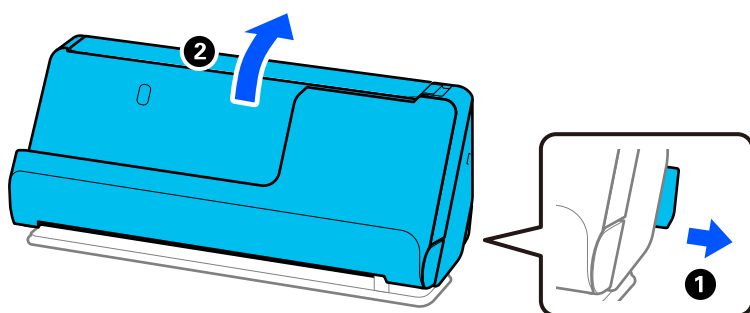
[“Combinatie van originelen en scannerpositie” op pagina 40](#)

- Gebruik de positie voor verticale doorvoer wanneer u meerdere originelen met een standaardformaat scant. Als de scanner in de positie voor rechte doorvoer staat, trekt u aan de hendel om de scanner naar voren in de positie voor verticale doorvoer te kantelen.



- Plaats slechts één origineel tegelijk als u scant in de positie voor rechte doorvoer.

Als de scanner in de positie voor verticale doorvoer staat, trekt u aan de hendel om de scanner naar achteren in de positie voor rechte doorvoer te kantelen.



Als er vaak meerdere originelen tegelijk worden ingevoerd, wordt aangeraden het volgende te proberen.

- Als u originelen invoert die niet worden ondersteund, worden mogelijk meerdere originelen tegelijk ingevoerd.
- Plaats minder originelen tegelijk.
- Gebruik **Automatische invoermodus** in en scan de originelen één voor één.

Wanneer u Document Capture Pro gebruikt, kunt u het Epson Scan 2-scherm openen door op de knop **Gedetailleerde instellingen** in het scherm **Scaninstellingen** te drukken.

- ❑ Reinig de rollen in de scanner.

[“De binnenzijde van de scanner schoonmaken” op pagina 112](#)

- ❑ Controleer het aantal vellen dat met de transportrol is gescand. Als het aantal scans de levensduur van de transportrol (50,000 vellen) heeft overschreden, vervangt u de rollenset door een nieuwe.

Ook als het aantal scans de levensduur van de transportrol niet heeft overschreden, is het raadzaam om de rollenset te vervangen door een nieuwe als het oppervlak van de rol is versleten.

[“De rollenset vervangen” op pagina 122](#)

Opmerking:

In *Epson Scan 2 Utility* kunt u controleren hoeveel scans zijn uitgevoerd met de transportrol. Start *Epson Scan 2 Utility*, klik op het tabblad **Volgnummer** en controleer vervolgens **Aantal scans** bij **Assembleerkit van rollen**.

Gerelateerde informatie

- ➔ [“Scannen in Automatische invoermodus” op pagina 102](#)
- ➔ [“De binnenzijde van de scanner schoonmaken” op pagina 112](#)
- ➔ [“Vastgelopen originelen uit de scanner verwijderen” op pagina 140](#)

Vastgelopen originelen uit de scanner verwijderen

Als een origineel is vastgelopen in de scanner, verwijdert u het vastgelopen origineel volgens de procedure voor de scannerpositie.

Opmerking:

Als u tijdens het scannen de scannerpositie wijzigt, loopt het origineel vast. Wijzig de scannerpositie niet tijdens het scannen.

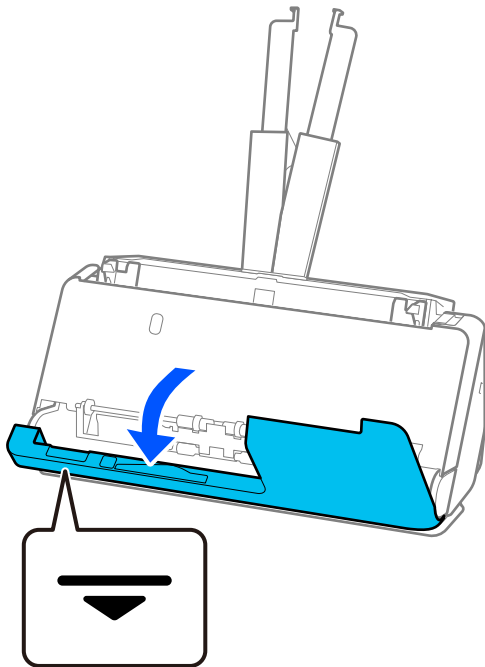
Gerelateerde informatie

- ➔ [“Er worden meerdere originelen ingevoerd \(dubbele invoer\)” op pagina 139](#)
- ➔ [“Papierstoringen, papierinvoerfouten en problemen met de bescherming van documenten treden vaak op” op pagina 146](#)
- ➔ [“Papierbescherming werkt niet goed” op pagina 147](#)

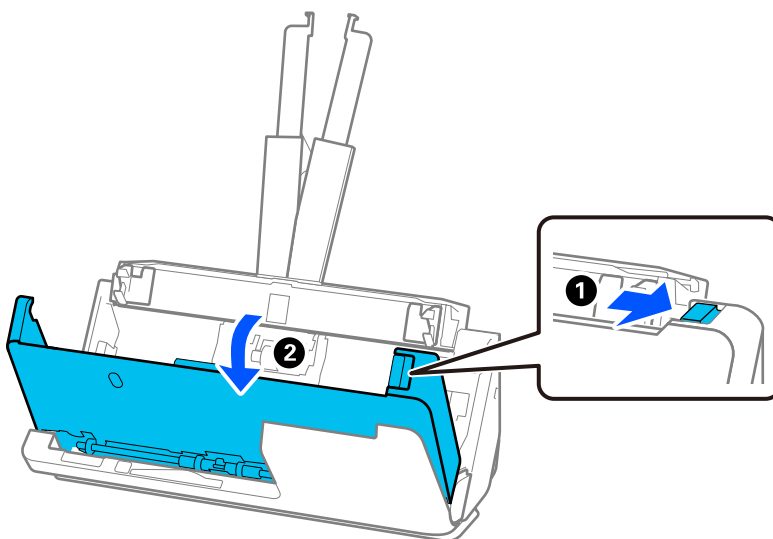
Voor de positie voor verticale doorvoer

1. Verwijder alle originelen die nog in de invoerlade zitten.

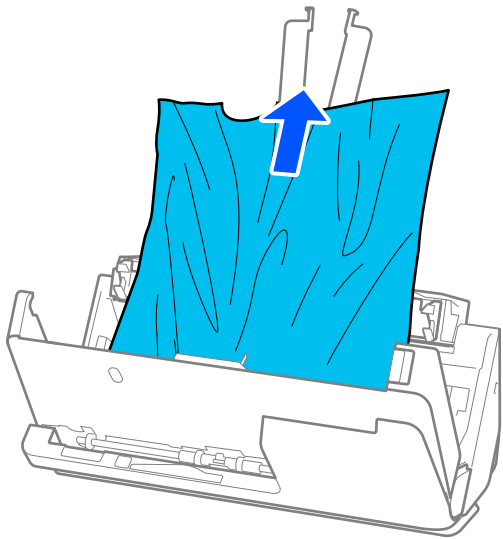
2. Open de klep voor verticale doorvoer.



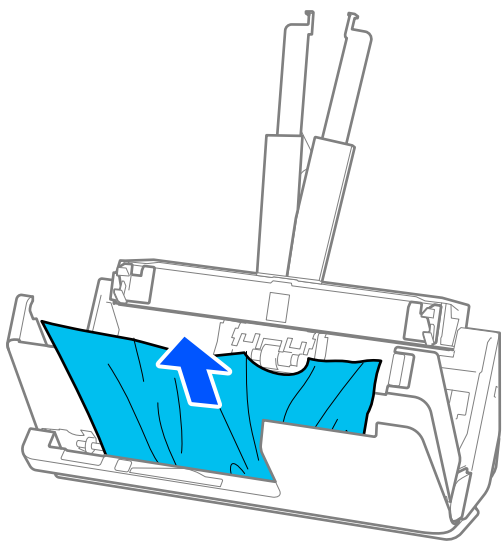
3. Trek aan de hendel om het scannerdeksel te openen.



4. Verwijder vastgelopen originelen voorzichtig.



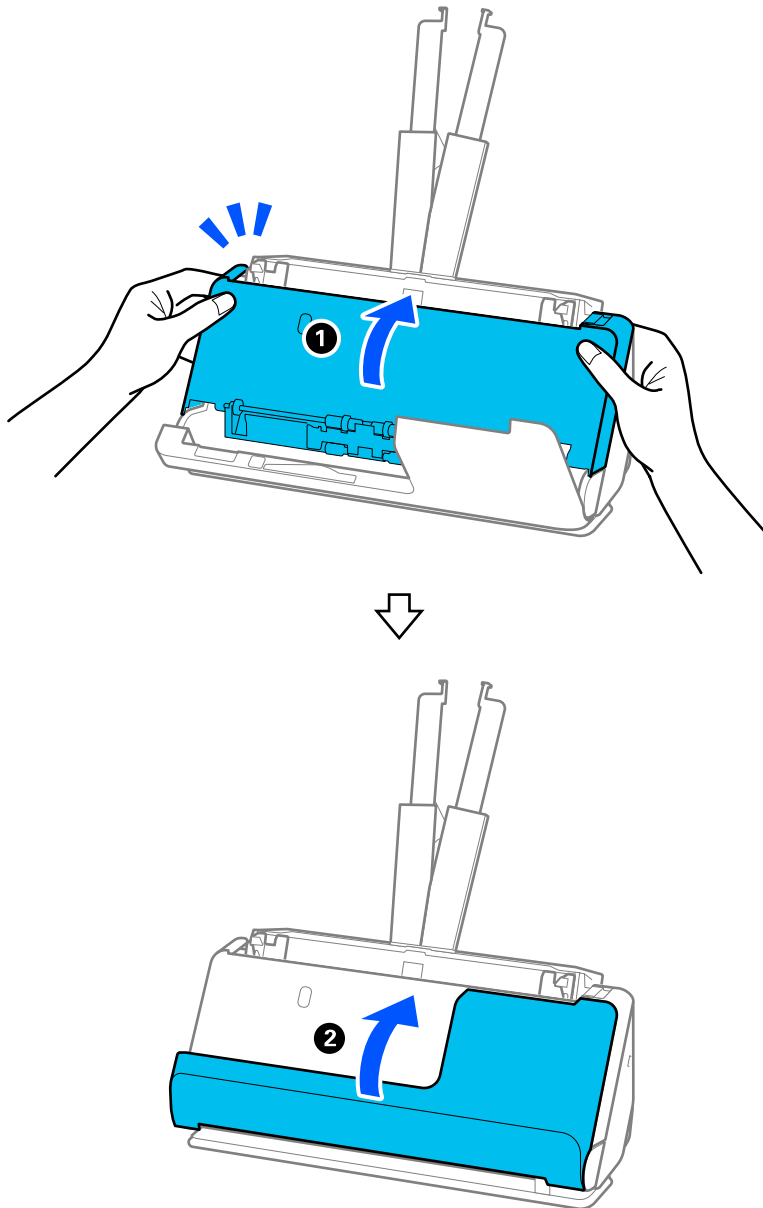
5. Als u de originelen niet recht naar boven kunt trekken, trekt u vastgelopen originelen in de richting van de pijl voorzichtig uit de uitvoerlade.



Belangrijk:

Controleer of er geen papier meer in de scanner zit.

6. Sluit het scannerdeksel met beide handen. Sluit vervolgens de klep voor verticale doorvoer.



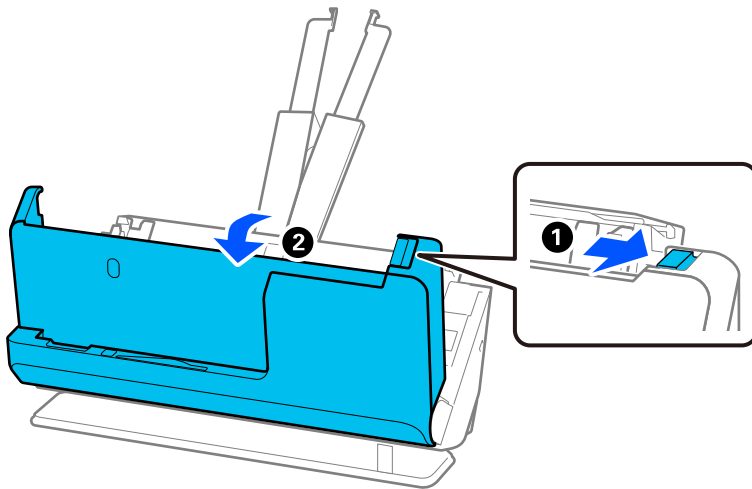
! **Belangrijk:**

Controleer voordat u het scannen hervat of de scanner niet wiebelt. Als de scanner wiebelt, kan het origineel vastlopen.

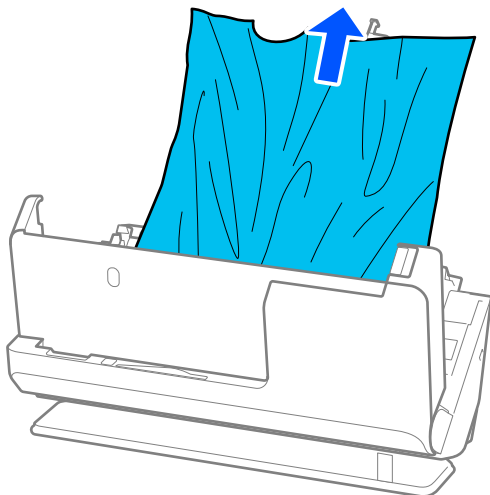
Voor de positie voor rechte doorvoer

1. Verwijder alle originelen die nog in de invoerlade zitten.

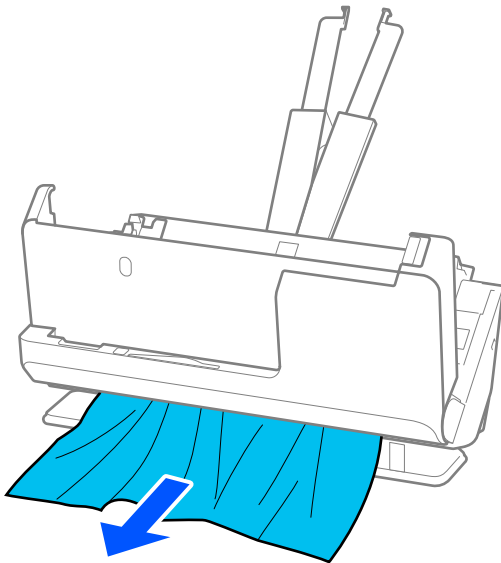
2. Trek aan de hendel om het scannerdeksel te openen.



3. Verwijder vastgelopen originelen voorzichtig.



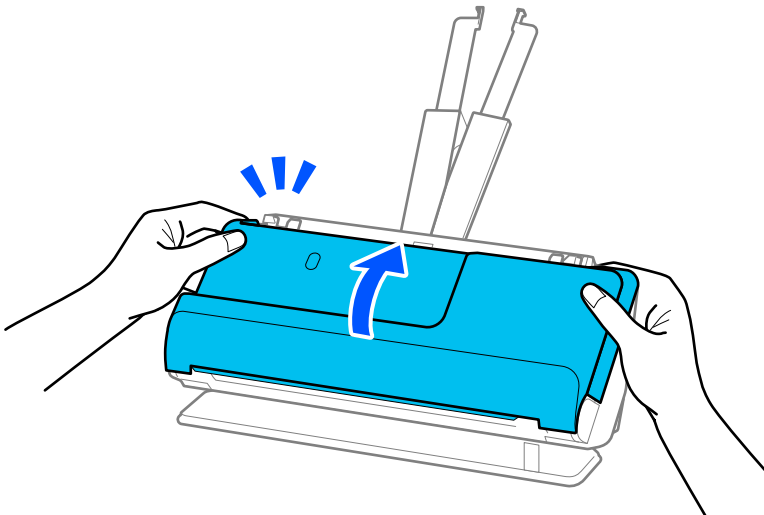
- Als u de originelen niet recht naar boven kunt trekken, trekt u vastgelopen originelen in de richting van de pijl voorzichtig uit de uitvoersleuf.



Belangrijk:

Controleer of er geen papier meer in de scanner zit.

- Sluit het scannerdeksel met beide handen.



Belangrijk:

Controleer voordat u het scannen hervat of de scanner niet wiebelt. Als de scanner wiebelt, kan het origineel vastlopen.

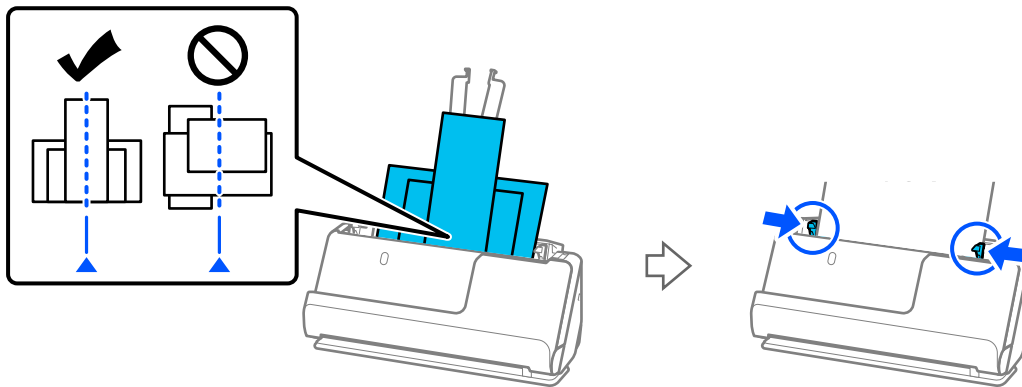
Papierstoringen, papierinvoerfouten en problemen met de bescherming van documenten treden vaak op

Controleer het origineel en de status van de scanner als de volgende problemen optreden.

- Originelen lopen regelmatig vast.
- Papierinvoerfouten treden regelmatig op.
- Problemen met de bescherming van documenten treden vaak op.

Controlepunten bij het laden van originelen

- Wanneer originelen vouwen hebben of omgekruld zijn, moet u ze plat maken voordat u ze plaatst.
- Wanneer u originelen van verschillende grootte plaatst, moet u de originelen met de te scannen zijde naar boven en in aflopende volgorde van papierformaat plaatsen. Plaats de breedste originelen achteraan en de smalste in het midden van de invoerlade. Schuif de zijgeleiders tegen de breedste originelen.



[“Batches laden met originelen van verschillende papiersoorten en -formaten” op pagina 79](#)

Als het probleem niet is opgelost, kunt u de originelen voor elke grootte apart scannen of de originelen een voor een scannen. Schuif de zijgeleiders elke keer tegen de originelen.

Opmerking:

U kunt de volgende methoden gebruiken om originelen meerdere keren afzonderlijk te scannen en vervolgens in één map op te slaan.

- Wanneer u Epson Scan 2 gebruikt, selecteert u het selectievakje **Toevoeg. of bewerk. na het scan.** en scant u het origineel. U kunt verschillende originelen toevoegen of de gescande pagina's na het scannen bewerken (draaien, verplaatsen en verwijderen). Zie de Help van Epson Scan 2 voor meer informatie.
- U kunt scannersoftware gebruiken.
Zie de Help van Document Capture Pro voor meer informatie over het toevoegen of bewerken van de gescande pagina's nadat u deze hebt gescand met Document Capture Pro.
- Verwijder het origineel na het scannen uit de uitvoerlade of de uitvoersleuf.

Controlepunten op de scanner

- Reinig de rollen in de scanner.
[“De binnenzijde van de scanner schoonmaken” op pagina 112](#)

- ❑ Controleer het aantal vellen dat met de transportrol is gescand. Als het aantal scans de levensduur van de transportrol (50,000 vellen) heeft overschreden, vervangt u de rollenset door een nieuwe.

Ook als het aantal scans de levensduur van de transportrol niet heeft overschreden, is het raadzaam om de rollenset te vervangen door een nieuwe als het oppervlak van de rol is versleten.

[“De rollenset vervangen” op pagina 122](#)

Opmerking:

In *Epson Scan 2 Utility* kunt u controleren hoeveel scans zijn uitgevoerd met de transportrol. Start *Epson Scan 2 Utility*, klik op het tabblad **Volgnummer** en controleer vervolgens **Aantal scans** bij **Assembleerkit van rollen**.

Gerelateerde informatie

- ➔ [“Soorten originelen waaraan extra aandacht moet worden besteed” op pagina 38](#)
- ➔ [“Batches laden met originelen van verschillende papiersoorten en -formaten” op pagina 79](#)
- ➔ [“De binnenzijde van de scanner schoonmaken” op pagina 112](#)
- ➔ [“Er worden meerdere originelen ingevoerd \(dubbele invoer\)” op pagina 139](#)
- ➔ [“Papierbescherming werkt niet goed” op pagina 147](#)

Papierbescherming werkt niet goed

Afhankelijk van het origineel en het ingestelde niveau kan deze functie niet goed werken.

- ❑ Verlaag het niveau als fout-positieven regelmatig voorkomen.
- ❑ Controleer of deze functie is ingeschakeld als het origineel is beschadigd. Als de functie is ingeschakeld, verhoogt u het beschermingsniveau van de functie.

Gerelateerde informatie

- ➔ [“Vastgelopen originelen uit de scanner verwijderen” op pagina 140](#)

De originelen worden vuil

Reinig de binnenzijde van de scanner.

Gerelateerde informatie

- ➔ [“De binnenzijde van de scanner schoonmaken” op pagina 112](#)

Scansnelheid gaat omlaag bij doorlopend scannen

Wanneer tijdens doorlopend scannen de optie ADF wordt gebruikt, gaat de scansnelheid omlaag om te voorkomen dat het scannermechanisme oververhit raakt en hierdoor beschadigd raakt. U kunt echter gewoon doorgaan met scannen.

Als u de normale scansnelheid wilt hervatten, laat u de scanner gedurende ten minste 30 minuten inactief. De normale scansnelheid wordt niet hervat nadat u het apparaat hebt uit- en weer ingeschakeld.

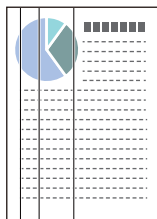
Het scannen duurt lang

- De scansnelheid kan afnemen door de scaninstellingen, zoals een hoge resolutie, functies biedt voor het aanpassen van afbeeldingen, bestandsindeling enzovoort.
- Computers met een USB 3.0- (SuperSpeed) of USB 2.0-poort (Hi-Speed) kunnen sneller scannen dan computers met een USB 1.1-poort. Als de scanner is aangesloten op een USB 3.0- of USB 2.0-poort, controleer dan of aan alle systeemvereisten is voldaan.
- Wanneer u beveiligingssoftware gebruikt, sluit u het bestand TWAIN.log uit van de controle of stelt u het bestand TWAIN.log in als alleen-lezenbestand. Raadpleeg voor meer informatie over de functies van de beveiligingssoftware de Help en andere documentatie die bij de software is geleverd. Het bestand TWAIN.log wordt op de volgende locaties opgeslagen.

C:\Users\(\gebruikersnaam)\AppData\Local\Temp

Problemen met gescande afbeeldingen

Bij scannen vanaf de ADF verschijnen lijnen (strepen)



- Reinig de ADF.
Op de afbeelding kunnen rechte lijnen (strepen) verschijnen wanneer vuil of stof in de ADF terechtkomt.
- Verwijder vuil of stof van het origineel.
- Wanneer de functie **Vuil op glas detect.** is ingeschakeld, wordt een melding weergegeven wanneer er vuil wordt gedetecteerd op de scanner glasplaat in de scanner.

Selecteer het tabblad **Scannerinstelling** en selecteer vervolgens **Aan-hoog** of **Aan-laag** bij **Vuil op glas detecteren** in Epson Scan 2 Utility.

Reinig de glazen oppervlakken in de scanner met een originele Epson-reinigingsset of een zachte doek wanneer een waarschuwing wordt weergegeven.

[“De binnenzijde van de scanner schoonmaken” op pagina 112](#)

Opmerking:

- Sommige vlekken worden mogelijk verkeerd gedetecteerd.*
- Wijzig de instelling als vuil niet goed wordt gedetecteerd.*
*Selecteer **Aan-Hoog** als vlekken niet worden gedetecteerd. Selecteer **Aan-Laag** of **Uit** als vlekken verkeerd worden gedetecteerd.*

Gerelateerde informatie

- ➔ [“De binnenzijde van de scanner schoonmaken” op pagina 112](#)
- ➔ [“Functie voor detectie van vlekken op de glasplaat instellen” op pagina 107](#)

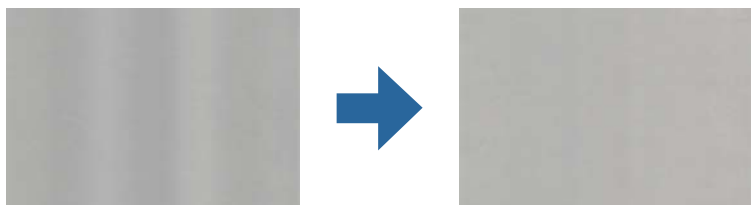
De waarschuwing over vlekken in de scanner verschijnt nog steeds

Als de waarschuwing wordt weergegeven nadat u de binnenkant van de scanner hebt gereinigd, moet de glasplaat worden vervangen. Neem voor reparatie contact op met de lokale leverancier.

Gerelateerde informatie

➔ [“De binnenzijde van de scanner schoonmaken” op pagina 112](#)

Ongelijke kleuren in de gescande afbeelding



Als de scanner in sterk licht staat, zoals direct zonlicht, wordt het licht verkeerd gedetecteerd door de sensor in de scanner en krijgt de afbeelding ongelijke de kleuren.

- Plaats de scanner zo dat er geen sterk licht op de voorzijde van de scanner valt.
- Verplaats de scanner naar een plek waar deze niet in sterk licht staat.

De gescande afbeelding groter of kleiner maken

Wanneer u de gescande afbeelding wilt vergroten of verkleinen, kunt u de expansieverhouding aanpassen met de functie **Aanpassingen** in Epson Scan 2 Utility. Deze functie is alleen beschikbaar voor Windows.

Opmerking:

Epson Scan 2 Utility is een van de toepassingen die met de software van de scanner worden meegeleverd.

1. Start Epson Scan 2 Utility.
 - Windows 11/Windows Server 2019/Windows Server 2022
Klik op de startknop en selecteer **Alle apps > EPSON > Epson Scan 2 Utility**.
 - Windows 10/Windows Server 2016
Klik op de startknop en selecteer vervolgens **EPSON > Epson Scan 2 Utility**.
 - Windows 8.1/Windows 8/Windows Server 2012 R2/Windows Server 2012
Voer in het zoekvenster de naam van de toepassing in en selecteer het weergegeven pictogram.
 - Windows 7/Windows Server 2008 R2
Klik op de startknop en selecteer **Alle programma's of Programma's > EPSON > Epson Scan 2 > Epson Scan 2 Utility**.
2. Selecteer het tabblad **Aanpassingen**.
3. Gebruik **Vergroting/verkleining** om de expansieverhouding voor gescande afbeeldingen aan te passen.
4. Klik op **Instellen** om de instellingen op de scanner toe te passen.

In de gescande afbeelding is te zien wat er op de achterkant van het origineel staat

Afbeeldingen op de achterkant van het origineel kunnen zichtbaar zijn in de gescande afbeelding.

- Wanneer **Automatisch**, **Kleur** of **Grijs** is geselecteerd bij **Beeldtype**:

- Controleer of **Achtergrond verwijderen** is geselecteerd.

Document Capture Pro (Windows)/Document Capture (Mac OS X): druk op de knop **Gedetailleerde instellingen** in het scherm **Scaninstellingen** om het Epson Scan 2-scherm te openen. Klik op het tabblad **Geavanceerde instellingen** > **Achtergrond verwijderen**.

Epson Scan 2: selecteer op het tabblad **Geavanceerde instellingen** de optie **Achtergrond verwijderen**.

- Controleer of **Tekst verbeteren** is geselecteerd.

Document Capture Pro (Windows)/Document Capture (Mac OS X): selecteer in het scherm **Scaninstellingen** de optie **Tekst verbeteren**.

Epson Scan 2: selecteer op het tabblad **Geavanceerde instellingen** de optie **Tekst verbeteren**.

- Wanneer u **Zwart-wit** selecteert bij **Beeldtype**:

Controleer of **Tekst verbeteren** is geselecteerd.

Document Capture Pro (Windows)/Document Capture (Mac OS X): selecteer in het scherm **Scaninstellingen** de optie **Tekst verbeteren**.

Epson Scan 2: selecteer op het tabblad **Geavanceerde instellingen** de optie **Tekst verbeteren**.

Klik afhankelijk van de staat van de gescande afbeelding op **Instellingen** en schuif de regelaar naar **Achtergrond verwijderen**.

Gescande tekst of afbeeldingen ontbreken of zijn wazig

U kunt het resultaat voor gescande afbeeldingen of tekst aanpassen door de resolutie te verhogen of de beeldkwaliteit aan te passen.

- Wijzig de resolutie en scan opnieuw.

Stel de juiste resolutie in voor het doel waarvoor u scant.

- Controleer of **Tekst verbeteren** is geselecteerd.

Document Capture Pro (Windows)/Document Capture (Mac OS X): selecteer in het scherm **Scaninstellingen** de optie **Tekst verbeteren**.

Epson Scan 2: selecteer op het tabblad **Geavanceerde instellingen** de optie **Tekst verbeteren**.

Wanneer u **Zwart-wit** hebt geselecteerd bij **Beeldtype** (afhankelijk van de staat van de gescande afbeelding), klikt u op **Instellingen** en verplaatst u de schuifregelaar voor **Lichtgedrukte letters benadrukken/Achtergrond verwijderen**. Schakel **Puntruus verwijderen** uit of stel het niveau in op **Laag**.

- Probeer het compressieniveau te wijzigen als u naar JPEG-indeling scant.

Document Capture Pro (Windows)/Document Capture (Mac OS X): klik op **Opties** in het scherm **Opslaginstellingen** om de JPEG-kwaliteit te wijzigen.

Epson Scan 2: klik op **Beeldformaat** > **Opties** en wijzig de instelling bij **Bld.kwaliteit**.

Er ontstaan moirépatronen (webvormige schaduwen)

Als het origineel een gedrukt document is, kunnen moirépatronen (webvormige schaduwen) op de gescande afbeelding ontstaan.

- Controleer of **Ontrasteren** is geselecteerd in het Epson Scan 2-venster. Wanneer u Document Capture Pro gebruikt, kunt u het venster openen door op de knop **Gedetailleerde instellingen** in het scherm **Scaninstellingen** te drukken.

Klik op het tabblad **Geavanceerde instellingen** > **Ontrasteren**.



- Wijzig de resolutie en scan opnieuw.

De rand van het origineel wordt niet gescand wanneer automatische detectie van het origineel is ingeschakeld

Afhankelijk van het origineel, wordt de rand van het origineel niet gescand wanneer automatische detectie van het origineel is ingeschakeld.

- Pas **Marges instellen voor "Automatisch"** aan in het Epson Scan 2-venster. Wanneer u Document Capture Pro gebruikt, kunt u het venster openen door op de knop **Gedetailleerde instellingen** in het scherm **Scaninstellingen** te drukken.

Klik op het tabblad **Hoofdinstantellingen** > **Documentformaat** > **Instellingen**. Pas in het scherm **Instellingen documentformaat** de optie **Marges instellen voor "Automatisch"** aan.

- Afhankelijk van het origineel wordt het gebied waarin het origineel zich bevindt mogelijk niet correct gedetecteerd wanneer u de functie **Automatisch detecteren** gebruikt. Selecteer het juiste formaat van het origineel in de lijst **Documentformaat**.

Opmerking:

*Als het formaat van het origineel dat u wilt scannen niet voorkomt in de lijst, stelt u het formaat handmatig in in het Epson Scan 2-venster. Wanneer u Document Capture Pro gebruikt, kunt u het venster openen door op de knop **Gedetailleerde instellingen** in het scherm **Scaninstellingen** te drukken.*

*Klik op het tabblad **Hoofdinstantellingen** > **Documentformaat** en selecteer **Aanpassen**.*

Het teken wordt niet goed herkend

Controleer het volgende om het herkenningspercentage van de optische tekenherkenning (Optical Character Recognition, OCR) te verhogen.

- Controleer of het origineel recht is geplaatst.

- Gebruik een origineel met duidelijk leesbare tekst. Tekstherkenning kan bij de volgende soorten originelen weigeren.
 - Originelen die vaak zijn gekopieerd
 - Originelen die per fax zijn ontvangen (met een lage resolutie)
 - Originelen met weinig ruimte tussen tekens of regels
 - Originelen met lijntjes of onderstreepte tekst
 - Originelen met handgeschreven tekst
 - Originelen met vouwen of kreukels
- De kwaliteit van thermisch papier (zoals kassabonnen) kan achteruitgaan door ouderdom of wrijving. Scan deze zo snel mogelijk.
- Controleer of de juiste taal is geselecteerd wanneer u ze opslaat in Microsoft® Office of als **Doorzoekbaar PDF-bestand**-bestand.
- Als u **Beeldtype** hebt ingesteld op **Kleur** of **Grijs** in Epson Scan 2, kunt u de instelling **Tekst verbeteren** aanpassen.
Klik op het tabblad **Geavanceerde instellingen** > **Tekst verbeteren** > **Instellingen** en selecteer **Lichtgedrukte letters benadrukken voor OCR** bij **Modus**.

Opmerking:

*U moet de EPSON Scan OCR component opslaan als een **Doorzoekbare PDF**. Dit wordt automatisch geïnstalleerd wanneer u de scanner instelt met het installatieprogramma.*

Problemen in gescande afbeelding kunnen niet worden opgelost

Als u alle oplossingen hebt geprobeerd en het probleem nog steeds niet is opgelost, herstelt u de instellingen van het scannerstuurprogramma (Epson Scan 2) met Epson Scan 2 Utility.

Opmerking:

Epson Scan 2 Utility is een van de toepassingen die met de software van de scanner worden meegeleverd.

1. Start Epson Scan 2 Utility.
 - Windows 11/Windows Server 2019/Windows Server 2022
Klik op de startknop en selecteer **Alle apps** > **EPSON** > **Epson Scan 2 Utility**.
 - Windows 10/Windows Server 2016
Klik op de startknop en selecteer **EPSON** > **Epson Scan 2 Utility**.
 - Windows 8.1/Windows 8/Windows Server 2012 R2/Windows Server 2012
Voer in het zoekvenster de naam van de toepassing in en selecteer het weergegeven pictogram.
 - Windows 7/Windows Server 2008 R2/Windows Server 2008
Klik op de startknop en selecteer **Alle programma's** of **Programma's** > **EPSON** > **Epson Scan 2** > **Epson Scan 2 Utility**.
 - Mac OS
Selecteer **Ga** > **Toepassingen** > **Epson Software** > **Epson Scan 2 Utility**.
2. Selecteer het tabblad **Andere**.

3. Klik op **Reset**.

Opmerking:

Als het probleem hiermee niet is opgelost, verwijdert u de scannerdriver en installeert u deze opnieuw (Epson Scan 2).

Problemen met Document Capture Pro

Klik op de volgende URL om de handleiding van Document Capture Pro te raadplegen als er problemen optreden tijdens het scannen met Document Capture Pro.

<https://support.epson.net/dcp/>

Toepassingen verwijderen en installeren

De toepassingen verwijderen

Sommige problemen kunnen worden opgelost door de toepassingen te verwijderen en opnieuw te installeren. Dit kan ook nodig zijn na een upgrade van uw besturingssysteem. Log in op uw computer als een beheerder. Voer het beheerderswachtwoord in wanneer u dat wordt gevraagd.

Uw toepassingen voor Windows verwijderen

1. Sluit alle geopende toepassingen.
2. Koppel de scanner los van de computer.
3. Open het configuratiescherm:
 - Windows 11/Windows Server 2022
Klik op de startknop en selecteer **Alle apps > Windows-programma's > Configuratiescherm**.
 - Windows 10/Windows Server 2016/Windows Server 2019
Klik op de startknop en selecteer **Systeem > Configuratiescherm**.
 - Windows 8.1/Windows 8/Windows Server 2012 R2/Windows Server 2012
Selecteer **Bureaublad > Instellingen > Configuratiescherm**.
 - Windows 7/Windows Server 2008 R2
Klik op de startknop en selecteer **Configuratiescherm**.
4. Selecteer **Een programma verwijderen** onder **Programma's**.
5. Selecteer het programma dat u wilt verwijderen.
6. Klik op **Verwijderen/Wijzigen** of **Verwijderen**.

Opmerking:

*Klik op **Doorgaan** als het venster **Gebruikersaccountbeheer** verschijnt.*

7. Volg de instructies op het scherm.

Opmerking:

*Er wordt misschien een bericht weergegeven waarin u wordt gevraagd uw computer opnieuw te starten. In dat geval selecteert u **Computer opnieuw opstarten** en klikt u op **Voltooien**.*

Uw toepassingen verwijderen voor Mac OS

Opmerking:

Zorg dat u EPSON Software Updater hebt geïnstalleerd.

1. Download de Uninstaller met EPSON Software Updater.
Zodra u de Uninstaller hebt gedownload, hoeft u deze niet telkens opnieuw te downloaden wanneer u de toepassing verwijdert.
2. Koppel de scanner los van de computer.
3. Om het stuurprogramma voor de scanner te verwijderen, selecteert u **Systeemvoorkeuren** in het Apple-menu > **Printers en scanners** (of **Afdrukken en scannen**, **Afdrukken en faxen**) en verwijdert u de scanner uit de lijst met ingeschakelde scanners.
4. Sluit alle geopende toepassingen.
5. Selecteer **Start > Toepassingen > Epson Software > Verwijderprogramma**.
6. Selecteer de toepassing die u wilt verwijderen en klik op **Deïnstalleer**.

 **Belangrijk:**

De Uninstaller verwijdert alle stuurprogramma's voor Epson-scanners op de computer. Als u meerdere Epson-scanners gebruikt en slechts enkele stuurprogramma's wilt verwijderen, verwijdert u ze eerst allemaal en installeert u vervolgens de benodigde stuurprogramma's voor de scanner.

Opmerking:

*Als u de toepassing die u wilt verwijderen niet kunt vinden in de lijst met toepassingen, kunt u deze niet verwijderen met de Uninstaller. Selecteer in dat geval **Start > Toepassingen > Epson Software**. Selecteer de toepassing die u wilt verwijderen en sleep deze naar het prullenbakpictogram.*

De toepassingen installeren

Volg de onderstaande stappen om de benodigde toepassingen te installeren.

Opmerking:

- Log in op uw computer als een beheerder. Voer het beheerderswachtwoord in wanneer u dat wordt gevraagd.
- Als u toepassingen opnieuw wilt installeren, moet u ze eerst verwijderen.

1. Sluit alle geopende toepassingen.
2. Wanneer u de scannerdriver (Epson Scan 2) installeert, koppelt u de scanner en computer tijdelijk los.

Opmerking:

Sluit de scanner en de computer niet aan tot u dat wordt gevraagd.

3. Installeer de toepassing door de instructies op de hieronder vermelde website te volgen.

<https://epson.sn>

Technische specificaties

Algemene scanspecificaties.	157
Afmetingen en gewichten.	158
Elektrische specificaties.	159
Omgevingsspecificaties.	159
Systeemvereisten.	160

Algemene scanspecificaties

Opmerking:

Deze specificaties kunnen zonder voorafgaande kennisgeving worden gewijzigd.

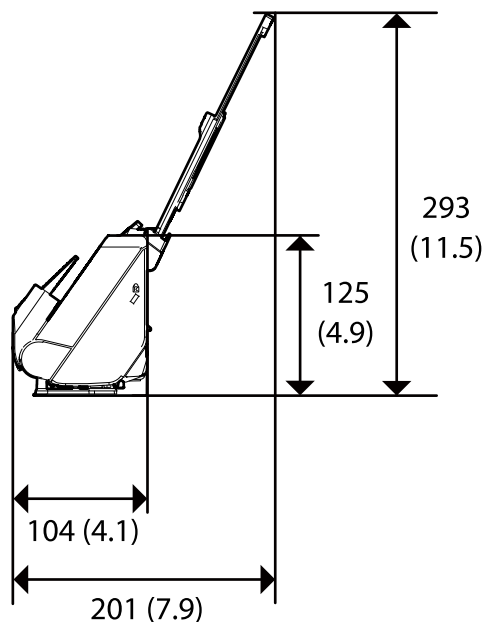
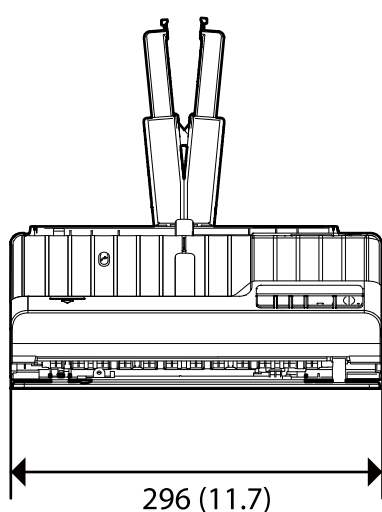
Type scanner	Papierinvoer, single-pass duplex kleurens scanner
Foto-elektrisch apparaat	CIS
Effectieve pixels	5,100×9,300 bij 600 dpi 2,550×36,000 bij 300 dpi
Lichtbron	RGB-led
Scanresolutie	600 dpi (hoofdscan) 600 dpi (subscan)
Uitvoerresolutie	50 tot 1200 dpi (in stappen van 1 dpi)* ¹
Documentformaat	Max. 215.9×3048 (8.5×120 inch) Min: 50.8×50.8 mm (2×2 inch)
Papierinvoer	Laden met bedrukte zijde naar boven
Papieruitvoer	Positie voor verticale doorvoer: uitwerpen met bedrukte zijde naar beneden Positie voor rechte doorvoer: uitwerpen met bedrukte zijde naar boven
Papiercapaciteit	20 vellen papier van 80 g/m ²
Kleurdiepte	Kleur <input type="checkbox"/> 30 bits per pixel intern (10 bits per pixel per kleur intern) <input type="checkbox"/> 24 bits per pixel extern (8 bits per pixel per kleur extern) Grijswaarden <input type="checkbox"/> 10 bits per pixel intern <input type="checkbox"/> 8 bits per pixel extern Zwart-wit <input type="checkbox"/> 10 bits per pixel intern <input type="checkbox"/> 1 bit per pixel extern
Interface	Hi-Speed USB

*1 Deze waarde heeft betrekking op scannen met een computer. Beschikbare resoluties kunnen variëren afhankelijk van de scanmethode en de resolutie.

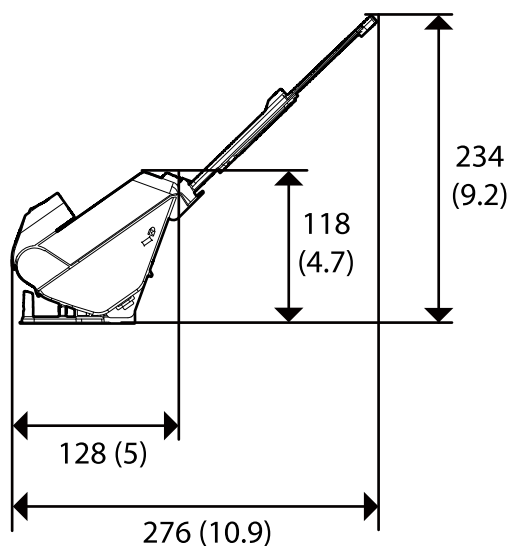
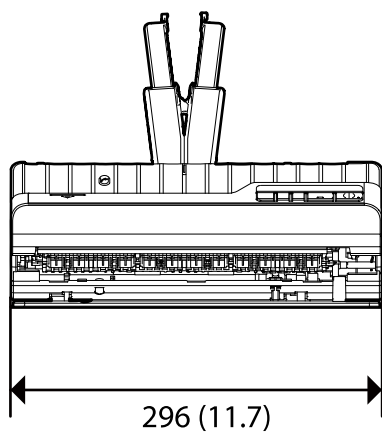
Afmetingen en gewichten

Afmetingen

Positie voor verticale doorvoer (eenheden: mm (inch))



Positie voor rechte doorvoer (eenheden: mm (inch))



Gewicht

Ongeveer 1.8 kg (4.0 lb)

Elektrische specificaties

Elektrische specificaties scanner

Nominaal DC-ingangsvermogen voedingsspanning	DC 24 V
Nominale DC-ingangsstroom	1 A
Stroomverbruik	<input type="checkbox"/> In bedrijf: circa 10 W <input type="checkbox"/> Gereed: circa 3.3 W <input type="checkbox"/> Slaapmodus: circa 1.0 W <input type="checkbox"/> Uitgeschakeld: circa 0.1 W

Opmerking:

Op de volgende website kunnen Europese gebruikers details over het stroomverbruik raadplegen.

<http://www.epson.eu/energy-consumption>

Elektrische specificaties lichtnetadapter

Model	A461H (100–240 AC V) A462E (220–240 AC V)
Nominale ingangsstroom	1 A
Frequentiebereik	50–60 Hz
Nominaal uitgangsvermogen voedingsspanning	DC 24 V
Nominale uitgangsstroom	1 A

Opmerking:

Op de volgende website kunnen Europese gebruikers details over het stroomverbruik raadplegen.

<http://www.epson.eu/energy-consumption>

Omgevingsspecificaties

Temperatuur	In bedrijf	5 tot 35 °C (41 tot 95 °F)
	Opgeslagen	–25 tot 60 °C (–13 tot 140 °F)
Vochtigheid	In bedrijf	15 tot 80% (zonder condensatie)
	Opgeslagen	15 tot 85% (zonder condensatie)

Bedieningsvoorwaarden	Normale kantoor- of thuisomgeving. Gebruik de scanner niet in volle zon, in de buurt van sterke lichtbronnen of in zeer stoffige omgevingen.
-----------------------	--

Systemvereisten

Welke besturingssystemen worden ondersteund, is afhankelijk van de toepassing.

Windows*1	Windows 11 of hoger Windows 10 Windows 8/8.1 Windows 7 Windows Server 2008 of hoger
Mac OS*2, *3	Mac OS X 10.9 of hoger, macOS 11 of hoger

*1 Document Capture Pro biedt geen ondersteuning voor Windows Vista, Windows XP en Windows Server.

*3 Het UNIX-bestandssysteem (UFS) voor Mac OS wordt niet ondersteund.

*2 Snelle gebruikerswisseling wordt niet ondersteund in Mac OS.

Normen en goedkeuringen

Normen en goedkeuringen voor Europese modellen. 162

Normen en goedkeuringen voor Amerikaanse modellen. 162

OPEN SOURCE SOFTWARE LICENSE. 162

Normen en goedkeuringen voor Europese modellen

Apparaat en luchtnetadapter

De volgende modellen beschikken over een CE-keurmerk en voldoen aan alle toepasselijke EU-richtlijnen. Ga voor meer informatie naar de volgende website om de volledige verklaring van conformiteit en de verwijzingen naar de Richtlijnen en geharmoniseerde standaarden in te zien die zijn gebruikt voor de conformiteitsverklaring.

<http://www.epson.eu/conformity>

J441F

A461H, A462E

Normen en goedkeuringen voor Amerikaanse modellen

Product

EMC	FCC Part 15 Subpart B Class B CAN ICES-3 (B)/NMB-3 (B)
-----	---

Lichtnetadapter (A461H)

EMC	FCC Part 15 Subpart B Class B CAN ICES-3 (B)/NMB-3 (B)
-----	---

OPEN SOURCE SOFTWARE LICENSE

- 1) This product includes open source software programs according to the license terms of each open source software program.
- 2) The open source software programs are WITHOUT ANY WARRANTY; without even the implied warranty of MERCHANTABILITY AND FITNESS FOR A PARTICULAR PURPOSE.

See the license agreements of each open source software program for more details, which are described below.

SHA1 license

Copyright (C) The Internet Society (2001). All Rights Reserved.

This document and translations of it may be copied and furnished to others, and derivative works that comment on or otherwise explain it or assist in its implementation may be prepared, copied, published and distributed, in whole or in part, without restriction of any kind, provided that the above copyright notice and this paragraph are included on all such copies and derivative works.

However, this document itself may not be modified in any way, such as by removing the copyright notice or references to the Internet Society or other Internet organizations, except as needed for the purpose of developing

Internet standards in which case the procedures for copyrights defined in the Internet Standards process must be followed, or as required to translate it into languages other than English.

The limited permissions granted above are perpetual and will not be revoked by the Internet Society or its successors or assigns.

This document and the information contained herein is provided on an "AS IS" basis and THE INTERNET SOCIETY AND THE INTERNET ENGINEERING TASK FORCE DISCLAIMS ALL WARRANTIES, EXPRESS OR IMPLIED, INCLUDING BUT NOT LIMITED TO ANY WARRANTY THAT THE USE OF THE INFORMATION HEREIN WILL NOT INFRINGE ANY RIGHTS OR ANY IMPLIED WARRANTIES OF MERCHANTABILITY OR FITNESS FOR A PARTICULAR PURPOSE.

Info-ZIP license

This is version 2007-Mar-4 of the Info-ZIP license.

The definitive version of this document should be available at <ftp://ftp.info-zip.org/pub/infozip/license.html> indefinitely and a copy at <http://www.info-zip.org/pub/infozip/license.html>.

Copyright © 1990-2007 Info-ZIP. All rights reserved.

For the purposes of this copyright and license, "Info-ZIP" is defined as the following set of individuals:

Mark Adler, John Bush, Karl Davis, Harald Denker, Jean-Michel Dubois, Jean-loup Gailly, Hunter Goatley, Ed Gordon, Ian Gorman, Chris Herborth, Dirk Haase, Greg Hartwig, Robert Heath, Jonathan Hudson, Paul Kienitz, David Kirschbaum, Johnny Lee, Onno van der Linden, Igor Mandrichenko, Steve P. Miller, Sergio Monesi, Keith Owens, George Petrov, Greg Roelofs, Kai Uwe Rommel, Steve Salisbury, Dave Smith, Steven M. Schweda, Christian Spieler, Cosmin Truta, Antoine Verheijen, Paul von Behren, Rich Wales, Mike White.

This software is provided "as is," without warranty of any kind, express or implied.

In no event shall Info-ZIP or its contributors be held liable for any direct, indirect, incidental, special or consequential damages arising out of the use of or inability to use this software.

Permission is granted to anyone to use this software for any purpose, including commercial applications, and to alter it and redistribute it freely, subject to the above disclaimer and the following restrictions:

1. Redistributions of source code (in whole or in part) must retain the above copyright notice, definition, disclaimer, and this list of conditions.
2. Redistributions in binary form (compiled executables and libraries) must reproduce the above copyright notice, definition, disclaimer, and this list of conditions in documentation and/or other materials provided with the distribution.

The sole exception to this condition is redistribution of a standard UnZipSFX binary (including SFXWiz) as part of a self-extracting archive; that is permitted without inclusion of this license, as long as the normal SFX banner has not been removed from the binary or disabled.

3. Altered versions--including, but not limited to, ports to new operating systems, existing ports with new graphical interfaces, versions with modified or added functionality, and dynamic, shared, or static library versions not from Info-ZIP--must be plainly marked as such and must not be misrepresented as being the original source or, if binaries, compiled from the original source.

Such altered versions also must not be misrepresented as being Info-ZIP releases--including, but not limited to, labeling of the altered versions with the names "Info-ZIP" (or any variation thereof, including, but not limited to, different capitalizations), "Pocket UnZip," "WiZ" or "MacZip" without the explicit permission of Info-ZIP.

Such altered versions are further prohibited from misrepresentative use of the Zip-Bugs or Info-ZIP e-mail addresses or the Info-ZIP URL(s), such as to imply Info-ZIP will provide support for the altered versions.

4. Info-ZIP retains the right to use the names "Info-ZIP," "Zip," "UnZip," "UnZipSFX," "WiZ," "Pocket UnZip," "Pocket Zip," and "MacZip" for its own source and binary releases.

lua license

Copyright (C) 1994-2013 Lua.org, PUC-Rio.

Permission is hereby granted, free of charge, to any person obtaining a copy of this software and associated documentation files (the "Software"), to deal in the Software without restriction, including without limitation the rights to use, copy, modify, merge, publish, distribute, sublicense, and/or sell copies of the Software, and to permit persons to whom the Software is furnished to do so, subject to the following conditions:

The above copyright notice and this permission notice shall be included in all copies or substantial portions of the Software.

THE SOFTWARE IS PROVIDED "AS IS", WITHOUT WARRANTY OF ANY KIND, EXPRESS OR IMPLIED, INCLUDING BUT NOT LIMITED TO THE WARRANTIES OF MERCHANTABILITY, FITNESS FOR A PARTICULAR PURPOSE AND NONINFRINGEMENT.

IN NO EVENT SHALL THE AUTHORS OR COPYRIGHT HOLDERS BE LIABLE FOR ANY CLAIM, DAMAGES OR OTHER LIABILITY, WHETHER IN AN ACTION OF CONTRACT, TORT OR OTHERWISE, ARISING FROM, OUT OF OR IN CONNECTION WITH THE SOFTWARE OR THE USE OR OTHER DEALINGS IN THE SOFTWARE.



Hulp vragen

Technische ondersteuning (website).	166
Contact opnemen met de klantenservice van Epson.	166

Technische ondersteuning (website)

Als u verdere hulp nodig hebt, kunt u naar de onderstaande ondersteuningswebsite van Epson gaan. Selecteer uw land of regio, en ga naar de ondersteuningssectie van uw lokale Epson-website. Op de site vindt u ook de nieuwste drivers, veelgestelde vragen en ander downloadbare materialen.

<http://support.epson.net/>

<http://www.epson.eu/support> (Europa)

Als uw Epson-product niet goed functioneert en u het probleem niet kunt verhelpen, neemt u contact op met de klantenservice van Epson.

Contact opnemen met de klantenservice van Epson

Voordat u contact opneemt met Epson

Als uw Epson-product niet goed functioneert en u het probleem niet kunt verhelpen met de informatie in de producthandleidingen, neem dan contact op met de klantenservice van Epson. Als uw land hierna niet wordt vermeld, neemt u contact op met de leverancier bij wie u het apparaat hebt aangeschaft.

We kunnen u sneller helpen als u de volgende informatie bij de hand hebt:

- Het serienummer van de printer
(Het etiket met het serienummer vindt u meestal aan de achterzijde van de printer.)
- Het model van de printer
- De versie van de printersoftware
(Klik op **About**, **Version Info** of een vergelijkbare knop in uw toepassing.)
- Het merk en het model van uw computer
- Naam en versie van het besturingssysteem op uw computer
- Naam en versie van de toepassingen die u meestal met de printer gebruikt

Opmerking:

Afhankelijk van het apparaat kunnen de gegevens van de snelkieslijst voor fax en/of netwerkinstellingen worden opgeslagen in het geheugen van het apparaat. Als een apparaat defect raakt of wordt hersteld is het mogelijk dat gegevens en/of instellingen verloren gaan. Epson is niet verantwoordelijk voor gegevensverlies, voor de back-up of het ophalen van gegevens en/of instellingen, zelfs niet tijdens een garantieperiode. Wij raden u aan zelf een back-up te maken of notities te nemen.

Hulp voor gebruikers in Europa

In het pan-Europese garantiebewijs leest u hoe u contact kunt opnemen met de klantenservice van Epson.

Hulp voor gebruikers in Taiwan

Voor informatie, ondersteuning en service:

Internet

<http://www.epson.com.tw>

Informatie over productspecificaties, drivers om te downloaden, antwoorden op vragen met betrekking tot het gebruik van producten.

Epson-helpdesk

Telefoon: +886-2-2165-3138

Ons helpdeskteam kan u telefonisch helpen met het volgende:

- Verkoopvragen en productinformatie
- Vragen over het gebruik van of problemen met producten
- Vragen over reparaties en garantie

Servicecentrum voor reparaties:

<http://www.tekcare.com.tw/branchMap.page>

TekCare corporation is een erkend servicecentrum voor Epson Taiwan Technology & Trading Ltd.

Hulp voor gebruikers in Singapore

Epson Singapore biedt de volgende informatiebronnen, ondersteuning en diensten:

Internet

<http://www.epson.com.sg>

Informatie over productspecificaties, drivers om te downloaden, veelgestelde vragen, verkoopvragen en technische ondersteuning via e-mail.

Epson-helpdesk

Gratis nummer: 800-120-5564

Ons helpdeskteam kan u telefonisch helpen met betrekking tot:

- Verkoopvragen en productinformatie
- Vragen over het gebruik van of het oplossen van problemen met producten
- Vragen over reparaties en garantie

Hulp voor gebruikers in Thailand

Voor informatie, ondersteuning en service:

Internet

<http://www.epson.co.th>

Informatie over productspecificaties, drivers om te downloaden, veelgestelde vragen en ondersteuning via e-mail.

Epson-callcenter

Telefoon: 66-2460-9699

E-mail: support@eth.epson.co.th

Ons callcenter kan u telefonisch helpen met betrekking tot:

- Verkoopvragen en productinformatie
- Vragen over het gebruik van of problemen met producten
- Vragen over reparaties en garantie

Hulp voor gebruikers in Vietnam

Voor informatie, ondersteuning en service:

Epson-servicecentrum

27 Yen Lang, Trung Liet Ward, Dong Da District, Ha Noi City. Tel: +84 24 7300 0911

38 Le Dinh Ly, Thac Gian Ward, Thanh Khe District, Da Nang. Tel: +84 23 6356 2666

194/3 Nguyen Trong Tuyen, Ward 8, Phu Nhuan Dist., HCMC. Tel: +84 28 7300 0911

31 Phan Boi Chau, Ward 14, Binh Thanh District, HCMC. Tel: +84 28 35100818

Hulp voor gebruikers in Indonesië

Voor informatie, ondersteuning en service:

Internet

<http://www.epson.co.id>

- Informatie over productspecificaties, drivers om te downloaden
- Veelgestelde vragen, verkoopvragen, vragen via e-mail

Epson-hotline

Telefoon: 1500-766 (Indonesia Only)

E-mail: customer.care@ein.epson.co.id

Ons hotlineteam kan u telefonisch of via e-mail helpen met betrekking tot:

- Verkoopvragen en productinformatie
- Technische ondersteuning

Hulp voor gebruikers in Hong Kong

Voor technische ondersteuning en andere diensten kunnen gebruikers contact opnemen met Epson Hong Kong Limited.

Internet

<http://www.epson.com.hk>

Epson Hong Kong heeft een eigen webpagina in het Chinees en Engels om gebruikers de volgende informatie aan te bieden:

- Productinformatie
- Antwoorden op veelgestelde vragen
- Nieuwste versies van drivers voor Epson-producten

Hotline voor technische ondersteuning

U kunt ook contact opnemen met onze ondersteuningsmedewerkers via het volgende telefoon- en faxnummer:

Telefoon: 852-2827-8911

Fax: 852-2827-4383

Hulp voor gebruikers in Maleisië

Voor informatie, ondersteuning en service:

Internet

<http://www.epson.com.my>

- Informatie over productspecificaties, drivers om te downloaden
- Veelgestelde vragen, verkoopvragen, vragen via e-mail

Epson-callcenter

Telefoon: 1800-81-7349 (gratis)

E-mail: websupport@emsb.epson.com.my

- Verkoopvragen en productinformatie
- Vragen over het gebruik van of problemen met producten
- Vragen over reparaties en garantie

Epson Malaysia Sdn Bhd (hoofdkantoor)

Telefoon: 603-56288288

Fax: 603-5628 8388/603-5621 2088

Hulp voor gebruikers in India

Voor informatie, ondersteuning en service:

Internet

<http://www.epson.co.in>

Informatie over productspecificaties, drivers om te downloaden, antwoorden op vragen met betrekking tot het gebruik van producten.

Gratis hulplijn

Voor onderhoud, productinformatie of het bestellen van verbruiksartikelen -
18004250011 / 186030001600 / 1800123001600 (9:00 - 18:00 uur)

E-mail

calllog@epson-india.in

WhatsApp

+91 96400 00333

Hulp voor gebruikers in de Filippijnen

Voor technische ondersteuning en aftersales-services kunnen gebruikers contact opnemen met Epson Philippines Corporation via de telefoon- en faxnummers en het e-mailadres hieronder:

Internet

<http://www.epson.com.ph>

Informatie over productspecificaties, drivers om te downloaden, veelgestelde vragen en ondersteuning via e-mail.

Epson Philippines Customer Care

Gratis nummer: (PLDT) 1-800-1069-37766

Gratis nummer: (Digitel) 1-800-3-0037766

Metro Manila: +632-8441-9030

Website: <https://www.epson.com.ph/contact>

E-mail: customercare@epc.epson.com.ph

Bereikbaar van 9.00 tot 18.00 uur, van maandag tot en met zaterdag (feestdagen uitgezonden)

Onze klantenzorg kan u telefonisch helpen met betrekking tot:

- Verkoopvragen en productinformatie
- Vragen over het gebruik van of problemen met producten
- Vragen over reparaties en garantie

Epson Philippines Corporation

Telefoon: +632-8706-2609

Fax: +632-8706-2663 / +632-8706-2665