

EPSON

DS-C330

Användarhandbok

Produktfunktioner

Grundläggande om skannern

Placera original

Skanna

Underhåll

Lösa problem

Innehållsförteckning

Om den här användarhandboken

Introduktion till användarhandböckerna.	5
Märken och symboler.	5
Beskrivningar som används i denna användarhandbok.	5
Operativsystemsreferenser.	5
Upphovsrätt.	6
Varumärken.	7

Viktiga instruktioner

Säkerhetsanvisningar.	9
Kopieringsrestriktioner.	10

Produktfunktioner

Skanna pass.	12
Meddelande om smuts på glasytan.	12
Praktiska inställningsfunktioner för bildkvalitet.	13

Grundläggande om skannern

Namn på delar och funktioner.	17
Skannerns position.	19
Knappar och lampor på kontrollpanelen.	21
Knappar.	21
Belysning.	22
Felindikatorer.	23
Information om program.	23
Applikation för skanning av dokument (Document Capture Pro / Document Capture).	24
Applikation för hantering av skannern (Epson Scan 2).	24
Applikation för uppdatering av programvara och fast programvara (EPSON Software Updater).	25
Programvara för hantering av enheter i nätverket (Epson Device Admin).	25
Applikation för att skapa drivrutinspaket (EpsonNet SetupManager).	26
Program för att skanna visitkort (Presto! BizCard).	26
Information om tillvalsobjekt och förbrukningsmaterial.	26
Koder för Skyddsark.	26
Koder för rullmonteringskit.	27
Koder för rengöringskit.	28

Placera original

Specifikationer för original som kan skannas.	30
Allmänna specifikationer för original som skannas.	30
Skanningbara original i standardstorlek.	30
Långt papper som går att skanna.	32
Kvitton som går att skanna.	33
Plastkort som går att skanna.	33
Laminerade kort som går att skanna.	34
Pass.	35
Specifikationer för original med Skyddsark.	35
Kuvert som kan skannas.	36
Typer av original som kräver tillsyn.	37
Typer av original som inte får skannas.	38
Placera original i skannern.	39
Kombinationer av original och skannerposition.	39
Placera original i standardformat.	41
Placera original i stora format.	46
Lägga i långt papper.	50
Placera ut plastkort.	55
Placera ut laminerade kort.	58
Placera ett pass.	61
Placera ut viktiga original eller bilder.	66
Lägga i ett kuvert.	70
Placera original i oregelbunden form.	73
Fylla på batcher med original med olika papperstyper och storlekar.	77

Skanna

Skanna via en skannerknapp.	83
Skanna från en dator.	83
Skanna med Document Capture Pro (Windows).	83
Skanna med Document Capture (Mac OS).	90
Skanna med hjälp av Epson Scan 2.	96
Kvalitetsinställningsfunktioner för bildkvalitet.	101
Skanna i Automatiskt matningsläge.	101
Konfigurera ett jobb.	103
Skapa ett jobb och tilldela ett jobb till kontrollpanelen (Windows).	103
Skapa och registrera ett jobb (Mac OS).	103
Tilldela ett jobb till kontrollpanelen (Mac OS).	104

Praktiska funktioner

Konfigurera fläcketektering av glasytan.	106
--	-----

Konfigurera dokumentskyddsfunktionen.	107
Ställ in åtgärden när en dubbelmatning detekteras.	108

Underhåll

Rengöra skannern utvändigt.	111
Rengöra skannern invändigt.	111
Återställa antal skanningar efter rengöring inuti skannern.	119
Byta rullmonteringskit.	120
Återställa antalet skanningar efter att ha bytt ut valsarna.	128
Energispar.	129
Flytta skannern.	130
Transportera skannern.	130
Hur du transporterar skannern.	131
Uppdatera applikationer och firmware.	132
Uppdatera firmware utan Internet-anslutning.	133

Lösa problem

Problem med skannern.	135
Skannerlamporna indikerar ett fel.	135
Skannern går inte att slå på.	135
Problem vid start av skanning.	135
Kan inte börja skanna från dator.	135
Pappersmatningsproblem.	138
Flera original matas (dubbelmatning).	138
Ta bort original som satt igen från skannern.	139
Pappersstopp, pappersmatningsfel och dokumentskyddsfel uppstår ofta.	145
Pappersskydd fungerar inte korrekt.	146
Originalen blir smutsiga.	146
Skanninghastigheten minskar vid kontinuerlig skanning.	146
Det tar lång tid att skanna.	147
Problem med skannade bilder.	147
Raka linjer visas vid skanning från ADF.	147
Varning för att det visas fläckar inuti skannern.	148
Ojämn färg i den skannade bilden.	148
Expandera eller förminska den skannade bilden	148
En bild från originalets baksida framträder på den skannade bilden.	149
Skannad text eller bilder är suddiga.	149
Moirémönster (spindelnätsliknande skuggor) förekommer.	149
Kanten på originalet skannas inte vid automatisk detektering av storleken i originalet.	150
Tecknet känns inte igen korrekt.	150
Kan inte lösa problem i den skannade bilden.	151

Document Capture Pro Problem.	151
Avinstallera och installera program.	152
Avinstallera dina program.	152
Installera dina program.	153

Tekniska specifikationer

Allmänna skannerspecifikationer.	155
Dimensioner och viktspecifikationer.	156
Elektriska specifikationer.	157
Elektriska specifikationer för skanner.	157
Elektriska specifikationer för AC-adapter.	157
Miljöspecifikationer.	157
Systemkrav.	158

Standarder och godkännanden

Standarder och godkännande för den europeiska modellen.	160
Standarder och godkännande för den amerikanska modellen.	160
OPEN SOURCE SOFTWARE LICENSE.	160
SHA1 license.	160
Info-ZIP license.	161
lua license.	162

Var du kan få hjälp

Webbplatsen för teknisk support.	164
Kontakta Epsons kundtjänst.	164
Innan du kontaktar Epson.	164
Hjälp för användare i Europa.	164
Hjälp för användare i Taiwan.	164
Hjälp för användare i Singapore.	165
Hjälp för användare i Thailand.	165
Hjälp för användare i Vietnam.	166
Hjälp för användare i Indonesien.	166
Hjälp för användare i Hongkong.	166
Hjälp för användare i Malaysia.	167
Hjälp för användare i Indien.	167
Hjälp för användare i Filippinerna.	168

Om den här användarhandboken

Introduktion till användarhandböckerna.	5
Märken och symboler.	5
Beskrivningar som används i denna användarhandbok.	5
Operativsystemsreferenser.	5
Upphovsrätt.	6
Varumärken.	7

Introduktion till användarhandböckerna

De senaste versionerna av följande användarhandböcker finns på Epsons supportwebbplats.

<http://www.epson.eu/support> (Europa)

<http://support.epson.net/> (utanför Europa)

- Starta här (användarhandbok i pappersformat)

Tillhandahåller information om hur man konfigurerar produkten och installerar programmet.

- Användarhandbok (digital användarhandbok)

Tillhandahåller instruktioner om användning, underhåll och problemlösningar.

Förutom i ovanstående användarhandböcker kan du även se hjälpen som medföljer olika Epson-program.

Märken och symboler



Obs!

Instruktioner som måste följas noggrant för att undvika kroppsskada.



Viktigt:

Instruktioner som måste följas för att undvika skada på utrustningen.

Anmärkning:

Erbjuder kompletterande information och referensinformation.

Relaterad information

➔ Länkar till relaterade avsnitt.

Beskrivningar som används i denna användarhandbok

- Skärmbilderna för programmen är från Windows 10 eller macOS High Sierra. Innehållet som visas på skärmarna varierar beroende på modell och situation.
- Illustrationerna som används i denna användarhandbok är endast för referens. Även om de kan skilja sig något från den faktiska produkten är användningsmetoderna likadana.

Operativsystemsreferenser

Windows

I den här bruksanvisningen hänvisar termer, såsom ”Windows 11”, ”Windows 10”, ”Windows 8.1”, ”Windows 8”, ”Windows 7”, ”Windows Server 2022”, ”Windows Server 2019”, ”Windows Server 2016”, ”Windows Server 2012 R2”,

”Windows Server 2012”, ”Windows Server 2008 R2” och ”Windows Server 2008” till följande operativsystem. Dessutom används ”Windows” för att referera till alla versioner och ”Windows Server” används för att referera till ”Windows Server 2022”, ”Windows Server 2019”, ”Windows Server 2016”, ”Windows Server 2012 R2”, ”Windows Server 2012”, ”Windows Server 2008 R2” och ”Windows Server 2008”.

- Microsoft® Windows® 11 operativsystem
- Microsoft® Windows® 10 operativsystem
- Microsoft® Windows® 8.1 operativsystem
- Microsoft® Windows® 8 operativsystem
- Microsoft® Windows® 7 operativsystem
- Microsoft® Windows Server® 2022 operativsystem
- Microsoft® Windows Server® 2019 operativsystem
- Microsoft® Windows Server® 2016 operativsystem
- Microsoft® Windows Server® 2012 R2 operativsystem
- Microsoft® Windows Server® 2012 operativsystem
- Microsoft® Windows Server® 2008 R2 operativsystem
- Microsoft® Windows Server® 2008 operativsystem

Mac OS

I den här användarhandboken syftar termer som ”macOS 12.x”, ”macOS 11.x”, ”macOS 10.15.x”, ”macOS 10.14.x”, ”macOS 10.13.x”, ”macOS 10.12.x”, ”OS X 10.11.x”, ”OS X 10.10.x”, och ”OS X 10.9.x” med gemensamt namn ”Mac OS”.

Upphovsrätt

Ingen del i den här publikationen får reproduceras, sparas i ett hämtningssystem, eller överförs på något sätt, vare sig elektroniskt, mekaniskt, genom fotokopiering, inspelning eller på annat sätt, utan föregående skriftligt samtycke från Seiko Epson Corporation. Inget patientansvar tas med hänsyn till användning av informationen som finns häri. Inte heller tas något ansvar för skador som uppkommer till följd av användning av informationen häri. Informationen häri är utformad för användning med Epson-produkten. Epson ansvarar inte för någon användning av den här informationen om den används för andra produkter.

Vare sig Seiko Epson Corporation eller dess dotterbolag ska vara ansvarig för köparen av den här produkten eller tredje part avseende skador, förluster, kostnader eller utgifter som ådras av köparen eller tredje part som resultat av en olycka, felaktig användning, eller våldsam användning av den här produkten eller obehöriga modifieringar, reparationer eller förändringar av den här produkten, eller (förutom USA) underlåtelse att strikt efterleva användnings- och underhållsinstruktionerna för Seiko Epson Corporation.

Seiko Epson Corporation och dess dotterbolag ska inte ansvara för några skador eller problem som uppkommer genom användning av några tillbehör eller förbrukningsmaterial utöver de som designats som originalprodukter från Epson eller Epson-godkända produkter av Seiko Epson Corporation.

Seiko Epson Corporation ska inte hållas ansvarigt för några skador som uppkommer till följd av elektromagnetisk störning som uppstår genom användning av några gränssnittskablar utöver de som designats som godkända Epson-produkter från Seiko Epson Corporation.

© 2023 Seiko Epson Corporation

Innehållet i den här bruksanvisningen och specifikationerna för produkten kan ändras utan föregående meddelande.

Varumärken

- ❑ EPSON, EPSON EXCEED YOUR VISION, EXCEED YOUR VISION och deras logotyper är registrerade varumärken eller varumärken tillhörande Seiko Epson.
- ❑ Microsoft®, Windows®, and Windows Server® are registered trademarks of Microsoft Corporation.
- ❑ Apple, Mac, macOS, and OS X are trademarks of Apple Inc., registered in the U.S. and other countries.
- ❑ Allmänt meddelande: andra produktnamn som förekommer i detta dokument används endast i identifieringssyfte och kan vara varumärken som tillhör respektive ägare. Epson frånsäger sig all rätt till dessa varumärken.

Viktiga instruktioner

Säkerhetsanvisningar.	9
Kopieringsrestriktioner.	10

Säkerhetsanvisningar

Läs och följ instruktionerna för att garantera säker användning av den här produkten och alternativen. Se till att behålla bruksanvisningen för framtida referens. Läs alla varningar och instruktioner som finns på produkten och alternativen.

- Vissa av symbolerna som används i produkten är till för att garantera säkerhet och korrekt användning av produkten. Besök följande webbplats för att se betydelsen av symbolerna.
<http://support.epson.net/symbols>
- Placera produkten och tillbehören på ett plant och stabilt underlag som är större än produktens botten i alla riktningar. Om produkten och tillbehören placeras nära en vägg, lämna 10 cm mellanrum mellan produktens baksida och väggen.
- Placera produkten och tillbehören tillräckligt nära datorn så att gränssnittskabeln räcker till. Placera eller förvara inte produkten och tillbehören eller nätadaptern utomhus, nära mycket smuts eller damm, vatten, värmekällor eller på platser som utsätts för stötar, vibrationer, hög temperatur eller fuktighet, direkt solljus, starka ljuskällor eller snabba växlingar i temperatur och fuktighet.
- Använd inte med våta händer.
- Placera produkten och tillbehören nära ett eluttag där det är enkelt att koppla från adaptern.
- Adapterkabeln ska alltid placeras så att den skyddas från slitage, hack, veck och knutar. Placera inte föremål på sladden. Se även till att adaptern och strömkabeln inte ligger så att man kan kliva på eller köra över dem. Var extra noga med att kabeln är rak vid änden.
- Använd bara strömkabeln som medföljer produkten och använd inte sladden med någon annan utrustning. Användning av andra sladdar med den här produkten eller användning av strömsladden med annan utrustning kan resultera i brand eller elektrisk kortslutning.
- Använd enbart den nätadapter som medföljde produkten. Användning av annan adapter kan orsaka eldsvåda, elektriska stötar eller personskada.
- Nätadaptern är utvecklad speciellt för den produkt som den medföljer. Försök inte använda den med andra elektroniska enheter utan anvisning härom.
- Använd endast den typ av strömkälla som anges på adapterns etikett. Strömmen ska enbart komma från hushållsuttag av standardtyp med en adapter som uppfyller lokala säkerhetsföreskrifter.
- Vid anslutning av denna produkt och tillbehör till en dator eller annan enhet med en kabel, se till att kontakterna är vända åt rätt håll. Varje kontakt kan endast vändas åt ett håll. Om en kontakt sätts i åt fel håll kan det skada båda enheterna som ansluts av kabeln.
- Undvik att använda uttag på samma strömkrets som kopiatorer eller luftregleringssystem som regelbundet slås av och på.
- Om du använder en förlängningskabel med produkten, kontrollera att den totala märkströmmen för enheterna som är anslutna till förlängningskabeln inte överskrider kabelns märkström. Se även till att den totala märkströmmen för alla enheter som kopplats till eluttaget inte överskrider eluttages märkström.
- Ta aldrig isär, modifiera inte och försök inte att reparera nätadaptern, produkten eller produkttillbehör själv förutom enligt vad som finns specifikt beskrivet i produktens manualer.
- För inte in föremål i några öppningar eftersom de kan komma i kontakt med farliga strömförande delar eller orsaka kortslutning. Fara för elektriska stötar.
- Om kontakten skadas, byt ut hela kabelsatsen eller rådfråga en kvalificerad elektriker. Om det finns säkringar i kontakten, var noga med att byta ut dem mot säkringar av rätt storlek och märkning.

- Koppla från produkten, tillbehören och AC-adaptorn och överlåt servicearbeten till kvalificerade servicetekniker under följande förutsättningar: vätska har trängt in i AC-adaptorn; produkten eller AC-adaptorn har tappats eller höljet har skadats; produkten eller AC-adaptorn fungerar inte normalt eller avviker tydligt från normal prestanda. (Justera inte kontroller som inte täcks av bruksanvisningen.)
- Koppla från produkten och nätadaptorn före rengöring. Rengör endast med en fuktig trasa. Använd inte vätska eller rengöringsmedel med aerosol så som beskrivs i produktbeskrivningen.
- Om du inte ska använda produkten under en längre tid, koppla ur nätadaptorn från eluttaget.
- När du har ersatt förbrukningsartiklar, kassera dem på ett korrekt sätt enligt lokala regler. Ta inte isär dem.

Kopieringsrestriktioner

Observera följande begränsningar för att säkerställa ansvarsfull och laglig användning av din produkt.

Kopiering av följande objekt är förbjuden enligt lag.

- Sedlar, mynt, statspapper avsedda för den allmänna marknaden, statsobligationer samt kommunvärdepapper
- Oanvända frimärken, förfrankerade vykort och andra officiella postartiklar med giltigt porto
- Officiella kontramärken och värdepapper utfärdade enligt laglig procedur

Var uppmärksam vid kopiering av följande artiklar:

- Privata värdepapper avsedda för den allmänna marknaden (aktiebrev, överlåtbara värdepapper, checkar osv.), månatliga passerkort, rabattkuponger osv.
- Pass, körkort, hälsointyg, vägpasserkort, matransoneringskort, biljetter osv.

Anmärkning:

Kopiering av sådana artiklar kan även vara förbjudet enligt lag.

Ansvarsfullt bruk av upphovsrättsskyddat material:

Produkter kan missbrukas genom felaktig kopiering av upphovsrättsskyddat material. Om du inte kan rådfråga en kunnig jurist bör du visa ansvar och respekt genom att inskaffa upphovsrättsinnehavarens tillstånd innan du kopierar publicerat material.

Produktfunktioner

Skanna pass. 12

Meddelande om smuts på glasytan. 12

Praktiska inställningsfunktioner för bildkvalitet. 13

Skanna pass

Du kan skanna pass genom att ändra den raka banpositionen och använda ett passtransportark (säljs separat).

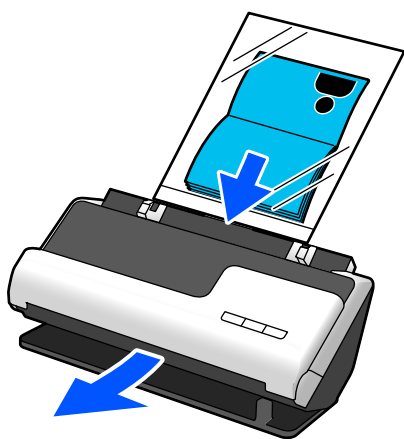
Skanningmjukvara gör det möjligt för dig att endast spara id-sidorna för ditt pass. (endast Windows)

Mer information om skannerenheten finns i hjälpavsnittet Epson Scan 2.

Document Capture Pro gör det möjligt för dig att läsa MRZ (Machine Readable Zone) för ett pass och konvertera information, såsom namn, nationalitet och passnummer till textdata, som kan exporteras i CSV- eller XML-format. (endast Windows)

Se följande för mer information.

<https://support.epson.net/dcp/>



Relaterad information

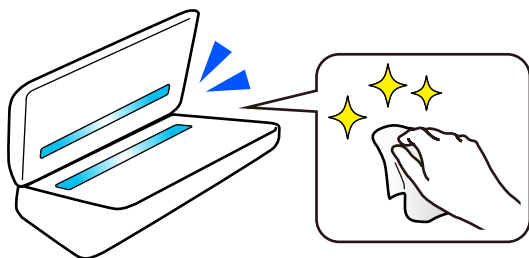
- ➔ "Skannerns position" på sidan 19
- ➔ "Pass" på sidan 35

Meddelande om smuts på glasytan

Den här skannern kan upptäcka smuts på glasytan och meddelar att du måste rengöra glasytan innan smuts kan orsaka linjer i de skannade bilderna.

Du kan enkelt hålla glasytan ren och undvika en minskning av bildkvaliteten.

Denna funktion är avslagen som standard.



Relaterad information

- ➔ ”Konfigurera fläcketektering av glasytan” på sidan 106
- ➔ ”Rengöra skannern invändigt” på sidan 111

Praktiska inställningsfunktioner för bildkvalitet


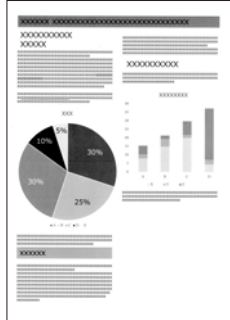

Automatisk skanning i optimal färg

Du kan automatiskt detektera färgen i originalet och sedan skanna den. Även när färg och svartvita original blandas, kan de automatiskt skannas i optimal färg (Bildtyp).

Färgoriginal: Skanna med Färg.

Svartvita original med klassificering (grå områden): Skanna med Grå.

Svartvita original utan klassificering (inga grå områden): Skanna med Svartvitt.

<p>Exempel på original</p>			
<p>Bildtyp som ska identifieras</p>	<p>Färg</p>	<p>Grå</p>	<p>Svartvitt</p>

Välj **Auto** som **Bildtyp** i skannerenheten (Epson Scan 2).

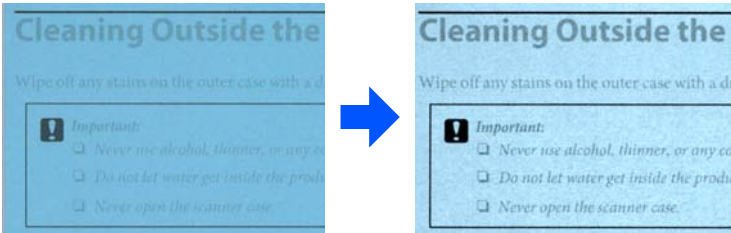
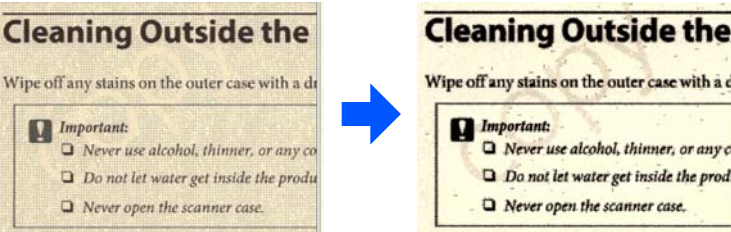
Förstärkning av text Funktion

Du kan tydligt skanna text som är svår att läsa på grund av bakgrunden och andra faktorer. Du kan förstärka texten och ta bort punktmönster i bakgrunden för originalet, beroende på original.

Du kan konfigurera detta på fliken **Avancerade inställningar > Förstärkning av text > Inställningar** i skannerenheten (Epson Scan 2).

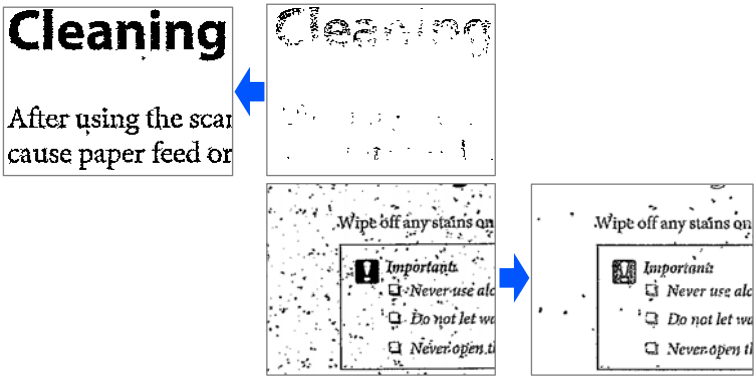
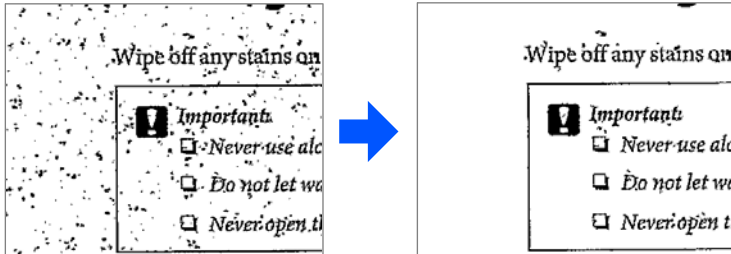
Vid skanning i Färg eller Grå

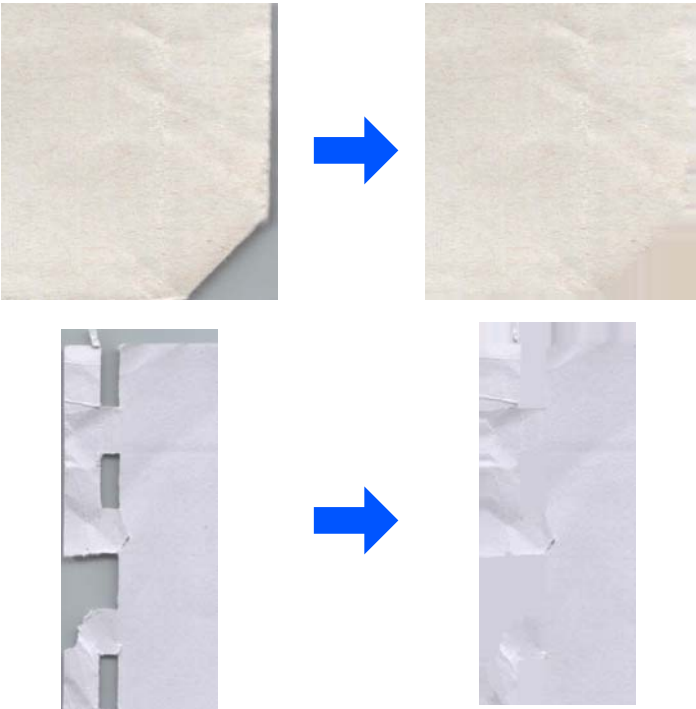
Följande funktioner är tillgängliga.

Funktion	Förklaringar
<p>Framhäv ljusa bokstäver för OCR</p>	<p>Du kan förstärka de ljusa bokstäverna så att de enklare kan identifieras av OCR. Du kan även justera effektnivån.</p> 
<p>Ta bort halvtonprickar</p>	<p>Vid skanning i Färg eller Grå, slår du på det här alternativet för att ta bort punktmönster i bakgrunden för originalet.</p> 

Vid skanning i Svartvitt

Följande funktioner är tillgängliga.

Funktion	Förklaringar
<p>Framhäv ljusa bokstäver / Ta bort bakgrund</p>	<p>Du kan konfigurera nivån för text och bakgrunds-korrigerig för att förstärka ljus text, ta bort bakgrundsfärger, mönster, rynkor och förskjutning.</p> 
<p>Ta bort punktbrus</p>	<p>Du kan ta bort svarta punkter i bakgrunden för originalet som inte kan tas bort genom att göra bakgrunden ljusare. Du kan även justera effektnivån.</p> 

Funktion	Förklaringar
Korrigerar veck eller rispor	<p>Du kan korrigera skannade bilder när hörnen eller kanterna på originalet viks in eller slits, eller när en skugga visas runt den skannade bilden. De saknade kanterna eller hörnen på den skannade bilden fylls i med färg i originaldokumentet.</p> 

Relaterad information

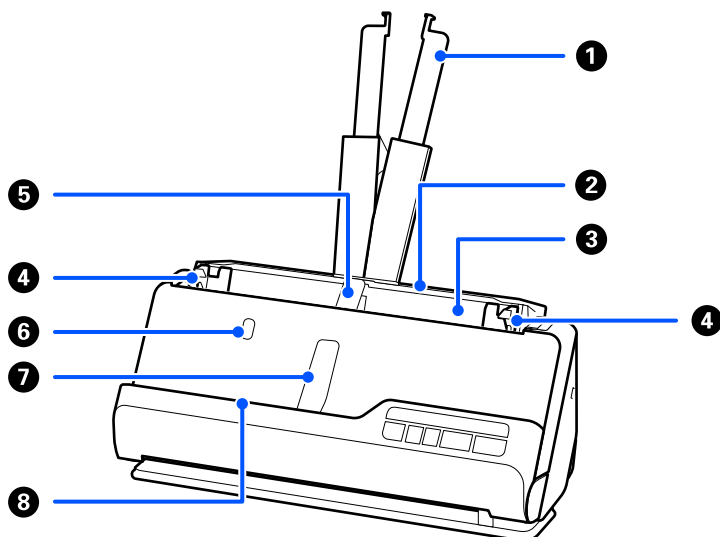
➔ ["Kvalitetsinställningsfunktioner för bildkvalitet"](#) på sidan 101

Grundläggande om skannern

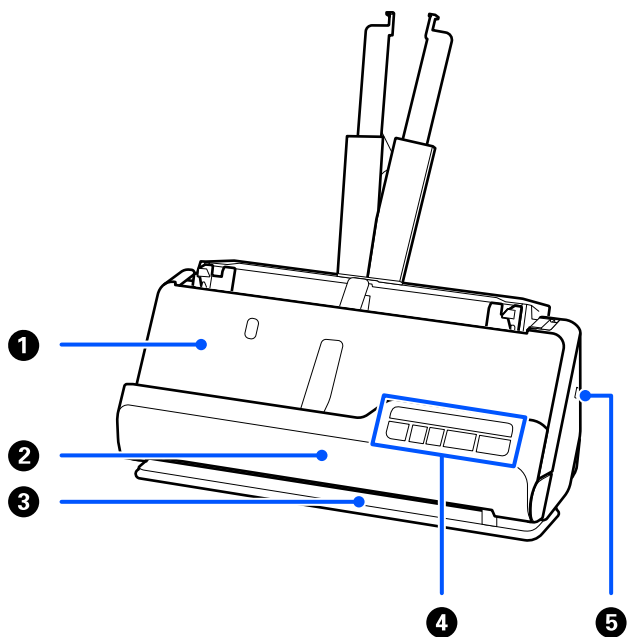
Namn på delar och funktioner.	17
Skannerns position.	19
Knappar och lampor på kontrollpanelen.	21
Information om program.	23
Information om tillvalsobjekt och förbrukningsmaterial.	26

Namn på delar och funktioner

Framsida

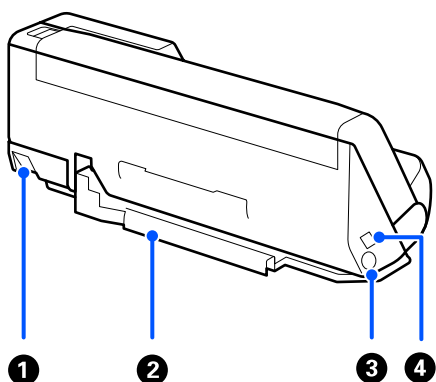


1	Inmatningsfacksförlängning	Dra ut detta om originalen sträcker sig bortom fackets kanter. Detta förhindrar papper från att krulla sig och orsaka pappersstopp.
2	Inmatningsfack	Laddar original.
3	ADF (Automatisk dokumentmatare)	Matar inlästa original automatiskt.
4	Kantguider	Använd guiderna för att stödja originalet i inmatningsfacket för att förenkla en mjuk matning. Skjut kanterna på originalen.
5	Pappersstöd för inmatningsfack.	Stöder det utmatade originalet i inmatningsfackets sida så att det matas ut korrekt.
6	Pappersstöd för inmatningsfack	Tryck på den här knappen för att höja stödet för inmatningsfacket. Förvara pappersstödet manuellt.
7	Pappersstöd för utmatningsfack.	Stöder det utmatade originalet i utmatningsfackets sida så att det matas ut korrekt.
8	Pappersstöd för utmatningsfack	Tryck på den här knappen för att höja stödet för utmatningsfacket. Förvara pappersstödet manuellt.



①	Utmatningsfack	Original som skannas i den vertikala banpositionen matas ut härifrån.
②	Vertikalt banlock	Öppna när du rengör skannerns insida, eller när ett original fastnar vid skanning i den vertikala banpositionen.
③	Utmatningsfack	Original som skannas i den raka banpositionen matas ut härifrån.
④	Kontrollpanel	Visar skannerns status och utför skanneråtgärder.
⑤	Säkerhetsfack	Sätt i ett säkerhetslås för stöldskydd.

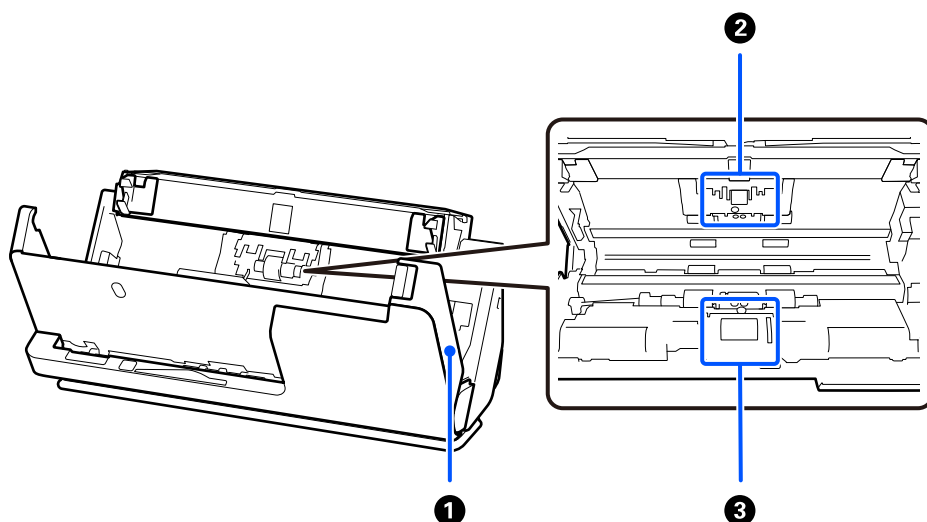
Sida/bak



①	Skannerpositionsväljare	Används för att ändra skannerposition mellan vertikal banposition eller rak banposition.
---	-------------------------	--

2	Kabelhållare	<p>Säkrar att kablar sitter ordentligt i skannern på undersidan.</p> <p>! Viktigt: Säkra inte AC-adaptersladden och USB-kabeln i kabelhållaren i följande situationer.</p> <ul style="list-style-type: none"> <input type="checkbox"/> Om skannern eller andra föremål är placerade på sladden och kabeln. <input type="checkbox"/> Om sladdar och kablar är vridna, extremt böjda, eller på annat sätt påverkade. <input type="checkbox"/> Om sladdar och kablar är intrasslade
3	DC-inlopp	Ansluter nätadaptern.
4	USB-port	Ansluter en USB-sladd.

Insida



1	Skannerlucka	Dra ut öppningsspaken för luckan till skannern när du rengör skannerns insida och tar bort papper som satt igen.
2	Separationsrulle	Matar originalen ett i taget. Denna behöver bytas när antalet skanningar överskrider tjänstenumret för papper.
3	Pickup-rulle	Matar originalen. Denna behöver bytas när antalet skanningar överskrider tjänstenumret för papper.

Relaterad information

- ➔ ”Rengöra skannern invändigt” på sidan 111
- ➔ ”Byta rullmonteringskit” på sidan 120

Skannerns position

Du kan ändra skannerns position i enlighet med användningen.

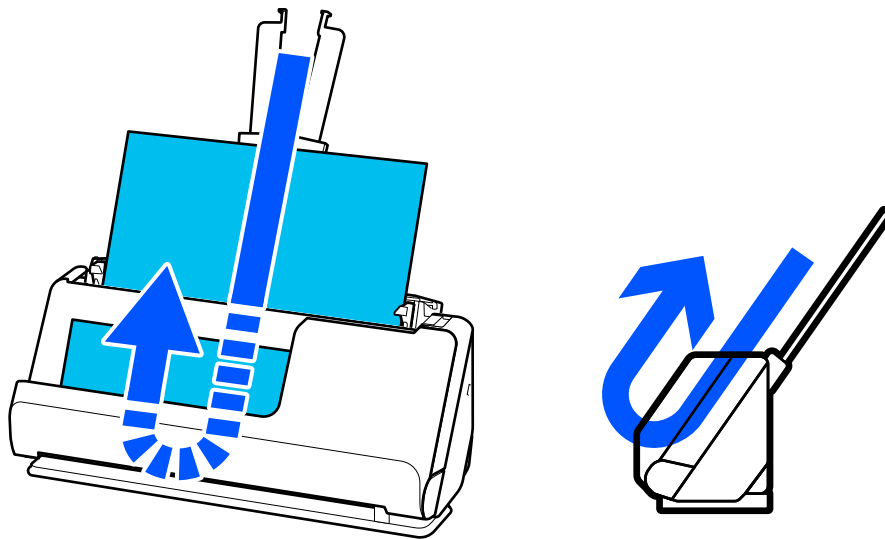
Obs!


Var försiktig så att du inte klämmer fingrarna någon kabel när du ändrar skannerns position. Person- eller egendomsskada kan uppstå.

Se sidan för Närliggande information för mer information om kombinationerna av skannerpositioner och original.

Vertikal banposition

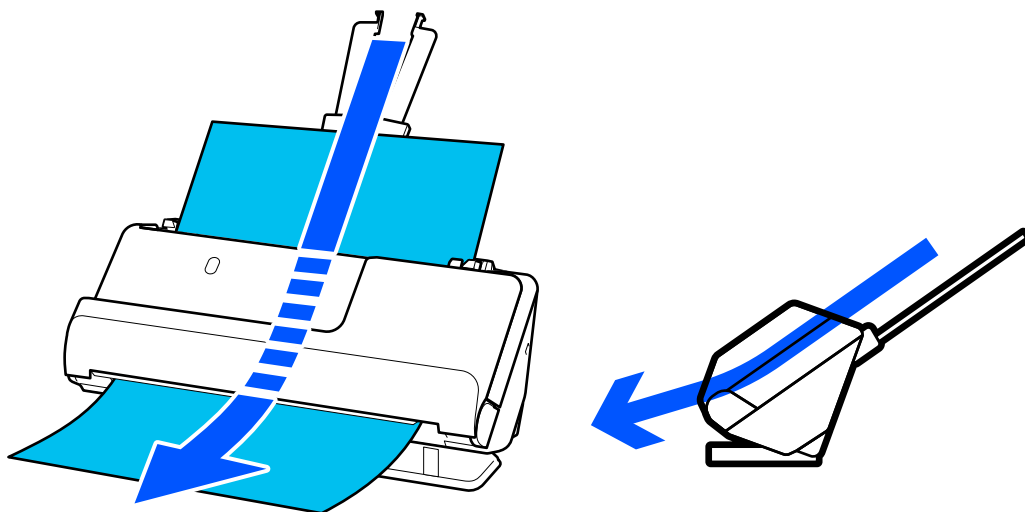
Vid skanning av flera ark med original i standardstorlek, eller vid skanning av tunt papper eller kvitton, placerar du skannern framåt i vertikal banposition. Vid skanning i vertikal banposition, fylls originalen på i inmatningsfacket och matas ut till utmatningsfacket överst i skannern.




När den vertikala banpositionen ändras kommer skannerpositionen på kontrollpanelen att ändras till .

Rak banposition

Vid skanning av tjocka original, såsom pass, drar du skannerpositionsväljaren för att luta skannern bakåt till rak banposition. Vid skanning i rak banposition, fylls originalen på i inmatningsfacket och matas ut till utmatningsfacket överst i skannern.



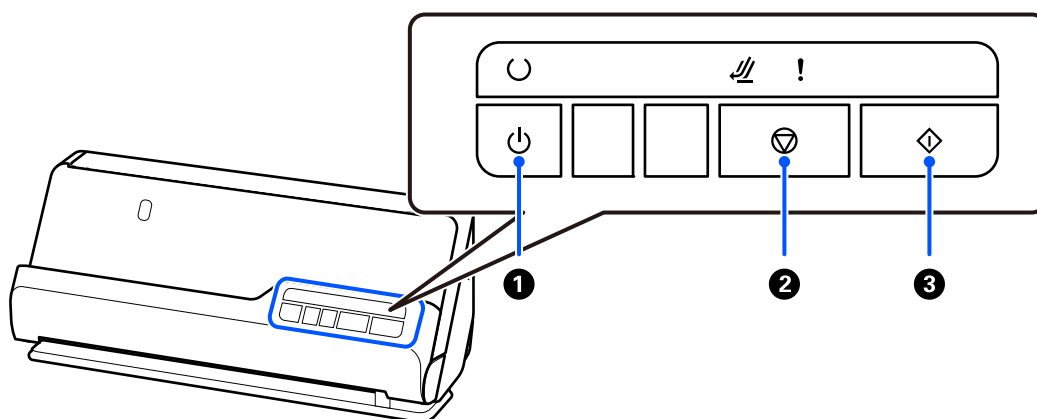
När skannern ändras till rak banposition, tänds -lampan på kontrollpanelen.


Relaterad information



➔ ”Kombinationer av original och skannerposition” på sidan 39

Knappar och lampor på kontrollpanelen

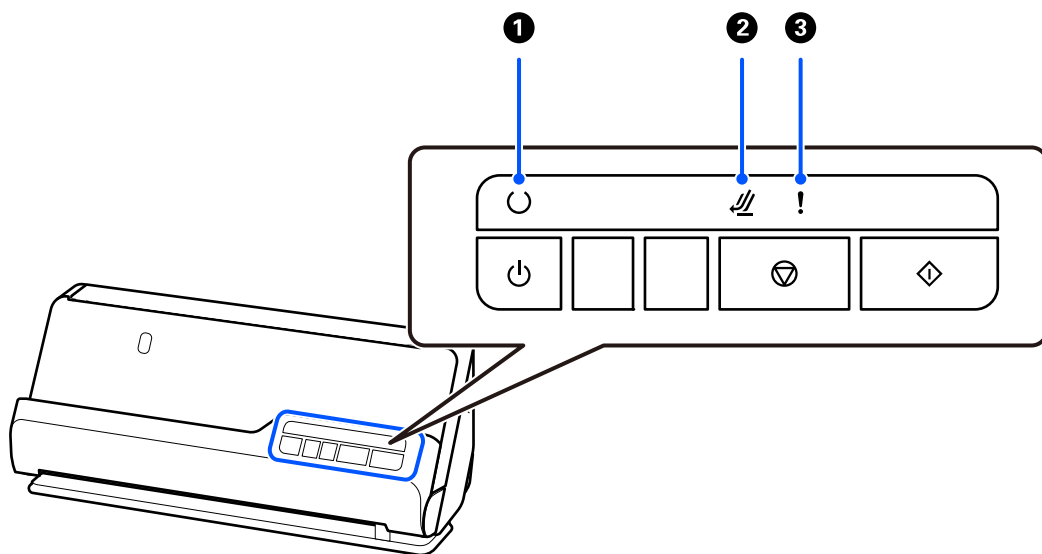
Knappar






1		Strömknapp	Slår på och stänger av skannern.
---	---	------------	----------------------------------

2		Stoppknapp	<input type="checkbox"/> Avbryter skanning. <input type="checkbox"/> Slutför automatiskt matningsläge.
3		Startknappen	<input type="checkbox"/> Startar skanning. <input type="checkbox"/> Tryck på det här alternativet vid rengöring av skannerns insida.

Belysning







1		Redo-lampa	På: Skannern är redo att användas.
			Blinkar: Skannern skannar, väntar på att skanna, bearbetar eller är i viloläge.
			Av: Skannern kan inte användas, eftersom strömmen är avstängd eller det har uppstått ett fel.
2		Skannerposit ionslampa	Tänds när skannern är i rak banposition.
3		Fellampa	Ett fel har uppstått. Se "Felindikatorer" för mer information.

Relaterad information

➔ ["Felindikatorer" på sidan 23](#)

Felindikatorer

Skannerfel

Indikator	Status	Lösningar
! Blinkar	Ett pappersstopp eller dubbelmatning har uppstått.	Öppna skannerlocket och ta sedan bort originalen som fastnat. Stäng locket till skannern för att avhjälpa felet. Fyll på originalen igen. Den här produkten använder två olika positioner för skanning, beroende på vilket dokument som skannas. Kontrollera länken för att se vilken position som är lämplig för originalet. "Kombinationer av original och skannerposition" på sidan 39
! På	Skannerluckan har öppnats.	Stäng skannerluckan.
 Blinkar ! På	Skannerpositionen har ändrats under skanning.	Öppna skannerlocket, ta bort originalet och återställ skannern till ursprungsläget.
 blinkar snabbt	Skannerpositionen har inte ställts in.	Konfigurera skannern i vertikal banposition eller rak banposition.
○ blinkar snabbt  blinkar snabbt ! blinkar snabbt	Ett allvarligt fel har uppstått.	Stäng av strömmen och sätt på den igen. Om felet kvarstår ber vi dig kontakta din återförsäljare.
○ Av  På ! På	Skannern har startat i återställningsläge, eftersom firmware-uppdateringen misslyckades.	Skannern har startat i återställningsläge, eftersom firmware-uppdateringen misslyckades. 1. Anslut datorn och skannern med en USB-kabel. 2. Hämta senaste firmware från startsidan för Epson och starta sedan uppdateringen.

Relaterad information

➔ ["Ta bort original som satt igen från skannern" på sidan 139](#)

Information om program

I det här avsnittet presenteras applikationsprodukter som är tillgängliga för din skanner. Den senaste applikationen kan installeras på Epson-webbplatsen.

Applikation för skanning av dokument (Document Capture Pro / Document Capture)

Document Capture Pro* är en applikation som gör det möjligt för dig att effektivt skanna original, som till exempel dokument.

Du kan registrera uppsättningar med åtgärder, såsom Skanna — Spara — Skicka, som ett ”jobb”. Genom att registrera en serie åtgärder i förväg som ett jobb kan du utföra alla åtgärder genom att bara välja jobbet. Genom att tilldela ett jobb till knappen på skannerns kontrollpanel kan du starta ett jobb genom att trycka på knappen.

Se hjälpen för Document Capture Pro (Windows) eller Document Capture (Mac OS) för information kring hur du använder applikationen.

* Det här namnet är för Windows. För Mac OS är namnet Document Capture.

Börja med Windows

Windows 11

Klicka på startknappen och välj sedan **Alla appar > Epson Software > Document Capture Pro**.

Windows 10

Klicka på startknappen och välj **Epson Software > Document Capture Pro**.

Windows 8.1/Windows 8

Ange programvarans namn i sökfältet och välj sedan den ikon som visas.

Windows 7

Klicka på startknappen och välj sedan **Alla program > Epson Software > Document Capture Pro**.

Börja med Mac OS

Välj **Gå > Applikationer > Epson Software > Document Capture**.

Applikation för hantering av skannern (Epson Scan 2)

Epson Scan 2 är en skannerdrivrutin som tillåter dig att hantera skannern. Du kan justera storlek, ljusstyrka, kontrast och kvalitet för den skannade bilden. Du kan också starta detta program från ett TWAIN-kompatibelt skanningsprogram.

Se hjälpen i Epson Scan 2 för information om hur man använder programmet.

Börja med Windows

Anmärkning:

*För Windows Server-operativsystem, kontrollera att **Skrivbordsmiljö**-funktionen är installerad.*

Windows 11/Windows Server 2022

Klicka på startknappen och välj sedan **Alla appar > EPSON > Epson Scan 2**.

Windows 10/Windows Server 2016/Windows Server 2019

Klicka på startknappen och välj sedan **EPSON > Epson Scan 2**.

Windows 8.1/Windows 8/Windows Server 2012 R2/Windows Server 2012

Ange programvarans namn i sökfältet och välj sedan den ikon som visas.

- Windows 7/Windows Server 2008 R2/Windows Server 2008

Klicka på startknappen och välj sedan **Alla program** eller **Program > EPSON > Epson Scan 2 > Epson Scan 2**.

Börja med Mac OS

Välj **Gå > Applikation > Epson Software > Epson Scan 2**.

Applikation för uppdatering av programvara och fast programvara (EPSON Software Updater)

EPSON Software Updater är ett program som installerar ny programvara och uppdaterar firmware och manualer över Internet. Om du vill söka efter uppdateringsinformation regelbundet kan du ställa in intervallet för att söka efter uppdateringar i inställningar för automatisk uppdatering i EPSON Software Updater.

Anmärkning:

Windows Server-operativsystem stöds inte.

Börja med Windows

- Windows 11

Klicka på startknappen och välj sedan **All apps > Epson Software > EPSON Software Updater**.

- Windows 10

Klicka på startknappen och välj sedan **Epson Software > EPSON Software Updater**.

- Windows 8.1/Windows 8

Ange programvarans namn i sökfältet och välj sedan den ikon som visas.

- Windows 7

Klicka på startknappen och välj sedan **Alla program > Epson Software > EPSON Software Updater**.

Börja med Mac OS

Välj **Gå > Applikationer > Epson Software > EPSON Software Updater**.

Programvara för hantering av enheter i nätverket (Epson Device Admin)

Epson Device Admin är en multifunktionell programvara som hanterar enheten i nätverket.

Följande funktioner är tillgängliga.

- Övervaka eller hantera upp till 2 000 skrivare eller skannrar över segmentet
- Skapa en detaljerad rapport, t.ex. för förbrukningsartiklar eller produktstatus
- Uppdatera produktens firmware
- Introducera enheten i nätverket
- Använd de enhetliga inställningarna på flera enheter.

Du kan ladda ner Epson Device Admin från Epsons supportwebbplats. Mer information finns i dokumentationen eller ta hjälp av Epson Device Admin.

Applikation för att skapa drivrutinspaket (EpsonNet SetupManager)

EpsonNet SetupManager är en mjukvara för att skapa ett paket för enkel skannerinstallation, såsom t.ex. installation av skannerdrivrutin och så vidare. Med programmet kan administratörer skapa unika programpaket och distribuera dem till grupper.

För mer information, besök din regionala webbplats för Epson.

<http://www.epson.com>

Program för att skanna visitkort (Presto! BizCard)

Presto! BizCard by NewSoft erbjuder ett stort sortiment av kontakthanteringsfunktioner för att lägga till visitkort utan att skriva något. Använd BizCard identifieringssystem för att skanna visitkort, redigera och synkronisera informationen till senast använda personliga databashanteringsmjukvara. Du kan enkelt spara och hantera kontaktinformationen.

Se hjälpaavsnittet för mjukvaran för mer information om hur du använder mjukvaran och dess funktioner.

Börja med Windows

Windows 11

Klicka på startknappen och välj sedan **Alla appar > NewSoft > Presto! BizCard**.

Windows 10

Klicka på startknappen och välj **NewSoft > Presto! BizCard**.

Windows 8.1/Windows 8

Ange programvarans namn i sökfältet och välj sedan den ikon som visas.

Windows 7

Klicka på startknappen och välj sedan **Alla program > NewSoft > Presto! BizCard**.

Börja med Mac OS

Välj **Gå > Applikationer > Presto! BizCard**.

Information om tillvalsobjekt och förbrukningsmaterial

Koder för Skyddsark

Med en Skyddsark kan du skanna oregelbundet formade original eller bilder som enkelt kan repas. Du kan bara fylla på ett Skyddsark i rak banposition.

Vid skanning av pass, använd Pass skyddsark.

Delens namn	Koder* ¹	Antal gånger transportarket kan användas
Skyddsark	B12B819051	3 000* ²
Pass skyddsark	B12B819651 B12B819661 (för Indien)	3 000* ²

*1 Du kan inte använda några Skyddsark eller Pass skyddsark förutom angivna koder.

*2 Detta antal är en vägledning för utbytescykeln. Använd inte en Skyddsark eller Pass skyddsark som är repad.

Relaterad information

- ➔ [”Allmänna specifikationer för original som skannas” på sidan 30](#)
- ➔ [”Placera original i stora format” på sidan 46](#)
- ➔ [”Placera ett pass” på sidan 61](#)
- ➔ [”Placera original i oregelbunden form” på sidan 73](#)

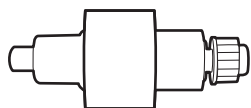
Koder för rullmonteringskit

Delar (pickup-rulle och separationsrulle) ska bytas när antalet skanningar överskrider servicenumret. Du kan kontrollera det senaste antalet skanningar i Epson Scan 2 Utility.

A



B



A: pickup-rulle, B: separationsvals

Delens namn	Modellnummer	Livscykel
Rullmonteringskit	B12B819731 B12B819741 (endast Indien)	50,000*

* Detta nummer uppnåddes genom konsekvent skanning med Epsons testoriginalspapper, och är en guide till bytescykeln. Bytescykeln kan variera beroende på olika papperstyper, såsom papper som genererar mycket damm eller papper med en grov yta, som kan förkorta livscykeln. Ersättningstiden beror även på skanning och rengöringsfrekvens.

Relaterad information

- ➔ [”Byta rullmonteringskit” på sidan 120](#)
- ➔ [”Återställa antalet skanningar efter att ha bytt ut valsarna” på sidan 128](#)

Koder för rengöringskit

Använd detta vid rengöring av skannerns insida. Detta kit innehåller rengöringsvätska och en rengöringstrasa.

Delarnas namn	Koder
Rengöringskit	B12B819291

Relaterad information

➔ ["Rengöra skannern invändigt" på sidan 111](#)

Placera original

Specifikationer för original som kan skannas.	30
Typer av original som kräver tillsyn.	37
Typer av original som inte får skannas.	38
Placera original i skannern.	39

Specifikationer för original som kan skannas

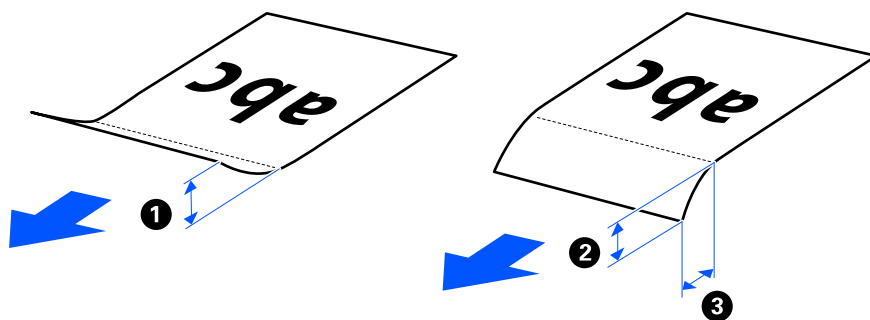
I det här avsnittet beskrivs specifikationer och villkor för originalen som kan läsas in i ADF.

Allmänna specifikationer för original som skannas

Typ av original	Tjocklek	Storlek
Fint papper	Vid skanning i vertikal banposition: 40 till 127 g/m ²	Max: 215,9×3 048 mm (8,5×120,0 tum)
Vanligt papper		Min: 50,8×50,8 mm (2,0×2,0 tum)
Återvunnet papper	Vid skanning i rak banposition: 40 till 413 g/m ²	Den laddningsbara storleken varierar beroende på typen av original och skanningsupplösningen.
Vykort	Vid skanning A6-format eller mindre original: 40 till 209 g/m ²	
Företagskort		
Kuvert		
Plastkort som uppfyller kraven för typen ISO7810 ID-1 (med eller utan glättat)		
Laminerade kort		
Termiskt papper		

Anmärkning:

- Alla original måste vara plana i den ledande kanten.
- Se till att krullor på den ledande kanten i originalen hålls inom följande område.
 - ① måste vara 5 mm eller mindre.
 - ② måste vara 3 mm eller mindre.
 - ③ måste vara större än eller lika med ② if ② är mindre än 1 mm. När ② är större än 1 mm, ska det vara minst 10 gånger storleken på ②.



- Även när originalen uppfyller specifikationerna för originalen som kan placeras i ADF, kan matningen inte utföras från ADF beroende på pappersegenskaper eller kvalitet. Dessutom kan vissa original sänka skanningskvaliteten.

Skanningbara original i standardstorlek

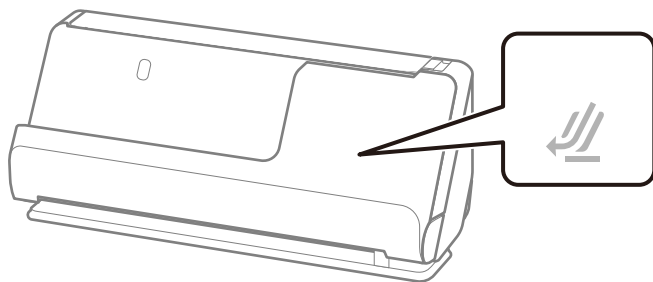
Detta är specifikationer för original av standardstorlek du kan mata in i skannern.

Specifikationer	Storlek	Tjocklek	Papperstyp	Lastkapacitet och tjocklek
Legal	215,9×355,6 mm (8,5×14 tum)	<input type="checkbox"/> För vertikal banposition 40 till 127 g/m ² <input type="checkbox"/> För rak banposition 40 till 413 g/m ²	Vanligt papper Fint papper Återvunnet papper	<input type="checkbox"/> För vertikal banposition Tjocklek på originalbunt: under 2,4 mm 40 g/m ² : 20 ark* 80 g/m ² : 20 ark 90 g/m ² : 18 ark 104 g/m ² : 15 ark 127 g/m ² : 12 ark <input type="checkbox"/> För rak banposition 1 ark Påfyllningskapaciteten varierar beroende på papperstyp.
Letter	215,9×279,4 mm (8,5×11 tum)			
A4	210×297 mm (8,3×11,7 tum)			
B5	182×257 mm (7,2×10,1 tum)			
A5	148×210 mm (5,8×8,3 tum)			
B6	128×182 mm (5,0×7,2 tum)			
A6	105×148 mm (4,1×5,8 tum)	<input type="checkbox"/> För vertikal banposition 40 till 209 g/m ² <input type="checkbox"/> För rak banposition 40 till 413 g/m ²		
A8	52×74 mm (2,1×2,9 tum)			
Företagskort	55×89 mm (2,1×3,4 tum)	210 g/m ²		<input type="checkbox"/> För vertikal banposition Tjocklek på originalbunt: under 2,4 mm 5 ark <input type="checkbox"/> För rak banposition 1 ark

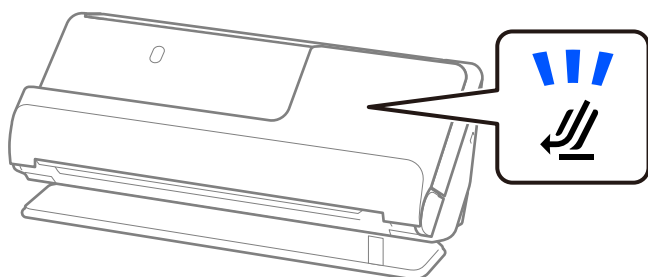
* Vid skanning av tunna pappersoriginal rekommenderar vi förlängning av pappersutmatningsstödet i båda platserna.

Vid skanning av original i standardstorlek (kontrollera positionen på skannern)

Vid skanning av standardstorlek, för vanliga pappersoriginal, skannas du i vertikal banposition.



- ❑ Vid skanning av certifikat och andra tjocka original (original med en tjocklek på 127 g/m² eller mer), skannar du i rak banposition och fyller endast på ett original i taget.



Relaterad information

➔ ["Placera original i standardformat" på sidan 41](#)

Långt papper som går att skanna

Detta är specifikationer för långt papper du kan mata in i skannern.

Anmärkning:

Vid skanning av ett långt papper minskar skanninghastigheten.

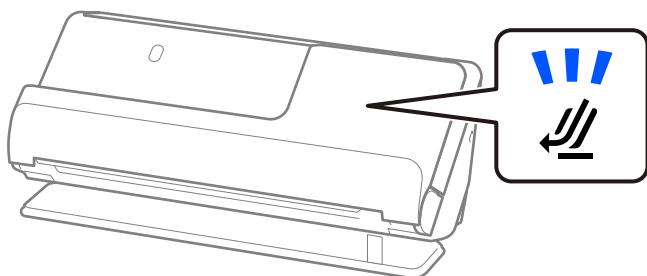
Storlek	Tjocklek	Papperstyp	Inmatningskapacitet
Maximal bredd: 215,9 mm (8,5 tum) Originallängd: 393,7 till 3,048 mm (15.5 till 120 tum)*	50 till 130 g/m ²	Vanligt papper Fint papper Återvunnet papper	1 ark

* Följande visar maximala längder enligt skanningsupplösningen.

- ❑ 50 till 300 dpi: 3 048,0 mm (120 tum)
- ❑ 301 till 600 dpi: 762,0 mm (30 tum)

Vid skanning av långt papper (kontrollera positionen på skannern)

Vid skanning av långt papper, skanna i rak banposition.



Relaterad information

➔ ["Lägga i långt papper" på sidan 50](#)

Kvitton som går att skanna

Detta är specifikationer för kvitton du kan skanna.

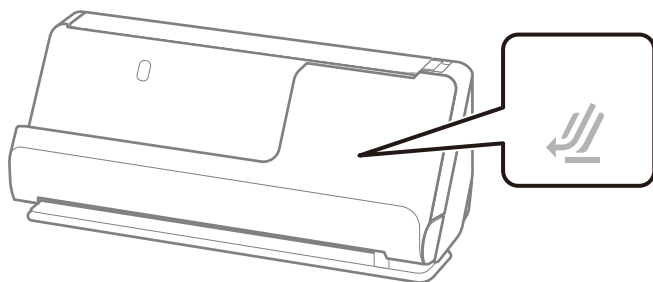
Storlek	Tjocklek	Lastkapacitet och tjocklek
Bredd: 50,8×215,9 mm (2,0×8,5 tum) Längd: 50,8×3 048 mm (2,0×120,0 tum)* ¹	53 till 77 g/m ²	<input type="checkbox"/> För vertikal banposition Tjocklek på originalbunt: under 2,4 mm 20 ark* ² <input type="checkbox"/> För rak banposition 1 ark

*1 Växla skannerposition enligt längden på det kvitto som ska skannas.

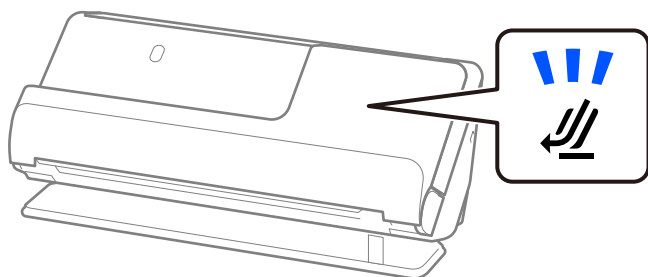
*2 Vid skanning av kvitton i vertikal banposition rekommenderar vi förlängning av pappersutmatningsstödet i båda platserna.

Vid skanning av kvitton (kontrollera positionen på skannern)

- Vid skanning av kvitton som är kortare än 393,7 mm (15,5 tum), skannar du i vertikal banposition.



- Vid skanning av kvitton som är längre än 393,7 mm (15,5 tum), placerar du skannern i rak banposition och matar endast in ett original i taget.



Relaterad information

- ➔ ["Placera original i standardformat" på sidan 41](#)
- ➔ ["Lägga i långt papper" på sidan 50](#)

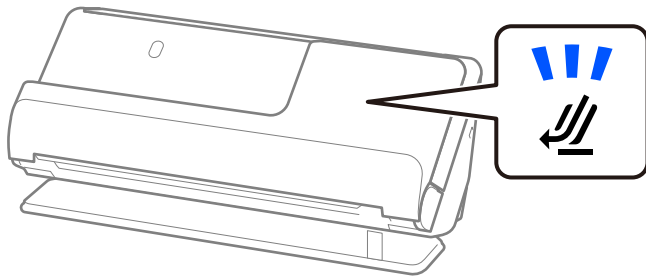
Plastkort som går att skanna

Detta är specifikationer för plastkort du kan mata in i skannern.

Storlek	Emboss	Tjocklek	Inmatningskapacitet	Inmatningsriktning
ISO7810 ID-1-typ 54,0×85,6 mm (2,1×3,3 tum)	Med glättat	1,24 mm (0,05 tum) eller mindre	1 kort	Horisontell (liggande)
	Utan glättat	0,76 mm (0,03 tum) till 1,1 mm (0,04 tum)*	1 kort	
		Mindre än 0,76 mm (0,03 tum)	1 kort	

Vid skanning av plastkort (kontrollera positionen på skannern)

Vid skanning av plastkort, skanna i rak banposition.



Relaterad information

➔ ["Placera ut plastkort" på sidan 55](#)

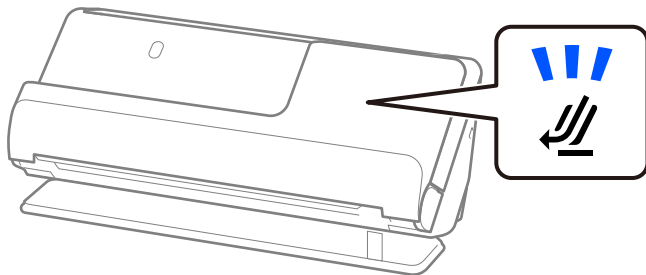
Laminerade kort som går att skanna

Detta är specifikationer för laminerade kort du kan mata in i skannern.

Storlek	Tjocklek	Inmatningskapacitet
120,0×150,0 mm (4,7×5,9 tum) eller mindre	0,8 mm (0,03 tum) eller mindre	1 ark

Vid skanning av laminerade kort (kontrollera positionen på skannern)

Vid skanning av laminerade kort, skanna i rak banposition.



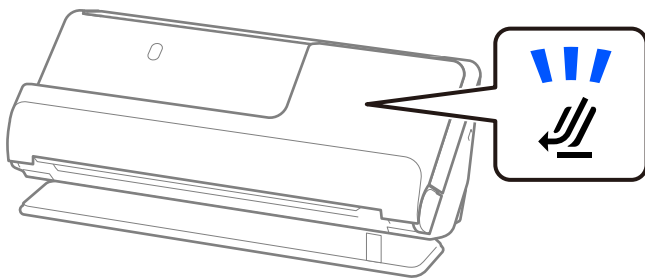
Pass

Du kan skanna ett pass med hjälp av ett separat sålt passark.

Tjocklek	Inmatningskapacitet
5 mm (0,20 tum) eller mindre (Total tjocklek vid placering i passtransporark)	1 pass

Vid skanning av passtransportark (kontrollera positionen på skannern)

Vid skanning av passtransportark, skanna i rak banposition.



Relaterad information

➔ ["Placera ett pass" på sidan 61](#)

Specifikationer för original med Skyddsark

Den valfria Skyddsark är ett ark som har utformats för att transportera original genom skannern. Du kan skanna original som är större än A4/Letter, viktiga dokument eller bilder som inte får skadas, tunt papper, original med oregelbunden form och så vidare.

Nedan följer en lista över original som kan skannas med Skyddsark.

Typ av original	Storlek	Tjocklek	Påfyllningskapacitet för Skyddsark
Original som inte kan läsas in direkt i skannern	A3* ¹ A4 B4* ¹ Letter Legal* ¹ B5 A5 B6 A6 A8 Anpassad storlek: <input type="checkbox"/> Bredd: upp till 431,8 mm (17 tum)* ² <input type="checkbox"/> Längd: upp till 297 mm (11,7 tum)* ³	0,3 mm (0,01 tum) eller mindre (exklusive tjockleken för Skyddsark)	1 ark

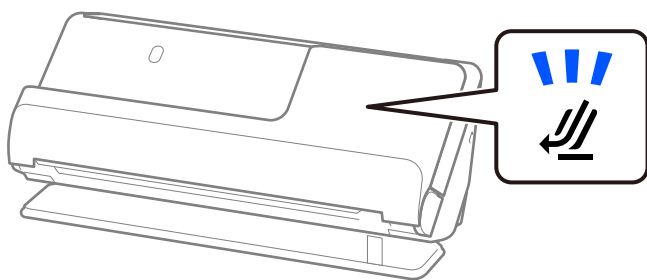
*1 Vik på mitten för att ställa in.

*2 Original som är bredare än 215,9 mm (8,5 tum) behöver vikas på mitten.

*3 Den ledande kanten på originalet måste placeras i bindningskanten på Skyddsark vid skanning av ett original som är omkring 297 mm (11,7 tum) långt. Annars kanske längden på den skannade bilden blir längre än avsett, när skannern skannar i slutet av Skyddsark när du väljer **Automatisk avkänning** som **Dokumentstorlek** inställning i programmet.

Vid skanning av transportark (kontrollera positionen på skannern)

Vid skanning av transportark, skanna i rak banposition.



Relaterad information

- ➔ ["Koder för Skyddsark" på sidan 26](#)
- ➔ ["Placera original i stora format" på sidan 46](#)
- ➔ ["Placera original i oregelbunden form" på sidan 73](#)

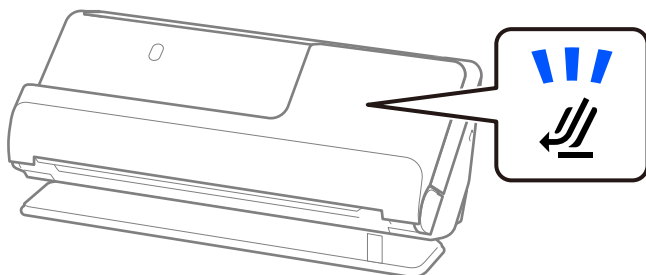
Kuvert som kan skannas

Detta är specifikationer för kuvert du kan mata in i skannern.

Specifikationer	Storlek	Tjocklek	Inmatningskapacitet
C6	114×162 mm (4,49×6,38 tum) (standardstorlek)	0,38 mm (0,015 tum) eller mindre	1 kuvert
DL	110×220 mm (4,33×8,66 tum) (standardstorlek)		

Vid skanning av kuvert (kontrollera positionen på skannern)

Vid skanning av kuvert, skanna i rak banposition.



Relaterad information

➔ ”Lägga i ett kuvert” på sidan 70

Typer av original som kräver tillsyn

Följande typer av original kanske inte skannas optimalt.

- Original med specifikt behandlade ytor, såsom glättat papper, termiskt papper, eller beklätt papper.
- Original med en stor och ojämn yta, såsom letter head.
- Original som precis har skrivits ut.
- Original med viklinjer
- Perforerade original
- Original med etiketter eller stickers
- Karbonpapper och karbonfritt papper
- Krullade original
- Original med rynkor eller slitage



Viktigt:

Kolfritt papper innehåller kemiska substanser som kan skada valsarna inuti skannern. Om du skannar kolfritt papper, ska du rengöra plockvalsen och separeringsvalsen regelbundet. Att skanna kolfritt papper kan också förkorta valsarnas livslängd vid skanning av vanligt papper.

Anmärkning:

- Skrynkliga original kan skannas effektivare om du slätar ut vecken före skanning.
- För att skanna fina original eller original som lätt blir skrynkliga ska du använda Skyddsark (säljs separat).
- För att skanna original som är felaktigt detekterade som dubbel matning, väljer du **Av** i **Upptäck felmatning** på **Huvudinställningar** på skärmen Epson Scan 2 före skanning.
När du använder Document Capture Pro, kan du öppna fönstret genom att trycka på knappen **Detaljerade inställningar** på skärmen **Skanningsinställningar**.
- Etiketter eller stickers måste sättas fast ordentligt i originalen utan framträdande lim. Vid skanning av ett original med etiketter eller stickers som ser ut som om de ska lossna, använder du ett transportark och skannar originalet med skannern i rak banposition.
- Prova att plana ut krulliga original före skanning.
- För original med veck, platta ut originalet så att höjden på vecket blir 5 mm (0.2 tum) eller mindre före påfyllning.
["Placera original i standardformat" på sidan 41](#)

Relaterad information

- ➔ ["Grundläggande om skannern" på sidan 16](#)
- ➔ ["Placera ut viktiga original eller bilder" på sidan 66](#)
- ➔ ["Placera original i oregelbunden form" på sidan 73](#)
- ➔ ["Underhåll" på sidan 110](#)

Typer av original som inte får skannas

Följande typer av original får inte skannas.

- Bilder
- Broschyrer
- Pass som är tjockare än 5 mm pga att betalort eller kompletterande betalkortssidor fastnat invändigt i passet.
- Bankböcker
- Icke pappersoriginal (såsom klara filer, textil och aluminiumfolie)
- Original med häftklamrar eller pappersgem
- Original med lim
- Revade original
- Skrynkliga eller böjda original
- Transparenta original, såsom OHP-film
- Original med karbonpapper på baksidan
- Original med vått bläck
- Original med postit-lappar bifogade

Anmärkning:

- Mata inte in värdefulla bilder, konstverk eller viktiga dokument som du inte vill skada eller påverka direkt i skannern. Felmatning kan skrynkla eller skada originalen. Vid skanning av original ska du still att använda Skyddsark (säljs separat).
- Revade, skrynkliga eller böjda original kan även skannas om du använder Skyddsark (säljs separat).

Relaterad information


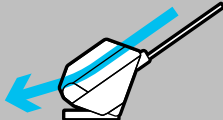
- ➔ ”Placera ut viktiga original eller bilder” på sidan 66
- ➔ ”Placera original i oregelbunden form” på sidan 73

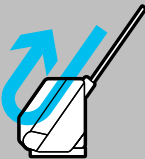
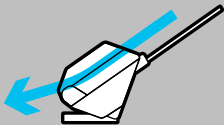
Placera original i skannern

Kombinationer av original och skannerposition

Den här produkten använder två olika positioner för skanning, beroende på vilket dokument som skannas.

Det här avsnittet beskriver kombinationer av skannerpositioner och original. För detaljer kring hur du ändrar position, se sidor för Närliggande information eller procedurer för att utplacera olika typer av original.

	Vertikal banposition	Rak banposition
		
Förklaringar	Vid skanning av flera ark med original i standardstorlek, eller vid skanning av tunt papper eller kvitton, placerar du skannern i vertikal banposition. Skannade original matas ut till utmatningsfacket längst upp på skannern.	Vid skanning av tjocka eller långa original, pass, kort och så vidare, placerar du skannern i rak banposition. Skannade original matas ut till utmatningsfacket längst upp på skannern.

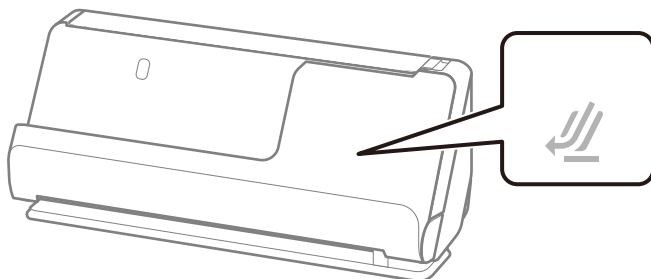
	Vertikal banposition	Rak banposition
		
Stöttar originalen.	<ul style="list-style-type: none"> <input type="checkbox"/> Standardstorlek på original (upp till A4) <input type="checkbox"/> Tunt papper (40 g/m²) <input type="checkbox"/> Vykort <input type="checkbox"/> Kvitton som har en längd som är mindre än 393.7 mm (15.5 tum) <input type="checkbox"/> Företagskort "Placera original i standardformat" på sidan 41 <input type="checkbox"/> Blandning av original "Fylla på batcher med original med olika papperstyper och storlekar" på sidan 77 	<ul style="list-style-type: none"> <input type="checkbox"/> Stora original (med ett transportark) "Placera original i stora format" på sidan 46 <input type="checkbox"/> Långt papper <input type="checkbox"/> Kvitton som har en längd som är mer än 393.7 mm (15.5 tum) "Lägga i långt papper" på sidan 50 <input type="checkbox"/> Plastkort "Placera ut plastkort" på sidan 55 <input type="checkbox"/> Laminerade kort "Placera ut laminerade kort" på sidan 58 <input type="checkbox"/> Pass (med passtransportark) "Placera ett pass" på sidan 61 <input type="checkbox"/> Pass (med transportark) <input type="checkbox"/> Viktiga eller grundläggande original (med ett transportark) "Placera ut viktiga original eller bilder" på sidan 66 <input type="checkbox"/> Kuvert "Lägga i ett kuvert" på sidan 70 <input type="checkbox"/> Original i oregelbunden storlek (med ett transportark) "Placera original i oregelbunden form" på sidan 73

Relaterad information

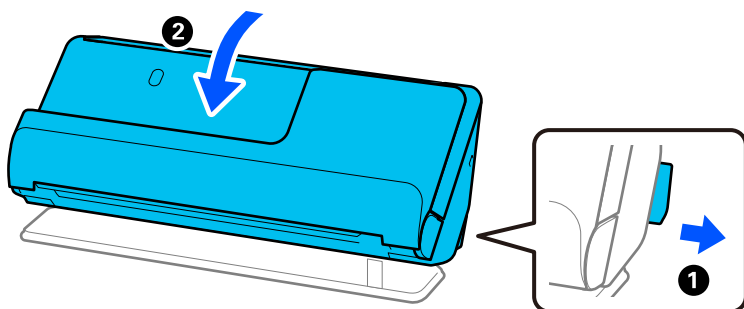
➔ "Skannerns position" på sidan 19

Placera original i standardformat

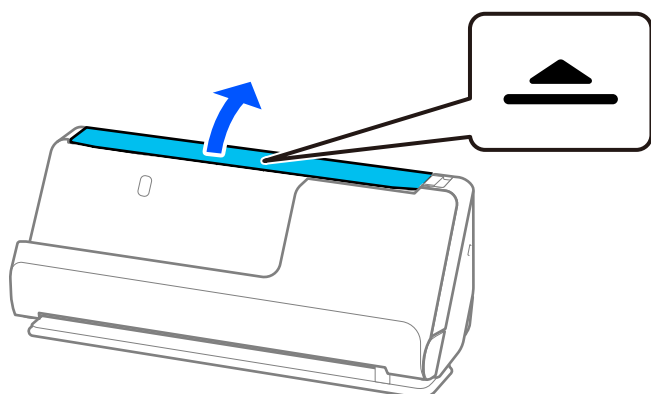
1. Kontrollera att skannerpositionen (☞) är frånslagen.



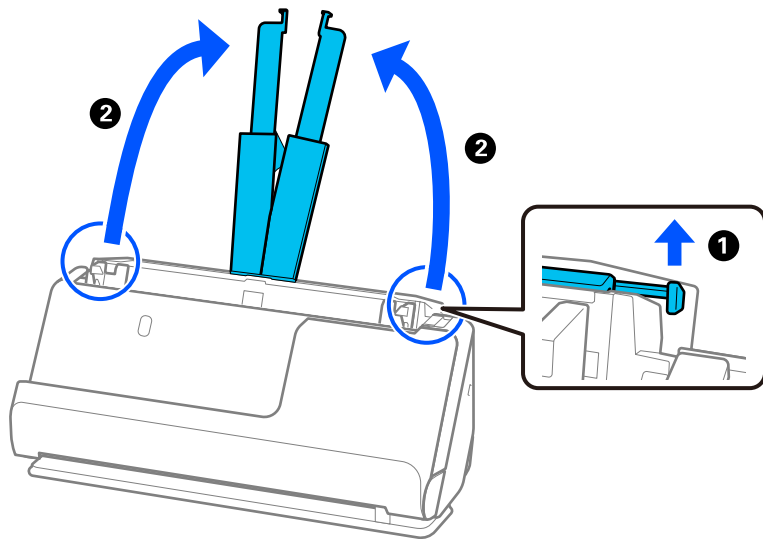
Om skannerpositionslampan (☞) är avstängd drar du i skannerpositionsväljaren för att passa in den mot skannerns framsida.



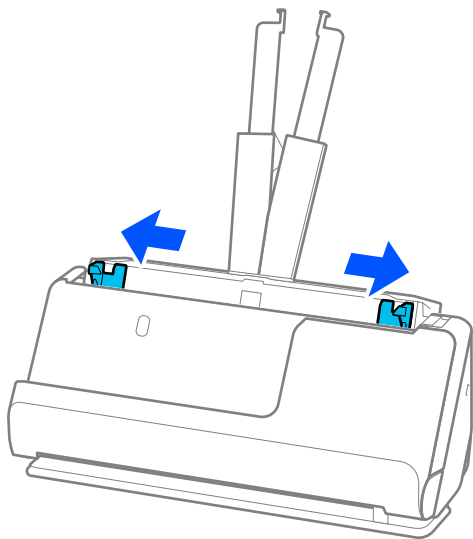
2. Öppna inmatningsfacket.



3. Förläng inmatningsfacksförlängningen.

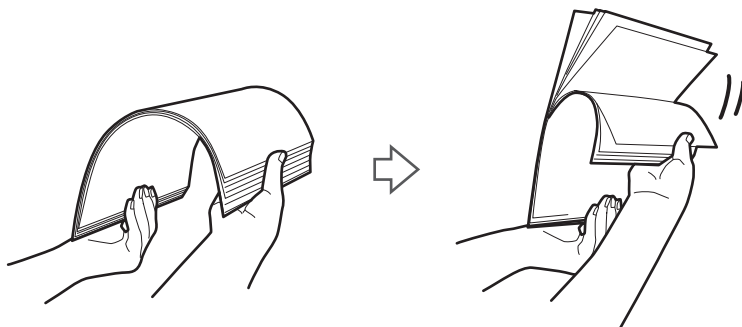


4. Skjut kantguiderna mot inmatningsfackets kanter.

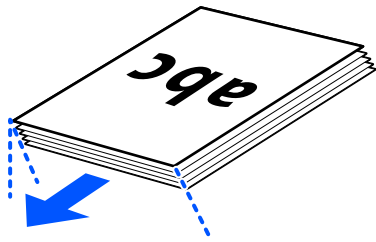


5. Fläkta originalen.

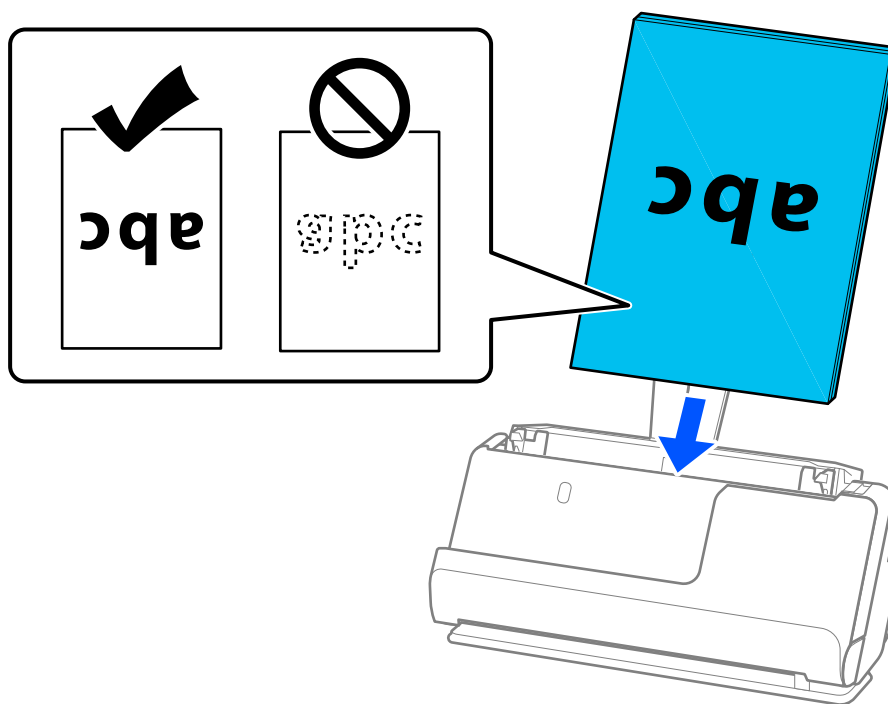
Håll i båda ändarna av originalen och fläkta dem några gånger.



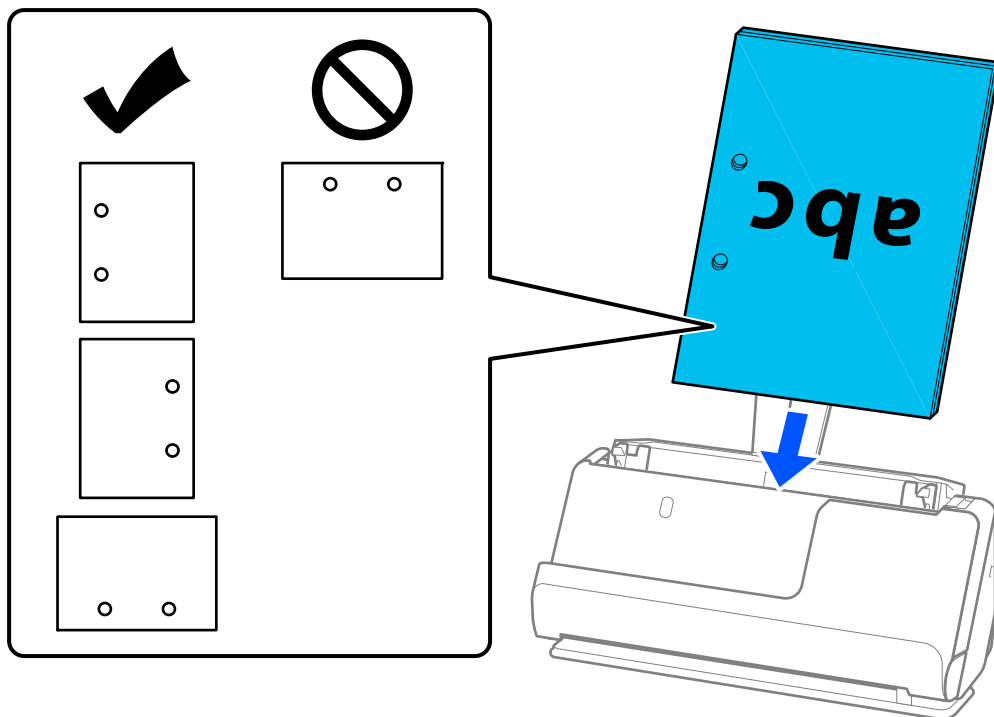
6. Rikta in kanterna på originalen med den sidan som ska skannas vänd nedåt och skjut framkanten till i en kilform.



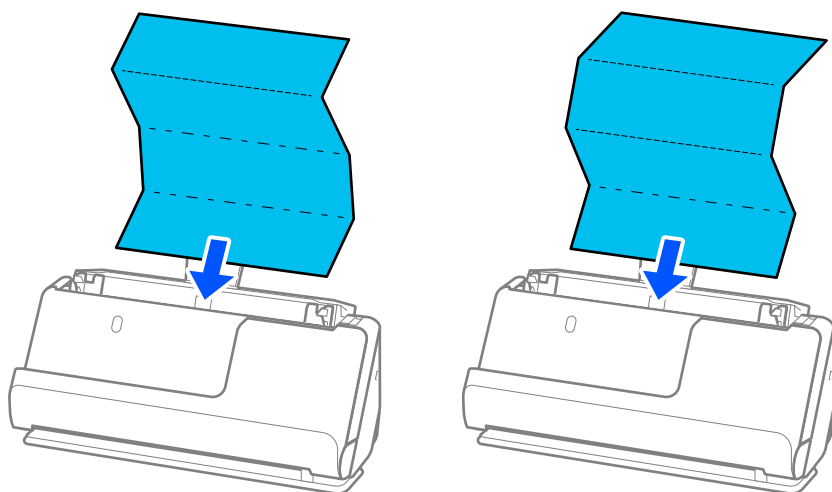
7. Fyll på originalen i ADF-inmatningsfacket med framsidan upp och med övre kanten vänd in mot ADF. Skjut in papperet i ADF tills det stöter på motstånd.



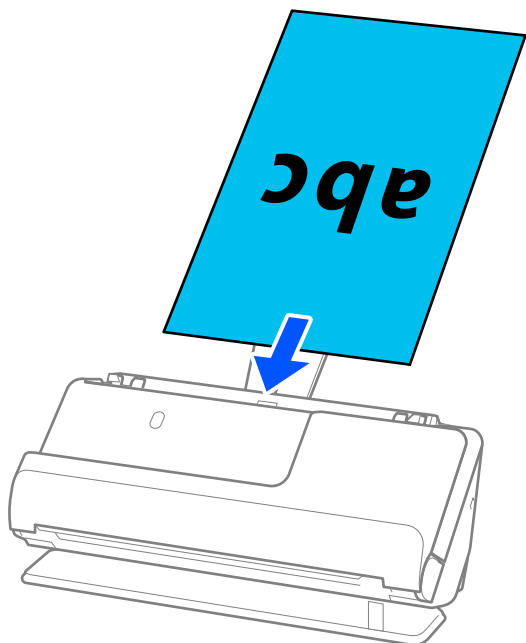
- ❑ När du skannar original med hål, såsom löst skrivpapper, ska du fylla på originalen med hålen vända mot sidan eller nedåt. Placera originalen så att det inte finns några hål inom ett område av 15 mm (0,6 tum) till vänster och höger (30 mm (1,2 tum) totalt) från mitten av originalen. Det kan dock finnas hål inom 30 mm (1,2 tum) från den ledande kanten på originalen. Se till att kanterna på hålen inte har krullor eller stickor.



- ❑ Placera hopvikta original så att de viks i skannerna framsida och på sidan av ADF. Du kan registrera upp till 10 ark. Original med en hård vikiningslinje kanske inte matas ordentligt. För original med veck, platta ut originalet så att höjden på vecket blir 5 mm (0,2 tum) eller mindre före påfyllning.



- ❑ Vid skanning av certifikat och andra tjocka original (original med en tjocklek på 127 g/m² eller mer), skannar du i rak banposition och fyller endast på ett original i taget.

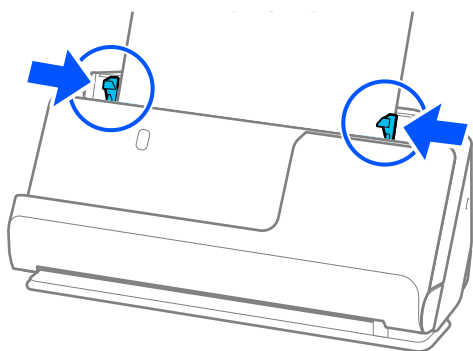


Du kan kontrollera skannerpositionen från skannerpositionsikonen på panelen (☞). När skannerpositionslampan är på är skannern i rak banposition. Om skannerpositionslampan är släckt (i vertikal banposition), drar du spaken på baksidan för att lyfta skannerns bakre del.

Se till att det finns tillräckligt med plats framför skannern för utmatade original, när du skannar i rak banposition.

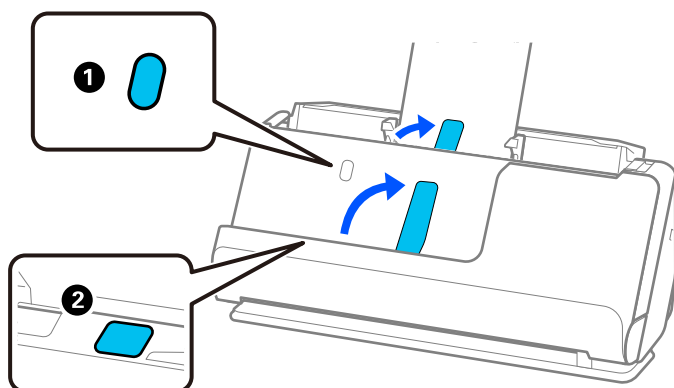
Om de utmatade originalen slår emot ytan på bordet där skannern är placerad och detta påverkar den skannade bilden, ska du flytta skannern mot kanten av bordet, så att utmatade original kan falla och fångas direkt.

8. Justera kanterna så att de passar in mot broschyrens kanter, och inga glapp bildas. Annars kan originalen bli skevt matade.



Anmärkning:

- ❑ Om dokumentet sträcker sig bortom förlängningen av inmatningsfacket stöder du dokumentet med en hand för att förhindra att det faller från ADF. Vid skanning av ett original stöder du även båda ändarna av originalet med dina händer för att förhindra att det lutar.
- ❑ Vid skanning av tunna pappersoriginal, såsom flyers eller kvitton, eller vid skanning av original som tenderar att krulla sig efter skanning, rekommenderar vi att du fäller ut pappersstödet på båda platser.
Efter att du fyllt på originalen, trycker du på knapparna (två platser) för att höja pappersutmatningsstödet.



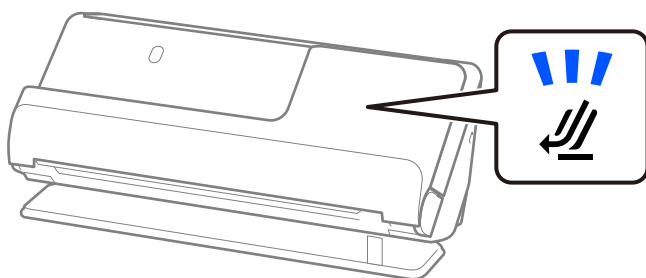
- ❑ Vid skanning av original, såsom visitkort, som tenderar att krulla sig efter skanning, rekommenderar vi skanning i rak banposition och nedast påfyllning av ett original i taget.
- ❑ Epson Scan 2 gör det möjligt för dig att förhandsgranska första sidan av ditt original. Läs bara in det första originalet i ADF och tryck på knappen **Förhandsgranskning**. Förhandsgranskningsfönstret öppnas, den förhandsgranskade bilden visas och sidan matas ut från skannern.
Byt den utmatade sidan tillsammans med resten av originalen.
- ❑ Om du avbryter skanningen mitt i skanningen av en batch med original eller fyller på och förhandsgranskar flera original samtidigt, matas nästa sida in en bit i ADF och skanningen stoppas. Öppna skannerlocket för att ta bort det, och lägg sedan på sidan igen med första sidan och resten av originalen.
- ❑ Beroende på typ av papper och miljön i vilken skannern används kan originalet falla från framsidan av skannern efter skanning. I den här situationen fyller du på färre original i skannern än specificerat antal original som kan fyllas på.

Placera original i stora format

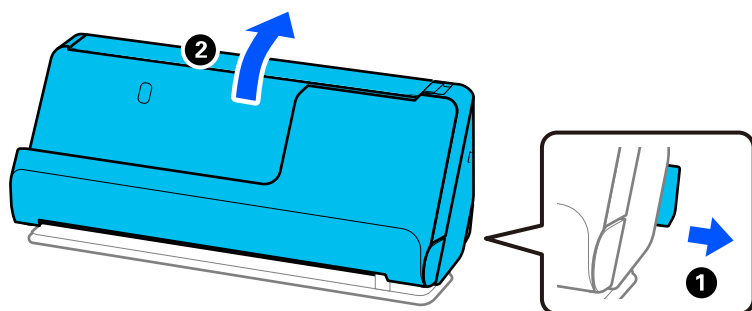
Anmärkning:

Se till att det finns tillräckligt med plats framför skannern för utmatade original.

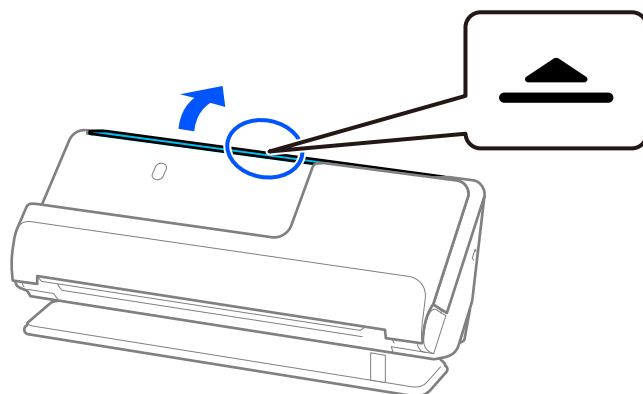
1. Kontrollera att skannerpositionen (↙) är påslagen.



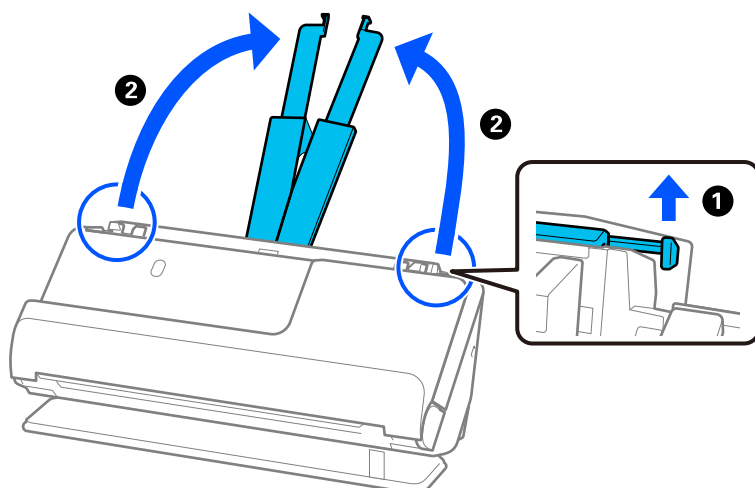
Om skannerpositionslampan (☞) är avstängd drar du i skannerpositionsväljaren för att passa in den mot skannerns baksida.



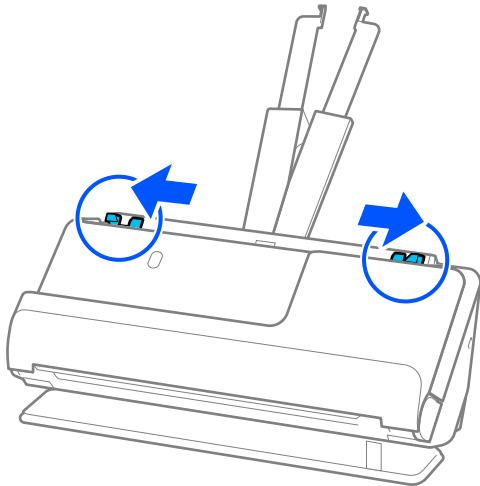
2. Öppna inmatningsfacket.



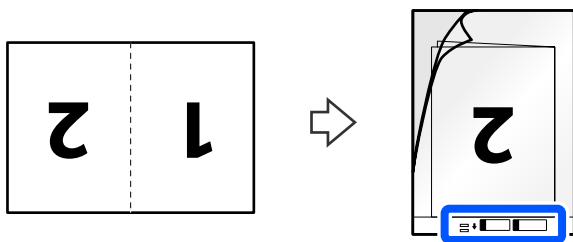
3. Förläng inmatningsfacksförlängningen.



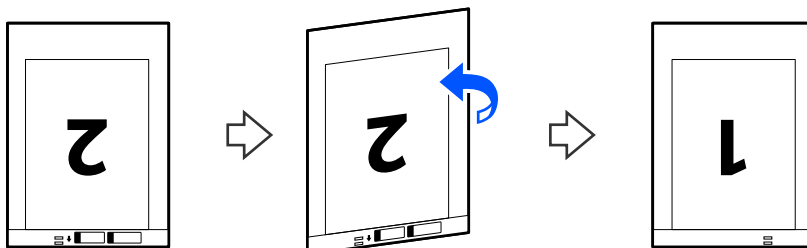
4. Skjut kantguiderna mot inmatningsfackets kanter.



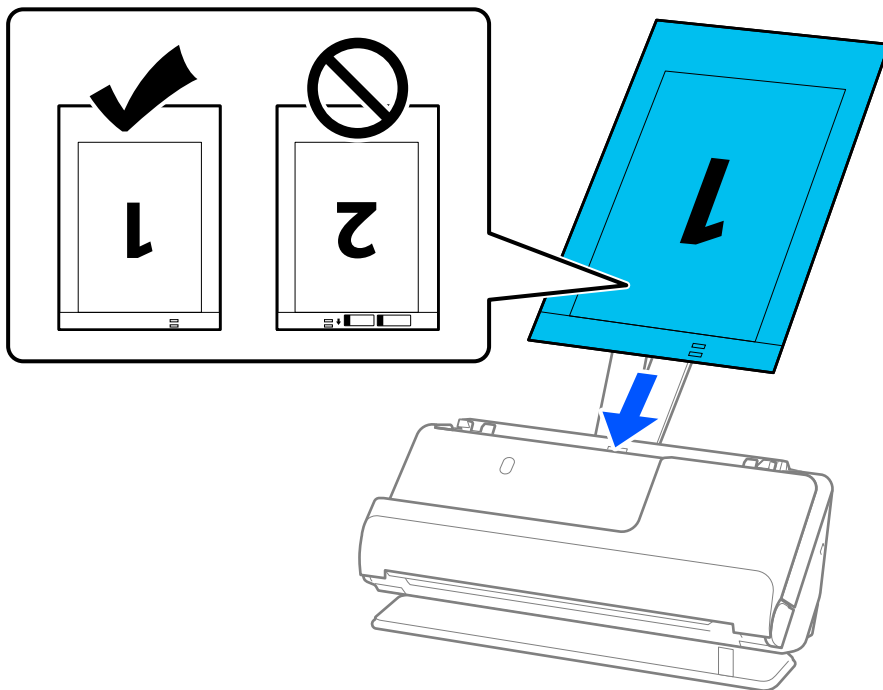
5. Vik originalet på mitten så att sidan som ska skannas vänds utåt. Placera ditt original med sida "2" vänd mot sidan av Skyddsark med bilden och på den ledande kanten.



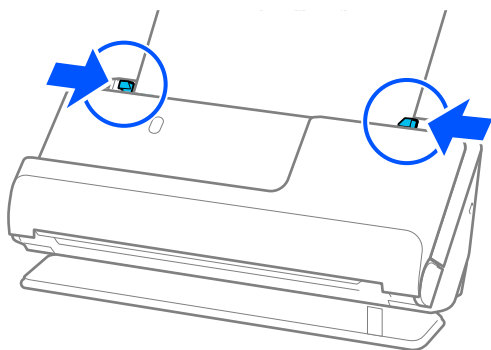
6. Vänd Skyddsark.



7. Fyll på Skyddsark i inmatningsfacket med övre kanten vänd mot ADF.
Skjut in papperet i ADF tills det stöter på motstånd.

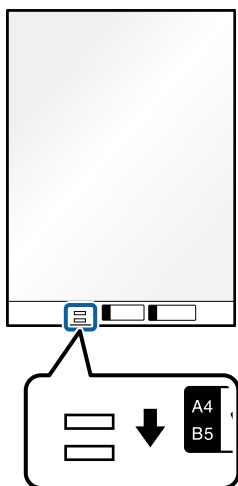


8. Justera kantstöden med Skyddsark så att det inte finns några glapp. Annars kan Skyddsark bli skevt matade.



Anmärkning:

- ❑ Använd inte en Skyddsark eller Skyddsark som har repats eller skannats mer än 3 000 gånger.
- ❑ För att skanna båda storlekar och föra ihop de, gör lämplig inställning i fönstret Epson Scan 2.
När du använder Document Capture Pro, kan du öppna fönstret genom att trycka på knappen **Detaljerade inställningar** på skärmen **Skanningsinställningar**.
Välj **Dubbelsidig** från **Skanningssida** och välj **Vänster och höger** från **Sammanfoga bilder** i fönstret Epson Scan 2. Se hjälpen för Epson Scan 2 för instruktioner.
- ❑ När du skannar ett Skyddsark ska du välja **Automatisk avkänning** som inställning för **Dokumentstorlek** i Epson Scan 2 så skannas bilden automatiskt genom användning av **Snett papper** i inställningen för **Korrigera dokumentsnedhet**.
- ❑ Den ledande kanten på originalet måste placeras i bindningskanten på Skyddsark vid skanning av ett original som är omkring 297 mm långt. Annars kanske längden på den skannade bilden blir längre än avsett, när skannern skannar i slutet av Skyddsark när du väljer **Automatisk avkänning** som **Dokumentstorlek** inställning i fönstret Epson Scan 2.
- ❑ Använd endast Skyddsark som designats för din skanner. Skyddsark identifieras automatiskt av skannern genom att detektera två små rektangulära hål på framkanten. Håll hålen i Skyddsark rena och otäckta.



Relaterad information

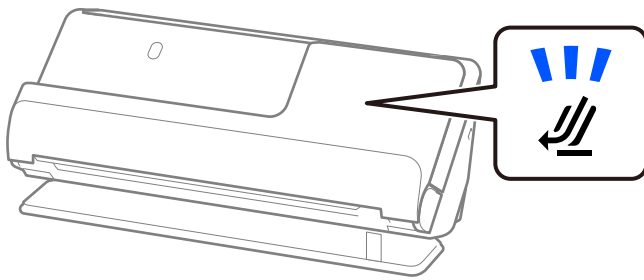
- ➔ ["Koder för Skyddsark"](#) på sidan 26
- ➔ ["Obligatoriska programinställningar för specialoriginal"](#) på sidan 99

Lägga i långt papper

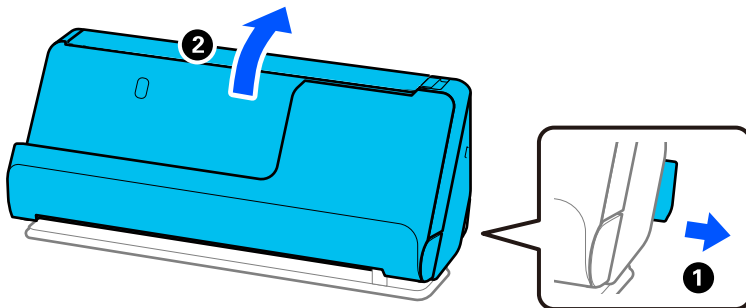
Anmärkning:

Se till att det finns tillräckligt med plats framför skannern för utmatade original.

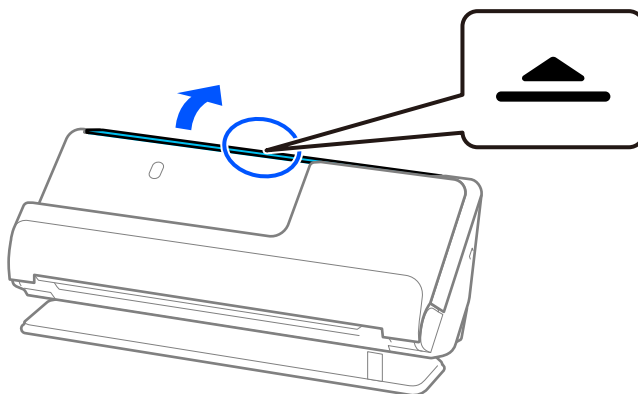
1. Kontrollera att skannerpositionen (☰) är påslagen.



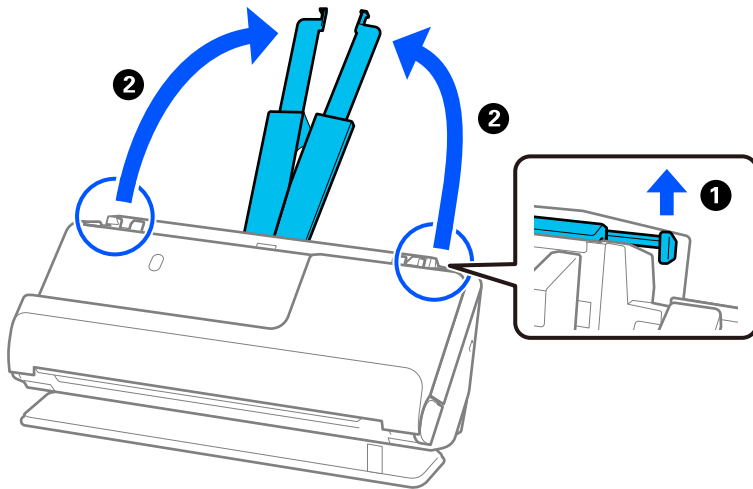
Om skannerpositionslampan (☰) är avstängd drar du i skannerpositionsväljaren för att passa in den mot skannerns baksida.



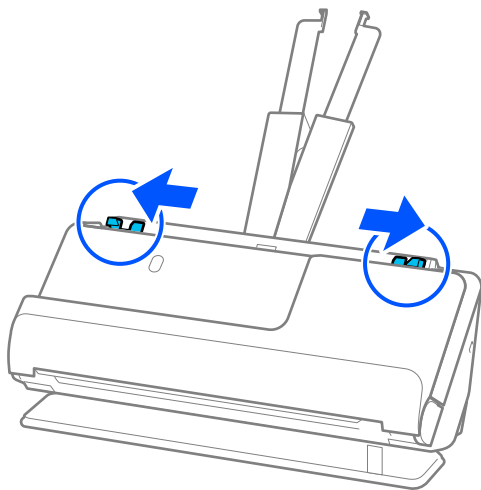
2. Öppna inmatningsfacket.



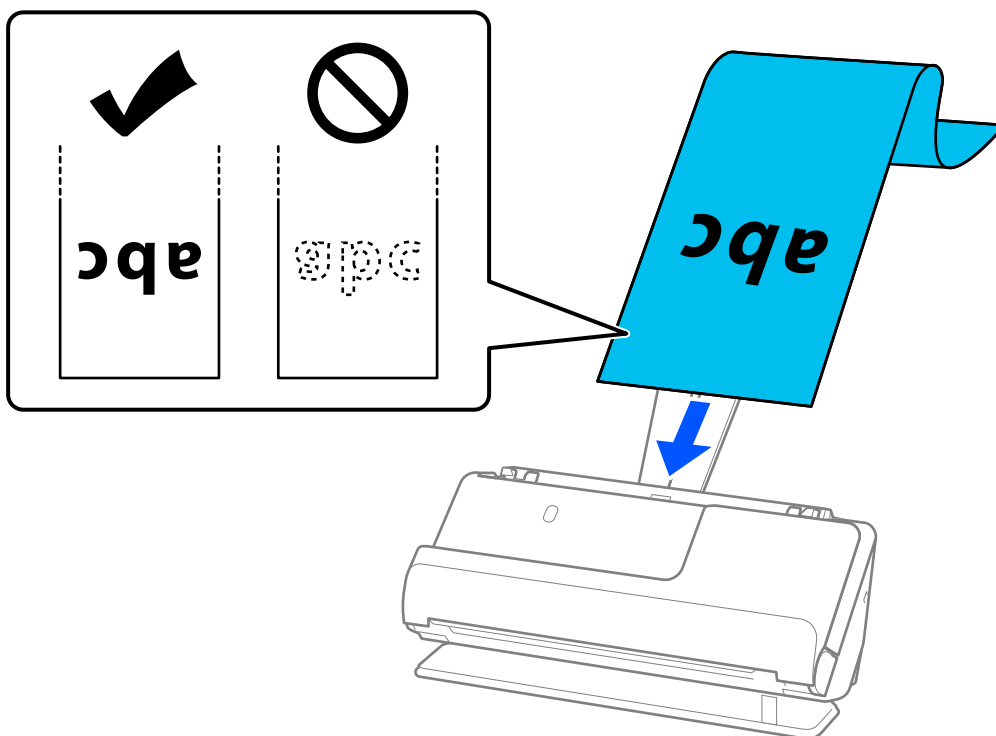
3. Förläng inmatningsfacksförlängningen.



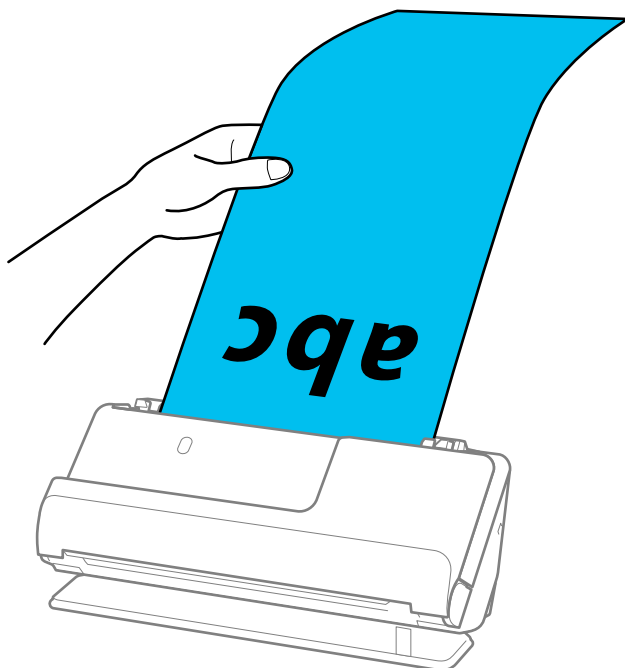
4. Skjut kantguiderna mot inmatningsfackets kanter.



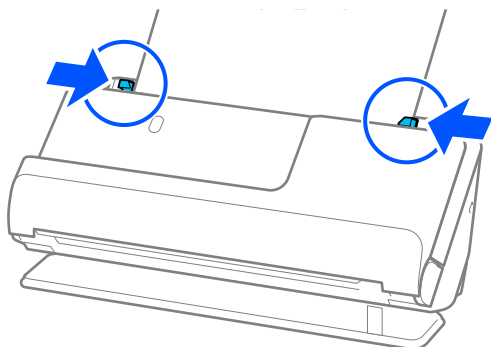
5. Fyll på originalet i inmatningsfacket vänt nedåt med övre kanten vänd in i ADF.
Skjut in papperet i ADF tills det stöter på motstånd.



Stötta långpapperet på inmatningssidan, så att det inte faller ut ur ADF, och den utgående sidan så att det utmatade papperet inte faller från utmatningsfacket.

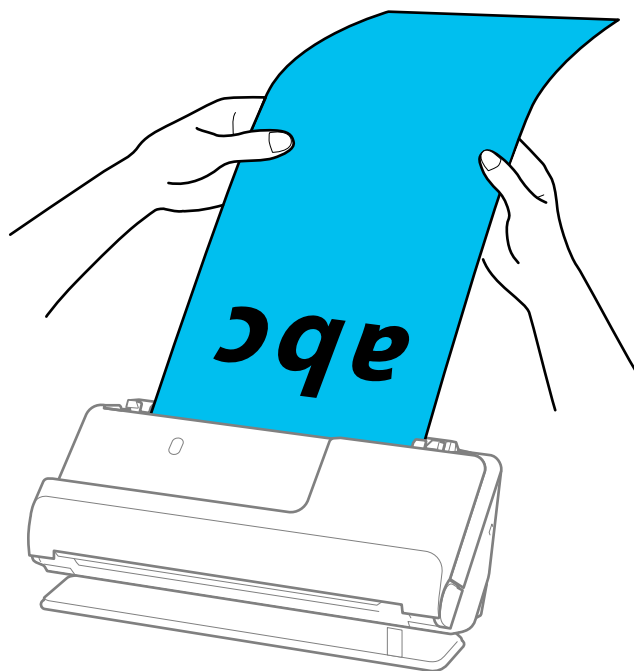


6. Justera kanterna så att de passar in mot broschyrens kanter, och inga glapp bildas. Om det finns glapp kan originalen matas sjevt.



Anmärkning:

- ❑ Vid skanning av ett långt papper stöder du även båda ändar av originalet med dina händer för att förhindra att det lutar.



- ❑ Du kan skanna långt papper i följande upplösningar.
 - Upp till 393,7 mm: 600 dpi eller mindre
 - 393,7 mm till 3 048 mm: 300 dpi eller mindre
- ❑ Du behöver specificera pappersstorleken i fönstret Epson Scan 2.

När du använder Document Capture Pro, kan du öppna fönstret genom att trycka på knappen **Detaljerade inställningar** på skärmen **Skanningsinställningar**.

På fliken **Huvudinställningar** i Epson Scan 2, väljer du **Autoavkänning (långt)** som **Dokumentstorlek**.

Relaterad information

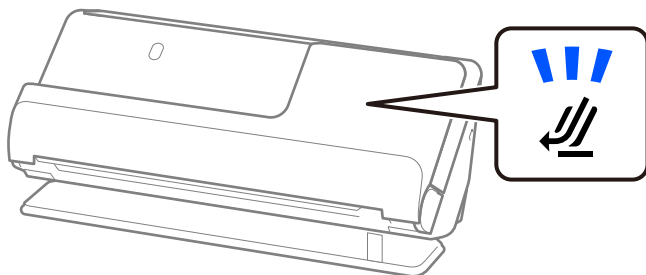
- ➔ "Obligatoriska programinställningar för specialoriginal" på sidan 99

Placera ut plastkort

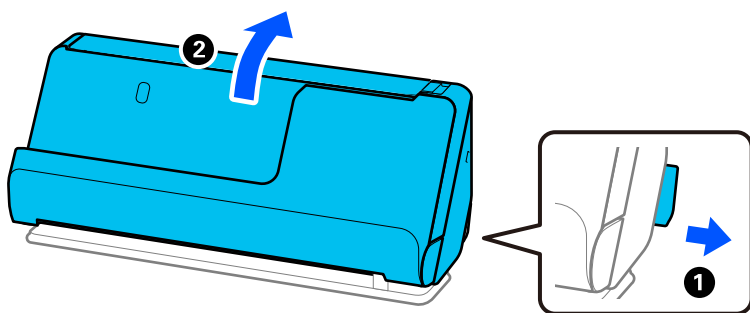
Anmärkning:

Se till att det finns tillräckligt med plats framför skannern för utmatade original.

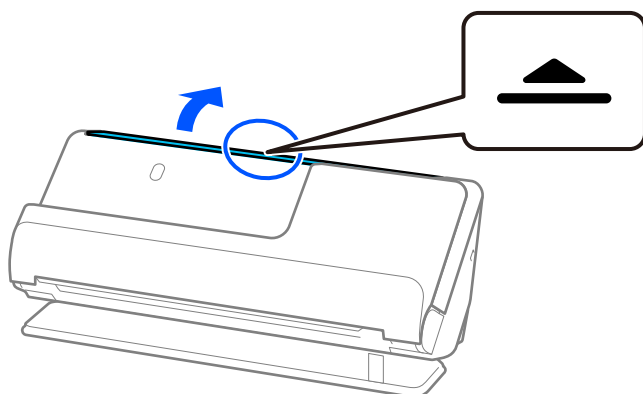
1. Kontrollera att skannerpositionen (☞) är påslagen.



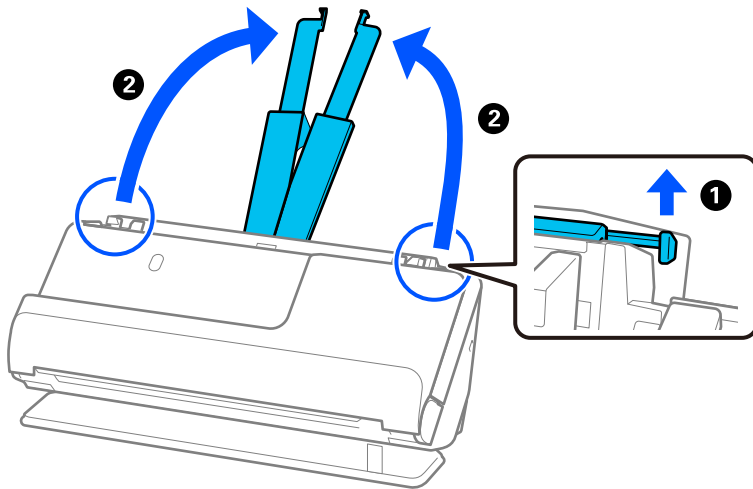
Om skannerpositionslampan (☞) är avstängd drar du i skannerpositionsväljaren för att passa in den mot skannerns baksida.



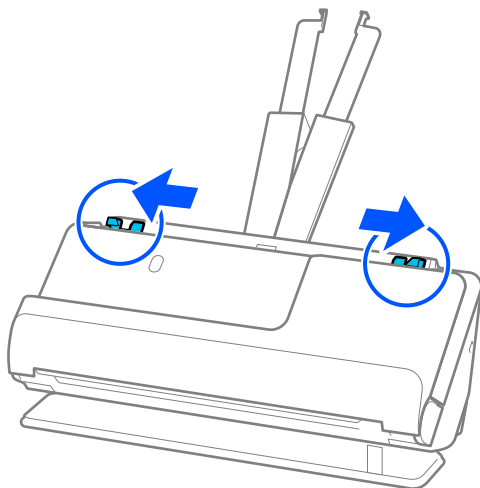
2. Öppna inmatningsfacket.



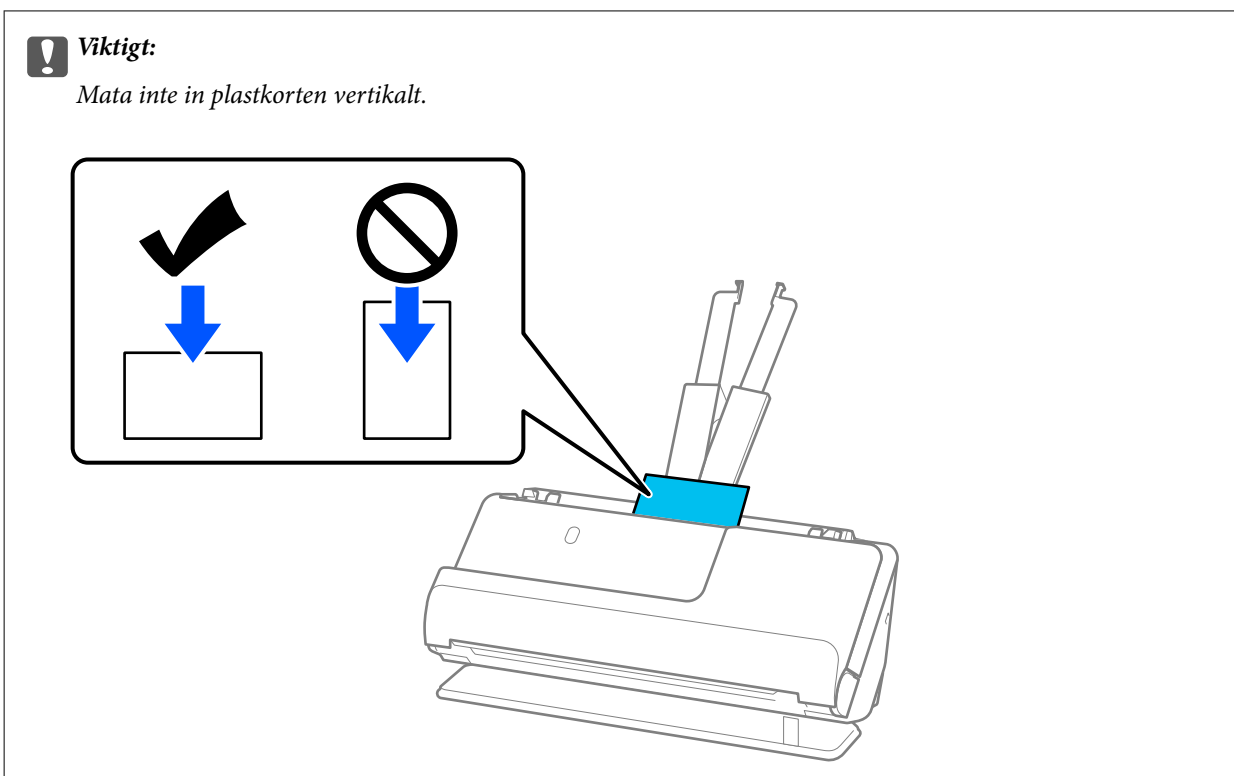
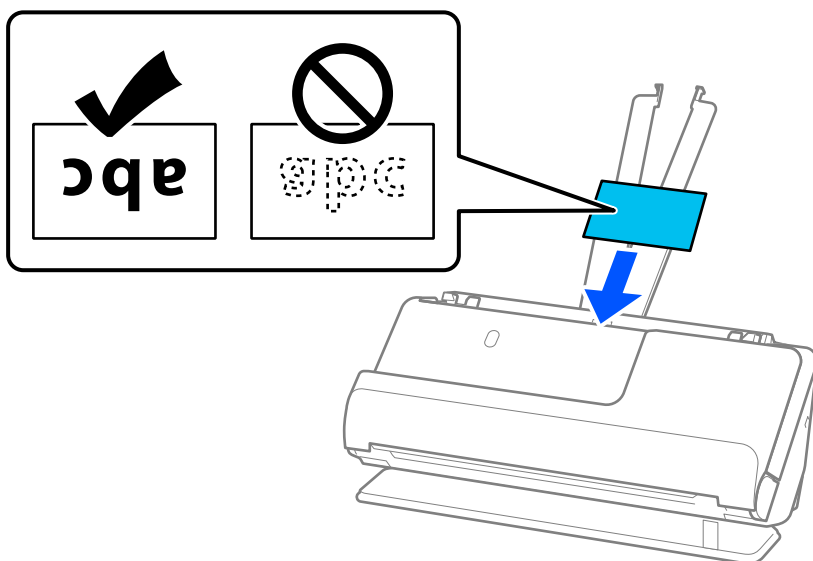
3. Förläng inmatningsfacksförlängningen.



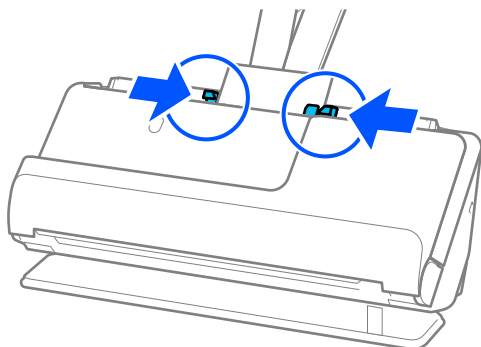
4. Skjut kantguiderna mot inmatningsfackets kanter.



5. Fyll på plastkorten i inmatningsfacket vända nedåt med övre kanten vänd in i ADF.
Skjut in papperet i ADF tills det stöter på motstånd.



- Justera kanterna så att de passar in mot broschyrens kanter, och inga glapp bildas. Annars kan originalen bli skevt matade.



Anmärkning:

För att skanna plastkort, gör lämplig inställning i fönstret Epson Scan 2.

När du använder Document Capture Pro, kan du öppna Epson Scan 2-skärmen genom att trycka på **Detaljerade inställningar** på skärmen **Skanningsinställningar**.

På fliken **Huvudinställningar** i Epson Scan 2, välj **Plastkort** i **Dokumentstorlek**, eller välj **Av** för **Upptäck felinmatning**. Se hjälpen för Epson Scan 2 för instruktioner.

Om du inte har inaktiverat **Upptäck felinmatning** på skärmen Epson Scan 2 och ett dubbelmatningsfel uppstår, tar du bort kuverten från ADF och fyller på dem på nytt.

Relaterad information

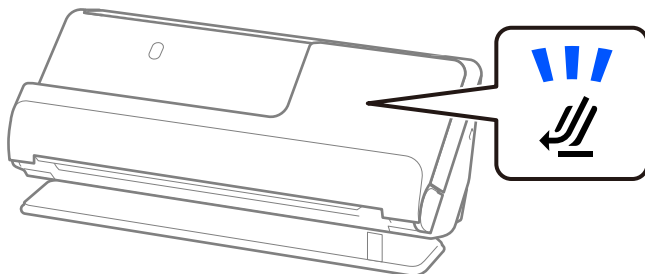
- ➔ "Placera ut laminerade kort" på sidan 58
- ➔ "Obligatoriska programinställningar för specialoriginal" på sidan 99

Placera ut laminerade kort

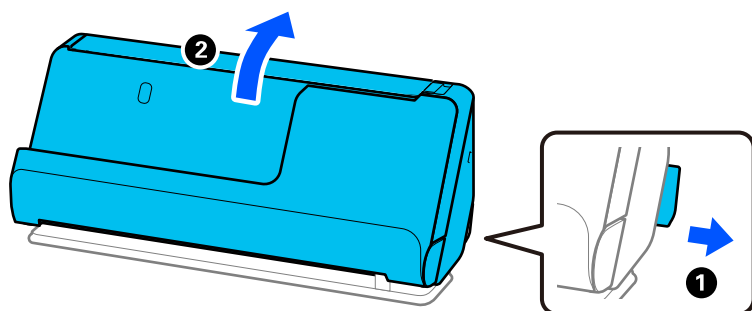
Anmärkning:

Se till att det finns tillräckligt med plats framför skannern för utmatade original.

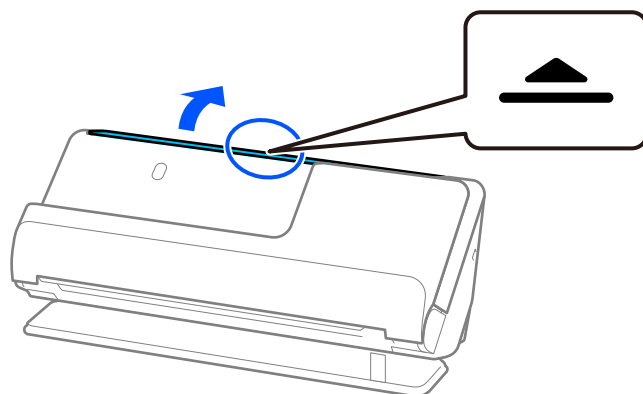
- Kontrollera att skannerpositionen (☞) är påslagen.



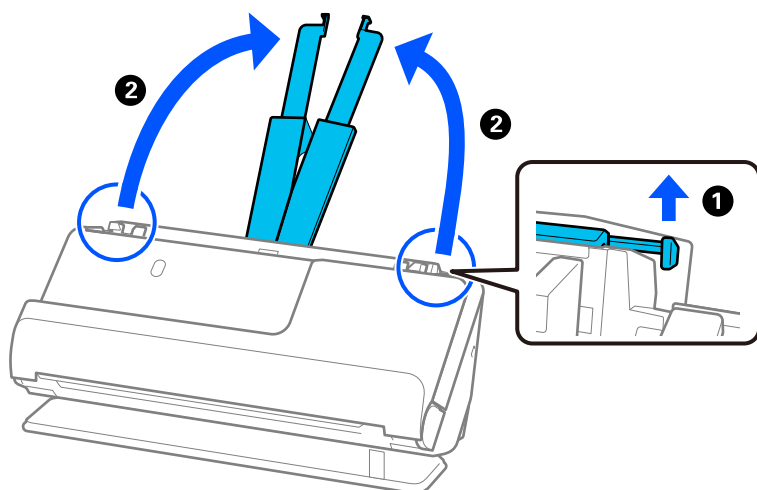
Om skannerpositionslampan (☞) är avstängd drar du i skannerpositionsväljaren för att passa in den mot skannerns baksida.



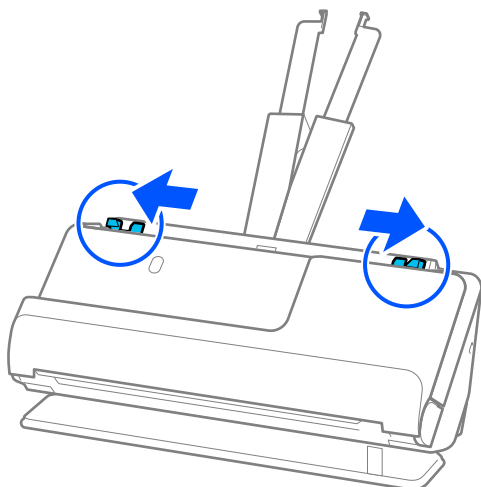
2. Öppna inmatningsfacket.



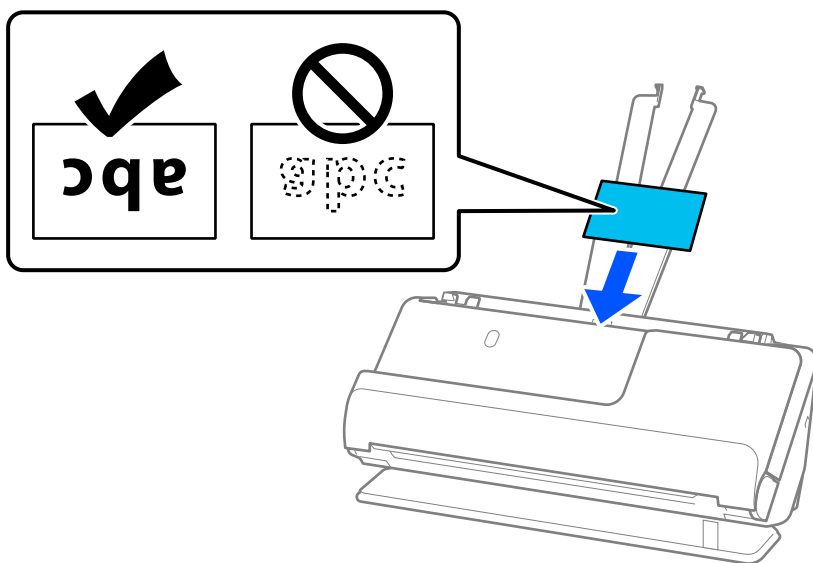
3. Förläng inmatningsfacksförlängningen.



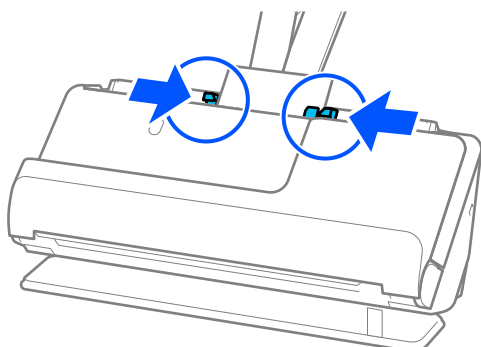
4. Skjut kantguiderna mot inmatningsfackets kanter.



5. Fyll på plastkorten i inmatningsfacket vända nedåt med övre kanten vänd in i ADF. Skjut in papperet i ADF tills det stöter på motstånd.



6. Justera kanterna så att de passar in mot broschyrens kanter, och inga glapp bildas. Om det finns glapp kan originalen matas sjevt.



Anmärkning:

För att skanna laminerade kort, gör lämplig inställning i fönstret Epson Scan 2.

När du använder Document Capture Pro, kan du öppna fönstret genom att trycka på knappen **Detaljerade inställningar** på skärmen **Skanningsinställningar**.

- ❑ För att förbättra exaktheten av detektering av automatisk storlek, välj fliken **Huvudinställningar** > **Dokumentstorlek** > **Inställningar** > **Skanna laminerat kort**. Se hjälpen för Epson Scan 2 för instruktioner.
- ❑ Välj fliken **Huvudinställningar** > **Upptäck felinmatning** > **Av**. Se hjälpen för Epson Scan 2 för instruktioner.
Om du inte har inaktiverat **Upptäck felinmatning** på skärmen Epson Scan 2 och ett dubbelmatningsfel uppstår, tar du bort korten från ADF och fyller på dem på nytt.


Relaterad information

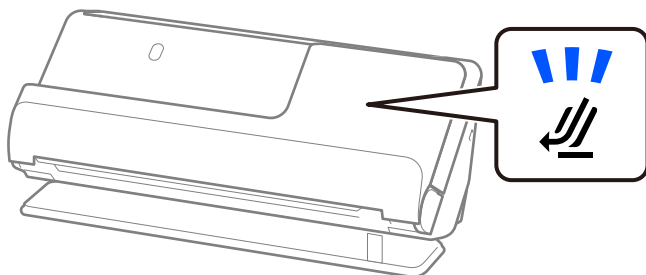
➔ ”Obligatoriska programinställningar för specialoriginal” på sidan 99


Placera ett pass

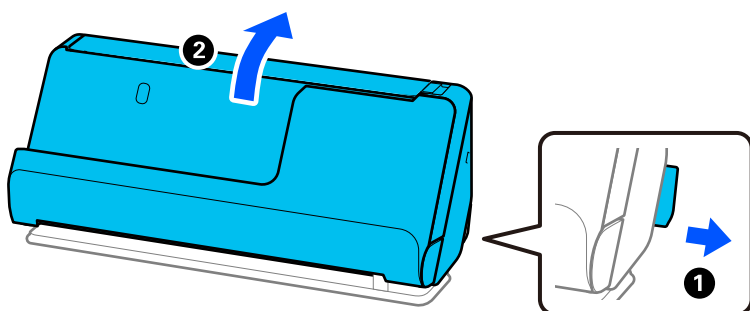
Anmärkning:

Se till att det finns tillräckligt med plats framför skannern för utmatade original.

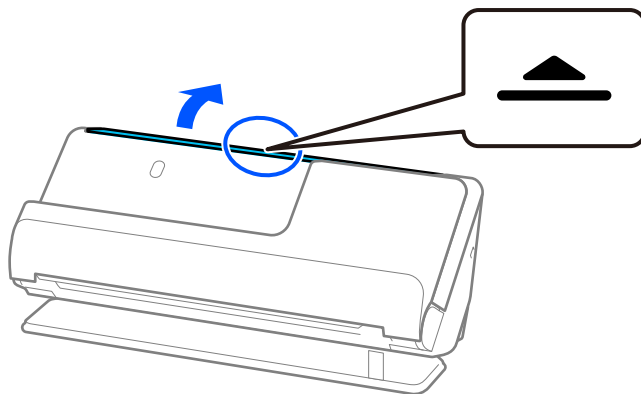
1. Kontrollera att skannerpositionen () är påslagen.



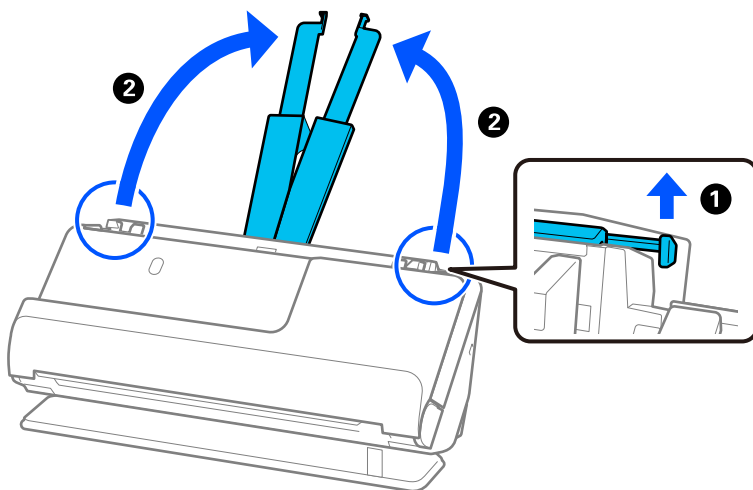
Om skannerpositionslampan () är avstängd drar du i skannerpositionsväljaren för att passa in den mot skannerns baksida.



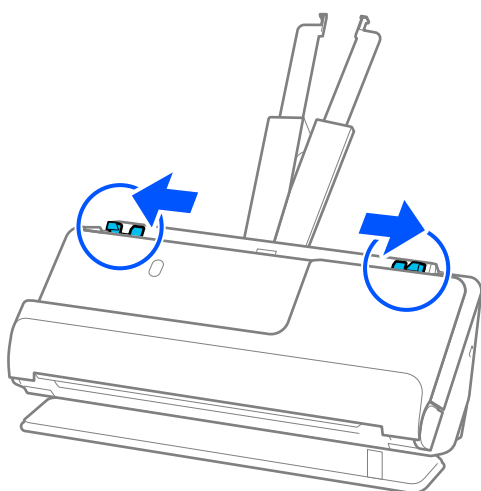
2. Öppna inmatningsfacket.



3. Förläng inmatningsfacksförlängningen.

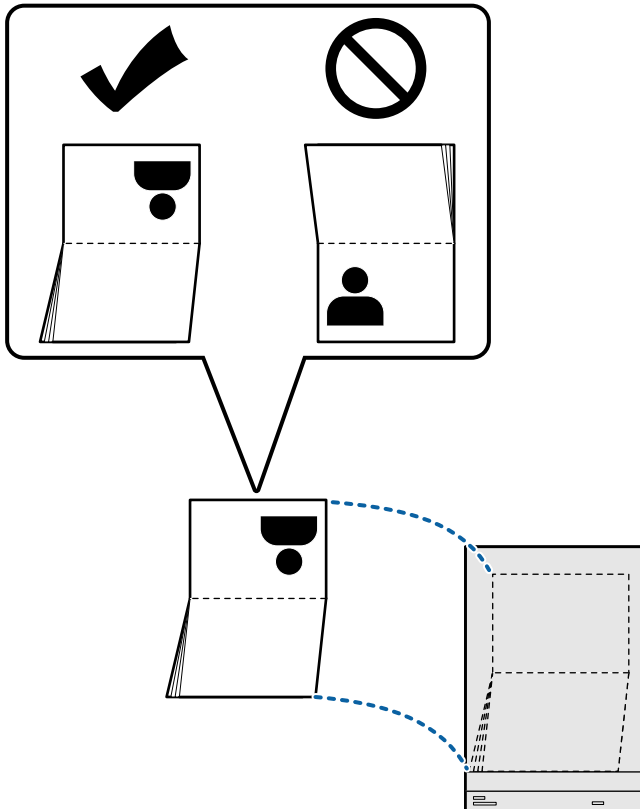


4. Skjut kantguiderna mot inmatningsfackets kanter.

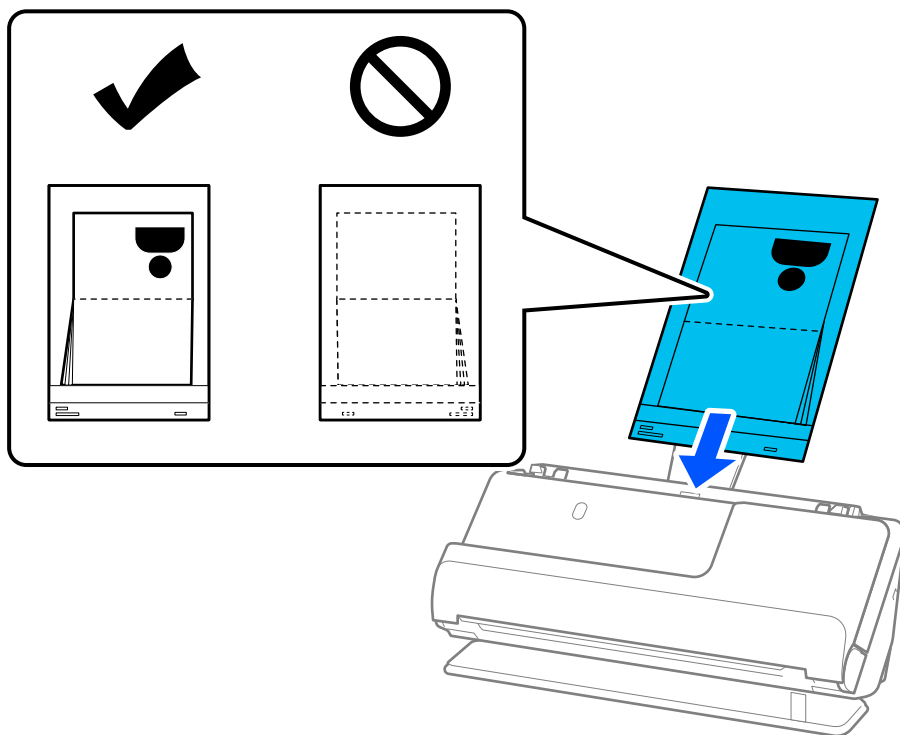


5. Placera passet i Pass skyddsark.

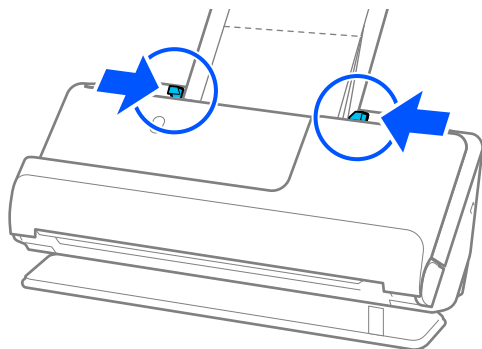
Placera passet i Pass skyddsark med den skannade sidan uppåt och med den tjockare sidan med fler sidor vänd mot den styrande kanten.



6. Fyll på Pass skyddsark i inmatningsfacket vända nedåt med övre kanten vänd in i ADF. Skjut in papperet i ADF tills det stöter på motstånd.

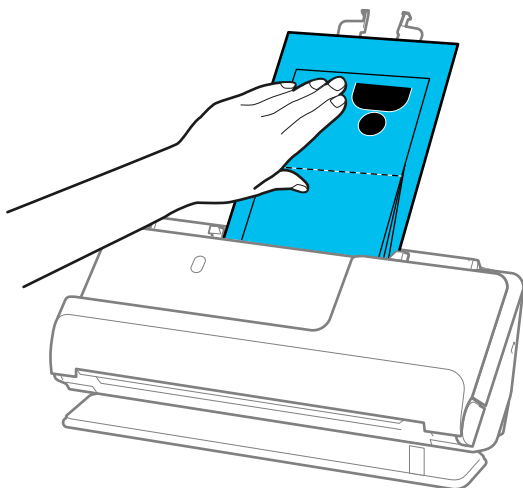


7. Justera kantstöden med Pass skyddsark så att det inte finns några glapp. Annars kan Pass skyddsark bli skevt matade.

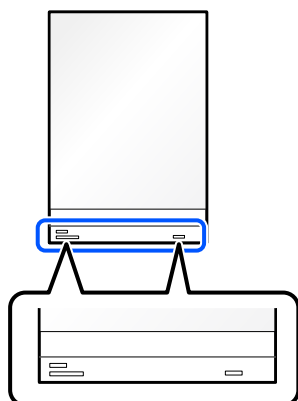


Anmärkning:

- ❑ Vid skanning av ett passtransportark stöder du övre delen för hand för att skydda passtransportarket från att falla ut från ADF.



- ❑ Om de utmatade originalen slår emot ytan på bordet där skannern är placerad och detta påverkar den skannade bilden, ska du flytta skannern mot kanten av bordet, så att utmatade original kan falla och fångas direkt.
- ❑ Vid skanning av Pass skyddsark, gör du lämpliga inställningar på skärmen Epson Scan 2.
När du använder Document Capture Pro, kan du öppna fönstret genom att trycka på knappen **Detaljerade inställningar** på skärmen **Skanningsinställningar**.
På Epson Scan 2 kan du använda en av de följande metoderna för att installera **Upptäck felinmatning**.
 - Välj **Pass** i **Skanningsinställningar**
 - På **Huvudinställningar**, konfigurerar du **Upptäck felinmatning** till **Av**Se hjälpen för Epson Scan 2 för instruktioner.
- ❑ Använd inte en Pass skyddsark eller Pass skyddsark som har repats eller skannats mer än 3 000 gånger.
- ❑ Använd endast Pass skyddsark som designats för din skanner. Pass skyddsark identifieras automatiskt av skannern genom att detektera två små rektangulära hål på framkanten. Håll hålen i Pass skyddsark rena och otäckta.



Relaterad information

- ➔ ”Koder för Skyddsark” på sidan 26
- ➔ ”Obligatoriska programinställningar för specialoriginal” på sidan 99

Placera ut viktiga original eller bilder

Använd en Skyddsark vid skanning av följande typer av original.

Original i stora format

”Placera original i stora format” på sidan 46

Bilder

Värdefulla original

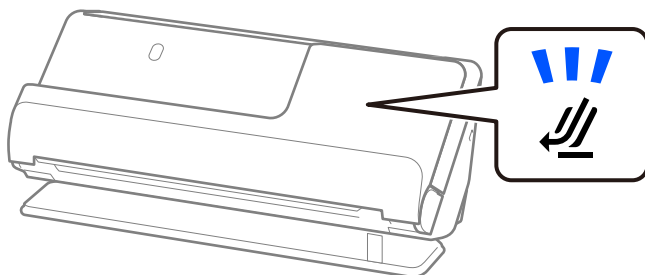
Veckade original


Ömtåliga original

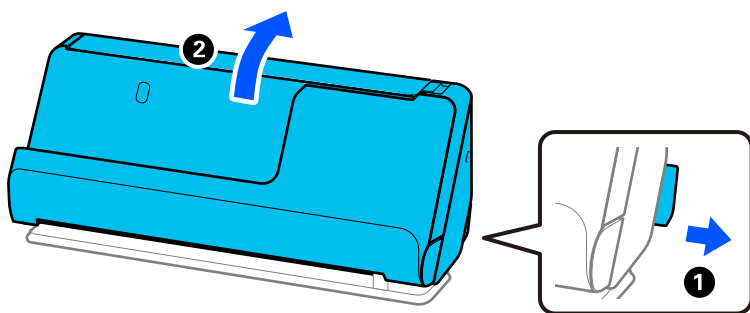
Anmärkning:

Se till att det finns tillräckligt med plats framför skannern för utmatade original.

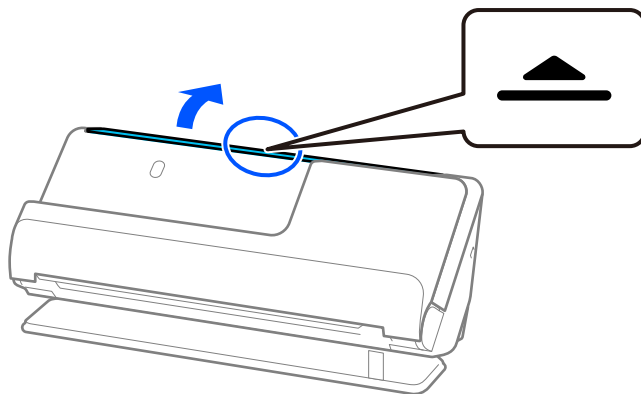
1. Kontrollera att skannerpositionen () är påslagen.



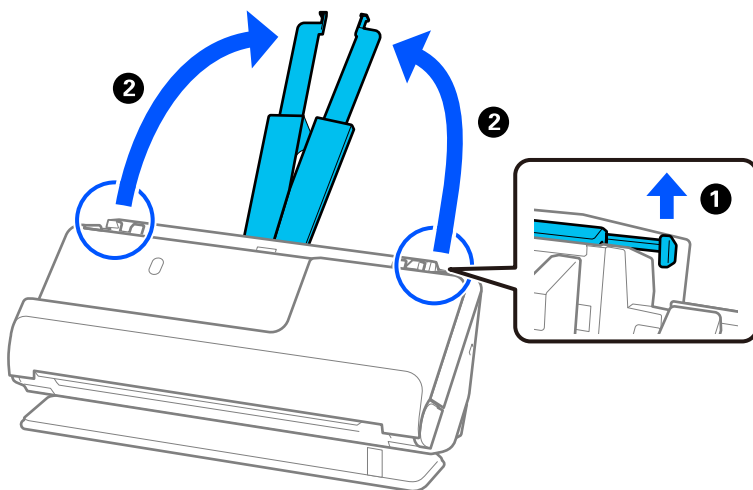
Om skannerpositionslampan () är avstängd drar du i skannerpositionsväljaren för att passa in den mot skannerns baksida.



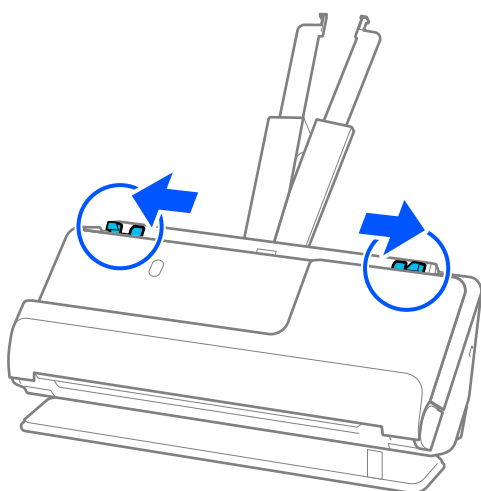
2. Öppna inmatningsfacket.



3. Förläng inmatningsfacksförlängningen.



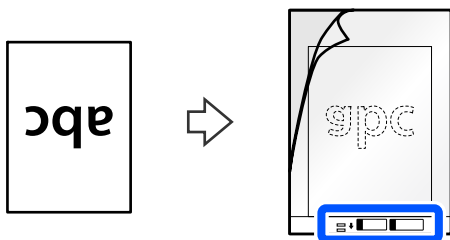
4. Skjut kantguiderna mot inmatningsfackets kanter.



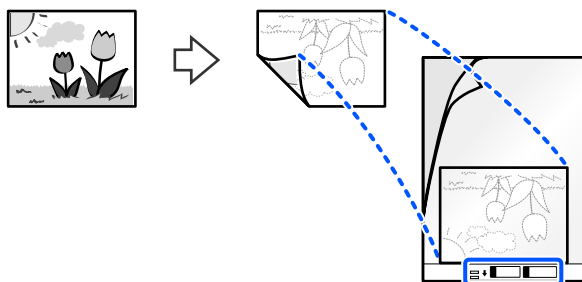
5. Placera dina original i Skyddsark.

Placera dina original så att baksidan på originalet vänds mot sidan av Skyddsark med illustrationen.

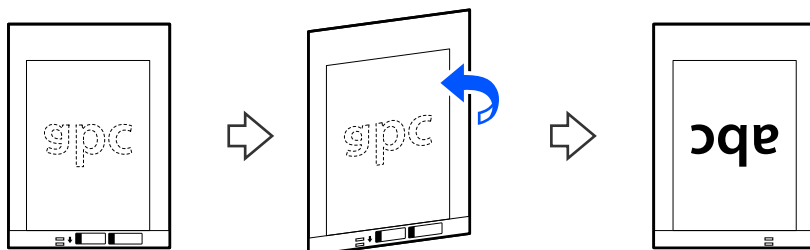
För original



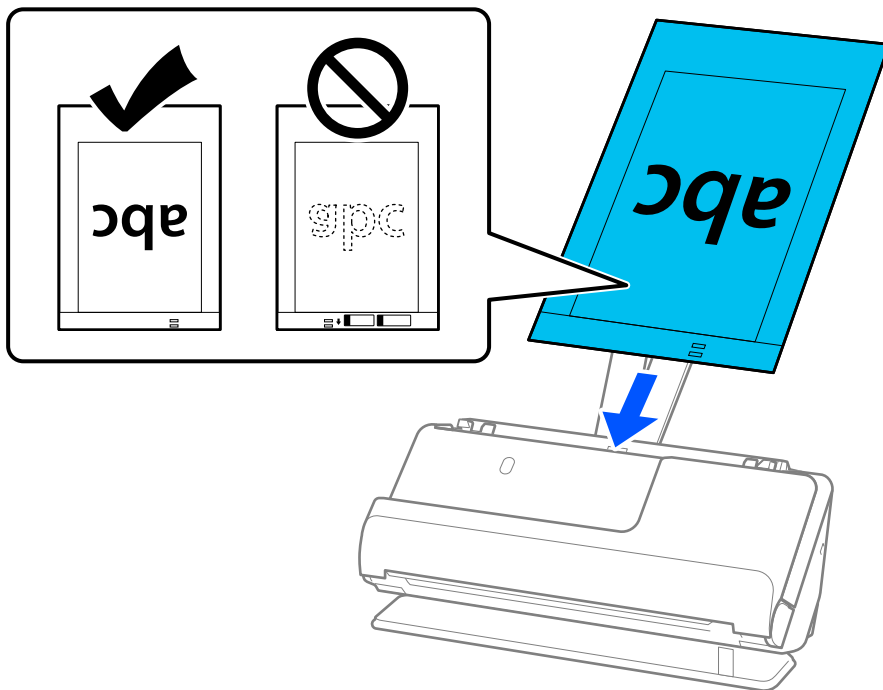
För bilder



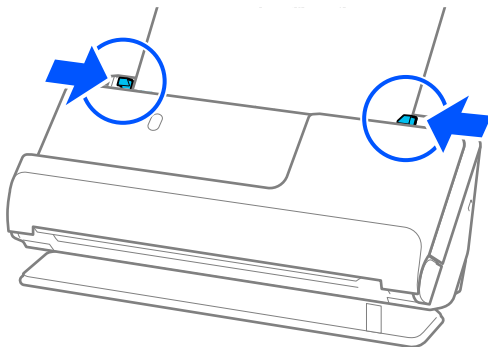
6. Vänd Skyddsark.



7. Fyll på Skyddsark i inmatningsfacket med övre kanten vänd mot ADF.
Skjut in papperet i ADF tills det stöter på motstånd.

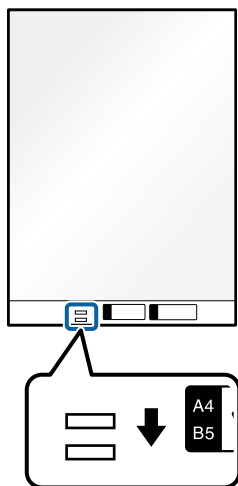


8. Justera kantstöden med Skyddsark så att det inte finns några glapp. Annars kan Skyddsark bli skevt matade.



Anmärkning:

- ❑ Använd inte en Skyddsark eller Skyddsark som har repats eller skannats mer än 3 000 gånger.
- ❑ Om du inte hittar storleken på originalet som ska skannas i **Dokumentstorlek**-listan i Epson Scan 2, väljer du **Automatisk avkänning**.
Vid användning av Epson Scan 2, kan du även specificera storleken på originalet i **Anpassa**.
- ❑ När du skannar ett Skyddsark ska du välja **Automatisk avkänning** som inställning för **Dokumentstorlek** i Epson Scan 2 så skannas bilden automatiskt genom användning av **Snett papper** i inställningen för **Korrigera dokumentsnedhet**.
- ❑ Den ledande kanten på originalet måste placeras i bindningskanten på Skyddsark vid skanning av ett original som är omkring 297 mm långt. Annars kanske längden på den skannade bilden blir längre än avsett, när skannern skannar i slutet av Skyddsark när du väljer **Automatisk avkänning** som **Dokumentstorlek** inställning i fönstret Epson Scan 2.
- ❑ Använd endast Skyddsark som designats för din skanner. Skyddsark identifieras automatiskt av skannern genom att detektera två små rektangulära hål på framkanten. Håll hålen rena och ej täckta.



Relaterad information

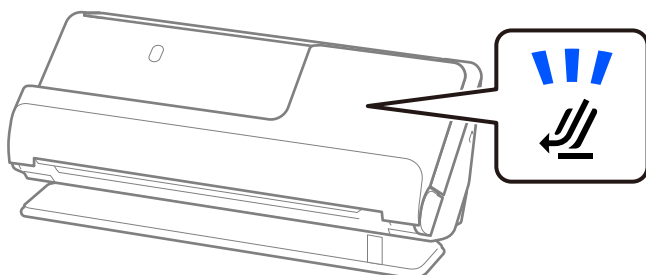
- ➔ ”Koder för Skyddsark” på sidan 26
- ➔ ”Obligatoriska programinställningar för specialoriginal” på sidan 99

Lägga i ett kuvert

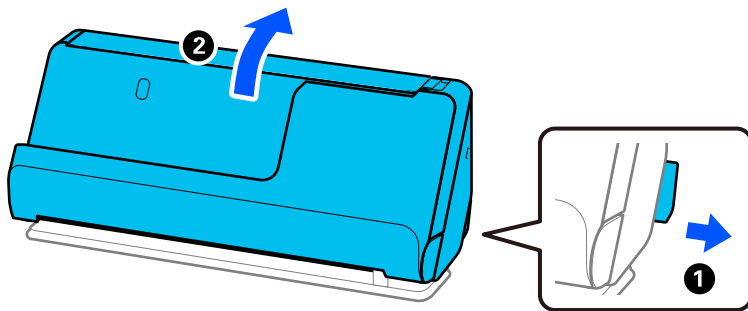
Anmärkning:

Se till att det finns tillräckligt med plats framför skannern för utmatade original.

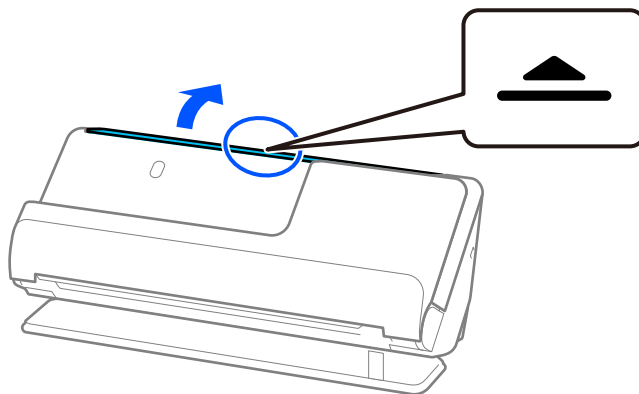
1. Kontrollera att skannerpositionen (↙) är påslagen.



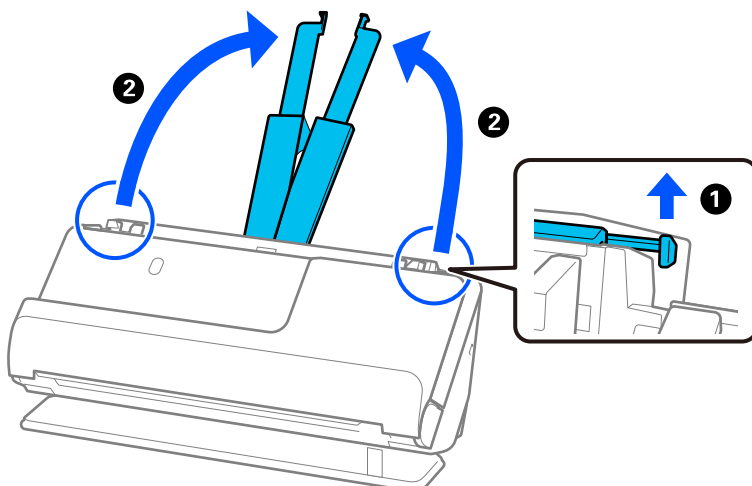
Om skannerpositionslampan (☞) är avstängd drar du i skannerpositionsväljaren för att passa in den mot skannerns baksida.



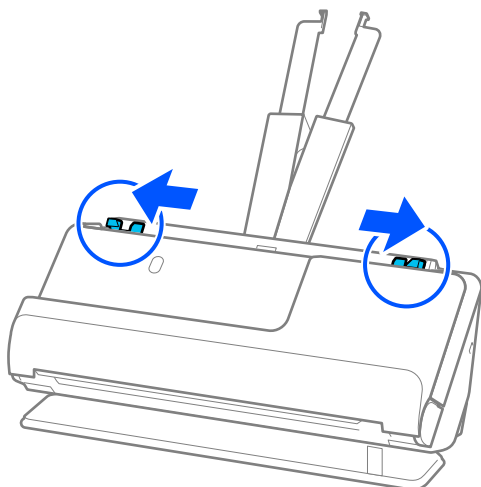
2. Öppna inmatningsfacket.



3. Förläng inmatningsfacksförlängningen.

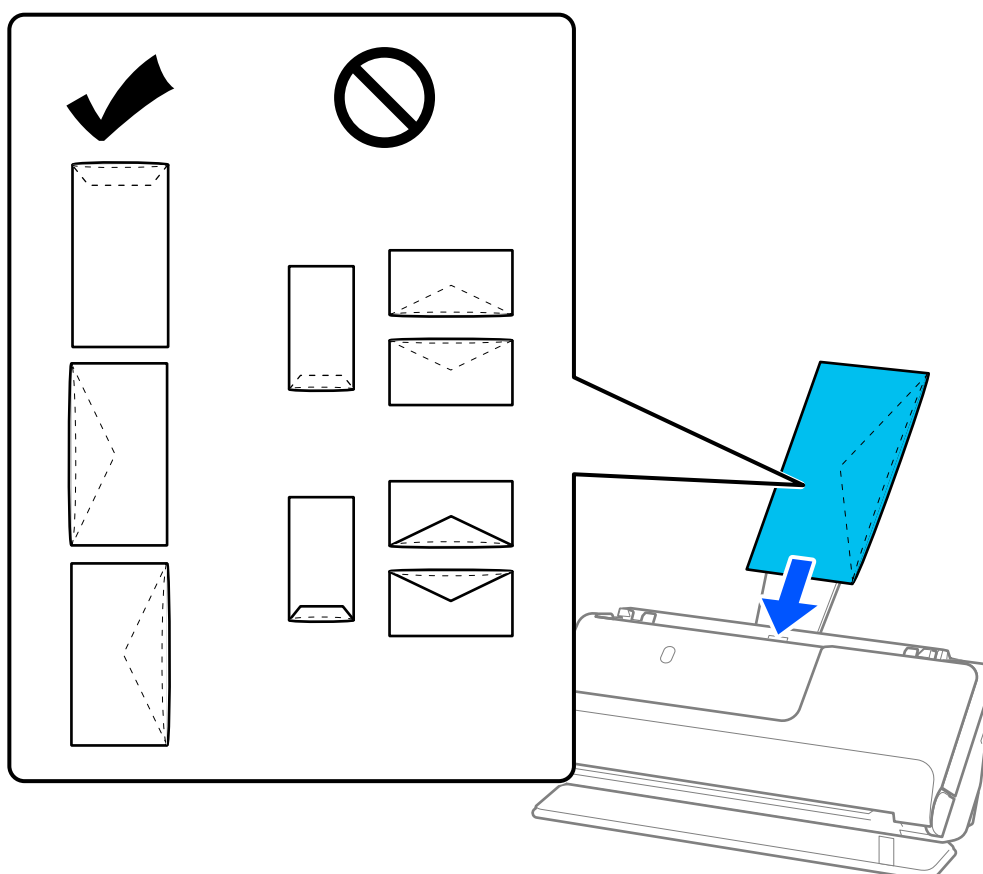


4. Skjut kantguiderna mot inmatningsfackets kanter.



5. Fyll på kuvertet i stående riktning med den skannade sidan vänd uppåt. För kuvert med öppen kant (platt sida) på den kortare sidan kan du fylla på kuvertet med den öppnade kanten (platt sida) vänd uppåt.

Skjut in kuvertet i ADF tills det stöter på motstånd.



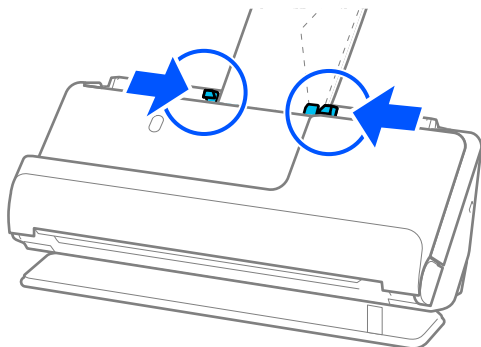
Viktigt:

Fyll inte på kuverten med lim.

Anmärkning:

- Kuvert som inte kapas korrekt vid klaffkanten när de öppnas kanske inte skannas korrekt.
- Kuvert som inte har förseglats kan fyllas på med fliken öppen och vänd uppåt.

6. Justera kantstöden så att de passar in mot kuvertens kanter, och inga glapp bildas. Annars kan kuvertet bli skevt matat.



Anmärkning:

- Vi rekommenderar att välja lämplig orienteringsvinkel eller **Auto** som **Rotera** inställning i programmet.
- Vid skanning av kuvert gör du lämplig inställning på skärmen *Epson Scan 2*.

När du använder *Document Capture Pro*, kan du öppna fönstret genom att trycka på knappen **Detaljerade inställningar** på skärmen *Skanningsinställningar*.

Välj fliken **Huvudinställningar** > **Upptäck felinmatning** > **Av**. Se hjälpen för *Epson Scan 2* för instruktioner.

Om du inte har inaktiverat **Upptäck felinmatning** på skärmen *Epson Scan 2* och ett dubbelmatningsfel uppstår, tar du bort kuverten från ADF och fyller på dem på nytt.

Relaterad information

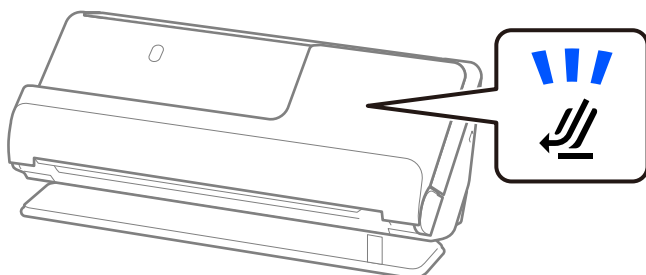
- ➔ ”Obligatoriska programinställningar för specialoriginal” på sidan 99

Placera original i oregelbunden form

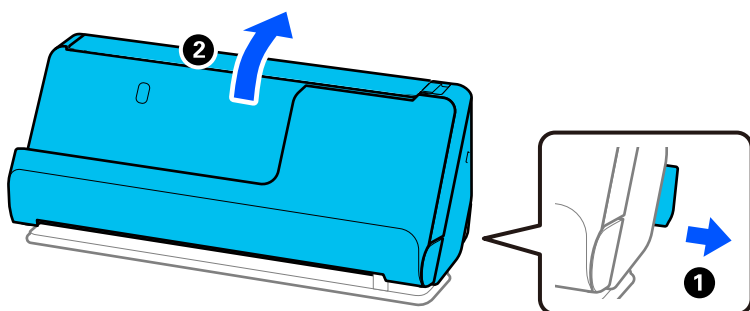
Anmärkning:

Se till att det finns tillräckligt med plats framför skannern för utmatade original.

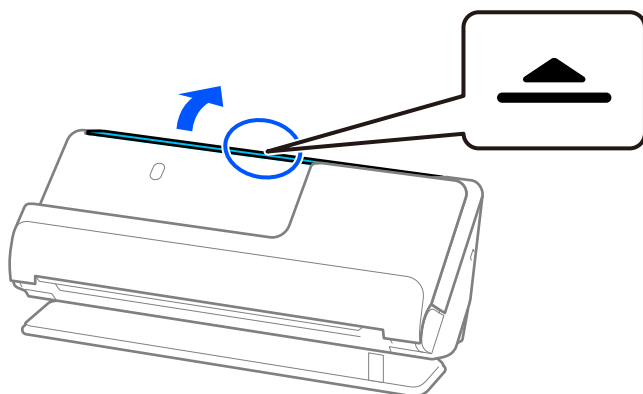
1. Kontrollera att skannerpositionen (↙) är påslagen.



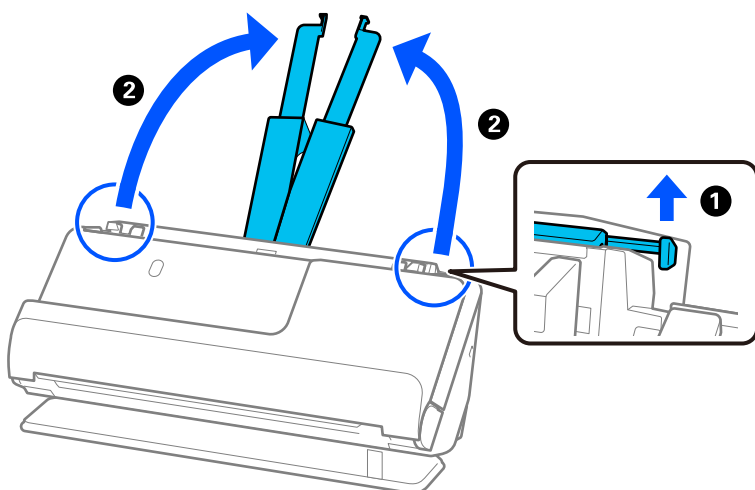
Om skannerpositionslampan (☞) är avstängd drar du i skannerpositionsväljaren för att passa in den mot skannerns baksida.



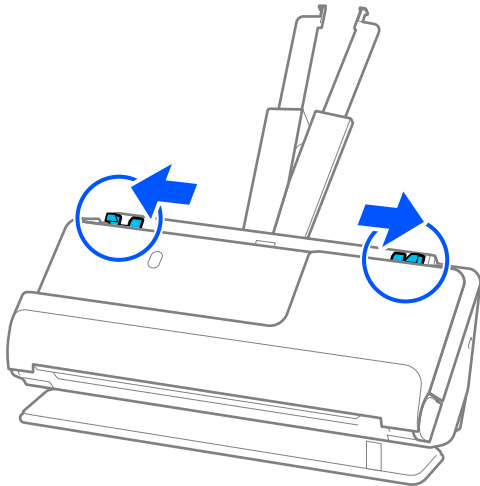
2. Öppna inmatningsfacket.



3. Förläng inmatningsfacksförlängningen.

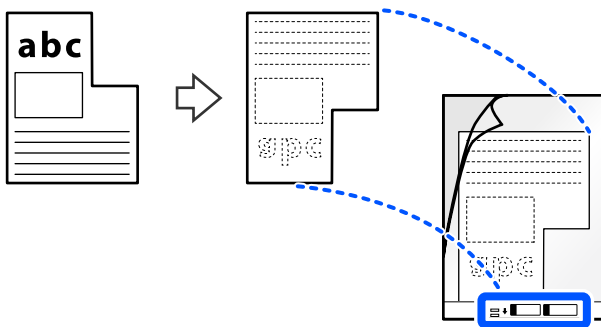


4. Skjut kantguiderna mot inmatningsfacketes kanter.

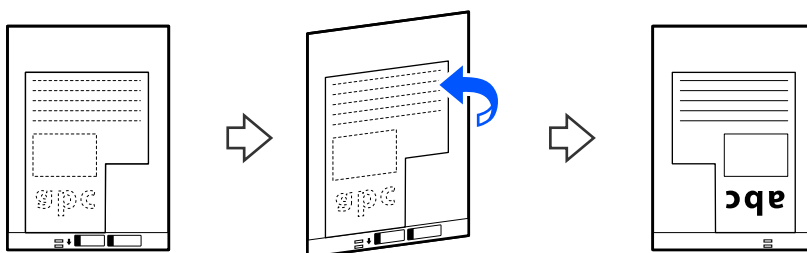


5. Placera dina original i Skyddsark.

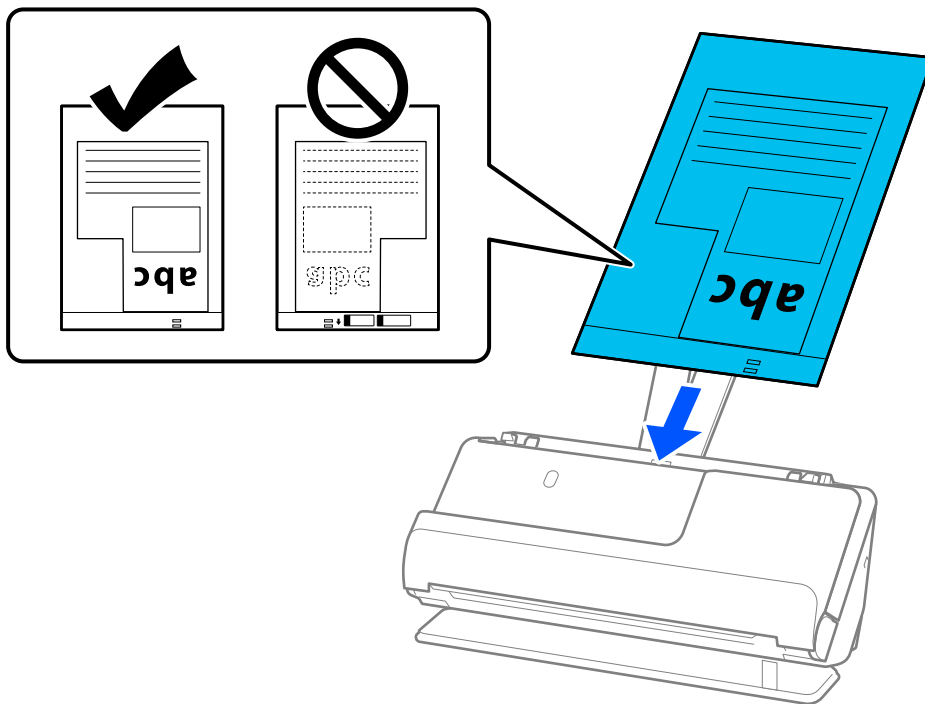
Placera dina original så att baksidan på originalet vänds mot sidan av Skyddsark med illustrationen.



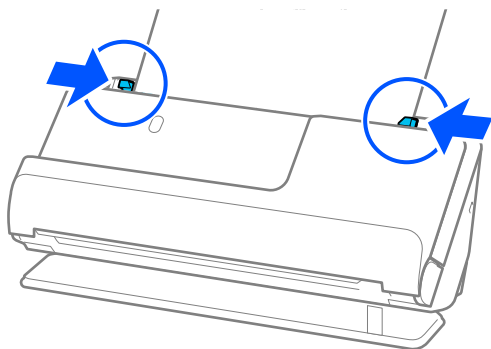
6. Vänd på transportarket.



7. Fyll på Skyddsark i inmatningsfacket med övre kanten vänd mot ADF.
Skjut in transportarket i ADF tills det stöter på motstånd.



8. Justera kantstöden med Skyddsark så att det inte finns några glapp. Annars kan Skyddsark bli skevt matade.



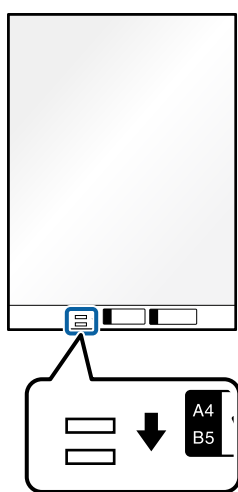
Anmärkning:

- ❑ Använd inte en Skyddsark eller Skyddsark som har repats eller skannats mer än 3 000 gånger.
- ❑ Om du inte hittar en **Dokumentstorlek** som matchar originalet som ska skannas, behöver du göra inställningarna på skärmen Epson Scan 2.

När du använder Document Capture Pro, kan du öppna fönstret genom att trycka på knappen **Detaljerade inställningar** på skärmen **Skanningsinställningar**.

Välj **Automatisk avkänning** på skärmen Epson Scan 2 eller välj **Anpassa** för att skapa en anpassad dokumentstorlek.

- ❑ När du skannar ett Skyddsark ska du välja **Automatisk avkänning** som inställning för **Dokumentstorlek** i Epson Scan 2 så skannas bilden automatiskt genom användning av **Snett papper** i inställningen för **Korrigera dokumentsnedhet**.
- ❑ Använd endast Skyddsark som designats för din skanner. Skyddsark identifieras automatiskt av skannern genom att detektera två små rektangulära hål på framkanten. Håll hålen i Skyddsark rena och otäckta.



Relaterad information

- ➔ ["Koder för Skyddsark" på sidan 26](#)
- ➔ ["Obligatoriska programinställningar för specialoriginal" på sidan 99](#)

Fylla på batcher med original med olika papperstyper och storlekar

Du kan placera och skanna batcher med olika storlek på originalen (50.8×50.8 mm (2.0×2.0 tum) till A4 eller letterstorlek) upp till en total tjocklek på 2.4 mm (0.1 tum).

! *Obs!*

- ❑ När du placerar och skannar original som har olika storlekar, kan original matas skevt, eftersom inte alla original stöds genom kantguiderna.
- ❑ Original kan fastna eller matas skevt, om du ställer in olika typer eller väldigt olika storlekar på original, som i de följande fallen.
 - Tunnt papper och tjockt papper
 - Papper i A4-storlek och papper i kortstorlek
 - Kombinationer av lång, smart papper som sträcker sig bortom inmatningsfacksförlängning (exempel: långa kvitton och så vidare)
 - Kombinationer av vikt eller veckat papper

Om original matas skevt, kontrollera eventuella problem med de skannade bilderna. Om bilden är skev minskar du antalet original som fylls på och skannar igen.


Anmärkning:

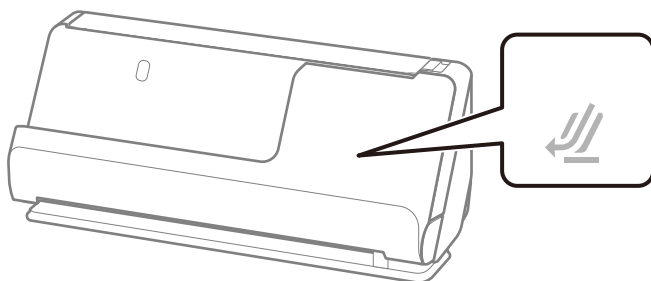
- ❑ Alternativt kan du skanna originalen för olika pappersstorlekar och typer genom att fylla på dem en i taget med **Automatiskt matningsläge**.


Vid användning av **Automatiskt matningsläge**, gör du lämplig inställning på skärmen Epson Scan 2.

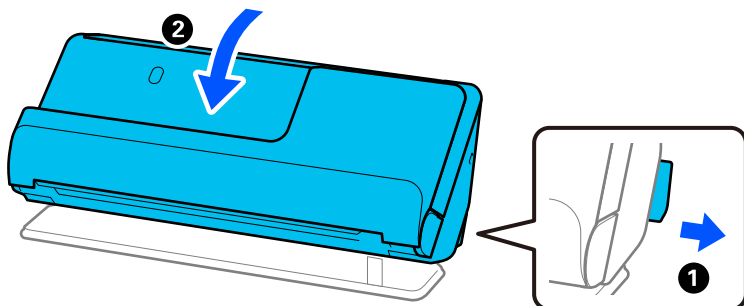
När du använder Document Capture Pro, kan du öppna fönstret genom att trycka på knappen **Detaljerade inställningar** på skärmen **Skanningsinställningar**.

På skärmen Epson Scan 2 använder du **Automatiskt matningsläge** för att skanna medan du växlar position för skannern enligt typen av dokument.

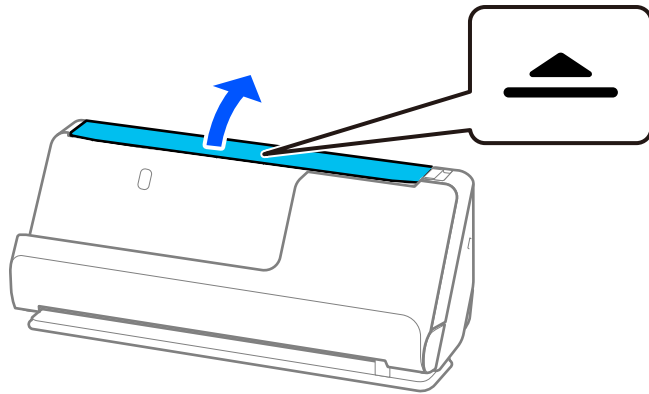
1. Kontrollera att skannerpositionen () är frånslagen.



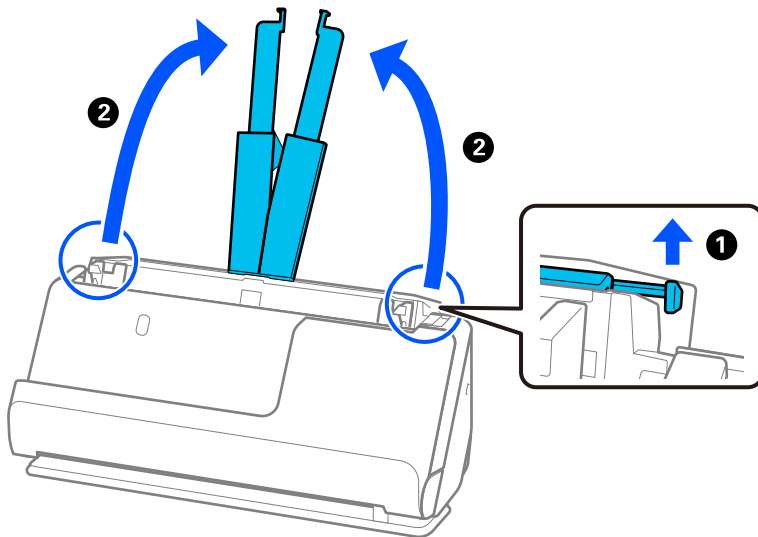
Om skannerpositionslampan () är avstängd drar du i skannerpositionsväljaren för att passa in den mot skannerns baksida.



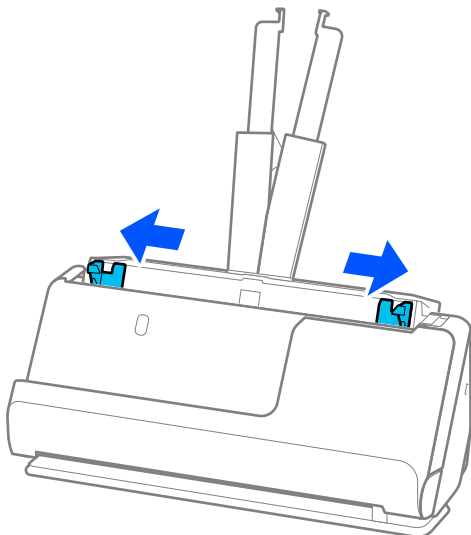
2. Öppna inmatningsfacket.



3. Förläng inmatningsfacksförlängningen.



4. Skjut kantguiderna mot inmatningsfackets kanter.



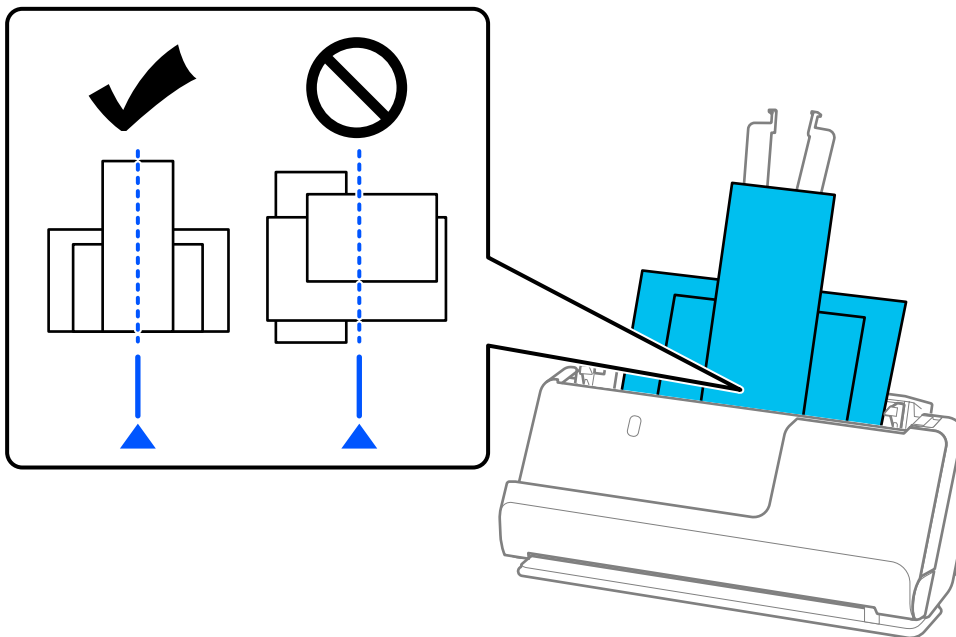
5. Fyll på originalen i mitten av inmatningsfacket i fallande ordning för pappersformat med den bredaste baksidan och smalaste framsidan.

! **Viktigt:**

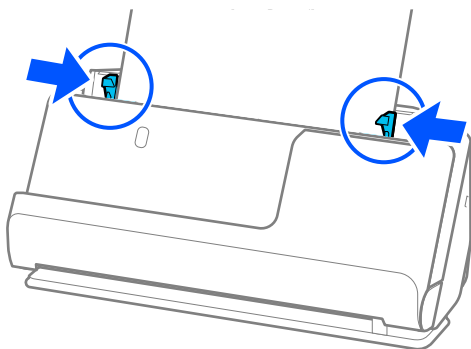
Kontrollera följande punkter när du ställer in olika storlekar på original.

- Skjut originalen med styrkanter i linje till du känner av motståndet i ADF.
- Lägg originalen i mitten av inmatningsfacket. Använd ▲-märket på skannern som vägledning.
- Lägg på originalen rakt.

I annat fall kan originalen bli skevt matade eller fastna.



6. Rikta in kantguiderna med det bredaste originalet.



Anmärkning:

- Epson Scan 2 gör det möjligt för dig att förhandsgranska första sidan av ditt original. Läs bara in det första originalet i ADF och tryck på knappen **Förhandsgranskning**. Förhandsgranskningsfönstret öppnas, den förhandsgranskade bilden visas och sidan matas ut från skannern.
Byt den utmatade sidan tillsammans med resten av originalen.*
- Om du avbryter skanningen mitt i skanningen av en batch med original eller fyller på och förhandsgranskar flera original samtidigt, matas nästa sida in en bit i ADF och skanningen stoppas. Öppna skannerlocket för att ta bort det, och lägg sedan på sidan igen med första sidan och resten av originalen.*
- Beroende på typ av papper och miljön i vilken skannern används kan originalet falla från framsidan av skannern efter skanning. I den här situationen fyller du på färre original i skannern än specificerat antal original som kan fyllas på.*

Relaterad information

- ➔ ["Skanna i Automatiskt matningsläge" på sidan 101](#)

Skanna


Skanna via en skannerknapp.	83
Skanna från en dator.	83
Konfigurera ett jobb.	103

Skanna via en skannerknapp

Du kan skanna genom att använda knappen på din skanner.

Anmärkning:

- Se till att Epson Scan 2 har installerats på datorn och att skannern är korrekt ansluten till datorn.
- När Document Capture Pro (Windows) eller Document Capture (Mac OS) har installerats på din dator kan du tilldela jobbet till en knapp på skannern och köra jobbet genom att trycka på det.

1. Placera ut originalet.
2. Tryck på -knappen.

Anmärkning:

Se hjälpsnittet för Document Capture Pro (Windows) eller Document Capture (Mac OS) för information om knapptilldelningar.

Relaterad information

➔ [”Konfigurera ett jobb” på sidan 103](#)

Skanna från en dator

Skanna med Document Capture Pro (Windows)

Document Capture Pro gör det möjligt för dig att enkelt och effektivt digitalisera original och formulär så att de passar dina behov.

Följande funktioner är tillgängliga med Document Capture Pro.

- Du kan hantera och genomföra en uppsättning åtgärder, såsom skanning och spara, som ett ”jobb”.
- Du kan konfigurera ett ”jobb” för att spara skannade bilder i olika format (PDF/BMP/JPEG/JPEG2000/TIFF/Multi-TIFF/PNG/DOCX/XLSX/PPTX).
- Du kan sortera jobb automatiskt genom att sätta in delningspapper mellan originalen eller genom att använda streckodsinformation på originalen.
- Du kan ta ut skanningsinformation eller objekt som är nödvändiga för det skannade innehållet som indexdata.
- Du kan ställa in flera destinationer.
- Du kan skanna med hjälp av enkla åtgärder utan att behöva skapa ett jobb.

Genom att använda dessa funktioner kan du digitalisera pappersdokument effektivare, såsom att skanna ett stort antal dokument eller använda dem över ett nätverk.

Anmärkning:

- För utförlig information om hur Document Capture Pro ska användas, se följande URL:
<https://support.epson.net/dcp/>
- Document Capture Pro stöder inte Windows Server.

Vad är en jobbskanning?

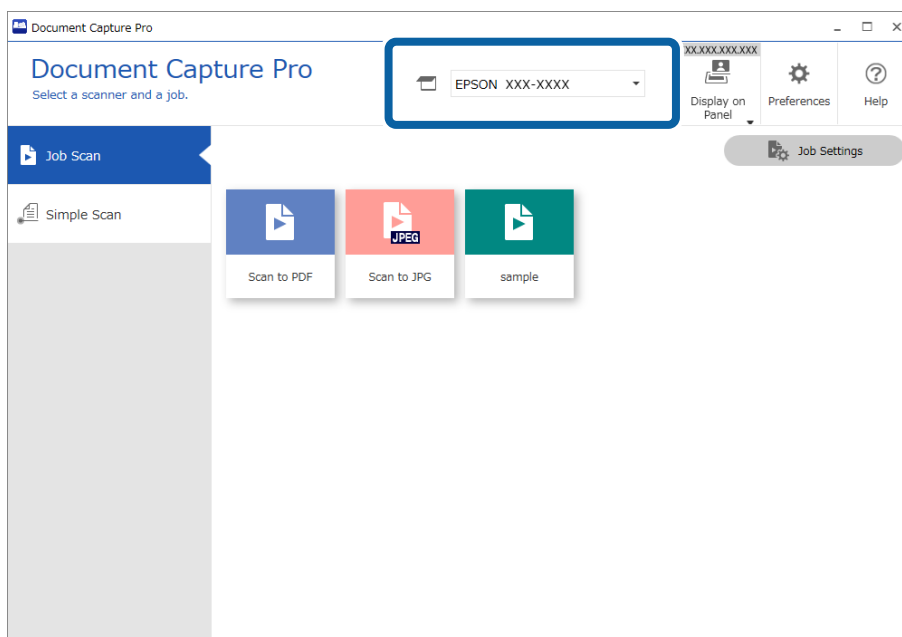
Genom att registrera en serie frekvent använda åtgärder som ett jobb kan du utföra alla dessa åtgärder genom att bara välja jobbet.

Om du tilldelar ett jobb till skannerknappen kan du även genomföra jobbet från kontrollpanelen.

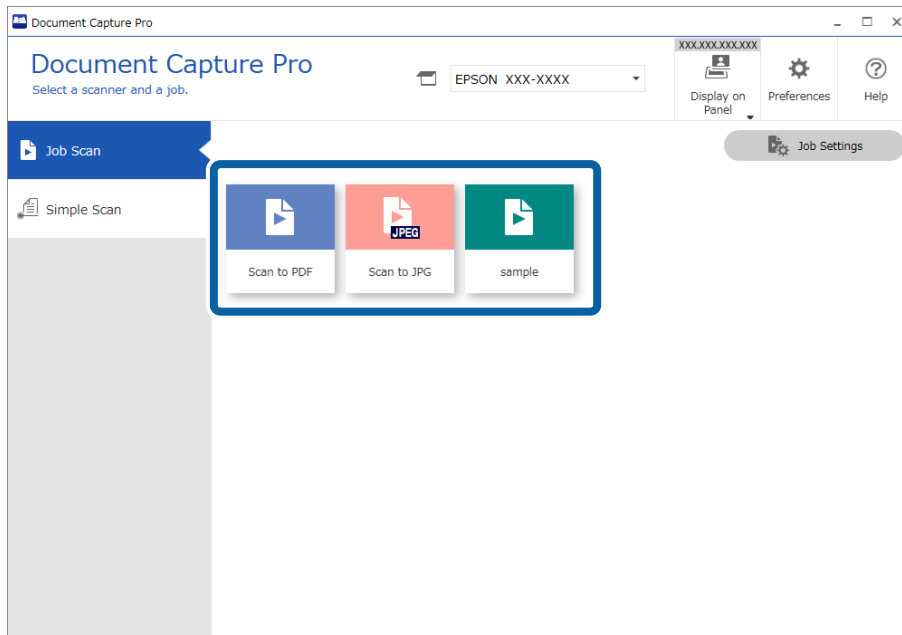
Genomförande av en jobbskanning

Detta avsnitt förklarar arbetsflödet för en skanning med hjälp av ett befintligt jobb.

1. Välj den skanner som du vill använda från skärmen Document Capture Pro överst. När du startar programvaran ansluter den automatiskt till den skanner du använde senast.



2. Klicka på fliken **Jobbskanning** och sedan på ikonen för det jobb som du vill utföra.

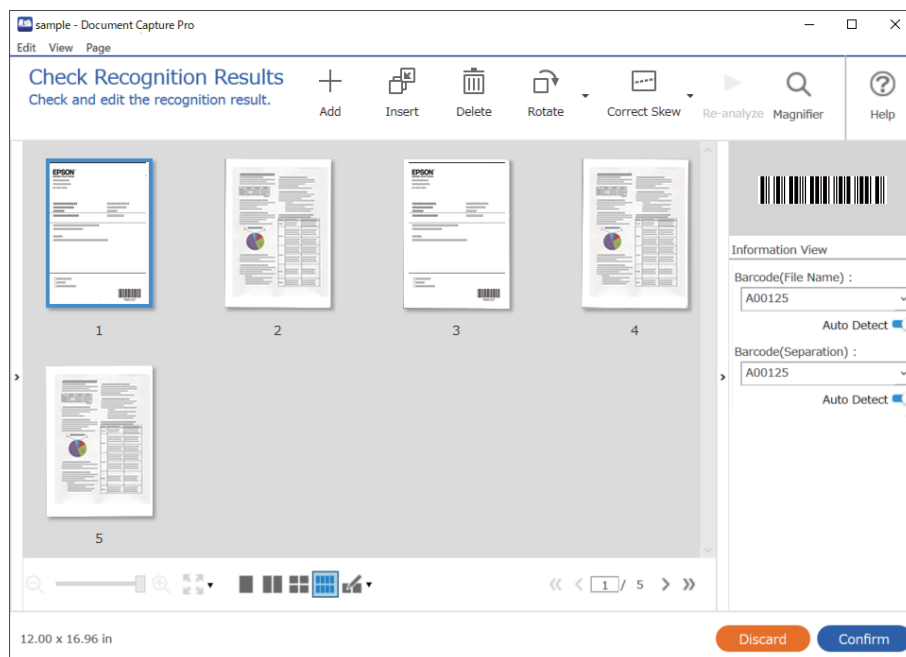


Det valda jobbet utförs.

När du genomför ett jobb där **Visa förhandsgranskningen medan du skannar** har valts för i Skanningsinställningarna visas en förhandsgranskning under skanningen.

3. Om du genomför ett jobb som innehåller följande element i Filnamnsinställningar eller Avgränsningsinställningar från Spara inställningar och elementen detekteras på den skannade sidan visas detekteringsområdet på bilden som en marquee-tag. Korrigera igenkänningsresultatet manuellt vid behov eller ändra området och kör igenkänningen på nytt.
 - OCR
 - Streckkod
 - Formulär
 - MRZ i pass

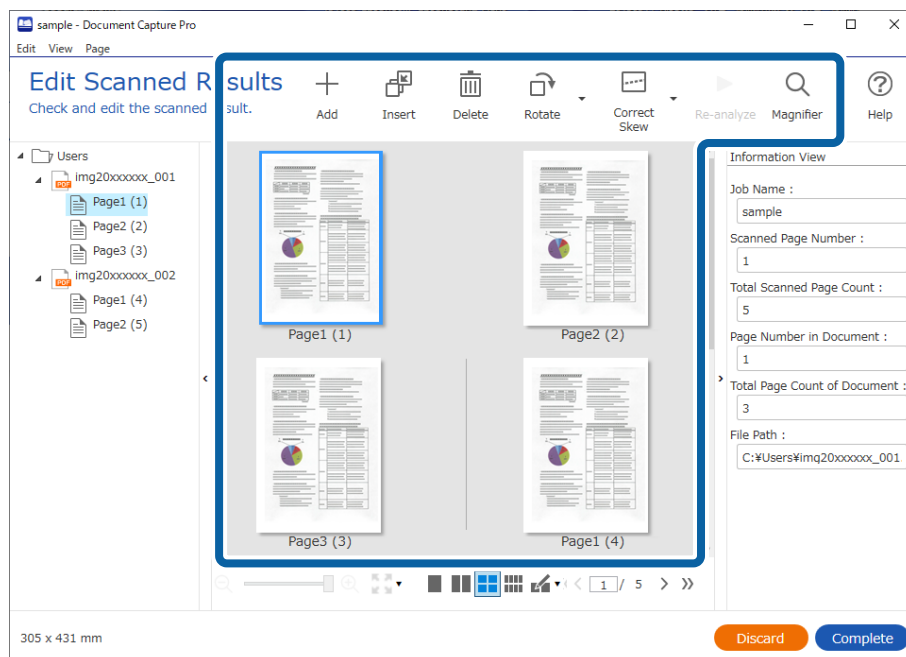
☐ MRZ i resedokument



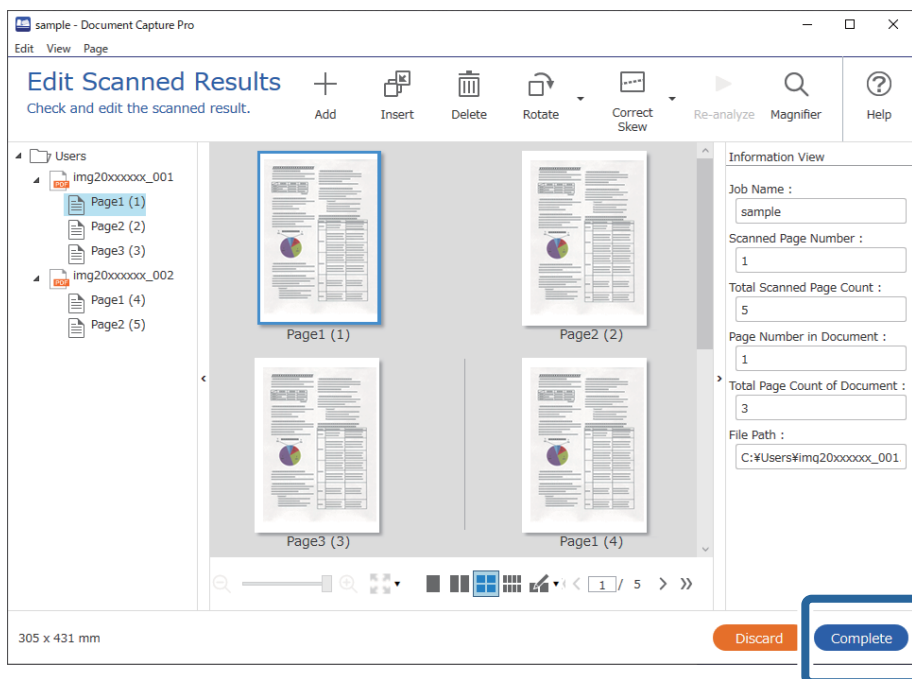
4. För jobb där **Visa dialogrutan Redigera sida innan du sparar** har valts i Skanningsinställningar ska du kontrollera resultatet på skärmen **Redigera skannade resultat** efter skanningen och sedan göra redigeringar efter behov.

Du kan kontrollera och redigera följande på skärmen **Redigera skannade resultat**.

- ☐ Resultat för separeringen
- ☐ Skannade bilder
- ☐ Indexdata



5. Klicka på **Slutförd** för att avsluta genomförandet av jobbskanningen.



Vad är en enkel skanning?

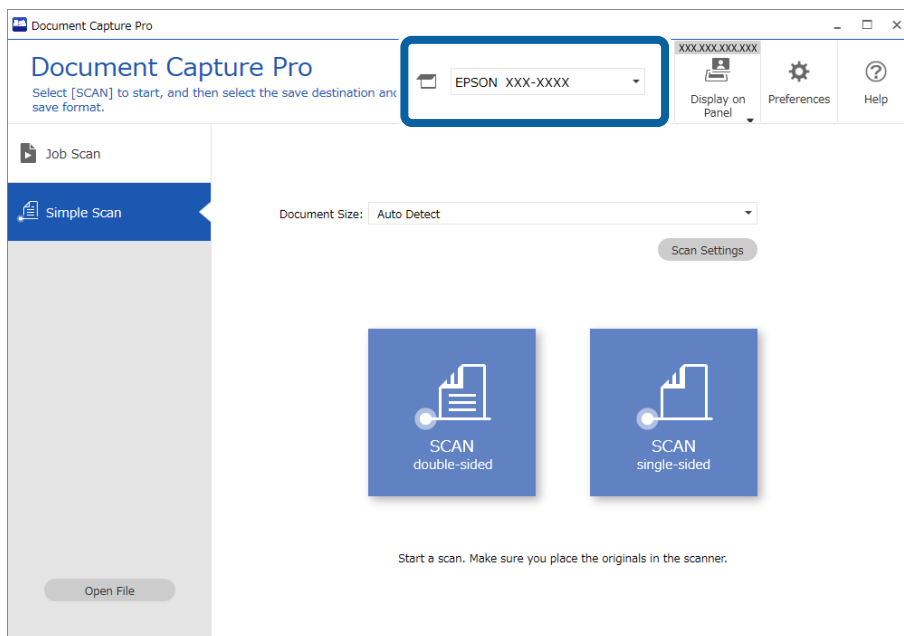
Du kan skanna dokument utan att skapa ett jobb. Kontrollera resultatet efter skanningen och spara eller ställ in destinationen sedan.

Om du tilldelar Enkla skanningsinställningar till skannerknappen kan du även genomföra den enkla skanningen från kontrollpanelen.

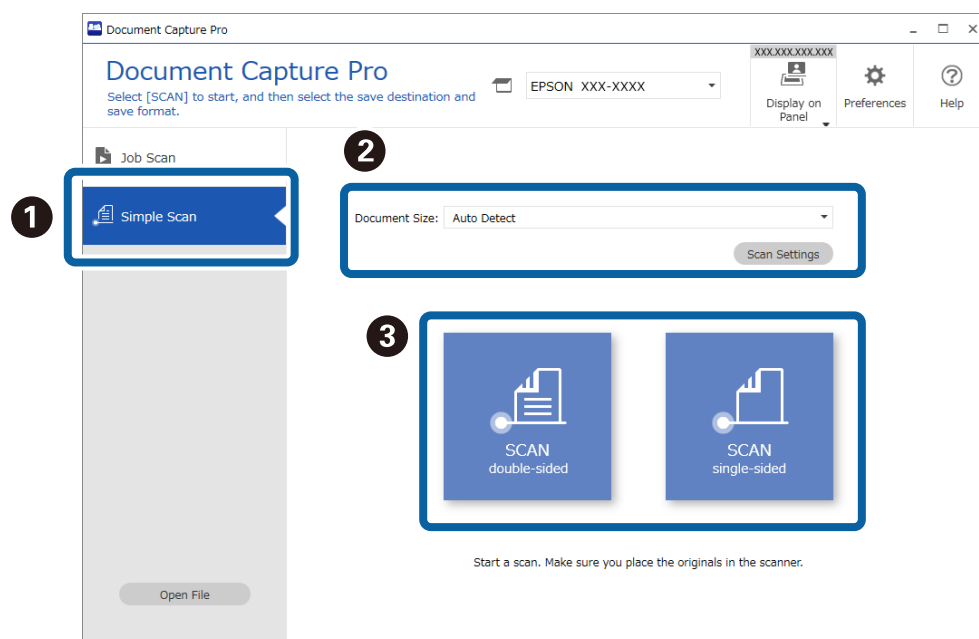
Genomförande av en enkel skanning

Detta avsnitt förklarar arbetsflödet för en skanning utan att använda ett jobb.

1. Välj den skanner som du vill använda från skärmen Document Capture Pro överst. När du startar programvaran ansluter den automatiskt till den skanner du använde senast.



2. Klicka på fliken **Enkel skanning**, välj **Dokumentstorlek** och klicka sedan på ikonen **SKANNA**dubbelsidig eller **SKANNA**enkelsidig.

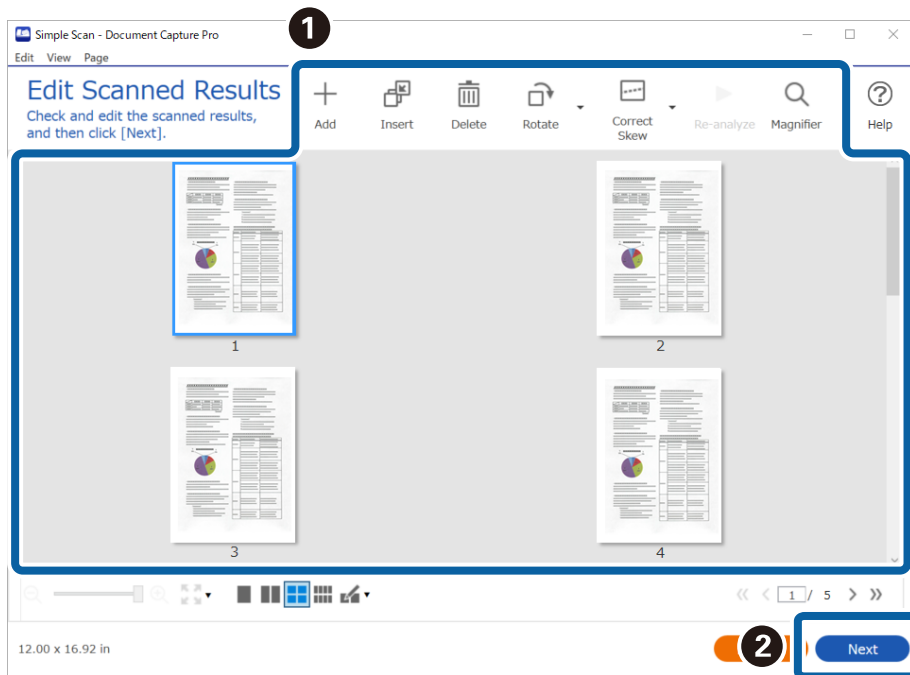


Anmärkning:

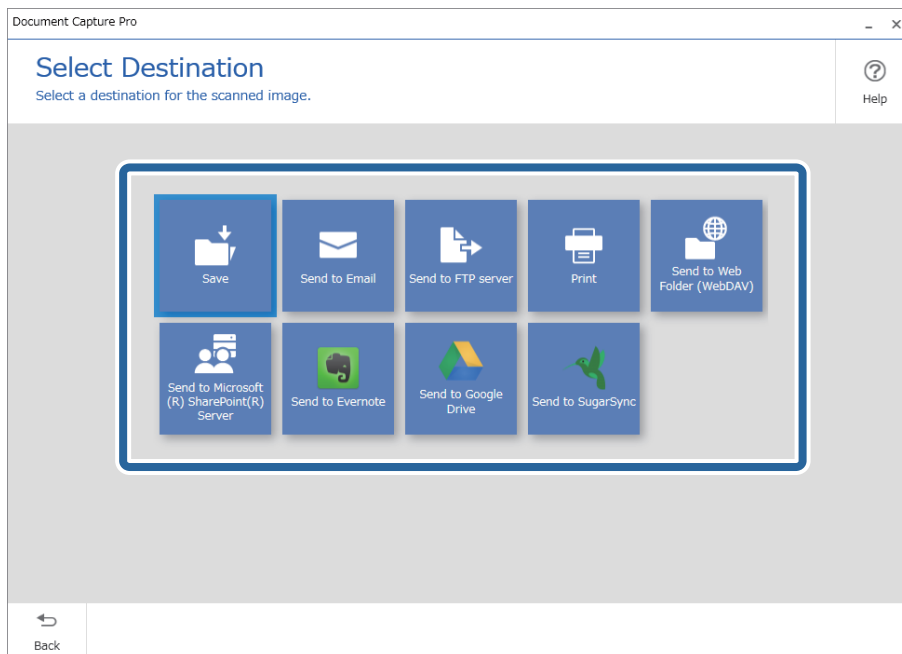
Klicka på **Skanningsinställningar** för att konfigurera upplösningen. Du kan göra mer detaljerade inställningar från Epson Scan 2.

Bilden som skannas visas.

3. Kontrollera skanningsresultatet på skärmen **Redigera skannade resultat**, gör redigeringar efter behov och klicka sedan på **Nästa**.



4. Välj målet för skannade data på skärmen **Välj destination**.



5. Ange den fil som du vill spara och vilket format den ska sparas i på skärmen **Destinationsinställningar**. Du kan även göra mer detaljerade inställningar i enligt destinationen.

Visade objekt beror på destinationen. Följande skärm visas när **Spara** har valts.

Document Capture Pro

Destination Settings

Save the scanned image to a specified folder.

File Name: .pdf

File Type: Option

Save in: Browse...

Back Discard Complete

6. Klicka på **Slutförd** för att avsluta genomförandet av den enkla skanningen.

Skanna med Document Capture (Mac OS)

Detta program låter dig utföra olika åtgärder som t.ex. spara bilden på datorn, skicka den via e-post, skriva ut, överföra till en server eller en molntjänst. Du kan också registrera skanningsinställningar, för ett jobb för att förenkla skanningen.

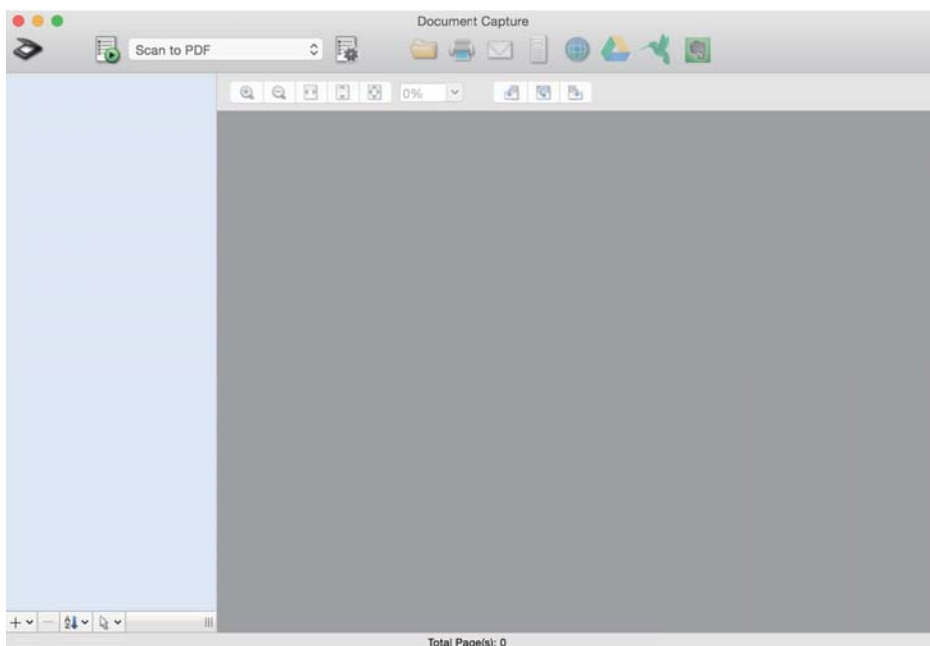
Se hjälpen i Document Capture för information om funktionerna.

Anmärkning:

Använd inte funktionen *Snabbt användarbyte* när du använder skannern.

1. Starta Document Capture.

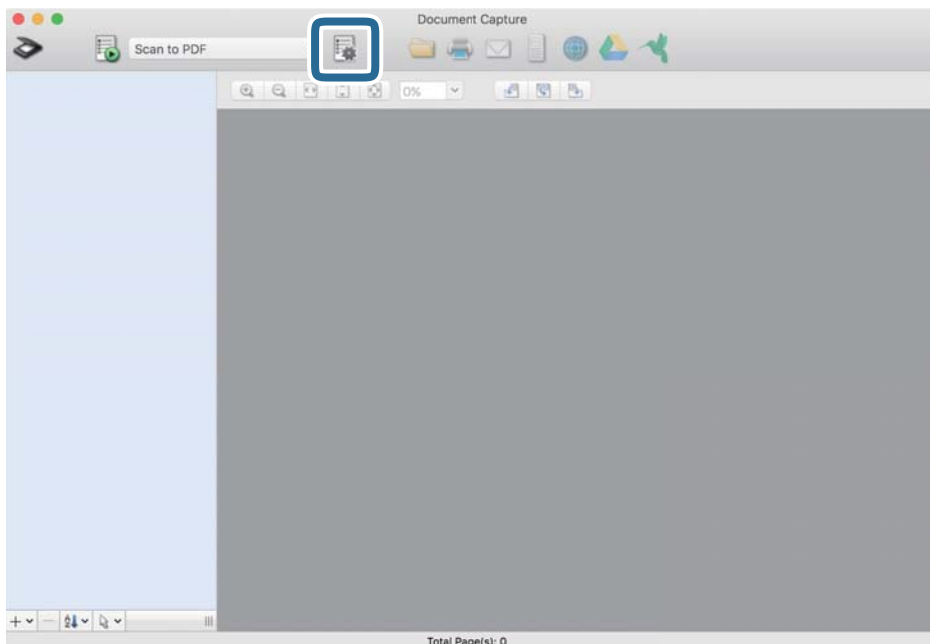
Välj **Finder > Gå > Applikationer > Epson Software > Document Capture**.



Anmärkning:

Du måste kanske välja den skanner som du vill använda i listan över skannrar.

2. Klicka på .

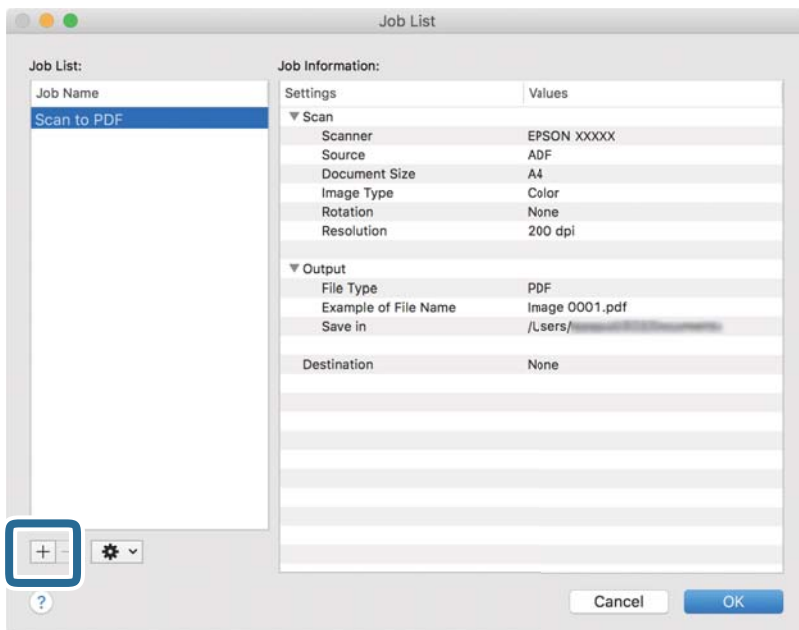


Skärmen **Jobblista** visas.

Anmärkning:

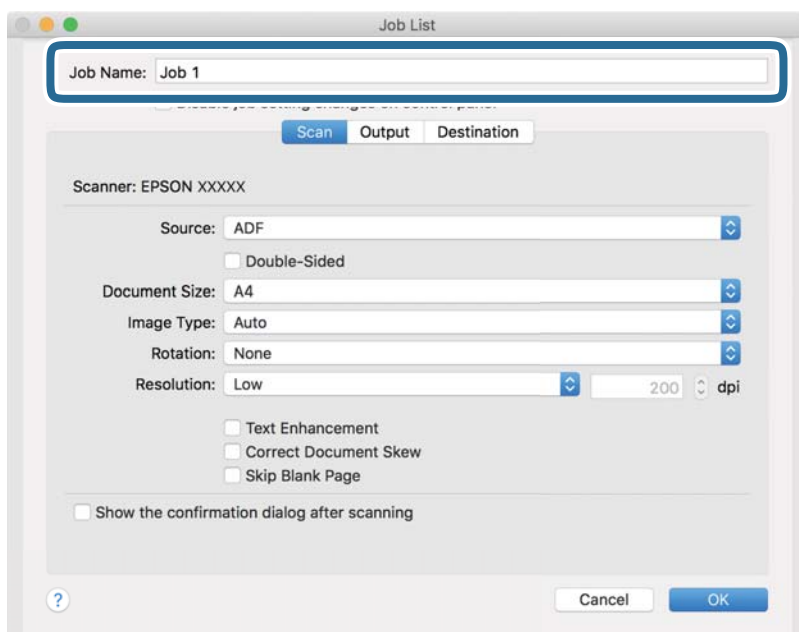
Ett förinställt jobb finns tillgängligt där du kan spara skannade bilder som en PDF-fil. När du använder det här jobbet ska du hoppa över den här proceduren och gå till procedur 10.

3. Klicka på +-ikonen.

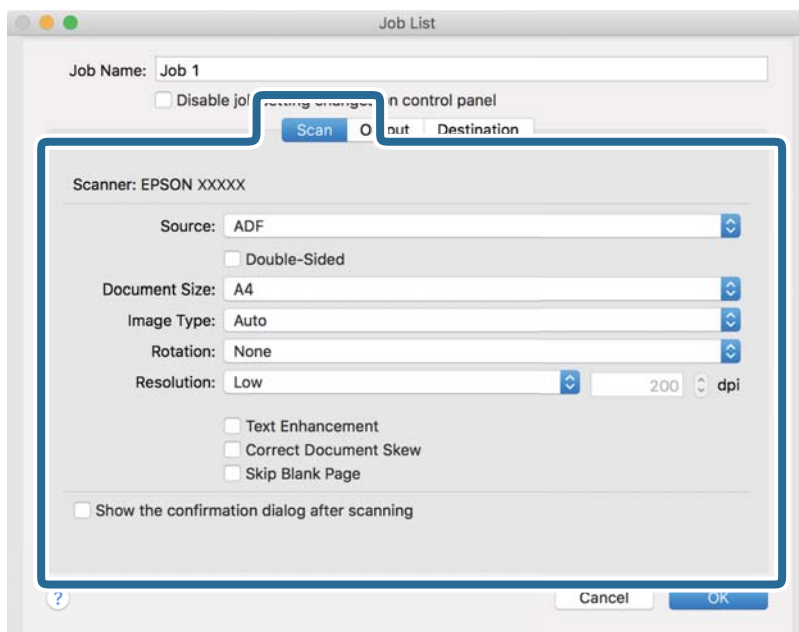


Jobbinställningsskärmen visas.

4. Konfigurera **Jobbnamn**.



5. Ange skanninginställningar på fliken **Skanna**.



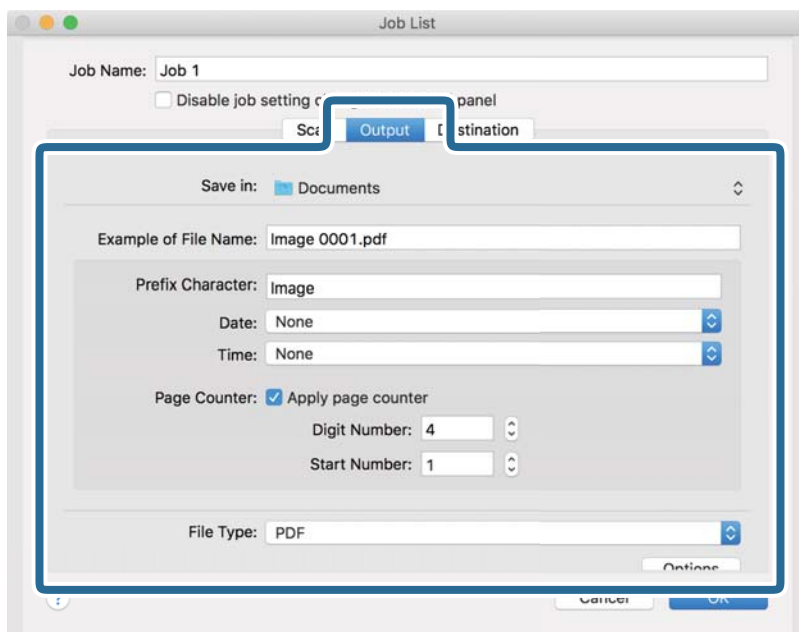
- Källa:** Välj källan där originalet finns sparad. Välj dubbelsidigt för att skanna båda sidorna på originalen.
- Dokumentstorlek:** Välj storleken på originalet som sparats.
- Bildtyp:** Välj färgen för sparande av den skannade bilden.
- Rotation:** Välj rotationsvinkeln beroende på originalet du vill skanna.
- Upplösning:** Välj upplösningen.

Anmärkning:

Du kan även justera bilden med följande objekt.

- Textförbättring:** Välj alternativet för att göra suddiga tecken i originalet tydliga och skarpa.
- Korrigerar snedhet i dokument:** Välj om du vill korrigerar originalets lutning.
- Hoppa över tom sida:** Välj om du vill hoppa över blanka sidor om det finns några i originalen.

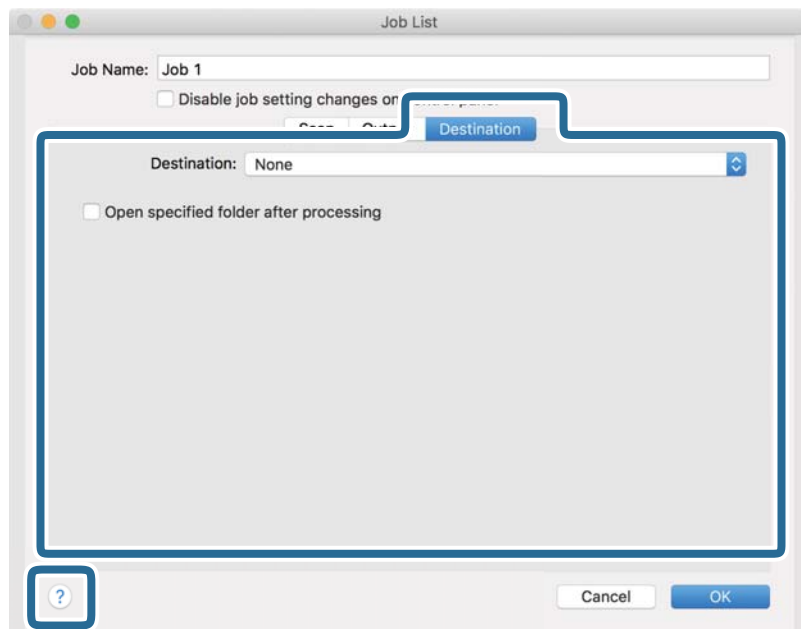
6. Klicka på **Utmatning** och spara sedan utskriftsinställningarna.



- Spara i:** Välj sparandemappen för den skannade bilden.
- Exempel på filnamn:** Visa ett exempel på filnamnet för de aktuella inställningarna.
- Prefixtecken:** Ange ett prefix för filnamnet.
- Datum:** Lägg till datum till filnamnet.
- Tid:** Lägg till tid till filnamnet.
- Sidräknare:** Lägg till sidräknare till filnamnet.
- Filtyp:** Välj format för sparande från listan. Klicka på **Alternativ** för att göra detaljerade inställningar för filen.

7. Klicka på **Destination** och välj sedan **Destination**.


Alternativen för målinställningar visas enligt det mål du har valt. Gör detaljerade inställningar efter behov. Klicka på ikonen ? (Hjälp) för detaljer kring varje objekt.

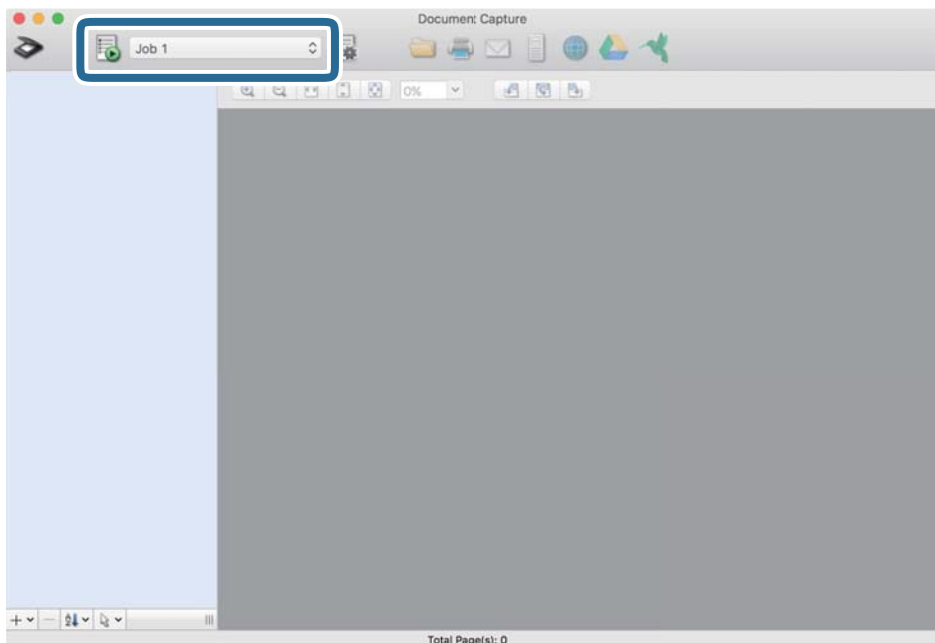


Anmärkning:

- Om du vill överföra till en molntjänst måste du konfigurera ditt konto med molntjänsten i förväg.
- Om du vill använda Evernote som mål hämtar du Evernote-applikationen från webbplatsen för Evernote Corporation och installerar den innan du använder den här funktionen.

8. Klicka på **OK** för att stänga jobbinställningskärmen.
9. Klicka på **OK** för att stänga fönstret **Jobblista**.
10. Placera ut originalet.

11. Välj jobbet från menyn och klicka sedan på -ikonen.




Det valda jobbet utförs.

12. Följ instruktionerna på skärmen.

Den skannade bilden sparas med inställningarna du har gjort för jobbet.

Anmärkning:

Du kan skanna originalen och skicka den skannade bilden utan att använda jobbet. Klicka på  och gör nödvändiga skanninginställningar och klicka sedan på **Skanna**. Klicka sedan på målet du vill skicka den skannade bilden till.

Skanna med hjälp av Epson Scan 2

Du kan skanna originalet med detaljerade inställningar som är lämpliga för textdokumenten.

1. Placera ut originalet.

2. Starta Epson Scan 2.

- Windows 11

Klicka på startknappen och välj sedan **Alla appar > EPSON > Epson Scan 2**.

- Windows 10/Windows Server 2022/Windows Server 2019/Windows Server 2016

Klicka på startknappen och välj **EPSON > Epson Scan 2**.

- Windows 8.1/Windows 8/Windows Server 2012 R2/Windows Server 2012

Ange programvarans namn i sökfältet och välj sedan den ikon som visas.

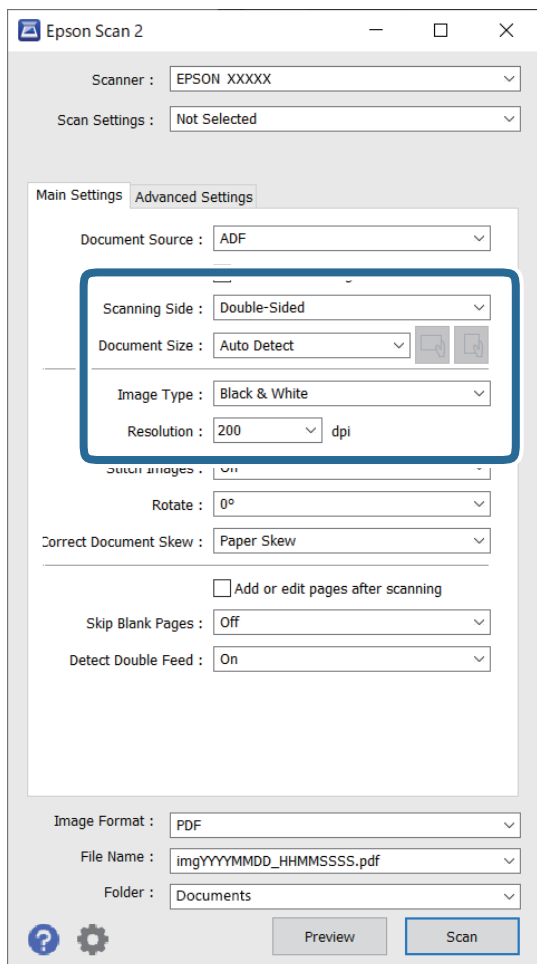
- Windows 7/Windows Server 2008 R2/Windows Server 2008


Klicka på startknappen och välj sedan **Alla program eller Program > EPSON > Epson Scan 2 > Epson Scan 2**.

- ❑ Mac OS

Välj **Gå > Applikationer > Epson Software > Epson Scan 2.**

3. Ange följande inställningar på fliken **Huvudinställningar**.



- ❑ **Skanningssida:** Välj sidan för originalet du vill skanna. När du skannar dubbelsidiga original, välj **Dubbelsidig**.
- ❑ **Dokumentstorlek:** Välj storlek för originalet som placerats.
- ❑  (Ursprunglig orientering) knappar: Välj den inställda orienteringen på originalet som placerats. Beroende på originalets storlek kan detta objekt ställas in automatiskt och kan inte ändras.
- ❑ **Bildtyp:** Välj färgen du vill använda för sparande av den skannade bilden.
- ❑ **Upplösning:** Ställ in upplösningen.

Anmärkning:

- Dokumentkälla** konfigureras automatiskt som **ADM**.
- På fliken **Huvudinställningar** kan du även göra följande inställningar.
 - Sammanfoga bilder:** Välj om du vill fästa bilderna fram och bak vid skanning av båda sidor av originalet.
 - Rotera:** Välj om du vill rotera originalet medurs och skanna det sedan.
 - Korrigera dokumentsnedhet:** Välj om du vill korrigera originalets lutning.
 - Lägg till/redigera efter skann.:** Välj om du vill lägga till olika original eller redigera (rotera, flytta och radera) skannade sidor efter skanningen.
 - Hoppa över tomma sidor:** Välj om du vill hoppa över tomma sidor om det finns några i originalen.
 - Upptäck felinmatning:** Välj om du vill visa ett varningsmeddelande när flera original matas samtidigt.

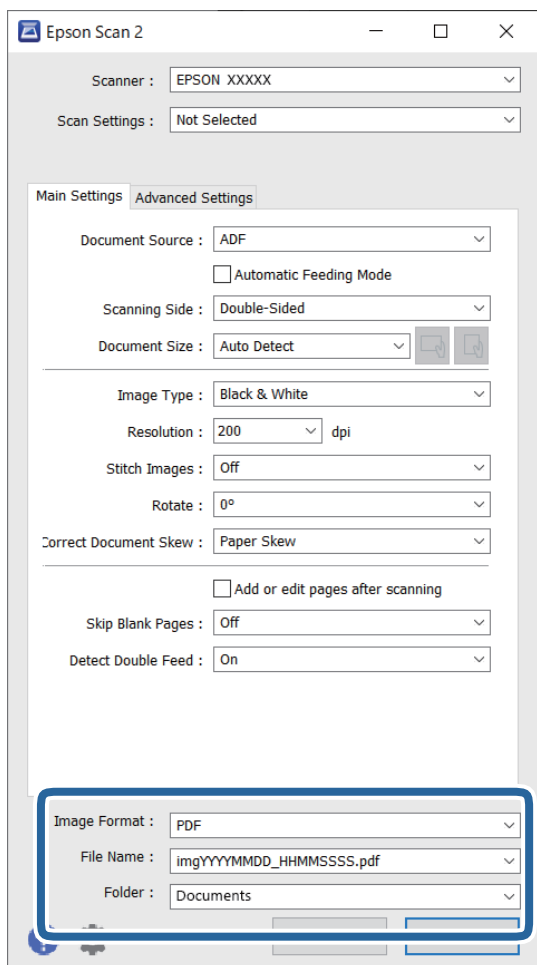
4. Gör övriga inställningar efter behov.

- Du kan förhandsgranska den skannade bilden på första sidan av originalen. Läs bara in det första originalet i ADF och tryck på knappen **Förhandsgranskning**. Förhandsgranskningsfönstret öppnas, den förhandsgranskade bilden visas och sidan matas ut från skannern.
Byt den utmatade sidan tillsammans med resten av originalen.
- På fliken **Avancerade inställningar** kan du göra bildjusteringar med detaljerade inställningar, som passar för textdokument, såsom följande.
 - Ta bort bakgrund:** Tar bort originalens bakgrund.
 - Förstärkning av text:** Du kan välja att göra suddiga bokstäver i originalet tydliga och skarpa.
 - Automatiskt förtydligande:** Du kan välja att göra bokstäver tydliga och bilder mjuka vid utförande av svartvit skanning av ett dokument som innehåller bilder.
 - Dropout:** Du kan ta bort färgen som specificerats för den skannade bilden och spara den i gråskala eller svartvitt. Du kan exempelvis radera markeringar eller kommentarer du har skrivit i marginalerna med färgpenna vid skanning.
 - Färgförbättring:** Du kan förbättra färgen som specificerats för den skannade bilden och spara den i gråskala eller svartvitt. Du kan exempelvis förstärka bokstäver eller linjer som har ljusa färger.

Anmärkning:

Vissa objekt kanske inte är tillgängliga, beroende på övriga inställningar du har gjort.

5. Konfigurera inställningarna för att spara filen.



- Bildformat:** Välj filformat för att spara den skannade bilden från listan.

Du kan specificera detaljerade inställningar för varje filformat, förutom BITMAP och PNG. Efter val av sparandeformat väljer du **Alternativ** från listan.

- Filnamn:** Bekräfta det visade filnamnet.

Du kan ändra inställningarna för filnamnet genom att välja **Inställningar** från listan.

- Mapp:** Välj sparandemappen för den skannade bilden från listan.

Du kan välja den andra mappen eller skapa en ny mapp genom att välja **Välj** från listan.

6. Klicka på **Skanna**.

Anmärkning:

Du kan också börja skanna genom att trycka på -knappen på skannern.

Den skannade bilden sparas till mappen du har valt.

Obligatoriska programinställningar för specialoriginal

Du behöver konfigurera vissa objekt på fliken **Huvudinställningar** i Epson Scan 2-fönstret när du skannar specialoriginal. När du använder Document Capture Pro, kan du öppna fönstret genom att trycka på knappen **Detaljerade inställningar** på skärmen **Skanningsinställningar**.

Typ av original	Obligatoriska inställningar
Kuvert	Välj Av i Upptäck felinmatning .
Plastkort	Välj Plastkort i listan Dokumentstorlek eller välj Av i Upptäck felinmatning .
Skyddsark	<input type="checkbox"/> Om du väljer Automatisk avkänning från listan Dokumentstorlek korrigeras skevhet automatiskt även om du väljer Av i Korrigera dokumentsnedhet . <input type="checkbox"/> Om du väljer en annan storlek än Automatisk avkänning i listan Dokumentstorlek , kan du bara använda Snett innehåll vid användning av Korrigera dokumentsnedhet . Val av Snett papper tillämpas inte. När du väljer Snett papper och innehåll , korrigeras endast innehållets skevhet.
Pass skyddsark	Välj Automatisk avkänning i Dokumentstorlek . Detekterar och skannar automatiskt pass. Du behöver konfigurera detta endast för ID-sidan i ditt pass. Välj Pass i Skanningsinställningar , och välj Inställningar i Dokumentstorlek . Välj Spara ID-sidan endast vid skanning av pass . på skärmen Inställningar för dokumentstorlek .
Original i stora format	Om storleken på originalet du vill skanna inte finns listat Dokumentstorlek , väljer du Anpassa . Skapa sedan storleken manuellt i fönstret.
Långt papper	Om storleken inte listas i Dokumentstorlek ska du välja Autoavkänning (långt) eller Anpassa för att skapa en anpassad dokumentstorlek.
Laminerade kort	För att skanna transparenta områden runt dokumentet, välj Inställningar i Dokumentstorlek för att öppna fönstret Inställningar för dokumentstorlek . Välj sedan Skanna laminerat kort i det visade fönstret. <i>Anmärkning:</i> <i>Det kanske inte blir rätt effekter beroende på originalet. Om transparenta områden runt dokumentet inte kan skannas, välj du Anpassa från listan Dokumentstorlek och skapa sedan storleken manuellt.</i>

Ställa in en upplösning som är lämplig för ändamålet med skanningen

Fördelar och nackdelar med att öka upplösningen

Upplösningen anger antalet pixlar (minsta området för en bild) för varje tum (25,4 mm) och mäts i dpi (dots per inch/punkter per tum). Fördelen med att öka upplösningen är att detaljerna i bilden blir mer detaljerade. Nackdelen är stor filstorlek.

- Filstorleken blir större
(När du dubblar upplösningen blir filstorleken ungefär fyra gånger större.)
- Att skanna, spara och läsa bilderna tar lång tid
- Skicka och ta emot e-post eller faxar tar lång tid
- Bilden blir för stor för att passa in på skärmen eller skrivs ut på papperet

Lista över rekommenderade lösningar som passar ditt syfte

Se tabellen och ställ in rätt upplösning för din skannade bild.

Syfte	Upplösning (referens)
Visa på en skärm Skicka via e-post	Upp till 200 dpi
Använda OCR (Optical Character Recognition) Skapa en PDF med textsökning.	200 till 300 dpi
Utskrift med skrivare Skicka via fax	200 till 300 dpi

Kvalitetsinställningsfunktioner för bildkvalitet

Funktionen för Epson Scan 2 (skannerdrivrutin) gör det möjligt att justera bildkvalitet vid skanning. När du använder Document Capture Pro, kan du öppna fönstret Epson Scan 2 genom att trycka på knappen **Detaljerade inställningar** på skanninginställningsskärmen.

Du kan justera bildkvaliteten med funktionerna på fliken **Avancerade inställningar**. För mer information om varje funktion, se hjälpaavsnittet på den skärm som visas.

Anmärkning:

Vissa objekt kanske inte är tillgängliga, beroende på övriga inställningar du har gjort.

Skanna i Automatiskt matningsläge

I Automatiskt matningsläge, startar skanningen automatiskt när originalen fylls på i ADF. Det här är praktiskt vid skanning av originalen ett i taget.

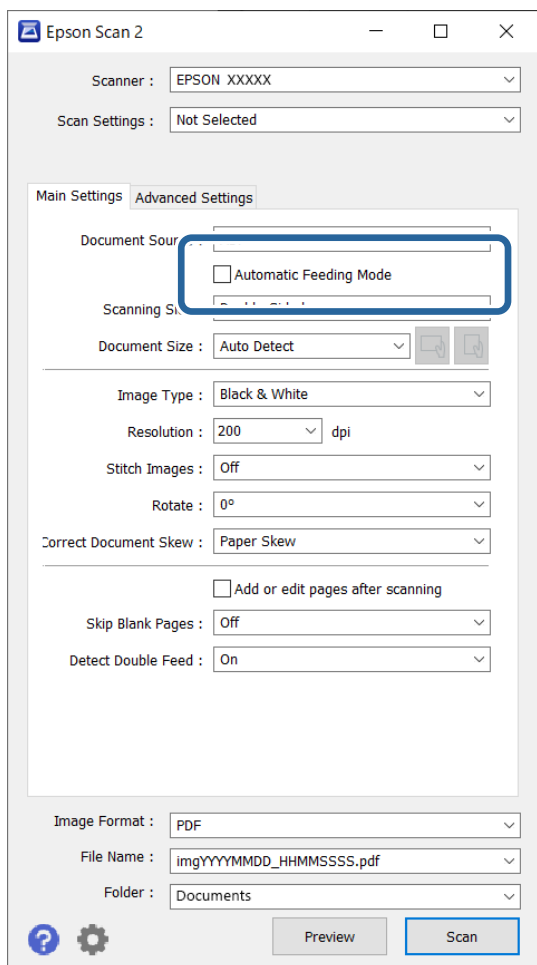
Om du använder Document Capture Pro, kan du också använda Automatiskt matningsläge.

1. Starta Epson Scan 2.

Anmärkning:

*När du använder Document Capture Pro, kan du öppna fönstret Epson Scan 2 genom att trycka på knappen **Detaljerade inställningar** på skanninginställningsskärmen.*

2. Klicka på fliken **Huvudinställningar > Automatiskt matningsläge**.



3. Specificera andra inställningar för skanning på inställningsskärmen.

Anmärkning:

Du kan göra tidsgränsinställningar för att avsluta **Automatiskt matningsläge**.

Välj **Inställningar** i listan **Dokumentkälla** för att öppna fönstret **Inställningar för dokumentkälla**. Ställ in **Automatiskt matningsläge tidsutlöst (sekunder)** på skärmen som visas.

4. Klicka på **Skanna**.

Anmärkning:

När du använder **Document Capture Pro**, klicka på **Spara** för att spara skanningsinställningarna. När skanningen påbörjas, startas **Automatiskt matningsläge**.

Automatiskt matningsläge startar.


5. Ändra position för skannern enligt typen av original, justera kantstöden och placera originalet i ADF.

Skanningen startar automatiskt.

6. Efter att skanningen stoppas placerar du nästa original i ADF.

Upprepa proceduren tills du har skannat alla original.

7. Efter att du har skannat alla originalen, stäng Automatiskt matningsläge.

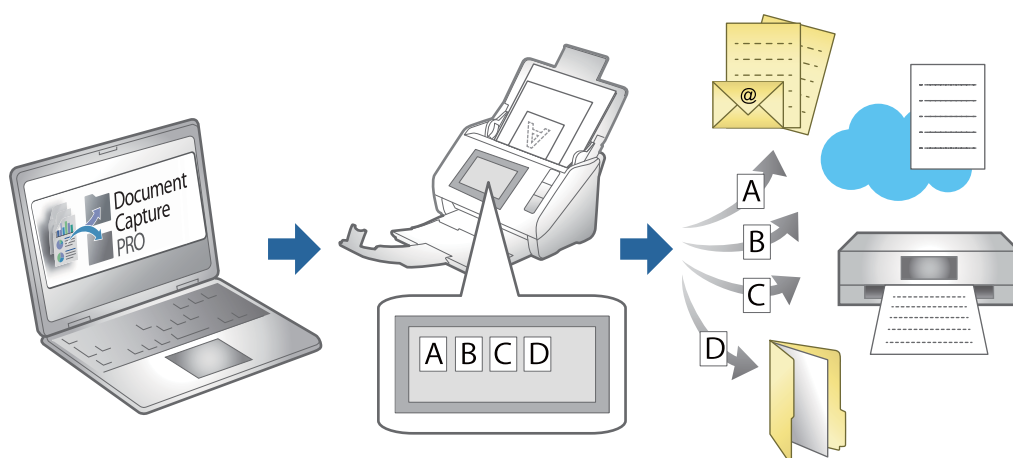
Tryck på -knappen på skannern eller på **Avsluta** på skärmen **Automatiskt matningsläge** som visas på datorn.

Den skannade bilden sparas till mappen du har valt.

Konfigurera ett jobb

Du kan registrera uppsättningar med åtgärder, såsom Skanna — Spara — Skicka, som ett ”jobb”.

Genom att registrera en serie åtgärder i förväg som ett jobb med Document Capture Pro (Windows) eller Document Capture (Mac OS), kan du utföra alla åtgärder genom att enkel välja jobbet.



Skapa ett jobb och tilldela ett jobb till kontrollpanelen (Windows)

Se manualen för Document Capture Pro för instruktioner. Gå till webbadressen nedan för att se den senaste manualen.


<https://support.epson.net/dcp/>

Anmärkning:

Det finns ett förinställt jobb som sparar skannade bilder som PDF.

Skapa och registrera ett jobb (Mac OS)

Beskriver hur du konfigurerar ett jobb i Document Capture. Se hjälpen i Document Capture för information om funktionerna.


1. Starta Document Capture.
2. Klicka på -ikonen i huvudfönstret.
Fönstret **Jobblista** visas.
3. Klicka på **+**-ikonen.
Fönstret **Jobbinställningar** visas.


4. Gör jobbinställningarna i fönstret **Jobbinställningar**.
 - Jobbnamn:** Välj namnet på jobbet du vill registrera.
 - Skanna:** Gör skanninginställningar, såsom storlek på originalen eller upplösning.
 - Utmatning:** Konfigurera mål för sparande, sparandeformat, namngivning av regler för filer och så vidare.
 - Destination:** Välj målet för skannade bilder. Du kan skicka dem via e-post eller vidarebefordra dem till en FTP-server eller webbserver.
5. Klicka på **OK** för att återgå till fönstret **Jobblista**.

Det skapade jobbet är registrerat i **Jobblista**.
6. Klicka på **OK** för att återgå till huvudfönstret.

Tilldela ett jobb till kontrollpanelen (Mac OS)

Beskriver hur du tilldelar ett jobb till skannerns kontrollpanel i Document Capture. Se hjälpen i Document Capture för information om funktionerna.

1. Starta Document Capture.
2. Klicka på -ikonen i huvudfönstret.

Fönstret **Jobblista** visas.
3. Klicka på -ikonen och välj **Händelseinställningar**.
4. Välj jobbet du vill köra på kontrollpanelen från menyn.
5. Klicka på **OK** för att återgå till fönstret **Jobblista**.

Jobbet tilldelas till skannerns kontrollpanel.
6. Klicka på **OK** för att återgå till huvudfönstret.

Praktiska funktioner

Konfigurera fläcketektering av glasytan.	106
Konfigurera dokumentskyddsfunktionen.	107
Ställ in åtgärden när en dubbelmatning detekteras..	108

Konfigurera fläcketektering av glasytan

Vertikala linjer (streck) kan visas i bilden på grund av damm eller smuts på glaset inne i skannern.

När **Identifiera smuts på glaset** är inställd till På, detekterar skannern fläckar på glaset inuti skannern och visar ett meddelande på din datorskärm.

När ett varningsmeddelande visas, rengör glasytan inuti skannern med en äkta rengöringssats eller med en mjuk trasa.

Standardinställningen är **Av**.

1. Starta Epson Scan 2 Utility.

- Windows 11/Windows Server 2022

Klicka på startknappen och välj sedan **Alla appar > EPSON > Epson Scan 2 Utility**.

- Windows 10/Windows Server 2016

Klicka på startknappen och välj **EPSON > Epson Scan 2 Utility**.

- Windows 8.1/Windows 8/Windows Server 2012 R2/Windows Server 2012

Ange programvarans namn i sökfältet och välj sedan den ikon som visas.

- Windows 7/Windows Server 2008 R2/Windows Server 2008

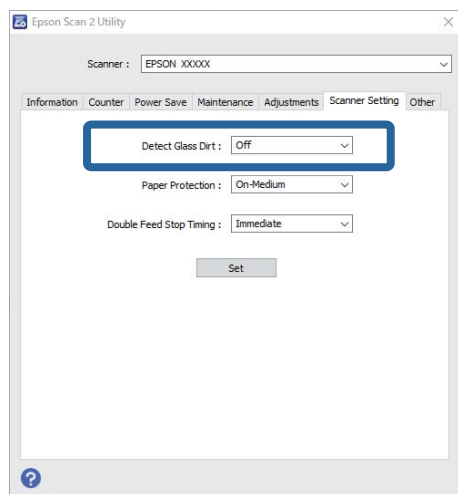
Klicka på startknappen och välj **Alla program (eller Program) > EPSON > Epson Scan 2 > Epson Scan 2 Utility**.

- Mac OS

Välj **Gå > Applikationer > Epson Software > Epson Scan 2 Utility**.

2. Ange följande inställningar på fliken **Skannerinställning**.

Ange **Identifiera smuts på glaset** till **På-låg** eller **På-Hög**.



Anmärkning:

- Vissa fläckar kan inte identifieras korrekt.*

- Om detekteringen inte fungerar korrekt ska du prova att ändra inställningen.*

*Om inga fläckar detekteras väljer du **På-Hög**. Om inga fläckar detekteras felaktigt väljer du **På-låg** eller **Av**.*

3. Klicka på **Ange** för att verkställa inställningarna för skannern.

Konfigurera dokumentskyddsfunktionen

För att minska skada på dokumentet stoppas skanningen omedelbart när följande villkor upptäcks.

- Ett pappersmatningsfel har inträffat
- Ett original matas i en vinkel
- Kombinationen av original och skannerposition matchar inte.

Standardinställningen är **På-medium**.



Viktigt:

- Den här funktionen förhindrar inte att alla original skadas.
- Pappersmatningsfelen kan inte detekteras beroende på vilket skick originalen matas i.

1. Starta Epson Scan 2 Utility.

- Windows 11/Windows Server 2022

Klicka på startknappen och välj sedan **Alla appar > EPSON > Epson Scan 2 Utility**.

- Windows 10/Windows Server 2016

Klicka på startknappen och välj **EPSON > Epson Scan 2 Utility**.

- Windows 8.1/Windows 8/Windows Server 2012 R2/Windows Server 2012

Ange programvarans namn i sökfältet och välj sedan den ikon som visas.

- Windows 7/Windows Server 2008 R2/Windows Server 2008

Klicka på startknappen och välj **Alla program (eller Program) > EPSON > Epson Scan 2 > Epson Scan 2 Utility**.

- Mac OS

Välj **Gå > Applikationer > Epson Software > Epson Scan 2 Utility**.

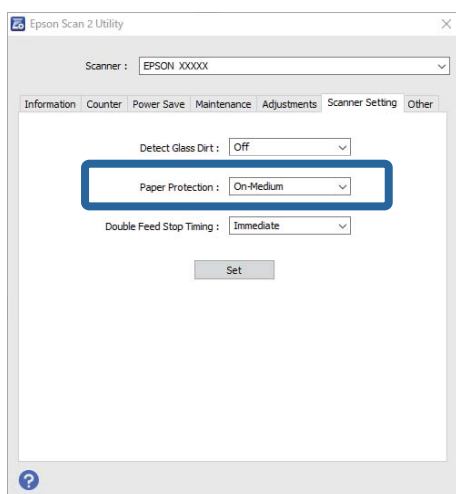
2. Ange följande inställningar på fliken **Skannerinställning**.

Konfiguera **Pappersskydd** till **På-låg**, **På-medium** eller **På-Hög**.

För att aktivera den här funktionen väljer du nivån för den detektering du vill använda. Se tabellen nedan för mer information om varje nivå.

Nivå	Förklaringar
På-låg	Sänk känsligheten för att upptäcka originalens skevhet.
På-medium	Upptäck de häftade originalens skevhet och den förvrängning som På-låg inte kunde upptäcka.

Nivå	Förklaringar
På-Hög	Öka känsligheten för att upptäcka originalens skevhet.



Anmärkning:

- Den här funktionen kanske inte fungerar som den ska, beroende på original, pappersmatningsförhållanden och nivåinställning.
- Om fel svar ofta kommer kan du prova att sänka nivån.
- Om originalet har oregelbunden form eller är skannat i en vinkel kan det misstas som ett pappersmatningsfel.
- Vid laddning av flera original, se till att rikta in originalens främre kant. Original kan detekteras felaktigt som matningsfel om deras kanter inte är i linje, även om de har skannats korrekt.
- Se till att du anpassar kantguider mot originalet för att undvika skanning i en vinkel.

3. Klicka på **Ange** för att verkställa inställningarna för skannern.

Ställ in åtgärden när en dubbelmatning detekteras.

Ställ in tidpunkten för att stoppa operationerna när dubbelmatning av original detekteras.

- Direkt: Stannar omedelbart efter att en dubbelmatning har detekterats.
- Efter utmatning: Skannar dokument för vilka en dubbel matning upptäcks, i befintligt skick, men skanning av nästa dokument stoppas.

När du känner dig nöjd med att inte finns några problem med den skannade bilden kan du fortsätta med skanningen.

Standardinställningen är **Direkt**.

1. Starta Epson Scan 2 Utility.
 - Windows 11/Windows Server 2022
Klicka på startknappen och välj sedan **Alla appar > EPSON > Epson Scan 2 Utility**.
 - Windows 10/Windows Server 2016
Klicka på startknappen och välj **EPSON > Epson Scan 2 Utility**.

- ❑ Windows 8.1/Windows 8/Windows Server 2012 R2/Windows Server 2012

Ange programvarans namn i sökfältet och välj sedan den ikon som visas.

- ❑ Windows 7/Windows Server 2008 R2/Windows Server 2008

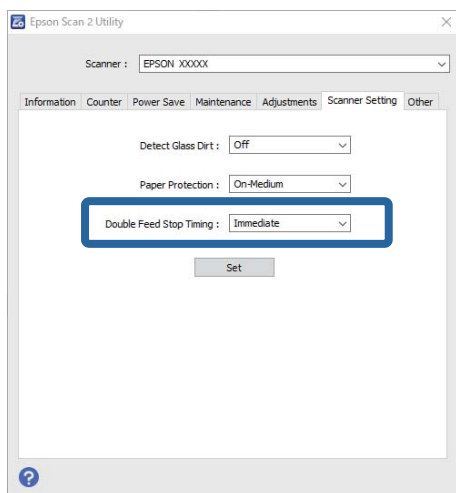
Klicka på startknappen och välj **Alla program** (eller **Program**) > **EPSON** > **Epson Scan 2** > **Epson Scan 2 Utility**.

- ❑ Mac OS

Välj **Gå** > **Applikationer** > **Epson Software** > **Epson Scan 2 Utility**.

2. Ange följande inställningar på fliken **Skannerinställning**.

Ange **Stopptid för dubbelmatning** till **Direkt** eller **Efter utmatning**.



3. Klicka på **Ange** för att verkställa inställningarna för skannern.

Underhåll

Rengöra skannern utvändigt.	111
Rengöra skannern invändigt.	111
Byta rullmonteringskit.	120
Energispar.	129
Flytta skannern.	130
Uppdatera applikationer och firmware.	132


Rengöra skannern utvändigt

Torka bort fläckar på höljet med en torr trasa eller en fuktig trasa med rengöringsmedel och vatten.



Viktigt:

- Använd aldrig alkohol, thinner eller något frätande lösningsmedel för att rengöra skannern. Deformering eller missfärgning kan uppstå.
- Låt inget vatten tränga in i produkten. Detta kan orsaka felfunktion.
- Öppna aldrig skannerns hölje.

1. Tryck på knappen  för att stänga av skannern.
2. Koppla ur AC-adaptern från skannern.
3. Rengör det yttre höljet med en trasa som fuktats med ett mildt rengöringsmedel och vatten.

Rengöra skannern invändigt

Efter att skannern använts ett tag kan papper och damm på valsen eller på glasytan inuti skannern orsaka problem vid pappersmatning och kvalitetsförsämringar vid skanning. Rengör skannern invändigt i intervaller om 5,000 skanningar.

Du kan kontrollera det senaste antalet skanningar i Epson Scan 2 Utility.

Om en yta får fläckar som är svåra att få bort ska du använda ett Epson-rengöringskit för att ta bort fläckar. Använd en liten mängd rengöringsmedel för rengöringstrasan för att ta bort fläckar.



Obs!

Var försiktig så du inte fastnar med händerna i maskineriet när du använder valsen. Det kan orsaka personskada.



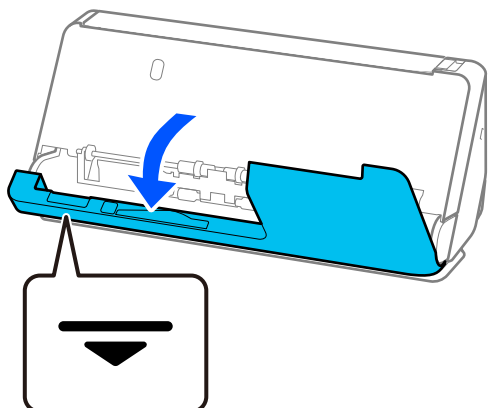
Viktigt:

- Använd aldrig alkohol, thinner eller något frätande lösningsmedel för att rengöra skannern. Om du gör det kan det orsaka deformering eller missfärgning.
- Spraya aldrig några vätskor eller smörjmedel på skannern. Skada på utrustning eller kretsar kan orsaka onormal drift.
- Öppna aldrig skannerns hölje.

Anmärkning:

- Du kan konfigurera meddelanden för rengöringstid efter att du gjort ett antal skanningar på kontrollpanelen eller i Epson Scan 2 Utility. Enligt standard skickas ett meddelande efter omkring 5 000 skanningar.
- Rengör insidan av skannern när den är påslagen.

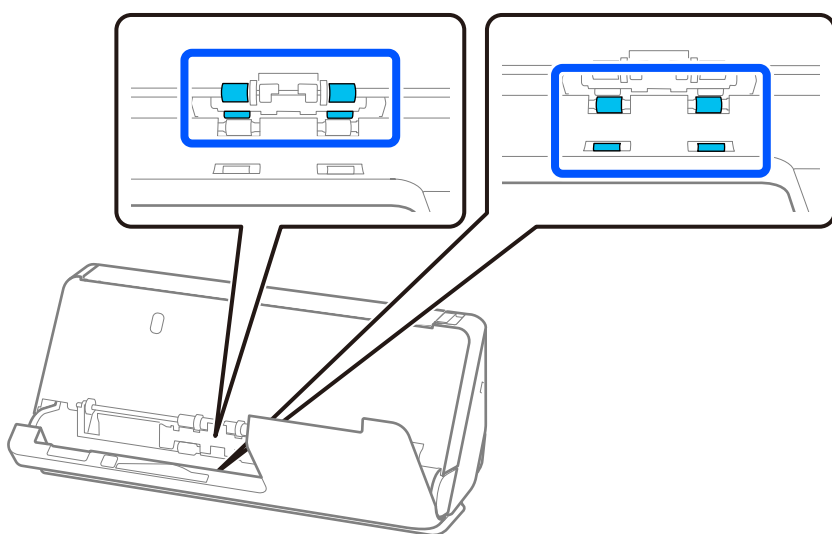
1. **Torka bort fläckar på valsens.** Öppna det vertikala banskyddet.



Viktigt:

När du öppnar det vertikala banskyddet, håller du i det indikerade området för att undvika att röra vid den antistatiska borsten. Om borsten blir böjd kan den inte eliminera statisk elektricitet, och det kan leda till att de utmatade originalen fastnar vid varandra.

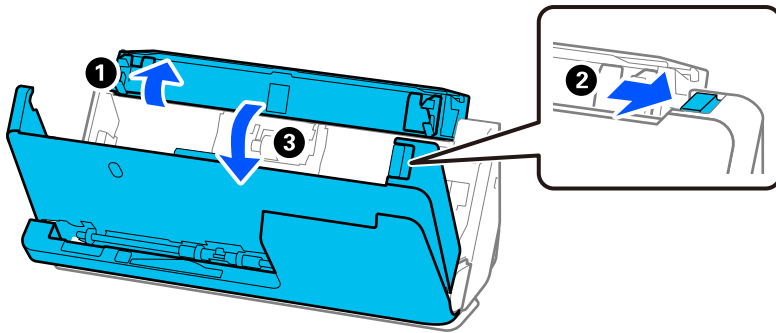
2. Torka av valsarna (4 platser) och plastvalsarna (4 platser). Torka av med en mjuk, luddfri trasa som fuktats med en liten mängd rengöringsmedel eller vatten.



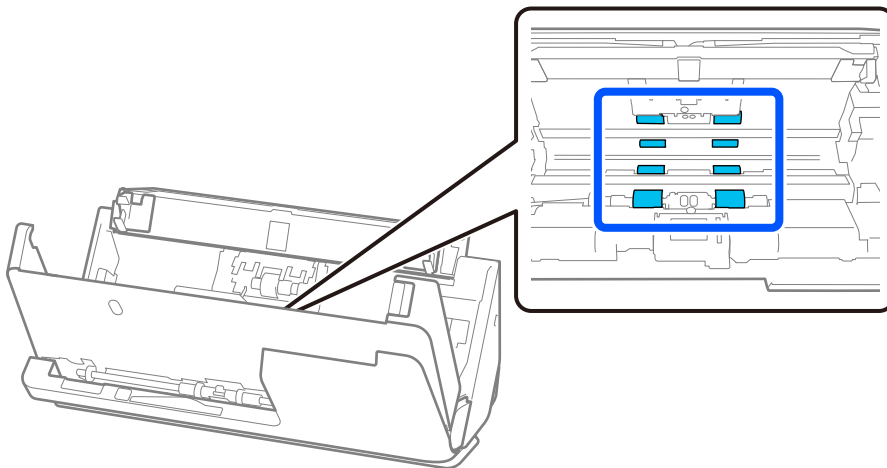
Viktigt:

Var försiktig så att du inte vidrör den antistatiska borsten när du torkar valsarna. Om borsten blir böjd kan den inte eliminera statisk elektricitet, och det kan leda till att de utmatade originalen fastnar vid varandra.

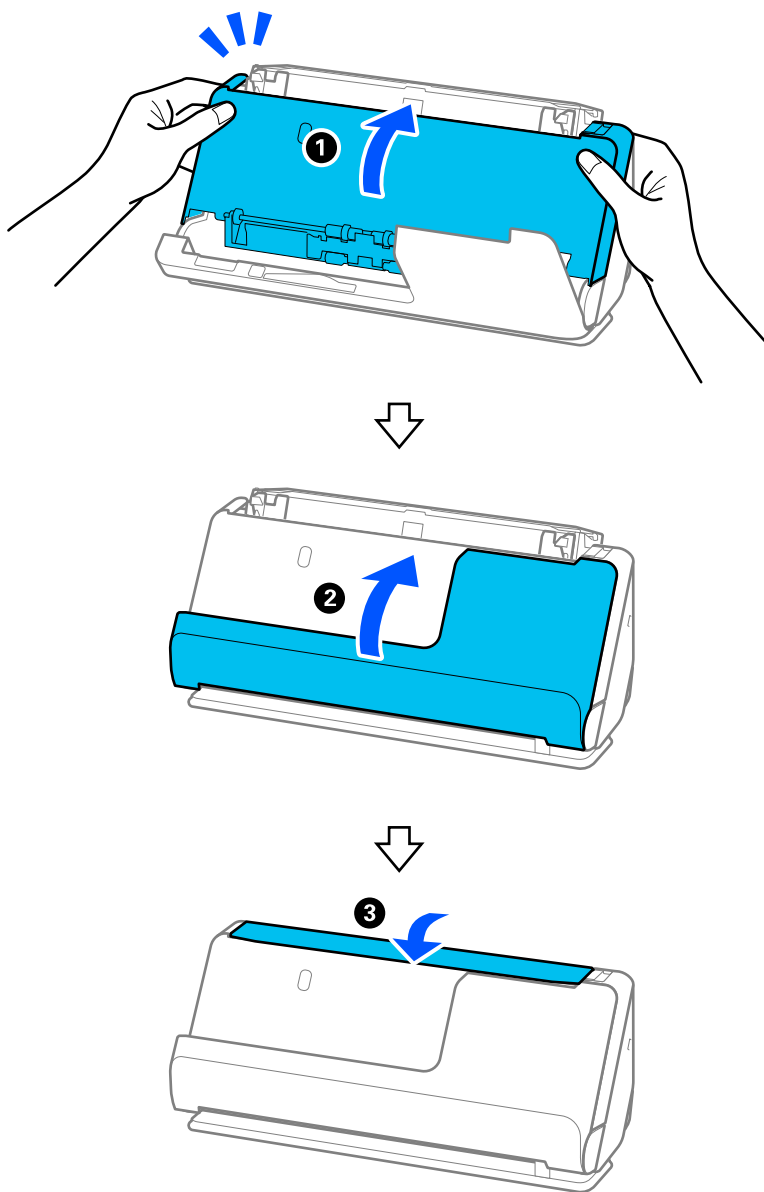
3. Öppna inmatningsfacket och dra i spaken för att öppna skannerlocket.



4. Torka av valsarna (8 platser). Torka av med en mjuk, luddfri trasa som fuktats med en liten mängd rengöringsmedel eller vatten.



5. Stäng skannerlocket med båda händerna. Stäng sedan det vertikala locket och inmatningsfacket, i den ordningen.



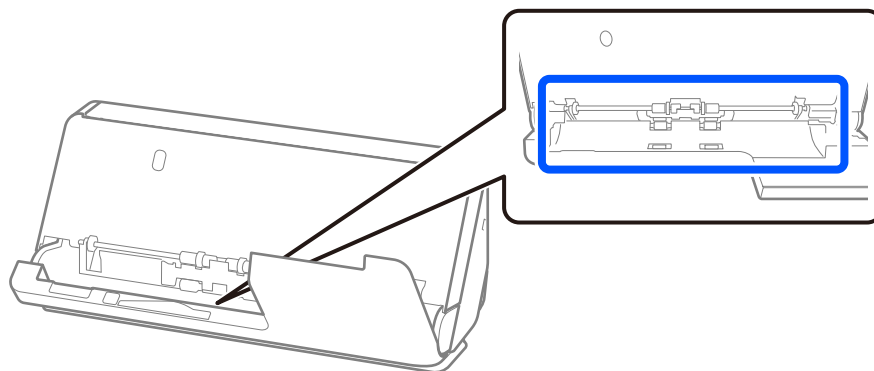
Efter att du stängt luckan väntra du i fyra sekunder innan du fortsätter till nästa steg.

6. Upprepa steg 1 till 5 fyra gånger.

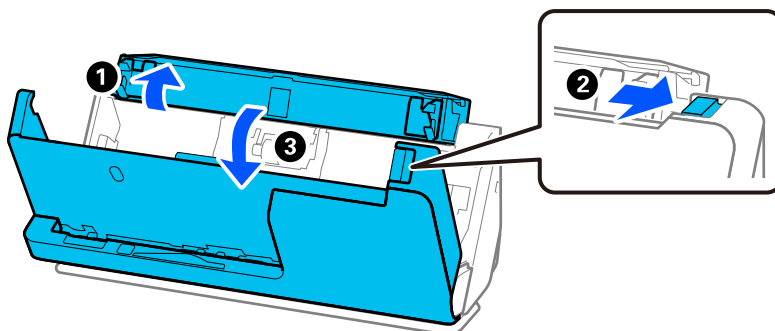
De invändiga valsarna roterar omkring en fjärdedel av ett varv, varje gång luckan stängs. Upprepa detta steg tills valsarna är rena.

Anmärkning:

Om pappersdamm fäster i insidan av det vertikala banlocket, torkar du av det med en mjuk, luddfri trasa.



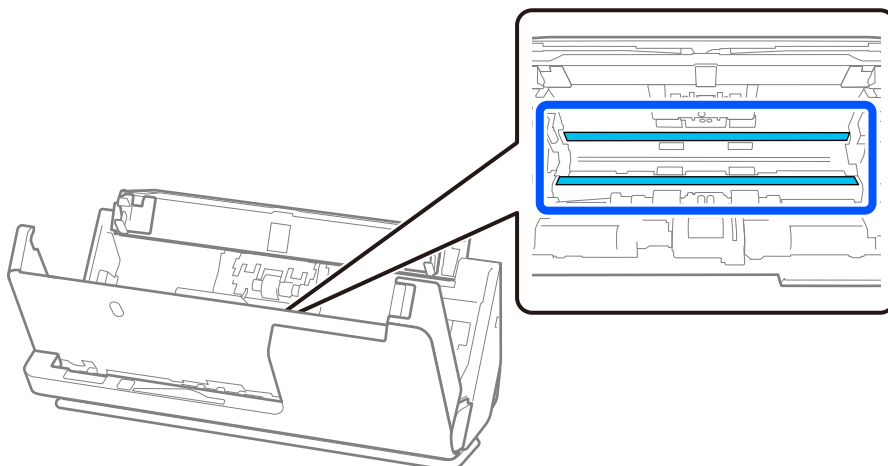
7. **Torka bort fläckar på insidan av skannern.** Öppna inmatningsfacket och dra i spaken för att öppna skannerlocket.



8. Torka av glaset inuti skannerlocket. Torka av med en rengöringstrasa eller en mjuk, luddfri trasa. Torka av ytan om den är mycket smutsig med en muk, luddfri trasa som fuktats med en liten mängd rengöringsmedel eller vatten.

! Viktigt:

- Var inte våldsam i hanteringen av glaset.
- Använd inte någon borste eller hårt verktyg. Alla repor på glaset kan påverka skanningkvaliteten.
- Spraya inte glasrengöringsmedel direkt på glasytan.

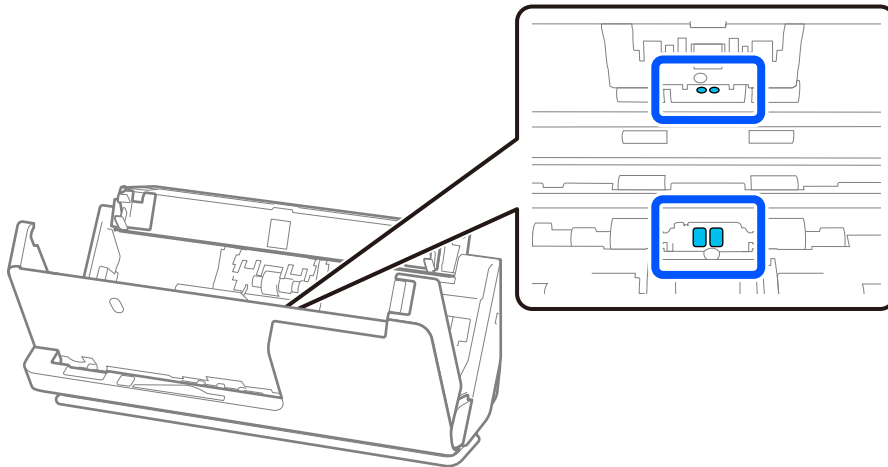


9. Torka av sensorerna (4 platser) med en bomullstrasa.



Viktigt:

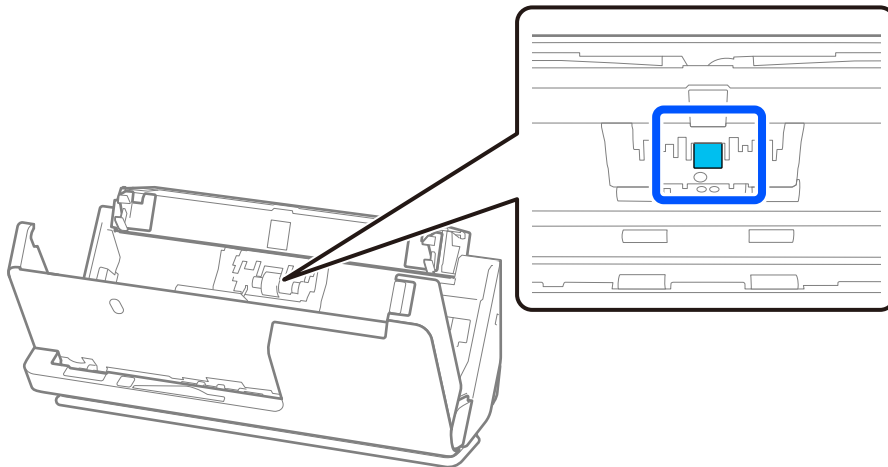
Använd inte vätskor, såsom rengöringsmedel på en bomullspad.



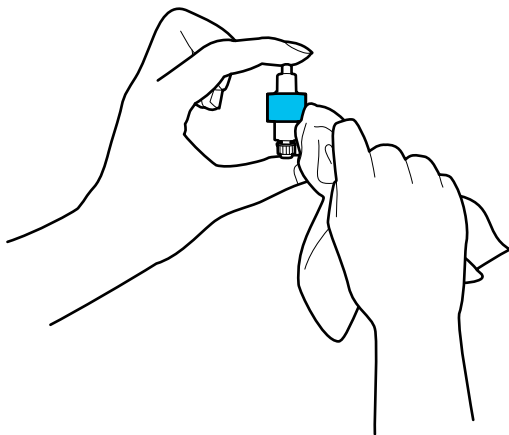
10. **Torka bort fläckar på separationsrullen.** Öppna luckan och ta sedan bort separationsrullen.

Se ”Byta valsenhetskit” för mer information.

[”Byta rullmonteringskit” på sidan 120](#)



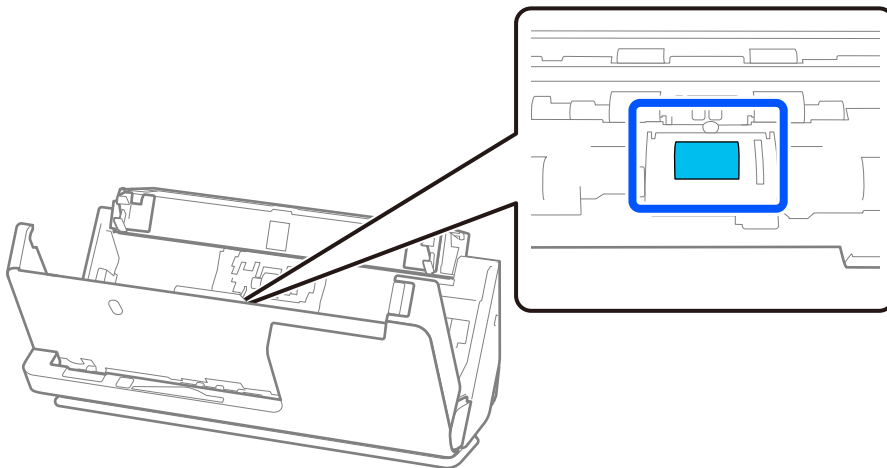
11. Torka av separationsrullen. Torka av med en mjuk, luddfri trasa som fuktats med en liten mängd rengöringsmedel eller vatten.



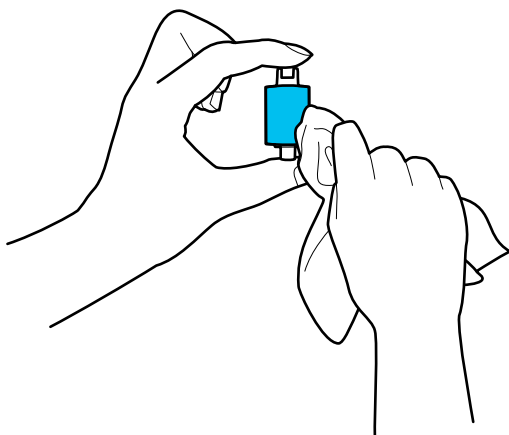
Viktigt:

Använd en mjuk, fuktig trasa för att rengöra valsens. Om du använder en torr trasa kan det skada valsens yta.

12. Installera separationsrullen.
Se "Byta valsenshetskit" för mer information om installation.
13. **Torka bort fläckar på pickup-rullen.** Öppna luckan och ta sedan bort pickup-rullen.
Se "Byta valsenshetskit" för mer information.
["Byta rullmonteringskit" på sidan 120](#)



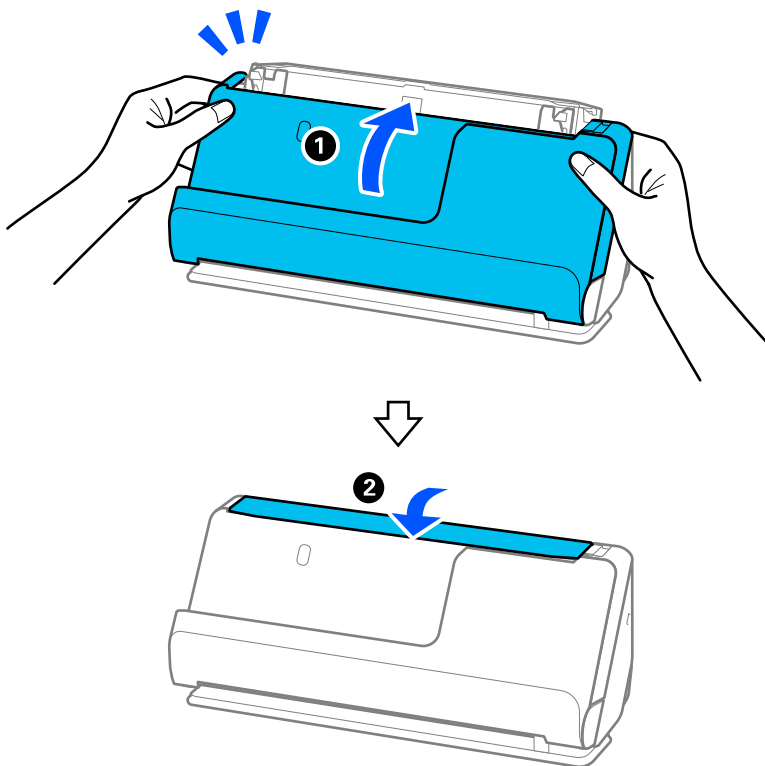
14. Torka av pickup-rullen. Torka av med en mjuk, luddfri trasa som fuktats med en liten mängd rengöringsmedel eller vatten.



Viktigt:

Använd en mjuk, fuktig trasa för att rengöra valsens. Om du använder en torr trasa kan det skada valsens yta.

15. Installera pickup-rullen.
Se "Byta valsenshetskit" för mer information om installation.
16. Stäng skannerlocket med båda händerna. Stäng sedan inmatningsfacket.



17. Återställ skanningnumret genom att använda Epson Scan 2 Utility.

Relaterad information

- ➔ [”Koder för rengöringskit” på sidan 28](#)
- ➔ [”Byta rullmonteringskit” på sidan 120](#)

Återställa antal skanningar efter rengöring inuti skannern

Efter att du utfört traditionell rengöring, återställer du antalet skanningar i Epson Scan 2 Utility.

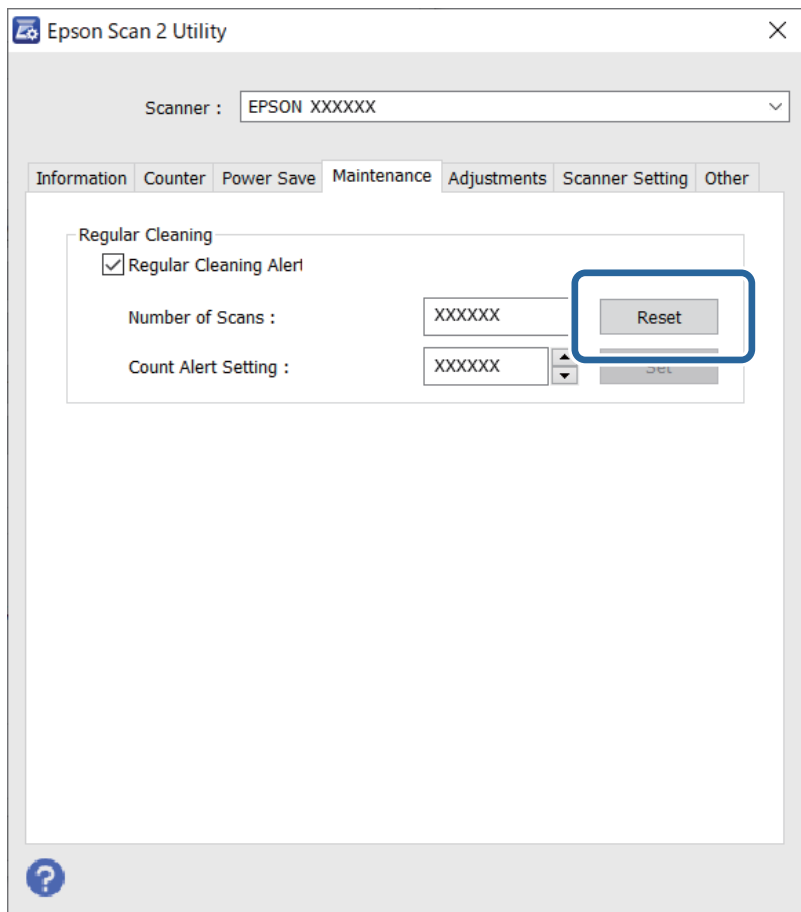
Det här avsnittet beskriver hur du återställer via Epson Scan 2 Utility.

1. Starta skannern.
2. Starta Epson Scan 2 Utility.
 - Windows 11/Windows Server 2022
Klicka på startknappen och välj sedan **Alla appar > EPSON > Epson Scan 2 Utility**.
 - Windows 10/Windows Server 2016
Klicka på startknappen och välj **EPSON > Epson Scan 2 Utility**.
 - Windows 8.1/Windows 8/Windows Server 2012 R2/Windows Server 2012
Start skärmen > Appar > Epson > Epson Scan 2 Utility.
 - Windows 7/Windows Vista/Windows XP/Windows Server 2008 R2/Windows Server 2008/Windows Server 2003 R2/Windows Server 2003
Klicka på startknappen och välj **Alla program (eller Program) > EPSON > Epson Scan 2 > Epson Scan 2 Utility**.
 - Mac OS
Välj **Gå > Applikationer > Epson Software > Epson Scan 2 Utility**.
3. Klicka på fliken **Underhåll**.

4. Klicka på **Återställ** i **Regelbunden rengöring**.

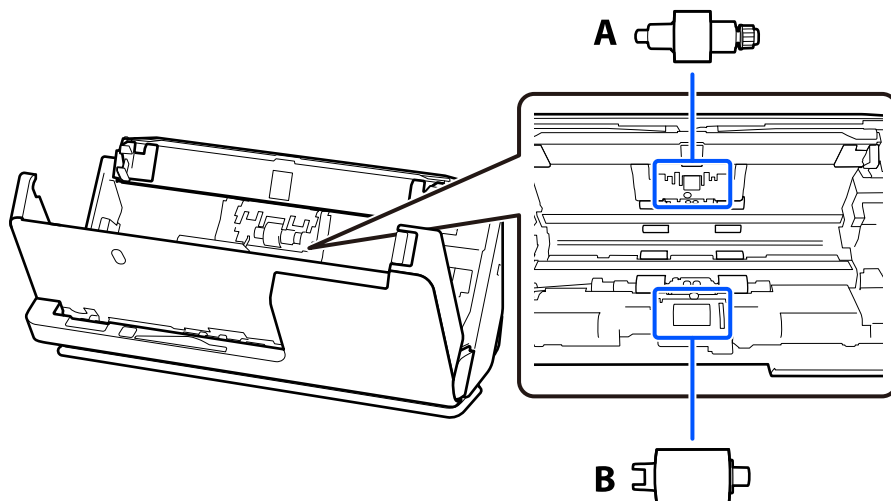
Anmärkning:

Du kan inte återställa när **Regelbunden rengöring-avisering** inte har valts.



Byta rullmonteringskit

Rullmonteringskitet (pickup-rullen och separationsrullen) behöver bytas när antalet skanningar överskrider livscykeln för rullarna. När ett bytesmeddelande visas på datorn ska du följa stegen nedan för att verkställa bytet.

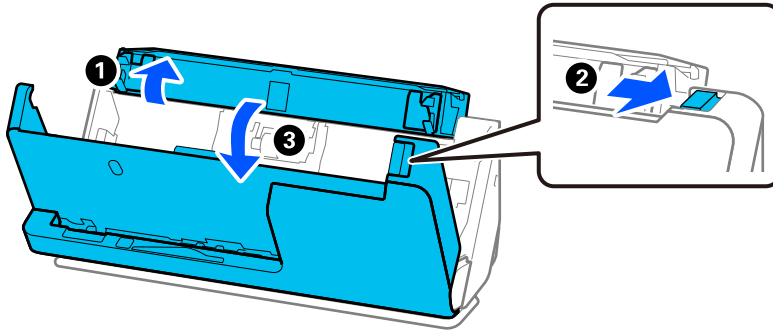


A: separationsrulle, B: pickup-rulle

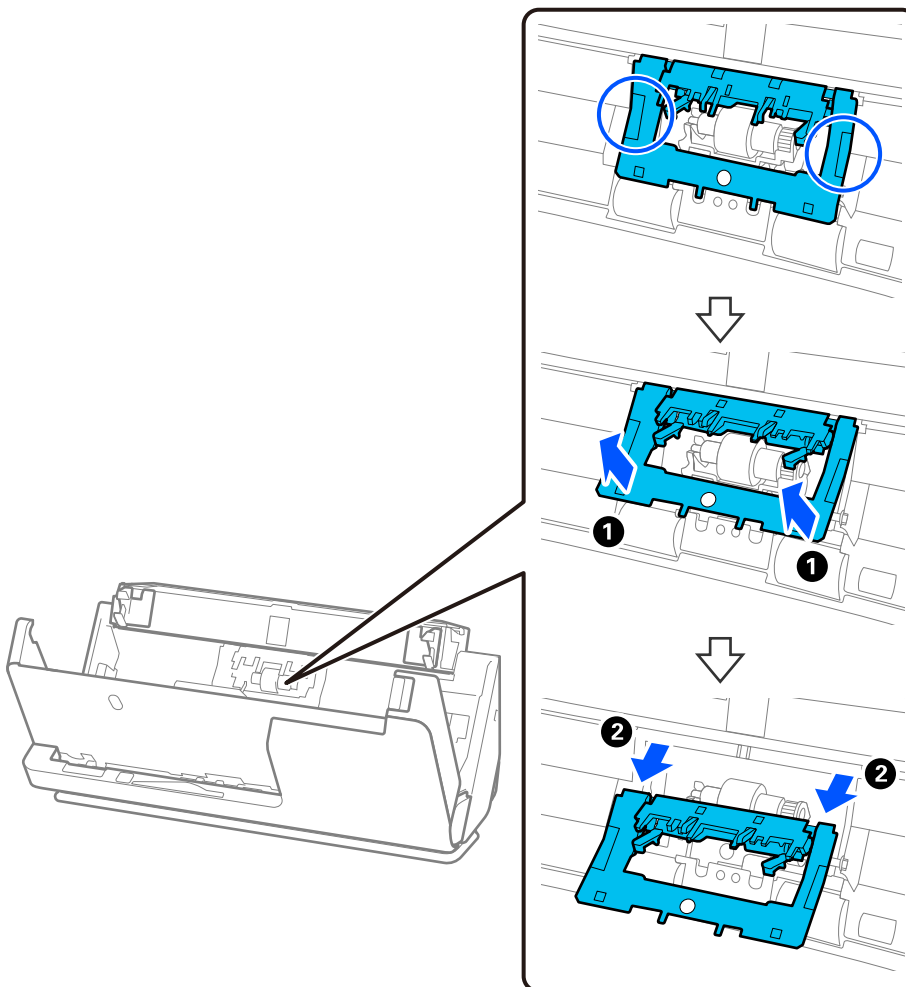
Anmärkning:

Byt rullmonteringskitet när skannern är på.

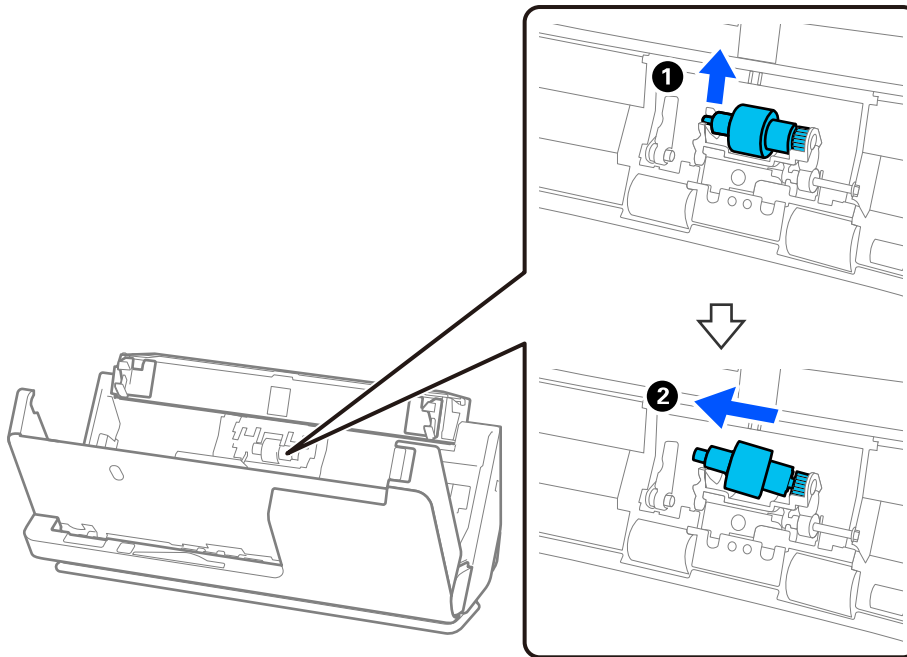
1. Öppna inmatningsfacket och dra i spaken för att öppna skannerlocket.



2. Ta bort separationsrullskyddet så som visas.



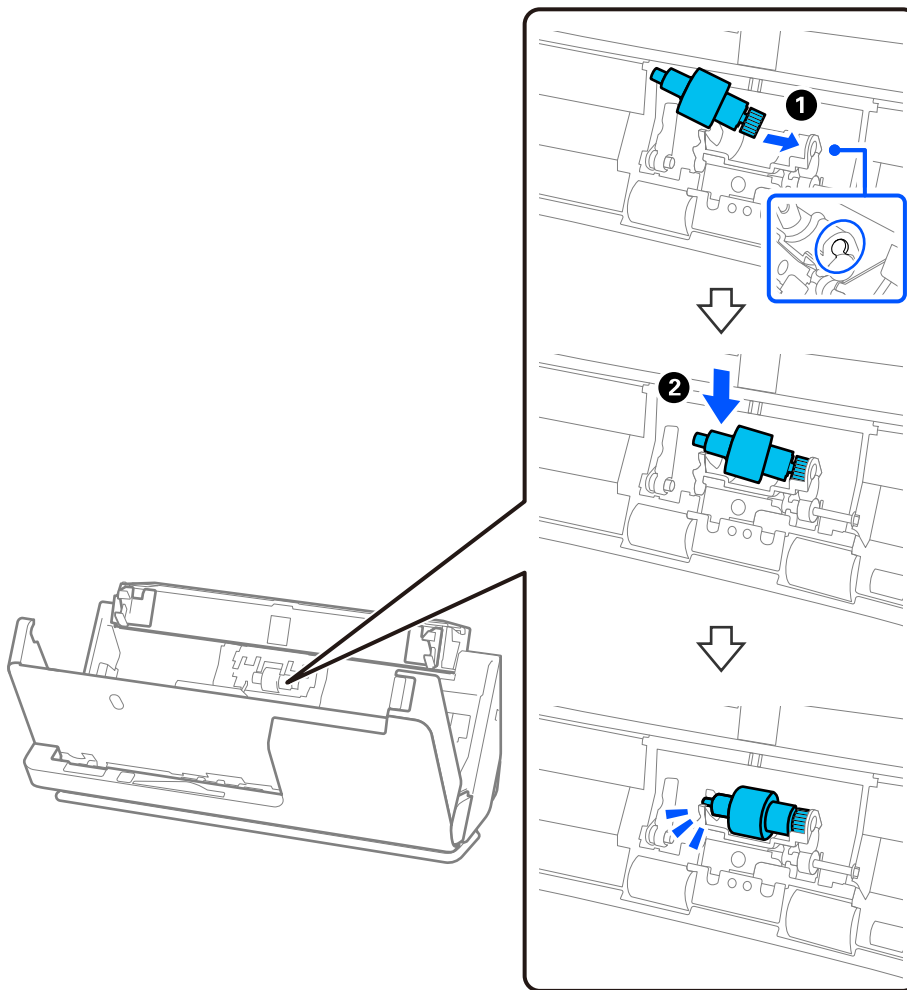
3. Ta bort separationsrullen så som visas.



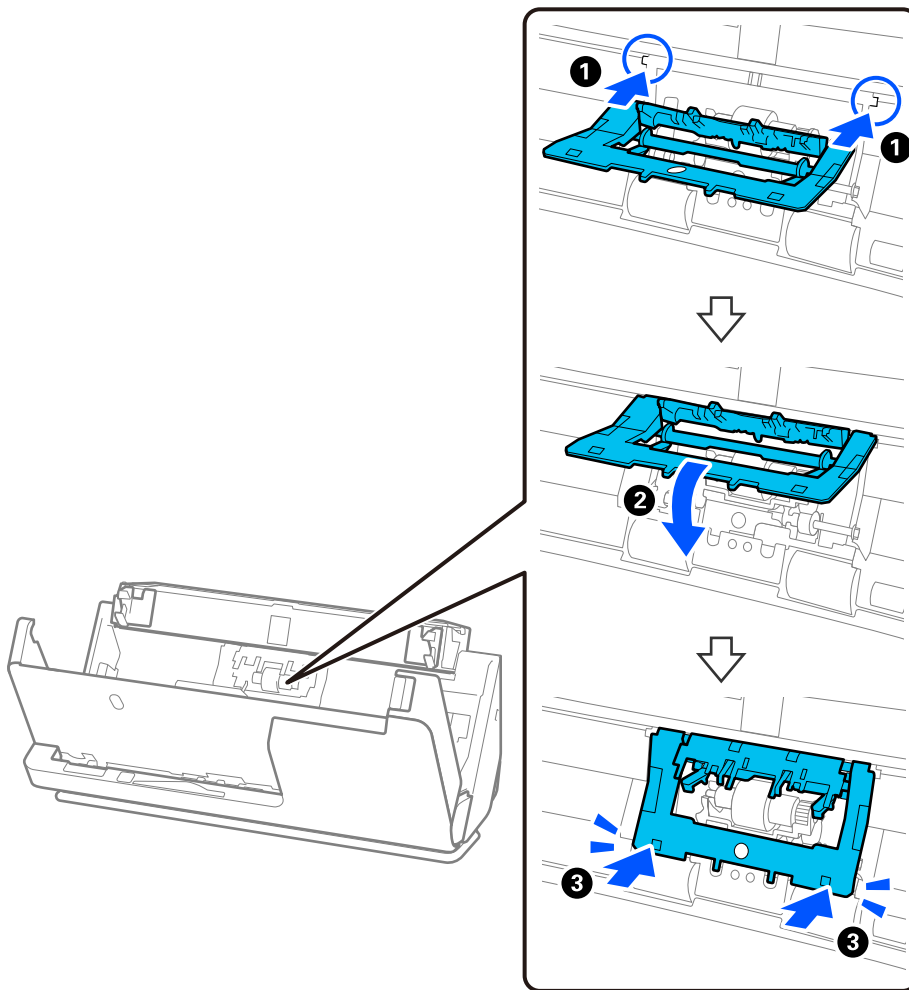
Viktigt:

Dra inte ut separationsrullen med tvång. Detta kan skada skannern invändigt.

4. Montera separationsrullen så som visas. Mata in den nya separationsrullaxeln in i hålet på höger sida och sänk sedan ned rullen.

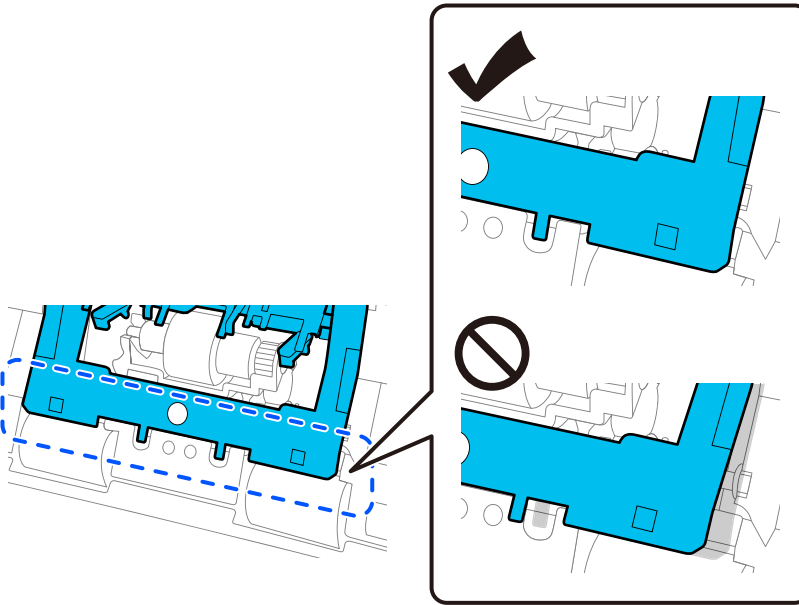


5. Montera separationsrullskyddet så som visas. För in axeln på den övre sidan av locket i skårorna, och stäng sedan luckan ordentligt.

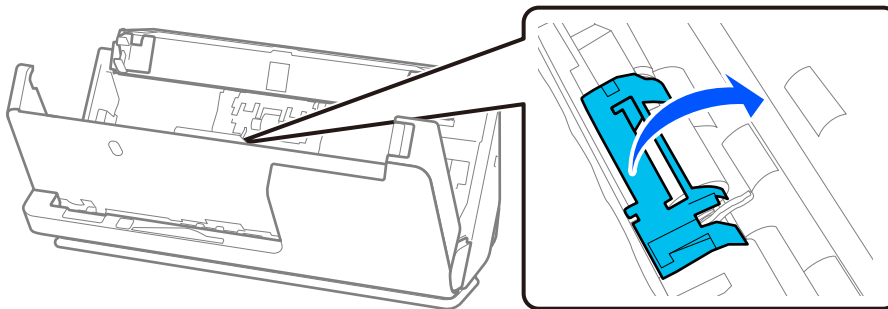


! Viktigt:

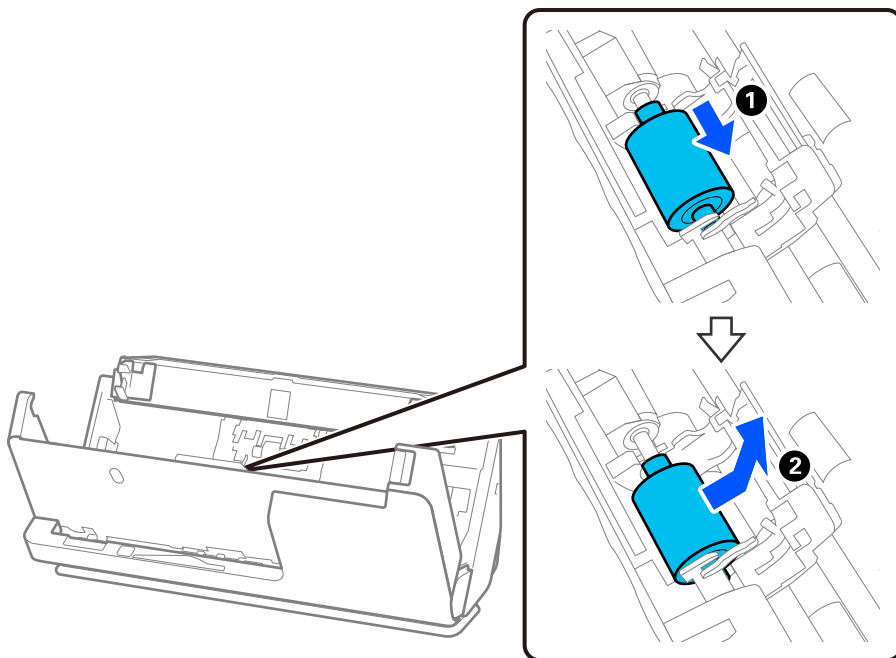
- ❑ Se till att luckan stängs ordentligt.
- ❑ Om locket är svårt att stänga ska du se till att separationsrullarna är korrekt installerade.
- ❑ Installera inte luckan när den är uppställd.



6. Ta bort luckan på pickup-rullen.

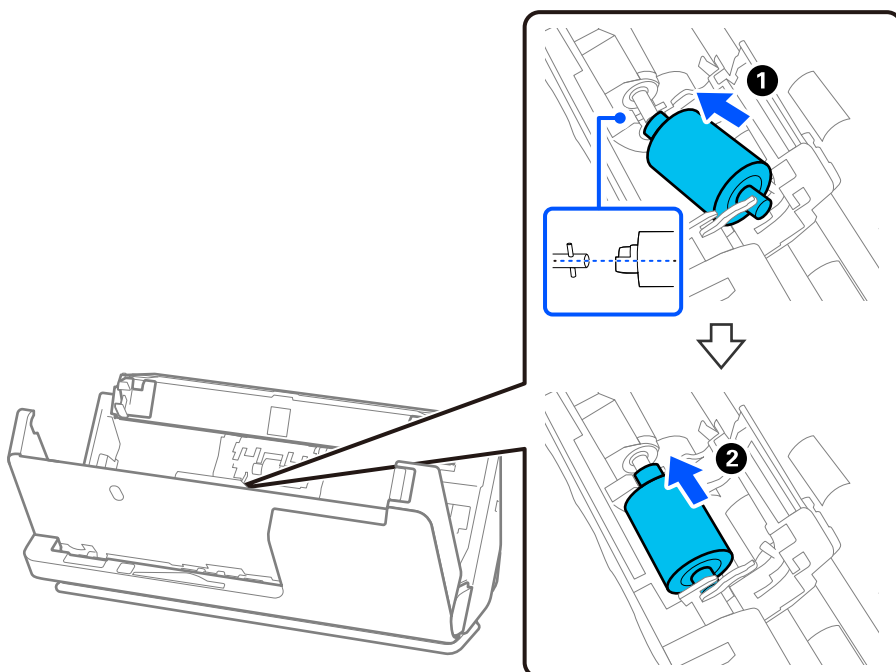


7. Ta bort pickup-rullen så som visas.

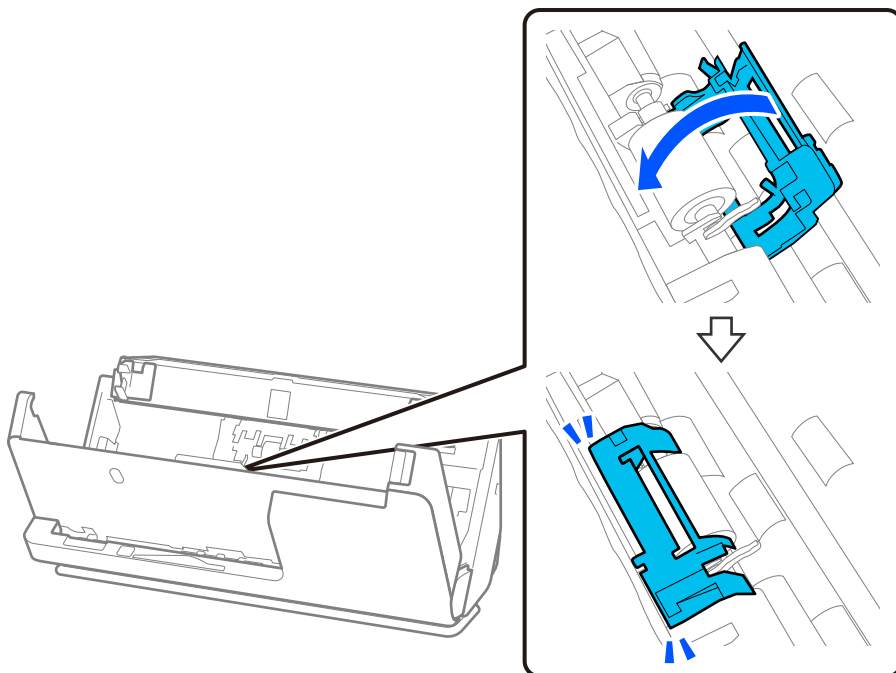


8. Montera den nya pickup-rullen så som visas. För in instegsmarkeringen i ändarna av pickup-rullen på skanneraxeln, sänk ned pickup-rullen och skjut sedan på den på baksidan.

Se till att instegen är inriktade.



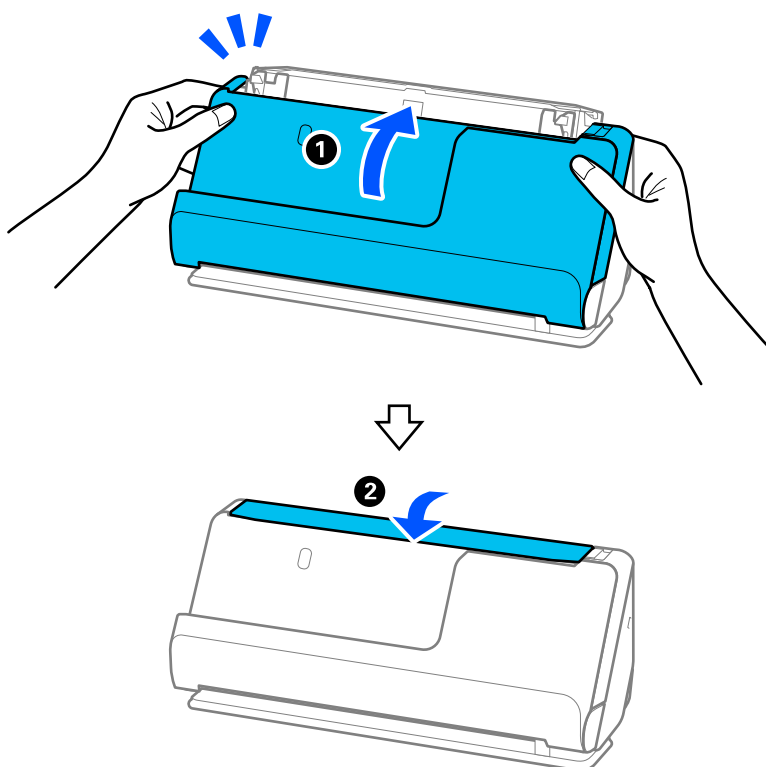
9. Stäng pickup-rullens skydd.



Viktigt:

Om luckan är svår att stänga ska du se till att pickup-rullarna är korrekt installerade och att utskjutande delar passas in.

10. Stäng skannerlocket med båda händerna. Stäng sedan inmatningsfacket.



11. Återställ skanningnumret genom att använda Epson Scan 2 Utility.

Anmärkning:

Kassera pickup-rullen och separationsrullen i enlighet med de regler och föreskrifter som gäller hos din lokala myndighet. Ta inte isär dem.

Relaterad information

➔ [”Koder för rullmonteringskit” på sidan 27](#)

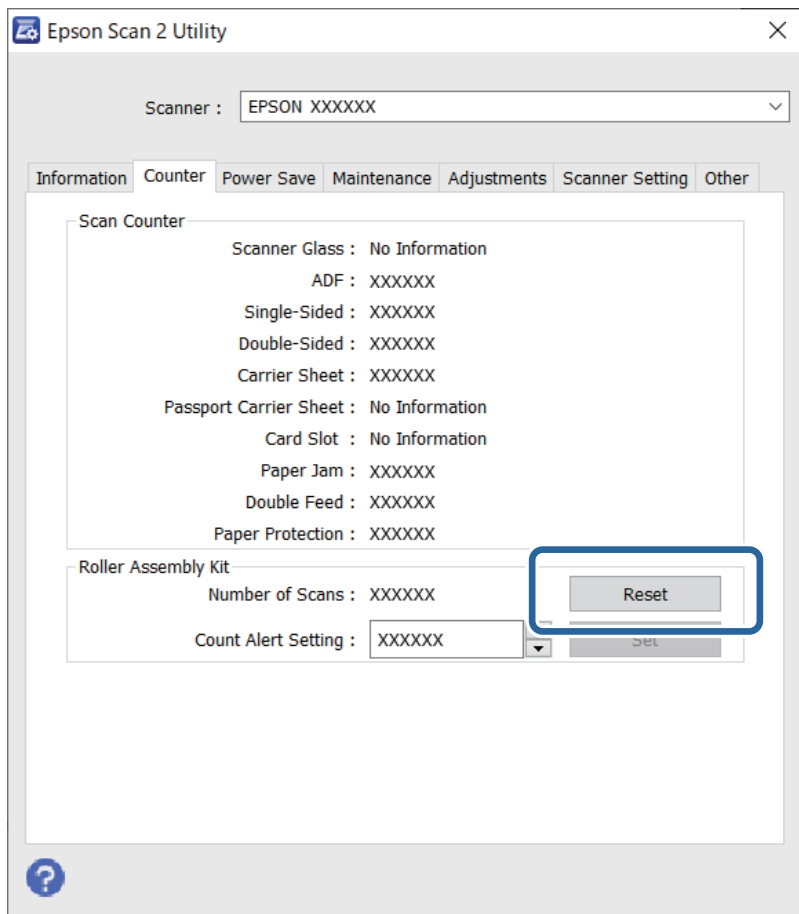
Återställa antalet skanningar efter att ha bytt ut valsarna

Återställ antalet skanningar med Epson Scan 2 Utility efter byte av valsenshetskitet.

Det här avsnittet beskriver hur du återställer via Epson Scan 2 Utility.

1. Starta skannern.
2. Starta Epson Scan 2 Utility.
 - Windows 11/Windows Server 2022
Klicka på startknappen och välj **All apps > EPSON > Epson Scan 2 > Epson Scan 2 Utility**.
 - Windows 10/Windows Server 2016/Windows Server 2019
Klicka på startknappen och välj **EPSON > Epson Scan 2 Utility**.
 - Windows 8.1/Windows 8/Windows Server 2012 R2/Windows Server 2012
Start skärmen > Appar > Epson > Epson Scan 2 Utility.
 - Windows 7/Windows Server 2008 R2/Windows Server 2008
Klicka på startknappen och välj **Alla program (eller Program) > EPSON > Epson Scan 2 > Epson Scan 2 Utility**.
 - Mac OS
Välj **Gå > Applikationer > Epson Software > Epson Scan 2 Utility**.
3. Klicka på fliken **Räknare**.

4. Klicka på **Återställ** i **Valsmonteringspaketet**.

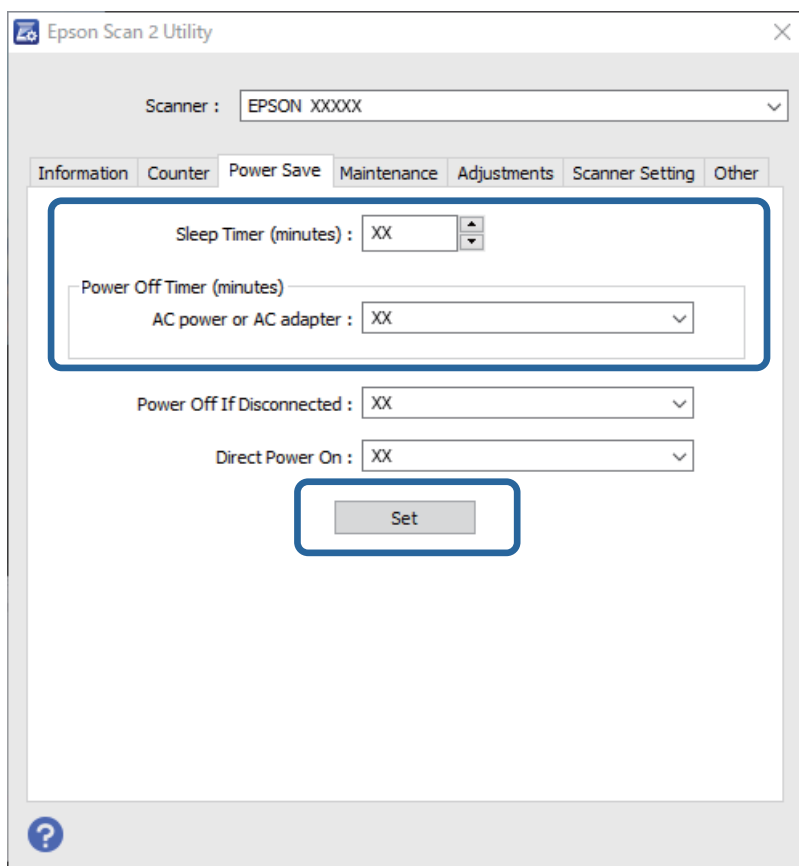


Energispar

Du kan justera tiden innan energisparfunktioner tillämpas. All ökning kommer att påverka produktens energieffektivitet. Tänk på miljön innan du tillämpar ändringar.

1. Starta Epson Scan 2 Utility.
 - Windows 11/Windows Server 2022
Klicka på startknappen och välj sedan **All apps > EPSON > Epson Scan 2 Utility**.
 - Windows 10/Windows Server 2019/Windows Server 2016
Klicka på startknappen och välj sedan **EPSON > Epson Scan 2 Utility**.
 - Windows 8.1/Windows 8/Windows Server 2012 R2/Windows Server 2012
Start skärmen > Appar > Epson > Epson Scan 2 Utility.
 - Windows 7/Windows Server 2008/Windows Server 2008 R2
Klicka på startknappen och välj **Alla program (eller Program) > EPSON > Epson Scan 2 > Epson Scan 2 Utility**.
 - Mac OS
Välj **Gå > Applikationer > Epson Software > Epson Scan 2 Utility**.


2. Klicka på fliken **Energispar**.
3. Ställ in **Avstängningstimer (minuter)** eller **Avstängning vid fränkoppling**, och klicka sedan på **Ange**.



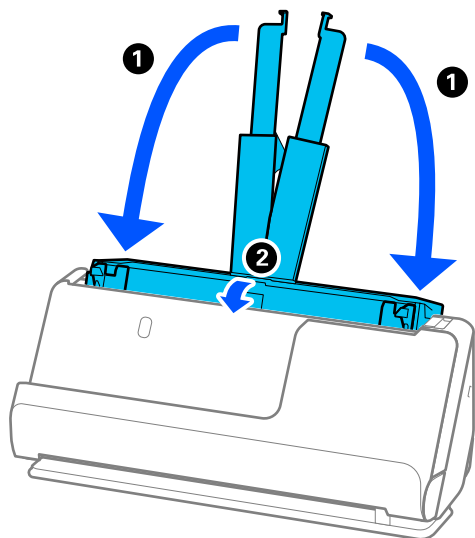
Flytta skannern

Transportera skannern

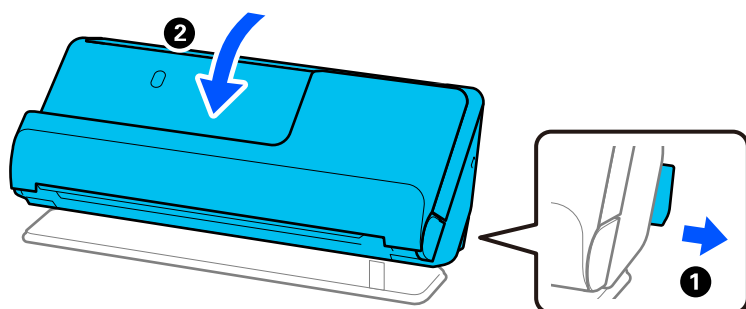
Om du måste transportera skannern på grund av flytt eller reparation, följ stegen nedan för hur man packar ner skannern.

1. Tryck på knappen  för att stänga av skannern.
2. Koppla ur nätadaptern.
3. Ta bort inmatningsförlängningen och utmatningsfacket.

4. Mata ut fackförlängningen och stäng inmatningsfacket.
När utgångsstödet förlängs drar du in den helt.



5. Ställ in skannern i vertikal banposition.

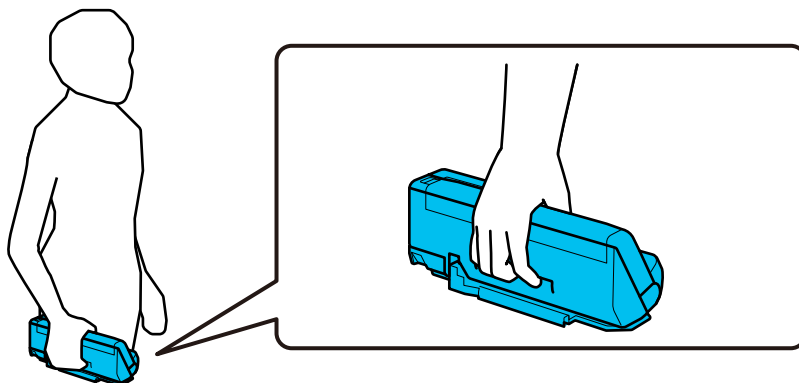


6. Sätt fast skyddsmaterialet som medföljde skannern och packa åter ned skannern i originalkartongen, eller en liknande kartong som passar skannern.

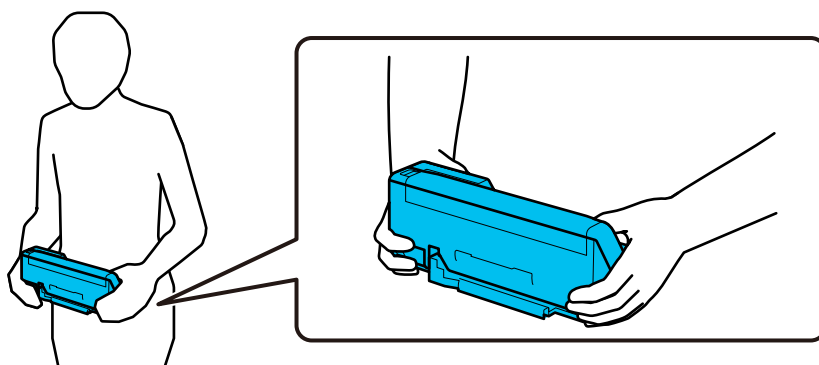
Hur du transporterar skannern

När du transporterar skannern ska du hålla den som i följande figur.

När du bär med en hand



När du bär med båda händer



Anmärkning:

När du bär skannern kopplar du från alla kablar, förvarar arkstödet, och placerar skannern i vertikal banposition.

”Transportera skannern” på sidan 130

Uppdatera applikationer och firmware

Du kanske kan lösa vissa problem och förbättra eller lägga till funktioner genom att uppdatera programmen och den fasta programvaran. Se till att du har den senaste versionen av programmen och den fasta programvaran.

! Viktigt:

- Stäng inte av datorn eller skannern medan du uppdaterar.

1. Se till att skannern och datorn är ansluten, samt att datorn är ansluten till Internet.
2. Starta EPSON Software Updater och uppdatera programmen eller den fasta programvaran.

Anmärkning:

Operativsystemen för Windows Server stöds inte.

- Windows 11

Klicka på startknappen och välj sedan **Alla appar > Epson Software > EPSON Software Updater**.

Windows 10

Klicka på startknappen och välj sedan **Epson Software > EPSON Software Updater**.

Windows 8.1/Windows 8

Ange programvarans namn i sökfältet och välj sedan den ikon som visas.

Windows 7

Klicka på startknappen och välj sedan **Alla program** eller **Program > Epson Software > EPSON Software Updater**.

Mac OS

Välj **Finder > Gå > Program > Epson Software > EPSON Software Updater**.

Anmärkning:

Om du inte hittar det program som du vill uppdatera i listan kan du inte uppdatera med hjälp av EPSON Software Updater. Sök efter senaste programversioner på din lokala Epson webbplats.

<http://www.epson.com>

Uppdatera firmware utan Internet-anslutning

Du kan hämta enhetens firmware från webbplatsen för Epson på datorn och sedan ansluta enheten och datorn med USB-kabeln för att uppdatera firmware.

Anmärkning:

Före uppdateringen ska du se till att skannerdrivrutinen Epson Scan 2 installeras på din dator. Om Epson Scan 2 inte är installerat ska du installera det på nytt.

1. Kontrollera webbplatsen för Epson för senaste firmwareuppdateringar.

<http://www.epson.com>

Om det finns firmware för din skanner hämtar du den och går till nästa steg.

Om det inte finns någon firmware-information på webbplatsen använder du redan senaste firmware.

2. Anslut daton som innehåller hämtad firmware till skrivaren med USB-kabeln.

3. Dubbelklicka på den hämtade .exe-filen.

Epson Firmware Updater startar.

4. Följ instruktionerna på skärmen.

Lösa problem

Problem med skannern.	135
Problem vid start av skanning.	135
Pappersmatningsproblem.	138
Problem med skannade bilder.	147
Document Capture Pro Problem.	151
Avinstallera och installera program.	152

Problem med skannern

Skannerlamporna indikerar ett fel

Kontrollera följande om skannerlamporna indikerar ett fel.

- Se till att inga original sitter fast i skannern.
- Om flera original matas ska du öppna skannerluckan och ta bort originalen. Stäng sedan skannerluckan.
- Den här produkten använder två olika positioner för skanning, beroende på vilket dokument som skannas. Kontrollera länken för att se vilken position som är lämplig för originalet.
[”Kombinationer av original och skannerposition” på sidan 39](#)
- Kontrollera att skannerlocket är stängt.
- Kontrollera att skannern är korrekt ansluten till din dator.
- Se till att Epson Scan 2 är installerat korrekt.
- Om firmware-uppdateringen misslyckas och skannern övergår i återställningsläge uppdaterar du firmware igen med en USB-anslutning.
- Starta om skannern. Om problemet inte löses kan produkten upphöra att fungera korrekt. Ljuskällan på skannerna kan behöva bytas. Kontakta din återförsäljare.

Relaterad information

- ➔ [”Felindikatorer” på sidan 23](#)
- ➔ [”Pappersstopp, pappersmatningsfel och dokumentskyddsfel uppstår ofta” på sidan 145](#)

Skannern går inte att slå på

- Se till att AC-adaptorn är korrekt ansluten till skannern och den elektriska enheten.
- Kontrollera att eluttaget fungerar. Koppla in en annan enhet i eluttaget och se till att du kan slå på strömmen.

Problem vid start av skanning

Kan inte börja skanna från dator

Kontrollera anslutningsstatus (Windows)

Använd Epson Scan 2 Utility för att kontrollera anslutningsstatusen.

Anmärkning:

Epson Scan 2 Utility är ett program som medföljer skannerns programvara.

1. Starta Epson Scan 2 Utility.
 - Windows 11
Klicka på startknappen och välj sedan **Alla appar > EPSON > Epson Scan 2 Utility**.
 - Windows 10
Klicka på startknappen och välj sedan **EPSON > Epson Scan 2 Utility**.
 - Windows 8.1/Windows 8
Ange programvarans namn i sökfältet och välj sedan den ikon som visas.
 - Windows 7
Klicka på startknappen och välj sedan **Alla program eller Program > EPSON > Epson Scan 2 > Epson Scan 2 Utility**.
2. På skärmen **Epson Scan 2 Utility** öppnar du **Skanner**-listan och klickar sedan på **Inställningar** för att öppna skärmen **Skannerinställningar**.
Gå till nästa om skärmen **Skannerinställningar** redan visas istället för **Epson Scan 2 Utility**-skärmen.
3. Om skannern inte visas på **Skannerinställningar**-skärmen upptäcks inte skannern.
Klicka på **Lägg till**, och lägg sedan till din skanner på **Lägg till nätverksskanner**-skärmen.



se den relaterade informationen om du inte kan söka efter skannern eller inte kan skanna även om rätt skanner är vald.

Kontrollera anslutningsstatus (Mac OS)

Använd Epson Scan 2 Utility för att kontrollera anslutningsstatusen.

Anmärkning:

Epson Scan 2 Utility är ett program som medföljer skannerns programvara.

1. Starta Epson Scan 2 Utility.
Välj **Gå > Applikationer > Epson Software > Epson Scan 2 Utility**.
2. På skärmen **Epson Scan 2 Utility** öppnar du **Skanner**-listan och klickar sedan på **Inställningar** för att öppna skärmen **Skannerinställningar**.
Gå till nästa om skärmen **Skannerinställningar** redan visas istället för **Epson Scan 2 Utility**-skärmen.
3. Om skannern inte visas på **Skannerinställningar**-skärmen upptäcks inte skannern.
Klicka på -ikonen och låt sedan programvaran göra ändringar.
4. Klicka på följande ikon  och lägg sedan till din skanner på **Lägg till nätverksskanner**-skärmen.

se den relaterade informationen om du inte kan söka efter skannern eller inte kan skanna även om rätt skanner är vald.

Skannern kan inte anslutas via USB

De följande orsakerna kan övervägas.

■ USB-kabeln är inte ansluten korrekt till eluttaget.

Lösningar

Anslut USB-kabeln säkert till skannern och datorn.

■ Det finns ett problem med USB-hubben.

Lösningar

Om du använder en USB-hubb kan du försöka ansluta skannern direkt till datorn.

■ Det finns ett problem med USB-kabeln eller USB-porten.

Lösningar

Om USB-kabeln inte känns av ska du byta port eller USB-kabel.

■ Skannern är avstängd.

Lösningar

Kontrollera att skannern är påslagen.

Vänta också tills statuslampan slutar blinka vilket innebär att skannern är klar för skanning.

Kan inte skanna även om en anslutning har upprättats korrekt

■ Nödvändiga program är inte installerade på din dator.

Lösningar

Kontrollera att följande program är installerade:

- Document Capture Pro (Windows) eller Document Capture (Mac OS)
- Epson Scan 2

Om programmen inte är installerade, installera om dem.

■ Jobbet är inte tilldelat till skannerknappen.

Lösningar

Kontrollera att jobbet är korrekt tilldelat till skannerknappen i Document Capture Pro (Windows) eller Document Capture (Mac OS).

■ Om du använder ett TWAIN-kompatibelt program är inte rätt skanner vald som inställning för källa. (Windows)

Lösningar

Se till att du väljer rätt skanner från din programlista.

Pappersmatningsproblem

Flera original matas (dubbelmatning)

Kontrollera följande när en dubbelmatning inträffar.

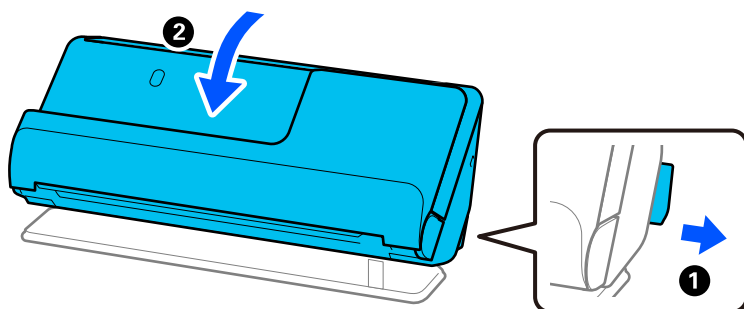
- Om det igensatta originalet är inuti skannern öppnar du skannerlocket eller det vertikala locket och tar bort originalet.
- Kontrollera den skannade bilden och skanna sedan originalen igen om det behövs.

Se till att skannern är i rätt skannerposition för originalet.

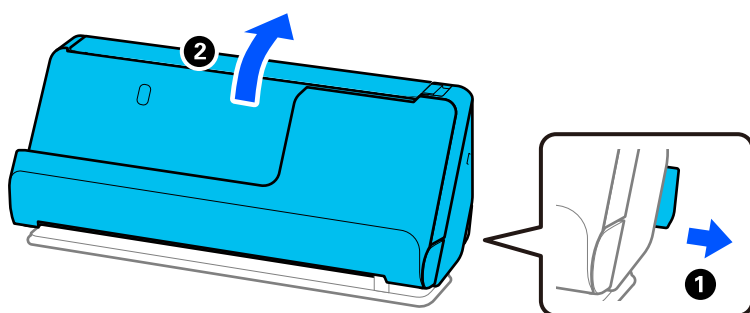
- Den här produkten använder två olika positioner för skanning, beroende på vilket dokument som skannas. Kontrollera länken för att se vilken position som är lämplig för originalet.

["Kombinationer av original och skannerposition" på sidan 39](#)

- Vid skanning av standarstorlek, för vanliga pappersoriginal, skannar du i vertikal banposition. Om skannern är i rak banposition, drar du spaken för att luta skannern framåt och placera den i vertikal banposition.



- Vid skanning i rak banposition, fyller du endast på ett original i taget. Om skannern är i vertikal banposition, drar du spaken för att luta skannern framåt och placera den i rak banposition.



Vid ofta förekommande matning av flera original ska du prova följande.

- Om du fyller på original som inte stöds kan skannern mata flera original samtidigt.
- Minska antalet original som placeras ut i taget.
- Använd **Automatiskt matningsläge** och skanna originalen en efter en. När du använder Document Capture Pro, kan du öppna skärmen Epson Scan 2 genom att trycka på knappen **Detaljerade inställningar** på skärmen **Skanningsinställningar**.

- ❑ Rengör rullarna inuti skannern.

[”Rengöra skannern invändigt” på sidan 111](#)

- ❑ Kontrollera antal ark som skannas av pickup-rullen. Om antlet skanningar som överskrider pickup-rullens servicelivslängd (50,000 ark), byter du rullens monteringskit mot ett nytt.

Även om antalet skanningar inte överskrider pickup-rullens servicelivslängd rekommenderar vi att du byter rullens monteringskit mot ett nytt om rullens yta slits ut.

[”Byta rullmonteringskit” på sidan 120](#)

Anmärkning:

Kontrollera antal ark som skannas av pickup-rullen Epson Scan 2 Utility. Starta Epson Scan 2 Utility, klicka på **Räknare** och kontrollera sedan **Antal skanningar** i **Valsmonteringspaketet**.

Relaterad information

- ➔ [”Skanna i Automatiskt matningsläge” på sidan 101](#)
- ➔ [”Rengöra skannern invändigt” på sidan 111](#)
- ➔ [”Ta bort original som satt igen från skannern” på sidan 139](#)

Ta bort original som satt igen från skannern

Om ett original fastnar i skannern rensar du stoppet enligt proceduren för skannerposition.

Anmärkning:

Om du ändrar skannerpositionen vid skanning fastnar originalet. Ändra inte skannerposition vid skanning.

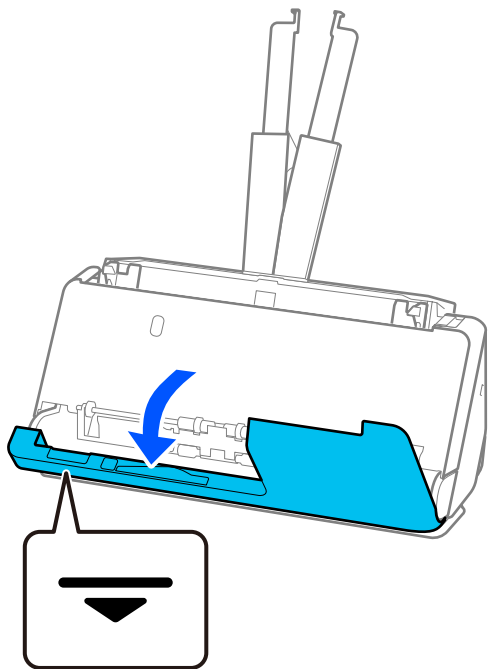
Relaterad information

- ➔ [”Flera original matas \(dubbelmatning\)” på sidan 138](#)
- ➔ [”Pappersstopp, pappersmatningsfel och dokumentskyddsfel uppstår ofta” på sidan 145](#)
- ➔ [”Pappersskydd fungerar inte korrekt” på sidan 146](#)

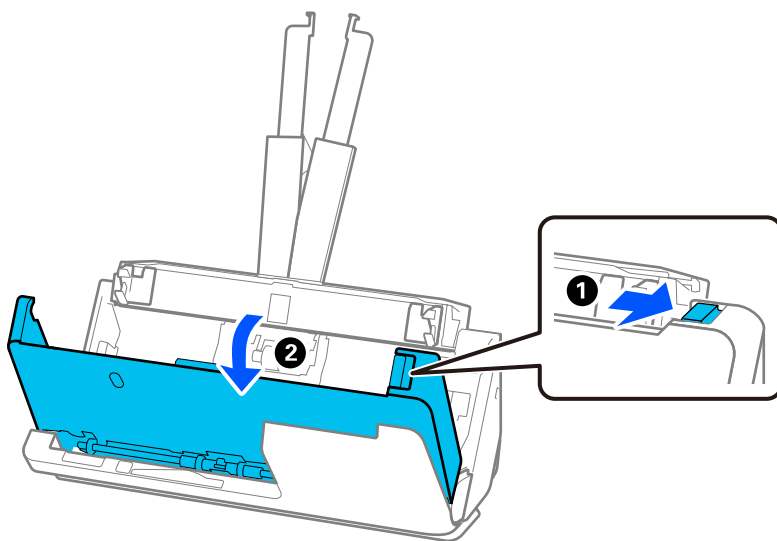
För vertikal banposition

1. Ta bort alla original som finns kvar i ingångsfacket.

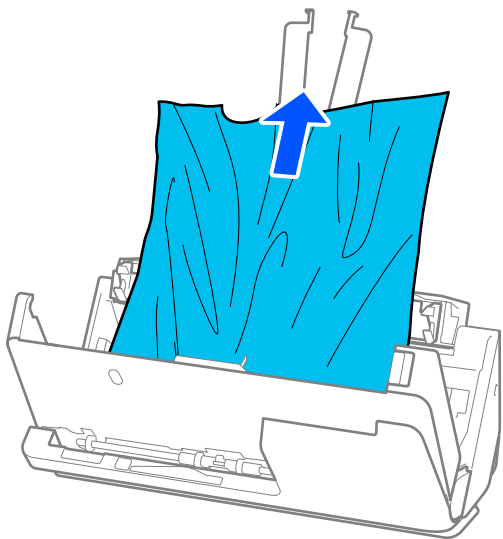
2. Öppna det vertikala banskyddet.



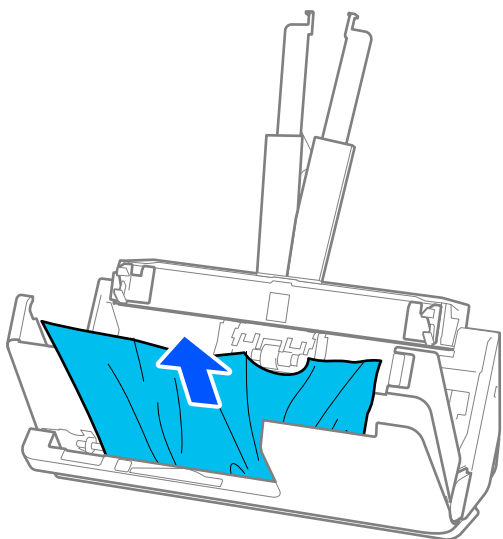
3. Dra i spaken för att öppna skannerlocket.



4. Ta försiktigt bort original som fastnat.



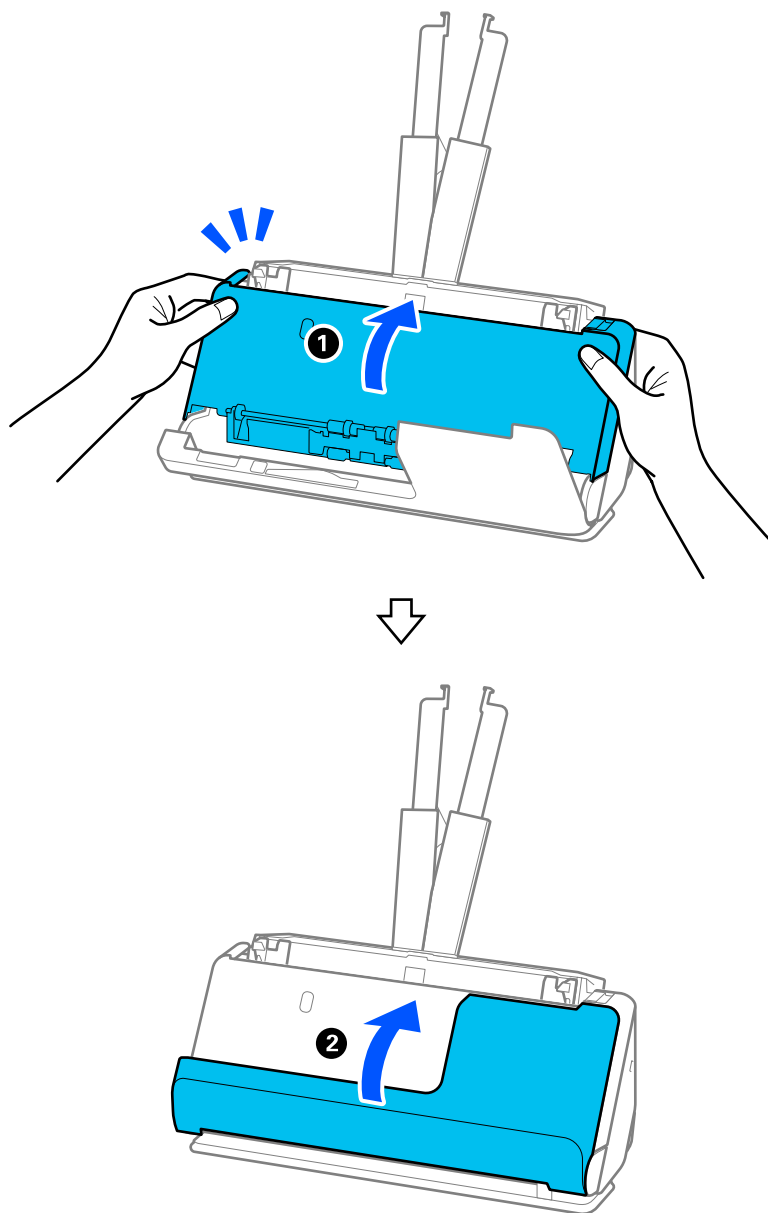
5. Om du inte kan dra originalen rakt uppåt ska du försiktigt dra ut igensatta original från utmatningsfacket i pilens riktning.



Viktigt:

Se till att inga papper finns i skannern.

6. Stäng skannerlocket med båda händerna. Öppna sedan det vertikala banskyddet.



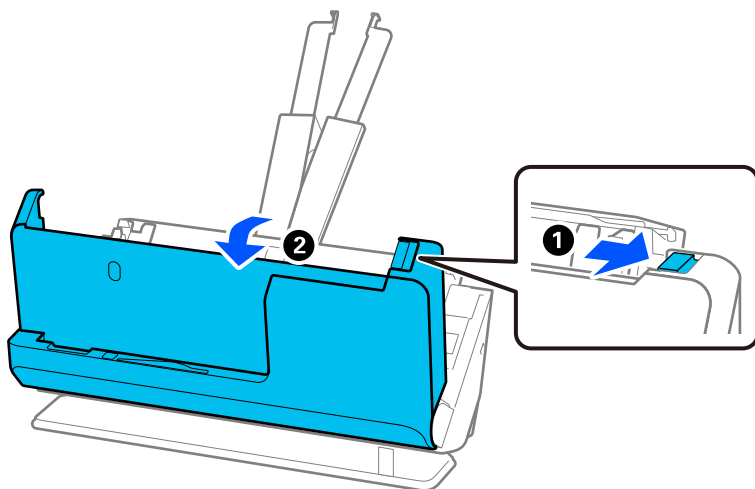
! Viktigt:

Innan du startar om skanningen ska du kontrollera att skannern är stationär. Om skannern inte är stationär kan det orsaka att originalet fastnar.

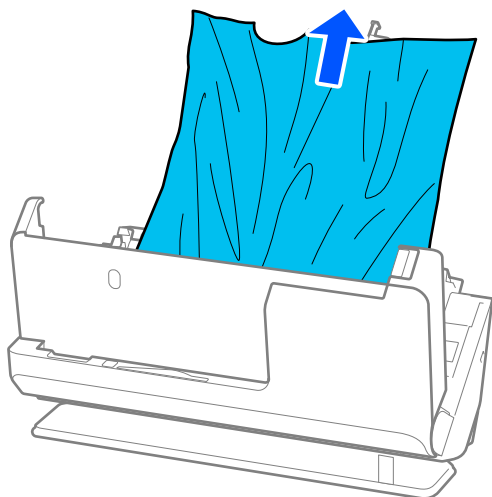
För rak banposition

1. Ta bort alla original som finns kvar i ingångsfacket.

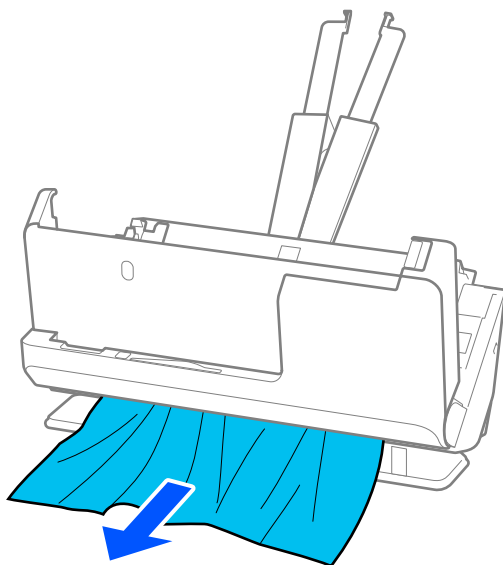
2. Dra i spaken för att öppna skannerlocket.



3. Ta försiktigt bort original som fastnat.



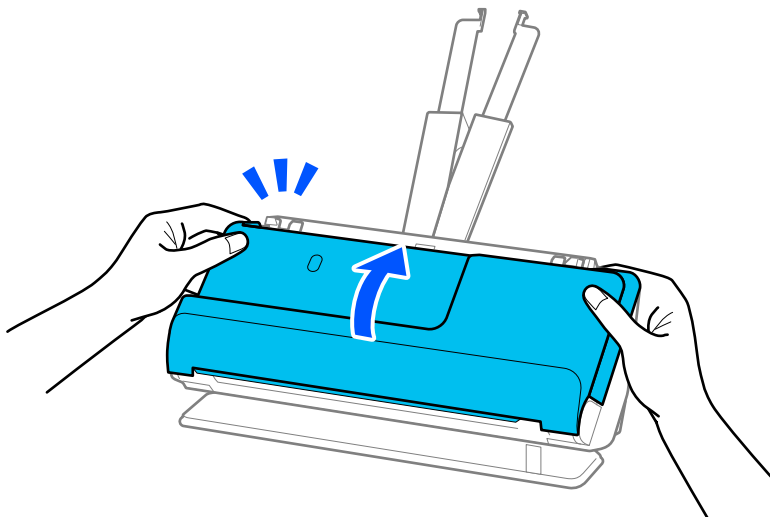
- Om du inte kan dra originalen rakt uppåt ska du försiktigt dra ut igensatta original från utmatningsfacket i pilens riktning.



Viktigt:

Se till att inga papper finns i skannern.

- Stäng skannerlocket med båda händerna.



Viktigt:

Innan du startar om skanningen ska du kontrollera att skannern är stationär. Om skannern inte är stationär kan det orsaka att originalet fastnar.

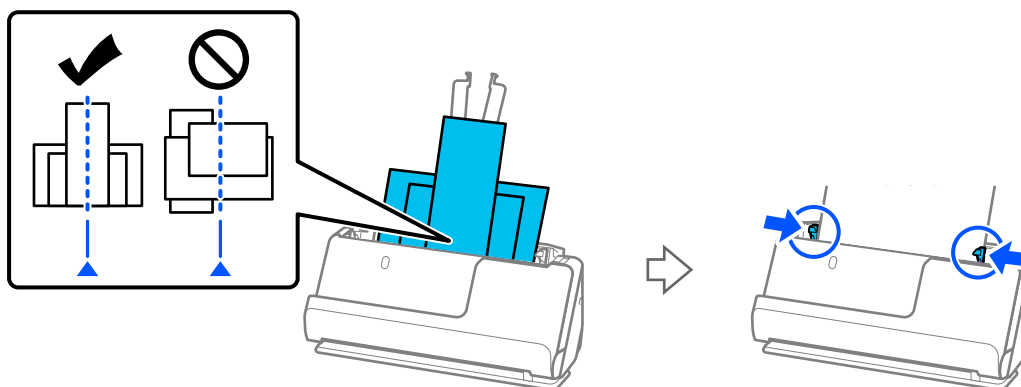
Pappersstopp, pappersmatningsfel och dokumentskyddsfel uppstår ofta

Om följande problem uppstår, kontrollera original och status för skannern.

- Original fastnar ofta
- Pappersmatningsfel uppstår ofta
- Dokumentskyddsproblem uppstår ofta

Punkter att kontrollera vid påfyllning av original

- För original som viker sig eller krullas, plattar du till originalet före matning.
- Fyll på originalen med blandad storlek i mitten av inmatningsfacket i fallande ordning för pappersformat med den bredaste baksidan och smalaste framsidan. Skjut sedan kantguiderna för att rikta in dem med de bredaste originalen.



”Fylla på batcher med original med olika papperstyper och storlekar” på sidan 77

Om problemet kvarstår kan du prova att skanna originalen i varje storlek separat, eller skanna originalen ett i taget. Anpassa kantguiderna mot originalens bredd varje gång du fyller på dem.

Anmärkning:

Du kan använda följande metoder för att skanna originalen flera gånger separat och sedan spara dem i en fil.

- När du använder Epson Scan 2, markerar du kryssrutan **Lägg till/redigera efter skann.** och skannar sedan originalet. Du kan lägga till olika original eller redigera (rotera, flytta och ta bort) de skannade sidorna efter skanning. Se hjälpen för Epson Scan 2 för instruktioner.
- Du kan använda skannermjukvaran.
Se hjälpaavsnittet för Document Capture Pro för information om hur du lägger till eller redigerar skannade sidor efter skanning i Document Capture Pro.
- Efter skanningen tar du bort originalet från utmatningsfacket eller utmatningsplatsen.

Punkter att kontrollera på skannern

- Rengör rullarna inuti skannern.
”Rengöra skannern invändigt” på sidan 111

- Kontrollera antal ark som skannas av pickup-rullen. Om antalet skanningar som överskrider pickup-rullens servicelivslängd (50,000 ark), byter du rullens monteringskit mot ett nytt.

Även om antalet skanningar inte överskrider pickup-rullens servicelivslängd rekommenderar vi att du byter rullens monteringskit mot ett nytt om rullens yta slits ut.

["Byta rullmonteringskit" på sidan 120](#)

Anmärkning:

Kontrollera antal ark som skannas av pickup-rullen Epson Scan 2 Utility. Starta Epson Scan 2 Utility, klicka på **Räknare** och kontrollera sedan **Antal skanningar** i **Valsmonteringspaketet**.

Relaterad information

- ➔ ["Typer av original som kräver tillsyn" på sidan 37](#)
- ➔ ["Fylla på batcher med original med olika papperstyper och storlekar" på sidan 77](#)
- ➔ ["Rengöra skannern invändigt" på sidan 111](#)
- ➔ ["Flera original matas \(dubbelmatning\)" på sidan 138](#)
- ➔ ["Pappersskydd fungerar inte korrekt" på sidan 146](#)

Pappersskydd fungerar inte korrekt

Beroende på originalet och inställt nivå kanske denna funktion inte fungerar korrekt.

- Om fel svar ofta kommer kan du prova att sänka nivån.
- Kontrollera att den här funktionen är aktiverad om ditt original är skadat. Öka skyddsnivån för funktionen om den redan är aktiverad.

Relaterad information

- ➔ ["Ta bort original som satt igen från skannern" på sidan 139](#)

Originalen blir smutsiga

Rengör skannerns insida.

Relaterad information

- ➔ ["Rengöra skannern invändigt" på sidan 111](#)

Skanninghastigheten minskar vid kontinuerlig skanning

Vid kontinuerlig skanning med ADF, tappar skanningen hastigheten för att förhindra skannerfunktionen från överhettning och skada. Du kan dock fortsätta med skanningen.

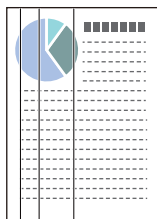
För att återställa normal skanninghastighet ska du lämna skannern överksam i minst 30 minuter. Skanninghastigheten återställs inte även om strömmen är avstängd.

Det tar lång tid att skanna

- Skanningshastigheten kan sakta ner beroende på skanningsförhållandena, t.ex. hög upplösning, bildjusteringsfunktioner, filformat och så vidare.
- Datorer med USB 3.0 (SuperSpeed) eller USB 2.0 (Hi-Speed) kan skanna snabbare än datorer med USB 1.1-portar. Om du använder en USB 3.0- eller USB 2.0-port med skannern, kontrollera att systemkraven uppfylls.
- Vid användning av säkerhetsprogramvara, uteslut filen TWAIN.log från övervakning eller ställ in TWAIN.log som en skrivskyddad fil. För mer information om säkerhetsmjukvarans funktioner, se hjälpavsnittet och så vidare i den medföljande mjukvaran. Filen TWAIN.log sparas på följande platser.
C:\Users\(användarnamn)\AppData\Local\Temp

Problem med skannade bilder

Raka linjer visas vid skanning från ADF



- Rengör ADF.
Raka linjer (streck) kan visas i bilden när skräp eller smuts hamnar i ADF.
- Ta bort allt skräp eller smuts som fastnat på originalet.
- När **Upptäck smuts glas** aktiveras, visas ett meddelande när smuts upptäcks på glaset i skannern.
Välj fliken **Skannerinställning** och välj sedan **På-Hög** eller **På-låg**, från **Identifiera smuts på glaset** in Epson Scan 2 Utility.
När ett varningsmeddelande visas, rengör glasytan inuti skannern med en äkta rengöringssats från Epson eller med en mjuk trasa.
[”Rengöra skannern invändigt” på sidan 111](#)

Anmärkning:

- Vissa fläckar kan inte identifieras korrekt.*
- Om detekteringen inte fungerar korrekt ska du ändra inställningen.
Om inga fläckar detekteras väljer du **På-hög**. Om inga fläckar detekteras felaktigt väljer du **På-låg** eller **Av**.*

Relaterad information

- ➔ [”Rengöra skannern invändigt” på sidan 111](#)
- ➔ [”Konfigurera fläcketektering av glasytan” på sidan 106](#)

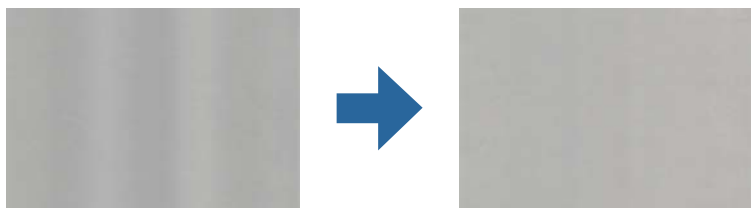
Varning för att det visas fläckar inuti skannern

Om varningsskärmen visas efter rengöring invändigt i skannern, krävs det att glaset byts ut. Kontakta din lokala återförsäljare för reparation.

Relaterad information

➔ ”Rengöra skannern invändigt” på sidan 111

Ojämna färger i den skannade bilden



Om skannern utsätts för starkt ljus såsom direkt solljus, detekterar sensorn inuti skannern ljuset felaktigt och färgerna i den skannade bilden blir ojämna.

- Ändra skannern orientering så att det inte faller starkt ljus på skannerns framsida.
- Flytta skannern till en plats där den inte utsätts för starkt ljus.

Expandera eller förminska den skannade bilden

Vid expandering eller förminskning av den skannade bilden kan du justera expansionsförhållandet med **Justeringar** i Epson Scan 2 Utility. Denna funktion är endast tillgänglig i Windows.

Anmärkning:

Epson Scan 2 Utility är en av de applikationer som medföljer skanners programvara.

1. Starta Epson Scan 2 Utility.
 - Windows 11/Windows Server 2019/Windows Server 2022
Klicka på startknappen och välj sedan **Alla appar > EPSON > Epson Scan 2 Utility**.
 - Windows 10/Windows Server 2016
Klicka på startknappen och välj **EPSON > Epson Scan 2 Utility**.
 - Windows 8.1/Windows 8/Windows Server 2012 R2/Windows Server 2012
Ange programvarans namn i sökfältet och välj sedan den ikon som visas.
 - Windows 7/Windows Server 2008 R2
Klicka på startknappen och välj sedan **Alla program eller Program > EPSON > Epson Scan 2 > Epson Scan 2 Utility**.
2. Välj fliken **Justeringar**.
3. Använd **Utvidgning/sammandragning** för att justera expansionsförhållandet för skannade bilder.
4. Klicka på **Ange** för att verkställa inställningarna för skannern.

En bild från originalets baksida framträder på den skannade bilden

Bilderna på baksidan av originalen kan visas i den skannade bilden.

När **Auto**, **Färg** eller **Gråskala** är markerat som **Bildtyp**:

Kontrollera att **Ta bort bakgrund** har valts.

Document Capture Pro (Windows)/Document Capture (Mac OS X): Tryck på knappen **Detaljerade inställningar** på **Skanningsinställningar**-skärmen för att öppna Epson Scan 2-skärmen. Klicka på fliken **Avancerade inställningar** > **Ta bort bakgrund**.

Epson Scan 2: På fliken **Avancerade inställningar**, väljer du **Ta bort bakgrund**.

Kontrollera att **Förstärkning av text** har valts.

Document Capture Pro (Windows)/Document Capture (Mac OS X): På skärmen **Skanningsinställningar**, väljer du **Förstärkning av text**.

Epson Scan 2: På fliken **Avancerade inställningar**, väljer du **Förstärkning av text**.

När du väljer **Svartvitt** från **Bildtyp**:

Kontrollera att **Förstärkning av text** har valts.

Document Capture Pro (Windows)/Document Capture (Mac OS X): På skärmen **Skanningsinställningar**, väljer du **Förstärkning av text**.

Epson Scan 2: På fliken **Avancerade inställningar**, väljer du **Förstärkning av text**.

Beroende på skicket i din skannade bild klickar du på **Inställningar**, och för sedan skjutreglaget mot **Ta bort bakgrund**.

Skannad text eller bilder är suddiga

Du kan justera utseendet på den skannade bilden eller texten genom att öka upplösningen eller justera bildens kvalitet.

Ändra upplösning och skanna sedan igen.

Ställ in lämplig upplösning för din skannade bild.

Kontrollera att **Förstärkning av text** har valts.

Document Capture Pro (Windows)/Document Capture (Mac OS X): På skärmen **Skanningsinställningar**, väljer du **Förstärkning av text**.

Epson Scan 2: På fliken **Avancerade inställningar**, väljer du **Förstärkning av text**.

När du väljer **Svartvitt** som **Bildtyp**, beroende på förhållandet i den skannade bilden klickar du på **Inställningar** och justerar skjutreglaget för **Framhäv ljusa bokstäver / Ta bort bakgrund**, stänger av **Ta bort punktbrus**, eller konfigurerar nivån för **Låg**.

Om du skannar i formatet JPEG, testa ändra komprimeringsnivån.

Document Capture Pro (Windows)/Document Capture (Mac OS X): Klicka på **Alternativ** på **Spara inställningar** för att ändra kvaliteten för JPEG.

Epson Scan 2: klicka på **Bildformat** > **Alternativ**, och ändra sedan **Bildkvalitet**.

Moirémönster (spindelnätsliknande skuggor) förekommer

Om originalet är ett utskrivet dokument kan moirémönster (spindelnätsliknande skuggor) förekomma på den skannade bilden.

- Kontrollera att **Descreeing** har markerats i fönstret Epson Scan 2. När du använder Document Capture Pro, kan du öppna fönstret genom att trycka på knappen **Detaljerade inställningar** på skärmen **Skanningsinställningar**.

Klicka på fliken **Avancerade inställningar** > **Descreeing**.



- Ändra upplösning och skanna sedan igen.

Kanten på originalet skannas inte vid automatisk detektering av storleken i originalet

Beroende på originalet kanske kanten inte skannas när originalets storlek väljs automatiskt.

- Anpassa **Beskär marginaler med storlek "Auto"** i fönstret Epson Scan 2. När du använder Document Capture Pro, kan du öppna fönstret genom att trycka på knappen **Detaljerade inställningar** på skärmen **Skanningsinställningar**.

Klicka på fliken **Huvudinställningar** > **Dokumentstorlek** > **Inställningar**. På skärmen **Inställningar för dokumentstorlek**, anpassa **Beskär marginaler med storlek "Auto"**.

- Beroende på original kanske originalområdet inte kan identifieras korrekt vid användning av funktionen **Automatisk avkänning**. Välj rätt storlek på originalet i listan **Dokumentstorlek**.

Anmärkning:

Om storleken på originalet du vill skanna inte finns med i listan, skapa storleken manuellt i fönstret Epson Scan 2. När du använder Document Capture Pro, kan du öppna fönstret genom att trycka på knappen **Detaljerade inställningar** på skärmen **Skanningsinställningar**.

Klicka på fliken **Huvudinställningar** > **Dokumentstorlek**, och välj sedan **Anpassa**.

Tecknet känns inte igen korrekt

Kontrollera följande för att öka igenkänningsgraden för OCR (optisk teckenigenkänning).

- Kontrollera att originalet placeras rakt.
- Använd ett original med tydlig text. Textidentifiering kan avvisas för följande typer av original.
 - Original som har kopierats många gånger.
 - Original tas emot av fax (i låga upplösningar)
 - Original med tätt placerade tecken eller radavstånd
 - Original med radinjering eller understreck i texten
 - Original med handskriven text
 - Original med veck eller skrynklor
- Papperstyp som tillverkats av termiskt papper såsom kvitton kan försämrats av åldrande eller friktion. Skanna dem så snart som möjligt.

- När du sparar till Microsoft® Office- eller **Sökbar PDF**-filer, kontrollera att korrekt språk är valt.
- Om du har konfigurerat **Bildtyp** till **Färg** eller **Gråskala** i Epson Scan 2, kan du prova med att justera **Förstärkning av text**-inställningen.
Klicka på fliken **Avancerade inställningar** > **Förstärkning av text** > **Inställningar**, och välj sedan **Framhäv ljusa bokstäver för OCR** som **Läge**.

Anmärkning:

Du behöver EPSON Scan OCR component för att spara som **Sökbar PDF**. Detta installeras automatiskt när du konfigurerar skannern med installationsenheten.

Kan inte lösa problem i den skannade bilden

Om du har provat alla lösningar och inte lyckats åtgärda problemet initialiserar du inställningarna för skannerdrivrutinen (Epson Scan 2) med Epson Scan 2 Utility.

Anmärkning:

Epson Scan 2 Utility är en av de applikationer som medföljer skanners programvara.

1. Starta Epson Scan 2 Utility.
 - Windows 11/Windows Server 2019/Windows Server 2022
Klicka på startknappen och välj sedan **Alla appar** > **EPSON** > **Epson Scan 2 Utility**.
 - Windows 10/Windows Server 2016
Klicka på startknappen och välj sedan **EPSON** > **Epson Scan 2 Utility**.
 - Windows 8.1/Windows 8/Windows Server 2012 R2/Windows Server 2012
Ange programvarans namn i sökfältet och välj sedan den ikon som visas.
 - Windows 7/Windows Server 2008 R2/Windows Server 2008
Klicka på startknappen och välj sedan **Alla program** eller **Program** > **EPSON** > **Epson Scan 2** > **Epson Scan 2 Utility**.
 - Mac OS
Välj **Gå** > **Applikationer** > **Epson Software** > **Epson Scan 2 Utility**.
2. Välj fliken **Annat**.
3. Klicka på **Återställ**.

Anmärkning:

Om initieringen inte löser problemet avinstallerar och installerar du om skannerns programvara (Epson Scan 2).

Document Capture Pro Problem

För problem som uppstår vid skanning med Document Capture Pro, öppna följande URL för att kontrollera manualen för Document Capture Pro.

<https://support.epson.net/dcp/>

Avinstallera och installera program

Avinstallera dina program

Du måste kanske avinstallera och sedan installera om programvaran för att lösa vissa problem eller om du har uppgraderat operativsystemet. Logga in på datorn som administratör. Ange administratörslösenordet om datorn uppmanar dig till det.

Avinstallera dina program i Windows

1. Avsluta alla aktiva program.
2. Koppla ur skannern från datorn.
3. Öppna Kontrollpanelen:
 - Windows 11/Windows Server 2022
Klicka på startknappen och välj sedan **Alla appar > Verktyg för Windows > Kontrollpanelen.**
 - Windows 10/Windows Server 2016/Windows Server 2019
Klicka på startknappen och välj sedan **Windows system > Kontrollpanelen.**
 - Windows 8.1/Windows 8/Windows Server 2012 R2/Windows Server 2012
Klicka på **Skrivbord > Inställningar > Kontrollpanelen.**
 - Windows 7/Windows Server 2008 R2
Klicka på startknappen och välj sedan **Kontrollpanelen.**
4. Välj **Avinstallera ett program i Program.**
5. Välj programmet som du vill avinstallera.
6. Klicka på **Avinstallera/ändra** eller **Avinstallera.**
Anmärkning:
*Om fönstret **Kontroll av användarkonto visas**, klicka på **Fortsätt.***
7. Följ instruktionerna på skärmen.
Anmärkning:
*Ett meddelande kanske visas som uppmanar dig att starta om datorn. Om det visas, se till att **Jag vill starta om datorn nu** är markerat och klicka sedan på **Slutför.***

Avinstallera dina program i Mac OS

Anmärkning:
Se till att du har installerat EPSON Software Updater.

1. Hämta avinstallationsprogrammet med EPSON Software Updater.
När du har hämtat avinstallationsprogrammet behöver du inte hämta det igen för varje gång du avinstallerar programmet.

2. Koppla ur skannern från datorn.
3. För att avinstallera skannerdrivrutinen, välj **Systeminställningar** i Apple-menyn > **Skrivare och skanner** (eller **Skriv ut och skanna, Skriv ut och faxa**), ta sedan bort skannern från den aktiverade skannerlistan.
4. Avsluta alla aktiva program.
5. Välj **Gå > Applikationer > Epson Software > Avinstallerare**.
6. Välj det program som du vill avinstallera och klicka sedan på avinstallera.



Viktigt:

Avinstallationsprogrammet tar bort alla drivrutiner för Epsons skannrar på datorn. Om du använder flera Epson skannrar och endast vill ta bort vissa drivrutiner, ta först bort alla drivrutiner och installera sedan de drivrutiner du behöver igen.

Anmärkning:

*Om du inte hittar det program som du vill avinstallera i listan över program kan du inte avinstallera via avinstallationsprogrammet. I dessa fall, välj **Gå > Applikationer > Epson Software**, välj det program som du vill avinstallera och dra det sedan till papperskorgen.*

Installera dina program

Följ inställningarna nedan för att installera nödvändiga program.

Anmärkning:

- Logga in på datorn som administratör. Ange administratörslösenordet om datorn uppmanar dig till det.
- När du installerar om program måste du först avinstallera dem.

1. Avsluta alla aktiva program.
2. När du installerar skannerdrivrutinen Epson Scan 2, ska du temporärt koppla ur skannern och datorn.

Anmärkning:

Anslut inte skannern och datorn förrän du uppmanas till det.

3. Installera programmet genom att följa anvisningarna på webbplatsen nedan.

<https://epson.sn>

Tekniska specifikationer

Allmänna skannerspecifikationer.	155
Dimensioner och viktspecifikationer.	156
Elektriska specifikationer.	157
Miljöspecifikationer.	157
Systemkrav.	158

Allmänna skannerspecifikationer

Anmärkning:

Specifikationerna kan ändras utan föregående meddelande.

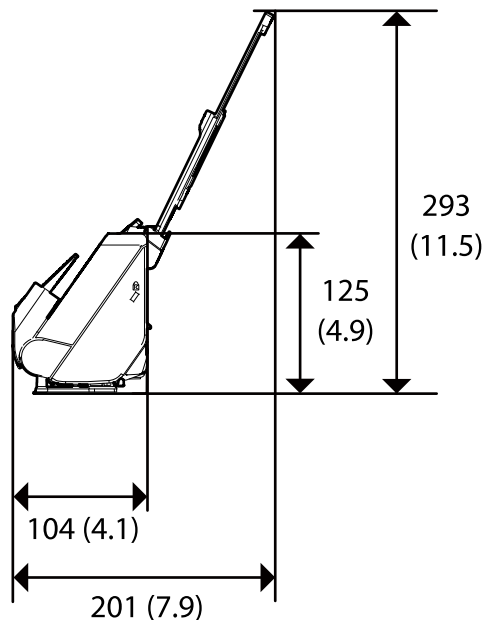
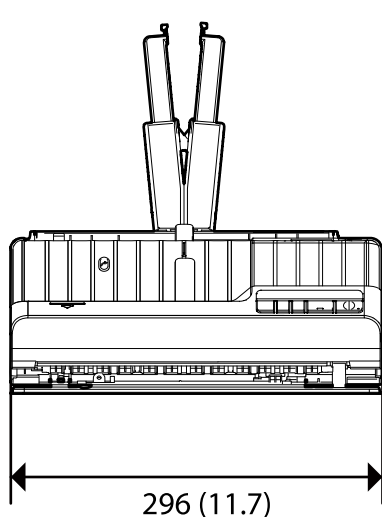
Skannertyp	Arkmatning, duplexfärgskanner i ett pass
Fotoelektrisk komponent	CIS
Effektiva pixlar	5,100×9,300 vid 600 dpi 2,550×36,000 vid 300 dpi
Ljuskälla	RGB LED
Skanningsupplösning	600 dpi (huvudskanning) 600 dpi (underskanning)
Utgående upplösning	50 till 1200 dpi (i steg om 1 dpi)*1
Dokumentstorlek	Max: 215.9×3048 mm (8.5×120 tum) Min: 50.8×50.8 mm (2×2 tum)
Pappersingång	Laddning med framsidan upp
Pappersutmatning	Vertikal banposition: Utmatning med framsidan ned Rak banposition: Utmatning med framsidan ned
Papperskapacitet	20 ark papper vid 80 g/m ²
Färgdjup	Färg <input type="checkbox"/> 30 bitar per pixel internt (10 bitar per pixel per färg internt) <input type="checkbox"/> 24 bitar per pixel externt (8 bitar per pixel per färg externt) Gråskala <input type="checkbox"/> 10 bitar per pixel internt <input type="checkbox"/> 8 bitar per pixel externt Svartvitt <input type="checkbox"/> 10 bitar per pixel internt <input type="checkbox"/> 1 bit per pixel externt
Gränssnitt	Hi-Speed USB

*1 Detta värde är bra vid skanning med en dator. De tillgängliga upplösningarna varierar beroende på skanningmetoden.

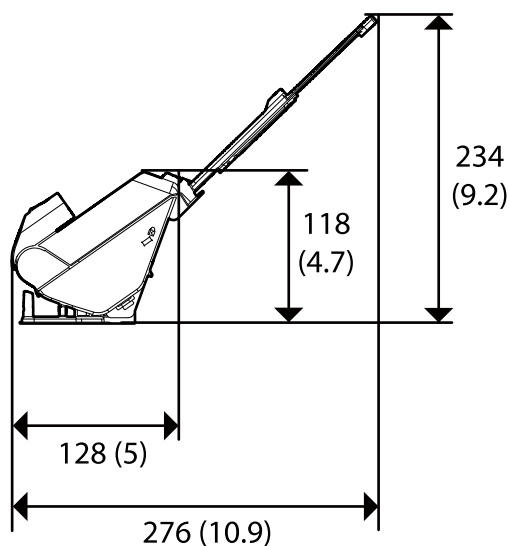
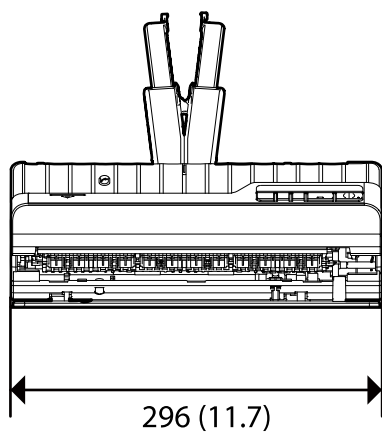
Dimensioner och viktspecifikationer

Mått

Vertikal banposition (enheter: mm (tum))



Rak banposition (enheter: mm (tum))



Vikt

Cirka 1.8 kg (4.0 pund)

Elektriska specifikationer

Elektriska specifikationer för skanner

Nominell DC-ineffekt för matningsspänning	DC 24 V
Nominell DC-ingångsspänning	1 A
Strömförbrukning	<input type="checkbox"/> Drift: Omkring 10 W <input type="checkbox"/> Redoläge: Omkring 3.3 W <input type="checkbox"/> Viloläge: Omkring 1.0 W <input type="checkbox"/> Ström av: Omkring 0.1 W

Anmärkning:

För användare inom EU, se följande webbplats för uppgifter om strömförbrukning.

<http://www.epson.eu/energy-consumption>

Elektriska specifikationer för AC-adapter

Modell	A461H (AC 100–240 V) A462E (AC 220–240 V)
Ingående märkström	1 A
Frekvensområde	50–60 Hz
Matningsström för utgående effekt	DC 24 V
Utgående märkström	1 A

Anmärkning:

För användare inom EU, se följande webbplats för uppgifter om strömförbrukning.

<http://www.epson.eu/energy-consumption>

Miljöspecifikationer

Temperatur	Vid drift	5 till 35 °C (41 till 95 °F)
	Vid förvaring	–25 till 60 °C (–13 till 140 °F)
Luftfuktighet	Vid drift	15 till 80 % (utan kondensering)
	Vid förvaring	15 till 85 % (utan kondensering)
Driftförhållanden	Vanliga kontors- eller hemförhållanden. Undvik att använda skannern i direkt solljus, nära en stark ljuskälla eller under extremt dammiga förhållanden.	

Systemkrav

Operativsystem som stöds kan variera beroende på programmet.

Windows ^{*1}	Windows 11 eller senare Windows 10 Windows 8/8.1 Windows 7 Windows Server 2008 eller senare
Mac OS ^{*2, *3}	Mac OS X 10.9 eller senare, macOS 11 eller senare

*1 Document Capture Pro stöder inte Windows Vista, Windows XP och Windows Server.

*3 UNIX File System (UFS) för Mac OS X stöds inte.

*2 Snabbt användarbyte på Mac OS X eller senare stöds inte.

Standarder och godkännanden

Standarder och godkännande för den europeiska modellen. 160

Standarder och godkännande för den amerikanska modellen. 160

OPEN SOURCE SOFTWARE LICENSE. 160

Standarder och godkännande för den europeiska modellen

Produkt och AC-adapter

Följande modeller är CE-märkta och uppfyller kraven i alla tillämpliga EG-direktiv. För mer information, besök följande webbplats för att få tillgång till den fulla deklARATIONEN av efterlevnader med hänsyn till direktiv och harmoniserade standarder som används för att deklarerera efterlevnad.

<http://www.epson.eu/conformity>

J441F

A461H, A462E

Standarder och godkännande för den amerikanska modellen

Produkt

EMC	FCC Part 15 Subpart B Class B CAN ICES-3 (B)/NMB-3 (B)
-----	---

Nätadapter (A461H)

EMC	FCC Part 15 Subpart B Class B CAN ICES-3 (B)/NMB-3 (B)
-----	---

OPEN SOURCE SOFTWARE LICENSE

- 1) This product includes open source software programs according to the license terms of each open source software program.
- 2) The open source software programs are WITHOUT ANY WARRANTY; without even the implied warranty of MERCHANTABILITY AND FITNESS FOR A PARTICULAR PURPOSE.

See the license agreements of each open source software program for more details, which are described below.

SHA1 license

Copyright (C) The Internet Society (2001). All Rights Reserved.

This document and translations of it may be copied and furnished to others, and derivative works that comment on or otherwise explain it or assist in its implementation may be prepared, copied, published and distributed, in whole or in part, without restriction of any kind, provided that the above copyright notice and this paragraph are included on all such copies and derivative works.

However, this document itself may not be modified in any way, such as by removing the copyright notice or references to the Internet Society or other Internet organizations, except as needed for the purpose of developing Internet standards in which case the procedures for copyrights defined in the Internet Standards process must be followed, or as required to translate it into languages other than English.

The limited permissions granted above are perpetual and will not be revoked by the Internet Society or its successors or assigns.

This document and the information contained herein is provided on an "AS IS" basis and THE INTERNET SOCIETY AND THE INTERNET ENGINEERING TASK FORCE DISCLAIMS ALL WARRANTIES, EXPRESS OR IMPLIED, INCLUDING BUT NOT LIMITED TO ANY WARRANTY THAT THE USE OF THE INFORMATION HEREIN WILL NOT INFRINGE ANY RIGHTS OR ANY IMPLIED WARRANTIES OF MERCHANTABILITY OR FITNESS FOR A PARTICULAR PURPOSE.

Info-ZIP license

This is version 2007-Mar-4 of the Info-ZIP license.

The definitive version of this document should be available at <ftp://ftp.info-zip.org/pub/infozip/license.html> indefinitely and a copy at <http://www.info-zip.org/pub/infozip/license.html>.

Copyright © 1990-2007 Info-ZIP. All rights reserved.

For the purposes of this copyright and license, "Info-ZIP" is defined as the following set of individuals:

Mark Adler, John Bush, Karl Davis, Harald Denker, Jean-Michel Dubois, Jean-loup Gailly, Hunter Goatley, Ed Gordon, Ian Gorman, Chris Herborth, Dirk Haase, Greg Hartwig, Robert Heath, Jonathan Hudson, Paul Kienitz, David Kirschbaum, Johnny Lee, Onno van der Linden, Igor Mandrichenko, Steve P. Miller, Sergio Monesi, Keith Owens, George Petrov, Greg Roelofs, Kai Uwe Rommel, Steve Salisbury, Dave Smith, Steven M. Schweda, Christian Spieler, Cosmin Truta, Antoine Verheijen, Paul von Behren, Rich Wales, Mike White.

This software is provided "as is," without warranty of any kind, express or implied.

In no event shall Info-ZIP or its contributors be held liable for any direct, indirect, incidental, special or consequential damages arising out of the use of or inability to use this software.

Permission is granted to anyone to use this software for any purpose, including commercial applications, and to alter it and redistribute it freely, subject to the above disclaimer and the following restrictions:

1. Redistributions of source code (in whole or in part) must retain the above copyright notice, definition, disclaimer, and this list of conditions.
2. Redistributions in binary form (compiled executables and libraries) must reproduce the above copyright notice, definition, disclaimer, and this list of conditions in documentation and/or other materials provided with the distribution.

The sole exception to this condition is redistribution of a standard UnZipSFX binary (including SFXWiz) as part of a self-extracting archive; that is permitted without inclusion of this license, as long as the normal SFX banner has not been removed from the binary or disabled.

3. Altered versions--including, but not limited to, ports to new operating systems, existing ports with new graphical interfaces, versions with modified or added functionality, and dynamic, shared, or static library versions not from Info-ZIP--must be plainly marked as such and must not be misrepresented as being the original source or, if binaries, compiled from the original source.

Such altered versions also must not be misrepresented as being Info-ZIP releases--including, but not limited to, labeling of the altered versions with the names "Info-ZIP" (or any variation thereof, including, but not limited to, different capitalizations), "Pocket UnZip," "WiZ" or "MacZip" without the explicit permission of Info-ZIP.

Such altered versions are further prohibited from misrepresentative use of the Zip-Bugs or Info-ZIP e-mail addresses or the Info-ZIP URL(s), such as to imply Info-ZIP will provide support for the altered versions.

4. Info-ZIP retains the right to use the names "Info-ZIP," "Zip," "UnZip," "UnZipSFX," "WiZ," "Pocket UnZip," "Pocket Zip," and "MacZip" for its own source and binary releases.

lua license

Copyright (C) 1994-2013 Lua.org, PUC-Rio.

Permission is hereby granted, free of charge, to any person obtaining a copy of this software and associated documentation files (the "Software"), to deal in the Software without restriction, including without limitation the rights to use, copy, modify, merge, publish, distribute, sublicense, and/or sell copies of the Software, and to permit persons to whom the Software is furnished to do so, subject to the following conditions:

The above copyright notice and this permission notice shall be included in all copies or substantial portions of the Software.

THE SOFTWARE IS PROVIDED "AS IS", WITHOUT WARRANTY OF ANY KIND, EXPRESS OR IMPLIED, INCLUDING BUT NOT LIMITED TO THE WARRANTIES OF MERCHANTABILITY, FITNESS FOR A PARTICULAR PURPOSE AND NONINFRINGEMENT.

IN NO EVENT SHALL THE AUTHORS OR COPYRIGHT HOLDERS BE LIABLE FOR ANY CLAIM, DAMAGES OR OTHER LIABILITY, WHETHER IN AN ACTION OF CONTRACT, TORT OR OTHERWISE, ARISING FROM, OUT OF OR IN CONNECTION WITH THE SOFTWARE OR THE USE OR OTHER DEALINGS IN THE SOFTWARE.

Var du kan få hjälp

Webbplatsen för teknisk support. 164

Kontakta Epsons kundtjänst. 164

Webbplatsen för teknisk support

Om du behöver ytterligare hjälp kan du gå till Epsons kundtjänstwebbplats som visas nedan. Välj land eller region och gå till supportdelen på din lokala Epson-webbplats. Dessutom finns de senaste drivrutinerna, svar på vanliga frågor, handböcker och övrigt nedladdningsbart material på webbplatsen.

<http://support.epson.net/>

<http://www.epson.eu/support> (Europa)

Kontakta Epsons kundtjänst för hjälp om Epson-produkten inte fungerar som den ska och du inte kan lösa problemet.

Kontakta Epsons kundtjänst

Innan du kontaktar Epson

Kontakta Epsons kundtjänst för hjälp om Epson-produkten inte fungerar som den ska och du inte kan lösa problemet med felsökningsinformationen i produktens dokumentation. Kontakta återförsäljaren som du köpte produkten hos om en lokal Epson kundtjänst inte anges nedan.

Epsons kundtjänst kan hjälpa dig mycket snabbare om du tillhandahåller följande information:

- Produktens serienummer
(Etiketten med serienumret sitter normalt på produktens baksida.)
- Produktmodell
- Produktens programvaruversion
(Klicka på **About**, **Version Info** eller en liknande knapp i produktprogrammet.)
- Märke och modell på datorn
- Datorns operativsystem och version
- Namn och versioner på programvara som du brukar använda med produkten

Anmärkning:

Beroende på produkten kan data för uppringningslistorna för fax och/eller nätverksinställningarna lagras i produktens minne. Data och/eller inställningar kan gå förlorade om produkten går sönder eller måste repareras. Epson kan inte hållas ansvarigt för dataförluster, för säkerhetskopior eller återställning av data och/eller inställningar även om garantiperioden fortfarande gäller. Vi rekommenderar att du gör egna säkerhetskopior av uppgifterna eller antecknar inställningarna.

Hjälp för användare i Europa

Det europeiska garantidokumentet innehåller information om hur du kontaktar Epsons kundtjänst.

Hjälp för användare i Taiwan

Kontaktpunkter för information, support och tjänster är:

Webben

<http://www.epson.com.tw>

Information om produktspecifikationer, nedladdningsbara drivrutiner och produktfrågor kan tillhandahållas.

Epson HelpDesk

Telefon: +886-2-2165-3138

Vårt HelpDesk-team kan hjälpa dig med följande per telefon:

- Försäljningsfrågor och produktinformation
- Frågor eller problem som gäller produktens användning
- Reparations- och garantifrågor

Servicecenter för reparationer:

<http://www.tekcare.com.tw/branchMap.page>

TekCare corporation är ett auktoriserat servicecenter för Epson Taiwan Technology & Trading Ltd.

Hjälpt för användare i Singapore

Källor för information, support och tjänster från Epson Singapore:

Webben

<http://www.epson.com.sg>

Information om produktspecifikationer, nedladdningsbara drivrutiner, vanliga frågor, försäljningsfrågor och teknisk support kan fås via e-post.

Epson HelpDesk

Avgiftsfritt: 800-120-5564

Vårt HelpDesk-team kan hjälpa dig med följande per telefon:

- Försäljningsfrågor och produktinformation
- Frågor eller problem som gäller produktens användning
- Reparations- och garantifrågor

Hjälpt för användare i Thailand

Kontaktpunkter för information, support och tjänster är:

Webben

<http://www.epson.co.th>

Information om produktspecifikationer, nedladdningsbara drivrutiner, vanliga frågor och e-post kan tillhandahållas.

Epsons samtalscenter

Telefon: 66-2460-9699

E-post: support@eth.epson.co.th

Vårt kundtjänstteam kan hjälpa dig med följande per telefon:

- Försäljningsfrågor och produktinformation
- Frågor eller problem som gäller produktens användning
- Reparations- och garantifrågor

Hjälpt för användare i Vietnam

Kontaktpunkter för information, support och tjänster är:

Epson Servicecenter

27 Yen Lang, Trung Liet Ward, Dong Da District, Ha Noi City. Tel: +84 24 7300 0911

38 Le Dinh Ly, Thac Gian Ward, Thanh Khe District, Da Nang. Tel: +84 23 6356 2666

194/3 Nguyen Trong Tuyen, Ward 8, Phu Nhuan Dist., HCMC. Tel: +84 28 7300 0911

31 Phan Boi Chau, Ward 14, Binh Thanh District, HCMC. Tel: +84 28 35100818

Hjälpt för användare i Indonesien

Kontaktpunkter för information, support och tjänster är:

Webben

<http://www.epson.co.id>

- Information om produktspecifikationer, hämtbara drivrutiner
- Vanliga frågor och svar, försäljningsförfrågningar, frågor via e-post

Epson Hotline

Telefon: 1500-766 (Indonesia Only)

E-post: customer.care@ein.epson.co.id

Vårt Hotline-team kan hjälpa dig med följande per telefon eller e-post:

- Försäljningsfrågor och produktinformation
- Teknisk support

Hjälpt för användare i Hongkong

Användarna kan kontakta Epson Hong Kong Limited för teknisk support samt andra after sales-tjänster.

Hemsida på Internet

<http://www.epson.com.hk>

Epson Hong Kong har en lokal hemsida på både kinesiska och engelska på Internet där användarna kan få information om följande:

- Produktinformation
- Svar på vanliga frågor
- De senaste drivrutinsversionerna för Epson-produkter

Hotline för teknisk support

Du kan även kontakta vår tekniska personal på följande telefon- och faxnummer:

Telefon: 852-2827-8911

Fax: 852-2827-4383

Hjälpt för användare i Malaysia

Kontaktpunkter för information, support och tjänster är:

Webben

<http://www.epson.com.my>

- Information om produktspecifikationer, hämtbara drivrutiner
- Vanliga frågor och svar, försäljningsförfrågningar, frågor via e-post

Epsons samtalscenter

Telefon: 1800-81-7349 (avgiftsfri)

E-post: websupport@emsb.epson.com.my

- Försäljningsfrågor och produktinformation
- Frågor eller problem som gäller produktens användning
- Reparations- och garantifrågor

Epson Malaysia Sdn Bhd (huvudkontor)

Telefon: 603-56288288

Fax: 603-5628 8388/603-5621 2088

Hjälpt för användare i Indien

Kontaktpunkter för information, support och tjänster är:

Webben

<http://www.epson.co.in>

Information om produktspecifikationer, nedladdningsbara drivrutiner och produktfrågor kan tillhandahållas.

Avgiftsfri hjälplinje

För service, produktinformation eller för att beställa förbrukningsmaterial -

18004250011 / 186030001600 / 1800123001600 (09.00–18.00)

E-postadress

calllog@epson-india.in

WhatsApp

+91 96400 00333

Hjälpt för användare i Filippinerna

Användare kan kontakta Epson Philippines Corporation på telefon- och faxnumren samt e-postadresserna nedan för teknisk support samt andra efterförsäljningstjänster:

Webben

<http://www.epson.com.ph>

Information om produktspecifikationer, nedladdningsbara drivrutiner, vanliga frågor och e-post kan tillhandahållas.

Epson Philippines Customer Care

Avgiftsfritt: (PLDT) 1-800-1069-37766

Avgiftsfritt: (Digitel) 1-800-3-0037766

Metro Manila: +632-8441-9030

Webbplats: <https://www.epson.com.ph/contact>

E-post: customercare@epc.epson.com.ph

Öppet 9:00 till 18:00, måndag till lördag (utom helgdagar)

Vårt kundtjänstteam kan hjälpa dig med följande per telefon:

- Försäljningsfrågor och produktinformation
- Frågor eller problem som gäller produktens användning
- Reparations- och garantifrågor

Epson Philippines Corporation

Huvudlinje: +632-8706-2609

Fax: +632-8706-2663 / +632-8706-2665