

# EPSON

## ES-C320W

# מדריך למשתמש

תכונות מוצר

יסודות הסורק

הנחת מסמכי מקור

סריקה

תחזוקה

פתרון בעיות

## תוכן עניינים

### על אודות מדריך זה

- 6. הקדמה למדריכים למשתמש
- 6. סימנים וסמלים
- 6. התיאורים המשמשים במדריך זה
- 7. אזכורי מערכת הפעלה
- 7. זכויות יוצרים
- 7. סימנים מסחריים

### הוראות חשובות

- 10. הוראות בטיחות
- 11. הגבלות על העתקה
- 12. עצות ואזהרות לגבי חיבור לאינטרנט
- 12. הערות על סיסמת המנהל
- 12. סיסמת המנהל הראשונית
- 12. פעולות המחייבות סיסמת מנהל
- 12. שינוי סיסמת המנהל
- 13. איפוס סיסמת המנהל

### תכונות מוצר

- 15. סורק דרכונים
- תומך ב-Epson Smart Panel, אפליקציה למכשירים חכמים
- 15. הודעה על קיום לכלוך על משטח הזכוכית
- 16. תכונות שימושיות של התאמת איכות התמונה
- 17.

### יסודות הסורק

- 21. שמות חלקים ותפקודיהם
- 24. תנוחת הסורק
- 25. כפתורים ונוריות בלוח הבקרה
- 25. לחצנים
- 27. נורות
- 28. אינדיקטורים של שגיאות
- 29. מידע על אפליקציות
- אפליקציה לסריקה ממחשב (Epson ScanSmart)
- 29. אפליקציה עבור סריקה מתוך התקנים חכמים (Epson Smart Panel)
- 30. אפליקציה לעדכון תוכנה וקושחה (EPSON Software Updater)
- 30. אפליקציה עבור הגדרת התצורה של פעולות סורק (Web Config)
- 30. אפליקציה להגדרת התקן ברשת (EpsonNet Config)
- 33.

- תוכנה לניהול התקנים ברשת (Epson Device Admin)
- 33. אפליקציה ליצירת חבילות מנהלי התקן (EpsonNet SetupManager)
- 34. אפליקציה לסריקת כרטיסי ביקור (Presto! BizCard)
- 34. מידע על פריטים אופציונאליים וחומרים מתכלים
- 34.
- 34. קודים של ניילונים סריקה
- 35. קודי ערכת מכלול גלילים
- 36. קודי ערכת ניקוי

### הנחת מסמכי מקור

- 38. מפרטים עבור מסמכי מקור שניתן לסרוק
- מפרט כללי עבור מסמכי מקור המיועדים לסריקה
- 38. מסמכי מקור בעלי גודל סטנדרטי הניתנים לסריקה
- 39. נייר ארוך הניתן לסריקה
- 40. קבלות הניתנות לסריקה
- 41. כרטיסים פלסטיים שניתן לסרוק אותם
- 42. כרטיסים עם למינציה שניתן לסרוק אותם
- 43. דרכונים
- מפרט עבור מסמכי מקור תוך שימוש ב-ניילונים סריקה
- 44. מעטפות הניתנות לסריקה
- 45. סוגי מסמכי מקור שמחייבים תשומת לב
- 46. סוגי מסמכי מקור שאסור לסרוק
- 47. הנחת מסמכי מקור בסורק
- 47. שילובים של מסמכי מקור ומיקום הסורק
- 49. הנחת מסמכי מקור בעלי גודל סטנדרטי
- 54. הנחת מסמכי מקור גדולים
- 58. הנחת נייר ארוך
- 62. הנחת כרטיסי פלסטיק
- 66. הנחת כרטיסים בעלי למינציה
- 69. הנחת דרכון
- הנחת מסמכי מקור חשובים או תמונות חשובות
- 74. הנחת מעטפה
- 78. הנחת מסמכי מקור בעלי צורות בלתי סדירות
- 81. טעינת אצוות של מסמכי מקור עם גדלים וסוגי נייר שונים
- 85.

### סריקה

- 91. סריקה באמצעות לחצן הסורק
- 91. סריקה ממחשב

139	בעיות בהתחלת הסריקה
139	לא ניתן להתחיל לסרוק מתוך מחשב
143	לא ניתן להתחיל לסרוק מתוך התקן חכם
146	בעיות בהזנת נייר
146	הוזמנו מסמכי מקור רבים (הזנה כפולה)
147	הוצאת מסמכים תקועים מתוך הסורק
147	חסימות נייר, שגיאות הזנת נייר ובעיות של
153	הגנה על המסמך מופיעות לעיתים קרובות
154	הגנה על הנייר אינו פועל בצורה נכונה
154	מסמכי המקור מתלככים
154	מהירות הסריקה יורדת בעת סריקה רציפה
155	הסריקה אורכת זמן רב
155	בעיות בתמונות הסרוקות
155	מופיעים קווים (מריחות) בעת סריקה מתוך ה-
155	ADF
155	עדיין מופיעה התראה ביחס לכתמים שבתוך
156	הסורק
156	הצבעים בתמונה הסרוקה אינה אחידים
156	הרחבה או כיווץ של התמונה הסרוקה
156	תמונה בצד ההפוך של מסמך המקור מופיעה
157	בתמונה הסרוקה שלך
157	התמונות או הטקסט או שנסרקו חסרים או
157	מטושטשים
157	מופיעים דפוסי מוארה (צלליות דמויות רשת)
158	
158	קצה מסמך המקור לא נסרק כאשר בוצע זיהוי
158	אוטומטי של גודל מסמך המקור
159	התו לא זוהה נכון
159	לא ניתן לפתור בעיות בתמונה סרוקה
160	הסרה והתקנה של אפליקציות
160	הסרת ההתקנה של האפליקציה שלך
161	התקנת האפליקציות שלך

## הוספה או החלפה של המחשב או ההתקנים

164	התחברות לסורק שחובר לרשת
164	השימוש בסורק רשת מתוך מחשב שני
164	השימוש בסורק רשת מתוך התקן חכם
164	חיבור ישיר בין התקן חכם לבין סורק (Wi-Fi Direct)
165	אודות Wi-Fi Direct
165	קביעת הגדרות מצב AP
166	הגדרה מחדש של חיבור הרשת
166	בעת החלפת הנתב האלחוטי
167	בעת שינוי המחשב
167	שינוי שיטת החיבור למחשב
168	ביצוע הגדרות Wi-Fi מלוח הבקרה
168	בדיקת מצב חיבור הרשת
168	בדיקת מצב הרשת באמצעות נורית הרשת

91	סריקה באמצעות Epson ScanSmart
95	תכונות תוכנת התאמת איכות התמונה
95	סריקה ב-מצב הזנה אוטומטי
98	השימוש ב-AirPrint
98	סריקה באמצעות Chromebook
99	סריקה מהתקן חכם
99	סריקה באמצעות Epson Smart Panel
99	סריקה באמצעות Mopria Scan

## ההגדרות הדרושות לסריקה

101	חיבור הסורק לרשת
101	התחברות אל ה-LAN האלחוטי (Wi-Fi)
101	
103	בודק את כתובת ה-IP של הסורק
104	הגדרת AirPrint

## תכונות שימושיות

106	הגדרת תכונות גילוי הכתם על משטח הזכוכית
107	הגדרת מאפיין ההגנה של המסמך
108	הגדרת הפעולה כאשר מתגלית הזנה כפולה

## תחזוקה

111	ניקוי המעטפת החיצונית של הסורק
111	ניקוי בתוך הסורק
119	איפוס מספר הסריקות אחרי ניקוי בתוך הסורק
120	החלפת ערכת מכלול הגלילים
128	מאפס את מספר הסריקות אחרי החלפת הגלגלות
129	חסכון באנרגיה
130	העברת הסורק
130	העברת הסורק ממקום למקום
131	כיצד לשאת את הסורק
132	עדכון אפליקציות וקושחה
133	עדכון קושחה באמצעות Web Config
133	עדכון קושחה בלא להתחבר לאינטרנט

## פתרון בעיות

136	בעיות עם הסורק
136	נוריות הסורק מצביעות על שגיאה
136	הסורק אינו נדלק
136	שכחת את סיסמת המנהל שלך
137	בעיות בעת הכנת סריקת רשת
137	רמזים לפתרון בעיות

220	מפרט סביבתי.....
220	דרישות מערכת.....

### תקנים ואישורים

222	תקנים ואישורים עבור דגמים אירופיים.....
222	תקנים ואישורים עבור דגמים אוסטרליים.....
222	תקנים ואישורים עבור דגמי ארה"ב.....

### היכן מקבלים עזרה

225	אתר אינטרנט לתמיכה טכנית.....
225	יצירת קשר עם התמיכה של Epson.....
225	לפני יצירת קשר עם Epson.....
225	עזרה למשתמשים באירופה.....
226	עזרה למשתמשים בטאיוואן.....
226	עזרה למשתמשים באוסטרליה.....
227	עזרה למשתמשים בסינגפור.....
227	עזרה למשתמשים בתאילנד.....
227	עזרה למשתמשים בווייטנאם.....
228	עזרה למשתמשים באינדונזיה.....
228	עזרה למשתמשים בהונג קונג.....
229	עזרה למשתמשים במלזיה.....
229	עזרה למשתמשים בהודו.....
230	עזרה למשתמשים בפיליפינים.....

168	בדיקת רשת המחשב (Windows בלבד).....
169	השבתת הגדרת הרשת מלוח הבקרה.....
170	אתחול הגדרות הרשת מלוח הבקרה.....

### מידע מנהל

172	חיבור הסורק לרשת.....
172	לפני ביצוע חיבור רשת.....
174	התחברות לרשת באמצעות כתובת IP סטטית.....
174	הגדרת תכונות IEEE802.11k/v או IEEE802.11r.....
175	מבוא למאפייני אבטחת מוצר.....
175	הגדרות מנהל מערכת.....
175	הגדרת סיסמת מנהל מערכת.....
176	נעילת הלחצנים בלוח הבקרה (נעילת לוח).....
176	כניסה אל הסורק מתוך מחשב.....
177	השבתת סריקת הרשת מהמחשב שלך.....
177	השבתת סריקת WSD.....
177	ניטור סורק מרוחק.....
177	בדיקת מידע עבור סורק מרוחק.....
178	קבלת התראות בדואר אלקטרוני כאשר מתרחשים אירועים.....
179	גיבוי ההגדרות.....
179	יצא את ההגדרות.....
180	יבא את ההגדרות.....
180	הגדרות אבטחה מתקדמות.....
180	הגדרות אבטחה ומניעת סכנה.....
181	בקרה באמצעות פרוטוקולים.....
185	שימוש באישור דיגיטלי.....
190	תקשורת SSL/TLS עם הסורק.....
190	תקשורת מוצפנת באמצעות IPsec/סינון IP.....
191	חיבור הסורק לרשת IEEE802.1X.....
203	פתירת בעיות עבור אבטחה מתקדמת.....

### מפרט טכני

214	מפרט כללי של הסורק.....
215	מפרטי רשת.....
215	מפרט Wi-Fi.....
216	תכונות רשת ותמיכה IPv4/IPv6.....
216	פרוטוקול אבטחה.....
217	שירותי צד שלישי נתמכים.....
217	השימוש ביציאה עבור הסורק.....
218	מפרט ממדים ומשקל.....
219	מפרט חשמלי.....
219	מפרט חשמלי של הסורק.....
219	מפרט חשמלי עבור מתאם ז"ח.....

---

# על אודות מדריך זה

6. הקדמה למדריכים למשתמש.....

6. סימנים וסמלים.....

6. התיאורים המשמשים במדריך זה.....

7. אזכורי מערכת הפעלה.....

7. זכויות יוצרים.....

7. סימנים מסחריים.....

## הקדמה למדריכים למשתמש

הגרסאות העדכניות של המדריכים למשתמש שלהלן זמינות באתר התמיכה של Epson.

<http://www.epson.eu/support> (אירופה)

<http://support.epson.net/> (מחוץ לאירופה)

☐ התחל כאן (מדריך מודפס)

מספק לך מידע על הגדרת המוצר והתקנת האפליקציה.

☐ מדריך למשתמש (מדריך דיגיטלי)

מספק הוראות על השימוש במוצר, תחזוקה ופתרון בעיות.

בנוסף למדריכים הנ"ל, עיין בעזרה הכלולה באפליקציות השונות של Epson.

## סימנים וסמלים

 **זהירות:**

הוראות שיש לקיים בזהירות כדי למנוע פגיעה גופנית.

 **חשוב:**

הוראות שיש לקיים כדי למנוע נזק לציוד שלך.

**לתשומת לבך:**

מספק מידע משלים ומקורות לעיון.

מידע קשור

← קישורים לסעיפים קשורים.

## התיאורים המשמשים במדריך זה

☐ צילומי המסך עבור האפליקציות נלקחו ממערכת הפעלה Windows 10 או macOS High Sierra. התכנים המוצגים במסכים משתנים בהתאם לדגם ולמצב.

☐ האיורים המובאים במדריך זו נועדו לשם עיון בלבד. למרות שהם עשויים להיות שונים מעט מהמוצר הממשי, שיטות ההפעלה זהות.

## אזכורי מערכת הפעלה

### Windows

במדריך זה, מונחים כגון "Windows 11", "Windows 10", "Windows 8.1", "Windows 8", ו-"Windows 7" מתייחסים למערכות ההפעלה הבאות. בנוסף לכך, המונח, "Windows" משמש ביחס לכל הגרסאות.

מערכת הפעלה Microsoft® Windows® 11

מערכת הפעלה Microsoft® Windows® 10

מערכת הפעלה Microsoft® Windows® 8.1

מערכת הפעלה Microsoft® Windows® 8

מערכת הפעלה Microsoft® Windows® 7

### Mac OS

במדריך זה, המונחים, "macOS 12.x", "macOS 11.x", "macOS 10.15.x", "macOS 10.14.x", "macOS 10.13.x", ו-"OS X 10.11.x" מכונים באופן קולקטיבי בתור "Mac OS".

## זכויות יוצרים

אין לשכפל, לאחסן במערכת אחזור, או לשדר פרסום זה בכל צורה שהיא או בכל אמצעי שהוא, בין אלקטרוני, בין מכני, בין בצילום, הקלטה או כל דרך אחרת, בלא הסמכה בכתב מראש של חברת Seiko Epson. אין הנחה של חבות פטנט כלשהי ביחס לשימוש במידה הכלול כאן. אף אין הנחה של חבות כלשהי בגין נזקים שמקורם בשימוש במידע הכלול כאן. המידע הכלול כאן נועד אך ורק לשימוש עם מוצר Epson זה. Epson אינה אחראית לשימוש כלשהו במידע זה ביחס למוצרים אחרים.

חברת Seiko Epson והחברות המסונפות לה לא תישאנה בכל חבות כלפי רוכש מוצר זה או צד שלישי כלשהו בגין נזקים, אובדן, עלויות או הוצאות שנגרמו לרוכש או לצד שלישי כלשהו כתוצאה מתאונה, שימוש שגוי, או שימוש לרעה במוצר זה או ביצוע שינויים בלתי מורשים, תיקונים או שינויים אחרים במוצר זה, או (לא כולל ארה"ב) אי הקפדה על ציות להוראות התפעול והתחזוקה של חברת Seiko Epson.

חברת Seiko Epson והחברות המסונפות לה לא תישאנה בכל חבות בגין נזקים או בעיות שמקורם בשימוש באפשרות כלשהי או במוצרי צריכה אחרים כלשהם פרט לאלו שהוגדרו כמוצרי Epson מקוריים או מוצרי Epson מאושרים על ידי חברת Seiko Epson.

חברת Seiko Epson לא תישא בכל חבות בגין נזק שמקורו בהפרעות אלקטרומגנטיות המתרחשות כתוצאה מהשימוש בכבלי ממשק כלשהם מחוץ לאלא שהוגדרו כמוצרי Epson מאושרים על ידי חברת Seiko Epson.

© Seiko Epson Corporation 2023

תוכן מדריך זה ומפרטי מוצר זה נתונים לשינויים ללא הודעה מראש.

## סימנים מסחריים

EPSON, EPSON EXCEED YOUR VISION, EXCEED YOUR VISION והלוגואים שלהם הם סימנים מסחריים או סימני מסחר של Seiko Epson.

Microsoft® and Windows® are registered trademarks of Microsoft Corporation. □

Apple, Mac, macOS, OS X, Bonjour, Safari, and AirPrint are trademarks of Apple Inc.,  
registered in the U.S. and other countries. □

Use of the Works with Apple badge means that an accessory has been designed to  
work specifically with the technology identified in the badge and has been certified by  
the developer to meet Apple performance standards. □

Chrome, Chromebook, Google Play and Android are trademarks of Google LLC. □

Mopria® and the Mopria® Logo are registered and/or unregistered trademarks and  
service marks of Mopria Alliance, Inc. in the United States and other countries.  
Unauthorized use is strictly prohibited. □

Firefox is a trademark of the Mozilla Foundation in the U.S. and other countries. □

הודעה כללית: שמות מוצרים אחרים הנזכרים כאן נועדו לשם זיהוי בלבד וייתכן שהם יהיו סימנים מסחריים של  
בעליהם. Epson מתנגרת מכל זכות בסימנים אלה. □



---

## הוראות חשובות

10. .... הוראות בטיחות.
11. .... הגבלות על העתקה.
12. .... עצות ואזהרות לגבי חיבור לאינטרנט.
12. .... הערות על סיסמת המנהל.

## הוראות בטיחות

- קרא הוראות אלה ופעל על פיהן כדי להבטיח שימוש בטוח במוצר זה ובאופציות. דאג לשמור על מדריך זה לעיון בעתיד. כמו כן, דאג לפעול בהתאם לכל האזהרות וההוראות המסומנות על גבי המוצר והאופציות.
- כמה מהסמלים המסומנים על המוצר שלך ועל האופציות נועדו להבטיח שימוש בטוח ונכון במוצר. בקר באתר האינטרנט הבא כדי ללמוד את משמעותם של הסמלים.  
<http://support.epson.net/symbols>
- הנח את המוצר ואת האופציות על משטח יציב ושטוח המתרחב אל מעבר לבסיס המוצר והאופציות בכל הכיוונים. אם אתה מניח את המוצר ואת האופציות בסמוך לקיר, השאר יותר מ-10 ס"מ בין גב המוצר והאופציות לבין הקיר.
- יש להניח את המוצר ואת האופציות סמוך מספיק למחשב כדי שכבל הממשק יגיע אליהם בקלות. אין להניח את המוצר ואת האופציות או את מתאם הז"ח או לאחסן אותם בחוץ, בקרבת יתר ללכלוך, אבק, מים, מקורות חום, או במקומות הנתונים למכות, תנודות, טמפרטורות או לחות גבוהות, אור שמש ישיר, מקורות אור חזקים, או שינויים מהירים בטמפרטורה או בלחות.
- אין להשתמש במוצר כשהידיים רטובות.
- הנח את המוצר ואת האופציות בסמוך לשקע חשמלי, במקום שבו אפשר להוציא בקלות את המתאם מהשקע.
- יש למקם את כבל מתאם הז"ח באופן שימנע שריטות, חתכים, בלאי, קימוט וכיווץ. אין להניח חפצים על גבי הכבל ואין לאפשר לאנשים לדרוך על מתאם הז"ח או על הכבל או לדרוס אותם. יש להקפיד במיוחד לשמור את הכבל במצב ישר בקצהו.
- יש להשתמש אך ורק בכבל החשמל שסופק עם המוצר ואין להשתמש בכבל החשמל עם שום ציוד אחר. השימוש בכבלים אחרים בשילוב עם מוצר זה או השימוש בכבל החשמל שסופק בשילוב עם ציוד אחר עלול לגרום לדליקה או להתחשמלות.
- יש להשתמש אך ורק במתאם הז"ח שהגיע עם המוצר שלך. השימוש בכל מתאם אחר עלול לגרום לדליקה, התחשמלות או פגיעה.
- מתאם הז"ח תוכנן לשימוש עם המוצר שאליו הוא נלווה. אל תנסה להשתמש בו עם התקנים אלקטרוניים אחרים אלא אם שימוש כזה צוין במפורש.
- יש להשתמש רק בסוג מקור החשמל שצוין בתווית של מתאם הז"ח, ויש לספק תמיד את החשמל ישירות מתוך שקע חשמל ביתי סטנדרטי עם מתאם ז"ח העומד בתקני הבטיחות המקומיים הרלוונטיים.
- כאשר מחברים מוצר ואופציות אלה למחשב או להתקן אחר באמצעות כבל, יש להבטיח שהמחברים הם בכיוון הנכון. לכל מחבר יש רק כיוון אחד נכון. הכנסת מחבר בכיוון שגוי עלולה להזיק לשני ההתקנים המחוברים באמצעות הכבל.
- יש להימנע משימוש בשקעים חשמליים הנתונים באותו מעגל חשמלי של מכונות צילום או מערכות בקרת אוויר הנדלקים ונכבים באופן סדיר.
- אם תשתמש בכבל מאריך עם המוצר, עליך לוודא שהאמפראז' הנקוב הכולל של ההתקנים המחוברים אל כבל ההארכה אינו עולה על האמפראז' הנקוב הכולל של הכבל. כמו כן, ודא שהאמפר הנקוב הכולל של כל ההתקנים המחוברים אל השקע בקיר אינו עולה על האמפראז' הנקוב של השקע שבקיר.
- לעולם על תפרק, תשנה, או תנסה לתקן את מתאם הז"ח, את המוצר, או את אופציות המוצר בעצמך, אלא כפי שמוסבר במפורש במדריכי המוצר.
- אל תכניס חפצים לתוך פתח כלשהו של המוצר, משום שהם עלולים לגעת בנקודות מתח מסוכנות או לגרום לקצר בחלקים. היזהר מסכנות התחשמלות.

- אם נגרם נזק לתקע, החלף את כל מערכת הכבל, או התייעץ עם חשמלאי מוסמך. אם קיימים נתיכים בתקע, דאג להחליף אותם בנתיכים בגודל ובמתח הנקוב הנכון.
- הוצא את המוצר, את האופציות, ואת מתאם הז"ח מהשקע, והפנה לטיפול בידי עובד שירות מוסמך בתנאים אלה: נגרם נזק למתאם הז"ח או לתקע; נכנס נוזל למוצר, לאופציות או למתאם הז"ח; המוצר או מתאם הז"ח נפלו או שנגרם נזק למארז; המוצר, האופציות, או מתאם הז"ח אינם פועלים בצורה תקינה או מפגינים שינוי בולט בביצועים. (אל תשנה בקרות שאינן מסוקרות בהוראות ההפעלה)
- נתק את המוצר ואת מתאם הז"ח מהחשמל לפני הניקוי. נקה אך ורק במטלית לחה. אל תשתמש בנוזל ניקוי או בתרסיסי ניקוי אלא אם מוסבר כיצד לעשות זאת במפורש במדריכי המוצר.
- אם אין בכוונתך להשתמש במוצר למשך תקופה ארוכה, דאג לנתק את מתאם הז"ח משקע החשמל.
- אחרי החלפת חלקים מתכלים, סלק אותם כהלכה, בהתאם לכללי הרשות המקומית שלך. אין לפרק אותם.
- דאג להרחיק מוצר זה לפחות 2.2 ס"מ מקוצבי לב. גלי רדיו ממוצר זה עלולים להשפיע לרעה על פעולתם של קוצבי לב.
- אין להשתמש במוצר זה בתוך מתקנים רפואיים או סמוך לצידוד רפואי. גלי רדיו ממוצר זה עלולים להשפיע לרעה על פעולתו של ציוד רפואי חשמלי.
- אל תשתמש במוצר זה בסמוך להתקנים בעלי אמצעי בקרה אוטומטיים כגון דלתות אוטומטיות או אזעקות אש. גלי רדיו ממוצר זה עלולים להשפיע לרעה על התקנים אלה, ולהוביל לתאונות כתוצאה מתקלה.

## הגבלות על העתקה

- צינת להגבלות הבאות יבטיח שימוש אחראי וחוקי במוצר שלך.
  - העתקת הפריטים הבאים אסורה על פי חוק:
    - שטרות כסף, מטבעות, ניירות ערך סחירים ממשלתיים, אגרות חוב ממשלתיות וניירות ערך עירוניים.
    - בולי דואר חדשים, גלויות מבוילות מראש, ופרטי דואר רשמיים אחרים הנושאים ביול חוקי.
    - בולי הכנסה ממשלתיים וניירות ערך שהופקו בהתאם לנוהל חוקי
  - יש להיזהר בעת העתקת הפריטים הבאים:
    - ניירות ערך סחירים פרטיים (תעודות מניה, שטרות סחירים, המחאות וכו'), כרטיסי מעבר חודשיים, כרטיסי זכיון, וכן הלאה.
    - דרכונים, רשיונות נהיגה, תעודות כושר, היתרי מעבר דרכים, בולי אוכל, כרטיסים וכו'.
- לתשומת לבך:**  
אפשר שהעתקת פריטים אלה תהיה גם אסורה על פי חוק.

שימוש אחראי בחומרים המוגנים בזכויות יוצרים:

העתקה בלתי נאותה של חומרים המכוסים בזכויות יוצרים עשויה להוות שימוש לרעה במוצר. אם אינך פועל על פי עצתו של עורך דין בעל ידע, פעל באחריות ובכבוד לקבל את רשותו של כל בעל זכויות יוצרים לפני העתקת חומר שהוצא לאור.

## עצות ואזהרות לגבי חיבור לאינטרנט

אין לחבר את המוצר לאינטרנט ישירות. מומלץ לחבר אותו לרשת שמוגנת באמצעות ראוטר או חומת אש.

## הערות על סיסמת המנהל

התקן זה מאפשר לך להגדיר סיסמת מנהל על מנת למנוע מצדדים שלישיים בלתי מורשים לגשת אל הגדרות ההתקן או הגדרות הרשת המאוחסנות בהתקן כאשר הוא מחובר לרשת או לשנות הגדרות אלה.

אם תגדיר סיסמת מנהל יהיה עליך להזין את הסיסמה בעת שינוי ההגדרות בתוכנות הגדרת תצורה כמו Web Config.

סיסמת המנהל הראשונית מוגדרת בסורק, אך תוכל להשנות אותה לכל סיסמה.

## סיסמת המנהל הראשונית

סיסמת המנהל הראשונית משתנה בהתאם לתווית המצורפת למוצר. אם מצורפת התווית "PASSWORD" לגב המוצר, הזן את המספר בן 8 הספרות המופיע על גבי התווית. אם אין תווית "PASSWORD" מצורפת, הזן את המספר הסיידורי שבתווית המצורפת לבסיס המוצר עבור סיסמת המנהל הראשונית.

אנו ממליצים לשנות את סיסמת המנהל הראשונית מהגדרת ברירת המחדל.

לתשומת לבך:

לא הוגדר שום שם משתמש כברירת מחדל.

## פעולות המחייבות סיסמת מנהל

אם תבקש להזין את סיסמת המנהל במהלך הפעולות הבאות, הזן את סיסמת המנהל שהוגדרה במוצר.

בעת כניסה להגדרות המתקדמות עבור Web Config

בעת שינוי הגדרות ההתקן באפליקציה

בעת עדכון הקושחה עבור ההתקן

בעת שינוי או איפוס של סיסמת המנהל

## שינוי סיסמת המנהל

תוכל לשנות את סיסמת המנהל בתוך Web Config.

בעת שינוי הסיסמה, אורך הסיסמה החדשה חייב להיות בין 8 לבין 20 תווים ועליה לכלול רק תווים וסמלים אלפנומריים בעלי בית-אחד.

מידע קשור

← "הגדרת סיסמת מנהל מערכת" בעמוד 175

## איפוס סיסמת המנהל

באמצעות איפוס הגדרת הרשת, תוכל לשחזר את סיסמת המנהל להגדרה המקורית שלה במועד הרכישה.

לתשומת לבך:

איפוס סיסמת המנהל גם מאפס את שם המשתמש.

מידע קשור

← "אתחול הגדרות הרשת מלוח הבקרה" בעמוד 170

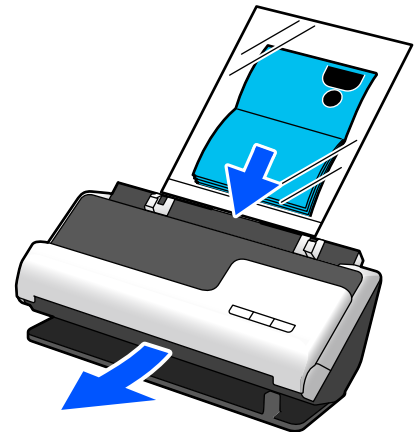
---

## תכונות מוצר

- 15. .... סורק דרכונים.
- 15. .... תומך ב-Epson Smart Panel, אפליקציה למכשירים חכמים.
- 16. .... הודעה על קיום לכלוך על משטח הזכוכית.
- 17. .... תכונות שימושיות של התאמת איכות התמונה.

## סורק דרכונים

תוכל לסרוק דרכונים באמצעות מעבר למיקום נתיב ישר ושימוש בגליון נושא דרכון (נמכר בנפרד). תוכנת הסריקה מאפשרת לך לשמור רק את עמודי הזהות של הדרכון שלך. (עבור Windows בלבד) עיין בעזרה של מנהל ההתקן של הסורק (Epson Scan 2) עבור פרטים נוספים.  
לתשומת לבך:  
Epson Smart Panel תומך רק בסריקת דרכונים.

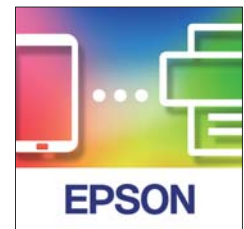


מידע קשור

- ← "תנוחת הסורק" בעמוד 24
- ← "דרכונים" בעמוד 43

## תומך ב-Epson Smart Panel, אפליקציה למכשירים חכמים

Epson Smart Panel, עבור פעולות אינטואיטיביות



תוכל לבצע את הפעולות הבאות.

- תוכל לסרוק מתוך המכשיר החכם שלך ולשמור את התוצאות שנסרקו אל המכשיר החכם שלך.
- תוכל להעלות בקלות נתונים סרוקים לשירות ענן.
- תוכל להפוך לבצע בקלות הגדרות Wi-Fi אם תפעל על פי ההדרכה שסופקה.

□ תוכל לבדוק את הסיבות והפתרונות לשגיאות מתוך המכשיר החכם שלך.



מידע קשור

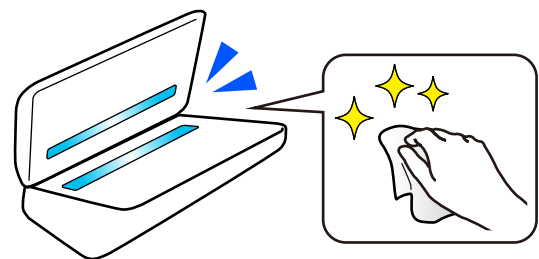
← "אפליקציה עבור סריקה מתוך התקנים חכמים (Epson Smart Panel) בעמוד 30

## הודעה על קיום לכלוך על משטח הזכוכית

סורק זה יכול לגלות לכלוך על משטח הזכוכית, והוא מודיע לך שאתה צריך לנקות את משטח הזכוכית לפני שלכלוך יוכל לגרום לקווים (מריחות) בתמונות הסרוקות.

תוכל בקלות לשמור על נקיין משטח הזכוכית ולמנוע ירידה באיכות התמונה.

תכונה זו מושבתת כברירת מחדל.



מידע קשור

← "הגדרת תכונות גילוי הכתם על משטח הזכוכית" בעמוד 106

← "ניקוי בתוך הסורק" בעמוד 111



## תכונות שימושיות של התאמת איכות התמונה

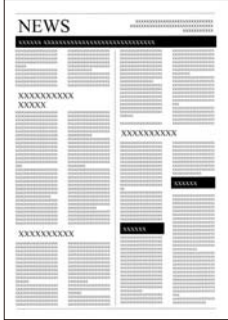
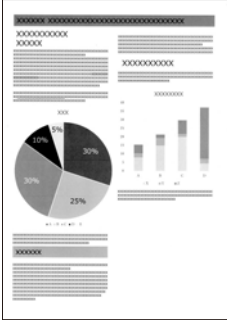

סרוק באופן אוטומטי בצבע המיטבי

תוכל לגלות באופן אוטומטי את הצבע של מסמך המקור ואז לסרוק אותו. גם כאשר מערבבים בין מסמכי מקור בצבע ובשחור-לבן, ניתן לסרוק אותם באופן אוטומטי בצבע המיטבי (סוג התמונה).

מסמך צבע מקורי: סרוק באמצעות צבע.

מסמכי מקור שחור-לבן עם הדרגה (אזורי אפור): סרוק באמצעות אפור.

מסמכי מקור שחור-לבן ללא הדרגה (אזורי אפור): סרוק באמצעות שחור-לבן.

			דוגמה של מסמך המקור
שחור-לבן	אפור	צבע	סוג התמונה שיש לזהות

בחר אוטו' כהגדרת סוג תמונה במנהל ההתקן של הסורק (Epson Scan 2).

לתשומת לבך:

בעת השימוש ב-Epson Smart Panel, הגדרת סוג תמונה בתור אוטו' סורקת את התמונה ב-צבע או ב-אפור.

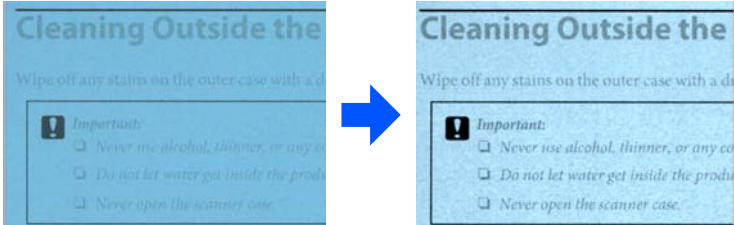
תכונת שיפור טקסט

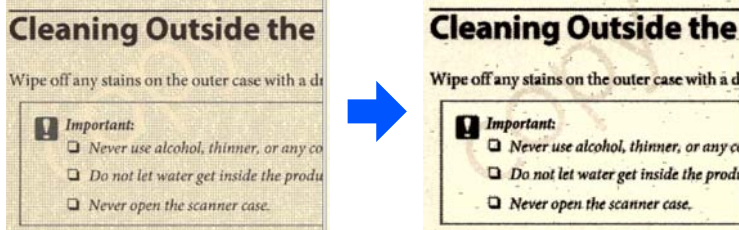
תוכל לסרוק בבהירות טקסט שקשה לקרוא כתוצאה מרקעים וגורמים אחרים. תוכל להדגיש טקסט ולהסיר תבניות מנוקדות ברקע של מסמך המקור בהתאם למסמך המקור.

תוכל להגדיר זאת בלשונית הגדרות מתקדמות < שיפור טקסט > הגדרות במנהל ההתקן של הסורק (Epson Scan 2).

בעת סריקה ב-צבע או אפור

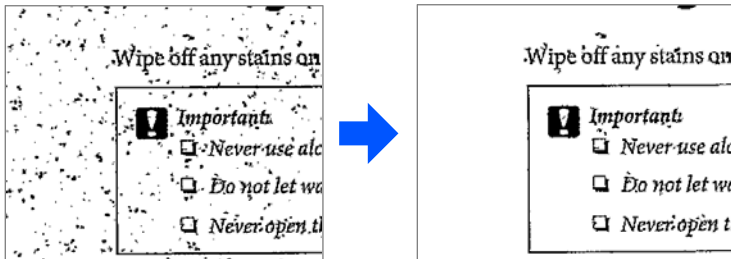
התכונות הבאות זמינות.

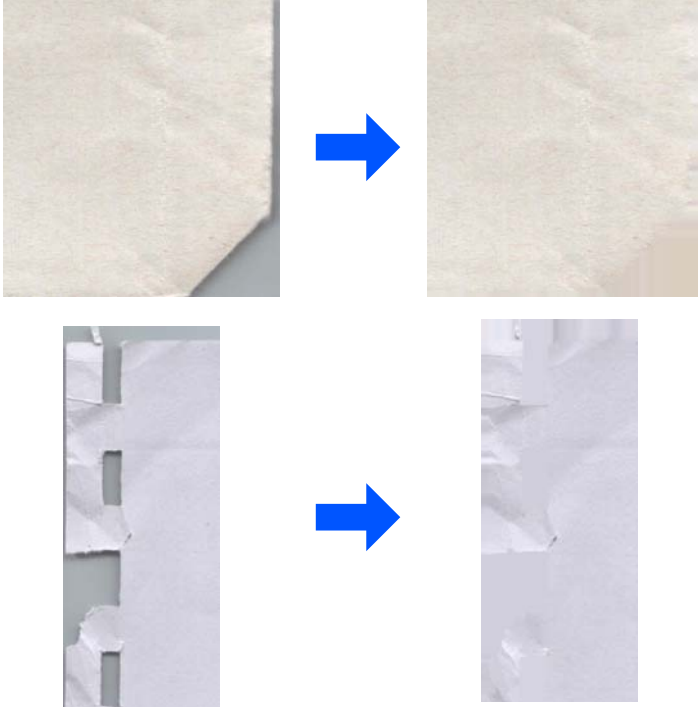
מאפיינים	הסברים
הדגשת אותיות בהירות עבור OCR	<p>תוכל להדגיש אותיות חיוורות כך שניתן יהיה לזהות אותן ביתר קלות באמצעות OCR. תוכל לשנות את הרמה של האפקט.</p> 

מאפיינים	הסברים
הסרת נקודות חצאי טון	<p>בעת סריקה ב-צבע או אפור, הפעל אפשרות זו כדי להסיר תבניות מנקודות ברקע של מסמך המקור.</p> 

בעת סריקה ב-שחור-לבן  
התכונות הבאות זמינות.

מאפיינים	הסברים
הדגשת אותיות בהירות / הסרת רקע	<p>תוכל להגדיר את רמת התיקון של הטקסט והרקע כדי לשפר טקסט חיוור, להסיר צבעי רקע, דפוסים, קמטים והיסט.</p> 

הסרת רעש נקודות	<p>תוכל להסיר נקודות שחורות ברקע של המקור שלא ניתן להסיר אותן באמצעות הבהרת הרקע. תוכל לשנות את הרמה של האפקט.</p> 
-----------------	--

מאפיינים	הסברים
<p>תיקון קפלים או קרעים</p>	<p>תוכל לתקן תמונות סרוקות כאשר הפינות או הקצוות של מסמך המקור מקופלות או קרועות, או כאשר צל מופיע סביב התמונה הסרוקה. הקצוות החסרים או הפינות החסרות של התמונה הסרוקה ימולאו בצבע מסמך המקור.</p> 

מידע קשור

← "תכונות תוכנת התאמת איכות התמונה" בעמוד 95

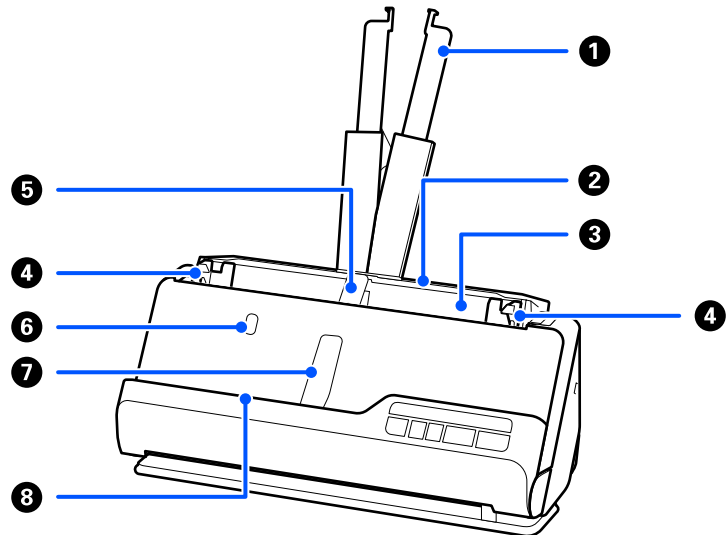
---

# יסודות הסורק

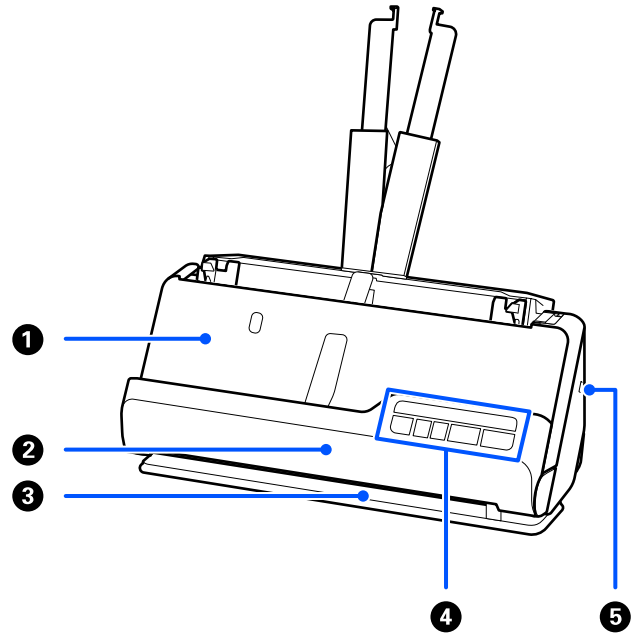
- 21. שמות חלקים ותפקודיהם.
- 24. תנוחת הסורק.
- 25. כפתורים ונוריות בלוח הבקרה.
- 29. מידע על אפליקציות.
- 34. מידע על פריטים אופציונאליים וחומרים מתכלים.

## שמות חלקים ותפקודיהם

חזית

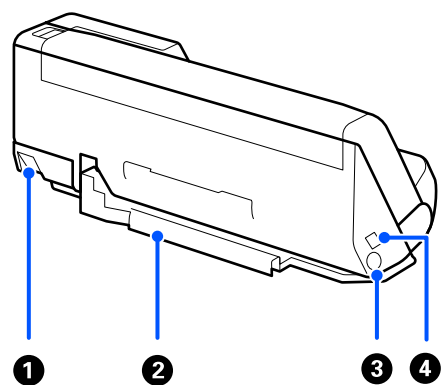


מסמך או חוזה אם מסמך המקור מזדקר אל מעבר לקצוות של המגש. פעולה זו תמנע עיקול של הנייר וחסיומת נייר.	מאריך מגש הקלט	1
טוען את מסמכי המקור.	מגש קלט	2
מזין באופן אוטומטי מסמכי מקור שהוטענו.	ADF (מזין מסמכים אוטומטי)	3
השתמש במכוונים כדי לתמוך במסמך המקור במגש הקלט כדי להקל על פעולת הזנה חלקה. החלק אל קצוות מסמכי המקור.	מוליכי קצוות	4
תומכת במסמך המקור שנפלט בצד מגש הקלט כך שהוא נפלט בצורה נכונה.	תמיכת הנייר של מגש הקלט	5
לחץ על לחצן זה כדי להרים את תמיכת הנייר של מקש הקלט. אחסן את תמיכת הנייר באופן ידני.	לחצן תמיכת הנייר של מגש הקלט	6
תומכת במסמך המקור שנפלט בצד מגש הפלט כך שהוא נפלט בצורה נכונה.	תמיכת הנייר של מגש הפלט	7
לחץ על לחצן זה כדי להרים את תמיכת הנייר של מקש הפלט. אחסן את תמיכת הנייר באופן ידני.	לחצן תמיכת הנייר של מגש הפלט	8



מסמכי מקור שנסרקו במיקום הנתיב האנכי נפלטים מכאן.	מגש הפלט	1
פתח בעת ניקוי הפנים של הסורק, או כאשר מסמך מקור נתקע במהלך סריקה במיקום הנתיב האנכי.	מכסה הנתיב האנכי	2
מסמכי המקור שנסרקו במיקום הנתיב הישר נפלטים מכאן.	חריץ הפלט	3
מציג את סטטוס הסורק ומבצע את פעולות הסורק.	לוח בקרה	4
הכנס מנעול אבטחה כדי למנוע גניבה.	חריץ אבטחה	5

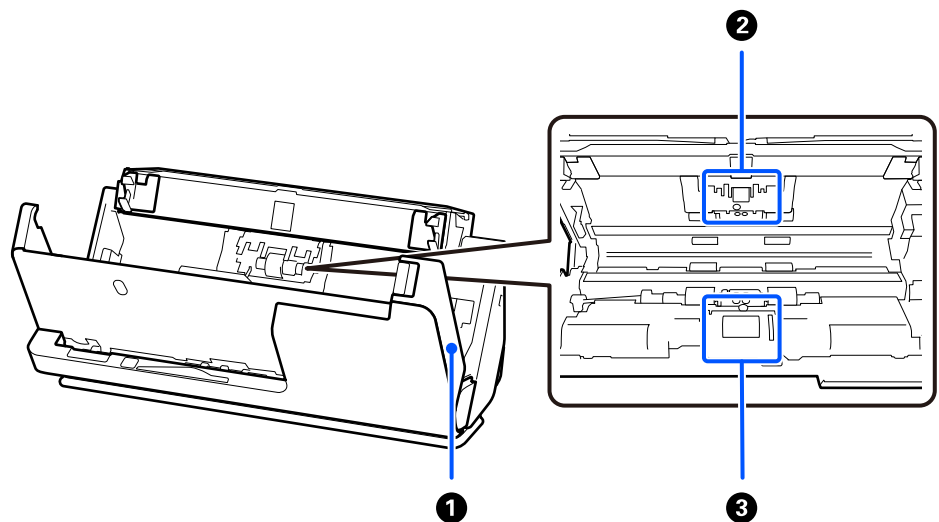
צד/גב



משמש כדי לשנות את מיקום הסורק בין מיקום הנתיב האנכי לבין מיקום הנתיב הישר.	בוחר מיקום הסורק	1
--	------------------	---

<p>מצמיד את הכבלים יחד בצורה בטוחה אל תחתית הסורק.</p> <p><b>חשוב!</b></p> <p>אל תצמיד את כבל מתאם הו"ח וכבל ה-USB אל מחזיק הכבלים במצבים הבאים.</p> <p><input type="checkbox"/> אם הסורק או אובייקטים אחרים הונחו על גבי החוט והכבל</p> <p><input type="checkbox"/> אם החוטים והכבלים מפותלים, מקומטים באופן קיצוני, או נימצאים באופן אחר תחת מאמץ</p> <p><input type="checkbox"/> אם החוטים והכבלים מסובכים</p>	<p>מחזיק הכבלים</p>	<p>2</p>
<p>מחברת את מתאם הו"ח.</p>	<p>כניסת ז"י</p>	<p>3</p>
<p>מחברת כבל USB.</p>	<p>יציאת USB</p>	<p>4</p>

פנים



<p>משוך את הידית ופתח את מכסה הסורק בעת ביצוע ניקוי בתוך הסורק ובעת הסרת נייר תקוע.</p>	<p>מכסה הסורק</p>	<p>1</p>
<p>מזינה בנפרד את מסמכי המקור בזה אחר זה. יש להחליף את גלגלת האיסוף כאשר מספר הסריקות עולה על מספר השירות של הניירות.</p>	<p>גליל הפרדה</p>	<p>2</p>
<p>מזין מסמכי מקור. יש להחליף את הגליל כאשר מספר הסריקות עולה על מספר השירות של הניירות.</p>	<p>גלגלת איסוף</p>	<p>3</p>

מידע קשור

- ← "ניקוי בתוך הסורק" בעמוד 111
- ← "החלפת ערכת מכלול הגלילים" בעמוד 120

## תנוחת הסורק

תוכל לשנות את תנוחת הסורק בהתאם לשימוש.

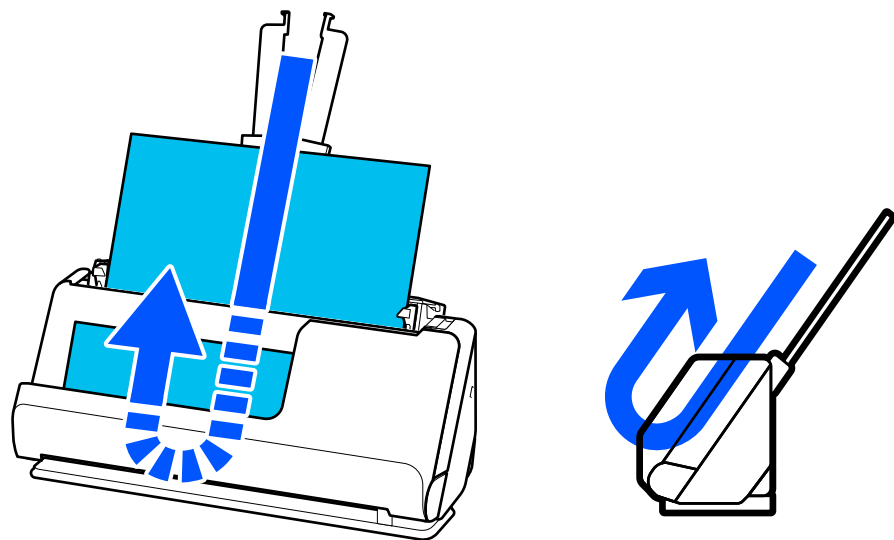
**⚠️ זהירות:**


יש להיזהר לא לצבוט אצבעות או כבלים כלשהם כאשר משנים את התנוחה של הסורק. הדבר עלול לגרום לפציעה או נזק.

עייני בדף המידע המצורף למידע נוסף על השילובים בין המיקומים של הסורק לבין מסמכי המקור.

### מיקום הנתיב האנכי

כאשר סורקים גליונות מרובים של מסמכי מקור בגודל סטנדרטי או כאשר סורקים נייר דק או קבלות, משוך את בוחר מיקום הסורק כדי להטות את הסורק קדימה אל המיקום של הנתיב האנכי. בעת סריקה במיקום הנתיב האנכי, מסמכי מקור שהוטענו לתוך מגש הקלט ייפלטו לתוך מגש הפלט בראש הסורק.

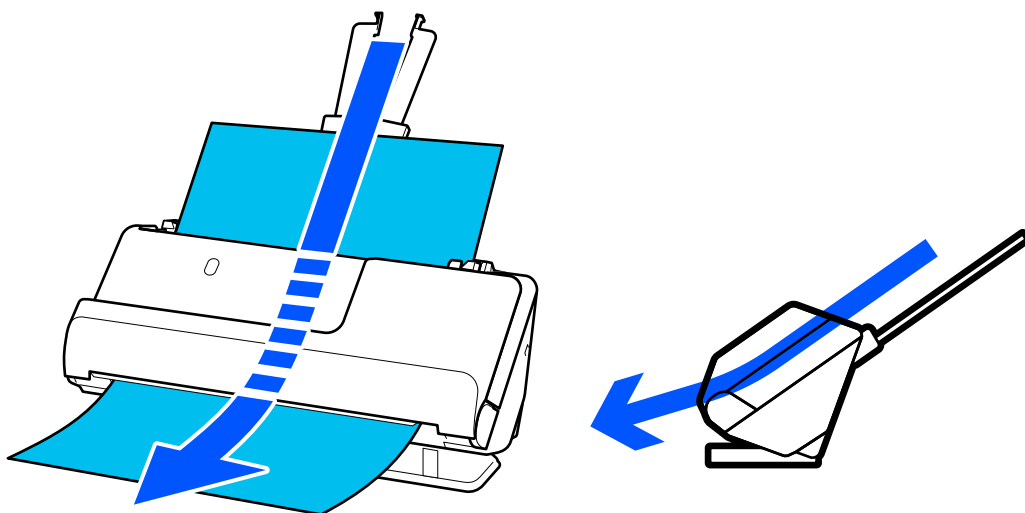



כאשר מיקום הנתיב האנכי שונה, הנורית  בלוח הבקרה נכבית.



### מיקום הנתיב הישר

בעת סריקת מסמכי מקור עבים כגון דרכונים, משוך את בוחר מיקום הסורק כדי להטות את הסורק אחורה אל המיקום של הנתיב הישר. בעת סריקה במיקום הנתיב הישר, מסמכי מקור שהוטענו לתוך מגש הקלט ייפלטו לתוך חריץ הפלט בחזית הסורק.



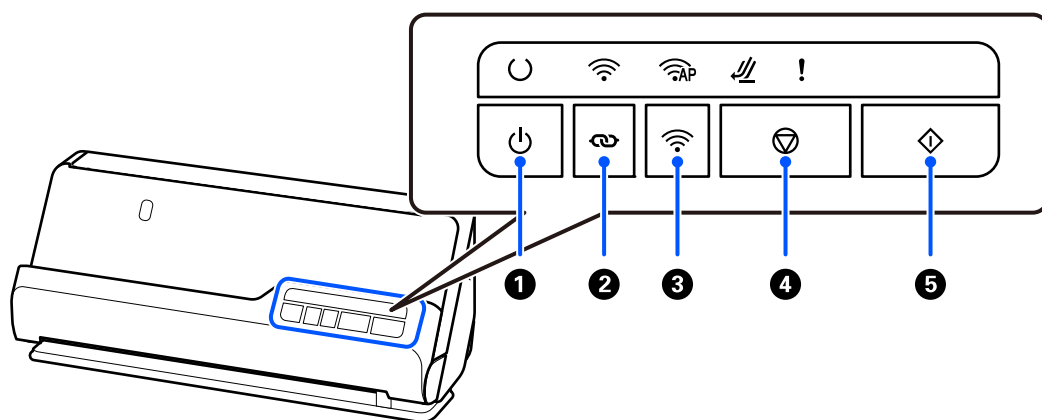
כאשר מיקום הסורק משתנה למיקום הנתיב הישר, נדלקת הנורית  בלוח הבקרה.

### מידע קשור







← "שילובים של מסמכי מקור ומיקום הסורק" בעמוד 47

## כפתורים ונוריות בלוח הבקרה


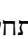





### לחצנים



	מכבה או מדליק את הסורק.	לחצן ההדלקה		1
--	-------------------------	-------------	---	---

<p>לחץ על כפתור WPS בנקודת הגישה, ואז לחץ על כפתור  למשך יותר משלוש שניות כדי להתחבר לרשת Wi-Fi לפרטים נוספים, עיין במידע קשור להלן. לחץ על כפתור  כדי לבטל את ההגדרות.</p>	<p>לחצן חיבור Wi-Fi</p>	<p></p>	<p>2</p>
<p>לחץ על הכפתור למשך יותר משלוש שניות כדי לכבות את אות האלחוט. לחץ שוב כדי להדליק את האות.</p>	<p>כפתור הדלקה/כיבוי Wi-Fi</p>	<p></p>	<p>3</p>
<p><input type="checkbox"/> מבטל את הסריקה.</p> <p><input type="checkbox"/> מסיים את מצב ההזנה האוטומטית.</p> <p><input type="checkbox"/> מבטל הגדרות Wi-Fi באמצעות לחצן התקנה (WPS).</p> <p><input type="checkbox"/> לחץ על כפתור זה כדי לשחרר שגיאה כאשר התרחשה שגיאת חיבור רשת.</p> <p><input type="checkbox"/> מבטל עדכון קושחה באמצעות חיבור רשת.</p>	<p>לחצן עצירה</p>	<p></p>	<p>4</p>
<p><input type="checkbox"/> מפעיל את הסריקה.</p> <p><input type="checkbox"/> לחץ על לחצן זה בעת ניקוי בתוך הסורק.</p>	<p>לחצן 'התחל'</p>	<p></p>	<p>5</p>

פונקציות נוספות זמינות עם שילובים שונים של כפתורים.

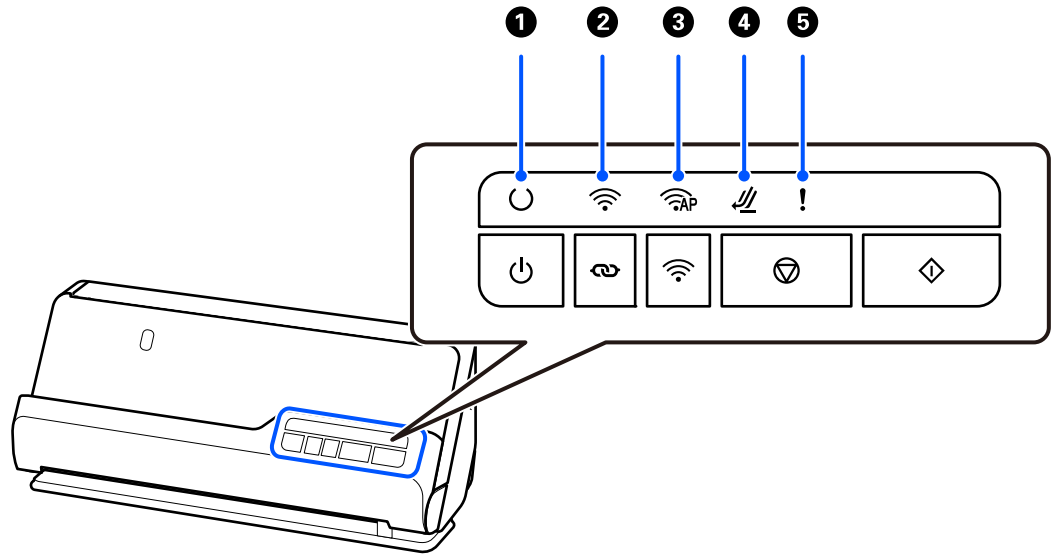
<p>לחץ והחזק את כפתורי  ו- למשך יותר משלוש שניות כדי להתחיל את הגדרות קוד ה-PIN (כפתור WPS). לפרטים נוספים, עיין במידע קשור להלן.</p>	<p> + </p>
<p>הדלק את הסורק תוך החזקת כפתור  כדי לשחזר את ברירת המחדל של הגדרות הרשת ואת סממת המנהל. פעולה זו גם מכבה את הפונקציה של נעילת הלוח.</p>	<p> + </p>

מידע קשור

← "הוספה או החלפה של המחשב או ההתקנים" בעמוד 163

← "איפוס סיסמת המנהל" בעמוד 13

## נורות



מופעל: הסורק מוכן לשימוש.	נורית 'מוכן'		1
מהבהב: הסורק מבצע סריקה, ממתין לסריקה, מבצע עיבוד, או במצב שינה.			
כבוי: לא ניתן להשתמש בסורק משום שהוא לא הופעל או שקרתה שגיאה.			
צבע לבן מעיד על כך שהסורק מחובר אל LAN אלחוטי (Wi-Fi). צבע כחול מעיד על כך שהוא מחפש נקודת גישה.	נורית Wi-Fi		2
מצביעה על כך שהסורק מחובר אלחוטי במצב AP.	נורית מצב AP		3
נלדקת כשהסורק נמצא במיקום הנתיב הישר.	נורית מיקום הסורק		4
אירעה שגיאה. עיין "אינדיקציות לשגיאה" לפרטים נוספים.	נורית שגיאה		5

מידע קשור







← "אינדיקטורים של שגיאות" בעמוד 28

## אינדיקטורים של שגיאות

### שגיאות סורק

פתרונות	מצב	אינדיקטור
<p>פתח את מכסה הסורק, ואז הסר את מסמכי המקור התקועים. סגור את מכסה הסורק כדי לנקות את השגיאה. טען שוב את מסמכי המקור.</p> <p>מוצר זה משתמש בשני מיקומים שונים עבור סריקה, בהתאם למסמך המקור הנסרק. בדוק את הקישור כדי לבחון איזה מיקום מתאים למסמך המקור שלך.</p> <p>"שילובים של מסמכי מקור ומיקום הסורק" בעמוד 47</p>	התרחשה חסימת נייר או הזנה כפולה.	! מהבהבת
סגור את מכסה הסורק.	מכסה הסורק פתוח.	! דלוקה
פתח את מכסה הסורק, הסר את מסמך המקור, והחזר את הסורק למיקום המקורי שלו.	תנוחת הסורק שונתה בהמלך הסריקה.	מהבהבת ! דלוקה
קבע את הסורק במיקום הנתיב האנכי או מיקום הנתיב הישר.	מיקום הסורק לא נקבע.	מהבהבת במהירות
כבה את המכשיר והדלק אותו שוב. אם השגיאה ממשיכה להתרחש, צור קשר עם הסוכן שלך.	ארעה שגיאה קטלנית.	מהבהבת במהירות מהבהבת במהירות מהבהבת במהירות מהבהבת במהירות ! מהבהבת במהירות
<p>הסורק התחיל לפעול במצב שחזור משום שעדכון הקושחה נכשל.</p> <p>1. חבר את המחשב ואת הסורק באמצעות USB.</p> <p>(בעת מצב שחזור, לא תוכל לעדכן את הקושחה באמצעות חיבור רשת.)</p> <p>2. הורד את הקושחה העדכנית ביותר מעמוד הבית של Epson, ואז התחל את העדכון.</p>	הסורק התחיל לפעול במצב שחזור משום שעדכון הקושחה נכשל.	כבויה דלוקה דלוקה דלוקה ! דלוקה

שגיאות חיבור רשת

פתרונות	מצב	אינדיקטור
לחץ על הלחצן  כדי לנקות את השגיאה.	ארעה שגיאת הגדרת נקודת גישה.	מהבהבת  ! דלוקה
	ארעה שגיאת הגדרות נקודת גישה (שגיאת אבטחה).	מהבהבת  ! מהבהבת
הגדר את ה- Date and Time הנכונים ב-Web Config.	ארעה שגיאת חיבור רשת (ה-Date and Time לא הוגדרו בצורה נכונה).	מהבהבת (כחול)  ! מהבהבת
שחרר את נעילת הפנל. לפרטים נוספים, עיין במידע קשור להלן.	לחצן חיבור ה-Wi-Fi ולחצן ההדלקה/כיבוי של ה-Wi-Fi נעולים (נעילת פנל) ולא ניתן להגדיר את התצורה של הגדרות הרשת.	מהבהבת לאט (לבן)  מהבהבת 

מידע קשור

- ← "אפליקציה עבור הגדרת התצורה של פעולות סורק (Web Config)" בעמוד 30
- ← "חיבור הסורק לרשת" בעמוד 101
- ← "הוצאת מסמכים תקועים מתוך הסורק" בעמוד 147
- ← "נעילת הלחצנים בלוח הבקרה (נעילת לוח)" בעמוד 176

## מידע על אפליקציות

סעיף זה מציג את מוצרי האפליקציה הזמינים עבור הסורק שלך. ניתן להתקין את האפליקציה העדכנית ביותר מאתר האינטרנט של Epson.

### אפליקציה לסריקה ממחשב (Epson ScanSmart)

אפליקציה זו מאפשרת לך לסרוק בקלות מסמכים, ואז לשמור את התמונות הסרוקות בשלבים פשוטים. עיין בעזרה של Epson ScanSmart כדי לקרוא פרטים על השימוש בתכונות.

#### הפעלה ב-Windows

Windows 11

לחץ על לחצן 'התחל', ולאחר מכן בחר כל היישומים < Epson Software < Epson ScanSmart.

Windows 10

לחץ על הלחצן 'התחל', ואז בחר < Epson Software < Epson ScanSmart.

Windows 8.1/Windows 8

הזן את שם האפליקציה בצ'ארם החיפוש ולאחר מכן בחר בסמל המוצג.

#### Windows 7 □

לחץ על לחצן 'התחל', ולאחר מכן בחר כל התוכניות < Epson Software < Epson ScanSmart.

#### הפעלה ב-Mac OS

בחר באפשרות עבור אל < יישומים < Epson Software < Epson ScanSmart.

## אפליקציה עבור סריקה מתוך התקנים חכמים (Epson Smart Panel)

Epson Smart Panel היא אפליקציה שמאפשרת לך לסרוק מסמכים באמצעות התקנים חכמים כגון טלפונים חכמים והתקני טבלט. תוכל לשמור את הנתונים הסרוקים בהתקנים חכמים או בשירות ענן ולשלו אותם באמצעות הדוא"ל.

גם אם אין לך נתב אלחוטי, תוכל לחבר אל הסורק באופן אוטומטי מכשירים חכמים בעלי יכולת Wi-Fi באמצעות Wi-Fi Direct.

תוכל להוריד ולהתקין את Epson Smart Panel מ-App Store או מ-Google Play.

## אפליקציה לעדכון תוכנה וקושחה (EPSON Software Updater)

EPSON Software Updater היא אפליקציה המתקינה תוכנה חדשה, ומעדכנת חומרה ומדריכים באמצעות האינטרנט. אם ברצונך לבדוק באופן סדיר עדכוני מידע, תוכל להגדיר את המרווח עבור בדיקת העדכונים בהגדרות העדכון האוטומטיות של EPSON Software Updater.

#### הפעלה ב-Windows

##### Windows 11 □

לחץ על לחצן 'התחל' ואז בחר All apps < Epson Software < EPSON Software Updater.

##### Windows 10 □

לחץ על לחצן 'התחל', ואז בחר Epson Software < EPSON Software Updater.

##### Windows 8.1/Windows 8 □

הזן את שם האפליקציה בצ'ארם החיפוש ולאחר מכן בחר בסמל המוצג.

##### Windows 7 □

לחץ על לחצן 'התחל', ולאחר מכן בחר כל התוכניות < Epson Software < Epson Software Updater.

#### הפעלה ב-Mac OS

בחר באפשרות עבור אל < יישומים < Epson Software < EPSON Software Updater.

## אפליקציה עבור הגדרת התצורה של פעולות סורק (Web Config)

Web Config הוא יישום הפועל בדפדפני אינטרנט כגון Microsoft Edge ו-Safari, במחשב או בהתקן חכם. באפשרותך לאשר את מצב הסורק או לשנות את הגדרות שירותי הרשת ואת הגדרות הסורק. כדי להשתמש ב-Web Config, חבר את הסורק ואת המחשב או את ההתקן לאותה הרשת.

הדפדפנים להלן נתמכים. השתמש בגרסה העדכנית ביותר.

Safari ,Chrome ,Firefox ,Windows Internet Explorer ,Microsoft Edge

להשומת לבך:

אפשר שתתבקש להזין את סיסמת המנהל בעת השימוש בהתקן זה. הצג את הפרטים הבאים ביחס לסיסמת המנהל.

"הערות על סיסמת המנהל" בעמוד 12

מידע קשור

← "לא ניתן לגשת אל Web Config" בעמוד 137

## כיצד להפעיל Web Config בדפדפן אינטרנט

הסורק מגיע עם תוכנה מוכללת הנקראת Web Config (עמוד אינטרנט שבו ניתן לבצע הגדרות). על מנת לגשת אל Web Config, פשוט הזן את כתובת ה-IP של סורק המחובר לרשת בדפדפן האינטרנט שלך.

1. בדוק את כתובת ה-IP של הסורק.

דוגמה לכתובת IP: 192.168.100.201

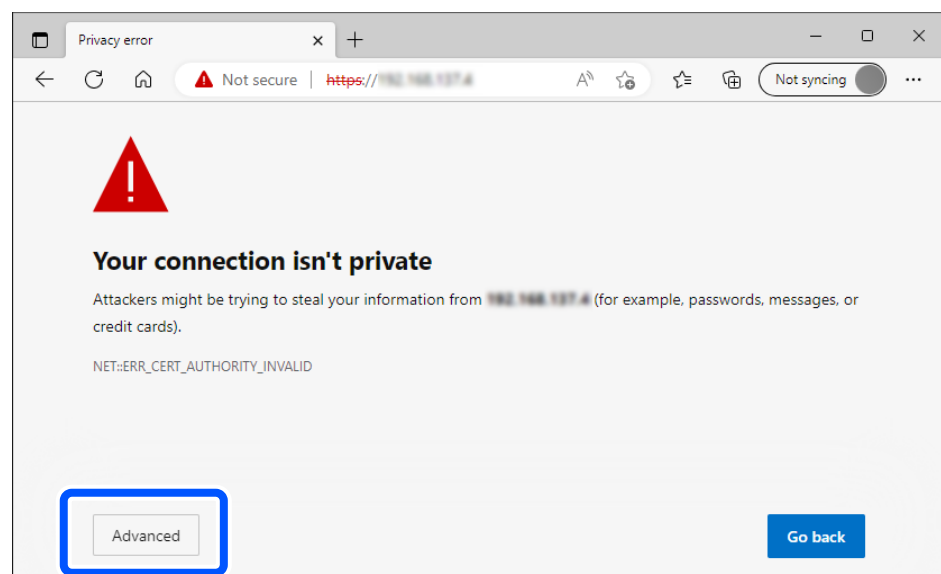
2. הפעל דפדפן אינטרנט ממחשב או מהתקן חכם ולאחר מכן הזן את כתובת ה-IP של הסורק בסרגל הכתובת.

תבנית: http://כתובת ה-IP של הסורק/

לדוגמה: http://192.168.100.201/

אם מוצג מסך אזהרה בדפדפן שלך, תוכל להתעלם בבטחה מהאזהרה ולהציג את עמוד האינטרנט (Web Config). מאחר והסורק משתמש בתעודה עם חתימה עצמית בעת גישה ל-HTTPS, מוצגת אזהרה בדפדפן כאשר אתה מפעיל את Web Config; אין בכך כדי להצביע על בעיה וניתן להתעלם מכך בבטחה. בהתאם לדפדפן שלך, אפשר שתצטרך ללחוץ על הגדרות מתקדמות כדי להציג את עמוד האינטרנט.

דוגמה: עבור Microsoft Edge



לתשומת לבך:

☐ אם מסך אזהרה אינו מוצג, גש אל השלב הבא.

☐ עבור כתובות IPv6, השתמש בתבנית הבאה.

תבנית: http://[כתובת ה-IP של הסורק]/

לדוגמה: http://[2001:db8::1000:1]/

3. כדי לשנות את הגדרות הסורק, יהיה עליך להיכנס למערכת בתור מנהל Web Config.

לחץ **Log in** בפינה הימנית העליונה של המסך. הזן את ה **User Name** ואז **Current password**, ואז לחץ על **OK**.

להלן מוצגים הערכים הראשוניים עבור מידע מנהל Web Config.

• שם משתמש: ללא (ריק)

• סיסמה: תלויה בתווית המצורפת לגב המוצר.

אם מצורפת התווית "PASSWORD" לגב המוצר, הזן את המספר בן 8 הספרות המופיע על גבי התווית. אם אין תווית "PASSWORD" מצורפת, הזן את המספר הסיידורי שבתווית המצורפת לבסיס המוצר עבור סיסמת המנהל הראשונית.

לתשומת לבך:

אם מוצגת **Log out** בפינה הימנית העליונה של המסך, כבר נכנסת בתור מנהל.

מידע קשור

← "בודק את כתובת ה-IP של הסורק." בעמוד 103

## כיצד להפעיל את Web Config ב-Windows

בעת חיבור של מחשב לסורק באמצעות WSD, בצע את הפעולות שלהלן להפעלת Web Config.

1. פתח את רשימת הסורקים במחשב.

☐ Windows 11

לחץ על לחצן 'התחל', ואז בחר **Bluetooth** והתקנים < מדפסות וסורקים.

☐ Windows 10

לחץ על לחצן 'התחל' ואז בחר מערכת < Windows לוח הבקרה < הצג התקנים ומדפסות תחת חומרה וקול.

☐ Windows 8.1/Windows 8

בחר שולחן עבודה < הגדרות < לוח בקרה < הצג התקנים ומדפסות ב חומרה וקול (או חומרה).

☐ Windows 7

לחץ על לחצן 'התחל' ובחר לוח הבקרה < הצג התקנים ומדפסות תחת חומרה וקול.

2. לחץ לחיצת עכבר ימנית על הסורק שלך ובחר מאפיינים.

3. בחר בלשונית שירותי אינטרנט ולחץ על ה-URL.

מאחר והסורק משתמש בתעודה עם חתימה עצמית בעת גישה ל-HTTPS, מוצגת אזהרה בדפדפן כאשר אתה מפעיל את Web Config; אין בכך כדי להצביע על בעיה וניתן להתעלם מכך בבטחה.



לתשומת לבך:

□ להלן מוצגים הערכים הראשוניים עבור מידע מנהל *Web Config*.

שם משתמש: ללא (ריק)

סיסמה: תלויה בתווית המצורפת לגב המוצר.

אם מצורפת התווית "PASSWORD" לגב המוצר, הזן את המספר בן 8 הספרות המופיע על גבי התווית. אם אין תווית "PASSWORD" מצורפת, הזן את המספר הסיידורי שבתווית המצורפת לבסיס המוצר עבור סיסמת המנהל הראשונית.

□ אם מוצגת *Log out* בפינה הימנית העליונה של המסך, הרי שכבר נכנסת בתור מנהל.

## אפליקציה להגדרת התקן ברשת (EpsonNet Config)

EpsonNet Config היא אפליקציה המאפשרת לך להגדיר כתובות ופרוטוקולים עבור ממשק הרשת. לפרטים נוספים, עיין במדריך התפעול עבור EpsonNet Config או בעזרה של האפליקציה.

הפעלה ב-Windows

□ Windows 11

לחץ על לחצן 'התחל', ולאחר מכן בחר כל היישומים < EpsonNet < EpsonNet Config.

□ Windows 10

לחץ על הלחצן 'התחל', ואז בחר < EpsonNet < EpsonNet Config.

□ Windows 8.1/Windows 8

הזן את שם האפליקציה בצ'ארם החיפוש ולאחר מכן בחר בסמל המוצג.

□ Windows 7/Windows Vista

לחץ על לחצן התחל ובחר כל התכניות או תוכניות < EpsonNet < EpsonNet Config SE < EpsonNet Config.

הפעלה ב-Mac OS

עבור אל < אפליקציות < Epson Software < EpsonNet < EpsonNet Config SE < EpsonNet Config.

## תוכנה לניהול התקנים ברשת (Epson Device Admin)

Epson Device Admin היא אפליקציית תוכנה רב-תכליתית שמנהלת את ההתקן ברשת. זמינות הפונקציות הבאות.

□ נטר או נהל עד ל-2000 מדפסות או סורקים על פני המקטע

□ בצע דוח מפורט כגון עבור סטטוס המוצר המתכלה או המוצר

□ עדכן את הקושחה של המוצר

□ הכנס את ההתקן לרשת

□ החל את ההגדרות המאוחדות על התקנים מרובים.

תוכל להוריד את Epson Device Admin מאתר התמיכה של Epson. למידע נוסף, עיין בתיעוד או בעזרה של Epson Device Admin.

## אפליקציה ליצירת חבילות מנהלי התקן (EpsonNet SetupManager)

EpsonNet SetupManager הוא תוכנה המיועדת ליצירת חבילה ההופכת את התקנת הסורק לתהליך קל, למשל התקנה של מנהל התקן הסורק וכן הלאה. התוכנה מאפשרת למנהל המערכת ליצור חבילות תוכנה ייחודיות ולהפיץ אותן בקרב קבוצות.

לפריטים נוספים, בקר באתר Epson באזורך.

<http://www.epson.com>

## אפליקציה לסריקת כרטיסי ביקור (Presto! BizCard)

Presto! BizCard של NewSoft מספקת את מלוא הטווח של פונקציות ניהול אנשי קשר לשם הוספת כרטיסי ביקור בלא להקליד. ניתן להשתמש במערכת הזיהוי BizCard כדי לסרוק כרטיסי ביקור, ולערוך ולסנכרן את המידע בתוכנת ניהול מסד נתונים אישי הנמצאת אצלך בשימוש התדיר ביותר. תוכל בקלות לנהל את מידע אנשי הקשר שלך.

עיין בעזרה של התוכנה לקבלת מידע נוסף על השימוש בתוכנה ובפונקציות שלה.

### הפעלה ב-Windows

Windows 11

לחץ על לחצן 'התחל', ולאחר מכן בחר כל היישומים < NewSoft < Presto! BizCard.

Windows 10

לחץ על הלחצן 'התחל', ואז בחר NewSoft < Presto! BizCard.

Windows 8.1/Windows 8

הזן את שם האפליקציה בצ'ארם החיפוש ולאחר מכן בחר בסמל המוצג.

Windows 7

לחץ על לחצן 'התחל', ולאחר מכן בחר כל התוכניות < NewSoft < Presto! BizCard.

### הפעלה ב-Mac OS

בחר באפשרות עבור אל < יישומים < Presto! BizCard.

---

## מידע על פריטים אופציונאליים וחומרים מתכלים

### קודים של ניילונית סריקה

השימוש ב-ניילונית סריקה מאפשר לך לסרוק מסמכי מקור בעלי צורות בלתי רגילות או צילומים שעלולים להישרט בקלות. תוכל לטעון רק ניילונית סריקה אחד במיקום הנתיב הישר.

בעת סריקת דרכונים, השתמש ב-ניילונית סריקה לדרכון.

שם החלק	קודים <sup>1*</sup>	מספר הפעים שבהם ניתן להשתמש בגליון נושא
ניילונית סריקה	B12B819051	3, 000 <sup>2*</sup>
ניילונית סריקה לדרכון	B12B819651 B12B819661 (עבור הודו)	3, 000 <sup>2*</sup>

1\* לא תוכל להשתמש ב- ניילונית סריקה או ב-ניילונית סריקה לדרכון פרט לקודים שצוינו.

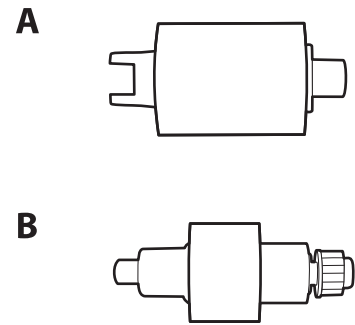
2\* מספר זה מדריך את מחזור ההחלפה. אל תשתמש ב-ניילונית סריקה או ב-ניילונית סריקה לדרכון שנשרט.

מידע קשור

- ← "מפרט כללי עבור מסמכי מקור המיועדים לסריקה" בעמוד 38
- ← "הנחת מסמכי מקור גדולים" בעמוד 54
- ← "הנחת דרכון" בעמוד 69
- ← "הנחת מסמכי מקור בעלי צורות בלתי סדירות" בעמוד 81

## קודי ערכת מכלול גלילים

יש להחליף את החלקים (גלגלת האיסוף וגלגלת ההפרדה) כאשר מספר הסריקות עולה על מספר השירות. תוכל לבדוק את מספר הסריקות העדכני בתוכנת העזר Epson Scan 2.



A: גלגלת איסוף, B: גלגלת הפרדה

שם החלק	מספר הדגם	מחזור חיים
ערכת מכלול גלילים	B12B819731 B12B819741 (הודו בלבד)	50, 000*

\* מספר זה הוא תוצאה של סריקה רציפה באמצעות דפי בדיקה מקוריים של Epson והוא משמש כמדריך למחזור ההחלפה. מחזור ההחלפה עשוי להשתנות בהתאם לסוגי נייר שונים, כגון נייר המפיק הרבה מאוד אבק נייר או נייר בעל פני מרקם מחוספס שעלולים לקצר את מחזור החיים. תזמון ההחלפה תלוי גם בתדירות הסריקה והניקוי.

מידע קשור

← "החלפת ערכת מכלול הגלילים" בעמוד 120

← "מאפס את מספר הסריקות אחרי החלפת הגלגלות" בעמוד 128

## קודי ערכת ניקוי

יש להשתמש בהם כאשר מנקים בתוך הסורק. ערכה זו מורכבת מנוזל ניקוי ומטלית ניקוי.

קודים	שם החלק
B12B819291	ערכת ניקוי

מידע קשור

← "ניקוי בתוך הסורק" בעמוד 111

---

## הנחת מסמכי מקור

- 38. ....מפרטים עבור מסמכי מקור שניתן לסרוק.
- 46. ....סוגי מסמכי מקור שמחייבים תשומת לב.
- 47. ....סוגי מסמכי מקור שאסור לסרוק.
- 47. ....הנחת מסמכי מקור בסורק.

## מפרטים עבור מסמכי מקור שניתן לסרוק

סעיף זה מסביר את המפרטים והמצבים של מסמכי המקור שניתן לטעון לתוך ה-ADF.

### מפרט כללי עבור מסמכי מקור המיועדים לסריקה

סוג מסמך מקור	עובי	גודל
נייר איכותי נייר רגיל	בעת סריקה ממוקם הנתיב האנכי: 40 עד 127 גרם	גודל מרבי: $048,215.9 \times 3$ מ"מ ( $8.5 \times 120.0$ אינץ')
נייר ממוחזר גלויות דואר	בעת סריקה ממוקם הנתיב הישר: 40 עד 413 גרם	גודל מרבי: $50.8 \times 50.8$ מ"מ ( $2.0 \times 2.0$ אינץ')
כרטיסי ביקור מעטפות כרטיסי פלסטיק תואמי סוג ISO7810 ID-1 (עם או בלי תבליט) כרטיסים בעלי למינציה נייר תרמי	בעת סריקה גודל A6 או מסמכי מקור קטנים יותר: 40 עד 209 גרם	הגודל הניתן לטעינה משתנה בהתאם לסוג מסמכי המקור והרזולוציה של הסריקה.

#### לתשומת לבך:

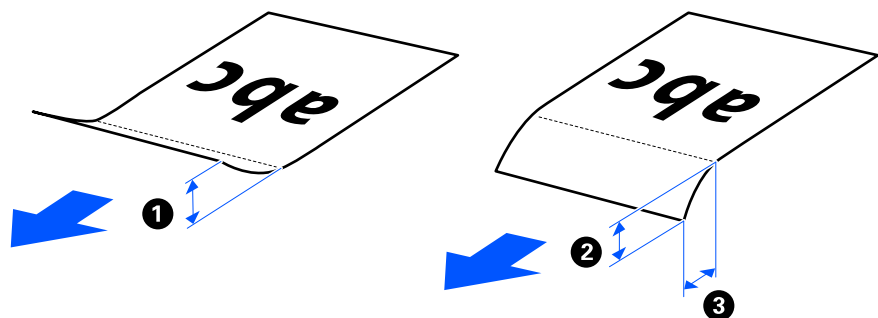
☐ כל מסמכי המקור חייבים להיות שטוחים בקצה המוביל.

☐ ודא שהעיקולים בקצה המוביל של מסמך המקור יישארו במסגרת הטווח שלהלן.

① חייב להיות 5 מ"מ או פחות.

② חייב להיות 3 מ"מ או פחות.

③ חייב להיות גדול מ- או שווה ל- ② אם ② הוא פחות מ-1 מ"מ. כאשר ② גדול יותר מ-1 מ"מ, עליו להיות לפחות פי 10 מהגודל של ②.



☐ גם כאשר מסמך המקור מתאים לדרישות המפרט עבור מסמכי מקור שניתן להניחם בתוך ה-ADF, אפשר שהוא לא יוזן כראוי מתוך ה-ADF בהתאם למאפייני הנייר או איכותו. כמו כן, כמה מסמכי מקור עלולים להפחית את איכות הסריקה.

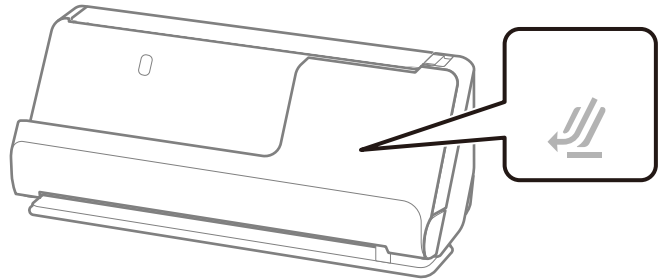
## מסמכי מקור בעלי גודל סטנדרטי הניתנים לסריקה

אלה הם המפרטים עבור מסמכי מקור בגודל סטנדרטי שתוכל לסרוק.

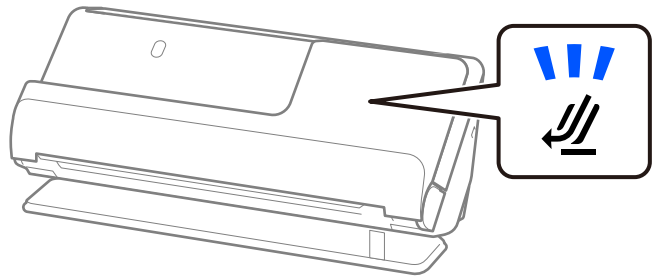
מפרט	גודל	עובי	סוג נייר	קיבולת טעינה ועובי
Legal	215.9×355.6 מ"מ (8.5×14 אינץ')	<input type="checkbox"/> עבור המיקום של הנתיב האנכי 40 עד 127 גרם	נייר רגיל נייר איכותי נייר ממוחזר	<input type="checkbox"/> עבור המיקום של הנתיב האנכי עובי ערימת מסמכי המקור: מתחת ל-2.4 מ"מ (0.09 אינץ') 40 גרם : 20 גליונות* 80 גרם: 20 גליונות 90 גרם, 18 גליונות 104 גרם, 15 גליונות 127 גרם, 12 גליונות
קווארטו	215.9×279.4 מ"מ (8.5×11 אינץ')	<input type="checkbox"/> עבור המיקום של הנתיב הישר 40 עד 413 גרם		
A4	210×297 מ"מ (8.3×11.7 אינץ')			
B5	182×257 מ"מ (7.2×10.1 אינץ')			<input type="checkbox"/> עבור המיקום של הנתיב הישר גליון אחד
A5	148×210 מ"מ (5.8×8.3 אינץ')			קיבולת הטעינה משתנה בהתאם לסוג הנייר.
B6	128×182 מ"מ (5.0×7.2 אינץ')			
A6	105×148 מ"מ (4.1×5.8 אינץ')	<input type="checkbox"/> עבור המיקום של הנתיב האנכי 40 עד 209 גרם		
A8	52×74 מ"מ (2.1×2.9 אינץ')	<input type="checkbox"/> עבור המיקום של הנתיב הישר 40 עד 413 גרם		
כרטיסי ביקור	55×89 מ"מ (2.1×3.4 אינץ')	210 גרם		<input type="checkbox"/> עבור המיקום של הנתיב האנכי עובי ערימת מסמכי המקור: מתחת ל-2.4 מ"מ (0.09 אינץ') 5 גליונות <input type="checkbox"/> עבור המיקום של הנתיב הישר גליון אחד

\* בעת סריקת מסמכי מקור מנייר דק, אנו ממליצים להאריך את תמיכת פלט הנייר בשני המקומות.

בעת סריקת מסמכי מקור בגודל סטנדרטי (בדוק את המיקום של הסרוק)  
 □ בעת סריקת מסמכי מקור בגודל סטנדרטי מנייר רגיל, סרוק במיקום של הנתיב האנכי.



□ בעת סריקה של תעודות ומסמכי מקור עבים אחרים (מסמכי מקור בעלי עובי של 1.27 גרם או יותר), סרוק במיקום של הנתיב הישר וטען רק מסמך מקור אחד בכל עת.



מידע קשור

← "הנחת מסמכי מקור בעלי גודל סטנדרטי" בעמוד 49

## נייר ארוך הניתן לסריקה

אלה הם המפרטים עבור נייר ארוך שתוכל לסרוק.

לתשומת לבך:

□ מהירות הסריקה מופחתת כאשר סורקים נייר ארוך.

□ לא תוכל לסרוק נייר ארוך באמצעות Epson Smart Panel.

גודל	עובי	סוג נייר	קיבולת טעינה
רוחב מרבי: 215.9 מ"מ (8.5 אינץ') אורך מסמך המקור: 393.7 עד 048,3 מ"מ (15.5 עד 120 אינץ')*	50 עד 130 גרם	נייר רגיל נייר איכותי נייר ממוחזר	גיליון אחד

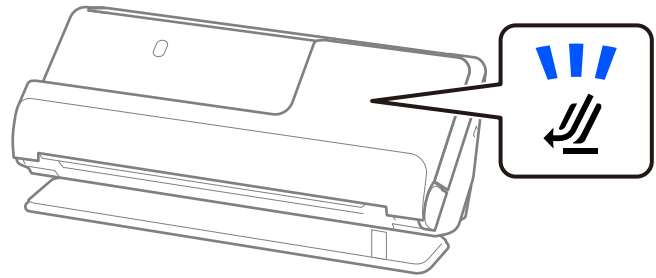
\* הפרטים הבאים מציגים את האורכים המרביים על פי הרזולוציה של הסריקה.

□ 50 עד dpi 300: 048.0 מ"מ (120 אינץ')

□ 301 עד dpi 600: 762.0 מ"מ (30 אינץ')



בעת סריקת נייר ארוך (בדוק את המיקום של הסורק)  
בעת סריקת נייר ארוך, סרוק במיקום הנתיב הישר.



מידע קשור

← "הנחת נייר ארוך" בעמוד 58

## קבלות הניתנות לסריקה

אלה הם המפרטים עבור קבלות שתוכל לסרוק.

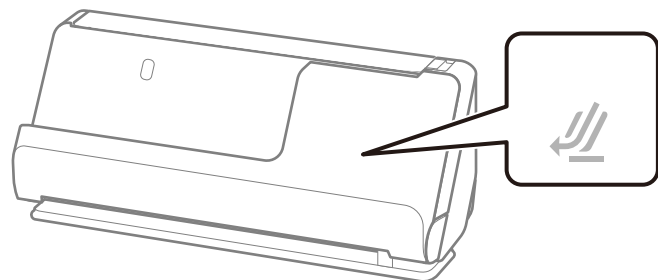
גודל	עובי	קיבולת טעינה ועובי
רוחב: 50.8 עד 215.9 מ"מ, (2.0 עד 8.5 אינץ')	53 עד 77 גרם	<input type="checkbox"/> עבור המיקום של הנתיב האנכי עובי ערימת מסמכי המקור: מתחת ל-2.4 מ"מ (0.09 אינץ') 20 גליונות* <sup>2</sup>
אורך: 50.8 עד 048,3 מ"מ, (2.0 עד 120.0 אינץ')* <sup>1</sup>		<input type="checkbox"/> עבור המיקום של הנתיב הישר גיליון אחד

\*1 החלף את המיקום של הסורק בהתאם לאורך הקבלה שיש לסרוק.

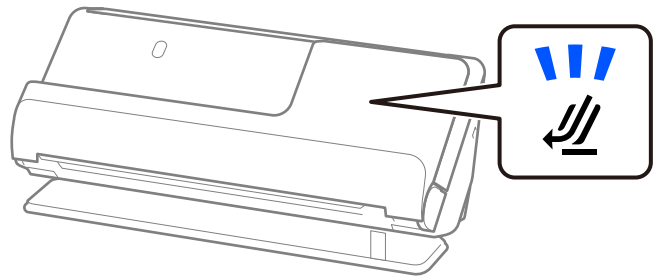
\*2 בעת סריקת קבלות במיקום הנתיב האנכי, אנו ממליצים להאריך את תמיכת פלט הנייר בשני המקומות.

בעת סריקת קבלות (בדוק את המיקום של הסורק)

בעת סריקת קבלות קצרות יותר מאשר 393.7 מ"מ (15.5 אינץ'), סרוק במיקום הנתיב האנכי.



□ בעת סריקת קבלות ארוכות יותר מאשר 393.7 מ"מ (15.5 אינצ'ים), הנח את הסרוק במיקום הנתיב הישר וטען רק מסמך מקור אחד בכל פעם.



מידע קשור

← "הנחת מסמכי מקור בעלי גודל סטנדרטי" בעמוד 49

← "הנחת נייר ארוך" בעמוד 58

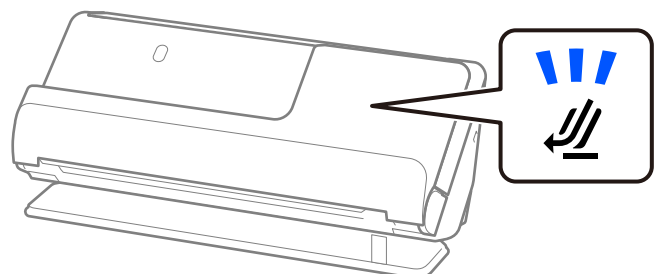
## כרטיסים פלסטיים שניתן לסרוק אותם

אלה הם המפרטים עבור כרטיסים פלסטיים שניתן לסרוק.

גודל	תבליט	עובי	קיבולת טעינה	כיוון טעינה
סוג ISO7810 ID-1 54.0×85.6 מ"מ (2.1×3.3 אינץ')	עם תבליט	1.24 מ"מ או פחות	כרטיס אחד	אופקי (לרוחב)
	ללא תבליט	0.76 מ"מ (0.03 אינץ') עד 1.1 מ"מ (0.04 אינץ')	כרטיס אחד	
		פחות מ-0.76 מ"מ (0.03 אינץ')	כרטיס אחד	

בעת סריקת כרטיסים פלסטיים (בדוק את המיקום של הסרוק)

בעת סריקת כרטיסים פלסטיים, הסריקה מתבצעת במיקום הנתיב הישר.



מידע קשור

← "הנחת כרטיסי פלסטיק" בעמוד 62

## כרטיסים עם למינציה שניתן לסרוק אותם

אלה הם המפרטים עבור כרטיסים עם למינציה שתוכל לסרוק.

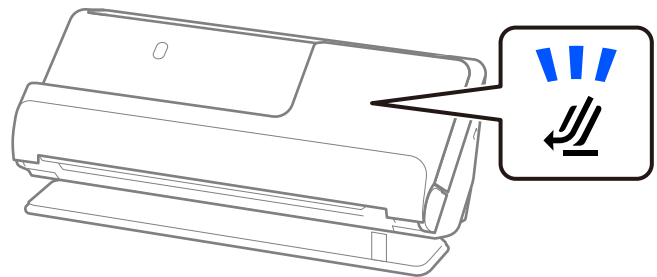
גודל	עובי	קיבולת טעינה
120.0×150.0 מ"מ (4.7×5.9 אינץ')	0.8 מ"מ (0.03 אינץ') או פחות	גיליון אחד

להשומת לבך:

לא תוכל לסרוק כרטיסים בעלי למינציה באמצעות *Epson Smart Panel*.

בעת סריקת כרטיסים בעלי למינציה (בדוק את המיקום של הסורק)

בעת סריקת כרטיסים בעלי למינציה, הסריקה מתבצעת במיקום הנתיב הישר.



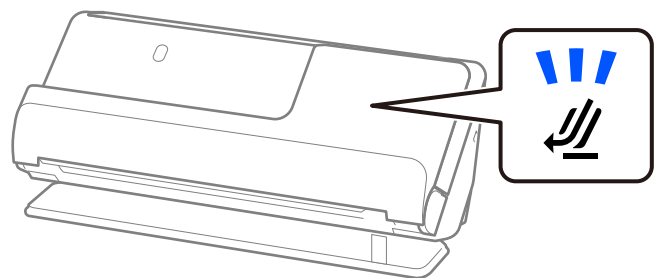
## דרכונים

תוכל לסרוק דרכון באמצעות השימוש בגליון מוביל דרכון הנמכר בנפרד.

עובי	קיבולת טעינה
5 מ"מ (0.20 אינץ') או פחות (העובי הכולל כאשר מניחים את הדרכון בתוך הגליון נושא הדרכון)	1 דרכון

בעת סריקה באמצעות גליון נושא דרכון (בדוק את המיקום של הסורק)

בעת סריקה באמצעות גליון נושא דרכון, הסריקה מתבצעת במיקום הנתיב הישר.



מידע קשור

← "הנחת דרכון" בעמוד 69

## מפרט עבור מסמכי מקור תוך שימוש ב-ניילונית סריקה

ה-ניילונית סריקה הוא גליון שתוכנן להעביר את מסמכי המקור דרך הסורק. תוכל לסרוק עותקי מקור גדולים יותר מגודל A4/קווארטו, מסמכים חשובים או צילומים עליהם יש להגן מפני נזק, נייר דק, מסמכי מקור בעלי צורות בלתי סדירות וכן הלאה.

הרשימה הבא היא רשימה של מסמכי מקור שניתן לסרוק באמצעות ה-ניילונית סריקה.

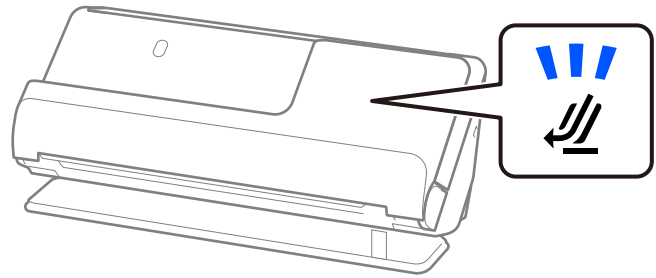
סוג מסמך מקור	גודל	עובי	קיבולת הטעינה של ה-ניילונית סריקה
לא ניתן לטעון מסמכי מקור ישירות לתוך הסורק	1* A3 A4 1* B4 קווארטו 1* Legal B5 A5 B6 A6 A8 גודל מותאם אישית: <input type="checkbox"/> רוחב: עד 431.8 מ"מ (17 אינץ') <sup>2*</sup> <input type="checkbox"/> אורך עד ל- 297 מ"מ (11.7 אינץ') <sup>3*</sup>	0.3 מ"מ (0.01 אינץ') או פחות (לא כולל את עובי ה-ניילונית סריקה)	גליון אחד

1\* קפל לשניים כדי למקם.

2\* יש לקפל לשניים מסמכי מקור רחבים יותר מרוחב של 215.9 מ"מ.

3\* יש למקם את הקצה המוביל של מסמך המקור בחלק הכריכה של ניילונית סריקה בעת סריקת מסמך מקור שאורכו בסביבות 297 מ"מ. אחרת, אורך התמונה הסרוקה עשוי להיות ארוך יותר מהרצוי משום שהסורק סורק עד לקצה ה-ניילונית סריקה כאשר אתה בוחר איתור אוטומטי כהגדרת גודל מסמך בתוך האפליקציה.

בעת סריקה באמצעות גליון נושא (בדוק את המיקום של הסורק)  
בעת סריקה באמצעות גליון נושא, סרוק במיקום הנתיב הישר.



מידע קשור

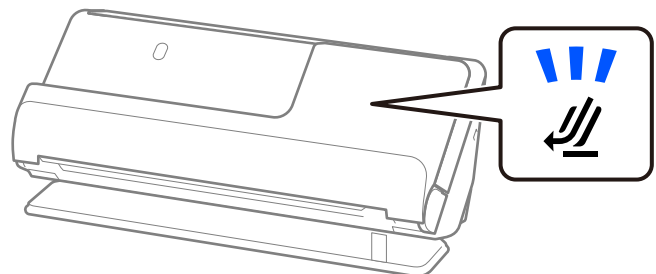
- ← "קודים של ניילונים סריקה" בעמוד 34
- ← "הנחת מסמכי מקור גדולים" בעמוד 54
- ← "הנחת מסמכי מקור בעלי צורות בלתי סדירות" בעמוד 81

## מעטפות הניתנות לסריקה

אלה הם המפרטים עבור המעטפות שתוכל לסרוק.

מפרט	גודל	עובי	קיבולת טעינה
C6	114×162 מ"מ (גודל סטנדרטי)	0.38 מ"מ (0.015 אינץ') או פחות	מעטפה אחת
DL	110×220 מ"מ (4.33×8.66 אינץ') (גודל סטנדרטי)		

בעת סריקת מעטפות (בדוק את המיקום של הסורק)  
בעת סריקת מעטפות, הסריקה מתבצעת במיקום הנתיב הישר.



מידע קשור

- ← "הנחת מעטפה" בעמוד 78

## סוגי מסמכי מקור שמחייבים תשומת לב

- ייתכן שלא תהיה אפשרות לסרוק בהצלחה מסמכי מקור מהסוגים המפורטים להלן.
- מסמכי מקור עם משטחים שטופלו במיוחד כמו נייר מבריק, נייר תרמי או נייר מצופה.
- מסמכי מקור עם פני שטח גדולים ולא אחידים כגון נייר מכתבים.
- מסמכי מקור שהרגע הודפסו
- מסמכים עם קווי קיפול
- מסמכי מקור מחוררים
- מסמך מקור עם תוויות או מדבקות
- נייר פחמן ונייר נטול פחמן
- מסמכי מקור מעוקלים
- מסמכי מקור עם קמטים או דמעות

### חשוב:

נייר נטול פחמן מכיל חומרים כימיים שעלולים להזיק לגלילים בתוך הסורק. אם אתה סורק נייר נטול-פחמן, נקה את גלגלת האיסוף ואת גלגלת ההפרדה באופן סדיר. כמו כן, סריקת נייר נטול-פחמן עלולה לקצר את מחזור חיי הגלגלות מהר יותר מאשר סריקת נייר רגיל.

### לתשומת לבך:

- אפשר שהסריקה של מסמכי מקור מקומטים תתבצע טוב יותר אם תחליק את הקמטים לפני ביצוע הסריקה.
  - על מנת לסרוק מסמכי מקור עדינים או מסמכי מקור המתקמטים בקלות, יש להשתמש ב-ניילונית סריקה (נמכר בנפרד).
  - על מנת לסרוק מסמכי מקור שנתגלו באופן שגוי כהזנות כפולות, בחר כבוי ב-אתר הזנה כפולה בלשונית הגדרות ראשיות במסך Epson Scan 2 לפני הסריקה.
  - כאשר אתה משתמש ב-Epson ScanSmart, תוכל לפתוח את מסך Epson Scan 2 באמצעות לחיצה על לחצן הגדרות < הגדרות סורק לשונית < הגדרות סריקה.
  - יש להדביק תוויות או מדבקות בצורה איתנה למסמכי המקור בלא שדבק כלשהו יבצבץ. בעת סריקת מסמך מקור עם תוויות או מדבקות שנראה שהן עלולות לרדת בקלות, יש להשתמש בגליון נושא ולסרוק את מסמך המקור עם הסורק במיקום של הנתיב הישר.
  - נסה לשטח מסמכי מקור מעוקלים לפני סריקתם.
  - עבור מסמכי מקור עם קיפולים, שטח את מסמך המקור כך שגובה הקיפול יהיה 5 מ"מ (0.2 אינצ'ים) או פחות לפני שטוענים אותם.
- "הנחת מסמכי מקור בעלי גודל סטנדרטי" בעמוד 49

### מידע קשור

- ← "יסודות הסורק" בעמוד 20
- ← "הנחת מסמכי מקור חשובים או תמונות חשובות" בעמוד 74
- ← "הנחת מסמכי מקור בעלי צורות בלתי סדירות" בעמוד 81

← "תחזוקה" בעמוד 110

## סוגי מסמכי מקור שאסור לסרוק

אין לסרוק מסמכי מקור מהסוגים הבאים.

צילומים

חוברות

דרכונים שעוביים גדול מ-5 מ"מ כתוצאה מוויזות או עמודי ויזה משלמים המודבקים בתוך הדרכון.

ספרי בנקים

מסמכים שאינן מנייר (כגון שקפים, אריג, ורדיד ממתכת)

מסמכי מקור עם סיכות הידוק או מהדקי נייר

מסמכי מקור אליהם מחובר דבק

מסמכי מקור קרועים

מסמכי מקור מקומטים או מעוקלים מאוד

מסמכי מקור שקופים כגון שקפים

מסמכי מקור עם נייר פחמן בגבם

מסמכי מקור עם דיו לכה

מסמכי מקור שאליהם מחוברים פתקיות דביקות

לתשומת לבך:

אל תזין ישירות לתוך הסורק צילומים יקרי-ערך, יצירות אמנות, או מסמכים חשובים שאינך רוצה שייגרם להם נזק או פגם. שגיאת הזנה עלולה לקמט או להזיק למסמך המקור. בעת סריקת מסמכי מקור כאלה, דאג להשתמש ב-ניילונית סריקה (נמכר בנפרד).

מסמכי מקור קרועים, מקומטים או מעוקלים ניתנים לסריקה אם משתמשים ב-ניילונית סריקה (נמכר בנפרד).

מידע קשור

← "הנחת מסמכי מקור חשובים או תמונות חשובות" בעמוד 74


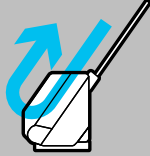
← "הנחת מסמכי מקור בעלי צורות בלתי סדירות" בעמוד 81

## הנחת מסמכי מקור בסורק

### שילובים של מסמכי מקור ומיקום הסורק

מוצר זה משתמש בשני מיקומים שונים עבור סריקה, בהתאם למסמך המקור הנסרק.

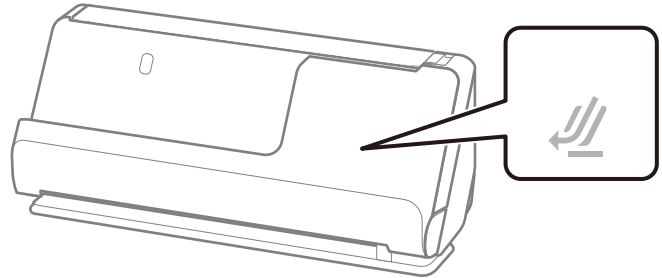
מקטע זה מסביר את השילובים בין מיקומי הסורק ומסמכי המקור. עבור פרטים כיצד לשנות את המיקום, עיין בעמודי המידע הקשור או בנוהלים להנחת סוגים שונים של מסמכי מקור.

<p>מיקום הנתיב הישר</p> 	<p>מיקום הנתיב האנכי</p> 	
<p>בעת סריקה של מסמכי מקור עבים או ארוכים, דרכונים, כרטיסים וכן הלאה, מקם את הסורק במיקום הנתיב הישר. מסמכי מקור סרוקים נפלטים אל חריץ הפלט בחזית הסורק.</p>	<p>כאשר סורקים גליונות מרובים של מסמכי מקור בגודל סטנדרטי, או כאשר סורקים נייר דק או קבלות, מקם את הסורק במיקום של הנתיב האנכי. מסמכי מקור סרוקים נפלטים אל מגש הפלט בראש הסורק.</p>	<p>הסברים</p>
<p><input type="checkbox"/> מסכי מקור גדולים (תוך שימוש בגליון הנושא) "הנחת מסמכי מקור גדולים" בעמוד 54</p> <p><input type="checkbox"/> נייר ארוך</p> <p><input type="checkbox"/> קבלות שאורכם מעל 393.7 מ"מ (15.5 אינץ') "הנחת נייר ארוך" בעמוד 58</p> <p><input type="checkbox"/> כרטיסי פלסטיק "הנחת כרטיסי פלסטיק" בעמוד 62</p> <p><input type="checkbox"/> כרטיסים בעלי למינציה "הנחת כרטיסים בעלי למינציה" בעמוד 66</p> <p><input type="checkbox"/> דרכונים (תוך שימוש בגליון נושא דרכון) "הנחת דרכון" בעמוד 69</p> <p><input type="checkbox"/> תמונות (תוך שימוש בגליון נושא)</p> <p><input type="checkbox"/> מסכי מקור חשובים או חיוניים (שימוש בגליון נושא) "הנחת מסמכי מקור חשובים או תמונות חשובות" בעמוד 74</p> <p><input type="checkbox"/> מעטפות "הנחת מעטפה" בעמוד 78</p> <p><input type="checkbox"/> מסמכי מקור בגדלים בלתי סדירים (תוך שימוש בגליון נושא) "הנחת מסמכי מקור בעלי צורות בלתי סדירות" בעמוד 81</p>	<p><input type="checkbox"/> מסמכי מקור בעלי גודל סטנדרטי (עד A4)</p> <p><input type="checkbox"/> נייר דק (40 גרם)</p> <p><input type="checkbox"/> גליות דואר</p> <p><input type="checkbox"/> קבלות שאורכם קצר מ-393.7 מ"מ (15.5 אינץ')</p> <p><input type="checkbox"/> כרטיסי ביקור</p> <p>"הנחת מסמכי מקור בעלי גודל סטנדרטי" בעמוד 49</p> <p><input type="checkbox"/> תערובת של מסמכי מקור</p> <p>"טעינת אצוות של מסמכי מקור עם גדלים וסוגי נייר שונים" בעמוד 85</p>	<p>מסמכי מקור שיש עבורם תמיכה</p>

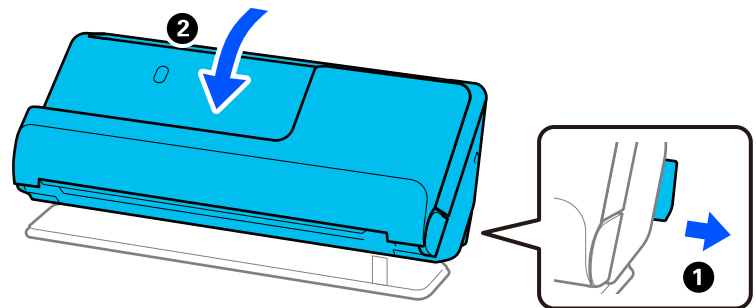


## הנחת מסמכי מקור בעלי גודל סטנדרטי

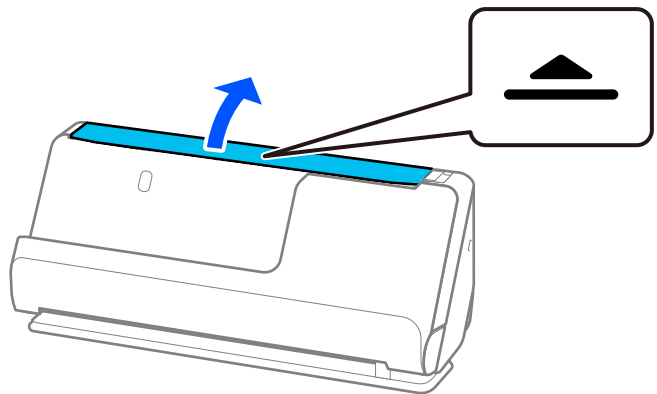
1. ודא שנורית מיקום הסורק (↙) כבויה.



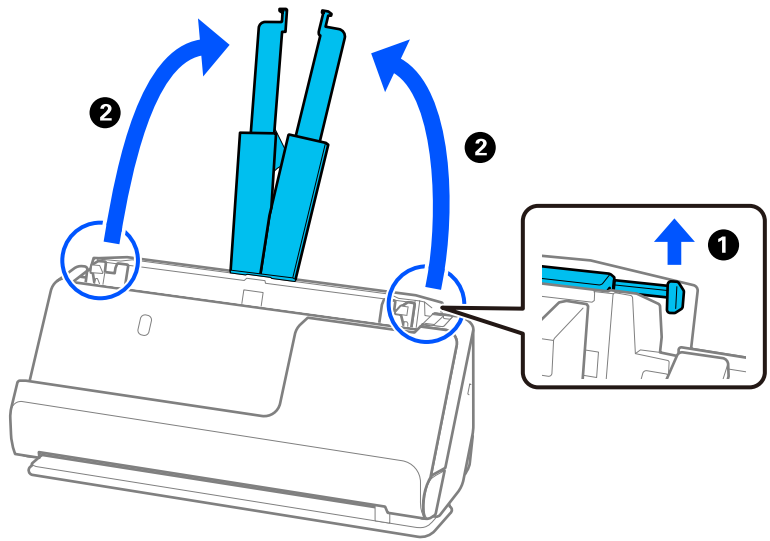
אם נורית מיקום הסורק (↙) דלוקה, משוך את בוחר המיקום של הסורק כדי להטות את הסורק קדימה.



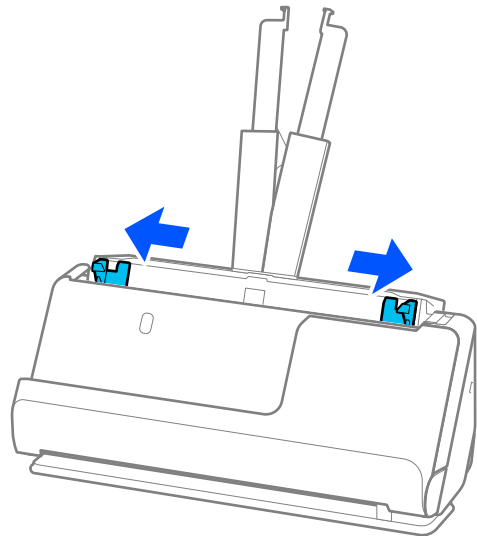
2. פתח את מגש הקלט.



3. הגבה את מאריך מגש הקלט.

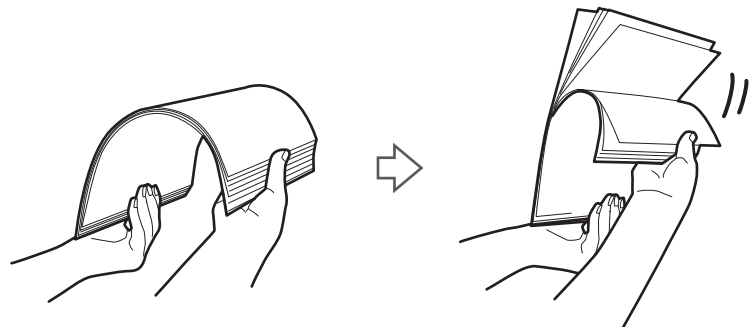


4. הזז את מכווני רוחב הנייר אל קצוות מגש הקלט.

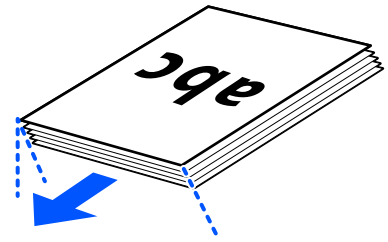


5. פרוס את מסמכי המקור כמניפה.

החזק את שני הקצוות של מסמכי המקור ופרוס אותם כמה פעמים.

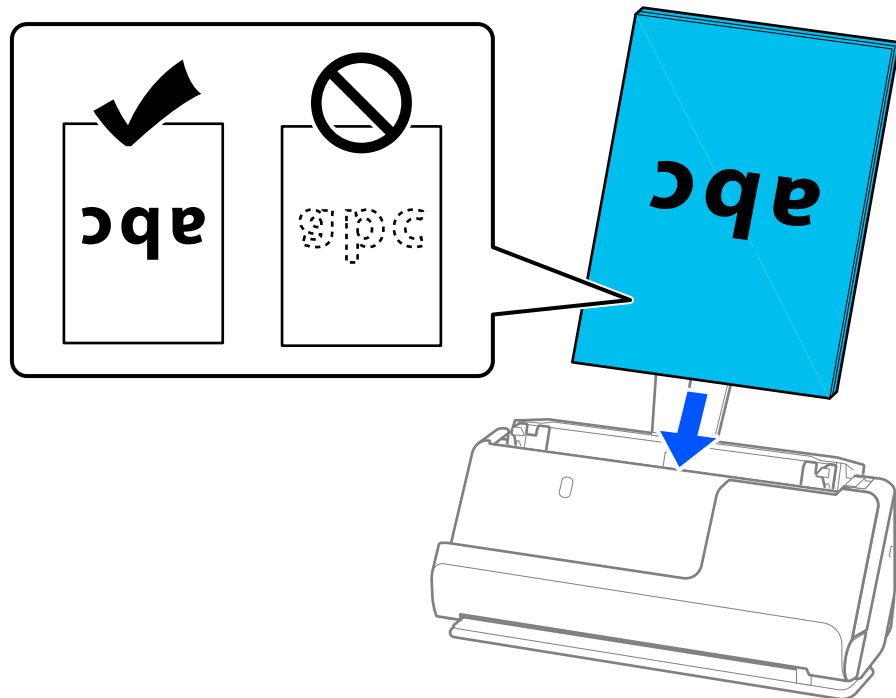


6. יישר את קצוות מסמכי המקור כשהצד המיועד לסריקה פונה כלפי מעלה, והחלק את הקצוות המובילים כך שתיווצר צורה של טריז.

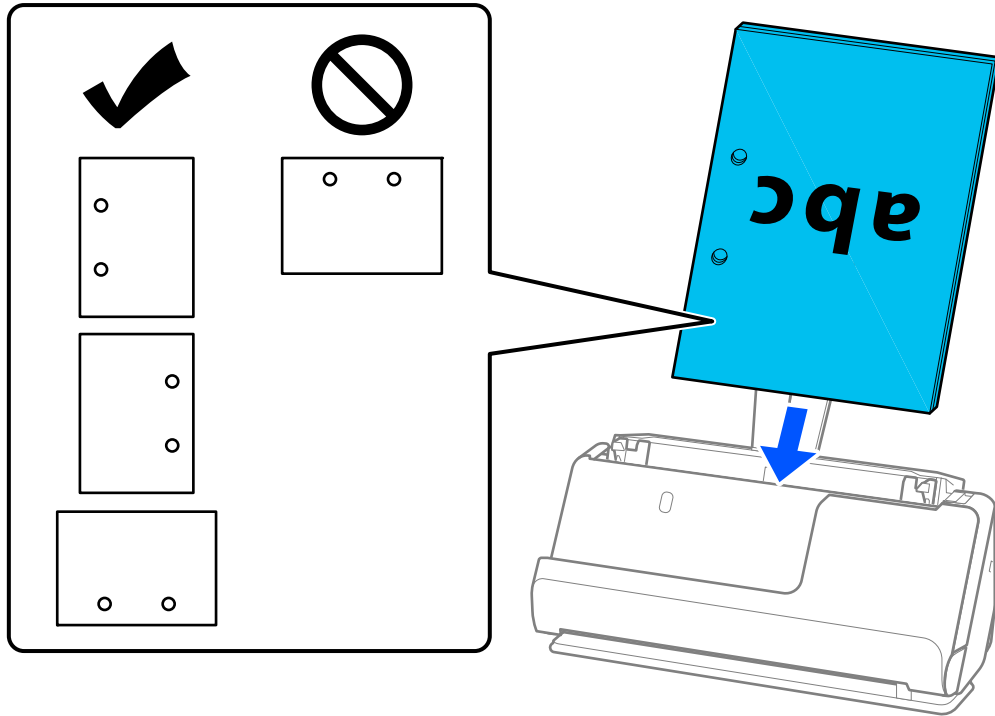


7. הנח את מסמכי המקור בתוך מגש הקלט של ה-ADF כשפניהם כלפי מעלה והקצה העליון פונה לתוך ה-ADF.

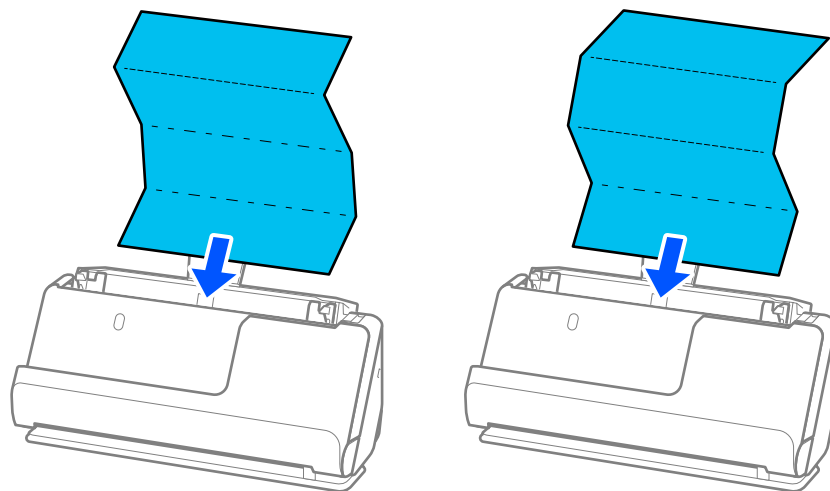
הכנס את הנייר לתוך ה-ADF עד שהוא ייתקל בהתנגדות.



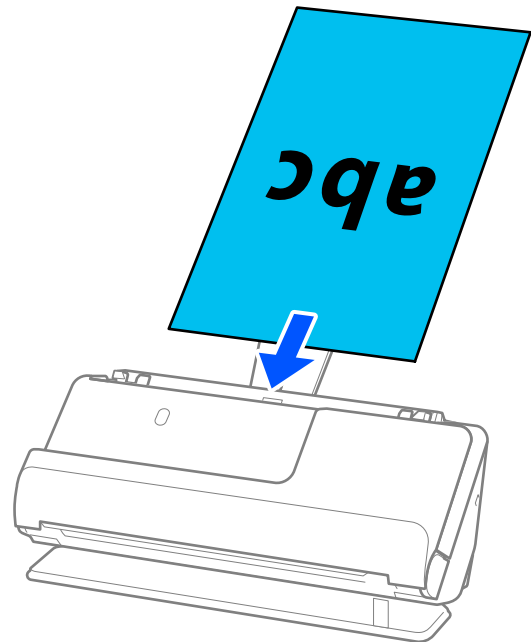
□ כאשר סורקים מסמכי מקור עם חורי ניקוב כגון דפי דפדפת, טען את מסמכי המקור כך שהחורים ייפנו שמאלה, ימינה או כלפי מטה. הנח את מסמכי המקור כך שלא יהיו חומרים בטווח של 15 מ"מ (0.6 אינצ'ים) משמאל או 30 מ"מ (1.2 אינצ'ים) מימין (בסך הכל) ממרכז מסמכי המקור. עם זאת, אפשר שיהיו חורים בתוך 30 מ"מ (1.2 אינץ') מהקצה המוביל של מסמכי המקור. ודא שאין זיזים או עיקולים בקצוות של חורי הניקוב.



□ הנח את מסמכי המקור המקופלים כך שקפל העמק נמצא בחזית הסורק ובצד של ה-ADF. תוכל לטעון עד 10 גליונות. אפשר שמסמכי מקור עם קו קפל קשיח לא יוזנו כראוי. עבור מסמכי מקור מסג זה, יש להשטיח אותם כך שגובה הקיפול יהיה 5 מ"מ (0.2 אינצ'ים) או פחות, לפני שטוענים אותם.



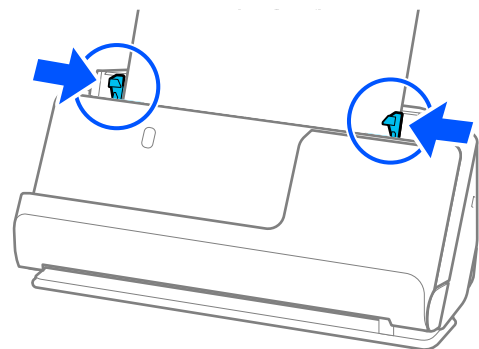
□ בעת סריקה של תעודות ומסמכי מקור עבים אחרים (מסמכי מקור בעלי עובי של 127 גרם או יותר), העבר את הסורק למצב של נתיב ישר וטען אותו רק מסמך מקור אחד בכל עת.



תוכל לבדוק את מיקום הסורק באמצעות נורית מיקום הסורק (🔦). כאשר נורית מיקום הסורק דלוקה, הסורק נמצא במיקום הנתיב הישר. אם נורית מיקום הסורק כבויה (במיקום הנתיב האנכי), משוך את הידית בגב כדי להטות את הסורק חזרה.

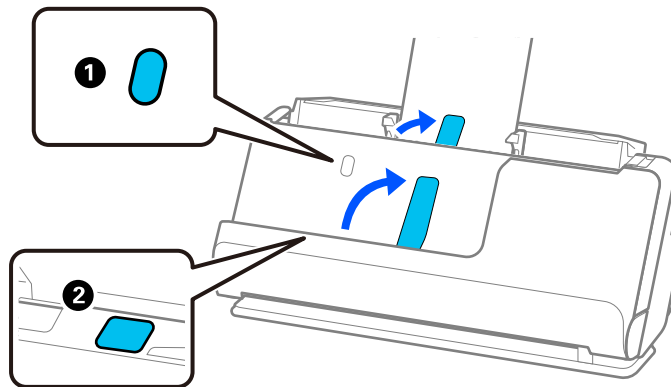
בעת סריקה במיקום הנתיב הישר, ודא שיש מספיק מקום בקידמת הסורק עבור מסמכי המקור הנפלטים. כמו כן, אם מסמכי המקור הנפלטים פוגעים בפני השטח של השולחן שעליו עומד הסורק והדבר משפיע על התמונה הסרוקה, הזז את הסורק לקצה השולחן כך שמסמכי המקור הנפלטים יוכלו ליפול ולכוד אותם באופן ישיר.

8. שנה את מכווני הקצה כדי להתאים את הקצוות של עותק המקור כך שלא ישארו מרווחים. אחרת, מסמך המקור עלול להיכנס עקום.



**לתשומת לבך:**

- אם אורך המסמך מזדקר אל מעבר להארכת מגשה הקלט, תמוך במסמך ביד אחת כדי למנוע ממנו ליפול מתוך ה-ADF. כמו כן, בעת סריקת מסמך מקור, תמוך בשני הקצוות של מסמך המקור בידיך כדי למנוע הטיה שלו.
- בעת סריקת מסמכי מקור דקים מנייר כמו עלונים או קבלות, או בעת סריקת מסמכי מקור הנוטים להתעקל אחרי הסריקה, אנו ממליצים להאריך את תמיכת פלט הנייר בשני מקומות.
- אחרי טעינת מסמך המקור, לחץ על הלחצנים (שני מקומות) כדי להעלות את תמיכת הפלט של הנייר.



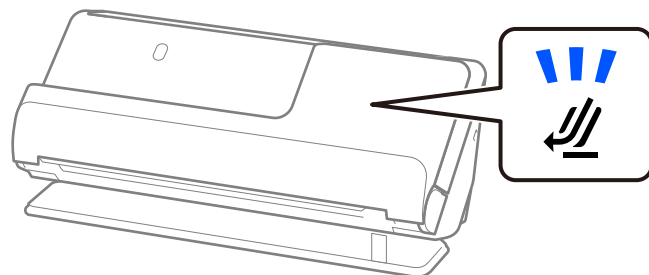
- בעת סריקת מסמכי מקור כמו כרטיסי ביקור שנוטים להתקפל אחרי הסריקה, אנו ממליצים לסרוק במיקום הנתיב הישר ורק לטעון מסמך מקור אחד בכל פעם.
- אם תבטל את הסריקה באמצע סריקה של אצוות מסמכי מקור, מסמך המקור השני יוזן לתוך ה-ADF והסריקה תיפסק. פתח את מכסה הסורק כדי להסיר אותו ואז טען את הדף שוב יחד עם הדף הראשון ועם שאר מסמכי המקור.
- בהתאם לסוג הנייר ולסביבה שבה משתמשים בסרוק, מסמך המקור עשוי ליפול מקדמת הסורק אחרי הסריקה. במצב זה, טען פחות מסמכי מקור לתוך הסורק ממספר מסמכי המקור שניתן לטעון על פי מה שצוין.

## הנחת מסמכי מקור גדולים

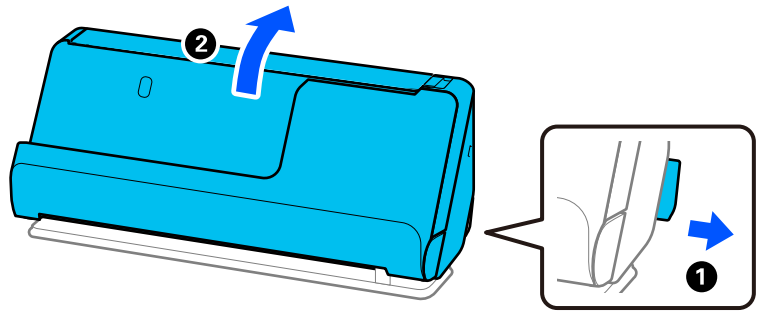
**לתשומת לבך:**

ודא שיש מספיק מקום מול הסורק בשביל המסמכים המקוריים שהוא עומד לפלוט החוצה.

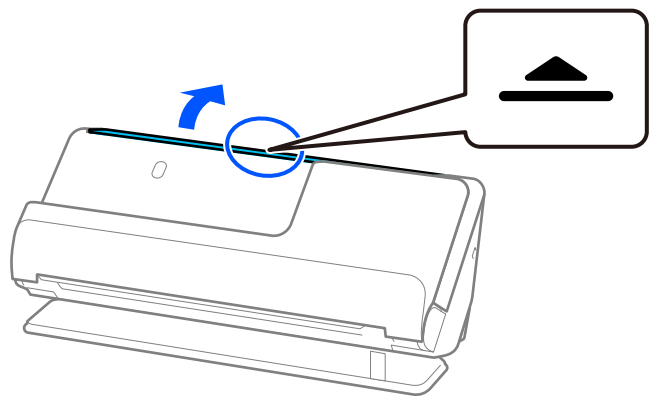
1. ודא שנוירת מיקום הסורק (↙) פועלת.



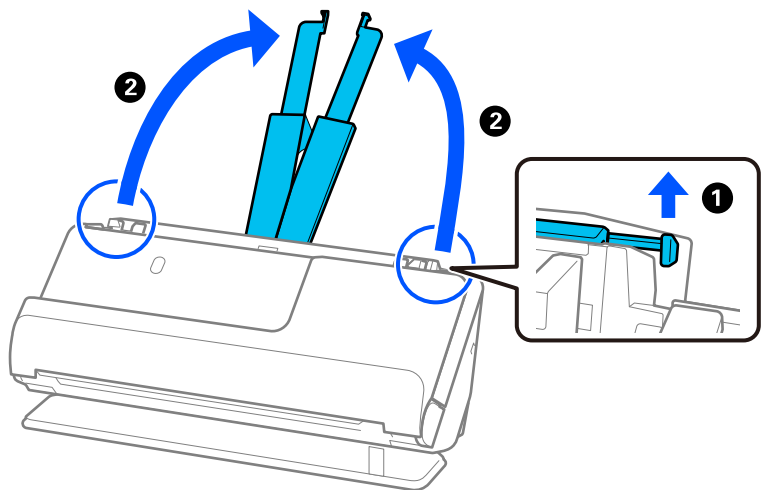
אם נורית מיקום הסורק (📄) מכובה, משוך את בוחר המיקום של הסורק כדי להטות את הסורק אחורה.



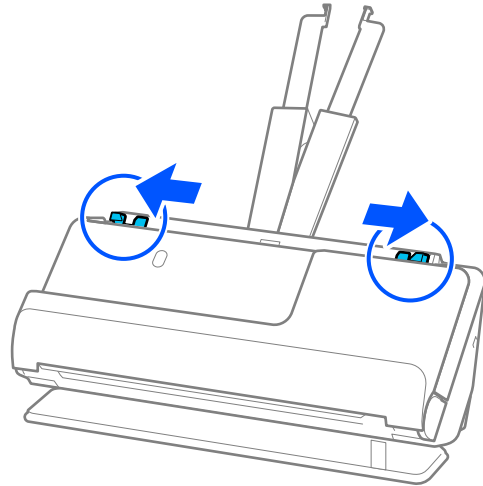
2. פתח את מגש הקלט.



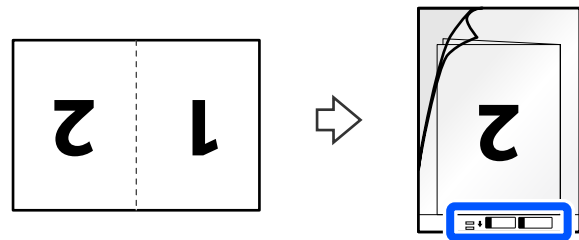
3. הגבה את מאריך מגש הקלט.



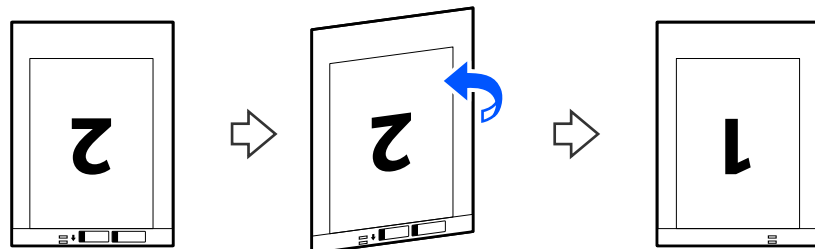
4. הזז את מכווני רוחב הנייר אל קצוות מגש הקלט.



5. קפל את מסמך המקור לשניים כך שהצד המיועד לסריקה יפנה החוצה. הנח את מסמך המקור שלך כשצד "2" פונה לצד של ה-ניילונים סריקה עם האיור ובקצה המוביל.

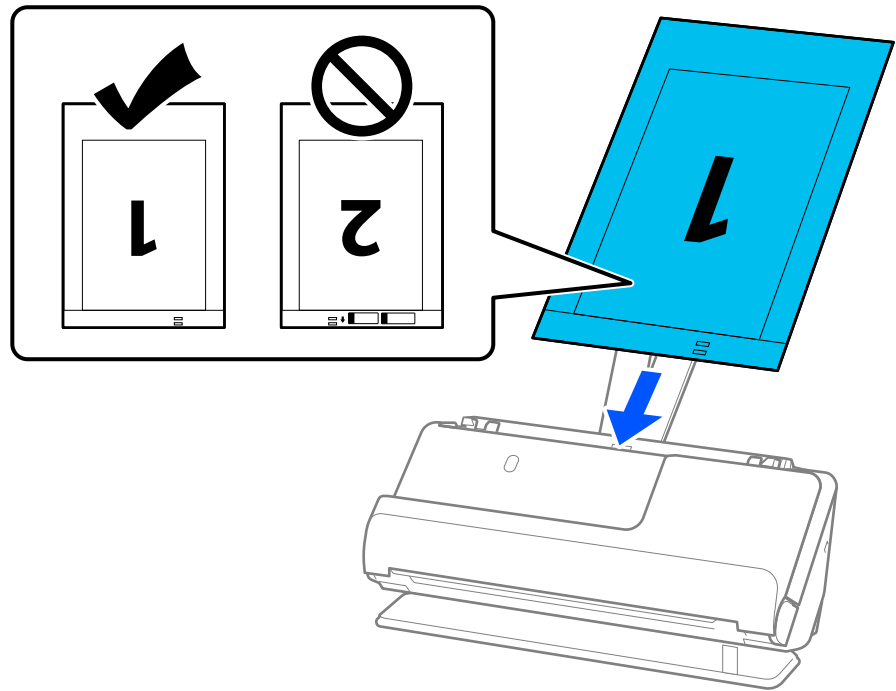


6. הפוך את ה-ניילונים סריקה.

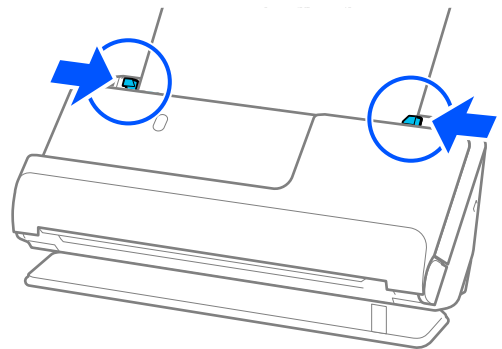




7. טען את ה-ניילונים סריקה לתוך מגש הקלט כאשר הקצה העליון פונה לתוך ה-ADF. הכנס את הנייר לתוך ה-ADF עד שהוא ייתקל בהתנגדות.



8. ישר את מדריכי הקצוות בקו אחד עם ה-ניילונים סריקה כך שלא יהיו מרווחים. אחרת אפשר שה-ניילונים סריקה יזזו בצורה עקומה.



לתשומת לבך:

□ אל תשתמש ב-ניילונית סריקה שרוט או ב-ניילונית סריקה שנסרק יותר מ-3, 000 פעמים.

□ כדי לסרוק את שני הגדלים ולתפור אותם יחד, הגדר את ההגדרה המתאימה בחלון *Epson Scan 2*.

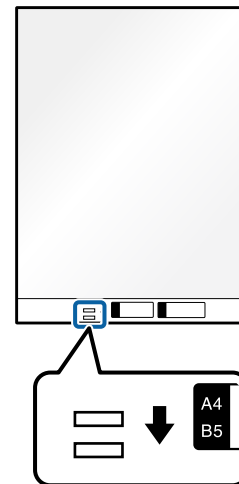
כאשר אתה משתמש ב-*Epson ScanSmart*, תוכל לפתוח את מסך *Epson Scan 2* באמצעות לחיצה על לחצן הגדרות < הגדרות סורק לשוניית < הגדרות סריקה.

בחר דו-צדדית מתוך צד לסריקה ובחר שמאל וימין מתוך תמונות מחוברות בחלון *Epson Scan 2*. לפרטים, עיין בעזרה של *Epson Scan 2*.

□ בעת סריקה באמצעות ניילונית סריקה, בחר ב-איתור אוטומטי כהגדרת ה-גודל מסמך בתוך *Epson Scan 2* כדי לסרוק אוטומטית את התמונה תוך כדי יישום הטיית דף בתור ההגדרה של תיקון מסמכים עקומים.

□ יש למקם את הקצה המוביל של מסמך המקור בחלק הכריכה של ניילונית סריקה בעת סריקת מסמך מקור שאורכו בסביבות 297 מ"מ (11.7 אינצ'ים). אחרת, אורך התמונה הסרוקה עשוי להיות ארוך יותר מהרצוי משום שהסורק סורק עד לקצה ה-ניילונית סריקה כאשר אתה בוחר איתור אוטומטי כהגדרת גודל מסמך בתוך חלון *Epson Scan 2*.

□ יש להשתמש רק ב-ניילונית סריקה שתוכנן עבור הסורק שלך. הסורק מזהה באופן אוטומטי את ה-ניילונית סריקה באמצעות שני חורים מלבניים קטנים בקצה המוביל. שמור על חורי ה-ניילונית סריקה נקיים וגלויים.



מידע קשור

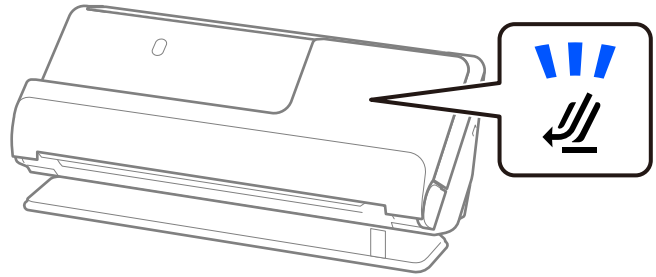
← "קודים של ניילונית סריקה" בעמוד 34

## הנחת נייר ארוך

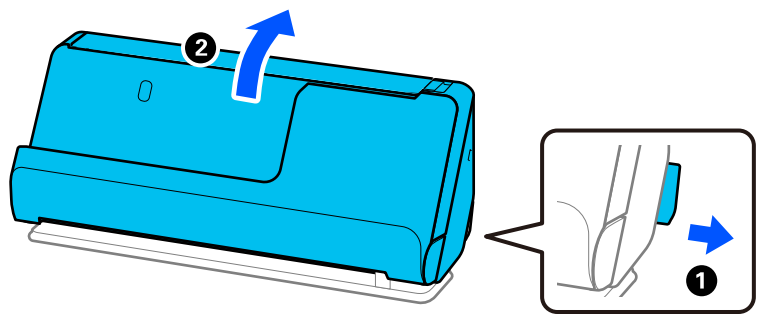
לתשומת לבך:

ודא שיש מספיק מקום מול הסורק בשביל המסמכים המקוריים שהוא עומד לפלוט החוצה.

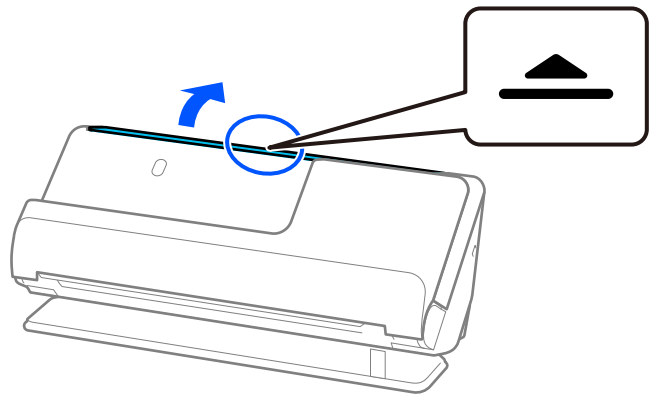
1. ודא שנורית מיקום הסורק (↙) פועלת.



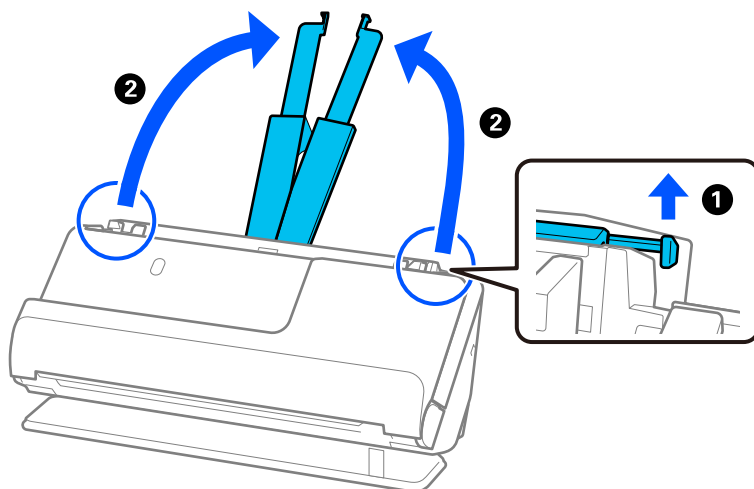
אם נורית מיקום הסורק (↙) מכובה, משוך את בוחר המיקום של הסורק כדי להטות את הסורק אחורה.



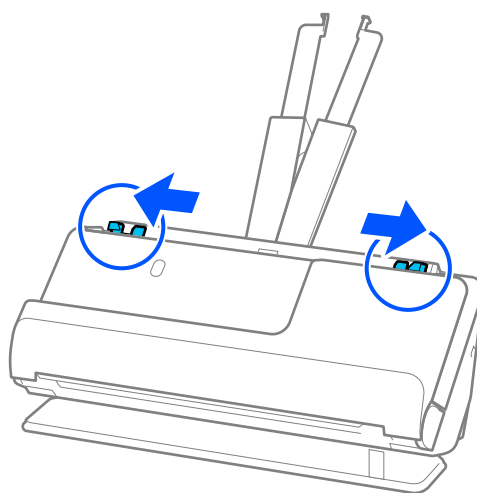
2. פתח את מגש הקלט.



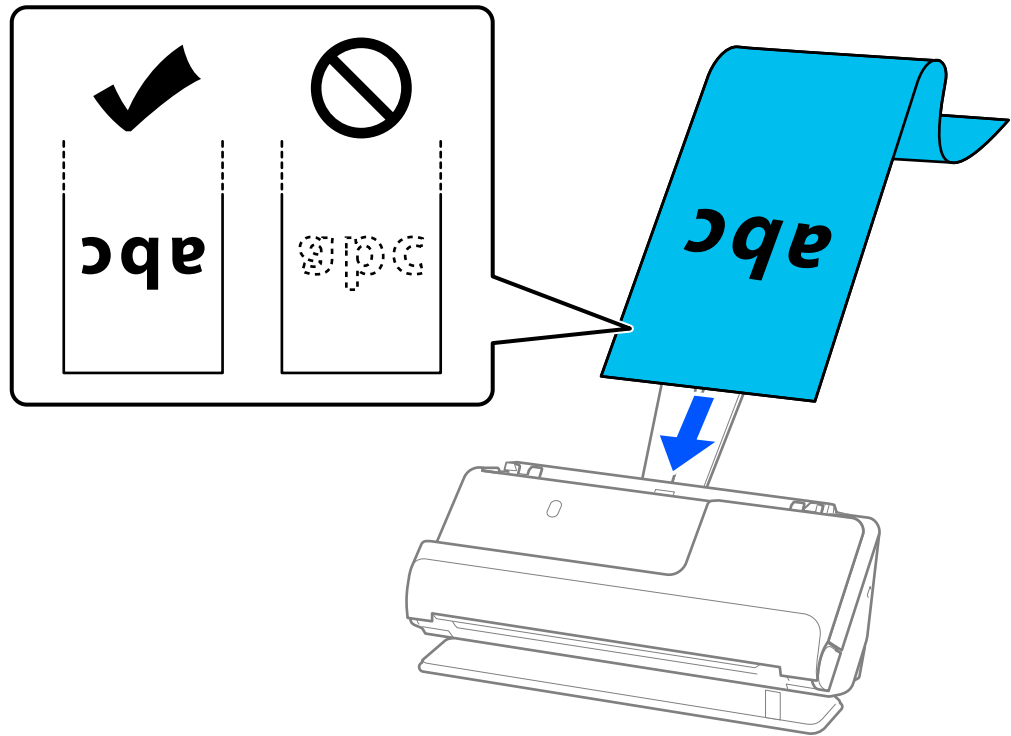
3. הגבה את מאריך מגש הקלט.



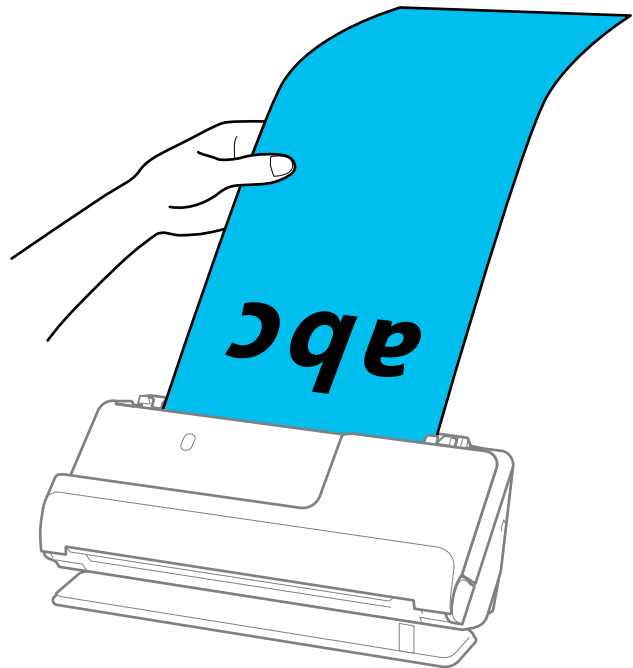
4. הזז את מכווני רוחב הנייר אל קצוות מגש הקלט.



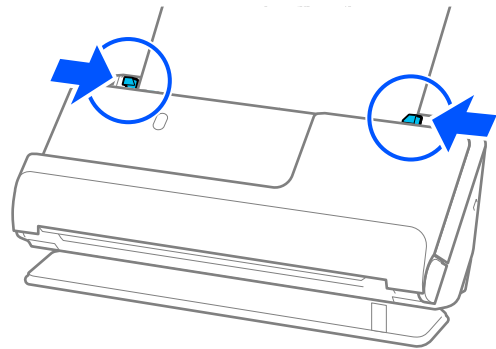
5. טען את המסמכים למגש הכניסה כשהם ישרים, פונים כלפי מעלה וכשהקצה העליון פונה אל ה-ADF. הכנס את הנייר לתוך ה-ADF עד שהוא ייתקל בהתנגדות.



בעת טעינת נייר ארוך, תמוך בו בצד הקלט כדי שהוא לא יפול מתוך ה-ADF, ובצד הפלט על מנת שהנייר הנפלט לא יתקע או יפול מתוך מגש הפלט.

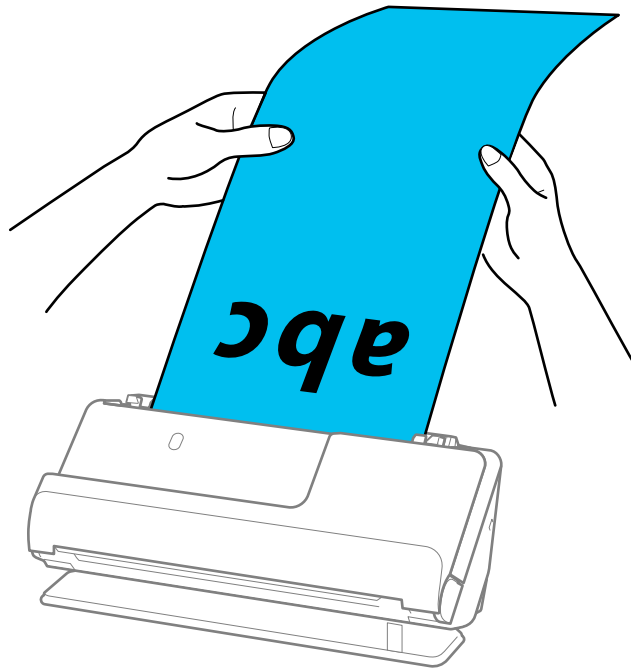


6. שנה את מכווני הקצה כדי להתאים את הקצוות של עותק המקור כך שלא ישארו מרווחים. אם יש פערים כלשהם, אפשר שמסמך המקור יוזן באופן עקום.



לתשומת לבך:

□ כמו כן, בעת סריקת נייר ארוך, תמוך בשני הקצוות של מסמך המקור בידך כדי למנוע הטיה שלו.



□ תוכל לסרוק נייר ארוך ברזולוציות הבאות.

· עד 393.7 מ"מ: dpi 600 או פחות

· 393.7 מ"מ עד 048,3 מ"מ: dpi 300 או פחות

□ עליך לציין את גודל הנייר בחלון Epson Scan 2.

כאשר אתה משתמש ב-Epson ScanSmart, תוכל לפתוח את מסך Epson Scan 2 באמצעות לחיצה על לחצן הגדרות < הגדרות סורק לשונית < הגדרות סריקה.

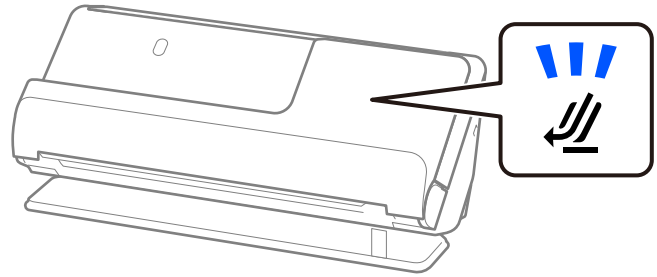
בלשונית הגדרות ראשיות בתוך Epson Scan 2, בחר איתור אוטומטי (דף ארוך) בתור גודל מסמך.

## הנחת כרטיסי פלסטיק

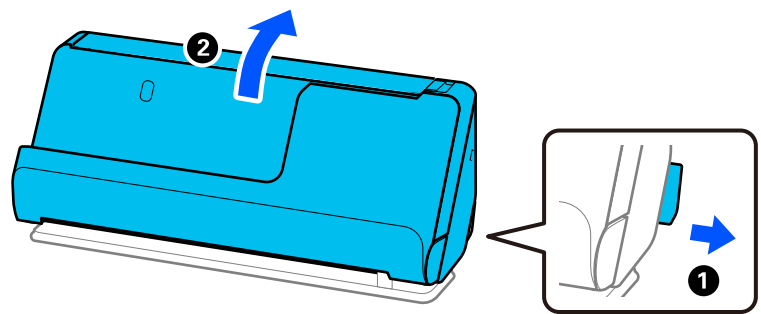
לתשומת לבך:

ודא שיש מספיק מקום מול הסורק בשביל המסמכים המקוריים שהוא עומד לפלוט החוצה.

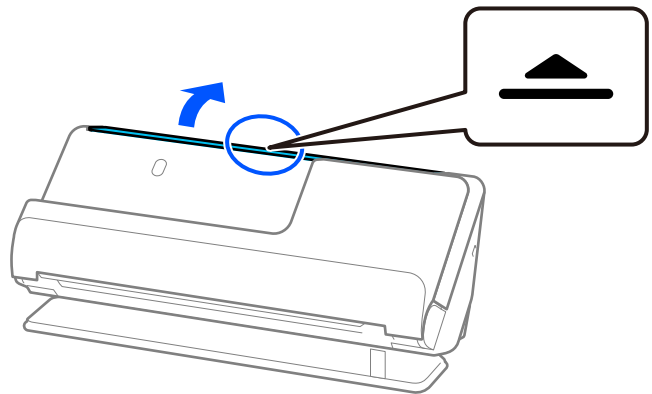
1. ודא שנורית מיקום הסורק (↙) פועלת.



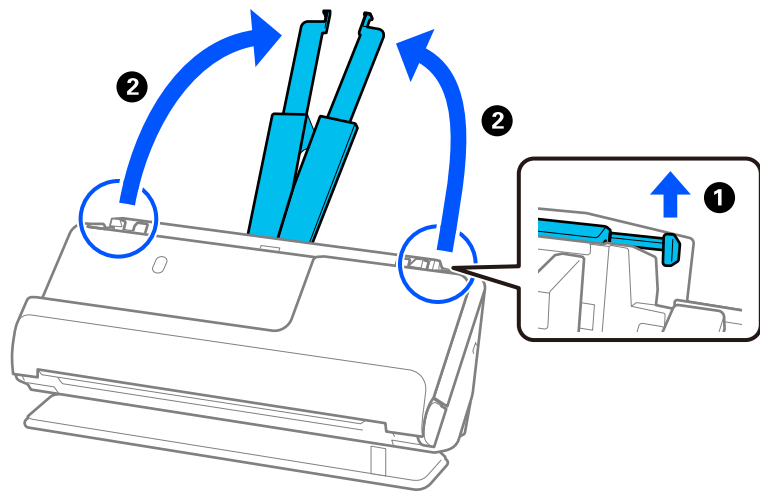
אם נורית מיקום הסורק (↙) מכובה, משוך את בוחר המיקום של הסורק כדי להטות את הסורק אחורה.



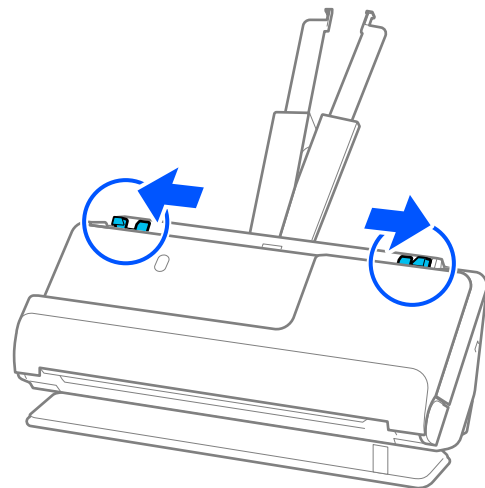
2. פתח את מגש הקלט.



3. הגבה את מאריך מגש הקלט.

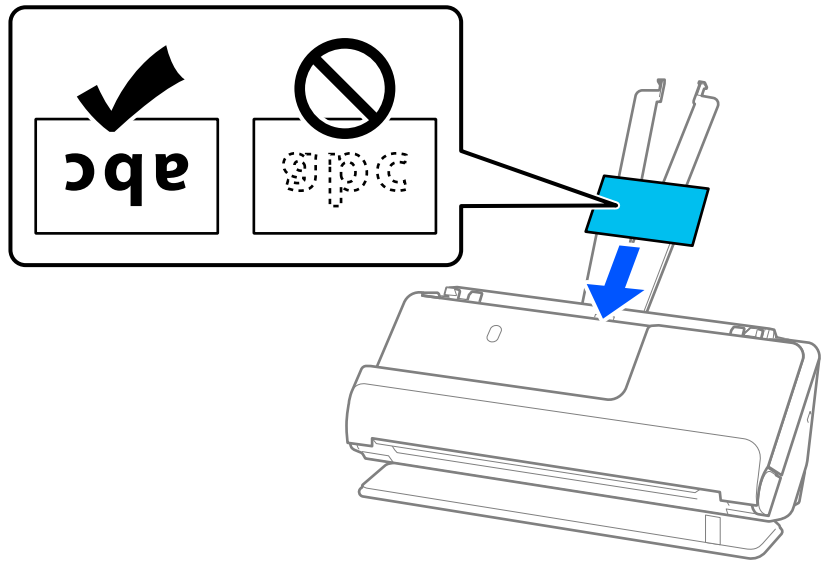


4. הזז את מכווני רוחב הנייר אל קצוות מגש הקלט.



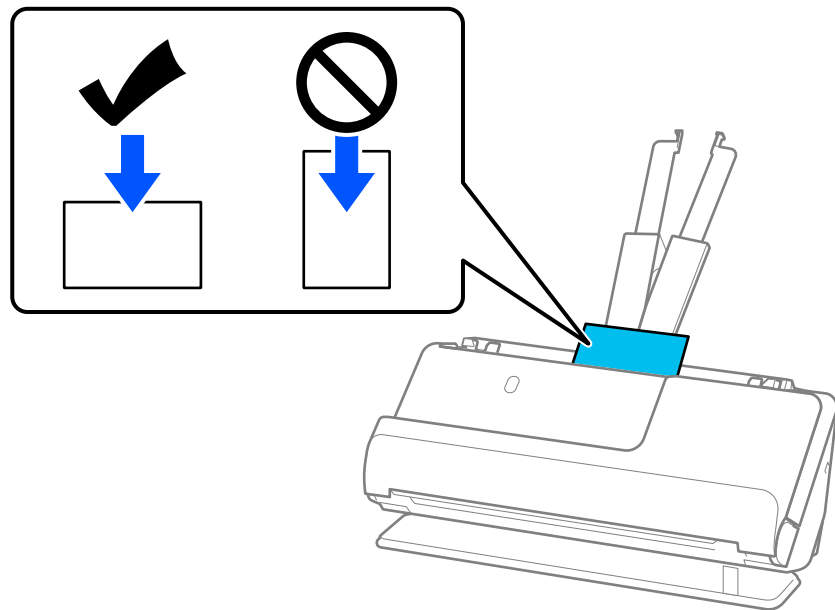


5. טען את כרטיסי הפלסטיק כשהצד המיועד לסריקה פונה כלפי מעלה והקצה המוביל פונה לתוך ה-ADF. הכנס את הנייר לתוך ה-ADF עד שהוא ייתקל בהתנגדות.

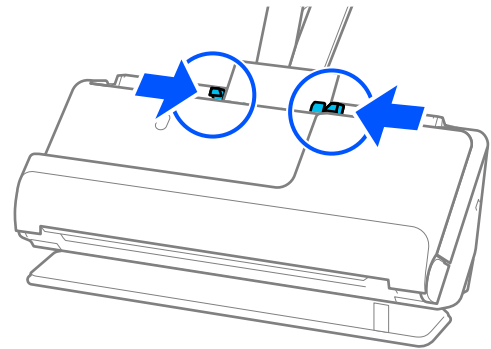


**חשוב:**

אל תטען כרטיסי פלסטיק באופן אנכי.



6. התאם את מכווני הקצה לקצוות של הכרטיסים כך שלא יישארו מרווחים. אחרת, מסמך המקור עלול להיכנס עקום.



לתשומת לבך:

על מנת לסקור כרטיסי פלסטיק, הגדר את ההגדרה המתאימה בחלון *Epson Scan 2*.

כאשר אתה משתמש ב-*Epson ScanSmart*, תוכל לפתוח את חלון *Epson Scan 2* באמצעות לחיצה על לחצן הגדרות < הגדרות סורק לשונית < הגדרות סריקה.

בלשונית הגדרות ראשיות בתוך *Epson Scan 2*, בחר כרטיס פלסטיק בתוך גודל מסמך, או בחר כבוי ב-אתר הזנה כפולה. לפרטים, עיין בעזרה של *Epson Scan 2*.

אם לא השבתת את האפשרות אתר הזנה כפולה במסך *Epson Scan 2* ומופיעה שגיאת הזנה כפולה, הסר את הכרטיסים מתוך ה-ADF וטען אותם מחדש.

מידע קשור

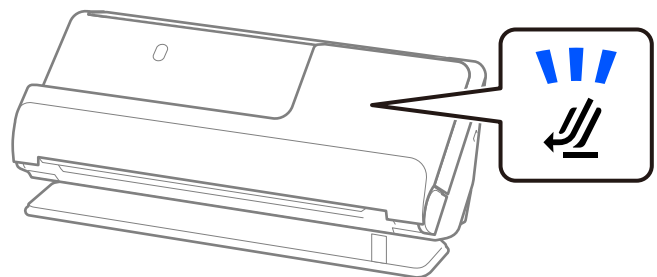
← "הנחת כרטיסים בעלי למינציה" בעמוד 66

## הנחת כרטיסים בעלי למינציה

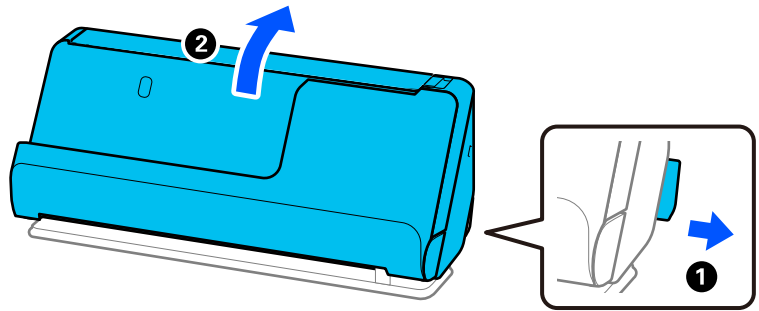
לתשומת לבך:

ודא שיש מספיק מקום מול הסורק בשביל המסמכים המקוריים שהוא עומד לפלוט החוצה.

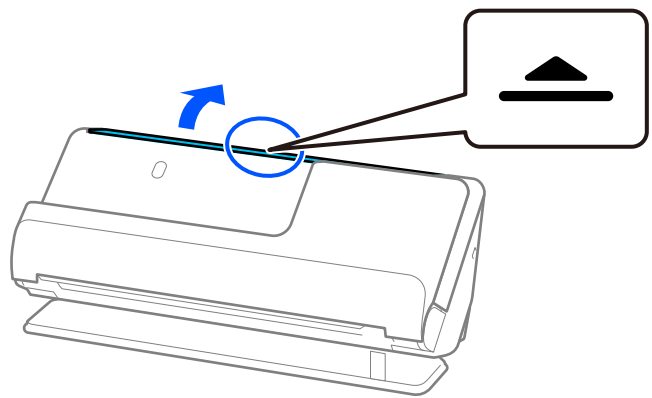
1. ודא שנורית מיקום הסורק (⏏) פועלת.



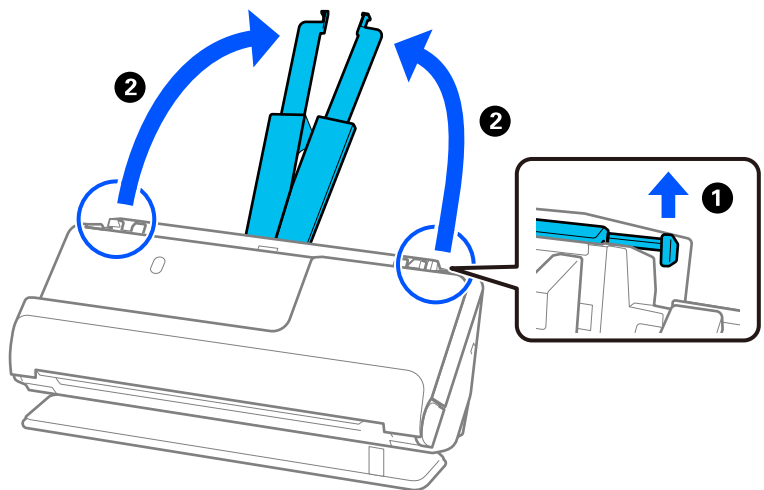
אם נורית מיקום הסורק (📄) מכובה, משוך את בוחר המיקום של הסורק כדי להטות את הסורק אחורה.



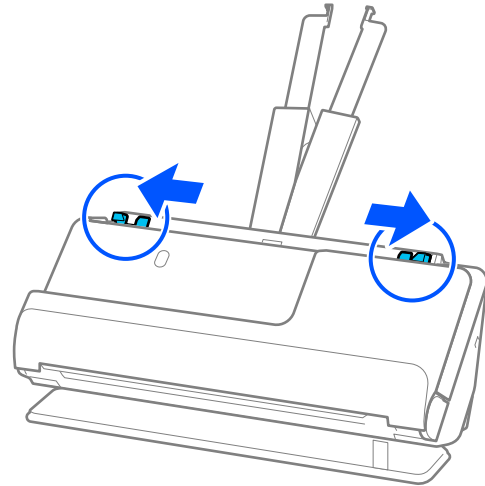
2. פתח את מגש הקלט.



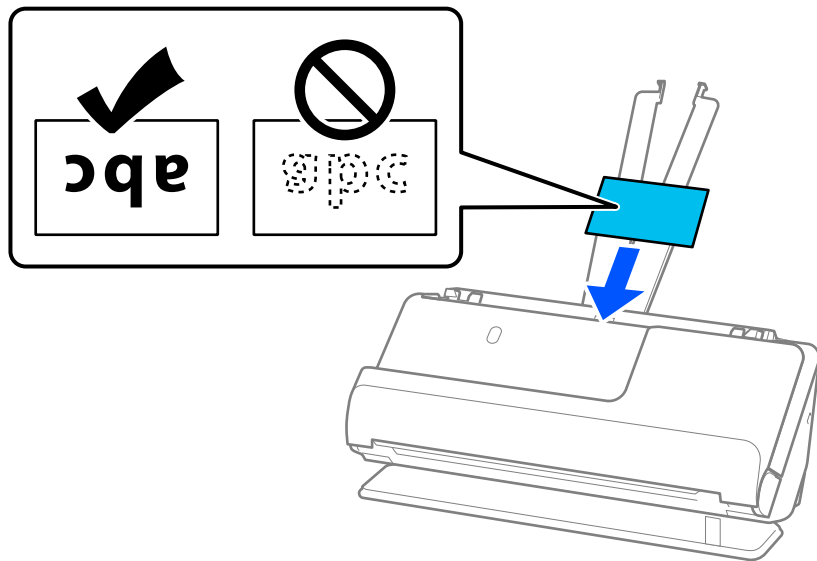
3. הגבה את מאריך מגש הקלט.



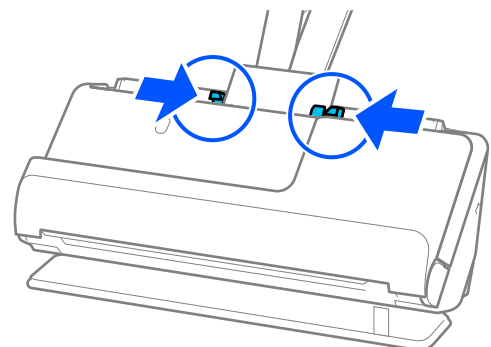
4. הזז את מכווני רוחב הנייר אל קצוות מגש הקלט.



5. טען את כרטיסי הפלסטיק כשהצד המיועד לסריקה פונה כלפי מעלה והקצה המוביל פונה לתוך ה-ADF. הכנס את הנייר לתוך ה-ADF עד שהוא ייתקל בהתנגדות.



6. התאם את מכווני הקצה לקצוות של הכרטיסים כך שלא יישארו מרווחים. אם יש פערים כלשהם, אפשר שמסמך המקור יוזן באופן עקום.



**לתשומת לבך:**

על מנת לסקור כרטיסים עם למינציה, הגדר את ההגדרה המתאימה בחלון *Epson Scan 2*.  
 כאשר אתה משתמש ב-*Epson ScanSmart*, תוכל לפתוח את מסך *Epson Scan 2* באמצעות לחיצה על לחצן הגדרות < הגדרות סורק לשונית < הגדרות סריקה.

☐ על מנת להגביר את הדיוק של הגילוי האוטומטי, בחר את הלשונית הגדרות ראשיות < גודל מסמך < הגדרות < סרוק כרטיס עם למינציה. לפרטים, עיין בעזרה של *Epson Scan 2*.

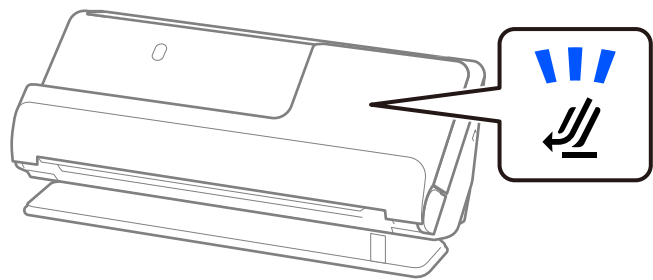
☐ בחר את הלשונית הגדרות ראשיות < אתר הזנה כפולה < כבוי. לפרטים, עיין בעזרה של *Epson Scan 2*.  
 אם לא השבתת את האפשרות אתר הזנה כפולה במסך *Epson Scan 2* ומופיעה שגיאת הזנה כפולה, הסר את הכרטיסים מתוך ה-ADF וטען אותם מחדש.

**הנחת דרכון**

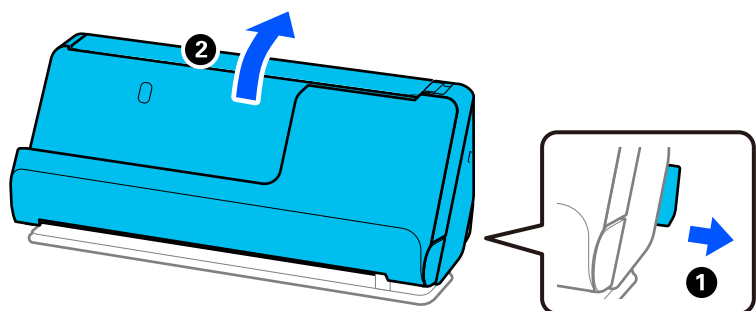
**לתשומת לבך:**

ודא שיש מספיק מקום מול הסורק בשביל המסמכים המקוריים שהוא עומד לפלוט החוצה.

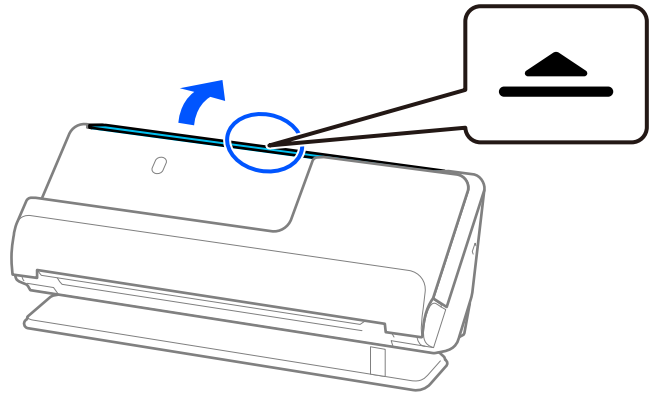
1. ודא שנורית מיקום הסורק (☞) פועלת.



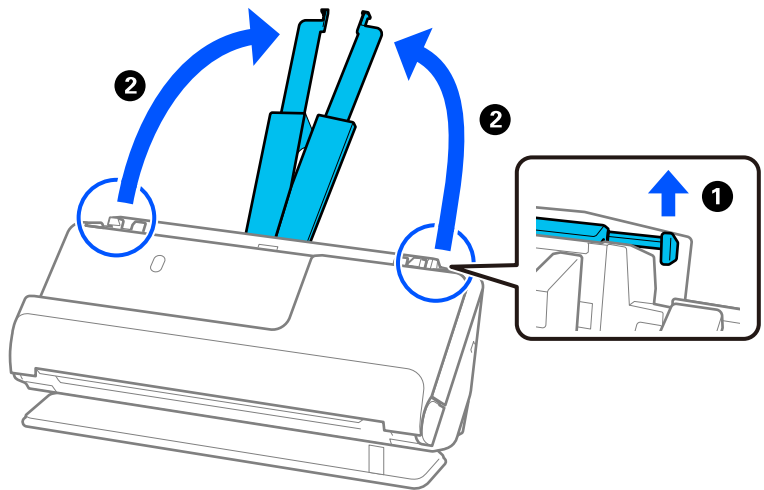
אם נורית מיקום הסורק (☞) מכובה, משוך את בוחר המיקום של הסורק כדי להטות את הסורק אחורה.



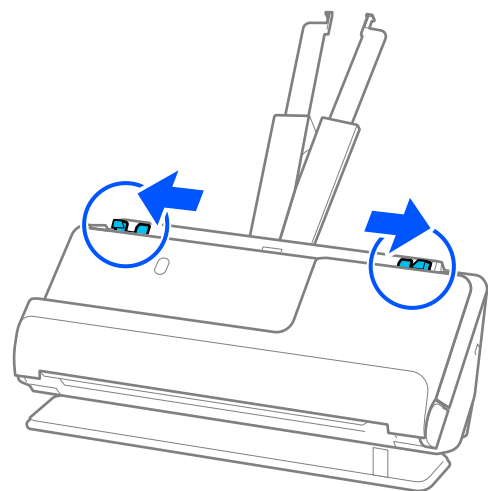
2. פתח את מגש הקלט.



3. הגבה את מאריך מגש הקלט.

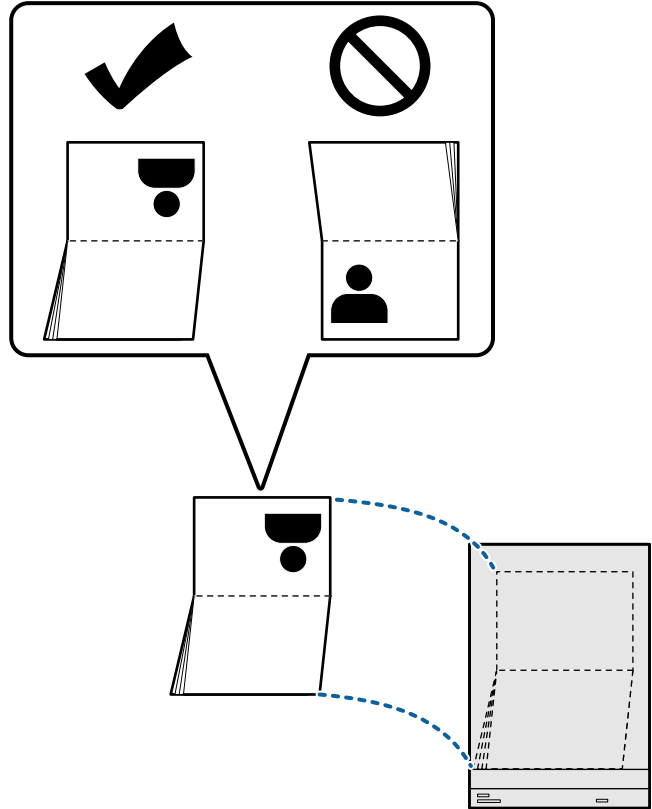


4. הזז את מכווני רוחב הנייר אל קצוות מגש הקלט.



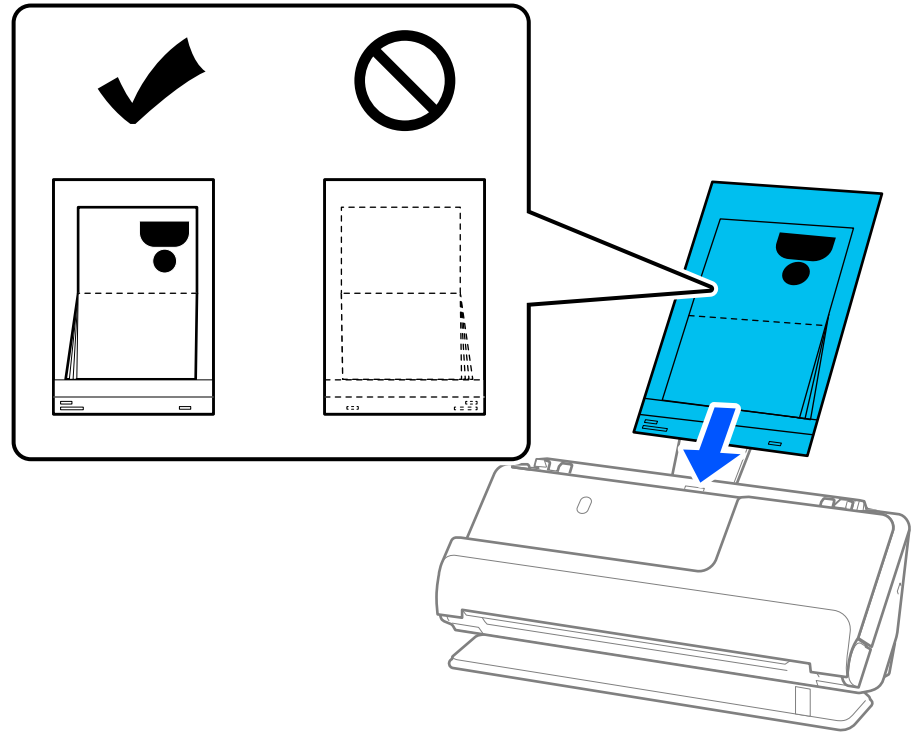
5. הנח את הדרכון בתוך ניילונית סריקה לדרכון.

הנח את הדרכון ב-ניילונית סריקה לדרכון כשהצד המיועד לסריקה פונה כלפי מעלה והצד העבה יותר של הדרכון פונה אל הקצה המוביל.

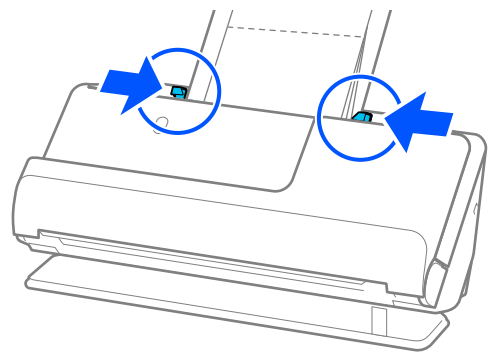


6. הנח את ניילונית סריקה לדרכון כשהצד המיועד לסריקה פונה כלפי מעלה והקצה המוביל פונה לתוך ה-ADF.

הכנס את הנייר לתוך ה-ADF עד שהוא ייתקל בהתנגדות.



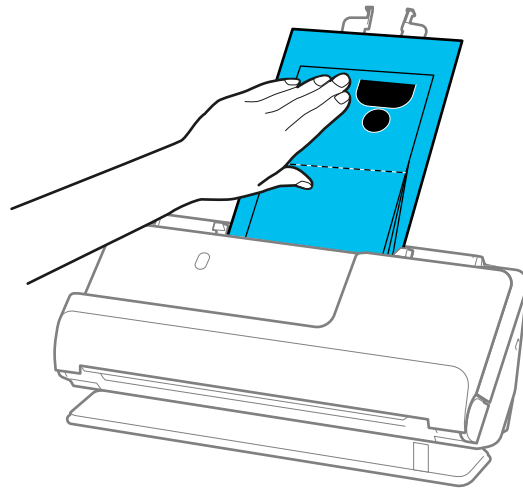
7. ישר את מדריכי הקצוות בקו אחד עם ה-ניילונית סריקה לדרכון כך שלא יהיו מרווחים. אחרת אפשר שה-ניילונית סריקה לדרכון יוזן בצורה עקומה.





לתשומת לבך:

□ בעת סריקת גליון נושא דרכון, תמוך בקצה העליון ביד כדי למנוע מהגליון נושא הדרכון ליפול מתוך ה-ADF.



□ אם מסכי המקור הפנלטים פוגעים בפני השטח של השולחן שעליו עומד הסורק והדבר משפיע על התמונה הסרוקה, הזז את הסורק לקצה השולחן כך שמסמכי המקור הנפלטים יוכלו ליפול ולכוד אותם באופן ישיר.

□ בעת סריקת ניילונים סריקה לדרכון, בצע את ההגדרות המתאימות במסך *Epson Scan 2*.

כאשר אתה משתמש ב-*Epson ScanSmart*, תוכל לפתוח את מסך *Epson Scan 2* באמצעות לחיצה על לחצן הגדרות < הגדרות סורק לשונית < הגדרות סריקה.

במסך *Epson Scan 2*, השתמש באחת השיטות הבאות כדי לכבות את אתר הזנה כפולה.

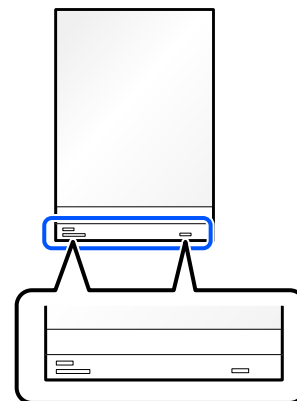
· בחר דרכון בתוך הגדרות סריקה

· בלשונית הגדרות ראשיות, הגדר את אתר הזנה כפולה בתור כבוי

לפרטים, עיין בעזרה של *Epson Scan 2*.

□ אל תשתמש ב-ניילונים סריקה לדרכון שרוט או ב-ניילונים סריקה לדרכון שנסרק יותר מ-3, 000 פעמים.

□ יש להשתמש רק ב-ניילונים סריקה לדרכון שתוכנן עבור הסורק שלך. הסורק מזהה באופן אוטומטי את ה-ניילונים סריקה לדרכון באמצעות שלושה חורים מלבניים קטנים בקצה המוביל. שמור על חורי ה-ניילונים סריקה לדרכון נקיים וגלויים.



מידע קשור

← "קודים של ניילונים סריקה" בעמוד 34

## הנחת מסמכי מקור חשובים או תמונות חשובות

השתמש ב-ניילונית סריקה בעת סריקת הסוגים הבאים של מסמכי מקור.

מסמכי מקור גדולים

"הנחת מסמכי מקור גדולים" בעמוד 54

צילומים

מסמכי מקור יקרי ערך

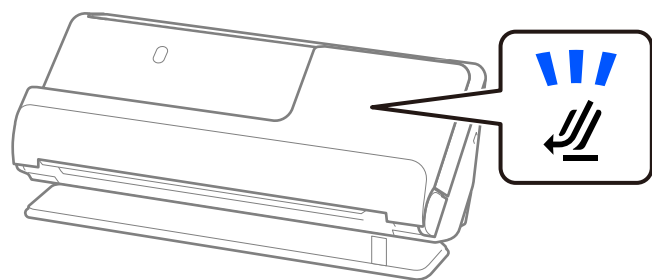
מסמכי מקור מקומטים

מסמכי מקור שבירים

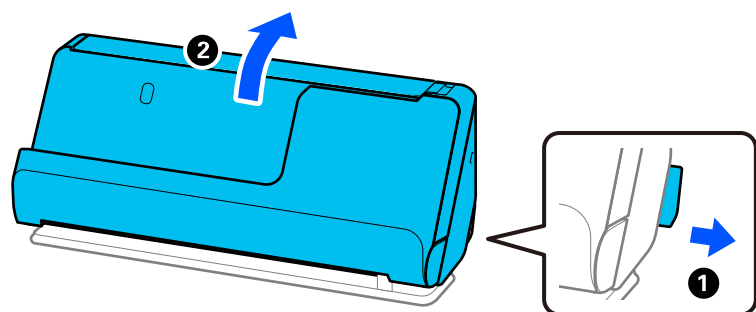
לתשומת לבך:

ודא שיש מספיק מקום מול הסורק בשביל המסמכים המקוריים שהוא עומד לפלוט החוצה.

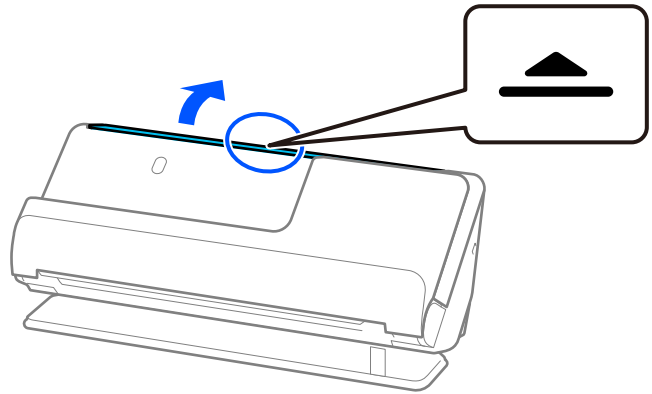
1. ודא שנורית מיקום הסורק (☞) פועלת.



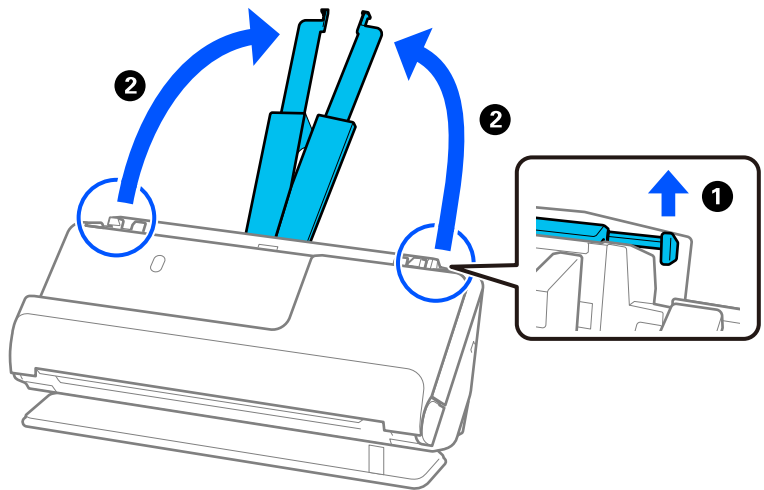
אם נורית מיקום הסורק (☞) מכובה, משוך את בוחר המיקום של הסורק כדי להטות את הסורק אחורה.



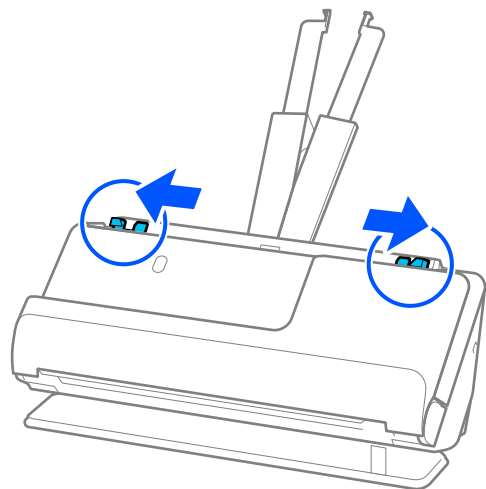
2. פתח את מגש הקלט.



3. הגבה את מאריך מגש הקלט.



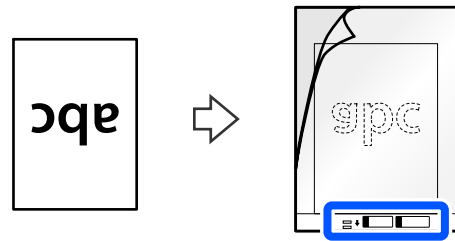
4. הזז את מכווני רוחב הנייר אל קצוות מגש הקלט.



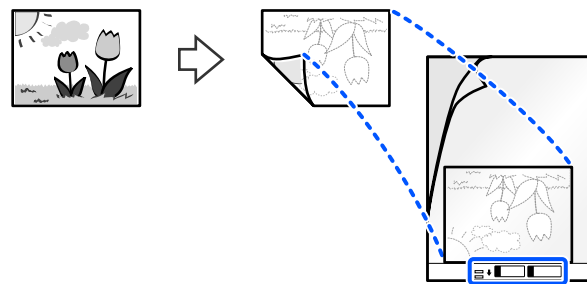
5. הנח את מסמך המקור שלך בתוך ה-ניילונית סריקה.

הנח את מסמך המקור שלך כך שגב מסמך המקור פונה לצד של ה-ניילונית סריקה עם האיור.

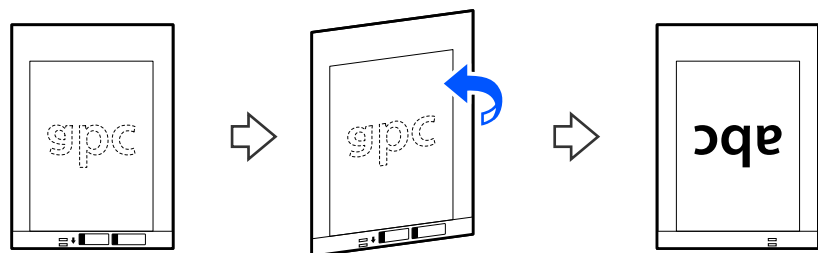
☐ עבור מסמכי מקור



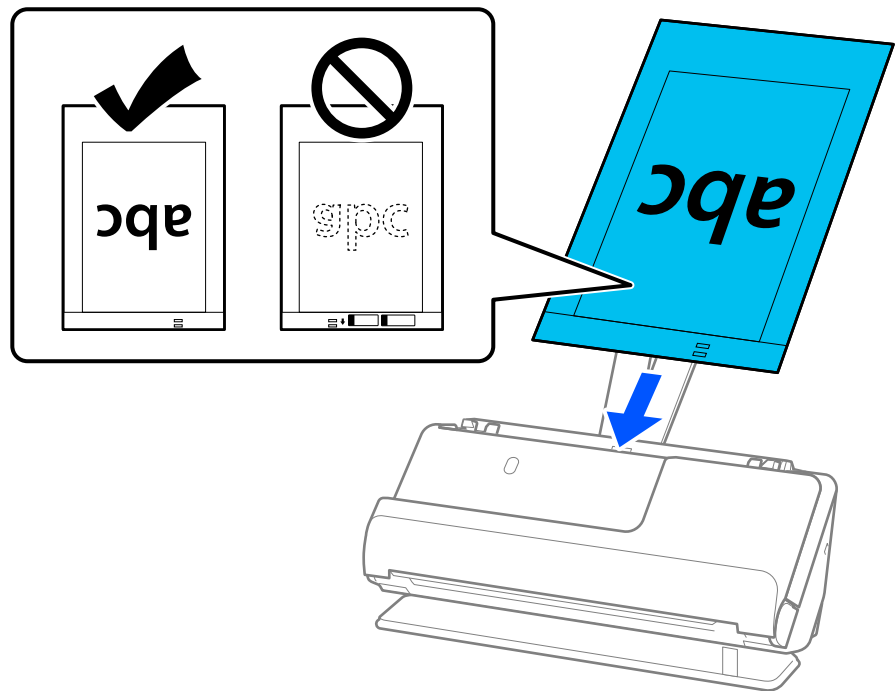
☐ עבור תמונות



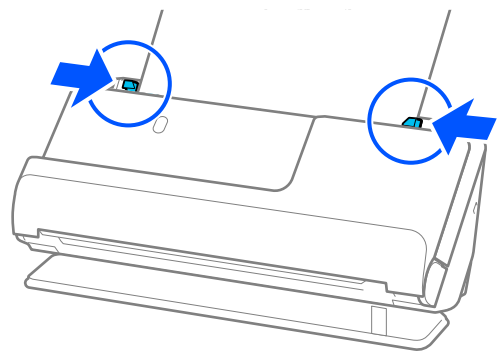
6. הפוך את ה-ניילונית סריקה.



7. טען את ה-ניילונית סריקה לתוך מגש הקלט כאשר הקצה העליון פונה לתוך ה-ADF. הכנס את הנייר לתוך ה-ADF עד שהוא ייתקל בהתנגדות.



8. ישר את מדריכי הקצוות בקו אחד עם ה-ניילונית סריקה כך שלא יהיו מרווחים. אחרת אפשר שה-ניילונית סריקה יזון בצורה עקומה.



לתשומת לבך:

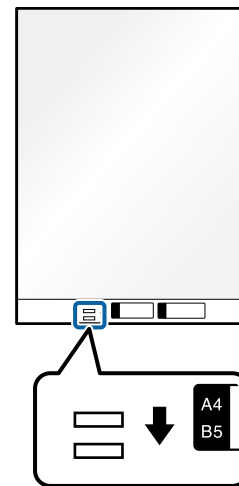
□ אל תשתמש ב-ניילונית סריקה שרוט או ב-ניילונית סריקה שנסרק יותר מ-3, 000 פעמים.

□ אם אינך מוצא את גודל מסמך המקור שיש לסרוק ברשימת גודל מסמך ב- Epson Scan 2, בחר ב-איתור אוטומטי.

□ בעת סריקה עסניילונית סריקה, בחר ב-איתור אוטומטי בתור גודל מסמך כדי לסרוק באופן אוטומטי את התמונה תוך יישום הטיית דף בתור הגדרת תיקון מסמכים עקומים.

□ יש למקם את הקצה המוביל של מסמך המקור בחלק הכריכה של ניילונית סריקה בעת סריקת מסמך מקור שאורכו בסביבות 297 מ"מ (11.7 אינצ'ים). אחרת, כל האורך של ה-ניילונית סריקה עלול להיסרק, כאשר בוחרים ב-איתור אוטומטי בתור גודל מסמך.

□ יש להשתמש רק ב-ניילונית סריקה שתוכנן עבור הסורק שלך. הסורק מזהה באופן אוטומטי את ה-ניילונית סריקה באמצעות שני חורים מלבניים קטנים בקצה המוביל. שמור על חורים נקיים ואל תכסה אותם.



מידע קשור

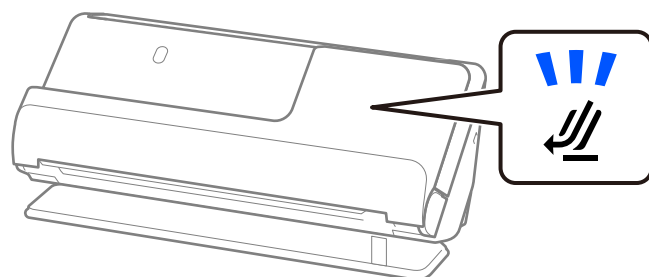
← "קודים של ניילונית סריקה" בעמוד 34

## הנחת מעטפה

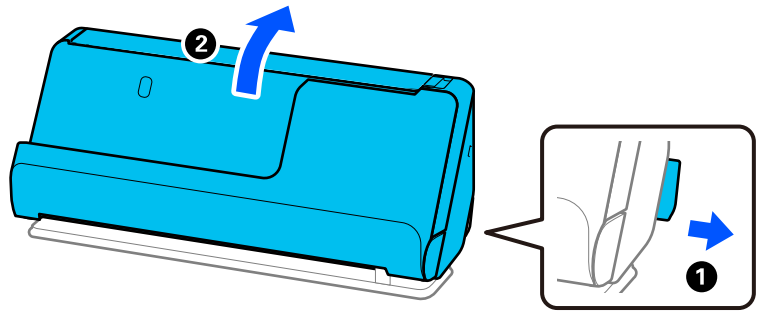
לתשומת לבך:

ודא שיש מספיק מקום מול הסורק בשביל המסמכים המקוריים שהוא עומד לפלוט החוצה.

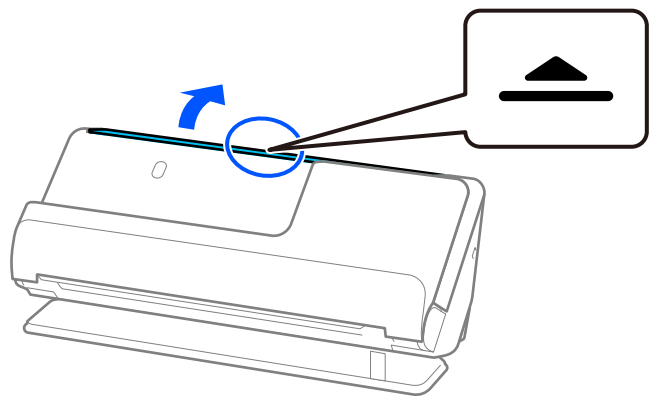
1. ודא שנורית מיקום הסורק (☞) פועלת.



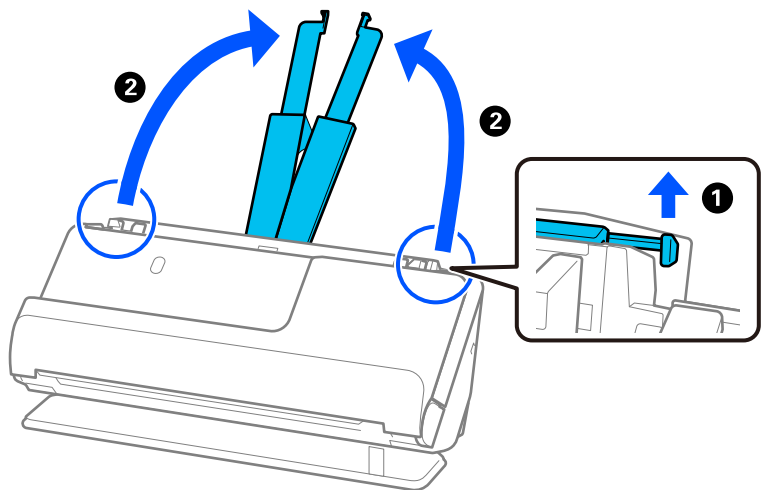
אם נורית מיקום הסורק (📄) מכובה, משוך את בוחר המיקום של הסורק כדי להטות את הסורק אחורה.



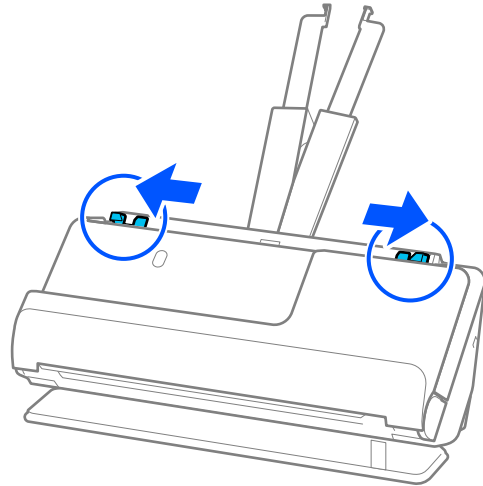
2. פתח את מגש הקלט.



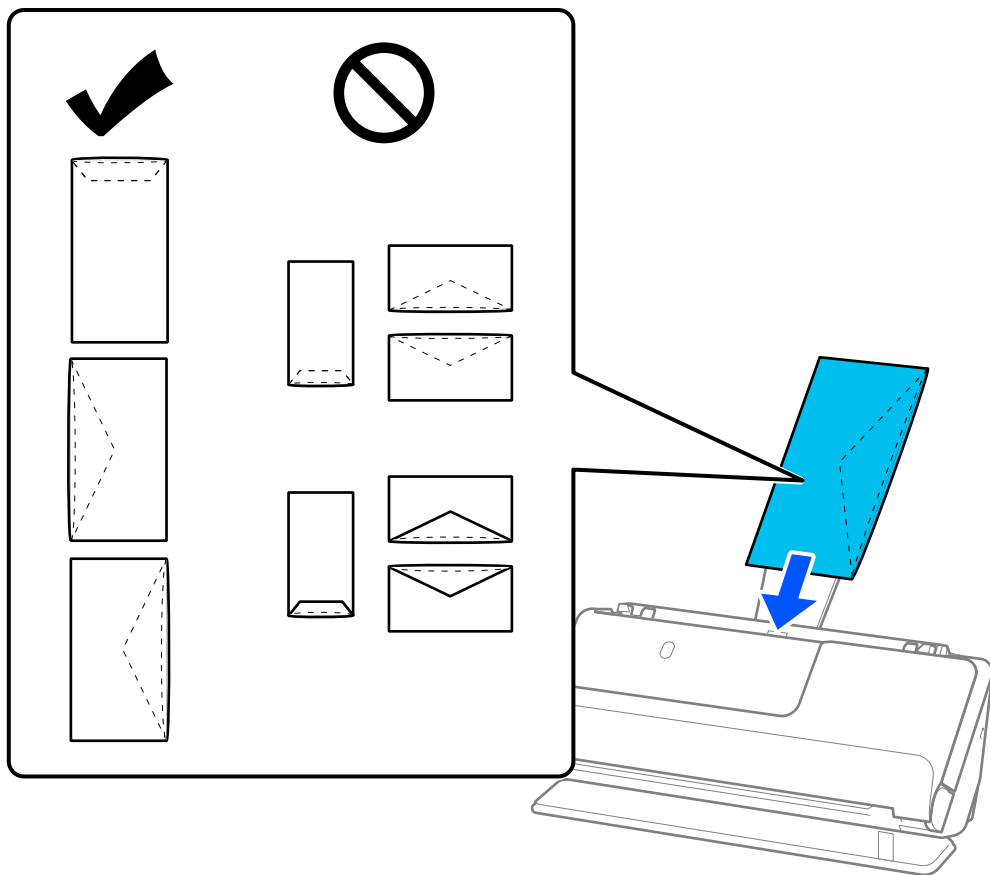
3. הגבה את מאריך מגש הקלט.



4. הזז את מכווני רוחב הנייר אל קצוות מגש הקלט.



5. טען את המעטפה לאורך כשהצד המיועד לסריקה פונה כלפי מעלה. אם הקצה הפתוח (צד הדש) של המעטפות ממוקם בצד הקצר יותר, תוכל לטעון את המעטפה כשהקצה הפתוח (צד הדש) פונה כלפי מעלה. הכנס את המעטפה לתוך ה-ADF עד שהוא ייתקל בהתנגדות.



**חשוב:** !

אל תטען מעטפות שיש עליהן דבק.

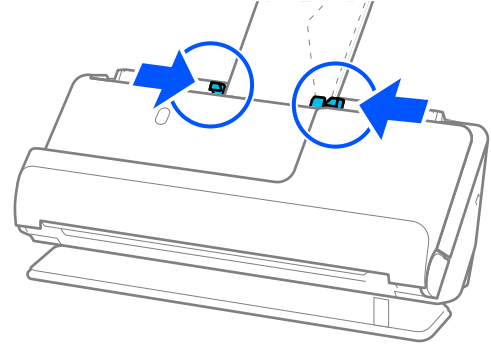


לתשומת לבך:

□ אפשר שמעטפות שאינן חתוכות באופן נקי בצד הלשונית כאשר פותחים אותן לא יסרקו בצורה נכונה.

□ אפשר לטעון מעטפות שעדיין לא נאטמו כאשר הדש פתוח ופונה כלפי מעלה.

6. שנה את מכווני הקצה כדי להתאים את הקצוות של המעטפה כך שלא יישארו מרווחים. אחרת, המעטפה עלולה להיכנס עקום.



לתשומת לבך:

□ אנו ממליצים לבחור את הסיבוב או הזווית המתאימים או אוטו' כהגדרת סיבוב באפליקציה.

□ בעת סריקת מעטפות בצע את ההגדרות המתאימות במסך *Epson Scan 2*.

כאשר אתה משתמש ב-*Epson ScanSmart*, תוכל לפתוח את מסך *Epson Scan 2* באמצעות לחיצה על לחצן הגדרות < הגדרות סורק לשונית < הגדרות סריקה.

בחר בלשונית הגדרות ראשיות < אתר הזנה כפולה < כבוי. לפרטים, עיין בעזרה של *Epson Scan 2*.

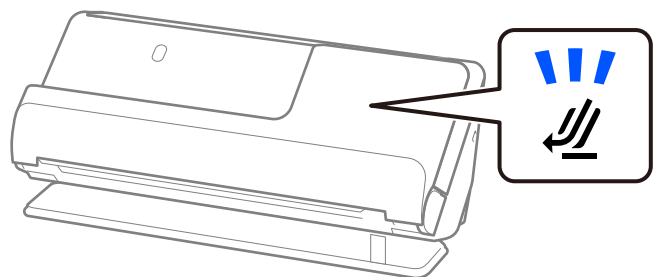
אם לא השבתת את האפשרות אתר הזנה כפולה במסך *Epson Scan 2* ומופיעה שגיאת הזנה כפולה, הסר את המעטפות מתוך ה-*ADF* וטען אותן מחדש.

## הנחת מסמכי מקור בעלי צורות בלתי סדירות

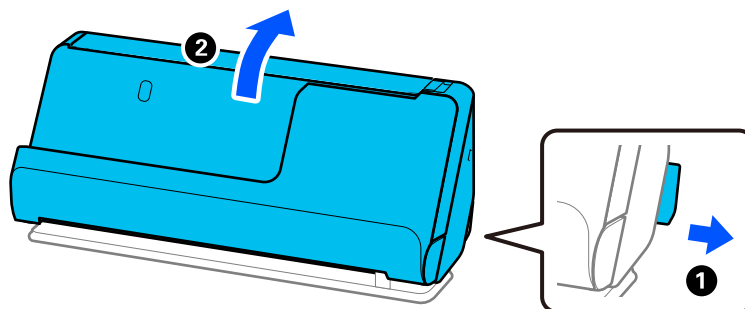
לתשומת לבך:

ודא שיש מספיק מקום מול הסורק בשביל המסמכים המקוריים שהוא עומד לפלוט החוצה.

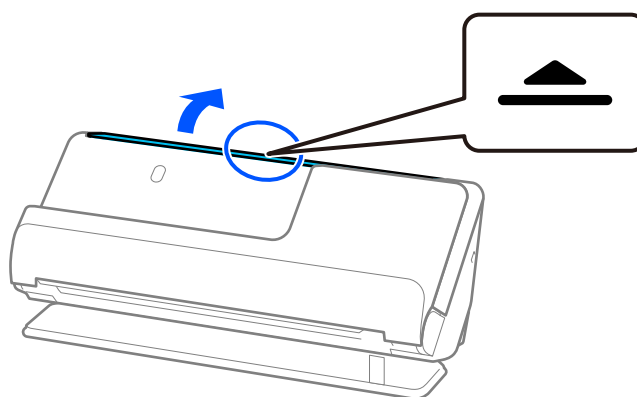
1. ודא שנורית מיקום הסורק (☞) פועלת.



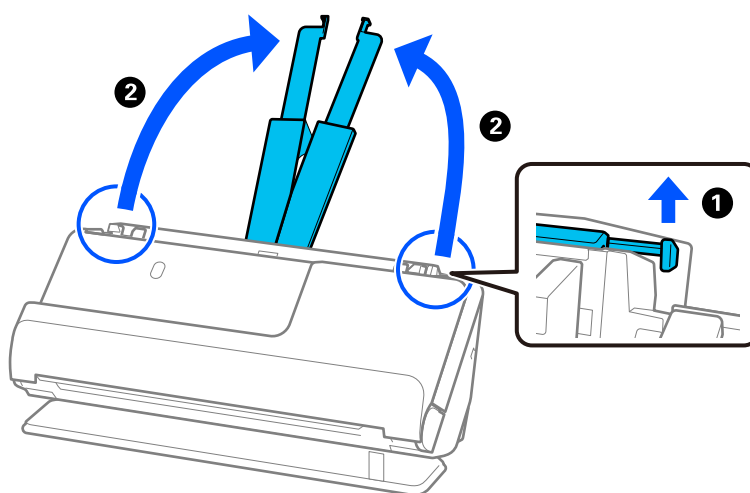
אם נורית מיקום הסורק (📄) מכובה, משוך את בוחר המיקום של הסורק כדי להטות את הסורק אחורה.



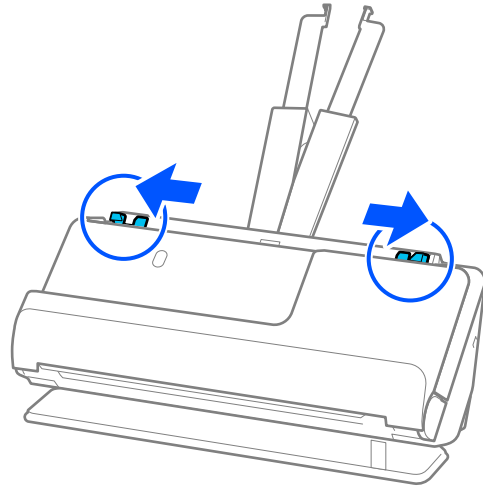
2. פתח את מגש הקלט.



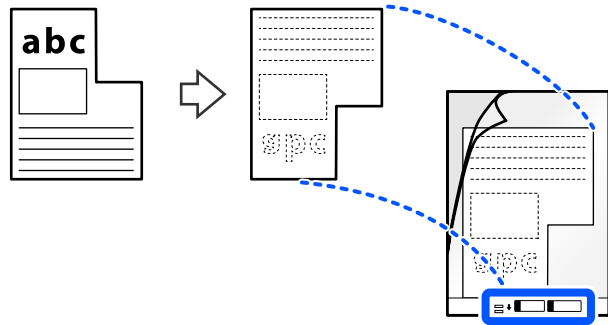
3. הגבה את מאריך מגש הקלט.



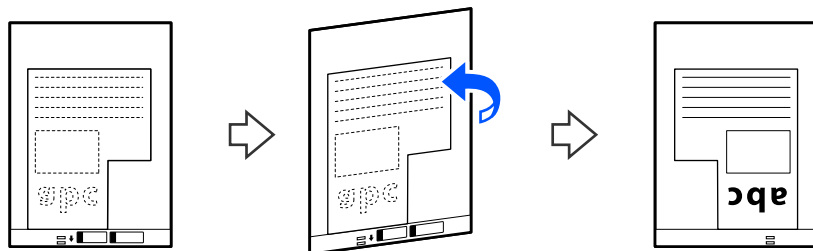
4. הזז את מכווני רוחב הנייר אל קצוות מגש הקלט.



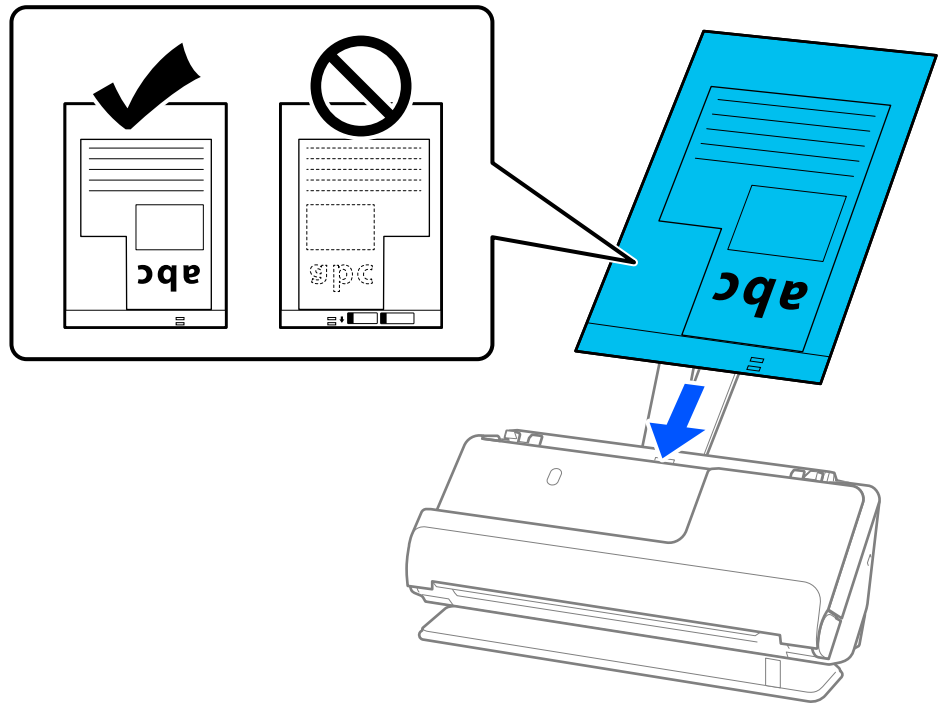
5. הנח את מסמך המקור שלך בתוך ה-ניילונית סריקה. הנח את מסמך המקור שלך כך שגב מסמך המקור פונה לצד של ה-ניילונית סריקה עם האיור.



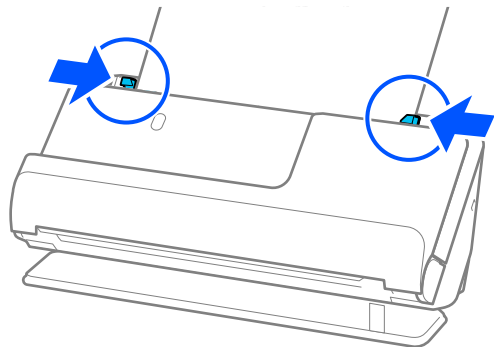
6. הפוך את גליון הנושא.



7. טען את ה-ניילונים סריקה לתוך מגש הקלט כאשר הקצה העליון פונה לתוך ה-ADF. הכנס את הגליון הנושא לתוך ה-ADF עד שהוא ייתקל בהתנגדות.



8. ישר את מדריכי הקצוות בקו אחד עם ה-ניילונים סריקה כך שלא יהיו מרווחים. אחרת אפשר שה-ניילונים סריקה יזזו בצורה עקומה.



לתשומת לבך:

□ אל תשתמש ב-ניילונית סריקה שרוט או ב-ניילונית סריקה שנסרק יותר מ-3, 000 פעמים.

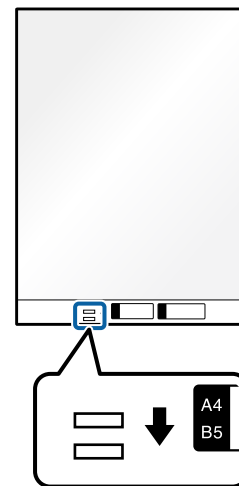
□ אם לא תוכל למצוא גודל מסמך התואם את גודל מסמכי המקור שיש לסרוק, יהיה עליך לבצע הגדרות במסך *Epson Scan 2*.

כאשר אתה משתמש ב-*Epson ScanSmart*, תוכל לפתוח את מסך *Epson Scan 2* באמצעות לחיצה על לחצן הגדרות < הגדרות סורק לשונית < הגדרות סריקה.

בחר את איתור אוטומטי במסך *Epson Scan 2*, או בחר התאמה אישית כדי ליצור גודל מסמך מותאם אישית.

□ בעת סריקה עם ניילונית סריקה, בחר ב-איתור אוטומטי כהגדרת גודל מסמך ב-*Epson Scan 2* כדי לסרוק באופן אוטומטי את התמונה תוך יישום הטיית דף כהגדרת תיקון מסמכים עקומים *setting*.

□ יש להשתמש רק ב-ניילונית סריקה שתוכנן עבור הסורק שלך. הסורק מזהה באופן אוטומטי את ה-ניילונית סריקה באמצעות שני חורים מלבניים קטנים בקצה המוביל. שמור על חורי ה-ניילונית סריקה נקיים וגלויים.



מידע קשור

← "קודים של ניילונית סריקה" בעמוד 34

## טעינת אצוות של מסמכי מקור עם גדלים וסוגי נייר שונים

תוכל להניח ולסרוק אצוות של מסמכי מקור בגדלים שונים (50.8×50.8 מ"מ 2.0×2.0 אינצ'ים) עד גודל A4 או קווארטו (עד לעובי של 2.4 מ"מ 0.1 אינצ'ים).

**זהירות:** 

- ❑ בעת הנחה וסריקה של מסמכי מקור שבהם מעורבים גדלים שונים, אפשר שמסמכי המקור יוזנו באופן עקום משום שמוליכי הקצוות אינם תומכים בכל מסמכי המקור.
- ❑ מסמכי מקור עלולים להיתקע או שהזנתם עלולה להיות עקומה אם תגדיר סוגים שונים או גדלים שונים מאוד של מסמכי מקור, כמו במקרים הבאים.
  - נייר דק ונייר עבה
  - נייר בגודל A4 ונייר בגודל כרטיס
  - שילובים של נייר צר וארוך המתארך הרבה מעבר להארכת מגש הקלט (למשל, קבלות ארוכות וכן האלה)
  - שילובים של נייר מקומפל או מקומט
- אם מסמכי המקור מוזנים בצורה עקומה, בדקו את התמונות הסרוקות. אם התמונה מוטה, הקטן את מספר מסמכי המקור וסרוק שוב.

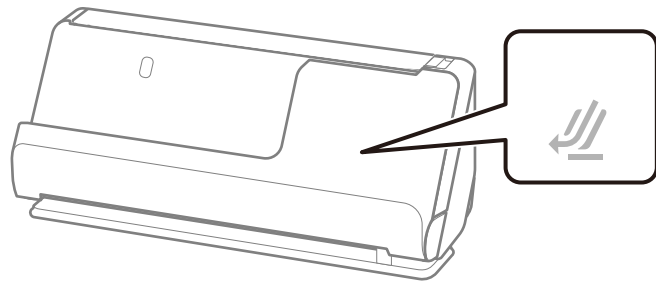
**לתשומת לבך:**

❑ לחלופין, תוכל לסרוק מסמכי מקור הכוללים ניירות מסוגים שונים ובעלי עובי שונה על ידי טעינתם אחד אחד באמצעות מצב הזנה אוטומטי.

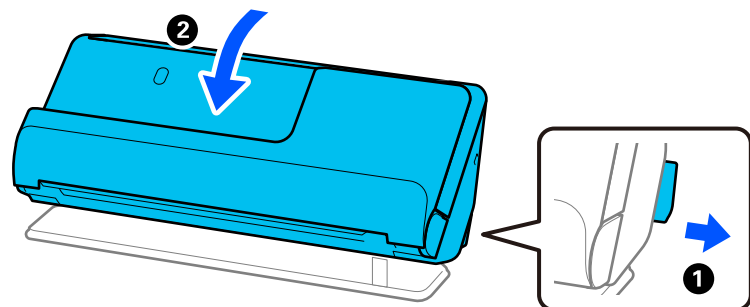
על מנת להשתמש ב-מצב הזנה אוטומטי, בצע את ההגדרות המתאימות במסך *Epson Scan 2*.  
 כאשר אתה משתמש ב-*Epson ScanSmart*, תוכל לפתוח את מסך *Epson Scan 2* באמצעות לחיצה על לחצן הגדרות < הגדרות סורק לשוניית < הגדרות סריקה.

במסך *Epson Scan 2*, השתמש ב-מצב הזנה אוטומטי כדי לסרוק בעת שינוי המיקום של הסורק בהתאם לסוג המסמך.

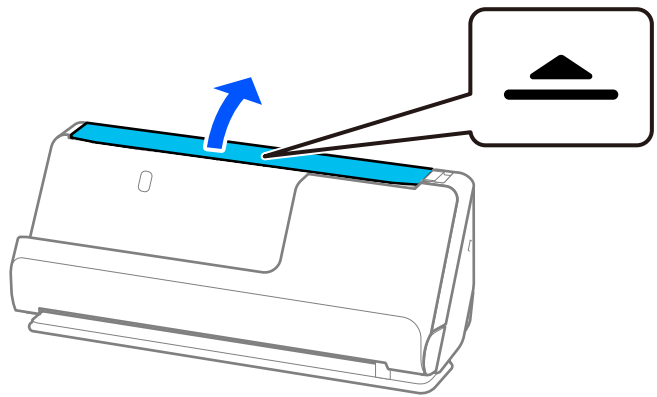
1. ודא שנורית מיקום הסורק () כבויה.



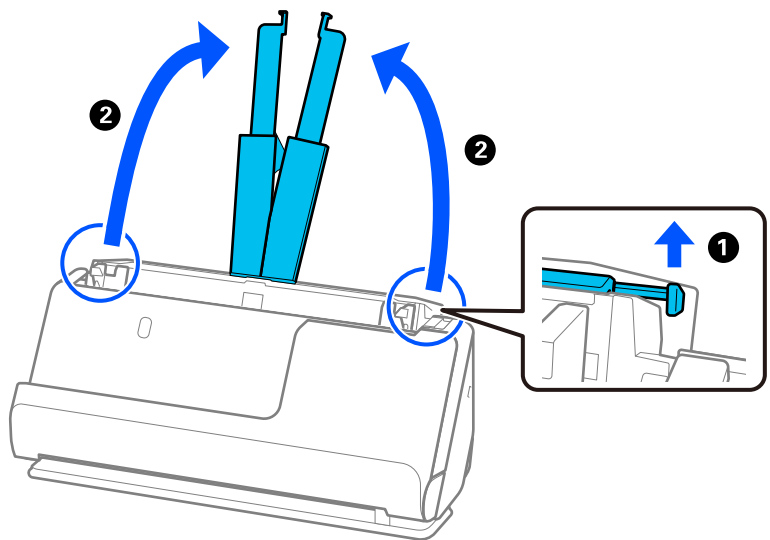
אם נורית מיקום הסורק () דלוקה, משוך את בוחר המיקום של הסורק כדי להטות את הסורק קדימה.



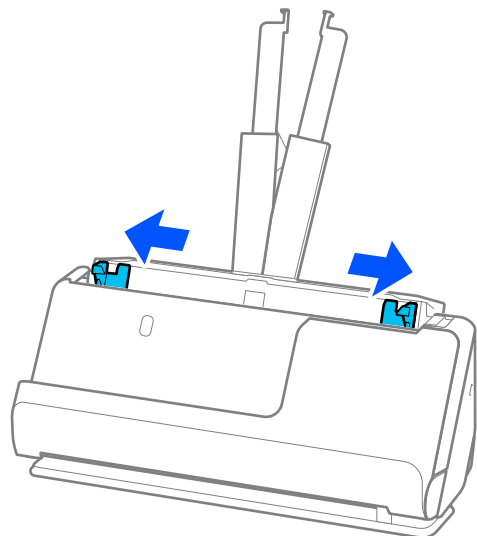
2. פתח את מגש הקלט.



3. הגבה את מאריך מגש הקלט.



4. הזז את מכווני רוחב הנייר אל קצוות מגש הקלט.



5. טען את מסמכי המקור כך שהצד המיועד לסריקה יפנה כלפי מעלה ובסדר יורד של גודל הנייר, כאשר הנייר הרחב ביותר נמצא מאחור והצר ביותר נמצא בחזית מגש הקלט.

**חשוב!**

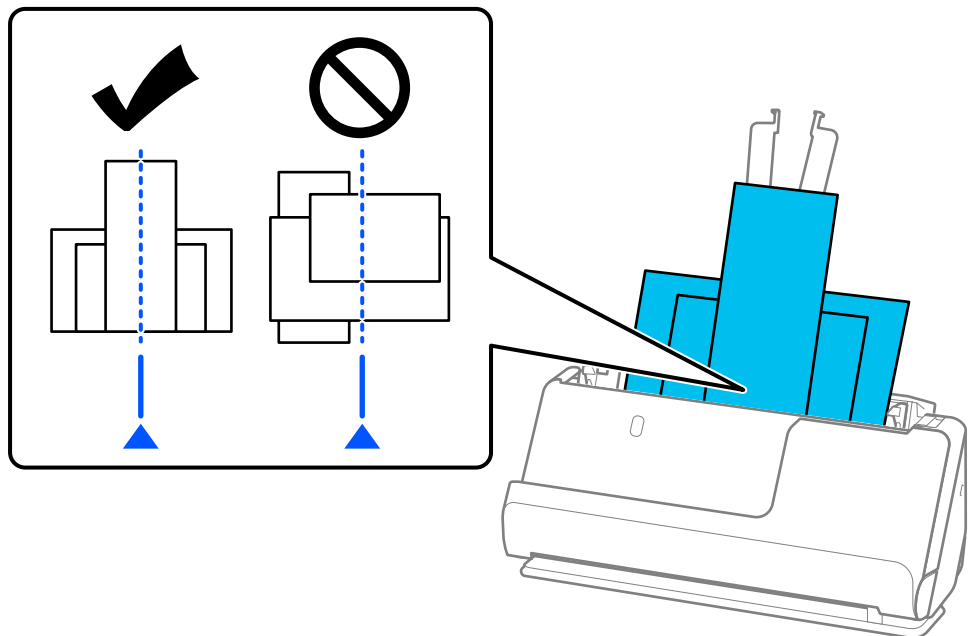
בדוק את הנקודות הבאות בעת הגדרת הגדלים השונים של מסמכי המקור.

❑ החלק את מסמכי המקור כשהקצוות המובילים שלהם מיושרים, עד שהם ייתקלו בהתנגדות בתוך ה-ADF.

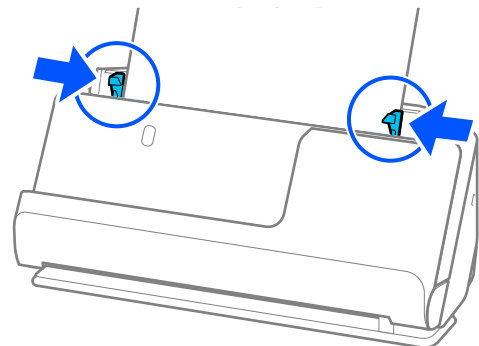
❑ הנח את מסמכי המקור במרכז מגש הקלט. הסתמך על סימן ▲ בסורק שלך לשם הדרכה.

❑ הנח את מסמכי המקור בצורה ישרה.

אחרת, עלולים מסמכי המקור להיות מוזנים באופן עקום או להיתקע.



6. ישר את מוליכי הקצוות עם מסמך המקור הרחב ביותר.





לתשומת לבך:

☐ אם תבטל את הסריקה באמצע סריקה של אצוות מסמכי מקור, מסמך המקור השני יוזן לתוך ה- ADF והסריקה תיפסק. פתח את מכסה הסורק כדי להסיר אותו ואז טען את הדף שוב יחד עם הדף הראשון ועם שאר מסמכי המקור.

☐ בהתאם לסוג הנייר ולסביבה שבה משתמשים בסרוק, מסמך המקור עשוי ליפול מקדמת הסורק אחרי הסריקה. במצב זה, טען פחות מסמכי מקור לתוך הסורק ממספר מסמכי המקור שניתן לטעון על פי מה שצוין.

מידע קשור

← "סריקה ב-מצב הזנה אוטומטי" בעמוד 95

---

# סריקה

91.....סריקה באמצעות לחצן הסורק.

91.....סריקה ממחשב.

99.....סריקה מהתקן חכם.

## סריקה באמצעות לחצן הסורק

תוכל לסרוק באמצעות הלחצן שבסורק שלך.

לתשומת לבך:

□ ודא שEpson ScanSmart מותקנת במחשב ושהסורק מחובר למחשב שלך כהלכה.

□ אם מחשב כלשהו מחובר לסורק ב-USB ובאותו הזמן יש מחשב אחר שמחובר לסורק באמצעות חיבור אלחוטי, כשלוחצים על הלחצן בסורק התמונות הסרוקות נשמרות במחשב שמחובר ב-USB.

1. הנח את מסמכי המקור על הסורק.

2. לחץ על הלחצן  בסורק.

הסריקה תתחיל והתוכנה Epson ScanSmart תיפתח.

## סריקה ממחשב

### סריקה באמצעות Epson ScanSmart

השתמש באפליקציית הסריקה Epson ScanSmart כדי לסרוק.

אפליקציה זו מאפשרת לך לסרוק בקלות מסמכים, ואז לשמור את התמונות הסרוקות בשלבים פשוטים. למידע נוסף על שימוש באפליקציה, עיין בעזרה של Epson ScanSmart. בחלק הזה מוסבר איך לסרוק ולשמור קובץ PDF כצעד בסיסי.

1. הנח את מסמכי המקור על הסורק.

2. הפעל את Epson ScanSmart.

□ Windows 11

לחץ על לחצן 'התחל' ואז בחר **Epson ScanSmart < Epson Software < All apps**.

□ Windows 10

לחץ על הלחצן 'התחל', ואז בחר **Epson ScanSmart < Epson Software**.

□ Windows 8.1/Windows 8

הזן את שם האפליקציה בצ'ארם החיפוש ולאחר מכן בחר בסמל המוצג.

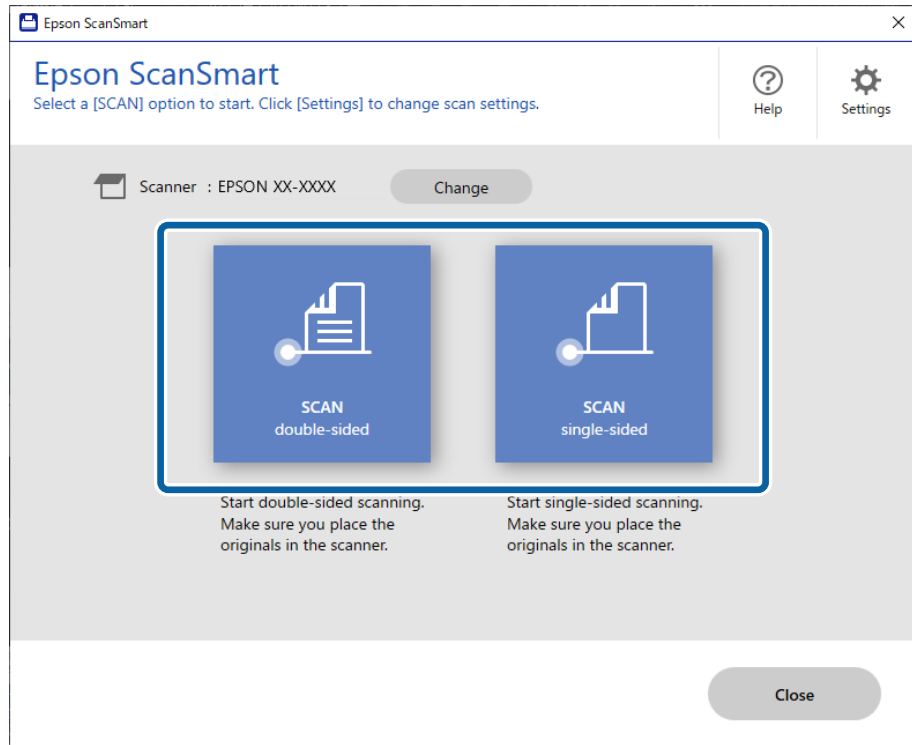
□ Windows 7

לחץ על לחצן 'התחל', ולאחר מכן בחר כל התוכניות **Epson ScanSmart < Epson Software**.

□ Mac OS

פתח את תיקיית האפליקציות ובחר **Epson ScanSmart**.

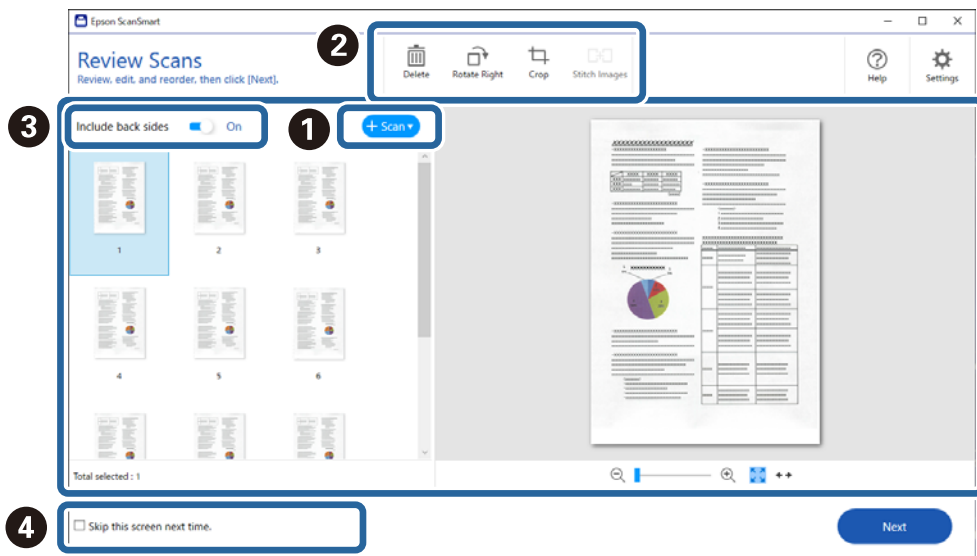
3. לחץ על סריקה דו-צדדית או על סריקת צד אחד.



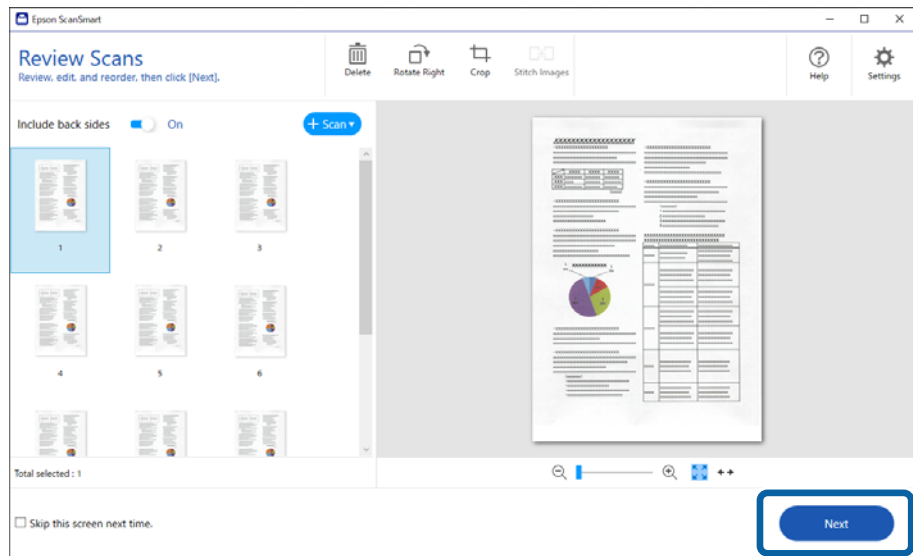
הסריקה מתחילה באופן אוטומטי.

4. בדוק את התמונות הסרוקות וסדר אותן לפי הצורך.

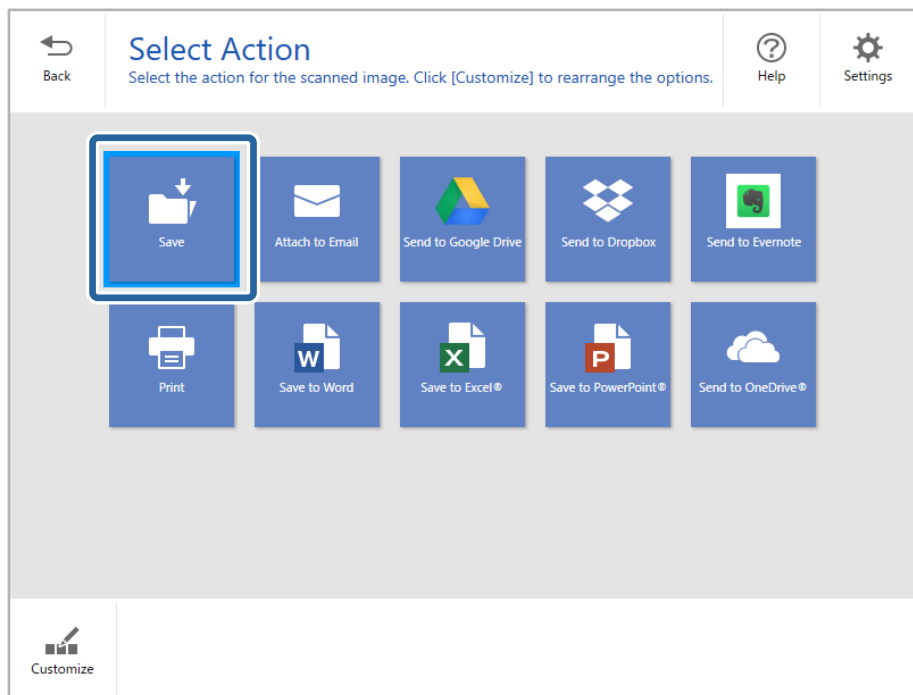
- 1 תוכל להוסיף מסמכי מקור ולסרוק אותם באמצעות לחיצה על סרוק.
- 2 תוכל להשתמש בלחצנים בראש המסך כדי לערוך תמונות סרוקות.
- 3 תוכל לבחור לשמור או לזרוק את הצד האחורי של תמונות סרוקות דו-צדדיות מתוך כולל הצד האחורי.
- 4 אם אין ברצונך לבדוק את התמונות הסרוקות בכל פעם, בחר דילוג על המסך הזה בפעם הבאה..



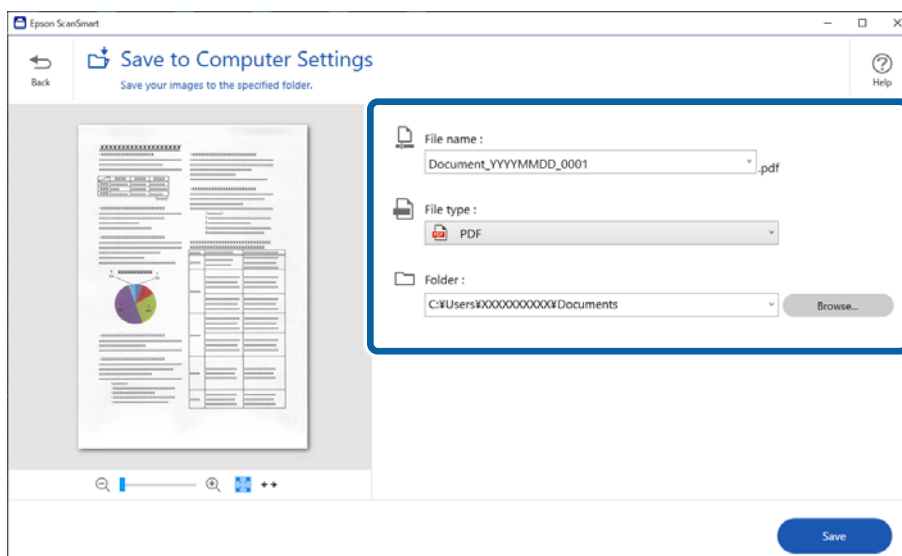
5. לחץ על הבא.



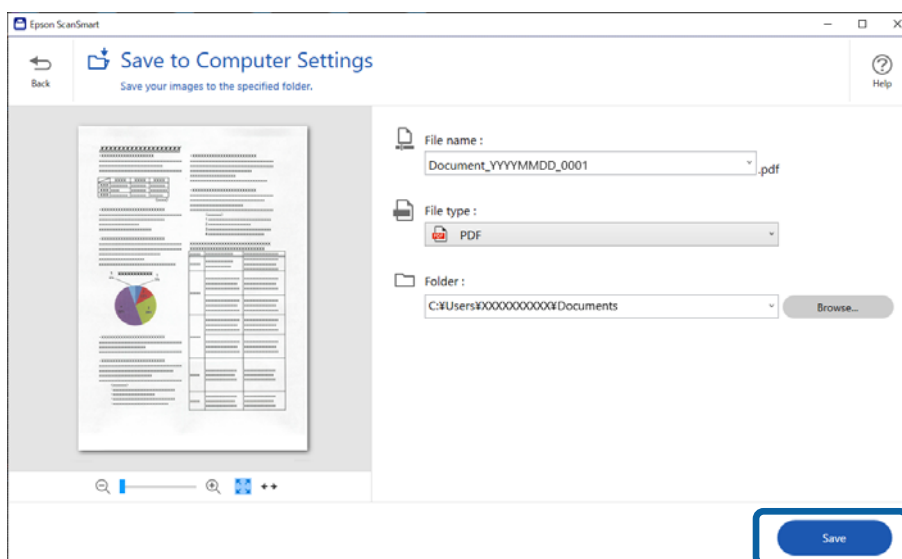
6. לחץ בחירת פעולה בחלון שמיירה.



7. בדוק או שנה את הגדרות השמירה לפי הצורך.




8. לחץ על שמירה.



התמונה הסרוקה נשמרת בתיקייה שצוינה.


### הגדרות התוכנה הדרושות עבור מסמכי מקור מיוחדים

כדי לסרוק מסמכי מקור מיוחדים, ציין את ההגדרות הדרושות בהתאם למסמכי המקור. לחץ על לחצן  הגדרות בתוך Epson ScanSmart, ואז בחר את הלשונית הגדרות סורק < הגדרות סריקה כדי להציג את מסך הגדרות הסריקה.

סוג מסמך מקור	הגדרות דרושות
מעטפות	בחר כבוי בתוך אתר הזנה כפולה.
כרטיסי פלסטיק	בחר כרטיס פלסטיק ברשימת גודל מסמך או בחר כבוי בתוך אתר הזנה כפולה.

סוג מסמך מקור	הגדרות דרושות
ניילונית סריקה	<p><input type="checkbox"/> אם תבחר איתור אוטומטי מתוך רשימת גודל מסמך, תתוקן באופן אוטומטי תנוחה עקומה של מסמך המקור גם אם תבחר כבוי בתוך תיקון מסמכים עקומים.</p> <p><input type="checkbox"/> אם תבחר גודל שונה מאשר איתור אוטומטי מתוך רשימת גודל מסמך תוכל להשתמש ב-הטיית תוכן עניינים רק כאשר תשתמש ב-תיקון מסמכים עקומים.</p> <p>בחירת הטיית דף לא ייושם. כאשר אתה בוחר הטיית דף ותוכן עניינים, מתוקנת תנוחה עקומה של התוכן בלבד.</p>
ניילונית סריקה לדרכון	<p>בחר איתור אוטומטי מ-גודל מסמך. מגלה דרכונים אוטומטית וסורק אותם.</p> <p>אפשר שיהיה עליך להגדיר אפשרות זו כדי שלמור רק את עמוד הזהות של הדרכון שלך. בחר דרכון בתוך הגדרות סריקה, ובחר הגדרות בתוך גודל מסמך. בחר שמירת דף הזיהוי רק בעת סריקת דרכונים במסך הגדרות גודל המסמך.</p>
מסמכי מקור גדולים	<p>אם גודל מסמך המקור שברצונך לסרוק אינו מופיע ברשימת גודל מסמך, בחר התאמה אישית. לאחר מכן, צור את הגודל באופן ידני בחלון.</p>
נייר ארוך	<p>אם הגודל אינו מופיע ברשימת גודל מסמך, בחר איתור אוטומטי (דף ארוך) או בחר התאמה אישית כדי ליצור גודל מסמך מותאם אישית.</p>
כרטיסים בעלי למינציה	<p>כדי לסרוק אזורים שקופים סביב המסמך, בחר הגדרות ברשימת גודל מסמך כדי לפתוח את מסך הגדרות גודל המסמך. לאחר מכן, בחר סרוק כרטיס עם למינציה בחלון שמוצג.</p> <p><b>לתשומת לבך:</b> בהתאם למקור, ייתכן שהאפקטים שהגדרת יראו מעט שונים. אם לא ניתן לסרוק את האזורים השקופים סביב הקצוות, בחר התאמה אישית מתוך רשימת גודל מסמך ואז צור את הגודל ידנית.</p>

## תכונות תוכנת התאמת איכות התמונה

לחץ על הלחצן  הגדרות בתוך Epson ScanSmart, ואז בחר את הלשונית הגדרות סורק < הגדרות סריקה כדי להציג את מסך הגדרות הסריקה.

תוכל להתאים את איכות התמונות הסרוקות באמצעות התכונות שבלשונית הגדרות מתקדמות. לפרטים נוספים על כל תכונה, עיין בעזרה על המסך המוצג.

**לתשומת לבך:**  
ייתכן שכמה פריטים לא יהיו זמינים בהגדרות אחרות שקבעת.

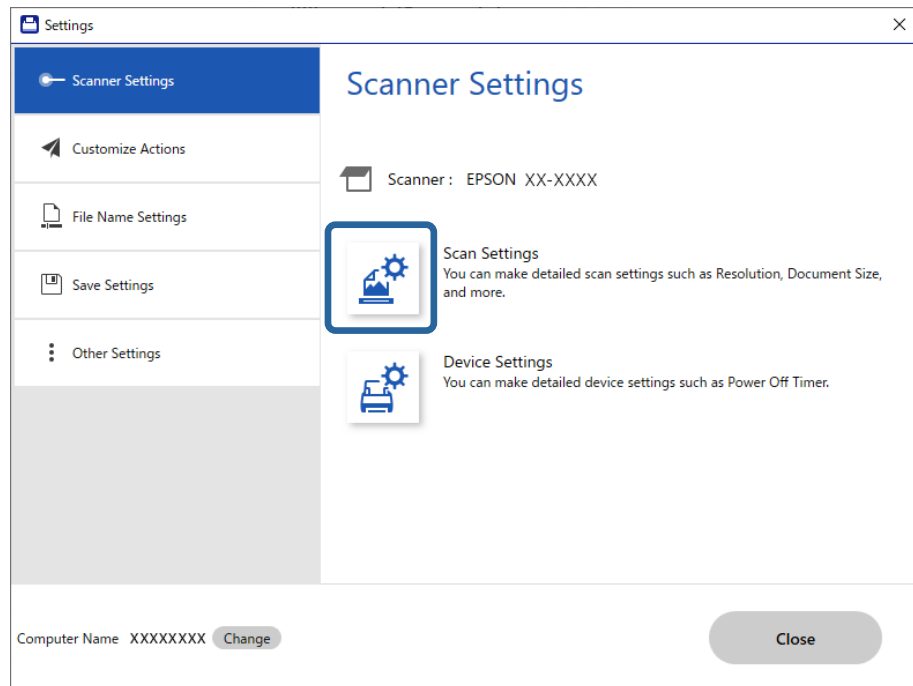
## סריקה ב-מצב הזנה אוטומטי

ב-מצב הזנה אוטומטי, הסריקה מתחילה באופן אוטומטי כאשר מטעינים את מסמכי המקור לתוך ה-ADF. אפשרות זו שימושית כאשר סורקים מסמכי מקור, אחד אחרי השני.

1. הפעל את Epson ScanSmart.

2. לחץ על  הגדרות.

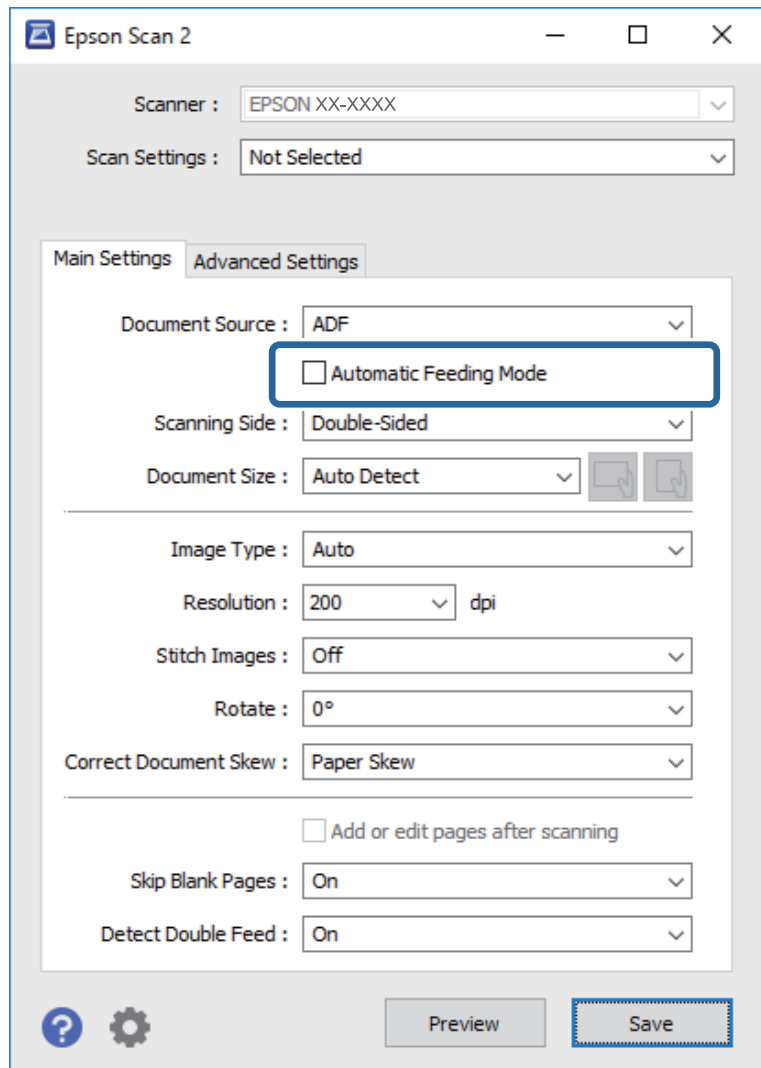
3. לחץ על הגדרות סריקה בכרטיסייה הגדרות סורק.



מוצג מסך הגדרות הסריקה.



4. לחץ על הלשונית הגדרות ראשיות < מצב הזנה אוטומטי.



5. ציין הגדרות סריקה אחרות במסך ההגדרות.

**לתשומת לבך:**

תוכל לקבוע הגדרות פסק זמן כדי לצאת מתוך מצב הזנה אוטומטי.

בחר בפריט הגדרות ברשימת מקור המסמך כדי לפתוח את חלון הגדרות מקור המסמך. הגדר את זמן הפסקת מצב הזנה אוטומטית (שניות) במסך המוצג.


6. לחץ שמור כדי לסגור את מסך ההגדרות.

7. לחץ סגירה כדי לסגור את חלון הגדרות.

8. לחץ על סריקה דו-צדדית או על סריקת צד אחד.  
מצב הזנה אוטומטי יופעל.

9. שנה את המיקום של הסורק בהתאם לסוג מסמך המקור, התאם את מכווני הקצוות ואז הניח את מסמך המקור בתוך ה-ADF.

הסריקה מתחילה באופן אוטומטי.

10. אחרי שהסריקה מסתיימת, הנח את מסמך המקור הבא בתוך ה-ADF. חזור על הפעולה עד שתסיים לסרוק את כל מסמכי המקור.
11. אחרי שסקרת את כל מסמכי המקור צא מה-מצב הזנה אוטומטי. לחץ על לחצן  בסורק או לחץ סיום במסך מצב הזנה אוטומטי המוצג במחשב שלך. פעל על פי ההוראות של Epson ScanSmart כדי לשמור את התמונה הסרוקה.

## השימוש ב-AirPrint

AirPrint מאפשרת סריקה מיידית מ-Mac בלא שיהיה צורך להתקין מנהלי התקנים או להוריד תוכנה.



1. טען את מסמכי המקור שלך.
2. חבר את המוצר אל אותה רשת שאליה מחובר ה-Mac שלך, או חבר את המוצר שלך אל ה-Mac שלך באמצעות כבל USB.
3. במסך העדפות מערכת ב-Mac שלך, לחץ על מדפסות וסורקים.
4. בחר את הסורק שלך מהרשימה, ואז לחץ על פתח סורק.
5. בחר הגדרות סריקה בהתאם לצורך, ואז התחל לסרוק.  
*לתשומת לבך:*  
עבור פרטים, עיין במדריך למשתמש עבור macOS.

## סריקה באמצעות Chromebook

באפשרותך לסרוק באמצעות Chromebook.

1. הנח את עותקי המקור.
2. חבר את הסורק שלך לאותה רשת שאליה מחובר ה-Chromebook שלך, או חבר את הסורק אל ה-Chromebook שלך באמצעות כבל USB.
3. פתח את אפליקציית הסורק ב-Chromebook שלך.
4. בחר את השעה בפינה הימנית התחתונה של המסך < הגדרות לחצן < מתקדם < הדפסה וסריקה < סריקה. בחר את הסורק שלך, ואז הגדר פריטים אחרים במידת הצורך.
5. סרוק מתוך ה-Chromebook שלך עם הסורק שלך.  
*לתשומת לבך:*  
לפרטים נוספים, בדוק את <https://www.google.com/chromebook/>.

## סריקה מהתקן חכם

### סריקה באמצעות Epson Smart Panel

כדי לסרוק מההתקן החכם שלך, חפש והתקן את Epson Smart Panel מחנות האפליקציות או מ-Google Play.

לתשומת לבך:

חבר את הסורק למכשיר החכם לפני הסריקה.

1. הנח את המסמך.

2. התחל את Epson Smart Panel.

3. כדי לסרוק, פעל בהתאם להוראות המוצגות על המסך.

לתשומת לבך:

אם הגודל של מסמך המקור שלך אינו מופיע ברשימה, בחר *Auto*.

התמונה הסרוקה נשמרת בהתקן החכם שלך, שלח אל שירות בענן, או שלח לדוא"ל.

### סריקה באמצעות Mopria Scan

Mopria Scan מאפשרת סריקת רשת מיידית מתוך טלפונים חכמים או טבלטים עם מערכת הפעלה Android.



1. התקן את Mopria Scan | מתוך Google Play.

2. הנח את עותקי המקור.

3. הגדר את הסורק שלך עבור סריקה ברשת. היעזר בקישור שלהלן.

<https://epson.sn>

4. חבר את התקן ה-Android שלך באמצעות חיבור אלחוטי (Wi-Fi) אל אותה רשת שבה משתמש הסורק שלך.

5. סורק מהמכשיר שלך עם הסורק שלך.

לתשומת לבך:

לפרטים נוספים, גש אל אתר האינטרנט של Mopria ב-<https://mopria.org>.

---

# ההגדרות הדרושות לסריקה

- 101 .....חיבור הסורק לרשת.
- 103.....בודק את כתובת ה-IP של הסורק.
- 104 .....הגדרת AirPrint.

## חיבור הסורק לרשת

אם הסורק אינו מחובר לרשת, השתמש במתקין כדי לחבר את הסורק לרשת. כדי להפעיל את תוכנת ההתקנה, גש אל אתר האינטרנט שלהלן, ואז הזן את שם המוצר. גש אל התקנה, והתחל לבצע את ההגדרה.

<https://epson.sn>

תוכל להציג את הוראות ההפעלה ב-מדריכי סרטונים באינטרנט. גש אל ה-URL הבא.

<https://support.epson.net/publist/vlink.php?code=NPD7126>

מידע קשור

← "נורות" בעמוד 27

← "אינדיקטורים של שגיאות" בעמוד 28

← "חיבור הסורק לרשת" בעמוד 172

## התחברות אל ה-LAN האלחוטי (Wi-Fi)

תוכל לחבר את הסורק אל ה-LAN האלחוטי (Wi-Fi) במספר דרכים. בחר את שיטות החיבור המתאימה לסביבה ולתנאים שלך.

אם הנתב האלחוטי תומך ב-WPS, תוכל לבצע את ההגדרות באמצעות ההגדרה בלחיצת כפתור. אחרי חיבור הסורק לרשת, חבר את הסורק אל ההתקן בו ברצונך להשתמש (מחשב, התקן חכם, טבלט וכן הלאה).

## ביצוע הגדרות Wi-Fi באמצעות התקנת לחצן (WPS)

תוכל להגדיר באופן אוטומטי חיבור באמצעות לחיצה על לחצן בנקודת הגישה. אם התנאים להלן מתקיימים, תוכל לקבוע את ההגדרות תוך שימוש בשיטה זו.

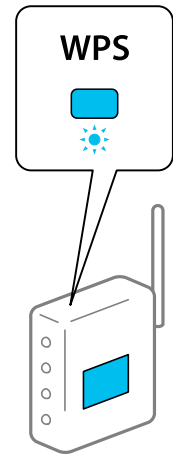
נקודת הגישה תואמת ל-AOSS או WPS (הגדרת Wi-Fi מוגנת).

חיבור ה-Wi-Fi הנוכחי בוצע באמצעות לחיצת כפתור בנתב האלחוטי.

לתשומת לבך:

אם אינך יכול למצוא את הלחצן או אם אתה עושה את ההתקנה באמצעות תוכנה, עיין בתיעוד הנלווה לנקודת הגישה.


1. לחץ והחזק את הלחצן [WPS] בנקודת הגישה עד שנורית האבטחה תהבהב.



אם אינך יודע היכן ממוקם הלחצן [WPS], או אם אין לחצנים בנקודת הגישה, עיין בתיעוד הנלווה לנקודת הגישה שלך כדי לקרוא פרטים.

2. לחץ על הלחצן  בלוח הבקרה של הסורק עד שהנורית  תהבהב בצבע לבן (בערך 3 שניות). הגדרת החיבור מתחילה. נורית  ונורית  מהבהבות לסירוגין. מוארת בכחול כאשר החיבור הושלם.

לתשומת לבך:


החיבור נכשל אם נורית! נדלקת. אחרי ניקוי השגיאה באמצעות לחיצה על לחצן  הפעל מחדש את נקודת הגישה, קרב אותה אל הסורק, ואז נסה שוב.

מידע קשור

← "בדיקת מצב חיבור הרשת" בעמוד 168

## קביעת הגדרות Wi-Fi באמצעות התקנת קוד (WPS) PIN

תוכל להתחבר לנקודת גישה באמצעות קוד PIN. תוכל להשתמש בשיטה זו כדי לעשות התקנה אם נקודת הגישה מצוידת ביכולת WPS (יכולת Wi-Fi Protected Setup). הזן קוד PIN לנקודת הגישה באמצעות מחשב.


1. לחץ בעת ובעונה אחת על הלחצן  ועל הלחצן  בלוח הבקרה של הסורק עד שהנורית  תהבהב בצבע לבן (בערך 3 שניות).

2. באמצעות המחשב שלך, בתוך שתי דקות, תוכל להזין לתוך נקודת הגישה את קוד ה-PIN (מספר בן שמונה ספרות) המופיע על התווית המודבקת לסורק.

הגדרת החיבור מתחילה. נורית  ונורית  מהבהבות לסירוגין. מוארת בכחול כאשר החיבור הושלם.

לתשומת לבך:

עיין במדריך הנלווה לנקודת הגישה לקבלת פרטים על הזנת קוד PIN.

החיבור נכשל אם נורית! נדלקת. אחרי ניקוי השגיאה באמצעות לחיצה על לחצן  הפעל מחדש את נקודת הגישה, קרב אותה אל הסורק, ואז נסה שוב.

מידע קשור


← "בדיקת מצב חיבור הרשת" בעמוד 168

## קביעת הגדרות מצב AP

שיטה זו מאפשרת לך לחבר את הסורק ישירות אל התקנים ללא נקודת גישה. הסורק פועל כנקודת גישה.

חשוב: 

כאשר מתחברים אל הסורק ממחשב או מהתקן חכם באמצעות חיבור במצב AP, הסורק מחובר לאותה רשת Wi-Fi (אותו SSID) שאליה מחובר המחשב או ההתקן החכם, ונוצרת תקשורת ביניהם. כיוון שהמחשב או ההתקן החכם מתחברים אוטומטית לרשת Wi-Fi כלשהי כאשר הסורק מכובה, המחשב או ההתקן החכם אינם מתחברים שוב לרשת ה-Wi-Fi הקודמת אם מדליקים את הסורק. התחבר שוב מהמחשב או ההתקן החכם אל ה-SSID של הסורק במצב AP. אם אינך רוצה להתחבר בכל פעם שאתה מדליק או מכבה את הסורק, מומלץ להשתמש ברשת Wi-Fi באמצעות חיבור הסורק לנקודת גישה.

1. לחץ על הלחצן  בלוח הבקרה של הסורק.

נורית  מוארת בלבן כאשר חיבור מצב AP מאופשר.

2. התחבר ממחשב או התקן חכם באמצעות ה-SSID והסיסמה של הסורק.

לתשומת לבך:

ותוכל לבדוק את ה-SSID ואת הסיסמה בתווית המודבקת לסורק.

עיין בתיעוד שסופק עם המחשב או ההתקן החכם שלך כדי לקרוא את הוראות ההפעלה.

מידע קשור

← "בדיקת מצב חיבור הרשת" בעמוד 168

## בודק את כתובת ה-IP של הסורק.

תוכל לבדוק את כתובת ה-IP של הסורק ב-Epson Scan 2 Utility.

לתשומת לבך:

עליך לחבר את המחשב שלך לאותו נתב אלחוטי כמו הסורק לפני שתבדוק את כתובת ה-IP.

1. הפעל את Epson Scan 2 Utility.

Windows 11

לחץ על לחצן ההפעלה ואז חר כל האפליקציות < EPSON < Epson Scan 2 Utility.

Windows 10

לחץ על הלחצן 'התחל', ואז בחר < EPSON < Epson Scan 2 Utility.

Windows 8.1/Windows 8

הזן את שם האפליקציה בצ'ארם החיפוש ולאחר מכן בחר בסמל המוצג.

Windows 7 □

לחץ על הלחצן 'התחל', ואז על כל התוכניות או על תוכניות < EPSON < Epson Scan 2 < Epson  
Scan 2 Utility.

Mac OS □

בחר באפשרות עבור אל < יישומים < Epson Software < Epson Scan 2 Utility.

- בחר את הדגם שעבורו אתה רוצה לבדוק את כתובת ה-IP מתוך רשימת ה-סורק. אם הסורק אינו מוצג ברשימת סורק, לא ניתן היה לגלות את הסורק שלך. לחץ על הגדרות כדי לפתוח את מסך הגדרות סורק ואז לחץ על הוסף כדי להוסיף את הסורק שלך. כתובת ה-IP של הסורק הנבחר מוצגת לצד שם הדגם.

## הגדרת AirPrint

גש אל Web Config, בחר את הלשונית Network ואז בחר AirPrint Setup.

פריטים	הסבר
Bonjour Service Name	הזן שם שירות Bonjour תוך שימוש בטקסט ASCII (0x20–0x7E) ועד 41 תווים.
Bonjour Location	הזן תיאור של מיקום הסורק, תוך שימוש בטקסט Unicode (UTF-8) ועד 127 בתים.
Wide-Area Bonjour	הגדר אם להשתמש ב-Wide-Area Bonjour או לא. אם תשתמש בו, הסורק חייב להיות רשום בשרת DNS על מנת שניתן יהיה לחפש את הסורק על פני המקטע.
Enable AirPrint	אופשרו Bonjour ו-AirPrint (שירות סריקה).



---

## תכונות שימושיות

106..... הגדרת תכונות גילוי הכתם על משטח הזכוכית.

107..... הגדרת מאפיין ההגנה של המסמך.

108..... הגדרת הפעולה כאשר מתגלית הזנה כפולה.

## הגדרת תכונות גילוי הכתם על משטח הזכוכית

קווים אנכיים (מריחות) עשויים להופיע בתמונה כתוצאה מאבק או לכלוך על משטח הזכוכית בתוך הסורק. כאשר זיהוי לכלוך על המשטח מוגדר כמופעל, הסורק מגלה כתמים כלשהם על משטח הסריקה בתוך הסורק ומציג הודעה על גבי מסך המחשב שלך.

כאשר מוצגת התראה, נקה את משטח הזכוכית בתוך הסורק עם ערכת הניקוי הייעודית או מטלית רכה. הגדרת ברירת המחדל היא מושבת.

1. הפעל את Epson Scan 2 Utility.

Windows 11

לחץ על לחצן 'התחל', ולאחר מכן בחר כל היישומים < EPSON < Epson Scan 2 Utility.

Windows 10

לחץ על הלחצן 'התחל', ואז בחר Epson Scan 2 Utility < EPSON.

Windows 8.1/Windows 8

הזן את שם האפליקציה בצ'ארם החיפוש ולאחר מכן בחר בסמל המוצג.

Windows 7

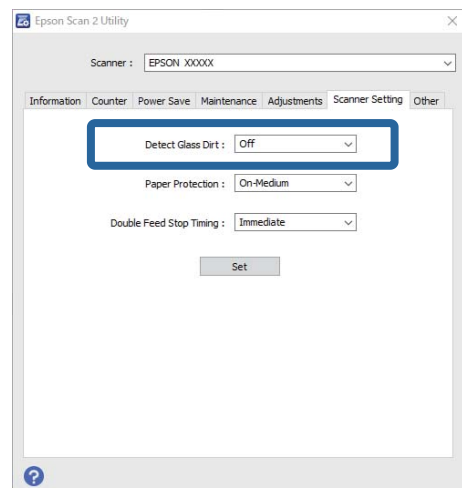
לחץ על הלחצן 'התחל', ואז על כל התוכניות או על תוכניות < EPSON < Epson Scan 2 < Epson Scan 2 Utility.

Mac OS

בחר באפשרות עבור אל < יישומים < Epson Software < Epson Scan 2 Utility.

2. קבע את ההגדרות שלהלן בלשונית הגדרת הסורק.

הגדר את זיהוי לכלוך על המשטח בתור מופעל-נמוך או מופעל-גבוה.



לתשומת לבך:

אפשר שכמה כתמים לא יתגלו בצורה נכונה.

אם הגילוי אינו פועל נכון, נסה לשנות את ההגדרות.

אם לא נתגלו כתמים, בחר מופעל-גבוה. אם נתגלו כתמים באופן שגוי, בחר מופעל-נמוך או מושבת.

3. לחץ הגדר כדי להחיל את ההגדרות על הסורק.

## הגדרת מאפיין ההגנה של המסמך

על מנת לצמצם את הנזק הנגרם למסמך, הסריקה נפסקת מיד כאשר מתגלים התנאים הבאים.

אירעה שגיאה בהזנת הנייר

מסמך מקור הוון בזווית

השילוב בין מסמך המקור והמיקום של הסורק אינו תואם

הגדרת ברירת המחדל היא מופעל-בינוני.

**חשוב!**

תכונה זו אינה מונעת נזק כל מסמכי המקור.

אפשר ששגיאות הזנת נייר לא יתגלו בהתאם למבצע של מסמכי המקור המוזנים.

1. הפעל את Epson Scan 2 Utility.

Windows 11

לחץ על לחצן 'התחל', ולאחר מכן בחר כל היישומים < EPSON < Epson Scan 2 Utility.

Windows 10

לחץ על הלחצן 'התחל', ואז בחר Epson Scan 2 Utility < EPSON.

Windows 8.1/Windows 8

הזן את שם האפליקציה בצ'ארם החיפוש ולאחר מכן בחר בסמל המוצג.

Windows 7

לחץ על הלחצן 'התחל', ואז על כל התוכניות או על תוכניות < EPSON < Epson Scan 2 < Epson Scan 2 Utility.

Mac OS

בחר באפשרות עבור אל < יישומים < Epson Software < Epson Scan 2 Utility.

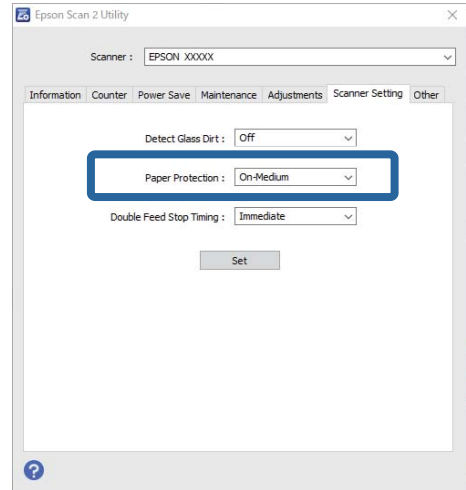
2. קבע את ההגדרות שלהלן בלשונית הגדרת הסורק.

הגדר את הגנה על הנייר בתור מופעל-נמוך, מופעל-בינוני או מופעל-גבוה.

על מנת לאפשר מאפיין זה, בחר את רמת הגילוי בה תרצה להשתמש. עבור פרטים ביחס לכל רמה, עיין בטבלה הבאה.

רמה	הסברים
מופעל-נמוך	הורד את הרגישות כדי לגלות את ההטיה של מסמכי המקור.
מופעל-בינוני	גלה את ההטיה של מסמכי המקור המהודקים ואת ההטיה שהגדרת מופעל-נמוך לא הצליחה לגלות.

רמה	הסברים
מופעל-גבוה	העלה את הרגישות כדי לגלות את ההטיה של מסמכי המקור.



#### לתשומת לבך:

- אפשר שתכונה זו לא תפעל בצורה נכונה בהתאם למסמך המקור, תנאי הזנת הנייר והרמה שהוגדרה.
  - אם תוצאות חיוביות שגויות מתקבלות לעיתים קרובות, נסה להוריד את הרמה.
  - אם צורת מסמך המקור אינה סימטרית או שהמסמך נסרק בזווית, אפשר שהדבר יזוהה באופן שגוי כשגיאה בהזנת הנייר.
  - בעת טעינה של מסמכי מקור רבים, יש לדאוג ליישר את הקצה המוביל של מסמכי המקור. אפשר שכמה מסמכי מקור יתגלו באופן שגוי כשגיאות הזנה אם קצוות מסמכי המקור אינם מיושרים, גם אם הם נסרקו בצורה נכונה.
  - דאג ליישר את מדריכי הקצה עם מסמך המקור כדי למנוע סריקה בזווית.
3. לחץ הגדר כדי להחיל את ההגדרות על הסורק.

## הגדרת הפעולה כאשר מתגלית הזנה כפולה

- הגדר את זמן עד לעצירת הפעולות בעת גילוי הזנה כפולה של מסמכי מקור.
- מיידית: מפסיקה מיד בעת שמתגלה הזנה כפולה.
- אחרי ההוצאה: מסמכים שעבורם נתגלתה הזנה כפולה נסרקים כמות שהם, אך הסריקה של המסמך הבא נעצרת.
- כאשר אתה שבע רצון שאין בעיות בתמונה הסרוקה, תוכל להמשיך לסרוק.
- הגדרת ברירת המחדל היא מיידית.

1. הפעל את Epson Scan 2 Utility.

Windows 11

לחץ על לחצן 'התחל', ולאחר מכן בחר כל היישומים < EPSON < Epson Scan 2 Utility.

Windows 10 □

לחץ על הלחצן 'התחל', ואז בחר **EPSON < Epson Scan 2 Utility**.

Windows 8.1/Windows 8 □

הזן את שם האפליקציה בצ'ארם החיפוש ולאחר מכן בחר בסמל המוצג.

Windows 7 □

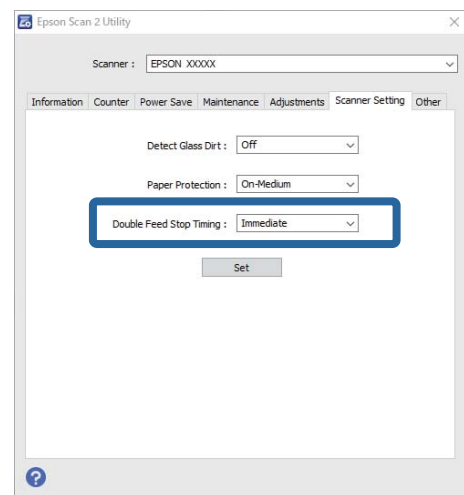
לחץ על הלחצן 'התחל', ואז על כל התוכניות או על תוכניות < **EPSON < Epson Scan 2 < Epson < Epson Scan 2 Utility**.

Mac OS □

בחר באפשרות עבור אל < יישומים < **Epson Software < Epson Scan 2 Utility**.

2. קבע את ההגדרות שלהלן בלשונית הגדרת הסורק.

הגדר את עצירה בהזנה כפולה בתור מיידית או אחרי ההוצאה.



3. לחץ הגדר כדי להחיל את ההגדרות על הסורק.

---

## תחזוקה

111.....ניקוי המעטפת החיצונית של הסורק.

111.....ניקוי בתוך הסורק.

120.....החלפת ערכת מכלול הגלילים.

129.....חסכון באנרגיה.

130.....העברת הסורק.

132.....עדכון אפליקציות וקושחה.

## ניקוי המעטפת החיצונית של הסורק

נגב כל כתם מהמארז החיצוני באמצעות מטלית יבשה או מטלית לחה שהורטבה בחומר ניקוי עדין ומים.

### חשוב: !

לעולם אין להשתמש באלכוהול, במדלל, או בכל ממש משתך אחר כדי לנקות את הסורק. הדבר עלול לגרום לעיוות או לשינויים בצבע.

אין להניח למים לחדור לתוך המוצר. הדבר עלול לגרום לתקלה.

לעולם אין לפתוח את מארז הסורק.

1. לחץ על לחצן  כדי לכבות את הסורק.

2. הוצא את תקע מתאם ז"ח מהסורק.

3. נקה את המארז החיצוני במטלית לחה שהורטבה בחומר ניקוי עדין ומים.

## ניקוי בתוך הסורק

אחרי שמשתמשים בסורק זמן מה, ייתכן שאבק מהנייר ומהחדר יצטברו על הגליל או על חלק הזכוכית שבתוך הסורק וייגרמו לבעיות בהזנת הנייר או באיכות התמונות הסרוקות. נקה את פנים הסורק כל 5, 000 סריקות.

תוכל לבדוק את מספר הסריקות המעודכן ב-Epson Scan 2 Utility.

אם פני שטח הוכתמו בחומר שקשה להסיר, תוכל להשתמש בערכת ניקוי מקורית של Epson כדי להסיר את הכתמים. כדי להסיר כתמים, יש להשתמש בכמות קטנה של חומר ניקוי על מטלית הניקוי.

### זהירות: !

היזהר שידוך או שערך לא יילכדו בגלגלי השיניים או ברולרים בעת ניקוי הפנים של הסורק. הדבר יכול לגרום פגיעה.

### חשוב: !

לעולם אין להשתמש באלכוהול, במדלל, או בכל ממש משתך אחר כדי לנקות את הסורק. אם תעשה כך אתה עלול לגרום לעיוות או פגיעה בצבע.

לעולם אין לרסס נוזל או חומר סיכה על הסורק. נזק לציוד או למעגלים עלול לגרום לפעולות בלתי תקינות.

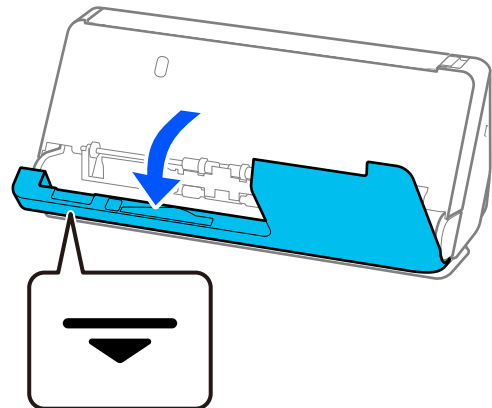
לעולם אין לפתוח את מארז הסורק.

### לתשומת לבך:

תוכל להגדיר הודעות והתראות זמן ניקוי אחרי שתערוך מספר סריקות ב-Epson Scan 2 Utility. כברירת מחדל, הודעה נשלחת אחרי כל 5, 000 סריקות.

נקה בתוך הסורק בזמן שהוא דלוק.

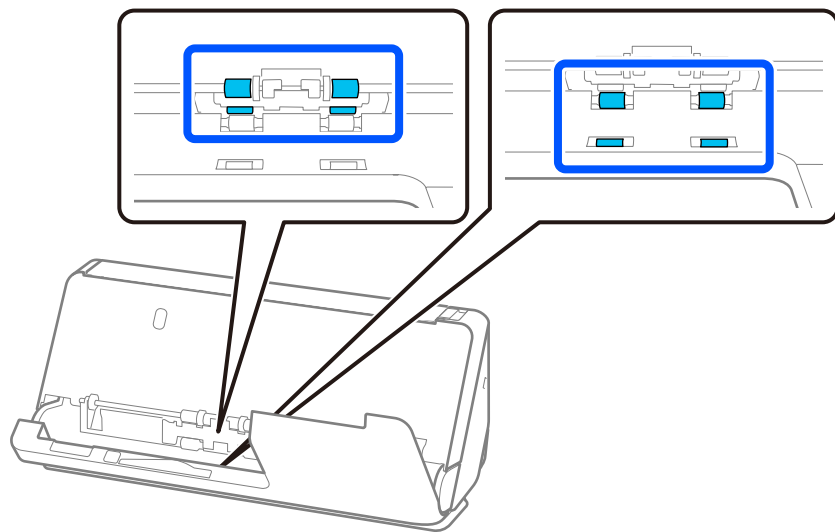
1. נגב כתמים כלשהם מהגליל. פתח את מכסה הנתיב האנכי.



**חשוב!**

בעת פתיחת מכסה הנתיב האנכי, החזק את האזור שצוין כדי למנוע נגיעה במברשת האנטי-סטטית. אם המברשת מתעקמת, לא יהיה ביכולתה לסלק חשמל סטטי, והדבר עלול לגרום לכך שמסמכי מקור הנפלטים יידבקו אלו לאלו.

2. נגב את הגלילים (4 מיקומים) ואת הגלילים הפלסטיים (4 מיקומים). נגב במטלית רכה ונטולת מוך שלוחלחה בכמות קטנה של חומר ניקוי ייעודי או מים.

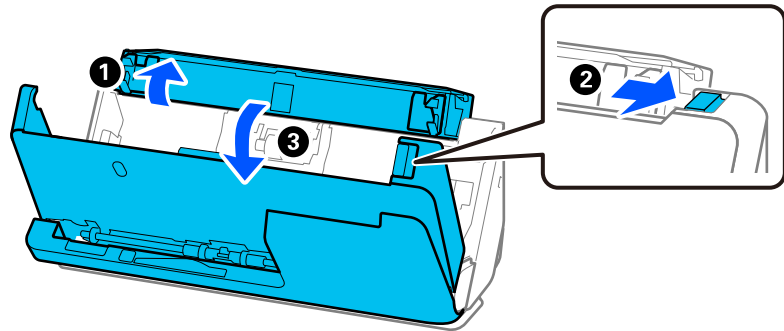


**חשוב!**

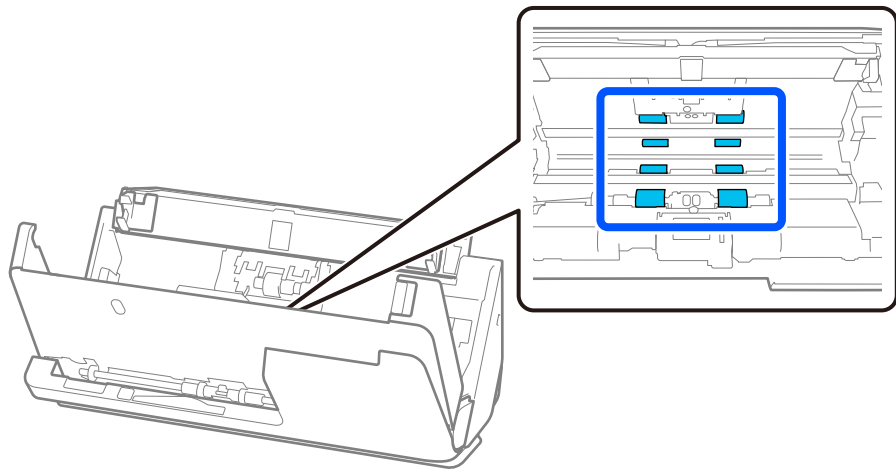
יש להיזהר לא לגעת במברשת האנטי-סטטית בעת ניגוב הגלילים. אם המברשת מתעקמת, לא יהיה ביכולתה לסלק חשמל סטטי, והדבר עלול לגרום לכך שמסמכי מקור הנפלטים יידבקו אלו לאלו.



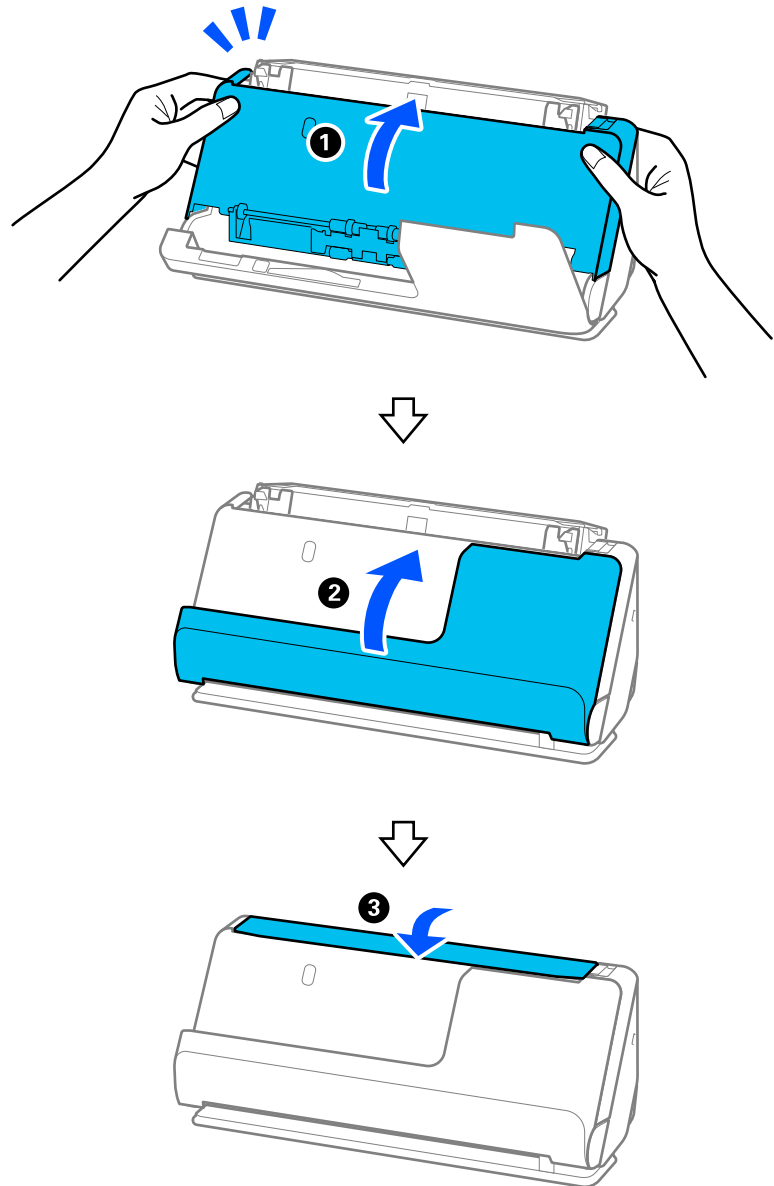
3. פתח את מגש הקלט, ומשוך את ידית כדי לפתוח את מכסה הסורק.



4. נגב את הגלילים (8 מיקומים). נגב במטלית רכה ונטולת מוך שלוחלחה בכמות קטנה של חומר ניקוי ייעודי או מים.



5. סגור את מכסה הסורק בשתי הידיים. לאחר מכן, סגור את מכסה הנתיב האנכי ואז את מגש הקלט בסדר זה.



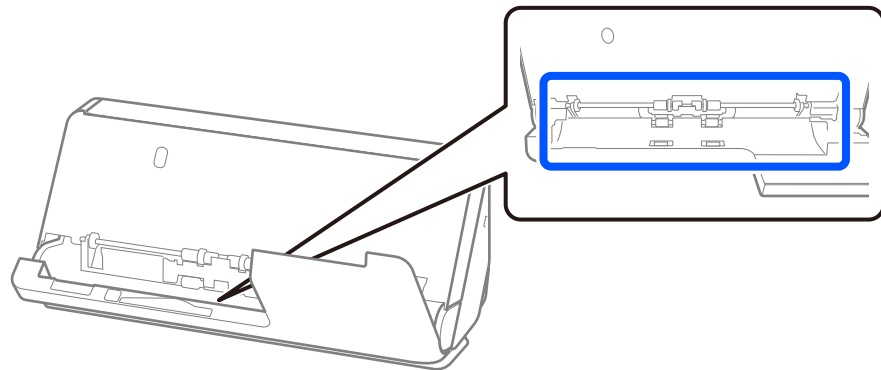
אחרי סגירת המכסה, המתן בערך ארבע שניות לפני שתמשיך לשלב הבא.

6. חזור על הצעדים 1 עד 5 ארבע פעמים.

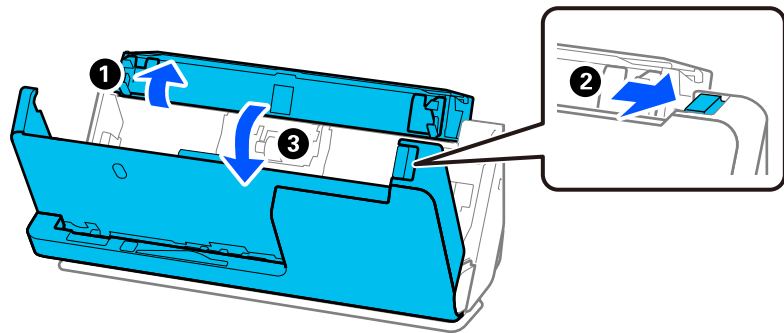
הגלילים הפנימיים מסתובבים בערך רבע סיבוב בכל פעם שסוגרים את המכסה. חזור על שלב זה עד שכל הגליל יהיה נקי.

**לתשומת לבך:**

אם אבק נייר נדבק לפניו של מכסה הנתיב האנכי, נגב אותו במטלית רכה נטולת מוך.



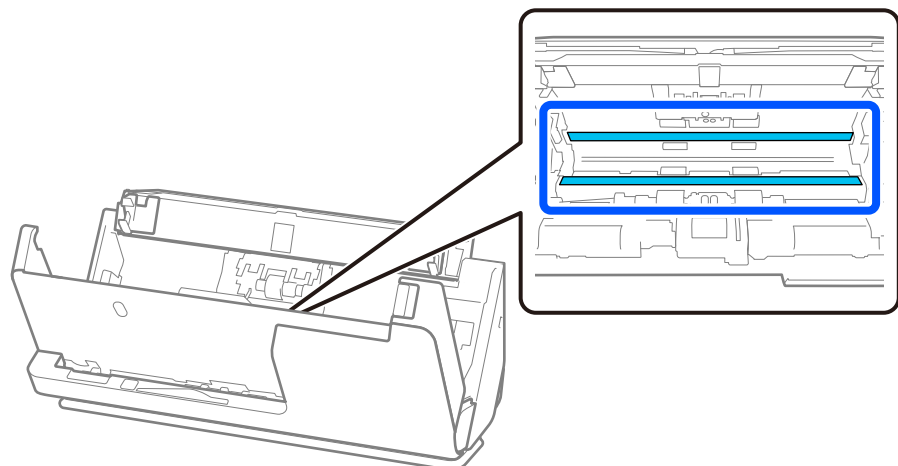
7. נגב כתמים כלשהם מתוך הסורק. פתח את מגש הקלט, ומשוך את ידית כדי לפתוח את מכסה הסורק.



8. נגב את משטח הזכוכית בתוך מכסה הסורק. נגב במטלית ניקוי ייעודית או במטלית רכה נטולת מוך. אם משטח הזכוכית מלוכלך מאוד, נגב במטלית רכה ונטולת מוך שלוחלחה בכמות קטנה של חומר ניקוי ייעודי או מים.

**חשוב!**

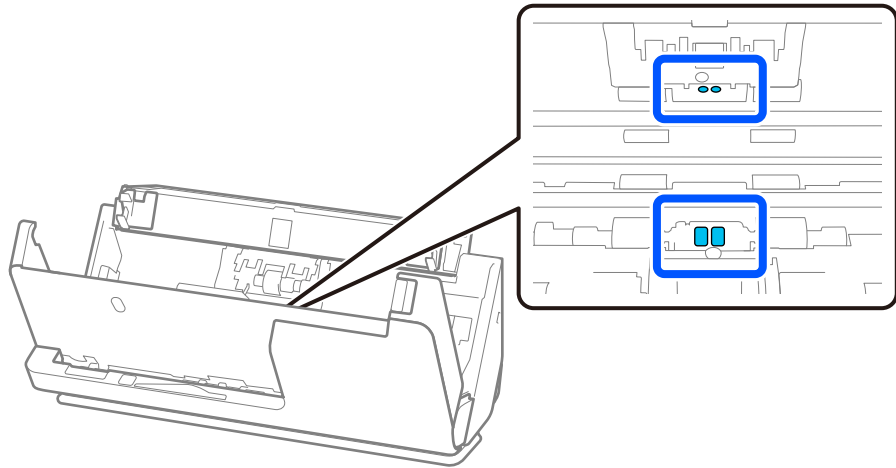
- אין להפעיל כוח רב מדי על משטח הזכוכית.
- אין להשתמש במברשת או בכלי קשיח. כל שריטה של הזכוכית עלולה להשפיע על איכות הסריקה.
- אין לרסס חומר ניקוי ישירות על גבי משטח הזכוכית.



9. נגב את החיישנים (4 מיקומים) במטוש כותנה.

**חשוב:** 

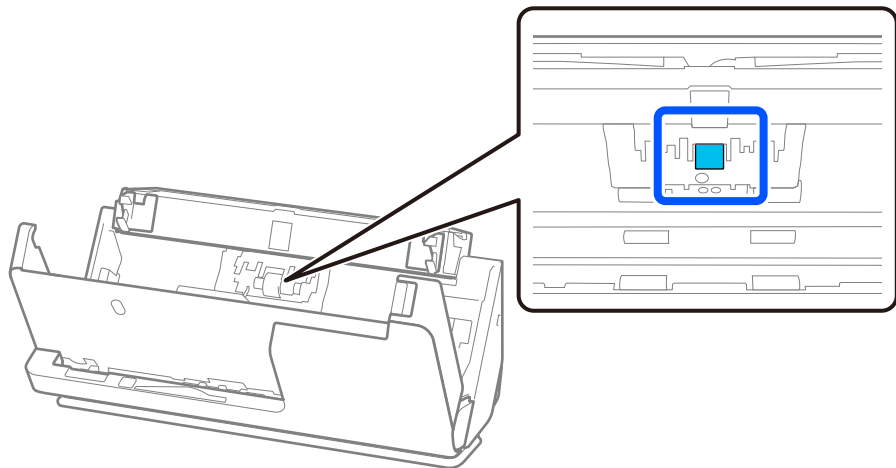
אין להספיג את מטוש הכותנה בנוזל, כגון חומר ניקוי.



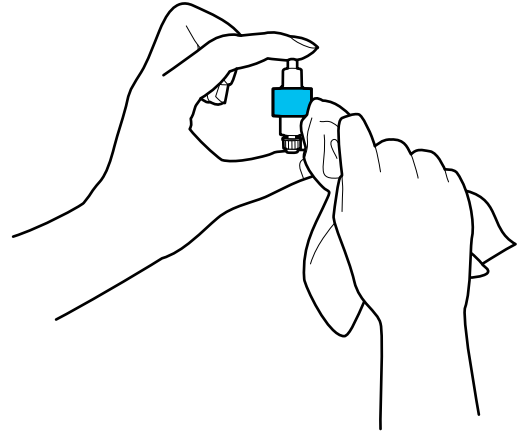
10. נגב כתמים כלשהם מגליל ההפרדה. פתח את המכסה, ואז הסר את גליל ההפרדה.

למידע נוסף עיין בסעיף "החלפת ערכת מכלול הגלילים".

"החלפת ערכת מכלול הגלילים" בעמוד 120



1.1 נגב את גליל ההפרדה. נגב במטלית רכה ונטולת מוך שלוחלחה בכמות קטנה של חומר ניקוי ייעודי או מים.



**חשוב:** !

יש להשתמש אך ורק במטלית לחה כדי לנקות את הגליל. השימוש במטלית יבשה עלול להזיק לפני הגליל.

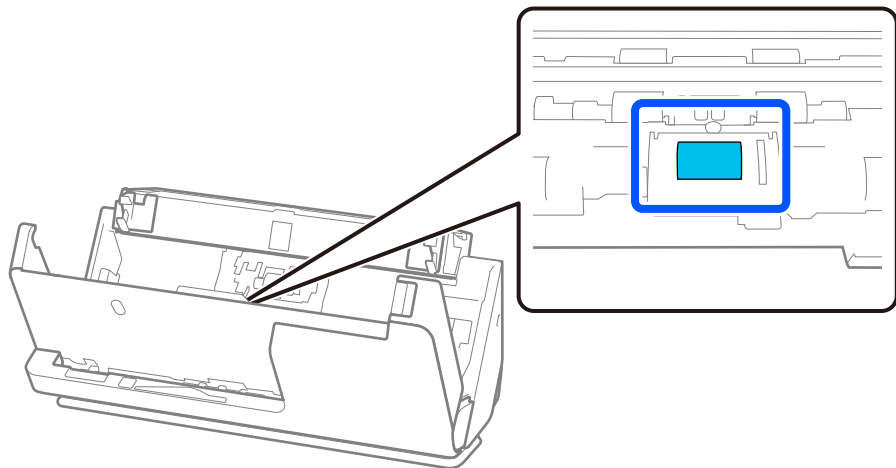
1.2 התקן את גליל ההפרדה.

לפרטים נוספים על ההתקנה, ראה "החלפת ערכת מכלול הגלילים".

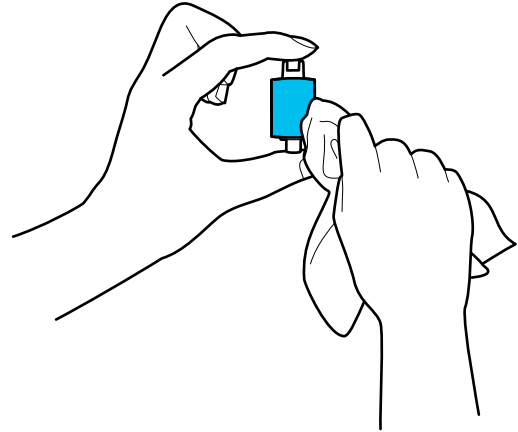
1.3 נגב כתמים כלשהם מגליל האיסוף. פתח את המכסה, ואז הסר את גליל האיסוף.

למידע נוסף עיין בסעיף "החלפת ערכת מכלול הגלילים".

"החלפת ערכת מכלול הגלילים" בעמוד 120



14. נגב את גליל האיסוף. נגב במטלית רכה ונטולת מוך שלוחלחה בכמות קטנה של חומר ניקוי ייעודי או מים.



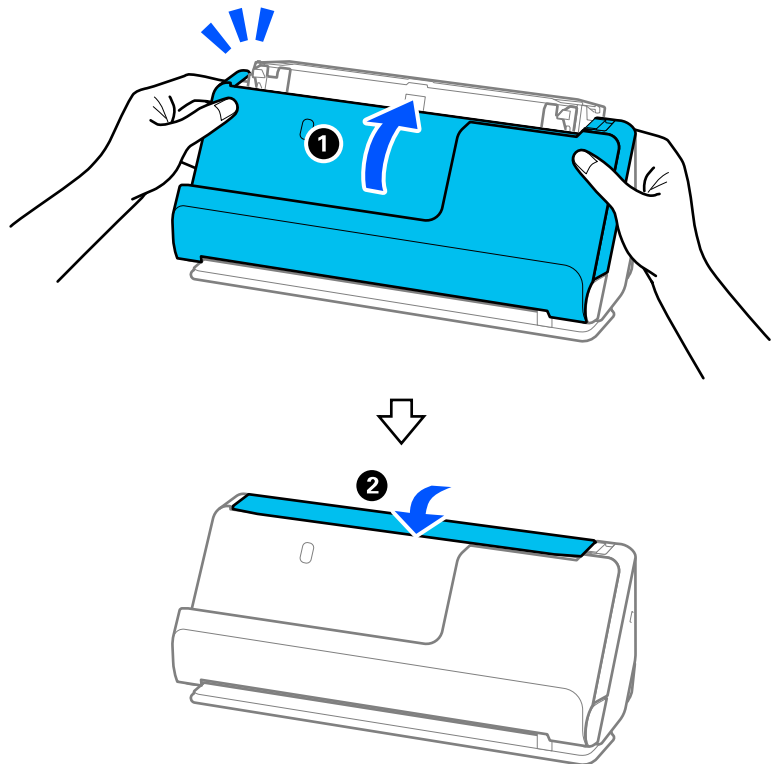
**חשוב!**

יש להשתמש אך ורק במטלית לחה כדי לנקות את הגליל. השימוש במטלית יבשה עלול להזיק לפני הגליל.

15. התקן את גליל האיסוף.

לפרטים נוספים על ההתקנה, ראה "החלפת ערכת מכלול הגלילים".

16. סגור את מכסה הסורק בשתי הידיים. לאחר מכן, סגור את מגש הקלט.



17. אפס את מספר הסריקה באמצעות Epson Scan 2 Utility.

מידע קשור

← "קודי ערכת ניקוי" בעמוד 36

← "החלפת ערכת מכלול הגלילים" בעמוד 120

## איפוס מספר הסריקות אחרי ניקוי בתוך הסורק

אחרי ביצוע הניקוי הרגיל, אפס את מספר הסריקות בתוך Epson Scan 2 Utility. מקטע זה מסביר כיצד לאפס באמצעות Epson Scan 2 Utility.

1. הדלק את הסורק.

2. התחל את Epson Scan 2 Utility.

Windows 11

לחץ על לחצן 'התחל', ולאחר מכן בחר כל היישומים < EPSON < Epson Scan 2 Utility.

Windows 10

לחץ על הלחצן 'התחל', ואז בחר < EPSON < Epson Scan 2 Utility.

Windows 8.1/Windows 8

מסך התחל < אפליקציות < Epson < Epson Scan 2 Utility.

Windows 7/Windows Vista/Windows XP

לחץ על לחצן 'התחל' ואז בחר באפשרות כל התוכניות (או תוכניות) < EPSON < Epson Scan 2 < Epson Scan 2 Utility.

Mac OS

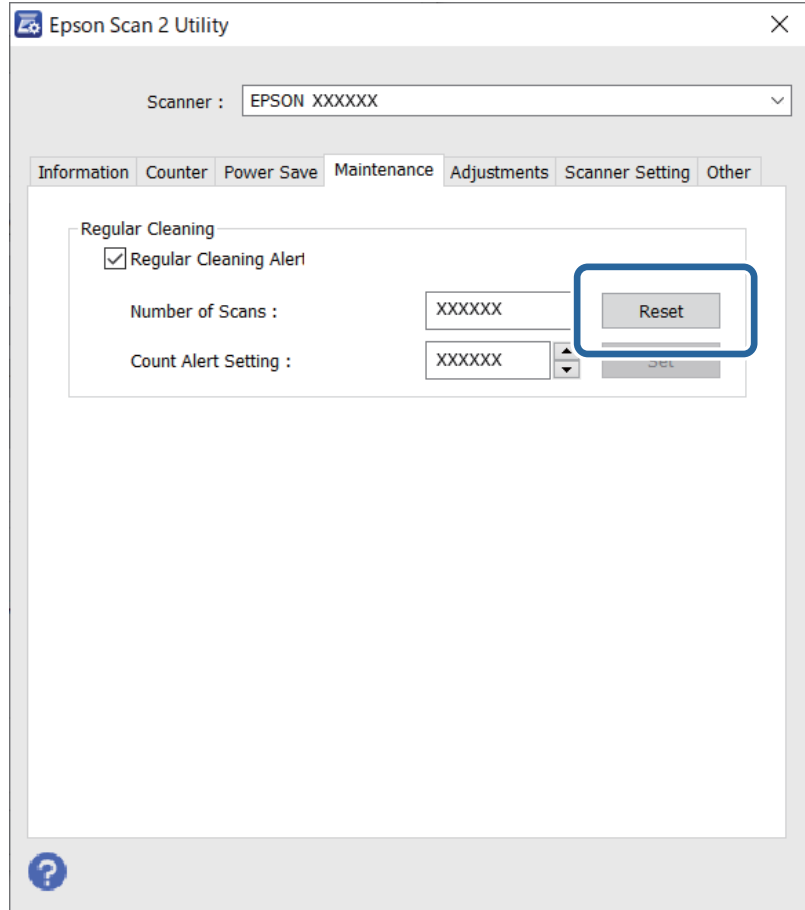
בחר באפשרות עבור אל < יישומים < Epson Software < Epson Scan 2 Utility.

3. לחץ על הלשונית תחזוקה.

4. לחץ איפוס מתוך ניקוי שוטף.

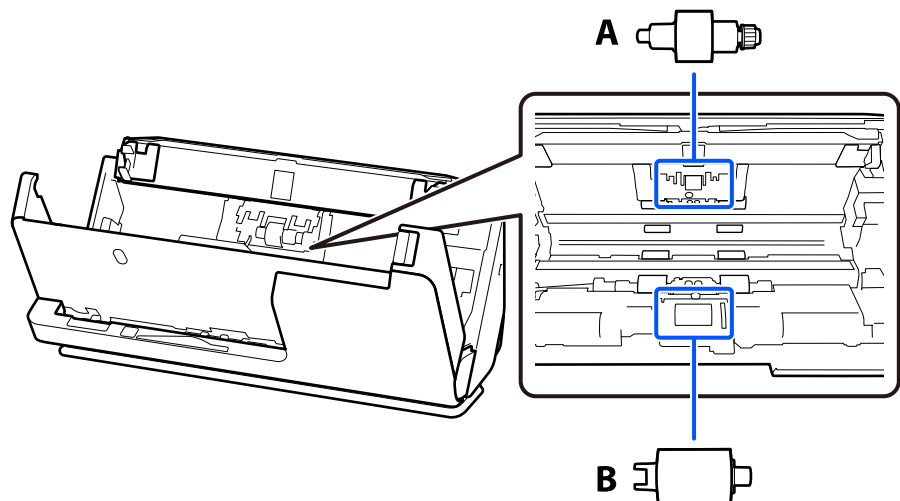
לתשומת לבך:

לא תוכל לבצע איפוס כאשר התראה לניקוי שוטף לא נבחר.



## החלפת ערכת מכלול הגלילים

יש להחליף את ערכת מכלול הגלילים (גליל האיסוף וגליל ההפרדה) כאשר מספר הסריקות עולה על מחזור החיים של הגלילים. כאשר הודעת ההחלפה מוצגת במסך המחשב שלך, פעל על פי הצעדים הבאים כדי לבצע את ההחלפה.



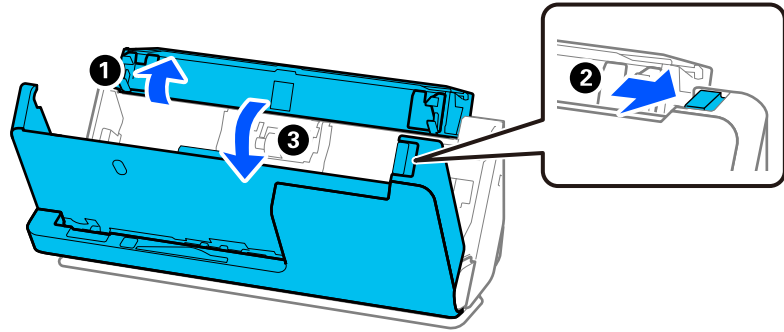


A: גליל הפרדה, B: גליל איסוף

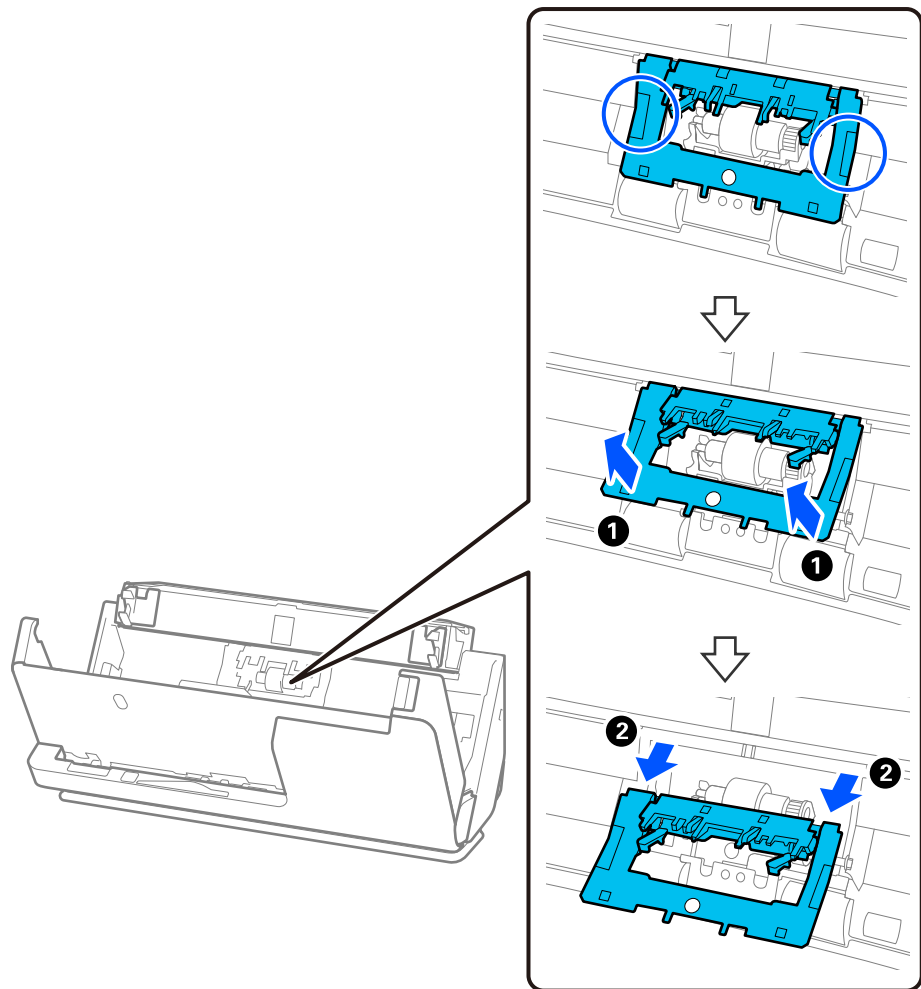
לתשומת לבך:

החלף את ערכת מכלול הגלילים כאשר הסורק מופעל.

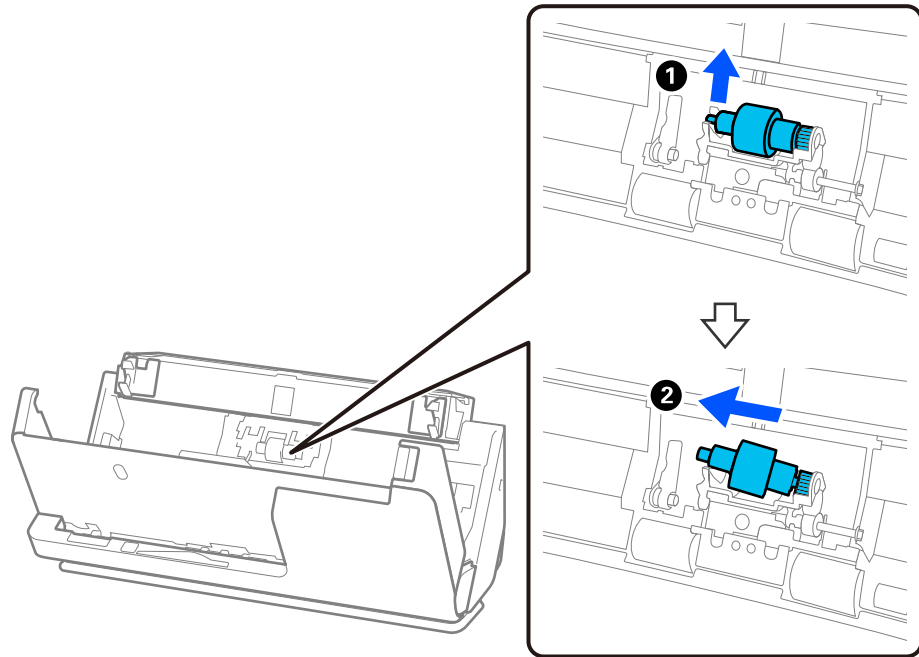
1. פתח את מגש הקלט, ומשוך את ידית כדי לפתוח את מכסה הסורק.



2. הסר את מכסה גליל ההפרדה כפי שמוצג כאן.



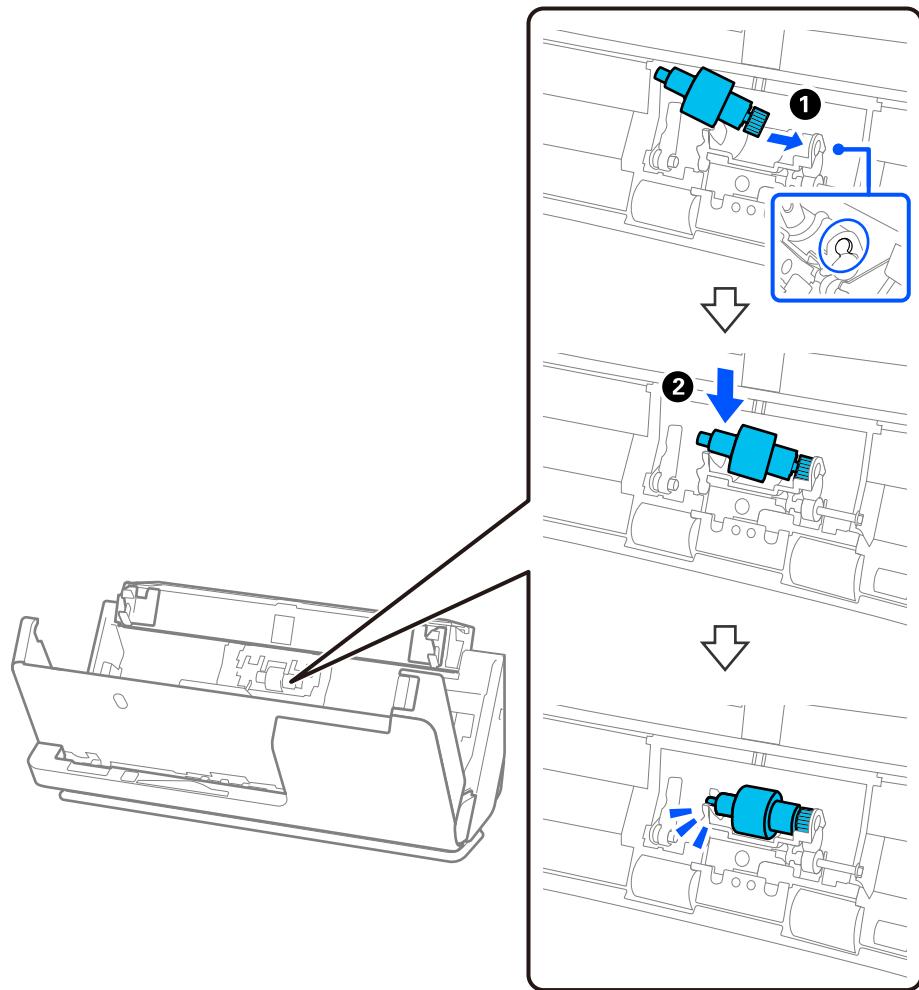
3. הסר את גליל ההפרדה כפי שמוצג כאן.



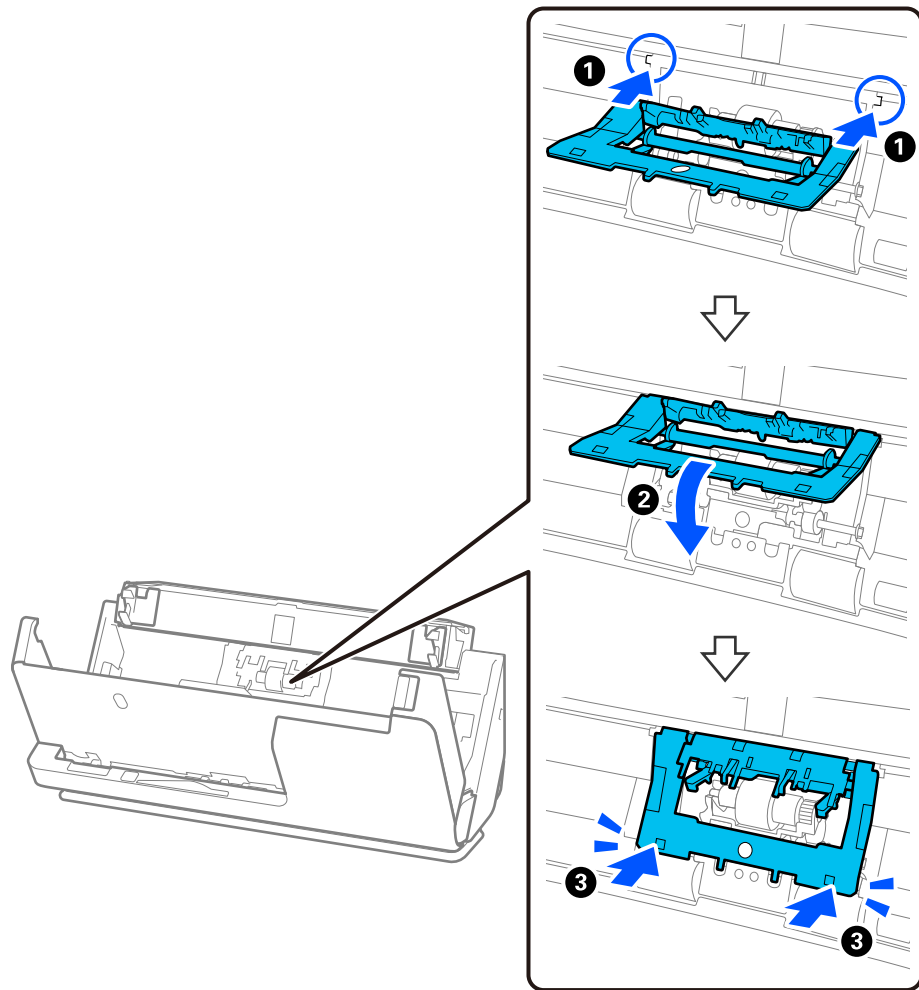
**חשוב!**

אל תמשוך את גליל ההפרדה החוצה בכוח. הדבר עלול להזיק לפנים הסורק.

4. צרף את גליל ההפרדה החדש כפי שמוצג כאן. הכנס את ציר גליל ההפרדה לתוך החור בצד ימין ואז הורד את גליל ההפרדה.

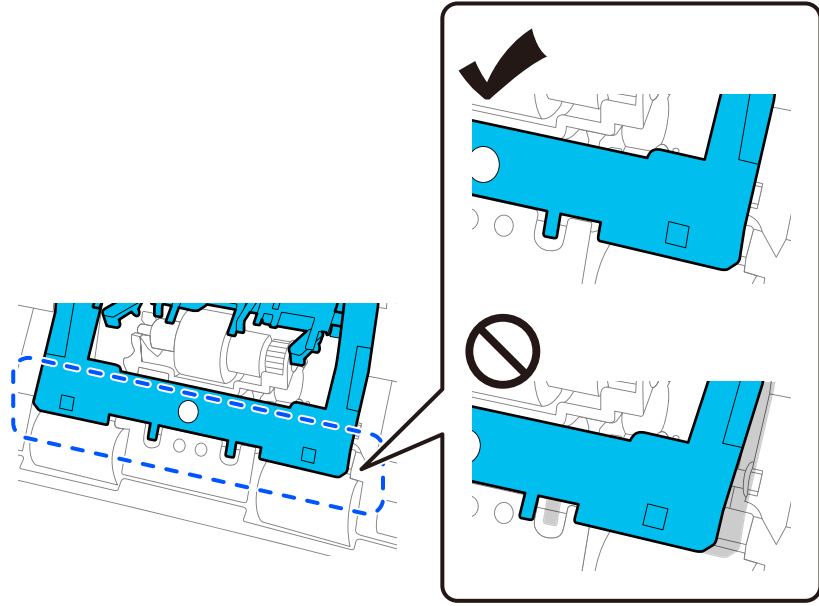


5. חבר את מכסה גליל ההפרדה כפי שמוצג כאן. הכנס את הציר של הצד העליון של המכסה לתוך החריצים ואז סגור את המכסה בצורה הדוקה.

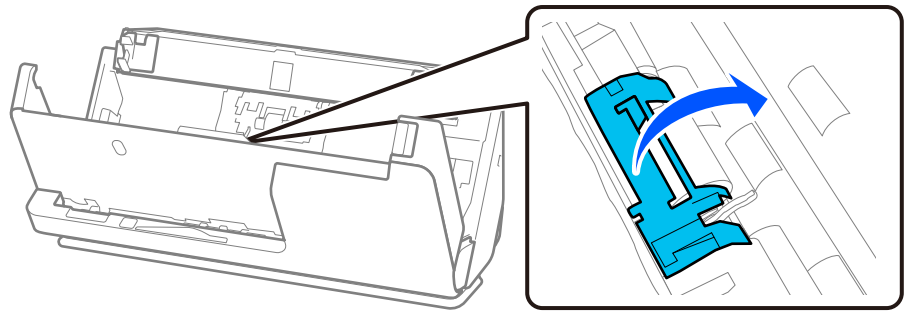


**חשוב!**

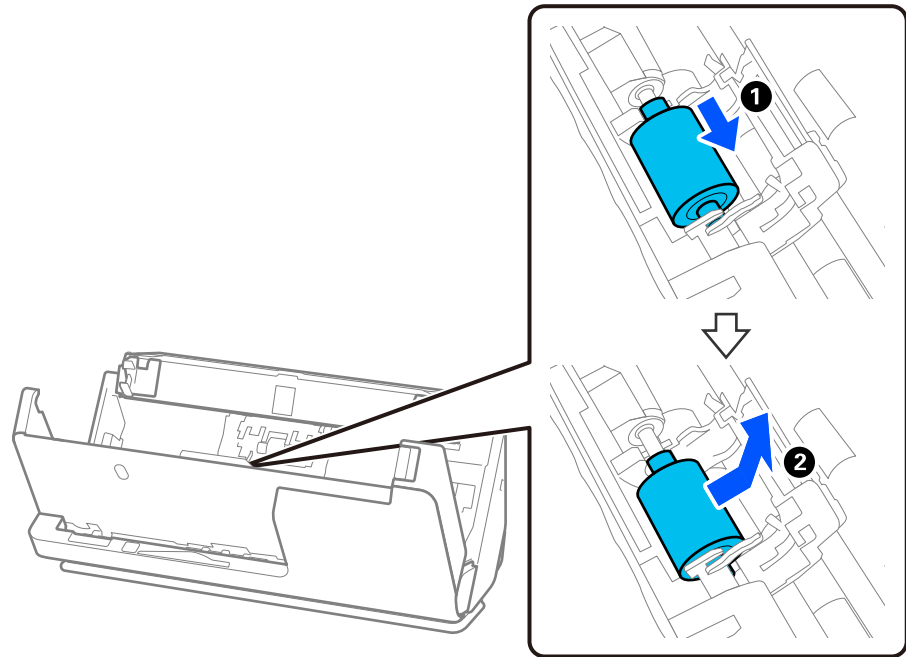
- ❑ ודא שהמכסה סגור בצורה נכונה.
- ❑ אם קשה לסגור את המכסה, דאג להתקין בצורה נכונה את גלילי ההפרדה.
- ❑ אל תתקין את המכסה בזמן שהוא מורם.



6. פתח את המכסה של גליל האיסוף.

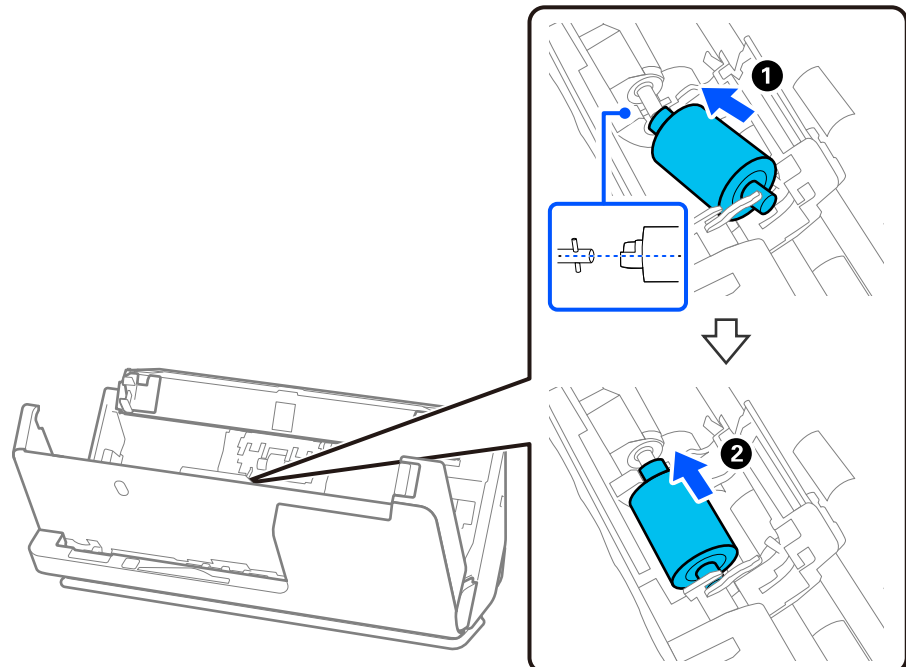


7. הסר את גליל האיסוף כפי שמוצג כאן.

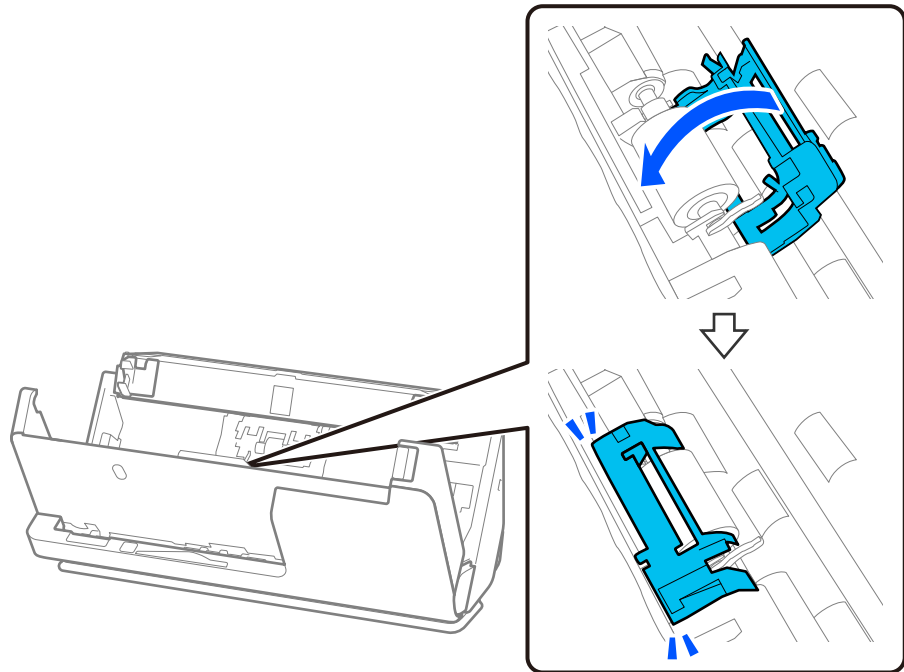


8. צרף את גליל האיסוף החדש כפי שמוצג. הכנס את החריצים בקצוות של גליל האיסוף לתוך הציר בסורק, הורד את גליל האיסוף כלפי מטה, ואז החלק אותו לאחור.

ודא שהחריצים מיושרים בקו אחד.



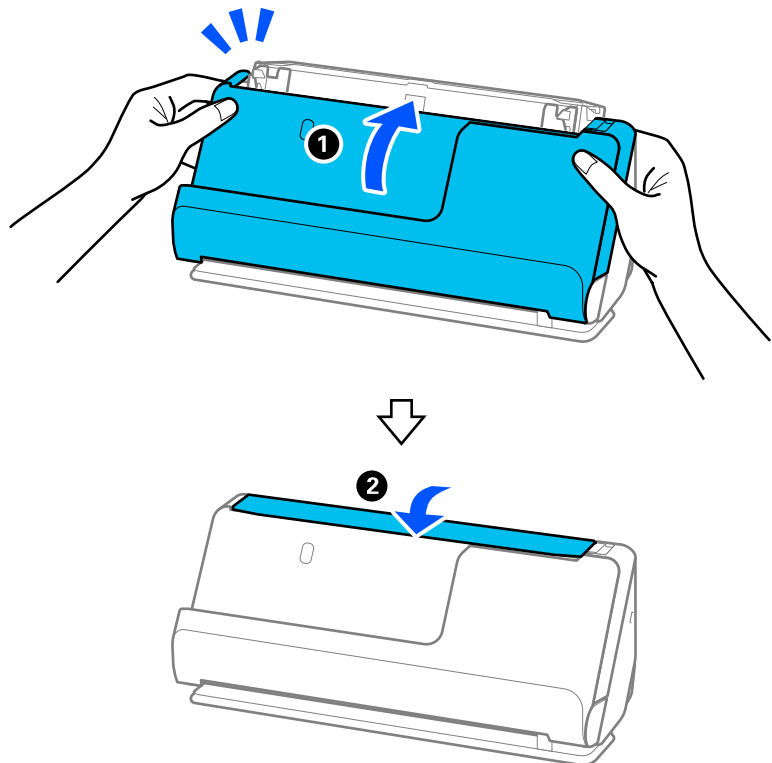
9. סגור היטב את מכסה גליל האיסוף.



**חשוב:**

אם קשה לסגור את המכסה, ודא שגלילי האיסוף הותקנו בצורה נכונה, ושהחלקים הבולטים מיושרים.

10. סגור את מכסה הסורק בשתי הידיים. לאחר מכן, סגור את מגש הקלט.



1.1. אפס את מספר הסריקה באמצעות Epson Scan 2 Utility.

לתשומת לבך:

סלק את גלגלת האיסוף ואת גלגלת ההפרדה בהתאם לכללים ולתקנות של הרשות המקומית שלך. אין לפרק אותם.

מידע קשור

← "קודי ערכת מכלול גלילים" בעמוד 35

## מאפס את מספר הסריקות אחרי החלפת הגלגלות

אפס את מספר הסריקות באמצעות Epson Scan 2 Utility אחרי החלפת ערכת מיכלול הגליל. מקטע זה מסביר כיצד לאפס באמצעות Epson Scan 2 Utility.

1. הדלק את הסורק.

2. התחל את Epson Scan 2 Utility.

Windows 11

לחץ על לחצן 'התחל' ואז בחר **Epson Scan 2 < Epson Scan 2 < EPSON < All apps < Utility**.

Windows 10

לחץ על הלחצן 'התחל', ואז בחר **Epson Scan 2 Utility < EPSON**.

Windows 8.1/Windows 8

מסך התחל < אפליקציות < **Epson Scan 2 Utility < Epson**

Windows 7

לחץ על לחצן 'התחל' ואז בחר באפשרות כל התוכניות (או תוכניות) < **Epson Scan 2 < EPSON < Epson Scan 2 Utility**.

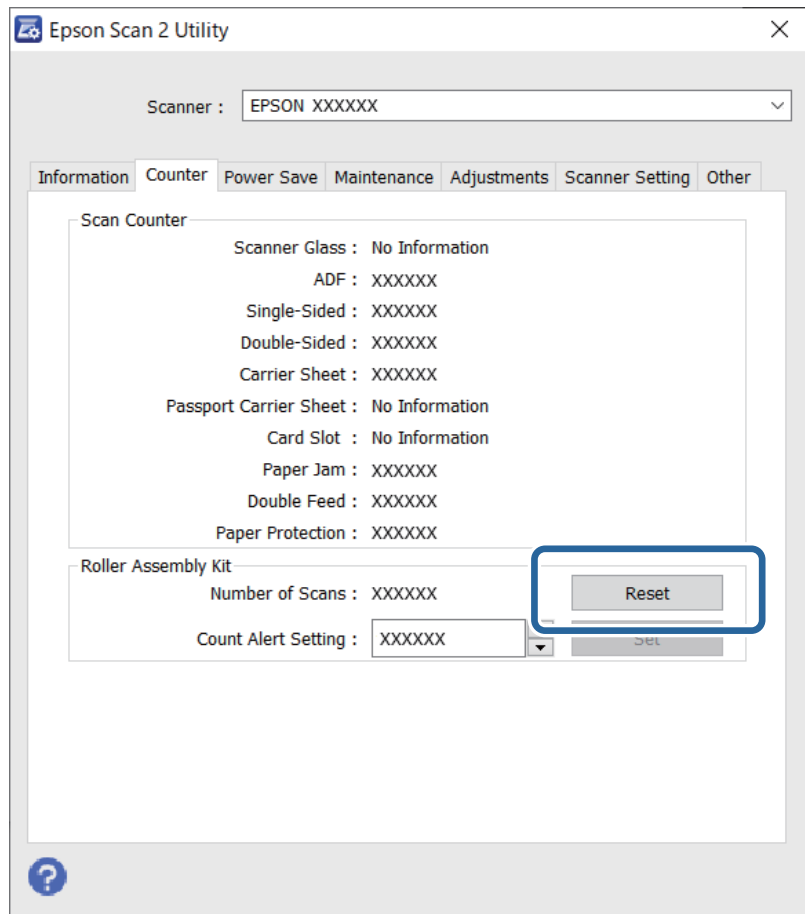
Mac OS

בחר באפשרות עבור אל < יישומים < **Epson Scan 2 Utility < Epson Software**

3. לחץ על הלשונית מונה.



4. לחץ איפוס מתוך ערכת מכלול הגלגלת.



## חסכון באנרגיה

ניתן לכוונן את משך הזמן לפני שהגדרת ניהול צריכת החשמל תופעל. כל הארכה תשפיע על יעילותו האנרגטית של המוצר. יש להתחשב בסביבה לפני שמבצעים שינויים כלשהם.

1. התחל את Epson Scan 2 Utility.

Windows 11

לחץ על לחצן 'התחל' ואז בחר **Epson Scan 2 Utility < EPSON < All apps**.

Windows 10

לחץ על לחצן 'התחל', ואז בחר **Epson Scan 2 Utility < EPSON**.

Windows 8.1/Windows 8

מסך התחל < אפליקציות < **Epson Scan 2 Utility < Epson**.

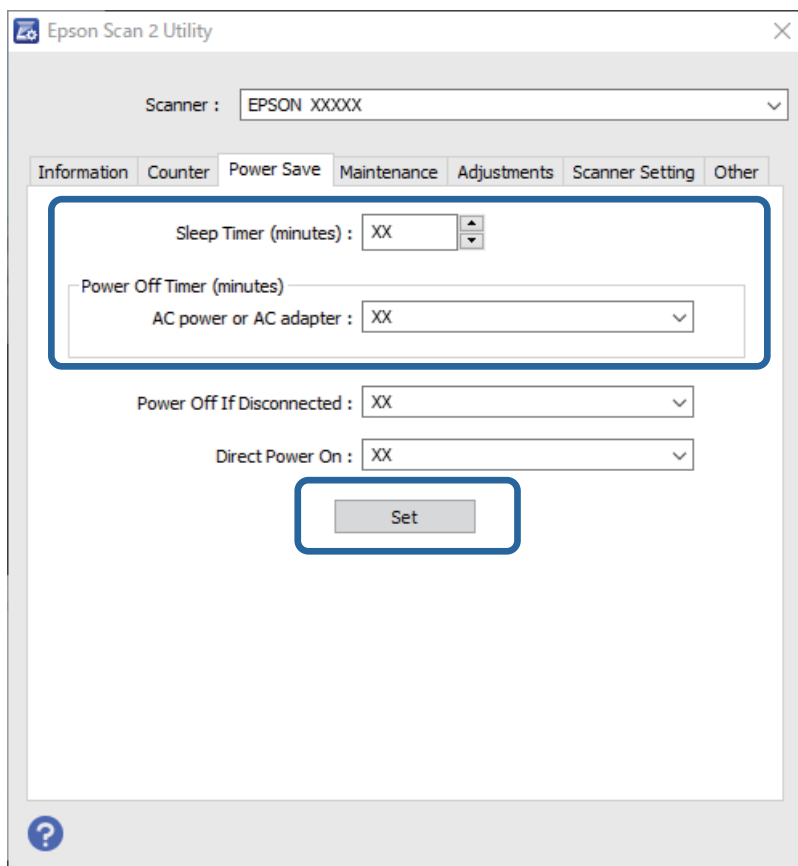
Windows 7

לחץ על לחצן 'התחל' ואז בחר באפשרות כל התוכניות (או תוכניות) < **Epson Scan 2 < EPSON < Epson Scan 2 Utility**.

## Mac OS □

בחר באפשרות עבור אל < יישומים < Epson Software < Epson Scan 2 Utility.


2. לחץ על הלשונית חסכון בחשמל.
3. הגדר את שעון עצר לכיבוי (דקות) או את כיבוי בנייתוק מהחשמל, ואז לחץ הגדר.



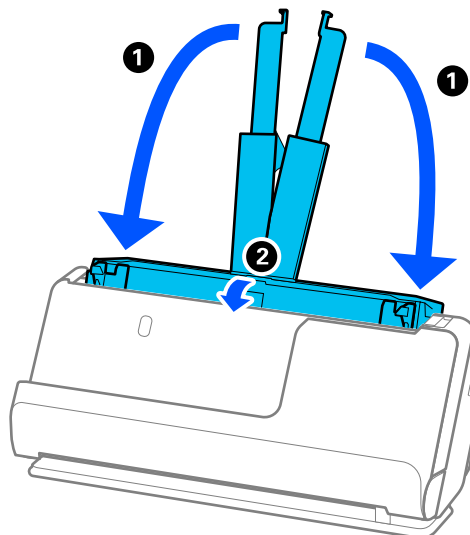
## העברת הסורק

### העברת הסורק ממקום למקום

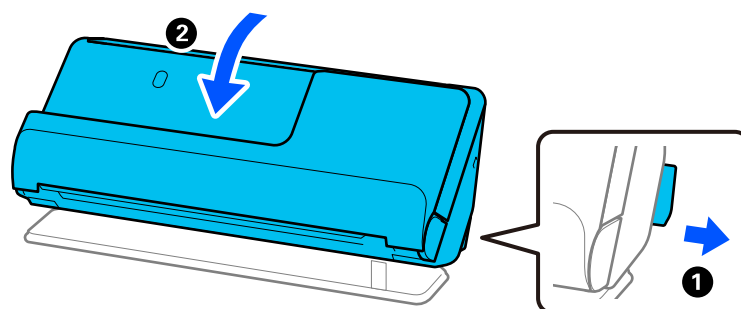
כאשר אתה רוצה להעביר את הסורק, פעל על פי השלבים המובאים להלן כדי לארוז את הסורק.

1. לחץ על לחצן  כדי לכבות את הסורק.
2. הוצא את מתאם הז"ח מהשקע.
3. הסר את הכבלים ואת ההתקנים.

4. אחסן את מאריך מגש הקלטת וסגור את מגש הקלטת. כאשר מאריכים את התמיכה של פלט, יש למשוך אותה עד הסוף.



5. קבע את הסורק במיקום הנתיב האנכי.

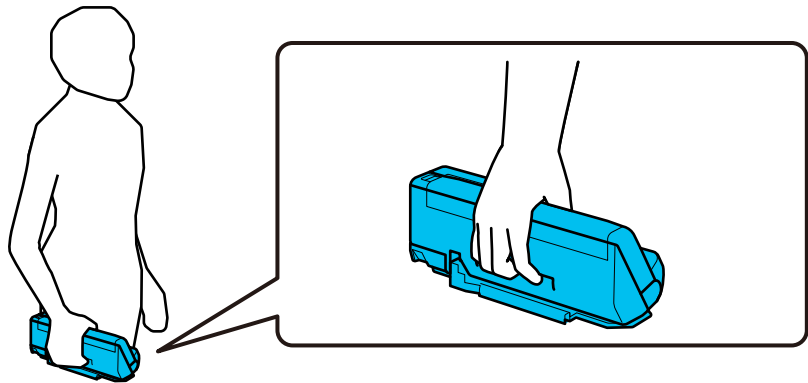


6. צרף את חומרי ההגנה שהגיעו עם הסורק, ואז חזור וארוז אותו באריזתו המקורית או בקופסה איתנה דומה.

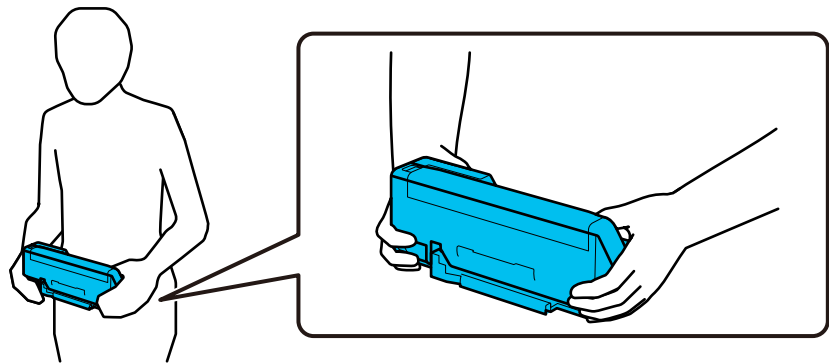
## כיצד לשאת את הסורק

בעת נשיאת הסורק, החזק אותו כפי שמוצג באיור שלהן.

בעת נשיאה ביד אחת



בעת נשיאה בשתי ידים



לתשומת לבך:  
 בעת נשיאת הסורק, נתק את כל הכבלים, אחסן את תמיכת המגש, ומקם את הסורק במיקום הנתיב האנכי.  
 "העברת הסורק ממקום למקום" בעמוד 130

## עדכון אפליקציות וקושחה

אפשר שיהיה ביכולתך לאפס בעיות מסוימות ולשפר או להוסיף פונקציות באמצעות עדכון האפליקציות והקושחה. דאג להשתמש בגרסה העדכנית ביותר של האפליקציות והקושחה.

חשוב!

אל תכבה את המחשב או את הסורק בזמן העדכון.

לתשומת לבך:  
 כאשר הסורק יכול להתחבר לאינטרנט, תוכל לעדכן את הקושחה מתוך *Web Config*. בחר את לשונית *Start* < *Device Management* < *Firmware Update*, בדוק את ההודעה המוצגת, ואז לחץ על *Start*.

1. ודא שהסורק והמחשב מחוברים, ושהמחשב מחובר לאינטרנט.

2. התחל EPSON Software Updater, ועדכן את האפליקציות או הקושחה.

Windows 11

לחץ על לחצן 'התחל', ולאחר מכן בחר כל היישומים < Epson Software < EPSON Software Updater.

Windows 10

לחץ על לחצן 'התחל', ואז בחר < Epson Software < EPSON Software Updater.

Windows 8.1/Windows 8

הזן את שם האפליקציה בצ'ארם החיפוש ולאחר מכן בחר בסמל המוצג.

Windows 7

לחץ על לחצן 'התחל' ובחר כל התכניות או תוכניות < Epson Software < EPSON Software Updater.

Mac OS

בחר < Finder < עבור אל < יישומים < Epson Software < EPSON Software Updater.

לתשומת לבך:

אם אינך יכול למצוא ברשימה את היישום שברצונך לעדכן אינך יכול לעדכן תוך שימוש ב-EPSON Software Updater. חפש את הגרסאות העדכניות ביותר של האפליקציות באתר האינטרנט המקומי של Epson.

<http://www.epson.com>

## עדכון קושחה באמצעות Web Config

כאשר הסורק יכול להתחבר לאינטרנט, תוכל לעדכן את הקושחה מתוך Web Config.

1. גש אל Web Config ובחר את לשונית < Device Management < Firmware Update.

2. לחץ Start, ואז פעל בהתאם להוראות המוצגות על המסך.

אישור הקושחה מתחיל, ומידע הקושחה מוצג במידה וקיימת קושחה מעודכנת.

לתשומת לבך:

באפשרותך גם לעדכן את הקושחה באמצעות Epson Device Admin. תוכל לאשר חזותית את מידע הקושחה ברשימת ההתקנים. יש בכך תועלת כאשר אתה רוצה לעדכן את הקושחה של מספר התקנים. עיין במדריך Epson Device Admin לעזרה ופרטים נוספים.

מידע קשור

← "אפליקציה עבור הגדרת התצורה של פעולות סורק (Web Config)" בעמוד 30

## עדכון קושחה בלא להתחבר לאינטרנט

תוכל להוריד את הקושחה של ההתקן מאתר האינטרנט של Epson במחשב, ואז לחבר את ההתקן ואת המחשב באמצעות כבל USB על מנת לעדכן את הקושחה. try this, If you cannot update over the network. method.

לתשומת לבך:

לפני ביצוע עדכון, ודא שמנהל ההתקן של הסורק Epson Scan 2 מותקן במחשב שלך. אם Epson Scan 2 אינה מותקנת, התקן אותה שוב.

1. בדוק באתר של Epson כדי למצוא את מהדורות עדכוני הקושחה העדכניות ביותר.  
<http://www.epson.com>  
 אם יש קושחה עבור הסורק שלך, הורד אותה ועבור לשלב הבא.  
 אם אין מידע קושחה באתר האינטרנט, את כבר משתמש בקושחה העדכנית ביותר.
2. חבר את המחשב המכיל את הקושחה שהורדת אל הסורק באמצעות כבל USB.
3. לחץ לחיצה כפולה על קובץ ה-exe שהורדת.  
Epson Firmware Updater יופעל.
4. פעל על פי ההוראות המוצגות על גבי המסך.

---

## פתרון בעיות

- 136.....בעיות עם הסורק.
- 137.....בעיות בעת הכנת סריקת רשת.
- 139.....בעיות בהתחלת הסריקה.
- 146.....בעיות בהזנת נייר.
- 155.....בעיות בתמונות הסרוקות.
- 160.....הסרה והתקנה של אפליקציות.

## בעיות עם הסורק

### נוריות הסורק מצביעות על שגיאה

אם נוריות הסורק מצביעות על שגיאה, בדוק את הדברים הבאים.

- ודא שאין מסמכי מקור תקועים בסורק.
- אם מוזנים מסמכי מקור רבים, פתח את מכסה הסורק והסר את מסמכי המקור. לאחר מכן, סגור את מכסה הסורק.
- מוצר זה משתמש בשני מיקומים שונים עבור סריקה, בהתאם למסמך המקור הנסרק. בדוק את הקישור כדי לבחון איזה מיקום מתאים למסמך המקור שלך.  
["שילובים של מסמכי מקור ומיקום הסורק" בעמוד 47](#)
- ודא שמסה הסורק סגור.
- ודא שהסורק מחובר למחשב כהלכה.  
במקרה של שגיאת חיבור ל-Wi-Fi, יש לבדוק את הגדרות חיבור ה-Wi-Fi.
- ודא ש-Epson Scan 2 מותקן כראוי.
- אם עדכון הקושחה נכשל והסורק נכנס למצב שחזור, עדכן את הקושחה לפני שתשתמש שוב בחיבור USB.
- הפעל את הסורק מחדש. אם הבעיה לא נפתרה, אפשר שיש תקלה במוצר. כמו כן, אפשר שיהיה צורך להחליף את מקור האור ביחידת הסורק. צור קשר עם הסוכן שלך.

מידע קשור

- ← ["אינדיקטורים של שגיאות" בעמוד 28](#)
- ← ["חסימות נייר, שגיאות הזנת נייר ובעיות של הגנה על המסמך מופיעות לעיתים קרובות" בעמוד 153](#)

### הסורק אינו נדלק

- ודא שמתאם זרם החילופין מחובר בצורה איתנה אל הסורק ואל המחשב.
- ודא ששקע החשמל תקין. הכנס לשקע החשמל התקן נוסף וודא שביכולתך להדליק אותו.

### שכחת את סיסמת המנהל שלך

באמצעות איפוס הגדרת הרשת, תוכל לשחזר את סיסמת המנהל להגדרת המקורית שלה במועד הרכישה.

מידע קשור

- ← ["סיסמת המנהל הראשונית" בעמוד 12](#)
- ← ["אתחול הגדרות הרשת מלוח הבקרה" בעמוד 170](#)



## בעיות בעת הכנת סריקת רשת

### רמזים לפתרון בעיות

❑ בדיקת הודעת השגיאה

כאשר מופיעה תקלה, בדוק תחילה אם קיימות הודעות כלשהן במסך של מנהל ההתקן. אם הגדרת את האפשרות של קבלת הודעות דוא"ל כאשר מתרחשים אירועים, תוכל ללמוד באופן מיידי על המצב.

❑ בדיקת מצב התקשורת

בדוק את מצב התקשורת של מחשב השרת או מחשב הלקוח באמצעות פקודה כמו ping או ipconfig.

❑ בדיקת חיבור

כדי לבדוק את החיבור בין הסורק לבין שרת הדוא"ל, בצע את בדיקת החיבור מהסורק. כמו כן, בדוק את החיבור ממחשב הלקוח אל השרת על מנת לבדוק את מצב התקשורת.

❑ אתחול ההגדרות

אם לא נראה שקיימת בעיה במצב ההגדרות והתקשורת, אפשר שניתן יהיה לפתור את הבעיות באמצעות השבתה או אתחול של הגדרות השרת של הסורק, ולאחר מכן ביצוע חוזר של ההגדרות.

מידע קשור

← "אינדיקטורים של שגיאות" בעמוד 28

← "קבלת התראות בדואר אלקטרוני כאשר מתרחשים אירועים" בעמוד 178

לא ניתן לגשת אל Web Config

■ כתובת ה-IP לא הוקצתה לסורק.

פתרונות

אפשר שלא הוקצתה כתובת IP חוקית לסורק. תוכל להגדיר כתובת IP חוקית באמצעות Epson Scan Utility 2. תוכל לאשר את מידע ההגדרה הנוכחי מתוך Epson Scan 2 Utility.

← "בודק את כתובת ה-IP של הסורק." בעמוד 103

■ דפדפן האינטרנט אינו תומך בעוצמת ההצפנה עבור SSL/TLS.

פתרונות

ל-SSL/TLS Encryption Strength יש ל-Web Config לפתוח את Web Config באמצעות דפדפן אינטרנט שתומך בהצפנות בצובר כפי שמצוין להלן. ודא שאתה משתמש בדפדפן שיש עבורו תמיכה.

❑ 80 סיביות: AES256/AES128/3DES

❑ 112 סיביות: AES256/AES128/3DES

❑ 128 סיביות: AES256/AES128

❑ 192 סיביות: AES256

❑ 256 סיביות: AES256

## פג התוקף של CA-signed Certificate.

### פתרונות

אם קיימת בעיה עם תאריך התפוגה של האישור, תוצג ההודעה "תוקף האישור פג" בעת התחברות עם Web Config (עם תקשורת https (SSL/TLS)). אם ההודעה מופיעה לפני תאריך תפוגת התוקף, ודא שתצורת תאריך הסורק הוגדרה בצורה נכונה.

אין התאמה בין השם המשותף של האישור לבין הסורק.

### פתרונות

אם אין התאמה בין השם המשותף של האישור ושל הסורק, מוצגת ההודעה "אין התאמה עם שם אישור האבטחה..." בעת הנסיון לגשת אל Web Config באמצעות תקשורת https (SSL/TLS). הדבר קורה משום שאין התאמה בין כתובות ה-IP הבאות.

□ כתובת ה-IP של הסורק שהוזנה לתוך שם משותף עבור יצירת Self-signed Certificate או CSR

□ כתובת IP שהוזנה לדפדפן אינטרנט בעת הפעלה של Web Config

עבור Self-signed Certificate, עדכן את האישור.

עבור CA-signed Certificate, קח שוב את האישור עבור הסורק.

הגדרת שרת ה-proxy של הכתובת המקומית לא הוגדרה בדפדפן האינטרנט.

### פתרונות

כאשר הסורק מוגדר לשימוש עם שרת proxy, יש להגדיר את תצורת דפדפן האינטרנט כך שהוא לא יתחבר אל הכתובת המקומית באמצעות שרת ה-proxy.

□ Windows:

בחר לוח בקרה < רשת ואינטרנט < אפשרויות אינטרנט < חיבורים < הגדרות < LAN שרת Proxy, ואז הגדר את התצורה לא להשתמש בשרת ה-proxy עבור LAN (כתובות מקומיות).

□ Mac OS:

בחר העדפות מערכת < רשת < מתקדם < שרתי Proxy, ואז רשום את הכתובת המקומית עבור עקוף הגדרות proxy עבור מארחים ותחומים אלה.

דוגמה:

192.168.1.\*: כתובת מקומית XXX.192.168.1, מסכת תת-רשת 255.255.255.0

192.168.\*.\*: כתובת מקומית XXX.XXX.192.168, מסכת תת-רשת 255.255.0.0

## DHCP מושבת בהגדרות המחשב.

### פתרונות

אם ה-DHCP להשגת כתובת IP מושבת באופן אוטומטי במחשב שלך, לא תוכל לגשת אל Web Config. אפשר DHCP.

דוגמה עבור Windows 10:

פתח את לוח הבקרה ואז לחץ על רשת ואינטרנט < מרכז הרשת והשיתוף < שנה את הגדרות המתאם פתח את מסך המאפיינים של החיבור שבו אתה משתמש ואז פתח את מסך המאפיינים עבור פרוטוקול אינטרנט

גרסה 4 (TCP/IPv4) או פרוטוקול אינטרנט גרסה 6 (TCP/IPv6). ודא שהאפשרות השג כתובת IP באופן אוטומטי נבחר במסך שמוצג.

## בעיות בהתחלת הסריקה

### לא ניתן להתחיל לסרוק מתוך מחשב

ודא שהמחשב והסורק מחוברים בצורה נכונה.  
הסיבה לבעיה ופתרונה שונות אם הם מחוברים או לא.

### בדיקת מצב החיבור (Windows)

השתמש ב-Epson Scan 2 Utility כדי לבדוק את סטטוס החיבור.  
לתשומת לבך: *Epson Scan 2 Utility* היא אפליקציה שסופקה עם תוכנת הסורק.

1. הפעל את Epson Scan 2 Utility.

Windows 11

לחץ על לחצן 'התחל', ולאחר מכן בחר כל האפליקציות < EPSON < Epson Scan 2 Utility.

Windows 10

לחץ על הלחצן 'התחל', ואז בחר Epson Scan 2 Utility < EPSON.

Windows 8.1/Windows 8

הזן את שם האפליקציה בצ'ארם החיפוש ולאחר מכן בחר בסמל המוצג.

Windows 7

לחץ על לחצן 'התחל', ולאחר מכן בחר כל התוכניות או תוכניות < EPSON < Epson Scan 2 Utility.

2. במסך Epson Scan 2 Utility פתח את רשימת סורק ואז לחץ הגדרות כדי לפתוח את מסך הגדרות סורק.

אם מסך הגדרות סורק כבר מוצג במקום Epson Scan 2 Utility גש אל הבא.

3. אם הסורק אינו מוצג במסך הגדרות סורק, הסורק שלך לא התגלה.

לחץ הוסף, ואז הוסף את הסורק שלך אל מסך הוסף סורק רשת.

אם אין ביכולתך לחפש את הסורק או אין ביכולתך לסרוק גם אם נבחר הסורק הנכון, עיין במידע הקשור.

מידע קשור

← "לא ניתן להתחבר לרשת" בעמוד 140

← "לא ניתן לחבר את הסורק באמצעות USB" בעמוד 142

← "לא ניתן לסרוק למרות שהחיבור נוצר בצורה נכונה" בעמוד 143

## בדיקת מצב החיבור (Mac OS)

השתמש ב-Epson Scan 2 Utility כדי לבדוק את סטטוס החיבור.

לתשומת לבך:

Epson Scan 2 Utility היא אפליקציה שסופקה עם תוכנת הסורק.

1. הפעל את Epson Scan 2 Utility.

בחר בצע < אפליקציות < Epson Software < Epson Scan 2 Utility.

2. במסך Epson Scan 2 Utility פתח את רשימת סורק ואז לחץ הגדרות כדי לפתוח את מסך הגדרות סורק.

אם מסך הגדרות סורק כבר מוצג במקום Epson Scan 2 Utility גש אל הבא

3. אם הסורק אינו מוצג במסך הגדרות סורק, הסורק שלך לא התגלה.

לחץ על הסמל , ואז אפשר לתוכנה לבצע שינויים.

4. לחץ על סמל , ואז הוסף את הסורק שלך אל מסך הוסף סורק רשת.

אם אין ביכולתך לחפש את הסורק או אין ביכולתך לסרוק גם אם נבחר הסורק הנכון, עיין במידע הקשור.

מידע קשור

← "לא ניתן להתחבר לרשת" בעמוד 140

← "לא ניתן לחבר את הסורק באמצעות USB" בעמוד 142

← "לא ניתן לסרוק למרות שהחיבור נוצר בצורה נכונה" בעמוד 143

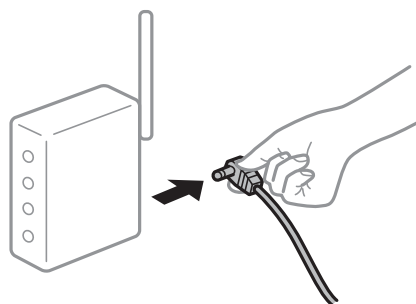
לא ניתן להתחבר לרשת

הבעיה יכולה להיות אחת מהבעיות הבאות.

■ משהו השתבש בהתקני הרשת עבור חיבור Wi-Fi.

פתרונות

כבה את ההתקנים שאתה רוצה לחבר אל הרשת. המתן בערך 10 שניות, ולאחר מכן הדלק את ההתקנים בסדר הבא: נתב אלחוטי, מחשב או התקן חכם, ואז את הסורק. קרב את הסורק והמחשב או ההתקן החכם אל הנתב האלחוטי כדי לסייע לתקשורת גלי הרדיו, ואז נסה לבצע שוב את הגדרות הרשת.



התקנים לא יכולים לקבל אותות מהנתב האלחוטי משום שהם מרוחקים מדי אלו מאלו.

פתרונות

אחרי הזזת המחשב או ההתקן החכם והסורק קרוב יותר אל הנתב האלחוטי, כבה את הנתב האלחוטי, וחזור והדלק אותו.

כאשר משנים את הנתב האלחוטי, ההגדרות אינן תואמות את הנתב החדש.

פתרונות

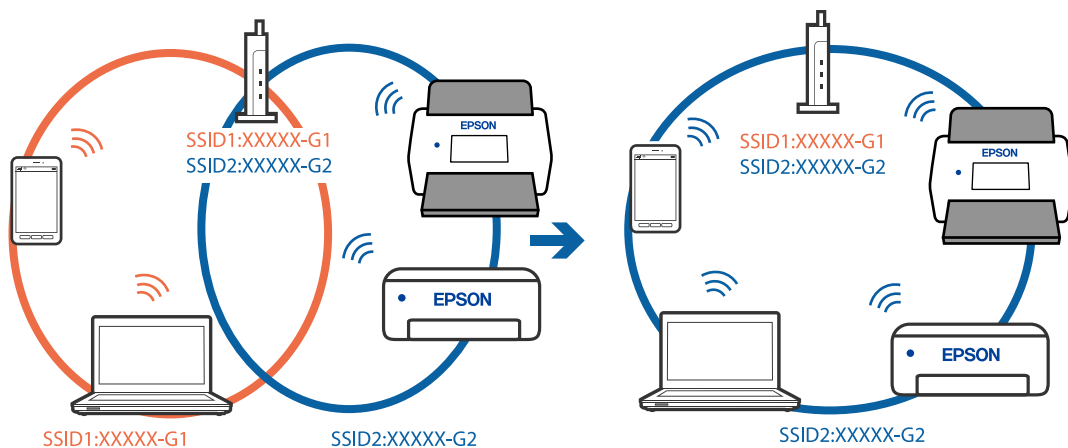
בצע שוב את הגדרות החיבור כך שהן תואמות את הנתב האלחוטי החדש.

← "בעת החלפת הנתב האלחוטי" בעמוד 166

ה-SSIDים המחוברים מהמחשב או מההתקן החכם והמחשב שונים.

פתרונות

כאשר אתה משתמש בנתבים אלחוטיים מרובים בעת ובעונה אחת או שיש לנתב האלחוטי SSIDים מרובים והתקנים שמחוברים ל-SSIDים שונים, אין ביכולתך להתחבר אל הנתב האלחוטי. חבר את המחשב או את ההתקן החכם לאותו SSID של הסורק.



מפריד פרטיות זמין בנתב האלחוטי.

פתרונות

למרבית הנתבים האלחוטיים יש תכונת מפריד פרטיות החוסם את התקשורת בין ההתקנים מחוברים. אם אין ביכולתך ליצור תקשורת בין הסורק לבין המחשב או התקן החכם אף על פי שהם מחוברים לאותה הרשת, השבת את מפריד הפרטיות בנתב האלחוטי. לפרטים נוספים, עיין במדריך שסופק עם הנתב האלחוטי.

כתובת ה-IP הוקצתה באופן שגוי.

פתרונות

אם כתובת ה-IP שהוקצתה לסורק היא XXX.XXX.169.254, ומסכת תת-הרשת היא 255.255.0.0, אפשר שכתובת ה-IP לא הוקצתה נכונה.

לחץ הוסף במסך הגדרות סורק ב-Epson Scan 2 Utility. בחר את הדגם שבו אתה משתמש, הזן את כתובת ה-IP ואז לחץ על אישור.

אתחל שוב את הנתב האלחוטי או אפס את הגדרות הרשת עבור הסורק.

← "הגדרה מחדש של חיבור הרשת" בעמוד 166

קיימת בעיה בהגדרות הרשת במחשב.

#### פתרונות

נסה לגשת לכל אתר אינטרנט מהמחשב כדי לוודא שהגדרות הרשת של המחשב נכונות. אם אינך יכול לגשת לשום אתר אינטרנט, הרי שיש בעיה במחשב.

בדוק את חיבור הרשת של המחשב. לפרטים, עיין בתיעוד שסופק עם המחשב.

הסורק מכובה.

#### פתרונות

ודא שהסורק דלוק.

כמו כן, המתן עד שנורית המצב תפסיק להבהב — עדות לכך שהסורק מוכן לסרוק.

לא ניתן לחבר את הסורק באמצעות USB

ניתן לשקול את הסיבות הבאות.

כבל ה-USB אינו מחובר בצורה נכונה לשקע החשמל.

#### פתרונות

חבר את כבל ה-USB היטב אל הסורק ואל המחשב.

קיימת בעיה עם רכזת USB.

#### פתרונות

אם אתה משתמש ברכזת USB נסה לחבר את הסורק ישירות אל המחשב.

קיימת בעיה בכבל ה-USB או בכניסת ה-USB.

#### פתרונות

אם לא ניתן לזהות את כבל ה-USB, שנה את הכניסה או שנה את כבל ה-USB.

הסורק מכובה.

#### פתרונות

ודא שהסורק דלוק.

כמו כן, המתן עד שנורית המצב תפסיק להבהב — עדות לכך שהסורק מוכן לסרוק.

לא ניתן לסרוק למרות שהחיבור נוצר בצורה נכונה

■ האפליקציות הדרושות אינן מותקנות במחשב שלך.

פתרונות

ודא שהאפליקציה Epson ScanSmart מותקנת.  
אם Epson ScanSmart אינה מותקנת, התקן אותה שוב.

← "התקנת האפליקציות שלך" בעמוד 161

■ אם אתה משתמש בתוכנה כלשהי תואמת TWAIN, הסורק הנכון לא נבחר כהגדרת המקור.  
(Windows)

פתרונות

דאג לבחור את הסורק הנכון מרשימת התוכניות שלך.

■ הגדרות סריקת הרשת הושבתו

פתרונות

בתוך Web Config, בחר את הלשונית < Network Scan, ואז בחר ב-  
Enable scanning בתוך EPSON Scan.

■ AirPrint אינה זמינה.

פתרונות

אפשר את הגדרות AirPrint בתוך Web Config.

## לא ניתן להתחיל לסרוק מתוך התקן חכם

ודא שההתקן החכם והסורק מחוברים בצורה נכונה.  
הסיבה לבעיה ופתרונה שונות אם הם מחוברים או לא.

## בדיקת מצב החיבור (מכשיר חכם)

תוכל להשתמש ב-Epson Smart Panel כדי לבדוק את מצב החיבור עבור ההתקן החכם והסורק.

1. הפעל את Epson Smart Panel בהתקן החכם שלך.

2. בדוק אם שם הסורק מוצג ב-Epson Smart Panel או לא.

אם מוצג שם הסורק, זהו סימן לכך שהחיבור נוצר בהצלחה בין ההתקן החכם לבין הסורק.

אם מוצגת הודעה האומרת שהסורק לא נבחר, לא נוצר חיבור בין ההתקן החכם לבין הסורק. פעל בהתאם להוראות ב-Epson Smart Panel כדי לחבר את הסורק.

אם אין ביכולתך לחבר את הסורק ברשת, בדוק את המידע הרלוונטי.

מידע קשור

← "לא ניתן להתחבר לרשת" בעמוד 144

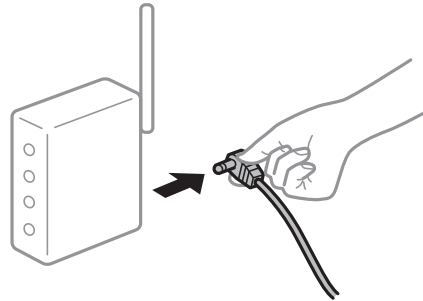
לא ניתן להתחבר לרשת

הבעיה יכולה להיות אחת מהבעיות הבאות.

■ משהו השתבש בהתקני הרשת עבור חיבור Wi-Fi.

פתרונות

כבה את ההתקנים שאתה רוצה לחבר אל הרשת. המתן בערך 10 שניות, ולאחר מכן הדלק את ההתקנים בסדר הבא: נתב אלחוטי, מחשב או התקן חכם, ואז את הסורק. קרב את הסורק והמחשב או ההתקן החכם אל הנתב האלחוטי כדי לסייע לתקשורת גלי הרדיו, ואז נסה לבצע שוב את הגדרות הרשת.



■ התקנים לא יכולים לקבל אותות מהנתב האלחוטי משום שהם מרוחקים מדי אלו מאלו.

פתרונות

אחרי הזזת המחשב או ההתקן החכם והסורק קרוב יותר אל הנתב האלחוטי, כבה את הנתב האלחוטי, וחזור והדלק אותו.

■ כאשר משנים את הנתב האלחוטי, ההגדרות אינן תואמות את הנתב החדש.

פתרונות

בצע שוב את הגדרות החיבור כך שהן תואמות את הנתב האלחוטי החדש.

← "בעת החלפת הנתב האלחוטי" בעמוד 166

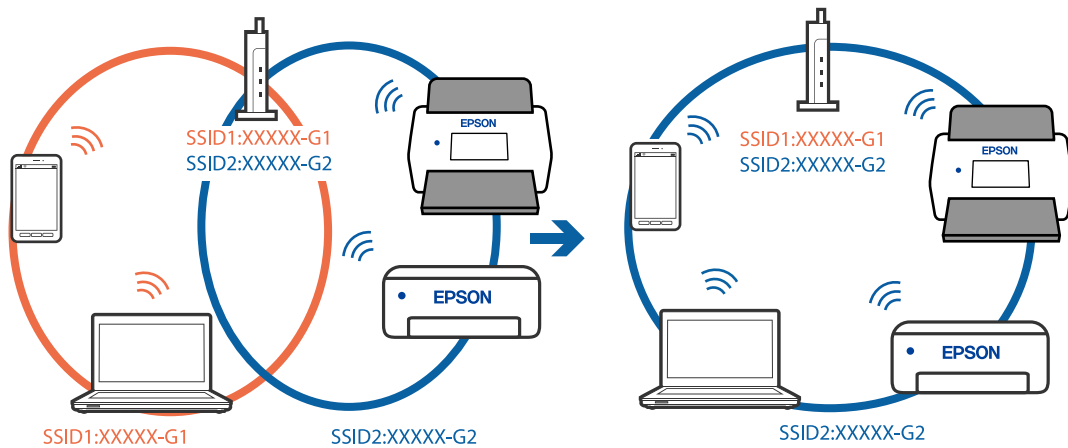
■ ה-SSIDים המחוברים מהמחשב או מההתקן החכם והמחשב שונים.

פתרונות

כאשר אתה משתמש בנתבים אלחוטיים מרובים בעת ובעונה אחת או שיש לנתב האלחוטי SSIDים מרובים והתקנים שמחוברים ל-SSIDים שונים, אין ביכולתך להתחבר אל הנתב האלחוטי.



חבר את המחשב או את ההתקן החכם לאותו SSID של הסורק.



### מפריד פרטיות זמין בנתב האלחוטי.

#### פתרונות

למרבת הנתבים האלחוטיים יש תכונת מפריד פרטיות החוסם את התקשורת בין ההתקנים מחוברים. אם אין ביכולתך ליצור תקשורת בין הסורק לבין המחשב או התקן החכם אף על פי שהם מחוברים לאותה הרשת, השבת את מפריד הפרטיות בנתב האלחוטי. לפרטים נוספים, עיין במדריך שסופק עם הנתב האלחוטי.

### כתובת ה-IP הוקצתה באופן שגוי.

#### פתרונות

אם כתובת ה-IP שהוקצתה לסורק היא XXX.XXX.169.254, ומסכת תת-הרשת היא 255.255.0, אפשר שכתובת ה-IP לא הוקצתה נכונה.

לחץ הוסף במסך הגדרות סורק ב-Epson Scan 2 Utility. בחר את הדגם שבו אתה משתמש, הזן את כתובת ה-IP ואז לחץ על אישור.

אתחל שוב את הנתב האלחוטי או אפס את הגדרות הרשת עבור הסורק.

← "הגדרה מחדש של חיבור הרשת" בעמוד 166

### קיימת בעיה בהגדרות הרשת בהתקן החכם.

#### פתרונות

נסה לגשת לכל אתר אינטרנט מההתקן החכם שלך כדי לוודא שהגדרות הרשת של ההתקן החכם שלך נכונות. אם אינך יכול לגשת לשום אתר אינטרנט, הרי שיש בעיה בהתקן החכם.

בדוק את חיבור הרשת של המחשב. לפרטים עיין בתיעוד שהתקבל עם ההתקן החכם.

### הסורק מכובה.

#### פתרונות

ודא שהסורק דלוק.

כמו כן, המתן עד שנורית המצב תפסיק להבהב — עדות לכך שהסורק מוכן לסרוק.

## בעיות בהזנת נייר

### הוזמנו מסמכי מקור רבים (הזנה כפולה)

בדוק את הדברים הבאים כאשר מתרחשת הזנה כפולה.

אם מסמך המקור חסום בתוך הסורק, פתח את מכסה הסורק או את מכסה הנתיב האנכי והסר את מסמך המקור.

בדוק את התמונה הסרוקה, ואז סרוק שוב את מסמכי המקור בהתאם לצורך.

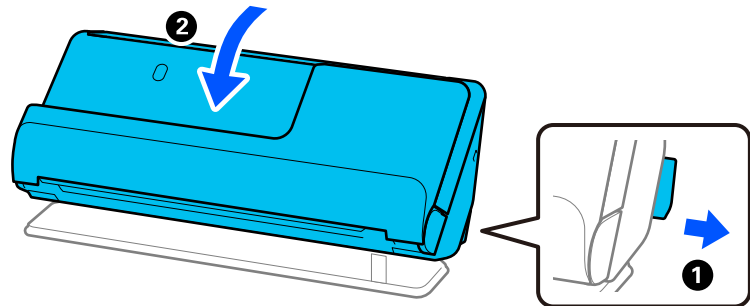
ודא שהסורק נמצא במיקום הנכון של הסורק עבור מסמך המקור.

מוצר זה משתמש בשני מיקומים שונים עבור סריקה, בהתאם למסמך המקור הנסרק. בדוק את הקישור כדי לבחון איזה מיקום מתאים למסמך המקור שלך.

**"שילובים של מסמכי מקור ומיקום הסורק" בעמוד 47**

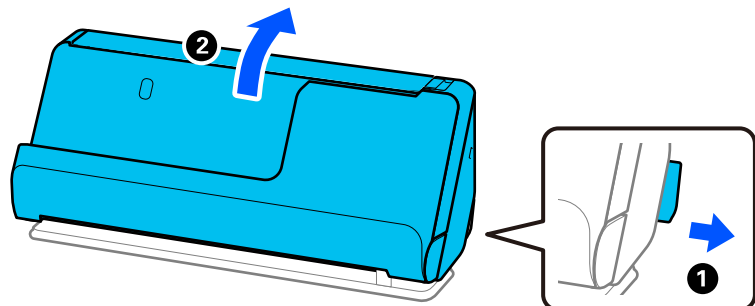
בעת סריקת מסמכי מקור רבים בגודל סטנדרטי, סרוק במיקום של הנתיב האנכי.

אם הסורק נמצא במיקום הנתיב הישר, משוך את הידית כדי להטות את הסורק קדימה ולמקם אותו במיקום הנתיב האנכי.



בעת סריקה במיקום הנתיב הישר, טען רק מסמך מקור אחד בכל פעם.

אם הסורק נמצא במיקום הנתיב האנכי, משוך את הידית כדי להטות את הסורק אחורה ולמקם אותו במיקום הנתיב הישר.



אם מסמכי מקור מרובים מוזנים לעיתים קרובות, נסה את הפעולות הבאות.

אם הטענת מסמכי מקור ללא תמיכה, עלול הסורק להזין מסמכי מקור רבים בבת אחת.

הפחת את מספר מסמכי המקור שאתה מניח בבת אחת.

□ השתמש ב-מצב הזנה אוטומטי, וסרוק מסמכי מקור אחד אחר השני.  
כאשר אתה משתמש ב-Epson ScanSmart, תוכל לפתוח את מסך Epson Scan 2 באמצעות לחיצה על לחצן הגדרות < הגדרות סורק לשונית < הגדרות סריקה.

□ נקה את הגלילים שבתוך הסורק.

["ניקוי בתוך הסורק" בעמוד 111](#)

□ בדוק את מספר הגליונות שנסרקו באמצעות גליל האיסוף. אם מספר הסריקות חורג מחיי השירות של גליל האיסוף (50, 000 גליונות), החלף את ערכת מכלול הגליל בערכה חדשה.

גם אם מספר הסריקות אינו עולה על חיי השירות של גליל האיסוף, אנו ממליצים להחליף את ערכת מכלול הגליל בערכה חדשה אם פני השטח של הגליל נשחקו.

["החלפת ערכת מכלול הגלילים" בעמוד 120](#)

**לתשומת לבך:**

תוכל לבדוק את מספר הגליונות שנסרקו באמצעות גליל האיסוף ב-Epson Scan 2 Utility. הפעל את Epson Scan 2 Utility, לחץ על הלשונית מונה ואז בדוק את כמות סריקות בתוך ערכת מכלול הגלגלת.

מידע קשור

← ["סריקה ב-מצב הזנה אוטומטי" בעמוד 95](#)

← ["ניקוי בתוך הסורק" בעמוד 111](#)

← ["הוצאת מסמכים תקועים מתוך הסורק" בעמוד 147](#)

## הוצאת מסמכים תקועים מתוך הסורק

אם מסמך המקור תקוע בסורק, סלק את החסימה בהתאם לנוהל עבור מיקום הסורק.

**לתשומת לבך:**

□ אם תשנה את מיקום הסורק במהלך הסריקה, מסמך המקור ייתקע. אל תשנה את מיקום הסורק בהמלך סריקה.

□ הלוח של Epson Smart אינו תומך בסריקה עבור נייר ארוך (393.7 מ"מ (15.5 אינץ') או יותר).

מידע קשור

← ["הוזמנו מסמכי מקור רבים \(הזנה כפולה\)" בעמוד 146](#)

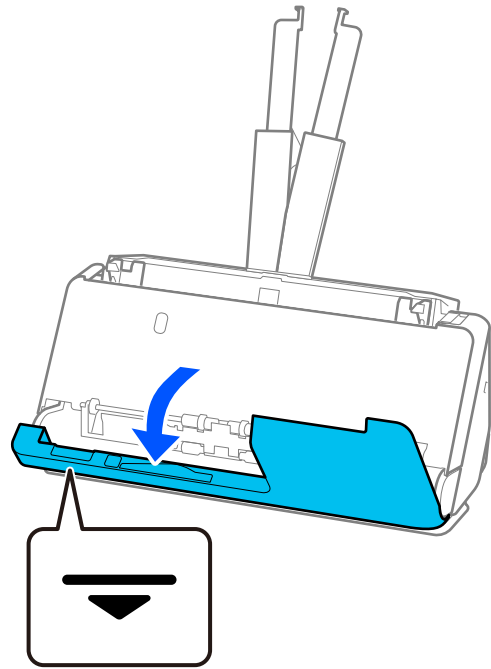
← ["חסימות נייר, שגיאות הזנת נייר ובעיות של הגנה על המסמך מופיעות לעיתים קרובות" בעמוד 153](#)

← ["הגנה על הנייר אינו פועל בצורה נכונה" בעמוד 154](#)

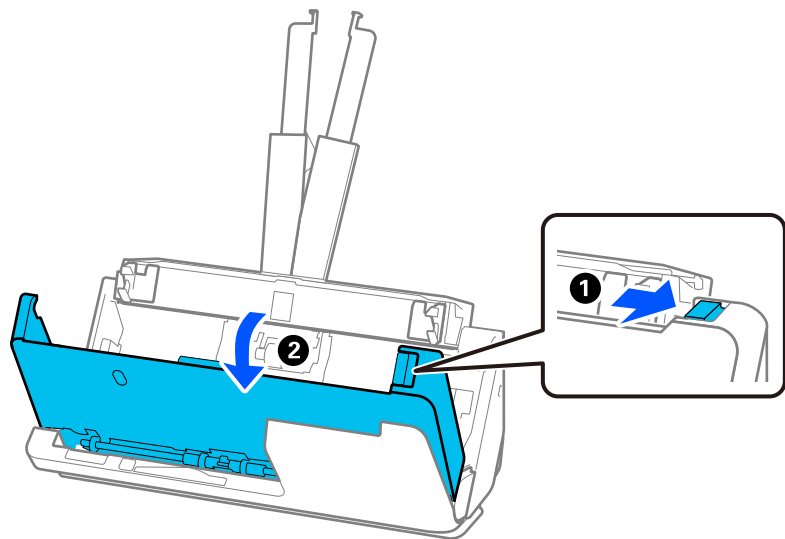
## עבור המיקום של הנתיב האנכי

1. הסר את כל מסמכי המקור שנשארו במגש הקלט.

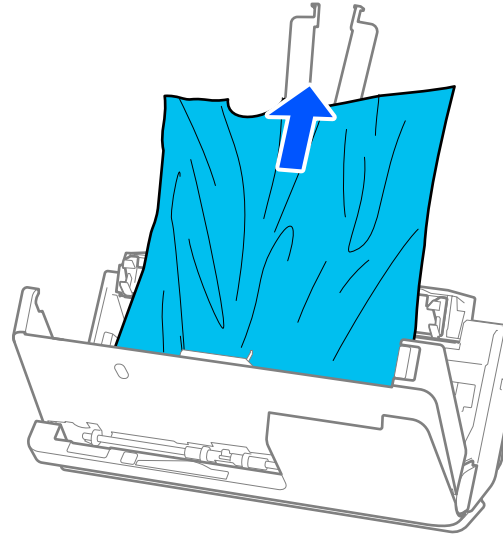
2. פתח את מכסה הנתיב האנכי.



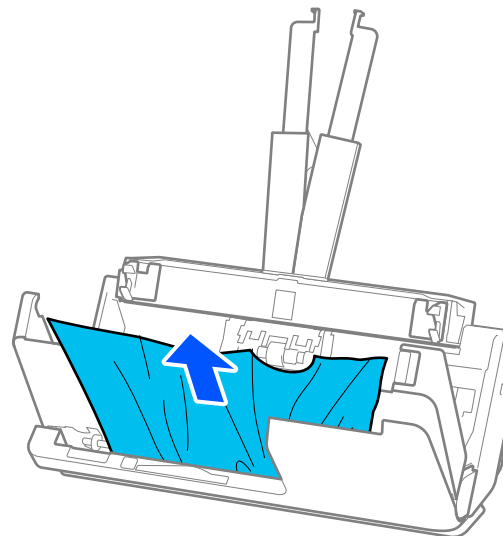
3. משוך את הידית כדי לפתוח את מכסה הסורק.



4. הסר בזהירות כל מסמכי מקור תקועים.



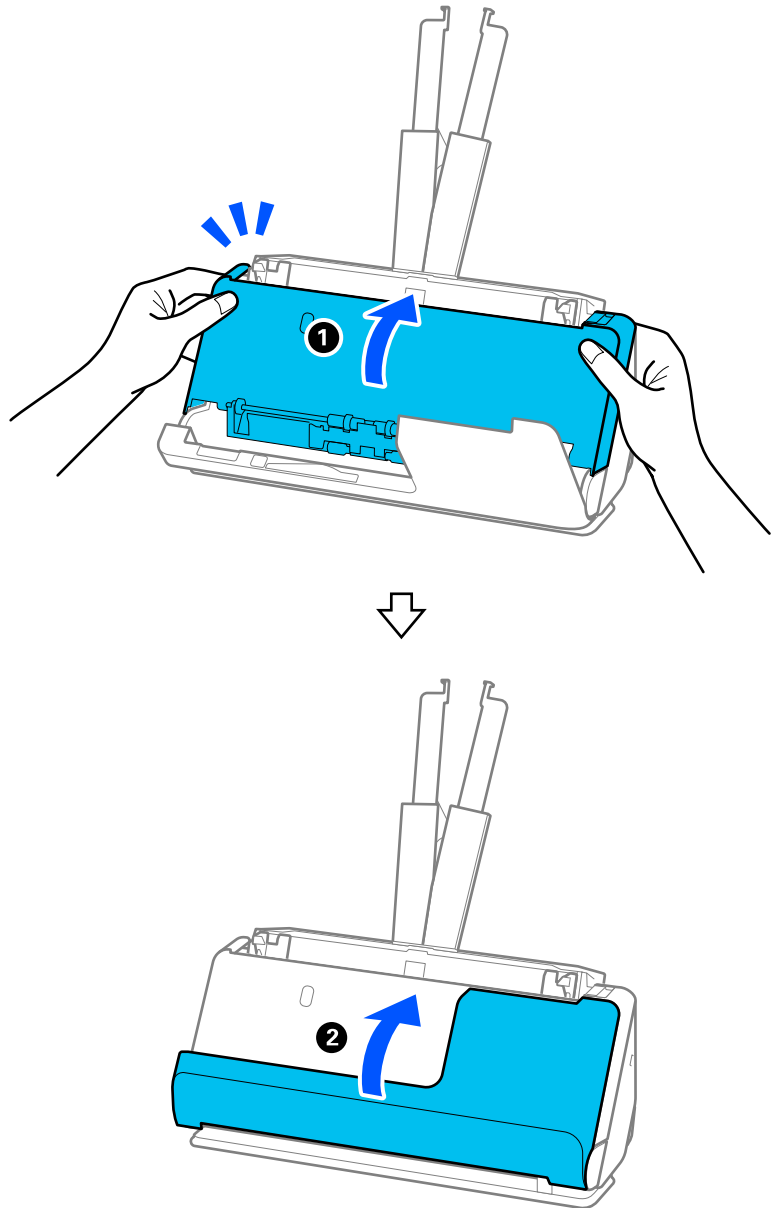
5. אם אין ביכולתך למשוך את קבצי המקור ישירות החוצה, משוך בזהירות החוצה בכיוון החץ מתוך מגש הפלט כל מסמך מקור שנתקע.



**חשוב!**

ודא שלא נשאר נייר תקוע בתוך הסורק.

6. סגור את מכסה הסורק בשתי הידיים. לאחר מכן, סגור את מכסה הנתיב האנכי.



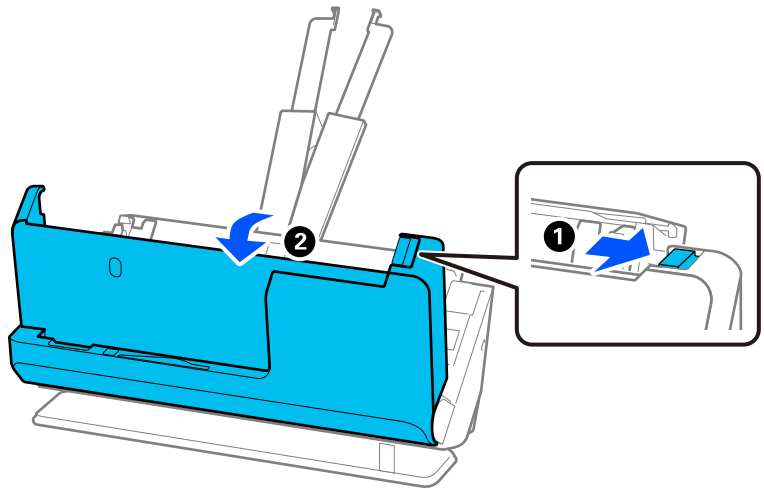
**חשוב!**

לפני שתתחיל מחדש את הסריקה, ודא שהסורק נייח. אם הסורק אינו נייח, הוא עלול לגרום למסמכי המקור להיתקע.

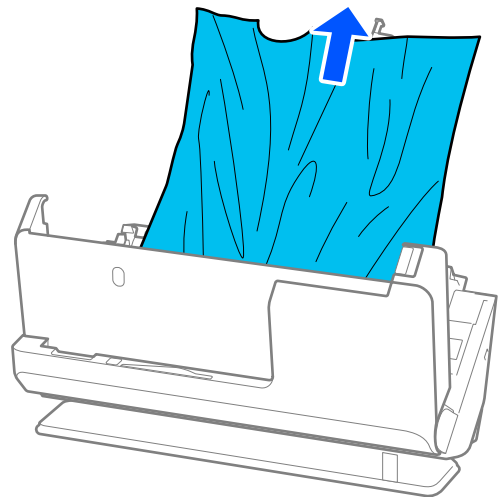
## עבור המיקום של הנתיב הישר

1. הסר את כל מסמכי המקור שנשארו במגש הקלט.

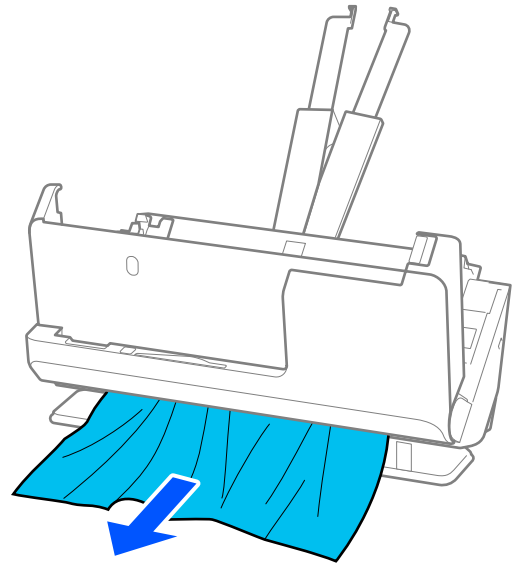
2. משוך את הידית כדי לפתוח את מכסה הסורק.



3. הסר בזהירות כל מסמכי מקור תקועים.



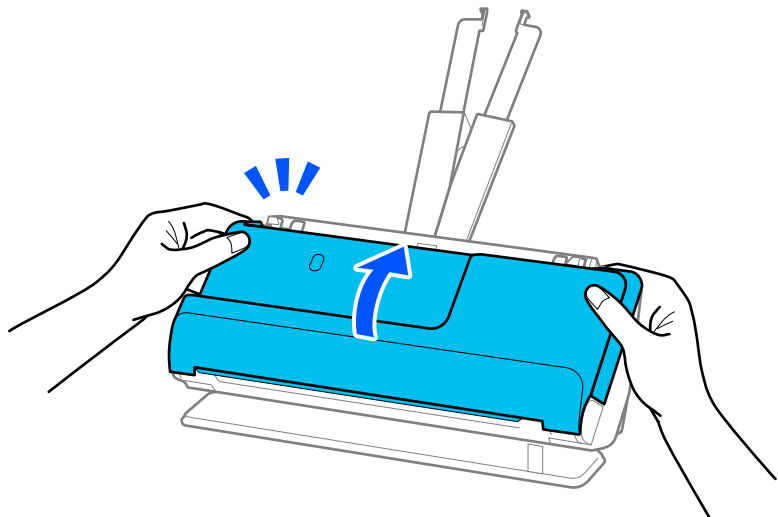
4. אם אין ביכולתך למשוך את קבצי המקור ישירות כלפי מעלה, משוך בזהירות החוצה מסמכי מקור תקועים כלשהם בכיוון החץ.



**חשוב!**

ודא שלא נשאר נייר תקוע בתוך הסורק.

5. סגור את מכסה הסורק בשתי הידיים.



**חשוב!**

לפני שתתחיל מחדש את הסריקה, ודא שהסורק נייח. אם הסורק אינו נייח, הוא עלול לגרום למסמכי המקור להיתקע.



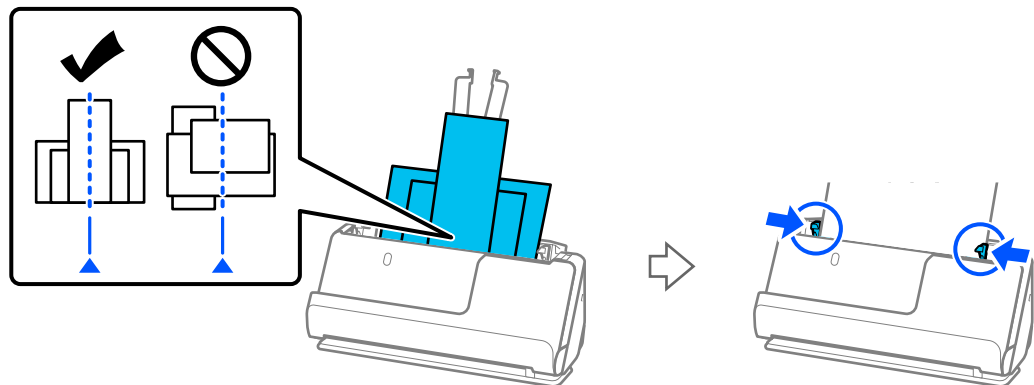
## חסימות נייר, שגיאות הזנת נייר ובעיות של הגנה על המסמך מופיעות לעיתים קרובות

אם מופיעות הבעיות הבאות, בדוק את מסמך המקור ואת הסטטוס של הסורק.

- מסמכי מקור נתקעים לעיתים תכופות
- שגיאות הזנת נייר מתרחשות לעיתים קרובות
- בעיות הגנה על מסמכים מתרחשות לעיתים קרובות

נקודות שיש לבדוק בעת טעינת מסמכי מקור

- עבור מסמכי מקור מעוקלים או בעלי קפלים, שטח את מסמך המקור לפני טעינתו.
- בעת טעינת מסמכי מקור במגוון גדלים שונים, טען את מסמכי המקור כך שהצד המיועד לסריקה יפנה כלפי מעלה ובסדר יורד של גודל הנייר, כאשר הנייר הרחב ביותר נמצא מאחור והצר ביותר במרכז מגש הקלט. הבא, החלק את מדריכי הקצוות כדי לישר אותם בקו אחד עם מסמכי המקור הרחבים ביותר.



### "טעינת אצוות של מסמכי מקור עם גדלים וסוגי נייר שונים" בעמוד 85

אם הבעיה לא נפתרה, נסה לסרוק את מסמכי המקור בכל גודל בנפרד, או סרוק את מסמכי המקור אחד אחד. יישר את מדריכי הקצוות על פי רוחב מסמכי המקור בכל פעם שאתה טוען אותם.

לתשומת לבך:

תוכל להשתמש בשיטות הבאות כדי לסרוק את מסמכי המקור פעמים רבות בנפרד ואז שמור אותם לקובץ אחד.

- תוכל להשתמש בתוכנת סורק.

עיין בעזרה של Epson ScanSmart לפרטים על הוספה או עריכה של העמודים אחרי הסריקה ב-Epson ScanSmart.

- כאשר אתם משתמשים ב-Epson Smart Panel, יש לטעון את מסמך המקור הבא ואז להקיש על +סרוק אחרי סריקת העמוד הראשון כדי להציג את מסך העריכה. תוכל לסובב, להזיז ולמחוק את העמודים במסמך העריכה.

- אחרי הסריקה, הסר את מסמך המקור ממגש הפלט או חריץ הפלט.

נקודות שיש לבדוק בסורק

- נקה את הגלילים שבתוך הסורק.

"ניקוי בתוך הסורק" בעמוד 111

□ בדוק את מספר הגליונות שנסרקו באמצעות גליל האיסוף. אם מספר הסריקות חורג מחיי השירות של גליל האיסוף (50, 000 גליונות), החלף את ערכת מכלול הגליל בערכה חדשה.

גם אם מספר הסריקות אינו עולה על חיי השירות של גליל האיסוף, אנו ממליצים להחליף את ערכת מכלול הגליל בערכה חדשה אם פני השטח של הגליל נשחקו.

"החלפת ערכת מכלול הגלילים" בעמוד 120

לתשומת לבך:

תוכל לבדוק את מספר הגליונות שנסרקו באמצעות גליל האיסוף ב-Epson Scan 2 Utility. הפעל את Epson Scan 2 Utility, לחץ על הלשונית מונה ואז בדוק את כמות סריקות בתוך ערכת מכלול הגליל.

מידע קשור

← "סוגי מסמכי מקור שמחייבים תשומת לב" בעמוד 46

← "טעינת אצוות של מסמכי מקור עם גדלים וסוגי נייר שונים" בעמוד 85

← "ניקוי בתוך הסורק" בעמוד 111

← "הוזמנו מסמכי מקור רבים (הזנה כפולה)" בעמוד 146

← "הגנה על הנייר אינו פועל בצורה נכונה" בעמוד 154

## הגנה על הנייר אינו פועל בצורה נכונה

בהתאם למצב מסמך המקור והרמה שתגדיר, אפשר שתכונה זו לא תפעל בצורה נכונה.

□ אם תוצאות חיוביות שגויות מתקבלות לעיתים קרובות, נסה להוריד את הרמה.

□ אם נגרם נזק למסמך המקור שלך, ודא שתכונה זו מאופשרת. אם היא כבר אופשרה, העלה את רמת ההגנה עבור תכונה זו.

מידע קשור

← "הוצאת מסמכים תקועים מתוך הסורק" בעמוד 147

## מסמכי המקור מתלכלכים

נקה את פנים הסורק.

מידע קשור

← "ניקוי בתוך הסורק" בעמוד 111

## מהירות הסריקה יורדת בעת סריקה רציפה

בעת סריקה רציפה באמצעות ה-ADF, מהירות הסריקה יורדת כדי למנוע התחממות-יתר שעלולה להזיק למנגנון הסריקה. עם זאת, תוכל להמשיך לסרוק.

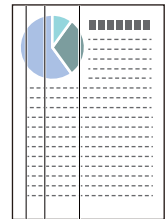
על מנת לחזור אל מהירות הסריקה הרגילה, השאר את הסורק ללא פעולה במשך לפחות 30 דקות. מהירות הסריקה אינה חוזרת למצבה אפילו אם מכבים את הסורק.

## הסריקה אורכת זמן רב

- אפשר שמהירות הסריקה תואט בהתאם לתנאי הסריקה, כגון רזולוציה גבוהה, תכונות ויסות התמונה, תבנית קובץ, מצב תקשורת וכן הלאה.
- מחשבים בעלי יציאות (USB 3.0 SuperSpeed) או (USB 2.0 Hi-Speed) יכולים לסרוק מהר יותר מאשר אלו המצוידים ביציאות USB 1.1. אם אתה משתמש ביציאת USB 3.0 או USB 2.0 עם הסורק, ודא שהיא עונה על דרישות המערכת.
- בעת השימוש בתוכנת אבטחה, החרג את קובץ TWAIN.log מהניטור, או הגדר את קובץ TWAIN.log כמיועד לקריאה בלבד. למידע נוסף על הפונקציות של תוכנת האבטחה שלך, עיין בעזרה וכן הלאה שסופקו עם התוכנה. קובץ TWAIN.log נשמר במיקומים שלהלן.  
AppData\Local\Temp\שם משתמש\Users\C

## בעיות בתמונות הסרוקות

### מופיעים קווים (מריחות) בעת סריקה מתוך ה-ADF



- נקה את ה-ADF.
- קווים ישרים (מריחות) עלולים להופיע בתמונה כאשר לכלוך או אבק נכנסים לתוך ה-ADF.
- נקה לכלוך או אבק כלשהם שנבדקו למסמך המקור.
- כאשר משתמשים בתכונה זיהוי לכלוך במשטח, מוצגת הודעה כאשר לכלוך מתגלה על משטח הסריקה שבתוך הסורק.
- בחר בלשונית הגדרת הסורק ואז בחר את מופעל-גבוה או את מופעל-נמוך מ-זיהוי לכלוך על המשטח ב-Epson Scan 2 Utility.
- כאשר מושמעת התראה, נקה את משטחי הזכוכית בתוך הסורק שלך תוך שימוש בערכת ניקוי מקורית של Epson או מטלית רכה.
- "ניקוי בתוך הסורק" בעמוד 111
- לתשומת לבך:
- אפשר שכמה כתמים לא יתגלו בצורה נכונה.
- אם הגילוי לא עובד בצורה נכונה, שנה את ההגדרה.
- אם לא נתגלו כתמים, בחרפועלת - גבוה. אם נתגלו כתמים באופן שגוי, בחר פועלת - נמוך או Off.

מידע קשור

← "ניקוי בתוך הסורק" בעמוד 111

← "הגדרת תכונות גילוי הכתם על משטח הזכוכית" בעמוד 106

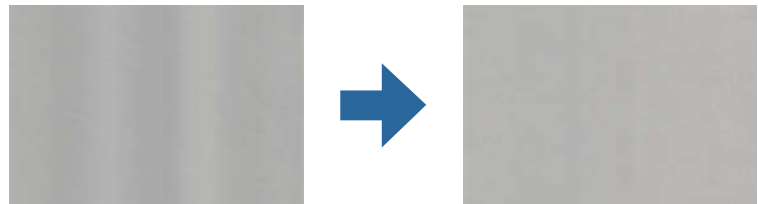
## עדיין מופיעה התראה ביחס לכתמים שבתוך הסורק

אם מופיע מסך התראה אחרי ניקוי הפנים של הסורק, יהיה צורך להחליף את חלק הזכוכית. צור קשר עם הסוכן המקומי שלך כדי לבצע את התיקון.

מידע קשור

← "ניקוי בתוך הסורק" בעמוד 111

## הצבעים בתמונה הסרוקה אינה אחידים



אם הסורק נתון לאור חזק כגון אור שמש ישיר, החיישן שבתוך הסורק טועה בגילוי האור והצבעים בתמונה הסרוקה מאבדים את אחידותם.

שנה את הכיוון של הסורק באופן ששום אור חזק לא ייפול על חזית הסורק.

העבר את הסורק למיקום שבו הוא לא יהיה נתון לאור חזק.

## הרחבה או כיווץ של התמונה הסרוקה

בעת הרחבה או כיווץ של התמונה הסרוקה, תוכל לשנות את יחס ההרחבה באמצעות תכונת התאמות ב-Epson Scan 2 Utility. תכונה זו זמינה רק עבור Windows.

לתשומת לבך:

Epson Scan 2 Utility היא אחת מהתוכנות המסופקות עם הסורק.

1. התחל את Epson Scan 2 Utility.

Windows 11

לחץ על לחצן 'התחל', ולאחר מכן בחר כל היישומים < EPSON < Epson Scan 2 Utility.

Windows 10

לחץ על הלחצן 'התחל', ואז בחר < Epson Scan 2 Utility < EPSON.

Windows 8.1/Windows 8

הזן את שם האפליקציה בצ'ארם החיפוש ולאחר מכן בחר בסמל המוצג.

Windows 7

לחץ על לחצן 'התחל' ובחר כל התכניות או תוכניות < EPSON < Epson Scan 2 < Epson Scan 2 Utility.

2. בחר את לשונית התאמות.

3. נצל את הרחבה/כיווץ כדי לשנות את יחס ההרחבה של תמונות סרוקות.

4. לחץ הגדר כדי להחיל את ההגדרות על הסורק.

## תמונה בצד ההפוך של מסמך המקור מופיעה בתמונה הסרוקה שלך

אפשר שהתמונות בגב מסמך המקור יופיעו בתמונה הסרוקה.

□ אם אוטו', צבע, או גווני אפור נבחרו בתור סוג תמונה:

□ בדוק שהאפשרות הסר רקע נבחרה.

Epson ScanSmart: במסך Epson ScanSmart, בדיקת הסריקות, או בחירת פעולה לחץ על הלשונית הגדרות < הגדרות סורק לחצן < הגדרות סריקה בחר את הלשונית הגדרות מתקדמות במסך Epson Scan 2 ואז אפשר את הסר רקע.

□ בדוק שהאפשרות שיפור טקסט נבחרה.

Epson ScanSmart: במסך Epson ScanSmart, בדיקת הסריקות, או בחירת פעולה לחץ על הלשונית הגדרות < הגדרות סורק לחצן < הגדרות סריקה בחר את הלשונית הגדרות מתקדמות במסך Epson Scan 2 ואז אפשר את שיפור טקסט.

□ כשהאפשרות שחור-לבן נבחרת בהגדרה סוג תמונה.

□ בדוק שהאפשרות שיפור טקסט נבחרה.

Epson ScanSmart: במסך Epson ScanSmart, בדיקת הסריקות, או בחירת פעולה לחץ על הלשונית הגדרות < הגדרות סורק לחצן < הגדרות סריקה בחר את הלשונית הגדרות מתקדמות במסך Epson Scan 2 ואז אפשר את שיפור טקסט.

בהתאם למצב של התמונה הסרוקה שלך, לחץ על הגדרות, ואז העבר את הסליידר לעבר הסרת רקע.

## התמונות או הטקסט או שנסרקו חסרים או מטושטשים

אפשר לשנות את המראה של התמונה הסרוקה או הטקסט על ידי הגדלת הרזולוציה או שינוי איכות התמונה.

□ שנה את הרזולוציה וסרוק שוב.

הגדר את הרזולוציה המתאימה למטרת השימוש בתמונה הסרוקה.


Epson ScanSmart: במסך Epson ScanSmart, בדיקת הסריקות, או בחירת פעולה, לחץ על הלשונית הגדרות < הגדרות סורק לחצן < הגדרות סריקה בחר את הלשונית הגדרות ראשיות במסך Epson Scan 2 שמוצג, ואז הגדר את רזולוציה.

□ בדוק שהאפשרות שיפור טקסט נבחרה.

Epson ScanSmart: במסך Epson ScanSmart, בדיקת הסריקות, או בחירת פעולה לחץ על הלשונית הגדרות < הגדרות סורק לחצן < הגדרות סריקה בחר את הלשונית הגדרות מתקדמות במסך Epson Scan 2 ואז אפשר את שיפור טקסט.

כאשר אתה בוחר שחור-לבן בתור סוג תמונה, בהתאם למצב של התמונה הסרוקה, לחץ הגדרות והתאם את הסליידר עבור הדגשת אותיות בהירות / הסרת רקע, כבה את הסרת רעש נקודות, או הגדר את הרמה בתור נמוך.


□ אם אתה סורק בפורמט JPEG נסה לשנות את רמת הדחיסה.

Epson ScanSmart: במסך Epson ScanSmart, בדיקת הסריקות, או בחירת פעולה לחץ  הגדרות, ואז לחץ על הלשונית שמירת ההגדרות לחצן < אפשרויות.

## מופיעים דפוסי מוארה (צלליות דמויות רשת)


אם המקור הוא מסמך מודפס, בתמונה הסרוקה עשויים להופיע דפוסי מוארה (צלליות דמויות רשת).

□ בדוק שהאפשרות תיקון סריקה נבחרה.

לחץ על  הגדרות ב-Epson ScanSmart, בדיקת הסריקות או בחלון בחירת פעולה ואז על הכרטיסייה הגדרות סורק < הלחצן הגדרות סריקה < הכרטיסייה הגדרות מתקדמות בחלון Epson Scan 2 < תיקון סריקה.



□ שנה את הרזולוציה וסרוק שוב.

לחץ על  הגדרות ב-Epson ScanSmart, בדיקת הסריקות או בחלון בחירת פעולה ואז על הכרטיסייה הגדרות סורק < הלחצן הגדרות סריקה < הכרטיסייה הגדרות ראשיות בחלון Epson Scan < רזולוציה.


## קצה מסמך המקור לא נסרק כאשר בוצע זיהוי אוטומטי של גודל מסמך המקור

בהתאם למסמך המקור, ייתכן שהקצה של המסמך לא נסרק בגלל הזיהוי האוטומטי של הגודל.

□ לחץ על  הגדרות ב-Epson ScanSmart, בדיקת הסריקות או בחלון בחירת פעולה ואז על הכרטיסייה הגדרות סורק < הלחצן הגדרות סריקה.

בתוך Epson Scan 2, בחר את לשונית הגדרות ראשיות ואז בחר גודל מסמך < הגדרות. בחלון הגדרות גודל המסמך התאם חתוך שוליים עבור גודל "אוטו".

□ בהתאם למסמך המקור, אפשר שזיהוי שטח קובץ המקור לא יזוהה נכונה בעת השימוש בתכונת איתור אוטומטי. בחר את גודל מסמך המקור הנכון מתוך רשימת גודל מסמך.

לחץ על  הגדרות ב-Epson ScanSmart, בדיקת הסריקות או בחלון בחירת פעולה ואז על הכרטיסייה הגדרות סורק < הלחצן הגדרות סריקה.

ב-Epson Scan 2, לחץ על הכרטיסייה הגדרות ראשיות ואז על גודל מסמך.

לתשומת לבך:

אם גודל מסמך המקור שברצונך לסרוק אינו נמצא ברשימה, בחר התאמה אישית, ואז צור את הגודל באופן ידני.

לחץ על  הגדרות ב-Epson ScanSmart, בדיקת הסריקות או בחלון בחירת פעולה ואז על הכרטיסייה הגדרות סורק < הלחצן הגדרות סריקה.

ב-Epson Scan 2, לחץ על הכרטיסייה הגדרות ראשיות ואז על התאמה אישית בהגדרה גודל מסמך.

## התו לא זוהה נכון

בדוק את הדברים הבאים כדי להגדיל את איכות הזיהוי של ה-OCR.

ודא שהמקור הונח בצורה נכונה.

יש להשתמש במקור בעל כתב ברור. זיהוי הכתב עשוי להשתבש עבור הסוגים הבאים של מסמכי מקור.

מסמכי מקור שהועתקו פעמים רבות

מסמכי מקור שהתקבלו באמצעות הפקס (ברזולוציות נמוכות)

מסמכי מקור עם תווים צפופים או רווח קטן בין השורות

מסמכי מקור עם קווי שורות או טקסט מודגש בקו תחתי

מסמכי מקור עם כתב יד

מסמכי מקור עם קפלים או קמטים

האיכות של נייר תרמי, כמו קבלות, עלולה להידרדר לאורך זמן או כתוצאה משפשוף. מומלץ לסרוק נייר כזה בהקדם האפשרי.

כששומרים קבצים ב-Microsoft® Office או בתור PDF בר חיפוש צריך לוודא שבוחרים בשפה הנכונה. בדוק את השפה במסך שמירת ההגדרות.

אם הגדרת את סוג תמונה בתור צבע או גווני אפור ב-Epson Scan 2, נסה להתאים את ההגדרה שיפור טקסט.

בתוך Epson ScanSmart, לחץ על הלחצן הגדרות הלשונית < הגדרות סורק < הגדרות סריקה כדי לפתוח את מסך Epson Scan 2. במסך Epson Scan 2 לחץ על הלשונית הגדרות מתקדמות < שיפור טקסט < הגדרות, ואז בחר את הדגשת אותיות בהירות עבור OCR בתור מצב.

לתשומת לבך:

אתה זקוק ל-EPSON Scan OCR component כדי לשמור בתור PDF בר חיפוש. אפשרות זו מותקנת אוטומטית כאשר מתקינים את הסורק באמצעות תוכנת ההתקנה.

## לא ניתן לפתור בעיות בתמונה סרוקה

אם ניסית את כל הפתרונות והבעיה לא נפתרה, אפס את הגדרות (Epson Scan 2) באמצעות Epson Scan 2 Utility.

לתשומת לבך:

Epson Scan 2 Utility היא אחת מהתוכנות המסופקות עם הסורק.

1. התחל את Epson Scan 2 Utility.

Windows 11

לחץ על לחצן 'התחל', ולאחר מכן בחר כל היישומים < EPSON < Epson Scan 2 Utility.

Windows 10

לחץ על לחצן 'התחל', ואז בחר < Epson Scan 2 Utility < EPSON.

Windows 8.1/Windows 8

הזן את שם האפליקציה בצ'ארם החיפוש ולאחר מכן בחר בסמל המוצג.

## Windows 7 □

לחץ על הלחצן 'התחל', ואז על כל התוכניות או על תוכניות < EPSON < Epson Scan 2 < Epson Scan 2 Utility.

## Mac OS □

בחר באפשרות עבור אל < יישומים < Epson Software < Epson Scan 2 Utility.

2. בחר את לשונית אחר.

3. לחץ על איפוס.

לתשומת לבך:

אם האתחול אינו פותר את הבעיה, הסר את ההתקנה של מנהל ההתקן של הסורק והתקן אותו שוב (Epson Scan).  
(2)

---

## הסרה והתקנה של אפליקציות

### הסרת ההתקנה של האפליקציה שלך

אפשר שיהיה עליך להסיר ואז לחזור ולהתקין את האפליקציות שלך על מנת לפתור בעיות מסוימות או כאשר אתה משדרג את מערכת ההפעלה שלך. כנס אל המחשב כמנהל. הזן את סיסמת המנהל אם המחשב יבקש ממך לעשות זאת.

### הסרת האפליקציה שלך עבור Windows

1. צא מכל האפליקציות הפועלות.

2. נתק את הסורק מהמחשב.

3. פתח את לוח הבקרה:

## Windows 11 □

לחץ על לחצן 'התחל' ואז בחר כל האפליקציות < הכלים של < Windows לוח הבקרה.

## Windows 10 □

לחץ על לחצן 'התחל' ואז בחר מערכת < Windows לוח בקרה.

## Windows 8.1/Windows 8 □

בחר שולחן עבודה < הגדרות < לוח בקרה.

## Windows 7 □

לחץ על לחצן 'התחל' ואז בחר לוח בקרה.

4. לחץ על הסרת תוכנית בתוכניות.

5. בחר את האפליקציה שברצונך להסיר.



6. לחץ הסר התקנה/שינוי או הסר התקנה.

לתשומת לבך:

אם מוצג חלון הבקרה של חשבון המשתמש, לחץ 'המשך'.

7. פעל על פי ההוראות המוצגות על גבי המסך.

לתשומת לבך:

אפשר שתוצג הודעה המעודדת אותך להפעיל מחדש את המחשב של. אם היא מוצגת, ודא שבחרת אני רוצה להפעיל מחדש את המחשב שלי עתה ואז לחץ סיים.

## הסרת האפליקציות שלך במערכת הפעלה Mac OS

לתשומת לבך:

ודא שהתקנת את *EPSON Software Updater*.

1. הורד את תוכנת הסרת ההתקנה באמצעות *EPSON Software Updater*.

מרגע שהורדת את תוכנת הסרת ההתקנה, אין צורך להוריד אותה שוב בכל פעם שאתה מסיר את האפליקציה.

2. נתק את הסורק מהמחשב.

3. על מנת להסיר את מנהל ההתקן של הסורק, בחר העדפות מערכת מתפריט *Apple* < מדפסות וסורקים (או הדפסה וסריקה, הדפסה ופקס), ואז הסר את הסורק מרשימת הסורקים.

4. צא מכל האפליקציות הפועלות.

5. בחר באפשרות עבור אל < יישומים < *Epson Software* תוכנת הסרת ההתקנה.

6. בחר את האפליקציה שברצונך להסיר, ולאחר מכן לחץ על 'הסר התקנה'.

**חשוב!**

תוכנת 'הסרת ההתקנה' מסירה את כל מנהלי ההתקן עבור סורקי *Epson* הנמצאים במחשב. אם אתה משתמש בכמה סורקים של *Epson* ואתה רק רוצה למחוק כמה ממנהלי ההתקנים, מחק תחילה את כולם, ולאחר מכן התקן שוב את מנהלי ההתקן הדרושים עבור הסורקים.

לתשומת לבך:

אם אינך מוצא את האפליקציה שברצונך לעדכן ברשימת האפליקציות, לא תוכל להסיר את ההתקנה באמצעות תוכנת הסרת ההתקנה. במצב זה, בחר עבור אל < אפליקציות < *Epson Software*, בחר את האפליקציה שברצונך להסיר, ולאחר מכן גרור אותה אל סמל האשפה.

## התקנת האפליקציות שלך

פעל על פי הצעדים הבאים על מנת להתקין את האפליקציות הדרושות.

לתשומת לבך:

כנס אל המחשב כמנהל. הזן את סיסמת המנהל אם המחשב יבקש ממך לעשות זאת.

בעת התקנה חוזרת של אפליקציות, יש להסיר אותן תחילה.

1. צא מכל האפליקציות הפועלות.

2. בעת התקנת מנהל ההתקן של הסורק (Epson Scan 2), נתק באופן זמני את הסורק ואת המחשב.  
לתשומת לבך:  
אל תחבר את הסורק והמחשב לפני שקיבלת הוראה לעשות זאת.

3. התקן את האפליקציה ופעל בהתאם להוראות המובאות באתר האינטרנט שלהלן.

<https://epson.sn>

---

# הוספה או החלפה של המחשב או ההתקנים

- 164..... התחברות לסורק שחובר לרשת.
- 165..... חיבור ישיר בין התקן חכם לבין סורק (Wi-Fi Direct).
- 166..... הגדרה מחדש של חיבור הרשת.
- 168..... בדיקת מצב חיבור הרשת.

## התחברות לסורק שחובר לרשת

כאשר הסורק כבר חובר לרשת, תוכל לחבר מחשב או התקן חכם לסורק דרך הרשת.

### השימוש בסורק רשת מתוך מחשב שני

אנו ממליצים להשתמש בתוכנת ההתקנה כדי לחבר את הסורק למחשב.

כדי להפעיל את תוכנת ההתקנה, גש אל אתר האינטרנט שלהלן, ואז הזן את שם המוצר. גש אל התקנה, והתחל לבצע את ההגדרה.

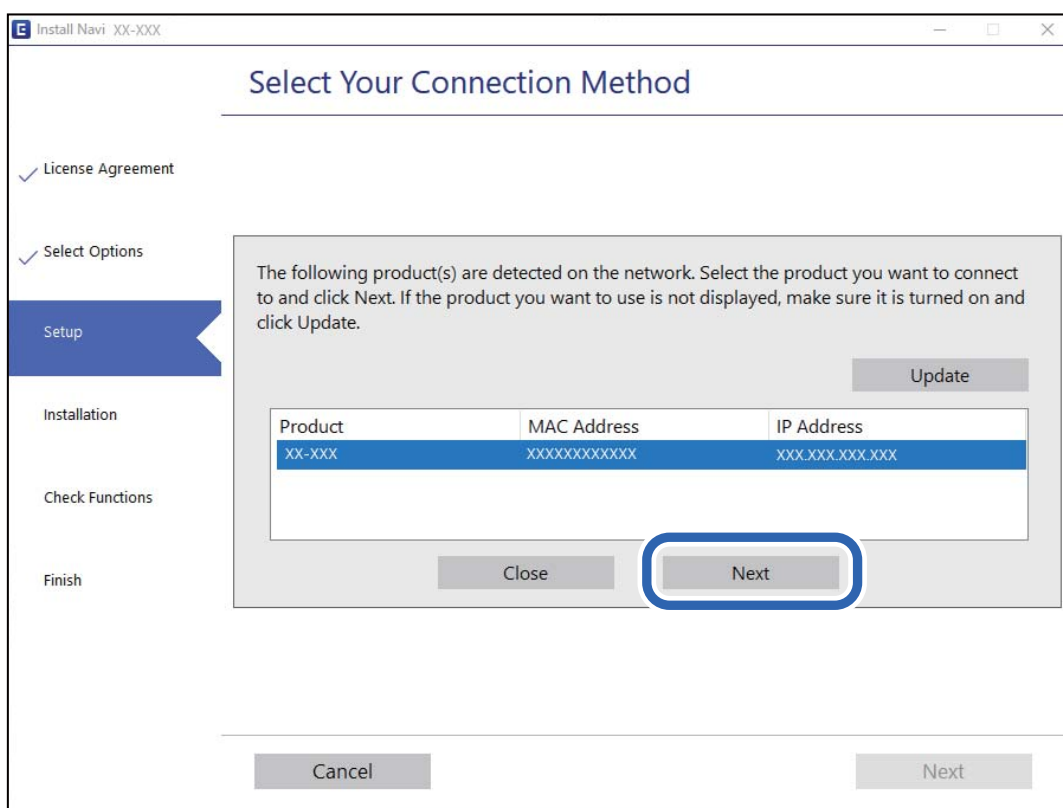
<https://epson.sn>

תוכל להציג את הוראות ההפעלה ב-מדריכי סרטונים באינטרנט. גש אל ה-URL הבא.

<https://support.epson.net/publist/vlink.php?code=NPD7126>

### בחירת הסורק

פעל בהתאם להוראות המוצגות על גבי המסך עד שיוצג המסך הבא, בחר את שם הסורק שברצונך להתחבר אליו, ואז לחץ הבא.



פעל על פי ההוראות המוצגות על גבי המסך.

### השימוש בסורק רשת מתוך התקן חכם

תוכל לחבר התקן חכם לסורק באמצעות אחת מהשיטות הבאות.

התחברות דרך נתב אלחוטי

חבר את ההתקן החכם לאותה רשת Wi-Fi (אותו SSID) שאליה מחובר הסורק.  
לפרטים נוספים עיין במידע שלהלן.

["ביצוע הגדרות עבור התחברות להתקן חכם" בעמוד 167](#)

התחברות באמצעות Wi-Fi Direct

חבר את ההתקן החכם אל הסורק באופן ישיר ללא נתב אלחוטי.  
לפרטים נוספים עיין במידע שלהלן.

["חיבור ישיר בין התקן חכם לבין סורק \(Wi-Fi Direct\)" בעמוד 165](#)

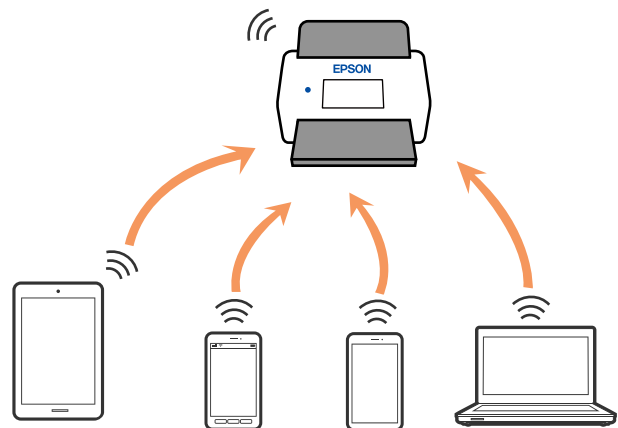
---

## חיבור ישיר בין התקן חכם לבין סורק (Wi-Fi Direct)

Wi-Fi Direct (נקודת AP פשוטה) מאפשר לך לחבר התקן חכם ישירות לסורק ללא נתב אלחוטי וסורק מתוך ההתקן החכם.

### אודות Wi-Fi Direct

השתמש באפשרות הזו אם אינך משתמש ברשת Wi-Fi בבית או במשרד, או אם אתה רוצה לחבר ישירות בין הסורק לבין מחשב או מכשיר חכם. במצב הזה הסורק משמש כראוטר אלחוטי ואפשר לחבר אליו מכשירים בלי להשתמש בראוטר אלחוטי רגיל. עם זאת, התקנים המחוברים ישירות לסורק אינם יכולים לתקשר אלו עם אלו באמצעות הסורק.





אפשר לחבר מכשירים אל הסורק באמצעות רשת Wi-Fi וחיבור Wi-Fi Direct (נקודת AP פשוטה) בו-זמנית. עם זאת, אם מתחילים חיבור באמצעות Wi-Fi Direct (נקודת AP פשוטה) כשהסורק מחובר באמצעות רשת Wi-Fi, רשת ה-Wi-Fi מנותקת זמנית.

### קביעת הגדרות מצב AP

שיטה זו מאפשרת לך לחבר את הסורק ישירות אל התקנים ללא נקודת גישה. הסורק פועל כנקודת גישה.

**חשוב!**

כאשר מתחברים אל הסורק ממחשב או מהתקן חכם באמצעות חיבור במצב AP, הסורק מחובר לאותה רשת Wi-Fi (אותו SSID) שאליה מחובר המחשב או ההתקן החכם, ונוצרת תקשורת ביניהם. כיוון שהמחשב או ההתקן החכם מתחברים אוטומטית לרשת Wi-Fi כלשהי כאשר הסורק מכובה, המחשב או ההתקן החכם אינם מתחברים שוב לרשת ה-Wi-Fi הקודמת אם מדליקים את הסורק. התחבר שוב מהמחשב או ההתקן החכם אל ה-SSID של הסורק במצב AP. אם אינך רוצה להתחבר בכל פעם שאתה מדליק או מכבה את הסורק, מומלץ להשתמש ברשת Wi-Fi באמצעות חיבור הסורק לנקודת גישה.

1. לחץ על הלחצן  בלוח הבקרה של הסורק.  
נורית  מוארת בלבן כאשר חיבור מצב AP מאופשר.
2. התחבר ממחשב או התקן חכם באמצעות ה-SSID והסיסמה של הסורק.  
לתשומת לבך:  
 ותוכל לבדוק את ה-SSID ואת הסיסמה בתווית המודבקת לסורק.  
 עיין בתיעוד שסופק עם המחשב או ההתקן החכם שלך כדי לקרוא את הוראות ההפעלה.

מידע קשור

← "בדיקת מצב חיבור הרשת" בעמוד 168

## הגדרה מחדש של חיבור הרשת

סעיף זה מסביר כיצד לבצע את הגדרות חיבור הרשת ולשנות את שיטת החיבור כאשר מחליפים את הנתב האלחוטי או את המחשב.

### בעת החלפת הנתב האלחוטי

כאשר אתה מחליף את הנתב האלחוטי, בצע הגדרות עבור החיבור בין המחשב לבין ההתקן החכם והסורק. עליך לבצע הגדרות אלה אם אתה משנה את ספק שירותי האינטרנט שלך וכן הלאה.

### ביצוע הגדרות עבור התחברות למחשב

אנו ממליצים להשתמש בתוכנת ההתקנה כדי לחבר את הסורק למחשב. כדי להפעיל את תוכנת ההתקנה, גש אל אתר האינטרנט שלהלן, ואז הזן את שם המוצר. גש אל התקנה, והתחל לבצע את ההגדרה.

<https://epson.sn>

תוכל להציג את הוראות ההפעלה ב-מדריכי סרטונים באינטרנט. גש אל ה-URL הבא.

<https://support.epson.net/publist/vlink.php?code=NPD7126>

בחירת שיטת חיבור

פעל על פי ההוראות המוצגות על גבי המסך. במסך בחירת אפשרות התקנה בחר יצירת חיבור מחדש אל מדפסת (לראוטר חדש ברשת או להחלפה מ-USB לרשת וכו'), ואז לחץ הבא.

פעל בהתאם להוראות המוצגות על המסך כדי לסיים את ההתקנה.  
אם לא תוכל להתחבר, עיין בפרטים הבאים כדי לנסות לפתור את הבעיה.  
"לא ניתן להתחבר לרשת" בעמוד 140

## ביצוע הגדרות עבור התחברות להתקן חכם

תוכל להשתמש בסורק מהתקן חכם כאשר אתה מחבר את הסורק לאותה רשת Wi-Fi (רשת SSID) כמו ההתקן החכם. על מנת להשתמש בסורק מתוך מכשיר חכם, גש אל האתר הבא, ואז הזן את שם המוצר. גש אל התקנה, והתחל לבצע את ההגדרה.

<https://epson.sn>

גישה לאתר האינטרנט מההתקן החכם שברצונך לחבר לסורק.

## בעת שינוי המחשב

בעת שינוי המחשב, בצע הגדרות חיבור בין המחשב לבין הסורק.

## ביצוע הגדרות עבור התחברות למחשב

אנו ממליצים להשתמש בתוכנת ההתקנה כדי לחבר את הסורק למחשב.  
כדי להפעיל את תוכנת ההתקנה, גש אל אתר האינטרנט שלהלן, ואז הזן את שם המוצר. גש אל התקנה, והתחל לבצע את ההגדרה.

<https://epson.sn>

תוכל להציג את הוראות ההפעלה ב-מדריכי סרטונים באינטרנט. גש אל ה-URL הבא.

<https://support.epson.net/publist/vlink.php?code=NPD7126>

פעל על פי ההוראות המוצגות על גבי המסך.

## שינוי שיטת החיבור למחשב

סעיף זה מסביר כיצד לשנות את שיטת החיבור כאשר המחשב והסורק חוברו.

## מעבר מחיבור USB לחיבור רשת

השימוש בתוכנת ההתקנה כדי להתקין מחדש עם שיטת חיבור שונה.  
גש לאתר האינטרנט שלהלן, והזן את שם המוצר. גש אל התקנה, והתחל לבצע את ההגדרה.

<https://epson.sn>

בחירת שינוי שיטות החיבור

פעל בהתאם להוראות בכל חלון. במסך בחירת אפשרות התקנה בחר יצירת חיבור מחדש אל מדפסת (לראוטר חדש ברשת או החלפה מ-USB לרשת וכו'), ואז לחץ הבא.

בחר חיבור באמצעות רשת אלחוטית (Wi-Fi), ואז לחץ הבא.

פעל בהתאם להוראות המוצגות על המסך כדי לסיים את ההתקנה.

## ביצוע הגדרות Wi-Fi מלוח הבקרה

תוכל להגדיר הגדרות רשת מלוח הבקרה של הסורק במספר דרכים. בחר את שיטות החיבור המתאימה לסביבה ולתנאים שלך.

אם הנתב האלחוטי תומך ב-WPS, תוכל לבצע את ההגדרות באמצעות ההגדרה בלחיצת כפתור. אחרי חיבור הסורק לרשת, חבר את הסורק אל ההתקן בו ברצונך להשתמש (מחשב, התקן חכם, טבלט וכן הלאה).

מידע קשור

← "חיבור הסורק לרשת" בעמוד 172

---

## בדיקת מצב חיבור הרשת

תוכל לבדוק את מצב חיבור הרשת בדרך הבאה.

## בדיקת מצב הרשת באמצעות נורית הרשת

תוכל לבדוק את מצב חיבור הרשת שלך באמצעות נורית הרשת בלוח הבקרה של הסורק.

מידע קשור

← "נורות" בעמוד 27

← "אינדיקטורים של שגיאות" בעמוד 28

## בדיקת רשת המחשב (Windows בלבד)

באמצעות שורת הפקודה, בדוק את מצב החיבור של המחשב ואת נתיב החיבור אל הסורק. באופן זה תוכל לפתור את הבעיות.



## □ פקודת ipconfig

הצג את מצב החיבור של ממשק הרשת המשמש כעת את המחשב.

באמצעות השוואת מידע ההגדרה עם התקשורת בפועל, תול לבדוק אם החיבור הוא נכון. במקרה שקיימים שרתי DHCP רבים באותה רשת, תוכל לגלות מה היא הכתובת שהוקצה בפועל למחשב, את שרת ה-DNS שאלו בוצעה הפניה, וכו'.

## □ פורמט: ipconfig /all

□ דוגמאות:

```

Administrator: Command Prompt
c:\>ipconfig /all
Windows IP Configuration

Host Name . . . . . : WIN2012R2
Primary Dns Suffix . . . . . : pubs.net
Node Type . . . . . : Hybrid
IP Routing Enabled. . . . . : No
WINS Proxy Enabled. . . . . : No
DNS Suffix Search List. . . . . : pubs.net

Ethernet adapter Ethernet:

Connection-specific DNS Suffix . :
Description . . . . . : Gigabit Network Connection
Physical Address. . . . . : xx-xx-xx-xx-xx-xx
DHCP Enabled. . . . . : No
Autoconfiguration Enabled . . . . . : Yes
Link-local IPv6 Address . . . . . : fe80::38fb:7546:18a8:d20e%14(Preferred)
IPv4 Address. . . . . : 192.168.111.10(Preferred)
Subnet Mask . . . . . : 255.255.255.0
Default Gateway . . . . . : 192.168.111.1
DHCPv6 IAID . . . . . : 283142549
DHCPv6 Client DUID. . . . . : 00-01-00-01-20-40-2F-45-00-1D-73-6A-44-08
DNS Servers . . . . . : 192.168.111.2
NetBIOS over Tcpip. . . . . : Enabled

Tunnel adapter isatap.{00000000-ABCD-EFGH-HIJK-LMNOPQRSTUVWXYZ}:

Media State . . . . . : Media disconnected
Connection-specific DNS Suffix . :
Description . . . . . : Microsoft ISATAP Adapter #2
Physical Address. . . . . : 00-00-00-00-00-00-E0
DHCP Enabled. . . . . : No
Autoconfiguration Enabled . . . . . : Yes

c:\>_
    
```

## □ פקודת pathping

תוכל לאשר את רשימת הנתבים העוברים דרך מארח היעד ואת הניתוב של התקשורת.

## □ פורמט: pathping xxx.xxx.xxx.xxx

□ דוגמאות: pathping 192.0.2.222

```

Administrator: Command Prompt
c:\>pathping 192.168.111.20

Tracing route to EPSONAB12AB [192.168.111.20]
over a maximum of 30 hops:
 0  WIN2012R2.pubs.net [192.168.111.10]
 1  EPSONAB12AB [192.168.111.20]





Computing statistics for 25 seconds...
Hop  RTT      Source to Here   This Node/Link   Address
 0      0/ 100 = 0%      0/ 100 = 0%      WIN2012R2.pubs.net [192.168.111.10]
 1  38ms    0/ 100 = 0%      0/ 100 = 0%      EPSONAB12AB [192.168.111.20]

Trace complete.

c:\>_
    
```


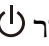




## השבתת הגדרת הרשת מלוח הבקרה

תוכל להשבית את הגדרות הרשת.

1. לחץ על כפתור  למשך יותר מ-3 שניות כדי להשבית חיבור Wi-Fi ומצב AP. נורית  ונורית AP  כבות כאשר אלה מושבתים. לתשומת לבך: לחץ על כפתור  כדי לחבר מחדש את ה-Wi-Fi ואת מצב AP.

## אתחול הגדרות הרשת מלוח הבקרה

תוכל לשחזר את כל הגדרות הרשת שלך אל ערכי ברירת המחדל שלהם. ססמת המנהל ושם המשתמש יאופסו גם הם לערכים המקוריים בעת הרכישה. אם מגדירים נעילת לוח, תכונת נעילת הלוח תהיה מכובה.

1. כבה את הסורק.
2. תוך לחיצה על כפתור  לחץ על כפתור  עד שנורית  ונורית AP  יידלקו בו-זמנית. נורית  ונורית AP  מהבהבים לסירוגין ונכבים כאשר השחזור הושלם.

# מידע מנהל

172	חיבור הסורק לרשת.
175	מבוא למאפייני אבטחת מוצר.
175	הגדרות מנהל מערכת.
177	השבתת סריקת הרשת מהמחשב שלך.
177	השבתת סריקת WSD.
177	ניטור סורק מרוחק.
179	גיבוי ההגדרות.
180	הגדרות אבטחה מתקדמות.

## חיבור הסורק לרשת

חבר את הסורק לרשת באמצעות לוח הבקרה של המדפסת. לפרטים נוספים, עיין במידע קשור.

לתשומת לבך:

אם הסורק שלך והמחשב נמצאים באותו מקטע, תוכל גם לחבר באמצעות תוכנת ההתקנה.

כדי להפעיל את תוכנת ההתקנה, גש אל אתר האינטרנט שלהלן, ואז הזן את שם המוצר. גש אל התקנה, והתחל לבצע את ההגדרה.

<https://epson.sn>

מידע קשור

← "התחברות אל ה-LAN האלחוטי (Wi-Fi) בעמוד 101"

## לפני ביצוע חיבור רשת

על מנת להתחבר לרשת, בדוק מראש את שיטת החיבור ואת מידע ההגדרות עבור החיבור.

## איסוף מידע על הגדרת החיבור

הכן את מידע ההגדרה הדרוש כדי להתחבר. בדוק מראש את המידע הבא.

מחלקות	פריטים	הערה
מידע על חיבור רשת	<input type="checkbox"/> כתובת IP <input type="checkbox"/> מסכת רשת משנה <input type="checkbox"/> שער ברירת מחדל	החלט על כתובת ה-IP שברצונך להקצות לסורק. כאשר אתה מקצה את כתובת ה-IP באופן סטטי, יש צורך בכל הערכים. כאשר אתה מקצה את כתובת ה-IP באופן דינמי באמצעות פונקציית ה-DHCP, אין צורך במידע זה משום שהוא מוגדר אוטומטית.
מידע על חיבור ה-Wi-Fi	<input type="checkbox"/> SSID <input type="checkbox"/> סיסמה	אלה הם ה-SSID (שם הרשת) והסיסמה של נקודת הגישה שאליה מתחבר הסורק. אם הוגדר סינון כתובת MAC, יש לרשום את כתובת ה-MAC של הסורק מראש כדי לרשום את הסורק. עיין בפרטים הבאים כדי לקרוא על התקנים שיש עבורם תמיכה. <b>"מפרטי רשת" בעמוד 215</b>
מידע על שרת DNS	<input type="checkbox"/> כתובת IP עבור DNS ראשי <input type="checkbox"/> כתובת IP עבור DNS משני	אלה דרושים כאשר מציינים שרתי DNS. ה-DNS המשני מוגדר כאשר יש למערכת תצורה יתירה וקיים שרת DNS משני. אם אתה נמצא בארגון קטן ואינך מגדיר שרת DNS, הגדר את כתובת ה-IP של הנתב.

מחלקות	פריטים	הערה
מידע על שרת הפרוקסי	<input type="checkbox"/> שם שרת הפרוקסי	הגדר זאת כאשר סביבת הרשת שלך משתמש בשרת הפרוקסי כדי לגשת לאינטרנט מהאינטרנט-נט, ואתה משתמש בפונקציה בה ניגש הסורק ישירות אל האינטרנט. עבור הפונקציות הבאות, הסורק מתחבר ישירות אל האינטרנט.  <input type="checkbox"/> שירותי Epson Connect <input type="checkbox"/> שירותי ענן של חברות אחרות <input type="checkbox"/> עדכון קושחה <input type="checkbox"/> שליחת תמונות סרוקות אל SharePoint(WebDAV)
מידע על מספר יציאה	<input type="checkbox"/> מספר היציאה שיש לשחרר	בדוק את מספר היציאה בה משתמשים הסורק והמחשב, ולאחר מכן, במידת הצורך, שחרר את היציאה שחומת האש חוסמת. עיין בפרטים הבאים כדי למצוא את מספר היציאה המשמש את הסורק.  "השימוש ביציאה עבור הסורק" בעמוד 217

## הקצאת כתובת IP

ניתן להקצות את הסוגים הבאים של כתובות IP.

### כתובת IP סטטית:

הקצה באופן ידני לסורק (המארח) את כתובת ה-IP שנקבעה מראש.

יש להגדיר באופן ידני את המידע הדרוש כדי להתחבר לרשת (מסכת תת-רשת, שער ברירת המחדל, שרת ה-DNS, וכן הלאה).

כתובת ה-IP אינה משתנה אפילו כאשר מכבים את ההתקן. לכן אפשרות זו שימושית כאשר רוצים לנהל התקנים בסביבה שבה לא ניתן לשנות את כתובת ה-IP או כאשר רוצים לנהל התקנים תוך שימוש בכתובת ה-IP. אנו ממליצים על הגדרות עבור הסורק, השרת וכו', שאליהם ניגשים מחשבים רבים. כמו כן, בעת השימוש בתכונות אבטחה כמו סינון IPsec/IP, הקצה כתובת IP קבועה כדי שכתובת ה-IP לא תשתנה.

### הקצאה אוטומטיית באמצעות פונקציית ה-DHCP (כתובת IP דינמית):

הקצה את כתוב ה-IP באופן אוטומטי לסורק (מארח) באמצעות השימוש בפונקציית ה-DHCP של שרת או נתב ה-DHCP.

המידע הדרוש לשם התחברות אל הרשת (מסכת תת-רשת, שער ברירת המחדל, שרת ה-DNS, וכן הלאה) מוגדר באופן אוטומטי, ולכן תוכל לחבר את ההתקן בקלות אל הרשת.

אם ההתקן או הנתב מכובים, או בהתאם להגדרות שרת ה-DHCP, אפשר שכתובת ה-IP תשתנה בעת התחברות מחדש.

אנו ממליצים לנהל התקנים מחוץ לכתובת ה-IP וליצור תקשורת עם פרוטוקולים שיכולים לעקוב אחר כתובת ה-IP.

### לתשומת לבך:

כאשר משתמשים בפונקציית שמירת הכתובת של ה-DHCP, ניתן להקצות את אותה כתובת IP להתקנים בכל עת.

## שרת DNS ושרת פרוקסי

לשרת ה-DNS יש שם מארח, שם תחום של כתובת הדוא"ל וכו', בהקשר של מידע על כתובת ה-IP. התקשורת אינה אפשרית אם הצד השני תואר בשם מארח, שם תחום, וכו', כאשר המחשב או הסורק מבצעים תקשורת IP.

מתשאל את שרת ה-DNS כדי לקבל מידע ומשיג את כתובת ה-IP של הצד האחר. תהליך זה נקרא רזולוציה. לכן, התקנים, כגון מחשבים וסורקים מסוגלים לתקשר באמצעות כתובת ה-IP.

רזולוציית השם דרושה כדי שהסורק יוכל לתקשר באמצעות פונקציית הדוא"ל או פונקציית החיבור לאינטרנט.

כאשר אתה משתמש בפונקציית אלה, בצע את הגדרות שרת ה-DNS.

כאשר אתה מקצה לסורק כתובת IP באמצעות פונקציית ה-DHCP של שרת או נתב ה-DHCP היא מוגדרת באופן אוטומטי.

שרת הפרוקסי ממוקם בשער שבין הרשת לבין האינטרנט, והוא מתקשר עם המחשב, הסורק והאינטרנט (השרת הנגדי) מטעם כל אחד מהם. השרת הנגדי מתקשר רק עם שרת הפרוקסי. לכן, לא ניתן לקרוא מידע על הסורק, כגון כתובת ה-IP ומספר היציאה, ולכן ניתן לצפות לאבטחה מוגברת.

כאשר אתה מתחבר אל האינטרנט באמצעות שרת פרוקסי, הגדר את שרת הפרוקסי בסורק.

## התחברות לרשת באמצעות כתובת IP סטטית

בחירת כתובת IP סטטית באמצעות מתקין תוכנה.

1. הפעל את מתקין התוכנה, ואז פעל בהתאם להוראות המוצגות על המסך.

לתשומת לבך:

כדי להפעיל את תוכנת ההתקנה, גש אל אתר האינטרנט שלהלן, ואז הזן את שם המוצר. גש אל התקנה, והתחל לבצע את ההגדרה.

<https://epson.sn>

2. במסך בחירת שיטת החיבור בחר הגדרת תצורה מתקדמת, הזן את כתובת ה-IP הסטטית ופעל בהתאם להוראות המוצגות על גבי המסך.

## הגדרת תכונות IEEE802.11k/v או IEEE802.11r

1. גש אל Web Config ואז בחר את הלשונית Basic < Network.

2. הגדר את IEEE802.11k/v או IEEE802.11r כמאפשר או מושבת.

3. לחץ על Next.

מוצג מסך אימות ההגדרה.

4. לחץ על OK.

מידע קשור

← "כיצד להפעיל Web Config בדפדפן אינטרנט" בעמוד 31

## מבוא למאפייני אבטחת מוצר

סעיף זה מציג את פונציית האבטחה של התקני Epson.

שם מאפיין	סוג מאפיין	מה להגדיר	מה למנוע
הגדרת סיסמת מנהל מערכת	נועלת את הגדרות המערכת, כגון הגדרת חיבור עבור רשת או USB.	מנהל מגדיר סיסמה עבור התקן. תוכל להגדיר או לשנות מתוך Web Config.	מנע קריאה ושינוי בלתי חוקיים של המידע המאוחסן בהתקן כגון זהות, סיסמה, הגדרות רשת וכן הלאה. בנוסף לכך, מזער טווח רחב של סיכוני אבטחה כגון דליפת מידע עבור סביבת הרשת או מדיניות האבטחה.
הגדרה עבור ממשק חיצוני	שולט בממשק שמתחבר להתקן.	אפשר או השבת חיבור USB עם המחשב.	חיבור USB של המחשב: מונע שימוש בלתי מורשה בהתקן באמצעות איסור סריקה בלא לעבור דרך הרשת.

## הגדרות מנהל מערכת

### הגדרת סיסמת מנהל מערכת

כאשר אתה מגדיר סיסמת מנהל, אתה יכול למנוע ממשתמשים לשנות את הגדרות ניהול המערכת. ערכי ברירת המחדל כבר מוגדרים בעת הרכישה. אנו ממליצים לשנות את סיסמת המנהל הראשונית מהגדרת ברירת המחדל.

לתשומת לבך:

להלן מובאים ערכי ברירת המחדל עבור מידע המנהל.

☐ שם המשתמש (משמש עבור Web Config בלבד): אין (ריק)

☐ ססמה: תלויה בתווית המצורפת לגב המוצר.

אם מצורפת התווית "PASSWORD" לגב המוצר, הזן את המספר בן 8 הספרות המופיע על גבי התווית.

אם אין תווית "PASSWORD" מצורפת, הזן את המספר הסיידורי שבתווית המצורפת לבסיס המוצר עבור סיסמת המנהל הראשונית.

תוכל לשנות את סיסמת המנהל מתוך Web Config, לוח הבקרה של הסורק, או Epson Device Admin. בעת השימוש ב-Epson Device Admin, עיין במדריך Epson Device Admin או בעזרה.

### שינוי סיסמת המנהל באמצעות Web Config

שנה את סיסמת המנהל Web Config.

1. גש אל Web Config ובחר את לשונית Product Security < Change Administrator Password.

2. הזן את המידע הדרוש **New Password** , **User Name** , **Current password** , ו-1  
**Confirm New Password**.

אורך הסיסמה החדשה חייב להיות בין 8 לבין 20 תווים ועליה לכלול רק תווים וסמלים אלפנומריים בעלי בית-אחד.

לתשומת לבך:

להלן מובאים ערכי ברירת המחדל עבור מידע המנהל.

שם משתמש: ללא (ריק)

ססמה: תלויה בתוויות המצורפת לגב המוצר.

אם מצורפת התווית "PASSWORD" לגב המוצר, הזן את המספר בן 8 הספרות המופיע על גבי התווית. אם אין תווית "PASSWORD" מצורפת, הזן את המספר הסידורי שבתווית המצורפת לבסיס המוצר עבור סיסמת המנהל הראשונית.

3. בחר OK.

מידע קשור

← "הערות על סיסמת המנהל" בעמוד 12

← "כיצד להפעיל Web Config בדפדפן אינטרנט" בעמוד 31

## נעילת הלחצנים בלוח הבקרה (נעילת לוח)

תוכל לנעול את לחצן חיבור ה-Wi-Fi (☺) ואת לחצן ההפעלה/הכיבוי של ה-Wi-Fi (☺) במצב מופעל, כך שלא ניתן יהיה לשנות את הגדרות הרשת מתוך לוח הבקרה.

תוכל לבצע את ההגדרה מתוך הכרטיסייה **Panel Lock < Control Panel < Device Management** בתוך **Web Config**.

מידע קשור

← "כיצד להפעיל Web Config בדפדפן אינטרנט" בעמוד 31

## כניסה אל הסורק מתוך מחשב

כאשר אתה נכנס אל Web Config כמנהל, תוכל להפעיל פריטים המוגדרים בתוך הגדרת נעילה.

1. הזן את כתובת ה-IP של הסורק לתוך דפדפן כדי להפעיל את Web Config.

2. לחץ על **Administrator Login**.

3. הזן את שם המשתמש ואת סיסמת המנהל בתוך **User Name** ו-**Current password**.

4. לחץ על OK.

הפריטים הנעולים ו-**Administrator Logout** מוצגים בעת האימות.

לחץ **Administrator Logout** כדי לצאת מהמערכת.

מידע קשור

← "הערות על סיסמת המנהל" בעמוד 12



← "כיצד להפעיל Web Config בדפדפן אינטרנט" בעמוד 31

---

## השבתת סריקת הרשת מהמחשב שלך

תוכל לבצע את ההגדרות הבאות ב-Web Config כדי להשבית את סריקת הרשת באמצעות EPSON Scan מהמחשב שלך.

1. גש אל Web Config ואז בחר את הלשונית **Network Scan < Scan**.
2. בתוך **EPSON Scan**, נקה את תיבת הסימון **Enable scanning**.
3. לחץ על **Next**.
- מוצג מסך אימות ההגדרה.
4. לחץ על **OK**.

מידע קשור

← "כיצד להפעיל Web Config בדפדפן אינטרנט" בעמוד 31

---

## השבתת סריקת WSD

אם אינך רוצה שהמחשב שלך יגדיר את התצורה של הסורק כהתקן סריקה WSD, פעל בהתאם לצעדים שלהלן כדי להשבית את הגדרות ה-WSD.

1. גש אל Web Config ואז בחר את הלשונית **Protocol < Network Security**.
2. בתוך **WSD Settings**, נקה את תיבת הסימון **Enable WSD**.
3. לחץ על **Next**.
- מוצג מסך אימות ההגדרה.
4. לחץ על **OK**.

מידע קשור

← "כיצד להפעיל Web Config בדפדפן אינטרנט" בעמוד 31

---

## ניטור סורק מרוחק

### בדיקת מידע עבור סורק מרוחק

תוכל לבדוק את המידע הבא ביחס לסורק הפועל מתוך **Status** באמצעות Web Config.

Product Status

בדוק את הסטטוס, מספר המוצר, כתובת ה-MAC וכו'.

#### Network Status

בדוק את המידע על מצב חיבור הרשת, כתובת ה-IP, שרת ה-DNS, וכו'.

#### Usage Status

בדוק את היום הראשון של הסריקה, את ספירת הסריקה, וכן הלאה.

#### Hardware Status

בדוק את הסטטוס של כל פונקציה של הסורק.

## קבלת התראות בדואר אלקטרוני כאשר מתרחשים אירועים

### אודות התראות דואר אלקטרוני

זוהי פונקציית ההודעות השולחת דוא"ל לכתובת שצויינה במקרה של אירועים כמו עצירת סריקה או שגיאת סורק. תוכל לרשום עד חמשה יעדים ולהגדיר את הגדרות ההודעה עבור כל יעד. על מנת להשתמש בפונקציה זו, עליך להגדיר את שרת הדוא"ל לפני שתגדיר הודעות.

### הגדרת הודעות דוא"ל

הגדר הודעות דוא"ל באמצעות Web Config.

1. גש אל Web Config ובחר את לשונית **Email Notification < Device Management**.

2. בחר נושא הודעת הדוא"ל.

בחר את התוכן שיוצג בשורת הנושא מתוך שני תפריטים נפתחים.

התכולה הנבחרת תוצג לצד **Subject**.

לא ניתן להגדיר את אותה תכולה משמאל ומימין.

כאשר מספר התווים בתוך **Location** חורג אל מעבר ל- 32 בייטים, מושמטים תווים החורגים אל מעבר ל- 32 בייטים.

3. הזן את כתובת הדוא"ל עבור שליחת הודעת הדוא"ל.

השתמש בתווים 0-9 a-z A-Z ! # \$ % & \* ' + , - . / : ; = ? ^ \_ { | } ~ @, והזן בין 1 לבין 255 תווים.

4. בחר בשפה להתראות הדואר האלקטרוני.

5. בחר את תיבת הסימון לצד האירוע שעבורו אתה רוצה לקבל הודעה.

מספר **Notification Settings** מקושר למספר היעד של **Email Address Settings**.

לדוגמה:

אם ברצונך לשלוח הודעה אל כתובת הדוא"ל שהוגדרה עבור מספר 1 ב-**Email Address Settings** כאשר משנים את סיסמת המנהל, בחר את תיבת הסימון עבור עמודה 1 בשורת **Administrator password changed**.

6. לחץ על OK.

אשר שקורות אירוע יגרום לשליחת הודעת דוא"ל.  
לדוגמה: סיסמת המנהל הוחלפה.

מידע קשור

← "כיצד להפעיל Web Config בדפדפן אינטרנט" בעמוד 31

פריטים עבור הודעת דוא"ל

הגדרות והסבר	פריטים
הודעה כאשר החולפה סיסמת המנהל.	Administrator password changed
הודעה כאשר מתרחשת שגיאת סורק.	Scanner error
הודעה כאשר מתרחשת שגיאה בממשק ה-LAN האלחוטי.	תקלת Wi-Fi

## גיבוי ההגדרות

תוכל לייבא את ערך ההגדרות שהוגדר מ- Web Config אל הקובץ. תוכל להשתמש בו כדי לגבות ערכי הגדרה, החלפת סורק וכו'.

לא ניתן לערוך את הקובץ שיוצא משום שהוא מיוצא כקובץ בינארי.

## יצא את ההגדרות

יצא את ההגדרה עבור הסורק.

1. גש אל Web Config, ואז בחר את לשונית **Device Management > Export < Export and Import Setting Value**.

2. בחר את ההגדרות שברצונך לייצא.

בחר את ההגדרות שברצונך לייצא. אם בחרת בקטגוריית אב, גם קטגוריות משנה ייבחרו. עם זאת, אי אפשר לבחור קטגוריות משנה הגורמות לשגיאות עקב יצירת כפילות בתוך אותה הרשת (למשל כתובת IP וכן הלאה).

3. הזן סיסמה כדי להצפין את הקובץ שיוצא.

אתה זקוק לסיסמה כדי ליבא את הקובץ. השאר זאת ריק אם אין ברצונך להצפין את הקובץ.

#### 4. לחץ על **Export**.

**חשוב:** 

אם ברצונך לייצא את הגדרות הרשת של הסורק, למשל שם ההתקן וכתובת ה-IPv6 שלה, בחר **Enable to select the individual settings of device** ובחר עוד פריטים. השתמש אך ורק בערכים שנבחרו בשביל הסורק המחליף.

מידע קשור

← **"כיצד להפעיל Web Config בדפדפן אינטרנט" בעמוד 31**

## יבא את ההגדרות

יבא את קובץ Web Config שיוצא אל הסורק.

**חשוב:** 

בעת ייבוא ערכים הכוללים מידע פרטי כגון שם סורק או כתובת IP, יש לוודא שאותה כתובת IP אינה קיימת באותה רשת.

1. גש אל **Web Config**, ואז בחר את לשונית **Device Management < Import < Export and Import Setting Value**.

2. בחר את הקובץ שיוצא, ואז הזמן את הסיסמה המוצפנת.

3. לחץ על **Next**.

4. בחר את ההגדרות שברצונך לייבא, ואז לחץ על **Next**.

5. לחץ על **OK**.

ההגדרות מוחלות על הסורק.

מידע קשור

← **"כיצד להפעיל Web Config בדפדפן אינטרנט" בעמוד 31**

## הגדרות אבטחה מתקדמות

סעיף זה מסביר תכונות אבטחה מתקדמות.

### הגדרות אבטחה ומניעת סכנה

כאשר סורק מחובר לרשת, ניתן לגשת אליו מאתר מרוחק. בנוסף לכך, אנשים רבים יכולים להתחלק בסורק, והדבר מועיל לשיפור היעילות והנוחות התפעולית. עם זאת, גוברים הסיכונים כגון גישה בלתי חוקית, שימוש בלתי חוקי, ופגיעה בנתונים. אם אתה משתמש בסורק בסביבה שבה יש לכך גישה לאינטרנט, הסיכונים יהיו אף יותר גבוהים.

על מנת למנוע סיכון זה, סורקי Epson מצוידים במגוון של טכנולוגיות אבטחה.

הגדר את הסורק כנדרש בהתאם לתנאים הדרושים לסביבה שבנית.

שם	סוג מאפיין	מה להגדיר	מה למנוע
שליטה בפרוטוקול	שולט בפרוטוקולים ובשירותים שישמשו לשם תקשורת בין סורקים לבין מחשבים, ומאפשר ומשבית מאפיינים.	פרוטוקול של שירות המיושם על מאפיינים שהותרו או נאסרו בנפרד.	מפחית את סיכוני האבטחה שעלולים להתרחש כתוצאה משימוש לא מכוון בכך שמונע מהמשתמשים להשתמש בפונקציות מיותרות.
תקשורות SSL/TLS	תכולת התקשורת מוצפנת בתקשורות SSL/TLS כאשר ניגשים מהסורק אל שרת Epson דרך האינטרנט, כגון תקשורת עם המחשב באמצעות דפדפן אינטרנט ועדכון קושחה.	השג אישור החתום על ידי רשות אישורים, ואז יבא אותו לתוך הסורק.	איפוס זיהוי של סורק באמצעות אישור החתום על ידי רשות אישורים מונע התחזות וגישה בלתי מורשית. בנוסף לכך, תכני התקשורת של SSL/TLS מוגנים, והדבר מונע דליפה של תכנים עבור נתוני סריקה ומידע הגדרה.
סינון IPsec/IP	תוכל להגדיר לאפשר קיטוע וחיתוך של נתונים המגיעים מלקוח מסוים או מסוג מסוים. מאחר ו-IPsec מגן על הנתונים באמצעות יחידת מנת IP (הצפנה ואימות), תוכל להעביר בבטחה פרוטוקול בלתי מאובטח.	צור מדיניות בסיסית ומדיניות אישית להגדרת הלקוח או סוג הנתונים שיכולים לגשת אל הסורק.	הגן מפני גישה בלתי מורשית, ומפני פגיעה בלתי חוקית ויירוט של נתוני תקשורת המגיעים אל הסורק.
IEEE 802.1X	מאפשר רק למשתמשים מאומתים להתחבר אל הרשת. מאפשר רק למשתמש מורשה להשתמש בסורק.	הגדרת האימות עבור שרת ה-RADIUS (שרת אימות).	מגן על הסורק מפני גישה ושימוש בלתי מורשים.

## הגדרות תכונת אבטחה

בעת הגדרה של סינון IPsec/IP או IEEE 802.1X, מומלץ לגשת אל Web Config באמצעות SSL/TLS כדי לתקשר מידע הגדרות על מנת לצמצם את סיכוני האבטחה כמו גישה שלא כדן או יירוט.

דאג להגדיר את התצורה של סיסמת המנהל לפני שתגדיר סינון IPsec/IP או IEEE 802.1X.

## בקרה באמצעות פרוטוקולים

תוכל לסרוק באמצעות מגוון נתיבים ופרוטוקולים. כמו כן, תוכל להשתמש בסריקת רשת גם ממספר בלתי-ספציפי של מחשבי רשת.

תוכל לצמצם את סיכוני האבטחה שאינם מכוונים באמצעות הגבלת הסריקה מנתיבים מסוימים או באמצעות בקרה על הפונקציות הזמינות.

## בקרת פרוטוקולים

הגדר את התצורה של הגדרות הפרוטוקול שהסורק תומך בהן.

1. גש אל Web Config ואז בחר את לשונית Protocol < tab Network Security.
  2. הגדר כל פריט.
  3. לחץ על Next.
  4. לחץ על OK.
- ההגדרות יחולו על הסורק.

מידע קשור

← "כיצד להפעיל Web Config בדפדפן אינטרנט" בעמוד 31

## פרוטוקולים שניתן לאפשר או להשבית

פרוטוקול	תיאור
Bonjour Settings	תוכל לציין אם להשתמש ב-Bonjour.. משמש לחיפוש אחר התקנים, לסריקה וכדומה.
SLP Settings	תוכל להפעיל ולהשבית את הפונקציה SLP. משמש לסריקות בדחיפה וחיפוש אחר רשתות דרך EpsonNet Config.
WSD Settings	תוכל להפעיל ולהשבית את הפונקציה WSD. כאשר הפונקציה מאופשרת, תוכל להוסיף התקני WSD ולסרוק דרך יציאת WSD.
LLTD Settings	תוכל להפעיל ולהשבית את הפונקציה LLTD. כאשר הפונקציה מאופשרת, היא מוצגת על מפת הרשת של Windows.
LLMNR Settings	תוכל להפעיל ולהשבית את הפונקציה LLMNR. כאשר הפונקציה מאופשרת, תוכל להשתמש בזיהוי שמות ללא NetBIOS גם אם אינך יכול להשתמש ב-DNS.
SNMPv1/v2c Settings	תוכל לציין אם לאפשר את SNMPv1/v2c או לא. משמש להגדרת התקנים, לניטור וכדומה.
SNMPv3 Settings	תוכל לציין אם לאפשר את SNMPv3 או לא. אפשרות זו משמשת להגדרת התקנים מוצפנים, לניטור וכדומה.

## פריטי הגדרת פרוטוקולים

### Bonjour Settings

פריט	הגדרות והסבר
Use Bonjour	בחר בפריט זה כדי לחפש התקנים או להשתמש בהם באמצעות Bonjour.

פריט	הגדרות והסבר
Bonjour Name	מציג את השם אצל Bonjour.
Bonjour Service Name	מציג את שם השירות אצל Bonjour.
Location	מציג את שם המיקום אצל Bonjour.
Wide-Area Bonjour	הגדר אם להשתמש ב-Wide-Area Bonjour.

### SLP Settings

פריט	הגדרות והסבר
Enable SLP	בחר בפריט זה כדי להפוך את הפונקציה SLP לזמינה. הוא משמש עם חיפוש רשת בתוך EpsonNet Config.

### WSD Settings

פריט	הגדרות והסבר
Enable WSD	בחר בפריט זה כדי לאפשר הוספת התקנים באמצעות WSD, וכדי לסרוק מיציאת WSD.
Scanning Timeout (sec)	הזן את ערך פסק הזמן של התקשורת בשביל סריקה ב-WSD, בין 3 ל-300, 600 שניות.
Device Name	מציג את שם ההתקן אצל WSD.
Location	מציג את שם המיקום אצל WSD.

### LLTD Settings

פריט	הגדרות והסבר
Enable LLTD	בחר בפריט כדי להפוך את LLTD לזמין. הסורק מוצגת במפת הרשת של Windows.
Device Name	מציג את שם ההתקן אצל LLTD.

### LLMNR Settings

פריט	הגדרות והסבר
Enable LLMNR	בחר בפריט כדי להפוך את LLMNR לזמין. כאשר הפונקציה מאופשרת, תוכל להשתמש בזיהוי שמות ללא NetBIOS גם אם אינך יכול להשתמש ב-DNS.

### SNMPv1/v2c Settings

פריט	הגדרות והסבר
Enable SNMPv1/v2c	בחר בפריט כדי להפוך את SNMPv1/v2c לזמין.
Access Authority	הגדר את סמכות הגישה כאשר SNMPv1/v2c מאופשר. בחר <b>Read Only</b> או <b>Read/Write</b> .
Community Name (Read Only)	הזן מספר תווים בטוח של 32 תווים בתבנית ASCII (0x20-0x7E). אם לא תציין זאת, השאר את המקום ריק.
Community Name (Read/Write)	הזן מספר תווים בטוח של 32 תווים בתבנית ASCII (0x20-0x7E). אם לא תציין זאת, השאר את המקום ריק.
Allow access from Epson tools	הגדר אם לאפשר כתיבה מתוך כלי Epson כגון Epson Device Admin.

### SNMPv3 Settings

פריט	הגדרות והסבר
Enable SNMPv3	SNMPv3 מאופשר כאשר התיבה מסומנת.
User Name	הזן בין 1 ל-32 תווים בשימוש בתווים באורך בייט אחד.
Authentication Settings	
Algorithm	בחר אלגוריתם לאימות עבור SNMPv3.
Password	הזן סיסמה לאימות עבור SNMPv3. הזן בין 8 ל-32 תווים ב-ASCII (0x20-0x7E). אם לא תציין זאת, השאר את המקום ריק.
Confirm Password	הזן את הסיסמה שהגדרת לאישור.
Encryption Settings	
Algorithm	בחר אלגוריתם להצפנה.
Password	הזן את הסיסמה להצפנה. הזן בין 8 ל-32 תווים ב-ASCII (0x20-0x7E). אם לא תציין זאת, השאר את המקום ריק.
Confirm Password	הזן את הסיסמה שהגדרת לאישור.
Context Name	הזן עד 32 תווי Unicode (קידוד UTF-8). אם לא תציין זאת, השאר את המקום ריק. מספר התווים שניתן להזין תלוי בשפה.



## שימוש באישור דיגיטלי

### אודות אישורים דיגיטליים

#### CA-signed Certificate

זהו מסמך חתום על ידי CA (Certificate Authority). תוכל להשיג אותו באמצעות פניה אל Certificate Authority. אישור זה מאשר את קיומו של הסורק ומשמש עבור תקשורת SSL/TLS באופן המאפשר לך להבטיח את בטיחות נתוני התקשורת.

כאשר אתה משתמש בו עבור תקשורת SSL/TLS, הוא משמש כאישור שרת. כאשר מגדירים אותו עבור סינון IPsec/IP או תקשורת IEEE 802.1X הוא משמש כאישור לקוח.

#### אישור CA

זהו אישור הנמצא בשרשרת של CA-signed Certificate, הנקרא גם אישור CA ביניים. הוא משמשת את דפדפן האינטרנט לתקף את הנתיב של אישור הסורק בעת גישה אל השרת של הצד השני או Web Config. עבור אישור CA, הגדר מתי לתקף את נתיב אישור השרת הניגש מהסורק. עבור הסורק, הגדר לאשר את נתיב ה-CA-signed Certificate עבור חיבור SSL/TLS.

תוכל להשיג את אישור ה-CA של הסורק מרשות האישורים המנפיקה אישורי CA. תוכל גם להשיג את אישור ה-CA המשמש כדי לתקף את השרת של הצד האחר מרשות האישורים שהוציאה את ה-CA-signed Certificate של השרת האחר.

#### Self-signed Certificate

זהו אישור שהסורק חותם עליו ומנפיק בעצמו. הוא נקרא גם אישור השורש. עקב העובדה שהמנפיק מאשר את עצמו, אין הוא אמין ואין ביכולתו למנוע התחזות.

יש להשתמש בו כאשר מבצעים את הגדרות האבטחה ומבצעים תקשורת SSL/TLS פשוטה ללא CA-signed Certificate.

אם תשתמש באישור זה עבור תקשורת SSL/TLS, אפשר שתוצג התראת אבטחה בדפדפן האינטרנט משום שהאישור אינו רשום בדפדפן אינטרנט. תוכל להשתמש ב-Self-signed Certificate אך ורק לתקשורת SSL/TLS.

## הגדרת התצורה של CA-signed Certificate

### השגת אישור החתום בידי רשות אישורים

כדי להשיג אישור החתום בידי רשות אישורים יש ליצור CSR (בקשת חתימה על אישור) ולשלוח אותה אל רשות האישורים. תוכל ליצור CSR באמצעות Web Config ומחשב.

פעל על פי ההוראות ליצירת CSR והשגת אישור חתום בידי רשות אישורים באמצעות Web Config. בעת יצירת CSR תוך שימוש ב-Web Config, האישור הוא תבנית PEM/DER.

1. גש אל Web Config, ואז בחר את לשונית Network Security. בשלב הבא, בחר SSL/TLS < Certificate, או IPsec/IP Filtering < Client Certificate או IEEE802.1X < Client Certificate.

בלא קשר למה שתבחר, תוכל לקבל את אותו אישור ולהשתמש בה במשותף.

2. לחץ על Generate של CSR.

דף יצירת CSR ייפתח.

3. הזן ערך עבור כל פריט.

לתשומת לבך:

אורך המפתח הזמין והקיצורים ישתנה בהתאם לרשות האישורים. צור בקשה בהתאם לכללים של כל רשות אישורים.

4. לחץ על OK.

מוצגת הודעת סיום.

5. בחר בלשונית **Network Security**. בשלב הבא, בחר **Certificate < SSL/TLS**, או **Client Certificate < IPsec/IP Filtering** או **Client Certificate < IEEE802.1X**.

6. לחץ על אחד מלחצני ההורדה של **CSR** בהתאם לתבנית המצוינת בידי כל אחת מרשות האישורים להורדת **CSR** למחשב.

**חשוב!**

אל תייצר **CSR** שוב. אם תעשה זאת, ייתכן שלא תוכל לייבא אישור מונפק מסוג **CA-signed Certificate**.

7. שלח את ה-**CSR** לרשות אישורים וקבל **CA-signed Certificate**.

פעל על פי הכללים של כל רשות אישורים בנוגע לשיטת שליחה וטופס.

8. שמור את האישור המונפק מסוג **CA-signed Certificate** במחשב שמחובר לסורק.

השגת אישור מסוג **CA-signed Certificate** תושלם לאחר שתשמור את האישור ביעדו.

מידע קשור

← "כיצד להפעיל **Web Config** בדפדפן אינטרנט" בעמוד 31

### פריטי הגדרת **CSR**

פריטים	הגדרות והסבר
Key Length	בחר אורך מפתח ל- <b>CSR</b> .
Common Name	<p>תוכל להזין בין 1 ל-28 תווים. אם זו כתובת IP, עליה להיות כתובת IP סטטית. תוכל להזין בין 1 לבין 5 כתובות IPv4, כתובות IPv6, שמות מארחים, שמות FQDN באמצעות הפרדתם בפסיקים.</p> <p>המרכיב הראשון מאוחסן בשם השמות, האלמנטים האחרים מאוחסנים בשדה הכינוי של נושא האישור.</p> <p>לדוגמה:</p> <p>כתובת ה- IP של הסורק: 192.0.2.123, שם הסורק: EPSONA1B2C3</p> <p>:Common Name 192.0.2.123, EPSONA1B2C3.local, EPSONA1B2C3</p>
/Organization /Locality/Organizational Unit State/Province	<p>תוכל להזין בין 0 ל-64 תווים ב-ASCII (0x20-0x7E). תוכל להפריד בין שמות ייחודיים באמצעות פסיק.</p>

הגדרות והסבר	פריטים
הזן קוד מדינה בשתי ספרות המצוין ב-ISO-3166.	Country
תוכל להזין את כתובת הדוא"ל של השולח עבור הגדרות שרת הדוא"ל. הזן את אותה כתובת דוא"ל כמו זו של <b>Sender's Email Address</b> עבור הלשונית <b>Network &lt; Basic &lt; Email Server</b> .	Sender's Email Address

### ייבוא אישור החתום בידי רשות אישורים

יבא את קובץ CA-signed Certificate שהושג אל הסורק.

**חשוב:** 

ודא שהתאריך והשעה בסורק מוגדרים כהלכה. אפשר שהאישור חסר תוקף.

אם אתה מקבל אישור באמצעות CSR הנוצר מ-Web Config, תוכל לייבא את האישור פעם אחת.

1. גש אל Web Config, ואז בחר את לשונית **Network Security**. בשלב הבא, בחר **SSL/TLS < Certificate**, או **IPsec/IP Filtering < Client Certificate** או **IEEE802.1X < Client Certificate**.

2. לחץ על **Import**

יוצג לך דף ייבוא אישור.

3. הזן ערך עבור כל פריט. הגדר את **CA Certificate 1** ואת **CA Certificate 2** כאשר אתה מוודא את נתיב האישור בדפדפן האינטרנט שניגש אל הסורק.

ההגדרות הנדרשות משתנות לפי המקום שבו יצרת את ה-CSR ותבנית הקובץ של האישור. הזן ערכים לפריטים הנדרשים בהתאם למידע להלן.

אישור של תבנית PEM/DER שהתקבל מ-Web Config

**Private Key**: אל תגדיר משום שהסורק מכיל מפתח פרטי.

**Password**: אל תגדיר את התצורה.

**CA Certificate 2/CA Certificate 1**: אופציונלי

אישור בתבנית PEM/DER שהתקבל ממחשב

**Private Key**: עליך להגדיר.

**Password**: אל תגדיר את התצורה.

**CA Certificate 2/CA Certificate 1**: אופציונלי

אישור בתבנית PKCS#12 שהתקבל ממחשב

**Private Key**: אל תגדיר את התצורה.

**Password**: אופציונלי

**CA Certificate 2/CA Certificate 1**: אל תגדיר את התצורה.

4. לחץ על OK.

מוצגת הודעת סיום.

לתשומת לבך:

לחץ על *Confirm* כדי לאמת את נתוני האישור.

מידע קשור

← "כיצד להפעיל Web Config בדפדפן אינטרנט" בעמוד 31

אישור בחתימת CA ייבוא פריטי הגדרה

הגדרות והסבר	פריטים
בחר את התבנית של האישור. עבור חיבור SSL/TLS מוצג Server Certificate. עבור סינון IPsec/IP או IEEE 802.1X, מוצג Client Certificate.	Server Certificate או Client Certificate
אם השגת אישור בתבנית PEM/DER באמצעות CSR שנוצר ממחשב, ציין קובץ מפתח פרטי התואם לאישור.	Private Key
אם תבנית הקובץ היא Certificate with Private Key (PKCS#12), הזן את הסיסמה להצפנת המפתח הפרטי שהוגדר כאשר השגת את האישור.	Password
אם תבנית האישור שלך היא Certificate (PEM/DER), יבא אישור של רשות האישרים המנפיקה CA-signed Certificate המשמש כאישור שרת. ציין קובץ במידת הצורך.	CA Certificate 1
אם תבנית האישור שלך היא Certificate (PEM/DER), יבא אישור של רשות האישרים המנפיקה CA Certificate 1. ציין קובץ במידת הצורך.	CA Certificate 2

מחיקת אישור החתום בידי רשות אישורים

תוכל למחוק אישור מיובא לאחר שתוקף האישור יפוג או אם כבר אין צורך בחיבור מוצפן.

**חשוב!**

אם אתה מקבל אישור באמצעות CSR הנוצר מ-Web Config, אינך צריך לייבא את האישור שוב. במקרה כזה, צור CSR וקבל את האישור שוב.

1. גש אל Web Config, ואז בחר את לשונית Network Security. בשלב הבא, בחר SSL/TLS < Certificate, או IPsec/IP Filtering < Client Certificate או IEEE802.1X < Client Certificate.

2. לחץ על Delete.

3. אשר שברצונך למחוק את האישור בהודעה המוצגת לפניך.

מידע קשור

← "כיצד להפעיל Web Config בדפדפן אינטרנט" בעמוד 31

## עדכון אישור בחתימה עצמית

כתוצאה מכך שהסורק מנפיק את Self-signed Certificate, תוכל לעדכן אותו כאשר תוקפו יפוג או כאשר ישתנה התוכן המתואר בו.

1. גש אל Web Config ובחר את **Network Security < SSL/TLS < Certificate**.

2. לחץ על **Update**.

3. הזן **Common Name**.

תוכל להזין עד 5 כתובות IPv4, כתובות IPv6, שמות מארח, FQDNים בין 1 לבין 128 תווים ולהפריד אותם בפסיקים. הפרמטר הראשון נשמר בשם המשותף, והאחרים נשמרים בשדה הכינוי עבור הנושא של האישור. דוגמה:

כתובת ה-IP של הסורק: 192.0.2.123, שם הסורק: EPSONA1B2C3  
שם משותף: EPSONA1B2C3.local, 192.0.2.123, EPSONA1B2C3

4. ציין תקופת תוקף עבור האישור.

5. לחץ על **Next**.

מוצגת הודעת אישור.

6. לחץ על **OK**.

הסורק עודכן.

לתשומת לבך:

תוכל לבדוק את המידע על האישור בלשונית **Network Security < SSL/TLS < Certificate** ולחץ **Self-signed Certificate** ולחץ **Confirm**.

מידע קשור

← "כיצד להפעיל Web Config בדפדפן אינטרנט" בעמוד 31

## הגדרת התצורה של CA Certificate

כאשר את מגדיר את CA Certificate, ביכולתך לתקף את הנתיב אל אישור CA של השרת שאליו ניגש הסורק. הגדרה זו עלולה למנוע התחזות.

תוכל להשיג את CA Certificate מרשות האישורים המנפיקה את CA-signed Certificate.

### ייבוא CA Certificate

יבא את קובץ CA Certificate אל הסורק.

1. גש אל Web Config ואז בחר את לשונית **Network Security < CA Certificate**.

2. לחץ על **Import**.

3. ציין מהו ה- CA Certificate שברצונך לייבא.

4. לחץ על OK.

בגמר הייבוא, המערכת מחזירה אותך אל מסך CA Certificate, ואישור ה- CA Certificate שייבאת מוצג בתצוגה.

מידע קשור

← "כיצד להפעיל Web Config בדפדפן אינטרנט" בעמוד 31

### מחיקת CA Certificate

תוכל למחוק את ה-CA Certificate המיובא.

1. גש אל Web Config, ואז בחר את לשונית CA Certificate < Network Security.

2. לחץ על Delete לצד CA Certificate שברצונך למחוק.

3. אשר שאתה רוצה למחוק את האישור בהודעה המוצגת.

4. לחץ Reboot Network, ואז בדוק שאישור ה-CA שנמחק אינו רשום במסמך שעודכן.

מידע קשור

← "כיצד להפעיל Web Config בדפדפן אינטרנט" בעמוד 31

## תקשורת SSL/TLS עם הסורק

כאשר אישור השרת מוגדר באמצעות תקשורת SSL/TLS (שכבת שקעים מאובטחים/בטחון שכבת העברה) אל הסורק, תוכל להצפין את נתיב התקשורת בין מחשבים. עשה זאת אם ברצונך למנוע גישה בלתי מורשית.

### הגדרת התצורה של ההגדרות הבסיסיות של SSL/TLS

אם הסורק תומך בתכונת שרת HTTPS, תוכל להשתמש בתקשורת SSL/TLS כדי להצפין את התקשורות. תוכל להגדיר את התצורה ולנהל את הסורק באמצעות Web Config תוך אבטחה האבטחה.

הגדר את התצורה של חוזק ההצפנה ותכונת הניתוב מחדש.

1. גש אל Web Config ובחר את הלשונית Basic < SSL/TLS < Network Security.

2. ברך ערך עבור כל פריט.

Encryption Strength

בחר את רמת חוזק ההצפנה.

Redirect HTTP to HTTPS

נתב מחדש אל HTTPS כאשר מתבצעת גישה אל HTTP.

3. לחץ על Next.

מוצגת הודעת אישור.

4. לחץ על OK.  
הסורק עודכן.

מידע קשור

← "כיצד להפעיל Web Config בדפדפן אינטרנט" בעמוד 31

## הגדרת אישור שרת עבור הסורק

1. גש אל Web Config ובחר את לשונית **Certificate < SSL/TLS < Network Security**.

2. ציין אישור לשימוש ב-**Server Certificate**.

Self-signed Certificate

אישור בחתימה עצמית הופק בידי הסורק. אם אין ברשותך אישור חתום בידי רשות אישורים, בחר באפשרות זו.

CA-signed Certificate

אם כבר קיים ברשותך אישור חתום בידי רשות אישורים ואתה מייבא אותו, תוכל לציין זאת.

3. לחץ על Next.

כעת תוצג הודעת אישור.

4. לחץ על OK.

הסורק מעודכן.

מידע קשור

← "כיצד להפעיל Web Config בדפדפן אינטרנט" בעמוד 31

## תקשורת מוצפנת באמצעות IPsec/סינון IP

### אודות IPsec/IP Filtering

תוכלן לסנן תנועה על פי כתובות IP, שירותים ויאה באמצעות השימוש בפונקצית הסינון IPsec/IP. תוכל לשלב את הסינונים ולהגדיר את הסורק לאפשר או לחסום לקוחות ספציפיים או מידע ספציפי. תוכל גם לשפר את רמת האבטחה באמצעות שימוש ב-IPsec.

לתשומת לבך:

מחשבים עם מערכת ההפעלה *Windows Vista* או מערכת הפעלה מתקדמת יותר, או *Windows Server 2008* או מערכת הפעלה מתקדמת יותר, תומכים ב-IPsec.

### הגדרת תצורת מדיניות ברירת המחדל

כדי לסנן תעבורה, שנה את הגדרות מדיניות ברירת המחדל. מדיניות ברירת המחדל חלה על כל משתמש או קבוצה המתחברים אל הסורק. לבקרה פרטנית יותר על משתמשים או קבוצות של משתמשים, שנה את הגדרות מדיניות הקבוצות.

1. גש אל Web Config, ואז בחר את לשונית **Basic < IPsec/IP Filtering < Network Security**.
2. הזן ערך עבור כל פריט.
3. לחץ על **Next**.
- כעת תוצג הודעת אישור.
4. לחץ על **OK**.
- הסורק מעודכן.

מידע קשור

← "כיצד להפעיל Web Config בדפדפן אינטרנט" בעמוד 31

### פריטי הגדרת Default Policy

#### Default Policy

פריטים	הגדרות והסבר
IPsec/IP Filtering	תוכל להפעיל או להשבית תכונת סינון IPsec/IP.

### Access Control

הגדר שיטת בקרה לתנועת מנות IP.

פריטים	הגדרות והסבר
Permit Access	בחר באפשרות זו כדי לאפשר מעבר של מנות IP ספציפיות.
Refuse Access	בחר באפשרות זו כדי למנוע מעבר של מנות IP ספציפיות.
IPsec	בחר באפשרות זו כדי לאפשר מעבר של מנות IPsec ספציפיות.



### IKE Version

בחר IKEv1 או IKEv2 עבור IKE Version. בחר אחד מהם בהתאם להתקן אליו מחובר הסורק.

#### IKEv1

הפריטים הבאים מוצגים כאשר אתה בוחר IKEv1 עבור IKE Version.

פריטים	הגדרות והסבר
Authentication Method	על מנת לבחור Certificate, עליך להשיג או לייבא אישור חתום מראש בידי רשות אישורים.
Pre-Shared Key	אם בחרת באפשרות Pre-Shared Key עבור Authentication Method, הזן מפתח ששותף מראש באורך 1-127 תווים.
Confirm Pre-Shared Key	הזן את המפתח שהגדרת לאישור.

#### IKEv2

הפריטים הבאים מוצגים כאשר אתה בוחר IKEv2 עבור IKE Version.

פריטים	הגדרות והסבר	
Local	Authentication Method	על מנת לבחור Certificate, עליך להשיג או לייבא אישור חתום מראש בידי רשות אישורים.
	ID Type	אם תבחר Pre-Shared Key עבור Authentication Method, בחר את סוג הזיהוי עבור הסורק.
	ID	הזן את מספר הזהות של הסורק התואם לסוג מספר הזהות. לא תוכל להשתמש ב-"@", "#", ו-"=" כתו הראשון. Distinguished Name: הזן 1 עד 255 תווי ASCII בגודל בייט אחד (0x20 עד 0x7E). עליך לכלול "=". IP Address: הזן פורמט IPv4 או IPv6. FQDN: הזן שילוב מתוך 1 עד 255 תווים תוך שימוש ב-A-Z, a-z, 0-9, "-" ונקודה (.). Email Address: הזן 1 עד 255 תווי ASCII בגודל בייט אחד (0x20 עד 0x7E). עליך לכלול "@". Key ID: הזן 1 עד 255 תווי ASCII בגודל בייט אחד (0x20 עד 0x7E).
Pre-Shared Key	אם בחרת באפשרות Pre-Shared Key עבור Authentication Method, הזן מפתח ששותף מראש באורך 1-127 תווים.	
Confirm Pre-Shared Key	הזן את המפתח שהגדרת לאישור.	

פריטים	הגדרות והסבר
Remote	<p>Authentication Method</p> <p>על מנת לבחור <b>Certificate</b>, עליך להשיג או לייבא אישור חתום מראש בידי רשות אישורים.</p>
	<p>ID Type</p> <p>אם בחרת <b>Pre-Shared Key</b> עבור <b>Authentication Method</b>, בחר א תסוג הזיהוי עבור ההתקן שברצונך לאמת.</p>
	<p>ID</p> <p>הזן את מספר הזהות של הסורק התואם לסוג מספר הזהות. לא תוכל להשתמש ב-"@", "#", ו-"=" כתו הראשון.</p> <p><b>Distinguished Name</b>: הזן 1 עד 255 תווי ASCII בגודל בייט אחד (0x20 עד 0x7E). עליך לכלול "=".</p> <p><b>IP Address</b>: הזן פורמט IPv4 או IPv6.</p> <p><b>FQDN</b>: הזן שילוב מתוך 1 עד 255 תווים תוך שימוש ב-"A-Z, a-z, 0-9, "-" ונקודה (.).</p> <p><b>Email Address</b>: הזן 1 עד 255 תווי ASCII בגודל בייט אחד (0x20 עד 0x7E). עליך לכלול "@".</p> <p><b>Key ID</b>: הזן 1 עד 255 תווי ASCII בגודל בייט אחד (0x20 עד 0x7E).</p>
	<p>Pre-Shared Key</p> <p>אם בחרת באפשרות <b>Pre-Shared Key</b> עבור <b>Authentication Method</b>, הזן מפתח ששותף מראש באורך 1-127 תווים.</p>
	<p>Confirm Pre-Shared Key</p> <p>הזן את המפתח שהגדרת לאישור.</p>

### Encapsulation

אם אתה בוחר IPsec עבור **Access Control**, עליך להגדיר מצב עטיפת נתונים.

פריטים	הגדרות והסבר
Transport Mode	<p>אם אתה משתמש בסורק רק באותה רשת LAN, בחר באפשרות זו. מנות IP משכבה 4 ומעלה הן מוצפנות.</p>
Tunnel Mode	<p>אם אתה משתמש בסורק ברשת עם תמיכה באינטרנט כגון IPsec-VPN, בחר באפשרות זו. הכותרת והנתונים של מנות ה-IP הם מוצפנים.</p> <p><b>Remote Gateway(Tunnel Mode)</b>: אם תבחר <b>Tunnel Mode</b> עבור <b>Encapsulation</b>, הזן כתובת שער באורך 1-39 תווים.</p>

## Security Protocol □

אם אתה בוחר IPsec עבור Access Control, בחר באחת מהאפשרויות.

פריטים	הגדרות והסבר
ESP	בחר באפשרות זו כדי להבטיח תקינות של אימות ומידע, וכדי להצפין נתונים.
AH	בחר באפשרות זו כדי להבטיח תקינות של אימות ומידע. תוכל להשתמש ב-IPsec גם אם נאסר על הצפנת נתונים.

## Algorithm Settings □

מומלץ לבחור Any עבור כל ההגדרות או בחר פריט אחר מ-Any עבור הגדרה. אם תבחר Any עבור חלק מההגדרות ותבחר פריט אחר מאשר Any עבור ההגדרות האחרות, אפשר שלא יהיה ביכולתו של ההתקן לתקשר בהתאם להתקן האחר שברצונך לאמת.

פריטים	הגדרות והסבר
IKE	Encryption בחר את אלוגריתם ההצפנה עבור IKE. הפריטים משתנים בהתאם לגרסת ה-IKE.
	Authentication בחר את אלוגריתם האימות עבור IKE.
	Key Exchange בחר את אלוגריתם החלפת המפתחות עבור IKE. הפריטים משתנים בהתאם לגרסת ה-IKE.
ESP	Encryption בחר את אלוגריתם ההצפנה עבור ESP. אפשרות זו זמינה כאשר ESP נבחר כ-Security Protocol.
	Authentication בחר את אלוגריתם האימות עבור ESP. אפשרות זו זמינה כאשר ESP נבחר כ-Security Protocol.
AH	Authentication בחר את אלוגריתם ההצפנה עבור AH. אפשרות זו זמינה כאשר AH נבחר כ-Security Protocol.

## הגדרת תצורת מדיניות קבוצתית

מדיניות קבוצות היא כלל אחד או יותר החל על משתמש או קבוצת משתמשים. הסורק שולט במנות IP התואמות למדיניות מוגדרות. מנות IP מאומתות בסדר מדיניות קבוצה 1 עד 10 ואז על פי מדיניות ברירת מחדל.

1. גש אל Web Config, ואז בחר את לשונית Network Security < IPsec/IP Filtering < Basic.
  2. לחץ על כרטיסייה ממוספרת שאותה תרצה להגדיר.
  3. הזן ערך עבור כל פריט.
  4. לחץ על Next.
- כעת תוצג הודעת אישור.

5. לחץ על OK.  
הסורק מעודכן.

### פריטי הגדרת Group Policy

פריטים	הגדרות והסבר
Enable this Group Policy	תוכל להפוך מדיניות קבוצה לזמינה או ללא זמינה.

### Access Control

הגדר שיטת בקרה לתנועת מנות IP.

פריטים	הגדרות והסבר
Permit Access	בחר באפשרות זו כדי לאפשר מעבר של מנות IP ספציפיות.
Refuse Access	בחר באפשרות זו כדי למנוע מעבר של מנות IP ספציפיות.
IPsec	בחר באפשרות זו כדי לאפשר מעבר של מנות IPsec ספציפיות.

### Local Address (Scanner)

בחר בכתובת IPv4 או בכתובת IPv6 התואמת את סביבת הרשת שלך. אם הוקצתה כתובת IP באופן אוטומטי, תוכל לבחור Use auto-obtained IPv4 address.

לתשומת לבך:

אם הוקצתה כתובת IPv6 באופן אוטומטי, ייתכן שהחיבור לא יהיה זמין. הגדר כתובת IPv6 סטטית.

### Remote Address(Host)

הזן כתובת IP של התקן כדי לשלוט בגישה. כתובת ה-IP להיות בת 43 תווים או פחות. אם לא תזין כתובת IP, כל הכתובות יהיו בבקרה.

לתשומת לבך:

אם הוקצתה כתובת IP באופן אוטומטי (למשל הוקצתה בידי DHCP), ייתכן שהחיבור לא יהיה זמין. הגדר כתובת IP סטטית.

### Method of Choosing Port

בחר בשיטה לציון יציאות.

Service Name

אם אתה בוחר Service Name עבור Method of Choosing Port, בחר באחת מהאפשרויות.

### Transport Protocol

אם אתה בוחר **Port Number** עבור **Method of Choosing Port**, עליך להגדיר מצב עטיפת נתונים.

פריטים	הגדרות והסבר
Any Protocol	בחר באפשרות זו כדי לשלוט בכל סוגי הפרוטוקולים.
TCP	בחר באפשרות זו כדי לשלוט בנתוני שידור ליעד בודד (unicast).
UDP	בחר באפשרות זו כדי לשלוט בנתוני שידור (broadcast) ושידור לקבוצה (multicast).
ICMPv4	בחר באפשרות זו כדי לשלוט בפקודה ping.

### Local Port

אם בחרת באפשרות **Port Number** עבור **Method of Choosing Port** ואם אתה בוחר **TCP** או **UDP** עבור **Transport Protocol**, הזן מספרי יציאה כדי לשלוט במנות שמתקבלות, ולהפריד ביניהם בפסיקים. תוכל להזין עד 10 מספרי יציאות.

לדוגמה: 5220, 119, 80, 20

אם לא תזין מספר יציאה, כל היציאות תהיינה בבקרה.

### Remote Port

אם בחרת באפשרות **Port Number** עבור **Method of Choosing Port** ואם אתה בוחר **TCP** או **UDP** עבור **Transport Protocol**, הזן מספרי יציאה כדי לשלוט במנות שנשלחות, ולהפריד ביניהם בפסיקים. תוכל להזין עד 10 מספרי יציאות.

לדוגמה: 5220, 143, 80, 25

אם לא תזין מספר יציאה, כל היציאות תהיינה בבקרה.

### IKE Version

בחר **IKEv1** או **IKEv2** עבור **IKE Version**. בחר אחד מהם בהתאם להתקן אליו מחובר הסורק.

### IKEv1

הפריטים הבאים מוצגים כאשר אתה בוחר **IKEv1** עבור **IKE Version**.

פריטים	הגדרות והסבר
Authentication Method	אם אתה בוחר <b>IPsec</b> עבור <b>Access Control</b> , בחר באחת מהאפשרויות. אישור משומש הוא שכיח במדיניות שהיא ברירת מחדל.
Pre-Shared Key	אם בחרת באפשרות <b>Pre-Shared Key</b> עבור <b>Authentication Method</b> , הזן מפתח ששותף מראש באורך 1-127 תווים.
Confirm Pre-Shared Key	הזן את המפתח שהגדרת לאישור.

IKEv2 □

הפריטים הבאים מוצגים כאשר אתה בוחר IKEv2 עבור IKE Version.

הגדרות והסבר	פריטים	
אם אתה בוחר IPsec עבור Access Control, בחר באחת מהאפשרויות. אישור משומש הוא שכיח במדיניות שהיא ברירת מחדל.	Authentication Method	Local
אם תבחר Pre-Shared Key עבור Authentication Method, בחר את סוג הזיהוי עבור הסורק.	ID Type	
הזן את מספר הזהות של הסורק התואם לסוג מספר הזהות. לא תוכל להשתמש ב-"@", "#", ו-"=" כתו הראשון. Distinguished Name: הזן 1 עד 255 תווי ASCII בגודל בייט אחד (0x20 עד 0x7E). עליך לכלול "=". IP Address: הזן פורמט IPv4 או IPv6. FQDN: הזן שילוב מתוך 1 עד 255 תוים תוך שימוש ב-"A-Z, a-z, 0-9, "-" ונקודה (.). Email Address: הזן 1 עד 255 תווי ASCII בגודל בייט אחד (0x20 עד 0x7E). עליך לכלול "@". Key ID: הזן 1 עד 255 תווי ASCII בגודל בייט אחד (0x20 עד 0x7E).	ID	
אם בחרת באפשרות Pre-Shared Key עבור Authentication Method, הזן מפתח ששותף מראש באורך 1-127 תוים.	Pre-Shared Key	
הזן את המפתח שהגדרת לאישור.	Confirm Pre-Shared Key	

פריטים	הגדרות והסבר
Remote	Authentication Method אם אתה בוחר IPsec עבור Access Control, בחר באחת מהאפשרויות. אישור משומש הוא שכיח במדיניות שהיא ברירת מחדל.
	ID Type אם בחרת Pre-Shared Key עבור Authentication Method, בחר א תסוג הזיהוי עבור ההתקן שברצונך לאמת.
	ID הזן את מספר הזהות של הסורק התואם לסוג מספר הזהות. לא תוכל להשתמש ב-"@", "#", ו-"=" כתו הראשון. Distinguished Name: הזן 1 עד 255 תווי ASCII בגודל בייט אחד (0x20 עד 0x7E). עליך לכלול "=". IP Address: הזן פורמט IPv4 או IPv6. FQDN: הזן שילוב מתוך 1 עד 255 תוים תוך שימוש ב-"A-Z, a-z, 0-9, "-" ונקודה (.). Email Address: הזן 1 עד 255 תווי ASCII בגודל בייט אחד (0x20 עד 0x7E). עליך לכלול "@". Key ID: הזן 1 עד 255 תווי ASCII בגודל בייט אחד (0x20 עד 0x7E).
	Pre-Shared Key אם בחרת באפשרות Pre-Shared Key עבור Authentication Method, הזן מפתח ששותף מראש באורך 1-127 תוים.
	Confirm Pre-Shared Key הזן את המפתח שהגדרת לאישור.

## Encapsulation

אם אתה בוחר IPsec עבור Access Control, עליך להגדיר מצב עטיפת נתונים.

פריטים	הגדרות והסבר
Transport Mode	אם אתה משתמש בסורק רק באותה רשת LAN, בחר באפשרות זו. מנות IP משכבה 4 ומעלה הן מוצפנות.
Tunnel Mode	אם אתה משתמש בסורק ברשת עם תמיכה באינטרנט כגון IPsec-VPN, בחר באפשרות זו. הכותרת והנתונים של מנות ה-IP הם מוצפנים. Remote Gateway(Tunnel Mode): אם תבחר Tunnel Mode עבור Encapsulation, הזן כתובת שער באורך 1-39 תוים.

## Security Protocol

אם אתה בוחר IPsec עבור Access Control, בחר באחת מהאפשרויות.

פריטים	הגדרות והסבר
ESP	בחר באפשרות זו כדי להבטיח תקינות של אימות ומידע, וכדי להצפין נתונים.

פריטים	הגדרות והסבר
AH	בחר באפשרות זו כדי להבטיח תקינות של אימות ומידע. תוכל להשתמש ב-IPsec גם אם נאסר על הצפנת נתונים.

### Algorithm Settings

מומלץ לבחור **Any** עבור כל ההגדרות או בחר פריט אחר מ-**Any** עבור הגדרה. אם תבחר **Any** עבור חלק מההגדרות ותבחר פריט אחר מאשר **Any** עבור ההגדרות האחרות, אפשר שלא יהיה ביכולתו של ההתקן לתקשר בהתאם להתקן האחר שברצונך לאמת.

פריטים	הגדרות והסבר
IKE	Encryption בחר את אלוגריתם ההצפנה עבור IKE. הפריטים משתנים בהתאם לגרסת ה-IKE.
	Authentication בחר את אלוגריתם האימות עבור IKE.
	Key Exchange בחר את אלוגריתם החלפת המפתחות עבור IKE. הפריטים משתנים בהתאם לגרסת ה-IKE.
ESP	Encryption בחר את אלוגריתם ההצפנה עבור ESP. אפשרות זו זמינה כאשר ESP נבחר כ- <b>Security Protocol</b> .
	Authentication בחר את אלוגריתם האימות עבור ESP. אפשרות זו זמינה כאשר ESP נבחר כ- <b>Security Protocol</b> .
AH	Authentication בחר את אלוגריתם ההצפנה עבור AH. אפשרות זו זמינה כאשר AH נבחר כ- <b>Security Protocol</b> .

### שילוב Local Address (Scanner) ו-Remote Address(Host) ב-Group Policy

הגדרות Local Address (Scanner)				
Any addresses <sup>3*</sup>	IPv6 <sup>2*</sup>	IPv4		
✓	-	✓	IPv4 <sup>1*</sup>	הגדרות Remote Address(Host)
✓	✓	-	IPv6 <sup>1*</sup> , IPv6 <sup>2*</sup>	
✓	✓	✓	ריק	

\*1 אם IPsec נבחר עבור Access Control, לא תוכל לפרט באורך קידומת.

\*2 אם IPsec נבחר עבור Access Control, תוכל לבחור כתובת קישור מקומי (fe80::) אך מדיניות הקבוצה תהיה מושבתת.

\*3 למעט כתובות קישור מקומי מסוג IPv6.



מידע קשור

← "כיצד להפעיל Web Config בדפדפן אינטרנט" בעמוד 31

הפניות לשמות שירות במדיניות קבוצה

לתשומת לבך:

שירותים שאינם זמינים מופיעים בתצוגה אך אי אפשר לבחור אותם.

שם שירות	סוג פרוטוקול	מספר יציאה מקומית	מספר יציאה מרוחקת	תכונות מבוקרות
Any	-	-	-	כל השירותים
ENPC	UDP	3289	כל יציאה	חיפוש אחר סורק מיישומים כגון Epson Device Admin ומנהל התקן הסורק
SNMP	UDP	161	כל יציאה	ייבוא MIB וקביעת התצורה שלו מיישומים כגון Epson Device Admin ומנהל התקן הסורק של Epson
WSD	TCP	כל יציאה	5357	בקרת WSD
WS-Discovery	UDP	3702	כל יציאה	חיפוש סורק מ-WSD
Network Scan	TCP	1865	כל יציאה	העברת נתוני סריקה מ-Epson ScanSmart
Network Push Scan Discovery	UDP	2968	כל יציאה	חיפוש מחשב מסורק
Network Push Scan	TCP	כל יציאה	2968	ייבוא נתוני עבודה של סריקת דחיפה מ-Epson ScanSmart
HTTP (Local)	TCP	80	כל יציאה	שרת HTTP(S) (העברת מידע של Web Config ו-WSD)
HTTPS (Local)	TCP	443	כל יציאה	
HTTP (Remote)	TCP	כל יציאה	80	לקוח HTTP(S) (עדכון קושחה ועדכון אישור שורש)
HTTPS (Remote)	TCP	כל יציאה	443	

## דוגמאות לתצורת IPsec/IP Filtering

קבלת מנות IPsec בלבד

דוגמה זו מיועדת לקביעת צורת מדיניות ברירת מחדל בלבד.

**:Default Policy**

**Enable :IPsec/IP Filtering**

**IPsec :Access Control**

**Pre-Shared Key :Authentication Method**

**Pre-Shared Key**: הזן עד 127 תווים.

**:Group Policy**: אל תגדיר את התצורה.

קבלת נתוני סריקה והגדרות סורק

בדוגמה זאת מאפשרים העברת נתוני סריקה ותצורת סורקים מתוך שירותים מסוימים.

**:Default Policy**

**Enable :IPsec/IP Filtering**

**Refuse Access :Access Control**

**:Group Policy**

**Enable this Group Policy** : סמן תיבה זו.

**Permit Access :Access Control**

**Remote Address(Host)**: כתובת IP של לקוח

**Service Name :Method of Choosing Port**

**Service Name**: סמן את התיבות של ENPC, SNMP, HTTP (Local), HTTPS (Local) וכן Network Scan.

קבלת גישה אך ורק מכתובת IP שצוינה

בדוגמה זאת מאפשרים לכתובת IP מסוימת לגשת לסורק.

**:Default Policy**

**Enable :IPsec/IP Filtering**

**Refuse Access:Access Control**

**:Group Policy**

**Enable this Group Policy** : סמן תיבה זו.

**Permit Access :Access Control**

**Remote Address(Host)**: כתובת IP של לקוח של מנהל מערכת

לתשומת לבך:

הלקוח יוכל לגשת ולשנות את הגדרות הסורק ללא תלות בהגדרת המדיניות.

## הגדרת תצורה של אישור עובר סינון IPsec/IP

הגדר את התצורה של אישור עובר סינון IPsec/IP. כאשר תגדיר אותו, תוכל להשתמש באישור כשיטת אימות עבור סינון IPsec/IP. אם תרצה להגדיר את רשות האישורים, גש אל **CA Certificate**.

1. גש אל **Web Config**, ואז בחר את לשונית **Network Security < IPsec/IP Filtering < Client Certificate**.

2. יבא את האישור ב-**Client Certificate**.

אם כבר ייבאת אישור שפורסם בידי רשות אישורים, תוכל להעתיק את האישור ולהשתמש בו בסינון IPsec/IP. כדי להעתיק, בחר את האישור מתוך **Copy From**, ואז לחץ **Copy**.

מידע קשור

← "כיצד להפעיל Web Config בדפדפן אינטרנט" בעמוד 31

## חיבור הסורק לרשת IEEE802.1X

### הגדרת תצורה לרשת IEEE 802.1X

כאשר מגדירים IEEE 802.1X עבור הסורק, תוכל להשתמש בו ברשת המוחברת לשרת RADIUS, למתג LAN עם פונקציית אימות, או נקודת גישה.

1. גש אל **Web Config**, ואז בחר את לשונית **Network Security < IEEE802.1X < Basic**.

2. הזן ערך עבור כל פריט.

אם תרצה להשתמש בסורק ברשת Wi-Fi, לחץ על **Wi-Fi Setup** ובחר או הזן SSID.

3. לחץ על **Next**.

כעת תוצג הודעת אישור.

4. לחץ על **OK**.

הסורק מעודכן.

### פריטי הגדרת רשת IEEE 802.1X

הגדרות והסבר	פריטים
מוצג מצב החיבור של IEEE802.1X (Wi-Fi).	IEEE802.1X (Wi-Fi)
שיטת החיבור של הרשת הנוכחית מוצגת.	Connection Method

הגדרות והסבר	פריטים
בחר באפשרות לשיטת אימות בין הסורק לשרת RADIUS.	EAP Type
עליך להשיג ולייבא אישור חתום בידי רשות אישורים.	EAP-TLS
	PEAP-TLS
	PEAP/MSCHAPv2
	EAP-TTLS
עליך להגדיר סיסמה.	
הגדר מזהה לשימוש עבור אימות שרת RADIUS. הזן 1 עד 128 תווי ASCII בגודל בייט אחד (0x20 עד 0x7E).	User ID
הגדר סיסמה כדי לאמת את הסורק. הזן 1 עד 128 תווי ASCII בגודל בייט אחד (0x20 עד 0x7E). אם אתה משתמש בשרת Windows בתור שרת RADIUS, תוכל להזין 127 תוים לכל היותר.	Password
הזן את הסיסמה שהגדרת לאישור.	Confirm Password
תוכל להגדיר מספר זיהוי שרת כדי לאמת באמצעות שרת RADIUS ספציפי. המאמת מוודא אם מזהה השרת מופיע בשדה subject/subjectAltName באישור שרת שנשלח משרת RADIUS או לא. הזן 0 עד 128 תווי ASCII בגודל בייט אחד (0x20 עד 0x7E).	Server ID
תוכל להגדיר אימות של האישור ללא קשר לשיטת האימות. יבא את האישור ב- CA Certificate.	Certificate Validation
אם בחרת באפשרות, PEAP-TLS או PEAP/MSCHAPv2 עבור EAP Type, תוכל להגדיר שם אנונימי במקום מספר זיהוי משתמש לשלב 1 של אימות PEAP. הזן 0 עד 128 תווי ASCII בגודל בייט אחד (0x20 עד 0x7E).	Anonymous Name
תוכל לבחור באחת מהאפשרויות המפורטות להלן.	Encryption Strength
AES256/3DES	High
AES256/3DES/AES128/RC4	Middle

## הגדרת התצורה של אישור עבור IEEE 802.1X

הגדר את תצורתו של לקוח עבור IEEE802.1X. כאשר תגדיר אותו, תוכל להשתמש ב-EAP-TLS וב-PEAP-TLS כשיטת אימות עבור IEEE 802.1X. אם תרצה להגדיר את אישור רשות האישורים, גש אל CA Certificate.

1. גש אל Web Config, ואז בחר את לשונית < IEEE802.1X < Network Security < Client Certificate.

## 2. הזן את האישור ב-Client Certificate.

אם כבר ייבאת אישור שפורסם בידי רשות אישורים, תוכל להעתיק את האישור ולהשתמש בו ב- IEEE802.1X. כדי להעתיק, בחר את האישור מתוך Copy From, ואז לחץ Copy.

## פתירת בעיות עבור אבטחה מתקדמת

### רמזים לפתרון בעיות

□ בדיקת הודעת השגיאה

כאשר מופיעה תקלה, בדוק תחילה אם קיימות הודעות כלשהן במסך של מנהל ההתקן. אם הגדרת את האפשרות של קבלת הודעות דוא"ל כאשר מתרחשים אירועים, תוכל ללמוד באופן מיידי על המצב.

□ בדיקת מצב התקשורת

בדוק את מצב התקשורת של מחשב השרת או מחשב הלקוח באמצעות פקודה כמו ping או ipconfig.

□ בדיקת חיבור

כדי לבדוק את החיבור בין הסורק לבין שרת הדוא"ל, בצע את בדיקת החיבור מהסורק. כמו כן, בדוק את החיבור ממחשב הלקוח אל השרת על מנת לבדוק את מצב התקשורת.

□ אתחול ההגדרות

אם לא נראה שקיימת בעיה במצב ההגדרות והתקשורת, אפשר שניתן יהיה לפתור את הבעיות באמצעות השבתה או אתחול של הגדרות השרת של הסורק, ולאחר מכן ביצוע חוזר של ההגדרות.

מידע קשור

← "אינדיקטורים של שגיאות" בעמוד 28

← "קבלת התראות בדואר אלקטרוני כאשר מתרחשים אירועים" בעמוד 178

### לא ניתן לגשת אל Web Config

■ כתובת ה-IP לא הוקצתה לסורק.

פתרונות

אפשר שלא הוקצתה כתובת IP חוקית לסורק. תוכל להגדיר כתובת IP חוקית באמצעות Epson Scan Utility 2. תוכל לאשר את מידע ההגדרה הנוכחי מתוך Epson Scan 2 Utility.

← "בודק את כתובת ה-IP של הסורק." בעמוד 103

■ דפדפן האינטרנט אינו תומך בעוצמת ההצפנה עבור SSL/TLS.

פתרונות

ל-SSL/TLS יש Encryption Strength. תוכל לפתוח את Web Config באמצעות דפדפן אינטרנט שתומך בהצפנות בצובר כפי שמצוין להלן. ודא שאתה משתמש בדפדפן שיש עבורו תמיכה.

□ 80 סיביות: AES256/AES128/3DES

□ 112 סיביות: AES256/AES128/3DES

128 סיביות: AES256/AES128

192 סיביות: AES256

256 סיביות: AES256

## פג התוקף של CA-signed Certificate

### פתרונות

אם קיימת בעיה עם תאריך התפוגה של האישור, תוצג ההודעה "תוקף האישור פג" בעת התחברות עם Web Config (https עם תקשורת SSL/TLS). אם ההודעה מופיעה לפני תאריך תפוגת התוקף, ודא שתצורת תאריך הסורק הוגדרה בצורה נכונה.

## אין התאמה בין השם המשותף של האישור לבין הסורק.

### פתרונות

אם אין התאמה בין השם המשותף של האישור ושל הסורק, מוצגת ההודעה "אין התאמה עם שם אישור האבטחה..." בעת הנסיון לגשת אל Web Config באמצעות תקשורת SSL/TLS (https). הדבר קורה משום שאין התאמה בין כתובות ה-IP הבאות.

כתובת ה-IP של הסורק שהזנה לתוך שם משותף עבור יצירת Self-signed Certificate או CSR

כתובת IP שהזנה לדפדפן אינטרנט בעת הפעלה של Web Config

עבור Self-signed Certificate, עדכן את האישור.

עבור CA-signed Certificate, קח שוב את האישור עבור הסורק.

## הגדרת שרת הפרוקסי של הכתובת המקומית לא הוגדרה לדפדפן אינטרנט.

### פתרונות

כאשר המדפסת מוגדרת כך שהיא תשתמש בשרת פרוקסי, יש להגדיר את דפדפן האינטרנט כך שהוא לא יתחבר לכתובת המקומית באמצעות שרת הפרוקסי.

Windows:

בחר לוח הבקרה < רשת ואינטרנט < אפשרויות אינטרנט < חיבורים < הגדרות < LAN שרת Proxy, ואז הגדר שלא להשתמש בשרת proxy עבור LAN (כתובות מקומיות).

Mac OS:

בחר העדפות מערכת < רשת < מתקדם < שרתי Proxy, ואז רשום את הכתובת המקומית עבור עקוף הגדרות Proxy עבור יציאות ותחומים אלה.

לדוגמה:

192.168.1.\*: כתובת מקומית XXX.192.168.1, מסיכת רשת משנה 255.255.255.0

192.168.\*.\*: כתובת מקומית XXX.XXX.192.168, מסיכת רשת משנה 255.255.0.0

## שחזור הגדרות האבטחה

כאשר אתה יוצר סביבה בעלת רמת אבטחה גבוהה כגון סינון IPsec/IP או IEEE802.1X, אפשר שלא יהיה ביכולתך ליצור תקשורת עם התקנים כתוצאה מהגדרות שגויות או בעיות עם ההתקן או השרת. במקרה כזה, שחזר את הגדרות האבטחה כדי לבצע שוב את ההגדרות עבור ההתקן או כדי לאפשר לעצמך שימוש זמני.

### השבתת פונקציית האבטחה תוך שימוש ב-Web Config

תוכל להשבית את IPsec/IP Filtering תוך שימוש ב-Web Config.

1. גש אל Web Config ובחר את הלשונית **Basic < IPsec/IP Filtering < Network Security**.

2. השבת את IPsec/IP Filtering.

## בעיות בשימוש בתכונות אבטחת רשת

### שכחתי מפתח ששותף מראש

הגדר מחדש את תצורת מפתח ששותף מראש.

כדי לשנות את המפתח, גש אל Web Config ובחר את הלשונית **Network Security < IPsec/IP Filtering < Basic < Default Policy או Group Policy**.

כאשר אתה משנה את המפתח ששותף-מראש, עליך להגדיר את תצורת המפתח המשותף-מראש עבור מחשבים.

### לא ניתן לקיים תקשורת באמצעות IPsec

ציין את האלגוריתם שהסורק או המחשב אינם תומכים בו.

הסורק תומך באלגוריתמים שלהלן. בדוק את הגדרות המחשב.

אלגוריתמים	שיטות אבטחה
AES-128, AES-CBC-128, AES-192, AES-CBC-192, AES-256, AES-CBC-256, AES-128, GCM-128, AES-192, AES-GCM-192, AES-256, AES-GCM-256, 3DES	אלגוריתם הצפנה IKE
MD5, SHA-1, SHA-256, SHA-384, SHA-512	אלגוריתם אימות IKE
DH Group1, DH Group2, DH Group5, DH Group14, DH Group15, DH Group16, DH Group17, DH Group18, DH Group19, DH Group20, DH Group21, DH Group22, DH Group23, DH Group24, DH Group25, DH Group26, DH Group27, *DH Group28, *DH Group29, *DH Group30	אלגוריתם חילופי מפתחות IKE
AES-128, AES-CBC-128, AES-192, AES-CBC-192, AES-256, AES-CBC-256, AES-128, GCM-128, AES-192, AES-GCM-192, AES-256, AES-GCM-256, 3DES	אלגוריתם הצפנה ESP
MD5, SHA-1, SHA-256, SHA-384, SHA-512	אלגוריתם אימות ESP

אלגוריתמים	שיטות אבטחה
MD5 ,SHA-512 ,SHA-384 ,SHA-256 ,SHA-1	אלגוריתם אימות AH

\* זמין עבור IKEv2 בלבד

### התקשורת נקטעת בפתאומיות

יש שגיאה באישור.

אם הסורק היה מנותק מאספקת חשמל לזמן רב, ייתכן שהגדרות התאריך והשעה של הסורק שגויות. כאשר מחברים את הסורק תוך שימוש באישור לקוח בשביל סינון IPsec/IP או תוך שימוש ב-IEEE 802.1X, מוצגת שגיאה אם קיים פער זמנים בין התאריך והשעה שבסורק לבין תקופת התוקף של האישור. משום שהסורק מזהה שהאישור אינו זמין.

תוכל לפתור את הבעיה הזאת בעזרת תיקון הגדרות התאריך והשעה של הסורק. חבר את הסורק ואת המחשב באמצעות כבל USB, הדלק את הסורק, ולאחר מכן סרוק דרך USB באמצעות Epson Scan 2. הסורק מסתנכר עם המחשב והגדרות התאריך והשעה מתוקנות. הסורק מציין שהסטטוס נורמלי.

אם אינך מצליח לפתור את הבעיה, שחזר את כל הגדרות הרשת באמצעות לוח הבקרה של הסורק. חבר את הסורק ואת המחשב, קבע שוב את הגדרות הרשת, ולאחר מכן קבע את ההגדרות עבור אישור לקוח, סינון IPsec/IP או IEEE 802.1X.

כתובת ה-IP של הסורק שונתה או שלא ניתן להשתמש בה.

כאשר כתובת ה-IP הרשומה ככתובת המקומית ב- Group Policy שונתה או שלא ניתן להשתמש בה, לא ניתן לבצע תקשורת IPsec.

שחזר את כל הגדרות הרשת באמצעות לוח הבקרה של הסורק.

אם DHCP אינו מעודכן או מופעל מחדש או שכתובת ה-IPv6 אינה בתוקף או לא התקבלה, ייתכן שלא ניתן יהיה למצוא את כתובת ה-IP הרשומה עבור ה- Network Security) Web Config של הסורק, לשונית < IPsec/IP Filtering < Basic < Group Policy < (Local Address (Scanner).

השתמש בכתובת IP סטטית.

כתובת ה-IP של המחשב שונתה או שלא ניתן להשתמש בה.

כאשר כתובת ה-IP הרשומה ככתובת המרוחקת ב- Group Policy שונתה או שלא ניתן להשתמש בה, לא ניתן לבצע תקשורת IPsec.

שחזר את כל הגדרות הרשת באמצעות לוח הבקרה של הסורק.

אם DHCP אינו מעודכן או מופעל מחדש או שכתובת ה-IPv6 אינה בתוקף או לא התקבלה, ייתכן שלא ניתן יהיה למצוא את כתובת ה-IP הרשומה עבור ה- Network Security) Web Config של הסורק, לשונית < IPsec/IP Filtering < Basic < Group Policy < (Remote Address (Host).

השתמש בכתובת IP סטטית.



## לא ניתן להתחבר אחרי הגדרת סינון IPsec/IP

ייתכן שהערכים המוגדרים שגויים.

גש לסורק בהתאם לכתובת ה-MAC שלו באמצעות EpsonNet Config או Epson Device Admin ממחשב אחר, למשל ממחשב של מנהל. תוכל למצוא את כתובת ה-MAC בתווית הדבוקה לסורק.

אם יש לך יכולת לגשת, קבע את הגדרות סינון IPsec/IP באמצעות EpsonNet Config או Epson Device Admin.

אם אינך מצליח לגשת, שחזר את כל הגדרות הרשת באמצעות לוח הבקרה של הסורק. חבר את הסורק ואת המחשב, קבע שוב את הגדרות הרשת, ולאחר מכן קבע את ההגדרות עבור סינון IPsec/IP.

## לא ניתן לגשת להתקן אחרי הגדרת התצורה של IEEE 802.1X

ההגדרות של IEEE 802.1X שגויות.

שחזר את כל הגדרות הרשת באמצעות לוח הבקרה של הסורק. חבר את הסורק למחשב, ואז הגדר שנית את תצורת IEEE 802.1X.

## בעיות במהלך השימוש באישור דיגיטלי

### לא ניתן לייבא CA-signed Certificate

אין התאמה בין CA-signed Certificate לבין המידע ב-CSR.

אם המידע ב-CA-signed Certificate וב-CSR אינו זהה, לא ניתן לייבא את ה-CSR. בדוק את הדברים להלן:

האם אתה מנסה לייבא אישור להתקן שאין לו אותם הנתונים?

בדוק את המידע של ה-CSR ולאחר מכן ייבא את האישור להתקן שיש לו אותם הנתונים.

האם דרסת את הנתונים השמורים ב-CSR השמור לסורק לאחר שליחת ה-CSR לרשות מאשרת?

השג שנית את האישור החתום בידי רשות אישורים עם ה-CSR.

### CA-signed Certificate גדול מ-5 KB

לא תוכל לייבא CA-signed Certificate שגודלו עולה על 5KB.

הסיסמה לייבוא האישור שגויה.

הזן את הסיסמה הנכונה. אם שכחת את הסיסמה, לא תוכל לייבא את האישור. השג מחדש את CA-signed Certificate.

### לא ניתן לעדכן אישור בחתימה עצמית

לא הוזן ה-Common Name.

יש להזין Common Name.

הוזנו תווים שאין עבורם תמיכה לתוך ה- **Common Name**.

הזן בין 1 עד 128 תווים תואמי IPv4, IPv6, שם המחשב המארח או בפורמט FQDN ב-ASCII (0x20--0x7E).

נכללו פסיק או רווח בשם המשותף.

אם הוזן פסיק, ה- **Common Name** יהיה מחולק בנקודה זו. אם הוזן רק רווח לפני או אחרי פסיק, הדבר יגרום לשגיאה.

### לא ניתן ליצור CSR

לא הוזן ה- **Common Name**.

יש להזין **Common Name**.

הוזנו תווים שאין עבורם תמיכה לתוך **Common Name**, **Organization**, **Organizational Unit**, **Locality**, ו- **State/Province**.

הזן תווים תואמי IPv4, IPv6, שם המחשב המארח או בפורמט FQDN ב-ASCII (0x20--0x7E).

נכללו פסיק או רווח בתוך **Common Name**.

אם הוזן פסיק, ה- **Common Name** יהיה מחולק בנקודה זו. אם הוזן רק רווח לפני או אחרי פסיק, הדבר יגרום לשגיאה.

### הודעות אזהרה הקשורות לאישור דיגיטלי

סיבה/מה לעשות	הודעות
<p>סיבה: לא בחרת קובץ לייבוא. מה לעשות: בחר קובץ ולאחר מכן לחץ על <b>Import</b>.</p>	Enter a Server Certificate.
<p>סיבה: אישור של רשות אישורים 1 לא הוזן אלא רק אישור של רשות אישורים 2. מה לעשות: תחילה עליך לייבא את אישור של רשות אישורים 1.</p>	CA Certificate 1 is not entered.
<p>סיבה: נתיב הקובץ והסיסמה מכילים תווים שאינם נתמכים. מה לעשות: ודא שהתווים הוזנו כהלכה עבור הפריט.</p>	Invalid value below.

סיבה/מה לעשות	הודעות
<p><b>סיבה:</b> לא הוגדרו תאריך ושעה עבור הסורק. <b>מה לעשות:</b> הגדר את התאריך ואת השעה באמצעות EpsonNet או Web Config Config.</p>	Invalid date and time.
<p><b>סיבה:</b> הסיסמה שהוגדרה לאישור רשות האישורים והסיסמה שהוזנה אינן תואמות. <b>מה לעשות:</b> הזן את הסיסמה הנכונה.</p>	Invalid password.
<p><b>סיבה:</b> אינך מייבא את הקובץ בתבנית X509. <b>מה לעשות:</b> וודא שאתה בוחר באישור הנכון שנשלח בידי רשות מאשרת מהימנה.</p>	Invalid file.
<p><b>סיבה:</b> הקובץ שייבא גודל מדי. גודל הקובץ המקסימלי הנו 5 KB. <b>מה לעשות:</b> אם בחרת בקובץ הנכון, ייתכן שהאישור פגום או מזויף.</p>	
<p><b>סיבה:</b> השרשרת הכלולה באישור אינה תקינה. <b>מה לעשות:</b> למידע נוסף אודות האישור, בקר באתר הרשות המאשרת.</p>	
<p><b>סיבה:</b> קובץ האישור בתבנית PKCS#12 מכיל יותר מ-3 אישורי רשות אישורים. <b>מה לעשות:</b> ייבא כל אישור תוך המרה מתבנית PKCS#12 לתבנית PEM, או ייבא את קובץ האישור בתבנית PKCS#12 שמכיל עד 2 אישורי רשות אישורים.</p>	Cannot use the Server Certificates that include more than three CA certificates.
<p><b>סיבה:</b> האישור אינו בתוקף. <b>מה לעשות:</b> <input type="checkbox"/> אם האישור פג תוקף, השג וייבא את האישור החדש. <input type="checkbox"/> אם האישור אינו פג תוקף, ודא שהשעה והתאריך מוגדרים כהלכה בסורק.</p>	The certificate has expired. Check if the certificate is valid, or check the date and time on the product.

סיבה/מה לעשות	הודעות
<p><b>סיבה:</b> אין מפתח פרטי המוצמד לאישור. <b>מה לעשות:</b></p> <p><input type="checkbox"/> אם האישור הוא בתבנית PEM/DER והוא הושג מ-CSR באמצעות מחשב, ציין את קובץ המפתח הפרטי.</p> <p><input type="checkbox"/> אם האישור הוא בתבנית PKCS#12 והוא הושג מ-CSR באמצעות מחשב, צור קובץ שיכיל את המפתח הפרטי.</p>	<p>Private key is required.</p>
<p><b>סיבה:</b> יבאת מחדש את אישור ה-PEM/DER שהושג מ-CSR באמצעות Web Config. <b>מה לעשות:</b></p> <p>אם האישור הוא בתבנית PEM/DER והוא הושג מ-CSR באמצעות Web Config, תוכל לייבא אותו רק פעם אחת.</p>	
<p><b>סיבה:</b> לא ניתן לסיים את קביעת התצורה משום שהתקשורת בין הסורק למחשב נכשלה או שלא ניתן לקרוא את הקובץ בגלל שגיאות. <b>מה לעשות:</b> לאחר בדיקת הקובץ שצוין והתקשורת, ייבא שוב את הקובץ.</p>	<p>Setup failed.</p>

### מחק אישור החתום על-ידי ר"מ בטעות

אין קובץ גיבוי עבור האישור החתום בידי CA.  
אם יש לך קובץ גיבוי, ייבא את האישור שוב.

אם אתה מקבל אישור באמצעות CSR הנוצר מ-Web Config, אינך צריך לייבא את האישור שוב. צור CSR וקבל אישור חדש.

---

## מפרט טכני

214	מפרט כללי של הסורק.
215	מפרטי רשת.
217	שירותי צד שלישי נתמכים.
217	השימוש ביציאה עבור הסורק.
218	מפרט ממדים ומשקל.
219	מפרט חשמלי.
220	מפרט סביבתי.
220	דרישות מערכת.

## מפרט כללי של הסורק

לתשומת לבך:  
המפרט נתון לשינויים ללא הודעה מוקדמת.

מזין גליונות, סורק צבע דו-צדדי במעבר אחד	סוג הסורק
CIS	התקן פוטואלקטרי
5, 100x9, 300 ברזולוציה של dpi 600 2, 36x550, 000 ברזולוציה של dpi 300	פיקסלים אפקטיביים
נורית LED מסוג RGB	מקור אור
dpi 600 (סריקה ראשית) dpi 600 (סריקה משנית)	רזולוציית סריקה
50 עד dpi 1200 (בשיעורי תיסוף של 1 dpi) <sup>1*</sup>	רזולוציית פלט
מקסימום: 8.5x120 (215.9x3048 אינצ'ים) מינימום: 50.8x50.8 מ"מ (2x2 אינץ')	גודל מסמך
טעינה עם הפנים כלפי מעלה	קלט נייר
מיקום הנתיב האנכי: פליטה כשהפנים למטה מיקום הנתיב הישר: פליטה כשהפנים כלפי מעלה	פלט נייר
20 גליונות נייר במשקל 80 גרם	קיבולת נייר
צבע <input type="checkbox"/> 30 ביטים לכל פיקסל פנימי (10 ביטים לכל פיקסל לכל צבע פנימי) <input type="checkbox"/> 24 ביטים לכל פיקסל חיצוני (8 ביטים לכל פיקסל לכל צבע חיצוני) גווני אפור <input type="checkbox"/> 10 ביטים לפיקסל פנימי <input type="checkbox"/> 8 ביטים לפיקסל חיצוני שחור לבן <input type="checkbox"/> 10 ביטים לפיקסל פנימי <input type="checkbox"/> 1 ביט לפיקסל חיצוני	עומק צבע
USB במהירות גבוהה	ממשק

<sup>1\*</sup> ערך זה משמש בעת ביצוע סריקה עם מחשב. אפשר שהרזולוציות הזמינות ישתנו בהתאם לשיטת הסריקה.

## מפרטי רשת

## מפרט Wi-Fi

עיין בטבלה הבאה עבור מפרטי ה-Wi-Fi.

מדינות או אזורים פרט לאלו הרשומים להלן	טבלה א
אוסטרליה ניו זילנד סין קוריאה דרום קוריאה	טבלה ב

## טבלה א

תקנים	IEEE 802.11b/g/n <sup>1*</sup>
טווח תדרים	GHz 2.4
עוצמת שידור מירבית של תדר רדיו	2, 400-2, 483.5 MHz (EIRP 20 dBm)
ערוצים	1/2/3/4/5/6/7/8/9/10/11/12/13
מצבי חיבור	תשתית, Wi-Fi Direct (נקודת AP פשוטה) <sup>2*3*</sup>
פרוטוקולי אבטחה <sup>4*</sup>	WPA2/ ,WPA3-SAE (AES) ,WPA2-PSK (AES) ,WEP (64/128bit) WPA3-Enterprise

<sup>1\*</sup> זמין רק עבור HT20.

<sup>2\*</sup> לא נתמך עבור תקן IEEE 802.11b.

<sup>3\*</sup> ניתן להשתמש בתשתית ובמצבי Wi-Fi Direct בעת ובעונה אחת.

<sup>4\*</sup> Wi-Fi Direct תומך ב-WPA2-PSK (AES) בלבד.

<sup>5\*</sup> תואם לתקן ההצפנה WPA2 עם תמיכה בהצפנת WPA/WPA2 אישית.

## טבלה ב

תקנים	ac/ <sup>1*</sup> IEEE 802.11a/b/g/n
תחומי תדרים	IEEE 802.11b/g/n :GHz 2.4 , IEEE 802.11a/n/ac :GHz 5

2 <sup>*2</sup> /13 <sup>*</sup> 1/2/3/4/5/6/7/8/9/10/11/12	2.4 GHz	Wi-Fi	ערוצים
(W52 (36/40/44/48), (W53 (52/56/60/64) W56 (100/104/108/112/116/120/124/128/132/136/140/ (144), (W58 (149/153/157/161/165	5 GHz <sup>3*</sup>		
2 <sup>*2</sup> /13 <sup>*</sup> 1/2/3/4/5/6/7/8/9/10/11/12	2.4 GHz	Wi-Fi Direct	
(W52 (36/40/44/48) (W58 (149/153/157/161/165	5 GHz <sup>3*</sup>		
תשתית, Wi-Fi Direct (נקודת AP פשוטה) 4 <sup>*</sup> , 5 <sup>*</sup>			מצבי חיבור
WPA2/ ,WPA3-SAE (AES) ,7 <sup>*</sup> WPA2-PSK (AES) ,WEP (64/128bit) WPA3-Enterprise			פרוטוקולי אבטחה 6 <sup>*</sup>

- 1\* זמין רק עבור HT20.
- 2\* לא זמין בטאיוואן.
- 3\* הזמינות של ערוצים אלה והשימוש במוצר מחוץ לבית על גבי ערוצים אלה, משתנים על פי מיקום. למידע נוסף, ראה <http://support.epson.net/wifi5ghz/>
- 4\* לא נתמך עבור תקן IEEE 802.11b.
- 5\* ניתן להשתמש בתשתית ובמצבי Wi-Fi Direct בעת ובעונה אחת.
- 6\* Wi-Fi Direct תומך רק ב-WPA2-PSK (AES).
- 7\* תואם לתקן ההצפנה WPA2 עם תמיכה בהצפנת WPA/WPA2 אישית.

## תכונות רשת ותמיכת IPv4/IPv6

מאפיינים	נתמכות
Epson ScanSmart	IPv4
AirPrint	IPv6 ,IPv4

## פרוטוקול אבטחה

*IEEE802.1X
סינון IPsec/IP



שרת/לקוח HTTPS	SSL/TLS
(SSL/TLS ,SMTPS (STARTTLS	
SNMPv3	

\* עליך להשתמש בהתקן התחברות תואם IEEE802.1X.

## שירותי צד שלישי נתמכים

AirPrint	OS X Mavericks (10.9.5) ואילך
----------	-------------------------------

\* אנו ממליצים להשתמש במערכת Mac OS העדכנית ביותר.

## השימוש ביציאה עבור הסורק

הסורק משתמש ביציאה הבאה. מנהל הרשת צריך לאפשר את זמינותן של יציאות אלה בהתאם לצורך.

כאשר השולח (הלקוח) הוא הסורק

מספר יציאה	פרוטוקול	מטרה (שרת)	שימוש
5357	WSD (TCP)	מחשב לקוח	בקרת WSD
2968	גילוי סריקה בלחיצה ברשת	מחשב לקוח	חפש במחשב בעת ביצוע סריקה בלחיצה מתוך אפליקציה

כאשר השולח (הלקוח) הוא המחשב הלקוח

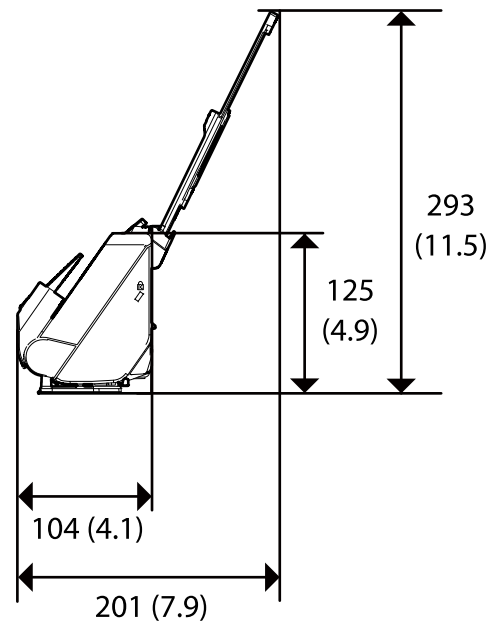
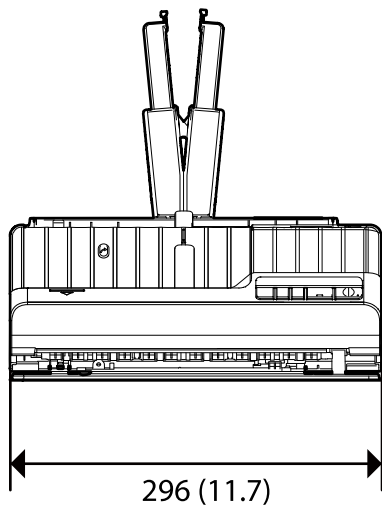
מספר יציאה	פרוטוקול	מטרה (שרת)	שימוש
3289	ENPC (UDP)	סורק	גלה את הסורק מתוך אפליקציה כגון EpsonNet Config, ומנהל התקן של הסורק.
161	SNMP (UDP)	סורק	אסוף והגדר את מידע ה-MIB מתוך אפליקציה כגון EpsonNet Config, ומנהל התקן של הסורק.
3702	(WS-Discovery (UDP	סורק	חיפוש סורקי WSD
1865	סריקת רשת (TCP)	סורק	העברת נתוני הסריקה מתוך אפליקציה
2968	סריקה בלחיצה ברשת	סורק	איסוף נתוני העבודה בעת ביצוע סריקה בלחיצה מתוך אפליקציה

מספר יציאה	פרוטוקול	מטרה (שרת)	שימוש
80	HTTP (TCP)	סורק	Web Config
443	HTTPS (TCP)		

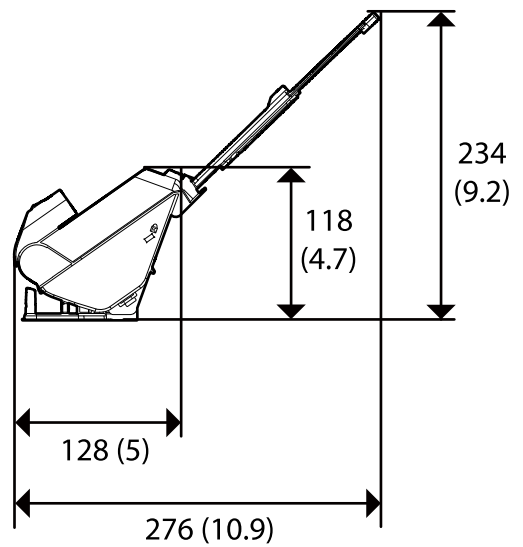
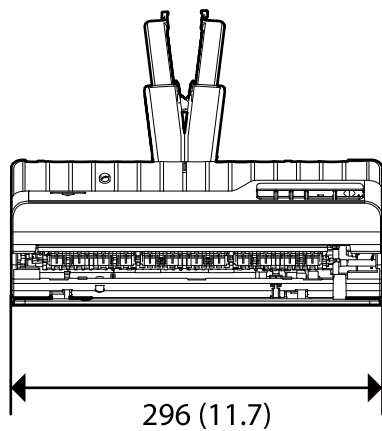
## מפרט ממדים ומשקל

ממדים

מיקום נתיב אנכי (יחידות: מ"מ (אינצ'ים))



מיקום נתיב ישר (יחידות: מ"מ (אינצ'ים))



משקל

בערך 1.8 ק"ג (4.0 ליברות)

## מפרט חשמלי

### מפרט חשמלי של הסורק

DC 24 V	מתח נקוב עבור אספקת חשמל נכנסת בזרם ישר
A 1	אמפראז' נקוב של זרם ישר נכנס
<p>USB חיבור</p> <p><input type="checkbox"/> בעת פעולה: בערך 10 W</p> <p><input type="checkbox"/> במצב כוננות: בערך 3.3 W</p> <p><input type="checkbox"/> במצב שינה: בערך 1.0 W</p> <p><input type="checkbox"/> במצב כבוי: בערך 0.1 W</p> <p>Wi-Fi חיבור</p> <p><input type="checkbox"/> בעת פעולה: בערך 11 W</p> <p><input type="checkbox"/> במצב כוננות: בערך 3.7 W</p> <p><input type="checkbox"/> במצב שינה: בערך 1.4 W</p> <p><input type="checkbox"/> במצב כבוי: בערך 0.1 W</p>	צריכת חשמל

לתשומת לבך:

עבור משתמשים אירופיים, עיין באתר האינטרנט הבא כדי לקרוא פרטים על צריכת חשמל.

<http://www.epson.eu/energy-consumption>

### מפרט חשמלי עבור מתאם ז"ח

A461H (ז"ח 100-240 V) A462E (ז"ח 220-240 V)	דגם
A 1	דירוג זרם נכנס
Hz 60-50	דירוג טווח תדרים
V 24 ז"	דירוג הספק המתח היוצא
A 1	דירוג זרם יוצא

לתשומת לבך: עבור משתמשים אירופיים, עיין באתר האינטרנט הבא כדי לקרוא פרטים על צריכת חשמל.

<http://www.epson.eu/energy-consumption>

## מפרט סביבתי

5 עד 35°C (41 עד 95°F)	בזמן פעולה	טמפרטורה
-25 עד 60°C (-13 עד 140°F)	בזמן אחסון	
15 עד 80% (ללא התעבות)	בזמן פעולה	לחות
15 עד 85% (ללא התעבות)	בזמן אחסון	
תנאי משרד או בית רגילים. הימנע מתפעול הסורק באור שמש ישיר, בסמוך למקור אור חזק או בתנאי אבק קיצוניים.		תנאים תפעוליים

## דרישות מערכת

מערכות הפעלה שיש להם תמיכה עשויות להשתנות בהתאם לאפליקציה.

Windows 11 ואילך Windows 10 Windows 8/8.1 Windows 7	Windows
Mac OS X 10.11 ומעלה, macOS 11 ומעלה	Mac OS <sup>1*</sup> , <sup>2*</sup>

<sup>1\*</sup> אין תמיכה במיתוג משתמש מהיר במערכת הפעלה Mac OS או מאוחרת ממנה.

<sup>2\*</sup> אין תמיכה במערכת הקבצים של UNIX (UFS) עבור Mac OS.

---

## תקנים ואישורים

222.....תקנים ואישורים עבור דגמים אירופיים.

222.....תקנים ואישורים עבור דגמים אוסטרליים.

222.....תקנים ואישורים עבור דגמי ארה"ב.

## תקנים ואישורים עבור דגמים אירופיים

מוצר ומתאם ז"ח

עבור משתמשים אירופיים

חברת Seiko Epson Corporation מצהירה בזאת שדגמי ציוד הרדיו שלהלן תואמים להוראה 2014/53/EU. הטקסט המלא של הוראת התאימות של ה-EU זמין באתר האינטרנט שלהלן.

<http://www.epson.eu/conformity>

J441B

A462E, A461H

לשימוש אך ורק באירלנד, בריטניה, אוסטריה, גרמניה, ליכטנשטיין, שווייץ, צרפת, בלגיה, לוקסמבורג, הולנד, איטליה, פורטוגל, ספרד, דנמרק, פינלנד, נורווגיה, שוודיה, איסלנד, קרואטיה, קפריסין, יוון, סלובניה, מלטה, בולגריה, צ'כיה, אסטוניה, הונגריה, לטביה, ליטא, פולין, רומניה וסלובקיה. Epson לא תישא בכל אחריות בגין אי-עמידה בדרישות ההגנה שמקורה בעריכת שינויים בלתי-מומלצים במוצר.



## תקנים ואישורים עבור דגמים אוסטרליים

מוצר

AS/NZS CISPR32 Class B	EMC
------------------------	-----

Epson מצהירה בזאת שדגמי הציוד שלהלן תואמים את דרישות היסוד והוראות רלוונטיות אחרות של AS/NZS4268:

J441A

Epson לא תישא באחריות בגין אי-עמידה בדרישות ההגנה שמקורה בעריכת שינויים בלתי-מומלצים במוצר.

מתאם ז"ח (A461H)

AS/NZS CISPR32 Class B	EMC
------------------------	-----

## תקנים ואישורים עבור דגמי ארה"ב

מוצר

FCC Part 15 Subpart B Class B CAN ICES-3 (B)/NMB-3 (B)	EMC
---	-----

הציוד מכיל את מודול האלחוט שלהלן.

יצרן: Seiko Epson Corporation

סוג: J26H005

מוצר זה תואם ל-Part 15 של כללי ה-FCC ול-RSS-210 של כללי ה-IC. Epson לא תישא באחריות בגין אי-עמידה בדרישות ההגנה שמקורה בעריכת שינויים בלתי-מומלצים במוצר. ההפעלה כפופה לשני תנאים: (1) אסור שהתקן זה יגרום להפרעות מזיקות, ו-(2) התקן זה חייב לקבל כל הפרעות שתתקבלנה, כולל הפרעות העלולות לגרום לפעולה בלתי רצויה של ההתקן.

על מנת למנוע הפרעות רדיו לשירות שברישיון, התקן זה מיועד לשימוש בתוך מבנים ויש להרחיק אותו מחלונות כדי לספק מיסוך מרבי. ציוד המותקן בחוץ (או אנטנת השידור שלו) מחייב קבלת רישיון.

ציוד זה מציינת למגבלות חשיפת הקרינה שקבעו FCC/IC לגבי סביבה בלתי מבוקרת והוא עומד בהנחיות החשיפה לתדרי רדיו (RF) שקבעו FCC בנספח C של OET65 ולסעיף RSS-102 של כללי החשיפה לתדרי רדיו (RF) שקבעו IC. יש להתקין את הציוד ולהשתמש בו כך שהמקורן יימצא תמיד במרחק 7.9 אינץ' (20 ס"מ) לפחות מגופו של אדם (ההנחיה אינה תקיפה לגבי גפיים: ידיים, פרקי ידיים, כפות רגליים וקרסוליים).

מתאם ז"ח (A461H)

<p>FCC Part 15 Subpart B Class B CAN ICES-3 (B)/NMB-3 (B)</p>	<p>EMC</p>
---	------------

---

# היכן מקבלים עזרה

225.....אתר אינטרנט לתמיכה טכנית.

225.....יצירת קשר עם התמיכה של Epson.



## אתר אינטרנט לתמיכה טכנית

אם אתה זקוק לעוד עזרה, בקר באתר התמיכה של Epson בכתובת להלן. בחר את המדינה או את האזור שלך ועבור אל הדף באתר של Epson העוסק בתמיכה. מנהלי ההתקנים העדכניים, הוראות למשתמש או חומר אחר להורדה — כולם זמינים אף הם באתר זה.

<http://support.epson.net/>

<http://www.epson.eu/support> (אירופה)

אם מוצר Epson שברשותך אינו פועל כהלכה ואינך יכול לפתור את הבעיה צור קשר עם שירותי התמיכה של Epson לקבלת סיוע.

## יצירת קשר עם התמיכה של Epson

### לפני יצירת קשר עם Epson

אם מוצר Epson שברשותך אינו פועל כהלכה ואינך יכול לפתור את הבעיה באמצעות שימוש במידע פתרון הבעיות בהוראות למשתמש של המוצרים שלך, צור קשר עם שירותי התמיכה של Epson לקבלת סיוע. אם התמיכה של Epson לאזור שלך אינה מופיעה ברשימה להלן, צור קשר עם הספק במקום שבו קנית את המוצר שלך.

אנשי התמיכה של Epson יוכלו לעזור לך במהירות רבה הרבה יותר אם תתן להם את המידע להלן:

המספר הסידורי של המוצר

(תווית המספר הסידורי של המוצר נמצאת בדרך כלל בעורף המוצר)

דגם המוצר

גרסת התוכנה של המוצר

(לחץ על **About**, **Version Info**, או לחצן דומה הנמצא בתכנת המוצר)

מותג המחשב שלך והדגם שלו

שם מערכת ההפעלה של המחשב שלך והגרסה שלה

שמות וגרסאות של יישומי התכנה המשמשים אותך בדרך כלל עם המוצר

**לתשומת לבך:**

יתכן שנתוני רשימת החיוג של הגדרות הפקס ו/או הגדרות הרשת שלך שמורים בזיכרון של המוצר, תלוי באיזה מוצר מדובר. הנתונים ו/או ההגדרות יכולים לאבוד בגלל תקלה במוצר או תיקון בו. Epson לא תהיה אחראית על אבדן נתונים כלשהם, על גיבוי נתונים או על ההגדרות או על כל שילוב של שלושתם אפילו במהלך תקופת האחריות. מומלץ לגבות את הנתונים בעצמך או לנהל רשימות שלהם.

### עזרה למשתמשים באירופה

למידע על דרכי יצירת קשר עם התמיכה של Epson עיין ב-Pan-European Warranty Document.

## עזרה למשתמשים בטאיוואן

אלה אנשי הקשר עבור מידע, תמיכה ושירותים:

אינטרנט

<http://www.epson.com.tw>

מידע על מפרטי מוצרים, מנהל התקנים להורדה ושאלות לגבי מוצרים עומדים לרשות המשתמשים.

מוקד התמיכה של Epson

טלפון: +886-2-2165-3138

צוות התמיכה שלנו יכול לעזור לך בנושאים הבאים דרך הטלפון:

- שאלות בנושא מכירות ומידע על מוצרים.
- שאלות או בעיות בקשר לשימוש במוצרים.
- שאלות בנושא שירות תיקונים ואחריות.

מרכז שירותי תיקונים:

<http://www.tekcare.com.tw/branchMap.page>

תאגיד TekCare הוא מרכז שירות מורשה של Epson Taiwan Technology & Trading Ltd.

## עזרה למשתמשים באוסטרליה

אנשי Epson Australia מעוניינים לספק לך שירות לקוחות ברמה הגבוהה ביותר. נוסף על ההוראות למשתמש שברשותך אנו מספקים את המקורות להלן לקבלת מידע:

אתר אינטרנט

<http://www.epson.com.au>

גישה לדפי האינטרנט של Epson Australia. האתר אמנם לא יפה כמו חופיה של ניו זילנד, אבל שווה לגלוש בו מפעם לפעם! באתר ניתן להוריד מנהלי התקנים, למצוא את נקודות השירות של Epson ולקבל מידע ותמיכה טכנית למוצרים (בדוא"ל).

מוקד התמיכה של Epson

טלפון: 1300-361-054

מוקד התמיכה של Epson הוא קו ההגנה האחרון, שישומר שהלקוחות שלנו יזכו לסיוע מקצועי. הטלפנים במוקד התמיכה יוכלו לסייע לך להתקין, להגדיר ולהפעיל את מוצרי Epson. נציגי השירות במוקד הטלפוני יוכלו לסייע לך למצוא מידע על מוצרי Epson חדשים ואת הכתובות של מרכזי השירות או המשווקים המורשים הקרובים אליך. במוקד ניתן לקבל עזרה במגוון רחב של בעיות ושאלות.

מומלץ להכין את כל המידע הרלוונטי מראש לפני שמתקשרים. ככל שתכין מראש יותר מידע, כך נוכל לסייע לך לפתור את הבעיה מהר יותר. מידע זה כולל את ההוראות למשתמש במוצר Epson שברשותך, את סוג המחשב, מערכת ההפעלה, תוכנות יישומים וכל מידע שנראה לך שדרוש.

שינוע של המוצר

Epson ממליצה לשמור את אריזת המוצר למקרה שיהיה צורך לשנע אותו בעתיד.

## עזרה למשתמשים בסינגפור

אלה מקורות המידע, התמיכה והשירותים הזמינים מ-Epson Singapore:

אינטרנט

<http://www.epson.com.sg>

מידע על מפרטי מוצרים, על מנהלי התקנים להורדה, על שאלות נפוצות, שאלות בנשא מכירות ותמיכה טכנית דרך הדואר האלקטרוני עומדים לרשות המשתמשים.

מוקד התמיכה של Epson

מספר חינום: 800-120-5564

צוות התמיכה שלנו יכול לעזור לך בנושאים הבאים דרך הטלפון:

שאלות בנשא מכירות ומידע על מוצרים.

שאלות בקשר לשימוש במוצרים או פתרון בעיות

שאלות בנשא שירות תיקונים ואחריות

## עזרה למשתמשים בתאילנד

אלה אנשי הקשר עבור מידע, תמיכה ושירותים:

אינטרנט

<http://www.epson.co.th>

מידע על מפרטי מוצרים, על מנהלי התקנים להורדה, על שאלות נפוצות ושאלות בדואר האלקטרוני עומדים לרשות המשתמשים.

המוקד הטלפוני של Epson

טלפון: 66-2460-9699

דוא"ל: [support@eth.epson.co.th](mailto:support@eth.epson.co.th)

צוות מוקד השירות שלנו יכול לעזור לכם בנושאים הבאים באמצעות הטלפון:

שאלות בנשא מכירות ומידע על מוצרים

שאלות או בעיות בקשר לשימוש במוצרים

שאלות בנשא שירות תיקונים ואחריות

## עזרה למשתמשים בווייטנאם

אלה אנשי הקשר עבור מידע, תמיכה ושירותים:

מרכז השירות של Epson

27 Yen Lang, Trung Liet Ward, Dong Da District, Ha Noi City. Tel: +84 24 7300 0911

38 Le Dinh Ly, Thac Gian Ward, Thanh Khe District, Da Nang. Tel: +84 23 6356 2666  
194/3 Nguyen Trong Tuyen, Ward 8, Phu Nhuan Dist., HCMC. Tel: +84 28 7300  
0911  
31 Phan Boi Chau, Ward 14, Binh Thanh District, HCMC. Tel: +84 28 35100818

## עזרה למשתמשים באינדונזיה

אלה אנשי הקשר עבור מידע, תמיכה ושירותים:

אינטרנט

<http://www.epson.co.id>

☐ מידע על מפרטי מוצרים, מנהלי התקנים להורדה

☐ שאלות נפוצות, שאלות מכירות ושאלות דרך דואר אלקטרוני

התמיכה הטלפונית של Epson

טלפון: 1500-766 (Indonesia Only)

דוא"ל: [customer.care@ein.epson.co.id](mailto:customer.care@ein.epson.co.id)

צוות התמיכה הטלפונית שלנו יכול לעזור לכם בנושאים הבאים דרך הטלפון או האימייל:

☐ שאלות בנושא מכירות ומידע על מוצרים

☐ תמיכה טכנית

## עזרה למשתמשים בהונג קונג

לקבלת תמיכה טכנית כמו גם שירותים אחרים לאחר המכירות המשתמשים מוזמנים ליצור קשר עם Epson Hong Kong Limited.

דף הבית באינטרנט

<http://www.epson.com.hk>

Epson Hong Kong הקימה דף בית מקומי באינטרנט בסינית ובאנגלית כדי לספק למשתמשים את המידע להלן:

☐ מידע על המוצר

☐ תשובות לשאלות נפוצות

☐ גרסאות עדכניות של מנהלי התקנים למוצרי Epson

תמיכה טכנית בטלפון

באפשרותך גם ליצור קשר עם הצוות הטכני שלנו במספרי הטלפון והפקס להלן:

טלפון: 852-2827-8911

פקס: 852-2827-4383

## עזרה למשתמשים במלזיה

אלה אנשי הקשר עבור מידע, תמיכה ושירותים:

אינטרנט

<http://www.epson.com.my>

☐ מידע על מפרטי מוצרים, מנהלי התקנים להורדה

☐ שאלות נפוצות, שאילתות מכירות ושאלות דרך דואר אלקטרוני

המוקד הטלפוני של Epson

טלפון: 1800-81-7349 (חיוג חינם)

דוא"ל: [websupport@emsb.epson.com.my](mailto:websupport@emsb.epson.com.my)

☐ שאילתות בנושא מכירות ומידע על מוצרים

☐ שאלות או בעיות בקשר לשימוש במוצרים

☐ שאילתות בנושא שירותי תיקונים ואחריות

Epson Malaysia Sdn Bhd ( משרד ראשי )

טלפון: 603-56288288

פקס: 603-5628 8388/603-5621 2088

## עזרה למשתמשים בהודו

אלה אנשי הקשר עבור מידע, תמיכה ושירותים:

אינטרנט

<http://www.epson.co.in>

מידע על מפרטי מוצרים, מנהל התקנים להורדה ושאלות לגבי מוצרים עומדים לרשות המשתמשים.

קו עזרה מספר חינם

להזמנת שירות, מידע על המוצר או כדי להזמין חומרים מתכלים -

1800123001600 / 186030001600 / 918004250011 (בבוקר – 6 בערב)

אימייל

[calllog@epson-india.in](mailto:calllog@epson-india.in)

וואטסאפ

+91 96400 00333

## עזרה למשתמשים בפיליפינים

כדי לקבל תמיכה טכנית, כמו גם שירותים לאחר המכירות, המשתמשים מוזמנים ליצור קשר עם Epson Philippines Corporation במספרי הטלפון והפקס ובכתובת הדואר האלקטרוני הבאים:

אינטרנט

<http://www.epson.com.ph>

מידע על מפרטי מוצרים, על מנהלי התקנים להורדה, על שאלות נפוצות ושאלות בדואר האלקטרוני עומדים לרשות המשתמשים.

### שירות לקוחות Epson Philippines

מספר חינם (PLDT): 1-800-1069-37766

מספר חינם (טלפון דיגיטלי): 1-800-3-0037766

מטרו מנילה: +632-8441-9030

אתר אינטרנט: <https://www.epson.com.ph/contact>

דוא"ל: [customercare@epc.epson.com.ph](mailto:customercare@epc.epson.com.ph)

זמין בין 09:00-18:00, בימי שני עד שבת (למעט חגים ציבוריים)

צוות שירות הלקוחות שלנו יכול לעזור לך בנושאים הבאים דרך הטלפון:

שאלות בנושא מכירות ומידע על מוצרים

שאלות או בעיות בקשר לשימוש במוצרים

שאלות בנושא שירות תיקונים ואחריות

### Epson Philippines Corporation

מספר ראשי: +632-8706-2609

פקס: +632-8706-2663 / +632-8706-2665