

# LQ-690II/LQ-690IIN

## Ръководство на потребителя

---

---

## **Авторски права и търговски марки**

Никаква част от това ръководство не може да бъде възпроизведена, съхранена в система за набиране на информация или прехвърляна под каквато и да било форма и чрез каквито и да били средства, механични, фотокопиране, запис или по друг начин, без предварителното писмено разрешение на Seiko Epson Corporation. Съдържащата се тук информация е предназначена за използване само за този принтер Epson. Epson носи отговорност за използването на тази информация при други принтери.

Нито Seiko Epson Corporation, нито нейните свързаните лица носят отговорност пред купувача на този продукт или пред трети лица за щети, загуби, разноси или разходи, понесени от купувача или трети лица в резултат на злополука, неправилна употреба или злоупотреба с този продукт или неразрешени промени, поправки или изменения, направени на продукта, или (с изключение на САЩ) нарушаване на стриктното спазване на инструкциите на Seiko Epson Corporation за експлоатация и поддръжка.

Seiko Epson Corporation не носи отговорност за никакви щети или проблеми, произтичащи от използването на опции или консумативи, различни от обозначените като оригинални продукти Epson или продукти Epson, одобрени от Seiko Epson Corporation.

EPSON е регистрирана търговска марка, а EPSON EXCEED YOUR VISION, EXCEED YOUR VISION, ESC/P и ESC/P2 са търговски марки на Seiko Epson Corporation.

Microsoft®, Windows®, Windows Server® и Windows Vista® са регистрирани търговски марки на Microsoft Corporation.

IBM е регистрирана търговска марка на International Business Machines Corporation.

QR Code е търговска марка на DENSO WAVE INCORPORATED в Япония и в други страни.

*Обща забележка: използваните тук други имена на продукти са само за идентификационни цели и е възможно да бъдат търговски марки на съответните им собственици. Epson се отказва от всяко отделно право и от всички права като цяло над тези марки.*

Съдържанието на това ръководство и спецификациите на този продукт са обект на промяна без предизвестие.

© 2022 Seiko Epson Corporation

---

## Съдържание

### Относно това ръководство

---

Къде да открия информация . . . . .	7
Описания, използвани в това ръководство. . . . .	7
Версии на операционната система. . . . .	7

### Инструкции за безопасност

---

Инструкции за безопасност. . . . .	9
Предупреждение, внимание и забележки. . . . .	9
Символ „Внимание, нагорещени части“ . . . . .	9
Важни инструкции за безопасност. . . . .	9
За потребители в Сингапур. . . . .	13
За потребители от Германия. . . . .	13
За потребители в Турция. . . . .	13
Типово одобрение ZICTA за потребители в Замбия. . . . .	13

### Глава 1 **Обща информация за принтера**

---

Части на принтера. . . . .	14
Панел за управление. . . . .	17
Бутони и светлинни индикатори. . . . .	17
Декоративен етикет. . . . .	19
Избор на шрифт и меню. . . . .	20
За настройките по подразбиране на Вашия принтер. . . . .	21
Режим за настройки по подразбиране. . . . .	21
Промяна на настройките по подразбиране. . . . .	27
Режим на заключване. . . . .	28
Промяна на настройката за режима на заключване. . . . .	29

### Глава 2 **Работа с хартията**

---

Избор на източник на хартия. . . . .	31
Източник на хартия и видове хартия. . . . .	31
Установяване на лостчето за освобождаване на хартията. . . . .	32

Регулиране на лостче за дебелина на хартията. . . . .	33
Обикновена хартия. . . . .	34
Многопластови формуляри (химизирани). . . . .	35
Специална хартия. . . . .	35
Зареждане на непрекъснатата хартия. . . . .	36
Разполагане на топчето непрекъснатата хартия. . . . .	36
Зареждане на непрекъснатата хартия посредством подаващото устройство. . . . .	37
Зареждане на отделни листа. . . . .	42
Зареждане на единични листове от водач за листове. . . . .	43
Зареждане на специална хартия. . . . .	45
Многопластови формуляри. . . . .	45
Етикети. . . . .	46
Пликове. . . . .	47
Пощенски картички. . . . .	48
Превключване между непрекъснатата хартия и отделни листа. . . . .	49
Превключване към печат на единични листа. . . . .	49
Превключване към непрекъснатата хартия. . . . .	50
Използване на функцията Micro Adjust. . . . .	51
Настройване на положението за откъсване. . . . .	51
Настройване на положението „начало на страница“. . . . .	52

### **Глава 3 Софтуер за принтера**

---

За софтуера на принтера. . . . .	54
Използване на драйвера за принтера. . . . .	54
Достъп до драйвера за принтер от Windows приложения. . . . .	55
Достъп до драйвера за принтер от менюто Start (Старт). . . . .	57
Промяна на настройките на драйвера за принтера. . . . .	60
Преглед на настройките на драйвера за принтера. . . . .	60
Настройки на принтера. . . . .	61
Настройки на програмата за наблюдение. . . . .	63
Помощна програма за настройка. . . . .	64
Използване на EPSON Status Monitor 3. . . . .	64
Инсталиране на EPSON Status Monitor 3. . . . .	65
Настройка на EPSON Status Monitor 3. . . . .	65
Достъп до EPSON Status Monitor 3. . . . .	67
Използване на Bi-D Adjustment (Bi-D настройка). . . . .	69
Настройки с Bi-D Adjustment (Bi-D настройка). . . . .	69
Използване на Printer Setting (Настройки на принтера). . . . .	71

Промяна на настройките на принтера. . . . .	71
Настройване на принтера за работа в мрежа. . . . .	73
Споделяне на принтера. . . . .	73
Настройване на принтера като споделен. . . . .	73
Настройване на клиентите. . . . .	75
Отказ от печат. . . . .	80
Деинсталиране на софтуера за принтера. . . . .	80
Деинсталиране на драйвера за принтер и EPSON Status Monitor 3. . . . .	81

#### **Глава 4 Отстраняване на неизправности**

---

Проверка на състоянието на принтера. . . . .	83
Използване на светлинните индикатори за грешки. . . . .	83
Проблеми и решения. . . . .	85
Проблеми с електрическото захранване. . . . .	85
Печат. . . . .	86
Работа с хартията. . . . .	90
Отстраняване на проблеми, свързани с USB. . . . .	93
Отстраняване на заседнала хартия. . . . .	93
За заседнала непрекъсната хартия. . . . .	93
При заседнал единичен лист хартия. . . . .	96
Заседнала хартия остава вътре в принтера. . . . .	98
Подравняване на вертикални линии в отпечатъка. . . . .	99
Отказ от печат. . . . .	100
Използване на драйвера за принтера. . . . .	101
Използване на контролния панел на принтера. . . . .	101
Отпечатване на самодиагностика. . . . .	101
Печат на данни в шестнадесетичен вид. . . . .	102

#### **Глава 5 Къде да намерите помощ**

---

Уебсайт за техническа поддръжка. . . . .	104
Връзка с отдела за поддръжка на клиентите. . . . .	104
Преди да се свържете с Epson. . . . .	104
Помощ за потребители в Европа. . . . .	105
Помощ за потребители в Сингапур. . . . .	105
Помощ за потребители във Виетнам. . . . .	106
Помощ за потребители в Индонезия. . . . .	106

Помощ за потребители в Малайзия. . . . .	108
Помощ за потребители във Филипините. . . . .	109

## **Глава 6 Допълнителни опции и консумативи**

---

Смяна на касетата с лента. . . . .	111
Оригинална касета с лента Epson. . . . .	111
Смяна на касетата с лента. . . . .	111
Държател на рулонна хартия. . . . .	115
Сглобяване на държателя на рулонна хартия. . . . .	115
Монтаж на държателя на рулонна хартия. . . . .	116
Зареждане на рулонна хартия. . . . .	117
Отстраняване на рулонна хартия. . . . .	119

## **Глава 7 Информация за продукта**

---

Технически характеристики на принтера. . . . .	120
Механични характеристики. . . . .	120
Електронни характеристики. . . . .	121
Електрически характеристики. . . . .	123
Работна среда. . . . .	124
Хартия. . . . .	124
Зона за печат. . . . .	131
Системни изисквания. . . . .	133
Стандарти и норми. . . . .	134
Норми по безопасността. . . . .	134
Почистване на принтера. . . . .	134
Транспортиране на принтера. . . . .	135

---

## Относно това ръководство

---

### Къде да открия информация

Следните ръководства се предоставят заедно с Вашия принтер Epson.

**Start Here (ръководство на хартиен носител)**

Предоставя информация за настройка на принтера и инсталирането на софтуера.

**Ръководство на потребителя (това ръководство)**

Предоставя цялостна информация и инструкции за използването на принтера.

**Мрежово ръководство (само LQ-690IIN)**

Предоставя мрежова информация за управление и настройки на принтера.

---

### Описания, използвани в това ръководство

- Снимките на екраните на софтуера на принтера са от Windows 10, освен ако не е посочено друго. Съдържанието, показано на екраните, варира в зависимост от модела и ситуацията.
- Илюстрациите на принтера, използвани в това ръководство, са само за пример. Въпреки че може да има малки разлики в зависимост от модела, методът на работа е един и същ.

---

### Версии на операционната система

Що се отнася до операционните системи, обясненията в това ръководство се отнасят предимно за потребители с Windows и термини като "Windows 11", "Windows 10", "Windows 8.1", "Windows 8", "Windows 7", "Windows Vista", "Windows XP", "Windows Server 2022", "Windows Server 2019", "Windows Server 2016", "Windows Server 2012 R2", "Windows Server 2012", "Windows Server 2008 R2", "Windows Server 2008", "Windows Server 2003 R2" и "Windows Server 2003" се отнасят до следните операционни системи. Освен това "Windows" се използва за всички версии.

- Операционна система Microsoft® Windows® 11
- Операционна система Microsoft® Windows® 10

- Операционна система Microsoft® Windows® 8.1
- Операционна система Microsoft® Windows® 8
- Операционна система Microsoft® Windows® 7
- Операционна система Microsoft® Windows Vista®
- Операционна система Microsoft® Windows® XP
- Операционна система Microsoft® Windows® XP Professional x64 Edition
- Операционна система Microsoft® Windows Server® 2022
- Операционна система Microsoft® Windows Server® 2019
- Операционна система Microsoft® Windows Server® 2016
- Операционна система Microsoft® Windows Server® 2012 R2
- Операционна система Microsoft® Windows Server® 2012
- Операционна система Microsoft® Windows Server® 2008 R2
- Операционна система Microsoft® Windows Server® 2008
- Операционна система Microsoft® Windows Server® 2003 R2
- Операционна система Microsoft® Windows Server® 2003



---

## Инструкции за безопасност

---

### Инструкции за безопасност

#### Предупреждение, внимание и забележки

**Предупреждение**

трябва да бъде спазвано грижливо, за да се избегнат телесни наранявания.

**Внимание**

трябва да се спазва, за да се избегне повреждане на оборудването.

**Забележките**

съдържат важна информация и полезни съвети относно работата на принтера.

#### Символ „Внимание, нагорещени части“



Този символ е поставен върху печатащата глава и други части, за да покаже, че те могат да са горещи. Никога не докосвайте тези части веднага след използване на принтера. Оставете ги да изстинат няколко минути преди да ги докоснете.

#### Важни инструкции за безопасност

Преди да използвате принтера, прочетете всички инструкции за безопасност. Освен това следвайте всички предупреждения и инструкции, нанесени върху самия принтер.

Някои от символите, използвани във Вашия принтер целят да подсигурят безопасността и правилната употреба на принтера. Посетете следния уеб сайт, за да научите значението на символите.

<http://support.epson.net/symbols>

#### Когато определяте мястото на принтера

- Не поставяйте принтера върху нестабилна повърхност, нито близо до радиатор или източник на топлина.

- Поставете принтера върху плоска стабилна повърхност. Принтерът няма да работи правилно, ако е наклонен или поставен под ъгъл.
- Не поставяйте този продукт върху мека нестабилна повърхност като легло, диван или в малко затворено пространство, тъй като това ограничава вентилацията.
- Не запушвайте и не закривайте прорезите и отворите в корпуса на принтера и не пъхайте предмети през прорезите.
- Оставете достатъчно място около принтера за улесняване на работата и обслужването.
- Поставете принтера на място, където при необходимост лесно можете да го свържете с мрежовия интерфейсен кабел (само LQ-690IIN).
- Използвайте само захранващи източници от типа, указан върху етикета на принтера. Ако не сте сигурни какви са характеристиките на електрическото захранване във вашия район, се свържете с местната компания за електроснабдяване или се консултирайте с вашия доставчик.
- Свържете цялото оборудване към правилно заземени електрически контакти. Избягвайте използването на контакти, намиращи се в една и съща електрическа верига с фотокопирни машини или климатици, които редовно се включват и изключват.
- Не използвайте повреден или протрит захранващ кабел.
- Захранващият кабел трябва да бъде поставен така, че да се избегне механичното му повреждане, срязване, протриване, прегъване, оплитане и други повреди.
- Ако използвате разклонител за принтера, уверете се, че общият номинален ток на всички устройства, включени към разклонителя, не надвишава номиналния ток на разклонителя. Уверете се също така, че общият ток на всички устройства, включени към електрическия контакт, не надвишава номиналния ток на контакта.
- Използвайте само захранващия кабел, който пристига заедно с продукта. Използването на друг кабел може да доведе до пожар или електрически удар.
- Захранващият кабел на продукта трябва да се използва само за този продукт. Използването му с друг продукт може да доведе до пожар или електрически удар.
- Уверете се, че захранващият кабел отговаря на съответните местни стандарти за безопасност.
- Избягвайте да използвате или съхранявате принтера на места с резки промени на температурата и влажността. Пазете принтера от пряка слънчева светлина, силна светлина, източници на топлина, прекомерна влажност или прах.
- Избягвайте места, изложени на удари и вибрации.

- Поставете принтера близо до контакта в стената, където лесно можете да извадите щепсела.
- Дръжте цялата компютърна система далеч от потенциални източници на електромагнитни смущения, като високоговорители или базови станции на безжични телефони.
- Избягвайте контакти, управлявани от превключватели или автоматични таймери. Прекъсването на захранването може да причини изтриване на информацията, запаметена във вашия принтер или компютър. Избягвайте контакти, включени в контурите на мощни мотори или други уреди, които могат да причинят колебания на напрежението.
- Използвайте заземени контакти - не използвайте адаптери за щепсела.
- Ако искате да използвате стойка за принтера, следвайте тези указания:
  - Използвайте стойка, която може да поддържа два пъти теглото на принтера.
  - Никога не използвайте стойка, която накланя принтера. Принтерът винаги трябва да бъде в хоризонтално положение.
  - Поставете захранващия кабел и интерфейсия кабел, така че да не пречат на подаването на хартия. Ако е възможно, закрепете кабелите към краката на стойката.

### ***Когато осъществявате поддръжка на принтера***

- Изключете принтера от контакта преди да го почистите и винаги го почиствайте само с влажна кърпа.
- Не разливайте течности върху принтера.
- Не се опитвайте да ремонтирате принтера сами, освен ако това не е изрично посочено в настоящето ръководство.
- Изключете принтера от контакта и за извършване на ремонт се обърнете към квалифициран сервизен персонал в следните случаи:
  - i. при повреда на захранващия кабел или щепсела;
  - ii. при попадане на течност в принтера;
  - iii. при изпускане на принтера или повреда на корпуса;
  - iv. ако принтерът не работи нормално или показва забележима промяна в техническите си характеристики.
- Да не се използват аерозолни флакони с възпламеним газ в близост до или във вътрешността на този продукт. Това може да предизвика пожар.
- Правете настройки само на функциите, описани в инструкциите за работа.

- Ако възнамерявате да използвате принтера в Германия, спазвайте следното:  
За да осигурите подходяща защита от късо съединение и претоварване по ток, инсталацията на сградата трябва да бъде защитена с 10- или 16-амперов автоматичен прекъсвач.  
Bei Anschluss des Druckers an die Stromversorgung muss sichergestellt werden, dass die Gebäudeinstallation mit einer 10A- oder 16 A-Sicherung abgesichert ist.

### **При работа с хартията**

- Не оставяйте заредени в принтера етикети през паузите между отделните задания; те могат да се навият около валека и да заседнат в принтера при възобновяване на печата.
- Не зареждайте извита или сгъната хартия.

### **Когато работите с принтера**

- Правете настройки само на командите, които са описани в документацията за потребителя. Неправилното настройване на други функции и команди може да доведе до повреди, изискващи продължителен ремонт от квалифициран техник.
- След изключване на принтера винаги изчаквайте поне пет секунди, преди да го включите отново - в противен случай можете да го повредите.
- Не изключвайте принтера по време на отпечатване на резултати от самодиагностика. Винаги натискайте бутона **Pause**, за да спрете отпечатването, а след това изключете принтера.
- Не включвайте захранващия щепсел в електрически контакт с неподходящо напрежение за принтера.
- Никога не сменяйте сами печатащата глава, защото можете да повредите принтера. Освен това при смяна на печатащата глава трябва да се проверят и други части на принтера.

## **Ограничаване на употребата**

Когато този продукт се използва за приложения, които изискват голяма надеждност/безопасност като транспортиращи устройства в авиацията, железопътния, морския и автомобилния транспорт; устройства за предотвратяване на бедствия; различни устройства за безопасност и др.; или функционални устройства и устройства с висока прецизност и др., трябва да използвате този продукт само след като обмислите включването на предпазители и допълнителни устройства за Вашия дизайн, за да поддържате безопасността и надеждността на цялата система. Този продукт не е предназначен за приложения, които изискват висока надеждност/безопасност, като например космическо оборудване, основно комуникационно оборудване, оборудване за управление на ядрена енергия или медицинско оборудване, свързано с преки медицински грижи и др., вземете сами решение за това доколко е подходящ продуктът след пълна оценка.

## **За потребители в Сингапур**

Сменяйте предпазители само с предпазители с правилния размер и номинална стойност.

## **За потребители от Германия**

Importeur  
EPSON EUROPE. B.V.  
AMSTERDAM. THE NETHERLANDS

## **За потребители в Турция**

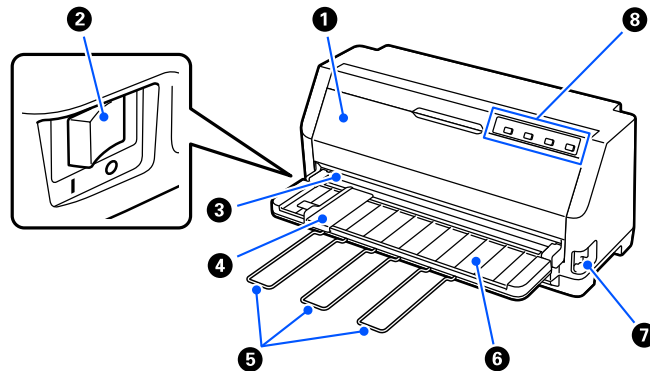
AEEE Yönetmeliğine Uygundur.

## **Типово одобрение ZICTA за потребители в Замбия**

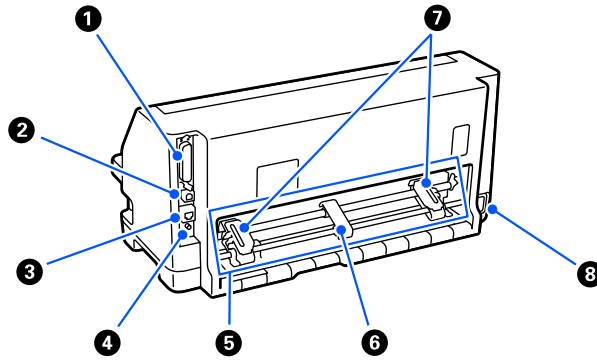
Посетете следния уебсайт за информация относно типовото одобрение ZICTA.

<https://support.epson.net/zicta/>

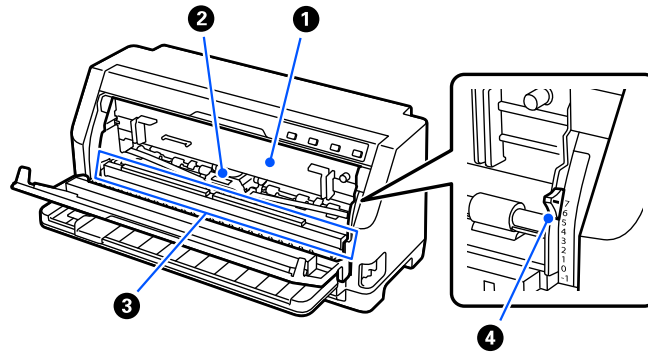
## Глава 1

**Обща информация за принтера****Частии на принтера**

1	капак на принтера	Отваря се при смяна на касетата с лента или отстраняване на заседнала хартия. За ваша безопасност отпечатване не може да се извърши, когато капакът на принтера е отворен, затова трябва да затворите капака на принтера, когато приключите.
2	ключ за включване и изключване	Включва или изключва принтера.
3	ръб за откъсване на хартия	Използва се за рязане на хартия при непрекъсната хартия.
4	водач за ръбове	Отвежда хартията на право в принтера.
5	държач на хартия	Инсталирайте ги, за да предотвратите падане на хартията при ръчно подаване на вертикални единични листове.
6	водач за листове	Позволява ръчно подаване на листове в принтера един по един.
7	лостче за освобождаване на хартията	Изберете метода на подаване на хартията, който желаете да използвате принтерът.
8	контролен панел	Панелът за работа с принтера.



1	конектор за паралелен интерфейс	За свързване на кабел за паралелен интерфейс.
2	USB порт	За свързване на USB кабел.
3	LAN порт (само за LQ-690IIN)	За свързване на LAN кабел.
4	бутон за лист за състоянието (само за LQ-690IIN)	Натиснете и задръжте този бутон за около три секунди, за да проверите състоянието на мрежата.
5	устройство за подаване на хартия	Използва се за подаване на непрекъснатата хартия.
6	Централна опора за хартия	Поставя се в средата на зъбците, за да поддържа центъра на непрекъснатата хартия.
7	зъбец	При подаване на непрекъснатата хартия регулирайте зъбците спрямо ширината на хартията и ги използвайте за фиксиране на хартията.
8	Вход за променливотоково захранване	За свързване на захранващия кабел.

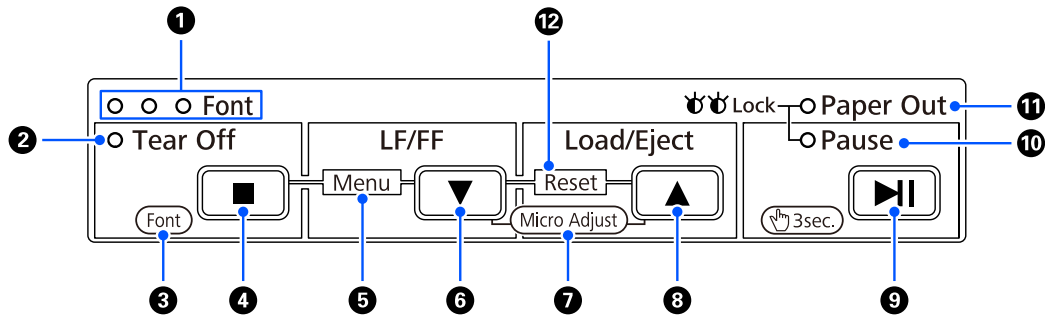


1	касета с лента	Съдържа лента с мастило.
2	печатаща глава	<p>Печата върху хартията.</p> <p><b>⚠ Предупреждение:</b>  <i>Веднага след като сте използвали принтера, печатащата глава може да е нагорещена; оставете я да изстине за няколко минути преди да я докоснете.</i></p>
3	притискач на хартията	<p>Модулът на ролката за прилагане на натиск върху хартията.</p> <p>Трябва да го издърпате напред, когато сменят касетата с лента и отстраняват заседнала хартия, след което го върнете в първоначална позиция за нормална употреба.</p>
4	лостче за дебелина на хартията	<p>Регулирайте според дебелината на хартията, когато използвате, за да постигнете най-доброто качество на печат.</p> <p>За повече подробности вижте "Регулиране на лостче за дебелина на хартията" на страница 33.</p>



## Панел за управление

### Бутони и светлинни индикатори



#### Забележка:

Контролният панел е проектиран за лесно предаване на функции и операции.

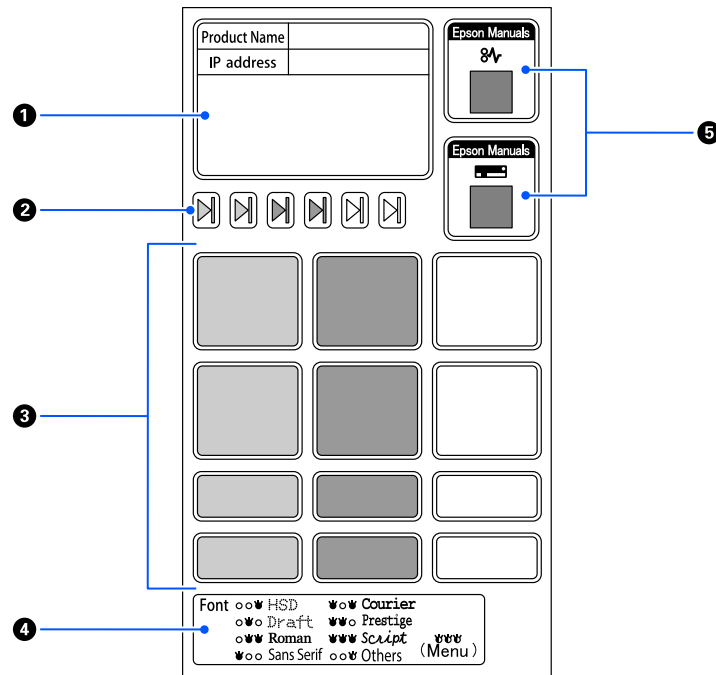
Операции с един бутон:	Бутоните <b>Tear Off</b> (■), <b>LF/FF</b> (▼), <b>Load/Eject</b> (▲) и <b>Pause</b> (▶  ) са проектирани за извършване на чести операции с хартия.
Комбинации от бутони:	Активирайте [ <b>Menu</b> ] и [ <b>Reset</b> ], като използвате операции с комбинация от бутони.
Функционален режим:	Активирайте [ <b>Font</b> ] и [ <b>Micro Adjust</b> ], като задържите натиснат бутоната ▶   за три секунди.

1	Светлинни индикатори <b>Font</b> (сини)	Един от светлинните индикатори светва, когато захранването е включено. Светлинният шаблон обозначава шрифта, избран на принтера.
2	Светлинен индикатор <b>Tear Off</b> (син)	Мига, когато непрекъснатата хартия е в положение за откъсване.
3	[ <b>Font</b> ] (функционален режим)	Задръжте натиснат бутоната ▶   за три секунди, за да влезете в режим за избор [ <b>Font</b> ], след което натиснете бутоната ■, за да промените настройките на шрифта. За повече подробности вижте "Избор на шрифт и меню" на страница 20.
4	Бутон <b>Tear Off</b> (■) (единичен бутон)	Придвижва непрекъснатата хартия напред до положението за откъсване. Придвижва непрекъснатата хартия назад от положението за откъсване до началото на страницата.

5	<b>[Menu]</b> (комбинации от бутони)	Натиснете бутоните <b>■</b> и <b>▼</b> едновременно. Принтерът влиза в режим за настройки по подразбиране или излиза от него и можете да зададете различни настройки на принтера. За повече подробности вижте "За настройките по подразбиране на Вашия принтер" на страница 21.
6	Бутон <b>LF/FF (▼)</b> (единичен бутон)	При кратко задържане придвижва хартията с един ред напред. При задържане в натиснато положение изважда единичен лист или придвижва непрекъснатата хартия напред до следващото начало на страница.
7	<b>[Micro Adjust]</b> (функционален режим)	Задръжте бутона <b>▶  </b> за три секунди, принтерът влиза в режим [Micro Adjust]. След това натиснете бутона <b>▼</b> и <b>▲</b> , за да регулирате началото на страницата или положението за откъсване. За повече подробности вижте "Настройване на положението за откъсване" на страница 51.
8	Бутон <b>Load/Eject (▲)</b> (единичен бутон)	Зарежда единичен лист хартия. Изважда единичен лист хартия, ако е бил зареден такъв. Зарежда непрекъснатата хартия от положение на готовност. Връща непрекъснатата хартия обратно към положение на готовност, ако е зареден лист хартия.
9	Бутон <b>Pause (▶  )</b> (единичен бутон)	Натиснете този бутон по време на печат за временно спиране на отпечатването. Натиснете отново за възобновяване на отпечатването.
10	Светлинен индикатор <b>Pause (жълт)</b>	Светлинният индикатор светва, когато принтерът е в режим на пауза. Когато капакът на принтера е отворен, принтерът преминава автоматично в пауза, а когато затворите капака на принтера, той е готов за отпечатване.
11	Светлинен индикатор <b>Paper Out (жълт)</b>	Свети, когато в избрания източник за подаване на хартия не е заредена такава или когато хартията не е заредена правилно. Мига, когато хартията не е извадена до край или при засядане на хартия.
12	<b>[Reset]</b> (комбинации от бутони)	Натиснете бутоните <b>▼</b> и <b>▲</b> едновременно, принтерът изчиства буфера и се връща към настройките по подразбиране.

## Декоративен етикет

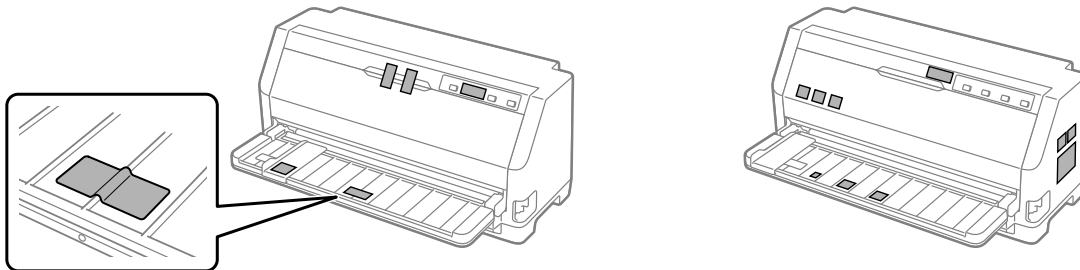
Този продукт се предлага с етикет, който съдържа светлинните шаблони за функциите за работа на контролния панел и връзки (QR кодове) към уеб страниците „Отстраняване на заседнала хартия“ и „Смяна на касетата с лента“. Прикрепете тези връзки към места с лесен достъп, ако е необходимо.



1	Бележки относно мрежовите настройки	Използвайте това, за да въведете бележки относно мрежовите настройки, като име на модела и IP адрес.
2	Маркировка за положението на хартията	Използвайте това, за да отбележите положението на подаване на хартия, посоката на хартията и лостче за дебелина на хартията.
3	Бележки относно настройките на хартията	Използвайте това, за да въведете бележки относно специални настройки според вида хартия.
4	Меню Контролен панел	Показва светлинните шаблони за функциите за работа на контролния панел.
5	QR код	Използвайте тези QR кодове за достъп до уеб страници за преглед на процедурите за „Отстраняване на заседнала хартия“ и „Смяна на касетата с лента“. Те са същите като „Отстраняване на заседнала хартия“ на страница 93 и „Смяна на касетата с лента“ на страница 111 в това ръководство.

**Внимание:**

Когато използвате декоративни етикети, поставете ги на видно място върху продукта. Не ги прикрепвайте към части, които могат да попречат на хартията или движещите се части по време на печат.

**Примерно положение за поставяне на етикет:****Избор на шрифт и меню**

Можете да изберете един от шрифтовете на принтера и Menu (настройки по подразбиране), като използвате бутоните на контролния панел на принтера, както е описано.

**Забележка:**

- Можете да изберете други шрифтове, различни от седемте шрифта на контролния панел, като изберете Others. Други шрифтове можете да зададете в режима за настройки по подразбиране. Вижте “Промяна на настройките по подразбиране” на страница 27. Тази функция е забранена, когато се използва драйвера за Windows. Управлението на драйвера е разрешено.
  - Настройките, които правите в приложните програми, обикновено имат по-голям приоритет спрямо тези, които извършвате от контролния панел на принтера. За да постигнете най-добри резултати, използвайте Вашата приложна програма за избор на шрифт и за извършване на други настройки.
  - Шрифтове за баркодове не могат да се изберат чрез контролния панел.
1. Уверете се, че принтерът не печата в момента. Ако печата, задръжте натиснат бутона **▶||** в продължение на три секунди.

2. Натискайте бутона **■**, докато трите светлинни индикатора **Font** укажат желания шрифт, както е показано по-долу.



3. Натиснете бутона **▶II**, за да приложите настройката и да излезете от режима за избор на шрифт

## За настройките по подразбиране на Вашия принтер

Настройките по подразбиране управляват много функции на принтера. Въпреки че можете често да настройвате тези функции чрез софтуера или драйвера за принтера, понякога може да се наложи да промените някоя стандартна настройка от контролния панел на принтера, като използвате режима Default Setting (Настройка по подразбиране).

## Режим за настройки по подразбиране

Таблицата по-долу съдържа списък с настройките по подразбиране и опциите, които можете да изберете в режим Default Setting (Настройка по подразбиране). Настройките са обяснени подробно след таблицата. За инструкции относно промяната на настройките по подразбиране вижте “Промяна на настройките по подразбиране” на страница 27.

Поз.	Настройка/стойност *1
Page length for tractor	3 инча, 3,5 инча, 4 инча, 5,5 инча, 6 инча, 7 инча, 8 инча, 8,5 инча, <b>11 инча</b> , 70/6 инча, 12 инча, 14 инча, 17 инча
Skip over perforation	<b>Off (Изкл.)</b> , On (Вкл.)
Auto tear off	<b>Off (Изкл.)</b> , On (Вкл.)
Auto tear off wait time	0.5 seconds (0,5 секунди), <b>3 seconds (3 секунди)</b>

Поз.	Настройка/стойност *1
Auto line feed	<b>Off (Изкл.)</b> , On (Вкл.)
Print direction	<b>Bi-D</b> , Uni-D, Auto
Software	<b>ESC/P2</b> , IBM PPDS
0 slash	<b>Off (0)</b> , Ø
I/F mode	<b>Auto</b> , Parallel, USB, Network*3
Auto I/F wait time	<b>10 seconds (10 секунди)</b> , 30 seconds (30 секунди)
Parallel I/F bidirectional mode	Off (Изкл.), <b>On (Вкл.)</b>
Packet mode	<b>Auto (Автоматичен)</b> , Off (Изкл.)
Auto CR (IBM PPDS)*2	<b>Off (Изкл.)</b> , On (Вкл.)
A.G.M. (IBM PPDS)*2	<b>Off (Изкл.)</b> , On (Вкл.)
Font	OCR-B, Orator, Orator S, Script C, <b>Roman T</b> , Sans Serif H
Pitch	<b>10cpi</b> , 12cpi, 15cpi, 17cpi, 20cpi, Proportional
Character table	Стандартен модел: Italic, <b>PC437</b> , PC850, PC860, PC863, PC865, PC861, BRASCII, Abicomp, Roman8, ISO Latin 1, PC858, ISO 8859-15 Разширен модел: Italic, <b>PC437</b> , PC850, PC 437 Greek, PC853, PC855, PC857, PC864, PC866, PC869, MAZOWIA, Code MJK, ISO 8859-7, ISO Latin 1T, Bulgaria, PC774, Estonia, ISO8859-2, PC866UKR, PC APTEC, PC708, PC720, PCAR 864, PC860, PC861, PC863, BRASCII, Abicomp. Roman 8, ISO Latin 1, PC858, ISO8859-15, PC771, PC437 Slovenia, PC MC, PC1250, PC1251, KZ1048
International character set for Italic table	<b>Italic U.S.A.</b> , Italic France, Italic Germany, Italic U.K., Italic Denmark, Italic Sweden, Italic Italy, Italic Spain
Manual feed wait time	0,5 секунди, <b>1,0 секунди</b> , 1,5 секунди, 2 секунди, 2,5 секунди, 3 секунди
Buzzer	Off (Изкл.), <b>On (Вкл.)</b>
Sleep timer	1 минута, 1 минута 30 секунди, 2 минути, 2 минути 30 секунди, 3 минути, 3 минути 30 секунди, 4 минути, <b>4 минути 30 секунди</b>
Low-noise mode	<b>Off (Изкл.)</b> , On (Вкл.)
Disable IPsec/IP Filtering *3	<b>Off (Изкл.)</b> , On (Вкл.)

Поз.	Настройка/стойност *1
Link Speed & Duplex *3	<b>Auto</b> , 10BASE-T Half Duplex, 10BASE-T Full Duplex, 100BASE-T Half Duplex, 100BASE-T Full Duplex

\*1 Настройките с удебелен шрифт са настройките по подразбиране. Възможно е да варират в зависимост от държавата.

\*2 Тези настройки са в сила, когато е избрана емуляция IBM PPDS.

\*3 Само за LQ-690IIN

### **Page length for tractor (Дължина на страницата при използване на подаващо устройство)**

Тази настройка ви позволява да зададете дължината на страницата (в инчове) за заредената непрекъсната хартия в подаващото устройство. Когато зададете правилната дължина на хартията, функциите Skip over perforation (Прескачане на перфорация) и Auto tear off (Автоматично откъсване) ще работят както трябва.

### **Skip over perforation (Прескачане на перфорация)**

Тази функция е достъпна само когато е избрана непрекъсната хартия като източник на хартия. Когато включите тази функция, принтерът оставя поле с големина един инч (25,4 мм) между последния отпечатан ред на едната страница и първия отпечатан ред на следващата. Тъй като настройките за полетата, направени в повечето програми, имат по-голям приоритет спрямо същите настройки, направени от контролния панел, трябва да използвате тази настройка само ако не можете да зададете горното и долното поле от вашата приложна програма.

### **Auto tear off (Автоматично откъсване)**

Когато автоматичното откъсване е включено и използвате непрекъсната хартия с устройството за подаване на хартия чрез избутване, принтерът автоматично придвижва перфорацията на хартията до позицията за откъсване и можете лесно да откъснете отпечатаните страници. Когато принтерът получи следващото задание за печат, той автоматично придвижва неизползваната хартия обратно към положение „начало на страница“ и започва да печата, така че да можете да използвате изцяло следващата страница. Когато автоматичното откъсване е изключено, трябва да преместите перфорацията до положение за откъсване, като натиснете бутона на контролния панел.

### **Auto tear off wait time (Време за изчакване на автоматично откъсване)**

Можете да изберете времето от точката на приключване на печат до преместване на хартията в положение за откъсване при непрекъснат печат. Тази настройка е достъпна, когато функцията за автоматично откъсване е включена.

### **Auto line feed (Автоматично преместване на нов ред)**

Когато автоматичното преместване на нов ред е включено, към всеки получен код за връщане на каретката (CR) принтерът добавя код за преместване на нов ред и позицията за печат се премества на следващия ред. Ако принтерът добавя допълнителен ред след всяко връщане на каретката, изберете **OFF (Изкл.)**.

### **Print direction (Посока на отпечатване)**

Можете да изберете посока за автоматичен печат (**Auto (Авт.)**), двупосочно отпечатване (**Bi-D**) или еднопосочно отпечатване (**Uni-D**). Печатането обикновено е двупосочно за по-бърз печат. Еднопосочното печатане обаче позволява прецизно вертикално подравняване при печат.

Когато за посоката на печат е зададено **Auto (Авт.)**, принтерът анализира данните, след което автоматично превключва дали да се използва двупосочно отпечатване или еднопосочно отпечатване.

#### **Забележка:**

Задайте **Bi-D** при печат от Windows, за да разрешите настройката за посока на печат на драйвера на принтера. Когато е избрана опция **Uni-D** или **Auto (Авт.)**, принтерът игнорира командата от драйвера за Windows.

### **Software (Софтуер)**

Когато изберете **ESC/P2**, принтерът ще работи в режим EPSON ESC/P2. Когато изберете **IBM PPDS**, принтерът емулира принтер IBM.

### **0 slash (0 наклонена черта)**

Когато тази настройка е включена, символът за нула е пресечен с наклонена черта (Ø). Той е без черта (0), когато настройката е изключена. Наклонената черта ви позволява лесно да различавате главната буква O от нула.



### ***I/F (interface) mode (Режим на интерфейс)***

Принтерът се предлага с три вида интерфейс; паралелен интерфейс, USB интерфейс или мрежов интерфейс (само LQ-690IIN).

Ако вашият принтер е свързан само към един компютър, изберете **Parallel (Паралелен)** или **USB** за интерфейсен режим в зависимост от интерфейса, който използвате. Ако вашият принтер е свързан към два компютъра, изберете **Auto (Авт.)** (автоматично), за да позволите на принтера да се превключва автоматично между интерфейсите в зависимост от това по кой от тях се получават данни.

### ***Auto I/F (interface) wait time (Автоматичен I/F (интерфейс) време за изчакване)***

Тази настройка започва да важи само когато “I/F (interface) mode (Режим на интерфейс)” на страница 25 е зададено на **Auto (Авт.)**. Тя определя колко време да чака принтерът, когато не получава повече данни по един интерфейс, преди да провери дали по другия интерфейс е изпратено задание за печат. За времето на изчакване в режим автоматичен интерфейс можете да зададете **10 seconds (10 секунди)** или **30 seconds (30 секунди)**.

### ***Parallel I/F bidirectional mode (Паралелен I/F двупосочен режим)***

Когато тази функция е **On (Вкл.)**, се използва двупосочен режим на прехвърляне при паралелен интерфейс. Ако режим на двупосочно предаване не е необходим, изберете **Off (Изкл.)**.

### ***Packet mode (Пакетен режим)***

Уверете се, че е избрано **Auto (Авт.)**, когато печатате от приложения на Windows и използвате драйвера на принтера от CD-ROM със софтуер, доставен заедно с принтера. Изключете този режим, ако имате проблеми с връзката, когато печатате от приложения, базирани на други операционни системи, като DOS.

### ***Auto CR (carriage return) (Автоматично връщане на каретата)***

Тази настройка е достъпна в режим на емуляция на IBMPPDS. Когато автоматичното връщане на каретата е включено, всеки код за преместване на нов ред (LF) или код ESC J се придружава от код за връщане на каретата. Това премества позицията за печат в началото на следващия ред.

### ***A.G.M. (Alternate Graphic Mode) (Алтернативен графичен режим)***

Тази настройка е достъпна само в режим на емуляция на IBMPPDS. Когато настройката A.G.M. е включена, принтерът може да използва някои разширени графични команди, като например достъпните в режим ESC/P2.

### ***Font (Шрифт)***

Тази настройка ви позволява да зададете шрифт, когато изберете **Others** на контролния панел.

### ***Pitch (Стъпка)***

Можете да изберете между шест настройки за стъпка.

### ***Character table (таблица на символите)***

Можете да избирате между различни таблици на символите.

Наличните таблици на символите може да варират според моделите, налични в региона. Уверете се, че сте избрали същата таблица на символите като драйвера на принтера, ако е необходимо.

### ***International character set for Italic table (Международен набор символи за таблицата на символите в курсив)***

Можете да изберете няколко международни набора символи за таблицата на символи в курсив. Всеки набор символи съдържа осем символа, които са различни в зависимост от държавата или езика, така че вие можете да персонализирате таблицата на символите в курсив, за да съответства на вашите потребности при печат.

### ***Manual feed wait time (Време на изчакване при ръчно подаване)***

Тук се задава времето на изчакване от момента, в който хартията се поставя във водача за листове, до момента на подаването ѝ. Ако хартията започне да се придвижва преди да успеете да нагласите позицията ѝ според желанието си, можете да увеличите времето за изчакване.

### **Buzzer (Зумер)**

При поява на грешка принтерът издава звуков сигнал. (За повече информация относно грешките на принтера вижте “Използване на светлинните индикатори за грешки” на страница 83.) Ако не желаете принтерът да издава звуков сигнал при поява на грешка, изключете тази настройка.

### **Low-noise mode (Тих режим)**

Когато този режим е **On**, принтерът работи по-тихо, но с по-малка скорост.

### **Disable IPsec/IP Filtering (Забрана на IPsec/IP филтриране)**

Може да забраните **IPsec/IP Filtering**.

### **Link Speed & Duplex (Скорост на връзката и дуплекс)**

Можете да изберете подходяща Ethernet скорост и настройка на дуплекс. Ако изберете настройка, различна от **Auto**, уверете се, че настройката отговаря на настройките в хъба, който използвате.

## **Промяна на настройките по подразбиране**

За да влезете в режим Default Setting (Настройки по подразбиране) и да промените настройките по подразбиране на принтера, изпълнете следните стъпки:

#### **Забележка:**

- За отпечатване на инструкциите в режим настройки по подразбиране са необходими няколко единични листа формат A4 или Letter, или няколко листа непрекъсната хартия с дължина най-малко 279 мм (11 инча) и ширина 210 мм (8,27 инча).
- Ако използвате единични листа, трябва да заредите нов лист хартия всеки път, когато принтерът извади отпечатан лист.

1. Уверете се, че има заредена хартия и принтерът е включен.
2. Натиснете и задръжте бутоните Menu (■ и ▼), докато светлините за **Font** започнат да мигат.

Принтерът влиза в режима Настройка по подразбиране и отпечатва подканващо съобщение за избор на език за менюто Настройка по подразбиране. Подчерганият език показва текущата настройка.

3. Ако предпочитаният от вас език не е избран, натискайте бутона ▼, докато на разпечатката се покаже желаният от вас език.

**Забележка:**

Не можете да промените езика, използвайки бутона Item ▲.

4. Натиснете бутона Set (■), за да изберете желания език.

Принтерът отпечатва съобщение с въпрос дали желаете да отпечатате всички текущи настройки.

**Забележка:**

Избраният от Вас език е активен и при влизане в режим настройка на заключването или режим настройка на двупосочен печат.

5. Изберете елемент, като натиснете бутона Item ▼ или ▲.

Принтерът отпечатва съответната позиция и текущата ѝ настройка. Натискането на бутона води до преместване на следващата позиция в списъка и отпечатване на текущата настройка за съответната позиция.

6. Изберете стойност на настройката с бутона ■. Тази стойност може да бъде променена с натискане на бутона ■ и стойността се отпечатва.

Повторете стъпки 5 и 6: Другите позиции могат да бъдат променени по същия начин.

7. Когато приключите с настройките, натиснете и задръжте бутоните за Menu (■ и ▼), докато светлинните индикатори за **Font** престанат да мигат. Принтерът излиза от режим настройки по подразбиране. Всички зададени от вас настройки остават в сила, докато не ги промените отново.

**Забележка:**

Ако изключите принтера, преди да сте излезли от режим настройки по подразбиране, всички направени промени ще се загубят.

---

## Режим на заключване

Можете да ограничите използването на бутони от контролния панел с помощта на режима на заключване.

## Промяна на настройката за режима на заключване

Следната таблица показва основната функция на всеки бутон в режима за настройка на заключването.

Бутон	Основна функция
Бутон ▼	Избира следващия параметър от менюто.
Бутон ▲	Избира предишния параметър от менюто.
Бутон ■	Променя стойността в избраното меню.

Докато режимът на заключване е включен, можете да изберете функциите на принтера, които подлежат на заключване, в съответствие с вашите предпочитания.

### Забележка:

*Преди да влезете в режима за заключване, трябва да заредите единични листа хартия с размер А4 или Letter или непрекъсната хартия с ширина най-малко 210 мм (8,3 инча). Вижте “Зареждане на непрекъсната хартия” на страница 36 и “Зареждане на отделни листа” на страница 42 за инструкции относно зареждането на непрекъсната хартия и единични листа.*

За да смените настройката за режима на заключване, следвайте тези стъпки:

1. Уверете се, че принтерът е изключен.



### Внимание:

*След изключване на принтера винаги изчакавайте поне пет секунди, преди да го включите отново - в противен случай можете да го повредите.*

2. Включете принтера, докато държите в натиснато положение бутоните ▼ и ■.

Принтерът издава звуков сигнал за влизане в режим за настройка на заключване и отпечатва съобщение с въпрос дали желаете да отпечатате всички текущи настройки.

3. Ако желаете да отпечатате текущите настройки, натиснете бутона ■. Ако желаете да прескочите отпечатването на текущите настройки, натиснете бутона ▼ или бутона ▲.

Принтерът отпечатва първото меню и текущата стойност от менюто.

4. Натиснете бутона ▼ или бутона ▲, за да изберете параметрите от менюто, които желаете да промените. Натиснете бутона ■, за да превъртите списъка със стойности за избрания параметър, докато намерите желаната настройка. След задаване на желаната настройка за избрания параметър можете да продължите с промяната на други параметри чрез натискане на бутона ▼ или на бутона ▲.
5. Изключете принтера и излезте от режима за настройка на заключването.

**Забележка:**

*Можете да излезете от режима за настройки на заключване по всяко време, като изключите принтера. Всички зададени от вас настройки остават в сила, докато не ги промените отново.*

## Глава 2

# Работа с хартията

## Избор на източник на хартия

Принтерът може да печата върху непрекъснатата хартия, многопластови формуляри (един оригинал плюс до шест копия), картички, етикети, отделни листове, пликосе и хартия от руло.

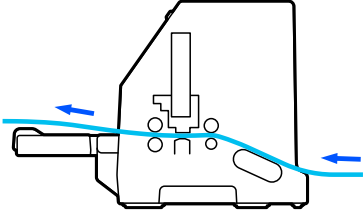
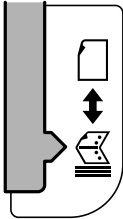
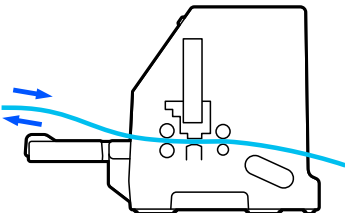
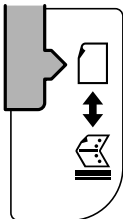
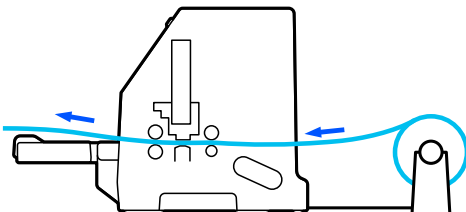
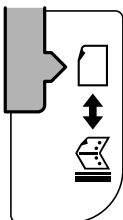
**Внимание:**

*Да не се използва прегънатата (освен при капачета на пликосе), навита, набръчкана, скъсана, зацапана или подпечатвана хартия. Да се използва само нова, чиста хартия, съответстваща на изискванията за хартията. За подробна информация вижте “Хартия” на страница 124.*

Вашият принтер може да приема няколко вида хартия от два източника на хартия: водач за листовите или подаващо устройство. Трябва да изберете източник на хартия в зависимост от вида хартия, който използвате. Можете да изберете източника на хартия, като нагласите лостчето за освобождаване на хартията. За повече информация вижте “Части на принтера” на страница 14.

## Източник на хартия и видове хартия

По принцип има два вида хартия и два източника на хартия. Таблицата по-долу показва връзката между позициите на лоста за освобождаване и видовете хартия, както и ориентацията при зареждане и изваждане на хартията.

Вид хартия	Път на хартията	Позиция на освобождаване на лостчето
<b>Непрекъснатата хартия</b> *1	Устройство за подаване на хартия 	Позиция за подаване към устройството за подаване на хартия 
<b>Единични листове</b> *2	Водач за листове 	Позиция за подаване на единични листове 
<b>Рулонна хартия</b>	Държател на рулонна хартия (по желание) 	Позиция за подаване на единични листове 

\* 1 **Непрекъснатата хартия** включва етикети, многопластови формуляри и непрекъснати формуляри с етикети.



\* 2 **Единични листове** включва пликосе, пощенски картички и многопластови формуляри на единични листове.

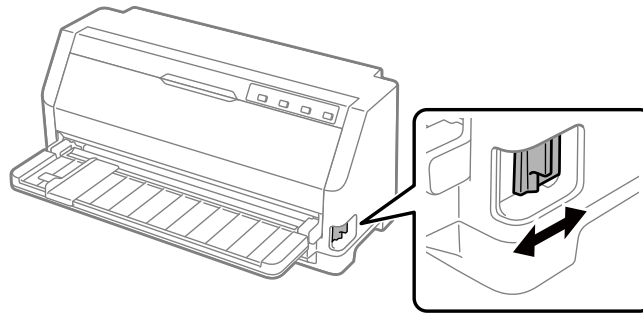
## Установяване на лостчето за освобождаване на хартията

Нагласете лостчето за освобождаване на хартията, за да изберете начина за зареждане на хартията, който ще се използва от принтера.


Лостчето за освобождаване на хартията има две позиции:



 за подаващо устройство и  за подаване на отделни листове, както е обяснено по-долу.

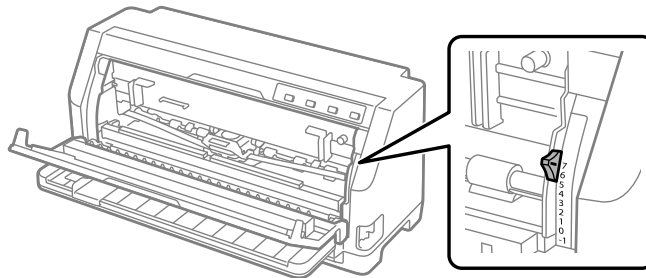


 : Позиция за подаване на отделни листове – използва се водачът за листове.

 : Позиция за подаване от подаващо устройство – използва се подаващото устройство.

## Регулиране на лостче за дебелина на хартията

Ще получите най-високо качество на печат, като нагласите лостчето за дебелина на хартията според дебелината на използваната хартия.



С увеличаване на номера за позиция на лостчето за дебелината на хартията се увеличава разстоянието между валика и печатащата глава. Ако разпечатката е бледа или има пропуснати и липсващи символи, тази настройка е прекалено висока. От друга страна, ако разстоянието е твърде малко, разпечатката може да бъде зацапана, хартията да не се подава правилно или да се повреди лентата.

В следващите таблици са дадени указания за избора на подходяща позиция на лостчето в зависимост от типа на използваната хартия. Вижте също “Хартия” на страница 124 за техническите характеристики на хартията, поддържани от този принтер.

**Обикновена хартия**

Вид хартия	Положение на лостчето за дебелина на хартията								
	-1	0	1	2	3	4	5	6	7
Единични листове	✓	✓	✓						
Непрекъснатата хартия	✓	✓							
Поддържана дебелина на хартията (мм)	0,06 до 0,10	0,06 до 0,12	0,12 до 0,19	0,19 до 0,26	0,26 до 0,32	0,32 до 0,36	0,36 до 0,40	0,40 до 0,44	0,44 до 0,49

## Многопластови формуляри (химизирани)

Вид хартия	Положение на лостчето за дебелина на хартията								
	-1	0	1	2	3	4	5	6	7
2 части (оригинал + 1 копия)		✓	✓						
3 части (оригинал + 2 копия)			✓	✓					
4 части (оригинал + 3 копия)				✓	✓				
5 части (оригинал + 4 копия)					✓	✓	✓		
6 части (оригинал + 5 копия)								✓	
7 части (оригинал + 6 копия)									✓
Съответна дебелина на хартията (мм)	0,06 до 0,10	0,06 до 0,12	0,12 до 0,19	0,19 до 0,26	0,26 до 0,32	0,32 до 0,36	0,36 до 0,40	0,40 до 0,44	0,44 до 0,49

## Специална хартия

Вид хартия	Положение на лостчето за дебелина на хартията								
	-1	0	1	2	3	4	5	6	7
Етикети (0,22 мм)				✓					
Карти (0,07 до 0,19 мм)				✓					
Пликове (0,16 до 0,52)					✓	✓	✓	✓	

### Забележка:

- За специална хартия, като етикети, картички и п ликове, позициите на лостче за дебелина на хартията, посочени в таблицата, да се използват само за приблизителна справка.
- Когато позицията на лостчето за дебелината на хартията е 2 или по-голяма, скоростта на печат е равна на скоростта в режим на копиране.

## Зареждане на непрекъсната хартия

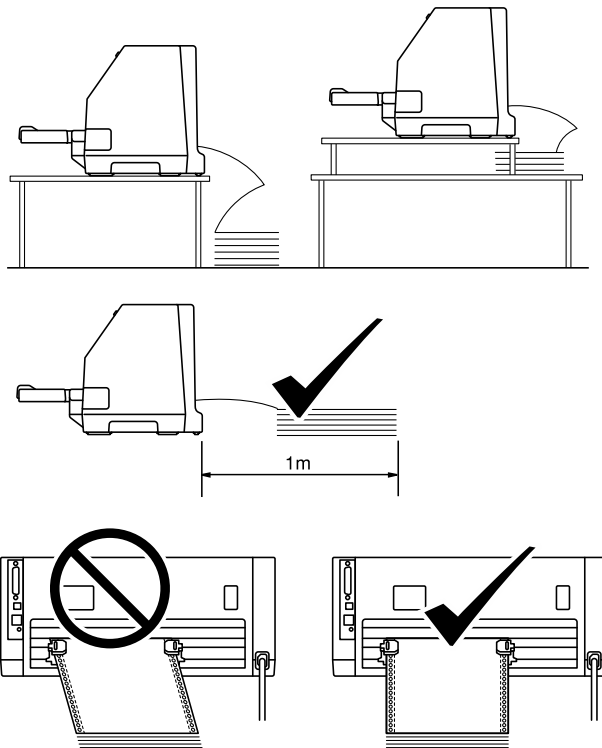
Може да заредите непрекъсната хартия от вграденото устройство за подаване на хартия.

### Забележка:

Вижте “Непрекъсната хартия” на страница 125 за подробни спецификации относно непрекъснатата хартия.

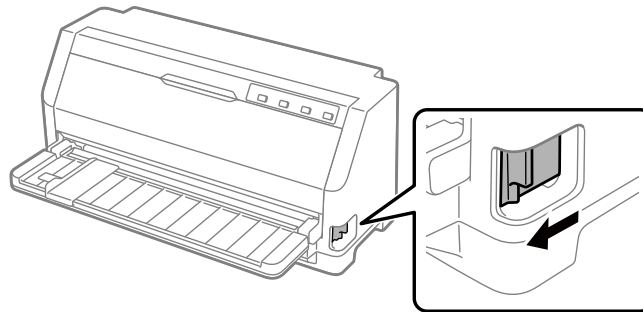
## Разполагане на топчето непрекъсната хартия

При зареждане на непрекъсната хартия се уверете, че ръбовете на топчето хартия са изравнени с подаващото устройство, така че хартията се подава плавно в принтера, както е показано по-долу.

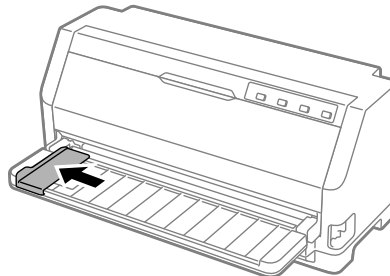


## Зареждане на непрекъсната хартия посредством подаващото устройство

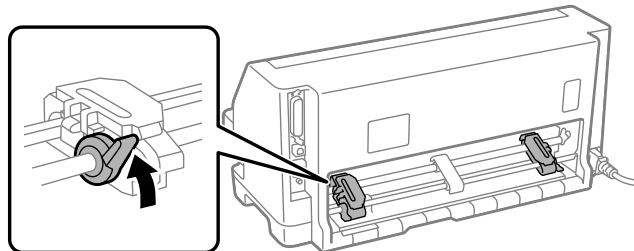
1. Уверете се, че лостчето за освобождаване на хартията е в положение, съответстващо на позиция за подаване от подаващо устройство. Също така, задайте лостче за дебелина на хартията (намиращо се под капака на принтера-) до правилната позиция за дебелината на Вашата хартия. Вижте “Регулиране на лостче за дебелина на хартията” на страница 33 за инструкции.



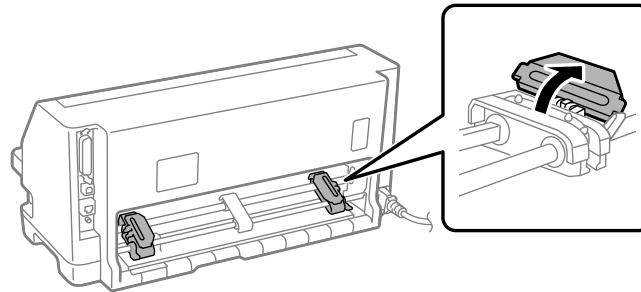
2. Плъзнете водача за ръбове докрай.



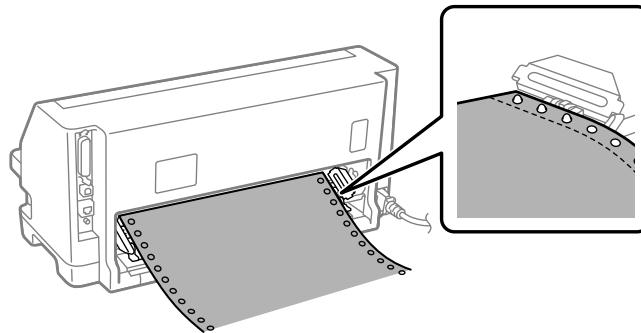
3. Като гледате гърба на принтера, освободете лостчетата за фиксиране на зъбчатите водачи, като ги натиснете нагоре.



4. Отворете капачетата на зъбчатите водачи.



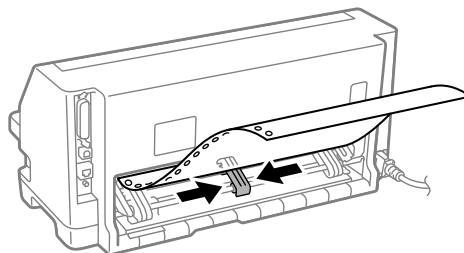
5. Първите три отвора на непрекъснатата хартия трябва да съвпадат с щифтовете на зъбчатите водачи от двете страни. Уверете се, че хартията се доставя със страната за печат нагоре.



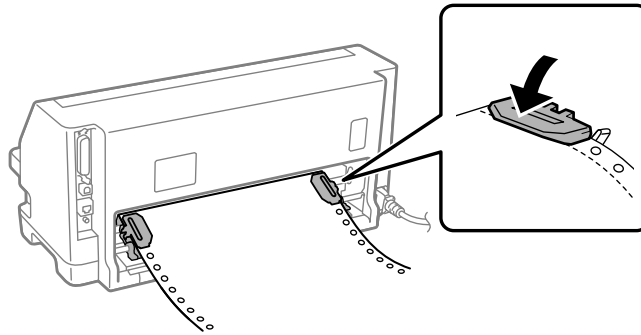
**Внимание:**

*Уверете се, че първият лист непрекъснатата хартия е с чист и прав ръб, така че да се подава плавно в принтера.*

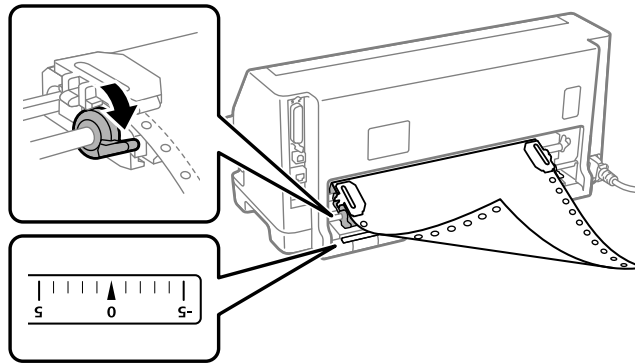
6. Плъзнете централната опора на хартията в средата на двата зъбчати водача.



7. Затворете капачетата на зъбчатите водачи.



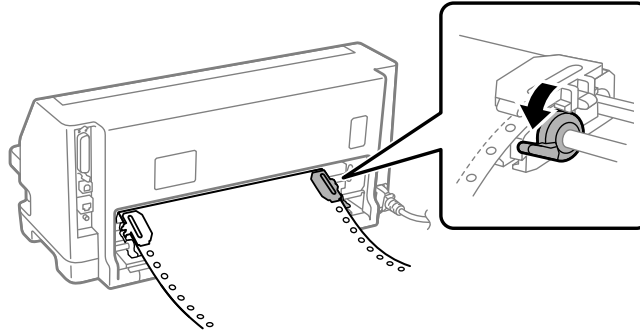
8. Позиционирайте левия зъбчат водач, така че щифтовете на зъбчатите водачи да са вляво от маркировката със стрелка на гърба на принтера. После натиснете лостчето за фиксиране надолу, за да заключите зъбчатия водач на място.



**Забележка:**

Отпечатването започва при маркировката със стрелка на гърба на принтера. Зоната, върху която не може да се печата, е вляво от маркировката със стрелка.

9. Плъзнете десния зъбчат водач, за да отстраните евентуални провисвания на хартията. После натиснете лостчето за фиксиране на зъбчатите водачи надолу, за да заключите зъбчатите водачи на място.



10. Включете принтера. Принтерът е готов да започне отпечатването.

Когато използвате непрекъснатата хартия, може да използвате функцията за откъсване на отпечатаните страници и да спестите празните страници, които обикновено се изхвърлят между отделните задания за печат. За още информация вижте “Използване на функцията за откъсване” на страница 41.

**Забележка:**

*Винаги се уверявайте, че има поне един лист повече от необходимото. Непрекъснатата хартия може да не се подава както трябва, ако не е преминава през зъбците.*



**Внимание:**

- Не дърпайте заредената хартия от подаващото устройство при включен принтер. Това може да причини засядане на хартия или неправилна работа на принтера, както и загуба на настройките за начало на страницата.
- Не дърпайте хартията, която не е извадена напълно след натискане на бутона **Load/Eject**. Това може да причини засядане на хартия или неправилна работа на принтера, както и загуба на настройките за начало на страницата.

**Забележка:**

*Ако първият ред на страницата се намира прекалено високо или прекалено ниско, можете да промените положението му, като промените положението „Начало на страница“ във функцията **Micro Adjust**. Вижте “Настройка на положението „начало на страница“” на страница 52.*



## Използване на функцията за откъсване

Можете да използвате функцията за откъсване, за да придвижвате непрекъснатата хартия към ръба за откъсване на принтера, когато приключите с отпечатването. След това можете лесно да откъснете отпечатания документ. Когато продължите да печатате, принтерът автоматично връща хартията към положение „начало на страница“, така че да спестите хартията, която обикновено се губи между отпечатването на отделни документи.

### Отстраняване на непрекъснатата хартия

Можете да отстраните непрекъснатата хартия, като използвате функцията за откъсване по два начина:

- Ръчно: Натиснете бутона **Tear Off**
- Автоматично: Включете режим за автоматично откъсване на хартията

Светлинният индикатор **Tear Off** мига, когато хартията е в положение за откъсване.

Ако перфорацията на хартията между отделните страници не е изравнена с ръба за откъсване, можете да настроите позицията на перфорацията чрез функцията Micro Adjust. За повече информация вижте “Настройване на положението за откъсване” на страница 51.



#### **Внимание:**

*Никога не използвайте функцията за откъсване, за да придвижвате назад непрекъснатата хартия с етикети; те могат да се отделят от листа, към който са прикрепени, и да задръстят принтера.*

### Използване на бутона Tear Off

За да отстраните непрекъснатата хартия с помощта на бутона **Tear Off**, изпълнете следните стъпки:

1. След като приключите с отпечатването, уверете се, че светлинният индикатор **Tear Off** не мига.

#### **Забележка:**

*Ако светлинният индикатор **Tear Off** мига, хартията е в положение за откъсване. Ако натиснете повторно бутона **Tear Off**, принтерът придвижва хартията до следващото положение „Начало на страница“.*

2. Натиснете бутона **Tear Off**. Принтерът придвижва хартията до ръба за откъсване.

**Забележка:**

Ако перфорацията на хартията не е изравнена с ръба за откъсване, можете да настроите положението за откъсване чрез функцията *Micro Adjust*, както е описано в “Настройване на положението за откъсване” на страница 51.

3. Откъснете отпечатания документ, използвайки ръба за откъсване върху капака на принтера.
4. За да придвижите непрекъснатата хартия назад, извън принтера, до положение на готовност, натиснете бутона **Load/Eject**.

За да отстраните останалата в принтера хартия, натиснете бутона **Load/Eject**, за да придвижите хартията назад до положението на готовност. След това отворете капачетата на зъбчатите водачи на подаващото устройство и отстранете хартията.

**Внимание:**

Преди да натиснете бутона **Load/Eject**, винаги откъсвайте отпечатания документ. Придвижването назад на няколко страници последователно може да доведе до засядане на хартията.

Автоматично придвижване на хартията до положението за откъсване

За да придвижите автоматично отпечатаните документи до положение за откъсване, в режима за настройки по подразбиране включете автоматичен режим на функцията за откъсване и изберете подходяща дължина на страницата за непрекъснатата хартия. За информация относно начина за промяна на настройките по подразбиране вижте “Промяна на настройките по подразбиране” на страница 27.

Когато автоматичният режим на функцията за откъсване е включен, принтерът автоматично придвижва хартията до положението за откъсване винаги, когато получи пълна страница с данни или команда за преминаване на нова страница, която не е последвана от други данни.

---

## **Зареждане на отделни листа**

Вашият принтер може да отпечатва върху единични листове хартия. Вижте “Единични листове” на страница 125 за подробни спецификации на отделните листове хартия.

**Забележка:**

Ако заредите дълга хартия (напр. хартия в размер *legal*), оставете достатъчно пространство на гърба на принтера, така че да няма пречка пред хартията.

## Зареждане на единични листове от водач за листове

Изпълнете следните стъпки, за да зарядите единични листове от водача за листове.

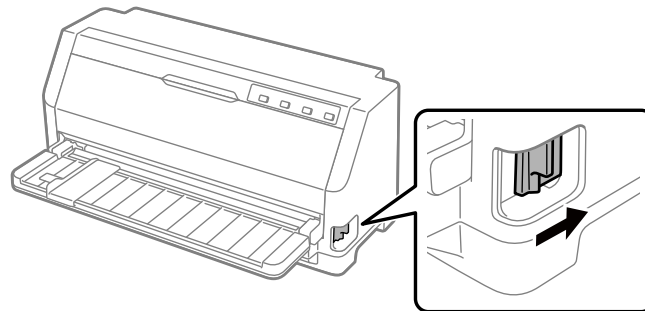
1. Уверете се, че водачът за листове и касетата с лента са поставени, както е описано в Започнете отгук.

После затворете капаците на зъбчатите водачи на устройството за подаване на хартия, намиращо се на гърба на принтера, и натиснете лостчетата за заключване на зъбците надолу, за да заключите зъбците на мястото им.

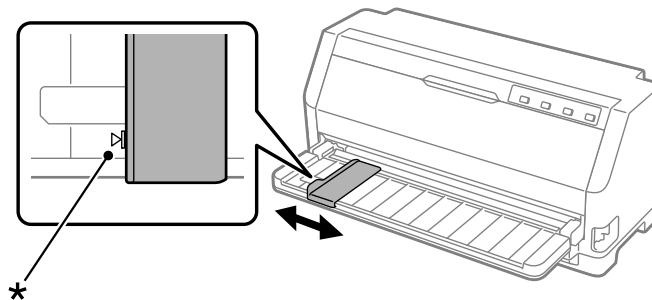
### **Забележка:**

*Преди включването на принтера инсталирайте касетата с лента. В противен случай хартията може да заседне.*

2. Включете принтера.
3. Уверете се, че лостчето за освобождаване на хартията е в позиция за подаване на отделни листа. Също така, задайте лостче за дебелина на хартията (намиращо се под капака на принтера-) до правилната позиция за дебелината на Вашата хартия. Вижте “Регулиране на лостче за дебелина на хартията” на страница 33 за инструкции.

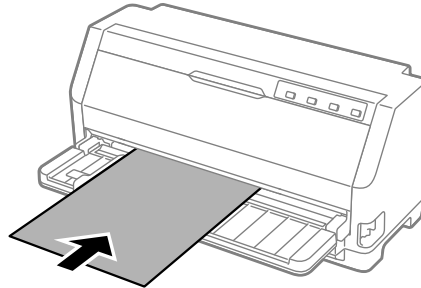


4. Плъзнете водача за ръбове, докато се застопори на мястото си при маркировката на водача.



\* маркировка

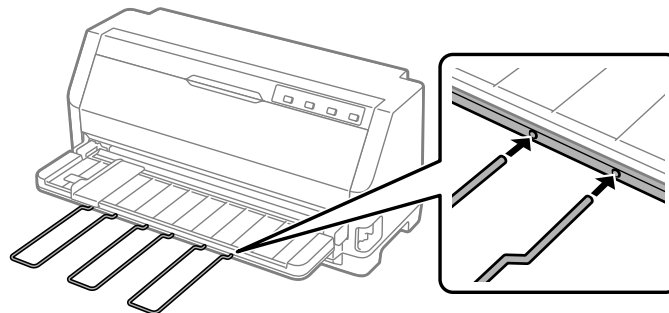
5. Като подравните левия ръб на листа с водача за ръбове, го поставете в принтера, докато усетите съпротивление. Трябва да заредите хартия със страната за печат, сочеща нагоре.



След няколко секунди принтерът автоматично придвижва хартията до положението за зареждане. Принтерът е готов да започне отпечатването.

6. Задайте държач на хартия според дължината на хартията, така че да поддържа хартията.

Те трябва да се инсталират, за да се предотврати падане на хартията при ръчно подаване на вертикални единични листове. Ако не смятате, че хартията ще падне, не е необходимо да ги инсталирате.



**Забележка:**

- Ако ролката за подаване на хартия се върти, но принтерът не зарежда хартия, извадете я напълно и след това повторете поставянето ѝ в принтера.
- Ако подаването на хартия започва, преди да успеете да настроите необходимата позиция, увеличете Manual feed wait time в режим Настройка по подразбиране. За повече информация вижте "Промяна на настройките по подразбиране" на страница 27.

След отпечатването на лист хартия принтерът го избутва обратно на водача за листове и индикаторите **Paper Out** и **Pause** светват. Ако отпечатвате документ от няколко страници, отстранете отпечатания лист и вкарайте нов лист във водача за листове. Принтерът автоматично придвижва хартията и възобновява отпечатването.

**Забележка:**

Ако принтерът не извади отпечатан лист, натиснете бутона **Load/Eject**.

---

## Зареждане на специална хартия

### Многопластови формуляри

Вашият принтер може да печата както на отделни, така и на непрекъснати многопластови формуляри. Може да се използват многопластови формуляри до седем екземпляра, включително и оригинала.



**Внимание:**

Използвайте само химизирани многопластови формуляри.

При използване на многопластови формуляри с ивица лепило от горната страна най-напред се зарежда залепената част.

Преди започване на печата нагласете лостчето за дебелина на хартията на подходяща позиция за многопластовите формуляри - вижте таблицата в “Регулиране на лостче за дебелина на хартията” на страница 33.

Многопластови формуляри на отделни листа можете да зареждате от водача за листове. За инструкции вижте “Зареждане на отделни листа” на страница 42. Може да заредите непрекъснати многопластови формуляри по същия начин както при зареждане на обикновена непрекъсната хартия. За инструкции вижте “Зареждане на непрекъсната хартия” на страница 36.



**Внимание:**

При отпечатване върху многопластови формуляри се уверете, че с настройките на софтуера отпечатването става изцяло в областта за печат на формулярите. Отпечатването върху ръба на многопластов формуляр може да повреди печатащата глава. За информация относно областта за печат вижте “Зона за печат” на страница 131.

## Етикети

Можете да използвате два вида етикети: единични листове и непрекъснати формуляри. Не използвайте етикети върху гланциран единичен прикрепящ лист, защото прикрепящият лист може да се плъзне и да не се подава както трябва.

Следвайте тези стъпки за зареждане на етикети:



### **Внимание:**

*Използвайте етикети само при нормални условия на работа, защото етикетите са особено чувствителни към температура и влажност.*

*Преди започване на печата нагласете лостчето за дебелина на хартията на подходяща позиция за Вашите етикети - вижте таблицата в “Регулиране на лостче за дебелина на хартията” на страница 33.*

1. Уверете се в следното:

- Софтуерните настройки поддържат отпечатването изцяло в областта за печат. За информация относно областта за печат вижте “Зона за печат” на страница 131.



### **Внимание:**

*Отпечатването върху ръба на етикет може да повреди печатащата глава.*

- Функцията auto tear off (Автоматично откъсване) е изключена в режим Настройка по подразбиране.

2. Заредете етикетите, както е описано в “Зареждане на отделни листа” на страница 42 или “Зареждане на непрекъснатата хартия” на страница 36.

## За откъсване и изваждане на етикети

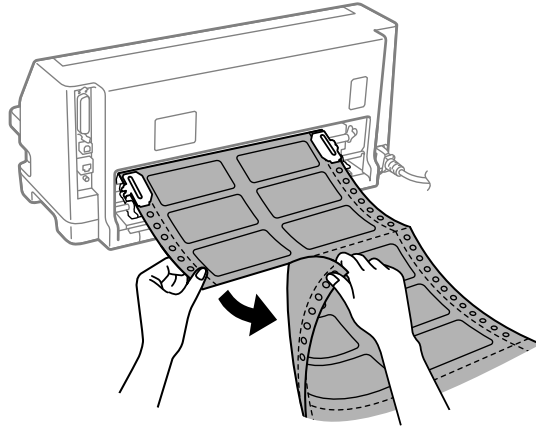
При използване на непрекъснати формуляри етикетите винаги се откъсват и изваждат, както това е описано по-долу.



### **Внимание:**

*Никога не се опитвайте да връщате етикети назад с помощта на **Load/Eject**. Етикетите може лесно да се отделят от прикрепващия лист и да заседнат в принтера.*

1. Откъм задната страна на принтера откъснете последния лист с етикети, който е въведен в принтера. Вижте илюстрацията по-долу.



2. Натиснете бутона **LF/FF**, за да извадите последния формуляр с етикети напред.



**Внимание:**

Не оставяйте етикети, заредени в принтера, между заданията за печат; те се накъдрят и може да се отделят от прикрепящия лист и да заседнат в принтера при възобновяване на отпечатването.

## Пликове

Можете да отпечатвате върху разнообразни пликове, като ги заредите по същия начин както зареждате единични листове — от водача за листове.

Следвайте тези стъпки за зареждане на пликове:



**Внимание:**

Използвайте пликове само при нормални условия на работа.

Преди започване на печата нагласете лостчето за дебелина на хартията на подходяща позиция за пликове - вижте таблицата в “Регулиране на лостче за дебелина на хартията” на страница 33.

1. Уверете се, че софтуерните настройки поддържат отпечатването изцяло в областта за печат. За повече информация вижте “Зона за печат” на страница 131.

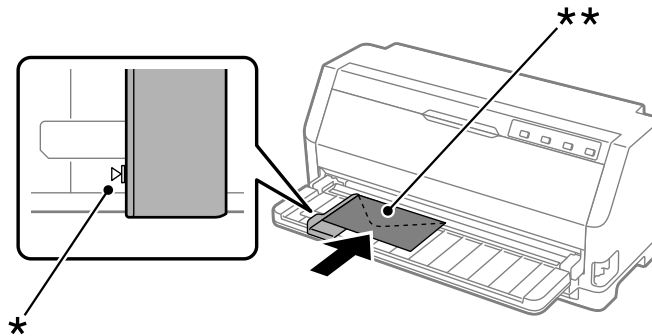


**Внимание:**

Отпечатването върху ръба на плик може да повреди печатащата глава.

2. Заредете пликове, като следвате инструкциите в “Зареждане на единични листове от водач за листове” на страница 43. Уверете се, че сте сгънали капака, и внимавайте за ориентацията му.

### от водача за листове



\* маркировка

\*\* първо горния ръб, страната на капака надолу

## Пощенски картички

Можете да отпечатвате върху разнообразни пощенски картички, като ги заредите по същия начин както зареждате единични листове от водача за листове.

Следвайте тези стъпки за зареждане на пощенски картички:



#### **Внимание:**

*Използвайте пощенски картички само при нормални условия на работа.*

*Преди започване на печата нагласете лостчето за дебелина на хартията на подходяща позиция за Вашите пощенски картички - вижте таблицата в “Регулиране на лостче за дебелина на хартията” на страница 33.*

1. Уверете се, че софтуерните настройки поддържат отпечатването изцяло в областта за печат. За повече информация вижте “Зона за печат” на страница 131.

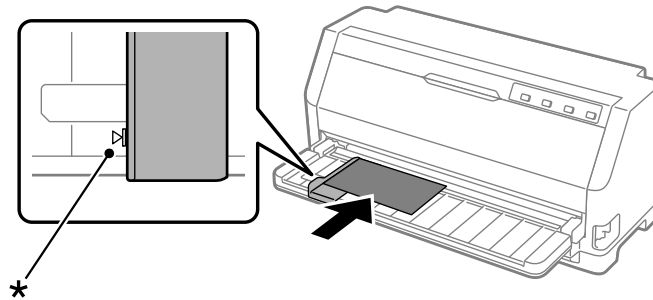


#### **Внимание:**

*Отпечатването върху ръба на пощенска картичка може да повреди печатащата глава.*

2. Като следвате инструкциите в „Зареждане на единични листове“, заредете картички от водача за листове.



**от водача за листове**

\* маркировка

---

## **Превключване между непрекъснатата хартия и отделни листа**

При използване на устройството за подаване на хартия може лесно да превключите между непрекъснатата хартия и отделни листове (включително пликосе или пощенски картички), без да отстранявате непрекъснатата хартия от устройството за подаване на хартия.

## **Превключване към печат на единични листа**

За да превключите на непрекъснатата хартия на единични листове, изпълнете следните стъпки:

1. Когато функцията Auto tear off (Автоматично откъсване) е включена, принтерът автоматично премества хартията до положението за откъсване.
2. Откъснете отпечатаните страници.

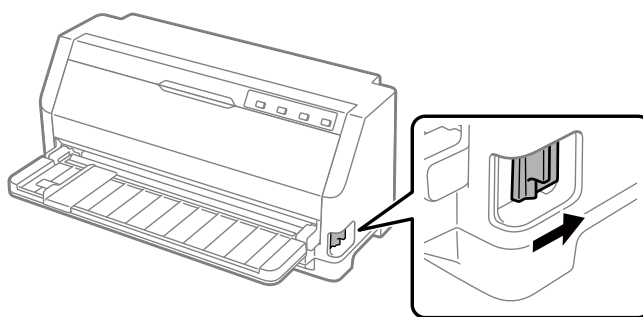


### **Внимание:**

- Винаги откъсвайте хартията преди подаване назад; подаването на твърде много листове назад може да доведе до засядане на хартията.*
- Никога не се опитвайте да връщате етикети назад с помощта на бутона **Load/Eject**. Етикетите може лесно да се отделят от прикрепващия лист и да заседнат в принтера. За информация относно отстраняването на етикети от пътя на хартията вижте “За откъсване и изваждане на етикети” на страница 46.*

3. Натиснете бутона **Load/Eject**, за да придвижите непрекъснатата хартия обратно до положението на готовност. Хартията все още се придържа от устройството за подаване, но вече е извън пътя за хартия.
4. Поставете лостчето за освобождаване на хартията в положение за подаване на отделни листове. Също така, задайте лостче за дебелина на хартията (намиращо се под капака на принтера-) до правилната позиция за дебелината на Вашата хартия. Вижте “Регулиране на лостче за дебелина на хартията” на страница 33 за инструкции.

Ако се активира аларма за грешка, възможно е по пътя на хартията все още да има хартия. Върнете лостчето до позицията на устройството за подаване на хартия и изчистете останалата по пътя хартия.



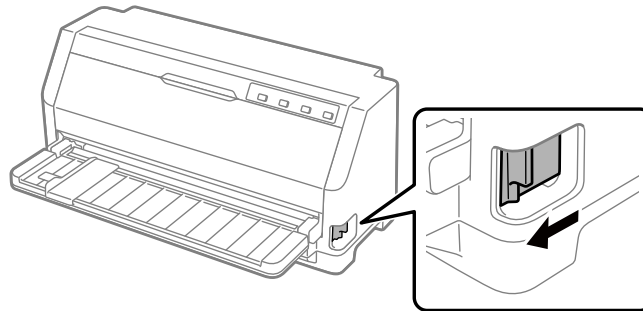
Сега може да заредите отделни листове от водача за листове. За повече информация вижте “Зареждане на отделни листа” на страница 42.

## **Превключване към непрекъснатата хартия**

Изпълнете следните стъпки, за да превключите от единични листове на непрекъснатата хартия:

1. Ако е необходимо, натиснете бутона **Load/Eject**, за да извадите последния отпечатан лист.
2. Уверете се, че е заредена непрекъснатата хартия в принтера, както е описано в “Зареждане на непрекъснатата хартия посредством подаващото устройство” на страница 37.

3. Поставете лостчето за освобождаване на хартията в положение, съответстващо на позицията за подаване от устройството. Също така, задайте лостче за дебелина на хартията (намиращо се под капака на принтера-) до правилната позиция за дебелината на Вашата хартия. Вижте “Регулиране на лостче за дебелина на хартията” на страница 33 за инструкции.



Принтерът автоматично придвижва непрекъснатата хартия от позиция на готовност до позиция на зареждане, когато получи данни.

---

## **Използване на функцията Micro Adjust**

Функцията Micro Adjust (Прецизна настройка) позволява да придвижвате хартията напред или назад със стъпка 0,141 мм (1/180 инча), така че можете да извършите прецизна настройка на положенията за начало на формуляр и откъсване.

## **Настройване на положението за откъсване**

Ако перфорацията на хартията не е подравнена спрямо ръба за откъсване, можете да използвате функцията Micro Adjust, за да придвижите перфорацията до положението за откъсване.

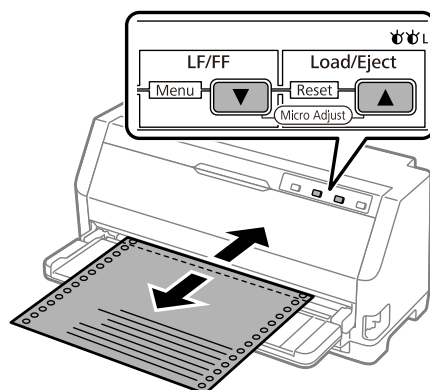
За да настроите положението за откъсване, изпълнете тези стъпки:

### **Забележка:**

*Вашата настройка на положението за откъсване остава в сила, докато не я промените отново, и се запазва дори при изключване на принтера.*

1. Уверете се, че хартията е в текущото положение за откъсване.

2. Задръжете бутона **Pause** в натиснато положение за около три секунди. Светлинният индикатор **Pause** започва да мига и принтерът влиза в режим Micro Adjust.
3. Натиснете бутона ▼ за подаване на хартията напред или натиснете бутона ▲ за подаване на хартията назад, докато перфорацията на хартията се подравни с ръба за откъсване на капака на принтера.



**Забележка:**

Принтерът има минимално и максимално положение за откъсване. Ако се опитвате да настроите положението за откъсване извън тези граници, принтерът издава звуков сигнал и спира да придвижва хартията.

4. Откъснете отпечатаните страници.
5. Натиснете бутона **Pause**, за да излезете от режим Micro Adjust.

Когато възобновите отпечатването, принтерът автоматично връща хартията към положение „начало на страница“ и започва да печата.

## **Настройване на положението „начало на страница“**

Положението „начало на страница“ е това положение на страницата, при което принтерът започва да печата. Ако отпечатването започва прекалено високо или прекалено ниско спрямо страницата, можете да използвате функцията Micro Adjust, за да настроите положението „начало на страница“.

За да регулирате положението за начало на страница, изпълнете тези стъпки:

**Забележка:**

- Настройката на положението „начало на страница“ остава в сила, докато не я промените отново, тя се запазва дори при изключване на принтера.*
  - Настройката на полето от горната страна на страницата в някои приложни програми има по-голям приоритет спрямо настройката, направена чрез функцията *Micro Adjust*. Ако е необходимо, настройте положението „начало на страница“ във вашия софтуер.*
1. Заредете хартия. Натиснете бутона **Load/Eject**, за да придвижите хартията до текущото положение „начало на страница“. Регулирайте положението за определяне на позицията за подаване на хартия или позицията за отрязване на хартия.
  2. Задръжте бутона **Pause** в натиснато положение за около три секунди. Светлинният индикатор **Pause** започва да мига и принтерът влиза в режим *Micro Adjust*.
  3. Натиснете бутона ▼, за да преместите положението „начало на страница“ по-надолу на страницата, или натиснете бутона ▲, за да преместите положението „начало на страница“ по-нагоре на страницата.

**Забележка:**

- Принтерът има минимално и максимално положение „начало на страница“. Ако се опитвате да го настроите извън тези граници, той издава звуков сигнал и спира да придвижва хартията.*
  - Когато хартията достигне зададеното по подразбиране положение „начало на страница“, принтерът също издава звуков сигнал и спира за момент да придвижва хартията. Можете да използвате настройката по подразбиране като отправна точка при настройване на положението „начало на страница“.*
4. След като настроите положението „начало на страница“, натиснете бутона **Pause**, за да излезете от режим *Micro Adjust*.

**Забележка:**

*Настройката за положението „начало на страница“ се прилага следващия път, когато се зареди хартията.*

## Глава 3

# Софтуер за принтера

---

## За софтуера на принтера

---

Софтуерът Epson включва софтуера с драйвери за принтера и EPSON Status Monitor 3.

Драйверът за принтер представлява програма, която позволява на компютъра да управлява принтера. Инсталирането на драйвера за принтер е необходимо, за да могат софтуерните приложения на Windows да използват всички възможности на принтера.

При инсталиране на драйвера за принтер EPSON Status Monitor 3 не се инсталира автоматично.

Ако желаете да инсталирате EPSON Status Monitor 3, вижте “Инсталиране на EPSON Status Monitor 3” на страница 65 за инструкции.

### **Забележка:**

- Преди да продължите, трябва да сте инсталирали драйвер за принтер на Вашия компютър, както е описано в предоставения лист за настройка.*
- Настройката на принтера трябва да бъде ESC/P2. Софтуерът за драйвера на принтера и EPSON Status Monitor 3 могат да работят само в режим ESC/P2.*
- Когато желаете да преинсталирате или да обновите драйвера за принтера, деинсталирайте драйвера, който вече е инсталиран.*

---

## Използване на драйвера за принтера

Можете да получите достъп до драйвера за принтера от приложенията на Windows или от менюто Start (Старт).

Екраните и процедурите, които се появяват в това ръководство са най-вече от Windows 10, освен ако не е посочено друго.

- При достъп до драйвера за принтера от Windows приложение, всички направени от Вас настройки ще са в сила само за приложението, което използвате. За повече информация вижте “Достъп до драйвера за принтер от Windows приложения” на страница 55.

- При достъп до драйвера за принтера от менюто Start (Старт), направените от Вас настройки ще са в сила за всички приложения. За повече информация вижте “Достъп до драйвера за принтер от менюто Start (Старт)” на страница 57.

За да проверите и промените настройките на драйвера за принтер, вижте “Промяна на настройките на драйвера за принтера” на страница 60.

**Забележка:**

*Повечето Windows приложения заместват настройките, направени с драйвера за принтера, но някои не го правят, така че трябва да проверите дали настройките на драйвера за принтер съответстват на Вашите изисквания.*

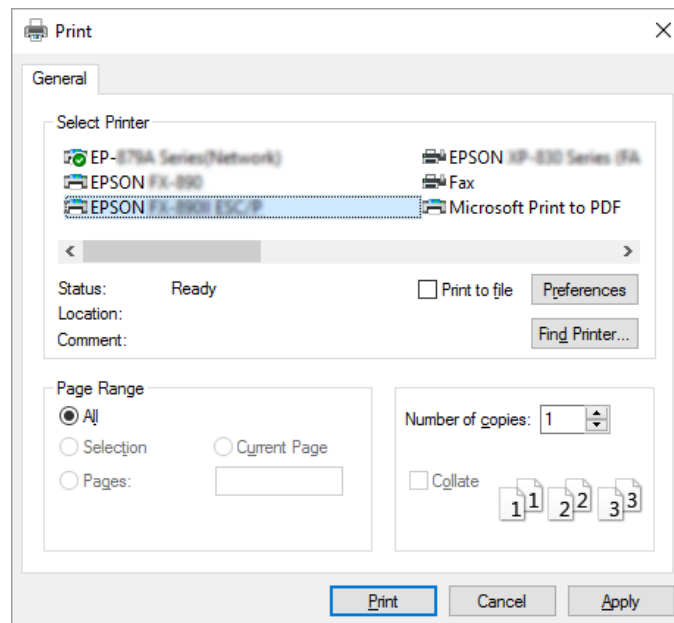
## Достъп до драйвера за принтер от Windows приложения

За да получите достъп до драйвера за принтер от Windows приложение, изпълнете следните стъпки:

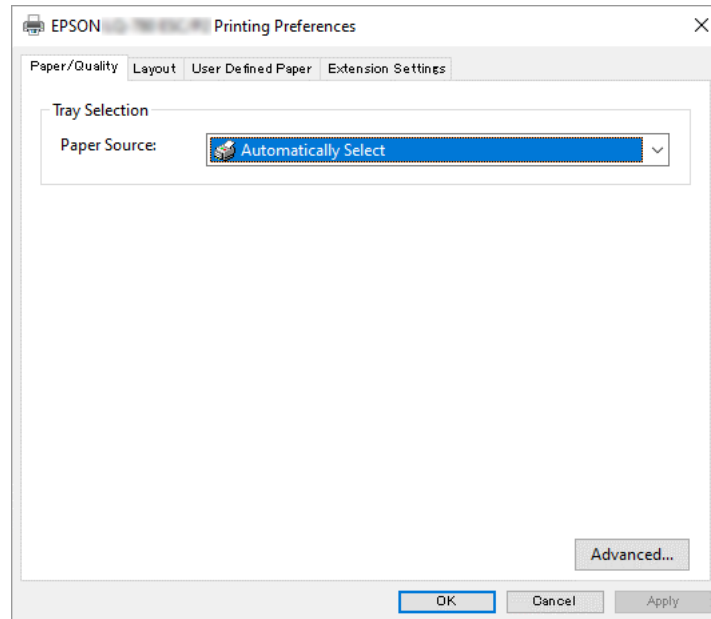
**Забележка:**

*Екранните снимки, използвани при тази процедура, са от операционна система Windows 10. Съдържанието на екрана може да варира в зависимост от средата на вашия компютър.*

1. Изберете **Print (Печат)** от менюто File (Файл) на Вашия приложен софтуер. Уверете се, че Вашият принтер е избран в Избор на принтер от диалоговия прозорец Print (Печат).

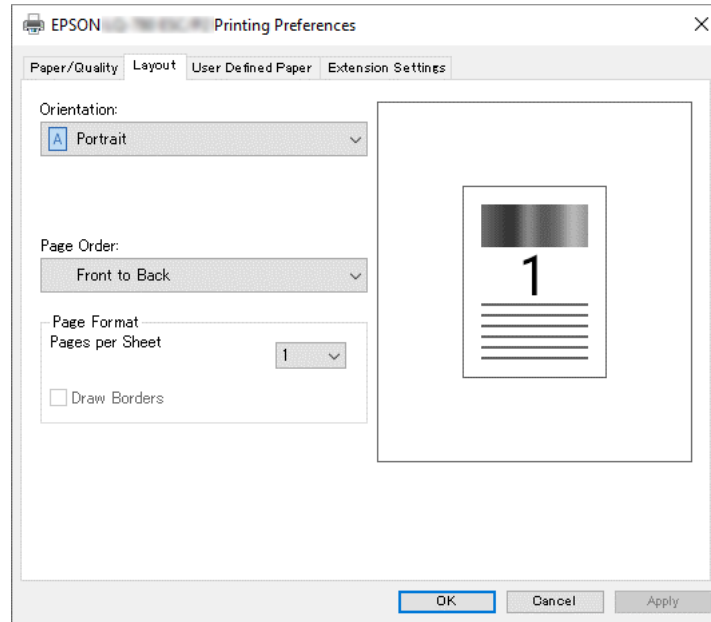


- Щракнете върху **Preferences (Предпочитания)**. Появява се прозорецът Printing Preferences (Предпочитания за печат) и можете да видите менютата Paper/Quality (Хартия/качество), Layout (Оформление), User Defined Paper (Дефинирана от потребителя хартия) и Extension Settings (Настройки на разширения). Тези менюта съдържат настройките на драйвера за принтера.





3. За да видите дадено меню, щракнете върху съответния етикет в горната част на прозореца. За промяна на настройките вижте “Промяна на настройките на драйвера за принтера” на страница 60.



## Достъп до драйвера за принтер от менюто Start (Старт)

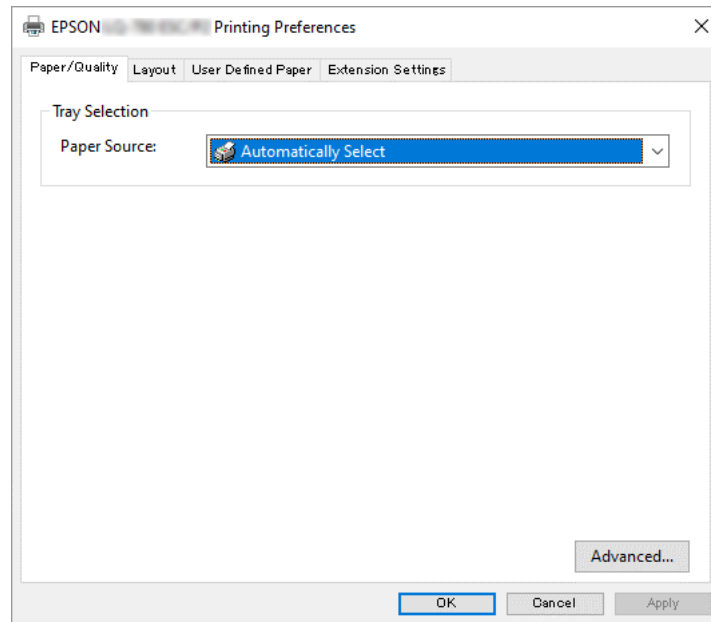
За достъп до драйвера за принтер от менюто Start (Старт), изпълнете следните стъпки:

### Забележка:

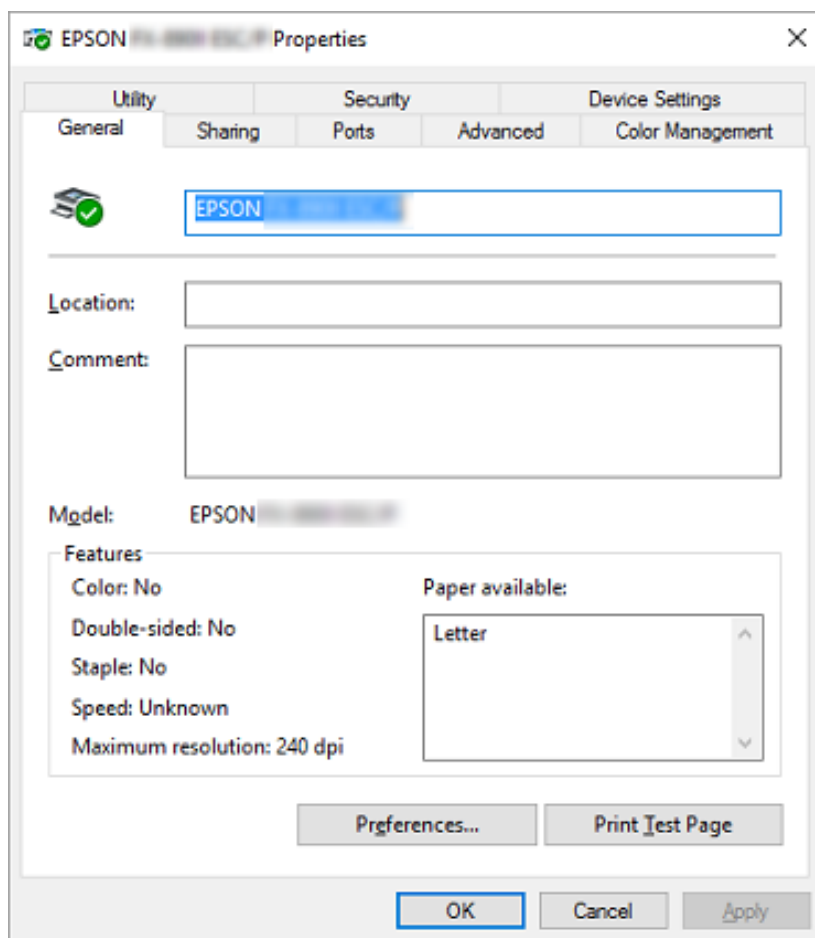
Екранните снимки, използвани при тази процедура, са от операционна система Windows 10. Съдържанието на екрана и следните стъпки могат да варират в зависимост от средата на вашия компютър.

1. Щракнете върху бутона **Start (Старт)**, после изберете **Windows System (Система на Windows) > Control Panel (Контролен панел) > View devices and printers (Преглед на устройства и принтери)** в **Hardware and Sound (Хардуер и звук)**.

- Щракнете с десния бутон върху иконата на принтера и изберете **Printing preferences (Предпочитания за печат)**. На екрана се показват менютата Paper/Quality (Хартия/качество), Layout (Оформление), User Defined Paper (Дефинирана от потребителя хартия) и Extension (Разширения). Тези менюта показват настройките на драйвера за принтера.



Когато щракнете върху **Printer properties (Свойства на принтера)** в менюто, появяващо се след щракване с десен бутон върху иконата на принтера, се появява прозорецът Properties (Свойства), който включва менюта, използвани за задаване на настройките на драйвера за принтера.

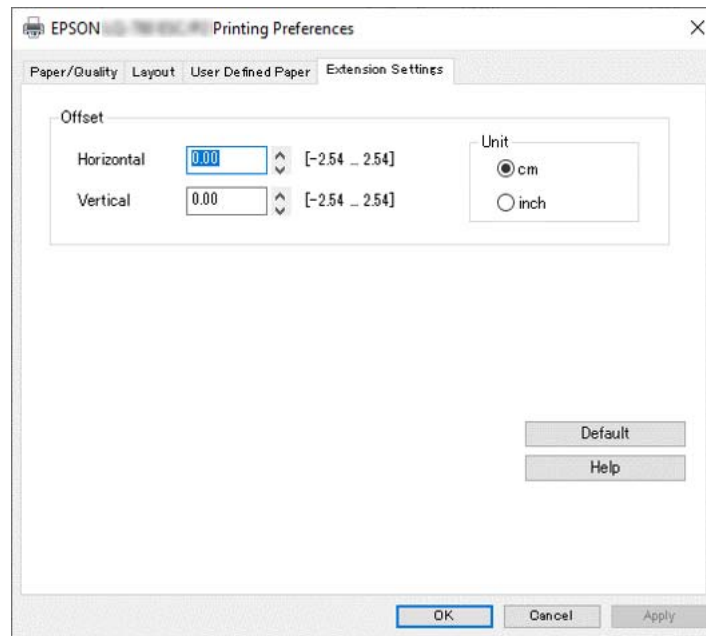


3. За да видите дадено меню, щракнете върху съответния раздел в горната част на прозореца. За повече информация вижте “Преглед на настройките на драйвера за принтера” на страница 60.

## Промяна на настройките на драйвера за принтера

Драйверът на вашия принтер има четири менюта, от които можете да промените настройките му: Layout (Оформление), Paper/Quality (Хартия/качество), User Defined Paper (Потребителска хартия) и Extension Settings (Настройки на разширението). Можете да промените настройките и от меню Utility в софтуера на принтера. Преглед на възможните настройки можете да намерите в “Преглед на настройките на драйвера за принтера” на страница 60.

Щракнете върху бутона **Help (Помощ)** на екрана на драйвера за принтера.



Когато приключите със задаването на настройките на принтера, щракнете върху **OK (OK)**, за да ги приложите, или върху **Cancel (Отмяна)**, за да откажете направените промени.

След като проверите настройките на драйвера за принтера и ги промените, ако е необходимо, вече сте готови за отпечатване.

## Преглед на настройките на драйвера за принтера

Таблиците по-долу показват настройките на драйвера за принтер в Windows. Имайте предвид, че не всички настройки са достъпни при всички версии на Windows. За повече подробности вижте **Help (Помощ)** на драйвера за принтера.

## Настройки на принтера

Настройки	Обяснения
Orientation (Ориентация)	Изберете <b>Portrait (Портрет)</b> или <b>Landscape (Хоризонтален)</b> .
Page Order (Ред на страниците)*	Изберете дали да печатате отпред назад или отзад напред.
Pages per Sheet (Страници на един лист)*	Изберете броя страници, които желаете да отпечатате на един лист.
Draw Borders (Начертаване на границите)*	Изберете за отпечатване на граница около страниците.
Paper Source (Източник на хартия)	Изберете източника за подаване на хартия, който желаете да използвате.
User Defined Paper (Дефинирана от потребителя хартия)	Ако хартията, която ще използвате, не е включена в падащия списък Paper Size (P-р на хартията), можете да добавите размера в списъка. За повече подробности вижте Help (Помощ) на драйвера за принтера.
Offset (Отстъп)	Тази настройка ви позволява да измествате изображението върху страницата. Това означава, че можете да регулирате разположението на отпечатаното изображение. Ако изместването, което изберете, премества част от изображението извън зоната за печат на принтера, тази част няма да бъде отпечатана.
Paper Size (P-р на хартията)	Изберете размера на хартията, която желаете да използвате. Ако не виждате на екрана размера на хартията, която ще използвате, използвайте лентата за превъртане, за да прегледате списъка. Ако Вашият формат на хартията не е включен в списъка, вижте "Определяне на потребителски размер на хартията" на страница 63 за инструкции.
Copy Count (Брой копия)*	Изберете броя копия, които искате да отпечатате. Това поле се показва, когато изберете повече от едно копие, и може да изберете дали да комплектувате копията.
Graphic - Print Quality (Графика - качество на печат)	Изберете желаната разделителна способност за печат. Колкото по-висока разделителна способност изберете, толкова повече детайли ще има в разпечатката; увеличаването на разделителната способност обаче забавя отпечатването.
Advanced Printing Features (Разширени функции за отпечатване)*	Изберете <b>Enable (Разреша)</b> или <b>Disable (Забрани)</b> за спулинг на метафайлове.
Pages per Sheet Layout (Оформление на страниците на един лист)*	Избира посоката на оформление за страниците, които искате да отпечатате.

Настройки	Обяснения
Halftoning (Формиране на полутонови изображения)	Изберете вида на формиране на полутонови изображения, когато отпечатвате графики. За да оставите принтера сам да определи качеството на полутоновите изображения, използвайте <b>Auto Select (Автоматичен избор)</b> .
Print Optimizations (Оптимизиране на печата)*	Изберете <b>Disable (Забрани)</b> , когато принтерът не използва шрифтовете на устройството и <b>Enable (Разреши)</b> , когато принтерът използва шрифтовете на устройството.
Print Speed (Скорост на печат)	Тази настройка Ви позволява да изберете скорост на печат. Когато е избрана настройка <b>Standard (Стандартна)</b> отпечатването става в стандартен режим на печат. Когато е избрана настройка <b>High Speed (Висока скорост)</b> , отпечатването става във високоскоростен режим на печат.
Print Direction (Посока на отпечатване)	Тази настройка позволява да изберете двупосочен печат. Ако изберете <b>Printer Setting (Настройка на принтера)</b> , ще се използва запазената в принтера настройка. Ако изберете <b>Bidirectional (Двупосочно)</b> , отпечатването ще се извърши в режим на двупосочен печат. Ако изберете <b>Unidirectional (Еднопосочно)</b> , отпечатването ще става само в енда посока в режим на еднопосочен печат.  Уверете се, че е избрана опцията <b>Bi-d</b> като настройка <b>Print direction (Посока на отпечатване)</b> , съхранена в принтера. В противен случай тази настройка се игнорира от принтера.
Printable Area (Зона на печат)	Ако е избрана опцията <b>Standard (Стандартни)</b> , използва се нормалната област за печат на матричните принтери на Epson. Ако е избрана опцията <b>Maximum (Максимална)</b> , използва се максималната област за печат на принтера.
Top Margin Priority (Приоритет на горното поле)	Изберете коя настройка да се използва за начално положение за печат – настройката от драйвера или тази от принтера. За повече подробности вижте Help (Помощ) на драйвера за принтера.
Printer Font Setting (Настройка на шрифта на принтера)	Изберете групата таблици на символите, която да се използва. Можете да изберете една от трите групи таблици на символите, <b>Standard (Стандартни)</b> , <b>Expanded (Разширени)</b> и <b>None (Няма)</b> (Печат на растерни изображения).  При избор на <b>Standard (Стандартни)</b> или <b>Expanded (Разширени)</b> принтерът използва шрифтовете на устройството. <b>Expanded (Разширени)</b> включва повече шрифтове от <b>Standard (Стандартни)</b> .  При избор на <b>None (Няма)</b> , вместо шрифтовете на устройството принтерът използва растерни изображения.  За подробни сведения относно шрифтовете, включени във всяка таблица, вижте "Електронни характеристики" на страница 121.
Packet mode (Пакетен режим)	Обикновено не е необходимо да се променя тази настройка. Ако промените настройките на Packet mode (Пакетен режим) в принтера, променете и тази настройка, за да има съответствие. Ако настройките на принтера и драйвера за принтера са различни, може да се окаже невъзможно да печатате правилно. За повече подробности вижте Help (Помощ) на драйвера за принтера.

\* За повече информация вижте помощ на Windows.

## Определяне на потребителски размер на хартията

Ако хартията, която ще използвате, не е включена в падащия списък Paper Size (P-р на хартията), можете да добавите размера в списъка.

### Забележка:

Следната процедура е от операционна система Windows 10. Съдържанието на екрана и следната стъпка могат да варират в зависимост от средата на вашия компютър.

1. Щракнете върху бутона **Start (Старт)**, после изберете **Windows System (Система на Windows) > Control Panel (Контролен панел) > View devices and printers (Преглед на устройства и принтери)** в **Hardware and Sound (Хардуер и звук)**.
2. Щракнете с десния бутон върху иконата на принтера и изберете **Printing preferences (Предпочитания за печат)**.
3. Изберете менюто **User Defined Paper (Дефинирана от потребителя хартия)**.
4. Въведете размера на хартията в полетата Paper Size (P-р на хартията).
5. Щракнете върху **Apply (Приложи)**, а след това върху **OK (ОК)**.

### Забележка:

За повече подробности относно драйвера за принтер вижте *Help*.

## Настройки на програмата за наблюдение

Настройки	Обяснения
EPSON Status Monitor 3	При щракване върху този бутон можете да получите достъп до EPSON Status Monitor 3. За да наблюдавате принтера, трябва да се уверите, че в квадратчето Monitor the printing status (Наблюдаване на състоянието на печатане) е поставена отметка.
Monitoring Preferences (Предпочитания за проследяване)	Щракнете върху този бутон, за да отворите диалоговия прозорец Monitoring Preferences (Предпочитания за проследяване), откъдето можете да конфигурирате настройки на EPSON Status Monitor 3. За повече информация вижте "Настройка на EPSON Status Monitor 3" на страница 65.

## Помощна програма за настройка

Настройки	Обяснения
Bi-D Adjustment (Bi-D настройка)	Щракнете върху този бутон, за да отворите диалоговия прозорец Bi-D Adjustment (Bi-D настройка), където можете да настроите неподравнени вертикални линии.
Printer Setting (Настройки на принтера)	Щракнете върху този бутон, за да отворите диалоговия прозорец на помощната програма Printer Settings (Настройки на принтера), където можете да промените настройките на своя принтер.

## Използване на EPSON Status Monitor 3

EPSON Status Monitor 3 ви позволява да наблюдавате състоянието на принтера, предупреждава ви, когато възникнат грешки, и ви предлага инструкции за откриване на неизправностите, когато е необходимо.

EPSON Status Monitor 3 може да се използва, когато:

- Принтерът е директно свързан към компютъра хост чрез паралелния порт [LPT1] или USB порт, или е свързан към Ethernet мрежа.
- Вашата система е конфигурирана да поддържа двупосочна комуникация.

Можете да инсталирате EPSON Status Monitor 3, като го изберете, когато конфигурирате принтера. Ако трябва да го инсталирате, вижте “Инсталиране на EPSON Status Monitor 3” на страница 65. Когато принтерът е споделен, се уверете, че сте настроили EPSON Status Monitor 3, така че споделеният принтер да може да бъде наблюдаван от сървъра на принтера и от клиентите. Вижте “Настройка на EPSON Status Monitor 3” на страница 65 и “Настройване на принтера за работа в мрежа” на страница 73.

### Забележка:

- Ако използвате компютър под различна операционна система с няколко активни потребители, може да се изобрази съобщение за комуникационна грешка, когато принтерите са наблюдавани едновременно.
- Въпреки че можете да печатате направо на директно свързания с компютъра принтер от отдалечено място с помощта на функцията Remote Desktop (Отдалечен работен плот), възможно е възникване на комуникационна грешка.



- ❑ Ако EPSON Status Monitor 3 е инсталиран при включена Windows Firewall (Защитна стена на Windows) (препоръчително), наблюдаването на споделения принтер може да се окаже невъзможно. Проблемът може да бъде решен чрез добавяне на ENAGENT.EXE към Exceptions (Изключения) в защитната стена.

## Инсталиране на EPSON Status Monitor 3

Ако все още не сте инсталирали EPSON Status Monitor 3, следвайте стъпките по-долу, за да инсталирате EPSON Status Monitor 3.

1. Уверете се, че принтерът е изключен и на вашия компютър е стартиран Windows.
2. Поставете Software Disc в CD-ROM устройството.

### **Забележка:**

Преди да продължите се уверете, че сте инсталирали драйвера за принтер на своя компютър.

3. Следвайте инструкциите на екрана, за да инсталирате софтуера.

Можете също да пуснете изпълнимия файл, намиращ се на следното място.

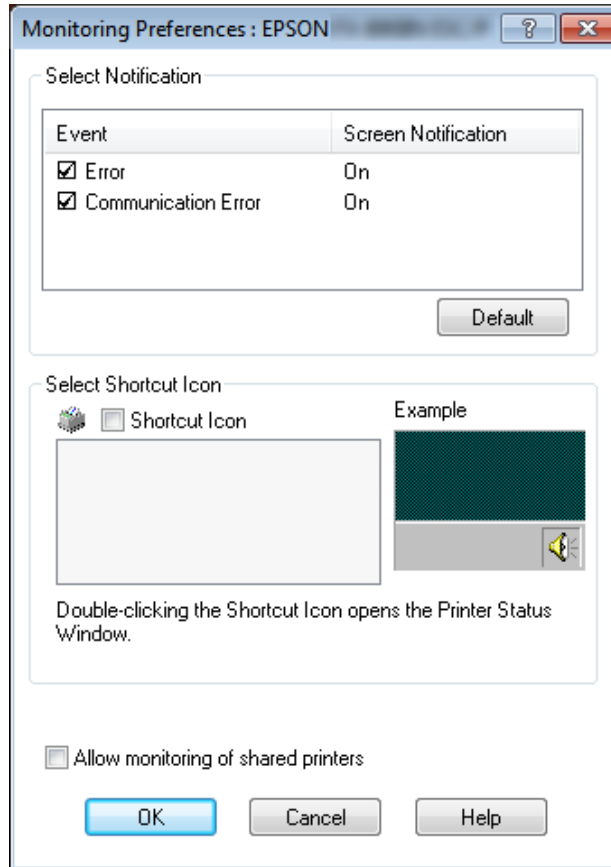
Операционна система на клиента	Име на папка
Windows XP/Vista/7/8/8.1/10 (x64)/11	\Apps\StatusMonitor\STM3x64
Windows XP/Vista/7/8/8.1/10 (x86)	\Apps\StatusMonitor\STM3

## Настройка на EPSON Status Monitor 3

Изпълнете тези стъпки, за да настроите EPSON Status Monitor 3:

1. Щракнете върху бутона **Start (Старт)**, после изберете **Windows System (Система на Windows) > Control Panel (Контролен панел) > View devices and printers (Преглед на устройства и принтери)** в **Hardware and Sound (Хардуер и звук)**.
2. Щракнете с десния бутон върху иконата на принтера, после щракнете върху **Printer properties (Свойства на принтера)**, след което щракнете върху раздела **Utility (Помощна програма)**.

3. Щракнете върху бутона **Monitoring Preferences (Предпочитания за проследяване)**. Появява се диалоговият прозорец Monitoring Preferences (Предпочитания за проследяване).



4. Можете да използвате следните настройки:

<p><b>Select Notification (Изберете уведомяване)</b></p>	<p>Извежда състоянието On/Off (Вкл./Изкл.) на квадратчето за отметка за грешки в компонентите.</p> <p>Поставете отметка в това квадратче, ако желаете да получавате уведомяване за определен тип грешка.</p>
<p><b>Select Shortcut Icon (Изберете икона за бърз достъп)</b></p>	<p>Избраната икона се показва в лентата на задачите. Примерът за настройка е показан в десния прозорец. Чрез щракване върху иконата за пряк път можете лесно да получите достъп до диалоговия прозорец Monitoring Preferences (Предпочитания за проследяване).</p>

<p><b>Allow monitoring of shared printers (Позволява проследяване на споделени принтери.)</b></p>	<p>Когато в това квадратче е поставена отметка, споделеният принтер може да бъде наблюдаван от други компютри.</p> <p><b>Забележка:</b> Ако операционната система на сървъра е Windows Vista, при отваряне на свойствата на принтера изберете <b>Run as Administrator (Стартиране като администратор)</b> преди поставяне на отметката в квадратчето.</p>
---	---

**Забележка:**

За да върнете всички компоненти към началните настройки, щракнете върху бутона **Default (По подразбиране)**.

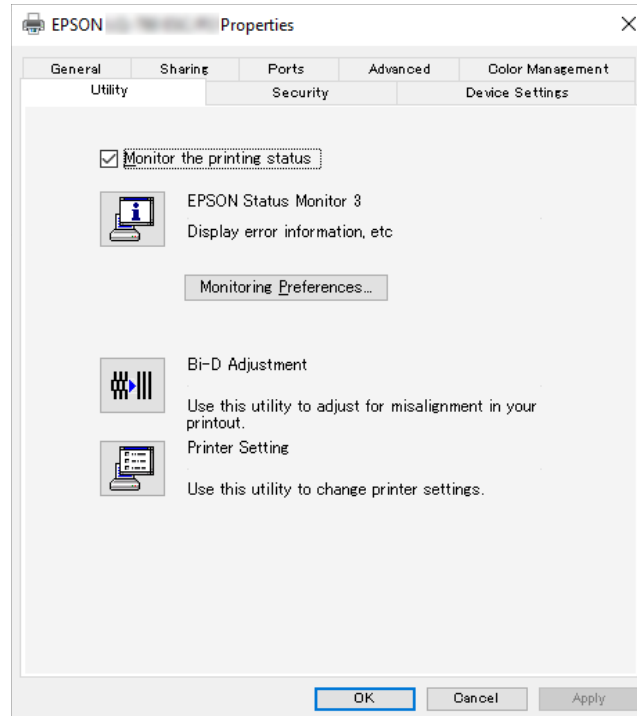
## Достъп до EPSON Status Monitor 3

Извършете една от следните стъпки, за да получите достъп до EPSON Status Monitor 3;

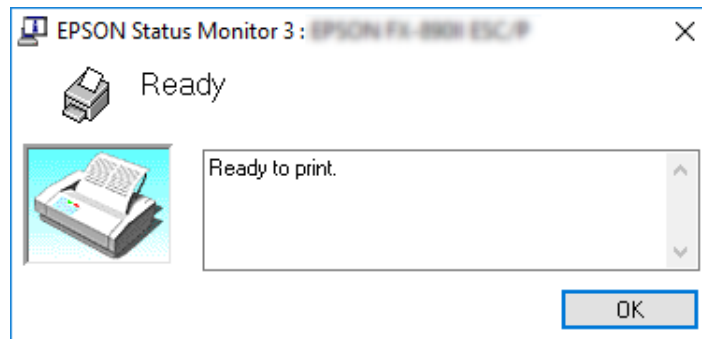
- ❑ Щракнете двукратно върху иконата за пряк път с формата на принтер в лентата със задачи. За да добавите икона за пряк път в лентата със задачите, отидете в меню **Utility (Помощна програма)** и следвайте инструкциите.
- ❑ Отворете менюто **Utility (Помощна програма)**, след това щракнете върху иконата **EPSON Status Monitor 3**. За да разберете как да отворите менюто **Utility (Помощна програма)**, вижте “Използване на драйвера за принтера” на страница 54.

**Забележка:**

Ако не е показан следният екран **Utility (Помощна програма)**, трябва да инсталирате **EPSON Status Monitor 3**.



При достъп до EPSON Status Monitor 3 по описания тук начин се появява следният прозорец за състоянието на принтера.



Той съдържа информация за състоянието на принтера.

**Забележка:**

Възможно е по време на отпечатване да не успеете да видите състоянието на принтера. В такива случаи щракнете върху бутона **EPSON Status Monitor 3** в раздела *Utility* (Помощна програма) и използвайте принтера, като оставите отворен прозореца за състоянието.

---

## **Използване на Bi-D Adjustment (Bi-D настройка)**

Тази помощна програма ви дава възможност да правите настройки, когато откриете неподравнена вертикална линия.

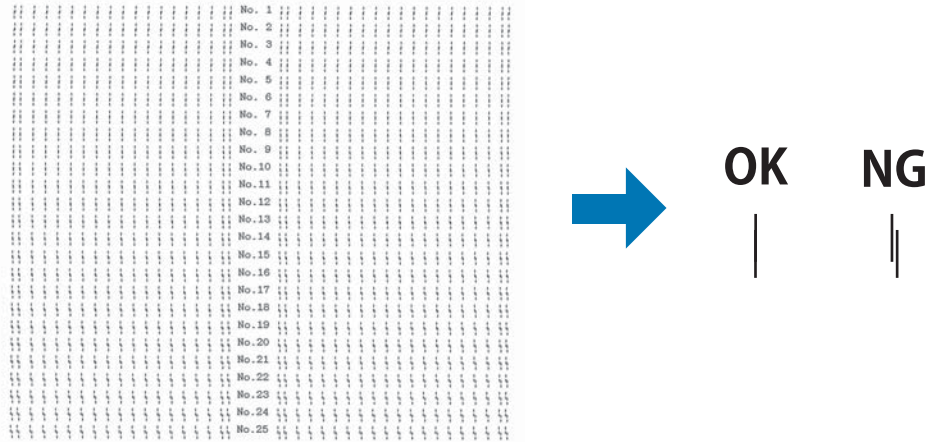
### **Настройки с Bi-D Adjustment (Bi-D настройка)**

За Bi-D Adjustment (Bi-D настройка) използвайте тези стъпки.

**Внимание:**

- Не изключвайте принтера по време на печат на шаблон за настройка. Ако направите това, принтерът може да запише грешни настройки. Ако сте изключили принтера по време на процеса на настройка, рестартирайте Bi-D Adjustment (Bi-D настройка) отново.
  - Серийна връзка не се поддържа.
  - Уверете се, че състоянието на принтера е ready (в готовност), преди да извършите Bi-D Adjustment (Bi-D настройка).
  - Ако Bi-D Adjustment (Bi-D настройка) не се отпечата както трябва, задайте настройката по подразбиране за шрифт на принтера и опитайте отново.
1. Отворете меню **Utility (Функция)**, след което щракнете върху иконата **Bi-D Adjustment (Bi-D настройка)**. За да разберете как да отворите меню **Utility (Функция)**, вижте “Използване на драйвера за принтера” на страница 54. Появява се прозорецът Bi-D Adjustment (Bi-D настройка).
  2. Щракнете върху **Next (Следващ)**.

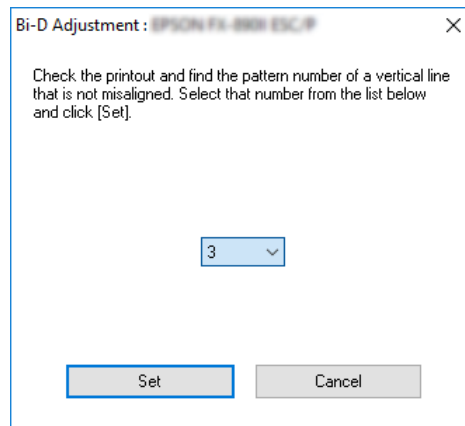
- Щракнете върху **Print (Печат)**. Принтерът отпечатва три шаблона за настройка. За да видите шаблон за настройка, трябва да имате четири листа хартия с размер А3 или 12-инчова непрекъсната хартия (препоръчва се).



**Забележка:**

Изображението горе вдясно е пример за добри и лоши шаблони в резултатите при печат.

- Вижте шаблоните за настройка и открийте коя вертикална линия е най-добре подравнена. След това изберете номера на съответната линия в прозореца Bi-D Adjustment (Bi-D настройка).
- Щракнете върху **Set (Задай)**. Стойността за настройка ще бъде записана в принтера.



---

## **Използване на *Printer Setting* (Настройки на принтера)**

Тази помощна програма ви дава възможност да показвате текущите настройки, записани в принтера, да променяте настройките на принтера, да четете настройките, записани във файл, или да записвате настройки във файл.

Можете също да променяте настройките по подразбиране на принтера, съхранени в принтера, от тази помощна програма. За повече информация относно елементите за настройка вижте “Промяна на настройките по подразбиране” на страница 27.



**Внимание:**

*Уверете се, че състоянието на принтера е Ready (Готово) преди да получите настройка от принтера или да актуализирате настройките на принтера.*

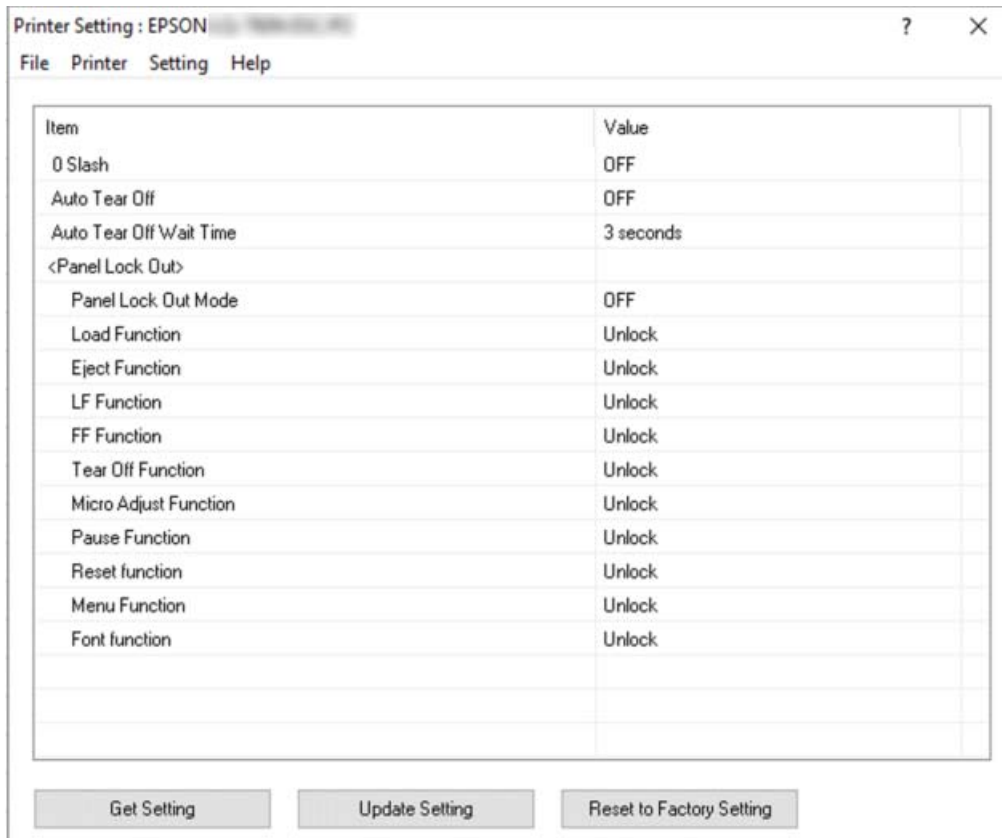
**Забележка:**

- Не е необходимо да променяте настройките на принтера по подразбиране, записани в принтера, ако печатате само от Windows. Промяната на тези настройки може да има нежелани ефекти върху Вашите разпечатки при печат от Windows.*
- Някои настройки не се поддържат в менюто Utility (Помощна програма).*

## **Промяна на настройките на принтера**

Изпълнете стъпките по-долу, за да промените настройките на принтера.

1. Отворете меню **Utility (Функция)**, след което щракнете върху иконата **Printer Setting (Настройка на принтера)**. За да разберете как да отворите меню Utility, вижте “Използване на драйвера за принтера” на страница 54. Появява се прозорецът Printer Setting (Настройка на принтера).



2. Променете желаните настройки на принтера. За повече информация относно използването на този инструмент, вижте Help за драйвера на принтера.

**Забележка:**

За показване на допълнителни настройки по подразбиране на принтера изберете **Setting (Настройка)** от менюто в горната част на прозореца Printer Setting (Настройка на принтера), след което изберете **Show Expansion Setting... (Покажи настройка на разширение)**. Expansion Setting (Настройка на разширение) може да доведе до нежелани ефекти и обикновено тези настройки не трябва да се променят. Препоръчваме да се свържете с технически експерт, ако трябва да промените тези настройки.



## Настройване на принтера за работа в мрежа

### Споделяне на принтера

Този раздел описва как да споделите принтера в стандартна мрежа под Windows.

Компютрите в дадена мрежа могат да споделят принтер, който е директно свързан към един от тях. Компютърът, който е директно свързан към принтера, се явява сървър на принтера, а останалите компютри са клиенти, които за да получат достъп до принтера, се нуждаят от разрешение на сървъра на принтера. Клиентите споделят принтера през сървъра на принтера.

В зависимост от версиите на операционната система Windows и правата Ви за достъп в мрежата, извършете съответните настройки на сървъра на принтера и клиентите.

- Вижте “Настройване на принтера като споделен” на страница 73.
- Вижте “Настройване на клиентите” на страница 75.

#### **Забележка:**

- Когато принтерът е споделен, се уверете, че сте настроили EPSON Status Monitor 3, така че споделяният принтер да може да бъде наблюдаван от сървъра на принтера и от клиентите. Вижте “Настройка на EPSON Status Monitor 3” на страница 65.*
- При свързване към споделен принтер, намиращ се зад рутер, в някои случаи предупрежденията и съобщенията за грешки на споделените принтери не са достъпни по време на печат поради настройките на рутера.*
- Сървърът на принтера и клиентите трябва да бъдат предварително настроени, така че да са в една и съща мрежа и да се намират под едно и също мрежово управление.*

### Настройване на принтера като споделен

Следвайте тези стъпки, за да зададете сървър на принтера.

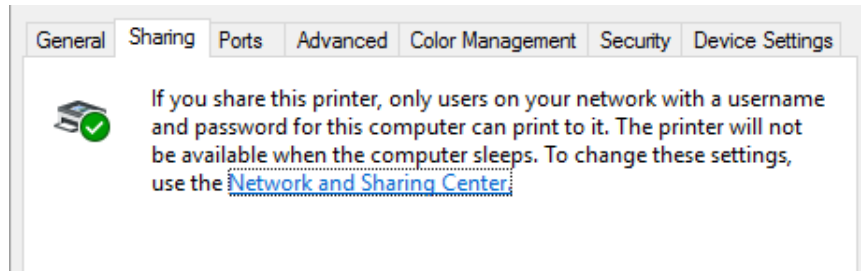
#### **Забележка:**

Трябва да получите достъп като Администратори на локалната машина.

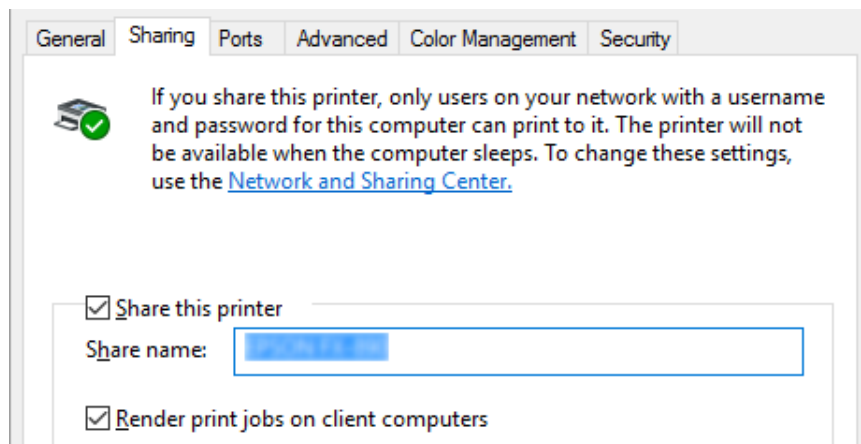
1. Щракнете върху бутона **Start (Старт)**, после изберете **Windows System (Система на Windows) > Control Panel (Контролен панел) > View devices and printers (Преглед на устройства и принтери)** в **Hardware and Sound (Хардуер и звук)**.

- Щракнете с десния бутон върху иконата на принтера, щракнете върху **Printer properties (Свойства на принтера)**, след което щракнете върху раздел **Sharing (Споделяне)** в екрана, който се появява.

И в двата случая следвайте инструкциите на екрана.



Изберете **Share this printer (Сподели този принтер)**, след това напишете името в полето Share name (Име за споделяне) и щракнете върху **OK (OK)**.



**Забележка:**

Не използвайте интервали и тирета в името за споделяне, в противен случай може да се получи грешка.

Трябва да настроите компютрите-клиенти така, че да могат да използват принтера през мрежата. Прегледайте следващите страници за подробности:

- ❑ Вижте “Настройване на клиентите” на страница 75.

## Споделяне на принтера, когато защитната стена е включена

### Забележка:

За споделяне на файлове и принтери, докато Windows Firewall (Защитна стена на Windows) е включена, извършете следните стъпки:

1. Щракнете върху бутона **Start (Старт)**, после изберете **Windows System (Система на Windows) > Control Panel (Контролен панел)**, щракнете върху **System and Security (Система и защита)**, след което щракнете върху **Windows Firewall (Защитна стена на Windows)**.
2. Щракнете върху **Turn Windows Firewall on or off (Включване и изключване на защитната стена на Windows)** в прозореца вляво. Уверете се, че опцията **Block all incoming connections, including those in the list of allowed apps (Блокиране на всички входящи връзки, включително на тези от списъка с разрешени приложения)** не е избрана, след което натиснете **OK (OK)**.
3. Щракнете върху **Allow an app or feature through Windows Firewall (Пропускане на приложение или функция през защитната стена на Windows)** в прозореца вляво.
4. Изберете **File and Printer Sharing (Споделяне на файлове и принтери)**, след което щракнете върху **OK (OK)**.

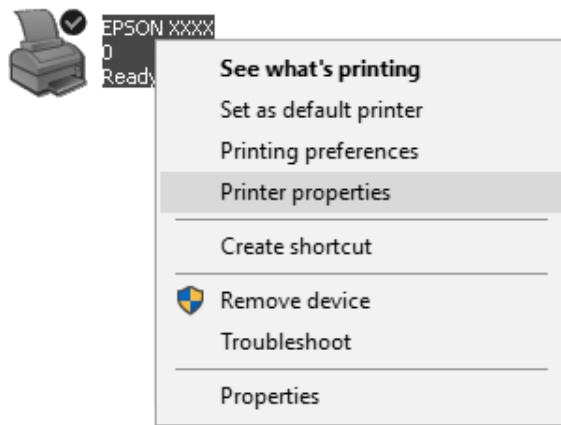
## Настройване на клиентите

Този раздел описва как да инсталирате драйвера за принтера чрез достъп до споделения принтер по мрежата.

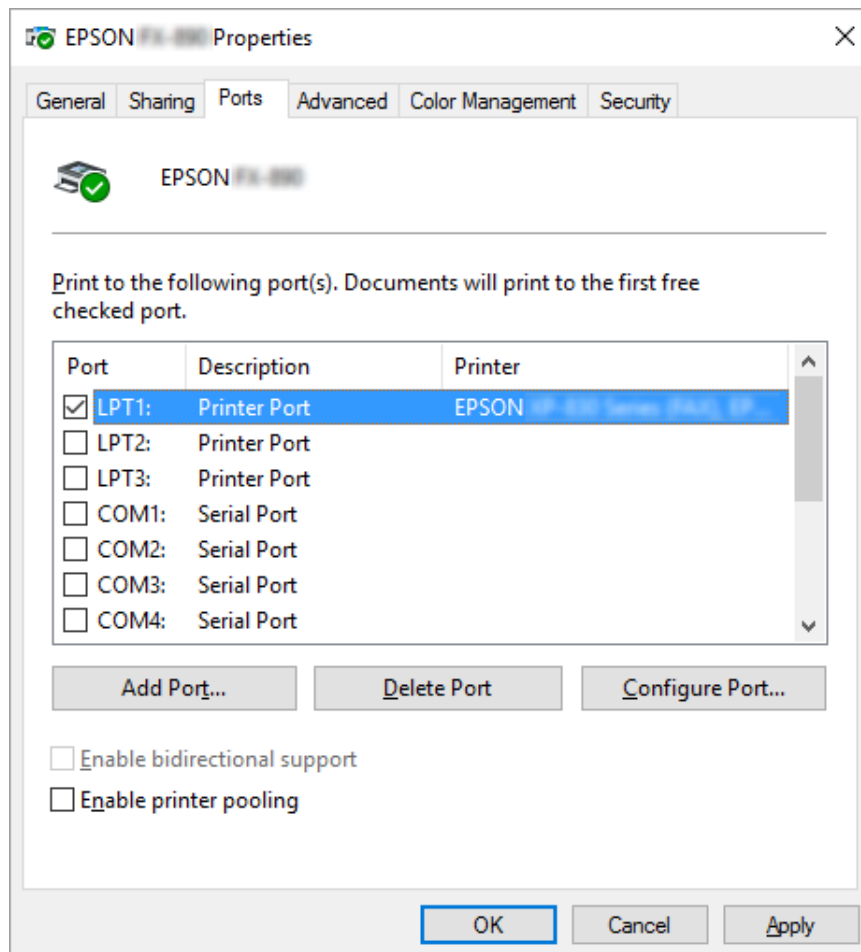
### Забележка:

- За да споделите принтера в мрежа под Windows, трябва да настроите сървъра на принтера. За повече подробности вижте “Настройване на принтера като споделен” на страница 73.
- Този раздел описва как да получите достъп до споделения принтер през стандартна мрежа чрез използване на сървъра (работна група Microsoft). Ако не можете да получите достъп до споделения принтер поради проблем в мрежата, помолете за помощ администратора на мрежата.
- Този раздел описва как да инсталирате драйвера за принтер чрез получаване на достъп до споделения принтер от папката Принтери. Можете да получите достъп до споделения принтер и чрез Network Neighborhood (Мрежова среда) или My Network (Моята мрежа) от работния плот на Windows.

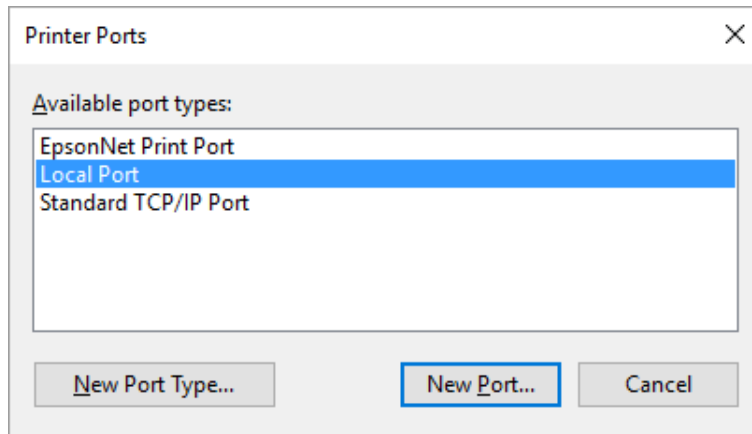
- ❑ Когато желаете EPSON Status Monitor 3 да се използва на клиентите, трябва на всеки клиент да инсталирате драйвера за принтера и EPSON Status Monitor 3.
  - ❑ Ако драйверите за принтер не са инсталирани на клиента, трябва да направите това преди да пристъпите към настройките.
1. Щракнете върху бутона **Start (Старт)**, после изберете **Windows System (Система на Windows) > Control Panel (Контролен панел) > View devices and printers (Преглед на устройства и принтери)** в **Hardware and Sound (Хардуер и звук)**.
  2. Щракнете с десен бутон върху иконата на принтера, чиито настройки искате да промените, а след това върху **Printer properties (Свойства на принтера)**.



- Щракнете върху раздела **Ports (Портове)** и след това върху **Add Port (Добавяне на порт)**.

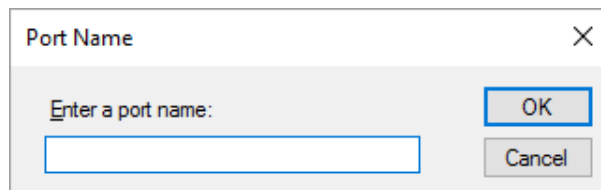


4. Когато се появи прозорец **Printer Ports (Портове за принтер)**, изберете **Local Port (Локален порт)**, после щракнете върху **New Port (Нов порт)**.



5. Въведете информацията по-долу за име на порта и щракнете върху **OK (OK)**.

**\\Име на компютър, свързан с целевия принтер\име на споделен принтер**



6. След като се върнете към прозореца **Printer Ports (Портове за принтер)**, щракнете върху **Cancel (Отказ)**.
7. Проверете дали въведеното за порта име е добавено и избрано, след което щракнете върху **Close (Затвори)**.

### **Инсталиране на драйвер за принтера от компактдиска**

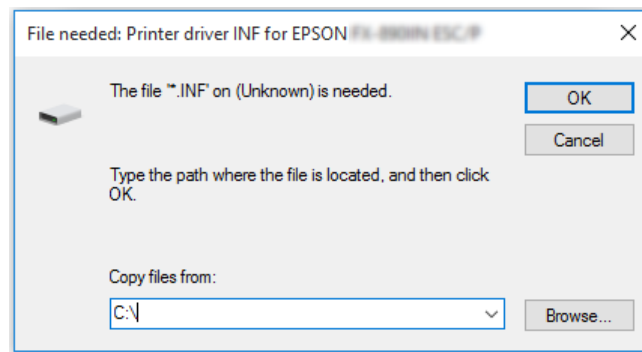
В този раздел се описва инсталирането на драйвера за принтер на клиентите, когато компютрите на сървъра и на клиентите използват различни операционни системи.

Екранните изображения на следващите страници могат да се различават в зависимост от версията на операционната система Windows.

#### **Забележка:**

- ❑ При инсталиране на драйвера на принтера в клиентите трябва да получите достъп с *Administrator (Администратор)*.

- ❑ Ако компютрите на сървъра и на клиентите използват една и съща операционна система и еднаква архитектура, не е необходимо да инсталирате драйвери за принтер от CD-ROM.
1. При достъп до споделения принтер може да се появи запитване. Щракнете върху **OK (OK)** и следвайте инструкциите на екрана, за да инсталирате драйвера за принтер от компактдиска.
  2. Поставете компактдиска и ще се появи диалоговият прозорец Install Navi (Инсталиране на Navi). Откажете диалоговия прозорец, като щракнете върху **Cancel (Отказ)**, след това въведете имената на устройството и папката, в които се намира драйверът за принтера за клиентите, и щракнете върху **OK (OK)**.



3. Изберете името на принтера и след това щракнете върху **OK (OK)**. След това следвайте инструкциите на екрана.

**Забележка:**

- ❑ Ако желаете да инсталирате и EPSON Status Monitor 3, вижте “Инсталиране на EPSON Status Monitor 3” на страница 65 за инструкции.
- ❑ Ако желаете да използвате EPSON Status Monitor 3 за споделения принтер, преинсталирайте драйвера за принтера съгласно инструкциите в “Настройване на клиентите” на страница 75, след като сте инсталирали драйвера за принтера и EPSON Status Monitor 3 от CD-ROM. Преди печат се уверете, че сте избрали драйвера за принтер, инсталиран в “Настройване на клиентите” на страница 75.
- ❑ Ако EPSON Status Monitor 3 е инсталиран при включена Windows Firewall (Защитна стена на Windows) (препоръчително), споделеният принтер не може да се наблюдава. Проблемът може да бъде решен чрез добавяне на ENAGENT.EXE към Exceptions (Изключения) в защитната стена.

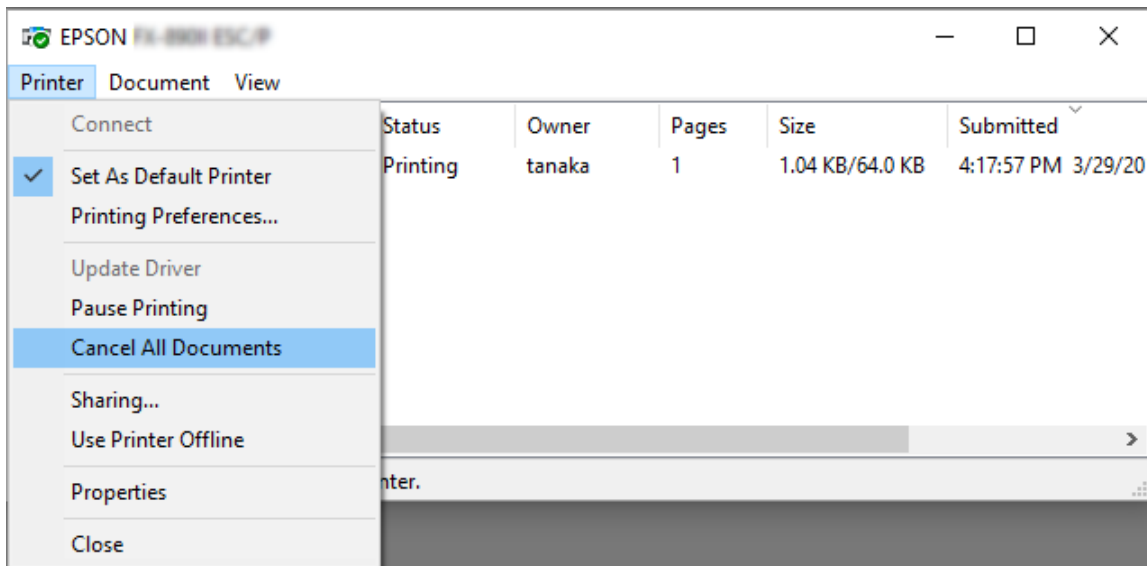
## Отказ от печат

Ако разпечатките не отговарят на очакванията ви и в тях има неправилни или изкривени знаци или изображения, може да е необходимо да отмените отпечатването. Когато иконата на принтера се вижда в лентата със задачи, следвайте инструкциите по-долу, за да откажете отпечатването.

1. Щракнете два пъти върху иконата на принтера в лентата за задачи.



2. При отказ на всички документи за печат изберете **Cancel All Documents (Отмени всички документи)** в менюто Printer (Принтер).



При отказ на определен документ го изберете и после изберете **Cancel (Отказ)** от менюто Document (Документ).

Заданието за печат е отменено.

## Деинсталиране на софтуера за принтера

Когато желаете да преинсталирате или да обновите драйвера за принтера, деинсталирайте драйвера, който вече е инсталиран.



**Забележка:**

При деинсталиране на EPSON Status Monitor 3 от среда с много потребители, преди деинсталирането премахнете иконата за пряк достъп от всички клиенти. Можете да премахнете иконата чрез изтриване на отметката в квадратчето *Shortcut Icon* (Икона на пряк път) в диалоговия прозорец *Monitoring Preferences* (Предпочитания за проследяване).

## Деинсталиране на драйвера за принтер и EPSON Status Monitor 3

1. Изключете принтера.
2. Затворете всички изпълняващи се приложения.
3. Отворете **Control Panel** (Контролен панел):

Щракнете върху бутона **Start** (Старт), след което изберете **Windows System** (Система на Windows) > **Control Panel** (Контролен панел).

4. Отворете **Uninstall a program** (Деинсталиране на програма) (или **Add or Remove Programs** (Добавяне или премахване на програми)):

Изберете **Uninstall a program** (Деинсталиране на програма) в **Programs** (Програми).

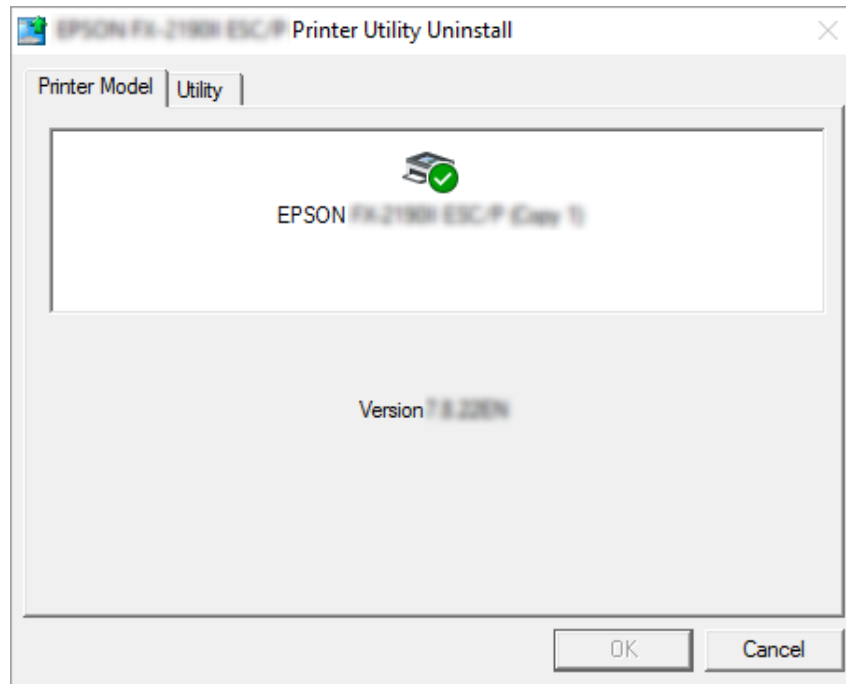
5. Изберете софтуера, който искате да деинсталирате.
6. Деинсталиране на софтуера:

Щракнете върху **Uninstall/Change** (Деинсталиране/промяна) или **Uninstall** (Деинсталиране).

**Забележка:**

Ако се появи прозорецът **User Account Control** (Управление на потребителските акаунти), щракнете върху **Continue** (Продължи).

- Щракнете върху **Printer Model (Модел на принтер)**, изберете иконата на принтера, който желаете да деинсталирате, след това щракнете върху **OK (OK)**.



**Забележка:**

Уверете се, че нищо не е избрано в раздел *Printer Model (Модел на принтера)*. Отворете раздел **Utility (Функция)** и изберете **EPSON Status Monitor 3 (for EPSON XXXXXX ESC/P) (EPSON Status Monitor 3 (за EPSON XXXXXX ESC/P))**, след което щракнете върху **OK (OK)**. Можете да деинсталирате само EPSON Status Monitor 3.

- Следвайте инструкциите на екрана.



## Глава 4




### Отстраняване на неизправности




#### Проверка на състоянието на принтера

##### Използване на светлинните индикатори за грешки

Може да идентифицирате много често срещани проблеми с принтера, като използвате светлинните индикатори на контролния панел. Ако принтерът спре да работи и един или повече светлинни индикатори на контролния панел светят или мигат или принтерът издава звуков сигнал, използвайте следващата таблица за диагностика и отстраняване на проблема. Ако не успеете да разрешите проблема с помощта на таблицата, вижте “Проблеми и решения” на страница 85.

Състояние на светлинния индикатор на панела	Вид на звуковия сигнал	Проблем
		Решение
 Paper Out  Pause	(Единични листа) ●●● (Непрекъсната хартия) -----	В избрания източник няма заредена хартия.
		Заредете хартия в принтера или изберете друг източник на хартия; светлинният индикатор <b>Paper Out</b> изгасва. След това натиснете бутона <b>Pause</b> ; светлинният индикатор <b>Pause</b> изгасва и принтерът започва да печата.
	-----	Хартията не е заредена правилно.
		Извадете хартията и я заредете отново правилно. Вижте “Зареждане на непрекъсната хартия” на страница 36 или “Зареждане на отделни листа” на страница 42 за инструкции относно зареждането на хартия.

Състояние на светлинния индикатор на панела	Вид на звуковия сигнал	Проблем
		Решение
 Paper Out  Pause	-----	Лостчето за освобождаване на хартията не е поставено в правилна позиция.
		Поставете лостчето в позицията за източника на хартия, който желаете да използвате. Ако в пътя за преминаване на хартията в момента има хартия от друг източник, натиснете бутона <b>Load/Eject</b> , за да извадите хартията; след това преместете лостчето за освобождаване на хартията до желаната позиция.
		Капакът на принтера е отворен.
		Затворете капака на принтера. Принтерът възобновява състоянието на печат автоматично.
 Paper Out  Pause	-----	Единичен лист хартия не е напълно изваден.
		Натиснете бутона <b>Load/Eject</b> , за да извадите листа хартия.
	-----	Непрекъснатата хартия не се придвижва до положението на готовност.
		Откъснете отпечатаната страница на мястото на перфорацията; след това натиснете бутона <b>Load/Eject</b> . Принтерът подава хартията до положението на готовност.
	-----	В принтера е заседнала хартия.
		За да извадите заседналата хартия, вижте "Отстраняване на заседнала хартия" на страница 93.
 Pause	-	Печатащата глава е прегряла.
		Изчакайте няколко минути; след като печатащата глава изстине, принтерът автоматично ще продължи отпечатването.
 Всички светлинни индикатори на контролния панел	●●●●●●●●	Появила се е неразпозната грешка на принтера.
		Изключете принтера и го оставете така за няколко минути; след това го включете отново. Ако грешката възникне отново, се свържете с вашия доставчик.

 = включено,  = изключено,  = мига

●●● = кратка серия от звукови сигнали (три сигнала)

----- = дълга серия от звукови сигнали (пет сигнала)

- = няма (няма звукови сигнали)

●●●●●●●● = кратка серия от звукови сигнали (пет звукови сигнала x2)

## Проблеми и решения

Повечето проблеми, с които можете да се сблъскате при работа с принтера, имат прости решения. Използвайте информацията в този раздел, за да намерите източника на проблемите с принтера и тяхното решение.

Определете вида на проблема, с който се сблъсквате, и вижте съответния раздел по-долу:

“Проблеми с електрическото захранване” на страница 85

“Работа с хартията” на страница 90

“Проблеми с позицията за печат” на страница 89

“Проблеми при отпечатване или свързани с качеството на печат” на страница 86

Можете да използвате и самодиагностиката, за да определите дали причината за проблема е в принтера или в компютъра. За инструкции относно отпечатването на самодиагностика вижте “Отпечатване на самодиагностика” на страница 101. За точното определяне на комуникационни проблеми, опитните потребители могат да използват режима за печат на данни в шестнадесетичен вид, описан в “Печат на данни в шестнадесетичен вид” на страница 102.

За да извадите заседнала хартия, вижте “Отстраняване на заседнала хартия” на страница 93.

## Проблеми с електрическото захранване


<b>Светлинните индикатори на контролния панел не светят.</b>	
<b>Причина</b>	<b>Какво трябва да се направи</b>
Възможно е захранващият кабел да не е включен.	Проверете дали захранващият кабел е включен правилно в електрическия контакт.
Възможно е контактът да не работи.	Ако електрическият контакт се управлява от външен пре-включвател или автоматичен таймер, използвайте друг контакт. Включете друг електрически уред в контакта, например лампа, за да определите дали той работи.
<b>Принтерът не работи и светлинните индикатори на контролния панел са изключени.</b>	
<b>Причина</b>	<b>Какво трябва да се направи</b>

Принтерът е изключен.	Включете принтера.
Захранващият кабел не е включен правилно в електрически контакт; или ако захранващият кабел не е трайно прикрепен към Вашия принтер, захранващият кабел не е включен правилно в принтера.	Изключете принтера и се уверете, че щепсела на захранващия кабел е натиснат докрай в електрическия контакт и в принтера. След това натиснете ключа за включване и изключване.
Електрическият контакт не работи.	Използвайте друг контакт.

## Печат

### Проблеми при отпечатване или свързани с качеството на печат

<b>Принтерът е включен, но не печата.</b>	
<b>Причина</b>	<b>Какво трябва да се направи</b>
Интерфейсният кабел е прекъснат или усукан.	Проверете дали интерфейсният кабел не е прекъснат или усукан. Ако разполагате с друг интерфейсен кабел, сменете кабела и проверете дали принтерът ще работи правилно.
Принтерът не е директно свързан с Вашия компютър.	Когато използвате превключвател за принтер, буфер за принтер или удължител, принтерът не печата правилно вследствие комбинацията от тези устройства. Уверете се, че принтерът работи правилно, когато е свързан към компютъра без тези устройства.
Драйверът за принтера не е инсталиран правилно.	Уверете се, че драйверът за принтера е инсталиран правилно. Ако е необходимо, преинсталирайте драйвера за принтера.
Заседнала е хартия; или е заклещена печатащата лента или предпазният механизъм.	Изключете принтера, отворете капака на принтера и извадете заседналата хартия или заклещените предмети.
Настройката на USB не е правилна.	Потвърдете, че настройката на USB е правилна. За подробности вижте "Отстраняване на проблеми, свързани с USB" на страница 93.
Настройката Мрежа е неправилна. (само LQ-690IIN)	Потвърдете, че настройката Мрежа е правилна. Вижте "Разрешаване на проблеми" в Мрежово ръководство.
Принтерът е блокирал (спиране в аварийни ситуации).	Изключете принтера и изчакайте за няколко минути. След това включете принтера отново и започнете да печатате.
<b>Принтерът не печата, когато компютърът изпраща данни.</b>	
<b>Причина</b>	<b>Какво трябва да се направи</b>

Принтерът е в режим на пауза.	Натиснете бутона  , за да изключите светлинния индикатор <b>Pause</b> .
Интерфейсният кабел не е плътно поставен.	Уверете се, че двата края на кабела между принтера и компютъра са плътно поставени. Ако кабелът е свързан правилно, стартирайте самодиагностика, както е описано в "Отпечатване на самодиагностика" на страница 101.
Вашият интерфейсен кабел не отговаря на спецификациите на принтера и/или на компютъра.	Използвайте интерфейсен кабел, който отговаря на изискванията както на принтера, така и на компютъра. Вижте "Електронни характеристики" на страница 121 и документацията на Вашия компютър.
Софтуерът не е настроен правилно за Вашия принтер.	Изберете Вашия принтер от работната площ на Windows или от Вашата приложна програма. Ако е необходимо, инсталирайте или преинсталирайте софтуер с драйвери за принтера, както е описано в предоставения лист за настройка.
<b>Принтерът издава шум, но нищо не се отпечата или отпечатването спира внезапно.</b>	
<b>Причина</b>	<b>Какво трябва да се направи</b>
Лостче за дебелина на хартията е поставено неправилно.	Поставете лостче за дебелина на хартията да отговаря на дебелината на Вашата хартия. Вижте "Регулиране на лостче за дебелина на хартията" на страница 33 за инструкции.
Лентата е прекалено провиснала, лентата се е разхлабила или касетата с лента не е поставена правилно.	Премахнете всяко провисване на лентата, като завъртите ръкохватката за натягане на лентата, или поставете отново касетата с лента, както е описано в "Смяна на касетата с лента" на страница 111.
<b>Отпечатъците не са достатъчно наситени.</b>	
<b>Причина</b>	<b>Какво трябва да се направи</b>
Лостче за дебелина на хартията е поставено неправилно за Вашата хартия.	Преместете лостче за дебелина на хартията до подходяща настройка. За подробности вижте "Регулиране на лостче за дебелина на хартията" на страница 33.
Лентата е износена.	Сменете касетата с лента, както е описано в "Смяна на касетата с лента" на страница 111.
<b>Разпечатката е бледа.</b>	
<b>Причина</b>	<b>Какво трябва да се направи</b>
Лостче за дебелина на хартията е поставено неправилно за Вашата хартия.	Преместете лостче за дебелина на хартията до подходяща настройка. За подробности вижте "Регулиране на лостче за дебелина на хартията" на страница 33.
Лентата е износена.	Сменете касетата с лента, както е описано в "Смяна на касетата с лента" на страница 111.

<b>Липсва част от отпечатъка или липсват точки на произволни места.</b>	
<b>Причина</b>	<b>Какво трябва да се направи</b>
Лентата е прекалено провиснала, лентата се е разхлабила или касетата с лента не е поставена правилно.	Премахнете всяко провисване на лентата, като завъртите ръкохватката за натягане на лентата, или поставете отново касетата с лента, както е описано в "Смяна на касетата с лента" на страница 111.
Лентата е износена.	Сменете касетата с лента, както е описано в "Смяна на касетата с лента" на страница 111.
<b>В отпечатъка липсват редове от точки.</b>	
<b>Причина</b>	<b>Какво трябва да се направи</b>
Печатащата глава е повредена.	Спрете да печатате и се свържете с вашия доставчик за смяна на печатащата глава.
<b>Внимание:</b> Никога не сменяйте сами печатащата глава, защото можете да повредите принтера. Освен това при смяна на печатащата глава трябва да се проверят и други части на принтера.	
<b>Целият текст е отпечатан на един ред.</b>	
<b>Причина</b>	<b>Какво трябва да се направи</b>
Не се изпраща команда за преместване на нов ред в края на всеки ред.	Включете настройката за автоматично преместване на нов ред, използвайки режима Настройка по подразбиране на принтера, така че принтерът автоматично да добавя към всяко връщане на каретката код за преместване на нов ред. Вижте "Промяна на настройките по подразбиране" на страница 27.
<b>В отпечатъка има допълнителни празни редове между редовете с текст.</b>	
<b>Причина</b>	<b>Какво трябва да се направи</b>
Изпращат се две команди за преместване на нов ред в края на всеки ред, защото е включена и настройката на принтера за автоматично преместване на нов ред.	Изключете настройката за автоматично преместване на нов ред в режим Настройка по подразбиране на принтера. Вижте "Промяна на настройките по подразбиране" на страница 27.
<b>Принтерът отпечатва странни символи, печата в неправилен шрифт или отпечатва други несъответстващи знаци.</b>	
<b>Причина</b>	<b>Какво трябва да се направи</b>
Принтерът и компютърът не комуникират правилно.	Уверете се, че използвате правилния интерфейсен кабел и комуникационният протокол е правилен. Вижте "Електронни характеристики" на страница 121 и документацията на Вашия компютър.



В софтуера е избрана грешна таблица на символите.	Изберете правилната таблица на символите, използвайки вашия софтуер или режима Настройка по подразбиране. Настройката на таблицата със символите, конфигурирана в софтуера, има приоритет над настройките, направени в режим астройка по подразбиране.
Принтерът, който искате да използвате, не е избран във Вашия софтуер.	Изберете правилния принтер в приложението преди печат.
Приложният софтуер не е конфигуриран правилно за Вашия принтер.	Уверете се, че приложният софтуер е конфигуриран правилно за Вашия принтер. Вижте документацията за Вашата приложна програма. Ако е необходимо, инсталирайте или преинсталирайте софтуер с драйвери за принтера, както е описано в предоставения лист за настройка.
Настройките от софтуера са с по-голям приоритет спрямо тези, които извършвате в режим Настройка по подразбиране или използвайки бутоните на контролния панел.	Използвайте приложния софтуер, за да изберете шрифта.
<b>Отпечатаните вертикални линии не са подравнени.</b>	
<b>Причина</b>	<b>Какво трябва да се направи</b>
При двупосочно отпечатване, което е стандартният режим на печат за този принтер, отпечатката изглежда разместена.	Използвайте режима на принтера за настройка на двупосочния печат, за да коригирате този проблем. Вижте "Подравняване на вертикални линии в отпечатъка" на страница 99.

### Проблеми с позицията за печат

<b>Отпечатването започва прекалено високо или прекалено ниско спрямо страницата.</b>	
<b>Причина</b>	<b>Какво трябва да се направи</b>
Настройката за размера на хартията в приложния софтуер или в драйвера за принтера не съответства на размера на хартията, която използвате.	Проверете настройката за размера на хартията в приложната програма или драйвера за принтера.
Настройката за дължината на страницата на принтера при използване на задното устройство за подаване на хартия не съответства на размера на непрекъснатата хартия, която използвате.	Променете настройките за дължина на страницата на задното устройство за подаване на хартия посредством режима Настройка по подразбиране на принтера. За повече информация вижте "Промяна на настройките по подразбиране" на страница 27.

Полето отгоре или положението „начало на страница“ не са правилни.	Проверете и регулирайте настройките за полето или положението „начало на страница“ в приложния софтуер. За повече информация вижте “Зона за печат” на страница 131.  Можете да промените положението „начало на страница“ и чрез функцията Micro Adjust. Вижте “Настройване на положението „начало на страница“” на страница 52. Имайте предвид, че направените в приложенията на Windows настройки имат по-голям приоритет спрямо тези, които извършвате в режим Micro Adjust. За повече информация вижте “Настройване на положението „начало на страница“” на страница 52.
Настройките на драйвера за принтера, които искате да използвате, не са избрани във Вашия софтуер.	Изберете правилната настройка на драйвер за принтера от работната площ на Windows преди печат.
<b>Принтерът печата върху (или прекалено далече от) перфорацията на непрекъснатата хартия.</b>	
<b>Причина</b>	<b>Какво трябва да се направи</b>
Настройката на положението за откъсване не е правилна.	Настройте положението за откъсване чрез функцията Микронастройка. За повече информация вижте “Настройване на положението за откъсване” на страница 51.
Настройката за размера на хартията в приложната програма или в драйвера за принтера не съответства на размера на хартията, която използвате.	Проверете настройката за размера на хартията в приложната програма или драйвера за принтера.
Настройката за дължината на страницата на принтера при използване на задното устройство за подаване на хартия не съответства на размера на хартията, която използвате.	Променете дължината на страницата при използване на устройството за подаване на хартия посредством настройката по подразбиране на принтера. За повече информация вижте “Промяна на настройките по подразбиране” на страница 27.

## Работа с хартията

### Отделните листа не се подават правилно

<b>Не се подава хартия.</b>	
<b>Причина</b>	<b>Какво трябва да се направи</b>
В пътя за преминаване на хартията има непрекъсната хартия.	Натиснете бутона <b>Load/Eject</b> , за да отстраните непрекъснатата хартия. Поставете лостчето за освобождаване на хартията в положение отделни листа. Поставете нов лист. (За повече информация вижте “Превключване към печат на единични листа” на страница 49.)

За източник на хартия е зададено подаващо устройство.	Поставете лостчето за освобождаване на хартията в положение отделни листа.
Хартията не е заредена правилно.	Вижте "Зареждане на отделни листа" на страница 42 за инструкции относно зареждането на отделни листове хартия.
Лостче за дебелина на хартията е поставено неправилно.	Поставете лостче за дебелина на хартията да отговаря на дебелината на Вашата хартия. Вижте "Регулиране на лостче за дебелина на хартията" на страница 33.
Хартията е набръчкана, стара, прекалено тънка или прекалено дебела.	Вижте "Хартия" на страница 124 за информация относно техническите характеристики на хартията и използвайте нови, чисти листа хартия.
<b>Хартията не се изважда напълно.</b>	
<b>Причина</b>	<b>Какво трябва да се направи</b>
Възможно е листовите да са твърде дълги.	Натиснете бутона <b>LF/FF</b> , за да извадите листа. Използвайте хартия с размери в определения диапазон. Вижте техническите характеристики на хартията в "Хартия" на страница 124.

### **Непрекъснатата хартия не се подава правилно**

<b>Устройството за подаване на хартията не я подава.</b>	
<b>Причина</b>	<b>Какво трябва да се направи</b>
Възможно е лостчето за освобождаване на хартията да е в неправилно положение.	Поставете лостчето за освобождаване на хартията в положение, съответстващо на непрекъснатата хартия. Поставете нов лист.
Непрекъснатата хартия не е заредена правилно.	Вижте "Зареждане на непрекъснатата хартия" на страница 36 за инструкции относно зареждането на непрекъснатата хартия с устройството за подаване на хартия, което желаете да използвате.
Лостче за дебелина на хартията е поставено неправилно.	Поставете лостче за дебелина на хартията да отговаря на дебелината на Вашата хартия. Вижте "Регулиране на лостче за дебелина на хартията" на страница 33.
Централната опора на хартията не се намира в центъра по ширината на хартията.	Задайте централната опора на хартията да бъде в центъра по ширината на хартията.
Възможно е размерът и дебелината на хартията да не са подходящи за принтера.	Уверете се, че размерът и дебелината на хартията са в определените граници. Прегледайте "Хартия" на страница 124 за информация относно техническите характеристики на непрекъснатата хартия.

Подаването на хартия не е подравнено с принтера.	Уверете се, че сте подравнили подаването на хартия със задената в подаващото устройство хартия, така че хартията да се подава плавно към принтера. Вижте "Разполагане на топчето непрекъснатата хартия" на страница 36.
Зъбчатите водачи са разположени неправилно за ширината на хартията, която използвате.	Регулирайте положението на зъбците, така че да отстраните всяко провисване по ширината на хартията. <b>Забележка:</b> Ако по пътя на хартията има заседнала хартия, вижте "Отстраняване на заседнала хартия" на страница 93 за инструкции.
Настройката на положението за откъсване не е зададена правилно.	Настройте положението за откъсване чрез функцията Микронастройка. За повече информация вижте "Настройване на положението за откъсване" на страница 51.
<b>Хартията не се изважда правилно.</b>	
<b>Причина</b>	<b>Какво трябва да се направи</b>
Хартията може да е прекалено дълга или прекалено къса.	Уверете се, че дължината на хартията е в рамките на посочения диапазон. Вижте "Хартия" на страница 124 за информация относно техническите характеристики на непрекъснатата хартия.
Възможно е да се опитвате да подадете твърде много хартия назад.	Ако използвате нормална непрекъсната хартия, откъснете последната отпечатана страница и натиснете бутона <b>Load/Eject</b> , за да подадете хартията назад. Ако използвате етикети, откъснете хартията, която влиза в принтера, след което натиснете бутона <b>LF/FF</b> , за да подадете етикетите напред.
Настройката за размера на хартията в приложната програма или в драйвера за принтера може да не съответства на размера на хартията, която използвате.	Проверете настройката за размера на хартията в приложната програма или драйвера за принтера.
В принтера е заседнала хартия.	Извадете заседналата хартия, както е описано в "Отстраняване на заседнала хартия" на страница 93.
<b>Принтерът не подава непрекъснатата хартия до положението на готовност.</b>	
<b>Причина</b>	<b>Какво трябва да се направи</b>
Не сте откъснали отпечатаните страници преди да натиснете бутона <b>Load/Eject</b> .	Откъснете отпечатаните страници на мястото на перфорацията. След това натиснете бутона <b>Load/Eject</b> , за да придвижите хартията обратно до положението на готовност.

## Отстраняване на проблеми, свързани с USB

Ако изпитвате затруднения при използване на принтера с USB връзка, прочетете информацията в този раздел.

Ако принтерът не работи правилно с USB кабела, изпробвайте следните решения:

- Уверете се, че използваният кабел е стандартен екраниран USB кабел.
- Ако използвате USB хъб, свържете принтера към първото ниво на хъба или директно към USB порта на компютъра.

## Отстраняване на заседнала хартия

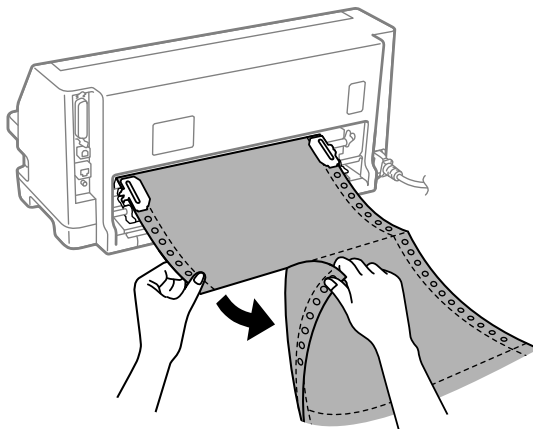
### За заседнала непрекъсната хартия

**Забележка:**

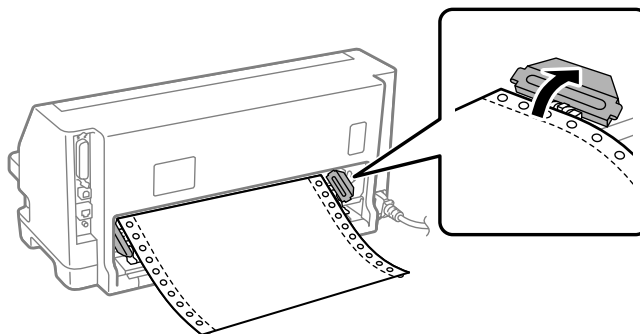
Ако е заседнала непрекъсната хартия, издърпайте хартията от устройството за подаване на хартия чрез избутване (отзад).

Ако издърпате хартията от страната на водача за листове (отпред), част от хартията може да остане вътре в принтера.

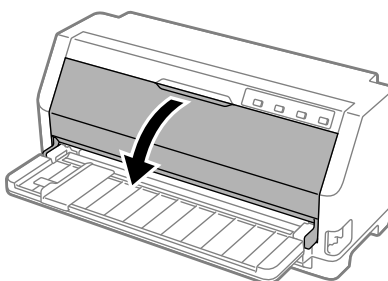
1. Изключете принтера.
2. Откъснете неизползваната хартия и отпечатаните страници по перфорацията, намираща се най-близо до принтера.



- Отворете капака на зъбчатите водачи, за да освободите хартията.

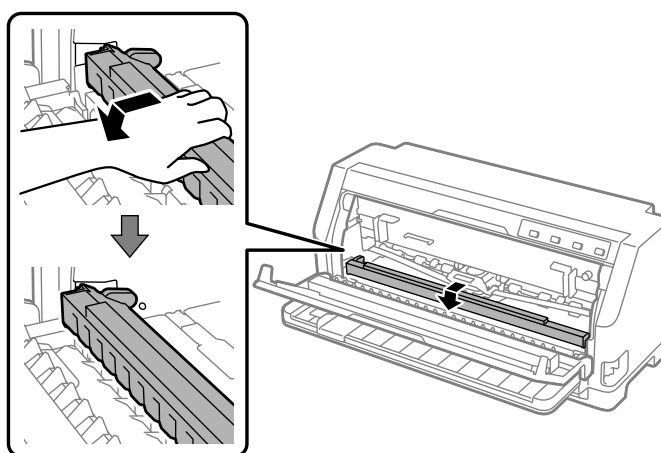


- Отворете капака на принтера.



- Поставете лостчето за дебелина на хартията в максимално положение.
- Издърпайте напред притискача на хартията.

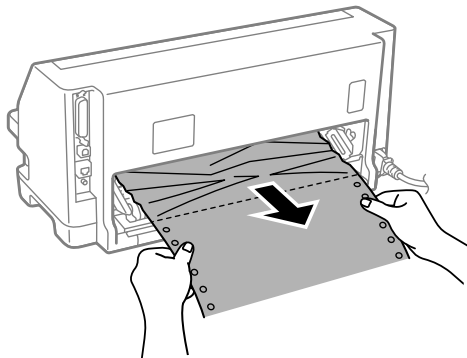
Закрепете го на място, като го преместите напред докато предният ръб се снижи и спре.



- Отстранете касетата с лента.

Вижте стъпка 4 в “Смяна на касетата с лента” на страница 111.

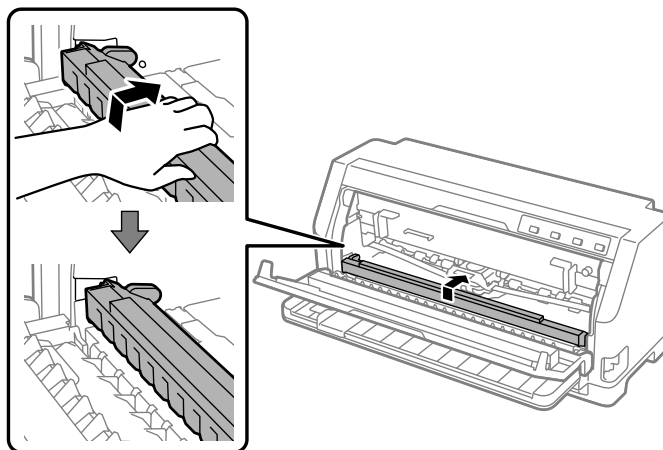
8. Издърпайте заседналата хартия от задното устройство за подаване на хартия.



9. Поставете касетата с лента.

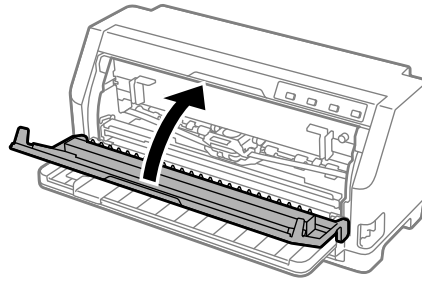
За повече подробности вижте “Смяна на касетата с лента” на страница 111.

10. Повдигнете предната част на притискача на хартията и му позволете да се придвижи назад, за да се върне в първоначалното си положение.



11. Върнете лостчето за дебелина на хартията обратно в подходящото положение.

12. Затворете капака на принтера.



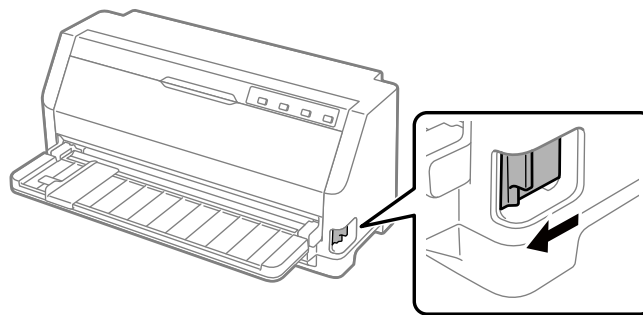
### При заседнал единичен лист хартия

**Забележка:**

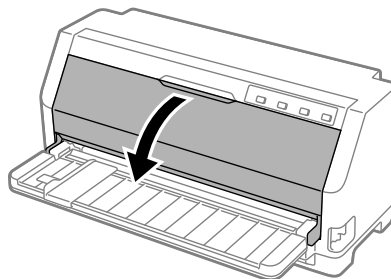
Ако е заседнал отделен лист хартия, издърпайте го от страната на водача за листове.

Ако издърпате хартията от страната на устройството за подаване на хартия чрез избутване (отзад), част от хартията може да остане вътре в принтера.

1. Изключете принтера.
2. Поставете лостчето за освобождаване на хартията в положение, съответстващо на позицията за подаване от устройството.



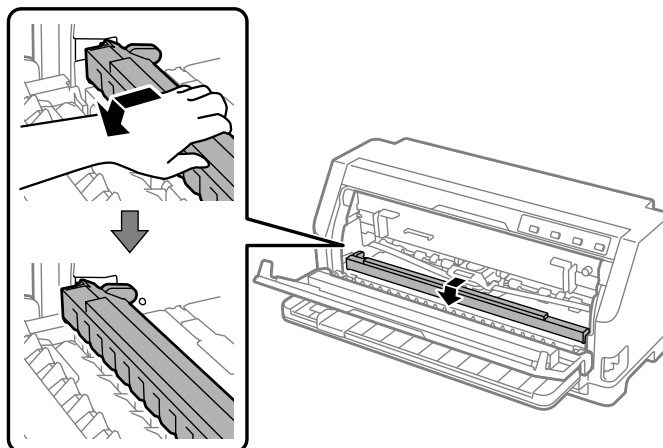
3. Отворете капака на принтера.





4. Поставете лостчето за дебелина на хартията в максимално положение.
5. Издърпайте напред притискача на хартията.

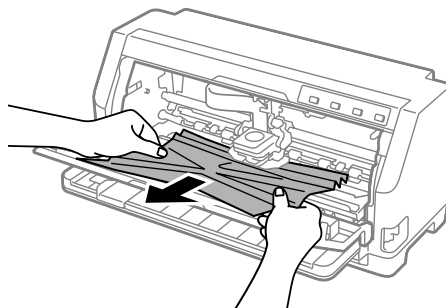
Закрепете го на място, като го преместите напред докато предният ръб се снижи и спре.



6. Отстранете касетата с лента.

Вижте стъпка 4 в “Смяна на касетата с лента” на страница 111.

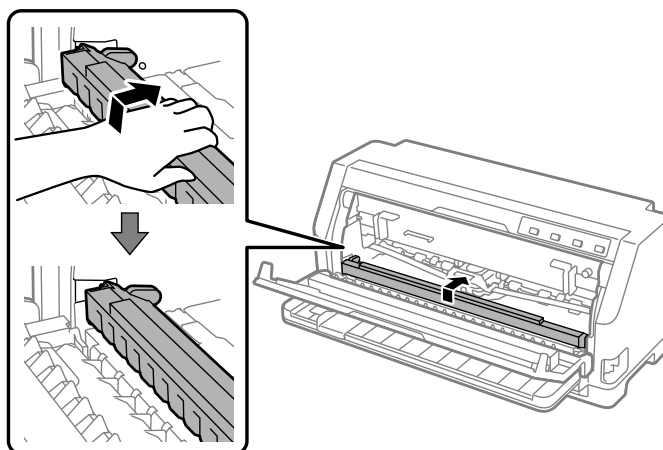
7. Издърпайте заседналата хартия от предната страна.



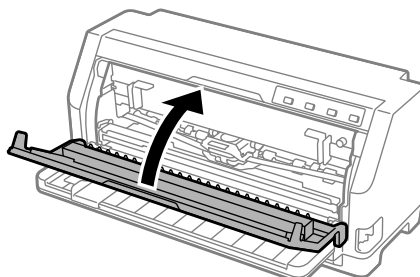
8. Поставете касетата с лента.

За повече подробности вижте “Смяна на касетата с лента” на страница 111.

9. Повдигнете предната част на притискача на хартията и му позволете да се придвижи назад, за да се върне в първоначалното си положение.



10. Върнете лостчето за освобождаване на хартията и лостчето за дебелина на хартията обратно в подходящото положение.
11. Затворете капака на принтера.



### ***Заседнала хартия остава вътре в принтера***

Ако вътре в принтера остане хартия след извършване на стъпките „При заседнала непрекъсната хартия“ или „При заседнал единичен лист хартия“, отстранете я с помощта на следната процедура.

1. Изключете принтера и отворете капака на принтера.
2. Издърпайте притискача на хартията напред и преместете касетата с лента.

Вижте стъпка 3 в “Смяна на касетата с лента” на страница 111.

3. Променете лостче за освобождаване на хартията в положение, съответстващо на позиция за подаване от подаващо устройство и поставете лостче за дебелина на хартията в максимално положение.
4. Отстранете парче хартия, което може да се премахне лесно.
5. Променете положението на лостчето за освобождаване на хартията на положение за подаване на отделни листове.
6. Върнете притискач на хартията в първоначалното му положение, затворете капака на принтера и включете захранването.
7. Натиснете бутона ▲, за да извадите оставащите парчета хартия.
8. Изключете принтера. Отворете капака на принтера и оставете евентуални оставащи парчета хартия.
9. Върнете лостчето за освобождаване на хартията и лостчето за дебелина на хартията обратно в подходящото положение.
10. Затворете капака на принтера.

---

## **Подравняване на вертикални линии в отпечатъка**

Ако забележите, че вертикалните линии в отпечатъка не са подравнени правилно, можете да използвате режима на принтера за настройка на двупосочния печат, за да коригирате този проблем.

По време на настройката на двупосочния печат принтерът отпечатва три листа с шаблони за подравняване: Draft (Чернова), Bit Image (Растрно изображение) и LQ (Типографско качество). Както е описано по-долу, изберете най-добре подравнения шаблон от всеки лист.

### **Забележка:**

- За да отпечатате шаблони за подравняване, трябва да имате три единични листа хартия с размер А3 или 12-инчова непрекъсната хартия (препоръчва се).*
- Ако използвате единични листове, трябва да заредите нов лист хартия всеки път, когато принтерът извади отпечатан лист от водача за листове.*

За да извършите настройката за двупосочен печат, изпълнете стъпките по-долу:

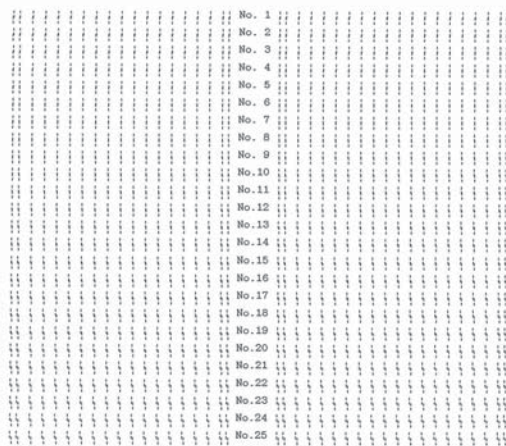
1. Уверете се, че има заредена хартия и че принтерът е изключен.



**Внимание:**

*След изключване на принтера винаги изчакайте поне пет секунди, преди да го включите отново - в противен случай можете да го повредите.*

2. Включете принтера, докато държите бутона **▶▶** в натиснато положение. Принтерът влиза в двупосочен режим за настройка.
3. Съгласно инструкциите сравнете шаблоните за подравняване и изберете шаблона с най-доброто подравняване. След това изберете шаблона с най-доброто подравняване за всеки от оставащите набори шаблони за подравняване.



**OK**      **NG**

|            ||

4. След като изберете най-добрия шаблон от последния набор шаблони за подравняване и запазите своя избор чрез натискане на бутона **Tear Off**, изключете принтера и излезте от режима за настройка на двупосочен печат.

## Отказ от печат

При проблеми по време на печат може да се наложи да отмените заданието за отпечатване.

Можете да отмените отпечатването от Вашия компютър, използвайки драйвера за принтера или контролния панел на принтера.

## Използване на драйвера за принтера

За да отмените задание за печат, преди то да е изпратено от Вашия компютър, вижте “Отказ от печат” на страница 80.

## Използване на контролния панел на принтера

Натискането на бутона ▼ и ▲ спира отпечатването, изчиства заданието за печат, което се получава от активния интерфейс, и изчиства грешките, които са възникнали в интерфейса.

## Отпечатване на самодиагностика

Стартирането на самодиагностиката на принтера Ви помага да определите дали причината за проблема се крие в принтера, или в компютъра:

- Ако резултатите от самодиагностиката са удовлетворителни, принтерът работи правилно и проблемът вероятно е причинен от настройките на драйвера за принтера, от настройките на приложението, от компютъра или от интерфейсия кабел. (Уверете се, че използвате екраниран интерфейс кабел.)
- Ако самодиагностиката не се отпечата правилно, има проблем с принтера. Вижте в “Проблеми и решения” на страница 85 възможните причини и решения на проблема.

Можете да отпечатате самодиагностиката като използвате отделни листа или непрекъснатата хартия. Вижте “Зареждане на непрекъснатата хартия” на страница 36 или “Зареждане на отделни листа” на страница 42 за инструкции относно зареждането на хартия.

### Забележка:

Използвайте хартия с ширина не по-малка от:

Непрекъснатата хартия	304,8 мм (12 инча)
Единични листа	Портретна ориентация А3

За да направите самодиагностика, изпълнете следните стъпки:

1. Уверете се, че е заредена хартия и че лостчето за освобождаване на хартията е поставено в правилното положение.

След това изключете принтера.

**Внимание:**

*След изключване на принтера винаги изчаквайте поне пет секунди, преди да го включите отново - в противен случай можете да го повредите.*

2. За да стартирате теста, използвайки шрифт Draft (Чернова), включете принтера и задръжте натиснат бутона ▼. За да стартирате теста, използвайки шрифтовете с типографско качество, при включване на принтера задръжте натиснат бутона ▲. И двете разпечатки могат да Ви помогнат да определите източника на проблема при печат; имайте предвид, че разпечатването на самодиагностика с шрифт Draft (Чернова) се извършва по-бързо, отколкото с шрифт с типографско качество.
3. Когато използвате хартия на отделни листове, я заредете в принтера.

След няколко секунди принтерът зарежда хартията автоматично и започва да отпечатва самодиагностиката. Отпечатва се серия от символи.

**Забележка:**

*За да спрете временно самодиагностиката, натиснете бутона ►||. За да възобновите самодиагностиката, натиснете отново бутона ►||.*

4. За да приключите самодиагностиката, натиснете бутона ►||, за да спрете отпечатването. Ако в принтера е останала хартия, натиснете бутона ▲, за да извадите отпечатаната страница. След това изключете принтера.

**Внимание:**

*Не изключвайте принтера по време на отпечатване на резултати от самодиагностика. Преди да изключете принтера, винаги натискайте бутона ►||, за да спрете отпечатването, и бутона ▲, за да извадите отпечатаната страница.*

---

## **Печат на данни в шестнадесетичен вид**

Ако сте опитен потребител или програмист, отпечатайте данните от паметта в шестнадесетичен вид, за да изолирате комуникационните проблеми между принтера и Вашата софтуерна програма. В режим на печат на данни в шестнадесетичен вид, принтерът отпечатва всички получени данни от компютъра като стойности в шестнадесетичен формат.

Можете да отпечатате данните в шестнадесетичен вид, използвайки отделни листа или непрекъснатата хартия. Вижте “Зареждане на непрекъснатата хартия” на страница 36 или “Зареждане на отделни листа” на страница 42 за инструкции относно зареждането на хартия.

**Забележка:**

- Функцията за печат на данни в шестнадесетичен вид е предназначена за използване с персонални компютри, базирани на DOS.
- Използвайте хартия с ширина най-малко 210 мм (8,3 инча), например с размер А4 или Letter.

За да отпечатате данните в шестнадесетичен формат, изпълнете следните стъпки:

1. Уверете се, че има заредена хартия и че принтерът е изключен.



**Внимание:**

След изключване на принтера винаги изчакавайте поне пет секунди, преди да го включите отново - в противен случай можете да го повредите.

2. За да влезете в режим на печат на данни в шестнадесетичен вид, включете принтера, докато държите натиснати бутоните ▼ и ▲.
3. Отворете софтуерна програма и изпратете задание за печат до принтера. Принтерът отпечатва всички получени кодове в шестнадесетичен формат.

```

1B 40 20 54 68 69 73 20 69 73 20 61 6E 20 65 78   .@ This is an ex
61 6D 70 6C 65 20 6F 66 20 61 20 68 65 78 20 64   ample of a hex d
75 6D 70 20 70 72 69 6E 74 6F 75 74 2E 0D 0A     ump printout...

```

Чрез сравнение на символите, отпечатани в дясната колона, с отпечатъка на шестнадесетичните кодове можете да проверите кодовете, които получава принтерът. Ако символите могат да се отпечатат, те се появяват в дясната колона като ASCII-символи. Кодовете, които не могат да се отпечатат, например управляващи кодове, се представят чрез точки.

4. За да излезете от режима за печат на данни в шестнадесетичен вид, натиснете бутона ►|, извадете отпечатаната страница(и) и изключете принтера.



**Внимание:**

Не изключвайте принтера по време на печат на данни в шестнадесетичен вид. Преди да изключете принтера, винаги натискайте бутона ►|, за да спрете отпечатването, и бутона ▲, за да извадите отпечатаната страница.

## Глава 5

### **Къде да намерите помощ**

---

#### **Уебсайт за техническа поддръжка**

---

Ако се нуждаете от допълнителна помощ, посетете уебсайта за поддръжка Epson, показан по-долу. Изберете своята държава или регион и отидете в раздела за поддръжка на Вашия локален уебсайт Epson. Най-новите драйвери, ЧЗВ, ръководства и други неща за изтегляне също са достъпни от сайта.

<https://support.epson.net/>

<https://www.epson.eu/Support> (Европа)

Ако Вашият продукт Epson не работи както трябва и не можете да разрешите проблема, свържете се с услугата за поддръжка Epson за помощ.

#### **Връзка с отдела за поддръжка на клиентите**

---

##### **Преди да се свържете с Epson**

Ако Вашият продукт Epson не работи както трябва и не можете да разрешите проблема с помощта на информацията за отстраняване на неизправности в ръководствата на продукта, свържете се с услугата за поддръжка на Epson за помощ. Ако отделът за поддръжка на Epson във Вашия регион не е посочен по-долу, свържете се с търговеца, от където сте купили продукта.

Отделът за поддръжка на Epson ще може да Ви помогне много по-бързо, ако предоставите следната информация:

- Сериен номер на продукта  
(Етикетът със серийния номер обикновено са намира на задната страна на продукта.)
- Модел на продукта



- Версия на софтуера на продукта  
(Щракнете върху **About (За), Version Info (Информация за версията)** или върху подобен бутон в софтуера на продукта.)
- Марка и модел на вашия компютър
- Име и версия на операционната система на вашия компютър
- Имена и версии на софтуерните приложения, с които обикновено използвате продукта

**Забележка:**

*В зависимост от продукта данните с номера за факс и/или мрежовите настройки може да са запазени в паметта на продукта. Възможна е загуба на данни и/или настройки вследствие на неизправност или ремонт на продукта. Epson не носи отговорност за загуба на данни, за архивиране или възстановяване на данни и/или настройки дори по време на гаранционния период. Препоръчваме Ви да архивирате данни или да водите бележки.*

## **Помощ за потребители в Европа**

Потърсете в документа за паневропейска гаранция информация относно осъществяването на контакт с отдела за поддръжка на Epson.

## **Помощ за потребители в Сингапур**

Източниците на информация, поддръжка и услуги, предлагани от Epson Singapore, са:

### **Интернет**

<http://www.epson.com.sg>

По имейл се предлага информация за технически характеристики на продукти, драйвери за изтегляне, често задавани въпроси (FAQ), запитвания за продажби и техническа поддръжка.

### **Помощен център на Epson**

Безтаксов номер: 800-120-5564

Нашите служители в помощния център може да Ви помогнат със следните неща по телефона:

- Запитвания относно продажби и информация за продукти
- Въпроси за използване на продукти или отстраняване на проблеми
- Запитвания относно ремонт и гаранция

## **Помощ за потребители във Виетнам**

Контакти относно информация, поддръжка и услуги:

### **Център за обслужване на Epson**

65 Truong Dinh Street, District 1, Hochiminh City, Виетнам.  
Телефон (Хо Ши Мин): 84-8-3823-9239, 84-8-3825-6234

29 Tue Tinh, Quan Hai Ba Trung, Hanoi City, Виетнам  
Телефон (Ханой): 84-4-3978-4785, 84-4-3978-4775

## **Помощ за потребители в Индонезия**

Контакти относно информация, поддръжка и услуги:

### **Интернет**

<http://www.epson.co.id>

- Информация за технически характеристики на продукти и драйвери за изтегляне
- Често задавани въпроси (FAQ), запитавния за продажби, въпроси по имейл

### **Гореща линия на Epson**

Телефон: +62-1500-766

Факс: +62-21-808-66-799

Нашата гореща линия може да Ви помогне със следните неща по телефона или чрез факс:

- Запитвания относно продажби и информация за продукти
- Техническа поддръжка

**Център за обслужване на Epson**

Провинция	Име на фирмата	Адрес	Телефон Имейл
DKI JAKARTA	ESS JAKARTA MANGGADUA	Ruko Mall Mangga Dua No. 48 Jl. Arteri Mangga Dua, Jakarta Utara - DKI JAKARTA	(+6221) 62301104 jkt-admin@epson-indonesia.co.id
NORTH SUMATERA	ESC MEDAN	Jl. Bambu 2 Komplek Graha Niaga Nomor A-4, Medan - North Sumatera	(+6222) 4207033 bdg-admin@epson-indonesia.co.id
DI YOGYAKARTA	ESC YOGYAKARTA	YAP Square, Block A No. 6 Jl. C Simanjutak Yogyakarta - DIY	(+62274) 581065 ygy-admin@epson-indonesia.co.id
EAST JAWA	ESC SURABAYA	Hitech Mall Lt. 2 Block A No. 24 Jl. Kusuma Bangsa No. 116 - 118 Surabaya - JATIM	(+6231) 5355035 sby-admin@epson-indonesia.co.id
SOUTH SULAWESI	ESC MAKASSAR	Jl. Cendrawasih NO. 3A, kunjung mae, mariso, MAKASSAR - SULSEL 90125	(+62411) 8911071 mksr-admin@epson-indonesia.co.id
WEST KALIMANTAN	ESC PONTIANAK	Komp. A yani Sentra Bisnis G33, Jl. Ahmad Yani - Pontianak Kalimantan Barat	(+62561) 735507 / 767049 pontianak-admin@epson-indonesia.co.id
RIAU	ESC PEKANBARU	Jl. Tuanku Tambusai No.459A Pekanbaru Riau	(+62761) 8524695 pkb-admin@epson-indonesia.co.id
DKI JAKARTA	ESS JAKARTA SUDIRMAN	Wisma Keiai Lt. 1 Jl. Jenderal Sudirman Kav.3 Jakarta Pusat - DKI JAKARTA 10220	(+6221) 5724335 ess@epson-indonesia.co.id
EAST JAWA	ESS SURABAYA	Ruko Surya Inti Jl. Jawa No 2-4 Kav. 29 Surabaya - Jawa Timur	(+6231) 5014949 esssby@epson-indonesia.co.id
BANTEN	ESS SERPONG	Ruko Mall WTC Matahari No. 953, Serpong-Banten	(+6221) 53167051 / 53167052 esstag@epson-indonesia.co.id
CENTRAL JAWA	ESS SEMARANG	Komplek Ruko Metro Plaza Block C20 Jl. MT Haryono No 970 Semarang - JAWA TENGAH	(+6224) 8313807 / 8417935 esssmg@epson-indonesia.co.id

EAST KALIMANTAN	ESC SAMARINDA	Jl. KH. Wahid Hasyim (M. Yamin) Kelurahan Sempaja Selatan Kecamatan Samarinda UTARA - SAMARINDA - KALTIM	(+62541) 7272904 escsmd@epson-indonesia.co.id
SOUTH SUMATERA	ESC PALEMBANG	Jl. H.M Rasyid Nawawi No. 249 Kelurahan 9 Ilir Palembang Sumatera Selatan	(+62711) 311330 escplg@epson-indonesia.co.id
EAST JAVA	ESC JEMBER	JL. Panglima Besar Sudirman Ruko no.1D Jember-Jawa Timur (Depan Balai Penelitian & Pengolahan Kakao)	(+62331) 488373 / 486468 jmr-admin@epson-indonesia.co .id
NORTH SULAWESI	ESC MANADO	Tekno Megamall Lt LG 11 TK 21, Kawasan Megamas Boulevard, Jl Piere Tendean, Manado - SULUT 95111	(+62431) 8890996 MND-ADMIN@EPSON-INDONES IA.CO.ID

За други градове, които не са посочени тук, позвънете на горещата линия: 08071137766.

## **Помощ за потребители в Малайзия**

Контакти относно информация, поддръжка и услуги:

### **Интернет**

<http://www.epson.com.my>

- Информация за технически характеристики на продукти и драйвери за изтегляне
- Често задавани въпроси (FAQ), запитвания за продажби, въпроси по имейл

### **Кол център на Epson**

Телефон: +60 1800-8-17349

- Запитвания относно продажби и информация за продукти
- Въпроси или проблеми относно използване на продукти
- Запитвания относно ремонти и гаранция

### **Централен офис**

Телефон: 603-56288288

Факс: 603-5628 8388/603-5621 2088

## **Помощ за потребители във Филипините**

За получаване на техническа поддръжка, както и други услуги след продажбата, потребителите може да се свържат с Epson Philippines Corporation на телефона, факс номера и имейл адреса по-долу:

### **Интернет**

<http://www.epson.com.ph>

По имейл се предлагат информация за технически характеристики на продукти, драйвери за изтегляне, често задавани въпроси (FAQ) и справки.

### **Epson Philippines Customer Care**

Безтаксов номер: (PLDT) 1-800-1069-37766

Безтаксов номер (цифров): 1-800-3-0037766

Metro Manila: (+632)441-9030

Уеб сайт: <https://www.epson.com.ph/contact>

Имейл: [customercare@epc.epson.com.ph](mailto:customercare@epc.epson.com.ph)

На разположение от 9 до 18 ч., от понеделник до събота (освен на национални празници)

Нашият екип за обслужване на клиенти може да Ви помогне със следните неща по телефона:

- Запитвания относно продажби и информация за продукти
- Въпроси или проблеми относно използване на продукти
- Запитвания относно ремонт и гаранция

### **Epson Philippines Corporation**

Trunk Line: +632-706-2609

Факс: +632-706-2663

## Глава 6

# Допълнителни опции и консумативи

## Смяна на касетата с лента

### Оригинална касета с лента Epson

Когато разпечатката стане бледа, е необходимо да смените касетата с лента. Оригиналните касети с ленти от Epson са конструирани и произведени, за да работят правилно с Вашия принтер Epson. Те осигуряват правилна работа и дълъг живот на печатащата глава и други части на принтера. Други продукти, които не са произведени от Epson, могат да причинят повреда на принтера, която не се покрива от гаранциите на Epson.

Вашият принтер използва следния вид касети с лента:

Касета с черна лента Epson: S015610

## Смяна на касетата с лента

За да замените използвана касета с лента, изпълнете тези стъпки:

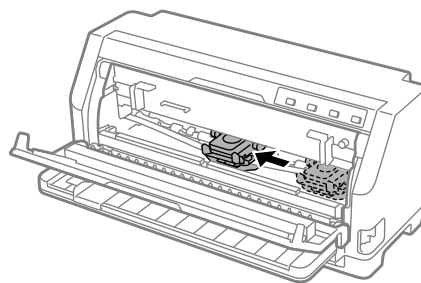


**Внимание:**

*Преди да смените касетата с лента, уверете се, че няма заредена хартия.*

1. Уверете се, че индикаторът **Pause** свети, след което отворете капака на принтера.

Печатащата глава се мести автоматично към позицията за смяна на касета с лента.



**Внимание:**

Ако отворите капака на принтера при включено захранване, се включва звуков сигнал, затова изчакайте, докато печатащата глава се мести и спре.

- Уверете се, че печатащата глава е близо до средата, след което изключете принтера.

**Предупреждение:**

Ако току-що сте използвали принтера, печатащата глава може да е нагорещена; оставете я да изстине за няколко минути, преди да смените касетата с лента.

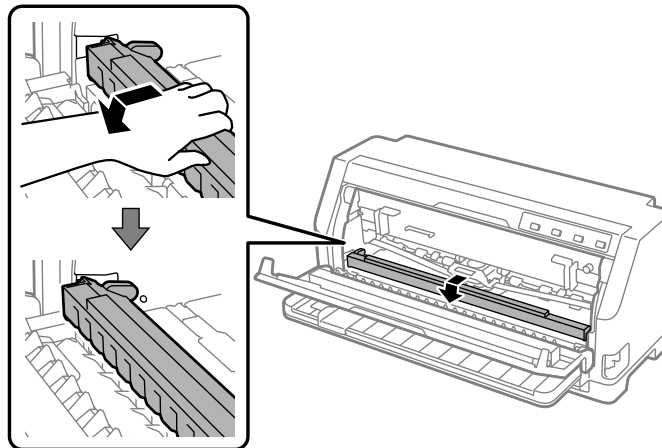
**Внимание:**

Извършването на следните стъпки при включен принтер може да доведе до неизправност.

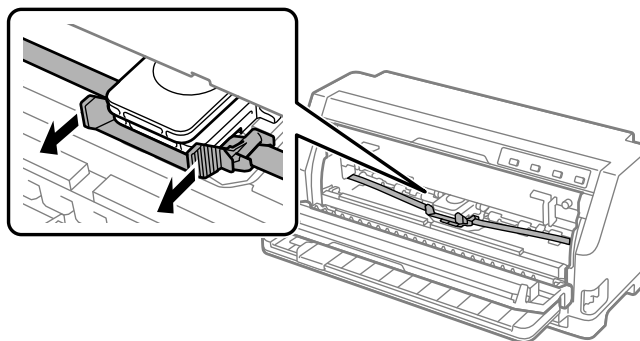
Уверете се, че принтерът е изключен.

- Издърпайте напред притискача на хартията.

Закрепете го на място, като го преместите напред докато предният ръб се снижи и спре.

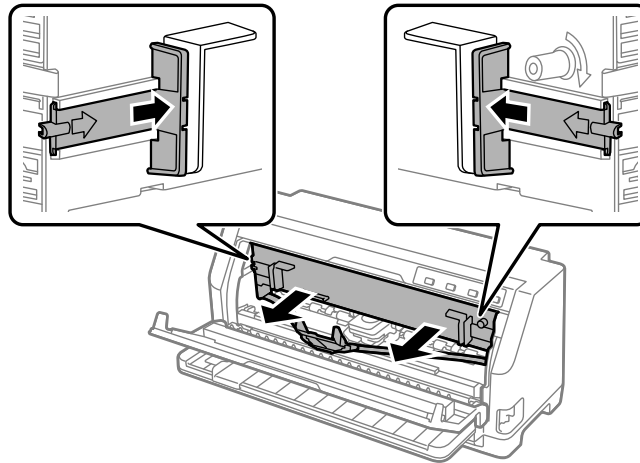


- Хванете водача на лентата и го издърпайте докато излезе от печатащата глава.

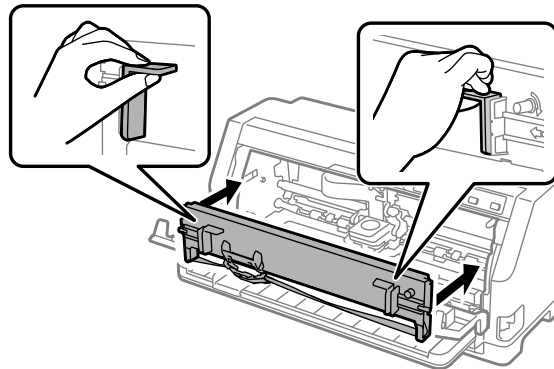




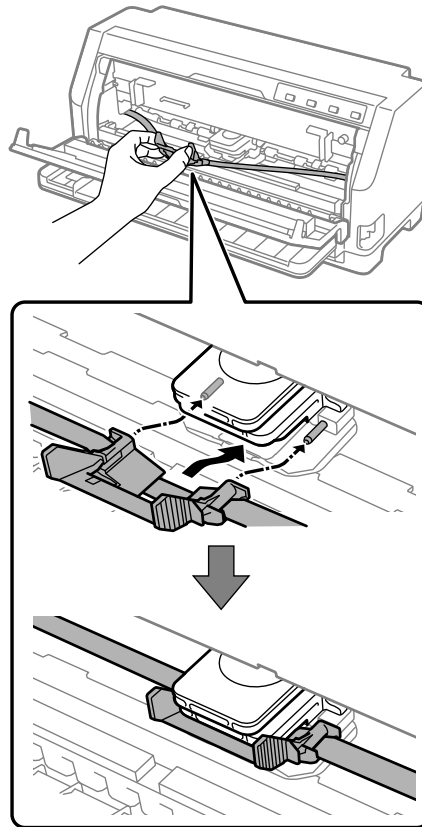
5. Дръжте фиксаторите от двете страни на касетата с лента и я извадете от принтера.



6. Отстранете новата касета с лента от опаковката ѝ.
7. Хванете касетата с лента и я поставете в принтера, както е показано; след това натиснете силно касетата от двете страни, за да вкарате пластмасовите кукички в прорезите на принтера.



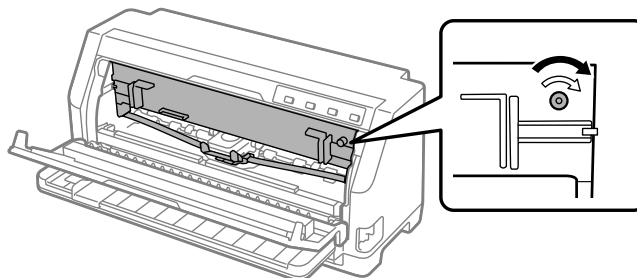
- Прикрепете водача на лентата към печатащата глава като плъзнете, докато вкарвате щифтовете на водача докато щракне на място.



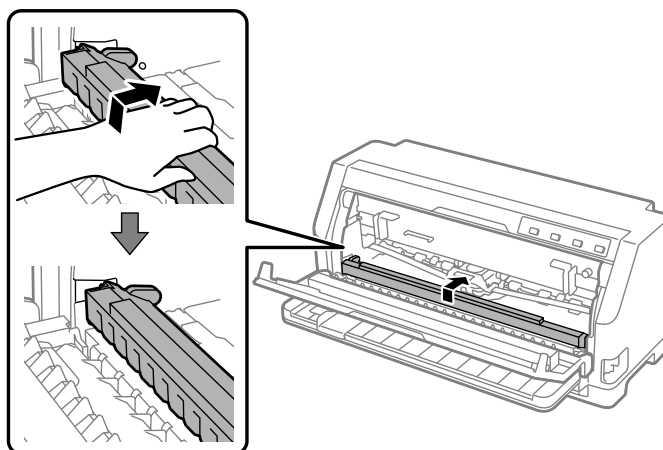
**Забележка:**

Уверете се, че лентата не е усукана, когато поставяте водача за нея в печатащата глава.

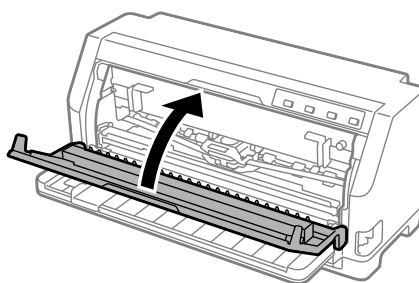
- Завъртете ръкохватката за натягане на лентата, за да отстраните всякакво провисване и за проверка дали лентата се движи свободно.



10. Повдигнете предната част на притискача на хартията и му позволете да се придвижи назад, за да се върне в първоначалното си положение.



11. Затворете капака на принтера.



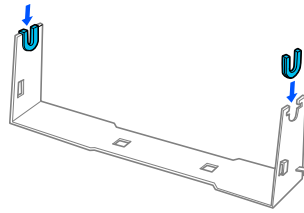
## ***Държател на рулонна хартия***

Предлаганият отделно държател на рулонна хартия (С811141) Ви позволява да използвате принтера с рулонна хартия с ширина 8,5 инча, подобна на тази за телекс машини. Това предлага изгодна алтернатива в сравнение с използването на непрекъсната хартия за приложения, изискващи различна дължина на хартията. Преди да монтирате и използвате държателя на рулонна хартия, трябва да го сглобите.

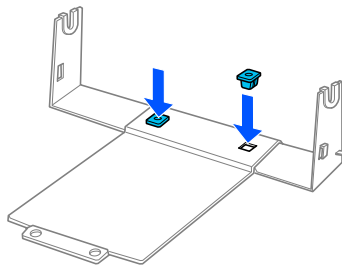
## ***Сглобяване на държателя на рулонна хартия***

За да монтирате държателя на рулонна хартия, следвайте тези стъпки:

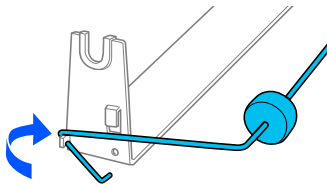
1. Нагласете дъговите втулки в държателя, както е показано.



2. Поставете пластината на основата върху държателя и я затегнете с пластмасовите дистанционни скоби. Уверете се, че сте позиционирали държателя и пластината на основата, както е показано по-долу.



3. Закачете притискателния лост в двата края на държателя, както е показано по-долу. Издърпвайки нагоре притискателния лост, нагласете краищата му в отворите на държателя. Държателят за рулонна хартия е сглобен.

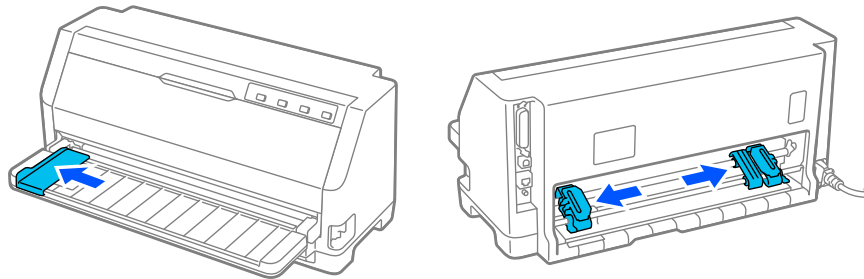


## **Монтаж на държателя на рулонна хартия**

За да монтирате държателя на рулонна хартия на Вашия принтер, следвайте тези стъпки:

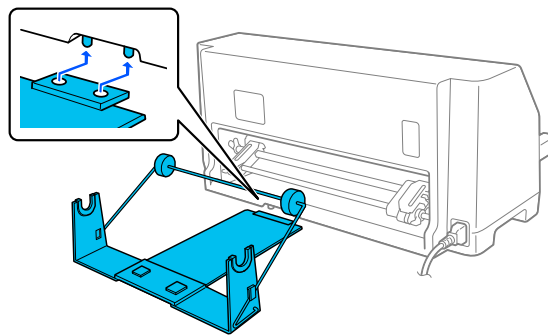
1. Уверете се, че принтерът е изключен.

- Плъзнете водача за ръбове до крайно ляво положение и гледайки от задната страна на принтера, преместете двата зъбчати водача в крайно дясно положение.



- Поставете държателя на рулонна хартия под принтера, както е показано по-долу. Нагласете двата отвора в основата на държателя под двата позициониращи щифта от долната страна на принтера.

Полека спуснете принтера, така че щифтовете да влязат в отворите.



**Внимание:**

*Държателят на рулонна хартия не е закрепен към принтера; на място го държат само теглото на принтера и двата позициониращи щифта. Внимавайте да не падне държателя на рулонна хартия, ако вдигнете принтера.*

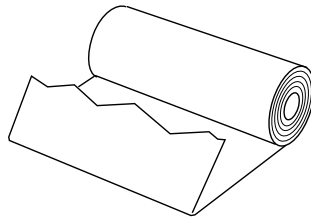
## **Зареждане на рулонна хартия**

Следвайте тези стъпки, за да заредите руло хартия, след като инсталирате държателя на рулонна хартия:

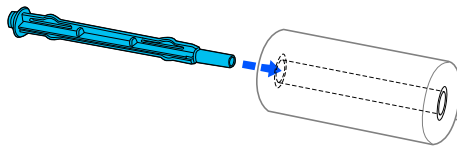
- Уверете се, че принтерът е изключен. Уверете се също така, че устройството за натягане на хартията е инсталирано.

2. Поставете лостчето за освобождаване на хартията в положение за отделни листове. Също така, задайте лостче за дебелина на хартията (намиращо се под капака на принтера-) до правилната позиция за дебелината на Вашата хартия. Вижте “Регулиране на лостче за дебелина на хартията” на страница 33 за инструкции.

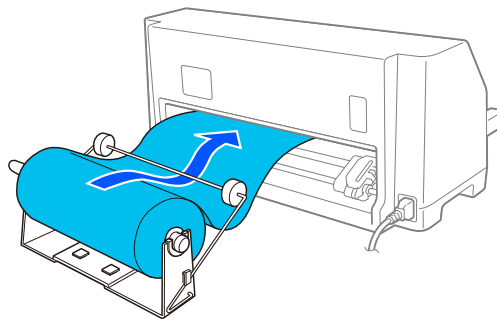
3. Отрежете перпендикулярно водещия ръб на рулонната хартия.



4. Поставете оста на държателя на рулонна хартия в центъра на хартиената ролка, както е показано.

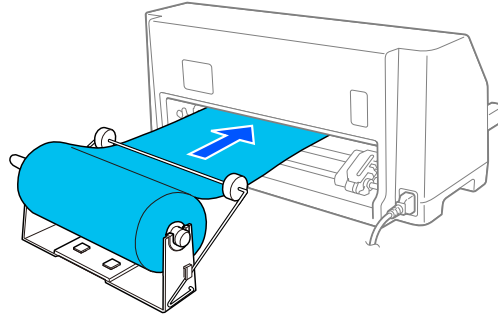


5. Поставете вала и хартиената ролка в държателя на рулонна хартия. Заредете хартията така, че хартията да се развива от горната страна на рулото и ръбът на хартията да минава под притискателния лост.



6. Включете принтера и проверете дали е избрано зареждане с отделни листа, както това е описано в “Избор на източник на хартия” на страница 31.

7. Вдигнете водещия край на хартията над водача за хартия и го сложете в процепа за единични листа, докато усетите съпротивление. Принтерът зарежда автоматично рулонната хартия.



### **Отстраняване на рулонна хартия**

Рулонната хартия не може да се придвижва назад. За да отстраните рулонната хартия, отрежете рулонната хартия зад мястото, където влиза в принтера; след това натиснете бутона **Load/Eject**, за да извадите оставащата хартия.

## Глава 7

### Информация за продукта

#### Технически характеристики на принтера

##### Механични характеристики

Метод на печат:	24-цифтов ударен матричен принтер	
Скорост на печат:	Бърз режим за чернови	487 cps при 10 cpi
	Draft	366 cps при 10 cpi
	Типографско качество	121 cps при 10 cpi
Посока на печат:	Двупосочна логика, която търси текст и графика за отпечатване. Еднопосочното отпечатване на текст и графика може да бъде избрано с помощта на софтуерни команди.	
Междуредово разстояние:	1/6 инча	
Брой отпечатвани колони:	106 колони (при 10 cpi)	
Разделителна способност:	Максимум 360 × 180 dpi (режим на типографско качество)	
Методи за подаване на хартията:	Триене (отпред, отзад) Устройство за подаване на хартия чрез избутване (отзад)	
Надеждност:	Общ обем на печат	40 милиона реда (с изключение на печатащата глава)
	Живот на печатащата глава	прибл. 400 милиона удара за игла



Размери и тегло:	Височина	211 мм (8,3 инча)
	Ширина	480 мм (18,9 инча)
	Дълбочина	301,3 мм (11,9 инча)
	Тегло	около 6,9 кг (15,2 либри)
Лента:	Черна касета с лента	S015610
	Живот на лентата (при 10 срi в режим на типографско качество с 48 точки/символ)	черна лента прибл. 10 милиона символа
Акустичен шум:	Прибл. 59 децибела (A) (ISO 7779 pattern)	

### **Електронни характеристики**

Интерфейси:	LQ-690II:
	Един стандартен двупосочен 8-битов паралелен интерфейс с поддържане на полубайтов режим IEEE 1284 Един интерфейс USB 2.0 (пълна скорост)
Буфер:	LQ-690IIN:
	Един стандартен двупосочен 8-битов паралелен интерфейс с поддържане на полубайтов режим IEEE 1284
	Един интерфейс USB 2.0 (пълна скорост)
	Един интерфейс 100 Base-TX Network
	128KB

## Шрифтове:

## Растрни шрифтове:

Epson High Speed Draft 10 cpi  
Epson Draft 10, 12, 15 cpi  
Epson Roman 10, 12, 15 cpi, пропорционален  
Epson Sans Serif 10, 12, 15 cpi, пропорционален  
Epson Courier 10, 12, 15 cpi  
Epson Prestige 10, 12 cpi  
Epson Script 10 cpi  
Epson OCR-B 10 cpi  
Epson Orator 10 cpi  
Epson Orator-S 10 cpi  
Epson Script C пропорционален

## Мащабируеми шрифтове:

Epson Roman 10,5 pt., 8 pt – 32 pt. (на всеки 2 pt.)  
Epson Sans Serif 10,5 pt., 8 pt – 32 pt. (всеки 2 pt.)  
Epson Roman T 10,5 pt., 8 pt. – 32 pt. (всеки 2 pt.)  
Epson Sans Serif H 10,5 pt., 8 pt. – 32 pt. (всеки 2 pt.)

## Шрифтове за баркодове:

EAN-13, EAN-8, Interleaved 2 of 5 (за съхраняване на цифрови комбинации), UPC-A, UPC-E, Code 39, Code 128, POSTNET

Таблицы на символите: При стандартния модел:

Курсивна таблица,  
PC 437 (US, Standard Europe), PC 850 (Multilingual), PC 860 (Portuguese), PC 861 (Icelandic), PC 865 (Nordic), PC 863 (Canadian-French), BRASCII, Abicomp, ISO Latin 1, Roman 8, PC 858, ISO 8859-15

Разширен модел:

Курсивна таблица,  
PC 437 (US, Standard Europe), PC 850 (Multilingual), PC 860 (Portuguese), PC 861 (Icelandic), PC 865 (Nordic), PC 863 (Canadian-French), BRASCII, Abicomp, ISO Latin 1, Roman 8, PC 858, ISO 8859-15, PC 437 Greek, PC 852 (Eastern Europe), PC 853 (Turkish), PC 855 (Cyrillic), PC 857 (Turkish), PC 866 (Russian), PC 869 (Greek), MAZOWIA (Poland), Code MJK (CSFR), ISO 8859-7 (Latin/Greek), ISO Latin 1T (Turkish), Bulgaria (Bulgarian), PC 774 (LST 1283: 1993), Estonia (Estonian), PC 771 (Lithuanian), ISO 8859-2, PC 866 LAT. (Latvian), PC 866 UKR (Ukrainian), PC APTEC (Arabic), PC 708 (Arabic), PC 720 (Arabic), PC AR 864 (Arabic), PC437 Slovenia, PC MC, PC1250, PC1251, KZ1048 (Kazakhstan)

Набори символи: 15 международни набори символи:

USA, France, Germany, UK, Denmark I, Sweden, Italy, Spain I, Japan, Norway, Denmark II, Spain II, Latin America, Korea, Legal

## Електрически характеристики

Диапазон на номиналното напрежение	Променливотоково - от 220 до 240 V
Диапазон на входното напрежение	Променливотоково - от 198 до 264 V
Номинален диапазон на честотата	от 50 до 60 Hz
Диапазон на входната честота	от 49,5 до 60,5 Hz
Номинален ток	1,4 A (максимум 4,6 A в зависимост от типа символи)

Консумация на мощност (с USB връзка)	Прибл. 46 W (ISO/IEC 10561 letter шаблон) LQ-690II: Прибл. 0,8 W в спящ режим * 0,1 W в изключено положение LQ-690IIN: Прибл. 0,8 W в спящ режим * 0,1 W в изключено положение
--------------------------------------	--

След като изтече конфигурираното време при следните условия, принтерът влиза в спящ режим.

- Няма грешка.
- Няма данни във входния буфер.

**Забележка:**

Проверете напрежението на принтера, посочено на етикета на задната му страна.

## Работна среда

	Температура	Влажност (без кондензация)
При работа с обикновена хартия	от 5 до 35°C (от 41 до 95°F)	От 10 до 80 % относителна влажност
При работа с рециклирана хартия, пликосе, етикети или рулонна хартия	от 15 до 25°C (от 59 до 77°F)	От 30 до 60 % относителна влажност
При съхранение	от -30 до 60°C (от -22 до 140°F)	От 0 до 85 %

## Хартия

**Забележка:**

- Използвайте рециклирана хартия, многопластови формуляри, етикети, пликосе и пощенски картички само при нормални условия по отношение на температурата и влажността, както е описано по-долу.  
 Температура: от 15 до 25°C (от 59 до 77°F)  
 Влажност: относителна влажност от 30 до 60%
- Не зареждайте извита, сгъната или намачкана хартия.

**Единични листове**

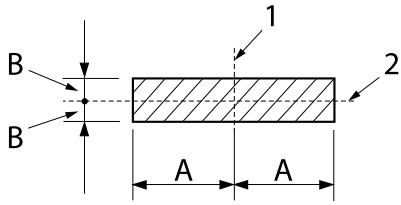
Вижте също “Многопластови формуляри” на страница 127 за подробна информация относно спецификациите на многопластови формуляри на единични листове.

Ширина	От 90 до 304,8 мм (от 3,5 до 12,0 инча)
Дължина	От 70 до 420 мм (от 2,8 до 16,5 инча)
Дебелина	
единични листове	От 0,065 до 0,19 мм (от 0,0025 до 0,0074 инча)
многопластови формуляри	От 0,12 до 0,49 мм (от 0,0047 до 0,0192 инча)
Тегло	
единични листове	От 52,3 до 157 г/м <sup>2</sup> (от 14 до 42 либри)
многопластови формуляри	От 40 до 58 г/м <sup>2</sup> (от 10 до 15 либри)
Качество	
единични листове	Обикновена хартия и рециклирана хартия
многопластови формуляри	Химизирани многопластови формуляри с нанесено на гърба индиго с ивица лепило отгоре или отстрани на формуляра
Копия	1 оригинал + 6 копия

**Непрекъснатата хартия**

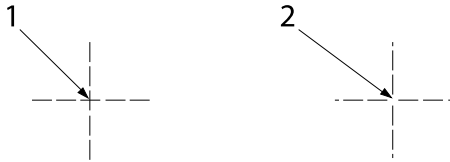
Вижте също “Многопластови формуляри” на страница 127 за подробна информация относно спецификациите на многопластови формуляри от непрекъснатата хартия.

- Отворът на зъбчатия водач трябва да е кръг или кръгъл жлеб.
- Отворите трябва да са добре изрязани.
- Ако хоризонталните и вертикалните перфорации се кръстосат, не трябва да се печата върху защрихованата зона по-долу. Перфорациите, които не се пресичат, нямат тази ограничена зона.



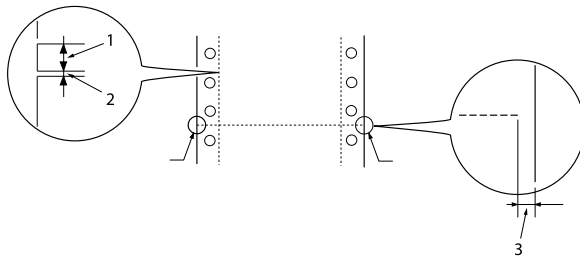
A: 28 мм (1,1 инча)  
 B: 3 мм (0,12 инча)

1. вертикална перфорация
2. хоризонтална перфорация



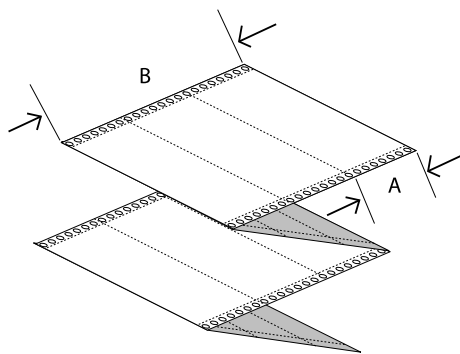
1. пресечена перфорация
2. непресечена перфорация

- Дължина на една страница на мястото на перфорацията трябва да бъде между 3:1 и 5:1. Разширението при перфорацията (когато хартията се поддържа равна) трябва да е по-малко от 1 мм (0,04 инча), както следва.



1. 3 мм разрез
2. 1 мм без разрез
3. 1 мм или повече

- Ако използвате непрекъснатата хартия, чиято дължина на страницата (A в следващата илюстрация) е под 101,6 мм (4,0 инча), уверете се, че дължината между гънките (B) е над 101,6 мм (4,0 инча)



Ширина

От 101,6 до 304,8 мм (от 4,0 до 12,0 инча)

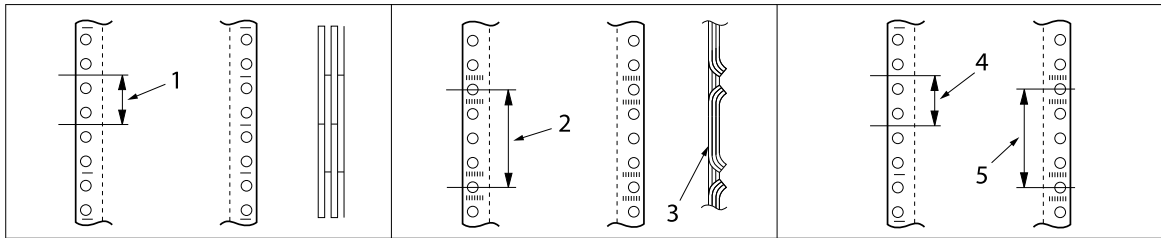
Дължина/страница	От 76,2 до 558,8 мм (от 3,0 до 22,0 инча)
Копия	1 оригинал + 6 копия
Обща дебелина	
единични листове	От 0,065 до 0,15 мм (от 0,0025 до 0,0059 инча)
многопластови формуляри	От 0,12 до 0,49 мм (от 0,0047 до 0,0192 инча)
Тегло	
единични листове	От 52,0 до 128 г/м <sup>2</sup> (от 14 до 34 фунта)
многопластови формуляри	От 40 до 58 г/м <sup>2</sup> (от 10 до 15 либри) (тегло/част)
Качество	
единични листове	Обикновена хартия и рециклирана хартия
многопластови формуляри	Многопластови формуляри с точково залепване или скрепяване с телбод от двете страни с нанесено на гърба индиго или без индиго

### **Многопластови формуляри**

Техническите характеристики за размерите на многопластовите формуляри са същите като тези за единични листове и непрекъснатата хартия. За подробна информация вижте “Единични листове” на страница 125 и “Непрекъснатата хартия” на страница 125.

- ❑ Листове с многопластови формуляри на непрекъснатата хартия трябва да са здраво закрепени един към друг по левия или десен ръб чрез прегъване или точково залепване. За най-добро качество на печат използвайте многопластови формуляри, съединени чрез точково залепване.

<b>точково залепване</b>	<b>прегъване</b>	<b>точково залепване и прегъване от всяка страна</b>
--------------------------	------------------	--

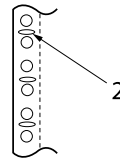
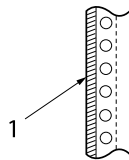


1. 1 инч или по-малко
2. 3 инча или по-малко
3. страна на отпечатване
4. 1 инч или по-малко
5. 3 инча или по-малко



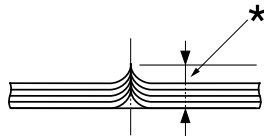
**Внимание:**

Не използвайте многопластови формуляри с непрекъсната хартия, прикрепени с метални телчета или лентово залепване.



1. лентово залепване
2. метални телчета

- Дебелината на сгънатата част в разгънато положение трябва да бъде не повече от 1 мм.



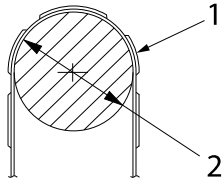
\* 1 мм или по-малко

- Зоната за подвързване трябва да е равна и да няма гънки.
- Отворите за зъбчатите водачи трябва да бъдат кръгли или вдлъбнат кръг.
- Отворите за зъбчати водачи на всички листове на формуляра трябва да са правилно подравнени.
- Положението за подвързване трябва да е извън зоната за печат. За повече информация вижте “Зона за печат” на страница 131.



## Етикети

- ❑ Етикетите трябва да са здраво прикрепени към прикрепящия лист и повърхността на етикета трябва да е равна.
- ❑ Етикетите не трябва да се отлепват от техния прикрепящ лист при условията по-долу.



радиус на барабан за опаковане: 27 мм

ъгъл на опаковане: 180°

време на опаковане: 24 часа

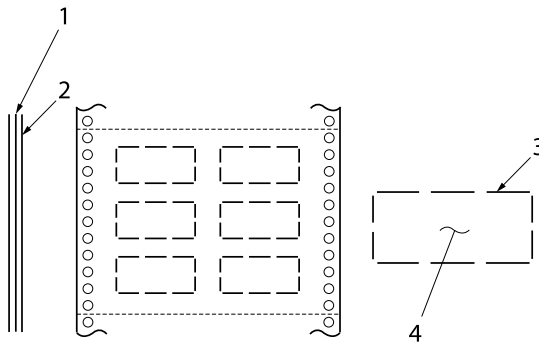
околна температура: 40°C

околна влажност: 30%

1. етикет

2. 27 мм

- ❑ При използване на етикети, чиито прикрепящ лист е изцяло покрит, уверете се, че отворите около ръбовете на етикетите са перфорирани.



1. прикрепващ лист

2. лист с етикети

3. няколко зони без разрез от всяка страна

4. етикет

### Ширина на прикрепващ лист

единични листове От 100 до 210 мм (от 3,9 до 8,3 инча)

многопластови формуляри От 101,6 до 304,8 мм (от 4,0 до 12,0 инча)

**Етикети**

Ширина 63,5 мм (2,5 инча), мин.

Височина 23,8 мм (0,94 инча), мин.

Радиус на ъгъла 2,5 мм (0,1 инча), мин.

Тегло 64 g/m<sup>2</sup> (17 либри)

**Дебелина**

Прикрепящ лист От 0,07 до 0,09 мм (от 0,0027 до 0,0035 инча)

Общо От 0,16 до 0,19 мм (от 0,0063 до 0,0075 инча)

**Качество**

Обикновена хартия или етикети със същото качество с непрекъснат прикрепящ лист

**Пликове**

Размер № 6 165 × 92 мм (6,5 × 3,6 инча)

№ 10 241 × 105 мм (9,5 × 4,1 инча)

Дебелина От 0,16 до 0,52 мм (от 0,0063 до 0,0205 инча)  
Разликите в дебелината в рамките на зоната за печат трябва да бъдат по-малко от 0,25 мм (0,0098 инча).

Тегло От 45 до 90 г/м<sup>2</sup> (от 12 до 24 либри)

Качество Специални пликове, обикновени пликове и пликове за въздушна поща без залепване на капака

**Пощенски картички**

Ширина От 90 до 200 мм (от 3,5 до 7,8 инча)

Дължина От 60 до 200 мм (от 2,3 до 7,8 инча)

Дебелина 0,22 мм (0,0087 инча)

Тегло 192 g/m<sup>2</sup> (51 либри)

Качество Обикновена хартия

### **Рулонна хартия**

Ширина От 213 до 219 мм (от 8,38 до 8,62 инча)

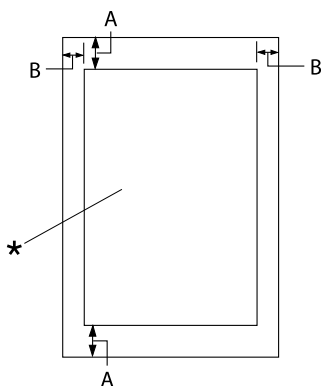
Дебелина От 0,07 до 0,09 мм (от 0,0028 до 0,0035 инча)

Тегло От 52 до 82 г/м<sup>2</sup> (от 14 до 22 либри)

Качество Обикновена хартия

### **Зона за печат**

#### **Единични листове (включително многопластови формуляри на единични листове)**



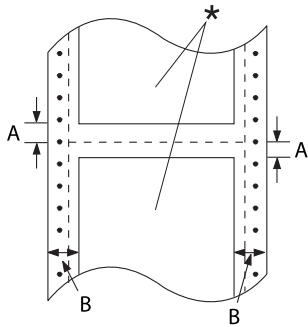
А: 4,2 мм (0,17 инча) или повече

Б: Минималните полета отляво и отдясно са по 3,0 мм (0,12 инча).

Максималната ширина на печат е 269,24 мм (10,6 инча). При хартия по-широка от 304,8 мм (12,0 инча) страничните полета се увеличават пропорционално, за да съответстват на ширината на хартията.

\* зона за печат

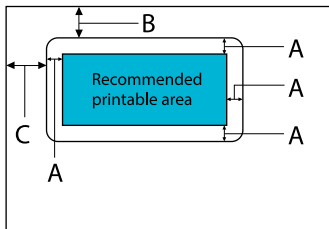
### Непрекъсната хартия (включително многопластови формуляри от непрекъсната хартия)



- A: Минималните полета отгоре и отдолу (над и под перфорацията) са по 4,2 мм (0,17 инча).
- B: Минималното поле отляво или отдясно е 13 мм (0,51 инча).  
18 мм за хартията с ширина на страницата 304,8 мм (12,0 инча).

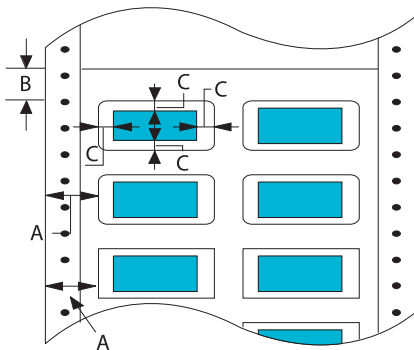
\* зона за печат

### Етикети (единични листове)

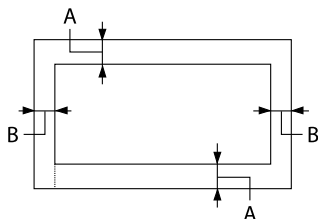


- A: 3 мм (0,118 инча) или повече
- B: 18 мм (0,709 инча) или повече
- C: 23 мм (0,906 инча) или повече

### Етикети (непрекъсната хартия)

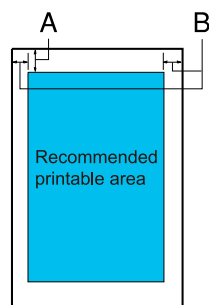


- A: 13 мм (0,51 инча) или повече
- B: 1,2 мм (0,0472 инча) или повече
- C: 3 мм (0,118 инча) или повече

**Пликове и пощенски картички**

А: Минималното поле отгоре е 4,2 мм (0,17 инча).

Б: 3 мм (0,118 инча) или повече

**Рулонна хартия**

А: Минималното поле отгоре е 4,2 мм (0,17 инча).

Б: Минималното поле отляво е 3,0 мм (0,12 инча).  
Минималното поле отдясно е 3,0 мм (0,12 инча).  
Максималната ширина на печат е 269,24 мм (10,6 инча).

**Системни изисквания**

Windows 11/Windows 10 (32-bit, 64-bit)/Windows 8.1 (32-bit, 64-bit)/Windows 8 (32-bit, 64-bit)/Windows 7 (32-bit, 64-bit)/Windows Vista (32-bit, 64-bit)/Windows XP SP3 или по-нова версия (32-bit)/Windows XP Professional x64 Edition SP2 или по-нова версия/Windows Server 2022/Windows Server 2019/Windows Server 2016/Windows Server 2012 R2/Windows Server 2012/Windows Server 2008 R2/Windows Server 2008/Windows Server 2003 R2/Windows Server 2003 SP2 или по-нова версия

## Стандарти и норми



### Предупреждение:

- ❑ Това е продукт от Клас А. В домашна среда този продукт може да причини радиосмущения, което може да наложи предприемането на съответни мерки от потребителя.
- ❑ Връзката с неекраниран интерфейс кабел към този принтер ще направи невалидни стандартите за електромагнитна съвместимост за това устройство.
- ❑ Насочваме вниманието Ви на факта, че промени или модификации, които не са били одобрени от Seiko Epson Corporation, могат да отнемат правото Ви да използвате това оборудване.

## Норми по безопасността

Безопасност	IEC60950-1, IEC62368-1
EMC	CISPR32 клас А, CISPR 24 EN55032 клас А, EN55035 EN61000-3-2, EN610003-3

## За потребители в Европа

Следните модели имат CE маркировка и изпълняват изискванията на приложимите директиви на ЕС. За допълнителна информация посетете следния уеб сайт за пълен достъп до съвместимостта, съдържащи справки към Директивите и хармонизираните стандарти, използвани за деклариране на съвместимостта.

<https://www.epson.eu/conformity>

LQ-690II: PB61A

LQ-690IIN: PB61B

## Почистване на принтера

За максимално добра работа на принтера е необходимо няколко пъти годишно да го почиствате щателно.

За да почистите принтера, следвайте тези стъпки:

1. Отстранете заредената хартия от принтера и го изключете.
2. Използвайте мека четка, за да отстраните внимателно всякакви замърсявания и прах от външната страна на корпуса и водача за листове.
3. Ако външната част на корпуса и водачът за листове са все още замърсени или прашни, почистете ги с мека чиста кърпа, навлажнена с мек перилен препарат, разтворен във вода. Капакът на принтера и предният капак трябва да са затворени, за да предотвратите проникването на вода във вътрешността на принтера.



**Внимание:**

- Никога не използвайте препарати, съдържащи алкохол или разтворители за почистване на принтера; тези химикали могат да повредят както компонентите на принтера, така и неговия корпус.
- Внимавайте да не допуснете попадане на вода в механизма на принтера или електронните му компоненти.
- Не използвайте твърда или абразивна четка.
- Не пръскайте вътрешността на принтера със смазочни вещества; неподходящите масла могат да повредят механизма на принтера. Ако смятате, че е необходимо смазване, свържете се с доставчик на Epson.

---

## Транспортиране на принтера

Ако трябва да транспортирате принтера на определено разстояние, опаковайте го внимателно, като използвате оригиналната кутия и опаковъчни материали.

За опаковане на принтера в оригиналните опаковъчни материали изпълнете следните стъпки:



**Предупреждение:**

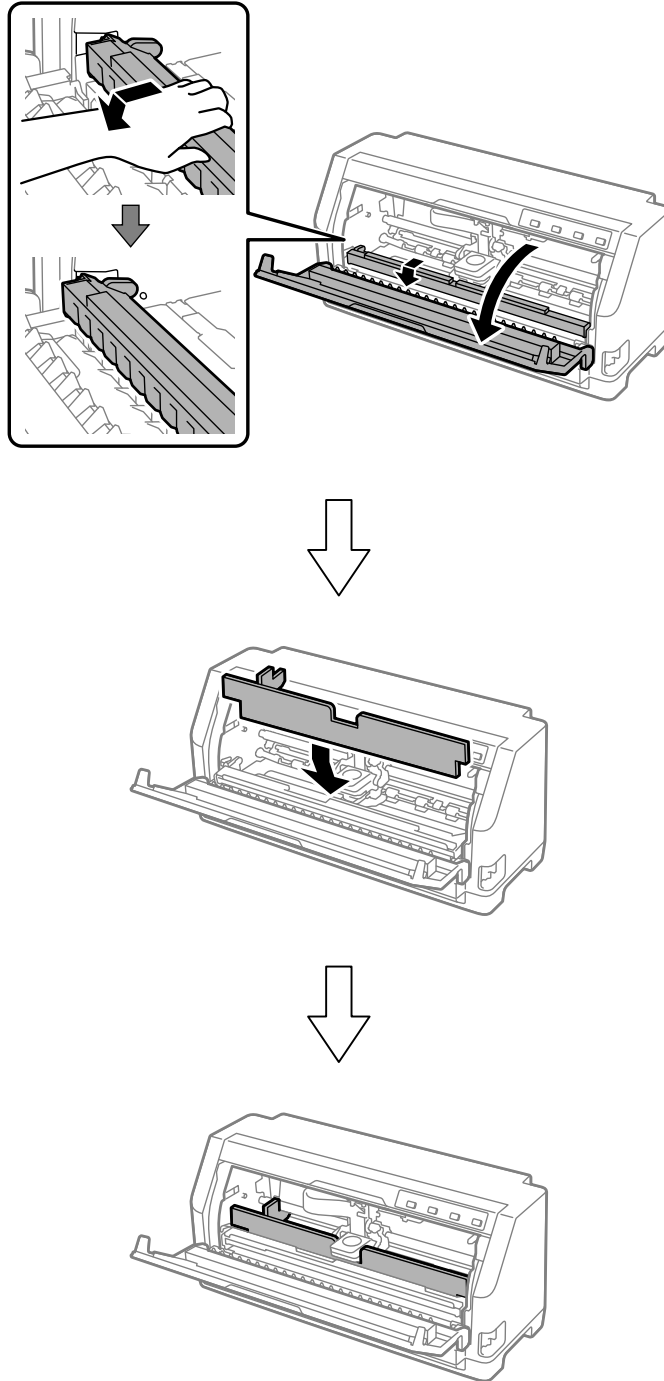
*Трябва да отстраните касетата с лента. Ако току-що сте използвали принтера, печатащата глава може да е нагорещена; оставете я да изстине за няколко минути, преди да я докоснете.*

1. Натиснете бутона **Load/Eject** и отстранете евентуална хартия, заредена в принтера.

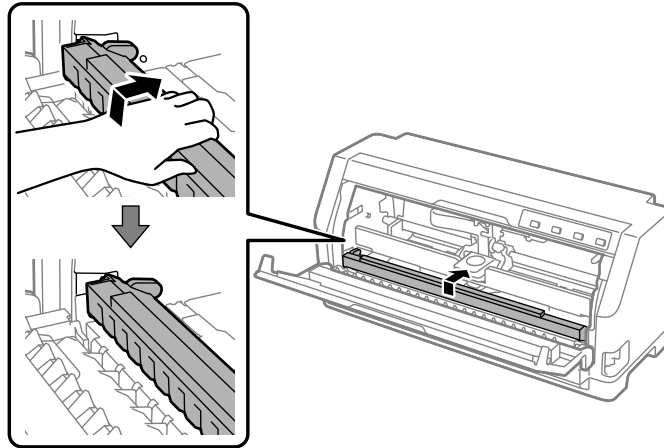
2. Уверете се, че печатащата глава не е гореща. После отстранете касетата с лента, както е описано в “Смяна на касетата с лента” на страница 111.
3. Изключете принтера.
4. Изключете захранващия кабел от електрическия контакт; след това откачете интерфейсия кабел от принтера.
5. Отстранете водача за листове. Ако има монтирани допълнителни модули, демонтирайте ги и ги опаковайте в оригиналните им кутии.



6. Издърпайте напред притискача на хартията. Закрепете го на място, като го преместите напред докато предният ръб се снижи и спре, след което прикрепете пластмасовата опаковка, за да предотвратите движение на глава.



7. Повдигнете предната част на притискача на хартията и му позволете да се придвижи назад, за да се върне в първоначалното си положение.



8. Уверете се, че капакът на принтера е затворен.
9. Опакувайте отново принтера, водача за листи, касетата с лента в оригиналните опаковъчни материали и ги поставете в оригиналната кутия на принтера.