

LQ-690II/LQ-690IIN

Οδηγίες χρήστη

Πνευματικά δικαιώματα και εμπορικά σήματα

Δεν επιτρέπεται η αναπαραγωγή, η αποθήκευση σε σύστημα ανάκτησης ή η μετάδοση κανενός τμήματος της παρούσας έκδοσης με οποιαδήποτε μορφή ή οποιοδήποτε μέσο, ηλεκτρονικό, μηχανικό, μέσω φωτοαντιγράφων, ηχογράφησης ή με όποιο άλλο τρόπο, χωρίς την προηγούμενη γραπτή άδεια της Seiko Epson Corporation. Οι πληροφορίες που περιέχονται στο παρόν έχουν σχεδιαστεί μόνο για χρήση με τον συγκεκριμένο εκτυπωτή Epson. Η Epson δεν είναι υπεύθυνη για οποιαδήποτε χρήση αυτών των πληροφοριών σε άλλους εκτυπωτές.

Ούτε η Seiko Epson Corporation ούτε οι θυγατρικές της φέρουν οποιαδήποτε ευθύνη έναντι του αγοραστή αυτού του προϊόντος ή έναντι τρίτων για ζημιές, απώλειες, έξοδα ή δαπάνες στις οποίες υποβλήθηκε ο αγοραστής ή τρίτοι ως αποτέλεσμα ατυχήματος, κακής ή ακατάλληλης χρήσης του προϊόντος, ή μη εξουσιοδοτημένων τροποποιήσεων, επισκευών ή τροποποιήσεων στο παρόν προϊόν ή (με εξαίρεση τις Η.Π.Α.) μη πλήρους συμμόρφωσης με τις οδηγίες λειτουργίας και συντήρησης της Seiko Epson Corporation.

Η Seiko Epson Corporation δεν φέρει καμία ευθύνη για τυχόν ζημιές ή προβλήματα που προκύπτουν από τη χρήση τυχόν επιλογών ή αναλώσιμων προϊόντων διαφορετικών από αυτά που χαρακτηρίζονται ως Αυθεντικά Προϊόντα Epson ή Εγκεκριμένα Προϊόντα Epson από την Seiko Epson Corporation.

Η επωνυμία EPSON είναι ένα εμπορικό σήμα κατατεθέν, οι ονομασίες EPSON EXCEED YOUR VISION, EXCEED YOUR VISION, ESC/P, και ESC/P2 είναι εμπορικά σήματα της Seiko Epson Corporation.

Οι ονομασίες Microsoft®, Windows®, Windows Server®, και Windows Vista® είναι σήματα κατατεθέντα της Microsoft Corporation.

Η επωνυμία IBM είναι εμπορικό σήμα κατατεθέν της International Business Machines Corporation.

Ο κωδικός QR είναι εμπορικό σήμα της DENSO WAVE INCORPORATED στην Ιαπωνία και σε άλλες χώρες.

Γενική σημείωση: Τα άλλα ονόματα προϊόντων που χρησιμοποιούνται στο παρόν προορίζονται μόνο για λόγους αναγνώρισης και μπορεί να αποτελούν εμπορικά σήματα των αντίστοιχων κατόχων τους. Η Epson αποποιείται κάθε και όλων των δικαιωμάτων της σχετικά με αυτά τα σήματα.

Τα περιεχόμενα και οι προδιαγραφές αυτού του εγχειριδίου υπόκεινται σε αλλαγή χωρίς προειδοποίηση.

© 2022 Seiko Epson Corporation

Περιεχόμενα

Σχετικά με αυτό το εγχειρίδιο

Εύρεση πληροφοριών	7
Περιγραφές που χρησιμοποιούνται σε αυτό το εγχειρίδιο.	7
Εκδόσεις λειτουργικών συστημάτων.	7

Οδηγίες για την ασφάλεια

Οδηγίες για την ασφάλεια.	9
Ενδείξεις "Προειδοποίηση", "Προσοχή" και "Σημείωση".	9
Σύμβολο επισήμανσης θερμών εξαρτημάτων.	9
Σημαντικές οδηγίες για την ασφάλεια.	9
Για χρήστες στη Σιγκαπούρη.	13
Για την αγορά της Γερμανίας.	13
Για χρήστες στην Τουρκία.	13
Έγκριση τύπου ZICTA για χρήστες στη Ζάμπια.	13

Κεφάλαιο 1 Βασικά στοιχεία εκτυπωτή

Εξαρτήματα εκτυπωτή.	14
Πίνακας ελέγχου.	17
Κουμπιά και λυχνίες.	17
Ετικέτα διακόσμησης.	19
Επιλογή γραμματοσειράς και μενού.	20
Πληροφορίες για τις προεπιλεγμένες ρυθμίσεις του εκτυπωτή σας.	21
Προεπιλεγμένες ρυθμίσεις.	21
Αλλαγή προεπιλεγμένων ρυθμίσεων.	27
Λειτουργία κλειδώματος.	29
Αλλαγή ρύθμισης στη λειτουργία κλειδώματος.	29

Κεφάλαιο 2 Χειρισμός χαρτιού

Επιλογή πηγής τροφοδοσίας χαρτιού.	31
Πηγή τροφοδοσίας και τύποι χαρτιού.	31
Ρύθμιση του μοχλού απελευθέρωσης χαρτιού.	32

Προσαρμογή του μοχλού πάχους χαρτιού.	33
Κανονικό χαρτί.	34
Πολύπτυχες φόρμες (χωρίς καρμπόν).	35
Ειδικό χαρτί.	35
Τοποθέτηση συνεχόμενου χαρτιού.	36
Θέση της στοίβας συνεχόμενου χαρτιού.	36
Τοποθέτηση συνεχόμενου χαρτιού με τον τροφοδότη.	37
Τοποθέτηση μεμονωμένων φύλλων.	42
Τοποθέτηση μεμονωμένων φύλλων από τον οδηγό φύλλου.	42
Τοποθέτηση ειδικού χαρτιού.	44
Πολύπτυχες φόρμες.	44
Ετικέτες.	45
Φάκελοι.	47
Ταχυδρομικές κάρτες.	48
Εναλλαγή μεταξύ συνεχόμενου χαρτιού και μεμονωμένων φύλλων.	49
Αλλαγή εκτύπωσης σε μεμονωμένα φύλλα.	49
Αλλαγή εκτύπωσης σε συνεχόμενο χαρτί.	50
Χρήση της λειτουργίας Micro Adjust (Μικρο-ρύθμιση).	51
Προσαρμογή της θέσης κοπής.	51
Προσαρμογή της θέσης έναρξης εκτύπωσης.	52

Κεφάλαιο 3 **Λογισμικό εκτυπωτή**

Πληροφορίες σχετικά με το λογισμικό του εκτυπωτή.	54
Χρήση του προγράμματος οδήγησης του εκτυπωτή.	54
Πρόσβαση στο πρόγραμμα οδήγησης εκτυπωτή από εφαρμογές των Windows.	55
Πρόσβαση στο πρόγραμμα οδήγησης του εκτυπωτή από το μενού Start (Έναρξη).	58
Αλλαγή των ρυθμίσεων στο πρόγραμμα οδήγησης του εκτυπωτή.	61
Επισκόπηση των ρυθμίσεων του προγράμματος οδήγησης του εκτυπωτή.	62
Ρυθμίσεις εκτυπωτή.	62
Ρυθμίσεις εποπτείας.	65
Βοηθητικό πρόγραμμα ρυθμίσεων.	65
Χρήση του EPSON Status Monitor 3.	65
Εγκατάσταση του EPSON Status Monitor 3.	66
Ρύθμιση του EPSON Status Monitor 3.	67
Πρόσβαση στο EPSON Status Monitor 3.	69
Χρήση της Bi-D Adjustment (Προσ. εκτ. σε 2 κατ.).	71
Πραγματοποίηση προσαρμογών με την Bi-D Adjustment (Προσ. εκτ. σε 2 κατ.).	71
Χρήση της Printer Setting (Ρύθμιση Εκτυπωτή).	73

Αλλαγή της ρύθμισης εκτυπωτή.	73
Εγκατάσταση του εκτυπωτή σε δίκτυο.	75
Κοινή χρήση του εκτυπωτή.	75
Εγκατάσταση του εκτυπωτή ως κοινόχρηστου.	75
Ρύθμιση για τους υπολογιστές-πελάτες.	77
Ακύρωση εκτύπωσης.	81
Κατάργηση εγκατάστασης του λογισμικού του εκτυπωτή.	82
Κατάργηση της εγκατάστασης του προγράμματος οδήγησης εκτυπωτή και του EPSON Status Monitor 3.	83

Κεφάλαιο 4 Αντιμετώπιση προβλημάτων

Έλεγχος της κατάστασης του εκτυπωτή.	85
Χρήση των ενδείξεων σφαλμάτων.	85
Προβλήματα και λύσεις.	86
Προβλήματα παροχής ρεύματος.	87
Εκτύπωση.	88
Χειρισμός χαρτιού.	92
Επίλυση προβλημάτων USB.	94
Διόρθωση εμπλοκής χαρτιού.	95
Για εμπλοκή συνεχόμενου χαρτιού.	95
Για εμπλοκή χαρτιού μεμονωμένων φύλλων.	98
Για υπολείμματα εμπλοκής χαρτιού στο εσωτερικό του εκτυπωτή.	100
Ευθυγράμμιση των κάθετων γραμμών στην εκτύπωση.	101
Ακύρωση εκτύπωσης.	102
Χρήση του προγράμματος οδήγησης του εκτυπωτή.	103
Χρήση του πίνακα ελέγχου του εκτυπωτή.	103
Εκτύπωση δοκιμαστικής σελίδας.	103
Εκτύπωση σε δεκαεξαδική μορφή.	105

Κεφάλαιο 5 Βοήθεια για τον εκτυπωτή σας

Ιστοσελίδα τεχνικής υποστήριξης.	107
Επικοινωνία με το τμήμα υποστήριξης πελατών.	107
Πριν επικοινωνήσετε με την Epson.	107
Βοήθεια για χρήστες στην Ευρώπη.	108
Βοήθεια για χρήστες στη Σιγκαπούρη.	108
Βοήθεια για χρήστες στο Βιετνάμ.	109

Βοήθεια για χρήστες στην Ινδονησία.	109
Βοήθεια για χρήστες στη Μαλαισία.	111
Βοήθεια για χρήστες στις Φιλιππίνες.	112

Κεφάλαιο 6 Πρόσθετα εξαρτήματα και αναλώσιμα

Αντικατάσταση του δοχείου ταινίας.	114
Γνήσιο δοχείο ταινίας Epson.	114
Αντικατάσταση του δοχείου ταινίας.	114
Στήριγμα για χαρτί σε ρολό.	119
Συναρμολόγηση του στηρίγματος για χαρτί σε ρολό.	119
Εγκατάσταση του στηρίγματος για χαρτί σε ρολό.	120
Τοποθέτηση χαρτιού σε ρολό.	121
Αφαίρεση του χαρτιού σε ρολό.	123

Κεφάλαιο 7 Πληροφορίες για το προϊόν

Προδιαγραφές εκτυπωτή.	124
Μηχανικές.	124
Ηλεκτρονικές.	125
Ηλεκτρικές.	127
Περιβαλλοντικές.	128
Χαρτί.	128
Εκτυπώσιμη περιοχή.	135
Απαιτήσεις συστήματος.	137
Πρότυπα και εγκρίσεις.	138
Εγκρίσεις ασφαλείας.	138
Καθαρισμός του εκτυπωτή.	138
Μεταφορά του εκτυπωτή.	139

Σχετικά με αυτό το εγχειρίδιο

Εύρεση πληροφοριών

Τα ακόλουθα εγχειρίδια παρέχονται μαζί με τον εκτυπωτή Epson.

Start Here (έντυπο εγχειρίδιο)

Παρέχει πληροφορίες για τη ρύθμιση του εκτυπωτή και την εγκατάσταση του λογισμικού.

Οδηγίες χρήστη (αυτό το εγχειρίδιο)

Παρέχει γενικές πληροφορίες και οδηγίες για τη χρήση του εκτυπωτή.

Οδηγός χρήσης σε δίκτυο (LQ-690IIN μόνο)

Παρέχει πληροφορίες δικτύου για τη διαχείριση και τις ρυθμίσεις του εκτυπωτή.

Περιγραφές που χρησιμοποιούνται σε αυτό το εγχειρίδιο

- Τα στιγμιότυπα οθόνης των οθονών λογισμικού του εκτυπωτή προέρχονται από το Windows 10 εκτός εάν καθορίζεται διαφορετικά. Το περιεχόμενο που εμφανίζεται στις οθόνες ποικίλλει ανάλογα με το μοντέλο και την κατάσταση.
- Οι απεικονίσεις του εκτυπωτή που χρησιμοποιούνται σε αυτό το εγχειρίδιο είναι μόνο παραδείγματα. Αν και μπορεί να υπάρχουν μικρές διαφορές ανάλογα με το μοντέλο, η μέθοδος λειτουργίας είναι η ίδια.

Εκδόσεις λειτουργικών συστημάτων

Όσον αφορά τα λειτουργικά συστήματα, οι επεξηγήσεις σε αυτό το εγχειρίδιο αφορούν κυρίως τους χρήστες των Windows και όροι όπως "Windows 11", "Windows 10", "Windows 8.1", "Windows 8", "Windows 7", "Windows Vista", "Windows XP", "Windows Server 2022", "Windows Server 2019", "Windows Server 2016", "Windows Server 2012 R2", "Windows Server 2012", "Windows Server 2008 R2", "Windows Server 2008", "Windows Server 2003 R2" και "Windows Server 2003" αναφέρονται στο παρακάτω λειτουργικό σύστημα. Επιπλέον, ο όρος "Windows" χρησιμοποιείται για όλες τις εκδόσεις.

- Λειτουργικό σύστημα Microsoft® Windows® 11

- Λειτουργικό σύστημα Microsoft® Windows® 10
- Λειτουργικό σύστημα Microsoft® Windows® 8.1
- Λειτουργικό σύστημα Microsoft® Windows® 8
- Λειτουργικό σύστημα Microsoft® Windows® 7
- Λειτουργικό σύστημα Microsoft® Windows Vista®
- Λειτουργικό σύστημα Microsoft® Windows® XP
- Λειτουργικό σύστημα Microsoft® Windows® XP Professional x64 Edition
- Λειτουργικό σύστημα Microsoft® Windows Server® 2022
- Λειτουργικό σύστημα Microsoft® Windows Server® 2019
- Λειτουργικό σύστημα Microsoft® Windows Server® 2016
- Λειτουργικό σύστημα Microsoft® Windows Server® 2012 R2
- Λειτουργικό σύστημα Microsoft® Windows Server® 2012
- Λειτουργικό σύστημα Microsoft® Windows Server® 2008 R2
- Λειτουργικό σύστημα Microsoft® Windows Server® 2008
- Λειτουργικό σύστημα Microsoft® Windows Server® 2003 R2
- Λειτουργικό σύστημα Microsoft® Windows Server® 2003

Οδηγίες για την ασφάλεια

Οδηγίες για την ασφάλεια

Ενδείξεις "Προειδοποίηση", "Προσοχή" και "Σημείωση"



Προειδοποίηση

οι οδηγίες με αυτή την ένδειξη πρέπει να τηρούνται πιστά για την αποφυγή τραυματισμών.



Προσοχή

οι οδηγίες με αυτή την ένδειξη πρέπει να τηρούνται για την αποφυγή βλαβών στον εξοπλισμό σας.

Σημείωση

οι σημειώσεις περιλαμβάνουν σημαντικές πληροφορίες και χρήσιμες συμβουλές σχετικά με τη λειτουργία του εκτυπωτή.

Σύμβολο επισήμανσης θερμών εξαρτημάτων



Το σύμβολο αυτό τοποθετείται στην κεφαλή εκτύπωσης και σε άλλα εξαρτήματα για να δηλώσει ότι ενδέχεται να καίνε. Ποτέ μην αγγίζετε αυτά τα εξαρτήματα αμέσως μετά τη χρήση του εκτυπωτή. Αφήστε τα να κρυσώσουν για λίγα λεπτά πριν τα αγγίξετε.

Σημαντικές οδηγίες για την ασφάλεια

Διαβάστε όλες αυτές τις οδηγίες ασφαλείας προτού χρησιμοποιήσετε τον εκτυπωτή. Επιπλέον, ακολουθήστε όλες τις προειδοποιήσεις και τις οδηγίες που επισημαίνονται στον ίδιο τον εκτυπωτή.

Ορισμένα από τα σύμβολα που χρησιμοποιούνται στον εκτυπωτή αφορούν την ασφαλή και σωστή χρήση του εκτυπωτή. Επισκεφθείτε τον ακόλουθο ιστότοπο, για να μάθετε τη σημασία των συμβόλων.

<http://support.epson.net/symbols>

Κατά τη ρύθμιση του εκτυπωτή

- Μην τοποθετείτε τον εκτυπωτή σε ασταθή επιφάνεια ή κοντά σε θερμαντικό σώμα ή άλλη πηγή θερμότητας.
- Τοποθετήστε τον εκτυπωτή σε επίπεδη, σταθερή επιφάνεια. Ο εκτυπωτής δεν θα λειτουργεί σωστά αν γέρνει ή τοποθετηθεί υπό γωνία.
- Μην τοποθετείτε τη συσκευή σε μαλακή, ασταθή επιφάνεια, όπως κρεβάτι ή καναπέ, ή σε στενό, κλειστό χώρο, καθώς έτσι εμποδίζεται ο σωστός αερισμός της.
- Μη φράσσετε ούτε να καλύπτετε τις υποδοχές και τα ανοίγματα στο ερμάριο του εκτυπωτή και μην εισάγετε αντικείμενα στις υποδοχές.
- Αφήστε κενό το χώρο γύρω από τον εκτυπωτή για να διευκολύνετε την συντήρηση και τη λειτουργία του.
- Τοποθετήστε τον εκτυπωτή σε ένα σημείο όπου μπορείτε εύκολα να τον συνδέσετε με ένα καλώδιο δικτύου, εάν χρειάζεται (μόνο LQ-690IIN).
- Χρησιμοποιείτε μόνο τον τύπο πηγής ρεύματος που υποδεικνύεται στην ετικέτα του εκτυπωτή. Εάν δεν είστε σίγουροι για τις προδιαγραφές τροφοδοσίας που ισχύουν στην περιοχή σας, επικοινωνήστε με την τοπική εταιρεία παροχής ηλεκτρισμού ή συμβουλευθείτε τον αντιπρόσωπό σας.
- Συνδέστε όλο τον εξοπλισμό σε πρίζες που είναι γειωμένες σωστά. Αποφύγετε να χρησιμοποιείτε πρίζες στο ίδιο κύκλωμα με φωτοαντιγραφικά ή συστήματα κλιματισμού που ενεργοποιούνται και απενεργοποιούνται τακτικά.
- Μην χρησιμοποιείτε φθαρμένο ή κατεστραμμένο καλώδιο ρεύματος.
- Το καλώδιο ρεύματος πρέπει να τοποθετείται με τέτοιο τρόπο ώστε να αποφεύγονται κοψίματα, τριβές, συστροφή, κόμποι και άλλες φθορές.
- Εάν χρησιμοποιείτε καλώδιο επέκτασης με τον εκτυπωτή, βεβαιωθείτε ότι η συνολική ένταση σε αμπέρ όλων των συσκευών που έχουν συνδεθεί με το καλώδιο προέκτασης δεν υπερβαίνει την ένταση σε αμπέρ του καλωδίου. Επίσης, βεβαιωθείτε ότι η συνολική ένταση σε αμπέρ όλων των συσκευών που έχουν συνδεθεί στην πρίζα δεν υπερβαίνει την ένταση σε αμπέρ της πρίζας.
- Χρησιμοποιήστε μόνο το καλώδιο ρεύματος που διατίθεται με τη συσκευή. Η χρήση άλλου καλωδίου μπορεί να οδηγήσει σε πυρκαγιά ή ηλεκτροπληξία.
- Το καλώδιο ρεύματος αυτού του προϊόντος προορίζεται για χρήση μόνο με αυτό το προϊόν. Η χρήση του με άλλο εξοπλισμό μπορεί να οδηγήσει σε πυρκαγιά ή ηλεκτροπληξία.
- Βεβαιωθείτε ότι το καλώδιο τροφοδοσίας AC συμφωνεί με τα πρότυπα ασφαλείας της περιοχής σας.

- Αποφύγετε τη χρήση ή την αποθήκευση του εκτυπωτή σε μέρη που υπόκεινται σε απότομες αλλαγές σε θερμοκρασία και υγρασία. Επίσης, διατηρείτε τον εκτυπωτή μακριά από απευθείας ηλιακή ακτινοβολία, ισχυρό φωτισμό, πηγές θερμότητας ή υπερβολική παρουσία υγρασίας ή σκόνης.
- Αποφύγετε να τοποθετείτε τον εκτυπωτή σε σημεία όπου υπάρχουν έντονοι κραδασμοί και δονήσεις.
- Τοποθετήστε τον εκτυπωτή κοντά σε μια πρίζα για να μπορείτε εύκολα να αποσυνδέετε το καλώδιο τροφοδοσίας.
- Τοποθετήστε όλο το σύστημα του υπολογιστή σας μακριά από πηγές που ενδέχεται να προκαλέσουν ηλεκτρομαγνητικές παρεμβολές, όπως ηχεία ή βάσεις ασύρματων τηλεφώνων.
- Αποφύγετε ηλεκτρικές πρίζες που ελέγχονται από διακόπτες τοίχου ή αυτόματους χρονοδιακόπτες. Διακοπή στην τροφοδοσία μπορεί να διαγράψει πληροφορίες από τη μνήμη του εκτυπωτή ή του υπολογιστή σας. Επίσης, αποφύγετε πρίζες που βρίσκονται στο ίδιο δίκτυο με ισχυρά μοτέρ ή άλλες συσκευές που μπορεί να προκαλέσουν διακυμάνσεις τάσης.
- Συνδέστε τον εκτυπωτή σε μια γειωμένη πρίζα και μην χρησιμοποιείτε πρίζα προσαρμογέα.
- Εάν σκοπεύετε να χρησιμοποιήσετε βάση εκτυπωτή, τηρήστε αυτές τις κατευθυντήριες γραμμές:
 - Επιλέξτε μια βάση που μπορεί να υποστηρίξει τουλάχιστον το διπλό βάρος από αυτό του εκτυπωτή.
 - Ποτέ μη χρησιμοποιείτε βάση που γέρνει τον εκτυπωτή. Ο εκτυπωτής θα πρέπει να διατηρείται πάντα επίπεδος.
 - Τοποθετήστε το καλώδιο τροφοδοσίας και το καλώδιο διασύνδεσης του εκτυπωτή κατά τρόπο έτσι ώστε να μην παρεμβαίνουν στην τροφοδοσία χαρτιού. Εάν είναι δυνατό, ασφαλίστε τα καλώδια σε ένα πόδι της βάσης του εκτυπωτή.

Κατά τη συντήρηση του εκτυπωτή

- Αποσυνδέστε τον εκτυπωτή και καθαρίστε τον χρησιμοποιώντας μόνο ένα υγρό πανί.
- Αποφύγετε την επαφή του εκτυπωτή με υγρά.
- Μην επιχειρήσετε να επισκευάσετε μόνοι σας τον εκτυπωτή εκτός από τις περιπτώσεις που περιγράφονται σε αυτές τις οδηγίες.

- Αποσυνδέστε τον εκτυπωτή και αναθέστε την επισκευή σε ειδικευμένο προσωπικό στις εξής περιπτώσεις:
 - i. Εάν το καλώδιο ή το βύσμα τροφοδοσίας είναι κατεστραμμένο.
 - ii. Εάν έχει εισχωρήσει υγρό στον εκτυπωτή.
 - iii. Εάν ο εκτυπωτής έχει πέσει ή η εξωτερική του επιφάνεια έχει υποστεί ζημιά.
 - iv. Εάν ο εκτυπωτής δεν λειτουργεί κανονικά ή παρουσιάζει διακριτή μεταβολή στην απόδοση.
- Μη χρησιμοποιείτε σπρέι καθαρισμού που περιέχουν εύφλεκτα αέρια στο εσωτερικό ή γύρω από αυτό το προϊόν. Κάτι τέτοιο ίσως προκαλέσει πυρκαγιά.
- Ρυθμίστε μόνο τα στοιχεία ελέγχου που αναφέρονται στις οδηγίες λειτουργίας.
- Εάν σκοπεύετε να χρησιμοποιήσετε τον εκτυπωτή στη Γερμανία, τηρήστε τα εξής:
Για την επαρκή προστασία του εκτυπωτή από βραχυκύκλωμα ή υπέρβαση της έντασης, η ηλεκτρολογική εγκατάσταση του κτηρίου πρέπει να προστατεύεται από ένα διακόπτη 10 ή 16 αμπέρ.
Bei Anschluss des Druckers an die Stromversorgung muss sichergestellt werden, dass die Gebäudeinstallation mit einer 10A- oder 16 A-Sicherung abgesichert ist.

Κατά το χειρισμό του χαρτιού

- Μην αφήνετε ετικέτες στον εκτυπωτή όταν ολοκληρώνετε μια εργασία εκτύπωσης. Μπορεί να τυλιχθούν γύρω από γύρω από τον κύλινδρο, προκαλώντας εμπλοκή χαρτιού όταν θελήσετε να εκτυπώσετε ξανά.
- Μην τοποθετείτε χαρτί που είναι τσαλακωμένο ή διπλωμένο.

Κατά τη λειτουργία του εκτυπωτή

- Ρυθμίστε μόνο εκείνα τα στοιχεία ελέγχου που καλύπτονται στην τεκμηρίωση χρήστη. Η λανθασμένη ρύθμιση άλλων στοιχείων ελέγχου ενδέχεται να προκαλέσει ζημιά που θα απαιτεί εκτεταμένες επισκευές από εξειδικευμένο τεχνικό.
- Κάθε φορά που απενεργοποιείτε τον εκτυπωτή, πρέπει να περιμένετε τουλάχιστον πέντε δευτερόλεπτα πριν τον ενεργοποιήσετε ξανά. Διαφορετικά, ενδέχεται να προκληθεί βλάβη στον εκτυπωτή.
- Μην απενεργοποιήσετε τον εκτυπωτή ενώ τυπώνει τη δοκιμαστική σελίδα. Πατάτε πάντα το κουμπί **Pause** για να διακόψετε την εκτύπωση και κατόπιν απενεργοποιήστε τον εκτυπωτή.
- Μην συνδέετε ξανά το καλώδιο ρεύματος σε πρίζα που δεν έχει τη σωστή τάση για τον συγκεκριμένο εκτυπωτή.

- ❑ Μην αντικαθιστάτε ποτέ την κεφαλή εκτύπωσης μόνοι σας. Ενδέχεται να προκαλέσετε ζημιά στον εκτυπωτή. Επίσης, κατά την αντικατάσταση της κεφαλής εκτύπωσης πρέπει να ελεγχθούν και τα υπόλοιπα εξαρτήματα του εκτυπωτή.

Περιορισμός χρήσης

Όταν αυτό το προϊόν χρησιμοποιείται για εφαρμογές που απαιτούν υψηλή αξιοπιστία/ασφάλεια όπως μέσα μεταφοράς που σχετίζονται με τη ναυσιπλοΐα, τους σιδηροδρόμους, τη ναυσιπλοΐα, τα αυτοκίνητα, κτλ., μέσα πρόληψης καταστροφών, διάφορες συσκευές ασφάλειας, κτλ., ή λειτουργικές συσκευές και συσκευές ακριβείας, κτλ., τότε θα πρέπει να χρησιμοποιείτε το προϊόν μόνο αφού λάβετε υπόψη τη χρήση δικλίδων ασφαλείας και εφεδρικού εξοπλισμού στο σχεδιασμό προκειμένου να επιτευχθεί η ασφάλεια και η πλήρης αξιοπιστία του συστήματος. Καθώς αυτό το προϊόν δεν προορίζεται για χρήση σε εφαρμογές που απαιτούν εξαιρετική αξιοπιστία/ασφάλεια, όπως αεροναυπηγικό εξοπλισμό, εξοπλισμό κύριας επικοινωνίας, εξοπλισμό ελέγχου πυρηνικής ενέργειας ή ιατρικό εξοπλισμό που σχετίζεται με άμεση ιατρική παροχή κτλ., χρησιμοποιήστε την κρίση σας για την καταλληλότητα του προϊόντος έπειτα από πλήρη αξιολόγηση.

Για χρήστες στη Σιγκαπούρη

Αντικαταστήστε τις ασφάλειες μόνο με ασφάλειες που έχουν το σωστό μέγεθος και τα σωστά χαρακτηριστικά.

Για την αγορά της Γερμανίας

Importeur
EPSON EUROPE. B.V.
AMSTERDAM. THE NETHERLANDS

Για χρήστες στην Τουρκία

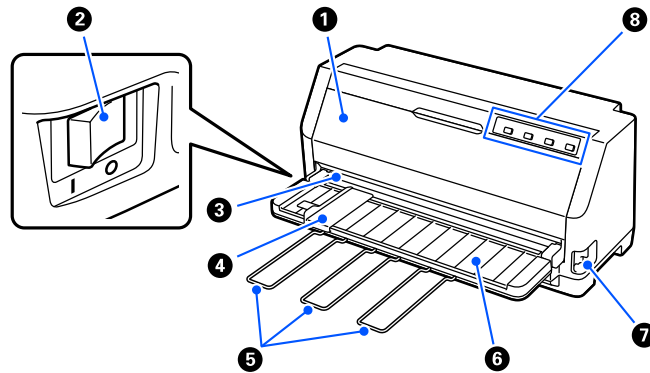
AEEE Yönetmeliğine Uygundur.

Έγκριση τύπου ZICTA για χρήστες στη Ζάμπια

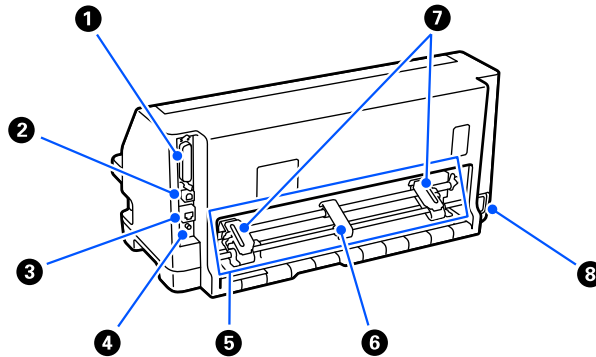
Ανατρέξτε στην ακόλουθη ιστοσελίδα για να ελέγξετε τις πληροφορίες σχετικά με την έγκριση τύπου ZICTA.

<https://support.epson.net/zicta/>

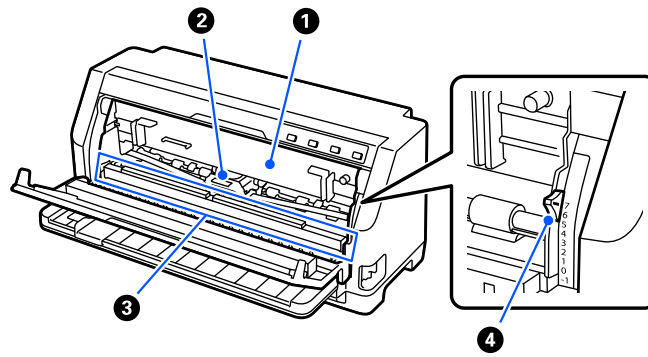
Κεφάλαιο 1

Βασικά στοιχεία εκτυπωτή**Εξαρτήματα εκτυπωτή**

1	κάλυμμα εκτυπωτή	Ανοίξτε αυτό όταν αντικαθιστάτε την κασέτα μελανοταινίας ή κατά την αφαίρεση χαρτιού που έχει εμπλακεί. Για την ασφάλειά σας, δεν είναι δυνατή η εκτύπωση εάν το κάλυμμα εκτυπωτή είναι ανοιχτό, οπότε βεβαιωθείτε ότι έχετε κλείσει το κάλυμμα εκτυπωτή όταν τελειώσετε.
2	διακόπτης τροφοδοσίας	Ενεργοποιήστε ή απενεργοποιήστε τον εκτυπωτή.
3	άκρη κοπής	Χρησιμοποιήστε αυτό για να κόψετε χαρτί για συνεχές χαρτί.
4	πλευρικός οδηγός	Οδηγεί το χαρτί απευθείας στον εκτυπωτή.
5	στήριξη χαρτιού	Τοποθετήστε τα για να αποφύγετε την πτώση χαρτιού κατά τη χειροκίνητη τροφοδοσία κάθετων φύλλων.
6	οδηγός φύλλου	Σας επιτρέπει να τροφοδοτείτε χειροκίνητα τα φύλλα ένα προς ένα στον εκτυπωτή.
7	μοχλός απελευθέρωσης χαρτιού	Επιλέξτε τη μέθοδο τροφοδοσίας χαρτιού που θέλετε να χρησιμοποιεί ο εκτυπωτής.
8	πίνακας ελέγχου	Ο πίνακας χειρισμού του εκτυπωτή.



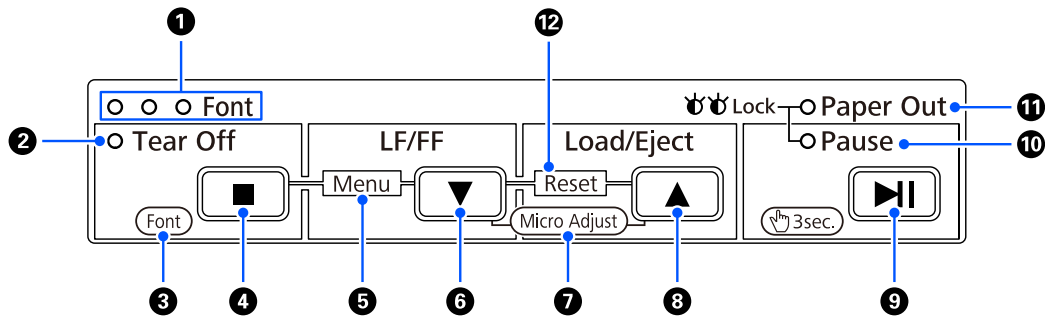
1	παράλληλη διασύνδεση	Συνδέει το καλώδιο παράλληλης διασύνδεσης.
2	θύρα USB	Συνδέει ένα καλώδιο USB.
3	Θύρα LAN (μόνο LQ-690IIN)	Συνδέει ένα καλώδιο LAN.
4	κουμπί φύλλου κατάστασης (μόνο LQ-690IIN)	Πατήστε παρατεταμένα αυτό το κουμπί για περίπου τρία δευτερόλεπτα για να ελέγξετε την κατάσταση δικτύου.
5	μονάδα τράκτορα	Χρησιμοποιήστε το για να τροφοδοτείτε συνεχές χαρτί.
6	κεντρικό στήριγμα χαρτιού	Τοποθετήστε αυτό στη μέση των οδοντωτών τροχών για να διατηρήσετε το κέντρο του συνεχόμενου χαρτιού.
7	γρανάζι	Όταν τροφοδοτείτε συνεχές χαρτί, ρυθμίστε τους οδοντωτούς τροχούς στο πλάτος του χαρτιού και χρησιμοποιήστε τους για να ασφαλίσετε το χαρτί.
8	Είσοδος AC	Συνδέει το καλώδιο τροφοδοσίας.



1	δοχείο ταινίας	Περιέχει ταινία μελάνης.
2	κεφαλή εκτύπωσης	Εκτύπωση σε χαρτί. ⚠ Προειδοποίηση: <i>Αμέσως μετά τη χρήση του εκτυπωτή, η κεφαλή εκτύπωσης ενδέχεται να είναι ζεστή. Αφήστε τη να ψυχθεί για λίγα λεπτά προτού την αγγίξετε.</i>
3	συγκράτηση χαρτιού	Μονάδα συναρμολόγησης κυλίνδρων για άσκηση πίεσης στο χαρτί. Πρέπει να το τραβήξετε προς τα εμπρός κατά την αντικατάσταση του δοχείου ταινίας και τον καθαρισμό των εμπλοκών χαρτιού και, στη συνέχεια, να το επαναφέρετε στην αρχική του θέση για κανονική χρήση.
4	μοχλός πάχους χαρτιού	Ρυθμίστε το ανάλογα με το πάχος του χαρτιού που χρησιμοποιείτε για να έχετε την καλύτερη ποιότητα εκτύπωσης. Για λεπτομέρειες, βλ. «Προσαρμογή του μοχλού πάχους χαρτιού» στη σελίδα 33.

Πίνακας ελέγχου

Κουμπιά και λυχνίες



Σημείωση:

Ο πίνακας ελέγχου έχει σχεδιαστεί για να εκτελεί εύκολα λειτουργίες.

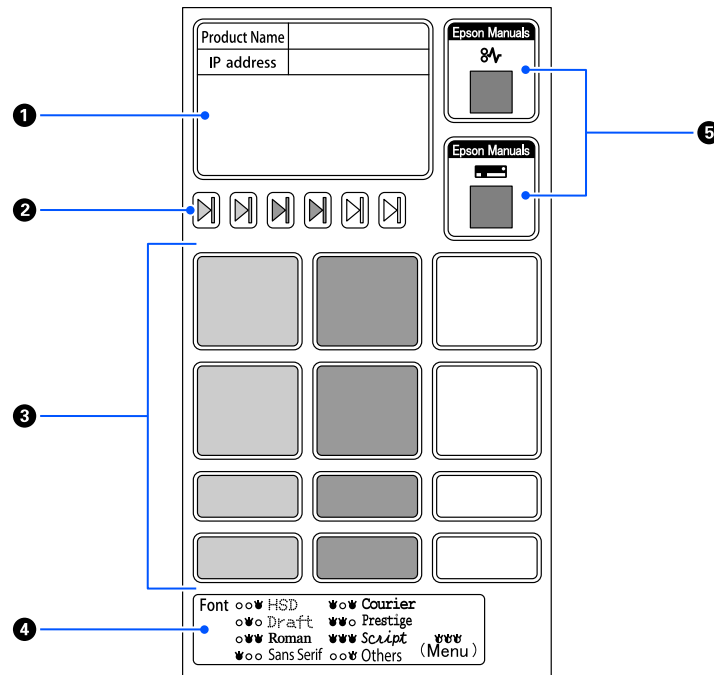
Λειτουργίες ενός κουμπιού:	Τα κουμπιά Tear Off (■), LF/FF (▼), Load/Eject (▲), και Pause (▶) έχουν σχεδιαστεί για την εκτέλεση συχνών λειτουργιών χαρτιού.
Συνδυασμοί κουμπιών:	Ενεργοποιήστε τις επιλογές [Menu] και [Reset] χρησιμοποιώντας έναν συνδυασμό λειτουργιών κουμπιών.
Κατάσταση λειτουργίας:	Ενεργοποιήστε τις επιλογές [Font] και [Micro Adjust] κρατώντας πατημένο το κουμπί ▶ για τρία δευτερόλεπτα.

1	Λυχνίες Font (Μπλε)	Μία από τις λυχνίες ανάβει όταν ο εκτυπωτής είναι ενεργοποιημένος. Το μοτίβο λυχνιών υποδεικνύει τη γραμματοσειρά που έχει επιλεγεί στον εκτυπωτή.
2	Λυχνία Tear Off (Μπλε)	Αναβοσβήνει όταν υπάρχει συνεχόμενο χαρτί στη θέση κοπής.
3	[Font] (Κατάσταση λειτουργίας)	Κρατήστε πατημένο το κουμπί ▶ για τρία δευτερόλεπτα για να εισαχθείτε στη λειτουργία επιλογής [Font] και, στη συνέχεια, πατήστε το κουμπί ■ για να αλλάξετε τις ρυθμίσεις γραμματοσειράς. Για λεπτομέρειες, βλ. «Επιλογή γραμματοσειράς και μενού» στη σελίδα 20.
4	Κουμπί Tear Off (■) (Ένα κουμπί)	Πρωωθεί το συνεχόμενο χαρτί στη θέση κοπής. Μετακινεί το συνεχόμενο χαρτί προς τα πίσω από τη θέση κοπής στη θέση έναρξης εκτύπωσης.

5	[Menu] (Συνδυασμοί κουμπιών)	Όταν πατάτε τα κουμπιά ■ και ▼ ταυτόχρονα, ο εκτυπωτής εισέρχεται σε ή εξέρχεται από την κατάσταση προεπιλεγμένων ρυθμίσεων και μπορείτε να προχωρήσετε σε διάφορες ρυθμίσεις του εκτυπωτή. Για λεπτομέρειες, βλ. «Πληροφορίες για τις προεπιλεγμένες ρυθμίσεις του εκτυπωτή σας» στη σελίδα 21.
6	Κουμπί LF/FF (▼) (Ένα κουμπί)	Όταν το πατήσετε στιγμιαία, τροφοδοτεί το χαρτί γραμμή προς γραμμή. Όταν το κρατήσετε πατημένο, εξάγει ένα μεμονωμένο φύλλο ή προωθεί το συνεχόμενο χαρτί στην επόμενη θέση έναρξης εκτύπωσης.
7	[Micro Adjust] (Κατάσταση λειτουργίας)	Κρατήστε πατημένο το κουμπί ▶ για τρία δευτερόλεπτα, ο εκτυπωτής μεταβαίνει σε κατάσταση [Micro Adjust]. Στη συνέχεια, πατήστε τα κουμπιά ▼ και ▲ για να ρυθμίσετε τη θέση έναρξης εκτύπωσης ή κοπής. Για λεπτομέρειες, βλ. «Προσαρμογή της θέσης κοπής» στη σελίδα 51.
8	Κουμπί Load/Eject (▲) (Ένα κουμπί)	Τοποθετεί ένα μεμονωμένο φύλλο χαρτιού. Εξάγει ένα μεμονωμένο φύλλο χαρτιού αν έχει τοποθετηθεί ένα φύλλο. Τοποθετεί το συνεχόμενο χαρτί από τη θέση αναμονής. Τροφοδοτεί συνεχόμενο χαρτί προς τα πίσω στη θέση αναμονής, αν έχει τοποθετηθεί ένα φύλλο.
9	Κουμπί Pause (▶) (Ένα κουμπί)	Πατήστε αυτό το κουμπί κατά την εκτύπωση για να διακόψετε προσωρινά την εκτύπωση. Πατήστε ξανά για να συνεχίσετε την εκτύπωση.
10	Λυχνία Pause (Κίτρινη)	Η λυχνία ανάβει όταν ο εκτυπωτής βρίσκεται σε παύση. Όταν το κάλυμμα εκτυπωτή είναι ανοιχτό, ο εκτυπωτής σταματά αυτόματα και όταν κλείνετε το κάλυμμα εκτυπωτή, ο εκτυπωτής είναι έτοιμος για εκτύπωση.
11	Λυχνία Paper Out (Κίτρινη)	Ανάβει όταν δεν υπάρχει χαρτί στην επιλεγμένη πηγή τροφοδοσίας χαρτιού ή το χαρτί δεν έχει τοποθετηθεί σωστά. Αναβοσβήνει όταν δεν έχει γίνει πλήρης εξαγωγή του χαρτιού ή έχει παρουσιαστεί εμπλοκή χαρτιού.
12	[Reset] (Συνδυασμοί κουμπιών)	Όταν πατάτε τα κουμπιά ▼ και ▲ ταυτόχρονα, ο εκτυπωτής διαγράφει την προσωρινή μνήμη και γίνεται επαναφορά των προεπιλεγμένων ρυθμίσεων του εκτυπωτή.

Ετικέτα διακόσμησης

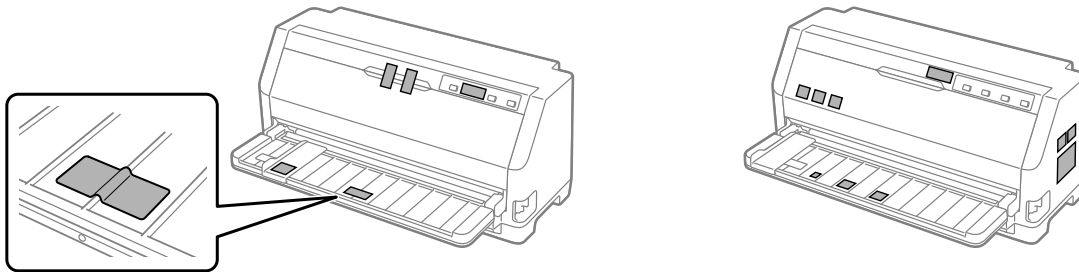
Αυτό το προϊόν συνοδεύεται από μια ετικέτα που περιέχει τα μοτίβα λυχνιών για τις λειτουργίες του πίνακα ελέγχου και τους συνδέσμους (κωδικούς QR) για τις ιστοσελίδες "Διόρθωση εμπλοκής χαρτιού" και "Αντικατάσταση του δοχείου ταινίας". Επισυνάψτε αυτούς τους συνδέσμους σε εύκολα προσβάσιμες τοποθεσίες, εάν είναι απαραίτητο.



1	Σημειώσεις ρυθμίσεων δικτύου	Χρησιμοποιήστε αυτό για να δημιουργήσετε σημειώσεις σχετικά με τις ρυθμίσεις δικτύου, όπως το όνομα μοντέλου και τη διεύθυνση IP.
2	Σημάδι θέσης τοποθέτησης χαρτιού	Χρησιμοποιήστε το για να επισημάνετε τη θέση τροφοδοσίας χαρτιού, την κατεύθυνση του χαρτιού και τις θέσεις του μοχλού πάχους χαρτιού.
3	Σημειώσεις ρυθμίσεων χαρτιού	Χρησιμοποιήστε αυτό για να εισαγάγετε σημειώσεις σχετικά με ειδικές ρυθμίσεις, ανάλογα με τον τύπο χαρτιού.
4	Μενού Πίνακας ελέγχου	Εμφανίζει τα μοτίβα λυχνιών για τις λειτουργίες του πίνακα ελέγχου.
5	Κωδικός QR	Χρησιμοποιήστε αυτούς τους κωδικούς QR για να αποκτήσετε πρόσβαση στις ιστοσελίδες, προκειμένου να δείτε τις διαδικασίες για την "Διόρθωση εμπλοκής χαρτιού" και την "Αντικατάσταση του δοχείου ταινίας". Είναι ίδιες με τις ενότητες «Διόρθωση εμπλοκής χαρτιού» στη σελίδα 95 και «Αντικατάσταση του δοχείου ταινίας» στη σελίδα 114 αυτού του εγχειριδίου.

**Προσοχή:**

Κατά τη χρήση των ετικετών διακόσμησης, τοποθετήστε τις σε κάποιο εμφανές σημείο του προϊόντος. Μην τις κολλάτε σε μέρη που ενδέχεται να επηρεάσουν το χαρτί ή τα κινούμενα μέρη κατά την εκτύπωση.

Παράδειγμα θέσεων τοποθέτησης ετικετών:

Επιλογή γραμματοσειράς και μενού

Μπορείτε να επιλέξετε μία από τις γραμματοσειρές τα μενού του εκτυπωτή (προεπιλεγμένες ρυθμίσεις) χρησιμοποιώντας τα κουμπιά του πίνακα ελέγχου του εκτυπωτή, όπως περιγράφεται παρακάτω.

Σημείωση:

- Μπορείτε να επιλέξετε μία διαφορετική γραμματοσειρά από τις επτά γραμματοσειρές στον πίνακα ελέγχου επιλέγοντας *Others*. Άλλες γραμματοσειρές μπορούν να ρυθμιστούν στη λειτουργία προεπιλεγμένων ρυθμίσεων. Βλ. «Αλλαγή προεπιλεγμένων ρυθμίσεων» στη σελίδα 27. Αυτή η λειτουργία είναι απενεργοποιημένη κατά τη χρήση του προγράμματος οδήγησης Windows. Ο έλεγχος προγράμματος οδήγησης είναι ενεργοποιημένος.
- Οι ρυθμίσεις που πραγματοποιείτε στα προγράμματα εφαρμογών συνήθως υπερσχύουν των ρυθμίσεων που επιλέγετε από τον πίνακα ελέγχου του εκτυπωτή. Για καλύτερα αποτελέσματα, χρησιμοποιήστε την εφαρμογή για να επιλέξετε γραμματοσειρά και να πραγματοποιήσετε και τις υπόλοιπες ρυθμίσεις.
- Δεν μπορείτε να επιλέξετε γραμματοσειρές γραμμωτού κώδικα από τον πίνακα ελέγχου.

1. Βεβαιωθείτε ότι ο εκτυπωτής δεν εκτυπώνει. Εάν είναι, κρατήστε πατημένο το κουμπί **▶II** για περίπου τρία δευτερόλεπτα.
2. Πατήστε το κουμπί **■** έως ότου οι τρεις λυχνίες **Font** υποδείξουν τη γραμματοσειρά που θέλετε, όπως φαίνεται παρακάτω.

<input type="radio"/>	<input type="radio"/>	<input checked="" type="radio"/>	HSD	<input checked="" type="radio"/>	<input type="radio"/>	<input checked="" type="radio"/>	Courier
<input type="radio"/>	<input checked="" type="radio"/>	<input type="radio"/>	Draft	<input checked="" type="radio"/>	<input checked="" type="radio"/>	<input type="radio"/>	Prestige
<input type="radio"/>	<input checked="" type="radio"/>	<input checked="" type="radio"/>	Roman	<input checked="" type="radio"/>	<input checked="" type="radio"/>	<input checked="" type="radio"/>	Script
<input checked="" type="radio"/>	<input type="radio"/>	<input type="radio"/>	Sans Serif	<input type="radio"/>	<input type="radio"/>	<input checked="" type="radio"/>	Others

= αναμμένη, = σβηστή, = αναβοσβήνει

3. Πατήστε το κουμπί **▶II** για να εφαρμόσετε τη ρύθμιση και να βγείτε από τη λειτουργία επιλογής γραμματοσειράς.

Πληροφορίες για τις προεπιλεγμένες ρυθμίσεις του εκτυπωτή σας

Οι προεπιλεγμένες ρυθμίσεις ελέγχουν πολλές λειτουργίες του εκτυπωτή. Ενώ μπορείτε συχνά να ρυθμίσετε αυτές τις λειτουργίες μέσω του λογισμικού ή του προγράμματος οδήγησης του εκτυπωτή, ορισμένες φορές ενδέχεται να πρέπει να αλλάξετε μια προεπιλεγμένη ρύθμιση από τον πίνακα ελέγχου του εκτυπωτή χρησιμοποιώντας την κατάσταση Προεπιλεγμένη ρύθμιση.

Προεπιλεγμένες ρυθμίσεις

Στον πίνακα που ακολουθεί εμφανίζονται οι προεπιλεγμένες ρυθμίσεις και οι επιλογές που μπορείτε να κάνετε στην κατάσταση προεπιλεγμένων ρυθμίσεων. Οι ρυθμίσεις εξηγούνται αναλυτικά κάτω από τον πίνακα που ακολουθεί. Για οδηγίες σχετικά με την αλλαγή των προεπιλεγμένων ρυθμίσεων, ανατρέξτε στην ενότητα «Αλλαγή προεπιλεγμένων ρυθμίσεων» στη σελίδα 27.

Στοιχείο	Ρύθμιση / τιμή *1
Page length for tractor	3 ίντσες, 3,5 ίντσες, 4 ίντσες, 5,5 ίντσες, 6 ίντσες, 7 ίντσες, 8 ίντσες, 8,5 ίντσες, 11 ίντσες , 70/6 ίντσες, 12 ίντσες, 14 ίντσες, 17 ίντσες

Στοιχείο	Ρύθμιση / τιμή *1
Skip over perforation	Off (Ανενεργό) , On (Ενεργοπ.)
Auto tear off	Off (Ανενεργό) , On (Ενεργοπ.)
Auto tear off wait time	0,5 δευτερόλεπτα, 3 δευτερόλεπτα
Auto line feed	Off (Ανενεργό) , On (Ενεργοπ.)
Print direction	Bi-D (σε δύο κατευθύνσεις) , Uni-D (σε μία κατεύθυνση), Auto (Αυτόματο)
Software	ESC/P2 , IBM PPDS
0 slash	Off (Ανενεργό) (0) , ∅
I/F mode	Auto (Αυτόματο) , Παράλληλο, USB, δίκτυο*3
Auto I/F wait time	10 δευτερόλεπτα , 30 δευτερόλεπτα
Parallel I/F bidirectional mode	Off (Ανενεργό), On (Ενεργοπ.)
Packet mode	Auto (Αυτόματο) , Off (Ανενεργό)
Auto CR (IBM PPDS)*2	Off (Ανενεργό) , On (Ενεργοπ.)
A.G.M. (IBM PPDS)*2	Off (Ανενεργό) , On (Ενεργοπ.)
Font	OCR-B, Orator, Orator S, Script C, Roman T , Sans Serif H
Pitch	10cpi , 12cpi, 15cpi, 17cpi, 20cpi, αναλογική
Character table	Βασικό μοντέλο: Italic, PC437 , PC850, PC860, PC863, PC865, PC861, BRASCII, Abicomp, Roman8, ISO Latin 1, PC858, ISO 8859-15 Εκτεταμένο μοντέλο: Italic, PC437 , PC850, PC 437 Greek, PC853, PC855, PC857, PC864, PC866, PC869, MAZOWIA, Code MJK, ISO 8859-7, ISO Latin 1T, Bulgaria, PC774, Estonia, ISO8859-2, PC866UKR, PC APTEC, PC708, PC720, PCAR 864, PC860, PC861, PC863, BRASCII, Abicomp. Roman 8, ISO Latin 1, PC858, ISO8859-15, PC771, PC437 Slovenia, PC MC, PC1250, PC1251, KZ1048
International character set for Italic table	Italic U.S.A. , Italic France, Italic Germany, Italic U.K., Italic Denmark, Italic Sweden, Italic Italy, Italic Spain
Manual feed wait time	0,5 δευτερόλεπτα, 1,0 δευτερόλεπτα , 1,5 δευτερόλεπτα, 2 δευτερόλεπτα, 2,5 δευτερόλεπτα, 3 δευτερόλεπτα
Buzzer	Off (Ανενεργό), On (Ενεργοπ.)

Στοιχείο	Ρύθμιση / τιμή *1
Sleep timer	1 λεπτό, 1 λεπτό 30 δευτερόλεπτα, 2 λεπτά, 2 λεπτά 30 δευτερόλεπτα, 3 λεπτά, 3 λεπτά 30 δευτερόλεπτα, 4 λεπτά, 4 λεπτά 30 δευτερόλεπτα
Low-noise mode	Off (Ανενεργό) , On (Ενεργοπ.)
Disable IPsec/IP Filtering *3	Off (Ανενεργό) , On (Ενεργοπ.)
Link Speed & Duplex *3	Auto (Αυτόματο) , 10BASE-T Half Duplex, 10BASE-T Full Duplex, 100BASE-T Half Duplex, 100BASE-T Full Duplex

*1 Οι ρυθμίσεις με έντονα γράμματα είναι οι προεπιλεγμένες ρυθμίσεις. Αυτές ενδέχεται να διαφέρουν ανάλογα με τη χώρα.

*2 Αυτές οι ρυθμίσεις ισχύουν όταν έχετε επιλέξει την κατάσταση εξομίωσης IBM PPDS.

*3 Μόνο για το LQ-690IIN

Page length for tractor (Μήκος σελίδας για τον τράκτορα)

Αυτή η ρύθμιση σας επιτρέπει να ορίσετε το μήκος της σελίδας (σε ίντσες) για το συνεχόμενο χαρτί που τοποθετείται στον τροφοδότη. Εάν ορίσετε το σωστό μήκος χαρτιού, οι λειτουργίες Skip over perforation (Παράλειψη διάτρησης) και Auto tear off (Αυτόματη κοπή) θα λειτουργούν σωστά.

Skip over perforation (Παράλειψη διάτρησης)

Η λειτουργία αυτή είναι διαθέσιμη μόνο όταν έχετε επιλέξει συνεχόμενο χαρτί ως τύπο τροφοδοσίας χαρτιού. Όταν ενεργοποιείτε αυτή τη λειτουργία, ο εκτυπωτής εξασφαλίζει περιθώριο μίας ίντσας (25,4mm) μεταξύ της τελευταίας γραμμής που εκτυπώθηκε και της πρώτης γραμμής που εκτυπώνεται στην επόμενη σελίδα. Επειδή οι ρυθμίσεις περιθωρίου των περισσότερων εφαρμογών υπερσχύουν των ρυθμίσεων που γίνονται από τον πίνακα ελέγχου, πρέπει να χρησιμοποιήσετε τη ρύθμιση αυτή μόνο αν δεν μπορείτε να ορίσετε τα άνω και κάτω περιθώρια από την εφαρμογή που χρησιμοποιείτε.

Auto tear off (Αυτόματη κοπή)

Όταν η ρύθμιση αυτόματης κοπής είναι ενεργοποιημένη και χρησιμοποιείτε συνεχόμενο χαρτί με τον τροφοδότη ώθησης συνεχόμενου χαρτιού, ο εκτυπωτής προωθεί αυτόματα τη διάτρηση του χαρτιού στη θέση κοπής, όπου μπορείτε εύκολα να κόψετε τις εκτυπωμένες σελίδες. Όταν ο εκτυπωτής λαμβάνει την επόμενη εργασία εκτύπωσης, μετακινεί αυτόματα το χαρτί πίσω στη θέση έναρξης της εκτύπωσης και αρχίζει την εκτύπωση. Έτσι μπορείτε να χρησιμοποιήσετε ολόκληρη την επόμενη σελίδα. Όταν η ρύθμιση αυτόματης κοπής είναι απενεργοποιημένη, πρέπει να μετακινήσετε το σημείο διάτρησης με μη αυτόματο τρόπο στη θέση κοπής, πατώντας το κουμπί στον πίνακα ελέγχου.

Auto tear-off wait time (Χρόνος αναμονής για αυτόματη κοπή)

Μπορείτε να επιλέξετε τον χρόνο από τη στιγμή που τελειώνει η εκτύπωση μέχρι τη στιγμή που το χαρτί μετακινείται τη θέση κοπής για συνεχόμενη εκτύπωση. Αυτή η ρύθμιση είναι διαθέσιμη όταν είναι ενεργοποιημένη η λειτουργία αυτόματης κοπής.

Auto line feed (Αυτόματη τροφοδοσία γραμμής)

Όταν είναι ενεργοποιημένη η ρύθμιση αυτόματης αλλαγής γραμμής, ο εκτυπωτής συνοδεύει κάθε κωδικό επαναφοράς (CR) με έναν κωδικό αλλαγής γραμμής και η θέση εκτύπωσης μετακινείται στην επόμενη γραμμή. Αν ο εκτυπωτής προσθέτει μια επιπλέον γραμμή μετά από κάθε επαναφορά, επιλέξτε **Off (Ανενεργό)**.

Print direction (Κατεύθυνση εκτύπωσης)

Μπορείτε να επιλέξετε αυτόματη κατεύθυνση εκτύπωσης (**Auto (Αυτόματο)**), εκτύπωση σε δύο κατευθύνσεις (**Bi-D (Δικατευθυντικά)**) ή εκτύπωση σε μία κατεύθυνση (**Uni-D (Μονοκατευθυντικά)**). Για μεγαλύτερη ταχύτητα, η εκτύπωση γίνεται συνήθως σε δύο κατευθύνσεις. Ωστόσο, η εκτύπωση σε μία κατεύθυνση επιτρέπει την ακριβή κάθετη ευθυγράμμιση εκτύπωσης.

Όταν η κατεύθυνση εκτύπωσης είναι ρυθμισμένη σε **Auto (Αυτόματο)**, ο εκτυπωτής αναλύει τα δεδομένα και, στη συνέχεια, αλλάζει αυτόματα για χρήση δικατευθυντικής ή μονοκατευθυντικής εκτύπωσης.

Σημείωση:

Ορίστε σε **Bi-D (Δικατευθυντικά)** όταν εκτυπώνετε από Windows για να ενεργοποιήσετε τη ρύθμιση κατεύθυνσης εκτύπωσης του προγράμματος οδήγησης εκτυπωτή. Όταν επιλέξετε τα **Uni-D (Μονοκατευθυντικά)** ή **Auto (Αυτόματο)**, ο εκτυπωτής αγνοεί την εντολή από το πρόγραμμα οδήγησης Windows.

Software (Λογισμικό)

Όταν επιλέγετε **ESC/P2**, ο εκτυπωτής λειτουργεί στη λειτουργία EPSON ESC/P2. Όταν επιλέγετε **IBM PPDS**, ο εκτυπωτής εξομοιώνει έναν εκτυπωτή IBM.

0 slash (0 με κάθετο)

Ο χαρακτήρας μηδέν έχει μια κάθετο (∅) όταν αυτή η λειτουργία είναι ενεργοποιημένη. Δεν έχει κάθετο (0) όταν η λειτουργία είναι απενεργοποιημένη. Η κάθετος επιτρέπει την εύκολη διάκριση μεταξύ του κεφαλαίου γράμματος O και του αριθμού μηδέν.

I/F (interface) mode (Κατάσταση διασύνδεσης I/F)

Ο εκτυπωτής διαθέτει τρία είδη διασυνδέσεων: παράλληλη διασύνδεση, διασύνδεση USB και διασύνδεση δικτύου (μόνο LQ-690IIN).

Εάν ο εκτυπωτής σας είναι συνδεδεμένος με έναν μόνο υπολογιστή, επιλέξτε **Parallel (Παράλληλη)** ή **USB** για την κατάσταση διασύνδεσης, ανάλογα με τη διασύνδεση που χρησιμοποιείτε. Εάν ο εκτυπωτής σας είναι συνδεδεμένος με δύο υπολογιστές, επιλέξτε **Auto (Αυτόματο)**, για να είναι δυνατή η αυτόματη εναλλαγή των διασυνδέσεων του εκτυπωτή, ανάλογα με το ποια από τις δύο λαμβάνει δεδομένα.

Auto I/F (interface) wait time (Χρόνος αναμονής για αυτόματη διασύνδεση)

Αυτή η ρύθμιση λειτουργεί μόνο όταν η επιλογή «I/F (interface) mode (Κατάσταση διασύνδεσης I/F)» στη σελίδα 25 έχει ρυθμιστεί σε **Auto (Αυτόματο)**. Καθορίζει το χρόνο αναμονής του εκτυπωτή όταν δεν λαμβάνει πλέον δεδομένα από μια διασύνδεση, πριν ελέγξει αν κάποια εργασία εκτύπωσης αποστέλλεται μέσω της άλλης διασύνδεσης. Μπορείτε να ορίσετε **10 seconds (10 δευτερόλεπτα)** ή **30 seconds (30 δευτερόλεπτα)** ως χρόνο αναμονής για αυτόματη διασύνδεση.

Parallel I/F bidirectional mode (Εκτύπωση σε δύο κατευθύνσεις για παράλληλη διασύνδεση)

Η λειτουργία μεταφοράς σε δύο κατευθύνσεις για παράλληλη διασύνδεση χρησιμοποιείται όταν αυτή η λειτουργία έχει οριστεί σε **On (Ενεργό)**. Εάν η λειτουργία μεταφοράς σε δύο κατευθύνσεις δεν είναι απαραίτητη, ορίστε την σε **Off (Ανενεργό)**.

Packet mode (λειτουργία πακέτου)

Φροντίστε να επιλέξετε τη ρύθμιση **Auto (Αυτόματο)** για να εκτυπώσετε από εφαρμογές των Windows, χρησιμοποιώντας το πρόγραμμα οδήγησης του εκτυπωτή, το οποίο περιλαμβάνεται στο CD-ROM του λογισμικού που συνοδεύει τον εκτυπωτή. Απενεργοποιήστε αυτή τη λειτουργία, εάν αντιμετωπίζετε προβλήματα σύνδεσης όταν εκτυπώνετε από εφαρμογές που βασίζονται σε άλλα λειτουργικά συστήματα, όπως το DOS.

Auto CR (Αυτόματη επαναφορά)

Αυτή η ρύθμιση είναι διαθέσιμη σε κατάσταση εξομοίωσης IBMPPDS. Όταν η αυτόματη επαναφορά είναι ενεργοποιημένη, κάθε κωδικός αλλαγής γραμμής (LF) ή κάθε κωδικός ESC J συνοδεύεται από έναν κωδικό επαναφοράς. Με τον τρόπο αυτό, η θέση εκτύπωσης μετακινείται στην αρχή της επόμενης γραμμής.

A.G.M. (Alternate Graphic Mode) (Εναλλακτική λειτουργία γραφικών)

Αυτή η ρύθμιση είναι διαθέσιμη μόνο σε κατάσταση εξομοίωσης IBMPPDS. Όταν είναι ενεργοποιημένη η λειτουργία A.G.M., ο εκτυπωτής μπορεί να χρησιμοποιεί ορισμένες σύνθετες εντολές γραφικών, όπως αυτές που είναι διαθέσιμες στην κατάσταση ESC/P2.

Font (Γραμματοσειρά)

Αυτή η ρύθμιση σας επιτρέπει να ορίσετε τη γραμματοσειρά όταν επιλέγετε **Others** στον πίνακα ελέγχου.

Pitch (Βήμα)

Μπορείτε να επιλέξετε ανάμεσα σε έξι ρυθμίσεις για την απόσταση μεταξύ των χαρακτήρων.

Character table (Πίνακας χαρακτήρων)

Μπορείτε να επιλέξετε ανάμεσα σε διάφορους πίνακες χαρακτήρων.

Οι διαθέσιμοι πίνακες χαρακτήρων διαφέρουν ανάλογα με τα διαθέσιμα μοντέλα στην περιοχή. Φροντίστε να επιλέξετε τον ίδιο πίνακα χαρακτήρων με το πρόγραμμα οδήγησης εκτυπωτή, αν είναι απαραίτητο.

International character set for Italic table (Διεθνές σύνολο χαρακτήρων για πίνακα πλάγιων χαρακτήρων)

Μπορείτε να επιλέξετε ανάμεσα σε διάφορα διεθνή σύνολα χαρακτήρων για τον πίνακα πλάγιων χαρακτήρων. Κάθε σύνολο χαρακτήρων περιέχει οκτώ χαρακτήρες που διαφέρουν ανάλογα με τη χώρα ή τη γλώσσα. Με τον τρόπο αυτό, μπορείτε να προσαρμόσετε τον πίνακα πλάγιων χαρακτήρων ώστε να εξυπηρετεί τις ανάγκες της εκτύπωσης.

Manual feed wait time (Χρόνος αναμονής χειροκίνητης τροφοδοσίας)

Ορίζει το χρόνο αναμονής από τη στιγμή που το χαρτί τοποθετείται στον οδηγό φύλλου μέχρι τη στιγμή που αρχίζει η τροφοδοσία. Εάν η τροφοδοσία του χαρτιού αρχίσει πριν προλάβετε να τοποθετήσετε το χαρτί στην επιθυμητή θέση, μπορείτε να αυξήσετε το χρόνο αναμονής.

Buzzer (beeper) (Ηχητικό σήμα)

Ο εκτυπωτής εκπέμπει ένα ηχητικό σήμα όταν παρουσιάζεται ένα σφάλμα. (Ανατρέξτε στην ενότητα «Χρήση των ενδείξεων σφαλμάτων» στη σελίδα 85 για περισσότερες πληροφορίες σχετικά με τα σφάλματα εκτυπωτή.) Απενεργοποιήστε αυτή τη ρύθμιση εάν δεν θέλετε ο εκτυπωτής να εκπέμπει ηχητικό σήμα όταν παρουσιάζεται ένα σφάλμα.

Low-noise mode (Λειτουργία χαμηλού θορύβου)

Όταν αυτή η λειτουργία είναι σε κατάσταση On (Ενεργοποιημένη), μειώνεται ο θόρυβος λειτουργίας, ωστόσο ταυτόχρονα μειώνεται και η ταχύτητα εκτύπωσης.

Disable IPsec/IP Filtering (Απενεργοποίηση Φίλτρου IPsec/IP)

Μπορείτε να απενεργοποιήσετε την επιλογή **IPsec/IP Filtering**.

Link Speed & Duplex (Ταχύτητα σύνδεσης και Αμφίδρ. λειτουρ.)

Μπορείτε να επιλέξετε μια κατάλληλη ταχύτητα Ethernet και ρύθμιση διπλής όψης. Εάν επιλέξετε ρύθμιση διαφορετική από την **Auto**, βεβαιωθείτε ότι η ρύθμιση αντιστοιχεί στις ρυθμίσεις του διανομέα (hub) που χρησιμοποιείτε.

Αλλαγή προεπιλεγμένων ρυθμίσεων

Ακολουθήστε τα παρακάτω βήματα, για να μεταβείτε στην κατάσταση Default Setting (Προεπιλεγμένη ρύθμιση) και να αλλάξετε τις προεπιλεγμένες ρυθμίσεις του εκτυπωτή:

Σημείωση:

- ❑ Για να εκτυπώσετε τις οδηγίες σχετικά με την κατάσταση προεπιλεγμένης ρύθμισης χρειάζεστε αρκετά φύλλα μεγέθους A4 ή μεμονωμένα φύλλα μεγέθους Letter ή αρκετές σελίδες συνεχόμενου χαρτιού με μήκος τουλάχιστον 279 mm (11 ίντσες) και πλάτος 210 mm (8,27 ίντσες).
- ❑ Εάν χρησιμοποιείτε μεμονωμένα φύλλα, πρέπει να τοποθετείτε νέο φύλλο χαρτιού κάθε φορά που εξάγεται ένα εκτυπωμένο φύλλο από τον εκτυπωτή.

1. Βεβαιωθείτε ότι έχει τοποθετηθεί χαρτί και ότι ο εκτυπωτής είναι ενεργοποιημένος.
2. Πατήστε παρατεταμένα τα κουμπιά μενού (■ και ▼) έως ότου οι λυχνίες **Font** να αρχίσουν να αναβοσβήνουν.

Ο εκτυπωτής εισέρχεται στην κατάσταση προεπιλεγμένων ρυθμίσεων και εκτυπώνει ένα μήνυμα με το οποίο σας ζητά να επιλέξετε τη γλώσσα για το μενού προεπιλεγμένων ρυθμίσεων. Η γλώσσα που εμφανίζεται υπογραμμισμένη υποδηλώνει την τρέχουσα ρύθμιση.

3. Εάν η επιθυμητή γλώσσα δεν έχει επιλεγεί, πατήστε το κουμπί ▼ έως ότου η εκτύπωση υποδείξει την επιθυμητή γλώσσα.

Σημείωση:

Δεν μπορείτε να αλλάξετε τη γλώσσα χρησιμοποιώντας το κουμπί ▲.

4. Πατήστε το κουμπί ρύθμισης ■ για να επιλέξετε την επιθυμητή γλώσσα.

Ο εκτυπωτής εκτυπώνει ένα μήνυμα με το οποίο ρωτάει εάν επιθυμείτε να εκτυπώσετε όλες τις τρέχουσες ρυθμίσεις.

Σημείωση:

Η γλώσσα που επιλέγετε ισχύει και για την περίπτωση που εισέρχεστε στη λειτουργία ρύθμισης κλειδώματος ή τη λειτουργία προσαρμογής εκτύπωσης σε δύο κατευθύνσεις.

5. Επιλέξτε ένα στοιχείο πατώντας το εικονίδιο ▼ ή το κουμπί ▲.

Ο εκτυπωτής εκτυπώνει το στοιχείο και την τρέχουσα τιμή ρύθμισης του στοιχείου. Η λίστα στοιχείων προωθείται μία προς μία καθώς πιέζετε το κουμπί και η τρέχουσα τιμή ρύθμισης εκτυπώνεται ανάλογα με το στοιχείο.

6. Επιλέξτε την τιμή ρύθμισης με το κουμπί ■. Μπορείτε να αλλάξετε και να εκτυπώσετε αυτή την τιμή πατώντας το κουμπί ■.

Επαναλάβετε τα βήματα 5 έως 6: Τα υπόλοιπα στοιχεία αλλάζουν με τον ίδιο τρόπο.

- Αφού ολοκληρώσετε τις ρυθμίσεις, πατήστε παρατεταμένα τα κουμπιά μενού (■ και ▼) έως ότου οι λυχνίες **Font** να σταματήσουν να αναβοσβήνουν. Με αυτόν τον τρόπο βγαίνετε από την κατάσταση προεπιλεγμένης ρύθμισης. Όλες οι ρυθμίσεις που πραγματοποιήσατε ισχύουν μέχρι να τις αλλάξετε ξανά.

Σημείωση:

Εάν απενεργοποιήσετε τον εκτυπωτή χωρίς να βγείτε από την κατάσταση προεπιλεγμένης ρύθμισης, οι αλλαγές που έχετε πραγματοποιήσει θα χαθούν.

Λειτουργία κλειδώματος

Μπορείτε να περιορίσετε τη χρήση των κουμπιών στον πίνακα ελέγχου μέσω της κατάστασης κλειδώματος.

Αλλαγή ρύθμισης στη λειτουργία κλειδώματος

Στον παρακάτω πίνακα παρουσιάζεται η βασική λειτουργία κάθε κουμπιού στην κατάσταση της λειτουργίας κλειδώματος.

Κουμπί	Βασική λειτουργία
Κουμπί ▼	Επιλέγει την επόμενη παράμετρο μενού.
Κουμπί ▲	Επιλέγει την προηγούμενη παράμετρο μενού.
Κουμπί ■	Αλλάζει την τιμή του επιλεγμένου μενού.

Εάν θέλετε, μπορείτε να επιλέξετε το κλείδωμα των λειτουργιών του εκτυπωτή όταν είναι ενεργοποιημένη η λειτουργία κλειδώματος σύμφωνα με τις ανάγκες σας.

Σημείωση:

Πριν μεταβείτε στην κατάσταση ρύθμισης κλειδώματος, πρέπει να τοποθετήσετε στον εκτυπωτή μεμονωμένο χαρτί μεγέθους A4 ή Letter ή συνεχόμενο χαρτί με πλάτος τουλάχιστον 210 mm (8,3 ίντσες). Ανατρέξτε στις ενότητες «Τοποθέτηση συνεχόμενου χαρτιού» στη σελίδα 36 και «Τοποθέτηση μεμονωμένων φύλλων» στη σελίδα 42 για οδηγίες σχετικά με την τοποθέτηση συνεχόμενου χαρτιού και μεμονωμένων φύλλων στον εκτυπωτή σας.

Για να αλλάξετε τη λειτουργία κλειδώματος, πραγματοποιήστε τα παρακάτω βήματα:

1. Βεβαιωθείτε ότι ο εκτυπωτής είναι απενεργοποιημένος.

**Προσοχή:**

Κάθε φορά που απενεργοποιείτε τον εκτυπωτή, πρέπει να περιμένετε τουλάχιστον πέντε δευτερόλεπτα πριν τον ενεργοποιήσετε ξανά. Διαφορετικά, ενδέχεται να προκληθεί βλάβη στον εκτυπωτή.

2. Ενεργοποιήστε τον εκτυπωτή κρατώντας πατημένα τα κουμπιά ▼ και ►||.

Ο εκτυπωτής μεταβαίνει σε κατάσταση κλειδώματος και τυπώνει ένα μήνυμα με το οποίο σας ζητά εάν επιθυμείτε να εκτυπώσετε όλες τις τρέχουσες ρυθμίσεις.

3. Αν θέλετε να εκτυπώσετε τις τρέχουσες ρυθμίσεις, πατήστε το κουμπί ■. Εάν θέλετε να παρακάμψετε την εκτύπωση των τρεχουσών ρυθμίσεων, πατήστε το κουμπί ▼ ή το κουμπί ▲.

Ο εκτυπωτής τυπώνει το πρώτο μενού και την τρέχουσα τιμή του.

4. Πατήστε το κουμπί ▼ ή ▲ για να επιλέξετε τις παραμέτρους μενού που θέλετε να αλλάξετε. Πατήστε το κουμπί ■ για να μετακινηθείτε στη λίστα με τις τιμές των επιλεγμένων παραμέτρων για να βρείτε την επιθυμητή ρύθμιση. Αφού πραγματοποιήσετε την επιθυμητή ρύθμιση για την παράμετρο που έχετε επιλέξει, μπορεί να συνεχίσετε πραγματοποιώντας αλλαγές σε άλλες παραμέτρους πατώντας το κουμπί ▼ ή ▲.
5. Απενεργοποιήστε τον εκτυπωτή και βγείτε από τη λειτουργία ρύθμισης κλειδώματος.

Σημείωση:

Μπορείτε να βγείτε από τη λειτουργία ρύθμισης κλειδώματος οποιαδήποτε στιγμή, απενεργοποιώντας τον εκτυπωτή. Όλες οι ρυθμίσεις που πραγματοποιήσατε ισχύουν μέχρι να τις αλλάξετε ξανά.

Κεφάλαιο 2

Χειρισμός χαρτιού

Επιλογή πηγής τροφοδοσίας χαρτιού

Μπορείτε να εκτυπώνετε σε συνεχόμενο χαρτί, πολύπτυχες φόρμες (με ένα πρωτότυπο και έως έξι αντίγραφα), κάρτες, ετικέτες, μεμονωμένα φύλλα, φακέλους και χαρτί σε ρολό.



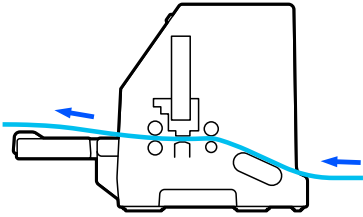
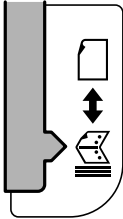
Προσοχή:

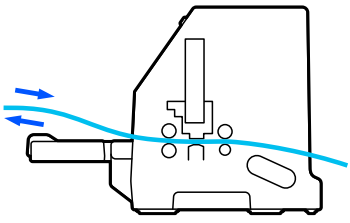
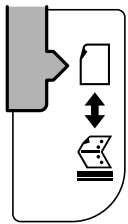
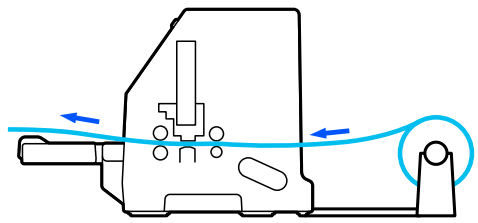
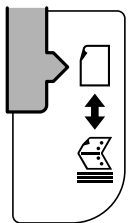
Μη χρησιμοποιείτε χαρτί που είναι αναδιπλωμένο (εκτός από τα πτερύγια των φακέλων), τσαλακωμένο, ζαρωμένο, σκισμένο, λερωμένο ή φέρει σφραγίδα. Να χρησιμοποιείτε πάντα καινούργιο, καθαρό χαρτί που πληροί τις προδιαγραφές χαρτιού του εκτυπωτή σας. Για πιο λεπτομερείς πληροφορίες, ανατρέξτε στην ενότητα «Χαρτί» στη σελίδα 128.

Ο εκτυπωτής μπορεί να δεχτεί διάφορους τύπους χαρτιού, χρησιμοποιώντας δύο πηγές τροφοδοσίας: οδηγός φύλλου ή τράκτορας. Πρέπει να επιλέξετε την πηγή τροφοδοσίας ανάλογα με τον τύπο χαρτιού που χρησιμοποιείτε. Μπορείτε να επιλέξετε την προέλευση χαρτιού ρυθμίζοντας τον μοχλό απελευθέρωσης χαρτιού. Βλ. «Εξαρτήματα εκτυπωτή» στη σελίδα 14 για περισσότερες πληροφορίες.

Πηγή τροφοδοσίας και τύποι χαρτιού

Υπάρχουν βασικά δύο τύποι και δύο προελεύσεις για την τροφοδοσία χαρτιού. Στον παρακάτω πίνακα, βλέπετε τη σχέση μεταξύ των θέσεων μοχλού απελευθέρωσης και των τύπων χαρτιού, καθώς επίσης και τον προσανατολισμό τοποθέτησης και εξαγωγής του χαρτιού.

Τύπος χαρτιού	Διαδρομή χαρτιού	Θέση μοχλού απελευθέρωσης
Συνεχές χαρτί *1	Τράκτορας 	Θέση τροφοδοσίας μέσω τροφοδότη 

Τύπος χαρτιού	Διαδρομή χαρτιού	Θέση μοχλού απελευθέρωσης
Μεμονωμένα φύλλα *2	Οδηγός φύλλου 	Θέση τροφοδοσίας για μεμονωμένα φύλλα 
Χαρτί σε ρολό	Στήριγμα για χαρτί σε ρολό (Προαιρετικό) 	Θέση τροφοδοσίας για μεμονωμένα φύλλα 



* 1 Το **συνεχόμενο χαρτί** περιλαμβάνει ετικέτες, πολλαπλές μορφές και συνεχείς φόρμες με ετικέτες.

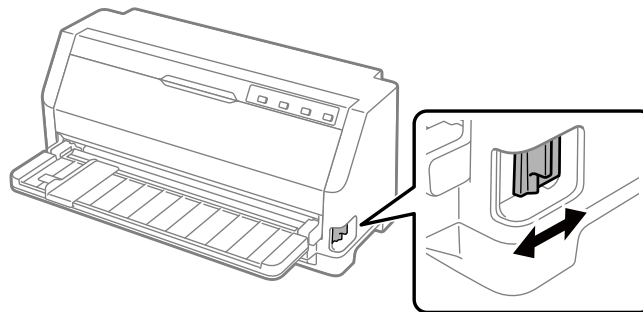
* 2 Τα **μεμονωμένα φύλλα** περιλαμβάνουν φακέλους, καρτ-ποστάλ και πολύπτυχα έντυπα μεμονωμένων φύλλων.


Ρύθμιση του μοχλού απελευθέρωσης χαρτιού


Ρυθμίστε το μοχλό απελευθέρωσης χαρτιού για να επιλέξετε τη μέθοδο τροφοδοσίας χαρτιού που θέλετε να χρησιμοποιήσει ο εκτυπωτής.

Ο μοχλός απελευθέρωσης χαρτιού ρυθμίζεται σε δύο θέσεις:

 για τροφοδοσία μέσω του τράκτορα και  για τροφοδοσία μεμονωμένων φύλλων, όπως παρουσιάζεται αναλυτικά παρακάτω.

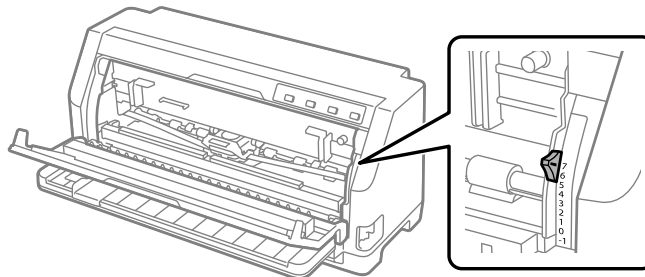


 : Θέση τροφοδοσίας για μεμονωμένα φύλλα – για χρήση του οδηγού φύλλου.

 : Θέση τροφοδοσίας μέσω τράκτορα – για χρήση του τράκτορα.

Προσαρμογή του μοχλού πάχους χαρτιού

Για να επιτύχετε την καλύτερη ποιότητα εκτύπωσης, προσαρμόστε τον μοχλό πάχους χαρτιού ανάλογα με το πάχος του χαρτιού που χρησιμοποιείτε.



Όσο υψηλότερο αριθμό ορίζετε για τον μοχλό πάχους χαρτιού, τόσο μεγαλύτερο είναι το διάστημα ανάμεσα στον κύλινδρο και την κεφαλή εκτύπωσης. Εάν η εκτύπωση είναι ξεθωριασμένη ή δεν έχουν εκτυπωθεί σωστά οι χαρακτήρες, ίσως η τιμή που έχετε επιλέξει να είναι πολύ υψηλή. Αντίθετα, εάν έχετε επιλέξει μια πολύ χαμηλή τιμή, ενδέχεται να εμφανίζονται μουντζούρες στην εκτύπωση, να μην γίνεται σωστά η τροφοδοσία του χαρτιού ή να προκληθούν ζημιές στην μελανοταινία του εκτυπωτή.

Στους παρακάτω πίνακες μπορείτε να βρείτε οδηγίες σχετικά με την επιλογή της κατάλληλης θέσης του μοχλού ανάλογα με τον τύπο χαρτιού που χρησιμοποιείτε. Ανατρέξτε επίσης στο «Χαρτί» στη σελίδα 128 για τις προδιαγραφές χαρτιού που υποστηρίζονται από αυτόν τον εκτυπωτή.

Κανονικό χαρτί

Τύπος χαρτιού	Θέση μοχλού πάχους χαρτιού								
	-1	0	1	2	3	4	5	6	7
Μεμονωμένα φύλλα	✓	✓	✓						
Συνεχόμενο χαρτί	✓	✓							
Υποστηριζόμενο πάχος χαρτιού (mm)	0,06 έως 0,10	0,06 έως 0,12	0,12 έως 0,19	0,19 έως 0,26	0,26 έως 0,32	0,32 έως 0,36	0,36 έως 0,40	0,40 έως 0,44	0,44 έως 0,49

Πολύπτυχες φόρμες (χωρίς καρμπόν)

Τύπος χαρτιού	Θέση μοχλού πάχους χαρτιού								
	-1	0	1	2	3	4	5	6	7
2 εξαρτήματα (πρωτότυπο + 1 αντίγραφο)		✓	✓						
3 εξαρτήματα (πρωτότυπο + 2 αντίγραφα)			✓	✓					
4 εξαρτήματα (πρωτότυπο + 3 αντίγραφα)				✓	✓				
5 εξαρτήματα (πρωτότυπο + 4 αντίγραφα)					✓	✓	✓		
6 εξαρτήματα (πρωτότυπο + 5 αντίγραφα)								✓	
7 εξαρτήματα (πρωτότυπο + 6 αντίγραφα)									✓
Αντίστοιχο πάχος χαρτιού (mm)	0,06 έως 0,10	0,06 έως 0,12	0,12 έως 0,19	0,19 έως 0,26	0,26 έως 0,32	0,32 έως 0,36	0,36 έως 0,40	0,40 έως 0,44	0,44 έως 0,49

Ειδικό χαρτί

Τύπος χαρτιού	Θέση μοχλού πάχους χαρτιού								
	-1	0	1	2	3	4	5	6	7
Ετικέτες (0,22 mm)				✓					
Κάρτες (0,07 έως 0,19mm)				✓					
Φάκελοι (0,16 έως 0,52mm)					✓	✓	✓	✓	

Σημείωση:

- Για ειδικό χαρτί, όπως ετικέτες, κάρτες και φακέλους, οι θέσεις του μοχλού πάχους χαρτιού που αναφέρονται στον παραπάνω πίνακα θα πρέπει να χρησιμοποιούνται μόνο ως πρόχειρος οδηγός.
- Όταν ο μοχλός πάχους χαρτιού βρίσκεται στη θέση 2 ή σε μεγαλύτερη, η ταχύτητα εκτύπωσης είναι ανάλογη με τη λειτουργία αντιγραφής.

Τοποθέτηση συνεχόμενου χαρτιού

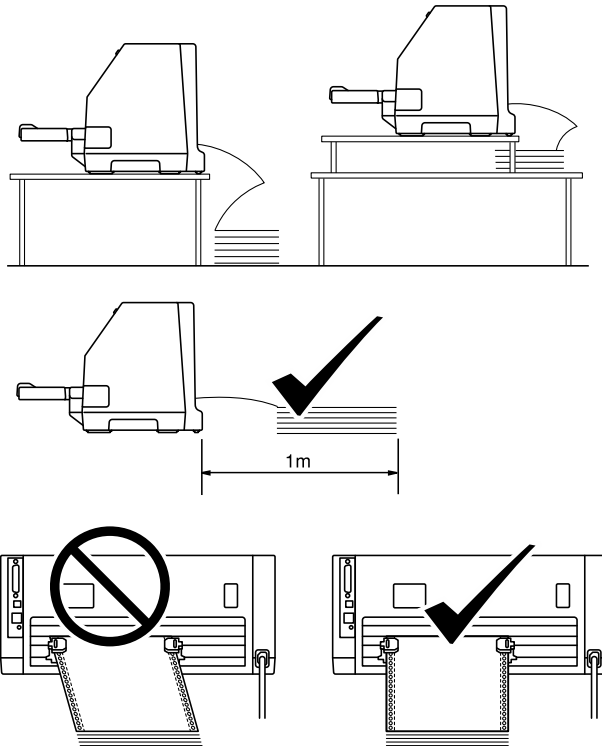
Μπορείτε να τροφοδοτήσετε συνεχόμενο χαρτί μέσω της ενσωματωμένης μονάδας τράκτορα.

Σημείωση:

Δείτε το «Συνεχόμενο χαρτί» στη σελίδα 129 για λεπτομερείς προδιαγραφές σχετικά με το συνεχές χαρτί.

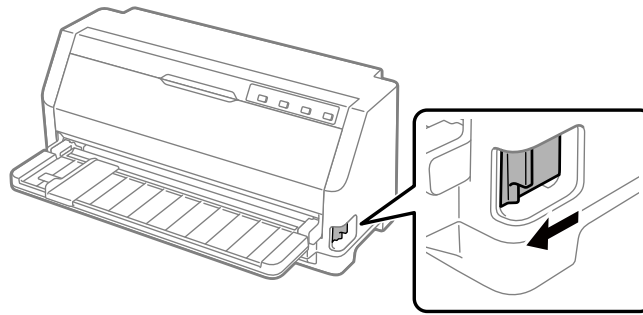
Θέση της στοίβας συνεχόμενου χαρτιού

Όταν τοποθετείτε συνεχόμενο χαρτί, βεβαιωθείτε ότι η στοίβα είναι ευθυγραμμισμένη με τον τροφοδότη, ώστε να διεξάγεται ομαλά η τροφοδοσία χαρτιού στον εκτυπωτή, όπως απεικονίζεται παρακάτω.

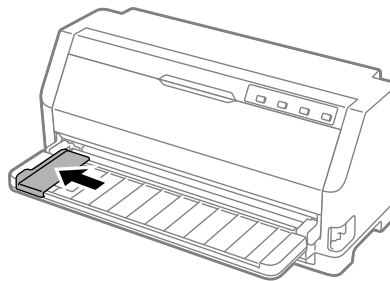


Τοποθέτηση συνεχόμενου χαρτιού με τον τροφοδότη

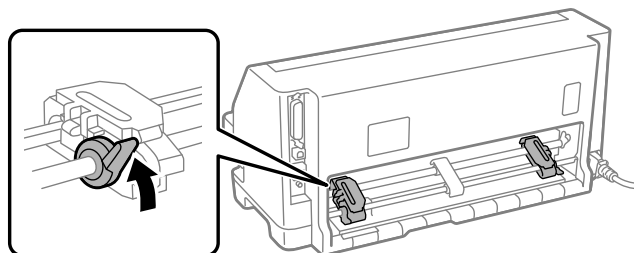
1. Βεβαιωθείτε ότι έχετε ρυθμίσει τον μοχλό απελευθέρωσης χαρτιού στη θέση τροφοδοσίας μέσω τροφοδότη. Ρυθμίστε επίσης τον μοχλό πάχους χαρτιού (που βρίσκεται κάτω από το κάλυμμα του εκτυπωτή) στη σωστή θέση για το πάχος του χαρτιού που χρησιμοποιείτε. Ανατρέξτε στο «Προσαρμογή του μοχλού πάχους χαρτιού» στη σελίδα 33 για οδηγίες.



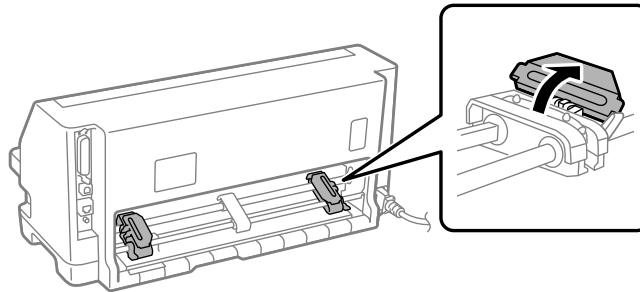
2. Σύρετε τον πλευρικό οδηγό πλήρως έξω.



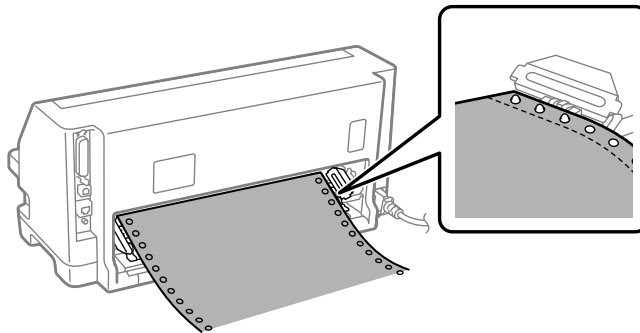
3. Κοιτώντας το πίσω μέρος του εκτυπωτή, απελευθερώστε τους μοχλούς ασφαλείας των γραναζιών τραβώντας τους προς τα πάνω.



4. Ανοίξτε τα καλύμματα των γραναζιών.



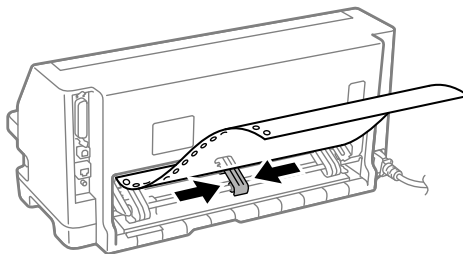
5. Προσαρμόστε τις πρώτες τρεις τρύπες του συνεχόμενου χαρτιού στις ακίδες των γραναζιών και στις δύο πλευρές. Βεβαιωθείτε ότι η στοίβα του χαρτιού είναι τοποθετημένη με την πλευρά εκτύπωσης προς τα πάνω.



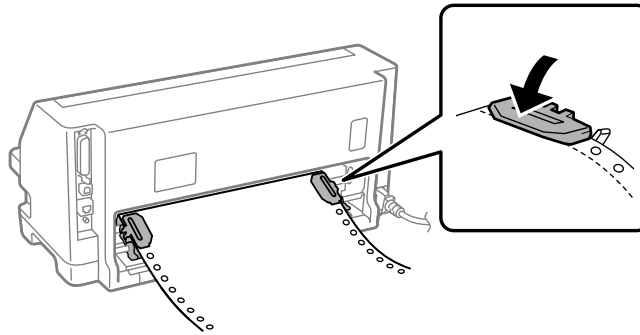
Προσοχή:

Βεβαιωθείτε ότι η πλευρά του πρώτου φύλλου του συνεχόμενου χαρτιού που χρησιμοποιείτε είναι καθαρή και ατσαλάκωτη, ώστε να μην εμποδίζεται η ομαλή τροφοδοσία στον εκτυπωτή.

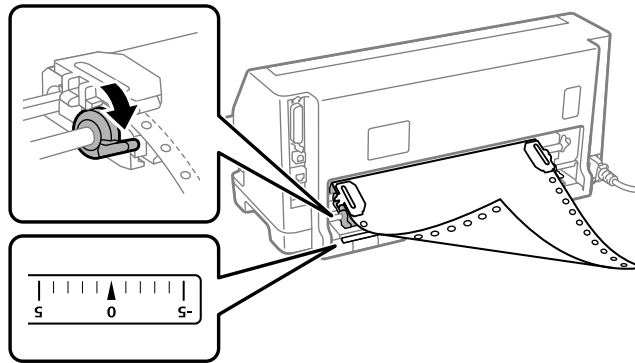
6. Μετακινήστε το κεντρικό στήριγμα χαρτιού στο μέσο μεταξύ των δύο γραναζιών.



7. Κλείστε τα καλύμματα των γραναζιών.



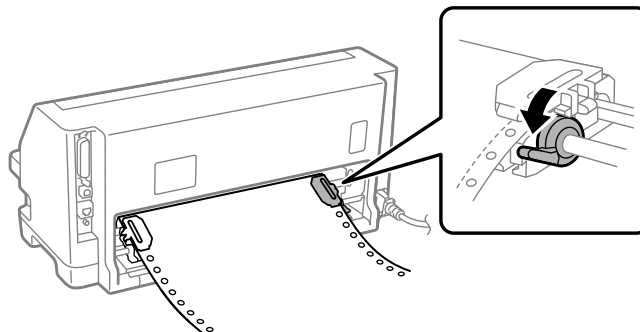
8. Τοποθετήστε το αριστερό γρανάτζι έτσι ώστε οι ακίδες γραναζιού να βρίσκονται στα αριστερά του βέλους στην πίσω πλευρά του εκτυπωτή. Στη συνέχεια, σπρώξτε προς τα κάτω τον μοχλό ασφαλείας για να ασφαλίσει το γρανάτζι στη θέση του.



Σημείωση:

Η εκτύπωση ξεκινά στην ένδειξη του βέλους στην πίσω πλευρά του εκτυπωτή. Η μη εκτυπώσιμη περιοχή βρίσκεται στην αριστερά πλευρά του βέλους.

9. Μετακινήστε το δεξί γρανάτζι για να τεντώσετε το χαρτί. Στη συνέχεια, σπρώξτε προς τα κάτω τον μοχλό ασφαλείας γραναζιού για να ασφαλίσει το γρανάτζι στη θέση του.



10. Ενεργοποιήστε τον εκτυπωτή. Ο εκτυπωτής είναι έτοιμος για εκτύπωση.

Όταν χρησιμοποιείτε συνεχές χαρτί, μπορείτε να χρησιμοποιήσετε τη λειτουργία κοπής για να κόβετε τις εκτυπωμένες σελίδες και να εξοικονομείτε κενές σελίδες που συνήθως χάνονται στις εργασίες εκτύπωσης. Για περισσότερες πληροφορίες, βλ. «Χρήση της λειτουργίας κοπής» στη σελίδα 40.

Σημείωση:

Να φροντίζετε πάντα να υπάρχει τουλάχιστον ένα φύλλο χαρτιού παραπάνω από όσα χρειάζονται για την εκτύπωση γιατί διαφορετικά μπορεί να παρουσιαστούν προβλήματα στην τροφοδοσία του συνεχόμενου χαρτιού μέσω των οδοντωτών οδηγιών.



Προσοχή:

- Μην τραβάτε το χαρτί από την μονάδα τράκτορα όταν ο εκτυπωτής είναι ενεργοποιημένος. Υπάρχει κίνδυνος εμπλοκής του χαρτιού ή πρόκλησης δυσλειτουργιών στη συσκευή, ενώ μπορεί να αλλάξει και η θέση έναρξης της εκτύπωσης.
- Μην τραβάτε προς τα έξω το χαρτί που δεν έχει εξαχθεί πλήρως με το πάτημα του κουμπιού **Load/Eject**. Υπάρχει κίνδυνος εμπλοκής του χαρτιού ή πρόκλησης δυσλειτουργιών στη συσκευή, ενώ μπορεί να αλλάξει και η θέση έναρξης της εκτύπωσης.

Σημείωση:

Αν η πρώτη γραμμή στην τυπωμένη σελίδα είναι πολύ ψηλά ή πολύ χαμηλά, μπορείτε να αλλάξετε τη θέση της αλλάζοντας τη θέση έναρξης εκτύπωσης στη λειτουργία *Micro adjust* (Μικρο-ρύθμιση). Βλ. «Προσαρμογή της θέσης έναρξης εκτύπωσης» στη σελίδα 52.

Χρήση της λειτουργίας κοπής

Μπορείτε να χρησιμοποιήσετε τη λειτουργία κοπής για να προωθείται το συνεχόμενο χαρτί στην άκρη κοπής του εκτυπωτή μόλις ολοκληρωθεί η εκτύπωση. Μπορείτε έτσι να κόψετε το εκτυπωμένο έγγραφο με ευκολία. Όταν συνεχίζετε την εκτύπωση, το χαρτί μετακινείται αυτόματα στη θέση έναρξης της εκτύπωσης για να εξοικονομείτε το χαρτί που συνήθως καταναλώνεται μεταξύ των εγγράφων.

Αφαίρεση συνεχόμενου χαρτιού

Μπορείτε να αφαιρέσετε συνεχόμενο χαρτί χρησιμοποιώντας τη λειτουργία κοπής με δύο τρόπους:

- Χειροκίνητα: Πατήστε το κουμπί **Tear Off**
- Αυτόματα: Ενεργοποιήστε τη λειτουργία Auto tear off (Αυτόματη κοπή).

Η λυχνία **Tear Off** αναβοσβήνει όταν το χαρτί βρίσκεται στη θέση κοπής.

Αν η διάτρητη γραμμή μεταξύ των σελίδων δεν είναι ευθυγραμμισμένη με την άκρη κοπής, μπορείτε να προσαρμόσετε τη θέση της διάτρητης γραμμής χρησιμοποιώντας τη λειτουργία Micro Adjust (Μικρο-ρύθμιση). Βλ. «Προσαρμογή της θέσης κοπής» στη σελίδα 51 για περισσότερες πληροφορίες.



Προσοχή:

Μην χρησιμοποιείτε ποτέ τη λειτουργία κοπής για να τροφοδοτήσετε το συνεχόμενο χαρτί με ετικέτες προς τα πίσω. Οι ετικέτες μπορεί να αποκολληθούν από το φύλλο υποστήριξης και να προκαλέσουν εμπλοκή στον εκτυπωτή.

Χρήση του κουμπιού Tear Off (Κοπή)

Για να αφαιρέσετε το συνεχόμενο χαρτί με τη χρήση του κουμπιού **Tear Off**, ακολουθήστε τα παρακάτω βήματα:

1. Αφού ολοκληρωθεί η εκτύπωση, βεβαιωθείτε ότι δεν αναβοσβήνει η λυχνία **Tear Off**.

Σημείωση:

*Αν η λυχνία **Tear Off** αναβοσβήνει, το χαρτί βρίσκεται στη θέση κοπής. Αν πατήσετε ξανά το κουμπί **Tear Off**, ο εκτυπωτής μετακινεί το χαρτί στην επόμενη θέση έναρξης εκτύπωσης.*

2. Πατήστε το κουμπί **Tear Off**. Ο εκτυπωτής προωθεί το χαρτί στην άκρη κοπής.

Σημείωση:

Αν η διάτρητη γραμμή του χαρτιού που χρησιμοποιείτε δεν είναι σωστά ευθυγραμμισμένη με την άκρη κοπής, μπορείτε να προσαρμόσετε τη θέση κοπής χρησιμοποιώντας τη λειτουργία Μικρο-ρύθμισης, όπως περιγράφεται στην ενότητα «Προσαρμογή της θέσης κοπής» στη σελίδα 51.

3. Κόψτε το τυπωμένο έγγραφο, χρησιμοποιώντας την άκρη κοπής του καλύμματος εκτυπωτή.
4. Για να μετακινηθεί το συνεχόμενο χαρτί προς τα πίσω, δηλαδή να βγει από τον εκτυπωτή και να επιστρέψει στη θέση αναμονής, πατήστε το κουμπί **Load/Eject**.

Για να αφαιρέσετε το χαρτί που απομένει από τον εκτυπωτή, πατήστε το κουμπί **Load/Eject** για να μετακινηθεί το χαρτί προς τα πίσω στη θέση αναμονής. Στη συνέχεια, ανοίξτε τα καλύμματα γραναζιών του τράκτορα και αφαιρέστε το χαρτί.



Προσοχή:

*Πρέπει να κόβετε πάντα το τυπωμένο έγγραφο πριν πατήσετε το κουμπί **Load/Eject**. Η αντίστροφη τροφοδοσία πολλών σελίδων ταυτόχρονα μπορεί να προκαλέσει εμπλοκή χαρτιού.*

Αυτόματη προώθηση του χαρτιού στη θέση κοπής

Για να προωθούνται αυτόματα τα έγγραφα που εκτυπώνετε στη θέση κοπής, ενεργοποιήστε τη λειτουργία αυτόματης κοπής και επιλέξτε το κατάλληλο μήκος σελίδας για το συνεχόμενο χαρτί από την κατάσταση προεπιλεγμένων ρυθμίσεων. Ανατρέξτε στην ενότητα «Αλλαγή προεπιλεγμένων ρυθμίσεων» στη σελίδα 27 για οδηγίες σχετικά με τον τρόπο αλλαγής των προεπιλεγμένων ρυθμίσεων.

Μόλις ενεργοποιηθεί η λειτουργία αυτόματης κοπής, ο εκτυπωτής προωθεί αυτόματα το χαρτί στη θέση κοπής κάθε φορά που λαμβάνει μία πλήρη σελίδα με δεδομένα ή μία εντολή τροφοδοσίας σελίδας που δεν ακολουθείται από περισσότερα δεδομένα.

Τοποθέτηση μεμονωμένων φύλλων

Ο εκτυπωτής σας μπορεί να εκτυπώσει σε μεμονωμένα φύλλα χαρτιού. Για πληροφορίες για το μεμονωμένο χαρτί, ανατρέξτε στην ενότητα «Μεμονωμένα φύλλα» στη σελίδα 129.

Σημείωση:

Αν τοποθετήσετε χαρτί μεγάλου μήκους (για παράδειγμα, μεγέθους legal), αφήστε αρκετό χώρο στην πίσω πλευρά του εκτυπωτή ώστε να μην εμποδίζεται το χαρτί.

Τοποθέτηση μεμονωμένων φύλλων από τον οδηγό φύλλου

Ακολουθήστε αυτά τα βήματα για να γίνεται η τροφοδοσία των μεμονωμένων φύλλων χαρτιού από τον οδηγό φύλλου.

1. Βεβαιωθείτε ότι ο οδηγός φύλλου και το δοχείο ταινίας έχουν τοποθετηθεί όπως περιγράφεται στο Ξεκινήστε εδώ.

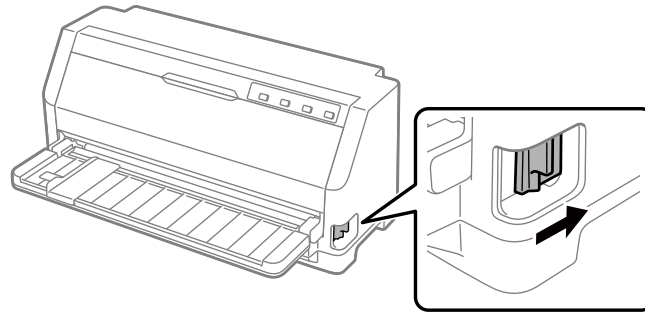
Στη συνέχεια, κλείστε τα καλύμματα των γραναζιών της μονάδας τράκτορα που βρίσκονται στην πίσω πλευρά του εκτυπωτή και σπρώξτε προς τα κάτω τους μοχλούς ασφαλείας γραναζιών για να ασφαλίσει τα γρανάζια στη θέση τους.

Σημείωση:

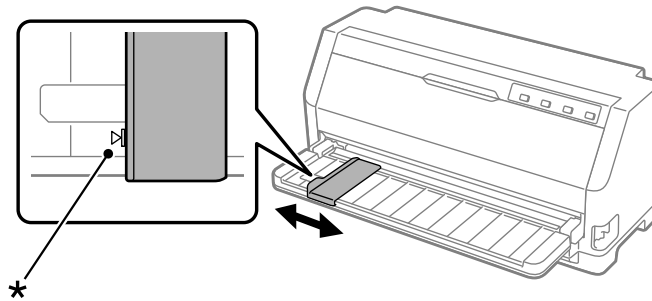
Τοποθετήστε το δοχείο ταινίας προτού ενεργοποιήσετε τον εκτυπωτή. Διαφορετικά υπάρχει κίνδυνος εμπλοκής του χαρτιού.

2. Ενεργοποιήστε τον εκτυπωτή.

3. Βεβαιωθείτε ότι έχετε ρυθμίσει τον μοχλό απελευθέρωσης χαρτιού στη θέση τροφοδοσίας μεμονωμένων φύλλων. Ρυθμίστε επίσης τον μοχλό πάχους χαρτιού (που βρίσκεται κάτω από το κάλυμμα του εκτυπωτή) στη σωστή θέση για το πάχος του χαρτιού που χρησιμοποιείτε. Ανατρέξτε στο «Προσαρμογή του μοχλού πάχους χαρτιού» στη σελίδα 33 για οδηγίες.

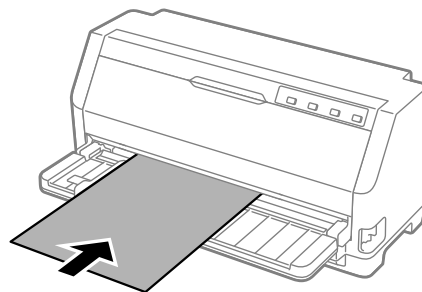


4. Σπρώξτε τον πλευρικό οδηγό μέχρι την ένδειξη οδηγού.



* ένδειξη οδηγού

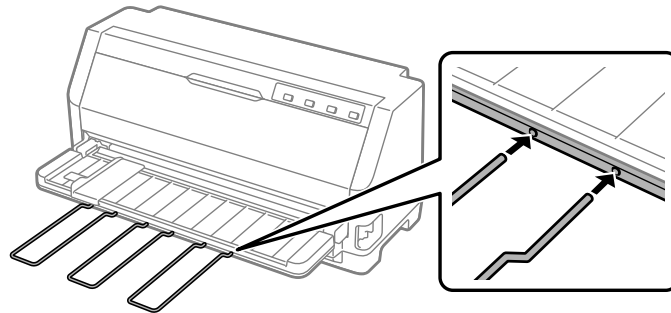
5. Τοποθετήστε το χαρτί στον εκτυπωτή και σπρώξτε το μέχρι να συναντήσετε αντίσταση, ευθυγραμμίζοντας ταυτόχρονα την αριστερή πλευρά του με τον πλευρικό οδηγό. Βεβαιωθείτε ότι έχετε τοποθετήσει το χαρτί με την εκτυπώσιμη πλευρά προς τα πάνω.



Μετά από μερικά δευτερόλεπτα, ο εκτυπωτής προωθεί αυτόματα το χαρτί στη θέση τροφοδοσίας. Ο εκτυπωτής είναι έτοιμος για εκτύπωση.

6. Ρυθμίστε τη στήριξη χαρτιού ανάλογα με το μήκος του χαρτιού έτσι ώστε να στηρίζει το χαρτί.

Αυτά πρέπει να είναι εγκατεστημένα για την αποφυγή πτώσης χαρτιού κατά τη χειροκίνητη τροφοδοσία κάθετων φύλλων. Εάν δεν θεωρείτε ότι το χαρτί θα πέσει, αυτά δεν χρειάζεται να εγκατασταθούν.



Σημείωση:

- ❑ Εάν το ρολό τροφοδοσίας χαρτιού περιστρέφεται αλλά δεν πραγματοποιείται η τροφοδοσία του χαρτιού, αφαιρέστε το χαρτί και τοποθετήστε το ξανά στον εκτυπωτή.
- ❑ Αν η τροφοδοσία του χαρτιού ξεκινήσει προτού μπορέσετε να προσαρμόσετε κατάλληλα τη θέση του, αυξήστε την τιμή της ρύθμισης *Manual feed wait time* (Χρόνος αναμονής για μη αυτόματη τροφοδοσία) στη λειτουργία προεπιλεγμένων ρυθμίσεων. Βλ. «Αλλαγή προεπιλεγμένων ρυθμίσεων» στη σελίδα 27 για περισσότερες πληροφορίες.

Αφού τυπωθεί ένα φύλλο, ο εκτυπωτής το εξάγει στον οδηγό φύλλου ενώ ανάβουν οι λυχνίες **Paper Out** και **Pause**. Αν το έγγραφο που τυπώνετε αποτελείται από πολλές σελίδες, αφαιρέστε το τυπωμένο φύλλο και τοποθετήστε ένα καινούργιο φύλλο στον οδηγό χαρτιού. Ο εκτυπωτής προωθεί αυτόματα το χαρτί και συνεχίζει την εκτύπωση.

Σημείωση:

Αν ο εκτυπωτής δεν εξάγει το τυπωμένο φύλλο, πατήστε το κουμπί **Load/Eject**.

Τοποθέτηση ειδικού χαρτιού

Πολύπτυχες φόρμες

Ο εκτυπωτής αυτός μπορεί να τυπώσει σε μεμονωμένα φύλλα καθώς και σε πολύπτυχες φόρμες συνεχόμενου χαρτιού. Οι πολύπτυχες φόρμες μπορεί να περιλαμβάνουν έως και επτά τμήματα, συμπεριλαμβανομένου του πρωτότυπου.

**Προσοχή:**

Να χρησιμοποιείτε μόνο πολύπτυχες φόρμες χωρίς καρμπόν.

Όταν χρησιμοποιείτε πολύπτυχες φόρμες με μια γραμμή κόλλας στο πάνω μέρος, τοποθετήστε πρώτα την άκρη με την κόλλα.

Πριν ξεκινήσετε την εκτύπωση, ρυθμίστε τον μοχλό πάχους χαρτιού στην κατάλληλη θέση για πολύπτυχες φόρμες, σύμφωνα με τις οδηγίες του πίνακα στην ενότητα «Προσαρμογή του μοχλού πάχους χαρτιού» στη σελίδα 33.

Μπορείτε να τοποθετείτε πολύπτυχες φόρμες χρησιμοποιώντας τον οδηγό φύλλου. Για οδηγίες βλ. «Τοποθέτηση μεμονωμένων φύλλων» στη σελίδα 42. Η τοποθέτηση του συνεχόμενου μηχανογραφικού εντύπου πολλών φύλλων γίνεται με τον ίδιο τρόπο που τοποθετείται το κοινό συνεχόμενο χαρτί. Για οδηγίες βλ. «Τοποθέτηση συνεχόμενου χαρτιού» στη σελίδα 36.

**Προσοχή:**

Όταν εκτυπώνετε σε πολύπτυχες φόρμες, βεβαιωθείτε ότι με τις ρυθμίσεις του λογισμικού η εκτύπωση γίνεται ακριβώς μέσα στα όρια της εκτυπώσιμης περιοχής. Αν η εκτύπωση γίνεται εκτός των ορίων εκτύπωσης μιας πολύπτυχης φόρμας, μπορεί να υποστεί ζημιά η κεφαλή εκτύπωσης. Για πληροφορίες σχετικά με την εκτυπώσιμη περιοχή, βλ. «Εκτυπώσιμη περιοχή» στη σελίδα 135.

Ετικέτες

Μπορείτε να χρησιμοποιήσετε δύο τύπους ετικετών: μεμονωμένης και συνεχόμενης μορφής. Μην χρησιμοποιείτε ετικέτες σε γυαλιστερό φύλλο υποστήριξης, επειδή γλιστράει με αποτέλεσμα να δημιουργούνται προβλήματα στην τροφοδοσία του.

Ακολουθήστε τα παρακάτω βήματα για την τοποθέτηση ετικετών:

**Προσοχή:**

Να χρησιμοποιείτε ετικέτες μόνο κάτω από κανονικές συνθήκες λειτουργίας, επειδή οι ετικέτες είναι ιδιαίτερα ευαίσθητες στη θερμοκρασία και την υγρασία.

Πριν ξεκινήσετε την εκτύπωση, ρυθμίστε τον μοχλό πάχους χαρτιού στην κατάλληλη θέση για τις ετικέτες σας, σύμφωνα με τις οδηγίες του πίνακα στην ενότητα «Προσαρμογή του μοχλού πάχους χαρτιού» στη σελίδα 33.

1. Βεβαιωθείτε για τα εξής:

- ❑ Οι ρυθμίσεις του λογισμικού εξασφαλίζουν ότι η εκτύπωση γίνεται ακριβώς μέσα στα όρια της εκτυπώσιμης περιοχής. Για πληροφορίες σχετικά με την εκτυπώσιμη περιοχή, βλ. «Εκτυπώσιμη περιοχή» στη σελίδα 135.



Προσοχή:

Αν η εκτύπωση γίνεται εκτός των ορίων εκτύπωσης μιας ετικέτας, μπορεί να υποστεί ζημιά η κεφαλή εκτύπωσης.

- ❑ Η λειτουργία αυτόματης κοπής είναι απενεργοποιημένη στις προεπιλεγμένες ρυθμίσεις του εκτυπωτή.
2. Τοποθετήστε τις ετικέτες σύμφωνα με τον τρόπο που περιγράφεται στην ενότητα «Τοποθέτηση μεμονωμένων φύλλων» στη σελίδα 42 ή «Τοποθέτηση συνεχόμενου χαρτιού» στη σελίδα 36.

Κοπή και εξαγωγή των ετικετών

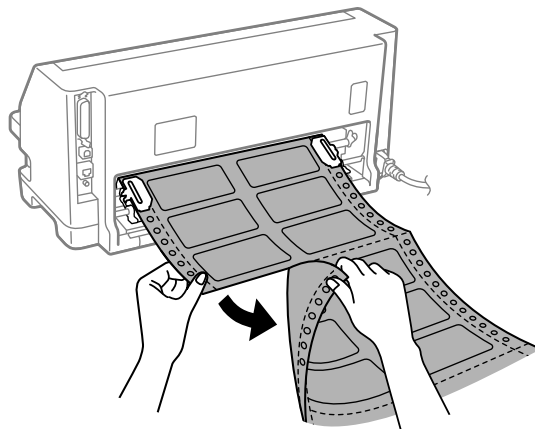
Όταν χρησιμοποιείτε συνεχόμενες φόρμες, πρέπει να πραγματοποιείτε την κοπή και την εξαγωγή των ετικετών σύμφωνα με τις παρακάτω οδηγίες.



Προσοχή:

Μην τοποθετείτε ποτέ τις ετικέτες προς τα πίσω χρησιμοποιώντας το κουμπί **Load/Eject**. Οι ετικέτες μπορούν εύκολα να αποκολληθούν από το φύλλο υποστήριξης και να προκαλέσουν εμπλοκή στον εκτυπωτή.

1. Στο πίσω τμήμα του εκτυπωτή, κόψτε την τελευταία φόρμα ετικετών που έχει εισαχθεί. Δείτε την παρακάτω εικόνα.



2. Πατήστε το κουμπί **LF/FF** για να εξαχθεί η τελευταία φόρμα ετικετών προς τα εμπρός.

**Προσοχή:**

Μην αφήνετε ετικέτες μέσα στον εκτυπωτή σας αφού ολοκληρώσετε μια εργασία εκτύπωσης. Ενδέχεται να αναδιπλωθούν και να αποκολληθούν από το φύλλο υποστήριξης, με αποτέλεσμα να προκαλέσουν εμπλοκή χαρτιού όταν θελήσετε να εκτυπώσετε ξανά.

Φάκελοι

Μπορείτε να εκτυπώσετε σε διάφορους φακέλους τοποθετώντας τους με τον ίδιο τρόπο που τοποθετείτε μεμονωμένα φύλλα—από τον οδηγό φύλλου.

Ακολουθήστε τα παρακάτω βήματα για την τοποθέτηση φακέλων:

**Προσοχή:**

Χρησιμοποιείτε φακέλους μόνο υπό κανονικές συνθήκες λειτουργίας.

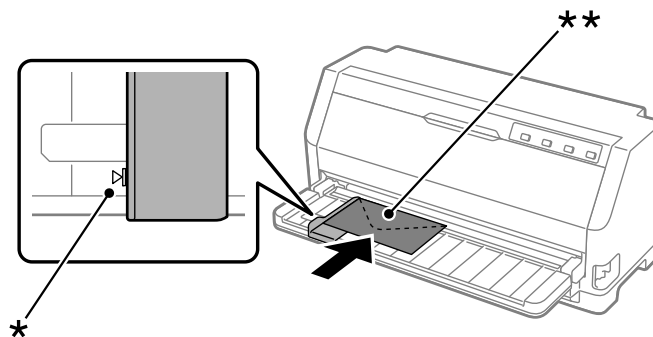
Πριν ξεκινήσετε την εκτύπωση, ρυθμίστε τον μοχλό πάχους χαρτιού στην κατάλληλη θέση για τους φακέλους σας, σύμφωνα με τις οδηγίες του πίνακα στην ενότητα «Προσαρμογή του μοχλού πάχους χαρτιού» στη σελίδα 33.

1. Βεβαιωθείτε ότι με τις ρυθμίσεις του λογισμικού που χρησιμοποιείτε, η εκτύπωση διατηρείται μέσα στα όρια της εκτυπώσιμης περιοχής. Βλ. «Εκτυπώσιμη περιοχή» στη σελίδα 135 για περισσότερες πληροφορίες.

**Προσοχή:**

Η εκτύπωση στο όριο ενός φακέλου ενδέχεται να προκαλέσει ζημιά στην κεφαλή εκτύπωσης.

2. Τοποθετήστε τους φακέλους ακολουθώντας τις οδηγίες στην ενότητα «Τοποθέτηση μεμονωμένων φύλλων από τον οδηγό φύλλου» στη σελίδα 42. Φροντίστε να διπλώσετε το πτερύγιο και προσέξτε τον προσανατολισμό του πτερυγίου.

από τον οδηγό φύλλου

* ένδειξη οδηγού

** επάνω άκρη πρώτα και πλευρά πτερυγίου προς τα κάτω

Ταχυδρομικές κάρτες

Μπορείτε να εκτυπώσετε σε διάφορες καρτ-ποστάλ τοποθετώντας τις με τον ίδιο τρόπο που τοποθετείτε μεμονωμένα φύλλα από τον οδηγό φύλλου.

Ακολουθήστε αυτά τα βήματα για την τοποθέτηση καρτ-ποστάλ:



Προσοχή:

Χρησιμοποιείτε καρτ-ποστάλ μόνο υπό κανονικές συνθήκες λειτουργίας.

Πριν ξεκινήσετε την εκτύπωση, ρυθμίστε τον μοχλό πάχους χαρτιού στην κατάλληλη θέση για τις ταχυδρομικές σας κάρτες, σύμφωνα με τις οδηγίες του πίνακα στην ενότητα «Προσαρμογή του μοχλού πάχους χαρτιού» στη σελίδα 33.

1. Βεβαιωθείτε ότι με τις ρυθμίσεις του λογισμικού που χρησιμοποιείτε, η εκτύπωση διατηρείται μέσα στα όρια της εκτυπώσιμης περιοχής. Βλ. «Εκτυπώσιμη περιοχή» στη σελίδα 135 για περισσότερες πληροφορίες.

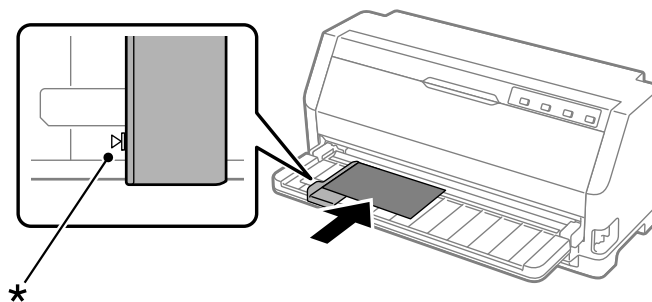


Προσοχή:

Η εκτύπωση στο όριο μιας καρτ-ποστάλ ενδέχεται να προκαλέσει ζημιά στην κεφαλή εκτύπωσης.

2. Τοποθετήστε τις κάρτες ακολουθώντας τις οδηγίες στην ενότητα Τοποθέτηση μεμονωμένων φύλλων από τον οδηγό φύλλου.

από τον οδηγό φύλλου



* ένδειξη οδηγού

Εναλλαγή μεταξύ συνεχόμενου χαρτιού και μεμονωμένων φύλλων

Όταν χρησιμοποιείτε τον τροφοδότη συνεχόμενου χαρτιού, μπορείτε εύκολα να τοποθετείτε και μεμονωμένα φύλλα (συμπεριλαμβανομένων φακέλων ή ταχυδρομικών καρτών) χωρίς να αφαιρείτε το συνεχόμενο χαρτί από τον τροφοδότη.

Αλλαγή εκτύπωσης σε μεμονωμένα φύλλα

Ακολουθήστε αυτά τα βήματα για αλλαγή από εκτύπωση σε συνεχόμενο χαρτί σε εκτύπωση σε μεμονωμένα φύλλα:

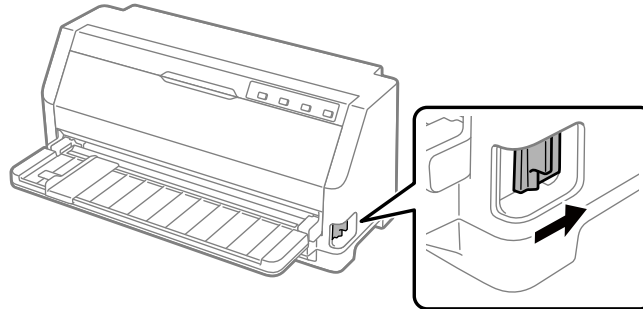
1. Όταν η λειτουργία αυτόματης κοπής είναι ενεργοποιημένη, ο εκτυπωτής προωθεί αυτόματα το χαρτί στη θέση κοπής.
2. Κόψτε τις εκτυπωμένες σελίδες.



Προσοχή:

- Να κόβετε πάντα το χαρτί πριν την τροφοδοσία του προς τα πίσω. Η τοποθέτηση πολλών φύλλων μπορεί να προκαλέσει εμπλοκή χαρτιού.
 - Μην τοποθετείτε ποτέ τις ετικέτες προς τα πίσω χρησιμοποιώντας το κουμπί **Load/Eject**. Οι ετικέτες μπορούν εύκολα να αποκολληθούν από το φύλλο υποστήριξης και να προκαλέσουν εμπλοκή στον εκτυπωτή. Για πληροφορίες σχετικά με την αφαίρεση των ετικετών από τη διαδρομή χαρτιού, ανατρέξτε στην ενότητα «Κοπή και εξαγωγή των ετικετών» στη σελίδα 46.
3. Πατήστε το κουμπί **Load/Eject** για να μετακινήσετε το συνεχόμενο χαρτί πίσω στη θέση αναμονής. Το χαρτί είναι ακόμα στον τροφοδότη συνεχόμενου χαρτιού, αλλά δεν βρίσκεται πλέον στη διαδρομή χαρτιού.
 4. Μετακινήστε τον μοχλό απελευθέρωσης χαρτιού στη θέση τροφοδοσίας για μεμονωμένα φύλλα. Ρυθμίστε επίσης τον μοχλό πάχους χαρτιού (που βρίσκεται κάτω από το κάλυμμα του εκτυπωτή) στη σωστή θέση για το πάχος του χαρτιού που χρησιμοποιείτε. Ανατρέξτε στο «Προσαρμογή του μοχλού πάχους χαρτιού» στη σελίδα 33 για οδηγίες.

Εάν ακουστεί ο βομβητής σφάλματος, ενδέχεται να υπάρχει ακόμα χαρτί στη διαδρομή χαρτιού. Επιστρέψτε τον μοχλό στη θέση του τράκτορα και αφαιρέστε το υπόλοιπο χαρτί από τη διαδρομή.

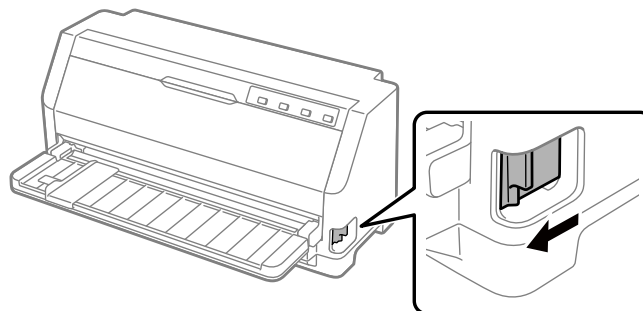


Τώρα μπορείτε να τοποθετήσετε μεμονωμένα φύλλα από τον οδηγό φύλλου. Βλ. «Τοποθέτηση μεμονωμένων φύλλων» στη σελίδα 42 για περισσότερες πληροφορίες.

Αλλαγή εκτύπωσης σε συνεχόμενο χαρτί

Ακολουθήστε αυτά τα βήματα για αλλαγή από εκτύπωση σε μεμονωμένα φύλλα σε εκτύπωση σε συνεχόμενο χαρτί:

1. Αν χρειαστεί, πατήστε το κουμπί **Load/Eject** για να εξαχθεί το τελευταίο μεμονωμένο φύλλο χαρτιού που εκτυπώθηκε.
2. Βεβαιωθείτε ότι έχει τοποθετηθεί συνεχόμενο χαρτί στον εκτυπωτή όπως περιγράφεται στην ενότητα «Τοποθέτηση συνεχόμενου χαρτιού με τον τροφοδότη» στη σελίδα 37.
3. Μετακινήστε τον μοχλό απελευθέρωσης χαρτιού στη θέση τροφοδοσίας συνεχόμενου χαρτιού. Ρυθμίστε επίσης τον μοχλό πάχους χαρτιού (που βρίσκεται κάτω από το κάλυμμα του εκτυπωτή) στη σωστή θέση για το πάχος του χαρτιού που χρησιμοποιείτε. Ανατρέξτε στο «Προσαρμογή του μοχλού πάχους χαρτιού» στη σελίδα 33 για οδηγίες.



Ο εκτυπωτής αυτόματα προωθεί το συνεχόμενο χαρτί από τη θέση αναμονής στη θέση τροφοδοσίας όταν λάβει δεδομένα.

Χρήση της λειτουργίας *Micro Adjust* (Μικρο-ρύθμιση)

Η λειτουργία *Micro Adjust* (Μικρο-ρύθμιση) επιτρέπει τη μετακίνηση του χαρτιού προς τα εμπρός ή προς τα πίσω ανά διαστήματα των 0,141 mm (1/180 ίντσες), ώστε να μπορείτε να ρυθμίζετε με ακρίβεια τη θέση κοπής και τη θέση έναρξης της εκτύπωσης.

Προσαρμογή της θέσης κοπής

Αν η διάτρητη γραμμή του χαρτιού που χρησιμοποιείτε δεν είναι ευθυγραμμισμένη με την άκρη κοπής, μπορείτε να χρησιμοποιήσετε τη λειτουργία Μικρο-ρύθμισης για να μετακινήσετε τη διάτρητη γραμμή προς την άκρη κοπής του εκτυπωτή.

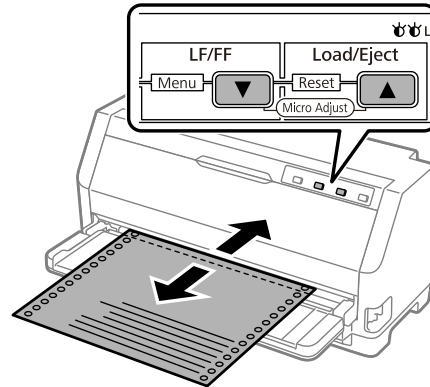
Ακολουθήστε τα παρακάτω βήματα για να προσαρμόσετε τη θέση κοπής:

Σημείωση:

Η ρύθμιση για τη θέση κοπής ισχύει μέχρι να την αλλάξετε. Διατηρείται ακόμα και αν απενεργοποιήσετε τον εκτυπωτή.

1. Βεβαιωθείτε ότι το χαρτί βρίσκεται στην τρέχουσα θέση κοπής.
2. Κρατήστε πατημένο το κουμπί **Pause** για περίπου τρία δευτερόλεπτα. Η λυχνία **Pause** αρχίζει να αναβοσβήνει και ο εκτυπωτής περνάει στην κατάσταση λειτουργίας *Micro Adjust* (Μικρο-ρύθμιση).

3. Πατήστε το κουμπί ▼ για να μετακινηθεί το χαρτί προς τα εμπρός ή πατήστε το κουμπί ▲ για να μετακινηθεί το χαρτί προς τα πίσω, μέχρι η διάτρητη γραμμή να ευθυγραμμιστεί με την άκρη κοπής που βρίσκεται στο κάλυμμα εκτυπωτή.



Σημείωση:

Ο εκτυπωτής έχει ένα ελάχιστο και ένα μέγιστο όριο για τη θέση κοπής. Αν επιχειρήσετε να προσαρμόσετε τη θέση κοπής πέρα από αυτά τα όρια, ακούγεται ένας χαρακτηριστικός ήχος (μπιπ) και η μετακίνηση του χαρτιού σταματά.

4. Κόψτε τις εκτυπωμένες σελίδες.
5. Πατήστε το κουμπί **Pause** για να απενεργοποιηθεί η λειτουργία Micro Adjust (Μικρο-ρύθμιση).

Όταν συνεχίσετε την εκτύπωση, το χαρτί θα μετακινηθεί αυτόματα στη θέση έναρξης της εκτύπωσης πριν αυτή ξεκινήσει.

Προσαρμογή της θέσης έναρξης εκτύπωσης

Η θέση έναρξης εκτύπωσης είναι το σημείο της σελίδας από το οποίο ξεκινάει να τυπώνει ο εκτυπωτής. Εάν η εκτύπωση εμφανίζεται πολύ ψηλά ή πολύ χαμηλά στη σελίδα, μπορείτε να χρησιμοποιήσετε τη λειτουργία Micro Adjust (Μικρο-ρύθμιση) για να προσαρμόσετε τη θέση έναρξης της εκτύπωσης.

Ακολουθήστε τα παρακάτω βήματα για να προσαρμόσετε τη θέση έναρξης της εκτύπωσης:

Σημείωση:

- ❑ Η ρύθμιση για τη θέση έναρξης της εκτύπωσης ισχύει μέχρι να την αλλάξετε. Διατηρείται ακόμα και αν απενεργοποιήσετε τον εκτυπωτή.

- ❑ *Η ρύθμιση για το άνω περιθώριο που γίνεται μέσα από κάποιες εφαρμογές λογισμικού υπερσχύει της ρύθμισης για τη θέση έναρξης της εκτύπωσης μέσω της λειτουργίας Μικρο-ρύθμισης. Αν είναι απαραίτητο, ρυθμίστε τη θέση έναρξης εκτύπωσης χρησιμοποιώντας το λογισμικό.*
- 1. Τοποθετήστε χαρτί. Πατήστε το κουμπί **Load/Eject** για να μετακινήσετε το χαρτί στην τρέχουσα θέση έναρξης εκτύπωσης. Προσαρμόστε τη θέση για να καθορίσετε τη θέση τροφοδοσίας χαρτιού ή τη θέση κοπής χαρτιού.
- 2. Κρατήστε πατημένο το κουμπί **Pause** για περίπου τρία δευτερόλεπτα. Η λυχνία **Pause** αρχίζει να αναβοσβήνει και ο εκτυπωτής περνάει στη λειτουργία Micro Adjust (Μικρο-ρύθμιση).
- 3. Πατήστε το κουμπί ▼ για να μετακινηθεί η θέση έναρξης της εκτύπωσης προς τα κάτω στη σελίδα ή πατήστε το κουμπί ▲ για να μετακινηθεί προς τα πάνω.

Σημείωση:

- ❑ *Ο εκτυπωτής έχει ένα ελάχιστο και ένα μέγιστο όριο για τη θέση έναρξης της εκτύπωσης. Αν επιχειρήσετε να προσαρμόσετε τη θέση έναρξης εκτύπωσης πέρα από τα συγκεκριμένα όρια, ακούγεται ένας χαρακτηριστικός ήχος (μπιπ) και η μετακίνηση του χαρτιού σταματά.*
 - ❑ *Όταν το χαρτί βρεθεί στην προεπιλεγμένη θέση έναρξης εκτύπωσης, ακούγεται και πάλι ένας χαρακτηριστικός ήχος (μπιπ) και η μετακίνηση του χαρτιού διακόπτεται στιγμιαία. Η προεπιλεγμένη ρύθμιση μπορεί να χρησιμοποιηθεί ως σημείο αναφοράς κατά τη ρύθμιση της θέσης έναρξης εκτύπωσης.*
4. Αφού ρυθμίσετε τη θέση έναρξης της εκτύπωσης, πατήστε το κουμπί **Pause** για να τερματίσετε τη λειτουργία Micro Adjust (Μικρο-ρύθμιση).

Σημείωση:

Η ρύθμιση της θέσης έναρξης εκτύπωσης εφαρμόζεται την επόμενη φορά που τροφοδοτείται χαρτί.

Κεφάλαιο 3

Λογισμικό εκτυπωτή

Πληροφορίες σχετικά με το λογισμικό του εκτυπωτή

Το λογισμικό Epson περιλαμβάνει το λογισμικό του προγράμματος οδήγησης του εκτυπωτή και το EPSON Status Monitor 3.

Το πρόγραμμα οδήγησης του εκτυπωτή είναι λογισμικό που επιτρέπει στον υπολογιστή σας να ελέγχει τον εκτυπωτή. Πρέπει να εγκαταστήσετε το πρόγραμμα οδήγησης του εκτυπωτή, ώστε οι εφαρμογές λογισμικού των Windows να μπορούν να εκμεταλλευτούν πλήρως τις δυνατότητες του εκτυπωτή.

Το EPSON Status Monitor 3 δεν εγκαθίσταται αυτόματα με την εγκατάσταση του προγράμματος οδήγησης του εκτυπωτή.

Εάν θέλετε να εγκαταστήσετε το EPSON Status Monitor 3, ανατρέξτε στην ενότητα «Εγκατάσταση του EPSON Status Monitor 3» στη σελίδα 66 για οδηγίες.

Σημείωση:

- Πριν προχωρήσετε, βεβαιωθείτε ότι έχετε εγκαταστήσει το πρόγραμμα οδήγησης του εκτυπωτή στον υπολογιστή σας, όπως περιγράφεται στο παρεχόμενο φυλλάδιο εγκατάστασης.
- Βεβαιωθείτε ότι στις ρυθμίσεις εκτυπωτή έχει επιλεγθεί το ESC/P2. Το λογισμικό του προγράμματος οδήγησης του εκτυπωτή και το EPSON Status Monitor 3 λειτουργούν μόνο σε κατάσταση ESC/P2.
- Όταν θέλετε να επαναλάβετε την εγκατάσταση ή να αναβαθμίσετε το πρόγραμμα οδήγησης του εκτυπωτή, απεγκαταστήστε το πρόγραμμα οδήγησης εκτυπωτή που έχει ήδη εγκατασταθεί.

Χρήση του προγράμματος οδήγησης του εκτυπωτή

Μπορείτε να έχετε πρόσβαση στο πρόγραμμα οδήγησης του εκτυπωτή από τις εφαρμογές των Windows ή από το μενού Start (Έναρξη).

Οι οθόνες και οι διαδικασίες που εμφανίζονται σε αυτό το εγχειρίδιο προέρχονται κυρίως από τα Windows 10, εκτός εάν καθορίζεται διαφορετικά.

- ❑ Όταν μεταβαίνετε στο πρόγραμμα οδήγησης του εκτυπωτή από εφαρμογή των Windows, τυχόν ρυθμίσεις που πραγματοποιείτε ισχύουν μόνο για την εφαρμογή που χρησιμοποιείτε. Βλ. «Πρόσβαση στο πρόγραμμα οδήγησης εκτυπωτή από εφαρμογές των Windows» στη σελίδα 55 για περισσότερες πληροφορίες.
- ❑ Όταν μεταβαίνετε στο πρόγραμμα οδήγησης του εκτυπωτή από το μενού Start (Εναρξη), οι ρυθμίσεις στο πρόγραμμα οδήγησης του εκτυπωτή ισχύουν για όλες τις εφαρμογές. Βλ. «Πρόσβαση στο πρόγραμμα οδήγησης του εκτυπωτή από το μενού Start (Εναρξη)» στη σελίδα 58 για περισσότερες πληροφορίες.

Ανατρέξτε στην ενότητα «Αλλαγή των ρυθμίσεων στο πρόγραμμα οδήγησης του εκτυπωτή» στη σελίδα 61 για να ελέγξετε και να αλλάξετε τις ρυθμίσεις του προγράμματος οδήγησης του εκτυπωτή.

Σημείωση:

Ενώ οι ρυθμίσεις πολλών εφαρμογών των Windows υπερισχύουν των ρυθμίσεων που πραγματοποιούνται με το πρόγραμμα οδήγησης του εκτυπωτή, αυτό δεν συμβαίνει με όλες. Επομένως, πρέπει να επαληθεύετε ότι οι ρυθμίσεις του προγράμματος οδήγησης του εκτυπωτή ανταποκρίνονται στις απαιτήσεις σας.

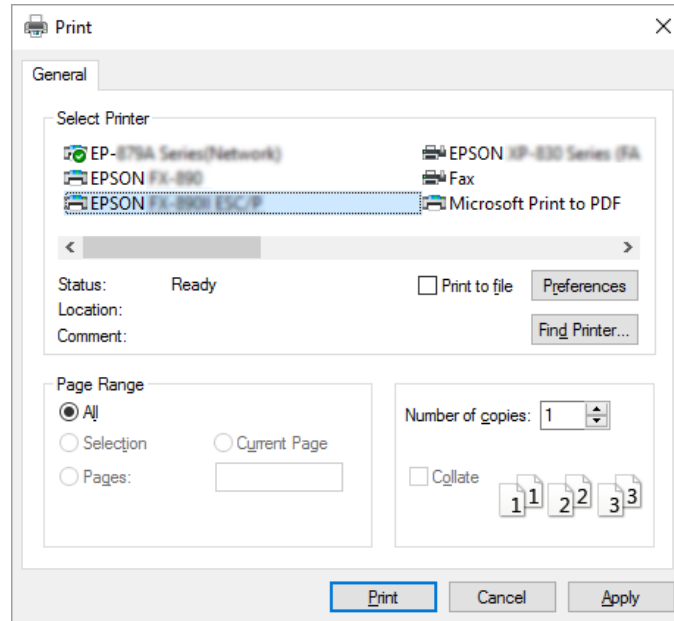
Πρόσβαση στο πρόγραμμα οδήγησης εκτυπωτή από εφαρμογές των Windows

Ακολουθήστε αυτά τα βήματα για να μεταβείτε στο πρόγραμμα οδήγησης του εκτυπωτή από μια εφαρμογή των Windows:

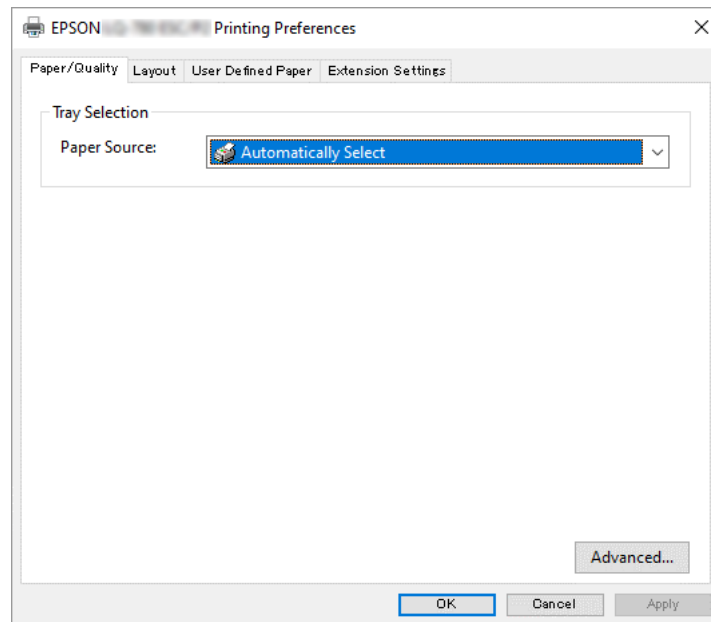
Σημείωση:

Τα στιγμιότυπα οθόνης που χρησιμοποιούνται σε αυτήν τη διαδικασία προέρχονται από το λειτουργικό σύστημα των Windows 10. Το περιεχόμενο της οθόνης μπορεί να διαφέρει, ανάλογα με το περιβάλλον του υπολογιστή σας.

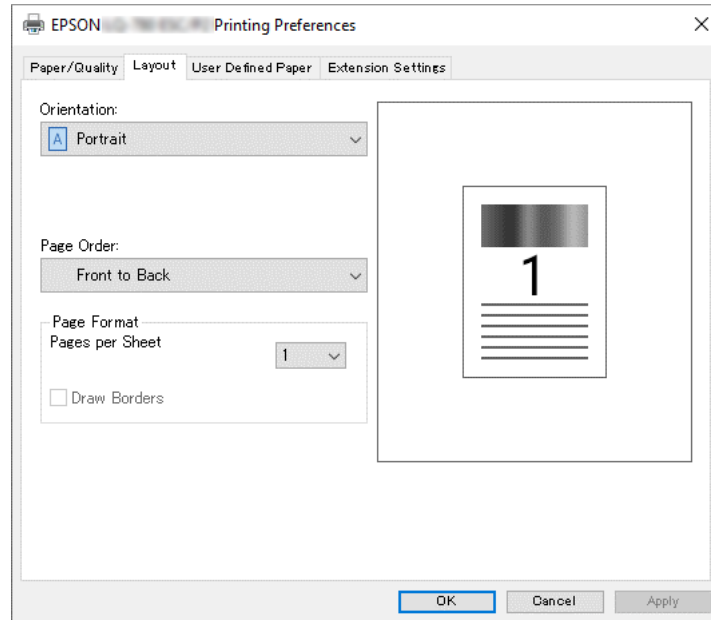
1. Επιλέξτε **Print (Εκτύπωση)** ή Print (Εκτύπωση) από το μενού File (Αρχείο) της εφαρμογής λογισμικού. Βεβαιωθείτε ότι έχει επιλεγεί ο εκτυπωτής σας στην ενότητα Select Printer (Επιλογή εκτυπωτή) του στο πλαίσιο διαλόγου Print (Εκτύπωση).



2. Κάντε κλικ στις **Preferences (Προτιμήσεις)**. Το παράθυρο Printing Preferences (Προτιμήσεις εκτύπωσης) εμφανίζεται και βλέπετε τα μενού Paper/Quality (Χαρτί / Ποιότητα), Layout (Διάταξη), User Defined Paper (Ορισμός Χαρτιού) και Extension Settings (Ρυθμ. Προέκτ.). Τα μενού αυτά περιέχουν τις ρυθμίσεις του προγράμματος οδήγησης του εκτυπωτή.



3. Για να προβάλετε ένα μενού, κάντε κλικ στην αντίστοιχη καρτέλα στο επάνω μέρος του παραθύρου. Ανατρέξτε στην ενότητα «Αλλαγή των ρυθμίσεων στο πρόγραμμα οδήγησης του εκτυπωτή» στη σελίδα 61 για να αλλάξετε τις ρυθμίσεις.



Πρόσβαση στο πρόγραμμα οδήγησης του εκτυπωτή από το μενού Start (Έναρξη)

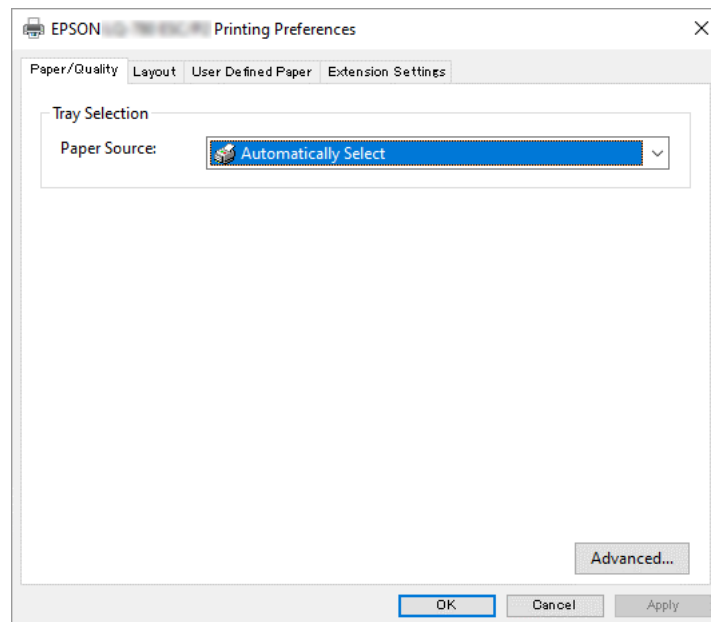
Ακολουθήστε αυτά τα βήματα για να μεταβείτε στο πρόγραμμα οδήγησης του εκτυπωτή από το μενού Start (Έναρξη):

Σημείωση:

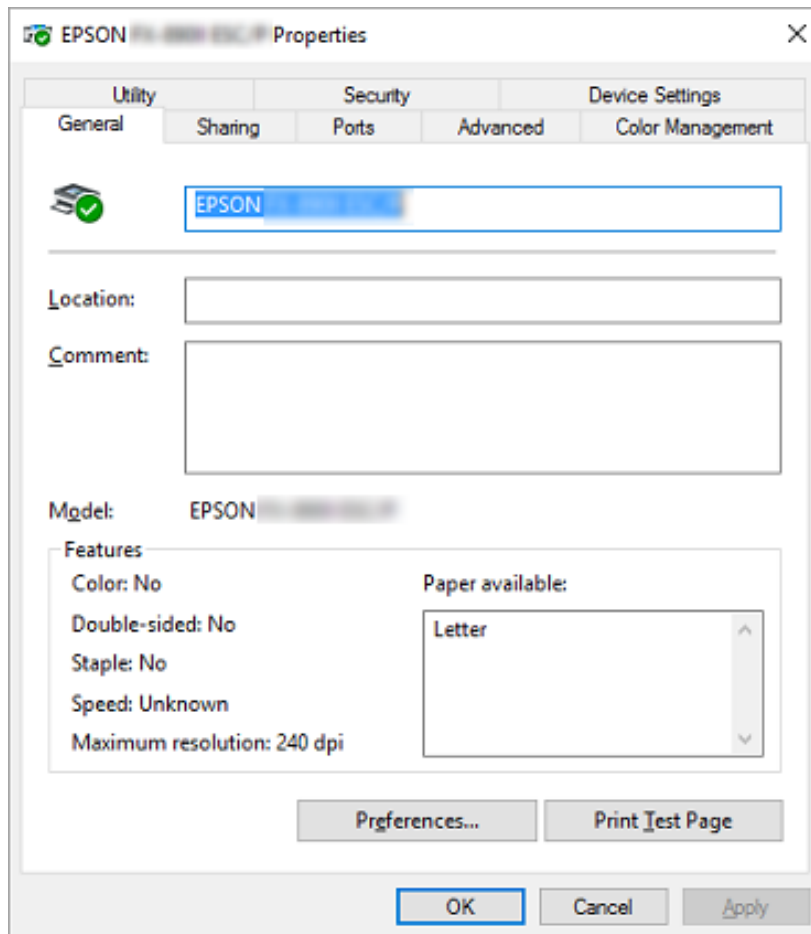
Τα στιγμιότυπα οθόνης που χρησιμοποιούνται σε αυτήν τη διαδικασία προέρχονται από το λειτουργικό σύστημα των Windows 10. Το περιεχόμενο της οθόνης και τα ακόλουθα βήματα μπορεί να διαφέρουν, ανάλογα με το περιβάλλον του υπολογιστή σας.

1. Κάντε κλικ στο κουμπί **Start (Έναρξη)**, και έπειτα, επιλέξτε **Windows System (Σύστημα Windows) > Control Panel (Πίνακας ελέγχου) > View devices and printers (Προβολή συσκευών και εκτυπωτών)** στην επιλογή **Hardware and Sound (Υλικό και ήχος)**.

2. Κάντε δεξί κλικ στο εικονίδιο του εκτυπωτή σας και επιλέξτε **Printing Preferences (Προτιμήσεις εκτύπωσης)**. Στην οθόνη εμφανίζονται τα μενού Paper/Quality (Χαρτί / Ποιότητα), Layout (Διάταξη), User Defined Paper (Ορισμός Χαρτιού) και Extension (Επέκταση). Τα μενού αυτά εμφανίζουν τις ρυθμίσεις του προγράμματος οδήγησης του εκτυπωτή.



Όταν κάνετε κλικ στην επιλογή **Printer properties (Ιδιότητες εκτυπωτή)** από το μενού που εμφανίζεται όταν κάνετε δεξί κλικ στο εικονίδιο του εκτυπωτή, εμφανίζεται το παράθυρο Properties (Ιδιότητες), στο οποίο περιλαμβάνονται μενού που χρησιμοποιούνται για τον καθορισμό των ρυθμίσεων του προγράμματος οδήγησης του εκτυπωτή.

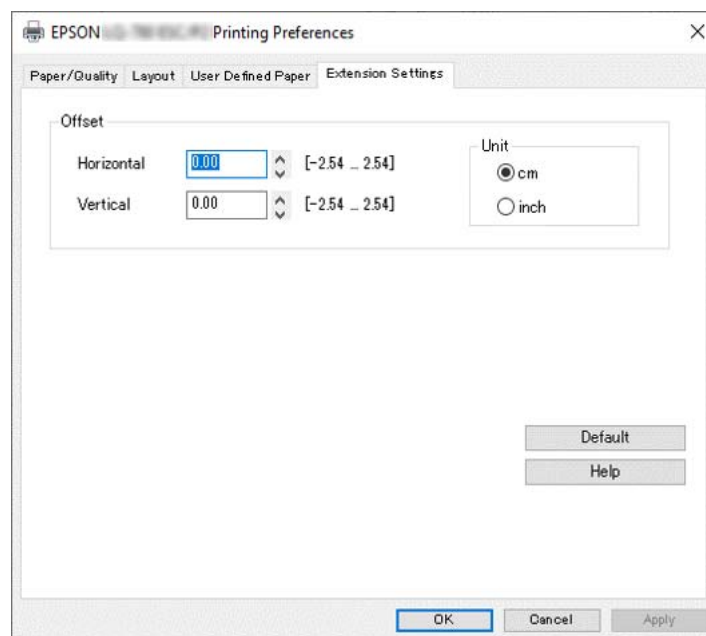


3. Για να προβάλετε ένα μενού, κάντε κλικ στην αντίστοιχη καρτέλα στο επάνω μέρος του παραθύρου. Βλ. «Επισκόπηση των ρυθμίσεων του προγράμματος οδήγησης του εκτυπωτή» στη σελίδα 62 για περισσότερες πληροφορίες.

Αλλαγή των ρυθμίσεων στο πρόγραμμα οδήγησης του εκτυπωτή

Το πρόγραμμα οδήγησης του εκτυπωτή αποτελείται από τέσσερα μενού, από τα οποία μπορείτε να αλλάξετε τις ρυθμίσεις του προγράμματος οδήγησης εκτυπωτή: Layout (Διάταξη), Paper/Quality (Χαρτί / Ποιότητα), User Defined Paper (Ορισμός Χαρτιού) και Extension Settings (Ρυθμ. Προέκτ.). Αλλαγή των ρυθμίσεων μπορεί να γίνει και από το μενού Utility (Βοηθητικό πρόγραμμα) του λογισμικού του εκτυπωτή. Για μια επισκόπηση των διαθέσιμων ρυθμίσεων, ανατρέξτε στην ενότητα «Επισκόπηση των ρυθμίσεων του προγράμματος οδήγησης του εκτυπωτή» στη σελίδα 62.

Πατήστε το κουμπί **Help (Βοήθεια)** στην οθόνη του προγράμματος οδήγησης του εκτυπωτή.



Όταν ολοκληρώσετε τον καθορισμό των ρυθμίσεων του προγράμματος οδήγησης του εκτυπωτή, κάντε κλικ στο κουμπί **OK** για να εφαρμοστούν οι ρυθμίσεις σας ή στο κουμπί **Cancel (Άκυρο)** για να ακυρώσετε τις αλλαγές που πραγματοποιήσατε.

Αφού ελέγξετε τις ρυθμίσεις του προγράμματος οδήγησης του εκτυπωτή και τις αλλάξετε, εάν χρειάζεται, είστε έτοιμοι να εκτυπώσετε.

Επισκόπηση των ρυθμίσεων του προγράμματος οδήγησης του εκτυπωτή

Στους πίνακες που ακολουθούν εμφανίζονται οι ρυθμίσεις για το πρόγραμμα οδήγησης του εκτυπωτή στα Windows. Να σημειωθεί ότι δεν είναι διαθέσιμες όλες οι ρυθμίσεις σε όλες τις εκδόσεις των Windows. Για περισσότερες λεπτομέρειες, ανατρέξτε στο μενού **Help (Βοήθεια)** του προγράμματος οδήγησης του εκτυπωτή.

Ρυθμίσεις εκτυπωτή

Ρυθμίσεις	Επεξηγήσεις
Orientation (Προσανατολισμός)	Επιλέξτε Portrait (Κατακόρυφος) ή Landscape (Οριζόντιος) .
Page Order (Σειρά σελίδων)*	Επιλέξτε εάν η εκτύπωση θα πραγματοποιείται από μπροστά προς τα πίσω ή από πίσω προς τα μπροστά.
Pages per Sheet (Σελίδες ανά φύλλο)*	Επιλέξτε τον αριθμό των σελίδων που θέλετε να εκτυπώσετε σε ένα μόνο φύλλο.
Draw Borders (Περιγράμματα σχεδίασης)*	Επιλέξτε να εκτυπώσετε ένα περίγραμμα γύρω από τις σελίδες.
Paper Source (Προέλευση χαρτιού)	Επιλέξτε την προέλευση χαρτιού που θέλετε να χρησιμοποιήσετε.
User Defined Paper (Ορισμός Χαρτιού)	Αν το χαρτί που θέλετε δεν περιλαμβάνεται στην αναπτυσσόμενη λίστα Paper Size (Μέγ. Χαρτ.), μπορείτε να προσθέσετε το μέγεθος στη λίστα. Για περισσότερες λεπτομέρειες, ανατρέξτε στο μενού Help (Βοήθεια) του προγράμματος οδήγησης του εκτυπωτή.
Offset (Μετατόπιση)	Με αυτή τη ρύθμιση μπορείτε να μετατοπίσετε την εικόνα στη σελίδα σας. Επομένως, μπορείτε να προσαρμόσετε τη θέση της εκτυπωμένης εικόνας. Αν η μετατόπιση που έχετε ορίσει μετακινεί ένα τμήμα της εικόνας έξω από την εκτυπώσιμη περιοχή του εκτυπωτή, το συγκεκριμένο τμήμα δεν θα τυπωθεί.
Paper Size (Μέγ. Χαρτ.)	Επιλέξτε το μέγεθος χαρτιού που θέλετε να χρησιμοποιήσετε. Αν δεν βλέπετε το μέγεθος του χαρτιού που θέλετε, χρησιμοποιήστε τη γραμμή κύλισης για να μετακινηθείτε στη λίστα. Αν το μέγεθος του χαρτιού σας δεν περιλαμβάνεται στη λίστα, ανατρέξτε στο «Ορισμός προσαρμοσμένου μεγέθους χαρτιού» στη σελίδα 64 για οδηγίες.
Copy Count (Αριθμός αντιτύπων)*	Επιλέξτε τον αριθμό των αντιτύπων που θέλετε να εκτυπώσετε. Όταν επιλέγετε παραπάνω από ένα, αυτό το πλαίσιο ελέγχου εμφανίζεται και μπορείτε να επιλέξετε αν θα βάλετε σε σειρά τα αντίτυπα.

Ρυθμίσεις	Επεξηγήσεις
Graphic - Print Quality (Γραφικά - Ποιότητα εκτύπωσης)	Επιλέξτε την επιθυμητή ανάλυση εκτύπωσης. Όσο υψηλότερη είναι η ανάλυση που επιλέγετε τόσο πιο λεπτομερής θα είναι η εκτύπωση. Ωστόσο, η αύξηση της ανάλυσης μειώνει την ταχύτητα εκτύπωσης.
Advanced Printing Features (Σύνθετες δυνατότητες εκτύπωσης)*	Επιλέξτε Enable (Ενεργοποίηση) ή Disable (Απενεργοποίηση) για την ουρά εκτύπωσης των μετααρχείων.
Pages per Sheet Layout (Διάταξη σελίδων ανά φύλλο)*	Επιλέξτε την κατεύθυνση της διάταξης για τις σελίδες που θέλετε να εκτυπώσετε.
Halftoning (Μεσοτονικό)	Επιλέξτε τον τύπο του ημιτονισμού που θα χρησιμοποιηθεί κατά την εκτύπωση γραφικών. Για να επιτρέψετε στον εκτυπωτή να καθορίσει την καλύτερη ποιότητα ημιτονισμού, χρησιμοποιήστε την Auto Select (Αυτόματη Επιλογή) .
Print Optimizations (Βελτιστοποίηση εκτύπωσης)*	Επιλέξτε Disable (Απενεργοποίηση) όταν ο εκτυπωτής δεν χρησιμοποιεί τις γραμματοσειρές της συσκευής και επιλέξτε Enable (Ενεργοποίηση) όταν ο εκτυπωτής χρησιμοποιεί τις γραμματοσειρές της συσκευής.
Print Speed (Ταχύτητα Εκτύπωσης)	Η ρύθμιση αυτή σας επιτρέπει να επιλέξετε την ταχύτητα της εκτύπωσης. Εάν επιλέξετε Standard (Βασική) , πραγματοποιείται εκτύπωση με βασική ταχύτητα. Εάν επιλέξετε High Speed (Υψηλή Ταχύτητα) , πραγματοποιείται εκτύπωση με υψηλή ταχύτητα.
Print Direction (Κατεύθυνση εκτύπωσης)	Η ρύθμιση αυτή σας επιτρέπει να επιλέξετε εκτύπωση σε δύο κατευθύνσεις. Επιλέγοντας Printer Setting (Ρύθμιση Εκτυπωτή) , χρησιμοποιείται η ρύθμιση που είναι αποθηκευμένη στον εκτυπωτή. Επιλέγοντας Bidirectional (Σε δύο κατευθύνσεις) , ενεργοποιείται η λειτουργία εκτύπωσης σε δύο κατευθύνσεις. Επιλέγοντας Unidirectional (Σε μία κατεύθυνση) , ενεργοποιείται η λειτουργία εκτύπωσης σε μία κατεύθυνση. Βεβαιωθείτε ότι έχει επιλεγεί το Bi-d (Δικατευθυντικά) ως ρύθμιση Print direction (Κατεύθυνση εκτύπωσης) αποθηκευμένη στον εκτυπωτή. Διαφορετικά, αυτή η ρύθμιση παραβλέπεται από τον εκτυπωτή.
Printable Area (Περιοχή Εκτύπ.)	Αν έχει επιλεγεί το Standard (Βασική) , χρησιμοποιείται η κανονική εκτυπώσιμη περιοχή που έχει οριστεί για εκτυπωτές της Epson. Αν έχει επιλεγεί το Maximum (Μέγιστο) , χρησιμοποιείται η μεγαλύτερη περιοχή εκτύπωσης του εκτυπωτή.
Top Margin Priority (Προτ. Πάνω Περιθ.)	Επιλέξτε ποια ρύθμιση θα χρησιμοποιηθεί για τη θέση έναρξης εκτύπωσης, ρύθμιση προγράμματος οδήγησης ή ρύθμιση του εκτυπωτή. Για περισσότερες λεπτομέρειες, ανατρέξτε στο μενού Help (Βοήθεια) του προγράμματος οδήγησης του εκτυπωτή.

Ρυθμίσεις	Επεξηγήσεις
Printer Font Setting (Ρύθμιση γραμματοσειράς εκτυπωτή)	<p>Επιλέξτε μια ομάδα πίνακα χαρακτήρων προς χρήση. Μπορείτε να επιλέξετε έναν από τους τρεις πίνακες χαρακτήρων, Standard (Βασική), Expanded (Διευρυμένη) και None (Κανένα)(Εκτύπωση εικόνας Bit).</p> <p>Όταν έχει επιλεγεί η ρύθμιση Standard (Βασική) ή Expanded (Διευρυμένη), ο εκτυπωτής χρησιμοποιεί τις γραμματοσειρές της συσκευής. Η ρύθμιση Expanded (Διευρυμένη) περιλαμβάνει περισσότερες γραμματοσειρές από τη ρύθμιση Standard (Βασική).</p> <p>Όταν έχει επιλεγεί η ρύθμιση None (Κανένα), ο εκτυπωτής δεν χρησιμοποιεί τις γραμματοσειρές της συσκευής, αλλά εικόνες bitmap.</p> <p>Για λεπτομέρειες σχετικά με τις γραμματοσειρές που περιλαμβάνονται σε κάθε πίνακα, βλ. «Ηλεκτρονικές» στη σελίδα 125.</p>
Packet mode (Λειτουργία πακέτου)	<p>Συνήθως, η συγκεκριμένη ρύθμιση δεν χρειάζεται να αλλάξει. Ωστόσο, αν αλλάξετε τις ρυθμίσεις Packet mode (Λειτουργία πακέτου) του εκτυπωτή, πρέπει να αλλάξετε αντίστοιχα και αυτήν τη ρύθμιση. Εάν οι ρυθμίσεις του εκτυπωτή και του προγράμματος οδήγησης διαφέρουν, ίσως επηρεαστεί η ποιότητα της εκτύπωσης. Για περισσότερες λεπτομέρειες, ανατρέξτε στο μενού Help (Βοήθεια) του προγράμματος οδήγησης του εκτυπωτή.</p>

* Για λεπτομέρειες, ανατρέξτε στη βοήθεια των Windows.

Ορισμός προσαρμοσμένου μεγέθους χαρτιού

Αν το χαρτί που θέλετε δεν περιλαμβάνεται στην αναπτυσσόμενη λίστα Paper Size (Μέγ. Χαρτ.), μπορείτε να προσθέσετε το μέγεθος στη λίστα.

Σημείωση:

Η παρακάτω διαδικασία αφορά το λειτουργικό σύστημα Windows 10. Το περιεχόμενο της οθόνης και το ακόλουθο βήμα μπορεί να διαφέρει, ανάλογα με το περιβάλλον του υπολογιστή σας.

1. Κάντε κλικ στο κουμπί **Start (Έναρξη)**, και έπειτα, επιλέξτε **Windows System (Σύστημα Windows) > Control Panel (Πίνακας ελέγχου) > View devices and printers (Προβολή συσκευών και εκτυπωτών)** στην επιλογή **Hardware and Sound (Υλικό και ήχος)**.
2. Κάντε δεξί κλικ στο εικονίδιο του εκτυπωτή σας και επιλέξτε **Printing Preferences (Προτιμήσεις εκτύπωσης)**.
3. Επιλέξτε το μενού **User Defined Paper (Χαρτί καθορισμένο από το χρήστη)**.
4. Πληκτρολογήστε το μέγεθος του χαρτιού στα πεδία Paper Size (Μέγ. Χαρτ.).
5. Κάντε κλικ στο **Apply (Εφαρμογή)** και κατόπιν στο **OK**.

Σημείωση:

Για περισσότερες λεπτομέρειες, ανατρέξτε στο μενού *Help* του προγράμματος οδήγησης του εκτυπωτή.

Ρυθμίσεις εποπτείας

Ρυθμίσεις	Επεξηγήσεις
EPSON Status Monitor 3	Για να αποκτήσετε πρόσβαση στο EPSON Status Monitor 3, κάντε κλικ σε αυτό το κουμπί. Για να παρακολουθήσετε τον εκτυπωτή, βεβαιωθείτε ότι το πλαίσιο επιλογής Monitor the printing status (Εποπτεία της κατάστασης εκτύπωσης) είναι ενεργοποιημένο.
Monitoring Preferences (Προτιμήσεις εποπτείας)	Κάντε κλικ σε αυτό το κουμπί για να ανοίξετε το πλαίσιο διαλόγου Monitoring Preferences (Προτιμήσεις εποπτείας), όπου μπορείτε να πραγματοποιήσετε ρυθμίσεις για το EPSON Status Monitor 3. Βλ. «Ρύθμιση του EPSON Status Monitor 3» στη σελίδα 67 για περισσότερες πληροφορίες.

Βοηθητικό πρόγραμμα ρυθμίσεων

Ρυθμίσεις	Επεξηγήσεις
Bi-D Adjustment (Προσ. εκτ. σε 2 κατ.)	Κάντε κλικ σε αυτό το κουμπί για να ανοίξετε το πλαίσιο διαλόγου Bi-D Adjustment (Προσ. εκτ. σε 2 κατ.), στο οποίο μπορείτε να διορθώσετε προβλήματα ευθυγράμμισης στις κάθετες γραμμές.
Printer Setting (Ρύθμιση Εκτυπωτή)	Κάντε κλικ σε αυτό το κουμπί για να ανοίξετε το παράθυρο διαλόγου Printer Setting (Ρύθμιση Εκτυπωτή), στο οποίο μπορείτε να αλλάξετε τις ρυθμίσεις του εκτυπωτή.

Χρήση του EPSON Status Monitor 3

Το EPSON Status Monitor 3 σας δίνει τη δυνατότητα να παρακολουθείτε την κατάσταση του εκτυπωτή σας, σας ειδοποιεί για τυχόν σφάλματα που προκύπτουν και σας παρέχει οδηγίες αντιμετώπισης προβλημάτων.

Το EPSON Status Monitor 3 είναι διαθέσιμο όταν:

- Ο εκτυπωτής είναι συνδεδεμένος απευθείας με τον κεντρικό υπολογιστή μέσω της παράλληλης θύρας [LPT1] ή της θύρας USB ή συνδεδεμένο με δίκτυο Ethernet.

- ❑ Οι παράμετροι του συστήματός σας είναι ρυθμισμένες ώστε να υποστηρίζουν αμφίδρομη επικοινωνία.

Μπορείτε να εγκαταστήσετε το EPSON Status Monitor 3 επιλέγοντάς το όταν ρυθμίζετε τον εκτυπωτή. Αν πρέπει να το εγκαταστήσετε, ανατρέξτε στην ενότητα «Εγκατάσταση του EPSON Status Monitor 3» στη σελίδα 66. Όταν γίνεται κοινή χρήση του εκτυπωτή, βεβαιωθείτε ότι η ρύθμιση του EPSON Status Monitor 3 επιτρέπει την εποπτεία του κοινόχρηστου εκτυπωτή από το διακομιστή εκτύπωσης και τους υπολογιστές-πελάτες. Ανατρέξτε στις ενότητες «Ρύθμιση του EPSON Status Monitor 3» στη σελίδα 67 και «Εγκατάσταση του εκτυπωτή σε δίκτυο» στη σελίδα 75.

Σημείωση:

- ❑ *Αν χρησιμοποιείτε υπολογιστή με διαφορετικό λειτουργικό σύστημα στον οποίο είναι συνδεδεμένοι πολλοί χρήστες, ενδέχεται να εμφανιστεί μήνυμα σφάλματος επικοινωνίας, όταν εκτελείται ταυτόχρονα λειτουργία εποπτείας εκτυπωτών.*
- ❑ *Παρ' όλο που μπορείτε να κάνετε εκτύπωση με τον εκτυπωτή απευθείας συνδεδεμένο με τον υπολογιστή που βρίσκεται σε μια απομακρυσμένη θέση χρησιμοποιώντας τη λειτουργία Remote Desktop (Απομακρυσμένη επιφάνεια εργασίας), ενδέχεται να παρουσιαστεί σφάλμα επικοινωνίας.*
- ❑ *Αν το EPSON Status Monitor 3 είναι εγκαταστημένο και είναι ενεργοποιημένη η λειτουργία Windows Firewall (Τείχος προστασίας των Windows) (προτείνεται), ίσως να μην είναι δυνατή η εποπτεία του κοινόχρηστου εκτυπωτή. Αυτό το πρόβλημα μπορεί να αντιμετωπιστεί με την προσθήκη του αρχείου ENAGENT.EXE στον πίνακα Exceptions (Εξαιρέσεις) της λειτουργίας του τείχους προστασίας.*

Εγκατάσταση του EPSON Status Monitor 3

Εάν δεν έχετε εγκαταστήσει ακόμα το EPSON Status Monitor 3, ακολουθήστε τα παρακάτω βήματα για να εγκαταστήσετε το EPSON Status Monitor 3.

1. Βεβαιωθείτε ότι ο εκτυπωτής είναι απενεργοποιημένος και ότι τα Windows εκτελούνται στον υπολογιστή σας.
2. Τοποθετήστε το Software Disc στη μονάδα CD-ROM.

Σημείωση:

Προτού προχωρήσετε, βεβαιωθείτε ότι έχετε εγκαταστήσει το πρόγραμμα οδήγησης εκτυπωτή στον υπολογιστή σας.

3. Ακολουθήστε τις οδηγίες στην οθόνη για να εγκαταστήσετε το λογισμικό.

Μπορείτε επίσης να χρησιμοποιήσετε το εκτελέσιμο αρχείο που βρίσκεται στις εξής θέσεις.

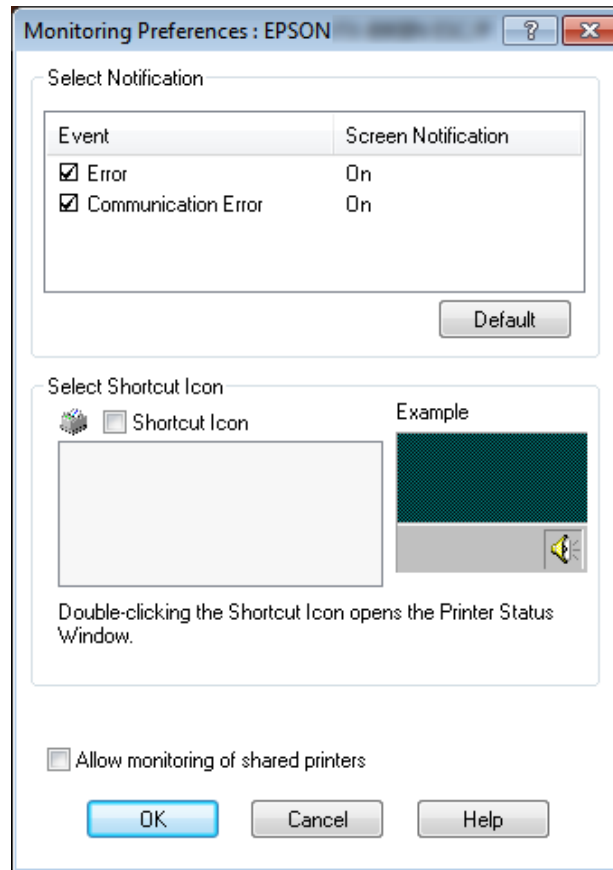
Λειτουργικό σύστημα υπολογιστή-πελάτη	Όνομα φακέλου
Windows XP/Vista/7/8/8.1/10 (x64)/11	\\Apps\\StatusMonitor\\STM3x64
Windows XP/Vista/7/8/8.1/10 (x86)	\\Apps\\StatusMonitor\\STM3

Ρύθμιση του EPSON Status Monitor 3

Ακολουθήστε τα παρακάτω βήματα για να ρυθμίσετε το EPSON Status Monitor 3:

1. Κάντε κλικ στο κουμπί **Start (Έναρξη)**, και έπειτα, επιλέξτε **Windows System (Σύστημα Windows) > Control Panel (Πίνακας ελέγχου) > View devices and printers (Προβολή συσκευών και εκτυπωτών)** στην επιλογή **Hardware and Sound (Υλικό και ήχος)**.
2. Κάντε δεξί κλικ στο εικονίδιο του εκτυπωτή σας, κάντε κλικ στο **Printer properties (Ιδιότητες εκτυπωτή)** και, στη συνέχεια, κάντε κλικ στην καρτέλα **Utility (Βοηθητικό πρόγραμμα)**.

3. Κάντε κλικ στο κουμπί **Monitoring Preferences (Προτιμήσεις εποπτείας)**. Εμφανίζεται το πλαίσιο διαλόγου Monitoring Preferences (Προτιμήσεις εποπτείας).



4. Είναι διαθέσιμες οι ακόλουθες ρυθμίσεις:

<p>Select Notification (Επιλογή ειδοποίησης)</p>	<p>Εμφανίζει την κατάσταση On/Off (Ενεργοποίηση/Απενεργοποίηση) για το τετραγωνίδιο του στοιχείου σφάλματος.</p> <p>Ενεργοποιήστε αυτό το πλαίσιο ελέγχου για να εμφανιστεί η επιλεγμένη ειδοποίηση για το σφάλμα.</p>
<p>Select Shortcut Icon (Επιλογή εικονιδίου συντόμευσης)</p>	<p>Το επιλεγμένο εικονίδιο εμφανίζεται στη γραμμή εργασιών. Το παράδειγμα της ρύθμισης εμφανίζεται στο δεξί παράθυρο. Κάνοντας κλικ στο εικονίδιο συντόμευσης, μπορείτε να μεταβείτε εύκολα στο παράθυρο διαλόγου Monitoring Preferences (Προτιμήσεις εποπτείας).</p>

<p>Allow monitoring of shared printers (Να επιτρέπεται η εποπτεία κοινόχρηστων εκτυπωτών)</p>	<p>Όταν είναι επιλεγμένο αυτό το πλαίσιο ελέγχου, είναι δυνατή η εποπτεία ενός κοινόχρηστου εκτυπωτή από άλλους υπολογιστές.</p> <p>Σημείωση: Εάν το λειτουργικό σύστημα του διακομιστή είναι Windows Vista, πρέπει να επιλέξετε Run as Administrator (Εκτέλεση ως διαχειριστής) όταν ανοίγετε τις ιδιότητες του εκτυπωτή πριν τον έλεγχο.</p>
--	--

Σημείωση:

Κάντε κλικ στο κουμπί **Default (Προεπιλ.)** για να επαναφέρετε όλα τα στοιχεία στις προεπιλεγμένες ρυθμίσεις.

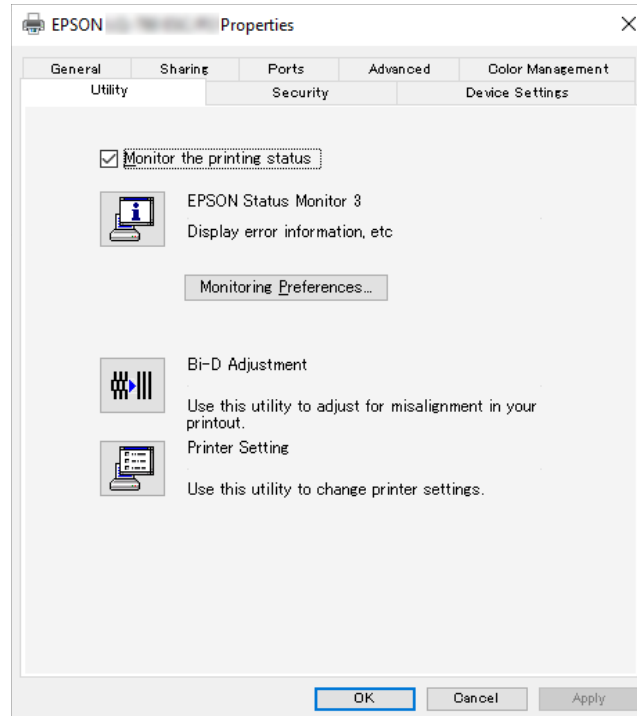
Πρόσβαση στο EPSON Status Monitor 3

Ακολουθήστε μία από τις παρακάτω διαδικασίες για να μεταβείτε στο EPSON Status Monitor 3:

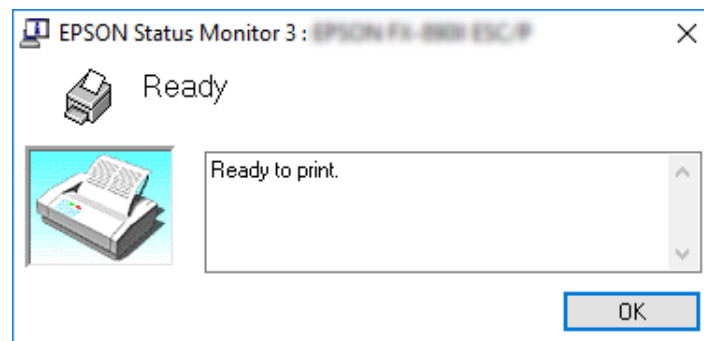
- ❑ Κάντε διπλό κλικ στο εικονίδιο συντόμευσης του εκτυπωτή που βρίσκεται στη γραμμή εργασιών. Για να προσθέσετε ένα εικονίδιο συντόμευσης στη γραμμή εργασιών, μεταβείτε στο μενού Utility (Βοηθητικό πρόγραμμα) και ακολουθήστε τις οδηγίες.
- ❑ Ανοίξτε το μενού Utility (Βοηθητικό πρόγραμμα) και κάντε κλικ στο εικονίδιο **EPSON Status Monitor 3**. Για να μάθετε πώς να ανοίξετε το μενού Utility (Βοηθητικό πρόγραμμα), ανατρέξτε στην ενότητα «Χρήση του προγράμματος οδήγησης του εκτυπωτή» στη σελίδα 54.

Σημείωση:

Εάν δεν εμφανίζεται η ακόλουθη οθόνη **Utility (Βοηθητικό πρόγραμμα)**, πρέπει να εγκαταστήσετε το **EPSON Status Monitor 3**.



Όταν εισέρχεστε στο EPSON Status Monitor 3 όπως περιγράφεται παραπάνω, εμφανίζεται το ακόλουθο παράθυρο κατάστασης εκτυπωτή.



Μπορείτε να προβάλετε πληροφορίες για την κατάσταση του εκτυπωτή σε αυτό το παράθυρο.

Σημείωση:

Ίσως δεν μπορείτε να ανακτήσετε την κατάσταση του εκτυπωτή κατά την εκτύπωση. Σε αυτήν την περίπτωση, κάντε κλικ στο κουμπί του **EPSON Status Monitor 3** στην καρτέλα *Utility* (Βοηθητικό πρόγραμμα) και χρησιμοποιήστε τον εκτυπωτή αφήνοντας ανοιχτό το παράθυρο κατάστασης.

Χρήση της Bi-D Adjustment (Προσ. εκτ. σε 2 κατ.)

Αυτό το εργαλείο βοηθητικού προγράμματος σας επιτρέπει να κάνετε προσαρμογές όταν εντοπίζετε προβλήματα ευθυγράμμισης σε κάθετες γραμμές.

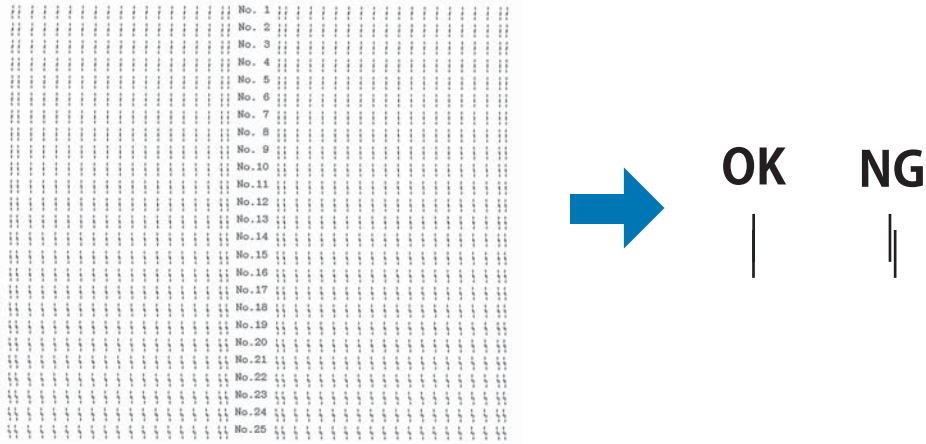
Πραγματοποίηση προσαρμογών με την Bi-D Adjustment (Προσ. εκτ. σε 2 κατ.)

Για να εκτελέσετε Bi-D Adjustment (Προσ. εκτ. σε 2 κατ.), ακολουθήστε τα παρακάτω βήματα.

**Προσοχή:**

- Μην απενεργοποιήσετε τον εκτυπωτή ενώ αυτός εκτυπώνει το μοτίβο προσαρμογής. Αν το κάνετε, ο εκτυπωτής μπορεί να αποθηκεύσει λανθασμένες ρυθμίσεις. Αν απενεργοποιήσετε τον εκτυπωτή κατά τη διάρκεια της διαδικασίας προσαρμογής, κάντε επανεκκίνηση ξανά στο *Bi-D Adjustment* (Προσ. εκτ. σε 2 κατ.).
 - Η σειριακή σύνδεση δεν υποστηρίζεται.
 - Βεβαιωθείτε ότι ο εκτυπωτής είναι σε κατάσταση ετοιμότητας, προτού εκτελέσετε *Bi-D Adjustment* (Προσ. εκτ. σε 2 κατ.).
 - Εάν η *Bi-D Adjustment* (Προσ. εκτ. σε 2 κατ.) δεν εκτυπωθεί σωστά, καθορίστε τη ρύθμιση γραμματοσειράς του εκτυπωτή στις προεπιλογές και δοκιμάστε ξανά.
1. Ανοίξτε το μενού **Utility (Βοηθητικό πρόγραμμα)** και, στη συνέχεια, κάντε κλικ στο εικονίδιο **Bi-D Adjustment (Προσ. εκτ. σε 2 κατ.)**. Για να μάθετε πώς να ανοίξετε το μενού **Utility (Βοηθητικό πρόγραμμα)**, ανατρέξτε στην ενότητα «Χρήση του προγράμματος οδήγησης του εκτυπωτή» στη σελίδα 54. Εμφανίζεται το παράθυρο *Bi-D Adjustment* (Προσ. εκτ. σε 2 κατ.).
 2. Κάντε κλικ στο κουμπί **Next (Επόμενο)**.

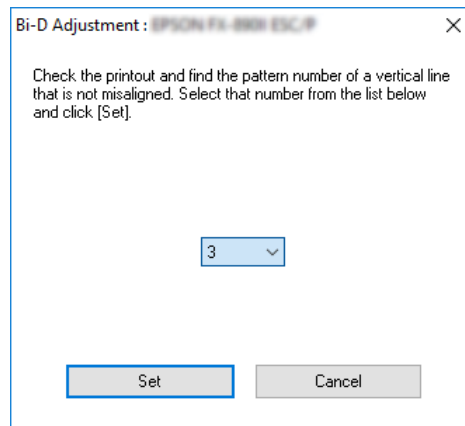
3. Κάντε κλικ στην επιλογή **Print (Εκτύπωση)**. Ο εκτυπωτής εκτυπώνει τρία σύνολα μοτίβων προσαρμογής. Για να δείτε το μοτίβο προσαρμογής, χρειάζεστε τέσσερα μεμονωμένα φύλλα μεγέθους A3 ή συνεχόμενο χαρτί 12 ιντσών (συνιστάται).



Σημείωση:

Η εικόνα δεξιά επάνω είναι ένα παράδειγμα καλού και λάθος μοτίβου στα αποτελέσματα εκτύπωσης.

4. Δείτε τα μοτίβα προσαρμογής και βρείτε την κάθετη γραμμή που είναι ευθυγραμμισμένη με τον καλύτερο τρόπο. Στη συνέχεια, επιλέξτε τον αντίστοιχο αριθμό γραμμής στο παράθυρο Bi-D Adjustment (Προσ. εκτ. σε 2 κατ.).
5. Κάντε κλικ στην επιλογή **Set (Ορισμός)**. Η τιμή προσαρμογής αποθηκεύεται στον εκτυπωτή.



Χρήση της *Printer Setting (Ρύθμιση Εκτυπωτή)*

Αυτό το εργαλείο βοηθητικού προγράμματος σας επιτρέπει να προβάλλετε τις τρέχουσες ρυθμίσεις που είναι αποθηκευμένες στον εκτυπωτή, να αλλάζετε τις ρυθμίσεις του εκτυπωτή, καθώς και να διαβάζετε τις ρυθμίσεις που είναι αποθηκευμένες στο αρχείο ή να αποθηκεύετε ρυθμίσεις στο αρχείο.

Μπορείτε επίσης να αλλάζετε μερικές από τις προεπιλεγμένες ρυθμίσεις του εκτυπωτή που είναι αποθηκευμένες στον εκτυπωτή από αυτό το βοηθητικό πρόγραμμα. Για λεπτομέρειες σχετικά με τον ορισμό των στοιχείων, ανατρέξτε στην ενότητα «Αλλαγή προεπιλεγμένων ρυθμίσεων» στη σελίδα 27.



Προσοχή:

Βεβαιωθείτε ότι ο εκτυπωτής βρίσκεται σε κατάσταση ετοιμότητας, πριν να λάβετε τις ρυθμίσεις από τον εκτυπωτή ή ενημερώσετε τις ρυθμίσεις του εκτυπωτή.

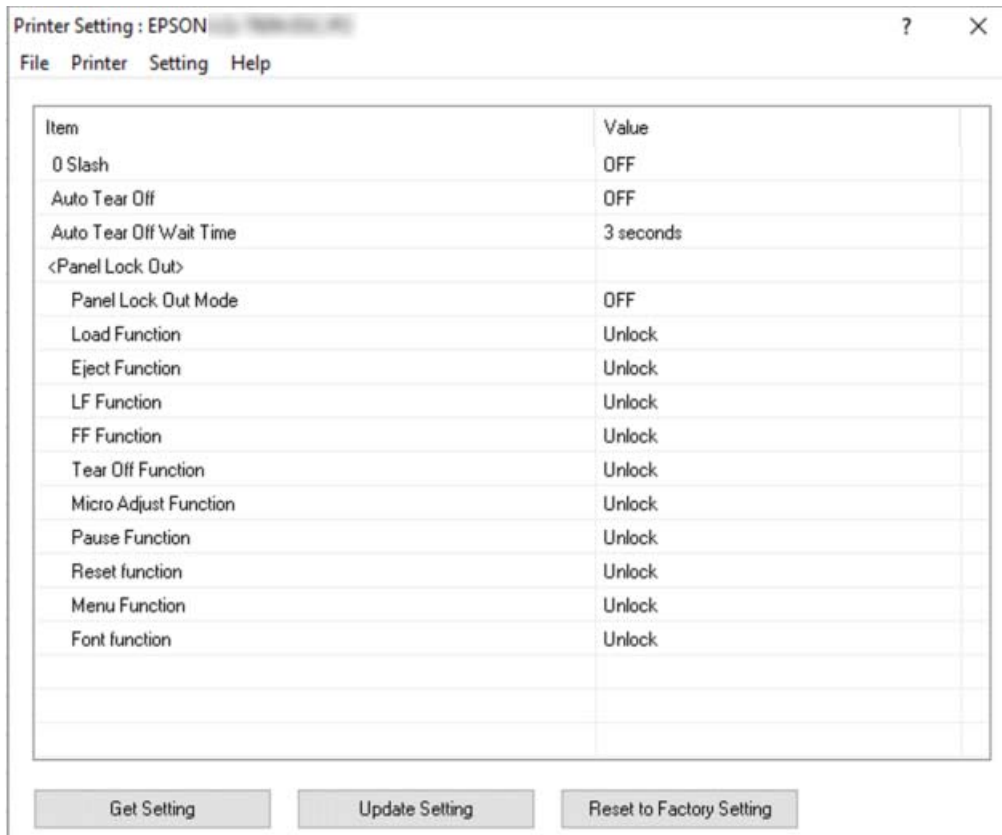
Σημείωση:

- Δεν χρειάζεται να αλλάξετε τις προεπιλεγμένες ρυθμίσεις του εκτυπωτή που είναι αποθηκευμένες στον εκτυπωτή εάν εκτυπώνετε μόνο από Windows. Η αλλαγή αυτών των ρυθμίσεων ενδέχεται να προκαλέσει ανεπιθύμητες ενέργειες στις εκτυπώσεις σας όταν εκτυπώνετε από Windows.
- Ορισμένες ρυθμίσεις δεν υποστηρίζονται από το μενού Utility (Βοηθητικό πρόγραμμα).

Αλλαγή της ρύθμισης εκτυπωτή

Για να αλλάξετε τις ρυθμίσεις εκτυπωτή, ακολουθήστε τα παρακάτω βήματα.

1. Ανοίξτε το μενού **Utility (Βοηθητικό πρόγραμμα)** και, στη συνέχεια, κάντε κλικ στο εικονίδιο **Printer Setting (Ρύθμιση Εκτυπωτή)**. Για να μάθετε πώς να ανοίξετε το μενού Βοηθητικό πρόγραμμα, ανατρέξτε στην ενότητα «Χρήση του προγράμματος οδήγησης του εκτυπωτή» στη σελίδα 54. Ανοίγει το παράθυρο Ρύθμιση Εκτυπωτή.



2. Αλλάξτε τις απαραίτητες ρυθμίσεις εκτυπωτή. Για λεπτομέρειες σχετικά με τη χρήση αυτού του εργαλείου, ανατρέξτε στη Βοήθεια του προγράμματος οδήγησης του εκτυπωτή.

Σημείωση:

Για να εμφανίσετε πρόσθετες προεπιλεγμένες ρυθμίσεις εκτυπωτή, επιλέξτε **Setting (Ρύθμιση)** από το μενού στο επάνω μέρος του παραθύρου *Printer Setting (Ρύθμιση Εκτυπωτή)* και, στη συνέχεια, επιλέξτε **Show Expansion Setting... (Εμφάνιση ρύθμισης επέκτασης...)**. Ωστόσο, η ρύθμιση επέκτασης ενδέχεται να προκαλέσει ανεπιθύμητα αποτελέσματα και κανονικά αυτές οι ρυθμίσεις δεν πρέπει να αλλάξουν. Συνιστούμε να επικοινωνήσετε με έναν τεχνικό εάν πρέπει να αλλάξετε αυτές τις ρυθμίσεις.

Εγκατάσταση του εκτυπωτή σε δίκτυο

Κοινή χρήση του εκτυπωτή

Σε αυτή την ενότητα περιγράφεται ο τρόπος με τον οποίο γίνεται κοινή χρήση του εκτυπωτή σε ένα τυπικό δίκτυο των Windows.

Οι υπολογιστές ενός δικτύου μπορούν να χρησιμοποιούν από κοινού τον εκτυπωτή, ο οποίος είναι απευθείας συνδεδεμένος με έναν από αυτούς. Ο υπολογιστής που είναι απευθείας συνδεδεμένος στον εκτυπωτή είναι ο διακομιστής εκτύπωσης και οι υπόλοιποι υπολογιστές είναι οι πελάτες, για τους οποίους απαιτείται άδεια για κοινή χρήση του εκτυπωτή μέσω του διακομιστή εκτύπωσης. Οι υπολογιστές-πελάτες κάνουν κοινή χρήση του εκτυπωτή μέσω του διακομιστή εκτύπωσης.

Οι ρυθμίσεις στο διακομιστή εκτύπωσης και στους υπολογιστές-πελάτες πρέπει να γίνουν σύμφωνα με τις εκδόσεις του λειτουργικού συστήματος των Windows και με τα δικαιώματα πρόσβασης στο δίκτυο που έχετε.

- Βλ. «Εγκατάσταση του εκτυπωτή ως κοινόχρηστου» στη σελίδα 75.
- Βλ. «Ρύθμιση για τους υπολογιστές-πελάτες» στη σελίδα 77.

Σημείωση:

- Όταν γίνεται κοινή χρήση του εκτυπωτή, βεβαιωθείτε ότι η ρύθμιση του EPSON Status Monitor 3 επιτρέπει την εποπτεία του κοινόχρηστου εκτυπωτή από το διακομιστή εκτύπωσης και τους υπολογιστές-πελάτες. Βλ. «Ρύθμιση του EPSON Status Monitor 3» στη σελίδα 67.
- Όταν είστε συνδεδεμένοι σε κοινόχρηστο εκτυπωτή, οι ειδοποιήσεις σφάλματος και προειδοποιήσεις για κοινόχρηστους εκτυπωτές κατά την εκτύπωση δεν εμφανίζονται σε ορισμένες περιπτώσεις λόγω των ρυθμίσεων του δρομολογητή.
- Ο διακομιστής εκτύπωσης και οι υπολογιστές-πελάτες πρέπει να έχουν ρυθμιστεί στο ίδιο σύστημα δικτύου και να έχουν εκ των προτέρων κοινό διαχειριστή δικτύου.

Εγκατάσταση του εκτυπωτή ως κοινόχρηστου

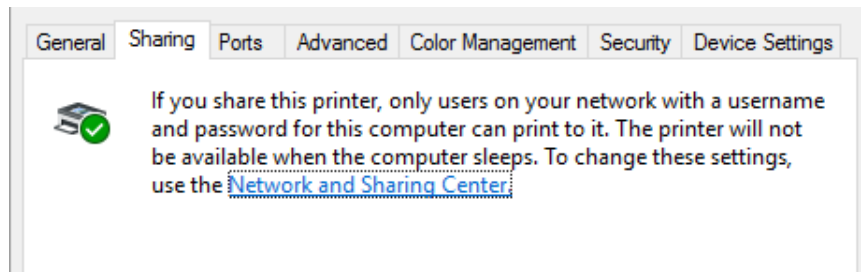
Ακολουθήστε αυτά τα βήματα για να ορίσετε το διακομιστή εκτύπωσης.

Σημείωση:

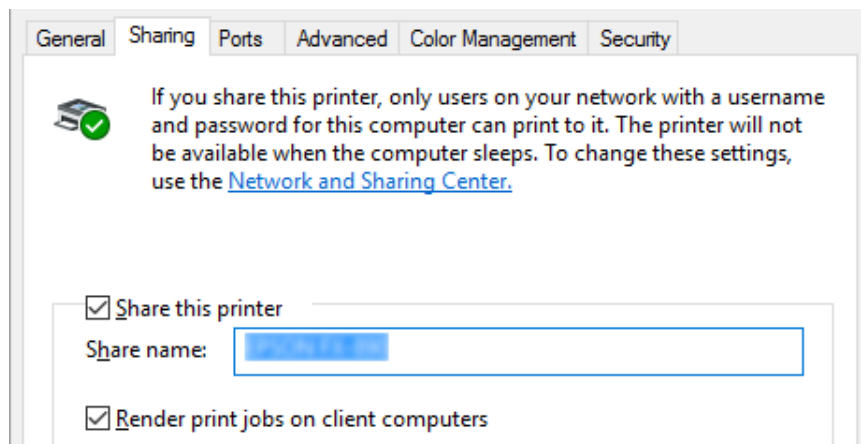
Πρέπει να έχετε πρόσβαση ως Διαχειριστής του τοπικού μηχανήματος.

1. Κάντε κλικ στο κουμπί **Start (Έναρξη)**, και έπειτα, επιλέξτε **Windows System (Σύστημα Windows) > Control Panel (Πίνακας ελέγχου) > View devices and printers (Προβολή συσκευών και εκτυπωτών)** στην επιλογή **Hardware and Sound (Υλικό και ήχος)**.
2. Κάντε δεξί κλικ στο εικονίδιο του εκτυπωτή σας, κάντε κλικ στο **Printer properties (Ιδιότητες εκτυπωτή)** και, στη συνέχεια, κάντε κλικ στην καρτέλα **Sharing (Κοινή χρήση)** που εμφανίζεται στην οθόνη.

Σε κάθε περίπτωση, ακολουθήστε τις οδηγίες που θα εμφανιστούν στην οθόνη.



Επιλέξτε **Share this printer (Κοινή χρήση ως)**, πληκτρολογήστε το όνομα στο πλαίσιο Share name (Όνομα κοινόχρηστου στοιχείου) και πατήστε **OK**.



Σημείωση:

Μην χρησιμοποιήσετε διαστήματα ή παύλες για το όνομα κοινόχρηστου στοιχείου, επειδή ίσως προκληθούν σφάλματα.

Η ρύθμιση των υπολογιστών-πελατών πρέπει να γίνει με τρόπο ώστε να επιτρέπει τη χρήση του εκτυπωτή σε δίκτυο. Ανατρέξτε στις παρακάτω σελίδες για λεπτομέρειες:

- ❑ Βλ. «Ρύθμιση για τους υπολογιστές-πελάτες» στη σελίδα 77.

Κοινή χρήση του εκτυπωτή όταν το τείχος προστασίας είναι ενεργοποιημένο

Σημείωση:

Για να κάνετε κοινή χρήση αρχείων και εκτυπωτών όταν είναι ενεργοποιημένο το Windows Firewall (Τείχος προστασίας των Windows), ακολουθήστε την παρακάτω διαδικασία.

1. Κάντε κλικ στο κουμπί **Start (Έναρξη)**, και έπειτα, επιλέξτε **Windows System (Σύστημα Windows) > Control Panel (Πίνακας ελέγχου) > System and Security (Σύστημα και ασφάλεια)** και, στη συνέχεια, κάντε κλικ στην επιλογή **Windows Firewall (Τείχος προστασίας των Windows)**.
2. Από το παράθυρο στα αριστερά, επιλέξτε **Turn Windows Firewall on or off (Ενεργοποίηση ή απενεργοποίηση του τείχους προστασίας των Windows)**. Βεβαιωθείτε ότι η επιλογή **Block all incoming connections, including those in the list of allowed apps (Αποκλεισμός όλων των εισερχόμενων συνδέσεων, συμπεριλαμβανομένων εκείνων στη λίστα επιτρεπόμενων εφαρμογών)** δεν είναι ενεργοποιημένη και μετά κάντε κλικ στο **OK**.
3. Από το παράθυρο στα αριστερά, επιλέξτε **Allow an app or feature through Windows Firewall (Αποδοχή εφαρμογής ή δυνατότητας μέσω του τείχους προστασίας των Windows)**.
4. Επιλέξτε **File and Printer Sharing (Κοινή χρήση αρχείων και εκτυπωτών)** και κατόπιν κάντε κλικ στο **OK**.

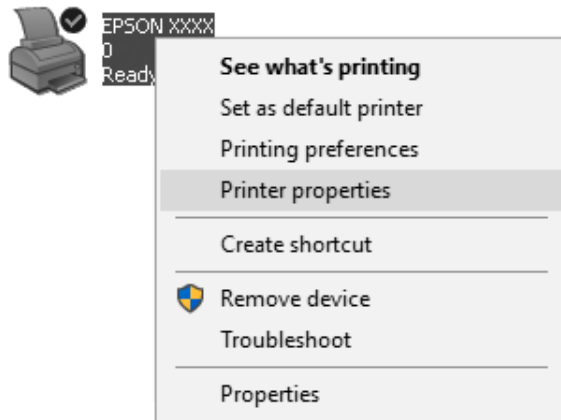
Ρύθμιση για τους υπολογιστές-πελάτες

Σε αυτή την ενότητα περιγράφεται ο τρόπος εγκατάστασης του προγράμματος οδήγησης του εκτυπωτή με πρόσβαση στον κοινόχρηστο εκτυπωτή ενός δικτύου.

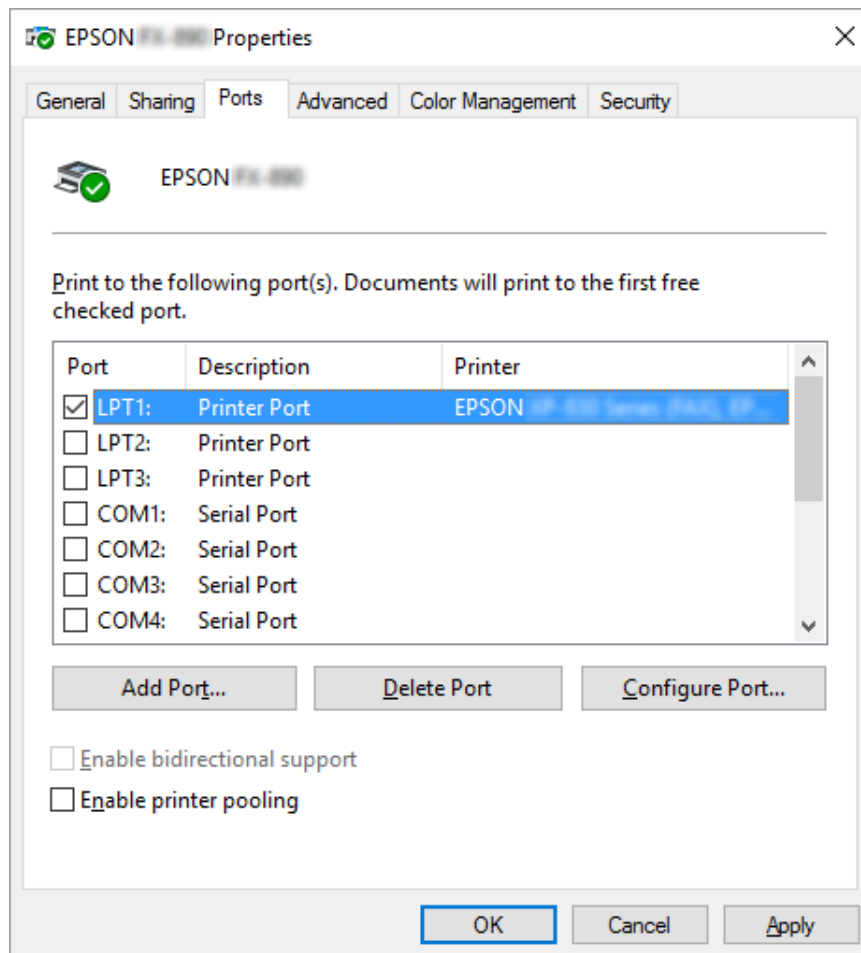
Σημείωση:

- Για να κάνετε κοινή χρήση του εκτυπωτή σε δίκτυο Windows, πρέπει να ορίσετε το διακομιστή εκτυπωτή. Για λεπτομέρειες, βλ. «Εγκατάσταση του εκτυπωτή ως κοινόχρηστου» στη σελίδα 75.
- Σε αυτή την ενότητα περιγράφεται ο τρόπος πρόσβασης στον κοινόχρηστο εκτυπωτή ενός τυπικού συστήματος δικτύου χρησιμοποιώντας το διακομιστή (ομάδα εργασίας Microsoft). Αν δεν μπορείτε να αποκτήσετε πρόσβαση στον κοινόχρηστο εκτυπωτή και αυτό οφείλεται στο σύστημα δικτύου, απευθυνθείτε στο διαχειριστή του δικτύου για βοήθεια.

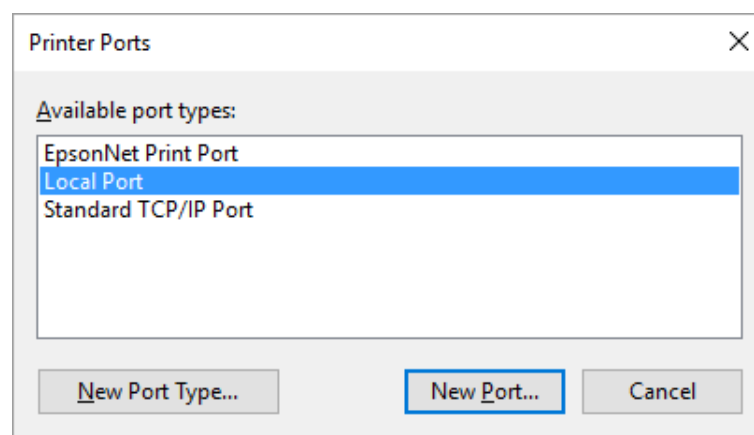
- ❑ Σε αυτή την ενότητα περιγράφεται ο τρόπος εγκατάστασης του προγράμματος οδήγησης του εκτυπωτή με πρόσβαση στον κοινόχρηστο εκτυπωτή από το φάκελο "Εκτυπωτές". Μπορείτε επίσης να αποκτήσετε πρόσβαση στον κοινόχρηστο εκτυπωτή από το εικονίδιο *Network Neighborhood* (Περιοχή δικτύου) ή *My Network* (Το δίκτυό μου) της επιφάνειας εργασίας των *Windows*.
 - ❑ Όταν θέλετε να χρησιμοποιήσετε το *EPSON Status Monitor 3* σε υπολογιστές-πελάτες, πρέπει να εγκαταστήσετε και το πρόγραμμα οδήγησης του εκτυπωτή και το *EPSON Status Monitor 3* σε κάθε υπολογιστή-πελάτη.
 - ❑ Εγκαταστήστε τα προγράμματα οδήγησης του εκτυπωτή στον υπολογιστή-πελάτη πριν ξεκινήσετε να πραγματοποιείτε τις παρακάτω ρυθμίσεις.
1. Κάντε κλικ στο κουμπί **Start (Έναρξη)**, και έπειτα, επιλέξτε **Windows System (Σύστημα Windows) > Control Panel (Πίνακας ελέγχου) > View devices and printers (Προβολή συσκευών και εκτυπωτών)** στην επιλογή **Hardware and Sound (Υλικό και ήχος)**.
 2. Κάντε δεξί κλικ στο εικονίδιο του εκτυπωτή στον οποίο θέλετε να αλλάξετε τις ρυθμίσεις και επιλέξτε **Printer properties (Ιδιότητες εκτυπωτή)**.



3. Επιλέξτε την καρτέλα **Ports (Θύρες)** και πατήστε **Add Port (Προσθήκη θύρας)**.



4. Όταν εμφανιστεί το παράθυρο **Printer Ports (Θύρες εκτυπωτή)**, επιλέξτε **Local Port (Τοπική θύρα)** και, στη συνέχεια, κάντε κλικ στην επιλογή **New Port (Νέα θύρα)**.



5. Καταχωρήστε τις παρακάτω πληροφορίες για το όνομα θύρας και κατόπιν κάντε κλικ στο **OK**.

\\Όνομα συνδεδεμένου υπολογιστή στον εκτυπωτή προορισμού\όνομα κοινόχρηστου εκτυπωτή

6. Αφού επιστρέψετε στο παράθυρο **Printer Ports (Θύρες εκτυπωτή)**, κάντε κλικ στο **Cancel (Άκυρο)**.
7. Βεβαιωθείτε ότι το όνομα που έχετε καταχωρήσει για τη θύρα έχει προστεθεί στη λίστα και είναι επιλεγμένο και, στη συνέχεια, κάντε κλικ στο **Close (Κλείσιμο)**.

Εγκατάσταση του προγράμματος οδήγησης του εκτυπωτή από το CD-ROM

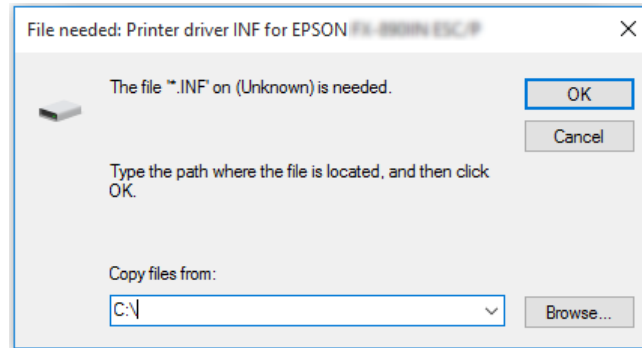
Σε αυτή την ενότητα περιγράφεται ο τρόπος εγκατάστασης του προγράμματος οδήγησης του εκτυπωτή στους υπολογιστές-πελάτες, όταν οι υπολογιστές του διακομιστή και οι υπολογιστές-πελάτες χρησιμοποιούν διαφορετικά λειτουργικά συστήματα.

Οι οθόνες που παρουσιάζονται στις παρακάτω σελίδες ενδέχεται να διαφέρουν ανάλογα με την έκδοση του λειτουργικού συστήματος Windows.

Σημείωση:

- Κατά την εγκατάσταση του προγράμματος οδήγησης εκτυπωτή στους υπολογιστές-πελάτες, πρέπει να έχετε πρόσβαση στο διαχειριστή.
 - Εάν οι υπολογιστές του διακομιστή και των υπολογιστών-πελατών έχουν το ίδιο λειτουργικό σύστημα και την ίδια αρχιτεκτονική, δεν χρειάζεται να εγκαταστήσετε τα προγράμματα οδήγησης του εκτυπωτή από το CD-ROM.
1. Μετά την πρόσβαση στον κοινόχρηστο εκτυπωτή ενδέχεται να παρουσιαστεί ένα μήνυμα. Κάντε κλικ στο κουμπί **OK** και, στη συνέχεια, ακολουθήστε τις οδηγίες που εμφανίζονται στην οθόνη, για να εγκαταστήσετε το πρόγραμμα οδήγησης του εκτυπωτή από το CD-ROM.

2. Αφού τοποθετήσετε το CD-ROM, θα εμφανιστεί το πλαίσιο διαλόγου Install Navi (Εγκατάσταση Navi). Κλείστε το παράθυρο διαλόγου κάνοντας κλικ στο κουμπί **Cancel (Άκυρο)**, πληκτρολογήστε τα σωστά ονόματα μονάδας δίσκου και φακέλου, όπου βρίσκεται το πρόγραμμα οδήγησης εκτυπωτή για υπολογιστές-πελάτες, και στη συνέχεια πατήστε **OK**.



3. Επιλέξτε το όνομα του εκτυπωτή και, στη συνέχεια, κάντε κλικ στο κουμπί **OK**. Στη συνέχεια, ακολουθήστε τις οδηγίες που εμφανίζονται στην οθόνη.

Σημείωση:

- ❑ Εάν θέλετε, επίσης, να εγκαταστήσετε το EPSON Status Monitor 3, ανατρέξτε στην ενότητα «Εγκατάσταση του EPSON Status Monitor 3» στη σελίδα 66 για οδηγίες.
- ❑ Αν θέλετε να χρησιμοποιήσετε το πρόγραμμα EPSON Status Monitor 3 σε έναν κοινόχρηστο εκτυπωτή, εγκαταστήστε εκ νέου το πρόγραμμα οδήγησης εκτυπωτή (βλ. «Ρύθμιση για τους υπολογιστές-πελάτες» στη σελίδα 77) αφού εγκαταστήσετε το πρόγραμμα οδήγησης του εκτυπωτή και το EPSON Status Monitor 3 από το CD-ROM. Πριν την εκτύπωση, βεβαιωθείτε ότι έχετε επιλέξει το πρόγραμμα οδήγησης εκτυπωτή που έχει εγκατασταθεί (βλ. «Ρύθμιση για τους υπολογιστές-πελάτες» στη σελίδα 77).
- ❑ Αν στο EPSON Status Monitor 3 είναι ενεργοποιημένη η λειτουργία "Τείχος προστασίας των Windows" (προτείνεται) των Windows, ίσως να μην είναι δυνατή η εποπτεία του κοινόχρηστου εκτυπωτή. Αυτό το πρόβλημα μπορεί να αντιμετωπιστεί με την προσθήκη του αρχείου ENAGENT.EXE στον πίνακα Exceptions (Εξαιρέσεις) της λειτουργίας του τείχους προστασίας.

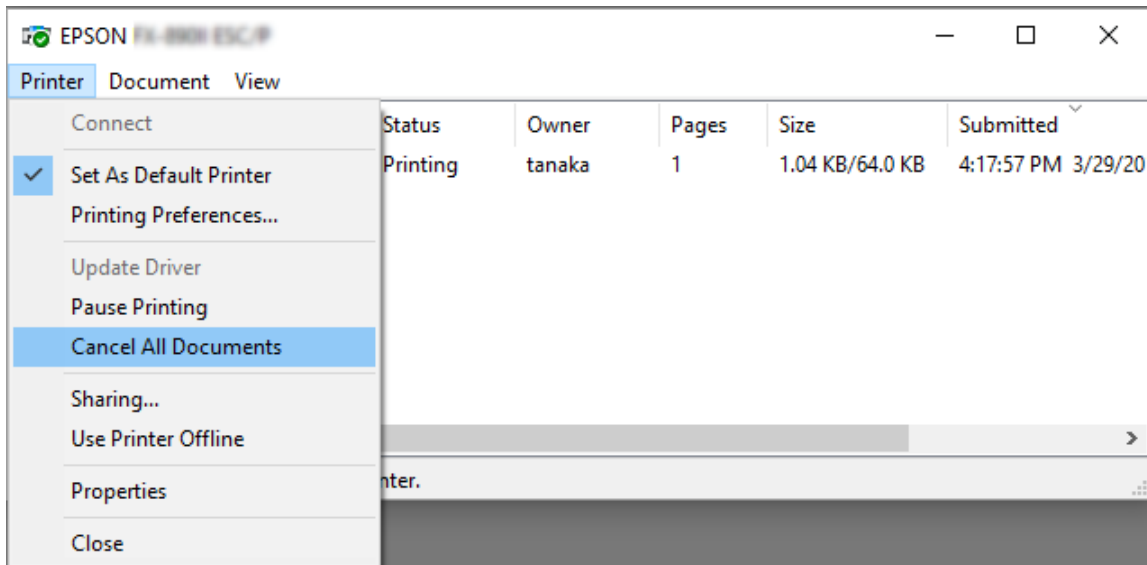
Ακύρωση εκτύπωσης

Αν οι εκτυπώσεις δεν είναι όπως αναμένετε και εμφανίζουν εσφαλμένους ή παραμορφωμένους χαρακτήρες ή εικόνες, ίσως χρειαστεί να ακυρώσετε την εκτύπωση. Όταν το εικονίδιο του εκτυπωτή εμφανίζεται στη γραμμή εργασιών, ακολουθήστε τις παρακάτω οδηγίες για να ακυρώσετε την εκτύπωση.

1. Κάντε διπλό κλικ στο εικονίδιο εκτυπωτή στη γραμμή εργασιών.



2. Για την ακύρωση όλων των εργασιών εκτύπωσης, επιλέξτε **Cancel All Documents (Ακύρωση όλων των εγγράφων)** στο μενού Printer (Εκτυπωτής).



Για την ακύρωση ενός συγκεκριμένου εγγράφου, επιλέξτε το έγγραφο που θέλετε να ακυρώσετε και επιλέξτε **Cancel (Άκυρο)** από το μενού Document (Εγγραφο).

Η εργασία εκτύπωσης ακυρώνεται.

Κατάργηση εγκατάστασης του λογισμικού του εκτυπωτή

Όταν θέλετε να επαναλάβετε την εγκατάσταση ή να αναβαθμίσετε το πρόγραμμα οδήγησης του εκτυπωτή, απεγκαταστήστε το πρόγραμμα οδήγησης εκτυπωτή που έχει ήδη εγκατασταθεί.

Σημείωση:

Για την κατάργηση της εγκατάστασης του EPSON Status Monitor 3 σε περιβάλλον πολλαπλών χρηστών, καταργήστε πρώτα το εικονίδιο συντόμευσης από όλους τους υπολογιστές-πελάτες. Μπορείτε να καταργήσετε το εικονίδιο απαλείφοντας το πλαίσιο επιλογής του Εικονιδίου συντόμευσης στο πλαίσιο διαλόγου Monitoring Preferences (Προτιμήσεις εποπτείας).

Κατάργηση της εγκατάστασης του προγράμματος οδήγησης εκτυπωτή και του **EPSON Status Monitor 3**

1. Απενεργοποιήστε τον εκτυπωτή.
2. Κλείστε όλες τις εφαρμογές που εκτελούνται.
3. Άνοιγμα του στοιχείου **Control Panel (Πίνακας Ελέγχου)**:

Κάντε κλικ στο κουμπί **Start (Έναρξη)** και επιλέξτε **Windows System (Σύστημα Windows) > Control Panel (Πίνακας ελέγχου)**.

4. Άνοιγμα του στοιχείου **Uninstall a program (Κατάργηση εγκατάστασης ενός προγράμματος)** (ή **Add or Remove Programs (Προσθαφαίρεση προγραμμάτων)**):

Επιλέξτε **Uninstall a program (Κατάργηση εγκατάστασης ενός προγράμματος)** στα **Programs (Προγράμματα)**.

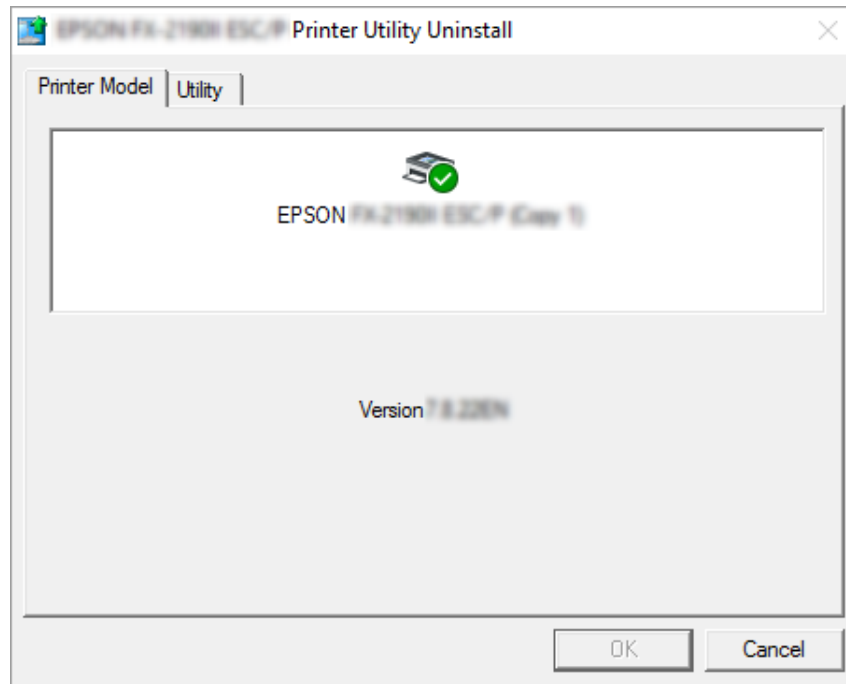
5. Επιλέξτε το λογισμικό που θέλετε να απεγκαταστήσετε.
6. Καταργήστε την εγκατάσταση του λογισμικού:

Κάντε κλικ στο **Uninstall/Change (Κατάργηση/αλλαγή)** ή **Uninstall (Κατάργηση)**.

Σημείωση:

Εάν εμφανιστεί το παράθυρο **User Account Control (Έλεγχος λογαριασμού χρήστη)**, κάντε κλικ στο κουμπί **Continue (Συνέχεια)**.

7. Κάντε κλικ στην καρτέλα **Printer Model (Μοντέλο εκτυπωτή)**, επιλέξτε το εικονίδιο του εκτυπωτή που θέλετε να καταργήσετε και πατήστε **OK**.



Σημείωση:

Βεβαιωθείτε ότι δεν έχει επιλεγεί τίποτα στην καρτέλα Μοντέλο εκτυπωτή. Ανοίξτε την καρτέλα **Utility (Βοηθητικό πρόγραμμα)** και επιλέξτε **EPSON Status Monitor 3 (for EPSON XXXXXX ESC/P) (EPSON Status Monitor 3 (για EPSON XXXXXX ESC/P))** και, στη συνέχεια, κάντε κλικ στην επιλογή **OK**. Μπορείτε να καταργήσετε μόνο την εγκατάσταση του EPSON Status Monitor 3.

8. Ακολουθήστε τις οδηγίες που εμφανίζονται στην οθόνη.





Κεφάλαιο 4





Αντιμέτωπιση προβλημάτων

Έλεγχος της κατάστασης του εκτυπωτή

Χρήση των ενδείξεων σφαλμάτων

Πολλά από τα πιο συνηθισμένα σφάλματα κατά την εκτύπωση μπορούν να εντοπιστούν με τη χρήση των λυχνιών του πίνακα ελέγχου. Εάν ο εκτυπωτής σας σταματήσει να λειτουργεί και μία ή περισσότερες λυχνίες του πίνακα ελέγχου είναι αναμμένες ή αναβοσβήνουν ή εάν ο εκτυπωτής εκπέμπει ένα ηχητικό σήμα, χρησιμοποιήστε τον παρακάτω πίνακα για να διαγνώσετε και να επιδιορθώσετε το πρόβλημα. Εάν δεν μπορείτε να επιλύσετε το πρόβλημα του εκτυπωτή χρησιμοποιώντας τον πίνακα, βλ. «Προβλήματα και λύσεις» στη σελίδα 86.

Κατάσταση λυχνίας πίνακα	Τύπος ηχητικού σήματος	Πρόβλημα
		Λύση
 Paper Out  Pause	(Μεμονωμένο φύλλο) ●●● (Συνεχόμενο χαρτί) -----	Δεν έχει τοποθετηθεί χαρτί στην επιλεγμένη τροφοδοσία χαρτιού.
		Τοποθετήστε χαρτί στον εκτυπωτή ή επιλέξτε διαφορετική προέλευση χαρτιού, η λυχνία Paper Out σβήνει. Κατόπιν, πατήστε το κουμπί Pause , η λυχνία Pause σβήνει και ξεκινά η εκτύπωση.
	-----	Το χαρτί δεν είναι σωστά τοποθετημένο.
	Αφαιρέστε και τοποθετήστε σωστά το χαρτί. Για οδηγίες σχετικά με την τροφοδότηση του χαρτιού, ανατρέξτε στην ενότητα «Τοποθέτηση συνεχόμενου χαρτιού» στη σελίδα 36 ή «Τοποθέτηση μεμονωμένων φύλλων» στη σελίδα 42.	
 Paper Out  Pause	-----	Ο μοχλός απελευθέρωσης χαρτιού έχει μετακινηθεί σε λάθος θέση.
		Μετακινήστε το μοχλό απελευθέρωσης χαρτιού στη θέση που αντιστοιχεί στην πηγή τροφοδοσίας. Εάν στη διαδρομή χαρτιού βρίσκεται αυτήν τη στιγμή χαρτί από άλλη προέλευση χαρτιού, πατήστε το κουμπί Load/Eject για να γίνει εξαγωγή του χαρτιού. Στη συνέχεια, μετακινήστε τον μοχλό απελευθέρωσης χαρτιού στην επιθυμητή θέση.
		Το κάλυμμα εκτυπωτή είναι ανοιχτό.
		Κλείστε το κάλυμμα εκτυπωτή. Ο εκτυπωτής συνεχίζει την εκτύπωση αυτόματα.

Κατάσταση λυχνίας πίνακα	Τύπος ηχητικού σήματος	Πρόβλημα
		Λύση
 Paper Out  Pause	----	Δεν έγινε πλήρης εξαγωγή του μεμονωμένου φύλλου χαρτιού.
		Πατήστε το κουμπί Load/Eject για εξαγωγή του φύλλου.
	----	Το συνεχόμενο χαρτί δεν τροφοδοτείται στη θέση αναμονής.
		Κόψτε το έγγραφο που έχει εκτυπωθεί κατά μήκος της διάτρησης και στη συνέχεια πατήστε το κουμπί Load/Eject . Ο εκτυπωτής μετακινεί το χαρτί στη θέση αναμονής.
----	Παρουσιάστηκε εμπλοκή χαρτιού στον εκτυπωτή.	
	Για να επιδιορθώσετε την εμπλοκή χαρτιού, βλ. «Διόρθωση εμπλοκής χαρτιού» στη σελίδα 95.	
 Pause	-	Η κεφαλή εκτύπωσης έχει υπερθερμανθεί.
		Πρέπει να περιμένετε για μερικά λεπτά. Η εκτύπωση θα συνεχιστεί αυτόματα μόλις ψυχθεί η κεφαλή εκτύπωσης.
 Όλες οι λυχνίες στον πίνακα ελέγχου	●●●●●●●●	Παρουσιάστηκε άγνωστο σφάλμα στον εκτυπωτή.
		Απενεργοποιήστε τον εκτυπωτή και αφήστε τον για μερικά λεπτά. Μετά ενεργοποιήστε τον πάλι. Εάν το σφάλμα παρουσιαστεί ξανά, επικοινωνήστε με τον προμηθευτή σας.

● = αναμμένη, ○ = σβηστή, ☹ = αναβοσβήνει

●●● = σύντομη σειρά ηχητικών σημάτων (τρία σήματα)

---- = μακρά σειρά ηχητικών σημάτων (πέντε σήματα)

- = Κανένα (κανένα σήμα)

●●●●●●●● = σύντομη σειρά ηχητικών σημάτων (πέντε σήματα x2)

Προβλήματα και λύσεις

Τα περισσότερα προβλήματα που ενδέχεται να παρουσιαστούν κατά τη χρήση του εκτυπωτή επιλύονται με απλό τρόπο. Με τις πληροφορίες που σας δίνει αυτή η ενότητα, μπορείτε να εντοπίσετε την αιτία αλλά και τη λύση του προβλήματος που ίσως παρουσιαστεί.

Προσδιορίστε το είδος του προβλήματος που παρουσιάστηκε και ανατρέξτε στην αντίστοιχη ενότητα παρακάτω:

«Προβλήματα παροχής ρεύματος» στη σελίδα 87

«Χειρισμός χαρτιού» στη σελίδα 92

«Προβλήματα με τη θέση εκτύπωσης» στη σελίδα 91

«Προβλήματα εκτύπωσης ή ποιότητας των εκτυπώσεων» στη σελίδα 88

Επίσης, μπορείτε να χρησιμοποιήσετε τη λειτουργία εκτύπωσης δοκιμαστικής σελίδας για να προσδιορίσετε αν το πρόβλημα οφείλεται στον εκτυπωτή ή τον υπολογιστή. Βλ. «Εκτύπωση δοκιμαστικής σελίδας» στη σελίδα 103 για οδηγίες σχετικά με την εκτύπωση δοκιμαστικής σελίδας. Για τον ακριβή εντοπισμό της αιτίας των προβλημάτων επικοινωνίας, οι έμπειροι χρήστες μπορούν να χρησιμοποιήσουν τη λειτουργία εκτύπωσης σε δεκαεξαδική μορφή όπως περιγράφεται στην ενότητα «Εκτύπωση σε δεκαεξαδική μορφή» στη σελίδα 105.


Για να επιδιορθώσετε εμπλοκή χαρτιού, βλ. «Διόρθωση εμπλοκής χαρτιού» στη σελίδα 95.

Προβλήματα παροχής ρεύματος

Οι λυχνίες του πίνακα ελέγχου δεν ανάβουν.	
Αιτία	Απαραίτητη ενέργεια
Το καλώδιο ρεύματος μπορεί να έχει αποσυνδεθεί.	Βεβαιωθείτε ότι το καλώδιο ρεύματος είναι σωστά συνδεδεμένο στην πρίζα.
Η πρίζα μπορεί να μην λειτουργεί.	Εάν η πρίζα ελέγχεται από εξωτερικό διακόπτη ή αυτόματο χρονοδιακόπτη, χρησιμοποιήστε μια διαφορετική πρίζα. Συνδέστε στην πρίζα μια άλλη ηλεκτρική συσκευή, π.χ. μια λάμπα, για να διαπιστώσετε εάν η πρίζα λειτουργεί κανονικά.
Ο εκτυπωτής δεν λειτουργεί και οι λυχνίες του πίνακα ελέγχου είναι σβηστές.	
Αιτία	Απαραίτητη ενέργεια
Ο εκτυπωτής είναι απενεργοποιημένος.	Ενεργοποιήστε τον εκτυπωτή.
Το καλώδιο ρεύματος δεν είναι σωστά συνδεδεμένο στην πρίζα. Αν το καλώδιο δεν είναι ενσωματωμένο στον εκτυπωτή, ενδέχεται να μην έχει συνδεθεί σωστά.	Απενεργοποιήστε τον εκτυπωτή και βεβαιωθείτε ότι το καλώδιο ρεύματος είναι σταθερά συνδεδεμένο στην πρίζα και στον εκτυπωτή. Στη συνέχεια, ενεργοποιήστε τον εκτυπωτή.
Η πρίζα δεν λειτουργεί.	Χρησιμοποιήστε μια άλλη πρίζα.

Εκτύπωση

Προβλήματα εκτύπωσης ή ποιότητας των εκτυπώσεων

Ο εκτυπωτής είναι ενεργοποιημένος αλλά δεν εκτυπώνει.	
Αιτία	Απαραίτητη ενέργεια
Το καλώδιο διασύνδεσης έχει τσακίσει ή έχει περιστραφεί.	Ελέγξτε εάν το καλώδιο διασύνδεσης έχει τσακίσει ή έχει περιστραφεί. Εάν έχετε άλλο καλώδιο διασύνδεσης, αντικαταστήστε το καλώδιο και ελέγξτε εάν ο εκτυπωτής λειτουργεί σωστά.
Ο εκτυπωτής δεν είναι συνδεδεμένος απευθείας με τον υπολογιστή.	Όταν χρησιμοποιείτε φορτιστή για εκτυπωτή, ενδιάμεση μνήμη εκτυπωτή ή καλώδιο επέκτασης, ο εκτυπωτής ενδέχεται να μην εκτυπώνει σωστά λόγω του συνδυασμού αυτών των συσκευών. Βεβαιωθείτε ότι ο εκτυπωτής λειτουργεί σωστά όταν είναι συνδεδεμένος απευθείας στον υπολογιστή, χωρίς αυτές τις συσκευές.
Το πρόγραμμα οδήγησης του εκτυπωτή δεν είναι εγκατεστημένο σωστά.	Ελέγξτε εάν το πρόγραμμα οδήγησης του εκτυπωτή είναι εγκατεστημένο σωστά. Εάν απαιτείται, εγκαταστήστε ξανά το πρόγραμμα οδήγησης του εκτυπωτή.
Υπάρχει εμπλοκή χαρτιού ή η μελανοταινία ή ο μηχανισμός οδηγού έχει κολλήσει.	Απενεργοποιήστε τον εκτυπωτή, ανοίξτε το κάλυμμα εκτυπωτή και αφαιρέστε το χαρτί που έχει εμπλακεί ή τα μέρη που έχουν κολλήσει.
Η ρύθμιση USB είναι λανθασμένη.	Επιβεβαιώστε ότι η ρύθμιση USB είναι σωστή. Βλ. «Επίλυση προβλημάτων USB» στη σελίδα 94 για λεπτομέρειες.
Η ρύθμιση δικτύου είναι λανθασμένη. (μόνο LQ-690IIN)	Επιβεβαιώστε ότι η ρύθμιση δικτύου είναι σωστή. Ανατρέξτε στην ενότητα "Επίλυση προβλημάτων" στον Οδηγό χρήσης σε δίκτυο.
Ο εκτυπωτής κολλάει (σταματάει να εκτυπώνει σε μη κανονικές συνθήκες).	Απενεργοποιήστε τον εκτυπωτή και περιμένετε για λίγο. Στη συνέχεια, ενεργοποιήστε τον εκτυπωτή ξανά και αρχίστε την εκτύπωση.
Ο εκτυπωτής δεν πραγματοποιεί εκτύπωση όταν ο υπολογιστής αποστέλλει δεδομένα.	
Αιτία	Απαραίτητη ενέργεια
Ο εκτυπωτής βρίσκεται σε παύση.	Πατήστε το κουμπί  για να σβήσει η λυχνία Pause .
Το καλώδιο διασύνδεσης δεν έχει τοποθετηθεί σωστά.	Βεβαιωθείτε ότι και τα δύο άκρα του καλωδίου που συνδέει τον εκτυπωτή με τον υπολογιστή έχουν συνδεθεί σωστά. Εάν το καλώδιο είναι συνδεδεμένο σωστά, πραγματοποιήστε μια δοκιμαστική εκτύπωση, όπως περιγράφεται στην ενότητα «Εκτύπωση δοκιμαστικής σελίδας» στη σελίδα 103.

Το καλώδιο διασύνδεσης δεν είναι σύμφωνο με τις προδιαγραφές του εκτυπωτή ή/και του υπολογιστή.	Χρησιμοποιήστε ένα καλώδιο διασύνδεσης που να πληροί τις προδιαγραφές τόσο του εκτυπωτή όσο και του υπολογιστή. Ανατρέξτε στην ενότητα «Ηλεκτρονικές» στη σελίδα 125 και την τεκμηρίωση του υπολογιστή σας.
Το λογισμικό που χρησιμοποιείτε δεν έχει ρυθμιστεί με τον κατάλληλο τρόπο για τον εκτυπωτή σας.	Επιλέξτε τον εκτυπωτή από την επιφάνεια εργασίας των Windows ή από την εφαρμογή σας. Εάν χρειάζεται, εγκαταστήστε ή απεγκαταστήστε το λογισμικό του προγράμματος οδήγησης εκτυπωτή όπως περιγράφεται στο παρεχόμενο φυλλάδιο εγκατάστασης.
Ο εκτυπωτής κάνει θόρυβο, αλλά δεν εκτυπώνει τίποτα ή η εκτύπωση διακόπτεται απότομα.	
Αιτία	Απαραίτητη ενέργεια
Ο μοχλός πάχους χαρτιού δεν βρίσκεται στη σωστή θέση.	Τοποθετήστε τον μοχλό πάχους χαρτιού στη σωστή θέση, ανάλογα με το πάχος του χαρτιού που χρησιμοποιείτε. Ανατρέξτε στο «Προσαρμογή του μοχλού πάχους χαρτιού» στη σελίδα 33 για οδηγίες.
Η ταινία είναι πολύ χαλαρή, η ταινία έχει χαλαρώσει ή το δοχείο ταινίας δεν έχει τοποθετηθεί σωστά.	Σφίξτε την ταινία στρέφοντας το κομβίο σύσφιξης ταινίας ή τοποθετήστε ξανά το δοχείο ταινίας σύμφωνα με τις οδηγίες της ενότητας «Αντικατάσταση του δοχείου ταινίας» στη σελίδα 114.
Η εκτύπωση είναι αχνή.	
Αιτία	Απαραίτητη ενέργεια
Ο μοχλός πάχους χαρτιού δεν έχει ρυθμιστεί σωστά για το χαρτί που χρησιμοποιείτε.	Μετακινήστε τον μοχλό πάχους χαρτιού σε χαμηλότερη θέση. Ανατρέξτε στην ενότητα «Προσαρμογή του μοχλού πάχους χαρτιού» στη σελίδα 33 για περισσότερες λεπτομέρειες.
Η μελανοταινία έχει φθαρεί.	Αντικαταστήστε το δοχείο ταινίας, όπως περιγράφεται στην ενότητα «Αντικατάσταση του δοχείου ταινίας» στη σελίδα 114.
Η εκτύπωση είναι αχνή.	
Αιτία	Απαραίτητη ενέργεια
Ο μοχλός πάχους χαρτιού δεν έχει ρυθμιστεί σωστά για το χαρτί που χρησιμοποιείτε.	Μετακινήστε τον μοχλό πάχους χαρτιού σε χαμηλότερη θέση. Ανατρέξτε στην ενότητα «Προσαρμογή του μοχλού πάχους χαρτιού» στη σελίδα 33 για περισσότερες λεπτομέρειες.
Η μελανοταινία έχει φθαρεί.	Αντικαταστήστε το δοχείο ταινίας, όπως περιγράφεται στην ενότητα «Αντικατάσταση του δοχείου ταινίας» στη σελίδα 114.
Λείπει ένα μέρος της εκτύπωσης ή λείπουν κουκίδες από διάφορα σημεία.	
Αιτία	Απαραίτητη ενέργεια
Η ταινία είναι πολύ χαλαρή, η ταινία έχει χαλαρώσει ή το δοχείο ταινίας δεν έχει τοποθετηθεί σωστά.	Σφίξτε την ταινία στρέφοντας το κομβίο σύσφιξης ταινίας ή τοποθετήστε ξανά το δοχείο ταινίας σύμφωνα με τις οδηγίες της ενότητας «Αντικατάσταση του δοχείου ταινίας» στη σελίδα 114.

Η μελανοταινία έχει φθαρεί.	Αντικαταστήστε το δοχείο ταινίας, όπως περιγράφεται στην ενότητα «Αντικατάσταση του δοχείου ταινίας» στη σελίδα 114.
Λείπουν γραμμές κουκκίδων από την εκτύπωση.	
Αιτία	Απαραίτητη ενέργεια
Η κεφαλή εκτύπωσης έχει υποστεί ζημιά.	Σταματήστε την εκτύπωση και επικοινωνήστε με τον προμηθευτή σας για την αντικατάσταση της κεφαλής εκτύπωσης.
Προσοχή: Μην αντικαθιστάτε ποτέ την κεφαλή εκτύπωσης μόνοι σας. Ενδέχεται να προκαλέσετε ζημιά στον εκτυπωτή. Επίσης, κατά την αντικατάσταση της κεφαλής εκτύπωσης πρέπει να ελεγχθούν και τα υπόλοιπα εξαρτήματα του εκτυπωτή.	
Ολόκληρο το κείμενο τυπώνεται στην ίδια γραμμή.	
Αιτία	Απαραίτητη ενέργεια
Μετά το τέλος κάθε γραμμής του κειμένου δεν δίνεται εντολή για αλλαγή γραμμής.	Ενεργοποιήστε τη ρύθμιση αυτόματου χαρακτήρα τροφοδότησης γραμμής χρησιμοποιώντας την κατάσταση ρύθμισης προεπιλογών του εκτυπωτή έτσι ώστε ο εκτυπωτής να προσθέτει αυτόματα έναν κωδικό χαρακτήρα τροφοδότησης γραμμής μετά από κάθε κωδικό χαρακτήρα επιστροφής. Βλ. «Αλλαγή προεπιλεγμένων ρυθμίσεων» στη σελίδα 27.
Στην εκτύπωση υπάρχουν παραπάνω κενές γραμμές μεταξύ των γραμμών του κειμένου.	
Αιτία	Απαραίτητη ενέργεια
Αποστέλλονται δύο εντολές αλλαγής γραμμής στο τέλος κάθε γραμμής κειμένου, επειδή η ρύθμιση αυτόματης αλλαγής γραμμής του εκτυπωτή είναι ενεργοποιημένη.	Απενεργοποιήστε τη ρύθμιση αυτόματης αλλαγής γραμμής από τη λειτουργία προεπιλεγμένων ρυθμίσεων του εκτυπωτή. Βλ. «Αλλαγή προεπιλεγμένων ρυθμίσεων» στη σελίδα 27.
Ο εκτυπωτής εκτυπώνει περίεργα σύμβολα, λάθος γραμματοσειρές ή άλλους, μη αναμενόμενους χαρακτήρες.	
Αιτία	Απαραίτητη ενέργεια
Ο εκτυπωτής και ο υπολογιστής δεν επικοινωνούν σωστά.	Βεβαιωθείτε ότι το καλώδιο διασύνδεσης που χρησιμοποιείτε και το πρωτόκολλο επικοινωνίας είναι κατάλληλα. Ανατρέξτε στην ενότητα «Ηλεκτρονικές» στη σελίδα 125 και την τεκμηρίωση του υπολογιστή σας.
Στο λογισμικό που χρησιμοποιείτε έχει επιλεγεί λανθασμένος πίνακας χαρακτήρων.	Επιλέξτε τον σωστό πίνακα χαρακτήρων χρησιμοποιώντας το λογισμικό ή την κατάσταση ρύθμισης προεπιλογών. Η ρύθμιση του πίνακα χαρακτήρων που έχει γίνει στο λογισμικό σας έχει προτεραιότητα σε σχέση με τις ρυθμίσεις που έχουν γίνει στην κατάσταση ρύθμισης προεπιλογών.
Ο εκτυπωτής που θέλετε να χρησιμοποιήσετε δεν είναι επιλεγμένος στο λογισμικό σας	Πριν την εκτύπωση επιλέξτε τον σωστό εκτυπωτή από την εφαρμογή που χρησιμοποιείτε.

Το λογισμικό σας δεν είναι ρυθμισμένο σωστά για τον εκτυπωτή.	Βεβαιωθείτε ότι η εφαρμογή λογισμικού είναι ρυθμισμένη σωστά για τον εκτυπωτή σας. Ανατρέξτε στην τεκμηρίωση της εφαρμογής που χρησιμοποιείτε. Εάν χρειάζεται, εγκαταστήστε ή απεγκαταστήστε το λογισμικό του προγράμματος οδήγησης εκτυπωτή όπως περιγράφεται στο παρεχόμενο φυλλάδιο εγκατάστασης.
Οι ρυθμίσεις λογισμικού υπερσχύουν των ρυθμίσεων που πραγματοποιείτε από την κατάσταση ρύθμισης προεπιλογών ή από τα κουμπιά του πίνακα ελέγχου.	Χρησιμοποιήστε την εφαρμογή λογισμικού για να επιλέξετε τη γραμματοσειρά.
Οι κάθετες γραμμές της εκτύπωσης δεν είναι ευθυγραμμισμένες.	
Αιτία	Απαραίτητη ενέργεια
Η εκτύπωση σε δύο κατευθύνσεις, που είναι η συνήθης κατάσταση εκτύπωσης του εκτυπωτή, δεν είναι ευθυγραμμισμένη.	Χρησιμοποιήστε τη λειτουργία ρύθμισης της εκτύπωσης σε δύο κατευθύνσεις για να διορθώσετε το πρόβλημα. Βλ. «Ευθυγράμμιση των κάθετων γραμμών στην εκτύπωση» στη σελίδα 101.

Προβλήματα με τη θέση εκτύπωσης

Η εκτύπωση εμφανίζεται υπερβολικά ψηλά ή χαμηλά στη σελίδα.	
Αιτία	Απαραίτητη ενέργεια
Η ρύθμιση μεγέθους χαρτιού στην εφαρμογή λογισμικού ή στο πρόγραμμα οδήγησης εκτυπωτή δεν αντιστοιχεί στο μέγεθος χαρτιού που χρησιμοποιείτε.	Ελέγξτε τη ρύθμιση για το μέγεθος του χαρτιού στην εφαρμογή ή στο πρόγραμμα οδήγησης του εκτυπωτή.
Οι ρυθμίσεις του εκτυπωτή για το μήκος του χαρτιού στον πίσω τράκτορα δεν συμφωνούν με το μέγεθος του συνεχόμενου χαρτιού που χρησιμοποιείτε.	Ελέγξτε τη ρύθμιση του μήκους σελίδας για τον πίσω τράκτορα χρησιμοποιώντας την κατάσταση προεπιλεγμένων ρυθμίσεων του εκτυπωτή. Βλ. «Αλλαγή προεπιλεγμένων ρυθμίσεων» στη σελίδα 27 για περισσότερες πληροφορίες.
Η ρύθμιση για το άνω περιθώριο ή για τη θέση έναρξης της εκτύπωσης είναι εσφαλμένη.	Ελέγξτε και προσαρμόστε τις ρυθμίσεις για το περιθώριο ή τη θέση έναρξης της εκτύπωσης στο λογισμικό της εφαρμογής που χρησιμοποιείτε. Βλ. «Εκτυπώσιμη περιοχή» στη σελίδα 135 για περισσότερες πληροφορίες. Μπορείτε να αλλάξετε τη θέση έναρξης της εκτύπωσης χρησιμοποιώντας τη λειτουργία Micro Adjust (Μικρο-ρύθμιση). Βλ. «Προσαρμογή της θέσης έναρξης εκτύπωσης» στη σελίδα 52. Ωστόσο, οι ρυθμίσεις που πραγματοποιούνται από τις εφαρμογές Windows υπερσχύουν των ρυθμίσεων που κάνετε από τη λειτουργία Micro Adjust (Μικρο-ρύθμιση). Βλ. «Προσαρμογή της θέσης έναρξης εκτύπωσης» στη σελίδα 52 για περισσότερες πληροφορίες.

Οι ρυθμίσεις του προγράμματος οδήγησης τις οποίες θέλετε να χρησιμοποιήσετε δεν έχουν επιλεγεί στο λογισμικό σας.	Επιλέξτε τη σωστή ρύθμιση προγράμματος οδήγησης εκτυπωτή από την επιφάνεια εργασίας των Windows ή από την εφαρμογή που χρησιμοποιείτε, πριν από την εκτύπωση.
Ο εκτυπωτής τυπώνει πάνω στη διάτρητη γραμμή του συνεχόμενου χαρτιού (ή πολύ μακριά από αυτήν).	
Αιτία	Απαραίτητη ενέργεια
Η ρύθμιση για τη θέση κοπής είναι λανθασμένη.	Προσαρμόστε τη θέση κοπής χρησιμοποιώντας τη λειτουργία Μικρο-ρύθμισης. Βλ. «Προσαρμογή της θέσης κοπής» στη σελίδα 51 για περισσότερες πληροφορίες.
Η ρύθμιση για το μέγεθος του χαρτιού στην εφαρμογή ή στο πρόγραμμα οδήγησης του εκτυπωτή που χρησιμοποιείτε δεν συμφωνεί με το μέγεθος του χαρτιού που έχετε τοποθετήσει.	Ελέγξτε τη ρύθμιση για το μέγεθος του χαρτιού στην εφαρμογή ή στο πρόγραμμα οδήγησης του εκτυπωτή.
Οι ρυθμίσεις του εκτυπωτή για το μήκος του χαρτιού στον πίσω τράκτορα δεν συμφωνούν με το μέγεθος του χαρτιού που χρησιμοποιείτε.	Ελέγξτε τη ρύθμιση του μήκους σελίδας για τον τράκτορα χρησιμοποιώντας την κατάσταση προεπιλεγμένων ρυθμίσεων του εκτυπωτή. Βλ. «Αλλαγή προεπιλεγμένων ρυθμίσεων» στη σελίδα 27 για περισσότερες πληροφορίες.

Χειρισμός χαρτιού

Τα μεμονωμένα φύλλα δεν τροφοδοτούνται σωστά

Το φύλλο δεν τροφοδοτείται.	
Αιτία	Απαραίτητη ενέργεια
Στη διαδρομή χαρτιού υπάρχει συνεχόμενο χαρτί.	Πατήστε το κουμπί Load/Eject για να αφαιρέσετε το συνεχόμενο χαρτί. Μετακινήστε το μοχλό απελευθέρωσης χαρτιού στη θέση για μεμονωμένα φύλλα. Τοποθετήστε ένα νέο φύλλο. (Για περισσότερες πληροφορίες, ανατρέξτε στην ενότητα «Αλλαγή εκτύπωσης σε μεμονωμένα φύλλα» στη σελίδα 49.)
Ως πηγή τροφοδοσίας χαρτιού έχει οριστεί ο τροφοδότης συνεχόμενου χαρτιού.	Μετακινήστε το μοχλό απελευθέρωσης χαρτιού στη θέση για μεμονωμένα φύλλα.
Το χαρτί δεν έχει τοποθετηθεί σωστά.	Για οδηγίες σχετικά με την τοποθέτηση μεμονωμένων φύλλων χαρτιού, βλ. «Τοποθέτηση μεμονωμένων φύλλων» στη σελίδα 42.
Ο μοχλός πάχους χαρτιού δεν βρίσκεται στη σωστή θέση.	Τοποθετήστε τον μοχλό πάχους χαρτιού στη σωστή θέση, ανάλογα με το πάχος του χαρτιού που χρησιμοποιείτε. Βλ. «Προσαρμογή του μοχλού πάχους χαρτιού» στη σελίδα 33.

Το χαρτί φέρει λιπαρές ουσίες, είναι παλιό, πολύ λεπτό ή πολύ παχύ.	Βλ. «Χαρτί» στη σελίδα 128 για πληροφορίες σχετικά με τις προδιαγραφές για το χαρτί και χρησιμοποιήστε καινούργια και καθαρά φύλλα χαρτιού.
Το χαρτί δεν εξάγεται πλήρως από τον εκτυπωτή.	
Αιτία	Απαραίτητη ενέργεια
Το μήκος του χαρτιού μπορεί να είναι πολύ μεγάλο.	Πατήστε το κουμπί LF/FF για την εξαγωγή της σελίδας. Χρησιμοποιήστε χαρτί κατάλληλων προδιαγραφών. Δείτε τις προδιαγραφές για το χαρτί, στην ενότητα «Χαρτί» στη σελίδα 128.

Το συνεχόμενο χαρτί δεν τροφοδοτείται σωστά

Ο τροφοδότης δεν τροφοδοτεί χαρτί.	
Αιτία	Απαραίτητη ενέργεια
Ο μοχλός απελευθέρωσης χαρτιού μπορεί να μην βρίσκεται στη σωστή θέση.	Μετακινήστε τον μοχλό απελευθέρωσης χαρτιού στη θέση τροφοδοσίας συνεχόμενου χαρτιού. Τοποθετήστε ένα νέο φύλλο.
Το συνεχόμενο χαρτί δεν έχει τοποθετηθεί σωστά.	Βλ. ενότητα «Τοποθέτηση συνεχόμενου χαρτιού» στη σελίδα 36 για οδηγίες σχετικά με την τοποθέτηση συνεχόμενου χαρτιού στον τροφοδότη που θέλετε να χρησιμοποιήσετε.
Ο μοχλός πάχους χαρτιού δεν βρίσκεται στη σωστή θέση.	Τοποθετήστε τον μοχλό πάχους χαρτιού στη σωστή θέση, ανάλογα με το πάχος του χαρτιού που χρησιμοποιείτε. Βλ. «Προσαρμογή του μοχλού πάχους χαρτιού» στη σελίδα 33.
Το κεντρικό στήριγμα χαρτιού δεν βρίσκεται στο κέντρο του πλάτους χαρτιού.	Μετακινήστε το κεντρικό στήριγμα χαρτιού στο κέντρο του πλάτους χαρτιού.
Το χαρτί που χρησιμοποιείτε μπορεί να μην έχει σωστό μέγεθος ή σωστό πάχος για τον εκτυπωτή.	Βεβαιωθείτε ότι το μέγεθος και το πάχος του χαρτιού είναι εντός των καθορισμένων τιμών. Ανατρέξτε στην ενότητα «Χαρτί» στη σελίδα 128 για πληροφορίες σχετικά με τις προδιαγραφές του συνεχόμενου χαρτιού.
Η δέσμη του χαρτιού δεν είναι ευθυγραμμισμένη με τον εκτυπωτή.	Βεβαιωθείτε ότι η δέσμη του χαρτιού είναι ευθυγραμμισμένη με το χαρτί που έχει τοποθετηθεί στον τροφοδότη, ώστε η τροφοδοσία του χαρτιού στον εκτυπωτή να γίνεται ομαλά. Βλ. «Θέση της στοίβας συνεχόμενου χαρτιού» στη σελίδα 36.
Οι μονάδες γραναζιών δεν είναι τοποθετημένες σωστά για το πλάτος του χαρτιού που χρησιμοποιείτε.	Προσαρμόστε τη θέση των οδοντωτών οδηγών για να τεντωθεί καλά το χαρτί σε όλο το πλάτος του. Σημείωση: Αν παρουσιαστεί εμπλοκή στη διαδρομή του χαρτιού, ανατρέξτε στην ενότητα «Διόρθωση εμπλοκής χαρτιού» στη σελίδα 95 για οδηγίες.

Η ρύθμιση για τη θέση κοπής είναι λανθασμένη.	Προσαρμόστε τη θέση κοπής χρησιμοποιώντας τη λειτουργία Μικρο-ρύθμισης. Βλ. «Προσαρμογή της θέσης κοπής» στη σελίδα 51 για περισσότερες πληροφορίες.
Το χαρτί δεν εξάγεται σωστά.	
Αιτία	Απαραίτητη ενέργεια
Το χαρτί μπορεί να έχει υπερβολικά μεγάλο ή μικρό μήκος.	Βεβαιωθείτε ότι το μήκος σελίδας του χαρτιού πληροί τις προδιαγραφές. Ανατρέξτε στην ενότητα «Χαρτί» στη σελίδα 128 για πληροφορίες σχετικά με τις προδιαγραφές του συνεχόμενου χαρτιού.
Ίσως προσπαθείτε να τροφοδοτήσετε προς τα πίσω υπερβολική ποσότητα χαρτιού.	Αν χρησιμοποιείτε συνηθισμένο συνεχόμενο χαρτί, κόψτε την τελευταία τυπωμένη σελίδα και πατήστε το κουμπί Load/Eject , για να μετακινηθεί το χαρτί προς τα πίσω. Αν χρησιμοποιείτε ετικέτες, κόψτε το χαρτί που μπαίνει στον εκτυπωτή και στη συνέχεια πατήστε το κουμπί LF/FF για να μετακινηθούν οι ετικέτες προς τα εμπρός.
Η ρύθμιση για το μέγεθος του χαρτιού στην εφαρμογή ή στο πρόγραμμα οδήγησης του εκτυπωτή δεν συμφωνεί με το μέγεθος του χαρτιού που έχετε τοποθετήσει.	Ελέγξτε τη ρύθμιση για το μέγεθος του χαρτιού στην εφαρμογή ή στο πρόγραμμα οδήγησης του εκτυπωτή.
Υπάρχει εμπλοκή χαρτιού μέσα στον εκτυπωτή.	Αποκαταστήστε την εμπλοκή χαρτιού, όπως περιγράφεται στην ενότητα «Διόρθωση εμπλοκής χαρτιού» στη σελίδα 95.
Ο εκτυπωτής δεν μετακινεί το συνεχόμενο χαρτί στη θέση αναμονής.	
Αιτία	Απαραίτητη ενέργεια
Δεν κόψατε τις εκτυπωμένες σελίδες προτού πατήσετε το κουμπί Load/Eject .	Κόψτε τις τυπωμένες σελίδες κατά μήκος της διάτρησης. Στη συνέχεια πιέστε το κουμπί Load/Eject για να μετακινήσετε το χαρτί πίσω στη θέση αναμονής.

Επίλυση προβλημάτων USB

Αν χρησιμοποιείτε σύνδεση USB για τον εκτυπωτή σας και αντιμετωπίσετε προβλήματα, διαβάστε αυτήν την ενότητα.

Εάν ο εκτυπωτής σας δεν λειτουργεί σωστά με το καλώδιο USB, δοκιμάστε κάποια από τις παρακάτω ενέργειες:

- Βεβαιωθείτε ότι το καλώδιο που χρησιμοποιείτε είναι ένα τυπικό, θωρακισμένο καλώδιο USB.
- Αν χρησιμοποιείτε διανομέα USB, συνδέστε τον εκτυπωτή στην πρώτη σειρά του διανομέα ή απευθείας στη θύρα USB του υπολογιστή.

Διόρθωση εμπλοκής χαρτιού

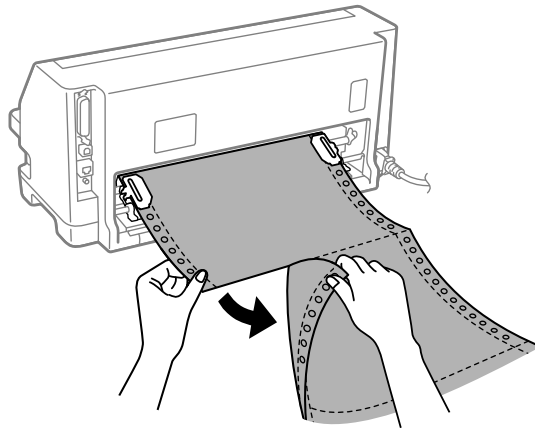
Για εμπλοκή συνεχόμενου χαρτιού

Σημείωση:

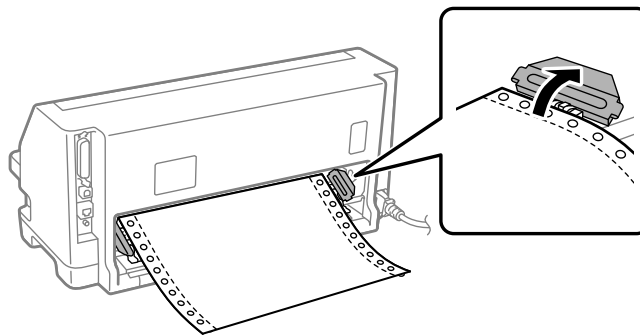
Εάν υπάρχει εμπλοκή συνεχόμενου χαρτιού, αφαιρέστε το χαρτί από την πλευρά του τράκτορα ώθησης (πίσω).

Εάν αφαιρέσετε το χαρτί από την πλευρά του οδηγού φύλλου (μπροστά), ενδέχεται να παραμείνει λίγο χαρτί μέσα στον εκτυπωτή.

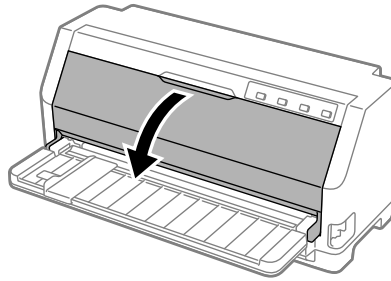
1. Απενεργοποιήστε τον εκτυπωτή.
2. Κόψτε το νέο απόθεμα και τις εκτυπωμένες σελίδες από την πλησιέστερη διάτρηση του εκτυπωτή.



3. Ανοίξτε το κάλυμμα του γραναζιού για να αφαιρέσετε το χαρτί.

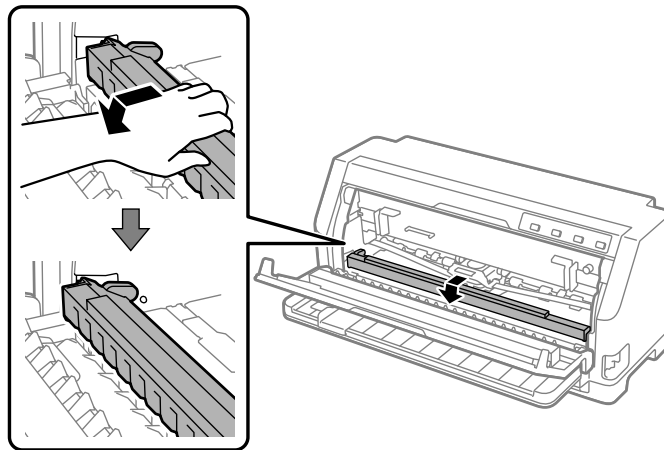


4. Ανοίξτε το κάλυμμα εκτυπωτή.



5. Ρυθμίστε τον μοχλό πάχους χαρτιού στη μέγιστη θέση.
6. Τραβήξτε τη συγκράτηση χαρτιού προς τα εμπρός.

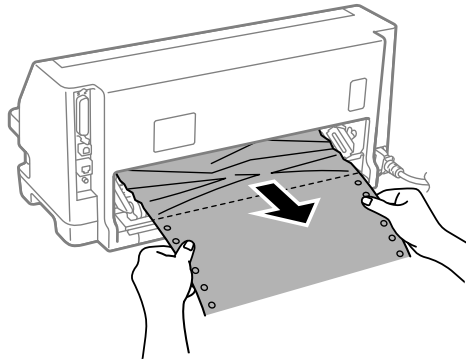
Ασφαλίστε τον στη θέση του μετακινώντας τον προς τα εμπρός μέχρι το μπροστινό άκρο να χαμηλώσει και να σταματήσει.



7. Αφαιρέστε το δοχείο ταινίας.

Βλέπε από το βήμα 4 στο «Αντικατάσταση του δοχείου ταινίας» στη σελίδα 114.

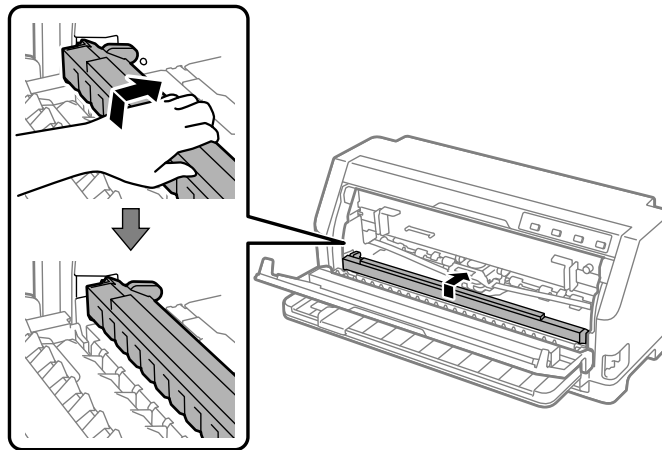
8. Τραβήξτε προς τα πάνω την εμπλοκή χαρτιού από τον πίσω τράκτορα.



9. Αντικαταστήστε το δοχείο ταινίας.

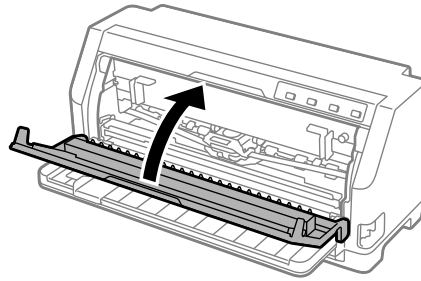
Για λεπτομέρειες, βλ. «Αντικατάσταση του δοχείου ταινίας» στη σελίδα 114.

10. Ανασηκώστε το μπροστινό μέρος της συγκράτησης χαρτιού και αφήστε την να κινηθεί προς τα πίσω για να επιστρέψει στην αρχική της θέση.



11. Επαναφέρετε τον μοχλό πάχους χαρτιού στην κατάλληλη θέση.

12. Κλείστε το κάλυμμα εκτυπωτή.



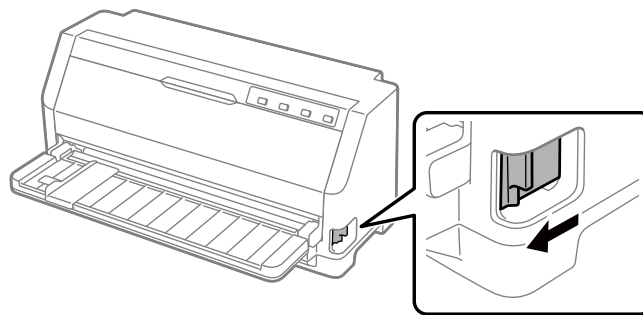
Για εμπλοκή χαρτιού μεμονωμένων φύλλων

Σημείωση:

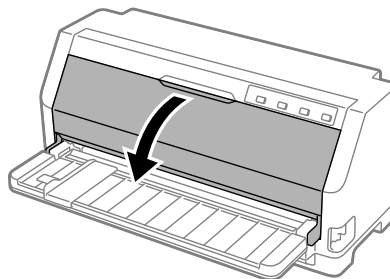
Εάν υπάρχει εμπλοκή χαρτιού από κομμένα φύλλα χαρτιού, αφαιρέστε το χαρτί από την πλευρά του οδηγού φύλλου (μπροστά).

Εάν αφαιρέσετε το χαρτί από την πλευρά του τράκτορα ώθησης (πίσω), ενδέχεται να παραμείνει λίγο χαρτί μέσα στον εκτυπωτή.

1. Απενεργοποιήστε τον εκτυπωτή.
2. Μετακινήστε το μοχλό απελευθέρωσης χαρτιού στη θέση τροφοδοσίας συνεχόμενου χαρτιού.

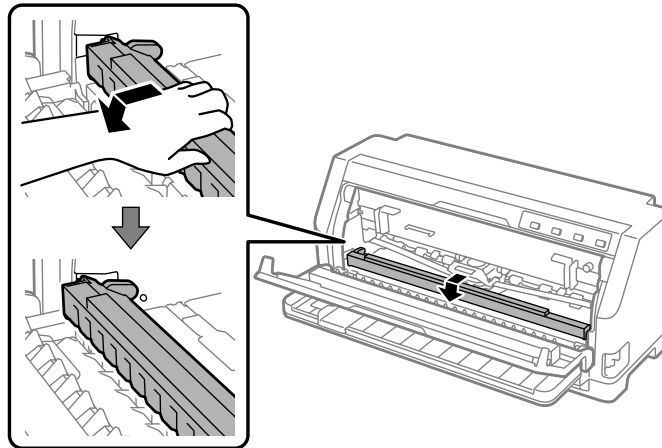


3. Ανοίξτε το κάλυμμα εκτυπωτή.



4. Ρυθμίστε τον μοχλό πάχους χαρτιού στη μέγιστη θέση.
5. Τραβήξτε τη συγκράτηση χαρτιού προς τα εμπρός.

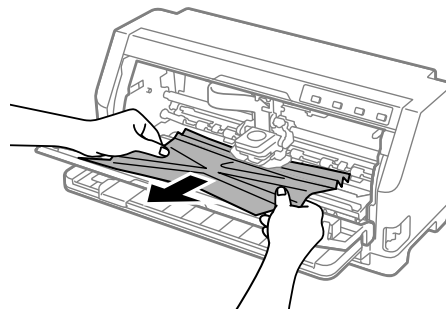
Ασφαλίστε τον στη θέση του μετακινώντας τον προς τα εμπρός μέχρι το μπροστινό άκρο να χαμηλώσει και να σταματήσει.



6. Αφαιρέστε το δοχείο ταινίας.

Βλέπε από το βήμα 4 στο «Αντικατάσταση του δοχείου ταινίας» στη σελίδα 114.

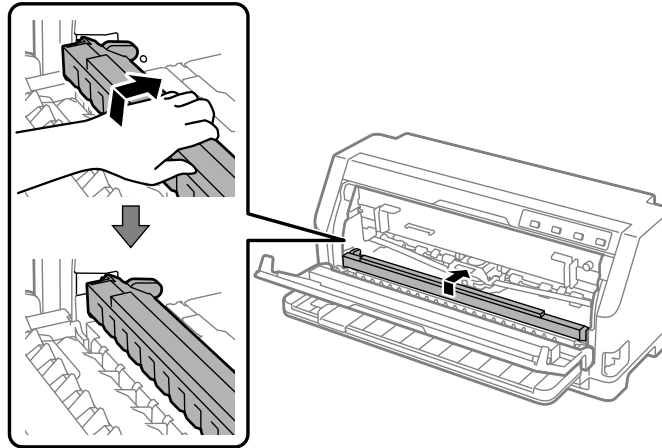
7. Τραβήξτε προς τα έξω την εμπλοκή χαρτιού από την μπροστινή πλευρά.



8. Αντικαταστήστε το δοχείο ταινίας.

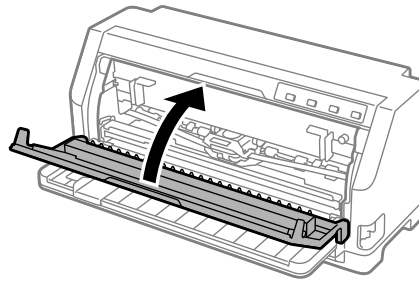
Για λεπτομέρειες, βλ. «Αντικατάσταση του δοχείου ταινίας» στη σελίδα 114.

9. Ανασηκώστε το μπροστινό μέρος της συγκράτησης χαρτιού και αφήστε την να κινηθεί προς τα πίσω για να επιστρέψει στην αρχική της θέση.



10. Επαναφέρετε τον μοχλό πάχους χαρτιού στις κατάλληλες θέσεις.

11. Κλείστε το κάλυμμα εκτυπωτή.



Για υπολείμματα εμπλοκής χαρτιού στο εσωτερικό του εκτυπωτή

Εάν παραμείνει χαρτί μέσα στον εκτυπωτή ακόμη και μετά την εκτέλεση των βημάτων "Για εμπλοκή συνεχόμενου χαρτιού" ή "Για εμπλοκή χαρτιού μεμονωμένων φύλλων", αφαιρέστε το με την ακόλουθη διαδικασία.

1. Απενεργοποιήστε τον εκτυπωτή και ανοίξτε το κάλυμμα εκτυπωτή.
2. Τραβήξτε τη συγκράτηση χαρτιού χαρτιού προς τα εμπρός και αφαιρέστε το δοχείο ταινίας.

Βλέπε από το βήμα 3 στο «Αντικατάσταση του δοχείου ταινίας» στη σελίδα 114.

3. Μετακινήστε τον μοχλό απελευθέρωσης χαρτιού στη θέση τροφοδοσίας μέσω τροφοδότη και ρυθμίστε τον μοχλό πάχους χαρτιού στη μέγιστη θέση.
4. Αφαιρέστε όσα κομμάτια χαρτιού μπορούν να αφαιρεθούν εύκολα.
5. Μετακινήστε τον μοχλό απελευθέρωσης χαρτιού στη θέση τροφοδοσίας για μεμονωμένα φύλλα.
6. Επαναφέρετε την συγκράτηση χαρτιού στην αρχική της θέση, κλείστε το κάλυμμα εκτυπωτή και, στη συνέχεια, ενεργοποιήστε την τροφοδοσία.
7. Πατήστε το κουμπί ▲ για να εξάγετε τα υπολειπόμενα κομμάτια χαρτιού.
8. Απενεργοποιήστε τον εκτυπωτή, ανοίξτε το κάλυμμα εκτυπωτή και αφαιρέστε τυχόν υπολειπόμενα κομμάτια χαρτιού.
9. Επαναφέρετε τον μοχλό πάχους χαρτιού στις κατάλληλες θέσεις.
10. Κλείστε το κάλυμμα εκτυπωτή.

Ευθυγράμμιση των κάθετων γραμμών στην εκτύπωση

Σε περίπτωση που παρατηρήσετε ότι οι κάθετες γραμμές στην εκτύπωση δεν είναι σωστά ευθυγραμμισμένες, μπορείτε να διορθώσετε το πρόβλημα με τη λειτουργία ρύθμισης της εκτύπωσης σε δύο κατευθύνσεις.

Κατά τη διάρκεια της ρύθμισης εκτύπωσης σε δύο κατευθύνσεις, ο εκτυπωτής εκτυπώνει τρία φύλλα με μοτίβα ευθυγράμμισης, ένα πρόχειρο, ένα πρόχειρο και μία εκτύπωση bitmap και ποιότητας γραφομηχανής (LQ). Όπως περιγράφεται παρακάτω, επιλέγετε το καλύτερα ευθυγραμμισμένο μοτίβο από κάθε φύλλο.

Σημείωση:

- Για να δείτε τα μοτίβα ευθυγράμμισης, χρειάζεστε τέσσερα μεμονωμένα φύλλα μεγέθους A3 ή συνεχόμενο χαρτί 12 ιντσών (συνιστάται).
- Εάν χρησιμοποιείτε μεμονωμένα φύλλα, θα πρέπει να τοποθετείτε ένα νέο φύλλο χαρτιού όποτε εξάγεται ένα τυπωμένο φύλλο από τον οδηγό φύλλου.

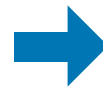
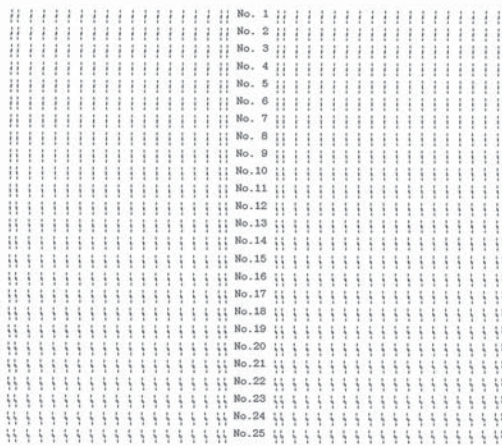
Ακολουθήστε τα παρακάτω βήματα για να ρυθμίσετε την εκτύπωση σε δύο κατευθύνσεις.

1. Βεβαιωθείτε ότι έχει τοποθετηθεί χαρτί και ότι ο εκτυπωτής είναι απενεργοποιημένος.

**Προσοχή:**

Κάθε φορά που απενεργοποιείτε τον εκτυπωτή, πρέπει να περιμένετε τουλάχιστον πέντε δευτερόλεπτα πριν τον ενεργοποιήσετε ξανά. Σε διαφορετική περίπτωση ενδέχεται να προκληθεί βλάβη στον εκτυπωτή.

2. Κρατήστε πατημένο το κουμπί **▶||** και ενεργοποιήστε τον εκτυπωτή. Ο εκτυπωτής περνάει σε κατάσταση λειτουργίας ρύθμισης της εκτύπωσης σε δύο κατευθύνσεις.
3. Όπως περιγράφεται στις οδηγίες, συγκρίνετε τα μοτίβα ευθυγράμμισης και επιλέξτε εκείνο με την καλύτερη ευθυγράμμιση. Στη συνέχεια, επιλέξτε το μοτίβο με την καλύτερη ευθυγράμμιση για καθένα από τα υπόλοιπα σύνολα μοτίβων ευθυγράμμισης.

**OK****NG**

4. Αφού επιλέξετε το καλύτερο μοτίβο στο τελευταίο σύνολο μοτίβων ευθυγράμμισης και αποθηκεύσετε την επιλογή σας πατώντας το κουμπί **Tear Off**, απενεργοποιήστε τον εκτυπωτή για έξοδο από την κατάσταση ρύθμισης εκτύπωσης σε δύο κατευθύνσεις.

Ακύρωση εκτύπωσης

Αν παρουσιαστούν προβλήματα κατά την εκτύπωση, ίσως χρειαστεί να ακυρώσετε την εκτύπωση.

Μπορείτε να ακυρώσετε την εκτύπωση από τον υπολογιστή σας χρησιμοποιώντας το πρόγραμμα οδήγησης του εκτυπωτή ή απευθείας από τον πίνακα ελέγχου του εκτυπωτή.

Χρήση του προγράμματος οδήγησης του εκτυπωτή

Για να ακυρώσετε μια εργασία εκτύπωσης πριν την αποστολή της από τον υπολογιστή, ανατρέξτε στην ενότητα «Ακύρωση εκτύπωσης» στη σελίδα 81.

Χρήση του πίνακα ελέγχου του εκτυπωτή

Με το πάτημα των κουμπιών ▼ και ▲ διακόπτεται η εκτύπωση, διαγράφεται η εργασία εκτύπωσης που λαμβάνεται από την ενεργή διεπαφή και εκκαθαρίζονται τα σφάλματα που μπορεί να έχουν συμβεί στη διεπαφή.

Εκτύπωση δοκιμαστικής σελίδας

Η εκτέλεση του τεστ ελέγχου του εκτυπωτή σας βοηθάει να καθορίσετε αν κάποιο πρόβλημα οφείλεται στον εκτυπωτή ή στον υπολογιστή:

- Εάν τα αποτελέσματα της εκτύπωσης δοκιμαστικής σελίδας είναι ικανοποιητικά, ο εκτυπωτής λειτουργεί σωστά και το πρόβλημα πιθανώς οφείλεται στις ρυθμίσεις του προγράμματος οδήγησης του εκτυπωτή, της εφαρμογής, στον υπολογιστή ή στο καλώδιο διασύνδεσης. (Βεβαιωθείτε ότι χρησιμοποιείτε θωρακισμένο καλώδιο διασύνδεσης.)
- Εάν η δοκιμαστική σελίδα δεν εκτυπωθεί σωστά, τότε το πρόβλημα οφείλεται στον εκτυπωτή. Για πληροφορίες σχετικά με τις πιθανές αιτίες και τις λύσεις του προβλήματος, ανατρέξτε στην ενότητα «Προβλήματα και λύσεις» στη σελίδα 86.

Μπορείτε να εκτυπώσετε τη δοκιμαστική σελίδα χρησιμοποιώντας είτε μεμονωμένα φύλλα χαρτιού είτε συνεχόμενο χαρτί. Ανατρέξτε στις ενότητες «Τοποθέτηση συνεχόμενου χαρτιού» στη σελίδα 36 ή «Τοποθέτηση μεμονωμένων φύλλων» στη σελίδα 42 για οδηγίες τοποθέτησης χαρτιού.

Σημείωση:

Χρησιμοποιήστε χαρτί με πλάτος τουλάχιστον:

Συνεχόμενο χαρτί	304,8 mm (12 ίντσες).
Μεμονωμένο φύλλο	Πορτρέτο A3

Για την εκτύπωση της δοκιμαστικής σελίδας, ακολουθήστε τα παρακάτω βήματα:

1. Βεβαιωθείτε ότι υπάρχει τοποθετημένο χαρτί και ότι ο μοχλός απελευθέρωσης χαρτιού έχει ρυθμιστεί στη σωστή θέση.

Στη συνέχεια, απενεργοποιήστε τον εκτυπωτή.



Προσοχή:

Κάθε φορά που απενεργοποιείτε τον εκτυπωτή, πρέπει να περιμένετε τουλάχιστον πέντε δευτερόλεπτα πριν τον ενεργοποιήσετε ξανά. Σε διαφορετική περίπτωση ενδέχεται να προκληθεί βλάβη στον εκτυπωτή.

2. Για να εκτελέσετε το τεστ με γραμματοσειρά Draft, ενεργοποιήστε τον εκτυπωτή κρατώντας πατημένο το κουμπί ▼. Για να εκτελέσετε το τεστ με τις γραμματοσειρές letter-quality του εκτυπωτή, ενεργοποιήστε τον κρατώντας πατημένο το κουμπί ▲. Και με τους δύο τρόπους, η εκτύπωση δοκιμαστικής σελίδας θα σας βοηθήσει να εντοπίσετε την αιτία του προβλήματος. Ωστόσο, η πρόχειρη εκτύπωση τυπώνεται γρηγορότερα από ότι η εκτύπωση με ποιότητα επιστολής.
3. Όταν χρησιμοποιείτε μεμονωμένα φύλλα χαρτιού, τοποθετήστε το χαρτί στον εκτυπωτή.

Μετά από λίγα δευτερόλεπτα, ο εκτυπωτής τροφοδοτεί το χαρτί αυτόματα και ξεκινά την εκτύπωση της δοκιμαστικής σελίδας. Εκτυπώνεται μια σειρά χαρακτήρων.

Σημείωση:

Για να διακόψετε προσωρινά το τεστ, πατήστε το κουμπί ►||. Για να συνεχίσετε το τεστ, πατήστε ξανά το κουμπί ►||.

4. Για να τερματίσετε το τεστ, πατήστε το κουμπί ►|| ώστε να σταματήσει η εκτύπωση. Αν υπάρχει ακόμα χαρτί στον εκτυπωτή, πατήστε το κουμπί ▲ για εξαγωγή της τυπωμένης σελίδας. Στη συνέχεια, απενεργοποιήστε τον εκτυπωτή.



Προσοχή:

Μην απενεργοποιείτε τον εκτυπωτή κατά την εκτύπωση της δοκιμαστικής σελίδας. Πριν απενεργοποιήσετε τον εκτυπωτή, να χρησιμοποιείτε πάντα το κουμπί ►|| για να διακόψετε την εκτύπωση και το κουμπί ▲ για να γίνει εξαγωγή της τυπωμένης σελίδας.

Εκτύπωση σε δεκαεξαδική μορφή

Αν είστε έμπειρος χρήστης ή προγραμματιστής, μπορείτε να κάνετε μια εκτύπωση σε δεκαεξαδική μορφή για να εντοπίσετε προβλήματα στην επικοινωνία του εκτυπωτή με το πρόγραμμα λογισμικού που χρησιμοποιείτε. Στην κατάσταση εκτύπωσης σε δεκαεξαδική μορφή, όλα τα δεδομένα που λαμβάνονται από τον υπολογιστή τυπώνονται σε δεκαεξαδική μορφή.

Μπορείτε να εκτυπώσετε σε δεκαεξαδική μορφή χρησιμοποιώντας είτε μεμονωμένα φύλλα χαρτιού είτε συνεχόμενο χαρτί. Για οδηγίες σχετικά με την τοποθέτηση του χαρτιού, ανατρέξτε στην ενότητα «Τοποθέτηση συνεχόμενου χαρτιού» στη σελίδα 36 ή στην ενότητα «Τοποθέτηση μεμονωμένων φύλλων» στη σελίδα 42.

Σημείωση:

- Η λειτουργία εκτύπωσης σε δεκαεξαδική μορφή έχει σχεδιαστεί για χρήση με υπολογιστή που βασίζεται σε DOS.
- Χρησιμοποιήστε χαρτί με πλάτος τουλάχιστον 210 mm (8,3 ίντσες), όπως το χαρτί μεγέθους A4 ή Letter.

Ακολουθήστε τα παρακάτω βήματα για να κάνετε εκτύπωση σε δεκαεξαδική μορφή:

1. Βεβαιωθείτε ότι έχει τοποθετηθεί χαρτί και ότι ο εκτυπωτής είναι απενεργοποιημένος.



Προσοχή:

Κάθε φορά που απενεργοποιείτε τον εκτυπωτή, πρέπει να περιμένετε τουλάχιστον πέντε δευτερόλεπτα πριν τον ενεργοποιήσετε ξανά. Σε διαφορετική περίπτωση ενδέχεται να προκληθεί βλάβη στον εκτυπωτή.

2. Για να περάσετε στη λειτουργία εκτύπωση σε δεκαεξαδική μορφή, ενεργοποιήστε τον εκτυπωτή κρατώντας πατημένα τα κουμπιά ▼ και ▲.
3. Ανοίξτε κάποια εφαρμογή και στείλτε μια εργασία για εκτύπωση. Όλοι οι κωδικοί που λαμβάνονται στον εκτυπωτή τυπώνονται σε δεκαεξαδική μορφή.

```
1B 40 20 54 68 69 73 20 69 73 20 61 6E 20 65 78  .@ This is an ex
61 6D 70 6C 65 20 6F 66 20 61 20 68 65 78 20 64  ample of a hex d
75 6D 70 20 70 72 69 6E 74 6F 75 74 2E 0D 0A  ump printout...
```

Συγκρίνοντας τους χαρακτήρες που τυπώνονται στη δεξιά στήλη με τους δεκαεξαδικούς κωδικούς, μπορείτε να ελέγξετε τους κωδικούς που λαμβάνει ο εκτυπωτής. Οι εκτυπώσιμοι χαρακτήρες εμφανίζονται στη δεξιά στήλη ως χαρακτήρες ASCII. Οι μη εκτυπώσιμοι κωδικοί, π.χ. οι κωδικοί ελέγχου, αναπαριστώνται με κουκίδες.

4. Για να τερματίσετε τη λειτουργία εκτύπωσης σε δεκαεξαδική μορφή, πατήστε το κουμπί ►||, αφαιρέστε την τυπωμένη σελίδα ή σελίδες και απενεργοποιήστε τον εκτυπωτή.

**Προσοχή:**

Μην απενεργοποιείτε τον εκτυπωτή κατά τη λειτουργία εκτύπωσης σε δεκαεξαδική μορφή. Πριν απενεργοποιήσετε τον εκτυπωτή, να χρησιμοποιείτε πάντα το κουμπί ►|| για να διακόψετε την εκτύπωση και το κουμπί ▲ για να γίνει εξαγωγή της τυπωμένης σελίδας.

Κεφάλαιο 5

Βοήθεια για τον εκτυπωτή σας

Ιστοσελίδα τεχνικής υποστήριξης

Αν χρειάζεστε περισσότερη βοήθεια, επισκεφθείτε τον Epson ιστότοπο υποστήριξης που φαίνεται παρακάτω. Επιλέξτε τη χώρα ή την περιοχή σας και μεταβείτε στην ενότητα υποστήριξης του τοπικού ιστότοπου της Epson. Στον ιστότοπο είναι διαθέσιμα τα πιο πρόσφατα προγράμματα οδήγησης, συχνές ερωτήσεις, εγχειρίδια και άλλα στοιχεία λήψης.

<https://support.epson.net/>

<https://www.epson.eu/Support> (Europe)

Αν το προϊόν Epson δεν λειτουργεί σωστά και δεν μπορείτε να επιλύσετε το πρόβλημα, επικοινωνήστε με τις υπηρεσίες υποστήριξης της Epson για βοήθεια.

Επικοινωνία με το τμήμα υποστήριξης πελατών

Πριν επικοινωνήσετε με την Epson

Αν το προϊόν σας Epson δεν λειτουργεί σωστά και δεν μπορείτε να επιλύσετε το πρόβλημα χρησιμοποιώντας τις πληροφορίες αντιμετώπισης προβλημάτων από τα εγχειρίδια προϊόντος, επικοινωνήστε με τις υπηρεσίες υποστήριξης της Epson για βοήθεια. Αν στην παρακάτω λίστα δεν περιλαμβάνεται η υπηρεσία υποστήριξης της Epson της περιοχής σας, απευθυνθείτε στο κατάστημα αγοράς του προϊόντος.

Η υποστήριξη της Epson θα σας εξυπηρετήσει πολύ πιο γρήγορα εάν παρέχετε τις ακόλουθες πληροφορίες:

- Σειριακός αριθμός προϊόντος
(Η ετικέτα του σειριακού αριθμού βρίσκεται συνήθως στο πίσω μέρος του προϊόντος.)
- Μοντέλο προϊόντος

- Έκδοση λογισμικού προϊόντος
(Κάντε κλικ στο κουμπί **About (Πληροφορίες)**, **Version Info (Πληροφορίες έκδοσης)** ή σε παρόμοιο κουμπί στο λογισμικό του προϊόντος.)
- Μάρκα και μοντέλο του υπολογιστή σας
- Όνομα και έκδοση του λειτουργικού συστήματος του υπολογιστή σας
- Ονόματα και εκδόσεις των εφαρμογών λογισμικού που χρησιμοποιείτε συνήθως με το προϊόν

Σημείωση:

Ανάλογα με το προϊόν, τα δεδομένα λίστας κλήσεων για φαξ ή/και ρυθμίσεις δικτύου ενδέχεται να αποθηκεύονται στη μνήμη του προϊόντος. Λόγω βλάβης ή επισκευής του προϊόντος, τα δεδομένα ή/και οι ρυθμίσεις ενδέχεται να χαθούν. Η Epson δεν ευθύνεται για την τυχόν απώλεια δεδομένων, δημιουργία αντιγράφου ασφαλείας ή ανάκτηση δεδομένων ή/και ρυθμίσεων ακόμη και κατά τη διάρκεια ισχύος της περιόδου εγγύησης. Συνιστάται να δημιουργείτε προσωπικά αρχεία καταγραφής των δεδομένων ή να κρατάτε σημειώσεις.

Βοήθεια για χρήστες στην Ευρώπη

Ελέγξτε το Pan-European Warranty Document (Εγγραφο πανευρωπαϊκής εγγύησης) για πληροφορίες σχετικά με το πώς να επικοινωνήσετε με την υποστήριξη της Epson.

Βοήθεια για χρήστες στη Σιγκαπούρη

Οι διαθέσιμες πηγές πληροφοριών, υποστήριξης και υπηρεσιών από την Epson Singapore είναι οι εξής:

Παγκόσμιος ιστός

<http://www.epson.com.sg>

Υπάρχουν διαθέσιμες πληροφορίες για τις τεχνικές προδιαγραφές προϊόντων, προγράμματα οδήγησης για λήψη, συχνές ερωτήσεις (FAQ), έρευνες αγοράς και τεχνική υποστήριξη μέσω e-mail.

Γραφείο υποστήριξης της Epson

Χωρίς χρέωση: 800-120-5564

Οι ομάδα του Γραφείου εξυπηρέτησης μπορεί να σας παρέχει πληροφορίες για τα παρακάτω θέματα μέσω τηλεφώνου:

- Πληροφορίες για την αγορά και πληροφορίες για τα προϊόντα
- Ερωτήσεις σχετικά με τη χρήση του προϊόντος ή αντιμετώπιση προβλημάτων
- Πληροφορίες σχετικά με τις υπηρεσίες επισκευής και την εγγύηση

Βοήθεια για χρήστες στο Βιετνάμ

Επικοινωνία για πληροφορίες, τεχνική υποστήριξη και άλλες υπηρεσίες:

Κέντρο υπηρεσιών Epson

65 Truong Dinh Street, District 1, Hochiminh City, Βιετνάμ.
Τηλέφωνο (Χο Τσι Μιν): 84-8-3823-9239, 84-8-3825-6234

29 Tue Tinh, Quan Hai Ba Trung, Hanoi City, Vietnam
Τηλέφωνο (Ανόι): 84-4-3978-4785, 84-4-3978-4775

Βοήθεια για χρήστες στην Ινδονησία

Επικοινωνία για πληροφορίες, τεχνική υποστήριξη και άλλες υπηρεσίες:

Παγκόσμιος ιστός

<http://www.epson.co.id>

- Πληροφορίες για τεχνικές προδιαγραφές προϊόντων, προγράμματα οδήγησης για λήψη
- Συχνές ερωτήσεις (FAQ), έρευνες αγοράς, δυνατότητα αποστολής ερωτήσεων μέσω e-mail

Γραμμή υποστήριξης της Epson

Τηλέφωνο: +62-1500-766

Φαξ: +62-21-808-66-799

Η ομάδα Hotline μπορεί να σας δώσει πληροφορίες μέσω τηλεφώνου ή φαξ σχετικά με τα εξής:

- ❑ Πληροφορίες για την αγορά και πληροφορίες για τα προϊόντα
- ❑ Τεχνική υποστήριξη

Κέντρο υπηρεσιών Epson

Επαρχία	Όνομα εταιρείας	Διεύθυνση	Τηλέφωνο E-mail
DKI JAKARTA	ESS JAKARTA MANGGADUA	Ruko Mall Mangga Dua No. 48 Jl. Arteri Mangga Dua, Jakarta Utara - DKI JAKARTA	(+6221) 62301104 jkt-admin@epson-indonesia.co.id
NORTH SUMATERA	ESC MEDAN	Jl. Bambu 2 Komplek Graha Niaga Nomor A-4, Medan - North Sumatera	(+6222) 4207033 bdg-admin@epson-indonesia.co.id
DI YOGYAKARTA	ESC YOGYAKARTA	YAP Square, Block A No. 6 Jl. C Simanjutak Yogyakarta - DIY	(+62274) 581065 ygy-admin@epson-indonesia.co.id
EAST JAWA	ESC SURABAYA	Hitech Mall Lt. 2 Block A No. 24 Jl. Kusuma Bangsa No. 116 - 118 Surabaya - JATIM	(+6231) 5355035 sby-admin@epson-indonesia.co.id
SOUTH SULAWESI	ESC MAKASSAR	Jl. Cendrawasih NO. 3A, kunjung mae, mariso, MAKASSAR - SULSEL 90125	(+62411) 8911071 mksr-admin@epson-indonesia.co.id
WEST KALIMANTAN	ESC PONTIANAK	Komp. A yani Sentra Bisnis G33, Jl. Ahmad Yani - Pontianak Kalimantan Barat	(+62561) 735507 / 767049 pontianak-admin@epson-indonesia.co.id
RIAU	ESC PEKANBARU	Jl. Tuanku Tambusai No.459A Pekanbaru Riau	(+62761) 8524695 pkb-admin@epson-indonesia.co.id
DKI JAKARTA	ESS JAKARTA SUDIRMAN	Wisma Keiai Lt. 1 Jl. Jenderal Sudirman Kav.3 Jakarta Pusat - DKI JAKARTA 10220	(+6221) 5724335 ess@epson-indonesia.co.id
EAST JAWA	ESS SURABAYA	Ruko Surya Inti Jl. Jawa No 2-4 Kav. 29 Surabaya - Jawa Timur	(+6231) 5014949 esssby@epson-indonesia.co.id
BANTEN	ESS SERPONG	Ruko Mall WTC Matahari No. 953, Serpong-Banten	(+6221) 53167051 / 53167052 esstag@epson-indonesia.co.id

CENTRAL JAWA	ESS SEMARANG	Komplek Ruko Metro Plaza Block C20 Jl. MT Haryono No 970 Semarang - JAWA TENGAH	(+6224) 8313807 / 8417935 esssmg@epson-indonesia.co.id
EAST KALIMANTAN	ESC SAMARINDA	Jl. KH. Wahid Hasyim (M. Yamin) Kelurahan Sempaja Selatan Kecamatan Samarinda UTARA - SAMARINDA - KALTIM	(+62541) 7272904 escsmd@epson-indonesia.co.id
SOUTH SUMATERA	ESC PALEMBANG	Jl. H.M Rasyid Nawawi No. 249 Kelurahan 9 Ilir Palembang Sumatera Selatan	(+62711) 311330 escplg@epson-indonesia.co.id
EAST JAVA	ESC JEMBER	Jl. Panglima Besar Sudirman Ruko no.1D Jember-Jawa Timur (Depan Balai Penelitian & Pengolahan Kakao)	(+62331) 488373 / 486468 jmr-admin@epson-indonesia.co .id
NORTH SULAWESI	ESC MANADO	Tekno Megamall Lt LG 11 TK 21, Kawasan Megamas Boulevard, Jl Piere Tendean, Manado - SULUT 95111	(+62431) 8890996 MND-ADMIN@EPSON-INDONES IA.CO.ID

Για άλλες πόλεις που δεν παρατίθενται εδώ, καλέστε: 08071137766.

Βοήθεια για χρήστες στη Μαλαισία

Επικοινωνία για πληροφορίες, τεχνική υποστήριξη και άλλες υπηρεσίες:

Παγκόσμιος ιστός

<http://www.epson.com.my>

- Πληροφορίες για τεχνικές προδιαγραφές προϊόντων, προγράμματα οδήγησης για λήψη
- Συχνές ερωτήσεις (FAQ), έρευνες αγοράς, δυνατότητα αποστολής ερωτήσεων μέσω e-mail

Τηλεφωνικό κέντρο Epson

Τηλέφωνο: +60 1800-8-17349

- Πληροφορίες για την αγορά και πληροφορίες για τα προϊόντα
- Ερωτήσεις ή προβλήματα σχετικά με τη χρήση του προϊόντος
- Πληροφορίες σχετικά με τις υπηρεσίες επισκευής και την εγγύηση

Έδρα

Τηλέφωνο: 603-56288288

Φαξ: 603-5628 8388/603-5621 2088

Βοήθεια για χρήστες στις Φιλιππίνες

Για τεχνική υποστήριξη και παροχή υπηρεσιών μετά την πώληση, οι χρήστες καλούνται να επικοινωνήσουν με την Epson Philippines Corporation στους αριθμούς τηλεφώνου και φαξ, καθώς και στη διεύθυνση e-mail, που αναγράφονται παρακάτω:

Παγκόσμιος ιστός

<http://www.epson.com.ph>

Υπάρχουν διαθέσιμες πληροφορίες για τις τεχνικές προδιαγραφές προϊόντων, προγράμματα οδήγησης για λήψη, συχνές ερωτήσεις (FAQ) και δυνατότητα υποβολής ερωτήσεων μέσω e-mail.

Εξυπηρέτηση πελατών της Epson στις Φιλιππίνες

Χωρίς χρέωση: (PLDT) 1-800-1069-37766

Χωρίς χρέωση: (Ψηφιακό) 1-800-3-0037766

Metro Manila: (+632)441-9030

Ιστότοπος: <https://www.epson.com.ph/contact>

E-mail: customercare@epc.epson.som.ph

Λειτουργεί από τις 9π.μ. έως τις 6μ.μ, από Δευτέρα έως Σάββατο (Εκτός από τις ημέρες των Επίσημων αργιών)

Η ομάδα Εξυπηρέτησης πελατών μπορεί να σας δώσει πληροφορίες μέσω τηλεφώνου σχετικά με τα εξής:

- Πληροφορίες για την αγορά και πληροφορίες για τα προϊόντα
- Ερωτήσεις ή προβλήματα σχετικά με τη χρήση του προϊόντος
- Πληροφορίες σχετικά με τις υπηρεσίες επισκευής και την εγγύηση

Epson Philippines Corporation

Γραμμή άμεσης εξυπηρέτησης: +632-706-2609

Φαξ: +632-706-2663

Κεφάλαιο 6

Πρόσθετα εξαρτήματα και αναλώσιμα

Αντικατάσταση του δοχείου ταινίας

Γνήσιο δοχείο ταινίας Epson

Όταν η εκτύπωση γίνεται αχνή, πρέπει να αντικαταστήσετε το δοχείο ταινίας. Τα γνήσια δοχεία ταινίας Epson είναι σχεδιασμένα και κατασκευασμένα να λειτουργούν σωστά με τον εκτυπωτή της Epson που έχετε αγοράσει. Διασφαλίζουν τη σωστή λειτουργία και τη μακροζωία της κεφαλής εκτύπωσης και των άλλων εξαρτημάτων του εκτυπωτή. Άλλα προϊόντα που δεν έχουν κατασκευαστεί από την Epson ενδέχεται να προκαλέσουν ζημιά στον εκτυπωτή σας, η οποία δεν καλύπτεται από τις εγγυήσεις της Epson.

Ο εκτυπωτής σας χρησιμοποιεί τα ακόλουθα δοχεία ταινίας:

μαύρο δοχείο ταινίας Epson: S015610

Αντικατάσταση του δοχείου ταινίας

Ακολουθήστε τα παρακάτω βήματα για να αντικαταστήσετε μια κασέτα μελανοταινίας:

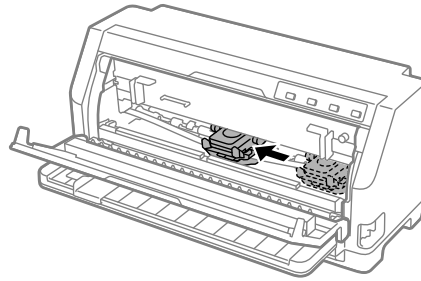


Προσοχή:

Προτού αντικαταστήσετε το δοχείο ταινίας, βεβαιωθείτε ότι δεν υπάρχει χαρτί.

1. Βεβαιωθείτε ότι η λυχνία **Pause** είναι ενεργοποιημένη και, στη συνέχεια, ανοίξτε το κάλυμμα εκτυπωτή.

Η κεφαλή εκτύπωσης μετακινείται στη θέση αντικατάστασης του δοχείου ταινίας.



Προσοχή:

Εάν ανοίξετε το κάλυμμα εκτυπωτή ενώ ο εκτυπωτής είναι ενεργοποιημένος, ακούγεται ο βομβητής. Περιμένετε μέχρι να μετακινηθεί και να σταματήσει η κεφαλή εκτύπωσης.

2. Βεβαιωθείτε ότι η κεφαλή εκτύπωσης βρίσκεται κοντά στο κέντρο του εκτυπωτή και, στη συνέχεια, απενεργοποιήστε τον εκτυπωτή.



Προειδοποίηση:

Εάν έχετε μόλις χρησιμοποιήσει τον εκτυπωτή, η κεφαλή εκτύπωσης ενδέχεται να είναι ζεστή. Αφήστε την να κρυώσει για λίγα λεπτά προτού αντικαταστήσετε το δοχείο ταινίας.



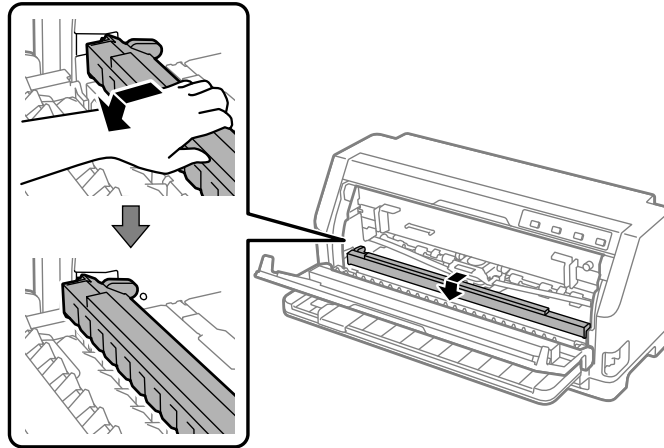
Προσοχή:

Η εκτέλεση των παρακάτω βημάτων όταν ο εκτυπωτής είναι ενεργοποιημένος ενδέχεται να προκαλέσει δυσλειτουργία.

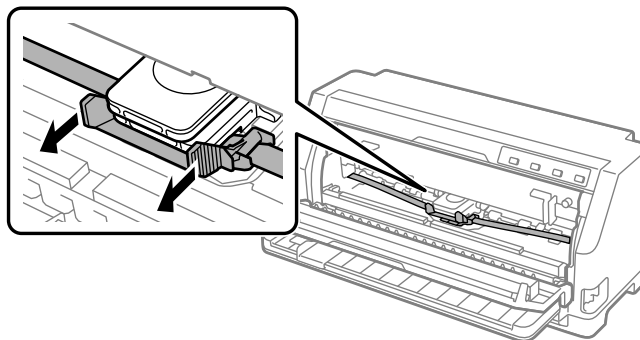
Βεβαιωθείτε ότι ο εκτυπωτής είναι απενεργοποιημένος.

3. Τραβήξτε τη συγκράτηση χαρτιού προς τα εμπρός.

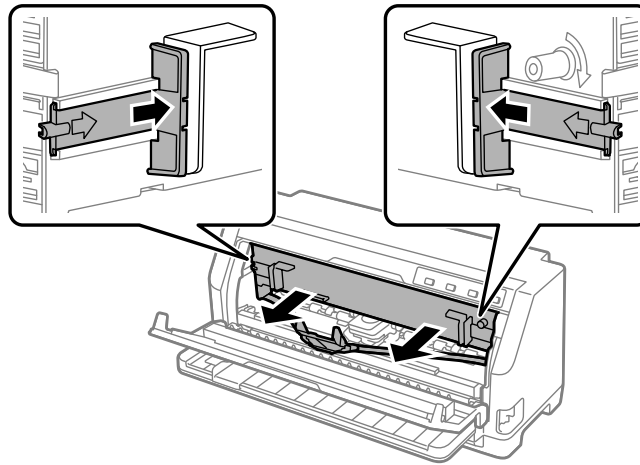
Ασφαλίστε τον στη θέση του μετακινώντας τον προς τα εμπρός μέχρι το μπροστινό άκρο να χαμηλώσει και να σταματήσει.



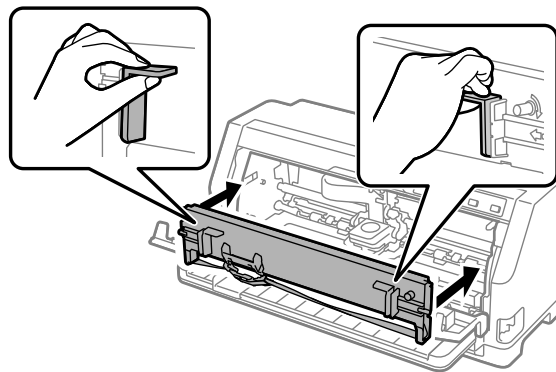
4. Κρατήστε τον οδηγό ταινίας και τραβήξτε τον ώσπου να βγει τελείως από την κεφαλή εκτύπωσης.



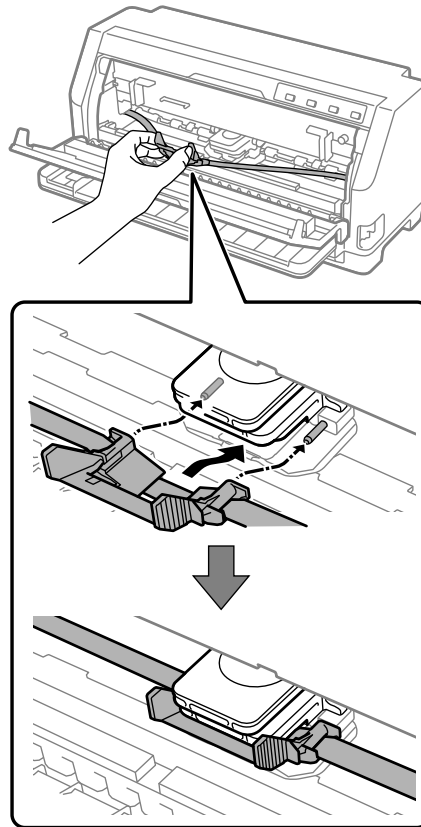
5. Κρατήστε τις προεξοχές στις δύο πλευρές του εκτυπωτή σταθερές και βγάλτε το δοχείο ταινίας από τον εκτυπωτή.



6. Αφαιρέστε το νέο δοχείο ταινίας από τη συσκευασία του.
7. Τοποθετήστε το δοχείο ταινίας μέσα στον εκτυπωτή, όπως φαίνεται στην παρακάτω εικόνα. Στη συνέχεια, πιέστε σταθερά και τις δύο πλευρές του δοχείου, ώστε τα πλαστικά άγκιστρα να εφαρμόσουν στις υποδοχές του εκτυπωτή.



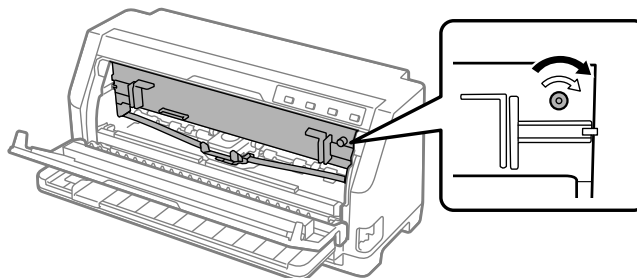
8. Προσαρτήστε τον οδηγό μελανοταινίας στην κεφαλή εκτύπωσης σύροντάς τον προς τα μέσα, ενώ εισάγετε τις ακίδες του οδηγού, μέχρι να κουμπώσει στη θέση του.



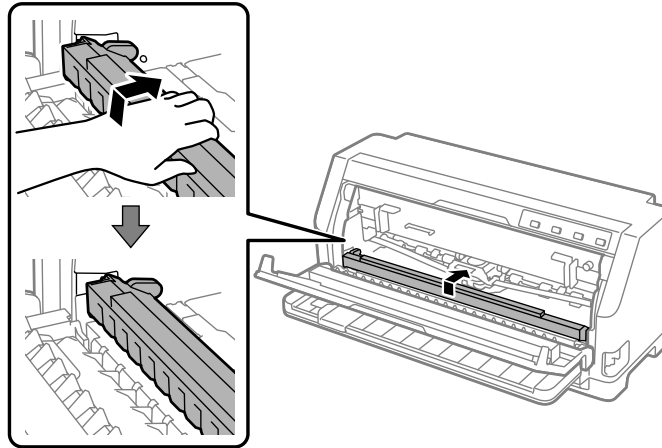
Σημείωση:

Βεβαιωθείτε ότι η ταινία είναι τεντωμένη όταν σπρώχνετε τον οδηγό της ταινίας στην κεφαλή εκτύπωσης.

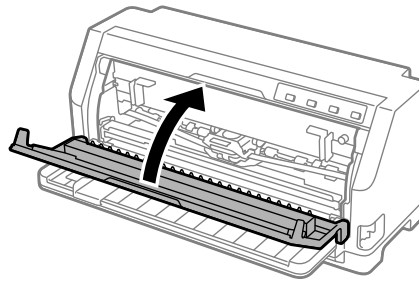
9. Στρέψτε τη λαβή που τεντώνει τη μελανοταινία για να τεντώσετε τη μελανοταινία ώστε να είναι ευκολότερη η κίνησή της κατά τη λειτουργία του εκτυπωτή.



10. Ανασηκώστε το μπροστινό μέρος της συγκράτησης χαρτιού και αφήστε την να κινηθεί προς τα πίσω για να επιστρέψει στην αρχική της θέση.



11. Κλείστε το κάλυμμα εκτυπωτή.



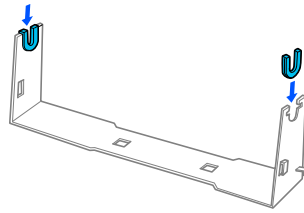
Στήριγμα για χαρτί σε ρολό

Το προαιρετικό εξάρτημα στηρίγματος χαρτιού σε ρολό (C811141) σας επιτρέπει να χρησιμοποιήσετε τον εκτυπωτή σας με χαρτί σε ρολό 8,5 ιντσών, όπως αυτό που χρησιμοποιείται στις συσκευές τηλετύπου. Με αυτόν τον τρόπο έχετε στη διάθεσή σας μια πολύ οικονομική λύση, καθώς μπορείτε να χρησιμοποιείτε συνεχόμενο χαρτί με εφαρμογές που απαιτούν τη χρήση φύλλων χαρτιού διαφορετικού μήκους. Πριν τοποθετήσετε το στήριγμα για χαρτί σε ρολό, πρέπει να το συναρμολογήσετε.

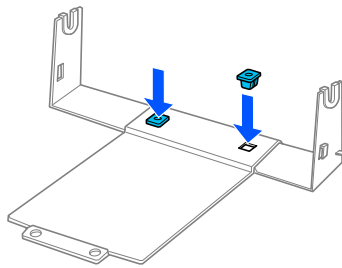
Συναρμολόγηση του στηρίγματος για χαρτί σε ρολό

Ακολουθήστε τα παρακάτω βήματα για να συναρμολογήσετε το στήριγμα για χαρτί σε ρολό:

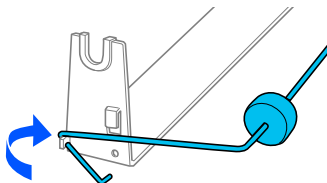
1. Τοποθετήστε τα τοξοειδή ρουλεμάν στο στήριγμα, σύμφωνα με το σχήμα.



2. Τοποθετήστε τη βάση στο στήριγμα και συνδέστε τα δύο μέρη με τους πλαστικούς αποστάτες. Βεβαιωθείτε ότι ο προσανατολισμός του στηρίγματος και της βάσης είναι αυτός που φαίνεται στην εικόνα.



3. Τοποθετήστε το μοχλό τεντώματος και στις δύο άκρες του στηρίγματος, όπως φαίνεται στο σχήμα. Ενώ τραβάτε το μοχλό τεντώματος, τοποθετήστε τα μεταλλικά άκρα του μοχλού τεντώματος στις οπές του στηρίγματος. Η συναρμολόγηση του στηρίγματος για χαρτί σε ρολό ολοκληρώθηκε.

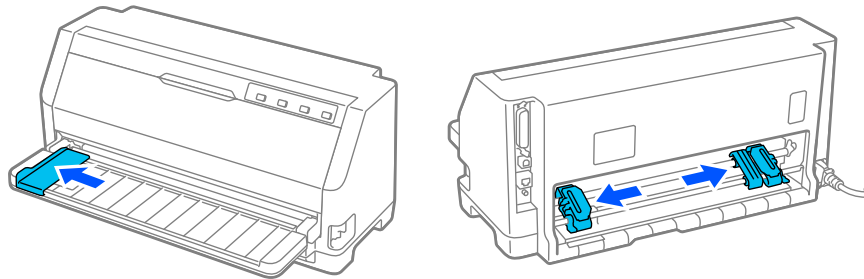


Εγκατάσταση του στηρίγματος για χαρτί σε ρολό

Ακολουθήστε τα παρακάτω βήματα για να τοποθετήσετε το στήριγμα για χαρτί σε ρολό στον εκτυπωτή σας:

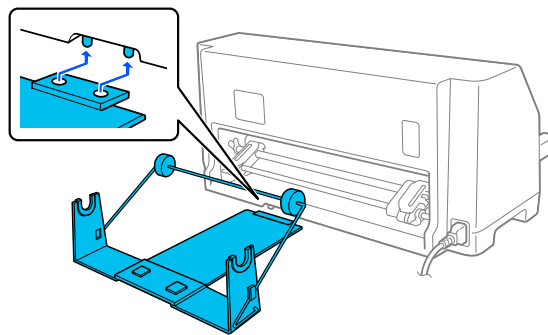
1. Βεβαιωθείτε ότι ο εκτυπωτής είναι απενεργοποιημένος.

2. Σπρώξτε τον πλευρικό οδηγό προς την αριστερή πλευρά και, στην πίσω πλευρά του εκτυπωτή, μετακινήστε τα δύο γρανάζια στα δεξιά.



3. Τοποθετήστε το στήριγμα για χαρτί σε ρολό κάτω από τον εκτυπωτή, όπως φαίνεται παρακάτω. Προσαρμόστε τις δύο οπές που βρίσκονται στη βάση του χαρτιού σε ρολό κάτω από τους δύο πείρους τοποθέτησης, στο κάτω μέρος του εκτυπωτή.

Κατεβάστε απαλά τον εκτυπωτή ώστε οι πείροι τοποθέτησης να εισέλθουν στις οπές.



! Προσοχή:

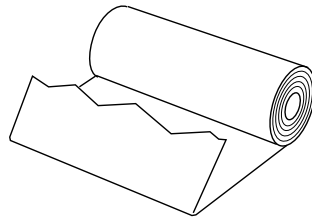
Το στήριγμα χαρτιού σε ρολό δεν είναι προσαρτημένο στον εκτυπωτή, μόνο το βάρος του εκτυπωτή και οι δύο πείροι τοποθέτησης το συγκρατούν στη θέση του. Εάν σηκώσετε τον εκτυπωτή, προσέξτε να μην πέσει το στήριγμα χαρτιού σε ρολό.

Τοποθέτηση χαρτιού σε ρολό

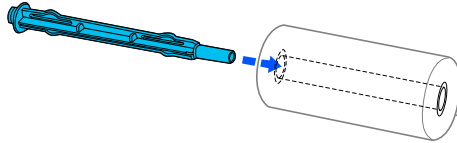
Ακολουθήστε τα παρακάτω βήματα για να τοποθετήσετε χαρτί σε ρολό, μετά την τοποθέτηση του στηρίγματος για χαρτί σε ρολό:

1. Βεβαιωθείτε ότι ο εκτυπωτής είναι απενεργοποιημένος. Βεβαιωθείτε επίσης ότι έχετε τοποθετήσει τη μονάδα τεντώματος χαρτιού.

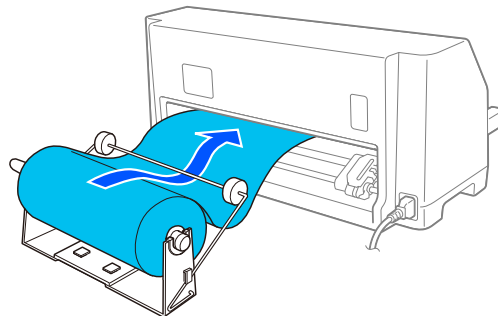
2. Μετακινήστε τον μοχλό απελευθέρωσης χαρτιού στη θέση για μεμονωμένα φύλλα. Ρυθμίστε επίσης τον μοχλό πάχους χαρτιού (που βρίσκεται κάτω από το κάλυμμα του εκτυπωτή) στη σωστή θέση για το πάχος του χαρτιού που χρησιμοποιείτε. Ανατρέξτε στο «Προσαρμογή του μοχλού πάχους χαρτιού» στη σελίδα 33 για οδηγίες.
3. Κόψτε την άκρη του ρολού του χαρτιού ευθύγραμμα.



4. Εισάγετε τον άξονα του στηρίγματος στο κέντρο του ρολού χαρτιού, σύμφωνα με το σχήμα.

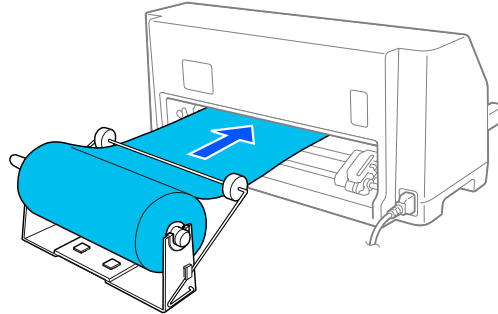


5. Τοποθετήστε τον άξονα και το ρολό του χαρτιού στο στήριγμα. Τοποθετήστε το ρολό ώστε το χαρτί να εισέρχεται από την επάνω πλευρά του ρολού και η άκρη του χαρτιού να περνά από το μοχλό τεντώματος.



6. Ενεργοποιήστε τον εκτυπωτή και βεβαιωθείτε ότι έχετε επιλέξει τη λειτουργία τροφοδοσίας μεμονωμένων φύλλων, όπως περιγράφεται στην ενότητα «Επιλογή πηγής τροφοδοσίας χαρτιού» στη σελίδα 31.

7. Φέρτε την άκρη του χαρτιού πάνω από τον οδηγό διαδρομής χαρτιού και τοποθετήστε την στη διαδρομή του εκτυπωτή μέχρι να συναντήσετε αντίσταση. Η τροφοδοσία του χαρτιού σε ρόλο ξεκινά αυτόματα.



Αφαίρεση του χαρτιού σε ρόλο

Το χαρτί σε ρόλο δεν μετακινείται προς τα πίσω. Για να αφαιρέσετε το χαρτί σε ρόλο, κόψτε το χαρτί σε ρόλο στο πίσω μέρος εκεί όπου τροφοδοτείται στον εκτυπωτή και, στη συνέχεια, πατήστε το κουμπί **Load/Eject** για να εξαχθεί το χαρτί που απομένει.

Κεφάλαιο 7

Πληροφορίες για το προϊόν

Προδιαγραφές εκτυπωτή

Μηχανικές

Μέθοδος εκτύπωσης	Κρουστική dot matrix 24 ακίδων	
Ταχύτητα εκτύπωσης:	Πρόχειρη εκτύπωση υψηλής ταχύτητας	487 cps στα 10 cpi
	Πρόχειρη εκτύπωση	366 cps στα 10 cpi
	Ποιότητα γραφομηχανής	121 cps στα 10 cpi
Κατεύθυνση εκτύπωσης:	Αμφίδρομη λογική αναζήτηση για εκτύπωση κειμένου και γραφικών. Με χρήση των εντολών λογισμικού είναι δυνατή η επιλογή εκτύπωσης για κείμενο ή γραφικά σε μία κατεύθυνση.	
Διάστιχο:	1/6 ίντσες	
Εκτυπώσιμες στήλες:	106 στήλες (στα 10 cpi)	
Ανάλυση:	Μέγιστη 360 × 180 dpi (κατάσταση letter quality)	
Μέθοδοι τροφοδοσίας χαρτιού:	Τριβή (μπροστά, πίσω) Τροφοδότης ώθησης (πίσω)	
Αξιοπιστία:	Συνολικός όγκος εκτύπωσης	40 εκατομμύρια γραμμές (εκτός της κεφαλής εκτύπωσης)
	Διάρκεια ζωής της κεφαλής εκτύπωσης	περίπου. 400 εκατομμύρια κρούσεις/πλέγμα

Διαστάσεις και βάρος:	Ύψος	211 mm (8,3 ίντσες)
	Πλάτος	480 mm (18,9 ίντσες)
	Βάθος	301,3 mm (11,9 ίντσες)
	Βάρος	περίπου 6,9 kg (15,2 lb)
Μελανοταινία:	Μαύρο δοχείο ταινίας	S015610
	Διάρκεια ζωής μελανοταινίας (στα 10 cpi σε ποιότητα εκτύπωσης letter-quality με 48 κουκκίδες/χαρακτήρα)	μαύρη μελανοταινία περ. 10 εκατομμύρια χαρακτήρες
Ακουστικός θόρυβος:	Περίπου 59 dB (A) (πρότυπο ISO 7779)	

Ηλεκτρονικές

Διασυνδέσεις:	LQ-690II: Μία τυπική, αμφίδρομη, 8-bit, παράλληλη διασύνδεση με υποστήριξη λειτουργίας ημιψηφιολέξης IEEE 1284 Μία διεπαφή USB 2.0 (πλήρης ταχύτητα)
	LQ-690IIN: Μία τυπική, αμφίδρομη, 8-bit, παράλληλη διασύνδεση με υποστήριξη λειτουργίας ημιψηφιολέξης IEEE 1284 Μία διεπαφή USB 2.0 (πλήρης ταχύτητα) Μία διασύνδεση δικτύου 100 Base-TX
Buffer:	128KB

Γραμματοσειρές:

Γραμματοσειρές bitmap:

Πρόχειρη εκτύπωση υψηλής ταχύτητας Epson 10 cpi
Epson Draft 10, 12, 15 cpi
Epson Roman 10, 12, 15 cpi, αναλογική
Epson Sans Serif 10, 12, 15 cpi, αναλογική
Epson Courier 10, 12, 15 cpi
Epson Prestige 10, 12 cpi
Epson Script 10 cpi
Epson OCR-B 10 cpi
Epson Orator 10 cpi
Epson Orator-S 10 cpi
Αναλογική Epson Script C

Γραμματοσειρές με δυνατότητα κλιμάκωσης:

Epson Roman 10,5 pt., 8 pt. - 32 pt. (κάθε 2 pt.)
Epson Sans Serif 10,5 pt., 8 pt. - 32 pt. (κάθε 2 pt.)
Epson Roman T 10,5 pt., 8 pt. - 32 pt. (κάθε 2 pt.)
Epson Sans Serif H 10,5 pt., 8 pt. - 32 pt. (κάθε 2 pt.)

Γραμματοσειρές γραμμωτού κώδικα:

EAN-13, EAN-8, Interleaved 2 of 5, UPC-A, UPC-E, Code 39,
Code 128, POSTNET

Πίνακες χαρακτήρων:

Τυπικό μοντέλο:

Πίνακας πλάγιων χαρακτήρων,
PC 437 (US, Standard Europe), PC 850 (Multilingual), PC 860 (Portuguese), PC 861 (Icelandic), PC 865 (Nordic), PC 863 (Canadian-French), BRASCII, Abicomp, ISO Latin 1, Roman 8, PC 858, ISO 8859-15

Εκτεταμένο μοντέλο:

Πίνακας πλάγιων χαρακτήρων,
PC 437 (US, Standard Europe), PC 850 (Multilingual), PC 860 (Portuguese), PC 861 (Icelandic), PC 865 (Nordic), PC 863 (Canadian-French), BRASCII, Abicomp, ISO Latin 1, Roman 8, PC 858, ISO 8859-15, PC 437 Greek, PC 852 (Eastern Europe), PC 853 (Turkish), PC 855 (Cyrillic), PC 857 (Turkish), PC 866 (Russian), PC 869 (Greek), MAZOWIA (Poland), Code MJK (CSFR), ISO 8859-7 (Latin/Greek), ISO Latin 1T (Turkish), Bulgaria (Bulgarian), PC 774 (LST 1283: 1993), Estonia (Estonian), PC 771 (Lithuanian), ISO 8859-2, PC 866 LAT. (Latvian), PC 866 UKR (Ukrainian), PC APTEC (Arabic), PC 708 (Arabic), PC 720 (Arabic), PC AR 864 (Arabic), PC437 Slovenia, PC MC, PC1250, PC1251, KZ1048 (Kazakhstan)

Σύνολα χαρακτήρων:

15 διεθνή σύνολα χαρακτήρων:

ΗΠΑ, Γαλλία, Γερμανία, Ηνωμένο Βασίλειο, Δανία I, Σουηδία, Ιταλία, Ισπανία I, Ιαπωνία, Νορβηγία, Δανία II, Ισπανία II, Λατινική Αμερική, Κορέα, Νομική

Ηλεκτρικές

Εύρος τιμών ονομαστικής τάσης εισόδου	AC 220 έως 240 V
Εύρος τιμών τάσης εισόδου	AC 198 έως 264 V
Εύρος τιμών ονομαστικής συχνότητας	50 έως 60 Hz
Εύρος τιμών συχνότητας εισόδου	49,5 έως 60,5 Hz

Ονομαστική τάση ρεύματος	1,4 A (μέγιστη τιμή 4,6 A ανάλογα με τον τύπο των χαρακτήρων)
Κατανάλωση ισχύος (με σύνδεση USB)	Περίπου 46 W (πρότυπο χαρακτήρων ISO/IEC 10561) LQ-690II: Περίπου 0,8 W σε κατάσταση αναστολής λειτουργίας * 0,1 W σε απενεργοποίηση LQ-690IIN: Περίπου 0,8 W σε κατάσταση αναστολής λειτουργίας * 0,1 W σε απενεργοποίηση

* Όταν παρέλθει ο χρόνος που έχει οριστεί στην ακόλουθη κατάσταση, ο εκτυπωτής εισέρχεται στην κατάσταση αναστολής λειτουργίας.
- χωρίς σφάλμα.
- Δεν υπάρχουν δεδομένα στην ενδιάμεση μνήμη.

Σημείωση:

Ελέγξτε την τάση του εκτυπωτή σας από την ετικέτα που βρίσκεται στην πίσω πλευρά του.

Περιβαλλοντικές

	Θερμοκρασία	Υγρασία (χωρίς συμπύκνωση)
Λειτουργία (απλό χαρτί)	5 έως 35 °C (41 έως 95 °F)	σχετική υγρασία 10 έως 80 %
Λειτουργία (ανακυκλωμένο χαρτί, φάκελοι, ετικέτες, χαρτί σε ρολό)	15 έως 25 °C (59 έως 77 °F)	σχετική υγρασία 30 έως 60 %
Αποθήκευση	-30 έως 60 °C (-22 έως 140 °F)	0 έως 85 %

Χαρτί

Σημείωση:

- Χρησιμοποιήστε ανακυκλωμένο χαρτί, πολύπτυχο χαρτί, ετικέτες, φακέλους και ταχυδρομικές κάρτες μόνο στις κανονικές συνθήκες θερμοκρασίας και υγρασίας που περιγράφονται παρακάτω.
Θερμοκρασία: 15 έως 25 °C (59 έως 77 °F)
Υγρασία: 30 έως 60% RH (σχετική υγρασία)
- Μην τοποθετείτε τσαλακωμένο, διπλωμένο ή φθαρμένο χαρτί.

Μεμονωμένα φύλλα

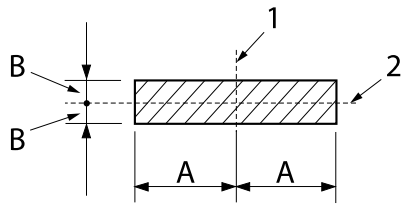
Για περισσότερες πληροφορίες σχετικά με τις προδιαγραφές για πολύπτυχες φόρμες μεμονωμένων φύλλων, ανατρέξτε στην ενότητα «Πολύπτυχες φόρμες» στη σελίδα 131.

Πλάτος	90 έως 304,8 mm (3,5 έως 12,0 ίντσες)
Μήκος	70 έως 420 mm (2,8 έως 16,5 ίντσες)
Πάχος	
μεμονωμένα φύλλα	0,065 έως 0,19 mm (0,0025 έως 0,0074 ίντσα)
πολύπτυχες φόρμες	0,12 έως 0,49 mm (0,0047 έως 0,0192 ίντσες)
Βάρος	
μεμονωμένα φύλλα	52,3 έως 157 g/m ² (14 έως 42 lb)
πολύπτυχες φόρμες	40 έως 58 g/m ² (10 έως 15 lb)
Ποιότητα	
μεμονωμένα φύλλα	Απλό χαρτί και ανακυκλωμένο χαρτί
πολύπτυχες φόρμες	Πολύπτυχες φόρμες χωρίς καρμπόν ή με καρμπόν στην πίσω πλευρά με αυτοκόλλητη ταινία στην επάνω ή στην πλαϊνή πλευρά της φόρμας
Αντίτυπα	1 πρωτότυπο + 6 αντίγραφα

Συνεχόμενο χαρτί

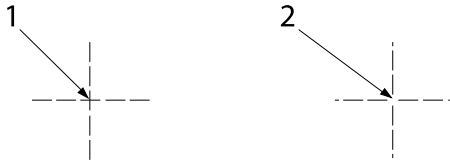
Ανατρέξτε επίσης στην ενότητα «Πολύπτυχες φόρμες» στη σελίδα 131 για λεπτομερείς πληροφορίες σχετικά με τις προδιαγραφές που πρέπει να πληρούν οι πολύπτυχες φόρμες συνεχόμενου χαρτιού.

- Η οπή του γκρανάζιου πρέπει να είναι κυκλικές ή με κυκλικές εγχοπές.
- Πρέπει να έχει γίνει σωστή διάτρηση των οπών.
- Εάν οι οριζόντιες και κάθετες διατρήσεις διασταυρώνονται, η σκιασμένη περιοχή από κάτω τους δεν πρέπει να εκτυπωθεί. Οι μη διασταυρωμένες διατρήσεις δεν έχουν αυτή την περιορισμένη περιοχή.



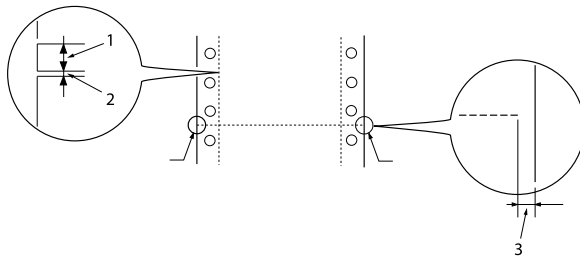
A: 28 mm (1,1 ίντσες)
B: 3 mm (0,12 ίντσες)

1. κάθετη διάτρηση
2. οριζόντια διάτρηση



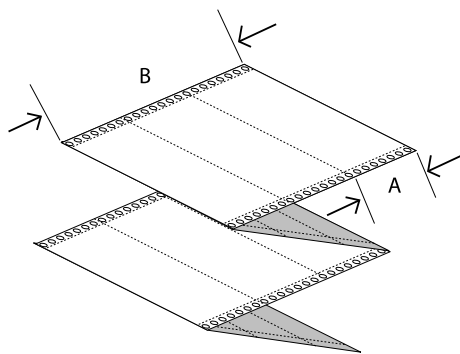
1. διασταυρούμενη διάτρηση
2. μη διασταυρούμενη διάτρηση

- Η αναλογία για το μήκος μεταξύ των τμημάτων με και χωρίς διάτρηση πρέπει να είναι μεταξύ 3:1 και 5:1. Η επέκταση της διάτρησης (όταν το χαρτί διατηρείται επίπεδο) πρέπει να είναι μικρότερη από 1 mm (0,04 ίντσες) ως εξής.



1. 3 mm κομμένο
2. 1 mm μη κομμένο
3. τουλάχιστον 1 χιλιοστό

- Εάν χρησιμοποιείτε συνεχόμενο χαρτί του οποίου το μήκος (A στην επόμενη εικόνα) είναι λιγότερο από 101,6 mm. (4,0 ίντσες), βεβαιωθείτε ότι το μήκος μεταξύ των πτυχών (B) είναι περισσότερο από 101,6 mm. (4,0 ίντσες.)



Πλάτος

101,6 έως 304,8 mm (4,0 έως 12,0 ίντσες)

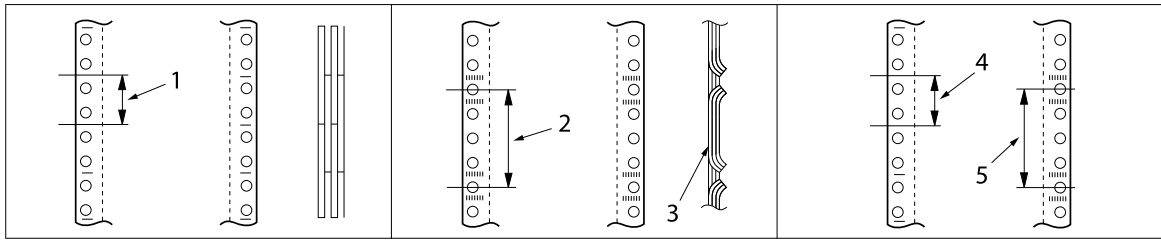
Μήκος/σελίδα	76,2 έως 558,8 mm (3,0 έως 22,0 ίντσες)
Αντίτυπα	1 πρωτότυπο + 6 αντίγραφα
Συνολικό πάχος	
μεμονωμένα φύλλα	0,065 έως 0,15 mm (0,0025 έως 0,0059 ίντσες)
πολύπτυχες φόρμες	0,12 έως 0,49 mm (0,0047 έως 0,0192 ίντσες)
Βάρος	
μεμονωμένα φύλλα	52,0 έως 128 g/m ² (14 έως 34 lb)
πολύπτυχες φόρμες	40 έως 58 g/m ² (10 έως 15 lb) (βάρος/τεμάχιο)
Ποιότητα	
μεμονωμένα φύλλα	Απλό χαρτί και ανακυκλωμένο χαρτί
πολύπτυχες φόρμες	Πολύπτυχες φόρμες χωρίς καρμπόν ή με καρμπόν με κολλητική ουσία ή συρραφή χαρτιού και στις δύο πλευρές

Πολύπτυχες φόρμες

Οι πολύπτυχες φόρμες πρέπει ως προς τις διαστάσεις να πληρούν τις ίδιες προδιαγραφές που ισχύουν για τα μεμονωμένα φύλλα χαρτιού και το συνεχόμενο χαρτί. Για λεπτομέρειες, ανατρέξτε στην ενότητα «Μεμονωμένα φύλλα» στη σελίδα 129 και «Συνεχόμενο χαρτί» στη σελίδα 129.

- ❑ Τα φύλλα των πολύπτυχων φορμών συνεχόμενου χαρτιού πρέπει να είναι καλά ενωμένα μεταξύ τους κατά μήκος της αριστερής και της δεξιάς πλευράς τους με πρεσαριστή πτύχωση ή με σημειακή κόλληση. Για την καλύτερη δυνατή ποιότητα εκτύπωσης, χρησιμοποιείτε πολύπτυχες φόρμες που είναι ενωμένες με σημειακή κόλληση.

σημειακή κόλληση	πρεσαριστή πτύχωση	σημειακή κόλληση και πρεσαριστή πτύχωση σε κάθε πλευρά
-------------------------	---------------------------	---

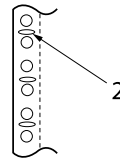
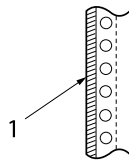


1. 1 ίντσα ή λιγότερο
2. 3 ίντσες ή λιγότερο
3. πλευρά εκτύπωσης
4. 1 ίντσα ή λιγότερο
5. 3 ίντσες ή λιγότερο



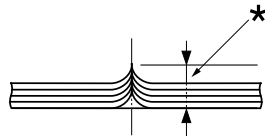
Προσοχή:

Μην χρησιμοποιείτε ποτέ πολύπτυχες φόρμες συνεχόμενου χαρτιού που είναι ενωμένες με μεταλλικούς συνδετήρες ή ενιαία γραμμή κόλλησης.



1. αυτοκόλλητη ταινία
2. μεταλλικοί συνδετήρες

- Το πάχος του αναδιπλωμένου τμήματος όταν εκτείνεται πρέπει να είναι 1 mm. ή μικρότερο.

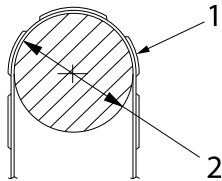


* 1 mm ή λιγότερο

- Η περιοχή συρραφής πρέπει να είναι επίπεδη και να μην έχει τσακίσεις.
- Οι οπές των γραναζιών πρέπει να είναι κυκλικές ή με κυκλικές εγκοπές.
- Οι οπές των γραναζιών όλων των φύλλων της φόρμας πρέπει να είναι ευθυγραμμισμένες σωστά.
- Η θέση συρραφής πρέπει να βρίσκεται εκτός της εκτυπώσιμης περιοχής. Βλ. «Εκτυπώσιμη περιοχή» στη σελίδα 135 για περισσότερες πληροφορίες.

Ετικέτες

- ❑ Οι ετικέτες πρέπει να είναι σταθερά κολλημένες στο φύλλο υποστήριξης και η επιφάνειά τους πρέπει να είναι επίπεδη.
- ❑ Οι ετικέτες δεν πρέπει να αποκολλούνται από το φύλλο υποστήριξης στις παρακάτω συνθήκες.



ακτίνα τύμπανου περιτύλιξης: 27 mm

γωνία περιτύλιξης: 180 °

χρόνος περιτύλιξης: 24 ώρες

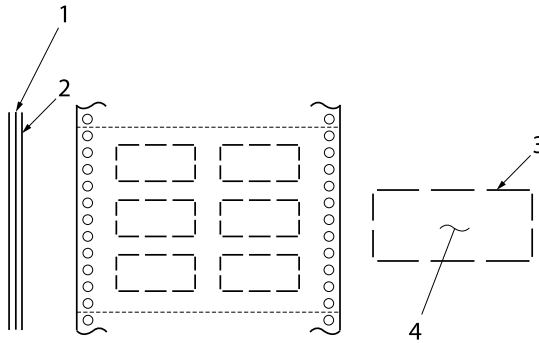
θερμοκρασία περιβάλλοντος: 40 °C

υγρασία περιβάλλοντος: 30%

1. ετικέτα

2. 27 mm

- ❑ Όταν χρησιμοποιείτε ετικέτες των οποίων το φύλλο υποστήριξης είναι πλήρως καλυμμένο, βεβαιωθείτε ότι οι τομές γύρω από τα άκρα των ετικετών είναι διάτρητες.



1. φύλλο υποστήριξης

2. φύλλο ετικέτας

3. πολλές άκοπες περιοχές σε κάθε πλευρά

4. ετικέτα

Πλάτος φύλλου υποστήριξης

μεμονωμένα φύλλα 100 έως 210 mm (3,9 έως 8,3 ίντσες)

πολύπτυχες φόρμες 101,6 έως 304,8 mm (4,0 έως 12,0 ίντσες)

Ετικέτες

Πλάτος	63,5 mm (2,5 ίντσες), κατ' ελάχιστο
Ύψος	23,8 mm (0,94 ίντσες), κατ' ελάχιστο
Ακτίνα γωνίας	2,5 mm (0,1 ίντσες), κατ' ελάχιστο
Βάρος	64 g/m ² (17 lb)

Πάχος

Φύλλο υποστήριξης	0,07 έως 0,09 mm (0,0027 έως 0,0035 ίντσες)
Σύνολο	0,16 έως 0,19 mm (0,0063 έως 0,0075 ίντσες)

Ποιότητα

Απλό χαρτί ή ετικέτες ίδιας ποιότητας με συνεχόμενο φύλλο υποστήριξης

Φάκελοι

Μέγεθος	No. 6	165 × 92 mm (6,5 × 3,6 ίντσες)
	No. 10	241 × 105 mm (9,5 × 4,1 ίντσες)
Πάχος	0,16 έως 0,52 mm (0,0063 έως 0,0205 ίντσες) Οι διαφορές στο πάχος εντός της προτεινόμενης περιοχής εκτύπωσης δεν πρέπει να υπερβαίνουν τα 0,25 mm (0,0098 ίντσες).	
Βάρος	45 έως 90 g/m ² (12 έως 24 lb)	
Ποιότητα	Φάκελοι Bond, απλοί φάκελοι και ταχυδρομικοί φάκελοι χωρίς κόλλα στο πτερύγιο	

Ταχυδρομικές κάρτες

Πλάτος	90 έως 200 mm (3,5 έως 7,8 ίντσες)
Μήκος	60 έως 200 mm (2,3 έως 7,8 ίντσες)
Πάχος	0,22 mm (0,0087 ίντσες)

Βάρος 192 g/m² (51 lb)

Ποιότητα Απλό χαρτί

Χαρτί σε ρολό

Πλάτος 213 έως 219 mm (8,38 έως 8,62 ίντσες)

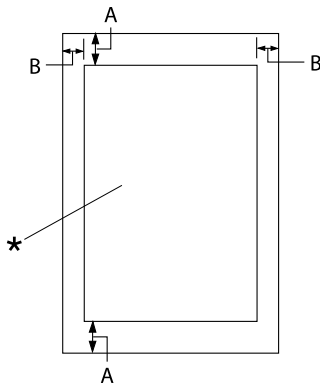
Πάχος 0,07 έως 0,09 mm (0,0028 έως 0,0035 ίντσες)

Βάρος 52 έως 82 g/m² (14 έως 22 lb)

Ποιότητα Απλό χαρτί

Εκτυπώσιμη περιοχή

Μεμονωμένα φύλλα (συμπεριλαμβάνονται και οι πολύπτυχες φόρμες μεμονωμένων φύλλων)

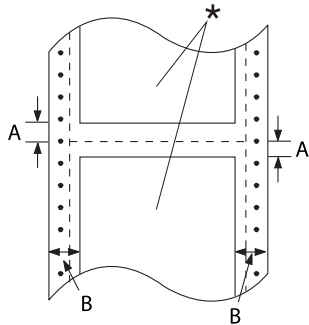


A: 4,2 mm (0,17 ίντσες) ή περισσότερο

B: Το ελάχιστο αριστερό και δεξί περιθώριο είναι από 3,0 mm (0,12 ίντσες) έκαστο.

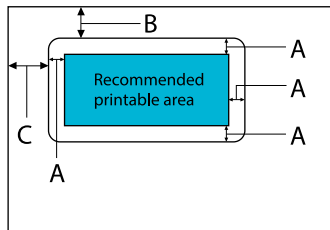
Το μέγιστο πλάτος της εκτυπώσιμης περιοχής είναι 269,24 mm (10,6 ίντσες). Για μεμονωμένα φύλλα με πλάτος μεγαλύτερο από 304,8 mm (12,0 ίντσες), τα πλευρικά περιθώρια αυξάνονται ανάλογα ώστε να ταιριάζουν με το πλάτος του χαρτιού.

* εκτυπώσιμη περιοχή

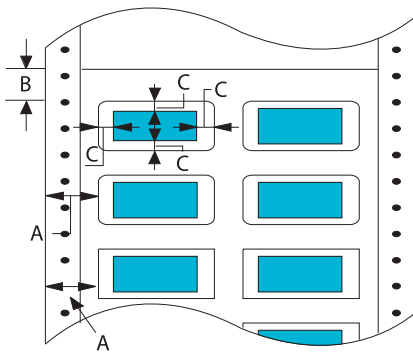
Συνεχόμενο χαρτί (συμπεριλαμβάνονται οι πολύπτυχες φόρμες συνεχόμενου χαρτιού)

- A: Η ελάχιστη τιμή για το άνω και κάτω περιθώριο (πάνω και κάτω από τη διάτρηση) είναι 4,2 mm (0,17 ίντσες).
- B: Το ελάχιστο αριστερό ή δεξί περιθώριο είναι 13 mm (0,51 ίντσες).
18 mm για χαρτί που έχει πλάτος σελίδας 304,8 mm (12,0 ίντσες).

* εκτυπώσιμη περιοχή

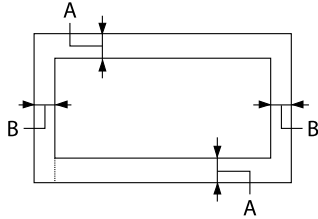
Ετικέτες (μεμονωμένων φύλλων)

- A: 3 mm (0,118 ίντσες) ή περισσότερο
- B: 18 mm (0,709 ίντσες) ή περισσότερο
- C: 23 mm (0,906 ίντσες) ή περισσότερο

Ετικέτες (συνεχόμενο χαρτί)

- A: 13 mm (0,51 ίντσες) ή περισσότερο
- B: 1,2 mm (0,0472 ίντσες) ή περισσότερο
- C: 3 mm (0,118 ίντσες) ή περισσότερο

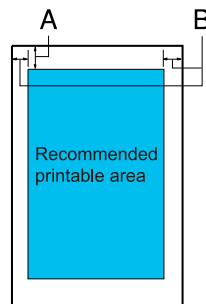
Φάκελοι και κάρτες



A: Το ελάχιστο πλάτος για το άνω περιθώριο είναι 4,2 mm (0,17 ίντσες).

B: 3 mm (0,118 ίντσες) ή περισσότερο

Χαρτί σε ρολό



A: Το ελάχιστο πλάτος για το άνω περιθώριο είναι 4,2 mm (0,17 ίντσες).

B: Το ελάχιστο πλάτος για το αριστερό περιθώριο είναι 3,0 mm (0,12 ίντσες). Το ελάχιστο πλάτος για το δεξί περιθώριο είναι 3,0 mm (0,12 ίντσες). Το μέγιστο πλάτος της εκτυπώσιμης περιοχής είναι 269,24 mm (10,6 ίντσες).

Απαιτήσεις συστήματος

Windows 11/Windows 10 (32-bit, 64-bit)/Windows 8.1 (32-bit, 64-bit)/Windows 8 (32-bit, 64-bit)/Windows 7 (32-bit, 64-bit)/Windows Vista (32-bit, 64-bit)/Windows XP SP3 ή μεταγενέστερη έκδοση (32-bit)/Windows XP Professional x64 Edition SP2 ή μεταγενέστερη έκδοση/Windows Server 2022/Windows Server 2019/Windows Server 2016/Windows Server 2012 R2/Windows Server 2012/Windows Server 2008 R2/Windows Server 2008/Windows Server 2003 R2/Windows Server 2003 SP2 ή μεταγενέστερη έκδοση

Πρότυπα και εγκρίσεις



Προειδοποίηση:

- ❑ Πρόκειται για προϊόν Κατηγορίας A. Σε ένα οικιακό περιβάλλον, αυτό το προϊόν μπορεί να προκαλέσει ραδιοφωνικές παρεμβολές και στην περίπτωση αυτή μπορεί να χρειαστεί ο χρήστης να λάβει τα κατάλληλα μέτρα.
- ❑ Η σύνδεση ενός μη θωρακισμένου καλωδίου διεπαφής εκτυπωτή με αυτό τον εκτυπωτή θα ακυρώσει τα πρότυπα ΗΜΣ γι' αυτή τη συσκευή.
- ❑ Εφιστάται η προσοχή σας στο γεγονός πως αλλαγές ή τροποποιήσεις που δεν έχουν εγκριθεί ρητά από τη Seiko Epson Corporation μπορεί να ακυρώσουν την εξουσία σας να λειτουργήσετε τον εξοπλισμό.

Εγκρίσεις ασφαλείας

Ασφάλεια

IEC60950-1, IEC62368-1

Ηλεκτρομαγνητική συμβατότητα

CISPR32 Κλάση A, CISPR 24
EN55032 Κλάση A, EN55035
EN61000-3-2, EN610003-3

Για χρήστες στην Ευρώπη

Τα ακόλουθα μοντέλα φέρουν σήμανση CE και συμμορφώνονται με όλες τις ισχύουσες οδηγίες της ΕΕ. Για περισσότερες λεπτομέρειες, επισκεφθείτε τον ακόλουθο ιστότοπο για να αποκτήσετε πρόσβαση στην πλήρη δήλωση συμμόρφωσης, με αναφορά στις οδηγίες και στα εναρμονισμένα πρότυπα που χρησιμοποιούνται για τη δήλωση της συμμόρφωσης.

<https://www.epson.eu/conformity>

LQ-690II: PB61A

LQ-690IIN: PB61B

Καθαρισμός του εκτυπωτή

Για να διατηρήσετε τον εκτυπωτή στην καλύτερη δυνατή κατάσταση λειτουργίας, πρέπει να τον καθαρίζετε καλά αρκετές φορές το χρόνο.

Ακολουθήστε τα παρακάτω βήματα για τον καθαρισμό του εκτυπωτή σας:

1. Αφαιρέστε το χαρτί που τυχόν υπάρχει στον εκτυπωτή και απενεργοποιήστε τον.
2. Χρησιμοποιήστε μια μαλακή βούρτσα για να αφαιρέσετε προσεκτικά τη σκόνη και τους ρύπους από το εξωτερικό περίβλημα και τον οδηγό φύλλου.
3. Εάν η εξωτερική θήκη και ο οδηγός φύλλου εξακολουθούν να είναι βρώμικοι ή σκονισμένοι, καθαρίστε τους με ένα μαλακό, καθαρό πανί νοτισμένο με ένα ελαφρύ καθαριστικό διαλυμένο σε νερό. Φροντίστε ώστε το κάλυμμα εκτυπωτή και το μπροστινό κάλυμμα να είναι κλειστά για να αποφύγετε την εισροή νερού στο εσωτερικό του εκτυπωτή.



Προσοχή:

- Ποτέ μη χρησιμοποιείτε οινόπνευμα ή διαλυτικές ουσίες για τον καθαρισμό του εκτυπωτή. Αυτές οι χημικές ουσίες μπορούν να καταστρέψουν τα εξαρτήματα του εκτυπωτή καθώς και τη θήκη.
- Προσέξτε ο μηχανισμός του εκτυπωτή ή τα ηλεκτρονικά του εξαρτήματα να μην έρθουν σε επαφή με νερό.
- Μην χρησιμοποιείτε σκληρή ή τραχιά βούρτσα.
- Μην ψεκάζετε στο εσωτερικό του εκτυπωτή με λιπαντικά. Ακατάλληλα λάδια μπορούν να καταστρέψουν το μηχανισμό. Επικοινωνήστε με τον αντιπρόσωπο πωλήσεων της Epson, αν πιστεύετε πως χρειάζεται λίπανση.

Μεταφορά του εκτυπωτή

Αν χρειαστεί να μεταφέρετε τον εκτυπωτή σας για κάποια απόσταση, συσκευάστε τον εκτυπωτή χρησιμοποιώντας τα αρχικά υλικά συσκευασίας και τοποθετήστε τον στο κουτί του.

Ακολουθήστε τα παρακάτω βήματα για να συσκευάσετε τον εκτυπωτή στα αρχικά υλικά συσκευασίας:



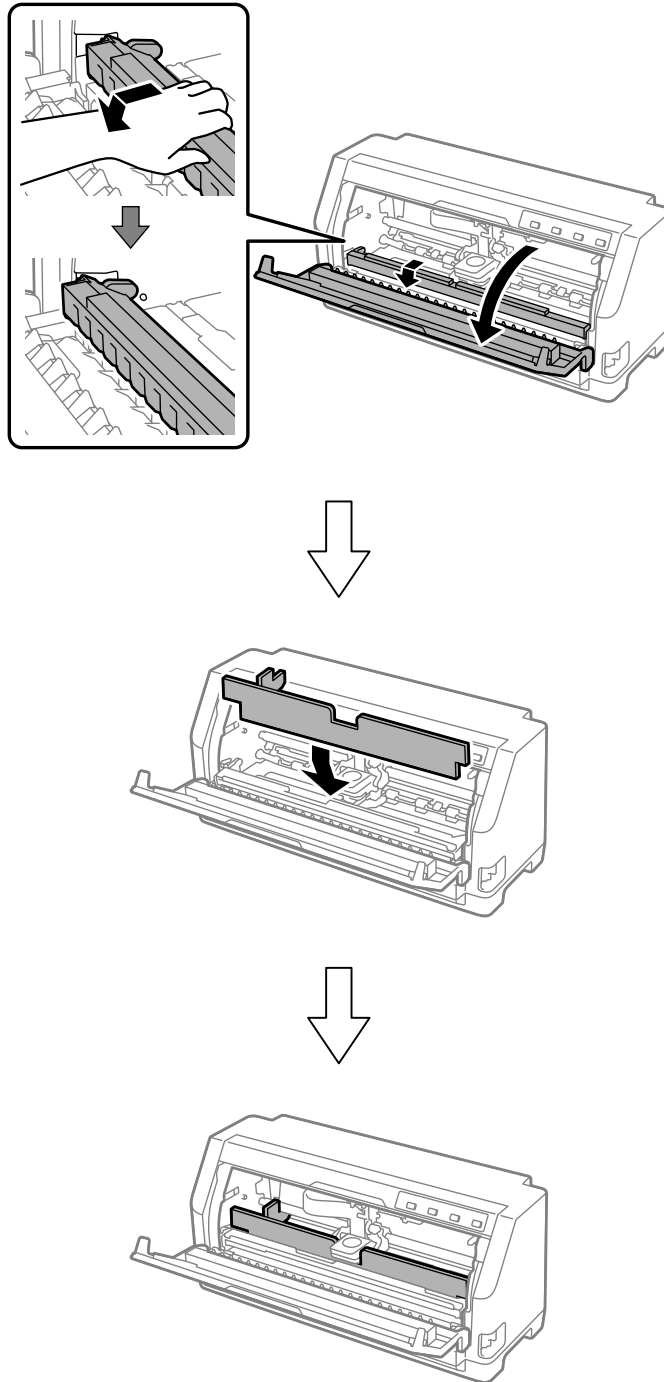
Προειδοποίηση:

Πρέπει να αφαιρέσετε το δοχείο ταινίας. Εάν έχετε μόλις χρησιμοποιήσει τον εκτυπωτή, η κεφαλή εκτύπωσης ενδέχεται να είναι ζεστή. Αφήστε την να ψυχθεί για λίγα λεπτά πριν την αγγίξετε.

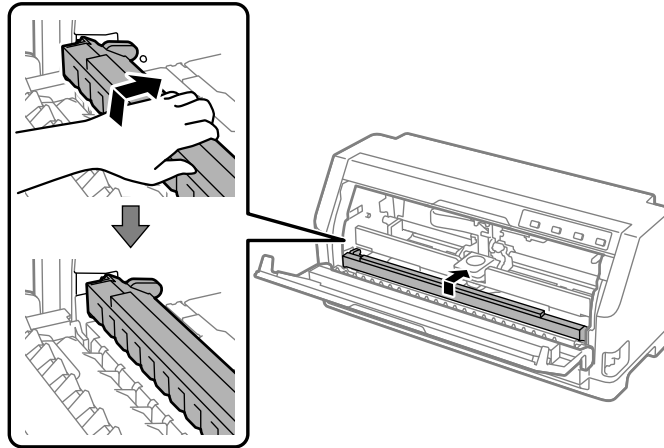
1. Πατήστε το κουμπί **Load/Eject** και αφαιρέστε το χαρτί που έχει τοποθετηθεί στον εκτυπωτή.

2. Βεβαιωθείτε ότι η κεφαλή εκτύπωσης δεν είναι ζεστή. Στη συνέχεια, αφαιρέστε το δοχείο ταινίας όπως περιγράφεται στην ενότητα «Αντικατάσταση του δοχείου ταινίας» στη σελίδα 114.
3. Απενεργοποιήστε τον εκτυπωτή.
4. Αποσυνδέστε το καλώδιο ρεύματος από την πρίζα. Στη συνέχεια, αποσυνδέστε το καλώδιο διασύνδεσης από τον εκτυπωτή.
5. Αφαιρέστε τον οδηγό φύλλου. Εάν έχουν εγκατασταθεί τυχόν πρόσθετα εξαρτήματα, αφαιρέστε τα και συσκευάστε τα στα αρχικά κουτιά τους.

6. Τραβήξτε τη ράβδο συγκράτησης του χαρτιού προς τα εμπρός. Ασφαλίστε τη στη θέση της μετακινώντας την προς τα εμπρός μέχρι το μπροστινό άκρο να χαμηλώσει και να σταματήσει και, στη συνέχεια, τοποθετήστε το πλαστικό υλικό συσκευασίας για να αποτρέψετε την κίνηση της κεφαλής.



7. Ανασηκώστε το μπροστινό μέρος της διάταξης συγκράτησης χαρτιού και αφήστε την να κινηθεί προς τα πίσω για να επιστρέψει στην αρχική της θέση.



8. Βεβαιωθείτε ότι το κάλυμμα εκτυπωτή είναι κλειστό.
9. Συσκευάστε ξανά τον εκτυπωτή, τον οδηγό φύλλου, το δοχείο ταινίας και το καλώδιο τροφοδοσίας (εάν χρειάζεται) με τα αρχικά υλικά συσκευασίας και τοποθετήστε τα στο αρχικό κουτί του εκτυπωτή.