

LQ-690II/LQ-690IIN

Kasutusjuhend

Autoriõigused ja kaubamärgid

Ühtki selle väljaande osa ei tohi ilma Seiko Epson Corporationi kirjaliku loata paljundada, infootsingusüsteemi salvestada ega edastada mitte ühelgi kujul ega viisil – ei elektrooniliselt, mehhaaniliselt, fotokoopia, salvestisena ega muus vormis. Siin toodud teave on mõeldud kasutamiseks ainult selle Epsoni printeriga. Epson ei vastuta selle teabe kasutamise eest ühegi teise printeriga.

Seiko Epson Corporation ega selle sidusettevõtted ei vastuta selle toote ostja ega kolmanda osapoole ees ostjal või kolmandal osapoolel tootega juhtunud õnnetuse, väärkasutamisest või kuritarvitamisest või loata tehtud muudatustest või remondist või (v.a USA-s) Seiko Epson Corporationi kasutus- ja hooldusjuhiste mittejärgmise tagajärjel tekkinud kahju või kulude eest.

Seiko Epson Corporation ei vastuta ühegi kahju ega hälbe eest, mis tuleneb selliste lisaseadiste või tarvikute kasutamisest, mis ei liigitu Epsoni originaaltoodeteks või Seiko Epson Corporationi heakskiidetud Epsoni toodeteks.

EPSON on registreeritud kaubamärk, EPSON EXCEED YOUR VISION, EXCEED YOUR VISION, ESC/P ja ESC/P2 on ettevõtte Seiko Epson Corporation kaubamärgid.

Microsoft®, Windows®, Windows Server® ja Windows Vista® on ettevõtte Microsoft Corporation kaubamärgid.

IBM on ettevõtte International Business Machines Corporation registreeritud kaubamärk.

QR Code on ettevõtte DENSO WAVE INCORPORATED kaubamärk Jaapanis ja teistes riikides.

Üldine teatis: käesolevas väljaandes mainitakse ka muid tootenimesid, mis võivad olla vastava omaniku kaubamärgid. Epson ütleb lahti kõigist nende kaubamärkide õigustest.

Selle kasutusjuhendi sisu ja toote tehnilisi andmeid võidakse ette teatamata muuta.

© 2022 Seiko Epson Corporation

Sisukord

Teave juhendi kohta

Kust leida täiendavat teavet	7
Juhendis kasutatavad kirjeldused.	7
Operatsioonisüsteemide versioonid.	7

Ohutusjuhised

Ohutusjuhised.	9
Hoiatused, ettevaatusabinõud ja märkused.	9
Kuuma osa eest hoiatav sümbol.	9
Olulised ohutusnõuded.	9
Kasutajatele Singapuris.	12
Kasutajatele Saksamaal.	12
Kasutajatele Türgis.	12
ZICTA tüübikinnitus kasutajatele Sambias.	13

Peatükk 1 *Printeri üldtutvustus*

Printeri osad.	14
Juhtpaneel.	17
Nupud ja märgutuled.	17
Esipaneeli silt.	19
Kirjatüübi (Font) ja menüü (Menu) valimine.	20
Teavet printeri vaikesätetest.	21
Vaikemäärangu seadmise režiim.	21
Vaikesätete muutmine.	26
Lukustusrežiim.	27
Lukustusrežiimi sätte muutmine.	27

Peatükk 2 *Paberi käitlemine*

Paberiallika valimine.	29
Paberiallikas ja paberiliigid.	29
Paberi vabastushoova seadmine.	30

Paberi paksuse hoova reguleerimine.	31
Tavaline paber.	31
Mitmekordsed blanketid (kopeerleheteta).	32
Eripaber.	32
Lintpaberi laadimine.	33
Lintpaberi varu paigutamine.	33
Lintpaberi laadimine veduki abil.	34
Paberilehtede etteanne.	39
Üksikute lehtede laadimine printeri lehejuhikusse.	39
Eripaberi laadimine.	41
Mitmekordsed blanketid.	41
Etiketid.	42
Ümbrikud.	43
Postkaardid.	44
Lintpaberi ja paberilehe vahel valimine.	45
paberilehtede valimine.	45
Lintpaberile lülitamine.	46
Peenreguleerimise kasutamine.	47
Ärarebimisasendi reguleerimine.	47
Blanketi alguse asendi reguleerimine.	48

Peatükk 3 *Printeri tarkvara*

Printeri tarkvara teave.	49
Printeridraiveri kasutamine.	49
Juurdepääs printeri draiverile Windowsi rakendustes.	50
Juurdepääs printeri draiverile Start-menüü kaudu.	52
Printeri draiveri sätete muutmine.	53
Printeri draiveri sätete ülevaade.	54
Printeri sätted.	54
Seire sätted.	57
Seadistusutiliit.	57
Rakenduse EPSON Status Monitor 3 kasutamine.	57
Rakenduse EPSON Status Monitor 3 installimine.	58
Rakenduse EPSON Status Monitor 3 häälestamine.	59
Juurdepääs rakendusele EPSON Status Monitor 3.	60
Utiliidi Bi-D Adjustment (Bi-D reguleerimine) kasutamine.	62
Korrigeerimine utiliidi Bi-D Adjustment (Bi-D reguleerimine) abil.	62
Utiliidi Printer Setting (Printeri säte) kasutamine.	64

Printeri sätte muutmine.	64
Printeri häälestamine võrgus kasutamiseks.	66
Printeri jagamine.	66
Häälestamine printeri ühiskasutuseks.	66
Sätted klientide jaoks.	68
Printimisest loobumine.	72
Printeri tarkvara desinstallimine.	73
Printeri draiveri ja rakenduse EPSON Status Monitor 3 desinstallimine.	73

Peatükk 4 *Veaotsing*

Printeri oleku kontrollimine.	76
Veanäidikute kasutamine.	76
Probleemid ja lahendused.	77
Elektritoitest tingitud probleemid.	78
Printimine.	78
Paberi käitlemine.	82
USB probleemide kõrvaldamine.	84
Ummistuste kõrvaldamine.	85
Lintpaberi kinnijäämise korral.	85
Paberilehtede kinnijäämise korral.	88
Kinnijäänud paberi jäämisel printerisse.	90
Väljaprintimise püstjoonte joondamine.	91
Printimisest loobumine.	92
Printeridraiveri kasutamine.	92
Printeri juhtpaneeli kasutamisel.	92
Enesetesti printimine.	93
Heksatömmise printimine.	94

Peatükk 5 *Kuidas saada abi*

Tehnilise toe veebisait.	96
Klienditoe poole pöördumine.	96
Enne Epsoni poole pöördumist.	96
Abi Euroopa kasutajatele.	97
Abi Singapuri kasutajatele.	97
Abi Vietnami kasutajale.	97
Abi Indoneesia kasutajatele.	98

Abi Malaisia kasutajatele.	100
Abi Filipiinide kasutajatele.	101

Peatükk 6 Lisavarustus ja tarvikud

Lindikasseti vahetamine.	102
Epsoni lindikassett.	102
Lindikasseti vahetamine.	102
Rullpaberi hoidik.	106
Rullpaberi hoidiku kokkupanemine.	106
Rullpaberi hoidiku paigaldamine.	107
Rullpaberi laadimine.	108
Rullpaberi eemaldamine.	110

Peatükk 7 Toote andmed

Printeri tehnilised andmed.	111
Mehaanilised masinaosad.	111
Elektroonikasüsteem.	112
Elektriseadmed.	114
Ümbritsev.	115
Paber.	115
Printimisala.	122
Süsteeminõuded.	124
Standardid ja heakskiidud.	124
Ohutuse alased heakskiidud.	124
Printeri puhastamine.	125
Printeri transportimine.	125

Teave juhendi kohta

Kust leida täiendavat teavet

Epsoni printeriga antakse kaasa järgmised juhendid.

Start Here (paberjuhend)

Käsitleb printeri ülesseadmist ja tarkvara installimist.

Kasutusjuhend (käesolev juhend)

Sisaldab üldteavet ja printeri kasutusjuhiseid.

Võrgujuhend (ainult LQ-690IIN)

Sisaldab võrke puudutavat teavet haldamise ja printeri sätete kohta.

Juhendis kasutatavad kirjeldused

- Kui ei ole määratletud teisiti, on printeritarkvara kuvatõmmised opsüsteemist Windows 10. Kuvatõmmiste sisu võib olenevalt mudelist ja olukorrast varieeruda.
- Printerit kujutavad joonised juhendis on toodud vaid näiteks. Ehkki sõltuvalt mudelist võivad need olla pisut erinevad, on nende töömeetod sama.

Operatsioonisüsteemide versioonid

Opsüsteemidega seoses on selles juhendis juhiseid peamiselt Windowsi kasutajatele ja esineb termineid „Windows 11“, „Windows 10“, „Windows 8.1“, „Windows 8“, „Windows 7“, „Windows Vista“, „Windows XP“, „Windows Server 2022“, „Windows Server 2019“, „Windows Server 2016“, „Windows Server 2012 R2“, „Windows Server 2012“, „Windows Server 2008 R2“, „Windows Server 2008“, „Windows Server 2003 R2“ ja „Windows Server 2003“, mis tähendavad järgmist opsüsteemi. Lisaks sellele kasutatakse kõikide versioonide puhul üldnimetust „Windows“.

- Opsüsteem Microsoft® Windows® 11
- Opsüsteem Microsoft® Windows® 10
- Opsüsteem Microsoft® Windows® 8.1

- Opsüsteem Microsoft® Windows® 8
- Opsüsteem Microsoft® Windows® 7
- Opsüsteem Microsoft® Windows Vista®
- Opsüsteem Microsoft® Windows® XP
- Opsüsteem Microsoft® Windows® XP Professional x64 Edition
- Opsüsteem Microsoft® Windows Server® 2022
- Opsüsteem Microsoft® Windows Server® 2019
- Opsüsteem Microsoft® Windows Server® 2016
- Opsüsteem Microsoft® Windows Server® 2012 R2
- Opsüsteem Microsoft® Windows Server® 2012
- Opsüsteem Microsoft® Windows Server® 2008 R2
- Opsüsteem Microsoft® Windows Server® 2008
- Opsüsteem Microsoft® Windows Server® 2003 R2
- Opsüsteem Microsoft® Windows Server® 2003

Ohutusjuhised

Ohutusjuhised

Hoiatused, ettevaatusabinõud ja märkused



Hoiatused

Järgida tähelepanelikult, et vältida kehavigastusi.



Ettevaatusabinõud

Järgida seadmete kahjustamise vältimiseks.

Märkused

Sisaldavad olulist teavet ja kasulikke nõuandeid printeri kasutamise kohta.

Kuuma osa eest hoiatav sümbol



See sümbol prindipeal ja muudel osadel annab märku, et need osad võivad olla kuumad. Ärge neid osi vahetult pärast printeri kasutamist puudutage. Laske osadel mõni minut jahtuda, enne kui neid puudutate.

Olulised ohutusnõuded

Lugege kõik ohutusnõuded enne printeri kasutama hakkamist läbi. Järgige ka kõiki printerile märgitud hoiatusi ja juhiseid.

Osa printeril olevatest sümbolitest puudutavad printeri ohutut ja nõuetekohast kasutamist. Teavet nimetatud sümbolite tähenduste kohta leiate järgmiselt veebisaidilt.

<http://support.epson.net/symbols>

Printeri ülesseadmise ajal

- Ärge asetage printerit ebakindlale alusele ega radiaatori või muu soojusallika lähedusse.
- Paigutage printer horisontaalsele ja kindlale pinnale. Kaldu või nurga alla paigaldatud printer ei tööta nõuetekohaselt.

- Ärge paigutage seadet pehmele ebakindlale alusele, näiteks voodile või diivanile, ega väga kitsasse, suletud kohta, kus õhuvahetus on takistatud.
- Ärge tõkestage või katke kinni printeri korpuse pilusid ja avasid ning ärge pange pilude kaudu sisse mingeid esemeid.
- Jätke printeri ümber piisavalt ruumi, et printerit oleks lihtsam kasutada ja hooldada.
- Paigutage printer kohta, kus saate selle vajadusel hõlpsalt ühendada võrgukaabliga (ainult LQ-690IIN).
- Kasutage ainult printeri andmesildil näidatud vooluvõrku. Kui te ei tea oma vooluvõrgu andmeid, küsige seda oma piirkonna elektriküüjalt või edasimüüjalt.
- Ühendage kõik seadmed nõuetekohaselt maandatud pistikupesadesse. Vältige nende toiteliinide kasutamist, millega on ühendatud koopiaamasinad või õhukonditsioneerid, mida regulaarselt sisse ja välja lülitatakse.
- Ärge kasutage kahjustatud toitekaablit.
- Toitejuhe tuleb paigutada nii, et see on kaitstud hõõrdumise, sisselõigete, murdumise, muljumise jm viisil kahjustamise eest.
- Kui te ühendate printeri pikendusjuhtmega, siis veenduge, et sellega ühendatud seadmete summaarne voolutugevus ei ületa pikendusjuhtme nimivoolutugevust. Veenduge ka, et pistikupessa ühendatud seadmete summaarne voolutugevus ei ületa pistikupesa nimivoolutugevust.
- Kasutage ainult seadmega kaasa antud toitejuhett. Muu juhtme kasutamine võib põhjustada tulekahju või anda elektrilöögi.
- Seadme toitejuhe on mõeldud ainult selle seadme jaoks. Kaabli kasutamine teiste seadmetega võib kaasa tuua tulekahju või elektrilöögi.
- Veenduge, et võrguvoolu toitejuhe vastab kohalikele ohutusnormidele.
- Vältige printeri kasutamist või hoidmist kohas, kus temperatuur või õhuniiskus võib kiirelt muutuda. Hoidke printer eemale otsesest päikesevalgusest, tugevatest valgustitest, küttekehadest, ülemäärasest niiskusest ja tolmust.
- Vältige kohti, kus esineb lööke või vibratsiooni.
- Paigutage printer elektritoitevõrgu pistikupesa lähedale, et printeri saaks hõlpsalt vooluvõrgust eemaldada.
- Hoidke kogu arvutisüsteemi eemale võimalikest elektromagnethäirete allikatest, näiteks kõlaritest ja juhtmeta telefonidest.

- Ärge kasutage pistikupesa, mis on ühendatud läbi lüliti või taimeri. Voolu katkemine võib kaasa tuua printeri või info kustutamise arvuti mälust. Ärge kasutage pistikupesi, mis on samal liinil suurte elektrimootoritega või seadmetega, mis tekitavad pingekõikumist.
- Kasutage maandatud pistikupesa; ärge kasutage sobituspistikut.
- Kui soovite kasutada printeri alust, võtke arvesse järgmist.
 - Kasutage alust, mis suudab kanda vähemalt kahekordset printeri massi.
 - Ärge kasutage alust, mis võimaldab printerit kallutada. Printerit tuleb hoida horisontaalsena.
 - Paigutage printeri toite- ja sidekaabel nii, et need ei takista paberi sisestamist. Võimalusel kinnitage kaablid printeri aluse jala külge.

Printeri hooldamise ajal

- Ühendage printer puhastamise ajaks vooluvõrgust lahti ja puhastage printerit niiske lapiga.
- Vältige vedeliku sattumist printeri peale.
- Ärge üritage printerit ise hooldada rohkem, kui käesolevas juhendis otseselt kirjeldatakse.
- Järgmistes olukordades ühendage printer vooluvõrgust lahti ja laske printerit hooldada pädeval töötajal.
 - i. Toitejuhe või -pistik on kahjustatud.
 - ii. Printerisse on sattunud vedelikku.
 - iii. Printer on maha kukkunud või on printeri korpus vigastatud.
 - iv. Printer ei tööta nõuetekohaselt või selle jõudlus on märgatavalt muutunud.
- Ärge kasutage seadme sees ega läheduses tuleohtlikku gaasi sisaldavat aerosooli. See võib põhjustada tulekahju.
- Reguleerige printerit vaid viisil, mida kirjeldatakse kasutusjuhendis.
- Kui plaanite kasutada printerit Saksamaal, toimige järgmiselt.
Selle printeri nõuetekohaseks kaitsmiseks lühise ja liigvoolu eest peab hoone elektrisüsteem olema kaitstud 10- või 16-amprise kaitselülitiga.
Bei Anschluss des Druckers an die Stromversorgung muss sichergestellt werden, dass die Gebäudeinstallation mit einer 10A- oder 16 A-Sicherung abgesichert ist.

Paberi käsitlemise ajal

- Ärge jätke töövaheajaks printerisse etiketilehti, mis võivad paberitoe ümber rulluda ja printimise jätkamisel ummistuse tekitada.
- Ärge söötk printerisse paberit, mis on hoiab rulli või mida on kokku volditud.

Printeri kasutamise ajal

- ❑ Reguleerige printerit vaid viisil, mida kirjeldatakse kasutaja dokumentatsioonis. Vale reguleerimine võib põhjustada kahjustuse, mille parandamiseks võib olla vaja ulatuslik remont pädeva töötaja poolt.
- ❑ Kui olete printeri välja lülitanud, oodake vähemalt viis sekundit enne selle uuesti sisselülitamist; vastasel korral võite printerit kahjustada.
- ❑ Ärge printerit enesekontrolli printimistöö ajal välja lülitage. Vajutage esmalt nuppu **Pause**, et printimine lõpetada, ja seejärel lülitage printer välja.
- ❑ Ärge ühendage toitejuhet pistikupessa, mille pingele ei vasta printeri pingele.
- ❑ Ärge üritage prindipead ise vahetada, vastasel korral võite printerit kahjustada. Prindipea vahetamise ajal kontrollitakse ühtlasi ka muid printeri osi.

Piirangud kasutamisel

Kui toodet kasutatakse rakendustes, mis nõuavad suure töökindluse/ohutuse tagamist, nagu transpordiseadmed, mis on seotud lennundusega, raudteega, merendusega, autondusega jne; katastroofiennetuse seadmed; turvaseadmed jne; funktsionaalsed/täppiseadmed jne; kasutage seadet alles siis, kui olete kaalunud antud tehnilisse lahendusse tõrkekindluse ja varunduse lisamist, et tagada kogu süsteemi ohutus ja töökindlus. Kuna see toode ei ole mõeldud kasutamiseks rakendustes, mis nõuavad suure töökindluse/ohutuse tagamist, nagu lennuseadmete osad, sidepidamise põhiseadmed, tuumaenergia juhtimisseadmed või meditsiiniseadmed, mis on otseselt seotud arstiabi ja jne, kasutage oma otsustusvõimet selle toote sobivuse hindamiseks.

Kasutajatele Singapuris

Vahetage kaitsmeid ainult õige suuruse ja tugevusega kaitsmete vastu.

Kasutajatele Saksamaal

Importeur
EPSON EUROPE. B.V.
AMSTERDAM. THE NETHERLANDS

Kasutajatele Türgis

AEEE Yönetmeliğine Uygundur.

ZICTA tüübikinnitus kasutajatele Sambias

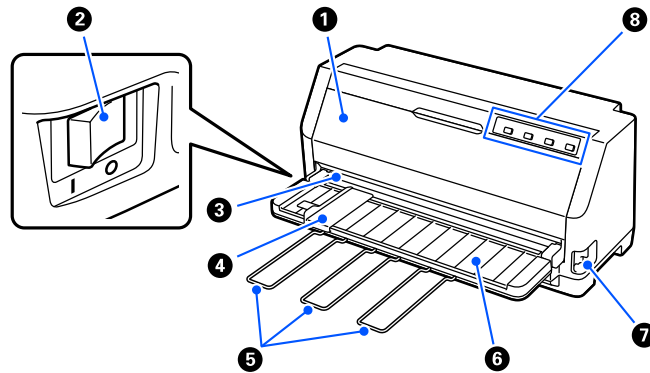
Teavet ZICTA tüübikinnituse kohta vaadake järgmiselt veebisaidilt.

<https://support.epson.net/zicta/>

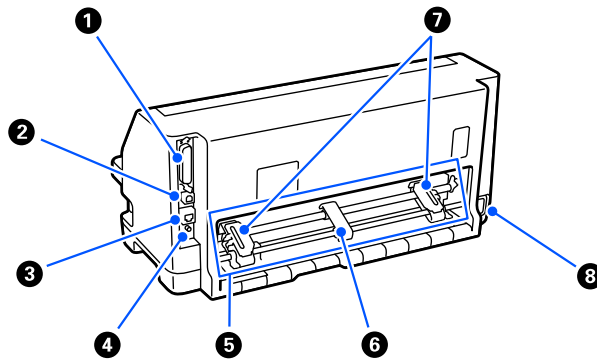
Peatükk 1

Printeri üldtutvustus

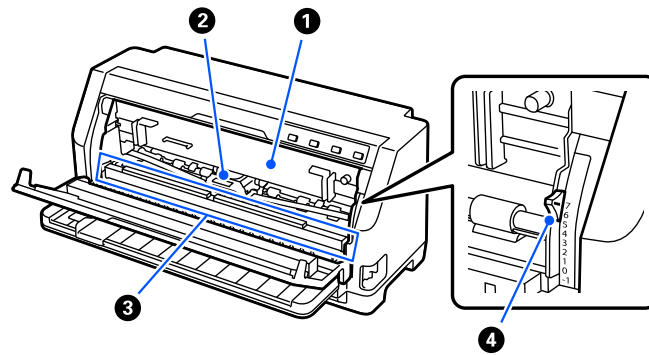
Printeri osad




1	printerikaas	Avage see lindikasseti vahetamiseks või printerisse kinni jäänud paberi eemaldamiseks. Kasutaja turvalisuse huvides ei saa printida, kui printerikaas on avatud – sulgege printerikaas, kui olete lõpetanud.
2	toitelüliti	Sellega saab printeri sisse ja välja lülitada.
3	rebimisäär	Kasutage seda lintpaberi rebimiseks.
4	servajuhik	Juhib paberi otsesuunas printerisse.
5	paberitugi	Paigaldage need paberi allalangemise vältimiseks, kui laadite paberilehti ühekaupa püstsuunas.
6	lehejuhik	Võimaldab süüta lehti ühe kaupa printerisse.
7	paberi vabastushoob	Valige etteandeviis, mida soovite kasutada.
8	juhtpaneel	See on printeri juhtimiseks ette nähtud paneel.



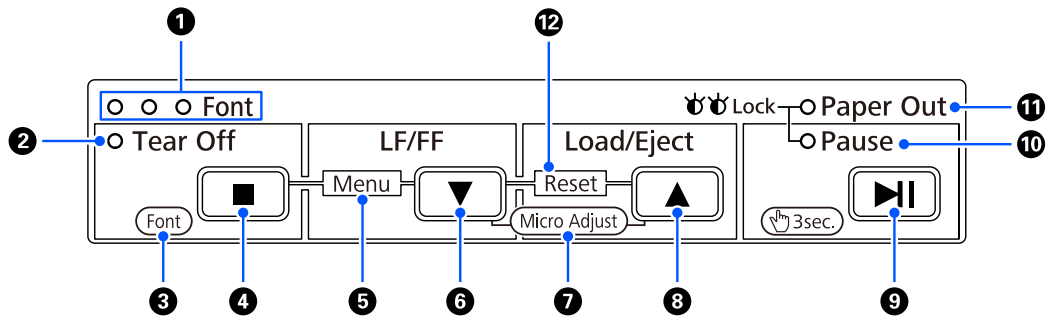
1	paralleelliidese ühenduspesa	Paralleelliidese kaabli ühendamiseks.
2	USB-port	USB-kaabli ühendamiseks.
3	LAN-port (ainult LQ-690IIN)	LAN-kaabli ühendamiseks.
4	olekulehe nupp (ainult LQ-690IIN)	Hoidke seda nuppu umbes kolm sekundit all, et kontrollida võrguolekut.
5	vedukseadis	Kasutage seda lintpaberi söötmiseks.
6	keskmine paberitugi	Paigutage tugi veorataste vahele keskele, et hoida lintpaberi keskkohta asendit.
7	rattad	Lintpaberit laadides seadke veorataste asend paberi laiuse järgi ja kasutage rattaid paberi kinnitamiseks.
8	Vahelduvvoolusisend	Toitekaabli ühendamiseks.



1	lindikassett	Sisaldab trükilindi.
2	prindipea	Prindib paberile.  Hoiatus. <i>Vahetult pärast printerit kasutamist võib prindipea olla kuum; enne puudutamist laske sellel osal paar minutit jahtuda.</i>
3	paberisuruk	Rullikukoost, mis vajutab paberit allapoole. Seda tuleb lintkasseti vahetamisel ja kinni jäänud paberi eemaldamisel ettepoole tõmmata ning seejärel printeri kasutamise jätkamiseks tagasi algasendisse viia.
4	paberi paksuse hoob	Parima prindikvaliteedi saamiseks reguleerige seda kasutatava paberi paksuse järgi. Vaadake üksikasju jaotisest „Paberi paksuse hoova reguleerimine“ lk 31.

Juhtpaneel

Nupud ja märgutuled



Märkus

Juhtpaneel võimaldab funktsioone ja toiminguid hõlpsalt juhtida.

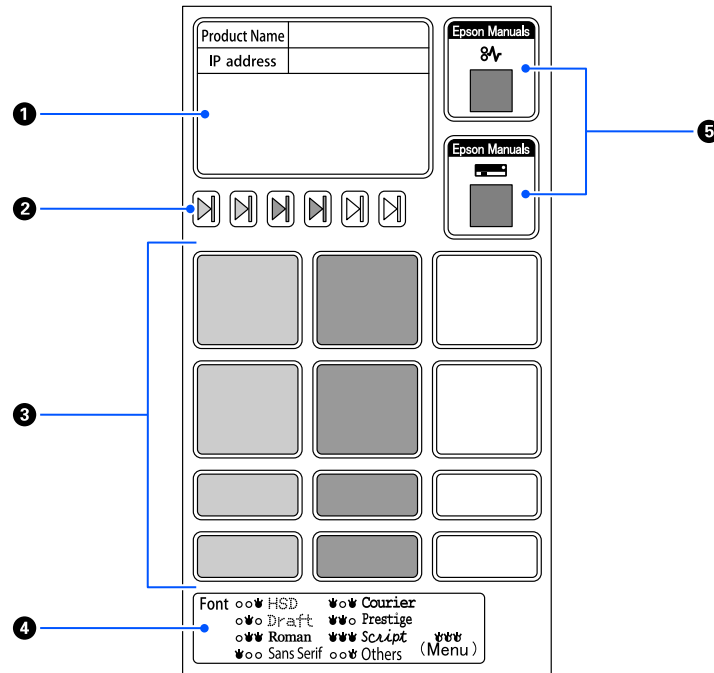
Ühe nupu toimingud	Nupud Tear Off (■), LF/FF (▼), Load/Eject (▲) ja Pause (▶) on mõeldud funktsioonide ja toimingute hõlbustamiseks.
Nupukombinatsioonid	Aktiveerige [Menu] ja [Reset], kasutades nupukombinatsioone.
Funktsioonirežiim	Aktiveerige [Font] ja [Micro Adjust], hoides nuppu ▶ kolm sekundit all.

1	Märgutuled Font (sini- sed)	Üks tuledest süttib toite sisselülitamisel. Märgutulede kombinatsioon näitab printeris valitud kirjatüüpi.
2	Märgutuli Tear Off (sini- ne)	Vilgub, kui lintpaber on ärarebimise asendis.
3	[Font] (Funktsioonirežiim)	Hoidke nuppu ▶ kolm sekundit all, et avada valikurežiim [Font], ja vajutage nuppu ■, et muuta kirjatüübi sätteid. Vaadake üksikasju jaotisest „Kirjatüübi (Font) ja menüü (Menu) valimine” lk 20.
4	Nupp Tear Off (■) (Üks nupp)	Lintpaberi nihutamiseks ärarebimise asendisse. Lintpaberi tagasinihutamiseks ärarebimisasendist blanketi alguse asendisse.
5	[Menu] (Nupukombinatsioonid)	Vajutage korraga nuppe ■ ja ▼ – printer siirdub vaikemäärangu seadmise režiimi või väljub sellest, mis võimaldab muuta mitmeid printeri sätteid. Vaadake üksikasju jaotisest „Teavet printeri vaikesätetest” lk 21.
6	Nupp LF/FF (▼) (Üks nupp)	Kui vajutate lühidalt, söötab paberit joone kaupa edasi. Allhoidmisel väljutab üksiku paberilehe või nihutab lintpaberi järgmise blanketi alguse asendisse.

7	[Micro Adjust] (Funktsioonirežiim)	Hoidke nuppu ► kolm sekundit all, et lülitada printer režiimi [Micro Adjust]. Seejärel vajutage nuppe ▼ ja ▲, et muuta blanketi alguse või ärarebimisasendit. Vaadake üksikasju jaotisest „Ärarebimisasendi reguleerimine“ lk 47.
8	Nupp Load/Eject (▲) (Üks nupp)	Laadib printerisse ühe paberilehe. Väljutab printerist paberilehe, kui see on laaditud. Laadib ooteasendist lintpaberi. Nihutab lintpaberi tagasi ooteasendisse, kui leht on laaditud.
9	Nupp Pause (►) (Üks nupp)	Vajutage seda nuppu printimise ajal, et printimine ajutiselt peatada. Printimise jätkamiseks vajutage uuesti.
10	Märgutuli Pause (kollane)	Tuli põleb, kui printer on pausirežiimil. Printerikaane avamisel lülitub printer automaatselt pausile; pärast printerikaane sulgemist on printer valmis printima.
11	Märgutuli Paper Out (kollane)	Põleb ainult siis, kui valitud allikasse pole paberit laetud või paber on laetud valesti. Vilgub, kui paberit pole täiesti väljutatud või printer on paberist ummistunud.
12	[Reset] (Nupukombinatsioonid)	Kui vajutate korraga nuppe ▼ ja ▲, tühjendab printer mälu puhvri ja taastab vaikesätted.

Esipaneeli silt

Tootega on kaasas silt juhtpaneeli toimingute ja linkidega (ruutkoodid) veebilehtede „Ummistuste kõrvaldamine“ ja „Lindikasseti vahetamine“ avamiseks. Paigaldage lingid, et veebilehtede avamist hõlbustada.

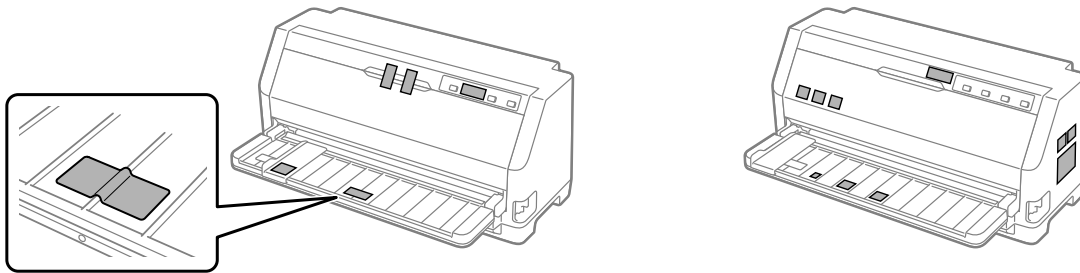


1	Märkusi võrgusätete kohta	Kasutage märkmete tegemiseks võrgusätete kohta (näiteks mudeli nimi ja IP-aadress).
2	Paberi asendimärk	Kasutage paberi söötmissasendi ja suuna ning paberi paksuse hoova asendi märkimiseks.
3	Paberisätete märkused	Kasutage paberitüübile vastavate erisätete ülesmärkimiseks.
4	Juhtpaneeli menüü	Kujutab juhtpaneeli toimingutele vastvaid märgutulemusteid.
5	Ruutkood	Ruutkoodid, mis avavad toiminguid „Ummistuste kõrvaldamine“ ja „Lindikasseti vahetamine“ kirjeldavaid veebilehti. Need vastavad käesolevas juhendis esitatud toimingutele „Ummistuste kõrvaldamine“ lk 85 ja „Lindikasseti vahetamine“ lk 102.



Ettevaatus!

Esipaneeli siltide kasutamiseks kinnitage need nähtavale kohale tootel. Ärge kinnitage neid osadele, mis võivad printimise ajal häirida paberit või printeri liikuvaid osi.

Siltide kinnitamise näide**Kirjatüübi (Font) ja menüü (Menu) valimine**

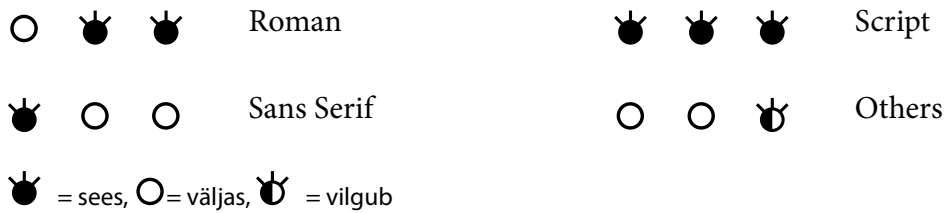
Saate valida mõne printeri kirjatüüpidest ja menüü (vaikesätted), kasutades printeri juhtpaneeli nuppe, nagu kirjeldatud allpool.

Märkus

- Saate valida muid kirjatüüpe peale juhtpaneeli seitsme kirjatüübi, valides *Others*. Teisi kirjatüüpe saab seada vaikemäärangu seadmise režiimis. Vaadake jaotist „Vaikesätete muutmine” lk 26. Windowsi draiveri kasutamisel on see funktsioon keelatud. Draiveris on lülitus lubatud.
- Rakendusprogrammides tehtud valikud ületavad tavaliselt printeri juhtpaneelil tehtud valikuid. Parima tulemuse saamiseks valige kirjatüüp ja muud sätted rakenduse kaudu.
- Vöökoodi kirjatüüpe ei saa juhtpaneelilt valida.

1. Veenduge, et printer ei prindi. Kui prindib, hoidke nuppu **▶||** kolm sekundit all.
2. Vajutage nuppu **■**, kuni kolm märgutuld **Font** näitavad vajalikku kirjatüüpi vastavalt järgmisele.

○ ○ ●	HSD	● ○ ●	Courier
○ ● ○	Draft	● ● ○	Prestige



3. Vajutage nuppu **▶II** sätte rakendamiseks ja fondi valikurežiimi sulgemiseks.

Teavet printeri vaikesätetest

Vaikesätted juhivad mitmeid printeri funktsioone. Neid häälestatakse sageli nii arvutitarkvara kui printeridraiveri kaudu, kuid võib tekkida ka vajadus muuta vaikesätteid printeri juhtpaneelilt, kasutades vaikemäärangu seadmise režiimi.

Vaikemäärangu seadmise režiim

Järgmises tabelis on loetletud vaikesätted ja vaikesätete režiimis tehtavad valikud. Tabelile järgneb sätte täpsem kirjeldus. Vaikesätete muutmise juhiseid vaadake jaotisest „Vaikesätete muutmine” lk 26.

Üksus	Säte/väärtus *1
Page length for tractor	3 tolli, 3,5 tolli, 4 tolli, 5,5 tolli, 6 tolli, 7 tolli, 8 tolli, 8,5 tolli, 11 tolli , 70/6 tolli, 12 tolli, 14 tolli, 17 tolli
Skip over perforation	Väljas , Sees
Auto tear off	Väljas , Sees
Auto tear off wait time	0,5 s, 3 s
Auto line feed	Väljas , Sees
Print direction	Bi-D , Uni-D, Auto
Software	ESC/P2 , IBM PPDS
0 slash	Väljas (0) , Ø
I/F mode	Auto , Parallel, USB, Network*3
Auto I/F wait time	10 s , 30 s
Parallel I/F bidirectional mode	Väljas, Sees

Üksus	Säte/väärtus *1
Packet mode	Auto , Väljas
Auto CR (IBM PPDS)*2	Väljas , Sees
A.G.M. (IBM PPDS)*2	Väljas , Sees
Font	OCR-B, Orator, Orator S, Script C, Roman T , Sans Serif H
Pitch	10cpi , 12cpi, 15cpi, 17cpi, 20cpi, Proportional
Character table	Standardmudel: Italic, PC437 , PC850, PC860, PC863, PC865, PC861, BRASCI, Abicomp, Roman8, ISO Latin 1, PC858, ISO 8859-15 Laiendatud mudel: Italic, PC437 , PC850, PC 437 Greek, PC853, PC855, PC857, PC864, PC866, PC869, MAZOWIA, Code MJK, ISO 8859-7, ISO Latin 1T, Bulgaria, PC774, Estonia, ISO8859-2, PC866UKR, PC APTEC, PC708, PC720, PCAR 864, PC860, PC861, PC863, BRASCI, Abicomp. Roman 8, ISO Latin 1, PC858, ISO8859-15, PC771, PC437 Slovenia, PC MC, PC1250, PC1251, KZ1048
International character set for Italic table	Italic U.S.A. , Italic France, Italic Germany, Italic U.K., Italic Denmark, Italic Sweden, Italic Italy, Italic Spain
Manual feed wait time	0,5 sekundit, 1,0 sekund , 1,5 sekundit, 2 sekundit, 2,5 sekundit, 3 sekundit
Buzzer	Väljas, Sees
Sleep timer	1 min, 1 min 30 s, 2 min, 2 min 30 s, 3 min, 3 min 30 s, 4 min, 4 min 30 s
Low-noise mode	Väljas , Sees
Disable IPsec/IP Filtering *3	Väljas , Sees
Link Speed & Duplex *3	Auto , 10BASE-T Half Duplex, 10BASE-T Full Duplex, 100BASE-T Half Duplex, 100BASE-T Full Duplex

*1 Paksus kirjas on näidatud vaikesätted. Need võivad riigiti varieeruda.

*2 Need sätted kehtivad, kui valitud on IBM PPDS emuleerimine.

*3 Ainult LQ-690IIN

Page length for tractor (Paberi pikkus veduki jaoks)

Võimaldab määrata vedukisse laaditud lintpaberi pikkuse tollides. Kui paberi pikkus on määratud õigesti, toimivad funktsioonid Skip over perforation (Perforatsiooni vahelejäät) ja Auto tear off (Automaatne ärarebimine) nõuetekohaselt.

Skip over perforation (Perforatsiooni vahelejätt)

Funktsioon on kasutusel ainult juhul, kui paberiallikaks on valitud lintpaber. Kui selle funktsiooni sisse lülitate, jätab printer ühe tolli (25,4 mm) laiuse veerise viimase lehele prinditud rea ja järgmise lehe esimese rea vahele. Kuna rakendusprogrammide sätted ületavad tavaliselt printeri juhtpaneeli sätteid, peaksite seda sätet kasutama ainult juhul, kui teie kasutatav rakendus ei võimalda ülemist ja alumist veerist seada.

Auto tear off (Automaatne ärarebimine)

Kui automaatne ärarebimine on sisse lülitatud ja kasutatakse lintpaberit koos tõukevedukiga, nihutab printer paberi perforatsioonid automaatselt ärarebimise asendisse, võimaldades prinditud lehed hõlpsalt ära rebida. Järgmise prinditöö vastuvõtmisel nihutab printer kasutamata paberi automaatselt tagasi blanketi alguse asendisse ja alustab printimist, mis võimaldab järgmise lehekülje täielikult ära kasutada. Kui automaatne ärarebimine on välja lülitatud, peate perforatsiooni viima rebimisasendisse, vajutades vastavat juhtpaneeli nuppu.

Auto tear off wait time (Automaatse ärarebimise ooteaeg)

Kui soovite printida järjest, võite valida ooteaja alates printimise lõpetamise hetkest, kuni printeri ärarebimise asendisse nihutamiseni. See säte on kasutatav, kui automaatne ärarebimine on sisselülitatud.

Auto line feed (Automaatne reasööt)

Kui automaatne reasööt on sees, lisab printer igale vastu võetud reavahetuse (CR) koodile reasöödu koodi ja prindiasend liigub järgmisele reale. Kui printer lisab pärast igat reavahetust tühja rea, valige **Off (Väljas)**.

Print direction (Prindisuund)

Võite valida automaatse prindisuuna (**Auto (Automaatne)**), kahe-suunalise printimise (**Bi-D**) või ühesuunalise printimise (**Uni-D**). Kiiruse huvides prinditakse tavaliselt kahe-suunaliselt; ühesuunaline printimine võimaldab aga paremat joondatust püstsuunas.

Sätte **Auto (Automaatne)** korral analüüsib printer andmeid ja seejärel lülitub automaatselt ümber kahe-suunalisele printimisele või ühesuunalisele printimisele.

Märkus

Valige **Bi-D**, kui prindite Windowsist, et aktiveerida printeridraiveri prindisuuna säte. Kui valite **Uni-D** või **Auto (Automaatne)**, siis printer eirab käsku Windowsi draiverilt.

Software (Tarkvara)

Kui valite **ESC/P2**, töötab printer režiimil EPSON ESC/P2. Kui valite **IBM PPDS**, emuleerib printer IBM printerit.

0 slash (0 kaldkriips)

Kui see funktsioon on sisse lülitatud, prinditakse null kaldkriipsuga (∅). Kui funktsioon on välja lülitatud, siis kaldkriipsu ei prindita (0). Nulli kaldkriips hõlbustab suurtähte O ja nulli kergemalt eristada.

I/F (interface) mode (liidese režiim)

Printeritel on kolme tüüpi liideseid: paralleelliides, USB-liides või võrguliides (ainult LQ-690IIN).

Kui ühendate printeri ainult ühe arvutiga, valige olenevalt kasutatavast liidesest liidese režiimiks **Parallel (Paralleel)** või **USB**. Printeri ühendamisel kahe arvutiga valige **Auto (Automaatne)**, et lubada printeril automaatselt liidest vahetada sõltuvalt sellest, milline liides andmeid vastu võtab.

Auto I/F (interface) wait time

See säte toimib vaid juhul, kui „I/F (interface) mode (liidese režiim)” lk 24 on seatud olekusse **Auto (Automaatne)**. Sättest oleneb, kui kaua printer ootab pärast andmete saabumise lõppemist antud liideselt, enne kui kontrollib, kas prinditoid saabub teise liidese kaudu. Automaatse liidese ooteajaks saate seada **10 seconds (10 s)** või **30 seconds (30 s)**.

Parallel I/F bidirectional mode

Paralleelliidese kahesuunalist edastusrežiimi kasutatakse, kui see funktsioon on olekus **On (Sees)**. Kui kahesuunaline edastusrežiim pole vajalik, lülitage see olekusse **Off (Väljas)**.

Packet mode (Paketirežiim)

Kui kasutate koos printeriga saadetud tarkvaraplaadil olevat printeridraiverit, valige säte **Auto (Automaatne)**, et printida Windowsi rakendustest. Lülitage see säte välja, kui muude operatsioonisüsteemide, näiteks DOSi kasutamisel esineb probleeme ühendusega.

Auto CR (carriage return) (Auto CR (Automaatne reavahetus))

Säte on kasutusel IBMPPDS emuleerimisrežiimis. Kui automaatne reavahetus on sees, kaasneb iga reavahetuse (LF) või ESC J koodiga reavahetuse kood. See viib printimisasendi järgmise rea algusesse.

A.G.M. (Alternate Graphic Mode) (A.G.M. (Muutuv graafikarežiim))

Säte on kasutusel ainult IBMPPDS emuleerimisrežiimis. Kui A.G.M. on sees, oskab printer kasutada täiustatud graafikakäskke, mis on saadaval näiteks režiimis ESC/P2.

Font (Kirjatüüp)

Võimaldab seada kirjatüübi, kui valite juhtpaneelilt **Others**.

Pitch (Samm)

Saate valida kuue sammu sätte vahel.

Character table (Märgitabel)

Saate valida erinevate märgitabelite vahel.

Valitavad märgitabelid varieeruvad sõltuvalt piirkonnas müüdavatest mudelitest. Vajadusel valige kindlasti printeri draiverile vastav märgitabel.

International character set for italic table (Rahvusvaheline märgikomplekt kursiivitabelile)

Kursiivitabeli seadmisel saate valida mitmete rahvusvaheliste märgikomplektide vahel. Iga märgikomplekt sisaldab kaheksa märki, mis varieeruvad olenevalt riigist või keelest, võimaldades teil kursiivitabelit kohandada enda printimisvajaduste järgi.

Manual feed wait time (Käsitsi etteande ooteaeg)

Ooteaeg paberi lehejuhikusse sisestamise ja lehe söötmise vahel. Kui paberit antakse ette enne kui te jõuate paberi asendi sobivaks seada, võite ooteaega pikendada.

Buzzer (beeper) (Summer (piiks))

Printer piiksub, kui tekib viga. (Lisateavet printeri vigade kohta vaadake jaotisest „Veanäidikute kasutamine” lk 76). Kui te ei soovi, et printer vea korral piiksub, lülitage see säte välja.

Low-noise mode (Vaikne režiim)

Selle režiimi korral töötab printer vaiksemalt, aga printimine aeglustub.

Disable IPsec/IP Filtering (IPsec/IP filtrimise keeld)

Saate sätte **IPsec/IP Filtering** keelata.

Link Speed & Duplex (Lingikiirus ja dupleks)

Saate valida õige Etherneti kiiruse ja dupleksi sätteid. Kui te valite mingi muu sätte kui **Auto**, veenduge, et see teie poolt kasutatava jagaja sätetele.

Vaikesätete muutmine

Vaikemäärangu seadmise režiimi käivitamiseks ja printeri vaikesätete muutmiseks toimige järgmiselt.

Märkus

Vaikesätete režiimi juhiste printimiseks vajate mitu lehte A4- või Letter-formaadis paberit või mitme lehekülje jagu lintpaberit pikkusega vähemalt 279 mm (11 tolli) pikk ja laiusega 210 mm (8,27 tolli).

Kui kasutate paberilehti, peate uue paberilehe sötma iga kord, kui printer on prinditud paberi väljutab.

1. Veenduge, et printer on sisse lülitatud ja paber on laaditud.
2. Hoidke nuppe Menu (■ ja ▼) all, kuni märgutuled **Font** hakkavad vilkuma.

Printer lülitub vaikemäärangu seadmise režiimile ning prindib teile välja juhise valida vaikemäärangu seadmise menüü jaoks keel. Praegusele sättele vastav keel on alla kriipsutatud.

3. Kui valitud on teile sobimatu keel, vajutage nuppu Item ▼, kuni trükitakse välja teile sobiv keel.

Märkus

Keelt ei saa vahetada nupu Item ▲ abil.

4. Vajutage nuppu Set (■), et valida sobiv keel.

Printer prindib teate, küsides kas soovite kõik praegused sätteid välja printida.

Märkus

Valitud keel on aktiivne ka siis, kui te valita lukustatud sätte režiimi või kahesuunalise reguleerimise režiimi.

5. Valige üksus, vajutades nuppu ▼ või ▲.

Printer prindib välja üksuse ja selle praeguse väärtuse. Üksuste loendit nihutatakse nuppude vajutamisel ükshaaval edasi ja vastavalt üksusele prinditakse välja praegune sätte väärtus.

6. Valige sätte väärtus nupu ■ abil. Seda väärtust saab muuta, vajutades nuppu ■; väärtus prinditakse välja.

Korrake samme 5 kuni 6; ülejäänud üksusi saab muuta samamoodi.

7. Kui olete sätete muutmise lõpetanud, hoidke all nuppe Menu (■ ja ▼), kuni märgutuled **Font** lõpetavad vilkumise. Vaikemäärangute seadmise režiim sulgub. Kõik tehtud seaded jäävad jõusse seni, kui neid taas muudate.

Märkus

Kui printeri enne vaikemäärangu seadmise režiimi sulgemist välja lülitate, lähevad tehtud muutused kaduma.

Lukustusrežiim

Võimaldab piirata printeri juhtpaneelil olevate nuppude kasutamist lukustusrežiimis.

Lukustusrežiimi sätte muutmine

Järgmises tabelis on toodud nuppude põhifunktsioonid lukustusrežiimis.

Nupp	Põhifunktsioon
Nupp ▼	Valib järgmise menüüparameetri.
Nupp ▲	Valib eelmise menüüparameetri.
Nupp ■	Muudab valitud menüüs väärtust.

Võite valida lukustusrežiimis lukustatavaid printeri funktsioone vastavalt enda vajadustele.

Märkus

Enne lukustuse seadmise režiimi käivitamist peate laadima A4- või Letter-formaadis paberilehe või lintpaberi laiusega vähemalt 210 mm (8,3 tolli). Vaadake jaotistest „Lintpaberi laadimine” lk 33 ja „Paberilehtede etteanne” lk 39 juhiseid lintpaberi ja paberilehtede laadimise kohta.

Lukustusrežiimi sätte muutmiseks toimige järgmiselt.

1. Veenduge, et printer on välja lülitatud.



Ettevaatust!

Kui olete printeri välja lülitanud, oodake vähemalt viis sekundit enne selle uuesti sisselülitamist; vastasel korral võite printerit kahjustada.

2. Hoidke nuppe ▼ ja ►|| all ning samal ajal lülitage printer sisse.

Printer lülitub lukustuse sätete režiimile ja prindib välja teate, küsides kas soovite kõik praegused sätted välja printida.

3. Kui te soovite praegused sätted välja printida, vajutage nuppu ■. Kui te soovite praeguste sätete väljaprintimise vahele jätta, vajutage nuppu ▼ või nuppu ▲.

Printer prindib välja esimese menüü ja selle menüü esimese väärtuse.

4. Vajutage nuppu ▼ või nuppu ▲, et valida menüüparameetrid, mida soovite muuta. Vajutage nuppu ■, et sirvida valitud parameetri väärtusi, kuni leiate vajaliku sätte. Pärast vajaliku parameetri seadmist võite jätkata muude parameetrite seadmisega, vajutades nuppu ▼ või nuppu ▲.
5. Lülitage printer välja ja sulgege lukustuse seadmise režiim.

Märkus

Võite lukustuse seadmise režiimi sulgeda igal ajal, lülitades printeri lihtsalt välja. Kõik tehtud seaded jäävad jõusse seni, kui neid taas muudate.

Peatükk 2

Paberi käitlemine

Paberiallika valimine

Printeriga saab printida lintpaberile, mitmekordsetele blankettidele (üks originaal ja kuni kuus koopiat), kaartidele, etikettidele, paberilehtedele, ümbrikele ja rullpaberile.



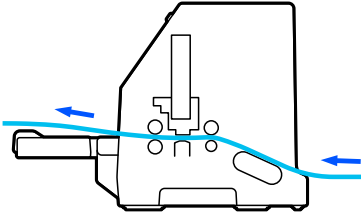
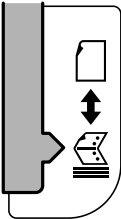
Ettevaatust!

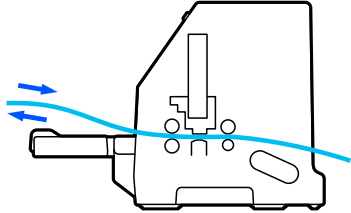
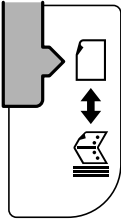
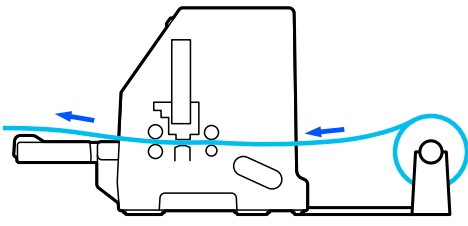
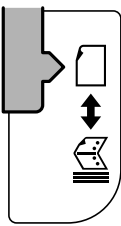
Ärge kasutage paberit, mis on kokku volditud (v.a ümbrikud), kortsus, rullunud, rebitud, määrdunud või tembeldatud. Kasutage alati uut puhast paberit, mis vastab esitatud nõuetele. Vaadake üksikasjalikumat teavet jaotisest „Paber” lk 115.

Printerisse saab sööta mitut tüüpi paberit kahe paberiallika kaudu: lehejuhik ja veduk. Valige paberiallikas vastavalt kasutatavale paberiliigile. Paberiallika valimiseks saab kasutada paberi vabastushooba. Vaadake lisateavet jaotisest „Printeri osad” lk 14.

Paberiallikas ja paberiliigid

Kasutusel on kaks peamist paberiliiki ja kaks paberiallikat. Järgmises tabelis on kokkuvõtte vabastushoova asenditele vastavatest paberitüüpidest ning laadimise ja väljutamise suundadest.

Paberi tüüp	Paberi liikumissuund	Vabastushoova suund
Lintpaber *1	Veduk 	Veduki söötmissasend 

Paberi tüüp	Paberi liikumissuund	Vabastushoova suund
Üksikud lehed *2	Lehejuhik 	Üksiku lehe sötmissasend 
Rullpaber	Rullpaberi hoidik (valikuline) 	Üksiku lehe sötmissasend 

* 1 **Lintpaberiks** loetakse etikette, mitmekordseid blankette ja lintpaberil etikette koos etikettidega.

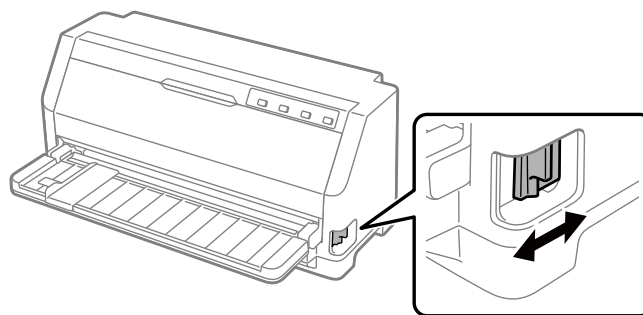
* 2 **Üksikuteks lehtedeks** loetakse ümbrikke, postkaarte ja ühelehelisi mitmekordseid blankette.


Paberi vabastushoova seadmine


Valige paberi vabastushoovaga etteandeviis, mida soovite kasutada.

Paberi vabastushooval on kaks asendit:

 vedukiga sötamiseks ja  üksikute lehtede sötamiseks, nagu kirjeldatud allpool.

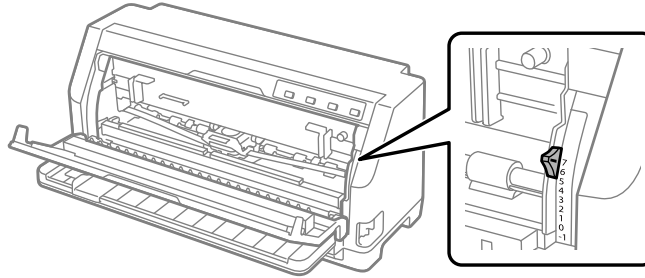


 : lehesöödu asend – paberjuhiku kasutamiseks.

: vedukiga söödu asend – veduki kasutamiseks.

Paberi paksuse hoova reguleerimine

Parima prindikvaliteedi saamiseks reguleerige paberi paksuse hoova vastavalt kasutatava paberi paksusele.



Mida suuremale sättele paberi paksuse hoova seate, seda laiem on trükiplaadi ja prindipea vahemaa. Kui väljaprint on tuhm või märke on vahele jäänud, võib see säte olla liiga suur. Kui säte on aga liiga väike, võib väljaprint olla määrdunud, paberi söötmine ei pruugi korralikult õnnestuda või lint saab kahjustuda.

Järgmistes tabelites on juhiseid kasutatavale paberitüübile sobiva hoova asendi valimiseks. Vaadake lisaks jaotisest „Paber” lk 115 printeri toetatud paberi spetsifikatsiooni.

Tavaline paber

Paberi tüüp	Paberi paksuse hoova asend								
	-1	0	1	2	3	4	5	6	7
Paberilehed	✓	✓	✓						
Lintpaber	✓	✓							
Toetatud paberipaksus (mm)	0,06 kuni 0,10	0,06 kuni 0,12	0,12 kuni 0,19	0,19 kuni 0,26	0,26 kuni 0,32	0,32 kuni 0,36	0,36 kuni 0,40	0,40 kuni 0,44	0,44 kuni 0,49

Mitmekordsed blanketid (kopeerlehet)

Paberi tüüp	Paberi paksuse hoova asend								
	-1	0	1	2	3	4	5	6	7
2-osaline (originaal + 1 koopia)		✓	✓						
3-osaline (originaal + 2 koopiat)			✓	✓					
4-osaline (originaal + 3 koopiat)				✓	✓				
5-osaline (originaal + 4 koopiat)					✓	✓	✓		
6-osaline (originaal + 5 koopiat)								✓	
7-osaline (originaal + 6 koopiat)									✓
Vastav paberipaksus (mm)	0,06 kuni 0,10	0,06 kuni 0,12	0,12 kuni 0,19	0,19 kuni 0,26	0,26 kuni 0,32	0,32 kuni 0,36	0,36 kuni 0,40	0,40 kuni 0,44	0,44 kuni 0,49

Eripaber

Paberi tüüp	Paberi paksuse hoova asend								
	-1	0	1	2	3	4	5	6	7
Etiketid (0,22 mm)				✓					
Kaardid (0,07 kuni 0,19 mm)				✓					
Ümbrikud (0,16 kuni 0,52 mm)					✓	✓	✓	✓	

Märkus

- Eripaberi (nt etiketid, kaardid ja ümbrikud) puhul kasutage tabelis toodud paberi paksuse hoova asendeid ainult ligikaudse juhisenä.
- Kui paberi paksuse hoova asend on 2 või rohkem, lülitub printimiskiirus kopeerimisrežiimile.

Lintpaberi laadimine

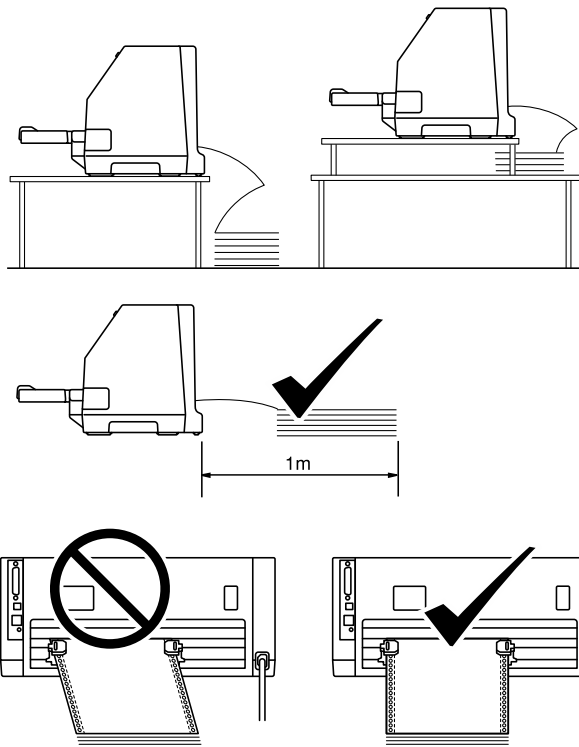
Võite lintpaberit laadida printeri sisemise vedukseadise abil.

Märkus

Üksikasjalikku teavet lintpaberi kohta vaadake jaotisest „Lintpaber” lk 116.

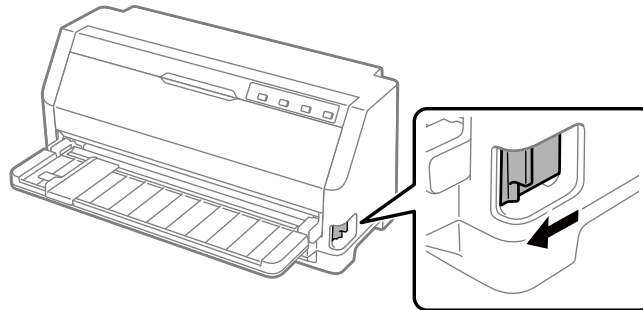
Lintpaberi varu paigutamine

Lintpaberi laadimisel veenduge, et paberipakk on veduki suhtes joondatud, nii et paberit antakse sujuvalt printerisse ette, nagu allpool näidatud.

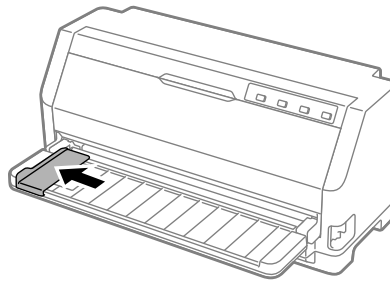


Lintpaberi laadimine veduki abil

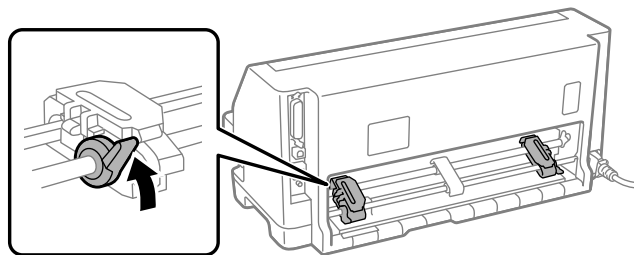
1. Veenduge, et paberi vabastushoob oleks seatud veduki söötmissasendisse. Seadke paberi paksuse jaoks sobivasse asendisse ka paberi paksuse hoob (asub printeri kaane all). Vaadake juhiseid jaotisest „Paberi paksuse hoova reguleerimine” lk 31.



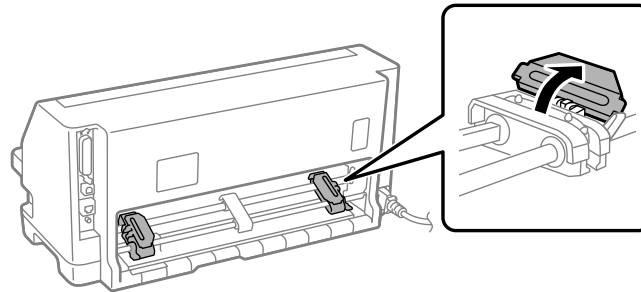
2. Lükake servajuhikud täiesti välja.



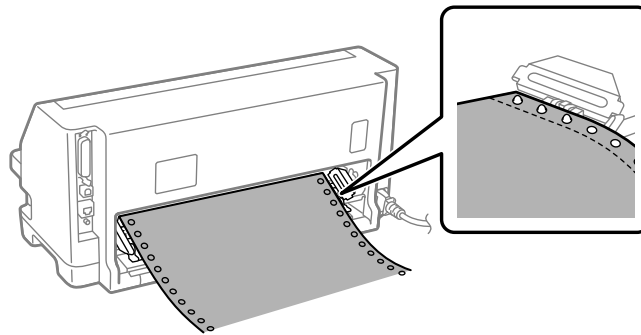
3. Olles näoga printeri poole, vabastage veorastate lukustushoovad, lükates neid ülespoole.



4. Avage veorataste katted.



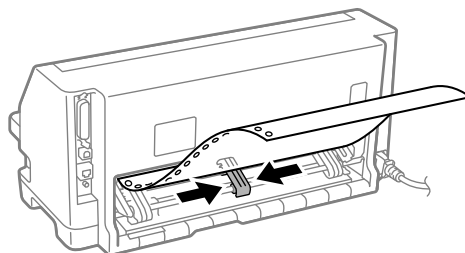
5. Asetage kolm esimest lintpaberi servas olevat auku mõlema veoratta tihvtide otsa. Paigutage paber kindlasti nii, et selle prinditav külg jääb ülespoole.



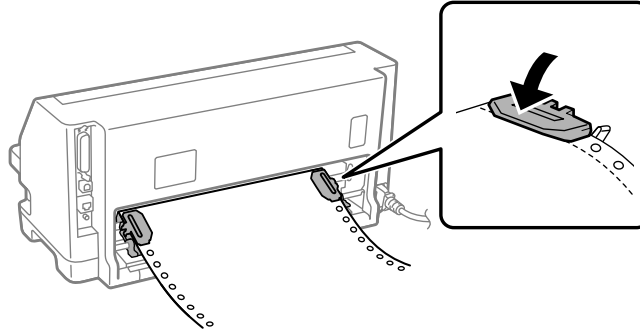
Ettevaatust!

Veenduge, et lintpaberi esimene leht on puhta sirge servaga, mis hõlbustab selle printerisse sisenemist.

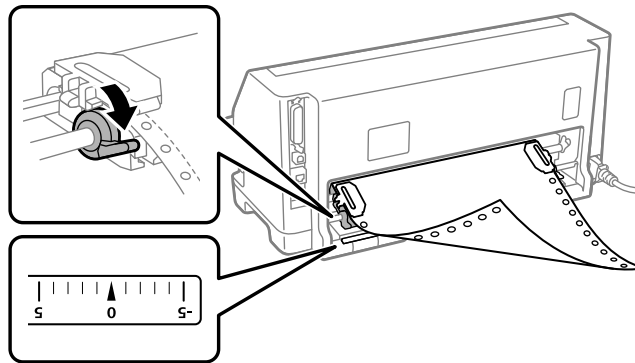
6. Nihutage keskmine paberitugi kahe veoratta vahele keskele.



7. Sulgege veoraste katted.



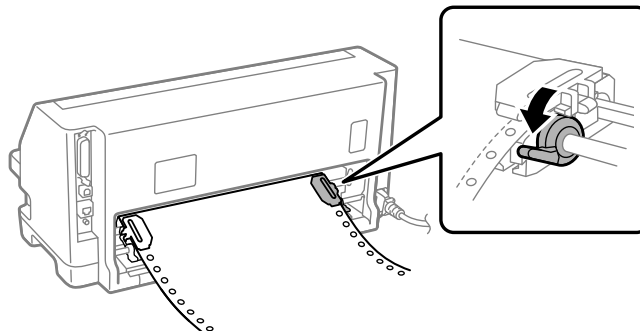
8. Paigutage vasak veoratas nii, et veoratta tihvtid jäävad printeri tagaküljel oleva noolega kohakuti. Seejärel vajutage lukustushoob alla, et veoratas fikseerida.



Märkus

Printimine algab printeri tagaküljel oleva noole kohalt. Prinditav ala jääb noolest vasakule.

9. Nihutage paremat veorastat, et paber jääks pingule. Seejärel vajutage veoratta lukustushoob alla, et veoratas fikseerida.



10. Lülitage printer sisse. Printer on nüüd valmis printimiseks.

Lintpaberile printimisel võite kasutada ärarebimise funktsiooni prinditud lehtede ärarebimiseks ja tühjade lehtede säästmiseks, mis prinditööde vahepeal tavaliselt raisku lähevad. Lisateavet vaadake jaotisest „Ärarebimise funktsiooni kasutamine” lk 37.

Märkus

Veenduge alati, et paberiallikas on paberit vähemalt üks leht rohkem kui vaja; lintpaberi söötmine võib katkeda, kui seda ei söödeta läbi veorataste.



Ettevaatust!

- Kui printer on sisse lülitatud, ärge tõmmake paberit vedukist välja. See võib põhjustada paberi kinnijäämise või printeri tõrke ning blanketi alguse asendi säte võib seetõttu muutuda.
- Ärge tõmmake paberit, mis ei ole pärast nupu **Load/Eject** vajutamist täielikult väljutatud. See võib põhjustada paberi kinnijäämise või printeri tõrke ning blanketi alguse asendi säte võib seetõttu muutuda.

Märkus

Kui esimene rida prinditakse liiga kõrgele või madalale, võite selle asendit muuta peenreguleerimise funktsiooni blanketi alguse asendi muutmise teel. Vaadake jaotist „Blanketi alguse asendi reguleerimine” lk 48.

Ärarebimise funktsiooni kasutamine

Kui olete printimise lõpetanud, saate rebimise funktsiooniga liigutada lintpaber printeri ärarebimise servani. Seejärel saate prinditud dokumendi hõlpsalt ära rebida. Printimist jätkates nihutab printer paberi automaatselt tagasi blanketi alguse asendisse, mis võimaldab paberit kokku hoida, sest dokumentide vaheline leht ei lähe raisku.

Lintpaberi eemaldamine

Lintpaberi saate rebimisfunktsiooni abil eemaldada kahel viisil.

- Käsitsi: vajutades nuppu **Tear Off**
- Automaatselt: lülitades sisse automaatse ärarebimisrežiimi

Märgutuli **Tear Off** vilgub, kui paber on ärarebimisasendis.

Kui lehtede vaheline perforatsioon ei ole kohakuti ärarebimisäärega, võite perforatsioone asendit reguleerida peenreguleerimise funktsiooni abil. Vaadake lisateavet jaotisest „Ärarebimisasendi reguleerimine” lk 47.

**Ettevaatust!**

Ärge kasutage ärarebimise funktsiooni etikettidega lintpaberi tagasi liigutamiseks; etiketid võivad aluspaberilt lahti tulla ja printeri ummistada.

Nupu Tear Off kasutamine

Lintpaberi eemaldamiseks nupu **Tear Off** abil toimige järgmiselt.

1. Kui printimine on lõppenud, veenduge, et märgutuli **Tear Off** ei vilgu.

Märkus

Kui märgutuli **Tear Off** vilgub, siis on paber ärarebimise asendis. Kui vajutate nuppu **Tear Off** uuesti, nihutab printer paberi edasi järgmisse blanketi alguse asendisse.

2. Vajutage nuppu **Tear Off**. Printer nihutab paberi edasi rebimisääreni.

Märkus

Kui paberi on ei ole ärarebimisäärega täpselt kohakuti, võite ärarebimisasendit reguleerida peenreguleerimise funktsiooni abil vastavalt jaotisele „Ärarebimisasendi reguleerimine” lk 47.

3. Rebige prinditud dokument ära, kasutades printerikaanel olevat ärarebimisäärt.
4. Lintpaberi tagasi printerist välja ning ooteasendisse liigutamiseks vajutage nuppu **Load/Eject**.

Ülejäänud paberi printerist eemaldamiseks vajutage nuppu **Load/Eject**, et nihutada paber tagasi ooteasendisse. Seejärel avage veduki veoratta katted ja eemaldage paber.

**Ettevaatust!**

Rebige prinditud dokument alati ära enne nupu **Load/Eject** vajutamist. Mitme lehe korraga tagasikerimine võib printeri ummistada.

Paberi automaatne edasinihutamine ärarebimise asendisse

Prinditud dokumendi automaatseks ärarebimise asendisse nihutamiseks lülitage sisse automaatse ärarebimise režiim ja valige vaikemäärangu seadmise režiimi all lintpaberi jaoks sobiv paberi pikkus. Juhiseid vaikesätete muutmise kohta vaadake jaotisest „Vaikesätete muutmine” lk 26.

Kui automaatne ärarebimine on sees, nihutab printer paberit automaatselt edasi ärarebimise asendisse alati pärast ühe lehekülje andmete või blanketi söötmise käsu vastuvõtmist, kui rohkem andmeid ei järgne.

Paberilehtede etteanne

Printeriga saab printida üksikutele paberilehtedele. Vaadake paberilehtede üksikasjalikku spetsifikatsiooni jaotisest „Paberilehed” lk 115.

Märkus

Kui laadite printerisse pikka paberit (näiteks Legal-formaadis paber), jätke printeri taha piisavalt vaba ruumi, et paberi väljutamine ei oleks takistatud.

Üksikute lehtede laadimine printeri lehejuhikusse

Üksikute lehtede laadimiseks lehejuhikusse toimige järgmiselt.

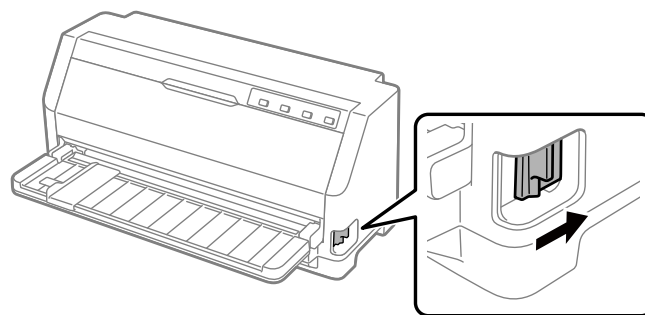
1. Veenduge, et lehejuhik ja lindikassett on paigaldatud vastavalt jaotisele Alusta siit.

Seejärel sulgege printeri tagaküljel olevad vedukseadise veoraste katted ja vajutage veoraste lukustushoovad alla, et veorattad lukustada.

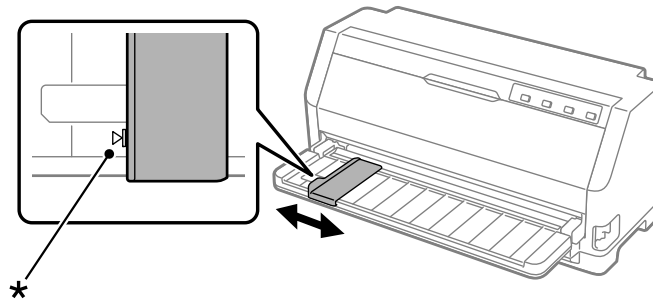
Märkus

Paigaldage lindikassett, enne kui printeri sisse lülitate. Muidu võib paber printerisse kinni jääda.

2. Lülitage printer sisse.
3. Veenduge, et paberi vabastushoob on seatud üksikute lehtede söötmise asendisse. Seadke paberi paksuse jaoks sobivasse asendisse ka paberi paksuse hoob (asub printeri kaane all). Vaadake üksikasju jaotisest „Paberi paksuse hoova reguleerimine” lk 31.

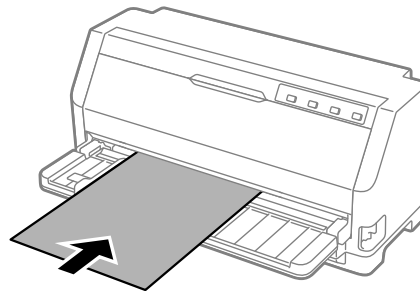


4. Lükake servajuhik juhtimismärgi vastu.



* juhtimismärk

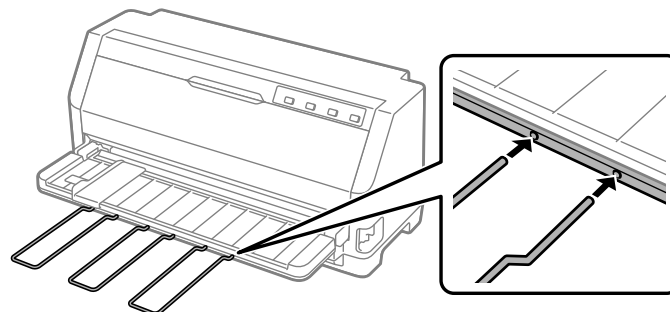
5. Seadke paberilehe vasak serva kohakuti servajuhikuga ja sisestage paber printerisse, kuni tunnete takistust. Sisestage paber kindlasti prinditav külj üleval.



Mõne sekundi möödudes nihutab printer paberit automaatselt edasi laadimisasendisse. Printer on nüüd valmis printimiseks.

6. Seadke paberitugi vastavalt paberi pikkusele, et see paberi toetaks.

Need tuleb paigaldada paberi allalangemise vältimiseks, kui laadite paberilehti ühekaupa püstsüunas. Kui paber ilmselt maha ei kuku, pole neid vaja paigaldada.



Märkus

- ❑ Kui paberisöödu rull pöörleb, aga printer ei laadi paberit, eemaldage paber ja sisestage uuesti printerisse.
- ❑ Kui printer tõmbab paberi sisse enne kui olete jõudnud paberi asendi õigeks seada, pikendage käsitsi söötmise ooteaega vaikemäärangu režiimis. Vaadake lisateavet jaotisest „Vaikesätete muutmine” lk 26.

Pärast lehe väljaprintimist väljutab printer paberi lehejuhikule ning märgutuled **Paper Out** ja **Pause** süttivad. Kui prindite mitme leheküljega dokumenti, eemaldage prinditud leht ja sisestage lehejuhikusse uus leht. Printer nihutab paberit automaatselt edasi ja jätkab printimist.

Märkus

Kui printer ei väljuta prinditud lehte, vajutage nuppu **Load/Eject**.

Eripaberi laadimine

Mitmekordsed blanketid

Printer võimaldab printida nii paberilehtedel kui ka lintpaberil mitmekordseid blankette. Prinditav mitmekordne blankett või koosneda koos originaaliga kuni seitsmest eksemplarist.

**Ettevaatust!**

Ärge kasutage kopeerpaberiga blankette.

Kui mitmekordse blanketi ülaserivas on liimiriba, laadige blankett printerisse liimitud serv eespool.

Enne printimist seadke paberi paksuse hoob mitmeosaliste vormide jaoks sobivasse asendisse vastavalt tabelile „Paberi paksuse hoova reguleerimine” lk 31.

Paberilehel olevaid mitmekordseid blankette saab laadida lehejuhikust. Juhiseid vaadake jaotisest „Paberilehtede etteanne” lk 39. Võite laadida lintpaberil mitmekordseid blankette sarnaselt lintpaberili laadimisele. Juhiseid vaadake jaotisest „Lintpaberi laadimine” lk 33.

**Ettevaatust!**

Kui prindite mitmekordseid blankette, veenduge kindlasti, et kasutatav tarkvara prindib ainult blankettide prinditavale alale. Mitmekordsete blankettide äärel printimine võib kahjustada prindipead. Teavet printimisala kohta vaadake jaotisest „Printimisala” lk 122.

Etiketid

Kasutada saab kahte tüüpi etikette: paberilehtedel ja lintpaberil. Ärge kasutage läikival ühelehelisel aluspaberil etikette, sest selline aluspaber kipub libisema ega tarvitse printeris õigesti liikuda.

Etikettide laadimisel toimige järgmiselt.



Ettevaatust!

Kasutage etikette alati vaid ettenähtud tingimustes, sest etiketid on eriti tundlikud temperatuuri ja niiskuse suhtes.

Enne printimist seadke paberi paksuse hoob etiketilehe jaoks sobivasse asendisse vastavalt tabelile „Paberi paksuse hoova reguleerimine” lk 31.

1. Kontrollige järgmist.

- Kasutatava tarkvara sätete järgi prinditakse ainult prinditavale alale. Teavet printimisala kohta vaadake jaotisest „Printimisala” lk 122.



Ettevaatust!

Etikettide äärelle printimine võib kahjustada prindipead.

- Automaatse ärarebimise funktsioon on vaikemäärangu režiimis välja lülitatud.

2. Laadige etiketid vastavalt jaotises „Paberilehtede etteanne” lk 39 või „Lintpaberi laadimine” lk 33 esitatud kirjeldusele.

Etikettide ärarebimine ja väljutamine

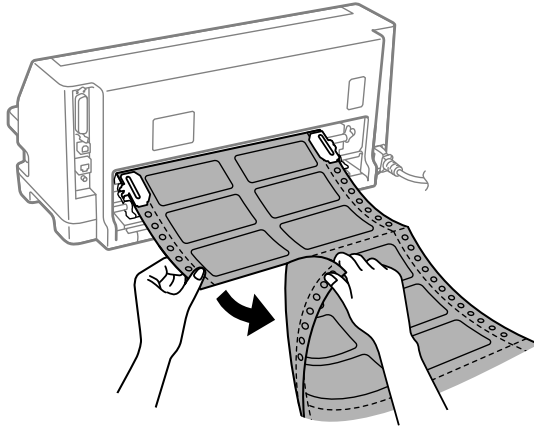
Lintpaberi korral rebige etiketid ära ja väljutage etiketid alati järgmiselt.



Ettevaatust!

*Ärge kunagi söötke etikette funktsiooni **Load/Eject** abil tagurpidi. Etiketid võivad aluspaberilt kergelt lahti tulla ja tekitada printeris ummistuse.*

1. Printeri tagant rebige ära viimane etikett, mis on printerisse sisenenud. Vaadake järgmist kujutist.



2. Vajutage nuppu **LF/FF**, et viimane etikett eestpoolt väljutada.



Ettevaatust!

Ärge jätke etikette printimistööde vahepeal printerisse, sest etiketid võivad kaarduda, aluspaberilt lahti tulla ja printeri ummistada, kui te printimist jätkate.

Ümbrikud

Saate printida mitmesugustele ümbrikuale, laadides need sarnaselt üksikutele—lehtedele lehejuhikusse.

Ümbrike laadimisel toimige järgmiselt.



Ettevaatust!

Kasutage ümbrikke ainult tavalistes töötingimustes.

Enne printimist seadke paberi paksuse hoob ümbrike jaoks sobivasse asendisse vastavalt tabelile „Paberi paksuse hoova reguleerimine” lk 31.

1. Veenduge, et kasutatava tarkvara sätete järgi prinditakse ainult prinditavale alale. Vaadake lisateavet jaotisest „Printimisala” lk 122.

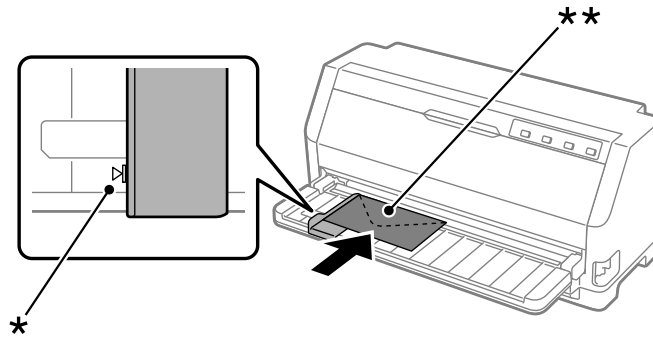


Ettevaatust!

Ümbriku äärele printimine võib kahjustada prindipead.

2. Laadige ümbrikud, järgides jaotises „Üksikute lehtede laadimine printeri lehejuhikusse” lk 39 esitatud juhiseid. Sulgege kindlasti ümbriku klapp ja pange tähele klapi suunda.

lehejuhikust



* juhtimismärk

** ülaseri ees ja klapi küljel

Postkaardid

Saate printida mitmesugustele postkaartidele, laadides need sarnaselt üksikutele lehtedele lehejuhikusse.

Postkaartide laadimisel toimige järgmiselt.



Ettevaatust!

Kasutage postkaarte ainult tavalistes töötingimustes.

Enne printimist seadke paberi paksuse hoob postkaartide jaoks sobivasse asendisse vastavalt tabelile „Paberi paksuse hoova reguleerimine” lk 31.

1. Veenduge, et kasutatava tarkvara sätete järgi prinditakse ainult prinditavale alale. Vaadake lisateavet jaotisest „Printimisala” lk 122.

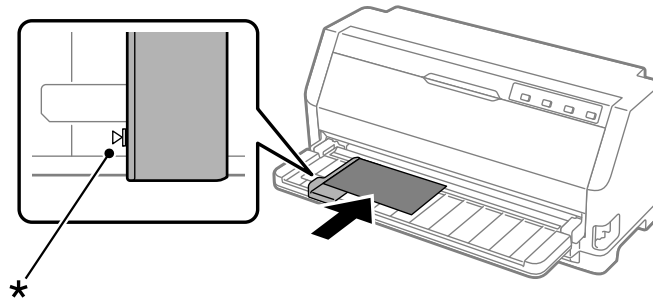


Ettevaatust!

Postkaardi äärel printimine võib kahjustada prindipead.

2. Kaartide laadimiseks lehejuhikusse järgige üksikute lehtede laadimise juhiseid.

lehejuhikust



* juhtimismärk

Lintpaberi ja paberilehe vahel valimine

Kui kasutate vedukit, saate hõlpsalt vahetada lintpaberi ja paberilehtede (s.h ümbrikud ja postkaardid) vahel, ilma et peaksite lintpaberit vedukist eemaldama.

paberilehtede valimine

Ümberlülitamiseks lintpaberilt üksikutele lehtedele toimige järgmiselt.

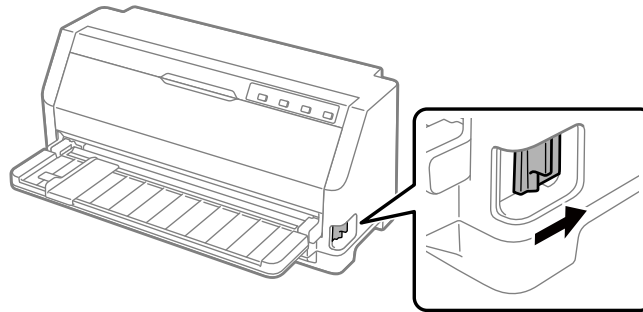
1. Kui automaatse ärarebimise funktsioon on sees, nihutab printer paberi automaatselt ärarebimise asendisse.
2. Rebige prinditud lehed ära.



Ettevaatust!

- Rebige paber alati ära enne paberi tagasi söötmist; mitme lehe tagasi söötmine võib põhjustada printeris ummistuse.*
 - Ärge kunagi söötkte etikette nupu **Load/Eject** abil tagurpidi. Etiketid võivad aluspaberilt kergelt lahti tulla ja tekitada printeris ummistuse. Teavet etikettide paberiteel eemaldamise kohta vaadake jaotisest „Etikettide ärarebimine ja väljutamine” lk 42.*
3. Vajutage nuppu **Load/Eject**, et nihutada lintpaber tagasi ooteasendisse. Paber on endiselt laaditud vedukisse, kuid pole enam paberi liikumisteel.
 4. Seadke paberi vabastushoob ühe lehe söötmise asendisse. Seadke paberi paksuse jaoks sobivasse asendisse ka paberi paksuse hoob (asub printeri kaane all). Vaadake üksikasju jaotisest „Paberi paksuse hoova reguleerimine” lk 31.

Kui kostab veapiiks, võib paberi liikumisteel olla veel paberit. Seadke hoob tagasi veduki asendisse ja eemaldage ülejäänud paber.

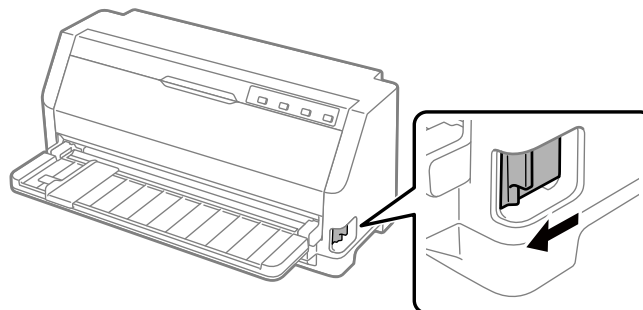


Seejärel saate laadida üksikuid lehti lehejuhikusse. Vaadake lisateavet jaotisest „Paberilehede etteanne” lk 39.

Lintpaberile lülitamine

Ümberlülitamiseks üksikutelt lehtedelt lintpaberile toimige järgmiselt.

1. Vajadusel vajutage nuppu **Load/Eject**, et viimati printitud leht väljutada.
2. Veenduge, et lintpaber on laaditud ja „Lintpaberi laadimine veduki abil” lk 34 sisaldab printeri kirjelduse.
3. Seadke paberi vabastushoob tõmbevedukiga laadimise asendisse. Seadke paberi paksuse jaoks sobivasse asendisse ka paberi paksuse hoob (asub printeri kaane all). Vaadake üksikasju jaotisest „Paberi paksuse hoova reguleerimine” lk 31.



Andmete vastuvõtmisel nihutab printer paberi automaatselt ooteasendist laadimisasendisse.

Peenreguleerimise kasutamine

Micro Adjust (Peenreguleerimine) võimaldab paberit nihutada 0,141 mm (1/180 tolli) pikkuse sammu võrra edasi või tagasi ning aitab seega paberi seada täpselt blanketi algusse või ärarebimise asendisse.

Ärarebimisasendi reguleerimine

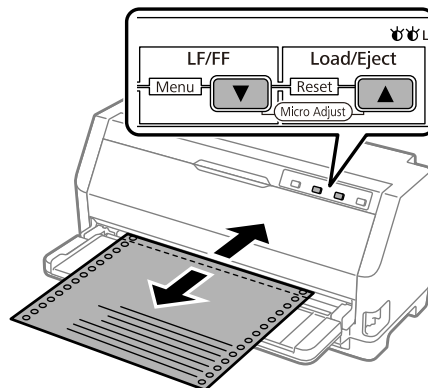
Kui paberi perforatsioon ei ole kohakuti ärarebimisäärega, võite kasutada peenreguleerimist perforatsiooni nihutamiseks ärarebimise asendisse.

Reguleerige ärarebimisasendit järgmiselt.

Märkus

Reguleeritud ärarebimisasend jääb jõusse seniks, kuni seda muudate, isegi pärast printeri väljalülitamist.

1. Veenduge, et paber on ärarebimisasendis.
2. Hoidke nuppu **Pause** umbes kolm sekundit all. Märgutuli **Pause** hakkab vilkuma ning printer lülitub peenreguleerimise režiimile.
3. Vajutage nuppu ▼, et sööta paberi edasi, või vajutage nuppu ▲, et sööta paberi tagasi, kuni paberi perforatsioon on kohakuti printerikaane ärarebimisäärega.



Märkus

Printeril on minimaalne ja maksimaalne ärarebimisasend. Kui te üritate ärarebimisasendit reguleerida nendest piiridest kaugemale, hakkab printer piiksuma ja paber peatub.

4. Rebige prinditud lehed ära.
5. Vajutage nuppu **Pause**, et peenreguleerimise režiim sulgeda.

Kui te printimist jätkate, nihutab printer paberi automaatselt tagasi blanketi alguse asendisse, enne kui printimine algab.

Blanketi alguse asendi reguleerimine

Blanketi alguse asend on kohas, kus printer alustab printimist. Kui printimine algab lehel liiga kõrgelt või madalalt, võite seda kohta peenreguleerimise abil korrigeerida.

Reguleerige blanketi alguse asendit järgmiselt.

Märkus

- Reguleeritud blanketi alguse asend jääb jõusse seniks, kuni seda muudate, isegi pärast printeri väljalülitamist.*
 - Esineb rakendusi, milles valitud ülemise veerise laius ületab peenreguleerimise teel valitud blanketi alguse asendit. Vajadusel reguleerige blanketi alguse asendit tarkvara siseselt.*
1. Paberi laadimine. Vajutage nuppu **Load/Eject**, et nihutada paber praegusse blanketi alguse asendisse. Reguleerige asendit, et määrata paberi sötmissasend või paberi lõikamisasend.
 2. Hoidke nuppu **Pause** umbes kolm sekundit all. Märgutuli **Pause** hakkab vilkuma ning printer lülitub peenreguleerimise režiimile.
 3. Vajutage nuppu ▼, et liigutada blanketi alguse asendit lehel allapoole, või vajutage nuppu ▲, et liigutada blanketi alguse asendit lehel ülespoole.

Märkus

- Printeril on minimaalne ja maksimaalne blanketi alguse asend. Kui te üritate neid piire ületada, hakkab printer piiksuma ja paber peatub.*
 - Kui paber on liikunud blanketi alguse vaikimisi asendisse, hakkab printer samuti piiksuma ja peatab paberi hetkeks. Võite vaikesätet kasutada võrdluskohana blanketi alguse asendi reguleerimisel.*
4. Kui blanketi alguse asend on seatud, vajutage nuppu **Pause**, et peenreguleerimine lõpetada.

Märkus

Blanketi alguse asendit kasutatakse paberi järgmisel sötmisel.

Peatükk 3

Printeri tarkvara

Printeri tarkvara teave

Epsoni tarkvara hõlmab printeridraiverit ja rakendust EPSON Status Monitor 3.

Printeri draiver on tarkvara, mis võimaldab arvutil printerit juhtida. Printeri draiveri installimine on vajalik selleks, et Windowsi tarkvararakendused saaksid printeri pakutavaid võimalusi maksimaalselt ära kasutada.

Rakendust EPSON Status Monitor 3 printeridraiveri installimisel automaatselt ei installita. Kui soovite rakenduse EPSON Status Monitor 3 installida, vaadake juhiseid jaotisest „Rakenduse EPSON Status Monitor 3 installimine” lk 58.

Märkus

- Enne jätkamist veenduge, et olete arvutisse installinud printeri draiveri vastavalt tarnitud ülesseadmise lehele.*
- Veenduge, et printer on seatud olekusse ESC/P2. Printeridraiver ja rakendus EPSON Status Monitor 3 saavat töötada ainult režiimi ESC/P2 ajal.*
- Kui soovite printeri draiverit uuesti installida või värskendada, desinstallige arvutist sinna varem installitud printeri draiver.*

Printeridraiveri kasutamine

Juurdepäas printeridraiverile on võimalik Windowsi rakendustest või Start-menüüst.

Kui pole määratud teisiti, põhinevad juhendis esitatud kuvad ja toimingud enamasti operatsioonisüsteemil Windows 10.

- Kui avate printeri draiveri mõne Windowsi rakenduse kaudu, kohaldatakse tehtud muutusi ainult selles rakenduses. Vaadake lisateavet jaotisest „Juurdepäas printeri draiverile Windowsi rakendustes” lk 50.
- Kui avate printeri draiveri Start-menüü kaudu, kohaldatakse tehtud muutusi kõikides rakendustes. Vaadake lisateavet jaotisest „Juurdepäas printeri draiverile Start-menüü kaudu” lk 52.

Teavet printeri draiveri sätete kontrollimise ja muutmise kohta vaadake jaotisest „Printeri draiveri sätete muutmise” lk 53.

Märkus

Paljud Windowsi rakendused kasutavad printeri draiveri sätete asemel enda sätteid, kuid mitte kõik, mistõttu peate alati kontrollima, kas draiveri sätted vastavad teie nõudmistele.

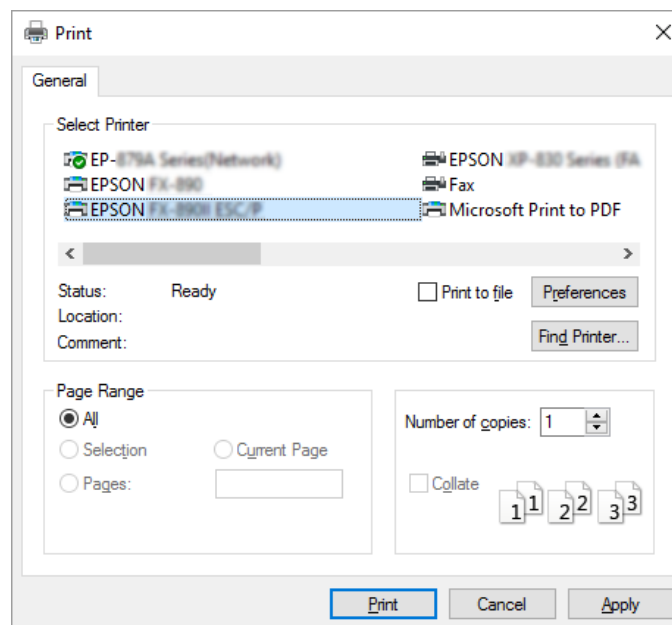
Juurdepääs printeri draiverile Windowsi rakendustes

Juurdepääsuks printeri draiverile Windowsi rakenduses toimige järgmiselt.

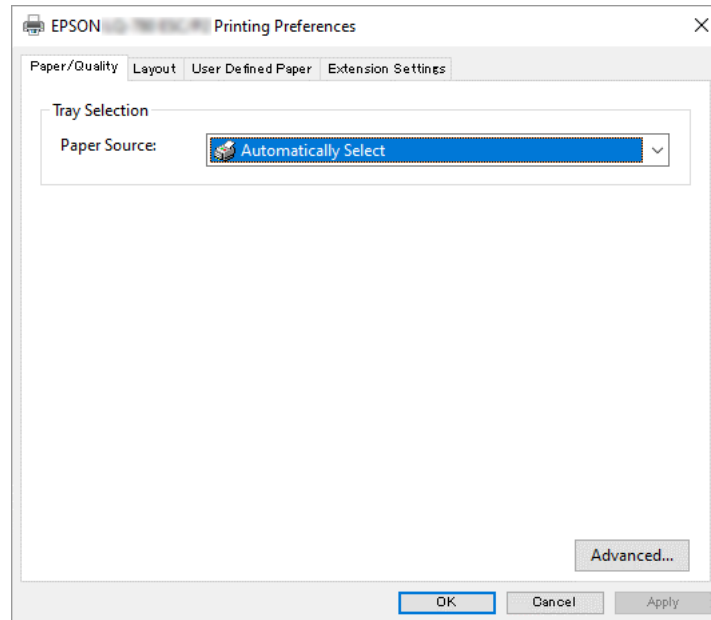
Märkus

Juhises esitatud ekraanipildid kujutavad operatsioonisüsteemi Windows 10. Ekraanikuva võib olenevalt teie arvuti töökeskkonnast varieeruda.

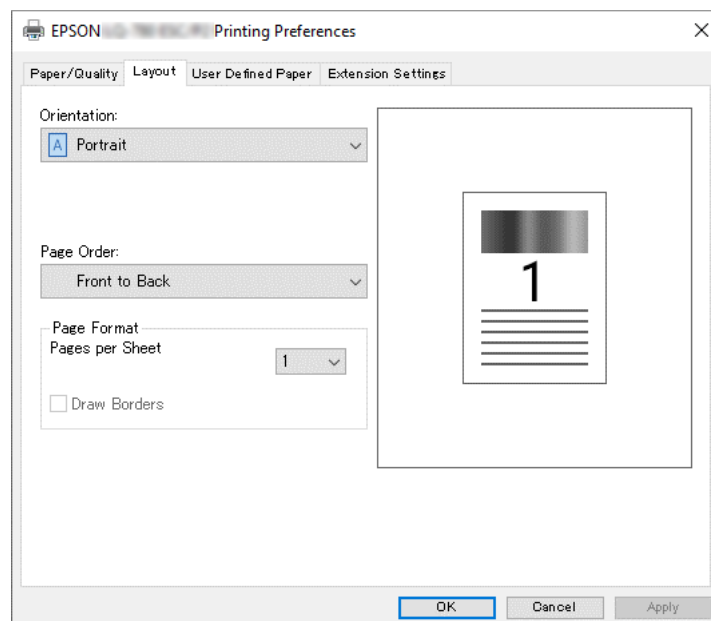
1. Valige rakendustarkvara menüüst File (Fail) käsklus **Print (Prindi)**. Veenduge, et dialoogiboksi Print (Prindi) real Select Printer (Vali printer) on valitud teie printer.



2. Klõpsake **Preferences (Eelistused)**. Avaneb aken Printing Preferences (Printimise eelistused) ning kuvatakse menüüd Paper/Quality (Paber/kvaliteet), Layout (Paigutus), User Defined Paper (Kasutaja määratud paber) ja Extension Settings (Laienduse sätted). Need menüüd sisaldavad printeri draiver sätteid.



3. Menüü kuvamiseks klõpsake vastavat kaarti akna ülaservas. Infot sätete muutmise kohta vaadake jaotisest „Printeri draiveri sätete muutmise” lk 53.



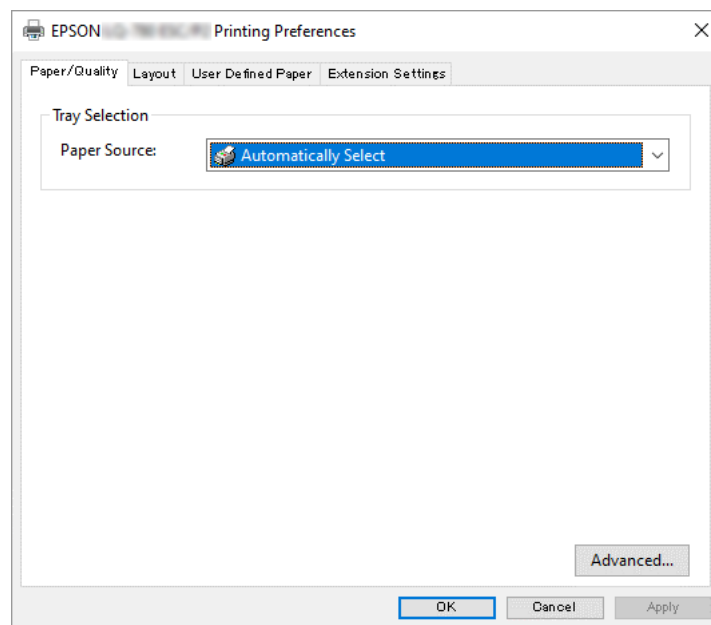
Juurdepääs printeri draiverile Start-menüü kaudu

Juurdepääsuks printeri draiverile Start-menüü kaudu toimige järgmiselt.

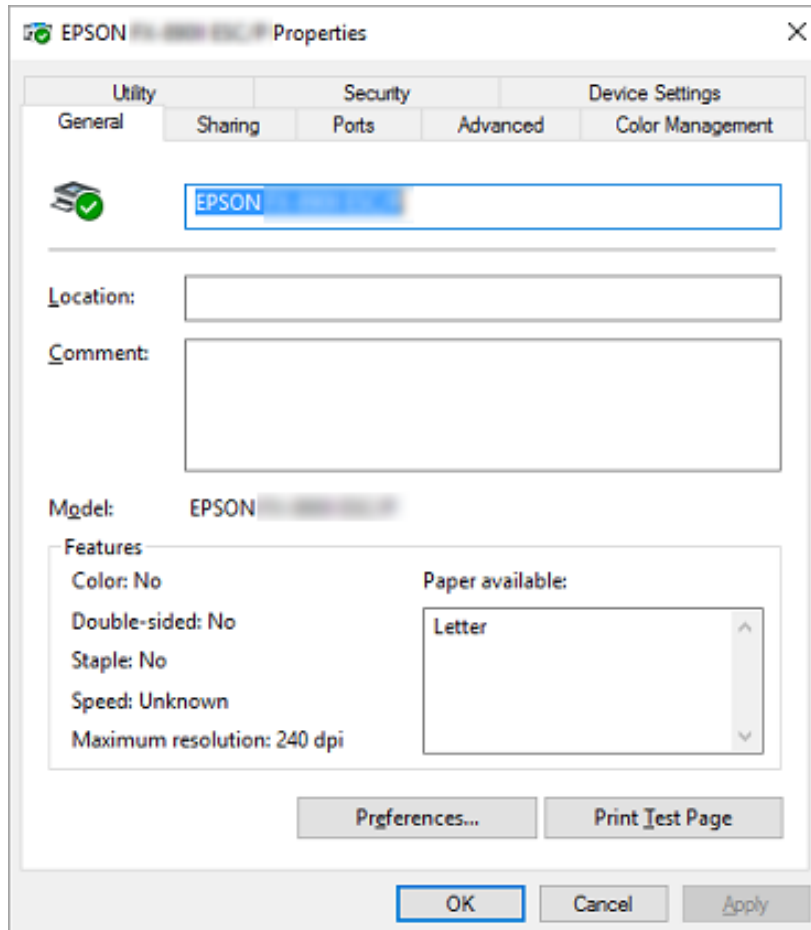
Märkus

Juhises esitatud ekraanipildid kujutavad operatsioonisüsteemi Windows 10. Ekraanikuva ja järgmised sammud võivad olenevalt teie arvuti töökeskkonnast varieeruda.

1. Klõpsake nuppu **Start** ja valige **Windows System (Süsteem) > Control Panel (Juhtpaneel) > View devices and printers (Kuva seadmeid ja printereid)** jaotises **Hardware and Sound (Riistvara ja heli)**.
2. Paremklõpsake printeri ikooni ja valige **Printing Preferences (Printimiseelistused)**. Näidikule kuvatakse menüüd Paper/Quality (Paber/kvaliteet), Layout (Paigutus), User Defined Paper (Kasutaja määratud paber) ja Extension (Laiendus). Need menüüd kuvavad printeri draiveri sätteid.



Kui teete paremklopsu printeri ikoonil ja valite kuvatud menüüst **Printer properties (Printeri atribuudid)**, avaneb aken Properties (Atribuudid), mis sisaldab printeri draiveri seadistamise menüüsid.

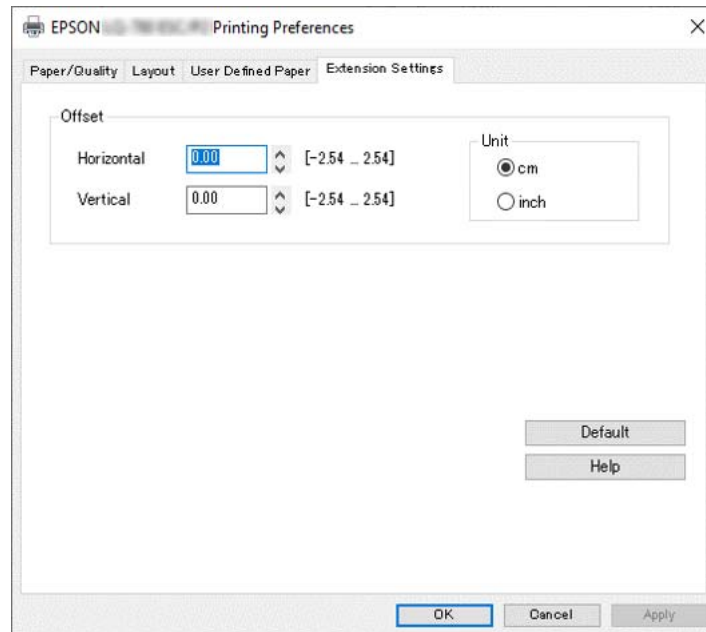


3. Menüü kuvamiseks klõpsake vastavat kaarti akna ülaservas. Vaadake lisateavet jaotisest „Printeri draiveri sätete ülevaade” lk 54.

Printeri draiveri sätete muutmine

Printeridraiver sisaldab neli menüüd, millest saate muuta printeridraiveri sätteid: Layout (Küljendus), Paper/Quality (Paber/Kvaliteet), User Defined Paper (Kasutaja määratud paber) ja Extension Settings. Lisaks saate sätteid muuta printeri tarkvara menüüs Utility (Uutiliit). Valitavate sätete ülevaadet vaadake jaotisest „Printeri draiveri sätete ülevaade” lk 54.

Klõpsake nuppu **Help (Spikker)** printeri draiveri kuval.



Kui olete printeri draiveri seadistamise lõpetanud, klõpsake **OK**, et sätted salvestada, või klõpsake **Cancel (Loobu)**, et muutused tühistada.

Kui olete printeri draiveri sätteid kontrollinud ja vajadusel ka muutnud, võite alustada printimist.

Printeri draiveri sätete ülevaade

Järgmistes tabelites on loetletud Windowsi printeridraiveri sätted. Pange tähele, et kõik sätted ei ole kõigis Windowsi versioonides saadaval. Lisateabe saamiseks valige printeri draiveris **Help (Spikker)**.

Printeri sätted

Säte	Selgitusi
Orientation (Suund)	Valige Portrait (Püstpaigut.) või Landscape (Rõhtsalt) .
Page Order (Lehek. järjes- tus)*	Valige, kas soovite printida eest tahapoole või tagant ettepoole.

Säte	Selgitusi
Pages per Sheet (Lehekülgi lehe kohta)*	Valige ühele lehele printitavate lehekülgede arv.
Draw Borders (Lisa raamid)*	Printitavale leheküljele raami lisamiseks.
Paper Source (Paberillikas)	Valige paberillikas, mida soovite kasutada.
User Defined Paper (Kasutaja määratud paber)	Kui ripploendis Paper Size (Paberiformaat) ei ole sobivat paberit, võite selle loendis lisada. Lisateabe saamiseks valige printeri draiveris Help (Spikker).
Offset (Nihe)	See säte võimaldab kujutist lehel nihutada. Seega saate korrigeerida printitava kujutise asukohta. Kui valitud nihke tõttu jääb osa kujutisest printeri printimisalast välja, siis seda kujutise osa ei printita.
Paper Size (Paberiformaat)	Valige paberiformaat, mida soovite kasutada. Kui te ei leia sobivat paberiformaati, sirvige loendit kerimisriba abil. Kui loendis ei ole vajalikku formaati, lugege juhiseid siit: „Kohandatud paberi formaadi määramine” lk 56.
Copy Count (Koopiate arv)*	Valige printitavate koopiate arv. Kui valite rohkem kui ühe, kuvatakse see märkeruut ning seejärel saate valida koopiate järjestamisviisi.
Graphic - Print Quality (Graafika printikvaliteet)	Valige sobiv printimistihedus. Mida suurema tiheduse valite, seda üksikasjalikum on väljaprint, kuid tiheduse suurendamine aeglustab printimist.
Advanced Printing Features (Printimise lisafunktsioonid)*	Valige metafaili spuuimise seadeks Enable (Lubatud) või Disable (Keelatud) .
Pages per Sheet Layout (Paigutus leheküljel)*	Valige printitavate lehekülgede paigutuse suund.
Halftoning (Pooltoon)	Valige graafika printimisel kasutatav pooltoonitüüp. Sätte Auto Select (Automaatvalik) korral määrab printer ise parima pooltoonitüübi.
Print Optimizations (Prindi optimeerimine)*	Valige Disable (Keela) , kui printer ei kasuta seadme fonte, ning valige Enable (Luba) , kui printer kasutab seadme fonte.
Print Speed (Prindikiirus)	See säte võimaldab valida prindikiiruse. Kui valitud on Standard (Tavaline) , toimub printimine tavarežiimis. Kui valitud on High Speed (Kiire) , töötab printer kiirel printimisrežiimil.
Print Direction (Prindisuund)	See säte võimaldab valida kahe-suunalise printimise. Valige Printer Setting (Printeri säte) , kui te soovite printida printerisse salvestatud sättega. Valige Bidirectional (Kahe-suunaline) , et printida kahe-suunalises printimisrežiimis. Valige Unidirectional (Ühesuunaline) , et printida ühesuunalises printimisrežiimis. Veenduge, et väärtus Bi-d on valitud printerisse salvestatud sätte Print direction (Prindisuund) väärtuseks. Vastasel korral printer seda sätet ei arvesta.

Säte	Selgitusi
Printable Area (Printimisala)	Kui valitud on Standard (Tavaline) , kasutab printer Epson löökpriinterite tavalist prinditavat ala. Kui valitud on Maximum (Maksimaalne) , kasutab printer maksimaalset prinditavat ala.
Top Margin Priority (Ülaveerise prioriteetsus)	Valige, millist printimise alguse asendit printer peab kasutama; draiveri säte või printeri säte. Lisateabe saamiseks valige printeri draiveris Help (Spikker).
Printer Font Setting (Printeri fondisäte)	Valige märgitabeligrupp, mida soovite kasutada. Võite valida ühe kolmest märgitabeligrupist: Standard (Tavaline) , Expanded (Laiendatud) ja None (Puudub) . Kui valitud on Standard (Tavaline) või Expanded (Laiendatud) , kasutab printer seadme kirjatüüpe. Expanded (Laiendatud) sisaldab rohkem kirjatüüpe kui Standard (Tavaline) . Kui valite None (Puudub) , kasutab printer seadme kirjatüüpide asemel rasterpilte. Üksikasju tabelites olevate kirjatüüpide kohta vaadake jaotisest „Elektroonikasüsteem“ lk 112.
Packet mode (Paketirežiim)	Seda sätet pole tarvis tavaliselt muuta. Kui olete muutnud printeri Packet mode (Paketirežiim) sätteid, muutke vastavalt ka seda sätet. Kui printeri ja printeri draiver sätted on erinevad, võib printimisel tekkida hälbeid. Lisateabe saamiseks valige printeri draiveris Help (Spikker).

* Vaadake üksikasju Windowsi spikrist.

Kohandatud paberi formaadi määramine

Kui ripploendis Paper Size (Paberiformaat) ei ole sobivat paberit, võite selle loendisse lisada.

Märkus

Järgmises toimingus kujutatakse opsüsteemi Windows 10. Ekraanikuva ja järgmine samm võib olenevalt teie arvuti töökeskkonnast varieeruda.

1. Klõpsake nuppu **Start** ja valige **Windows System (Süsteem) > Control Panel (Juhtpaneel) > View devices and printers (Kuva seadmeid ja printereid)** jaotises **Hardware and Sound (Riistvara ja heli)**.
2. Paremkõpsake printeri ikooni ja valige **Printing Preferences (Printimiseelistused)**.
3. Valige menüü **User Defined Paper (Kasutaja määratud paber)**.
4. Väljadele Paper Size (Paberiformaat) sisestage paberi mõõdud.
5. Klõpsake **Apply (Rakenda)** ja valige **OK**.

Märkus

Lisateabe saamiseks valige printeri draiveris *Help* (Spikker).

Seire sätted

Säte	Selgitusi
EPSON Status Monitor 3	See nupp avab juurdepääsu rakendusele EPSON Status Monitor 3. Kui soovite jälgida printeri talitlust, veenduge, et märkeruut Monitor the printing status (Jälgi prindiolekut) on täidetud.
Monitoring Preferences (Seire-eelistused)	See nupp avab dialoogiboksi Monitoring Preferences (Seire-eelistused), mille kaudu saab muuta rakenduse EPSON Status Monitor 3 sätteid. Vaadake lisateavet jaotisest „Rakenduse EPSON Status Monitor 3 häälestamine“ lk 59.

Seadistusutiliit

Säte	Selgitusi
Bi-D Adjustment (Bi-D reguleerimine)	See nupp avab dialoogiboksi Bi-D Adjustment (Bi-D reguleerimine), mille kaudu saab korrigeerida püstjoonte joondamatust.
Printer Setting (Printeri säte)	Avab utiliidi Printer Settings (Printeri sätteid) dialoogiboksi, milles saab muuta printeri sätteid.

Rakenduse EPSON Status Monitor 3 kasutamine

EPSON Status Monitor 3 võimaldab jälgida printeri olekut, annab märku tekkinud tõrgetest ning jagab vajadusel nõuandeid veaotsingu jaoks.

EPSON Status Monitor 3 on saadaval, kui:

- Printer on paralleelpordi [LPT1] või USB-pordi kaudu ühendatud otse hostarvutiga või ühendatud Ethernet-võrguga.
- Teie süsteem on häälestatud kahesuunalise andmevahetuse toetamisele.

Võite installida tarkvara EPSON Status Monitor 3, valides selle printeri seadistamise ajal. Teavet selle installimise kohta vt „Rakenduse EPSON Status Monitor 3 installimine” lk 58. Kui printer on võrgus ühiskasutuses, tuleks EPSON Status Monitor 3 kindlasti seadistada, et ühiskasutuses printerit oleks võimalik printeriserveril ja klientidel jälgida. Vaadake „Rakenduse EPSON Status Monitor 3 häälestamine” lk 59 ja „Printeri häälestamine võrgus kasutamiseks” lk 66.

Märkus

- Kui te kasutate arvutit, millesse on sisse loginud mitmeid kasutajaid erinevate operatsioonisüsteemide kaudu, võidakse printerite samaaegsel jälgimisel kuvada andmevahetuse veateade.
- Funktsiooni Remote Desktop (Kaugtöölaud) kasutades on võimalik printida printeri abil, mis on ühendatud otse eemal oleva arvutiga, kuid võib ilmned a andmeside tõrge.
- Kui EPSON Status Monitor 3 on installitud arvutisse, mille Windows Firewall (Windowsi tulemüür) on sisse lülitatud (eelistatud säte), ei tarvitse ühiskasutuses printer olla jälgitav. Selle probleemi kõrvaldamiseks tuleb tulemüüri Exceptions (Erandid) hulka lisada fail ENAGENT.EXE.

Rakenduse EPSON Status Monitor 3 installimine

Kui te pole veel installinud rakendust EPSON Status Monitor 3, toimige rakenduse EPSON Status Monitor 3 installimiseks järgmiselt.

1. Veenduge, et printer on välja lülitatud ja teie arvuti töötab Windowsi operatsioonisüsteemiga.
2. Sisestage CD-draivi Software Disc.

Märkus

Enne jätkamist veenduge, et olete arvutisse printeri draiveri installinud.

3. Tarkvara installimiseks järgige ekraanile kuvatavaid juhiseid.

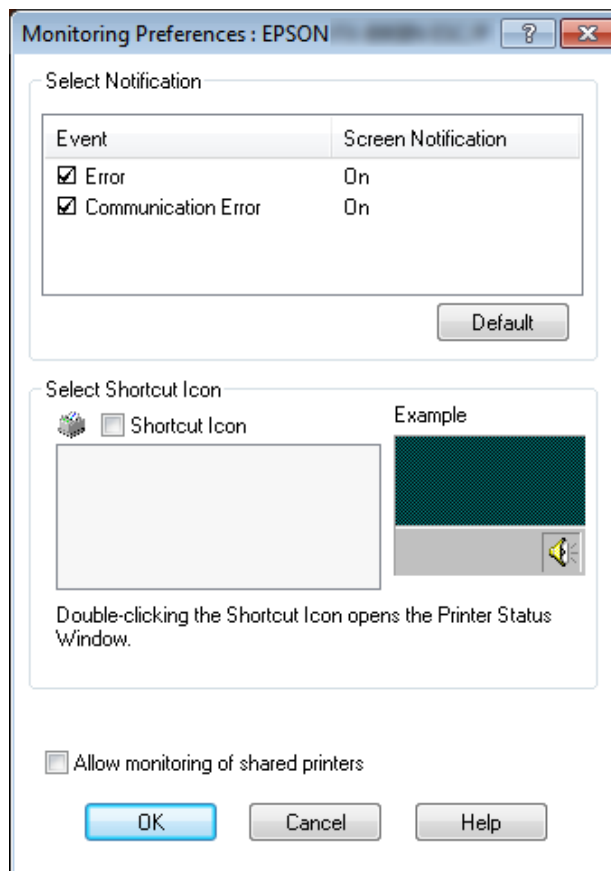
Võite kasutada ka programmi käivitusfaili, mis asub järgmises kaustas.

Kliendi operatsioonisüsteem	Kausta nimi
Windows XP/Vista/7/8/8.1/10 (x64)/11	\Apps\StatusMonitor\STM3x64
Windows XP/Vista/7/8/8.1/10 (x86)	\Apps\StatusMonitor\STM3

Rakenduse EPSON Status Monitor 3 häälestamine

Rakenduse EPSON Status Monitor 3 häälestamiseks toimige järgmiselt.

1. Klõpsake nuppu **Start** ja valige **Windows System (Süsteem) > Control Panel (Juhtpaneel) > View devices and printers (Kuva seadmeid ja printereid)** jaotises **Hardware and Sound (Riistvara ja heli)**.
2. Paremklõpsake printeri ikooni, valige **Printer properties (Printeri omadused)** ja seejärel valige kaart **Utility (Utiliit)**.
3. Klõpsake nuppu **Monitoring Preferences (Seire-eelistused)**. Kuvatakse dialoogiboks Monitoring Preferences (Seire-eelistused).



4. Saadaval on järgmised sätted.

Select Notification (Valige teavitus)	Kuvab tõrkeüksuse märkeruudu sees/väljas-oleku. Märgistage märkeruut, et näha valitud veateateid.
Select Shortcut Icon (Valige otseteeikoon)	Valitud ikoon kuvatakse tegumiribal. Seadistuse näide on kujutatud parempoolses aknas. Otseteeikoon võimaldab hõlpsat juurdepääsu dialoogiboksile Monitoring Preferences (Seire-eelistused).
Allow monitoring of shared printers (Luba ühisprinterite jälgimist)	Kui see märkeruut on märgistatud, saavad teised arvutid ühiskasutuses printerit jälgida. Märkus Kui serveris on Windows Vista, valige enne kontrollimist Run as Administrator (Käivita administraatorina) , kui printeri atribuudid avate.

Märkus

Klõpsake nuppu **Default (Vaikemäärang)**, et taastada kõikide sätete vaikeolekud.

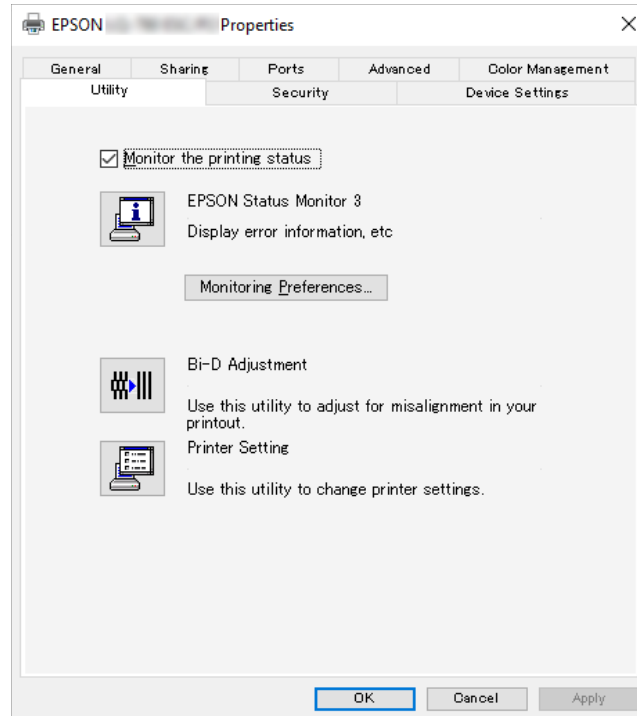
Juurdepääs rakendusele EPSON Status Monitor 3

Juurdepääsuks rakendusele EPSON Status Monitor 3 toimige järgmiselt.

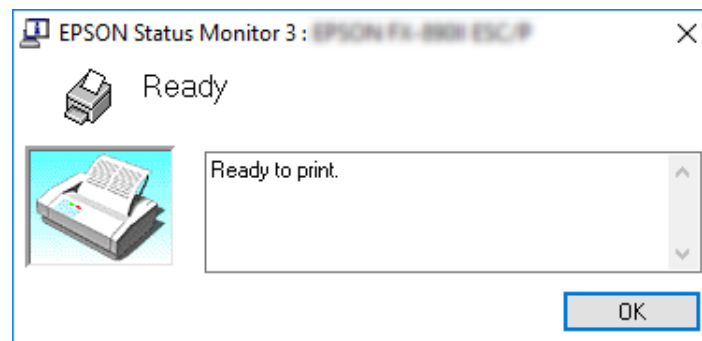
- Topeltklõpsake tegumiribal olevat printeri ikooni. Otseteeikooni tegumiribale lisamiseks avage menüü Utility (Uutiliit) ja järgige juhiseid.
- Avage menüü Utility (Uutiliit) ja klõpsake ikooni **EPSON Status Monitor 3**. Juhiseid menüü Utility (Uutiliit) avamiseks vt „Printeridraiveri kasutamine” lk 49.

Märkus

Kui järgmine **Utility (Utiliidi)** kuva ei avane, peate installima rakenduse **EPSON Status Monitor 3**.



Kui te rakenduse EPSON Status Monitor 3 kirjeldatud viisil avate, kuvatakse järgmine printeri oleku aken.



Aknas on kuvatud printeri olekuteave.

Märkus

Printeri olekuteabe hankimine võib printimise ajal takistatud olla. Vajadusel klõpsake kaardil Utility (Utiliit) olevat nuppu **EPSON Status Monitor 3** ning jätke olekuaken printeri kasutamise ajaks avatuks.

Utiliidi Bi-D Adjustment (Bi-D reguleerimine) kasutamine

Utiliit võimaldab korrigeerida vertikaaljoone joondamatust.

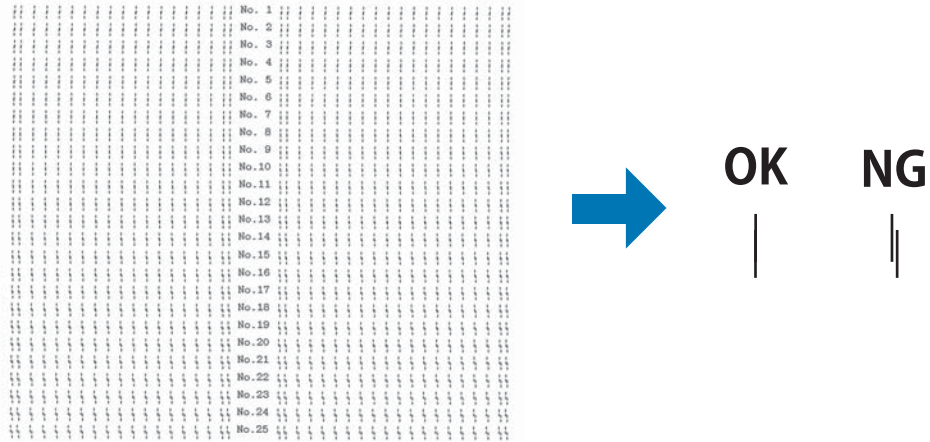
Korrigeerimine utiliidi Bi-D Adjustment (Bi-D reguleerimine) abil

Bi-D Adjustment (Bi-D korrigeerimiseks) toimige järgmiselt.

**Ettevaatust!**

- Ärge printerit korrigeerimismustri printimise ajal välja lülitage. Vastasel korral võib printer salvestada ebaõiged sätted. Kui te printeri korrigeerimise ajal välja lülitasite, käivitage Bi-D Adjustment (Bi-D reguleerimine) uuesti.
 - Järjestikühendus ei ole toetatud.
 - Enne Bi-D Adjustment (Bi-D reguleerimist) veenduge, et printer on tööks valmis.
 - Kui Bi-D Adjustment (Bi-D reguleerimine) kujutist õigesti ei prindita, seadke printeri fondisäte vaikemäärangule ja proovige uuesti.
1. Avage menüü **Utility (Utiliit)** ja klõpsake ikooni **Bi-D Adjustment (Bi-D reguleerimine)**. Juhiseid menüü **Utility (Utiliit)** avamiseks vaadake jaotisest „Printeridraiveri kasutamine” lk 49. Avaneb aken Bi-D Adjustment (Bi-D reguleerimine).
 2. Klõpsake **Next (Edasi)**.

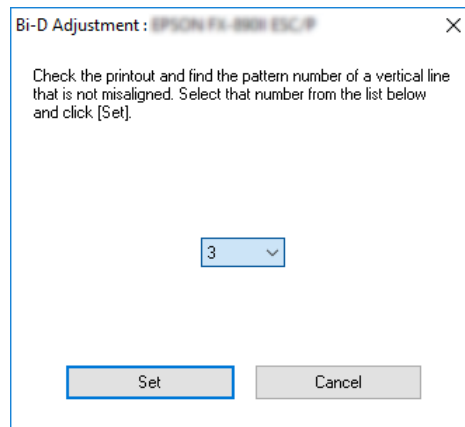
3. Klõpsake **Print (Prindi)**. Printer prindib välja kolm komplekti reguleerimismustreid. Reguleerimismustri nägemiseks vajate neli lehte A3-formaadis paberit või 12-tollist (soovitatav) lintpaberit.



Märkus

Paremal ülal on kujutatud näiteid heast ja halvast mustri printimisest.

4. Leidke reguleerimismustrite hulgast püstjoon, mis on kõige paremini joondatud. Seejärel valige vastava joone number aknas Bi-D Adjustment (Bi-D reguleerimine).
5. Klõpsake **Set (Sea)**. Reguleerimisväärtus salvestatakse printerisse.



Utiliidi Printer Setting (Printeri säte) kasutamine

Utiliit võimaldab kuvada hetkel printerisse salvestatud sätteid, printeri sätteid muuta ning faili salvestatud sätteid lugeda ning neid faili salvestada.

Utiliit võimaldab muuta ka printeri teatud vaikesätteid, mis on printerisse salvestatud. Nende muutmise juhiseid vaadake jaotisest „Vaikesätete muutmine” lk 26.



Ettevaatust!

Veenduge, et printer on tööks valmis, enne alustate kui sätete hõivamist printerist või printeri sätete uuendamist.

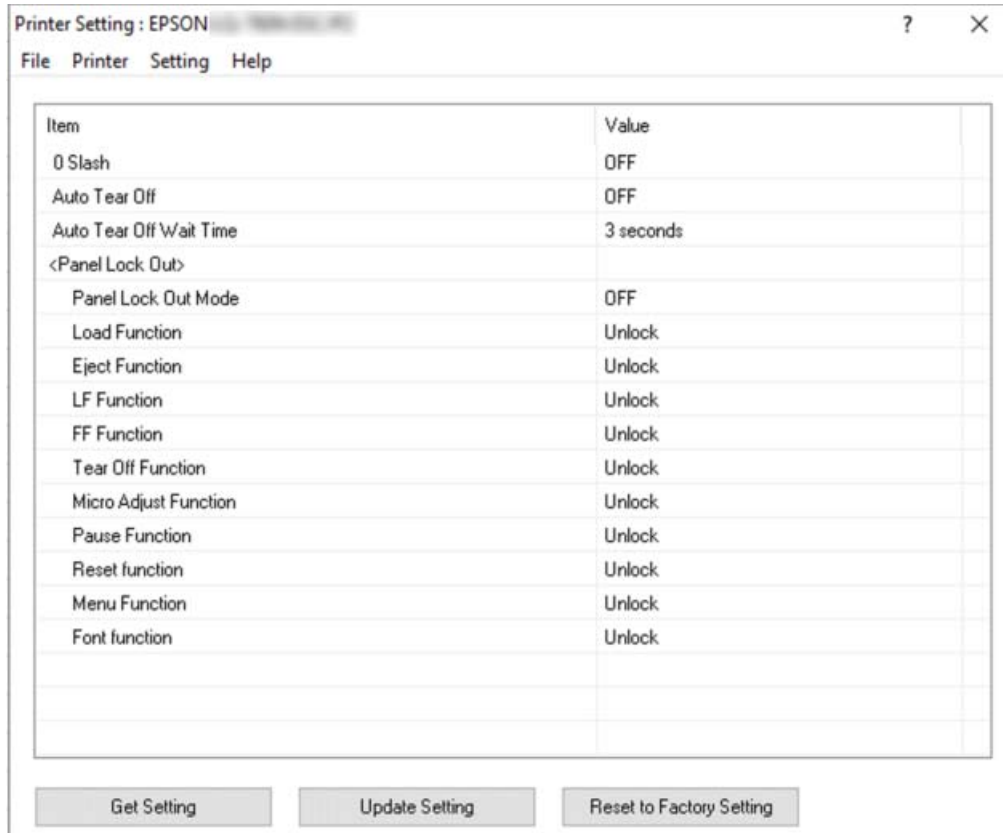
Märkus

- Kui printidite ainult Windowsis, siis pole vajadust printerisse salvestatud vaikesätteid muuta. Nende sätete muutmine võib Windowsis printimisel olla soovimatu mõjuga.*
- Menüü Utility (Utiliit) ei toeta kõiki sätteid.*

Printeri säte muutmine

Printeri sätete muutmiseks toimige järgmiselt.

1. Avage menüü **Utility (Uutiliit)** ja klõpsake ikooni **Printer Setting (Printeri säte)**. Juhiseid menüü Utility (Uutiliit) avamiseks vaadake jaotisest „Printeridraiveri kasutamine” lk 49. Kuvatakse aken Printer Setting (Printeri säte).



2. Muutke printeri sätteid vastavalt vajadusele. Üksikasju utiliidi kasutamise kohta vaadake printeri draiveri spikrist.

Märkus

Printeri täiendavate vaikesätete kuvamiseks valige **Setting (Seadistus)** menüüst, mis asub akna Printer Setting (Printeri seadistus) ülaosas, ning seejärel valige **Show Expansion Setting... (Kuva laiendatud seadistus...)**. Sätte Expansion Setting (Laiendatud seadistus) mõju võib olla aga soovimatu ning neid sätteid tavaliselt ei muudeta. Kui neid sätteid on tarvis muuta, pöörduge asjatundja poole.

Printeri häälestamine võrgus kasutamiseks

Printeri jagamine

Käesolevas jaotises kirjeldatakse, kuidas printerit Windowsi tavavõrgus jagada.

Võrku ühendatud arvutid saavad ühiselt kasutada printerit, mis on ühega nendest arvutitest otse ühendatud. Arvutit, mis on printeriga otse ühendatud, nimetatakse printeri serveriks; teised arvutid on aga kliendid ja vajavad serveriga ühendatud printeri ühiskasutuse jaoks luba. Kliendid jagavad printerit serveri kaudu.

Olenevalt arvuti Windowsi operatsioonisüsteemi versioonist ja võrgu kasutusõigustest valige printeri serverile ja klientidele asjakohased sätted.

- Vaadake jaotist „Häälestamine printeri ühiskasutuseks” lk 66.
- Vaadake jaotist „Sätted klientide jaoks” lk 68.

Märkus

- Kui printer on võrgus ühiskasutuses, tuleks EPSON Status Monitor 3 kindlasti seadistada, et ühiskasutuses printerit oleks võimalik printeriserveril ja klientidel jälgida. Vaadake jaotist „Rakenduse EPSON Status Monitor 3 häälestamine” lk 59.*
- Kui ühendus ühiskasutuses printeriga luuakse üle ruuteri, ei ole ühiskasutuses printeri kõik vea- ja hoiatusteated alati kättesaadavad, mis on tingitud ruuteri sätetest.*
- Printeri server ja kliendid peavad olema eelnevalt seatud ühisesse võrgusüsteemi ning kuuluma sama võrguhalduse alla.*

Häälestamine printeri ühiskasutuseks

Prindiserveri häälestamiseks tehke järgmist.

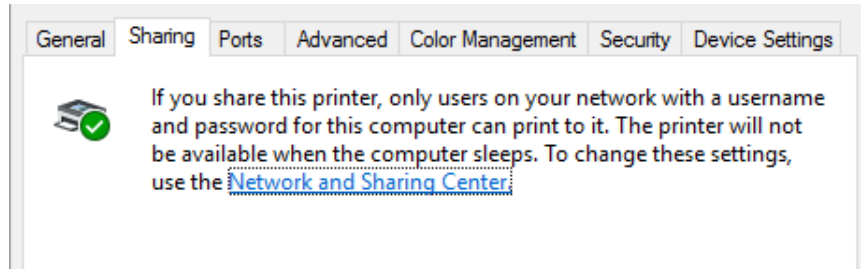
Märkus

Peate kohaliku arvuti avama administraatorina.

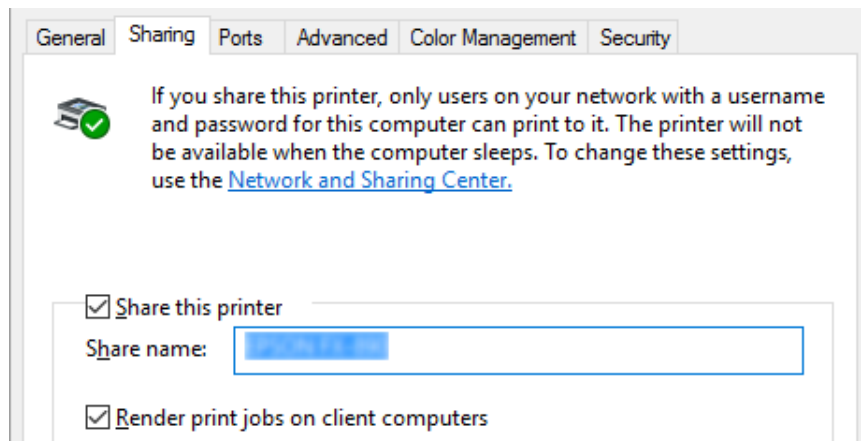
1. Klõpsake nuppu **Start** ja valige **Windows System (Süsteem) > Control Panel (Juhtpaneel) > View devices and printers (Kuva seadmeid ja printereid)** jaotises **Hardware and Sound (Riistvara ja heli)**.

2. Paremklõpsake printeri ikooni, valige **Printer properties (Printeri atribuudid)** ja avanenud kuval valige kaart **Sharing (Ühiskasutus)**.

Edasi järgige ekraanil kuvatavaid juhiseid.



Valige **Share this printer (Anna see printer ühiskasutusse)**, tippige nimi lahtrisse Share name (Ühiskasutusnimi) ja klõpsake **OK**.



Märkus

Ärge kasutage printeri ühiskasutusnimes tühikuid ega sidekriipse, muidu tekib viga.

Seejärel peate klientarvutid häälestama nii, et need saavad võrguga ühendatud printerit kasutada. Vaadake üksikasju järgmistelt lehekülgedelt.

- Vaadake jaotist „Sätted klientide jaoks” lk 68.

Printeri andmine ühiskasutusse tulemüüriga arvutis

Märkus

Failide ja printerite ühiskasutusse andmiseks arvutis, mille Windows Firewall (Windowsi tulemüür) on sees, toimige järgmiselt.

1. Klõpsake nuppu **Start** ja valige **Windows System (Süsteem) > Control Panel (Juhtpaneel)**, klõpsake **System and Security (Süsteem ja turvalisus)** ning seejärel klõpsake **Windows Firewall (Windowsi tulemüür)**.
2. Vasakul olevas aknas klõpsake **Turn Windows Firewall on or off (Lülita Windowsi tulemüür sisse või välja)**. Veenduge, et säte **Block all incoming connections, including those in the list of allowed apps (Blokeeri kõik ühendused, kaasa arvatud lubatud rakenduste loendis olevate jaoks)** ei ole valitud ja klõpsake **OK**.
3. Vasakul olevas aknas klõpsake **Allow an app or feature through Windows Firewall (Luba rakendusel või funktsioonil Windowsi tulemuuri läbida)**.
4. Valige **File and Printer Sharing (Failide ja printerite ühiskasutus)** ja klõpsake **OK**.

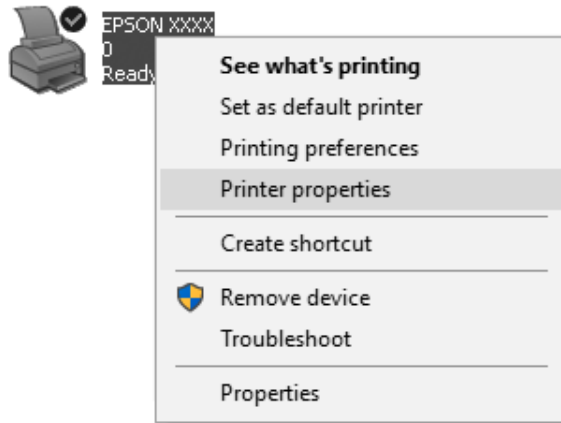
Sätted klientide jaoks

Käesolevas jaotises kirjeldatakse, kuidas printeridraiverit installida juurdepääsu teel võrgus ühiskasutusse antud printerisse.

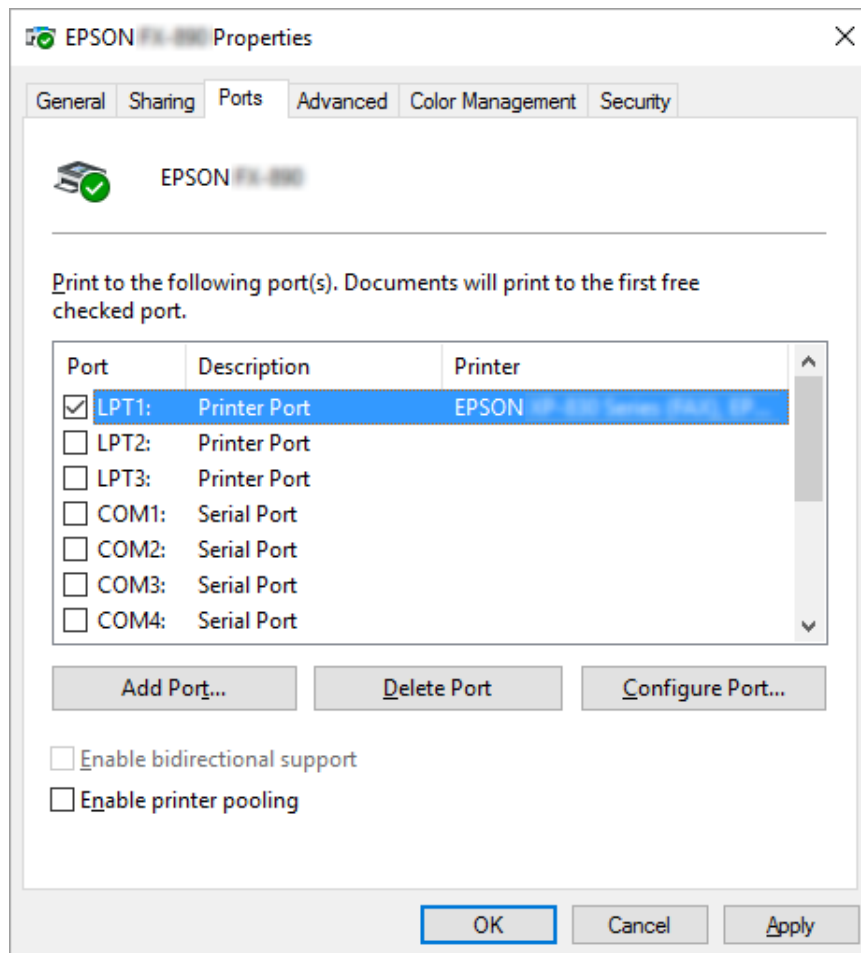
Märkus

- Printeri ühiskasutuseks Windowsi võrgus peate häälestama printeri serveri. Vaadake üksikasju jaotisest „Häälestamine printeri ühiskasutuseks” lk 66.*
 - Käesolevas jaotises kirjeldatakse juurdepääsu ühiskasutusse antud printerile tavasüsteemis serverit kasutades (Microsofti tööühm). Kui juurdepääs ühiskasutuses printerile pole võrgusüsteemi tõttu võimalik, paluge abi võrguadministraatorilt.*
 - Käesolevas jaotises kirjeldatakse, kuidas printeri draiverit installida juurdepääsu teel printerite kaustast. Juurdepääs ühiskasutuses printeritele on võimalik ka Windowsi töölaua ikoonide Network Neighborhood (Võrguümbrus) ning My Network (Minu võrk) kaudu.*
 - Kui soovite rakendust EPSON Status Monitor 3 kasutada klientarvutis, peate igasse klientarvutisse installima nii printeri draiveri kui ka EPSON Status Monitor 3.*
 - Kui printeri draiverid ei ole veel klientarvutisse installitud, peate need enne järgmiste sätete muutmist installima.*
1. Klõpsake nuppu **Start** ja valige **Windows System (Süsteem) > Control Panel (Juhtpaneel) > View devices and printers (Kuva seadmeid ja printereid)** jaotises **Hardware and Sound (Riistvara ja heli)**.

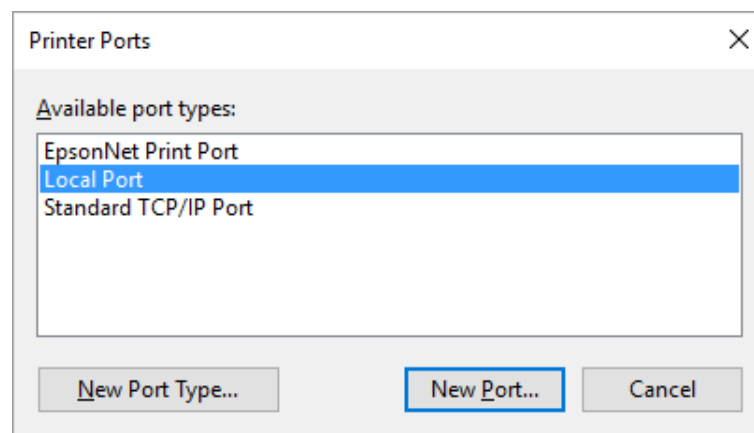
2. Paremkõpsake selle printeri ikoonil, mille sätteid soovite muuta, ja klõpsake **Printer properties (Printeri atribuudid)**.



3. Klõpsake **Ports (Pordid)** ja valige **Add Port (Lisa port)**.

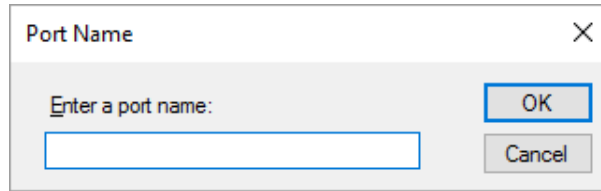


4. Kui kuvatakse aken **Printer Ports (Printeripordid)**, valige **Local Port (Kohalik port)** ja klõpsake **New Port (Uus port)**.



5. Sisestage järgmine info pordi nime kohta ja klõpsake **OK**.

\\Sihtprinteriga ühendatud arvuti nimi\ühisprinterini nimi



6. Pärast naasmist aknasse **Printer Ports (Printeripordid)** klõpsake **Cancel (Loobu)**.
7. Kontrollige, kas sisestatud pordi nimi on lisatud ja valitud ning klõpsake **Close (Sulge)**.

Printeri draiveri installimine CD-plaadilt

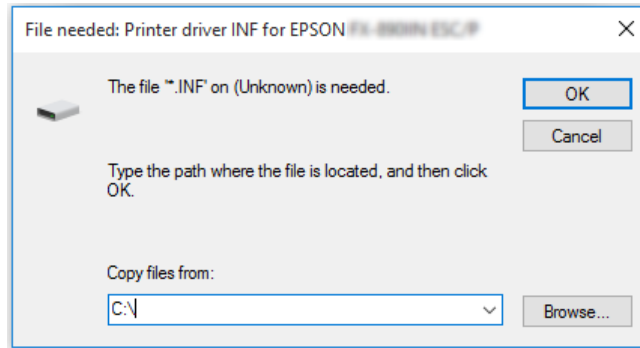
Käesolevas jaotises kirjeldatakse, kuidas installida printeri draiverit klientidele, kui serveris ja klientarvutites kasutatakse erinevaid operatsioonisüsteeme.

Järgmistel lehekülgedel on kujutatud ekraanikuvasid, mis olenevalt Windowsi operatsioonisüsteemi versioonist olla ka teistsugused olla.

Märkus

- Printeri draiveri klientidele installimisel peate pöördumisel kasutama administraatori õigusi.*
 - Kui serveris ja klientarvutites on sarnane operatsioonisüsteem ning arhitektuur, siis pole tarvis printeri draivereid CD-plaadilt installida.*
1. Pöördumisel ühisprinterini poole võib avaneda viip. Klõpsake **OK** ja järgige kuvatavaid juhiseid, et printeri draiver CD-plaadilt installida.

2. Sisestage CD-plaat; avaneb dialoogiboks Install Navi (Installi Navi). Sulgege dialoogiboks, klõpsates **Cancel (Loobu)**, ning sisestage draiv ja kaustanimed, kus asub klientide jaoks draiver; seejärel klõpsake **OK**.



3. Valige printeri nimi ja klõpsake **OK**. Edasi järgige ekraanile kuvatavaid juhiseid.

Märkus

- ❑ Kui soovite installida ka rakendust EPSON Status Monitor 3, vaadake juhiseid jaotisest „Rakenduse EPSON Status Monitor 3 installimine” lk 58.
- ❑ Kui soovite kasutada rakendust EPSON Status Monitor 3 ühiskasutusega printerile, installige printeri draiver uuesti vastavalt jaotisele „Sätted klientide jaoks” lk 68 pärast seda, kui olete printeri draiveri ja EPSON Status Monitor 3 CD-plaadilt installinud. Enne printimist valige vastavalt jaotisele „Sätted klientide jaoks” lk 68 installitud printeri draiver.
- ❑ Kui EPSON Status Monitor 3 on installitud arvutisse, mille Windowsi tulemüür on sisse lülitatud (eelistatud säte), ei tarvitse ühiskasutuses printer olla jälgitav. Selle probleemi kõrvaldamiseks tuleb tulemüüri Exceptions (Erandid) hulka lisada fail ENAGENT.EXE.

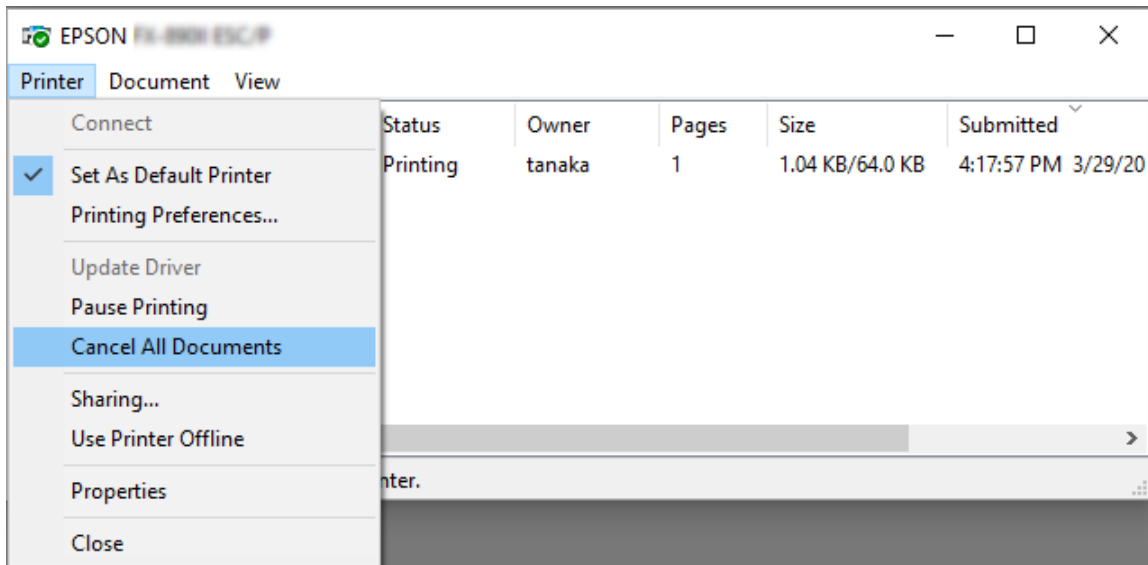
Printimisest loobumine

Kui väljaprint ei vasta ootustele ning sisaldab ebaõigeid või moonutatud märke või kujutisi, võite printimisest loobuda. Kui tegumiribal on kuvatud printeri ikoon, loobuge printimisest järgmiselt toimides.

1. Topeltklõpsake tegumiribal olevat printeri ikoonil.



2. Kõikide dokumentide printimisest loobumiseks valige **Cancel All Documents (Loobu kõigist dokumentidest)** menüüs Printer.



Kindla dokumendi printimisest loobumiseks valige vastav dokument välja ja valige **Cancel (Loobu)** menüüs Document (Dokument).

Prinditöö tühistatakse.

Printeri tarkvara desinstallimine

Kui soovite printeri draiverit uuesti installida või värskendada, desinstallige arvutist sinna varem installitud printeri draiver.

Märkus

Kui desinstallite rakendust EPSON Status Monitor 3 mitme kasutajaga keskkonnast, eemaldage otseteeikoon kõikidelt klientidelt, enne kui rakenduse desinstallite. Ikooni eemaldamiseks võite tühjendada märkeruudu Shortcut Icon (Otseteeikoon) dialoogiboksis Monitoring Preferences (Seire-eelistused).

Printeri draiveri ja rakenduse EPSON Status Monitor 3 desinstallimine

1. Lülitage printer välja.

2. Sulgege kõik töötavad rakendused.

3. Avage **Control Panel (Juhtpaneel)**:

Klõpsake **Start**-nuppu ja valige **Windows System (Windowsi süsteem) > Control Panel (Juhtpaneel)**.

4. Avage **Uninstall a program (Desintalli programm)** (või **Add or Remove Programs (Programmide lisamine või eemaldamine)**):

Valige **Uninstall a program (Programmi desinstallimine)** aknas **Programs (Programmid)**.

5. Valige programm, mille soovite desinstallida.

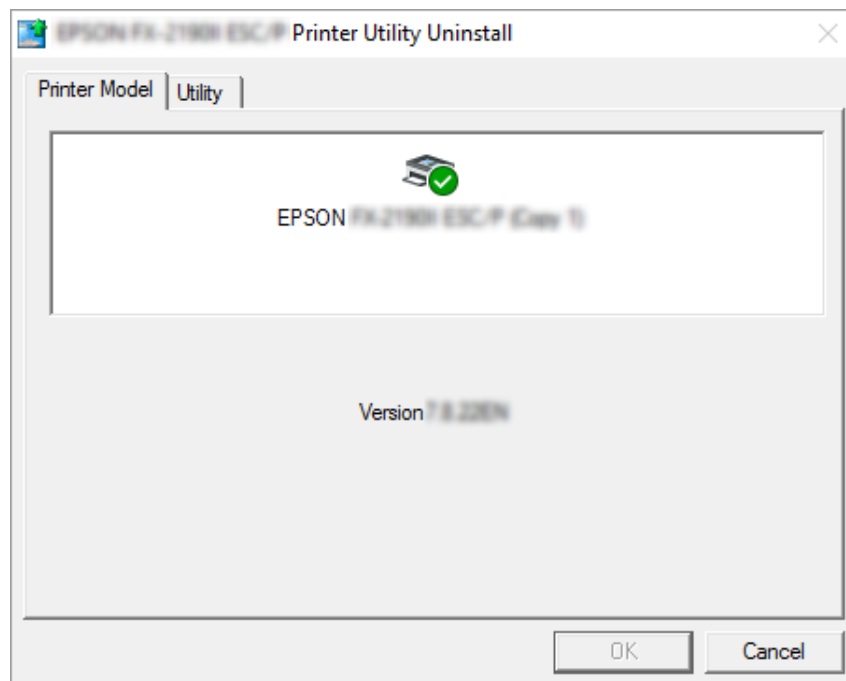
6. Desinstallige tarkvara

Klõpsake **Uninstall/Change (Desinstallimine/muutmine)** või **Uninstall (Desinstallimine)**.

Märkus

Kui kuvatakse aken **User Account Control (Kasutajakonto kontroll)**, klõpsake **Continue (Jätka)**.

7. Valige kaart **Printer Model (Printeri mudel)**, valige eemaldatava printeri ikoon ja klõpsake **OK**.



Märkus

*Veenduge, et kaardil Printer Model (Printeri mudel) ei ole mitte midagi valitud. Avage kaart **Utility (Uutilit)** ja valige **EPSON Status Monitor 3 (for EPSON XXXXXX ESC/P) (EPSON Status Monitor 3 (EPSON XXXXXX ESC/P korral))**, seejärel klõpsake **OK**. Saate desinstallida ainult rakenduse EPSON Status Monitor 3.*

8. Järgige ekraanil kuvatavaid juhiseid.





Peatükk 4





Veaotsing




Printeri oleku kontrollimine

Veanäidikute kasutamine

Juhtpaneelil olevate märgutulede abil saab printeri levinumaid probleeme kindlaks teha. Kui printer lõpetab töötamise ja juhtpaneelil põleb või vilgub üks või mitu märgutuld või antakse helisignaale, kasutage vea tuvastamiseks ja selle kõrvaldamiseks järgmist tabelit. Kui probleemi ei õnnestu selle tabeli järgi parandada, vaadake jaotist „Probleemid ja lahendused” lk 77.

Paneeli märgutule olek	Piiksumine	Probleem
		Lahendus
 Paper Out  Pause	(Paberileht) ●●● (Lintpaber) -----	Valitud paberiallikasse ei ole paberit laaditud.
		Laadige printerisse paberit või valige teine paberiallikas; märgutuli Paper Out kustub. Seejärel vajutage nuppu Pause ; märgutuli Pause kustub ja printer jätkab printimist.
	-----	Paber ei ole korralikult laaditud.
	Eemaldage paber ja laadige õigesti. Lugege paberi laadimise juhiseid jaotistest „Lintpaberi laadimine” lk 33 ja „Paberilehtede etteanne” lk 39.	
 Paper Out  Pause	-----	Paberi vabastushoob on vales asendis.
		Seadke paberi vabastushoob asendisse, mis vastab vajalikule paberiallikale. Kui printeri sees on hetkel mõne teise paberiallika paber, vajutage nuppu Load/Eject , et paber väljutada; seejärel seadke paber vabastushoob vajalikku asendisse.
		Printerikaas on avatud.
		Sulgege printerikaas. Printer taastab printimisoleku automaatselt.

Paneeli märgutule olek	Piiksumine	Probleem
		Lahendus
 Paper Out  Pause	----	paberileht ei ole korralikult väljutatud.
		Vajutage nuppu Load/Eject , et leht väljutada.
	----	Lintpaber ei ole söödetud ooteasendisse.
		Rebige prinditud dokument piki perforatsiooni ära; seejärel vajutage nuppu Load/Eject . Printer söödab paberi ooteasendisse.
----	Paber on printeri ummistanud.	
	Ummistuse kõrvaldamise juhised vaadake jaotisest „Ummistuste kõrvaldamine“ lk 85.	
 Pause	–	Prindipea on üle kuumenenud.
		Oodake paar minutit; printer jätkab automaatselt printimist, kui prindipea on jahtunud.
 Kõik märgutuled juhtpaneelil	●●●●●●●●	Printeris on tekkinud on tundmatu viga.
		Lülitage printer mitmeks minutiks välja; seejärel lülitage printer taas sisse. Kui viga tekib uuesti, pöörduge edasimüüja poole.

 = sees,  = väljas,  = vilgub

●●● = lühike piiksumine (kolm piiksu)

---- = pikk piiksumine (viis piiksu)

– = vaikus (ei piiksu)

●●●●●●●● = lühikesed piiksud (viis piiksu 2 korda)

Probleemid ja lahendused

Enamikku probleeme, mis printeri kasutamisel esinevad, saab tavaliselt üsna lihtsalt lahendada. Järgige käesoleva jaotise juhiseid printeri probleemide allika kindlakstegemiseks ja asjakohase lahenduse leidmiseks.

Määratlege tekkinud probleemi liik ja vaadake lahendust vastavast jaotisest:

„Elektritoitest tingitud probleemid“ lk 78

„Paberi käitlemine“ lk 82

„Printimisasendiga seadud probleemid“ lk 81

„Probleemid printimise või prindikvaliteediga” lk 78

Lisaks võite enesetestimise abil kontrollida, kas probleem tuleneb printerist või arvutist. Enesetesti printimise juhiseid vaadake jaotisest „Enesetesti printimine” lk 93. Sideprobleemide täpsemaks määratlemiseks võib kogenum kasutaja käivitada printeri heksatõmmise režiimi, mida kirjeldab jaotis „Heksatõmmise printimine” lk 94.

Ummistuse kõrvaldamise juhised vaadake jaotisest „Ummistuste kõrvaldamine” lk 85.


Elektritoitest tingitud probleemid

Juhtpaneeli märgutuled on kustunud.	
Põhjus	Mida teha
Toitejuhe pole ühendatud.	Kontrollige, kas toitejuhe on korralikult pistikupessa ühendatud.
Pistikupesa võib olla vooluta.	Kui pistikupesa on ühendatud välise lülitiga või automaatse taimeriga, kasutage mõnda teist pistikupesa. Ühendage pistikupessa mõni muu seade, näiteks valgusti, et kontrollida, kas pistikupesa on töökorras.
Printer ei hakka tööle ja juhtpaneeli märgutuled ei sütti.	
Põhjus	Mida teha
Printer on välja lülitatud.	Lülitage printer sisse.
Toitejuhe ei ole korralikult pistikupessa ühendatud; kui toitejuhe ei ole printeriga ühendatud püsivalt, võib toitejuhtme pistik ka printeri küljest lahti olla.	Lülitage printer välja ja veenduge, et toitejuhe on korralikult ühendatud pistikupessa ja printeriga. Seejärel lülitage toitelüliti sisse.
Pistikupesa ei tööta.	Kasutage teist pistikupesa.

Printimine

Probleemid printimise või prindikvaliteediga

Printer on sisse lülitatud, aga ei prindi.	
Põhjus	Mida teha

Liideskaabel on katki või valesti ühendatud.	Kontrollige, kas liideskaabel ei ole katki või valesti ühendatud. Kui teil on teine liideskaabel, vahetage kaabel välja ja kontrollige kas printer töötab seejärel nõuetekohaselt.
Printer ei ole ühendatud otse arvutiga.	Kui te kasutate printerite lülitusboksi, puhvrit või pikendusjuhet, ei tarvitse printer seadmete kombinatsioonist tingituna korralikult töötada. Kontrollige, kas printer töötab nõuetekohaselt, kui ühendate selle otse arvutiga, ilma nende seadmeteta.
Printeridraiver ei ole nõuetekohaselt installitud.	Kontrollige, kas printeri draiver on õigesti installitud. Vajadusel installige printeri draiver uuesti.
Paber, trükilint või kaitsemehhanism on printerrisse kinni jäänud.	Lülitage printer välja, avage printerikaas ja eemaldage ummistuse tekitanud paber või kinni jäänud osad.
USB säte on vale.	Kontrollige USB sätet. Vaadake üksikasju jaotisest „USB probleemide kõrvaldamine“ lk 84.
Võrgusäte on vale. (Ainult LQ-690IIN)	Kontrollige võrgusätet. Vaadake võrgujuhendi jaotist „Probleemide lahendamine“.
Printer on blokeeritud (ebatavalises seisundis seiskunud).	Lülitage printer välja ja oodake. Lülitage printer uuesti sisse ja alustage printimist.
Printer ei prindi, kui arvuti edastab printerrisse andmeid.	
Põhjus	Mida teha
Printer on lülitatud pausile.	Vajutage nuppu  , et märgutuli Pause välja lülitada.
Liideskaabel on ei ole korralikult ühendatud.	Kontrollige, kas nii printeri kui arvuti poolne liideskaabli pistik on korralikult ühendatud. Kui kaabel on ühendatud õigesti, käivitage enesetestimine vastavalt jaotisele „Enesetest printimine“ lk 93.
Kasutatav liideskaabel ei vasta printeri ja/või arvuti spetsifikatsioonile.	Kasutage liideskaablit, mis vastab nii printeri kui ka arvuti nõuetele. Vaadake jaotist „Elektroonikasüsteem“ lk 112 ja arvuti dokumentatsiooni.
Tarkvara ei ole kasutatava printeri jaoks õigesti häälestatud.	Valige printer Windowsi töölaualt või rakenduse kaudu. Vajadusel installige printeridraiver (uuesti) vastavalt tarnitud ülesseadmise lehele.
Printer teeb müra, kuid ei prindi midagi või printimine katkeb järsku.	
Põhjus	Mida teha
Paberi paksuse hoob pole seatud õigesti.	Seadke paberi paksuse hoob vastavalt paberi paksusele. Vaadake juhiseid jaotisest „Paberi paksuse hoova reguleerimine“ lk 31.

Trükilint on lõtv või lahti tulnud või lindikassett ei ole õigesti paigaldatud.	Pingutage trükilinti, keerates lindi pingutuskrugi, või paigaldage lindikassett nõuetekohaselt vastavalt jaotisele „Lindikasseti vahetamine“ lk 102.
Väljaprint on hele.	
Põhjus	Mida teha
Paberi paksuse hoob pole seatud kasutatava paberi jaoks õigesti.	Seadke paberi paksuse hoob sobivasse asendisse. Vaadake üksikasju jaotisest „Paberi paksuse hoova reguleerimine“ lk 31.
Trükilint on ära kulunud.	Vahetage lindikassett vastavalt jaotisele „Lindikasseti vahetamine“ lk 102.
Väljaprint on nõrk.	
Põhjus	Mida teha
Paberi paksuse hoob pole seatud kasutatava paberi jaoks õigesti.	Seadke paberi paksuse hoob sobivasse asendisse. Vaadake üksikasju jaotisest „Paberi paksuse hoova reguleerimine“ lk 31.
Trükilint on ära kulunud.	Vahetage lindikassett vastavalt jaotisele „Lindikasseti vahetamine“ lk 102.
Osa väljaprintidest puudub või juhuslikes kohtades puudub täppe.	
Põhjus	Mida teha
Trükilint on lõtv või lahti tulnud või lindikassett ei ole õigesti paigaldatud.	Pingutage trükilinti, keerates lindi pingutuskrugi, või paigaldage lindikassett nõuetekohaselt vastavalt jaotisele „Lindikasseti vahetamine“ lk 102.
Trükilint on ära kulunud.	Vahetage lindikassett vastavalt jaotisele „Lindikasseti vahetamine“ lk 102.
Väljatrüki puudub täpiridu.	
Põhjus	Mida teha
Prindipea on kahjustatud.	Katkestage printimine ja pöörduge edasimüüja poole prindipea väljavahetamiseks.
Ettevaatust! Ärge üritage prindipead ise vahetada, vastasel korral võite printerit kahjustada. Prindipea vahetamise ajal kontrollitakse ühtlasi ka muid printeri osi.	
Kogu tekst prinditakse ühele joonele.	
Põhjus	Mida teha

Iga tekstirea lõpus ei saadeta rea lisamise käsku.	Lülitage sisse automaatne realisamise säte, kasutades printeri vaikemäärangu seadmise režiimi, et printer lisaks iga reavahetuse järel automaatselt ühe rea. Vaadake jaotist „Vaikesätete muutmine“ lk 26.
Printer jätab tekstiridade vahele üleliigse tühja rea.	
Põhjus	Mida teha
Iga tekstirea lõpul edastatakse kaks rea lisamise käsku, sest printeri automaatne realisamise säte on sees.	Lülitage automaatne rea lisamise säte välja, kasutades printeri vaikemäärangu seadmise režiimi. Vaadake jaotist „Vaikesätete muutmine“ lk 26.
Printer prindib imelikke sümboleid, valesid kirjatüüpe või muul moel sobimatuid märke.	
Põhjus	Mida teha
Printer ja arvuti ei suhtle nõuetekohaselt.	Kontrollige, kas kasutate õiget liideskaablit ja suhtlusprotokoll on õige. Vaadake jaotist „Elektroonikasüsteem“ lk 112 ja arvuti dokumentatsiooni.
Tarkvaras on valitud vale märgitabel.	Valige õige märgitabel kasutatava tarkvara kaudu või vaikemäärangu seadmise režiimi abil. Kasutatavas tarkvaras seatud märgitabelit kasutatakse vaikemäärangu seadmise režiim sätetes valitud sätete asemel.
Printer, mida soovite kasutada, ei ole tarkvaras valitud	Enne printimist valige rakenduses õige printer.
Rakendustarkvara ei ole kasutatava printeri jaoks õigesti häälestatud.	Veenduge, et rakendustarkvara on printeri jaoks õigesti häälestatud. Vaadake lisateavet rakenduse dokumentatsioonist. Vajadusel installige printeridraiver (uuesti) vastavalt tarnitud ülesseadmise lehele.
Tarkvarasätteid ületavad vaikemäärangu seadmise režiimis või juhtpaneeli nuppudega valitud sätteid.	Valige kirjatüüp rakendustarkvara kaudu.
Prinditud püstjooned ei ole kohakuti.	
Põhjus	Mida teha
Kahesuunaline printimine, mis on printeri tava-režiim, ei ole joondatud.	Probleemi lahendamiseks kasutage printeri kahesuunalise reguleerimise režiimi. Vaadake jaotist „Väljaprindi püstjoonte joondamine“ lk 91.

Printimisasendiga setud probleemid

Väljaprint on lehel liiga kõrgel või madalal.	
Põhjus	Mida teha

Rakendustarkvaras või printeri draiveris määratletud paberformaad ei vasta kasutatava paberi formaadile.	Kontrollige paberi formaadi sätet rakenduses või printeri draiveris.
Printeri tagumise veduki jaoks määratletud paberi pikkuse säte ei vasta kasutatavale lintpaberile.	Muutke tagumise veduki paberi pikkuse sätteid, kasutades printeri vaikemäärangu seadmise režiimi. Vaadake lisateavet jaotisest „Vaikesätete muutmine“ lk 26.
Ülaveerise või blanketi alguse asendi säte on vale.	Kontrollige ja reguleerige ülaveerise ja blanketi alguse asendi sätteid rakendustarkvara kaudu. Vaadake lisateavet jaotisest „Printimisala“ lk 122. Vormi alguse asendit saate korrigeerida ja peenreguleerimise teel. Vaadake jaotist „Blanketi alguse asendi reguleerimine“ lk 48. Pidage meeles, et Windowsi rakendustes tehtud sätted ületavad peenreguleerimise režiimis tehtud sätteid. Vaadake lisateavet jaotisest „Blanketi alguse asendi reguleerimine“ lk 48.
Printeri draiveri sätted, mida soovite kasutada, ei ole tarkvaras valitud.	Valige õige printeri draiveri säte Windowsi töölaualt või rakenduse kaudu, enne kui printimist alustate.
Printer prindib lintpaberi perforatsiooni peale (või sellest liiga kaugelt).	
Põhjus	Mida teha
Ärarebimisasendi säte on vale.	Reguleerige ärarebimisasendit funktsiooni Micro Adjust (Peenreguleerimine) teel. Vaadake lisateavet jaotisest „Ärarebimisasendi reguleerimine“ lk 47.
Rakendustarkvaras või printeri draiveris määratletud paberformaadi säte ei vasta kasutatava paberi formaadile.	Kontrollige paberi formaadi sätet rakenduses või printeri draiveris.
Printeri tagumise veduki jaoks määratletud paberi pikkuse säte ei vasta kasutatavale paberiformaadile.	Muutke veduki paberipikkuse sätteid, kasutades printeri vaikemäärangu seadmist. Vaadake lisateavet jaotisest „Vaikesätete muutmine“ lk 26.

Paberi käitlemine

Printer ei võta üksikuid paberilehti õigesti

Printer ei võta paberit.	
Põhjus	Mida teha
Printeri sees on paberi teekonnal lintpaber.	Vajutage nuppu Load/Eject , et lintpaber eemaldada. Seadke paberi vabastushoob ühe lehe söötmise asendisse. Sisestage uus paberileht. (Vaadake lisateavet jaotisest „paberilehtede valimine“ lk 45.)

Paberiallikas on seatud vedukiga laadimisele.	Seadke paberi vabastushoob ühe lehe söötmise asendisse.
Paber ei ole korralikult laaditud.	Vaadake jaotisest „Paberilehtede etteanne“ lk 39 juhiseid paberilehtede laadimise kohta.
Paberi paksuse hoob pole seatud õigesti.	Seadke paberi paksuse hoob vastavalt paberi paksusele. Vaadake jaotist „Paberi paksuse hoova reguleerimine“ lk 31.
Paber on kortsus, vana, liiga õhuke või liiga paks.	Vaadake jaotisest „Paber“ lk 115 teavet paberi andmete kohta ning kastuge uut, puhast paberit.
Printer ei väljuta kogu paberit.	
Põhjus	Mida teha
Paberileht on liiga pikk.	Vajutage nuppu LF/FF , et paber väljutada. Kasutage paberit, mis ei ole ettenähtust suurem. Vaadake paberi andmeid jaotisest „Paber“ lk 115.

Lintpaberit ei laadita korralikult

Veduk ei laadi paberit.	
Põhjus	Mida teha
Paberi vabastushoob võib olla vales asendis.	Seadke paberi vabastushoob lintpaberi asendisse. Sisestage uus paberileht.
Lintpaber ei ole korralikult laaditud.	Vaadake jaotisest „Lintpaberi laadimine“ lk 33 juhiseid lintpaberi laadimise kohta lükkevedukisse, mida soovite kasutada.
Paberi paksuse hoob pole seatud õigesti.	Seadke paberi paksuse hoob vastavalt paberi paksusele. Vaadake jaotist „Paberi paksuse hoova reguleerimine“ lk 31.
Keskmine paberitugi ei asetse paberi laiuse suhtes keskel.	Nihutage keskmine paberitugi paberi laiuse suhtes keskele.
Paber võib olla printeri jaoks sobimatu formaadi või paksusega.	Veenduge, et paberi formaat ja paksus on ettenähtud piirides. Vaadake jaotisest „Paber“ lk 115 teavet lintpaberi spetsifikatsiooni kohta.
Paberiallikas ei ole printeriga kohakuti.	Seadke paberiallikas kasutatava vedukiga kohakuti ja jälgige, et paber siseneks printerisse sujuvalt. Vaadake jaotist „Lintpaberi varu paigutamine“ lk 33.
Veorattad ei ole kasutatava paberi laiusele vastavas asendis.	Reguleerige veorattaste asendit, et paber oleks ristisuunas ühtlaselt tasane. Märkus Kui paber ummistab paberitee, vaadake juhiseid jaotisest „Ummistuste kõrvaldamine“ lk 85.

Ärarebimisasendi säte on vale.	Reguleerige ärarebimisasendit funktsiooni Micro Adjust (Peenreguleerimine) teel. Vaadake lisateavet jaotisest „Ärarebimisasendi reguleerimine“ lk 47.
Paberit ei väljutata korralikult.	
Põhjus	Mida teha
Paberileht võib olla liiga pikk või lühike.	Veenduge, et paberilehe pikkus on ettenähtud piirides. Vaadake jaotisest „Paber“ lk 115 teavet lintpaberi spetsifikatsiooni kohta.
Üritate paberit liiga palju tagasi nihutada.	Kui te kasutate tavalist lintpaberit, rebige viimane prinditud leht ära ja vajutage nuppu Load/Eject , et paberit tagasi nihutada. Kui kasutate etikette, rebige ära printerisse sisenenud paber ja vajutage nuppu LF/FF , et etikette edasi nihutada.
Rakendustarkvaras või printeri draiveris määratletud paberformaadi säte ei vasta kasutatava paberi formaadile.	Kontrollige paberi formaadi sätet rakenduses või printeri draiveris.
Paber on printeri ummistanud.	Kõrvaldage ummistus vastavalt jaotisele „Ummistuste kõrvaldamine“ lk 85.
Printer ei sööda lintpaberit ooteasendisse.	
Põhjus	Mida teha
Te ei rebinud prinditud lehti ära enne nupu Load/Eject vajutamist.	Rebige prinditud lehed perforatsiooni kohalt ära. Seejärel vajutage nuppu Load/Eject , et nihutada paber tagasi ooteasendisse.

USB probleemide kõrvaldamine

Kui teil tekib probleeme USB-ühendusega printeri kasutamisel, lugege käesolevas jaotises olevat teavet.

Kui printer ei tööta USB-kaabli kasutamisel korralikult, toimige järgmiselt.

- Veenduge, et kasutate standardset varjestatud USB-kaablit.
- Kui kasutate USB-jaoturit, ühendage printer jaoturi esmase väljundiga või ühendage printer otse arvuti USB-pordiga.

Ummistuste kõrvaldamine

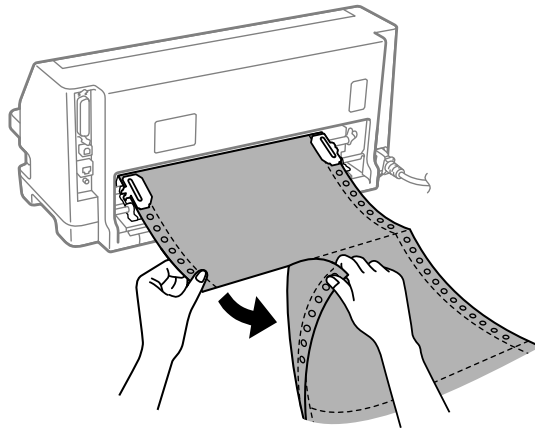
Lintpaberi kinnijäämise korral

Märkus

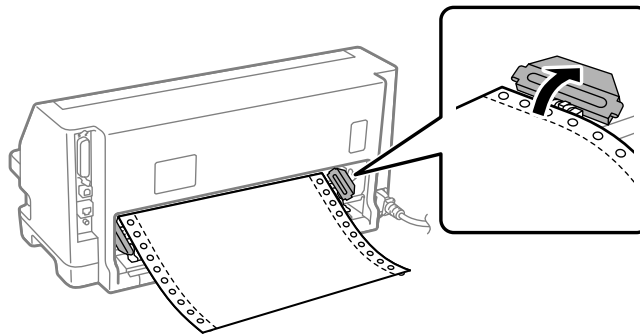
Kui lintpaber on printerisse kinni jäänud, tõmmake paber tõukeveduki küljelt (tagant) välja.

Kui tõmbate paberit välja lehejuhiku poolelt (eest), võib osa paberist printerisse jääda.

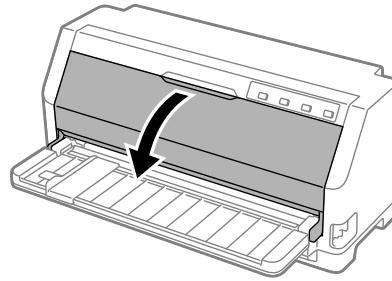
1. Lülitage printer välja.
2. Rebige ära värske paber ja prinditud lehed printerile lähima perforatsiooni kohalt.



3. Avage veorastate kate, et paber vabastada.

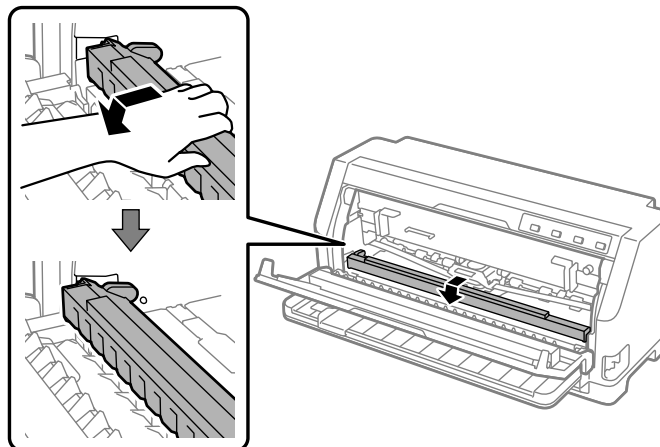


4. Avage printerikaas.



5. Seadke paberi paksuse hoob maksimaalsesse asendisse.
6. Tõmmake paberisuruk edasi.

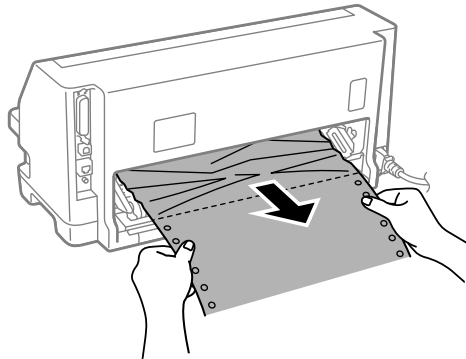
Fikseerige asend, liigutades seda ettepoole, kuni esiserv liigub allapoole ja peatub.



7. Eemaldage lindikassett.

Vaadake punkti 4 jaotises „Lindikasseti vahetamine” lk 102.

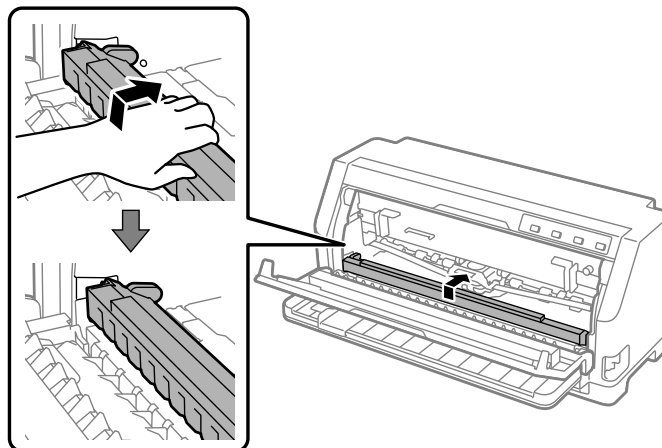
8. Tõmmake kinni jäänud paber vedukist välja.



9. Paigaldage lindikassett.

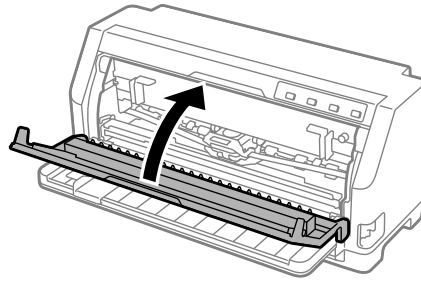
Vaadake üksikasju jaotisest „Lindikasseti vahetamine” lk 102.

10. Tõstke paberisuruki esiosa üles ja laske tagasi liikuda, et see algasendisse seada.



11. Seadke paberi paksuse hoob tagasi sobivasse asendisse.

12. Sulgege printerikaas.



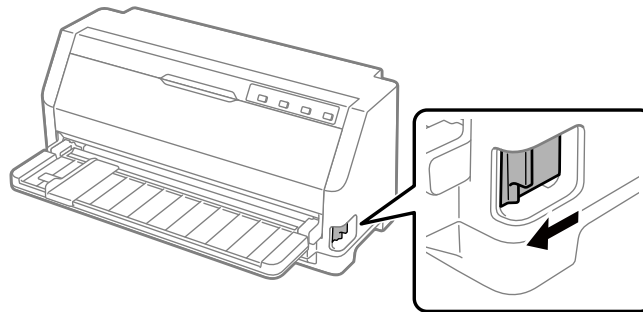
Paberilehtede kinnijäämise korral

Märkus

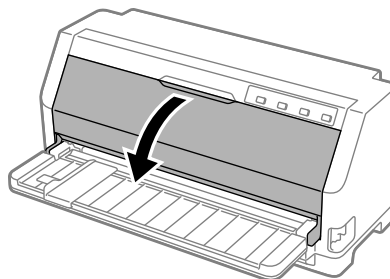
Kui paberileht on printerisse kinni jäänud, tõmmake paber lehejuhiku küljelt (eest) välja.

Kui tõmbate paberit välja tõukeveduki poolelt (tagant), võib osa paberist printerisse jääda.

1. Lülitage printer välja.
2. Seadke paberi vabastushoob tõmbevedukiga laadimise asendisse.

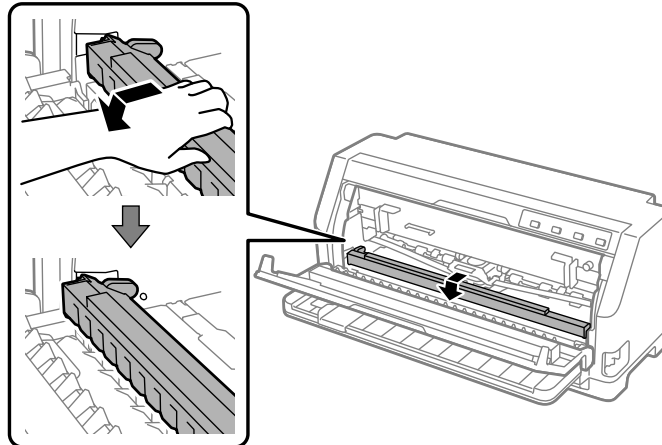


3. Avage printerikaas.



4. Seadke paberi paksuse hoob maksimaalsesse asendisse.
5. Tõmmake paberisuruk edasi.

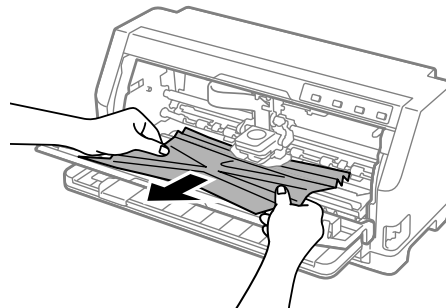
Fikseerige asend, liigutades seda ettepoole, kuni esiserv liigub allapoole ja peatub.



6. Eemaldage lindikassett.

Vaadake punkti 4 jaotises „Lindikasseti vahetamine” lk 102.

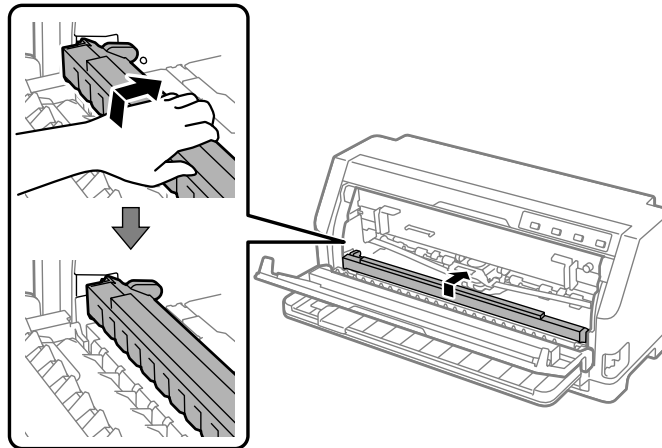
7. Tõmmake kinni jäänud paber eestpoolt välja.



8. Paigaldage lindikassett.

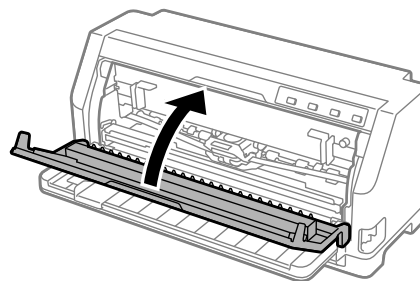
Vaadake üksikasju jaotisest „Lindikasseti vahetamine” lk 102.

9. Tõstke paberisuruki esiosa üles ja laske tagasi liikuda, et see algasendisse seada.



10. Seadke paberi vabastushoob ja paberi paksuse hoob tagasi sobivasse asendisse.

11. Sulgege printerikaas.



Kinnijäänud paberi jäämisel printerisse

Kui paberit jääb printerisse veel pärast toiminguid „Lintpaberi kinnijäämise korral” või „Paberilehtede kinnijäämise korral”, eemaldage paber järgmiselt.

1. Lülitage printer välja ja avage printerikaas.
2. Tõmmake paberisuruk edasi ja eemaldage lindikassett.

Vaadake punkti 3 jaotises „Lindikasseti vahetamine” lk 102.

3. Seadke paberi vabastushoob vedukiga laadimise asendisse ja seadke paberi paksuse hoob maksimaalsesse asendisse.

4. Eemaldage paberitükk, mis tuleb kergelt välja.
5. Seadke paberi vabastushoob ühe lehe söötmise asendisse.
6. Seadke paberisuruk tagasi algasendisse, sulgegeprinterikaas ja lülitage toide sisse.
7. Vajutage nuppu ▲, et ülejäänud paberid väljutada.
8. Lülitage printer välja, avage printerikaas ja eemaldage ülejäänud paberitükid.
9. Seadke paberi vabastushoob ja paberi paksuse hoob tagasi sobivasse asendisse.
10. Sulgege printerikaas.

Väljaprindi püstjoonte joondamine

Kui märkate, et väljaprindi püstjooned ei ole täpselt kohakuti, võite selle vea kõrvaldada, kasutades printeri kahesuunalise reguleerimise režiimi.

Kahesuunalise reguleerimise käigus prindib printer välja joondamismustrid kolmel lehel, pealkirjadega Draft (Kavand), Bit Image (Bittkujutis) ja LQ (Kirjakvaliteet). Seejärel valige igalt lehelt kõige paremini joondatud muster, järgides juhiseid.

Märkus

- Joondamismustri printimiseks vajate kolm lehte A3-formaadis paberit või 12-tollist (soovitav) lintpaberit.
- Kui te kasutate paberilehti, peate uue paberilehe laadima iga kord, kui printer on prinditud paberi lehejuhikust väljutanud.

Kahesuunaliseks reguleerimiseks toimige järgmiselt.

1. Veenduge, et paber on laaditud ja printer on välja lülitatud.

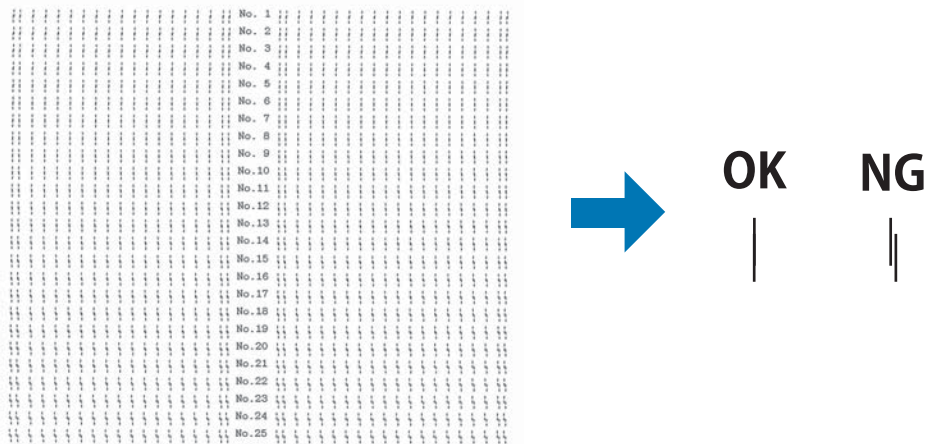


Ettevaatust!

Kui olete printeri välja lülitanud, oodake vähemalt viis sekundit enne selle uuesti sisselülitamist; vastasel korral võite printerit kahjustada.

2. Hoidke nuppu ► all ja lülitage seamal ajal printer sisse. Printer lülitub kahesuunalise reguleerimise režiimile.

3. Võrrelge joondamismustreid vastavalt juhistele ja valige kõige paremini joondatud muster. Jätkake parima joondamismustri valimisega kõigi ülejäänud mustrikomplektide puhul.



4. Kui olete välja valinud viimase mustrikomplekti parima mustri ja valiku salvestanud nupuga **Tear Off**, lülitage printer välja, et kahesuunalise reguleerimise režiim sulgeda.

Printimisest loobumine

Kui printimise ajal tekib probleeme, võite vajadusel printimisest loobuda.

Printimisest saab loobuda arvuti kaudu, kasutades printeridraiverit, või printeri juhtpaneelilt.

Printeridraiveri kasutamine

Teavet printitööst loobumise kohta enne selle arvutist edastamist vaadake jaotisest „Printimisest loobumine” lk 72.

Printeri juhtpaneeli kasutamisel

Nupud ▼ ja ▲ peatavad printimise, tühjendavad aktiivse liidese kaudu vastuvõetava printitöö ja tühjendavad liidesel tekkida võinud vead.

Enesetesti printimine

Enesetest aitab teil kindlaks teha, kas hälve on tingitud printerist või arvutist.

- Kui enesetesti tulemused on rahuldavad, siis töötab printer nõuetekohaselt ja probleem tuleneb tõenäoliselt printeri draiveri sätetest, rakenduse sätetest, arvutist või liideskaablist. (Kindlasti kasutage varjestatud kaablit.)
- Kui enesetesti printimine ei õnnestu, on probleem tingitud printerist. Vaadake jaotisest „Probleemid ja lahendused” lk 77 teavet võimalike probleemi põhjuste ja lahenduste kohta.

Enesetesti printimiseks võite kasutada üksikuid lehti või lintpaberit. Vaadake jaotisest „Lintpaberi laadimine” lk 33 või „Paberilehtede etteanne” lk 39 paberi laadimise juhiseid.

Märkus

Kasutage paberit, mille laius on vähemalt järgmine.

Lintpaber	304,8 mm (12 tolli)
Üksik leht	A3 püstiselt

Enesetesti käivitamiseks toimige järgmiselt.

1. Veenduge, et paber on laaditud ja paberi vabastushoob on õiges asendis.

Seejärel lülitage printer välja.



Ettevaatust!

Kui olete printeri välja lülitanud, oodake vähemalt viis sekundit enne selle uuesti sisselülitamist; vastasel korral võite printerit kahjustada.

2. Testi käivitamiseks kirjatüüpi Draft kasutades hoidke nuppu ▼ all ja lülitage seama ajal printer sisse. Testi käivitamiseks printeri tavakirjatüüpe kasutades hoidke all nuppu ▲ ja lülitage samal ajal printer sisse. Kumbki enesetestidest võib aidata teil kindlaks teha printimisprobleemi allikat, kuid kavandi kirjatüübiga enesetest töötab kiiremini kui tavakirjatüüpidega test.
3. Kui kasutate üksikuid paberilehti, laadige paber printerisse.

Printer laadib paari sekundi pärast automaatselt paberi ja hakkab enesetesti printima. Seade prindib välja märkide jada.

Märkus

Enesetesti ajutiseks peatamiseks vajutage nuppu ►||. Testi jätkamiseks vajutage uuesti nuppu ►||.

4. Enesetesti lõpetamiseks vajutage nuppu ►►, et printimine peatada. Kui paber jääb printerise, vajutage nuppu ▲, et prinditud leht väljutada. Seejärel lülitage printer välja.



Ettevaatust!

Ärge printerit enesekontrolli printimistöö ajal välja lülitage. Enne printeri väljalülitamist vajutage alati esmalt nuppu ►►, et printimine lõpetada, ja seejärel nuppu ▲, et prinditud leht väljutada.

Heksatõmmise printimine

Kui olete kogenud kasutaja või programmeerija, võite kasutada heksatõmmist printeri ja tarkvaraprogrammi vaheliste sideprobleemide lahendamiseks. Heksatõmmise režiimil prindib printer välja kõigi arvutist saadud andmete väärtused kuueteistkümnendsüsteemis.

Heksatõmmise printimiseks võite kasutada üksikuid lehti või lintpaberit. Lugege paberi laadimise juhiseid jaotisest „Lintpaberi laadimine” lk 33 või „Paberilehtede etteanne” lk 39.

Märkus

- ❑ Heksatõmmise funktsioon on loodud ühenduse jaoks DOSil põhineva arvutiga.
- ❑ Kasutage vähemalt 210 mm (8,3 tolli) laiust, näiteks A4- või Letter-formaadis paberit.

Heksatõmmise printimiseks toimige järgmiselt.

1. Veenduge, et paber on laaditud ja printer on välja lülitatud.



Ettevaatust!

Kui olete printeri välja lülitanud, oodake vähemalt viis sekundit enne selle uuesti sisselülitamist; vastasel korral võite printerit kahjustada.

2. Heksatõmmise režiimi käivitamiseks hoidke nuppe ▼ ja ▲ all ning samal ajal lülitage printer sisse.
3. Avage tarkvaraprogramm, mis saadab printerisse prinditöö. Printer prindib kõik vastu võetud koodid välja kuueteistkümnendsüsteemi vormingus.

```
1B 40 20 54 68 69 73 20 69 73 20 61 6E 20 65 78  .@ This is an ex
61 6D 70 6C 65 20 6F 66 20 61 20 68 65 78 20 64  ample of a hex d
75 6D 70 20 70 72 69 6E 74 6F 75 74 2E OD OA  ump printout...
```

Väljaprinti parempoolsesse veergu prinditud märkide võrdlemise teel kuueteistkümnendsüsteemi koodidega saate kontrollida printeri poolt vastu võetud koode. Kui märgid on prinditavad, siis sisaldab parempoolne veerg vastavaid ASCII-märke. Mitteprinditavad koodid, näiteks juhtimiskoodid, prinditakse punktidenähtena.

4. Heksatõmmise režiimi sulgemiseks vajutage **▶II**, väljutage prinditud leht (lehed) ja lülitage printer välja.



Ettevaatust!

*Ärge printerit heksatõmmise printimise ajal välja lülitage. Enne printeri väljalülitamist vajutage alati esmalt nuppu **▶II**, et printimine lõpetada, ja seejärel nuppu **▲**, et prinditud leht väljutada.*

Peatükk 5

Kuidas saada abi

Tehnilise toe veebisait

Kui te vajate lisateavet, külastage järgmist Epsoni toe veebisaiti. Valige esmalt riik või piirkond, et avada enda kohaliku Epson veebisaidi toe jaotis. Saidi kaudu on saadaval ka uued draiverid, KKK, juhendid ja muud allalaaditavad materjalid.

<https://support.epson.net/>

<https://www.epson.eu/Support> (Euroopa)

Kui Epsoni toode ei tööta nõuetekohaselt ja teil ei õnnestu probleemi lahendada, pöörduge abi saamiseks Epsoni tugiteenuse poole.

Klienditoe poole pöördumine

Enne Epsoni poole pöördumist

Kui Epsoni toode ei tööta korralikult ja teil ei õnnestu probleemi lahendada toote juhendites sisalduva veaotsingu teabe abil, pöörduge abi saamiseks Epsoni toe poole. Kui antud loetelus ei ole teie piirkonna Epsoni kliendituge, pöörduge edasimüüja poole, kelle käest olete toote ostnud.

Epsoni klienditoe töötajad saavad teid palju kiiremini aidata, kui edastate neile järgmised andmed.

- Toote seerianumber
(Silt seerianumbriga asub tavaliselt toote tagaküljel.)
- Toote mudel
- Toote tarkvara versioon
(Klõpsake **About (Teave)**, **Version Info (Versiooniteave)** või muud sarnast nuppu toote tarkvaras.)
- Arvuti mark ja mudel
- Arvuti operatsioonisüsteemi nimetus ja versioon

- Nende tarkvaraprogrammide nimed ja versioonid, mida tavaliselt koos tootega kasutate

Märkus

Sõltuvalt tootest võivad valimisloendi andmed faksi ja/või võrgusätete jaoks olla salvestatud toote mälli. Toote purunemise või parandamise korral võivad andmed ja/või sätted kaduda. Epson ei vastuta võimaliku andmekao ning andmete ja/või sätete varundamise või taastamise eest isegi mitte garantiiaja vältel. Soovitame teil andmed varundada või üles märkida.

Abi Euroopa kasutajatele

Vaadake toote Pan-Euroopa garantiidokumendist teavet, kuidas pöörduda Epsoni toe poole.

Abi Singapuri kasutajatele

Epson Singapore'i pakutava teabe, toe ja teenuste allikad on järgmised:

Internet

<http://www.epson.com.sg>

Saadaval on toodete spetsifikatsioon, allalaaditavad draiverid, Korduma kippuvad küsimused (KKK), müügipäringud ning tehniline tugi e-posti teel.

Epsoni klienditugi

Tasuta telefon 800-120-5564

Meie HelpDeski töötajad saavad teid telefoni teel aidata järgmisega:

- Müügipäringud ja toodete andmed
- Küsimused toodete kasutamise kohta ja veaotsing
- Päringud remonditeenuste ja garantii asjus

Abi Vietnami kasutajale

Teabe, toe ja teenuste asjus pöörduge:

Epsoni teeninduskeskus

65 Truong Dinh Street, District 1, Hochiminh City, Vietnam.
 Telefon (Ho Chi Minh City): 84-8-3823-9239, 84-8-3825-6234

29 Tue Tinh, Quan Hai Ba Trung, Hanoi City, Vietnam
 Telefon (Hanoi City): 84-4-3978-4785, 84-4-3978-4775

Abi Indoneesia kasutajatele

Teabe, toe ja teenuste asjus pöörduge:

Internet

<http://www.epson.co.id>

- Toodete spetsifikatsioon, allalaaditavad draiverid
- Korduma kippuvad küsimused (KKK), müügiäringud, küsimused e-posti teel

Epsoni tugi

Telefon +62-1500-766

Faks +62-21-808-66-799

Meie Hotline'i töötajad saavad teid telefoni teel aidata järgmisega:

- Müügiäringud ja toodete andmed
- Tehniline tugi

Epsoni teeninduskeskus

Provints	Ettevõtte nimi	Aadress	Telefon E-post
DKI JAKARTA	ESS JAKARTA MANGGADUA	Ruko Mall Mangga Dua No. 48 Jl. Arteri Mangga Dua, Jakarta Utara - DKI JAKARTA	(+6221) 62301104 jkt-admin@epson-indonesia.co.id

NORTH SUMATERA	ESC MEDAN	Jl. Bambu 2 Komplek Graha Niaga Nomor A-4, Medan - North Sumatera	(+6222) 4207033 bdg-admin@epson-indonesia.co.id
DI YOGYAKARTA	ESC YOGYAKARTA	YAP Square, Block A No. 6 Jl. C Simanjutak Yogyakarta - DIY	(+62274) 581065 ygy-admin@epson-indonesia.co.id
EAST JAWA	ESC SURABAYA	Hitech Mall Lt. 2 Block A No. 24 Jl. Kusuma Bangsa No. 116 - 118 Surabaya - JATIM	(+6231) 5355035 sby-admin@epson-indonesia.co.id
SOUTH SULAWESI	ESC MAKASSAR	Jl. Cendrawasih NO. 3A, kunjung mae, mariso, MAKASSAR - SULSEL 90125	(+62411) 8911071 mksr-admin@epson-indonesia.co.id
WEST KALIMANTAN	ESC PONTIANAK	Komp. A yani Sentra Bisnis G33, Jl. Ahmad Yani - Pontianak Kalimantan Barat	(+62561) 735507 / 767049 pontianak-admin@epson-indonesia.co.id
RIAU	ESC PEKANBARU	Jl. Tuanku Tambusai No.459A Pekanbaru Riau	(+62761) 8524695 pkb-admin@epson-indonesia.co.id
DKI JAKARTA	ESS JAKARTA SUDIRMAN	Wisma Keiai Lt. 1 Jl. Jenderal Sudirman Kav.3 Jakarta Pusat - DKI JAKARTA 10220	(+6221) 5724335 ess@epson-indonesia.co.id
EAST JAWA	ESS SURABAYA	Ruko Surya Inti Jl. Jawa No 2-4 Kav. 29 Surabaya - Jawa Timur	(+6231) 5014949 esssby@epson-indonesia.co.id
BANTEN	ESS SERPONG	Ruko Mall WTC Matahari No. 953, Serpong-Banten	(+6221) 53167051 / 53167052 esstag@epson-indonesia.co.id
CENTRAL JAWA	ESS SEMARANG	Komplek Ruko Metro Plaza Block C20 Jl. MT Haryono No 970 Semarang - JAWA TENGAH	(+6224) 8313807 / 8417935 esssmg@epson-indonesia.co.id
EAST KALIMANTAN	ESC SAMARINDA	Jl. KH. Wahid Hasyim (M. Yamin) Kelurahan Sempaja Selatan Kecamatan Samarinda UTARA - SAMARINDA - KALTIM	(+62541) 7272904 escsmd@epson-indonesia.co.id
SOUTH SUMATERA	ESC PALEMBANG	Jl. H.M Rasyid Nawawi No. 249 Kelurahan 9 Ilir Palembang Sumatera Selatan	(+62711) 311330 escplg@epson-indonesia.co.id

EAST JAVA	ESC JEMBER	JL. Panglima Besar Sudirman Ruko no.1D Jember-Jawa Timur (Depan Balai Penelitian & Pengolahan Kakao)	(+62331) 488373 / 486468 jmr-admin@epson-indonesia.co.id
NORTH SULAWESI	ESC MANADO	Tekno Megamall Lt LG 11 TK 21, Kawasan Megamas Boulevard, Jl Piere Tendean, Manado - SULUT 95111	(+62431) 8890996 MND-ADMIN@EPSON-INDONESIA.CO.ID

Teistest linnadest, mida siin ei loetleta, helistage Hot Line'i numbril 08071137766.

Abi Malaysia kasutajatele

Teabe, toe ja teenuste asjus pöörduge:

Internet

<http://www.epson.com.my>

- Toodete spetsifikatsioon, allalaaditavad draiverid
- Korduma kippuvad küsimused (KKK), müügiäringud, küsimused e-posti teel

Epsoni teeninduskeskus

Telefon +60 1800-8-17349

- Müügiäringud ja toodete andmed
- Küsimused toodete kasutamise ja probleemide kohta
- Äringud remonditeenuste ja garantii asjus

Peakontor

Telefon 603-56288288

Faks 603-5628 8388/603-5621 2088

Abi Filippiinide kasutajatele

Tehnilise toe ja muude müügiärgsete teenuste asjus palume kasutajatel pöörduda ettevõtte Epson Philippines Corporation poole järgmistel telefoni- ja faksinumbritel ning e-posti aadressidel.

Internet

<http://www.epson.com.ph>

Saadaval on toodete spetsifikatsioon, allalaaditavad draiverid, Korduma kippuvad küsimused (KKK) ning päringud e-posti teel.

Epson Philippinesi klienditeenindus

Tasuta number (PLDT) 1-800-1069-37766

Tasuta number (digitaalne) 1-800-3-0037766

Metro Manila: (+632)441-9030

Veeb: <https://www.epson.com.ph/contact>

E-post: customercare@epc.epson.com.ph

Avatud 9–18, E–L (v.a riiklikud pühad)

Meie Customer Care'i töötajad saavad teid telefoni teel aidata järgmisega:

- Müügiäringud ja toodete andmed
- Küsimused toodete kasutamise ja probleemide kohta
- Päringud remonditeenuste ja garantii asjus

Epson Philippines Corporation

Trunk Line +632-706-2609

Faks +632-706-2663

Peatükk 6

Lisavarustus ja tarvikud

Lindikasseti vahetamine

Epsoni lindikassett

Kui väljaprint hakkab tuhmuma, peate lindikasseti välja vahetama. Epsoni lindikassetid on konstrueeritud ja valmistatud nõuetekohaselt töötama Epsoni printeris. Nende kassetidega on tagatud prindipea ja printeri muude osade nõuetekohane talitus ja pikk tööiga. Alternatiivsed tooted, mida pole valmistanud Epson, võivad teie printerit kahjustada, ning Epsoni garantiid selliseid kahjustusi ei hõlma.

Teie printerile sobivad järgmised lindikassetid:

Epsoni must lindikassett: S015610

Lindikasseti vahetamine

Kasutatud lindikasseti vahetamisel toimige järgmiselt.

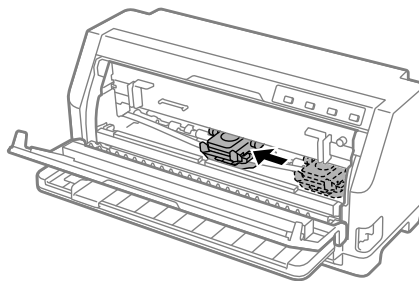


Ettevaatust!

Enne lindikasseti vahetamist veenduge, et printerisse ei ole laaditud paberit.

1. Veenduge, et märgutuli **Pause** põleb ja avage printerikaas.

Prindipea liigub automaatselt lindikasseti vahetamise asendisse.



**Ettevaatust!**

Kui avate sisselülitatud printeri printerikaane, kostab helisignaali; oodake, kuni prindipea liigub ja peatub.

2. Veenduge, et prindipea asetseb ena-vähem printeri keskel, ja lülitage printer välja.

**Hoiatus.**

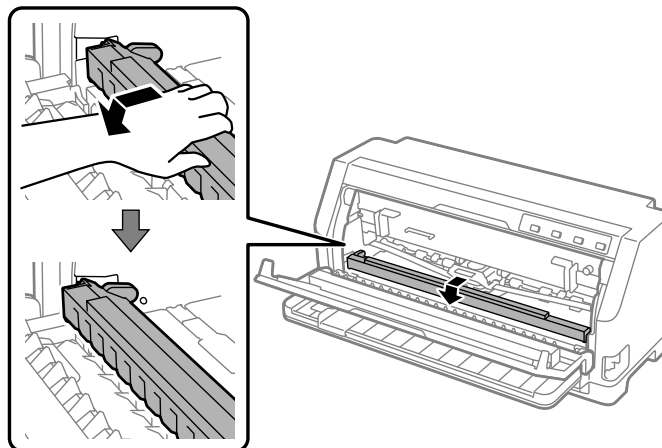
Kui olete printerit äsja kasutanud, võib prindipea olla kuum; enne lindikasseti vahetamist laske prindipeal paar minutit jahtuda.

**Ettevaatust!**

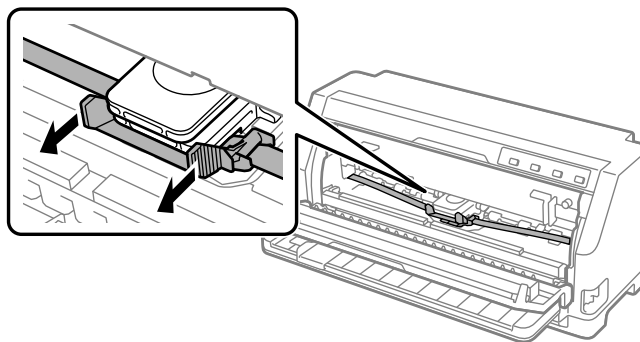
Järgmiste toimingute tegemine sisselülitatud printeriga võib põhjustada tärke. Lülitage printer kindlasti välja.

3. Tõmmake paberisuruk edasi.

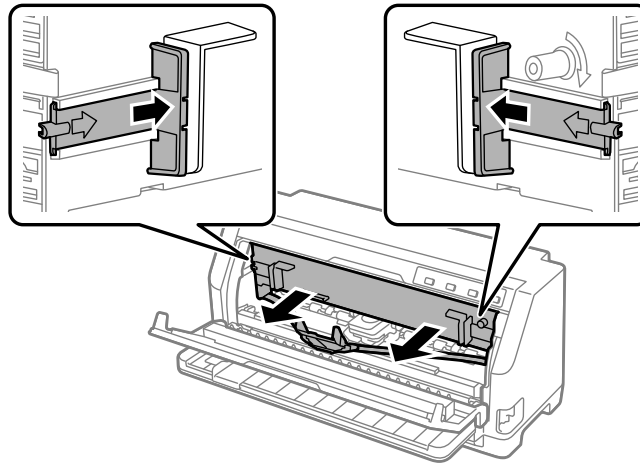
Fikseerige asend, liigutades seda ettepoole, kuni esiserv liigub allapoole ja peatub.



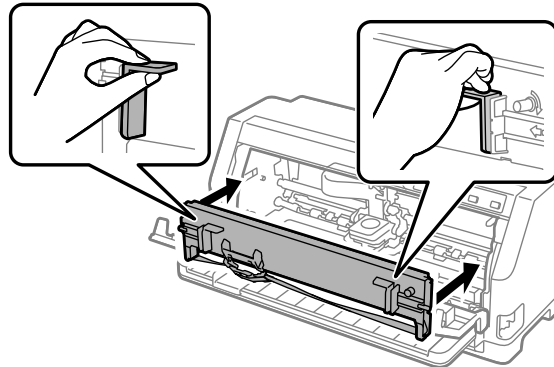
4. Võtke lindijuhikust kinni ja tõmmake see prindipeast välja.



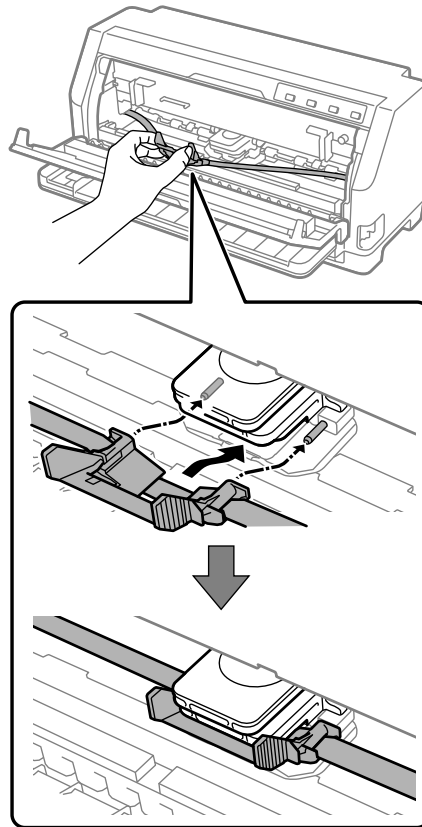
5. Võtke kinni lindikasseti külgedel olevatest sakkidest ja tõmmake kassett printerist välja.



6. Võtke uus lindikassett pakendist välja.
7. Hoidke lindikassetti ja sisestage näidatud asendis printerisse; vajutage kassetti kindlalt mõlemalt poolt alla, et kinnitada plastkonksud printeri pesadesse.



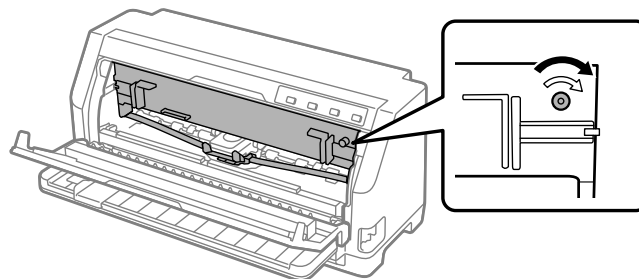
8. Kinnitage lindijuhik prindipea külge, sisestades paigaldamisel ajal juhttihvtid (kostab klõpsatus).



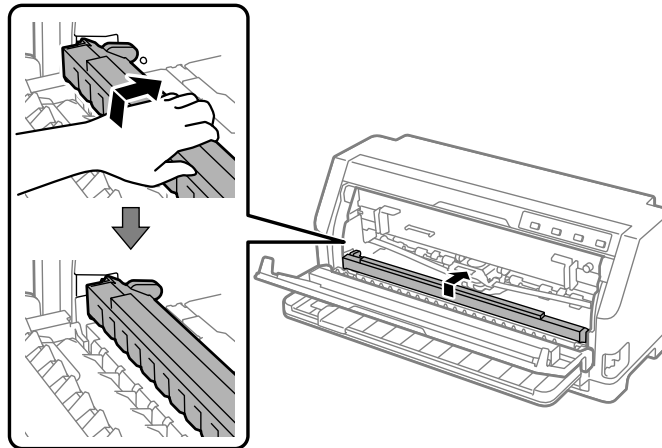
Märkus

Veenduge, et lint ei ole keerdunud, kui lindijuhiku prindipeasse sisestate.

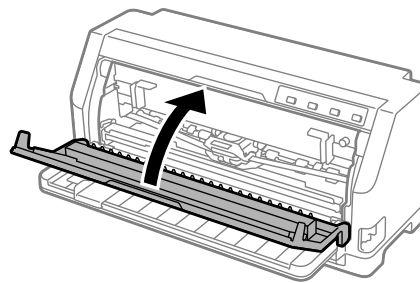
9. Keerake lindi pingutusnuppu, et lint pingule tõmmata ja veenduda, et lint liigub vabalt.



10. Tõstke paberisuruki esiosa üles ja laske tagasi liikuda, et see algasendisse seada.



11. Sulgege printerikaas.



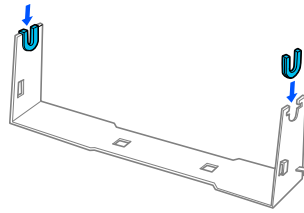
Rullpaberi hoidik

Valikuline paberirulli hoidik (C811141) võimaldab kasutada 8,5-tolli laiust teleksi rullpaberit. See on odavam alternatiiv lintpaberile rakenduste korral, mis nõuavad varieeruvaid paberipikkusi. Enne rullpaberi hoidiku paigaldamist ja kasutamist peate selle kokku panema.

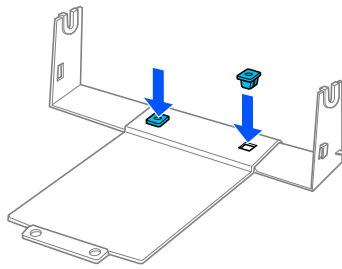
Rullpaberi hoidiku kokkupanemine

Rullpaberi hoidiku kokkupanemiseks toimige järgmiselt.

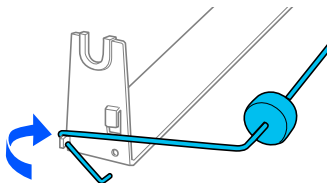
1. Kinnitage U-kujulised puksid toe külge joonisel näidatud kohta.



2. Asetage alusplaat toe peale ning ühendage need kaks osa plastist seadeklambritega. Paigutage alus ja alusplaat joonisel näidatus suunas.



3. Haakige pingutushoob mõlemal aluse küljel joonisel näidatud kohta. Hoidke pingutushooba üleval ja kinnitage pingutushoova traadiotsad aluse aukudesse. Sellega on rullpaberi hoidik kokku pandud.

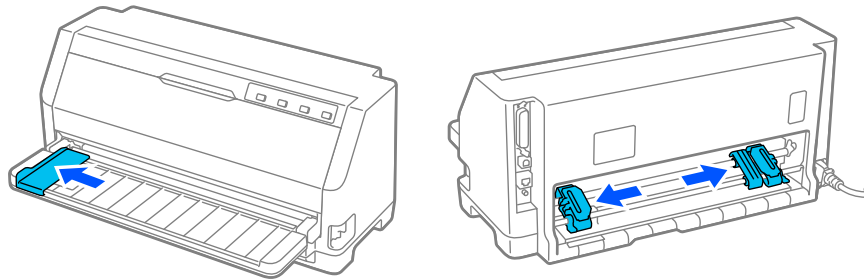


Rullpaberi hoidiku paigaldamine

Rullpaberi hoidiku printerisse paigaldamiseks toimige järgmiselt.

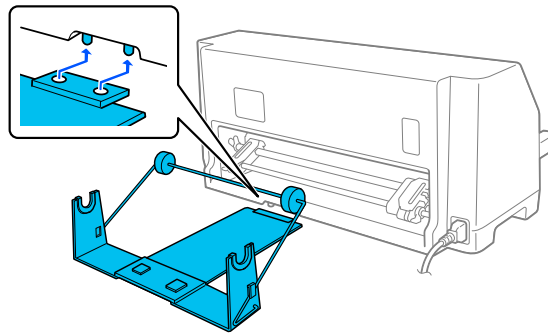
1. Veenduge, et printer on välja lülitatud.

2. Lükake servajuhik lõpuni vasakule ja printeri tagaküljel nihutage mõlemad veorattad lõpuni paremale.



3. Paigutage paberirulli hoidik printeri alla, nagu näidatud allpool. Paigutage rullpaberi hoidiku aluse kaks auku printeri põhjas oleva kahe tihvti otsa.

Langetage printerit ettevaatlikult nii, et tihvtid sisenevad aukudesse.



Ettevaatust!

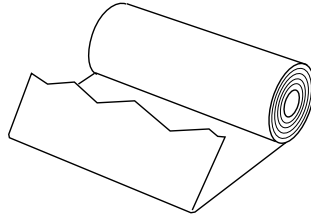
Paberirulli hoidik ei ole printeri külge kinnitatud; see püsib paigal ainult tänu printeri raskusele ja kahele asenditihvtile. Kui te printeri üles tõstate, vältige paberirulli hoidiku kukkumist.

Rullpaberi laadimine

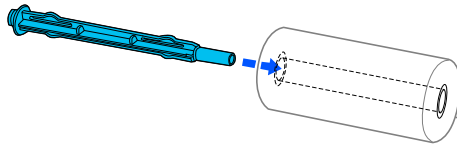
Paberirulli laadimiseks pärast rullpaberi hoidiku paigaldamist toimige järgmiselt.

1. Veenduge, et printer on välja lülitatud. Lisaks veenduge, et paberipinguti on paigaldatud.
2. Seadke paberi vabastushoob ühe lehe asendisse. Seadke paberi paksuse jaoks sobivasse asendisse ka paberi paksuse hoob (asub printeri kaane all). Vaadake üksikasju jaotisest „Paberi paksuse hoova reguleerimine” lk 31.

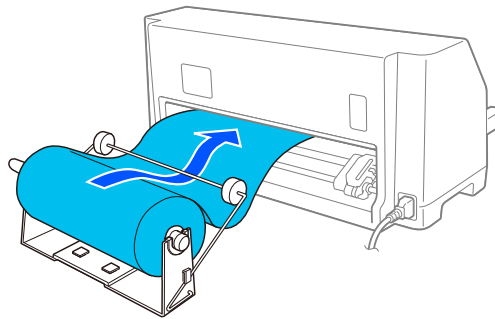
3. Lõigake rullpaberi esiserv sirgelt, paberi suhtes ristsuunas maha.



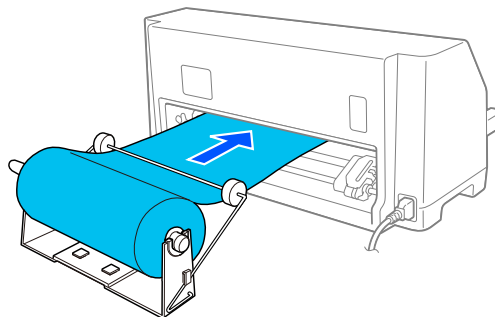
4. Sisestage rullpaberi hoidiku võll paberirulli keskele, vastavalt joonisele.



5. Asetage võll ja paberirull rullpaberi hoidikule. Laadige rull nii, et paberi söödetakse rulli pealt ja rullpaberi serv möödub pingutushoobvast.



6. Lülitage printer sisse ja veenduge, et valitud on paberilehe söötmine, nagu kirjeldatud jaotises „Paberilika valimine” lk 29.
7. Tõmmake paberi esiserv üle paberitee juhiku ja sisestage, kuni on tunda takistust. Printer laadib rullpaberi automaatselt.



Rullpaberi eemaldamine

Rullpaberit ei saa süüta tagurpidi. Rullpaberi eemaldamiseks löigake rullpaber printerisse sisenemiskoha juurest läbi; seejärel vajutage nuppu **Load/Eject**, et ülejäänud paber väljutada.

Peatükk 7

Toote andmed

Printeri tehnilised andmed

Mehaanilised masinaosad

Printimisviis:	24 nõelaga löök-punktmaatriks	
Printimiskiirus:	Kiire kavand	487 cps tihedusega 10 cpi
	Kavand	366 cps tihedusega 10 cpi
	Kirjakvaliteet	121 cps tihedusega 10 cpi
Printimissuund:	Kahesuunaline teksti ja graafika loogilise otsimisega printimine. Tarkvarakäskude abil saab valida teksti või graafika ühesuunalise printimise.	
Reavahe:	1/6 tolli	
Prinditavad veerud:	106 veergu (tihedusega 10 cpi)	
Eraldusvõime:	Kuni 360 × 180 dpi (esinduskvaliteedi režiimil)	
Paberi etteande viisid:	Hõõrdejõuga (eest, tagant) Lükkevedukiga (tagant)	
Töökindlus:	Prinditav kogumaht	40 miljonit rida (v.a prindipea)
	Prindipea tööiga	ligikaudu 400 miljonit rida nõela kohta

Mõõtmed ja mass:	Kõrgus	211 mm (8,3 tolli)
	Laius	480 mm (18,9 tolli)
	Sügavus	301,3 mm (11,9 tolli)
	Mass	ligikaudu 6,9 kg (15,2 naela)
Trükilint:	Must lindikassett	S015610
	Trükilindi tööiga (10 cpi esinduskvaliteedi- ga 48 punkt/märk)	must lint ligikaudu 10 miljonit märki
Akustiline müra:	Ligikaudu 59 dB (A) (ISO 7779 muster)	

Elektroonikasüsteem

Liidesed:	LQ-690II: Üks standardne kahe-suunaline 8-bitine IEEE 1284 poolbaidirežiimi toega paralleelliides Üks USB 2.0 (Full Speed) liides
	LQ-690IIN: Üks standardne kahe-suunaline 8-bitine IEEE 1284 poolbaidirežiimi toega paralleelliides Üks USB 2.0 (Full Speed) liides Üks 100 Base-TX võrguliides
Puhver:	128 kB

Kirjatüübid:

Bitmap-kirjatüübid:

Epson High Speed Draft 10 cpi
Epson Draft 10, 12, 15 cpi
Epson Roman 10, 12, 15 cpi, proportsionaalne
Epson Sans Serif 10, 12, 15 cpi, proportsionaalne
Epson Courier 10, 12, 15 cpi
Epson Prestige 10, 12 cpi
Epson Script 10 cpi
Epson OCR-B 10 cpi
Epson Orator 10 cpi
Epson Orator-S 10 cpi
Epson Script C proportsionaalne

Mastaabitavad kirjatüübid:

Epson Roman 10,5 pt., 8–32 pt (sammuga 2 pt)
Epson Sans Serif 10,5 pt, 8–32 pt (sammuga 2 pt)
Epson Roman T 10,5 pt, 8–32 pt (sammuga 2 pt)
Epson Sans Serif H 10,5 pt, 8–32 pt (sammuga 2 pt)

Vöotkoodi kirjatüübid:

EAN-13, EAN-8, vaheldatud kaks viiest, UPC-A, UPC-E, kood 39,
kood 128, POSTNET

Märgitabelid:

Tavamudel:

Kursiivitabel,
 PC 437 (USA, Euroopa standardne), PC 850 (mitmekeelne), PC 860 (Portugal), PC 861 (Island), PC 865 (Põhjamaad), PC 863 (Kanada prantsuse), BRASCII, Abicomp, ISO Latin 1, Roman 8, PC 858, ISO 8859-15

Täiustatud mudel:

Kursiivitabel,
 PC 437 (USA, Euroopa standardne), PC 850 (mitmekeelne), PC 860 (Portugal), PC 861 (Island), PC 865 (Põhjamaad), PC 863 (Kanada prantsuse), BRASCII, Abicomp, ISO Latin 1, Roman 8, PC 858, ISO 8859-15, PC 437 Kreeka, PC 852 (Ida-Euroopae), PC 853 (Türgi), PC 855 (Kirillitsa), PC 857 (Türgi), PC 866 (Vene), PC 869 (Kreeka), MAZOWIA (Poola), Code MJK (CSFR), ISO 8859-7 (Ladina/Kreeka), ISO Latin 1T (Türgi),
 Bulgaaria (bulgaaria), PC 774 (LST 1283: 1993), Eesti (eesti), PC 771 (leedu), ISO 8859-2, PC 866 LAT. (läti), PC 866 UKR (ukraina), PC APTEC (araabia), PC 708 (araabia), PC 720 (araabia), PC AR 864 (araabia), PC437 Sloveenia, PC MC, PC1250, PC1251, KZ1048 (Kasahstan)

Märgikomplektid:

15 rahvusvahelist märgikomplekti:

USA, Prantsuse, Saksa, Suurbritannia, Taani I, Rootsi, Itaalia, Hispaania I, Jaapani, Norra, Taani II, Hispaania II, Ladina-Ameerika, Korea, Legal

Elektriseadmed

Toitepinge vahemik	AC 220–240 V
Sisendpinge vahemik	AC 198–264 V
Nimisageduse vahemik	50 kuni 60 Hz
Sisendi sagedus vahemik	49,5 kuni 60,5 Hz
Nimivool	1,4 A (max 4,6 A, olenevalt märgitüübist)

Energiatarve (USB-ühenduse korral)	Ligikaudu 46 W (ISO/IEC 10561 kirjamuster) LQ-690II: puhkerežiimis ligikaudu 0,8 W * 0,1 W välja lülitatud olekus LQ-690IIN: Puhkerežiimil ligikaudu 0,8 W * 0,1 W välja lülitatud olekus
------------------------------------	---

* Kui täidetud on järgmised tingimused ja möödub määratud ajavahemik, lülitub printer puhkerežiimile:
 - vigu ei esine;
 - sisendpuhvril pole andmeid.

Märkus

Kontrollige printeri tagaküljelt selle jaoks ettenähtud sisendpinget.

Ümbritsev

	Temperatuur	Suhteline õhuniiskus (kastepunkti ületamata)
Töötamine (tavaline paber)	5 kuni 35 °C (41 kuni 95 °F)	10 kuni 80%
Töötamine (säästupaber, ümbrikud, etiketid, rullpaber)	15 kuni 25 °C (59 kuni 77 °F)	30 kuni 60%
Hoiustamine	-30 kuni 60 °C (-22 kuni 140 °F)	0 kuni 85%

Paber

Märkus

- Ringlussevõetud paberit, mitmekordset paberit, etikette, ümbrikke ja postkaarte võib kasutada ainult allpool kirjeldatud temperatuuri ja õhuniiskuse tingimustes.
 Temperatuur: 15 kuni 25 °C (59 kuni 77 °F)
 Suhteline õhuniiskus: 30 kuni 60%
- Ärge söötk printerisse paberit, mis on rullis, kokku volditud või kägardatud.

Paberilehed

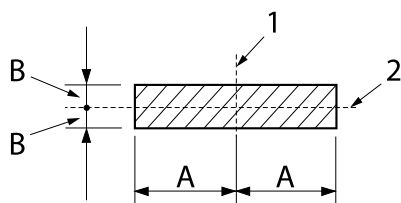
Üksikasjalikku teavet üksikute mitmekordsete blankettide kohta vt jaotisest „Mitmekordsed blanketid” lk 118.

Laius	90 kuni 304,8 mm (3,5 kuni 12,0 tolli)
Pikkus	70 kuni 420 mm (2,8 kuni 16,5 tolli)
Paksus	
paberilehed	0,065 kuni 0,19 mm (0,0025 kuni 0,0074 tolli)
mitmekordsed blanketid	0,12 kuni 0,49 mm (0,0047 kuni 0,0192 tolli)
Mass	
paberilehed	52,3 kuni 157 g/m ² (14 kuni 42 naela)
mitmekordsed blanketid	40 kuni 58 g/m ² (10 kuni 15 naela)
Kvaliteet	
paberilehed	Tavaline ja säästupaber
mitmekordsed blanketid	Kopeerpaberita või kopeerpinnaga mitmekordsed blanketid, millel liimiriba ülaservas või küljel
Koopiad	1 originaal + 6 koopiat

Lintpaber

Üksikasjalikku teavet üksikute mitmekordsete blankettide spetsifikatsiooni kohta vt jaotisest „Mitmekordsed blanketid” lk 118.

- Veoratta auk peab olema ringikujuline või sälguga ringikujuline.
- Augud peavad olema lõigatud puhtalt.
- Kui horisontaalsed ja vertikaalsed perforatsioonijooned ristuvad, ei tohi varjutatud alale printida. Ristumiskohata perforatsioonijoonte korral seda keeluala ei ole.

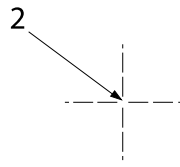
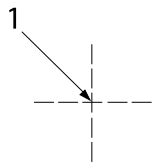


A: 28 mm (1,1 tolli)

B: 3 mm (0,12 tolli)

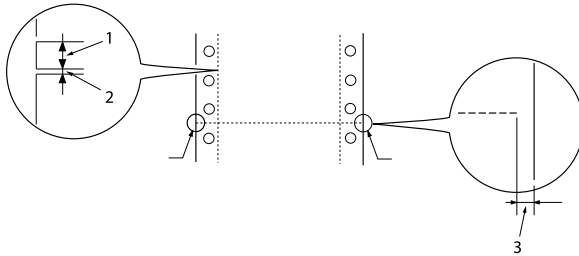
1. Vertikaalne perforatsioon

2. Horisontaalne perforatsioon



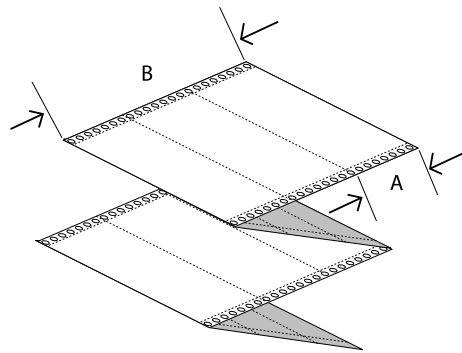
1. Ristuv perforatsioon
2. Mitteristuv perforatsioon

- perforatsioon võib olla läbi lõigatud suhtes 3:1 kuni 5:1 (avad/paber). Perforatsiooni laienemine (kui paberit hoitakse sirgenda) ei tohi olla suurem kui 1 mm (0,04 tolli) järgmiselt.



1. 3 mm lõigatud
2. 1 mm lõikamata
3. 1 mm või rohkem

- Kui kasutate lintpaberit, mille lehekülje pikkus (laius A järgmisel joonisel) on väiksem kui 101,6 mm (4,0 tolli), peab voltimisjoonte vahemaa (B) olema suurem kui 101,6 mm (4,0 tolli.)



Laius	101,6 kuni 304,8 mm (4,0 kuni 12,0 tolli)
Pikkus/lehekülg	76,2 kuni 558,8 mm (3,0 kuni 22,0 tolli)
Koopiad	1 originaal + 6 koopiat
Kogupaksus	
paberilehed	0,065 kuni 0,15 mm (0,0025 kuni 0,0059 tolli)
mitmekordsed blanketid	0,12 kuni 0,49 mm (0,0047 kuni 0,0192 tolli)

Mass

paberilehed	52,0 kuni 128 g/m ² (14 kuni 34 naela)
mitmekordsed blanketid	40 kuni 58 g/m ² (10 kuni 15 naela) (kaal/osa)

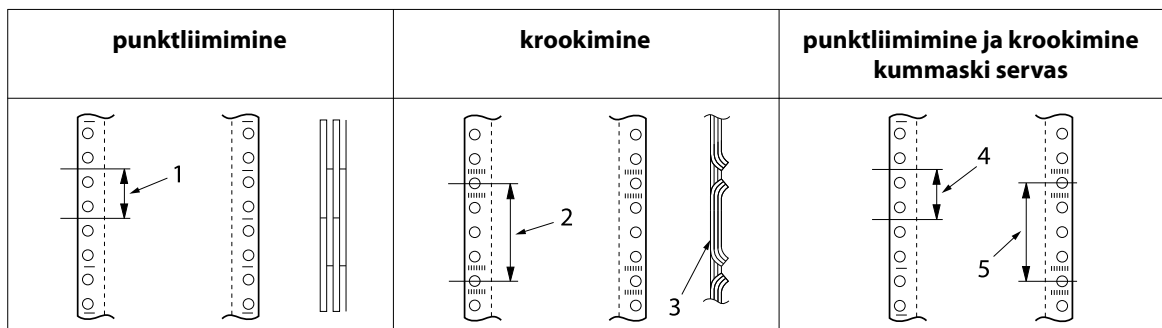
Kvaliteet

paberilehed	Tavaline ja säästupaber
mitmekordsed blanketid	Kopeerpaberita või kopeerpinnaga mitmekordsed blanketid, mõlemast servast punktliimitud või klammerdatud

Mitmekordsed blanketid

Mitmekordsete blankettide mõõtmete spetsifikatsioon vastab paberilehede ja lintpaberi spetsifikatsioonile. Vaadake üksikasjalikumalt teavet jaotistest „Paberilehed” lk 115 ja „Lintpaber” lk 116.

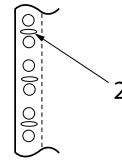
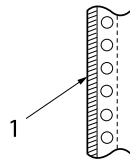
- Lintpaberil mitmekordsete blankettide lehed peavad olema krookimise või punktliimimise teel kindlalt kokku köidetud piki paremat ja vasakut serva. Kõige kvaliteetsema prindikvaliteedi jaoks kasutage punktliimimise teel köidetud mitmekordseid blankette.



1. 1 toll või vähem
2. 3 tolli või vähem
3. prinditav külg
4. 1 toll või vähem
5. 3 tolli või vähem

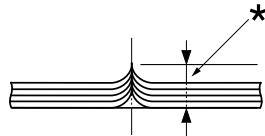
**Ettevaatust!**

Ärge kasutage lintpaberil mitmekordseid blankette, mis köidetud metallklambritega või liimilaikudega.



1. liimilaigud
2. metallklambrid

- Voltimiskoha paksus sirgestatuna peab olema 1 mm või vähem.

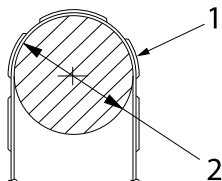


* 1 mm või vähem

- Kõitmisala peab olema tasane ja kortsudeta.
- Veoratta augud peavad olema ringikujulised või sälguga ringikujulised.
- Veoratta augud kõikides lehtedes peavad olema täpselt kohakuti.
- Kõitmisikoht peab olema prinditavast alast väljaspool. Vaadake lisateavet jaotisest „Printimisala” lk 122.

Etiketid

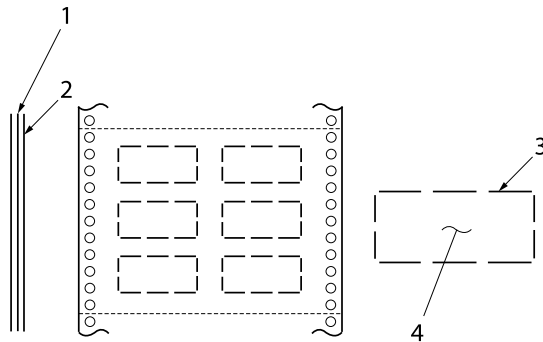
- Etiketid peavad aluspaberile kinnituma kindlalt ja etiketi pind peab olema tasane.
- Etiketid ei tohi järgmistes tingimustes aluspaberilt lahti tulla.



mähkimine trumlile raadiusega:	27 mm
mähkimisnurk:	180 °
mähkimise kestus:	24 tundi
ümbruse temperatuur:	40 °C
ümbruse niiskus:	30%

1. etikett
2. 27 mm

- ☐ Kui kasutate etikette, mille aluspaber on täiesti kaetud, peavad etikette ümbritsevad läbilõiked olema perforeeritud.



1. aluspaber
2. etiketileht
3. mitmeid läbilõikamata kohti igal küljel
4. etikett

Aluspaberi laius

paberilehed	100 kuni 210 mm (3,9 kuni 8,3 tolli)
mitmekordsed blanketid	101,6 kuni 304,8 mm (4,0 kuni 12,0 tolli)

Etiketid

Laius	vähemalt 63,5 mm (2,5 tolli)
Kõrgus	vähemalt 23,8 mm (0,94 tolli)
Nurga raadius	vähemalt 2,5 mm (0,1 tolli)
Mass	64 g/m ² (17 naela)

Paksus

Aluspaber	0,07 kuni 0,09 mm (0,0027 kuni 0,0035 tolli)
Kokku	0,16 kuni 0,19 mm (0,0063 kuni 0,0075 tolli)

Kvaliteet

Tavapaber või sarnase kvaliteediga etiketid katkematul aluspaberil

Ümbrikud

Mõõt	Nr 6	165 × 92 mm (6,5 × 3,6 tolli)
------	------	-------------------------------

	Nr 10	241 × 105 mm (9,5 × 4,1 tolli)
Paksus	0,16 kuni 0,52 mm (0,0063 kuni 0,0205 tolli)	Ükski paksuse erinevus printimisalal ei tohi olla suurem kui 0,25 mm (0,0098 tolli).
Mass	45 kuni 90 g/m ² (12 kuni 24 naela)	
Kvaliteet	Kolmnurkse või sirge klapiga ümbrikud, lennupostiümbrikud ilma liimiribata	

Postkaardid

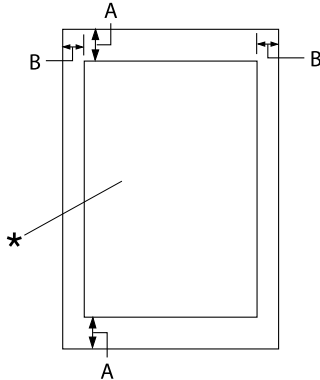
Laius	90 kuni 200 mm (3,5 kuni 7,8 tolli)
Pikkus	60 kuni 200 mm (2,3 kuni 7,8 tolli)
Paksus	0,22 mm (0,0087 tolli)
Mass	192 g/m ² (51 naela)
Kvaliteet	Tavaline paber

Rullpaber

Laius	213 kuni 219 mm (8,38 kuni 8,62 tolli)
Paksus	0,07 kuni 0,09 mm (0,0028 kuni 0,0035 tolli)
Mass	52 kuni 82 g/m ² (14 kuni 22 naela)
Kvaliteet	Tavaline paber

Printimisala

Paberilehed (s.h üksikud mitmekordsed blanketid)

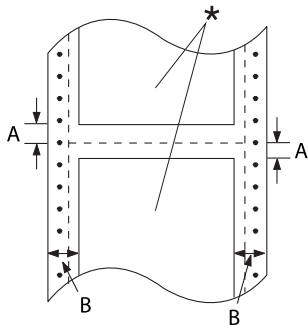


- A: 4,2 mm (0,17 tolli) või rohkem
- B: Minimaalne vasak ja parem veeris on 3,0 mm (0,12 tolli) (kumbki).

Maksimaalne prinditav laius on 269,24 mm (10,6 tolli). Kui paber on laiem kui 304,8 mm (12,0 tolli), tuleb külgveeriseid paberi laiuse järgi proportsionaalselt laiendada.

* printimisala

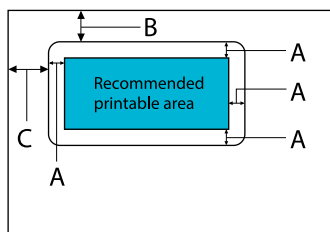
Lintpaber (m.h lintpaberil mitmekordsed blanketid)



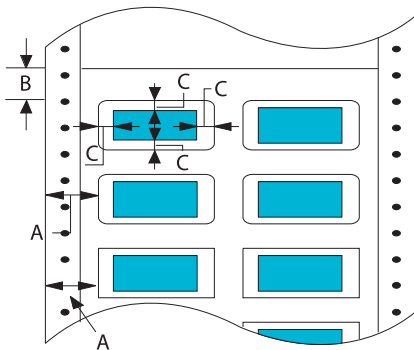
- A: Minimaalne ülemine ja alumine veeris (perforatsioon peal ja all) on 4,2 mm (0,17 tolli).
- B: Minimaalne vasak ja parem veeris on 13 mm (0,51 tolli).
18 mm paberi korral mille lehekülje laius on 304,8 mm (12,0 tolli).

* printimisala

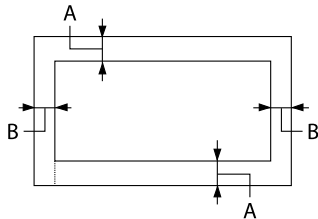
Etiketid (üksikud lehed)



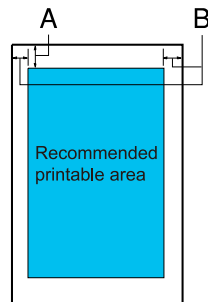
- A: 3 mm (0,118 tolli) või rohkem
- B: 18 mm (0,709 tolli) või rohkem
- C: 23 mm (0,906 tolli) või rohkem

Etiketid (lintpaber)

- A: 13 mm (0,51 tolli) või rohkem
- B: 1,2 mm (0,0472 tolli) või rohkem
- C: 3 mm (0,118 tolli) või rohkem

Ümbrikud ja postkaardid

- A: Minimaalne ülaveeris on 4,2 mm (0,17 tolli).
- B: 3 mm (0,118 tolli) või rohkem

Rullpaber

- A: Minimaalne ülaveeris on 4,2 mm (0,17 tolli).
- B: Minimaalne vasak veeris on 3,0 mm (0,12 tolli).
Minimaalne parem veeris on 3,0 mm (0,12 tolli).
Maksimaalne prinditav laius on 269,24 mm (10,6 tolli).

Süsteeminõuded

Windows 11 / Windows 10 (32-bit, 64-bit) / Windows 8.1 (32-bit, 64-bit) / Windows 8 (32-bit, 64-bit) / Windows 7 (32-bit, 64-bit) / Windows Vista (32-bit, 64-bit) / Windows XP SP3 või uuem (32-bit) / Windows XP Professional x64 Edition SP2 või uuem / Windows Server 2022 / Windows Server 2019 / Windows Server 2016/Windows Server 2012 R2 / Windows Server 2012 / Windows Server 2008 R2 / Windows Server 2008 / Windows Server 2003 R2 / Windows Server 2003 SP2 või uuem

Standardid ja heakskiidud



Hoiatus.

- Seade on A-klassi toode. Toode võib olmekeskkonnas põhjustada raadiohäireid, mille vältimiseks saab kasutaja rakendada asjakohaseid meetmeid.
- Kui selle printeriga ühendatakse varjestamata liideskaabel, ei vasta printer EMC standardite nõuetele.
- Hoiatame teid, et seadme muutmisel või modifitseerimisel viisil, mida Seiko Epson Corporation ei ole sõnaselgelt heaks kiitnud, võite kaotada õiguse seadet kasutada.

Ohutuse alased heakskiidud

Ohutus	IEC60950-1, IEC62368-1
EMC	CISPR32 Class A, CISPR 24 EN55032 Class A, EN55035 EN61000-3-2, EN610003-3

Kasutajatele Euroopas

Järgmised mudelid on CE-märgistusega ja vastavad kõikidele kohalduvatele ELi direktiividele. Lisateavet saate järgmiselt veebisaidilt, millel on avaldatud täies mahus vastavusdeklaratsioonid, koos viidetega vastavusdeklaratsioonide aluseks olevatele direktiividele ja ühtlustatud standarditele.

<https://www.epson.eu/conformity>

LQ-690II: PB61A

LQ-690IIN: PB61B

Printeri puhastamine

Printeri parimas töökorras hoidmiseks tuleb seda mitu korda aastas põhjalikult puhastada.

Printeri puhastamiseks toimige järgmiselt.

1. Eemaldage printerist sellesse laaditud paber ja lülitage printer välja.
2. Puhastage printeri ümbris pealtpoolt ja lehejuhik pehme harja abil ettevaatlikult tolmust ja mustusest.
3. Kui printeri ümbrisel ja lehejuhikul on veel mustust või tolmu, pühkige see ära pehme puhta lapiga, mida on niisutatud nõrgas pesuainelahuses. Hoidke printerikaas ja eesmine kate suletuna, et vältida vee sattumist printeri sisse.



Ettevaatust!

- Ärge kasutage printeri puhastamiseks alkoholi või lahusteid; need kemikaalid võivad printeri komponente ja ümbrist kahjustada.
- Vältige vee sattumist printeri mehhanismi või elektroonikaosade peale.
- Ärge kasutage kõva või abrasiivset harja.
- Ärge pihustage printeri sisse määrdeaineid; sobimatud õlid võivad printeri mehhanismi kahjustada. Kui arvate, et printer vajab määrimist, pöörduge Epsoni müügiesindaja poole.

Printeri transportimine

Kui peate printerit transportima, pakkige see hoolikalt sisse, kasutades originaalkasti ja pakkematerjali.

Printeri pakkimiseks originaalmaterjali kasutades toimige järgmiselt.



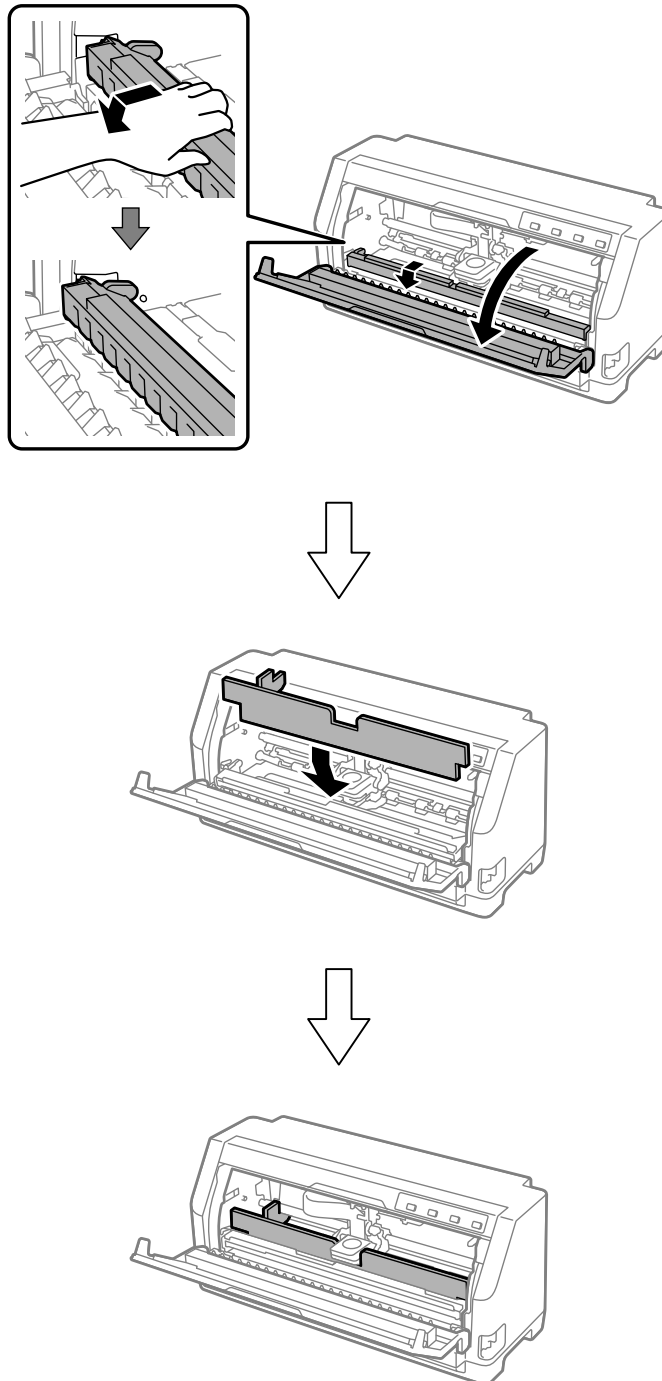
Hoiatus.

Peate lindikasseti eemaldama. Kui olete printerit äsja kasutanud, võib prindipea olla kuum; enne puudutamist laske sellel osal paar minutit jahtuda.

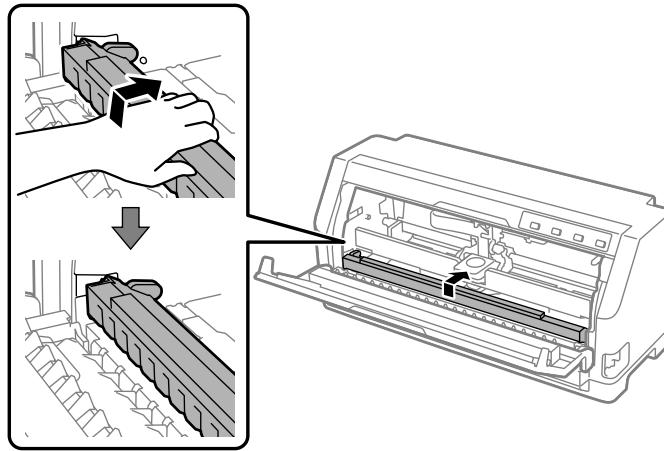
1. Vajutage nuppu **Load/Eject** ja eemaldage printerist sellesse laaditud paber.

2. Veenduge, et prindipea ei ole kuum. Seejärel eemaldage lindikassett vastavalt jaotisele „Lindikasseti vahetamine” lk 102.
3. Lülitage printeri välja.
4. Eemaldage toitepistik pistikupesast; seejärel eemaldage printeri küljest liideskaabel.
5. Eemaldage lehejuhik. Kui printerile on paigaldatud lisavarustust, eemaldage need ja pakkige vastavasse originaalkasti.

6. Tõmmake paberisurukit edasi. Liigutage seda fikseerimiseks ettepoole, kuni esiserv liigub alla ja peatub; seejärel tõkestage pea liikumine pakkekilega.



7. Tõstke paberisuruki esiosa üles ja laske tagasi liikuda, et see algasendisse seada.



8. Veenduge, et printerikaas on suletud.
9. Pakkige printer, lehejuhik, lindikassett ja toitekaabel (vajaduse korral) algupärastesse pakkematerjali ja pange kõik osad printeri originaalkasti.