

# LQ-690II/LQ-690IIN

## Guide d'utilisation

---

---

## **Copyrights et marques commerciales**

Aucune partie de ce manuel ne peut être reproduite, stockée dans un système d'archivage ou transmise sous quelque forme ou de quelque manière que ce soit, électronique, mécanique, par photocopie, enregistrement ou autre, sans l'accord préalable écrit de Seiko Epson Corporation. Les informations contenues dans la présente notice sont exclusivement destinées à l'utilisation de cette imprimante Epson. Epson ne pourra être tenu responsable de l'utilisation de ces informations avec d'autres imprimantes.

Ni Seiko Epson Corporation ni ses filiales ne pourront être tenues responsables envers l'acquéreur de ce produit ou envers des tiers, des dommages, pertes, frais ou dépenses encourus par l'acquéreur ou les tiers à la suite des événements suivants : accident, utilisation incorrecte ou abusive de ce produit, modifications, réparations ou altérations non autorisées de ce produit ou (sauf aux États-Unis) non-respect au sens strict des consignes d'utilisation et de maintenance de Seiko Epson Corporation.

Seiko Epson Corporation ne sera responsable d'aucun dommage ou problème résultant de l'utilisation d'options ou de produits consommables autres que ceux désignés comme Produits originaux Epson ou Produits approuvés Epson par Seiko Epson Corporation.

EPSON est une marque commerciale déposée, EPSON EXCEED YOUR VISION, EXCEED YOUR VISION, ESC/P, et ESC/P2 sont des marques commerciales de Seiko Epson Corporation.

Microsoft®, Windows®, Windows Server®, et Windows Vista® sont des marques déposées de Microsoft Corporation.

IBM est une marque déposée d'International Business Machines Corporation.

QR Code est une marque commerciale de DENSO WAVE INCORPORATED au Japon et dans d'autres pays.

*Les autres noms de produit utilisés dans cette notice sont donnés uniquement à titre d'identification et peuvent être des noms de marque de leur détenteur respectif. Epson dénie toute responsabilité vis-à-vis de ces marques.*

Le contenu de ce manuel et les caractéristiques de ce produit sont sujets à modification sans préavis.

© 2022 Seiko Epson Corporation

---

## **Table des matières**

### **À propos du présent manuel**

---

Où trouver des informations . . . . .	7
Descriptions utilisées dans ce manuel. . . . .	7
Versions du système d'exploitation. . . . .	7

### **Consignes de sécurité**

---

Consignes de sécurité. . . . .	9
Indications Attention, Important et Remarques. . . . .	9
Symbole de mise en garde pour les pièces chaudes. . . . .	9
Consignes de sécurité importantes. . . . .	9
Pour les utilisateurs de Singapour. . . . .	13
Pour les utilisateurs allemands. . . . .	13
Pour les utilisateurs turcs. . . . .	13
Agrément de type ZICTA pour les utilisateurs en Zambie. . . . .	13

### **Chapitre 1 Les bases concernant l'imprimante**

---

Pièces de l'imprimante. . . . .	14
Panneau de contrôle. . . . .	17
Touches et voyants. . . . .	17
Étiquette de décoration. . . . .	19
Sélection d'une police et menu. . . . .	20
À propos des paramètres par défaut de votre imprimante. . . . .	21
Mode Paramètres par défaut. . . . .	21
Modification des paramètres par défaut. . . . .	27
Mode de verrouillage. . . . .	28
Modification du paramètre du mode de verrouillage. . . . .	28

### **Chapitre 2 Manipulation du papier**

---

Sélection d'une source de papier. . . . .	30
Source de papier et types de papier. . . . .	30
Réglage du levier de dégagement du papier. . . . .	31

Réglage du levier d'épaisseur du papier. . . . .	32
Papier classique. . . . .	33
Formulaires à exemplaires multiples (autocopiants). . . . .	34
Papier spécial. . . . .	34
Chargement de papier continu. . . . .	35
Positionnement de l'alimentation en papier continu. . . . .	35
Chargement de papier continu à l'aide du tracteur. . . . .	36
Chargement de feuilles simples. . . . .	41
Chargement de feuilles simples avec le guide de feuille. . . . .	41
Chargement de papier spécial. . . . .	43
Formulaires à exemplaires multiples. . . . .	43
Étiquettes. . . . .	44
Enveloppes. . . . .	46
Cartes postales. . . . .	47
Commutation entre papier continu et feuilles simples. . . . .	47
Basculement vers feuilles simples. . . . .	48
Basculement vers papier continu. . . . .	49
Utilisation de la fonction Réglage fin. . . . .	49
Réglage de la position de détachement. . . . .	49
Réglage de la position de haut de page. . . . .	50

### **Chapitre 3 Logiciel d'impression**

---

A propos de votre logiciel d'impression. . . . .	52
Utilisation du pilote d'impression. . . . .	52
Accès au pilote d'impression à partir des applications Windows. . . . .	53
Accès au pilote d'impression à partir du menu Start (Démarrer). . . . .	55
Modification des paramètres du pilote d'impression. . . . .	57
Aperçu des paramètres du pilote d'impression. . . . .	57
Paramètres d'impression. . . . .	58
Paramètres de contrôle. . . . .	60
Configuration de l'utilitaire. . . . .	61
Utilisation d'EPSON Status Monitor 3. . . . .	61
Installation d'EPSON Status Monitor 3. . . . .	62
Configuration d'EPSON Status Monitor 3. . . . .	62
Accès à EPSON Status Monitor 3. . . . .	64
Utilisation du Bi-D Adjustment (Paramètre bidirectionnel). . . . .	65
Ajuster à l'aide de Bi-D Adjustment (Paramètre bidirectionnel). . . . .	65
Utilisation de Printer Setting (Paramètre imprimante). . . . .	67

Modification du paramètre de l'imprimante. . . . .	68
Mise en réseau de votre imprimante. . . . .	69
Partage de l'imprimante. . . . .	69
Configuration de l'imprimante comme imprimante partagée. . . . .	69
Définition des clients. . . . .	71
Annuler l'impression. . . . .	75
Désinstallation du logiciel d'impression. . . . .	76
Désinstallation du pilote d'impression et d'EPSON Status Monitor 3. . . . .	76

#### **Chapitre 4 Dépannage**

---

Contrôle de l'état de l'imprimante. . . . .	79
Utilisation des voyants d'erreur. . . . .	79
Problèmes et solutions. . . . .	81
Problèmes d'alimentation électrique. . . . .	81
Impression. . . . .	82
Manipulation du papier. . . . .	86
Correction des problèmes USB. . . . .	88
Élimination d'un bouchage papier. . . . .	89
Pour un bouchage de papier continu. . . . .	89
Pour un bouchage d'une feuille de papier. . . . .	92
Pour les résidus de bouchage papier à l'intérieur de l'imprimante. . . . .	94
Alignement des lignes verticales sur les documents imprimés. . . . .	95
Annuler l'impression. . . . .	96
Utilisation du pilote d'impression. . . . .	97
Utilisation du panneau de commande de l'imprimante. . . . .	97
Impression d'un autotest. . . . .	97
Impression d'un vidage hexadécimal. . . . .	98

#### **Chapitre 5 Où obtenir de l'aide**

---

Site Internet de support technique. . . . .	100
Contacteur le service clientèle. . . . .	100
Avant de contacter Epson. . . . .	100
Aide pour les utilisateurs en Europe. . . . .	101
Aide pour les utilisateurs à Singapour. . . . .	101
Aide pour les utilisateurs au Vietnam. . . . .	102
Aide pour les utilisateurs en Indonésie. . . . .	102

Aide pour les utilisateurs en Malaisie. . . . .	104
Aide pour les utilisateurs aux Philippines. . . . .	105

## **Chapitre 6 Options et consommables**

---

Remplacement de la cartouche de ruban. . . . .	106
Cartouche de ruban Epson authentique. . . . .	106
Remplacement de la cartouche de ruban. . . . .	106
Support papier rouleau. . . . .	111
Assemblage du support de rouleau papier. . . . .	111
Installation du support de rouleau papier. . . . .	112
Chargement du rouleau de papier. . . . .	113
Retrait du rouleau de papier. . . . .	114

## **Chapitre 7 Informations relatives au produit**

---

Caractéristiques de l'imprimante. . . . .	115
Caractéristiques mécaniques. . . . .	115
Caractéristiques électroniques. . . . .	116
Caractéristiques électriques. . . . .	118
Caractéristiques environnementales. . . . .	119
Papier. . . . .	119
Zone imprimable. . . . .	126
Configuration système requise. . . . .	128
Normes et conformité. . . . .	129
Approbations en matière de sécurité. . . . .	129
Nettoyage de l'imprimante. . . . .	129
Transport de l'imprimante. . . . .	130

---

## ***À propos du présent manuel***

---

### ***Où trouver des informations***

Les manuels suivants sont fournis avec votre imprimante Epson.

**Start Here (manuel imprimé)**

Fournit des informations sur le paramétrage de l'imprimante et l'installation du logiciel.

**Guide d'utilisation (le présent manuel)**

Fournit des informations et des instructions générales sur l'utilisation de l'imprimante.

**Guide réseau ( LQ-690IIN uniquement)**

Fournit des informations réseau sur les paramètres de gestion et de l'imprimante.

---

### ***Descriptions utilisées dans ce manuel***

- Les captures d'écran du logiciel de l'imprimante proviennent de Windows 10 sauf indication contraire. Le contenu affiché sur les écrans varie en fonction du modèle et de la situation.
- Les illustrations de l'imprimante utilisées dans ce manuel sont fournies à titre d'exemple seulement. Bien qu'il puisse y avoir de légères différences selon le modèle, la méthode de fonctionnement est identique.

---

### ***Versions du système d'exploitation***

Concerne les systèmes d'exploitation, les explications de ce manuel concernant principalement les utilisateurs de Windows et les termes tels que « Windows 11 », « Windows 10 », « Windows 8.1 », « Windows 8 », « Windows 7 », « Windows Vista », « Windows XP », « Windows Server 2022 », « Windows Server 2019 », « Windows Server 2016 », « Windows Server 2012 R2 », « Windows Server 2012 », « Windows Server 2008 R2 », « Windows Server 2008 », « Windows Server 2003 R2 » et « Windows Server 2003 » renvoient au système d'exploitation suivant. De plus, « Windows » est utilisé pour désigner toutes les versions.

- Système d'exploitation Microsoft® Windows® 11
- Système d'exploitation Microsoft® Windows® 10

- Système d'exploitation Microsoft® Windows® 8.1
- Système d'exploitation Microsoft® Windows® 8
- Système d'exploitation Microsoft® Windows® 7
- Système d'exploitation Microsoft® Windows Vista®
- Système d'exploitation Microsoft® Windows® XP
- Système d'exploitation Microsoft® Windows® XP Professional x64 Edition
- Système d'exploitation Microsoft® Windows Server® 2022
- Système d'exploitation Microsoft® Windows Server® 2019
- Système d'exploitation Microsoft® Windows Server® 2016
- Système d'exploitation Microsoft® Windows Server® 2012 R2
- Système d'exploitation Microsoft® Windows Server® 2012
- Système d'exploitation Microsoft® Windows Server® 2008 R2
- Système d'exploitation Microsoft® Windows Server® 2008
- Système d'exploitation Microsoft® Windows Server® 2003 R2
- Système d'exploitation Microsoft® Windows Server® 2003



---

## Consignes de sécurité

---

### Consignes de sécurité

#### Indications Attention, Important et Remarques

**Attention**

à suivre à la lettre pour éviter des blessures corporelles.

**Important**

mise en garde à respecter pour éviter d'endommager votre équipement.

**Remarques**

informations importantes et conseils utiles sur le fonctionnement de l'imprimante.

#### Symbole de mise en garde pour les pièces chaudes



Ce symbole est placé sur la tête d'impression et d'autres pièces pour indiquer qu'elles peuvent être chaudes. Ne touchez jamais ces pièces immédiatement après avoir utilisé l'imprimante. Laissez-les refroidir quelques minutes avant de les toucher.

#### Consignes de sécurité importantes

Lisez toutes ces instructions de sécurité avant d'utiliser l'imprimante. Suivez également l'ensemble des avertissements et des consignes figurant sur l'imprimante elle-même.

Certains des symboles utilisés sur votre imprimante servent à assurer la sécurité et la bonne utilisation de l'imprimante. Visitez le site Web suivant pour apprendre la signification de ces symboles.

<http://support.epson.net/symbols>

#### Lors de l'installation de l'imprimante

- Ne placez pas l'imprimante sur une surface instable ou près d'un radiateur ou d'une source de chaleur.

- ❑ Posez l'imprimante sur une surface plane et stable. L'imprimante ne fonctionnera pas correctement si elle est placée dans une position inclinée.
- ❑ Ne placez pas ce produit sur une surface non rigide et non stable, telle qu'un lit ou un canapé, ou dans une zone étroite et confinée. La ventilation risquerait en effet de ne pas fonctionner pleinement.
- ❑ N'obstruez pas et ne couvrez pas les ouvertures ménagées dans le boîtier de l'imprimante. De même, n'insérez pas d'objets à travers les fentes.
- ❑ Laissez suffisamment d'espace autour de l'imprimante pour une utilisation et un entretien faciles.
- ❑ Installez l'imprimante à un endroit où vous pouvez facilement la connecter à un câble d'interface réseau, si nécessaire (LQ-690IIN uniquement).
- ❑ Utilisez uniquement le type de source d'alimentation indiqué sur l'étiquette de l'imprimante. Si vous ne connaissez pas les spécifications de votre région en matière d'alimentation électrique, contactez votre compagnie d'électricité locale ou consultez votre revendeur.
- ❑ Connectez tous vos équipements à des prises secteur équipées de dispositifs de mise à la terre. Évitez de connecter votre imprimante à un circuit électrique qui alimente des appareils fréquemment mis sous et hors tension, tels que des photocopieurs ou des systèmes de climatisation.
- ❑ N'utilisez pas un cordon d'alimentation endommagé ou usé.
- ❑ Installez le cordon d'alimentation de manière à éviter tout phénomène de frottement, de coupure, d'effilochage, de pincement, d'emmêlement ou autre.
- ❑ Si vous utilisez une rallonge avec l'imprimante, veillez à ce que l'ampérage total des périphériques reliés à cette rallonge ne dépasse pas l'intensité nominale du cordon. De même, veillez à ce que l'ampérage total des périphériques branchés sur la prise secteur ne dépasse pas l'intensité nominale de la prise secteur.
- ❑ Utilisez uniquement le cordon d'alimentation fourni avec ce produit. L'utilisation d'un autre cordon vous expose à des risques d'incendie ou d'électrocution.
- ❑ Le cordon d'alimentation est destiné à être utilisé uniquement avec ce produit. L'utilisation du cordon avec un autre équipement vous expose à des risques d'incendie ou d'électrocution.
- ❑ Assurez-vous que le cordon d'alimentation secteur est conforme aux normes de sécurité locales en vigueur.
- ❑ Évitez d'utiliser ou d'entreposer l'imprimante dans des endroits sujets à des changements soudains de température et d'humidité. Tenez-la également à distance des rayons directs du soleil, d'une forte lumière, de sources de chaleur ou d'une humidité ou poussière excessive.

- ❑ Evitez les endroits sujets à des chocs et des vibrations.
- ❑ Installez l'imprimante à proximité d'une prise murale où vous pouvez facilement débrancher le cordon d'alimentation.
- ❑ Conservez l'ensemble du système informatique à distance des sources potentielles d'interférences électromagnétiques, telles que des haut-parleurs ou les bases des téléphones sans fil.
- ❑ Evitez les prises électriques commandées par des interrupteurs muraux ou des minuteurs automatiques. Une coupure de courant peut effacer les informations présentes dans la mémoire de votre imprimante ou votre ordinateur. Evitez également les prises présentes sur le même circuit que des gros moteurs ou d'autres appareils qui peuvent entraîner des fluctuations de tension.
- ❑ Utilisez une prise électrique mise à la terre, n'utilisez pas de fiche d'adaptateur.
- ❑ Si vous envisagez d'utiliser un support d'imprimante, respectez les directives suivantes :
  - Utilisez un support qui puisse supporter au moins deux fois le poids de l'imprimante.
  - N'utilisez pas de support qui incline l'imprimante. L'imprimante doit toujours être maintenue à l'horizontale.
  - Positionnez le cordon d'alimentation de votre imprimante et le câble d'interface de sorte qu'ils ne bloquent pas l'entraînement du papier. Si possible, fixez les câbles à un pied du support de l'imprimante.

### ***Lors de l'entretien de l'imprimante***

- ❑ Débranchez l'imprimante avant de la nettoyer, et nettoyez-la uniquement avec un chiffon humide.
- ❑ Ne renversez pas de liquide sur l'imprimante.
- ❑ N'essayez pas d'intervenir vous-même sur l'imprimante en dehors des cas indiqués explicitement dans ce guide.
- ❑ Débranchez l'imprimante et faites appel à un technicien de maintenance qualifié dans les circonstances suivantes :
  - i. si le cordon d'alimentation ou la fiche est endommagé(e),
  - ii. si du liquide a pénétré dans l'imprimante,
  - iii. si l'imprimante est tombée ou si le boîtier est endommagé,
  - iv. si l'imprimante ne fonctionne pas normalement ou si ses performances ont changé de manière sensible.
- ❑ N'utilisez pas de bombes aérosols contenant du gaz inflammable à l'intérieur ou à proximité de ce produit. De fait, vous risqueriez de provoquer un incendie.

- ❑ N'intervenez que sur les commandes mentionnées dans les instructions de fonctionnement.
- ❑ Si vous envisagez d'utiliser l'imprimante en Allemagne, observez les consignes suivantes :  
Le réseau électrique de l'immeuble doit être protégé par un disjoncteur de 10/16 Ampères pour assurer une protection adéquate de cette imprimante contre les courts-circuits et les surintensités.  
Bei Anschluss des Druckers an die Stromversorgung muss sichergestellt werden, dass die Gebäudeinstallation mit einer 10A- oder 16 A-Sicherung abgesichert ist.

### **Lors de la manipulation du papier**

- ❑ Ne laissez pas les étiquettes chargées dans l'imprimante entre deux travaux d'impression, elles peuvent s'enrouler autour du cylindre et entraîner un bourrage papier lors de la reprise de l'impression.
- ❑ Ne chargez pas du papier recourbé ou plié.

### **Lors de l'utilisation de l'imprimante**

- ❑ N'intervenez que sur les commandes mentionnées dans la documentation d'utilisation. Le réglage incorrect des autres commandes risque d'entraîner des dommages nécessitant d'importantes réparations qui devront être réalisées par un technicien qualifié.
- ❑ Chaque fois que vous mettez l'imprimante hors tension, attendez au moins cinq secondes avant de la remettre sous tension, sinon vous risquez de l'endommager.
- ❑ Ne mettez pas l'imprimante hors tension lors de l'impression de l'autotest. Appuyez toujours sur la touche **Pause** pour interrompre l'impression et mettre l'imprimante hors tension.
- ❑ Ne rebranchez pas le cordon d'alimentation sur une prise secteur dont la tension diffère de celle de l'imprimante.
- ❑ Ne remplacez jamais la tête d'impression vous-même, car vous risqueriez d'endommager l'imprimante. Par ailleurs, d'autres pièces de l'imprimante doivent aussi être vérifiées lors du remplacement de la tête d'impression.

### ***Restrictions d'utilisation***

En cas d'utilisation de ce produit pour des applications exigeant une grande fiabilité/sécurité, comme des appareils employés en transport aérien, ferroviaire, maritime, automobile, etc., des appareils de prévention des catastrophes, des appareils divers de sécurité, etc., ou des appareils de fonction/précision, vous devriez, avant d'utiliser ce produit, considérer d'incorporer dans votre système des dispositifs de sécurité intégrée et des contrôles de redondances assurant la sécurité et la fiabilité de l'ensemble du système. Étant donné que ce produit n'est pas destiné aux applications exigeant une fiabilité/sécurité extrême, telles que le matériel aérospatial, le matériel de communications principal, le matériel de commande nucléaire ou le matériel de soins médicaux directs, etc., vous devez, après une évaluation approfondie, décider si ce produit vous convient.

### ***Pour les utilisateurs de Singapour***

Ne remplacez les fusibles que par des fusibles de même taille et de même calibre.

### ***Pour les utilisateurs allemands***

Importeur  
EPSON EUROPE. B.V.  
AMSTERDAM. THE NETHERLANDS

### ***Pour les utilisateurs turcs***

AEEE Yönetmeliğine Uygundur.

### ***Agrément de type ZICTA pour les utilisateurs en Zambie***

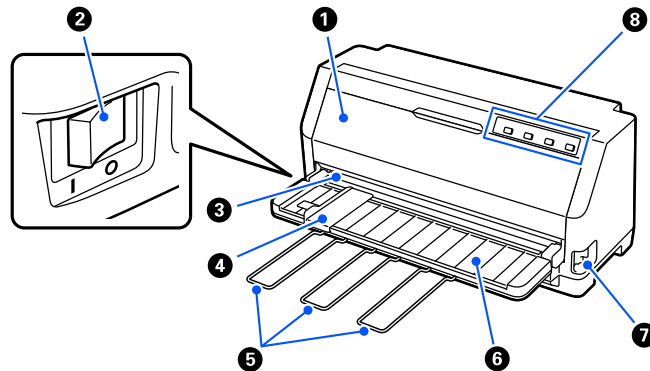
Consultez le site Web suivant pour vérifier les informations relatives à l'agrément de type ZICTA.

<https://support.epson.net/zicta/>

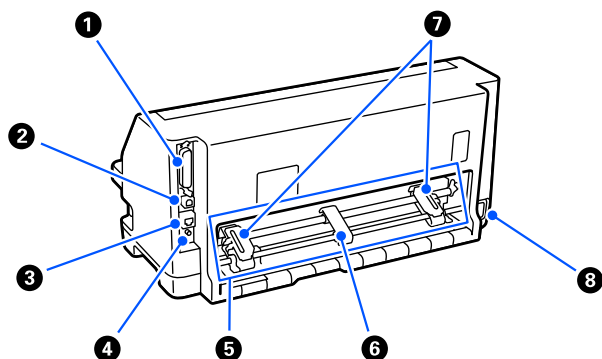
## Chapitre 1

### Les bases concernant l'imprimante

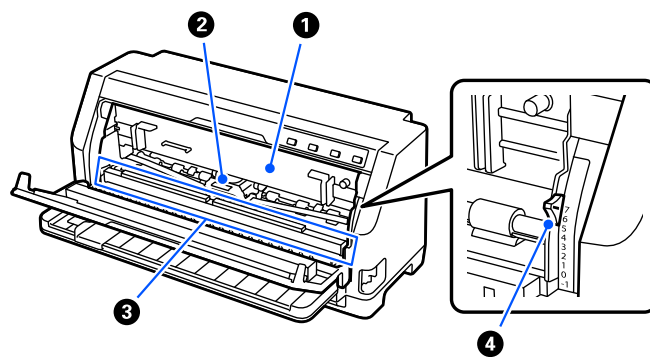
#### Pièces de l'imprimante



1	capot de l'imprimante	Ouvrez ceci lorsque vous remplacez la cartouche de ruban ou retirez du papier coincé. Pour votre sécurité, l'impression ne pourra pas être effectuée si le capot de l'imprimante est ouvert, veuillez donc à refermer le capot de l'imprimante lorsque vous avez terminé.
2	interrupteur	Allumer ou éteindre l'imprimante.
3	détacher le bord	Utilisez ceci pour couper le papier dans le cas de papier en continu.
4	guide latéral	Guide le papier directement dans l'imprimante.
5	prise en charge du papier	Installez ceux-ci pour empêcher le papier de tomber lors d'un entraînement manuel des feuilles à coupe unique verticale.
6	guide de feuille	Vous permet de charger manuellement les feuilles une par une dans l'imprimante.
7	Levier de dégagement du papier	Sélectionnez la méthode d'alimentation du papier dans l'imprimante souhaitée.
8	panneau de commande	Le panneau de commande de l'imprimante.



1	connecteur d'interface parallèle	Permet de raccorder le câble d'interface parallèle.
2	port USB	Permet de raccorder un câble USB.
3	port LAN (LQ-690IIN uniquement)	Permet de connecter un câble LAN.
4	bouton feuille d'état (LQ-690IIN uniquement)	Appuyez sur cette touche et maintenez-la enfoncée pendant environ trois secondes pour vérifier l'état du réseau.
5	unité de tracteur	Utilisez ceci pour charge le papier en continu.
6	centrer le support papier	Placez ceci au milieu des roues à picots pour maintenir le papier continu centré.
7	sprocket	Lorsque vous chargez du papier continu, ajustez les roues à picots à la largeur du papier et utilisez-les pour fixer le papier.
8	Prise CA	Permet de connecter le câble d'alimentation.

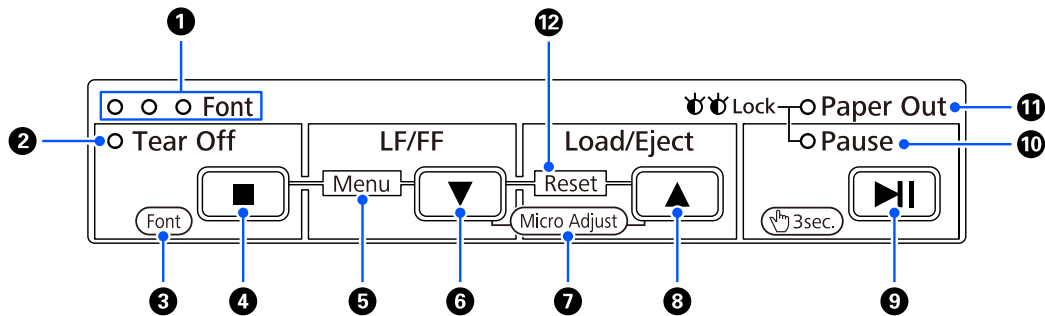


1	cartouche de ruban	Contient le ruban encreur.
2	tête d'impression	Imprime sur le papier.  <b>⚠ Attention :</b> <i>Juste après avoir utilisé l'imprimante, la tête d'impression est peut-être encore chaude ; laissez-la refroidir quelques minutes avant de la toucher.</i>
3	arceau à papier	Ensemble rouleau pour appliquer la pression sur le papier.  Vous devez le tirer vers l'avant pour remplacer la cartouche de ruban et éliminer les bourrages papier, puis le remettre dans sa position initiale pour une utilisation normale.
4	levier d'épaisseur du papier	Réglez-le en fonction de l'épaisseur du papier que vous utilisez pour obtenir la meilleure qualité d'impression.  Pour plus de détails, voir « Réglage du levier d'épaisseur du papier » à la page 32.



## Panneau de contrôle

### Touches et voyants



#### Remarque :

Le panneau de commande est conçu pour permettre d'utiliser facilement les fonctions et les opérations.

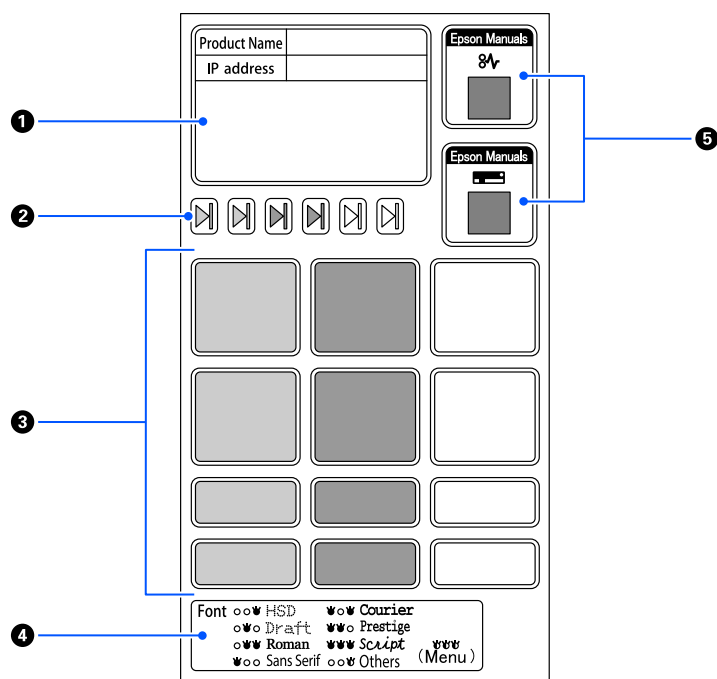
Opérations à touche unique :	Les touches <b>Tear Off</b> (■), <b>LF/FF</b> (▼), <b>Load/Eject</b> (▲), et <b>Pause</b> (▶▶) sont conçues pour permettre d'effectuer les opérations suivantes avec le papier.
Combinaisons de touches :	Activez [ <b>Menu</b> ] et [ <b>Reset</b> ] en utilisant une combinaison de touches.
Mode fonctions :	Activez [ <b>Font</b> ] et [ <b>Micro Adjust</b> ] en maintenant la touche ▶▶ enfoncée pendant trois secondes.

1	Voyant <b>Font</b> (bleu)	L'un des voyants s'allume lorsque l'appareil est sous tension. La séquence d'éclairage indique la police sélectionnée sur l'imprimante.
2	Voyant <b>Tear Off</b> (bleu)	Clignote lorsque le papier continu est en position de dégagement.
3	[ <b>Font</b> ] (Mode fonctions)	Maintenez la touche ▶▶ enfoncée pendant trois secondes pour accéder au mode de sélection [Font] puis appuyez sur la touche ■ pour modifier les paramètres de la police.  Pour plus de détails, voir « Sélection d'une police et menu » à la page 20.
4	Touche <b>Tear Off</b> (■) (Touche unique)	Avance le papier continu jusqu'à la position de dégagement.  Entraîne le papier continu vers l'arrière de la position de dégagement à la position de haut de page.
5	[ <b>Menu</b> ] (Combinaisons de touches)	Appuyez simultanément sur les touches ■ et ▼, l'imprimante active ou désactive le mode Paramètres par défaut. et vous pourrez définir les différents paramètres de l'imprimante. Pour plus de détails, voir « À propos des paramètres par défaut de votre imprimante » à la page 21.

6	Touche <b>LF/FF</b> (▼) (Touche unique)	Permet de faire avancer le papier ligne par ligne si elle est enfoncée brièvement. Lorsque vous maintenez ce bouton enfoncé, il permet d'éjecter une seule feuille ou d'avancer le papier continu jusqu'à la position de haut de page suivante.
7	<b>[Micro Adjust]</b> (Mode fonctions)	Maintenez la touche ►  enfoncée pendant trois secondes, l'imprimante bascule en mode [Micro Adjust]. Appuyez ensuite sur les touches ▼ et ▲ pour ajuster la position de haut de page ou la position de dégagement. Pour plus de détails, voir « Réglage de la position de détachement » à la page 49.
8	Bouton <b>Load/Eject</b> (▲) (Touche unique)	Permet de charger une feuille simple. Permet d'éjecter une seule feuille de papier si une feuille est chargée. Permet de charger du papier continu en position de veille. Permet de faire reculer le papier continu jusqu'à la position d'attente si une feuille est chargée.
9	Touche <b>Pause</b> (► ) (Touche unique)	Appuyez sur ce bouton pendant l'impression pour arrêter temporairement l'impression. Appuyez de nouveau pour reprendre l'impression.
10	Voyant <b>Pause</b> (jaune)	Le voyant est allumé lorsque l'imprimante est en pause. Lorsque le capot de l'imprimante est ouvert, l'imprimante se met automatiquement en pause, et lorsque vous fermez le capot de l'imprimante, elle est prête à imprimer.
11	Voyant <b>Paper Out</b> (jaune)	Allumé lorsqu'il n'y a plus de papier dans la source de papier sélectionnée ou lorsque le papier n'est pas correctement chargé. Clignote si le papier n'a pas été éjecté correctement ou en cas de bourrage papier.
12	<b>[Reset]</b> (Combinaisons de touches)	Appuyez simultanément sur les touches ▼ et ▲, l'imprimante efface la mémoire tampon et restaure les valeurs par défaut des paramètres.

## Étiquette de décoration

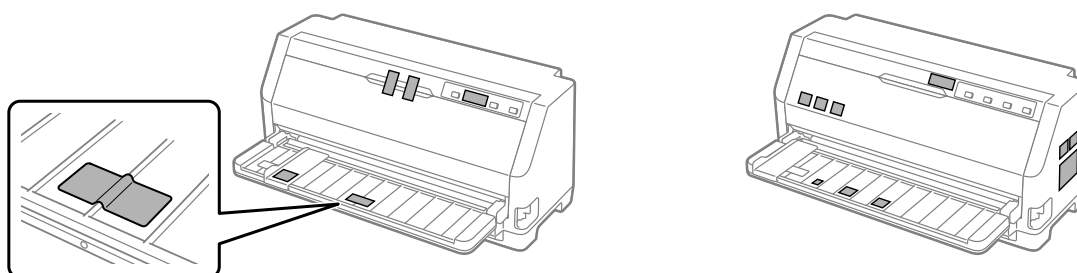
Ce produit est livré avec une étiquette qui contient les motifs lumineux des fonctions du panneau de commande et les liens (codes QR) vers les pages Web "Élimination d'un bouchage papier" et "Remplacement de la Cartouche de ruban". Collez ces liens à des endroits faciles d'accès si nécessaire.



1	Notes sur les paramètres réseau	Utilisez ce champ pour saisir des notes sur les paramètres réseau, tels que le nom du modèle et l'adresse IP.
2	Marque de position du papier défini	Utilisez ceci pour marquer la position d'alimentation du papier et les positions du levier d'épaisseur du papier.
3	Notes sur les paramètres du papier	Utilisez ceci pour saisir des notes sur les réglages spéciaux en fonction du type de papier.
4	Menu du panneau de commande	Affiche les motifs lumineux des fonctions du panneau de commande.
5	Code QR	Utilisez ces codes QR pour accéder à des pages Web afin de visualiser les procédures "Élimination d'un bouchage papier" et "Remplacement de la cartouche de ruban". Ces procédures sont identiques aux procédures « Élimination d'un bouchage papier » à la page 89 et « Remplacement de la cartouche de ruban » à la page 106 de ce manuel.

**Important :**

Lorsque vous utilisez les étiquettes décoratives, collez-les à des endroits bien visibles sur le produit. Ne les collez pas sur des éléments qui pourraient interférer avec le papier ou les pièces mobiles lors de l'impression.

**Exemple de position pour coller une étiquette :****Sélection d'une police et menu**

Vous pouvez sélectionner une des polices et le menu (paramètres par défaut) de l'imprimante à l'aide des touches du panneau de commande de l'imprimante, comme décrit ci-dessous.

**Remarque :**

- Vous pouvez sélectionner d'autres polices que les sept polices du panneau de commande en choisissant *Others*. D'autres polices peuvent être définies en mode Paramètres par défaut. Reportez-vous à la section « Modification des paramètres par défaut » à la page 27. Cette fonction est désactivée lorsque vous utilisez le pilote de Windows. Le contrôle du pilote est activé.
  - Les paramètres définis dans les programmes d'application annulent généralement les paramètres définis au niveau du panneau de commande de l'imprimante. Pour obtenir des résultats optimaux, sélectionnez une police et définissez les autres paramètres à l'aide de votre application.
  - Les polices de codes à barres ne peuvent pas être sélectionnées via le panneau de commande.
1. Assurez-vous que l'imprimante n'est pas en cours d'impression. Si c'est le cas, maintenez la touche **▶||** enfoncée pendant trois secondes.

2. Appuyez sur la touche **■** jusqu'à ce que les trois voyants **Font** affichent la police souhaitée, comme illustré ci-dessous.



3. Appuyez sur le bouton **▶||** pour appliquer le paramètre et quitter le mode de sélection de la font (police).

## À propos des paramètres par défaut de votre imprimante

Les paramètres par défaut contrôlent de nombreuses fonctions de l'imprimante. Vous pouvez souvent définir ces fonctions à l'aide du logiciel ou du pilote d'impression. Il arrive néanmoins que vous deviez modifier un paramètre par défaut à partir du panneau de commande de l'imprimante en utilisant le mode Paramètres par défaut.

### Mode Paramètres par défaut

Le tableau suivant liste les paramètres par défaut et les options que vous pouvez sélectionner en mode Paramètres par défaut. Les paramètres sont présentés en détails après le tableau. Pour obtenir des instructions relatives à la modification des paramètres par défaut, voir « Modification des paramètres par défaut » à la page 27.

Élément	Paramètre / valeur *1
Page length for tractor	3 pouces, 3,5 pouces, 4 pouces, 5,5 pouces, 6 pouces, 7 pouces, 8 pouces, 8,5 pouces, <b>11 pouces</b> , 70/6 pouces, 12 pouces, 14 pouces, 17 pouces
Skip over perforation	<b>Désactivé</b> , Activé
Auto tear off	<b>Désactivé</b> , Activé

Élément	Paramètre / valeur *1
Auto tear off wait time	0,5 secondes, <b>3 secondes</b>
Auto line feed	<b>Désactivé</b> , Activé
Print direction	<b>Bi-D</b> , Uni-D, Auto
Software	<b>ESC/P2</b> , IBM PPDS
0 slash	<b>Désactivé (0)</b> , Ø
I/F mode	<b>Auto</b> , Parallèle, USB, Réseau*3
Auto I/F wait time	<b>10 secondes</b> , 30 secondes
Parallel I/F bidirectional mode	Désactivé, <b>Activé</b>
Packet mode	<b>Auto</b> , Désactivé
Auto CR (IBM PPDS)*2	<b>Désactivé</b> , Activé
A.G.M. (IBM PPDS)*2	<b>Désactivé</b> , Activé
Font	OCR-B, Orator, Orator S, Script C, <b>Roman T</b> , Sans Serif H
Pitch	<b>10cpi</b> , 12cpi, 15cpi, 17cpi, 20cpi, Proportionnel
Character table	Modèle standard : Italique, <b>PC437</b> , PC850, PC860, PC863, PC865, PC861, BRASCLII, Abicom, Roman8, ISO Latin 1, PC858, ISO 8859-15 Modèle étendu : Italique, <b>PC437</b> , PC850, PC 437 Greek, PC853, PC855, PC857, PC864, PC866, PC869, MAZOWIA, Code MJK, ISO 8859-7, ISO Latin 1T, Bulgaria, PC774, Estonia, ISO8859-2, PC866UKR, PC APTEC, PC708, PC720, PCAR 864, PC860, PC861, PC863, BRASCLII, Abicom, Roman 8, ISO Latin 1, PC858, ISO8859-15, PC771, PC437 Slovenia, PC MC, PC1250, PC1251, KZ1048
International character set for Italic table	<b>Italique U.S.A.</b> , Italique France, Italique Allemagne, Italique U.K., Italique Danemark, Italique Suède, Italique Italie, Italique Espagne
Manual feed wait time	0,5 seconde, <b>1,0 seconde</b> , 1,5 seconde, 2 secondes, 2,5 secondes, 3 secondes
Buzzer	Désactivé, <b>Activé</b>
Sleep timer	1 minutes, 1 minutes 30 secondes, 2 minutes, 2 minutes 30 secondes, 3 minutes, 3 minutes 30 secondes, 4 minutes, <b>4 minutes 30 secondes</b>
Low-noise mode	<b>Désactivé</b> , Activé
Disable IPsec/IP Filtering *3	<b>Désactivé</b> , Activé

Élément	Paramètre / valeur *1
Link Speed & Duplex *3	<b>Auto</b> , 10BASE-T semi-duplex, 10BASE-T semi-duplex, 100BASE-T semi-duplex, 100BASE-T semi-duplex

\*1 Les paramètres en gras sont les paramètres par défaut. Ils peuvent varier en fonction du pays.

\*2 Ces paramètres sont effectifs lorsque l'émulation IBM PPDS est sélectionnée.

\*3 LQ-690IIN uniquement

### ***Page length for tractor (Longueur de page pour tracteur)***

Ce paramètre vous permet de définir la longueur des pages (en pouces) du papier continu chargé dans le tracteur à picots. Lorsque vous définissez la longueur de papier correcte, les fonctions Skip over perforation (Saut de perforation) et Auto tear off (Dégagement automatique) fonctionnent correctement.

### ***Skip over perforation (Saut de perforation)***

Cette fonction n'est disponible que si le papier continu est sélectionné comme source de papier. Lorsque cette fonction est activée, l'imprimante ajoute une marge de 1 pouce (25,4 mm) entre la dernière ligne imprimée sur une page et la première ligne imprimée sur la page suivante. Les paramètres de marges de la plupart des programmes d'application annulent les paramètres de marges définis à partir du panneau de commande. Par conséquent, n'utilisez ce paramètre que si vous ne parvenez pas à définir les marges supérieure et inférieure à l'aide de votre application.

### ***Auto tear off (Dégagement automatique)***

Lorsque le détachement automatique est activé et que vous utilisez du papier continu avec le tracteur d'entraînement, l'imprimante avance automatiquement la perforation du papier jusqu'à la position de détachement vous permettant ainsi de dégager facilement les pages imprimées. Lorsque l'imprimante reçoit le travail d'impression suivant, elle replace automatiquement le papier non utilisé en position de haut de page et lance l'impression de manière à ce que vous puissiez utiliser l'intégralité de la page suivante. Lorsque le dégagement automatique est désactivé, vous devez déplacer la perforation jusqu'à la position de dégagement à l'aide de la touche du panneau de commande.

### ***Auto tear off wait time (Temps d'attente de dégagement automatique)***

Vous pouvez sélectionner le temps à compter de la fin de l'impression après lequel le papier passe en position de détachement pour l'impression continue. Ce paramètre est disponible lorsque la fonction de détachement automatique est activée.

### **Auto line feed (Saut de ligne automatique)**

Lorsque le saut de ligne automatique est activé, l'imprimante ajoute un code de saut de ligne à chaque code de retour chariot (CR) reçu et la position d'impression retourne au début de la ligne suivante. Si l'imprimante ajoute une ligne supplémentaire après chaque retour chariot, sélectionnez **Off (Arrêt)**.

### **Print direction (Sens d'impression)**

Vous pouvez sélectionner le sens d'impression automatique (**Auto**), l'impression bidirectionnelle (**Bi-D**) ou l'impression unidirectionnelle (**Uni-D**). L'impression est normalement bidirectionnelle pour imprimer plus rapidement, mais l'impression unidirectionnelle permet un alignement vertical précis.

Lorsque le sens d'impression est réglé sur **Auto**, l'imprimante analyse les données, puis bascule automatiquement de l'impression bidirectionnelle à l'impression unidirectionnelle.

#### **Remarque :**

Réglez-le sur **Bi-D** en imprimant depuis Windows pour activer le paramètre de sens d'impression du pilote d'impression. Lorsque **Uni-D** ou **Auto** est sélectionné, l'imprimante ignore la commande provenant du pilote Windows.

### **Software (Logiciel)**

Lorsque vous sélectionnez **ESC/P2** l'imprimante fonctionne en mode EPSON ESC/P2. Si vous sélectionnez **IBM PPDS**, l'imprimante procède à l'émulation d'une imprimante IBM.

### **0 slash (0 barré)**

Lorsque cette fonction est activée, le caractère zéro est barré (∅). Le caractère n'est pas barré (0) si cette fonction est désactivée. La barre permet de faire la distinction entre la lettre majuscule O et le zéro.

### **I/F (interface) mode (Mode Interface)**

L'imprimante possède trois types d'interfaces : une interface parallèle, une interface USB ou une interface réseau (LQ-690IIN uniquement).

Si votre imprimante n'est reliée qu'à un seul ordinateur, choisissez le mode d'interface **Parallèle (Parallèle)** ou **USB** en fonction de l'interface que vous utilisez. Si votre imprimante est reliée à deux ordinateurs, sélectionnez **Auto** pour permettre à l'imprimante de basculer automatiquement entre les interfaces en fonction de celle qui reçoit les données.



### ***Auto I/F (interface) wait time (Temps d'attente de l'interface automatique)***

Ce paramètre ne prend effet que si « I/F (interface) mode (Mode Interface) » à la page 24 est réglé sur **Auto**. Il détermine la durée d'attente à l'issue de laquelle l'imprimante qui ne reçoit plus de données d'une interface vérifie si l'autre interface n'est pas en train de recevoir un travail d'impression. Vous pouvez spécifier **10 seconds (10 secondes)** ou **30 seconds (30 secondes)** pour le temps d'attente de l'interface automatique.

### ***Parallel I/F bidirectional mode (Mode bidirectionnel de l'interface parallèle)***

Le mode de transfert bidirectionnel de l'interface parallèle est utilisé lorsque cette fonction est réglée sur **On (Marche)**. Si le mode bidirectionnel n'est pas nécessaire, réglez cette fonction sur **Off (Arrêt)**.

### ***Packet mode (Transfert en mode paquet)***

Veillez à sélectionner **Auto** lorsque vous imprimez à partir d'applications Windows à l'aide du pilote d'impression fourni avec le CD-ROM du logiciel livré avec l'imprimante. Désactivez ce mode si vous rencontrez des problèmes de connexion lors de l'impression depuis des applications basées sur d'autres systèmes d'exploitation comme DOS par exemple.

### ***Auto CR (carriage return) (CR Auto (retour chariot))***

Ce réglage est disponible en mode d'émulation IBMPPDS. Lorsque le retour chariot automatique est activé, chaque code de saut de ligne (LF) ou code ESC J est accompagné d'un code de retour chariot. La position d'impression est ainsi ramenée au début de la ligne suivante.

### ***A.G.M. (Alternate Graphic Mode) (A.G.M. (Mode graphique alterné))***

Ce réglage est disponible uniquement en mode d'émulation IBMPPDS. Lorsque le mode A.G.M. est activé, l'imprimante peut utiliser certaines commandes graphiques avancées comme celles disponibles en mode ESC/P2.

### ***Font (Police)***

Ce paramètre vous permet de définir la police lorsque vous sélectionnez **Others** dans le panneau de commande.

### ***Pitch (Pas)***

Vous pouvez choisir parmi six réglages de pitch.

### **Character table (Table de caractères)**

Vous pouvez choisir parmi plusieurs tables de caractères.

Les tables de caractères disponibles varient selon les modèles disponibles dans la région. Veillez à sélectionner la même table de caractères que pour le pilote d'impression, si nécessaire.

### **International character set for Italic table (Table de caractères internationale)**

Vous pouvez choisir parmi plusieurs jeux de caractères internationaux pour la table de caractères italiques. Chaque jeu de caractères contient huit caractères qui varient en fonction du pays ou de la langue. Vous pouvez ainsi personnaliser la table Italique pour satisfaire vos besoins en matière d'impression.

### **Manual feed wait time (Temporisation avant chargement manuel de la feuille)**

Ce paramètre définit le délai d'attente entre le moment où le papier est introduit dans le guide-feuille et celui où il est alimenté. Si le papier est alimenté avant que vous ne puissiez ajuster sa position comme il vous convient, vous pouvez augmenter le délai d'attente.

### **Buzzer (beeper) (Signal sonore)**

L'imprimante émet un signal sonore lorsqu'une erreur se produit. (Pour plus d'informations sur les erreurs de l'imprimante, reportez-vous à la section « Utilisation des voyants d'erreur » à la page 79.) Si vous ne souhaitez pas que l'imprimante émette un signal sonore en cas d'erreur, désactivez ce paramètre.

### **Low-noise mode (Mode faible bruit)**

Lorsque ce mode est activé, les bruits sont atténués. La vitesse d'impression est cependant plus réduite.

### **Disable IPsec/IP Filtering (Désactiver Filtrage IPsec/IP)**

Vous pouvez désactiver le **IPsec/IP Filtering**.

### **Link Speed & Duplex (Vitesse liaison et Duplex)**

Vous pouvez sélectionner une vitesse Ethernet et une configuration bidirectionnelle appropriées. Si vous optez pour une configuration autre que la configuration **Auto**, assurez-vous qu'elle soit compatible avec les paramètres du concentrateur utilisé.

## Modification des paramètres par défaut

Procédez comme suit pour activer le mode de paramétrage par défaut et modifier les paramètres par défaut de l'imprimante :

### Remarque :

- ❑ *Pour imprimer les instructions sur le mode Paramètres par défaut, vous avez besoin de plusieurs feuilles au format A4 ou Lettre ou de plusieurs feuilles de papier continu d'au moins 279 mm (11 pouces) de long sur 210 mm (8,27 pouces) de large.*
- ❑ *Si vous utilisez des feuilles simples, vous devez alimenter chaque feuille de papier individuellement après l'éjection de la feuille imprimée par l'imprimante.*

1. Assurez-vous que l'imprimante est sous tension et que du papier est chargé.
2. Appuyez et maintenez les touches du Menu (■ et ▼) enfoncées jusqu'à ce que le voyant **Font** commence à clignoter.

L'imprimante passe en mode Paramètres par défaut et affiche un message vous invitant à sélectionner la langue du menu Paramètres par défaut. La langue soulignée est le paramètre actuel.

3. Si la langue souhaitée n'est pas affichée, appuyez sur la touche Item ▼ jusqu'à ce que l'affichage indique la langue souhaitée.

### Remarque :

*Vous ne pouvez pas changer la langue à l'aide de la touche Item ▲.*

4. Appuyez sur la touche Set (■) pour sélectionner la langue souhaitée.

L'imprimante affiche un message vous demandant de confirmer l'impression de tous les paramètres actuels.

### Remarque :

*La langue sélectionnée s'applique également lorsque vous passez en mode de paramétrage du verrouillage ou en mode de réglage bidirectionnel.*

5. Sélectionnez un élément en appuyant sur la touche Item ▼ ou ▲.

L'imprimante imprime l'élément et la valeur courante du paramètre de cet élément. Chaque pression sur la touche fait avancer la liste des éléments un par un et la valeur courante de paramètre est imprimée en fonction de l'élément.

6. Sélectionnez la valeur de réglage à l'aide de la touche **■**. Cette valeur peut être changée en appuyant sur la touche **■** et la valeur est imprimée.

Répétez les étapes 5 à 6 : les autres éléments peuvent être modifiés de la même manière.

7. Lorsque vous avez terminé les réglages, appuyez et maintenez les touches du Menu (**■** et **▼**) enfoncées jusqu'à ce que le voyant **Font** arrête de clignoter. L'imprimante quitte le mode Paramètres par défaut. Tous les paramètres définis restent effectifs jusqu'à ce que vous modifiez de nouveau leur configuration.

**Remarque :**

*Si vous mettez l'imprimante hors tension sans quitter le mode Paramètres par défaut, toute modification que vous aurez faite sera perdue.*

---

## **Mode de verrouillage**

Vous pouvez restreindre l'utilisation des boutons du panneau de commande à l'aide du mode de verrouillage.

### **Modification du paramètre du mode de verrouillage**

Le tableau suivant indique la fonction de base de chaque touche en mode de verrouillage.

<b>Touche</b>	<b>Fonction de base</b>
Touche <b>▼</b>	Permet de sélectionner le paramètre suivant du menu.
Touche <b>▲</b>	Permet de sélectionner le paramètre précédent du menu.
Touche <b>■</b>	Permet de modifier la valeur du menu sélectionné.

Si nécessaire, vous pouvez sélectionner les fonctions de l'imprimante à verrouiller alors que le mode de verrouillage est activé.

**Remarque :**

*Avant d'activer le mode de verrouillage, vous devez charger des feuilles simples au format A4 ou Lettre ou du papier continu mesurant au moins 210 mm (8,3 pouces) de large. Reportez-vous aux sections « Chargement de papier continu » à la page 35 et « Chargement de feuilles simples » à la page 41 pour obtenir des instructions relatives au chargement de papier continu et de feuilles simples.*

Procédez comme suit pour modifier le mode de verrouillage :

1. Vérifiez que l'imprimante est hors tension.



**Important :**

*Chaque fois que vous mettez l'imprimante hors tension, attendez au moins cinq secondes avant de la remettre sous tension, sinon vous risquez de l'endommager.*

2. Mettez l'imprimante sous tension tout en maintenant enfoncées les deux touches ▼ et ►|| enfoncées.

L'imprimante passe en mode verrouillage et imprime un message demandant si vous souhaitez imprimer tous les paramètres courants.

3. Si vous souhaitez imprimer les paramètres courants, appuyez sur la touche ■. Si vous souhaitez ignorer l'impression des paramètres actuels, appuyez sur la touche ▼ ou sur la touche ▲.

L'imprimante imprime le premier menu et la valeur courante du menu.

4. Appuyez sur la touche ▼ ou sur la touche ▲ pour sélectionner les paramètres du menu que vous souhaitez modifier. Appuyez sur la touche ■ pour faire défiler les valeurs du paramètre sélectionné jusqu'à la valeur souhaitée. Après avoir réglé le paramètre sélectionné sur la valeur souhaitée, vous pouvez continuer à apporter des modifications aux autres paramètres en appuyant sur la touche ▼ ou sur la touche ▲.
5. Mettez l'imprimante hors tension et quittez le mode de verrouillage.

**Remarque :**

*Vous pouvez quitter le mode de verrouillage en mettant l'imprimante hors tension à tout moment. Tous les paramètres définis restent effectifs jusqu'à ce que vous modifiez de nouveau leur configuration.*

## Chapitre 2

### Manipulation du papier

#### Sélection d'une source de papier

Votre imprimante peut imprimer sur du papier continu, des formulaires à exemplaires multiples (constitués d'un original et jusqu'à six copies), des cartes, des étiquettes, des feuilles simples, des enveloppes et du rouleau papier.



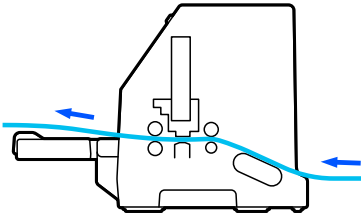
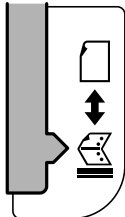
**Important :**

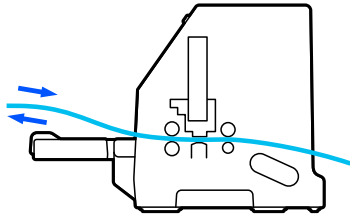
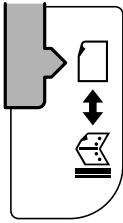
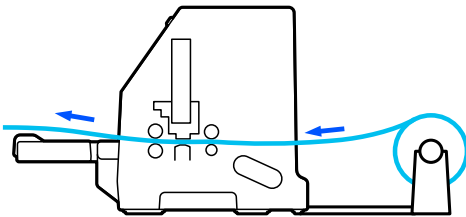
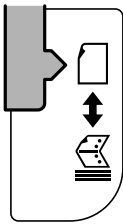
*N'utilisez pas de papier plié (hormis les enveloppes à rabat), froissé, recourbé, déchiré, taché ou timbré. Utilisez systématiquement du papier neuf et propre conforme aux caractéristiques du papier. Voir « Papier » à la page 119 pour des informations plus détaillées.*

Votre imprimante accepte plusieurs types de papier dans deux sources de papier : guide de feuille ou tracteur. Vous devez sélectionner la source de papier selon le type de papier utilisé. Vous pouvez sélectionner la source de papier en réglant le levier de dégagement du papier. Voir « Pièces de l'imprimante » à la page 14 pour plus d'informations.

#### Source de papier et types de papier

Il existe en fait deux types de papier et deux sources de papier. Le tableau ci-dessous montre la relation entre les position du levier de dégagement et les types de papier, ainsi que le sens de chargement et d'éjection du papier.

Type de papier	Chemin du papier	Position du levier de dégagement
Papier continu *1	Tracteur 	Position d'entraînement par le tracteur à picots 

Type de papier	Chemin du papier	Position du levier de dégagement
<b>Feuilles simples</b> *2	Guide de feuille 	Position de chargement feuille à feuille 
<b>Rouleau papier</b>	Support de rouleau papier (en option) 	Position de chargement feuille à feuille 



\* 1 **Le papier continu** comprend les étiquettes, les formulaires en liasse et les formulaires continus avec étiquettes.

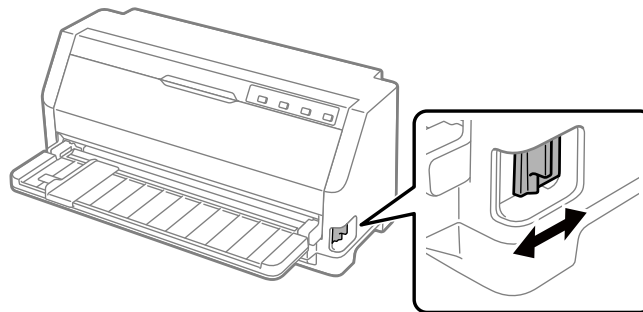
\* 2 **Les feuilles simples** comprennent les enveloppes, les cartes postales et les formulaires en liasse à une seule feuille.


## Réglage du levier de dégagement du papier


Régalez le levier de dégagement du papier pour sélectionner la méthode d'alimentation en papier que vous voulez que l'imprimante utilise.

Le levier de dégagement du papier a deux positions :

 pour l'entraînement par le tracteur à picots et  pour l'entraînement feuille à feuille, comme expliqué ci-dessous.

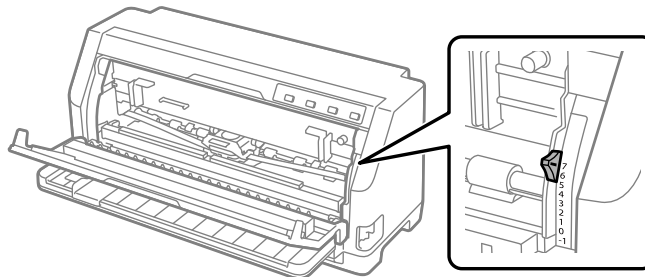


 : Position de chargement feuille simple – pour utiliser le guide-feuille.

 : Position d'entraînement par le tracteur – pour utiliser le tracteur à picots.

## Réglage du levier d'épaisseur du papier

Vous pouvez obtenir la meilleure qualité d'impression en réglant le levier d'épaisseur du papier en fonction de l'épaisseur du papier que vous utilisez.



Plus le nombre sur lequel est réglé le levier d'épaisseur du papier est élevé, plus l'espace entre le plateau et la tête d'impression est grand. Si votre impression est pâle ou si des caractères semblent avoir sauté ou manquent, ce réglage est peut-être trop élevé. Par ailleurs, si le réglage est trop bas, votre impression peut comporter des bavures, le papier peut ne pas être entraîné correctement, ou le ruban peut être endommagé.

Les tableaux ci-dessous indiquent les consignes de sélection de la position appropriée du levier pour le type de papier utilisé. Voir également « Papier » à la page 119 pour les caractéristiques des papiers pris en charge par cette imprimante.



**Papier classique**

Type de papier	Position du levier d'épaisseur du papier								
	-1	0	1	2	3	4	5	6	7
Feuilles simples	✓	✓	✓						
Papier continu	✓	✓							
Épaisseur de papier prise en charge (mm)	0,06 à 0,10	0,06 à 0,12	0,12 à 0,19	0,19 à 0,26	0,26 à 0,32	0,32 à 0,36	0,36 à 0,40	0,40 à 0,44	0,44 à 0,49

## Formulaires à exemplaires multiples (autocopiants)

Type de papier	Position du levier d'épaisseur du papier								
	-1	0	1	2	3	4	5	6	7
2 exemplaires (original + 1 copie)		✓	✓						
3 exemplaires (original + 2 copies)			✓	✓					
4 exemplaires (original + 3 copies)				✓	✓				
5 exemplaires (original + 4 copies)					✓	✓	✓		
6 exemplaires (original + 5 copies)								✓	
7 exemplaires (original + 6 copies)									✓
Épaisseur de papier correspondante (mm)	0,06 à 0,10	0,06 à 0,12	0,12 à 0,19	0,19 à 0,26	0,26 à 0,32	0,32 à 0,36	0,36 à 0,40	0,40 à 0,44	0,44 à 0,49

## Papier spécial

Type de papier	Position du levier d'épaisseur du papier								
	-1	0	1	2	3	4	5	6	7
Étiquettes (0,22 mm)				✓					
Cartes (0,07 à 0,19 mm)				✓					
Enveloppes (0,16 à 0,52 mm)					✓	✓	✓	✓	

### Remarque :

- Pour les papiers spéciaux comme les étiquettes, les cartes et les enveloppes, les positions du levier d'épaisseur du papier indiquées dans le tableau ci-dessus ne doivent être utilisées qu'à titre indicatif.
- Lorsque la position du levier d'épaisseur du papier est supérieure ou égale à 2, la vitesse d'impression devient le mode copie.

## Chargement de papier continu

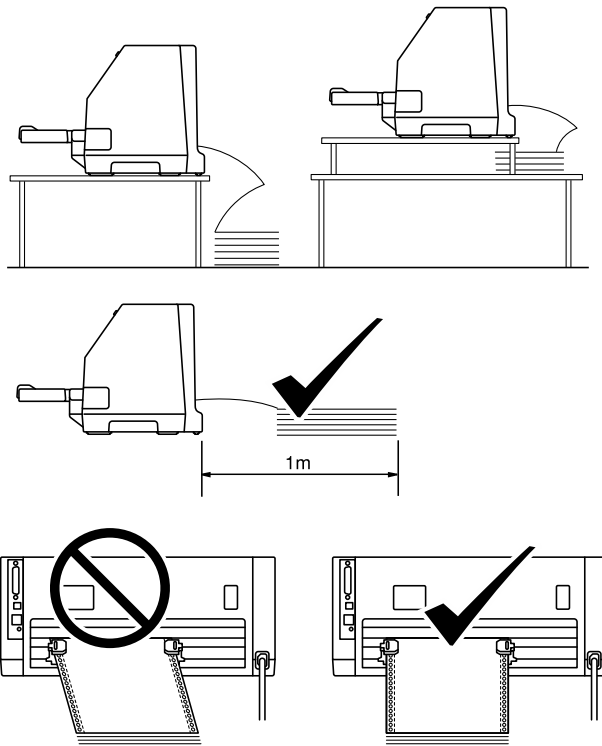
Vous pouvez charger du papier continu à partir de l'unité de tracteur intégré.

**Remarque :**

Reportez-vous à « Papier continu » à la page 120 pour les spécifications détaillées sur le papier continu.

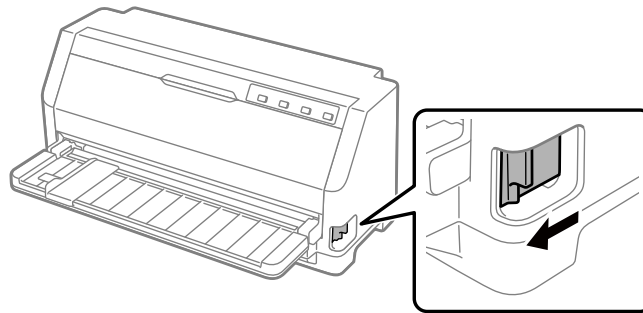
## Positionnement de l'alimentation en papier continu

Lorsque vous chargez du papier continu, veillez à aligner l'alimentation papier sur le tracteur de sorte que le papier soit entraîné en douceur dans l'imprimante, comme illustré ci-dessous.

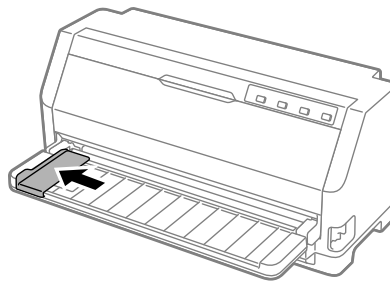


## Chargement de papier continu à l'aide du tracteur

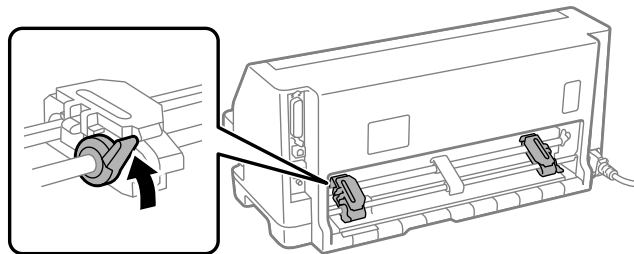
1. Vérifiez que le levier de dégagement du papier est réglé sur la position d'entraînement par le tracteur à picots. Réglez également le levier d'épaisseur du papier (situé sous le capot de l'imprimante) sur la position appropriée à l'épaisseur de votre papier. Voir « Réglage du levier d'épaisseur du papier » à la page 32 pour les instructions.



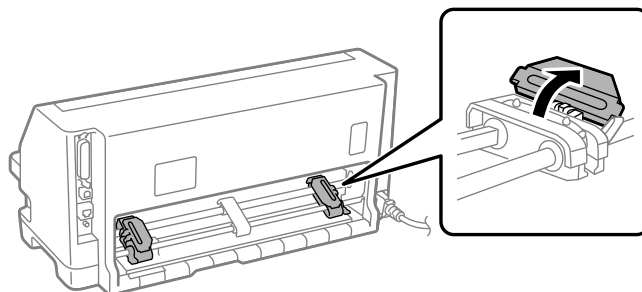
2. Faites glisser le guide latéral complètement à l'extérieur.



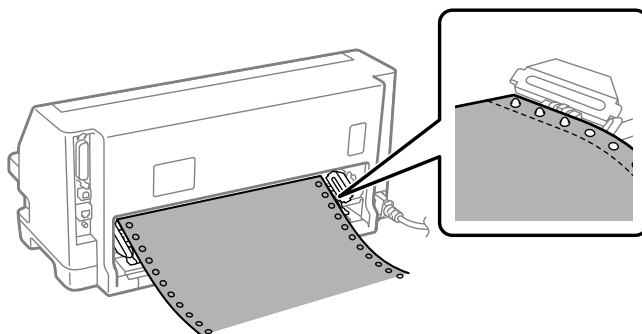
3. Face à l'arrière de l'imprimante, libérez les leviers de verrouillage des roues à picots en les poussant vers le haut.



4. Ouvrez les couvercles des roues à picots.



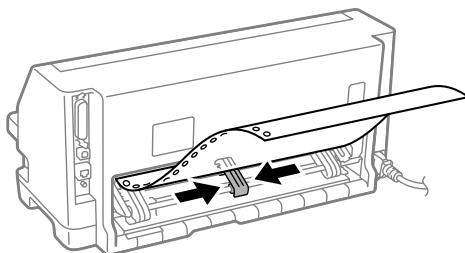
5. Placez les trois premiers trous du papier continu sur les picots des roues à picots des deux côtés. Veillez à positionner votre réserve de papier face imprimable vers le haut.



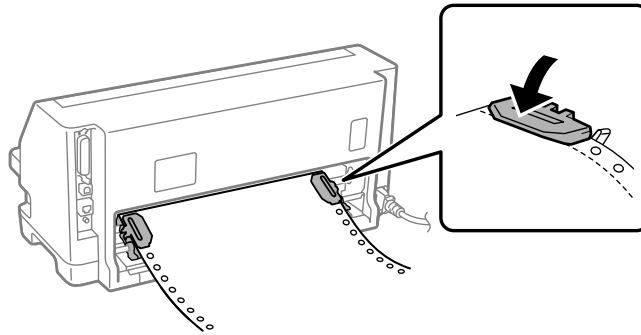
**Important :**

*Assurez-vous que le bord de la première feuille de votre papier continu est propre et droit afin de pouvoir être introduit sans souci dans l'imprimante.*

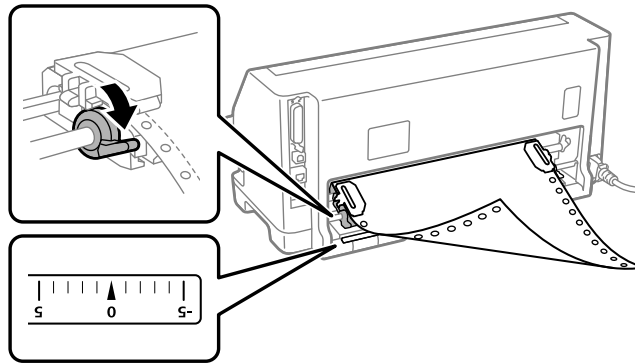
6. Faites glisser le centre le support papier au centre des deux roues à picots.



7. Fermez les couvercles des roues à picots.



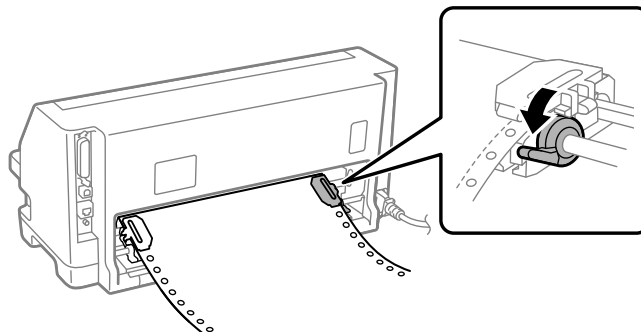
8. Positionnez la roue à picots gauche de sorte que la roue à picots se trouve à gauche de la flèche située à l'arrière de l'imprimante. Abaissez ensuite le levier de verrouillage afin de verrouiller la roue à picots en place.



**Remarque :**

*L'impression démarre au niveau de la flèche située à l'arrière de l'imprimante. La zone non imprimable se situe à gauche de la flèche.*

9. Faites glisser la roue à picots droite pour tendre le papier. Abaissez ensuite le levier de verrouillage de la roue à picots pour verrouiller la roue à picots en place.



10. Mettez l'imprimante sous tension. L'imprimante est prête à imprimer.

Lorsque vous utilisez du papier continu, vous pouvez vous servir de la fonction de détachement pour découper les pages imprimées et économiser les pages blanches qui sont généralement perdues entre les tâches d'impression. Pour plus d'informations, reportez-vous à « Utilisation de la fonction de détachement » à la page 39.

**Remarque :**

*Assurez-vous toujours qu'il y a au moins une feuille de plus que nécessaire. Le papier continu risque de ne pas se charger correctement s'il n'est pas alimenté par les picots.*



**Important :**

- Ne tirez pas le papier chargé en dehors de l'unité de tracteur lorsque l'imprimante est sous tension. Ceci pourrait entraîner des bourrages papier ou des dysfonctionnements de l'imprimante, le réglage de la position de haut de page serait également incorrect.*
- Ne tirez pas sur du papier qui n'est pas complètement éjecté après avoir appuyé sur la touche **Load/Eject**. Ceci pourrait entraîner des bourrages papier ou des dysfonctionnements de l'imprimante, le réglage de la position de haut de page serait également incorrect.*

**Remarque :**

*Si la première ligne imprimée sur la page semble trop haute ou trop basse, vous pouvez modifier sa position via Haut de page dans la fonction Réglage fin. Reportez-vous à la section « Réglage de la position de haut de page » à la page 50.*

## **Utilisation de la fonction de détachement**

Vous pouvez utiliser la fonction de détachement pour faire avancer votre papier continu jusqu'au bord de détachement de l'imprimante lorsque vous avez fini d'imprimer. Vous pouvez alors facilement dégager le document imprimé. À la reprise de l'impression, l'imprimante ramène automatiquement le papier en position de haut de page de sorte que vous pouvez économiser le papier habituellement perdu entre les documents.

### *Retrait du papier continu*

Vous pouvez retirer le papier continu à l'aide de la fonction de dégagement de deux façons :

- Manuellement : Appuyez sur la touche **Tear Off**
- Automatiquement : Activez le mode de dégagement automatique

Le voyant **Tear Off** clignote lorsque le papier est en position de dégagement.

Si la perforation entre les pages n'est pas alignée sur le bord de découpe, vous pouvez régler la position de perforation à l'aide de la fonction Réglage fin. Voir « Réglage de la position de détachement » à la page 49 pour plus d'informations.



**Important :**

*N'utilisez jamais la fonction de détachement pour inverser l'entraînement des étiquettes ; elles pourraient se décoller de leur feuille de support et provoquer un bourrage dans l'imprimante.*

Utilisation de la touche Tear Off

Suivez ces étapes pour enlever le papier continu à l'aide de la touche **Tear Off** :

1. Après avoir terminé l'impression, assurez-vous que le voyant **Tear Off** ne clignote pas.

**Remarque :**

*Si le voyant **Tear Off** clignote, le papier est en position de dégagement. Si vous appuyez de nouveau sur la touche **Tear Off**, l'imprimante charge le papier à la position de haut de page suivante.*

2. Appuyez sur la touche **Tear Off**. L'imprimante avance le papier jusqu'au bord de détachement.

**Remarque :**

*Si la perforation du papier n'est pas correctement alignée sur le bord de découpe, vous pouvez régler la position de découpe à l'aide de la fonction Réglage fin comme indiqué à la section « Réglage de la position de détachement » à la page 49.*

3. Détachez le document imprimé à l'aide du bord de découpe du capot de l'imprimante.
4. Pour entraîner le papier continu vers l'arrière en dehors de l'imprimante et en position d'attente, appuyez sur la touche **Load/Eject**.

Pour retirer le papier restant de l'imprimante, appuyez sur la touche **Load/Eject** pour faire reculer le papier dans la position d'attente. Ouvrez ensuite les couvercles des roues à picots et retirez le papier.



**Important :**

*Dégagez toujours le document imprimé avant d'appuyer sur la touche **Load/Eject**. Inverser l'entraînement de plusieurs pages simultanément peut entraîner un bourrage papier.*



### Avancée automatique du papier jusqu'à la position de détachement

Pour avancer automatiquement les documents imprimés jusqu'à la position de dégagement, activez le mode de dégagement automatique et sélectionnez la longueur de page appropriée pour le papier continu dans le mode Paramètres par défaut. Pour avoir des instructions sur la façon de modifier les paramètres par défaut, reportez-vous à la section « Modification des paramètres par défaut » à la page 27.

Lorsque le détachement automatique est activé, l'imprimante avance automatiquement le papier jusqu'à la position de détachement chaque fois qu'elle reçoit une page complète de données ou une commande d'alimentation du papier sans autres données.

---

## **Chargement de feuilles simples**

Votre imprimante peut imprimer sur des feuilles de papier simples. Consultez « Feuilles simples » à la page 120 pour les spécifications détaillées des feuilles simples.

### **Remarque :**

*Si vous chargez du papier long (par exemple, du papier au format Légal), laissez un espace suffisant à l'arrière de l'imprimante pour ne pas obstruer le papier.*

## **Chargement de feuilles simples avec le guide de feuille**

Procédez comme suit pour charger des feuilles simples avec le guide de feuille.

1. Assurez-vous que le guide-feuille et la cartouche de ruban sont fixés tel que décrit dans le guide Démarez ici.

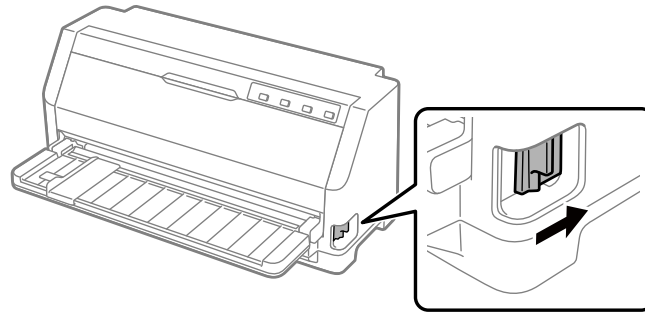
Fermez ensuite les couvercles des roues à picots du tracteur situées à l'arrière de votre imprimante et abaissez les leviers de verrouillage des roues à picots pour bloquer les roues à picots en place.

### **Remarque :**

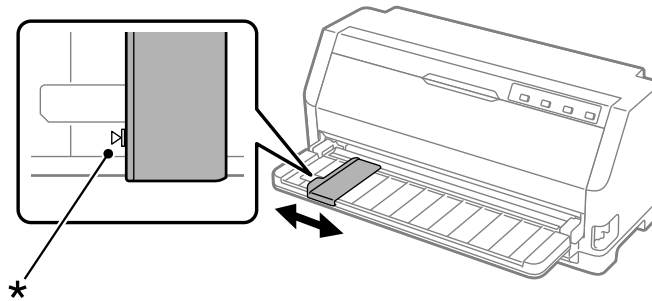
*Avant de mettre l'imprimante sous tension, installez la cartouche de ruban. Si vous ne le faites pas, il risque d'y avoir des bourrages papier.*

2. Mettez l'imprimante sous tension.

3. Vérifiez que le levier de dégagement du papier est réglé sur la position d'entraînement feuille à feuille. Réglez également le levier d'épaisseur du papier (situé sous le capot de l'imprimante) sur la position appropriée à l'épaisseur de votre papier. Voir « Réglage du levier d'épaisseur du papier » à la page 32 pour les instructions.

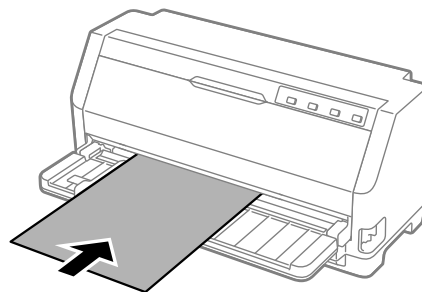


4. Faites glisser le guide latéral jusqu'au repère de guidage.



\* repère du guide

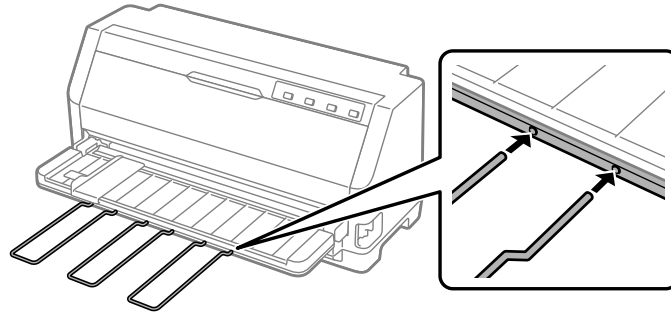
5. Tout en alignant le côté gauche d'une feuille de papier sur le guide latéral, insérez-le dans l'imprimante jusqu'à ce qu'il rencontre une résistance. Assurez-vous de charger le papier face imprimable vers le haut.



Après quelques secondes, l'imprimante fait automatiquement avancer le papier jusqu'à la position de chargement. L'imprimante est prête à imprimer.

6. Réglez le support papier en fonction de la longueur du papier de façon à ce qu'il soutienne le papier.

Ils doivent être installés pour empêcher le papier de tomber lors d'un entraînement manuel des feuilles à coupe unique verticale. Si vous pensez que le papier ne va pas tomber, il n'est pas nécessaire de les installer.



**Remarque :**

- ❑ Si le rouleau d'entraînement du papier tourne sans que l'imprimante charge du papier, retirez complètement le papier et insérez-le de nouveau complètement dans l'imprimante.
- ❑ Si le papier est entraîné avant que vous ayez pu régler correctement sa position, augmentez Temporisatoin avant chargement manuel de la feuille dans le mode Paramètres par défaut. Voir « Modification des paramètres par défaut » à la page 27 pour plus d'informations.

Après l'impression d'une feuille, l'imprimante l'éjecte sur le guide-feuille et les voyants **Paper Out** et **Pause** s'allument. Si vous imprimez un document de plusieurs pages, retirez la feuille imprimée et insérez une nouvelle feuille dans le guide-feuille. L'imprimante avance automatiquement le papier et reprend l'impression.

**Remarque :**

Si l'imprimante n'éjecte pas la feuille imprimée, appuyez sur le bouton **Load/Eject**.

---

## Chargement de papier spécial

### Formulaires à exemplaires multiples

L'imprimante est capable d'imprimer à la fois sur des formulaires en liasse feuille à feuille et continu. Elle peut utiliser jusqu'à 7 exemplaires, y compris l'original, de formulaires.

**Important :**

*N'utilisez que des formulaires en liasse sans carbone.*

*Lors de l'emploi de formulaires en liasse avec une ligne de colle en haut du formulaire, chargez d'abord le côté collé des formulaires.*

*Avant impression, réglez le levier d'épaisseur du papier sur la position appropriée pour vos formulaires à exemplaires multiples en vous reportant au tableau de « Réglage du levier d'épaisseur du papier » à la page 32.*

Vous pouvez charger des formulaires en liasse à feuilles simples à partir du guide de feuille. Pour plus d'instructions, reportez-vous à la section « Chargement de feuilles simples » à la page 41. Vous pouvez charger des formulaires en liasse en continu de la même façon que vous chargez du papier continu ordinaire. Pour plus d'instructions, reportez-vous à la section « Chargement de papier continu » à la page 35.

**Important :**

*Lorsque vous imprimez sur des formulaires en liasse, assurez-vous que les paramètres de votre logiciel permettent de maintenir l'impression entièrement dans la zone imprimable des formulaires. L'impression sur le bord d'un formulaire en liasse peut endommager la tête d'impression. Pour plus d'informations sur la zone imprimable, consultez la section « Zone imprimable » à la page 126.*

## Étiquettes

Vous pouvez utiliser deux types d'étiquettes : feuille simple et formulaires continus. N'utilisez pas d'étiquettes sur support brillant en feuille simple, car celles-ci ont tendance à glisser et risquent de ne pas être se charger correctement.

Suivez les étapes ci-dessous pour charger les étiquettes :

**Important :**

*N'employez les étiquettes que dans des conditions normales d'utilisation, car elles sont particulièrement sensibles à la température et à l'humidité.*

*Avant impression, réglez le levier d'épaisseur du papier sur la position appropriée pour vos étiquettes en vous reportant au tableau de « Réglage du levier d'épaisseur du papier » à la page 32.*

1. Assurez-vous des points suivants :

- ❑ Les paramètres de votre logiciel maintiennent l'impression entièrement dans la zone imprimable. Pour plus d'informations sur la zone imprimable, consultez la section « Zone imprimable » à la page 126.



**Important :**

*L'impression sur le bord d'une étiquette peut endommager la tête d'impression.*

- ❑ La fonction Dégagement automatique est désactivée dans le mode Paramètres par défaut.
2. Chargez des étiquettes comme indiqué à la section « Chargement de feuilles simples » à la page 41 ou « Chargement de papier continu » à la page 35.

### **Pour détacher et éjecter les étiquettes**

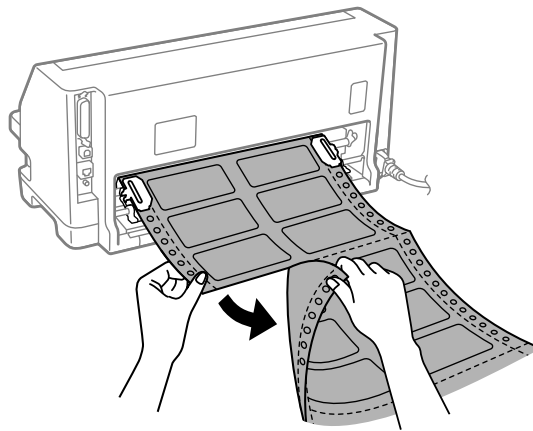
Si vous utilisez des formulaires continus, dégagez et éjectez toujours les étiquettes comme décrit ci-dessous.



**Important :**

*N'inversez jamais l'entraînement des étiquettes à l'aide de la touche **Load/Eject**. Les étiquettes peuvent facilement se décoller et coincer l'imprimante.*

1. A l'arrière de votre imprimante, dégagez le dernier formulaire d'étiquette qui est entré dans l'imprimante. Reportez-vous à l'illustration ci-dessous.



2. Appuyez sur le bouton **LF/FF** pour éjecter la dernière feuille d'étiquettes vers l'avant.



**Important :**

*Ne laissez pas d'étiquettes chargées dans l'imprimante entre les tâches d'impression. Elles ont tendance à se gondoler, risquent de se décoller de la feuille de support et de coincer l'imprimante lorsque vous reprenez l'impression.*

## Enveloppes

Vous pouvez imprimer sur une grande variété d'enveloppes en les chargeant de la même manière que les feuilles simples— dans le guide de feuille.

Suivez les étapes ci-dessous pour charger les enveloppes :



**Important :**

*Utilisez les enveloppes dans des conditions de fonctionnement normales.*

*Avant impression, réglez le levier d'épaisseur du papier sur la position appropriée pour vos enveloppes en vous reportant au tableau de « Réglage du levier d'épaisseur du papier » à la page 32.*

1. Assurez-vous que les paramètres de votre logiciel maintiennent l'impression entièrement dans la zone imprimable. Voir « Zone imprimable » à la page 126 pour plus d'informations.

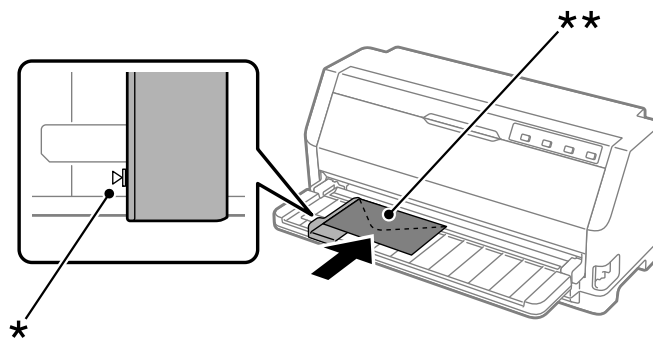


**Important :**

*L'impression sur le bord d'une enveloppe peut endommager la tête d'impression.*

2. Chargez les enveloppes en suivant les instructions dans « Chargement de feuilles simples avec le guide de feuille » à la page 41. Assurez-vous de replier le rabat et de faire attention à son orientation.

### depuis le guide de feuille



\* repère du guide

\*\* bord supérieur en premier et rabat vers le bas

## Cartes postales

Vous pouvez imprimer sur une grande variété de cartes postales en les chargeant de la même manière que les feuilles simples dans le guide de feuille.

Suivez les étapes ci-dessous pour charger les cartes postales :



**Important :**

*Utilisez les cartes postales dans des conditions de fonctionnement normales.*

*Avant impression, réglez le levier d'épaisseur du papier sur la position appropriée pour vos cartes postales en vous reportant au tableau de « Réglage du levier d'épaisseur du papier » à la page 32.*

1. Assurez-vous que les paramètres de votre logiciel maintiennent l'impression entièrement dans la zone imprimable. Voir « Zone imprimable » à la page 126 pour plus d'informations.

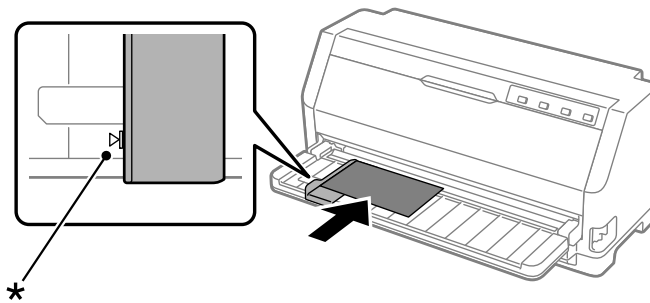


**Important :**

*L'impression sur le bord d'une cartes postales peut endommager la tête d'impression.*

2. Chargez les cartes en suivant les instructions de la section Chargement de feuilles simples à partir du guide de feuille.

### depuis le guide de feuille



\* repère du guide

## Commutation entre papier continu et feuilles simples

Lorsque vous utilisez le tracteur, vous pouvez facilement basculer entre papier continu et feuilles simples (y compris les enveloppes ou les cartes postales) sans retirer le papier continu du tracteur.

## Basculement vers feuilles simples

Procédez comme suit pour basculer du papier continu aux feuilles simples :

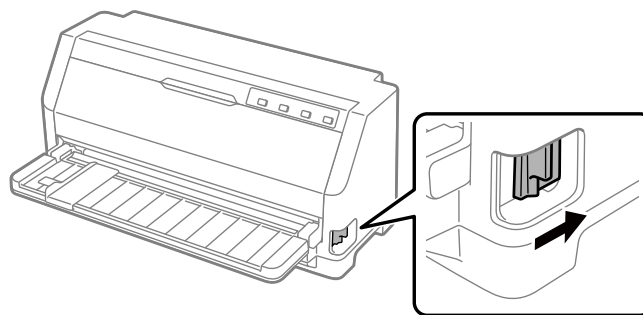
1. Lorsque la fonction Dégagement automatique est activée, l'imprimante avance automatiquement le papier jusqu'à la position de dégagement.
2. Dégagez les pages imprimées.



### **Important :**

- Découpez toujours le papier avant de le charger à l'arrière ; Si vous introduisez trop de feuilles par l'arrière, un bourrage papier risque de se produire.*
  - N'inversez jamais l'entraînement des étiquettes à l'aide de la touche **Load/Eject**. Les étiquettes peuvent facilement se décoller et coincer l'imprimante. Pour plus d'informations sur la façon de retirer des étiquettes du chemin du papier, consultez « Pour détacher et éjecter les étiquettes » à la page 45.*
3. Appuyez sur la touche **Load/Eject** pour faire reculer le papier continu jusqu'à la position d'attente. Le papier est toujours fixé au tracteur, mais il n'est plus sur le chemin de papier.
  4. Réglez le levier de dégagement du papier sur la position d'entraînement feuille à feuille. Réglez également le levier d'épaisseur du papier (situé sous le capot de l'imprimante) sur la position appropriée à l'épaisseur de votre papier. Voir « Réglage du levier d'épaisseur du papier » à la page 32 pour les instructions.

Si le signal sonore d'erreur retentit, il se peut qu'il y ait encore du papier sur le chemin du papier. Remettez le levier en position tracteur et retirez le papier restant du chemin.



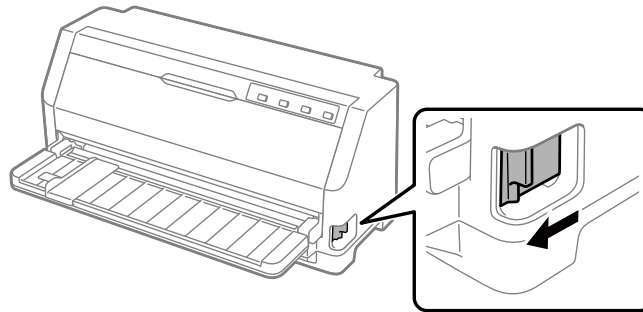
Vous pouvez à présent charger des feuilles simples à partir du guide de feuille. Voir « Chargement de feuilles simples » à la page 41 pour plus d'informations.



## ***Basculement vers papier continu***

Procédez comme suit pour basculer des feuilles simples au papier continu :

1. Si nécessaire, appuyez sur le bouton **Load/Eject** pour éjecter la dernière feuille imprimée.
2. Assurez-vous que du papier continu est chargé dans l'imprimante, comme décrit dans « Chargement de papier continu à l'aide du tracteur » à la page 36.
3. Mettez le levier de dégagement du papier en position d'entraînement par le tracteur. Réglez également le levier d'épaisseur du papier (situé sous le capot de l'imprimante) sur la position appropriée à l'épaisseur de votre papier. Voir « Réglage du levier d'épaisseur du papier » à la page 32 pour les instructions.



L'imprimante fait automatiquement passer le papier continu de la position d'attente à la position de chargement lorsqu'elle reçoit des données.

---

## ***Utilisation de la fonction Réglage fin***

La fonction Réglage fin vous permet de déplacer le papier vers l'avant ou l'arrière par incréments de 0,141 mm (1/180 pouce) de sorte que vous pouvez effectuer des réglages précis sur les positions de haut de page et de découpe.

## ***Réglage de la position de détachement***

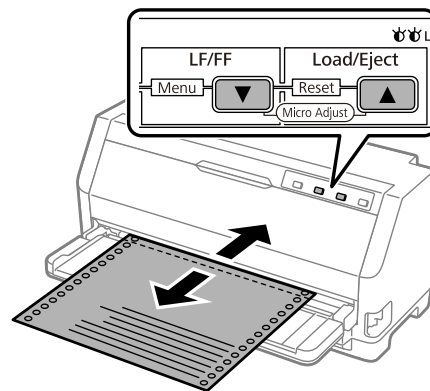
Si la perforation du papier n'est pas alignée sur le bord de découpe, vous pouvez utiliser la fonction Réglage fin pour l'amener à la position de découpe.

Procédez comme suit pour régler la position de détachement :

**Remarque :**

Votre réglage de la position de détachement reste effectif jusqu'à ce que vous le changiez, même si vous mettez l'imprimante hors tension.

1. Assurez-vous que le papier est dans la position de dégagement courante.
2. Maintenez la touche **Pause** enfoncée pendant trois secondes. Le voyant **Pause** commence à clignoter et l'imprimante passe en mode Réglage fin.
3. Appuyez sur le bouton ▼ pour faire avancer le papier ou appuyez sur le bouton ▲ pour faire reculer le papier, jusqu'à ce que la perforation du papier soit alignée avec le bord de découpe du capot de l'imprimante.

**Remarque :**

L'imprimante possède une position de détachement minimale et maximale. Si vous tentez de la régler au-delà de ces limites, l'imprimante émet un bip et cesse de déplacer le papier.

4. Dégagez les pages imprimées.
5. Appuyez sur la touche **Pause** pour quitter le mode Réglage fin.

Lorsque vous reprenez l'impression, l'imprimante replace automatiquement le papier en position de haut de page et commence l'impression.

## Réglage de la position de haut de page

La position de haut de page est la position sur la page où l'imprimante commence à imprimer. Si l'impression semble trop haute ou trop basse sur la page, vous pouvez utiliser la fonction Réglage fin pour régler la position de haut de page.

Pour régler la position de haut de page, procédez comme suit :

**Remarque :**

- ❑ *Le réglage de la position de haut de page reste effectif jusqu'à ce que vous le changiez, même si vous mettez l'imprimante hors tension.*
  - ❑ *Le réglage de la marge supérieure défini dans certaines applications annule le réglage de la position de haut de page réalisé avec la fonction Réglage fin. Ajustez, au besoin, la position de haut de page dans votre logiciel.*
1. Chargez du papier. Appuyez sur la touche **Load/Eject** pour avancer le papier dans la position de haut de page actuelle. Ajustez la position pour déterminer la position d'entraînement du papier ou la position de coupe du papier.
  2. Maintenez la touche **Pause** enfoncée pendant trois secondes. Le voyant **Pause** commence à clignoter et l'imprimante passe en mode Réglage fin.
  3. Appuyez sur la touche ▼ pour abaisser la position de haut de page sur la page ou appuyez sur la touche ▲ pour la remonter.

**Remarque :**

- ❑ *L'imprimante possède une position de haut de page minimale et maximale. Si vous tentez de la régler au-delà de ces limites, l'imprimante émet un bip et cesse de déplacer le papier.*
  - ❑ *Lorsque le papier atteint la position de haut de page par défaut, l'imprimante émet également un bip et cesse brièvement de déplacer le papier. Vous pouvez utiliser le réglage par défaut comme point de référence lorsque vous ajustez la position de haut de page.*
4. Une fois la position de haut de page définie, appuyez sur la touche **Pause** pour quitter le mode Réglage fin.

**Remarque :**

*Le réglage de la position de haut de page est appliqué lors de la prochaine alimentation en papier.*

## Chapitre 3

### Logiciel d'impression

---

#### A propos de votre logiciel d'impression

---

Le logiciel Epson comprend le pilote d'impression et EPSON Status Monitor 3.

Le pilote d'impression est un logiciel qui permet à votre ordinateur de contrôler l'imprimante. Vous devez installer le pilote d'impression pour permettre à vos applications Windows d'exploiter pleinement les possibilités offertes par votre imprimante.

EPSON Status Monitor 3 n'est pas installé automatiquement en même temps que le pilote d'impression.

Si vous souhaitez installer EPSON Status Monitor 3, reportez-vous à la section « Installation d'EPSON Status Monitor 3 » à la page 62 pour obtenir des instructions.

**Remarque :**

- Avant de continuer, assurez-vous d'avoir installé le pilote d'impression sur votre ordinateur, comme décrit dans le guide d'installation fourni.
- Assurez-vous que le mode de l'imprimante est réglé sur ESC/P2. Le logiciel du pilote d'impression et EPSON Status Monitor 3 ne peuvent fonctionner qu'en mode ESC/P2.
- Si vous souhaitez réinstaller le pilote d'impression ou le mettre à niveau, vous devez désinstaller le pilote.

#### Utilisation du pilote d'impression

---

Vous pouvez accéder au pilote d'impression à partir de vos applications Windows ou du menu Start (Démarrer).

Les écrans et procédures qui apparaissent dans ce manuel viennent principalement de Windows 10, sauf indication contraire.

- Lorsque vous accédez au pilote d'impression à partir d'une application Windows, les paramètres que vous définissez ne s'appliquent qu'à cette application. Voir « Accès au pilote d'impression à partir des applications Windows » à la page 53 pour plus d'informations.

- ❑ Lorsque vous accédez au pilote d'impression à partir du menu Start (Démarrer), les paramètres que vous définissez s'appliquent à toutes vos applications. Voir « Accès au pilote d'impression à partir du menu Start (Démarrer) » à la page 55 pour plus d'informations.

Pour contrôler et modifier les paramètres du pilote d'impression, voir « Modification des paramètres du pilote d'impression » à la page 57.

**Remarque :**

*Comme toutes les applications Windows n'annulent pas nécessairement les paramètres spécifiés à l'aide du pilote d'impression, vous devez les vérifier de manière à obtenir le résultat escompté.*

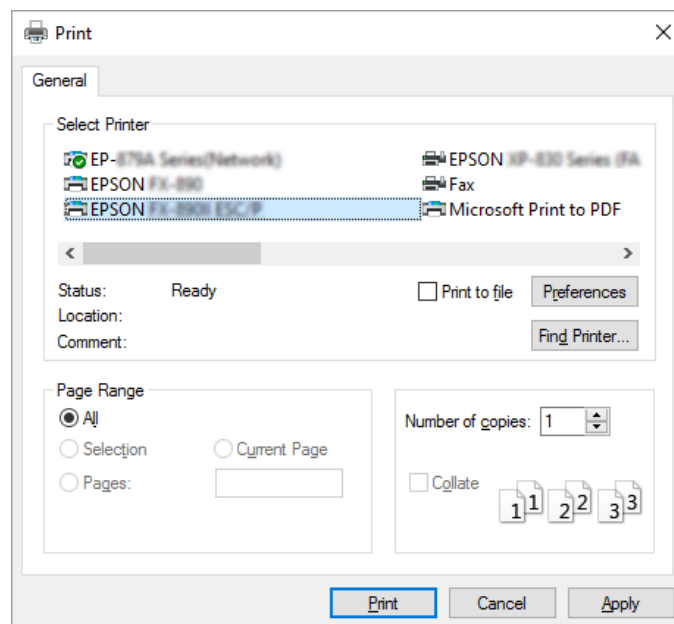
## Accès au pilote d'impression à partir des applications Windows

Pour accéder au pilote d'impression à partir d'une application Windows, procédez comme suit :

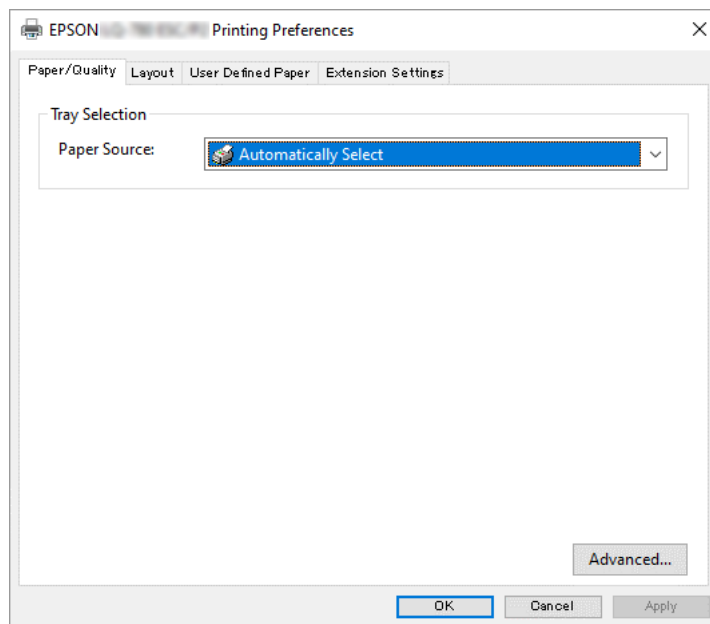
**Remarque :**

*Les copies d'écrans utilisées dans cette procédure sont issues du système d'exploitation Windows 10. Le contenu à l'écran peut varier selon l'environnement de votre ordinateur.*

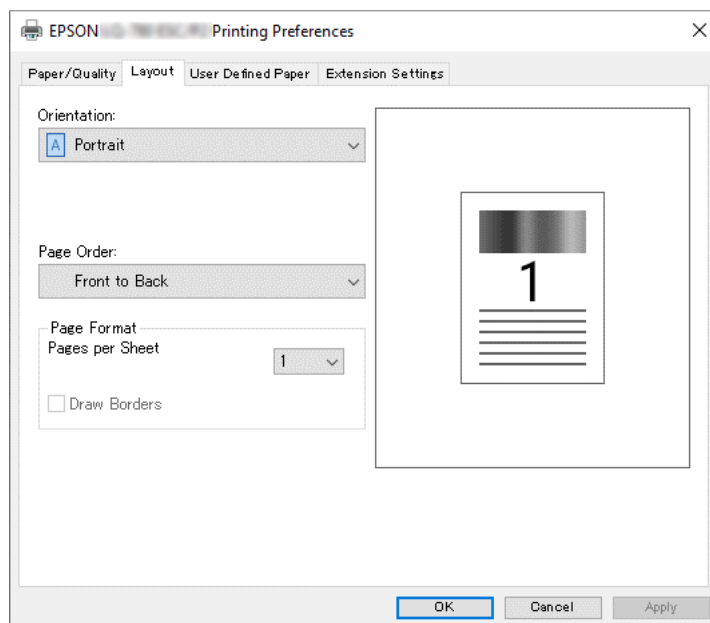
1. Sélectionnez **Print (Imprimer)** dans le menu Fichier de votre application. Assurez-vous que votre imprimante est sélectionnée dans Sélectionner l'imprimante de la boîte de dialogue Print (Imprimer).



2. Cliquez sur **Préférences (Préférences)**. La fenêtre Printing Preferences (Préférences d'impression) apparaît, et vous pouvez voir les menus Paper/Quality (Papier/qualité), Layout (Mise en page), User Defined Paper (Papier défini par utilisateur), et Extension Settings (Paramètre extension). Ces menus contiennent les paramètres du pilote d'impression.



3. Pour afficher un menu, cliquez sur l'onglet correspondant en haut de la fenêtre. Pour modifier les paramètres, voir « Modification des paramètres du pilote d'impression » à la page 57.



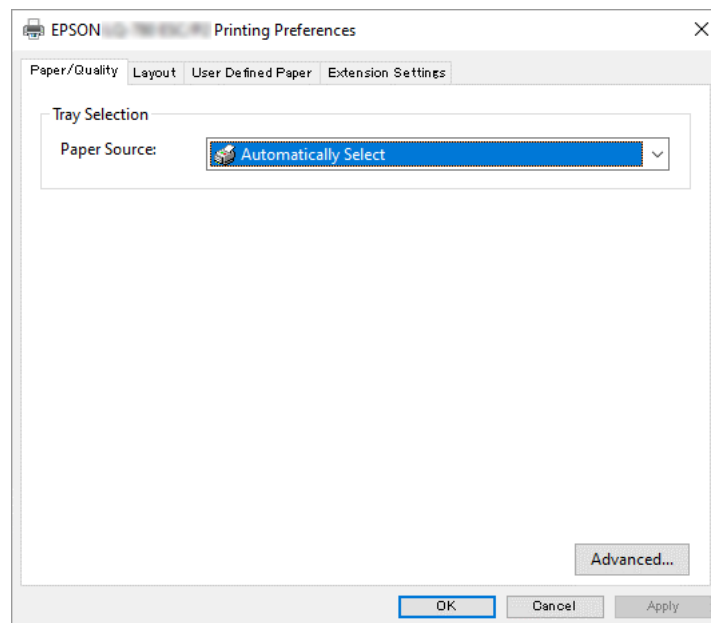
## Accès au pilote d'impression à partir du menu Start (Démarrer)

Suivez ces étapes pour accéder au pilote de l'imprimante à partir du menu Start (Démarrer) :

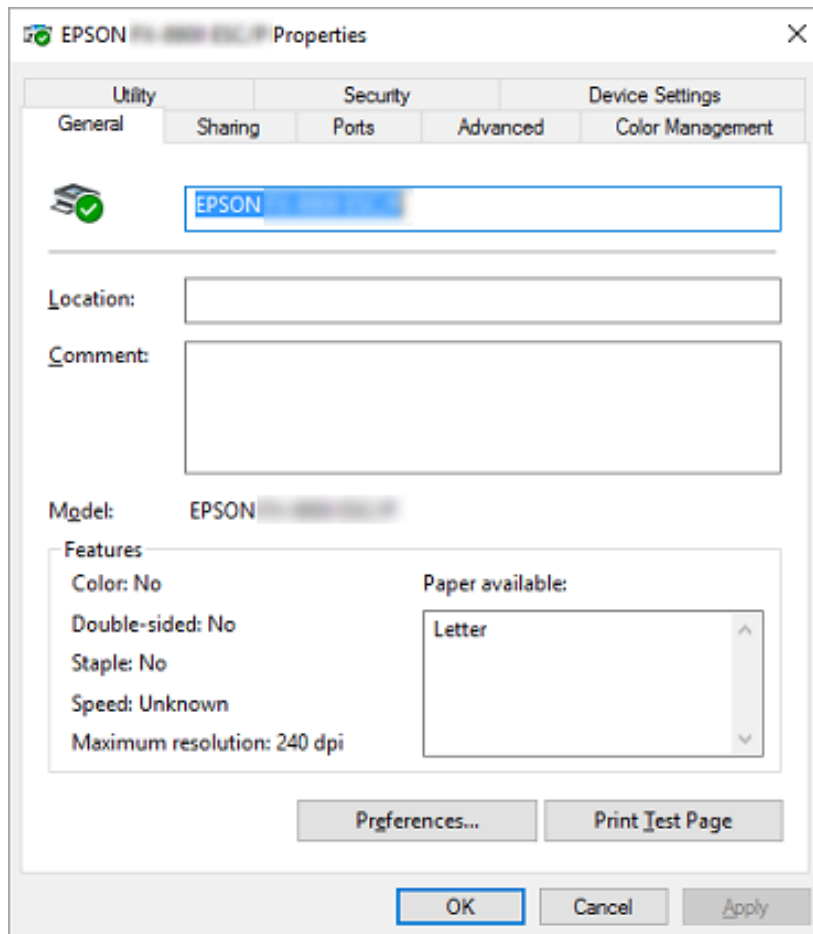
### Remarque :

Les copies d'écrans utilisées dans cette procédure sont issues du système d'exploitation Windows 10. Le contenu à l'écran et les étapes peuvent varier selon l'environnement de votre ordinateur.

1. Cliquez sur le bouton **Start (Démarrer)**, puis sélectionnez **Windows System (Système Windows) > Control Panel (Panneau de configuration) > View devices and printers (Afficher les périphériques et imprimantes)** dans **Hardware and Sound (Matériel et son)**.
2. Cliquez avec le bouton droit de la souris sur l'icône de votre imprimante, puis cliquez sur **Printing Preferences (Options d'impression)**. L'écran affiche les menus Paper/Quality (Papier/qualité), Layout (Mise en page), User Defined Paper (Papier défini par utilisateur) et Extension. Ces menus contiennent les paramètres du pilote d'impression.



Si vous cliquez sur l'option **Printer properties (Propriétés de l'imprimante)** du menu qui s'affiche lorsque vous cliquez avec le bouton droit de la souris sur l'icône de l'imprimante, la fenêtre Properties (Propriétés), qui contient des menus permettant de définir les paramètres du pilote d'impression, s'ouvre.



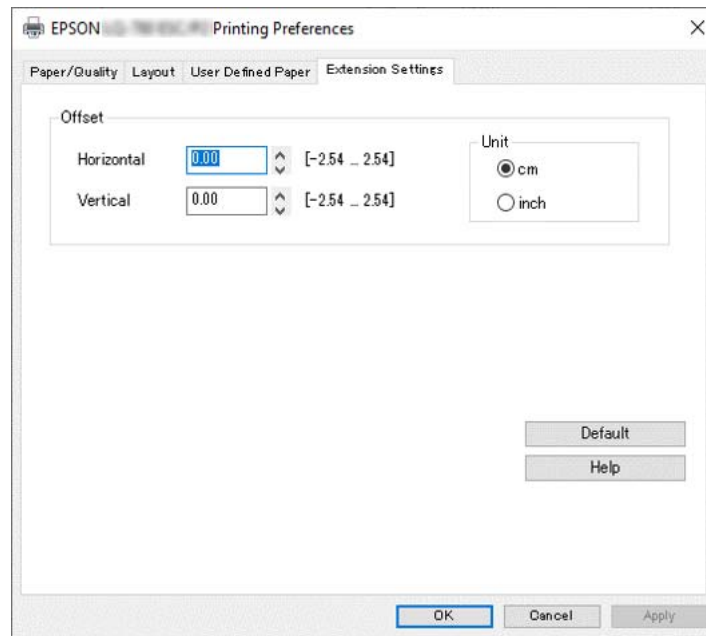
3. Pour afficher un menu, cliquez sur l'onglet correspondant en haut de la fenêtre. Voir « Aperçu des paramètres du pilote d'impression » à la page 57 pour plus d'informations.



## Modification des paramètres du pilote d'impression

Votre pilote d'impression contient quatre menus avec lesquels vous pouvez modifier les paramètres du pilote d'impression : Layout (Disposition), Paper/Quality (Papier/qualité), User Defined Paper (Papier défini par utilisateur), et Extension Settings (Paramètre extension). Vous pouvez aussi modifier des paramètres dans le menu Utility (Utilitaire) du logiciel d'impression. Pour avoir un aperçu des paramètres disponibles, voir « Aperçu des paramètres du pilote d'impression » à la page 57.

Cliquez sur le bouton **Help (Aide)** de l'écran du pilote d'impression.



Lorsque vous avez défini les paramètres du pilote d'impression, cliquez sur **OK** pour les appliquer ou sur **Cancel (Annuler)** pour annuler vos modifications.

Une fois que vous avez vérifié tous les paramètres du pilote d'impression et effectué les modifications nécessaires, vous êtes prêt à imprimer.

## Aperçu des paramètres du pilote d'impression

Les tableaux suivants indiquent les paramètres du pilote d'impression de Windows. Veuillez noter que tous les paramètres ne sont pas disponibles dans toutes les versions de Windows. Pour plus de détails, reportez-vous à la rubrique **Help (Aide)** du pilote d'impression.

## Paramètres d'impression

Paramètres	Explications
Orientation	Sélectionnez <b>Portrait</b> ou <b>Landscape (Paysage)</b> .
Page Order (Ordre page) *	Indiquez si vous souhaitez imprimer de l'avant vers l'arrière ou de l'arrière vers l'avant.
Pages per Sheet (Pages par feuille)*	Sélectionnez le nombre de pages que vous souhaitez imprimer sur une feuille simple.
Draw Borders (Tracer les bordures) *	Sélectionnez pour imprimer une bordure autour des pages.
Paper Source (Alim. papier)	Cliquez sur le type d'alimentation papier souhaité.
User Defined Paper (Papier défini par utilisateur)	Si le format du papier utilisé n'est pas inclus dans la liste déroulante Paper Size (Format pap.), vous pouvez l'ajouter à la liste. Pour plus de détails, reportez-vous à la rubrique Help (Aide) du pilote d'impression.
Offset	Ce paramètre vous permet de décaler l'image sur la page ; vous pouvez ainsi ajuster la position de l'image imprimée. Si le décalage spécifié déplace une partie de l'image en dehors de la zone imprimable de l'imprimante, cette partie ne sera pas imprimée.
Paper Size (Format pap.)	Sélectionnez le format de papier souhaité. Si le format recherché n'est pas affiché, faites défiler le contenu de la liste à l'aide de la barre de défilement. Si le format de votre papier n'est pas inclus dans la liste, consultez « Définition d'un format de papier personnalisé » à la page 60 pour les instructions.
Copy Count (Nombre de copies) *	Sélectionnez le nombre de copies que vous voulez imprimer. Lorsque vous en sélectionnez plusieurs, cette case à cocher s'affiche et vous pouvez choisir d'assembler ou non les copies.
Graphic - Print Quality (Graphique - Qualité d'impression)	Sélectionnez la résolution d'impression souhaitée. Plus la résolution est élevée, plus l'impression est détaillée. Toutefois, l'augmentation de la résolution ralentit l'impression.
Advanced Printing Features (Fonctionnalités d'impression avancées)*	Sélectionnez <b>Enable (Activer)</b> ou <b>Disable (Désactiver)</b> pour le spoule du métafichier.
Pages per Sheet Layout (Organisation pages par feuille)*	Sélectionnez le sens de l'organisation pour les pages que vous souhaitez imprimer.
Halftoning (Demi-teinte)	Sélectionnez le type de tramage à utiliser lors de l'impression de graphiques. Pour laisser l'imprimante déterminer la meilleure qualité de tramage, utiliser <b>Auto Select (Sélection automatique)</b> .

Paramètres	Explications
Print Optimizations (Optimisations d'impression) *	Sélectionnez <b>Disable (Désactiver)</b> lorsque l'imprimante n'utilise pas les polices de l'appareil et sélectionnez <b>Enable (Activer)</b> lorsque l'imprimante utilise les polices de l'appareil.
Print Speed (Vitesse d'impression)	Ce paramètre vous permet de sélectionner la vitesse d'impression. Si <b>Standard</b> est sélectionné, l'imprimante utilise le mode d'impression standard. Si <b>High Speed (Haut débit)</b> est sélectionné, elle utilise le mode d'impression rapide.
Print Direction (Sens d'impression)	Ce paramètre vous permet également de sélectionner l'impression bidirectionnelle. Sélectionnez <b>Printer Setting (Paramètre imprimante)</b> pour utiliser le paramètre enregistré dans l'imprimante. Sélectionnez <b>Bidirectional (Bidirectionnel)</b> pour imprimer en mode d'impression bidirectionnelle. Sélectionnez <b>Unidirectional (Unidirectionnel)</b> pour imprimer en mode d'impression unidirectionnelle.  Assurez-vous que <b>Bi-d</b> est sélectionné en tant que paramètre <b>Print direction (Sens d'impression)</b> stocké dans l'imprimante. Dans le cas contraire, ce paramètre est ignoré par l'imprimante.
Printable Area (Zone imprimable)	Si <b>Standard</b> est sélectionné, la zone imprimable normale pour les imprimantes à impact Epson est utilisée. Si <b>Maximum</b> est sélectionné, la zone imprimable maximale de l'imprimante est utilisée.
Top Margin Priority (Priorité marge sup.)	Sélectionnez le paramètre de position de départ d'impression à utiliser ; le paramètre du pilote ou le paramètre de l'imprimante. Pour plus de détails, reportez-vous à la rubrique Help (Aide) du pilote d'impression.
Printer Font Setting (Paramétrage des polices d'imprimante)	Sélectionnez le type de table de caractères que vous souhaitez utiliser. Trois types de table de caractères sont à votre disposition : <b>Standard</b> , <b>Expanded (Étendu)</b> ou <b>None (Aucune)</b> (impression d'images bitmap).  Lorsque l'option <b>Standard</b> ou <b>Expanded (Étendu)</b> est sélectionnée, l'imprimante utilise les polices du périphérique. L'option <b>Expanded (Étendu)</b> propose plus de polices que l'option <b>Standard</b> .  Lorsque l'option <b>None (Aucune)</b> est sélectionnée, l'imprimante utilise des images en mode point à la place des polices du périphérique.  Pour plus de détails sur les différentes polices de chaque table, voir « Caractéristiques électroniques » à la page 116.
Packet mode (Transfert en mode paquet)	Il n'est généralement pas nécessaire de modifier ce paramètre. Si vous modifiez le paramètre de Packet mode (Transfert en mode paquet) de l'imprimante, adaptez la configuration de ce paramètre en conséquence. Si les paramètres de l'imprimante et du pilote d'impression sont différents, vous risquez de ne pas pouvoir imprimer correctement. Pour plus de détails, reportez-vous à la rubrique Help (Aide) du pilote d'impression.

\* Pour plus de détails, consultez l'aide de Windows.

## Définition d'un format de papier personnalisé

Si le format du papier utilisé n'est pas inclus dans la liste déroulante Paper Size (Format pap.), vous pouvez l'ajouter à la liste.

### Remarque :

Les procédures suivantes sont pour le système d'exploitation Windows 10. Le contenu à l'écran et les étapes peuvent varier selon l'environnement de votre ordinateur.

1. Cliquez sur le bouton **Start (Démarrer)**, puis sélectionnez **Windows System (Système Windows) > Control Panel (Panneau de configuration) > View devices and printers (Afficher les périphériques et imprimantes)** dans **Hardware and Sound (Matériel et son)**.
2. Cliquez avec le bouton droit de la souris sur l'icône de votre imprimante, puis cliquez sur **Printing Preferences (Options d'impression)**.
3. Sélectionnez le menu **User Defined Paper (Papier défini par utilisateur)**.
4. Saisissez le format du papier dans les champs Paper Size (Format pap.).
5. Cliquez sur **Apply (Appliquer)**, puis sur **OK**.

### Remarque :

Pour plus de détails, reportez-vous à la rubrique *Help (Aide)* du pilote d'impression.

## Paramètres de contrôle

Paramètres	Explications
EPSON Status Monitor 3	Vous pouvez accéder à EPSON Status Monitor 3 en cliquant sur ce bouton. Pour contrôler l'état de l'imprimante, assurez-vous que la case Monitor the printing status (Contrôle de l'état de l'imprimante) est cochée.
Monitoring Preferences (Préférences du contrôle)	Cliquez sur ce bouton pour ouvrir la boîte de dialogue Monitoring Preferences (Préférences du contrôle) dans laquelle vous pourrez définir les paramètres de EPSON Status Monitor 3. Voir « Configuration d'EPSON Status Monitor 3 » à la page 62 pour plus d'informations.

## Configuration de l'utilitaire

Paramètres	Explications
Bi-D Adjustment (Paramètre bidirectionnel)	Cliquez sur ce bouton pour ouvrir la boîte de dialogue Bi-D Adjustment (Paramètre bidirectionnel) dans laquelle vous pouvez corriger une erreur d'alignement des lignes verticales.
Printer Setting (Paramètre imprimante)	Cliquez sur ce bouton pour ouvrir la boîte de dialogue de l'utilitaire Printer Settings (Paramètre imprimante) dans laquelle vous pouvez modifier les paramètres d'impression.

## Utilisation d'EPSON Status Monitor 3

EPSON Status Monitor 3 vous renseigne sur l'état de l'imprimante, vous avertit des erreurs éventuelles et vous fournit des instructions de dépannage en cas de besoin.

EPSON Status Monitor 3 est disponible si :

- L'imprimante est connectée directement à l'ordinateur hôte par l'intermédiaire du port parallèle [LPT1] ou du port USB ou connectée à un réseau Ethernet.
- Votre système est configuré pour prendre en charge les communications bidirectionnelles.

Vous pouvez installer EPSON Status Monitor 3 en le sélectionnant lorsque vous configurez l'imprimante. Si vous devez l'installer, consultez « Installation d'EPSON Status Monitor 3 » à la page 62. Lors du partage de l'imprimante, veillez à régler EPSON Status Monitor 3 de manière à ce que l'imprimante partagée puisse être contrôlée sur le serveur d'impression et les clients. Reportez-vous aux sections « Configuration d'EPSON Status Monitor 3 » à la page 62 et « Mise en réseau de votre imprimante » à la page 69.

### Remarque :

- Si vous utilisez un ordinateur fonctionnant sous un système d'exploitation différent sur lequel plusieurs sessions d'utilisateurs sont ouvertes, vous pouvez voir apparaître un message d'erreur relatif à la communication avec les imprimantes en cas de tentatives simultanées de contrôle des imprimantes.*
- Même si vous pouvez imprimer sur l'imprimante à distance et connectée directement à l'ordinateur à l'aide de la fonction Remote Desktop (Bureau à distance), une erreur de communication peut se produire.*

- ❑ Si EPSON Status Monitor 3 est installé et que la fonction Windows Firewall (Pare-feu Windows) est activée (recommandé), il est possible que l'imprimante partagée ne puisse pas être surveillée. Ce problème peut être résolu en ajoutant le fichier ENAGENT.EXE dans les Exceptions de la fonction pare-feu.

## Installation d'EPSON Status Monitor 3

Si vous n'avez pas encore installé EPSON Status Monitor 3, suivez les étapes ci-dessous pour installer EPSON Status Monitor 3.

1. Assurez-vous que l'imprimante est hors tension et que Windows est en cours de fonctionnement sur l'ordinateur.
2. Insérez le Software Disc dans le lecteur de CD-ROM.

**Remarque :**

*Avant de continuer, assurez-vous d'avoir installé le pilote d'impression sur l'ordinateur.*

3. Suivez les instructions d'installation du logiciel qui s'affichent.

Vous pouvez également lancer le fichier exécutable qui se situe à l'emplacement suivant.

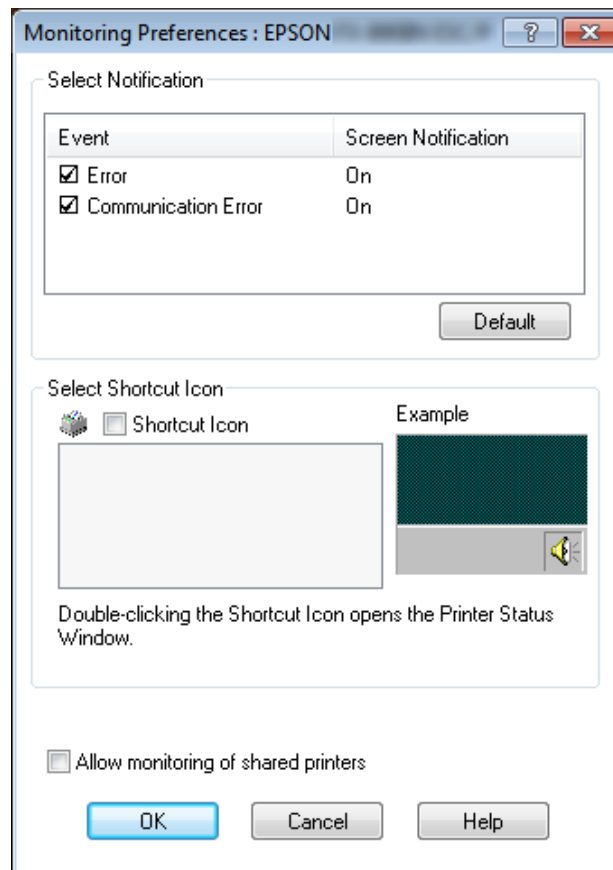
Système d'exploitation du client	Nom du dossier
Windows XP/Vista/7/8/8.1/10 (x64)/11	\Apps\StatusMonitor\STM3x64
Windows XP/Vista/7/8/8.1/10 (x86)	\Apps\StatusMonitor\STM3

## Configuration d'EPSON Status Monitor 3

Procédez comme suit pour configurer EPSON Status Monitor 3 :

1. Cliquez sur le bouton **Start (Démarrer)**, puis sélectionnez **Windows System (Système Windows) > Control Panel (Panneau de configuration) > View devices and printers (Afficher les périphériques et imprimantes)** dans **Hardware and Sound (Matériel et son)**.
2. Cliquez avec le bouton droit sur l'icône de l'imprimante, puis cliquez sur **Printer Properties (Propriétés de l'imprimante)**, puis sur l'onglet **Utility (Utilitaire)**.

3. Cliquez sur le bouton **Monitoring Preferences (Préférences du contrôle)**. La boîte de dialogue Monitoring Preferences (Préférences du contrôle) s'affiche.



4. Les paramètres suivants sont disponibles :

<p><b>Select Notification (Sélectionner les notifications)</b></p>	<p>Affiche l'état On/Off (Oui/Non) des cases à cocher des éléments d'erreur. Cochez cette case pour afficher la notification relative à l'erreur sélectionnée.</p>
<p><b>Select Shortcut Icon (Sélectionner l'icône du raccourci)</b></p>	<p>L'icône sélectionnée s'affiche dans la barre des tâches. Un aperçu du réglage apparaît dans la fenêtre de droite. En cliquant sur l'icône du raccourci, vous accédez facilement à la boîte de dialogue Monitoring Preferences (Préférences du contrôle).</p>
<p><b>Allow monitoring of shared printers (Permet le contrôle des imprimantes partagées)</b></p>	<p>Lorsque cette case est cochée, une imprimante partagée peut être contrôlée par d'autres PC.</p> <p><b>Remarque :</b> Si le système fonctionne sous Windows Vista, sélectionnez <b>Run as Administrator (Exécuter en tant qu'administrateur)</b> à l'ouverture des propriétés de l'imprimante avant la vérification.</p>

**Remarque :**

Cliquez sur le bouton **Default (Défaut)** pour rétablir les valeurs par défaut de tous les paramètres.

## Accès à EPSON Status Monitor 3

Effectuez l'une des tâches suivantes pour accéder à EPSON Status Monitor 3 :

- ❑ Double-cliquez sur l'icône de raccourci en forme d'imprimante dans la barre des tâches. Pour ajouter une icône de raccourci à la barre des tâches, allez dans le menu Utility (Utilitaire) et suivez les instructions.
- ❑ Ouvrez le menu Utility (Utilitaire), puis cliquez sur l'icône **EPSON Status Monitor 3**. Pour savoir comment ouvrir le menu Utility (Utilitaire), voir « Utilisation du pilote d'impression » à la page 52.

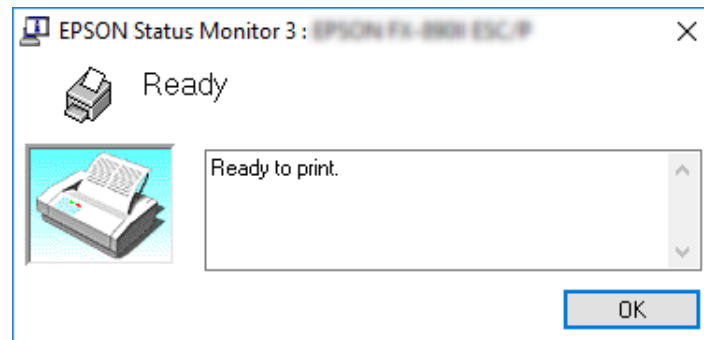
**Remarque :**

Si l'écran de l'**Utility (Utilitaire)** suivant ne s'affiche pas, vous devez installer **EPSON Status Monitor 3**.





Lorsque vous accédez à EPSON Status Monitor 3 selon les indications ci-dessus, la boîte de dialogue d'état de l'imprimante suivante s'affiche :



Cette fenêtre vous donne des informations sur l'état de l'imprimante.

**Remarque :**

L'état de l'imprimante peut ne pas être récupérable pendant l'impression. Le cas échéant, cliquez sur le bouton **EPSON Status Monitor 3** dans l'onglet Utility (Utilitaire) et utilisez l'imprimante en conservant la fenêtre d'état ouverte.

---

## **Utilisation du Bi-D Adjustment (Paramètre bidirectionnel)**

Cet utilitaire vous permet de corriger une erreur d'alignement de la ligne verticale.

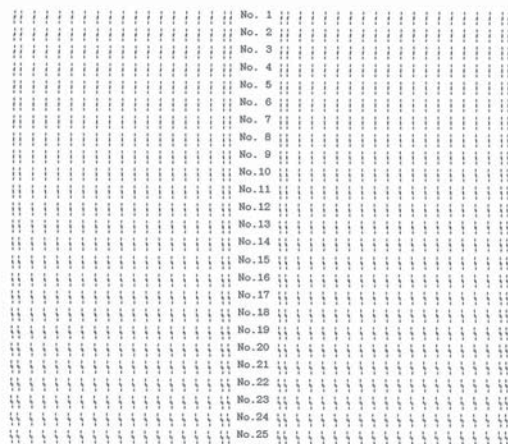
### **Ajuster à l'aide de Bi-D Adjustment (Paramètre bidirectionnel)**

Pour définir le Bi-D Adjustment (Paramètre bidirectionnel), procédez comme suit.



**Important :**

- Ne mettez pas l'imprimante hors tension lorsqu'elle imprime un motif de réglage. Vous risqueriez d'entraîner l'enregistrement de paramètres incorrects dans l'imprimante. Si vous avez mis l'imprimante hors tension pendant le réglage, procédez de nouveau au réglage de *Bi-D Adjustment* (Paramètre bidirectionnel).
  - La connexion série n'est pas prise en charge.
  - Vérifiez que l'imprimante est prête avant de procéder au réglage du *Bi-D Adjustment* (Paramètre bidirectionnel).
  - Si *Bi-D Adjustment* (Paramètre bidirectionnel) n'est pas imprimé correctement, réglez le paramètre de police de l'imprimante sur la valeur par défaut et essayez à nouveau.
1. Ouvrez le menu **Utility (Utilitaire)**, puis cliquez sur l'icône **Bi-D Adjustment (Paramètre bidirectionnel)**. Pour savoir comment ouvrir le menu **Utility (Utilitaire)**, voir « Utilisation du pilote d'impression » à la page 52. La fenêtre *Bi-D Adjustment* (Paramètre bidirectionnel) s'affiche.
  2. Cliquez sur **Next (Suivant)**.
  3. Cliquez sur **Print (Imprimer)**. L'imprimante imprime trois jeux de motifs de réglage. Pour voir le motif de réglage, il vous faut quatre feuilles simples de format A3 ou de 12 pouces de papier continu (recommandé).



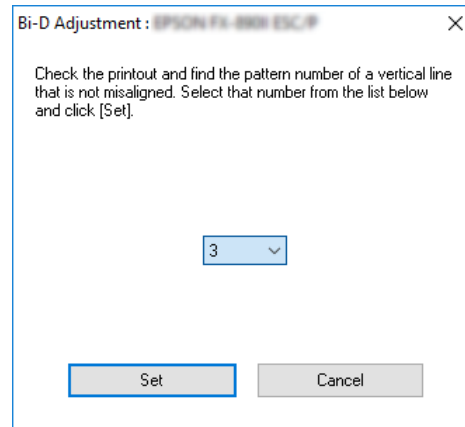
**OK**      **NG**

|            ||

**Remarque :**

L'image sur la droite ci-dessus est un exemple de bons et mauvais motifs dans les résultats d'impression.

4. Observez les motifs et recherchez la ligne verticale la mieux alignée. Sélectionnez ensuite le numéro de ligne correspondant dans la fenêtre Bi-D Adjustment (Paramètre bidirectionnel).
5. Cliquez sur **Set (Définir)**. La valeur de réglage est enregistrée dans l'imprimante.



## Utilisation de Printer Setting (Paramètre imprimante)

Cet utilitaire vous permet d'afficher les paramètres actuellement enregistrés dans l'imprimante, de modifier des paramètres de l'imprimante, de consulter les paramètres enregistrés dans le fichier ou d'enregistrer des paramètres dans le fichier.

Vous pouvez également modifier certains des paramètres par défaut de l'imprimante stockés dans l'imprimante depuis cet utilitaire. Pour plus de détails sur les éléments de paramétrage, consultez « Modification des paramètres par défaut » à la page 27.



### **Important :**

*Vérifiez que l'imprimante est prête avant de configurer via l'imprimante ou de mettre à jour les paramètres de l'imprimante.*

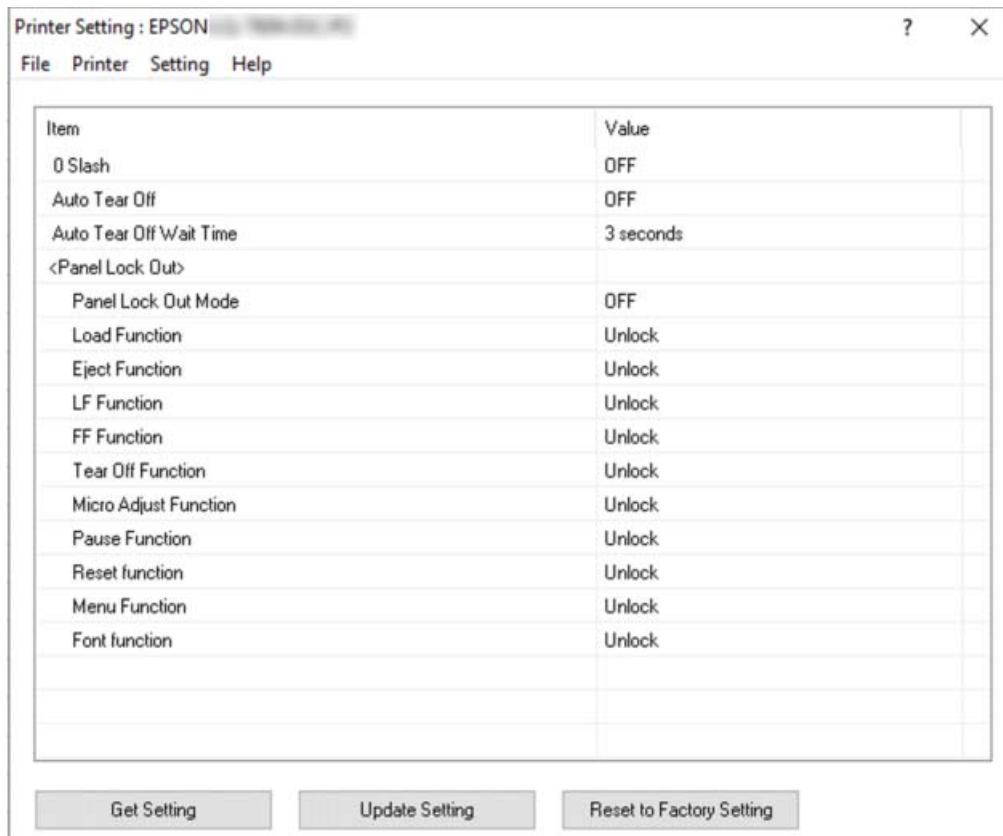
### **Remarque :**

- ❑ *Vous ne devez pas modifier les paramètres par défaut de l'imprimante stockés dans l'imprimante si vous n'imprimez que depuis Windows. Modifier ces paramètres peut causer des effets indésirables dans vos impressions lorsque vous imprimez depuis Windows.*
- ❑ *Certains paramètres ne sont pas pris en charge dans le menu Utility (Utilitaire).*

## Modification du paramètre de l'imprimante

Pour modifier les paramètres de l'imprimante, procédez comme suit.

1. Ouvrez le menu **Utility (Utilitaire)**, puis cliquez sur l'icône **Printer Setting (Paramètre imprimante)**. Pour savoir comment ouvrir le menu Utilitaire, voir « Utilisation du pilote d'impression » à la page 52. La fenêtre Printer Setting (Paramètre imprimante) s'affiche.



2. Modifiez les paramètres d'imprimante souhaités. Pour plus d'informations sur l'utilisation de cet outil, reportez-vous à l'aide du pilote d'impression.

### Remarque :

Pour afficher des paramètres par défaut supplémentaires de l'imprimante, sélectionnez **Setting (Paramètre)** depuis le menu dans la partie supérieure de la fenêtre Printer Setting (Paramètre imprimante), puis sélectionnez **Show Expansion Setting... (Afficher paramètre d'extension...)**. Cependant, le paramètre Expansion peut provoquer des effets indésirables et normalement, ces paramètres ne doivent pas être modifiés. Nous vous recommandons de contacter un expert technique si vous devez modifier ces paramètres.

---

## Mise en réseau de votre imprimante

### Partage de l'imprimante

Cette section détaille la procédure à suivre pour partager l'imprimante dans un réseau Windows standard.

Les ordinateurs d'un réseau peuvent partager une imprimante directement reliée à l'un d'entre eux. L'ordinateur auquel l'imprimante est directement connectée est appelé serveur d'impression, les autres ordinateurs sont des clients qui nécessitent une autorisation pour partager l'imprimante avec le serveur d'impression. Le partage de l'imprimante entre les clients s'effectue par l'intermédiaire du serveur d'impression.

Selon la version du système d'exploitation Windows utilisée et les droits d'accès au réseau dont vous disposez, définissez les paramètres adaptés du serveur d'impression et des clients.

- Reportez-vous à la section « Configuration de l'imprimante comme imprimante partagée » à la page 69.
- Reportez-vous à la section « Définition des clients » à la page 71.

**Remarque :**

- Lors du partage de l'imprimante, veillez à régler EPSON Status Monitor 3 de manière à ce que l'imprimante partagée puisse être contrôlée sur le serveur d'impression et les clients. Reportez-vous à la section « Configuration d'EPSON Status Monitor 3 » à la page 62.*
- Lors de la connexion à une imprimante partagée par l'intermédiaire d'un routeur, il arrive que la notification des erreurs ou des avertissements des imprimantes partagées ne soit pas disponible pendant l'impression du fait de la configuration du routeur.*
- Vous devez préalablement régler le serveur d'impression et les clients sur le même système réseau et selon la même gestion réseau.*

### Configuration de l'imprimante comme imprimante partagée

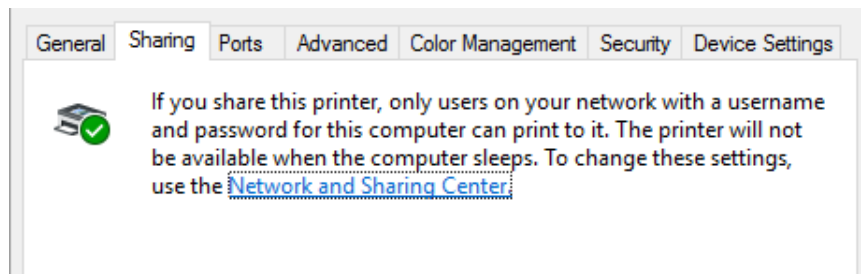
Pour définir le serveur d'impression, procédez comme suit.

**Remarque :**

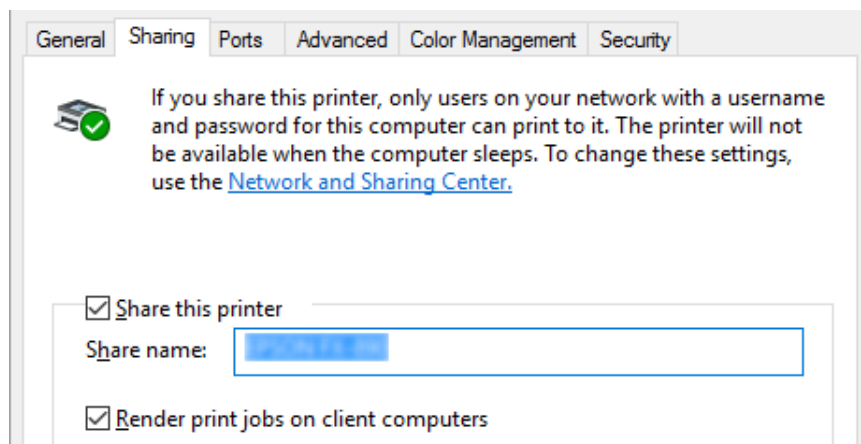
*Vous devez accéder en tant qu'administrateur de la machine locale.*

1. Cliquez sur le bouton **Start (Démarrer)**, puis sélectionnez **Windows System (Système Windows) > Control Panel (Panneau de configuration) > View devices and printers (Afficher les périphériques et imprimantes)** dans **Hardware and Sound (Matériel et son)**.
2. Cliquez avec le bouton droit sur l'icône de l'imprimante, cliquez sur **Printer Properties (Propriétés de l'imprimante)**, puis sur l'onglet **Sharing (Partage)** dans l'écran qui s'affiche.

Quelle que soit l'option sélectionnée, suivez les instructions qui s'affichent à l'écran.



Sélectionnez **Share this printer (Partager cette imprimante)**, saisissez le nom dans la zone Nom de partage et cliquez sur **OK**.



**Remarque :**

*Le nom de partage ne doit pas contenir d'espaces ou de traits d'union, faute de quoi une erreur risque de se produire.*

Vous devez définir les ordinateurs clients de manière à ce qu'ils puissent utiliser l'imprimante mise en réseau. Pour plus de détails, reportez-vous aux pages suivantes :

- ❑ Reportez-vous à la section « Définition des clients » à la page 71.

## Partage de l'imprimante lorsque le pare-feu est activé

### Remarque :

Pour partager des fichiers et des imprimantes lorsqu'un Windows Firewall (Pare-feu Windows) est activé, procédez comme suit.

1. Cliquez sur le bouton **Start (Démarrer)**, puis sélectionnez **Windows System (Système Windows) > Control Panel (Panneau de configuration)**, cliquez sur **System and Security (Système et sécurité)**, puis sur **Windows Firewall (Pare-feu Windows)**.
2. Cliquez sur **Turn Windows Firewall on or off (Activer ou désactiver le Pare-feu Windows)** dans la fenêtre à gauche. Assurez-vous que la case **Block all incoming connections, including those in the list of allowed apps (Bloquer toutes les connexions entrantes, y compris celles de la liste des applications autorisées)** n'est pas sélectionnée, puis cliquez sur **OK**.
3. Cliquez sur **Allow an app or feature through Windows Firewall (Autoriser une application ou une fonctionnalité via le Pare-feu Windows)** dans la fenêtre à gauche.
4. Sélectionnez **File and Printer Sharing (Partage de fichiers et d'imprimantes)**, puis cliquez sur **OK**.

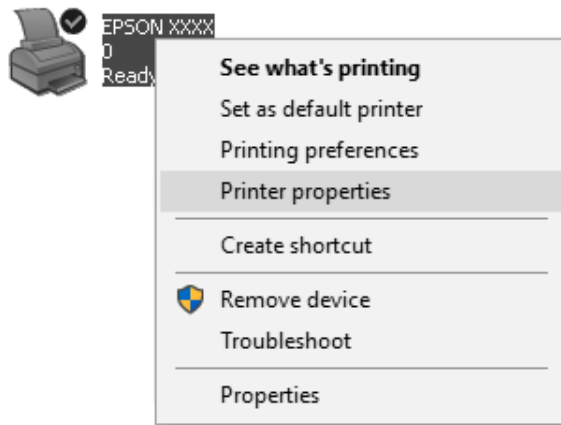
## Définition des clients

Cette section détaille la procédure d'installation du pilote d'impression en accédant à l'imprimante partagée en réseau.

### Remarque :

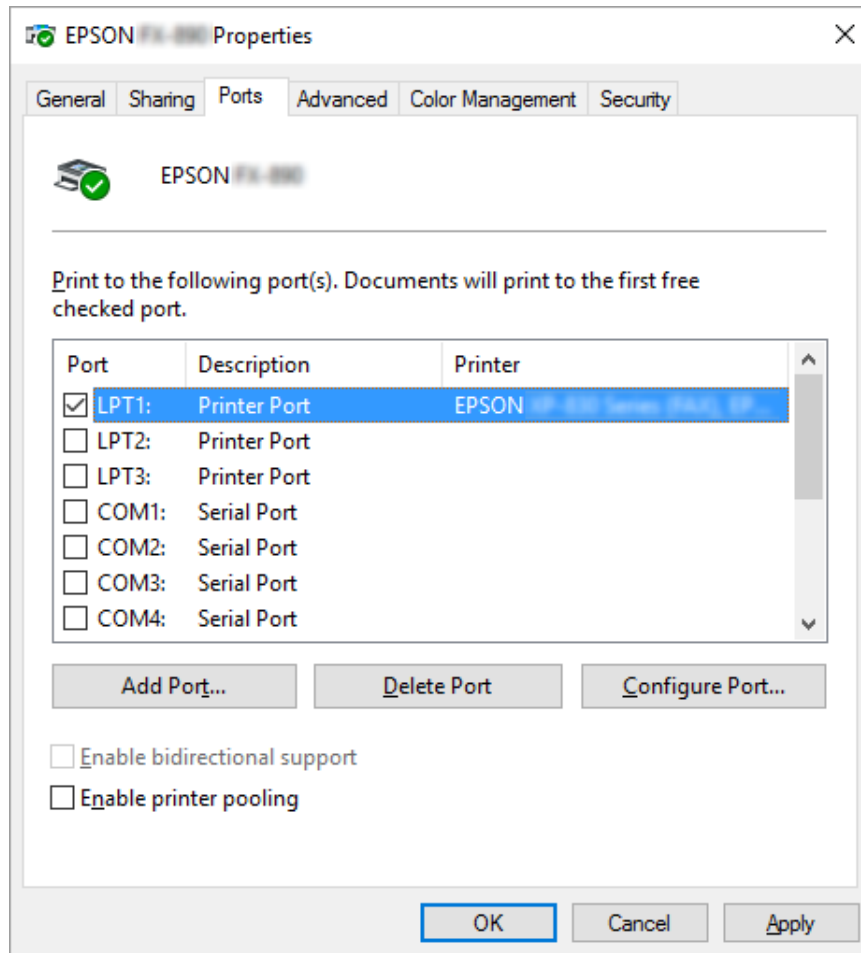
- Pour partager une imprimante dans un réseau Windows, vous devez définir le serveur d'impression. Pour plus de détails, voir « Configuration de l'imprimante comme imprimante partagée » à la page 69.
- Cette section détaille les procédures à suivre pour accéder à une imprimante partagée sur un système réseau standard à l'aide du serveur (groupe de travail Microsoft). Si vous ne parvenez pas à accéder à l'imprimante partagée en raison du système réseau, demandez l'aide de l'administrateur du réseau.
- Cette section détaille la procédure d'installation du pilote d'impression en accédant à l'imprimante partagée depuis le dossier Imprimantes. Vous pouvez également accéder à l'imprimante partagée depuis Network Neighborhood (Voisinage réseau) ou My Network (Favoris réseau) sur le bureau de Windows.

- ❑ *Si vous souhaitez utiliser l'application EPSON Status Monitor 3 sur des clients, vous devez installer le pilote d'impression et l'application EPSON Status Monitor 3 sur chacun des clients.*
  - ❑ *Si les pilotes d'impression ne sont pas déjà installés sur le client, installez-les avant d'effectuer ces réglages.*
1. Cliquez sur le bouton **Start (Démarrer)**, puis sélectionnez **Windows System (Système Windows) > Control Panel (Panneau de configuration) > View devices and printers (Afficher les périphériques et imprimantes)** dans **Hardware and Sound (Matériel et son)**.
  2. Cliquez avec le bouton droit de la souris sur l'icône de l'imprimante pour laquelle vous souhaitez modifier les paramètres, puis cliquez sur **Printer properties (Propriétés de l'imprimante)**.

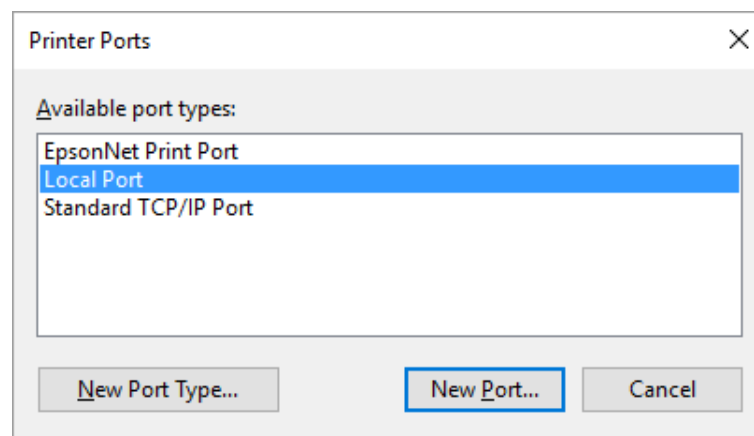




3. Cliquez sur l'onglet **Ports**, puis sur **Add Port (Ajouter un port)**.

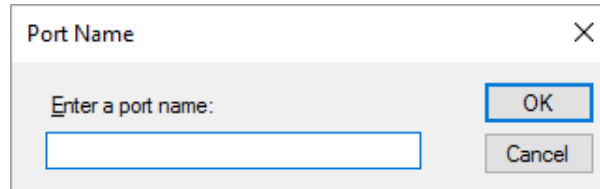


4. Lorsque la fenêtre **Printer Ports (Ports d'imprimante)** s'affiche, sélectionnez **Local Port (Port local)**, puis cliquez sur **New Port (Ajouter un port)**.



- Entrez les informations suivantes pour le nom de port, puis cliquez sur **OK**.

**\\Nom de l'ordinateur connecté à l'imprimante cible\nom de l'imprimante partagée**



- Une fois que la fenêtre **Printer Ports (Ports d'imprimante)** est de nouveau affichée, cliquez sur **Cancel (Annuler)**.
- Vérifiez que le nom que vous avez entré pour le port a été ajouté et sélectionné, puis cliquez sur **Close (Fermer)**.

### **Installation du pilote d'impression à partir du CD-ROM**

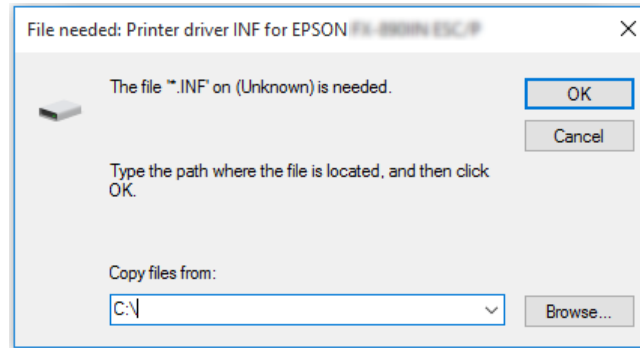
Cette section décrit la procédure d'installation du pilote d'impression sur les clients lorsque le serveur et les clients utilisent des systèmes d'exploitation différents.

Les affichages à l'écran des pages suivantes peuvent varier selon la version du système d'exploitation Windows utilisé.

#### **Remarque :**

- Lors de l'installation du pilote d'impression dans les clients, vous devez accéder avec l'Administrateur.*
  - Si le serveur et les clients utilisent le même système d'exploitation et la même architecture, il n'est pas nécessaire de procéder à l'installation du pilote d'impression à partir du CD-ROM.*
- Accédez à l'imprimante partagée. Il est possible qu'un message s'affiche. Cliquez sur **OK** et suivez les instructions qui s'affichent à l'écran pour installer le pilote d'impression à partir du CD-ROM.

2. Insérez le CD-ROM, la boîte de dialogue Install Navi (Installer Navi) s'affiche. Fermez la boîte de dialogue à l'aide du bouton **Cancel (Annuler)**, sélectionnez le lecteur adapté et les noms de dossiers dans lesquels les pilotes d'impression des clients sont enregistrés, puis cliquez sur **OK**.



3. Sélectionnez le nom de l'imprimante et cliquez sur **OK**. Suivez les instructions qui s'affichent.

**Remarque :**

- ❑ Si vous souhaitez également installer EPSON Status Monitor 3, reportez-vous à la section « Installation d'EPSON Status Monitor 3 » à la page 62 pour obtenir des instructions.
- ❑ Si vous souhaitez utiliser EPSON Status Monitor 3 relatif à l'imprimante partagée, réinstallez le pilote d'impression comme indiqué à la section « Définition des clients » à la page 71 après avoir installé le pilote d'impression et EPSON Status Monitor 3 à partir du CD-ROM. Avant d'imprimer, veillez à sélectionner le pilote d'impression installé à la section « Définition des clients » à la page 71.
- ❑ Si EPSON Status Monitor 3 est installé et que la fonction Pare-feu Windows est activée (recommandé), il est possible que l'imprimante partagée ne puisse pas être surveillée. Ce problème peut être résolu en ajoutant le fichier ENAGENT.EXE dans les Exceptions de la fonction pare-feu.

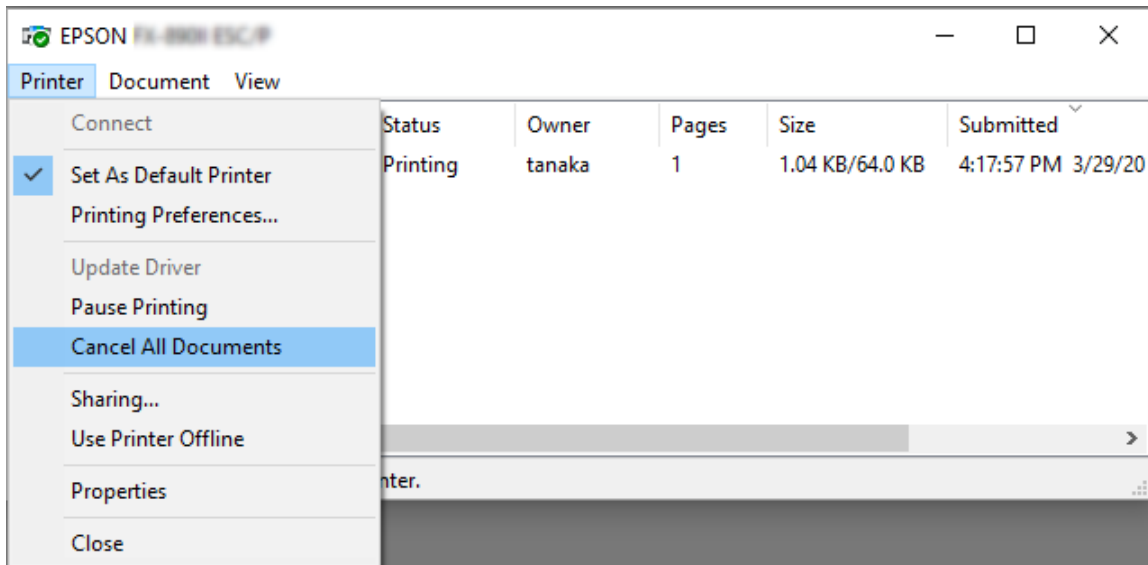
## Annuler l'impression

Si les tirages ne correspondent pas à vos attentes ou s'ils présentent des caractères ou des images incorrects ou déformés, il peut s'avérer nécessaire d'annuler l'impression. Lorsque l'icône de l'imprimante s'affiche dans la barre des tâches, procédez comme suit pour annuler l'impression.

1. Double-cliquez sur l'icône de l'imprimante de la barre des tâches.



2. Pour annuler l'impression de l'ensemble des documents, sélectionnez **Cancel All Documents (Annuler tous les documents)** dans le menu Printer (Imprimante).



Pour annuler l'impression d'un document en particulier, sélectionnez le document dont vous souhaitez annuler l'impression et sélectionnez **Cancel (Annuler)** dans le menu Document.

Le travail d'impression est annulé.

## Désinstallation du logiciel d'impression

Si vous souhaitez réinstaller le pilote d'impression ou le mettre à niveau, vous devez désinstaller le pilote.

### Remarque :

Lors de la désinstallation d'EPSON Status Monitor 3 dans un environnement multi-utilisateurs, supprimez l'icône de raccourci sur tous les clients avant de procéder à la désinstallation. Vous pouvez supprimer l'icône en désélectionnant la case *Shortcut Icon (Icône de raccourci)* dans la boîte de dialogue *Monitoring Preferences (Préférences du contrôle)*.

## Désinstallation du pilote d'impression et d'EPSON Status Monitor 3

1. Mettez l'imprimante hors tension.

2. Fermez toutes les applications en cours d'exécution.

3. Ouvrez le **Control Panel (Panneau de configuration)** :

Cliquez sur la touche **Start (Démarrer)**, puis sélectionnez **Windows System (Système Windows) > Control Panel (Panneau de configuration)**.

4. Ouvrez **Uninstall a program (Désinstaller un programme)** (ou **Add or Remove Programs (Ajouter ou supprimer des programmes)**) :

Sélectionnez **Uninstall a program (Désinstaller un programme)** dans **Programs (Programmes)**.

5. Cliquez sur le logiciel que vous souhaitez désinstaller.

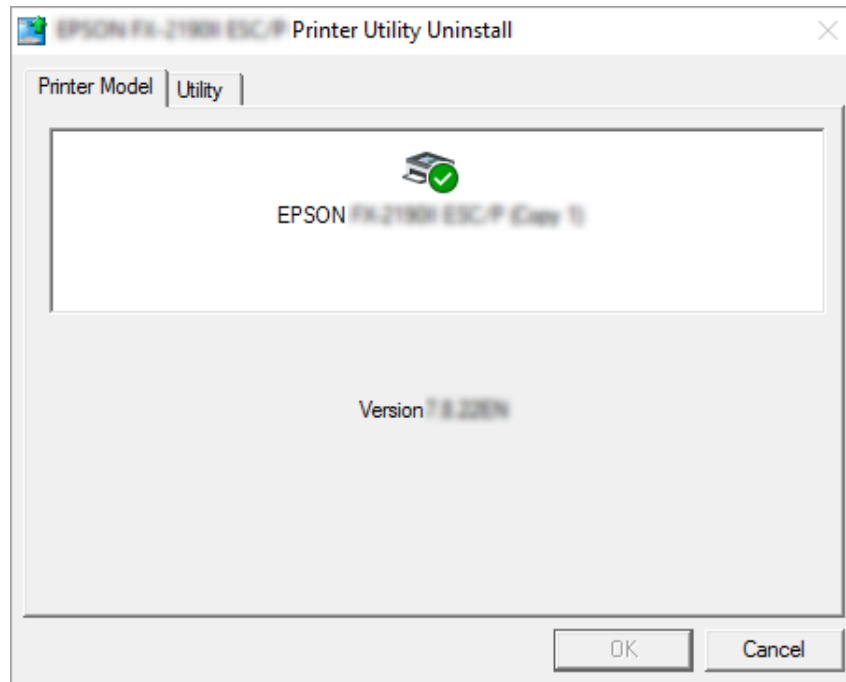
6. Désinstaller le logiciel :

Cliquez sur **Uninstall/Change (Désinstaller/Modifier)** ou **Uninstall (Désinstaller)**.

**Remarque :**

Si la fenêtre **User Account Control (Contrôle de compte d'utilisateur)** s'affiche, cliquez sur **Continue (Continuer)**.

7. Cliquez sur l'onglet **Printer Model (Modèle d'imprimante)**, sélectionnez l'icône de l'imprimante à désinstaller, puis cliquez sur **OK**.



**Remarque :**

Vérifiez qu'aucune option n'est sélectionnée dans l'onglet *Printer Model (Modèle d'imprimante)*. Ouvrez l'onglet **Utility (Utilitaire)**, sélectionnez **EPSON Status Monitor 3 (pour EPSON XXXXXX ESC/P)**, puis cliquez sur **OK**. Vous ne pouvez désinstaller que EPSON Status Monitor 3.

8. Suivez les instructions qui s'affichent à l'écran.



## Chapitre 4







### Dépannage

#### Contrôle de l'état de l'imprimante

##### Utilisation des voyants d'erreur

Vous pouvez identifier la plupart des problèmes d'impression à l'aide des voyants du panneau de commande. Si votre imprimante cesse de fonctionner et qu'elle émet un signal sonore ou qu'un ou plusieurs voyants du panneau de commande sont allumés ou clignotent, reportez-vous au tableau suivant pour diagnostiquer et résoudre le problème. Si vous ne parvenez pas à résoudre vos problèmes à l'aide de ce tableau, reportez-vous à la section « Problèmes et solutions » à la page 81.

État des voyants du panneau	Type de signal sonore	Problème
		Solution
 Paper Out  Pause	(Feuille simple)	Le papier n'est pas chargé dans la source de papier sélectionnée.
	••• (Papier continu)	Chargez du papier dans l'imprimante ou sélectionnez une source de papier différente, le voyant <b>Paper Out</b> s'éteint. Appuyez ensuite sur la touche <b>Pause</b> , le voyant <b>Pause</b> s'éteint et l'imprimante commence à imprimer.
	-----	Le papier est mal chargé.
	-----	Retirez et rechargez le papier correctement. Pour plus d'informations sur le chargement du papier, voir « Chargement de papier continu » à la page 35 ou « Chargement de feuilles simples » à la page 41.

État des voyants du panneau	Type de signal sonore	Problème
		Solution
 Paper Out  Pause	-----	Le levier de dégagement du papier est réglé sur une position incorrecte.
		Réglez le levier de dégagement du papier sur la position correspondant à la source d'alimentation en papier que vous voulez utiliser. Si le papier présent dans le chemin papier provient d'une autre source, appuyez sur la touche <b>Load/Eject</b> pour l'éjecter, puis placez le levier de dégagement de papier sur la position souhaitée.
		Le capot de l'imprimante est ouvert.
		Fermez le capot de l'imprimante. L'imprimante reprend automatiquement l'état d'impression.
 Paper Out  Pause	-----	La feuille simple de papier n'a pas été entièrement éjectée.
		Appuyez sur la touche <b>Load/Eject</b> pour éjecter la feuille.
	-----	Le papier continu ne se trouve pas en position de veille.
		Dégagez la page imprimée au niveau de la perforation et appuyez sur la touche <b>Load/Eject</b> . L'imprimante place le papier en position d'attente.
	-----	Du papier est coincé dans l'imprimante.
		Pour remédier au bourrage papier, reportez-vous à la section « Élimination d'un bourrage papier » à la page 89.
 Pause	-	Surchauffe de la tête d'impression.
		Patiencez quelques minutes ; l'impression reprend automatiquement dès que la tête d'impression a refroidi.
 Tous les voyants du panneau de commande	●●●●●●●●	Une erreur d'impression non identifiée est survenue.
		Mettez l'imprimante hors tension et attendez quelques minutes avant de la remettre sous tension. Si l'erreur se reproduit à nouveau, consultez votre revendeur.

 = allumé,  = éteint,  = clignotant

●●● = courtes séries de bips (trois bips)

----- = longues séries de bips (cinq bips)

- = Aucun (aucun bips)

●●●●●●●● = courte séries de bips (cinq bips x 2)



## Problèmes et solutions

La plupart des problèmes que vous pouvez rencontrer dans l'utilisation de votre imprimante peuvent être résolus simplement. Utilisez les renseignements de cette section pour trouver la cause et la solution des problèmes liés à votre imprimante.

Déterminez le type de problème rencontré et reportez-vous à la section correspondante ci-dessous.

« Problèmes d'alimentation électrique » à la page 81

« Manipulation du papier » à la page 86

« Problèmes liés à la position d'impression » à la page 85

« Problèmes d'impression ou de qualité d'impression » à la page 82

Vous pouvez aussi recourir à l'autotest pour déterminer si l'origine du problème se situe au niveau de votre imprimante ou de votre ordinateur. Pour obtenir des instructions relatives à l'impression d'un autotest, reportez-vous à la section « Impression d'un autotest » à la page 97. Pour cerner les problèmes de communication, les utilisateurs expérimentés peuvent aussi recourir au mode de vidage hexadécimal de l'imprimante décrit à la section « Impression d'un vidage hexadécimal » à la page 98.

Pour éliminer un bourrage papier, reportez-vous à la section « Élimination d'un bourrage papier » à la page 89.

### Problèmes d'alimentation électrique

<b>Les voyants du panneau de commande ne s'allument pas.</b>	
<b>Cause</b>	<b>Solution</b>
Le cordon d'alimentation est peut-être débranché.	Vérifiez que le cordon d'alimentation est correctement branché dans la prise secteur.
La prise n'est peut-être pas opérationnelle.	Si la prise secteur est contrôlée par un interrupteur externe ou un minuteur automatique, utilisez-en une autre. Branchez un autre périphérique électrique, comme une lampe, sur la prise pour vérifier si elle fonctionne correctement.
<b>L'imprimante ne fonctionne pas et les voyants du panneau de commande sont éteints.</b>	
<b>Cause</b>	<b>Solution</b>

L'imprimante est hors tension.	Mettez l'imprimante sous tension.
Le cordon d'alimentation n'est pas correctement branché dans la prise secteur ; ou si le cordon d'alimentation n'est pas relié en permanence à l'imprimante, il n'est pas correctement branché sur l'imprimante.	Mettez l'imprimante hors tension et vérifiez que les fiches du cordon d'alimentation sont insérées fermement, côté prise secteur et côté imprimante. Activez ensuite l'interrupteur d'alimentation.
La prise secteur ne fonctionne pas.	Utilisez une autre prise.

## Impression

### Problèmes d'impression ou de qualité d'impression

<b>L'imprimante est sous tension mais n'imprime pas.</b>	
<b>Cause</b>	<b>Solution</b>
Le câble d'interface est cassé ou courbé.	Assurez-vous que le câble d'interface n'est pas cassé ou courbé. Si vous disposez d'un autre câble d'interface, remplacez le câble et vérifiez que l'imprimante fonctionne correctement.
L'imprimante n'est pas directement connectée à l'ordinateur.	Lorsque vous utilisez un changeur d'imprimante, une mémoire tampon ou un câble d'extension, l'imprimante ne fonctionne pas correctement en raison de l'association de ces différents périphériques. Vérifiez que l'imprimante fonctionne correctement lorsqu'elle est connectée à l'ordinateur sans l'aide de ces périphériques.
Le pilote d'impression n'est pas installé correctement.	Vérifiez que le pilote d'impression est correctement installé. Si nécessaire, réinstallez le pilote d'impression.
Le papier, le ruban ou le mécanisme de protection est coincé.	Mettez l'imprimante hors tension, ouvrez le capot de l'imprimante et retirez le papier ou les éléments coincés.
Le réglage USB n'est pas correct.	Vérifiez que le réglage USB est correct. Reportez-vous à la section « Correction des problèmes USB » à la page 88 pour plus de détails.
Le paramétrage réseau est incorrect. (LQ-690IIN uniquement)	Vérifiez que le paramétrage réseau est correct. Consultez « Résolution des problèmes » dans le Guide réseau.
L'imprimante est bloquée (arrêt dans des conditions anormales).	Mettez l'imprimante hors tension et patientez quelques instants. Mettez ensuite l'imprimante sous tension et lancez l'impression.
<b>L'imprimante n'imprime pas pendant que l'ordinateur envoie des données.</b>	
<b>Cause</b>	<b>Solution</b>

L'impression est suspendue.	Appuyez sur la touche <b>▶  </b> pour éteindre le voyant <b>Pause</b> .
Le câble d'interface n'est pas correctement branché.	Vérifiez que les deux extrémités du câble sont solidement fixées à l'imprimante et à l'ordinateur. Si c'est le cas, exécutez un autotest comme indiqué à la section « Impression d'un autotest » à la page 97.
Votre câble d'interface n'est pas adapté aux caractéristiques de l'imprimante et/ou de l'ordinateur.	Utilisez un câble d'interface conforme aux caractéristiques de l'imprimante et de l'ordinateur. Reportez-vous à la section « Caractéristiques électroniques » à la page 116 et à la documentation de votre ordinateur.
Votre logiciel n'est pas correctement configuré pour l'imprimante.	Sélectionnez votre imprimante à partir du bureau de Windows ou de votre application. Si nécessaire, installez ou réinstallez le logiciel du pilote d'impression comme indiqué dans le guide d'installation fourni.
<b>L'imprimante émet des bruits, mais rien ne s'imprime ou l'impression s'arrête brusquement.</b>	
<b>Cause</b>	<b>Solution</b>
Le levier d'épaisseur du papier est réglé de façon incorrecte.	Réglez le levier d'épaisseur du papier pour correspondre à l'épaisseur de votre papier. Voir « Réglage du levier d'épaisseur du papier » à la page 32 pour les instructions.
Le ruban n'est pas assez tendu, il s'est détaché ou la cartouche de ruban n'est pas correctement installée.	Retendez le ruban en tournant le bouton de tension du ruban ou réinstallez la cartouche de ruban comme indiqué à la section « Remplacement de la cartouche de ruban » à la page 106.
<b>L'impression est pâle.</b>	
<b>Cause</b>	<b>Solution</b>
Le levier d'épaisseur du papier est réglé de façon incorrecte par rapport à votre papier.	Déplacez le levier d'épaisseur du papier sur un réglage approprié. Reportez-vous à la section « Réglage du levier d'épaisseur du papier » à la page 32 pour plus de détails.
Le ruban est usé.	Remplacez la cartouche de ruban comme indiqué à la section « Remplacement de la cartouche de ruban » à la page 106.
<b>L'impression est pâle.</b>	
<b>Cause</b>	<b>Solution</b>
Le levier d'épaisseur du papier est réglé de façon incorrecte par rapport à votre papier.	Déplacez le levier d'épaisseur du papier sur un réglage approprié. Reportez-vous à la section « Réglage du levier d'épaisseur du papier » à la page 32 pour plus de détails.
Le ruban est usé.	Remplacez la cartouche de ruban comme indiqué à la section « Remplacement de la cartouche de ruban » à la page 106.
<b>Il manque une partie de l'impression ou il manque des points de manière aléatoire.</b>	

<b>Cause</b>	<b>Solution</b>
Le ruban n'est pas assez tendu, il s'est détaché ou la cartouche de ruban n'est pas correctement installée.	Retendez le ruban en tournant le bouton de tension du ruban ou réinstallez la cartouche de ruban comme indiqué à la section « Remplacement de la cartouche de ruban » à la page 106.
Le ruban est usé.	Remplacez la cartouche de ruban comme indiqué à la section « Remplacement de la cartouche de ruban » à la page 106.
<b>Il manque des lignes de points sur le tirage.</b>	
<b>Cause</b>	<b>Solution</b>
La tête d'impression est endommagée.	Interrompez l'impression et contactez votre revendeur pour obtenir le remplacement de la tête d'impression.
<p><b>Important :</b> Ne remplacez jamais la tête d'impression vous-même, car vous risqueriez d'endommager l'imprimante. Par ailleurs, d'autres pièces de l'imprimante doivent aussi être vérifiées lors du remplacement de la tête d'impression.</p>	
<b>Tout le texte s'imprime sur la même ligne.</b>	
<b>Cause</b>	<b>Solution</b>
Aucune commande de saut de ligne n'est envoyée à la fin de chaque ligne de texte.	Activez le paramètre Saut de ligne automatique à l'aide du mode Paramètres par défaut de l'imprimante de manière à ce que l'imprimante ajoute automatiquement un code de saut de ligne à chaque retour du chariot. Reportez-vous à la section « Modification des paramètres par défaut » à la page 27.
<b>Les lignes de texte imprimées sont séparées par des lignes blanches supplémentaires.</b>	
<b>Cause</b>	<b>Solution</b>
Deux commandes de saut de ligne sont envoyées à la fin de chaque ligne de texte car le paramètre de saut de ligne automatique de l'imprimante est activé.	Désactivez le paramètre de saut de ligne automatique dans le mode Paramètres par défaut de l'imprimante. Reportez-vous à la section « Modification des paramètres par défaut » à la page 27.
<b>L'imprimante reproduit des symboles étranges, des polices erronées ou d'autres caractères inadaptés.</b>	
<b>Cause</b>	<b>Solution</b>
Votre imprimante et votre ordinateur ne communiquent pas correctement.	Assurez-vous que vous utilisez le câble d'interface et le protocole de communication appropriés. Reportez-vous à la section « Caractéristiques électroniques » à la page 116 et à la documentation de votre ordinateur.
La table de caractères sélectionnée dans votre logiciel est incorrecte.	Sélectionnez la table de caractères appropriée à l'aide de votre logiciel ou du mode Paramètres par défaut. La table de caractères définie dans votre logiciel est prioritaire sur les réglages effectués dans le mode Paramètres par défaut.

L'imprimante que vous souhaitez utiliser n'est pas sélectionnée dans votre logiciel.	Choisissez la bonne imprimante dans votre application avant d'imprimer.
Votre application n'est pas correctement configurée pour votre imprimante.	Assurez-vous que votre application est correctement configurée pour votre imprimante. Reportez-vous à la documentation de votre application. Si nécessaire, installez ou réinstallez le logiciel du pilote d'impression comme indiqué dans le guide d'installation fourni.
Les paramètres définis dans le logiciel annulent et remplacent ceux choisis à l'aide du mode Paramètres par défaut ou des touches du panneau de commande.	Sélectionnez la police à partir de votre application.
<b>Les traits verticaux ne sont pas alignés.</b>	
<b>Cause</b>	<b>Solution</b>
L'impression bidirectionnelle, qui constitue le mode d'impression par défaut, est mal alignée.	Utilisez le mode de réglage de l'impression bidirectionnelle pour résoudre ce problème. Reportez-vous à la section « Alignement des lignes verticales sur les documents imprimés » à la page 95.

### **Problèmes liés à la position d'impression**

<b>L'impression commence trop haut ou trop bas sur la page.</b>	
<b>Cause</b>	<b>Solution</b>
Le format du papier mis en place dans l'imprimante est différent de celui défini dans votre application ou dans le pilote d'impression.	Vérifiez le format de papier sélectionné dans votre application ou dans le pilote d'impression.
Le paramètre de longueur des pages de l'imprimante pour l'entraîneur arrière ne correspond pas au format de papier continu utilisé.	Modifiez les paramètres de longueur des pages pour le tracteur arrière dans le mode Paramètres par défaut de l'imprimante. Voir « Modification des paramètres par défaut » à la page 27 pour plus d'informations.
La marge supérieure ou la position de haut de page n'est pas correctement définie.	Vérifiez et réglez la définition de la marge supérieure ou de la position de haut de page dans votre application. Voir « Zone imprimable » à la page 126 pour plus d'informations.  Vous pouvez également modifier la position de haut de page à l'aide de la fonction Micro Adjust. Reportez-vous à la section « Réglage de la position de haut de page » à la page 50. Toutefois, les paramètres définis dans les applications Windows annulent et remplacent ceux définis à l'aide du mode Micro Adjust. Voir « Réglage de la position de haut de page » à la page 50 pour plus d'informations.

Les paramètres du pilote d'impression que vous souhaitez utiliser ne sont pas sélectionnés dans votre logiciel.	Avant d'imprimer, choisissez les bons paramètres du pilote d'impression à partir du bureau de Windows ou dans votre application.
<b>L'imprimante imprime sur (ou trop loin de) la perforation du papier continu.</b>	
<b>Cause</b>	<b>Solution</b>
Le paramètre de la position de découpe n'est pas correct.	Réglez la position de découpe à l'aide de la fonction Micro Adjust (Micro ajustement). Voir « Réglage de la position de détachement » à la page 49 pour plus d'informations.
Le format du papier mis en place dans l'imprimante est différent de celui défini dans votre application ou dans le pilote d'impression.	Vérifiez le format de papier sélectionné dans votre application ou dans le pilote d'impression.
Le paramètre de longueur des pages de l'imprimante pour l'entraîneur arrière ne correspond pas au format de papier utilisé.	Modifiez les paramètres de longueur des pages pour le tracteur à l'aide du mode Paramètres par défaut de l'imprimante. Voir « Modification des paramètres par défaut » à la page 27 pour plus d'informations.

## Manipulation du papier

### Les feuilles simples ne sont pas correctement alimentées

<b>Le papier n'est pas alimenté.</b>	
<b>Cause</b>	<b>Solution</b>
Du papier continu occupe le chemin papier.	Appuyez sur le bouton <b>Load/Eject</b> pour retirer le papier continu. Mettez le levier de dégagement du papier en position feuille à feuille. Insérez une nouvelle feuille. (Voir « Basculement vers feuilles simples » à la page 48 pour plus d'informations.)
La source de papier est réglée sur l'entraînement par le tracteur.	Mettez le levier de dégagement du papier en position feuille à feuille.
Le papier n'est pas chargé correctement.	Pour plus d'informations sur le chargement des feuilles simples, reportez-vous à la section « Chargement de feuilles simples » à la page 41.
Le levier d'épaisseur du papier est réglé de façon incorrecte.	Réglez le levier d'épaisseur du papier pour correspondre à l'épaisseur de votre papier. Reportez-vous à la section « Réglage du levier d'épaisseur du papier » à la page 32.
Le papier est froissé, vieux, trop fin ou trop épais.	Pour plus d'informations sur les caractéristiques du papier, reportez-vous à la section « Papier » à la page 119 et utilisez des feuilles de papier neuves et propres.

<b>Le papier n'est pas complètement éjecté.</b>	
<b>Cause</b>	<b>Solution</b>
Le papier est peut-être trop long.	Appuyez sur la touche <b>LF/FF</b> pour éjecter la page. Utilisez du papier conforme à la plage spécifiée. Reportez-vous aux caractéristiques relatives au papier à la section « Papier » à la page 119.

### **Le papier continu n'est pas introduit correctement.**

<b>Le tracteur à picots n'entraîne pas le papier.</b>	
<b>Cause</b>	<b>Solution</b>
Le levier de dégagement du papier n'est peut-être pas correctement positionné.	Mettez le levier de dégagement du papier en position de papier continu. Insérez une nouvelle feuille.
Le papier continu n'est pas chargé correctement.	Pour obtenir des instructions relatives au chargement du papier continu avec l'entraîneur que vous souhaitez utiliser, reportez-vous à la section « Chargement de papier continu » à la page 35.
Le levier d'épaisseur du papier est réglé de façon incorrecte.	Réglez le levier d'épaisseur du papier pour correspondre à l'épaisseur de votre papier. Reportez-vous à la section « Réglage du levier d'épaisseur du papier » à la page 32.
Le guide papier central ne se trouve pas au centre de la largeur du papier.	Réglez le guide papier central au centre de la largeur papier.
Il est possible que le format ou l'épaisseur du papier ne soit pas compatible avec l'imprimante.	Assurez-vous que le format et l'épaisseur du papier sont conformes aux plages indiquées. Voir « Papier » à la page 119 pour plus d'informations sur les caractéristiques du papier continu.
L'alimentation papier n'est pas alignée sur l'imprimante.	Veillez à aligner l'alimentation papier et le papier chargé dans le tracteur afin que le papier soit entraîné dans l'imprimante de manière régulière. Reportez-vous à la section « Positionnement de l'alimentation en papier continu » à la page 35.
Les roues à picots sont mal positionnées par rapport à la largeur du papier utilisé.	Adaptez la position des roues à picots pour tendre le papier sur sa largeur.  <b>Remarque :</b> Si du papier est coincé dans le chemin papier, reportez-vous à la section « Élimination d'un bourrage papier » à la page 89 pour obtenir des instructions.
Le paramètre de la position de découpe n'est pas correct.	Réglez la position de découpe à l'aide de la fonction Micro Adjust (Micro ajustement). Voir « Réglage de la position de détachement » à la page 49 pour plus d'informations.
<b>Le papier ne s'éjecte pas correctement.</b>	

Cause	Solution
Il se peut que la feuille soit trop longue ou trop courte.	Assurez-vous que la longueur de page de votre papier est comprise dans la plage spécifiée. Pour plus d'informations sur les caractéristiques du papier continu, reportez-vous à la section « Papier » à la page 119.
Vous essayez peut-être de faire reculer une trop grande quantité de papier.	Si vous utilisez du papier continu normal, détachez la dernière page imprimée et appuyez sur la touche <b>Load/Eject</b> pour faire reculer le papier. Si vous utilisez des étiquettes, détachez le papier pénétrant dans l'imprimante, puis appuyez sur la touche <b>LF/FF</b> pour faire reculer les étiquettes.
Le format du papier mis en place dans l'imprimante est peut-être différent de celui défini dans votre application ou dans le pilote d'impression.	Vérifiez le format de papier sélectionné dans votre application ou dans le pilote d'impression.
Du papier est coincé dans l'imprimante.	Éliminez le bourrage papier comme indiqué à la section « Élimination d'un bourrage papier » à la page 89.
<b>L'imprimante ne place pas le papier continu en position de veille.</b>	
Cause	Solution
Vous n'avez pas dégagé les pages imprimées avant d'appuyer sur la touche <b>Load/Eject</b> .	Découpez les pages imprimées au niveau de la perforation. Appuyez ensuite sur la touche <b>Load/Eject</b> pour inverser l'entraînement du papier, jusqu'à la position de veille.

## Correction des problèmes USB

Si vous rencontrez des problèmes lors de l'utilisation de votre imprimante avec une connexion USB, lisez les informations données dans cette section.

Si votre imprimante ne fonctionne pas correctement avec le câble USB, essayez une des solutions suivantes :

- Vérifiez que vous utilisez bien un câble USB standard blindé.
- Si vous utilisez un concentrateur USB, il est conseillé de connecter l'imprimante au premier niveau du concentrateur ou directement au port USB de l'ordinateur.



## Élimination d'un bouchage papier

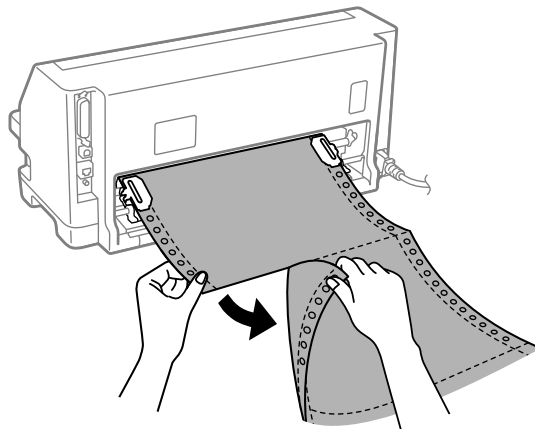
### Pour un bouchage de papier continu

**Remarque :**

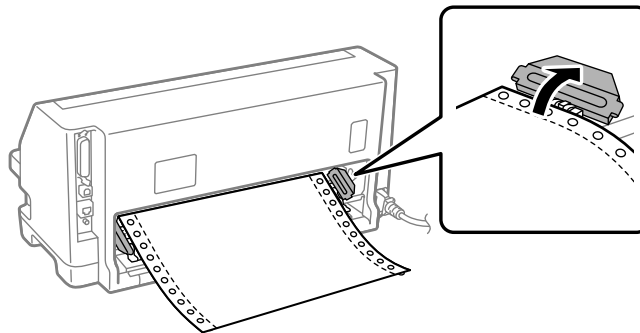
*Si du papier continu est coincé, retirez le papier du côté du tracteur entraînant (arrière).*

*Si vous retirez le papier du côté du guide de feuille (avant), du papier peut rester à l'intérieur de l'imprimante.*

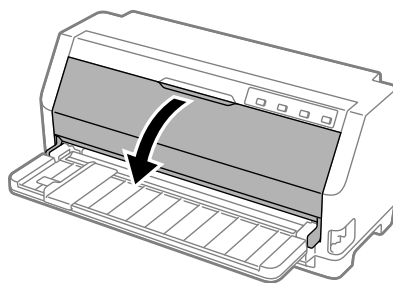
1. Mettez l'imprimante hors tension.
2. Détachez le nouveau papier et les pages imprimées au niveau des perforations les plus proches de l'imprimante.



3. Ouvrez le couvercle des roues à picots pour libérer le papier.

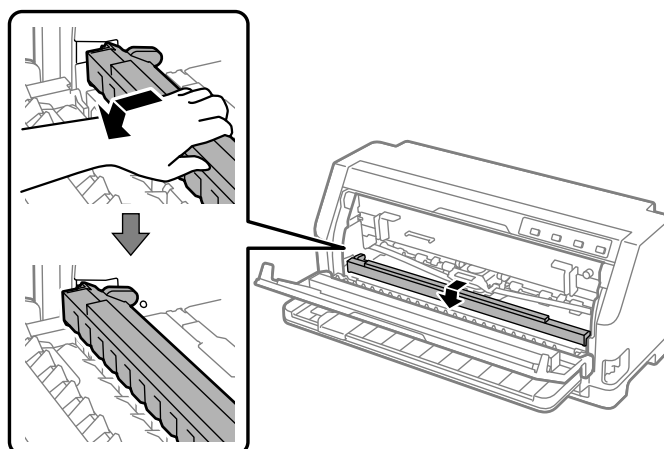


4. Ouvrez le capot de l'imprimante.



5. Réglez le levier d'épaisseur du papier en position maximale.
6. Tirez l'arceau à papier vers l'avant.

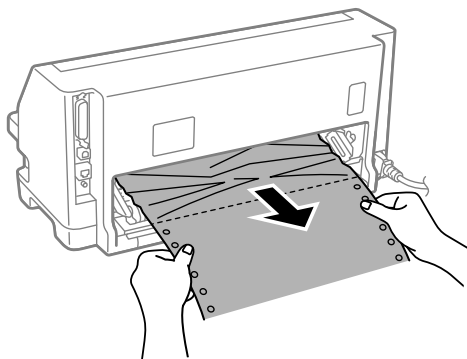
Fixez-le en le faisant avancer jusqu'à ce que le bord avant s'abaisse et s'arrête.



7. Retirez la cartouche de ruban.

Voir à partir de l'étape 4 dans « Remplacement de la cartouche de ruban » à la page 106.

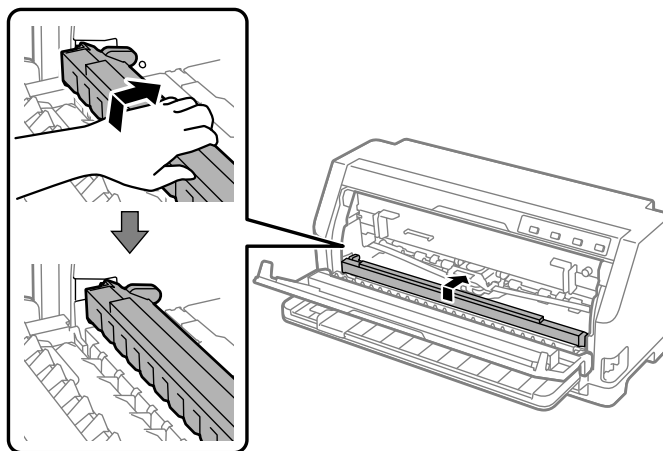
8. Retirez le papier coincé du tracteur arrière.



9. Installez la cartouche de ruban.

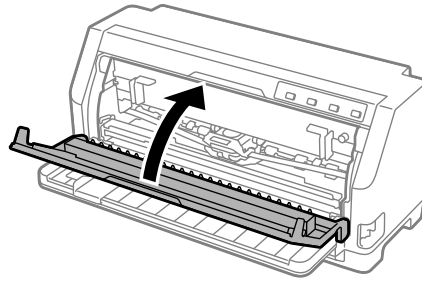
Pour plus de détails, voir « Remplacement de la cartouche de ruban » à la page 106.

10. Soulevez l'avant de l'arceau à papier et laissez-le se déplacer vers l'arrière pour le remettre dans sa position initiale.



11. Remettez le levier d'épaisseur du papier sur la position appropriée.

12. Fermez le capot de l'imprimante.



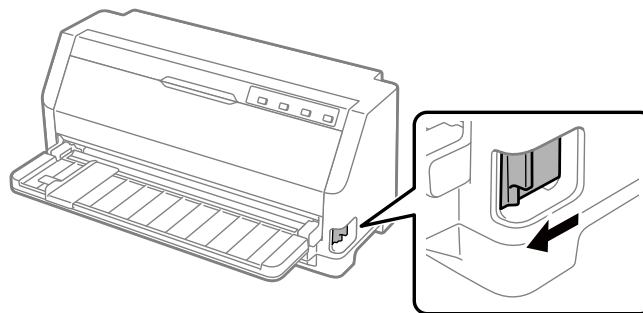
### **Pour un bouchage d'une feuille de papier**

**Remarque :**

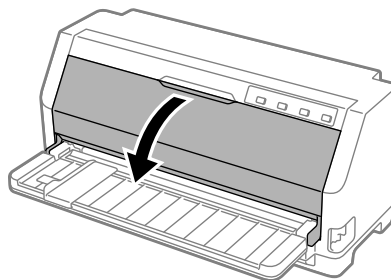
*Si une feuille de papier découpée est coincée, retirez le papier du côté du guide de feuille (avant).*

*Si vous retirez le papier du côté du tracteur d'entraînement (arrière), du papier peut rester à l'intérieur de l'imprimante.*

1. Mettez l'imprimante hors tension.
2. Mettez le levier de dégagement du papier en position d'entraînement par le tracteur.

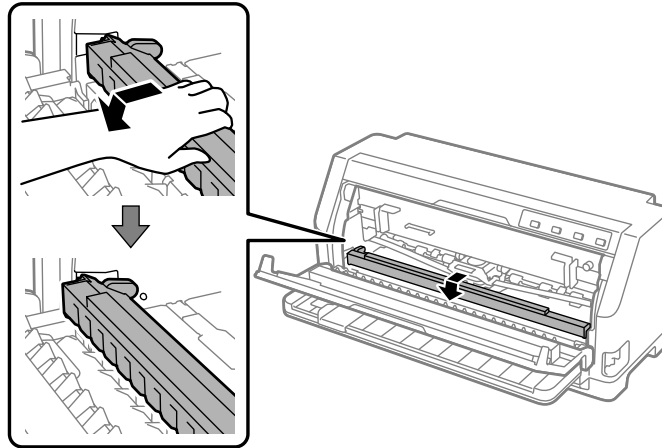


3. Ouvrez le capot de l'imprimante.



4. Réglez le levier d'épaisseur du papier en position maximale.
5. Tirez l'arceau à papier vers l'avant.

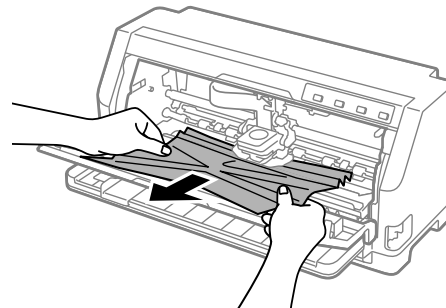
Fixez-le en le faisant avancer jusqu'à ce que le bord avant s'abaisse et s'arrête.



6. Retirez la cartouche de ruban.

Voir à partir de l'étape 4 dans « Remplacement de la cartouche de ruban » à la page 106.

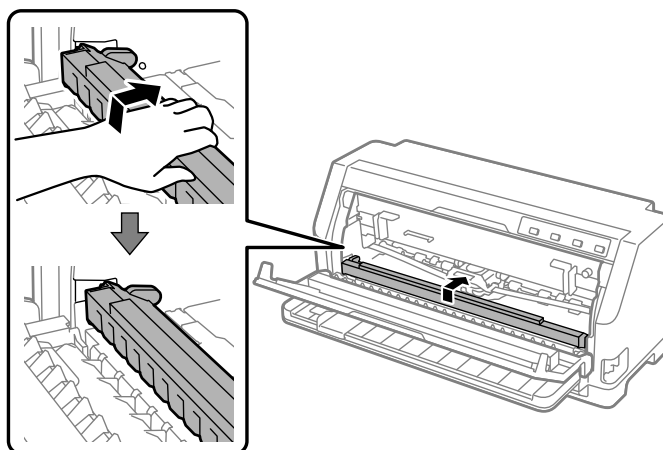
7. Retirez le papier coincé du côté avant.



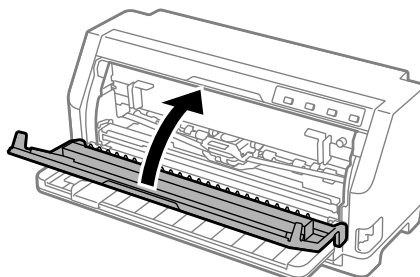
8. Installez la cartouche de ruban.

Pour plus de détails, voir « Remplacement de la cartouche de ruban » à la page 106.

9. Soulevez l'avant de l'arceau à papier et laissez-le se déplacer vers l'arrière pour le remettre dans sa position initiale.



10. Remettez le levier de dégagement du papier et le levier d'épaisseur du papier sur les positions appropriées.
11. Fermez le capot de l'imprimante.



### ***Pour les résidus de bourrage papier à l'intérieur de l'imprimante***

S'il reste du papier coincé à l'intérieur de l'imprimante même après avoir effectué les étapes ci-dessus « Pour un bourrage de papier continu » ou « Pour un bourrage d'une feuille de papier », retirez-le en procédant comme suit.

1. Mettez l'imprimante hors tension et ouvrez le capot de l'imprimante.
2. Tirez sur l'arceau à papier vers l'arceau vers l'avant et retirez la cartouche de ruban.

Voir à partir de l'étape 3 dans « Remplacement de la cartouche de ruban » à la page 106.

3. Placez le levier de dégagement du papier en position d'alimentation du tracteur à picots et réglez le levier d'épaisseur du papier en position maximale.
4. Retirez les morceaux de papier qui peuvent être facilement retirés.
5. Changez le levier de dégagement du papier sur la position d'entraînement de feuille à feuille.
6. Remettez l'arceau à papier dans sa position initiale, refermez le capot de l'imprimante, puis remettez sous tension.
7. Appuyez sur la touche ▲ pour éjecter les morceaux de papier restants.
8. Mettez l'imprimante hors tension, ouvrez le capot de l'imprimante et retirez tous les morceaux de papier résiduels.
9. Remettez le levier de dégagement du papier et le levier d'épaisseur du papier sur les positions appropriées.
10. Fermez le capot de l'imprimante.

---

## ***Alignement des lignes verticales sur les documents imprimés***

Si vous remarquez que les lignes verticales ne sont pas correctement alignées sur vos impressions, vous pouvez corriger ce problème en utilisant le mode de réglage bidirectionnel de l'imprimante.

Pendant le réglage bidirectionnel, trois feuilles de motifs d'alignement intitulés Draft, Image binaire et LQ (qualité lettre) sont imprimées. Comme indiqué ci-dessous, vous sélectionnez le meilleur motif d'alignement sur chaque feuille.

### ***Remarque :***

- Pour imprimer les motifs d'alignement, il vous faut trois feuilles simples de format A3 ou 12 pouces de papier continu (recommandé).*
- Si vous utilisez des feuilles simples, vous devez charger une nouvelle feuille chaque fois que l'imprimante éjecte une feuille imprimée dans le guide de feuille.*

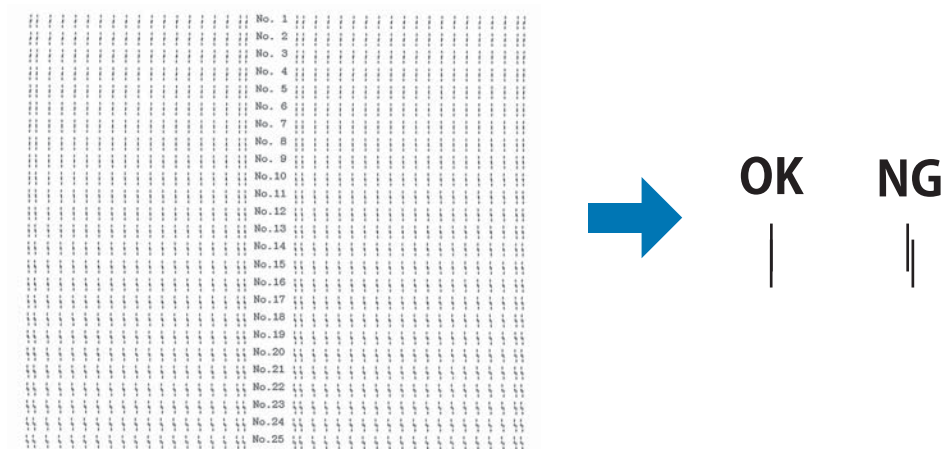
Pour effectuer un réglage bidirectionnel, procédez comme suit.

1. Assurez-vous que du papier est chargé et que l'imprimante est hors tension.

**Important :**

Chaque fois que vous mettez l'imprimante hors tension, attendez au moins cinq secondes avant de la remettre sous tension, sinon vous risquez de l'endommager.

- Maintenez la touche **▶||** enfoncée et mettez l'imprimante sous tension. L'imprimante entre en mode de réglage bidirectionnel.
- Comme décrit dans les instructions, comparez les motifs d'alignement et sélectionnez le motif affichant le meilleur alignement. Puis sélectionnez le motif présentant le meilleur alignement pour chacun des jeux de motifs d'alignement restants.



- Une fois le meilleur motif du dernier jeu de motifs d'alignement sélectionné et votre sélection enregistrée à l'aide de la touche **Tear Off**, mettez l'imprimante hors tension et quittez le mode de réglage bidirectionnel.

---

## Annuler l'impression

Si vous rencontrez des problèmes en cours d'impression, il est possible que vous deviez annuler l'impression.

Vous pouvez annuler l'impression depuis l'ordinateur, à l'aide du pilote d'impression, ou depuis le panneau de commande de l'imprimante.



## Utilisation du pilote d'impression

Pour annuler un travail d'impression avant son envoi à partir de l'ordinateur, reportez-vous à la section « Annuler l'impression » à la page 75.

## Utilisation du panneau de commande de l'imprimante

L'appui sur les touches ▼ et ▲ arrête l'impression, la tâche d'impression en cours de réception est supprimée de l'interface active et les erreurs survenues au niveau de l'interface sont effacées.

---

## Impression d'un autotest

Vous pouvez recourir à l'autotest pour déterminer si l'origine du problème se situe au niveau de l'imprimante ou de l'ordinateur.

- Si les résultats de l'autotest sont satisfaisants, l'imprimante fonctionne correctement et le problème est probablement provoqué par les paramètres du pilote d'impression, les paramètres de l'application, l'ordinateur ou le câble d'interface (veillez à utiliser un câble blindé).
- Si vous n'êtes pas satisfait de l'impression de l'autotest, le problème se situe au niveau de l'imprimante. Pour obtenir la liste des causes possibles et des solutions à appliquer pour résoudre le problème, voir « Problèmes et solutions » à la page 81.

Vous pouvez imprimer l'autotest sur des feuilles simples ou du papier continu. Pour plus d'informations sur le chargement du papier, voir « Chargement de papier continu » à la page 35 ou « Chargement de feuilles simples » à la page 41.

### Remarque :

Utilisez un papier ayant au moins la largeur suivante :

Papier continu	304,8 mm (12 pouces)
Feuille simple	Portrait A3

Pour effectuer un autotest, procédez comme suit :

1. Assurez-vous que le papier est chargé et que le levier de dégagement du papier est réglé sur la position appropriée.

Mettez ensuite l'imprimante hors tension.

**Important :**

*Chaque fois que vous mettez l'imprimante hors tension, attendez au moins cinq secondes avant de la remettre sous tension, sinon vous risquez de l'endommager.*

2. Pour exécuter l'autotest à l'aide de la police Draft, maintenez la touche ▼ enfoncée tout en mettant l'imprimante sous tension. Pour exécuter l'autotest à l'aide des polices de qualité courrier de l'imprimante, mettez l'imprimante sous tension tout en maintenant la touche ▲ enfoncée. Les deux tests automatiques peuvent vous aider à déterminer l'origine de votre problème d'impression ; toutefois, l'autotest est plus rapide avec la police Draft (épreuve) qu'avec la police LQ (qualité courrier).
3. Lorsque vous utilisez des feuilles simples, chargez du papier dans l'imprimante.

Après quelques secondes, l'imprimante charge automatiquement le papier et lance l'impression de l'autotest. Une série de caractères est imprimée.

**Remarque :**

*Pour interrompre temporairement l'autotest, appuyez sur la touche ►|. Pour reprendre le test, appuyez de nouveau sur la touche ►|.*

4. Pour mettre fin à l'impression de l'autotest, appuyez sur la touche ►|. S'il reste du papier dans l'imprimante, éjectez-le en appuyant sur la touche ▲ Mettez ensuite l'imprimante hors tension.

**Important :**

*Ne mettez pas l'imprimante hors tension lors de l'impression de l'autotest. Avant de mettre l'imprimante hors tension, appuyez toujours sur la touche ►| pour mettre fin à l'impression, et sur la touche ▲ pour éjecter la page imprimée.*

---

## **Impression d'un vidage hexadécimal**

Si vous êtes un utilisateur expérimenté ou un programmeur, imprimez un vidage hexadécimal afin d'isoler les problèmes de communication entre l'imprimante et votre logiciel. En mode de vidage hexadécimal, l'imprimante imprime toutes les données reçues de l'ordinateur sous forme de valeurs hexadécimales.

Vous pouvez imprimer un vidage hexadécimal sur des feuilles simples ou du papier continu. Pour plus d'instructions sur le chargement du papier, voir « Chargement de papier continu » à la page 35 ou « Chargement de feuilles simples » à la page 41.

**Remarque :**

- ❑ La fonction de vidage hexadécimal a été conçue pour une connexion à des PC fonctionnant sous DOS.
- ❑ Utilisez du papier de 210 mm (8,3 pouces) de large au minimum, du papier A4 ou lettre par exemple.

Pour imprimer un vidage hexadécimal, procédez comme suit :

1. Assurez-vous que du papier est chargé et que l'imprimante est hors tension.

**Important :**

*Chaque fois que vous mettez l'imprimante hors tension, attendez au moins cinq secondes avant de la remettre sous tension, sinon vous risquez de l'endommager.*

2. Pour passer en mode de vidage hexadécimal, maintenez les touches ▼ et ▲ enfoncées tout en mettant l'imprimante sous tension.
3. Ouvrez un logiciel et envoyez un travail à l'imprimante. L'imprimante reproduit, en format hexadécimal, tous les codes qu'elle reçoit de l'ordinateur.

```

1B 40 20 54 68 69 73 20 69 73 20 61 6E 20 65 78  .@ This is an ex
61 6D 70 6C 65 20 6F 66 20 61 20 68 65 78 20 64  ample of a hex d
75 6D 70 20 70 72 69 6E 74 6F 75 74 2E 0D 0A  ump printout...

```

En comparant les caractères de la colonne de droite et les codes hexadécimaux, vous pouvez vérifier les codes reçus par l'imprimante. Si des caractères sont imprimables, ils apparaissent dans la colonne de droite sous la forme de caractères ASCII. Les codes non imprimables, notamment les codes de contrôle, sont représentés par des points.

4. Pour quitter le mode de vidage hexadécimal, appuyez sur la touche ►||, éjectez la ou les pages imprimées puis mettez l'imprimante hors tension.

**Important :**

*Ne mettez pas l'imprimante hors tension pendant l'impression du vidage hexadécimal. Avant de mettre l'imprimante hors tension, appuyez toujours sur la touche ►|| pour mettre fin à l'impression, et sur la touche ▲ pour éjecter la page imprimée.*

## Chapitre 5

### Où obtenir de l'aide

---

#### Site Internet de support technique

---

Si vous avez besoin d'aide supplémentaire, visitez le site Web d'assistance Epson indiqué ci-dessous. Sélectionnez votre pays ou votre région et visitez la section d'assistance de votre site Web Epson local. Vous trouverez également sur le site les derniers pilotes, FAQ, manuels et autres documents téléchargeables.

<https://support.epson.net/>

<https://www.epson.eu/Support> (Europe)

Si votre produit Epson ne fonctionne pas correctement et que vous ne parvenez pas à résoudre le problème, contactez l'assistance Epson pour de l'aide.

#### Contactez le service clientèle

---

##### Avant de contacter Epson

Si votre produit Epson ne fonctionne pas correctement, et vous ne pouvez résoudre le problème à l'aide des informations de dépannage contenues dans les manuels, veuillez contacter Epson support. Si Epson support pour votre région n'est pas cité ci-dessous, contactez le revendeur de votre matériel.

Le support d'Epson est en mesure de vous aider beaucoup plus rapidement si vous pouvez fournir les informations suivantes :

- Numéro de série de l'appareil  
(l'étiquette portant le numéro de série se trouve habituellement au dos de l'appareil)
- Modèle
- Version du logiciel  
(Cliquez sur **About (À propos de)**, **Version Info (Informations de version)** ou sur une touche similaire dans le logiciel du produit)

- Marque et modèle de votre ordinateur
- Nom et version de votre système d'exploitation
- Nom et version des logiciels que vous utilisez habituellement avec votre produit

**Remarque :**

*Selon le produit, les données de la liste de numérotation pour le fax et / ou les paramètres réseau peuvent être stockées dans la mémoire du produit. En cas de panne ou de réparation d'un produit, les données et / ou les paramètres peuvent être perdus. Epson ne saurait être tenu responsable de la perte de données, de la sauvegarde ou de la récupération des données et / ou des paramètres, même au cours de la période de garantie. Nous vous recommandons de générer vos propres données de sauvegarde ou de prendre des notes.*

## **Aide pour les utilisateurs en Europe**

Consultez votre document de garantie paneuropéenne pour obtenir des informations relatives à la procédure à suivre pour contacter l'assistance Epson.

## **Aide pour les utilisateurs à Singapour**

Epson Singapour propose les sources d'information, l'assistance et les services suivants :

### **Site Internet**

<http://www.epson.com.sg>

Informations sur les caractéristiques des produits, pilotes téléchargeables, foires aux questions, questions commerciales et le support technique par e-mail.

### **Epson Helpdesk**

Numéro gratuit : 800-120-5564

Notre équipe HelpDesk peut vous assister par téléphone pour les points suivants :

- Demandes liées aux ventes et renseignements sur les produits
- Questions relatives à l'utilisation des produits ou résolution des problèmes
- Demandes relatives au service de réparation et à la garantie

## **Aide pour les utilisateurs au Vietnam**

Contacts pour obtenir des informations, un support technique et des services :

### **Epson Service Center**

65 Truong Dinh Street, District 1, Hochiminh City, Vietnam.  
Téléphone (Ho Chi Minh City) : 84-8-3823-9239, 84-8-3825-6234

29 Tue Tinh, Quan Hai Ba Trung, Hanoi City, Vietnam  
Téléphone (Hanoi City) : 84-4-3978-4785, 84-4-3978-4775

## **Aide pour les utilisateurs en Indonésie**

Contacts pour obtenir des informations, un support technique et des services :

### **Site Internet**

<http://www.epson.co.id>

- Informations sur les caractéristiques des produits, pilotes téléchargeables
- Foires aux questions, questions commerciales et questions par e-mail

### **Epson Hotline**

Téléphone : +62-1500-766

Télécopie : +62-21-808-66-799

Notre équipe Hotline peut vous assister par téléphone ou par fax pour les points suivants :

- Demandes liées aux ventes et renseignements sur les produits
- Assistance technique

### **Epson Service Center**

Province	Nom de la société	Adresse	Téléphone E-mail

DKI JAKARTA	ESS JAKARTA MANGGADUA	Ruko Mall Mangga Dua No. 48 Jl. Arteri Mangga Dua, Jakarta Utara - DKI JAKARTA	(+6221) 62301104 jkt-admin@epson-indonesia.co.id
NORTH SUMATERA	ESC MEDAN	Jl. Bambu 2 Komplek Graha Niaga Nomor A-4, Medan - North Sumatera	(+6222) 4207033 bdg-admin@epson-indonesia.co.id
DI YOGYAKARTA	ESC YOGYAKARTA	YAP Square, Block A No. 6 Jl. C Simanjutak Yogyakarta - DIY	(+62274) 581065 ygy-admin@epson-indonesia.co.id
EAST JAWA	ESC SURABAYA	Hitech Mall Lt. 2 Block A No. 24 Jl. Kusuma Bangsa No. 116 - 118 Surabaya - JATIM	(+6231) 5355035 sby-admin@epson-indonesia.co.id
SOUTH SULAWESI	ESC MAKASSAR	Jl. Cendrawasih NO. 3A, kunjung mae, mariso, MAKASSAR - SULSEL 90125	(+62411) 8911071 mksr-admin@epson-indonesia.co.id
WEST KALIMANTAN	ESC PONTIANAK	Komp. A yani Sentra Bisnis G33, Jl. Ahmad Yani - Pontianak Kalimantan Barat	(+62561) 735507 / 767049 pontianak-admin@epson-indonesia.co.id
RIAU	ESC PEKANBARU	Jl. Tuanku Tambusai No.459A Pekanbaru Riau	(+62761) 8524695 pkb-admin@epson-indonesia.co.id
DKI JAKARTA	ESS JAKARTA SUDIRMAN	Wisma Keiai Lt. 1 Jl. Jenderal Sudirman Kav.3 Jakarta Pusat - DKI JAKARTA 10220	(+6221) 5724335 ess@epson-indonesia.co.id
EAST JAWA	ESS SURABAYA	Ruko Surya Inti Jl. Jawa No 2-4 Kav. 29 Surabaya - Jawa Timur	(+6231) 5014949 esssby@epson-indonesia.co.id
BANTEN	ESS SERPONG	Ruko Mall WTC Matahari No. 953, Serpong-Banten	(+6221) 53167051 / 53167052 esstag@epson-indonesia.co.id
CENTRAL JAWA	ESS SEMARANG	Komplek Ruko Metro Plaza Block C20 Jl. MT Haryono No 970 Semarang - JAWA TENGAH	(+6224) 8313807 / 8417935 esssmg@epson-indonesia.co.id
EAST KALIMANTAN	ESC SAMARINDA	Jl. KH. Wahid Hasyim (M. Yamin) Kelurahan Sempaja Selatan Kecamatan Samarinda UTARA - SAMARINDA - KALTIM	(+62541) 7272904 escsmd@epson-indonesia.co.id

SOUTH SUMATERA	ESC PALEMBANG	Jl. H.M Rasyid Nawawi No. 249 Kelurahan 9 Ilir Palembang Sumatera Selatan	(+62711) 311330 escplg@epson-indonesia.co.id
EAST JAVA	ESC JEMBER	Jl. Panglima Besar Sudirman Ruko no.1D Jember-Jawa Timur (Depan Balai Penelitian & Pengolahan Kakao)	(+62331) 488373 / 486468 jmr-admin@epson-indonesia.co.id
NORTH SULAWESI	ESC MANADO	Tekno Megamall Lt LG 11 TK 21, Kawasan Megamas Boulevard, Jl Piere Tendean, Manado - SULUT 95111	(+62431) 8890996 MND-ADMIN@EPSON-INDONESIA.CO.ID

Pour les autres villes non répertoriées ici, appelez la Hot Line : 08071137766.

## ***Aide pour les utilisateurs en Malaisie***

Contacts pour obtenir des informations, un support technique et des services :

### ***Site Internet***

<http://www.epson.com.my>

- Informations sur les caractéristiques des produits, pilotes téléchargeables
- Foires aux questions, questions commerciales et questions par e-mail

### ***Centre d'appel Epson***

Téléphone : +60 1800-8-17349

- Demandes liées aux ventes et renseignements sur les produits
- Questions relatives à l'utilisation des produits ou problèmes
- Demandes relatives au service de réparation et à la garantie

### ***Siège social***

Téléphone : 603-56288288

Télécopie : 603-5628 8388/603-5621 2088



## **Aide pour les utilisateurs aux Philippines**

Pour obtenir une assistance technique ainsi que d'autres services après-vente, les utilisateurs sont invités à contacter le Epson Philippines Corporation dont les numéros de téléphone et de fax, ainsi que l'adresse électronique suivent :

### **Site Internet**

<http://www.epson.com.ph>

Informations disponibles sur les caractéristiques produits, pilotes téléchargeables, foires aux questions et le support technique par e-mail.

### **Service client Epson Philippines**

Numéro gratuit : (PLDT) 1-800-1069-37766

Numéro gratuit : (Numérique) 1-800-3-0037766

Metro Manila : (+632)441-9030

Site Web : <https://www.epson.com.ph/contact>

E-mail : [customercare@epc.epson.com.ph](mailto:customercare@epc.epson.com.ph)

Accessible de 9h à 18h, du lundi au samedi (sauf jours fériés)

Notre service client peut vous assister par téléphone pour les points suivants :

- Demandes liées aux ventes et renseignements sur les produits
- Questions relatives à l'utilisation des produits ou problèmes
- Demandes relatives au service de réparation et à la garantie

### **Epson Philippines Corporation**

Ligne principale : +632-706-2609

Télécopie : +632-706-2663

## Chapitre 6

### Options et consommables

---

#### Remplacement de la cartouche de ruban

---

##### Cartouche de ruban Epson authentique

Dès que l'impression pâlit, vous devez remplacer la cartouche de ruban. Les cartouches de ruban Epson authentiques sont conçues et fabriquées pour fonctionner parfaitement avec votre imprimante Epson. Elles assurent le bon fonctionnement de la tête d'impression et d'autres pièces de l'imprimante tout en prolongeant leur durée de vie. D'autres produits non fabriqués par Epson peuvent endommager votre imprimante ; ces dommages ne sont pas couverts par les garanties d'Epson.

Votre imprimante utilise les cartouches de ruban suivantes :

Cartouche de ruban noir            S015610  
Epson :

#### Remplacement de la cartouche de ruban

Procédez comme suit pour remplacer une cartouche de ruban usagée :

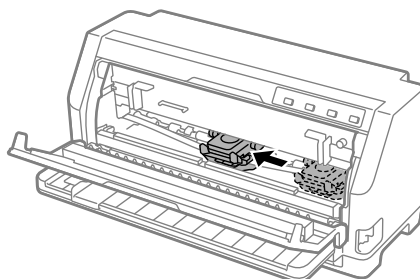


**Important :**

*Avant de remplacer la cartouche de ruban, vérifiez que le papier n'est pas chargé.*

1. Vérifiez que le voyant **Pause** est allumé, puis ouvrez le capot de l'imprimante.

La tête d'impression se déplace automatiquement jusqu'à la position de remplacement de la cartouche de ruban.



**Important :**

*Si vous ouvrez le capot de l'imprimante lorsqu'elle est sous tension, le buzzer sonne, attendez jusqu'à ce que la tête d'impression se déplace et s'arrête.*

2. Assurez-vous que la tête d'impression est proche du centre, puis mettez l'imprimante hors tension.



**Attention :**

*Si vous venez juste d'utiliser l'imprimante, la tête d'impression est peut-être encore chaude ; laissez-la refroidir quelques minutes avant de remplacer la cartouche de ruban.*

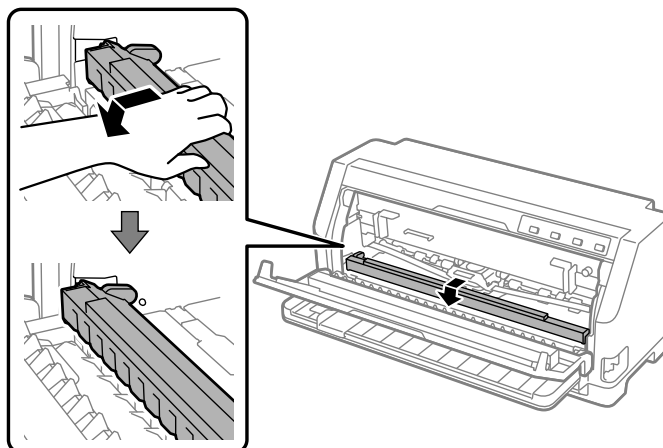


**Important :**

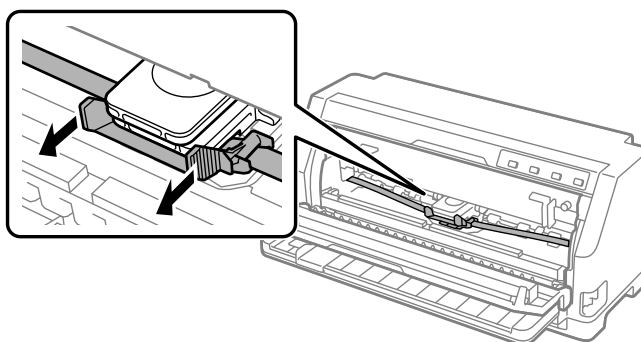
*Effectuer les étapes suivantes alors que l'imprimante est sous tension peut causer un dysfonctionnement.  
Assurez-vous d'avoir mis l'imprimante hors tension.*

3. Tirez l'arceau à papier vers l'avant.

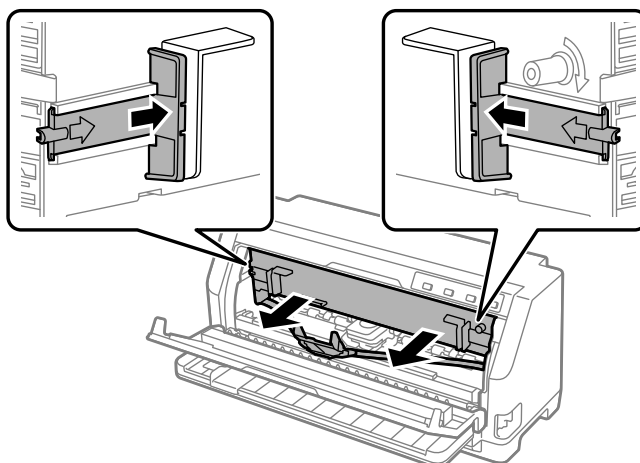
Fixez-le en le faisant avancer jusqu'à ce que le bord avant s'abaisse et s'arrête.



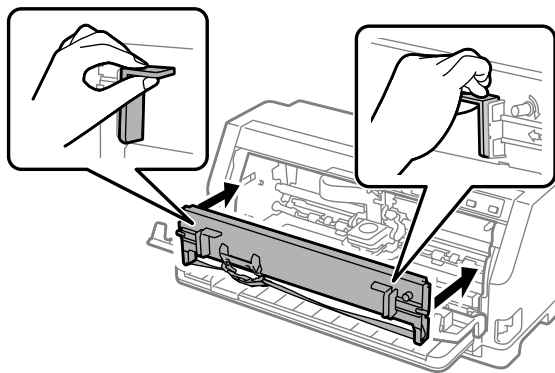
4. Saisissez le guide du ruban et tirez-le jusqu'à le faire sortir de la tête d'impression.



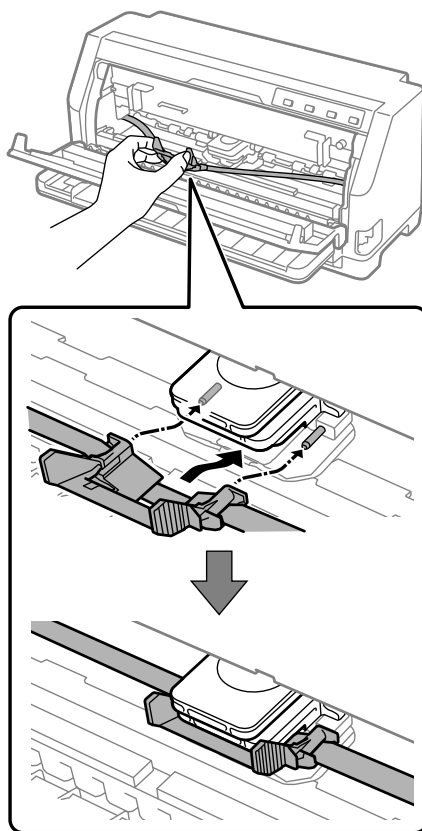
5. Tenez les languettes des deux côtés de la cartouche de ruban et tirez-la pour la sortir hors de l'imprimante.



- Sortez la nouvelle cartouche de ruban de son emballage.
- Tenez la cartouche de ruban et insérez-la dans l'imprimante comme illustré ci-dessous, puis appuyez fermement des deux côtés de la cartouche pour insérer les crochets en plastique dans les emplacements correspondants de l'imprimante.



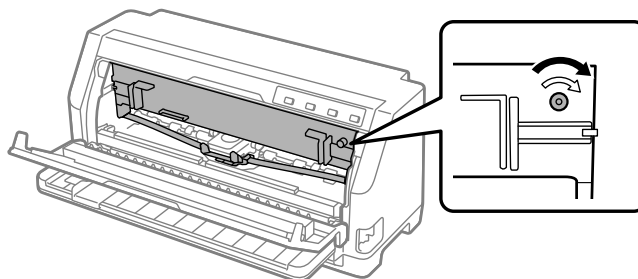
- Fixez le guide du ruban à la tête d'impression en le faisant glisser tout en insérant les goupilles de guidage, jusqu'à son encliquetage.



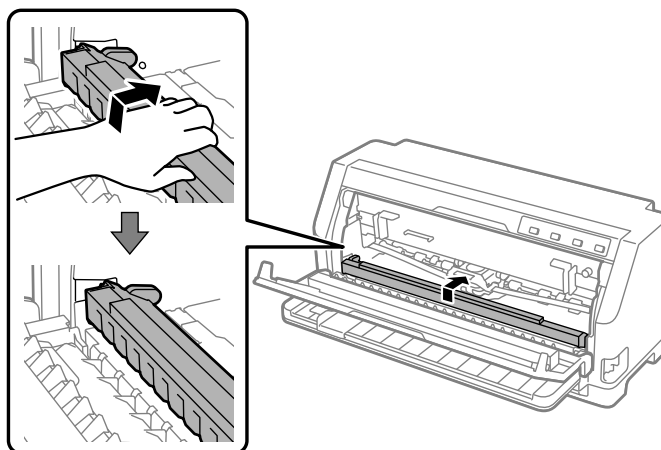
**Remarque :**

Assurez-vous que le ruban n'est pas entortillé lorsque vous glissez le guide du ruban dans la tête d'impression.

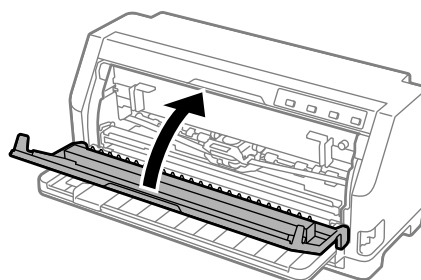
9. Tournez le bouton de tension du ruban de manière à bien tendre le ruban afin qu'il bouge librement.



10. Soulevez l'avant de l'arceau à papier et laissez-le se déplacer vers l'arrière pour le remettre dans sa position initiale.



11. Fermez le capot de l'imprimante.



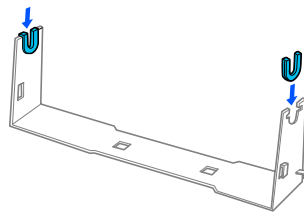
## Support papier rouleau

Le support de rouleau papier optionnel (C811141) vous permet d'utiliser un rouleau de papier de 8,5 pouces comme celui utilisé avec les télex. Cela constitue une alternative économique à l'utilisation de papier continu pour des applications qui demandent différentes longueurs de papier. Avant d'installer et d'utiliser le support de rouleau papier, vous devez l'assembler.

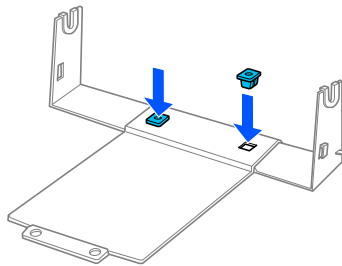
### Assemblage du support de rouleau papier

Procédez comme suit pour assembler le support de rouleau papier :

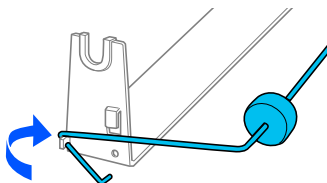
1. Placez les paliers en U dans le support, comme illustré ci-dessous.



2. Placez ensuite la plaque de base sur le support et solidarisez les deux éléments à l'aide des clips en plastique. Veillez à orienter le support et la plaque de base comme illustré ci-dessous.



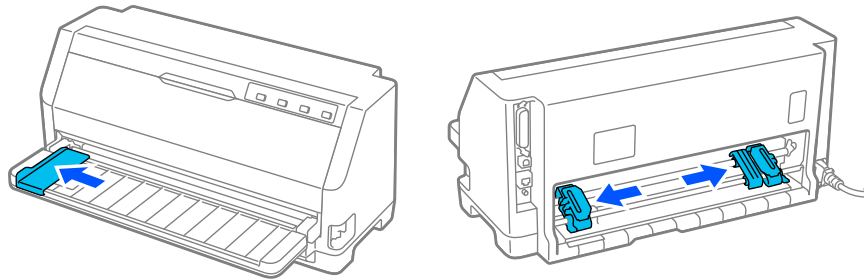
3. Fixez le levier de tension aux deux extrémités du support comme illustré ci-dessous. Tout en tirant le levier de tension vers le haut, glissez les extrémités métalliques du levier de tension dans les orifices du support. Le support de rouleau papier est assemblé.



## Installation du support de rouleau papier

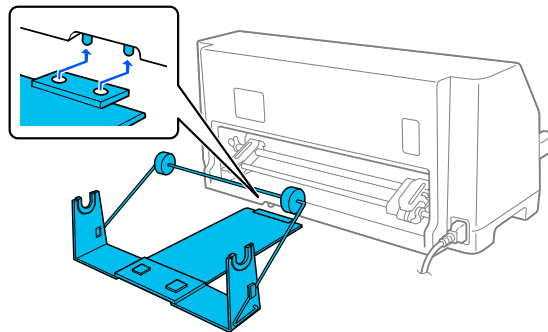
Procédez comme suit pour installer le support de rouleau papier sur votre imprimante :

1. Vérifiez que l'imprimante est hors tension.
2. Faites glisser le guide latéral complètement vers la gauche et, en faisant face à l'arrière de l'imprimante, faites glisser les deux roues à picots complètement vers la droite.



3. Placez le support de rouleau papier sous l'imprimante comme illustré ci-après. Ajustez les deux orifices de la base du support de rouleau papier sur les deux chevilles de positionnement situées à la base de l'imprimante.

Abaissez doucement l'imprimante afin de faire glisser les chevilles de positionnement dans les orifices.



### **Important :**

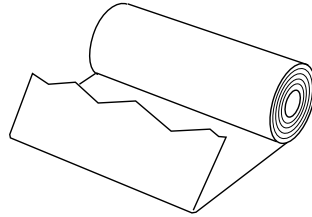
*Le support de rouleau papier n'est pas fixé à l'imprimante ; il est maintenu en place par le poids de l'imprimante et les deux chevilles de positionnement. Si vous déplacez l'imprimante, veillez à ne pas faire tomber le support de rouleau papier.*



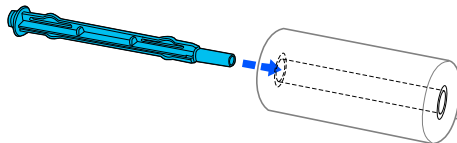
## Chargement du rouleau de papier

Procédez comme suit pour charger un rouleau de papier après avoir installé le support de rouleau papier :

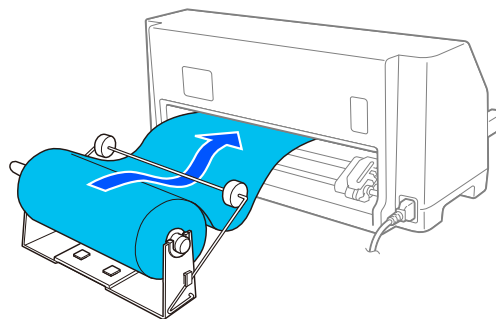
1. Vérifiez que l'imprimante est hors tension. Assurez-vous également que l'unité de tension du papier est installée.
2. Mettez le levier de dégagement du papier en position feuille à feuille. Réglez également le levier d'épaisseur du papier (situé sous le capot de l'imprimante) sur la position appropriée à l'épaisseur de votre papier. Voir « Réglage du levier d'épaisseur du papier » à la page 32 pour les instructions.
3. Coupez droit le bord d'attaque du rouleau papier.



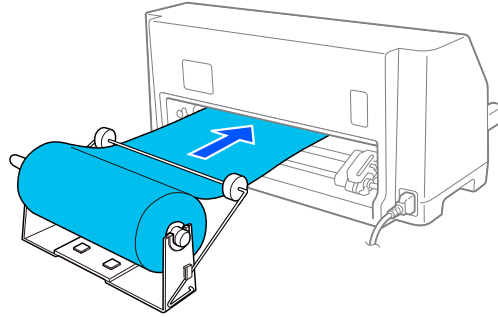
4. Insérez l'axe du support de rouleau papier au centre du rouleau de papier comme illustré.



5. Réglez l'axe et le rouleau papier sur le support de rouleau papier. Chargez le rouleau de sorte que le papier soit entraîné depuis le haut du rouleau et que le bord du rouleau papier dépasse le levier tenseur.



6. Mettez l'imprimante sous tension et assurez-vous que l'entraînement feuille à feuille est sélectionné tel que décrit dans « Sélection d'une source de papier » à la page 30.
7. Soulevez le bord d'attaque du papier au-dessus du guide de chemin papier et insérez-le dans le chemin de l'imprimante jusqu'à ce que vous sentiez une résistance. L'imprimante charge automatiquement le rouleau papier.



### ***Retrait du rouleau de papier***

Le rouleau papier ne peut pas être entraîné vers l'arrière. Pour retirer un rouleau de papier, coupez le rouleau de papier derrière son alimentation dans l'imprimante, puis appuyez sur la touche **Load/Eject** pour éjecter le papier restant.

## Chapitre 7

### Informations relatives au produit

#### Caractéristiques de l'imprimante

##### Caractéristiques mécaniques

Méthode d'impression :	Imprimante matricielle à impact à 24 aiguilles	
Vitesse d'impression :	Super épreuve	487 cps à 10 cpi
	Brouillon	366 cps à 10 cpi
	Qualité lettre	121 cps à 10 cpi
Sens d'impression :	Recherche logique bidirectionnelle pour l'impression de texte et de graphiques. L'impression unidirectionnelle de texte et de graphiques est possible à l'aide de commandes logicielles.	
Interligne :	1/6 pouce	
Colonnes d'impression :	106 colonnes (à 10 cpi)	
Résolution :	Maximum 360 × 180 dpi (mode qualité lettre)	
Méthodes d'entraînement du papier :	Friction (avant, arrière)	
	Entraîneur par propulsion (arrière)	
Fiabilité :	Volume d'impression total	40 millions de lignes (à l'exception de la tête d'impression)
	Longévité de la tête d'impression	environ 400 million coups/fil

Dimensions et poids :	Hauteur	211 mm (8,3 pouces)
	Largeur	480 mm (18,9 pouces)
	Profondeur	301,3 mm (11,9 pouces)
	Poids	Environ 6,9 kg (15,2 lb)
Ruban :	Cartouche de ruban noir	S015610
	Durée de vie du ruban (à 10 cpi en mode qualité lettre avec 48 points / ca- ractère)	ruban noir Environ 10 millions de caractères
Bruit :	Environ 59 dB (A) (modèle ISO 7779)	

### ***Caractéristiques électroniques***

Interfaces :	LQ-690II :	Une interface parallèle 8 bits standard bidirectionnelle avec prise en charge du mode Nibble IEEE 1284 Une interface USB 2.0 (Full Speed)
	LQ-690IIN :	Une interface parallèle 8 bits standard bidirectionnelle avec prise en charge du mode Nibble IEEE 1284 Une interface USB 2.0 (Full Speed) Une interface réseau 100 Base-TX
Mémoire tampon :	128 Ko	

## Polices :

## Polices bitmap :

Epson Brouillon Haut débit 10 cpi  
Epson Draft 10, 12, 15 cpi  
Epson Roman 10, 12, 15 cpi, proportionnelle  
Epson Sans Serif 10, 12, 15 cpi, proportionnelle  
Epson Courier 10, 12, 15 cpi  
Epson Prestige 10, 12 cpi  
Epson Script 10 cpi  
Epson OCR-B 10 cpi  
Epson Orator 10 cpi  
Epson Orator-S 10 cpi  
Epson Script C proportionnelle

## Polices à taille variable :

Epson Roman 10,5 pt., 8 pt. - 32 pt. (tous les 2 pt.)  
Epson Sans Serif 10,5 pt., 8 pt. - 32 pt. (tous les 2 pt.)  
Epson Roman T 10,5 pt., 8 pt. - 32 pt. (tous les 2 pt.)  
Epson Sans Serif H 10,5 pt., 8 pt. - 32 pt. (tous les 2 pt.)

## Polices pour code à barres :

EAN-13, EAN-8, Interleaved 2 sur 5, UPC-A, UPC-E, Code 39,  
Code 128, POSTNET

Tables de caractères :

Modèle standard :

Table Italique,

PC 437 (US, Standard Europe), PC 850 (Multilingue), PC 860 (Portugais), PC 861 (Islande), PC 865 (Nordique), PC 863 (Français canadien), BRASCI, Abicomp, ISO Latin 1, Roman 8, PC 858, ISO 8859-15

Modèle étendu :

Table Italique,

PC 437 (États-Unis, Europe standard), PC 850 (multilingue), PC 860 (portugais), PC 861 (islandais), PC 865 (nordique), PC 863 (français canadien), BRASCI, Abicomp, ISO Latin 1, Roman 8, PC 858, ISO 8859-15, PC 437 Grec, PC 852 (Europe de l'Est), PC 853 (Turc), PC 855 (cyrillique), PC 857 (turc), PC 866 (russe), PC 869 (grec), MAZOWIA (Pologne), Code MJK (CSFR), ISO 8859-7 (latin/grec), ISO Latin 1T (turc), Bulgarie (bulgare), PC 774 (LST 1283 : 1993), Estonie (estonien), PC 771 (lituanien), ISO 8859-2, PC 866 LAT. (letton), PC 866 UKR (ukrainien), PC APTEC (arabe), PC 708 (arabe), PC 720 (arabe), PC AR 864 (arabe), PC437 Slovénie, PC MC, PC1250, PC1251, KZ1048 (Kazac)

Jeux de caractères :

15 jeux de caractères internationaux :

USA, France, Allemagne, Royaume-Uni, Danemark I, Suède, Italie, Espagne I, Japon, Norvège, Danemark II, Espagne II, Amérique Latine, Corée, Légal

## Caractéristiques électriques

Plage de tension nominale	CA 220 à 240 V
Plage de tension d'entrée	CA 198 à 264 V
Plage de fréquences nominales	50 à 60 Hz
Plage de fréquences d'entrée	49,5 à 60,5 Hz
Intensité nominale	1,4 A (4,6 A maximum selon le type de caractère)

Consommation électrique (avec connexion USB)	<p>Environ 46 W (modèle ISO/IEC 10561 lettre)</p> <p>LQ-690II : Environ 0,8 W en mode de veille * 0,1 W hors tension</p> <p>LQ-690IIN : Environ 0,8 W en mode veille * 0,1 W hors tension</p>
--	---

\* Lorsque le temps configuré passe dans les conditions suivantes, l'imprimante passe en mode veille.

- pas d'erreur.
- Il n'y a pas de données dans le tampon d'entrée.

**Remarque :**

Vérifiez la tension supportée par l'appareil en consultant l'étiquette au dos de l'imprimante.

## Caractéristiques environnementales

	Température	Humidité (sans condensation)
En fonctionnement (papier ordinaire)	5 à 35 °C (41 à 95 °F)	10 à 80 % HR
Fonctionnement (papier recyclé, enveloppes, étiquettes ou papier rouleau)	15 à 25 °C (59 à 77 °F)	30 à 60 % HR
Stockage	-30 à 60 °C (-22 à 140 °F)	0 à 85 %

## Papier

**Remarque :**

- N'utilisez du papier recyclé, du papier en liasse, des étiquettes, des enveloppes et des cartes postales que dans des conditions normales de température et d'humidité, à savoir :  
Température : 15 à 25 °C (59 à 77 °F)  
Humidité : 30 à 60 % HR
- Ne chargez pas du papier gondolé, plié ou froissé.

## Feuilles simples

Consultez également « Formulaires à exemplaires multiples » à la page 122 pour des informations détaillées sur les spécifications des formulaires en liasse à une seule feuille.

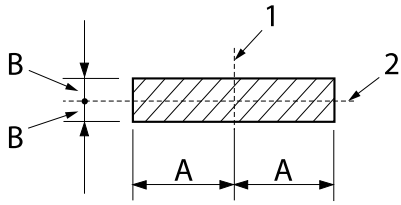
Largeur	90 à 304,8 mm (3,5 à 12,0 pouces)
Longueur	70 à 420 mm (2,8 à 16,5 pouces)
Épaisseur	
feuilles simples	0,065 à 0,19 mm (0,0025 à 0,0074 pouces)
formulaires en liasse	0,12 à 0,49 mm (0,0047 à 0,0192 pouces)
Poids	
feuilles simples	52,3 à 157 g/m <sup>2</sup> (14 à 42 lb)
formulaires en liasse	40 à 58 g/m <sup>2</sup> (10 à 15 lb)
Qualité	
feuilles simples	Papier ordinaire et papier recyclé
formulaires en liasse	Formulaires en liasse sans carbone ou au dos en carbone avec une ligne de colle en haut ou sur le côté du formulaire
Copies	1 original + 6 copies

## Papier continu

Consultez également « Formulaires à exemplaires multiples » à la page 122 pour des informations détaillées sur les spécifications des formulaires en liasse en continu.

- Les trous des roues à picots doivent être circulaires ou des cercles entaillés.
- Les trous doivent être proprement découpés.
- Si les perforations horizontales et verticales se croisent, la zone ombrée ci-dessous ne doit pas être imprimée. Les perforations non croisées n'ont pas cette zone restreinte.

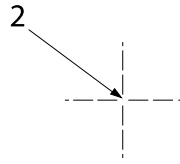
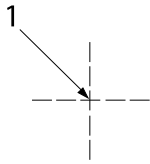




A : 28 mm (1,1 pouce)

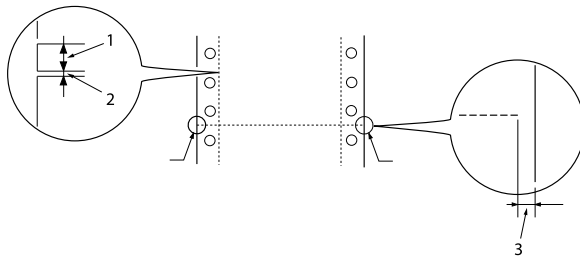
B : 3 mm (0,12 pouce)

- 1. perforation verticale
- 2. perforation horizontale



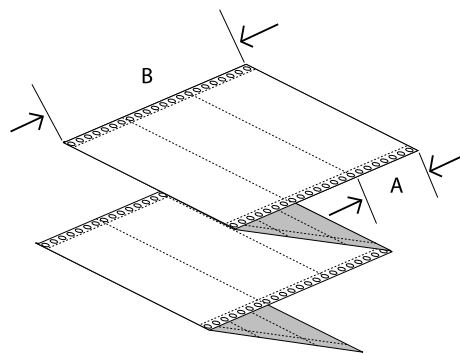
- 1. perforation croisée
- 2. perforation non croisée

- ❑ Le rapport de la longueur découpée/non découpée doit être compris entre 3:1 et 5:1 au niveau de la perforation. Et l'extension au niveau de la perforation (lorsque le papier est maintenu à plat) doit être inférieure à 1 mm (0,04 pouce) comme suit.



- 1. 3 mm coupé
- 2. 1 mm non coupé
- 3. 1 mm ou plus

- ❑ Si vous utilisez du papier continu dont la longueur de page (A dans l'illustration suivante) est inférieure à 101,6 mm (4,0 pouces), assurez-vous que la longueur entre les plis (B) est supérieure à 101,6 mm (4,0 pouces).



Largeur

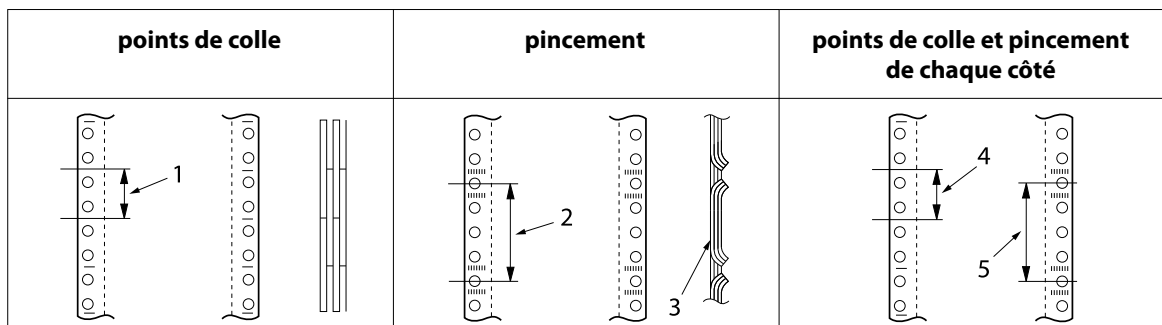
101,6 à 304,8 mm (4,0 à 12,0 pouces)

Longueur / page	76,2 à 558,8 mm (3,0 à 22,0 pouces)
Copies	1 original + 6 copies
Épaisseur totale	
feuilles simples	0,065 à 0,15 mm (0,0025 à 0,0059 pouces)
formulaire en liasse	0,12 à 0,49 mm (0,0047 à 0,0192 pouces)
Poids	
feuilles simples	52,0 à 128 g/m <sup>2</sup> (14 à 34 lb)
formulaire en liasse	40 à 58 g/m <sup>2</sup> (10 à 15 lb) (poids / unité)
Qualité	
feuilles simples	Papier ordinaire et papier recyclé
formulaire en liasse	Formulaire en liasse sans carbone ou au dos en carbone avec points de colle ou agrafage des deux côtés

### Formulaire à exemplaires multiples

Les spécifications des dimensions des formulaires en liasse sont les mêmes que celles des feuilles simples et du papier continu. Consultez « Feuilles simples » à la page 120 et « Papier continu » à la page 120 pour les informations détaillées.

- ❑ Les feuilles des formulaires en liasse continus doivent être assemblées de façon sûre le long des bords gauche et droit par pincement ou par points de colle. Pour obtenir la meilleure qualité d'impression, utilisez des formulaires en liasse avec points de colle.

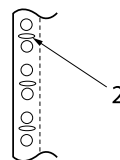
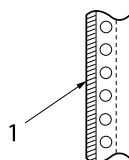


1. 1 pouce ou moins
2. 3 pouces ou moins
3. Face d'impression
4. 1 pouce ou moins
5. 3 pouces ou moins



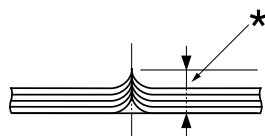
**Important :**

*N'utilisez jamais de formulaires en liasse continus retenus par des agrafes métalliques ou des traits de colle.*



1. trait de colle
2. agrafes en métal

- L'épaisseur de la partie pliée lorsqu'elle est dépliée doit être de 1 mm ou moins.

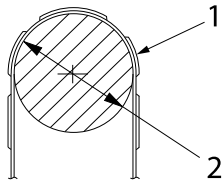


\* 1 mm ou moins

- La zone de reliure doit être plate et sans pli.
- Les trous des roues à picots doivent être en forme de cercle ou de cercle dentelé.
- Les trous des roues à picots de toutes les feuilles du formulaire doivent être correctement alignés.
- La position de reliure doit être en dehors de la zone imprimable. Voir « Zone imprimable » à la page 126 pour plus d'informations.

### Étiquettes

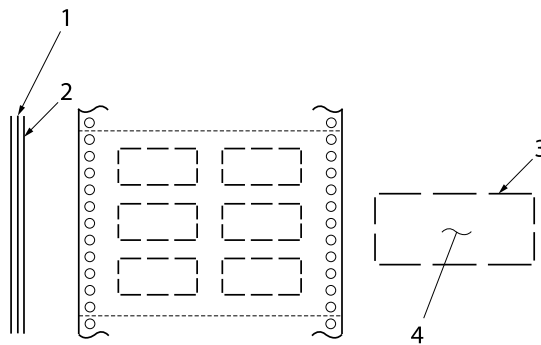
- Les étiquettes doivent être fermement attachées à la feuille de support et la surface de l'étiquette doit être plane.
- Les étiquettes ne doivent pas se décoller de leur feuille de support dans les conditions ci-dessous.



rayon du tambour d'enroulement :	27 mm
angle d'enroulement :	180 °
temps d'enroulement :	24 heures
température ambiante :	40 °C
humidité ambiante :	30%

1. étiquette
2. 27 mm

- ❑ Lors de l'utilisation d'étiquettes dont la feuille de support est entièrement recouverte, assurez-vous que les découpes autour des bords des étiquettes sont perforées.



1. feuille de support
2. feuille d'étiquettes
3. plusieurs zones non découpées de chaque côté
4. étiquette

#### Largeur de la feuille de support

feuilles simples	100 à 210 mm (3,9 à 8,3 pouces)
formulaire en liasse	101,6 à 304,8 mm (4,0 à 12,0 pouces)

**Étiquettes**

Largeur 63,5 mm (2,5 pouces), minimum

Hauteur 23,8 mm (0,94 pouces), minimum

Rayon d'angle 2,5 mm (0,1 pouces), minimum

Poids 64 g/m<sup>2</sup> (17 lb)

**Épaisseur**

Feuille de support 0,07 à 0,09 mm (0,0027 à 0,0035 pouces)

Total 0,16 à 0,19 mm (0,0063 à 0,0075 pouces)

Qualité Papier ordinaire ou étiquettes de même qualité que la feuille de support continue

**Enveloppes**

Taille N° 6 165 × 92 mm (6,5 × 3,6 pouces)

N° 10 241 × 105 mm (9,5 × 4,1 pouces)

Épaisseur 0,16 à 0,52 mm (0,0063 à 0,0205 pouce)  
Toutes les différences d'épaisseur dans la zone d'impression doivent être inférieures à 0,25 mm (0,0098 pouce).

Poids 45 à 90 g/m<sup>2</sup> (12 à 24 lb)

Qualité Enveloppes adhésives, enveloppes ordinaires et enveloppes pour courrier aérien sans colle sur le rabat

**Cartes postales**

Largeur 90 à 200 mm (3,5 à 7,8 pouces)

Longueur 60 à 200 mm (2,3 à 7,8 pouces)

Épaisseur 0,22 mm (0,0087 pouce)

Poids 192 g/m<sup>2</sup> (51 lb)

Qualité Papier ordinaire

### **Rouleau papier**

Largeur 213 à 219 mm (8,38 à 8,62 pouces)

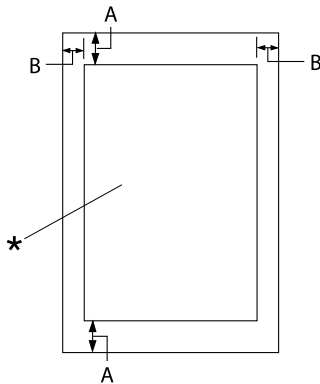
Épaisseur 0,07 à 0,09 mm (0,0028 à 0,0035 pouces)

Poids 52 à 82 g/m<sup>2</sup> (14 à 22 lb)

Qualité Papier ordinaire

### **Zone imprimable**

#### **Feuilles simples (y compris les formulaires en liasse à feuille simple)**



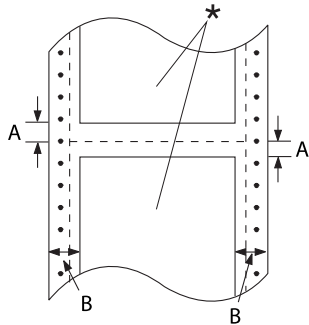
A : 4,2 mm (0,17 pouce) ou plus

B : Les marges gauche et droite minimum sont de 3,0 mm (0,12 pouce) chacune.

La largeur imprimable maximale est de 269,24 mm (10,6 pouces). Pour les feuilles simples dont la largeur est supérieure à 304,8 mm (12,0 pouces), les marges latérales augmentent de manière proportionnelle à la largeur du papier.

\* zone imprimable

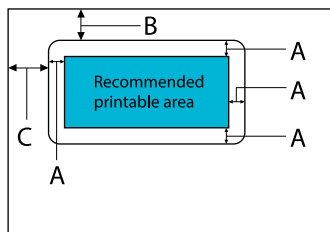
### Papier continu (y compris les formulaires en liasse continus)



- A : Les marges supérieure et inférieure minimales (au-dessus et au-dessous de la ligne perforée de séparation du papier) sont de 4,2 mm (0,17 pouce) chacune.
- B : Les marges gauche ou droite minimum sont de 13 mm (0,51 pouce). 18 mm pour le papier dont la largeur de page est de 304,8 mm (12,0 pouces).

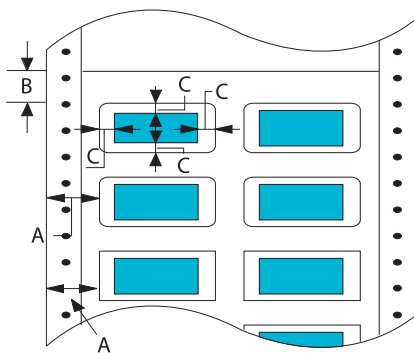
\* zone imprimable

### Étiquettes (feuille à feuille)



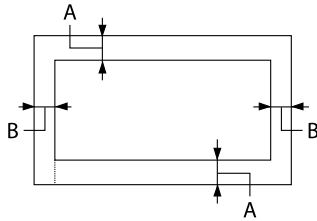
- A : 3 mm (0,118 pouce) ou plus
- B : 18 mm (0,709 pouce) ou plus
- C : 23 mm (0,906 pouce) ou plus

### Étiquettes (papier continu)



- A : 13 mm (0,51 pouce) ou plus
- B : 1,2 mm (0,0472 pouce) ou plus
- C : 3 mm (0,118 pouce) ou plus

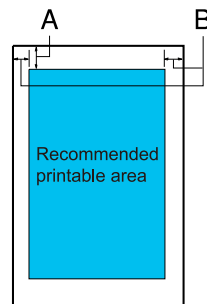
## Enveloppes et cartes postales



A : La taille minimale de la marge supérieure est de 4,2 mm (0,17 pouce).

B : 3 mm (0,118 pouce) ou plus

## Rouleau papier



A : La taille minimale de la marge supérieure est de 4,2 mm (0,17 pouce).

B : La taille minimale de la marge gauche est de 3 mm (0,12 pouce).  
La taille minimale de la marge droite est de 3 mm (0,12 pouce).  
La largeur imprimable maximale est de 269,24 mm (10,6 pouces).

## Configuration système requise

Windows 11/Windows 10 (32-bit, 64-bit)/Windows 8.1 (32-bit, 64-bit)/Windows 8 (32-bit, 64-bit)/Windows 7 (32-bit, 64-bit)/Windows Vista (32-bit, 64-bit)/Windows XP SP3 ou supérieur (32-bit)/Windows XP Professional x64 Edition SP2 ou supérieur/Windows Server 2022/Windows Server 2019/Windows Server 2016/Windows Server 2012 R2/Windows Server 2012/Windows Server 2008 R2/Windows Server 2008/Windows Server 2003 R2/Windows Server 2003 SP2 ou supérieur



## Normes et conformité



### Attention :

- ❑ *Cet appareil est un produit de Classe A. Dans un environnement domestique, cet appareil peut provoquer des interférences nuisibles pour les communications radio et, le cas échéant, l'utilisateur est responsable de prendre des mesures adéquates pour éliminer ces interférences.*
- ❑ *La connexion d'un câble d'interface non blindé sur cette imprimante peut annuler le standard EMC de cet appareil.*
- ❑ *Tout changement ou modification non expressément approuvé par Seiko Epson Corporation peut révoquer le droit de l'utilisateur à employer l'appareil en question.*

## Approbations en matière de sécurité

Sécurité

IEC60950-1, IEC62368-1

CEM

CISPR32 Classe A, CISPR 24

EN55032 Classe A, EN55035

EN61000-3-2, EN610003-3

## Pour les utilisateurs d'Europe

Les modèles suivants ont le marquage CE et sont conformes à toutes les directives européennes applicables. Pour plus de détails, visitez le site Web suivant pour accéder à la déclaration complète des conformités, qui contient une référence aux directives et normes harmonisées utilisées pour déclarer la conformité.

<https://www.epson.eu/conformity>

LQ-690II : PB61A

LQ-690IIN : PB61B

## Nettoyage de l'imprimante

Pour conserver votre imprimante en parfait état de fonctionnement, vous devez la nettoyer complètement plusieurs fois par an.

Pour nettoyer l'imprimante, procédez comme suit :

1. Retirez le papier éventuellement chargé dans l'imprimante et mettez-la hors tension.
2. À l'aide d'une brosse souple, nettoyez délicatement la poussière et la saleté présentes sur le boîtier extérieur et le guide de feuille.
3. Si le boîtier extérieur ou le guide de feuille sont encore sales ou poussiéreux, nettoyez-les avec un chiffon doux et propre trempé dans de l'eau avec du détergent doux. Maintenez le capot de l'imprimante et le capot avant fermés afin d'éviter que de l'eau ne pénètre dans l'imprimante.



**Important :**

- N'utilisez pas d'alcool ni de dissolvant pour nettoyer l'imprimante. En effet, ces produits chimiques risquent d'endommager les composants et le boîtier de l'imprimante.*
- Veillez à ne pas renverser d'eau à l'intérieur de l'imprimante ou sur ses composants électroniques.*
- N'utilisez pas de brosse dure ou abrasive.*
- Ne vaporisez pas de lubrifiant à l'intérieur de l'imprimante afin de ne pas endommager le mécanisme d'impression. Si vous estimez qu'un graissage s'impose, contactez votre revendeur Epson.*

---

## Transport de l'imprimante

Si vous devez transporter l'imprimante, remplacez-la soigneusement dans son carton d'origine avec ses éléments de protection.

Pour remballer l'imprimante dans son carton d'emballage d'origine, procédez comme suit :



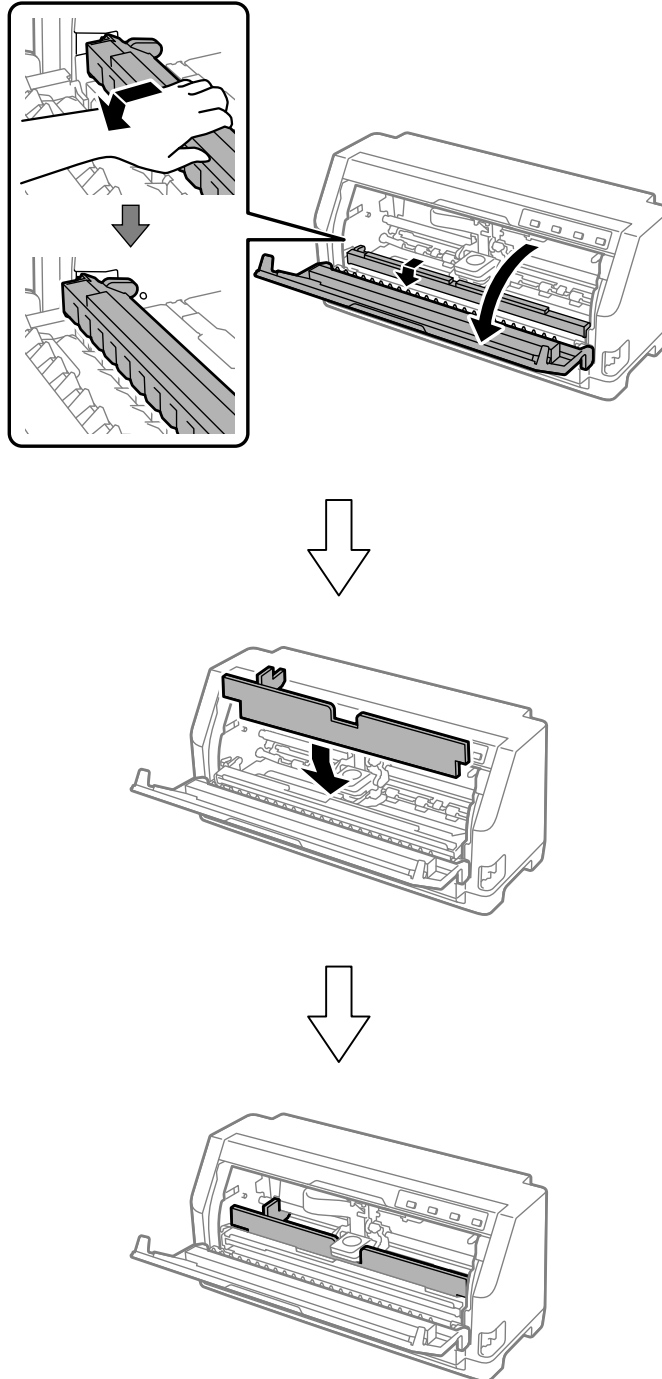
**Attention :**

*Il vous faut retirer la cartouche de ruban. Si vous venez juste d'utiliser l'imprimante, la tête d'impression est peut-être encore chaude ; laissez-la refroidir quelques minutes avant de la toucher.*

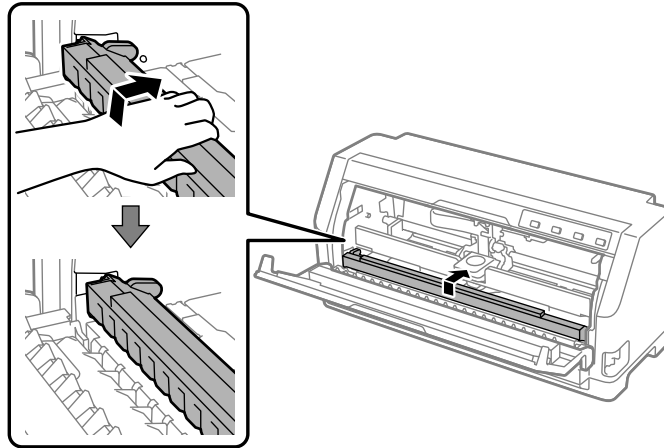
1. Appuyez sur la touche **Load/Eject** et retirez le papier chargé dans l'imprimante.
2. Assurez-vous que la tête d'impression n'est pas brûlante. Retirez ensuite la cartouche de ruban, comme décrit dans « Remplacement de la cartouche de ruban » à la page 106.
3. Éteint l'imprimante.

4. Débranchez le cordon d'alimentation de la prise électrique et déconnectez le câble d'interface de l'imprimante.
5. Retirez le guide de feuille. Si d'autres options sont installées, retirez-les et replacez-les dans leurs cartons d'origine.

6. Tirez l'arceau à papier vers l'avant. Fixez-le en le déplaçant vers l'avant jusqu'à ce que le bord avant s'abaisse et s'arrête, puis fixez le matériau d'emballage en plastique pour empêcher la tête de bouger.



7. Soulevez l'avant de l'arceau à papier et laissez-le se déplacer vers l'arrière pour le remettre dans sa position initiale.



8. Assurez-vous que le capot de l'imprimante est fermé.
9. Remballez l'imprimante, le guide de feuille, la cartouche de ruban et le cordon d'alimentation (le cas échéant) dans les emballages d'origine et placez ensuite les emballages dans le carton d'origine de l'imprimante.