

LQ-690II/LQ-690IIN

Guida utente

Copyright e marchi di fabbrica

Nessuna parte di questa pubblicazione può essere riprodotta, memorizzata in sistemi informatici o trasmessa in qualsiasi forma o con qualsiasi mezzo, elettronico, meccanico, con fotocopie, registrazioni o altro mezzo, senza il consenso scritto di Seiko Epson Corporation. Le informazioni qui contenute sono indicate esclusivamente per l'uso con questa stampante Epson. Epson non è responsabile per l'utilizzo di queste informazioni con altre stampanti.

Né Seiko Epson Corporation, né le sue affiliate, saranno responsabili nei confronti dell'acquirente di questo prodotto o di terzi per danni, perdite, costi o spese sostenute dall'acquirente o da terzi in seguito a incidenti, uso improprio o abuso di questo prodotto, o modifiche, riparazioni o alterazioni non autorizzate di questo prodotto, oppure (fatta eccezione per gli USA) la mancata rigorosa osservanza delle istruzioni di funzionamento e manutenzione fornite da Seiko Epson Corporation.

Seiko Epson Corporation non potrà essere ritenuta responsabile per eventuali danni o problemi derivanti dall'uso di qualunque accessorio opzionale o materiale di consumo diverso da quelli indicati da Seiko Epson Corporation come "Original Epson Products" o "Epson Approved Products".

EPSON è un marchio registrato, EPSON EXCEED YOUR VISION, EXCEED YOUR VISION, ESC/P e ESC/P2 sono marchi registrati di Seiko Epson Corporation.

Microsoft®, Windows®, Windows Server® e Windows Vista® sono marchi registrati di Microsoft Corporation.

IBM è un marchio registrato di International Business Machines Corporation.

QR Code è un marchio registrato di DENSO WAVE INCORPORATED in Giappone e in altri Paesi.

Comunicazione generale: gli altri nomi di prodotti sono qui usati solo a scopo identificativo e possono essere marchi dei rispettivi proprietari. EPSON non rivendica alcun diritto su tali marchi.

I contenuti di questo manuale e le specifiche di questo prodotto sono soggetti a modifiche senza preavviso.

© 2022 Seiko Epson Corporation

Sommario

Informazioni su questo Manuale

Dove reperire le informazioni	7
Descrizioni utilizzate in questo Manuale.	7
Versioni dei sistemi operativi.	7

Istruzioni per la sicurezza

Istruzioni per la sicurezza.	9
Convenzioni usate nel manuale.	9
Simbolo che segnala il pericolo di parti calde.	9
Istruzioni importanti per la sicurezza.	9
Per gli utenti di Singapore.	13
Per utenti tedeschi.	13
Per utenti turchi.	13
Omologazione ZICTA per utenti in Zambia.	13

Capitolo 1 Informazioni generali sulla stampante

Parti della stampante.	14
Pannello di controllo.	17
Tasti e indicatori luminosi.	17
Etichetta decorativa.	19
Selezione di un carattere e menu.	20
Settaggi originali della stampante.	21
Modalità Impostazioni di default.	21
Modifica delle impostazioni di default.	27
Modalità di blocco.	28
Modifica dell'impostazione della modalità di blocco.	28

Capitolo 2 Gestione della carta

Selezione di un metodo di alimentazione.	30
Origine carta e tipi di carta.	30
Impostazione della leva di rilascio della carta.	31

Regolazione della leva dello spessore della carta.	32
Carta comune.	32
Moduli multistrato (senza carta carbone).	33
Carta speciale.	33
Caricamento di un modulo continuo.	34
Posizionamento del modulo continuo.	34
Caricamento del modulo continuo con il trattore.	35
Caricamento dei fogli singoli.	40
Caricamento dei fogli singoli dalla guida fogli.	40
Caricamento di carta speciale.	42
Moduli multistrato.	42
Etichette.	43
Buste.	45
Cartoline.	46
Passaggio dal modulo continuo ai fogli singoli.	46
Passaggio ai fogli singoli.	47
Passaggio al modulo continuo.	48
Uso della funzione Microregolazione.	48
Regolazione della posizione di strappo.	48
Regolazione della posizione di inizio modulo.	49

Capitolo 3 **Software della stampante**

Informazioni sul software della stampante.	51
Uso del driver per stampanti.	51
Accesso al driver per stampanti dalle applicazioni Windows.	52
Accesso al driver per stampanti dal menu Start (Avvio).	54
Modifica delle impostazioni del driver per stampanti.	57
Panoramica sulle impostazioni del driver per stampanti.	57
Impostazioni della stampante.	58
Impostazioni di controllo.	60
Utility di configurazione.	60
Uso di EPSON Status Monitor 3.	61
Installazione di EPSON Status Monitor 3.	61
Configurazione di EPSON Status Monitor 3.	62
Accesso a EPSON Status Monitor 3.	64
Uso di Bi-D Adjustment (Regolazione Bi-D).	66
Regolazioni con Bi-D Adjustment (Regolazione Bi-D).	66
Uso di Printer Setting (Settaggio stampante).	68

Modifica delle impostazioni della stampante.	68
Configurazione della stampante in rete.	70
Condivisione della stampante.	70
Configurazione della stampante come stampante condivisa.	70
Impostazione per i client.	72
Annullamento della stampa.	76
Disinstallazione del software della stampante.	77
Disinstallazione del driver per stampanti e di EPSON Status Monitor 3.	78

Capitolo 4 Risoluzione dei problemi

Controllo dello stato della stampante.	80
Uso degli indicatori di errore.	80
Problemi e soluzioni.	81
Problemi di alimentazione elettrica.	82
Stampa.	83
Gestione della carta.	87
Correzione dei problemi USB.	89
Rimozione degli inceppamenti della carta.	89
Per la carta a modulo continuo inceppata.	89
Per la carta a foglio singolo inceppata.	92
Se rimane della carta inceppata all'interno della stampante.	95
Allineamento delle linee verticali dello stampato.	96
Annullamento della stampa.	97
Uso del driver della stampante.	97
Uso del pannello di controllo della stampante.	97
Stampa del test automatico.	97
Stampa di un dump esadecimale.	99

Capitolo 5 Dove rivolgersi per assistenza

Sito Web del Supporto tecnico.	101
Per contattare l'Assistenza clienti.	101
Prima di contattare Epson.	101
Assistenza per gli utenti in Europa.	102
Assistenza per gli utenti a Singapore.	102
Supporto per gli utenti del Vietnam.	103
Assistenza per gli utenti in Indonesia.	103

Assistenza per gli utenti in Malesia.	105
Assistenza per gli utenti nelle Filippine.	106

Capitolo 6 Accessori opzionali e materiali di consumo

Sostituzione della cartuccia a nastro.	107
Cartuccia a nastro originale Epson.	107
Sostituzione della cartuccia a nastro.	107
Supporto per carta in rotolo.	112
Montaggio del supporto per carta in rotolo.	112
Installazione del supporto per carta in rotolo.	113
Caricamento della carta in rotolo.	114
Rimozione della carta in rotolo.	115

Capitolo 7 Informazioni sul prodotto

Specifiche della stampante.	116
Specifiche meccaniche.	116
Specifiche elettroniche.	117
Specifiche elettriche.	119
Specifiche ambientali.	120
Carta.	120
Area stampabile.	127
Requisiti del sistema.	129
Standard e approvazioni.	129
Approvazioni sulla sicurezza.	129
Pulizia della stampante.	130
Trasporto della stampante.	130

Informazioni su questo Manuale

Dove reperire le informazioni

I seguenti manuali sono forniti con la stampante Epson.

Start Here (manuale cartaceo)

Fornisce informazioni sulla configurazione della stampante e l'installazione del software.

Guida utente (il presente manuale)

Fornisce le informazioni e le istruzioni generali per l'uso della stampante.

Guida di rete (solo LQ-690IIN)

Fornisce informazioni di rete sulla gestione e le impostazioni della stampante.

Descrizioni utilizzate in questo Manuale

- Le schermate del software della stampante sono prese da Windows 10, salvo specificato diversamente. I contenuti visualizzati sulle schermate variano in base al modello e alla situazione.
- Le illustrazioni della stampante utilizzate in questo manuale sono solo degli esempi. Sebbene ci possano essere delle lievi differenze in base al modello, il metodo di funzionamento è lo stesso.

Versioni dei sistemi operativi

Per quanto riguarda i sistemi operativi, le spiegazioni in questo manuale sono principalmente per utenti Windows e termini come "Windows 11", "Windows 10", "Windows 8.1", "Windows 8", "Windows 7", "Windows Vista", "Windows XP", "Windows Server 2022", "Windows Server 2019", "Windows Server 2016", "Windows Server 2012 R2", "Windows Server 2012", "Windows Server 2008 R2", "Windows Server 2008", "Windows Server 2003 R2" e "Windows Server 2003" fanno riferimento al seguente sistema operativo. Inoltre, "Windows" è utilizzato per riferirsi a tutte le versioni.

- Sistema operativo Microsoft® Windows® 11
- Sistema operativo Microsoft® Windows® 10

- Sistema operativo Microsoft® Windows® 8.1
- Sistema operativo Microsoft® Windows® 8
- Sistema operativo Microsoft® Windows® 7
- Sistema operativo Microsoft® Windows Vista®
- Sistema operativo Microsoft® Windows® XP
- Sistema operativo Microsoft® Windows® XP Professional x64 Edition
- Sistema operativo Microsoft® Windows Server® 2022
- Sistema operativo Microsoft® Windows Server® 2019
- Sistema operativo Microsoft® Windows Server® 2016
- Sistema operativo Microsoft® Windows Server® 2012 R2
- Sistema operativo Microsoft® Windows Server® 2012
- Sistema operativo Microsoft® Windows Server® 2008 R2
- Sistema operativo Microsoft® Windows Server® 2008
- Sistema operativo Microsoft® Windows Server® 2003 R2
- Sistema operativo Microsoft® Windows Server® 2003

Istruzioni per la sicurezza

Istruzioni per la sicurezza

Convenzioni usate nel manuale

**Avvertenze**

Osservare attentamente per evitare il rischio di lesioni.

**Attenzione**

Osservare attentamente per evitare il rischio di danni alle apparecchiature.

Note

Contengono informazioni importanti e suggerimenti utili sul funzionamento della stampante.

Simbolo che segnala il pericolo di parti calde



Questo simbolo è posizionato sulla testina di stampa e su altre parti a indicarne la possibile temperatura elevata. Non toccare mai tali parti se la stampante ha appena finito di stampare. Attendere qualche minuto per lasciarle raffreddare prima di toccarle.

Istruzioni importanti per la sicurezza

Prima di utilizzare la stampante, leggere tutte le istruzioni di sicurezza riportate di seguito. Attenersi inoltre a tutte le avvertenze e istruzioni indicate sulla stampante.

Alcuni dei simboli utilizzati sulla stampante servono per garantire l'uso sicuro e corretto della stampante. Accedere al seguente sito Internet per conoscere il significato dei simboli.
<http://support.epson.net/symbols>

Installazione della stampante

- Non appoggiare la stampante su superfici instabili o vicino a termosifoni o fonti di calore.

- Collocare la stampante su una superficie piana e stabile. La stampante non funzionerà correttamente se è in posizione inclinata.
- Non collocare questo prodotto su una superficie morbida e instabile quale un letto o un divano oppure in aree chiuse e di spazio ridotto, in quanto ciò riduce la ventilazione.
- Non ostruire o coprire le fessure e le aperture del telaio della stampante; non inserire oggetti in tali aperture.
- Lasciare uno spazio adeguato intorno alla stampante per agevolare il funzionamento e la manutenzione.
- Collocare la stampante dove è possibile collegarla facilmente a un cavo di interfaccia di rete, se necessario (solo LQ-690IIN).
- Utilizzare esclusivamente il tipo di alimentazione elettrica indicato sulla targhetta della stampante. Se non si è certi delle specifiche relative all'alimentazione elettrica nel proprio paese, contattare la società erogante l'energia elettrica locale o il rivenditore locale.
- Collegare tutte le apparecchiature a prese elettriche dotate di messa a terra. Evitare l'uso di prese che si trovano sullo stesso circuito di fotocopiatrici o sistemi di aerazione che si accendono e spengono regolarmente.
- Non utilizzare un cavo di alimentazione danneggiato o logoro.
- Il cavo di alimentazione deve essere disposto in modo da evitare abrasioni, tagli, logoramento, piegamenti, attorcigliamenti e altri danni.
- Se si collega la stampante tramite una prolunga, assicurarsi che l'amperaggio totale dei dispositivi collegati non sia superiore a quello supportato dal cavo. Assicurarsi inoltre che l'amperaggio totale di tutti i dispositivi collegati alla presa elettrica non sia superiore al livello massimo consentito.
- Utilizzare esclusivamente il cavo di alimentazione fornito con questo prodotto. L'uso di un altro cavo può provocare rischi di incendio o scossa elettrica.
- Il cavo di alimentazione del prodotto deve essere utilizzato esclusivamente con questo prodotto. L'uso con altre apparecchiature può provocare rischi di incendio o scossa elettrica.
- Verificare che il cavo di alimentazione CA sia conforme alle norme di sicurezza locali in vigore.
- Non utilizzare o custodire la stampante in luoghi soggetti a brusche variazioni di temperatura e umidità. Inoltre tenerla al riparo dalla luce solare diretta, luci intense, fonti di calore o luoghi eccessivamente umidi o polverosi.
- Evitare luoghi soggetti a urti e vibrazioni.

- Collocare la stampante vicino a una presa elettrica che consenta di staccare facilmente il cavo di alimentazione.
- Tenere l'intero sistema del computer lontano da potenziali fonti di interferenza elettromagnetica, come gli altoparlanti o la base dei telefoni cordless.
- Evitare prese elettriche comandate da interruttori a parete o timer automatici. Un'interruzione di corrente può provocare la cancellazione della memoria della stampante o del computer. Inoltre, evitare le prese elettriche appartenenti allo stesso circuito di grandi motori o altri apparecchi, che possano causare oscillazioni della tensione.
- Utilizzare una presa elettrica dotata di messa a terra; non utilizzare adattatori.
- Se si prevede di utilizzare un supporto per stampanti, osservare quanto segue:
 - Utilizzare un supporto in grado di reggere almeno due volte il peso della stampante.
 - Non utilizzare mai supporti che inclinino la stampante. La stampante deve sempre rimanere in piano.
 - Posizionare il cavo di alimentazione della stampante e il cavo di interfaccia in modo che non interferiscano con l'alimentazione della carta. Se possibile, fissare i cavi a una gamba del supporto della stampante.

Manutenzione della stampante

- Prima di pulire la stampante, staccare il cavo di alimentazione e utilizzare esclusivamente un panno umido.
- Evitare di versare liquidi sulla stampante.
- Non tentare di effettuare interventi di manutenzione sulla stampante salvo quanto espressamente indicato nel manuale.
- Scollegare la stampante e rivolgersi al servizio di assistenza se si verifica una delle seguenti condizioni:
 - i. il cavo di alimentazione o la spina sono danneggiati;
 - ii. è entrato del liquido nella stampante;
 - iii. la stampante è caduta o il telaio è danneggiato;
 - iv. la stampante non funziona normalmente o mostra evidenti carenze nelle prestazioni.
- Non utilizzare apparecchiature per aerosol che contengono gas infiammabili in prossimità del prodotto. Ciò potrebbe causare il rischio di incendi.
- Agire solo ed esclusivamente sui controlli che vengono descritti nelle istruzioni d'uso.

- ❑ Se si intende utilizzare la stampante in Germania, osservare quanto segue:
Per fornire a questa stampante un'adeguata protezione da cortocircuiti e sovracorrente, l'impianto dell'edificio deve essere protetto con un interruttore automatico da 10 o 16 Amp.
Bei Anschluss des Druckers an die Stromversorgung muss sichergestellt werden, dass die Gebäudeinstallation mit einer 10A- oder 16 A-Sicherung abgesichert ist.

Gestione della carta

- ❑ Non lasciare le etichette caricate nella stampante tra un lavoro e l'altro, in quanto potrebbero arricciarsi attorno al rullo e incepparsi quando si riprende la stampa.
- ❑ Non caricare carta arricciata o piegata.

Funzionamento della stampante

- ❑ Agire solo ed esclusivamente sui controlli che vengono descritti nella documentazione utente. Una regolazione non appropriata di altri controlli può comportare danni che richiedono interventi di assistenza prolungati da parte di personale tecnico.
- ❑ Ogni volta che la stampante viene spenta, attendere almeno cinque secondi prima di riaccenderla per evitare di danneggiarla.
- ❑ Non spegnere la stampante durante la fase di stampa del test automatico. Per interrompere la stampa, premere sempre il tasto **Pause** e solo dopo sarà possibile spegnere la stampante.
- ❑ Non ricollegare il cavo a una presa di corrente con tensione diversa da quella della stampante.
- ❑ Non sostituire mai da soli la testina di stampa poiché ciò potrebbe danneggiare la stampante. Inoltre, quando viene sostituita la testina di stampa, è necessario controllare altre parti della stampante.

Limitazione d'uso

Qualora questo prodotto sia utilizzato per applicazioni che richiedono un'elevata affidabilità/sicurezza, quali apparecchiature per il trasporto correlate ad aviazione, mezzi ferroviari, nautici, automobili ecc., dispositivi per la prevenzione di catastrofi, vari dispositivi di sicurezza ecc.; o dispositivi funzionali/di precisione ecc., utilizzarlo solo dopo avere valutato la necessità di dotare il sistema di misure di sicurezza o ridondanze al fine di garantire la sicurezza e l'affidabilità nel suo complesso. Dal momento che questo prodotto non è destinato ad applicazioni che richiedano un'elevata affidabilità/sicurezza, quali apparecchiature aerospaziali, apparecchiature di comunicazione principale, apparecchiature di controllo per impianti nucleari o apparecchiature mediche correlate all'assistenza medica diretta ecc., valutare attentamente il prodotto per stabilirne l'effettiva idoneità.

Per gli utenti di Singapore

Sostituire i fusibili solo con fusibili di dimensioni e specifiche nominali corrette.

Per utenti tedeschi

Importeur
EPSON EUROPE. B.V.
AMSTERDAM. THE NETHERLANDS

Per utenti turchi

AEEE Yönetmeliğine Uygundur.

Omologazione ZICTA per utenti in Zambia

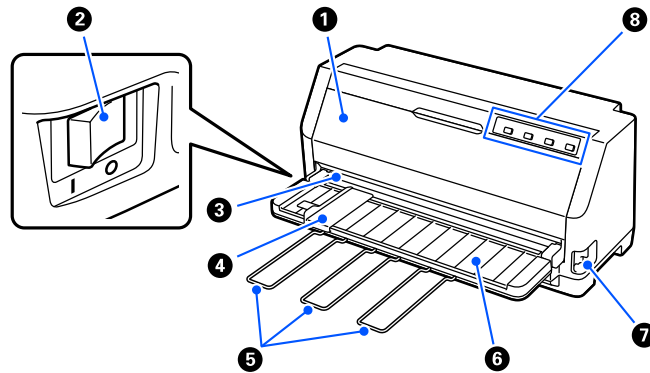
Vedere il seguente sito Web per verificare le informazioni per l'omologazione ZICTA.

<https://support.epson.net/zicta/>

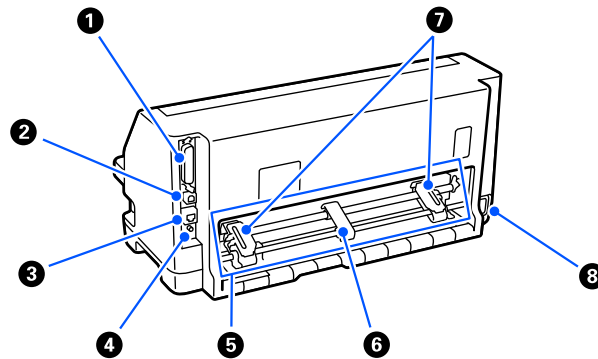
Capitolo 1

Informazioni generali sulla stampante

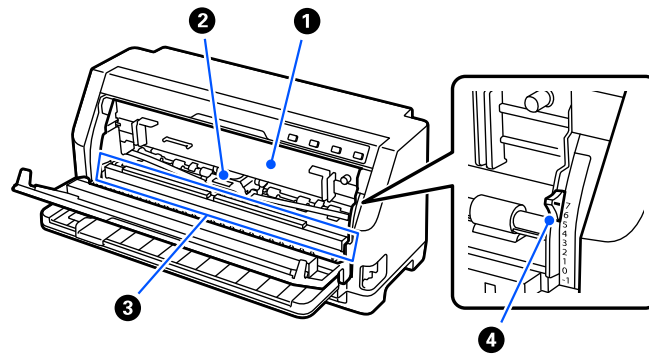
Parti della stampante



1	coperchio della stampante	Aprirlo per la sostituzione della cartuccia del nastro o la rimozione della carta inceppata. Per motivi di sicurezza, la stampa non può essere eseguita se il coperchio della stampante è aperto, pertanto assicurarsi di chiudere il coperchio della stampante al termine.
2	interruttore di alimentazione	Consente di accendere o spegnere la stampante.
3	bordo di strappo	Utilizzarlo per tagliare la carta del modulo continuo.
4	guida lato	Guida la carta direttamente nella stampante.
5	supporto carta	Installarlo per evitare che la carta cada quando si alimentano manualmente fogli singoli verticali.
6	guida fogli	Consente di alimentare manualmente i fogli uno ad uno nella stampante.
7	leva di rilascio carta	Selezionare la modalità di alimentazione da usare.
8	pannello di controllo	Il pannello di controllo della stampante.



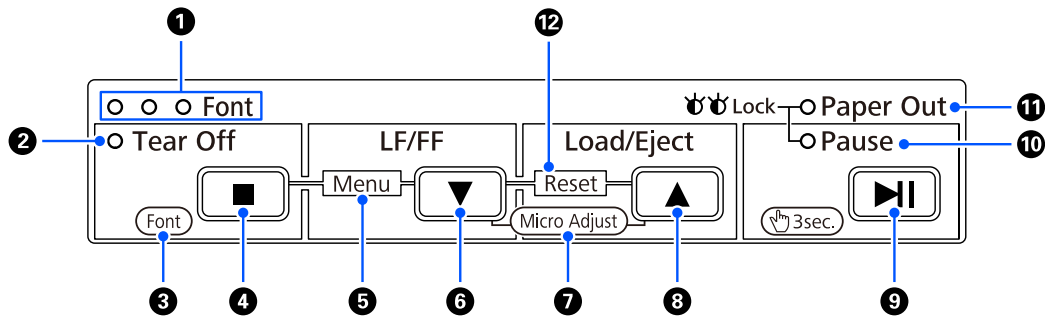
1	connettore interfaccia parallela	Consente di collegare il cavo dell'interfaccia parallela.
2	porta USB	Consente di collegare un cavo USB.
3	Porta LAN (solo LQ-690IIN)	Consente di collegare un cavo LAN.
4	pulsante del foglio di stato (solo LQ-690IIN)	Tenere premuto questo pulsante circa tre secondi per verificare lo stato della rete.
5	unità trattore	Utilizzarla per alimentare la carta del modulo continuo.
6	centra supporto carta	Posizionarlo in mezzo ai trascinatori per mantenere al centro la carta a modulo continuo.
7	pignone	Quando si alimenta carta su modulo continuo, regolare i trascinatori sulla larghezza del foglio e utilizzarli per fissarlo.
8	Ingresso CA	Consente di collegare il cavo di alimentazione.



1	cartuccia a nastro	Contiene un nastro di inchiostro.
2	testina di stampa	Consente di stampare sulla carta. ⚠ Avvertenza: <i>Dopo l'uso della stampante, è possibile che la testina di stampa sia calda; attendere che si raffreddi per qualche minuto prima di toccarla.</i>
3	barra premi-carta	Gruppo rulli per applicare pressione alla carta. È necessario tirarlo in avanti quando si sostituisce la cartuccia a nastro e si eliminano gli inceppamenti della carta, quindi riportarlo nella posizione originale per il normale uso.
4	leva dello spessore della carta	Regolarla in base allo spessore della carta in uso per ottenere la miglior qualità di stampa. Per informazioni dettagliate, vedere "Regolazione della leva dello spessore della carta" a pagina 32.

Pannello di controllo

Tasti e indicatori luminosi



Nota:

Il pannello di controllo serve a semplificare l'uso delle funzioni e le operazioni.

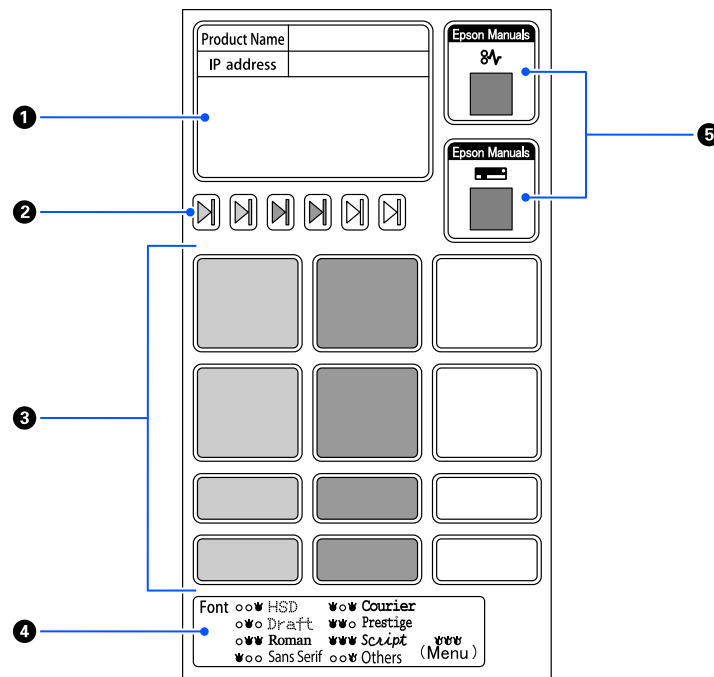
Uso dei singoli pulsanti:	I pulsanti Tear Off (■), LF/FF (▼), Load/Eject (▲) e Pause (▶) servono per eseguire normali operazioni con la carta.
Combinazioni di pulsanti:	Attivare [Menu] e [Reset] tramite una combinazione di operazioni di pulsanti.
Modalità di funzione:	Attivare [Font] e [Micro Adjust] tenendo premuto il pulsante ▶ per tre secondi.

1	Spie Font (blu)	Una delle spie si accende quando viene erogata l'alimentazione. Il motivo dell'indicatore luminoso indica il carattere selezionato sulla stampante.
2	Indicatore Tear Off (blu)	Lampeggia quando il modulo continuo è in posizione di strappo.
3	[Font] (Modalità di funzione)	Tenere premuto tre secondi il pulsante ▶ per accedere alla modalità di selezione di [Font], quindi premere il pulsante ■ per modificare le impostazioni del carattere. Per informazioni dettagliate, vedere "Selezione di un carattere e menu" a pagina 20.
4	Pulsante Tear Off (■) (Pulsante singolo)	Consente di far avanzare il modulo continuo fino alla posizione di strappo. Consente di alimentare la carta all'indietro dalla posizione di strappo fino alla posizione di inizio modulo.
5	[Menu] (Combinazioni di pulsanti)	Premendo contemporaneamente entrambi i pulsanti ■ e ▼, la stampante entra o esce dalla modalità Impostazioni di default ed è possibile impostare le diverse impostazioni della stampante. Per informazioni dettagliate, vedere "Settaggi originali della stampante" a pagina 21.

6	Pulsante LF/FF (▼) (Pulsante singolo)	Consente di far avanzare la carta riga per riga ad ogni singola pressione sul tasto. Tenendolo premuto, consente di espellere un foglio singolo o di far avanzare il modulo continuo alla successiva posizione di inizio modulo.
7	[Micro Adjust] (Modalità di funzione)	Tenendo premuto il tasto ► per tre secondi, la stampante accede alla modalità [Micro Adjust]. Quindi premere il tasto ▼ e ▲ per regolare la posizione di strappo di inizio modulo. Per informazioni dettagliate, vedere "Regolazione della posizione di strappo" a pagina 48.
8	Pulsante Load/Eject (▲) (Pulsante singolo)	Carica un singolo foglio di carta. Consente di espellere un singolo foglio di carta se è caricato un foglio. Consente di caricare il modulo continuo dalla posizione di attesa. Riporta il modulo continuo in posizione di attesa se il modulo è già caricato.
9	Pulsante Pause (►) (Pulsante singolo)	Premere questo tasto durante la stampa per interrompere temporaneamente la stampa. Premerlo di nuovo per riprendere la stampa.
10	Indicatore Pause (giallo)	La spia è accesa quando la stampante è in pausa. Quando il coperchio della stampante è aperto, la stampante va in pausa in automatico, mentre quando si chiude il coperchio della stampante, è pronta a stampare.
11	Indicatore Paper Out (giallo)	È acceso il dispositivo di alimentazione selezionato non contiene carta o la carta non è caricata in modo corretto. Lampeggia quando la carta non è stata espulsa completamente o si è verificato un inceppamento della carta.
12	[Reset] (Combinazioni di pulsanti)	Quando si premono contemporaneamente i tasti ▼ e ▲, la stampante cancella il buffer e ripristina le impostazioni di default.

Etichetta decorativa

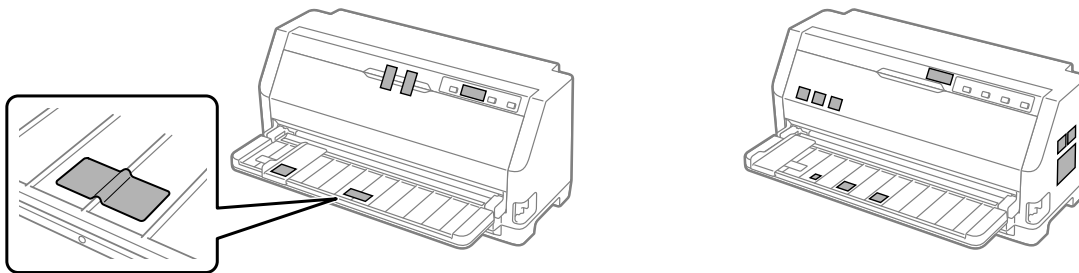
Il prodotto è dotato di un'etichetta che contiene i motivi delle spie delle funzioni operative del pannello di controllo e i collegamenti (codici QR) delle pagine web “Rimozione degli inceppamenti della carta” e “Sostituzione della cartuccia a nastro”. Fissare questi collegamenti in posizioni di facile accesso se necessario.



1	Note sulle impostazioni di rete	Servono per inserire note relative alle impostazioni di rete come ad esempio il nome del modello e l'indirizzo IP.
2	Segno di posizionamento per l'impostazione della carta	Serve per contrassegnare la posizione di alimentazione della carta e le posizioni della leva dello spessore della carta.
3	Note sulle impostazioni della carta	Servono per inserire note relative alle impostazioni speciali in base al tipo di carta.
4	Menu Pannello di controllo	Visualizza i motivi delle spie delle funzioni operative del pannello di controllo.
5	Codice QR	I codici QR servono per accedere alle pagine Web per visualizzare le procedure di “Rimozione degli inceppamenti della carta” e “Sostituzione della cartuccia a nastro”. Sono identici a “Rimozione degli inceppamenti della carta” a pagina 89 e “Sostituzione della cartuccia a nastro” a pagina 107 nel presente manuale.

**Attenzione:**

quando si utilizzano etichette decorative, fissarle sul prodotto dove possano essere viste. Non fissarle su parti che possano interferire con la carta o le parti in movimento durante la stampa.

Esempio di posizione di fissaggio dell'etichetta:**Selezione di un carattere e menu**

È possibile selezionare uno dei caratteri della stampante e Menu (impostazioni predefinite) utilizzando i pulsanti sul pannello di controllo della stampante, come indicato di seguito.

Nota:

- è possibile selezionare altri caratteri oltre ai sette sul pannello di controllo selezionando Others. Gli altri caratteri sono impostabili nella modalità Impostazioni di default. Vedere “Modifica delle impostazioni di default” a pagina 27. Questa funzione è disabilitata quando si utilizza il driver di Windows. Il controllo del driver è abilitato.
 - Le impostazioni effettuate nei programmi applicativi hanno generalmente la precedenza rispetto alle impostazioni eseguite tramite il pannello di controllo della stampante. Per ottenere risultati ottimali, utilizzare le applicazioni per selezionare i font e le altre impostazioni.
 - I caratteri dei codici a barre non sono selezionabili tramite il pannello di controllo.
1. Accertarsi che la stampante non sia in fase di stampa. In caso contrario, tenere premuto per circa tre secondi il tasto **▶II**.

2. Premere il tasto **■** finché le tre spie **Font** non indicano il carattere desiderato come indicato di seguito.

<input type="radio"/>	<input type="radio"/>	<input checked="" type="radio"/>	HSD	<input checked="" type="radio"/>	<input type="radio"/>	<input checked="" type="radio"/>	Courier
<input type="radio"/>	<input checked="" type="radio"/>	<input type="radio"/>	Draft	<input checked="" type="radio"/>	<input checked="" type="radio"/>	<input type="radio"/>	Prestige
<input type="radio"/>	<input checked="" type="radio"/>	<input checked="" type="radio"/>	Roman	<input checked="" type="radio"/>	<input checked="" type="radio"/>	<input checked="" type="radio"/>	Script
<input checked="" type="radio"/>	<input type="radio"/>	<input type="radio"/>	Sans Serif	<input type="radio"/>	<input type="radio"/>	<input checked="" type="radio"/>	Others

= acceso, = spento, = lampeggiante

3. Premere il tasto **▶||** per applicare l'impostazione e uscire dalla modalità di selezione del carattere.

Settaggi originali della stampante

Le impostazioni di default controllano diverse funzioni della stampante. Queste funzioni vengono in genere impostate tramite il software o il driver per stampanti, ma talvolta può essere necessario modificarle dal pannello di controllo utilizzando la modalità impostazioni di default.

Modalità Impostazioni di default

In questa tabella vengono elencate le impostazioni di default e le opzioni disponibili nella relativa modalità. Le impostazioni vengono descritte dettagliatamente dopo la tabella. Per istruzioni sulla modifica delle impostazioni di default, vedere "Modifica delle impostazioni di default" a pagina 27.

Voce	Impostazione / valore *1
Page length for tractor	3 pollici, 3,5 pollici, 4 pollici, 5,5 pollici, 6 pollici, 7 pollici, 8 pollici, 8,5 pollici, 11 pollici , 70/6 pollici, 12 pollici, 14 pollici, 17 pollici
Skip over perforation	Off , On
Auto tear off	Off , On
Auto tear off wait time	0,5 secondi, 3 secondi

Voce	Impostazione / valore *1
Auto line feed	Off , On
Print direction	Bi-D , Uni-D, Auto
Software	ESC/P2 , IBM PPDS
0 slash	Off (0) , Ø
I/F mode	Auto , Parallel, USB, Rete*3
Auto I/F wait time	10 secondi , 30 secondi
Parallel I/F bidirectional mode	Off, On
Packet mode	Auto , Off
Auto CR (IBM PPDS)*2	Off , On
A.G.M. (IBM PPDS)*2	Off , On
Font	OCR-B, Orator, Orator S, Script C, Roman T , Sans Serif H
Pitch	10cpi , 12cpi, 15cpi, 17cpi, 20cpi, Proporzionale
Character table	Modello standard: Corsivo, PC437 , PC850, PC860, PC863, PC865, PC861, BRASCII, Abicomp, Roman8, ISO Latin 1, PC858, ISO 8859-15 Modello espanso: Corsivo, PC437 , PC850, PC 437 Greco, PC853, PC855, PC857, PC864, PC866, PC869, MAZOWIA, Code MJK, ISO 8859- 7, ISO Latin 1T, Bulgaria, PC774, Estonia, ISO8859-2, PC866UKR, PC APTEC, PC708, PC720, PCAR 864, PC860, PC861, PC863, BRASCII, Abicomp. Roman 8, ISO Latin 1, PC858, ISO8859-15, PC771, PC437 Slovenia, PC MC, PC1250, PC1251, KZ1048
International character set for Italic table	Corsivo U.S.A. , Corsivo Francia, Corsivo Germania, Corsivo Regno Unito, in Danimarca Corsivo, Corsivo Svezia, Corsivo Italia, Corsivo Spagna
Manual feed wait time	0,5 secondi, 1,0 secondi , 1,5 secondi, 2 secondi, 2,5 secondi, 3 secondi
Buzzer	Off, On
Sleep timer	1 minuti, 1 minuti 30 secondi, 2 minuti, 2 minuti 30 secondi, 3 minuti, 3 minuti 30 secondi, 4 minuti, 4 minuti 30 secondi
Low-noise mode	Off , On
Disable IPsec/IP Filtering *3	Off , On

Voce	Impostazione / valore *1
Link Speed & Duplex *3	Auto , 10BASE-T Half Duplex, 10BASE-T Full Duplex, 100BASE-T Half Duplex, 100BASE-T Full Duplex

*1 Le impostazioni in grassetto sono quelle predefinite. Possono variare in base al paese.

*2 Queste impostazioni sono valide quando si seleziona l'emulazione IBM PPDS.

*3 Solo LQ-690IIN

Page length for tractor (lunghezza pagina per trattore)

Questa impostazione consente di impostare la lunghezza della pagina (in pollici) per il modulo continuo caricato sul trattore. Quando si seleziona la lunghezza corretta della carta, le funzioni Skip over perforation (Salta perforazione) e Auto tear off (Strappo automatico) funzioneranno correttamente.

Skip over perforation (Salta perforazione)

Questa funzione è disponibile solo quando è selezionato il modulo continuo come metodo di alimentazione. Quando viene attivata questa funzione (On), la stampante lascia un margine di un pollice (25,4 mm) tra l'ultima riga stampata su una pagina e la prima riga stampata sulla pagina successiva. Poiché le impostazioni del margine della maggior parte dei programmi applicativi hanno la precedenza sulle impostazioni del margine eseguite dal pannello di controllo, utilizzare questa funzione soltanto se non è possibile impostare i margini superiore e inferiore tramite l'applicazione in uso.

Auto tear off (Strappo automatico)

Quando il sistema di strappo automatico è attivo e si utilizza il modulo continuo con il trattore di spinta, la stampante fa avanzare automaticamente la perforazione della carta fino alla posizione di strappo, dove risulta agevole strappare le pagine stampate. Quando la stampante riceve il successivo lavoro di stampa, fa arretrare automaticamente il modulo non utilizzato fino alla posizione di inizio modulo e avvia la stampa; in tal modo, è possibile utilizzare tutta la pagina successiva. Quando il sistema di strappo automatico non è attivo (Off), è necessario spostare manualmente la perforazione fino alla posizione di strappo premendo il tasto del pannello di controllo.

Auto tear off wait time (Tempo di attesa per lo strappo automatico)

È possibile selezionare il tempo dal punto di fine stampa fino a dove la carta si sposta in posizione di strappo per la stampa continua. Questa impostazione è disponibile quando la funzione di strappo automatico è attivata.

Auto line feed (Avanzamento riga automatico)

Quando è attivo avanzamento riga automatico, ogni codice di ritorno a capo (CR) ricevuto dalla stampante è accompagnato da un codice di avanzamento riga; in tal modo, la posizione di stampa si porta all'inizio della successiva riga. Se la stampante aggiunge una riga extra dopo ciascun ritorno a capo, selezionare **Off (Disattiva)**.

Print direction (Direzione di stampa)

È possibile selezionare la direzione di stampa automatica (**Auto (Automatico)**), stampa bidirezionale (**Bi-D**) o stampa monodirezionale (**Uni-D**). Di norma la stampa è bidirezionale per una stampa più veloce; tuttavia, la stampa unidirezionale consente un preciso allineamento verticale della stampa.

Quando la direzione di stampa è impostata su **Auto (Automatico)**, la stampante analizza i dati, quindi imposta automaticamente l'utilizzo di stampa bidirezionale o di stampa monodirezionale.

Nota:

*Impostare su **Bi-D** quando si stampa da Windows per abilitare l'impostazione della direzione di stampa del driver della stampante. Quando si seleziona **Uni-D** o **Auto (Automatico)**, la stampante ignora il comando del driver di Windows.*

Software

Quando si seleziona **ESC/P2**, la stampante opera in modalità EPSON ESC/P2. Selezionando **IBM PPDS**, la stampante emula una stampante IBM.

0 slash (0 barrato)

Il carattere zero risulta barrato (∅) quando questa funzione è attivata. Non risulta barrato (0) quando la funzione è disattivata. La barratura consente di distinguere facilmente la O maiuscola dallo zero.

I/F (interface) mode (Modalità interfaccia)

La stampante è dotata di tre tipi di interfacce; un'interfaccia parallela, un'interfaccia USB o un'interfaccia di rete (solo LQ-690IIN).

Se la stampante è connessa a un solo computer, è possibile selezionare **Parallel (Parallelo)** o **USB** per la modalità a seconda dell'interfaccia in uso. Se la stampante è connessa a due computer, selezionare **Auto (Automatico)** per consentire alla stampante di passare automaticamente da un'interfaccia all'altra a seconda di quella che riceve i dati.

Auto I/F (interface) wait time (Tempo di attesa interfaccia automatico)

Questa impostazione ha effetto solo quando “I/F (interface) mode (Modalità interfaccia)” a pagina 24 è impostato su **Auto (Automatico)**, e determina quanto tempo la stampante deve attendere per ricevere dati da un'interfaccia prima di controllare se un lavoro di stampa viene inviato tramite l'altra interfaccia. Come timeout per la selezione automatica dell'interfaccia è possibile specificare **10 seconds (10 secondi)** o **30 seconds (30 secondi)**.

Parallel I/F bidirectional mode (Modalità bidirezionale I/F parallela)

La modalità di trasferimento bidirezionale interfaccia parallela è utilizzata quando questa funzione è su **On (Attiva)**. Se la modalità di trasferimento bidirezionale non è necessaria, impostare su **Off (Disattiva)**.

Packet mode (Modalità a Pacchetto)

Selezionare **Auto (Automatico)** quando si stampa da applicazioni Windows utilizzando il driver per stampanti incluso nel CD-ROM del software fornito con la stampante. Disattivare questa modalità se si riscontrano problemi di connessione mentre si stampa da applicazioni basate su sistemi operativi diversi, quali il DOS.

Auto CR (carriage return) (Auto CR (ritorno a capo))

Questa impostazione è disponibile in modalità emulazione IBMPPDS. Quando questa funzione è attiva, ogni codice di avanzamento riga (LF) o ESC J ricevuto dalla stampante è accompagnato da un codice di ritorno a capo. In questo modo, la posizione di stampa passa all'inizio della riga successiva.

A.G.M. (Alternate Graphic Mode (Modalità grafica alternativa))

Questa impostazione è disponibile solo in modalità emulazione IBMPPDS. Quando A.G.M. è attivato, la stampante può utilizzare alcuni comandi grafici avanzati come quelli disponibili in modalità ESC/P2.

Font

Questa impostazione consente di impostare il carattere quando si seleziona **Others** sul pannello di controllo.

Pitch (Passo)

Sono disponibili sei impostazioni di passo.

Character table (Tabella caratteri)

È possibile scegliere tra diverse tabelle di caratteri.

Le tabelle caratteri disponibili variano in base ai modelli disponibili nella regione. Selezionare la stessa tabella del driver per stampanti se necessario.

International character set for Italic table (Set di caratteri internazionali per la tabella di caratteri corsivi)

È possibile selezionare tra diversi set di caratteri internazionali per la tabella caratteri Corsivo. Ciascuna serie di caratteri contiene otto caratteri che variano in base al paese o alla lingua, in modo che sia possibile personalizzare la tabella dei corsivi per adeguarla alle esigenze di stampa.

Manual feed wait time (Tempo di attesa di inserimento manuale)

Consente di impostare l'attesa tra l'inserimento del foglio nelle guide e l'alimentazione nella stampante. Se la carta viene alimentata prima di essere posizionata correttamente, è possibile aumentare il tempo di attesa.

Buzzer (beeper) (Segnale acustico)

La stampante emette un segnale acustico in caso di errore. Per ulteriori informazioni sugli errori della stampante, vedere "Usò degli indicatori di errore" a pagina 80. Se non si desidera che la stampante emetta il segnale acustico in caso di errore, disattivare questa funzione.

Low-noise mode (Funzionamento silenzioso)

Se questa modalità è impostata su On, il rumore è attenuato, ma la velocità di stampa viene ridotta.

Disable IPsec/IP Filtering (Disabilita IPsec/IP Filtering)

È possibile disabilitare **IPsec/IP Filtering**.

Link Speed & Duplex (Velocità collegamento e Fronte/retro)

È possibile selezionare una velocità Ethernet e una impostazione fronte/retro appropriata. Se si seleziona un'impostazione diversa da **Auto**, assicurarsi che l'impostazione corrisponda alle impostazioni dell'hub che si sta utilizzando.

Modifica delle impostazioni di default

Per accedere alla modalità Impostazioni di default e modificare le impostazioni predefinite della stampante, effettuare le seguenti operazioni:

Nota:

❑ *Per stampare le istruzioni relative alla modalità Impostazioni di default, è necessario disporre di più fogli singoli in formato A4 o Letter o di più pagine di modulo continuo lungo almeno 279 mm (11 pollici) e largo 210 mm (8,27 pollici).*

❑ *Se si utilizzano fogli singoli, è necessario alimentare un nuovo foglio di carta ogni volta che la stampante ne espelle uno stampato.*

1. Assicurarsi che la stampante sia accesa e che la carta sia caricata.
2. Tenere premuti i pulsanti Menu (■ e ▼) finché le spie **Font** non iniziano a lampeggiare.

La stampante accede alla modalità settaggi originali e stampa un messaggio che chiede di selezionare la lingua del menu settaggi originali. La lingua sottolineata indica l'impostazione corrente.

3. Se non è selezionata la lingua desiderata, premere il tasto ▼ fino a quando lo stampato indica la lingua desiderata.

Nota:

non è possibile modificare la lingua tramite il tasto Item ▲.

4. Premere il tasto Set (■) per selezionare la lingua desiderata.

La stampante stampa un messaggio che chiede se stampare le impostazioni correnti.

Nota:

La lingua selezionata ha effetto anche quando si accede alla modalità impostazioni di blocco o alla modalità di regolazione bidirezionale.

5. Selezionare una voce e premere il tasto Item ▼ o ▲.

La stampante stampa la voce e il valore di impostazione corrente. Premendo il tasto, l'elenco avanza di una voce alla volta e il valore di impostazione corrente viene stampato.

6. Selezionare un valore di impostazione con il tasto ■. Il valore può essere modificato premendo il tasto ■. Quindi, il valore viene stampato.

Ripetere i passaggi 5 e 6: è possibile cambiare le altre voci allo stesso modo.

- Al termine delle impostazioni, tenere premuti i pulsanti Menu (■ e ▼) finché le spie **Font** non smettono di lampeggiare. La stampante esce dalla modalità Impostazioni di default. Tutte le impostazioni selezionate rimangono valide fino a successiva modifica.

Nota:

Se si spegne la stampante senza uscire dalla modalità Impostazioni di default, ogni modifica eventualmente effettuata viene persa.

Modalità di blocco

È possibile escludere l'uso di determinati tasti del pannello di controllo utilizzando la modalità di blocco.

Modifica dell'impostazione della modalità di blocco

La tabella seguente mostra la funzione di base di ciascun pulsante nella modalità di impostazione del blocco.

Tasto	Funzione principale
Tasto ▼	Consente di selezionare il parametro del menu successivo.
Tasto ▲	Consente di selezionare il parametro del menu precedente.
Tasto ■	Modifica il valore nel menu selezionato.

È possibile selezionare le funzioni della stampante da escludere con la modalità di blocco a seconda delle proprie necessità.

Nota:

Prima di accedere alla modalità di impostazione della modalità di blocco, è necessario caricare fogli singoli in formato A4 o Letter o un modulo continuo largo almeno 210 mm (8,3 pollici). Per istruzioni sul caricamento di moduli continui e fogli singoli, vedere "Caricamento di un modulo continuo" a pagina 34 e "Caricamento dei fogli singoli" a pagina 40.

Per modificare l'impostazione della modalità di blocco, procedere come segue:

- Assicurarsi che la stampante sia spenta.

**Attenzione:**

Ogni volta che la stampante viene spenta, attendere almeno cinque secondi prima di riaccenderla per evitare di danneggiarla.

2. Accendere la stampante tenendo contemporaneamente premuti i tasti ▼ e ►|.

La stampante accede alla modalità di impostazione della modalità di blocco e stampa un messaggio che chiede se stampare le impostazioni correnti.

3. Se si desidera stampare le impostazioni correnti, premere il tasto ■. Se si desidera saltare la stampa delle impostazioni correnti, premere il tasto ▼ o il tasto ▲.

La stampante stampa il primo menu e il valore corrente del menu.

4. Premere il tasto ▼ o il tasto ▲ per selezionare i parametri di menu che si desidera modificare. Premere il tasto ■ per scorrere tra i valori del parametro selezionato fino a trovare l'impostazione desiderata. Dopo aver impostato il parametro selezionato sul valore desiderato, è possibile modificare altri parametri premendo il tasto ▼ o il tasto ▲.
5. Spegnerla stampante e uscire dalla modalità di impostazione della modalità di blocco.

Nota:

È possibile uscire dalla modalità di impostazione della modalità di blocco spegnendo la stampante in qualsiasi momento. Tutte le impostazioni selezionate rimangono valide fino a successiva modifica.

Capitolo 2

Gestione della carta

Selezione di un metodo di alimentazione

La stampante può stampare su moduli continui, moduli multistrato (con un originale e fino a sei copie), schede, etichette, fogli singoli, buste e carta in rotoli.



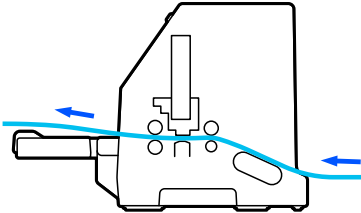
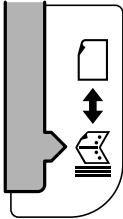
Attenzione:

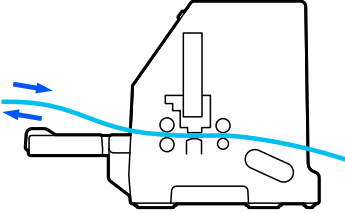
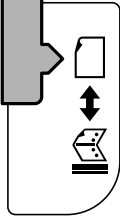
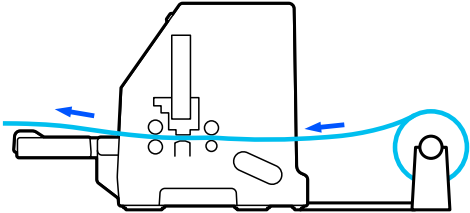
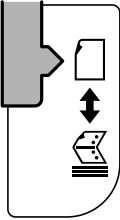
Non utilizzare carta piegata (tranne buste con alette), sgualcita, stropicciata, strappata, macchiata o stampata. Utilizzare sempre carta nuova e pulita conforme alle specifiche previste. Per ulteriori informazioni, vedere “Carta” a pagina 120.

La stampante può accogliere diversi tipi di carta mediante due origini carta: guida fogli o trattore. È necessario selezionare l'origine carta in base al tipo di carta in uso. È possibile selezionare l'origine della carta agendo sulla leva di rilascio della carta. Per ulteriori informazioni, vedere “Parti della stampante” a pagina 14.

Origine carta e tipi di carta

Sostanzialmente esistono due tipi di carta e due origini carta. La tabella seguente mostra la relazione tra le posizioni della leva di sgancio e i tipi di carta e tra il caricamento della carta e l'orientamento di espulsione.

Tipo di carta	Percorso della carta	Posizione della leva di sgancio
Carta su modulo continuo *1	Tractor (Trattore) 	Posizione di alimentazione mediante trattore 

Tipo di carta	Percorso della carta	Posizione della leva di sgancio
Fogli singoli *2	Guida fogli 	Posizione di alimentazione a fogli singoli 
Carta rotolo	Supporto carta in rotolo (opzionale) 	Posizione di alimentazione a fogli singoli 



*1 La **carta su modulo continuo** comprende etichette, moduli multistrato e moduli continui con etichette.

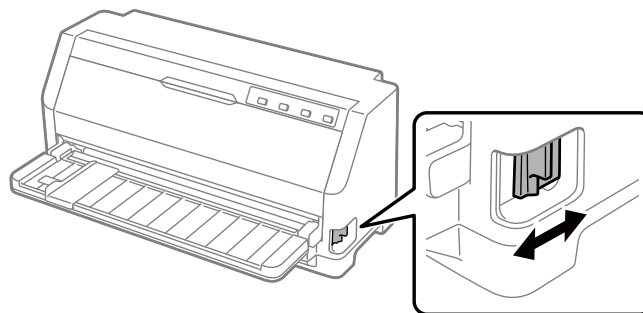
*2 **Fogli singoli** comprende buste, cartoline e moduli multistrato a fogli singoli.

Impostazione della leva di rilascio della carta

Impostare la leva di rilascio della carta per selezionare la modalità di alimentazione da usare.

La leva di rilascio della carta ha due posizioni:

 per l'alimentazione mediante trattore e  per l'alimentazione a fogli singoli, come spiegato di seguito.

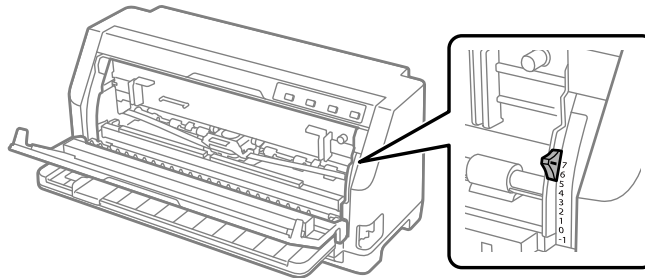


 : posizione di alimentazione a fogli singoli – per usare la guida dei fogli.

 : posizione di alimentazione mediante trattore – per usare il trattore.

Regolazione della leva dello spessore della carta

È possibile ottenere la migliore qualità di stampa regolando la leva dello spessore della carta in base allo spessore della carta in uso.



Più alto è il valore al quale viene impostata la leva dello spessore della carta, maggiore è lo spazio tra il rullo e la testina di stampa. Se la stampa appare sbiadita o i caratteri sono stati saltati o risultano mancanti, il valore di impostazione potrebbe essere troppo elevato. Viceversa, se il valore di impostazione è troppo basso, la stampa potrebbe risultare macchiata, la carta potrebbe non essere alimentata correttamente o il nastro potrebbe danneggiarsi.

Le seguenti tabelle indicano come selezionare la posizione della leva appropriata al tipo di carta in uso. Consultare inoltre “Carta” a pagina 120 per le specifiche della carta supportate dalla stampante.

Carta comune

Tipo di carta	Posizione della leva dello spessore della carta								
	-1	0	1	2	3	4	5	6	7
Fogli singoli	✓	✓	✓						
Modulo continuo	✓	✓							
Spessore della carta supportato (mm)	Da 0,06 a 0,10	Da 0,06 a 0,12	Da 0,12 a 0,19	Da 0,19 a 0,26	Da 0,26 a 0,32	Da 0,32 a 0,36	Da 0,36 a 0,40	Da 0,40 a 0,44	Da 0,44 a 0,49

Moduli multistrato (senza carta carbone)

Tipo di carta	Posizione della leva dello spessore della carta								
	-1	0	1	2	3	4	5	6	7
2 parti (originale + 1 copia)		✓	✓						
3 parti (originale + 2 copie)			✓	✓					
4 parti (originale + 3 copie)				✓	✓				
5 parti (originale + 4 copie)					✓	✓	✓		
6 parti (originale + 5 copie)								✓	
7 parti (originale + 6 copie)									✓
Spessore della carta corrispondente (mm)	Da 0,06 a 0,10	Da 0,06 a 0,12	Da 0,12 a 0,19	Da 0,19 a 0,26	Da 0,26 a 0,32	Da 0,32 a 0,36	Da 0,36 a 0,40	Da 0,40 a 0,44	Da 0,44 a 0,49

Carta speciale

Tipo di carta	Posizione della leva dello spessore della carta								
	-1	0	1	2	3	4	5	6	7
Etichette (0,22 mm)				✓					
Biglietti (da 0,07 a 0,19 mm)				✓					
Buste (da 0,16 a 0,52 mm)					✓	✓	✓	✓	

Nota:

- Per carta speciale come etichette, biglietti e buste, le posizioni della leva dello spessore della carta indicate nella tabella sopra devono essere utilizzate solo come guida approssimativa.
- Quando la posizione della leva dello spessore della carta è almeno 2, la velocità di stampa diventa modalità di copia.

Caricamento di un modulo continuo

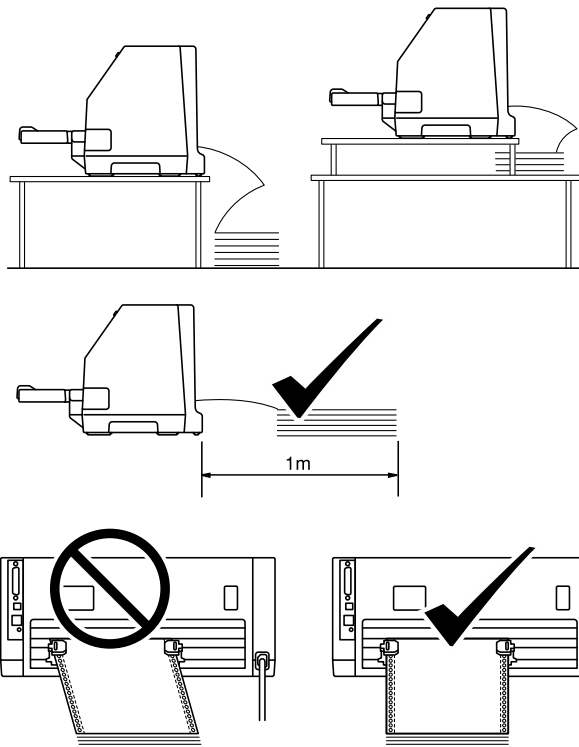
È possibile caricare un modulo continuo dall'unità trattore integrata.

Nota:

Consultare “Modulo continuo” a pagina 121 per le specifiche dettagliate sul modulo continuo.

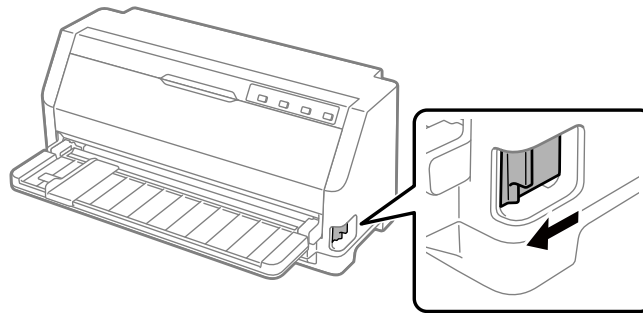
Posizionamento del modulo continuo

Per il caricamento del modulo continuo, allineare la carta al trattore in modo da ottenere un'alimentazione uniforme nella stampante come illustrato di seguito.

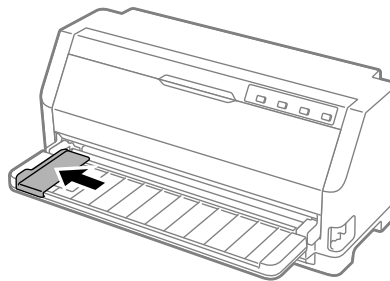


Caricamento del modulo continuo con il trattore

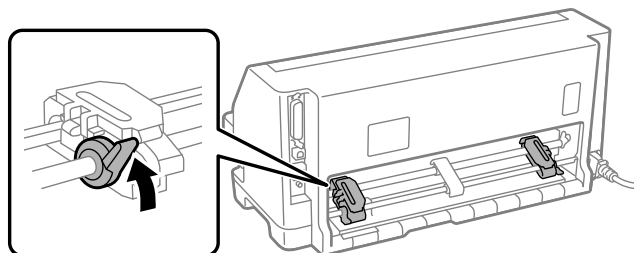
1. Assicurarsi che la leva di rilascio della carta sia impostata sulla posizione per alimentazione mediante trattore. Impostare anche la leva dello spessore della carta (situata sotto il coperchio della stampante) nella posizione corretta per lo spessore della carta. Consultare “Regolazione della leva dello spessore della carta” a pagina 32 per le istruzioni.



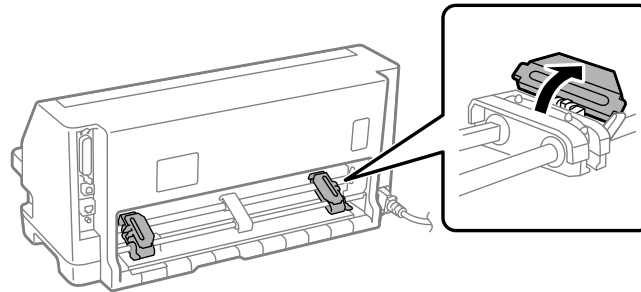
2. Scorrere la guida lato fino in fondo.



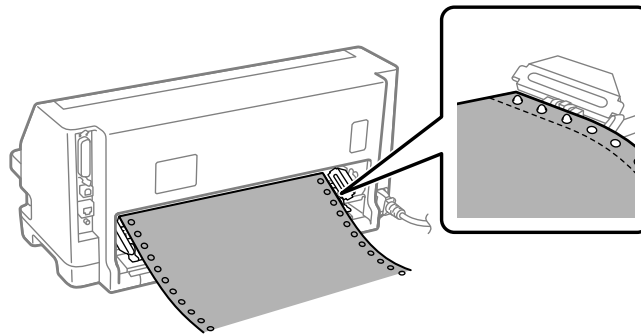
3. Rivolgendosi verso il retro della stampante, sganciare le leve di blocco del pignone spingendole verso l'alto.



4. Aprire i coperchi del pignone.



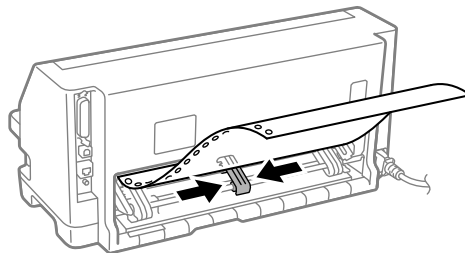
5. Inserire i primi tre fori della carta a modulo continuo nei denti del pignone su entrambi i lati. Assicurarsi di posizionare la carta in modo che il lato stampabile sia rivolto verso l'alto.



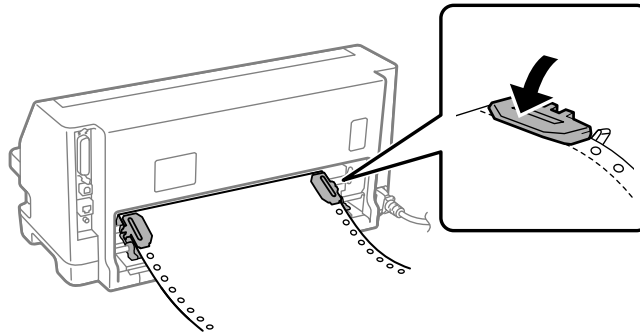
Attenzione:

assicurarsi che il primo foglio della carta a modulo continuo presenti i margini puliti e dritti in modo che possa inserirsi senza problemi nella stampante.

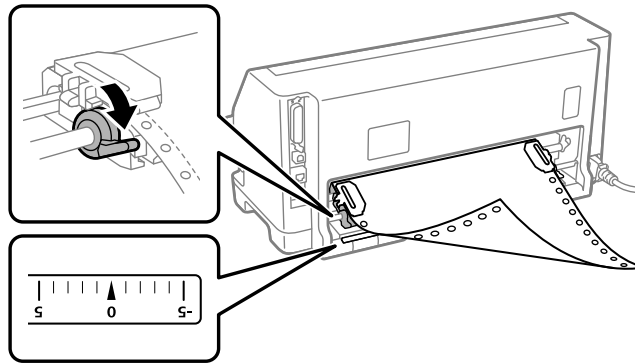
6. Far scorrere il supporto carta centrale in mezzo ai due pignoni.



7. Chiudere i coperchi del pignone.



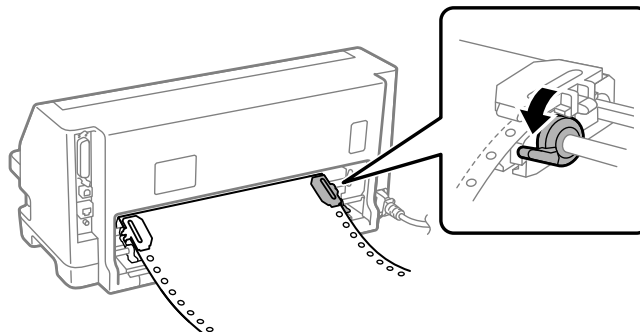
8. Posizionare il pignone sinistro in modo che i denti del pignone si trovino a sinistra della freccia sul retro della stampante. Quindi spingere verso il basso la leva di blocco per bloccare il pignone in posizione.



Nota:

La stampa si avvia dalla freccia sul retro della stampante. L'area non stampabile si trova a sinistra della freccia.

9. Far scorrere il pignone destro per tendere la carta. Quindi spingere verso il basso la leva di blocco del pignone per bloccare il pignone in posizione.



10. Accendere la stampante. La stampante è pronta ad avviare la stampa.

Quando si usa carta a modulo continuo, è possibile utilizzare la funzione di strappo per strappare le pagine stampate e risparmiare le pagine vuote normalmente sprecate tra i lavori di stampa. Per maggiori informazioni, consultare “Uso della funzione strappo” a pagina 38.

Nota:

Assicurarsi sempre che sia presente almeno un foglio in più del necessario; la carta a modulo continuo potrebbe non essere alimentata correttamente se non viene alimentata tramite i trascinatori.



Attenzione:

- Non estrarre la carta caricata dall'unità trattore mentre la stampante è accesa. In caso contrario, potrebbero verificarsi inceppamenti della carta o malfunzionamenti della stampante. Inoltre, la posizione di inizio modulo potrebbe spostarsi.
- Non tirare verso l'esterno la carta che non viene espulsa completamente dopo aver premuto il tasto **Load/Eject**. In caso contrario, potrebbero verificarsi inceppamenti della carta o malfunzionamenti della stampante. Inoltre, la posizione di inizio modulo potrebbe spostarsi.

Nota:

Se la prima riga della pagina risulta troppo alta o troppo bassa, è possibile modificarne la posizione modificando la posizione di inizio modulo nella funzione di microregolazione. Vedere “Regolazione della posizione di inizio modulo” a pagina 49.

Uso della funzione strappo

È possibile utilizzare la funzione di strappo per avanzare la carta a modulo continuo sul margine di strappo della stampante al termine della stampa. È quindi possibile strappare in modo agevole il documento stampato. Quando si riprende la stampa, la stampante alimenta automaticamente la carta all'indietro riportandola alla posizione di inizio modulo, in modo che sia possibile risparmiare la carta che in genere viene persa tra i documenti.

Rimozione del modulo continuo

È possibile rimuovere il modulo continuo utilizzando la funzione di strappo in due modi:

- manualmente: premere il pulsante **Tear Off**
- automaticamente, attivare la modalità di strappo automatico

Gli indicatori **Tear Off** lampeggiano quando la carta è in posizione di strappo.

Se la perforazione tra le pagine non è allineata al bordo di strappo, è possibile regolare la posizione della perforazione utilizzando la funzione Microregolazione. Per ulteriori informazioni, vedere “Regolazione della posizione di strappo” a pagina 48.



Attenzione:

Non utilizzare mai la funzione di strappo per alimentare il modulo continuo con etichette all'indietro; si potrebbe staccare il foglio di rivestimento e si potrebbe inceppare la stampante.

Uso del tasto Tear Off

Attenersi ai passaggi seguenti per rimuovere la carta su modulo continuo tramite il tasto **Tear Off**:

1. al termine della stampa, assicurarsi che l'indicatore **Tear Off** non lampeggi.

Nota:

*Gli indicatori **Tear Off** lampeggiano, la carta è in posizione di strappo. Se si preme di nuovo il pulsante **Tear Off**, la stampante alimenta la carta nella posizione di inizio modulo.*

2. Premere il pulsante **Tear Off**. La stampante fa avanzare la carta fino al bordo di strappo.

Nota:

Se la perforazione della carta non è allineata correttamente con il bordo di strappo, è possibile regolare la posizione di strappo utilizzando la funzione Microregolazione come descritto in “Regolazione della posizione di strappo” a pagina 48.

3. Strappare i documenti stampati utilizzando il bordo di strappo sul coperchio della stampante.
4. Per far fuoriuscire il modulo continuo dal retro della stampante e collocarlo nella posizione di attesa, premere il tasto **Load/Eject**.

Per rimuovere la carta rimanente dalla stampante, premere il tasto **Load/Eject** per far retrocedere la carta nella posizione di attesa. Quindi, aprire i coperchi del pignone del trattore e rimuovere la carta.



Attenzione:

*strappare sempre il documento stampato prima di premere il tasto **Load/Eject**. Alimentare all'indietro diverse pagine contemporaneamente potrebbe provocare un inceppamento della carta.*

Avanzamento automatico della carta fino alla posizione di strappo

Per far avanzare automaticamente i documenti stampati fino alla posizione di strappo, attivare la modalità di strappo automatico e selezionare la lunghezza della pagina appropriata per il modulo continuo nella modalità di impostazioni di default. Per istruzioni sulla modifica delle impostazioni, vedere “Modifica delle impostazioni di default” a pagina 27.

Quando lo strappo automatico è attivo, la stampante fa avanzare automaticamente la carta fino alla posizione di strappo ogni volta che riceve una pagina completa di dati o un comando di alimentazione del modulo non seguito da altri dati.

Caricamento dei fogli singoli

La stampante può stampare su fogli singoli. Consultare “Fogli singoli” a pagina 120 per le specifiche dettagliate sulla carta a fogli singoli.

Nota:

Se si carica carta di formato lungo (ad esempio, il formato carta legal), lasciare sufficiente spazio sul retro della stampante in modo che la carta non sia ostruita.

Caricamento dei fogli singoli dalla guida fogli

Per caricare i fogli singoli dalla guida fogli, effettuare i passaggi che seguono.

1. Verificare che la guida dei fogli e la cartuccia a nastro siano state inserite come descritto in Inizia qui.

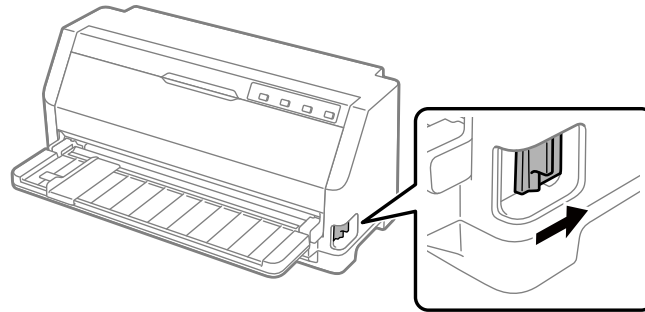
Quindi chiudere i coperchi del pignone dell'unità trattore situata sul retro della stampante e spingere verso il basso le leve di blocco del pignone per bloccarlo in posizione.

Nota:

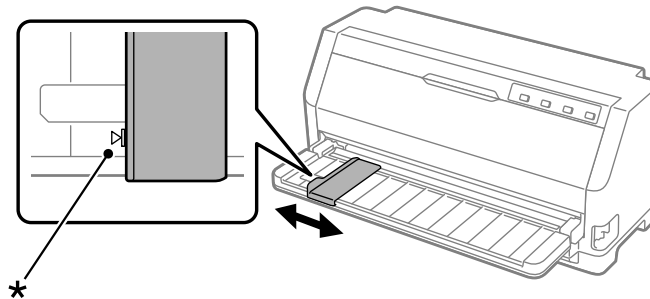
Prima di accendere la stampante, installare la cartuccia a nastro. In caso contrario, la carta potrebbe incepparsi.

2. Accendere la stampante.

- Assicurarsi che la leva di rilascio della carta sia impostata sulla posizione per alimentazione a fogli singoli. Impostare anche la leva dello spessore della carta (situata sotto il coperchio della stampante) nella posizione corretta per lo spessore della carta. Consultare “Regolazione della leva dello spessore della carta” a pagina 32 per le istruzioni.

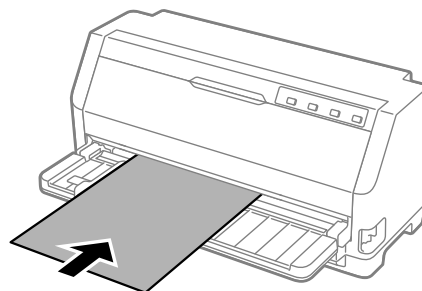


- Far scorrere la guida lato fino ad appoggiarla contro il segno della guida.



* contrassegno della guida

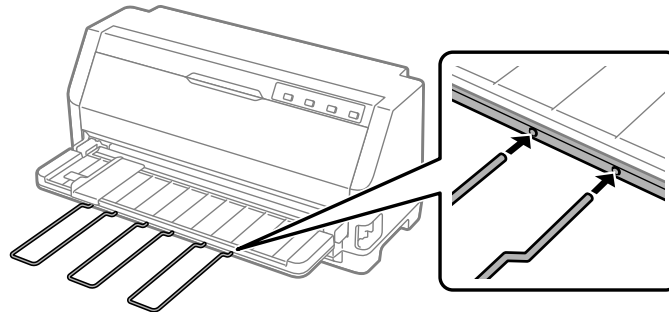
- Allineando il lato sinistro di un foglio di carta alla guida lato, inserirlo nella stampante fino a incontrare una certa resistenza. Caricare la carta con il lato stampabile rivolto verso l'alto.



Dopo qualche secondo, la stampante fa avanzare automaticamente la carta in posizione di caricamento. La stampante è pronta ad avviare la stampa.

6. Impostare il supporto carta in base alla lunghezza della carta in modo che sostenga i fogli.

Devono essere installati per evitare che la carta cada quando si alimentano manualmente fogli singoli verticali. Se la carta non cade, non è necessario installarlo.



Nota:

- ❑ Se il rullo di alimentazione carta ruota ma la stampante non carica la carta, rimuovere la carta e reinserirla completamente in fondo alla stampante.
- ❑ Se la carta viene alimentata prima di essere posizionata correttamente, aumentare il Tempo di attesa di inserimento manuale nella modalità impostazioni di default. Per ulteriori informazioni, vedere "Modifica delle impostazioni di default" a pagina 27.

Dopo la stampa, la stampante espelle il foglio tramite la guida dei fogli e si accendono gli indicatori **Paper Out** e **Pause**. Se si stampa un documento di più pagine, rimuovere il foglio stampato e inserirne uno nuovo nella guida dei fogli. La stampante fa avanzare automaticamente la carta e riprende la stampa.

Nota:

e la stampante non espelle il foglio stampato, premere il tasto **Load/Eject**.

Caricamento di carta speciale

Moduli multistrato

La stampante è in grado di stampare su moduli multistrato sia a fogli singoli che continui. È possibile utilizzare moduli multistrato formati da sette strati compreso l'originale.

**Attenzione:**

Utilizzare solo moduli multistrato senza carbone.

Se si utilizzano moduli multistrato con una striscia di colla sulla sommità, caricarli inserendo prima il lato con la colla.

Prima della stampa, impostare la leva dello spessore della carta sulla posizione corretta per i moduli multistrato, come indicato dalla tabella in “Regolazione della leva dello spessore della carta” a pagina 32.

È possibile caricare moduli multistrato a fogli singoli dalla guida fogli. Per le istruzioni, vedere “Caricamento dei fogli singoli” a pagina 40. È possibile caricare moduli multifoglio continui analogamente alla carta su modulo continuo ordinaria. Per le istruzioni, vedere “Caricamento di un modulo continuo” a pagina 34.

**Attenzione:**

Quando si stampano moduli multistrato, assicurarsi che le impostazioni del software mantengano la stampa completamente entro l'area stampabile dei moduli. La stampa sul margine di un modulo multistrato può danneggiare la testina di stampa. Per informazioni sull'area stampabile, consultare “Area stampabile” a pagina 127.

Etichette

È possibile utilizzare due tipi di etichette: a foglio singolo e a modulo continuo. Non utilizzare etichette su fogli di supporto singoli lucidi dato che il foglio di supporto tende a scivolare e potrebbe non essere alimentato correttamente.

Attenersi a questi passaggi per caricare le etichette:

**Attenzione:**

Utilizzare etichette solo in normali condizioni operative perché le etichette sono particolarmente sensibili a temperatura e umidità.

Prima della stampa, impostare la leva dello spessore della carta sulla posizione corretta per le etichette, come indicato dalla tabella in “Regolazione della leva dello spessore della carta” a pagina 32.

1. Assicurarsi che:

- Le impostazioni del software mantengano la stampa completamente entro l'area stampabile. Per informazioni sull'area stampabile, consultare “Area stampabile” a pagina 127.

**Attenzione:**

La stampa sul margine di un'etichetta può danneggiare la testina di stampa.

- La funzione di strappo automatico è disattivata nella modalità impostazioni di default.
2. Caricare le etichette come descritto in “Caricamento dei fogli singoli” a pagina 40 o “Caricamento di un modulo continuo” a pagina 34.

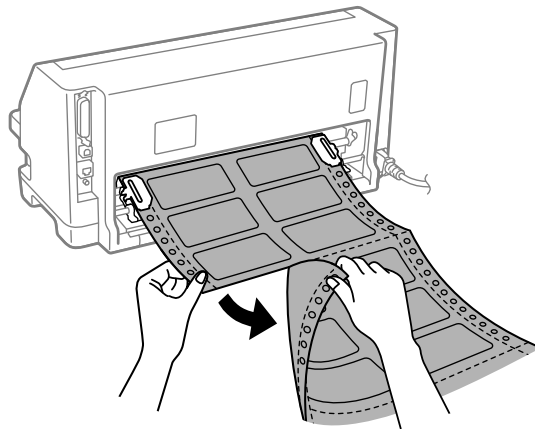
Strappo ed espulsione delle etichette

Se si utilizzano moduli continui, strappare ed espellere le etichette come descritto di seguito.

**Attenzione:**

*Non alimentare all'indietro le etichette utilizzando **Load/Eject**. Le etichette possono comportare il distacco della superficie di rivestimento e provocare un inceppamento della stampante.*

1. Sul retro della stampante, strappare l'ultimo modulo per etichette entrato nella stampante. Vedere la seguente immagine.



2. Premere il tasto **LF/FF** per espellere l'ultima etichetta avanti.

**Attenzione:**

Non lasciare le etichette caricate nella stampante tra i lavori di stampa; tendono ad arricciarsi e la superficie del rivestimento potrebbe distaccarsi e inceppare la stampante quando si riprende la stampante.

Buste

È possibile stampare su un'ampia gamma di buste caricandole nello stesso modo in cui si caricano fogli singoli —in un tratto dalla guida fogli.

Attenersi a questi passaggi per caricare le buste:



Attenzione:

Utilizzare le buste solo in condizioni di funzionamento normale.

Prima della stampa, impostare la leva dello spessore della carta sulla posizione corretta per le buste, come indicato dalla tabella in “Regolazione della leva dello spessore della carta” a pagina 32.

1. Le impostazioni del software devono mantenere la stampa completamente entro l'area stampabile. Per ulteriori informazioni, vedere “Area stampabile” a pagina 127.

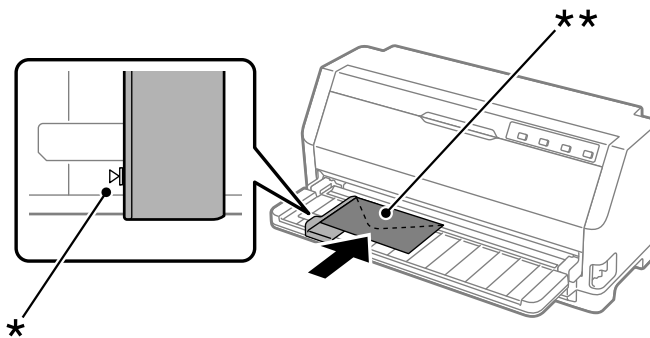


Attenzione:

La stampa sul margine di una busta può danneggiare la testina di stampa.

2. Caricare le buste seguendo le istruzioni in “Caricamento dei fogli singoli dalla guida fogli” a pagina 40. Assicurarsi di piegare l'aletta e prestare attenzione al suo orientamento.

dalla guida fogli



* contrassegno della guida

*** margine superiore e lato aletta in basso

Cartoline

È possibile stampare su un'ampia gamma di cartoline caricandole nello stesso modo in cui si caricano fogli singoli in un tratto dalla guida fogli.

Attenersi a questi passaggi per caricare le cartoline:



Attenzione:

Utilizzare le cartoline solo in condizioni di funzionamento normale.

Prima della stampa, impostare la leva dello spessore della carta sulla posizione corretta per le cartoline, come indicato dalla tabella in “Regolazione della leva dello spessore della carta” a pagina 32.

1. Le impostazioni del software devono mantenere la stampa completamente entro l'area stampabile. Per ulteriori informazioni, vedere “Area stampabile” a pagina 127.

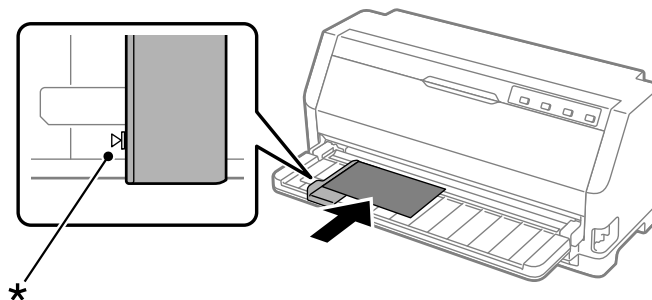


Attenzione:

La stampa sul margine di una cartolina può danneggiare la testina di stampa.

2. Caricare le cartoline seguendo le istruzioni in Caricamento dei fogli singoli dalla guida fogli.

dalla guida fogli



* contrassegno della guida

Passaggio dal modulo continuo ai fogli singoli

Quando si usa il trattore, è possibile passare tra moduli continui e fogli singoli (tra cui buste e cartoline) senza rimuovere la carta a modulo continuo dal trattore.

Passaggio ai fogli singoli

Per passare dalla carta a modulo continuo ai fogli singoli, procedere come segue:

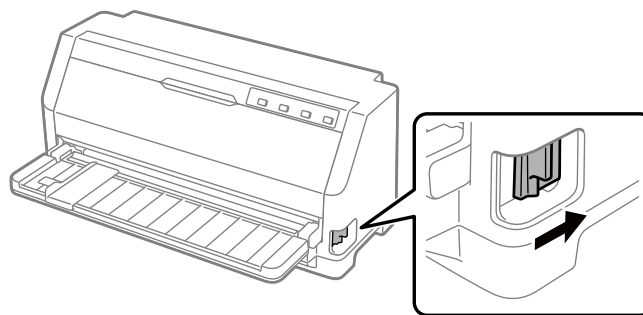
1. Se la funzione Strappo automatico è attiva, la stampante fa avanzare automaticamente la carta alla posizione di strappo.
2. Strappare le pagine stampate.



Attenzione:

- ❑ *Strappare sempre la carta prima di riavvolgerla; riavvolgendo troppi fogli può provocare l'inceppamento della carta.*
 - ❑ *Non alimentare all'indietro le etichette utilizzando il tasto **Load/Eject**. Le etichette possono comportare il distacco della superficie di rivestimento e provocare un inceppamento della stampante. Per informazioni sulla rimozione delle etichette dal percorso della carta, consultare "Strappo ed espulsione delle etichette" a pagina 44.*
3. Premere il tasto **Load/Eject** per fare arretrare il modulo continuo alla posizione di attesa. La carta rimane sul trattore, ma fuori dal percorso della carta.
 4. Spostare la leva di rilascio carta nella posizione di alimentazione a fogli singoli. Impostare anche la leva dello spessore della carta (situata sotto il coperchio della stampante) nella posizione corretta per lo spessore della carta. Consultare "Regolazione della leva dello spessore della carta" a pagina 32 per le istruzioni.

Se viene emesso il segnale acustico di errore, potrebbe essere ancora presente carta sul percorso della carta. Riportare la leva in posizione di trazione e rimuovere la carta residua dal percorso.

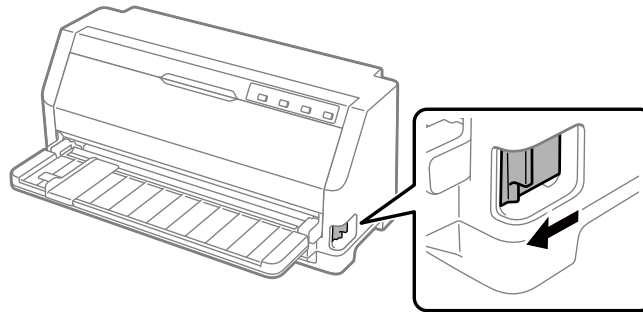


Ora è possibile caricare i fogli singoli dalla guida fogli. Per ulteriori informazioni, vedere "Caricamento dei fogli singoli" a pagina 40.

Passaggio al modulo continuo

Attenersi ai seguenti passaggi per passare da fogli singoli a carta su modulo continuo.

1. Se necessario, premere il tasto **Load/Eject** per espellere l'ultimo foglio singolo stampato.
2. Assicurarsi che il modulo continuo sia caricato nella stampante come descritto in "Caricamento del modulo continuo con il trattore" a pagina 35.
3. Spostare la leva di rilascio carta nella posizione di alimentazione mediante trattore. Impostare anche la leva dello spessore della carta (situata sotto il coperchio della stampante) nella posizione corretta per lo spessore della carta. Consultare "Regolazione della leva dello spessore della carta" a pagina 32 per le istruzioni.



La stampante fa avanzare automaticamente il modulo continuo dalla posizione di attesa alla posizione di caricamento quando riceve i dati.

Uso della funzione Microregolazione

La funzione Micro Adjust (microregolazione) consente di far avanzare o arretrare la carta con incrementi/decrementi pari a 0,141 mm (1/180 pollici) in modo che sia possibile regolare con precisione le posizioni di inizio stampa e di strappo.

Regolazione della posizione di strappo

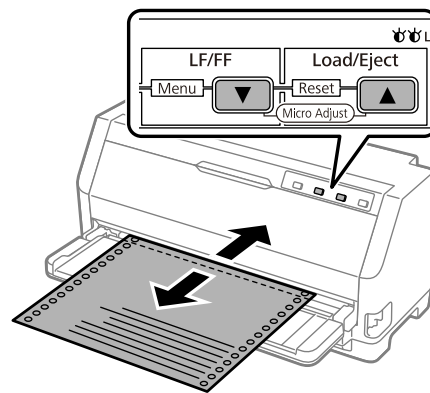
Se la perforazione della carta non è allineata con il bordo di strappo, è possibile utilizzare la funzione di Microregolazione per spostare la perforazione in posizione di strappo.

Per regolare la posizione di strappo effettuare i passaggi che seguono:

Nota:

L'impostazione della posizione di strappo resta attiva fino a quando non viene modificata, anche se si spegne la stampante.

1. Verificare che la carta sia nella posizione di strappo corrente.
2. Tenere premuto per circa tre secondi il tasto **Pause**. L'indicatore **Pause** inizia a lampeggiare e viene attivata la modalità Microregolazione.
3. Premere il tasto ▼ per alimentare la carta o premere il tasto ▲ per riavvolgere la carta, finché la perforazione della carta non è allineata con il bordo di strappo del coperchio della stampante.

**Nota:**

La stampante ha una posizione di strappo minima e massima. Se si prova a regolare la posizione di strappo oltre questi limiti, la stampante emette un segnale acustico e arresta lo spostamento della carta.

4. Strappare le pagine stampate.
5. Premere il tasto **Pause** per uscire dalla modalità Microregolazione.

Quando si riprende la stampa, la stampante alimenta automaticamente la carta all'indietro riportandola alla posizione di inizio modulo, quindi inizia a stampare.

Regolazione della posizione di inizio modulo

La posizione di inizio modulo è la posizione sulla pagina dove inizia la stampa. Se la stampa risulta troppo alta o troppo bassa sulla pagina, è possibile utilizzare la funzione Microregolazione per regolare la posizione di inizio modulo.

Rispettare la seguente procedura per regolare la posizione di inizio modulo:

Nota:

- ❑ *L'impostazione della posizione di inizio modulo resta attiva fino a quando non viene modificata, anche se si spegne la stampante.*
 - ❑ *L'impostazione del margine superiore di alcune applicazioni software ha la precedenza sull'impostazione di inizio modulo eseguita con la funzione Microregolazione. Se necessario, regolare la posizione di inizio modulo nel software in uso.*
1. Caricare carta. Premere il tasto **Load/Eject** per alimentare la carta nella posizione di inizio modulo corrente. Regolare la posizione per stabilire la posizione di alimentazione della carta o la posizione di taglio della carta.
 2. Tenere premuto per circa tre secondi il tasto **Pause**. L'indicatore **Pause** inizia a lampeggiare e viene attivata la modalità Microregolazione.
 3. Premere il tasto ▼ per spostare la posizione di inizio modulo verso la parte inferiore della pagina oppure premere il tasto ▲ per spostarla in alto.

Nota:

- ❑ *La stampante ha una nuova posizione di inizio modulo minima e massima. Se si prova a regolarla oltre questi limiti, la stampante emette un segnale acustico e inizia a spostare la carta.*
 - ❑ *Quando la carta arriva alla posizione di inizio modulo di default, la stampante emette un segnale acustico e inizia a spostare la carta per un piccolo periodo di tempo. È possibile utilizzare l'impostazione di default come punto di riferimento per la regolazione della posizione di inizio modulo.*
4. Dopo aver impostato la posizione di inizio modulo, premere il tasto **Pause** per uscire dalla modalità Microregolazione.

Nota:

La posizione di inizio modulo si applica dalla volta successiva in cui viene alimentata la carta.

Capitolo 3

Software della stampante

Informazioni sul software della stampante

Il software di Epson comprende il software del driver della stampante e EPSON Status Monitor 3.

Il driver per stampanti è un software che consente al computer di controllare la stampante. È necessario installare il driver per stampanti in modo che le applicazioni software Windows possano sfruttare al meglio le funzionalità della stampante.

EPSON Status Monitor 3 non viene automaticamente installato all'installazione del driver per stampanti.

Se si desidera installare EPSON Status Monitor 3, vedere “Installazione di EPSON Status Monitor 3” a pagina 61 per le istruzioni.

Nota:

- Prima di procedere, accertarsi di aver installato il driver della stampante sul computer, come descritto nella scheda per la configurazione fornita.*
- Assicurarsi che l'impostazione della stampante sia impostata su ESC/P2. Il software del driver EPSON Status Monitor 3 funziona solo in modalità ESC/P2.*
- Quando si desidera reinstallare o aggiornare il driver per stampanti, disinstallare il driver corrente.*

Uso del driver per stampanti

È possibile accedere al driver per stampanti dalle applicazioni Windows o dal menu Start (Avvio).

Le schermate e le procedure presenti in questo manuale riguardano principalmente Windows 10 a meno che non sia diversamente specificato.

- Quando si accede al driver per stampanti da un'applicazione Windows, le impostazioni effettuate sono valide solo per l'applicazione in uso. Per ulteriori informazioni, vedere “Accesso al driver per stampanti dalle applicazioni Windows” a pagina 52.*

- ❑ Quando si accede al driver per stampanti dal menu Start (Avvio), le impostazioni del driver per stampanti effettuate sono valide per tutte le applicazioni. Per ulteriori informazioni, vedere “Accesso al driver per stampanti dal menu Start (Avvio)” a pagina 54.

Per controllare e modificare le impostazioni del driver per stampanti, vedere “Modifica delle impostazioni del driver per stampanti” a pagina 57.

Nota:

Poiché non tutte le applicazioni Windows ridefiniscono le impostazioni effettuate con il driver per stampanti, è necessario verificare che le impostazioni del driver corrispondano alle proprie esigenze.

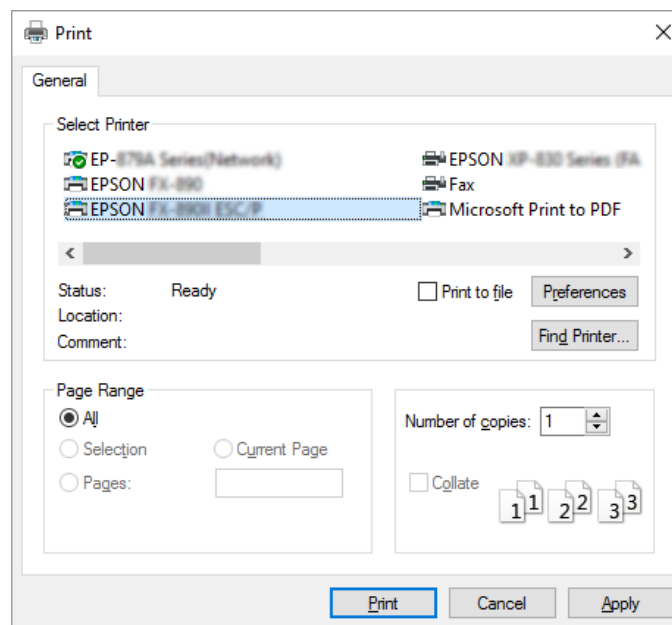
Accesso al driver per stampanti dalle applicazioni Windows

Per accedere al driver per stampanti da un'applicazione Windows, effettuare le seguenti operazioni:

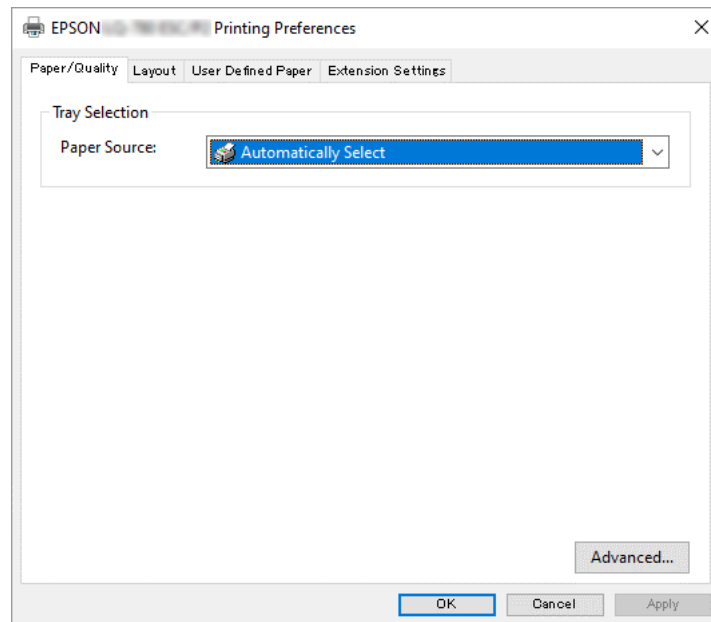
Nota:

Le schermate utilizzate nella procedura che segue sono relative al sistema operativo Windows 10. Il contenuto sullo schermo può variare a seconda dell'ambiente del computer.

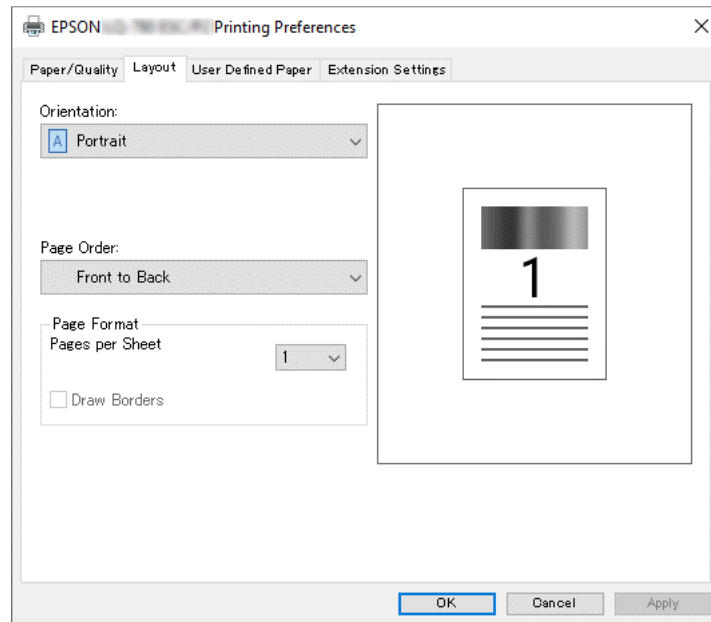
1. Scegliere **Print (Stampa)** dal menu File dell'applicazione software. Accertarsi che la stampante sia stata selezionata in Seleziona stampante della finestra di dialogo Print (Stampa).



2. Fare clic su **Preferences (Preferenze)**. Viene visualizzata la finestra Printing Preferences (Preferenze stampa) con i menu Paper/Quality (Carta/Qualità), Layout, User Defined Paper (Carta def. dall'utente) e Extension Settings (Impostaz. estensione). Tali menu contengono le impostazioni del driver per stampanti.



3. Per visualizzare un menu, fare clic sulla scheda corrispondente nella parte superiore della finestra. Per modificare le impostazioni, vedere “Modifica delle impostazioni del driver per stampanti” a pagina 57.



Accesso al driver per stampanti dal menu Start (Avvio)

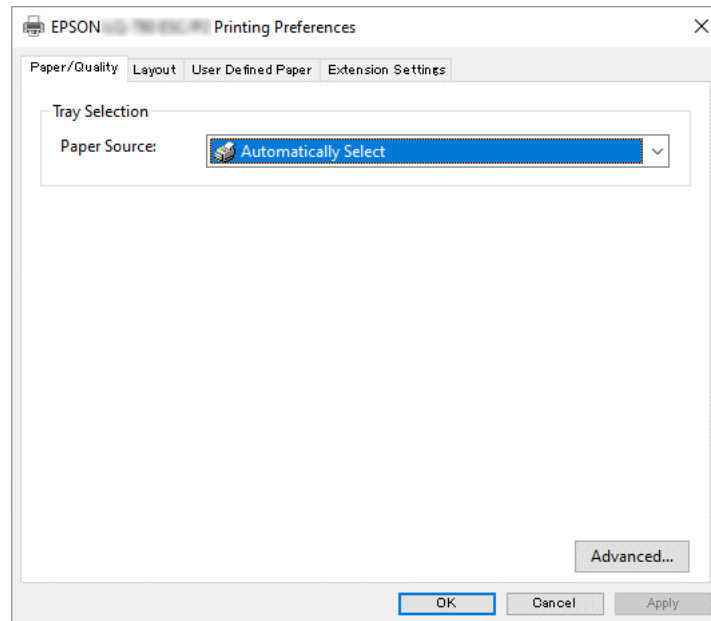
Per accedere al driver per stampanti dal menu Start (Avvio), effettuare le seguenti operazioni:

Nota:

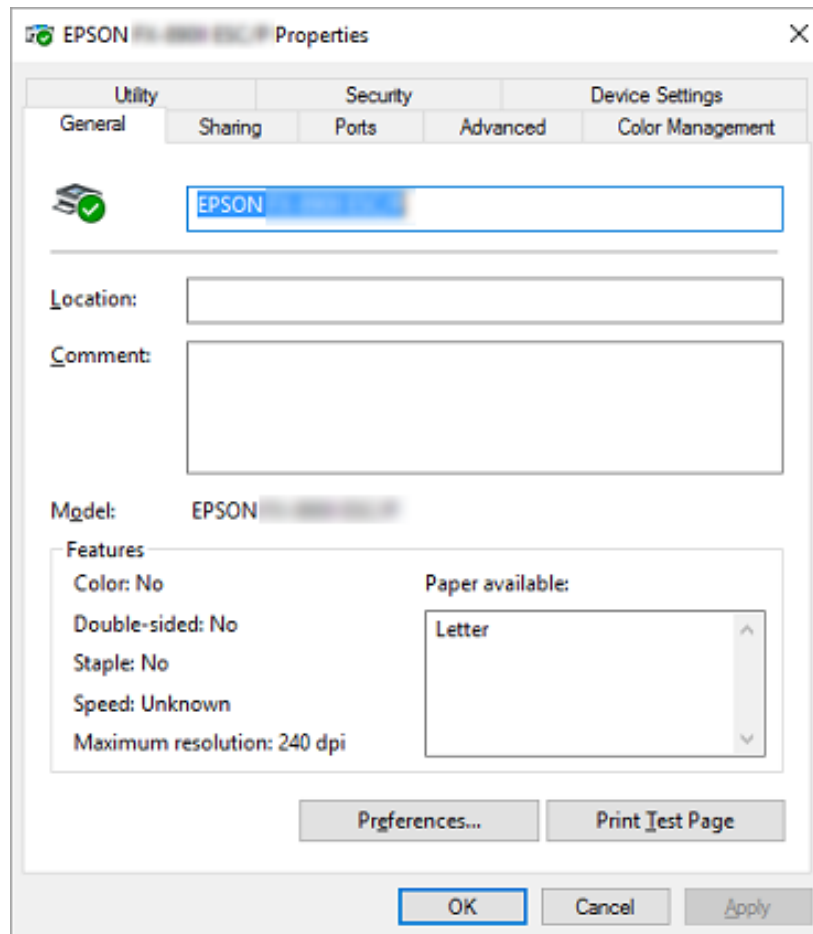
Le schermate utilizzate nella procedura che segue sono relative al sistema operativo Windows 10. Il contenuto sullo schermo e i successivi passaggi possono variare a seconda dell'ambiente del computer.

1. Fare clic sul tasto **Start (Avvio)**, quindi selezionare **Windows System (Sistema Windows) > Control Panel (Pannello di controllo) > View devices and printers (Visualizza dispositivi e stampanti)** in **Hardware and Sound (Hardware e suoni)**.

2. Fare clic con il tasto destro del mouse sull'icona della stampante e fare clic su **Printing Preferences (Preferenze di stampa)**. La schermata visualizza i menu Paper/Quality (Carta/Qualità), Layout, User Defined Paper (Carta def. dall'utente) e Extension. Tali menu contengono le impostazioni del driver per stampanti.



Quando si sceglie **Printer properties (Proprietà stampante)** dal menu visualizzato facendo clic con il pulsante destro del mouse sull'icona della stampante, viene visualizzata la finestra Properties (Proprietà), nella quale sono inclusi i menu utilizzati per effettuare le impostazioni del driver per stampanti.

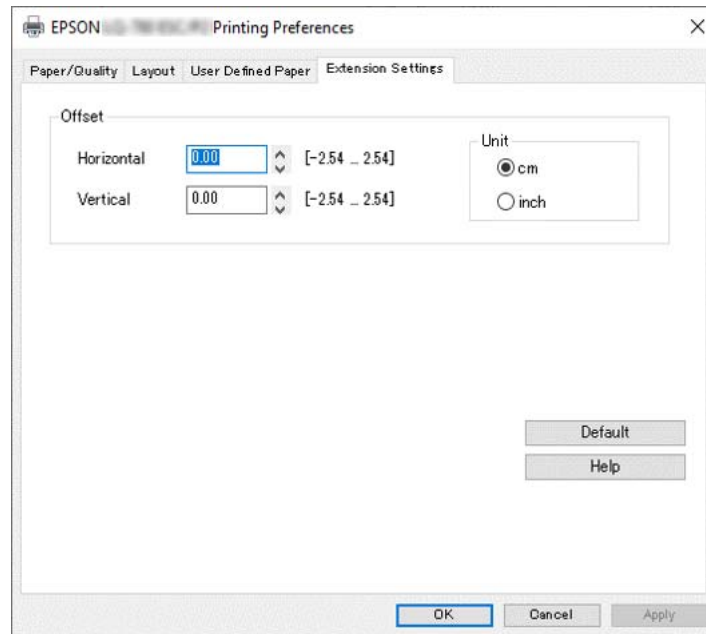


3. Per visualizzare un menu, fare clic sulla scheda corrispondente nella parte superiore della finestra. Per ulteriori informazioni, vedere “Panoramica sulle impostazioni del driver per stampanti” a pagina 57.

Modifica delle impostazioni del driver per stampanti

Il driver della stampante dispone di quattro menu da cui è possibile modificare le impostazioni del driver della stampante; Layout, Paper/Quality (Carta/Qualità), User Defined Paper (Carta def. dall'utente) e Impostaz. estensione. È inoltre possibile modificare le impostazioni nel menu Utility del software della stampante. Per una panoramica sulle impostazioni disponibili, vedere “Panoramica sulle impostazioni del driver per stampanti” a pagina 57.

Fare clic sul pulsante **Help (Aiuto)** nella finestra del driver per stampanti.



Dopo aver terminato la selezione delle impostazioni del driver, fare clic su **OK** per applicarle oppure fare clic su **Cancel (Annulla)** per annullare le modifiche.

Dopo aver controllato le impostazioni del driver ed aver effettuato eventuali modifiche, si è pronti per stampare.

Panoramica sulle impostazioni del driver per stampanti

Le seguenti tabelle mostrano le impostazioni del driver per stampanti Windows. Non tutte le impostazioni sono disponibili in tutte le versioni di Windows. Per ulteriori informazioni, vedere l'**Help (Aiuto)** del driver per stampanti.

Impostazioni della stampante

Impostazioni	Descrizioni
Orientation (Orientamento)	Selezionare Portrait (Verticale) o Landscape (Orizzontale) .
Page Order (Ordine di pagina)*	Selezionare la stampa dalla prima all'ultima pagina o viceversa.
Pages Per Sheet (Pagine per foglio)*	Selezionare il numero di pagine che si desidera stampare su un singolo foglio.
Draw Borders (Trascina bordi)*	Selezionare per stampare un bordo intorno alle pagine.
Paper Source (Alimentazione)	Selezionare il metodo di alimentazione da usare.
User Defined Paper (Carta def. dall'utente)	Se la carta utilizzata non è compresa nell'elenco a discesa Paper Size (Form. carta), è possibile aggiungere il formato all'elenco. Per ulteriori informazioni, vedere l'Help (Aiuto) del driver per stampanti.
Offset	Questa impostazione consente di spostare l'immagine sulla pagina. In questo modo è possibile regolare la posizione dell'immagine stampata. Se l'offset specificato sposta una porzione dell'immagine fuori dall'area stampabile della stampante, tale porzione non verrà stampata.
Paper Size (Form. carta)	Selezionare il formato della carta da usare. Se non è visualizzato il formato carta appropriato, utilizzare la barra di scorrimento per individuarlo nell'elenco. Se il formato carta non è incluso nell'elenco, vedere "Definizione del formato carta personalizzato" a pagina 59 per istruzioni.
Copy Count (Numero di copie)*	Selezionare il numero di copie da stampare. Quando se ne seleziona più di una, questa casella di controllo viene visualizzata ed è possibile selezionare se fascicolare le copie.
Graphic - Print Quality (Grafica - Qualità di stampa)	Selezionare la risoluzione di stampa da usare. A una risoluzione maggiore corrisponde una stampa con maggiori dettagli; tuttavia, l'aumento della risoluzione rallenta il processo di stampa.
Advanced Printing Features (Funzioni di stampa avanzate)*	Selezionare Enable (Abilita) o Disable (Disabilita) per lo spooling di metafile.
Pages per Sheet Layout (Layout pagine per foglio)*	Selezionare la direzione di layout per le pagine da stampare.
Halftoning (Mezzitoni)	Selezionare il tipo di mezzitoni per utilizzare quando si stampa grafica. Per lasciare che la stampante determini la migliore qualità di mezzitoni, utilizzare Auto Select (Selezione automatica) .

Impostazioni	Descrizioni
Print Optimizations (Ottimizzazione stampa)*	Selezionare Disable (Disabilita) quando la stampante non utilizza i caratteri del dispositivo e selezionare Enable (Abilita) quando la stampante li usa.
Print Speed (Velocità di stampa)	Questa impostazione consente di selezionare la velocità di stampa. Selezionando Standard , viene eseguita la stampa in modalità standard. Selezionando High Speed (Alta Velocità) , la stampa viene eseguita in modalità ad alta velocità.
Print Direction (Direzione di stampa)	Questa impostazione consente di selezionare la stampa bidirezionale. Selezionando Printer Setting (Settaggio stampante) , viene utilizzata l'impostazione memorizzata nella stampante. Selezionando Bidirectional (Bidirezionale) , verrà utilizzata la modalità di stampa bidirezionale. Selezionando Unidirectional (Monodirezionale) , verrà utilizzata la modalità di stampa monodirezionale. Assicurarsi che l'impostazione Bi-d sia selezionata come impostazione di Print direction (Direzione di stampa) memorizzata nella stampante. Diversamente questa impostazione è ignorata dalla stampante.
Printable Area (Area stampabile)	Se si seleziona Standard , viene utilizzata la normale area stampabile per stampanti ad impatto Epson. Se si seleziona Maximum (Massimo) , viene utilizzata l'area stampabile massima della stampante.
Top Margin Priority (Preced. margine sup.)	Selezionare l'impostazione da utilizzare per la posizione di inizio stampa, impostazione del driver o della stampante. Per ulteriori informazioni, vedere l'Help (Aiuto) del driver per stampanti.
Printer Font Setting (Settaggio fonts di stampa)	Selezionare un gruppo di tabelle caratteri da utilizzare. È possibile selezionare uno dei tre gruppi di tabelle di caratteri, Standard , Expanded (Espanso) e None (Nessuno) (stampa immagine bitmap). Quando è selezionata l'impostazione Standard o Expanded (Espanso) , la stampante utilizza i caratteri del dispositivo. Expanded (Espanso) include più font di Standard . Quando è selezionata l'impostazione None (Nessuno) , la stampante utilizza immagini bitmap al posto dei caratteri del dispositivo. Per informazioni dettagliate sui font inclusi in ciascuna tabella, vedere "Specifiche elettroniche" a pagina 117.
Packet mode (Modo pacchetto)	Normalmente, non è necessario modificare questa impostazione. Se si modificano le impostazioni di Packet mode (Modo pacchetto) della stampante, modificare di conseguenza questa impostazione in modo che corrisponda. Se le impostazioni del driver e della stampante sono diverse, potrebbe non essere possibile stampare in modo corretto. Per ulteriori informazioni, vedere l'Help (Aiuto) del driver per stampanti.

* Per i dettagli, vedere la guida di Windows.

Definizione del formato carta personalizzato

Se la carta utilizzata non è compresa nell'elenco a discesa Paper Size (Form. carta), è possibile aggiungere il formato all'elenco.

Nota:

Le procedure che segue è relativa al sistema operativo Windows 10. Il contenuto sullo schermo e i successivi passaggi possono variare a seconda dell'ambiente del computer.

1. Fare clic sul tasto **Start (Avvio)**, quindi selezionare **Windows System (Sistema Windows) > Control Panel (Pannello di controllo) > View devices and printers (Visualizza dispositivi e stampanti)** in **Hardware and Sound (Hardware e suoni)**.
2. Fare clic con il tasto destro del mouse sull'icona della stampante e fare clic su **Printing Preferences (Preferenze di stampa)**.
3. Selezionare il menu **User Defined Paper (Carta definita dall'utente)**.
4. Inserire il formato della carta nei campi Paper Size (Form. carta).
5. Fare clic su **Apply (Applica)** e quindi fare clic su **OK**.

Nota:

Per ulteriori informazioni, vedere l'Aiuto del driver per stampanti.

Impostazioni di controllo

Impostazioni	Descrizioni
EPSON Status Monitor 3	Facendo clic su questo tasto è possibile accedere a EPSON Status Monitor 3. Per monitorare la stampante, assicurarsi che sia selezionata la casella di controllo Monitor the printing status (Controlla lo stato della stampante).
Monitoring Preferences (Preferenze di controllo)	Fare clic su questo tasto per aprire la finestra di dialogo Monitoring Preferences (Preferenze di controllo), nella quale è possibile configurare le impostazioni di EPSON Status Monitor 3. Per ulteriori informazioni, vedere "Configurazione di EPSON Status Monitor 3" a pagina 62.

Utility di configurazione

Impostazioni	Descrizioni
Bi-D Adjustment (Regolazione Bi-D)	Fare clic su questo pulsante per aprire la finestra di dialogo Bi-D Adjustment (Regolazione Bi-D), nella quale è possibile correggere il disallineamento delle linee verticali.

Impostazioni	Descrizioni
Printer Setting (Settaggio stampante)	Fare clic su questo tasto per aprire la finestra di dialogo dell'utility Printer Settings (Impostazioni stampante), nella quale è possibile modificare le impostazioni della stampante.

Uso di EPSON Status Monitor 3

EPSON Status Monitor 3 consente di controllare lo stato della stampante, avvisare l'utente in caso di errori e fornire suggerimenti per la risoluzione di eventuali problemi.

EPSON Status Monitor 3 è disponibile quando:

- La stampante è collegata direttamente al computer host utilizzando la porta parallela [LPT1] o la porta USB, oppure collegandola a una rete Ethernet.
- Il sistema è configurato per supportare la comunicazione bidirezionale.

È possibile installare EPSON Status Monitor 3 selezionandolo quando si configura la stampante. Se è necessario installarlo, fare riferimento a “Installazione di EPSON Status Monitor 3” a pagina 61. Quando si condivide la stampante, configurare EPSON Status Monitor 3 in modo che la stampante condivisa possa essere controllata sul server di stampa e sui client. Vedere “Configurazione di EPSON Status Monitor 3” a pagina 62 e “Configurazione della stampante in rete” a pagina 70.

Nota:

- Se si utilizza un computer con sistema operativo diverso con più utenti collegati, potrebbe essere visualizzato un messaggio di errore di comunicazione durante il controllo contemporaneo di stampanti.*
- Anche se è possibile stampare sulla stampante collegata direttamente al computer in una posizione remota tramite la funzione Desktop remoto, potrebbe verificarsi un errore di comunicazione.*
- Se EPSON Status Monitor 3 è installato con la funzione Windows Firewall attivata (opzione consigliata), potrebbe non essere possibile controllare la stampante condivisa. Questo problema può essere risolto aggiungendo ENAGENT.EXE alle Exceptions (Eccezioni) della funzione Firewall.*

Installazione di EPSON Status Monitor 3

Se non è stato ancora installato EPSON Status Monitor 3 attenersi ai seguenti passaggi per installare EPSON Status Monitor 3.

1. Assicurarsi che la stampante sia spenta e che il computer stia operando in ambiente Windows.
2. Inserire Software Disc nel lettore CD-ROM.

Nota:

Prima di continuare, accertarsi di aver installato il driver per stampanti nel computer.

3. Per installare il software, seguire le istruzioni visualizzate sullo schermo.

È inoltre possibile eseguire il file situato nella posizione seguente.

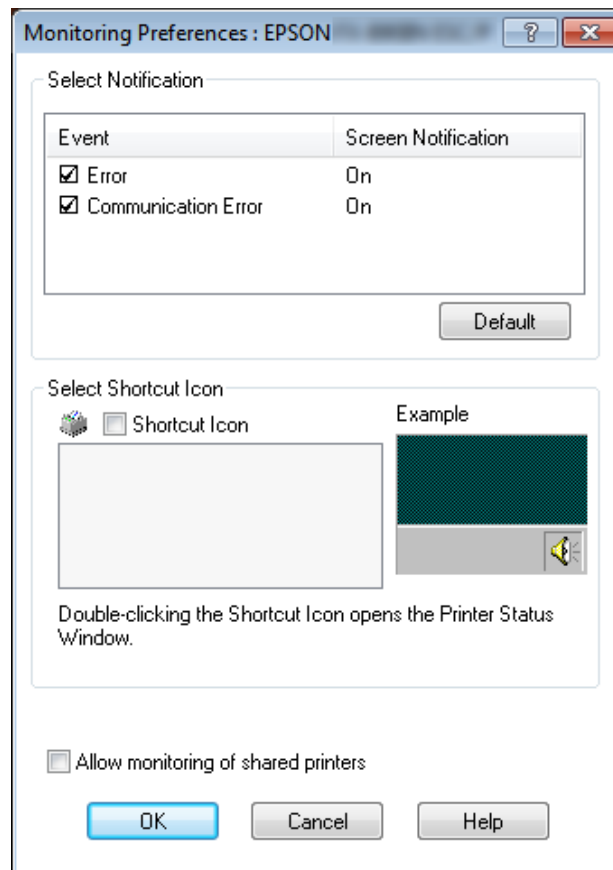
Sistema operativo client	Nome cartella
Windows XP/Vista/7/8/8.1/10 (x64)/11	\Apps\StatusMonitor\STM3x64
Windows XP/Vista/7/8/8.1/10 (x86)	\Apps\StatusMonitor\STM3

Configurazione di EPSON Status Monitor 3

Per configurare EPSON Status Monitor 3, procedere come segue:

1. Fare clic sul tasto **Start (Avvio)**, quindi selezionare **Windows System (Sistema Windows) > Control Panel (Pannello di controllo) > View devices and printers (Visualizza dispositivi e stampanti)** in **Hardware and Sound (Hardware e suoni)**.
2. Fare clic con il tasto destro del mouse sull'icona della stampante, quindi fare clic su **Printer properties (Proprietà stampante)** e fare clic sulla scheda **Utility (Utilità)**.

3. Fare clic sul pulsante **Monitoring Preferences (Preferenze di controllo)**. Viene visualizzata la finestra di dialogo Monitoring Preferences (Preferenze di controllo).



4. Sono disponibili le seguenti impostazioni:

<p>Select Notification (Seleziona notifica)</p>	<p>Visualizza le caselle di controllo per la notifica degli errori e il relativo stato attivo o inattivo.</p> <p>Deselezionare questa casella di controllo per visualizzare la notifica di errore selezionata.</p>
<p>Select Shortcut Icon (Seleziona icona di collegamento)</p>	<p>L'icona selezionata viene visualizzata sulla barra delle applicazioni. L'esempio dell'icona viene mostrato nella finestra a destra. Facendo clic sull'icona di collegamento, è possibile accedere facilmente alla finestra di dialogo Monitoring Preferences (Preferenze di controllo).</p>

<p>Allow monitoring of shared printers (Consenti controllo delle stampanti condivise)</p>	<p>Quando questa casella di controllo è selezionata, sarà possibile controllare una stampante condivisa da altri PC.</p> <p>Nota: Se il sistema operativo del server è Windows Vista, selezionare Run as Administrator (Esegui come amministratore) all'apertura delle proprietà della stampante prima del controllo.</p>
--	---

Nota:

Fare clic sul pulsante **Default (Predefinite)** per ripristinare tutte le impostazioni ai valori di default.

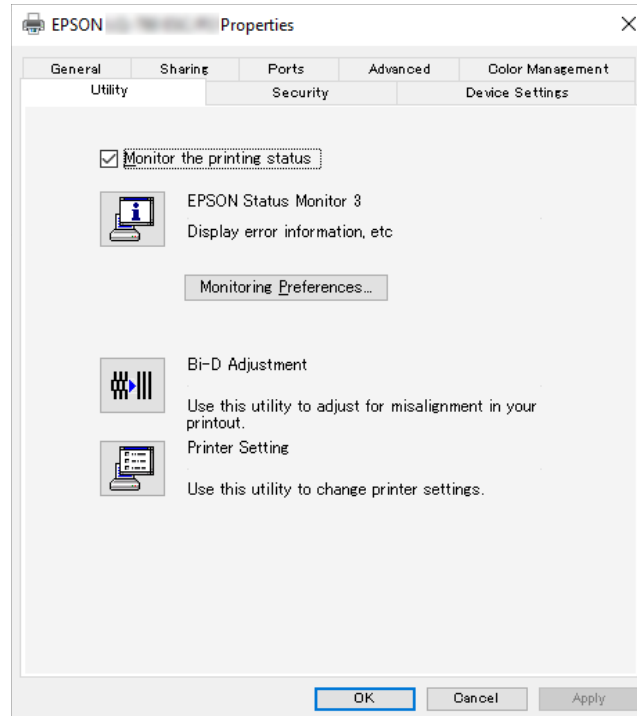
Accesso a EPSON Status Monitor 3

Per accedere a EPSON Status Monitor 3, effettuare una delle seguenti procedure:

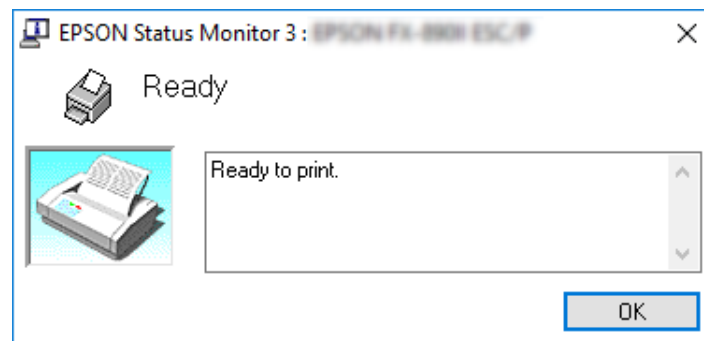
- Fare doppio clic sull'icona di collegamento a forma di stampante sulla barra delle applicazioni. Per aggiungere un'icona di collegamento alla barra delle applicazioni, andare al menu Utility e seguire le istruzioni.
- Aprire il menu Utility, quindi fare clic sull'icona **EPSON Status Monitor 3**. Per scoprire come aprire il menu Utility, fare riferimento a "Usò del driver per stampanti" a pagina 51.

Nota:

Se non viene visualizzata la seguente schermata **Utility**, è necessario installare **EPSON Status Monitor 3**.



Accedendo a EPSON Status Monitor 3 come descritto sopra, viene visualizzata la seguente finestra relativa allo stato della stampante.



Nella finestra sono visualizzate le informazioni sullo stato della stampante.

Nota:

Potrebbe non essere possibile ottenere lo stato della stampante durante la stampa. In questa situazione, fare clic sul tasto **EPSON Status Monitor 3** nella scheda *Utility* e utilizzare la stampante lasciando aperta la finestra di stato.

Uso di Bi-D Adjustment (Regolazione Bi-D)

Questa utility consente di effettuare regolazioni per correggere l'eventuale disallineamento delle linee verticali.

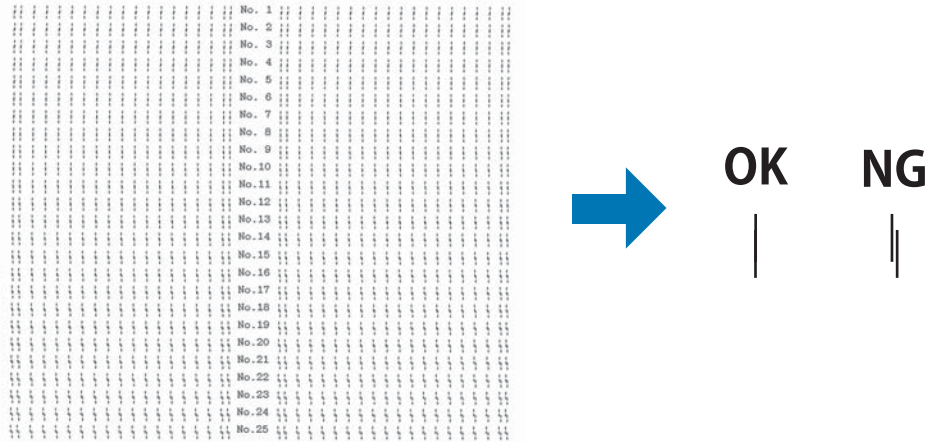
Regolazioni con Bi-D Adjustment (Regolazione Bi-D)

Per eseguire le regolazioni con Bi-D Adjustment (Regolazione Bi-D), procedere come segue.

**Attenzione:**

- Non spegnere la stampante mentre sta stampando il motivo di regolazione. In caso contrario, la stampante potrebbe memorizzare impostazioni scorrette. Se la stampante è stata spenta durante la regolazione, riavviare Bi-D Adjustment (Regolazione Bi-D).
 - La connessione seriale non è supportata.
 - Verificare che la stampante sia pronta per stampare prima di eseguire Bi-D Adjustment (Regolazione Bi-D).
 - Se Bi-D Adjustment (Regolazione Bi-D) non viene stampato correttamente, ripristinare le impostazioni di default dei font e riprovare.
1. Aprire il menu **Utility**, quindi fare clic sull'icona **Bi-D Adjustment (Regolazione Bi-D)**. Per informazioni su come accedere al menu **Utility**, vedere “Uso del driver per stampanti” a pagina 51. Viene visualizzata la finestra Bi-D Adjustment (Regolazione Bi-D).
 2. Fare clic su **Next (Avanti)**.

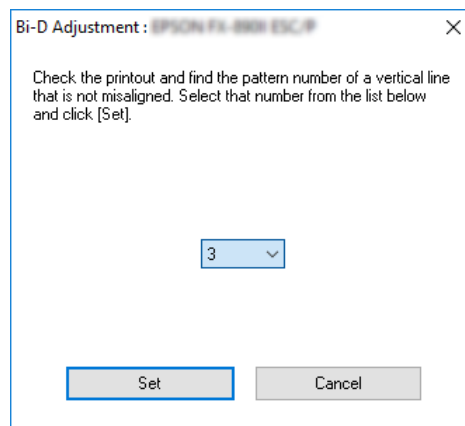
3. Fare clic su **Print (Stampa)**. La stampante stampa tre serie di motivi di regolazione. Per vedere il motivo di regolazione, sono necessari quattro fogli formato A3 singoli o carta su modulo continuo da 12" (consigliata).



Nota:

L'immagine in alto a destra è un esempio di motivi di buona e cattiva qualità nei risultati di stampa.

4. Osservare i motivi di regolazione e identificare la linea verticale più allineata. Quindi, selezionare il numero di linea corrispondente nella finestra Bi-D Adjustment (Regolazione Bi-D).
5. Fare clic su **Set (Imposta)**. Il valore di regolazione viene memorizzato nella stampante.



Uso di Printer Setting (Settaggio stampante)

Questa utility consente di visualizzare le impostazioni correntemente memorizzate nella stampante, modificarle e leggerle o salvarle su un file.

Con questa utility è anche possibile modificare alcune delle impostazioni predefinite memorizzate nella stampante. Per i dettagli sulle singole impostazioni, fare riferimento a “Modifica delle impostazioni di default” a pagina 27.



Attenzione:

Verificare che la stampante sia pronta per stampare prima di ricevere o aggiornare le impostazioni della stampante.

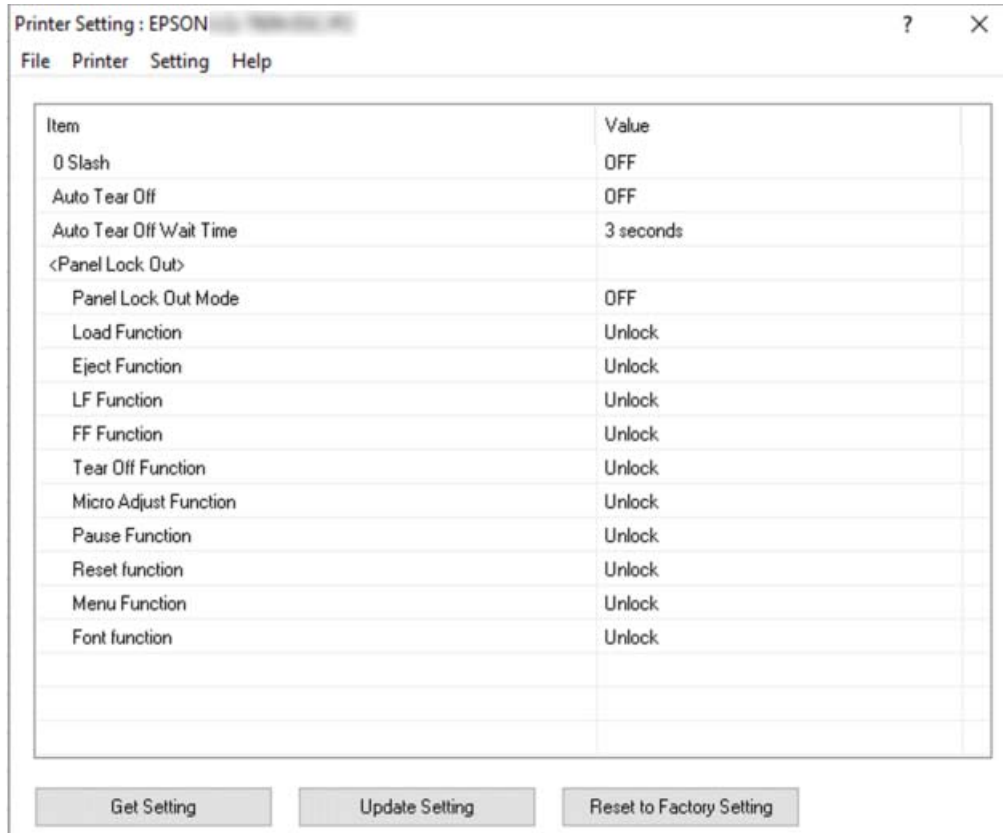
Nota:

- Non è necessario modificare le impostazioni predefinite memorizzate nella stampante se si stampa da Windows. La modifica di queste impostazioni può causare effetti indesiderati di stampa quando si stampa da Windows.*
- Il menu Utility non supporta alcune impostazioni.*

Modifica delle impostazioni della stampante

Per modificare le impostazioni della stampante, procedere come segue.

1. Aprire il menu **Utility**, quindi fare clic sull'icona **Printer Setting (Settaggio stampante)**. Per informazioni su come accedere al menu Utility, vedere “Usò del driver per stampanti” a pagina 51. Viene visualizzata la finestra Printer Setting (Settaggio stampante).



2. Modificare le impostazioni della stampante desiderate. Per informazioni dettagliate sull'uso di questa utility, vedere l'Help (Aiuto) del driver per stampanti.

Nota:

Per visualizzare altre impostazioni predefinite della stampante, selezionare **Setting (Settaggio)** nel menu che si trova in alto sulla finestra Printer Setting (Settaggio stampante) quindi selezionare **Show Expansion Setting... (Mostra settaggio espansione...)**. Tuttavia, l'impostazione di espansione potrebbe provocare effetti indesiderati e di norma queste impostazioni non devono essere modificate. Si consiglia di rivolgersi a un tecnico esperto se è necessario modificare queste impostazioni.

Configurazione della stampante in rete

Condivisione della stampante

In questa sezione viene descritto come condividere la stampante su una rete Windows standard.

I computer su una rete possono condividere una stampante collegata direttamente a uno di essi. Il computer collegato alla stampante viene designato come server di stampa e gli altri computer della rete sono i client che necessitano di autorizzazione per la condivisione della stampante con il server di stampa. I client condividono la stampante tramite il server di stampa.

In base alle versioni del sistema operativo Windows e ai diritti di accesso in rete, selezionare le impostazioni appropriate per il server di stampa e i client.

- Vedere “Configurazione della stampante come stampante condivisa” a pagina 70.
- Vedere “Impostazione per i client” a pagina 72.

Nota:

- Quando si condivide la stampante, configurare EPSON Status Monitor 3 in modo che la stampante condivisa possa essere controllata sul server di stampa e sui client. Vedere “Configurazione di EPSON Status Monitor 3” a pagina 62.*
- Quando si esegue il collegamento a una stampante condivisa collegata a un router, in alcuni casi le notifiche di errori e avvisi per le stampanti condivise non sono disponibili durante la stampa a causa delle impostazioni del router.*
- Il server e i client della stampante devono essere impostati nello stesso ambiente di rete e devono già essere parte della stessa gestione di rete.*

Configurazione della stampante come stampante condivisa

Attenersi alla seguente procedura per impostare il server della stampante.

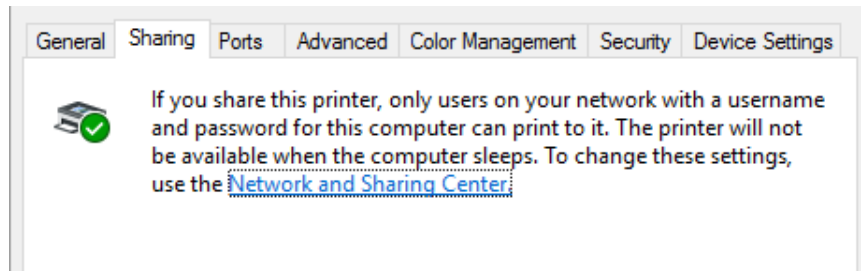
Nota:

È necessario accedere come amministratori del sistema locale.

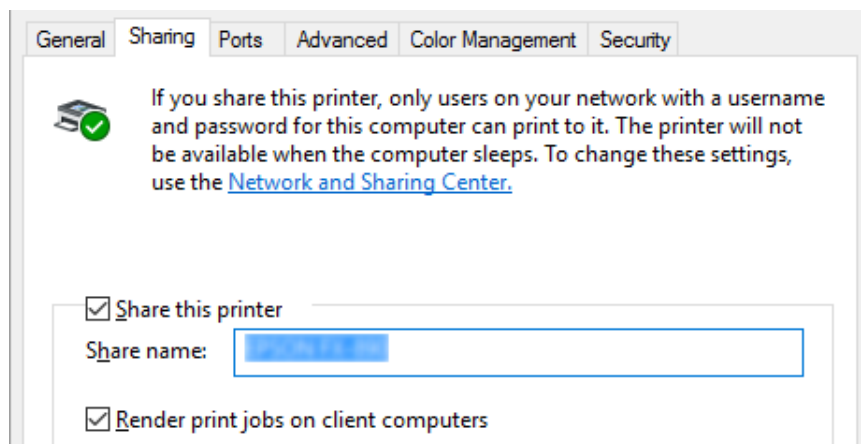
1. Fare clic sul tasto **Start (Avvio)**, quindi selezionare **Windows System (Sistema Windows) > Control Panel (Pannello di controllo) > View devices and printers (Visualizza dispositivi e stampanti)** in **Hardware and Sound (Hardware e suoni)**.

2. Fare clic con il pulsante destro del mouse sull'icona della stampante, fare clic su **Printer properties (Proprietà stampante)**, quindi sulla scheda **Sharing (Condivisione)** nella schermata visualizzata.

In entrambi i casi, seguire le istruzioni visualizzate sullo schermo.



Selezionare **Share this printer (Condividi la stampante)**, digitare il nome nella casella Nome condivisione, quindi fare clic su **OK**.



Nota:

Non utilizzare spazi o trattini per il nome della condivisione, per evitare che si verifichino errori.

È necessario impostare i computer client in modo che possano utilizzare la stampante su una rete. Per informazioni dettagliate, vedere le pagine seguenti:

- ❑ Vedere “Impostazione per i client” a pagina 72.

Condivisione della stampante con il firewall attivo

Nota:

Per condividere file e stampanti con Windows Firewall attivato, effettuare la seguente procedura.

1. Fare clic sul tasto **Start (Avvio)**, quindi selezionare **Windows System (Sistema Windows) > Control Panel (Pannello di controllo)**, fare clic su **System and Security (Sistema e sicurezza)** e quindi su **Windows Firewall**.
2. Fare clic su **Turn Windows Firewall on or off (Attiva/Disattiva Windows Firewall)** nella finestra di sinistra. Assicurarsi che **Block all incoming connections, including those in the list of allowed apps (Blocca tutte le connessioni in ingresso, incluse quelle nell'elenco delle app consentite)** non sia selezionato, quindi premere **OK**.
3. Fare clic su **Allow an app or feature through Windows Firewall (Consenti app o funzionalità attraverso Windows Firewall)** nella finestra di sinistra.
4. Selezionare **File and Printer Sharing (Condivisione file e stampanti)**, quindi fare clic su **OK**.

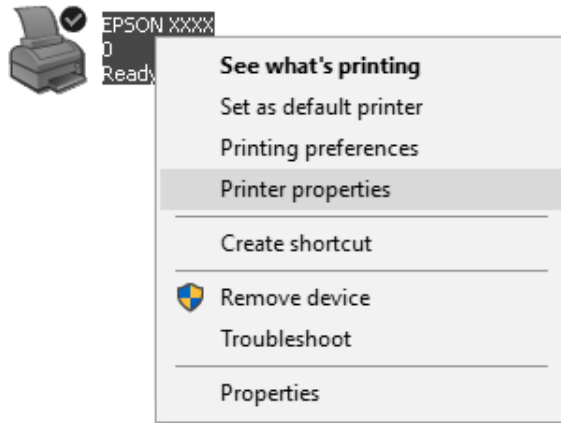
Impostazione per i client

In questa sezione viene descritto come installare il driver per stampanti accedendo alla stampante condivisa su una rete.

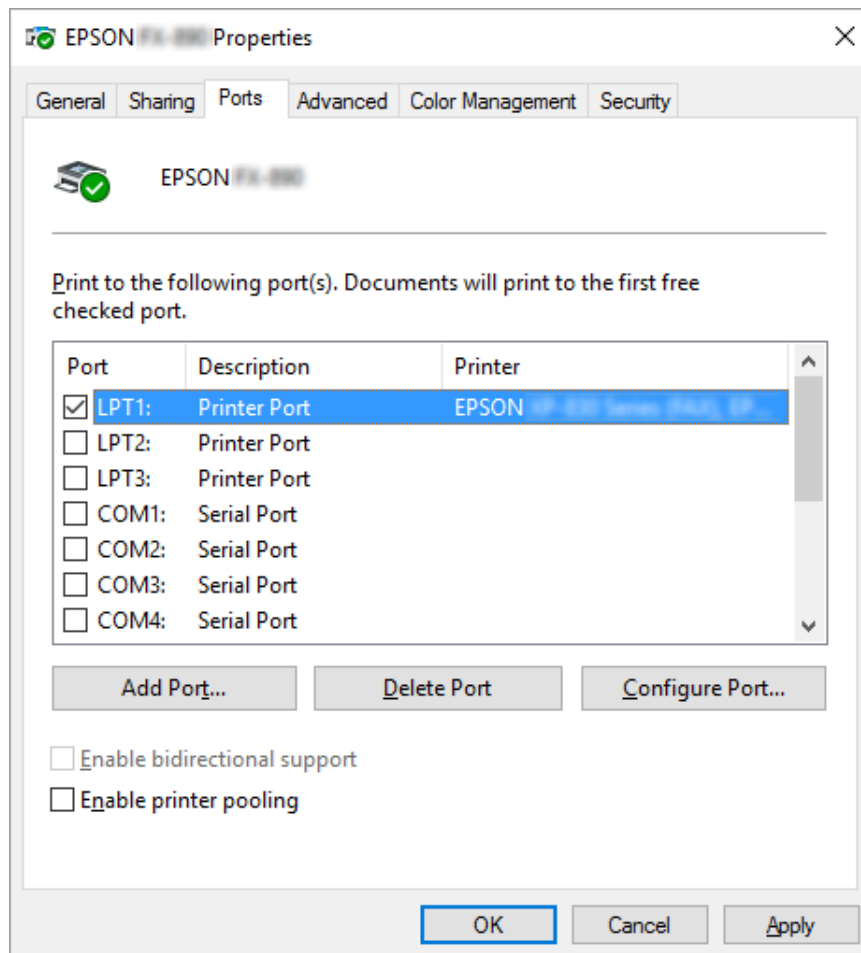
Nota:

- Per condividere la stampante su una rete Windows, è necessario impostare il server di stampa. Per informazioni dettagliate, vedere “Configurazione della stampante come stampante condivisa” a pagina 70.
 - In questa sezione viene descritto come accedere alla stampante condivisa in un ambiente di rete standard utilizzando il server (gruppo di lavoro Microsoft). Se non si riesce ad accedere alla stampante condivisa a causa dell'ambiente di rete, contattare l'amministratore di rete per assistenza.
 - In questa sezione viene descritto come installare il driver per stampanti accedendo alla stampante condivisa dalla cartella Stampanti. È possibile anche accedere alla stampante condivisa da Network Neighborhood (Risorse di rete) o My Network (Rete) sul desktop di Windows.
 - Se si desidera utilizzare EPSON Status Monitor 3 sui client, è necessario installare sia il driver per stampanti che EPSON Status Monitor 3 su ciascun client.
 - Se i driver per stampanti non sono già installati sul client, installarli prima di configurare queste impostazioni.
1. Fare clic sul tasto **Start (Avvio)**, quindi selezionare **Windows System (Sistema Windows) > Control Panel (Pannello di controllo) > View devices and printers (Visualizza dispositivi e stampanti)** in **Hardware and Sound (Hardware e suoni)**.

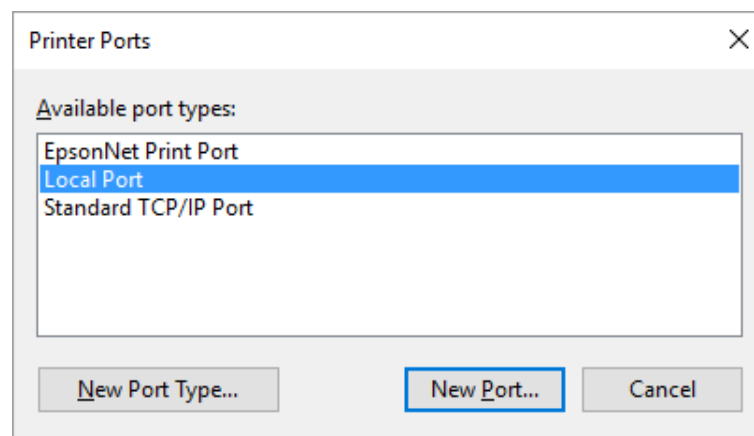
2. Fare clic con il pulsante destro del mouse sull'icona della stampante per la quale si desidera modificare le impostazioni, quindi fare clic su **Printer properties (Proprietà stampante)**.



3. Fare clic sulla scheda **Ports (Porte)**, quindi su **Add Port (Aggiungi porta)**.

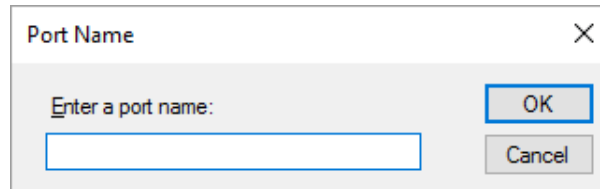


4. Quando viene visualizzata la finestra **Printer Ports (Porte stampanti)**, selezionare **Local Port (Porta locale)**, quindi fare clic su **New Port (Nuova porta)**.



- Inserire le seguenti informazioni per il nome della porta, quindi fare clic su **OK**.

\\Nome del computer collegato alla stampante di destinazione\nome della stampante condivisa



- Tornare alla finestra **Printer Ports (Porte stampanti)** e fare clic su **Cancel (Annulla)**.
- Controllare che il nome inserito per la porta sia stato aggiunto e selezionato, quindi fare clic su **Close (Chiudi)**.

Installazione del driver per stampanti dal CD-ROM

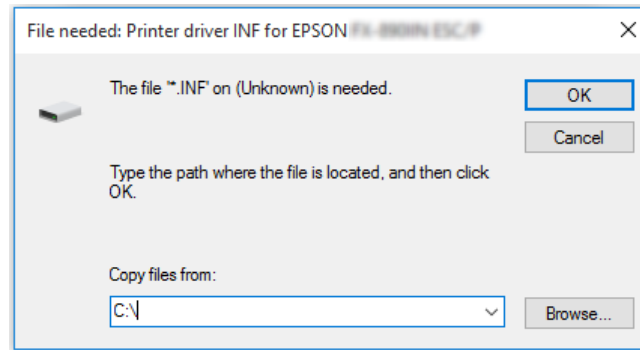
In questa sezione viene descritto come installare il driver per stampanti sui client quando i computer server e client utilizzano sistemi operativi differenti.

Le schermate riportate nelle pagine che seguono possono risultare diverse a seconda della versione del sistema operativo Windows.

Nota:

- Quando si installa il driver di stampa sui client, è necessario accedere come amministratore.*
 - Se il server e i client utilizzano lo stesso sistema operativo e la stessa architettura, non è necessario installare i driver per stampanti dal CD-ROM.*
- Accedere alla stampante condivisa per visualizzare un prompt di richiesta. Fare clic su **OK**, quindi seguire le istruzioni sullo schermo per installare il driver per stampanti dal CD-ROM.

- Una volta inserito il CD-ROM, verrà visualizzata la finestra di dialogo Install Navi (Installa Navi). Chiudere la finestra di dialogo facendo clic su **Cancel (Annulla)**, quindi digitare i nomi appropriati dell'unità e della cartella in cui è memorizzato il driver per stampanti per client, infine fare clic su **OK**.



- Selezionare il nome della stampante, quindi fare clic su **OK**. Quindi, seguire le istruzioni visualizzate sullo schermo.

Nota:

- ❑ Se si desidera installare anche EPSON Status Monitor 3, vedere “Installazione di EPSON Status Monitor 3” a pagina 61 per istruzioni.
- ❑ Se si desidera utilizzare EPSON Status Monitor 3 per la stampante condivisa, reinstallare il driver per stampanti come descritto in “Impostazione per i client” a pagina 72 dopo aver installato il driver per stampanti ed EPSON Status Monitor 3 dal CD-ROM. Prima di stampare, assicurarsi di selezionare il driver per stampanti installato in “Impostazione per i client” a pagina 72.
- ❑ Se EPSON Status Monitor 3 è installato con la funzione Windows Firewall attivata (opzione consigliata), potrebbe non essere possibile controllare la stampante condivisa. Questo problema può essere risolto aggiungendo ENAGENT.EXE alle Exceptions (Eccezioni) della funzione Firewall.

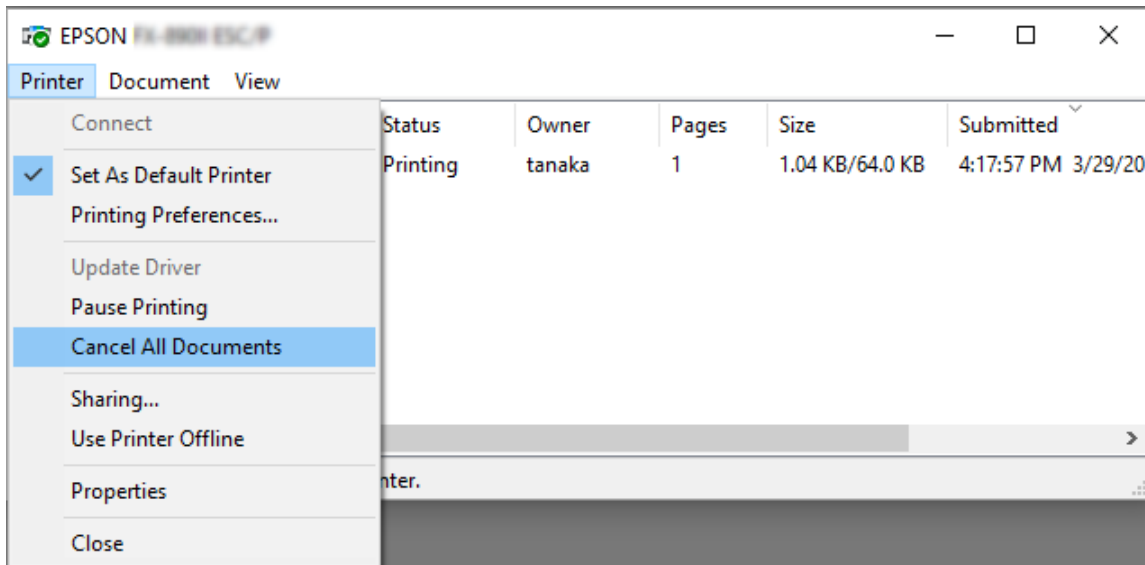
Annullamento della stampa

Se le stampe risultano diverse dal previsto e contengono caratteri o immagini non corretti o alterati, potrebbe essere necessario annullare la stampa. Quando l'icona della stampante viene visualizzata nella barra delle applicazioni, seguire le istruzioni riportate di seguito per annullare la stampa.

1. Fare doppio clic sull'icona della stampante sulla barra delle applicazioni.



2. Quando si annullano tutti i documenti in coda di stampa, selezionare **Cancel All Documents (Elimina tutti i documenti)** nel menu Printer (Stampante).



Per annullare un documento specifico, selezionare il documento da annullare e selezionare **Cancel (Annulla)** nel menu Document (Documento).

Il lavoro di stampa viene annullato.

Disinstallazione del software della stampante

Quando si desidera reinstallare o aggiornare il driver per stampanti, disinstallare il driver corrente.

Nota:

Quando si disinstalla EPSON Status Monitor 3 da un ambiente multi-utente, rimuovere l'icona di collegamento da tutti i client prima di eseguire la disinstallazione. È possibile rimuovere l'icona deselegionando la casella di controllo Shortcut Icon (Icona di collegamento) dalla finestra di dialogo Monitoring Preferences (Preferenze di controllo).

Disinstallazione del driver per stampanti e di EPSON Status Monitor 3

1. Spegnerne la stampante.
2. Chiudere tutte le applicazioni in esecuzione.
3. Aprire il **Control Panel (Pannello di controllo)**:

Fare clic sul tasto **Start (Avvio)**, quindi selezionare **Windows System (Sistema Windows) > Control Panel (Pannello di controllo)**.

4. Aprire **Uninstall a program (Disinstalla un programma)** (oppure **Add or Remove Programs (Installazione applicazioni)**):

Selezionare **Uninstall a program (Disinstalla un programma)** in **Programs (Programmi)**.

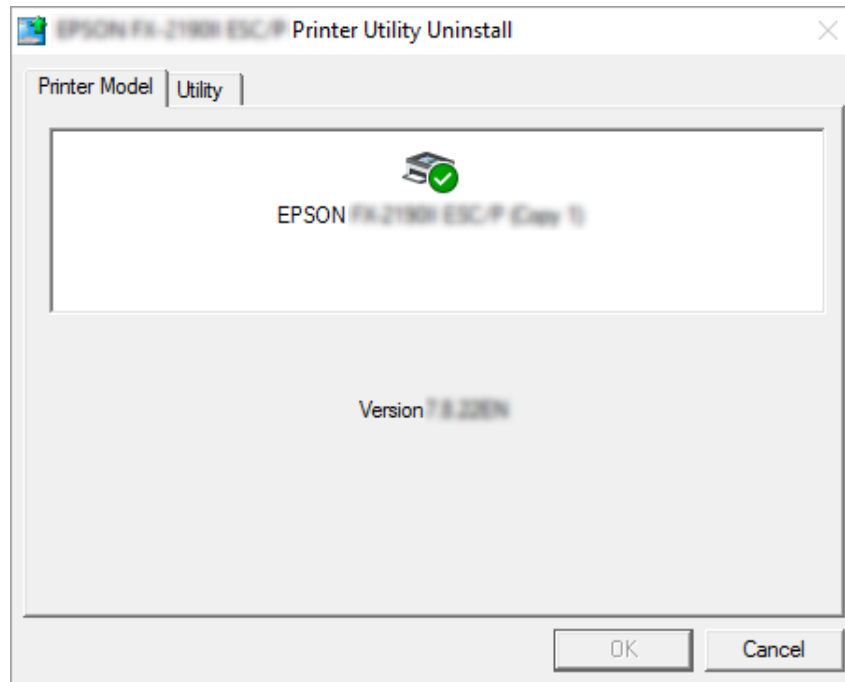
5. Selezionare il software che si vuole rimuovere.
6. Rimozione del software:

Fare clic su **Uninstall/Change (Disinstalla/Cambia)** o su **Uninstall (Disinstalla)**.

Nota:

*Se è visualizzata la finestra **User Account Control (Controllo dell'account utente)**, fare clic su **Continue (Continua)**.*

- Fare clic sulla scheda **Printer Model (Modello stampante)**, selezionare l'icona della stampante da disinstallare, quindi fare clic su **OK**.



Nota:

Accertarsi che nella scheda *Printer Model (Modello stampante)* non sia selezionata alcuna opzione. Aprire la scheda **Utility** e selezionare **EPSON Status Monitor 3 (for EPSON XXXXXX ESC/P) (EPSON Status Monitor 3 (per EPSON XXXXXX ESC/P))** e fare clic su **OK**. È possibile disinstallare solo EPSON Status Monitor 3.

- Seguire le istruzioni visualizzate.





Capitolo 4





Risoluzione dei problemi



Controllo dello stato della stampante

Uso degli indicatori di errore

È possibile identificare diversi problemi comuni della stampante tramite gli indicatori del pannello di controllo. Se la stampa si interrompe e uno o più indicatori del pannello di controllo è acceso o lampeggiante, oppure viene emesso un segnale acustico, utilizzare la tabella che segue per individuare e correggere il problema. Se le indicazioni contenute nella tabella non consentono di risolvere il problema, vedere “Problemi e soluzioni” a pagina 81.

Stato degli indicatori del pannello	Serie di segnali acustici	Problema
		Soluzione
 Paper Out  Pause	(Foglio singolo) •••	Nell'origine della carta selezionata non è caricata carta.
	(Modulo continuo) -----	Caricando la carta nella stampante o selezionando un'origine carta diversa, l'indicatore Paper Out si spegnerà. Quindi premendo il tasto Pause , l'indicatore Pause si spegnerà e la stampante avvierà la stampa.
	-----	La carta non è caricata correttamente. Rimuovere e ricaricare correttamente la carta. Per istruzioni sul caricamento della carta, vedere “Caricamento di un modulo continuo” a pagina 34 o “Caricamento dei fogli singoli” a pagina 40.
 Paper Out  Pause	-----	La leva di rilascio carta è impostata nella posizione errata.
		Impostare la leva di rilascio carta nella posizione corrispondente al metodo di alimentazione da usare. Se nel percorso della carta è attualmente presente carta proveniente da un'altra origine, premere il tasto Load/Eject per espellere la carta, quindi spostare la leva di rilascio carta nella posizione desiderata.
		Il coperchio della stampante è aperto.
		Chiudere il coperchio della stampante. La stampante riprende automaticamente a stampare.

Stato degli indicatori del pannello	Serie di segnali acustici	Problema
		Soluzione
 Paper Out  Pause	-----	<p>I fogli singoli non sono stati espulsi completamente.</p> <p>Premere il tasto Load/Eject per espellere il foglio.</p>
	-----	<p>Il modulo continuo non passa in posizione di attesa.</p> <p>Strappare la pagina stampata in corrispondenza della perforazione, quindi premere il tasto Load/Eject. La stampante fa avanzare la carta fino alla posizione di attesa.</p>
	-----	<p>La carta si è inceppata nella stampante.</p> <p>Per rimuovere l'inceppamento della carta, consultare "Rimozione degli inceppamenti della carta" a pagina 89.</p>
	-----	<p>La testina di stampa è surriscaldata.</p> <p>Attendere qualche minuto; la stampa riprenderà automaticamente quando la testina di stampa si sarà raffreddata.</p>
 Pause	–	<p>La testina di stampa è surriscaldata.</p> <p>Attendere qualche minuto; la stampa riprenderà automaticamente quando la testina di stampa si sarà raffreddata.</p>
 Tutti gli indicatori del pannello di controllo	●●●●●●●●	<p>Si è verificato un errore della stampante sconosciuto.</p> <p>Spegnere la stampante e lasciarla spenta per diversi minuti; quindi, riaccenderla. Se l'errore persiste, contattare il rivenditore locale.</p>

 = acceso, ○ = spento,  = lampeggiante

●●● = serie breve di segnali acustici (tre segnali)

----- = serie lunga di segnali acustici (cinque segnali)

– = Nessuno (nessun segnale acustico)

●●●●●●●● = serie breve di segnali acustici (cinque segnali × 2)

Problemi e soluzioni

La maggior parte dei problemi della stampante è di facile soluzione. Utilizzare le informazioni di questa sezione per individuare la causa dei problemi e ottenere le possibili soluzioni.

Determinare il tipo di problema verificatosi e quindi consultare la sezione appropriata tra quelle elencate di seguito:

“Problemi di alimentazione elettrica” a pagina 82

“Gestione della carta” a pagina 87

“Problemi relativi alla posizione di stampa” a pagina 86

“Problemi di stampa o di qualità di stampa” a pagina 83

È anche possibile utilizzare il test automatico per stabilire se l'errore è relativo alla stampante o al computer in uso. Per istruzioni sulla stampa di un test automatico, vedere “Stampa del test automatico” a pagina 97. Per individuare eventuali problemi di comunicazione, gli utenti esperti possono utilizzare la modalità dump esadecimale della stampante, descritta in “Stampa di un dump esadecimale” a pagina 99.


Per rimuovere un inceppamento della carta, vedere “Rimozione degli inceppamenti della carta” a pagina 89.

Problemi di alimentazione elettrica

Gli indicatori del pannello di controllo non funzionano.	
Causa	Operazione da eseguire
È possibile che il cavo di alimentazione non sia collegato.	Accertarsi che il cavo di alimentazione sia inserito correttamente nella presa elettrica.
È possibile che la presa non funzioni.	Se la presa elettrica è controllata da un interruttore esterno o da un timer automatico, utilizzarne una diversa. Collegare alla presa un altro dispositivo elettronico, ad esempio una lampadina, per stabilire se funziona correttamente.
La stampante non funziona e gli indicatori del pannello di controllo sono spenti.	
Causa	Operazione da eseguire
La stampante è spenta.	Accendere la stampante.
Il cavo di alimentazione non è collegato in modo corretto alla presa elettrica; oppure, se il cavo di alimentazione non è del tipo incorporato nella stampante, il cavo di alimentazione non è inserito in modo corretto nella stampante.	Spegnere la stampante e controllare che il cavo sia inserito saldamente nella presa elettrica e nella stampante. Quindi, accendere la stampante con l'interruttore di alimentazione.
La presa elettrica non funziona.	Utilizzare un'altra presa.

Stampa

Problemi di stampa o di qualità di stampa

La stampante è accesa ma non stampa.	
Causa	Operazione da eseguire
Il cavo di interfaccia è rotto o attorcigliato.	Verificare che il cavo di interfaccia non sia rotto o attorcigliato. Se si ha a disposizione un altro cavo di interfaccia, sostituire il cavo e verificare che la stampante funzioni correttamente.
La stampante non è direttamente collegata al computer.	Quando si utilizza un'applicazione Printer Changer, un buffer della stampante o una prolunga del cavo, la stampante non stampa in modo corretto a causa della combinazione di questi dispositivi. Accertarsi che la stampante funzioni correttamente quando è collegata al computer senza i dispositivi menzionati.
Il driver della stampante non è installato in modo corretto.	Controllare che il driver della stampante sia installato in modo corretto. Se necessario, reinstallare il driver.
La carta si è inceppata oppure il nastro o un meccanismo di protezione sono bloccati.	Spegnere la stampante, aprire il coperchio della stampante e rimuovere la carta inceppata e gli elementi bloccati.
L'impostazione USB non è corretta.	Accertarsi che l'impostazione USB sia corretta. Per informazioni dettagliate, vedere "Correzione dei problemi USB" a pagina 89.
L'impostazione della rete non è corretta. (solo LQ-690IIN)	Accertarsi che l'impostazione della rete sia corretta. Consultare "Risoluzione dei problemi" nella Guida di rete.
La stampante si è arrestata (interruzione in situazioni anomale).	Spegnere la stampante e attendere alcuni minuti. Quindi, accendere nuovamente la stampante e avviare la stampa.
La stampante non stampa durante l'invio dei dati da parte del computer.	
Causa	Operazione da eseguire
La stampante è in pausa.	Premere il tasto  per spegnere l'indicatore Pause .
Il cavo di interfaccia non è connesso saldamente.	Controllare che entrambe le estremità del cavo di interfaccia tra la stampante e il computer siano inserite correttamente. Se il cavo è connesso in modo corretto, eseguire un test automatico come descritto in "Stampa del test automatico" a pagina 97.
Il cavo di interfaccia in uso non soddisfa i requisiti della stampante e/o del computer.	Utilizzare un cavo di interfaccia che corrisponda alle specifiche della stampante e del computer. Consultare "Specifiche elettroniche" a pagina 117 e la documentazione del computer.
Il software potrebbe non essere installato correttamente per la stampante.	Selezionare la stampante dal desktop di Windows o nell'applicazione in uso. Se necessario, installare o reinstallare il software del driver della stampante, come descritto nella scheda per la configurazione fornita.

La stampante emette un rumore, ma non viene stampato nulla oppure il processo di stampa si ferma improvvisamente.	
Causa	Operazione da eseguire
La leva dello spessore della carta è impostata in modo errato.	Impostare la leva dello spessore della carta in modo che corrisponda allo spessore della carta. Consultare "Regolazione della leva dello spessore della carta" a pagina 32 per le istruzioni.
Il nastro è poco teso o completamente svolto, oppure la cartuccia a nastro non è installata in modo corretto.	Tendere il nastro ruotando la manopola tendi-nastro oppure reinstallare la cartuccia a nastro come descritto in "Sostituzione della cartuccia a nastro" a pagina 107.
La stampa non è nitida.	
Causa	Operazione da eseguire
La leva dello spessore della carta è impostata in modo errato per la carta.	Spostare la leva dello spessore della carta su un'impostazione appropriata. Per informazioni più dettagliate, vedere "Regolazione della leva dello spessore della carta" a pagina 32.
Il nastro è consumato.	Sostituire la cartuccia a nastro come descritto in "Sostituzione della cartuccia a nastro" a pagina 107.
La stampa è sbiadita.	
Causa	Operazione da eseguire
La leva dello spessore della carta è impostata in modo errato per la carta.	Spostare la leva dello spessore della carta su un'impostazione appropriata. Per informazioni più dettagliate, vedere "Regolazione della leva dello spessore della carta" a pagina 32.
Il nastro è consumato.	Sostituire la cartuccia a nastro come descritto in "Sostituzione della cartuccia a nastro" a pagina 107.
Parte della stampa è mancante oppure mancano punti in posizioni casuali.	
Causa	Operazione da eseguire
Il nastro è poco teso o completamente svolto, oppure la cartuccia a nastro non è installata in modo corretto.	Tendere il nastro ruotando la manopola tendi-nastro oppure reinstallare la cartuccia a nastro come descritto in "Sostituzione della cartuccia a nastro" a pagina 107.
Il nastro è consumato.	Sostituire la cartuccia a nastro come descritto in "Sostituzione della cartuccia a nastro" a pagina 107.
Nello stampato mancano righe di punti.	
Causa	Operazione da eseguire
La testina di stampa è danneggiata.	Arrestare la stampa e contattare il rivenditore locale per sostituire la testina di stampa.

Attenzione: Non sostituire mai da soli la testina di stampa poiché ciò potrebbe danneggiare la stampante. Inoltre, quando viene sostituita la testina di stampa, è necessario controllare altre parti della stampante.	
Il testo viene stampato tutto sulla stessa riga.	
Causa	Operazione da eseguire
Non viene inviato alcun comando di avanzamento riga al termine di ciascuna riga di testo.	Attivare l'impostazione di avanzamento riga automatico utilizzando la modalità impostazioni di default in modo che la stampante aggiunga un codice di avanzamento riga ad ogni ritorno a capo. Vedere "Modifica delle impostazioni di default" a pagina 27.
Il testo viene stampato con righe vuote fra le righe di testo.	
Causa	Operazione da eseguire
Vengono inviati due comandi di avanzamento riga al termine di ciascuna riga di testo, poiché l'avanzamento riga automatico della stampante è attivo.	Disattivare l'impostazione di avanzamento riga automatico utilizzando la modalità impostazioni di default della stampante. Vedere "Modifica delle impostazioni di default" a pagina 27.
La stampante stampa simboli anomali, font scorretti o altri caratteri inappropriati.	
Causa	Operazione da eseguire
La stampante e il computer non comunicano correttamente.	Assicurarsi che il cavo utilizzato sia di tipo adatto e che il protocollo di comunicazione sia corretto. Consultare "Specifiche elettroniche" a pagina 117 e la documentazione del computer.
Nel software è stata selezionata la tabella caratteri errata.	Selezionare la tabella caratteri corretta nel software o nella modalità impostazioni di default. L'impostazione della tabella caratteri eseguita nel software ha la priorità sulle impostazioni eseguite in modalità Impostazioni di default.
La stampante desiderata non è selezionata nel software in uso.	Prima di stampare, scegliere la stampante corretta nell'applicazione in uso.
Il software applicativo non è stato configurato correttamente per la stampante.	Assicurarsi che l'applicazione software sia configurata correttamente per la stampante. Consultare la documentazione dell'applicazione. Se necessario, installare o reinstallare il software del driver della stampante, come descritto nella scheda per la configurazione fornita.
Le impostazioni del software hanno la precedenza sulle impostazioni effettuate in modalità impostazioni di default o mediante i tasti del pannello di controllo.	Utilizzare il software applicativo per selezionare il font.
Le linee verticali non sono allineate.	
Causa	Operazione da eseguire

La stampa bidirezionale, ossia la modalità di stampa standard della stampante, non è allineata.	Utilizzare la modalità di regolazione della stampa bidirezionale per correggere il problema. Vedere "Allineamento delle linee verticali dello stampato" a pagina 96.
---	--

Problemi relativi alla posizione di stampa

La stampa inizia troppo in alto o troppo in basso sulla pagina	
Causa	Operazione da eseguire
Il formato della carta impostato nell'applicazione o nel driver per stampanti non corrisponde al formato della carta utilizzato.	Controllare l'impostazione del formato della carta nell'applicazione o nel driver per stampanti.
Le impostazioni della lunghezza della pagina nella stampante per il trattore posteriore non corrispondono al formato del modulo continuo utilizzato.	Modificare lunghezza pagina per il trattore posteriore utilizzando la modalità Impostazioni di default della stampante. Per ulteriori informazioni, vedere "Modifica delle impostazioni di default" a pagina 27.
L'impostazione del margine superiore o della posizione di inizio modulo non è corretta.	Controllare ed eventualmente regolare il margine o la posizione di inizio modulo nell'applicazione software. Per ulteriori informazioni, vedere "Area stampabile" a pagina 127. È possibile modificare la posizione di inizio modulo anche con la funzione di Microregolazione. Vedere "Regolazione della posizione di inizio modulo" a pagina 49. Tuttavia, le impostazioni effettuate nelle applicazioni Windows hanno la precedenza sulle impostazioni effettuate in modalità di Microregolazione. Per ulteriori informazioni, vedere "Regolazione della posizione di inizio modulo" a pagina 49.
Le impostazioni del driver per stampanti da utilizzare non sono selezionate nel software in uso.	Prima di stampare, scegliere l'impostazione corretta del driver per stampanti dal desktop di Windows o nell'applicazione in uso.
La stampante stampa sulla perforazione del modulo continuo o troppo distante da essa.	
Causa	Operazione da eseguire
L'impostazione della posizione di strappo non è corretta.	Regolare la posizione di strappo con la funzione Microregolazione. Per ulteriori informazioni, vedere "Regolazione della posizione di strappo" a pagina 48.
Il formato della carta impostato nell'applicazione o nel driver per stampanti non corrisponde al formato della carta utilizzato.	Controllare l'impostazione del formato della carta nell'applicazione o nel driver per stampanti.
Le impostazioni della lunghezza della pagina nella stampante per il trattore posteriore non corrispondono al formato di carta in uso.	Modificare le impostazioni di lunghezza pagina per il trattore utilizzando l'impostazione predefinita della stampante. Per ulteriori informazioni, vedere "Modifica delle impostazioni di default" a pagina 27.

Gestione della carta

I fogli singoli non vengono alimentati correttamente

La carta non viene alimentata.	
Causa	Operazione da eseguire
Nel percorso della carta è presente un modulo continuo.	Premere il tasto Load/Eject per rimuovere la carta su modulo continuo. Spostare la leva di rilascio della carta nella posizione per fogli singoli. Inserire un nuovo foglio. (Per ulteriori informazioni, vedere "Passaggio ai fogli singoli" a pagina 47.)
Il metodo di alimentazione è impostato sull'alimentazione mediante trattore.	Spostare la leva di rilascio della carta nella posizione per fogli singoli.
La carta non è caricata correttamente.	Per istruzioni sul caricamento della carta a fogli singoli vedere "Caricamento dei fogli singoli" a pagina 40.
La leva dello spessore della carta è impostata in modo errato.	Impostare la leva dello spessore della carta in modo che corrisponda allo spessore della carta. Vedere "Regolazione della leva dello spessore della carta" a pagina 32.
La carta è increspata, vecchia, troppo sottile o troppo spessa.	Consultare "Carta" a pagina 120 per informazioni sulle specifiche della carta e utilizzare fogli di carta nuovi e puliti.
La carta non viene espulsa completamente.	
Causa	Operazione da eseguire
È possibile che la carta sia troppo lunga.	Premere il tasto LF/FF per espellere il foglio. Utilizzare un tipo di carta incluso nella gamma specificata. Vedere le specifiche della carta in "Carta" a pagina 120.

Il modulo continuo non viene alimentato correttamente

Il trattore non alimenta la carta.	
Causa	Operazione da eseguire
È possibile che la leva di rilascio della carta sia nella posizione errata.	Spostare la leva di rilascio carta nella posizione della carta su modulo continuo. Inserire un nuovo foglio.
Il modulo continuo non è caricato correttamente.	Per istruzioni sul caricamento della carta su modulo continuo con il trattore desiderato, vedere "Caricamento di un modulo continuo" a pagina 34.

La leva dello spessore della carta è impostata in modo errato.	Impostare la leva dello spessore della carta in modo che corrisponda allo spessore della carta. Vedere "Regolazione della leva dello spessore della carta" a pagina 32.
Il supporto carta centrale non è situato al centro della larghezza della carta.	Impostare il supporto carta centrale in mezzo alla larghezza del foglio.
È possibile che il formato o lo spessore della carta siano errati per la stampante.	Assicurarsi che il formato e lo spessore della carta rientrino negli intervalli specificati. Per le specifiche del modulo continuo, vedere "Carta" a pagina 120.
L'origine della carta non è allineata alla stampante.	Assicurarsi di allineare l'origine della carta alla carta caricata nel trattore, in modo da ottenere una alimentazione uniforme nella stampante. Vedere "Posizionamento del modulo continuo" a pagina 34.
Le unità del pignone sono posizionate in modo non corretto per la larghezza della carta in uso.	Regolare la posizione dei trascinatori in modo da tendere la carta per l'intera larghezza. Nota: Se la carta è inceppata nel percorso della carta, vedere "Rimozione degli inceppamenti della carta" a pagina 89 per istruzioni.
L'impostazione della posizione di strappo non è impostata correttamente.	Regolare la posizione di strappo con la funzione Microregolazione. Per ulteriori informazioni, vedere "Regolazione della posizione di strappo" a pagina 48.
La carta non viene espulsa correttamente.	
Causa	Operazione da eseguire
La carta potrebbe essere troppo lunga o troppo corta.	Assicurarsi che la lunghezza pagina della carta rientri nell'intervallo specificato. Per le specifiche del modulo continuo, vedere "Carta" a pagina 120.
Si sta tentando di far retrocedere una quantità eccessiva di carta.	Se si sta utilizzando un modulo continuo di carta comune, strappare l'ultima pagina stampata e premere il tasto Load/Eject per far retrocedere la carta. Se si stanno utilizzando etichette, strappare la carta in ingresso nella stampante, quindi premere il tasto LF/FF per far avanzare le etichette.
Il formato della carta impostato nell'applicazione o nel driver per stampanti non corrisponde al formato della carta utilizzato.	Controllare l'impostazione del formato della carta nell'applicazione o nel driver per stampanti.
La carta si è inceppata nella stampante.	Rimuovere l'inceppamento come descritto in "Rimozione degli inceppamenti della carta" a pagina 89.
La stampante non porta il modulo continuo nella posizione di attesa.	
Causa	Operazione da eseguire

Le pagine stampate non sono state strappate prima di premere il tasto **Load/Eject**.

Strappare le pagine stampante in corrispondenza della perforazione. Quindi, premere il tasto **Load/Eject** per riportare il modulo continuo alla posizione di attesa.

Correzione dei problemi USB

In caso di problemi utilizzando la stampante con un collegamento USB, leggere le informazioni riportate in questa sezione.

Se la stampante non funziona correttamente con il cavo USB, provare le seguenti soluzioni:

- Assicurarsi che il cavo in uso sia un cavo USB schermato standard.
- Se si utilizza un hub USB, collegare la stampante al primo tier dell'hub oppure collegarla direttamente alla porta USB del computer.

Rimozione degli inceppamenti della carta

Per la carta a modulo continuo inceppata

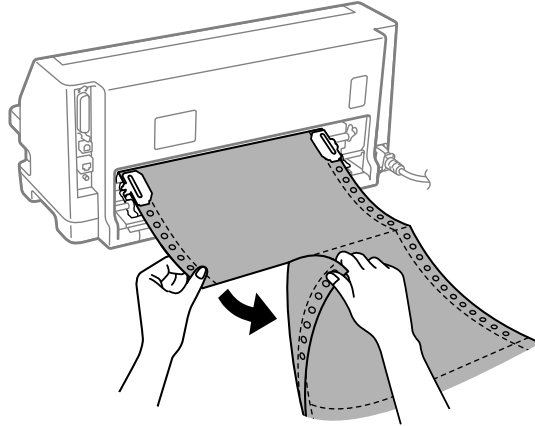
Nota:

Se si inceppa la carta a modulo continuo, estrarla dal lato di spinta del trattore (posteriore).

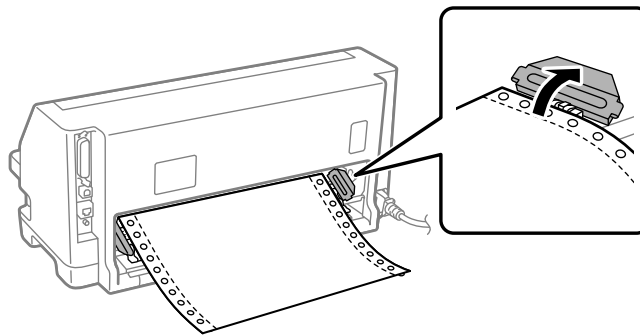
Se si estrae la carta dal lato della guida fogli (anteriore), potrebbe rimanere della carta all'interno della stampante.

1. Spegnerne la stampante.

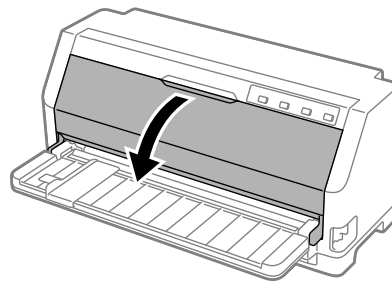
2. Strappare la carta nuova e le pagine stampate in corrispondenza della perforazione più vicina alla stampante.



3. Aprire il coperchio del pignone per rilasciare la carta.

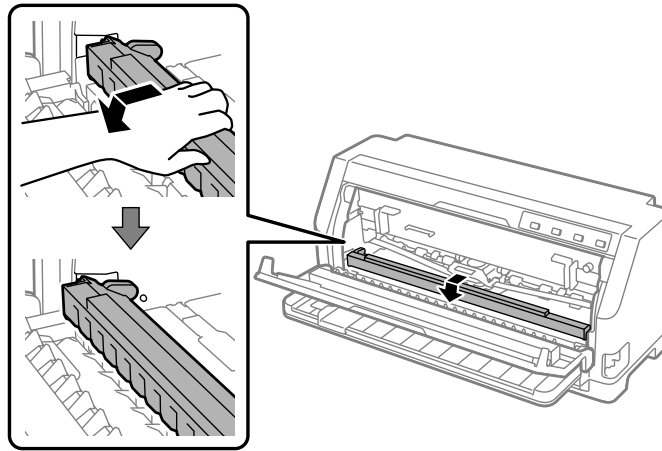


4. Aprire il coperchio della stampante.



5. Spostare la leva dello spessore della carta nella posizione massima.
6. Spingere in avanti la barra premi-carta.

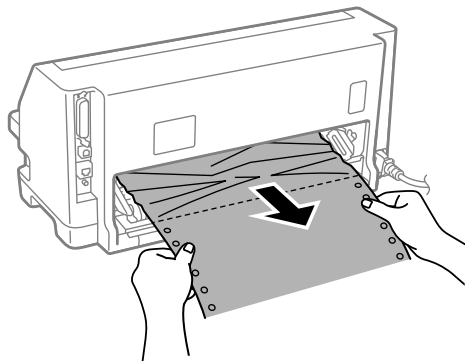
Fissarla in posizione spostandola in avanti finché il bordo anteriore non si abbassa e si ferma.



7. Rimuovere la cartuccia a nastro.

Consultare a partire dal passaggio 4 in “Sostituzione della cartuccia a nastro” a pagina 107.

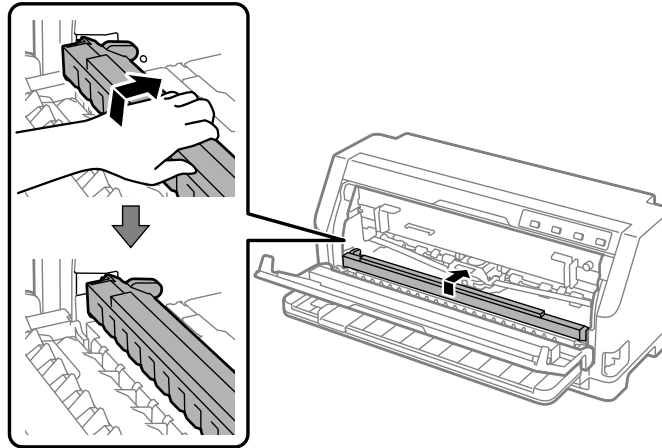
8. Tirare la carta inceppata dal trattore posteriore.



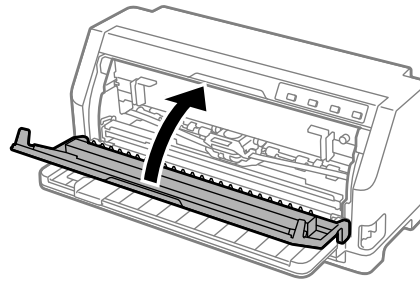
9. Installare la cartuccia a nastro.

Per informazioni dettagliate, vedere “Sostituzione della cartuccia a nastro” a pagina 107.

- Sollevare la parte anteriore della barra premi-carta e lasciarla spostare all'indietro in modo che torni nella posizione originale.



- Riportare la leva dello spessore della carta nella posizione adeguata.
- Chiudere il coperchio della stampante.



Per la carta a foglio singolo inceppata

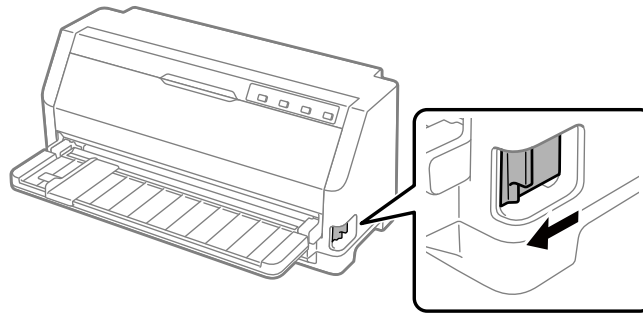
Nota:

Se si inceppa la carta a foglio singolo, estrarla dal lato della guida fogli (anteriore).

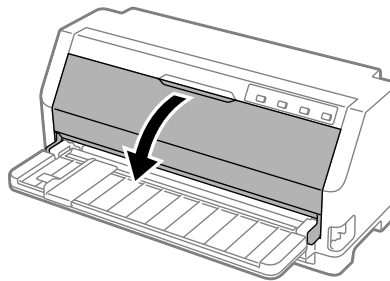
Se si estrae la carta dal lato della trattore di spinta (posteriore), potrebbe rimanere della carta all'interno della stampante.

- Spegnere la stampante.

2. Spostare la leva di rilascio carta nella posizione di alimentazione mediante trattore.

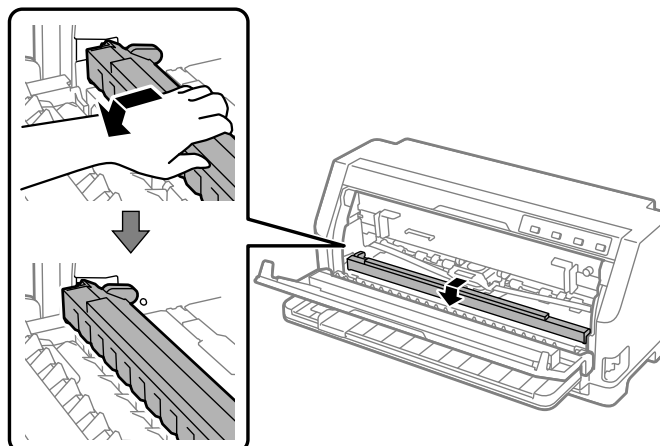


3. Aprire il coperchio della stampante.



4. Spostare la leva dello spessore della carta nella posizione massima.
5. Spingere in avanti la barra premi-carta.

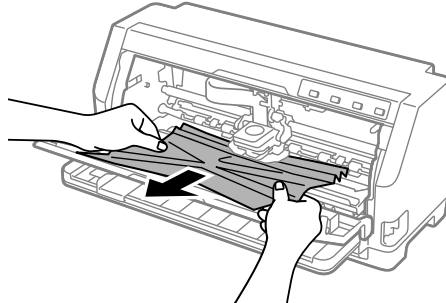
Fissarla in posizione spostandola in avanti finché il bordo anteriore non si abbassa e si ferma.



6. Rimuovere la cartuccia a nastro.

Consultare a partire dal passaggio 4 in “Sostituzione della cartuccia a nastro” a pagina 107.

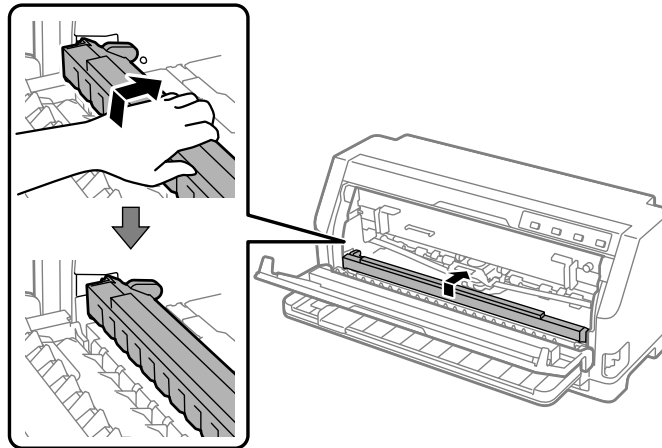
7. Tirare la carta inceppata dal lato anteriore.



8. Installare la cartuccia a nastro.

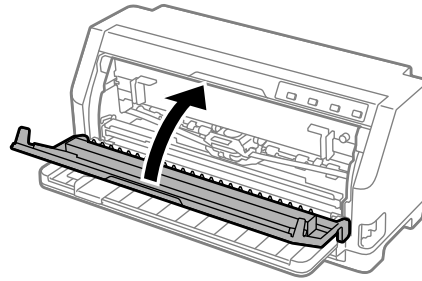
Per informazioni dettagliate, vedere “Sostituzione della cartuccia a nastro” a pagina 107.

9. Sollevare la parte anteriore della barra premi-carta e lasciarla spostare all'indietro in modo che torni nella posizione originale.



10. Riportare la leva di rilascio carta e la leva dello spessore della carta nelle posizioni adeguate.

11. Chiudere il coperchio della stampante.



Se rimane della carta inceppata all'interno della stampante

Se rimane all'interno della stampante della carta inceppata anche dopo aver eseguito la procedura "Per la carta a modulo continuo inceppata" o "Per la carta a foglio singolo inceppata", rimuoverla attenendosi ai seguenti passaggi.

1. Spegner la stampante e aprire il coperchio della stampante.
2. Tirare in avanti la barra premi-carta e rimuovere la cartuccia a nastro.

Consultare a partire dal passaggio 3 in "Sostituzione della cartuccia a nastro" a pagina 107.
3. Modificare la leva di rilascio carta nella posizione di alimentazione mediante trattore e impostare la leva dello spessore della carta nella posizione massima.
4. Rimuovere i pezzi di carta che possono essere rimossi facilmente.
5. Spostare la leva di rilascio carta nella posizione di alimentazione a fogli singoli.
6. Riportare la barra premi-carta nella posizione originale, chiudere il coperchio della stampante e quindi accendere l'alimentazione.
7. Premere il tasto ▲ per espellere i rimanenti pezzi di carta.
8. Spegner la stampante, aprire il coperchio della stampante e rimuovere eventuali altri pezzetti di carta rimasti nella stampante.
9. Riportare la leva di rilascio carta e la leva dello spessore della carta nelle posizioni adeguate.
10. Chiudere il coperchio della stampante.

Allineamento delle linee verticali dello stampato

Se si nota che le linee verticali dello stampato non sono allineate correttamente, è possibile utilizzare la modalità di regolazione bidirezionale per risolvere il problema.

Quando si esegue la regolazione bidirezionale, la stampante stampa tre fogli di modelli di allineamento, classificati come Draft, Bit Image e LQ (Letter Quality). Selezionare il tracciato di allineamento ottimale per ciascun foglio come descritto di seguito.

Nota:

- ❑ Per stampare i motivi di allineamento, sono necessari tre fogli formato A3 singoli o carta su modulo continuo da 12" (consigliata).
- ❑ Se si utilizzano fogli singoli senza l'alimentatore opzionale, occorre caricare un nuovo foglio ogni volta che la stampante espelle un foglio stampato dalla guida fogli.

Per eseguire la regolazione bidirezionale, attenersi ai passaggi che seguono.

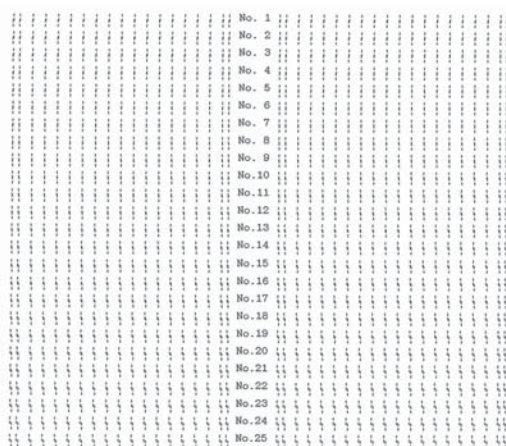
1. Assicurarsi che la carta sia caricata e che la stampante sia spenta.



Attenzione:

Ogni volta che la stampante viene spenta, attendere almeno cinque secondi prima di riaccenderla per evitare di danneggiarla.

2. Tenendo premuto il tasto **▶||**, accendere la stampante. La stampante entra in modalità di regolazione bidirezionale.
3. Come descritto nelle istruzioni, confrontare i motivi di allineamento e selezionare quello con l'allineamento ottimale. Quindi selezionare il motivo con il miglior allineamento per ciascuno dei restanti set di motivi di allineamento.



OK **NG**

| |

4. Dopo aver selezionato il motivo migliore nel set finale di motivi di allineamento e aver salvato la selezione premendo il pulsante **Tear Off**, spegnere la stampante ed uscire dalla modalità di regolazione bidirezionale.

Annullamento della stampa

Se si riscontrano problemi durante la stampa, può risultare necessario annullarla.

È possibile annullare la stampa dal computer utilizzando il driver della stampante o direttamente dal pannello di controllo della stampante.

Uso del driver della stampante

Per annullare un lavoro di stampa prima che venga inviato dal computer, vedere “Annullamento della stampa” a pagina 76.

Uso del pannello di controllo della stampante

Premendo il tasto ▼ e ▲ la stampa si interrompe, viene annullato il lavoro di stampa in ricezione dall'interfaccia attiva e vengono annullati gli errori verificatisi nell'interfaccia.

Stampa del test automatico

L'esecuzione del test automatico agevola la determinazione della causa del problema, che può risiedere nella stampante o nel computer:

- Se i risultati del test sono soddisfacenti, la stampante funziona correttamente e il problema risiede probabilmente nelle impostazioni del driver per stampanti, nelle impostazioni dell'applicazione, nel computer o nel cavo di interfaccia. Assicurarsi di utilizzare un cavo di interfaccia schermato.
- Se il test automatico non viene stampato correttamente, il problema risiede nella stampante. Per le eventuali cause e le possibili soluzioni al problema, vedere “Problemi e soluzioni” a pagina 81.

È possibile stampare il test automatico utilizzando fogli singoli o modulo continuo. Per istruzioni sul caricamento della carta vedere “Caricamento di un modulo continuo” a pagina 34 o “Caricamento dei fogli singoli” a pagina 40.

Nota:

Utilizzare carta con almeno la seguente larghezza:

Modulo continuo	304,8 mm (12 pollici)
Foglio singolo	A3 verticale

Per eseguire un test automatico, effettuare le operazioni che seguono:

1. Assicurarsi che la carta sia caricata e che la leva di rilascio della carta sia posizionata correttamente.

Quindi, spegnere la stampante.



Attenzione:

Ogni volta che la stampante viene spenta, attendere almeno cinque secondi prima di riaccenderla per evitare di danneggiarla.

2. Per eseguire il test utilizzando il font Draft, accendere la stampante tenendo contemporaneamente premuto il tasto ▼. Per eseguire il test utilizzando font di qualità LQ (Letter Quality), accendere la stampante tenendo contemporaneamente premuto il tasto ▲. Entrambi i test consentono di stabilire l'origine del problema di stampa; tuttavia, il font Draft risulta più veloce in fase di stampa.
3. Quando si utilizza carta a fogli singoli caricare la carta nella stampante.

Dopo alcuni secondi, la stampante carica automaticamente la carta e inizia a stampare il test automatico. Viene stampata una serie di caratteri.

Nota:

Per interrompere temporaneamente il test, premere il tasto ►||. Per riprendere l'esecuzione del test, premere di nuovo il tasto ►||.

4. Per terminare il test automatico, premere il tasto ►|| per interrompere la stampa. Se rimane della carta nella stampante, premere il tasto ▲ per espellere la pagina stampata. Quindi, spegnere la stampante.

**Attenzione:**

Non spegnere la stampante durante la fase di stampa del test automatico. Premere sempre il tasto ►► per arrestare la stampa e il tasto ▲ per espellere la pagina stampata prima di spegnere la stampante.

Stampa di un dump esadecimale

Gli utenti esperti e i programmatori possono stampare un dump esadecimale per individuare i problemi di comunicazione tra la stampante e il software. Nella modalità dump esadecimale, la stampante stampa tutti i dati ricevuti dal computer come valori esadecimali.

È possibile stampare un dump esadecimale su fogli singoli o modulo continuo. Vedere “Caricamento di un modulo continuo” a pagina 34 o “Caricamento dei fogli singoli” a pagina 40 per le istruzioni sul caricamento della carta.

Nota:

- ❑ La funzione di dump esadecimale è studiata per il collegamento a computer basati su DOS.
- ❑ Utilizzare carta larga almeno 210 mm (8,3 pollici), per esempio carta in formato A4 o Letter.

Per stampare un dump esadecimale, attenersi ai seguenti passaggi:

1. Assicurarsi che la carta sia caricata e che la stampante sia spenta.

**Attenzione:**

Ogni volta che la stampante viene spenta, attendere almeno cinque secondi prima di riaccenderla per evitare di danneggiarla.

2. Per entrare in modalità dump esadecimale, accendere la stampante tenendo contemporaneamente premuti i tasti ▼ e ▲.
3. Aprire un programma software e inviare un lavoro di stampa alla stampante. La stampante stampa tutti i codici che riceve in formato esadecimale.

```
1B 40 20 54 68 69 73 20 69 73 20 61 6E 20 65 78  .@ This is an ex
61 6D 70 6C 65 20 6F 66 20 61 20 68 65 78 20 64  ample of a hex d
75 6D 70 20 70 72 69 6E 74 6F 75 74 2E 0D 0A      ump printout...
```

È possibile controllare i codici in ricezione confrontando i caratteri stampati nella colonna destra con la stampa dei codici esadecimale. Se i codici sono stampabili, appaiono nella colonna destra come caratteri ASCII. I codici non stampabili, come i codici di controllo, sono rappresentati da punti.

4. Per uscire dalla modalità dump esadecimale, premere il tasto ►||, espellere le pagine stampate e spegnere la stampante.



Attenzione:

Non spegnere la stampante durante la fase di stampa del dump esadecimale. Premere sempre il tasto ►|| per arrestare la stampa e il tasto ▲ per espellere la pagina stampata prima di spegnere la stampante.

Capitolo 5

Dove rivolgersi per assistenza

Sito Web del Supporto tecnico

Se occorre ulteriore assistenza, visitare il sito Internet di supporto Epson indicato di seguito. Selezionare il proprio paese o la propria regione e accedere alla sezione di supporto del sito Internet Epson locale. I driver più recenti, le FAQ, i manuali o gli altri materiali scaricabili sono inoltre disponibili sul sito.

<https://support.epson.net/>

<https://www.epson.eu/Support> (Europa)

Se il prodotto Epson non funziona correttamente e non è possibile risolvere il problema, contattare il servizio di supporto Epson per assistenza.

Per contattare l'Assistenza clienti

Prima di contattare Epson

Se il prodotto Epson non funziona correttamente e non si riesce a risolvere il problema applicando le soluzioni proposte nei manuali del prodotto, contattare il centro di assistenza tecnica Epson. Se per la propria area nell'elenco seguente non figura alcun centro di assistenza Epson, contattare il rivenditore presso cui è stato acquistato il prodotto.

L'assistenza di Epson potrà rispondere con maggiore celerità se vengono fornite le seguenti informazioni:

- Numero di serie del prodotto
(L'etichetta del numero di serie si trova generalmente sul retro del prodotto)
- Modello del prodotto
- Versione del software del prodotto
(Fare clic su **About (Informazioni su)**, **Version Info (Info versione)** o tasti simili nel software del prodotto)

- Marca e modello del computer
- Nome e versione del sistema operativo del computer
- Nome e versione delle applicazioni usate di solito con il prodotto

Nota:

In base al prodotto, i dati di elenco da chiamare per le impostazioni fax e/o di rete possono essere memorizzati nella memoria del prodotto. A causa di guasti o riparazioni del prodotto, i dati e/o le impostazioni potrebbero andare persi. Epson non si ritiene responsabile per la perdita di dati, per il backup o il recupero di dati e/o impostazioni anche durante il periodo di garanzia. Si consiglia di eseguire un backup dei dati personale o prendere nota.

Assistenza per gli utenti in Europa

Per informazioni su come contattare l'Assistenza clienti Epson, consultare il Documento di garanzia Paneuropeo.

Assistenza per gli utenti a Singapore

Le fonti di informazione e assistenza e i servizi disponibili di Epson Singapore sono:

Internet

<http://www.epson.com.sg>

Informazioni su specifiche del prodotto, driver scaricabili, domande frequenti (FAQ), richieste di vendita e assistenza tecnica via e-mail.

Epson Helpdesk

Numero verde: 800-120-5564

Il nostro team HelpDesk può aiutare per telefono per quanto riguarda le informazioni seguenti:

- Richieste di vendita e informazioni sul prodotto
- Domande sull'uso del prodotto o risoluzione di problemi
- Richieste di riparazione e garanzia

Supporto per gli utenti del Vietnam

I contatti per informazioni, assistenza e servizi sono i seguenti:

Centro riparazioni Epson

65 Truong Dinh Street, District 1, Hochiminh City, Vietnam.
Telefono (Ho Chi Minh City): 84-8-3823-9239, 84-8-3825-6234

29 Tue Tinh, Quan Hai Ba Trung, Hanoi City, Vietnam
Telefono (Hanoi City): 84-4-3978-4785, 84-4-3978-4775

Assistenza per gli utenti in Indonesia

I contatti per informazioni, assistenza e servizi sono i seguenti:

Internet

<http://www.epson.co.id>

- Informazioni sulle specifiche dei prodotti, driver scaricabili
- Domande frequenti (FAQ), richieste di vendita, domande via e-mail

Numero verde Epson

Telefono: +62-1500-766

Fax: +62-21-808-66-799

Il nostro team Hotline può aiutare per telefono o fax per quanto riguarda le informazioni seguenti:

- Richieste di vendita e informazioni sul prodotto
- Supporto tecnico

Centro riparazioni Epson

Provincia	Nome società	Indirizzo	Telefono E-mail

DKI JAKARTA	ESS JAKARTA MANGGADUA	Ruko Mall Mangga Dua No. 48 Jl. Arteri Mangga Dua, Jakarta Utara - DKI JAKARTA	(+6221) 62301104 jkt-admin@epson-indonesia.co.id
NORTH SUMATERA	ESC MEDAN	Jl. Bambu 2 Komplek Graha Niaga Nomor A-4, Medan - North Sumatera	(+6222) 4207033 bdg-admin@epson-indonesia.co.id
DI YOGYAKARTA	ESC YOGYAKARTA	YAP Square, Block A No. 6 Jl. C Simanjutak Yogyakarta - DIY	(+62274) 581065 ygy-admin@epson-indonesia.co.id
EAST JAWA	ESC SURABAYA	Hitech Mall Lt. 2 Block A No. 24 Jl. Kusuma Bangsa No. 116 - 118 Surabaya - JATIM	(+6231) 5355035 sby-admin@epson-indonesia.co.id
SOUTH SULAWESI	ESC MAKASSAR	Jl. Cendrawasih NO. 3A, kunjung mae, mariso, MAKASSAR - SULSEL 90125	(+62411) 8911071 mksr-admin@epson-indonesia.co.id
WEST KALIMANTAN	ESC PONTIANAK	Komp. A yani Sentra Bisnis G33, Jl. Ahmad Yani - Pontianak Kalimantan Barat	(+62561) 735507 / 767049 pontianak-admin@epson-indonesia.co.id
RIAU	ESC PEKANBARU	Jl. Tuanku Tambusai No.459A Pekanbaru Riau	(+62761) 8524695 pkb-admin@epson-indonesia.co.id
DKI JAKARTA	ESS JAKARTA SUDIRMAN	Wisma Keiai Lt. 1 Jl. Jenderal Sudirman Kav.3 Jakarta Pusat - DKI JAKARTA 10220	(+6221) 5724335 ess@epson-indonesia.co.id
EAST JAWA	ESS SURABAYA	Ruko Surya Inti Jl. Jawa No 2-4 Kav. 29 Surabaya - Jawa Timur	(+6231) 5014949 esssby@epson-indonesia.co.id
BANTEN	ESS SERPONG	Ruko Mall WTC Matahari No. 953, Serpong-Banten	(+6221) 53167051 / 53167052 esstag@epson-indonesia.co.id
CENTRAL JAWA	ESS SEMARANG	Komplek Ruko Metro Plaza Block C20 Jl. MT Haryono No 970 Semarang - JAWA TENGAH	(+6224) 8313807 / 8417935 esssmg@epson-indonesia.co.id
EAST KALIMANTAN	ESC SAMARINDA	Jl. KH. Wahid Hasyim (M. Yamin) Kelurahan Sempaja Selatan Kecamatan Samarinda UTARA - SAMARINDA - KALTIM	(+62541) 7272904 escsmd@epson-indonesia.co.id

SOUTH SUMATERA	ESC PALEMBANG	Jl. H.M Rasyid Nawawi No. 249 Kelurahan 9 Ilir Palembang Sumatera Selatan	(+62711) 311330 escplg@epson-indonesia.co.id
EAST JAVA	ESC JEMBER	Jl. Panglima Besar Sudirman Ruko no.1D Jember-Jawa Timur (Depan Balai Penelitian & Pengolahan Kakao)	(+62331) 488373 / 486468 jmr-admin@epson-indonesia.co.id
NORTH SULAWESI	ESC MANADO	Tekno Megamall Lt LG 11 TK 21, Kawasan Megamas Boulevard, Jl Piere Tendean, Manado - SULUT 95111	(+62431) 8890996 MND-ADMIN@EPSON-INDONESIA.CO.ID

Per le altre città non in elenco, chiamare la Hot Line: 08071137766.

Assistenza per gli utenti in Malesia

I contatti per informazioni, assistenza e servizi sono i seguenti:

Internet

<http://www.epson.com.my>

- Informazioni sulle specifiche dei prodotti, driver scaricabili
- Domande frequenti (FAQ), richieste di vendita, domande via e-mail

Call center Epson

Telefono: +60 1800-8-17349

- Richieste di vendita e informazioni sul prodotto
- Domande sull'uso del prodotto o problemi
- Richieste di riparazione e garanzia

Sede Centrale

Telefono: 603-56288288

Fax: 603-5628 8388/603-5621 2088

Assistenza per gli utenti nelle Filippine

Per ottenere supporto tecnico e altri servizi post-vendita, gli utenti sono invitati a contattare la Epson Philippines Corporation al numero di telefono, fax e indirizzo e-mail di seguito:

Internet

<http://www.epson.com.ph>

Sono disponibili informazioni su specifiche del prodotto, driver scaricabili, domande frequenti (FAQ) e richieste via e-mail.

Epson Philippines Customer Care

Numero verde: (PLDT) 1-800-1069-37766

Numero verde: (Digital) 1-800-3-0037766

Metro Manila: (+632)441-9030

Sito Web: <https://www.epson.com.ph/contact>

E-mail: customercare@epc.epson.com.ph

Accessibile dalle 9:00 alle 18:00 da lunedì a sabato (tranne festività nazionali)

Il nostro team del servizio clienti può aiutare per telefono per quanto riguarda le informazioni seguenti:

- Richieste di vendita e informazioni sul prodotto
- Domande sull'uso del prodotto o problemi
- Richieste di riparazione e garanzia

Epson Philippines Corporation

Trunk Line: +632-706-2609

Fax: +632-706-2663

Capitolo 6

Accessori opzionali e materiali di consumo

Sostituzione della cartuccia a nastro

Cartuccia a nastro originale Epson

Quando la stampa inizia a sbiadire, occorre sostituire la cartuccia a nastro. Le cartucce a nastro originali Epson sono studiate e prodotte per il funzionamento corretto con la stampante Epson in uso. Assicurano il funzionamento appropriato e una lunga durata della testina di stampa e delle altre parti della stampante. Prodotti diversi, non originali Epson, potrebbero causare danni che non sarebbero coperti dalla garanzia Epson.

La stampante utilizza le seguenti cartucce a nastro:

Cartuccia di nastro nero S015610
Epson:

Sostituzione della cartuccia a nastro

Per sostituire una cartuccia a nastro utilizzata, effettuare i passaggi che seguono:

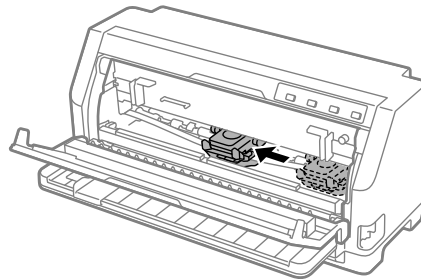


Attenzione:

Prima di sostituire la cartuccia a nastro, assicurarsi che non sia stata caricata la carta.

1. Assicurarsi che l'indicatore **Pause** sia acceso, quindi aprire il coperchio della stampante.

La testina di stampa si sposta automaticamente nella posizione di sostituzione della cartuccia a nastro.



Attenzione:

Se si apre il coperchio della stampante mentre la stampante è accesa, il cicalino emette un segnale acustico, pertanto attendere fino a quando la testina di stampa finisce di muoversi.

2. Assicurarsi che la testina di stampa si trovi al centro, quindi spegnere la stampante.



Avvertenza:

Se la stampante è stata utilizzata qualche attimo prima, la testina di stampa potrebbe risultare calda; attendere che si raffreddi per alcuni minuti prima di sostituire la cartuccia a nastro.

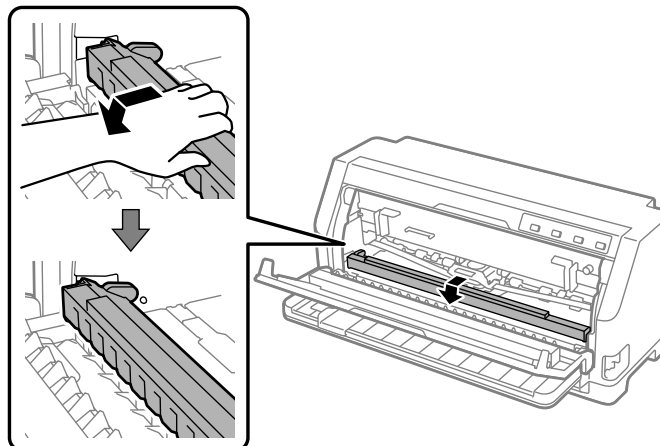


Attenzione:

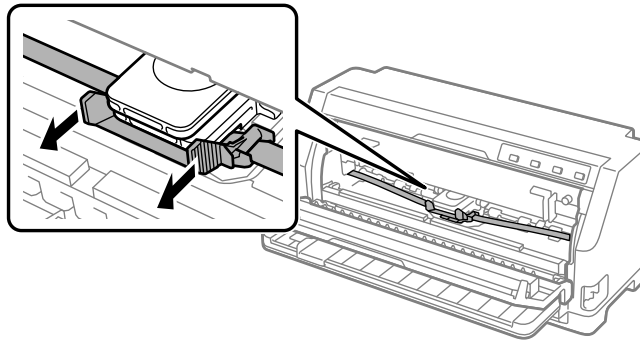
Eeguire la seguente procedura con la stampante accesa può comportare dei guasti. Assicurarsi di spegnere la stampante.

3. Spingere in avanti la barra premi-carta.

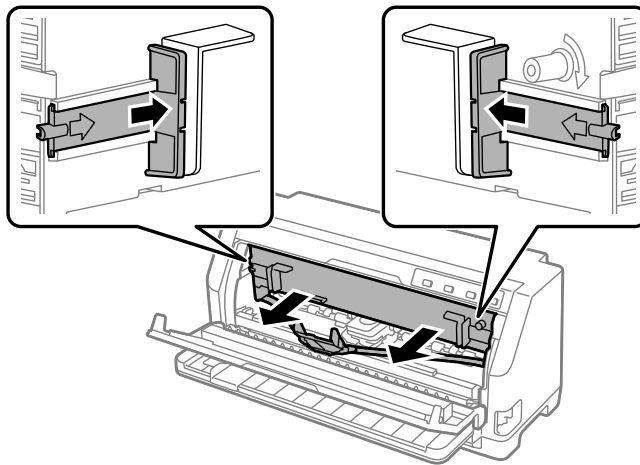
Fissarla in posizione spostandola in avanti finché il bordo anteriore non si abbassa e si ferma.



- Afferrare la guida del nastro ed estrarla fino a farla uscire dalla testina di stampa.

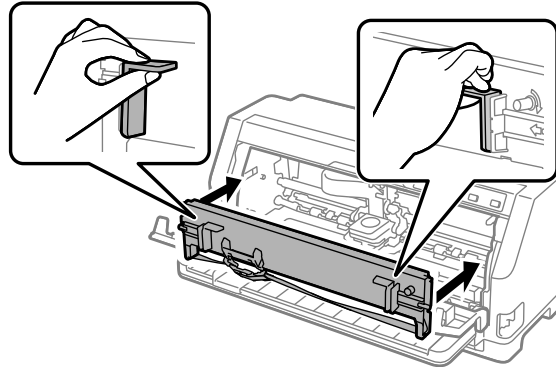


- Tenere le linguette da entrambi i lati della cartuccia a nastro ed estrarla dalla stampante.

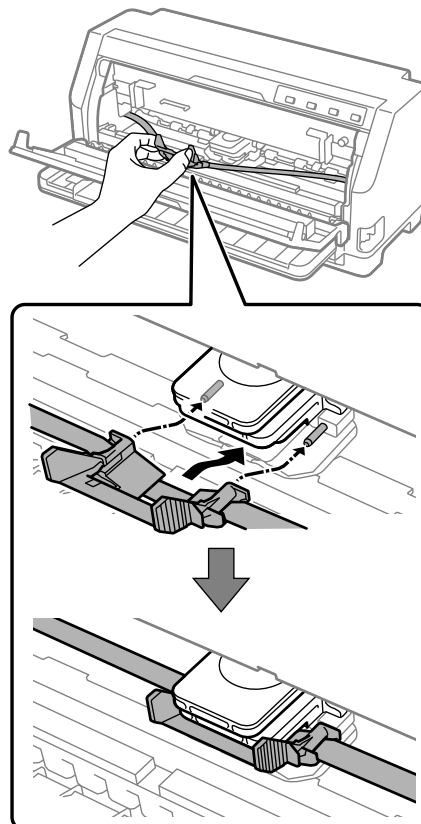


- Rimuovere la nuova cartuccia a nastro dalla confezione.

7. Tenere la cartuccia a nastro e inserirla nella stampante come illustrato; quindi, premere su entrambi i lati della cartuccia con decisione per far combaciare i ganci di plastica con le fessure della stampante.



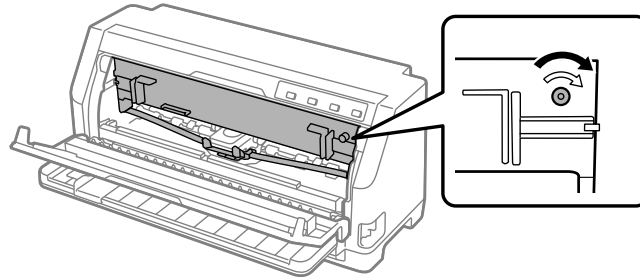
8. Fissare la guida del nastro alla testina di stampa facendola scorrere all'interno mentre si inseriscono i denti della guida finché non scatta in posizione.



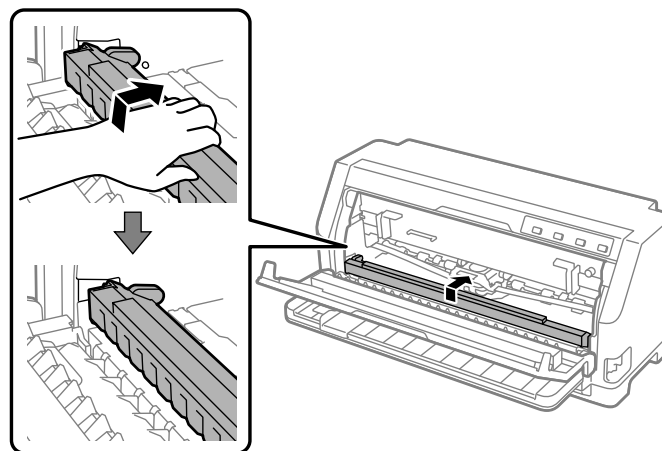
Nota:

Inserendo la guida del nastro nella testina di stampa, verificare che il nastro non sia attorcigliato.

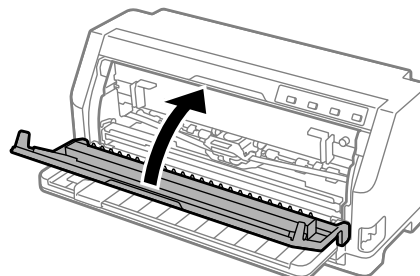
9. Ruotare la manopola di serraggio per tendere il nastro, verificando tuttavia che possa muoverli liberamente.



10. Sollevare la parte anteriore della barra premi-carta e lasciarla spostare all'indietro in modo che torni nella posizione originale.



11. Chiudere il coperchio della stampante.



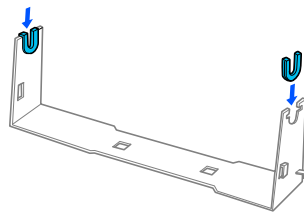
Supporto per carta in rotolo

Il supporto per carta in rotolo opzionale (C811141) consente di utilizzare carta in rotolo da 8,5 pollici come quella utilizzata con le macchine telex. Si tratta di un'alternativa economica per l'uso della carta a modulo continuo per applicazioni che necessitano di carta di lunghezze diverse. Prima di essere installato e utilizzato, il supporto per carta in rotolo deve essere montato.

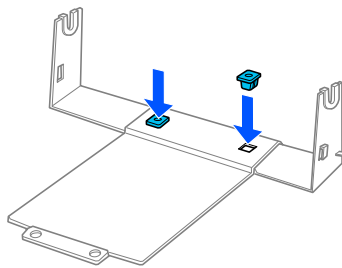
Montaggio del supporto per carta in rotolo

Per assemblare il supporto per carta in rotolo, effettuare i passaggi che seguono:

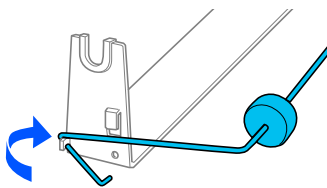
1. Collocare i cuscinetti ad arco nel piedistallo, come mostrato nella figura.



2. Posizionare la piastra di base sul piedistallo e serrare insieme i due componenti con le clip distanziatrici in plastica. Orientare correttamente il supporto e la piastra base, come illustrato di seguito.



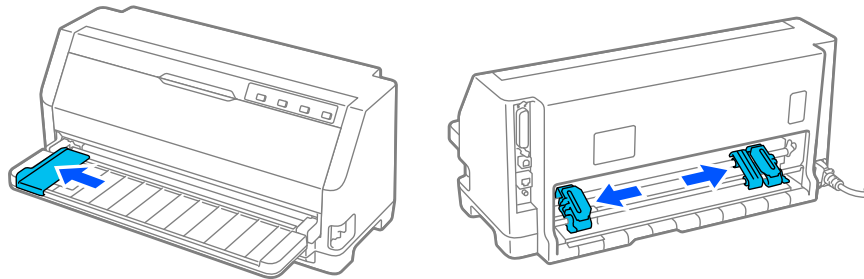
3. Agganciare la leva di tensionamento su entrambi i lati del supporto, come illustrato di seguito. Mentre si tiene verso l'alto la leva tensionatrice, inserire le estremità della leva tensionatrice nei fori sul piedistallo. Il supporto per carta in rotolo è montato.



Installazione del supporto per carta in rotolo

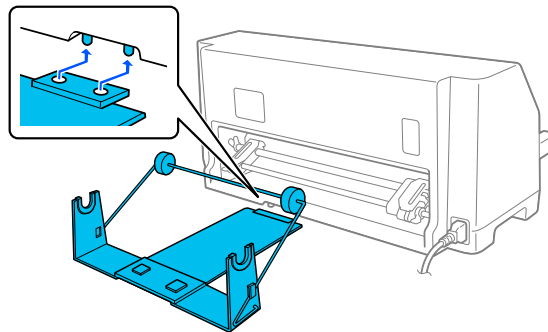
Per installare il supporto per carta in rotolo nella stampante, effettuare i passaggi che seguono sulla stampante:

1. Assicurarsi che la stampante sia spenta.
2. Far scorrere la guida lato completamente a sinistra e, rivolti verso il retro della stampante, far scorrere entrambe le unità pignone completamente a destra.



3. Posizionare il supporto per carta in rotolo sotto la stampante come mostrato di seguito. Far combaciare i due fori alla base del supporto per carta in rotolo con i due perni di posizionamento nella parte inferiore della stampante.

Abbassare delicatamente la stampante in modo da inserire i perni di posizionamento nei fori.



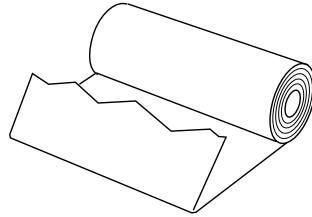
Attenzione:

Il supporto per carta in rotolo non è fissato alla stampante ed è tenuto in posizione solo dal peso della stampante e dai perni di posizionamento. Se si solleva la stampante, prestare attenzione a non far cadere il supporto per carta in rotolo.

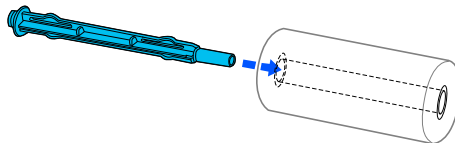
Caricamento della carta in rotolo

Attenersi alla seguente procedura per caricare un rotolo di carta dopo aver installato il supporto per carta in rotolo:

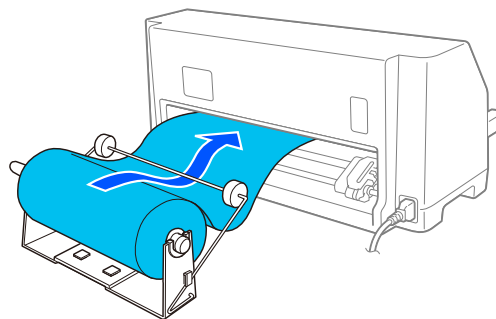
1. Assicurarsi che la stampante sia spenta. Inoltre assicurarsi che l'unità di tensione della carta sia installata.
2. Spostare la leva di rilascio della carta nella posizione per fogli singoli. Impostare anche la leva dello spessore della carta (situata sotto il coperchio della stampante) nella posizione corretta per lo spessore della carta. Consultare "Regolazione della leva dello spessore della carta" a pagina 32 per le istruzioni.
3. Tagliare il bordo iniziale della carta in rotolo senza fare curve.



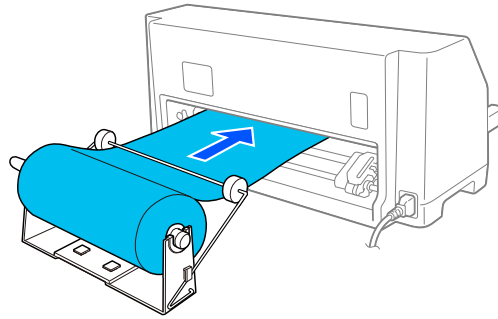
4. Inserire lo stelo del supporto per carta in rotolo al centro del rotolo, come illustrato.



5. Installare lo stelo e il rotolo della carta sul supporto per carta in rotolo. Caricare il rotolo in modo che la stampante venga alimentata dal lato superiore e il bordo del rotolo superi la leva di tensionamento.



6. Accendere la stampante e verificare che sia selezionata l'alimentazione a fogli singoli, come descritto in "Selezione di un metodo di alimentazione" a pagina 30.
7. Posizionare il lato iniziale della carta verso l'alto sulla guida del percorso della carta e inserirla nel percorso della stampante fino a quando non si avverte resistenza. La stampante carica la carta automaticamente.



Rimozione della carta in rotolo

Non è possibile alimentare la carta in rotoli all'indietro. Per rimuovere un rotolo di carta, tagliarlo sul retro dove viene alimentato nella stampante, quindi premere il tasto **Load/Eject** per espellere la carta residua.

Capitolo 7

Informazioni sul prodotto

Specifiche della stampante

Specifiche meccaniche

Metodo di stampa:	Ad aghi 24 pin	
Velocità di stampa:	Bozza rapida	487 cps con 10 cpi
	Bozza	366 cps con 10 cpi
	Qualità lettera	121 cps con 10 cpi
Direzione di stampa:	Ricerca logica bidirezionale per stampa di grafica e testo. La stampa di testo o di grafica monodirezionale può essere selezionata con comandi software.	
Interlinea:	1/6 pollici	
Colonne stampabili:	106 colonne (con 10 cpi)	
Risoluzione:	Massimo 360 × 180 dpi (qualità lettera)	
Metodi di alimentazione carta:	Frizione (anteriore, posteriore) Trattore di spinta (posteriore)	
Affidabilità:	Volume totale di stampa	40 milioni di linee (tranne testina di stampa)
	Durata della testina di stampa	circa 400 milioni di battute per ago

Dimensioni e peso:	Altezza	211 mm (8,3 pollici)
	Larghezza	480 mm (18,9 pollici)
	Profondità	301,3 mm (11,9 pollici)
	Peso	circa 6,9 kg (15,2 libbre)
Nastro:	Cartuccia a nastro nero	S015610
	Durata del nastro (a 10 cpi in modalità qualità lettera con 48 punti/carattere)	Nastro nero circa 10 milioni di caratteri
Livello di rumore:	Circa 59 dB (A) (ISO 7779)	

Specifiche elettroniche

Interfacce:	LQ-690II: Un'interfaccia bidirezionale parallela standard a 8 bit con supporto per modalità nibble IEEE1284 Un'interfaccia USB 2.0 (Full Speed)
	LQ-690IIN: Un'interfaccia bidirezionale parallela standard a 8 bit con supporto per modalità nibble IEEE1284 Un'interfaccia USB 2.0 (Full Speed) Un'interfaccia di rete 100 Base-TX
Buffer:	128 KB

Font:

Font bitmap:

Bozza rapida Epson 10 cpi
Epson Draft 10, 12, 15 cpi
Epson Roman 10, 12, 15 cpi, proporzionale
Epson Sans Serif 10, 12, 15 cpi, proporzionale
Epson Courier 10, 12, 15 cpi
Epson Prestige 10, 12 cpi
Epson Script 10 cpi
Epson OCR-B 10 cpi
Epson Orator 10 cpi
Epson Orator-S 10 cpi
Epson Script C proporzionale

Caratteri scalabili:

Epson Roman 10,5 pt., 8 pt. - 32 pt. (ogni 2 pt.)
Epson Sans Serif 10,5 pt., 8 pt. - 32 pt. (ogni 2 pt.)
Epson Roman T 10,5 pt., 8 pt. - 32 pt. (ogni 2 pt.)
Epson Sans Serif H 10,5 pt., 8 pt. - 32 pt. (ogni 2 pt.)

Font codice a barre:

EAN-13, EAN-8, Interleaved 2 su 5, UPC-A, UPC-E, Code 39,
Code 128, POSTNET

Tabelle di caratteri:

Modello standard:

Tabella corsivo,
PC 437 (US, Europa standard), PC 850 (Multilingue), PC 860 (Portoghese), PC 861 (Islandese), PC 865 (Scandinavo), PC 863 (Franco-Canadese), BRASCII, Abicomp, ISO Latin 1, Roman 8, PC 858, ISO 8859-15

Modello espanso:

Tabella corsivo,
PC 437 (US, Europa Standard), PC 850 (Multilingue), PC 860 (Portoghese), PC 861 (Islandese), PC 865 (Scandinavo), PC 863 (Franco canadese), BRASCII, Abicomp, ISO Latin 1, Roman 8, PC 858, ISO 8859-15, PC 437 Greco, PC 852 (Europa dell'est), PC 853 (Turco), PC 855 (Cirillico), PC 857 (Turco), PC 866 (Russo), PC 869 (Greco), MAZOWIA (Polacco), Code MJK (CSFR), ISO 8859-7 (Latino/Greco), ISO Latin 1T (Turco), Bulgaria (Bulgaro), PC 774 (LST 1283: 1993), Estonia (Estone), PC 771 (Lituano), ISO 8859-2, PC 866 LAT. (Lettone), PC 866 UKR (Ucraino), PC APTEC (Arabic), PC 708 (Arabo), PC 720 (Arabo), PC AR 864 (Arabo), PC437 Slovenia, PC MC, PC1250, PC1251, KZ1048 (Kazakistan)

Set caratteri:

15 set di caratteri internazionali:

USA, Francia, Germania, Regno Unito, Danimarca I, Svezia, Italia, Spagna I, Giappone, Norvegia, Danimarca II, Spagna II, America latina, Corea, Legale

Specifiche elettriche

Tensione nominale	CA 220 - 240 V
Tensione d'ingresso	CA 198 - 264 V
Intervallo frequenza nominale	Da 50 a 60 Hz
Frequenza in ingresso	Da 49,5 a 60,5 Hz
Corrente nominale	1,4 A (massimo 4,6 A a seconda del tipo di carattere)

Consumo elettrico (Con connessione USB)	<p>Circa 46 W (ISO/IEC 10561 modello lettera)</p> <p>LQ-690II: circa 0,8 W in modalità di attesa * 0,1 W in spegnimento</p> <p>LQ-690IIN: circa 0,8 W in modalità di attesa * 0,1 W in spegnimento</p>
---	--

* Quando trascorre il tempo impostato nella seguente condizione, la stampante passa in modalità di attesa.
- nessun errore.
- Nessun dato nel buffer di ingresso.

Nota:

Controllare la tensione di alimentazione della stampante nell'etichetta sul retro della stampante.

Specifiche ambientali

	Temperatura	Umidità (senza condensa)
In funzionamento (carta comune)	Da 5 a 35°C (da 41 a 95°F)	Da 10 a 80 % di umidità relativa
In funzionamento (carta riciclata, buste, etichette o carta in rotoli)	Da 15 a 25°C (da 59 a 77°F)	da 30 a 60 % di umidità relativa
In magazzino	Da -30 a 60°C (da -22 a 140°F)	Da 0 a 85 %

Carta**Nota:**

- Utilizzare carta riciclata, carta multistrato, etichette, buste e cartoline soltanto nelle condizioni di temperatura e umidità normali descritte di seguito.
Temperatura: da 15 a 25°C (da 59 a 77°F)
Umidità: da 30 a 60% di umidità relativa*
- Non caricare carta arricciata, piegata o sgualcita.*

Fogli singoli

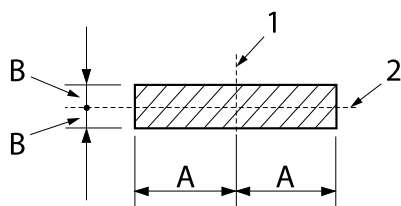
Consulta inoltre “Moduli multistrato” a pagina 123 per informazioni dettagliate sulle specifiche per i moduli multistrato a fogli singoli.

Larghezza	Da 90 a 304,8 mm (da 3,5 a 12,0 pollici)
Lunghezza	Da 70 a 420 mm (da 2,8 a 16,5 pollici)
Spessore	
fogli singoli	Da 0,065 a 0,19 mm (da 0,0025 a 0,0074 pollici)
moduli multistrato	Da 0,12 a 0,49 mm (da 0,0047 a 0,0192 pollici)
Peso	
fogli singoli	Da 52,3 a 157 g/m ² (da 14 a 42 libbre)
moduli multistrato	Da 40 a 58 g/m ² (da 10 a 15 libbre)
Qualità	
fogli singoli	Carta comune e riciclata
moduli multistrato	Moduli multistrato o carta carbone con striscia di colla nella parte superiore del modulo
Copie	1 originale + 6 copie

Modulo continuo

Consultare inoltre “Moduli multistrato” a pagina 123 per informazioni dettagliate sulle specifiche per i moduli multistrato continui.

- Il foro del pignone deve essere circolare o un cerchio con tacche.
- I fori devono essere chiaramente tagliati.
- Se le perforazioni orizzontali e verticali sono incrociate, l'area ombreggiata di seguito non deve essere stampata. Le perforazioni non incrociate non presentano quest'area limitata.

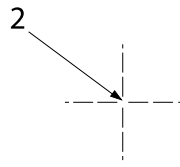
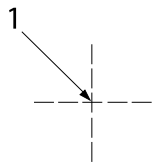


A: 28 mm (1,1 pollici)

B: 3 mm (0,12 pollici)

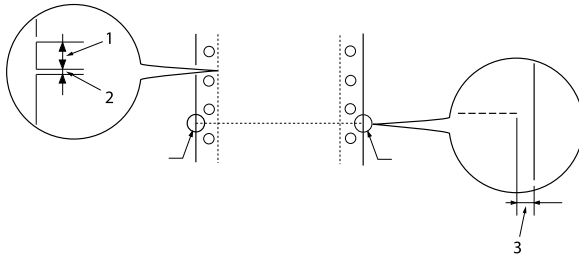
1. perforazione verticale

2. perforazione orizzontale



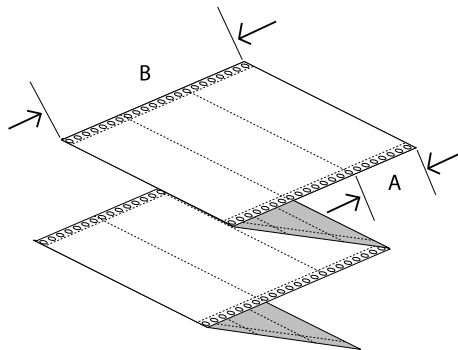
1. perforazione incrociata
2. perforazione non incrociata

- ❑ Il rapporto tra lunghezza con taglio e lunghezza priva di taglio in corrispondenza della perforazione deve essere tra 3:1 e 5:1. Inoltre l'espansione sulla perforazione (quando si tiene la carta piatta) deve essere inferiore a 1 mm (0,04 pollici) come indicato di seguito.



1. 3 mm con taglio
2. 1 mm senza taglio
3. Almeno 1 mm

- ❑ Se si utilizza carta a modulo continuo la cui lunghezza di pagina (A nella prossima illustrazione) è inferiore a 101,6 mm (4,0 pollici), assicurarsi che la lunghezza tra le pieghe (B) sia superiore a 101,6 mm (4,0 pollici).



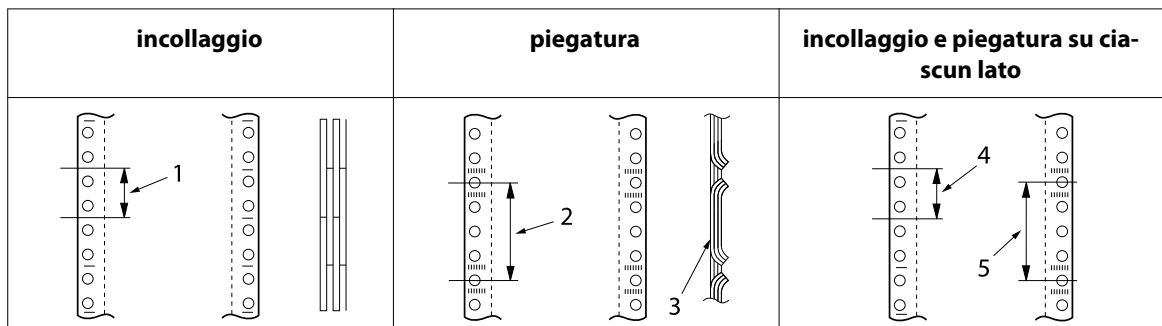
Larghezza	Da 101,6 a 304,8 mm (da 4,0 a 12,0 pollici)
Lunghezza/pagina	Da 76,2 a 558,8 mm (da 3,0 a 22,0 pollici)
Copie	1 originale + 6 copie
Spessore totale	
fogli singoli	Da 0,065 a 0,15 mm (da 0,0025 a 0,0059 pollici)

moduli multistrato	Da 0,12 a 0,49 mm (da 0,0047 a 0,0192 pollici)
Peso	
fogli singoli	Da 52,0 a 128 g/m ² (da 14 a 34 libbre)
moduli multistrato	Da 40 a 58 g/m ² (da 10 a 15 libbre) (peso/parte)
Qualità	
fogli singoli	Carta comune e riciclata
moduli multistrato	Moduli multistrato con o senza carta carbone con punto incollato o carta pinzata su entrambi i lati

Moduli multistrato

Le specifiche delle dimensioni dei moduli multistrato sono uguali a quelle dei fogli singoli e della carta a modulo continuo. Per ulteriori informazioni, vedere “Fogli singoli” a pagina 120 e “Modulo continuo” a pagina 121.

- ❑ I fogli dei moduli multifoglio continui devono essere saldamente uniti lungo i margini sinistro e destro piegandoli o incollandoli. Per la qualità di stampa migliore, utilizzare moduli multistrato uniti con colla.

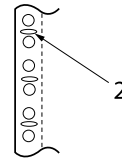
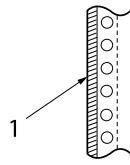


1. 1 pollice o meno
2. 3 pollici o meno
3. lato di stampa
4. 1 pollice o meno
5. 3 pollici o meno



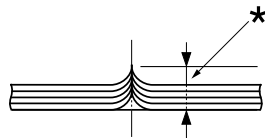
Attenzione:

Non utilizzare moduli multifoglio continui uniti da punti metallici o incollaggio della barra.



1. incollaggio della barra
2. pinzatura con punti

- Lo spessore della parte piegata in estensione deve essere di 1 mm o meno.

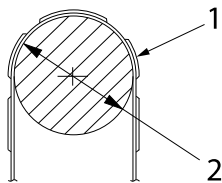


* 1 mm o meno

- L'area di rilegatura deve essere piatta e senza ondulations.
- I fori del pignone devono essere circolari o a dentellatura circolare.
- I fori del pignone di tutti i fogli nel modulo devono essere allineati correttamente.
- La posizione di rilegatura deve essere esterna all'area stampabile. Per ulteriori informazioni, vedere "Area stampabile" a pagina 127.

Etichette

- Le etichette devono essere fissate saldamente al foglio di supporto e la superficie dell'etichetta deve essere piatta.
- Le etichette non devono staccarsi dal foglio di supporto nelle condizioni seguenti.



raggio del tamburo di avvolgimento: 27 mm

angolo di avvolgimento: 180 °

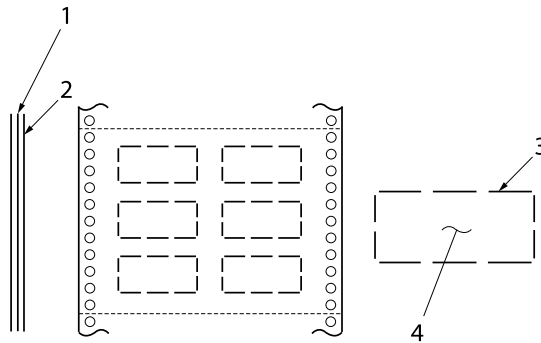
tempo di avvolgimento: 24 ore

temperatura ambientale: 40 °C

umidità ambientale: 30%

1. etichetta
2. 27 mm

- ❑ Quando si utilizzano etichette il cui foglio di supporto è completamente coperto, assicurarsi che i tagli attorno ai bordi delle etichette siano perforati.



1. foglio di supporto
2. foglio di etichette
3. diverse aree non tagliate su ogni lato
4. etichetta

Larghezza foglio di supporto

fogli singoli	Da 100 a 210 mm (da 3,9 a 8,3 pollici)
moduli multistrato	Da 101,6 a 304,8 mm (da 4,0 a 12,0 pollici)

Etichette

Larghezza	63,5 mm (2,5 pollici), minimo
Altezza	23,8 mm (0,94 pollici), minimo
Raggio dell'angolo	2,5 mm (0,1 pollici), minimo
Peso	64 g/m ² (17 libbre)

Spessore

Foglio di supporto	Da 0,07 a 0,09 mm (da 0,0027 a 0,0035 pollici)
Totale	Da 0,16 a 0,19 mm (da 0,0063 a 0,0075 pollici)

Qualità	Carta comune o etichette della stessa qualità del foglio di supporto continuo
---------	---

Buste

Formato	N. 6	165 × 92 mm (6,5 × 3,6 pollici)
	N. 10	241 × 105 mm (9,5 × 4,1 pollici)
Spessore	Da 0,16 a 0,52 mm (da 0,0063 a 0,0205 pollici) Le differenze nello spessore all'interno dell'area stampabile devono essere inferiori a 0,25 mm (0,0098 pollici).	
Peso	Da 45 a 90 g/m ² (da 12 a 24 libbre)	
Qualità	Buste pregiate, buste semplici e buste per posta aerea senza colla sull'aletta	

Cartoline

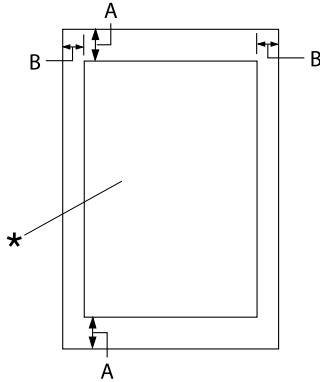
Larghezza	Da 90 a 200 mm (da 3,5 a 7,8 pollici)	
Lunghezza	Da 60 a 200 mm (da 2,3 a 7,8 pollici)	
Spessore	0,22 mm (0,0087 pollici)	
Peso	192 g/m ² (51 libbre)	
Qualità	Carta comune	

Carta rotolo

Larghezza	Da 213 a 219 mm (da 8,38 a 8,62 pollici)	
Spessore	Da 0,07 a 0,09 mm (da 0,0028 a 0,0035 pollici)	
Peso	Da 52 a 82 g/m ² (da 14 a 22 libbre)	
Qualità	Carta comune	

Area stampabile

Fogli singoli (inclusi moduli multistrato a fogli singoli)

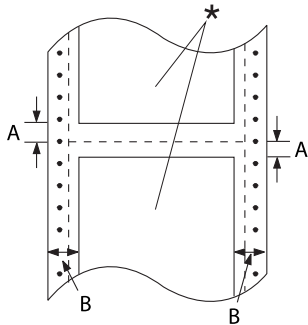


- A: 4,2 mm (0,17 pollici) o superiore
- B: I margini destro e sinistro minimi sono di 3,0 mm (0,12 pollici) ciascuno.

La larghezza massima dell'area stampabile è 269,24 mm (10,6 pollici). Per i fogli singoli più larghi di 304,8 mm (12,0 pollici), i margini laterali aumentano proporzionalmente in modo da corrispondere alla larghezza della carta.

* area stampabile

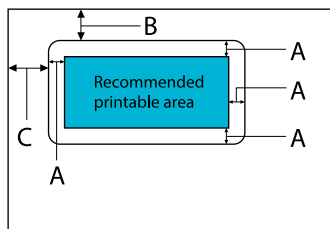
Carta a modulo continuo (inclusi moduli multifoglio continui)



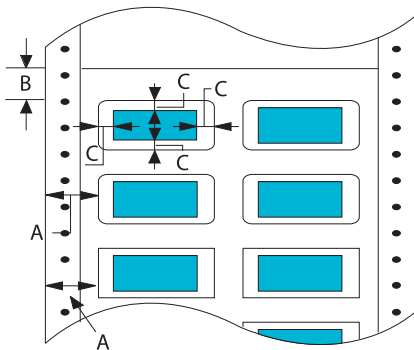
- A: I margini minimi superiore e inferiore (sopra e sotto la perforazione) sono pari a 4,2 mm (0,17 pollici).
- B: I margini destro o sinistro minimi sono di 13 mm (0,51 pollici).
18 mm per la carta la cui larghezza di pagina è 304,8 mm (12,0 pollici).

* area stampabile

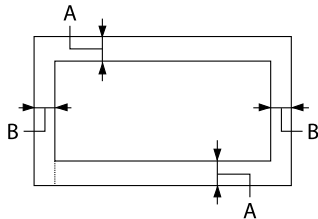
Etichette (fogli singoli)



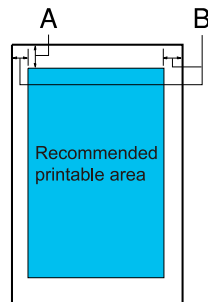
- A: 3 mm (0,118 pollici) o superiore
- B: 18 mm (0,709 pollici) o superiore
- C: 23 mm (0,906 pollici) o superiore

Etichette (modulo continuo)

- A: 13 mm (0,51 pollici) o superiore
- B: 1,2 mm (0,0472 pollici) o superiore
- C: 3 mm (0,118 pollici) o superiore

Buste e cartoline

- A: Il margine minimo superiore è 4,2 mm (0,17 pollici).
- B: 3 mm (0,118 pollici) o superiore

Carta rotolo

- A: Il margine minimo superiore è 4,2 mm (0,17 pollici).
- B: Il margine minimo sinistro è 3,0 mm (0,12 pollici).
Il margine minimo destro è 3,0 mm (0,12 pollici).
La larghezza massima dell'area stampabile è 269,24 mm (10,6 pollici).

Requisiti del sistema

Windows 11/Windows 10 (32-bit, 64-bit)/Windows 8.1 (32-bit, 64-bit)/Windows 8 (32-bit, 64-bit)/Windows 7 (32-bit, 64-bit)/Windows Vista (32-bit, 64-bit)/Windows XP SP3 o superiore (32-bit)/Windows XP Professional x64 Edition SP2 o superiore/Windows Server 2022/Windows Server 2019/Windows Server 2016/Windows Server 2012 R2/Windows Server 2012/Windows Server 2008 R2/Windows Server 2008/Windows Server 2003 R2/Windows Server 2003 SP2 o superiore

Standard e approvazioni



Avvertenza:

- Questo è un prodotto Classe A. In un ambiente domestico il prodotto potrebbe provocare interferenze radio nel cui caso potrebbe essere richiesto all'utente di prendere misure adeguate.
- Il collegamento di un cavo di interfaccia non schermato a questa stampante renderà nulli gli standard EMC di questa periferica.
- Eventuali cambiamenti o modifiche non espressamente approvati da Seiko Epson Corporation possono invalidare il diritto da parte dell'utente di utilizzare le apparecchiature.

Approvazioni sulla sicurezza

Sicurezza	IEC60950-1, IEC62368-1
EMC	CISPR32 Classe A, CISPR 24 EN55032 Classe A, EN55035 EN61000-3-2, EN610003-3

Per gli utenti in Europa

I seguenti modelli sono contrassegnati CE e conformi a tutte le Direttive UE applicabili. Per ulteriori dettagli, visitare il seguente sito web per accedere alla dichiarazione di conformità completa contenente i riferimenti alle Direttive e standard armonizzati, utilizzati per dichiarare la conformità.

<https://www.epson.eu/conformity>

LQ-690II: PB61A

LQ-690IIN: PB61B

Pulizia della stampante

Per mantenere la stampante in condizioni di funzionamento ottimali, pulirla accuratamente più volte all'anno.

Per pulire la stampante, effettuare le operazioni che seguono:

1. Rimuovere la carta caricata nella stampante e spegnere la stampante.
2. Utilizzare un pennello morbido per togliere la polvere e lo sporco dall'involucro esterno della stampante e dalla guida fogli.
3. Se l'involucro esterno della stampante o la guida fogli sono ancora sporchi, pulirli con un panno morbido e pulito inumidito con un detersivo delicato disciolto in acqua. Mantenere chiusi il coperchio della stampante e il coperchio anteriore in modo da evitare che entri acqua all'interno della stampante.



Attenzione:

- Non usare mai alcool o solventi per pulire la stampante; queste sostanze chimiche possono danneggiare sia i componenti che l'involucro esterno.*
- Prestare attenzione a tenere i liquidi lontano dai meccanismi della stampante e dai componenti elettronici.*
- Non utilizzare spazzole o pennelli con setole dure o abrasive.*
- Non spruzzare lubrificanti all'interno della stampante; prodotti non adatti potrebbero danneggiare i meccanismi. Se si ritiene utile lubrificare la stampante, contattare un rivenditore Epson.*

Trasporto della stampante

Se è necessario trasportare la stampante, imballarla accuratamente utilizzando la scatola e i materiali di imballo originali.

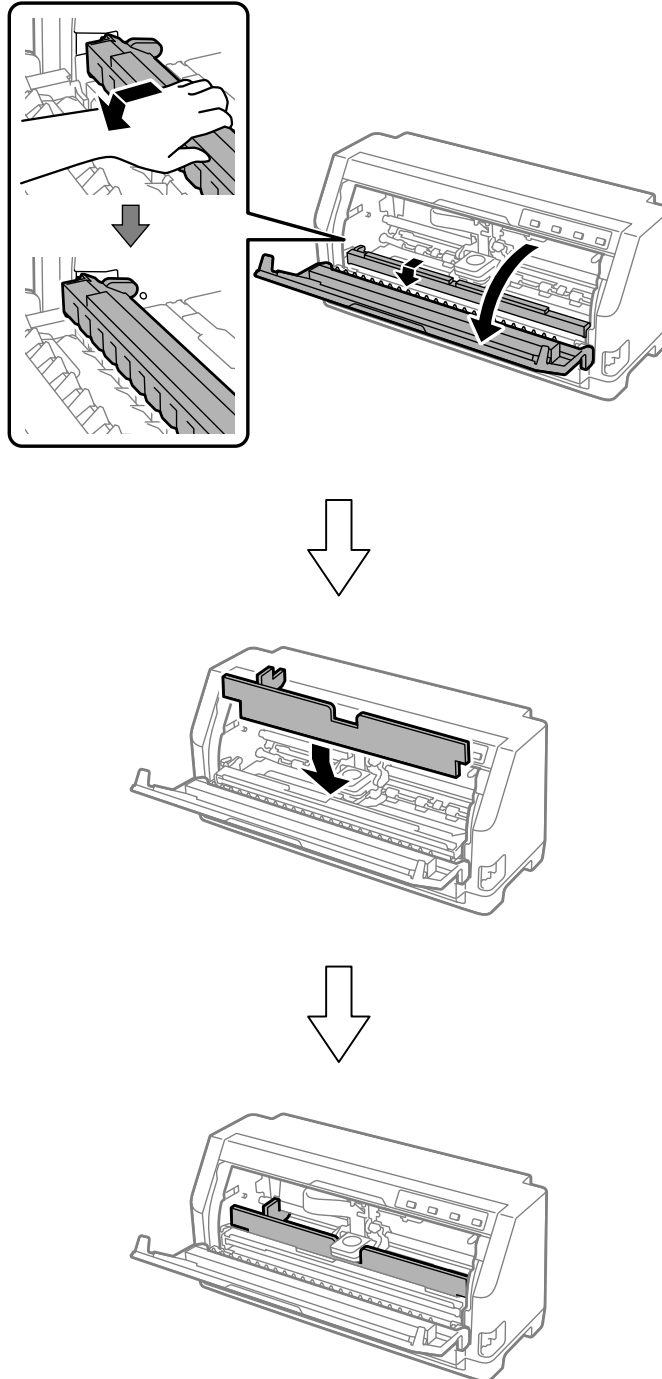
Per imballare la stampante, effettuare le operazioni che seguono:

**Avvertenza:**

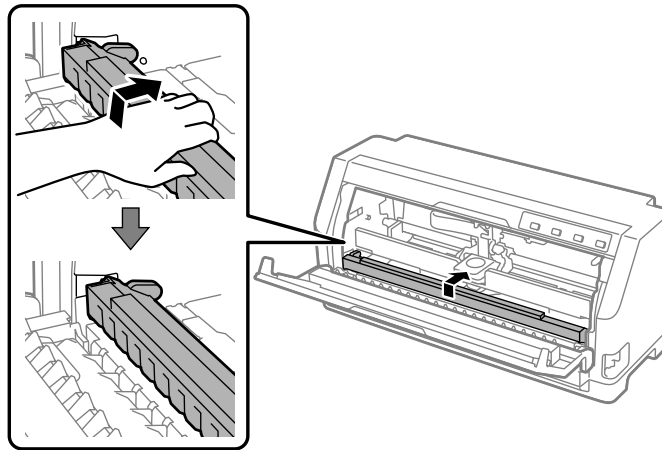
È necessario rimuovere la cartuccia a nastro. Se la stampante è stata appena utilizzata, è possibile che la testina di stampa sia calda; attendere che si raffreddi per qualche minuto prima di toccarla.

1. Premere il tasto **Load/Eject** e rimuovere la carta caricata nella stampante.
2. Accertarsi che la testina di stampa non sia calda. Quindi rimuovere la cartuccia a nastro come descritto in “Sostituzione della cartuccia a nastro” a pagina 107.
3. Spegnerne la stampante.
4. Scollegare il cavo di alimentazione dalla presa elettrica; quindi scollegare il cavo di interfaccia dalla stampante.
5. Rimuovere la guida fogli. Se installati, rimuovere gli accessori opzionali e riporli nella confezione originale.

6. Spingere in avanti la barra premi-cartà. Fissarla in posizione spostandola in avanti finché il bordo anteriore non si abbassa e si ferma e quindi fissare il materiale di imballaggio in plastica per evitare che la testina si sposti.



7. Sollevare la parte anteriore della barra premi-carta e lasciarla spostare all'indietro in modo che torni nella posizione originale.



8. Accertarsi che il coperchio della stampante sia chiuso.
9. Imballare la stampante, la guida fogli, la cartuccia a nastro e il cavo di alimentazione (se necessario) con i materiali di imballo originali e riporre il tutto nella confezione originale della stampante.