

# LQ-690II/LQ-690IIN

# Gebruikershandleiding

---

---

---

## Copyright en handelsmerken

Niets uit deze uitgave mag zonder de voorafgaande schriftelijke toestemming van Seiko Epson Corporation. worden veelevoudigd, opgeslagen in een gegevenssysteem of worden overgedragen in enige vorm of op enige wijze, hetzij elektronisch, mechanisch, door fotokopieën, opnamen of enige andere manier. De informatie in dit document is uitsluitend bedoeld voor gebruik met deze Epson-printer. Epson is niet aansprakelijk voor het gebruik van deze informatie voor andere printers.

Noch Seiko Epson Corporation, noch diens dochterondernemingen kunnen door de koper van dit product of door derden aansprakelijk worden gesteld voor schade, verlies, kosten of uitgaven voor de koper of een derde partij ten gevolge van een ongeluk, verkeerd gebruik of misbruik van dit product of ongeoorloofde wijzigingen, reparaties of aanpassingen aan dit product of (met uitzondering van de VS) het niet strikt naleven van de bedienings- en onderhoudsinstructies van Seiko Epson Corporation.

Seiko Epson Corporation is niet aansprakelijk voor schade of problemen die het gevolg zijn van het gebruik van opties of verbruiksartikelen anders dan die worden aangeduid als originele Epson-producten of door Epson goedgekeurde producten door Seiko Epson Corporation.

EPSON is een gedeponeerd handelsmerk, EPSON EXCEED YOUR VISION, EXCEED YOUR VISION, ESC/P en ESC/P2 zijn handelsmerken van Seiko Epson Corporation.

Microsoft®, Windows®, Windows Server® en Windows Vista® zijn gedeponeerde handelsmerken van Microsoft Corporation.

IBM is een gedeponeerd handelsmerk van International Business Machines Corporation.

QR Code is een handelsmerk van DENSO WAVE INCORPORATED in Japan en in andere landen.

*Algemene opmerking: andere productnamen die in deze documentatie worden gebruikt, worden uitsluitend ter identificatie gebruikt en zijn mogelijk handelsmerken van hun respectieve eigenaars. Epson maakt geen enkele aanspraak op deze merken.*

De informatie in deze handleiding en de specificaties van dit product zijn onderhevig aan veranderingen zonder voorafgaande aankondiging.

© 2022 Seiko Epson Corporation

---

## **Inhoudsopgave**

### **Over deze handleiding**

---

Waar u informatie kunt vinden . . . . .	7
Beschrijving die in deze handleiding worden gebruikt. . . . .	7
Versies van besturingssystemen. . . . .	7

### **Veiligheidsinstructies**

---

Veiligheidsinstructies. . . . .	9
Waarschuwingen, voorzorgsmaatregelen en opmerkingen. . . . .	9
Waarschuwingssymbool voor hete onderdelen. . . . .	9
Belangrijke veiligheidsinstructies. . . . .	9
Voor gebruikers in Singapore. . . . .	13
Voor gebruikers in Duitsland. . . . .	13
Voor Turkse gebruikers. . . . .	13
Goedkeuring van het ZICTA-type voor gebruikers in Zambia. . . . .	13

### **Hoofdstuk 1 Basisprincipes van de printer**

---

Printeronderdelen. . . . .	14
Bedieningspaneel. . . . .	17
Knoppen en lampjes. . . . .	17
Decoratielabel. . . . .	19
Een lettertype en menu selecteren. . . . .	20
Standaardinstellingen van de printer. . . . .	21
De modus Standaardinstellingen. . . . .	21
De standaardinstellingen wijzigen. . . . .	27
De modus Vergrendelen. . . . .	28
De instellingen voor de modus Vergrendelen wijzigen. . . . .	28

### **Hoofdstuk 2 Papierverwerking**

---

Een papierbron selecteren. . . . .	30
Papierbron en papiersoorten. . . . .	30
De papierontgrendelingshendel instellen. . . . .	31

De papierdiktehendel aanpassen. . . . .	32
Normaal papier. . . . .	32
Meervoudige formulieren (zonder doorslag). . . . .	33
Speciaal papier. . . . .	33
Kettingpapier laden. . . . .	34
De voorraad kettingpapier plaatsen. . . . .	34
Kettingpapier laden met de tractor. . . . .	35
Losse vellen laden. . . . .	40
Losse vellen laden vanaf de velgeleider. . . . .	40
Speciaal papier laden. . . . .	42
Meervoudige formulieren. . . . .	42
Etiketten. . . . .	43
Enveloppen. . . . .	44
Briefkaarten. . . . .	45
Schakelen tussen kettingpapier en losse vellen. . . . .	46
Overschakelen op losse vellen. . . . .	46
Overschakelen op kettingpapier. . . . .	47
De functie Nauwkeurig aanpassen. . . . .	48
De afscheurpositie aanpassen. . . . .	48
De positie voor de bovenkant van het formulier aanpassen. . . . .	49

### **Hoofdstuk 3 *Printersoftware***

---

De printersoftware. . . . .	51
Met het printerstuurprogramma. . . . .	51
De printerdriver openen vanuit Windows-toepassingen. . . . .	52
Het printerstuurprogramma openen via het menu Start. . . . .	54
De instellingen voor de printerdriver wijzigen. . . . .	57
Overzicht van de instellingen voor de printerdriver. . . . .	57
Printerinstellingen. . . . .	58
Controle-instellingen. . . . .	60
Instelhulpprogramma. . . . .	60
EPSON Status Monitor 3 gebruiken. . . . .	61
EPSON Status Monitor 3 installeren. . . . .	61
EPSON Status Monitor 3 instellen. . . . .	62
EPSON Status Monitor 3 openen. . . . .	64
Bi-D Adjustment (Bidirectioneel aanpassen) gebruiken. . . . .	65
Aanpassingen maken met Bi-D Adjustment (Bidirectioneel aanpassen). . . . .	65
Printer Setting (Printerinstellingen) gebruiken. . . . .	67

Printerinstelling wijzigen. . . . .	67
De printer instellen in een netwerk. . . . .	69
De printer delen. . . . .	69
De printer instellen als een gedeelde printer. . . . .	69
Instellen van de clients. . . . .	71
Afdrukken annuleren. . . . .	75
De printersoftware verwijderen. . . . .	76
De printerdriver en EPSON Status Monitor 3 verwijderen. . . . .	76

#### **Hoofdstuk 4 Probleemoplossing**

---

De printerstatus controleren. . . . .	79
De foutindicatoren gebruiken. . . . .	79
Problemen en oplossingen. . . . .	80
Problemen met de voeding. . . . .	81
Afdrukken. . . . .	82
Papierverwerking. . . . .	86
Problemen met de USB-aansluiting verhelpen. . . . .	88
Een papierstoring oplossen. . . . .	88
Voor vastgelopen kettingpapier. . . . .	88
Voor vastgelopen losse vellen. . . . .	91
Voor vastgelopen papier dat binnenin de printer achterblijft. . . . .	94
Verticale regels op uw afdruk uitlijnen. . . . .	95
Afdrukken annuleren. . . . .	96
Met het printerstuurprogramma. . . . .	96
Met het bedieningspaneel van de printer. . . . .	96
Een zelftest afdrukken. . . . .	96
Hexadecimale dump afdrukken. . . . .	98

#### **Hoofdstuk 5 Help en ondersteuning**

---

Website van de technische ondersteuning. . . . .	100
Contact opnemen met de klantenondersteuning. . . . .	100
Voordat u contact opneemt met Epson. . . . .	100
Hulp voor gebruikers in Europa. . . . .	101
Hulp voor gebruikers in Singapore. . . . .	101
Hulp voor gebruikers in Vietnam. . . . .	102
Hulp voor gebruikers in Indonesië. . . . .	102

Hulp voor gebruikers in Maleisië. . . . .	104
Hulp voor gebruikers op de Filipijnen. . . . .	105

## **Hoofdstuk 6 Opties en verbruiksmateriaal**

---

De lintcartridge vervangen. . . . .	106
Originele Epson-lintcartridge. . . . .	106
De lintcartridge vervangen. . . . .	106
Papierrolhouder. . . . .	110
De papierrolhouder assembleren. . . . .	110
De papierrolhouder installeren. . . . .	111
Papierrol laden. . . . .	112
Papierrol verwijderen. . . . .	114

## **Hoofdstuk 7 Productinformatie**

---

Printerspecificaties. . . . .	115
Mechanisch. . . . .	115
Elektronisch. . . . .	116
Elektrisch. . . . .	118
Omgeving. . . . .	119
Papier. . . . .	119
Afdrukbaar gebied. . . . .	126
Systeemvereisten. . . . .	128
Normen en goedkeuringen. . . . .	128
Veiligheidsgoedkeuringen. . . . .	128
De printer reinigen. . . . .	129
De printer vervoeren. . . . .	129

---

## Over deze handleiding

---

### Waar u informatie kunt vinden

De volgende handleidingen worden bij uw Epson-printer geleverd.

**Start Here (papieren handleiding)**

Biedt informatie over het instellen van de printer en het installeren van de software.

**Gebruikershandleiding (deze handleiding)**

Biedt algemene informatie en instructies over het gebruik van de printer.

**Netwerkhandleiding (alleen LQ-690IIN)**

Biedt netwerkinformatie over beheer- en printerinstellingen.

---

### Beschrijving die in deze handleiding worden gebruikt

- Schermopnamen van de printersoftware-schermen zijn van Windows 10 tenzij anders aangegeven. De inhoud die op de schermen wordt weergegeven, is afhankelijk van het model en de situatie.
- Afbeeldingen van de printer die in deze handleiding worden gebruikt, zijn uitsluitend voorbeelden. Hoewel er kleine verschillen kunnen zijn afhankelijk van het model, is de bedieningsmethode dezelfde.

---

### Versies van besturingssystemen

Voor wat betreft de besturingssystemen zijn de toelichtingen in deze handleiding vooral voor Windows-gebruikers en verwijzen termen, zoals "Windows 11", "Windows 10", "Windows 8.1", "Windows 8", "Windows 7", "Windows Vista", "Windows XP", "Windows Server 2022", "Windows Server 2019", "Windows Server 2016", "Windows Server 2012 R2", "Windows Server 2012", "Windows Server 2008 R2", "Windows Server 2008", "Windows Server 2003 R2" en "Windows Server 2003" naar het volgende besturingssysteem. Daarnaast wordt "Windows" gebruikt om te verwijzen naar alle versies.

- Microsoft® Windows® 11 besturingssysteem

- Microsoft® Windows® 10 besturingssysteem
- Microsoft® Windows® 8.1 besturingssysteem
- Microsoft® Windows® 8 besturingssysteem
- Microsoft® Windows® 7 besturingssysteem
- Microsoft® Windows Vista® besturingssysteem
- Microsoft® Windows® XP besturingssysteem
- Microsoft® Windows® XP Professional x64 Edition besturingssysteem
- Microsoft® Windows Server® 2022 besturingssysteem
- Microsoft® Windows Server® 2019 besturingssysteem
- Microsoft® Windows Server® 2016 besturingssysteem
- Microsoft® Windows Server® 2012 R2 besturingssysteem
- Microsoft® Windows Server® 2012 besturingssysteem
- Microsoft® Windows Server® 2008 R2 besturingssysteem
- Microsoft® Windows Server® 2008 besturingssysteem
- Microsoft® Windows Server® 2003 R2 besturingssysteem
- Microsoft® Windows Server® 2003 besturingssysteem



---

## Veiligheidsinstructies

---

### Veiligheidsinstructies

#### Waarschuwingen, voorzorgsmaatregelen en opmerkingen

**Waarschuwingen**

Waarschuwingen moeten zorgvuldig worden opgevolgd om lichamelijk letsel te voorkomen.

**Voorzorgsmaatregelen**

Deze voorzorgsmaatregelen moeten worden nageleefd om schade aan de apparatuur te voorkomen.

**Opmerkingen**

Opmerkingen bevatten belangrijke informatie en nuttige tips over het gebruik van uw printer.

#### Waarschuwingssymbool voor hete onderdelen



Dit symbool is op de printkop en andere onderdelen geplaatst om aan te geven dat ze kunnen warm zijn. Raak deze onderdelen nooit aan vlak nadat de printer is gebruikt. Laat ze gedurende enkele minuten afkoelen voordat u ze aanraakt.

#### Belangrijke veiligheidsinstructies

Lees al deze veiligheidsinstructies voordat u de printer gebruikt. Daarnaast dient u alle waarschuwingen en instructies op de printer zelf op te volgen.

Sommige symbolen die op uw printer worden gebruikt, zijn voorzien om de veiligheid en een correct gebruik van de printer te verzekeren. Ga naar de volgende website om de betekenis van de symbolen te leren kennen.

<http://support.epson.net/symbols>

#### Tijdens het installeren van de printer

- Plaats de printer niet op een onstabiel oppervlak of in de buurt van een radiator of warmtebron.

- Plaats de printer op een vlak, stabiel oppervlak. De printer werkt niet goed als deze schuin of in een hoek is geplaatst.
- Plaats dit product niet op een zacht, onstabiel oppervlak, zoals een bed of bank of in een kleine, afgesloten ruimte, aangezien de ventilatie hierdoor wordt belemmerd.
- Blokkeer of bedek de sleuven en openingen in de behuizing niet en duw geen voorwerpen in de sleuven.
- Zorg voor voldoende ruimte rondom de printer zodat het apparaat goed kan worden bediend en onderhouden.
- Plaats de printer waar u deze gemakkelijk kunt aansluiten op een netwerkkinterfakabel indien nodig (alleen LQ-690IIN).
- Gebruik alleen het type stroombron dat wordt aangegeven op het label van de printer. Als u de elektriciteitspecificaties in uw regio niet kent, neem dan contact op met plaatselijke energiebedrijf of raadpleeg de leverancier.
- Sluit alle apparatuur aan op correct gearde stopcontacten. Gebruik geen stopcontacten in dezelfde stroomgroep als kopieerapparaten of klimaatregelingssystemen die regelmatig worden in- en uitgeschakeld.
- Gebruik geen beschadigde of gerafelde voedingskabel.
- De voedingskabel moet zo worden neergelegd dat schade door afschuren, snijden, rafelen, plooiën en knikken en andere schade wordt voorkomen.
- Als u de printer aansluit op een stekkerdoos, mag het totale amperage van alle apparaten die op de stekkerdoos zijn aangesloten, niet hoger zijn dan het amperage van de doos. Zorg er ook voor dat het totale amperage van alle apparaten die op de stekkerdoos zijn aangesloten niet hoger is dan het amperage van het stopcontact.
- Gebruik alleen de voedingskabel die bij dit product wordt geleverd. Gebruik van een andere kabel kan brand of een elektrische schok veroorzaken.
- De voedingskabel van dit product is alleen bedoeld voor gebruik met dit product. Gebruik met andere apparatuur kan brand of een elektrische schok veroorzaken.
- Zorg ervoor dat de voedingskabel voldoet aan de lokale veiligheidsvoorschriften.
- Gebruik of plaats de printer niet op een plek waar de temperatuur en de luchtvochtigheid vaak veranderen. Plaats het apparaat ook niet in direct zonlicht of bij warmtebronnen en stel het niet bloot aan te veel vocht en stof.
- Vermijd plekken met veel schokken en trillingen.

- Plaats de printer in de buurt van een stopcontact zodat u de stekker als dat moet snel uit het stopcontact kunt halen.
- Plaats de computers en randapparatuur niet in de buurt van bronnen die elektromagnetische storingen kunnen veroorzaken, zoals luidsprekers of het basisstations van draadloze telefoons.
- Gebruik geen stopcontacten met schakelaars of automatische timers. Een stroomonderbreking kan de gegevens in het geheugen van de printer of de computer wissen. Gebruik ook geen stopcontacten die deel uitmaken van een groep waarop zware motoren of andere apparatuur is aangesloten en die schommelingen in de stroomtoevoer kunnen veroorzaken.
- Gebruik een geaard stopcontact en gebruik geen adapter.
- Gebruik de volgende richtlijnen als u van plan bent een printerstandaard te gebruiken:
  - Gebruik een standaard die minimaal het dubbele gewicht van de printer kan ondersteunen.
  - Gebruik nooit een standaard die de printer schuin plaatst. De printer moet altijd horizontaal staan.
  - Plaats de voedingskabel en interfacekabel van de printer zo dat ze de papiertoevoer niet hinderen. Maak de kabels als dat kan vast aan de poten van de printerstandaard.

### ***Tijdens het onderhoud van de printer***

- Verwijder de printerkabel uit het stopcontact voordat u de printer reinigt en reinig de printer uitsluitend met een vochtige doek.
- Mors geen vloeistoffen op de printer.
- Voer uitsluitend onderhoudswerkzaamheden aan de printer uit die expliciet in deze handleiding zijn beschreven.
- Verwijder de printerkabel uit het stopcontact en neem voor onderhoud contact op met bevoegd onderhoudspersoneel in de volgende gevallen:
  - i. Als de stroomkabel of stekker is beschadigd.
  - ii. Als een vloeistof in de printer is terechtgekomen.
  - iii. Als de printer is gevallen of als de behuizing is beschadigd.
  - iv. Als de printer niet normaal werkt of als de prestaties merkbaar veranderen.
- Gebruik geen spuitbussen met ontvlambare gassen in of in de buurt van dit product. Dit kan brand veroorzaken.
- Gebruik alleen de bedieningselementen die in de bedieningsinstructies worden beschreven.

- Als u van plan bent de printer in Duitsland te gebruiken, let dan op het volgende:  
Voor een adequate beveiliging tegen kortsluiting en oververhitting van deze printer moet het gebouw zijn voorzien van een stroomonderbreker van 10 of 16 ampère.  
Bei Anschluss des Druckers an die Stromversorgung muss sichergestellt werden, dass die Gebäudeinstallation mit einer 10A- oder 16 A-Sicherung abgesichert ist.

### **Met betrekking tot papiergebruik**

- Laat geen etiketten in de printer achter tussen afdruktaken; ze kunnen om de plaat krullen en vastlopen wanneer het afdrukken wordt hervat.
- Plaats geen papier dat is omgekruld of gevouwen.

### **Tijdens het gebruik van de printer**

- Gebruik alleen de bedieningselementen die worden beschreven in de gebruikersdocumentatie. Een onjuiste afstelling van andere bedieningselementen kan leiden tot schade die reparatie door een bevoegde technicus vereist.
- Nadat u de printer hebt uitgezet, dient u altijd minstens vijf seconden te wachten voordat u de printer weer aanzet. Als u dit niet doet, kan de printer beschadigd raken.
- Zet de printer niet uit wanneer de zelftest wordt afgedrukt. Druk altijd op de knop **Pause** als u het afdrukken wilt stoppen en zet daarna de printer uit.
- Sluit de voedingskabel niet aan op een stopcontact met het verkeerde voltage voor uw printer.
- Vervang de printkop nooit zelf aangezien u daarbij de printer kunt beschadigen. Andere onderdelen van de printer moeten eveneens worden gecontroleerd als de printkop wordt vervangen.

### **Beperking van het gebruik**

Als dit product wordt gebruikt voor toepassingen die een hoge betrouwbaarheid/veiligheid vereisen zoals transportapparaten met betrekking tot luchtvaart, spoorwegen, zeevaart, autovervoer enz.; apparaten ter voorkoming van rampen enz.; of functionele/precisie-apparaten enz., moet u dit product alleen gebruiken na de opname van fail-safes en redundantie in het ontwerp te hebben overwogen ten behoeve van de veiligheid en de totale systeembetrouwbaarheid. Omdat dit product niet is bedoeld voor gebruik in toepassingen die een extreem hoge betrouwbaarheid/veiligheid vereisen zoals apparatuur voor de luchtvaartsector, hoofdcommunicatie, besturing van kerncentrales, of medische apparatuur welke rechtstreeks betrokken is bij medische zorg enz, moet u uw eigen oordeel gebruiken over de geschiktheid van dit product na een volledige evaluatie.

### ***Voor gebruikers in Singapore***

Vervang zekeringen alleen door zekeringen met het juiste formaat en vermogen.

### ***Voor gebruikers in Duitsland***

Importeur  
EPSON EUROPE. B.V.  
AMSTERDAM. THE NETHERLANDS

### ***Voor Turkse gebruikers***

AEEE Yönetmeliğine Uygundur.

### ***Goedkeuring van het ZICTA-type voor gebruikers in Zambia***

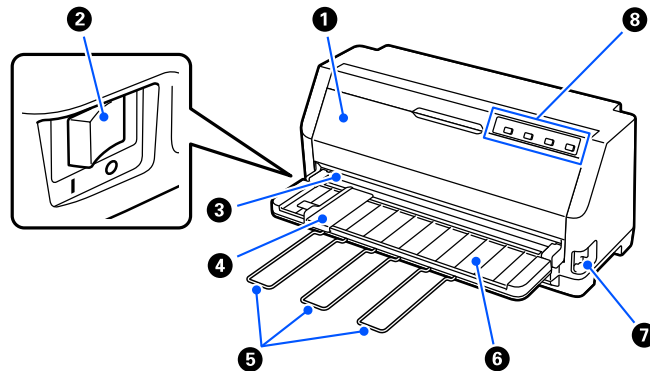
Raadpleeg de volgende website voor de informatie over de goedkeuring van het ZICTA-type.

<https://support.epson.net/zicta/>

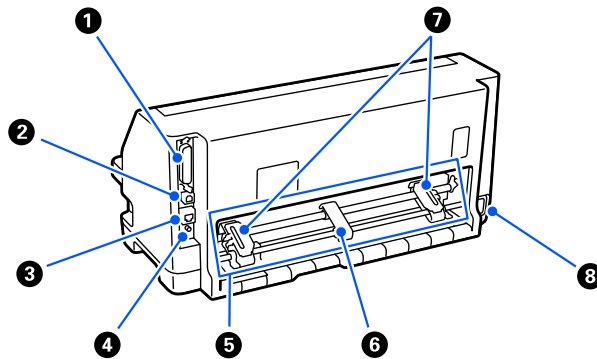
## Hoofdstuk 1

### Basisprincipes van de printer

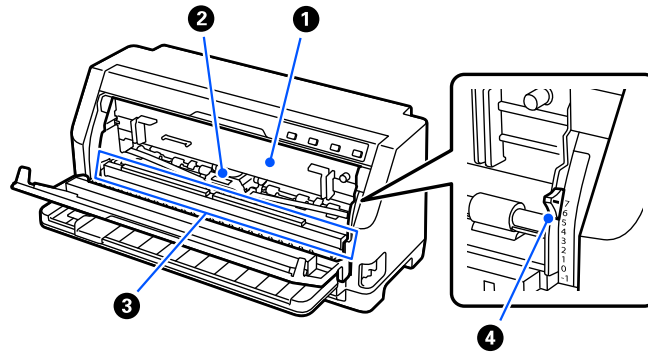
#### Printeronderdelen



1	printerkap	Open dit wanneer u de lintcassette vervangt of vastgelopen papier verwijdert. Omwille van uw veiligheid kan er niet worden afgedrukt wanneer de printerkap open is. Zorg er dus voor dat u de printerkap sluit wanneer u klaar bent.
2	voedingsschakelaar	Zet de printer aan of uit.
3	afscheurrand	Gebruik dit om papier te snijden voor kettingpapier.
4	zijgeleider	Leidt het papier recht in de printer.
5	papiersteun	Installeer deze om te verhinderen dat het papier valt wanneer u losse vellen handmatig verticaal laadt.
6	velgeleider	Hiermee kunt u handmatig vel per vel in de printer invoeren.
7	papierontgrendelingshendel	Selecteer welke papiertoevoermethode de printer moet gebruiken.
8	bedieningspaneel	Het bedieningspaneel van de printer.



1	aansluiting voor parallele interface	Voor het aansluiten van de parallele interfacekabel.
2	USB-poort	Voor het aansluiten van een USB-kabel.
3	LAN-poort (alleen LQ-690IIN)	Voor het aansluiten van een LAN-kabel.
4	statusvelknop (alleen LQ-690IIN)	Houd de knop ongeveer drie seconden ingedrukt om de netwerkstatus te controleren.
5	tractoreenheid	Gebruik dit kettingpapier door te voeren.
6	middengeleider	Plaats de steun in het midden van de geleiders om het midden van het kettingpapier te behouden.
7	tandwiel	Bij het invoeren van kettingpapier, stelt u de geleiders af volgens de breedte van het papier en gebruikt u ze om het papier vast te houden.
8	Netsnoeraansluiting	Voor het aansluiten van de voedingskabel.

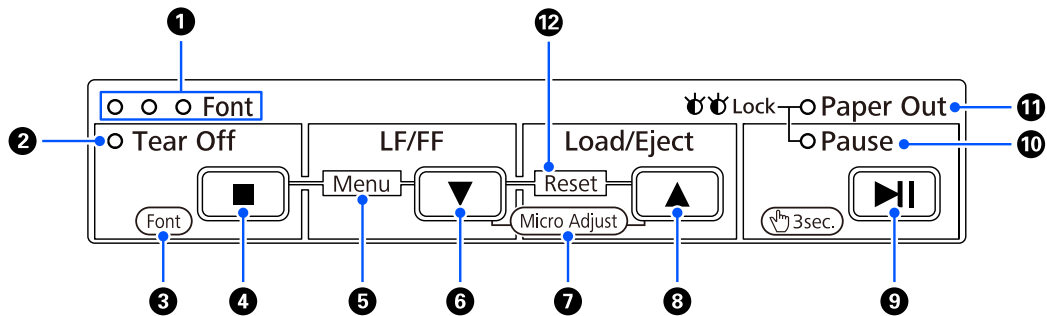


1	lintcartridge	Bevat een inktlint.
2	printkop	Drukt op papier.   <b>Waarschuwing:</b> <i>Net na het gebruik van de printer kan de printerkop heet zijn; laat de printerkop enkele minuten afkoelen voordat u deze aanraakt.</i>
3	aandrukwal	Rolasseblage-eenheid om druk uit te voegen op het papier.  U moet deze naar voor trekken wanneer u de lintcartridge vervangt en papierstoringen oplost en vervolgens naar zijn originele stand terugbrengen voor normaal gebruik.
4	papierdiktehendel	Pas dit aan volgens de dikte van het papier dat u gebruikt om de beste afdrukkwaliteit te verkrijgen.  Zie "De papierdiktehendel aanpassen" op pagina 32 voor meer informatie.



## Bedieningspaneel

### Knoppen en lampjes



#### Opmerking:

Het bedieningspaneel is ontworpen om gemakkelijk functies en bewerkingen over te dragen.

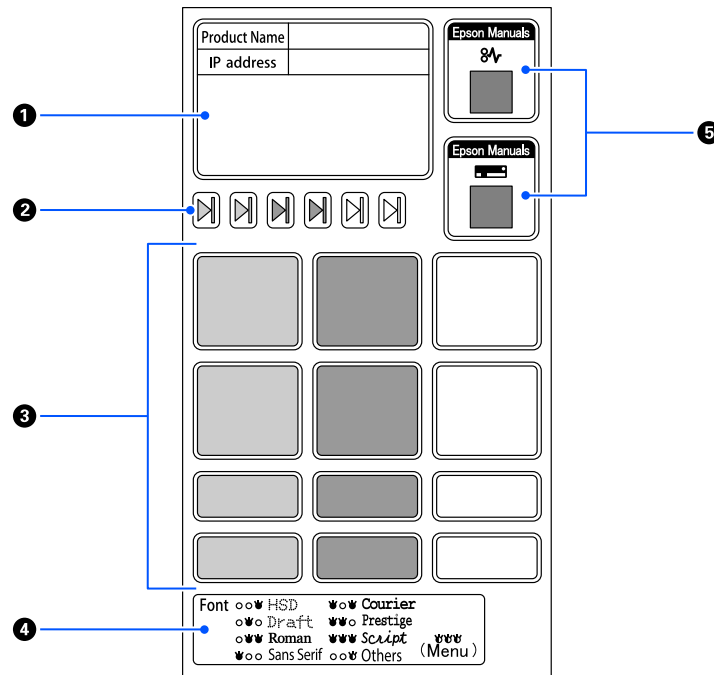
Bewerkingen met één knop:	De knoppen <b>Tear Off</b> (■), <b>LF/FF</b> (▼), <b>Load/Eject</b> (▲) en <b>Pause</b> (▶ ) zijn ontworpen voor het uitvoeren van algemene papierbewerkingen.
Knopcombinaties:	Activeer <b>[Menu]</b> en <b>[Reset]</b> door een combinatie van knopbewerkingen te gebruiken.
Functiemodus:	Activeer <b>[Font]</b> en <b>[Micro Adjust]</b> door de knop ▶  drie seconden ingedrukt te houden.

1	<b>Font</b> licht op (blauw)	Een van de lampjes licht op wanneer de voeding aan is. Het verlichtingspatroon geeft aan welk lettertype op de printer is geselecteerd.
2	Lampje <b>Tear Off</b> (blauw)	Knipper wanneer het kettingspapier zich bij de afscheurpositie bevindt.
3	<b>[Font]</b> (Functiemodus)	Houd de knop ▶  drie seconden ingedrukt om naar de selectiemodus voor [Font] te gaan en druk dan op de knop ■ om de instellingen voor het lettertype te wijzigen. Zie "Een lettertype en menu selecteren" op pagina 20 voor meer informatie.
4	Knop <b>Tear Off</b> (■) (Eén knop)	Voert kettingspapier door naar de afscheurpositie. Voert kettingspapier terug van de afscheurpositie naar de bovenzijde van het formulier.
5	<b>[Menu]</b> (Knopcombinaties)	Wanneer u knoppen ■ en ▼ tegelijkertijd indrukt, opent of sluit de printer de modus Default Setting (Standaardinstelling) en kunt u de verschillende printerinstellingen opgeven. Zie "Standaardinstellingen van de printer" op pagina 21 voor meer informatie.

6	Knop <b>LF/FF</b> (▼) (Eén knop)	Voert papier regel voor regel door indien de knop kort wordt ingedrukt. Werpt één vel uit of voert kettingpapier door naar de bovenkant van het eerstvolgende formulier indien de knop ingedrukt wordt gehouden.
7	<b>[Micro Adjust]</b> (Functiemodus)	Houd de knop ►   drie seconden ingedrukt en de printer gaat naar de modus [Micro Adjust]. Druk dan op de knoppen ▼ en ▲ om de bovenkant van het formulier of de afscheurpositie aan te passen. Zie "De afscheurpositie aanpassen" op pagina 48 voor meer informatie.
8	Knop <b>Load/Eject</b> (▲) (Eén knop)	Laadt één vel papier. Werpt één vel papier uit als een vel papier is geladen. Laadt kettingpapier vanuit de stand-bypositie. Voert kettingpapier achterwaarts door naar de stand-bypositie als een vel is geladen.
9	Knop <b>Pause</b> (►  ) (Eén knop)	Druk op deze knop tijdens het afdrukken om het afdrukken tijdelijk te stoppen. Druk opnieuw om het afdrukken te hervatten.
10	<b>Pause-lampje</b> (geel)	Het lampje is aan wanneer de printer wordt gepauzeerd. Wanneer de printerkap open is, pauzeert de printer automatisch en wanneer u de printerkap sluit, is de printer gereed om af te drukken.
11	<b>Paper Out-lampje</b> (geel)	Licht op als er geen papier in de geselecteerde papierbron is geladen of als het papier niet correct is geladen. Knippert als het papier niet volledig is uitgeworpen of als het papier is vastgelopen.
12	<b>[Reset]</b> (Knopcombinaties)	Wanneer u de knoppen ▼ en ▲ tegelijk indrukt, wist de printer de buffer en keert deze terug naar zijn standaardinstellingen.

## Decoratielabel

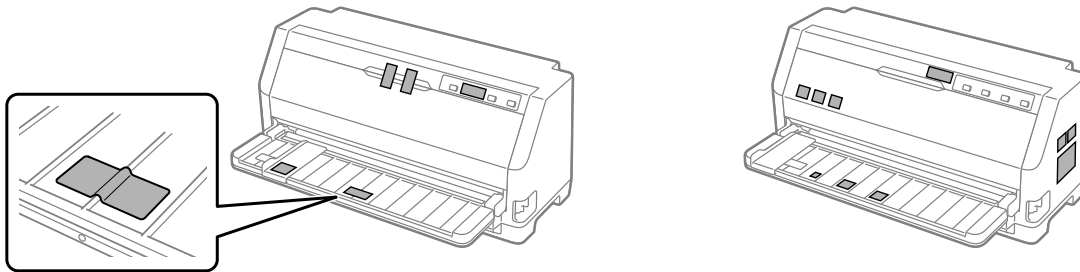
Dit product wordt geleverd met een label dat de lichtpatronen bevat voor de bewerkingfuncties van het bedieningspaneel en koppelingen (QR-codes) naar de webpagina's "Een papierstoring oplossen" en "De lintcartridge vervangen". Koppel deze links, indien nodig, aan gemakkelijk toegankelijke locaties.



1	Opmerkingen Netwerkinstellingen	Gebruik dit om opmerkingen in te voeren betreffende netwerkinstellingen, zoals de modelnaam en het IP-adres.
2	Markering papierinstellingspositie	Gebruik dit om de papiertoevoerpositie, de papierrichting en de posities van de papierdiktehendel te markeren.
3	Notities Papierinstellingen	Gebruik dit om notities in te voeren voor speciale instellingen in overeenstemming met het papiertype.
4	Menu bedieningspaneel	Toont de lichtpatronen voor de bewerkingfuncties van het bedieningspaneel.
5	QR-code	Gebruik deze QR-codes om toegang te krijgen tot webpagina's om de procedures weer te geven voor "Een papierstoring oplossen" en "De lintcartridge vervangen". Dit zijn dezelfde als de "Een papierstoring oplossen" op pagina 88 en de "De lintcartridge vervangen" op pagina 106 in deze handleiding.

**Let op:**

Wanneer u de decoratieve labels, maakt u ze vast aan een opvallende plaats op het product. Maak ze niet vast aan onderdelen die het papier of bewegende delen kunnen hinderen tijdens het afdrukken.


**Voorbeeld van labelbevestigingspositie:**


---

## Een lettertype en menu selecteren

U kunt een van de lettertypen en het menu (standaardinstellingen) selecteren met de knoppen op het bedieningspaneel van de printer, zoals hieronder beschreven.

**Opmerking:**

- U kunt andere lettertypen selecteren dan de zeven lettertypen op het bedieningspaneel door Others te selecteren. Andere lettertypen kunnen worden ingesteld in de modus Standaardinstellingen. Zie “De standaardinstellingen wijzigen” op pagina 27. Deze functie wordt uitgeschakeld wanneer u het Windows-stuurprogramma gebruikt. Stuurprogrammabeheer is ingeschakeld.
  - Instellingen die u in toepassingen aanbrengt hebben gewoonlijk voorrang op de instellingen die u opgeeft via het bedieningspaneel van de printer. Voor het beste resultaat selecteert u een lettertype en geeft u andere instellingen op.
  - Streepjescodelettertypen kunnen niet worden geselecteerd via het bedieningspaneel.
1. Zorg dat de printer niet afdrukt. Als deze toch afdrukt, houdt u de knop  gedurende drie seconden ingedrukt.

2. Druk op de knop **■** tot de drie **Font**-lampjes het gewenste lettertype aangeeft zoals hieronder weergegeven.

<input type="radio"/>	<input type="radio"/>	<input checked="" type="radio"/>	HSD	<input checked="" type="radio"/>	<input type="radio"/>	<input checked="" type="radio"/>	Courier
<input type="radio"/>	<input checked="" type="radio"/>	<input type="radio"/>	Draft	<input checked="" type="radio"/>	<input checked="" type="radio"/>	<input type="radio"/>	Prestige
<input type="radio"/>	<input checked="" type="radio"/>	<input checked="" type="radio"/>	Roman	<input checked="" type="radio"/>	<input checked="" type="radio"/>	<input checked="" type="radio"/>	Script
<input checked="" type="radio"/>	<input type="radio"/>	<input type="radio"/>	Sans Serif	<input type="radio"/>	<input type="radio"/>	<input checked="" type="radio"/>	Others

= aan,  = off,  = knipperend

3. Druk op de knop **▶||** om de instelling toe te passen en de modus voor de lettertypeselectie te verlaten.

## Standaardinstellingen van de printer

De standaardinstellingen bepalen een groot aantal printerfuncties. Hoewel u deze functies vaak kunt instellen via de software of het printerstuurprogramma, moet u soms een standaardinstelling wijzig via het bedieningspaneel van de printer, waarbij u de modus Standaardinstelling gebruikt.

### De modus Standaardinstellingen

De volgende tabel toont de standaardinstellingen en de opties die u kunt selecteren in de modus Standaardinstellingen. De instellingen worden uitgebreider toegelicht onder de tabel. Zie “De standaardinstellingen wijzigen” op pagina 27 voor instructies over het wijzigen van de standaardinstellingen.

Item	Instelling/waarde *1
Page length for tractor	3 inch, 3,5 inch, 4 inch, 5,5 inch, 6 inch, 7 inch, 8 inch, 8,5 inch, <b>11 inch</b> , 70/6 inch, 12 inch, 14 inch, 17 inch
Skip over perforation	<b>Uit</b> , Aan
Auto tear off	<b>Uit</b> , Aan
Auto tear off wait time	0,5 seconden, <b>3 seconden</b>

Item	Instelling/waarde *1
Auto line feed	<b>Uit</b> , Aan
Print direction	<b>Bi-D</b> , Uni-D, Auto
Software	<b>ESC/P2</b> , IBM PPDS
0 slash	<b>Off (Uit) (0)</b> , ∅
I/F mode	<b>Auto</b> , Parallel, USB, Netwerk*3
Auto I/F wait time	<b>10 seconden</b> , 30 seconden
Parallel I/F bidirectional mode	Uit, <b>Aan</b>
Packet mode	<b>Auto</b> , Uit
Auto CR (IBM PPDS)*2	<b>Uit</b> , Aan
A.G.M. (IBM PPDS)*2	<b>Uit</b> , Aan
Font	OCR-B, Orator, Orator S, Script C, <b>Roman T</b> , Sans Serif H
Pitch	<b>10cpi</b> , 12cpi, 15cpi, 17cpi, 20cpi, Proportional (Proportioneel)
Character table	Standaardmodel: Italic, <b>PC437</b> , PC850, PC860, PC863, PC865, PC861, BRASCI, Abicomp, Roman8, ISO Latin 1, PC858, ISO 8859-15  Alle overige modellen: Italic, <b>PC437</b> , PC850, PC 437 Greek, PC853, PC855, PC857, PC864, PC866, PC869, MAZOWIA, Code MJK, ISO 8859-7, ISO Latin 1T, Bulgaria, PC774, Estonia, ISO8859-2, PC866UKR, PC APTEC, PC708, PC720, PCAR 864, PC860, PC861, PC863, BRASCI, Abicomp. Roman 8, ISO Latin 1, PC858, ISO8859-15, PC771, PC437 Slovenia, PC MC, PC1250, PC1251, KZ1048
International character set for Italic table	<b>Italic U.S.A.</b> , Italic France, Italic Germany, Italic U.K., Italic Denmark, Italic Sweden, Italic Italy, Italic Spain
Manual feed wait time	0,5 seconde, <b>1,0 seconde</b> , 1,5 seconden, 2 seconden, 2,5 seconden, 3 seconden
Buzzer	Uit, <b>Aan</b>
Sleep timer	1 minuut, 1 minuut 30 seconden, 2 minuten, 2 minuten 30 seconden, 3 minuten, 3 minuten 30 seconden, 4 minuten, <b>4 minuten 30 seconden</b>
Low-noise mode	<b>Uit</b> , Aan
Disable IPsec/IP Filtering *3	<b>Uit</b> , Aan

Item	Instelling/waarde *1
Link Speed & Duplex *3	<b>Automatisch</b> , 10BASE-T Half Duplex, 10BASE-T Full Duplex, 100BASE-T Half Duplex, 100BASE-T Full Duplex

\*1 Instellingen in vette druk zijn de standaardinstellingen. Deze kunnen verschillen afhankelijk van het land.

\*2 Deze instellingen worden van kracht wanneer de IBM PPDS-emulatie is geselecteerd.

\*3 Alleen LQ-690IIN

### **Page length for tractor (Paginalengte voor tractor)**

Met deze instelling kunt u de paginalengte instellen (in inches) voor het kettingpapier dat in de tractor is geladen. Wanneer u de correcte papierlengte instelt, zullen de functies Skip over perforation (Perforatie overslaan) en Auto tear off (Automatisch afscheuren) correct werken.

### **Skip over perforation (Perforatie overslaan)**

Deze functie is alleen beschikbaar als kettingpapier is geselecteerd als de papierbron. Als u deze functie inschakelt, voegt de printer een marge van één inch (25,4 mm) toe tussen de laatste afgedrukte regel op de ene pagina en de eerste regel op de volgende pagina. Aangezien de marge-instellingen die in de toepassingen zijn aangebracht meestal voorrang krijgen boven de instellingen die zijn aangebracht via het bedieningspaneel, moet u deze instelling alleen gebruiken als u de boven- en ondermarge niet via de toepassing kunt instellen.

### **Auto tear off (Automatisch afscheuren)**

Als automatisch afscheuren is ingeschakeld en u kettingpapier met de push-tractor gebruikt, voert de printer de papierperforatie automatisch door naar de afscheurpositie, zodat u afgedrukte pagina's gemakkelijk kunt afscheuren. Wanneer de printer de volgende afdraktaak ontvangt, wordt het ongebruikte papier automatisch teruggevoerd naar de positie voor de bovenkant van het formulier en wordt het afdrucken gestart, zodat u de volgende pagina in zijn geheel kunt gebruiken. Als automatisch afscheuren is uitgeschakeld, moet u de perforatie naar de afscheurpositie verplaatsen door te drukken op de knop op het bedieningspaneel.

### **Auto tearoff wait time (Wachttijd voor automatisch afscheuren)**

U kunt de tijd selecteren vanaf het punt dat het afdrucken is voltooid tot het papier naar de afscheurpositie gaat voor doorlopend afdrucken. Deze instelling is beschikbaar wanneer de afscheurfunctie is ingesteld op aan.

### **Auto line feed (Automatische lijntoevoer)**

Wanneer Auto line feed (Automatische regeldoorvoer) is ingeschakeld, voegt de printer aan elke code voor regelterugloop (CR) een code voor een nieuwe regel toe en gaat de afdrukpositie naar de volgende regel. Als de printer een extra regel toevoegt na elke regeldoorvoer, selecteert u **Uit**.

### **Print direction (Afdrukrichting)**

U kunt de automatische afdrukrichting selecteren (**Auto**), bidirectioneel afdrukken (**Bi-D (Bi-d.)**) of unidirectioneel afdrukken (**Uni-D (Uni-d.)**). Het afdrukken is normaal bidirectioneel voor sneller afdrukken, maar met unidirectioneel afdrukken is een nauwkeurigere verticale afdrukuitlijning mogelijk.

Wanneer de afdrukrichting is ingesteld op **Auto**, analyseert de printer de gegevens en schakelt dan automatisch naar het gebruik van bidirectioneel afdrukken of unidirectioneel afdrukken.

#### **Opmerking:**

*Stel dit in op **Bi-D (Bi-d.)** wanneer u afdrukt vanaf Windows om de instelling voor de afdrukrichting van het printerstuurprogramma in te schakelen. Wanneer **Uni-D (Uni-d.)** of **Auto** is geselecteerd, negeert de printer de opdracht van het Windows-stuurprogramma.*

### **Software**

Wanneer u **ESC/P2** selecteert, werkt de printer in de modus EPSON ESC/P2. Als u **IBM PPDS** selecteert, emuleert de printer een IBM-printer.

### **0 slash (0 met schuine streep)**

Het nulteken heeft een schuine streep ( $\emptyset$ ) wanneer u deze functie inschakelt. De nul heeft geen schuine streep (0) als deze functie is uitgeschakeld. Door de schuine streep kunt u gemakkelijker onderscheid maken tussen de hoofdletter O en een nul.

### **I/F (interface) mode (I/F (interface)-modus)**

De printer wordt geleverd met drie soorten interfaces; een parallelle interface, een USB-interface of een netwerkinterface (alleen LQ-690IIN).

Als de printer op slechts één computer is aangesloten, kiest u **Parallel** of **USB** voor de interfacemodus, afhankelijk van de interface die u gebruikt. Als de printer is aangesloten op twee computers, selecteert u **Auto** (automatisch), zodat de printer automatisch schakelt tussen de interfaces, afhankelijk van de interface die de gegevens ontvangt.



**Auto I/F (interface) wait time (Automatische I/F (interface)-wachtijd)**

Deze instelling wordt pas van kracht wanneer “I/F (interface) mode (I/F (interface)-modus)” op pagina 24 is ingesteld op **Auto**. Wanneer er via een bepaalde interface geen gegevens meer worden ontvangen, bepaalt u met deze instelling hoe lang de printer moet wachten voordat wordt gecontroleerd of er via een andere interface een afdruktaak wordt verzonden. U kunt kiezen tussen **10 seconds (10 seconden)** en **30 seconds (30 seconden)** voor de interfacewachtijd.

**Parallel I/F bidirectional mode (Parallele bidirectionele I/F (interface)-modus)**

De bidirectionele overdrachtmodus van de parallelle interface wordt gebruikt wanneer deze functie op **Aan** staat. Als bidirectionele overdrachtmodus niet nodig is, schakel deze optie dan **Uit**.

**Packet mode (Pakketmodus)**

Selecteer **Auto** als u vanuit Windows-toepassingen wilt afdrucken met het printerstuurprogramma op de cd-rom met de software die bij de printer is geleverd. Schakel deze modus uit als u verbindingsproblemen ondervindt wanneer u afdrukt vanuit toepassingen die werken onder een ander besturingssysteem, zoals DOS.

**Auto CR (carriage return) (Automatische regelterugloop)**

Deze instelling is beschikbaar in de IBMPPDS-emulatiemodus. Als automatische regelterugloop is ingeschakeld, gaat elke LF-code (regeldoover) of ESC J-code vergezeld van een code voor regelterugloop (CR). Hierdoor wordt de afdrukpositie naar het begin van de volgende regel verplaatst.

**A.G.M. (Alternate Graphic Mode) (A.G.M. (Alternatieve grafische modus))**

Deze instelling is alleen beschikbaar in de IBMPPDS-emulatiemodus. Wanneer A.G.M. Aan is, kan de printer enkele geavanceerde grafische opdrachten gebruiken zoals deze die beschikbaar zijn in de ESC/P2-modus.

**Font (Lettertype)**

Met deze instelling kunt u het lettertype instellen wanneer u **Others** selecteert op het bedieningspaneel.

**Pitch (Teknafstand)**

U kunt kiezen uit zes instellingen voor de teknafstand.

### ***Character table (Tekentabel)***

U kunt kiezen tussen meerdere tekentabellen.

De beschikbare tekentabellen verschillen afhankelijk van de modellen die beschikbaar zijn in de regio. Zorg dat u dezelfde tekentabel als het printerstuurprogramma selecteert indien nodig.

### ***International character set for Italic table (Internationale tekenset voor Italic-tabel)***

U kunt kiezen uit meerdere internationale tekensets voor de Italic-tekentabel. Elke tekenset bevat acht tekens die afhankelijk zijn van het land of de taal, zodat u de Italic-tabel geheel naar wens kunt aanpassen.

### ***Manual feed wait time (Wachttijd voor handmatige invoer)***

Dit bepaalt de wachttijd tussen het tijdstip waarop papier in de velgeleider wordt geplaatst en wanneer het wordt toegevoerd. Als het papier wordt doorgevoerd voordat u de positie naar wens hebt aangepast, kunt u de wachttijd verlengen.

### ***Buzzer (beeper) (Buzzer (Pieptoon))***

De printer piept wanneer een fout optreedt. (Zie “De foutindicatoren gebruiken” op pagina 79 voor meer informatie over printerfouten.) Als u niet wilt dat de printer een pieptoon weergeeft als zich een fout voordoet, schakelt u deze optie uit.

### ***Low-noise mode (Stille modus)***

Als deze modus is ingeschakeld op On (Aan), produceert de printer minder geluid, maar wordt tevens de afdruksnelheid verlaagd.

### ***Disable IPsec/IP Filtering (IPsec/IP-filter uitschakelen)***

U kunt de functie **IPsec/IP Filtering** uitschakelen.

### ***Link Speed & Duplex (Verbindingssnelheid en duplex)***

U kunt een geschikte Ethernet-snelheids- en duplexinstelling selecteren. Als u een andere instelling dan **Auto** selecteert, moet u ervoor zorgen dat de instelling overeenkomt met de instellingen op de hub die u gebruikt.

## De standaardinstellingen wijzigen

Voer de volgende stappen uit om de modus Standaardinstellingen in te schakelen en de standaardinstellingen van de printer te wijzigen:

### **Opmerking:**

- Als u de instructies voor de modus Standaardinstellingen wilt afdrukken, hebt u een aantal losse vellen papier van het formaat A4- of Letter nodig of een aantal pagina's kettingpapier van ten minste 279 mm (11 inch) lang en 210 mm (8,27 inch) breed.*
- Als u losse vellen gebruikt, moet u telkens wanneer de printer een afgedrukt vel uitwerpt een nieuw vel papier invoeren.*

1. Zorg dat de printer is ingeschakeld en dat er papier in de printer zit.
2. Houd de knoppen (■ en ▼) ingedrukt tot de lampjes van **Font** beginnen te knipperen.

De printer gaat naar de modus Standaardinstellingen en drukt een bericht af met de vraag om de taal voor het menu Standaardinstellingen te kiezen. De onderstreepte taal verwijst naar de huidige instelling.

3. Als de gewenste taal niet is geselecteerd, drukt u op de knop ▼ tot de afdruk de gewenste taal aangeeft.

### **Opmerking:**

*U kunt de taal niet wijzigen met de Item ▲-knop.*

4. Druk op de knop Set (Instellen) (■) om de gewenste taal te selecteren.



De printer drukt een bericht af met de vraag of u alle huidige instellingen wilt afdrukken.

### **Opmerking:**


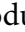
*De geselecteerde taal is ook effectief als u de modus voor de vergrendelingsinstelling of de modus voor bidirectionele aanpassing opent.*

5. Selecteer een item door op de knop ▼ of ▲ te drukken.

Het item en de huidige instellingen voor dat item worden door de printer afgedrukt. Telkens als u op de knop drukt schuift de lijst één item verder en worden de instellingen voor het weergegeven item afgedrukt.

6. Selecteer de instelwaarde via de knop . Die waarde kan worden gewijzigd door op de knop  te drukken en de waarde wordt afgedrukt.

Herhaal stappen 5 en 6. De andere items kunnen op dezelfde manier worden gewijzigd.

7. Wanneer u klaar bent met het opgeven van de instellingen, houdt u de knoppen Menu ( en ) ingedrukt tot de lampjes van **Font** stoppen met knipperen. De printer verlaat de modus Standaardinstellingen. Gewijzigde instellingen blijven van kracht totdat u ze opnieuw wijzigt.

**Opmerking:**




*Als u de printer uitschakelt voordat u de modus Standaardinstellingen hebt verlaten, gaan de wijzigingen die u hebt aangebracht verloren.*

## De modus Vergrendelen

U kunt de vergrendelingsmodus gebruiken om het gebruik van de knoppen op het bedieningspaneel te beperken.

### De instellingen voor de modus Vergrendelen wijzigen

De volgende tabel toont de basisfunctie van elke knop in de modus voor de vergrendelingsinstellingen.

Knop	Basisfunctie
 -knop	Hiermee selecteert u de volgende parameter in een menu.
 -knop	Hiermee selecteert u de vorige parameter in een menu.
 -knop	Hiermee wijzigt u de waarde in het geselecteerde menu.

U kunt zelf bepalen welke functies met de modus Vergrendelen moeten worden vergrendeld.

**Opmerking:**

*Voordat u de modus Vergrendelen kunt activeren, moet u kettingspapier of een los vel papier in het formaat A4- of Letter met een breedte van minimaal 210 mm (8,3 inch) in de printer plaatsen. Zie “Kettingspapier laden” op pagina 34 en “Losse vellen laden” op pagina 40 voor informatie over het laden van kettingspapier en losse vellen.*

Voer onderstaande stappen uit om de instellingen voor de modus Vergrendelen te wijzigen:

1. Zorg ervoor dat de printer uitstaat.

**Let op:**

*Nadat u de printer hebt uitgezet, dient u altijd minstens vijf seconden te wachten voordat u de printer weer aanzet. Als u dit niet doet, kan de printer beschadigd raken.*

2. Zet de printer aan terwijl u de knoppen ▼ en ► ingedrukt houdt.

De printer start op in de modus voor het wijzigen van de vergrendelingsinstellingen en er wordt een bericht afgedrukt waarin u wordt gevraagd of u de huidige instellingen wilt afdrukken.

3. Als u de huidige instellingen wilt afdrukken, drukt u op de knop ■. Als u het afdrukken van de huidige instellingen wilt overslaan, drukt u op de knop ▼ of ▲.

De printer drukt het eerste menu en de huidige waarde van het menu af.

4. Druk op de knop ▼ of ▲ om de menuparameters die u wilt wijzigen, te selecteren. Druk op de knop ■ om te scrollen door de waarden binnen de geselecteerde parameter tot u de gewenste instelling vindt. Nadat u de gewenste instelling voor de geselecteerde parameter hebt opgegeven, kunt u doorgaan met het aanbrenge van wijzigingen naar andere parameters door op de knop ▼ of ▲ te drukken.
5. Schakel de printer uit om de modus voor het wijzigen van de vergrendelingsinstellingen te sluiten.

**Opmerking:**

*U kunt de modus voor het wijzigen van de vergrendelingsinstellingen op ieder gewenst moment sluiten door de printer uit te schakelen. Gewijzigde instellingen blijven van kracht totdat u ze opnieuw wijzigt.*

## Hoofdstuk 2

### Papierverwerking

#### Een papierbron selecteren

Uw printer kan afdrukken op kettingpapier, meervoudige formulieren (met één origineel en maximaal zes kopieën), kaarten, etiketten, losse vellen, enveloppen en papierrollen.



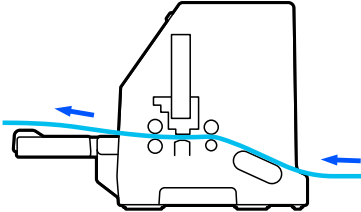
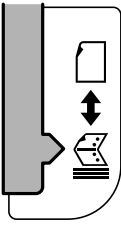
**Let op:**

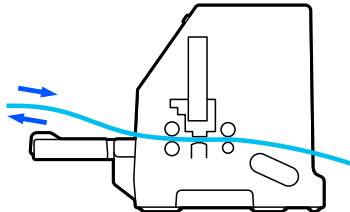
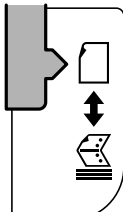
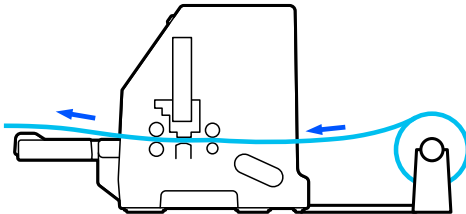
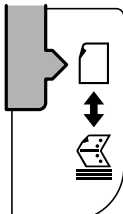
*Gebruik geen papier dat is gevouwen (behalve flappen van enveloppen), gekreukeld, omgekruld of gescheurd of papier met vlekken of stempels. Gebruik altijd nieuw, schoon papier dat voldoet aan de papierspecificaties. Zie “Papier” op pagina 119 voor meer gedetailleerde informatie.*

Uw printer biedt ruimte voor verschillende papiertypes via twee papierbronnen: velgeleider of tractor. U moet de papierbron selecteren, afhankelijk van de papiersoort die u gebruikt. Voor het selecteren van de gewenste papierbron gebruikt u de papierontgrendelingshendel. Zie “Printeronderdelen” op pagina 14 voor meer informatie.

#### Papierbron en papiersoorten

Globaal gesproken is er sprake van twee papiersoorten en twee papierbronnen. De onderstaande tabel toont de relatie tussen de posities van de papierontgrendelingshendel en papiersoorten, evenals de laad- en uitwerprichting voor het papier.

Papiersoort	Papiertraject	Papierontgrendelingshendel
<b>Kettingpapier</b> *1	Tractor 	Stand voor de invoer via de tractor 

Papierssoort	Papiertraject	Papierontgrendelingshendel
Losse vellen *2	Velgeleider 	Invoerpositie enkel vel 
Papierrol	Papierrolhouder (optioneel) 	Invoerpositie enkel vel 

\* 1 **Kettingpapier** bevat etiketten, meervoudige formulieren en formulieren op kettingpapier met etiketten.

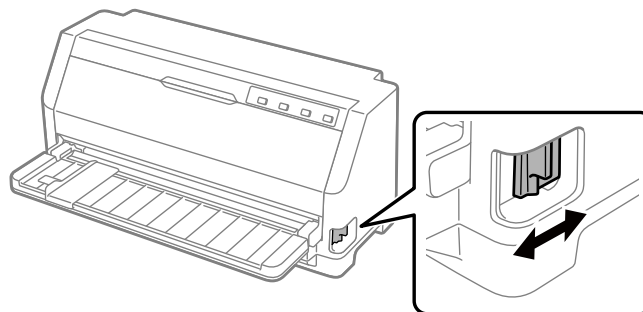
\* 2 **Enkele vellen** bevat enveloppen, briefkaarten en meervoudige formulieren van één vel.


## De papierontgrendelingshendel instellen


Stel de papierontgrendelingshendel in om de papiertoevoermethode te selecteren die de printer moet gebruiken.

De papierontgrendelingshendel heeft twee posities:

 voor invoer via de tractor en  voor invoer van losse vellen. Zie hieronder.

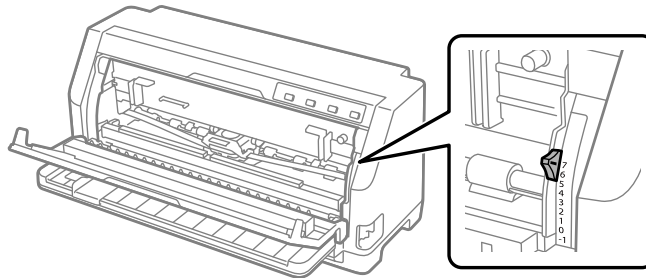


 : Stand voor de invoer van losse vellen – de papiergeleider gebruiken.

 : Stand voor de invoer via de tractor – de tractor gebruiken.

## De papierdiktehendel aanpassen

U kunt de beste afdrukkwaliteit verkrijgen door de papierdiktehendel aan te passen volgens de dikte van het papier dat u gebruikt.



Hoe hoger de instelling voor de papierdiktehendel, hoe groter de ruimte tussen de plaat en de printkop. Als een afdruk vaag is of als er tekens ontbreken of zijn overgeslagen, hebt u de papierdiktehendel te hoog ingesteld. Als u de papierdiktehendel echter te laag instelt, kan dat leiden tot vlekkerige afdrucken, wordt het papier wellicht niet juist doorgevoerd of kan het lint beschadigen.

De onderstaande tabel biedt richtlijnen voor het selecteren van de juiste stand van de papierdiktehendel en de bijbehorende papiersoorten. Zie ook “Papier” op pagina 119 voor de papierspecificaties die worden ondersteund door deze printer.

### Normaal papier

Papiersoort	Stand van de papierdiktehendel								
	-1	0	1	2	3	4	5	6	7
Losse vellen	✓	✓	✓						
Kettingpapier	✓	✓							
Ondersteunde papierdikte (mm)	0,06 tot 0,10	0,06 tot 0,12	0,12 tot 0,19	0,19 tot 0,26	0,26 tot 0,32	0,32 tot 0,36	0,36 tot 0,40	0,40 tot 0,44	0,44 tot 0,49



## Meervoudige formulieren (zonder doorslag)

Papiersoort	Stand van de papierdiktehendel								
	-1	0	1	2	3	4	5	6	7
2 delen (origineel + 1 kopie)		✓	✓						
3 delen (origineel + 2 kopieën)			✓	✓					
4 delen (origineel + 3 kopieën)				✓	✓				
5 delen (origineel + 4 kopieën)					✓	✓	✓		
6 delen (origineel + 5 kopieën)								✓	
7 delen (origineel + 6 kopieën)									✓
Overeenkomende papierdikte (mm)	0,06 tot 0,10	0,06 tot 0,12	0,12 tot 0,19	0,19 tot 0,26	0,26 tot 0,32	0,32 tot 0,36	0,36 tot 0,40	0,40 tot 0,44	0,44 tot 0,49

## Speciaal papier

Papiersoort	Stand van de papierdiktehendel								
	-1	0	1	2	3	4	5	6	7
Labels (0,22 mm)				✓					
Kaarten (0,07 tot 0,19 mm)				✓					
Enveloppen (0,16 tot 0,52 mm)					✓	✓	✓	✓	

### Opmerking:

- Voor speciaal papier, zoals labels, kaarten en enveloppen, mogen de standen voor papierdiktehendel die in de bovenstaande tabel zijn aangeduid, alleen gebruikt als een ruwe handleiding.
- Wanneer de stand voor papierdiktehendel 2 of meer is, wordt de afdruksnelheid de kopieermodus.

## Kettingpapier laden

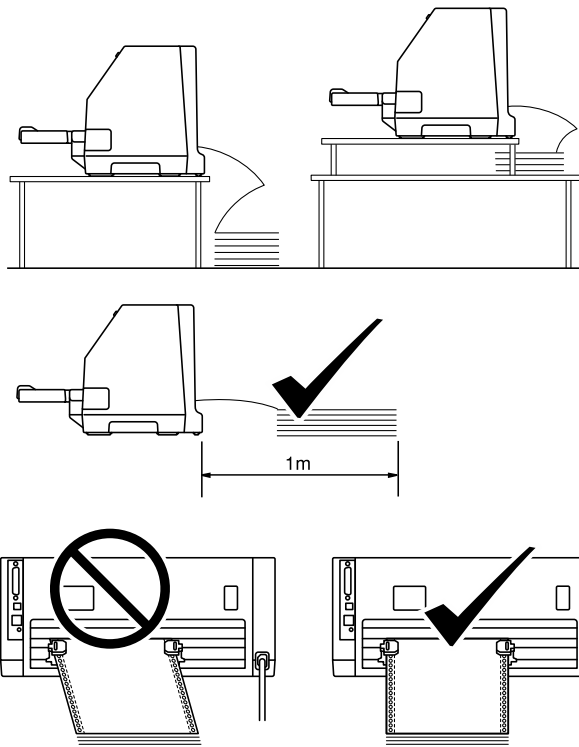
U kunt kettingpapier laden vanaf de ingebouwde tractoreenheid.

**Opmerking:**

Zie “Kettingpapier” op pagina 120 voor gedetailleerde specificaties op kettingpapier.

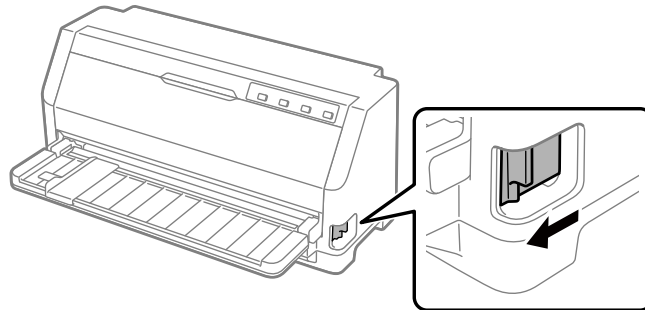
## De voorraad kettingpapier plaatsen

Als u kettingpapier laadt, moet u ervoor zorgen dat de u papiertoevoer uitlijnt op de tractor, zodat het papier gelijkmatig in de printer wordt geladen zoals hieronder weergegeven.

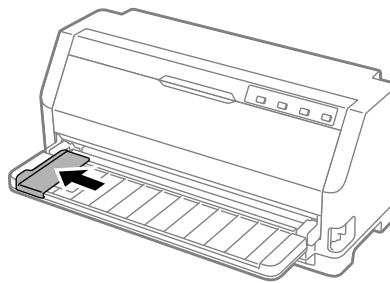


## ***Kettingpapier laden met de tractor***

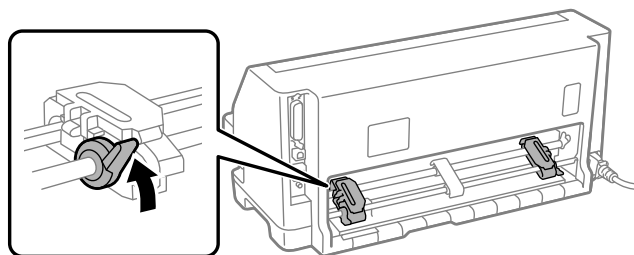
1. Zorg dat de papierontgrendelingshendel is ingesteld op tractorinvoer staat. Stel ook de papierdiktehendel (onder de printerkap) in op de correcte positie voor de dikte van uw papier. Zie “De papierdiktehendel aanpassen” op pagina 32 voor instructies.



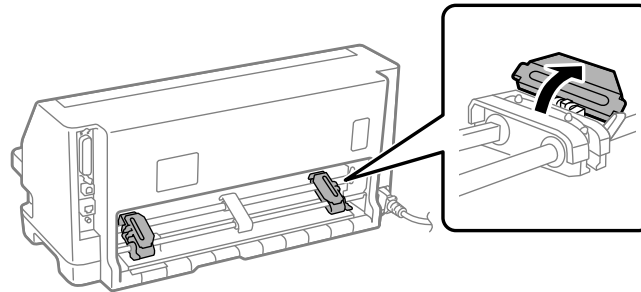
2. Schuif de zijgeleiders helemaal naar buiten.



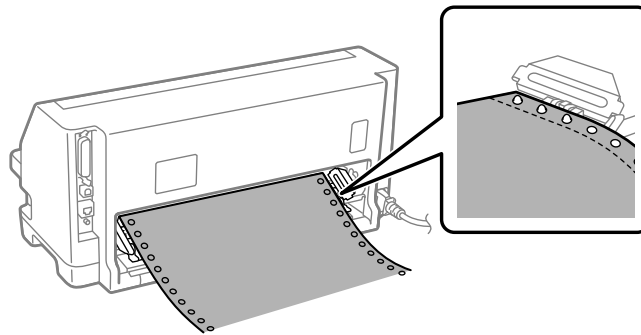
3. Ontgrendel de vergrendelingshendels van het tandwiel vrij, terwijl u naar de achterkant van de printer kijkt, door ze omhoog te duwen.



4. Open de afdekkingen van de tandwielen.



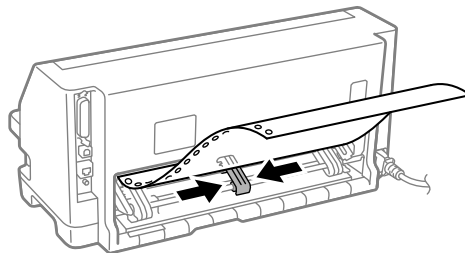
5. Leg de drie openingen van het kettingpapier over de pinnen van het tandwiel aan beide zijden. Zorg dat u de papiervoorraad zo plaatst, dat de bedrukbare zijde omhoog is gericht.



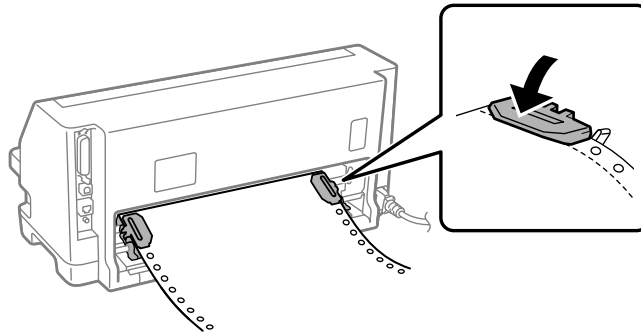
**Let op:**

*Zorg dat het eerste vel van uw kettingpapier een scherpe, rechte rand heeft zodat het vlo , rechte rand heeft zodat het gelijkmatig in de printer kan worden geladen.*

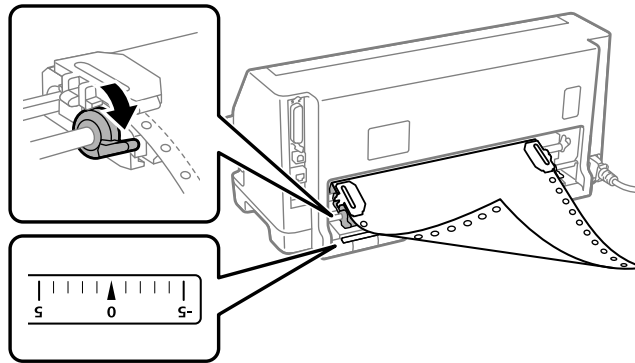
6. Schuif de middeleider naar het midden van de twee tandwielen.



7. Sluit de afdekkingen van de tandwielen.



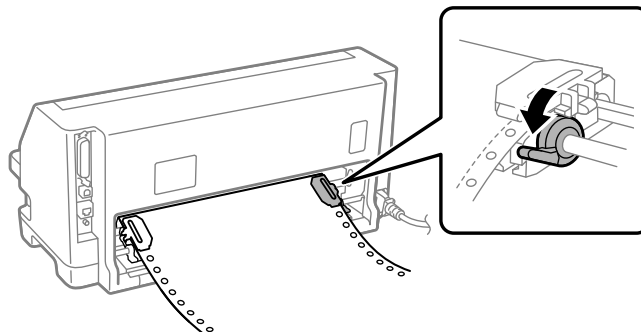
8. Plaats het tandwiel links zo, dat de pinnen van het tandwiel zich links van de pijlmarkering op de achterkant van de printer bevinden. Duw dan de vergrendelingshendel omlaag om het tandwiel op zijn plaats te vergrendelen.



**Opmerking:**

*Het afdrukken start bij de pijlmarkering op de achterkant van de printer. Het niet-afdrukbare gebied bevindt zich links van de pijlmarkering.*

9. Verschuif het tandwiel rechts om eventuele speling in het papier te verwijderen. Duw dan de vergrendelingshendel van het tandwiel omlaag om het tandwiel op zijn plaats te vergrendelen.



10. Zet de printer aan. De printer is klaar om te beginnen met afdrukken.

Wanneer u kettingpapier gebruikt, kunt u de afscheurfunctie gebruiken voor het afscheuren van afgedrukte pagina's en de blanco pagina's die meestal verloren gaan tussen afdrুকopdrachten, bewaren. Meer informatie vindt u onder "De afscheurfunctie gebruiken" op pagina 38.

**Opmerking:**

*Zorg altijd dat er minstens één vel meer is dan vereist. Kettingpapier wordt mogelijk niet goed ingevoerd via de geleiders.*



**Let op:**

- Trek het papier dat u hebt geladen niet uit de tractoreenheid als de printer is ingeschakeld. Dat kan er namelijk toe leiden dat het papier vastloopt of dat de printer niet naar behoren functioneert. Bovendien kan hierdoor de uitlijningstelling voor de positie van de bovenkant van het formulier verloren gaan.*
- Trek het papier dat niet volledig is uitgeworpen nadat u op de knop **Load/Eject** hebt gedrukt, niet uit de printer. Dat kan er namelijk toe leiden dat het papier vastloopt of dat de printer niet naar behoren functioneert. Bovendien kan hierdoor de uitlijningstelling voor de positie van de bovenkant van het formulier verloren gaan.*

**Opmerking:**

*Als de eerste regel op de pagina te hoog of te laag wordt afgedrukt, kunt u deze positie wijzigen door in de functie **Micro adjust** (Nauwkeurig aanpassen) de positie **Bovenkant formulier** te wijzigen. Zie "De positie voor de bovenkant van het formulier aanpassen" op pagina 49.*

## **De afscheurfunctie gebruiken**

U kunt de afscheurfunctie gebruiken om uw kettingpapier vooruit te bewegen naar de afscheurrand van de printer wanneer u klaar bent met afdrukken. U kunt het afgedrukte document dan gemakkelijk afscheuren. Wanneer u verder gaat met afdrukken, wordt het papier automatisch teruggevoerd naar de bovenkant van het formulier, waardoor er geen papier verloren gaat.

### **Kettingpapier verwijderen**

U kunt kettingpapier op twee manieren verwijderen met de afscheurfunctie:

- Handmatig: druk op de knop **Tear Off**
- Automatisch: schakel de modus voor automatisch afscheuren in

Het lampje **Tear Off** knippert als het papier zich in de afscheurpositie bevindt.

Als de perforatie tussen de pagina's niet met de afscheurrand is uitgelijnd, kunt u de positie van de perforatie aanpassen met de functie Micro Adjust (Nauwkeurig aanpassen). Zie “De afscheurpositie aanpassen” op pagina 48 voor meer informatie.

**Let op:**

*Gebruik de afscheurfunctie nooit om kettingpapier met etiketten achterwaarts in te voeren; de etiketten kunnen dan losraken en vastlopen in de printer.*

De knop Tear Off gebruiken

Volg deze stappen om kettingpapier te verwijderen met de knop **Tear Off**:

1. Controleer of het lampje **Tear Off** niet knippert nadat het afdrukken is voltooid.

**Opmerking:**

*Als het lampje **Tear Off** knippert, bevindt het papier zich in de afscheurpositie. Als u nogmaals op de knop **Tear Off** drukt, wordt het papier doorgevoerd naar de volgende positie voor de bovenkant van het formulier.*

2. Druk op de knop **Tear Off**. Het papier wordt doorgevoerd naar de afscheurrand.

**Opmerking:**

*Als de perforatie van het papier niet goed is uitgelijnd met de afscheurrand, kunt u de afscheurpositie aanpassen met de functie Micro Adjust (Nauwkeurig aanpassen) zoals beschreven in “De afscheurpositie aanpassen” op pagina 48.*

3. Gebruik de afscheurrand op de printerkap om het afgedrukte document af te scheuren.
4. Druk op de knop **Load/Eject** om het kettingpapier achterwaarts uit de printer te verwijderen en in de stand-bypositie te plaatsen.

Om het resterende papier uit de printer te verwijderen, drukt u op de knop **Load/Eject** om papier achterwaarts door te voeren naar de stand-bypositie. Open vervolgens de afdekkingen van de tandwielen van de tractor en verwijder het papier.

**Let op:**

*Scheur het afgedrukte document altijd af voordat u op de knop **Load/Eject** drukt. Als meerdere pagina's tegelijk in omgekeerde volgorde worden ingevoerd, kan het papier vastlopen.*

### Het papier automatisch doorvoeren naar de afscheurpositie

Als u uw afgedrukte documenten automatisch wilt doorvoeren naar de afscheurpositie, schakelt u de modus voor automatisch afscheuren in en selecteert u de juiste paginalengte voor kettinpapier in de modus Standaardinstellingen. Zie “De standaardinstellingen wijzigen” op pagina 27 voor informatie over het wijzigen van de standaardinstellingen.

Als automatisch afscheuren is ingeschakeld, voert de printer het papier automatisch door naar de afscheurpositie wanneer een volledige pagina met gegevens of een opdracht voor formulierinvoer wordt ontvangen die niet wordt gevolgd door meer gegevens.

---

## **Losse vellen laden**

Uw printer kan afdrukken op lossen vellen papier. Zie “Losse vellen” op pagina 119 voor gedetailleerde specificaties over losse vellen.

### **Opmerking:**

*Als u lang papier laadt (bijvoorbeeld legal-formaat), moet u voldoende ruimte laten op de achterkant van de printer zodat het papier niet vastloopt.*

## **Losse vellen laden vanaf de velgeleider**

Volg de onderstaande stappen om losse vellen te laden vanaf de velgeleider.

1. Controleer of de papiergeleider en de lintcartridge zijn geplaatst zoals beschreven in Hier beginnen.

Sluit dan de afdekking van het tandwiel van de tractoreenheid op de achterkant van uw printer en duw op de vergrendelingshendels van het tandwiel om de tandwielen op hun plaats te vergrendelen.

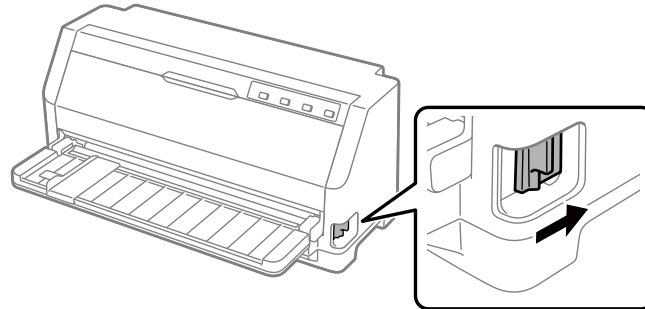
### **Opmerking:**

*Installeer de lintcartridge voordat u de printer inschakelt. Anders kan het papier vastlopen.*

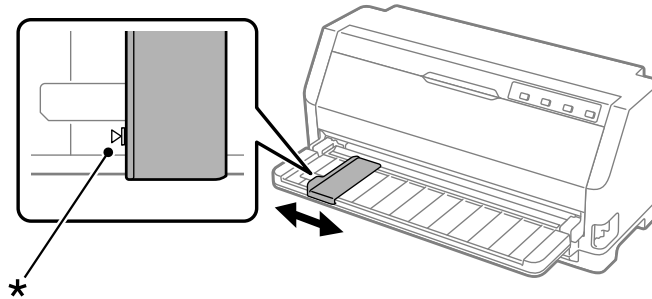
2. Zet de printer aan.



3. Zorg dat de papierontgrendelingshendel in de stand voor de losse vellen staat. Stel ook de papierdiktehendel (onder de printerkap) in op de correcte positie voor de dikte van uw papier. Zie “De papierdiktehendel aanpassen” op pagina 32 voor instructies.

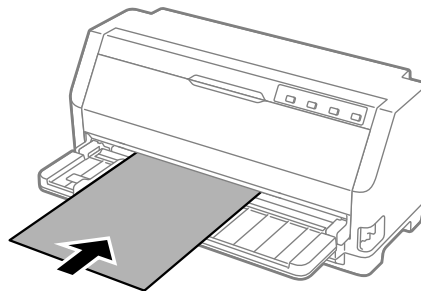


4. Verschuif de zijgeleider totdat deze stopt bij de geleidermarkering.



\* geleidermarkering

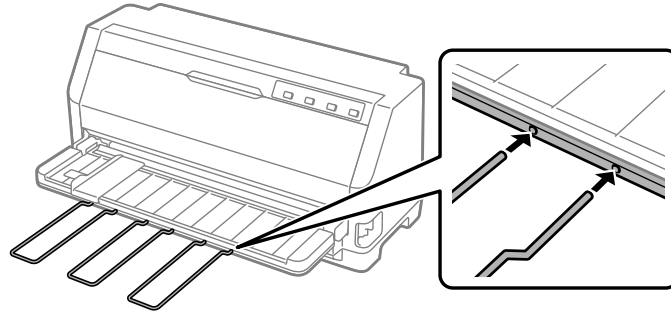
5. Terwijl u de linkerzijde van een vel papier met de zijgeleider uitlijnt, voert u het papier in de printer tot het niet verder kan. Zorg dat u papier laadt met de bedrukbare zijde omhoog gericht.



Na enkele seconden brengt de printer het papier automatisch naar de laadpositie. De printer is klaar om te beginnen met afdrucken.

6. Stel de papiersteun in volgens de lengte van het papier zodat het papier wordt ondersteund.

Deze moet worden geïnstalleerd om te verhinderen dat het papier valt wanneer u losse vellen handmatig verticaal laadt. Als u denkt dat het papier zal vallen, moet u deze niet installeren.



**Opmerking:**

- Als de papierinvoerrol draait maar de printer het papier niet laadt, verwijdert u het papier en plaatst u het papier helemaal opnieuw.
- Als het papier wordt doorgevoerd voordat u de positie kunt aanpassen, verhoogt u de optie *Wachttijd voor handmatige invoer* in de modus *Standaardinstellingen*. Zie “*De standaardinstellingen wijzigen*” op pagina 27 voor meer informatie.

Als het afdrucken is voltooid, wordt het papier uitgeworpen op de papiergeleider en gaan de lampjes **Paper Out** en **Pause** branden. Als u een document van meerdere pagina's afdruckt, verwijdert u het bedrukte vel en plaatst u een nieuw vel in de papiergeleider. De printer voert het papier automatisch door en hervat het afdrucken.

**Opmerking:**

Als de printer het bedrukte vel niet uitwerpt, drukt u op de knop **Load/Eject**.

---

## Speciaal papier laden

### Meervoudige formulieren

De printer kan zowel losbladige meervoudige formulieren als meervoudige formulieren op kettingpapier afdrucken. De printer kan maximaal zeven meervoudige formulieren verwerken (inclusief het origineel).

**Let op:**

*Gebruik alleen meervoudige formulieren zonder doorslag.*

*Als u meervoudige formulieren met een lijmrand aan de bovenzijde gebruikt, laadt u de lijnzijde in de printer.*

*Voordat u het afdrukken start, zet u de papierdiktehendel op de juiste positie voor de meervoudige formulieren. Raadpleeg daarvoor de tabel in “De papierdiktehendel aanpassen” op pagina 32.*

Voor het laden van losbladige meervoudige formulieren gebruikt u de velgeleider. Zie “Losse vellen laden” op pagina 40 voor instructies. U kunt meervoudige kettingformulieren op dezelfde manier laden als gewoon kettingpapier. Zie “Kettingpapier laden” op pagina 34 voor instructies.

**Let op:**

*Wanneer u afdrukt op meervoudige formulieren, moet u ervoor zorgen dat uw software-instelling de afdruk volledig binnen het afdrukbaar gebied van de formulieren houdt. Afdrukken op de rand van een meervoudig formulier kan de printkop beschadigen. Zie “Afdrukbaar gebied” op pagina 126 voor informatie over het afdrukbare gebied.*

## Etiketten

U kunt twee types etiketten gebruiken: etiketten op losse vellen en op kettingpapier. Gebruik geen etiketten op een enkel glanzend achterblad omdat dergelijke achterbladen de neiging hebben om weg te glijden en ze hierdoor niet correct worden ingevoerd.

Volg deze stappen om labels te laden:

**Let op:**

*Gebruik etiketten alleen in normale bedrijfsomstandigheden omdat etiketten bijzonder gevoelig zijn voor temperatuur en vochtigheid.*

*Voordat u het afdrukken start, zet u de papierdiktehendel op de juiste positie voor uw labels. Raadpleeg daarvoor de tabel in “De papierdiktehendel aanpassen” op pagina 32.*

1. Controleer het volgende:

- Uw software-instellingen houden de afdruk volledig binnen het afdrukbaar gebied. Zie “Afdrukbaar gebied” op pagina 126 voor informatie over het afdrukbare gebied.

**Let op:**

*Afdrukken op de rand van een etiket kan de printkop beschadigen.*

- ❑ De functie Auto tear off (Automatisch afscheuren) is in de modus Standaardinstellingen uitgeschakeld.
2. Plaats de etiketten volgens de instructies in “Losse vellen laden” op pagina 40 of “Kettingpapier laden” op pagina 34.

### **Etiketten afscheuren en uitwerpen**

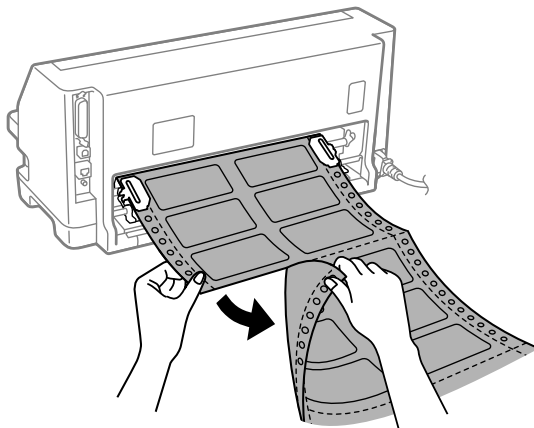
Als u etiketten op kettingpapier afdrukt, gebruikt u onderstaande instructies voor het afscheuren en uitwerpen van etiketten.



**Let op:**

*Gebruik nooit de **Load/Eject** om de etiketten achterwaarts in te voeren. Etiketten kunnen gemakkelijk loskomen van het achterblad en zo vastlopen in de printer.*

1. Aan de achterzijde van de printer scheurt u het laatste vel met etiketten af dat uit de printer komt. Zie onderstaande afbeelding.



2. Druk op de knop **LF/FF** om het laatste etiketformulier voorwaarts uit te werpen.



**Let op:**

*Laat geen etiketten achter in de printer tussen afdrukopdrachten. Ze hebben de neiging om op te krullen. Zo kunnen ze van hun achterblad loskomen en de printer blokkeren wanneer u de afdruk hervat.*

### **Enveloppen**

U kunt afdrukken op verschillende enveloppen door ze op dezelfde manier te laden als losse vellen —van de velgeleider.

Volg deze stappen om enveloppen te laden:



**Let op:**

*Gebruik enveloppen alleen in normale bedrijfsomstandigheden.*

*Voordat u het afdrukken start, zet u de papierdiktehendel op de juiste positie voor uw enveloppen. Raadpleeg daarvoor de tabel in “De papierdiktehendel aanpassen” op pagina 32.*

1. Zorg dat uw software-instellingen de afdruk volledig binnen het afdrukbaar gebied houden. Zie “Afdrukbaar gebied” op pagina 126 voor meer informatie.

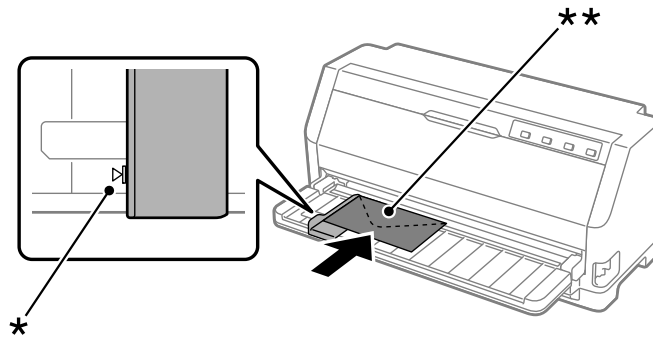


**Let op:**

*Afdrukken op de rand van een envelop kan de printkop beschadigen.*

2. Laad enveloppen volgens de instructies in “Losse vellen laden vanaf de velgeleider” op pagina 40. Zorg dat u de flap dichtvouwt en let op de richting van de van de flap.

### vanaf de velgeleider



\* geleidermarkering

\*\* bovenrand eerst en flapzijde omlaag

### Briefkaarten

U kunt afdrukken op verschillende briefkaarten door ze op dezelfde manier te laden als losse vellen van de velgeleider.

Volg deze stappen om briefkaarten te laden:

**Let op:**

Gebruik briefkaarten alleen in normale bedrijfsomstandigheden.

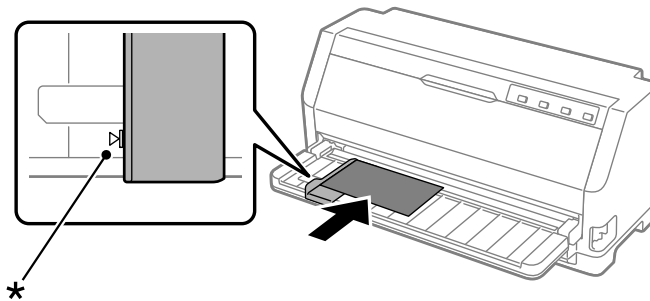
Voordat u het afdrukken start, zet u de papierdiktehendel op de juiste positie voor uw briefkaarten. Raadpleeg daarvoor de tabel in “De papierdiktehendel aanpassen” op pagina 32.

1. Zorg dat uw software-instellingen de afdruk volledig binnen het afdrukbaar gebied houden. Zie “Afdrukbaar gebied” op pagina 126 voor meer informatie.

**Let op:**

Afdrukken op de rand van een briefkaart kan de printkop beschadigen.

2. Laad kaarten volgens de instructies in Losse vellen laden vanaf de velgeleider.

**vanaf de velgeleider**

\* geleidermarkering

**Schakelen tussen kettingpapier en losse vellen**

Wanneer u de tractor gebruikt, kunt u gemakkelijk schakelen tussen kettingpapier en losse vellen (inclusief enveloppen of briefkaarten) zonder het kettingpapier uit de tractor te verwijderen.

**Overschakelen op losse vellen**

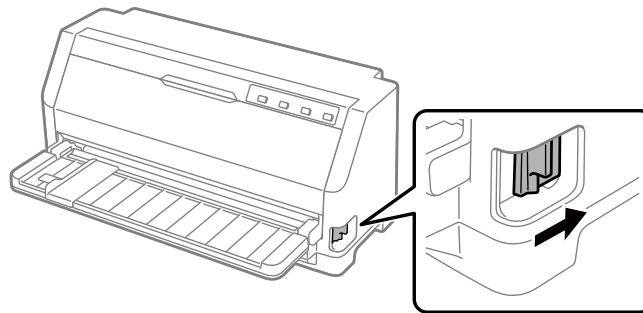
Volg deze stappen om te schakelen van kettingpapier naar losse vellen:

1. Als de functie Auto tear off (Automatisch afscheuren) is ingeschakeld, wordt het papier automatisch naar de afscheurpositie doorgevoerd.
2. Scheur de afgedrukte pagina's af.

**Let op:**

- ❑ *Scheur papier altijd af voordat u het achterwaarts voert. Als u teveel vellen achterwaarts doorvoert, kan een papierstoring optreden.*
  - ❑ *Gebruik nooit de knop **Load/Eject** om de etiketten achterwaarts in te voeren. Etiketten kunnen gemakkelijk loskomen van het achterblad en zo vastlopen in de printer. Voor informatie over het verwijderen van etiketten van het papierpad, zie “Etiketten afscheuren en uitwerpen” op pagina 44.*
3. Druk op de knop **Load/Eject** om het kettingpapier achteruit te voeren naar de stand-bypositie. Het papier zit nog in de tractor, maar niet meer in de papierbaan.
  4. Zet de papierontgrendelingshendel vervolgens in de stand voor losse vellen. Stel ook de papierdiktehendel (onder de printerkap) in op de correcte positie voor de dikte van uw papier. Zie “De papierdiktehendel aanpassen” op pagina 32 voor instructies.

Als u de foutzoemer hoort, kan er nog steeds papier in het papiertraject zitten. Breng de hendel terug naar de tractorpositie en verwijder het resterende papier uit het traject.



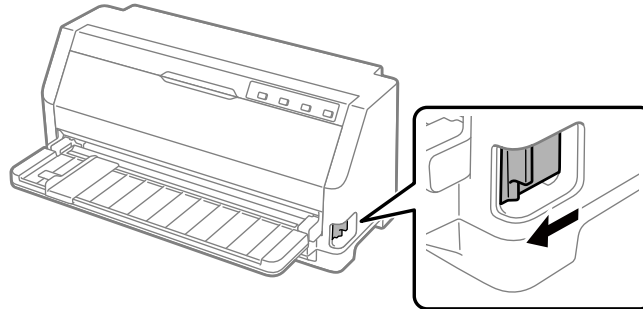
U kunt nu losse vellen laden vanaf de velgeleider. Zie “Losse vellen laden” op pagina 40 voor meer informatie.

## **Overschakelen op kettingpapier**

Volg deze stappen om te schakelen van losse vellen naar kettingpapier:

1. Druk indien nodig op de knop **Load/Eject** om het laatste afgedrukte losse vel uit te werpen.
2. Controleer of er kettingpapier in de printer is geladen zoals beschreven in “Kettingpapier laden met de tractor” op pagina 35.

3. Zet de papierontgrendelingshendel in de stand voor de tractor-invoer. Stel ook de papierdiktehendel (onder de printerkap) in op de correcte positie voor de dikte van uw papier. Zie “De papierdiktehendel aanpassen” op pagina 32 voor instructies.



De printer voert het kettingspapier automatisch door vanaf de stand-by positie naar de laadpositie wanneer deze gegevens ontvangt.

---

## **De functie Nauwkeurig aanpassen**

Met de functie Nauwkeurig aanpassen kunt u het papier voorwaarts of achterwaarts verplaatsen in stappen van 0,141 mm (1/180 inch), zodat u nauwkeurige aanpassingen kunt aanbrengen aan de bovenkant van het formulier en de afscheurpositie.

## **De afscheurpositie aanpassen**

Als uw papierperforatie niet is uitgelijnd op de afscheurrand, kunt u de functie Micro Adjust (Nauwkeurig aanpassen) gebruiken om de perforatie te verplaatsen naar de afscheurpositie.

Voer de onderstaande stappen uit om de afscheurpositie aan te passen:

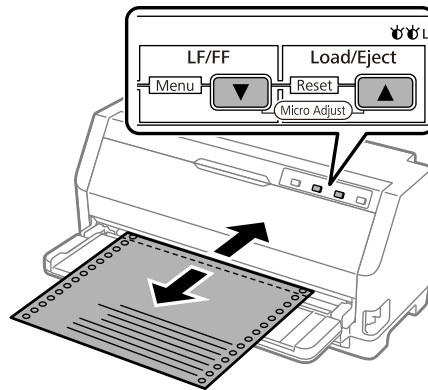
### **Opmerking:**

*Uw afscheurpositie blijft van kracht totdat u deze wijzigt, zelfs als u de printer uitzet.*

1. Controleer of het papier zich in de huidige afscheurpositie bevindt.
2. Houd de knop **Pause** gedurende drie seconden ingedrukt. Het lampje **Pause** begint te knipperen en de printer schakelt over naar de modus Micro adjust (Nauwkeurig aanpassen).



3. Druk op de knop ▼ om papier voorwaarts te voeren of op de knop ▲ om papier achterwaarts te bewegen, tot de papierperforatie is uitgelijnd op de afscheurrand van de printerkap.



**Opmerking:**

*De printer heeft een minimum- en een maximum afscheurpositie. Als u probeert een afscheurpositie in te stellen die buiten deze grenzen valt, klinkt een pieptoon en wordt de verplaatsing van het papier gestopt.*

4. Scheur de afgedrukte pagina's af.
5. Druk op de knop **Pause** om de modus Micro adjust (Nauwkeurig aanpassen) te sluiten.

Als u het afdrukken hervat, wordt het papier automatisch teruggevoerd naar de bovenkant van het formulier en wordt het afdrukken gestart.

## **De positie voor de bovenkant van het formulier aanpassen**

De positie Bovenkant van het formulier is de positie op de pagina waar de printer begint af te drukken. Als de afdruk te hoog of te laag op de pagina verschijnt, kunt u de functie Nauwkeurig aanpassen gebruiken om de positie voor de bovenkant van het formulier aan te passen.

Voer onderstaande stappen uit om de positie voor de bovenkant van het formulier aan te passen:

**Opmerking:**

- De instelling voor de positie voor de bovenkant van het formulier blijft van kracht totdat u de positie wijzigt, zelfs als u de printer uitzet.*
- In bepaalde toepassingssoftware overschrijft de bovenmarge de instelling voor de positie voor de bovenkant van het formulier die u met de functie Nauwkeurig aanpassen opgeeft. Pas indien nodig de positie voor de bovenkant van het formulier aan in de software.*

1. Laad papier. Druk op de knop **Load/Eject** om naar de huidige positie voor de bovenkant van het formulier te brengen. Pas de positie aan om de papiertoevoerpositie of de snijpositie van het papier vast te stellen.
2. Houd de knop **Pause** gedurende drie seconden ingedrukt. Het lampje **Pause** begint te knipperen en de printer gaat naar de modus Micro Adjust (Nauwkeurig aanpassen).
3. Druk op de knop ▼ als u de positie voor de bovenkant van het formulier lager op de pagina wilt plaatsen, of druk op de knop ▲ als u de positie voor de bovenkant van het formulier hoger op de pagina wilt plaatsen.

**Opmerking:**

- De printer heeft een minimum- en een maximumpositie voor de bovenkant van het formulier. Als u probeert een positie in te stellen die boven of onder deze grenzen ligt, klinkt een pieptoon en wordt de verplaatsing van het papier stopgezet.*
  - Als het papier de standaardpositie voor de bovenkant van het formulier bereikt, klinkt eveneens een pieptoon en wordt de verplaatsing van het papier korte tijd stopgezet. U kunt de standaardinstelling als referentiepunt gebruiken bij het aanpassen van de positie voor de bovenkant van het formulier.*
4. Nadat u de positie voor de bovenkant van het formulier hebt ingesteld, drukt u op de knop **Pause** om de modus Micro adjust (Nauwkeurig aanpassen) te sluiten.

**Opmerking:**

*De instelling voor de positie Bovenkant van formulier wordt toegepast wanneer het papier de volgende keer wordt ingevoerd.*

## Hoofdstuk 3

### Printersoftware

---

#### De printersoftware

---

De Epson-software bevat het printerstuurprogramma en EPSON Status Monitor 3.

De printerdriver is de software waarmee u via uw computer de printer kunt besturen. U dient de printerdriver te installeren om alle door de printer geboden mogelijkheden met uw Windows-toepassingen te kunnen gebruiken.

EPSON Status Monitor 3 is niet automatisch geïnstalleerd wanneer u het printerstuurprogramma installeert.

Als u EPSON Status Monitor 3 wilt installeren, dient u “EPSON Status Monitor 3 installeren” op pagina 61 te raadplegen voor instructies.

**Opmerking:**

- Voordat u doorgaat, moet u het printerstuurprogramma installeren op uw computer zoals beschreven in de meegeleverde installatie-instructies.
- Controleer of de printerinstelling is ingesteld op ESC/P2. Het printerstuurprogramma en EPSON Status Monitor 3 kunnen alleen werken in de modus ESC/P2.
- Als u de printerdriver opnieuw wilt installeren of wilt upgraden, moet u de geïnstalleerde printerstuurprogramma eerst verwijderen.

---

#### Met het printerstuurprogramma

U hebt toegang tot het printerstuurprogramma vanaf uw Windows-toepassingen of vanaf het menu Start.

Schermen en procedures die in deze handleiding verschijnen, zijn doorgaans van Windows 10 tenzij anders opgegeven.

- Wanneer u de printerdriver opent vanuit een Windows-toepassing, gelden de instellingen die u opgeeft alleen voor de toepassing die u gebruikt. Zie “De printerdriver openen vanuit Windows-toepassingen” op pagina 52 voor meer informatie.

- ❑ Wanneer u de printerdriver opent via het menu Start, gelden de instellingen die u opgeeft voor de printerdriver voor alle toepassingen. Zie “Het printerstuurprogramma openen via het menu Start” op pagina 54 voor meer informatie.

Zie “De instellingen voor de printerdriver wijzigen” op pagina 57 als u instellingen voor de printerdriver wilt controleren en wijzigen.

**Opmerking:**

*Vele, maar niet alle Windows-toepassingen overschrijven de instellingen die met de printerdriver worden opgegeven. Het is daarom raadzaam te controleren of de instellingen voor de printerdriver aan uw vereisten voldoen.*

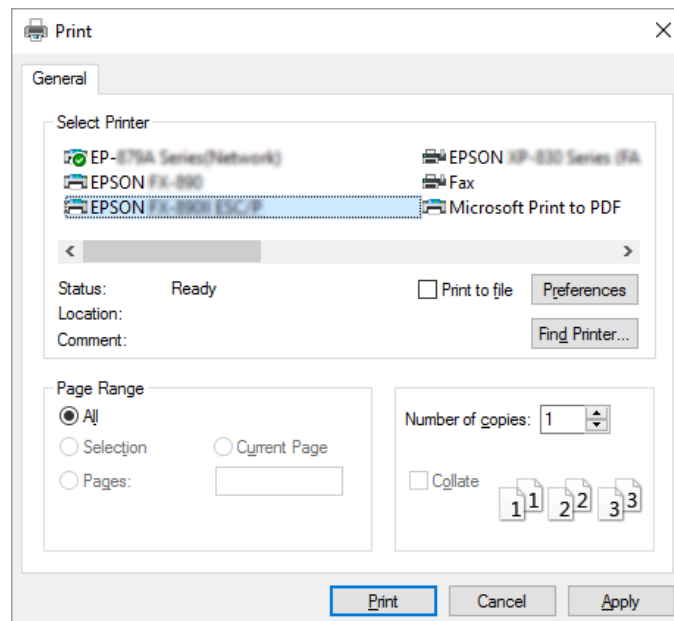
## De printerdriver openen vanuit Windows-toepassingen

Voer de onderstaande stappen uit als u de printerdriver wilt openen vanuit een Windows-toepassing:

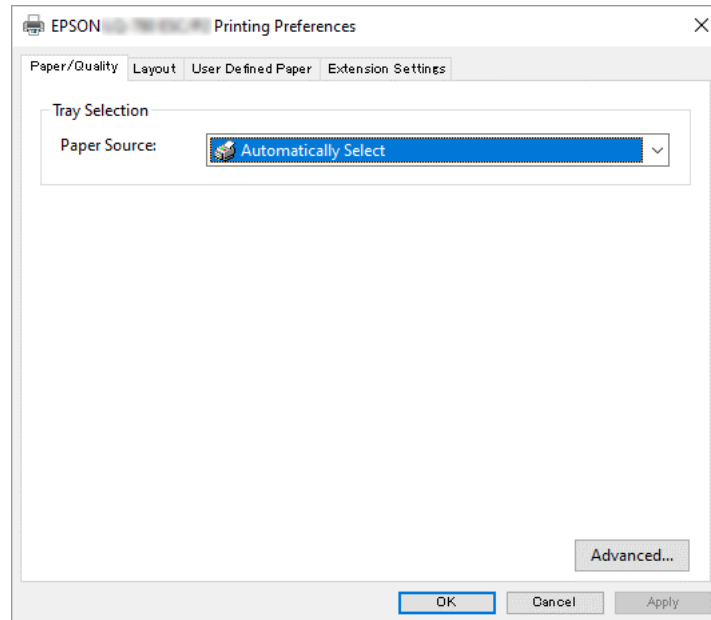
**Opmerking:**

*De schermafbeeldingen in de onderstaande procedure zijn gebaseerd op het besturingssysteem Windows 10. De inhoud op het scherm kan verschillen afhankelijk van uw computeromgeving.*

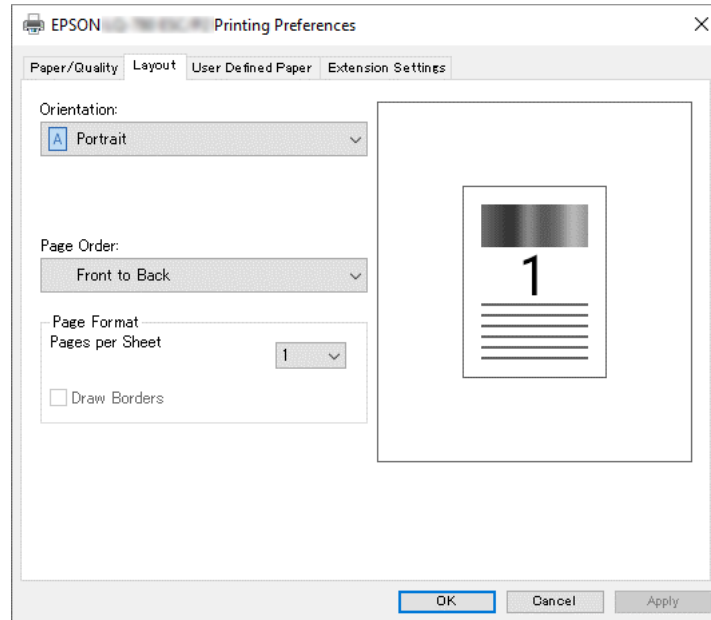
1. Selecteer **Print (Afdrukken)** in het menu File (Bestand) van uw toepassing. Controleer of uw printer is geselecteerd onder Printer selecteren in het dialoogvenster Print (Afdrukken).



2. Klik op **Preferences (Voorkeuren)**. Het venster Printing Preferences (Afdrukvoorkeuren) verschijnt en u ziet de menu's Paper/Quality (Papier/Kwaliteit), Layout (Lay-out), User Defined Paper (Aangepast papier) en Extension Settings (Geavanceerde instellingen). Dit zijn de menu's met de instellingen voor de printerdriver.



- U kunt een menu weergeven door te klikken op het bijbehorende tabblad bovenaan het venster. Zie “De instellingen voor de printerdriver wijzigen” op pagina 57 als u de instellingen wilt wijzigen.



### **Het printerstuurprogramma openen via het menu Start**

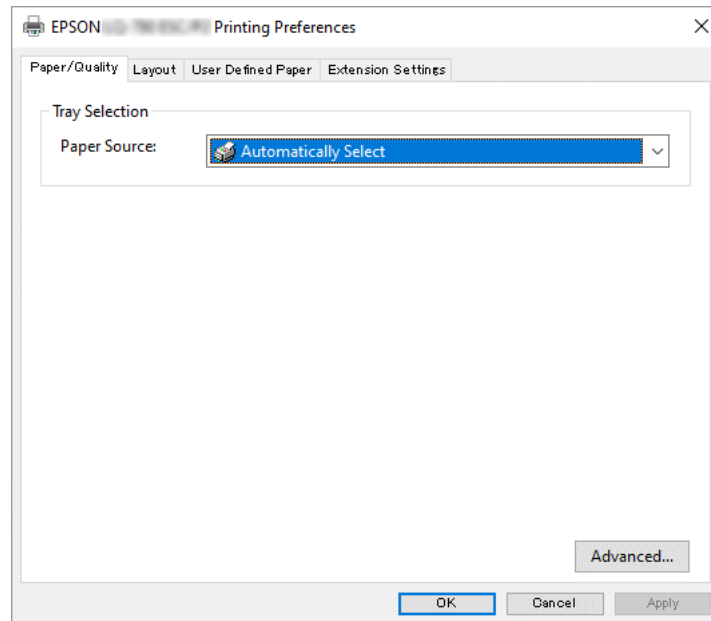
Voer de onderstaande stappen uit als u de printerdriver wilt openen via het menu Start.

#### **Opmerking:**

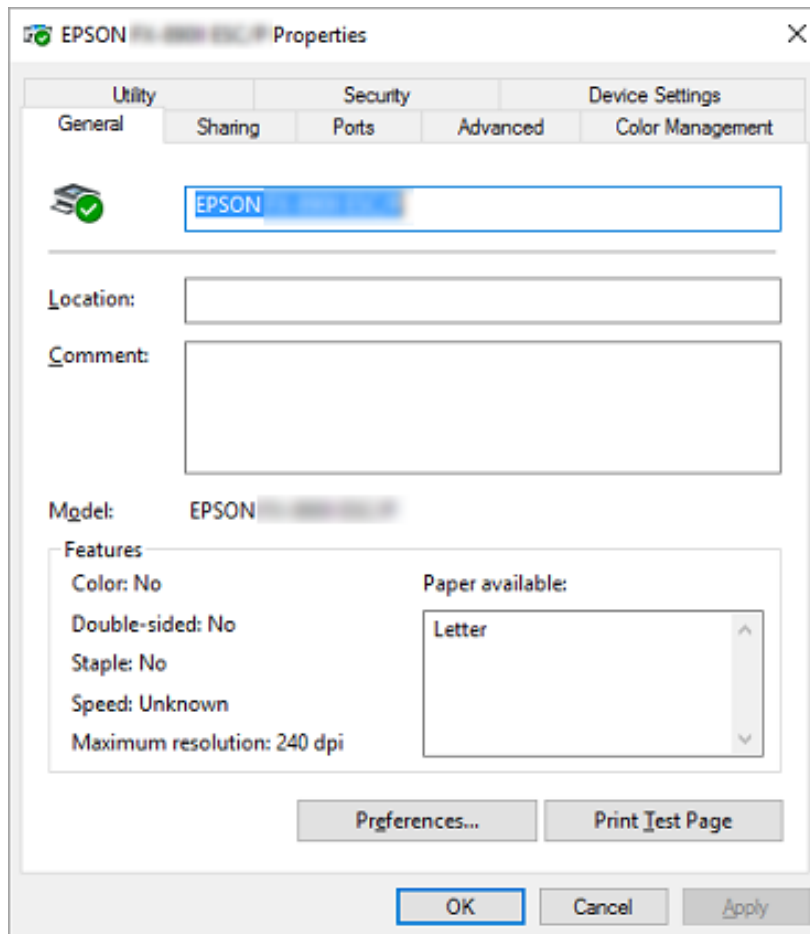
*De schermafbeeldingen in de onderstaande procedure zijn gebaseerd op het besturingssysteem Windows 10. De inhoud op het scherm en de daaropvolgende stappen kunnen verschillen afhankelijk van uw computeromgeving.*

- Klik op de knop **Start** en selecteer dan **Windows System (Windows-systeem) > Control Panel (Configuratiescherm) > View devices and printers (Apparaten en printers weergeven)** in **Hardware and Sound (Hardware en geluiden)**.

2. Klik met de rechtermuisknop op het printerpictogram en klik op **Printing Preferences (Voorkeursinstellingen voor afdrukken)**. Het scherm toont de menu's Paper/Quality (Papier/Kwaliteit), Layout (Lay-out), User Defined Paper (Aangepast papier) en Extension (Uitbreiding). Dit zijn de menu's met de instellingen voor de printerdriver.



Als u klikt op **Printer properties (Printereigenschappen)** in het menu dat wordt weergegeven nadat u met de rechtermuisknop op het printerpictogram hebt geklikt, wordt het venster Properties (Eigenschappen) weergegeven, met daarin menu's die worden gebruikt voor de instellingen voor de printerdriver.



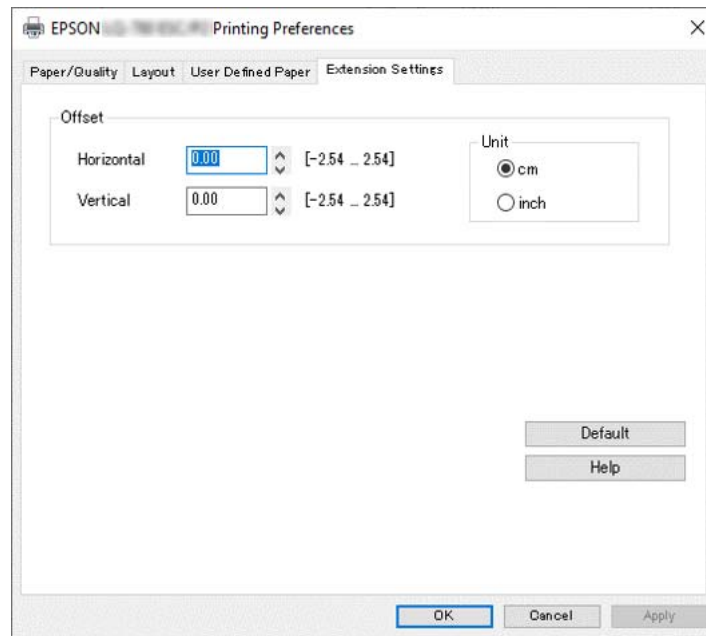
- U kunt een menu weergeven door te klikken op het bijbehorende tabblad bovenaan het venster. Zie “Overzicht van de instellingen voor de printerdriver” op pagina 57 voor meer informatie.



## De instellingen voor de printerdriver wijzigen

Uw printerstuurprogramma heeft vier menu's waarin u de instellingen voor het printerstuurprogramma kunt wijzigen; Layout (Lay-out), Paper/Quality (Papier/Kwaliteit), User Defined Paper (Aangepast papier) en Extension Settings (Geavanceerde instellingen). U kunt instellingen ook wijzigen in het menu Utility in de printersoftware. Zie "Overzicht van de instellingen voor de printerdriver" op pagina 57 voor een overzicht van de beschikbare instellingen.

Klik in het venster van de printerdriver op de knop **Help**.



Nadat u uw instellingen voor de printerdriver hebt gewijzigd, klikt u op **OK** om de instellingen toe te passen of op **Cancel (Annuleren)** om de standaardwaarden voor de instellingen te herstellen.

Nadat u de instellingen voor de printerdriver hebt gecontroleerd en de gewenste wijzigingen hierin hebt aangebracht, kunt u gaan afdrukken.

---

## Overzicht van de instellingen voor de printerdriver

De volgende tabellen tonen de instellingen van het Windows-printerstuurprogramma. Niet alle instellingen zijn beschikbaar in alle versies van Windows. Meer details vindt u in de online **Help (Help)** van de printerdriver.

## Printerinstellingen

Instellingen	Uitleg
Orientation (Afdrukstand)	Selecteer <b>Portrait (Staand)</b> of <b>Landscape (Liggend)</b> .
Page Order (Pag.volgorde)*	Bepaal of de printer vooraan of achteraan begint met afdrukken.
Pages per Sheet (Pagina's per vel)*	Selecteer het aantal pagina's dat u op één pagina wilt afdrukken.
Draw Borders (Randen trekken)*	Selecteer voor het afdrukken van een rand rond de pagina's.
Paper Source (Papierinvoer)	Selecteer de papierbron die u wilt gebruiken.
User Defined Paper (Aangepast papier)	Als het papier dat u gebruikt niet wordt vermeld in de vervolgkeuzelijst Paper Size (Formaat), kunt u het formaat aan de lijst toevoegen. Meer details vindt u in de online Help (Help) van de printerdriver.
Offset (Verschuiving)	Met deze functie kunt u de afbeelding op de pagina verschuiven. Concreet betekent dit dat u de positie van de afdruk op de pagina nog kunt bijstellen. Als door de opgegeven verschuiving een deel van de afbeelding buiten het afdrukgebied valt, wordt dat gedeelte niet afgedrukt.
Paper Size (Formaat)	Selecteer het formaat van het papier dat u wilt gebruiken. Als u het gewenste papierformaat niet kunt zien, schuift u met de schuifbalk door de lijst. Als uw papierformaat niet is opgenomen in de lijst, ziet u "Definitie van aangepast papierformaat" op pagina 59 voor instructies.
Copy Count (Aantal kopieën)*	Selecteer het aantal kopieën dat u wilt afdrukken. Wanneer u meerdere selecteert, wordt dit selectievakje weergegeven en u kunt kiezen voor het wel of niet ordenen van de kopieën.
Graphic - Print Quality (Afbeelding - Afdrukkwaliteit)	Selecteer de resolutie die u wilt gebruiken voor de afdrukken. Hoe hoger de geselecteerde resolutie, des te gedetailleerder de afdruk. Bij een hoge resolutie neemt het afdrukken echter meer tijd in beslag.
Advanced Printing Features (Geavanceerde afdrukfuncties)*	Selecteer <b>Enable (Inschakelen)</b> of <b>Disable (Uitschakelen)</b> voor spooling van het metabestand.
Pages per Sheet Layout (Lay-out pagina's per vel)*	Selecteer de richting van de lay-out voor de pagina's die u wilt afdrukken.
Halftoning (Halftoon)	Selecteer het type halftoning om te gebruiken bij het afdrukken van afbeeldingen. Om de printer de beste halftoonkwaliteit te laten bepalen, gebruikt u <b>Auto Select (Automatisch selecteren)</b> .

Instellingen	Uitleg
Print Optimizations (Afdruk-optimalisaties)*	Selecteer <b>Disable (Uitschakelen)</b> wanneer de printer de lettertypes van het apparaat niet gebruikt, en selecteer <b>Enable (Inschakelen)</b> wanneer de printer de lettertypes van het apparaat gebruikt.
Print Speed (Afdruksnelheid)	Hier kunt u de afdruksnelheid selecteren. Als <b>Standard (Standaard)</b> is geselecteerd wordt afgedrukt met de standaard afdrukmodus. Wanneer <b>High Speed (Hoge snelheid)</b> is geselecteerd, wordt afgedrukt in afdrukmodus met hoge snelheid.
Print Direction (Afdrukrichting)	<p>Hier kunt u desgewenst de optie Bidirectioneel afdrukken selecteren. Als u <b>Printer Setting (Printerinstelling)</b> selecteert, worden de instellingen gebruikt die in de printer zijn opgeslagen. Als u <b>Bidirectional (Bidirectioneel)</b> selecteert, activeert u de modus voor afdrukken in beide richtingen. Als u <b>Unidirectional (Unidirectioneel)</b> selecteert, activeert u de modus voor afdrukken in één richting.</p> <p>Controleer of de <b>Bi-d (Bi-d.)</b> is geselecteerd als de instelling <b>Print direction (Afdrukrichting)</b> die is opgeslagen in de printer. Anders wordt deze instelling genegeerd door de printer.</p>
Printable Area (Afdrukgebied)	Als <b>Standard (Standaard)</b> is geselecteerd, wordt het normale afdrukgebied voor Epson-matrixprinters gebruikt. Als <b>Maximum (Maximum)</b> is geselecteerd, wordt het maximum afdrukgebied van de printer gebruikt.
Top Margin Priority (Prioriteit bovenmarge)	Selecteer welke instellingen voor de startpositie van de afdruk voorrang krijgen: de driver- of de printerinstellingen. Meer details vindt u in de online Help (Help) van de printerdriver.
Printer Font Setting (Lettertype-instelling van printer)	<p>Selecteer een tekentabelgroep die u wilt gebruiken. U kunt kiezen uit drie tekentabelgroepen: <b>Standard (Standaard)</b>, <b>Expanded (Uitgebreid)</b> en <b>None (Geen)</b>(Bitmapafbeeldingen afdrukken).</p> <p>Als u <b>Standard (Standaard)</b> of <b>Expanded (Uitgebreid)</b> selecteert, gebruikt de printer de apparaatlettertypen. <b>Expanded (Uitgebreid)</b> bevat meer lettertypen dan de optie <b>Standard (Standaard)</b>.</p> <p>Als u <b>None (Geen)</b> selecteert, gebruikt de printer bitmapafbeeldingen in plaats van apparaatlettertypen.</p> <p>Zie "Elektronisch" op pagina 116 voor informatie over de lettertypen die in elke tabel zijn opgenomen.</p>
Packet mode (Pakketmodus)	Gewoonlijk hoeft deze instelling niet te worden gewijzigd. Als u instellingen Packet mode (Pakketmodus) van de printer wijzigt, pas deze instelling dan op dezelfde wijze aan. Als de printer- en driverinstellingen verschillen, verloopt het afdrukken mogelijk niet correct. Meer details vindt u in de online Help (Help) van de printerdriver.

\* Zie Windows help voor meer informatie.

### **Definitie van aangepast papierformaat**

Als het papier dat u gebruikt niet wordt vermeld in de vervolgkeuzelijst Paper Size (Formaat), kunt u het formaat aan de lijst toevoegen.

**Opmerking:**

De volgende procedures zijn gebaseerd op het besturingssysteem Windows 10. De inhoud op het scherm en de daaropvolgende stap kunnen verschillen afhankelijk van uw computeromgeving.

1. Klik op de knop **Start** en selecteer dan **Windows System (Windows-systeem) > Control Panel (Configuratiescherm) > View devices and printers (Apparaten en printers weergeven)** in **Hardware and Sound (Hardware en geluiden)**.
2. Klik met de rechtermuisknop op het printerpictogram en klik op **Printing Preferences (Voorkeursinstellingen voor afdrukken)**.
3. Selecteer het menu **User Defined Paper (Door gebruiker gedefinieerd papier)**.
4. Geef het papierformaat op in de velden Paper Size (Formaat).
5. Klik op **Apply (Toepassen)** en klik vervolgens op **OK**.

**Opmerking:**

Meer details vindt u in de Help bij de printerdriver.

## Controle-instellingen

Instellingen	Uitleg
EPSON Status Monitor 3	Klik op deze knop om EPSON Status Monitor 3 te openen. Als u de printer wilt controleren, dient u ervoor te zorgen dat het selectievakje Monitor the printing status (Afdrukstatus controleren) is ingeschakeld.
Monitoring Preferences (Controlevoorkeuren)	Klik op deze knop om het dialoogvenster Monitoring Preferences (Controlevoorkeuren) te openen, waarin u instellingen kunt opgeven voor EPSON Status Monitor 3. Zie "EPSON Status Monitor 3 instellen" op pagina 62 voor meer informatie.

## Instelhulpprogramma

Instellingen	Uitleg
Bi-D Adjustment (Bidirectioneel aanpassen)	Klik op deze knop om het dialoogvenster Bi-D Adjustment (Bidirectioneel aanpassen) te openen waarin u onjuiste uitlijning in verticale lijnen kunt aanpassen.

Instellingen	Uitleg
Printer Setting (Printerinstellingen)	Klik op deze knop om het dialoogvenster Printer Setting (Printerinstellingen) te openen, waarin u printerinstellingen kunt wijzigen.

## EPSON Status Monitor 3 gebruiken

Met EPSON Status Monitor 3 kunt u de status van uw printer controleren en krijgt u waarschuwingen wanneer printerfouten optreden. Het programma biedt bovendien instructies voor het oplossen van problemen, indien nodig.

EPSON Status Monitor 3 is beschikbaar als:

- De printer wordt rechtstreeks aangesloten op de hostcomputer via de parallelle poort [LPT1] of de USB-poort of wordt verbonden met een ethernet-netwerk.
- Uw systeem zodanig is geconfigureerd dat bidirectionele communicatie wordt ondersteund.

U kunt EPSON Status Monitor 3 installeren door deze te selecteren bij het instellen van de printer. Zie “EPSON Status Monitor 3 installeren” op pagina 61 als u deze moet installeren. Als de printer wordt gedeeld, moet u EPSON Status Monitor 3 zodanig instellen dat de gedeelde printer op de printerserver en op clientcomputers kan worden gecontroleerd. Zie “EPSON Status Monitor 3 instellen” op pagina 62 en “De printer instellen in een netwerk” op pagina 69.

### Opmerking:

- Als u een computer gebruikt waarop een ander besturingssysteem wordt uitgevoerd en waarop meerdere gebruikers zich hebben aangemeld, kan er een foutbericht worden weergegeven als de printers door meerdere gebruikers tegelijkertijd worden gecontroleerd.*
- Hoewel u kunt afdrukken naar de printer die direct is verbonden met de computer op een externe locatie met de functie Remote Desktop (Extern bureaublad), kan er een communicatiefout optreden.*
- Als EPSON Status Monitor 3 is geïnstalleerd met de Windows Firewall-functie ingeschakeld (aanbevolen), kan de gedeelde printer misschien niet worden gecontroleerd. U lost dit probleem op door ENAGENT.exe toe te voegen aan de uitzonderingen voor de firewall.*

## EPSON Status Monitor 3 installeren

Als u EPSON Status Monitor 3 nog niet hebt geïnstalleerd, volgt u de onderstaande stappen voor het installeren van EPSON Status Monitor 3.

1. Zorg ervoor dat de printer is uitgeschakeld en Windows op uw computer wordt uitgevoerd.
2. Plaats de Software Disc in het cd-romstation.

**Opmerking:**

*Voordat u doorgaat moet u controleren of het printerstuurprogramma op uw computer is geïnstalleerd.*

3. Volg de instructies op het scherm om de software te installeren.

U kunt ook het uitvoerbare bestand in het volgende uitvoeren.

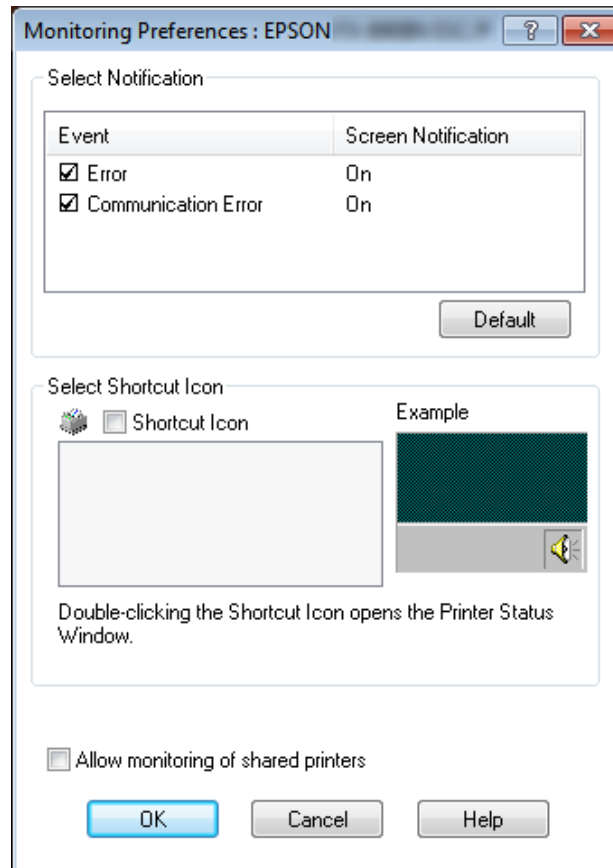
Besturingssysteem client	Mapnaam
Windows XP/Vista/7/8/8.1/10 (x64)/11	\Apps\StatusMonitor\STM3x64
Windows XP/Vista/7/8/8.1/10 (x86)	\Apps\StatusMonitor\STM3

## **EPSON Status Monitor 3 instellen**

Volg deze stappen voor het instellen van EPSON Status Monitor 3:

1. Klik op de knop **Start** en selecteer dan **Windows System (Windows-systeem) > Control Panel (Configuratiescherm) > View devices and printers (Apparaten en printers weergeven)** in **Hardware and Sound (Hardware en geluiden)**.
2. Klik met de rechtermuisknop op het pictogram van de printer, klik op **Printer properties (Printereigenschappen)** en klik dan op het tabblad **Utility (Hulpprogramma)**.

3. Klik op de knop **Monitoring Preferences (Controlevoorkeuren)**. Het dialoogvenster Monitoring Preferences (Controlevoorkeuren) verschijnt.



4. De volgende instellingen zijn beschikbaar:

<p><b>Select Notification (Melding selecteren)</b></p>	<p>Deze optie geeft aan of het selectievakje voor het onderdeel met een fout is ingeschakeld of uitgeschakeld.</p> <p>Schakel het selectievakje in als u de geselecteerde foutmelding wilt weergeven.</p>
<p><b>Select Shortcut Icon (Pictogram voor snelkoppeling selecteren)</b></p>	<p>Het geselecteerde pictogram wordt weergegeven op de taakbalk. Het voorbeeld van de instelling wordt weergegeven in het rechtervenster. Door te klikken op het snelkoppelingspictogram kunt u het dialoogvenster Monitoring Preferences (Controlevoorkeuren) gemakkelijk openen.</p>
<p><b>Allow monitoring of shared printers (Controle van gedeelde printers toestaan)</b></p>	<p>Als u een gedeelde printer wilt kunnen controleren via andere computers, schakelt u dit selectievakje in.</p> <p><b>Opmerking:</b> Voor een server onder Windows Vista selecteert u <b>Run as Administrator (Als administrator uitvoeren)</b> om de printereigenschappen te controleren.</p>

**Opmerking:**

Klik op de knop **Default (Standaard)** als u de standaardinstellingen van alle onderdelen wilt herstellen.

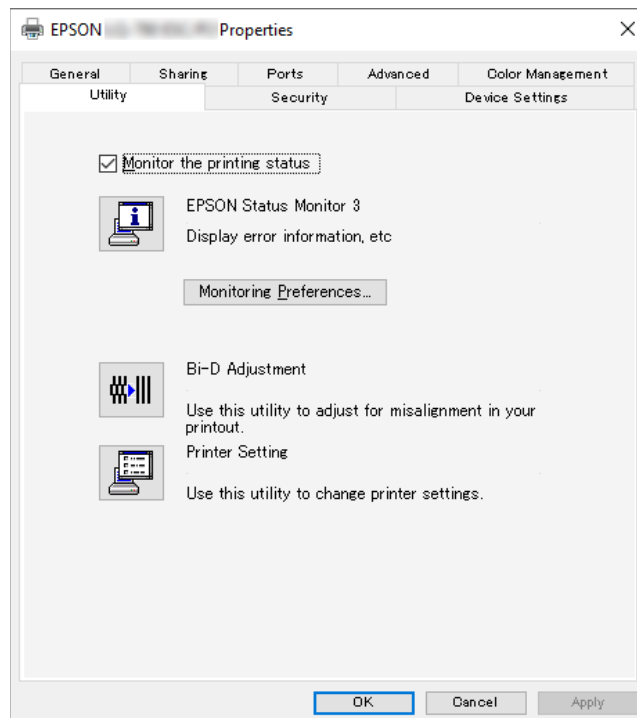
## EPSON Status Monitor 3 openen

Voer een van de volgende bewerkingen uit om EPSON Status Monitor 3 te openen;

- ❑ Dubbelklik op het snelkoppelingspictogram in de vorm van een printer op de taakbalk. Als u een snelkoppelingspictogram wilt toevoegen aan de taakbalk, gaat u naar het menu Utility (Hulpprogramma) en volgt u de instructies.
- ❑ Open het menu Utility (Hulpprogramma) en klik op het pictogram **EPSON Status Monitor 3**. Zie “Met het printerstuurprogramma” op pagina 51 voor informatie over het openen van het menu Utility (Hulpprogramma).

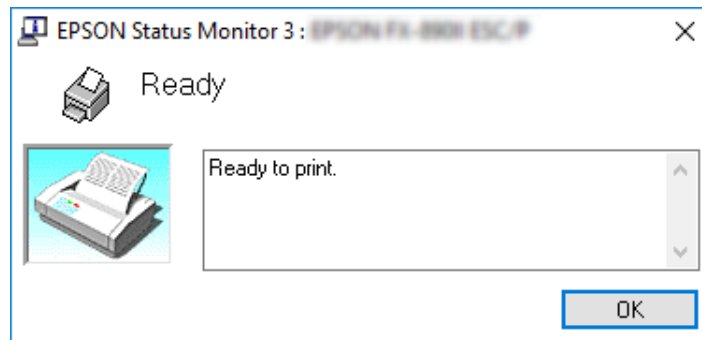
**Opmerking:**

Als het volgende scherm **Utility (Hulpprogramma)** niet wordt weergegeven, moet u **EPSON Status Monitor 3** installeren.





Als EPSON Status Monitor 3 op de hierboven beschreven manier wordt geopend, wordt het volgende venster voor de printerstatus weergegeven.



In dit venster wordt informatie over de status van de printer weergegeven.

**Opmerking:**

Soms kan tijdens het afdrukken de printerstatus niet worden opgevraagd. Als dat het geval is, klikt u in **EPSON Status Monitor 3** op het tabblad Utility (Hulpprogramma) en gebruikt u de printer waarvan het statusvenster is geopend.

---

## **Bi-D Adjustment (Bidirectioneel aanpassen) gebruiken**

Met dit hulpprogramma kunt u aanpassingen aanbrengen bij fouten in de uitlijning in verticale lijnen.

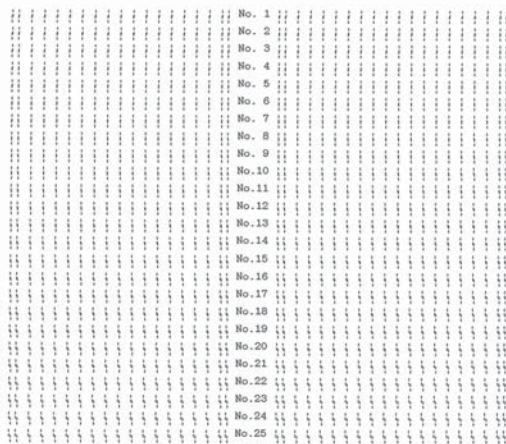
### **Aanpassingen maken met Bi-D Adjustment (Bidirectioneel aanpassen)**

Ga als volgt te werk voor Bi-D Adjustment (Bidirectioneel aanpassen).

**Let op:**

- Schakel de printer niet uit tijdens het afdrukken van het aanpaspatroon. Daardoor kan de printer verkeerde instellingen opslaan. Als u de printer tijdens het aanpassen hebt uitgeschakeld, moet u Bi-D Adjustment (Bidirectioneel aanpassen) herstarten.
- Seriële verbinding wordt niet ondersteund.
- Zorg ervoor dat de status van de printer gereed is voordat u Bi-D Adjustment (Bidirectioneel aanpassen) uitvoert.
- Als Bi-D Adjustment (Bidirectioneel aanpassen) niet goed wordt afgedrukt, moet u het standaard lettertype van de printer selecteren en het nogmaals proberen.

1. Open het menu **Utility (Hulpprogramma)** en klik op het pictogram **Bi-D Adjustment (Bidirectioneel aanpassen)**. Zie “Met het printerstuurprogramma” op pagina 51 voor informatie over het openen van het tabblad **Utility (Hulpprogramma)**. Het venster Bi-D Adjustment (Bidirectioneel aanpassen) verschijnt.
2. Klik op **Next (Volgende)**.
3. Klik op **Print (Afdrukken)**. De printer drukt drie reeksen aanpassingspatronen af. Om het aanpassingspatroon te zien, hebt u vier losse vellen op A3-formaat of kettingpapier op 12 inch-formaat (aanbevolen) nodig.



**OK**      **NG**

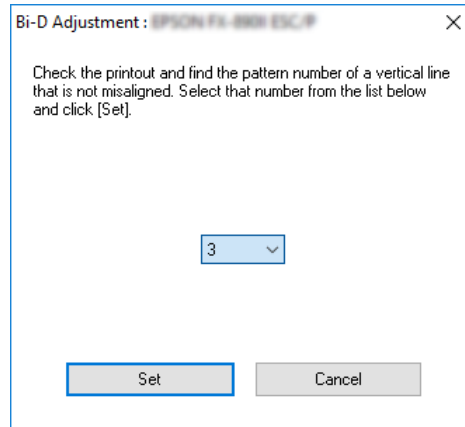
|            ||

**Opmerking:**

De afbeelding rechtsboven is een voorbeeld van goede en slechte patronen in de afdrukresultaten.

4. Bekijk de aanpaspatronen en zoek de verticale lijn die het beste is uitgelijnd. Selecteer vervolgens het overeenkomstige regelnummer in het venster Bi-D Adjustment (Bidirectioneel aanpassen).

5. Klik op **Set (Instellen)**. De aanpaswaarde wordt in de printer opgeslagen.



## Printer Setting (Printerinstellingen) gebruiken

Met dit hulpprogramma kunt u de actuele instellingen weergeven die in de printer zijn opgeslagen, instellingen van de printer veranderen, en instellingen lezen die in het bestand zijn opgeslagen of instellingen in het bestand opslaan.

U kunt ook enkele standaardinstellingen van de printer die vanaf dit hulpprogramma zijn opgeslagen in de printer, wijzigen. Zie “De standaardinstellingen wijzigen” op pagina 27 voor details over het instellen van items.



### **Let op:**

*Zorg ervoor dat de status van de printer gereed is voordat u instellingen bij de printer ophaalt of bijwerkt.*

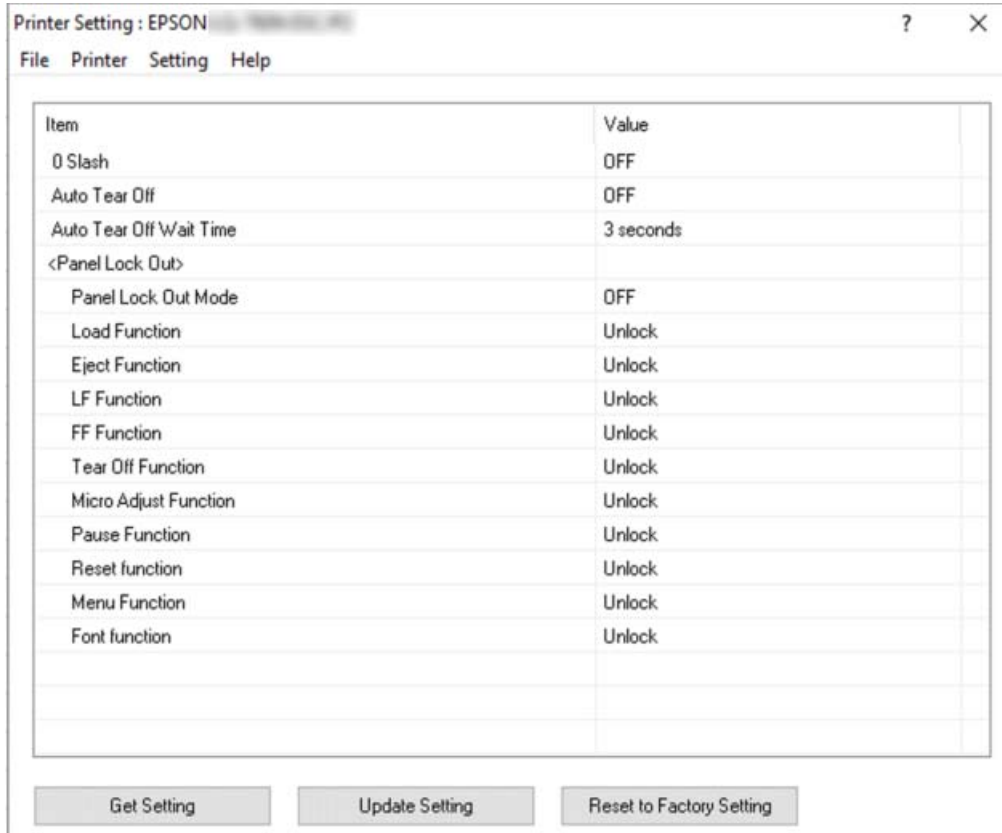
### **Opmerking:**

- U hoeft de standaard printerinstellingen die in de printer zijn opgeslagen, niet te wijzigen als u alleen afdrukt vanaf Windows. Het wijzigen van deze instellingen kan ongewenste effecten veroorzaken in uw afdrucken wanneer u afdrukt vanaf Windows.*
- Sommige instellingen worden niet ondersteund in het menu Utility (Hulpprogramma).*

## Printerinstelling wijzigen

Ga als volgt te werk om printerinstellingen te wijzigen.

1. Open het menu **Utility (Hulpprogramma)** en klik op het pictogram **Printer Setting (Printerinstellingen)**. Zie “Met het printerstuurprogramma” op pagina 51 voor informatie over het openen van het tabblad Hulpprogramma. Het venster Printerinstelling verschijnt.



2. Wijzig de gewenste instellingen voor de printer. Zie de Help van de printerdriver voor details hoe u dat moet doen.

**Opmerking:**

Om meer standaardinstellingen voor de printer weer te geven, selecteert u **Setting (Instellingen)** in het menu boven het venster Printer Setting (Printerinstellingen) en selecteert u dan **Show Expansion Setting... (Uitbreidingsinstelling weergeven...)**. De Uitbreidingsinstelling kan echter ongewenste effecten veroorzaken en deze instellingen mogen normaal niet worden gewijzigd. Wij raden u aan contact op te nemen met een technische expert als u deze instellingen moet wijzigen.

---

## De printer instellen in een netwerk

### De printer delen

In dit gedeelte wordt beschreven hoe u de printer kunt delen in een standaard Windows-netwerk.

De computers in een netwerk kunnen een printer delen die rechtstreeks is aangesloten op een van de computers. De computer die rechtstreeks op de printer is aangesloten, fungeert als printerserver en de andere computers zijn de clients die toestemming nodig hebben om de printer te kunnen delen met de printerserver. De clients delen de printer via de printerserver.

Afhankelijk van de versies van het Windows-besturingssysteem en uw toegangsrechten in het netwerk, kunt u de gewenste instellingen voor de printerserver en de clients opgeven.

- Zie “De printer instellen als een gedeelde printer” op pagina 69.
- Zie “Instellen van de clients” op pagina 71.

#### **Opmerking:**

- Als de printer wordt gedeeld, moet u EPSON Status Monitor 3 zodanig instellen dat de gedeelde printer op de printerserver en op clientcomputers kan worden gecontroleerd. Zie “EPSON Status Monitor 3 instellen” op pagina 62.*
- Als u via een router verbinding hebt met een gedeelde printer, worden wegens de routerinstellingen foutmeldingen en waarschuwingen voor gedeelde printers tijdens het afdrukken soms niet weergegeven.*
- De printerserver en de clients dienen op hetzelfde netwerksysteem te worden ingesteld en vooraf onder hetzelfde netwerkbeheer te worden opgezet.*

### De printer instellen als een gedeelde printer

Volg deze stappen om de printerserver in te stellen.

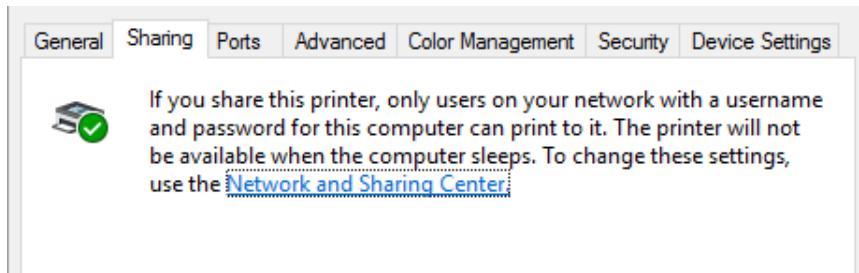
#### **Opmerking:**

*U moet zich bij de lokale computer aanmelden als beheerder.*

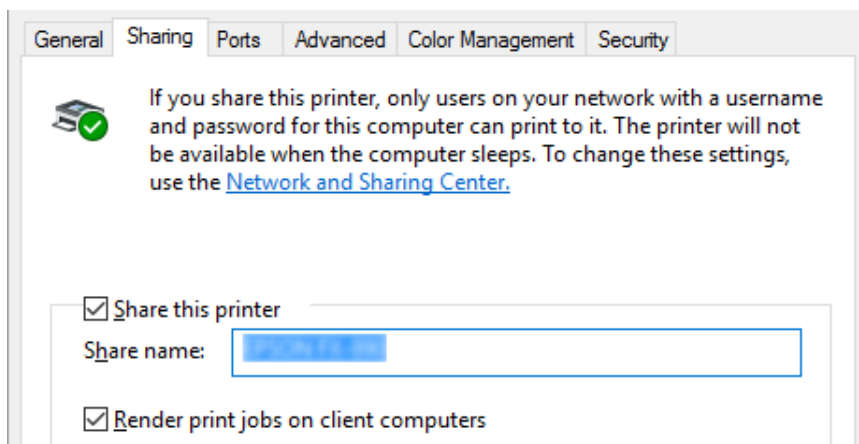
1. Klik op de knop **Start** en selecteer dan **Windows System (Windows-systeem) > Control Panel (Configuratiescherm) > View devices and printers (Apparaten en printers weergeven)** in **Hardware and Sound (Hardware en geluiden)**.

2. Klik met de rechtermuisknop op het printerpictogram, klik op **Printer properties (Printereigenschappen)** en klik dan op het tabblad **Sharing (Delen)** in het scherm dat verschijnt.

Volg in beide gevallen de instructies op het scherm.



Selecteer **Share this printer (Deze printer delen)**, typ de naam in het vak Share-naam en klik op **OK**.



**Opmerking:**

Gebruik geen spaties of verbindingsstreepjes in de share-naam, omdat daardoor een fout kan optreden.

U dient de clientcomputers in te stellen, zodat deze de printer in een netwerk kunnen delen. Informatie hierover vindt u op de volgende pagina's:

- ❑ Zie “Instellen van de clients” op pagina 71.

## De printer delen als de firewall actief is

### Opmerking:

Ga als volgt te werk om bestanden en printers te delen als de Windows Firewall actief is.

1. Klik op de knop **Start** en selecteer dan **Windows System (Windows-systeem) > Control Panel (Configuratiescherm)**. Klik op **System and Security (Systeem en beveiliging)** en klik dan op **Windows Firewall**.
2. Klik in het venster links op **Turn Windows Firewall on or off (Windows Firewall in- of uitschakelen)**. Controleer of **Block all incoming connections, including those in the list of allowed apps (Alle binnenkomende verbindingen blokkeren, inclusief verbindingen in de lijst met toegestane apps)** niet is geselecteerd en klik op **OK**.
3. Klik in het venster links op **Allow an app or feature through Windows Firewall (Een app of onderdeel toegang geven via Windows Firewall)**.
4. Selecteer **File and Printer Sharing (Bestands- en printerdeling)** en klik op **OK**.

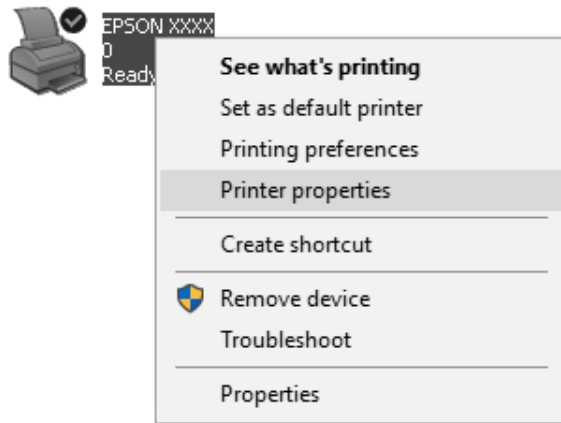
## Instellen van de clients

In dit gedeelte wordt beschreven hoe u de printerdriver kunt installeren via de gedeelde printer in een netwerk.

### Opmerking:

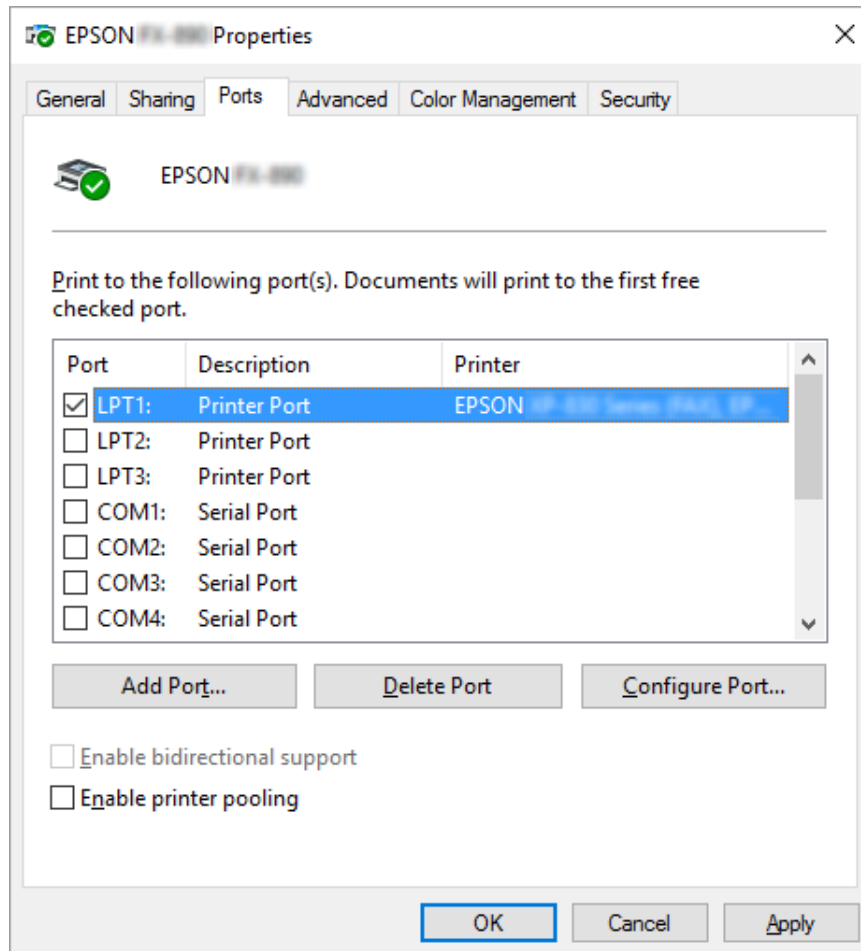
- U dient de printerserver in te stellen, zodat de printer in een Windows-netwerk kan worden gedeeld. Zie "De printer instellen als een gedeelde printer" op pagina 69 voor meer informatie.
- In dit gedeelte wordt beschreven hoe u de gedeelde printer kunt openen in een standaardnetwerksysteem via de server (Microsoft-werkgroep). Als u de gedeelde printer niet kunt openen vanwege het netwerksysteem, neemt u contact op met de netwerkbeheerder.
- In dit gedeelte wordt beschreven hoe u de printerdriver kunt installeren via de gedeelde printer vanuit de map *Printers*. U kunt de gedeelde printer ook openen vanuit de *Netwerkomgeving* of *Mijn netwerklocaties* op het bureaublad van Windows.
- Als u EPSON Status Monitor 3 bij clients wilt gebruiken, dient u zowel de printerdriver als EPSON Status Monitor 3 op elke client te installeren.
- Als de printerdrivers nog niet op de client zijn geïnstalleerd, moet u dat eerst doen voordat u verder gaat met deze instellingen.

1. Klik op de knop **Start** en selecteer dan **Windows System (Windows-systeem) > Control Panel (Configuratiescherm) > View devices and printers (Apparaten en printers weergeven)** in **Hardware and Sound (Hardware en geluiden)**.
2. Klik met de rechtermuisknop op het pictogram van de printer waarvan u de instellingen wilt wijzigen en klik vervolgens op **Printer properties (Printereigenschappen)**.

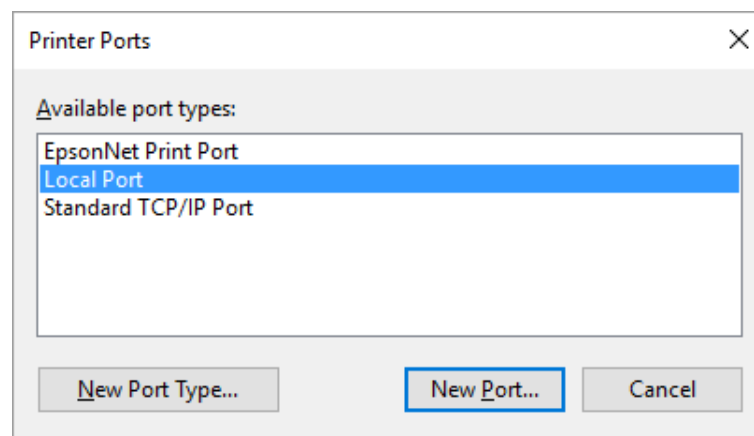




3. Klik op de tab **Ports (Poorten)** en vervolgens op **Add Port (Poort toevoegen)**.

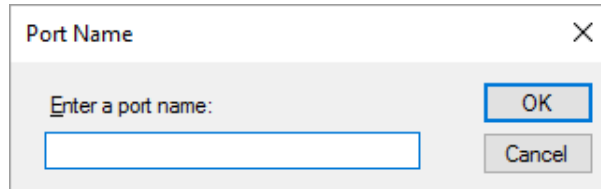


4. Als het venster **Printer Ports (Printerpoorten)** wordt weergegeven, selecteert u **Local Port (Lokale poort)** en klikt u op **New Port (Nieuwe poort)**.



5. Geef de volgende informatie op voor de naam van de poort en klik op **OK**.

**\\Naam van computer verbonden met doelprinter\naam gedeelde printer**



6. Als u naar het venster **Printer Ports (Printerpoorten)** bent teruggekeerd, klikt u op **Cancel (Annuleren)**.
7. Controleer of de naam die u voor de poort hebt opgegeven is toegevoegd en is geselecteerd en klik vervolgens op **Close (Sluiten)**.

### **De printerdriver installeren vanaf de cd-rom**

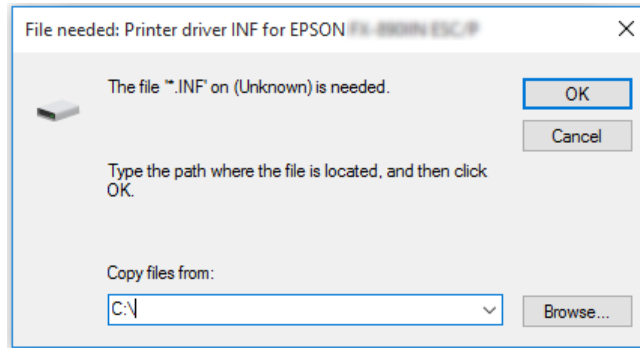
In dit gedeelte wordt beschreven hoe u de printerdriver kunt installeren op de clients wanneer op de computers voor de server en de clients verschillende besturingssystemen zijn geïnstalleerd.

De schermafbeeldingen op de volgende pagina kunnen afwijken naar gelang van de versie van het Windows-besturingssysteem.

#### **Opmerking:**

- ❑ *Wanneer u printerdriver in de clients installeert, moet u toegang hebben als Beheerder.*
  - ❑ *Als de servers en de clients hetzelfde besturingssysteem en dezelfde client-/serverarchitectuur hebben, hoeft u de printerdrivers niet vanaf de cd-rom te installeren.*
1. Open de gedeelde printer. Er wordt mogelijk een bericht weergegeven. Klik op **OK** en volg de instructies op het scherm om de printerdriver vanaf de cd-rom te installeren.

- Plaats de cd-rom. Het dialoogvenster Install Navi (Navi installeren) verschijnt. Annuleer het dialoogvenster door te klikken op **Cancel (Annuleren)** en typ de stations- en mapnamen voor de locatie van de printerdriver voor clients. Klik vervolgens op **OK**.



- Selecteer de naam van de printer en klik vervolgens op **OK**. Volg daarna de instructies op het scherm.

**Opmerking:**

- Als u ook EPSON Status Monitor 3 wilt installeren, dient u “EPSON Status Monitor 3 installeren” op pagina 61 te raadplegen voor instructies.
- Als u EPSON Status Monitor 3 voor de gedeelde printer wilt gebruiken, moet u na de installatie van de printerdriver en EPSON Status Monitor 3 vanaf de cd-rom, het printerstuurprogramma opnieuw installeren aan de hand van de instructies in “Instellen van de clients” op pagina 71. Voordat u gaat afdrukken, moet u de printerdriver selecteren die u bij “Instellen van de clients” op pagina 71 hebt geïnstalleerd.
- Als EPSON Status Monitor 3 is geïnstalleerd met de functie Windows Firewall ingeschakeld (aanbevolen), kan de gedeelde printer misschien niet worden gecontroleerd. U lost dit probleem op door ENAGENT.exe toe te voegen aan de uitzonderingen voor de firewall.

---

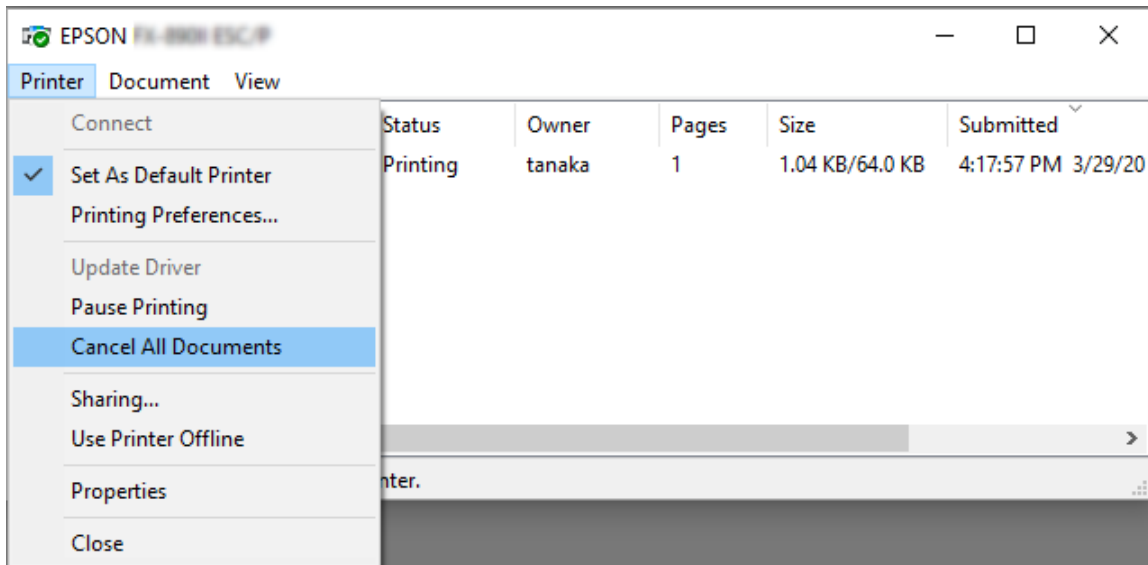
## Afdrukken annuleren

Als de afdrukken niet aan uw verwachtingen voldoen en onjuiste of vreemde tekens of afbeeldingen bevatten, dient u het afdrukken wellicht te annuleren. Als het printerpictogram wordt weergegeven op de taakbalk, volgt u de onderstaande instructies om het afdrukken te annuleren.

- Dubbelklik op het pictogram van de printer in het configuratiescherm.



- Als u het afdrukken van alle documenten wilt annuleren, selecteert u **Cancel All Documents (Alle documenten annuleren)** in het menu Printer.



Als u één document wilt annuleren, selecteert u het gewenste document en selecteert u **Cancel (Annuleren)** in het menu Document.

De afdruktaak wordt geannuleerd.

## De printersoftware verwijderen

Als u de printerdriver opnieuw wilt installeren of wilt upgraden, moet u de geïnstalleerde printerstuurprogramma eerst verwijderen.

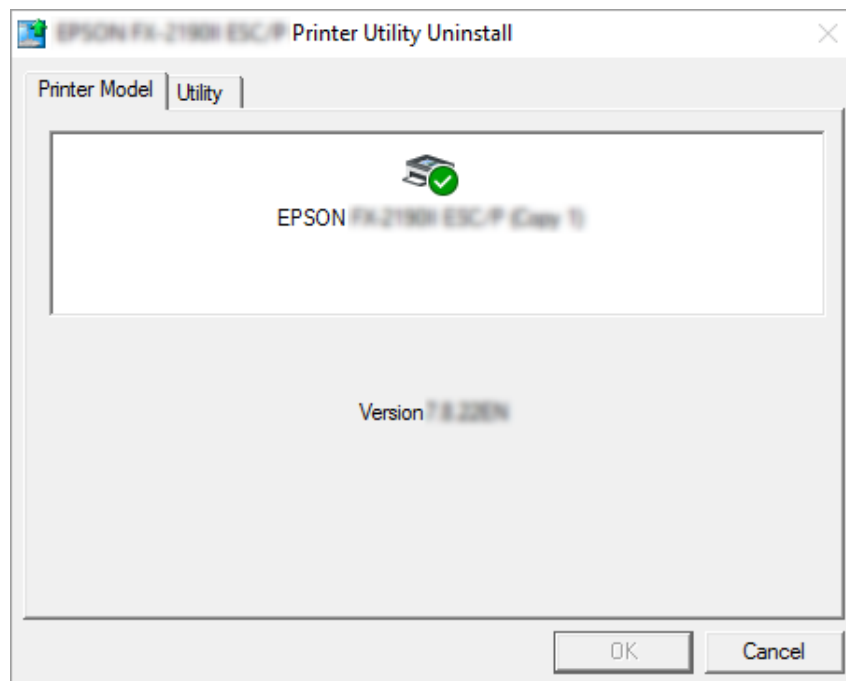
### **Opmerking:**

*Als u EPSON Status Monitor 3 wilt verwijderen uit een omgeving met meerdere gebruikers, moet u eerst op alle clients de snelkoppeling verwijderen. U kunt het pictogram verwijderen door het selectievakje Pictogram voor de snelkoppeling in het dialoogvenster Monitoring Preferences (Controlevoorkeuren) uit te schakelen.*

## De printerdriver en EPSON Status Monitor 3 verwijderen

- Zet de printer uit.

2. Sluit alle lopende toepassingen af.
3. Open **Control Panel (Configuratiescherm)**:  
  
Klik op de knop **Start** en selecteer dan **Windows System (Windows-systeem) > Control Panel (Configuratiescherm)**.
4. Open **Uninstall a program (Een programma verwijderen)** (of **Add or Remove Programs (Programma's installeren of verwijderen)**):  
  
Selecteer **Uninstall a program (Een programma verwijderen)** in **Programma's**.
5. Selecteer de software die u wilt verwijderen.
6. De software verwijderen:  
  
Klik op **Uninstall/Change (Verwijderen/Wijzigen)** of op **Uninstall (Verwijderen)**.  
  
**Opmerking:**  
*Als het venster **User Account Control (Gebruikersaccountbeheer)** verschijnt, klikt u op **Continue (Doorgaan)**.*
7. Klik op het tabblad **Printer Model (Printermodel)**, selecteer het pictogram van de printer die u wilt verwijderen en klik op **OK**.



**Opmerking:**

Zorg er voor dat niets is geselecteerd op het tabblad *Printer Model*. Klik op het tabblad **Utility (Hulpprogramma's)**, selecteer **EPSON Status Monitor 3 (voor EPSON XXXXXX ESC/P)** en klik op **OK**. U kunt alleen de EPSON Status Monitor 3 verwijderen.

8. Volg de instructies op het scherm.





## Hoofdstuk 4





### Probleemoplossing




#### De printerstatus controleren

#### De foutindicatoren gebruiken

U kunt algemene printerproblemen identificeren aan de hand van de lampjes op het bedieningspaneel. Als de printer niet meer werkt en één of meerdere lampjes op het bedieningspaneel branden of knipperen, of er klinkt een pieptoon, gebruik dan de onderstaande tabel om het probleem vast te stellen en op te lossen. Zie “Problemen en oplossingen” op pagina 80 als u het probleem niet kunt oplossen met behulp van deze tabel.

Lampjes op de printer	Patroon pieptoon	Probleem
		Oplossing
 Paper Out  Pause	(Los vel) •••	De geselecteerde papierbron is leeg.
	(Kettingpapier) -----	Laad papier in de printer of selecteer een andere papierbron; het lampje <b>Paper Out</b> dooft. Druk dan op de knop <b>Pause</b> . Het lampje <b>Pause</b> dooft en de printer begint af te drukken.
	-----	Papier is niet correct geladen.
		Verwijder het papier en laad het opnieuw op correcte wijze. Zie “Kettingpapier laden” op pagina 34 of “Losse vellen laden” op pagina 40 voor instructies voor het laden van papier.
 Paper Out  Pause	-----	De papierontgrendelingshendel staat in de verkeerde positie.
		Stel de papierontgrendelingshendel in de positie voor de papierbron die u wilt gebruiken. Als het papier van een andere papierbron momenteel in het papierpad zit, drukt u op de knop <b>Load/Eject</b> om het papier uit te werpen. Breng dan de papierontgrendelingshendel naar de gewenste positie.
		De printerkap is open.
		Sluit de printerkap. De printer hervat de afdruk automatisch.

Lampjes op de printer	Patroon pieptoon	Probleem
		Oplossing
 Paper Out  Pause	----	<p>Het vel papier is niet volledig uitgeworpen.</p> <p>Druk op de knop <b>Load/Eject</b> om het vel uit te werpen.</p>
	----	<p>Kettingpapier wordt niet doorgevoerd naar de stand-bypositie.</p> <p>Scheur de afgedrukte pagina af langs de geperforeerde lijn en druk vervolgens op de knop <b>Load/Eject</b>. De printer voert het papier terug naar de stand-bypositie.</p>
	----	<p>Papier is vastgelopen in de printer.</p> <p>Zie "Een papierstoring oplossen" op pagina 88 om het vastgelopen papier te verwijderen.</p>
	----	
 Pause	–	<p>De printkop is oververhit.</p> <p>Wacht een paar minuten. Zodra de printkop is afgekoeld, wordt het afdrukken automatisch hervat.</p>
 Alle lampjes op het bedieningspaneel	●●●●●●●●	<p>Er is een onbekende fout opgetreden.</p> <p>Zet de printer uit en laat deze een paar minuten uit staan. Zet de printer vervolgens weer aan. Als het probleem opnieuw optreedt, neemt u contact op met de dealer.</p>

 = aan,  = off,  = knipperend

●●● = korte reeks pieptonen (drie pieptonen)

---- = lange reeks pieptonen (vijf pieptonen)

– = Geen (geen pieptonen)

●●●●●●●● = korte reeks pieptonen (vijf pieptonen x2)

## Problemen en oplossingen

Het merendeel van de problemen die optreden bij het gebruik van de printer, kan gemakkelijk worden opgelost. Gebruik de informatie in dit deel om de bron van de printerproblemen te vinden en op te lossen.

Bepaal het type probleem dat is opgetreden en raadpleeg de overeenkomende sectie hieronder:

“Problemen met de voeding” op pagina 81

“Papierverwerking” op pagina 86



“Problemen met de afdrukpositie” op pagina 85

“Problemen met de afdruk of met de kwaliteit van de afdruk” op pagina 82

U kunt ook de zelftest gebruiken om te bepalen of de printer of de computer het probleem veroorzaakt. Zie “Een zelftest afdrukken” op pagina 96 voor instructies over het afdrukken van een zelftest. Om communicatieproblemen vast te stellen, kunnen ervaren gebruikers gebruik maken van de hexadecimale dumpmodus zoals beschreven in “Hexadecimale dump afdrukken” op pagina 98.


Zie “Een papierstoring oplossen” op pagina 88 om vastgelopen papier te verwijderen.

## **Problemen met de voeding**

<b>De lampjes op het bedieningspaneel gaan niet branden.</b>	
<b>Oorzaak</b>	<b>Te verrichten handeling</b>
De voedingskabel is mogelijk niet aangesloten.	Ga na of de voedingskabel goed is aangesloten op het stopcontact.
Het stopcontact is mogelijk defect.	Gebruik een ander stopcontact als het stopcontact wordt in- of uitgeschakeld via een externe schakelaar of een automatische timer. Sluit een ander elektrisch apparaat, zoals een lamp, aan op het stopcontact en controleer of het stopcontact correct werkt.
<b>De printer werkt niet en de lampjes op het bedieningspaneel doven.</b>	
<b>Oorzaak</b>	<b>Te verrichten handeling</b>
De printer is uitgeschakeld.	Zet de printer aan.
De voedingskabel is niet correct aangesloten op het stopcontact, of als uw voedingskabel niet permanent op uw printer is aangesloten, is de kabel mogelijk niet goed aangesloten.	Schakel de printer in en controleer of de voedingskabel goed is aangesloten op het stopcontact en de printer. Zet vervolgens de voedingschakelaar aan.
Het stopcontact werkt niet.	Gebruik een ander stopcontact.

## Afdrukken

### Problemen met de afdruk of met de kwaliteit van de afdruk

<b>De printer is ingeschakeld, maar drukt niet af.</b>	
<b>Oorzaak</b>	<b>Te verrichten handeling</b>
De interfacekabel is beschadigd of gedraaid.	Controleer of de interfacekabel niet is beschadigd of gedraaid. Als u een andere interfacekabel hebt, vervang dan de kabel en controleer of de printer correct werkt.
De printer is niet direct op uw computer aangesloten.	Als u een printerwisselaar, printerbuffer of een verlengkabel gebruikt, drukt de printer niet correct af vanwege de combinatie van deze apparaten. Controleer of de printer correct werkt wanneer deze is aangesloten op uw computer zonder deze apparaten.
Het printerstuurprogramma is niet correct geïnstalleerd.	Controleer of het printerstuurprogramma correct is geïnstalleerd. Installeer het printerstuurprogramma opnieuw indien nodig.
Het papier is vastgelopen of het lint of beschermingsmechanisme is vastgelopen.	Schakel de printer uit, open de printerkap en verwijder het vastgelopen papier of andere zaken die zijn vastgelopen.
De USB-instelling is fout.	Controleer of de USB-instelling correct is. Zie "Problemen met de USB-aansluiting verhelpen" op pagina 88 voor meer informatie.
De Netwerk-instelling is fout. (alleen LQ-690IIN)	Controleer of de Netwerk-instelling correct is. Zie "Problemen oplossen" in de Netwerkhandleiding.
De printer is blijven hangen (gestopt in abnormale situaties).	Schakel de printer uit en wacht even. Schakel dan de printer opnieuw in en start het afdrukken.
<b>De printer drukt niet af wanneer de computer gegevens verzendt.</b>	
<b>Oorzaak</b>	<b>Te verrichten handeling</b>
De printer is onderbroken.	Druk op de knop  om het lampje <b>Pause</b> uit te zetten.
De interfacekabel is niet veilig aangesloten.	Controleer of beide uiteinden van de kabel tussen de printer en computer veilig zijn aangesloten. Als de kabel correct is aangesloten, voert u een zelftest uit zoals beschreven in "Een zelftest afdrukken" op pagina 96.
Uw interfacekabel voldoet niet aan de specificaties van de printer en/of computer.	Gebruik een interfacekabel die zowel aan de vereisten van de printer als aan deze van de computer voldoet. Zie "Elektronisch" op pagina 116 en uw computerdocumentatie.

Uw software is niet correct ingesteld voor uw printer.	Selecteer uw printer vanaf het bureaublad van Windows of in uw toepassing. Installeer het printerstuurprogramma of installeer het opnieuw zoals beschreven in de meegeleverde installatie-instructies.
<b>De printer maakt lawaai, maar er wordt niets afgedrukt of het afdrukken stopt abrupt.</b>	
<b>Oorzaak</b>	<b>Te verrichten handeling</b>
De papierdiktehendel is verkeerd ingesteld.	Stel de papierdiktehendel in volgens de dikte van uw papier. Zie "De papierdiktehendel aanpassen" op pagina 32 voor instructies.
Het lint is niet strak genoeg bevestigd, het lint is losgekomen of de lintcartridge is niet goed geïnstalleerd.	Verwijder eventuele speling in het lint door aan de lintaandraai-knop te draaien of door de lintcartridge opnieuw te installeren zoals beschreven in "De lintcartridge vervangen" op pagina 106.
<b>De afdruk is bleek.</b>	
<b>Oorzaak</b>	<b>Te verrichten handeling</b>
De papierdiktehendel is verkeerd ingesteld voor uw papier.	Verplaats de papierdiktehendel naar een geschikte instelling. Zie "De papierdiktehendel aanpassen" op pagina 32 voor meer informatie.
Het lint is versleten.	Vervang de lintcartridge aan de hand van de instructies in "De lintcartridge vervangen" op pagina 106.
<b>De afdruk is vaag.</b>	
<b>Oorzaak</b>	<b>Te verrichten handeling</b>
De papierdiktehendel is verkeerd ingesteld voor uw papier.	Verplaats de papierdiktehendel naar een geschikte instelling. Zie "De papierdiktehendel aanpassen" op pagina 32 voor meer informatie.
Het lint is versleten.	Vervang de lintcartridge aan de hand van de instructies in "De lintcartridge vervangen" op pagina 106.
<b>Een deel van de afdruk ontbreekt of er ontbreken punten op willekeurige posities.</b>	
<b>Oorzaak</b>	<b>Te verrichten handeling</b>
Het lint is niet strak genoeg bevestigd, het lint is losgekomen of de lintcartridge is niet goed geïnstalleerd.	Verwijder eventuele speling in het lint door aan de lintaandraai-knop te draaien of door de lintcartridge opnieuw te installeren zoals beschreven in "De lintcartridge vervangen" op pagina 106.
Het lint is versleten.	Vervang de lintcartridge aan de hand van de instructies in "De lintcartridge vervangen" op pagina 106.
<b>Regels met punten ontbreken in de afdruk.</b>	
<b>Oorzaak</b>	<b>Te verrichten handeling</b>

De printkop is beschadigd.	Stop het afdrukken en neem contact op met de dealer om de printkop te vervangen.
<p><b>Let op:</b> Vervang de printkop nooit zelf aangezien u daarbij de printer kunt beschadigen. Andere onderdelen van de printer moeten eveneens worden gecontroleerd als de printkop wordt vervangen.</p>	
<p><b>Alle tekst wordt afgedrukt op dezelfde regel.</b></p>	
<b>Oorzaak</b>	<b>Te verrichten handeling</b>
Er wordt geen opdracht voor een nieuwe regel verzonden aan het einde van elke tekstregel.	Schakel de instelling voor automatische regeldoorvoer in via de modus Standaardinstellingen van de printer zodat de printer automatisch een regeldoorvoercode toevoegt aan elke regelte-rugloop. Zie "De standaardinstellingen wijzigen" op pagina 27.
<p><b>De afdruk heeft extra lege regels tussen de tekstregels.</b></p>	
<b>Oorzaak</b>	<b>Te verrichten handeling</b>
Er worden twee regeltoevoeropdrachten verzonden aan het einde van elke tekstregel omdat de instelling voor automatische regeldoorvoer van de printer is ingeschakeld.	Schakel de instelling voor automatische regeldoorvoer uit in de modus Standaardinstellingen van de printer. Zie "De standaardinstellingen wijzigen" op pagina 27.
<p><b>De printer drukt vreemde symbolen, onjuiste lettertypen of andere ongeschikte tekens af.</b></p>	
<b>Oorzaak</b>	<b>Te verrichten handeling</b>
Uw printer en computer communiceren niet correct.	Zorg dat u de juiste correcte interfacekabel gebruikt en dat het communicatieprotocol correct is. Zie "Elektronisch" op pagina 116 en uw computerdocumentatie.
Er is een verkeerde tekentabel geselecteerd in uw software.	Selecteer de juiste tekentabel met uw software of in de modus Standaardinstellingen. De tekentabelinstelling die in uw software is ingesteld, krijgt de prioriteit over de instellingen die in de modus Standaardinstellingen zijn uitgevoerd.
De printer die u wilt gebruiken, is niet geselecteerd in uw software	Kies de correct printer in uw toepassing voordat u afdrukt.
Uw toepassingssoftware is niet correct geconfigureerd voor uw printer.	Controleer of uw toepassingssoftware correct is geconfigureerd voor uw printer. Raadpleeg de documentatie van uw toepassing. Installeer het printerstuurprogramma of installeer het opnieuw zoals beschreven in de meegeleverde installatie-instructies.
Software-instellingen hebben voorrang op instellingen die u aanbrengt in de modus Standaardinstellingen of met de knoppen op het bedieningspaneel.	Gebruik uw toepassingssoftware om het lettertype te selecteren.
<p><b>Verticaal afgedrukte lijnen worden niet uitgelijnd.</b></p>	

Oorzaak	Te verrichten handeling
Bidirectioneel afdrukken, welke de standaard afdrukmodus van de printer is, is niet uitgelijnd.	Gebruik de bidirectionele aanpassingsmodus van de printer om dit probleem te corrigeren. Zie "Verticale regels op uw afdruk uitlijnen" op pagina 95.

### **Problemen met de afdrukpositie**

<b>Uw afdruk verschijnt te hoog of te laag op de pagina.</b>	
Oorzaak	Te verrichten handeling
De papierformaatinstelling in uw toepassingssoftware of printerstuurprogramma komt niet overeen met het formaat van het papier dat u gebruikt.	Controleer de papierformaatinstelling in uw toepassing of printerstuurprogramma.
De paginalengte-instelling voor de tractor achter komt niet overeen met het formaat van het kettingpapier dat u gebruikt.	Wijzig de instellingen voor de paginalengte voor de tractor met de modus Standaardinstellingen van de printer. Zie "De standaardinstellingen wijzigen" op pagina 27 voor meer informatie.
De instelling voor de bovenmarge of de bovenkant van het formulier is niet juist.	Controleer de instelling voor de bovenmarge of de bovenkant van het formulier in de toepassingssoftware. Zie "Afdrukbaar gebied" op pagina 126 voor meer informatie.  U kunt de positie Bovenkant van het formulier wijzigen met de functie Micro Adjust (Nauwkeurig aanpassen). Zie "De positie voor de bovenkant van het formulier aanpassen" op pagina 49. De instellingen die u met de Windows-toepassing hebt aangebracht krijgen echter voorrang boven de instellingen die u in de modus Micro Adjust (Nauwkeurig aanpassen) aanbrengt. Zie "De positie voor de bovenkant van het formulier aanpassen" op pagina 49 voor meer informatie.
De instellingen van het printerstuurprogramma die u wilt gebruiken, zijn niet geselecteerd in uw software.	Kies de correcte instelling voor het printerstuurprogramma van het Windows-bureaublad of in uw toepassing voordat u afdrukt.
<b>De printer drukt af op (of te ver van) de perforatie van uw kettingpapier.</b>	
Oorzaak	Te verrichten handeling
De instelling voor de afscheurpositie is niet juist.	Gebruik de functie Micro adjust (Fijnafstemming) om de afscheurpositie aan te passen. Zie "De afscheurpositie aanpassen" op pagina 48 voor meer informatie.
De papierformaatinstelling in uw toepassing of printerstuurprogramma komt niet overeen met het formaat van het papier dat u gebruikt.	Controleer de papierformaatinstelling in uw toepassing of printerstuurprogramma.

De paginalengte-instelling voor de tractor achter komt niet overeen met het formaat van het papier dat u gebruikt.	Wijzig de instellingen voor de paginalengte voor de tractor met de standaardinstellingen van de printer. Zie "De standaardinstellingen wijzigen" op pagina 27 voor meer informatie.
--	---

## Papierverwerking

### Losse vellen worden niet goed ingevoerd.

Er wordt geen papier ingevoerd.	
Oorzaak	Te verrichten handeling
Kettingpapier is in het papierpad.	Druk op de knop <b>Load/Eject</b> om het kettingpapier te verwijderen. Zet de hendel daarna in de positie voor losse vellen. Plaats een nieuw vel papier. (Zie "Overschakelen op losse vellen" op pagina 46 voor meer informatie.)
De papierbron is ingesteld op tractor-invoer.	Zet de hendel daarna in de positie voor losse vellen.
Het papier is niet goed geladen.	Zie "Losse vellen laden" op pagina 40 voor instructies voor het laden van een los vel.
De papierdiktehendel is verkeerd ingesteld.	Stel de papierdiktehendel in volgens de dikte van uw papier. Zie "De papierdiktehendel aanpassen" op pagina 32.
Het papier is gekreukt, oud, te dun of te dik.	Zie "Papier" op pagina 119 voor informatie over de papierspecificaties en gebruik nieuwe, schone vellen papier.
Het papier wordt niet volledig uitgeworpen.	
Oorzaak	Te verrichten handeling
Het papier is mogelijk te lang.	Druk op de knop <b>LF/FF</b> om de pagina uit te werpen. Gebruik papier dat voldoet aan de specificaties. Zie de papierspecificaties in "Papier" op pagina 119.

### Kettingpapier wordt niet goed ingevoerd.

Het papier wordt niet ingevoerd door de tractor.	
Oorzaak	Te verrichten handeling
De papierontgrendelingshendel staat mogelijk in de verkeerde positie.	Zet de papierontgrendelingshendel in de positie voor kettingpapier. Plaats een nieuw vel papier.
Het kettingpapier is niet goed geladen.	Zie "Kettingpapier laden" op pagina 34 voor instructies over het laden van kettingpapier met de tractor die u wilt gebruiken.

De papierdiktehendel is verkeerd ingesteld.	Stel de papierdiktehendel in volgens de dikte van uw papier. Zie "De papierdiktehendel aanpassen" op pagina 32.
De middengeleider bevindt zich niet in het midden van de papierbreedte.	Plaats de middengeleider in het midden van de papierbreedte.
U gebruikt mogelijk papier van een verkeerd formaat of met een verkeerde dikte.	Zorg ervoor dat het formaat en de dikte van het papier voldoen aan de specificaties. Zie "Papier" op pagina 119 voor informatie over de specificaties voor kettingpapier.
De papiertoevoer is niet uitgelijnd op de printer.	Zorg dat u uw papiertoevoer uitlijnt op het papier dat in de tractor is geladen zodat het papier vlot in de printer kan worden gevoerd. Zie "De voorraad kettingpapier plaatsen" op pagina 34.
De tandwieleenheden zijn verkeerd gepositioneerd voor de breedte van het papier dat u gebruikt.	Pas de positie van de geleiders aan zodat eventuele speling langs de breedte van het papier wordt verwijderd. <b>Opmerking:</b> Zie "Een papierstoring oplossen" op pagina 88 voor instructies als er papier is vastgelopen in het papierpad.
De instelling voor de afscheurpositie is niet juist ingesteld.	Gebruik de functie Micro adjust (Fijnafstemming) om de afscheurpositie aan te passen. Zie "De afscheurpositie aanpassen" op pagina 48 voor meer informatie.
<b>Het papier wordt niet goed uitgeworpen.</b>	
<b>Oorzaak</b>	<b>Te verrichten handeling</b>
Uw papier is mogelijk te lang of te kort.	Controleer of de paginalengte van uw papier binnen het opgegeven bereik is. Zie "Papier" op pagina 119 voor informatie over de specificaties voor kettingpapier.
U probeert mogelijk te veel papier naar achter te voeren.	Als u normaal kettingpapier gebruikt, scheurt u de laatste bedrukte pagina af en drukt u op de knop <b>Load/Eject</b> om het papier achterwaarts toe te voeren. Als u labels gebruikt, scheurt u het papier af dat de printer binnengaat en druk dan op de knop <b>LF/FF</b> om de etiketten naar voren te voeren.
De papierformaatinstelling in uw toepassing of het printerstuurprogramma komt mogelijk niet overeen met het formaat van het papier dat u gebruikt.	Controleer de papierformaatinstelling in uw toepassing of printerstuurprogramma.
Papier is vastgelopen in de printer.	Ruim het vastgelopen papier op zoals is beschreven in "Een papierstoring oplossen" op pagina 88.
<b>De printer voert geen kettingpapier door naar de stand-bypositie.</b>	
<b>Oorzaak</b>	<b>Te verrichten handeling</b>

U hebt de afgedrukte pagina's niet afgescheurd voordat u op de knop **Load/Eject** hebt gedrukt.

Scheur de afgedrukte pagina's af bij de perforatie. Druk dan op de knop **Load/Eject** om het papier achteruit te voeren naar de stand-bypositie.

---

## **Problemen met de USB-aansluiting verhelpen**

Lees dit gedeelte als u problemen ondervindt bij het gebruik van de printer met een USB-aansluiting.

Als uw printer niet correct werkt met de USB-kabel, probeert u de volgende oplossingen:

- Zorg ervoor dat u een standaard, afgeschermd USB-kabel gebruikt.
- Als u een USB-hub gebruikt, sluit u de printer aan op de eerste aansluiting van de hub; anders sluit u de printer rechtstreeks aan op de USB-poort van de computer.

---

## **Een papierstoring oplossen**

### **Voor vastgelopen kettingpapier**

**Opmerking:**

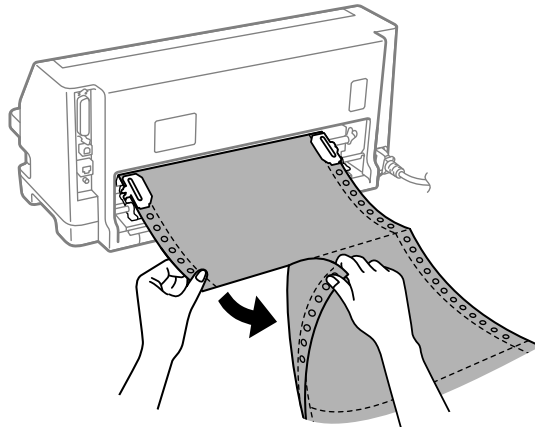
*Als kettingpapier is vastgelopen, trekt u het papier uit de zijde van de push-tractor (achter).*

*Als u het papier uit de zijde van de velgeleider trekt, kan er wat papier achterblijven binnenin de printer.*

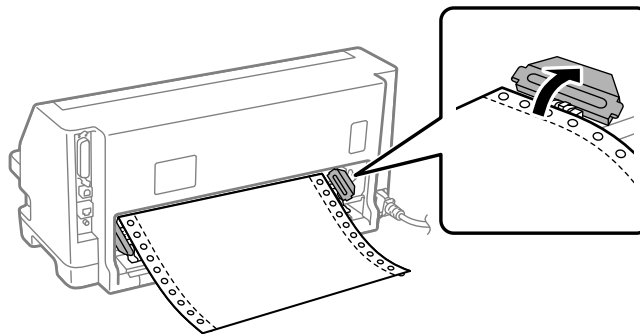
1. Zet de printer uit.



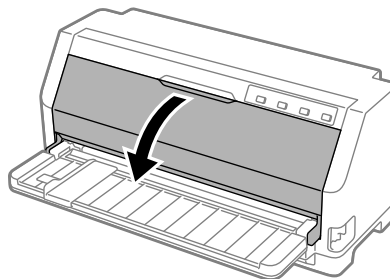
2. Scheur de nieuwe papiertoevoer en de afgedrukte pagina's bij de perforatie die het dichtst bij de printer zit.



3. Open de afdekking van het tandwiel om het papier vrij te geven.

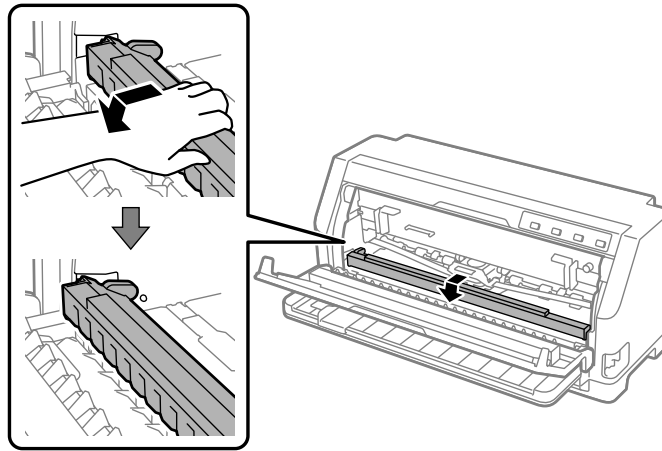


4. Open de printerkap.



5. Zet de papierdiktehendel op de maximumpositie.
6. Trek de aandrukwals naar voor.

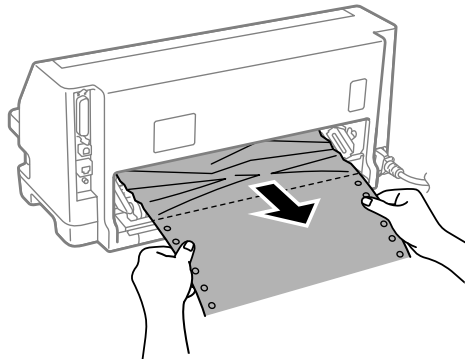
Zet deze vast op zijn plaats door de wals naar voor te bewegen tot de voorrand zakt en stopt.



7. Verwijder de lintcartridge.

Lees vanaf stap 4 in “De lintcartridge vervangen” op pagina 106.

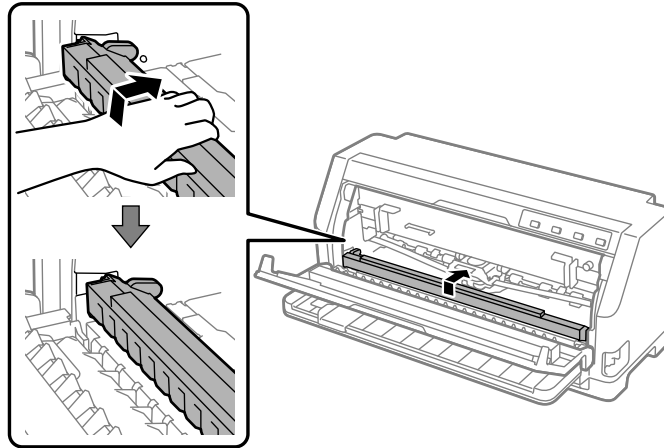
8. Trek het vastgelopen papier uit de tractor achter.



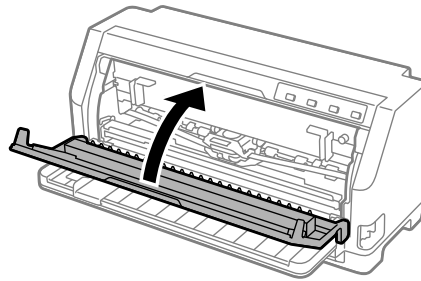
9. Installeer de lintcartridge.

Zie “De lintcartridge vervangen” op pagina 106 voor meer informatie.

10. Til de voorkant van de aandrukvals op en laat deze naar achter bewegen om de wals terug te brengen naar zijn originele positie.



11. Zet de papierdiktehendel terug op de juiste positie.
12. Sluit de printerkap.



## Voor vastgelopen losse vellen

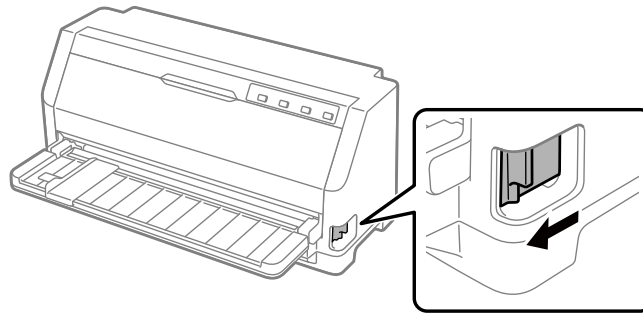
### **Opmerking:**

*Als een los vel is vastgelopen, trekt u het papier uit de zijde van de velgeleider (voor).*

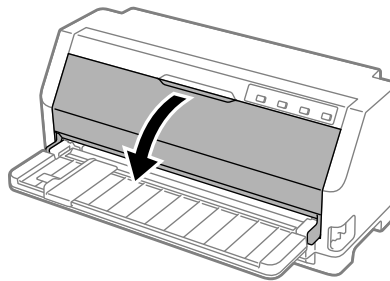
*Als u het papier uit de zijde van de push-tractor trekt, kan er wat papier achterblijven binnenin de printer.*

1. Zet de printer uit.

2. Zet de papierontgrendelingshendel in de stand voor de tractor-invoer.



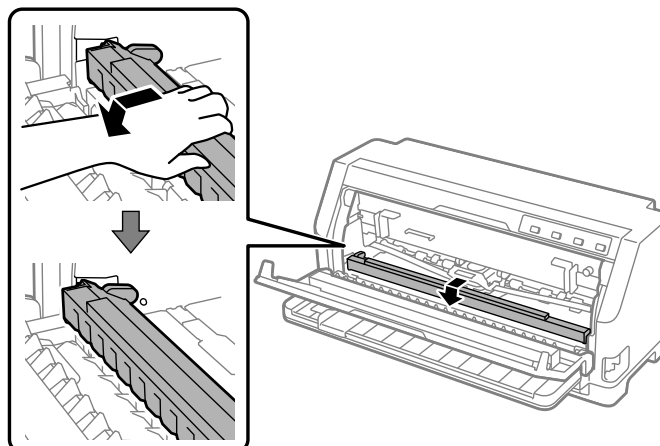
3. Open de printerkap.



4. Zet de papierdiktehendel op de maximumpositie.

5. Trek de aandrukvals naar voor.

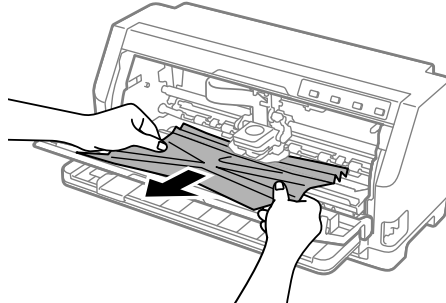
Zet deze vast op zijn plaats door de wals naar voor te bewegen tot de voorrand zakt en stopt.



6. Verwijder de lintcartridge.

Lees vanaf stap 4 in “De lintcartridge vervangen” op pagina 106.

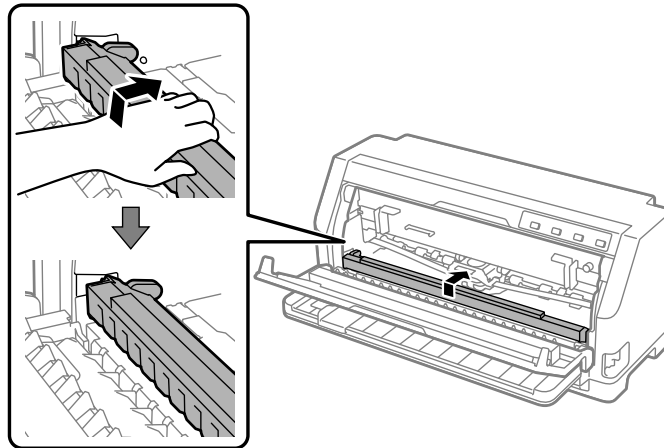
7. Trek het vastgelopen papier uit de voorzijde.



8. Installeer de lintcartridge.

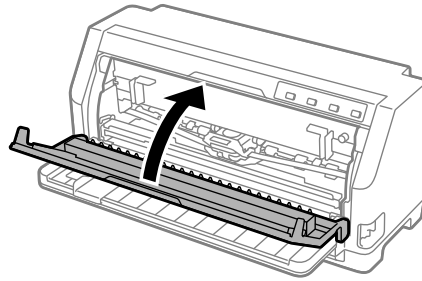
Zie “De lintcartridge vervangen” op pagina 106 voor meer informatie.

9. Til de voorkant van de aandrukwal op en laat deze naar achter bewegen om de wals terug te brengen naar zijn originele positie.



10. Plaats de papierontgrendelingshendel terug en zet de papierdiktehendel terug op de juiste positie.

11. Sluit de printerkap.



### **Voor vastgelopen papier dat binnenin de printer achterblijft**

Als er papier achterblijft binnenin de printer, zelf na het uitvoeren van de stappen in “Voor vastgelopen kettingpapier” of “Voor vastgelopen losse vellen”, verwijdert u het met de volgende procedure.

1. Zet de printer uit en open het printerdeksel.
2. Trek de aandrukvals naar voor en verwijder de lintcartridge.  
  
Lees vanaf stap 3 in “De lintcartridge vervangen” op pagina 106.
3. Wijzig de papierontgrendelingshendel naar de invoer via de tractor en zet de papierdiktehendel op de maximumpositie.
4. Verwijder een stuk papier dat gemakkelijk kan worden verwijderd.
5. Zet de papierontgrendelingshendel in de stand voor losse vellen.
6. Breng de aandrukvals terug naar zijn originele positie, sluit de printerkap en schakel dan de voeding in.
7. Druk op de knop ▲ om de resterende stukjes papier uit te werpen.
8. Zet de printer uit, open de printerkap en verwijder eventuele resterende stukjes papier.
9. Plaats de papierontgrendelingshendel terug en zet de papierdiktehendel terug op de juiste positie.
10. Sluit de printerkap.

## Verticale regels op uw afdruk uitlijnen

Als u merkt dat de verticale regels in uw afdruk niet correct zijn uitgelijnd, kunt u de bidirectionele aanpassingsmodus van de printer gebruiken om dit probleem te corrigeren.

Tijdens de bidirectionele aanpassing, drukt de printer drie vellen uitlijningspatronen af met het label Draft, Bit Image en LQ (letterkwaliteit). Zoals hieronder beschreven, selecteert u het beste uitlijningspatroon vanaf elk vel.

### Opmerking:

- ❑ Om de uitlijningspatronen af te drukken, hebt u drie losse vellen op A3-formaat of kettingpapier op 12 inch-formaat (aanbevolen) nodig.
- ❑ Als u losse vellen gebruikt, moet u telkens wanneer de printer een afgedrukt vel uitwerpt, een nieuw vel papier laden vanaf de velgeleider.

Volg de onderstaande stappen om de bidirectionele aanpassing uit te voeren.

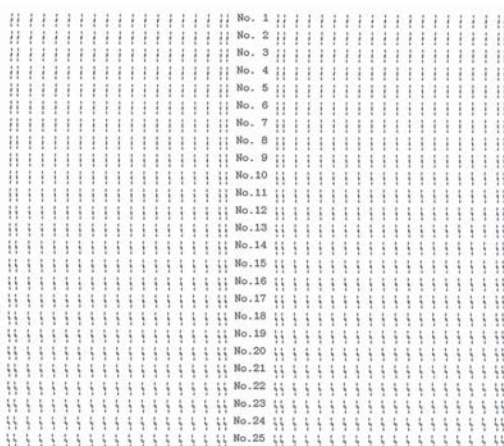
1. Zorg dat het papier is geladen en dat de printer uitstaat.



### Let op:

*Nadat u de printer hebt uitgezet, dient u altijd minstens vijf seconden te wachten voordat u deze weer aanzet; als u dit niet doet, kan de printer beschadigd raken.*

2. Zet de printer aan terwijl u de knop **▶||** ingedrukt houdt. De printer gaat naar de bidirectionele aanpassingsmodus.
3. Vergelijk de uitlijningspatronen zoals beschreven in de instructies en selecteer het patroon met de beste uitlijning. Selecteer dan het patroon met de beste uitlijning voor elk van de resterende sets uitlijningspatronen.



**OK**      **NG**

|            |

4. Nadat u het beste patroon in de laatste uitlijningspatronen hebt geselecteerd en uw selectie opslaat door op de knop **Tear Off** te drukken, schakelt u de printer uit en sluit u de bidirectionele aanpassingsmodus af.

---

## **Afdrukken annuleren**

Als u problemen ondervindt tijdens het afdrukken, moet u het afdrukken mogelijk annuleren.

U kunt het afdrukken vanaf uw computer annuleren via het printerstuurprogramma of via het bedieningspaneel van de printer.

### **Met het printerstuurprogramma**

Zie “Afdrukken annuleren” op pagina 75 om een afdrukopdracht te annuleren voordat deze wordt verzonden vanaf uw computer.

### **Met het bedieningspaneel van de printer**

Wanneer u op de knop ▼ en ▲ drukt, stopt de afdruk, wordt de afdrukopdracht die van de actieve interface ontvangen gewist en worden de fouten die kunnen optreden op de interface, opgelost.

---

## **Een zelftest afdrukken**

Door de zelftest van de printer uit te voeren, kunt u vaststellen of het probleem door de printer of de computer wordt veroorzaakt:

- Als de resultaten van de zelftest naar behoren zijn, werkt de printer correct en ligt de oorzaak van het probleem mogelijk in de instellingen van de printerdriver, de instellingen van de toepassing, de computer of de interfacekabel. (Zorg ervoor dat u een afgeschermd interfacekabel gebruikt.)
- Als de zelftest niet goed is afgedrukt, is er een probleem met de printer. Zie “Problemen en oplossingen” op pagina 80 voor mogelijke oorzaken en oplossingen voor het probleem.

U kunt de zelftest afdrukken op losse vellen papier of op kettingpapier. Zie “Kettingpapier laden” op pagina 34 of “Losse vellen laden” op pagina 40 voor instructies voor het laden van papier.



**Opmerking:**

Gebruik papier met minstens de volgende breedte:

Kettingpapier	304,8 mm (12 inch)
Los vel	A3 staand

Voer de volgende stappen uit om een zelftest uit te voeren:

1. Controleer of papier is geplaatst en of de papierontgrendelingshendel in de juiste positie staat.

Zet vervolgens de printer uit.

**Let op:**

*Nadat u de printer hebt uitgezet, dient u altijd minstens vijf seconden te wachten voordat u deze weer aanzet; als u dit niet doet, kan de printer beschadigd raken.*

2. Om de test uit te voeren met het lettertype Draft, schakelt u de printer in terwijl u de knop ▼ ingedrukt houdt. Om de test uit te voeren met de lettertypen van letterkwaliteit van de printer, schakelt u de printer in terwijl u de knop ▲ ingedrukt houdt. De zelftest kan u helpen de bron van het probleem met het afdrucken vast te stellen, maar de zelftest in Draft wordt sneller afgedrukt dan de letterkwaliteitstest.
3. Als u losse vellen gebruikt, plaatst u papier in de printer.

Na een paar seconden wordt het papier automatisch ingevoerd en wordt de zelftest afgedrukt. Er wordt een reeks tekens afgedrukt.

**Opmerking:**

*Als u de zelftest tijdelijk wilt stopzetten, drukt u op de knop ►||. U kunt de zelftest hervatten door nogmaals op de knop ►|| te drukken.*

4. Als u de zelftest wilt beëindigen, drukt u op de knop ►|| om het afdrucken stop te zetten. Wanneer zich nog papier in de printer bevindt, drukt u op de knop ▲ om de afgedrukte pagina uit te werpen. Zet vervolgens de printer uit.

**Let op:**

*Zet de printer niet uit wanneer de zelftest wordt afgedrukt. Druk altijd op de knop ►|| om het afdrucken stop te zetten en op de knop ▲ om de afgedrukte pagina uit te werpen voordat u de printer uitzet.*

## Hexadecimale dump afdrukken

Als u een ervaren gebruiker of programmeur bent, drukt u een hexadecimale dump af om communicatieproblemen tussen de printer en uw softwareprogramma te isoleren. In de hexadecimale dumpmodus drukt de printer alle gegevens die van de computer worden ontvangen, af als hexadecimale waarden.

U kunt een hexadecimale dump afdrukken op losse vellen papier of op kettingpapier. Zie “Kettingpapier laden” op pagina 34 of “Losse vellen laden” op pagina 40 voor instructies over het laden van papier.

### Opmerking:

- ❑ De hexadecimale dumpfunctie is ontworpen voor het verbinden met een DOS-pc.
- ❑ Gebruik papier dat minstens 210 mm (8,3 inch) breed is, zoals A4 of letter-formaat.

Volg deze stappen om een hexadecimale dump af te drukken:

1. Zorg dat het papier is geladen en dat de printer uitstaat.



### Let op:

*Nadat u de printer hebt uitgezet, dient u altijd minstens vijf seconden te wachten voordat u deze weer aanzet; als u dit niet doet, kan de printer beschadigd raken.*

2. Om naar de hexadecimale dumpmodus te gaan, schakelt u de printer in terwijl u de knoppen ▼ en ▲ ingedrukt houdt.
3. Open een softwareprogramma en stuur een afdrukopdracht naar de printer. Uw printer drukt alle ontvangen codes af in hexadecimale notatie.

```
1B 40 20 54 68 69 73 20 69 73 20 61 6E 20 65 78  .@ This is an ex
61 6D 70 6C 65 20 6F 66 20 61 20 68 65 78 20 64  ample of a hex d
75 6D 70 20 70 72 69 6E 74 6F 75 74 2E 0D 0A    ump printout...
```

Door de tekens die in de rechterkolom zijn afgedrukt, te vergelijken met de afdruk van de hexadecimale codes, kunt u de codes die worden ontvangen door de printer controleren. Als tekens niet afdrukbaar zijn, verschijnen ze in de rechterkolom als ASCII-tekens. Niet-afdrukbare codes, zoals besturingscodes, worden voorgesteld door punten.

4. Om de hexadecimale dumpmodus af te sluiten, drukt u op de knop ►|, werpt u de afgedrukte pagina(s) uit en schakelt u de printer uit.

**Let op:**

*Zet de printer niet uit wanneer de hexadecimale dump wordt afgedrukt. Druk altijd op de knop ►|| om het afdrukken stop te zetten en op de knop ▲ om de afgedrukte pagina uit te werpen voordat u de printer uitzet.*

## Hoofdstuk 5

### Help en ondersteuning

---

#### Website van de technische ondersteuning

---

Als u meer hulp nodig hebt, bezoekt u de ondersteuningswebsite van Epson zoals hieronder weergegeven. Selecteer uw land of regio en ga naar het ondersteuningsgedeelte van uw lokale Epson-website. De nieuwste stuurprogramma's, FAQ's, handleidingen of ander downloadbaar materiaal zijn ook beschikbaar vanaf de site.

<https://support.epson.net/>

<https://www.epson.eu/Support> (Europa)

Als uw Epson-product niet correct werkt en u het probleem niet kunt oplossen, neemt u contact op met de Epson-ondersteuningsdiensten voor hulp.

#### Contact opnemen met de klantenondersteuning

---

##### Voordat u contact opneemt met Epson

Als uw Epson-product niet correct werkt en u het probleem niet kunt oplossen met de informatie voor probleemoplossing in uw producthandleidingen, neemt u contact op met Epson Support voor hulp. Als Epson-ondersteuning voor uw regio niet hieronder wordt vermeld, neemt u contact op met de leverancier bij wie u het product hebt aangeschaft.

Epson-ondersteuning kan u veel sneller van dienst zijn als u de volgende gegevens bij de hand hebt:

- Serienummer van het product  
(Het etiket met het serienummer vindt u meestal aan de achterzijde van de printer.)
- Productmodel
- Versie van de productsoftware  
(Klik op **About (Info)**, **Version Info (Versie-info)** of een vergelijkbare knop in de productsoftware.)
- Merk en model van uw computer

- De naam en versie van het besturingssysteem van uw computer
- Naam en versie van de toepassingen die u gewoonlijk met uw product gebruikt

**Opmerking:**

*Afhankelijk van het product, kunnen de gegevens van de kieslijst voor de fax- en/of netwerkinstellingen worden opgeslagen in het geheugen van het product. Door een uitval van of reparatie aan een product, kunnen gegevens en/of instellingen verloren gaan. Epson zal niet aansprakelijk zijn voor het verlies van gegevens, voor het maken van back-ups of het herstellen van gegevens en/of instellingen, zelfs tijdens een garantieperiode. Wij raden u aan uw eigen back-ups of notities te maken.*

## **Hulp voor gebruikers in Europa**

Raadpleeg het Pan-European Warranty Document (Europese garantiedocument) voor informatie over hoe u contact opneemt met de ondersteuning van Epson.

## **Hulp voor gebruikers in Singapore**

Bronnen van informatie, ondersteuning en services die beschikbaar zijn bij Epson Singapore zijn:

### **Internet**

<http://www.epson.com.sg>

Hier vindt u informatie over productspecificaties, drivers die u kunt downloaden, FAQ's, inlichtingen over nieuwe producten en kunt u terecht voor technische ondersteuning via e-mail.

### **Epson Helpdesk**

Gratis nummer: 800-120-5564

Ons HelpDesk-team kan u via de telefoon helpen met het volgende:

- Vragen betreffende de verkoop en productinformatie
- Vragen over het gebruik van het product of oplossingen van problemen
- Vragen over de reparatiediensten en garantie

## Hulp voor gebruikers in Vietnam

Contactgegevens, ondersteuning en services:

### Epson-servicecentrum

65 Truong Dinh Street, District 1, Hochiminh City, Vietnam.  
Telefoon (Ho Chi Minh City): 84-8-3823-9239, 84-8-3825-6234

29 Tue Tinh, Quan Hai Ba Trung, Hanoi City, Vietnam  
Telefoon (Hanoi City): 84-4-3978-4785, 84-4-3978-4775

## Hulp voor gebruikers in Indonesië

Contactgegevens, ondersteuning en services:

### Internet

<http://www.epson.co.id>

- Informatie over productspecificaties en drivers die u kunt downloaden
- FAQ's en technische ondersteuning via e-mail

### Epson Hotline

Telefoon: +62-1500-766

Fax: +62-21-808-66-799

Ons Hotline-team kan u via de telefoon of fax helpen met het volgende:

- Vragen betreffende de verkoop en productinformatie
- Techn. ondersteuning

### Epson-servicecentrum

Provincie	Bedrijfsnaam	Adres	Telefoon E-mail

DKI JAKARTA	ESS JAKARTA MANGGADUA	Ruko Mall Mangga Dua No. 48 Jl. Arteri Mangga Dua, Jakarta Utara - DKI JAKARTA	(+6221) 62301104 jkt-admin@epson-indonesia.co.id
NORTH SUMATERA	ESC MEDAN	Jl. Bambu 2 Komplek Graha Niaga Nomor A-4, Medan - North Sumatera	(+6222) 4207033 bdg-admin@epson-indonesia.co.id
DI YOGYAKARTA	ESC YOGYAKARTA	YAP Square, Block A No. 6 Jl. C Simanjutak Yogyakarta - DIY	(+62274) 581065 ygy-admin@epson-indonesia.co.id
EAST JAWA	ESC SURABAYA	Hitech Mall Lt. 2 Block A No. 24 Jl. Kusuma Bangsa No. 116 - 118 Surabaya - JATIM	(+6231) 5355035 sby-admin@epson-indonesia.co.id
SOUTH SULAWESI	ESC MAKASSAR	Jl. Cendrawasih NO. 3A, kunjung mae, mariso, MAKASSAR - SULSEL 90125	(+62411) 8911071 mksr-admin@epson-indonesia.co.id
WEST KALIMANTAN	ESC PONTIANAK	Komp. A yani Sentra Bisnis G33, Jl. Ahmad Yani - Pontianak Kalimantan Barat	(+62561) 735507 / 767049 pontianak-admin@epson-indonesia.co.id
RIAU	ESC PEKANBARU	Jl. Tuanku Tambusai No.459A Pekanbaru Riau	(+62761) 8524695 pkb-admin@epson-indonesia.co.id
DKI JAKARTA	ESS JAKARTA SUDIRMAN	Wisma Keiai Lt. 1 Jl. Jenderal Sudirman Kav.3 Jakarta Pusat - DKI JAKARTA 10220	(+6221) 5724335 ess@epson-indonesia.co.id
EAST JAWA	ESS SURABAYA	Ruko Surya Inti Jl. Jawa No 2-4 Kav. 29 Surabaya - Jawa Timur	(+6231) 5014949 esssby@epson-indonesia.co.id
BANTEN	ESS SERPONG	Ruko Mall WTC Matahari No. 953, Serpong-Banten	(+6221) 53167051 / 53167052 esstag@epson-indonesia.co.id
CENTRAAL JAWA	ESS SEMARANG	Komplek Ruko Metro Plaza Block C20 Jl. MT Haryono No 970 Semarang - JAWA TENGAH	(+6224) 8313807 / 8417935 esssmg@epson-indonesia.co.id
OOST KALIMANTAN	ESC SAMARINDA	Jl. KH. Wahid Hasyim (M. Yamin) Kelurahan Sempaja Selatan Kecamatan Samarinda UTARA - SAMARINDA - KALTIM	(+62541) 7272904 escsmd@epson-indonesia.co.id

SOUTH SUMATERA	ESC PALEMBANG	Jl. H.M Rasyid Nawawi No. 249 Kelurahan 9 Ilir Palembang Sumatera Selatan	(+62711) 311330 escplg@epson-indonesia.co.id
EAST JAVA	ESC JEMBER	Jl. Panglima Besar Sudirman Ruko no.1D Jember-Jawa Timur (Depan Balai Penelitian & Pengolahan Kakao)	(+62331) 488373 / 486468 jmr-admin@epson-indonesia.co.id
NORTH SULAWESI	ESC MANADO	Tekno Megamall Lt LG 11 TK 21, Kawasan Megamas Boulevard, Jl Piere Tendean, Manado - SULUT 95111	(+62431) 8890996 MND-ADMIN@EPSON-INDONESIA.CO.ID

Voor andere plaatsen die hier niet worden vermeld, kunt u de Hot Line bellen op: 08071137766.

## **Hulp voor gebruikers in Maleisië**

Contactgegevens, ondersteuning en services:

### **Internet**

<http://www.epson.com.my>

- Informatie over productspecificaties en drivers die u kunt downloaden
- FAQ's en technische ondersteuning via e-mail

### **Epson callcenter**

Telefoon: +60 1800-8-17349

- Vragen betreffende de verkoop en productinformatie
- Vragen over het gebruik van het product of problemen
- Vragen over de reparatiediensten en garantie

### **Hoofdkantoor**

Telefoon: 603-56288288

Fax: 603-5628 8388/603-5621 2088



## **Hulp voor gebruikers op de Filipijnen**

Voor technische ondersteuning en andere naverkoopdiensten, kunnen gebruikers contact opnemen met de Epson Philippines Corporation via de onderstaande telefoon-, fax- en e-mailgegevens:

### **Internet**

<http://www.epson.com.ph>

Hier vindt u informatie over productspecificaties, drivers die u kunt downloaden, FAQ's en kunt u terecht voor technische ondersteuning via e-mail.

### **Epson-klantendienst Filippijnen**

Gratis nummer: (PLDT) 1-800-1069-37766

Gratis nummer: (Digitaal) 1-800-3-0037766

Metro Manila: (+632)441-9030

Website: <https://www.epson.com.ph/contact>

E-mail: [customercare@epc.epson.som.ph](mailto:customercare@epc.epson.som.ph)

Bereikbaar van 9 tot 18 uur, maandag tot en met zaterdag (behalve op feestdagen)

Ons klantenondersteuningsteam kan u via de telefoon helpen met het volgende:

- Vragen betreffende de verkoop en productinformatie
- Vragen over het gebruik van het product of problemen
- Vragen over de reparatiediensten en garantie

### **Onderneming Epson Filippijnen**

Hoofdlijn: +632-706-2609

Fax: +632-706-2663

## Hoofdstuk 6

# Opties en verbruiksmateriaal

## De lintcartridge vervangen

### Originele Epson-lintcartridge

Wanneer de afdrukken vaag zijn, moet u de lintcartridge vervangen. Originele Epson-lintcartridges zijn ontworpen en geproduceerd voor een correcte werking met uw Epson-printer. Ze zorgen voor een juiste werking en een lange gebruiksduur van de printkop en andere printeronderdelen. Andere producten die niet zijn gemaakt door Epson kunnen uw printer schade toebrengen die niet door de garantie van Epson wordt gedekt.

De printer gebruikt de volgende lintcartridges:

Zwarte Epson-lintcartridge: S015610

## De lintcartridge vervangen

Volg deze stappen: om een gebruikte lintcassette te vervangen:

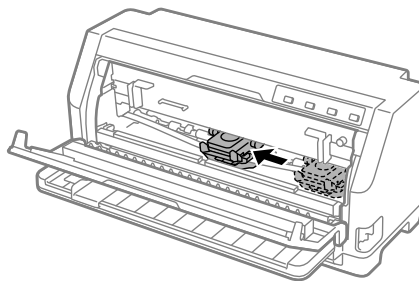


**Let op:**

*Voordat u de lintcartridge vervangt, moet u controleren of het papier niet is geladen.*

1. Controleer of het **Pause**-lampje brandt en open dan de printerkap.

De printkop gaat automatisch naar de positie voor het vervangen van de lintcartridge.



**Let op:**

*Als u de printerkap opent terwijl de voeding aan is, hoort u de zoemer. Wacht daarom tot de printkop beweegt en stopt.*

2. Zorg dat de printkop dichtbij het midden is en schakel dan de printer uit.

**Waarschuwing:**

*Als u de printer nog maar pas hebt gebruikt, kan de printkop heet zijn; laat deze enkele minuten afkoelen voordat u de lintcartridge vervangt.*

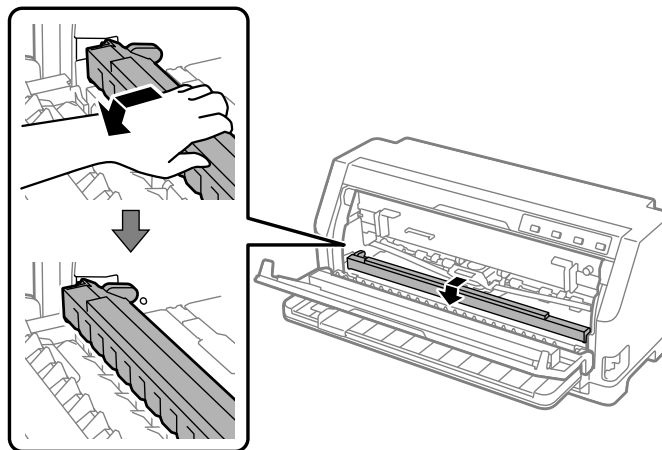
**Let op:**

*Als u de volgende stappen uitvoert terwijl de printer is ingeschakeld, kan dit een defect veroorzaken.*

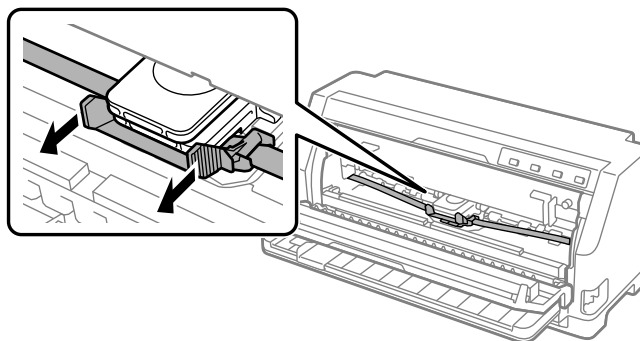
*Zorg dat u de printer uitschakelt.*

3. Trek de aandrukvals naar voor.

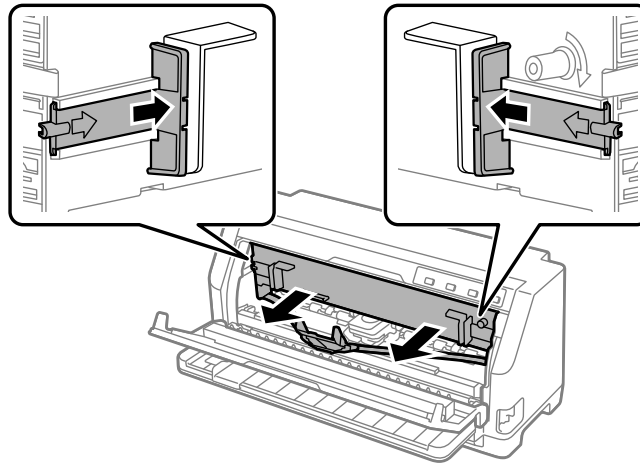
Zet deze vast op zijn plaats door de wals naar voor te bewegen tot de voorrand zakt en stopt.



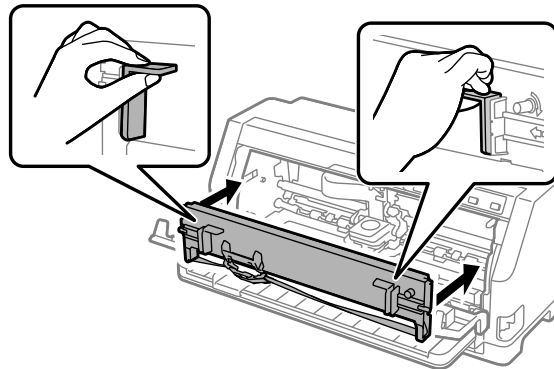
4. Neem de lintgeleider vast en trek eraan tot deze uit de printkop is.



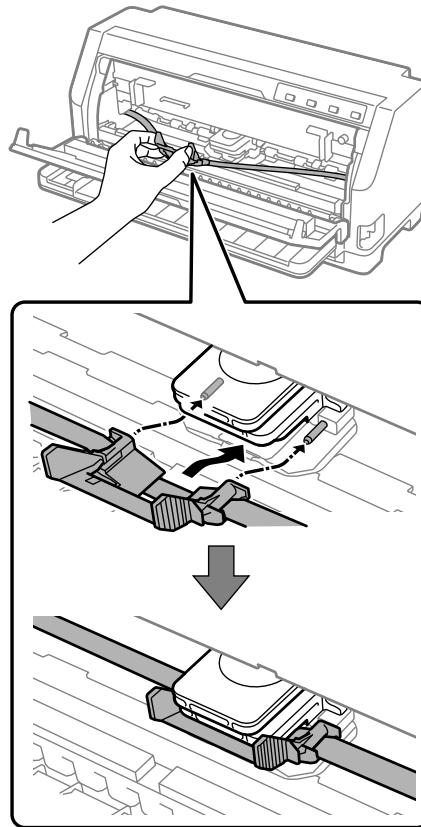
5. Houd de lipjes aan beide zijden van de lintcartridge vast en trek deze uit de printer.



6. Verwijder de nieuwe lintcartridge uit de verpakking.
7. Houd de lintcartridge vast en plaats deze in de printer zoals hieronder wordt aangegeven en druk beide zijden van de cassette stevig aan zodat de plastic haakjes in de openingen van de printer vallen.



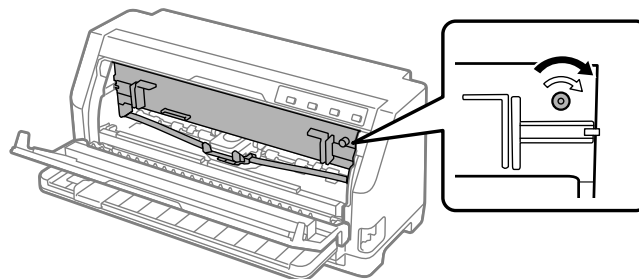
8. Bevestig de lintgeleider aan de printkop door deze naar binnen te schuiven terwijl u de geleiderpennen insteekt, tot de geleider op zijn plaats klikt.



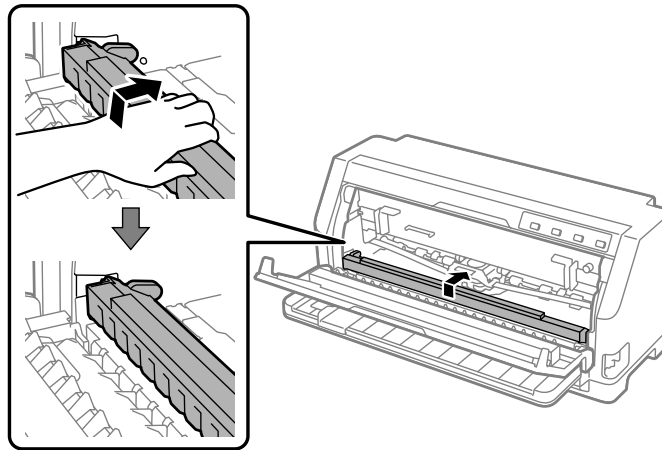
**Opmerking:**

Zorg ervoor dat het lint niet gedraaid is als u de lintgeleider in de printkop plaatst.

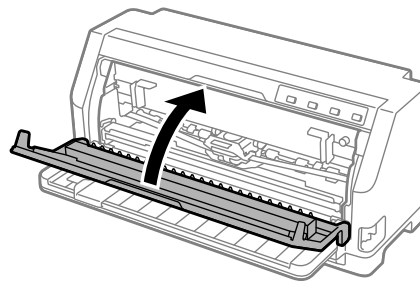
9. Draai aan de lintaandraaiknop om het lint strak te trekken zodat het lint vrij kan bewegen.



10. Til de voorkant van de aandrukvals op en laat deze naar achter bewegen om de wals terug te brengen naar zijn originele positie.



11. Sluit de printerkap.




---

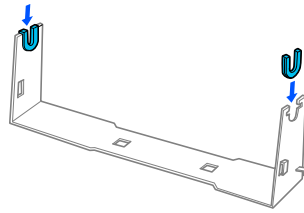
## **Papierrolhouder**

Met de optionele papierrolhouder (C811141) kunt u een papierrol van 8,5 inch gebruiken zoals deze die wordt gebruikt met telexmachines. Dit biedt een goedkoop alternatief voor het gebruik van kettingpapier voor toepassingen die variabele papierlengten vereisen. Voordat u de papierrolhouder installeert en gebruikt, moet u deze assembleren.

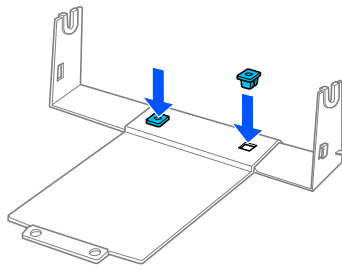
### **De papierrolhouder assembleren**

Voer de onderstaande stappen uit om de papierrolhouder te assembleren.

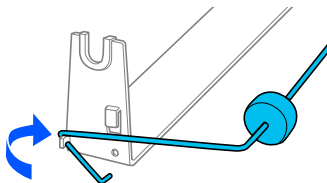
1. Pas de gebogen lagers in de standaard zoals weergegeven.



2. Plaats de voetplaat op de standaard en maak de twee aan elkaar vast met de plastic afstandclips. Zorg dat u de standaard en voetplaat richt zoals hieronder weergegeven.



3. Haak de spanningshendel op beide uiteinden van de standaard zoals hieronder weergegeven. Pas de draaduiteinden van de spanningshendel in de openingen in de standaard terwijl u de spanningshendel omhoog trekt. De papierrolhouder is geassembleerd.

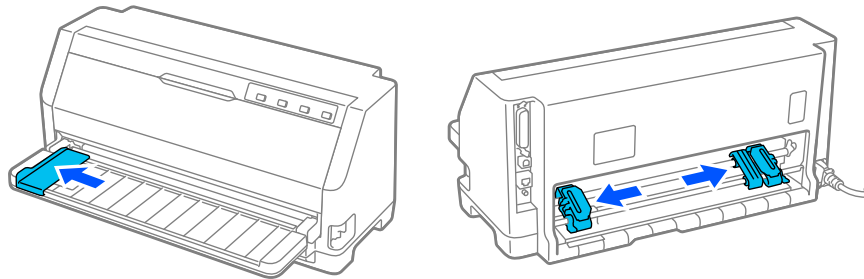


## ***De papierrolhouder installeren***

Voer de onderstaande stappen uit om de papierrolhouder te installeren op uw printer:

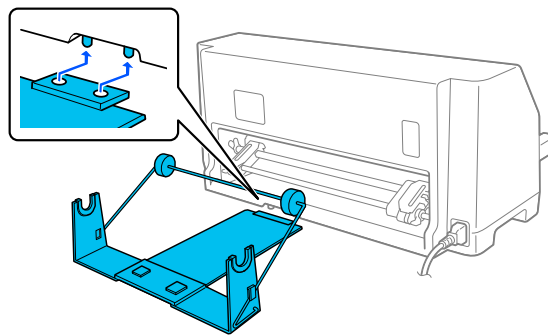
1. Zorg ervoor dat de printer uitstaat.

2. Schuif de zijgeleider helemaal naar links en schuif beide geleiders van de tandwieleenheden terwijl u naar de achterzijde van de printer kijkt, helemaal naar rechts.



3. Plaats de papierrolhouder onder de printer, zoals hieronder wordt aangegeven. Plaats de twee gaten in de papierrolhouder onder de twee positioneringspinnen op de onderkant van de printer.

Laat de printer voorzichtig zakken zodat de pinnen in de gaten zakken.



**Let op:**

*De papierrolhouder wordt niet bevestigd aan de printer. Alleen het gewicht en de twee positioneringspinnen houden deze op hun plaats. Als u de printer optilt, moet u ervoor zorgen dat de papierrolhouder niet valt.*

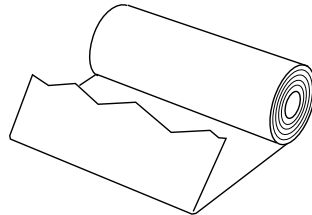
## **Papierrol laden**

Volg deze stappen om een papierrol te laden nadat u de papierrolhouder hebt geïnstalleerd:

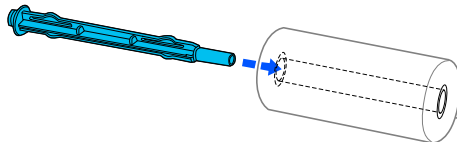
1. Zorg ervoor dat de printer uitstaat. Zorg er ook voor dat de papierspansingseenheid is geïnstalleerd.



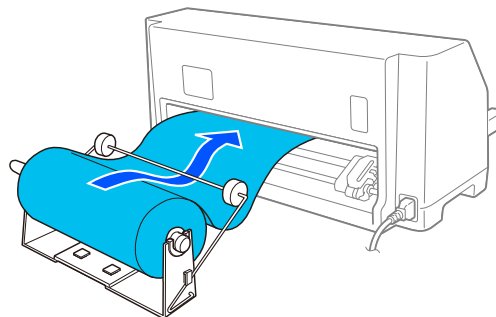
2. Zet de papierontgrendelingshendel in de positie voor losse vellen. Stel ook de papierdiktehendel (onder de printerkap) in op de correcte positie voor de dikte van uw papier. Zie “De papierdiktehendel aanpassen” op pagina 32 voor instructies.
3. Snijd de invoerrand van de papierrol recht af.



4. Stop de spil van de papierrolhouder in het midden van de papierrol zoals weergegeven.

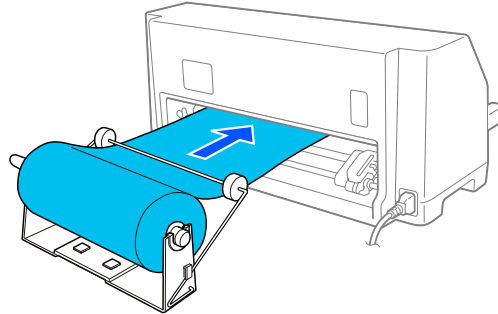


5. Plaats de spil en de papierrol op de papierrolhouder. Plaats de rol zodanig dat het papier vanaf de bovenkant van de rol wordt geladen en de rand van de rol langs de spanningshendel loopt.



6. Schakel de printer in en controleer of invoer van losse vellen is geselecteerd volgens de instructies in “Een papierbron selecteren” op pagina 30.

7. Leid de invoerrand van het papier over de papierbaangeleider en plaats het papier in de printerbaan totdat u weerstand voelt. Het papier wordt vervolgens automatisch door de printer geladen.



### ***Papierrol verwijderen***

Papierrollen kunnen niet achterwaarts worden doorgevoerd. Om een papierrol te verwijderen, knipt u de papierrol af achter het gedeelte waar het in de printer wordt gevoerd. Druk dan op de knop **Load/Eject** om het resterende papier uit te werpen.

## Hoofdstuk 7

### Productinformatie

#### Printerspecificaties

##### Mechanisch

Afdrukmethode:	24-pins impact-dot-matrixprinter	
Afdruksnelheid:	Snel concept	487 cps bij 10 cpi
	Concept	366 cps bij 10 cpi
	Letterkwaliteit	121 cps bij 10 cpi
Afdrukrichting:	Bidirectioneel met logisch zoeken voor het afdrukken van tekst en afbeeldingen. Unidirectioneel afdrukken van tekst of afbeeldingen kan worden geselecteerd met softwareopdrachten.	
Regelafstand:	1/6 inch	
Afdrukbare kolommen:	106 kolommen (bij 10 cpi)	
Resolutie:	Maximum 360 × 180 dpi (kwaliteitsstand brief)	
Papierinvoermethoden:	Frictie (voor, achter) Push-tractor (achter)	
Levensduur:	Totaal afdrukvolume	40 miljoen regels (met uitzondering van printkop)
	Levensduur printkop	ca. 400 miljoen aanslagen/draad

Afmetingen en gewicht:	Hoogte	211 mm (8,3 inch)
	Breedte	480 mm (18,9 inch)
	Diepte	301,3 mm (11,9 inch)
	Gewicht	circa 6,9 kg (15,2 lb)
Lint:	Zwarte lintcartridge	S015610
	Levensduur lint (aan 10 cpi in de briefkw- liteitsmodus met 48 pun- ten/teken)	zwart lint ca. 10 miljoen tekens
Geluidsniveau:	Circa 59 dB (A) (ISO 7779-patroon)	

## **Elektronisch**

Interfaces:	LQ-690II:	Eén standaard bidirectionele, 8-bits, parallelle aansluiting met ondersteuning voor IEEE1284-Nibble-modus Eén USB 2.0-interface (volledige snelheid)
	LQ-690IIN:	Eén standaard bidirectionele, 8-bits, parallelle aansluiting met ondersteuning voor IEEE1284-Nibble-modus Eén USB 2.0-interface (volledige snelheid) Eén 100 Base-TX-netwerkkinterface
Buffer:	128 KB	

## Lettertypen:

## Bitmap-lettertypen:

Epson High Speed Draft 10 cpi  
Epson Draft 10, 12, 15 cpi  
Epson Roman 10, 12, 15 cpi, proportioneel  
Epson Sans Serif 10, 12, 15 cpi, proportioneel  
Epson Courier 10, 12, 15 cpi  
Epson Prestige 10, 12 cpi  
Epson Script 10 cpi  
Epson OCR-B 10 cpi  
Epson Orator 10 cpi  
Epson Orator-S 10 cpi  
Epson Script C proportioneel

## Schaalbare lettertypen:

Epson Roman 10,5 pt., 8 pt. - 32 pt. (elke 2 pt.)  
Epson Sans Serif 10,5 pt., 8 pt. - 32 pt. (elke 2 pt.)  
Epson Roman T 10,5 pt., 8 pt. - 32 pt. (elke 2 pt.)  
Epson Sans Serif H 10,5 pt., 8 pt. - 32 pt. (elke 2 pt.)

## Streepjescodelettertypen:

EAN-13, EAN-8, Interleaved 2 of 5, UPC-A, UPC-E, Code 39,  
Code 128, POSTNET

Tekentabellen:

Standaardmodel:

Italic teken tabel

PC 437 (VS, Standaard Europa), PC 850 (meertalig), PC 860 (Portugees), PC 861 (IJslands), PC 865 (Nordic), PC 863 (Canadees-Frans), BRASCII, Abicomp, ISO Latin 1, Roman 8, PC 858, ISO 8859-15

Uitgebreid model:

Italic teken tabel

PC 437 (VS, Standaard Europa), PC 850 (meertalig), PC 860 (Portugees), PC 861 (IJslands), PC 865 (Nordic), PC 863 (Frans-Canadees), BRASCII, Abicomp, ISO Latin 1, Roman 8, PC 858, ISO 8859-15, PC 437 Grieks, PC 852 (Oost Europa), PC 853 (Turks), PC 855 (Kyrillisch), PC 857 (Turks), PC 866 (Russisch), PC 869 (Grieks), MAZOWIA (Polen), Code MJK (CSFR), ISO 8859-7 (Latijn/Grieks), ISO Latin 1T (Turks), Bulgarije (Bulgaars), PC 774 (LST 1283: 1993), Estonia (Ests), PC 771 (Litouws), ISO 8859-2, PC 866 LAT. (Lets), PC 866 UKR (Oekraïens), PC APTEC (Arabisch), PC 708 (Arabisch), PC 720 (Arabisch), PC AR 864 (Arabisch), PC437 Slovenië, PC MC, PC1250, PC1251, KZ1048 (Kazachstan)

Tekensets:

15 internationale tekensets:

VS, Frankrijk, Duitsland, UK, Denemarken I, Zweden, Italië, Spanje I, Japan, Noorwegen, Denemarken II, Spanje II, Latijns Amerika, Korea, Legal

## Elektrisch

Bereik nominale spanning	220 - 240 V AC
Ingangsstroom	198 - 264 V AC
Nominale frequentie	50 - 60 Hz
Ingangsfrequentie	49,5 - 60,5 Hz
Maximale stroomsterkte	1,4 A (maximum 4,6 A afhankelijk van het tekentype)

Stroomverbruik (met USB-aansluiting)	Ca. 46 W (ISO/IEC 10561 briefpatroon) LQ-690II: Circa 0,8 W in slaapstand * 0,1 W indien uitgeschakeld  LQ-690IIN: Circa 0,8 W in slaapstand* 0,1 W indien uitgeschakeld
--------------------------------------	---

\* Wanneer de geconfigureerde tijd verstrijkt onder de volgende voorwaarden, gaat de printer naar de slaapstand.  
 - geen fout.  
 - Geen gegevens in de invoerbuffer.

**Opmerking:**

*Het voltage van de printer staat aangegeven op het etiket op de achterkant van de printer.*

## Omgeving

	Temperatuur	Luchtvochtigheid (zonder condensatie)
Gebruik (normaal papier)	5 tot 35 °C (41 tot 95 °F)	10 tot 80 % RH
Gebruik (gerecycled papier, envelop, etiket of papierrol)	15 tot 25 °C (59 tot 77 °F)	30 tot 60 % RH
Opslag	-30 tot 60 °C (-22 tot 140 °F)	0 tot 85 %

## Papier

**Opmerking:**

- Gebruik gerecycled papier, meervoudige formulieren, etiketten, enveloppen en briefkaarten alleen bij normale temperatuur- en vochtigheidsomstandigheden zoals hieronder beschreven.  
 Temperatuur: 15 tot 25 °C (59 tot 77 °F)  
 Vochtigheid: 30 tot 60 % RH*
- Plaats geen papier dat omgekruld, gevouwen of gekreukt is.*

## Losse vellen

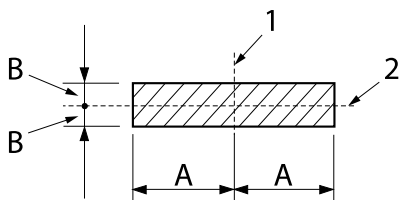
Raadpleeg ook “Meervoudige formulieren” op pagina 122 voor gedetailleerde informatie over de specificaties voor losbladige meervoudige formulieren.

Breedte	90 tot 304,8 mm (3,5 tot 12,0 inch)
Lengte	70 tot 420 mm (2,8 tot 16,5 inch)
Dikte	
losse vellen	0,065 tot 0,19 mm (0,0025 tot 0,0074 inch)
meervoudige formulieren	0,12 tot 0,49 mm (0,0047 tot 0,0192 inch)
Gewicht	
losse vellen	52,3 tot 157 g/m <sup>2</sup> (14 tot 42 lb)
meervoudige formulieren	40 tot 58 g/m <sup>2</sup> (10 tot 15 lb)
Kwaliteit	
losse vellen	Normaal papier en gerecycled papier
meervoudige formulieren	Meervoudige formulieren zonder of met doorslag met een lijntje lijm aan de bovenzijde op de zijkant van het formulier
Kopieën	1 origineel + 6 kopieën

### **Kettingpapier**

Raadpleeg ook “Meervoudige formulieren” op pagina 122 voor gedetailleerde informatie over de specificaties voor meervoudige formulieren op kettingpapier.

- De opening van het tandwiel moet een cirkel of getande cirkel zijn.
- De openingen moeten zuiver zijn.
- Als de horizontale en verticale perforaties gekruist zijn, mag het gearceerde deel niet worden bedrukt. Niet-gekreuste perforaties hebben dit beperkt gebied niet.



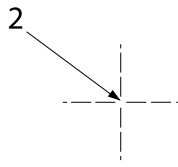
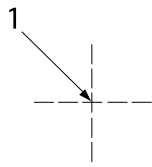
A: 28 mm (1,1 inch)

B: 3 mm (0,12 inch)

1. verticale perforatie

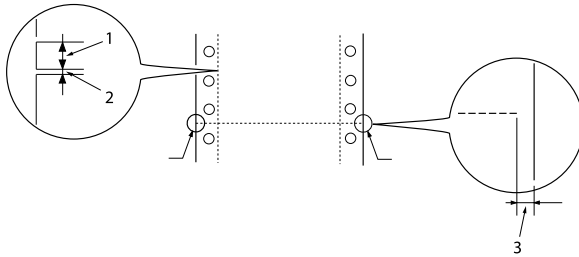
2. horizontale perforatie





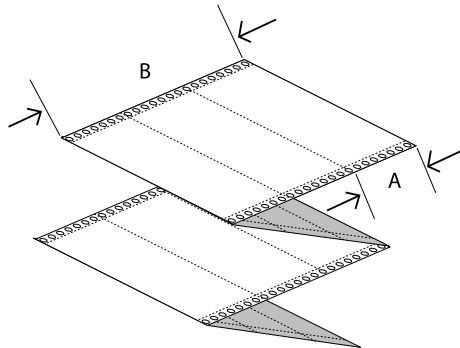
1. gekruiste perforatie
2. niet-gekruiste perforatie

- De verhouding van de geknipte/ongeknipte lengte bij de perforatie moet tussen 3:1 en 5:1 liggen. En uitbreiding bij de perforatie (wanneer het papier plat gehouden wordt) moet minder zijn dan 1 mm (0,04 inch) zoals volgt.



1. 3 mm geknipt
2. 1 mm ongeknipt
3. 1 mm of meer

- Als u kettingpapier gebruikt waarvan de paginalengte (A in de volgende afbeelding) minder is dan 101,6 mm (4,0 inch), moet u controleren of de lengte tussen de vouwen (B) meer is dan 101,6 mm (4,0 inch.)



Breedte	101,6 tot 304,8 mm (4,0 tot 12,0 inch)
Lengte/pagina	76,2 tot 558,8 mm (3,0 tot 22,0 inch)
Kopieën	1 origineel + 6 kopieën
Totale dikte	
losse vellen	0,065 tot 0,15 mm (0,0025 tot 0,0059 inch)

meervoudige formulieren 0,12 tot 0,49 mm (0,0047 tot 0,0192 inch)

#### Gewicht

losse vellen 52,0 tot 128 g/m<sup>2</sup> (14 tot 34 lb)

meervoudige formulieren 40 tot 58 g/m<sup>2</sup> (10 tot 15 lb) (gewicht/deel)

#### Kwaliteit

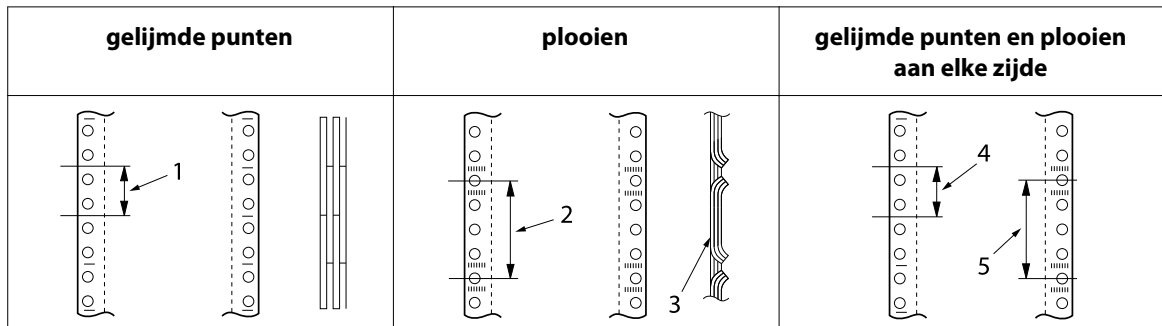
losse vellen Normaal papier en gerecycled papier

meervoudige formulieren Meervoudige formulieren met of zonder doorslag met gelijmde punten of nietjes aan beide zijden

### Meervoudige formulieren

De specificaties voor de afmetingen van meervoudige formulieren zijn dezelfde als deze voor losse vellen en kettingpapier. Zie “Losse vellen” op pagina 119 en “Kettingpapier” op pagina 120 voor gedetailleerde informatie.

- ❑ De formulierellen van meervoudige kettingformulieren moeten veilig worden samengebracht langs de linker- en rechterranden door ze te plooien of op punten te lijmen. Voor de beste afdrukkwaliteit, gebruikt u meervoudige formulieren met gelijmde punten.

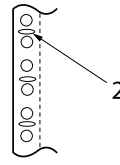
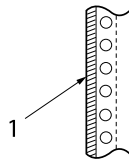


1. 1 inch of minder
2. 3 inch of minder
3. afdrukzijde
4. 1 inch of minder
5. 3 inch of minder



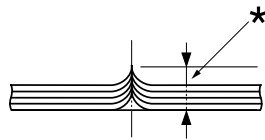
**Let op:**

Gebruik nooit meervoudige kettingformulieren die zijn geniet of met gelijmde stroken.



1. gelijkde stroken
2. metalen nietjes

- De dikte van het gevouwen gedeelte wanneer het wordt opengevouwen moet 1 mm of minder zijn.

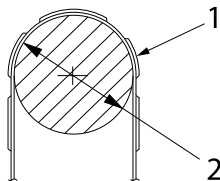


\* 1 mm of minder

- Het inbindgebied moet plat zijn en mag geen plooien hebben.
- De gaatjes van het tandwiel moeten ronde gaatjes of ronde inkepingen zijn.
- De gaatjes van het tandwiel van alle vellen in het formulier moeten correct zijn uitgelijnd.
- De inbindpositie moet zich buiten het afdrukbaar gebied bevinden. Zie "Afdrukbaar gebied" op pagina 126 voor meer informatie.

### Etiketten

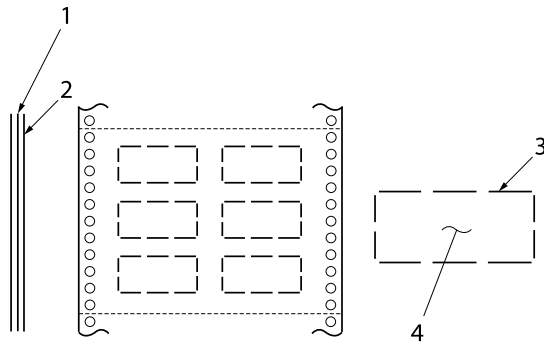
- Etiketten moeten stevig worden vastgemaakt aan het achterblad en het etiketoppervlak moet plat liggen.
- De etiketten mogen niet loskomen van hun achterblad volgens de onderstaande voorwaarden.



wikkelradius drum:	27 mm
wikkelhoek:	180 °
wikkeltijd:	24 uur
omgevingstemperatuur:	40 °C
omgevingsvochtigheid:	30%

1. etiket
2. 27 mm

- ☐ Wanneer u etiketten gebruikt waarvan het achterblad volledig bedekt is, moet u ervoor zorgen dat de uitsnijdingen rond de randen van de etiketten zijn geperforeerd.



1. achterblad
2. etiketvel
3. meerdere ongeknipte gebieden aan elke zijde
4. etiket

#### Breedte basisblad

losse vellen	100 tot 210 mm (3,9 tot 8,3 inch)
meervoudige formulieren	101,6 tot 304,8 mm (4,0 tot 12,0 inch)

#### Etiketten

Breedte	63,5 mm (2,5 inch), minimum
Hoogte	23,8 mm (0,94 inch) minimum
Hoekradius	2,5 mm (0,1 inch) minimum
Gewicht	64 g/m <sup>2</sup> (17 lb)

#### Dikte

Achterblad	0,07 tot 0,09 mm (0,0027 tot 0,0035 inch)
Totaal	0,16 tot 0,19 mm (0,0063 tot 0,0075 inch)

#### Kwaliteit

Normaal papier of etiketten van dezelfde kwaliteit met doorlopend achterblad

**Enveloppen**

Grootte	Nr. 6	165 × 92 mm (6,5 × 3,6 inches)
	Nr. 10	241 × 105 mm (9,5 × 4,1 inches)
Dikte	0,16 tot 0,52 mm (0,0063 tot 0,0205 inch) Alles verschillen in dikte binnen het bedrukbare gebied moeten kleiner zijn dan 0,25 mm (0,0098 inch).	
Gewicht	45 tot 90 g/m <sup>2</sup> (12 tot 24 lb)	
Kwaliteit	Bond-enveloppen, normale enveloppen en luchtpostenveloppen zonder lijm op de flap	

**Briefkaarten**

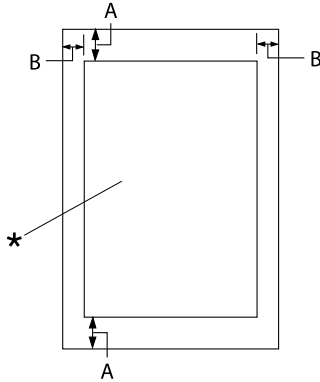
Breedte	90 tot 200 mm (3,5 tot 7,8 inch)
Lengte	60 tot 200 mm (2,3 tot 7,8 inch)
Dikte	0,22 mm (0,0087 inch)
Gewicht	192 g/m <sup>2</sup> (51 lb)
Kwaliteit	Normaal papier

**Papierrol**

Breedte	213 tot 219 mm (8,38 tot 8,62 inch)
Dikte	0,07 tot 0,09 mm (0,0028 tot 0,0035 inch)
Gewicht	52 tot 82 g/m <sup>2</sup> (14 tot 22 lb)
Kwaliteit	Normaal papier

## Afdrukbaar gebied

### Losse vellen (inclusief losbladige meervoudige formulieren)

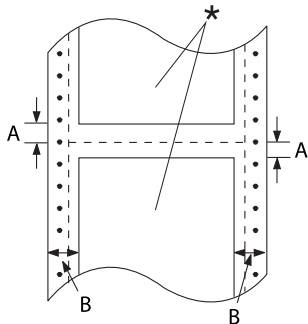


- A: 4,2 mm (0,17 inch) of meer
- B: De minimale linker- en rechtermarges zijn 3,0 mm (0,12 inch) elk.

De maximale afdrukbare breedte is 269,24 mm (10,6 inch). Voor losse vellen die breder zijn dan 304,8 mm (12,0 inch), neemt de grootte van de zijmarges verhoudingsgewijs toe met de breedte van het papier toe.

\* afdrukbaar gebied

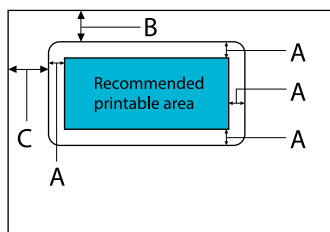
### Kettingpapier (inclusief meervoudige kettingformulieren)



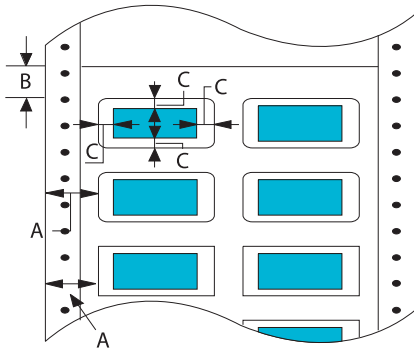
- A: De minimale marges boven en onder de perforatie zijn 4,2 mm (0,17 inch).
- B: De minimale linker- of rechtermarge is 13 mm (0,51 inch).  
18 mm voor het papier waarvan de paginabreedte 304,8 mm (12,0 inch) is.

\* afdrukbaar gebied

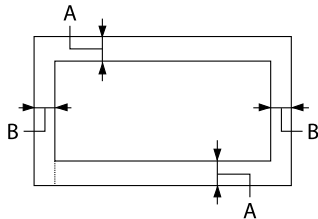
### Labels (losse vellen)



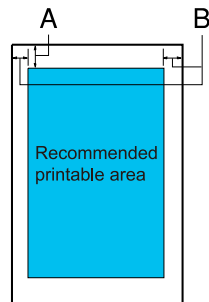
- A: 3 mm (0,118 inch) of meer
- B: 18 mm (0,709 inch) of meer
- C: 23 mm (0,906 inch) of meer

**Labels (kettingpapier)**

- A: 13 mm (0,51 inch) of meer
- B: 1,2 mm (0,0472 inch) of meer
- C: 3 mm (0,118 inch) of meer

**Enveloppen en briefkaarten**

- A: De minimale bovenmarge is 4,2 mm (0,17 inch).
- B: 3 mm (0,118 inch) of meer

**Papierrol**

- A: De minimale bovenmarge is 4,2 mm (0,17 inch).
- B: De minimale linkermarge is 3,0 mm (0,12 inch).  
De minimale rechtermarge is 3,0 mm (0,12 inch).  
De maximale afdrukbare breedte is 269,24 mm (10,6 inch).

## Systemvereisten

Windows 11/Windows 10 (32-bit, 64-bit)/Windows 8.1 (32-bit, 64-bit)/Windows 8 (32-bit, 64-bit)/Windows 7 (32-bit, 64-bit)/Windows Vista (32-bit, 64-bit)/Windows XP SP3 of later (32-bit)/Windows XP Professional x64 Edition SP2 of later/Windows Server 2022/Windows Server 2019/Windows Server 2016/Windows Server 2012 R2/Windows Server 2012/Windows Server 2008 R2/Windows Server 2008/Windows Server 2003 R2/Windows Server 2003 SP2 of later

## Normen en goedkeuringen



### Waarschuwing:

- Dit is een product klasse A. Het is mogelijk dat dit product in de huiselijke omgeving radiostoring veroorzaakt, in welk geval het mogelijk is dat de gebruiker benodigde voorzorgsmaatregelen dient te nemen.*
- Het aansluiten van een niet-afgeschermd printer interfacekabel op deze printer maakt de EMC-normen van dit apparaat ongeldig.*
- Alle wijzigingen of aanpassingen die niet uitdrukkelijk zijn goedgekeurd door Seiko Epson Corporation kunnen de bevoegdheid van de gebruiker om het apparaat te bedienen nietig verklaren.*

## Veiligheidsgoedkeuringen

Veiligheid	IEC60950-1, IEC62368-1
EMC	CISPR32 Klasse A, CISPR 24 EN55032 Class A, EN55035 EN61000-3-2, EN61000-3-3

## Voor gebruikers in Europa

De volgende modellen dragen de CE-markering en voldoen aan alle toepasselijke EU-richtlijnen. Ga voor meer details naar de volgende website om toegang te krijgen tot de volledige conformiteitsverklaring die verwijzingen bevat naar de Richtlijnen en geharmoniseerde standaarden die worden gebruikt voor het verklaren van de conformiteit.

<https://www.epson.eu/conformity>



LQ-690II: PB61A

LQ-690IIN: PB61B

---

## De printer reinigen

U zorgt ervoor dat uw printer het beste blijft werken door deze enkele malen per jaar grondig te reinigen.

Voer de volgende stappen uit om de printer te reinigen:

1. Verwijder al het papier dat in de printer is geladen en schakel de printer uit.
2. Gebruik een zachte borstel om stof en vuil voorzichtig van de behuizing en velgeleider te vegen.
3. Als de buitenbehuizing en de velgeleider nog steeds vuil of stoffig zijn, reinigt u ze met een zachte schone doek die licht is bevochtigd met een mild reinigingsmiddel dat is opgelost in water. Laat de printerkap en de voorklep dicht om te voorkomen dat er water in de printer komt.



**Let op:**

- Gebruik nooit alcohol of verdunner om de printer te reinigen. Deze chemicaliën kunnen de printeronderdelen en de behuizing beschadigen.*
- Let op dat er geen water op het printermechanisme of de elektrische onderdelen terechtkomt.*
- Gebruik geen harde of schurende borstel.*
- Spuit geen smeermiddelen in de binnenkant van de printer; ongeschikte oliën kunnen het printermechanisme beschadigen. Neem contact op met uw Epson-leverancier als u denkt dat de printer moet worden gesmeerd.*

---

## De printer vervoeren

Als u de printer over enige afstand moet vervoeren, pakt u deze zorgvuldig in de originele doos met het originele verpakkingsmateriaal.

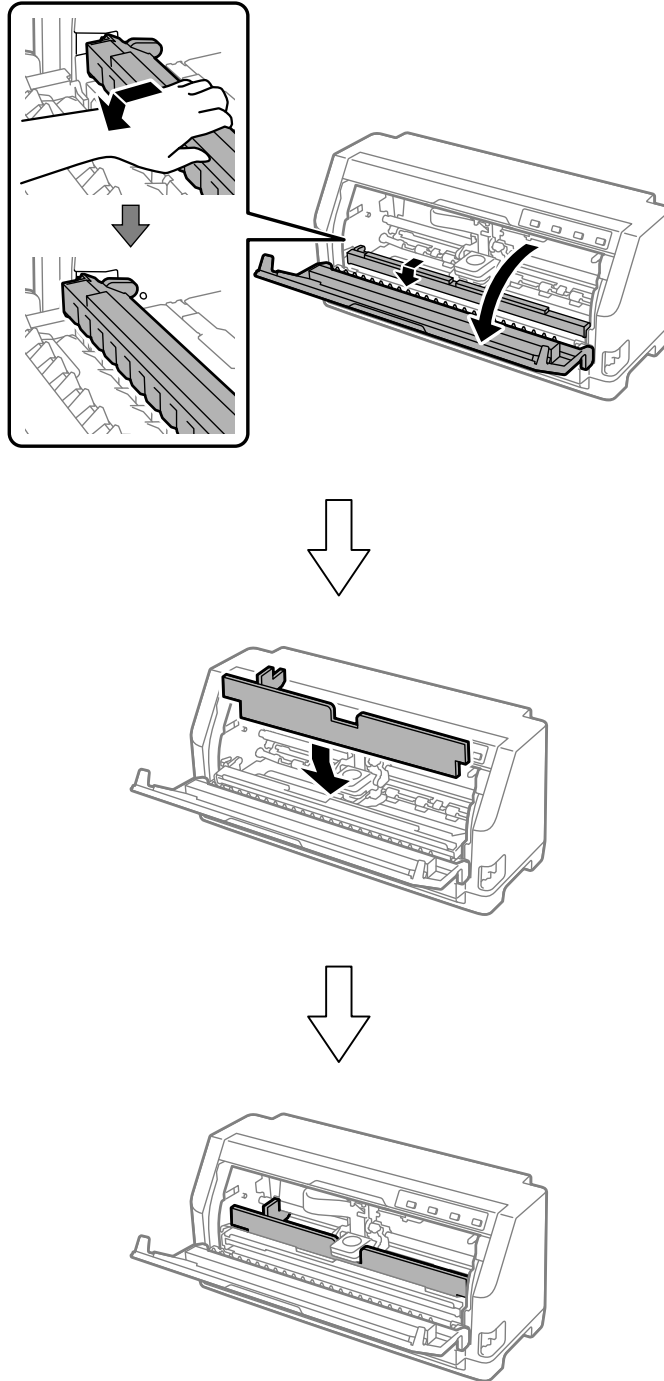
Voer de volgende stappen uit om de printer in te pakken in de originele verpakking:

**Waarschuwing:**

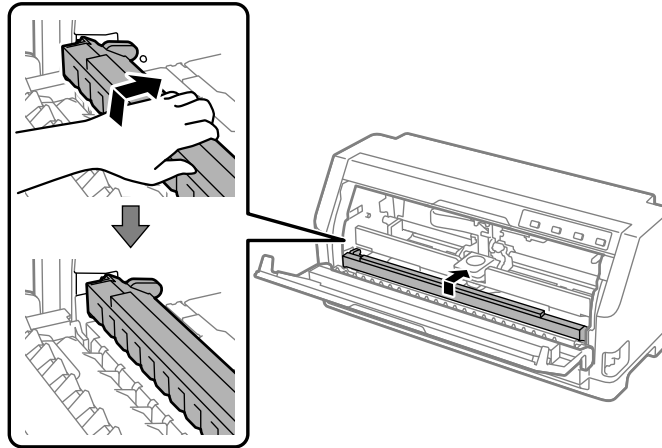
*U moet de lintcartridge verwijderen. Als u de printer nog maar pas hebt gebruikt, kan de printkop heet zijn. Laat de kop enkele minuten afkoelen voordat u deze aanraakt.*

1. Druk op de knop **Load/Eject** en verwijder eventueel papier dat in de printer is geladen.
2. Controleer of de printkop niet heet is. Verwijder dan de lintcartridge zoals beschreven in “De lintcartridge vervangen” op pagina 106.
3. Schakel de printer uit.
4. Haal de voedingskabel uit het stopcontact en verwijder de interfacekabel uit de printer.
5. Verwijder de velgeleider. Als opties zijn geïnstalleerd, verwijdert u ze en pakt u ze in de originele doos in.

6. Trek de aandrukvals naar voor. Maak de wals vast op zijn plaats door de wals naar voor te bewegen tot de voorrand zakt en stopt. Maak dan het plastic verpakkingsmateriaal vast om te voorkomen dat de kop beweegt.



7. Til de voorkant van de aandrukvals op en laat deze naar achter bewegen om de wals terug te brengen naar zijn originele positie.



8. Controleer of de printerkap gesloten is.
9. Pak de printer, de velgeleider, de lintcartridge en de voedingskabel (indien nodig) in de originele verpakking in en plaats ze in de originele doos van de printer.