



# LQ-690II/LQ-690IIN

## Brukerhåndbok

---

---

NPD6874-00 NO

---

## Opphavsrett og varemerker

Ingen del av denne utgivelsen kan reproduseres, lagres i et gjenfinningssystem eller overføres i noen form eller for noe formål, elektronisk, mekanisk, fotokopiert, opptak eller på andre måter, uten skriftlig forhåndstillatelse fra Seiko Epson Corporation. Informasjonen i dette dokumentet er kun utarbeidet for bruk med denne Epson-skriveren. Epson er ikke ansvarlig for bruk av denne informasjonen i sammenheng med andre skrivere.

Verken Seiko Epson Corporation eller tilknyttede selskaper er erstatningsansvarlige overfor kjøperen av produktet eller tredjepart vedrørende skader, tap, kostnader eller utgifter som kjøper eller tredjepart pådrar seg som følge av ulykke, feil bruk eller misbruk av produktet, uautoriserte modifiseringer, reparasjoner eller endringer av produktet eller at (unntatt i USA) du ikke overholder anvisningene for bruk og vedlikehold fra Seiko Epson Corporation.

Seiko Epson Corporation skal ikke være ansvarlig for skader eller problemer som oppstår som følge av bruk av tilleggsutstyr eller forbruksmateriell annet enn det som er angitt som OriginaleEpson -produkter eller Epson-godkjente produkter fra Seiko Epson Corporation.

EPSON er et registrert varemerke; EPSON EXCEED YOUR VISION, EXCEED YOUR VISION, ESC/P, og ESC/P2 er varemerker for Seiko Epson Corporation.

Microsoft®, Windows®, Windows Server® og Windows Vista® er registrerte varemerker for Microsoft Corporation.

IBM er et registrert varemerke for International Business Machines Corporation.

QR Code er et varemerke for DENSO WAVE INCORPORATED i Japan og i andre land.

*Generell merknad: Andre produktnavn som brukes her, brukes kun for identifiseringsformål og kan være varemerker for sine respektive eiere. Epson fraskriver seg alle rettigheter til slike merker.*

Innholdet i denne håndboken og spesifikasjonene for dette produktet kan endres uten forvarsel.

© 2022 Seiko Epson Corporation

---

## **Innholdsfortegnelse**

### **Om denne håndboken**

---

Hvor du finner informasjon . . . . .	7
Beskrivelser brukt i denne håndboken. . . . .	7
Operativsystemversjoner. . . . .	7

### **Sikkerhetsinstruksjoner**

---

Sikkerhetsinstruksjoner. . . . .	9
Advarsler, forsiktighetsregler og merknader. . . . .	9
Forsiktighetssymbol for varme deler. . . . .	9
Viktige sikkerhetsinstruksjoner. . . . .	9
For brukere i Singapore. . . . .	12
For brukere i Tyskland. . . . .	12
For brukere i Tyrkia. . . . .	12
ZICTA-typegodkjenning for brukere i Zambia. . . . .	13

### **Kapittel 1 Grunnleggende om skriveren**

---

Skriverens deler. . . . .	14
Kontrollpanel. . . . .	17
Knapper og lamper. . . . .	17
Pynteetikett. . . . .	19
Velge en Font (skrifttype) og Menu (Meny). . . . .	20
Om skriverens standardinnstillinger. . . . .	21
Standardinnstilling-modus. . . . .	21
Endre standardinnstillinger. . . . .	26
Låsmodus. . . . .	27
Endring av innstilling for låsmodus. . . . .	27

### **Kapittel 2 Papirhåndtering**

---

Velge en papirkilde. . . . .	29
Papirkilde og papirtyper. . . . .	29
Stille inn papirutløserpakken. . . . .	30

Justere Papirtykkelsesspaken. . . . .	31
Vanlig papir. . . . .	31
Flerdelte skjemaer (karbonfrie). . . . .	32
Spesialpapir. . . . .	32
Legge i maskinpapir. . . . .	33
Plassere maskinpapirforsyningen. . . . .	33
Legge i maskinpapir med traktoren. . . . .	34
Laste enkeltark. . . . .	39
Legge i enkeltark fra arkføringen. . . . .	39
Legge i spesialpapir. . . . .	41
Flerdelte skjemaer. . . . .	41
Etiketter. . . . .	42
Konvolutter. . . . .	43
Postkort. . . . .	44
Veksle mellom maskinpapir og enkeltark. . . . .	45
Bytte til enkeltark. . . . .	45
Skifte til maskinpapir. . . . .	46
Bruke Micro Adjust-funksjonen (Mikrojusteringsfunksjonen). . . . .	47
Justere avrivningsposisjonen. . . . .	47
Justering av skjematopp-posisjon. . . . .	48

### **Kapittel 3 Skriverprogramvare**

---

Om skriverprogramvaren. . . . .	49
Bruke skriverdriveren. . . . .	49
Få tilgang til skriverdriveren fra Windows-programmer. . . . .	50
Åpne skriverdriveren fra Start-menyen. . . . .	52
Endre skriverdriverinnstillingene. . . . .	53
Oversikt over skriverdriver-innstillinger. . . . .	54
Skriverinnstillinger. . . . .	54
Overvåkningsinnstillinger. . . . .	57
Innstillingsverktøy. . . . .	57
Bruke EPSON Status Monitor 3. . . . .	57
Installere EPSON Status Monitor 3. . . . .	58
Sette opp EPSON Status Monitor 3. . . . .	59
Få tilgang til EPSON Status Monitor 3. . . . .	60
Bruke Bi-D Adjustment (Bi-D-justering). . . . .	62
Justere med Bi-D Adjustment (Bi-D-justering). . . . .	62
Bruke Printer Setting (Skriverinnstilling). . . . .	63

Endre skriverinnstillingen. . . . .	64
Sette opp skriveren i et nettverk. . . . .	65
Dele skriveren. . . . .	65
Sette opp skriveren som en delt skriver. . . . .	65
Innstillinger for klienter. . . . .	67
Avbryte utskrift. . . . .	71
Avinstallere skriverprogramvaren. . . . .	72
Avinstallere skriverdriveren og EPSON Status Monitor 3. . . . .	72

#### **Kapittel 4 Feilsøking**

---

Sjekke skriverens status. . . . .	75
Bruke feilindikatorene. . . . .	75
Problemer og løsninger. . . . .	76
Problemer med strømforsyning. . . . .	77
Utskrift. . . . .	77
Papirhåndtering. . . . .	81
Løse USB-problemer. . . . .	83
Fjerne papirstopp. . . . .	83
For fastkjørt maskinpapir. . . . .	83
For fastkjørte enkeltark. . . . .	86
Når det er fastkjørt papir igjen i skriveren. . . . .	89
Justere vertikale linjer i utskriften. . . . .	90
Avbryte utskrift. . . . .	91
Bruke skriverdriveren. . . . .	91
Bruke skriverens kontrollpanel. . . . .	91
Skrive ut en selvtest. . . . .	91
Skrive ut heksadesimal dump. . . . .	93

#### **Kapittel 5 Hvis du trenger hjelp**

---

Nettsted for teknisk støtte. . . . .	94
Kontakte kundestøtte. . . . .	94
Før du kontakter Epson. . . . .	94
Hjelp for brukere i Europa. . . . .	95
Hjelp for brukere i Singapore. . . . .	95
Hjelp for brukere i Vietnam. . . . .	96
Hjelp for brukere i Indonesia. . . . .	96

Hjelp for brukere i Malaysia. . . . .	98
Hjelp for brukere i Filippinene. . . . .	99

## **Kapittel 6 Tilleggsutstyr og forbruksmaterieil**

---

Skifte båndkassetten. . . . .	100
Ekte båndkassett fra Epson. . . . .	100
Skifte båndkassetten. . . . .	100
Papirrullholder. . . . .	104
Sette sammen papirrullholderen. . . . .	104
Installere papirrullholderen. . . . .	105
Laste papirrull. . . . .	106
Fjerne papirrullen. . . . .	108

## **Kapittel 7 Produktinformasjon**

---

Skriverens spesifikasjoner. . . . .	109
Mekanisk. . . . .	109
Elektronisk. . . . .	110
Elektrisk. . . . .	112
Miljø. . . . .	113
Papir. . . . .	113
Utskrivbart område. . . . .	120
Systemkrav. . . . .	122
Standarder og godkjenninger. . . . .	122
Sikkerhetsgodkjenninger. . . . .	122
Rengjøre skriveren. . . . .	123
Transportere skriveren. . . . .	123

---

## Om denne håndboken

---

### Hvor du finner informasjon

Følgende håndbøker følger med Epson-skriveren.

**Start Here (håndbok på papir)**

Gir informasjon om konfigurering av skriveren og installasjon av programvare.

**Brukerhåndbok (denne håndboken)**

Gir generell informasjon samt instruksjoner om bruk av skriveren.

**Nettverkshåndbok (kun LQ-690IIN)**

Inneholder informasjon om administrasjons- og skriverinnstillinger.

---

### Beskrivelser brukt i denne håndboken

- Skjermbildene fra skriverprogramvaren er fra Windows 10 med mindre annet er spesifisert. Innholdet som vises på skjermene varierer avhengig av modell og situasjon.
- Illustrasjonene av skriveren som brukes i denne håndboken er kun eksempler. Selv om det kan være mindre forskjeller på modellen, er bruksmåten den samme.

---

### Operativsystemversjoner

Forklaringene i denne håndboken er i hovedsak for Windows-brukere, og begreper som «Windows 11», «Windows 10», «Windows 8.1», «Windows 8», «Windows 7», «Windows Vista», «Windows XP», «Windows Server 2022», «Windows Server 2019», «Windows Server 2016», «Windows Server 2012 R2», «Windows Server 2012», «Windows Server 2008 R2», «Windows Server 2008», «Windows Server 2003 R2» og «Windows Server 2003» brukes til å referere til følgende operativsystem. I tillegg brukes «Windows» til å referere til alle versjoner.

- Microsoft® Windows® 11-operativsystemet
- Microsoft® Windows® 10-operativsystemet
- Microsoft® Windows® 8.1-operativsystemet

- Microsoft® Windows® 8-operativsystemet
- Microsoft® Windows® 7-operativsystemet
- Microsoft® Windows Vista®-operativsystemet
- Microsoft® Windows® XP-operativsystemet
- Microsoft® Windows® XP Professional x64 Edition-operativsystemet
- Microsoft® Windows Server® 2022-operativsystemet
- Microsoft® Windows Server® 2019-operativsystemet
- Microsoft® Windows Server® 2016-operativsystemet
- Microsoft® Windows Server® 2012 R2-operativsystemet
- Microsoft® Windows Server® 2012-operativsystemet
- Microsoft® Windows Server® 2008 R2-operativsystemet
- Microsoft® Windows Server® 2008-operativsystemet
- Microsoft® Windows Server® 2003 R2-operativsystemet
- Microsoft® Windows Server® 2003-operativsystemet



---

## Sikkerhetsinstruksjoner

---

### Sikkerhetsinstruksjoner

#### Advarsler, forsiktighetsregler og merknader

**Advarsler**

*må følges nøye for å unngå personskade.*

**Forsiktighetsregler**

*må overholdes for å unngå skade på utstyret.*

**Merknader**

*inneholder viktig informasjon og nyttige tips om bruken av skriveren.*

#### Forsiktighetssymbol for varme deler



Dette symbolet står på skriverhodet og andre deler for å vise at de kan være varme.

Disse delene må ikke berøres etter at skriveren har blitt brukt. La dem avkjøles i noen minutter før du berører dem.

#### Viktige sikkerhetsinstruksjoner

Les alle disse sikkerhetsinstruksjonene før du bruker skriveren. Overhold dessuten alle advarsler og instruksjoner som står på selve skriveren.

Noen av symbolene som brukes på skriveren er der for å sikre trygg og riktig bruk av skriveren. Se følgende nettsted for å finne betydningen av symbolene.

<http://support.epson.net/symbols>

#### Når du setter opp skriveren

- Ikke plasser skriveren på et ustabilt underlag eller nær en radiator eller varmekilde.
- Plasser skriveren på et flatt og stabilt underlag. Skriveren vil ikke fungere som den skal hvis den står skrått.

- Ikke plasser produktet på et mykt, ustabilt underlag som en seng eller en sofa eller på et lite, lukket område, da dette begrenser ventilasjonen.
- Ikke blokker eller dekk til sporene og åpningene i skriverkabinettet, og ikke sett gjenstander inn i sporene.
- La det være nok plass rundt skriveren til å tilrettelegge for drift og vedlikehold.
- Plasser skriveren på et sted der du enkelt kan koble til en nettverkskabel om nødvendig (kun LQ-690IIN).
- Bruk kun typen strømforsyning som er angitt på etiketten på skriveren. Hvis du ikke er sikker på strømforsyningsspesifikasjonene i ditt område, tar du kontakt med ditt lokale kraftselskap eller forhandleren.
- Koble alt utstyr til jordede stikkontakter. Unngå å bruke uttak på samme krets som kopimaskiner eller luftesystemer som slås av og på regelmessig.
- Ikke bruk en strømledning som er skadet eller slitt.
- Strømledningen må plasseres slik at den ikke utsettes for slitasje, kutt, rifter, krymping, knekking eller annen skade.
- Hvis du bruker en skjøteledning med skriveren, må du kontrollere at den totale ampereklassifiseringen til enhetene koblet til skjøteledningen ikke overstiger den maksimale ampereklassifiseringen til skjøteledningen. Pass også på at det samlede amperetallet for alle enhetene som er koblet til stikkontakten ikke overskrider stikkontaktens ampereklassifisering.
- Bruk kun strømledningen som følger med produktet. Bruk av annen strømledning kan føre til brann eller elektrisk støt.
- Strømledningen til dette produktet er kun for bruk med dette produktet. Bruk med annet utstyr kan føre til brann eller elektrisk støt.
- Kontroller at vekselstrømledningen oppfyller lokale krav til sikkerhetsstandard.
- Unngå å oppbevare skriveren på steder som er utsatt for raske endringer i temperatur og fuktighet. Hold den også borte fra direkte sollys, sterkt lys, varmekilder eller mye fuktighet eller støv.
- Unngå steder som er utsatt for støt eller vibrasjoner.
- Plasser skriveren nær en stikkontakt der du enkelt kan koble ut strømledningen.
- Hold hele datamaskinsystemet borte fra potensielle kilder for elektromagnetiske forstyrrelser, for eksempel høyttalere eller baseenheter for trådløse telefoner.

- Unngå stikkontakter som styres med veggbrytere eller tidsinnstillingsenheter. Strømprudd kan slette informasjonen i minnet på skriveren eller datamaskinen. Unngå også stikkontakter på samme krets som store motorer eller andre apparater som kan skape spenningsvariasjoner.
- Bruk en jordet stikkontakt; ikke bruk en støpseladapter.
- Hvis du har tenkt å bruke et skriverstativ, følger du disse retningslinjene:
  - Bruk et stativ som kan støtte minst to ganger vekten til skriveren.
  - Bruk aldri et stativ som kan vippe skriveren. Skriveren må alltid stå i vater.
  - Plasser strømledningen og grensesnittkabelen til skriveren slik at de ikke kommer i veien for papirmating. Hvis det er mulig, bør du feste kablene til et ben på skriverstativet.

### **Når du utfører vedlikehold av skriveren**

- Koble fra skriveren før du rengjør den, og rengjør den alltid kun med en lett fuktet klut.
- Ikke søl væske på skriveren.
- Ikke forsøk å utføre service på skriveren selv, bortsett fra det som er spesifikt forklart i denne veiledningen.
- Koble fra skriveren og få utført service hos kvalifisert fagperson ved følgende forhold:
  - i. Strømledningen eller støpslet er skadet.
  - ii. Væske har kommet inn i skriveren.
  - iii. Skriveren har falt i gulvet, eller kabinettet er skadet.
  - iv. Skriveren fungerer ikke normalt, eller ytelsen er betydelig endret.
- Ikke bruk aerosolsprayer som inneholder antenncbar gass inne i eller utenpå dette produktet. Dette kan føre til brann.
- Ikke juster andre kontroller enn det som dekkes i bruksanvisningene.
- Hvis du skal bruke skriveren i Tyskland, må du ta hensyn til følgende:

Sørg for tilstrekkelig kortslutningsvern og overstrømsvern for skriveren; bygningsinstallasjonen må være beskyttet med en 10- eller 16-ampere effektbryter.

Bei Anschluss des Druckers an die Stromversorgung muss sichergestellt werden, dass die Gebäudeinstallation mit einer 10A- oder 16 A-Sicherung abgesichert ist.

### **Når du håndterer papir**

- Ikke la etikettene ligge i skriveren mellom jobber; de kan krølle seg rundt skrivevalsen og sette seg fast når du fortsetter utskriften.
- Ikke legg i papir som er krøllete eller brettet.

### **Når du bruker skriveren**

- Juster kun de kontrollene som dekkes i brukerdokumentasjonen. Feiljustering av andre kontroller kan føre til skader som krever omfattende reparasjon av kvalifisert fagperson.
- Når du slår av skriveren, må du vente i minst fem sekunder før du slår den på igjen. Ellers kan den bli skadet.
- Ikke slå av skriveren mens den skriver ut selvtesten. Trykk alltid **Pause**-knappen for å stoppe utskriften før du slår av skriveren.
- Ikke koble strømledningen til en stikkontakt med feil spenning for skriveren.
- Skift aldri ut skriverhodet selv; skriveren kan bli skadet. Andre deler av skriveren må også kontrolleres når skriverhodet erstattes.

### **Restriksjoner ved bruk**

Hvis dette produktet blir brukt til bruksområder som krever høy pålitelighet/sikkerhet, for eksempel transportenheter knyttet til luftfart, jernbane, skip, bil, skadeforebyggende innretninger, ulike sikkerhetsapparater eller enheter med høy funksjonalitet og presisjon, bør du først bruke produktet etter at du har vurdert å inkludere feilsikring og overflødige enheter i systemet for å opprettholde sikkerheten og total systempålitelighet. Da dette produktet ikke er ment for bruk til noe som krever ekstremt høy pålitelighet/sikkerhet, som f.eks. romfartsutstyr, sentralt kommunikasjonsutstyr, kontrollutstyr for kjernekraft, medisinsk utstyr knyttet til direkte medisinsk omsorg osv., må du selv nøye vurdere hvorvidt produktet er egnet før du tar det i bruk.

### **For brukere i Singapore**

Sikringer må byttes ut med tilsvarende sikringer av riktig størrelse.

### **For brukere i Tyskland**

Importeur  
EPSON EUROPE. B.V.  
AMSTERDAM. THE NETHERLANDS

### **For brukere i Tyrkia**

AEEE Yönetmeliğine Uygundur.

## ***ZICTA-typegodkjenning for brukere i Zambia***

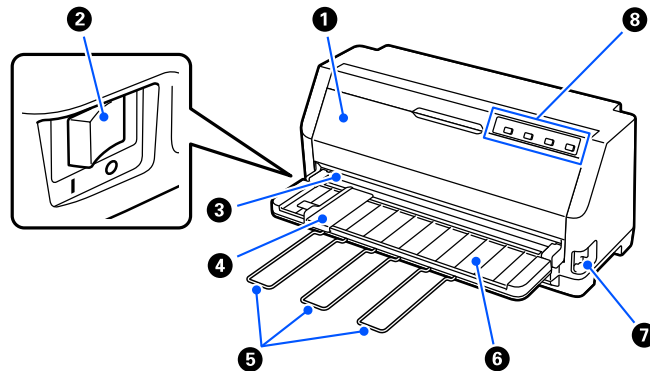
Se følgende nettsted for å sjekke informasjon om ZICTA-typegodkjenning.

<https://support.epson.net/zicta/>

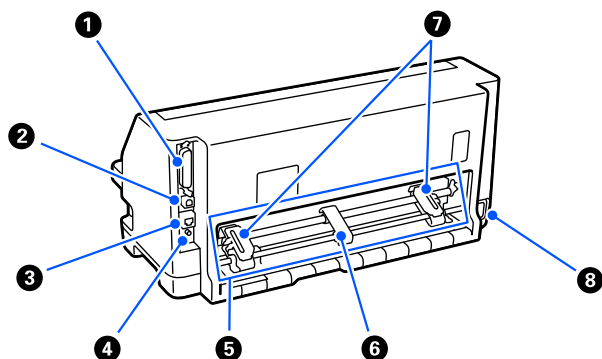
## Kapittel 1

# Grunnleggende om skriveren

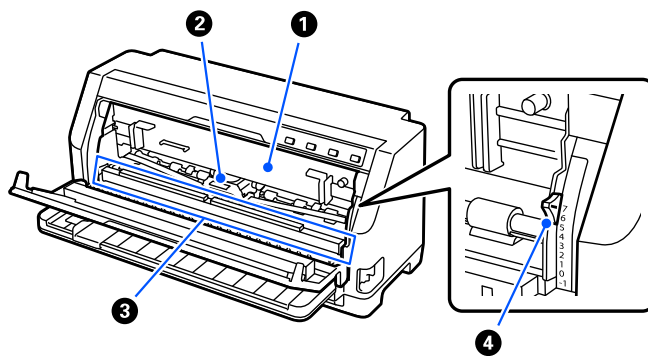
## Skriverens deler




1	skriverdeksel	Åpne dette når du skifter båndkassett eller fjerner fastkjørt papir. For din egen sikkerhet kan utskrift ikke utføres hvis skriverdekselet er åpent, så sørg for å lukke skriverdekselet når du er ferdig.
2	strømbryter	Slå skriveren på eller av.
3	avrivningskant	Bruk dette til å skjære papir for maskinpapir.
4	papirleder	Leder papiret rett inn i skriveren.
5	papirstøtte	Sett inn disse for å forhindre at papir faller ved manuell mating av vertikale enkeltark.
6	arkføring	Lar deg mate ett og ett ark inn i skriveren manuelt.
7	papirutløserpake	Velg metoden du vil bruke for å mate papir.
8	kontrollpanel	Skriverens driftspanel.



1	parallellgrensesnittkontakt	Kobler til parallellgrensesnittkabelen.
2	USB-port	Kobler til en USB-kabel.
3	LAN-port (kun LQ-690IIN)	Kobler til en LAN-kabel.
4	statusark-knapp (kun LQ-690IIN)	Hold inne denne knappen i omtrent tre sekunder for å kontrollere nettverksstatusen.
5	traktorenhet	Bruk denne til å mate maskinpapir.
6	midtpapirstøtte	Plasser denne midt på kjedehjulene for å holde på midten av maskinpapiret.
7	kjedehjul	Når du mater maskinpapir, må du justere kjedehjulene til bredden på papiret og bruke dem til å holde papiret på plass.
8	Strøminngang	Kobler til strømkabelen.

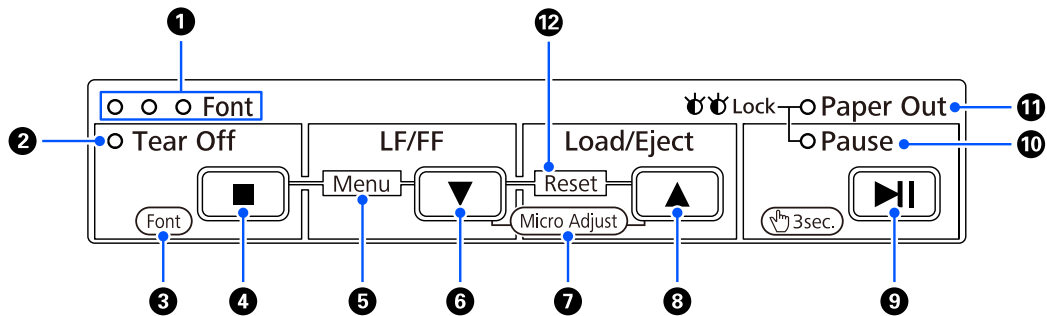


1	båndkassett	Inneholder blekkbånd.
2	skriverhode	Skriver ut på papir.   <b>Advarsel:</b> <i>Rett etter at skriveren er brukt, kan skriverhodet være varmt. La det avkjøles i noen minutter før du tar på det.</i>
3	papirbøyle	Valseenhet for å legge press på papiret.  Du må trekke denne fremover når du bytter båndkassetten og fjerner fastkjørt papir, hvorpå du setter den tilbake til sin opprinnelige posisjon for normal bruk.
4	papirtykkelsesspake	Juster denne i henhold til tykkelsen på papiret du bruker for å få best mulig utskriftskvalitet.  Du finner mer informasjon under "Justere Papirtykkelsesspaken" på side 31.



## Kontrollpanel

### Knapper og lamper



#### Merk:

Kontrollpanelet er designet for å formidle funksjoner og operasjoner enkelt.

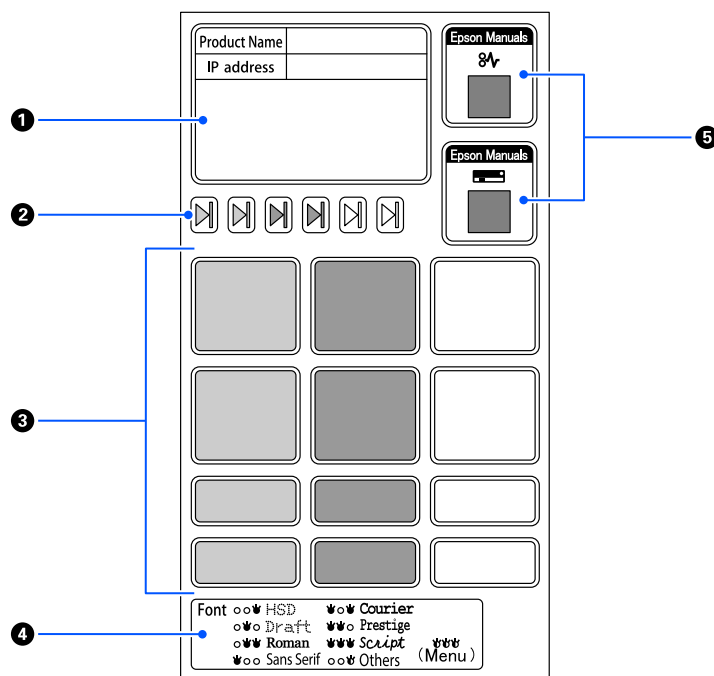
Handlinger med én knapp:	Knappene <b>Tear Off</b> (■), <b>LF/FF</b> (▼), <b>Load/Eject</b> (▲) og <b>Pause</b> (▶  ) er designet for å utføre vanlige papiroperasjoner.
Knappekombinasjoner:	Aktiver [ <b>Menu</b> ] og [ <b>Reset</b> ] med en kombinasjon av knappehandlinger.
Funksjonsmodus:	Aktiver [ <b>Font</b> ] og [ <b>Micro Adjust</b> ] ved å holde inne ▶  -knappen i tre sekunder.

1	<b>Font</b> -lamper (blå)	En av lampene lyser når strømmen er på. Belysningsmønsteret indikerer skrifttypen som er valgt på skriveren.
2	<b>Tear Off</b> -lampe (blå)	Blinker når maskinpapir er i avrivningsposisjon.
3	[ <b>Font</b> ] (Funksjonsmodus)	Hold nede ▶  -knappen i tre sekunder for å gå inn i modus for å velge [Font], og trykk deretter ■-knappen for å endre skriftinnstillingene.  Du finner mer informasjon under "Velge en Font (skrifttype) og Menu (Meny)" på side 20.
4	<b>Tear Off</b> -knapp (■) (Enkelt knapp)	Fører maskinpapir videre til avrivningsposisjonen.  Mater maskinpapir bakover fra avrivningsposisjon tilbake til skjematopp-posisjon.
5	[ <b>Menu</b> ] (Knappekombinasjoner)	Når du trykker ■- og ▼-knappene samtidig, går skriveren inn eller ut av Standardinnstilling-modus, og du kan angi forskjellige skriverinnstillinger. Du finner mer informasjon under "Om skriverens standardinnstillinger" på side 21.

6	<b>LF/FF-knapp (▼)</b> (Enkelt knapp)	Mater papir linje for linje når ved kort trykk. Mater ut et enkeltark eller fører maskinpapir frem til neste skjematopp-posisjon når holdt nede.
7	<b>[Micro Adjust]</b> (Funksjonsmodus)	Når du holder nede ►   -knappen i tre sekunder, går skriveren inn i [Micro Adjust]-modus. Trykk deretter på knappen ▼ og ▲ for å justere skjematopp- eller avrivningsposisjon. Du finner mer informasjon under "Justere avrivningsposisjonen" på side 47.
8	<b>Load/Eject-knapp (▲)</b> (Enkelt knapp)	Laster ett enkelt papirark. Løst ut ett enkelt papirark hvis lagt i. Laster maskinpapir fra venteposisjon. Mater maskinpapir bakover til venteposisjon dersom et ark er lagt i.
9	<b>Pause-knapp (►  )</b> (Enkelt knapp)	Trykk denne knappen mens du skriver ut for å stoppe utskriften midlertidig. Trykk igjen for å fortsette utskriften.
10	<b>Pause-lampe (gul)</b>	Lampen lyser når skriveren er satt på pause. Når skriverdekselet er åpent, tar skriveren automatisk pause, og når du lukker skriverdekselet, er den klar til utskrift.
11	<b>Paper Out-lampe (gul)</b>	Lyser når det ikke er papir i den valgte papirkilden eller papir ikke er lagt inn på riktig måte. Blinker når papiret ikke er helt matet ut eller ved papirstopp.
12	<b>[Reset]</b> (Knappekombinasjoner)	Når du trykker både ▼- og ▲-knappene samtidig, tømmer skriveren bufferen og går tilbake til standardinnstillingene.

## Pynteetikett

Dette produktet leveres med en etikett som inneholder lysmønstrene for driftsfunksjonene til kontrollpanelet og koblinger (QR-koder) til nettsted som beskriver “Fjerne papirstopp” og “Skifte båndkassetten”. Fest disse koblingene på lett tilgjengelige steder om nødvendig.



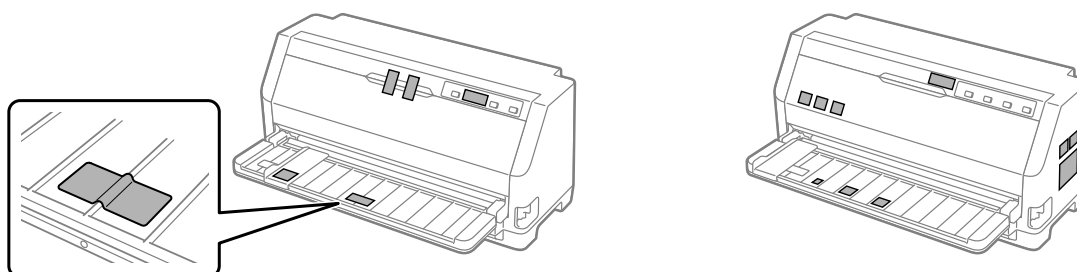
1	Merknader om nettverk-sinnstillinger	Bruk dette til å skrive inn notater angående nettverksinnstillinger som modellnavn og IP-adresse.
2	Posisjonsmerke for papi-rinnstilling	Bruk dette til å markere papirmatingsposisjon, papirretning og posisjon til papirtykkelsesspaken.
3	Merknader om papirinn-stillinger	Bruk dette til å skrive inn notater angående spesialinnstillinger i henhold til papirtype.
4	Kontrollpanel-meny	Viser lysmønstrene for driftsfunksjonene til kontrollpanelet.
5	QR-kode	Bruk disse QR-kodene for å få tilgang til nettsteder der man kan se fremgangsmåtene for “Fjerne papirstopp” og “Skifte båndkassetten”. Disse er de samme som “Fjerne papirstopp” på side 83 og “Skifte båndkassetten” på side 100 i denne håndboken.



### **Forsiktig:**

Når du bruker pynteetiketter, fester du dem på et fremtredende sted på produktet. Ikke fest dem på deler som kan forstyrre papiret eller bevegelige deler ved utskrift.

Eksempel på posisjon for å feste etikett:



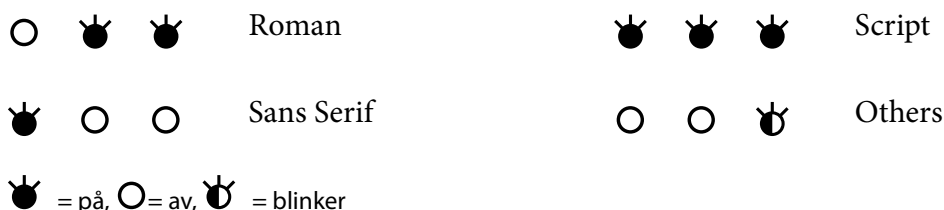
## Velge en Font (skrifttype) og Menu (Meny)

Du kan velge en av skriverens skrifter og Menu (standardinnstillinger) ved å bruke knappene på skriverens kontrollpanel, som beskrevet nedenfor.

### Merk:

- Du kan velge andre skrifttyper enn de syv på kontrollpanelet ved å velge *Others*. Andre skrifttyper kan stilles inn i Standardinnstilling-modus. Se "Endre standardinnstillinger" på side 26. Denne funksjonen er deaktivert når du bruker Windows-driveren. Driverkontroll er aktivert.
  - Innstillingene du velger i programmer, overstyrer vanligvis innstillingene du velger på skriverens kontrollpanel. Du får best resultat ved å bruke programmet for å velge en skrifttype og andre innstillinger.
  - Strekkodetyper kan ikke velges via kontrollpanelet.
1. Kontroller at skriveren ikke skriver ut. I så fall holder du nede **▶||**-knappen i tre sekunder.
  2. Trykk **■**-knappen til de tre **Font**-lampene indikerer ønsket skrifttype som vist nedenfor.

<input type="radio"/>	<input type="radio"/>	<input checked="" type="radio"/>	HSD	<input checked="" type="radio"/>	<input type="radio"/>	<input checked="" type="radio"/>	Courier
<input type="radio"/>	<input checked="" type="radio"/>	<input type="radio"/>	Draft	<input checked="" type="radio"/>	<input checked="" type="radio"/>	<input type="radio"/>	Prestige



3. Trykk **▶||** for å bruke innstillingen og gå ut av modus for valg av skrifttype.

## Om skriverens standardinnstillinger

Standardinnstillingene kontrollerer mange skriverfunksjoner. Du kan ofte stille inn disse funksjonene gjennom programvaren eller skriverdriveren, men noen ganger kan du være nødt til å endre en standardinnstilling fra skriverens kontrollpanel ved å bruke Standardinnstilling-modus.

## Standardinnstilling-modus

Følgende tabell viser standardinnstillingene og alternativene du kan velge i Standardinnstilling-modus. Innstillingene forklares i detalj etter tabellen. Se “Endre standardinnstillinger” på side 26 for hvordan du endrer standardinnstillingene.

Element	Innstilling / verdi *1
Page length for tractor	3 tommer, 3,5 tommer, 4 tommer, 5,5 tommer, 6 tommer, 7 tommer, 8 tommer, 8,5 tommer, <b>11 tommer</b> , 70/6 tommer, 12 tommer, 14 tommer, 17 tommer
Skip over perforation	<b>Av</b> , På
Auto tear off	<b>Av</b> , På
Auto tear off wait time	0,5 sekund, <b>3 sekunder</b>
Auto line feed	<b>Av</b> , På
Print direction	<b>Bi-D</b> , Uni-D, Auto
Software	<b>ESC/P2</b> , IBM PPDS
0 slash	<b>Av (0)</b> , Ø
I/F mode	<b>Auto</b> , Parallell, USB, Nettverk*3
Auto I/F wait time	<b>10 sekunder</b> , 30 sekunder

Element	Innstilling / verdi *1
Parallel I/F bidirectional mode	Av, <b>På</b>
Packet mode	<b>Auto</b> , Av
Auto CR (IBM PPDS)*2	<b>Av</b> , På
A.G.M. (IBM PPDS)*2	<b>Av</b> , På
Font	OCR-B, Orator, Orator S, Script C, <b>Roman T</b> , Sans Serif H
Pitch	<b>10 tpt</b> , 12 tpt, 15 tpt, 17 tpt, 20 tpt, proporsjonal
Character table	Standardmodell: Kursiv, <b>PC437</b> , PC850, PC860, PC863, PC865, PC861, BRASCI, Abicomp, Roman8, ISO Latin 1, PC858, ISO 8859-15  Utvidede modeller: Kursiv, <b>PC437</b> , PC850, PC 437 gresk, PC853, PC855, PC857, PC864, PC866, PC869, MAZOWIA, Code MJK, ISO 8859-7, ISO Latin 1T, Bulgaria, PC774, Estland, ISO8859-2, PC866UKR, PC APTEC, PC708, PC720, PCAR 864, PC860, PC861, PC863, BRASCI, Abicomp. Roman 8, ISO Latin 1, PC858, ISO8859-15, PC771, PC437 Slovenia, PC MC, PC1250, PC1251, KZ1048
International character set for Italic table	<b>Kursiv USA</b> , Kursiv Frankrike, Kursiv Tyskland, Kursiv Storbritannia, Kursiv Danmark, Kursiv Sverige, Kursiv Italia, Kursiv Spania
Manual feed wait time	0,5 sekund, <b>1,0 sekund</b> , 1,5 sekunder, 2 sekunder, 2,5 sekunder, 3 sekunder
Buzzer	Av, <b>På</b>
Sleep timer	1 minutt, 1 minutt 30 sekunder, 2 minutter, 2 minutter 30 sekunder, 3 minutter, 3 minutter 30 sekunder, 4 minutter, <b>4 minutter 30 sekunder</b>
Low-noise mode	<b>Av</b> , På
Disable IPsec/IP Filtering *3	<b>Av</b> , På
Link Speed & Duplex *3	<b>Auto</b> , 10BASE-T halv dupleks, 10BASE-T full dupleks, 100BASE-T halvdupleks, 100BASE-T full dupleks

\*1 Innstillingene i fet tekst er standardinnstillingene. Disse kan variere avhengig av land.

\*2 Disse innstillingene tas i bruk når IBM PPDS-emulering er valgt.

\*3 kun LQ-690IIN

### **Page length for tractor (Sidelengde for traktor)**

Med denne innstillingen kan du angi sidelengden (i tommer) for maskinpapiret lagt på traktoren. Når du angir riktig papirlengde, vil funksjonene Skip over perforation (Hopp over perforering) og Auto tear off (Automatisk avrivning) fungere som de skal.

### **Skip over perforation (Hopp over perforering)**

Denne funksjonen er bare tilgjengelig når maskinpapir er valgt som papirkilde. Når du slår på denne funksjonen, gir skriveren en 1-tommers (25,4 mm) margin mellom der den siste linjen skrives ut på én side og der den første linjen skrives ut på neste side. Siden marginstillinger i de fleste programmer overstyrer marginstillingene satt på kontrollpanelet, bør du kun bruke denne innstillingen dersom du ikke kan stille inn topp- og bunnmarginen ved hjelp av programmet.

### **Auto tear off (Automatisk avrivning)**

Når Automatisk avrivning er på, og du bruker maskinpapir med skyvetraktoren, fører skriveren automatisk papirperforeringen til avrivningsposisjonen, der du kan rive av de utskrevne sidene enkelt. Når skriveren mottar den neste utskriftsjobben, flytter den automatisk ubrukt papir tilbake til skjematopp-posisjon og begynner å skrive ut, slik at du kan bruke hele neste side. Når automatisk avrivning er slått av, må du flytte perforeringen til avrivningsposisjonen ved å trykke kontrollpanel-knappen.

### **Auto tear off wait time (Ventetid for automatisk avrivning)**

Du kan velge tiden fra øyeblikket utskriften er ferdig til papiret flyttes til avrivningsposisjonen for utskrift på maskinpapir. Denne innstillingen er tilgjengelig når funksjonen for automatisk avrivning er slått på.

### **Auto line feed (Automatisk linjeskift)**

Når automatisk linjeskift er på, etterfølges hver vognreturkode (CR) som mottas av skriveren av en linjeskiftkode, og utskriftsposisjonen flytter til neste linje. Hvis skriveren legger til en ekstra linje etter hver vognretur, velger du **Off (Av)**.

### **Print direction (Utskriftsretning)**

Du kan velge automatisk utskriftsretning (**Auto**), toveis utskrift (**Bi-D**) eller enveis utskrift (**Uni-D**). Utskrift er normalt toveis for raskere utskrift. Imidlertid tilrettelegger enveis utskrift for nøyaktig vertikal justering av papiret.

Når utskriftsretning er satt til **Auto**, analyserer skriveren dataene, så velger den automatisk om den skal bruke toveis eller enveis utskrift.

**Merk:**

Sett til **Bi-D** når du skriver ut fra Windows for å aktivere skriverdriverens utskriftsretning. Hvis **Uni-D** eller **Auto** er valgt, ignorerer skriveren kommandoen fra Windows-driveren.

**Software (Programvare)**

Når du velger **ESC/P2**, opererer skriveren i EPSON ESC/P2-modus. Når du velger **IBM PPDS**, emulerer skriveren en IBM-skriver.

**0 slash (0 skråstrek)**

Nulltegnet har en skråstrek (Ø) når denne funksjonen er slått på. Det har ingen skråstrek (0) når denne funksjonen er slått av. Skråstreken gjør det enklere å skille mellom en stor O og en null.

**I/F (interface) mode (I/F (interface)-modus)**

Skriveren leveres med tre typer grensesnitt: et parallelt grensesnitt, et USB-grensesnitt eller et nettverksgrensesnitt (kun LQ-690IIN).

Hvis skriveren bare er koblet til én datamaskin, velger du **Parallel (Parallell)** eller **USB** for grensesnittmodus, avhengig av grensesnittet du bruker. Hvis skriveren er koblet til to datamaskiner, velger du **Auto** (automatisk) for å la skriveren bytte mellom grensesnitt automatisk avhengig av hvilken som mottar data.

**Auto I/F (interface) wait time (Auto I/F (grensesnitt)-ventetid)**

Denne innstillingen tas først i bruk når "I/F (interface) mode (I/F (interface)-modus)" på side 24 er satt til **Auto**. Denne innstillingen avgjør hvor lenge skriveren venter når den ikke lenger mottar data fra et grensesnitt før den sjekker om en utskriftsjobb blir sendt gjennom det andre grensesnittet. Du kan angi **10 seconds (10 sekunder)** eller **30 seconds (30 sekunder)** for automatisk valg av grensesnittventetid.

**Parallel I/F bidirectional mode (Parallell I/F (grensesnitt) toveis-modus)**

Det parallelle grensesnittets toveis overføringsmodus brukes når denne funksjonen er satt til **On (På)**. Hvis toveis overføringsmodus er unødvendig, slår du **Off (Av)** dette.

**Packet mode (Pakkemodus)**

Sørg for at du velger **Auto** for å skrive ut fra Windows-programmer ved hjelp av skriverdriveren på CD-ROM-en som følger med skriveren. Slå av denne modusen hvis du får problemer med tilkoblingen når du skriver ut fra programmer basert på andre operativsystemer som DOS.



**Auto CR (carriage return) (Auto CR (vognretur))**

Denne innstillingen er bare tilgjengelig i IBMPPDS-emuleringsmodus. Når automatisk vognretur er på, følges hver linjeskiftkode (LF) eller ESC J-kode av en vognreturkode. Dette flytter utskriftsposisjonen til begynnelsen av neste linje.

**A.G.M. (Alternate Graphic Mode) (A.G.M. (Alternativ grafikkmodus))**

Denne funksjonen er bare tilgjengelig i IBMPPDS-emuleringsmodus. Når AGM er på, kan skriveren bruke noen avanserte grafikkommandoer, som de som er tilgjengelige i ESC/P2-modus.

**Font (Skrifttype)**

Denne innstillingen lar deg angi skrifttype når du velger **Others (Andre)** på kontrollpanelet.

**Pitch (Tegnbredde)**

Du kan velge blant seks innstillinger for tegnbredde.

**Character table (Tegntabell)**

Du kan velge blant ulike tegntabeller.

Tegntabellene som er tilgjengelige, varierer avhengig av modellene som er tilgjengelige i regionen. Sørg for at du velger samme tegntabell som skriverdriveren hvis nødvendig.

**International character set for Italic table (Internasjonale tegnsett for kursivtabellen)**

Du kan velge blant flere internasjonale tegnsett for det kursivtegntabellen. Hver tegnsett inneholder åtte tegn, som varierer avhengig av land eller språk, slik at du kan tilpasse kursivtabellen for å passe dine utskriftsbehov.

**Manual feed wait time (Ventetid for manuell mating)**

Dette stiller inn tiden det ventes mellom når papir settes inn i arkføringen og når det mates. Hvis papiret mates før du kan justere posisjonen som du vil, kan du øke ventetiden.

**Buzzer (beeper) (Lydsignal (pipelyd))**

Skriveren piper når det oppstår en feil. (Se "Bruke feilindikatorene" på side 75 for mer informasjon om skriverfeil.) Hvis du ikke vil at skriveren skal pipe når det oppstår en feil, må du slå av denne funksjonen.

### **Low-noise mode (Lite støy-modus)**

Når denne modusen er slått på, blir støyen redusert, men utskrift tar mer tid.

### **Disable IPsec/IP Filtering (Deaktiver IPsec/IP-filtrering)**

Du kan deaktivere **IPsec/IP Filtering**.

### **Link Speed & Duplex (Koblingshastighet og dupleks)**

Du kan passende innstillinger for passende Ethernet-hastighet og dupleks. Hvis du velger en annen innstilling enn **Auto**, må du sørge for at innstillingen tilsvarer innstillingene på huben du bruker.

## **Endre standardinnstillinger**

Følg disse trinnene for å gå inn i Standardinnstilling-modus og endre skriverens standardinnstillinger:

#### **Merk:**

- For å skrive ut instruksjonene for Standardinnstilling-modus, trenger du flere enkeltark i A4- eller Letter-format eller maskinpapir som er minst 279 mm (11 tommer) lagt og 210 mm (8,27 tommer) bredt.
- Hvis du bruker enkeltark, må du mate et nytt ark hver gang skriveren sender et ark som er skrevet ut.

1. Kontroller at skriveren er slått på og papir lagt i.
2. Hold nede Menu-knappene (■ og ▼) til **Font**-lampene begynner å blinke.

Skriveren går inn i standardinnstilling-modus og skriver ut en melding som ber deg velge språk for standardinnstilling-menyen. Språket som er understreket angir gjeldende innstilling.

3. Hvis språket du ønsker ikke er valgt, trykker du Elementknappen ▼ til utskriften indikerer ønsket språk.

#### **Merk:**

Du kan ikke endre språket med Item ▲-knappen.

4. Trykk Set (■)-knappen for å velge ønsket språk.

Skriveren skriver ut en melding som spør om du vil skrive ut alle gjeldende innstillinger.

**Merk:**

*Språket du velger brukes også når du kommer inn i låsinnstillingsmodus eller toveis justeringsmodus.*

5. Velg et element ved å trykke elementknappen ▼ eller ▲.

Skriveren skriver ut elementet og gjeldende innstillingsverdi for det elementet. Elementliste fortsetter en etter en når du trykker på knappen, og gjeldende innstillingsverdi skrives ut i henhold til elementet.

6. Velg innstillingsverdi med ■-knappen. Denne verdien kan endres ved å trykke ■-knappen; da skrives verdien ut.

Gjenta trinn 5 til 6: De andre elementene kan endres på samme måte.

7. Når du er ferdig med å stille inn, holder du inne Menu-knappene (■ og ▼) til **Font**-lampene slutter å blinke. Skriveren går ut av standardinnstillingsmodus. Alle innstillingene du har valgt er gjeldende til du endrer dem igjen.

**Merk:**

*Hvis du slår av skriveren uten å gå ut av standardinnstillingsmodus, mister du alle endringene du har gjort.*

---

## Låsmodus

Du kan begrense bruken av knappene på kontrollpanelet ved hjelp av låsmodus.

### Endring av innstilling for låsmodus

Tabellen nedenfor viser grunnfunksjonen til hver knapp i innstillingsmodus for låsing.

Knapp	Grunnleggende funksjon
▼-knapp	Velger neste menyparameter.
▲-knapp	Velger forrige menyparameter.
■-knapp	Endrer verdien i den valgte menyen.

Du kan velge skriverfunksjonene som skal låses mens låsmodus er aktivert i henhold til dine behov.

**Merk:**

Før du går inn i låsinnstillingsmodus, må du laste enkeltark i A4- eller Letter-format eller maskinpapir som er minst 210 mm (8,3 tommer) bredt. Se "Legge i maskinpapir" på side 33 og "Laste enkeltark" på side 39 for lasting av maskinpapir og enkeltark.

Følg disse trinnene for å endre låsinnstillingsmodus:

1. Kontroller at skriveren er slått av.

**Forsiktig:**

Når du slår av skriveren, må du vente i minst fem sekunder før du slår den på igjen. Ellers kan den bli skadet.

2. Slå på skriveren mens du holder nede både ▼- og ►||-knappene.

Skriveren går inn i låsinnstillingsmodus og skriver ut en melding som spør om du vil skrive ut alle de gjeldende innstillingene.

3. Hvis du vil skrive ut gjeldende innstillinger, trykker du ■-knappen. Hvis du vil hoppe over utskrift av gjeldende innstillinger, trykker du ▼-knappen eller ▲-knappen.

Skriveren skriver ut den første menyen og gjeldende verdi for menyen.

4. Trykk ▼-knappen eller ▲-knappen for å velge menyparametrene som du vil endre. Trykk ■-knappen for å bla gjennom verdiene innenfor den valgte parameteren til du finner ønsket innstilling. Når den valgte parameteren er innstilt etter behov, kan du fortsette å endre andre parametre ved å trykke ▼-knappen eller ▲-knappen.
5. Slå av skriveren, og gå ut av låsinnstillingsmodus.

**Merk:**

Du kan gå ut av låsinnstillingsmodus ved å slå av skriveren når som helst. Alle innstillingene du har valgt er gjeldende til du endrer dem igjen.

## Kapittel 2

### Papirhåndtering

#### Velge en papirkilde

Skriveren din kan skrive ut på maskinpapir, flerdelte skjemaer (med én original og opptil seks kopier), kort, etiketter, enkeltark, konvolutter og rullepapir.



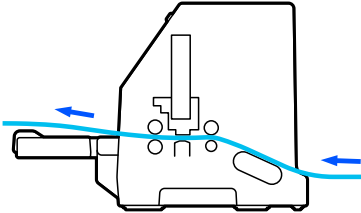
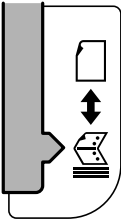
**Forsiktig:**

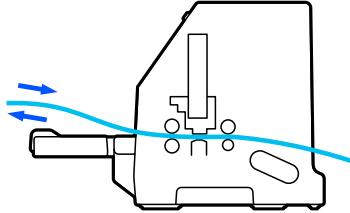
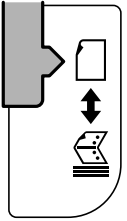
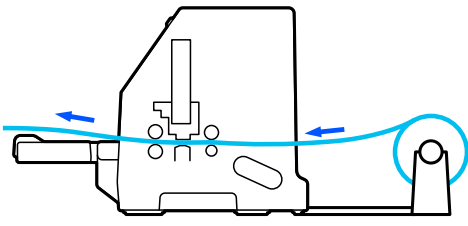
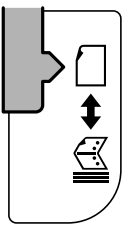
*Ikke bruk papir som er brettet (untatt konvoluttflik), krøllet, revet, tilsmusset eller preget. Bruk alltid nytt, rent papir som oppfyller papirspesifikasjonene. Se "Papir" på side 113 for mer informasjon.*

Skriveren har plass til forskjellige papirtyper gjennom to papirkilder: arkføring eller traktor. Du bør velge papirkilde avhengig av typen papir du bruker. Du kan velge papirkilde ved å stille inn papirutløserpaken. Se "Skriverens deler" på side 14 for mer informasjon.

#### Papirkilde og papirtyper

I utgangspunktet er det to papirtyper og to papirkilder. Tabellen nedenfor viser forholdet mellom utløserpakposisjoner og papirtyper, samt lasting og mating av papir.

Papirtype	Papirbane	Utløserpakeposisjon
Maskinpapir *1	Traktor 	Traktormateposisjon 

Papirtype	Papirbane	Utløerspakeposisjon
<b>Enkeltark</b> *2	Arkføring 	Mateposisjon for enkeltark 
<b>Papirrull</b>	Papirrullholder (valgfritt) 	Mateposisjon for enkeltark 

\*1 **Maskinpapir** inkluderer etiketter, flerdelte skjemaer og skjemaer på maskinpapir med etiketter.

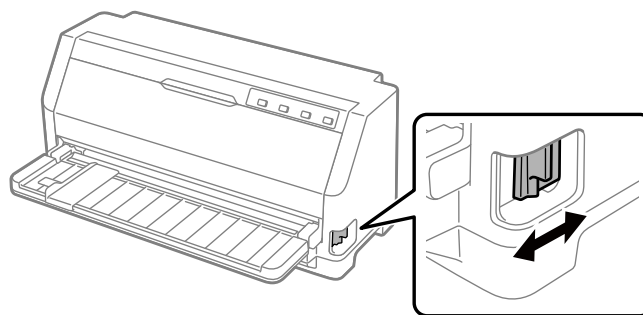
\*2 **Enkeltark** inkluderer konvolutter, postkort og flerdelte skjemaer på enkeltark.

## Stille inn papirutløerspaken

Still inn papirutløerspaken for å velge metoden du vil bruke for å mate papir.

Papirutløerspaken har to posisjoner:

 for traktormating og  for enkeltarkmating, som forklart nedenfor.

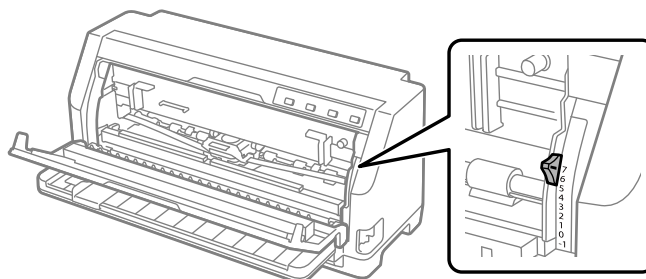


 : Mateposisjon for enkeltark – for å bruke arkføringen.

: Mateposisjon for traktor – for å bruke traktoren.

## Justere Papirtykkelsesspaken

Du kan få den beste utskriftskvaliteten ved å justere papirtykkelsesspaken i henhold til tykkelsen på papiret du bruker.



Jo høyere tall du setter papirtykkelsesspaken til, jo større er avstanden mellom platen og skriverhodet. Hvis utskriften virker svak, eller tegn ser ut til å være hoppet over eller mangler, kan denne innstillingen være for høy. Hvis innstillingen er for lav, kan imidlertid utskriften se flekkete ut, papiret kan ikke mates riktig, eller båndet kan bli skadet.

Følgende tabeller gir retningslinjer for valg av passende spakposisjon for papirtypen du bruker. Se også “Papir” på side 113 for papirspesifikasjonene som støttes av denne skriveren.

### Vanlig papir

Papirtype	Posisjon til papirtykkelsesspake								
	-1	0	1	2	3	4	5	6	7
Enkeltark	✓	✓	✓						
Maskinpapir	✓	✓							
Støttet papirtykkelse (mm)	0,06 til 0,10	0,06 til 0,12	0,12 til 0,19	0,19 til 0,26	0,26 til 0,32	0,32 til 0,36	0,36 til 0,40	0,40 til 0,44	0,44 til 0,49

## Flerdelte skjemaer (karbonfrie)

Papirtype	Posisjon til papirtykkelsesspake								
	-1	0	1	2	3	4	5	6	7
2 deler (original + 1 kopi)		✓	✓						
3 deler (original + 2 kopier)			✓	✓					
4 deler (original + 3 kopier)				✓	✓				
5 deler (original + 4 kopier)					✓	✓	✓		
6 deler (original + 5 kopier)								✓	
7 deler (original + 6 kopier)									✓
Tilsvarende papirtykkelse (mm)	0,06 til 0,10	0,06 til 0,12	0,12 til 0,19	0,19 til 0,26	0,26 til 0,32	0,32 til 0,36	0,36 til 0,40	0,40 til 0,44	0,44 til 0,49

## Spesialpapir

Papirtype	Posisjon til papirtykkelsesspake								
	-1	0	1	2	3	4	5	6	7
Etiketter (0,22 mm)				✓					
Kort (0,07 til 0,19 mm)				✓					
Konvolutter (0,16 til 0,52 mm)					✓	✓	✓	✓	

### Merk:

- For spesialpapir som etiketter, kort og konvolutter, bør posisjonene til papirtykkelsesspaken angitt i tabellen ovenfor kun brukes som en grov veiledning.
- Når papirtykkelsesspaken er i posisjonen 2 eller over, blir utskriftshastigheten kopimodus.



## Legge i maskinpapir

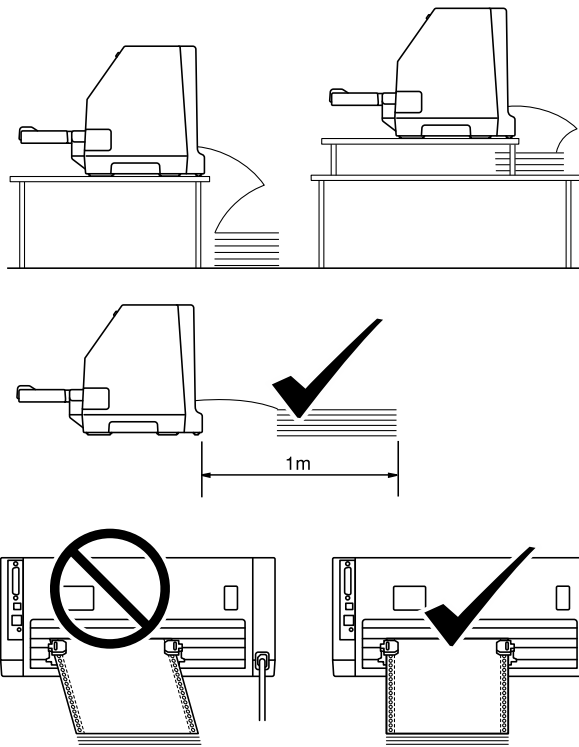
Du kan legge i maskinpapir fra den innebygde traktorenheten.

**Merk:**

Se "Maskinpapir" på side 114 for detaljerte spesifikasjoner til maskinpapir.

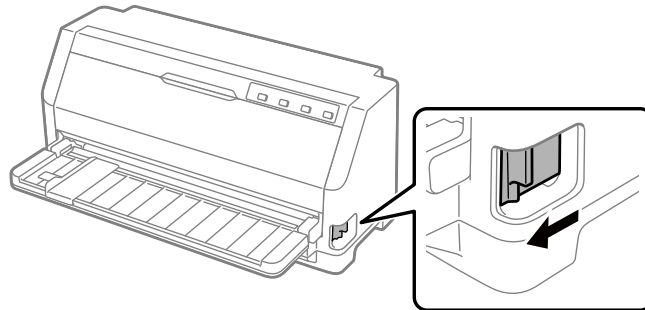
## Plassere maskinpapirforsyningen

Når du legger i maskinpapir, må du legge papiret på linje med traktoren slik at det mates jevnt inn i skriveren, som vist nedenfor.

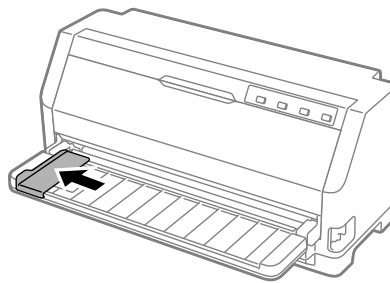


## Legge i maskinpapir med traktoren

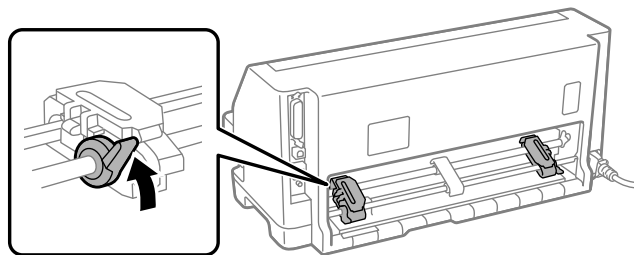
1. Sørg for at papirutløerspaken er satt til traktormateposisjon. Still også inn papirtykkelsesspaken (som finnes under skriverdekselet) til riktig posisjon for papires tykkelse. Se “Justere Papirtykkelsesspaken” på side 31 for instruksjoner.



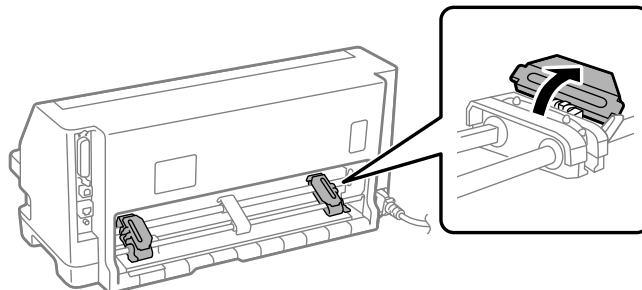
2. Skyv papirlederen helt ut.



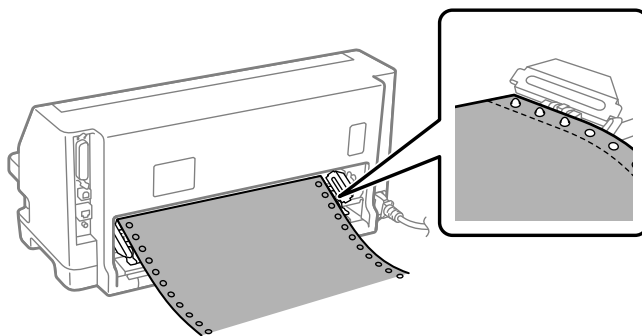
3. Se mot baksiden av skriveren og frigjør kjedehjullåsespakene ved å skyve dem opp.



4. Åpne kjedehjuldekslene.

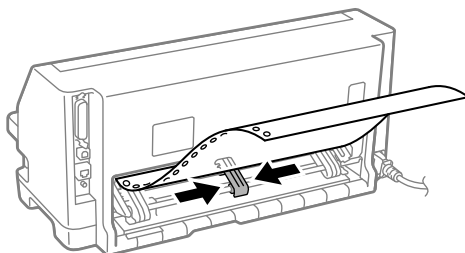


5. Sett de første tre hullene på maskinpapiret over kjedehjulpinnene på begge sider. Sørg for at du plasserer papirforsyningen slik at utskriftssiden vender opp.

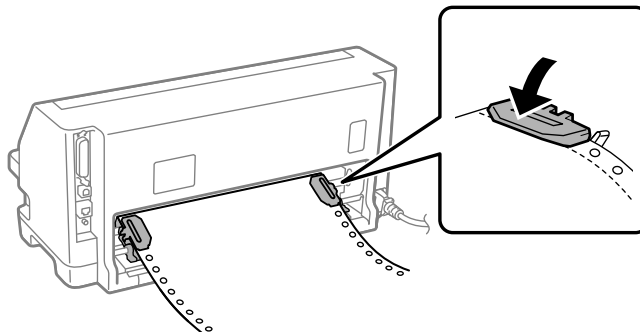
**Forsiktig:**

Sørg for at det første arket på maskinpapiret har en ren, rett kant, slik at det kan mates jevnt inn i skriveren.

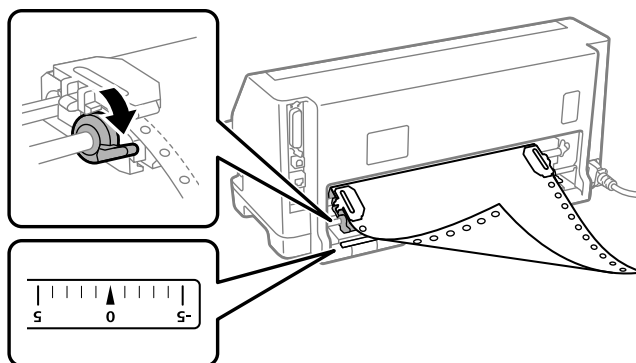
6. Skyv midtpapirstøtten til midten av de to kjedehjulene.



7. Lukk kjedehjuldekslene.



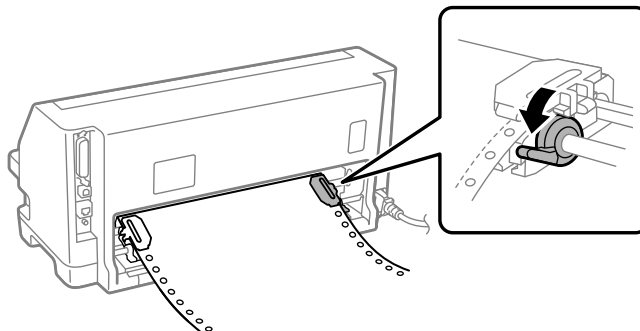
8. Plasser det venstre kjedehjulet slik at kjedehjulstiftene er til venstre for pilmerket på baksiden av skriveren. Trykk deretter ned låsehaken for å låse kjedehjulet på plass.



**Merk:**

*Utskriften starter ved pilmerket på baksiden av skriveren. Området som ikke kan skrives ut på, er til venstre for pilmerket.*

9. Skyv det høyre kjedehjulet for å fjerne eventuell slakk i papiret. Trykk deretter ned kjedehjullåsespaken for å låse kjedehjulet på plass.



10. Slå på skriveren. Skriveren er klar til å starte utskriften.

Når du bruker maskinpapir, kan du bruke avrivningsfunksjonen til å rive av sider som er skrevet ut og spare de tomme sidene som vanligvis kastes bort mellom utskriftsjobber. Du finner mer informasjon på “Bruke avrivningsfunksjonen” på side 37.

**Merk:**

*Sørg alltid for at det er minst ett ark mer enn det som behøves; maskinpapir kan ikke mates ordentlig hvis det ikke føres gjennom kjedehjulene.*



**Forsiktig:**

- Ikke trekk det innlagte papiret ut av traktorenheten mens skriveren er på. Hvis du gjør det, kan det føre til papirstopp eller feil på skriveren. Også skjematopp-posisjonen kan bli feiljustert.
- Ikke trekk ut papir som ikke er helt løst ut etter at du har trykket på **Load/Eject**-knappen. Hvis du gjør det, kan det føre til papirstopp eller feil på skriveren. Også skjematopp-posisjonen kan bli feiljustert.

**Merk:**

*Dersom den første linjen på siden kommer for høyt eller lavt, kan du justere Skjematopp-posisjonen i Mikrojusteringsfunksjonen for å endre posisjonen til den første linjen. Se “Justering av skjematopp-posisjon” på side 48.*

## **Bruke avrivningsfunksjonen**

Du kan bruke avrivningsfunksjonen til å føre maskinpapir frem til skriverens avrivningskant når du er ferdig med å skrive ut. Du kan da lett rive av det utskrevne dokumentet. Når du fortsetter med å skrive ut, mater skriveren automatisk papir tilbake til skjematopp-posisjonen slik at du kan spare papiret som normalt går tapt mellom dokumenter.

### *Fjerne maskinpapir*

Du kan fjerne maskinpapir ved å bruke avrivningsfunksjonen på to måter:

- Manuelt: Trykk **Tear Off**-knappen
- Automatisk: Slå på automatisk avrivningsmodus

**Tear Off**-lampen blinker når papiret er i avrivningsposisjon.

Hvis perforeringen mellom sidene ikke er på linje med avrivningskanten, kan du justere posisjonen til perforeringen med Micro Adjust-funksjonen (Mikrojusteringsfunksjonen). Se “Justere avrivningsposisjonen” på side 47 for mer informasjon.

**Forsiktig:**

*Bruk aldri avrivningsfunksjonen til å mate maskinpapir med etiketter baklengs; de kan løsne fra underlagsarket og sette seg fast i skriveren.*

**Bruke Tear Off-knappen**

Følg disse trinnene for å fjerne maskinpapiret ved hjelp av **Tear Off**-knappen:

1. Når du er ferdig med å skrive ut, må du kontrollere at **Tear Off**-lampen ikke blinker.

**Merk:**

*Hvis **Tear Off**-lampen blinker, er papiret i avrivningsposisjon. Hvis du trykker **Tear Off**-knappen igjen, mater skriveren papir til neste skjematopp-posisjon.*

2. Trykk **Tear Off**-knappen. Skriveren fører papiret videre til avrivningskanten.

**Merk:**

*Hvis perforeringen på papiret ikke er helt på linje med avrivningskanten, kan du justere avrivningsposisjonen ved hjelp av Micro Adjust-funksjonen (Mikrojusteringsfunksjonen) som beskrevet i "Justere avrivningsposisjonen" på side 47.*

3. Riv av det utskrevne dokumentet ved hjelp av avrivningskanten på skriverdekslet.
4. For å mate maskinpapiret bakover ut av skriveren og inn i venteposisjon, trykker du **Load/Eject**-knappen.

Du kan fjerne gjenværende papir fra skriveren ved å trykke på **Load/Eject**-knappen for å mate papiret bakover til venteposisjon. Deretter åpner du kjedehjuldekslene på traktoren og fjerner papiret.

**Forsiktig:**

*Riv alltid av det utskrevne dokumentet før du trykker **Load/Eject**-knappen. Omvendt mating av flere sider om gangen kan føre til papirstopp.*

**Føre papir videre til avrivningsposisjonen automatisk**

Hvis du vil føre trykte dokumenter videre til avrivningsposisjonen automatisk, skrur du på automatisk avrivningsmodus og velger riktig sidelengde for maskinpapir i Standardinnstilling-modus. Se "Endre standardinnstillinger" på side 26 for hvordan du endrer standardinnstillingene.

Når automatisk avrivning er på, fører skriveren automatisk papiret til avrivningsposisjonen hver gang den mottar en hel side med data eller en papirmatingskommando etterfulgt av ingen flere data.

## Laste enkeltark

Skriveren kan skrive ut på enkeltark. Se “Enkeltark” på side 113 for detaljerte spesifikasjoner for enkeltark.

**Merk:**

*Hvis du legger i langt papir (for eksempel papir i Legal-størrelse), må det være nok plass på baksiden av skriveren til at papiret ikke blir hindret.*

## Legge i enkeltark fra arkføringen

Følg disse trinnene for å legge i enkeltark fra arkføringen.

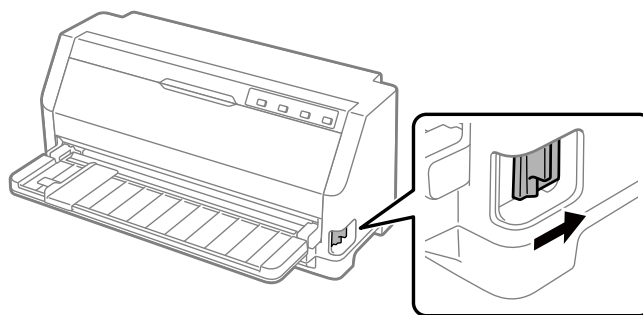
1. Kontroller at arkføringen og båndkassetten er festet som beskrevet i Start her.

Lukk deretter traktorenhetens kjedehjuldeksler på baksiden av skriveren, og skyv kjedehjullåsespakene for å låse kjedehjulene på plass.

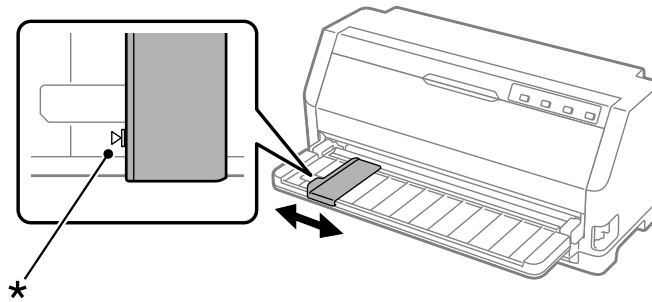
**Merk:**

*Før du slår på skriveren, må du installere båndkassetten. Ellers kan det føre til papirstopp.*

2. Slå på skriveren.
3. Sørg for at papirutløerspaken er satt til enkeltarkmateposisjon. Still også inn papirtykkelsesspaken (som finnes under skriverdekslet) til riktig posisjon for papirets tykkelse. Se “Justere Papirtykkelsesspaken” på side 31 for instruksjoner.

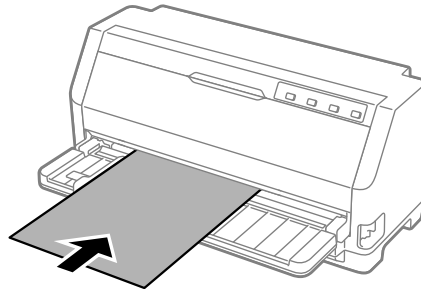


4. Skyv papirlederen til den hviler mot skinnemerket.



\* føremerke

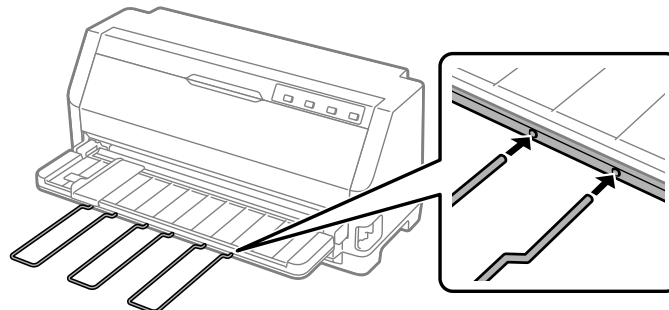
5. Sett venstre side av et ark på linje med papirlederen, og sett den inn i skriveren til den møter motstand. Sørg for at du legger i papir med utskriftssiden opp.



Etter noen sekunder fører skriveren automatisk papiret til lasteposisjonen. Skriveren er klar til å starte utskriften.

6. Still inn papirstøtten i henhold til lengden på papiret slik at det støtter papiret.

Disse bør settes inn for å forhindre at papir faller ved manuell mating av vertikale enkeltark. Hvis du ikke tror at papiret vil falle, trenger ikke disse å monteres.





**Merk:**

- ❑ Hvis papirmatevalsen roterer, men skriveren ikke legger i papiret, må du ta papiret helt ut og deretter sette det helt inn i skriveren igjen.
- ❑ Hvis papiret mates før du kan justere posisjonen riktig, må du øke *Manual feed wait time* (Ventetiden for manuell mating) i *Standardinnstilling-modus*. Se “Endre standardinnstillinger” på side 26 for mer informasjon.

Når skriveren har skrevet ut et ark, skyver den det ut på arkføringen, og **Paper Out-** og **Pause-**lampene tennes. Hvis du skriver ut et flersidig dokument, fjerner du det trykte arket og setter et nytt ark i arkføringen. Skriveren fører automatisk papiret videre og fortsetter utskriften.

**Merk:**

Hvis skriveren ikke løser ut det trykte arket, trykker du **Load/Eject**-knappen.

---

## Legge i spesialpapir

### Flerdelte skjemaer

Skriveren kan skrive ut både på enkeltark og på flerdelte skjemaer på maskinpapir. Den kan bruke flerdelte skjemaer med opptil syv deler, inkludert originalen.

**Forsiktig:**

Bruk kun karbonfri flerdelte skjemaer.

Ved bruk av flerdelte skjemaer med en linje lim på toppen av skjemaer, legger du inn skjemaene med den limte side først.

Før du skriver ut, stiller du papirtykkelsesspaken til riktig posisjon for flerdelte skjemaer med henvisning til tabellen i “Justere Papirtykkelsesspaken” på side 31.

Du kan legge i flerdelte skjemaer på enkeltark fra arkføringen. Se “Laste enkeltark” på side 39 for instruksjoner. Du kan legge i flerdelte skjemaer på maskinpapir på samme måte som du legger i vanlig maskinpapir. Se “Legge i maskinpapir” på side 33 for instruksjoner.

**Forsiktig:**

Når du skriver ut på flerdelte skjemaer, må du sørge for at programvareinnstillingene dine holder utskriften helt innenfor utskriftsområdet på skjemaene. Hvis du skriver ut på kanten av et flerdelt skjema, kan skriverhodet skades. Du finner informasjon om utskriftsområdet i “Utskrivbart område” på side 120.

## Etiketter

Du kan bruke to typer etiketter: enkeltark og skjemaer på maskinpapir. Ikke bruk etiketter på glanset enkeltarkunderlagsark, da underlagsarket har en tendens til å skli og kanskje ikke mater ordentlig.

Følg disse trinnene for å legge i etiketter:



**Forsiktig:**

*Bruk kun etiketter under normale driftsforhold, da etiketter er spesielt følsomme for temperatur og fuktighet.*

*Før du skriver ut, stiller du papirtykkelsesspaken til riktig posisjon for etikettene med henvisning til tabellen i “Justere Papirtykkelsesspaken” på side 31.*

1. Sørg for følgende:

- Programvareinnstillingene dine holder utskriften helt innenfor utskriftsområdet. Du finner informasjon om utskriftsområdet i “Utskrivbart område” på side 120.



**Forsiktig:**

*Hvis du skriver ut på kanten av en etikett, kan skriverhodet skades.*

- Funksjonen for automatisk avrivning er slått av i Standardinnstilling-modus.

2. Legg i etiketter som beskrevet i “Laste enkeltark” på side 39 eller “Legge i maskinpapir” på side 33.

## Rive av og ta ut etiketter

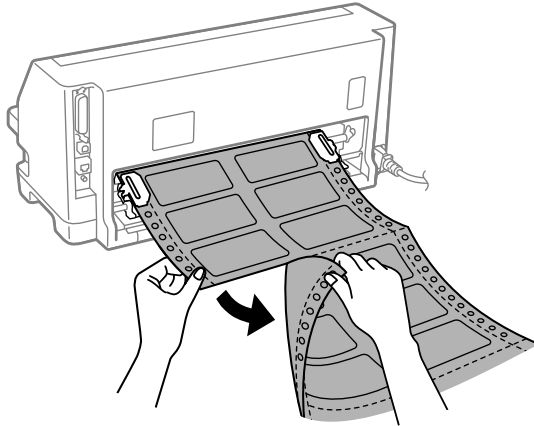
Ved bruk av maskinpapirskjemaer må du alltid rive av og mate ut etiketter som beskrevet nedenfor.



**Forsiktig:**

*Mat aldri etiketter bakover ved hjelp av **Load/Eject**. Etiketter kan lett skrelle av underlaget og stoppe opp skriveren.*

1. På baksiden av skriveren river du av det siste etikettskemaet som har kommet inn i skriveren. Se illustrasjonen nedenfor.



2. Trykk **LF/FF**-knappen for å løse ut den siste etiketten fremover.



**Forsiktig:**

*Ikke la etiketter ligge i skriveren mellom utskriftsjobber. De har en tendens til å krølle opp og skrelle av underlagsarket slik at de setter seg fast i skriveren når du fortsetter å skrive ut.*

## Konvolutter

Du kan skrive ut på ulike konvolutter ved å legge dem på samme måte som du legger i enkeltark— fra arkføringen.

Følg disse trinnene for å laste konvolutter:



**Forsiktig:**

*Bruk konvolutter kun under normale driftsforhold.*

*Før du skriver ut, stiller du papirtykkelsesspaken til riktig posisjon for konvoluttene med henvisning til tabellen i “Justere Papirtykkelsesspaken” på side 31.*

1. Sørg for at programvareinnstillingene dine holder utskriften helt innenfor utskriftsområdet. Se “Utskrivbart område” på side 120 for mer informasjon.

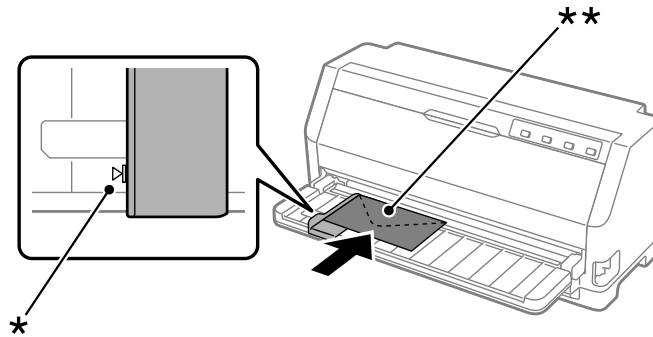


**Forsiktig:**

*Hvis du skriver ut på kanten av en konvolutt, kan skriverhodet skades.*

2. Legg i konvolutter ved å følge instruksjonene i “Legge i enkeltark fra arkføringen” på side 39. Sørg for å brette fliken, og pass på retningen til fliken.

### fra arkføringen



\* føremerke

\*\* overkanten først og fliksiden ned

### Postkort

Du kan skrive ut på en rekke ulike postkort ved å legge dem på samme måte som du legger i enkeltark fra arkføringen.

Følg disse trinnene for å legge i postkort:



**Forsiktig:**

*Bruk kun postkort under normale driftsforhold.*

*Før du skriver ut, stiller du papirtykkelsesspaken til riktig posisjon for postkortene med henvisning til tabellen i “Justere Papirtykkelsesspaken” på side 31.*

1. Sørg for at programvareinnstillingene dine holder utskriften helt innenfor utskriftsområdet. Se “Utskrivbart område” på side 120 for mer informasjon.

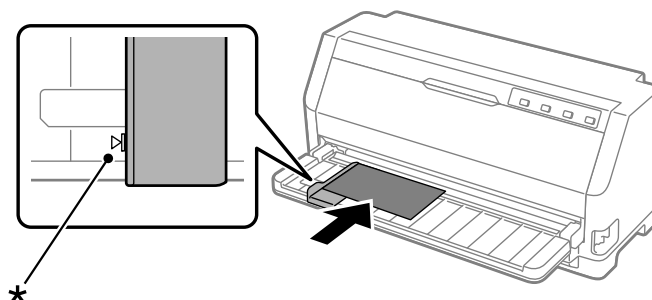


**Forsiktig:**

*Hvis du skriver ut på kanten av et postkort, kan skriverhodet skades.*

2. Legg i kort ved å følge instruksjonene i Legge i enkeltark fra arkføringen.

## fra arkføringen



\* føremerke

## Veksle mellom maskinpapir og enkeltark

Når du bruker traktoren, kan du enkelt bytte mellom maskinpapir og enkeltark (inkludert konvolutter eller postkort) uten å fjerne maskinpapiret fra traktoren.

### Bytte til enkeltark

Følg disse trinnene for å bytte fra maskinpapir til enkeltark:

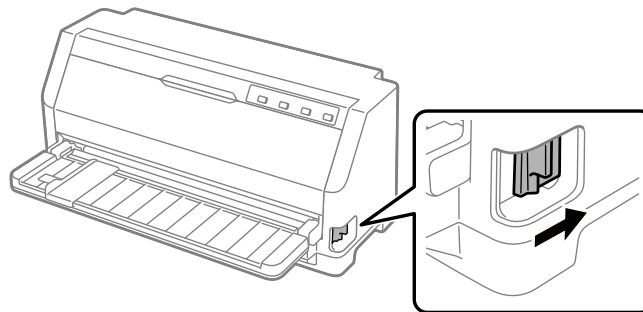
1. Når Auto tear off-funksjonen (automatisk avrivning) er slått på, fører skriveren papiret automatisk til avrivningsposisjonen.
2. Riv av de utskrevne sidene.



#### **Forsiktig:**

- Riv alltid av papiret før du mater det bakover. Hvis for mange ark mates bakover, kan det forårsake papirstopp.
  - Mat aldri etiketter bakover ved hjelp av **Load/Eject**-knappen. Etiketter kan lett skrelle av underlaget og stoppe opp skriveren. Du finner informasjon om hvordan du fjerner etiketter fra papirbanen i "Rive av og ta ut etiketter" på side 42.
3. Trykk **Load/Eject**-knappen for å mate maskinpapiret bak til venteposisjon. Papiret er fortsatt festet til traktoren, men er ikke lenger i papirbanen.
  4. Sett papirutløerspaken til enkeltarkmateposisjon. Still også inn papirtykkelsesspaken (som finnes under skriverdekselet) til riktig posisjon for papirets tykkelse. Se "Justere Papirtykkelsesspaken" på side 31 for instruksjoner.

Hvis feillyden høres, kan det fortsatt være papir på papirbanen. Sett spaken tilbake til traktorposisjonen og fjern resten av papiret fra banen.

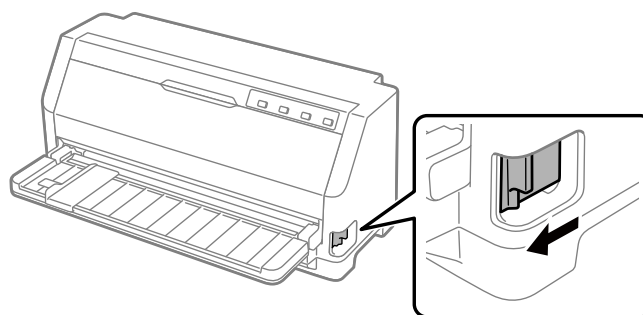


Nå kan du legge i enkeltark fra arkføringen. Se “Laste enkeltark” på side 39 for mer informasjon.

## Skifte til maskinpapir

Følg disse trinnene for å bytte fra enkeltark til maskinpapir:

1. Om nødvendig trykker du **Load/Eject**-knappen for å løse ut det siste trykte enkeltarket.
2. Sørg for at maskinpapir er lagt i skriveren som beskrevet i “Legge i maskinpapir med traktoren” på side 34.
3. Sett papirutløerspaken til traktormateposisjon. Still også inn papirtykkelsesspaken (som finnes under skriverdekselet) til riktig posisjon for papirets tykkelse. Se “Justere Papirtykkelsesspaken” på side 31 for instruksjoner.



Skriveren fører automatisk maskinpapiret fra venteposisjonen til ileggposisjonen når den mottar data.

## Bruke Micro Adjust-funksjonen (Mikrojusteringsfunksjonen)

Micro Adjust (Mikrojustering)-funksjonen gjør det mulig å trekke papiret fremover eller bakover i trinn på 0,141 mm (1/180 tomme) slik at du kan foreta nøyaktige justeringer til skjematopp- og avrivningsposisjoner.

### Justere avrivningsposisjonen

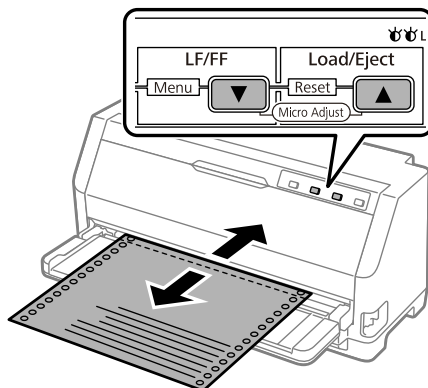
Hvis papirperforeringen ikke er på linje med avrivningskanten, kan du bruke Micro Adjust-funksjonen (Mikrojustering) for å flytte perforeringen til avrivningsposisjonen.

Følg disse trinnene for å justere avrivningsposisjonen:

**Merk:**

*Innstillingen for avrivningsposisjon gjelder til du endrer den, selv om du slår av skriveren.*

1. Kontroller at papiret er i gjeldende avrivningsposisjon.
2. Hold nede **Pause**-knappen i ca. tre sekunder. **Pause**-lampen begynner å blinke, og skriveren går inn i Micro Adjust-modus (Mikrojusteringsmodus).
3. Trykk ▼-knappen for å mate papiret fremover, eller trykk ▲-knappen for å mate papir bakover til papirperforeringen er på linje med avrivningskanten på skriverdekslet.



**Merk:**

*Skriveren har en minimum og maksimum avrivningsposisjon. Hvis du prøver å justere avrivningsposisjonen utover disse grensene, piper skriveren og slutter å bevege papiret.*

4. Riv av de utskrevne sidene.

5. Trykk **Pause**-knappen for å gå ut av Micro Adjust-modus (Mikrojusteringsmodus).

Når du fortsetter utskriften, mater skriveren automatisk papir tilbake til skjematopp-posisjon og begynner å skrive ut.

## **Justering av skjematopp-posisjon**

Skjematopp-posisjonen er posisjonen på siden der skriveren starter utskriften. Hvis utskriften vises for høyt eller lavt på siden, kan du bruke Micro Adjust-funksjonen (Mikrojusteringsfunksjonen) til å justere skjematopp-posisjonen.

Følg disse trinnene for å justere skjematopp-posisjonen:

### **Merk:**

- Innstillingen for skjematopp-posisjon gjelder til du endrer den, selv om du slår av skriveren.*
  - Toppmarginstillingen som er valgt i programvare overstyrer skjematopp-posisjonen spesifisert med Micro Adjust-funksjonen (Mikrojusteringsfunksjonen). Om nødvendig justerer du skjematopp-posisjon i programvaren.*
1. Last papir. Trykk **Load/Eject**-knappen for å føre papiret frem gjeldende skjematopp-posisjon. Juster posisjonen for å bestemme papirmateposisjonen eller papirskjæreposisjonen.
  2. Hold nede **Pause**-knappen i ca. tre sekunder. **Pause**-lampen begynner å blinke, og skriveren går inn i Micro Adjust-modus (Mikrojusteringsmodus).
  3. Trykk ▼-knappen for å flytte skjematopp-posisjonen ned på siden, eller trykk ▲-knappen for å flytte skjematopp-posisjonen opp på siden.

### **Merk:**

- Skriveren har en minimum og maksimum skjematopp-posisjon. Hvis du prøver å justere den utover disse grensene, piper skriveren og slutter å bevege papiret.*
  - Når papiret har nådd standard skjematopp-posisjon, piper skriveren og slutter å flytte arket en kort stund. Du kan bruke standardinnstillingen som et referansepunkt ved justering av skjematopp-posisjon.*
4. Når du har angitt skjematopp-posisjon, trykker du **Pause**-knappen for å gå ut av Micro Adjust-modus (Mikrojusteringsmodus).

### **Merk:**

*Innstillingen for skjematopp-posisjon brukes neste gang papiret mates.*



## Kapittel 3

# Skriverprogramvare

---

## Om skriverprogramvaren

---

Epson-programvaren inkluderer skriverdriverprogramvaren og EPSON Status Monitor 3.

Skriverdriveren er en programvare som gjør at datamaskinen kan kontrollere skriveren. Du må installere skriverdriveren slik at Windows-programvare kan dra full nytte av skriverens funksjonalitet.

EPSON Status Monitor 3 installeres ikke automatisk når du installerer skriverdriveren. Hvis du vil installere EPSON Status Monitor 3, kan du se “Installere EPSON Status Monitor 3” på side 58 for instruksjoner.

### **Merk:**

- Før du fortsetter, må du ha installert skriverdriveren på datamaskinen som beskrevet i det medfølgende oppsettarket.
- Kontroller at skriverinnstillingen er satt til ESC/P2. Skriverdriverprogramvaren og EPSON Status Monitor 3 kan bare fungere i ESC/P2-modus.
- Når du skal oppgradere eller installere skriverdriveren, må du avinstallere skriverdriveren som allerede er installert.

## Bruke skriverdriveren

---

Du får tilgang til skriverdriveren fra Windows-programmer eller fra Start-menyen.

Skjermbildene og prosedyrene som vises i denne håndboken er for det meste fra Windows 10, med mindre annet er spesifisert.

- Når du får tilgang til skriverdriveren fra et Windows-program, gjelder eventuelle innstillinger du velger kun for programmet du bruker. Se “Få tilgang til skriverdriveren fra Windows-programmer” på side 50 for mer informasjon.
- Når du åpner skriverdriveren fra Start-menyen, brukes skriverdriverinnstillingene du velger for alle programmer. Se “Åpne skriverdriveren fra Start-menyen” på side 52 for mer informasjon.

Se “Endre skriverdriverinnstillingene” på side 53 for å kontrollere og endre skriverdriverinnstillingene.

**Merk:**

Selv om mange Windows-programmer overstyrer innstillingene som er valgt i skriverdriveren, er ikke dette alltid tilfelle, så du må kontrollere at innstillingene i skriverdriveren samsvarer med dine behov.

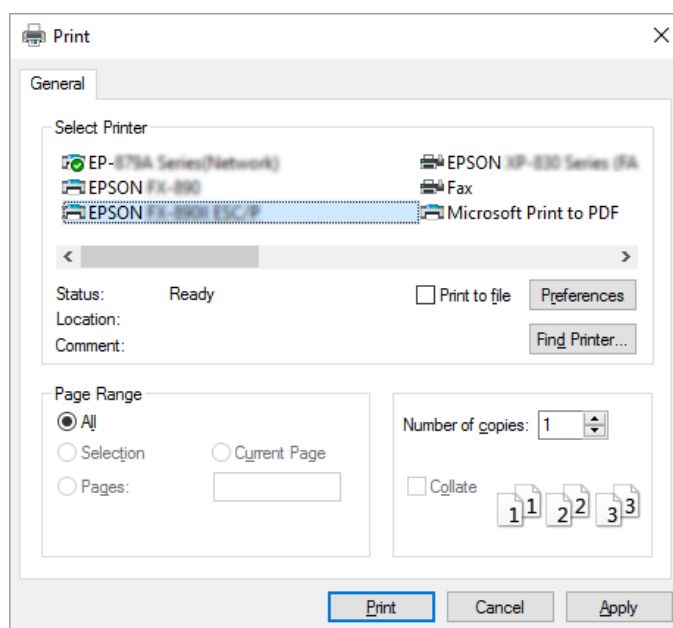
## Få tilgang til skriverdriveren fra Windows-programmer

Følg disse trinnene for å få tilgang til skriverdriveren fra et Windows-program:

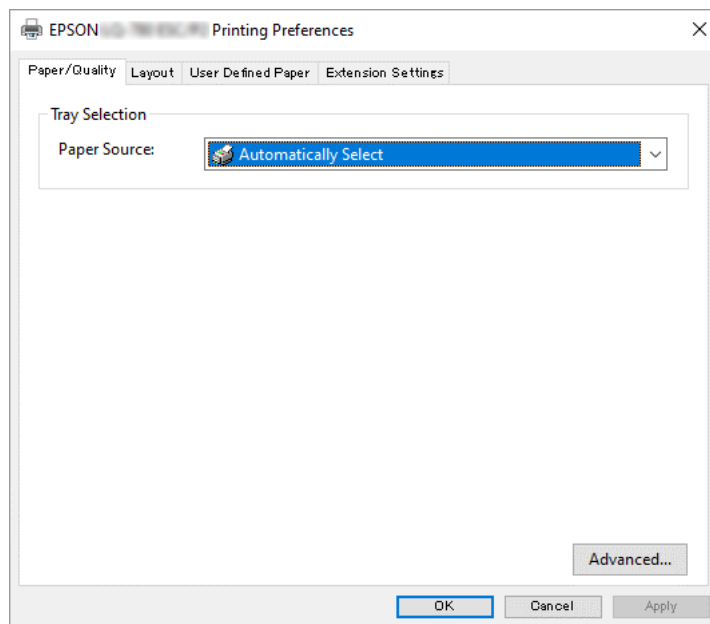
**Merk:**

Skjermbildene som brukes i denne prosedyren er fra operativsystemet Windows 10. Innholdet på skjermen kan variere avhengig av datamaskinmiljøet.

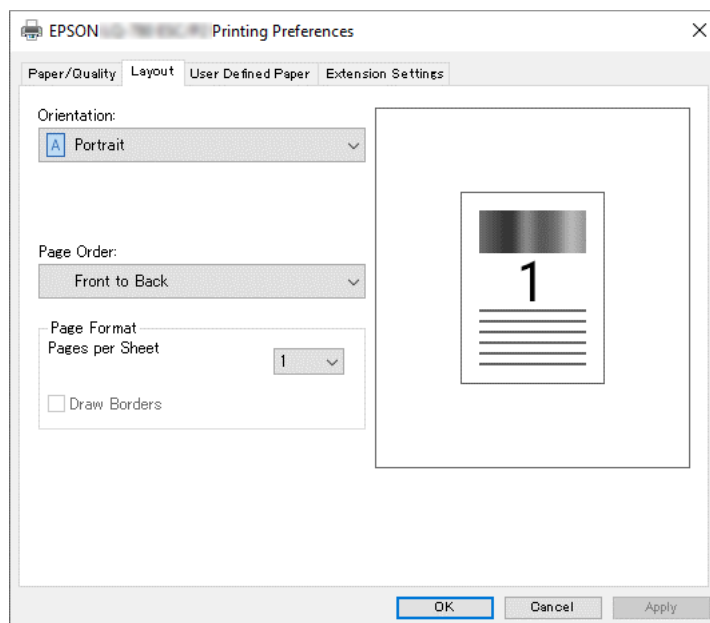
1. Klikk **Print (Skriv ut)** på Fil-menyen i programmet. Kontroller at skriveren er valgt i Velg skriver fra dialogboksen Print (Skriv ut).



2. Klikk **Preferences (Innstillinger)**. Vinduet Printing Preferences (Utskriftsinnstillinger) vises, og du ser menyene Paper/Quality (Papir/Kvalitet), Layout (Oppsett), User Defined Paper (Brukerdefinert papir) og Extension Settings (Tilleggsinnstillinger). Disse menyene inneholder innstillingene for skriverdriveren.



3. Klikk den tilsvarende kategorien øverst i vinduet for å vise en meny. Se “Endre skriverdriverinnstillingene” på side 53 for å endre innstillingene.



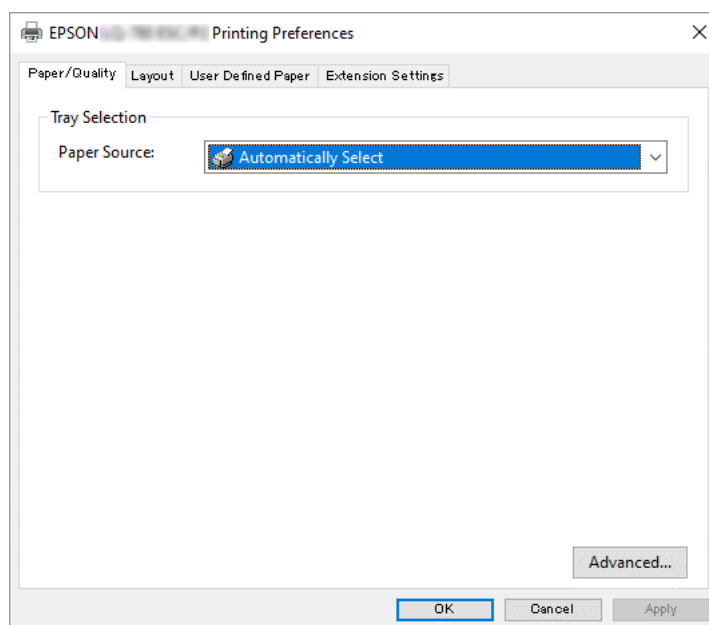
## Åpne skriverdriveren fra Start-menyen

Følg disse trinnene for å få tilgang til skriverdriveren fra Start-menyen:

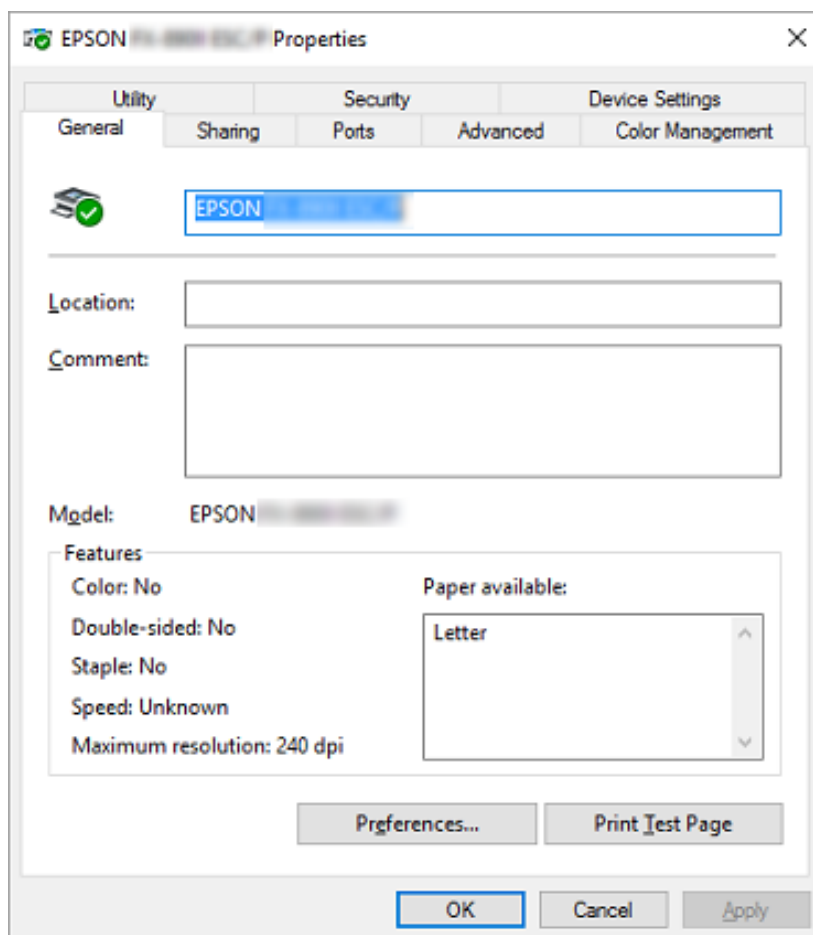
### **Merk:**

Skjermbildene som brukes i denne prosedyren er fra operativsystemet Windows 10. Innholdet på skjermen og følgende trinn kan variere avhengig av datamaskinmiljøet.

1. Klikk **Start**-knappen, og velg deretter **Windows System (Windows Systemverktøy) > Control Panel (Kontrollpanel) > View devices and printers (Vis enheter og skrivere) i Hardware and Sound (Maskinvare og lyd)**.
2. Høyreklikk skriverikonet, og klikk **Printing Preferences (Utskriftsinnstillinger)**. Skjermen viser menyene Paper/Quality (Papir/Kvalitet), Layout (Oppsett), User Defined Paper (Brukerdefinert papir) og Extension (Tillegg). Disse menyene viser innstillingene for skriverdriveren.



Når du klikker **Printer properties (Skriveregenskaper)** i menyen som vises når du høyreklikker skriverikonet, vises vinduet Properties (Egenskaper), som har menyene som brukes til å velge innstillinger for skriverdriveren.

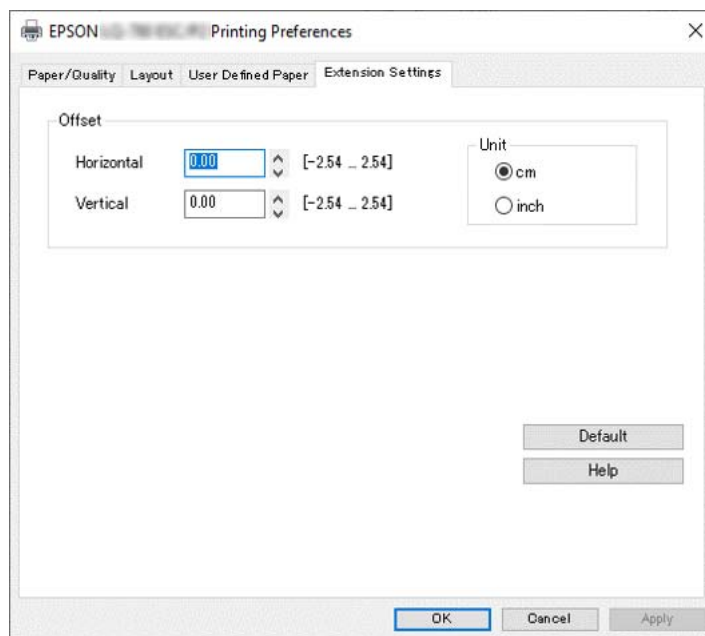


3. Klikk den tilsvarende kategorien øverst i vinduet for å vise en meny. Se “Oversikt over skriverdriver-innstillinger” på side 54 for mer informasjon.

## Endre skriverdriverinnstillingene

Skriverdriveren har fire menyer der du kan endre skriverdriverinnstillingene, Layout (Oppsett), Paper/Quality (Papir/Kvalitet), User Defined Paper (Brukerdefinert papir) og Extension (Tillegg). Du kan også endre innstillingene på menyen Utility (Verktøy) i skriverprogramvaren. Du finner en oversikt over de tilgjengelige innstillingene under “Oversikt over skriverdriver-innstillinger” på side 54.

Klikk **Help (Hjelp)**-knappen på skjermen til skriverdriveren.



Når du er ferdig med å velge driverinnstillinger, klikker du på **OK** for å bruke innstillingene eller **Cancel (Avbryt)** for å avbryte endringene.

Når du har sjekket innstillingene i skriverdriveren og endret dem om nødvendig, er du klar til å skrive ut.

## Oversikt over skriverdriver-innstillinger

Tabellene nedenfor viser skriverdriverinnstillingene for Windows. Merk at ikke alle innstillinger er tilgjengelige i alle versjoner av Windows. Du finner mer informasjon i **Help (Hjelp)** i skriverdriveren.

### Skriverinnstillinger

Innstillinger	Forklaringer
Orientation (Papirretning)	Velg <b>Portrait (Stående)</b> eller <b>Landscape (Liggende)</b> .
Page Order (Siderekkefølge)*	Velg om du vil skrive ut fra front til bak eller fra bak til front.

Innstillinger	Forklaringer
Pages per Sheet (Sider per ark)*	Velg antall sider du vil skrive ut på en enkelt side.
Draw Borders (Tegn grenser)*	Velg for å skrive ut en kant rundt sidene.
Paper Source (Papirkilde)	Velg papirkilden du vil bruke.
User Defined Paper (Brukerdefinert papir)	Hvis papiret ikke er inkludert i nedtrekkslisten Paper Size (Papirstørrelse), kan du legge til størrelsen på listen. Du finner mer informasjon i Help (Hjelp) i skriverdriveren.
Offset (Forskyvning)	Denne innstillingen kan brukes til å forskyve bildet på siden. Du kan justere posisjonen til det utskrevne bildet. Hvis forskyvningen du angir flytter en del av bildet ut av skriverens utskriftsområde, vil den delen ikke skrives ut.
Paper Size (Papirstørrelse)	Velg hvilken størrelse papir du vil bruke. Hvis du ikke ser papirstørrelsen, kan du bruke rullegelset til å bla gjennom listen. Hvis papirstørrelsen din ikke er stå på listen, kan du se i "Definere en egendefinert papirstørrelse" på side 56 for instruksjoner.
Copy Count (Antall eksemplarer)*	Velg hvor mange eksemplarer du vil skrive ut. Hvis du velger mer enn én, vises denne avkrysningsboksen, og du kan velge om du vil sortere eksemplarene.
Graphic - Print Quality (Grafikk - utskriftskvalitet)	Velg ønsket utskriftsoppløsning. Jo høyere oppløsning du velger, jo mer detaljert blir utskriften. Høyere oppløsning gjør imidlertid at utskriften tar mer tid.
Advanced Printing Features (Avanserte utskriftsfunksjoner)*	Velg <b>Enable (Aktiver)</b> eller <b>Disable (Deaktiver)</b> for metafilespoling.
Pages per Sheet Layout (Sider per ark-oppsett)*	Velg oppsettsretningen for sidene du vil skrive ut.
Halftoning (Halvtone)	Velg typen halvtone som skal brukes når du skriver ut grafikk. Hvis du vil la skriveren avgjøre den beste halvtonekvaliteten, bruker du <b>Auto Select (Velg automatisk)</b> .
Print Optimizations (Utskriftsoptimeringer)*	Velg <b>Disable (Deaktiver)</b> når skriveren ikke bruker enhetens skrifttyper, og velg <b>Enable (Aktiver)</b> når skriveren bruker enhetens skrifttyper.
Print Speed (Utskriftshastighet)	Denne innstillingen kan brukes til å velge utskriftshastighet. Hvis <b>Standard</b> er valgt, skrives det ut i standard utskriftsmodus. Hvis <b>High Speed (Høy hastighet)</b> er valgt, skrives det ut i utskriftsmodus med høy hastighet.
Print Direction (Utskriftsretning)	Denne innstillingen kan brukes til å velge toveis utskrift. Hvis <b>Printer Setting (Skriverinnstilling)</b> er valgt, brukes innstillingen som er lagret i skriveren. Hvis <b>Bidirectional (Toveis)</b> er valgt, skrives det ut med toveis utskriftsmodus. Hvis <b>Unidirectional (Enveis)</b> er valgt, skrives det ut med enveis utskriftsmodus.  Sørg for at <b>Bi-d</b> er valgt som innstilling for <b>Print direction (Utskriftsretning)</b> på skriveren. Ellers ignoreres denne innstillingen av skriveren.

Innstillinger	Forklaringer
Printable Area (Utskrivbart område)	Hvis <b>Standard</b> er valgt, brukes det vanlige utskriftsområdet for Epson-slagskrivere. Hvis <b>Maximum (Maksimum)</b> er valgt, brukes skriverens maksimale utskriftsområde.
Top Margin Priority (Topp-margprioritet)	Velg hvilken innstilling som skal brukes for utskriftsstartposisjonen: driverinnstilling eller skriverinnstilling. Du finner mer informasjon i Help (Hjelp) i skriverdriveren.
Printer Font Setting (Skriver-skriftinnstilling)	Velg en tegntabellgruppe du vil bruke. Du kan velge en av tre tegntabellgrupper: <b>Standard</b> , <b>Expanded (Utvidet)</b> eller <b>None (Ingen)</b> (pungtgrafikkutskrift). Når <b>Standard</b> eller <b>Expanded (Utvidet)</b> er valgt, bruker skriveren skrifttypene på enheten. <b>Expanded (Utvidet)</b> omfatter flere skifter enn <b>Standard</b> . Hvis <b>None (Ingen)</b> er valgt, bruker skriveren punktgrafikkbilder i stedet for skrifttypene på enheten. Du finner mer informasjon om skrifttypene som inngår i hver tabell i "Elektronisk" på side 110.
Packet mode (Pakkemodus)	Det er som regel ikke nødvendig å endre denne innstillingen. Hvis du endrer skriverens innstillinger for Packet mode (Pakkemodus), endrer du denne innstillingen slik at den samsvarer. Hvis innstillingene på skriveren og i skriverdriveren avviker, kan du ikke være i stand til å skrive ut riktig. Du finner mer informasjon i Help (Hjelp) i skriverdriveren.

\* Du finner mer informasjon i Windows-hjelpen.

## Definere en egendefinert papirstørrelse

Hvis papiret ikke er inkludert i nedtrekkslisten Paper Size (Papirstørrelse), kan du legge til størrelsen på listen.

### Merk:

Følgende fremgangsmåter er fra operativsystemet Windows 10. Innholdet på skjermen og følgende trinn kan variere avhengig av datamaskinmiljøet.

1. Klikk **Start**-knappen, og velg deretter **Windows System (Windows Systemverktøy) > Control Panel (Kontrollpanel) > View devices and printers (Vis enheter og skrivere) i Hardware and Sound (Maskinvare og lyd)**.
2. Høyreklikk skriverikonet, og klikk **Printing preferences (Utskriftsinnstillinger)**.
3. Velg menyen **User Defined Paper (Brukerdefinert papir)**.
4. Angi papirstørrelse i feltene Paper Size (Papirstørrelse).
5. Klikk **Apply (Bruk)**, og klikk deretter **OK**.



**Merk:**

Du finner mer informasjon i *Help (Hjelp)* i skriverdriveren.

## Overvåkningsinnstillinger

Innstillinger	Forklaringer
EPSON Status Monitor 3	Du kan få tilgang til EPSON Status Monitor 3 når du klikker på denne knappen. For å overvåke skriveren må du kontrollere at det er markert ved Monitor the printing status (Overvåk utskriftsstatus).
Monitoring Preferences (Kontrollinnstillinger)	Klikk denne knappen for å åpne dialogboksen Monitoring Preferences (Kontrollinnstillinger), der du kan angi innstillinger for EPSON Status Monitor 3. Se "Sette opp EPSON Status Monitor 3" på side 59 for mer informasjon.

## Innstillingsverktøy

Innstillinger	Forklaringer
Bi-D Adjustment (Bi-D-justering)	Klikk denne knappen for å åpne dialogboksen Bi-D Adjustment (Bi-D-justering), der du kan justere feiljustering i vertikale linjer.
Printer Setting (Skriverinnstilling)	Klikk denne knappen for å åpne dialogboksen Printer Settings (Skriverinnstillinger), der du kan endre skriverinnstillinger.

## Bruke EPSON Status Monitor 3

EPSON Status Monitor 3 lar deg overvåke skriverens status, varsler deg når skriverfeil oppstår og gir instruksjoner om feilsøking ved behov.

EPSON Status Monitor 3 er tilgjengelig når:

- Skriveren er koblet direkte til vertsdatabasinen via parallellporten [LPT1] eller USB-porten, eller er tilkoblet via Ethernet.
- Systemet er konfigurert til å støtte toveiskommunikasjon.

Du kan installere EPSON Status Monitor 3 ved å velge dette når du setter opp skriveren. Hvis du må installere det, kan du se “Installere EPSON Status Monitor 3” på side 58. Når du deler skriveren, må du sørge for å angi EPSON Status Monitor 3 slik at den delte skriveren kan overvåkes på skriververserveren og klientene. Se “Sette opp EPSON Status Monitor 3” på side 59 og “Sette opp skriveren i et nettverk” på side 65.

**Merk:**

- Hvis du bruker en datamaskin med et operativsystem der flere brukere er logget på, kan det vises en melding om kommunikasjonsfeil ved samtidig overvåking av skrivere.
- Selv om du kan skrive ut til en skriver som er koblet direkte til datamaskinen i på en ekstern plassering ved hjelp av funksjonen Eksternt skrivebord, kan det oppstå kommunikasjonsfeil.
- Hvis EPSON Status Monitor 3 er installert, og funksjonen Windows Firewall (Windows-brannmur) er slått på (noe som anbefales), er det mulig at den delte skriveren ikke kan overvåkes. Dette problemet kan løses ved å legge til ENAGENT.EXE i Exceptions (Unntak) for brannmurfunksjonen.

## Installere EPSON Status Monitor 3

Hvis du ikke har installert EPSON Status Monitor 3 ennå, følger du trinnene nedenfor for å installere EPSON Status Monitor 3.

1. Kontroller at skriveren er slått av og at Windows kjører på datamaskinen.
2. Sett Software Disc inn i CDROM-stasjonen.

**Merk:**

*Før du fortsetter, må du ha installert skriverdriveren på datamaskinen.*

3. Følg instruksjonene på skjermen for å installere programvaren.

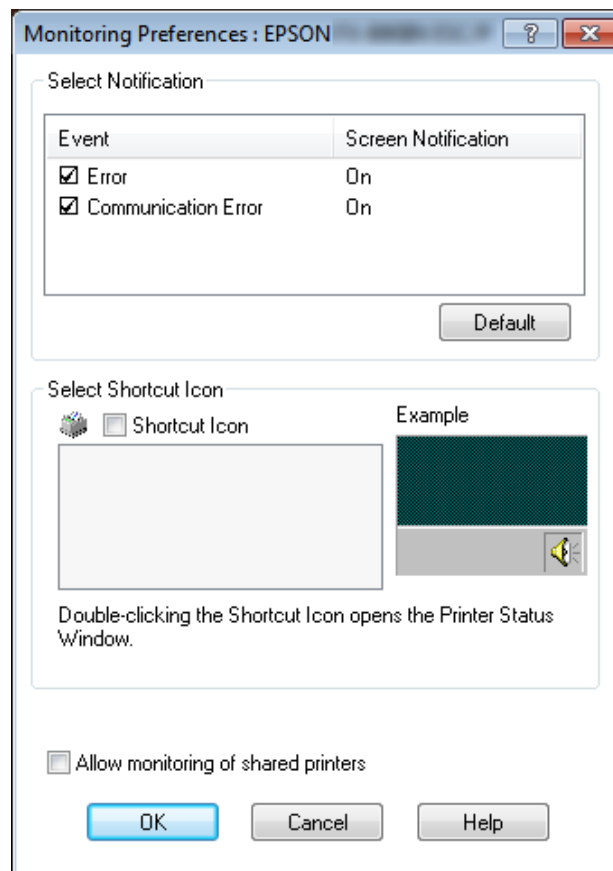
Du kan også kjøre den kjørbare filen på følgende plassering.

Klientens operativsystem	Mappenavn
Windows XP/Vista/7/8/8.1/10 (x64)/11	\Apps\StatusMonitor\STM3x64
Windows XP/Vista/7/8/8.1/10 (x86)	\Apps\StatusMonitor\STM3

## Sette opp EPSON Status Monitor 3

Følg disse trinnene for å sette opp EPSON Status Monitor 3:

1. Klikk **Start**-knappen, og velg deretter **Windows System (Windows Systemverktøy) > Control Panel (Kontrollpanel) > View devices and printers (Vis enheter og skrivere) i Hardware and Sound (Maskinvare og lyd)**.
2. Høyreklikk skriverikonet, klikk **Printer properties (Skriveregenskaper)**, og klikk deretter fanen **Utility (Verktøy)**.
3. Klikk **Monitoring Preferences (Kontrollinnstillinger)**-knappen. Dialogboksen Monitoring Preferences (Kontrollinnstillinger) vises.



4. Følgende innstillinger er tilgjengelige:

<b>Select Notification (Velg varsling)</b>	Viser på/av-status for feilelementer i avmerkingsboksene. Aktiver en avmerkingsboks for å vise valgt feilmelding.
<b>Select Shortcut Icon (Velg snarveisikon)</b>	Det valgte ikonet vises på oppgavelinjen. Innstillingseksempelet vises på det høyre vinduet. Ved å klikke snarveisikonet får du enkelt tilgang til dialogboksen Monitoring Preferences (Kontrollinnstillinger).
<b>Allow monitoring of shared printers (Tillat overvåking av delte skrivere)</b>	Når denne avmerkingsboksen er valgt, kan en delt skriver overvåkes av andre PC-er. <b>Merk:</b> Hvis serveren bruker Windows Vista, velger du <b>Run as Administrator (Kjør som administrator)</b> ved åpning av skrivereregenskaper før markering.

**Merk:**

Klikk **Default (Standard)**-knappen for å tilbakestille alle elementene til standardinnstillingene.

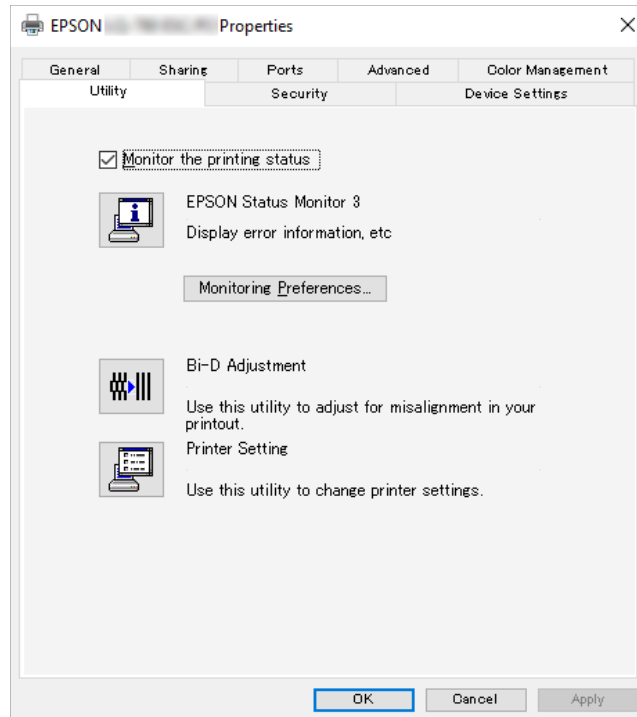
### **Få tilgang til EPSON Status Monitor 3**

Gjør et av følgende for å få tilgang til EPSON Status Monitor 3;

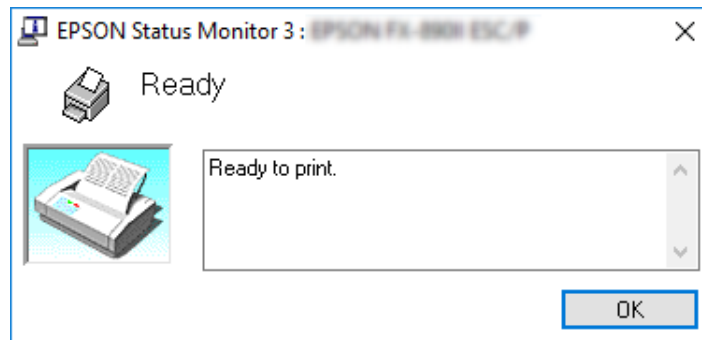
- Dobbelklikk det skriverformede snarveisikonet på oppgavelinjen. For å legge til et snarveisikon på oppgavelinjen går du til menyen Utility (Verktøy) og følger instruksjonene.
- Åpne menyen Utility (Verktøy), og klikk deretter ikonet **EPSON Status Monitor 3**. For å finne ut hvordan du åpner menyen Utility (Verktøy) kan du se "Bruke skriverdriveren" på side 49.

**Merk:**

Hvis følgende **Utility (Verktøy)**-skjerm ikke vises, må du installere **EPSON Status Monitor 3**.



Når du åpner EPSON Status Monitor 3 som beskrevet ovenfor, vises følgende skriverstatusvindu.



Du kan se informasjon om skriverstatus i dette vinduet.

**Merk:**

Det kan være umulig å hente skriverstatus mens utskrift pågår. I så fall kan du klikke **EPSON Status Monitor 3**-knappen i kategorien Utility (Verktøy) og bruke skriveren med statusvinduet åpent.

## Bruke Bi-D Adjustment (Bi-D-justering)

Dette verktøyet lar deg justere når du finner en forskyvning i vertikal linje.

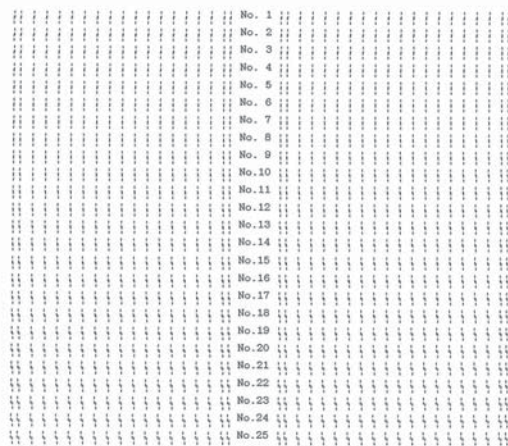
### Justere med Bi-D Adjustment (Bi-D-justering)

Følg trinnene nedenfor for å utføre Bi-D Adjustment (Bi-D-justering).



#### Forsiktig:

- Ikke slå av skriveren mens skriveren skriver ut justeringsmønsteret. Dette kan føre til at skriveren lagrer feil innstillinger. Hvis du har slått av skriveren under justeringsprosessen, må du starte Bi-D Adjustment (Bi-D-justering) på nytt.
  - Seriell kobling støttes ikke.
  - Kontroller at skriverens status er klar før Bi-D Adjustment (Bi-D-justering).
  - Hvis Bi-D Adjustment (Bi-D-justering) ikke blir skrevet ut på riktig måte, må du sette skriverens skrifttypeinnstilling til standard og prøve på nytt.
1. Åpne menyen **Utility (Verktøy)**, og klikk deretter ikonet **Bi-D Adjustment (Bi-D-justering)**. For å finne ut hvordan du åpner menyen **Utility (Verktøy)** kan du se “Bruke skriverdriveren” på side 49. Vinduet Bi-D Adjustment (Bi-D-justering) vises.
  2. Klikk **Next (Neste)**.
  3. Klikk **Print (Skriv ut)**. Skriveren skriver tre sett med justeringsmønstre. For å se justeringsmønsteret trenger du fire enkeltark i A3-størrelse eller 12 tommers (anbefalt) maskinpapir.



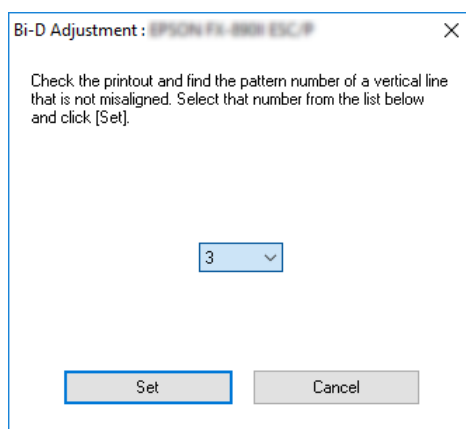
**OK**      **NG**

|            ||

**Merk:**

Bildet oppe til høyre viser eksempler på gode og dårlige mønstre i utskriftsresultatene.

4. Se på justeringsmønsteret, og finn den vertikale linjen som er mest på linje. Deretter velger du det tilsvarende linjenummeret i vinduet Bi-D Adjustment (Bi-D-justering).
5. Klikk **Set (Angi)**. Justeringsverdien lagres i skriveren.



## Bruke Printer Setting (Skriverinnstilling)

Dette verktøyet lar deg se gjeldende innstillinger som er lagret i skriveren, endre innstillinger for skriveren, lese innstillingene som er lagret i en fil eller lagre innstillinger til en fil.

Du kan også endre noen av standardinnstillingene lagret på skriveren fra dette verktøyet. Du finner mer informasjon om innstillingselementene i “Endre standardinnstillinger” på side 26.

**Forsiktig:**

Kontroller at skriveren er klar status før du begynner å hente innstillinger fra skriveren eller oppdaterer skriverinnstillingene.

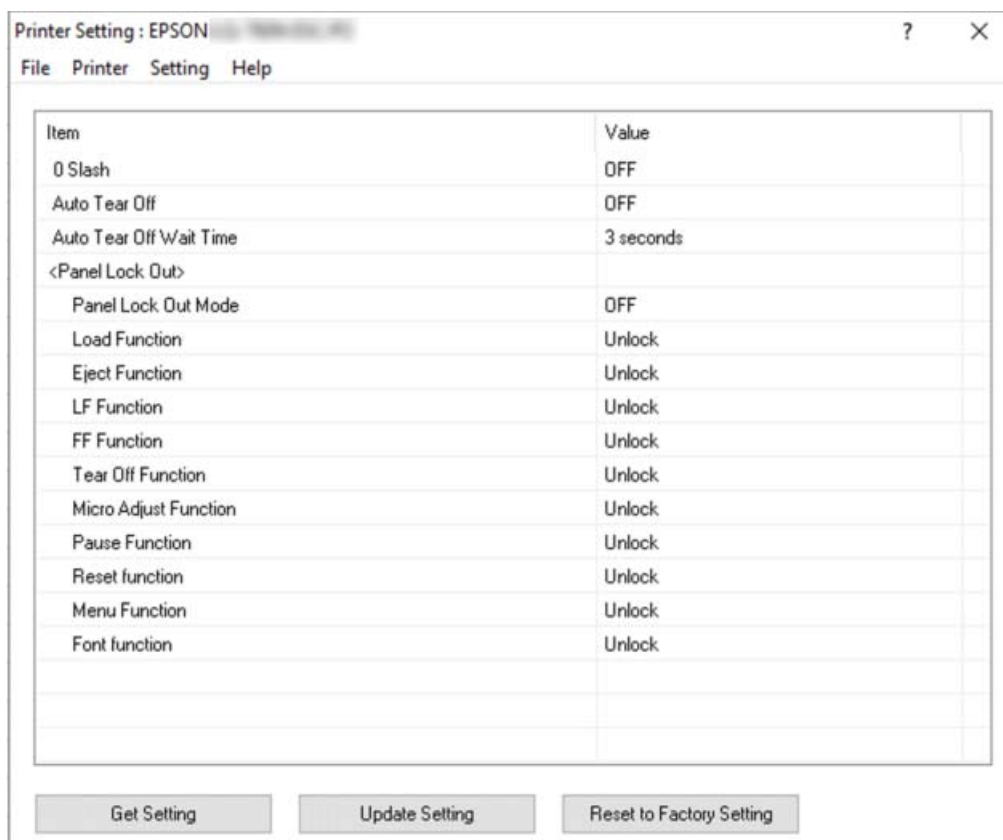
**Merk:**

- ❑ Du trenger ikke å endre standard skriverinnstillinger som er lagret på skriveren hvis du bare skriver ut fra Windows. Hvis du endrer disse innstillingene, kan det føre til uønskede effekter på utskriftene når du skriver ut fra Windows.
- ❑ Noen innstillinger støttes ikke på Utility (Verktøy)-menyen.

## Endre skriverinnstillingen

For å endre skriverinnstillinger følger du fremgangsmåten nedenfor.

1. Åpne menyen **Utility (Verktøy)**, og klikk deretter ikonet **Printer Setting (Skriverinnstilling)**. Se “Bruke skriverdriveren” på side 49 for å finne ut hvordan du åpner menyen Utility (Verktøy). Vinduet Printer Setting (Skriverinnstilling) vises.



2. Endre nødvendige skriverinnstillinger. Du finner mer informasjon om hvordan du bruker dette verktøyet i Help (Hjelp) i skriverdriveren.

### **Merk:**

Hvis du vil vise flere standardinnstillinger for skriveren, velger du **Setting (Innstilling)** fra menyen på toppen av Printer Setting (Skriverinnstilling)-vinduet, så velger du **Show Expansion Setting... (Vis utvidelsesinnstilling ...)**. Imidlertid kan utvidelsesinnstillingen forårsake uønskede effekter; normalt sett bør ikke disse innstillingene endres. Vi anbefaler at du kontakter en teknisk ekspert hvis du trenger å endre disse innstillingene.



---

## Sette opp skriveren i et nettverk

### Dele skriveren

Denne delen beskriver hvordan du deler skriveren på et standard Windows-nettverk.

Datamaskinene i et nettverk kan dele en skriver som er koblet direkte til en av dem. Datamaskinen som er direkte koblet til skriveren er skriververseren, og de andre datamaskinene er klienter som trenger tillatelse til å dele skriveren med skriververseren. Klientene deler skriveren via skriververseren.

I henhold til versjonen av Windows-operativsystemet og tilgangsrettighetene på nettverket må du velge riktige innstillinger for skriververseren og klientene.

- Se “Sette opp skriveren som en delt skriver” på side 65.
- Se “Innstillinger for klienter” på side 67.

#### **Merk:**

- Når du deler skriveren, må du sørge for å angi *EPSON Status Monitor 3* slik at den delte skriveren kan overvåkes på skriververseren og klientene. Se “Sette opp EPSON Status Monitor 3” på side 59.
- Når du kobler til en delt skriver via en ruter, kan ruterens innstillinger i enkelte tilfeller føre til at varslinger om feil og advarsler for delte skrivere under utskrift ikke er tilgjengelige.
- Utskriftsserveren og klientene bør konfigureres på samme nettverkssystem, og de bør tilhøre samme nettverksadministrasjon.

### Sette opp skriveren som en delt skriver

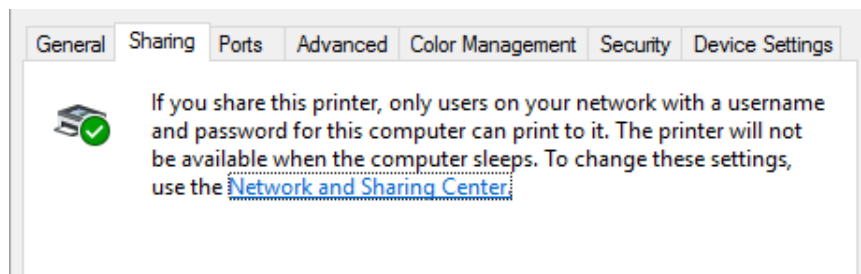
Følg disse trinnene for å konfigurere skriververseren.

#### **Merk:**

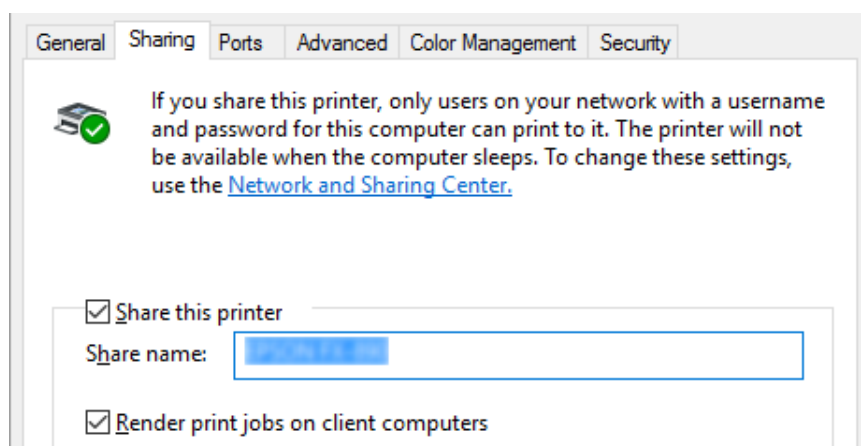
Du må ha administratortilgang på den lokale maskinen.

1. Klikk **Start**-knappen, og velg deretter **Windows System (Windows Systemverktøy) > Control Panel (Kontrollpanel) > View devices and printers (Vis enheter og skrivere) i Hardware and Sound (Maskinvare og lyd)**.
2. Høyreklikk skriverikonet, klikk **Printer properties (Skriveregenskaper)**, og klikk deretter fanen **Sharing (Deling)** på skjermen som vises.

Ellers, Følg deretter instruksjonene på skjermen.



Velg **Share this printer (Del denne skriveren)**, angi navnet i feltet Share name (Delingsnavn), og klikk **OK**.



**Merk:**

*Ikke bruk mellomrom eller bindestrek i delingsnavnet, ellers kan det føre til feil.*

Du må konfigurere klientdatamaskinene slik at de kan bruke skriveren i et nettverk. Se følgende sider for mer informasjon:

- ❑ Se “Innstillinger for klienter” på side 67.

### **Dele skriveren når brannmuren er på**

**Merk:**

*Hvis du vil dele filer og skrivere når Windows Firewall (Windows-brannmur) er på, gjør du følgende.*

1. Klikk **Start**-knappen, og velg deretter **Windows System (Windows Systemverktøy) > Control Panel (Kontrollpanel)**, klikk **System and Security (System og sikkerhet)**, og klikk **Windows Firewall (Windows-brannmur)**.

2. Klikk **Turn Windows Firewall on or off (Slå Windows-brannmuren på eller av)** i vinduet til venstre. Sørg for at **Block all incoming connections, including those in the list of allowed apps (Blokker alle innkommende tilkoblinger, inkludert de i listen over tillatte apper)** ikke er valgt, og klikk deretter **OK**.
3. Klikk **Allow an app or feature through Windows Firewall (Slipp en app eller en funksjon gjennom Windows-brannmuren)** i vinduet til venstre.
4. Velg **File and Printer Sharing (Fil- og skriverdeling)**, og klikk deretter **OK**.

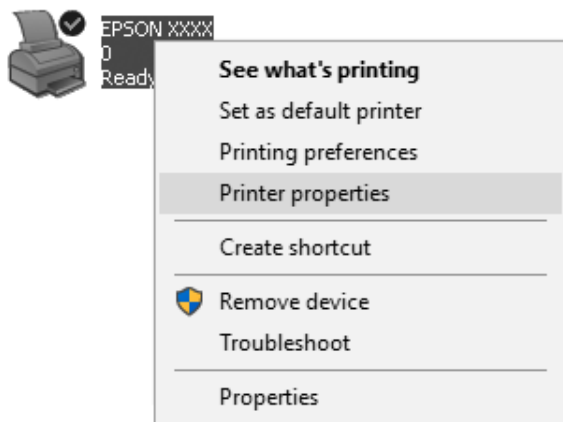
## Innstillinger for klienter

Denne delen beskriver hvordan du installerer skriverdriveren ved å få tilgang til den delte skriveren på et nettverk.

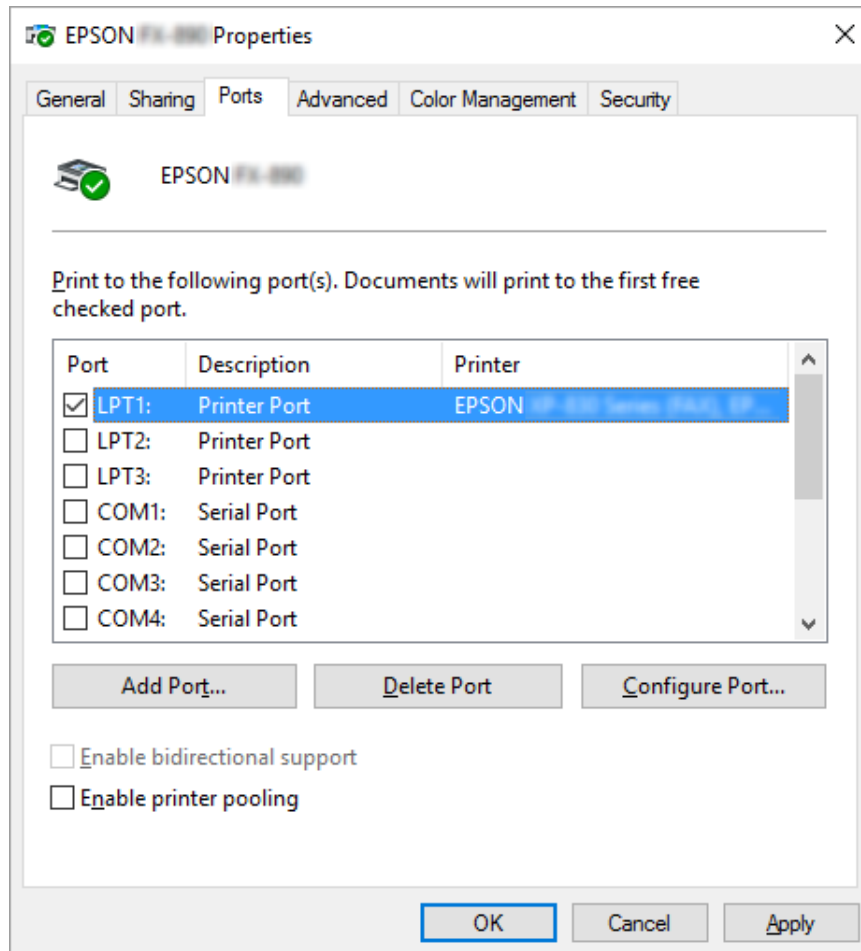
### **Merk:**

- Hvis du vil dele skriveren på et Windows-nettverk, må du stille inn skriververseren. Du finner mer informasjon under "Sette opp skriveren som en delt skriver" på side 65.
  - Denne delen beskriver hvordan du får tilgang til den delte skriveren på et standard nettverkssystem via serveren (Microsoft-arbeidsgruppe). Hvis du ikke får tilgang til den delte skriveren på grunn av nettverkssystemet, kan du be nettverksadministratoren om hjelp.
  - Denne delen beskriver hvordan du installerer skriverdriveren ved å få tilgang til den delte skriveren fra mappen Printers (Skrivere). Du kan også få tilgang til den delte skriveren fra Network Neighborhood (Andre maskiner) eller My Network (Mitt nettverk) på Windows-skrivebordet.
  - Når du skal bruke EPSON Status Monitor 3 på klienter, må du installere både skriverdriveren og EPSON Status Monitor 3 på hver klient.
  - Hvis skriverdriverne ikke allerede er installert på klienten, må du installere dem før du stille inn dette.
1. Klikk **Start**-knappen, og velg deretter **Windows System (Windows Systemverktøy) > Control Panel (Kontrollpanel) > View devices and printers (Vis enheter og skrivere)** i **Hardware and Sound (Maskinvare og lyd)**.

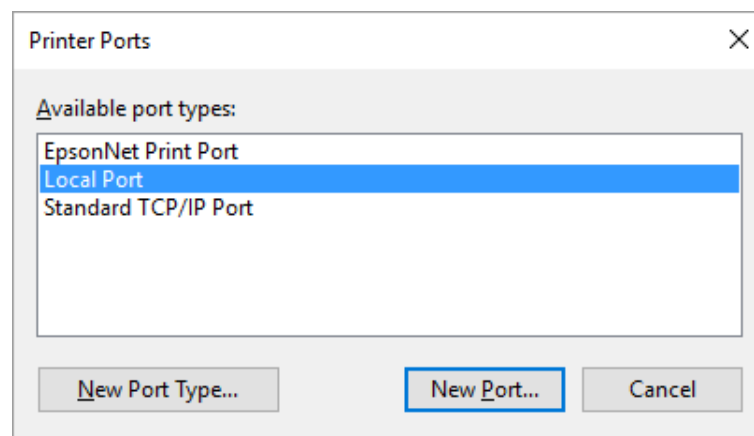
2. Høyreklikk ikonet for skriveren du vil endre innstillingene for, og klikk deretter **Printer properties (Skriveregenskaper)**.



3. Klikk fanen **Ports (Porter)**, og klikk deretter **Add Port (Legg til port)**.

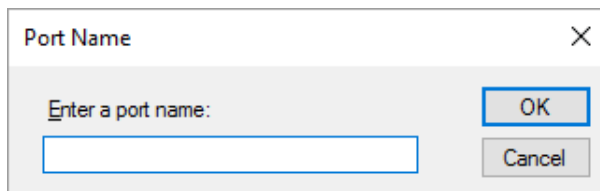


4. Når vinduet **Printer Ports (Skriverporter)** vises, velger du **Local Port (Lokal port)** og klikker **New Port (Ny port)**.



5. Angi følgende informasjon for portnavnet, og klikk **OK**.

**\\Navnet på datamaskinen som er koblet til målskriveren\navn på den delte skriveren**



6. Når du har kommet tilbake til vinduet **Printer Ports (Skriverporter)** klikker du **Cancel (Avbryt)**.
7. Kontroller at navnet du har angitt for porten er lagt til og valgt, og klikk deretter **Close (Lukk)**.

### **Installere skriverdriveren fra CD-ROM-platen**

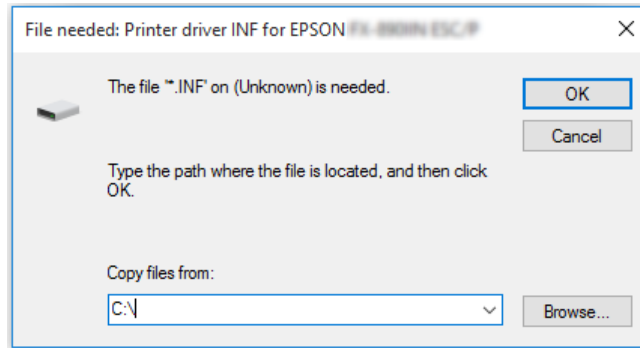
Denne delen beskriver hvordan du installerer skriverdriveren på klientene når serveren og klientene bruker ulike operativsystemer.

Skjermbildene på de påfølgende sidene kan avvike avhengig av Windows-versjonen.

#### **Merk:**

- Når du installerer skriverdriveren på klientene, må du ha administratortilgang.
  - Hvis serveren og klientene bruker samme operativsystem og samme arkitektur, trenger du ikke installere skriverdriverne fra CD-ROM-platen.
1. Få tilgang til den delte skriveren, så kan det vises en melding. Klikk **OK**, og følg instruksjonene på skjermen for å installere skriverdriveren fra CD-ROM-platen.

2. Sett inn CD-ROM-platen, så vises dialogboksen Install Navi (Installer Navi). Avbryt dialogboksen ved å klikke **Cancel (Avbryt)**, angi riktig stasjon og mappenavn for hvor skriverdriveren til klientene er plassert, og klikk deretter **OK**.



3. Velg navnet på skriveren, og klikk deretter **OK**. Følg deretter instruksjonene på skjermen.

**Merk:**

- ❑ Hvis du også skal installere EPSON Status Monitor 3, kan du se “Installere EPSON Status Monitor 3” på side 58 for instruksjoner.
- ❑ Hvis du vil bruke EPSON Status Monitor 3 for den delte skriveren, installerer du skriverdriveren som beskrevet i “Innstillinger for klienter” på side 67 etter at du har installert skriverdriveren og EPSON Status Monitor 3 fra CD-ROM-platen. Før du skriver ut, må du velge skriverdriveren installert i “Innstillinger for klienter” på side 67.
- ❑ Hvis EPSON Status Monitor 3 er installert, og funksjonen Windows Firewall (Windows-brannmur) er slått på (noe som anbefales), er det mulig at den delte skriveren ikke kan overvåkes. Dette problemet kan løses ved å legge til ENAGENT.EXE i Exceptions (Unntak) for brannmurfunksjonen.

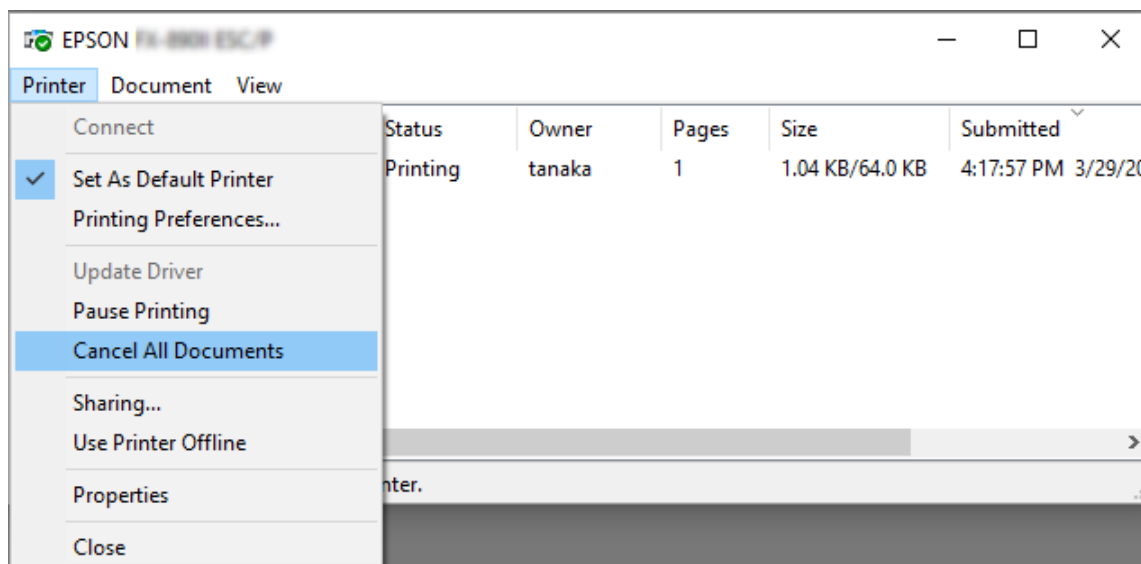
## Avbryte utskrift

Hvis utskriftene ikke er som forventet, og har feilaktige eller uforståelige tegn eller bilder, kan det hende at du må avbryte utskriften. Når skriverikonet vises på oppgavelinjen, følger du instruksjonene nedenfor for å avbryte utskriften.

1. Dobbeltklikk skriverikonet på oppgavelinjen.



2. Når du avbryter utskrift av alle dokumenter, velger du **Cancel All Documents (Avbryt alle dokumenter)** på Printer (Skriver)-menyen.



Når du skal avbryte et bestemt dokument, velger dokumentet du vil avbryte, så velger du **Cancel (Avbryt)** på Document (Dokument)-menyen.

Utskriftsjobben er avbrutt.

## Avinstallere skriverprogramvaren

Når du skal oppgradere eller installere skriverdriveren, må du avinstallere skriverdriveren som allerede er installert.

### **Merk:**

Når du skal avinstallere EPSON Status Monitor 3 fra et miljø med flere brukere, fjerner du snarveisikonet fra alle klientene før du avinstallerer. Du kan fjerne ikonet ved å fjerne markeringen for boksen Snarveisikon i dialogboksen Monitoring Preferences (Kontrollinnstillinger).

## Avinstallere skriverdriveren og EPSON Status Monitor 3

1. Slå av skriveren.
2. Avslutt alle programmer som kjører.



3. Åpne **Control Panel (Kontrollpanel)**:

Klikk **Start**-knappen, og velg **Windows System (Windows Systemverktøy) > Control Panel (Kontrollpanel)**.

4. Åpne **Uninstall a program (Avinstaller et program)** (eller **Add or Remove Programs (Legg til eller fjern programmer)**):

Velg **Uninstall a program (Avinstaller et program)** i **Programs (Programmer)**.

5. Velg programvaren du vil avinstallere.

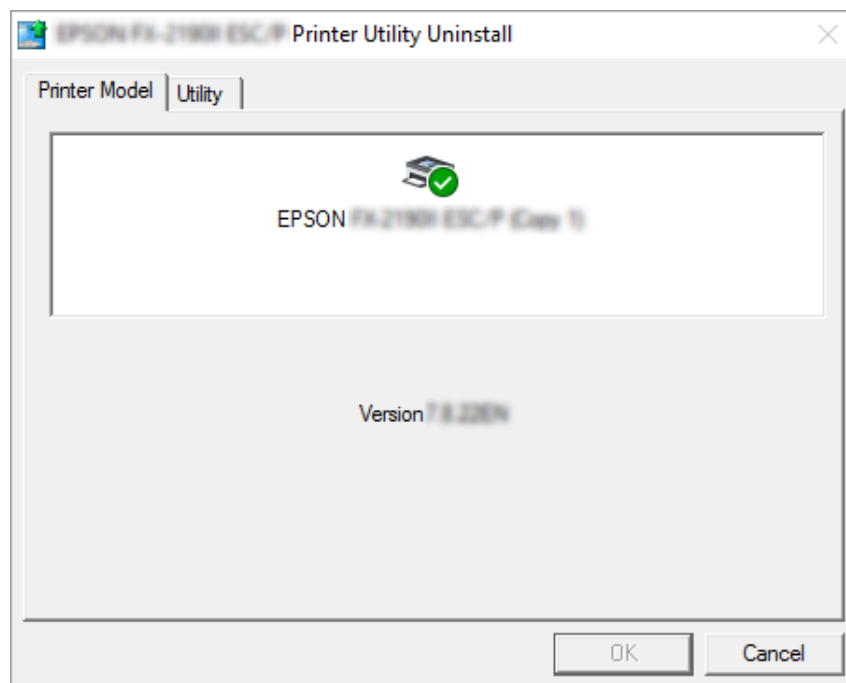
6. Avinstaller programvaren:

Klikk **Uninstall/Change (Avinstaller/endre)** eller **Uninstall (Avinstaller)**.

**Merk:**

Hvis vinduet **User Account Control (Brukerkontroll)** vises, klikker du **Continue (Fortsett)**.

7. Klikk fanen **Printer Model (Skrivermodell)**, velg ikonet for skriveren du vil avinstallere, og klikk deretter **OK**.



**Merk:**

Kontroller at ingenting er valgt på fanen *Printer Model (Skrivermodell)*. Åpen fanen **Utility (Verktøy)**, velg **EPSON Status Monitor 3 (for EPSON XXXXXX ESC/P)**, og klikk **OK**. Du kan avinstallere kun *EPSON Status Monitor 3*.

8. Følg instruksjonene på skjermen.





## Kapittel 4




### Feilsøking


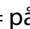
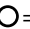
#### Sjekk skriverens status

#### Bruke feilindikatorene

Du kan identifisere vanlige skriverproblemer ved hjelp av lampene på kontrollpanelet. Hvis skriveren slutter å virke, og en eller flere av lampene på kontrollpanelet lyser eller blinker, eller skriveren piper, kan du bruke følgende tabell til å diagnostisere og løse problemet. Hvis du ikke kan løse problemet ved hjelp av denne tabellen, kan du se “Problemer og løsninger” på side 76.

Panellampetilstand	Pipemønster	Problem
		Løsning
 Paper Out  Pause	(Enkeltark) •••	Det er ikke papir i den valgte papirkilden.
	(Maskinpapir) -----	Legg papir i skriveren, eller velg en annen papirkilde, så skal <b>Paper Out</b> -lampen slukke. Deretter trykker du <b>Pause</b> -knappen, så skal <b>Pause</b> -lampen slukke og skriveren begynne å skrive ut.
	-----	Papir er ikke lagt i riktig.
		Ta ut og legg i papiret riktig. Se “Legge i maskinpapir” på side 33 eller “Laste enkeltark” på side 39 for instruksjoner om lasting av papir.
 Paper Out  Pause	-----	Papirutløserpaken er satt til feil posisjon.
		Sett papirutløserpaken til posisjon for papirkilden du vil bruke. Hvis det er papir fra en annen papirkilde i papirbanen, trykker du <b>Load/Eject</b> -knappen for å løse ut papiret, så flytter du papirutløserpaken til ønsket posisjon.
		Skriverdekselet er åpent.
		Lukk skriverdekselet. Skriveren fortsetter automatisk med utskriftsstatusen.

Panellampetilstand	Pipemønster	Problem
		Løsning
 Paper Out  Pause	----	Enkeltarkpapir er ikke helt løst ut.  Trykk <b>Load/Eject</b> -knappen for å løse ut arket.
	----	Maskinpapir mates ikke til venteposisjon.
	----	Riv av utskriften ved perforeringen, og trykk deretter <b>Load/Eject</b> -knappen. Skriveren mater papir til venteposisjon.
	----	Papir sitter fast i skriveren.  Se "Fjerne papirstopp" på side 83 for å fjerne papirstopp.
 Pause	–	Skriverhodet er overopphetet.  Vent i noen minutter, så skal utskriften fortsetter automatisk når skriverhodet er avkjølt.
	●●●●●●●●	Det har oppstått en ukjent skriverfeil.  Slå av skriveren, og la den stå i noen minutter før du slår den på igjen. Hvis feilen oppstår på nytt, må du kontakte forhandleren.

 = på,  = av,  = blinker

●●● = korte serier med pip (tre pip)

---- = lange serier med pip (fem pip)

– = Ingen (ingen pip)

●●●●●●●● = korte serier med signaler (fem pip x2)

## Problemer og løsninger

De fleste problemer som kan oppstå når du bruker skriveren har enkle løsninger. Bruk informasjonen i denne delen til å finne kilden til og løsningen på skriverproblemer som oppstår.

Fastsett typen problem som har oppstått, og se den aktuelle delen nedenfor:

“Problemer med strømforsyning” på side 77

“Papirhåndtering” på side 81

“Problemer med skriveposisjon” på side 80

“Problemer med utskrift eller utskriftskvaliteten” på side 77

Du kan også bruke selvtest til å fastslå om skriveren eller datamaskinen forårsaker problemet. Se “Skrive ut en selvtest” på side 91 for utskrift av selvtest. For å fastslå kommunikasjonsproblemer kan erfarne brukere vil bruke skriverens modus for heksadesimal dump, som beskrives i “Skrive ut heksadesimal dump” på side 93.

Se “Fjerne papirstopp” på side 83 for å fjerne papirstopp.

## Problemer med strømforsyning

<b>Lampene på kontrollpanelet lyser ikke.</b>	
<b>Årsak</b>	<b>Prøv dette</b>
Strømledningen kan være frakoblet.	Kontroller at strømledningen er koblet til stikkontakten på riktig måte.
Stikkontakten kan være av.	Hvis stikkontakten blir kontrollert av en utvendig bryter eller et automatisk tidsur, bør du bruke en annen stikkontakt. Koble til en annen elektrisk enhet, for eksempel en lampe, i stikkontakten for å fastsette om stikkontakten fungerer som den skal.
<b>Skriveren fungerer ikke, og lampene på kontrollpanelet er slukket.</b>	
<b>Årsak</b>	<b>Prøv dette</b>
Skriveren er slått av.	Slå på skriveren.
Strømledningen er ikke satt godt nok inn i stikkontakten, eller hvis strømledningen ikke er permanent festet til skriveren, er ikke strømledningen satt godt nok inn i skriveren.	Slå av skriveren, og kontroller at strømledningen er satt ordentlig inn i stikkontakten og skriveren. Deretter slår du på strømbryteren.
Stikkontakten fungerer ikke.	Bruk en annen stikkontakt.

## Utskrift

### Problemer med utskrift eller utskriftskvaliteten

<b>Skriveren er på, men den skriver ikke ut.</b>	
<b>Årsak</b>	<b>Prøv dette</b>
Grensesnittkabelen er ødelagt eller vridd.	Kontroller at grensesnittkabelen ikke er ødelagt eller vridd. Hvis du har en annen grensesnittkabel, kan du prøve å bytte kabelen og sjekke om skriveren fungerer riktig.

Skriveren er ikke koblet direkte til datamaskinen.	Når du bruker en skriverveksler, skriverbuffer eller en skjøteka- bel, kan ikke skriveren skrive ut riktig på grunn av kombinasjo- nen av disse enhetene. Kontroller om skriveren fungerer når den er koblet til datamaskinen uten disse enhetene.
Skriverdriveren er ikke riktig installert.	Kontroller at skriverdriveren er riktig installert. Installerer skriver- driveren om nødvendig.
Papir har kjørt seg fast, eller båndet eller vern- mekanismen sitter fast.	Slå av skriveren, åpne skriverdekselet, og fjern det fastkjørte pa- piret eller gjenstanden som sitter fast.
USB-innstillingen er feil.	Kontroller at USB-innstillingen er riktig. Se "Løse USB-proble- mer" på side 83 for mer informasjon.
Nettverksinnstillingen er feil. (kun LQ-690IIN)	Kontroller at nettverksinnstillingen er riktig. Se "Løse problemer" i Nettverkshåndboken.
Skriveren har hengt seg opp (stoppet i unormale situasjoner).	Slå av skriveren og vent litt. Slå deretter skriveren på igjen, og skriv ut.
<b>Skriveren skriver ikke ut når datamaskinen sender data.</b>	
<b>Årsak</b>	<b>Prøv dette</b>
Skriveren er i pause.	Trykk ►►-knappen for å slå av <b>Pause</b> -lampen.
Grensesnittkabelen er ikke koblet godt nok til.	Kontroller at begge endene av kabelen mellom skriveren og da- tamaskinen er koblet godt til. Hvis kabelen er riktig tilkoblet, kjører du en selvtest som beskrevet i "Skrive ut en selvtest" på side 91.
Grensesnittkabelen oppfyller ikke skriverens og/ eller datamaskinens spesifikasjoner.	Bruk en grensesnittkabel som oppfyller kravene til både skrive- ren og datamaskinen. Se "Elektronisk" på side 110 og dokumen- tasjonen til datamaskinen.
Programvaren er ikke riktig satt opp for skrive- ren.	Velg skriveren fra Windows-skrivebordet eller i programmet. Hvis det er nødvendig, installerer du skriverdriverprogramvaren som beskrevet i det medfølgende oppsettarket.
<b>Skriveren lager støy men ingenting skrives ut, eller utskriften stopper brått.</b>	
<b>Årsak</b>	<b>Prøv dette</b>
Papirtykkelsesspaken er feilinnstilt.	Sett papirtykkelsesspaken for å passe tykkelsen på papiret. Se "Justere Papirtykkelsesspaken" på side 31 for instruksjoner.
Båndet har for mye slakk, båndet har løsnet eller båndkassetten er ikke riktig installert.	Fjern eventuell slakk i båndet ved å dreie båndstrammingsknot- ten, eller installer båndkassetten på nytt som beskrevet i "Skifte båndkassetten" på side 100.
<b>Utskriften er blek.</b>	
<b>Årsak</b>	<b>Prøv dette</b>

Papirtykkelsesspaken er stilt inn feil for papiret.	Flytt papirtykkelsesspaken til en passende innstilling. Se "Justere Papirtykkelsesspaken" på side 31 for mer informasjon.
Båndet er utslitt.	Bytt ut båndkassetten som beskrevet i "Skifte båndkassetten" på side 100.
<b>Utskriften er svak.</b>	
<b>Årsak</b>	<b>Prøv dette</b>
Papirtykkelsesspaken er stilt inn feil for papiret.	Flytt papirtykkelsesspaken til en passende innstilling. Se "Justere Papirtykkelsesspaken" på side 31 for mer informasjon.
Båndet er utslitt.	Bytt ut båndkassetten som beskrevet i "Skifte båndkassetten" på side 100.
<b>En del av utskriften mangler, eller prikker mangler på tilfeldige posisjoner.</b>	
<b>Årsak</b>	<b>Prøv dette</b>
Båndet har for mye slakk, båndet har løsnet eller båndkassetten er ikke riktig installert.	Fjern eventuell slakk i båndet ved å dreie båndstrammingsknoten, eller installer båndkassetten på nytt som beskrevet i "Skifte båndkassetten" på side 100.
Båndet er utslitt.	Bytt ut båndkassetten som beskrevet i "Skifte båndkassetten" på side 100.
<b>Linjer med prikker mangler på utskriften.</b>	
<b>Årsak</b>	<b>Prøv dette</b>
Skriverhodet er skadet.	Stopp utskriften og ta kontakt med forhandleren for å få skiftet skriverhodet.
<b>Forsiktig:</b> Skift aldri ut skriverhodet selv; skriveren kan bli skadet. Andre deler av skriveren må også kontrolleres når skriverhodet erstattes.	
<b>All tekst skrives ut på samme linje.</b>	
<b>Årsak</b>	<b>Prøv dette</b>
Ingen linjeskiftkommando sendes på slutten av hver tekstlinje.	Slå på automatisk linjeskift i skriverens standardinnstilling-modus slik at skriveren automatisk legger til en linjeskiftkode ved hver vognretur. Se "Endre standardinnstillinger" på side 26.
<b>Utskriften har ekstra tomme linjer mellom tekstlinjene.</b>	
<b>Årsak</b>	<b>Prøv dette</b>
To linjeskiftkommandoer blir sendt ved slutten av hver tekstlinje fordi innstillingen for automatisk linjeskift er aktivert på skriveren.	Slå av innstillingen for automatisk linjeskift i skriverens Standardinnstilling-modus. Se "Endre standardinnstillinger" på side 26.

<b>Skriveren skriver ut merkelige symboler, feil skrifttyper eller andre upassende tegn.</b>	
<b>Årsak</b>	<b>Prøv dette</b>
Skriveren og datamaskinen kommuniserer ikke riktig.	Pass på at du bruker riktig grensesnittkabel og at kommunikasjonsprotokollen er riktig. Se "Elektronisk" på side 110 og dokumentasjonen til datamaskinen.
Feil tegntabell er valgt i programvaren.	Velg riktig tegntabell ved hjelp av programvaren eller standardinnstillingsmodus. Innstillingen for tegntabell som er valgt i programvaren, overstyrer innstillingene i Standardinnstilling-modus.
Skriveren du vil bruke, er ikke valgt i programvaren	Velg riktig skriver i programmet før utskrift.
Programvaren er ikke riktig konfigurert for skriveren.	Sørg for at programvaren er konfigurert riktig for skriveren. Se i dokumentasjonen til programmet. Hvis det er nødvendig, installerer du skriverdriverprogramvaren som beskrevet i det medfølgende oppsettarket.
Programvareinnstillinger overstyrer innstillingene du velger ved hjelp av standardinnstillingsmodus eller knappene på kontrollpanelet.	Bruk programvare for å velge skrifttype.
<b>Vertikale utskrevne linjer er ikke på linje.</b>	
<b>Årsak</b>	<b>Prøv dette</b>
Toveis utskrift, som er skriverens standard utskriftsmodus, er ikke på linje.	Bruk skriverens toveis justeringsmodus til å løse dette problemet. Se "Justere vertikale linjer i utskriften" på side 90.

### **Problemer med skriveposisjon**

<b>Utskrift vises for høyt eller lavt på siden.</b>	
<b>Årsak</b>	<b>Prøv dette</b>
Innstillingen for papirstørrelse i programmet eller skriverdriveren samsvarer ikke med størrelsen på papiret du bruker.	Kontroller innstillingen for papirstørrelse i programmet eller skriverdriveren.
Skriverens sidelengdeinnstilling for bakre traktor samsvarer ikke med størrelsen på maskinpapiret du bruker.	Endre sidelengdeinnstillinger for den bakre traktoren ved hjelp av skriverens Standardinnstilling-modus. Se "Endre standardinnstillinger" på side 26 for mer informasjon.



Øvre marg eller skjematopp-posisjon er feil.	Kontroller og juster innstillinger for marg eller skjematopp-posisjon i programmet. Se "Utskrivbart område" på side 120 for mer informasjon.  Du kan endre Skjematopp-posisjon ved hjelp av Micro Adjust-funksjonen (Mikrojusteringsfunksjonen). Se "Justering av skjematopp-posisjon" på side 48. Innstillinger gjort i Windows-programmer overstyrer imidlertid innstillingene i Micro Adjust-modus (Mikrojusteringsmodus). Se "Justering av skjematopp-posisjon" på side 48 for mer informasjon.
Skriverdriverinnstillingene du vil bruke er ikke valgt i programvaren.	Velg riktig skriverdriverinnstilling fra Windows-skrivebordet eller i programmet før utskrift.
<b>Skriveren skriver ut på (eller for langt unna) perforeringen på maskinpapiret.</b>	
<b>Årsak</b>	<b>Prøv dette</b>
Innstillingen for avrivningsposisjon er feil.	Juster avrivningsposisjon ved hjelp av Micro Adjust-funksjonen (Mikrojusteringsfunksjonen). Se "Justere avrivningsposisjonen" på side 47 for mer informasjon.
Innstillingen for papirstørrelse i programmet eller skriverdriveren samsvarer ikke med størrelsen på papiret du bruker.	Kontroller innstillingen for papirstørrelse i programmet eller skriverdriveren.
Skriverens sidelengdeinnstilling for bakre traktor samsvarer ikke med størrelsen på papiret du bruker.	Endre sidelengdeinnstillinger for traktoren ved hjelp av skriverens standardinnstilling. Se "Endre standardinnstillinger" på side 26 for mer informasjon.

## Papirhåndtering

### Enkeltark mates ikke riktig

<b>Papir mates ikke.</b>	
<b>Årsak</b>	<b>Prøv dette</b>
Maskinpapir er i papirbanen.	Trykk <b>Load/Eject</b> -knappen for å fjerne maskinpapiret. Sett papirutløserpaken til enkeltarkposisjon. Sett inn et nytt ark. (Se "Bytte til enkeltark" på side 45 for mer informasjon.)
Papirkilden er satt til traktormating.	Sett papirutløserpaken til enkeltarkposisjon.
Papiret er ikke lagt i på riktig måte.	Se "Laste enkeltark" på side 39 for hvordan du legger i enkeltarkpapir.
Papirtykkelsesspaken er feilinnstilt.	Sett papirtykkelsesspaken for å passe tykkelsen på papiret. Se "Justere Papirtykkelsesspaken" på side 31.

Papiret er brettet, gammelt, for tynt eller for tykt.	Se "Papir" på side 113 for informasjon om papirspesifikasjoner og bruk nye, rene ark.
<b>Papiret mates ikke helt ut.</b>	
<b>Årsak</b>	<b>Prøv dette</b>
Papiret kan være for langt.	Trykk <b>LF/FF</b> -knappen for å løse ut siden. Bruk papir som er innenfor det spesifiserte området. Se papirspesifikasjonene i "Papir" på side 113.

### **Maskinpapir mates ikke riktig**

<b>Traktoren mater ikke papiret.</b>	
<b>Årsak</b>	<b>Prøv dette</b>
Papirutløserpaken kan være i feil posisjon.	Sett papirutløserpaken til maskinpapirposisjonen. Sett inn et nytt ark.
Maskinpapiret er ikke lagt i på riktig måte.	Se "Legge i maskinpapir" på side 33 for hvordan du legger i maskinpapir med traktoren du vil bruke.
Papirtykkelsespaken er feilinnstilt.	Sett papirtykkelsespaken for å passe tykkelsen på papiret. Se "Justere Papirtykkelsespaken" på side 31.
Midtpapirstøtten er ikke plassert i midten av papirbredden.	Sett midtpapirstøtten til midten av papirbredden.
Papiret kan ha feil størrelse eller tykkelse for skriveren.	Kontroller at papirstørrelsen og -tykkelsen er innenfor de angitte områdene. Se "Papir" på side 113 for informasjon om spesifikasjoner for maskinpapir.
Papiret er ikke på linje med skriveren.	Sørg for at papiret settes på linje med papiret som er lastet i traktoren slik at det mates jevnt inn i skriveren. Se "Plassere maskinpapirforsyningen" på side 33.
Kjedehjulenhetene er plassert feil for bredden på papiret du bruker.	Juster posisjonen til av kjedehjulene for å fjerne eventuell slakk langs bredden av papiret.  <b>Merk:</b> Hvis papiret sitter fast i papirbanen, kan du se "Fjerne papirstopp" på side 83 for instruksjoner.
Innstillingen for avrivningsposisjon er satt feil.	Juster avrivningsposisjon ved hjelp av Micro Adjust-funksjonen (Mikrojusteringsfunksjonen). Se "Justere avrivningsposisjonen" på side 47 for mer informasjon.
<b>Papiret mates ikke ut som det skal.</b>	
<b>Årsak</b>	<b>Prøv dette</b>

Papiret kan være for langt eller for kort.	Kontroller at sidelengden på papiret er innenfor det angitte området. Se "Papir" på side 113 for informasjon om spesifikasjoner for maskinpapir.
Du prøver kanskje å mate for mye papir bakover.	Hvis du bruker vanlig maskinpapir, river du av den siste trykte siden og trykker <b>Load/Eject</b> for å mate papiret bakover. Hvis du bruker etiketter, river du av papiret som går inn i skriveren, så trykker du <b>LF/FF</b> for å mate etikettene fremover.
Innstillingen for papirstørrelse i programmet eller skriverdriveren samsvarer kanskje ikke med størrelsen på papiret du bruker.	Kontroller innstillingen for papirstørrelse i programmet eller skriverdriveren.
Papir sitter fast inne i skriveren.	Fjern det fastkjørte papiret som beskrevet i "Fjerne papirstopp" på side 83.
<b>Skriveren mater ikke maskinpapir til venteposisjon.</b>	
<b>Årsak</b>	<b>Prøv dette</b>
Du har ikke revet av de utskrevne sidene før du trykket på <b>Load/Eject</b> -knappen.	Riv av de utskrevne sidene ved perforeringen. Deretter trykker du <b>Load/Eject</b> -knappen for å mate maskinpapiret bakover til venteposisjon.

## Løse USB-problemer

Hvis du har problemer med å bruke skriveren med en USB-tilkobling, kan du lese informasjonen i denne delen.

Hvis skriveren ikke fungerer riktig med en USB-kabel, kan du prøve følgende løsninger:

- Kontroller at kablen du bruker er en standard, skjermet USB-kabel.
- Hvis du bruker en USB-hub, kan du prøve å koble skriveren til det første sjiktet på huben eller direkte til USB-porten på datamaskinen.

## Fjerne papirstopp

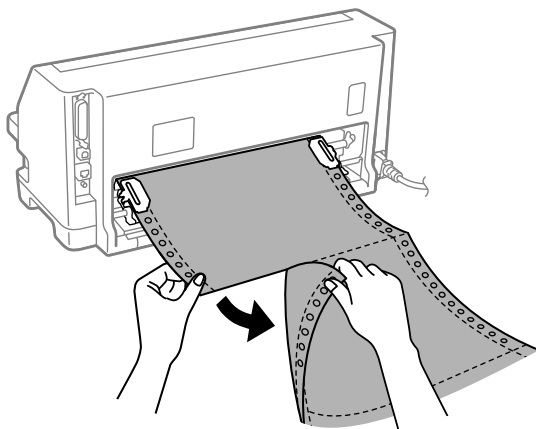
### For fastkjørt maskinpapir

**Merk:**

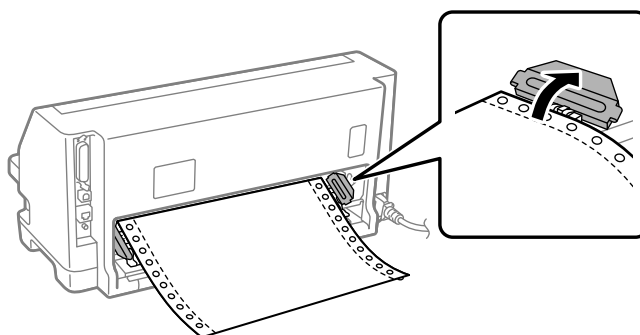
Hvis det er fastkjørt maskinpapir, trekker du det ut av skyvetraktorsiden (bak).

Hvis du trekker papiret ut fra arkføring-siden (foran), kan det være igjen noe papir i skriveren.

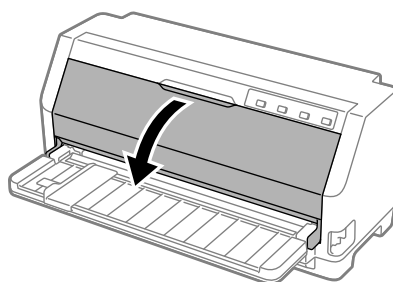
1. Slå av skriveren.
2. Riv av den nye forsyningen og de trykte sidene ved perforeringen nærmest skriveren.



3. Åpne kjedehjuldekselet for å løsne papiret.

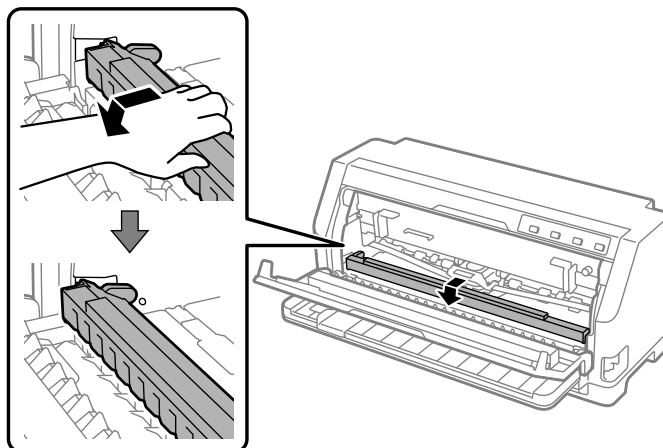


4. Åpne skriverdekselet.



5. Sett papirtykkelsesspaken til maksimumsposisjonen.
6. Trekk papirholderen framover.

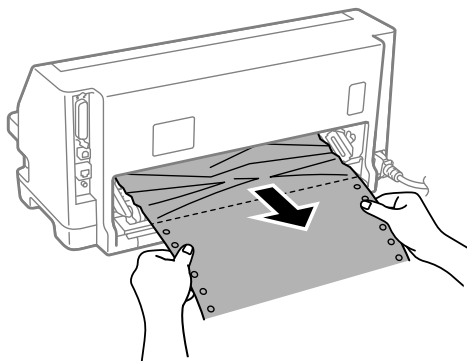
Fest den på plass ved å flytte den fremover til forkanten blir lavere og stopper.



7. Fjern båndkassetten.

Se fra trinn 4 in “Skifte båndkassetten” på side 100.

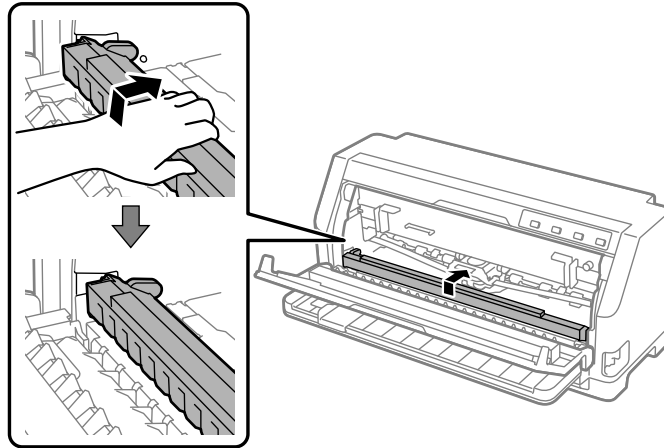
8. Trekk opp fastkjørt papir fra den bakre traktoren.



9. Sett inn båndkassetten.

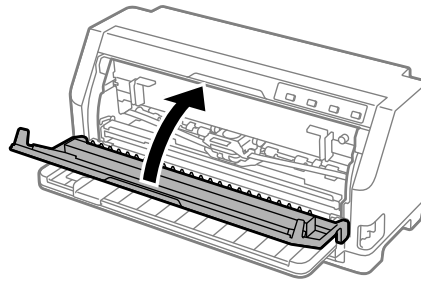
Du finner mer informasjon under “Skifte båndkassetten” på side 100.

10. Løft opp forsiden av papirbøylen og la den bevege seg bakover for å returnere den til den opprinnelige posisjonen dens.



11. Sett papirtykkelsesspaken tilbake til egnet posisjon.

12. Lukk skriverdekselet.



### **For fastkjørte enkeltark**

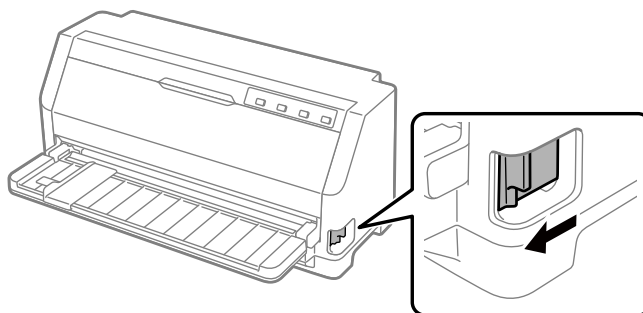
**Merk:**

*Hvis det er fastkjørt enkeltark, trekker du det ut av arkføring-siden (foran).*

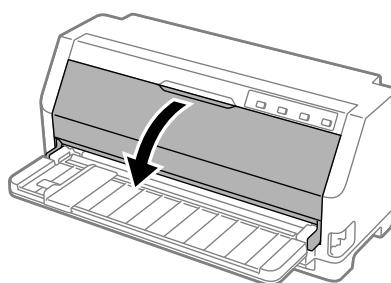
*Hvis du trekker papiret ut fra skyvetraktorsiden (bak), kan det være igjen noe papir i skriveren.*

1. Slå av skriveren.

2. Sett papirutløersspaken til traktormateposisjon.



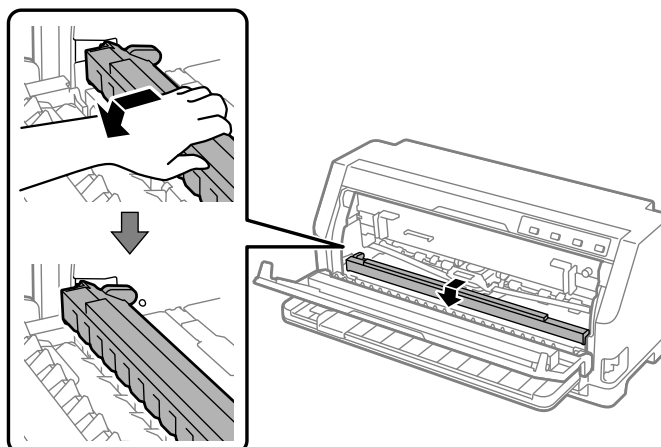
3. Åpne skriverdekselet.



4. Sett papirtykkelsesspaken til maksimumsposisjonen.

5. Trekk papirholderen framover.

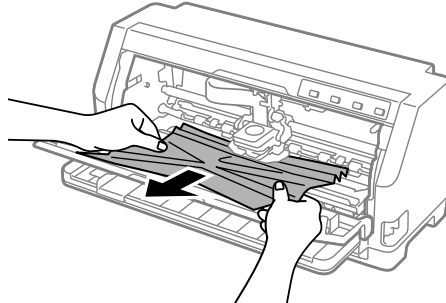
Fest den på plass ved å flytte den fremover til forkanten blir lavere og stopper.



6. Fjern båndkassetten.

Se fra trinn 4 in “Skifte båndkassetten” på side 100.

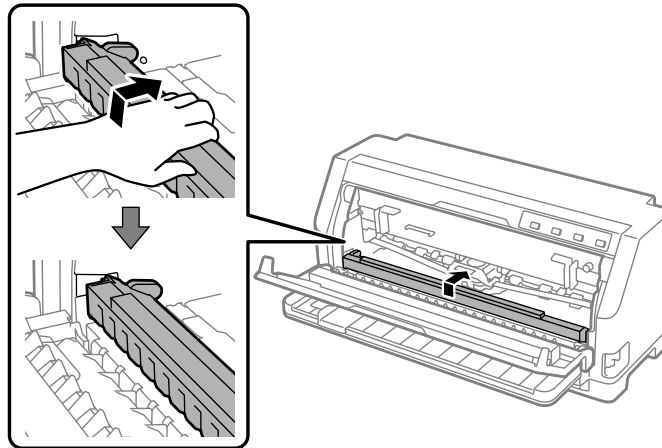
7. Trekk det fastkjørte papiret opp fra forsiden.



8. Sett inn båndkassetten.

Du finner mer informasjon under “Skifte båndkassetten” på side 100.

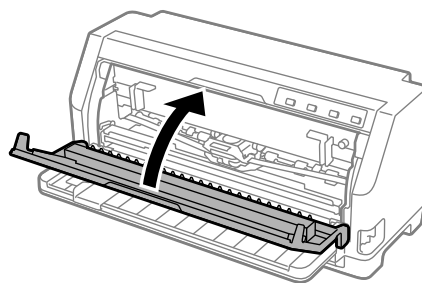
9. Løft opp forsiden av papirbøylen og la den bevege seg bakover for å returnere den til den opprinnelige posisjonen dens.



10. Sett papirutløserpaken og papirtykkelsesspaken tilbake til de riktige posisjonene.



11. Lukk skriverdekselet.



### ***Når det er fastkjørt papir igjen i skriveren***

Hvis det er papir igjen i skriveren, selv etter at du har utført trinnene for “For fastkjørt maskinpapir” eller “For fastkjørte enkeltark”, fjerner du det ved å følge fremgangsmåten nedenfor.

1. Slå av skriveren, og åpne skriverdekselet.
2. Trekk papirbøylene frem, og fjern båndkassetten.  
  
Se fra trinn 3 in “Skifte båndkassetten” på side 100.
3. Endre papirutløerspaken til traktormateposisjon, og still papirtykkelsesspaken til maksimumsposisjonen.
4. Fjern et stykke papir som enkelt lar seg fjerne.
5. Endre papirutløerspaken til enkeltarkmateposisjonen.
6. Sett papirbøylene tilbake til sin opprinnelige posisjon, lukk skriverdekselet, og slå så på strømmen.
7. Trykk ▲-knappen for å løse ut papirbitene som gjenstår.
8. Slå av skriveren, åpne skriverdekselet og fjern eventuelle papirbiter som er igjen.
9. Sett papirutløerspaken og papirtykkelsesspaken tilbake til de riktige posisjonene.
10. Lukk skriverdekselet.

## Justere vertikale linjer i utskriften

Hvis du oppdager at de vertikale linjene i utskriften ikke er på linje, kan du bruke skriverens toveis justeringsmodus til å løse dette problemet.

Under toveis justering skriver skriveren ut tre ark med justeringsmønstre, merket Utkast, Punktgrafikk og LQ (brevkvalitet). Velg det beste justeringsmønsteret fra hvert ark som beskrevet nedenfor.

### Merk:

- For å skrive ut justeringsmønstre trenger du tre enkeltark i A3-størrelse eller 12 tommers (anbefalt) maskinpapir.
- Hvis du bruker enkeltark, må du legge i et nytt ark hver gang skriveren sender et ark fra arkføringen.

Følg stegene nedenfor for å toveis justering.

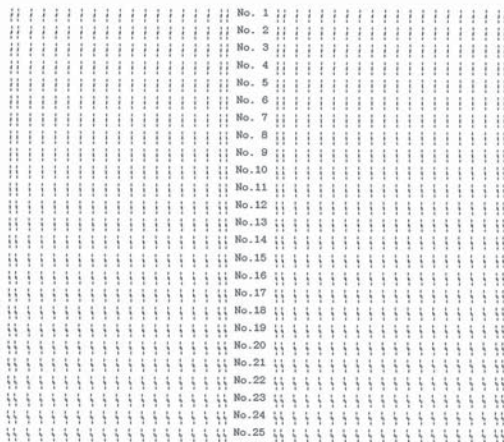
1. Sørg for at papiret er lastet og at skriveren er slått av.



### Forsiktig:

Når du slår av skriveren, må du vente i minst fem sekunder før du slår den på igjen. Ellers kan den bli skadet.

2. Hold nede **▶||**-knappen, og slå på skriveren. Skriveren går inn i toveis justeringsmodus.
3. Sammenlign justeringsmønstrene, og velg mønsteret som er mest på linje som beskrevet i veiledningen. Deretter velger du mønsteret som er mest på linje for hvert av de resterende settene med justeringsmønstre.



**OK**

**NG**



4. Når du har valgt det beste mønsteret i det siste settet med justeringsmønstre og lagret valget ved å trykke **Tear Off**-knappen, slår du av skriveren og avslutter toveis justeringsmodus.

---

## **Avbryte utskrift**

Hvis det oppstår problemer ved utskrift, kan du måtte avbryte utskriften.

Du kan avbryte utskriften fra datamaskinen ved hjelp av skriverdriveren eller fra skriverens kontrollpanel.

## **Bruke skriverdriveren**

Hvis du vil avbryte en utskriftsjobb før den blir sendt fra datamaskinen, kan du se “Avbryte utskrift” på side 71.

## **Bruke skriverens kontrollpanel**

Når ▼- og ▲-knappene trykkes, stoppes utskriften, utskriftsjobben som mottas fra det aktive grensesnittet slettes, og feil som kan ha oppstått i grensesnittet slettes.

---

## **Skrive ut en selvtest**

Du kan kjøre skriverens selvtest til å finne ut om skriveren eller datamaskinen er årsaken til problemet:

- Dersom selvtestresultatene er tilfredsstillende, fungerer skriveren som den skal, og problemet er sannsynligvis forårsaket av skriverdriverinnstillingene, programinnstillinger, datamaskinen eller grensesnittkabelen. (Sørg for at du bruker en skjermet grensesnittkabel.)
- Hvis selvtesten ikke skrives ut på riktig måte, er det et problem med skriveren. Se “Problemer og løsninger” på side 76 for mulige årsaker og løsninger på problemet.

Du kan skrive ut selvtesten ved hjelp av enten enkeltark eller maskinpapir. Se “Legge i maskinpapir” på side 33 eller “Laste enkeltark” på side 39 for instruksjoner om å legge i papir.

### **Merk:**

*Bruk papir med minst følgende bredde:*

Maskinpapir	304,8 mm (12 tommer)
Enkeltark	A3 stående

Følg disse trinnene for å utføre en selvtest:

1. Sørg for at papir er lagt i og at papirutløserpakken er satt til riktig posisjon.

Deretter slår du av skriveren.



**Forsiktig:**

*Når du slår av skriveren, må du vente i minst fem sekunder før du slår den på igjen. Ellers kan den bli skadet.*

2. For å kjøre testen med Draft-skrifttypen slår du på skriveren mens du holder nede ▼-knappen. For å kjøre testen med skrifttypene for brevkvalitet slår du på skriveren mens du holder nede ▲-knappen. Alle selvtestene kan hjelpe deg med å finne kilden til utskriftsproblemet, men selvtesten i Draft-kvalitet skrives ut raskere.
3. Ved bruk av enkeltark legger du papir i skriveren.

Etter noen sekunder laster skriveren papiret automatisk og begynner å skrive ut selvtesten. En rekke tegn blir skrevet ut.

**Merk:**

*Du kan stoppe selvtesten midlertidig ved å trykke ►►-knappen. Du kan gjenoppta testen ved å trykke ►►-knappen igjen.*

4. Du kan avslutte selvtesten ved å trykke ►►-knappen for å stoppe utskrift. Hvis det er papir igjen i skriveren, trykker du ▲-knappen for å løse ut den utskrevne siden. Deretter slår du av skriveren.



**Forsiktig:**

*Ikke slå av skriveren mens den skriver ut selvtesten. Trykk alltid ►►-knappen for å stoppe utskrift og ▲-knappen for å løse ut den utskrevne siden før du slår av skriveren.*

## Skrive ut heksadesimal dump

Hvis du er en erfaren bruker eller utvikler, kan du skrive ut en heksadesimal dump for å isolere kommunikasjonsproblemer mellom skriveren og programvaren. I modus for heksadesimal dump skrives alle data skriveren mottar fra datamaskinen som heksadesimale verdier.

Du kan skrive ut en heksadesimal dump ved hjelp av enten enkeltark eller maskinpapir. Se “Legge i maskinpapir” på side 33 eller “Laste enkeltark” på side 39 for hvordan du legger i papir.

### Merk:

- ❑ Funksjonen for heksadesimal dump er utviklet for en tilkobling med en med DOS-basert PC.
- ❑ Bruk papir som er minst 210 mm (8,3 tommer) bredt, for eksempel A4 eller Letter.

Følg disse trinnene for å skrive ut en heksadesimal dump:

1. Sørg for at papiret er lastet og at skriveren er slått av.



### Forsiktig:

Når du slår av skriveren, må du vente i minst fem sekunder før du slår den på igjen. Ellers kan den bli skadet.

2. Du setter skriveren i modus for heksadesimal dump ved å slå den på mens du holder både ▼- og ▲-knappen nede.
3. Åpne et program, og send en utskriftsjobb til skriveren. Skriveren skriver ut alle kodene den mottar i heksadesimalt format.

```
1B 40 20 54 68 69 73 20 69 73 20 61 6E 20 65 78 .@ This is an ex
61 6D 70 6C 65 20 6F 66 20 61 20 68 65 78 20 64 ample of a hex d
75 6D 70 20 70 72 69 6E 74 6F 75 74 2E 0D 0A ump printout...
```

Ved å sammenligne tegnene som skrives ut i høyre kolonne med utskriften av de heksadesimale kodene kan du sjekke kodene som mottas av skriveren. Hvis tegnene er utskrivbare, vises de i høyre kolonne som ASCII-tegn. Ikke utskrivbare koder, for eksempel kontrollkoder, vises som prikker.

4. For å avslutte modus for heksadesimal dump trykker du ►||-knappen, så tar du ut de(n) trykte siden(e) og slår av skriveren.



### Forsiktig:

Ikke slå av skriveren mens den skriver ut den heksadesimale dumpen. Trykk alltid ►||-knappen for å stoppe utskrift og ▲-knappen for å løse ut den utskrevne siden før du slår av skriveren.

## Kapittel 5

### **Hvis du trenger hjelp**

---

#### **Nettsted for teknisk støtte**

---

Hvis du trenger ytterligere hjelp, går du til støttenettstedet til Epson som vist under. Velg ditt land eller område, og gå til støttedelen på ditt lokale nettsted for Epson. De nyeste driverne, svar på vanlige spørsmål, håndbøker og annet nedlastbart materiale er også tilgjengelige på nettstedet.

<https://support.epson.net/>

<https://www.epson.eu/Support> (Europa)

Hvis Epson-produktet ikke fungerer ordentlig, og du ikke kan løse problemet selv, kan du kontakte Epson kundestøtte for hjelp.

---

#### **Kontakte kundestøtte**

##### **Før du kontakter Epson**

Hvis Epson-produktet ikke fungerer ordentlig, og du ikke kan løse problemet ved hjelp av feilsøkinginformasjonen i produktets håndbøker, må du kontakte Epson kundestøtte for å få hjelp. Hvis Epson kundestøtte ikke står oppført for ditt område, kontakter du forhandleren du kjøpte produktet av.

Epsonkundestøtte kan hjelpe deg mye raskere hvis du oppgir følgende informasjon:

- Produktets serienummer  
(Etiketten med serienummeret står vanligvis bak på produktet.)
- Produktmodell
- Produktets programvareversjon  
(Klikk på **About (Om)**, **Version Info (Versjonsinformasjon)** eller en lignende knapp i produktprogramvaren.)
- Merke og modell på datamaskinen du bruker

- Navn og versjonsnummer til operativsystemet på datamaskinen
- Navn og versjoner til programvaren du vanligvis bruker med produktet

**Merk:**

*Avhengig av produktet kan nummerlistedataene for faks- og/eller nettverksinnstillinger lagres i produktets minne. Ved svikt eller reparasjon av et produkt kan data og/eller innstillinger gå tapt. Epson skal ikke holdes ansvarlig for eventuelle tap av data, for sikkerhetskopiering eller gjenoppretting av data og/eller innstillinger, selv i løpet av en garantiperiode. Vi anbefaler deg å ta dine egne sikkerhetskopier av data, eller ta notater.*

## Hjelp for brukere i Europa

Se i dokumentet Pan-European Warranty for informasjon om hvordan du kontakter Epsons kundestøtte.

## Hjelp for brukere i Singapore

Kilder til informasjon, kundestøtte og tjenester som er tilgjengelige fra Epson Singapore er:

### Verdensveven

<http://www.epson.com.sg>

Informasjon om produktspesifikasjoner, nedlasting av drivere, vanlige spørsmål, henvendelser om salg samt teknisk kundestøtte via e-post er tilgjengelige.

### Epsons brukerstøtte

Gratis: 800-120-5564

Vår kundestøtte kan hjelpe deg med følgende over telefon:

- Salgsforespørsler og produktinformasjon
- Spørsmål knyttet til bruk av produktet eller problemløsning
- Spørsmål om reparasjonstjenester og garanti

## Hjelp for brukere i Vietnam

Kontaktsted for informasjon, kundestøtte og tjenester er:

### **Epsons servicesenter**

65 Truong Dinh Street, District 1, Hochiminh City, Vietnam.  
Telefon (Ho Chi Minh-byen): 84-8-3823-9239, 84-8-3825-6234

29 Tue Tinh, Quan Hai Ba Trung, Hanoi City, Vietnam  
Telefon (Hanoi): 84-4-3978-4785, 84-4-3978-4775

## Hjelp for brukere i Indonesia

Kontaktsted for informasjon, kundestøtte og tjenester er:

### **Verdensveven**

<http://www.epson.co.id>

- Informasjon om produktspesifikasjoner og drivernedlastinger
- Vanlige spørsmål, henvendelser om salg og spørsmål via e-post

### **Epsons direktelinje**

Telefon: +62-1500-766

Faks: +62-21-808-66-799

Vår kundestøtte kan hjelpe deg med følgende over telefon eller faks:

- Salgsforespørsler og produktinformasjon
- Teknisk støtte

### **Epsons servicesenter**

Provins	Firmanavn	Adresse	Telefon E-post



DKI JAKARTA	ESS JAKARTA MANGGADUA	Ruko Mall Mangga Dua No. 48 Jl. Arteri Mangga Dua, Jakarta Utara - DKI JAKARTA	(+6221) 62301104 jkt-admin@epson-indonesia.co.id
NORTH SUMATERA	ESC MEDAN	Jl. Bambu 2 Komplek Graha Niaga Nomor A-4, Medan - North Sumatera	(+6222) 4207033 bdg-admin@epson-indonesia.co.id
DI YOGYAKARTA	ESC YOGYAKARTA	YAP Square, Block A No. 6 Jl. C Simanjutak Yogyakarta - DIY	(+62274) 581065 ygy-admin@epson-indonesia.co.id
EAST JAWA	ESC SURABAYA	Hitech Mall Lt. 2 Block A No. 24 Jl. Kusuma Bangsa No. 116 - 118 Surabaya - JATIM	(+6231) 5355035 sby-admin@epson-indonesia.co.id
SOUTH SULAWESI	ESC MAKASSAR	Jl. Cendrawasih NO. 3A, kunjung mae, mariso, MAKASSAR - SULSEL 90125	(+62411) 8911071 mksr-admin@epson-indonesia.co.id
WEST KALIMANTAN	ESC PONTIANAK	Komp. A yani Sentra Bisnis G33, Jl. Ahmad Yani - Pontianak Kalimantan Barat	(+62561) 735507 / 767049 pontianak-admin@epson-indonesia.co.id
RIAU	ESC PEKANBARU	Jl. Tuanku Tambusai No.459A Pekanbaru Riau	(+62761) 8524695 pkb-admin@epson-indonesia.co.id
DKI JAKARTA	ESS JAKARTA SUDIRMAN	Wisma Keiai Lt. 1 Jl. Jenderal Sudirman Kav.3 Jakarta Pusat - DKI JAKARTA 10220	(+6221) 5724335 ess@epson-indonesia.co.id
EAST JAWA	ESS SURABAYA	Ruko Surya Inti Jl. Jawa No 2-4 Kav. 29 Surabaya - Jawa Timur	(+6231) 5014949 esssby@epson-indonesia.co.id
BANTEN	ESS SERPONG	Ruko Mall WTC Matahari No. 953, Serpong-Banten	(+6221) 53167051 / 53167052 esstag@epson-indonesia.co.id
CENTRAL JAWA	ESS SEMARANG	Komplek Ruko Metro Plaza Block C20 Jl. MT Haryono No 970 Semarang - JAWA TENGAH	(+6224) 8313807 / 8417935 esssmg@epson-indonesia.co.id
EAST KALIMANTAN	ESC SAMARINDA	Jl. KH. Wahid Hasyim (M. Yamin) Kelurahan Sempaja Selatan Kecamatan Samarinda UTARA - SAMARINDA - KALTIM	(+62541) 7272904 escsmd@epson-indonesia.co.id

SOUTH SUMATERA	ESC PALEMBANG	Jl. H.M Rasyid Nawawi No. 249 Kelurahan 9 Ilir Palembang Sumatera Selatan	(+62711) 311330 escplg@epson-indonesia.co.id
EAST JAVA	ESC JEMBER	Jl. Panglima Besar Sudirman Ruko no.1D Jember-Jawa Timur (Depan Balai Penelitian & Pengolahan Kakao)	(+62331) 488373 / 486468 jmr-admin@epson-indonesia.co.id
NORTH SULAWESI	ESC MANADO	Tekno Megamall Lt LG 11 TK 21, Kawasan Megamas Boulevard, Jl Piere Tendean, Manado - SULUT 95111	(+62431) 8890996 MND-ADMIN@EPSON-INDONESIA.CO.ID

For andre byer ikke på denne listen ringer du: 08071137766.

## Hjelp for brukere i Malaysia

Kontaktsted for informasjon, kundestøtte og tjenester er:

### Verdensveven

<http://www.epson.com.my>

- Informasjon om produktspesifikasjoner og drivernedlastinger
- Vanlige spørsmål, henvendelser om salg og spørsmål via e-post

### Epsons telefonsenter

Telefon: +60 1800-8-17349

- Salgsforespørsler og produktinformasjon
- Spørsmål eller problemer knyttet til bruk av produktet
- Spørsmål om reparasjonstjenester og garanti

### Hovedkontor

Telefon: 603-56288288

Faks: 603-5628 8388/603-5621 2088

## Hjelp for brukere i Filippinene

For kundestøtte samt tilgang til andre tjenester knyttet til service kan man kontakte Epson Philippines Corporation på telefon- og faksnr. samt på e-postadressen nedenfor:

### Verdensveven

<http://www.epson.com.ph>

Informasjon om produktspesifikasjoner, nedlasting av drivere, vanlige spørsmål samt henvendelser via e-post er tilgjengelige.

### Epson Philippines Customer Care

Gratis: (PLDT) 1-800-1069-37766

Gratis: (Digital) 1-800-3-0037766

Metro Manila: (+632)441-9030

Nettsted: <https://www.epson.com.ph/contact>

E-post: [customercare@epc.epson.com.ph](mailto:customercare@epc.epson.com.ph)

Tilgjengelig 9:00 til 18:00, mandag til lørdag (unntatt helligdager)

Vår kundestøtte kan hjelpe deg med følgende over telefon:

- Salgsforespørsler og produktinformasjon
- Spørsmål eller problemer knyttet til bruk av produktet
- Spørsmål om reparasjonstjenester og garanti

### Epson Philippines Corporation

Direktetelefon: +632-706-2609

Faks: +632-706-2663

## Kapittel 6

# Tilleggsutstyr og forbruksmateriell

## Skifte båndkassetten

### Ekte båndkassett fra Epson

Når utskriften blir svak, må du skifte båndkassetten. Ekte båndkassetter fra Epson er designet og produsert for å fungere ordentlig med din Epson-skriver. De sikrer forsvarlig drift og lang levetid for skriverhodet og andre skriverdeler. Andre produkter som ikke er produsert av Epson kan forårsake skade på skriveren, noe som ikke dekkes av Epsons garantier.

Skriveren bruker følgende båndkassetter:

Svart båndkassett fra Epson: S015610

## Skifte båndkassetten

Følg disse trinnene for bytte ut en brukt båndkassett:

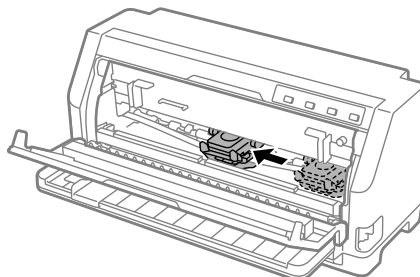


**Forsiktig:**

*Før du bytter ut båndkassetten, må du kontrollere at papir ikke er lagt i.*

1. Kontroller at **Pause**-lampen lyser, og åpne skriverdekslet.

Skriverhodet beveger seg til posisjonen for utskifting av båndkassett.



**Forsiktig:**

Hvis du åpner skriverdekslet mens strømmen er på, kommer det et lydsignal, så vent til skriverhodet beveger seg og stopper.

2. Sørg for at skriverhodet er nær midten, og slå av skriveren.

**Advarsel:**

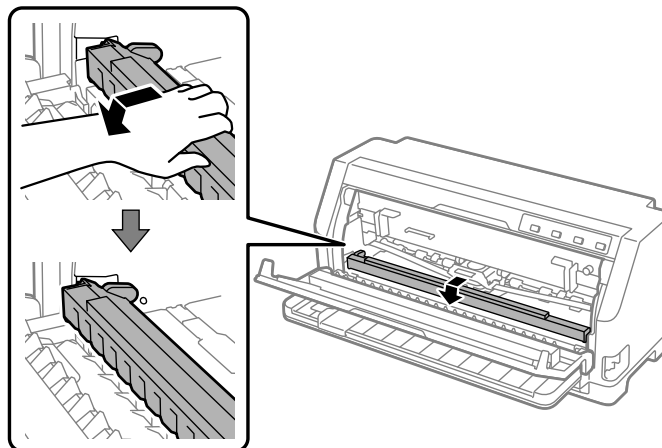
Hvis du nettopp har brukt skriveren, kan skriverhodet være varmt. La det avkjøles i noen minutter før du skifter ut båndkassetten.

**Forsiktig:**

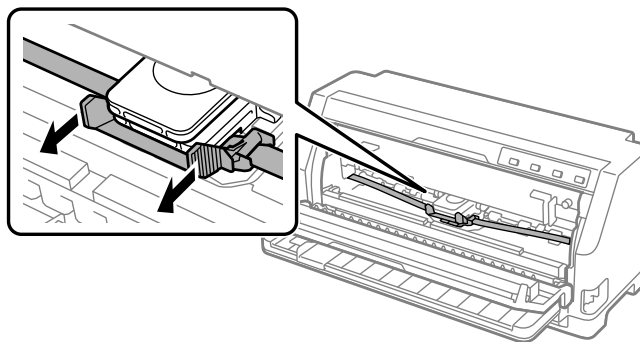
Hvis du utfører følgende trinn mens skriveren er slått på, kan det føre til feil. Kontroller at skriveren er avslått.

3. Trekk papirholderen framover.

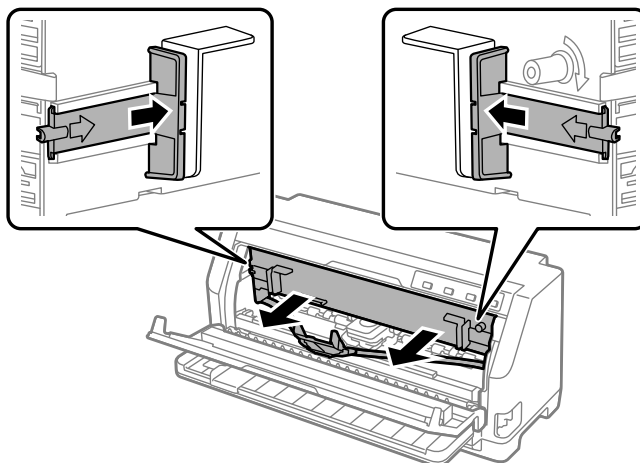
Fest den på plass ved å flytte den fremover til forkanten blir lavere og stopper.



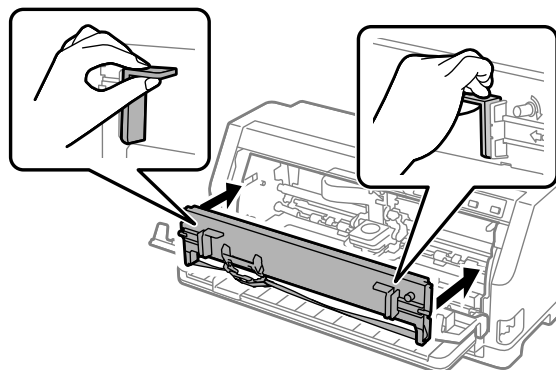
4. Ta tak i båndføreren, og trekk den til den kommer ut av skriverhodet.



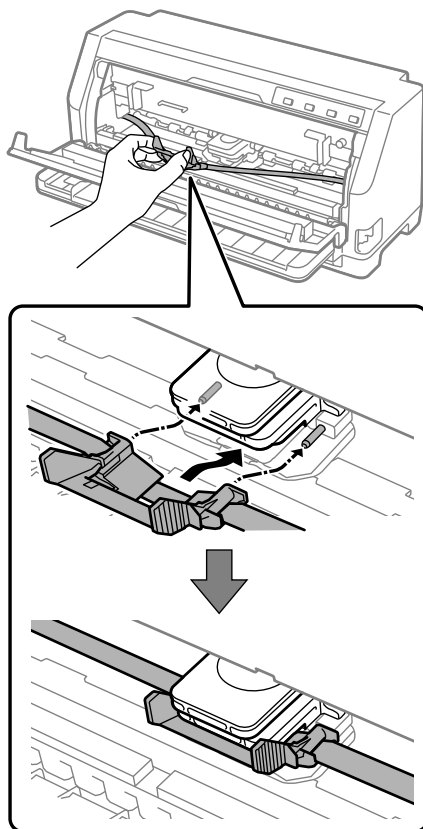
5. Hold tappene på begge sider av båndkassetten og trekk den ut av skriveren.



6. Ta den nye båndkassetten ut av pakken.
7. Hold båndkassetten og sett den inn i skriveren som vist nedenfor. Trykk begge sider av kassetten godt for å sette plastkrokene inn i sporene på skriveren.



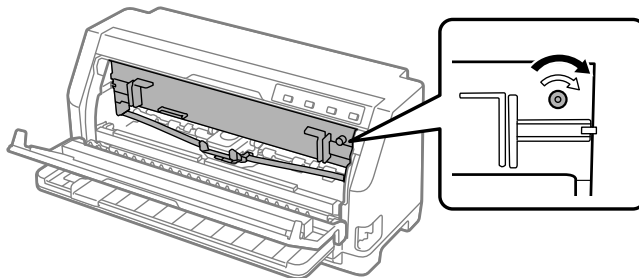
8. Fest båndføringen på skriverhodet ved å skyve den inn mens du setter inn styrepinnene til den klikker på plass.



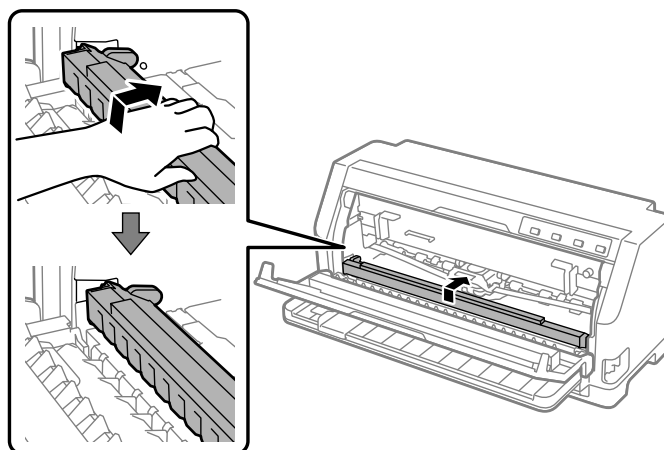
**Merk:**

*Pass på at båndet ikke er vridd når du skyver båndføreren inn i skriverhodet.*

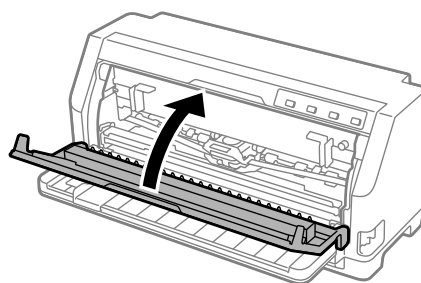
9. Drei båndstrammingsknotten for å fjerne eventuell slakk i båndet slik at båndet beveger seg fritt.



10. Løft opp forsiden av papirbøylen og la den bevege seg bakover for å returnere den til den opprinnelige posisjonen dens.



11. Lukk skriverdekslet.



---

## **Papirrullholder**

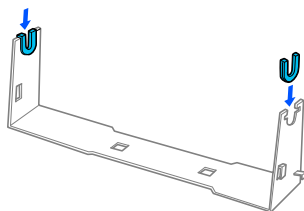
Den valgfrie papirrullholderen (C811141) lar deg bruke 8,5-tommers papir på rull av typen som brukes med teleksmaskiner. Dette er et rimelig alternativ til maskinpapir for bruksområder som krever variable papirlengder. Før du installerer og bruker papirrullholderen, må du sette den sammen.

### **Sette sammen papirrullholderen**

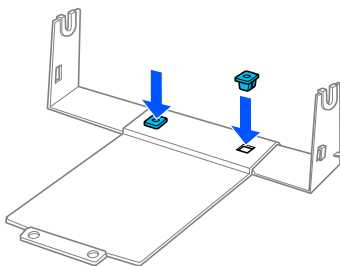
Følg disse trinnene for å montere papirrullholderen:



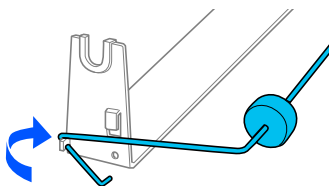
1. Monter buestøttene i stativet som vist.



2. Plasser bunnplaten på stativet, og fest dem med hverandre med avstandsklemmene i plast. Sørg for at du plasserer stativet og bunnplaten som vist nedenfor.



3. Hekt strekkarmen på begge endene av stativet, som vist nedenfor. Trekk opp på spennarmen, og sett trådendene på strekkarmen inn i hullene i stativet. Papirrullholderen er satt sammen.

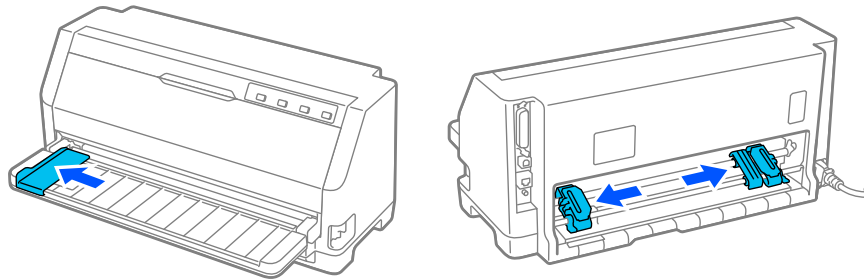


## ***Installere papirrullholderen***

Følg disse trinnene for å montere papirrullholderen på skriveren:

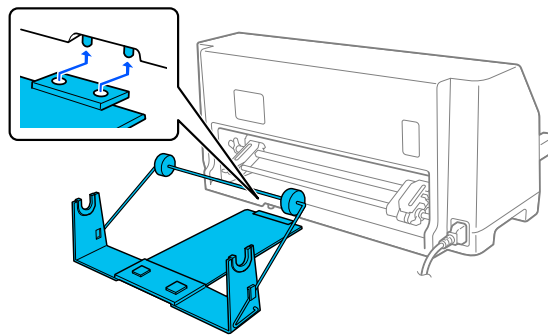
1. Kontroller at skriveren er slått av.

2. Skyv papirlederen helt til venstre, stå mot baksiden av skriveren, og skyv begge kjedehjulenhetene helt til høyre.



3. Plasser papirrullholderen under skriveren som vist nedenfor. Sett de to hullene i sokkelen til papirrullholderen under de to plasseringstappene på bunnen av skriveren.

Senk skriveren forsiktig slik at posisjoneringstappene glir inn i hullene.



**Forsiktig:**

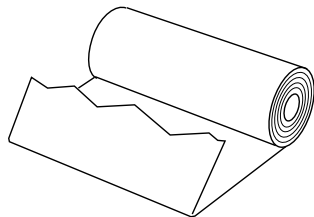
*Papirrullholderen er ikke festet på skriveren; kun skriverens vekt og de to posisjoneringsspinnene holder den på plass. Hvis du plukker opp skriveren, må du være forsiktig så ikke papirrullholderen faller ned.*

## Laste papirrull

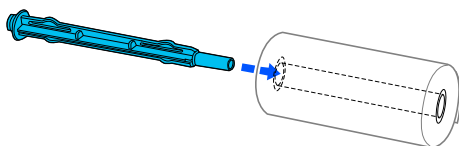
Følg disse trinnene for å legge i en papirrull når du har installert papirrullholderen:

1. Kontroller at skriveren er slått av. Sørg også for at papirspenningsenheten er installert.
2. Sett papirutløserpaken til enkeltarkposisjon. Still også inn papirtykkelsesspaken (som finnes under skriverdekslet) til riktig posisjon for papirets tykkelse. Se “Justere Papirtykkelsesspaken” på side 31 for instruksjoner.

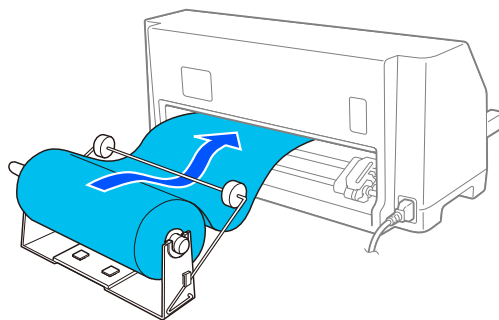
3. Skjær forkanten på papirrullen rett over.



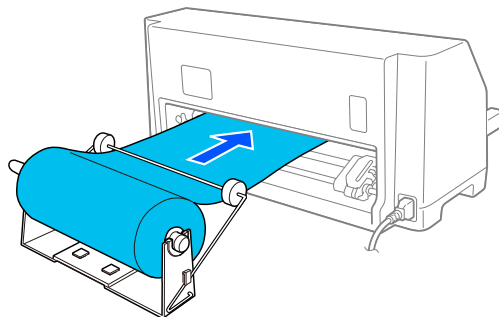
4. Sett skaftet på papirrullholderen inn mot midten av papirrullen, som vist.



5. Sett akselen og papirrullen på rullepapirholderen. Legg i rullen slik at papiret mates fra toppen av rullen og kanten av rullepapiret går forbi strekkspaken.



6. Slå på skriveren og kontroller at enkeltarkmating er valgt som beskrevet i “Velge en papirkilde” på side 29.
7. Ta forkanten av papiret opp over papirbanelederen, og sett det inn i skriverbanen til du møter motstand. Skriveren legger i papirrull automatisk.



## ***Fjerne papirrullen***

Papir på rull kan ikke mates bakover. Når du skal fjerne en papirrull, så skjærer du papirrullen bak der den trekkes inn i skriveren. Deretter trykker du **Load/Eject**-knappen for å løse ut gjenværende papir.

## Kapittel 7

### Produktinformasjon

#### Skriverens spesifikasjoner

##### Mekanisk

Utskriftsmetode:	24-pinner mekanisk punktmatrise	
Utskriftshastighet:	Høyhastighets utkast	487 tps ved 10 tpt
	Utkast	366 tps ved 10 tpt
	Brevkvalitet	121 tps ved 10 tpt
Utskriftsretning:	Toveis utskriftsbaneoptimaliserende for tekst- og grafikkutskrift. Enveis tekst- eller grafikkutskrift kan velges ved hjelp av programvarekommandoer.	
Linjeavstand:	1/6 tomme	
Utskrivbare kolonner:	106 kolonner (ved 10 tpt)	
Oppløsning:	Maksimalt 360 × 180 ppt (brevkvalitetsmodus)	
Metoder for papirmating:	Friksjon (foran, bak)	
	Skyvetraktor (bak)	
Pålitelighet:	Totalt utskriftsvolum	40 millioner linjer (unntatt skriverhode)
	Skriverhodets levetid	ca. 400 millioner slag/tråd

Mål og vekt:	Høyde	211 mm (8,3 tommer)
	Bredde	480 mm (18,9 tommer)
	Dybde	301,3 mm (11,9 tommer)
	Vekt	ca. 6,9 kg (15,2 lb)
Bånd:	Svart båndkassett	S015610
	Båndets levetid (med 10 tpt i bokstavkvalitetsmodus med 48 punkter/tegn)	svart bånd ca. 10 millioner tegn
Akustisk støy:	Ca. 59 dB (A) (ISO 7779-mønster)	

## **Elektronisk**

Grensesnitt:	LQ-690II:
	Et standard toveis, 8-biters, parallelt grensesnitt med støtte for IEEE 1284 nibble-modus Ett USB 2.0 (full hastighet)-grensesnitt
Buffer:	LQ-690IIN:
	Et standard toveis, 8-biters, parallelt grensesnitt med støtte for IEEE 1284 nibble-modus
	Ett USB 2.0 (full hastighet)-grensesnitt
	Ett 100 Base-TX nettverksgrensesnitt
	128 kB

## Skrifttyper:

## Punktgrafikk-skrifttyper:

Epson High Speed Draft (Høyhastighets utkast) 10 tpt  
Epson Draft 10, 12, 15 tpt  
Epson Roman 10, 12, 15 tpt, proporsjonal  
Epson Sans Serif 10, 12, 15 tpt, proporsjonal  
Epson Courier 10, 12, 15 tpt  
Epson Prestige 10, 12 tpt  
Epson Script 10 tpt  
Epson OCR-B 10 tpt  
Epson Orator 10 tpt  
Epson Orator-S10 tpt  
Epson Script C proporsjonal

## Skalerbare skrifttyper:

Epson Roman 10,5 pkt., 8–32 pkt. (hvert 2. pkt.)  
Epson Sans Serif 10,5 pkt., 8–32 pkt. (hvert 2. pkt.)  
Epson Roman T 10,5 pkt., 8–32 pkt. (hvert 2. pkt.)  
Epson Sans Serif H 10,5 pkt., 8–32 pkt. (hvert 2. pkt.)

## Strekodetyper:

EAN-13, EAN-8, sammenflettet 2 av 5, UPC-A, UPC-E, kode 39,  
kode 128, POSTNET

Tegntabeller:

Standardmodell:

Kursivtabell,

PC 437 (USA, standard Europa), PC 850 (flerspråklig), PC 860 (portugisisk), PC 861 (islandsk), PC 865 (nordisk), PC 863 (kanadisk-fransk), BRASCII, Abicomp, ISO Latin 1, Roman 8, PC 858, ISO 8859-15

Utvidet modell:

Kursivtabell,

PC 437 (USA, standard Europa), PC 850 (flerspråklig), PC 860 (portugisisk), PC 861 (islandsk), PC 865 (nordisk), PC 863 (kanadisk-fransk), BRASCII, Abicomp, ISO Latin 1, Roman 8, PC 858, ISO 8859-15, PC 437 gresk, PC 852 (Øst-Europa), PC 853 (tyrkisk), PC 855 (kyrillisk), PC 857 (tyrkisk), PC 866 (russisk), PC 869 (gresk), MAZOWIA (Polen), kode MJK (CSFR), ISO 8859-7 (latin/gresk), ISO Latin 1T (tyrkisk), Bulgaria (bulgarsk), PC 774 (LST 1283: 1993), Estland (estisk), PC 771 (litauisk), ISO 8859-2, PC 866 LAT. (latvisk), PC 866 UKR (ukrainsk), PC APTEC (arabisk), PC 708 (arabisk), PC 720 (arabisk), PC AR 864 (arabisk), PC437 Slovenia, PC MC, PC1250, PC1251, KZ1048 (Kasakhstan)

Tegnsett:

15 internasjonale tegnsett:

USA, Frankrike, Tyskland, Storbritannia, Danmark I, Sverige, Italia, Spania I, Japan, Norge, Danmark II, Spania II, Latin-Amerika, Korea, Legal

## Elektrisk

Nominelt spenningsområde	220–240 V vekselstrøm
Inngangsspenningsområde	198–264 V vekselstrøm
Nominelt frekvensområde	50 til 60 Hz
Inngangsfrekvensområde	49,5 til 60,5 Hz
Merkestrøm	1,4 A (maks. 4,6 A avhengig av tegntype)



Strømforbruk (med USB-tilkobling)	Ca. 46 W (ISO/IEC 10561-bokstavmønster) LQ-690II: Ca. 0,8 W i hvilemodus * 0,1 W når avslått LQ-690IIN: Ca. 0,8 W i hvilemodus * 0,1 W når avslått
-----------------------------------	--

\* Når den konfigurerte tiden går i følgende tilstand, går skriveren inn i hvilemodus.

- ikke feil.
- Det er ingen data i inngangsbufferen.

**Merk:**

Kontroller etiketten på baksiden av skriveren for å sjekke spenningen.

## Miljø

	Temperatur	Luftfuktighet (uten kondens)
Drift (vanlig papir)	5 til 35 °C (41 til 95 °F)	10–80 % relativ fuktighet
Drift (resirkulert papir, konvolutter, etiketter eller papirrull)	15 til 25 °C (59 til 77 °F)	30–60 % relativ fuktighet
Oppbevaring	-30 til 60 °C (-22 til 140 °F)	0 til 85 %

## Papir

**Merk:**

- Bruk resirkulert papir, flerdelt papir, etiketter, konvolutter og postkort kun under normale temperatur- og fuktighetsforhold som beskrevet nedenfor.

Temperatur: 15–25 °C (59–77 °F)

Fuktighet: 30–60 % relativ fuktighet

- Ikke legg i papir som er krøllete eller brettet.

## Enkeltark

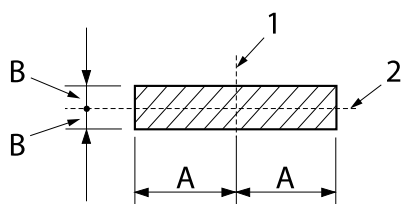
Se også “Flerdelte skjemaer” på side 116 for detaljert informasjon om spesifikasjonen for flerdelte skjemaer på enkeltark.

Bredde	90 til 304,8 mm (3,5 til 12,0 tommer)
Lengde	70 til 420 mm (2,8 til 16,5 tommer)
Tykkelse	
enkeltark	0,065 til 0,19 mm (0,0025 til 0,0074 tommer)
flerdelte skjemaer	0,12 til 0,49 mm (0,0047 til 0,0192 tommer)
Vekt	
enkeltark	52,3 til 157 g/m <sup>2</sup> (14 til 42 lb)
flerdelte skjemaer	40 til 58 g/m <sup>2</sup> (10 til 15 lb)
Kvalitet	
enkeltark	Vanlig papir og resirkulert papir
flerdelte skjemaer	Karbonfrie flerdelte skjemaer eller slike med karbon på baksiden med en linje lim på den øvre siden av skjemaet
Eksemplarer	1 original + 6 kopier

### Maskinpapir

Se også "Flerdelte skjemaer" på side 116 for detaljert informasjon om spesifikasjonene for flerdelte skjemaer på maskinpapir.

- Kjedehjulhullet må være en sirkel eller hakket sirkel.
- Hullene må være renskjært.
- Hvis de horisontale og vertikale perforeringene er krysset, skal det skyggelagte området under ikke skrives ut på. Perforeringer som ikke er krysset har ikke dette begrensede området.

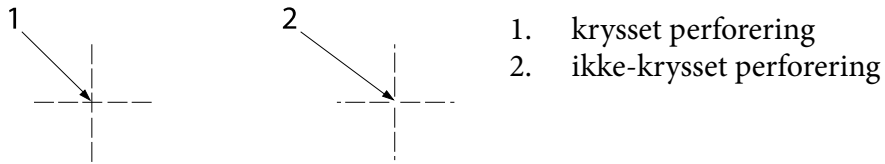


A: 28 mm (1,1 tommer)

B: 3 mm (0,12 tomme)

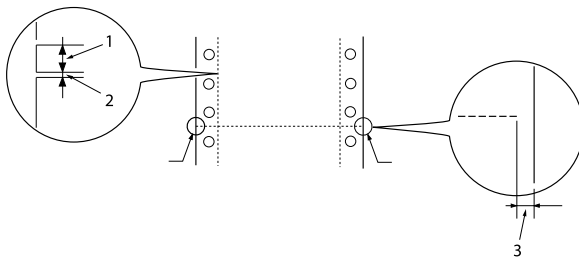
1. vertikal perforering

2. horisontal perforering



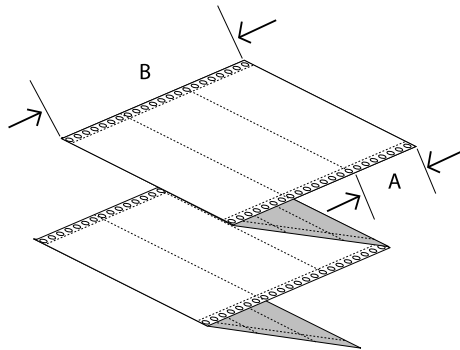
1. krysset perforering
2. ikke-krysset perforering

- ❑ Forholdet mellom beskåret/ubeskåret lengde ved perforeringen bør være mellom 3:1 og 5:1. Videre skal utvidelsen ved perforeringen (når papiret holdes flatt) være mindre enn 1 mm (0,04 tomme) som følger.



1. 3 mm beskåret
2. 1 mm ubeskåret
3. 1 mm eller mer

- ❑ Hvis du bruker maskinpapir med en sidelengde (A i neste illustrasjon) på under 101,6 mm (4,0 tommer), må du sørge for at lengden mellom brettene (B) er over 101,6 mm (4,0 tommer).



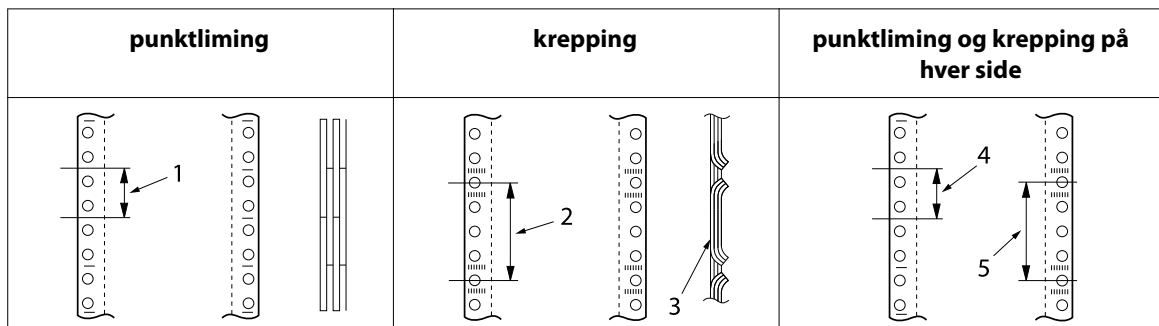
Bredde	101,6 til 304,8 mm (4,0 til 12,0 tommer)
Lengde/side	76,2 til 558,8 mm (3,0 til 22,0 tommer)
Eksemplarer	1 original + 6 kopier
Total tykkelse	
enkeltark	0,065 til 0,15 mm (0,0025 til 0,0059 tommer)

flerdelte skjemaer	0,12 til 0,49 mm (0,0047 til 0,0192 tommer)
Vekt	
enkeltark	52,0 til 128 g/m <sup>2</sup> (14 til 34 lb)
flerdelte skjemaer	40 til 58 g/m <sup>2</sup> (10 til 15) (vekt/del)
Kvalitet	
enkeltark	Vanlig papir og resirkulert papir
flerdelte skjemaer	Karbonfrie flerdelte skjemaer eller slike med karbon på baksiden med punktliming eller papirstifting på begge sider

### Flerdelte skjemaer

Spesifikasjonene for målene til flerdelte skjemaer er de samme som for enkeltark og maskinpapir. Se “Enkeltark” på side 113 og “Maskinpapir” på side 114 for mer informasjon.

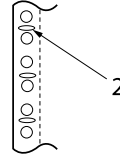
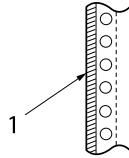
- ❑ Skjemaark for flerdelte skjemaer på maskinpapir skal festes sammen godt langs venstre og høyre kant ved å kreppe eller punktlime. For best utskriftskvalitet bruker du flerdelte skjemaer satt sammen med punktliming.



1. 1 tomme eller mindre
2. 3 tommer eller mindre
3. utskriftsside
4. 1 tomme eller mindre
5. 3 tommer eller mindre

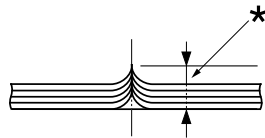
**Forsiktig:**

Bruk aldri flerdelte skjemaer på maskinpapir som er sammenføyet med metallstifter eller stangliming.



1. stangliming
2. metallstifting

- Tykkelsen til den brettede delen når forlenget skal være 1 mm eller mindre.

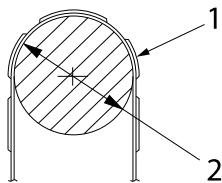


\*1 mm eller mindre

- Innbindingsområdet skal være flatt og uten bretter.
- Kjedejulhullene må være en sirkel eller hakket sirkel.
- Kjedejulhullene på alle arkene i skjemaet skal være på linje.
- Innbindingsposisjonen skal være utenfor det utskrivbare området. Se “Utskrivbart område” på side 120 for mer informasjon.

**Etiketter**

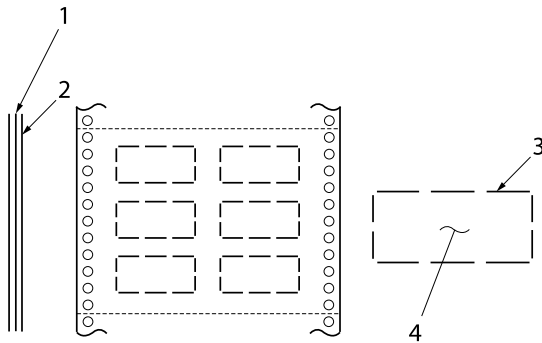
- Etiketter skal være ordentlig festet til underlagsarket, og etikettoverflaten må være flat.
- Etikettene skal ikke skrelle av underlaget under forholdene nedenfor.



pakketrommelradius:	27 mm
pakkevinkel:	180 °
pakketid:	24 timer
omgivelsestemperatur:	40 °C
luftfuktighet:	30 %

1. etikett
2. 27 mm

- ☐ Når du bruker etiketter med underlagsark som er helt dekket, må du sørge for at kuttene rundt kantene på etikettene er perforerte.



1. underlagsark
2. etikettark
3. flere ubeskårne områder på hver side
4. etikett

#### Underlagsarkbredde

enkeltark	100 til 210 mm (3,9 til 8,3 tommer)
flerdelte skjemaer	101,6 til 304,8 mm (4,0 til 12,0 tommer)

#### Etiketter

Bredde	63,5 mm (2,5 tommer), minimum
Høyde	23,8 mm (0,94 tommer), minimum
Hjørneradius	2,5 mm (0,1 tommer), minimum
Vekt	64 g/m <sup>2</sup> (17 lb)

#### Tykkelse

Underlagsark	0,07 til 0,09 mm (0,0027 til 0,0035 tommer)
Sum	0,16 til 0,19 mm (0,0063 til 0,0075 tommer)

#### Kvalitet

Vanlig papir eller etiketter av samme kvalitet med maskinpapirunderlagsark

**Konvolutter**

Størrelse	Nr. 6	165 × 92 mm (6,5 × 3,6 tommer)
	Nr. 10	241 × 105 mm (9,5 × 4,1 tommer)
Tykkelse	0,16 til 0,52 mm (0,0063 til 0,0205 tommer) Forskjeller i tykkelse innenfor det anbefalte utskriftsområdet må være mindre enn 0,25 mm (0,0098 tomme).	
Vekt	45 til 90 g/m <sup>2</sup> (12 til 24 lb)	
Kvalitet	Fine konvolutter, vanlige konvolutter og luftpostkonvolutter uten lim på fliken	

**Postkort**

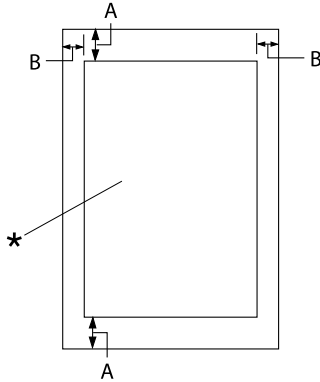
Bredde	90 til 200 mm (3,5 til 7,8 tommer)
Lengde	60 til 200 mm (2,3 til 7,8 tommer)
Tykkelse	0,22 mm (0,0087 tomme)
Vekt	192 g/m <sup>2</sup> (51 lb)
Kvalitet	Vanlig papir

**Papirrull**

Bredde	213 til 219 mm (8,38 til 8,62 tommer)
Tykkelse	0,07 til 0,09 mm (0,0028 til 0,0035 tommer)
Vekt	52 til 82 g/m <sup>2</sup> (14 til 22 lb)
Kvalitet	Vanlig papir

## Utskrivbart område

### Enkeltark (inkludert flerdelte skjemaer på enkeltark)

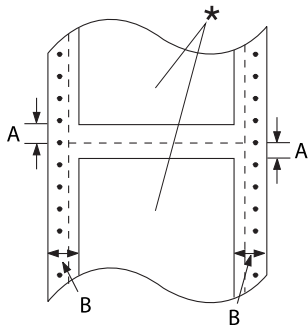


- A: 4,2 mm (0,17 tomme) eller mer
- B: Minste venstre- og høyremarg er begge 3,0 mm (0,12 tomme).

Maksimal utskriftsbredde er 269,24 mm (10,6 tommer). For enkeltark som er bredere enn 304,8 mm (12,0 tommer), økes side-margene tilsvarende bredden på papiret.

\* utskrivbart område

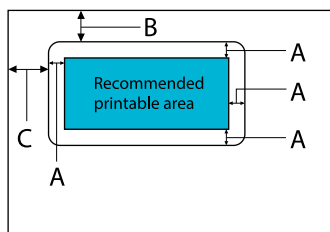
### Maskinpapir (inkludert flerdelte skjemaer på maskinpapir)



- A: Minste topp- og bunnmarger (over og under perforeringen) er 4,2 mm (0,17 tomme).
- B: Minste venstre- eller høyremarg er 13 mm (0,51 tomme).  
18 mm for papir med sidebredde 304,8 mm (12,0 tommer).

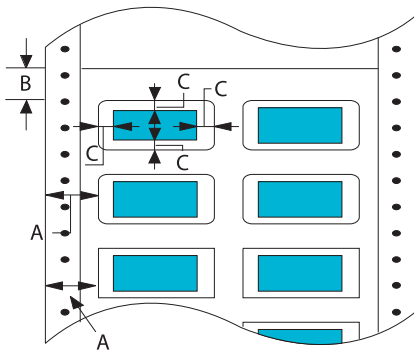
\* utskrivbart område

### Etiketter (enkeltark)

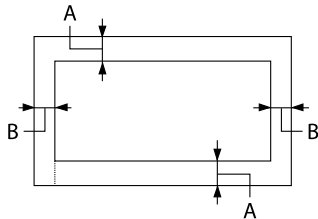


- A: 3 mm (0,118 tomme) eller mer
- B: 18 mm (0,709 tommer) eller mer
- C: 23 mm (0,906 tommer) eller mer

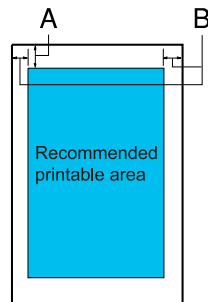


**Etiketter (maskinpapir)**

- A: 13 mm (0,51 tomme) eller mer
- B: 1,2 mm (0,0472 tomme) eller mer
- C: 3 mm (0,118 tomme) eller mer

**Konvolutter og postkort**

- A: Minste toppmarg er 4,2 mm (0,17 tommer).
- B: 3 mm (0,118 tomme) eller mer

**Papirrull**

- A: Minste toppmarg er 4,2 mm (0,17 tommer).
- B: Minste venstremarg er 3,0 mm (0,12 tommer).  
Minste høyremarg er 3,0 mm (0,12 tommer).  
Maksimal utskriftsbredde er 269,24 mm (10,6 tommer).

## Systemkrav

Windows 11/Windows 10 (32-bit, 64-bit)/Windows 8.1 (32-bit, 64-bit)/Windows 8 (32-bit, 64-bit)/Windows 7 (32-bit, 64-bit)/Windows Vista (32-bit, 64-bit)/Windows XP SP3 eller nyere (32-bit)/Windows XP Professional x64 Edition SP2 eller nyere/Windows Server 2022/Windows Server 2019/Windows Server 2016/Windows Server 2012 R2/Windows Server 2012/Windows Server 2008 R2/Windows Server 2008/Windows Server 2003 R2/Windows Server 2003 SP2 eller nyere

## Standarder og godkjenninger



### Advarsel:

- Dette er et klasse A-produkt. I hjemmemiljøer kan dette produktet forårsake radiointerferens, og i slike tilfeller kan brukeren måtte ta tilstrekkelige tiltak.
- Tilkobling av en ikke-skjermet skrivergrensesnittkabel til denne skriveren vil ugyldiggjøre EMC-standardene for denne enheten.
- Du advares om at endringer eller modifiseringer som ikke er uttrykkelig godkjent av Seiko Epson Corporation kan ugyldiggjøre din rett til å bruke utstyret.

## Sikkerhetsgodkjenninger

Sikkerhet	IEC60950-1, IEC62368-1
EMC	CISPR32 klasse A, CISPR 24 EN55032 klasse A, EN55035 EN61000-3-2, EN610003-3

### For brukere i Europa

Følgende modeller er CE-merket og er i samsvar med alle gjeldende EU-direktiver. Du kan få mer informasjon ved å gå til følgende nettsted for å få tilgang til hele samsvarserklæringen med referanse til direktivene og de harmoniserte standardene som brukes til å erklære samsvar.

<https://www.epson.eu/conformity>

LQ-690II: PB61A

LQ-690IIN: PB61B

## Rengjøre skriveren

For at skriveren skal fungere best mulig bør den rengjøres grundig flere ganger i året.

Følg disse trinnene for å rengjøre skriveren:

1. Fjern eventuelt papir i skriveren, og slå av skriveren.
2. Bruk en myk børste til å børste bort alt støv og all skitt fra det ytre kabinettet og arkføringen.
3. Hvis det ytre kabinettet og arkføringen fortsatt er støvete eller skitne, rengjør du med en myk, ren klut fuktet med et mildt vaskemiddel oppløst i vann. Hold skriverdekslet og frontdekslet lukket for å hindre at vann kommer inn i skriveren.



### **Forsiktig:**

- Bruk aldri alkohol eller tynner til å rengjøre skriveren. Slike kjemikalier kan skade skriverkomponentene samt kabinettet.*
- Vær forsiktig så du ikke søler vann på skrivermekanismen eller elektroniske komponenter.*
- Ikke bruk en hard eller slipende børste.*
- Ikke spray innsiden av skriveren med smøremidler; uegnede oljer kan skade skrivermekanismen. Kontakt Epson-forhandleren hvis du tror det er behov for smøring.*

## Transportere skriveren

Hvis du trenger å transportere skriveren over større avstander, må du pakke den inn med esken den kom i og originalemballasjen.

Følg disse trinnene for å pakke ned skriveren i originalemballasjen:



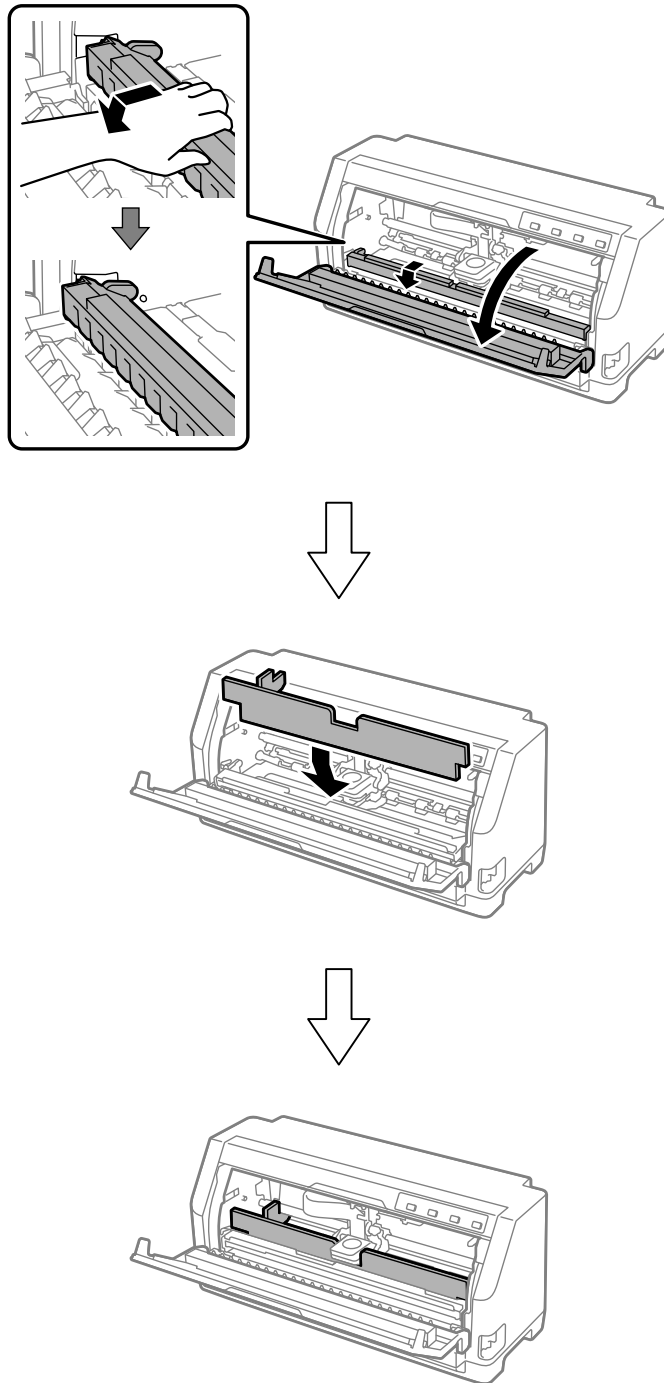
### **Advarsel:**

*Du må fjerne båndkassetten. Hvis du nettopp har brukt skriveren, kan skriverhodet være varmt. La det avkjøles i noen minutter før du tar på det.*

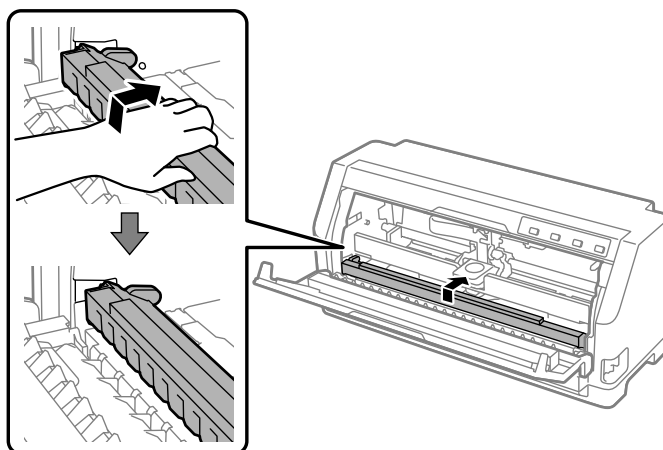
1. Trykk **Load/Eject**-knappen og fjern papiret som er lagt i skriveren.
2. Kontroller at skriverhodet ikke er varmt. Deretter fjerner du båndkassetten som beskrevet i “Skifte båndkassetten” på side 100.
3. Slå av skriveren.

4. Ta ut strømledningen fra stikkontakten, og koble grensesnittkabelen fra skriveren.
5. Fjern arkføringen. Hvis tilbehør er installert, må dette fjernes og pakkes inn i sin originalemballasje.

6. Trekk papirbøylen framover. Fest den på plass ved å flytte den fremover til forkanten blir lavere og stopper. Sett deretter på plastemballasjen for å forhindre at hodet beveger seg.



7. Løft opp forsiden av papirbøylen og la den bevege seg bakover for å returnere den til den opprinnelige posisjonen dens.



8. Kontroller at skriverdekslet er lukket.
9. Pakk skriver, arkføring, båndkassett og strømledning (om nødvendig) i sin originalemballasje, og plasser dem i skriverens originaleske.