

# LQ-690II/LQ-690IIN

## Korisnički vodič

---

---

## ***Autorska prava i robne marke***

Niti za jedan deo ove publikacije nije dozvoljena reprodukcija, skladištenje u sistem ili prenošenje u bilo kom obliku, bilo kakvim sredstvima, elektronskim, mehaničkim, fotokopiranjem, snimanjem ili drukčije, bez prethodnog pismenog odobrenja kompanije Seiko Epson Corporation. Ovde sadržane informacije su namenjene samo za upotrebu sa ovim Epson štampačem. Epson ne odgovara za bilo kakvo primenjivanje ovih informacija na ostale štampače.

Niti kompanija Seiko Epson Corporation niti njene podružnice neće imati odgovornost prema kupcu ovog proizvoda ili trećim stranama za oštećenja, gubitke ili troškove nastale od strane kupca ili trećih strana usled nezgode, pogrešne upotrebe ili zloupotrebe ovog proizvoda, neovlašćenih modifikacija, popravki ili izmena proizvoda ili (sa izuzetkom SAD) nedostatka striktnog pridržavanja uputstava kompanije Seiko Epson Corporation u vezi sa rukovanjem i održavanjem.

Seiko Epson Corporation neće biti odgovoran za bilo kakva oštećenja ili probleme koji nastanu usled korišćenja bilo kojih dodatnih opcija ili potrošnih materijala, osim onih koji su označeni kao Originalni Epson proizvodi ili kao Odobreni Epson proizvodi od strane kompanije Seiko Epson Corporation.

EPSON je registrovana robna marka, EPSON EXCEED YOUR VISION, EXCEED YOUR VISION, ESC/P i ESC/P2 su robne marke Seiko Epson Corporation.

Microsoft®, Windows®, Windows Server® i Windows Vista® su registrovane robne marke kompanije Microsoft Corporation.

IBM je registrovana robna marka kompanije International Business Machines Corporation.

QR kod je registrovana robna marka kompanije DENSO WAVE INCORPORATED u Japanu i drugim zemljama.

*Opšta napomena: Ostali nazivi proizvoda navedeni su samo u svrhu prepoznavanja i oni su trgovačke oznake njihovih vlasnika. Epson se odriče bilo kakvih prava na te marke.*

Sadržaj ovog priručnika i specifikacije ovog proizvoda su podložni promeni bez obaveštenja.

© 2022 Seiko Epson Corporation

---

## Sadržaj

### **O ovom priručniku**

---

Gde možete da nađete informacije . . . . .	7
Opisi korišćeni u ovom priručniku. . . . .	7
Verzije operativnog sistema. . . . .	7

### **Sigurnosna uputstva**

---

Sigurnosna uputstva. . . . .	9
Upozorenja, mere opreza i napomene. . . . .	9
Simboli upozorenja za vruće delove. . . . .	9
Važna sigurnosna uputstva. . . . .	9
Za korisnike u Singapuru. . . . .	12
Za korisnike nemačkog. . . . .	13
Za korisnike u Turskoj. . . . .	13
Tip odobrenja ZICTA za korisnike u Zambiji. . . . .	13

### **Poglavlje 1 Osnove štampanja**

---

Delovi štampača. . . . .	14
Upravljačka ploča. . . . .	17
Dugmad i lampice. . . . .	17
Dekoratívna nalepnica. . . . .	19
Izbor fonta i menija. . . . .	20
O podrazumevanim podešavanjima štampača. . . . .	21
Režim za menjanje originalnih podešenja. . . . .	21
Promena originalnih podešenja. . . . .	26
Režim zaključavanja. . . . .	27
Promena podešavanja režima zaključavanja. . . . .	28

### **Poglavlje 2 Rukovanje papirom**

---

Izbor izvora papira. . . . .	30
Izvor papira i vrste papira. . . . .	30
Podešavanje poluge za otpuštanje papira. . . . .	31

Podešavanje poluge za debljinu papira. . . . .	32
Običan papir. . . . .	33
Višedelni formulari (bez indiga). . . . .	34
Specijalni papir. . . . .	34
Umetanje beskonačnog papira. . . . .	35
Postavljanje zalihe beskonačnog papira. . . . .	35
Umetanje beskonačnog papira sa mehanizmom za stavljanje papira. . . . .	36
Stavljanje pojedinačnih listova papira. . . . .	41
Umetanje pojedinačnih listova iz vođice za list. . . . .	41
Stavljanje specijalnog papira. . . . .	43
Višedelni formulari. . . . .	43
Etikete. . . . .	44
Koverta. . . . .	45
Dopisnice. . . . .	46
Prebacivanje između beskonačnog papira i pojedinačnog papira. . . . .	47
Prebacivanje na pojedinačne listove papira. . . . .	47
Prebacivanje na beskonačan papir. . . . .	48
Korišćenje funkcije mikropodešavanja. . . . .	49
Podešavanje pozicije za odsecanje. . . . .	49
Podešavanje pozicije prve linije za štampanje. . . . .	50

### ***Poglavlje 3 Softver za štampač***

---

O softveru za vaš štampač. . . . .	52
Korišćenje upravljačkog programa štampača. . . . .	52
Pristup upravljačkom programu štampača iz Windows aplikacija. . . . .	53
Pristup upravljačkom programu štampača iz menija Start (Početak). . . . .	55
Menjanje podešenja upravljačkog programa štampača. . . . .	56
Pregled podešenja upravljačkog programa štampača. . . . .	57
Podešenja štampača. . . . .	57
Podešenja kontrole. . . . .	60
Uslužni program za podešavanje. . . . .	60
Korišćenje programa EPSON Status Monitor 3. . . . .	61
Instalacija programa EPSON Status Monitor 3. . . . .	61
Podešavanje programa EPSON Status Monitor 3. . . . .	62
Pristup programu EPSON Status Monitor 3. . . . .	64
Korišćenje alatke Bi-D Adjustment (Bi-D podešavanje). . . . .	65
Podešavanje pomoću alatke Bi-D Adjustment (Bi-D podešavanje). . . . .	65
Korišćenje programa Printer Setting (Podešavanja štampača). . . . .	67

Promena podešavanja štampača. . . . .	67
Postavljanje štampača na mrežu. . . . .	69
Zajedničko korišćenje štampača. . . . .	69
Postavljanje vašeg štampača kao zajedničkog štampača. . . . .	69
Podešavanje za klijente. . . . .	71
Otkazivanje štampanja. . . . .	75
Deinstaliranje softvera za štampač. . . . .	76
Deinstalacija upravljačkog programa za štampač i programa EPSON Status Monitor 3. . . . .	77

#### **Poglavlje 4 Rešavanje problema**

---

Provera statusa štampača. . . . .	79
Korišćenje indikatora grešaka. . . . .	79
Problemi i rešenja. . . . .	80
Problemi sa napajanjem. . . . .	81
Štampanje. . . . .	81
Rukovanje papirom. . . . .	86
Rešavanje problema sa USB-om. . . . .	88
Raščišćavanje zaglavljenog papira. . . . .	88
Za zaglavljeni beskonačni papir. . . . .	88
Za zaglavljeni pojedinačni list papira. . . . .	91
Za zaglavljeni papir koji je ostao unutar štampača. . . . .	93
Poravnanje vertikalnih linija na vašem otisku. . . . .	94
Otkazivanje štampanja. . . . .	95
Korišćenje drajvera štampača. . . . .	95
Korišćenje upravljačke ploče štampača. . . . .	95
Štampanje testa. . . . .	96
Štampanje heksadecimalnog dampa. . . . .	97

#### **Poglavlje 5 Gde da dobijete pomoć**

---

Internet sajt za tehničku podršku. . . . .	99
Obraćanje podršci za kupce. . . . .	99
Pre obraćanja kompaniji Epson. . . . .	99
Pomoć korisnicima u Evropi. . . . .	100
Pomoć korisnicima u Singapuru. . . . .	100
Pomoć korisnicima u Vijetnamu. . . . .	101
Pomoć korisnicima u Indoneziji. . . . .	101

Pomoć korisnicima u Maleziji. . . . .	103
Pomoć korisnicima na Filipinima. . . . .	104

### ***Poglavlje 6 Dodatni pribor i potrošna roba***

---

Zamena trake za štampač. . . . .	105
Originalna Epson traka za štampač. . . . .	105
Zamena trake za štampač. . . . .	105
Držać za rolnu papira. . . . .	109
Sastavljanje držača za rolnu papira. . . . .	109
Instaliranje držača za rolnu papira. . . . .	110
Stavljanje rolne papira. . . . .	111
Vađenje rolne papira. . . . .	113

### ***Poglavlje 7 Informacije o proizvodu***

---

Specifikacije štampača. . . . .	114
Mehaničke. . . . .	114
Elektroničke. . . . .	115
Električne. . . . .	117
Ekološke. . . . .	118
Papir. . . . .	118
Oblast štampanja. . . . .	125
Sistemske zahteve. . . . .	127
Standardi i odobrenja. . . . .	128
Bezbednosna odobrenja. . . . .	128
Čišćenje štampača. . . . .	128
Prenošenje štampača. . . . .	129

---

## O ovom priručniku

---

### Gde možete da nađete informacije

Sledeći priručnici se isporučuju zajedno sa vašim Epson štampačem.

**Start Here (štampani priručnik)**

U njemu se nalaze informacije o podešavanju štampača i instalaciji softvera.

**Korisnički vodič (ovaj priručnik)**

U njemu se nalaze opšte informacije i uputstva za korišćenje štampača.

**Mrežni vodič (samo LQ-690IIN)**

U njemu se nalaze informacije o upravljanju i podešavanju mreže štampača.

---

### Opisi korišćeni u ovom priručniku

- Snimci ekrana softvera štampača su iz operativnog sistema Windows 10, osim ako nije drugačije navedeno. Sadržaj prikazan na ekranima se razlikuje u zavisnosti od modela i situacije.
- Ilustracije štampača koje se koriste u ovom priručniku su samo primeri. Iako mogu da postoje neznatne razlike u zavisnosti od modela, metod rada je isti.

---

### Verzije operativnog sistema

Što se tiče operativnih sistema, objašnjenja u ovom priručniku su namenjena pre svega korisnicima operativnog sistema Windows, a termini kao što su „Windows 11“, „Windows 10“, „Windows 8.1“, „Windows 8“, „Windows 7“, „Windows Vista“, „Windows XP“, „Windows Server 2022“, „Windows Server 2019“, „Windows Server 2016“, „Windows Server 2012 R2“, „Windows Server 2012“, „Windows Server 2008 R2“, „Windows Server 2008“, „Windows Server 2003 R2“ i „Windows Server 2003“, odnose se na sledeći operativni sistem. Pored toga, termin „Windows“ se koristi da označi sve verzije.

- Microsoft® Windows® 11 operativni sistem
- Microsoft® Windows® 10 operativni sistem

- Microsoft® Windows® 8.1 operativni sistem
- Microsoft® Windows® 8 operativni sistem
- Microsoft® Windows® 7 operativni sistem
- Microsoft® Windows Vista® operativni sistem
- Microsoft® Windows® XP operativni sistem
- Microsoft® Windows® XP Professional x64 Edition operativni sistem
- Microsoft® Windows Server® 2022 operativni sistem
- Microsoft® Windows Server® 2019 operativni sistem
- Microsoft® Windows Server® 2016 operativni sistem
- Microsoft® Windows Server® 2012 R2 operativni sistem
- Microsoft® Windows Server® 2012 operativni sistem
- Microsoft® Windows Server® 2008 R2 operativni sistem
- Microsoft® Windows Server® 2008 operativni sistem
- Microsoft® Windows Server® 2003 R2 operativni sistem
- Microsoft® Windows Server® 2003 operativni sistem



---

## Sigurnosna uputstva

---

### Sigurnosna uputstva

#### Upozorenja, mere opreza i napomene

**Upozorenja**

morate pažljivo da pratite da bi izbegli povrede tela.

**Mere opreza**

morate poštovati da bi izbegli oštećivanje opreme.

**Napomene**

sadrže važne informacije i korisne savete o radu štampača.

#### Simboli upozorenja za vruće delove



Ovaj simbol se nalazi na glavi štampača i ostalim delovima, a ukazuje na to da se mogu zagrejati. Nikad nemojte da dodirujete te delove odmah posle upotrebe štampača. Pre nego što ih dodirnete pustite ih nekoliko minuta da se ohlade.

#### Važna sigurnosna uputstva

Pre upotrebe štampača pročitajte sva sigurnosna uputstva. Osim toga pratite sva upozorenja i uputstva označena na samom štampaču.

Pojedini simboli korišćeni na štampaču služe da obezbede pravilnu i bezbednu upotrebu štampača. Posetite sledeću veb lokaciju da biste saznali šta simboli znače.  
<http://support.epson.net/symbols>

#### Kad postavljate štampač

- Nemojte da postavljate štampač na nestabilnu površinu, blizu radijatora ili nekog izvora toplote.

- Postavite štampač na ravnu, stabilnu površinu. Štampač neće raditi ispravno ako je nagnut ili pod uglom.
- Nemojte da postavljate ovaj proizvod na mekanu, nestabilnu površinu kao što je krevet ili kauč ili na malo, zatvoreno mesto, jer to sprečava ventilaciju.
- Nije dozvoljeno blokiranje ili pokrivanje utora i otvora na kućištu štampača, ni stavljanje predmeta u otvore.
- Ostavite odgovarajući prostor oko štampača za lako rukovanje i održavanje.
- Postavite štampač tamo gde ga možete lako povezati za kabl interfejsa mreže, ukoliko je potrebno (samo LQ-690IIN).
- Koristite isključivo izvor napajanja koji je naveden na nalepnici štampača. Ako niste sigurni kakve su specifikacije napajanja strujom u svom području, obratite se lokalnom preduzeću za distribuciju struje ili se konsultujte sa ovlašćenim zastupnikom.
- Svu opremu povezujte samo za ispravno uzemljene izvore napajanja. Izbegavajte korišćenje utičnica na istim strujnim krugovima sa mašinama za fotokopiranje i sistemima za kontrolu vazduha koji se redovno pale i gase.
- Nemojte da koristite oštećene ili istrošene kablove za napajanje.
- Kabl za napajanje treba da se stavi na mesto gde će da izbegne ogrebotine, rezove, izlizanost, savijanje, motanje i ostala oštećenja.
- Ako za štampač koristite produžni kabl, vodite računa da jačina struje u amperima svih naprava spojenih na produžni kabl ne prelazi jačinu struje kabla. Takođe je važno da jačina struje svih aparata uključenih u električnu utičnicu ne premašuje deklarisanu jačinu struje koju utičnica podržava.
- Koristite samo kabl za napajanje koji se isporučuje sa ovim proizvodom. Korišćenje nekog drugog kabla može da izazove požar ili električni udar.
- Kabl za napajanje ovog proizvoda treba da se koristi samo sa ovim proizvodom. Korišćenje sa drugom opremom može da izazove požar ili električni udar.
- Pazite da kabl za naizmeničnu struju ispunjava relevantne lokalne sigurnosne standarde.
- Izbegavajte da koristite ili da ostavljate štampač na mesta koja su podložna brzim promenama temperature i vlazi. Držite ga dalje od sunčeve svetlosti, jake svetlosti, izvora toplote ili preterane vlage ili prašine.
- Izbegavajte mesta koja su podložna na udare i vibracije.
- Postavite štampač blizu zidne utičnice gde lako možete da isključite kabl za struju.

- Držite ceo sistem računara dalje od mogućih izvora elektromagnetnog mešanja, kao što su zvučnici ili bazni uređaji za bežične telefone.
- Izbegavajte električne utičnice koje se regulišu zidnim priključcima ili automatskim tajmerima. Prekid električne energije može izbrisati informacije iz memorije štampača ili računara. Takođe izbegavajte utičnice koje su u istom električnom kolu sa velikim motorima ili drugim kućnim aparatima koji mogu prouzrokovati promenljiv napon.
- Koristite utičnicu sa uzemljenjem; ne koristite priključak sa adapterom.
- Ako planirate da koristite postolje za štampač, sledite sledeće smernice:
  - Koristite postolje koje može da podrži najmanje dvostruku težinu štampača.
  - Nikad ne koristite postolje na kojem štampač stoji nagnuto. Štampač uvek treba da bude u ravnom položaju.
  - Postavite kabl za napajanje štampača i interfejs kabl tako da ne ometaju povlačenje papira. Ako je moguće pričvrstite kablove za nogaru postolja štampača.

### **Kod održavanja štampača**

- Pre čišćenja, isključite štampač, čistite ga isključivo mokrom krpom.
- Nemojte da prosipate tečnost na štampač.
- Osim ako nije izričito pomenuto u ovim uputstvima, nemojte sami da pokušavate da servisirate štampač.
- Isključite štampač i u sledećim slučajevima prepustite servis stručnom licu:
  - i. Ako je kabl za napajanje ili utikač oštećen.
  - ii. Ako je u štampač ušla neka tečnost.
  - iii. Ako je štampač pao ili je kućište oštećeno.
  - iv. Ako štampač ne radi normalno ili pokazuje izrazite promene u radu.
- Ne koristite sprejove koji sadrže zapaljiv gas unutar ovog proizvoda i oko njega. To bi moglo da prouzrokuje požar.
- Podesite samo one kontrole koje su pokrivene uputstvima za rad.
- Ako planirate da koristite štampač u Nemačkoj, obratite pažnju na sledeće:

Za odgovarajuću zaštitu od kratkog spoja i strujnog izboja, instalacija struje u objektu mora da bude zaštićena osiguračem od 10 ili 16 ampera.

Bei Anschluss des Druckers an die Stromversorgung muss sichergestellt werden, dass die Gebäudeinstallation mit einer 10A- oder 16 A-Sicherung abgesichert ist.

### **Kod rukovanja papirom**

- Ne ostavljajte etikete u štampaču između dva štampanja; kada nastavite sa štampanjem one mogu da se omotaju oko zadnje ploče i da se zaglave.
- Nemojte da stavljate izgužvan papir ili papir koji je bio savijen.

### **Kod rada sa štampačem**

- Podesite samo one kontrole koje su pokrivene u dokumentaciji za korisnike. Nepravilno podešavanje ostalih kontrola može da izazove oštećivanje uređaja koje će zahtevati popravak kod kvalifikovanog tehničara.
- Kadgod isključite štampač, sačekajte najmanje pet sekundi pre nego što ga opet uključite, inače možete da oštetite štampač.
- Nemojte da isključujete štampač dok štampa test. Uvek pritisnite dugme **Pause** da prekinete sa štampanjem i potom isključite štampač.
- Nemojte da prebacujete kabl za napajanje na električnu utičnicu koja ima pogrešan napon za Vaš štampač.
- Nikad nemojte sami da menjate glavu štampača; možete da oštetite štampač. Takođe, kad se menja glava štampača treba proveriti i ostale delove štampača.

### **Ograničenje upotrebe**

Kada se ovaj uređaj koristi u primenama koje zahtevaju visok stepen pouzdanosti/bezbednosti, kao što su transportni uređaji vezani za avijaciju, železnicu, automobilski prevoz itd.; uređaji za sprečavanje nesreća; različiti bezbednosni sistemi itd.; ili uređaji za funkcionalnost/preciznost itd., treba da koristite proizvod samo ako ste razmislili o uključivanju rezervnih i zaštitnih elemenata u svoj dizajn kako biste održali bezbednost i potpunu pouzdanost sistema. Pošto ovaj proizvod nije namenjen korišćenju u primenama koje zahtevaju visok stepen pouzdanosti/bezbednosti, kao što su aviokosmička oprema, glavna komunikaciona oprema, oprema za kontrolu nuklearnih postrojenja, medicinska oprema povezana sa direktnom medicinskom negom itd, sami donesite odluku o podesnosti ovog proizvoda nakon potpune procene.

### **Za korisnike u Singapuru**

Osigurače zamenite isključivo osiguračima odgovarajuće veličine i oznake.

## ***Za korisnike nemačkog***

Importeur  
EPSON EUROPE. B.V.  
AMSTERDAM. THE NETHERLANDS

## ***Za korisnike u Turskoj***

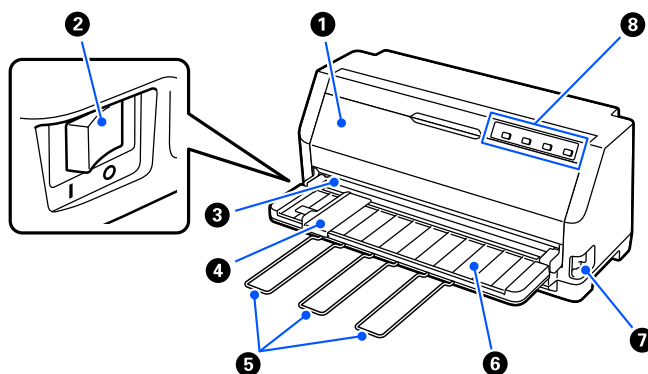
AEEE Yönetmeliğine Uygundur.

## ***Tip odobrenja ZICTA za korisnike u Zambiji***

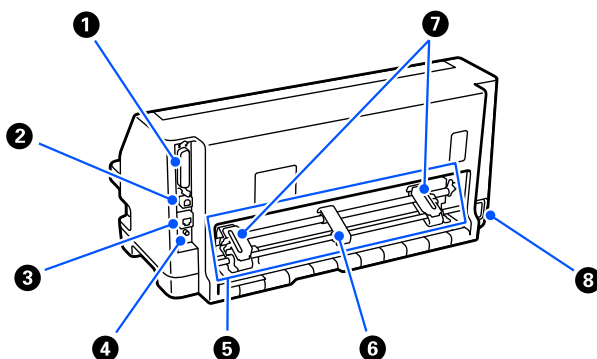
Pogledajte sledeću veb stranicu da biste proverili informacije za tip odobrenja ZICTA.

<https://support.epson.net/zicta/>

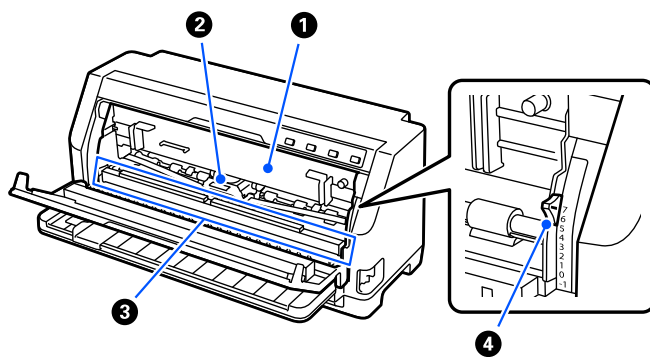
## Poglavlje 1


**Osnove štampanja****Delovi štampača**

1	poklopac štampača	Otvorite ovo prilikom zamene trake za štampač ili uklanjanja zaglavljelog papira. Zbog vaše bezbednosti, štampanje se ne može izvoditi ako je poklopac štampača otvoren; stoga obavezno zatvorite poklopac štampača kada završite.
2	prekidač za napajanje	Uključuje i isključuje štampač.
3	ivica za odsecanje	Koristite ovo za rezanje papira za beskonačni papir.
4	vođica papira	Uvodi papir pravo u štampač.
5	nosač papira	Instalirajte ih kako biste sprečili da papir padne pri ručnom uvlačenju vertikalnih pojedinačnih listova.
6	vođica za list	Omogućava vam da ručno ubacujete listove jedan po jedan u štampač.
7	poluga za otpuštanje papira	Izaberite metodu uvlačenja papira koju želite da štampač koristi.
8	kontrolna tabla	Kontrolna tabla štampača.



1	konektor paralelnog interfejsa	Povezuje kabl paralelnog interfejsa.
2	USB ulaz	Povezuje USB kabl.
3	LAN priključak (samo LQ-690IIN)	Povezuje LAN kabl.
4	dugme statusnog lista (samo LQ-690IIN)	Pritisnite i držite ovo dugme približno tri sekunde da biste proverili status mreže.
5	mehanizam za stavljanje papira	Koristite ovo za uvlačenje beskonačnog papira.
6	centralna podloga za papir	Postavite ovo na sredinu zubaca da biste održali centar beskonačnog papira.
7	zubac	Prilikom uvlačenja beskonačnog papira, podesite zupce prema širini papira i koristite ih za učvršćivanje papira.
8	Ulaz za naizmjeničnu struju	Povezuje kabl za napajanje.

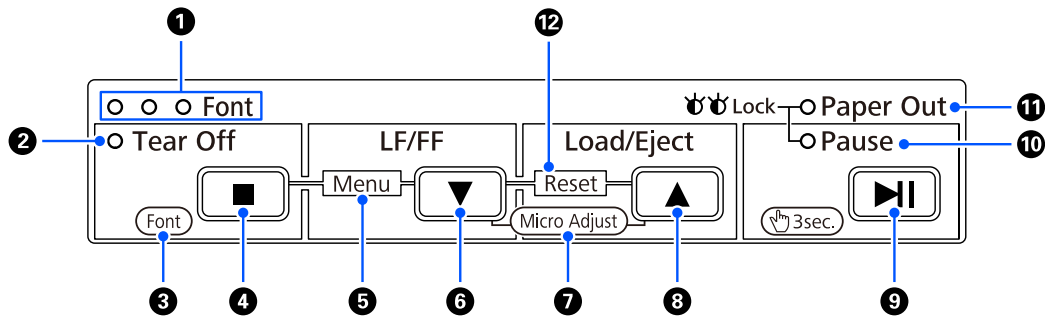


1	traka za štampač	Sadrži traku s mastilom.
2	glava za štampanje	Štampa na papiru.   <b>Upozorenje:</b> <i>Ako ste nedavno koristili štampač, glava štampača može da bude vruća; ostavite je da se ohladi nekoliko minuta pre nego što je budete dirali.</i>
3	držač papira	Jedinica sklopa valjka za pritiskanje papira.  Ovo treba da povučete unapred kada menjate traku za štampač i uklanjate zaglavljene papir, a zatim vratite u prvobitni položaj za normalnu upotrebu.
4	poluga za debljinu papira	Podesite ovo prema debljini papira koji koristite da biste dobili najbolji kvalitet štampanja.  Detalje potražite u "Podešavanje poluge za debljinu papira" na strani 32.



## Upravljačka ploča

### Dugmad i lampice



#### Napomena:

Kontrolna tabla je dizajnirana da lako prenosi funkcije i operacije.

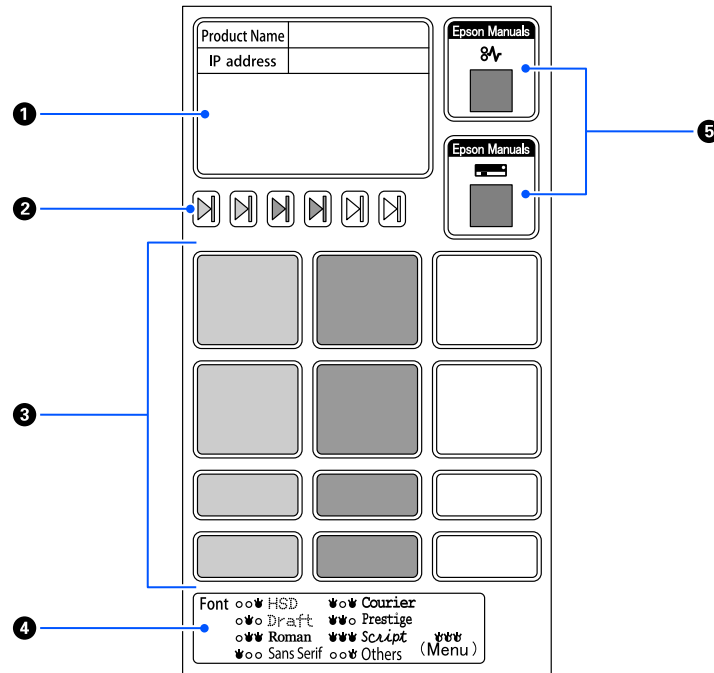
Operacije jednim dugmetom:	Dugmad <b>Tear Off</b> (■), <b>LF/FF</b> (▼), <b>Load/Eject</b> (▲) i <b>Pause</b> (▶) predviđena su za obavljanje uobičajenih radnji sa papirom.
Kombinacije dugmadi:	Aktivirajte [ <b>Menu</b> ] i [ <b>Reset</b> ] pomoću kombinacije dugmadi.
Režim funkcija:	Aktivirajte [ <b>Font</b> ] i [ <b>Micro Adjust</b> ] držanjem dugmeta ▶ tri sekunde.

1	<b>Font</b> lampice (plava)	Jedna od lampice se pali kada je napajanje uključeno. Obrazac osvetljenja označava font koji je izabran na štampaču.
2	<b>Tear Off</b> lampica (plava)	Trepće kad je beskonačni papir u poziciji za odsecanje.
3	[ <b>Font</b> ] (Režim funkcija)	Držite dugme ▶ tri sekunde za ulazak u režim odabira [Font], a zatim pritisnite dugme ■ za promenu podešavanja fonta. Detalje potražite u "Izbor fonta i menija" na strani 20.
4	Dugme <b>Tear Off</b> (■) (Jedno dugme)	Pomera beskonačan papir prema napred do pozicije za odsecanje. Pomera beskonačan papir prema nazad od pozicije za odsecanje do pozicije prve linije štampanja.
5	[ <b>Menu</b> ] (Kombinacije dugmadi)	Pritisnite oba dugmeta ■ i ▼ u isto vreme; štampač ulazi ili izlazi iz režima podrazumevanih podešavanja i možete obaviti različita podešavanja štampača. Detalje potražite u "O podrazumevanim podešavanjima štampača" na strani 21.

6	Dugme <b>LF/FF</b> (▼) (Jedno dugme)	Kad se pritisne kratko, vuče papir liniju po liniju. Kada se pritisne i zadrži, izbacuje jedan list papira ili pomera beskonačan papir do sledeće pozicije prve linije za štampanje.
7	<b>[Micro Adjust]</b> (Režim funkcija)	Kada držite dugme ►   pritisnuto tri sekunde, štampač ulazi u režim [Micro Adjust]. Zatim pritisnite dugme ▼ i ▲ da biste podesili poziciju prve linije štampanja ili poziciju za odsecanje. Detalje potražite u "Podešavanje pozicije za odsecanje" na strani 49.
8	Dugme <b>Load/Eject</b> (▲) (Jedno dugme)	Stavlja jedan list papira. Izbacuje pojedinačan list papira ako je list papira postavljen u štampač. Stavlja beskonačan papir iz pozicije pripravnosti. Vuče beskonačan papir unazad do pozicije pripravnosti, ako je list papira stavljen.
9	Dugme <b>Pause</b> (►  ) (Jedno dugme)	Pritisnite ovo dugme tokom štampanja da biste privremeno prekinuli štampanje. Pritisnite ponovo za nastavak štampanja.
10	<b>Pause</b> lampica (žuta)	Lampica svetli kada je štampač zaustavljen. Kada je poklopac štampača otvoren, štampač se automatski zaustavlja, a kada zatvorite poklopac štampača, spreman je za štampanje.
11	<b>Paper Out</b> lampica (žuta)	Svetli kad u izabranom izvoru nema papira ili papir nije pravilno stavljen. Treperi kada papir nije izbačen do kraja ili kada dođe do zaglavlivanja papira.
12	<b>[Reset]</b> (Kombinacije dugmadi)	Istovremeno pritisnite dugmad ▼ i ▲, štampač čisti bafer i vraća se na svoja podrazumevana podešavanja.

## Dekoratívna nalepnica

Ovaj proizvod dolazi sa nalepnicom koja sadrži svetlosne obrasce za funkcije rada kontrolne table i veze (QR kodove) za veb stranice „Raščišćavanje zaglavljénog papira“ i „Zamena trake za štampač“. Prikačite ove veze na lako dostupna mesta ako je potrebno.

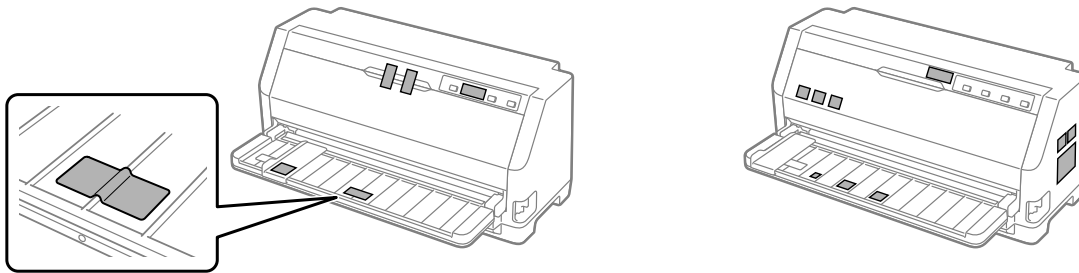


1	Napomene o mrežnim podešavanjima	Koristite ovo za unos napomena o mrežnim podešavanjima, kao što su naziv modela i IP adresa.
2	Oznaka pozicije postavljénog papira	Koristite ovo za označavanje pozicije uvlačenja papira, smeru papira i poluge za debljinu papira.
3	Napomene o podešavanjima papira	Koristite ovo za unos napomena o posebnim podešavanjima u zavisnosti od vrste papira.
4	Meni kontrolne table	Prikazuje svetlosne obrasce za funkcije rada kontrolne table.
5	QR kod	Koristite ove QR kodove za pristup veb stranicama i prikaz postupaka za „Raščišćavanje zaglavljénog papira“ i „Zamena trake za štampač“. Isti su kao „Raščišćavanje zaglavljénog papira“ na strani 88 i „Zamena trake za štampač“ na strani 105 u ovom priručniku.



### **Mera opreza:**

Kada koristite dekorativne nalepnice, pričvrstite ih na vidno mesto na proizvodu. Nemojte ih pričvršćivati na bilo koje delove koji mogu ometati papir ili pokretne delove tokom štampanja.

**Primer položaja pričvršćivanja nalepnice:****Izbor fonta i menija**

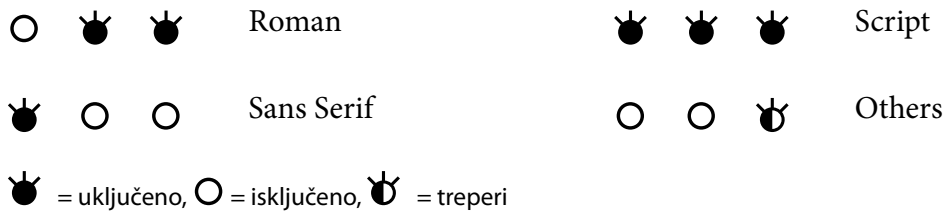
Možete izabrati jedan od fontova štampača i Menu (podrazumevana podešavanja) pomoću dugmadi na kontrolnoj tabli štampača, kao što je dole opisano.

**Napomena:**

- Možete izabrati druge fontove osim sedam fontova na kontrolnoj tabli odabirom opcije *Others*. Ostali fontovi se mogu podesiti u režimu podrazumevanih podešavanja. Pogledajte “Promena originalnih podešenja” na strani 26. Ova funkcija je onemogućena kada koristite Windows upravljački program. Omogućena je kontrola upravljačkog programa.
- Podešavanja koja vršite u aplikacionim programima obično menjaju podešavanja koja vršite iz kontrolne table štampača. Za najbolje rezultate koristite svoju aplikaciju za biranje fonta i ostala podešenja.
- Fontovi sa bar kodom se ne mogu izabrati putem kontrolne table.

1. Vodite računa da štampač ne štampa. Ako jeste, pritisnite i držite dugme **▶||** tri sekunde.
2. Pritisnite dugme **■** dok tri **Font** lampice ne označe željeni font kao što je prikazano ispod.





3. Pritisnite dugme **▶||** da biste primenili podešavanje i izašli iz režima izbora fonta.

## O podrazumevanim podešavanjima štampača

Originalna podešenja kontrolišu mnogo funkcija štampača. Iako ove funkcije često možete da podesite kroz svoj softver ili upravljački program štampača, ponekad ćete možda morati da promenite podrazumevano podešavanje i preko kontrolne table štampača korišćenjem režima podrazumevanog podešavanja.

## Režim za menjanje originalnih podešenja

U sledećoj tabeli su navedene podrazumevana podešavanja i opcije koje možete izabrati u režimu podrazumevanih podešavanja. Ova podešavanja detaljno su objašnjena ispod tabele. Za uputstva o promeni originalnih podešenja pogledajte “Promena originalnih podešenja” na strani 26.

Stavka	Podešavanje / vrednost *1
Page length for tractor	3 inča, 3,5 inča, 4 inča, 5,5 inča, 6 inča, 7 inča, 8 inča, 8,5 inča, <b>11 inča</b> , 70/6 inča, 12 inča, 14 inča, 17 inča
Skip over perforation	<b>Isključeno</b> , Uključeno
Auto tear off	<b>Isključeno</b> , Uključeno
Auto tear off wait time	0,5 sekundi, <b>3 sekunde</b>
Auto line feed	<b>Isključeno</b> , Uključeno
Print direction	<b>Bi-D</b> , Uni-D, Auto
Software	<b>ESC/P2</b> , IBM PPDS
0 slash	<b>Isključeno (0)</b> , Ø
I/F mode	<b>Auto</b> , paralelni, USB, mrežni*3
Auto I/F wait time	<b>10 sekundi</b> , 30 sekundi

<b>Stavka</b>	<b>Podešavanje / vrednost *1</b>
Parallel I/F bidirectional mode	Isključeno, <b>Uključeno</b>
Packet mode	<b>Auto</b> , Isključeno
Auto CR (IBM PPDS)*2	<b>Isključeno</b> , Uključeno
A.G.M. (IBM PPDS)*2	<b>Isključeno</b> , Uključeno
Font	OCR-B, Orator, Orator S, Script C, <b>Roman T</b> , Sans Serif H
Pitch	<b>10cpi</b> , 12cpi, 15cpi, 17cpi, 20cpi, Proporcionalno
Character table	Standardni model: Italic, <b>PC437</b> , PC850, PC860, PC863, PC865, PC861, BRASCI, Abicomp, Roman8, ISO Latin 1, PC858, ISO 8859-15  Prošireni model: Italic, <b>PC437</b> , PC850, PC 437 Greek, PC853, PC855, PC857, PC864, PC866, PC869, MAZOWIA, Code MJK, ISO 8859-7, ISO Latin 1T, Bulgaria, PC774, Estonia, ISO8859-2, PC866UKR, PC APTEC, PC708, PC720, PCAR 864, PC860, PC861, PC863, BRASCI, Abicomp. Roman 8, ISO Latin 1, PC858, ISO8859-15, PC771, PC437 Slovenija, PC MC, PC1250, PC1251, KZ1048
International character set for Italic table	<b>Italic SAD</b> , Italic Francuska, Italic Nemačka, Italic UK, Italic Danska, Italic Švedska, Italic Italija, Italic Španija
Manual feed wait time	0,5 sekundi, <b>1,0 sekunda</b> , 1,5 sekundi, 2 sekunde, 2,5 sekundi, 3 sekunde
Buzzer	Isključeno, <b>Uključeno</b>
Sleep timer	1 minut, 1 minut 30 sekundi, 2 minuta, 2 minuta 30 sekundi, 3 minuta, 3 minuta 30 sekundi, 4 minuta, <b>4 minuta 30 sekundi</b>
Low-noise mode	<b>Isključeno</b> , Uključeno
Disable IPsec/IP Filtering *3	<b>Isključeno</b> , Uključeno
Link Speed & Duplex *3	<b>Auto</b> , 10BASE-T Half Duplex, 10BASE-T Full Duplex, 100BASE-T Half Duplex, 100BASE-T Full Duplex

\*1 Podebljana podešavanja su podrazumevana podešavanja. Ona se mogu razlikovati u zavisnosti od zemlje.

\*2 Ova podešavanja su na snazi kada je izabrana emulacija IBM PPDS.

\*3 Samo LQ-690IIN

### **Page length for tractor (Dužina stranice za traktor)**

Ovo podešavanje omogućuje vam da podesite dužinu stranice (u inčima) za beskonačan papir stavljen na mehanizam za stavljanje papira. Kada podesite ispravnu dužinu papira, funkcije Skip over perforation (Preskoči perforaciju) i Auto tear off (Automatsko odsecanje) pravilno će raditi.

### **Skip over perforation (Preskoči perforaciju)**

Ova funkcija je na raspolaganju samo kad je izabran beskonačan papir kao izvor papira. Kad uključite ovu funkciju, štampač ostavlja marginu od jednog inča (25,4 mm) između poslednje odštampane linije na jednoj stranici i prve odštampane linije na sledećoj stranici. Pošto većina podešavanja margine iz aplikacionih programa menja podešavanja margine iz kontrolne table, trebalo bi da koristite ovo podešavanje samo ako ne možete da podesite svoje gornje i donje margine pomoću aplikacije.

### **Auto tear off (Automatsko odsecanje)**

Kada je uključena funkcija za automatsko odsecanje i koristite beskonačni papir sa traktorom za pomeranje, štampač automatski pomera perforaciju papira u položaj za odsecanje, gde možete lako da odsečete odštampane stranice. Kad štampač prima podatke za sledeće štampanje, automatski pomera neiskorišćeni papir nazad do prve linije za štampanje i počinje štampati tako da možete da iskoristite celu sledeću stranicu. Kad je funkcija za automatsko odsecanje isključena, treba da pomerite perforaciju do pozicije odsecanja pritiskajući dugme kontrolne table.

### **Auto tear off wait time (Vreme čekanja za automatsko odsecanje)**

Možete izabrati vreme od trenutka kada je štampanje završeno do prelaska papira u poziciju za odsecanje radi kontinuiranog štampanja. Ovo podešavanje je dostupno kada je funkcija za automatsko odsecanje uključena.

### **Auto line feed (Automatsko pomeranje papira)**

Kada je uključena funkcija Auto line feed, štampač prati svaki kôd znaka za novi red (CR) primljen sa kodom pomeranja papira za jednu liniju, a pozicija za štampanje se pomera u sledeći red. Ako štampač dodaje dodatnu liniju nakon svakog pomeranja u novi red, odaberite **Off (Isključeno)**.

### **Print direction (Pravac štampanja)**

Možete izabrati smer automatskog štampanja (**Auto**), dvosmerno štampanje (**Bi-D**) ili jednosmerno štampanje (**Uni-D**). Štampanje je uobičajeno dvosmerno za brže štampanje; međutim, jednosmerno štampanje omogućava precizno vertikalno poravnanje štampanja.

Kada je smer štampanja podešen na **Auto**, štampač analizira podatke, a zatim se automatski prebacuje na korišćenje dvosmernog ili jednosmernog štampanja.

**Napomena:**

*Podesite na **Bi-D** kada štampate iz operativnog sistema Windows da biste omogućili podešavanje smera štampanja upravljačkog programa štampača. Kada je izabrano **Uni-D** ili **Auto**, štampač zanemaruje komandu iz upravljačkog programa operativnog sistema Windows.*

## **Software (Softver)**

Kada izaberete **ESC/P2** štampač radi u režimu EPSON ESC/P2. Kada izaberete **IBM PPDS**, štampač emulira IBM štampač.

## **0 slash (0 sa kosom crtom)**

Znak za nulu ima kosu crtu (Ø) kada je ova funkcija uključena. Kada je ova funkcija isključena, znak za nulu nema kosu crtu. Crtica vam omogućava da lakše pravite razliku između velikog slova O i nule.

## **I/F (interface) mode (Režim I/F (interfejs))**

Štampač dolazi sa tri vrste interfejsa; paralelni interfejs, USB interfejs ili mrežni interfejs (samo LQ-690IIN).

Ako je štampač povezan samo sa jednim računarom, izaberite **Parallel** ili **USB** za režim interfejsa, u zavisnosti od interfejsa koji koristite. Ako je vaš štampač povezan sa dva računara, izaberite **Auto** (automatski) da omogućite da se štampač automatski prebacuje između interfejsa u zavisnosti od toga koji od njih prima podatke.

## **Auto I/F (interface) wait time (Vreme čekanja automatskog I/F (interfejsa))**

Ovo podešavanje stupa na snagu samo kada je "I/F (interface) mode (Režim I/F (interfejs))" na strani 24 podešeno na **Auto**. Ovo podešavanje određuje koliko vremena štampač čeka kad više ne prima podatke od interfejsa pre nego što će proveriti da li je kroz drugi interfejs poslata komanda za štampanje. Možete da odredite **10 seconds (10 sekundi)** ili **30 seconds (30 sekundi)** za podešavanje vremena čekanja automatskog interfejsa.

## **Parallel I/F bidirectional mode (Dvosmerni režim paralelnog interfejsa)**

Režim dvosmernog prenosa paralelnog interfejsa se koristi kada je ova funkcija **On (Uključeno)**. Ako režim dvosmernog prenosa nije potreban, isključite ga izborom **Off (Isključeno)**.



**Packet mode (Režim paket)**

Obavezno izaberite **Auto** kada štampate iz Windows aplikacija koristeći upravljački program štampača koji je priložen na CD-ROM disku sa softverom koji se isporučuje uz štampač. Isključite ovaj režim ako imate problema sa vezom dok štampate iz aplikacija koje se baziraju na nekim drugim operativnim sistemima, kao što je DOS.

**Auto CR (pomeranje glave štampača na početak trenutne linije)**

Ovo podešavanje je dostupno u IBMPPDS režimu emulacije. Kad je uključeno automatsko pomeranje glave štampača na početak trenutne linije, svaki kod pomeranja papira za jednu liniju (LF) ili kod ESC J je praćen kodom pomeranja glave štampača na početak trenutne linije. Ovim se pozicija za štampanje pomera na početak sledeće linije.

**A.G.M. (Alternate Graphic Mode (Alternativni grafički režim))**

Ovo podešavanje je dostupno samo u režimu emulacije IBMPPDS. Kada je A.G.M. uključen, štampač može da koristi neke napredne grafičke komande poput onih dostupnih u režimu ESC/P2.

**Font**

Ovo podešavanje vam omogućava da podesite font kada izaberete opciju **Others** u kontrolnoj tabli.

**Pitch (Gustina slova)**

Možete birati između šest podešavanja za Pitch.

**Character table (Tabela znakova)**

Možete birati između različitih tabela za znake.

Dostupne tabele za znake razlikuju se u zavisnosti od modela dostupnih u regionu. Ako je potrebno, izaberite istu tabelu za znake kao upravljački program štampača.

**International character set for italic table (Međunarodni skup znakova za tabelu sa italicima)**

Možete birati između nekoliko međunarodnih skupova znakova za Italic character table. Svaki skup znakova sadrži osam karaktera koji se razlikuju zavisno od države ili jezika tako da možete da prilagodite tabelu sa italic znakovima tako da odgovara vašim potrebama štampanja.

### **Manual feed wait time (Vreme čekanja kod ručnog stavljanja)**

Ovo podešava vreme čekanja između trenutka kada se papir postavi u vođicu za papir i trenutka kada se papir uvuče u štampač. Ako papir ulazi pre nego što možete da podesite poziciju kako želite, možete da povećate vreme čekanja.

### **Buzzer (Alarm)**

Štampač emituje zvučni signal kada dođe do greške. (Za više informacija o greškama štampača pogledajte “Korišćenje indikatora grešaka” na strani 79.) Ako ne želite da štampač emituje zvučni signal kada dođe do greške, isključite ovo podešavanje.

### **Low-noise mode (Režim smanjene buke)**

Kada je ovaj režim podešen na On, buka se smanjuje, ali je štampanje sporije.

### **Disable IPsec/IP Filtering (Onemogućiti IPsec/IP filtriranje)**

Možete onemogućiti **IPsec/IP Filtering**.

### **Link Speed & Duplex (Brzina veze i dupleks)**

Možete da izaberete odgovarajuću brzinu eterneta i podešavanje dupleksa. Ako izabere podešavanje koje nije **Auto**, postarajte se da podešavanje odgovara podešavanjima na čvorištu koje koristite.

## **Promena originalnih podešenja**

Sledite ove korake da biste aktivirali režim Primarno podešavanje i izmenili primarna podešavanja štampača:

#### **Napomena:**

- Za štampanje uputstava režima podrazumevanih podešavanja potrebno vam je nekoliko listova papira A4 formata ili pojedinačnih listova papira veličine pisma, ili nekoliko stranica beskonačnog papira dužine od najmanje 279 mm (11 inča) i širine od 210 mm (8,27 inča).*
- Ako koristite pojedinačne listove papira, treba da stavite novi list papira svaki put kad štampač izbaci odštampani list papira.*

1. Pazite da štampač bude isključen i da papir bude stavljen.
2. Pritisnite i držite dugmad Menu (■ i ▼) sve dok lampice **Font** ne počnu da trepere.

Štampač ulazi u režim podrazumevanog podešavanja i štampa poruku kojom se od vas traži da izaberete jezik za meni podrazumevanog podešavanja. Podvučeni jezik predstavlja trenutno podešavanje.

3. Ako jezik koji želite nije izabran, pritisnite stavku ▼ dok ispis ne pokaže jezik koji želite.

**Napomena:**

*Ne možete da promenite jezik pomoću dugmeta stavke ▲.*

4. Pritisnite dugme Set (■) za izbor željenog jezika.

Štampač će odštampati poruku kojom će vas pitati da li želite da odštampate sva trenutna podešavanja.

**Napomena:**

*Jezik koji izaberete će takođe biti aktivan kada ulazite u režim za podešavanje zaključavanja ili režim za dvosmerno podešavanje.*

5. Izaberite stavku pritiskom na dugme Item ▼ ili ▲.

Štampač štampa stavku i vrednost trenutnog podešavanja te stavke. Spisak sa stavkama će se pomerati napred za po jednu stavku dok pritisnete dugme i vrednost trenutnog podešavanja će se odštampati prema stavki.

6. Izaberite vrednost podešavanja pomoću dugmeta ■. Ta vrednost se može menjati pritiskom na dugme ■ i vrednost se štampa.

Ponovite korake od 5 do 6: druge stavke se mogu promeniti na isti način.

7. Kada završite sa podešavanjem, pritisnite i držite dugme Menu (■ i ▼) sve dok lampice **Font** ne prestanu da trepere. Štampač izlazi iz režima podrazumevanih podešavanja. Sva podešenja koja ste učinili ostaju da važe dok ih ponovo ne promenite.

**Napomena:**

*Ako isključite štampač a da ne izađete iz režima podrazumevanih podešavanja, sve promene koje ste napravili biće izgubljene.*

---

## Režim zaključavanja

Pomoću režima zaključavanja možete da ograničite korišćenje tastera na kontrolnoj tabli.

## Promena podešavanja režima zaključavanja

Sledeća tabela prikazuje osnovne funkcije svakog dugmeta u režimu podešavanja zaključavanja.

Taster	Osnovna funkcija
Dugme ▼	Bira parametar sledećeg menija.
Dugme ▲	Bira parametar prethodnog menija.
Dugme ■	Menja vrednost u izabranom meniju.

Možete da izaberete funkcije štampača koje ćete da zaključate dok je režim zaključavanja uključen prema svojim potrebama.

### Napomena:

*Pre ulaska u režim zaključavanja podešenja treba da stavite pojedinačan papir A4 formata ili veličine pisma ili beskonačan papir koji je širok najmanje 210 mm (8,3 inča). Uputstva o stavljanju beskonačnog papira i pojedinačnih listova pogledajte u “Umetanje beskonačnog papira” na strani 35 i “Stavljanje pojedinačnih listova papira” na strani 41.*

Za promenu podešenja režima zaključavanja pratite ova uputstva:

1. Pazite da štampač bude isključen.



#### **Mera opreza:**

*Kadgod isključite štampač, sačekajte najmanje pet sekundi pre nego što ga opet uključite, inače možete da oštetite štampač.*

2. Uključite štampač dok držite pritisnutim oba dugmeta ▼ i ►||.

Štampač ulazi u režim podešavanja zaključavanja i štampa poruku pitajući Vas da li želite da odštampate sva trenutna podešenja.

3. Ako želite da odštampate trenutna podešenja, pritisnite dugme ■. Ako želite da zaobidete štampanje trenutnih podešavanja, pritisnite dugme ▼ ili dugme ▲.

Štampač štampa prvi meni i trenutnu vrednost menija.

4. Pritisnite dugme ▼ ili dugme ▲ za izbor parametara menija koje želite da promenite. Pritiskajte dugme ■ da biste se kretali kroz vrednosti u okviru izabranog parametra dok ne nađete željeno podešenje. Nakon podešavanja izabranog parametra u željeno podešavanje, možete da nastavite da vršite promene drugih parametara pritiskom na dugme ▼ ili dugme ▲.
5. Isključite printer i iziđite iz režima podešavanja zaključavanja.

***Napomena:***

*Isključivanjem štampača u bilo koje vreme možete da iziđete iz režima zaključavanja. Sva podešenja koja ste učinili ostaju da važe dok ih ponovo ne promenite.*

## Poglavlje 2

# Rukovanje papirom

## Izbor izvora papira

Vaš štampač može da štampa na beskonačnom papiru, formularima iz više delova (sa jednim originalom i do šest kopija), karticama, etiketama, pojedinačnim listovima papira, kovertama i papiru u rolni.



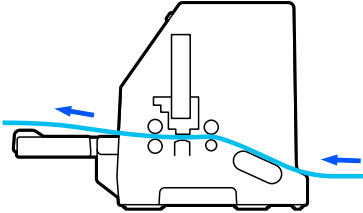
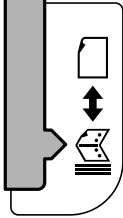
### **Mera opreza:**

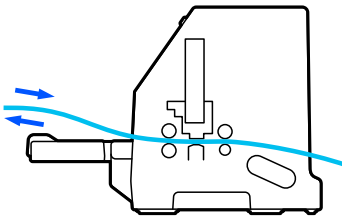
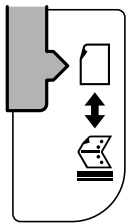
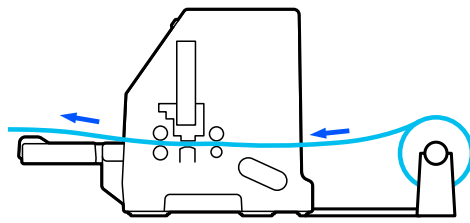
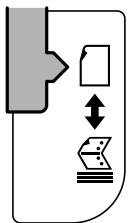
*Ne upotrebljavajte papir koji je savijen (osim preklopa koverti), naboran, zgužvan, iskidan, izmrljan ili ima zalepljenu marku. Uvek koristite nov, čist papir koji odgovara specifikacijama papira. Za detaljnije informacije pogledajte "Papir" na strani 118.*

Štampač može da prihvati nekoliko tipova papira putem dva izvora papira: vođica za list ili mehanizam za stavljanje papira. Izvor papira trebate birati u zavisnosti od tipa papira koji koristite. Izvor papira možete da izaberete podešavajući polugu za otpuštanje papira. Za detaljnije informacije pogledajte "Delovi štampača" na strani 14.

## Izvor papira i vrste papira

U osnovi ima dva tipa papira i dva izvora papira. Na tabeli ispod dat je odnos između pozicija poluge za otpuštanje i tipova papira, kao i pravac postavljanja i izbacivanja papira.

Vrsta papira	Putanja papira	Pozicija poluge za otpuštanje
Beskonačan papir *1	Traktor 	Pozicija za uvlačenje pomoću mehanizma za stavljanje papira 

Vrsta papira	Putanja papira	Pozicija poluge za otpuštanje
<b>Pojedinačni listovi papira</b> *2	Vođica za list 	Pozicija za uvlačenje pojedinačnih listova papira 
<b>Rolna papira</b>	Držač za rolnu papira (Dodatni) 	Pozicija za uvlačenje pojedinačnih listova papira 



\* 1 **Beskonačni papir** uključuje etikete, višedelne formulare i formulare na beskonačnom papiru sa etiketama.

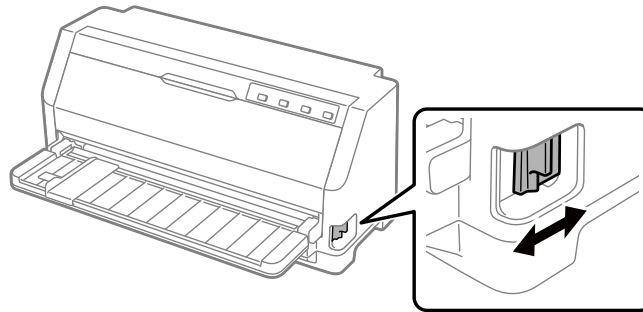
\* 2 **Pojedinačni listovi papira** uključuju kovertu, razglednice i višedelne formulare na jednom listu.


## ***Podešavanje poluge za otpuštanje papira***


Podesite polugu za otpuštanje papira da biste izabrali način uvlačenja papira koji želite da štampač koristi.

Poluga za otpuštanje papira ima dve pozicije:

 za uvlačenje pomoću mehanizma za stavljanje papira i  za uvlačenje pojedinačnih listova, kao što je opisano dole.

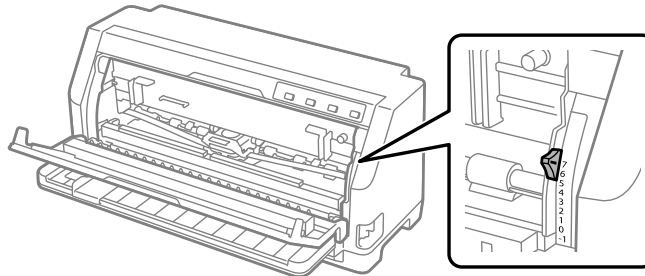


 : Pozicija za uvlačenje pojedinačnih listova papira – za korišćenje vodice za papir.

 : Pozicija za uvlačenje uz pomoć mehanizma za stavljanje papira – za korišćenje mehanizma za stavljanje papira.

## **Podešavanje poluge za debljinu papira**

Možete postići najbolji kvalitet štampe podešavanjem poluge za debljinu papira prema debljini papira koji koristite.



Što je veći broj na koji podešavate polugu za debljinu papira, toliko je širi prostor između ploče koja daje potporu papiru za vreme štampanja i glave za štampanje. Ako je otisak bleđ ili ako izgleda kao da su znakovi preskočeni ili da nedostaju, možda je ovo podešavanje previsoko. S druge strane, ako je podešavanje prenisko otisak može da bude zamazan i može se desiti da se papir ne povlači pravilno ili da se traka za štampanje ošteti.

Na sledećim tabelama data su uputstva o izboru odgovarajuće pozicije poluge za vrstu papira koju koristite. Pogledajte takođe “Papir” na strani 118 za specifikacije papira koje podržava ovaj štampač.



**Običan papir**

Vrsta papira	Pozicija poluge za debljinu papira								
	-1	0	1	2	3	4	5	6	7
Pojedinačni listovi papira	✓	✓	✓						
Beskonačan papir	✓	✓							
Podržana debljina papira (mm)	Od 0,06 do 0,10	Od 0,06 do 0,12	Od 0,12 do 0,19	Od 0,19 do 0,26	Od 0,26 do 0,32	Od 0,32 do 0,36	Od 0,36 do 0,40	Od 0,40 do 0,44	Od 0,44 do 0,49

## Višedelni formulari (bez indiga)

Vrsta papira	Pozicija poluge za debljinu papira								
	-1	0	1	2	3	4	5	6	7
2 dela (original + 1 kopija)		✓	✓						
3 dela (original + 2 kopije)			✓	✓					
4 dela (original + 3 kopije)				✓	✓				
5 delova (original + 4 kopije)					✓	✓	✓		
6 dela (original + 5 kopija)								✓	
7 delova (original + 6 kopija)									✓
Odgovarajuća debljina papira (mm)	Od 0,06 do 0,10	Od 0,06 do 0,12	Od 0,12 do 0,19	Od 0,19 do 0,26	Od 0,26 do 0,32	Od 0,32 do 0,36	Od 0,36 do 0,40	Od 0,40 do 0,44	Od 0,44 do 0,49

## Specijalni papir

Vrsta papira	Pozicija poluge za debljinu papira								
	-1	0	1	2	3	4	5	6	7
Etikete (0,22 mm)				✓					
Kartice (od 0,07 do 0,19 mm)				✓					
Koverti (od 0,16 do 0,52 mm)					✓	✓	✓	✓	

### Napomena:

- Za specijalni papir kao što su etikete, kartice i koverti pozicije poluge za debljinu papira navedene u tabeli iznad treba uzeti samo kao približne.
- Kada je pozicija poluge za debljinu papira 2 ili više, brzina štampanja postaje režim kopiranja.

## Umetanje beskonačnog papira

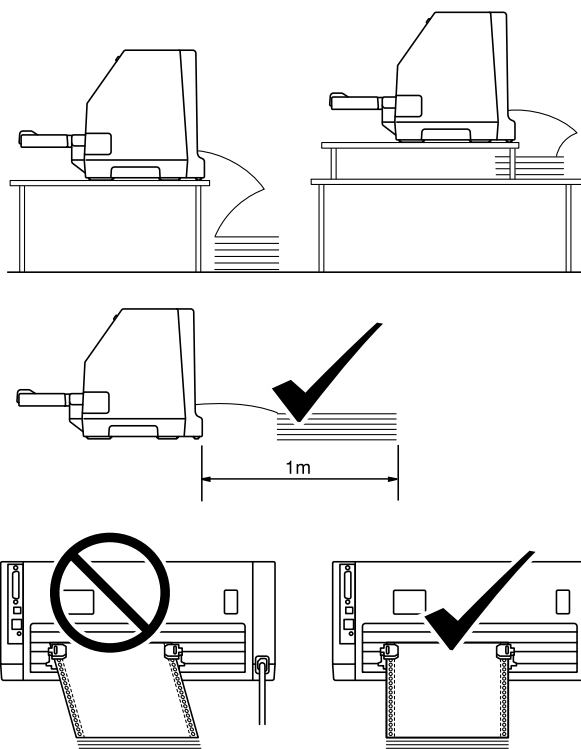
Beskonačni papir se može ubacivati iz ugrađenog mehanizma za stavljanje papira.

### Napomena:

Pogledajte "Beskonačan papir" na strani 119 za detaljne specifikacije beskonačnog papira.

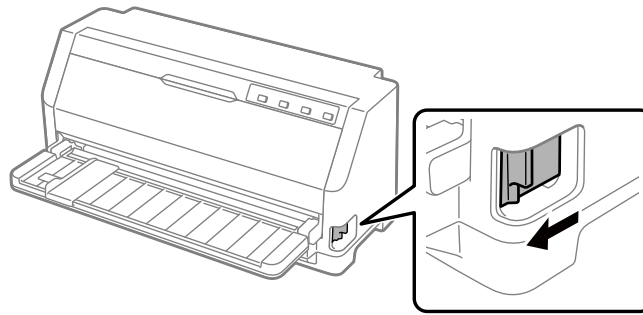
## Postavljanje zalihe beskonačnog papira

Kad postavljate beskonačni papir, vodite računa da izravnate zalihu papira sa mehanizmom za stavljanje papira tako da se papir glatko uvlači u štampač, kao što je prikazano dole.

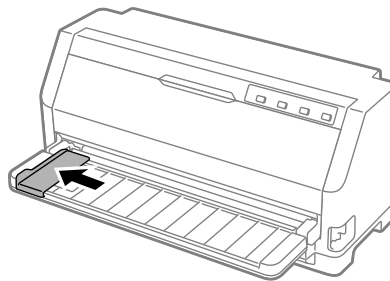


## Umetanje beskonačnog papira sa mehanizmom za stavljanje papira

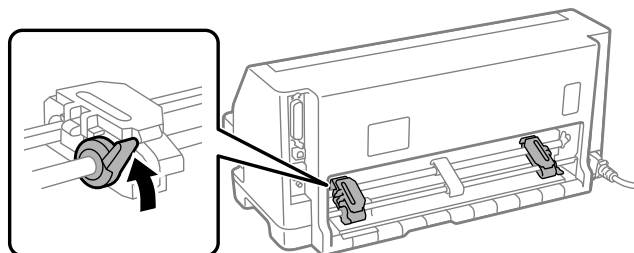
1. Pobrinite se da je poluga za otpuštanje papira podešena na poziciju za uvlačenje uz pomoć mehanizma za stavljanje papira. Takođe podesite polugu za debljinu papira (nalazi se ispod poklopca štampača) u pravilnu poziciju za vašu debljinu papira. Pogledajte “Podešavanje poluge za debljinu papira” na strani 32 za uputstva.



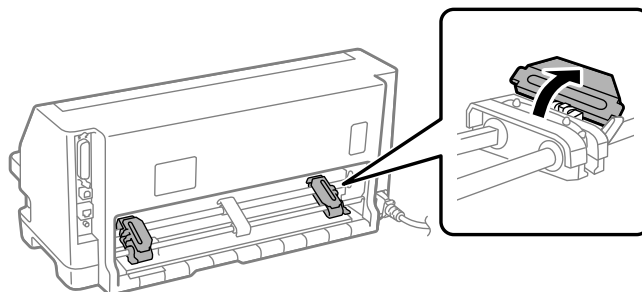
2. Izvucite vođicu papira celom dužinom.



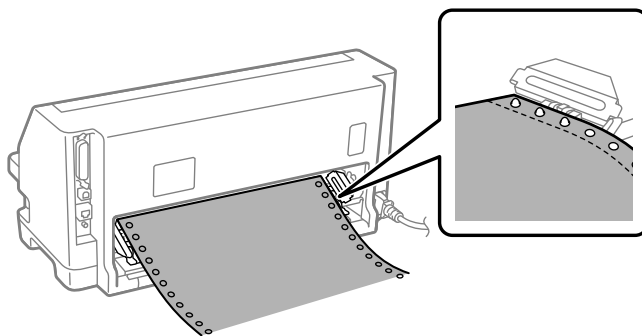
3. Okrenuti licem prema zadnjem delu štampača, otpustite poluge za zaključavanje zubača povlačeći ih nagore.



4. Otvorite poklopce zubaca.



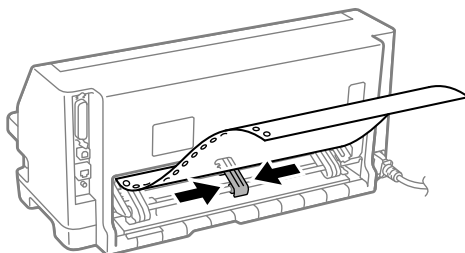
5. Postavite prve tri rupe na beskonačnom papiru preko klinova zubaca sa obe strane. Pazite da zalihu papira postavite sa stranom za štampanje okrenutom nagore.



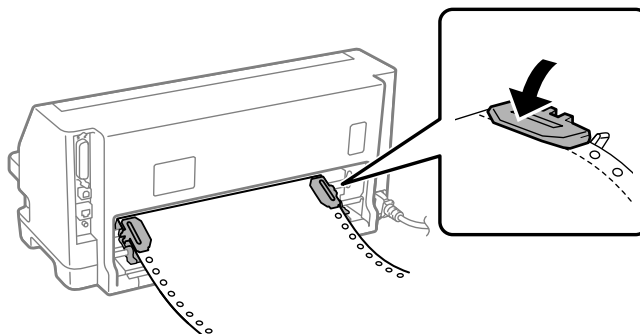
**Mera opreza:**

*Pazite da prvi list beskonačnog papira ima čist, ispravljen rub da bi mogao glatko da se uvuče u štampač.*

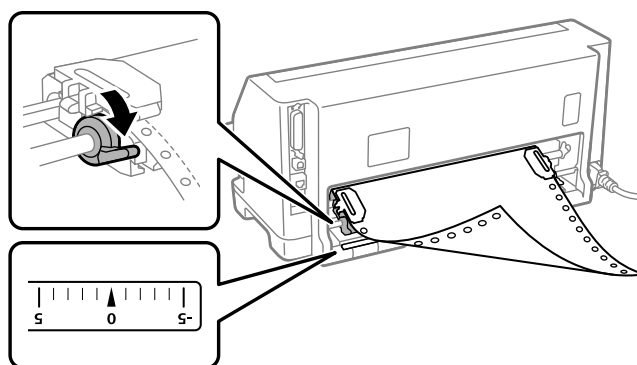
6. Pomerite centralnu podlogu za papir u sredinu između oba zupca.



7. Zatvorite poklopce zubaca.



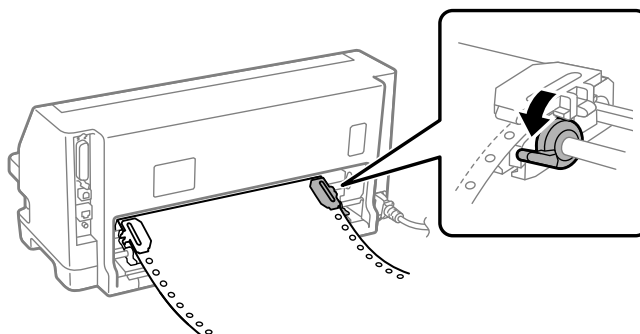
8. Postavite levi zubac u poziciju da se klinovi zupca nalaze levo od oznake strelice na zadnjem delu štampača. Zatim povucite nadole polugu za zaključavanje da se zubac učvrsti na mestu.



**Napomena:**

*Štampanje počinje od oznake strelice na zadnjem delu štampača. Područje koje ne može da se štampa nalazi se levo od oznake strelice.*

9. Pomerite desni zubac da uklonite bilo kakvu nenategnutost papira. Zatim povucite nadole polugu za zaključavanje zupca da se zubac učvrsti na mestu.



10. Uključite štampač. Štampač je spreman za početak štampanja.

Kada koristite beskonačni papir, možete koristiti funkciju za odsecanje da biste odsekli odštampane stranice i sačuvali prazne stranice koje se obično bacaju između zadataka za štampanje. Više informacija potražite u “Korišćenje funkcije odsecanje” na strani 39.

**Napomena:**

*Uvek vodite računa da postoji barem jedan list papira više od onog što je potrebno zato što se može desiti da se beskonačni papir ne uvuče pravilno ako nije provučen kroz zupce.*



**Mera opreza:**

- Ne izvlačite stavljeni papir iz mehanizma za stavljanje papira dok je štampač uključen. To bi moglo da prouzrokuje zaglavljivanje papira ili greške u radu štampača, kao i pogrešno podešavanje pozicije prve linije za štampanje.
- Ne izvlačite papir koji nije potpuno izbačen nakon pritiskanja dugmeta **Load/Eject**. To bi moglo da prouzrokuje zaglavljivanje papira ili greške u radu štampača, kao i pogrešno podešavanje pozicije prve linije za štampanje.

**Napomena:**

*Ako vam se prva linija na strani čini previsokom ili preniskom, njenu poziciju možete da promenite promenom pozicije prve linije za štampanje korišćenjem funkcije mikropodešavanje. Pogledajte “Podešavanje pozicije prve linije za štampanje” na strani 50.*

## **Korišćenje funkcije odsecanje**

Možete koristiti funkciju odsecanja za pomeranje vašeg beskonačnog papira do štampačeve ivice za odsecanje kada završite sa štampanjem. Možete lagano da odsećete odštampani dokument. Kada nastavite sa štampanjem, štampač automatski ulaže papir nazad do pozicije prve linije za štampanje tako da možete da uštedite papir koji se obično troši između dokumenata.

### *Vađenje beskonačnog papira*

Beskonačni papir možete ukloniti pomoću funkcije odsecanje na dva načina:

- Ručno: pritisnite dugme **Tear Off**
- Automatski: Uključite režim Auto tear off (automatsko odsecanje)

Lampica **Tear Off** treperi kada je papir u poziciji za odsecanje.

Ako perforacija između stranica nije poravnata sa rubom za odsecanje, možete da podesite poziciju perforacije pomoću funkcije mikropodešavanja. Za detaljnije informacije pogledajte “Podešavanje pozicije za odsecanje” na strani 49.

**Mera opreza:**

*Nikad nemojte da koristite funkciju odsecanja za ulaganje beskonačnog papira sa etiketama unazad; one mogu da se odlepe sa svojih pozadina i da zaglave štampač.*

Korišćenje dugmeta Tear Off

Pratite ove korake za vađenje beskonačnog papira pomoću dugmeta **Tear Off**:

1. Kada završite sa štampanjem, uverite se da lampica **Tear Off** ne treperi.

**Napomena:**

*Ako lampica **Tear Off** treperi, papir je u poziciji za odsecanje. Ako ponovo pritisnete dugme **Tear Off**, štampač uvlači papir do sledeće pozicije prve linije za štampanje.*

2. Pritisnite dugme **Tear Off**. Štampač pomera papir prema napred do ivice za odsecanje.

**Napomena:**

*Ako perforacija vašeg papira nije pravilno u ravnini sa rubom za odsecanje, možete da podesite poziciju za odsecanje pomoću funkcije mikropodešavanja kao što je opisano u "Podešavanje pozicije za odsecanje" na strani 49.*

3. Odsecite odštampani dokument pomoću ruba za odsecanje na poklopcu štampača.
4. Za pomeranje beskonačnog papira unazad iz štampača i u poziciju pripravnosti, pritisnite dugme **Load/Eject**.

Za vađenje preostalog papira iz štampača, pritisnite dugme **Load/Eject** za pomeranje papira unazad do pozicije pripravnosti. Zatim otvorite poklopce zubaca dela za povlačenje i izvadite papir.

**Mera opreza:**

*Uvek odsecite odštampani dokument pre nego što pritisnete dugme **Load/Eject**. Obrnuto stavljanje nekoliko stranica istovremeno može da uzrokuje zaglavlivanje papira.*

Automatsko pomeranje papira prema napred do pozicije za odsecanje

Da biste automatski pomerili odštampane dokumente do pozicije za odsecanje, uključite režim Auto tear-off (Automatsko odsecanje) i u režimu podrazumevanih podešavanja odaberite odgovarajuću dužinu stranice za beskonačni papir. Uputstva o promeni podrazumevanih podešavanja potražite u "Promena originalnih podešenja" na strani 26.

Kad je funkcija auto tear-off (automatsko odsecanje) uključena, štampač automatski pomera papir prema napred do pozicije za odsecanje kad god primi celu stranicu podataka ili komandu za pomeranje papira do prve linije posle koje nema više podataka.



## Stavljanje pojedinačnih listova papira

Vaš štampač može da štampa na pojedinačnim listovima papira. Više informacija o detaljnim specifikacijama pojedinačnih listova papira potražite u “Pojedinačni listovi papira” na strani 118.

### **Napomena:**

Ako stavljate dugačak papir (na primer, papir dužine tabaka za pisanje) ostavite dovoljno prostora u zadnjem delu štampača da papir ne bi naišao na smetnje.

## Umetanje pojedinačnih listova iz vođice za list

Za stavljanje pojedinačnih listova papira iz vođice za list, sledite ove korake.

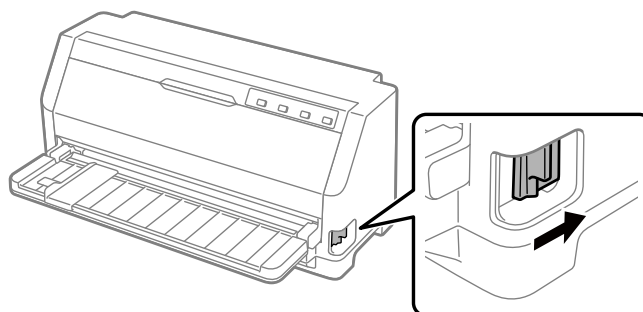
1. Proverite da li su vođica za papir i traka za štampač pričvršćene kao što je opisano u delu Počnite ovde.

Zatim zatvorite poklopce zubaca mehanizma za stavljanje papira locirane na zadnjem delu štampača i povucite nadole poluge za zaključavanje zubaca da pričvrstite zupce na mesto.

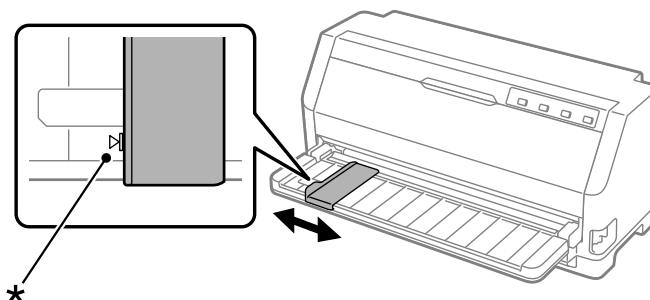
### **Napomena:**

Pre uključivanja štampača instalirajte traku za štampač. U suprotnom može doći do zaglavlivanja papira.

2. Uključite štampač.
3. Pobrinite se da je poluga za otpuštanje papira podešena na poziciju za uvlačenje pojedinačnih listova papira. Takođe podesite polugu za debljinu papira (nalazi se ispod poklopca štampača) u pravilnu poziciju za vašu debljinu papira. Pogledajte “Podešavanje poluge za debljinu papira” na strani 32 za uputstva.

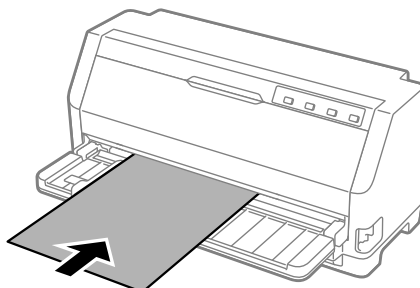


4. Pomerajte vođicu papira dok ne dođe do oznake vođice.



\* oznaka vođice

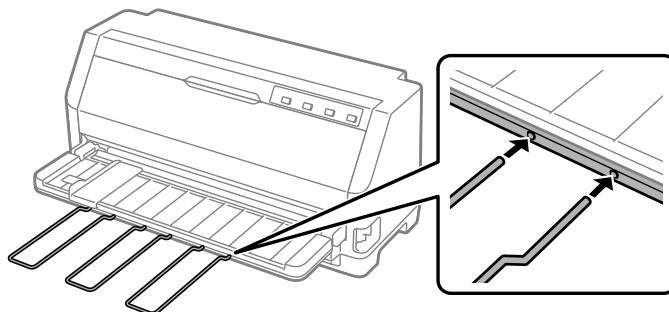
5. Izravnavajući levu stranu lista papira sa vođicom papira, gurajte list u štampač dok ne dođe do prepreke. Obavezno ubacite papir sa stranom za štampanje okrenutom nagore.



Posle nekoliko sekundi, štampač automatski pomera paper do pozicije za ubacivanje. Štampač je spreman za početak štampanja.

6. Podesite podlogu za papir prema dužini papira tako da podupire papir.

Potrebno ih je instalirati da bi se sprečilo ispadanje papira pri ručnom uvlačenju vertikalnih pojedinačnih listova. Ako ne mislite da će papir ispadati, ne morate ih postavljati.



**Napomena:**

- ❑ *Ako se valjak za uvlačenje papira okreće, ali štampač ne povlači papir, sasvim izvadite papir i zatim ga ponovo umetnite u štampač.*
- ❑ *Ako se papir uvlači pre nego što možete pravilno da podesite njegovu poziciju, povećajte **Manual feed wait time** (Vreme čekanja kod ručnog stavljanja) u režimu za menjanje podrazumevanog podešavanja. Za detaljnije informacije pogledajte “Promena originalnih podešenja” na strani 26.*

Nakon štampanja lista papira, štampač ga izbacuje na vođicu papira i pale se lampice **Paper Out** i **Pause**. Ako štamptate dokument od više stranica, uklonite odštampani list i u vođicu papira umetnite novi. Štampač automatski pomera papir i nastavlja štampanje.

**Napomena:**

*Ako štampač ne izbaci odštampani list, pritisnite dugme **Load/Eject**.*

---

## Stavljanje specijalnog papira

### Višedelni formulari

Vaš štampač može štampati i na jednom listu i na beskonačnim višedelnim formularima. Štampač može da koristi do sedam delova višedelnih formulara uključujući original.

**Mera opreza:**

*Koristite isključivo višedelne formulare bez indiga.*

*Kad koristite višedelne formulare sa linijom lepka na gornjem delu formulara, stavljajte prvo zalepljenu stranu formulara.*

*Pre štampanja podesite polugu za debljinu papira na odgovarajuću poziciju za višedelne formulare gledajući tabelu u “Podešavanje poluge za debljinu papira” na strani 32.*

Višedelne formulare sa pojedinačnim listovima možete da stavljate sa vođice za papir. Uputstva pogledajte u “Stavljanje pojedinačnih listova papira” na strani 41. Višedelne obrasce na beskonačnom papiru možete da stavljate na isti način kao što stavljate običan beskonačni papir. Uputstva pogledajte u “Umetanje beskonačnog papira” na strani 35.

**Mera opreza:**

Kada štampate na višedelnim formularima pazite da podešavanje softvera u potpunosti zadržava štampanje u okvirima površine formulara predviđene za štampanje. Štampanje na rubu višedelnog obrasca može da ošteti glavu štampača. Za informacije o području štampanja pogledajte “Oblast štampanja” na strani 125.

**Etikete**

Možete koristiti dve vrste etiketa: na pojedinačnim listovima i na beskonačnom papiru. Ne koristite etikete na pojedinačnim listovima sjajne podloge zato što podloga može da isklizne i da se ne uvuče pravilno u štampač.

Za stavljanje etiketa sledite ove korake:

**Mera opreza:**

Koristite etikete samo u uslovima normalnog rada zato što su one posebno osetljive na temperaturu i vlagu.

Pre štampanja podesite polugu za debljinu papira na odgovarajuću poziciju za etikete gledajući tabelu u “Podešavanje poluge za debljinu papira” na strani 32.

1. Pazite na sledeće:

- Podešavanja softvera treba potpuno da zadržavaju štampanje u okvirima područja za štampanje. Za informacije o području štampanja pogledajte “Oblast štampanja” na strani 125.

**Mera opreza:**

Štampanje na rubu etikete može da ošteti glavu štampača.

- Funkcija automatskog odsecanja treba da je isključena u režimu za menjanje podrazumevanih podešavanja.

2. Stavljajte etikete kako je opisano u “Stavljanje pojedinačnih listova papira” na strani 41 ili “Umetanje beskonačnog papira” na strani 35.

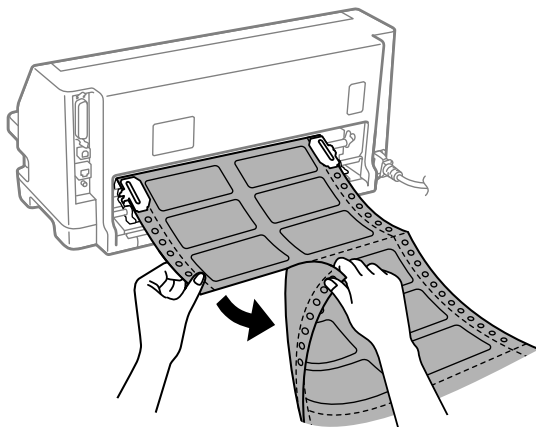
**Odsecanje i izbacivanje etiketa**

Kad koristite formu beskonačnog papira, uvek odsecite i izbacite etikete kako je dole opisano.

**Mera opreza:**

Nikada ne povlačite etikete unazad pomoću dugmeta **Load/Eject**. Etikete se lako mogu odlepiti s njihove podloge i zaglaviti se u štampaču.

1. Na zadnjoj strani štampača odsecite poslednju etiketu koja je ušla u štampač. Pogledajte ilustraciju ispod.



2. Pritisnite dugme **LF/FF** da biste izbacili poslednju etiketu unapred.

**Mera opreza:**

Ne ostavljajte etikete u štampaču između dva štampanja; one se mogu naborati, odlepiti od podloge i zaglaviti štampač kad nastavite sa štampanjem.

## Koverta

Možete štampati na raznim kovertama tako što ćete ih ubaciti na isti način na koji ubacujete pojedinačne listove—iz vođice za list.

Pratite ove korake za ubacivanje koverti:

**Mera opreza:**

Koristite koverta samo u normalnim radnim uslovima.

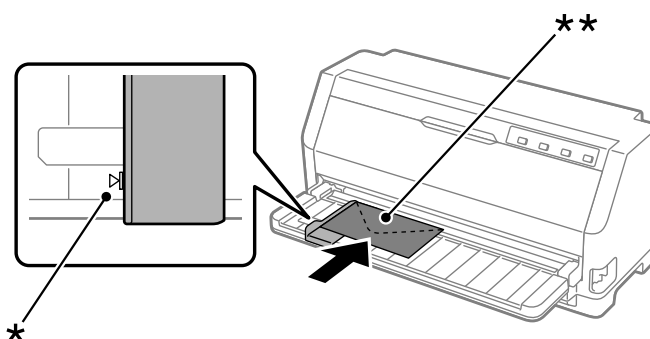
Pre štampanja podesite polugu za debljinu papira na odgovarajuću poziciju za koverta gledajući tabelu u “Podešavanje poluge za debljinu papira” na strani 32.

1. Uverite se da vaša podešavanja softvera održavaju štampanje isključivo u okviru područja štampanja. Za detaljnije informacije pogledajte “Oblast štampanja” na strani 125.

**Mera opreza:**

Štampanje na ivici koverta može da ošteti glavu za štampanje.

2. Ubacite koverta prateći uputstva u “Umetanje pojedinačnih listova iz vođice za list” na strani 41. Savijte preklop i vodite računa o njegovom položaju.

**iz vođice za list**

\* oznaka vođice

\*\* gornja ivica prvo i strana sa preklopom prema dole

**Dopisnice**

Možete štampati na raznim razglednicama tako što ćete ih ubaciti na isti način na koji ubacujete pojedinačne listove iz vođice za list.

Pratite ove korake za ubacivanje razglednica:

**Mera opreza:**

Koristite razglednice samo u normalnim radnim uslovima.

Pre štampanja podesite polugu za debljinu papira na odgovarajuću poziciju za razglednice gledajući tabelu u “Podešavanje poluge za debljinu papira” na strani 32.

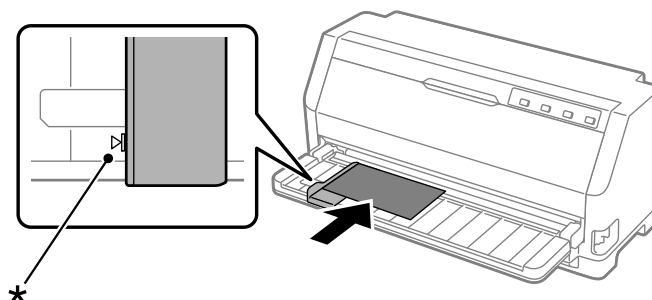
1. Uverite se da vaša podešavanja softvera održavaju štampanje isključivo u okviru područja štampanja. Za detaljnije informacije pogledajte “Oblast štampanja” na strani 125.

**Mera opreza:**

Štampanje na rubu razglednice može da ošteti glavu za štampanje.

2. Ubacite razglednice prema uputstvima u odeljku Stavljanje pojedinačnih listova papira iz vođice za list.

## iz vođice za list



\* oznaka vođice

## Prebacivanje između beskonačnog papira i pojedinačnog papira

Kada koristite mehanizam za stavljanje papira, možete lako da prebacujete između beskonačnog papira i pojedinačnih listova papira (uključujući kovertu ili razglednice), a da se pri tome ne mora uklanjati beskonačni papir iz mehanizma za stavljanje papira.

## Prebacivanje na pojedinačne listove papira

Pratite ove korake za prebacivanje sa beskonačnog papira na pojedinačne listove:

1. Kad je funkcija auto tear-off (automatsko odsecanje) uključena, štampač automatski pomera papir napred do pozicije odsecanja.

2. Odsecite odštampane stranice.

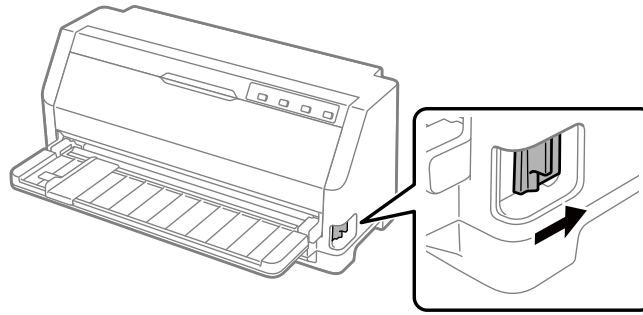


### **Mera opreza:**

- Uvek odsecite papir pre povlačenja unazad; povlačenje previše listova unazad može da prouzrokuje zaglavljene papira.
  - Nikada ne povlačite etikete unazad pomoću dugmeta **Load/Eject**. Etiketice se lako mogu odlepiti s njihove podloge i zaglaviti se u štampaču. Informacije o uklanjanju etiketa sa putanje papira potražite u "Odsecanje i izbacivanje etiketa" na strani 44.
3. Pritisnite dugme **Load/Eject** i povucite beskonačni papir unazad do pozicije pripravnosti. Papir je još uvek pričvršćen na mehanizam za stavljanje papira, ali više nije na putanji papira.

4. Stavite polugu za otpuštanje papira na poziciju za uvlačenje pojedinačnog papira. Takođe podesite polugu za debljinu papira (nalazi se ispod poklopca štampača) u pravilnu poziciju za vašu debljinu papira. Pogledajte “Podešavanje poluge za debljinu papira” na strani 32 za uputstva.

Ako se oglasi zvučni signal greške, možda još ima papira na putanji papira. Vratite polugu u poziciju traktora i očistite preostali papir sa putanje.



Sada možete da stavljate pojedinačne listove iz vođice za list. Za detaljnije informacije pogledajte “Stavljanje pojedinačnih listova papira” na strani 41.

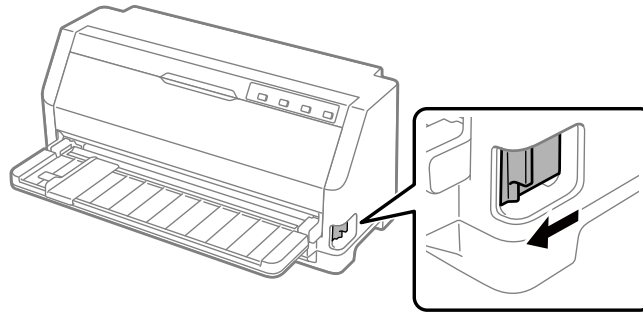
## ***Prebacivanje na beskonačan papir***

Pratite ove korake za prebacivanje sa pojedinačnih listova na beskonačni papir:

1. Ako je potrebno, pritisnite dugme **Load/Eject** da biste izbacili poslednji odštampani pojedinačni list.
2. Vodite računa da je beskonačni papir stavljen u štampač kako je opisano u “Umetanje beskonačnog papira sa mehanizmom za stavljanje papira” na strani 36.



3. Postavite polugu za otpuštanje papira na poziciju uvlačenja pomoću mehanizma za stavljanje papira. Takođe podesite polugu za debljinu papira (nalazi se ispod poklopca štampača) u pravilnu poziciju za vašu debljinu papira. Pogledajte “Podešavanje poluge za debljinu papira” na strani 32 za uputstva.



Čim primi podatke, štampač automatski pomera beskonačni papir napred iz pozicije pripravnosti u poziciju postavljanja.

## **Korišćenje funkcije mikropodešavanja**

Funkcija Micro Adjust (mikropodešavanja) vam omogućava da pomerate papir unapred ili unazad u koracima od 0,141 mm (1/180 inča), tako da možete precizno podesiti poziciju prve linije za štampanje i poziciju za odsecanje.

### **Podešavanje pozicije za odsecanje**

Ako perforacija vašeg papira nije poravnata sa ivicom za odsecanje, pomoću funkcije mikropodešavanja možete pomeriti perforaciju u poziciju za odsecanje.

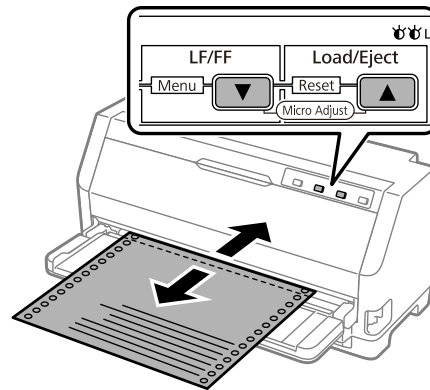
Pratite ove korake za podešavanje pozicije za odsecanje:

#### **Napomena:**

*Vaše podešavanje pozicije za odsecanje ostaje da važi dok ga ne promenite, čak i kada isključite štampač.*

1. Pazite da se papir nalazi u trenutnoj poziciji za odsecanje.
2. Pritisnite dugme **Pause** oko tri sekunde. Lampica **Pause** počinje da treperi i štampač ulazi u režim Micro Adjust.

3. Pritisnite dugme ▼ za uvlačenje papira unapred ili pritisnite dugme ▲ za uvlačenje papira unazad, sve dok se perforacija papira ne poravna sa ivicom za odsecanje poklopca štampača.



**Napomena:**

Štampač ima minimalnu i maksimalnu poziciju za odsecanje. Ako pokušavate da podesite poziciju za odsecanje izvan ovih granica, štampač emituje zvučni signal i prestaje da pomera papir.

4. Odsecite odštampane stranice.
5. Pritisnite dugme **Pause** da izađete iz režima Micro Adjust.

Kada nastavite sa štampanjem, štampač automatski vuče papir nazad do pozicije prve linije za štampanje i počinje sa štampanjem.

## **Podešavanje pozicije prve linije za štampanje**

Pozicija prve linije za štampanje je pozicija na stranici na kojoj štampač počinje da štampa. Ako vam se otisak čini previsokim ili preniskim, možete da koristite funkciju Micro Adjust za podešavanje pozicije prve linije za štampanje.

Pratite ove korake za podešavanje pozicije prve linije za štampanje:

**Napomena:**

- Vaše podešavanje pozicije prve linije za štampanje ostaje da važi dok ga ne promenite, čak i kada isključite štampač.
- Podešenje gornjeg ruba koje se pravi u nekim aplikacionim softverima menja podešenje pozicije prve linije za štampanje koje napravite sa funkcijom Micro Adjust. Ako je to potrebno, podesite poziciju prve linije za štampanje u svom softveru.

1. Stavite papir. Pritisnite dugme **Load/Eject** da biste papir prebacili na trenutnu poziciju prve linije za štampanje. Podesite poziciju da biste odredili poziciju uvlačenja papira ili poziciju odsecanja papira.
2. Pritisnite dugme **Pause** oko tri sekunde. Lampica **Pause** počinje da treperi i štampač ulazi u režim mikropodešavanja.
3. Pritisnite dugme ▼ za pomeranje prve linije za štampanje nadole na stranici ili pritisnite dugme ▲ za pomeranje pozicije prve linije za štampanje nagore na stranici.

**Napomena:**

- Štampač ima minimalnu i maksimalnu poziciju prve linije za štampanje. Ako pokušavate da je podesite van ovih granica, štampač emituje zvučni signal i prestaje da pomera papir.
  - Kada papir dođe do originalno podešene pozicije prve linije za štampanje, štampač takođe emituje zvučni signal i prestaje nakratko da pomera papir. Kad podešavate poziciju prve linije za štampanje možete da koristite originalno podešenje kao referentnu tačku.
4. Posle podešavanja pozicije prve linije za štampanje, pritisnite dugme **Pause** za izlaz iz režima Micro Adjust.

**Napomena:**

*Podešavanje pozicije prve linije za štampanje se primenjuje prilikom sledećeg uvlačenja papira.*

## Poglavlje 3

# Softver za štampač

---

## O softveru za vaš štampač

---

Epson softver uključuje softver upravljačkog programa za štampač i EPSON Status Monitor 3.

Upravljački program štampača je softver koji omogućava da Vaš računar kontroliše štampač. Instalacija upravljačkog programa štampača je neophodna kako bi vaše Windows aplikacije mogle da iskoriste sve mogućnosti štampača.

EPSON Status Monitor 3 se ne instalira automatski kad instalirate upravljački program štampača. Ako kasnije želite da instalirate EPSON Status Monitor 3, pogledajte “Instalacija programa EPSON Status Monitor 3” na strani 61 za uputstva.

### **Napomena:**

- Pre nego što nastavite, proverite da li ste instalirali upravljački program štampača na računar kao što je opisano u priloženom uputstvu za instalaciju.*
- Postarajte se da podešavanje štampača bude podešeno na ESC/P2. Softver za upravljački program štampača i EPSON Status Monitor 3 mogu da funkcionišu samo u režimu ESC/P2.*
- Kad želite ponovo da instalirate ili nadgradite upravljački program štampača, deinstalirajte upravljački program štampača koji je već instaliran.*

---

## Korišćenje upravljačkog programa štampača

Upravljačkom programu možete da pristupite preko Windows aplikacija ili sa menija Start (Početak).

Ekрани i postupci koji se pominju u ovom priručniku potiču najvećim delom iz operativnog sistema Windows 10 osim ako nije drugačije navedeno.

- Kad pristupate upravljačkom programu štampača iz Windows aplikacije, svaka podešavanja koja naćinite će biti primenjena samo na aplikaciju koju koristite. Za detaljnije informacije pogledajte “Pristup upravljačkom programu štampača iz Windows aplikacija” na strani 53.

- ❑ Kad pristupate upravljačkom programu štampača iz menija Start (Početak), podešavanja upravljačkog programa koja na način se primenjuju na sve vaše aplikacije. Za detaljnije informacije pogledajte “Pristup upravljačkom programu štampača iz menija Start (Početak)” na strani 55.

Proveru i promenu podešavanja upravljačkog programa štampača potražite u “Menjanje podešenja upravljačkog programa štampača” na strani 56.

**Napomena:**

*Dok mnogo Windows aplikacija menja podešavanja napravljena pomoću upravljačkog programa štampača, neke to ne čine, tako da morate da potvrdite da podešavanja upravljačkog programa štampača odgovaraju vašim zahtevima.*

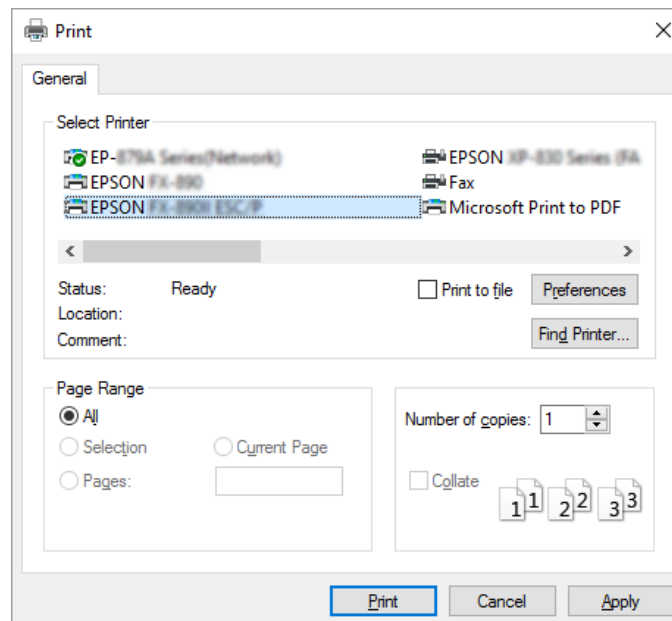
## **Pristup upravljačkom programu štampača iz Windows aplikacija**

Pratite sledeće korake da biste pristupili upravljačkom programu štampača iz Windows aplikacije:

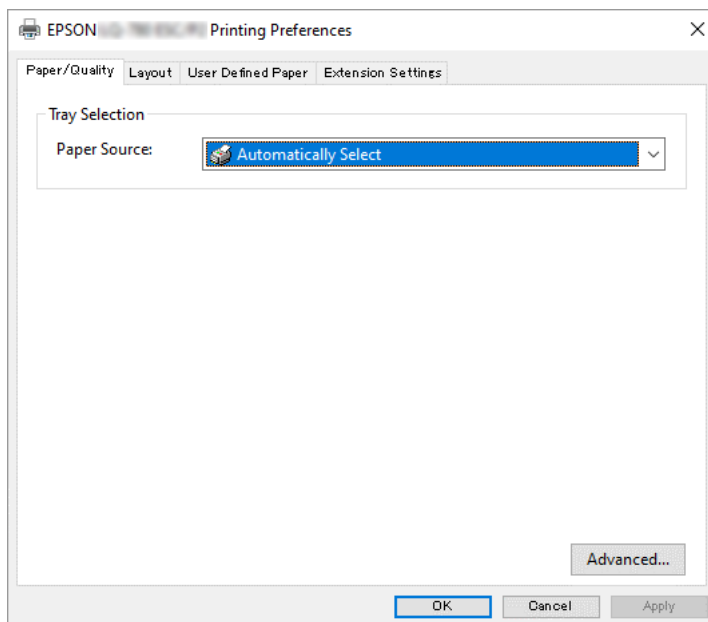
**Napomena:**

*Snimci ekrana koji se koriste u ovom postupku potiču iz operativnog sistema Windows 10. Sadržaj na ekranu može se razlikovati u zavisnosti od računarskog okruženja.*

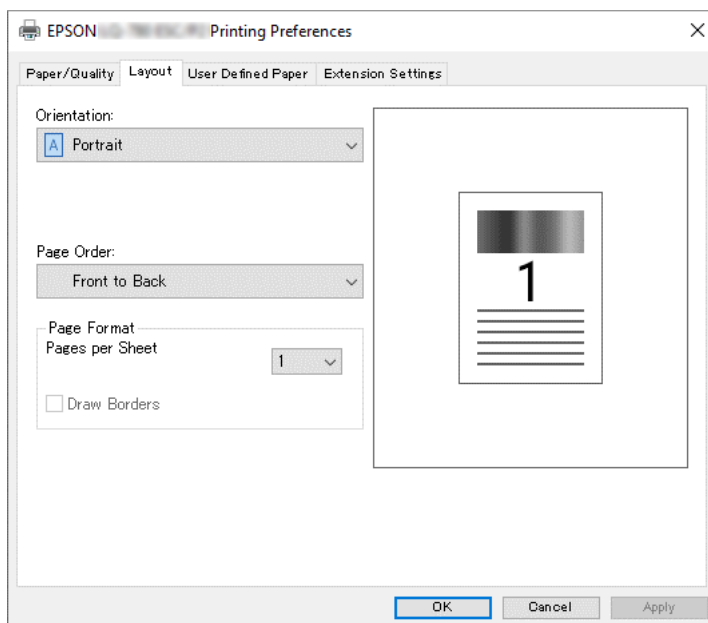
1. Izaberite **Print (Štampaj)** iz menija Datoteka vašeg aplikativnog softvera. Proverite da li je vaš štampač izabran u stavci Izaberi štampač dijaloga Print (Štampaj).



- Kliknite na **Preferences (Željene opcije)**. Prikazaće se prozor Printing Preferences (Izbori pri štampanju), gde možete da vidite menije Paper/Quality (Papir/kvalitet), Layout (Raspored), User Defined Paper (Korisnički definisan papir) i Extension Settings (Podešavanja proširenja). Ovi meniji sadrže podešenja upravljačkog programa štampača.



- Za pregled menija pritisnite odgovarajuću karticu na vrhu prozora. Promenu podešenja potražite u “Menjanje podešenja upravljačkog programa štampača” na strani 56.



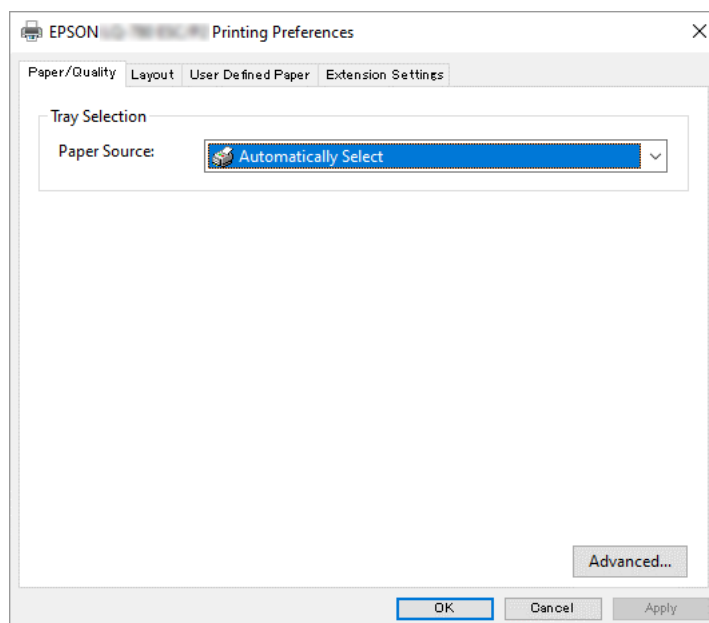
## Pristup upravljačkom programu štampača iz menija Start (Početak)

Pratite sledeće korake da biste pritupili upravljačkom programu štampača iz menija Start (Početak):

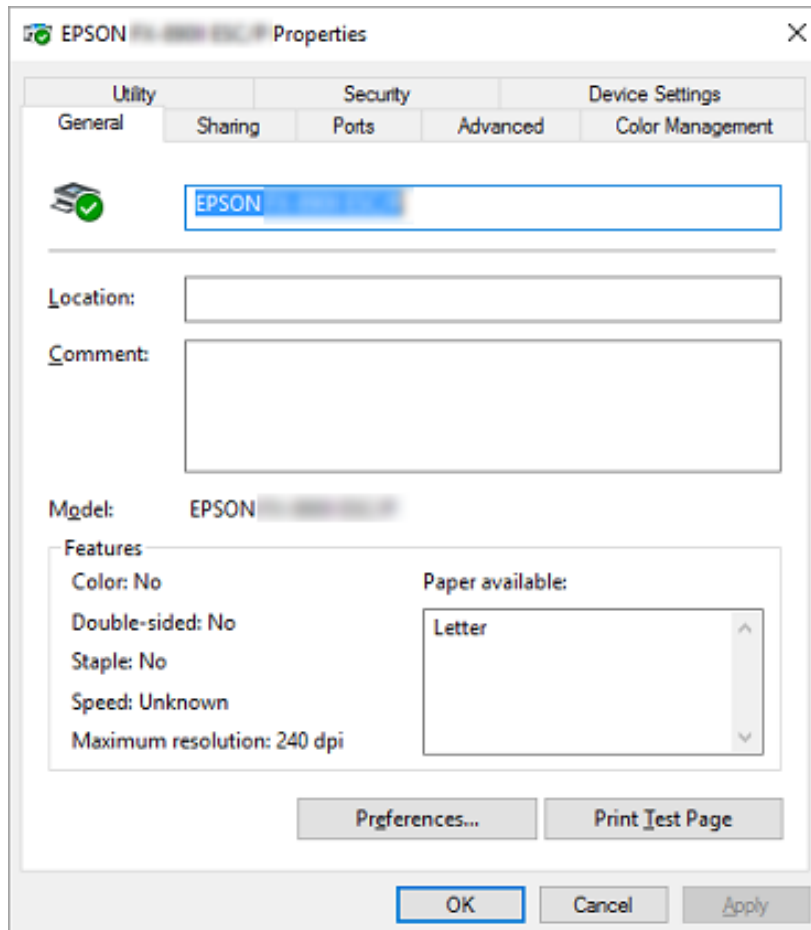
### Napomena:

*Snimci ekrana koji se koriste u ovom postupku potiču iz operativnog sistema Windows 10. Sadržaj na ekranu i sledeći koraci se mogu razlikovati u zavisnosti od računarskog okruženja.*

1. Kliknite na dugme **Start (Početak)**, a zatim izaberite **Windows System (Windows sistem) > Control Panel (Upravljačka ploča) > View devices and printers (Prikaži uređaje i štampače)** u okviru stavke **Hardware and Sound (Hardver i zvuk)**.
2. Kliknite desnim tasterom na ikonu štampača, a zatim kliknite na **Printing Preferences (Izbori pri štampanju)**. Ekran prikazuje menije Paper/Quality (Papir/kvalitet), Layout (Raspored), User Defined Paper (Korisnički definisan papir) i Extension (Proširenje). Ovi meniji prikazuju podešenja upravljačkog programa štampača.



Kada kliknete na **Printer properties (Svojstva štampača)** u meniju prikazanom pomoću desnog klika na ikonu štampača, prikazuje se prozor Properties (Svojstva), koji uključuje menije koji se koriste za podešavanje upravljačkog programa štampača.



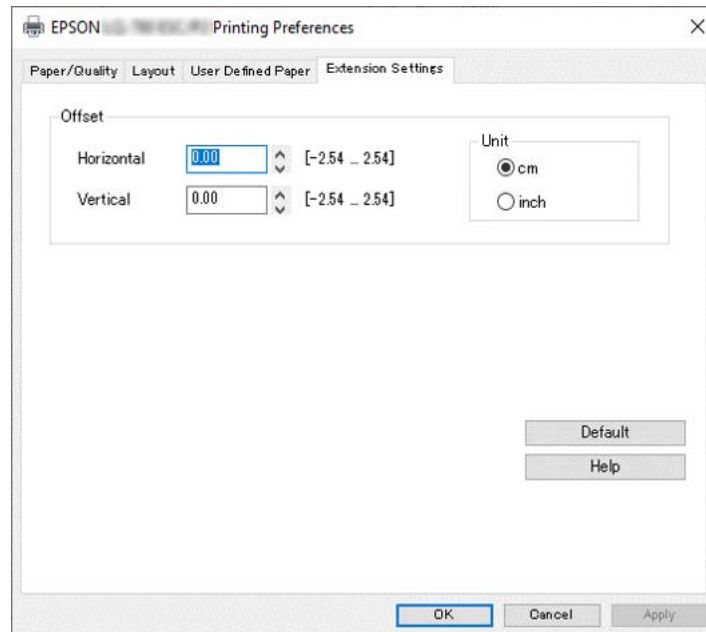
3. Za pregled menija pritisnite odgovarajuću karticu na vrhu prozora. Za detaljnije informacije pogledajte “Pregled podešenja upravljačkog programa štampača” na strani 57.

## **Menjanje podešenja upravljačkog programa štampača**

Vaš upravljački program štampača ima četiri menija iz kojih možete da promenite podešenja upravljačkog programa štampača; Layout (Raspored), Paper/Quality (Papir/Kvalitet), User Defined Paper (Korisnički definisan papir) i Extension Settings (Podešavanja proširenja). Možete takođe da promenite podešenja na meniju Utility u softveru za štampač. Pregled podešenja koja su na raspolaganju pogledajte u “Pregled podešenja upravljačkog programa štampača” na strani 57.



Pritisnite dugme **Help (Pomoć)** na ekranu upravljačkog programa štampača.



Kada završite sa podešenjima upravljačkog programa štampača, pritisnite **OK (U redu)** da primenite podešenja ili pritisnite **Cancel (Odustani)** da poništite promene.

Kad ste proverili podešenja upravljačkog programa štampača i promenili ih ako je bilo potrebno, spremni ste za štampanje.

## Pregled podešenja upravljačkog programa štampača

Sledeće tabele prikazuju Windows podešavanja upravljačkog programa štampača. Imajte u vidu da nije svako podešavanje dostupno u svim verzijama operativnog sistema Windows. Za više detalja, pogledajte **Help (Pomoć)** za upravljački program štampača.

### Podešenja štampača

Podešenja	Objašnjenja
Orientation (Položaj)	Izaberite <b>Portrait (Uspravan)</b> ili <b>Landscape (Položeno)</b> .
Page Order (Redosled strana)*	Izaberite da li će se štampati od početka do kraja ili od kraja ka početku.

Podešenja	Objašnjenja
Pages per Sheet (Broj strana po listu)*	Izaberite broj strana koje želite da odštampate na jednom listu papira.
Draw Borders (Nacrtaј ivice)*	Izaberite da biste štampali ivicu oko stranica.
Paper Source (Izvor papira)	Izaberite izvor papira koji želite da koristite.
User Defined Paper (Korisnički definisan papir)	Ako se papir ne nalazi u padajućem spisku Paper Size (Veličina papira), možete dodati njegovu veličinu u spisak. Za više detalja, pogledajte Help (Pomoć) za upravljački program štampača.
Offset (Odstupanje)	Ovo podešenje Vam omogućuje da pomerite sliku na strani. Odnosno, možete da podesite poziciju slike za štampanje. Ako odklon koji odredite pomeri deo slike van područja za štampanje štampača, taj deo se neće odštampati.
Paper Size (Veličina papira)	Izaberite veličinu papira koju želite da koristite. Ako ne vidite željenu veličinu papira, koristite traku za pomeranje za kretanje kroz listu. Ako se vaša veličina papira ne nalazi na listi, pogledajte "Definicija prilagođene veličine papira" na strani 59 za uputstva.
Copy Count (Broj kopija)*	Izaberite broj kopija koje želite da štampate. Kada izaberete više od jedne, ovo polje za potvrdu se prikazuje i možete izabrati da li treba upariti kopije.
Graphic - Print Quality (Grafika - kvalitet štampanja)	Izaberite rezoluciju štampanja koju želite. Što je veća rezolucija koju izaberete, otisak će imati više detalja; međutim, povećanje rezolucije usporava štampanje.
Advanced Printing Features (Napredne funkcije štampanja)*	Izaberite <b>Enable (Omogućiti)</b> ili <b>Disable (Onemogućiti)</b> za postavljanje metadatoteke na čekanje.
Pages per Sheet Layout (Raspored strana po listu)*	Izaberite smer rasporeda za strane koje želite da štampate.
Halftoning (Polutoniranje)	Izaberite tip polutona koji želite da koristite prilikom štampanja grafike. Da bi štampač odredio najbolji kvalitet polutona, koristite opciju <b>Auto Select (Automatski izbor)</b> .
Print Optimizations (Optimizacije štampanja)*	Izaberite <b>Disable (Onemogućiti)</b> kada štampač ne koristi fontove uređaja, a izaberite <b>Enable (Omogućiti)</b> kada štampač koristi fontove uređaja.
Print Speed (Brzina štampanja)	Ovo podešavanje vam omogućava da izaberete brzinu štampanja. Kada je izabrano <b>Standard (Standardno)</b> , štampanje će se vršiti u standardnom režimu. Kada je izabrano <b>High Speed (Velika brzina)</b> , štampanje će se vršiti u režimu brzog štampanja.

Podešenja	Objašnjenja
Print Direction (Pravac štampanja)	<p>Ovo podešenje omogućava Vam da izaberete dvosmerno štampanje. Ako izaberete <b>Printer Setting (Podešavanje štampača)</b>, koristiće se podešavanje koje je sačuvano u štampaču. Ako izaberete <b>Bidirectional (Dvosmerno)</b>, štampanje će se vršiti u režimu dvosmernog štampanja. Ako izaberete <b>Unidirectional (Jednosmerno)</b>, štampanje će se vršiti u režimu jednosmernog štampanja.</p> <p>Uverite se da je <b>Bi-d</b> izabrano kao postavka za <b>Print direction (Smer štampanja)</b> koja je sačuvana u štampaču. U suprotnom ova postavka će biti ignorisana od strane štampača.</p>
Printable Area (Oblast štampanja)	<p>Ako je izabrana opcija <b>Standard (Standardno)</b>, koristi se uobičajena oblast štampanja za Epson matične štampače. Ako je izabrano <b>Maximum (Maksimalno)</b>, koristi se maksimalna oblast štampanja štampača.</p>
Top Margin Priority (Prioritet gornje margine)	<p>Izaberite koje podešavanje treba da se koristi za početnu poziciju štampanja; podešavanje upravljačkog programa ili podešavanje štampača. Za više detalja, pogledajte Help (Pomoć) za upravljački program štampača.</p>
Printer Font Setting (Podešavanje fonta štampača)	<p>Izaberite grupu tabela znakova koju treba koristiti. Možete da izaberete jednu od tri grupe tabela znakova, <b>Standard (Standardno)</b>, <b>Expanded (Prošireno)</b> i <b>None (Ništa)</b> (Štampanje rasterske slike).</p> <p>Kad se izabere <b>Standard (Standardno)</b> ili <b>Expanded (Prošireno)</b>, štampač koristi fontove uređaja. <b>Expanded (Prošireno)</b> uključuje više fontova od <b>Standard (Standardno)</b>.</p> <p>Kad se izabere <b>None (Ništa)</b>, štampač koristi rasterske slike umesto fontova uređaja.</p> <p>Detalje o fontovima koji su uključeni u svaku tabelu pogledajte u "Elektroničke" na strani 115.</p>
Packet mode (Režim paket)	<p>Obično nema potrebe da se menja ovo podešenje. Ako promenite podešavanja za Packet mode (Režim paketa) štampača, na odgovarajući način promenite i ovo podešavanje. Ako se podešenja za štampač i za upravljački program štampača razlikuju, možda nećete moći da štampate pravilno. Za više detalja, pogledajte Help (Pomoć) za upravljački program štampača.</p>

\* Za detaljnije informacije pogledajte Windows pomoć.

## Definicija prilagođene veličine papira

Ako se papir ne nalazi u padajućem spisku Paper Size (Veličina papira), možete dodati njegovu veličinu u spisak.

### Napomena:

Sledeći postupak je uzet iz operativnog sistema Windows 10. Sadržaj na ekranu i sledeći koraci se mogu razlikovati u zavisnosti od vašeg računarskog okruženja.

1. Kliknite na dugme **Start (Početak)**, a zatim izaberite **Windows System (Windows sistem) > Control Panel (Upravljačka ploča) > View devices and printers (Prikaži uređaje i štampače)** u okviru stavke **Hardware and Sound (Hardver i zvuk)**.
2. Kliknite desnim tasterom na ikonu štampača, a zatim kliknite na **Printing Preferences (Izbori pri štampanju)**.
3. Izaberite meni **User Defined Paper (Korisnički definisan papir)**.
4. Unesite veličinu papira u polja Paper Size (Veličina papira).
5. Kliknite na **Apply (Primeni)**, a zatim kliknite na **OK (U redu)**.

**Napomena:**

Za više detalja pogledajte Help za upravljački program štampača.

## Podešenja kontrole

Podešenja	Objašnjenja
EPSON Status Monitor 3	Klikom na ovo dugme možete da pristupite programu EPSON Status Monitor 3. Za kontrolu štampača proverite da li je označeno polje za potvrdu Monitor the printing status (Nadgledanje statusa štampanja).
Monitoring Preferences (Karakteristike nadgledanja)	Kliknite na ovo dugme da biste otvorili dijalog Monitoring Preferences (Karakteristike nadgledanja) gde možete da podesite parametre za EPSON Status Monitor 3. Za detaljnije informacije pogledajte "Podešavanje programa EPSON Status Monitor 3" na strani 62.

## Uslužni program za podešavanje

Podešavanja	Objašnjenja
Bi-D Adjustment (Bi-D podešavanje)	Kliknite na ovo dugme da biste otvorili dijalog Bi-D Adjustment (Bi-D podešavanje) gde možete da podesite vertikalne linije koje nisu poravnate.
Printer Setting (Podešavanja štampača)	Kliknite na ovo dugme da biste otvorili dijalog uslužnog programa Printer Settings (Podešavanja štampača) gde možete da promenite podešavanja štampača.

## Korišćenje programa EPSON Status Monitor 3

EPSON Status Monitor 3 vam omogućava da nadgledate status svog štampača, obaveštava vas kad dođe do grešaka u radu štampača i pruža uputstva za rešavanje problema kad je to potrebno.

EPSON Status Monitor 3 je dostupan u sledećim slučajevima:

- Štampač je priključen direktno na glavni računar preko paralelnog priključka [LPT1] ili USB priključka ili je povezan na ethernet mrežu.
- Vaš sistem konfigurisan da podržava dvosmernu komunikaciju.

Možete da instalirate EPSON Status Monitor 3 tako što ćete ga izabrati prilikom podešavanja štampača. Ako treba da ga instalirate, pogledajte “Instalacija programa EPSON Status Monitor 3” na strani 61. Kad delite štampač, vodite računa da podesite EPSON Status Monitor 3 tako da deljeni štampač može da se nadgleda na serveru štampača i na klijentima. Pogledajte “Podešavanje programa EPSON Status Monitor 3” na strani 62 i “Postavljanje štampača na mrežu” na strani 69.

### **Napomena:**

- Ako koristite računar sa drugim operativnim sistemom, sa nekoliko prijavljenih korisnika, može se prikazati poruka o grešci u komunikaciji prilikom istovremenog nadgledanja štampača.*
- Iako možete da štampate direktno na štampač povezan sa računarom na udaljenoj lokaciji korišćenjem funkcije Udaljena radna površina, može doći do greške u komunikaciji.*
- Ako je program EPSON Status Monitor 3 instaliran sa uključenom funkcijom Windows Firewall (Windows zaštitni zid) (preporučuje se), nadgledanje deljenog štampača možda neće biti moguće. Ovaj problem može se rešiti dodavanjem datoteke ENAGENT.EXE u listu Exceptions (Izuzeci) funkcije zaštitnog zida.*

## Instalacija programa EPSON Status Monitor 3

Ako još niste instalirali EPSON Status Monitor 3, sledite dole navedene korake da biste instalirali EPSON Status Monitor 3.

1. Proverite da li je štampač ugašen i da li je operativni sistem Windows aktivan na računaru.
2. Ubacite Software Disc u CD-ROM uređaj.

### **Napomena:**

*Pre nego što nastavite, proverite da li ste instalirali upravljački program štampača na računar.*

3. Pratite uputstva na ekranu da biste instalirali softver.

Možete takođe da pokrenete izvršnu datoteku koja se nalazi na sledećoj lokaciji.

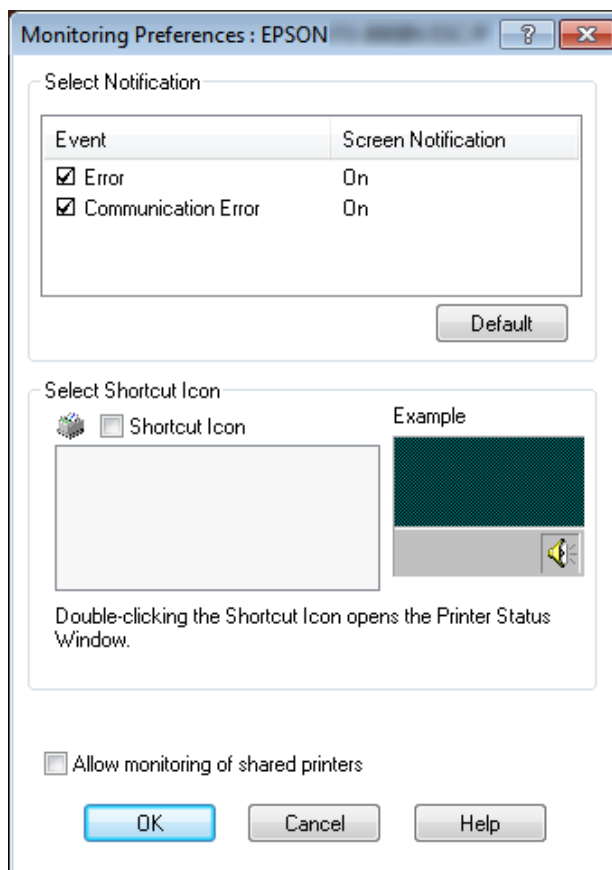
OS klijenta	Naziv fascikle
Windows XP/Vista/7/8/8.1/10 (x64)/11	\Apps\StatusMonitor\STM3x64
Windows XP/Vista/7/8/8.1/10 (x86)	\Apps\StatusMonitor\STM3

### ***Podešavanje programa EPSON Status Monitor 3***

Pratite sledeće korake da biste podesili EPSON Status Monitor 3:

1. Kliknite na dugme **Start (Početak)**, a zatim izaberite **Windows System (Windows sistem) > Control Panel (Upravljačka ploča) > View devices and printers (Prikaži uređaje i štampače)** u okviru stavke **Hardware and Sound (Hardver i zvuk)**.
2. Kliknite desnim tasterom miša na ikonu štampača, kliknite na **Printer properties (Svojstva štampača)**, a zatim na kliknite na karticu **Utility (Uslužni program)**.

3. Pritisnite dugme **Monitoring Preferences (Karakteristike nadgledanja)**. Pojaviće se dijalog Monitoring Preferences (Karakteristike nadgledanja).



4. Raspoloživa su sledeća podešenja:

<b>Select Notification (Izaberi obaveštenje)</b>	Prikazuje status On/Off (Uključeno/Isključeno) polja za izbor stavke greške. Uključite ovo polje za potvrdu da se prikažu izabrane poruke o greškama.
<b>Select Shortcut Icon (Izaberi ikonu prečice)</b>	Izabrana ikona prikazuje se na traci zadataka. Primer podešavanja je prikazan u desnom prozoru. Klikom na ikonu prečice možete lako da pristupite dijalogu Monitoring Preferences (Karakteristike nadgledanja).
<b>Allow monitoring of shared printers (Dozvoli nadgledanje deljenih štampača)</b>	Kada je izabrano ovo polje za potvrdu, zajednički štampač mogu da nadgledaju drugi računari. <b>Napomena:</b> Ako je operativni sistem servera Windows Vista, izaberite opciju <b>Run as Administrator (Pokreni kao administrator)</b> prilikom otvaranja svojstava štampača pre provere.

**Napomena:**

Pritisnite dugme **Default (Osnovni)** da vratite sve stavke na originalna podešenja.

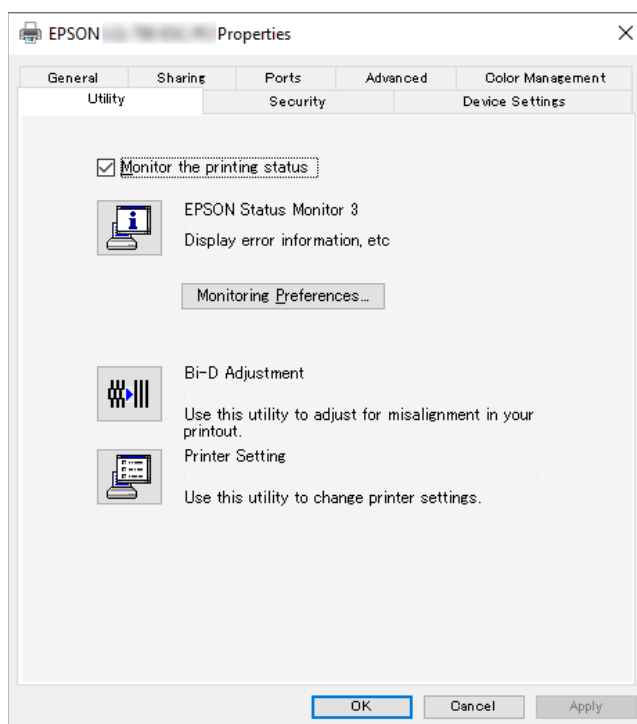
## Pristup programu EPSON Status Monitor 3

Uradite jedno od sledećeg da biste pristupili programu EPSON Status Monitor 3;

- ❑ Na traci zadataka dvaput pritisnite ikonu prečice u obliku štampača. Za dodavanje ikone prečice na traku zadataka, idite na meni Utility (Uslužni program) i sledite uputstva.
- ❑ Otvorite meni Utility (Uslužni program), a zatim kliknite na ikonu **EPSON Status Monitor 3**. Da biste saznali kako da otvorite meni Utility (Uslužni program), pogledajte “Korišćenje upravljačkog programa štampača” na strani 52.

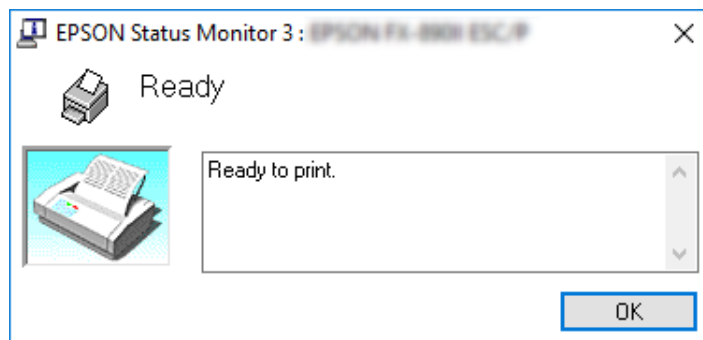
**Napomena:**

Ako se ne prikaže sledeći ekran **Utility (Uslužni program)**, potrebno je da instalirate **EPSON Status Monitor 3**.





Kad pristupite programu EPSON Status Monitor 3 na gore opisan način, pojaviće se sledeći prozor sa statusom štampača.



Iz ovog prozora možete da vidite informacije o statusu štampača.

***Napomena:***

*Može biti nemoguće da preuzmete status štampača za vreme štampanja. U takvoj situaciji, kliknite na dugme **EPSON Status Monitor 3** na kartici Utility (Uslužni program) i koristite štampač sa otvorenim statusnim prozorom.*

---

## ***Korišćenje alatke Bi-D Adjustment (Bi-D podešavanje)***

Ova uslužna alatka vam omogućava da izvršite podešavanje kada primetite da vertikalne linije nisu poravnate.

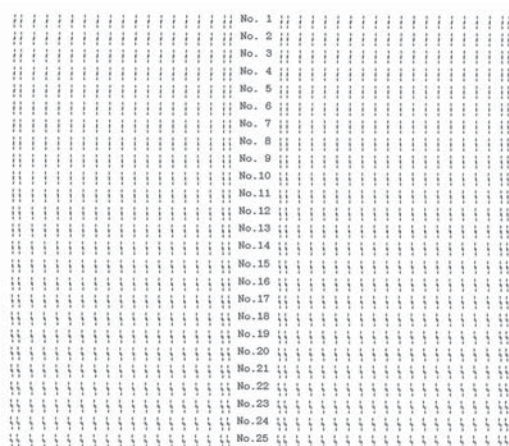
### ***Podešavanje pomoću alatke Bi-D Adjustment (Bi-D podešavanje)***

Da biste izvršili podešavanje pomoću alatke Bi-D Adjustment (Bi-D podešavanje), sledite sledeće korake:

**Mera opreza:**

- Ne isključujte štampač dok je štampanje uzorka za podešavanje u toku. To može izazvati čuvanje netačnih podešavanja u štampaču. Ako ste isključili štampač tokom procesa podešavanja, ponovo pokrenite alatku *Bi-D Adjustment* (*Bi-D podešavanje*).
- Serijska veza nije podržana.
- Uverite se da status štampača pokazuje spremnost pre štampanja stranice putem alatke *Bi-D Adjustment* (*Bi-D podešavanje*).
- Ako strana odštampana pomoću alatke *Bi-D Adjustment* (*Bi-D podešavanje*) nije ispravno odštampana, vratite podešavanje fonta za štampač na podrazumevane vrednosti i pokušajte ponovo.

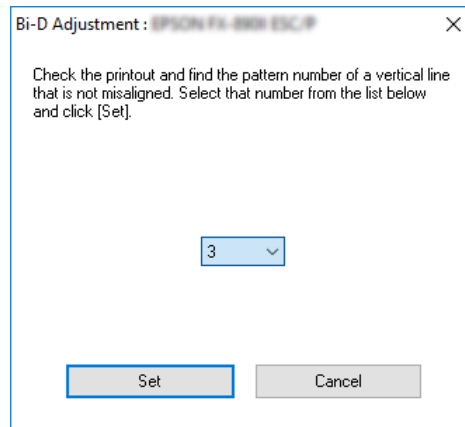
1. Otvorite meni **Utility (Pomoćni program)**, a zatim kliknite na ikonu **Bi-D Adjustment (Bi-D podešavanje)**. Da biste saznali kako da otvorite meni **Utility (Pomoćni program)**, pogledajte “Korišćenje upravljačkog programa štampača” na strani 52. Pojaviće se prozor *Bi-D Adjustment* (*Bi-D podešavanje*).
2. Kliknite na **Next (Dalje)**.
3. Kliknite na **Print (Štampanje)**. Štampač će odštampati tri serije uzorka za podešavanje. Da biste videli uzorak za podešavanje, potrebna su vam četiri pojedinačna lista papira veličine A3 ili 12-inčni beskonačni papir (preporučeno).

**Napomena:**

*Slika gore desno je primer dobrih i loših primera u rezultatima štampanja.*

4. Pogledajte uzorak za podešavanje i pronadite vertikalnu liniju koja je najbolje poravnata. Nakon toga, izaberite odgovarajući broj linije u prozoru *Bi-D Adjustment* (*Bi-D podešavanje*).

5. Kliknite na **Set (Podesi)**. Podešena vrednost će biti sačuvana na štampaču.



## Korišćenje programa Printer Setting (Podešavanja štampača)

Ovaj uslužni program vam omogućava da pregledate trenutna podešavanja koja su sačuvana u štampaču, promenite podešavanja štampača i pročitate podešavanja koja su sačuvana u datoteci ili ih sačuvate u datoteku.

Iz ovog uslužnog programa možete i da promenite pojedine podrazumevane postavke štampača koje su snimljene u štampaču. Za detalje o podešavanju stavki pogledajte “Promena originalnih podešenja” na strani 26.



### **Mera opreza:**

*Uverite se da status štampača pokazuje spremnost pre preuzimanja podešavanja iz štampača ili ažuriranja štampača.*

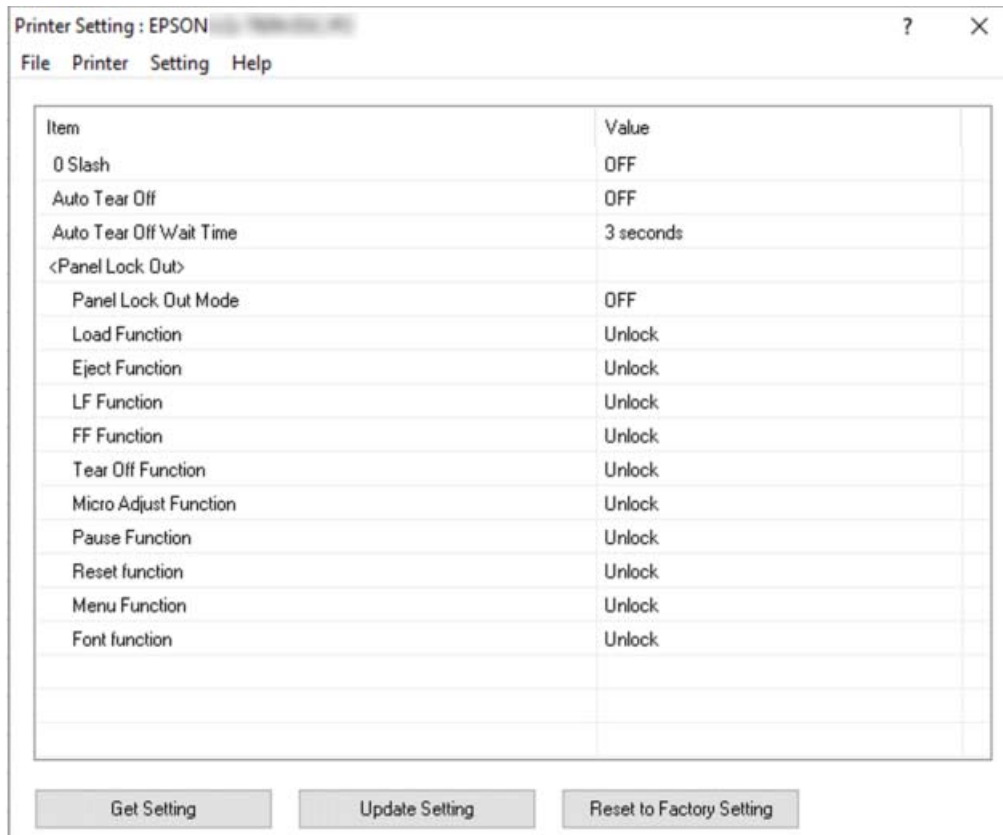
### **Napomena:**

- Ne morate menjati podrazumevane postavke štampača snimljene u štampaču ako štampate samo iz operativnog sistema Windows. Promena ovih postavki može da dovede do neželjenih efekata na otiscima prilikom štampanja iz operativnog sistema Windows.*
- Pojedine postavke nisu podržane u meniju Utility (Uslužni program).*

## Promena podešavanja štampača

Da biste promenili podešavanja štampača, sledite sledeće korake:

- Otvorite meni **Utility (Pomoćni program)**, a zatim kliknite na ikonu **Printer Setting (Podešavanja štampača)**. Da biste saznali kako da otvorite meni Utility (Uslužni program), pogledajte “Korišćenje upravljačkog programa štampača” na strani 52. Pojaviće se prozor Printer Setting (Podešavanje štampača).



- Promenite potrebna podešavanja štampača. Detalje o načinu korišćenja ove alatke potražite u Pomoći za upravljački program štampača.

**Napomena:**

Da biste prikazali dodatne podrazumevane postavke štampača, izaberite **Setting (Podešavanje)** iz menija u vrhu prozora Printer Setting (Podešavanje štampača), a zatim izaberite **Show Expansion Setting... (Prikaži postavku proširenja...)**. Međutim, Expansion Setting (Podešavanje proširenja) može uzrokovati neželjene efekte i ta podešavanja obično ne bi trebalo menjati. Preporučujemo da se obratite tehničkom stručnjaku ako morate da promenite ova podešavanja.

## Postavljanje štampača na mrežu

### Zajedničko korišćenje štampača

Ovaj odeljak opisuje na koji način možete da delite štampač na standardnoj Windows mreži.

Računari na mreži mogu zajednički da koriste štampač koji je direktno povezan sa jednim od njih. Računar koji je direktno povezan sa štampačem je server štampača, a ostali računari su klijenti kojima treba dozvola da koriste štampač zajedno sa serverom štampača. Klijenti zajednički koriste štampač preko servera štampača.

U zavisnosti od verzije operativnog sistema Windows i vaših prava pristupa na mreži, izvršite odgovarajuća podešavanja servera štampača i klijenata.

- Pogledajte “Postavljanje vašeg štampača kao zajedničkog štampača” na strani 69.
- Pogledajte “Podešavanje za klijente” na strani 71.

#### **Napomena:**

- Kad delite štampač, vodite računa da podesite EPSON Status Monitor 3 tako da deljeni štampač može da se nadgleda na serveru štampača i na klijentima. Pogledajte “Podešavanje programa EPSON Status Monitor 3” na strani 62.*
- Prilikom povezivanja sa deljenim štampačem koji se nalazi iza rutera, u nekim slučajevima poruke o greškama i upozorenja za deljene štampače neće biti dostupna za vreme štampanja zbog podešavanja rutera.*
- Server štampača i klijenti treba da se postave na isti mrežni sistem i treba već unapred da budu pod istim upravljanjem mreže.*

### Postavljanje vašeg štampača kao zajedničkog štampača

Pratite ove korake da biste podesili server za štampanje.

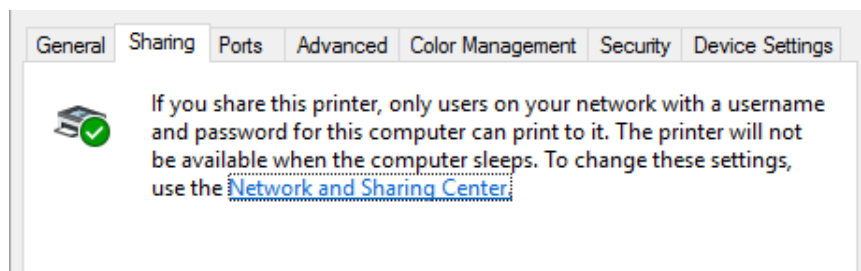
#### **Napomena:**

*Potrebno je da lokalnom računaru pristupite kao administrator.*

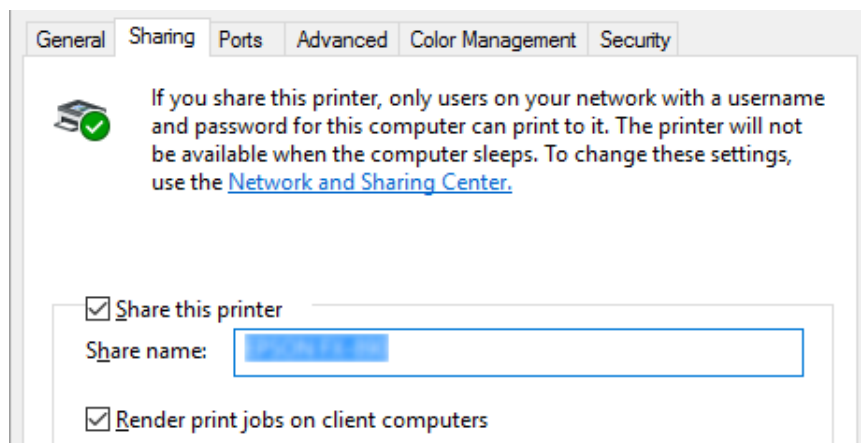
1. Kliknite na dugme **Start (Početak)**, a zatim izaberite **Windows System (Windows sistem) > Control Panel (Upravljačka ploča) > View devices and printers (Prikaži uređaje i štampače)** u okviru stavke **Hardware and Sound (Hardver i zvuk)**.

2. Kliknite desnim tasterom miša na ikonu štampača, kliknite na **Printer properties (Svojstva štampača)**, a zatim na ekranu koji se pojavio kliknite na karticu **Sharing (Deljenje)**.

U oba slučaja sledite uputstva na ekranu.



Izaberite **Share this printer (Deli ovaj štampač)**, upišite ime u okvir Ime deljenog resursa i kliknite na **OK (U redu)**.



**Napomena:**

Nemojte da koristite razmake ili crtice za naziv štampača koji se zajednički koristi, jer može doći do greške.

Treba da postavite računare klijenata tako da mogu da koriste štampač na mreži. Detalje potražite na sledećim stranicama:

- ☐ Pogledajte “Podešavanje za klijente” na strani 71.

## Deljenje štampača kada je uključen zaštitni zid

### Napomena:

Da biste delili datoteke i štampače kada je uključen Windows Firewall (Windows zaštitni zid), izvedite sledeći postupak.

1. Kliknite na dugme **Start (Početak)**, a zatim izaberite **Windows System (Windows sistem) > Control Panel (Upravljačka ploča)**, kliknite na **System and Security (Sistem i bezbednost)**, a zatim kliknite na **Windows Firewall (Windows zaštitni zid)**.
2. Kliknite na **Turn Windows Firewall on or off (Uključite ili isključite Windows zaštitni zid)** u prozoru na levoj strani. Uverite se nije označeno polje za potvrdu **Block all incoming connections, including those in the list of allowed apps (Blokiraj sve dolazne veze, uključujući one koje se nalaze na listi dozvoljenih aplikacija)**, a zatim kliknite na **OK (U redu)**.
3. Kliknite na **Allow a app or feature through Windows Firewall (Dozvoljavanje aplikaciji ili funkciji prolaz kroz Windows zaštitni zid)** u prozoru na levoj strani.
4. Izaberite **File and Printer Sharing (Deljenje datoteka i štampača)**, a zatim kliknite na **OK (U redu)**.

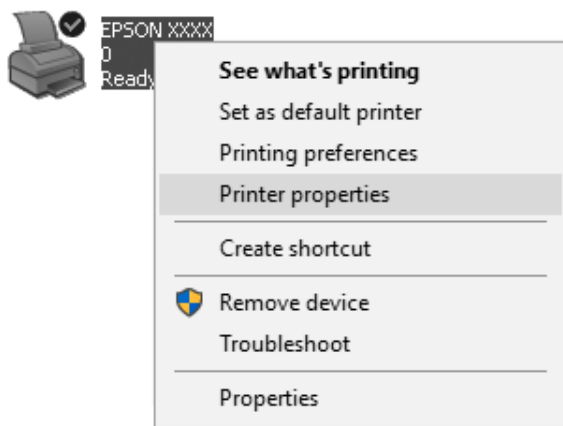
## Podešavanje za klijente

Ovaj odeljak opisuje kako da instalirate upravljački program štampača pristupajući deljenom štampaču na mreži.

### Napomena:

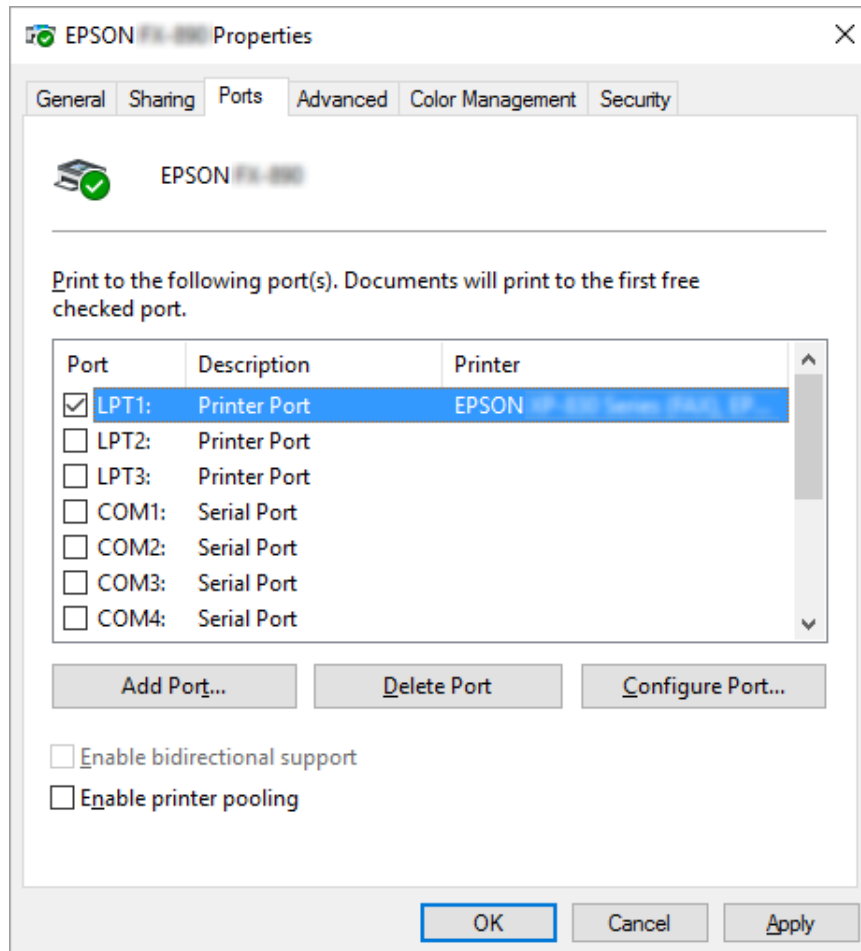
- Da biste delili štampač na Windows mreži, potrebno je da podesite server štampača. Detalje potražite u "Postavljanje vašeg štampača kao zajedničkog štampača" na strani 69.
- Ovaj odeljak opisuje kako da pristupite deljenom štampaču na standardnom mrežnom sistemu pomoću servera (Microsoft radna grupa). Ako ne možete da pristupite zajedničkom štampaču zbog mrežnog sistema, zamolite administratora mreže da vam pomogne.
- Ovaj odeljak opisuje kako da instalirate upravljački program štampača pristupajući zajedničkom štampaču iz fascikle Štampači. Deljenom štampaču možete takođe da pristupite preko opcija Network Neighborhood (Mrežno okruženje) ili My Network (Moja mreža) na radnoj površini operativnog sistema Windows.

- ❑ *Kad želite da koristite EPSON Status Monitor 3 na klijentskim računarima, potrebno je da na svakom klijentskom računaru instalirate i upravljački program štampača i EPSON Status Monitor 3.*
  - ❑ *Ako upravljački programi štampača već nisu instalirani na klijentu, molimo vas da ih instalirate pre pravljenja ovih podešenja.*
1. Kliknite na dugme **Start (Početak)**, a zatim izaberite **Windows System (Windows sistem) > Control Panel (Upravljačka ploča) > View devices and printers (Prikaži uređaje i štampače)** u okviru stavke **Hardware and Sound (Hardver i zvuk)**.
  2. Kliknite desnim tasterom na ikonu za štampač za koji želite da promenite podešavanja, a zatim kliknite na **Printer properties (Svojstva štampača)**.

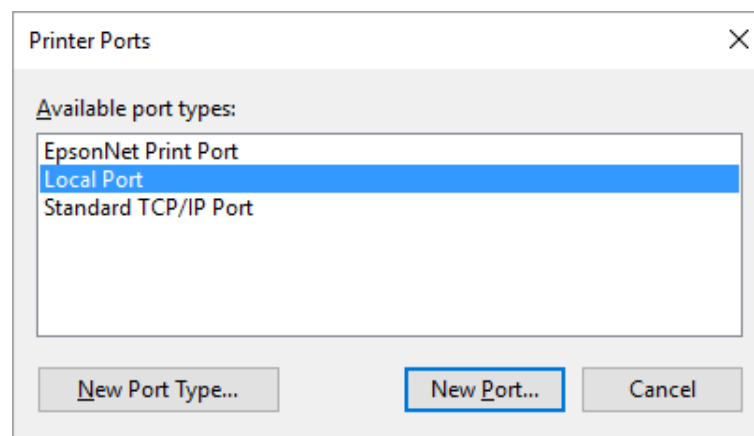




3. Kliknite na karticu **Ports (Portovi)**, a zatim kliknite na **Add Port (Dodaj port)**.



4. Kad se pojavi prozor **Printer Ports (Portovi za štampač)**, izaberite **Local Port (Lokalni port)**, a zatim kliknite na **New Port (Novi port)**.



- Unesite sledeću informaciju kao ime porta, a zatim kliknite na **OK (U redu)**.

**\\Ime računara povezanog sa ciljnim štampačem\ime deljenog štampača**

- Nakon povratka u prozor **Printer Ports (Portovi štampača)**, kliknite na **Cancel (Odustani)**.
- Proverite da li je ime koje ste uneli za port dodato i izabrano, a zatim kliknite na **Close (Zatvori)**.

### **Instaliranje upravljačkog programa štampača sa CD-ROM-a**

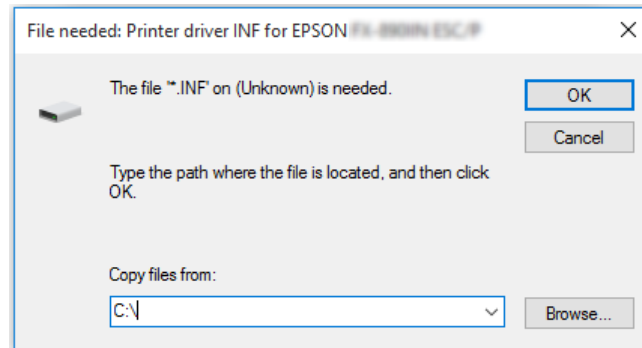
U ovom odeljku opisan je način instalacije upravljačkog programa za štampač kod klijenata povezanih na server, a koji pritom koriste različite OS.

Ekranski prikazi na sledećim stranicama mogu da se razlikuju u zavisnosti od verzije operativnog sistema Windows.

#### **Napomena:**

- Kada instalirate upravljački program štampača na klijentima, morate da pristupite kao Administrator.*
  - Ako računari servera i klijenata imaju isti OS i istu arhitekturu, ne morate da instalirate upravljačke programe štampača sa CD-ROM-a.*
- Pristupite deljenom štampaču i može da se pojavi poruka. Pritisnite **OK (U redu)** i pratite uputstva na ekranu za instaliranje upravljačkog programa štampača sa CD-ROM-a.

- Ubacite CD-ROM nakon čega se pojavljuje dijalog Install Navi (Navigator instalacije). Zatvorite dijaloški okvir pritiskanjem **Cancel (Otkazi)**, zatim upišite odgovarajuću disk jedinicu i nazive fascikli u kojima je smešten upravljački program štampača za klijente, zatim pritisnite **OK (U redu)**.



- Izaberite naziv štampača, zatim pritisnite **OK (U redu)**. Potom sledite uputstva na ekranu.

**Napomena:**

- ❑ Ukoliko želite da instalirate i EPSON Status Monitor 3, pogledajte “Instalacija programa EPSON Status Monitor 3” na strani 61 za uputstva.
- ❑ Ako želite da koristite EPSON Status Monitor 3 za deljeni štampač, ponovo instalirajte upravljački program štampača prema uputstvu u “Podešavanje za klijente” na strani 71 nakon što sa CD-ROM-a instalirate upravljački program štampača i EPSON Status Monitor 3. Pre štampanja vodite računa da izaberete upravljački program štampača instaliran u “Podešavanje za klijente” na strani 71.
- ❑ Ako je program EPSON Status Monitor 3 instaliran sa uključenom funkcijom Windows zaštitni zid, (preporučuje se), nadgledanje deljenog štampača možda neće biti moguće. Ovaj problem može se rešiti dodavanjem datoteke ENAGENT.EXE u listu Exceptions (Izuzeci) funkcije zaštitnog zida.

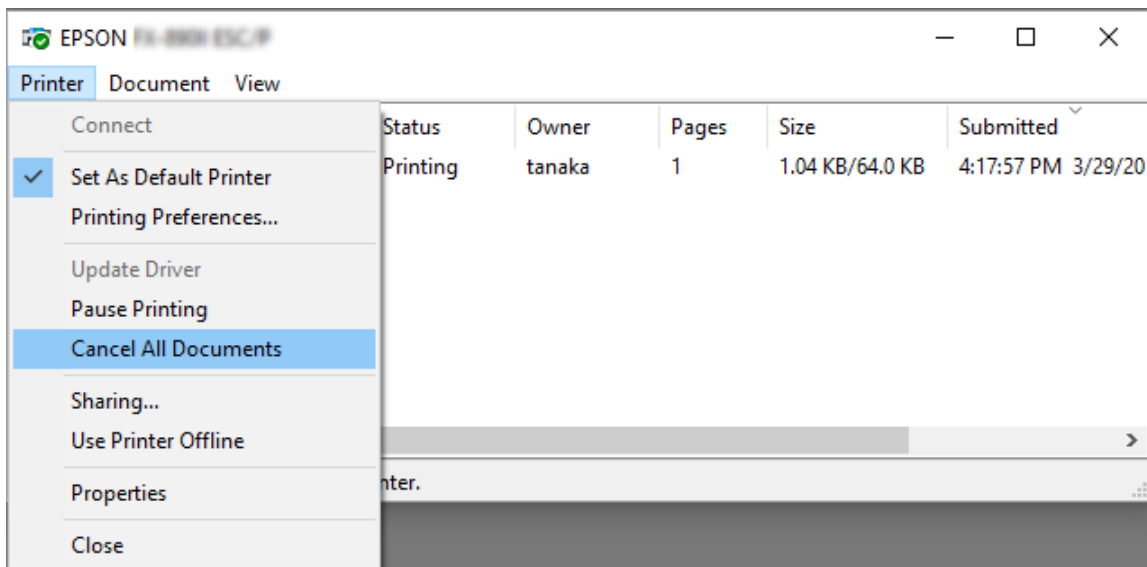
## Otkazivanje štampanja

Ako odštampani dokumenti nisu ono što ste očekivali i prikazuju netačne ili iskrivljene znakove ili slike, možda ćete morati da otkazete štampanje. Kad se na traci zadatka pojavi ikona štampača, pratite dole navedena uputstva za prekidanje štampanja.

1. Kliknite dva puta na ikonu štampača u traci zadataka.



2. Kad otkazujete sve dokumente za štampanje, izaberite opciju **Cancel All Documents (Otkazi sve dokumente)** u meniju Printer (Štampač).



Kad otkazujete određeni dokument, izaberite dokument koji želite da otkazete i izaberite **Cancel (Odustani)** u meniju Document (Dokument).

Štampanje je poništeno.

## Deinstaliranje softvera za štampač

Kad želite ponovo da instalirate ili nadgradite upravljački program štampača, deinstalirajte upravljački program štampača koji je već instaliran.

### **Napomena:**

*Prilikom deinstalacije programa EPSON Status Monitor 3 iz višekorisničkog okruženja, uklonite ikonu prečice sa svih klijenata pre deinstalacije. Ikonu možete ukloniti tako što ćete poništiti izbor u polju za potvrdu Shortcut Icon (Ikona prečice) u okviru dijaloga Monitoring Preferences (Karakteristike nadgledanja).*

## **Deinstalacija upravljačkog programa za štampač i programa EPSON Status Monitor 3**

1. Isključite štampač.
2. Zatvorite sve pokrenute aplikacije.
3. Otvorite prozor **Control Panel (Kontrolna tabla)**:

Kliknite na dugme **Start (Početak)**, a zatim izaberite **Windows System (Windows sistem) > Control Panel (Upravljačka ploča)**.

4. Otvorite **Uninstall a program (Deinstaliranje programa)** (ili **Add or Remove Programs (Dodaj ili ukloni programe)**):

Izaberite **Uninstall a program (Deinstaliranje programa)** u **Programs (Programi)**.

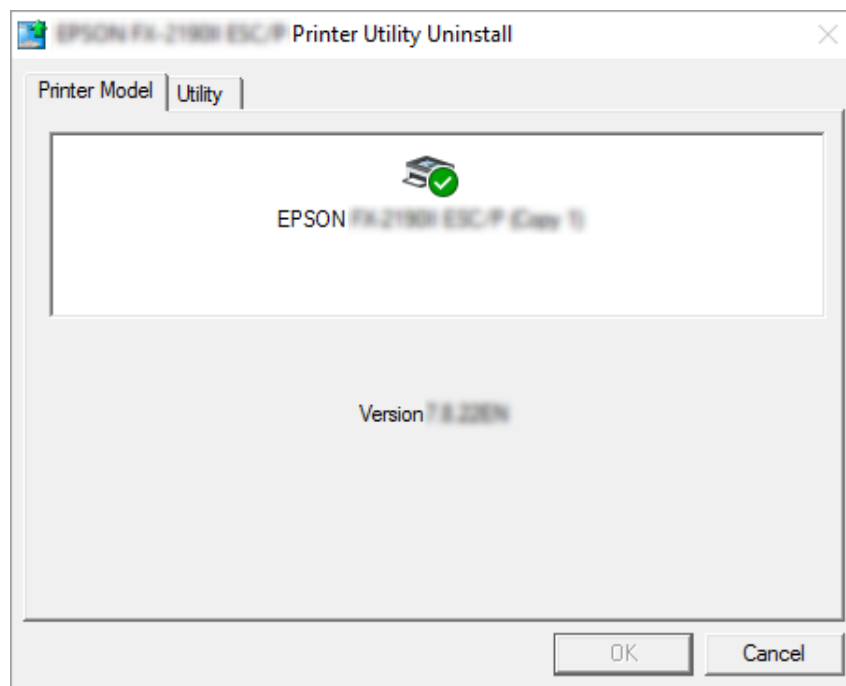
5. Izaberite softver koji želite da deinstalirate.
6. Deinstalirajte softver:

Kliknite na **Uninstall/Change (Deinstaliraj/Promeni)** ili **Uninstall (Deinstaliraj)**.

**Napomena:**

Ako se prikaže prozor **User Account Control (Kontrola korisničkog naloga)**, kliknite na **Continue (Nastavi)**.

7. Pritisnite karticu **Printer Model (Model štampača)**, odaberite ikonu štampača koji želite da deinstalirate, a zatim pritisnite **OK (U redu)**.



**Napomena:**

Uverite se da ništa nije izabrano na kartici **Printer Model (Model štampača)**. Otvorite karticu **Utility (Pomoćni program)** i izaberite **EPSON Status Monitor 3 (for EPSON XXXXXX ESC/P) (EPSON Status Monitor 3 (za EPSON XXXXXX ESC/P))** i kliknite na **OK (U redu)**. Možete da deinstalirate samo program EPSON Status Monitor 3.

8. Pratite uputstva na ekranu.





## Poglavlje 4




### Rešavanje problema



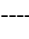
#### Provera statusa štampača

#### Korišćenje indikatora grešaka

Možete da identifikujete česte probleme sa štampačem pomoću lampica na kontrolnoj tabli. Ako vaš štampač prestane da radi i jedna ili više lampica na kontrolnoj tabli zatreperi ili štampač počne da pišti, pomoću sledeće tabele dijagnostikujte i rešite problem. Ako ne možete da rešite problem sa štampačem pomoću ove tabele, pogledajte “Problemi i rešenja” na strani 80.

Stanje lampica na ploči	Model zvučnog signala	Problem
		Rešenje
 Paper Out  Pause	(Pojedinačni listovi papira) ●●● (Beskonačan papir) -----	U izabrani izvor papira nije stavljen papir.
		Ubacite papir u štampač ili izaberite drugi izvor papira; lampica <b>Paper Out</b> se isključuje. Zatim pritisnite dugme <b>Pause</b> ; lampica <b>Pause</b> se isključuje i štampač počinje da štampa.
	-----	Papir nije pravilno postavljen.
	-----	Pravilno uklonite i ponovo ubacite papir. Uputstva o stavljanju papira potražite u “Umetanje beskonačnog papira” na strani 35 ili “Stavljanje pojedinačnih listova papira” na strani 41.
 Paper Out  Pause	-----	Poluga za otpuštanje papira je stavljena na pogrešnu poziciju.
		Podesite polugu za otpuštanje papira na poziciju prema izvoru papira koji želite da koristite. Ako se papir iz drugog izvora papira trenutno nalazi na putanji papira, pritisnite dugme <b>Load/Eject</b> za izbacivanje papira; zatim pomerite polugu za otpuštanje papira u željeni položaj.
		Poklopac štampača je otvoren.
		Zatvorite poklopac štampača. Štampač automatski nastavlja status štampanja.

Stanje lampica na ploči	Model zvučnog signala	Problem
		Rešenje
 Paper Out  Pause	----	Pojedinačni listovi papira nisu potpuno izbačeni. Pritisnite dugme <b>Load/Eject</b> za izbacivanje lista papira.
	----	Beskonačan papir ne ulazi do pozicije pripravnosti. Odsecite odštampanu stranicu na perforaciji; zatim pritisnite dugme <b>Load/Eject</b> . Štampač uvlači papir do pozicije pripravnosti.
	----	Papir se zaglavio u štampaču. Za čišćenje zaglavljenog papira pogledajte "Raščišćavanje zaglavljenog papira" na strani 88.
	–	Glava za štampanje se pregrijala. Sačekajte nekoliko minuta; štampač automatski nastavlja štampanje čim se glava za štampanje ohladi.
 Sve lampice na upravljačkoj ploči	●●●●●●●●	Desila se nepoznata greška štampača. Isključite štampač i sačekajte nekoliko minuta, potom ga ponovo uključite. Ako se greška ponovi, obratite se ovlašćenom zastupniku.

 = uključeno,  = isključeno,  = treperi

●●● = kratke serije zvučnih signala (tri zvučna signala)

---- = duge serije zvučnih signala (pet zvučnih signala)

– = Ništa (bez zvučnih signala)

●●●●●●●● = kratke serije zvučnih signala (pet zvučnih signala x2)

## Problemi i rešenja

Većina problema na koje možete da naiđete tokom rada štampača imaju jednostavna rešenja. Koristite informacije u ovom odeljku za pronalaženje uzroka i rešenja problema sa štampačem.

Odredite vrstu problema koji se desio i pogledajte odgovarajući dole prikazan odeljak:

“Problemi sa napajanjem” na strani 81

“Rukovanje papirom” na strani 86

“Problemi sa pozicijom štampanja” na strani 85



“Problemi sa štampanjem ili kvalitetom otiska” na strani 81

Možete takođe da koristite testiranje da odredite da li problem uzrokuju štampač ili računar. Uputstva o štampanju testa potražite u “Štampanje testa” na strani 96. Za otkrivanje problema u komunikaciji iskusni korisnici mogu da koriste režim heksadecimalnog dampa štampača kao što je opisano u “Štampanje heksadecimalnog dampa” na strani 97.

Za čišćenje zaglavljenog papira pogledajte “Raščišćavanje zaglavljenog papira” na strani 88.


## Problemi sa napajanjem

<b>Lampice na upravljačkoj ploči se ne pale.</b>	
<b>Uzrok</b>	<b>Šta treba da se uradi</b>
Možda je kabl za struju isključen iz struje.	Proverite da li je kabl za struju pravilno uključen u električnu utičnicu.
Utičnica možda ne funkcioniše.	Ako se električna utičnica kontroliše spoljnim priključkom ili automatski tajmerom, upotrebite drugu utičnicu. U utičnicu uključite drugi električni uređaj, kao što je lampa, da bi odredili da li utičnica pravilno funkcioniše.
<b>Štampač ne radi i svetlo kontrolne table je isključeno.</b>	
<b>Uzrok</b>	<b>Šta treba da se uradi</b>
Štampač je isključen.	Uključite štampač.
Kabl za napajanje nije pravilno uključen u električnu utičnicu ili vaš kabl za napajanje nije trajno povezan sa štampačem, kabl za napajanje nije pravilno uključen u štampač.	Isključite štampač i uverite se da je kabl za napajanje dobro uključen u utičnicu i u štampač. Zatim uključite prekidač za napajanje.
Električna utičnica ne radi.	Probajte drugu utičnicu.

## Štampanje

### Problemi sa štampanjem ili kvalitetom otiska

<b>Štampač je uključen, ali ne štampa.</b>	
<b>Uzrok</b>	<b>Šta treba da se uradi</b>

Kabl za interfejs je prekinut ili savijen.	Proverite da li kabl za interfejs možda nije prekinut ili savijen. Ako imate drugi kabl za interfejs, zamenite kabl i proverite radi li štampač sad kako treba.
Štampač nije spojen direktno na vaš računar.	Kad koristite menjač za štampač, bafer za štampač ili produžni kabl, štampač ne štampa dobro zbog kombinacije ovih uređaja. Pazite da štampač radi ispravno kad je spojen na vaš računar bez ovih uređaja.
Drajver štampača nije ispravno instaliran.	Proverite da li je drajver štampača ispravno instaliran. Ako je potrebno, ponovo instalirajte drajver štampača.
Papir se zaglavio ili su traka ili zaštitni mehanizam zapeli.	Isključite štampač, otvorite poklopac štampača i izvadite zaglavljenu papir ili stvari koje su zapele.
Podešenje USB-a je pogrešno.	Potvrdite da li je podešenje USB-a ispravno. Detalje potražite u "Rešavanje problema sa USB-om" na strani 88.
Podešenje mreže je pogrešno. (Samo LQ-690IIN)	Potvrdite da li je podešenje mreže ispravno. Pogledajte „Rešavanje problema“ u Mrežnom vodiču.
Štampač prekida (zaustavlja se u nenormalnim situacijama).	Isključite štampač i malo sačekajte. Tada ponovo uključite štampač i počnite sa štampanjem.
<b>Štampač ne štampa kad računar šalje podatke.</b>	
<b>Uzrok</b>	<b>Šta treba da se uradi</b>
Štampač se zaustavio.	Pritisnite dugme  da isključite lampicu <b>Pause</b> .
Kabl za interfejs nije čvrsto spojen.	Proverite da li su oba kraja kabla između štampača i računara čvrsto spojena. Ako kabl nije ispravno spojen, pokrenite testiranje kao što je opisano u "Štampanje testa" na strani 96.
Vaš kabl za interfejs ne odgovara specifikacijama štampača i/ili računara.	Koristite kabl za interfejs koji odgovara zahtevima štampača i računara. Pogledajte "Elektroničke" na strani 115 i dokumentaciju vašeg računara.
Vaš softver nije dobro podešen za vaš štampač.	Izaberite svoj štampač preko Windows radne površine ili u aplikaciji koju koristite. Ako je potrebno, instalirajte ili ponovo instalirajte softver upravljačkog programa štampača kao što je opisano u priloženom uputstvu za instalaciju.
<b>Štampač pravi buku, ali ne štampa ili se štampanje naglo prekida.</b>	
<b>Uzrok</b>	<b>Šta treba da se uradi</b>
Poluga za debljinu papira je nepravilno podešena.	Podesite polugu za debljinu papira prema debljini papira koji koristite. Pogledajte "Podešavanje poluge za debljinu papira" na strani 32 za uputstva.

Traka nije dobro zategnuta, olabavila se ili traka za štampač nije dobro stavljena.	Eliminišite bilo kakvu nezategnutost u traci okretanjem ručke za zatezanje trake ili ponovo instalirajte traku za štampač kao što je opisano u "Zamena trake za štampač" na strani 105.
<b>Otisak je bled.</b>	
<b>Uzrok</b>	<b>Šta treba da se uradi</b>
Poluga za debljinu papira je nepravilno podešena za vaš papir.	Pomerite polugu za debljinu papira na odgovarajuće podešavanje. Više detalja potražite u "Podešavanje poluge za debljinu papira" na strani 32.
Traka se istrošila.	Zamenite traku za štampač kao što je opisano u "Zamena trake za štampač" na strani 105.
<b>Otisak je nejasan.</b>	
<b>Uzrok</b>	<b>Šta treba da se uradi</b>
Poluga za debljinu papira je nepravilno podešena za vaš papir.	Pomerite polugu za debljinu papira na odgovarajuće podešavanje. Više detalja potražite u "Podešavanje poluge za debljinu papira" na strani 32.
Traka se istrošila.	Zamenite traku za štampač kao što je opisano u "Zamena trake za štampač" na strani 105.
<b>Deo otiska nedostaje ili na pojedinim mestima nedostaju tačke.</b>	
<b>Uzrok</b>	<b>Šta treba da se uradi</b>
Traka nije dobro zategnuta, olabavila se ili traka za štampač nije dobro stavljena.	Eliminišite bilo kakvu nezategnutost u traci okretanjem ručke za zatezanje trake ili ponovo instalirajte traku za štampač kao što je opisano u "Zamena trake za štampač" na strani 105.
Traka se istrošila.	Zamenite traku za štampač kao što je opisano u "Zamena trake za štampač" na strani 105.
<b>U otisku nedostaju linije tačaka.</b>	
<b>Uzrok</b>	<b>Šta treba da se uradi</b>
Glava štampača je oštećena.	Prekinite sa štampanjem i obratite se ovlašćenom zastupniku da zameni glavu štampača.
<b>Mera opreza:</b> Nikad nemojte sami da menjate glavu štampača; možete da oštetite štampač. Takođe, kad se menja glava štampača treba proveriti i ostale delove štampača.	
<b>Ceo tekst se štampa na jednoj liniji.</b>	
<b>Uzrok</b>	<b>Šta treba da se uradi</b>

Na kraju svake linije teksta nije stigla komanda za pomicanje papira za jednu liniju.	Uključite podešavanje Auto line feed pomoću režima podrazumevanog podešavanja štampača tako da štampač automatski dodaje kod za pomerenje papira za jednu liniju prilikom svakog pomeranja glave za štampanje na početak tekuće linije. Pogledajte "Promena originalnih podešenja" na strani 26.
<b>Otisak ima viška praznih linija između linija teksta.</b>	
<b>Uzrok</b>	<b>Šta treba da se uradi</b>
Na kraju svake linije teksta šalju se dve komande za pomerenje papira za jednu liniju, jer je uključeno podešenje automatskog pomeranja papira za jednu liniju.	Uključite podešavanje za Auto line feed u režimu Podrazumevanog podešavanja štampača. Pogledajte "Promena originalnih podešenja" na strani 26.
<b>Štampač štampa čudne simbole, pogrešne fontove ili neke druge neodgovarajuće znakove.</b>	
<b>Uzrok</b>	<b>Šta treba da se uradi</b>
Komunikacija između vašeg štampača i računara je pogrešna.	Pazite da koristite ispravan kabl za interfejs i da je protokol komunikacije ispravan. Pogledajte "Elektroničke" na strani 115 i dokumentaciju vašeg računara.
U vašem softveru je izabrana pogrešna tabela sa znakovima.	Izaberite pravu tabelu za znake pomoću softvera ili režima Podrazumevanog podešavanja. Podešavanje za tabelu za znake u softveru ima prioritet u odnosu na podešavanja uneta u režimu Podrazumevano podešavanje.
Štampač koji želite da koristite nije izabran u vašem softveru.	Pre štampanja izaberite odgovarajući štampač u vašoj aplikaciji.
Vaš aplikacioni softver nije dobro konfigurisan za vaš štampač.	Pazite da vaš aplikacioni softver bude ispravno konfigurisan za vaš štampač. Pogledajte dokumentaciju svoje aplikacije. Ako je potrebno, instalirajte ili ponovo instalirajte softver upravljačkog programa štampača kao što je opisano u priloženom uputstvu za instalaciju.
Podešavanja softvera menjaju podešavanja koja ste uneli koristeći režim podrazumevanog podešavanja ili dugmad upravljačke ploče.	Za izbor fonta koristite svoj aplikacioni softver.
<b>Vertikalne odštampane linije nisu u ravnini.</b>	
<b>Uzrok</b>	<b>Šta treba da se uradi</b>
Dvosmerno štampanje koje je standardni mod štampanja štampača, nije u ravnini.	Za ispravljanje ovog problema koristite mod podešavanja dvosmernog štampanja. Pogledajte "Poravnanje vertikalnih linija na vašem otisku" na strani 94.

## Problemi sa pozicijom štampanja

<b>Vaš otisak na stranici čini vam se previsokim ili preniskim.</b>	
<b>Uzrok</b>	<b>Šta treba da se uradi</b>
Podešenje veličine papira u vašem aplikacionom softveru ili drajveru štampača ne odgovara veličini papira koji koristite.	Proverite podešenje veličine papira u svojoj aplikaciji ili drajveru štampača.
Podešavanja dužine stranice štampača za zadnji traktor ne odgovaraju veličini beskonačnog papira koji koristite.	Promenite podešavanja dužine stranice za zadnji traktor u režimu podrazumevanih podešavanja štampača. Za detaljnije informacije pogledajte "Promena originalnih podešenja" na strani 26.
Podešenje gornje margine ili prve linije za štampanje nije ispravno.	Proverite i podesite podešenja margine ili pozicije prve linije za štampanje u svom aplikacionom softveru. Za detaljnije informacije pogledajte "Oblast štampanja" na strani 125.  Pomoću funkcije Micro Adjust možete takođe da promenite poziciju prve linije za štampanje. Pogledajte "Podešavanje pozicije prve linije za štampanje" na strani 50. Međutim, podešavanja koja unesete u Windows aplikacijama nadjačavaju podešavanja unesena u režimu mikropodešavanja. Za detaljnije informacije pogledajte "Podešavanje pozicije prve linije za štampanje" na strani 50.
Podešenja drajvera štampača koji želite da koristite nisu izabrana u vašem softveru.	Pre štampanja izaberite ispravno podešavanje upravljačkog programa štampača preko Windows radne površine ili u aplikaciji koju koristite.
<b>Štampač štampa na (ili predaleko od) perforacije beskonačnog papira.</b>	
<b>Uzrok</b>	<b>Šta treba da se uradi</b>
Pozicija za odsecanje je pogrešna.	Pomoću funkcije Mikropodešavanje podesite poziciju za odsecanje. Za detaljnije informacije pogledajte "Podešavanje pozicije za odsecanje" na strani 49.
Podešenje veličine papira u vašoj aplikaciji ili drajveru štampača ne odgovara veličini papira koji koristite.	Proverite podešenje veličine papira u svojoj aplikaciji ili drajveru štampača.
Podešavanja dužine stranice štampača za zadnji traktor ne odgovaraju veličini papira koji koristite.	Promenite podešavanja dužine stranice za traktor koristeći podrazumevana podešavanja štampača. Za detaljnije informacije pogledajte "Promena originalnih podešenja" na strani 26.

## Rukovanje papirom

### Pojedinačni listovi papira se ne povlače pravilno

<b>Papir se ne povlači.</b>	
<b>Uzrok</b>	<b>Šta treba da se uradi</b>
U putanji papira ima beskonačnog papira.	Pritisnite dugme <b>Load/Eject</b> za izbacivanje beskonačnog papira. Stavite polugu za otpuštanje papira na poziciju za pojedinačni papir. Stavite novi list papira. (Za detaljnije informacije pogledajte "Prebacivanje na pojedinačne listove papira" na strani 47.)
Izvor papira je postavljen na uvlačenje pomoću traktora.	Stavite polugu za otpuštanje papira na poziciju za pojedinačni papir.
Papir nije ispravno stavljen.	Uputstva o stavljanju pojedinačnih listova papira potražite u "Stavljanje pojedinačnih listova papira" na strani 41.
Poluga za debljinu papira je nepravilno podešena.	Podesite polugu za debljinu papira prema debljini papira koji koristite. Pogledajte "Podešavanje poluge za debljinu papira" na strani 32.
Papir je izgužvan, star, pretanak ili predebeo.	Informacije o specifikacijama papira i korišćenju novih, čistih listova papira potražite u "Papir" na strani 118.
<b>Papir se celosno ne izbacuje.</b>	
<b>Uzrok</b>	<b>Šta treba da se uradi</b>
Papir je možda predugačak.	Pritisnite taster <b>LF/FF</b> da biste izbacili odštampanu stranicu. Koristite papir koji je u okvirima navedene vrednosti. Pogledajte specifikacije za papir u "Papir" na strani 118.

### Beskonačni papir se ne povlači pravilno

<b>Mehanizam za stavljanje papira ne uvlači papir.</b>	
<b>Uzrok</b>	<b>Šta treba da se uradi</b>
Poluga za otpuštanje papira je stavljena u pogrešnu poziciju.	Postavite polugu za otpuštanje papira na poziciju beskonačnog papira. Stavite novi list papira.
Beskonačni papir nije ispravno stavljen.	Uputstva o stavljanju beskonačnog papira sa traktorom koji želite da koristite potražite u "Umetanje beskonačnog papira" na strani 35.
Poluga za debljinu papira je nepravilno podešena.	Podesite polugu za debljinu papira prema debljini papira koji koristite. Pogledajte "Podešavanje poluge za debljinu papira" na strani 32.

Centralna podloga za papir se ne nalazi u centru širine papira.	Podesite centralnu podlogu za papir u centar širine papire.
Vaš papir je pogrešne veličine ili debljine za štampač.	Pazite da su veličina i debljina papira u okvirima navedenih vrednosti. Informacije o specifikacijama beskonačnog papira potražite u "Papir" na strani 118.
Izvor papira nije poravnat sa štampačem.	Proverite da li ste poravnali izvor papira sa papirom ubačenim u traktor, tako da se papir neometano uvlači u štampač. Pogledajte "Postavljanje zalihe beskonačnog papira" na strani 35.
Delovi sa zupcima su nepravilno postavljeni za širinu papira koji koristite.	Prilagodite položaj zubaca tako da se širinom papira ispravi svaki zazor. <b>Napomena:</b> Ako je papir zaglavljnjen na putanji papira, pogledajte "Raščišćavanje zaglavljnjenog papira" na strani 88 za uputstva.
Pozicija za odsecanje je nepravilno podešena.	Pomoću funkcije Mikropodešavanje podesite poziciju za odsecanje. Za detaljnije informacije pogledajte "Podešavanje pozicije za odsecanje" na strani 49.
<b>Papir se ne izbacuje pravilno.</b>	
<b>Uzrok</b>	<b>Šta treba da se uradi</b>
Vaš papir je možda previše dug ili previše kratak.	Proverite da li je dužina vašeg papira u okviru navedenog raspona. Informacije o specifikacijama beskonačnog papira potražite u "Papir" na strani 118.
Možda pokušavate da uvučete previše papira unazad.	Ako koristite običan beskonačni papir, odsecite poslednju odštampanu stranicu i pritisnite dugme <b>Load/Eject</b> da biste uvukli papir unazad. Ako koristite etikete, odsecite papir koji ulazi u štampač, a zatim pritisnite dugme <b>LF/FF</b> da biste uvukli etikete unapred.
Podešavanje veličine papira u vašoj aplikaciji ili upravljačkom programu štampača možda ne odgovara veličini papira koji koristite.	Proverite podešavanje veličine papira u svojoj aplikaciji ili upravljačkom programu štampača.
Papir se zaglavio u štampaču.	Raščistite zaglavljnjeni papir na način opisan u "Raščišćavanje zaglavljnjenog papira" na strani 88.
<b>Štampač ne vuče beskonačni papir do pozicije pripravnosti.</b>	
<b>Uzrok</b>	<b>Šta treba da se uradi</b>
Niste odrekli odštampane stranice pre nego što ste pritisnuli dugme <b>Load/Eject</b> .	Odsecite odštampane stranice na perforaciji. Zatim pritisnite dugme <b>Load/Eject</b> za povlačenje papira unazad do pozicije pripravnosti.

---

## Rešavanje problema sa USB-om

Ako imate problema sa korišćenjem štampača sa USB vezom, pročitajte informacije u ovom odeljku.

Ako štampač ne radi pravilno pomoću USB kabla, pokušajte sledeća rešenja:

- Pazite da kabl koji koristite bude standardan, zaštićen USB kabl.
- Ako koristite USB čvorište, priključite štampač na prvi red čvorišta ili priključite štampač direktno na USB port računara.

---

## Raščišćavanje zaglavljenog papira

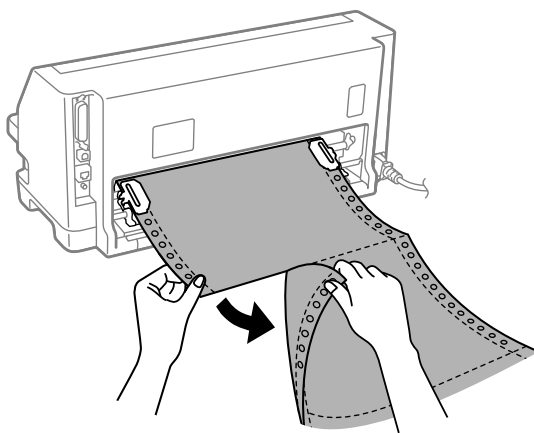
### Za zaglavljeni beskonačni papir

**Napomena:**

*Ako je beskonačni papir zaglavljen, izvucite papir sa strane traktora za pomeranje (zadnja strana).*

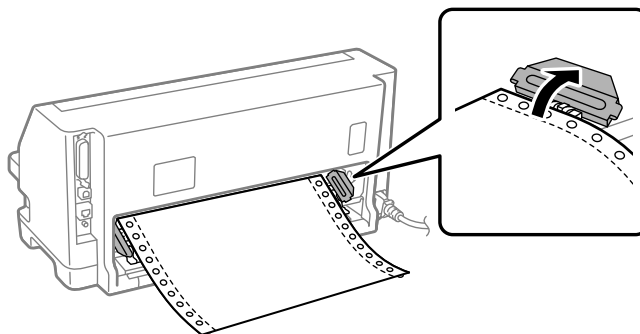
*Ako izvučete papir sa strane vođice za list (prednja strana), deo papira može ostati unutar štampača.*

1. Isključite štampač.
2. Odsecite novu zalihu i odštampane stranice na perforaciji najbližoj štampaču.

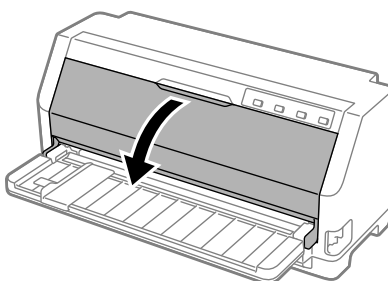




3. Otvorite poklopac zupca da biste oslobodili papir.

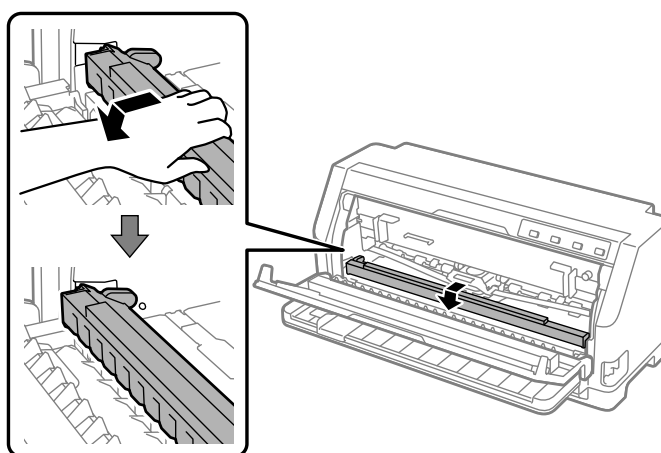


4. Otvorite poklopac štampača.



5. Podesite polugu za debljinu papira na maksimalnu poziciju.
6. Povucite držač papira unapred.

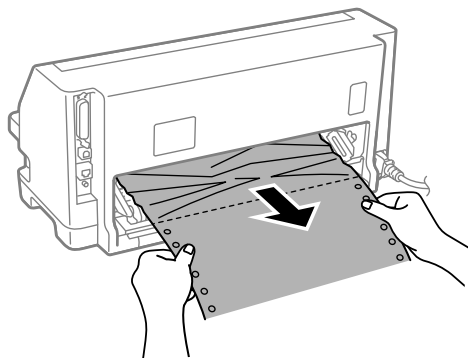
Pričvrstite ga tako što ćete pomerati unapred dok se prednja ivica ne spusti i zaustavi.



7. Uklonite traku za štampač.

Pogledajte od koraka 4 u “Zamena trake za štampač” na strani 105.

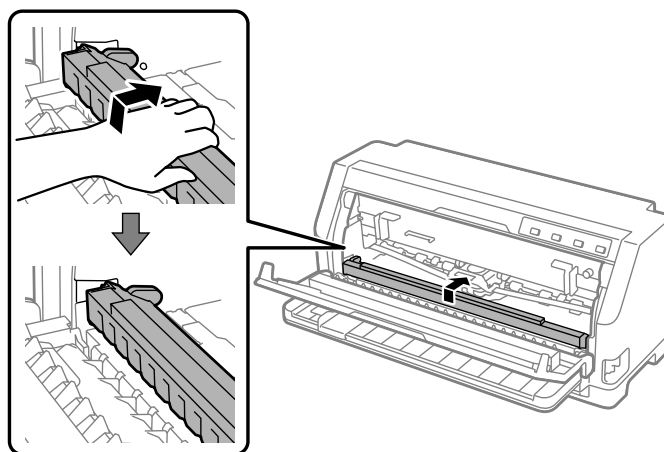
8. Izvucite zaglavljene papir sa zadnjeg traktora.



9. Instalirajte traku za štampač.

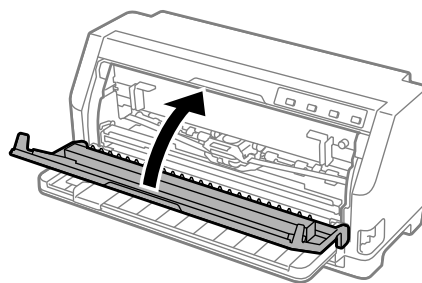
Detalje potražite u “Zamena trake za štampač” na strani 105.

10. Podignite prednji deo držača papira i pustite da se pomeri unazad i vrati u svoju prvobitnu poziciju.



11. Vratite polugu za debljinu papira u odgovarajuću poziciju.

12. Zatvorite poklopac štampača.



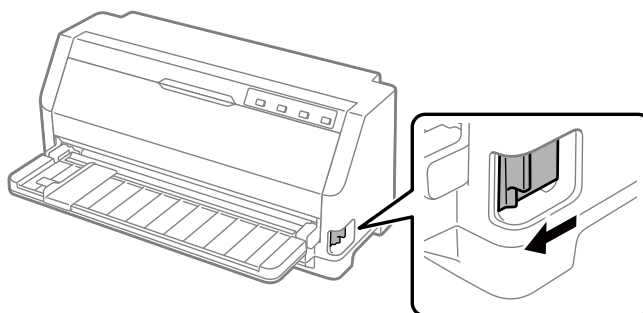
## Za zaglavljene pojedinačni list papira

### **Napomena:**

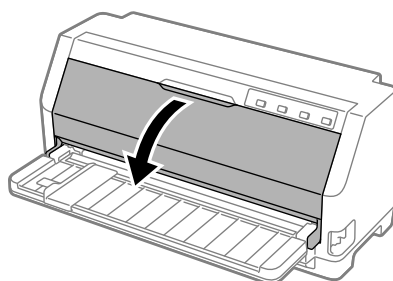
*Ako se pojedinačni list papira zaglavio, izvucite papir sa strane vođice za list (prednja strana).*

*Ako izvučete papir sa strane traktora za guranje (pozadi), deo papira može ostati unutar štampača.*

1. Isključite štampač.
2. Postavite polugu za otpuštanje papira na poziciju uvlačenja pomoću mehanizma za stavljanje papira.

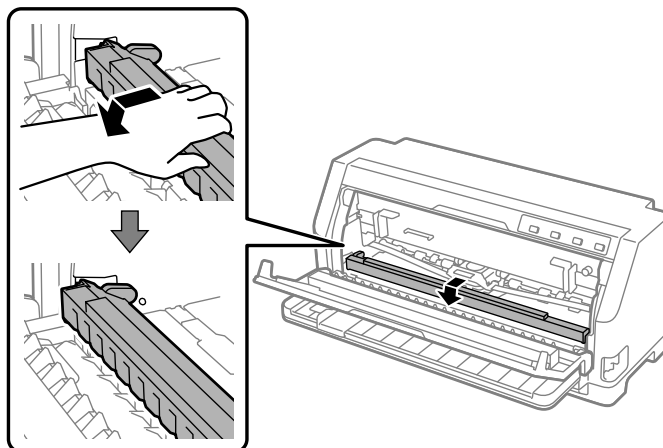


3. Otvorite poklopac štampača.



4. Podesite polugu za debljinu papira na maksimalnu poziciju.
5. Povucite držač papira unapred.

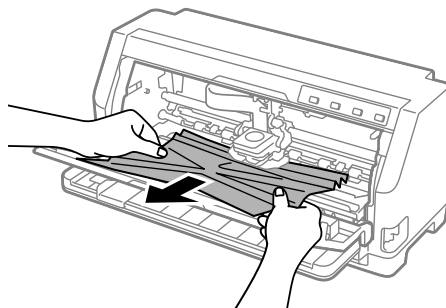
Pričvrstite ga tako što ćete pomerati unapred dok se prednja ivica ne spusti i zaustavi.



6. Uklonite traku za štampač.

Pogledajte od koraka 4 u “Zamena trake za štampač” na strani 105.

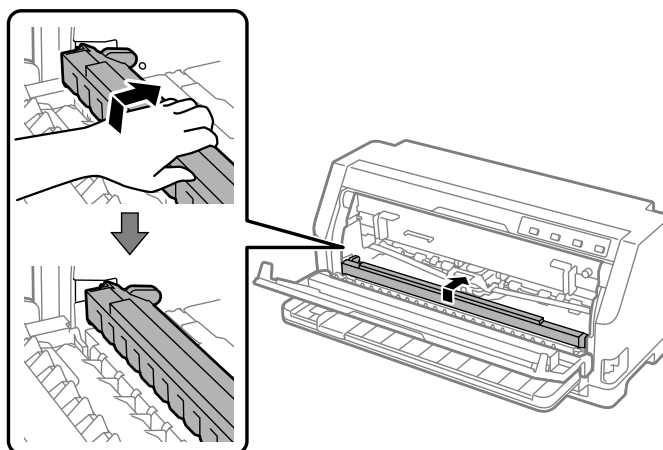
7. Izvucite zaglavljene papir sa prednje strane.



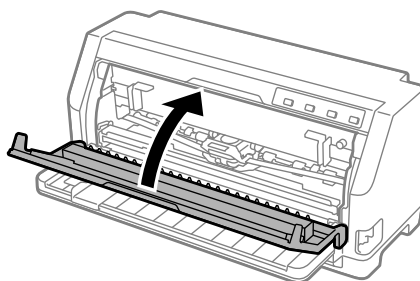
8. Instalirajte traku za štampač.

Detalje potražite u “Zamena trake za štampač” na strani 105.

- Podignite prednji deo držača papira i pustite da se pomeri unazad i vrati u svoju prvobitnu poziciju.



- Vratite polugu za otpuštanje papira i polugu za debljinu papira u odgovarajuće pozicije.
- Zatvorite poklopac štampača.



### **Za zaglavljene papir koji je ostao unutar štampača**

Ako papir ostane unutar štampača čak i nakon izvođenja koraka za „Za zaglavljene beskonačni papir“ ili „Za zaglavljene pojedinačni list papira“, uklonite ga na sledeći način.

- Isključite štampač i otvorite poklopac štampača.
- Povucite držač papira unapred i uklonite traku za štampač.

Pogledajte od koraka 3 u „Zamena trake za štampač“ na strani 105.

- Promenite polugu za otpuštanje papira na poziciju uvlačenja pomoću mehanizma za stavljanje papira i podesite polugu za debljinu papira na maksimalnu poziciju.

4. Uklonite komad papira koji se lako može ukloniti.
5. Postavite polugu za otpuštanje papira na poziciju za uvlačenje pojedinačnog papira.
6. Vratite držač papira na njegovu prvobitnu poziciju, zatvorite poklopac štampača, a zatim uključite napajanje.
7. Pritisnite dugme ▲ da biste izbacili preostale delove papira.
8. Isključite štampač, otvorite poklopac štampača i uklonite sve preostale komade papira.
9. Vratite polugu za otpuštanje papira i polugu za debljinu papira u odgovarajuće pozicije.
10. Zatvorite poklopac štampača.

## **Poravnanje vertikalnih linija na vašem otisku**

Ako primetite da vertikalne linije na vašem otisku nisu pravilno poravnate, možete da koristite režim dvosmernog podešavanja štampača da rešite ovaj problem.

Tokom dvosmernog podešavanja štampač štampa tri lista uzorka izravnjanja obeležena sa Draft, Bit Image i LQ (letter quality – kvalitet na nivou slova). Kao što je dole opisano sa svakog lista izaberite najbolji uzorak izravnjanja.

### **Napomena:**

- Da biste odštamali uzorke izravnjanja, potrebna su vam tri lista pojedinačnog papira veličine A3 ili 12-inčni beskonačni papir (preporučeno).*
- Ako koristite pojedinačne listove papira, treba da stavite nov list papira svaki put kad štampač izbaci odštamani list papira iz vođice za list.*

Pratite korake ispod da biste izvršili dvosmerno podešavanje.

1. Proverite da li je papir postavljen i da li je štampač isključen.

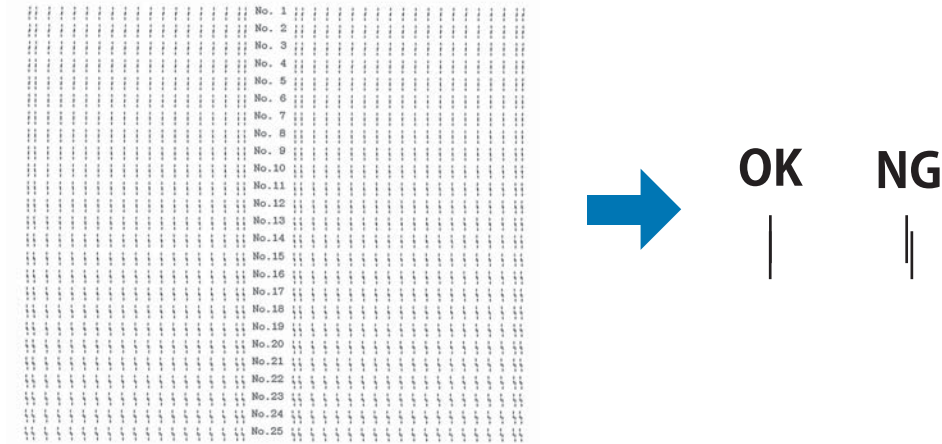


### **Mera opreza:**

*Kadgod isključite štampač, sačekajte najmanje pet sekundi pre nego što ga opet uključite, inače možete da oštetite štampač.*

2. Dok držite dugme ►|| pritisnuto, uključite štampač. Štampač ulazi u režim dvosmernog podešavanja.

3. Kako je opisano u uputstvima, uporedite uzorke izravnjanja i izaberite uzorak sa najboljom ravninom. Zatim odaberite uzorak sa najboljim izravnjanjem za svaki od preostalih setova uzoraka.



4. Posle biranja najboljeg uzorka u završnom setu uzoraka izravnjanja i memorisanja svog izbora pritiskom na dugme **Tear Off**, isključite štampač i izađite iz moda dvosmernog podešavanja.

## Otkazivanje štampanja

Ako naiđete na probleme tokom štampanja, možda ćete morati da otkazete štampanje.

Štampanje možete da poništite sa svog računara pomoću drajvera štampača ili sa upravljačke ploče štampača.

## Korišćenje drajvera štampača

Za poništavanje zadatka štampanja pre nego što je poslat sa vašeg računara pogledajte “Otkazivanje štampanja” na strani 75.

## Korišćenje upravljačke ploče štampača

Pritiskanje dugmadi ▼ i ▲ prekida štampanje, briše zadatak štampanja koji se prima sa aktivnog interfejsa i briše greške koje su se možda desile na interfejsu.

## Štampanje testa

Pokretanje samostalnih testova štampača vam pomaže da utvrdite da li problem uzrokuje štampač ili računar:

- Ako su rezultati testiranja zadovoljavajući, štampač radi ispravno i problem verovatno dolazi iz vaših podešenja upravljačkih programa štampača, podešenja aplikacija, računara ili kabla za interfejs. (Proverite da li koristite zaštićen interfejs kabl.)
- Ako se test ne odštampa pravilno, postoji problem sa štampačem. Moguće uzroke i rešenja problema potražite u “Problemi i rešenja” na strani 80.

Test možete da štampate koristeći pojedinačne listove papira ili beskonačan papir. Uputstva o stavljanju papira potražite u “Umetanje beskonačnog papira” na strani 35 ili “Stavljanje pojedinačnih listova papira” na strani 41.

### **Napomena:**

*Koristite papir čija je širina najmanje:*

Beskonačan papir	304,8 mm (12 inča)
Pojedinačni listovi papira	A3 uspravno

Za samotestiranje pratite ove korake:

1. Uverite se da je papir stavljen i da je poluga za otpuštanje papira podešena na pravilnu poziciju.

Tada isključite štampač.



### **Mera opreza:**

*Kadgod isključite štampač, sačekajte najmanje pet sekundi pre nego što ga opet uključite, inače možete da oštetite štampač.*

2. Za pokretanje testa pomoću fonta Draft (Skica) uključite štampač dok držite pritisnuto dugme ▼. Za pokretanje testa pomoću fontova kvaliteta slova štampača, uključite štampač dok držite pritisnuto dugme ▲. Oba samotestiranja vam mogu pomoći da odredite izvor problema sa štampanjem; međutim, samotestiranje skice se štampa brže od testa kvaliteta slova.
3. Kad koristite pojedinačan list papira, stavite papir u štampač.

Nakon nekoliko sekundi štampač automatski stavlja papir i počinje sa štampanjem testa. Štampa se serija znakova.



**Napomena:**

Za privremeni prekid samotestiranja pritisnite dugme ►| . Za nastavak testa ponovo pritisnite dugme ►| .

4. Za završetak samotestiranja pritisnite dugme ►| da biste zaustavili štampanje. Ako papir ostane u štampaču, pritisnite dugme ▲ za izbacivanje odštampane stranice. Tada isključite štampač.

**Mera opreza:**

Nemojte da isključujete štampač dok štampa test. Uvek pritisnite dugme ►| za prekid štampanja, a dugme ▲ za izbacivanje odštampane stranice pre nego što isključite štampač.

---

## Štampanje heksadecimalnog dampa

Ako ste iskusni korisnik ili programer, možete da štamplate heksadecimalni dampa da biste izolovali probleme u komunikaciji između štampača i vašeg programa. U modu heksadecimalnog dampa štampač štampa sve podatke koje prima sa računara kao heksadecimalne vrednosti.

Heksadecimalni dampa možete da štamplate na pojedinačne listove papira ili na beskonačan papir. Uputstva o stavljanju papira potražite u “Umetanje beskonačnog papira” na strani 35 ili “Stavljanje pojedinačnih listova papira” na strani 41.

**Napomena:**

- ❑ Funkcija heksadecimalnog dampa dizajnirana je za vezu sa računarima koji se baziraju na DOS-u.
- ❑ Koristite papir čija je širina najmanje 210 mm (8,3 inča), kao što je A4 ili papir veličine koverta.

Za štampanje heksadecimalnog dampa pratite ove korake:

1. Proverite da li je papir postavljen i da li je štampač isključen.

**Mera opreza:**

Kadgod isključite štampač, sačekajte najmanje pet sekundi pre nego što ga opet uključite, inače možete da oštetite štampač.

2. Za ulaz u režim heksadecimalnog dampa uključite štampač dok držite dugmad ▼ i ▲.

- Otvorite program i pošaljite zadatak za štampanje štampaču. Vaš štampač štampa sve kodove koje prima u heksadecimalnom formatu.

```

1B 40 20 54 68 69 73 20 69 73 20 61 6E 20 65 78  .@ This is an ex
61 6D 70 6C 65 20 6F 66 20 61 20 68 65 78 20 64  ample of a hex d
75 6D 70 20 70 72 69 6E 74 6F 75 74 2E 0D 0A  ump printout...

```

Upoređivanjem znakova koji se štampaju u desnoj koloni sa otiskom heksadecimalnih kodova možete da proverite kodove koje prima štampač. Ako znakovi mogu da se štampaju, u desnoj koloni se pojavljuju kao ASCII karakteri. Kodovi koji ne mogu da se štampaju, kao što su kontrolni kodovi, prikazuju se kao tačke.

- Za isključivanje heksadecimalnog dampa pritisnite dugme **▶||**, izbacite odštampane stranice i isključite štampač.



**Mera opreza:**

*Nemojte da isključujete štampač dok štampa heksadecimalni damp. Uvek pritisnite dugme **▶||** za prekid štampanja, a dugme **▲** za izbacivanje odštampane stranice pre nego što isključite štampač.*

## Poglavlje 5

### **Gde da dobijete pomoć**

---

#### **Internet sajt za tehničku podršku**

---

Ako vam je potrebna dalja pomoć, posetite Epson veb lokaciju za podršku prikazanu dole. Izaberite zemlju ili region i idite u odeljak podrške vaše lokalne Epson veb lokacije. Najnoviji upravljački programi, najčešća pitanja, priručnici ili drugi dokumenti za preuzimanje takođe su dostupni na lokaciji.

<https://support.epson.net/>

<https://www.epson.eu/Support> (Evropa)

Ako vaš Epson proizvod ne radi pravilno i ne možete da rešite problem, obratite se Epson službi podrške za pomoć.

#### **Obraćanje podršci za kupce**

---

##### **Pre obraćanja kompaniji Epson**

Ako vaš Epson proizvod ne funkcioniše pravilno i ne možete da rešite problem pomoću informacija o rešavanju problema u uputstvima za upotrebu proizvoda, obratite se za pomoć Epson službi za korisničku podršku. Ako se Epson služba za podršku za vaše područje ne nalazi na spisku navedenom u nastavku, obratite se ovlašćenom zastupniku kod koga se kupili proizvod.

Epson podrška će biti u stanju da vam pomogne mnogo brže ako joj omogućite uvid u sledeće informacije:

- Serijski broj proizvoda  
(Etiketa serijskog broja se obično nalazi na pozadini proizvoda.)
- Model proizvoda
- Verziju softvera za proizvod  
(Kliknite na **About (O programu)**, **Version Info (Informacije o verziji)** ili na slično dugme u softveru za proizvod.)

- Marku i model vašeg računara
- Naziv i verziju operativnog sistema vašeg računara
- Nazive i verzije aplikacija koje obično koristite sa svojim proizvodom

**Napomena:**

*U zavisnosti od proizvoda, podaci sa liste biranja za faks i/ili mrežna podešavanja mogu biti uskladišteni u memoriji proizvoda. Zbog kvara ili popravke proizvoda, podaci i/ili podešavanja mogu biti izgubljeni. Kompanija Epson nije odgovorna za gubitak podataka, za pravljenje rezervnih kopija ili oporavak podataka i/ili podešavanja čak ni tokom garantnog roka. Preporučujemo da sami napravite rezervne podatke ili vodite beleške.*

## **Pomoć korisnicima u Evropi**

Informacije o tome kako možete da kontaktirate Epson službu podrške možete pronaći u Panevropskom garantnom dokumentu.

## **Pomoć korisnicima u Singapuru**

Izvori informacija, pomoć i servisi koji su vam na raspolaganju od kompanije Epson Singapore su sledeći:

### **Internet stranica**

<http://www.epson.com.sg>

Raspoložive su informacije preko elektronske pošte o specifikacijama proizvoda, upravljačkim programima za preuzimanje, često postavljanim pitanjima i odgovorima (FAQ), pitanjima o prodaji i tehničkoj podršci.

### **Epson služba pomoći**

Besplatni broj: 800-120-5564

Naš HelpDesk tim vam može pomoći oko sledećeg putem telefona:

- Pitanja u vezi prodaje i informacija o proizvodu
- Pitanja u vezi sa korišćenjem proizvoda ili rešavanje problema
- Pitanja o uslugama popravke i garanciji

## **Pomoć korisnicima u Vijetnamu**

Kontakti za informacije, podršku i servisiranje su:

### **Epson servisni centar**

65 Truong Dinh Street, District 1, Hochiminh City, Vietnam.  
Telefon (grad Ho Ši Min): 84-8-3823-9239, 84-8-3825-6234

29 Tue Tinh, Quan Hai Ba Trung, Hanoi City, Vietnam  
Telefon (grad Hanoj): 84-4-3978-4785, 84-4-3978-4775

## **Pomoć korisnicima u Indoneziji**

Kontakti za informacije, podršku i servisiranje su:

### **Internet stranica**

<http://www.epson.co.id>

- Informacije o specifikacijama proizvoda, upravljačkim programima za preuzimanje
- Često postavljana pitanja i odgovori (FAQ), pitanja o prodaji, pitanja putem elektronske pošte

### **Epson Hotline**

Telefon: +62-1500-766

Faks: +62-21-808-66-799

Naš hotlajn tim vam može pomoći oko sledećeg putem telefona ili faksa:

- Pitanja u vezi prodaje i informacija o proizvodu
- Tehnička podrška

### **Epson servisni centar**

Provincija	Ime kompanije	Adresa	Telefon E-pošta

DKI JAKARTA	ESS JAKARTA MANGGADUA	Ruko Mall Mangga Dua No. 48 Jl. Arteri Mangga Dua, Jakarta Utara - DKI JAKARTA	(+6221) 62301104 jkt-admin@epson-indonesia.co.id
NORTH SUMATERA	ESC MEDAN	Jl. Bambu 2 Komplek Graha Niaga Nomor A-4, Medan - North Sumatera	(+6222) 4207033 bdg-admin@epson-indonesia.co.id
DI YOGYAKARTA	ESC YOGYAKARTA	YAP Square, Block A No. 6 Jl. C Simanjutak Yogyakarta - DIY	(+62274) 581065 ygy-admin@epson-indonesia.co.id
EAST JAWA	ESC SURABAYA	Hitech Mall Lt. 2 Block A No. 24 Jl. Kusuma Bangsa No. 116 - 118 Surabaya - JATIM	(+6231) 5355035 sby-admin@epson-indonesia.co.id
SOUTH SULAWESI	ESC MAKASSAR	Jl. Cendrawasih NO. 3A, kunjung mae, mariso, MAKASSAR - SULSEL 90125	(+62411) 8911071 mksr-admin@epson-indonesia.co.id
WEST KALIMANTAN	ESC PONTIANAK	Komp. A yani Sentra Bisnis G33, Jl. Ahmad Yani - Pontianak Kalimantan Barat	(+62561) 735507 / 767049 pontianak-admin@epson-indonesia.co.id
RIAU	ESC PEKANBARU	Jl. Tuanku Tambusai No.459A Pekanbaru Riau	(+62761) 8524695 pkb-admin@epson-indonesia.co.id
DKI JAKARTA	ESS JAKARTA SUDIRMAN	Wisma Keiai Lt. 1 Jl. Jenderal Sudirman Kav.3 Jakarta Pusat - DKI JAKARTA 10220	(+6221) 5724335 ess@epson-indonesia.co.id
EAST JAWA	ESS SURABAYA	Ruko Surya Inti Jl. Jawa No 2-4 Kav. 29 Surabaya - Jawa Timur	(+6231) 5014949 esssby@epson-indonesia.co.id
BANTEN	ESS SERPONG	Ruko Mall WTC Matahari No. 953, Serpong-Banten	(+6221) 53167051 / 53167052 esstag@epson-indonesia.co.id
CENTRAL JAWA	ESS SEMARANG	Komplek Ruko Metro Plaza Block C20 Jl. MT Haryono No 970 Semarang - JAWA TENGAH	(+6224) 8313807 / 8417935 esssmg@epson-indonesia.co.id
EAST KALIMANTAN	ESC SAMARINDA	Jl. KH. Wahid Hasyim (M. Yamin) Kelurahan Sempaja Selatan Kecamatan Samarinda UTARA - SAMARINDA - KALTIM	(+62541) 7272904 escsmd@epson-indonesia.co.id

SOUTH SUMATERA	ESC PALEMBANG	Jl. H.M Rasyid Nawawi No. 249 Kelurahan 9 Ilir Palembang Sumatera Selatan	(+62711) 311330 escplg@epson-indonesia.co.id
EAST JAVA	ESC JEMBER	Jl. Panglima Besar Sudirman Ruko no.1D Jember-Jawa Timur (Depan Balai Penelitian & Pengolahan Kakao)	(+62331) 488373 / 486468 jmr-admin@epson-indonesia.co.id
NORTH SULAWESI	ESC MANADO	Tekno Megamall Lt LG 11 TK 21, Kawasan Megamas Boulevard, Jl Piere Tendean, Manado - SULUT 95111	(+62431) 8890996 MND-ADMIN@EPSON-INDONESIA.CO.ID

Za ostale gradove koji ovde nisu navedeni pozovite korisničku službu: 08071137766.

## **Pomoć korisnicima u Maleziji**

Kontakti za informacije, podršku i servisiranje su:

### **Internet stranica**

<http://www.epson.com.my>

- Informacije o specifikacijama proizvoda, upravljačkim programima za preuzimanje
- Često postavljana pitanja i odgovori (FAQ), pitanja o prodaji, pitanja putem elektronske pošte

### **Epson pozivni centar**

Telefon: +60 1800-8-17349

- Pitanja u vezi prodaje i informacija o proizvodu
- Pitanja ili problemi u vezi s korišćenjem proizvoda
- Pitanja o uslugama popravke i garanciji

### **Sedište**

Telefon: 603-56288288

Faks: 603-5628 8388/603-5621 2088

## **Pomoć korisnicima na Filipinima**

Za dobijanje tehničke pomoći i drugih usluga nakon prodaje, korisnici se pozivaju da se obrate kompaniji Epson Philippines Corporation putem sledećih brojeva telefona, faksa i e-pošte u nastavku:

### **Internet stranica**

<http://www.epson.com.ph>

Raspoložive su informacije o specifikacijama proizvoda, upravljačkim programima za preuzimanje, često postavljanim pitanjima i odgovorima (FAQ) i pitanjima putem elektronske pošte.

### **Epson Philippines korisnička podrška**

Besplatni broj: (PLDT) 1-800-1069-37766

Besplatni broj: (digitalni) 1-800-3-0037766

Metro Manila: (+632)441-9030

Web stranica: <https://www.epson.com.ph/contact>

E-pošta: [customercare@epc.epson.com.ph](mailto:customercare@epc.epson.com.ph)

Dostupno od 9 do 18, od ponedeljka do subote (osim u slučaju državnog praznika)

Naš tim za korisničku podršku vam može pomoći oko sledećeg putem telefona:

- Pitanja u vezi prodaje i informacija o proizvodu
- Pitanja ili problemi u vezi s korišćenjem proizvoda
- Pitanja o uslugama popravke i garanciji

### **Epson Philippines Corporation**

Glavna linija: +632-706-2609

Faks: +632-706-2663



## Poglavlje 6

# Dodatni pribor i potrošna roba

## Zamena trake za štampač

### Originalna Epson traka za štampač

Kad otisak postane bled, treba da zamenite traku za štampač. Originalne Epson trake za štampač su dizajnirane i proizvedene tako da u potpunosti odgovaraju vašem Epson štampaču. One obezbeđuju pravilan rad i dug vek trajanja glava za štampanje i ostalih delova štampača. Drugi proizvodi koje nije proizveo Epson mogu da prouzrokuju oštećenje štampača, a to nije pokriveno garancijom koju pruža kompanija Epson.

Vaš štampač koristi sledeću traku za štampač:

Epson crna traka za štampač: S015610

## Zamena trake za štampač

Kod zamene trake za štampač pratite ove korake:

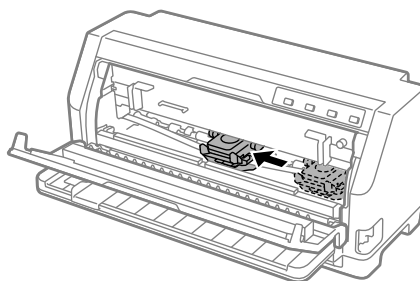


**Mera opreza:**

*Pre zamene trake za štampač, uverite se da papir nije ubačen.*

1. Uverite se da je lampica **Pause** uključena, a zatim otvorite poklopac štampača.

Glava za štampanje se pomera na poziciju za zamenu trake za štampač.



**Mera opreza:**

*Ako otvorite poklopac štampača dok je napajanje uključeno, oglašiće se zvučni signal, tako da sačekajte da se glava za štampanje pomeri i zaustavi.*

2. Uverite se da je glava za štampanje u blizini centra, a zatim isključite štampač.

**Upozorenje:**

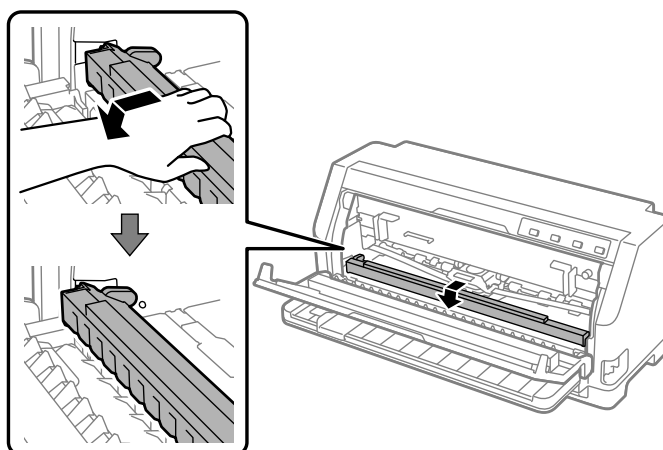
*Ako ste nedavno koristili štampač, glava za štampanje može da bude vruća; ostavite je da se ohladi nekoliko minuta pre zamene trake za štampač.*

**Mera opreza:**

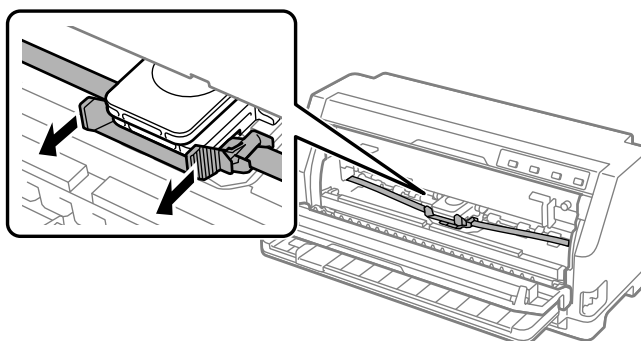
*Izvođenje sledećih koraka sa uključenim štampačem može da izazove kvar. Obavezno isključite štampač.*

3. Povucite držač papira unapred.

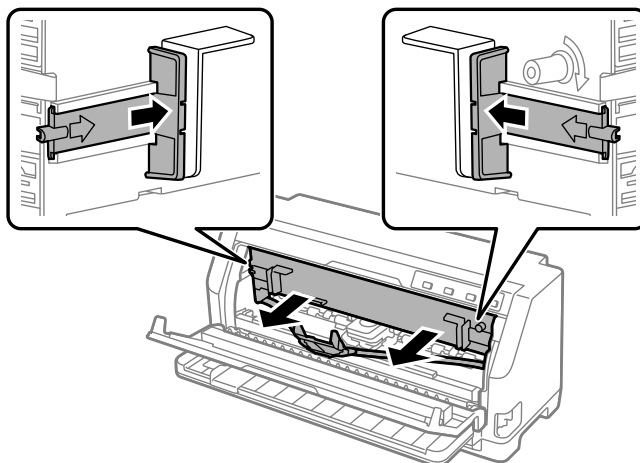
Pričvrstite ga tako što ćete pomerati unapred dok se prednja ivica ne spusti i zaustavi.



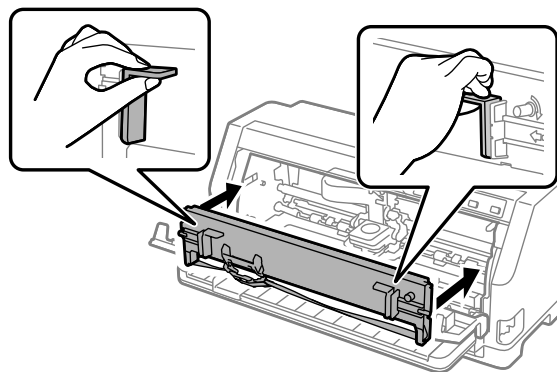
4. Uхватite vođicu za traku i povlačite je dok ne iziđe iz glave štampača.



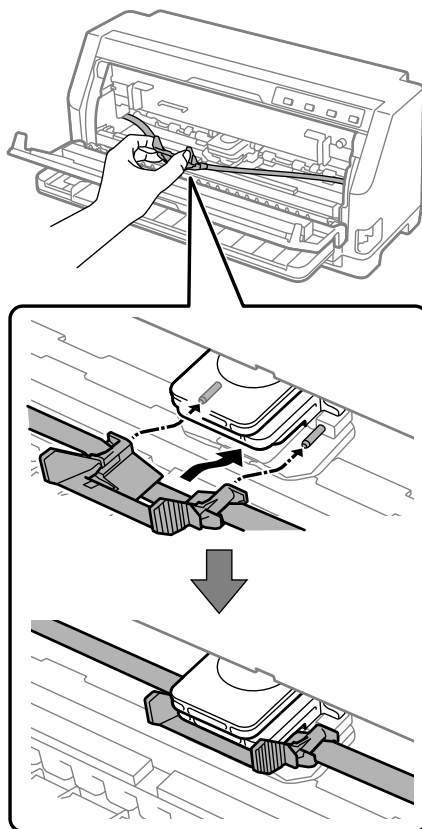
5. Držite jezičke sa obe strane trake za štampač i izvucite je iz štampača.



6. Izvadite novu traku za štampač iz kutije.
7. Držite traku za štampač i umetnite je u štampač kao što je prikazano dole; zatim čvrsto pritisnite obe strane trake da se plastične kuke uglave u slotove štampača.



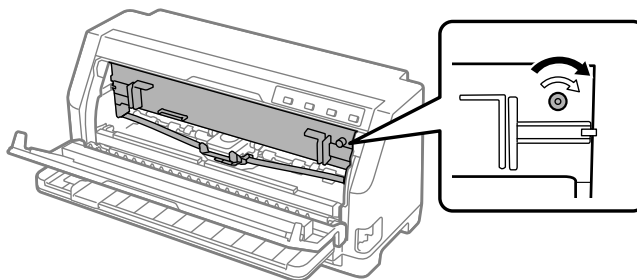
8. Prikačite vođicu za traku na glavu za štampanje tako što ćete je gurnuti dok ubacujete klinove vođice sve dok ne klikne na svoje mesto.



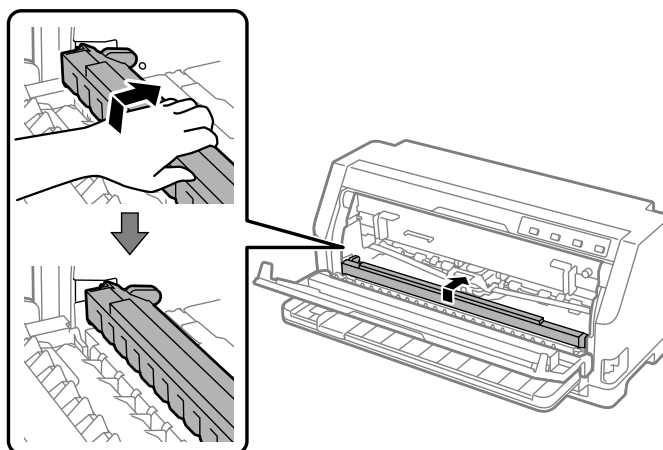
***Napomena:***

*Pazite da traka nije smotana kad pomerate vođicu za traku u glavu štampača.*

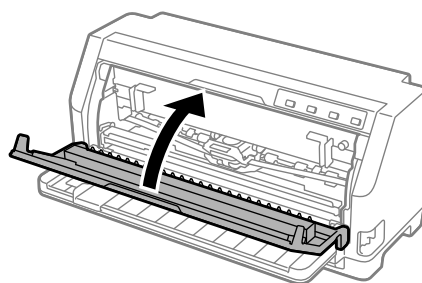
9. Okrenite dugme za zatezanje trake da otklonite nezategnutost trake tako da se traka slobodno kreće.



10. Podignite prednji deo držača papira i pustite da se pomeri unazad i vrati u svoju prvobitnu poziciju.



11. Zatvorite poklopac štampača.



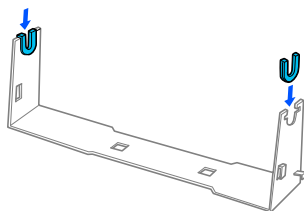
## ***Držač za rolnu papira***

Opcionalni držač za rolnu papira (C811141) omogućava vam da koristite papir u rolni od 8,5 inča kao onaj koji se koristi sa teleks mašinama. To predstavlja povoljnu alternativu za beskonačan papir kod aplikacija koje zahtevaju papir različite dužine. Pre nego što instalirate i koristite držač za rolnu papira treba da ga sastavite.

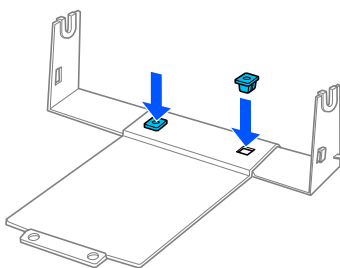
## ***Sastavljanje držača za rolnu papira***

Pratite ove korake da biste sastavili držač za rolnu papira:

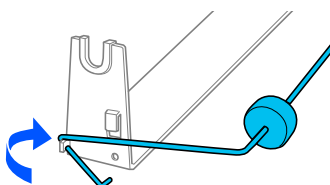
1. Smestite nosače u obliku luka u stalak kao što je prikazano.



2. Stavite donju ploču na stalak i spojite ih plastičnim spojka. Pazite da stalak i donju ploču okrenete kao što je dole prikazano.



3. Zakačite polugu za zatezanje na oba kraja stalka kao što je dole prikazano. Kod potezanja poluge za zatezanje smestite žičane rubove poluge za zatezanje u rupe u stalku. Držać za rolnu papira je sastavljen.

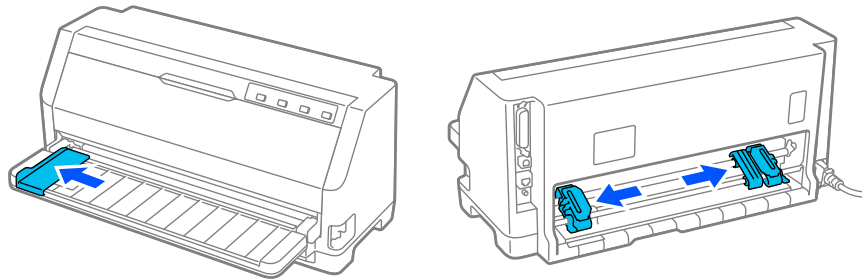


## **Instaliranje držača za rolnu papira**

Pratite ove korake da biste instalirali držač za rolnu papira na štampač:

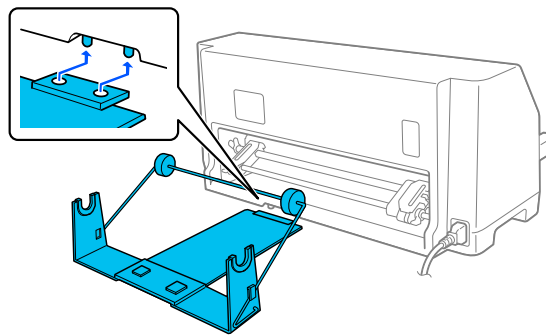
1. Pazite da štampač bude isključen.

2. Pomerite vođicu papira skroz ulevo i okrenuti prema zadnjem delu štampača pomerite obe zupčane jedinice skroz desno.



3. Smestite držač za rolnu papira ispod štampača kao što je dole prikazano. Uglavite dve rupe u bazi držača papira ispod dva klina za postavljanje na donjem delu štampača.

Nežno nagnite štampač da bi klinovi za pozicioniranje kliznuli u rupe.



**Mera opreza:**

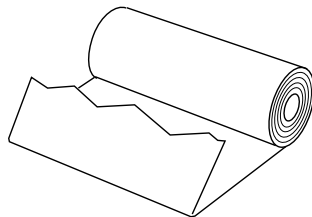
*Držač za rolnu papira nije pričvršćen na štampač; na mestu ga drže samo težina štampača i dva klina za postavljanje. Ako podignete štampač, pazite da vam držač za rolnu papira ne ispadne.*

## Stavljanje rolne papira

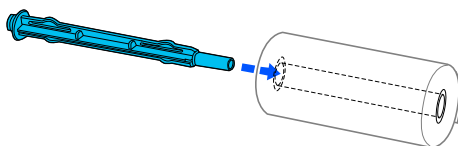
Pratite ove korake da biste ubacili rolnu papira nakon što instalirate držač za rolnu papira:

1. Pazite da štampač bude isključen. Takođe proverite da li je instalirana jedinica za zatezanje papira.
2. Stavite polugu za otpuštanje papira na poziciju za pojedinačni papir. Takođe podesite polugu za debljinu papira (nalazi se ispod poklopca štampača) u pravilnu poziciju za vašu debljinu papira. Pogledajte "Podešavanje poluge za debljinu papira" na strani 32 za uputstva.

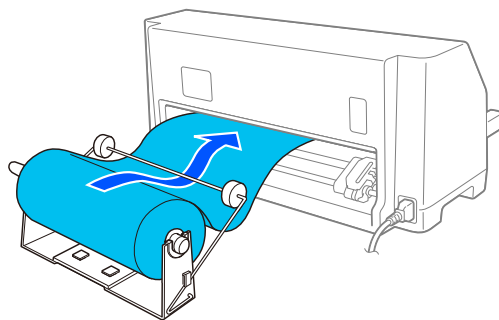
3. Odsecite gornji rub rolne papira.



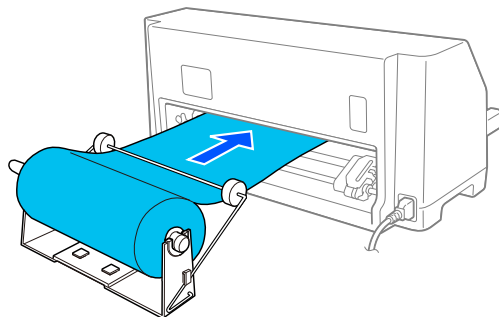
4. Stavite osovinu držača za rolnu papira u centralni deo rolne kao što je dole prikazano.



5. Postavite osovinu i rolnu papira na držač za rolnu papira. Stavite rolnu tako da se krajnji deo papira povuče na držač za rolnu i rubovi papira prođu kroz polugu za zatezanje.



6. Uključite štampač i pazite da je izabrano povlačenje pojedinačnih listova papira kao što je opisano u "Izbor izvora papira" na strani 30.
7. Povucite početak papira preko vođice za putanju papira i gurajte ga u štampač dok ne osetite prepreku. Štampač automatski stavlja rolnu papira.





## ***Vađenje rolne papira***

Papir u rolni ne može da se pomera prema nazad. Da biste uklonili papir u roli, odsecite papir u rolni iza mesta gde se uvlači u štampač; zatim pritisnite dugme **Load/Eject** da biste izbacili preostali papir.

## Poglavlje 7

### Informacije o proizvodu

#### Specifikacije štampača

##### Mehaničke

Metoda štampanja:	24-iglični matrični štampač	
Brzina štampanja:	Brza skica	487 z/s pri 10 zpi
	Štampanje skica	366 z/s pri 10 zpi
	Kvalitet za pisma	121 z/s pri 10 zpi
Pravac štampanja:	Traženje dvosmerne logike za štampanje teksta i grafike. Jedno-smerno štampanje teksta ili grafike može da se izabere pomoću softverskih komandi.	
Razmak između linija:	1/6 inča	
Kolone za štampanje:	106 kolona (pri 10 zpi)	
Rezolucija:	Maksimalno 360 × 180 dpi (režim kvaliteta slova)	
Metode stavljanja papira:	Trenje (prednje, zadnje) Traktor za pomeranje (zadnji)	
Pouzdanost:	Ukupna količina štampanja	40 miliona linija (izuzev glave za štampač)
	Vek trajanja glave za štampanje	približno 400 miliona udaraca/žici

Dimenzije i težina:	Visina	211 mm (8,3 inča)
	Širina	480 mm (18,9 inča)
	Dubina	301,3 mm (11,9 inča)
	Težina	približno 6,9 kg (15,2 lb)
Traka:	Crna traka za štampač	S015610
	Vek trajanja trake (pri 10 cpi u režimu kvaliteta slova sa 48 tačaka po znaku)	crna traka približno 10 miliona znakova
Buka:	Oko 59 dB (A) (uzorak ISO 7779)	

## **Elektroničke**

Interfejsi:	LQ-690II: Jedan standardni dvosmerni 8-bitni paralelni interfejs s podrškom režima IEEE 1284 nibla. Jedan interfejs USB 2.0 (puna brzina)
	LQ-690IIN: Jedan standardni dvosmerni 8-bitni paralelni interfejs s podrškom režima IEEE 1284 nibla. Jedan interfejs USB 2.0 (puna brzina) Jedan 100 Base-TX mrežni interfejs
Bafer:	128KB

## Fontovi:

## Bitmap fontovi:

Epson High Speed Draft 10 cpi  
Epson Draft 10, 12, 15 cpi  
Epson Roman 10, 12, 15 cpi, proporcionalni  
Epson Sans Serif 10, 12, 15 cpi, proporcionalni  
Epson Courier 10, 12, 15 cpi  
Epson Prestige 10, 12 cpi  
Epson Script 10 cpi  
Epson OCR-B 10 cpi  
Epson Orator 10 cpi  
Epson Orator-S 10 cpi  
Epson Script C proportional

## Skalabilni fontovi:

EPSON Roman 10,5 pt., 8-32 pt. (svakih 2 pt.)  
EPSON Sans Serif 10,5 pt., 8-32 pt. (svakih 2 pt.)  
EPSON Roman T 10,5 pt., 8-32 pt. (svakih 2 pt.)  
EPSON Sans Serif H 10,5 pt., 8-32 pt. (svakih 2 pt.)

## Fontovi za barkodove:

EAN-13, EAN-8, prepleten 2 od 5, UPC-A, UPC-E, Kod 39, Kod 128, POSTNET

Tabela sa znakovima:

Standardni model:

Tablica sa italik znakovima,  
 PC 437 (SAD, standardno Evropa), PC 850 (višejezično), PC 860 (portugalski), PC 861 (islandski), PC 865 (nordijski), PC 863 (francuski - Kanada), BRASCII, Abicomp, ISO Latin 1, Roman 8, PC 858, ISO 8859-15

Prošireni model:

Tablica sa italik znakovima,  
 PC 437 (SAD, standardno Evropa), PC 850 (višejezično), PC 860 (portugalski), PC 861 (islandski), PC 865 (nordijski), PC 863 (francuski - Kanada), BRASCII, Abicomp, ISO Latin 1, Roman 8, PC 858, ISO 8859-15, PC 437 grčki, PC 852 (Istočna Evropa), PC 853 (turski), PC 855 (ćirilica), PC 857 (turski), PC 866 (ruski), PC 869 (grčki), MAZOWIA (Poljska), Code MJK (CSFR), ISO 8859-7 (latinica/grčki), ISO Latin 1T (turski), Bugarska (bugarski), PC 774 (LST 1283: 1993), Estonija (estonski), PC 771 (litvanski), ISO 8859-2, PC 866 LAT. (letonski), PC 866 UKR (ukrajinski), PC APTEC (arapski), PC 708 (arapski), PC 720 (arapski), PC AR 864 (arapski), PC437 Slovenija, PC MC, PC1250, PC1251, KZ1048 (Kazahstan)

Skupovi znakova:

15 međunarodnih skupova znakova:

SAD, Francuska, Nemačka, UK, Danska I, Švedska, Italija, Španija I, Japan, Norveška, Danska II, Španija II, Latinska Amerika, Koreja, Pravni

## Električne

Raspon napona	AC 220 do 240 V
Raspon ulaznog napona	AC 198 do 264 V
Raspon frekvencije	50 do 60 Hz
Raspon ulazne frekvencije	49,5 do 60,5 Hz
Standardizovana struja	1,4 A (maksimalno 4,6 A u zavisnosti od vrste znaka)

Potrošnja struje (sa USB vezom)	Približno 46 W (ISO/IEC 10561 uzorak pisma) LQ-690II: Oko 0,8 W u režimu mirovanja * 0,1 W u režimu isključenog napajanja LQ-690IIN: Približno 0,8 W u režimu mirovanja * 0,1 W u režimu isključenog napajanja
---------------------------------	--

\* Kada konfigurisano vreme protekne u sledećem stanju, štampač prelazi u režim mirovanja.  
 - nije greška.  
 - Nema podataka u ulaznom baferu.

### **Napomena:**

*Napon svog štampača proverite na etiketi na stražnjoj strani štampača.*

## **Ekološke**

	<b>Temperatura</b>	<b>Vlažnost vazduha (bez kondenzacije)</b>
Rad (običan papir)	5 do 35 °C (41 do 95 °F)	od 10 do 80 % relativne vlažnosti
Rad (recikliran papir, koverat, etiketa ili papir u rolni)	od 15 do 25 °C (od 59 do 77 °F)	od 30 do 60 % relativne vlažnosti
Skladištenje	-30 do 60 °C (-22 do 140 °F)	0 do 85 %

## **Papir**

### **Napomena:**

- Recikliran papir, papir od više delova, etikete, koverte i razglednice koristite samo pod normalnim uslovima temperature i vlage opisanim ispod.  
 Temperatura: od 15 do 25 °C (od 59 do 77 °F)  
 Vlažnost: od 30 to 60 % relativne vlažnosti*
- Nemojte da stavljate savijen ili izgužvan papir.*

### **Pojedinačni listovi papira**

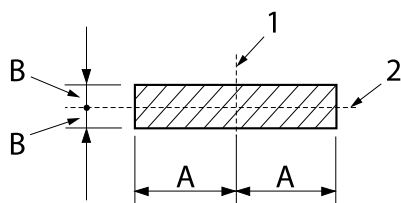
Više informacija o specifikaciji višedelnih formulara sa pojedinačnim listovima papira potražite u "Višedelni formulari" na strani 121.

Širina	90 do 304,8 mm (3,5 do 12,0 inča)
Dužina	70 do 420 mm (2,8 do 16,5 inča)
Debljina	
pojedinačni listovi papira	Od 0,065 do 0,19 mm (od 0,0025 do 0,0074 inča)
višedelni formulari	Od 0,12 do 0,49 mm (0,0047 do 0,0192 inča)
Težina	
pojedinačni listovi papira	Od 52,3 do 157 g/m <sup>2</sup> (od 14 do 42 lb)
višedelni formulari	Od 40 do 58 g/m <sup>2</sup> (od 10 do 15 lb)
Kvalitet	
pojedinačni listovi papira	Običan papir i recikliran papir
višedelni formulari	Višedelni formulari bez indiga ili sa grafitnom podlogom sa lepkom na gornjoj ili bočnoj strani formulara
Primerici	1 original + 6 kopija

### **Beskonačan papir**

Više informacija o specifikaciji višedelnih formulara na beskonačnom papiru potražite u “Višedelni formulari” na strani 121.

- Rupa za zupce treba da bude u obliku kruga ili kruga sa zarezima.
- Rupa mora da bude čisto isečena.
- Ako se horizontalne i vertikalne perforacije ukrštaju, na osenčenom području ispod ne bi trebalo štampati. Neukrštene perforacije nemaju ovo ograničeno područje.

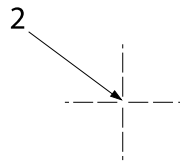
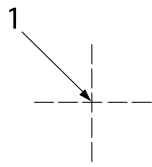


A: 28 mm (1,1 inča)

B: 3 mm (0,12 inča)

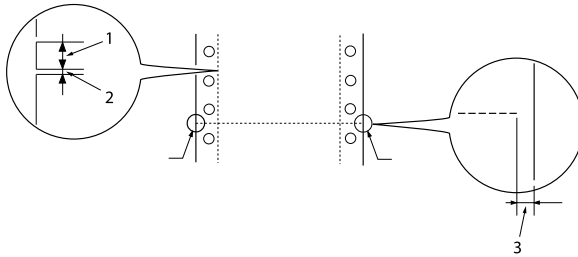
1. vertikalna perforacija

2. horizontalna perforacija



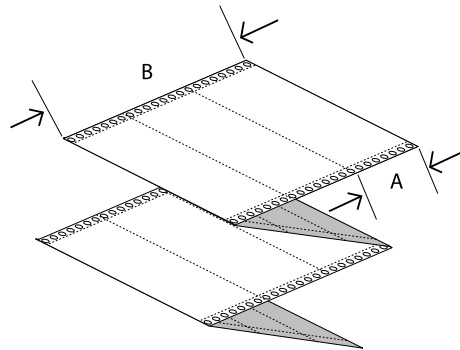
1. ukrštena perforacija
2. neukrštena perforacija

- ❑ Omer sečene/nesečene dužine na perforaciji mora da bude između 3:1 i 5:1. A proširenje pri perforaciji (kada se papir drži ravnim) trebalo bi da bude manje od 1 mm (0,04 inča) na sledeći način.



1. 3 mm isečeno
2. 1 mm neisečeno
3. 1 mm ili više

- ❑ Ako koristite beskonačni papir čija je dužina stranice (A na sledećoj ilustraciji) manja od 101,6 mm (4,0 inča), uverite se da je dužina između nabora (B) veća od 101,6 mm (4,0 inča).



Širina	101,6 do 304,8 mm (4,0 do 12,0 inča)
Dužina/stranica	Od 76,2 do 558,8 mm (od 3,0 do 22,0 inča)
Primerci	1 original + 6 kopija
Ukupna debljina	
pojedinačni listovi papira	Od 0,065 do 0,15 mm (od 0,0025 do 0,0059 inča)

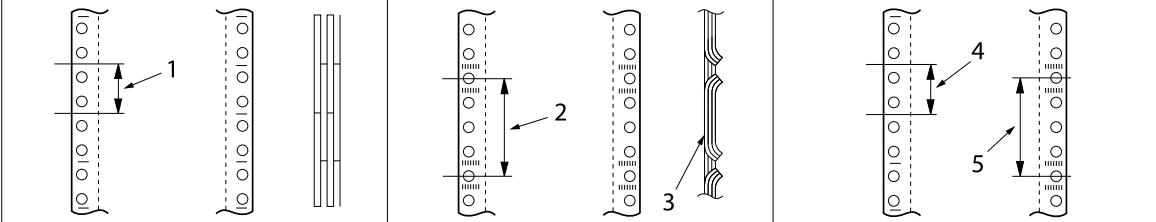
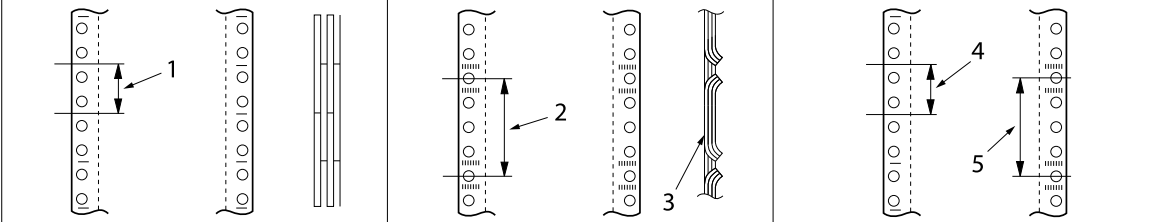
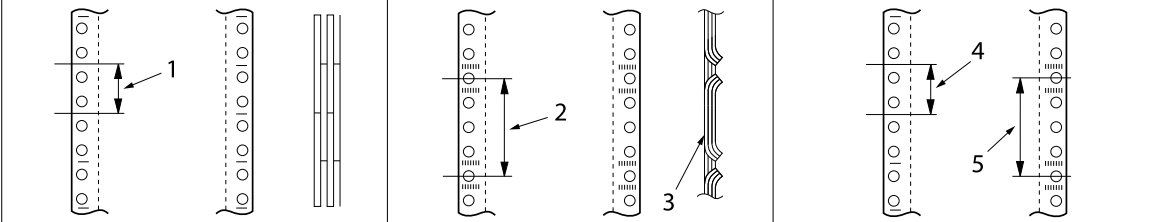


višedelni formulari	Od 0,12 do 0,49 mm (0,0047 do 0,0192 inča)
<b>Težina</b>	
pojedinačni listovi papira	Od 52,0 do 128 g/m <sup>2</sup> (od 14 do 34 lb)
višedelni formulari	Od 40 do 58 g/m <sup>2</sup> (10 do 15 lb) (težina/deo)
<b>Kvalitet</b>	
pojedinačni listovi papira	Običan papir i recikliran papir
višedelni formulari	Višedelni formulari bez indiga ili sa grafitnom podlogom sa lepkom ili spajanjem papira na obe strane

### Višedelni formulari

Specifikacije za dimenzije višedelnih formulara su iste kao i za pojedinačne listove papira i beskonačan papir. Više informacija potražite u “Pojedinačni listovi papira” na strani 118 i “Beskonačan papir” na strani 119.

- ❑ Listovi beskonačnih višedelnih formulara treba da budu čvrsto povezani alkama ili lepljenjem na određenim mestima po levoj i desnoj strani. Za najbolji kvalitet štampanja koristite višedelne formulare prikačene lepljenjem.

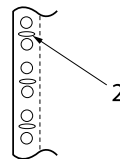
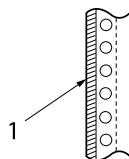
lepljenje na određenim mestima	povezivanje alkama	lepljenje na određenim mestima i povezivanje alkama sa obe strane
		

- 1 inč ili manje
- 3 inča ili manje
- strana za štampanje
- 1 inč ili manje
- 3 inča ili manje



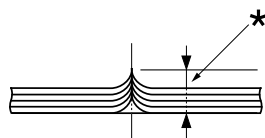
**Mera opreza:**

Nikad ne koristite višedelne formulare sa beskonačnim papirom koji su spojeni metalnim spajalicama ili lepljenjem po celoj liniji.



1. lepljenje po celoj liniji
2. povezivanje metalnim spajalicama

- Debljina savijenog dela mora da bude 1 mm ili manje kad se razvuče.

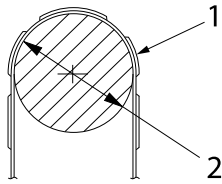


\*: 1 mm ili manje

- Područje povezivanja treba da bude ravno i ne sme da bude izgužvano.
- Rupe za zupce treba da budu u obliku kruga ili kruga sa zarezima.
- Rupe za zupce na svim listovima u formularu treba da budu pravilno poravnate.
- Pozicija za povezivanje treba da bude van područja za štampanje. Za detaljnije informacije pogledajte "Oblast štampanja" na strani 125.

**Etikete**

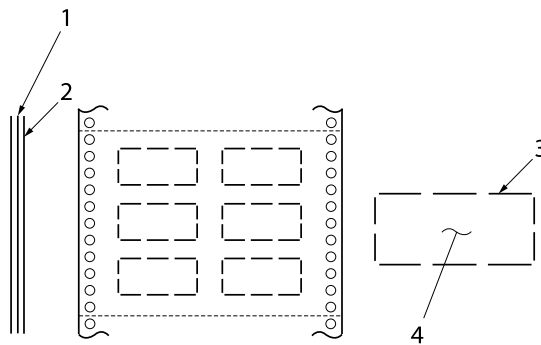
- Etikete moraju biti čvrsto pričvršćene na podlogu, a površina etikete mora biti ravna.
- Etikete ne bi trebalo da se skidaju sa podloge pod uslovima u nastavku.



poluprečnik bubnja omotavanja:	27 mm
ugao omotavanja:	180 °
vreme omotavanja:	24 sati
temperatura okruženja:	40 °C
vlažnost okruženja:	30%

1. etiketa
2. 27 mm

- ☐ Kada koristite etikete čija je podloga potpuno prekrivena, uverite se da su rezovi oko ivica etiketa perforirani.



1. podloga
2. list sa etiketama
3. nekoliko neisečenih oblasti sa svake strane
4. etiketa

### Širina podloge

pojedinačni listovi papira	100 do 210 mm (3,9 do 8,3 inča)
višedelni formulari	101,6 do 304,8 mm (4,0 do 12,0 inča)

**Etikete**

Širina 63,5 mm (2,5 inča), minimum

Visina 23,8 mm (0,94 inča), minimum

Poluprečnik ugla 2,5 mm (0,1 inča), minimum

Težina 64 g/m<sup>2</sup> (17 lb)**Debljina**

Podloga Od 0,07 do 0,09 mm (od 0,0027 do 0,0035 inča)

Ukupno Od 0,16 do 0,19 mm (od 0,0063 do 0,0075 inča)

Kvalitet Običan papir ili etikete istog kvaliteta na beskonačnim listovima sa podlogom

**Koverta**

Veličina Br. 6 165 × 92 mm (6,5 × 3.6 inča)

Br. 10 241 × 105 mm (9,5 × 4,1 inča)

Debljina 0,16 do 0,52 mm (0,0063 do 0,0205 inča)  
Sve razlike u debljini unutar oblasti štampanja moraju biti manje od 0,25 mm (0,0098 inča).Težina Od 45 do 90 g/m<sup>2</sup> (od 12 do 24 lb)

Kvalitet Bankpost koverta, obične koverta i koverta za avionsku poštu bez lepka na preklopu

**Dopisnice**

Širina Od 90 do 200 mm (od 3,5 do 7,8 inča)

Dužina Od 60 do 200 mm (od 2,3 do 7,8 inča)

Debljina 0,22 mm (0,0087 inča)

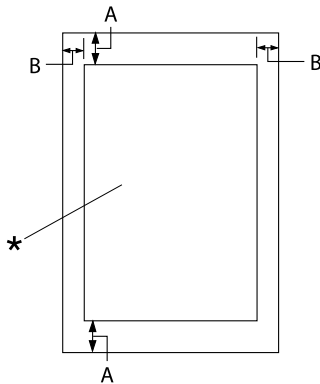
Težina	192 g/m <sup>2</sup> (51 lb)
Kvalitet	Običan papir

### **Rolna papira**

Širina	Od 213 do 219 mm (od 8,38 do 8,62 inča)
Debljina	Od 0,07 do 0,09 mm (od 0,0028 do 0,0035 inča)
Težina	Od 52 do 82 g/m <sup>2</sup> (od 14 do 22 lb)
Kvalitet	Običan papir

### **Oblast štampanja**

#### **Pojedinačni listovi papira (uključujući višedelne formulare na pojedinačnom listu)**

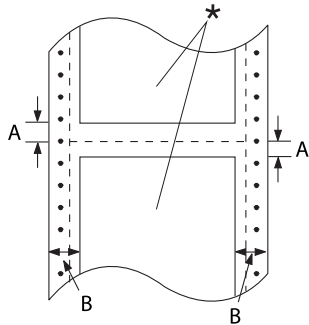


A: 4,2 mm (0,17 inča) ili više

B: Minimalna leva i desna margina su po 3,0 mm (0,12 inča).

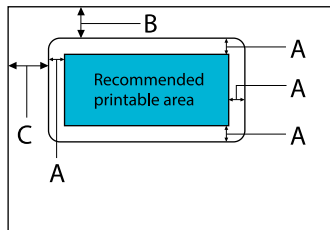
Maksimalna širina za štampanje je 269,24 mm (10,6 inča). Za pojedinačne listove papira šire od 304,8 mm (12,0 inča), bočne margine se povećavaju proporcionalno tako da odgovaraju širini papira.

\* oblast štampanja

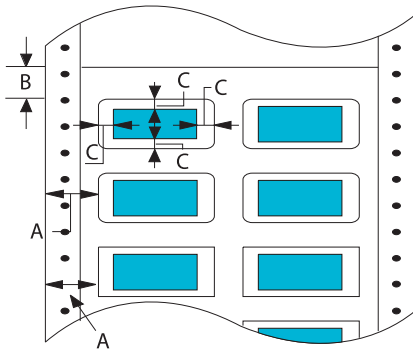
**Beskonačni papir (uključujući višedelne obrasce na beskonačnom papiru)**

- A: Minimalni gornji i donji rubovi (iznad i ispod perforacije) su 4,2 mm (0,17 inča).
- B: Minimalna leva i desna margina su 13 mm (0,51 inča).  
18 mm za papir čija je širina stranice 304,8 mm (12,0 inča).

\* oblast štampanja

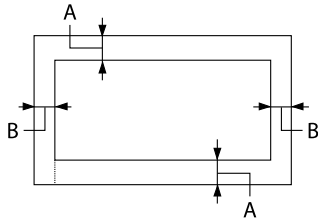
**Etikete (pojedinačni listovi)**

- A: 3 mm (0,118 inča) ili više
- B: 18 mm (0,709 inča) ili više
- C: 23 mm (0,906 inča) ili više

**Etikete (beskonačni papir)**

- A: 13 mm (0,51 inča) ili više
- B: 1,2 mm (0,0472 inča) ili više
- C: 3 mm (0,118 inča) ili više

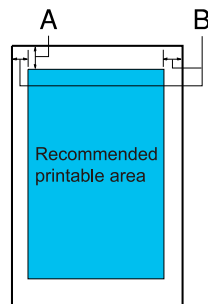
## Koverti i razglednice



A: Minimalna gornja margina je 4,2 mm (0,17 inča).

B: 3 mm (0,118 inča) ili više

## Rolna papira



A: Minimalna gornja margina je 4,2 mm (0,17 inča).

B: Minimalna leva margina je 3,0 mm (0,12 inča).  
Minimalna desna margina je 3,0 mm (0,12 inča).  
Maksimalna širina za štampanje je 269,24 mm (10,6 inča).

## Sistemske zahteve

Windows 11/Windows 10 (32-bit, 64-bit)/Windows 8.1 (32-bit, 64-bit)/Windows 8 (32-bit, 64-bit)/Windows 7 (32-bit, 64-bit)/Windows Vista (32-bit, 64-bit)/Windows XP SP3 ili noviji (32-bit)/Windows XP Professional x64 Edition SP2 ili noviji/Windows Server 2022/Windows Server 2019/Windows Server 2016/Windows Server 2012 R2/Windows Server 2012/Windows Server 2008 R2/Windows Server 2008/Windows Server 2003 R2/Windows Server 2003 SP2 ili noviji

## Standardi i odobrenja



### Upozorenje:

- ❑ Ovo je proizvod klase A. U kućnom okruženju ovaj proizvod može izazvati smetnje u radio-talasima, a u tom slučaju će možda biti potrebno da korisnik preduzme odgovarajuće mere.
- ❑ Povezivanje štampača neoklopljenim interfejs kablom će učiniti EMC standarde ovog uređaja nevažećim.
- ❑ Imajte u vidu da izmene ili modifikacije koje nije odobrila kompanija Seiko Epson Corporation mogu poništiti vaše ovlašćenje za rukovanje uređajem.

## Bezbednosna odobrenja

Bezbednost	IEC60950-1, IEC62368-1
EMC	CISPR32 klasa A, CISPR 24 EN55032 klasa A, EN55035 EN61000-3-2, EN610003-3

## Za korisnike na teritoriji Evrope

Sledeći modeli su označeni oznakom CE i usaglašeni su sa svim važećim Uredbama EU. Za dalje informacije posetite sledeću veb-lokaciju da biste pristupili punoj izjavi o usaglašenosti koja sadrži reference na Uredbe i harmonizovane standarde koji su korišćeni za objavu usaglašenosti.

<https://www.epson.eu/conformity>

LQ-690II: PB61A

LQ-690IIN: PB61B

## Čišćenje štampača

Da bi štampač radio što je moguće bolje, potrebno ga je temeljno očistiti nekoliko puta godišnje.

Kod čišćenja štampača pratite ove korake:



1. Izvadite sav papir stavljen u štampač i isključite štampač.
2. Koristite mekanu četku da pažljivo obrišete svu prašinu i prljavštinu sa spoljne strane kućišta i vođice za list.
3. Ako su kućište i vođica za list još uvek prašnjavi ili prljavi, očistite ih mekanom, čistom krpom navlaženom blagim sredstvom za čišćenje rastopljenim u vodi. Držite poklopac štampača i prednji poklopac zatvorenim da sprečite da voda uđe u unutrašnjost štampača.



**Mera opreza:**

- Nikad nemojte da koristite alkohol i razređivače za čišćenje štampača, te hemikalije mogu da oštete komponente štampača kao i kućište.*
- Pazite da vam voda ne dođe na mehanizam štampača ili na elektronske komponente.*
- Nemojte da koristite oštru ili abrazivnu četku.*
- Nemojte da prskate unutrašnjost štampača mazivima, neodgovarajuća ulja mogu da oštete mehanizam štampača. Obratite se ovlašćenom Epson zastupniku ako smatrate da je potrebno podmazivanje.*

---

## Prenošenje štampača

Ako je potrebno da prenesete svoj štampač na veću razdaljinu, pažljivo ga zapakujte koristeći originalnu kutiju i materijale za pakovanje.

Za ponovno pakovanje štampača u originalan materijal za pakovanje pratite ove korake:



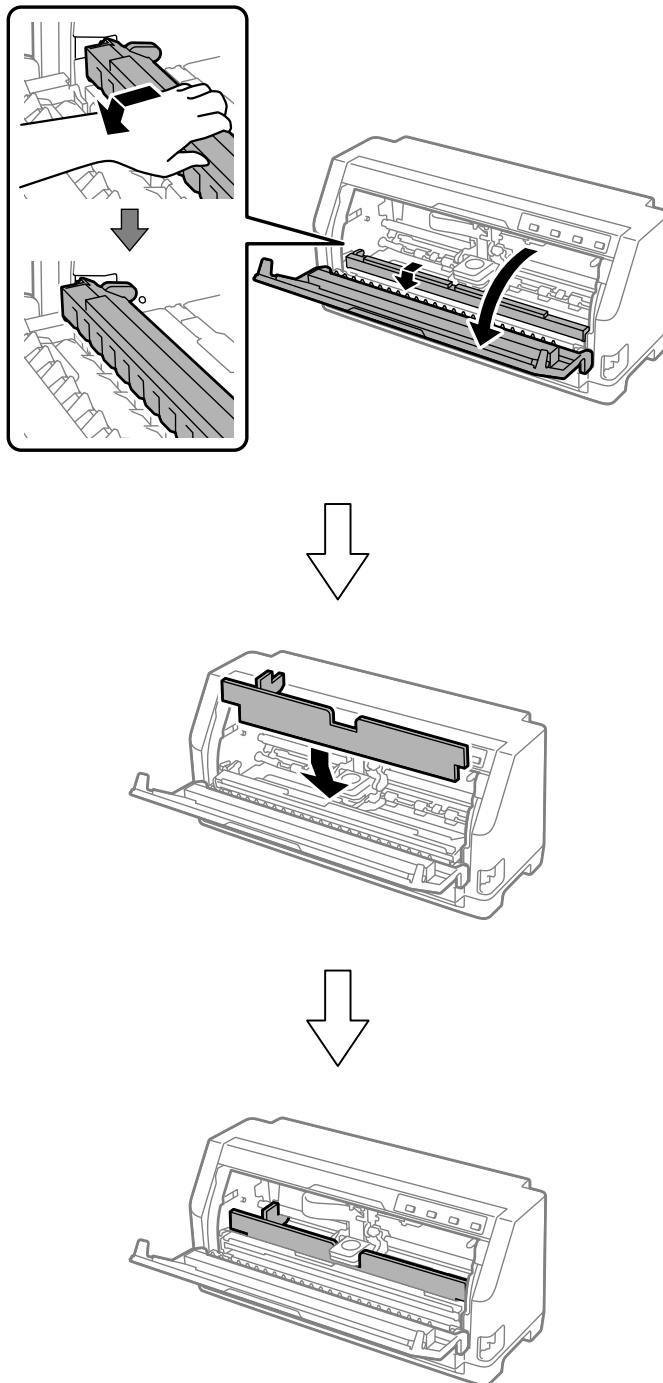
**Upozorenje:**

*Morate da uklonite traku za štampač. Ako ste nedavno koristili štampač, glava štampača može da bude vruća; ostavite je da se ohladi nekoliko minuta pre nego što je budete dirali.*

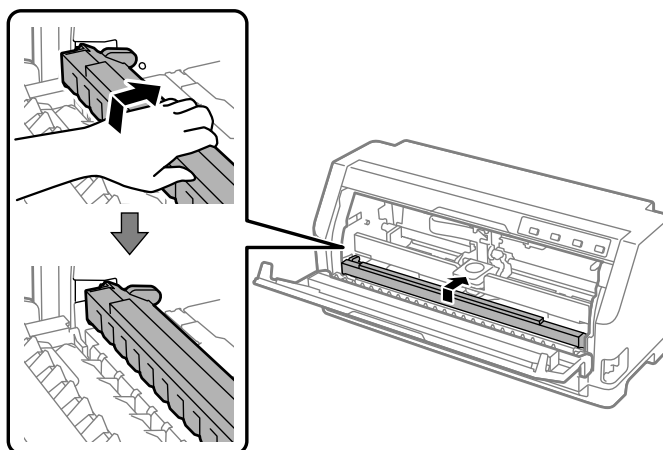
1. Pritisnite dugme **Load/Eject** i uklonite sav papir iz štampača.
2. Pazite da glava štampača ne bude vruća. Zatim uklonite traku za štampač kao što je opisano u “Zamena trake za štampač” na strani 105.
3. Isključite štampač.
4. Isključite kabl za napajanje iz električne utičnice, potom isključite kabl za interfejs iz štampača.

5. Uklonite vođicu za list. Ako je instaliran bilo kakav dodatni pribor, skinite ga i upakujte u originalne kutije.

6. Povucite držač papira unapred. Učvrstite ga na mestu tako što ćete ga pomerati unapred dok se prednja ivica ne spusti i zaustavi, a zatim pričvrstite plastični materijal za pakovanje da biste sprečili pomeranje glave.



7. Podignite prednji deo držača papira i pustite da se pomeri unazad i vrati u svoju prvobitnu poziciju.



8. Vodite računa da je poklopac štampača zatvoren.
9. Ponovo zapakujte štampač, vođicu za list, traku za štampač i kabl za napajanje (ako je potrebno) u originalni materijal za pakovanje i stavite ih u originalnu kutiju štampača.