

EPSON

Expression 13000XL

РЪКОВОДСТВО НА ПОТРЕБИТЕЛЯ

Авторско право

Никоя част от тази публикация не може да се възпроизвежда, съхранява в система за обработка или да се прехвърля под каквато и да е форма или с каквито и да е средства — електронни, механични, фотокопиране, записване или по друг начин — без предварителното писмено разрешение от Seiko Epson Corporation. Не се поема никаква патентна отговорност по отношение на употребата на съдържащата се тук информация. Не се поема отговорност за повреди, дължащи се на използването на информацията тук. Информацията в настоящия документ е предназначена само за използване с този продукт на Epson. Epson не носи отговорност за използването на тази информация по отношение на други продукти.

Нито Seiko Epson Corporation, нито нейните свързани дружества носят отговорност към купувача на този продукт или към трети страни за щети, загуби или разходи, понесени от купувача или от трети страни, в резултат на инцидент, неправилна употреба или злоупотреба с този продукт, или неупълномощени модификации, ремонти или промени на този продукт, или (с изключение на САЩ) липса на стриктно спазване на инструкциите за експлоатация и поддръжка на Seiko Epson Corporation.

Seiko Epson Corporation и нейните филиали не носят отговорност за повреди или проблеми, възникнали от употребата на каквато и да е опция или консумативи, различни от указаните като оригинални продукти на Epson или одобрени от Epson продукти от Seiko Epson Corporation.

Seiko Epson Corporation не носи отговорност за повреди, възникнали в резултат на електромагнитни смущения, които възникват от употребата на интерфейсни кабели, различни от обозначените като одобрени от Epson продукти от Seiko Epson Corporation.

© 2023 Seiko Epson Corporation

Съдържанието на това ръководство и спецификациите на този продукт подлежат на промяна без предизвестие.

Търговски марки

- ❑ EPSON, EPSON EXCEED YOUR VISION, EXCEED YOUR VISION и техните лога са регистрирани търговски марки или търговски марки на Seiko Epson.
- ❑ Microsoft®, Windows® and Windows Server® are either registered trademarks or trademarks of Microsoft Corporation in the United States and/or other countries.
- ❑ Apple, Mac, macOS, and OS X are trademarks of Apple Inc., registered in the U.S. and other countries.
- ❑ Обща бележка: Другите имена на продукти, които се използват тук, са само за информация и е възможно да са търговски марки на съответните собственици. Epson не разполага с никакви права над тези марки.

Съдържание

Авторско право

Търговски марки

Относно това ръководство

Въведение в ръководствата.	6
Знаци и символи.	6
Описания, използвани в ръководството.	6
Препратки към операционната система.	7

Важни инструкции

Инструкции за безопасност.	8
Ограничения за копиране.	9

Основна информация за скенера

Наименование на частите.	10
Бутони и светлинни индикатори.	11
Информация за приложения.	13
Epson Scan 2.	13
Приложение за актуализиране на софтуер и фърмуер (EPSON Software Updater).	13

Поставяне на оригинали върху продукта

Поставяне на оригинали.	15
Поставяне на големи или дебели оригинали.	16

Основни операции за сканиране

Сканиране с помощта на Epson Scan 2.	19
Сканиране на снимки или картини (Режим за снимки).	19
Сканиране на документи (Режим за документи).	23
Избор на разделителна способност, която е подходяща за Вашата цел на сканиране.	26
Сканиране с помощта на бутона на скенера.	27

Сканиране с използване на разширени функции

Функции за регулиране на изображението за Режим за снимки.	29
Яркост.	29

Контраст.	30
Насищане.	30
Бутон Подробни корекции.	30
Разфокусирана маска.	33
Възстанов. на цвета.	33
Корекция на задното осветление.	34
Премахване на растера.	34
Премахване на прах.	34
Намаляване на зърнистостта.	35
Функции за регулиране на изображението за Режим за документи.	35
Опция на изображението.	36
Яркост.	38
Контраст.	38
Гама.	39
Праг.	39
Разфокусирана маска.	39
Премахване на растера.	40
Загълване извън ръбовете.	40
Запазване на две изображения (само за Windows).	40
Воден знак (само за Windows).	40
Запазване като PDF файл, в който може да се търси.	41

Използване на модула за прозрачни материали

Разопаковане на модула за прозрачни материали.	42
Отключване на ключалката за транспортиране.	42
Монтиране на модула за прозрачни материали.	43
Настройка и поставяне на филми.	45
Прозрачни материали 35 мм.	46
Монтирани слайдове.	47
Среден формат (120/220).	48
Филми с размер 4×5 инча.	49
Филми с нестандартни размери.	51
Използване на модула за прозрачни материали за сканиране.	51
Сканиране на филми с подходящите настройки.	51
Сканиране на отразяващи (нефилмови) оригинали.	52

Поддръжка

Почистване на скенера.	54
Пестене на енергия.	54
Транспортиране на скенера.	56
Актуализиране на приложения и на фърмуера.	56

Решаване на проблеми

Проблеми със скенера.	58
Светлинните индикатори на скенера показват грешка.	58
Проблеми при стартиране на сканирането.	58
Epson Scan 2 не може да стартира.	59
Не може да се сканира с помощта на бутона.	59
Не може да се сканира с помощта на модула за прозрачни материали.	59
Не може да се сканира с помощта на софтуер за сканиране, различен от Epson Scan 2.	60
Проблеми със сканираното изображение.	60
Неравни цветове, замърсявания, петна и др. при сканиране от стъклото на скенера.	60
Качеството на изображението е грубо.	60
Появява се наслагване във фона на изображенията.	60
Текстът е размазан.	61
Появяват се ефекти “моаре” (сенки, наподобяващи паяжина).	61
Не може да се сканира правилната област върху стъклото на скенера.	62
Не можете да прегледате предварително в Мини изображение.	62
Не могат да се постигнат резултатите от Авт. ориентация на снимка.	62
Текстът не се разпознава правилно, когато се запамятава като PDF файл, в който може да се търси.	62
Полетата за подвързване на брошура са изкривени или размазани.	63
Не могат да се решат проблеми със сканираното изображение.	63
В сканираните изображения на филм или на слайдове се появяват ивичести пръстени.	64
Цветовете се различават от оригиналните цветове за изображенията на филми или слайдове.	64
Изображенията на негативи при предварителен преглед изглеждат необичайно.	64
Проблеми с времето на сканиране.	65
Деинсталиране и инсталиране на приложения.	65

Деинсталиране на приложения.	65
Инсталиране на Вашите приложения.	66

Технически спецификации

Общи спецификации на скенера.	68
Спецификации на размерите.	68
Електрически спецификации.	68
Спецификации на работната среда.	69
Спецификации на интерфейса.	69
Изисквания към системата.	70

Стандарти и одобрения

Стандарти и одобрения за американски модел.	71
Стандарти и одобрения за европейски модели.	71
Стандарти и одобрения за австралийски модел.	71
ZICTA Типово одобрение за потребители в Замбия.	71
OPEN SOURCE SOFTWARE LICENSE.	71
SHA1 license.	72
Info-ZIP license.	72
lua license.	73

Къде можете да получите помощ

Уеб сайт за техническа поддръжка.	74
Свързване с отдела за поддръжка на Epson.	74
Преди да се свържете с Epson.	74
Помощ за потребители в Европа.	75
Помощ за потребители в Тайван.	75
Помощ за потребители в Австралия.	75
Помощ за потребители в Сингапур.	76
Помощ за потребители в Тайланд.	76
Помощ за потребители във Виетнам.	77
Помощ за потребители в Индонезия.	77
Помощ за потребители в Хонконг.	77
Помощ за потребители в Малайзия.	78
Помощ за потребители в Индия.	78
Помощ за потребители във Филипините.	79

Относно това ръководство

Въведение в ръководствата

Най-новите версии на следните ръководства са достъпни от уеб сайта за поддръжка на Epson.

<http://www.epson.eu/support> (Европа)

<http://support.epson.net/> (извън Европа)

- ❑ Започнете отгук (ръководство на хартиен носител)

Предлага информация за настройката на продукта и инсталиране на приложението.

- ❑ Ръководство на потребителя (дигитално ръководство)

Предлага инструкции за използване на продукта, поддръжка и отстраняване на проблеми.

Освен горните ръководства вижте помощните файлове в различните приложения на Epson.

Знаци и символи



Внимание:

Инструкции, които трябва да се следват внимателно, за да се избегнат наранявания.



Важно:

Инструкции, които трябва да се спазват внимателно, за да се избегнат повреди на оборудването.

Забележка:

Предоставя допълнителна и справочна информация.

Още по темата

- ➔ Връзки към свързани раздели.

Описания, използвани в ръководството

- ❑ Снимките на екраните са от Windows 11 или macOS Monterey. Съдържанието, показано на екраните, може да се различава според модела и ситуацията.
- ❑ Илюстрациите, използвани в ръководството, са само за справка. Въпреки че е възможно те да се различават до известна степен от действителния продукт, методите на работа са едни и същи.

Препратки към операционната система

Windows

В настоящото ръководство термини като „Windows 11“, „Windows 10“, „Windows 8.1“, „Windows 8“, „Windows 7“, „Windows Server 2022“, „Windows Server 2019“, „Windows Server 2016“, „Windows Server 2012 R2“, „Windows Server 2012“, „Windows Server 2008“ и „Windows Server 2008 R2“ се отнасят до следните операционни системи. В допълнение, „Windows“ се използва за справка с всички версии и „Windows Server“ се използва за справка с „Windows Server 2022“, „Windows Server 2019“, „Windows Server 2016“, „Windows Server 2012 R2“, „Windows Server 2012“, „Windows Server 2008“ и „Windows Server 2008 R2“.

- Операционна система Microsoft® Windows® 11
- Операционна система Microsoft® Windows® 10
- Операционна система Microsoft® Windows® 8.1
- Операционна система Microsoft® Windows® 8
- Операционна система Microsoft® Windows® 7
- Операционна система Microsoft® Windows Server® 2022
- Операционна система Microsoft® Windows Server® 2019
- Операционна система Microsoft® Windows Server® 2016
- Операционна система Microsoft® Windows Server® 2012 R2
- Операционна система Microsoft® Windows Server® 2012
- Операционна система Microsoft® Windows Server® 2008
- Операционна система Microsoft® Windows Server® 2008 R2

Mac OS

В настоящото ръководство „Mac OS“ се отнася до macOS Monterey, macOS Big Sur, macOS Catalina, macOS Mojave, macOS High Sierra, macOS Sierra, и OS X El Capitan.

Важни инструкции

Инструкции за безопасност

Прочетете всички тези инструкции и следвайте всички предупреждения и указания, маркирани по продукта.

- Някои от символите, използвани върху този продукт, са за гарантиране на безопасността и правилното използване на продукта. Посетете дадения по-долу уебсайт, за да научите значението на символите.
<http://support.epson.net/symbols>
- Поставете продукта върху равна стабилна повърхност с размери извън основата на продукта във всички посоки. Ако поставяте продукта до стена, оставете разстояние най-малко 10 см между гърба на продукта и стената. Продуктът няма да работи правилно, ако е под ъгъл.
- Избягвайте места, изложени на прах, удари или вибрации.
- Поставете продукта достатъчно близо до компютъра, така че интерфейсният кабел да може лесно да стигне до него. Не поставяйте и не съхранявайте продукта или захранващия кабел на открито, близо до замърсяване или прах, вода, източници на топлина или на места, изложени на удари, вибрации, висока температура или влажност, пряка слънчева светлина, източници на силна светлина или среда с резки промени в температурата или влажността.
- Не пипайте с мокри ръце.
- Поставете продукта близо до електрически контакт, така че щепселът на захранващия кабел да може лесно да бъде изваден от контакта.
- Захранващият кабел трябва да бъде поставен така, че да няма търкане, разрязване, разнищвания, смачкване и огъване. Да не се поставят предмети върху кабела и не позволявайте да се стъпва върху захранващия кабел или да се прегазва. Обърнете особено внимание кабелът да е прав в края.
- Използвайте само доставения с продукта захранващ кабел и не използвайте кабела с каквото и да е друго оборудване. Използването на други кабели с този продукт или използването на доставения захранващ кабел с друго оборудване може да причини пожар или електрически удар.
- Използвайте само типа източник на захранване, указан на етикета на продукта, и винаги подавайте захранване директно от стандартен домашен електрически контакт.
- Когато свързвате този продукт към компютър или друго устройство с кабел, осигурете правилната ориентация на конекторите. Всеки конектор има само една правилна ориентация. Неправилното поставяне на конектор може да повреди и двете устройства, свързани с кабела.
- Избягвайте използването на контакти в една и съща електрическа верига заедно с фотокопирни машини или климатични системи, които периодично се включват и изключват.
- Ако използвате удължител с продукта, уверете се, че номиналната стойност за общия ампераж на устройствата, включени в удължителя, не надвишава номиналния ампераж на кабела. Освен това се уверете, че номиналният общ ампераж на всички устройства, включени в стенния контакт, не надвишава номиналния ампераж на контакта.
- Никога не разглобявайте, модифицирайте или опитвайте да ремонтирате продукта или опция на продукта сами, както изрично е посочено в ръководствата на продукта.
- Не вкарвайте предмети в отворите, те могат да докоснат опасни точки под напрежение или да причинят късо съединение. Внимавайте за опасности от токов удар.

- Ако щепселът се повреди, подменете комплектния кабел или се консултирайте с квалифициран електротехник. Ако в щепсела има предпазители, трябва да ги подмените с предпазители с подходящ размер и номинални стойности.
- Разкачете продукта и захранващия кабел и потърсете квалифициран сервизен персонал в следните случаи: захранващият кабел или щепселът е повреден; в продукта е навлязла течност; продуктът или захранващият кабел е бил изпуснат или кутията е била повредена; продуктът или захранващият кабел не работи нормално или показва явна промяна в работните си характеристики. (Не променяйте контролните механизми, които не са описани в инструкциите за работа.)
- Разкачете продукта и захранващия кабел преди почистване. Почиствайте само с влажна кърпа. Не използвайте течни или аерозолни почистващи препарати.
- Ако не планирате да използвате продукта или опциите дълго време, извадете захранващия кабел от контакта.
- След като смените консумативите, изхвърлете ги по правилен начин, като следвате местните разпоредби. Не ги разглобявайте.
- Тъй като продуктът е тежък, не трябва да се правят опити да се вдига и носи само от едно лице. Продуктът трябва да се вдига и носи от две лица.
- Не поставяйте тежки предмети върху стъклото на скенера и не го натискайте прекалено силно.

Ограничения за копиране

Спазвайте следните ограничения, за да осигурите отговорно и законно използване на Вашия продукт.

Копирането на следните предмети е забранено със закон:

- Банкноти, монети, борсови ценни книжа, издадени от правителството, държавни облигации и общински облигации
- Неизползвани пощенски марки, пощенски картички с предплатена пощенска такса и други официални пощенски артикули с валидна пощенска такса
- Гербови марки, издадени от правителството и облигации, издадени в съответствие със законова процедура

Бъдете внимателни при копиране на следните предмети:

- Частни борсови ценни книжа (акционерни сертификати, преотстъпвани книжа, чекове и други), месечни пропуски, билети за намаление и други.
- Паспорти, шофьорски книжки, талони за технически преглед, пътни пропуски, купони за храна, билети и други.

Забележка:

Копирането на тези предмети може да е забранено по закон.

Отговорно използване на материали със защитени авторски права:

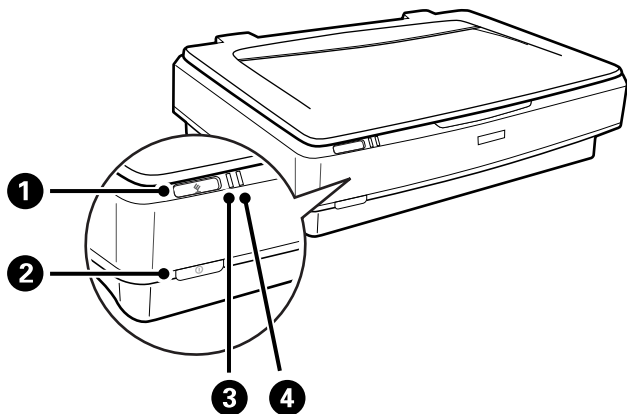
Продуктите може да се използват неправомерно чрез копиране на материали със защитени авторски права. Ако не действате по съвет на компетентен адвокат, внимателно и с уважение получите разрешение от притежателя на авторските права, преди да копирате публикуван материал.

Основна информация за скенера

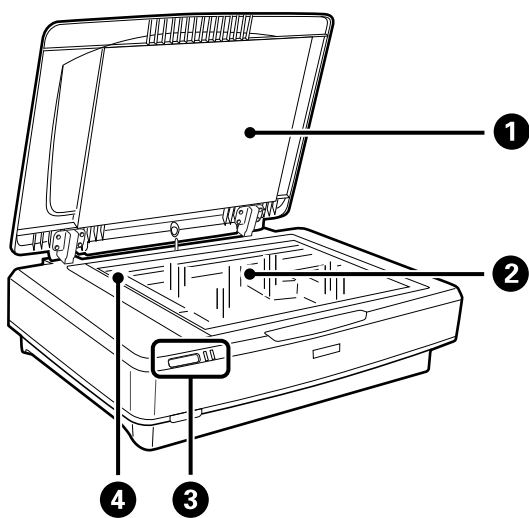
Наименование на частите

Забелжка:

Проверете всички елементи, включени в окомплектовката на вашия продукт.

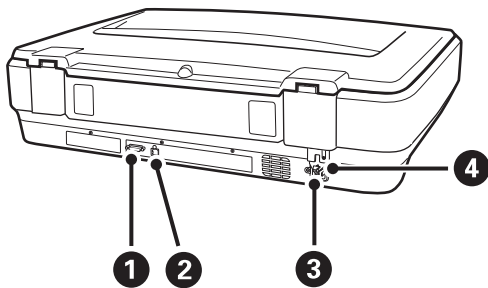


1	Бутон „Старт“ ⚡
2	Бутон за захранване Ⓚ
3	Светлинен индикатор за готовност
4	Светлинен индикатор на грешка

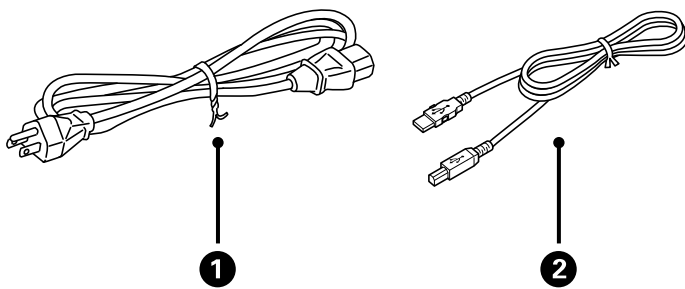


1	Капак за документи
2	Стъкло на скенера
3	Команден панел

4	Каретка (под стъклото на скенера)
---	-----------------------------------



1	Допълнителен конектор
2	USB порт
3	Вход за захранване променлив ток
4	Лостче за заключване при транспортиране



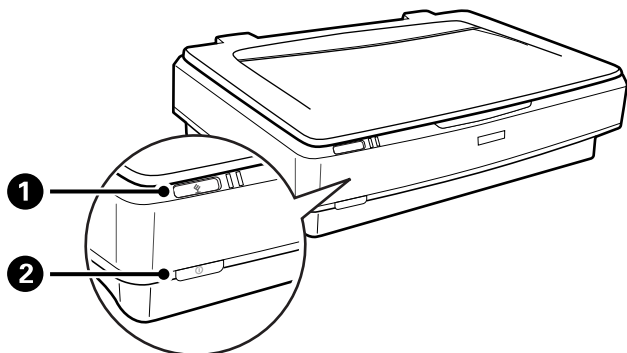
1	Захранващ кабел
2	USB Кабел

Бутони и светлинни индикатори

Бутони

Продуктът има два бутона за операции за сканиране.

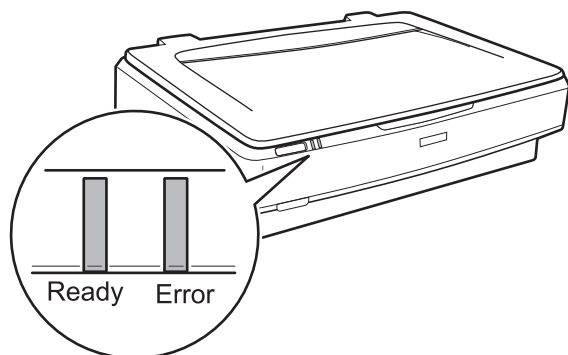
Преди да пристъпите към използване на бутоните на продукта, се уверете, че сте инсталирали вашия софтуер за сканиране.



1	Бутон ☒	Започва сканиране.
2	Бутон ⏻	Включва продукта, ако се натисне веднъж. Натиснете отново, за да изключите продукта.

Светлинни индикатори

Светлинният индикатор за състояние показва дали продуктът работи нормално.



Светлинен индикатор	Състояние на индикатора	Значение
Ready	Свети	Готовност за сканиране на изображения. Ако не можете да сканирате изображения, е възможно да е възникнала грешка. Уверете се, че предлаганият като опция модул за прозрачни материали е напълно затворен.
	Мига	Инициализация, сканиране или спящ режим.
Ready, Error	Свети	Възникна грешка.
	Мига	Възникна грешка.
	Не свети	Продуктът е изключен.
Error	Мига	Възникна грешка.

Още по темата

- ➔ [“Сканиране с помощта на бутона на скенера” на страница 27](#)
- ➔ [“Светлинните индикатори на скенера показват грешка” на страница 58](#)

Информация за приложения

Настоящият раздел представя приложения, които са налични за вашия скенер. Последното приложение може да бъде инсталирано на уебсайта на Epson.

Epson Scan 2

Epson Scan 2 е драйвер за управление на вашия скенер, който дава възможност за използването на разнообразни настройки за сканиране. Той също така позволява да стартирате сканирането или като самостоятелно приложение, или като използвате софтуер на съвместимо с TWAIN приложение.

Вижте помощните указания за Epson Scan 2 за подробности как да използвате приложението.

Още по темата

- ➔ [“Сканиране с помощта на Epson Scan 2” на страница 19](#)

Приложение за актуализиране на софтуер и фърмуер (EPSON Software Updater)

EPSON Software Updater е приложение, което инсталира нов софтуер и актуализира фърмуера и ръководствата през интернет. Ако желаете да проверявате редовно за информация за актуализация, Вие можете да зададете интервала за проверка за актуализации в настройките за автоматична актуализация на EPSON Software Updater.

Забележка:

Операционни системи Windows Server не се поддържат.

Стартиране в Windows

Windows 11

Щракнете върху бутона за стартиране, след което изберете **All apps > Epson Software > EPSON Software Updater**.

Windows 10

Щракнете върху бутона за стартиране, след което изберете **Epson Software > EPSON Software Updater**.

Windows 8.1/Windows 8

Въведете името на приложението в препратката за търсене, след което изберете показаната икона.

Windows 7

Щракнете върху бутона за стартиране, след което изберете **Всички програми > Epson Software > EPSON Software Updater**.

Стартиране в Mac OS

Изберете **Отиди > Приложения > Epson Software > EPSON Software Updater**.

Още по темата

➔ [“Актуализиране на приложения и на фърмуера” на страница 56](#)

Поставяне на оригинали върху продукта

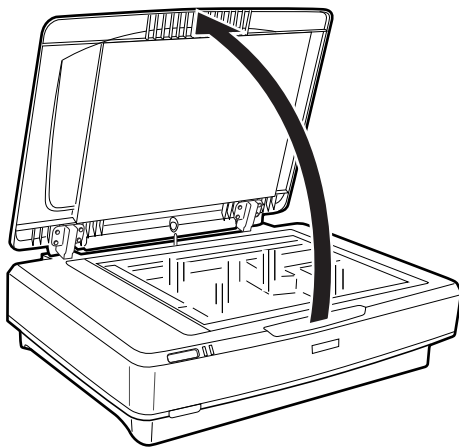


Важно:

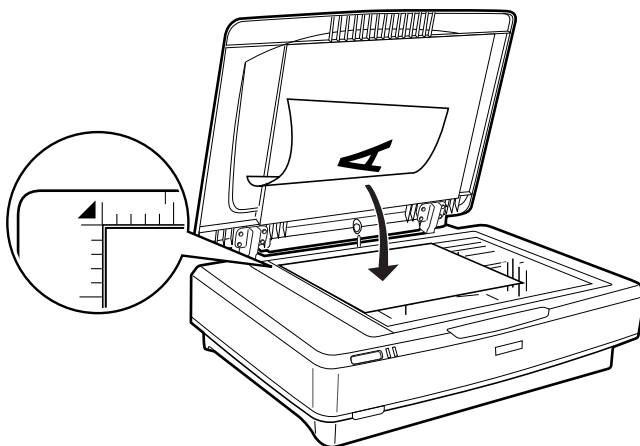
Не поставяйте тежки предмети върху стъклото на скенера и не го натискайте прекалено силно.

Поставяне на оригинали

1. Отворете капака за документи.



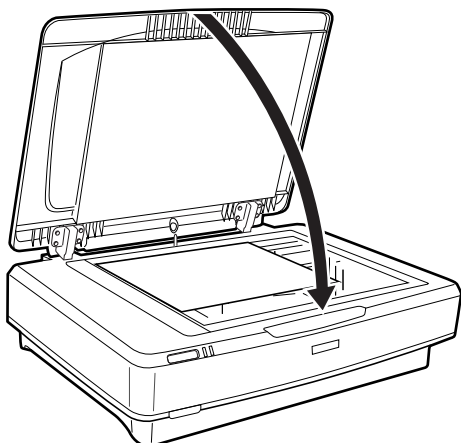
2. Поставете оригинала с лицевата страна надолу върху стъклото на скенера, като се уверите, че горният ъгъл на страницата, която искате да сканирате, е подравнен с маркировката ▼.



Забележка:

Ако сканирате няколко оригинала едновременно, поставете всеки оригинал на поне 20 мм (0,8 инча) от другите.

- Затворете капака за документи внимателно, така че оригиналът да не се измести.



Забележка:

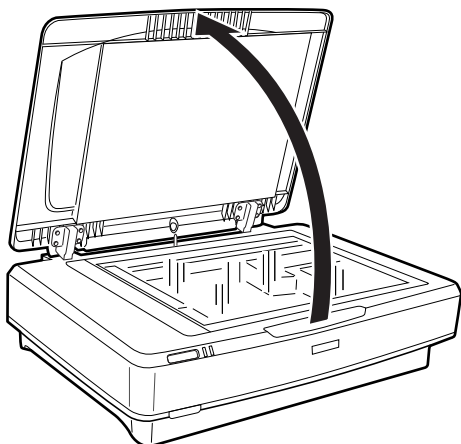
- Поддържайте стъклото на скенера винаги чисто.
- Не оставяйте оригинали върху стъклото на скенера за продължителен период от време, защото може да се залепят за стъклото.

Още по темата

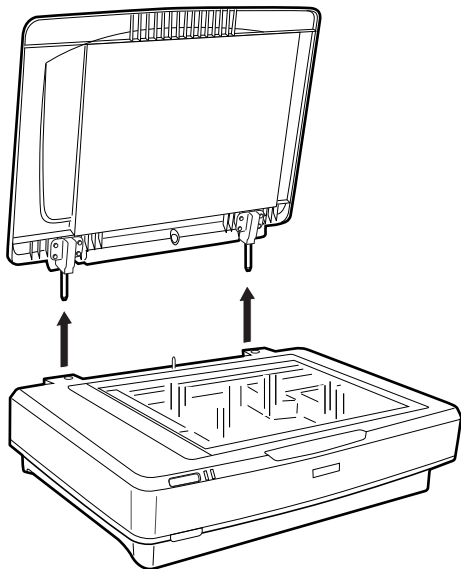
- ➔ [“Основни операции за сканиране” на страница 19](#)

Поставяне на големи или дебели оригинали

- Отворете капака за документи.



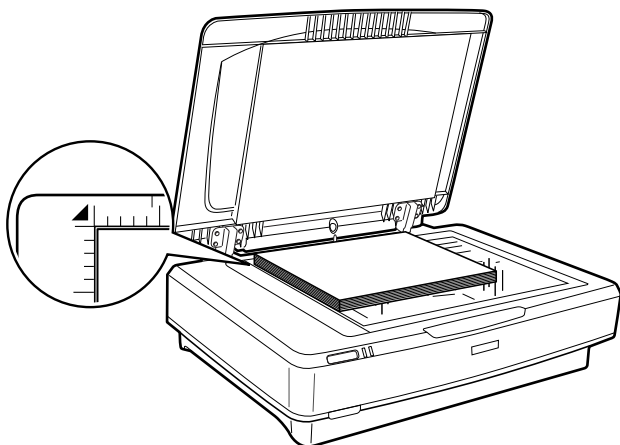
Ако размерът на оригинала превишава размера на капака за документи, можете да повдигнете капака за документи право нагоре и да го свалите, за да се улесни подравняването на оригинала. Когато приключите сканирането, поставете обратно капака за документи в ред, обратен на реда на неговото сваляне.



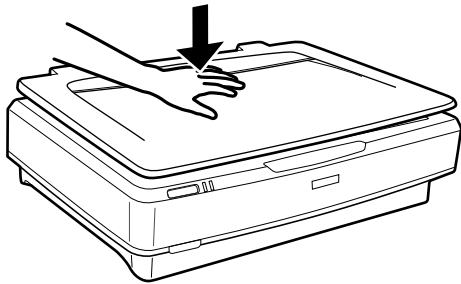
Важно:

- Преди да пристъпите към свалянето на капака за документи, се уверете, че го повдигате в изправено положение, за да не се допусне захващането на пантите обратно от пружините.
- Не използвайте сила при свалянето на капака от скенера и не повдигайте капака отпред на неговата панта — в противен случай капакът може да бъде повреден.

2. Поставете голям или дебел оригинал с обърнато надолу лице върху стъклото на скенера. Уверете се, че горният ъгъл на оригинала е подравнен с маркировката ▼.



3. Затворете капака за документи и го дръжте плътно натиснат, докато сканирате.



Забележка:

- Когато сканирате без капака за документи, внимателно натиснете оригинала, за да е плосък.
- Ако оригиналът е много дебел или извит по краищата, покрийте краищата с хартия, за да блокирате външната светлина, докато сканирате.

Още по темата

- ➔ [“Основни операции за сканиране” на страница 19](#)

Основни операции за сканиране

Сканиране с помощта на Epson Scan 2

Сканиране на снимки или картини (Режим за снимки)

Като използвате **Режим за снимки** в Epson Scan 2, можете да сканирате оригиналите с помощта на широка гама от функции за регулиране на изображението, които са подходящи за снимки или картини.

1. Поставете оригиналите.

Когато поставяте няколко оригинала върху стъклото на скенера, можете да ги сканирате всичките едновременно. Уверете се, че между оригиналите има празно пространство от най-малко 20 mm (0,79 инча).

2. Стартирайте Epson Scan 2.

- Windows 11/Windows Server 2022

Щракнете върху бутона за стартиране, след което изберете **Всички приложения > EPSON > Epson Scan 2**.

- Windows 10/Windows Server 2016/Windows Server 2019

Щракнете върху бутона за стартиране и изберете **EPSON > Epson Scan 2**.

- Windows 8.1/Windows 8/Windows Server 2012 R2/Windows Server 2012

Въведете името на приложението в препратката за търсене, след което изберете показаната икона.

- Windows 7/Windows Server 2008/Windows Server 2008 R2

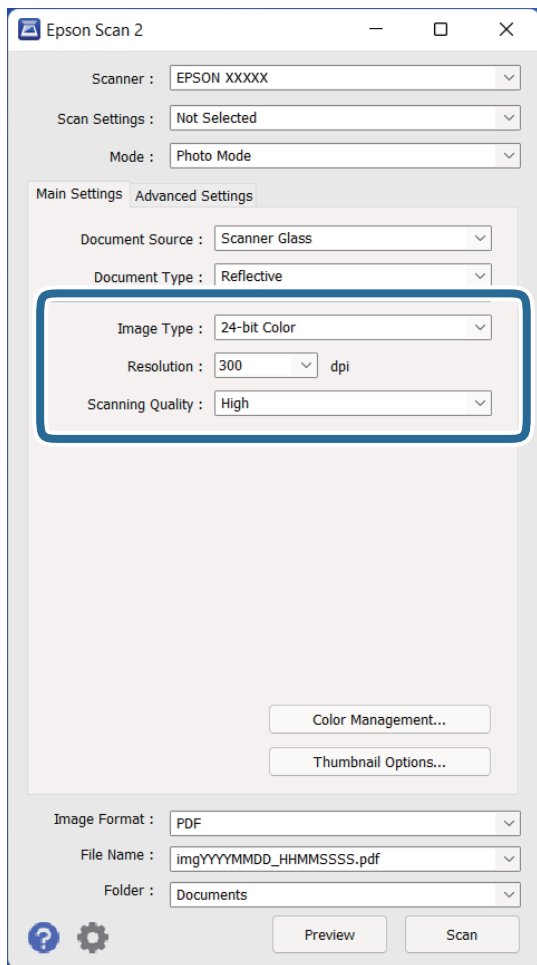
Щракнете върху бутона за стартиране и изберете **Всички програми** или **Програми > EPSON > Epson Scan 2 > Epson Scan 2**.

- Mac OS

Изберете **Отиди > Приложения > Epson Software > Epson Scan 2**.

3. Изберете **Режим за снимки** от списъка **Режим**.

4. Задайте следните настройки в раздела **Основни настройки**.



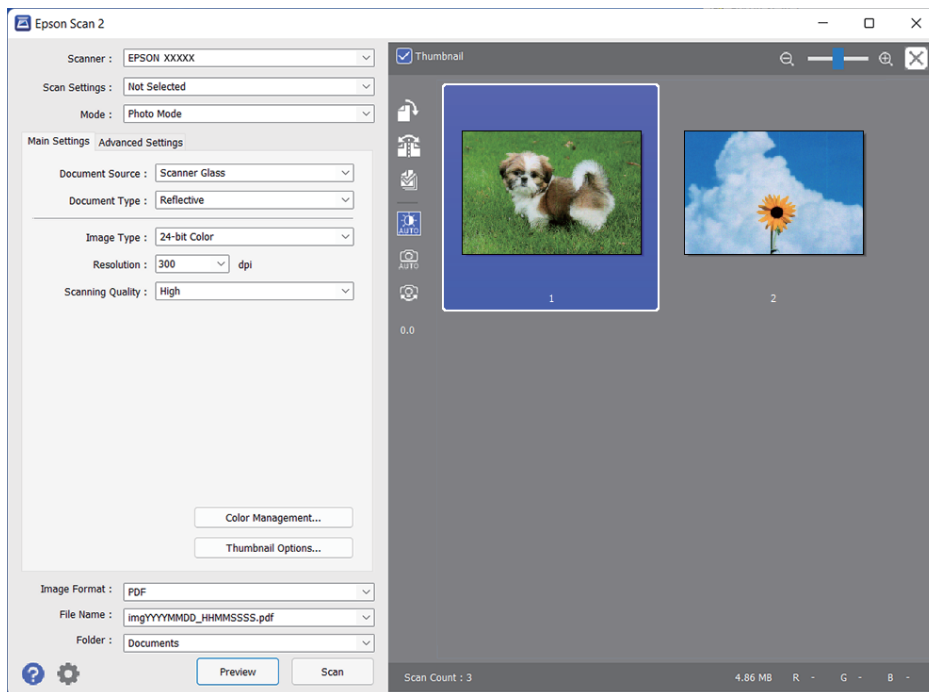
- Тип изображение:** Изберете цвета за запаметяване на сканираното изображение.
- Разделителна способност:** Изберете разделителната способност.
- Качество на сканиране:** Изберете качеството.

Забележка:

- Когато сканирате филми с помощта на Модул за прозрачни ориг., задайте както **Източник на документа**, така и **Тип документ**.
- Монохромно сканиране (черно-бял двоичен файл) не е налично в **Режим за снимки**. За монохромно сканиране изберете **Режим за документи**.

5. Щракнете върху **Предварителен преглед**.

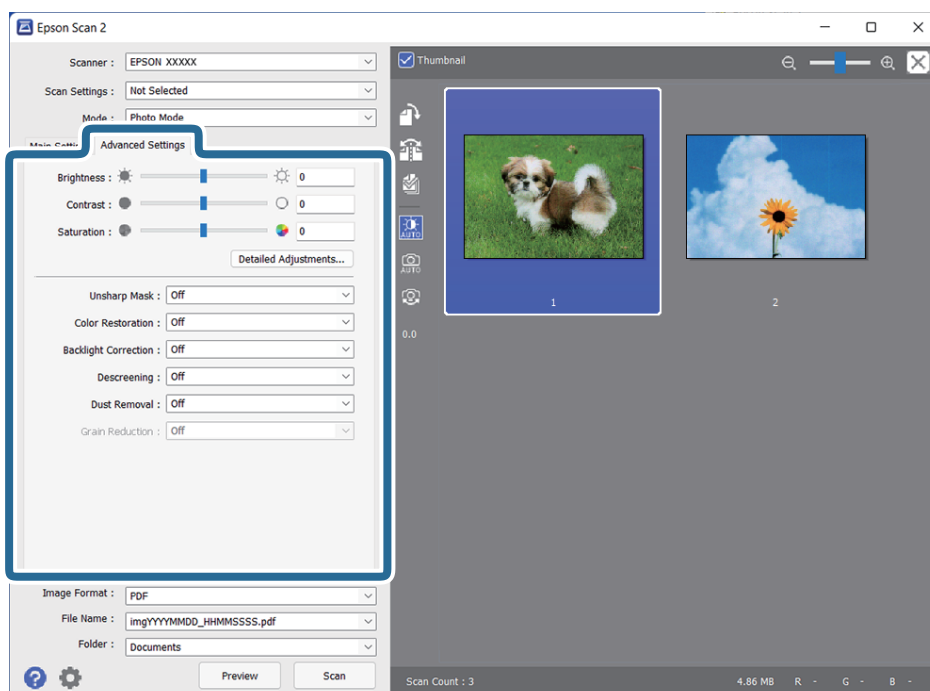
Отваря се прозорецът за предварителен преглед и визуализираното изображение се показва като миниатюри.



Забележка:

За да прегледате цялата сканирана зона, изчистете избора от отметката **Мини изображение** в горната част на прозореца за предварителен преглед.

6. Проверете предварителния преглед и направете настройките за регулиране на изображението в раздела **Разширени настройки**, ако това е необходимо.



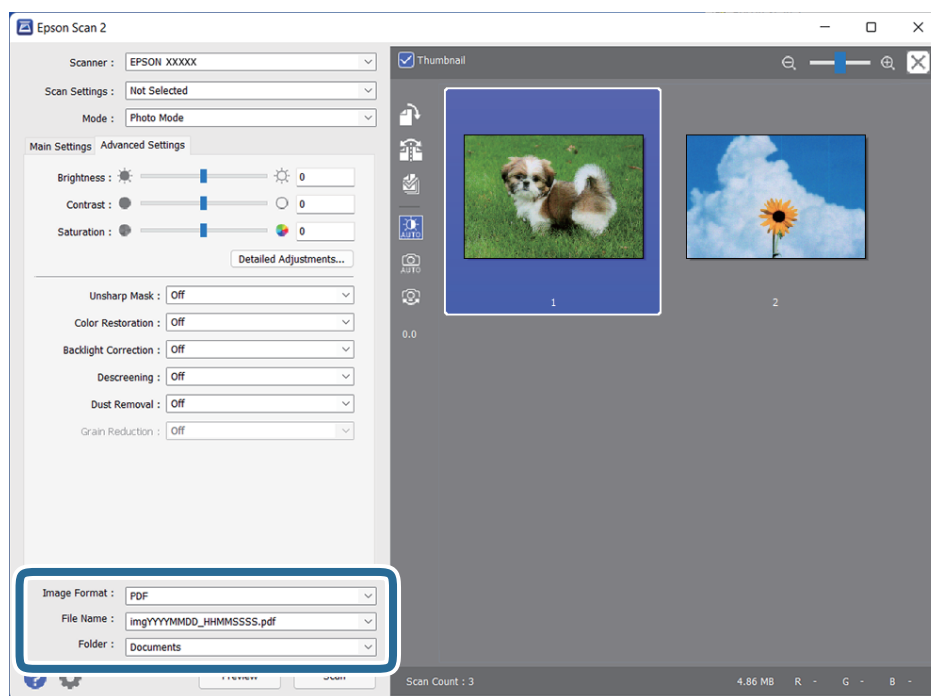
Можете да коригирате сканираното изображение с помощта на разширени настройки, които са подходящи за снимки или картини, като например посочените по-долу.

- Яркост:** Изберете тази настройка, за да регулирате яркостта на сканираното изображение.
- Контраст:** Изберете тази настройка, за да регулирате контраста на сканираното изображение.
- Насищане:** Изберете тази настройка, за да регулирате наситеността (яркостта на цветовете) на сканираното изображение.
- Разфокусирана маска:** Изберете тази настройка, за да подобрите и изострите контурите на сканираното изображение.
- Възстанов. на цвета:** Изберете тази настройка, за да коригирате изображения, които са избледнели, с цел да се възстановят първоначалните им цветове.
- Корекция на задното осветление:** Изберете тази настройка, за да осветите сканирани изображения, които са тъмни поради наличието на задно осветяване.
- Премахване на растера:** Изберете тази настройка, за да отстраните структурите, генерирани от ефекта „моаре“ (подобни на мрежа сенки), които се появяват при сканиране на печатни материали, като например списание.
- Премахване на прах:** Изберете тази настройка, за да отстраните праха от сканираните изображения.

Забележка:

- Възможно е някои настройки да не са налични в зависимост от други направени от Вас настройки.
- В зависимост от оригинала е възможно сканираното изображение да не бъде коригирано правилно.
- Когато се създават няколко миниатюри, можете да коригирате качеството на изображението за всяка миниатюра. В зависимост от елементите за коригиране можете да коригирате едновременно качеството на сканираните изображения, като изберете няколко миниатюри.

7. Задайте настройките за записване на файла.



- Формат на изображение:** Изберете формата за записване от списъка.
Можете да направите разширени настройки за всеки формат за записване с изключение на BMP и PNG. След като изберете формата за записване, изберете **Опции** от списъка.
- Файлово име:** Проверете името на файла за записване, което се показва.
Можете да промените настройките за името на файла, като изберете **Настройки** от списъка.
- Папка:** От списъка изберете папката за записване на сканираното изображение.
Можете да изберете друга папка или да създадете нова папка, като изберете **Избиране на** от списъка.

8. Щракнете върху **Сканиране**.

Още по темата

- ➔ [“Поставяне на оригинали върху продукта” на страница 15](#)
- ➔ [“Epson Scan 2” на страница 13](#)
- ➔ [“Избор на разделителна способност, която е подходяща за Вашата цел на сканиране” на страница 26](#)
- ➔ [“Функции за регулиране на изображението за Режим за снимки” на страница 29](#)

Сканиране на документи (Режим за документи)

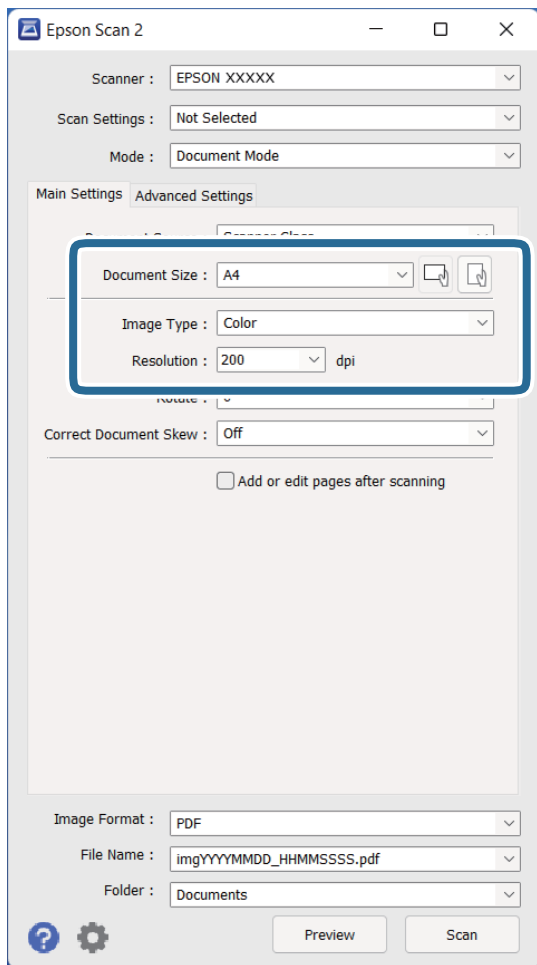
Като използвате **Режим за документи** в Epson Scan 2, можете да сканирате оригиналите с помощта на разширени настройки, подходящи за текстови документи.

Забележка:

*Не можете да сканирате филми с помощта на Модул за прозрачни ориг., когато сканирате от **Режим за документи**.*

1. Поставете оригиналите.
2. Стартирайте Epson Scan 2.
 - Windows 11/Windows Server 2022
Щракнете върху бутона за стартиране, след което изберете **Всички приложения > EPSON > Epson Scan 2**.
 - Windows 10/Windows Server 2016/Windows Server 2019
Щракнете върху бутона за стартиране и изберете **EPSON > Epson Scan 2**.
 - Windows 8.1/Windows 8/Windows Server 2012 R2/Windows Server 2012
Въведете името на приложението в препратката за търсене, след което изберете показаната икона.
 - Windows 7/Windows Server 2008/Windows Server 2008 R2
Щракнете върху бутона за стартиране и изберете **Всички програми или Програми > EPSON > Epson Scan 2 > Epson Scan 2**.
 - Mac OS
Изберете **Отиди > Приложения > Epson Software > Epson Scan 2**.
3. Изберете **Режим за документи** от списъка **Режим**.

4. Задайте следните настройки в раздела **Основни настройки**.



- Размер на документа:** Изберете източника на оригинала, който сте поставили.
- Тип изображение:** Изберете цвета за запаметяване на сканираното изображение.
- Разделителна способност:** Изберете разделителната способност.

Забележка:

Настройката **Източник на документа** е фиксирана на **Стъкло на скенера**. Не можете да промените тази настройка.

5. Направете други настройки за сканиране, ако е необходимо.

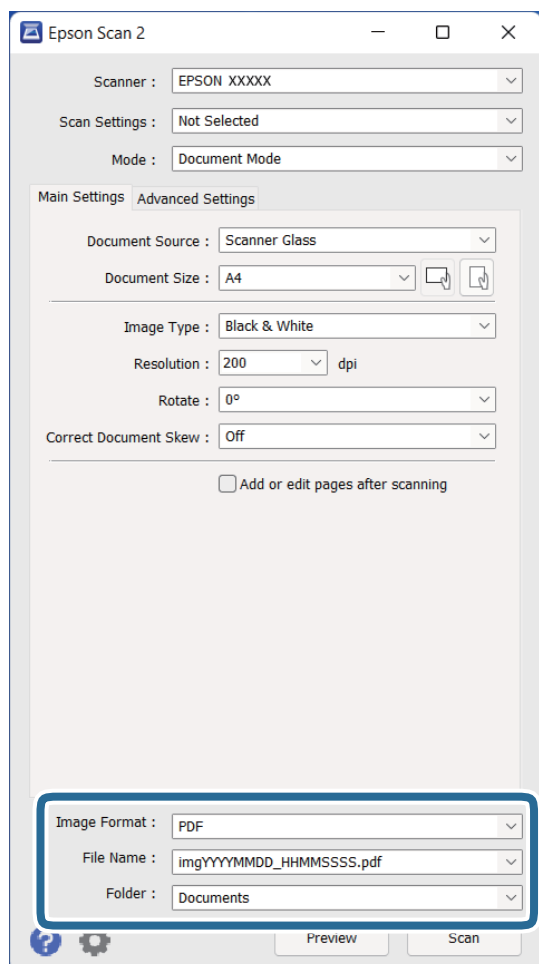
- Можете да прегледате сканираното изображение, като щракнете върху бутона **Предварителен преглед**. Отваря се прозорецът за предварителен преглед и се показва визуализираното изображение.

- ❑ От раздела **Разширени настройки** можете да направите корекции на изображението с помощта на разширените настройки, подходящи за текстови документи, като например посочените по-долу.
 - ❑ **Подобряване на текста:** Изберете тази настройка, за да направите размазаните букви в оригинала ясни и четливи.
 - ❑ **Автоматично сегментиране:** Изберете тази настройка, за да направите буквите ясни, а изображенията омекотени, когато извършвате черно-бяло сканиране за документ с изображения.
 - ❑ **Разфокусирана маска:** Изберете тази настройка, за да подобрите и изострите контурите на изображението.
 - ❑ **Премахване на растера:** Изберете тази настройка, за да отстраните структурите, генерирани от ефекта „моаре“ (подобни на мрежа сенки), които се появяват при сканиране на печатни материали, като например списание.

Забележка:

Възможно е някои настройки да не са налични в зависимост от други направени от Вас настройки.

6. Задайте настройките за записване на файла.



- ❑ **Формат на изображение:** Изберете формата за записване от списъка.

Можете да направите разширени настройки за всеки формат за записване с изключение на BITMAP и PNG. След като изберете формата за записване, изберете **Опции** от списъка.
- ❑ **Файлово име:** Проверете името на файла за записване, което се показва.

Можете да промените настройките за името на файла, като изберете **Настройки** от списъка.

- Папка:** От списъка изберете папката за записване на сканираното изображение.

Можете да изберете друга папка или да създадете нова папка, като изберете **Избиране на** от списъка.

7. Щракнете върху **Сканиране**.

Още по темата

- ➔ [“Поставяне на оригинали върху продукта” на страница 15](#)
- ➔ [“Epson Scan 2” на страница 13](#)
- ➔ [“Избор на разделителна способност, която е подходяща за Вашата цел на сканиране” на страница 26](#)
- ➔ [“Функции за регулиране на изображението за Режим за документи” на страница 35](#)

Избор на разделителна способност, която е подходяща за Вашата цел на сканиране

Предимства и недостатъци при увеличаване на разделителната способност

Разделителната способност показва броя пиксели (най-малката област на изображението) за всеки инч (25,4 мм) и се измерва в dpi (точки на инч). Предимството на увеличаването на разделителната способност е, че детайлите в изображението стават по-фини. Недостатъкът е, че файлът става по-голям.

- Размерът на файла става голям
(Когато се удвои разделителната способност, размерът на файла се увеличава четири пъти.)
- Сканирането, запазването и прочитането на изображението отнемат много време
- Изпращането и получаването на имейли и факсове отнемат много време
- Изображението става прекалено голямо, за да се побере на екрана или да бъде отпечатано на хартия

Списък на препоръчителните разделителни способности, които да отговорят на целите ви

Вижте таблицата и задайте подходящата разделителна способност за целите на вашето сканирано изображение.

Цел	Разделителна способност (референтна)
Показване върху екран Изпращане по имейл	До 200 dpi
Архивиране на филми	1200 до 2400 dpi
Използване на Оптично разпознаване на знаци (OCR) Създаване на PDF файл с текст, годен за търсене	200 до 300 dpi
Печат с помощта на принтер Изпращане по факс	200 до 300 dpi

Препоръчителни разделителни способности за сканиране на филм за печат

Размер на филма	Размер на разпечатката	Разделителна способност (референтна)
Прозрачни материали 35 мм Монтирани слайдове	КГ размер	1200 dpi
	A4	2400 dpi
	A3	3200 dpi
	A2	4800 dpi
	A1	6400 dpi
	A0	6400 dpi
Филм с размер 6×7 см	КГ размер	600 dpi
	A4	1200 dpi
	A3	1600 dpi
	A2	2400 dpi
	A1	3200 dpi
	A0	4800 dpi
Филм с размер 4×5 инча	КГ размер	300 dpi
	A4	600 dpi
	A3	1200 dpi
	A2	1600 dpi
	A1	2400 dpi
	A0	3200 dpi


Сканиране с помощта на бутона на скенера


Можете да сканирате с бутона на вашия скенер.

Забележка:

Преди да използвате тази функция, проверете следните неща.

- Epson Scan 2 е инсталиран на вашия компютър.
- Скенерът е свързан правилно към вашия компютър.

1. Поставете оригинала.
2. Натиснете бутона .
Epson Scan 2 се стартира.

3. Направете настройки за сканиране, ако това е необходимо, след което натиснете отново бутона .
Сканирането стартира.

Още по темата

- ➔ [“Наименование на частите” на страница 10](#)
- ➔ [“Поставяне на оригинали върху продукта” на страница 15](#)

Сканиране с използване на разширени функции

Функции за регулиране на изображението за Режим за снимки

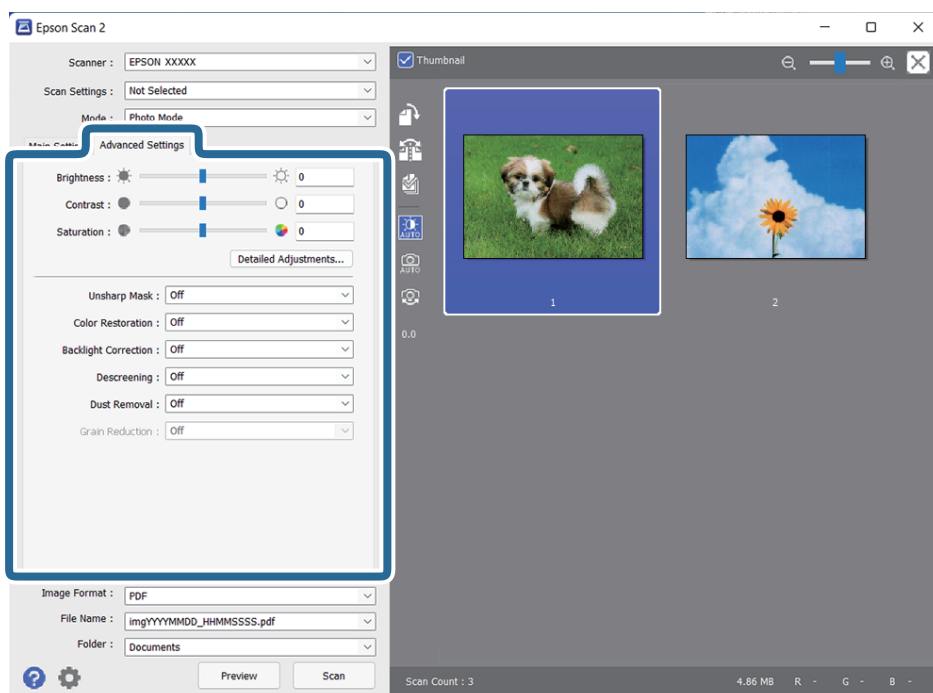
Можете да коригирате сканирани изображения, като използвате функциите от раздела **Разширени настройки** в Epson Scan 2.

За **Режим за снимки** можете да използвате функции за регулиране, които са подходящи за снимки или картини.

За повечето функции можете да проверите резултатите от коригирането в прозореца за предварителен преглед.

Забележка:

Възможно е някои настройки да не са налични в зависимост от други направени от вас настройки.



Яркост

Можете да регулирате яркостта на цялото изображение.



Забележка:

Тази функция не е достъпна в настройките в раздел **Основни настройки** > **Тип изображение** или настройките в раздел **Разширени настройки**.

Контраст

Можете да регулирате контраста на цялото изображение. Ако увеличите контраста, ярките области стават още по-ярки, а тъмните стават по-тъмни. От друга страна, ако намалите контраста, разликите между ярките и тъмните области на изображението няма да са толкова отчетливи.



Забележка:

Тази функция не е достъпна в настройките в раздел **Основни настройки** > **Тип изображение** или настройките в раздел **Разширени настройки**.

Насищане

Можете да регулирате наситеността (яснота на цветовете) на цялото изображение. Когато увеличите наситеността, цветовете стават по-ясни. От друга страна, когато намалявате наситеността, цветовете стават неутрални (сиви).



Забележка:

Тази функция не е достъпна в зависимост от настройките в **Тип изображение** в раздел **Основни настройки**.

Бутон Подробни корекции

Екран Подробни корекции

Можете да регулирате качеството на сканираното изображение като използвате хистограма или крива на тоновете. Това Ви позволява да извеждате изображения с високо качество като в същото време свеждате до минимум влошаването на изображението.

Бутон **Възстановяване**

Връща стойностите по подразбиране на настройките, направени на екрана **Подробни корекции**.

Раздел Корекция на изображение

Можете да регулирате цветовия баланс и баланса на сивото на изображението.




Цветови баланс

Регулира цветовия баланс на изображението. Можете да регулирате оттенъка, когато снимките са с червен или зелен оттенък заради времето или осветяването на мястото, където са заснети.

Интензивност на сивия баланс

Регулира баланса на сивото на изображението. Можете да премахвате цветове, ако имат прекалено силен ефект върху изображението заради осветяване и т.н. на определени цветове.


Операциите са достъпни, когато изберете частите, които искате да направите

черно-бели или сиви (неутрални) с бутона .

Бутон

Използвайте пипетата, показана в предварителния преглед, и изберете частите, които искате да направите черно-бели или сиви (неутрални).

Можете да промените диапазона на измерване за пипетата, като щракнете върху

бутона  (Конфигурация) и след това изберете **Предварителен преглед > Участък за вземане на проба с пипетка.**

Раздел Тонална корекция

Можете да използвате тонална крива за регулиране яркостта на изображението.



Тонална корекция

Когато регулирате формата на тоналната крива, можете да регулирате яркостта и контраста на изображението.

Можете да зададете до 16 точки по линията на тоналната крива, за да управлявате формата ѝ.

Можете да премахнете излишните точки като плъзнете линията извън графиката за тоналната крива.

Канал

Изберете цвета (RGB), който трябва да се регулира, с помощта на тонална крива.

Предвар.зададено

Стандартни тонални криви са регистрирани. Препоръчваме фина настройка на тоналната крива след избор на елемент, който най-добре подхожда на нуждите Ви.

Когато изберете **Линейно**, тоналната крива става права линия (плътността не се коригира).

Раздел Коригиране на хистограма

Можете да използвате хистограма за регулиране на яркостта на изображението.



Хистограма

Докато проверявате хистограмата (графика, която показва светлите области и сенките) на изображението, можете да регулирате яркостта (сенките за най-тъмните части, гама за средните светли области и сенките и осветяване на най-светлите части) на изображението.

Регулирайте с помощта на един от следните методи.

- Преместете триъгълника

Символът  показва сенки,  показва гама, а  показва осветяване.


- Изберете бутона 

Използвайте пипетата, показана в предварителния преглед, и изберете цвета, за който искате да приложите сянка, гама или осветяване.

- Въведете стойностите направо

Регулирайте стойностите в **Резултат** за сенки и осветяване. Когато за осветяването е зададено 255, светлите части ще бъдат бели. Когато за сянката е зададено 0, тъмните части ще бъдат черни.

Можете да промените диапазона на измерване за пипетата, като щракнете върху

бутона  (**Конфигурация**) и след това изберете **Предварителен преглед > Участък за вземане на проба с пипетка**.

Канал

Изберете цвета (RGB), който да регулирате, с помощта на хистограмата.

Вход

Показва стойностите за сянка, гама и осветяване при сканиране на оригинал.

Резултат

Показва стойностите за предишните настройки на сянка и осветяване.

Тонална крива

Показва плътността на изходната стойност за входната стойност на изображението.

Регулира плътността извън сянката или осветените части, зададени в **Хистограма**.

Разфокусирана маска

Можете да подобрите или изострите очертанията на изображението.



Забележка:

Тази функция не е достъпна при избор на раздел **Основни настройки > Тип изображение > Черно-бяло**.

Възстанов. на цвета

Можете да коригирате избледнели изображения и филми, за да възстановите оригиналните цветове.



Забележка:

- В зависимост от състоянието на оригинала е възможно той да не се коригира както трябва. В такъв случай регулирайте от екрана **Подробни корекции**.
- При регулиране качеството на изображението в екрана **Подробни корекции** след предварителен

преглед на оригинала, натиснете бутона  (Автоматична експозиция) на екрана за предварителен преглед.

Корекция на задното осветление


Можете да изсветлите изображения и филми, които са прекалено тъмни заради подсветка.



Забележка:

❑ В зависимост от състоянието на оригинала е възможно той да не се коригира както трябва. В такъв случай регулирайте от екрана **Подробни корекции**.

❑ При регулиране качеството на изображението в екрана **Подробни корекции** след предварителен

преглед на оригинала, натиснете отново бутона  (**Автоматична експозиция**) на екрана за предварителен преглед.

Премахване на растера

Можете да премахнете ефектите "моаре" (сенки, подобни на паяжина), които се появяват при сканиране на отпечатана хартия, като например списание.



За да проверите дали има ефекти "моаре", увеличете изображението до 100% (1:1). Ако показаното изображение е увеличено, то изглежда по-грубо и е възможно да има зони с ефект, наподобяващ "моаре".

Забележка:

❑ За да използвате тази функция, задайте за **Разделителна способност** в раздел **Основни настройки** 600 dpi или по-малко.

❑ Тази функция не е достъпна при избор на раздел **Основни настройки** > **Тип изображение** > **Черно-бяло**.

❑ Тази функция не е достъпна при сканиране на филми.

❑ Ефектът на тази функция не може да се провери в прозореца за предварителен преглед.

❑ Тази функция омекотява остротата на сканираното изображение.

Премахване на прах

Можете да отстраните прах и драскотини върху изображения и филми.



Забележка:

- В зависимост от състоянието на оригинала е възможно той да не се коригира както трябва.
- Ефектът на тази функция не може да се провери в прозореца за предварителен преглед.
- Ако свободното пространство в паметта е малко, възможно е сканирането да не се извърши.

Намаляване на зърнистостта

Можете да намалите зърнестата структура или грапавостта на изображенията, която се наблюдава при сканиране на филми.



- В зависимост от състоянието на оригинала е възможно той да не се коригира както трябва.
- Тази функция не е достъпна при сканиране на снимки.
- Ефектът на тази функция не може да се провери в прозореца за предварителен преглед.
- Тази функция омекотява остротата в резултата на сканирането.

Функции за регулиране на изображението за Режим за документи

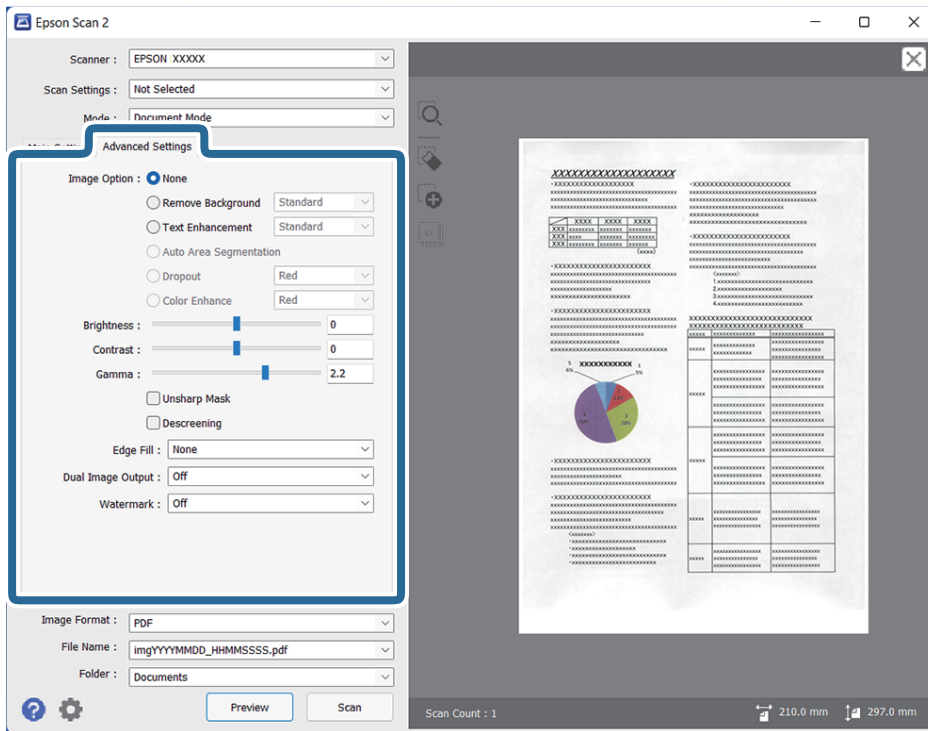
Можете да коригирате сканирани изображения, като използвате функциите от раздела **Разширени настройки** в Epson Scan 2.

За **Режим за документи** можете да използвате функции за регулиране, които са подходящи за текстови документи.

За повечето функции можете да проверите резултатите от коригирането в прозореца за предварителен преглед.

Забележка:

Възможно е някои настройки да не са налични в зависимост от други направени от вас настройки.



Опция на изображението

Премахване на фон

Можете да отстраните фона на оригиналите.

Можете да изберете нивото на ефекта като изберете раздела **Основни настройки > Тип изображение > Цвят**. Ако изберете **Високо**, Вие не можете да отстраните фоновия цвят на оригиналите като цветна хартия или хартия, която е обезцветена от слънчева светлина или от времето.

За да използвате тази функция, фоновият цвят на оригиналите трябва да бъде най-светлият цвят в оригиналите и трябва да бъде еднакъв. Тази функция не се прилага правилно, ако има шаблони във фона или има текст или илюстрации, които са по-светли от фона.

Забележка:

Тази функция не е достъпна при избиране на раздела **Основни настройки > Тип изображение > Черно-бяло**.

Подобряване на текста

Можете да направите размазаните букви в оригинала ясни и четливи. Можете също така да намалите изместването или неравностите на фона.



Когато изберете раздел **Основни настройки > Тип изображение > Цвят или Сиво полутоново изображение**, можете да изберете нивото на ефекта от **Стандартно** или **Високо**

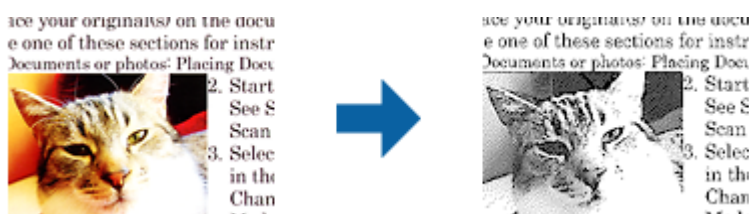
Когато изберете раздел **Основни настройки > Тип изображение > Черно-бяло**, бутонът **Настройки** е достъпен, което Ви позволява да правите детайлни настройки за нивото на ефекта в екрана **Настройки за подобряване на текста**.

Забележка:

- За да използвате тази функция, задайте за **Разделителна способност** в раздел **Основни настройки 600 dpi** или по-малко.
- В зависимост от оригинала или зададената резолюция **Подобряване на текста** може да не се приложи.

Автоматично сегментиране

Можете да направите буквите по-ясни и изображенията по-гладки, когато извършвате черно-бяло сканиране за документ, съдържащ изображения.



Можете да регулирате качеството на частта с изображения на оригинала от **Яркост** и **Контраст**.

Забележка:

- Можете да конфигурирате настройки за тази функция, когато изберете раздел **Основни настройки > Тип изображение > Черно-бяло**.
- За да използвате тази функция, задайте за **Разделителна способност** в раздел **Основни настройки 600 dpi** или по-малко.

Изключение

Можете да премахнете цвета, посочен от сканираното изображение, след което да го запазите в сива или чернобяла гама. Например, можете да изтриете маркировки или бележки, които сте писали в полетата с цветен химикал, когато сканирате.



Ако изберете **Персонализиране** от списъка с цветове в **Изключение**, можете да конфигурирате настройки за цвета, който искате да премахнете докато проверявате прозореца с предварителен преглед (само за Windows).

Забележка:

Тази функция не е достъпна при избор на раздел **Основни настройки > Тип изображение > Автоматично** или **Цвят**.

Подобряване на цвета

Можете да подобрите цвета, посочен за сканираното изображение, след което да го запазите в сива или черно-бяла гама. Например, можете да подобрите букви и линии в светли цветове.



Ако изберете **Персонализиране** от списъка с цветове **Подобряване на цвета**, можете да конфигурирате настройки за цвета, който искате да подобрите, докато проверявате прозореца за предварителен преглед (само за Windows).

Забележка:

Тази функция не е достъпна при избор на раздел **Основни настройки > Тип изображение > Автоматично** или **Цвят**.

Яркост

Можете да регулирате яркостта на цялото изображение.



Забележка:

Тази функция не е достъпна в настройките в раздел **Основни настройки > Тип изображение** или настройките в раздел **Разширени настройки**.

Контраст

Можете да регулирате контраста на цялото изображение. Ако увеличите контраста, ярките области стават още по-ярки, а тъмните стават по-тъмни. От друга страна, ако намалите контраста, разликите между ярките и тъмните области на изображението няма да са толкова отчетливи.



Забележка:

Тази функция не е достъпна в настройките в раздел **Основни настройки > Тип изображение** или настройките в раздел **Разширени настройки**.

Гама

Можете да регулирате гамата (яркостта на временния диапазон) на цялото изображение. Ако изображението е прекалено светло или прекалено тъмно, можете да регулирате яркостта.

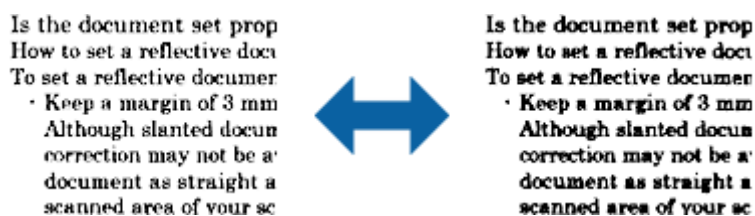


Забележка:

Тази функция не е достъпна в настройките в раздел **Основни настройки** > **Тип изображение** или настройките в раздел **Разширени настройки**.

Праг

Можете да регулирате рамката за монохромен двоичен файл (черно-бял). Увеличете прага, областта с черен цвят става по-голяма. Увеличете прага, областта с бял цвят става по-голяма.



Забележка:

Тази функция може да не е достъпна в настройките в раздел **Основни настройки** > **Тип изображение** или настройките на раздел **Разширени настройки**.

Разфокусирана маска

Можете да подобрите или изострите очертанията на изображението.



Забележка:

Тази функция не е достъпна при избор на раздел **Основни настройки** > **Тип изображение** > **Черно-бяло**.

Премахване на растера

Можете да премахнете ефектите "моаре" (сенки, подобни на паяжина), които се появяват при сканиране на отпечатана хартия, като например списание.



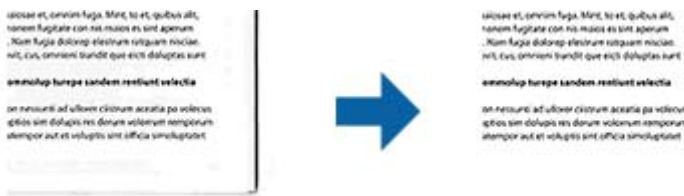
За да проверите дали има ефекти "моаре", увеличете изображението до 100% (1:1). Ако показаното изображение е увеличено, то изглежда по-грубо и е възможно да има зони с ефект, наподобяващ "моаре".

Забележка:

- За да използвате тази функция, задайте за **Разделителна способност** в раздел **Основни настройки** 600 dpi или по-малко.
- Тази функция не е достъпна при избор на раздел **Основни настройки** > **Тип изображение** > **Черно-бяло**.
- Тази функция не е достъпна при сканиране на филми.
- Ефектът на тази функция не може да се провери в прозореца за предварителен преглед.
- Тази функция омекотява остротата на сканираното изображение.

Запълване извън ръбовете

Можете да отстраните сянката около сканираното изображение.



За двустранно сканиране настройките за диапазона на запълване извън ръбовете са обратно отражение на задната страна на оригинала.

Ако изберете **Настройки**, се появява екранът **Ниво на запълване извън ръбовете** и можете да регулирате диапазона за запълване извън ръбовете отгоре, отдолу, отляво и отдясно.

Забележка:

Ефектът на тази функция не може да се провери в прозореца за предварителен преглед.

Запазване на две изображения (само за Windows)

Можете да сканирате веднъж и да запишете едновременно две изображения с различни изходни настройки.

Екранът **Настройки за Резултат 2** се появява, когато изберете **Вкл** или **Настройки**. Променете настройките за второто сканирано изображение (изображение 2).

Воден знак (само за Windows)

Можете да добавите воден знак към сканираното изображение.

Изберете **Настройки**, за да покажете екрана **Настройки за воден знак**.

Запазване като PDF файл, в който може да се търси

Можете да съхраните сканираното изображение като PDF файл, в който може да се търси. Това е PDF файл, в който са вградени текстови данни с възможност за търсене.

Забележка:

- Текстът на оригиналите се разпознава с помощта на Оптично разпознаване на знаци (OCR), след което се вгражда в сканираното изображение.*
- Тази функция е достъпна само когато е инсталиран компонентът за OCR от EPSON Scan (Windows) или компонентът за OCR от Epson Scan 2 (Mac OS).*

1. Поставете оригинала.
2. Стартирайте Epson Scan 2.
3. Извършете настройки за всеки елемент от раздела **Основни настройки**.
4. Щракнете върху **Предварителен преглед**.
5. Проверете предварителния преглед и направете други настройки в раздела **Разширени настройки**, ако това е необходимо.
6. Изберете **PDF файл, в който може да се търси** от списъка **Формат на изображение**.
7. Изберете **Опции** от списъка **Формат на изображение**, за да отворите прозореца **Опции за формат на изображение**.
8. Изберете раздела **Текст** на прозореца **Опции за формат на изображение**.
9. Проверете дали езикът на оригинала е избран в списъка **Език**.
10. Щракнете върху **ОК**, за да затворите прозореца **Опции за формат на изображение**.
11. Проверете името на файла за запамяване, което се показва в **Файлово име**.
12. Изберете папката за запамяване за сканираното изображение от списъка **Папка**.
13. Щракнете върху **Сканиране**.

Сканираното изображение е запазено като PDF файл, в който може да се търси.

Още по темата

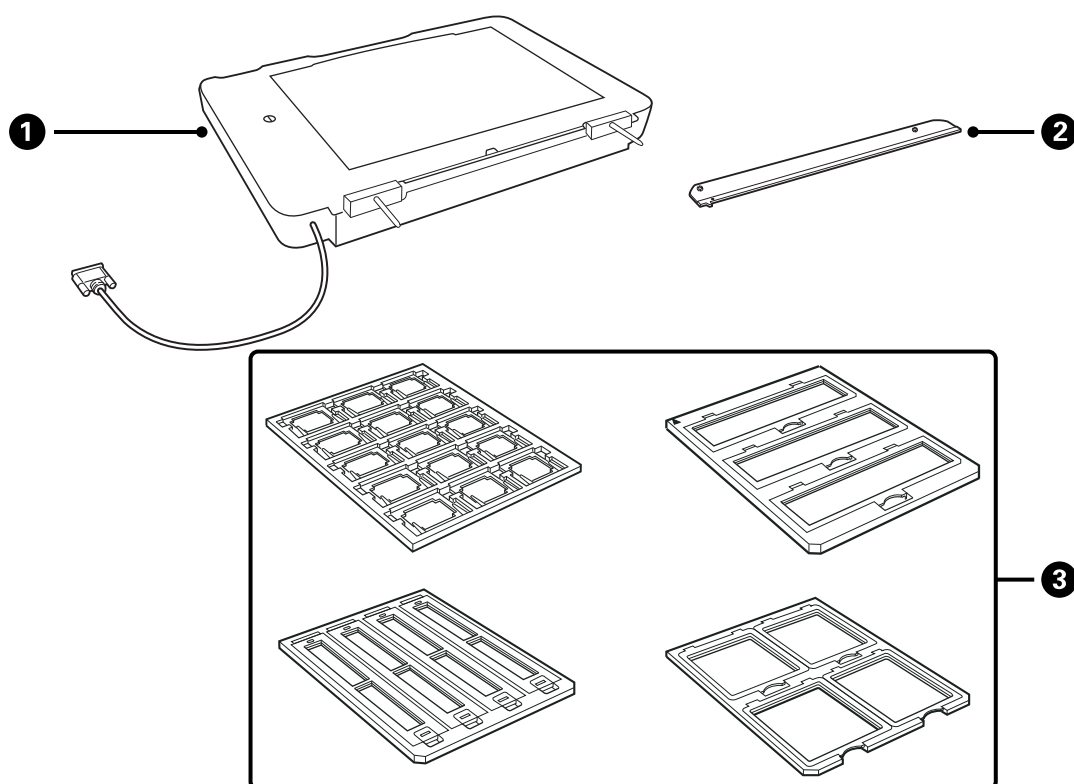
- ➔ [“Сканиране с помощта на Epson Scan 2” на страница 19](#)
- ➔ [“Поставяне на оригинали върху продукта” на страница 15](#)
- ➔ [“Текстът не се разпознава правилно, когато се запамява като PDF файл, в който може да се търси” на страница 62](#)

Използване на модула за прозрачни материали

Разопаковане на модула за прозрачни материали

Предлаганият като опция А3 модул за прозрачни материали (В12В819221) ви дава възможност за сканиране на филми и слайдове в пълен цвят. След като монтирате модула за прозрачни материали, можете да го оставите на мястото му дори когато искате да се върнете към сканиране на нормални (хартиени) оригинали.

Уверете се, че са включени всички показани по-долу елементи и че не са били повредени по време на транспортиране. Свържете се с вашия дилър на Epson, ако някой елемент липсва или е повреден.



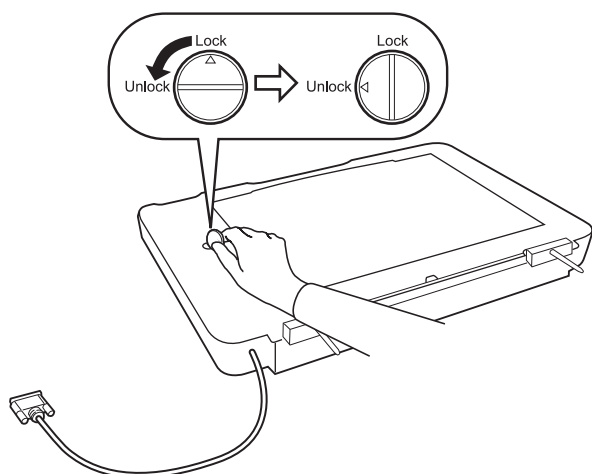
❶	Модул за прозрачни материали
❷	Водач за прозрачни материали
❸	Държачи за филми

Отключване на ключалката за транспортиране

Преди да монтирате модула за прозрачни материали, трябва да отключите ключалката за транспортиране.

1. Обърнете модула така, че страната със стъклото да гледа нагоре.

2. Използвайте монета, за да отключите ключалката за транспортиране, като я завъртите на четвърт оборот по посока, обратна на часовниковата стрелка.

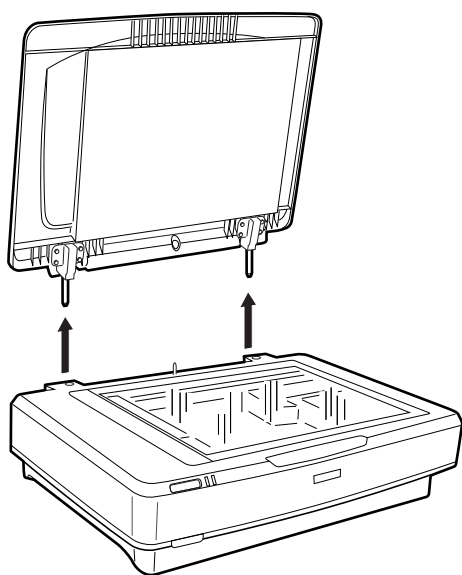


Забележка:

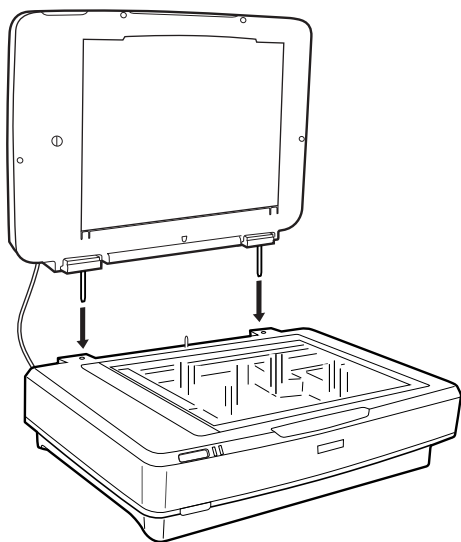
- ❑ Преди да транспортирате скенера, заключете ключалката за транспортиране, за да не се допусне повреда.
- ❑ Ако възелът на лампата на модула не се намира в началната си позиция, не можете да заключите ключалката за транспортиране. В този случай монтирайте отново модула към скенера, затворете модула и след това включете скенера — тогава възелът на лампата на модула се връща в началната си позиция. Изключете скенера и свалете модула за прозрачни материали.

Монтиране на модула за прозрачни материали

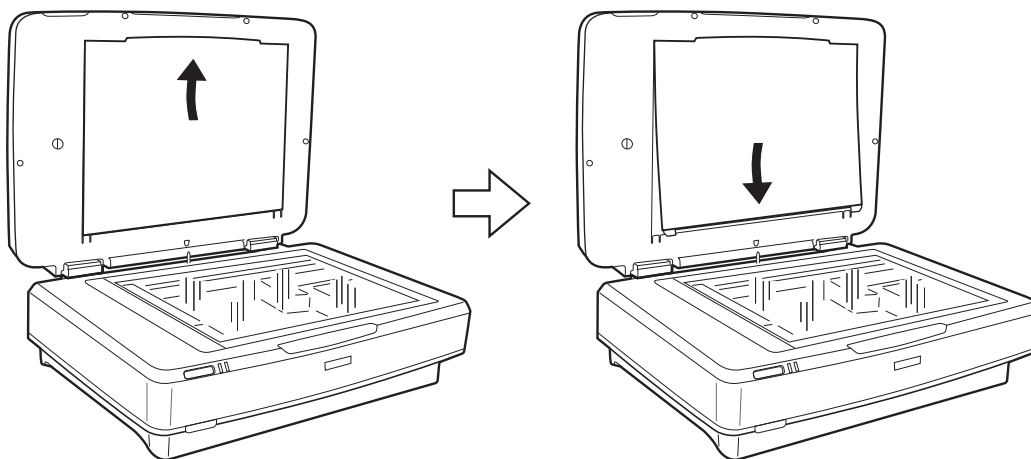
1. Уверете се, че скенерът е изключен, след което изключете захранващия кабел от скенера.
2. Отворете капака за документи на скенера, след което го свалете, като повдигнете капака право нагоре.



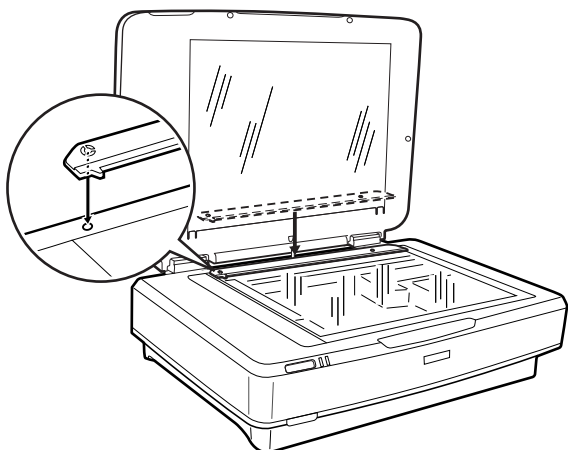
3. Подравнете щифтовете на модула с отворите на скенера, след което спуснете модула, докато той застане здраво върху скенера с щифтовете в отворите.



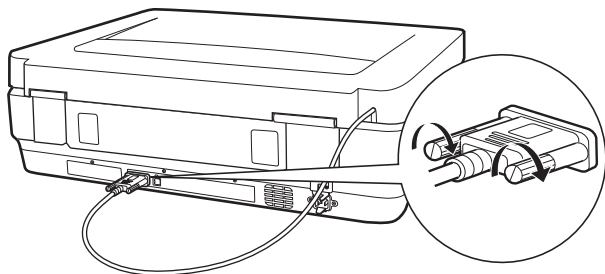
4. Свалете подложката за документи от модула за прозрачни материали, както е показано по-долу.



5. Поставете водача за прозрачни материали върху горния край на стъклото на скенера, както е показано по-долу.



- Затворете модула за прозрачни материали.
- Свържете конектора на модула за прозрачни материали към допълнителния конектор отзад на скенера.



- Свържете захранващия кабел към скенера, след което включете скенера.



Важно:

Не поставяйте тежки предмети върху модула за прозрачни материали — в противен случай е възможно модулет да бъде повреден.

Настройка и поставяне на филми

Забележка:

- Преди да пристъпите към сканиране на филми, не забравяйте да използвате мека кърпа, за да избършете стъклото на модула за прозрачни материали и стъклото на скенера.
- Когато сканирате филми, изберете **Режим за снимки** в *Epson Scan 2* и се уверете, че настройвате правилно **Източник на документа** и **Тип документ**.

- Отворете модула за прозрачни материали.
- Поставете филма в подходящия държач.
- Поставете държача за филми върху стъклото на скенера и го подравнете с прореза върху водача за прозрачни материали. Уверете се, че лъскавата страна на филма е обърната с лицето надолу.
- Затворете модула за прозрачни материали.

Ако подложката за документи е монтирана в модула за прозрачни материали, свалете я.

Използвайте софтуера на вашия скенер, за да сканирате филма.

Забележка:

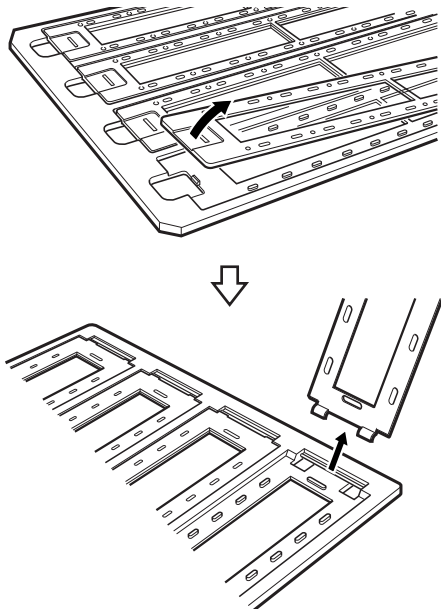
- Уверете се, че модулет за прозрачни материали е напълно затворен — в противен случай възниква грешка на опция и не можете да сканирате.
- Когато подложката за документи не се използва, съхранете я в джоба на модула за прозрачни материали.

Още по темата

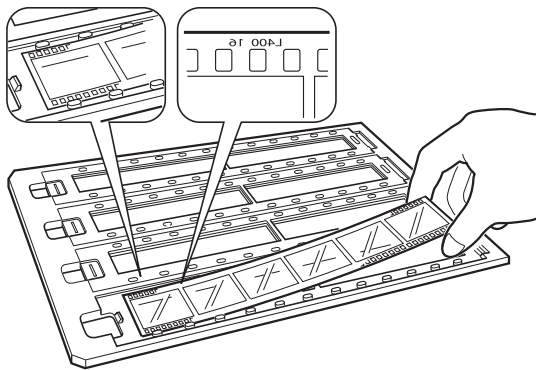
➔ [“Монтиране на модула за прозрачни материали” на страница 43](#)

Прозрачни материали 35 мм

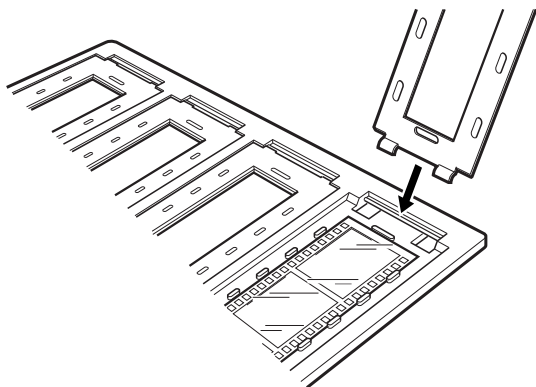
1. Поставете държача за 35-милиметрови прозрачни материали върху равна повърхност, след което свалете капака за прозрачни материали.



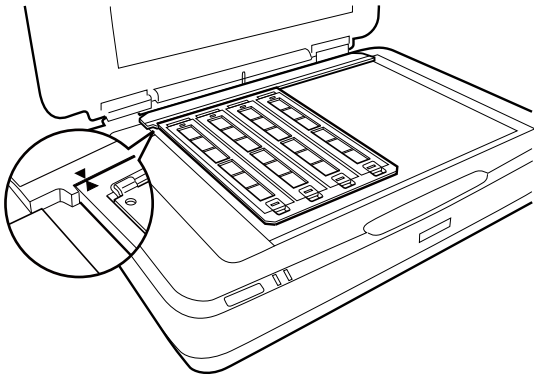
2. Вкарайте филма, обърнат с лицето надолу, в държача.



3. Поставете обратно капака за прозрачни материали, който свалихте в стъпка 1. Повторете стъпки 1 до 3 за всички прозрачни материали, които искате да сканирате.

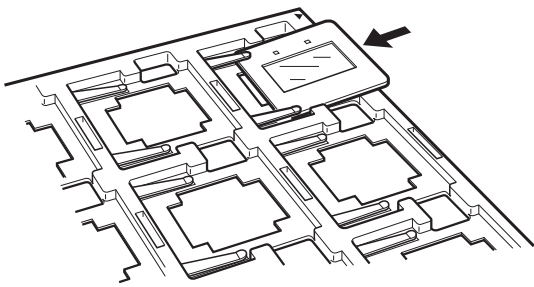


4. Поставете държача за филми върху стъклото на скенера и го подравнете с прореза върху водача за прозрачни материали, както е показано по-долу.

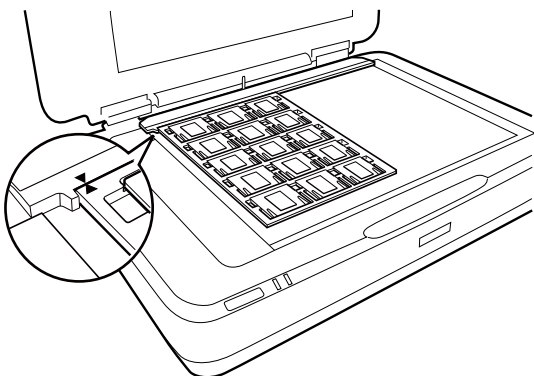


Монтирани слайдове

1. Заредете слайдовете, обърнати с лицето надолу, в държача за монтирани слайдове, както е показано по-долу. Повторете тази стъпка за всички слайдове, които искате да сканирате.

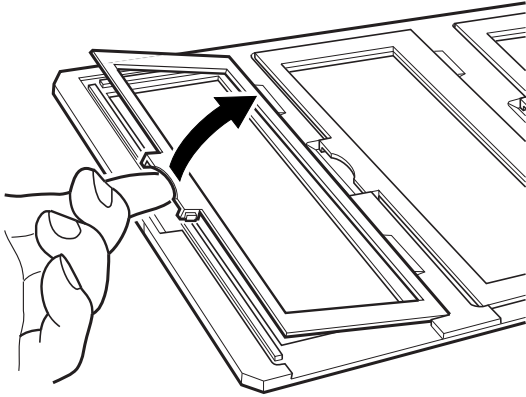


2. Поставете държача за слайдове върху стъклото на скенера. Подравнете прореза върху държача за слайдове с прореза върху водача за прозрачни материали, както е показано по-долу.

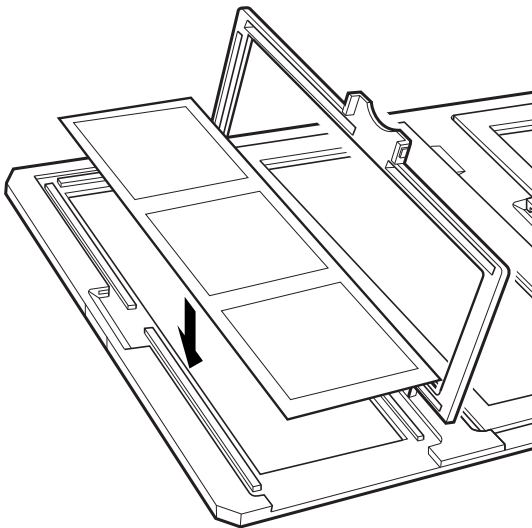


Среден формат (120/220)

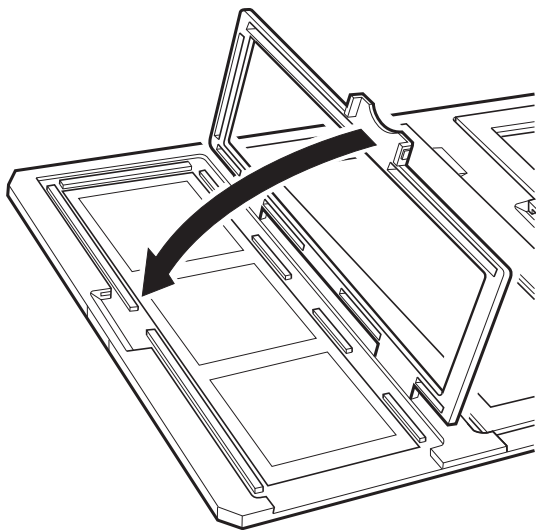
1. Поставете държача със среден формат върху равна повърхност, след което свалете капака за прозрачни материали.



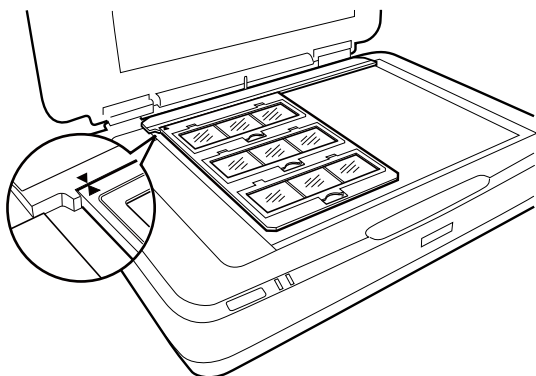
2. Вкарайте филма, обърнат с лицето надолу, в държача.



3. Затворете капака. Повторете стъпки 1 до 3 за всички филми, които искате да сканирате.

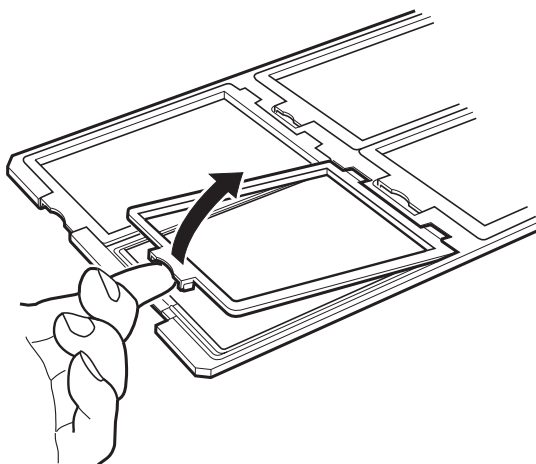


4. Поставете държача за филми върху стъклото на скенера и го подравнете с прореза върху водача за прозрачни материали, както е показано по-долу.

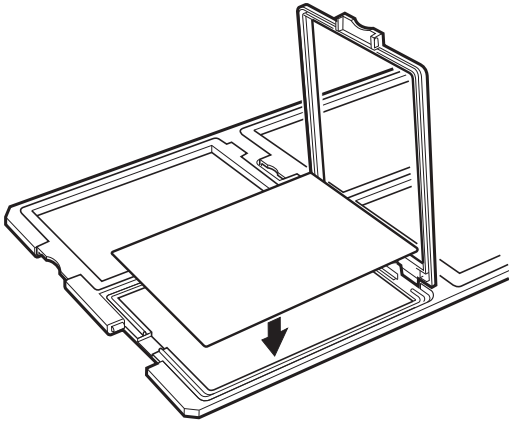


Филми с размер 4×5 инча

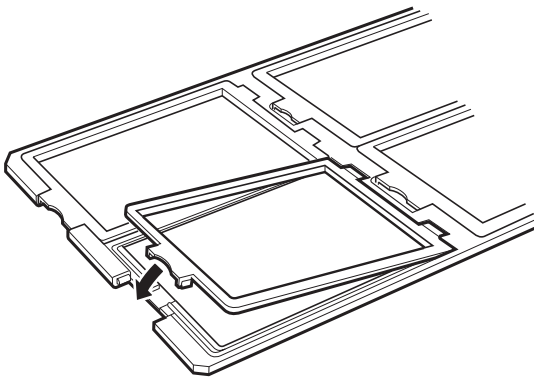
1. Поставете държача за филми с размер 4×5 инча върху равна повърхност, след което отворете капака.



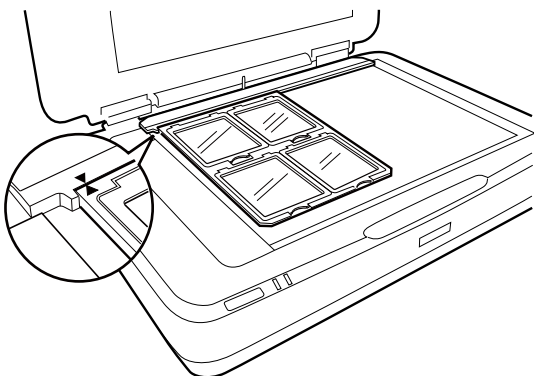
- Вкарайте филма, обърнат с лицето надолу, в държача.



- Затворете капака. Повторете стъпки 1 до 3 за всички филми, които искате да сканирате.

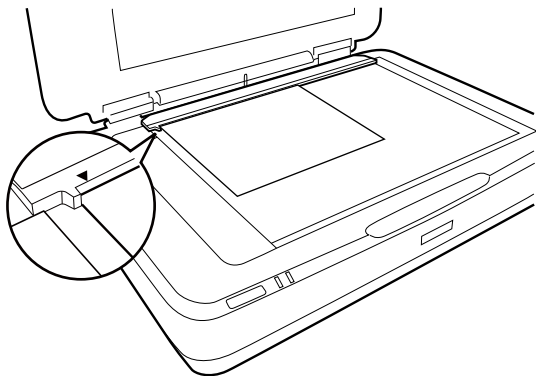


- Поставете държача върху стъклото на скенера и го подравнете с прореза върху водача за прозрачни материали, както е показано по-долу.



Филми с нестандартни размери

Поставете филма директно върху стъклото за сканиране, като се уверите, че лъскавата (гладка) страна на филма е обърната с лицето надолу.



Ако подложката за документи е монтирана в модула за прозрачни материали, свалете я. Затворете модула за прозрачни материали.

Забележка:

- Не може да бъде сканирана област, която е на $17,0 \pm 0,5$ мм от хоризонталните и на $2,0 \pm 0,5$ мм от вертикалните краища на стъклото на скенера.
- Когато поставяте филма директно върху стъклото на скенера, се уверете, че сте задали позицията на фокуса на 0.0 в Epson Scan 2.

Използване на модула за прозрачни материали за сканиране

Сканиране на филми с подходящите настройки

Настоящият раздел обяснява как да направите настройките подходящи за материалите, които искате да сканирате.

1. Уверете се, че скенерът е свързан към вашия компютър.
2. Поставете филмите върху стъклото на скенера.
3. Стартирайте Epson Scan 2.
4. Изберете **Режим за снимки** от списъка **Режим**.
5. Задайте следните настройки в раздела **Основни настройки**.
 - Източник на документа:** Изберете **Модул за прозрачни ориг.**
 - Тип документ:** Изберете типа на филма, който отговаря на вашите филми.
 - Тип изображение:** Изберете цвета за запамятване на сканираното изображение.
 - Разделителна способност:** Изберете разделителната способност.
 - Качество на сканиране:** Изберете качеството.

Забележка:

Когато посочвате висока разделителна способност, броят на пикселите в областта се увеличава и сканираното изображение има фина текстура. Увеличаването на разделителната способност обаче води до увеличаване на размера на данните. Изберете подходяща разделителна способност в зависимост от целта на сканиране.

- Щракнете върху **Предварителен преглед**.
- Потвърдете предварителния преглед и направете други настройки в раздела **Разширени настройки**, ако това е необходимо.
- Задайте настройката **Формат на изображение**.
- Потвърдете името на файла за запаметяване, което се показва във **Файлово име**.
- Изберете папката за запаметяване за сканираното изображение от списъка **Папка**.
- Щракнете върху **Сканиране**.

Още по темата

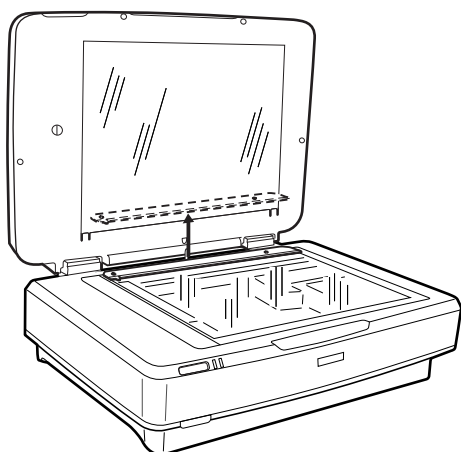
➔ [“Функции за регулиране на изображението за Режим за снимки” на страница 29](#)

Сканиране на отразяващи (нефилмови) оригинали

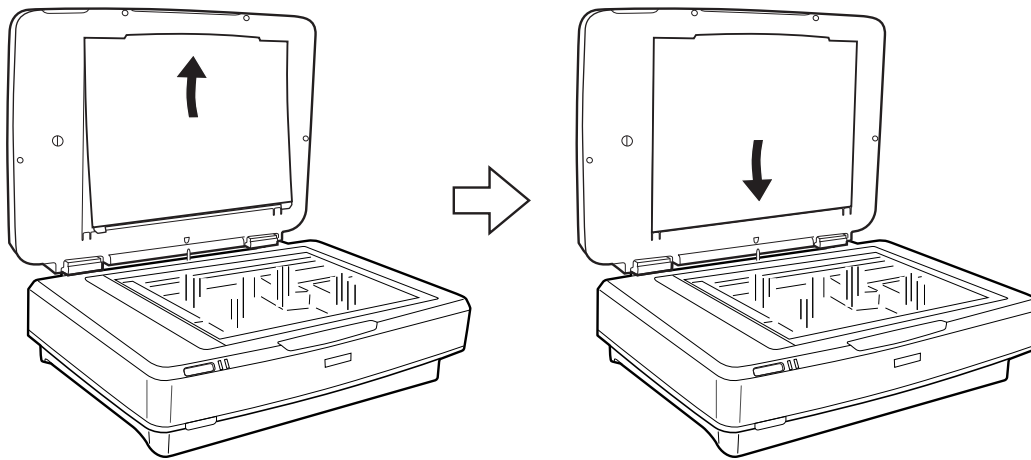
За сканиране на отразяващи оригинали с помощта на модула за прозрачни материали винаги поставяйте подложката за документи, включена в окомплектовката на този модул. Освен това не забравяйте да свалите водача за прозрачни документи от стъклото на скенера.

Поставете подложката за документи, както е описано по-долу.

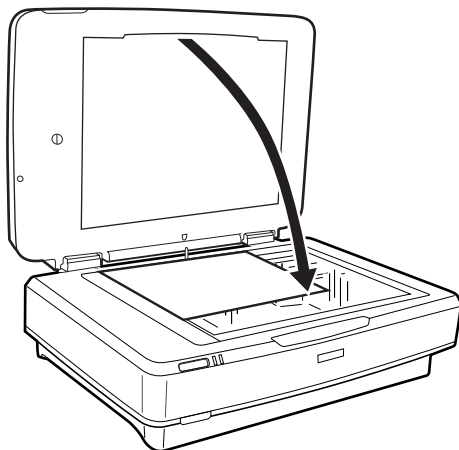
- Отворете модула за прозрачни документи, след което свалете водача за прозрачни документи от стъклото на скенера.



2. Плзнете подложката към горната страна, след което вкарайте издадените „ушенца“ в отворите на долната страна на модула за прозрачни материали.



3. Поставете вашия документ върху стъклото на скенера, след което затворете модула за прозрачни материали.



Поддръжка

Почистване на скенера

За да поддържате скенера в добро състояние, го почиствайте периодично, като следвате процедурата по-долу.

 **Важно:**

- Не използвайте сила и не натискайте стъклената повърхност на стъклото на скенера.
- Внимавайте да не надраскате и да не повредите стъклената повърхност на стъклото на скенера — не използвайте твърда или абразивна четка за почистването ѝ. Повредената стъклена повърхност може да намали качеството на сканиране.
- Никога не използвайте алкохол, разреждател или какъвто и да е корозивен препарат за почистване на скенера. Тези химикали могат да повредят компонентите и корпуса на продукта.
- Внимавайте да не разлеете течност в механизма или електронните компоненти на скенера. Това може сериозно да повреди механизма и електрическата схема.
- Не пръскайте смазочни масла върху скенера.
- Никога не отваряйте корпуса на скенера.

1. Изключете скенера.
2. Изключете захранващия кабел от скенера.
3. Почистете външната част на корпуса с кърпа, навлажнена с мек почистващ препарат и вода.
4. Ако стъклената повърхност се замърси, почистете я с мека суха кърпа. Ако стъклената повърхност е замърсена с грес или друг трудноотстраним материал, използвайте малко препарат за почистване на стъкло и мека кърпа, за да отстраните замърсяването. Избършете изцяло остатъчната течност.
Уверете се, че върху стъклената повърхност няма натрупан прах. Прахът може да причини петна и да остави линии във вашите сканирани изображения.

 **Важно:**

Не пръскайте почистващ препарат за стъкла директно върху стъклото на скенера.

5. Почистете капака за документи, ако се замърси.

Още по темата

➔ [“Наименование на частите” на страница 10](#)

Пестене на енергия

Можете да зададете интервала преди активиране на управление на захранването. Всяко едно увеличение ще окаже влияние върху енергийната ефективност на продукта. Мислете за околната среда, преди да направите каквито и да било промени.

1. Стартирайте Epson Scan 2 Utility.

Windows 11/Windows Server 2022

Щракнете върху бутона за стартиране, след което изберете **All apps > EPSON > Epson Scan 2 Utility**.

Windows 10/Windows Server 2019/Windows Server 2016

Щракнете върху бутона за стартиране, след което изберете **EPSON > Epson Scan 2 Utility**.

Windows 8.1/Windows 8/Windows Server 2012 R2/Windows Server 2012

Екран **Старт > Приложения > Epson > Epson Scan 2 Utility**.

Windows 7/Windows Server 2008/Windows Server 2008 R2

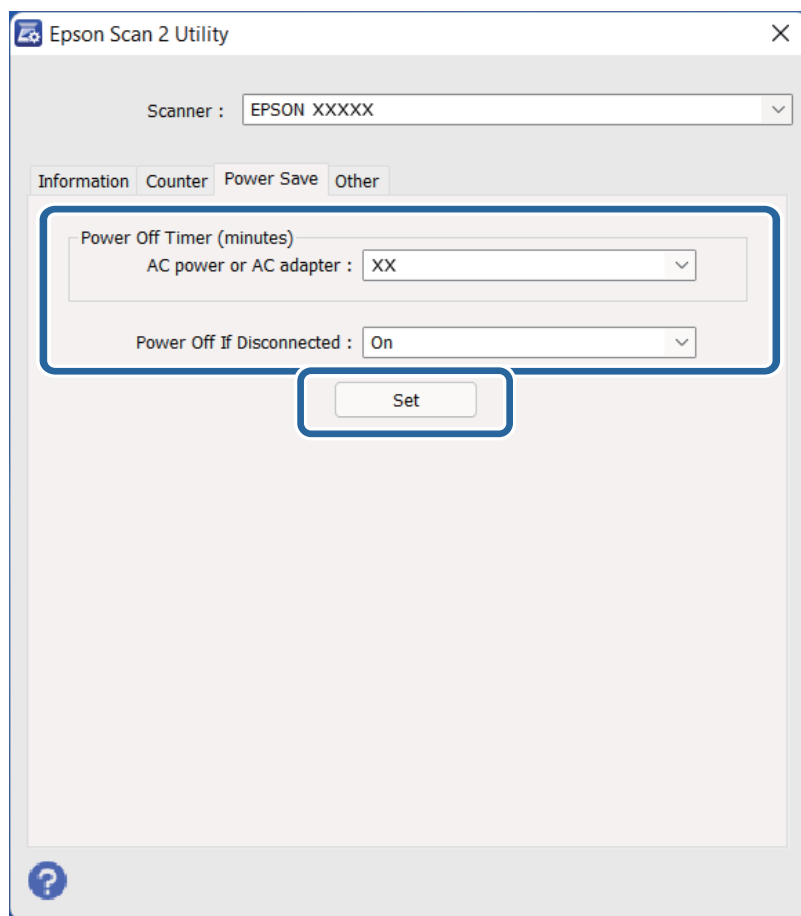
Щракнете върху бутона за стартиране, след което изберете **Всички програми (или Програми) > EPSON > Epson Scan 2 > Epson Scan 2 Utility**.

Mac OS

Изберете **Отиди > Приложения > Epson Software > Epson Scan 2 Utility**.

2. Щракнете върху раздела **Пестене на енергия**.

3. Задайте **Таймер за изключване (минути)** или **Изключване при прекъсната връзка**, след което щракнете върху **Задаване**.



Транспортиране на скенера

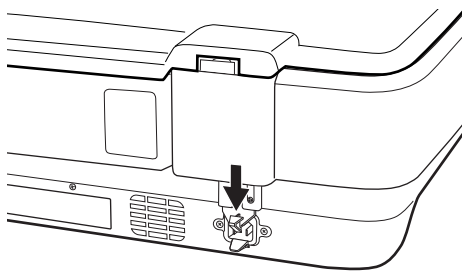
Преди да транспортирате скенера на голямо разстояние или да го съхраните за продължителен период от време, трябва да заключите каретката, за да не се допусне повреда.



Внимание:

Тъй като продуктът е тежък, не трябва да се правят опити да се вдига и носи само от едно лице. Продуктът трябва да се вдига и носи от две лица.

1. Уверете се, че каретката е в начална позиция в лявата част на скенера. Ако каретката не е в начална позиция, включете скенера и изчакайте каретката да се премести в начална позиция.
2. Изключете скенера, след което разкачете захранващия кабел.
3. Откачете USB кабела от скенера.
4. Дръпнете надолу ключалката за транспортиране.



5. Поставете опаковъчните материали, предоставени заедно със скенера, след което опаковайте скенера в оригиналната му опаковка или подобна кутия, която прилепва плътно към скенера.

Още по темата

➔ [“Наименование на частите” на страница 10](#)

Актуализиране на приложения и на фърмуера

Възможно е да изчистите някои проблеми и да подобрите или добавите функции, като актуализирате приложенията и фърмуера. Уверете се, че използвате най-новите версии на приложенията и фърмуера.



Важно:

Не изключвайте компютъра или скенера, докато актуализирате.

1. Уверете се, че скенерът и компютърът са свързани и че компютърът е свързан с интернет.
2. Стартирайте EPSON Software Updater и актуализирайте приложенията или фърмуера.

Забележка:

Не се поддържат операционни системи Windows Server.

Windows 11

Щракнете върху бутона за стартиране, след което изберете **Всички приложения > Epson Software > EPSON Software Updater**.

Windows 10

Щракнете върху бутона за стартиране, след което изберете **Epson Software > EPSON Software Updater**.

Windows 8.1/Windows 8

Въведете името на приложението в препратката за търсене, след което изберете показаната икона.

Windows 7

Щракнете върху бутона за стартиране, след което изберете **Всички програми** или **Програми > Epson Software > EPSON Software Updater**.

Mac OS

Изберете **Finder > Отиди > Приложения > Epson Software > EPSON Software Updater**.

Забележка:

Ако не можете да намерите приложението, което искате да актуализирате, в списъка, не можете да осъществите актуализация, използвайки EPSON Software Updater. Проверете за най-новите версии на приложенията в местния уеб сайт на Epson.

<http://www.epson.com>

Решаване на проблеми

Проблеми със скенера

Светлинните индикатори на скенера показват грешка

Ако светлинните индикатори показват грешка, направете описаното по-долу.

- Опитайте се да сканирате повторно оригинала. Скенерът се връща към нормална работа, когато получи правилни команди.
- Уверете се, че ключалката за транспортиране е освободена.
- Изключете скенера и го включете отново. Ако това не реши проблема, може да е налице неизправност в скенера или да е необходима подмяна на светлинния индикатор в скенера. Свържете се с Вашия търговец.

Още по темата

➔ [“Бутони и светлинни индикатори” на страница 11](#)

Проблеми при стартиране на сканирането

- Уверете се, че софтуерът за сканиране е напълно инсталиран.
Вижте ръководството на хартиен носител за инструкции относно инсталирането на софтуера за сканиране.
- Проверете светлинния индикатор за състояние и се уверете, че продуктът е готов за сканиране.
- Уверете се, че кабелите са надеждно свързани към продукта и към работещ електрически контакт.
- Проверете дали електрическият контакт работи. Включете друго устройство в електрическия контакт и проверете дали можете да включите захранването.
- Изключете скенера и компютъра, след което проверете връзката на интерфейсия кабел между тях, за да се уверите, че е надеждна.
- Уверете се, че избирате правилния скенер, ако при стартиране на сканирането се появи списък със скенери.
- Свържете продукта директно към външния USB порт на компютъра или само чрез един USB концентратор. Продуктът може да не работи правилно, когато е свързан към компютъра чрез повече от един USB концентратор. Ако проблемът продължава, се опитайте да свържете продукта директно към компютъра.
- Ако към вашия компютър се свърже повече от един продукт, е възможно той да не работи. Свържете само продукта, който искате да използвате, и след това се опитайте да сканирате отново.
- Ако софтуерът за сканиране не работи правилно, първо деинсталирайте софтуера, след което го инсталирайте отново, както е описано в ръководството на хартиен носител.
- Ако източникът на светлина е достигнал края на експлоатационния си живот, той трябва да бъде сменен от професионалист. За подробности се свържете с вашия дилър.

Още по темата

- ➔ [“Деинсталиране на приложения” на страница 65](#)
- ➔ [“Свързване с отдела за поддръжка на Epson” на страница 74](#)

Epson Scan 2 не може да стартира

Уверете се, че скенерът е свързан правилно към Вашия компютър.

- Проверете връзката на USB кабела.
 - Уверете се, че USB кабелът е свързан правилно към скенера и компютъра.
 - Използвайте USB кабела, предоставен заедно със скенера.
 - Свържете скенера направо към USB порта на компютъра. Скенерът може да не работи правилно, когато е свързан към компютъра чрез един или повече USB концентратори.
- Ако използвате скенера с мрежовия интерфейсен модул, се уверете, че мрежовият кабел е свързан надеждно.
- Уверете се, че скенерът е включен.
- Изчакайте, докато индикаторът за състояние не спре да премигва, т.е. скенерът е готов за сканиране.
- Ако използвате приложения, съвместими с TWAIN, уверете се, че сте избрали правилния скенер и настройка на източника.

Не може да се сканира с помощта на бутона

- Уверете се, че скенерът е свързан правилно към вашия компютър.
- Уверете се, че Epson Scan 2 е правилно инсталиран.

Не може да се сканира с помощта на модула за прозрачни материали

- Уверете се, че подложката за документи е свалена от капака на скенера.
- Уверете се, че предлаганият като опция модул за прозрачни материали е монтиран правилно.
- Уверете се, че използвате **Режим за снимки** и задайте правилно **Тип документ**.
- Уверете се, че филмът е поставен правилно в държача за филми и че държачът е позициониран правилно върху стъклото на скенера.
- Уверете се, че ключалката за транспортиране върху модула за прозрачни материали е освободена.

Още по темата

- ➔ [“Монтиране на модула за прозрачни материали” на страница 43](#)
- ➔ [“Използване на модула за прозрачни материали за сканиране” на страница 51](#)
- ➔ [“Настройка и поставяне на филми” на страница 45](#)

Не може да се сканира с помощта на софтуер за сканиране, различен от Epson Scan 2

- Ако използвате някакви програми, съвместими с TWAIN, се уверете, че е избран правилният скенер като настройка на източника.
- Ако не можете да сканирате с помощта на програма за сканиране, съвместима с TWAIN, деинсталирайте програмата и после я инсталирайте отново.

Проблеми със сканираното изображение

Неравни цветове, замърсявания, петна и др. при сканиране от стъклото на скенера.

- Почистете стъклото на скенера.
- Отстранете евентуалните замърсявания, полепнали по оригинала.
- Не натискайте с прекомерна сила капака за оригинали или документи. При прекомерен натиск могат да се появят размиване, зацапване и петна.

Още по темата

- ➔ [“Почистване на скенера” на страница 54](#)

Качеството на изображението е грубо

- Задайте **Режим** в Epson Scan 2 съобразно с оригинала, който искате да сканирате. Сканирайте, като използвате настройките за документи в **Режим за документи** и настройките за снимки в **Режим за снимки**.
- В **Режим за снимки** в Epson Scan 2, задайте **Тип документ** от раздела **Основни настройки** съобразно с оригинала, който искате да сканирате.
- Ако разделителната способност е ниска, опитайте да увеличите разделителната способност и слез това сканирайте.
- В Epson Scan 2 настройте изображението с помощта на елементите от раздела **Разширени настройки** и след това сканирайте.

Още по темата

- ➔ [“Избор на разделителна способност, която е подходяща за Вашата цел на сканиране” на страница 26](#)
- ➔ [“Функции за регулиране на изображението за Режим за снимки” на страница 29](#)
- ➔ [“Функции за регулиране на изображението за Режим за документи” на страница 35](#)

Появява се наслагване във фона на изображенията

Възможно е в сканираното изображение да се появят изображения, които се намират върху задната страна на оригинала.

- В Epson Scan 2 изберете раздела **Разширени настройки**, след което настройте **Яркост**.
Възможно е тази функция да не е достъпна в зависимост от настройките в раздела **Основни настройки** > **Тип изображение** или други настройки от раздела **Разширени настройки**.
- В **Режим за документи** в Epson Scan 2 изберете раздела **Разширени настройки**, а след това **Опция на изображението** > **Подобряване на текста**.
- Когато сканирате от стъклото на скенер, поставете черна хартия или подложка върху оригинала.

Още по темата

- ➔ [“Функции за регулиране на изображението за Режим за снимки” на страница 29](#)
- ➔ [“Функции за регулиране на изображението за Режим за документи” на страница 35](#)

Текстът е размазан

- В **Режим за документи** в Epson Scan 2 изберете раздела **Разширени настройки**, а след това **Опция на изображението** > **Подобряване на текста**.
- Изберете **Режим за документи** като **Режим** в Epson Scan 2. Сканирайте, като използвате настройките за документи в **Режим за документи**.
- В **Режим за документи** в Epson Scan 2, когато опцията **Тип изображение** от раздела **Основни настройки** и зададена на **Черно-бяло**, регулирайте **Праг** от раздела **Разширени настройки**. При увеличаване на **Праг** зоната на черния цвят става по-голяма.
- Ако разделителната способност е ниска, опитайте да увеличите разделителната способност и слез това сканирайте.

Още по темата

- ➔ [“Функции за регулиране на изображението за Режим за снимки” на страница 29](#)
- ➔ [“Функции за регулиране на изображението за Режим за документи” на страница 35](#)
- ➔ [“Избор на разделителна способност, която е подходяща за Вашата цел на сканиране” на страница 26](#)

Появяват се ефекти “моаре” (сенки, наподобяващи паяжина)

Ако оригиналът е отпечатан документ, ефекти “моаре” (подобни на паяжини сенки) може да се появят в сканираното изображение.

- В раздел **Разширени настройки** в Epson Scan 2, задайте **Премахване на растера**.



- Променете разделителната способност и сканирайте отново.

Още по темата

- ➔ [“Функции за регулиране на изображението за Режим за снимки” на страница 29](#)

- ➔ “Функции за регулиране на изображението за Режим за документи” на страница 35
- ➔ “Избор на разделителна способност, която е подходяща за Вашата цел на сканиране” на страница 26

Не може да се сканира правилната област върху стъклото на скенера

- Уверете се, че оригиналът е поставен правилно спрямо маркировките за подравняване.
- Ако липсва край на сканираното изображение, леко отместете оригинала от края на стъклото на скенера.
- Когато поставяте няколко оригинала върху стъклото на скенера, се уверете, че между оригиналите има празно пространство от най-малко 20 мм (0,79 инча).

Не можете да преглеждате предварително в Мини изображение

- Когато поставяте няколко оригинала върху стъклото на скенера, се уверете, че между оригиналите има празно пространство от най-малко 20 mm (0,79 инча).
- Проверете дали оригиналът е поставен изправен.
- В зависимост от оригинала, като например при сканиране на филм в среден формат (120/120) или филм 4×5 инча, предварителният преглед може да не се осъществи в **Мини изображение**. В тази ситуация изчистете избора от отметката **Мини изображение** в горната част на прозореца за предварителен преглед, за да прегледате предварително цялата сканирана зона, и след това създайте отделяща рамка ръчно.

Не могат да се постигнат резултатите от Авт. ориентация на снимка

- Малките снимки не се завъртат автоматично.
- Филм с разменена горна и долна част не може да се завърти автоматично.
- Снимки и филми, при които не може да се определи горна и долна част, не се завъртат автоматично. Завъртете ръчно с помощта на бутона **Завъртане**.

Текстът не се разпознава правилно, когато се запаметява като PDF файл, в който може да се търси

- От прозореца **Опции за формат на изображение** в Epson Scan 2 проверете дали опцията **Език** е зададена правилно в раздела **Текст**.
- Проверете дали оригиналът е поставен правилно.

- Използвайте оригинал с ясен текст. Възможно е разпознаването на текста да се влоши за следните типове оригинали.
 - Оригинали, които са били копирани няколко пъти
 - Оригинали, получени по факс (с ниска разделителна способност)
 - Оригинали, в които буквената разредка или редовата разредка е твърде малка
 - Оригинали с подчертани редови или подчертаване над текста
 - Оригинали с написан на ръка текст
 - Оригинали с намачкване или гънки
- В **Режим за документи** в Epson Scan 2, когато опцията **Тип изображение** от раздела **Основни настройки** и зададена на **Черно-бяло**, регулирайте **Праг** от раздела **Разширени настройки**. При увеличаване на **Праг** черното става по-силно.
- В **Режим за документи** в Epson Scan 2 изберете раздела **Разширени настройки**, а след това **Опция на изображението > Подобряване на текста**.

Още по темата

- ➔ [“Запазване като PDF файл, в който може да се търси” на страница 41](#)
- ➔ [“Функции за регулиране на изображението за Режим за снимки” на страница 29](#)
- ➔ [“Функции за регулиране на изображението за Режим за документи” на страница 35](#)

Полетата за подвързване на брошура са изкривени или размазани

Когато сканирате брошура върху стъклото на скенера, е възможно знаците върху полето за подвързване да изглеждат изкривени или размазани. Ако възникне този проблем, текстът не се разпознава правилно, когато запаметите сканираното изображение като **PDF файл, в който може да се търси**.

За да се намали изкривяването или размазването върху полето за подвързване, внимателно натиснете капака за документи и го задръжте така по време на сканирането за изравняване на повърхността на брошурата. Брошурата не трябва да се мести по време на сканиране.



Важно:

Не натискайте прекалено силно капака за документи. В противен случай е възможно да се повреди брошурата или скенерът.

Не могат да се решат проблеми със сканираното изображение

Ако сте опитали всички решения и не сте разрешили проблема, инициализирайте настройките на Epson Scan 2 с помощта на Epson Scan 2 Utility.

Забележка:

Epson Scan 2 Utility е приложение, което се доставя с Epson Scan 2.

1. Стартирайте Epson Scan 2 Utility.

- Windows 11/Windows Server 2022

Щракнете върху бутона за стартиране, след което изберете **All apps > EPSON > Epson Scan 2 Utility**.

- Windows 10/Windows Server 2019/Windows Server 2016

Щракнете върху бутона за стартиране, след което изберете **EPSON > Epson Scan 2 Utility**.

- Windows 8.1/Windows 8/Windows Server 2012 R2/Windows Server 2012

Въведете името на приложението в препратката за търсене, след което изберете показаната икона.

- Windows 7/Windows Server 2008/Windows Server 2008 R2

Щракнете върху бутона за стартиране, след което изберете **Всички програми** или **Програми > EPSON > Epson Scan 2 > Epson Scan 2 Utility**.

- Mac OS

Изберете **Отиди > Приложения > Epson Software > Epson Scan 2 Utility**.

2. Изберете раздела **Друго**.

3. Щракнете върху **Възстановяване**.

Забележка:

Ако инициализацията не разреши проблема, деинсталирайте и инсталирайте отново Epson Scan 2.

В сканираните изображения на филм или на слайдове се появяват ивичести пръстени

Понякога върху сканираните изображения на прозрачни материали се появява структура от ивици във формата на пръстен (известен като „Нютонов пръстен“). Това може да се получи, ако филмът е огънат.

Цветовете се различават от оригиналните цветове за изображенията на филми или слайдове

Почистете скенера.


Още по темата

➔ [“Почистване на скенера” на страница 54](#)

Изображенията на негативи при предварителен преглед изглеждат необичайно

- Уверете се, че **Тип документ** е зададен правилно за вашия филм.

- Ако **Мини изображение** е дезактивирано в **Preview Mode**, тъмната област около филма и рамката на държача за филми се възприема като бяла. Това променя експозицията и кара изображенията да изглеждат по-тъмни. Създайте отделяща рамка в областта на изображението, което искате да сканирате,

след което щракнете върху бутона  (**Промяна на мащаба**) за предварителен преглед на областта.

- За **Preview Mode** изберете отметката **Мини изображение** в горната част на прозореца за предварителен преглед.

Проблеми с времето на сканиране

- Компютрите с високоскоростни външни USB портове могат да сканират по-бързо, отколкото такива с външни USB портове. Ако използвате високоскоростен външен USB порт с вашия продукт, се уверете, че той отговаря на системните изисквания.
- Сканирането с висока разделителна способност отнема повече време.
- Когато използвате софтуер за защита, изключете файла TWAIN.log от наблюдение или настройте TWAIN.log като файл само за четене. За повече информация относно функциите на Вашия софтуер за защита вижте помощта и др., предоставени със софтуера.

Файлът TWAIN.log се записва на следните места.

C:\Users\{потребителско име}\AppData\Local\Temp

Деинсталиране и инсталиране на приложения

Деинсталиране на приложения

Може да е нужно да деинсталирате и да инсталирате отново приложенията, за да разрешите определени проблеми или ако надградите операционната си система. Влезте в компютъра си като администратор. Въведете администраторската парола, ако компютърът Ви подкани да направите това.

Деинсталиране на приложения за Windows

1. Затворете всички работещи приложения.
2. Прекъснете връзката на скенера от вашия компютър.
3. Отворете контролния панел:
 - Windows 11/Windows Server 2022
Щракнете върху бутона за стартиране, след което изберете **Всички приложения > Windows инструменти > Контролен панел**.
 - Windows 10/Windows Server 2019/Windows Server 2016
Щракнете върху бутона за стартиране, след което изберете **Система Windows > Контролен панел**.
 - Windows 8.1/Windows 8/Windows Server 2012 R2/Windows Server 2012
Изберете **Работен плот > Настройки > Контролен панел**.
 - Windows 7/Windows Server 2008/Windows Server 2008 R2
Щракнете върху бутона за стартиране и изберете **Контролен панел**.
4. Изберете **Деинсталиране на програма** от **Програми** и след това отворете **Деинсталиране на програма** (или **Добавяне или премахване на програми**).
5. Изберете приложението, което искате да деинсталирате.

6. Деинсталирайте приложенията, като щракнете върху **Деинсталиране/Промяна** или **Деинсталиране**.

Забележка:

Ако се показва прозорецът *Управление на потребителските акаунти*, щракнете върху **Продължи**.

7. Следвайте инструкциите на екрана.

Забележка:

Може да се появи съобщение, подканващо Ви да рестартирате компютъра. Ако това стане, изберете **Искам да рестартирам компютъра сега**, след което щракнете върху **Край**.

Деинсталиране на Вашите приложения за Mac OS

Забележка:

Уверете се, че сте инсталирали *EPSON Software Updater*.

1. Изтеглете деинсталиращата програма с помощта на *EPSON Software Updater*.
Щом изтеглите Деинсталиращата програма, няма да има нужда да я изтеглите отново всеки път, когато деинсталирате приложение.
2. Прекъснете връзката на скенера от Вашия компютър.
3. За да деинсталирате драйвер на скенера, изберете **Системни предпочитания** от меню **Apple > Принтери и скенери** (или **Печат и сканиране, Печат и изпращане по факс**), след което премахнете скенера от списъка с разрешени скенери.
4. Затворете всички работещи приложения.
5. Изберете **Отиди > Приложения > Epson Software > Деинсталираща програма**.
6. Изберете приложенията, които искате да деинсталирате, след което щракнете върху „Деинсталиране“.



Важно:

Деинсталиращата програма премахва всички драйвери за скенери на Epson на компютъра. Ако използвате множество скенери на Epson и искате да изтриете само някои от драйверите, първо изтрийте всички, след което отново инсталирате необходимите драйвери за скенери.

Забележка:

Ако не можете да намерите приложението, което искате да деинсталирате, в списъка за приложения, не можете да деинсталирате с помощта на Деинсталиращата програма. В този случай изберете **Отиди > Приложения > Epson Software**, изберете приложението, което искате да деинсталирате, след което го плъзнете до иконата на кошчето.

Инсталиране на Вашите приложения

Следвайте стъпките по-долу, за да инсталирате необходимите приложения.

Забележка:

- Влезте в компютъра си като администратор. Въведете администраторската парола, ако компютърът Ви подкани да направите това.
- Когато преинсталирате приложения, трябва първо да ги деинсталирате.

1. Затворете всички работещи приложения.

2. Когато инсталирате драйвер за скенер (Epson Scan 2), временно изключете връзката между скенера и компютъра.

Забележка:

Не свързвайте скенера и компютъра, докато не бъдете инструктирани да направите това.

3. Инсталирайте приложението, следвайки инструкциите от уеб сайта по-долу.

<https://epson.sn>

Технически спецификации

Общи спецификации на скенера

Забележка:

Спецификациите подлежат на промяна без предизвестие.

Вид скенер	Плосък А3 скенер за цветни изображения
Фотоелектрическо устройство	Цветен CCD линеен сензор
Размер на документите	310×437 мм (12.2×17.2 инча)
Разделителна способност при сканиране	2400 dpi (основно сканиране) 4800 dpi с Micro Step (вторично сканиране)
Изходна разделителна способност	50 до 6400 dpi
Данни за изображението	16 бита на пиксел за цвят вътрешно 1 до 16 бита на пиксел на цвят външно
Интерфейс	Един високоскоростен USB порт
Източник на светлина	LED лампа

Забележка:

Допълнителната оптична разделителна способност е максималната разделителна способност на сканиране на CCD елементите съгласно дефинициите, определени в стандарта ISO 14473. ISO 14473 определя оптичната разделителна способност като основната скорост на сканиране на сензора за сканиране.

Спецификации на размерите

Размери*	Широчина: 656.0 мм (25.8 инча) Дълбочина: 458.0 мм (18.4 инча) Височина: 158.0 мм (6.2 инча)
Тегло	Приблиз. 14.3 кг (31.5 фунта)

* Без издаващите се части.

Електрически спецификации

Номинално входно напрежение	Променлив ток 100 – 240 V
Номинален входен ток	0.8 – 0.4 A
Номинална входна честота	50 – 60 Hz

Консумация на енергия	<p>При работа:</p> <ul style="list-style-type: none"> <input type="checkbox"/> Около 20 W или по-малко (без предлагания като опция модул за прозрачни материали) <input type="checkbox"/> Около 27 W или по-малко (с предлагания като опция модул за прозрачни материали) <p>В режим на готовност:</p> <ul style="list-style-type: none"> <input type="checkbox"/> Около 6 W или по-малко (без предлагания като опция модул за прозрачни материали) <input type="checkbox"/> Около 12 W (с предлагания като опция модул за прозрачни материали) <p>В спящ режим:</p> <ul style="list-style-type: none"> <input type="checkbox"/> 1.0 W или по-малко (без предлагания като опция модул за прозрачни материали) <input type="checkbox"/> След около 14 минути от момента, от който не се извършват никакви операции <p>При ИЗКЛЮЧЕНО електрозахранване:</p> <ul style="list-style-type: none"> <input type="checkbox"/> 0.2 W или по-малко
-----------------------	---

Забележка:

За потребителите в Европа: вижте следния уеб сайт за подробности относно консумацията на енергия.

<http://www.epson.eu/energy-consumption>

Спецификации на работната среда

Температура	Работна	5 до 35 °C (41 до 95 °F)
	Съхранение	-25 до 60 °C (-13 до 140 °F)
Влажност	Работна	10 до 80% (без кондензация)
	Съхранение	10 до 85% (без кондензация)
Работни условия		Обикновени служебни или домашни условия. Избягвайте работа със скенера на пряка слънчева светлина, близо до източник на силна светлина или при изключително запрашаване.

Спецификации на интерфейса

USB интерфейс

Тип интерфейс	Високоскоростен USB порт
Електрически стандарт	Режим на пълна скорост (12 Mbit в секунда) и високоскоростен режим (480 Mbit в секунда) от универсална серийна шина Specification Revision 2.0.
Тип връзка	Един тип B порт

Изисквания към системата

Поддържаните операционни системи може да се различават в зависимост от приложението.

Windows	Windows 11 или по-нова версия Windows 10 Windows 8/8.1 Windows 7 Windows Server 2008 или по-нова версия
Mac OS*1, *2	Mac OS X 10.9 или по-нова версия, macOS 11 или по-нова версия

*1 Не се поддържа функцията за бързо превключване на потребители в Mac OS или по-нови версии.

*2 Не се поддържа файловата система на UNIX (UFS) за Mac OS.

Стандарти и одобрения

Стандарти и одобрения за американски модел

Безопасност	UL62368-1 CAN/CSA-C22.2 № 62368-1
EMC (Електромагнитна съвместимост)	FCC Част 15 Подчаст В Клас В ICES-003 клас В

Стандарти и одобрения за европейски модели

Описаният по-долу модел е с маркировка CE и е в съответствие с всички приложими директиви на ЕС. За допълнителни подробности посетете посочения по-долу уебсайт, за да получите достъп до пълните декларации за съответствие, съдържащи препратки към директивите и хармонизираните стандарти, използвани за деклариране на съответствие.

<http://www.epson.eu/conformity>

J332A

Стандарти и одобрения за австралийски модел

EMC (Електромагнитна съвместимост)	AS/NZS CISPR32 клас В
------------------------------------	-----------------------

ZICTA Типово одобрение за потребители в Замбия

Вижте следния уебсайт, за да проверите информацията за типово одобрение на ZICTA.

<https://support.epson.net/zicta/>

OPEN SOURCE SOFTWARE LICENSE

- 1) This product includes open source software programs according to the license terms of each open source software program.
- 2) The open source software programs are WITHOUT ANY WARRANTY; without even the implied warranty of MERCHANTABILITY AND FITNESS FOR A PARTICULAR PURPOSE.

See the license agreements of each open source software program for more details, which are described below.

SHA1 license

Copyright (C) The Internet Society (2001). All Rights Reserved.

This document and translations of it may be copied and furnished to others, and derivative works that comment on or otherwise explain it or assist in its implementation may be prepared, copied, published and distributed, in whole or in part, without restriction of any kind, provided that the above copyright notice and this paragraph are included on all such copies and derivative works.

However, this document itself may not be modified in any way, such as by removing the copyright notice or references to the Internet Society or other Internet organizations, except as needed for the purpose of developing Internet standards in which case the procedures for copyrights defined in the Internet Standards process must be followed, or as required to translate it into languages other than English.

The limited permissions granted above are perpetual and will not be revoked by the Internet Society or its successors or assigns.

This document and the information contained herein is provided on an "AS IS" basis and THE INTERNET SOCIETY AND THE INTERNET ENGINEERING TASK FORCE DISCLAIMS ALL WARRANTIES, EXPRESS OR IMPLIED, INCLUDING BUT NOT LIMITED TO ANY WARRANTY THAT THE USE OF THE INFORMATION HEREIN WILL NOT INFRINGE ANY RIGHTS OR ANY IMPLIED WARRANTIES OF MERCHANTABILITY OR FITNESS FOR A PARTICULAR PURPOSE.

Info-ZIP license

This is version 2007-Mar-4 of the Info-ZIP license.

The definitive version of this document should be available at <ftp://ftp.info-zip.org/pub/infozip/license.html> indefinitely and a copy at <http://www.info-zip.org/pub/infozip/license.html>.

Copyright © 1990-2007 Info-ZIP. All rights reserved.

For the purposes of this copyright and license, "Info-ZIP" is defined as the following set of individuals:

Mark Adler, John Bush, Karl Davis, Harald Denker, Jean-Michel Dubois, Jean-loup Gailly, Hunter Goatley, Ed Gordon, Ian Gorman, Chris Herborth, Dirk Haase, Greg Hartwig, Robert Heath, Jonathan Hudson, Paul Kienitz, David Kirschbaum, Johnny Lee, Onno van der Linden, Igor Mandrichenko, Steve P. Miller, Sergio Monesi, Keith Owens, George Petrov, Greg Roelofs, Kai Uwe Rommel, Steve Salisbury, Dave Smith, Steven M. Schweda, Christian Spieler, Cosmin Truta, Antoine Verheijen, Paul von Behren, Rich Wales, Mike White.

This software is provided "as is," without warranty of any kind, express or implied.

In no event shall Info-ZIP or its contributors be held liable for any direct, indirect, incidental, special or consequential damages arising out of the use of or inability to use this software.

Permission is granted to anyone to use this software for any purpose, including commercial applications, and to alter it and redistribute it freely, subject to the above disclaimer and the following restrictions:

1. Redistributions of source code (in whole or in part) must retain the above copyright notice, definition, disclaimer, and this list of conditions.
2. Redistributions in binary form (compiled executables and libraries) must reproduce the above copyright notice, definition, disclaimer, and this list of conditions in documentation and/or other materials provided with the distribution.

The sole exception to this condition is redistribution of a standard UnZipSFX binary (including SFXWiz) as part of a self-extracting archive; that is permitted without inclusion of this license, as long as the normal SFX banner has not been removed from the binary or disabled.

3. Altered versions--including, but not limited to, ports to new operating systems, existing ports with new graphical interfaces, versions with modified or added functionality, and dynamic, shared, or static library versions

not from Info-ZIP--must be plainly marked as such and must not be misrepresented as being the original source or, if binaries, compiled from the original source.

Such altered versions also must not be misrepresented as being Info-ZIP releases--including, but not limited to, labeling of the altered versions with the names "Info-ZIP" (or any variation thereof, including, but not limited to, different capitalizations), "Pocket UnZip," "WiZ" or "MacZip" without the explicit permission of Info-ZIP.

Such altered versions are further prohibited from misrepresentative use of the Zip-Bugs or Info-ZIP e-mail addresses or the Info-ZIP URL(s), such as to imply Info-ZIP will provide support for the altered versions.

4. Info-ZIP retains the right to use the names "Info-ZIP," "Zip," "UnZip," "UnZipSFX," "WiZ," "Pocket UnZip," "Pocket Zip," and "MacZip" for its own source and binary releases.

lua license

Copyright (C) 1994-2013 Lua.org, PUC-Rio.

Permission is hereby granted, free of charge, to any person obtaining a copy of this software and associated documentation files (the "Software"), to deal in the Software without restriction, including without limitation the rights to use, copy, modify, merge, publish, distribute, sublicense, and/or sell copies of the Software, and to permit persons to whom the Software is furnished to do so, subject to the following conditions:

The above copyright notice and this permission notice shall be included in all copies or substantial portions of the Software.

THE SOFTWARE IS PROVIDED "AS IS", WITHOUT WARRANTY OF ANY KIND, EXPRESS OR IMPLIED, INCLUDING BUT NOT LIMITED TO THE WARRANTIES OF MERCHANTABILITY, FITNESS FOR A PARTICULAR PURPOSE AND NONINFRINGEMENT.

IN NO EVENT SHALL THE AUTHORS OR COPYRIGHT HOLDERS BE LIABLE FOR ANY CLAIM, DAMAGES OR OTHER LIABILITY, WHETHER IN AN ACTION OF CONTRACT, TORT OR OTHERWISE, ARISING FROM, OUT OF OR IN CONNECTION WITH THE SOFTWARE OR THE USE OR OTHER DEALINGS IN THE SOFTWARE.

Къде можете да получите помощ

Уеб сайт за техническа поддръжка

Ако имате нужда от допълнителна помощ, посетете сайта за поддръжка на Epson, показан по-долу. Изберете вашата страна или регион и преминете към раздела за поддръжка на вашия местен уебсайт на Epson. Най-новите драйвери, често задавани въпроси, ръководства и други са на разположение за изтегляне от сайта.

<http://support.epson.net/>

<http://www.epson.eu/support> (Европа)

Ако продуктът ви от Epson не работи правилно и не можете да разрешите проблема, свържете се с отдела за поддръжка на Epson за съдействие.

Свързване с отдела за поддръжка на Epson

Преди да се свържете с Epson

Ако продуктът ви от Epson не работи правилно и не можете да разрешите проблема с помощта на информацията за отстраняване на неизправности в ръководствата му, се свържете с отдела за поддръжка на Epson за съдействие. Ако поддръжката за Epson за района ви не е посочена по-долу се свържете с търговеца, от когото сте закупили продукта.

От отдела за поддръжка на Epson ще могат да ви помогнат много по-бързо ако им предоставите следната информация:

- Сериен номер на продукта
(Етикетът със серийния номер обикновено е на гърба на продукта.)
- Модел на продукта
- Версия на софтуера на продукта
(Щракнете върху **Относно, Информация за версията**, или подобен бутон в софтуера на продукта.)
- Марка и модел на вашия компютър
- Името и версията на операционната система на компютъра ви
- Имената и версиите на софтуерните приложения, които използвате обикновено с продукта си

Забележка:

В зависимост от продукта данните с телефонните номера за факс и/или мрежови настройки може да бъдат съхранени в паметта на продукта. Възможно е данните и/или настройките да бъдат загубени поради повреда или ремонт на продукта. Epson не носи отговорност за загуба на данни, за архивирането или възстановяването на данни и/или настройки дори по време на гаранционния срок. Препоръчваме сами да архивирате данните си или да ги запишете.

Помощ за потребители в Европа

Проверете своя документ за общоевропейска гаранция за информация как да се свържете с отдела за поддръжка на Epson.

Помощ за потребители в Тайван

Контактите за информация, поддръжка и обслужване са:

Уеб адрес

<http://www.epson.com.tw>

Налична е информация за спецификации на продукти, драйвери за изтегляне и запитвания относно продукти.

Център за помощ на Epson

Тел.: +886-2-2165-3138

Екипът ни в Центъра за помощ може да ви помогне по телефона със следното:

- Запитвания за покупки и информация за продукта
- Въпроси и проблеми при използването на продукта
- Запитвания относно услуги за поправка и гаранция

Център за ремонтни услуги:

<http://www.tekcare.com.tw/branchMap.page>

TekCare corporation е оторизиран сервизен център на Epson Taiwan Technology & Trading Ltd.

Помощ за потребители в Австралия

Epson Австралия желае да ви предостави потребителско обслужване на високо ниво. Освен ръководствата за продукта ви предоставяме следните източници на информация:

URL адрес в интернет

<http://www.epson.com.au>

Влезте в уеб страниците на Epson Австралия. Струва си да вземете модема си и да посърфирате тук! Този сайт предоставя зона, от която да се изтеглят драйвери, начини за свързване с Epson, информация за нови продукти и техническа поддръжка (имейл).

Център за помощ на Epson

Тел.: 1300-361-054

Центърът за помощ на Epson е предвиден като краен резервен вариант, за да сме сигурни, че клиентите ни имат достъп до експертен съвет. Операторите от Центъра за помощ могат да ви съдействат при инсталирането, конфигурирането и работата с продуктите на Epson. Нашият персонал за предпродажбено съдействие може да предостави информационни материали за новите продукти на Epson и съвети къде е най-близкият търговец или агент. Тук получавате отговори на различни видове запитвания.

Съветваме ви да пригответе цялата необходима информация, преди да позвъните. Колкото повече информация подготвите, толкова по-бързо ще можем да ви помогнем при решаването на проблема. Тази информация включва ръководствата на вашия Epson продукт, типа на компютъра, операционната система, програмните приложения и всяка информация, която мислите, че е необходима.

Транспортиране на продукта

Epson препоръчва да запазите опаковката на продукта за бъдещо транспортиране.

Помощ за потребители в Сингапур

Източници на информация, поддръжка и обслужване за Epson Сингапур са:

Уеб адрес

<http://www.epson.com.sg>

Достъпна е информация за спецификации на продукта, драйвери за изтегляне, често задавани въпроси (ЧЗВ), запитвания за покупки и техническа поддръжка посредством имейл.

Център за помощ на Epson

Без допълнителни такси: 800-120-5564

Екипът ни в Центъра за помощ може да ви помогне по телефона със следното:

- Запитвания за покупки и информация за продукта
- Въпроси или отстраняване на проблеми при използването на продукта
- Запитвания относно услуги за поправка и гаранция

Помощ за потребители в Тайланд

Контактите за информация, поддръжка и обслужване са:

Уеб адрес

<http://www.epson.co.th>

Достъпна е информация за спецификации на продукта, драйвери за изтегляне, често задавани въпроси (ЧЗВ) и изпращане на имейл.

Център за телефонно обслужване на Epson

Телефон: 66-2460-9699

Имейл: support@eth.epson.co.th

Екипът ни от Центъра за помощ може да Ви помогне по телефона със следното:

- Запитвания за покупки и информация за продукта
- Въпроси и проблеми при използването на продукта
- Запитвания относно услуги за поправка и гаранция

Помощ за потребители във Виетнам

Контактите за информация, поддръжка и обслужване са:

Център за обслужване на Epson

27 Yen Lang, Trung Liet Ward, Dong Da District, Ha Noi City. Tel: +84 24 7300 0911

38 Le Dinh Ly, Thac Gian Ward, Thanh Khe District, Da Nang. Tel: +84 23 6356 2666

194/3 Nguyen Trong Tuyen, Ward 8, Phu Nhuan Dist., HCMC. Tel: +84 28 7300 0911

31 Phan Boi Chau, Ward 14, Binh Thanh District, HCMC. Tel: +84 28 35100818

Помощ за потребители в Индонезия

Контактите за информация, поддръжка и обслужване са:

Уеб адрес

<http://www.epson.co.id>

- Информация за спецификации на продукти, драйвери за изтегляне
- Често задавани въпроси (ЧЗВ), запитвания за покупки, въпроси по имейл

Гореща линия на Epson

Тел.: 1500-766 (Indonesia Only)

Имейл: customer.care@ein.epson.co.id

Нашият екип на горещата линия може да Ви помогне по телефона или чрез имейл:

- Запитвания за покупки и информация за продукта
- Техническа поддръжка

Помощ за потребители в Хонконг

За да получат техническа поддръжка, както и друго следпродажбено обслужване, потребителите могат да се свържат с Epson Hong Kong Limited.

Интернет страница

<http://www.epson.com.hk>

Epson Hong Kong има местна интернет страница на китайски и на английски със следната информация за потребителите:

- Информация за продукта
- Отговори на често задавани въпроси (ЧЗВ)
- Най-новите версии на драйверите за продукти Epson

Гореща линия за техническа поддръжка

Можете също да се свържете с нашия технически персонал на следните телефонни и факс номера:

Телефон: 852-2827-8911

Факс: 852-2827-4383

Помощ за потребители в Малайзия

Контактите за информация, поддръжка и обслужване са:

Уеб адрес

<http://www.epson.com.my>

- Информация за спецификации на продукти, драйвери за изтегляне
- Често задавани въпроси (ЧЗВ), запитвания за покупки, въпроси по имейл

Център за телефонно обслужване на Epson

Телефонен номер: 1800-81-7349 (без такса)

Имейл: websupport@emsb.epson.com.my

- Запитвания за покупки и информация за продукта
- Въпроси и проблеми при използването на продукта
- Запитвания относно услуги за поправка и гаранция

Epson Malaysia Sdn Bhd (централен офис)

Тел.: 603-56288288

Факс: 603-5628 8388/603-5621 2088

Помощ за потребители в Индия

Контактите за информация, поддръжка и обслужване са:

Уеб адрес

<http://www.epson.co.in>

Налична е информация за спецификации на продукти, драйвери за изтегляне и запитвания относно продукти.

Телефонна линия без допълнителни такси

За обслужване, информация за продукти или поръчка на консумативи -

18004250011 / 186030001600 / 1800123001600 (9:00 – 18:00)

Имейл

calllog@epson-india.in

WhatsApp

+91 96400 00333

Помощ за потребители във Филипините

За да получат техническа поддръжка, както и друго следпродажбено обслужване, потребителите могат да се свържат с Epson Philippines Corporation на телефона, факса и имейл адреса, дадени по-долу:

Уеб адрес

<http://www.epson.com.ph>

Достъпна е информация за спецификации на продукта, драйвери за изтегляне, често задавани въпроси (ЧЗВ) и запитвания по имейл.

Обслужване на клиенти Epson Philippines

Без допълнителни такси: (PLDT) 1-800-1069-37766

Без допълнителни такси: (Digitel) 1-800-3-0037766

Столичен регион на Филипините: +632-8441-9030

Уеб сайт: <https://www.epson.com.ph/contact>

Имейл: customercare@epc.epson.com.ph

Достъпен от 9.00 до 18.00 от понеделник до събота (освен на национални празници)

Екипът ни в Центъра за помощ може да ви помогне по телефона със следното:

- Запитвания за покупки и информация за продукта
- Въпроси и проблеми при използването на продукта
- Запитвания относно услуги за поправка и гаранция

Epson Philippines Corporation

Централа: +632-8706-2609

Факс: +632-8706-2663 / +632-8706-2665