

EPSON

Expression 13000XL

Brugervejledning

Copyright

Ingen del af denne publikation må reproduceres, gemmes i et søgesystem eller overføres i nogen form eller på nogen måde, elektronisk, mekanisk, ved fotokopiering, optagelse eller på anden måde, uden forudgående skriftlig tilladelse fra Seiko Epson Corporation. Der er ikke antaget noget patentansvar med hensyn til brugen af oplysningerne heri. Der antages heller ikke noget ansvar for skader som følge af brugen af oplysningerne heri. De heri indeholdte oplysninger er kun beregnet til brug sammen med dette Epson-produkt. Epson er ikke ansvarlig for enhver brug af disse oplysninger i forbindelse med andre produkter.

Hverken Seiko Epson Corporation eller dets datterselskaber er ansvarlige over for køberen af dette produkt eller tredjepart for skader, tab, omkostninger eller udgifter, som køberen eller tredjemand som følge af uheld, forkert brug eller misbrug af dette produkt eller uautoriserede modifikationer, reparationer eller ændringer af dette produkt, eller (undtagen USA) manglende overholdelse af Seiko Epson Corporations betjenings- og vedligeholdelsesvejledninger.

Seiko Epson Corporation og dets partnere er ikke ansvarlig for skader eller problemer, der skyldes brug af ekstraudstyr eller andre end dem, der er udpeget som originale Epson-produkter eller godkendte Epson-produkter af Seiko Epson Corporation.

Seiko Epson Corporation kan ikke holdes ansvarlig for skader som følge af elektromagnetisk interferens, der opstår ved brug af andre end dem, der er udpeget som Epson godkendte produkter af Seiko Epson Corporation.

© 2023 Seiko Epson Corporation

Indholdet af denne brugsanvisning og specifikationerne for dette produkt kan ændres uden varsel.

Varemærker

- ❑ EPSON, EPSON EXCEED YOUR VISION, EXCEED YOUR VISION og deres logoer er registrerede varemærker tilhørende Seiko Epson.
- ❑ Microsoft®, Windows® and Windows Server® are either registered trademarks or trademarks of Microsoft Corporation in the United States and/or other countries.
- ❑ Apple, Mac, macOS, and OS X are trademarks of Apple Inc., registered in the U.S. and other countries.
- ❑ Generel bemærkning: Andre produktnavne, der nævnes heri, anvendes udelukkende til identifikationsformål og kan være varemærker tilhørende deres respektive ejere. Epson frasiger sig alle rettigheder til disse mærker.

Indholdsfortegnelse

Copyright

Varemærker

Om denne vejledning

Introduktion til vejledningerne.	6
Mærker og symboler.	6
Beskrivelser anvendt i denne vejledning.	6
Operativsystemreferencer.	7

Vigtige instruktioner

Sikkerhedsvejledning.	8
Kopieringsbegrænsninger.	9

Grundlæggende om scanneren

Navn på dele.	10
Knapper og indikatorer.	11
Oplysning om programmer.	13
Epson Scan 2.	13
Program til opdatering af software og firmware (EPSON Software Updater).	13

Placering af originaler på produktet

Placering af originaler.	15
Placering af store eller tykke originaler.	16

Grundlæggende scanning

Sådan scanner du med Epson Scan 2.	19
Scanning af fotos eller billeder (Fototilstand).	19
Scanning af dokumenter (Dokumenttilstand).	23
Indstille en opløsning, som passer til scanningsformålet.	26
Scanning med en scannerknop.	27

Avanceret scanning

Funktioner til billedjustering i Fototilstand.	28
Lysstyrke.	28
Kontrast.	29
Mætning.	29
Knappen Detaljerede just..	29
Uskarp maske.	32
Farvegendannelse.	32

Korrektion af baggrundslys.	32
Fjernelse af moiré.	33
Fjernelse af støv.	33
Kornreduktion.	33
Funktioner til billedjustering i Dokumenttilstand.	34
Billedindstilling.	34
Lysstyrke.	36
Kontrast.	36
Gamma.	37
Tærskelværdi.	37
Uskarp maske.	37
Fjernelse af moiré.	38
Kantfyldning.	38
Dobbelt billedoutput (kun for Windows).	38
Vandmærke (kun i Windows).	38
Gemmer som PDF, der kan søges i.	39

Brug af transparentenheden

Udpakning af transparentenheden.	40
Oplåsning af transportlåsen.	40
Installation af transparentenheden.	41
Indstilling og placering af film.	43
35 mm filmstrimler.	44
Monterede dias.	45
Medium format (120/220).	46
4×5" film.	47
Ikke-standard filmstørrelser.	48
Brug af transparentenheden til at scanne.	49
Scanning af film med passende indstillinger.	49
Scanning af reflekterende (ikke-film) originaler.	49

Vedligeholdelse

Rengøring af scanneren.	51
Energibesparelse.	51
Transport af scanneren.	53
Opdatere programmer og firmware.	53

Løsning af problemer

Scannerproblemer.	55
Scannerlamperne indikerer en fejl.	55
Problemer med at starte scanning.	55
Kan ikke starte Epson Scan 2.	56
Kan ikke scanne med knappen.	56

Kan ikke scanne ved hjælp af transparentenheden.	56
Kan ikke scanne med anden scanningssoftware end Epson Scan 2.	56
Problemer med scannede billeder.	57
Der opstår ujævne farver, snavs, pletter osv., når jeg scanner fra scannerglaspladen.	57
Billedkvaliteten er grov.	57
Forskydning ses på baggrunden af billeder.	57
Teksten er uskarp.	58
Der vises moiré-mønstre (spindelvævliggende skygger).	58
Kan ikke scanne det korrekte område på scannerglasset.	58
Kan ikke forhåndsviser i Miniature.	59
Jeg kan ikke opnå de tiltænkte resultater i Automatisk Fotoorientering.	59
Tekst genkendes ikke korrekt, når der gemmes som en PDF, der kan søges i.	59
Indbindingsmargener på en brochure forvredne eller uskarpe.	60
Kan ikke løse problemer i det scannede billede.	60
Der ses sribede ringe i scannede billeder af film eller dias.	60
Farver afviger fra de oprindelige farver til film eller diasbilleder.	61
Gennemsynsbilleder fra negativfilm ser underlige ud.	61
Problemer med scanningstid.	61
Afinstallere og installere programmer.	61
Afinstallation af dine programmer.	61
Installation af dine programmer.	63

Tekniske specifikationer

Generelle specifikationer for scanneren.	64
Mål.	64
Elektriske specifikationer.	64
Miljøspecifikationer.	65
Interfacespecifikationer.	65
Systemkrav.	65

Standarder og godkendelser

Standarder og godkendelser til USA Model.	67
Standarder og godkendelser for europæisk mode.	67
Standarder og godkendelser for australske modeller.	67
ZICTA-typegodkendelse for brugere i Zambia.	67
OPEN SOURCE SOFTWARE LICENSE.	67
SHA1 license.	68

Info-ZIP license.	68
lua license.	69

Sådan får du hjælp

Websted for teknisk support.	70
Kontakt til Epsons supportafdeling.	70
Inden du kontakter Epson.	70
Hjælp til brugere i Europa.	70
Hjælp til brugere i Taiwan.	71
Hjælp til brugere i Australien.	71
Hjælp til brugere i Singapore.	72
Hjælp til brugere i Thailand.	72
Hjælp til brugere i Vietnam.	72
Hjælp til brugere i Indonesien.	73
Hjælp til brugere i Hongkong.	73
Hjælp til brugere i Malaysia.	73
Hjælp til brugere i Indien.	74
Hjælp til brugere i Filippinerne.	74

Om denne vejledning

Introduktion til vejledningerne

De nyeste versioner af følgende vejledninger kan hentes på Epsons supportwebsted.

<http://www.epson.eu/support> (Europa)

<http://support.epson.net/> (uden for Europa)

❑ Start her (trykt vejledning)

Indeholder oplysninger om opsætning af produktet og installation af programmet.

❑ Brugervejledning (digital vejledning)

Indeholder instruktioner i brug af produktet, vedligeholdelse samt løsning af problemer.

Ud over de ovennævnte vejledninger, kan du se i den medfølgende hjælp i de forskellige Epson-programmer.

Mærker og symboler



Forsigtig:

Instruktioner, der skal følges omhyggeligt for at undgå personskade.



Vigtigt:

Instruktioner, der skal overholdes for at undgå skader på dit udstyr.

Bemærk:

Giver komplementære- og referenceoplysninger.

Relaterede oplysninger

➔ Links til relaterede afsnit.

Beskrivelser anvendt i denne vejledning

❑ Skærbilleder til programmerne er fra Windows 11 eller macOS Monterey. Indholdet, der vises på skærbillederne, kan variere efter model og situation.

❑ Illustrationerne, der bruges i denne vejledning, er kun til reference. Selvom de kan afvige en smule fra det konkrete produkt, er betjeningen den samme.

Operativsystemreferencer

Windows

I denne vejledning henviser termer som f.eks "Windows 11", "Windows 10", "Windows 8.1", "Windows 8", "Windows 7", "Windows Server 2022", "Windows Server 2019", "Windows Server 2016", "Windows Server 2012 R2", "Windows Server 2012", "Windows Server 2008" og "Windows Server 2008 R2" til følgende operativsystemer. Desuden refererer "Windows" til alle versioner, og "Windows Server" refererer til "Windows Server 2022", "Windows Server 2019", "Windows Server 2016", "Windows Server 2012 R2", "Windows Server 2012", "Windows Server 2008" og "Windows Server 2008 R2".

- Microsoft® Windows® 11 operativsystem
- Microsoft® Windows® 10 operativsystem
- Microsoft® Windows® 8.1 operativsystem
- Microsoft® Windows® 8 operativsystem
- Microsoft® Windows® 7 operativsystem
- Microsoft® Windows Server® 2022 operativsystem
- Microsoft® Windows Server® 2019 operativsystem
- Microsoft® Windows Server® 2016 operativsystem
- Microsoft® Windows Server® 2012 R2 operativsystem
- Microsoft® Windows Server® 2012 operativsystem
- Microsoft® Windows Server® 2008 operativsystem
- Microsoft® Windows Server® 2008 R2 operativsystem

Mac OS

I denne vejledning bruges "Mac OS" til at referere til "macOS Monterey", "macOS Big Sur", "macOS Catalina", "macOS Mojave", "macOS High Sierra", "macOS Sierra" og "OS X El Capitan".

Vigtige instruktioner

Sikkerhedsvejledning

Læs alle disse instrukser og følg alle advarslerne og vejledningerne, som er markeret på produktet.

- Nogle af de symboler, der anvendes på dit produkt er for at sikre sikkerhed og korrekt brug af produktet. Besøg følgende websted for at lære betydningen af symbolerne.

<http://support.epson.net/symbols>

- Anbring produktet på en plan, stabil overflade, der er større end selve produktet i alle retninger. Hvis du anbringer produktet ved en væg, skal der være mindst 10 cm fri plads mellem produktets bagside og væggen. Produktet vil ikke fungere korrekt, hvis det anbringes, så det hælder til en side.
- Undgå steder med støv, stød eller vibrationer.
- Anbring produktet så tilpas tæt ved computeren, så kablet kan nå. Anbring eller opbevar ikke produktet eller strømledningen udendørs, så det udsættes for snavs eller støv, vand, varmekilder eller på steder, hvor det udsættes for stød, vibrationer, højre temperaturer eller luftfugtighed, direkte sollys, kraftige lyskilder eller hurtige ændringer i temperatur eller luftfugtighed.
- Betjen ikke produktet med våde hænder.
- Anbring produktet tæt ved en stikkontakt, hvor du let kan trække stømstikkets ledning ud.
- Strømledningen bør lægges, så den ikke slides, skæres, trævler, krymper og knækker. Anbring ikke genstande oven på ledningen, og anbring netledningen, så man ikke træder på den eller kører hen over den. Vær særligt forsigtig med at udlægge ledningen, så den ligger lige ved dens ender.
- Brug kun den netledning, der følger med produktet og brug ikke ledningen med andet udstyr. Anvendelse af andre ledninger med dette produkt eller brugen af den medfølgende netledning med andet udstyr kan resultere i brand eller elektrisk stød.
- Brug kun den type strømkilde, der er anført på produktets mærkat, og sæt altid adapteren direkte i en almindelig stikkontakt.
- Når du forbinder dette produkt til en computer eller andre apparater med et kabel, skal du sikre dig, at stikkene vender korrekt. Hvert stik kan kun vende korrekt på én måde. Sætter du stikket forkert i, kan du beskadige begge apparater, der er tilsluttet kablet.
- Undgå at bruge en stikkontakt, som befinder sig på samme sikringsgruppe som fotokopimaskiner eller air condition-apparater, som jævnligt tænder og slukker.
- Hvis du bruger en forlængerledning til dette produkt, skal du sørge for, at den samlede amperekapacitet på alt udstyret, som er sluttet til forlængerledningen, ikke overstiger amperekapaciteten på forlængerledningen. Du skal også sørge for at den samlede amperekapacitet på alle de produkter, der er sluttet til stikkontakten, ikke overgår sikringskapaciteten.
- Du må aldrig adskille, ændre eller forsøge at reparere produktet eller eventuelt tilbehør ud over i det omfang, det er specifikt forklaret i produktets vejledninger.
- Du må ikke stikke genstande ind i nogen af produktets åbninger, da de kan berøre farlige strømførende dele eller kortslutte sådanne dele. Fare for elektrisk stød.
- Hvis strømstikket beskadiges, skal du udskifte hele ledningen eller henvende dig til en elektriker. Hvis stikket indeholder sikringer, skal du huske at bruge nye sikringer i korrekt størrelse og effekt, hvis du udskifter dem.

- Træk produktet og netledningen ud af stikket og aflever produktet til service i følgende tilfælde: netledningen eller stikket er beskadiget; der er trængt væske ind i produktet eller strømadapteren; produktet eller netledningen har været tabt på gulvet, eller kabinettet er beskadiget; produktet eller netledningen fungerer ikke normalt eller opfører sig mærkeligt. (Juster kun på de knapper, der er omfattet i brugsvejledningen.)
- Tag produktet og netledningen ud af stikket før rengøring. Må kun rengøres med en fugtig klud. Undgå, at bruge væsker eller rengøringsmidler.
- Når du ikke skal bruge produktet eller tilbehør i længere tid, skal du tage netledningen ud af stikkontakten.
- Hvis du har udskiftet forbrugsvarer, skal du bortskaffe dem korrekt iht. de lokale regler. Undgå at skille dem ad.
- Da produktet er tungt, bør én person aldrig forsøge at løfte eller bære det alene. To personer skal løfte og bære produktet.
- Læg ikke tunge genstande på scannerpladen, og tryk ikke hårdt ned på glaspladen.

Kopieringsbegrænsninger

Vær opmærksom på følgende begrænsninger, så du bruger produktet ansvarligt og lovligt.

Kopiering af følgende elementer er forbudt ved lov:

- Pengesedler, mønter, statsligt udstedte fordringer, obligationer o.lign.
- Ubrugte frimærker, portostemplede kuverter samt andre officielt portobærende genstande
- Andre statsligt udstedte betalingsmidler

Vær forsigtig ved kopiering af følgende elementer:

- Privat omsættelige fordringer (aktiebeviser, skyldnerbeviser, checks osv.), månedskort, billetter mv.
- Pas, kørekort, garantibeviser mv.

Bemærk:

Kopiering af sådanne elementer kan også være forbudt ved lov.

Ansvarlig brug af ophavsretligt beskyttet materiale:

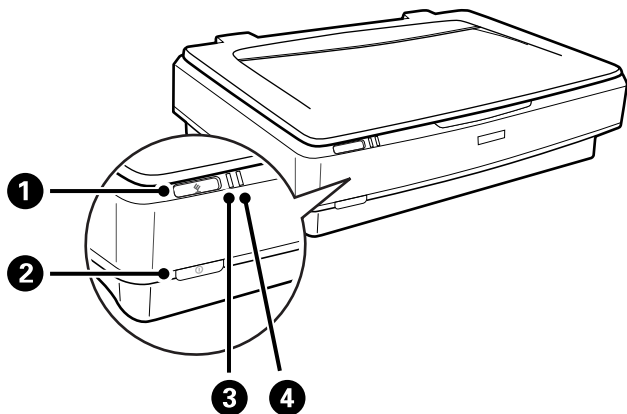
Produktet kan misbruges ved uautoriseret kopiering af ophavsretligt beskyttet materiale. Med mindre du handler efter råd fra en kompetent advokat, skal du udvise ansvarlighed og respekt, og således opnå tilladelse fra ejeren af ophavsretten, før du kopierer beskyttet materiale.

Grundlæggende om scanneren

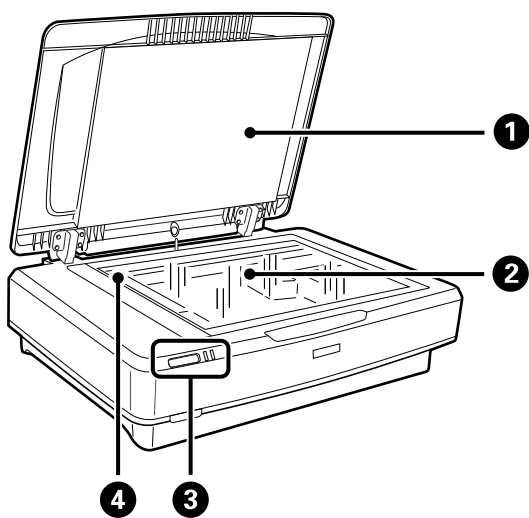
Navn på dele

Bemærk:

Kontroller alle delene, der fulgte med produktet.

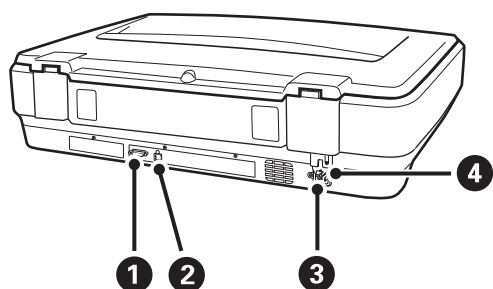


1	⚡ start-knap
2	Ⓜ tænd/sluk-knap
3	Klar-indikator
4	Fejlindikator

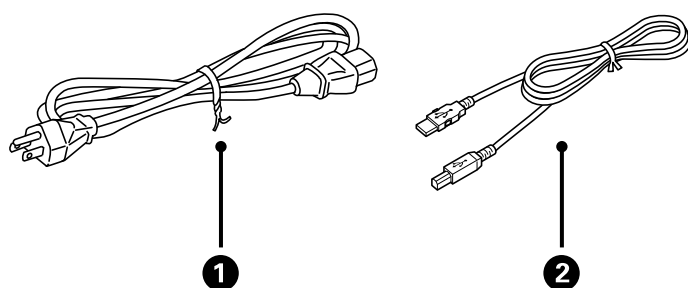


1	Dokumentlæg
2	Scannerglasplade
3	Betjeningspanel

4	Vogn (i scannerglaspladen)
---	----------------------------



1	Tilvalgsstik
2	USB-port
3	AC-indgang
4	Låsehåndtag til transport



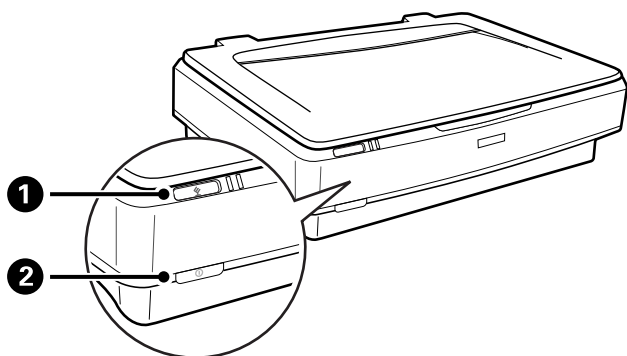
1	Strømkabel
2	USB-kabel

Knapper og indikatorer

Knapper

Produktet har to knapper til scanninger.

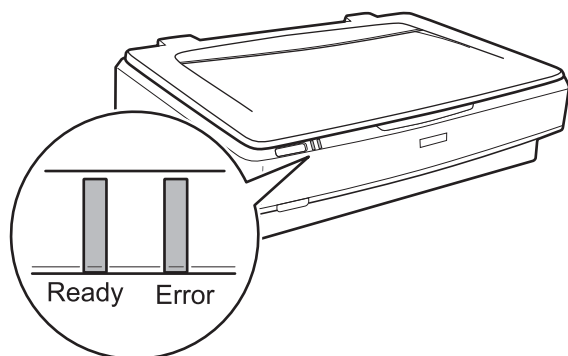
Inden du bruger produktknapperne, skal du kontrollere, at du har installeret din scanningssoftware.



1	↔-knappen	Starter scanningen.
2	ⓐ-knappen	Tænder, hvis der trykkes én gang. Tryk igen for at slukke for produktet.

Lamper

Statuslys indikerer, om produktet fungerer normalt.



Indikator	Indikatorstatus	Betydning
Ready	Lyser	Klar til at scanne billeder. Hvis du ikke kan scanne billeder, kan der være opstået en fejl. Sørg for, at den valgfri transparentenhed er helt lukket.
	Blinker	Initialisering, scanning eller dvale.
Ready, Error	Lyser	Der er opstået en fejl.
	Blinker	Der er opstået en fejl.
	Slukket	Produktet er slukket.
Error	Blinker	Der er opstået en fejl.

Relaterede oplysninger

- ➔ [“Scanning med en scannerknop” på side 27](#)
- ➔ [“Scannerlamperne indikerer en fejl” på side 55](#)

Oplysning om programmer

Dette afsnit introducerer de tilgængelige programprodukter til din scanner. Det nyeste program kan installeres fra Epsons hjemmeside.

Epson Scan 2

Epson Scan 2 er en driver til at styre din scanner, der muliggør en bred vifte af scanningsindstillinger. Dette giver dig også mulighed for at starte enten som et selvstændigt program eller ved at bruge et TWAIN-kompatibelt program.

Se Epson Scan 2 Hjælp for yderligere oplysninger om brugen af programmet.

Relaterede oplysninger

- ➔ [“Sådan scanner du med Epson Scan 2” på side 19](#)

Program til opdatering af software og firmware (EPSON Software Updater)

EPSON Software Updater er et program, der installerer ny software og opdaterer firmware og manualer via internettet. Hvis du regelmæssigt vil tjekke for opdateringsoplysninger, kan du indstille intervallet for at kontrollere, om der er opdateringer, i indstillingerne for automatisk opdatering i EPSON Software Updater.

Bemærk:

Windows Server-operativsystemer understøttes ikke.

Sådan starter du i Windows

Windows 11

Klik på startknappen, og vælg derefter **All apps > Epson Software > EPSON Software Updater**.

Windows 10

Klik på startknappen, og vælg derefter **Epson Software > EPSON Software Updater**.

Windows 8.1/Windows 8

Indtast programnavnet i søgeomuleten, og vælg så det viste ikon.

Windows 7

Klik på startknappen, og vælg derefter **Alle programmer > Epson Software > EPSON Software Updater**.

Sådan starter du i Mac OS

Vælg **Gå > Programmer > Epson Software > EPSON Software Updater**.

Relaterede oplysninger

➔ [“Opdatere programmer og firmware” på side 53](#)

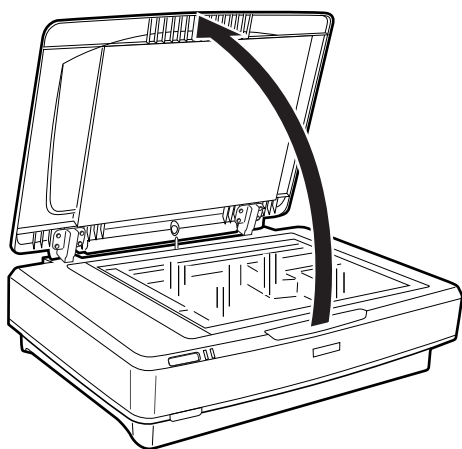
Placering af originaler på produktet

! **Vigtigt:**

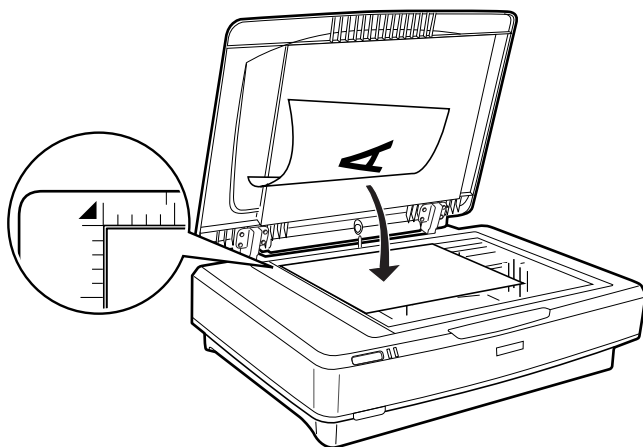
Læg ikke tunge genstande på scannerglaspladen, og tryk ikke hårdt ned på glaspladen.

Placering af originaler

1. Åbn dokumentlåget.



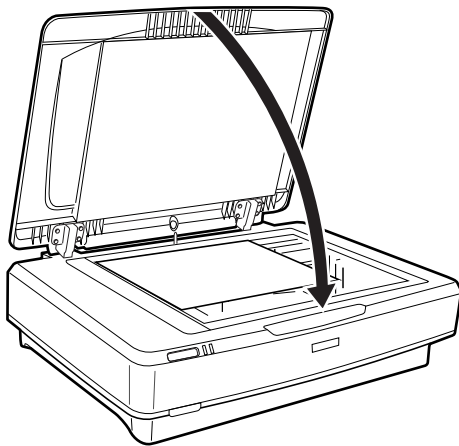
2. Anbring din original med forsiden nedad på scannerglaspladen, så dens øverste hjørne på den side du vil scanne, flugter med ▼-mærket.



Bemærk:

Hvis du scanner flere originaler ad gangen, skal du placere hver original mindst 20 mm (0,8") fra hinanden.

3. Luk forsigtigt scannerlåget, så originalens placering ikke ændres.



Bemærk:

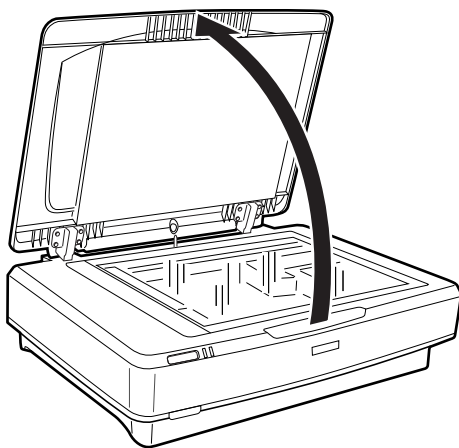
- Hold altid scannerglaspladen ren.
- Efterlad ikke originaler på scannerglaspladen i længere tid, da de kan komme til at sidde fast på glasset.

Relaterede oplysninger

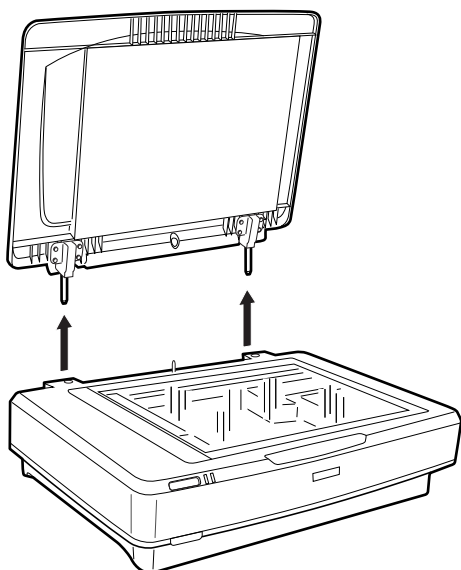
- ➔ [“Grundlæggende scanning” på side 19](#)

Placering af store eller tykke originaler

1. Åbn dokumentlåget.



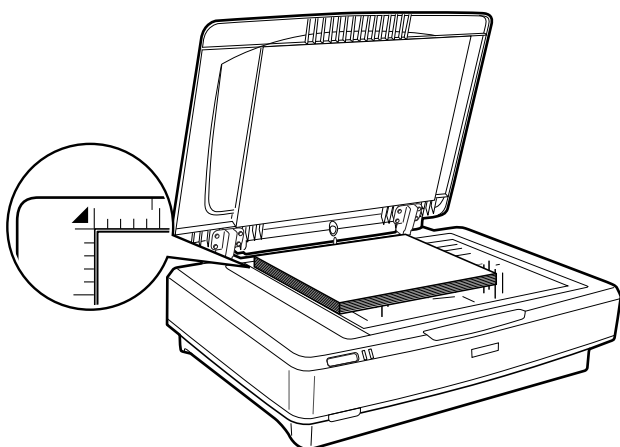
Hvis størrelsen af originalen overstiger størrelsen af dokumentlåget, kan du løfte dokumentlåget lige op og fjerne det for at gøre det lettere at tilpasse originalen. Når du er færdig med at scanne, skal du sætte scannerlåget på igen ved at følge instrukserne i omvendt rækkefølge som da du tog det af.



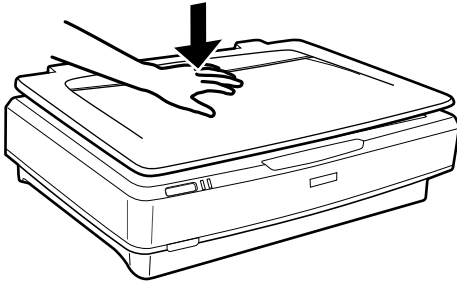
Vigtigt:

- ❑ Før du fjerner dokumentlåget, skal du sørge for at løfte det op til opretstående stilling for at forhindre hængslerne i at klikke tilbage på fjedrene.
- ❑ Lad være med at forsøge at tage dækslet af scanneren med magt eller at løfte dækslet forfra fra hængselslåget; ellers kan dækslet beskadiges.

2. Placér en stor eller tyk original med forsiden nedad på scannerglaspladen. Sørg for, at øverste hjørne af originalen flugter med ▼-mærket.



3. Luk dokumentlåget, og hold det godt nede, mens du scanner.



Bemærk:

- Når du scanner uden dokumentlåget, skal du trykke forsigtigt ned på originalen for at holde den flad.
- Hvis originalen er meget tyk eller krøllet ved kanterne, skal du dække kanterne med papir for at sikre, at der ikke trænger lys ind under scanningen.

Relaterede oplysninger

- ➔ [“Grundlæggende scanning” på side 19](#)

Grundlæggende scanning

Sådan scanner du med Epson Scan 2

Scanning af fotos eller billeder (Fototilstand)

Du kan scanne originalerne med **Fototilstand** i Epson Scan 2 ved hjælp af en bred vifte af billedjusteringsfunktioner, der er egnede til fotografier eller billeder.

1. Placer originalerne.

Ved placering af flere originaler på glaspladen, kan du scanne dem alle på samme tid. Du skal sørge for, at der er et mellemrum på mindst 20 mm (0,79") mellem originalerne.

2. Start Epson Scan 2.

Windows 11/Windows Server 2022

Klik på startknappen, og vælg derefter **Alle programmer > EPSON > Epson Scan 2**.

Windows 10/Windows Server 2016/Windows Server 2019

Klik på startknappen, og vælg **EPSON > Epson Scan 2**.

Windows 8.1/Windows 8/Windows Server 2012 R2/Windows Server 2012

Indtast programnavnet i søgeomuletten, og vælg så det viste ikon.

Windows 7/Windows Server 2008/Windows Server 2008 R2

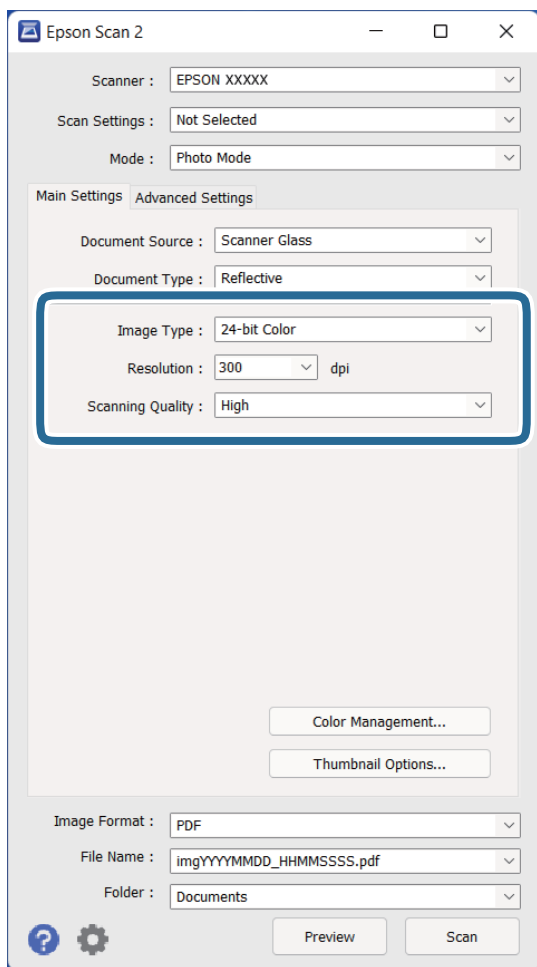
Klik på start-knappen og vælg **Alle programmer** eller **Programmer > EPSON > Epson Scan 2 > Epson Scan 2**.

Mac OS

Vælg **Gå > Programmer > Epson Software > Epson Scan 2**.

3. Vælg **Fototilstand** i listen **Tilstand**.

4. Foretag følgende indstillinger på fanen **Hovedindstillinger**.



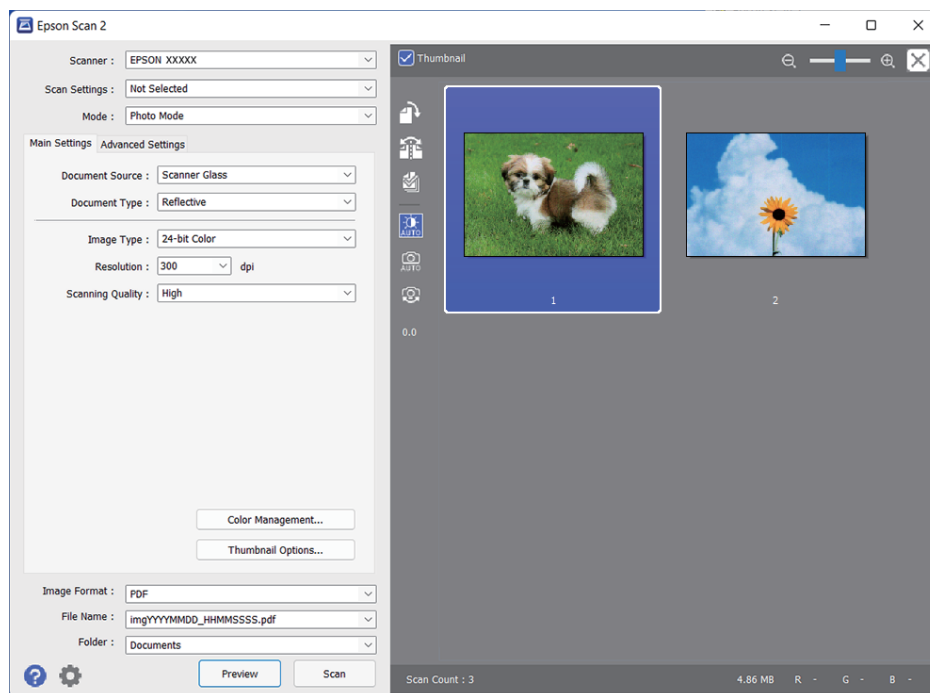
- Billedtype:** Vælg farve for at gemme det scannede billede.
- Opløsning:** Vælg opløsningen.
- Scanningskvalitet:** Vælg kvaliteten.

Bemærk:

- Når du scanner film ved hjælp af *Transparenthed*, skal du ligeledes indstille **Dokumentkilde** og **Dokumenttype**.
- Scanning i sort/hvid (sort/hvid binær) er ikke tilgængelig i **Fototilstand**. Hvis du vil scanne i sort/hvid, skal du vælge **Dokumenttilstand**.

5. Klik på **Eksempel**.

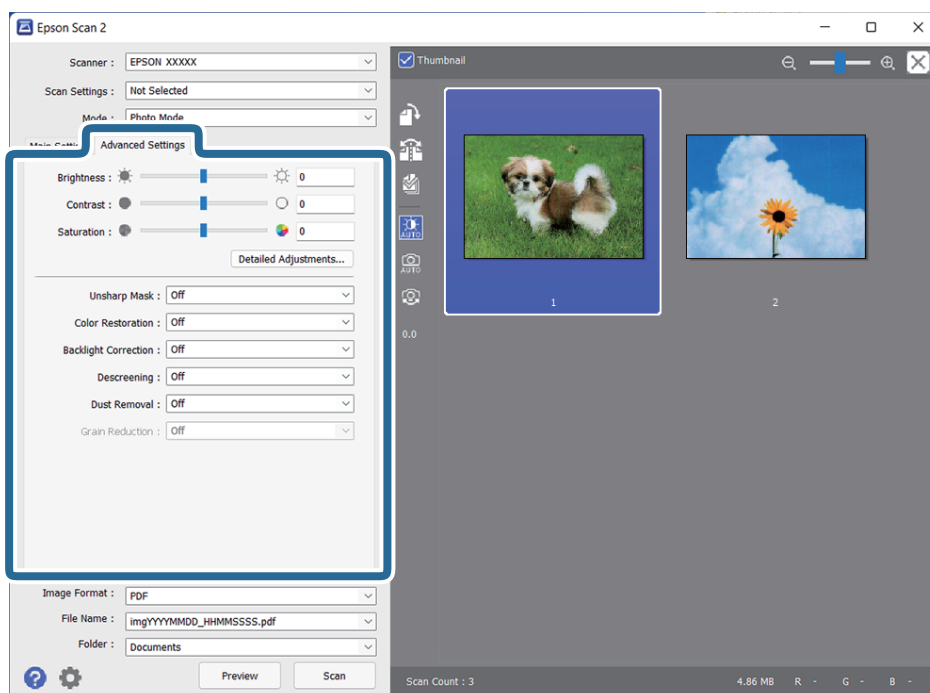
Gennemsynsvinduet åbnes, og det viste billede vises som miniaturer.



Bemærk:

Hvis du vil forhåndsvisne hele det scannede område, skal du fjerne markeringen i afkrydsningsfeltet **Miniature** øverst i eksempelvinduet.

6. Kontroller forhåndsvisningen, og foretag billedjusteringsindstillinger på fanen **Avancerede indstillinger**, hvis det er nødvendigt.



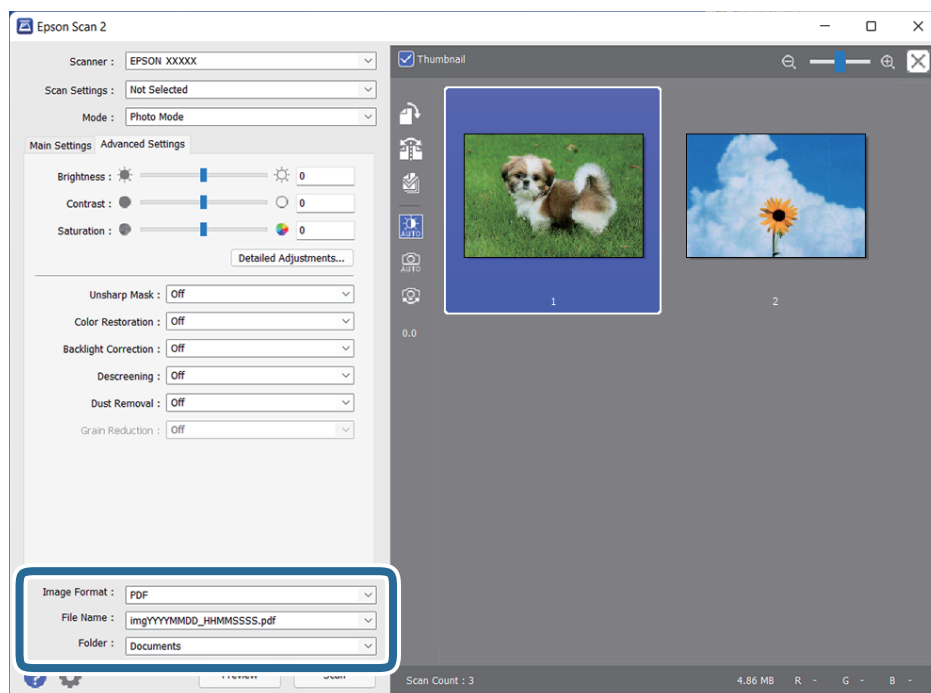
Du kan justere det scannede billede ved hjælp af detaljerede indstillinger, der er egnede til fotografier eller billeder, såsom følgende.

- Lysstyrke:** Vælg for at justere lysstyrken for det scannede billede.
- Kontrast:** Vælg for at justere kontrasten for det scannede billede.
- Mætning:** Vælg for at justere farvemætningen (farvelivligheden) for det scannede billede.
- Uskarp maske:** Vælg for at forbedre og skærpe konturerne af det scannede billede.
- Farvegendannelse:** Vælg for at korrigere billeder, der er falmende, så de igen får deres oprindelige farver tilbage.
- Korrektion af baggrundslys:** Vælg for at lysne scannede billeder, der er mørke på grund af baggrundslys.
- Fjernelse af moiré:** Vælg for at fjerne moiré-mønstre (web-lignende skygger), der kommer til syne, når du scanner trykt papir, såsom et magasin.
- Fjernelse af støv:** Vælg for at fjerne støv på det scannede billede.

Bemærk:

- Visse elementer er muligvis ikke tilgængelige, afhængigt af andre indstillinger, du har foretaget.*
- Afhængigt af originalen, kan det scannede billede måske ikke justeres korrekt.*
- Når der er oprettet flere miniaturer, kan du justere billedkvaliteten for hvert miniaturebillede. Afhængigt af justeringselementerne, kan du justere kvaliteten af scannede billeder på samme tid ved at vælge flere miniaturer.*

7. Indstil indstillingerne for filbesparelse.



- Billedformat:** Vælg lagringsformatet fra listen.
Du kan foretage detaljerede indstillinger for hvert lagringsformat undtagen BITMAP og PNG. Efter at du har valgt lagringsformatet, skal du vælge **Indstillinger** fra listen.
- Filnavn:** Kontroller det gemte filnavn, der vises.
Du kan ændre indstillinger for filnavnet ved at vælge **Indstillinger** fra listen.

Mappe: Vælg mappen Gem for det scannede billede fra listen.

Du kan vælge en anden mappe eller oprette en ny mappe ved at vælge **Vælg** fra listen.

8. Klik på **Scan**.

Relaterede oplysninger

➔ “Placering af originaler på produktet” på side 15

➔ “Epson Scan 2” på side 13

➔ “Indstille en opløsning, som passer til scanningsformålet” på side 26

➔ “Funktioner til billedjustering i Fototilstand” på side 28

Scanning af dokumenter (Dokumenttilstand)

Du kan scanne originalerne med **Dokumenttilstand** i Epson Scan 2 ved hjælp af detaljerede indstillinger, der er egnede til tekstdokumenter.

Bemærk:

*Du kan ikke scanne film ved hjælp af Transparentenhed, når du scanner fra **Dokumenttilstand**.*

1. Placer originalerne.

2. Start Epson Scan 2.

Windows 11/Windows Server 2022

Klik på startknappen, og vælg derefter **Alle programmer > EPSON > Epson Scan 2**.

Windows 10/Windows Server 2016/Windows Server 2019

Klik på startknappen, og vælg **EPSON > Epson Scan 2**.

Windows 8.1/Windows 8/Windows Server 2012 R2/Windows Server 2012

Indtast programnavnet i søgeomuleten, og vælg så det viste ikon.

Windows 7/Windows Server 2008/Windows Server 2008 R2

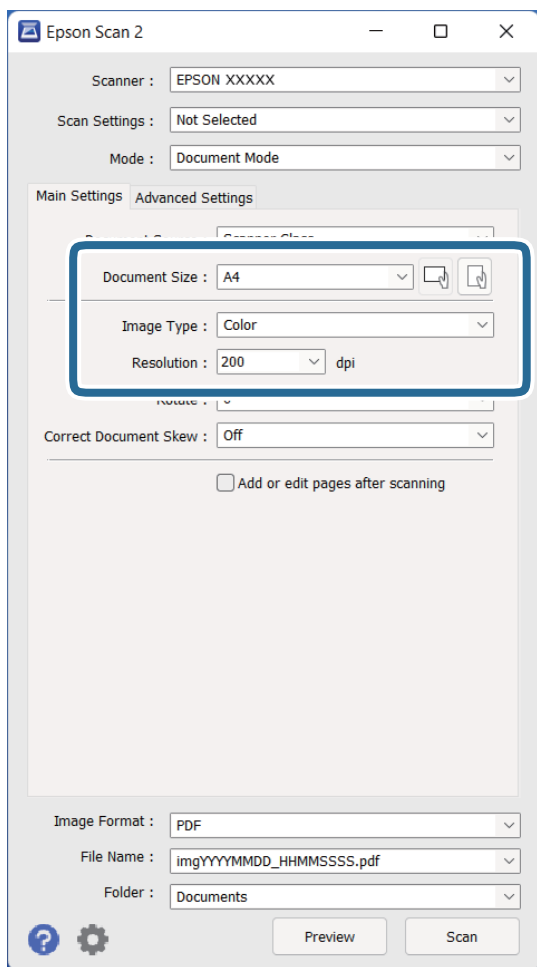
Klik på start-knappen og vælg **Alle programmer** eller **Programmer > EPSON > Epson Scan 2 > Epson Scan 2**.

Mac OS

Vælg **Gå > Programmer > Epson Software > Epson Scan 2**.

3. Vælg **Dokumenttilstand** i listen **Tilstand**.

4. Foretag følgende indstillinger på fanen **Hovedindstillinger**.



- Dokumentstørrelse:** Vælg størrelsen af den original, som du placerede.
- Billedtype:** Vælg farve for at gemme det scannede billede.
- Opløsning:** Vælg opløsningen.

Bemærk:

Indstillingen **Dokumentkilde** er fastsat som **Scannerglaspladen**. Du kan ikke ændre denne indstilling.

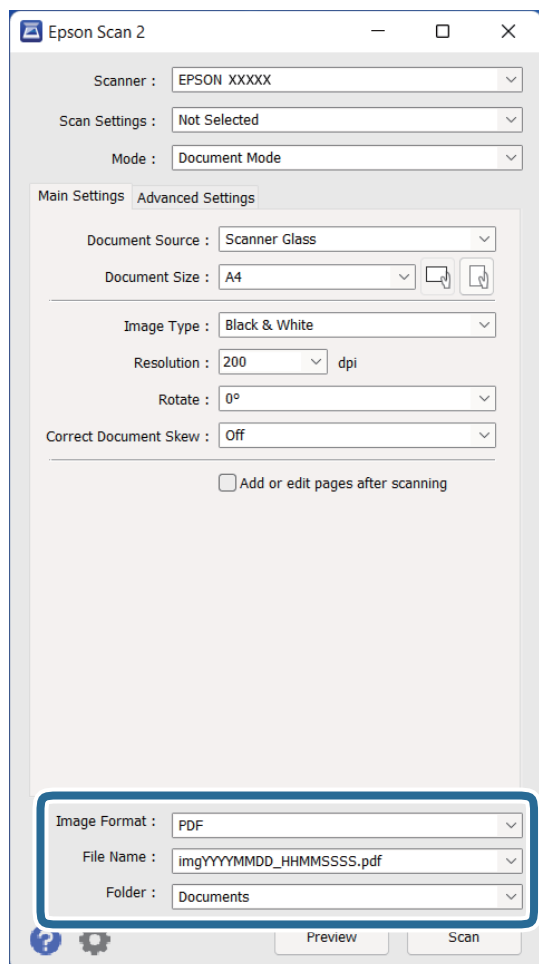
5. Foretag om nødvendigt andre scanningsindstillinger.

- Du kan gennemse det scannede billede ved at klikke på knappen **Eksempel**. Gennemsvinduet åbnes, og det viste billede vises.
- På fanen **Avancerede indstillinger** kan du foretage billedjusteringer med detaljerede indstillinger, som er egnede til tekstdokumenter, såsom følgende.
 - Tekstforbedring:** Vælg for at gøre slørede bogstaver i originalen tydelige og skarpe.
 - Automatisk områdeopdeling:** Vælg for at gøre bogstaver tydelige og billeder jævne, når der udføres sort/hvid-scanning af et dokument med billeder.
 - Uskarp maske:** Vælg for at forbedre og skærpe konturerne af billedet.
 - Fjernelse af moiré:** Vælg for at fjerne moiré-mønstre (web-lignende skygger), der kommer til syne, når du scanner trykt papir, såsom et magasin.

Bemærk:

Visse elementer er muligvis ikke tilgængelige, afhængigt af andre indstillinger, du har foretaget.

6. Indstil indstillingerne for filbesparelse.



- Billedformat:** Vælg lagringsformatet fra listen.

Du kan foretage detaljerede indstillinger for hvert lagringsformat undtagen BITMAP og PNG. Efter at du har valgt lagringsformatet, skal du vælge **Indstillinger** fra listen.

- Filnavn:** Kontroller det gemte filnavn, der vises.

Du kan ændre indstillinger for filnavnet ved at vælge **Indstillinger** fra listen.

- Mappe:** Vælg mappen Gem for det scannede billede fra listen.

Du kan vælge en anden mappe eller oprette en ny mappe ved at vælge **Vælg** fra listen.

7. Klik på **Scan**.

Relaterede oplysninger

- ➔ “Placering af originaler på produktet” på side 15
- ➔ “Epson Scan 2” på side 13
- ➔ “Indstille en opløsning, som passer til scanningsformålet” på side 26
- ➔ “Funktioner til billedjustering i Dokumenttilstand” på side 34

Indstille en opløsning, som passer til scanningsformålet

Fordele og ulemper ved at øge billedets opløsning

Opløsning indikerer antallet af pixels (det mindste område af et billede) for hver tomme (25,4 mm), og måles i dpi (punkter pr. tomme). Fordelen ved at øge billedets opløsning er, at billedets detaljer blive finere. Ulempen er, at filen bliver meget stor.

- Filen bliver stor
(Når du fordobler opløsningen, bliver filen ca. fire gange større.)
- Scanne, gemme og indlæse billedet tager lang tid
- Sende og modtage e-mails eller faxer tager lang tid
- Billedet bliver for stort til at passe til skærmen eller udskrive på papiret

Liste over anbefalede opløsninger der passer til dit formål

Se tabellen og indstil den relevante opløsning med henblik på det scannede billede.

Formål	Opløsning (Reference)
Visning på en skærm Afsendelse via e-mail	Op til 200 dpi
Filmarkivering	1.200 til 2.400 dpi
Brug optisk tegngenkendelse (OCR) Oprettelse af en PDF, hvor der kan søges på tekst	200 til 300 dpi
Udskrivning ved hjælp af en printer Afsendelse af fax	200 til 300 dpi

Anbefalede opløsninger for scanning af film til udskrivning

Filmstørrelse	Udskriftsstørrelse	Opløsning (Reference)
35 mm filmstrimler Monterede dias	KG-størrelse	1.200 dpi
	A4	2.400 dpi
	A3	3.200 dpi
	A2	4.800 dpi
	A1	6.400 dpi
	A0	6.400 dpi

Filmstørrelse	Udskriftsstørrelse	Opløsning (Reference)
6×7 cm film	KG-størrelse	600 dpi
	A4	1.200 dpi
	A3	1.600 dpi
	A2	2.400 dpi
	A1	3.200 dpi
	A0	4.800 dpi
4×5" film	KG-størrelse	300 dpi
	A4	600 dpi
	A3	1.200 dpi
	A2	1.600 dpi
	A1	2.400 dpi
	A0	3.200 dpi



Scanning med en scannerknop

Du kan scanne ved hjælp af knappen på scanneren.

Bemærk:

Inden du bruger denne funktion, skal du kontrollere følgende.

- Epson Scan 2 er installeret på din computer.
- Scanneren er korrekt tilsluttet til computeren.

1. Placér originalen.
2. Tryk på -knappen.
Epson Scan 2 starter.
3. Foretag om nødvendigt scanningsindstillinger, og tryk derefter på -knappen igen.
Scanningen starter.

Relaterede oplysninger

- ➔ [“Navn på dele” på side 10](#)
- ➔ [“Placering af originaler på produktet” på side 15](#)

Avanceret scanning

Funktioner til billedjustering i Fototilstand

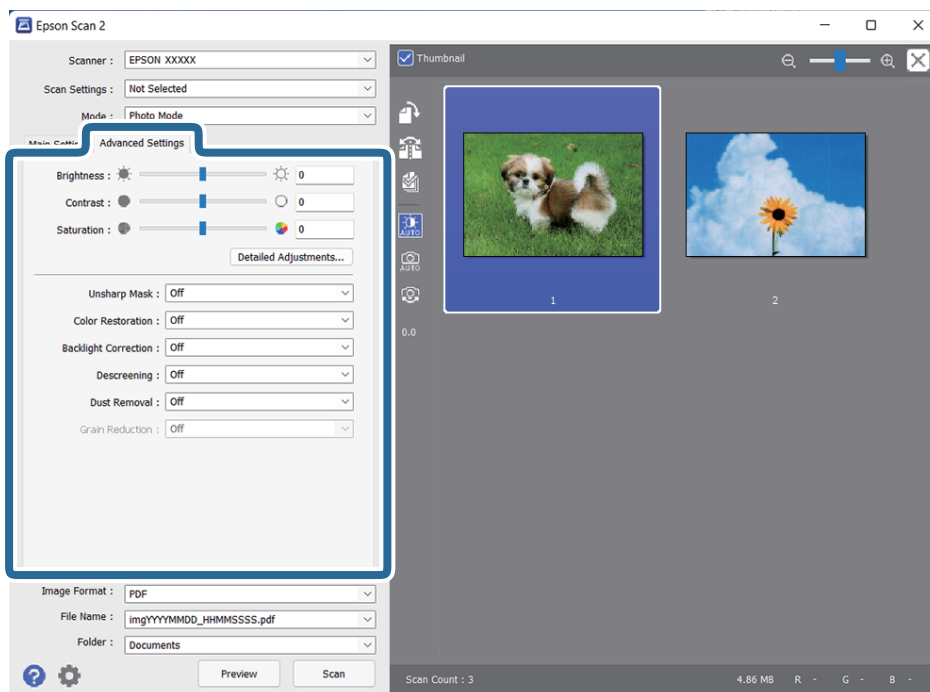
Du kan justere scannede billeder ved hjælp af funktionerne på fanen **Avancerede indstillinger** i Epson Scan 2.

I **Fototilstand** kan du bruge billedjusteringsfunktioner, der er egnede til fotografier eller billeder.

For de fleste funktioner, kan du kontrollere justeringsresultaterne i gennemsynsvinduet.

Bemærk:

Visse elementer er muligvis ikke tilgængelige, afhængigt af andre indstillinger, du har foretaget.



Lysstyrke

Du kan justere lysstyrken af hele billedet.



Bemærk:

*Denne funktion er muligvis ikke tilgængelig, afhængigt af indstillingerne på fanen **Hovedindstillinger** > **Billedtype** eller indstillingerne på fanen **Avancerede indstillinger**.*

Kontrast

Du kan justere kontrasten i hele billedet. Hvis du øger kontrasten, bliver de lyse områder lysere og de mørke områder blive mørkere. Omvendt, hvis du reducerer kontrasten, bliver forskellen imellem de lyse og mørke områder af billedet mindre defineret.



Bemærk:

Denne funktion er muligvis ikke tilgængelig, afhængig af indstillingerne på fanen **Hovedindstillinger** > **Billedtype** eller indstillingerne på fanen **Avancerede indstillinger**.

Mætning

Du kan justere mætning (livligheden af farven) i hele billedet. Når du øger mætningen, bliver farverne mere levende. Omvendt, når du reducerer mætningen, bliver farverne mere neutrale (grå).



Bemærk:

Denne funktion er muligvis ikke tilgængelig, afhængig af indstillingerne i **Billedtype** på fanen **Hovedindstillinger**.

Knappen Detaljerede just.

Skærmen Detaljerede just.

Du kan justere billedkvaliteten af det scannede billede ved at bruge et histogram eller tonekurve. På denne måde kan du producere billeder i høj kvalitet, samtidigt med at du holder billedets forringelse på et minimum.

Knappen **Nulstil**

Nulstiller justeringerne, som du foretog på skærmen **Detaljerede just.** til deres standardindstillinger.

Fanen Billedjustering

Du kan justere billedets farvebalance og gråtonebalance.




Farvebalance

Justerer farvebalance for billedet. Du kan justere farvetonen, når billeder er tonet med rød og grøn pga. vejret eller belsningen, hvor billedet blev taget.

Gråbalanceintensitet

Justerer gråtonebalance for billedet. Du kan fjerne farver, hvis de er for stærke på billedet pga. belsningen osv. for specifikke farver.


Disse handlinger er tilgængelige, når du vælger de dele, som du ønsker at gøre sort-hvid

eller grå (neutral) med knappen .



-knappen

Brug dråbepipetten, som vises i eksempelbilledet, og vælg de dele, som du ønsker at gøre sort-hvid eller grå (neutral).

Du kan ændre måleområdet for pipetten ved at klikke på knappen  (Konfiguration) og derefter vælge **Eksempel > Pipetteprøveområde**.

Fanen Tonekorrektion

Du kan bruge tonekurven til at justere lysstyrke og kontrast for billedet.



Tonekorrektion

Ved at justere tonekurvens form, kan du justere lysstyrke og kontrast for billedet.

Du kan tilføje op til 16 punkter langs med linjen af tonekurven for at kontrollere formen.

Du kan fjerne unødvendige punkter ved at trække linjen ud af grafen for tonekurven.

Kanal

Vælg farven (RGB), som skal justeres med tonekurven.

Forudindstillet

Der er allerede registreret standardtonekurver. Vi anbefaler, at du finindstiller tonekurven, efter at du har valgt et emne, som bedst passer til dine behov.

Når du vælger **Lineær**, bliver tonekurven en lige linje (densitet er ikke korrigeret).

Fanen Histogramjustering

Du kan bruge histogrammet til at justere billedets lysstyrke.







Histogram

Mens du tjekker histogrammet (en graf, som indikerer lys og skygge) for billedet, kan du justere lysstyrken (skygge for de mørkeste dele, gamma for mellemlyse og mellem mørke dele, og lys for de lyseste dele) af billedet.

Juster med én af følgende metoder.

- Bevæg den lille trekant


Symbolerne  indikerer skygge,  indikerer gamma og  indikerer lys.

- Vælg knappen 

Brug dråbepipetten, som vises i eksempelbilledet, og vælg farven, som du ønsker at gøre mørkere, gamma eller lysere.

- Indtast værdierne direkte

Juster værdierne i **Output** for skygge og lys. Når lys indstilles til 255, bliver de lyse dele hvide. Når skygge indstilles til 0, bliver de mørke dele sorte.

Du kan ændre måleområdet for pipetten ved at klikke på knappen  (**Konfiguration**) og derefter vælge **Eksempel** > **Pipetteprøveområde**.

Kanal

Vælg farven (RGB), som skal justeres ved hjælp af histogrammet.

Input

Viser værdier for skygge, gamma og lys, når du scanner en original.

Output

Viser værdier for de forrige indstillinger for skygge og lys.

Ton kurve

Viser densitet for udgangsværdien for billedets indgangsværdi.

Justerer densiteten uden for de mørke eller lyse dele, som er indstillet i **Histogram**.

Uskarp maske

Du kan forbedre og gøre billedets konturer skarpere.



Bemærk:

Denne funktion er ikke tilgængelig, når du vælger **Hovedindstillinger** faneblad > **Billedtype** > **Sort-hvid**.

Farvegendannelse

Du kan korrigerer billeder og film, som er blegnet, så du kan få deres oprindelige farver tilbage.



Bemærk:

- Afhængig af originalen bliver det muligvis ikke korrigeret korrekt. I dette tilfælde skal du justere fra skærmen **Detaljerede just..**
- Når du justerer billedkvaliteten på skærmen **Detaljerede just.** efter at have forhåndsvist en original, skal

du trykke på knappen  (**Automatisk eksponering**) i eksempelvinduet.

Korrektion af baggrundslys

Du kan gøre billeder og film, som er mørke pga. baggrundslyset, lysere.



Bemærk:

- Afhængig af originalen bliver det muligvis ikke korrigeret korrekt. I dette tilfælde skal du justere fra skærmen **Detaljerede just..**
- Når du justerer billedkvaliteten på skærmen **Detaljerede just.** efter at have forhåndsvist en original, skal

du igen trykke på knappen  (**Automatisk eksponering**) i eksempelvinduet.

Fjernelse af moiré

Du kan fjerne moiré-mønstre (spindelvævliggende skygger), som vises, når der scannes trykt papir som f.eks. et ugeblad.



For at tjekke efter moiré-mønstre skal du vise billedet ved 100 % (1:1). Hvis det viste billede zoomes ud, ser det mere kornet ud og det kan se ud som om det har moiré-mønstre.

Bemærk:

- For at bruge denne funktion, skal du indstille **Opløsning** på fanen **Hovedindstillinger** til 600 dpi eller mindre.
- Denne funktion er ikke tilgængelig, når du vælger **Hovedindstillinger** faneblad > **Billedtype** > **Sort-hvid**.
- Denne funktion er ikke tilgængelig, når du scanner film.
- Effekten af denne funktion kan ikke kontrolleres i eksempelvinduet.
- Denne funktion modererer skarpheden af det scannede billede.

Fjernelse af støv

Du kan fjerne støvpletter på billeder og film.



Bemærk:

- Afhængig af originalen bliver det muligvis ikke korrigeret korrekt.
- Effekten af denne funktion kan ikke kontrolleres i eksempelvinduet.
- Hvis mængden af ledig plads i hukommelsen bliver lav, kan du muligvis ikke scanne.

Kornreduktion

Du kan nedsætte den kornede tekstur eller råhed i billederne, som opstår, når du scanner film.



- Afhængig af originalen bliver det muligvis ikke korrigeret korrekt.
- Denne funktion er ikke tilgængelig, når du scanner billeder.

- ❑ Effekten af denne funktion kan ikke kontrolleres i eksempelvinduet.
- ❑ Denne funktion modererer skarpheden af scaningsresultatet.

Funktioner til billedjustering i Dokumenttilstand

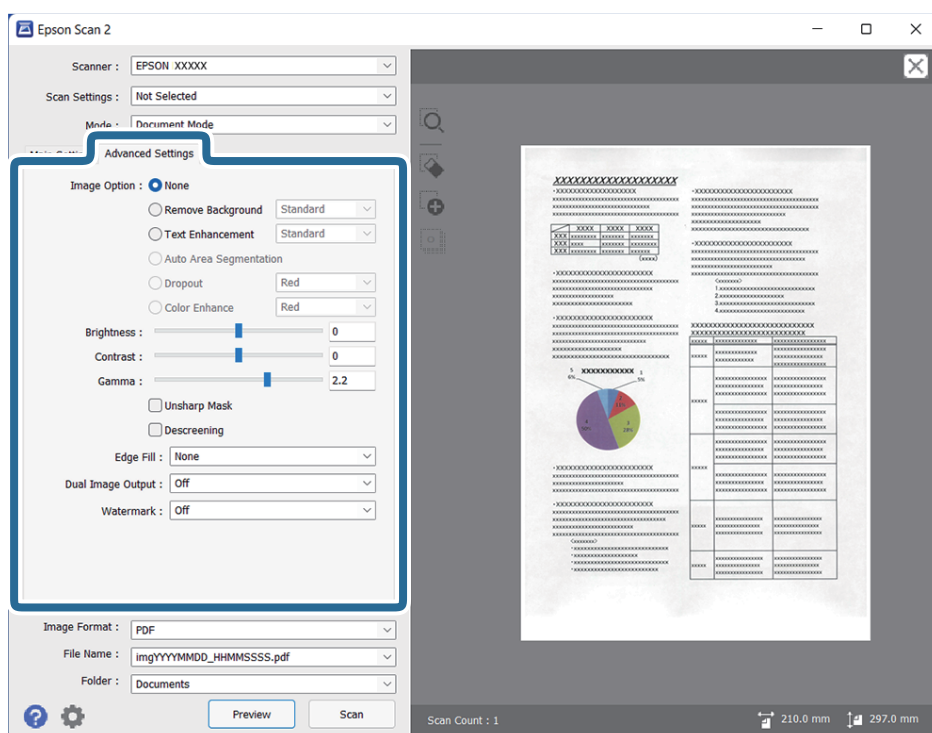
Du kan justere scannede billeder ved hjælp af funktionerne på fanen **Avancerede indstillinger** i Epson Scan 2.

I **Dokumenttilstand** kan du bruge billedjusteringsfunktioner, der er egnede til tekstdokumenter.

For de fleste funktioner, kan du kontrollere justeringsresultaterne i gennemsynsvinduet.

Bemærk:

Visse elementer er muligvis ikke tilgængelige, afhængigt af andre indstillinger, du har foretaget.



Billedindstilling

Fjern baggrund

Du kan fjerne originalens baggrund.

Du kan vælge effektniveauet ved at vælge fanen **Hovedindstillinger** > **Billedtype** > **Farve**. Hvis du vælger **Høj**, kan du fjerne originalernes baggrundsfarve, såsom farvede papirer eller papirer, der er misfarvede af sollys eller tid.

For at bruge denne funktion, skal originalernes baggrundsfarve være den lyseste farve i originalerne, og bør være ensartet. Denne funktion er ikke anvendt korrekt, hvis der er mønstre i baggrunden, eller der er tekst eller illustrationer, der har en lysere farve end baggrunden.

Bemærk:

Denne funktion er ikke tilgængelig, når du vælger fanen **Hovedindstillinger** > **Billedtype** > **Sort-hvid**.

Tekstforbedring

Du kan gøre slørede bogstaver i originalen klare og skarpe. Du kan også nedsætte offset eller ujævnheder af baggrunden.



Hvis du vælger fanen **Hovedindstillinger** > **Billedtype** > **Farve** eller **Gråtone**, kan du vælge effektens værdi mellem **Standard** eller **Høj**

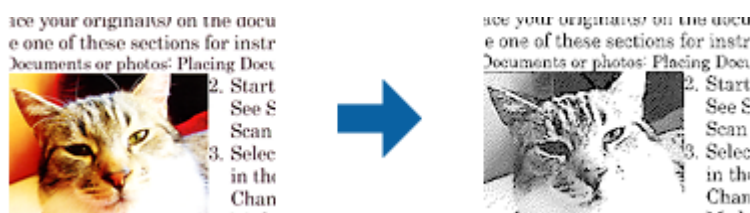
Hvis du vælger fanen **Hovedindstillinger** > **Billedtype** > **Sort-hvid**, vises knappen **Indstillinger**, som kan bruges til at foretage detaljerede indstillinger for effektens værdi på skærmen **Indstillinger for tekstforbedring**.

Bemærk:

- For at bruge denne funktion, skal du indstille **Opløsning** på fanen **Hovedindstillinger** til 600 dpi eller mindre.
- Afhængigt af den original eller opløsning, du har indstillet, anvendes **Tekstforbedring** muligvis ikke.

Automatisk områdeopdeling

Du kan gøre bogstaverne tydelige og billederne jævne, når du scanner et dokument, som indeholder billeder i sort-hvid.



Du kan justere kvaliteten af billeddelen af originalen fra **Lysstyrke** og **Kontrast**.

Bemærk:

- Du kan kun foretage indstillinger for denne funktion, når du har valgt fanen **Hovedindstillinger** > **Billedtype** > **Sort-hvid**.
- For at bruge denne funktion, skal du indstille **Opløsning** på fanen **Hovedindstillinger** til 600 dpi eller mindre.

Mistet

Du kan fjerne farven, som er specificeret, fra det scannede billede, og derefter gemme det i gråtoneskala eller sort-hvid. Du kan f.eks. slette eventuelle mærker eller bemærkninger, som du skrev i margenerne med en farvekuglepen, når du scanner.



Hvis du vælger **Tilpas** fra farvelisten i **Mistet**, kan du foretage indstillinger for farven, som du fjerne at forbedre, mens du kontrollerer eksempelbilledet (kun for Windows).

Bemærk:

*Denne funktion er ikke tilgængelig, hvis du har valgt fanen **Hovedindstillinger** fanebladet > **Billedtype** > **Auto** eller **Farve**.*

Farveforbedring

Du kan forbedre farven, som er specificeret for det scannede billede, og derefter gemme det i gråtoneskala eller sort-hvid. Du kan f.eks. forbedre bogstaver eller linjer, som er i lyse farver.



Hvis du vælger **Tilpas** fra farvelisten i **Farveforbedring**, kan du foretage indstillinger for farven, som du ønsker at forbedre, mens du kontrollerer eksempelbilledet (kun for Windows).

Bemærk:

*Denne funktion er ikke tilgængelig, hvis du har valgt fanen **Hovedindstillinger** fanebladet > **Billedtype** > **Auto** eller **Farve**.*

Lysstyrke

Du kan justere lysstyrken af hele billedet.



Bemærk:

*Denne funktion er muligvis ikke tilgængelig, afhængig af indstillingerne på fanen **Hovedindstillinger** > **Billedtype** eller indstillingerne på fanen **Avancerede indstillinger**.*

Kontrast

Du kan justere kontrasten i hele billedet. Hvis du øger kontrasten, bliver de lyse områder lysere og de mørke områder blive mørkere. Omvendt, hvis du reducerer kontrasten, bliver forskellen imellem de lyse og mørke områder af billedet mindre defineret.



Bemærk:

*Denne funktion er muligvis ikke tilgængelig, afhængig af indstillingerne på fanen **Hovedindstillinger** > **Billedtype** eller indstillingerne på fanen **Avancerede indstillinger**.*

Gamma

Du kan justere gamma (lysstyrke af mellemområdet) for hele billedet. Hvis billedet er for lyst eller for mørkt, kan du justere lysstyrken.

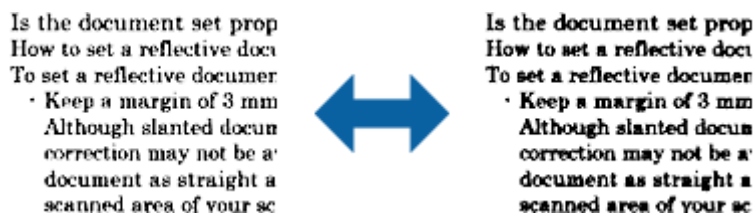


Bemærk:

Denne funktion er muligvis ikke tilgængelig, afhængig af indstillingerne på fanen **Hovedindstillinger** > **Billedtype** eller indstillingerne på fanen **Avancerede indstillinger**.

Tærskelværdi

Du kan justere grænsen for monokrom binær (sort og hvid). Hvis tærsklen øges, bliver det sorte farveområde større. Hvis tærsklen reduceres, bliver det hvide farveområde større.



Bemærk:

Denne funktion er muligvis ikke tilgængelig, afhængig af indstillingerne på fanen **Hovedindstillinger** > **Billedtype** eller indstillingerne på fanen **Avancerede indstillinger**.

Uskarp maske

Du kan forbedre og gøre billedets konturer skarpere.



Bemærk:

Denne funktion er ikke tilgængelig, når du vælger **Hovedindstillinger** faneblad > **Billedtype** > **Sort-hvid**.

Fjernelse af moiré

Du kan fjerne moiré-mønstre (spindelvævliggende skygger), som vises, når der scannes trykt papir som f.eks. et ueblad.



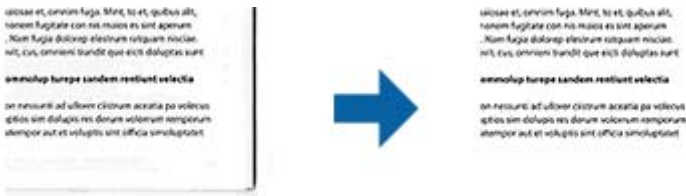
For at tjekke efter moiré-mønstre skal du vise billedet ved 100 % (1:1). Hvis det viste billede zoomes ud, ser det mere kornet ud og det kan se ud som om det har moiré-mønstre.

Bemærk:

- For at bruge denne funktion, skal du indstille **Opløsning** på fanen **Hovedindstillinger** til 600 dpi eller mindre.
- Denne funktion er ikke tilgængelig, når du vælger **Hovedindstillinger** faneblad > **Billedtype** > **Sort-hvid**.
- Denne funktion er ikke tilgængelig, når du scanner film.
- Effekten af denne funktion kan ikke kontrolleres i eksempelvinduet.
- Denne funktion modererer skarpheden af det scannede billede.

Kantfyldning

Du kan fjerne skyggen, som dannes rundt om det scannede billede.



For dobbeltsidet scanning bruges indstillingerne for kantfyldningsområdet spejlvendt på bagsiden af originalen.

Hvis du vælger **Indstillinger**, vises skærmen **Niveau for kantfyldning**, og du kan justere kantfyldningsområder for top, bund, venstre og højre.

Bemærk:

Effekten af denne funktion kan ikke kontrolleres i eksempelvinduet.

Dobbelt billedoutput (kun for Windows)

Du kan scanne én gang og gemme to billeder med forskellige udgangsindstillinger samtidigt.

Skærmen **Indstillinger for output 2** vises, når du vælger **Til** eller **Indstillinger**. Ændre indstillingerne for det næste billede (billede 2).

Vandmærke (kun i Windows)

Du kan tilføje et vandmærke på det scannede billede.

Vælg **Indstillinger** for at vise skærmen **Vandmærkeindstillinger**.

Gemmer som PDF, der kan søges i

Du kan gemme det scannede billede som en PDF, der kan søges i. Dette er en PDF, hvor søgbare tekstdata er indlejrede.

Bemærk:

- Tekst på originalerne genkendes ved hjælp af optisk tegngenkendelse (OCR), og derefter indlejret i det scannede billede.*
- Denne funktion er kun tilgængelig, når EPSON Scan OCR-komponenten (Windows) eller Epson Scan 2 OCR-komponenten (Mac OS) er installeret.*

1. Placér originalen.
2. Start Epson Scan 2.
3. Foretag indstillingerne for hvert enkelt punkt på fanen **Hovedindstillinger**.
4. Klik på **Eksempel**.
5. Kontrollér forhåndsvisningen, og foretag andre indstillinger på fanen **Avancerede indstillinger**, hvis det er nødvendigt.
6. Vælg **PDF, der kan søges i** i listen **Billedformat**.
7. Vælg **Indstillinger** fra listen **Billedformat** for at åbne vinduet **Indstillinger for billedformat**.
8. Vælg fanen **Tekst** i vinduet **Indstillinger for billedformat**.
9. Kontrollér, at originalens sprog er valgt i listen **Tekstprog**.
10. Klik på **OK** for at lukke vinduet **Indstillinger for billedformat**.
11. Kontrollér gemningsfilnavnet, der vises i **Filnavn**.
12. Vælg gemningsmappen til det scannede billede fra listen **Mappe**.
13. Klik på **Scan**.

Det scannede billede gemmes som en PDF, der kan søges i.

Relaterede oplysninger

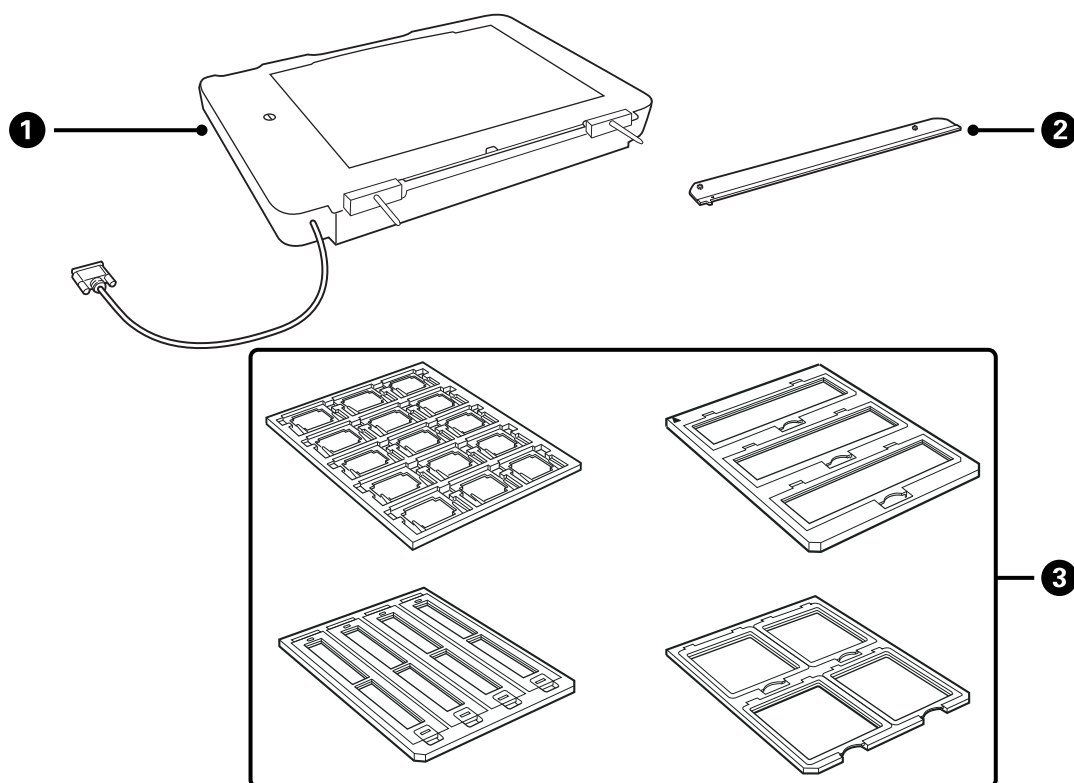
- ➔ [“Sådan scanner du med Epson Scan 2” på side 19](#)
- ➔ [“Placering af originaler på produktet” på side 15](#)
- ➔ [“Tekst genkendes ikke korrekt, når der gemmes som en PDF, der kan søges i” på side 59](#)

Brug af transparentenheden

Udpakning af transparentenheden

Med den valgfrie A3 transparentenhed (B12B819221) kan du scanne film og dias i fuld farve. Når du installerer transparentenheden, kan du lade den blive på sin plads, også når du ønsker at vende tilbage til scanning af normale (papir) originaler.

Sørg for, at alle elementerne, som er vist nedenfor er inkluderet, og at de ikke er blevet beskadiget under forsendelse. Kontakt din Epson-forhandler, hvis der er noget, der mangler eller er beskadiget.



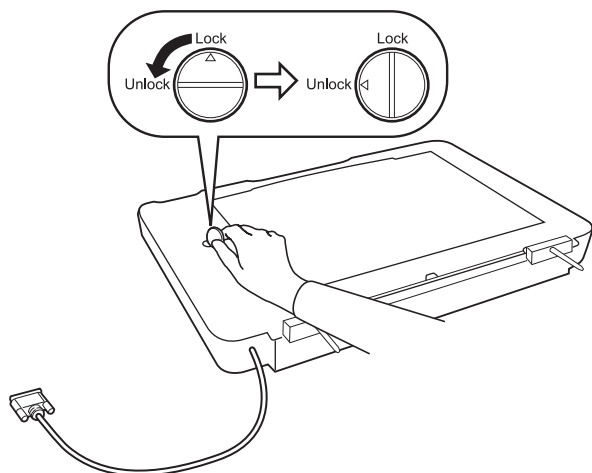
1	Transparentenhed
2	Transparentguide
3	Filmholdere

Oplåsning af transportlåsen

Inden du installerer transparentenheden, skal du låse transportlåsen op.

1. Vend enheden, så glassiden vender opad.

2. Brug en mønt til at låse transportlåsen op ved at dreje den en kvart omgang mod uret.

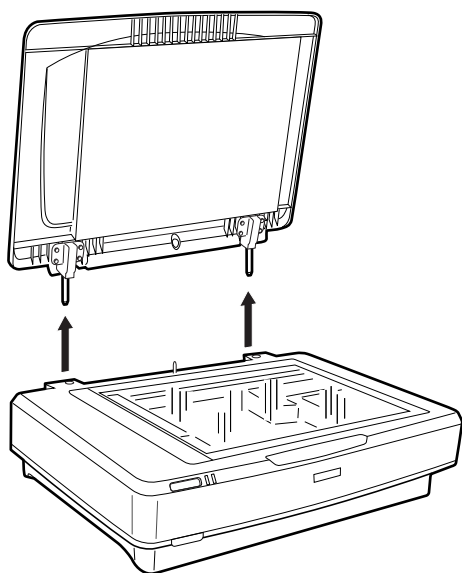


Bemærk:

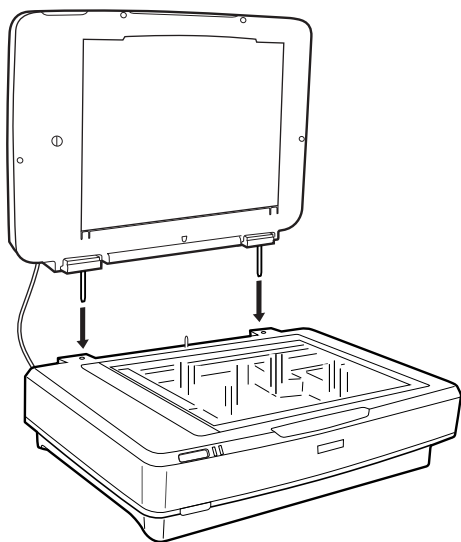
- ❑ Før transport af scanneren, skal du låse transportlåsen for at undgå skader.
- ❑ Hvis enhedens lampesamling ikke er i sin udgangsposition, kan du ikke låse transportlåsen. I dette tilfælde, skal du sætte enheden fast til scanneren igen, lukke enheden, og derefter tænde for scanneren; derefter vender enhedens lampesamling tilbage til sin udgangsposition. Sluk for scanneren og fjern transparentenheden.

Installation af transparentenheden

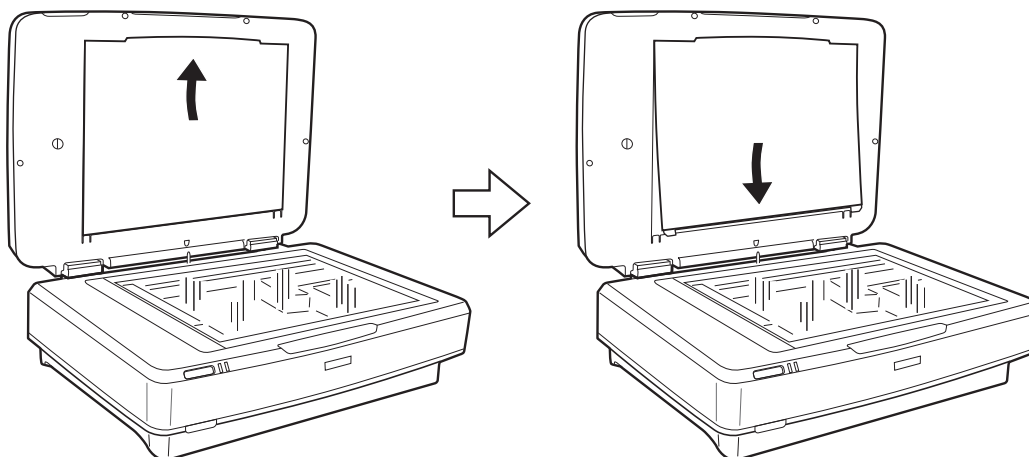
1. Kontrollér, at scanneren er slukket, og tag derefter netledningen ud af scanneren.
2. Åbn scannerens dokumentlåg, og fjern det derefter ved at løfte låget lige op.



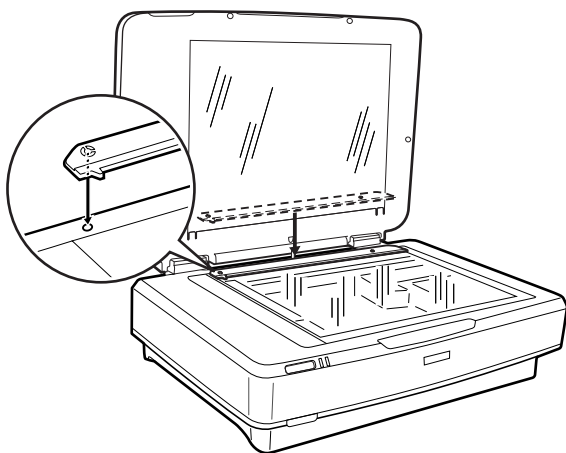
3. Flugt enhedens tapper med hullerne i scanneren, og sænk derefter enheden, indtil den hviler sikkert på scanneren med tapperne i hullerne.



4. Fjern dokumentmåtten fra transparentenheden som vist nedenfor.

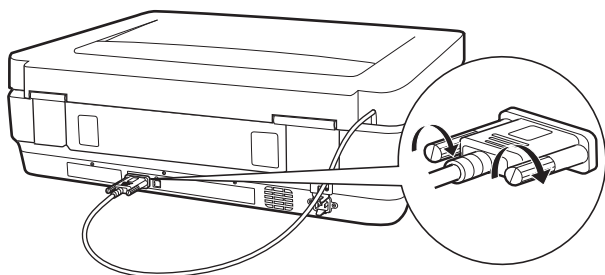


5. Placér transparentguiden på den øverste kant af scannerglaspladen som vist nedenfor.



6. Luk transparentenheden.

7. Tilslut transparentenhedens stik til tilvalgsstikket på bagsiden af scanneren.



8. Tilslut strømkablet til scanneren og tænd derefter scanneren.



Vigtigt:

Anbring ikke tunge genstande på transparentenheden; ellers kan enheden blive beskadiget.

Indstilling og placering af film

Bemærk:

- Før du scanner film, skal du sørge for at bruge en blød klud til at aftørre transparentenhedens glas og scannerglaspladen.
- Når du scanner film, skal du vælge **Fototilstand** i Epson Scan 2, og sørg for at indstille **Dokumentkilde** og **Dokumenttype** korrekt.

1. Åben transparentenheden.
2. Placér filmen i den passende holder.
3. Placér filmholderen på scannerglaspladen og tilpas den til hakket på transparentguiden. Sørg for at den blanke side af filmen vender nedad.
4. Luk transparentenheden.
Hvis dokumentmåttten er installeret i transparentenheden, skal du fjerne den.

Brug din scannersoftware til at scanne filmen.

Bemærk:

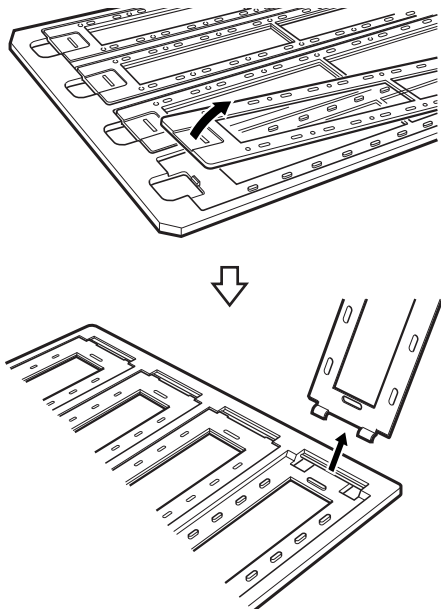
- Sørg for at transparentenheden er helt lukket; ellers opstår der en fejl option, og du kan ikke scanne.
- Opbevar dokumentmåttten i lommen på toppen af transparentenheden, når den ikke er i brug.

Relaterede oplysninger

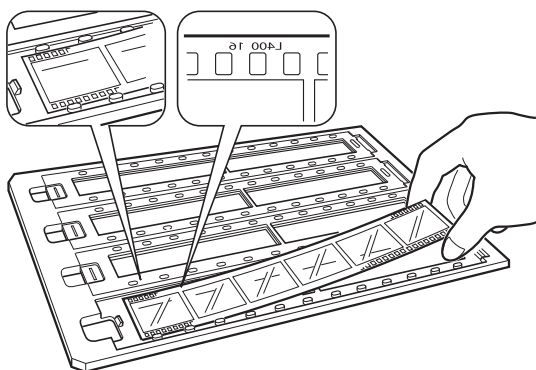
- ➔ [“Installation af transparentenheden” på side 41](#)

35 mm filmstrimler

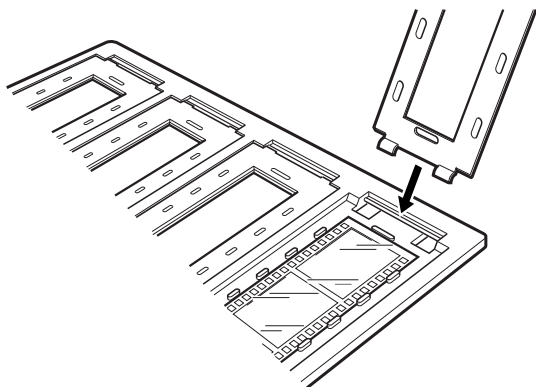
1. Placér 35 mm filmholderen på en flad overflade, og fjern derefter strimmeldækslet.



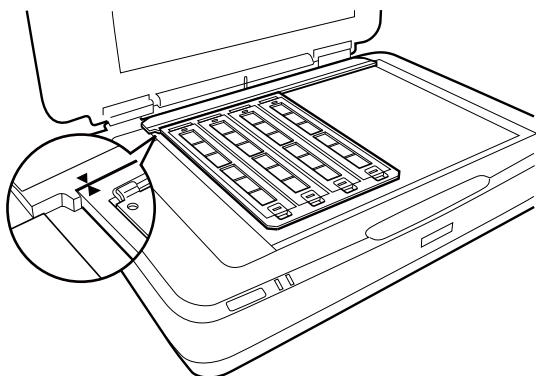
2. Isæt filmen i holderen med forsiden nedad.



3. Udskift det strimmeldæksel, som du fjernede i trin 1. Gentag trin 1 til 3 for alle de filmstrimler, du vil scanne.

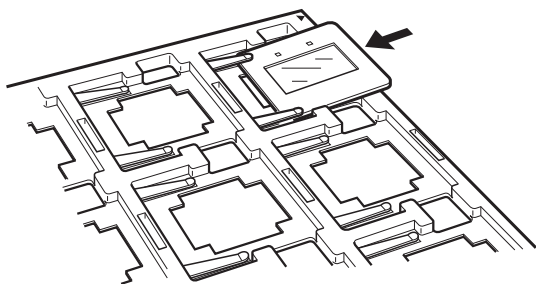


4. Placér filmholderen på scannerglaspladen og tilpas den til hakket på transparentguiden som vist nedenfor.

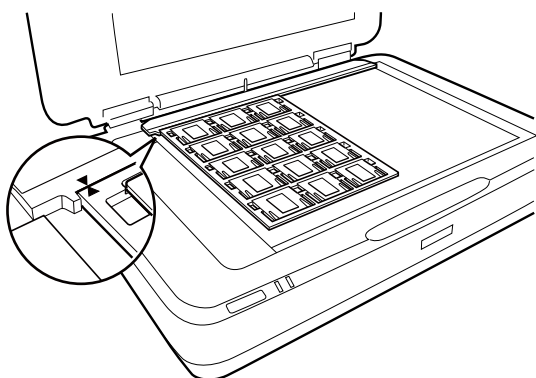


Monterede dias

1. Ilæg dias med forsiden nedad, i den monterede diasholderen, som vist nedenfor. Gentag dette trin for alle de dias, du vil scanne.

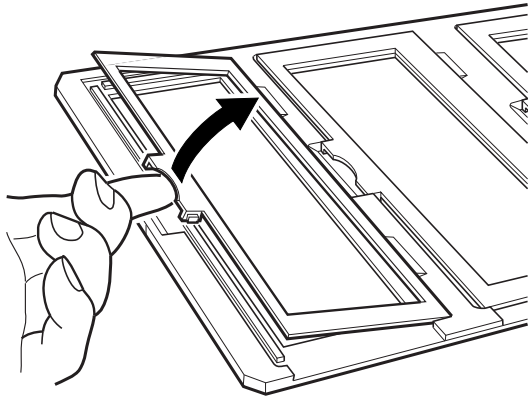


2. Anbring diasholderen på scanneren. Juster diasholderen med hakket på transparentguiden, som vist nedenfor.

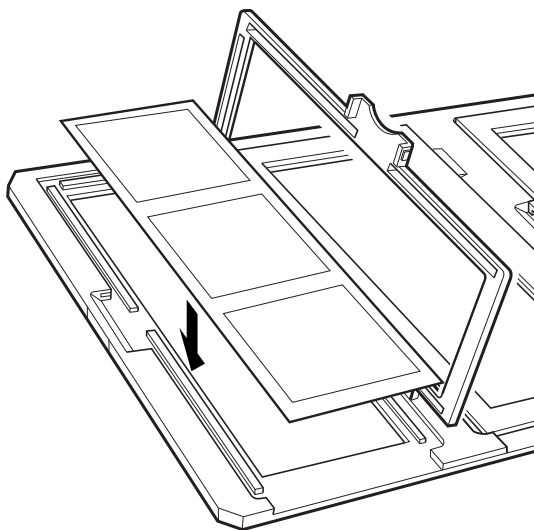


Medium format (120/220)

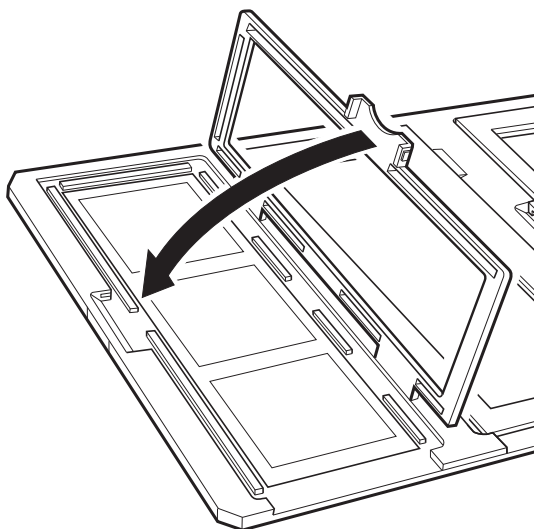
1. Placér medium formatholderen på en flad overflade, og fjern derefter strimmeldækslet.



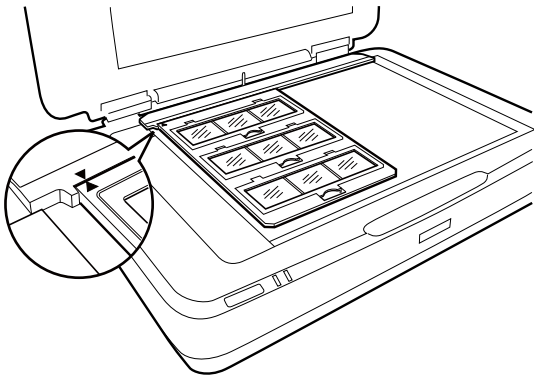
2. Isæt filmen i holderen med forsiden nedad.



3. Luk låget. Gentag trin 1 til 3 for alle de film, du vil scanne.

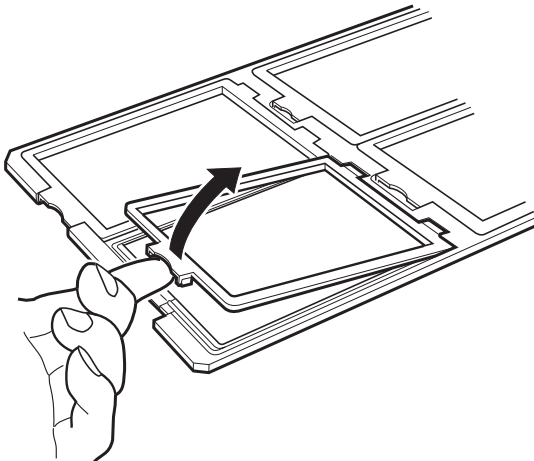


4. Placér filmholderen på scannerglaspladen og tilpas den til hakket på transparentguiden som vist nedenfor.

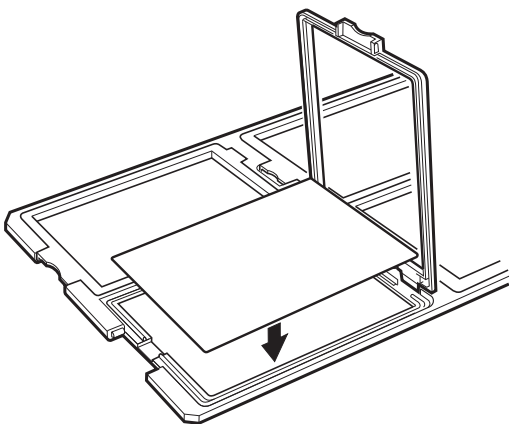


4×5" film

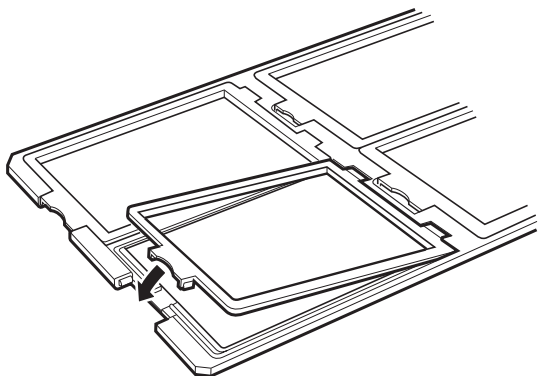
1. Placér 4×5" filmholderen på en flad overflade, og åben derefter strimmeldækslet.



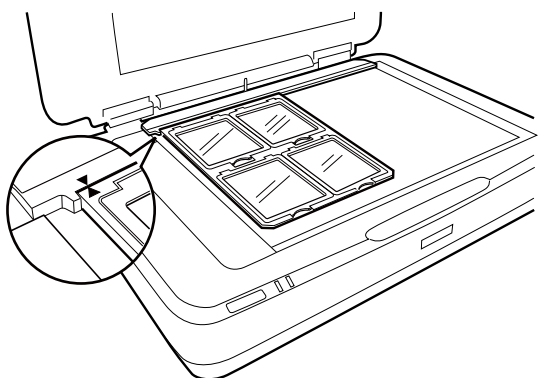
2. Isæt filmen i holderen med forsiden nedad.



3. Luk låget. Gentag trin 1 til 3 for alle de film, du vil scanne.

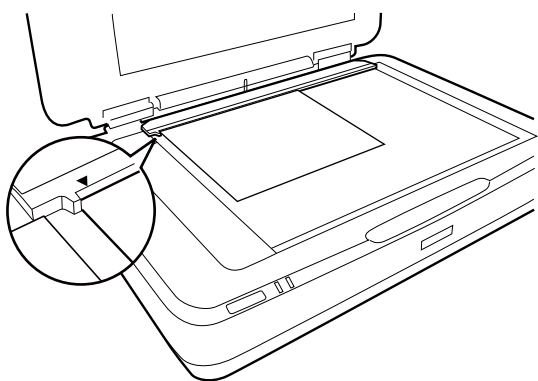


4. Placér holderen på scannerglaspladen og tilpas den til hakket på transparentguiden som vist nedenfor.



Ikke-standard filmstørrelser

Placér filmen direkte på glaspladen, og sørg for at den blanke (glatte) side af filmen vender nedad.



Hvis dokumentmåttten er installeret i transparentenheden, skal du fjerne den. Luk transparentenheden.

Bemærk:

- ❑ Et område på $17,0 \pm 0,5$ mm fra den vandrette og $2,0 \pm 0,5$ mm fra de lodrette kanter af scannerglaspladen kan ikke scannes.
- ❑ Når du placerer filmen direkte på scannerglaspladen, skal du sørge for at indstille fokuspositionen til 0.0 i Epson Scan 2.

Brug af transparentenheden til at scanne

Scanning af film med passende indstillinger

Dette afsnit forklarer, hvordan du vælger indstillinger egnet til materialer, du ønsker at scanne.

1. Sørg for at scanneren er tilsluttet til computeren.
2. Læg dine film på scannerglaspladen.
3. Start Epson Scan 2.
4. Vælg **Fototilstand** i listen **Tilstand**.
5. Foretag følgende indstillinger på fanen **Hovedindstillinger**.
 - Dokumentkilde:** Vælg **Transparentenhed**.
 - Dokumenttype:** Vælg filmtypen, der matcher dine film.
 - Billedtype:** Vælg farve for at gemme det scannede billede.
 - Opløsning:** Vælg opløsningen.
 - Scanningskvalitet:** Vælg kvaliteten.

Bemærk:

Når du angiver en høj opløsning, stiger antallet af pixel i data og det scannede billede bliver fint i strukturen. Men en øgning af opløsningen bevirker, at datastørrelsen stiger. Angiv en passende opløsning i overensstemmelse med scanningens formål.

6. Klik på **Eksempel**.
7. Kontroller forhåndsvisningen, og foretag andre indstillinger på fanen **Avancerede indstillinger**, hvis det er nødvendigt.
8. Indstil **Billedformat**-indstillingen.
9. Bekræft lagringsfilnavnet, der vises i **Filnavn**.
10. Vælg lagringsmappen til det scannede billede fra listen **Mappe**.
11. Klik på **Scan**.

Relaterede oplysninger

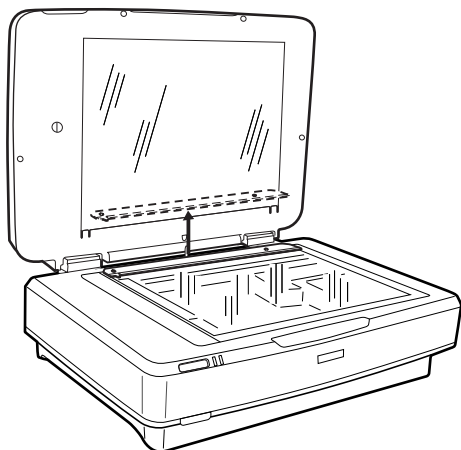
➔ [“Funktioner til billedjustering i Fototilstand” på side 28](#)

Scanning af reflekterende (ikke-film) originaler

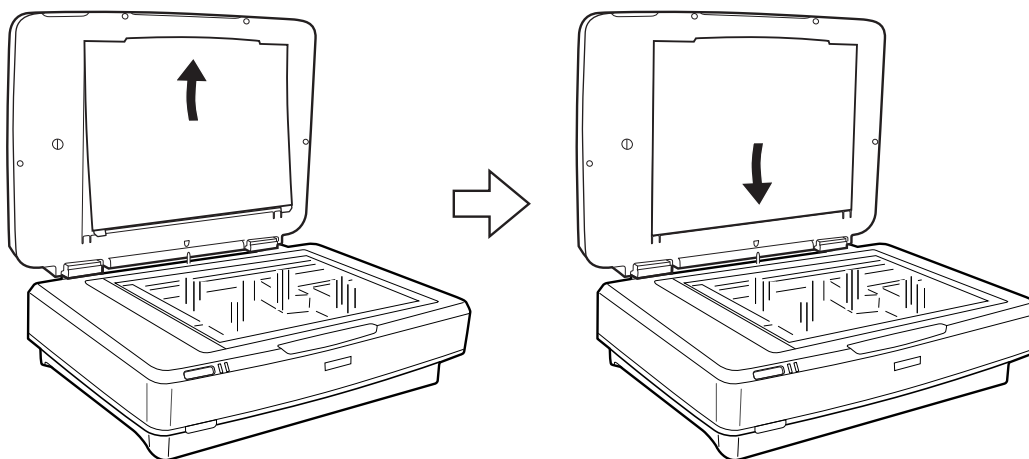
For at scanne reflekterende originaler med transparentenheden, skal du altid indsætte dokumentmåttten, der følger med denne enhed. Sørg også for du fjerner transparentguiden fra scannerglaspladen.

Isæt dokumentmåttten som beskrevet nedenfor.

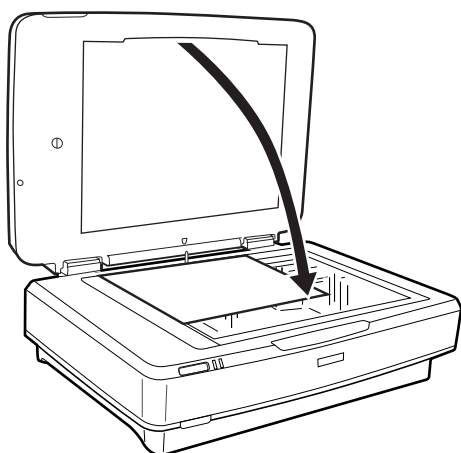
1. Åbn transparentenheden, og fjern derefter transparentguiden fra scannerglaspladen.



2. Skub måtten ind i den øverste side, og indsæt derefter tapperne i åbningerne på undersiden af transparentenheden.



3. Placér dokumentet på scannerglaspladen, og luk derefter transparentenheden.



Vedligeholdelse

Rengøring af scanneren

Rengør jævnligt scanneren på følgende måde for at scanneren bliver ved med at fungere optimalt.



Vigtigt:

- Du må ikke trykke hårdt ned på scannerglaspladen.
- Vær omhyggelig med ikke at ridse eller beskadige scannerglaspladen, og undlad at bruge en stiv eller ru børste til rengøringen. En beskadiget glasoverflade kan forringe scanningskvaliteten.
- Brug aldrig sprit, fortynder eller ætsende opløsningsmidler til rengøring af scanneren. Disse kemikalier kan beskadige produktkomponenterne og kabinettet.
- Sørg for at der ikke kommer væske ind i scanneren eller på dets elektronik. Dette kan beskadige produktet eller elektronikken permanent.
- Du må bruge smøremidler på scanneren.
- Åbn aldrig scannerkabinettet.

1. Sluk for scanneren.
2. Tag strømkablet ud af scanneren.
3. Aftør det ydre kabinet med en klud, der er vredet op i vand tilsat et mildt rengøringsmiddel.
4. Hvis glasoverfladen bliver snavset, kan du rengøre den med en blød, tør klud. Hvis der kommer fedt eller andet materiale, der er svært at fjerne, på glaspladen, skal du bruge en lille smule rengøringsmiddel til glasflader og en blød klud til rengøringen. Tør al overskydende væske af.

Sørg for, at støv ikke opbygges på glasoverfladen. Støv kan forårsage pletter og lige linjer i dine scannede billeder.



Vigtigt:

Sprøjt ikke rengøringsmidler direkte på glasoverfladen.

5. Rengør dokumentlåget, hvis det bliver beskidt.

Relaterede oplysninger

➔ [“Navn på dele” på side 10](#)

Energibesparelse

Du kan justere tiden, inden der anvendes strømstyring. Enhver øgning vil påvirke produktets energieffektivitet. Tænk på miljøet, inden du foretager ændringer.

1. Start Epson Scan 2 Utility.

- ❑ Windows 11/Windows Server 2022

Klik på startknappen, og vælg derefter **All apps > EPSON > Epson Scan 2 Utility**.

- ❑ Windows 10/Windows Server 2019/Windows Server 2016

Klik på startknappen, og vælg derefter **EPSON > Epson Scan 2 Utility**.

- ❑ Windows 8.1/Windows 8/Windows Server 2012 R2/Windows Server 2012

Start skærm > Programmer > Epson > Epson Scan 2 Utility.

- ❑ Windows 7/Windows Server 2008/Windows Server 2008 R2

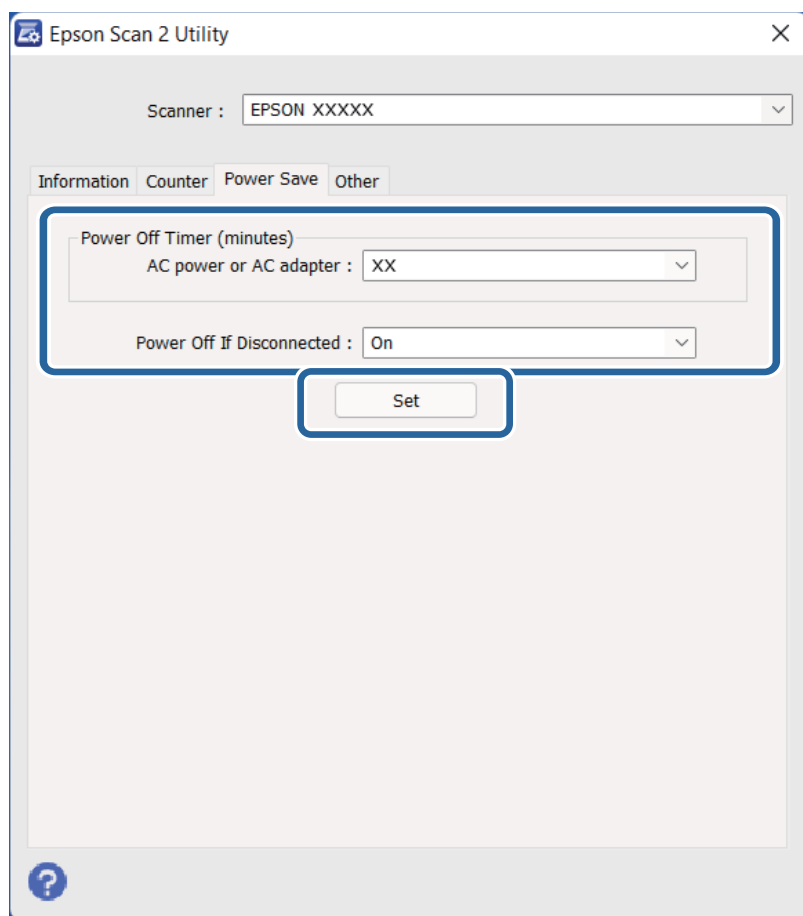
Klik på start-knappen og vælg **Alle programmer** (eller **Programmer**) > **EPSON > Epson Scan 2 > Epson Scan 2 Utility**.

- ❑ Mac OS

Vælg **Gå > Programmer > Epson Software > Epson Scan 2 Utility**.

2. Klik på fanen **Strømbesparelse**.

3. Indstil **Sluk-timer (minutter)** eller **Sluk hvis afbrudt**, og klik derefter på **Indstil**.



Transport af scanneren

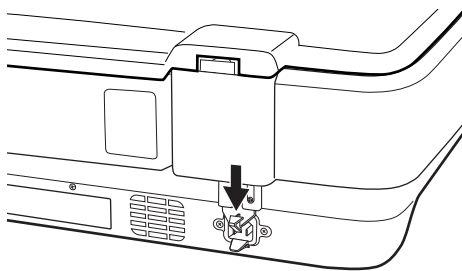
Inden transporten af scanneren over en lang afstand eller inden den gemmes væk i en længere periode, er du nødt til at låse vognen for at undgå skader.



Forsigtig:

Da produktet er tungt, bør én person aldrig forsøge at løfte eller bære den alene. To personer skal løfte og bære produktet.

1. Sørg for, at vognen er i udgangspositionen på den venstre side af scanneren. Hvis vognen ikke er i udgangspositionen, skal du tænde for scanneren og vente, indtil vognen går i udgangsposition.
2. Sluk scanneren, og tag strømkablet ud.
3. Tag USB-kablet ud af scanneren.
4. Træk transportlåsen ned.



5. Fastgør det originale beskyttelsesmateriale på scanneren, og pak den derefter ned i originalkassen eller en lignende kasse, der passer til scannerens størrelse.

Relaterede oplysninger

➔ [“Navn på dele” på side 10](#)

Opdatere programmer og firmware

Du kan muligvis løse visse problemer og forbedre eller tilføje funktioner ved at opdatere programmerne og firmwaren. Sørg for, at du bruger den nyeste version af programmerne og firmwaren.



Vigtigt:

Sluk ikke for computeren eller scanneren, mens der opdateres.

1. Sørg for, at computeren er forbundet til scanneren, og at computeren er forbundet til internettet.
2. Start EPSON Software Updater, og opdater applikationerne eller firmwaren.

Bemærk:

Windows Server operativsystemer understøttes ikke.

Windows 11

Klik på startknappen, og vælg derefter **Alle programmer** > **Epson Software** > **EPSON Software Updater**.

Windows 10

Klik på startknappen, og vælg derefter **Epson Software** > **EPSON Software Updater**.

Windows 8.1/Windows 8

Indtast programnavnet i søgemuleten, og vælg så det viste ikon.

Windows 7

Klik på startknappen, og vælg derefter **Alle programmer** eller **Programmer** > **Epson Software** > **EPSON Software Updater**.

Mac OS

Vælg **Finder** > **Gå** > **Programmer** > **Epson Software** > **EPSON Software Updater**.

Bemærk:

Hvis du ikke kan finde det program, du vil opdatere, på listen over programmer, kan du ikke opdatere det vha. EPSON Software Updater. Søg efter de nyeste versioner af programmerne på dit lokale Epson websted.

<http://www.epson.com>

Løsning af problemer

Scannerproblemer

Scannerlamperne indikerer en fejl

Kontroller følgende, hvis scannerlamperne indikerer en fejl.

- Prøv at scanne originalen igen. Scanneren vender tilbage til normal, når den modtager korrekte kommandoer.
- Sørg for, at transportlåsen er blevet frigivet.
- Sluk scanneren og tænd den igen. Hvis dette ikke løser problemet, kan scanneren have en funktionsfejl eller lyskilden i scanneren kan trænge til at blive udskiftet. Kontakt forhandleren.

Relaterede oplysninger

➔ [“Knapper og indikatorer” på side 11](#)

Problemer med at starte scanning

- Sørg for, at scanningssoftwaren er fuldstændig installeret.
Se papirmanualen for instruktioner om installation af scanningssoftwaren.
- Kontrollér statuslys og sørg for, at produktet er klar til at scanne.
- Sørg for, at kablerne er korrekt tilsluttet til produktet og en fungerende stikkontakt.
- Kontrollér at stikkontakten fungerer. Sæt en anden enhed ind i stikkontakten og kontrollér, at du kan tænde for strømmen.
- Sluk scanneren og computeren, og kontrollér derefter interfacekabelforbindelsen mellem dem, for at sikre at det er sikkert.
- Sørg for at vælge den rigtige scanner, hvis der vises en scannerliste, når scanningen starter.
- Tilslut produktet direkte til computerens eksterne USB-port eller gennem kun én USB-hub. Produktet fungerer muligvis ikke korrekt, når det er sluttet til computeren gennem mere end én USB-hub. Hvis problemet fortsætter, skal du prøve at tilslutte produktet direkte til computeren.
- Hvis der er tilsluttet mere end ét produkt din computer, virker det måske ikke. Tilslut kun det produkt, du vil bruge, og prøv derefter at scanne igen.
- Hvis scanningssoftwaren ikke fungerer korrekt, skal du først afinstallere softwaren og derefter geninstallere den som beskrevet i papirmanualen.
- Hvis lyskilden har nået slutningen af sin levetid, skal den udskiftes af en professionel. For yderligere oplysninger, kontakt din forhandler.

Relaterede oplysninger

➔ [“Afinstallation af dine programmer” på side 61](#)
➔ [“Kontakt til Epsons supportafdeling” på side 70](#)

Kan ikke starte Epson Scan 2

Sørg for at scanneren er korrekt tilsluttet til computeren.

- Kontroller USB-kabelforbindelsen.
 - Sørg for, at USB-kablet er sluttet korrekt til scanneren og computeren.
 - Anvend det USB-kabel, der fulgte med scanneren.
 - Slut scanneren direkte til computerens USB-port. Scanneren fungerer muligvis ikke korrekt, når den er sluttet til computeren gennem én eller flere USB-hubs.
- Hvis du bruger scanneren med netværksinterfaceenheden, skal du sikre dig, at netværkskablet sidder godt fast.
- Kontrollér, at der er tændt for scanneren.
- Vent, til statusindikatoren holder op med at blinke, hvilket betyder, at scanneren er klar til scanning.
- Hvis du bruger et TWAIN-kompatibelt program, skal du kontrollere, at du har valgt den korrekte scanner eller kilde.

Kan ikke scanne med knappen

- Sørg for at scanneren er korrekt tilsluttet til computeren.
- Sørg for, at Epson Scan 2 er korrekt installeret.

Kan ikke scanne ved hjælp af transparentenheden

- Kontrollér, at dokumentmåttens fjernes fra scannerlåget.
- Sørg for, at den valgfri transparentenhed er installeret korrekt.
- Sørg for, at du bruger **Fototilstand** og indstil **Dokumenttype** korrekt.
- Sørg for, at filmen er indstillet korrekt i filmholderen, og at filmholderen er placeret korrekt på scannerglaspladen.
- Sørg for, at transportlåsen på transparentenheden er låst op.

Relaterede oplysninger

- ➔ [“Installation af transparentenheden” på side 41](#)
- ➔ [“Brug af transparentenheden til at scanne” på side 49](#)
- ➔ [“Indstilling og placering af film” på side 43](#)

Kan ikke scanne med anden scanningssoftware end Epson Scan 2

- Hvis du bruger et TWAIN-kompatibelt program, skal du kontrollere, at du har valgt den korrekte scanner som kildeindstilling.
- Hvis du ikke kan scanne med et TWAIN-kompatibelt scanningsprogram, skal du afinstallere det TWAIN-kompatible scanningsprogram og derefter geninstallere det.

Problemer med scannede billeder

Der opstår ujævne farver, snavs, pletter osv., når jeg scanner fra scannerglaspladen

- Rengør scannerglaspladen.
- Fjern eventuel snavs på originalen.
- Tryk ikke med for meget kraft på originalen eller dokumentdækslet. Hvis du trykker med for meget kraft, kan der opstå uskarpheder og pletter.

Relaterede oplysninger

- ➔ [“Rengøring af scanneren” på side 51](#)

Billedkvaliteten er grov

- Indstil **Tilstand** i Epson Scan 2 i overensstemmelse med den original, som du vil scanne. Scan med indstillingerne for dokumenter i **Dokumenttilstand**, og indstillingerne for fotos i **Fototilstand**.
- I **Fototilstand** i Epson Scan 2, indstil **Dokumenttype** på fanen **Hovedindstillinger** i overensstemmelse med den original, som du vil scanne.
- Hvis opløsningen er lav, skal du prøve at øge opløsningen og derefter scanne.
- I Epson Scan 2, skal du justere billedet med emner på fanen **Avancerede indstillinger**, og derefter scanne.

Relaterede oplysninger

- ➔ [“Indstille en opløsning, som passer til scanningsformålet” på side 26](#)
- ➔ [“Funktioner til billedjustering i Fototilstand” på side 28](#)
- ➔ [“Funktioner til billedjustering i Dokumenttilstand” på side 34](#)

Forskydning ses på baggrunden af billeder

Billeder på bagsiden af originalen kan være synlige i det scannede billede.

- I Epson Scan 2, skal du vælge fanen **Avancerede indstillinger**, og derefter justere **Lysstyrke**.
Denne funktion er muligvis ikke tilgængelig, afhængig af indstillingerne på fanen **Hovedindstillinger** > **Billedtype** eller andre indstillinger på fanen **Avancerede indstillinger**.
- I **Dokumenttilstand** i Epson Scan 2, skal du vælge fanen **Avancerede indstillinger**, og derefter **Billedindstilling** > **Tekstforbedring**.
- Når du scanner fra scannerglasset, skal du lægge sort papir eller et skriveunderlag over originalen.

Relaterede oplysninger

- ➔ [“Funktioner til billedjustering i Fototilstand” på side 28](#)
- ➔ [“Funktioner til billedjustering i Dokumenttilstand” på side 34](#)

Teksten er uskarp

- I **Dokumenttilstand** i Epson Scan 2, skal du vælge fanen **Avancerede indstillinger**, og derefter **Billedindstilling > Tekstforbedring**.
- Vælg **Dokumenttilstand** som **Tilstand** i Epson Scan 2. Scan med indstillingerne for dokumenter i **Dokumenttilstand**.
- I **Dokumenttilstand** i Epson Scan 2, når **Billedtype** på fanen **Hovedindstillinger** er indstillet til **Sort-hvid**, skal du justere **Tærskelværdi** på fanen **Avancerede indstillinger**. Når du øger **Tærskelværdi**, bliver det sorte farveområde større.
- Hvis opløsningen er lav, skal du prøve at øge opløsningen og derefter scanne.

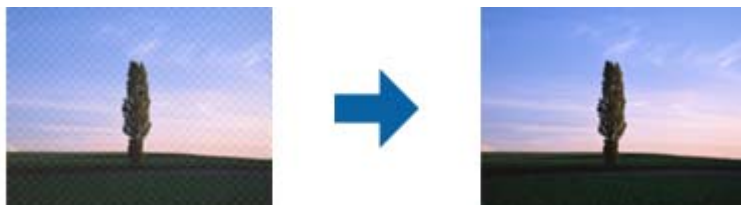
Relaterede oplysninger

- ➔ [“Funktioner til billedjustering i Fototilstand” på side 28](#)
- ➔ [“Funktioner til billedjustering i Dokumenttilstand” på side 34](#)
- ➔ [“Indstille en opløsning, som passer til scanningsformålet” på side 26](#)

Der vises moiré-mønstre (spindelvævlignende skygger)

Hvis originalen er et trykt dokument, kan der opstå moiré-mønstre (spindelvævlignende skygger) i det scannede billede.

- På fanen **Avancerede indstillinger** i Epson Scan 2 skal du vælge **Fjernelse af moiré**.



- Ændr opløsningen og scan derefter igen.

Relaterede oplysninger

- ➔ [“Funktioner til billedjustering i Fototilstand” på side 28](#)
- ➔ [“Funktioner til billedjustering i Dokumenttilstand” på side 34](#)
- ➔ [“Indstille en opløsning, som passer til scanningsformålet” på side 26](#)

Kan ikke scanne det korrekte område på scannerglasset

- Sørg for at originalen er korrekt placeret mod justeringsmærkerne.
- Hvis kanten af det scannede billede mangler, skal du flytte originalen lidt væk fra scannerglassets kant.
- Når du anbringer flere originaler på scannerglasset, skal du sørge for, at der er et mellemrum på mindst 20 mm (0,79") mellem originalerne.

Kan ikke forhåndsvisne i Miniature

- Når du anbringer flere originaler på scannerens glas, skal du sørge for, at der er et mellemrum på mindst 20 mm (0,79") mellem originalerne.
- Kontroller, at originalen er placeret lige.
- Afhængigt af originalen, f.eks. ved scanning af mellemformat (120/120) film eller 4×5 tommer film, kan forhåndsvisning muligvis ikke udføres i **Miniature**. I denne situation skal du fjerne markeringen i afkrydsningsfeltet **Miniature** øverst i eksempelvinduet for at få vist hele det scannede område og derefter oprette markeringer manuelt.

Jeg kan ikke opnå de tiltænkte resultater i Automatisk Fotoorientering

- Små billeder drejes ikke automatisk.
- Film, som er placeret med top og bund omvendt, drejes ikke automatisk.
- Billeder og film, hvor top og bund ikke kan detekteres, drejes ikke automatisk. Drej dem manuelt med knappen **Roter**.

Tekst genkendes ikke korrekt, når der gemmes som en PDF, der kan søges i

- I vinduet **Indstillinger for billedformat** i Epson Scan 2, skal du kontrollere at **Tekstprog** er indstillet korrekt på fanen **Tekst**.
- Kontrollér at originalen ligger lige.
- Brug en original med tydelig tekst. Tekstgenkendelse kan forringes for følgende typer af originaler.
 - Originaler der har været kopieret flere gange
 - Originaler modtaget med fax (ved lav opløsning)
 - Originaler hvor bogstav- eller linjeafstand er for lille
 - Originaler med lige linjer eller understregning over teksten
 - Originaler med håndskrevet tekst
 - Originaler med folder og krøller
- I **Dokumenttilstand** i Epson Scan 2, når **Billedtype** på fanen **Hovedindstillinger** er indstillet til **Sort-hvid**, skal du justere **Tærskelværdi** på fanen **Avancerede indstillinger**. Når du øger **Tærskelværdi**, bliver sort kraftigere.
- I **Dokumenttilstand** i Epson Scan 2, skal du vælge fanen **Avancerede indstillinger**, og derefter **Billedindstilling > Tekstforbedring**.

Relaterede oplysninger

- ➔ [“Gemmer som PDF, der kan søges i” på side 39](#)
- ➔ [“Funktioner til billedjustering i Fototilstand” på side 28](#)
- ➔ [“Funktioner til billedjustering i Dokumenttilstand” på side 34](#)

Indbindingsmargener på en brochure forvredne eller uskarpe

Når du scanner en brochure på scannerglasset, kan bogstaverne forekomme at være forvredne eller uskarpe på indbindingsmargenen. Hvis dette problem opstår, genkendes tekst ikke korrekt, når du gemmer det scannede billede som en PDF, **der kan søges i**.

For at formindske forvridning eller uskarphed på indbindingsmargenen, skal du trykke scannerlåget forsigtigt ned og holde de nede under scanning, for at gøre brochuren mere flad. Undgå at flytte på brochuren under scanningen.



Vigtigt:

Tryk ikke for hårdt på scannerlåget under scanningen. Ellers kan brochuren eller scanneren blive beskadiget.

Kan ikke løse problemer i det scannede billede

Hvis du har prøvet alle løsninger, og ikke har løst problemet, skal du initialisere indstillingerne i Epson Scan 2 ved hjælp af Epson Scan 2 Utility.

Bemærk:

Epson Scan 2 Utility er et program, der kommer med Epson Scan 2.

1. Start Epson Scan 2 Utility.
 - Windows 11/Windows Server 2022
Klik på startknappen, og vælg derefter **All apps > EPSON > Epson Scan 2 Utility**.
 - Windows 10/Windows Server 2019/Windows Server 2016
Klik på startknappen, og vælg derefter **EPSON > Epson Scan 2 Utility**.
 - Windows 8.1/Windows 8/Windows Server 2012 R2/Windows Server 2012
Indtast programnavnet i søgeamuletten, og vælg så det viste ikon.
 - Windows 7/Windows Server 2008/Windows Server 2008 R2
Klik på startknappen, og vælg derefter **Alle programmer eller Programmer > EPSON > Epson Scan 2 > Epson Scan 2 Utility**.
 - Mac OS
Vælg **Gå > Programmer > Epson Software > Epson Scan 2 Utility**.
2. Vælg fanen **Andet**.
3. Klik på **Nulstil**.

Bemærk:

Hvis installationen ikke løser problemet, skal du afinstallere og geninstallere Epson Scan 2.

Der ses stribede ringe i scannede billeder af film eller dias

Et ringformet mønster af striber (kaldet en newton-ring) vises nogle gange på scannede billeder af transparente materialer. Dette kan forekomme, hvis filmen er krøllet.

Farver afviger fra de oprindelige farver til film eller diasbilleder


Rengør scanneren.

Relaterede oplysninger

➔ [“Rengøring af scanneren” på side 51](#)

Gennemsynsbilleder fra negativfilm ser underlige ud

- Sørg for, at **Dokumenttype** er indstillet korrekt til din film.
- Hvis **Miniature** er deaktiveret i **Preview Mode**, opfattes det mørke område omkring filmen og rammen på filmholderen som hvidt. Dette ændrer eksponeringen og forårsager at billeder vises mørkere. Opret

markeringsrammer på det billedområde, du vil scanne, og klik derefter på knappen  (**Zoom**) for at gennemse området.

- For **Preview Mode** skal du vælge afkrydsningsfeltet **Miniature** øverst i eksempelvinduet.

Problemer med scanningstid

- Computere med højhastigheds eksterne USB-porte kan scanne hurtigere end computere med eksterne USB-porte. Hvis du bruger en højhastigheds ekstern USB-port med dit produkt, skal du sikre dig, at den overholder systemkravene.
- Scanning med en høj opløsning tager lang tid.
- Ved brug af sikkerhedssoftware, skal du udelukke filen TWAIN.log fra overvågning eller indstille TWAIN.log som en skrivebeskyttet fil. For mere information om din sikkerhedssoftwares funktioner, se hjælpen med mere, der følger med softwaren.

Filen TWAIN.log gemmes på følgende steder.

C:\Users*(brugernavn)*\AppData\Local\Temp

Afinstallere og installere programmer

Afinstallation af dine programmer

Du kan få brug for at afinstallere og geninstallere programmer for at løse visse problemer, eller hvis du opgraderer operativsystemet. Log på computeren som administrator. Indtast administratoradgangskoden, hvis computeren beder dig om det.

Afinstallation af dine programmer i Windows

1. Afslut alle igangværende programmer.
2. Afbryd forbindelsen mellem scanneren og computeren.

3. Åbn kontrolpanelet:
 - Windows 11/Windows Server 2022
Klik på startknappen, og vælg derefter **Alle programmer > Windows-værktøjer > Kontrolpanel**.
 - Windows 10/Windows Server 2019/Windows Server 2016
Klik på startknappen, og vælg så **Windows-system > Kontrolpanel**.
 - Windows 8.1/Windows 8/Windows Server 2012 R2/Windows Server 2012
Vælg **Skrivebord > Indstillinger > Kontrolpanel**.
 - Windows 7/Windows Server 2008/Windows Server 2008 R2
Klik på startknappen og vælg **Kontrolpanel**.
4. Vælg **Fjern et program** fra **Programmer**, og åbn derefter **Fjern et program** (eller **Tilføj eller fjern programmer**).
5. Vælg det program, du ønsker at afinstallere.
6. Afinstaller programmerne ved at klikke på **Afinstaller/Skift** eller **Fjern**.

Bemærk:
Klik på Fortsæt, hvis vinduet Kontrol af brugerkonti vises.
7. Følg vejledningen på skærmen.

Bemærk:
*Der vises muligvis en meddelelse om, at du skal genstarte computeren. Sker det, skal du vælge **Jeg vil genstarte computeren nu** og klikke på **Afslut**.*

Afinstallation af dine programmer i Mac OS

Bemærk:
Sørg for at du har installeret EPSON Software Updater.

1. Hent afinstallationsprogrammet med EPSON Software Updater.
Når du har hentet afinstallationsprogrammet, skal du ikke hente det næste gang, du skal afinstallere programmet.
2. Afbryd forbindelsen mellem scanneren og computeren.
3. Hvis du vil afinstallere scannerens driver, skal du vælge **Systemindstillinger** i menuen Apple > **Printere og scannere** (eller **Udskriv og scan, Udskriv og fax**) og derefter fjerne scanneren fra listen med aktive scannere.
4. Afslut alle igangværende programmer.
5. Vælg **Gå > Programmer > Epson Software > Afinstaller**.
6. Vælg det program, du ønsker at afinstallere, og klik på Afinstaller.



Vigtigt:

Afinstallationsprogrammet fjerner alle drivere til Epson-scannere fra computeren. Hvis du bruger flere Epson-scannere, og du kun vil slette nogle af driverne, skal du først slette dem alle og dernæst installere de nødvendige drivere igen.

Bemærk:

Hvis du ikke kan finde det program, du vil afinstallere, i programlisten, kan du ikke afinstallere det ved hjælp af afinstallationsprogrammet. I dette tilfælde skal du vælge **Gå > Programmer > Epson Software** og vælge det program, du vil afinstallere, og trække det til papirkurven.

Installation af dine programmer

Følg disse trin for at installere de nødvendige programmer.

Bemærk:

- Log på computeren som administrator. Indtast administratoradgangskoden, hvis computeren beder dig om det.
- Når du geninstallerer programmer, skal du først afinstallere dem.

1. Afslut alle igangværende programmer.
2. Når du installerer scannerdriveren (Epson Scan 2), skal du midlertidigt afbryde forbindelsen mellem scanneren og computeren.

Bemærk:

Slut ikke scanneren til computeren før du bliver bedt om det.

3. Installer programmet ved at følge instruktionerne på nedenstående websted.

<https://epson.sn>

Tekniske specifikationer

Generelle specifikationer for scanneren

Bemærk:

Specifikationerne kan ændres uden varsel.

Scannertype	Flatbed A3 farvebilledscanner
Fotoelektrisk enhed	Farve CCD-linjesensor
Dokumentstørrelse	310×437 mm (12.2×17.2")
Scanningsopløsning	2400 dpi (hovedscanning) 4800 dpi med mikrotrin (delscanning)
Output-opløsning	50 til 6400 dpi
Billeddata	16 bit pr. pixel pr. intern farve 1 til 16 bits pr. pixel pr. eksternt farve
Interface	En højhastigheds USB-port
Lyskilde	LED-lampe

Bemærk:

Valgfri optisk opløsning er den maksimale scanningsopløsning af CCD-elementerne, ifølge ISO 14473 definitionerne. ISO 14473 definerer optisk opløsning som scanningsensorens grundlæggende samplingsrate.

Mål

Mål*	Bredde: 656.0 mm (25.8") Dybde: 458.0 mm (18.4") Højde: 158.0 mm (6.2")
Vægt	Ca. 14.3 kg (31.5 pund)

* Uden udstikkende dele.

Elektriske specifikationer

Angivet forsyningsspænding	AC 100–240 V
Angivet forsyningsstrøm	0.8–0.4 A
Angivet forsyningsfrekvens	50–60 Hz

Strømforbrug	<p>Drift:</p> <ul style="list-style-type: none"> <input type="checkbox"/> Ca. 20 W eller derunder (uden den valgfri gennemsigthedsenhed) <input type="checkbox"/> Ca. 27 W eller derunder (med den valgfri gennemsigthedsenhed) <p>Klar-tilstand:</p> <ul style="list-style-type: none"> <input type="checkbox"/> Ca. 6 W eller derunder (uden den valgfri gennemsigthedsenhed) <input type="checkbox"/> Ca. 12 W (med den valgfri transparentenhed) <p>Dvaletilstand:</p> <ul style="list-style-type: none"> <input type="checkbox"/> 1.0 W eller derunder (uden den valgfri gennemsigthedsenhed) <input type="checkbox"/> Efter ca. 14 minutter fra ingen operation <p>Strømforsyning SLUKKET:</p> <ul style="list-style-type: none"> <input type="checkbox"/> 0.2 W eller derunder
--------------	--

Bemærk:

For europæiske brugere, se følgende websted for oplysninger om strømforbrug.

<http://www.epson.eu/energy-consumption>

Miljøspecifikationer

Temperatur	I drift	5–35 °C (41–95 °F)
	Opbevaring	–25–60 °C (–13–140 °F)
Luftfugtighed	I drift	10–80% (uden kondensation)
	Opbevaring	10–85% (uden kondensation)
Driftsforhold		Almindelige forhold for kontoret eller i hjemmet. Scanneren må ikke anvendes i direkte sollys, i nærheden af stærke lyskilder eller i ekstremt støvede omgivelser.

Interfacespecifikationer

USB grænseflade

Grænsefladetype	Højhastigheds-USB
Elektrisk standard	Fuldhastighedstilstand (12 Mbit/s) og højhastighedstilstand (480 Mbit/s) med USB specifikation 2.0.
Stiktype	Én type B-port

Systemkrav

Understøttede operativsystemer kan variere afhængigt af programmet.

Windows	Windows 11 eller senere Windows 10 Windows 8/8.1 Windows 7 Windows Server 2008 eller senere
Mac OS*1, *2	Mac OS X 10.9 eller nyere, macOS 11 eller nyere

*1 Hurtigt brugerskifte på Mac OS eller nyere understøttes ikke.

*2 UNIX-filsystemet (UFS) til Mac OS understøttes ikke.

Standarder og godkendelser

Standarder og godkendelser til USA Model

Sikkerhed	UL62368-1 CAN/CSA-C22.2 nr. 62368-1
EMC	FCC del 15 underdel B klasse B ICES-003 klasse B

Standarder og godkendelser for europæisk mode

Følgende model er CE-mærket og i overensstemmelse med alle de gældende EU-direktiver. For yderligere oplysninger, skal du besøge følgende websted for at få adgang til den fulde erklæring om konformitet, der indeholder henvisning til de direktiver og harmoniserede standarder, der anvendes til overensstemmelseserklæringen.

<http://www.epson.eu/conformity>

J332A

Standarder og godkendelser for australske modeller

EMC	AS/NZS CISPR32 klasse B
-----	-------------------------

ZICTA-typegodkendelse for brugere i Zambia

Se følgende websted for at kontrollere oplysningerne for ZICTA-typegodkendelse.

<https://support.epson.net/zicta/>

OPEN SOURCE SOFTWARE LICENSE

1) This product includes open source software programs according to the license terms of each open source software program.

2) The open source software programs are WITHOUT ANY WARRANTY; without even the implied warranty of MERCHANTABILITY AND FITNESS FOR A PARTICULAR PURPOSE.

See the license agreements of each open source software program for more details, which are described below.

SHA1 license

Copyright (C) The Internet Society (2001). All Rights Reserved.

This document and translations of it may be copied and furnished to others, and derivative works that comment on or otherwise explain it or assist in its implementation may be prepared, copied, published and distributed, in whole or in part, without restriction of any kind, provided that the above copyright notice and this paragraph are included on all such copies and derivative works.

However, this document itself may not be modified in any way, such as by removing the copyright notice or references to the Internet Society or other Internet organizations, except as needed for the purpose of developing Internet standards in which case the procedures for copyrights defined in the Internet Standards process must be followed, or as required to translate it into languages other than English.

The limited permissions granted above are perpetual and will not be revoked by the Internet Society or its successors or assigns.

This document and the information contained herein is provided on an "AS IS" basis and THE INTERNET SOCIETY AND THE INTERNET ENGINEERING TASK FORCE DISCLAIMS ALL WARRANTIES, EXPRESS OR IMPLIED, INCLUDING BUT NOT LIMITED TO ANY WARRANTY THAT THE USE OF THE INFORMATION HEREIN WILL NOT INFRINGE ANY RIGHTS OR ANY IMPLIED WARRANTIES OF MERCHANTABILITY OR FITNESS FOR A PARTICULAR PURPOSE.

Info-ZIP license

This is version 2007-Mar-4 of the Info-ZIP license.

The definitive version of this document should be available at <ftp://ftp.info-zip.org/pub/infozip/license.html> indefinitely and a copy at <http://www.info-zip.org/pub/infozip/license.html>.

Copyright © 1990-2007 Info-ZIP. All rights reserved.

For the purposes of this copyright and license, "Info-ZIP" is defined as the following set of individuals:

Mark Adler, John Bush, Karl Davis, Harald Denker, Jean-Michel Dubois, Jean-loup Gailly, Hunter Goatley, Ed Gordon, Ian Gorman, Chris Herborth, Dirk Haase, Greg Hartwig, Robert Heath, Jonathan Hudson, Paul Kienitz, David Kirschbaum, Johnny Lee, Onno van der Linden, Igor Mandrichenko, Steve P. Miller, Sergio Monesi, Keith Owens, George Petrov, Greg Roelofs, Kai Uwe Rommel, Steve Salisbury, Dave Smith, Steven M. Schweda, Christian Spieler, Cosmin Truta, Antoine Verheijen, Paul von Behren, Rich Wales, Mike White.

This software is provided "as is," without warranty of any kind, express or implied.

In no event shall Info-ZIP or its contributors be held liable for any direct, indirect, incidental, special or consequential damages arising out of the use of or inability to use this software.

Permission is granted to anyone to use this software for any purpose, including commercial applications, and to alter it and redistribute it freely, subject to the above disclaimer and the following restrictions:

1. Redistributions of source code (in whole or in part) must retain the above copyright notice, definition, disclaimer, and this list of conditions.
2. Redistributions in binary form (compiled executables and libraries) must reproduce the above copyright notice, definition, disclaimer, and this list of conditions in documentation and/or other materials provided with the distribution.

The sole exception to this condition is redistribution of a standard UnZipSFX binary (including SFXWiz) as part of a self-extracting archive; that is permitted without inclusion of this license, as long as the normal SFX banner has not been removed from the binary or disabled.

3. Altered versions--including, but not limited to, ports to new operating systems, existing ports with new graphical interfaces, versions with modified or added functionality, and dynamic, shared, or static library versions

not from Info-ZIP--must be plainly marked as such and must not be misrepresented as being the original source or, if binaries, compiled from the original source.

Such altered versions also must not be misrepresented as being Info-ZIP releases--including, but not limited to, labeling of the altered versions with the names "Info-ZIP" (or any variation thereof, including, but not limited to, different capitalizations), "Pocket UnZip," "WiZ" or "MacZip" without the explicit permission of Info-ZIP.

Such altered versions are further prohibited from misrepresentative use of the Zip-Bugs or Info-ZIP e-mail addresses or the Info-ZIP URL(s), such as to imply Info-ZIP will provide support for the altered versions.

4. Info-ZIP retains the right to use the names "Info-ZIP," "Zip," "UnZip," "UnZipSFX," "WiZ," "Pocket UnZip," "Pocket Zip," and "MacZip" for its own source and binary releases.

lua license

Copyright (C) 1994-2013 Lua.org, PUC-Rio.

Permission is hereby granted, free of charge, to any person obtaining a copy of this software and associated documentation files (the "Software"), to deal in the Software without restriction, including without limitation the rights to use, copy, modify, merge, publish, distribute, sublicense, and/or sell copies of the Software, and to permit persons to whom the Software is furnished to do so, subject to the following conditions:

The above copyright notice and this permission notice shall be included in all copies or substantial portions of the Software.

THE SOFTWARE IS PROVIDED "AS IS", WITHOUT WARRANTY OF ANY KIND, EXPRESS OR IMPLIED, INCLUDING BUT NOT LIMITED TO THE WARRANTIES OF MERCHANTABILITY, FITNESS FOR A PARTICULAR PURPOSE AND NONINFRINGEMENT.

IN NO EVENT SHALL THE AUTHORS OR COPYRIGHT HOLDERS BE LIABLE FOR ANY CLAIM, DAMAGES OR OTHER LIABILITY, WHETHER IN AN ACTION OF CONTRACT, TORT OR OTHERWISE, ARISING FROM, OUT OF OR IN CONNECTION WITH THE SOFTWARE OR THE USE OR OTHER DEALINGS IN THE SOFTWARE.

Sådan får du hjælp

Websted for teknisk support

Hvis du har brug for yderligere hjælp, kan du besøge Epsons websted for support, som er angivet nedenfor. Vælg dit land eller område, og gå til supportafsnittet på dit lokale Epson-websted. Du kan også finde de seneste drivere, ofte stillede spørgsmål, vejledninger eller andre materialer, som kan downloades, på dette websted.

<http://support.epson.net/>

<http://www.epson.eu/support> (Europa)

Hvis dit Epson-produkt ikke fungerer korrekt, og du ikke kan løse problemet, kan du kontakte Epsons kundesupport for at få hjælp.

Kontakt til Epsons supportafdeling

Inden du kontakter Epson

Hvis dit Epson-produkt ikke fungerer korrekt, og du ikke kan løse problemet vha. fejlfindingsoplysningerne i dine produktvejledninger, kan du kontakte Epsons kundesupportservice for at få hjælp. Kontakt den forhandler, hvor du købte produktet, hvis der ikke er anført en Epson-supportafdeling for dit område herunder.

Epson-supportafdelingen kan hjælpe dig meget hurtigere, hvis du oplyser følgende:

Produktets serienummer

Mærkatens serienummer er normalt placeret på produktets bagside.

Produktmodel

Produktets softwareversion

(Klik på **Om**, **Versionsoplysninger** eller en lignende knap i produktsoftwaren)

Din computers mærke og model

Din computers operativsystems navn og version

Navne og versioner for de programmer, du normalt bruger sammen med produktet

Bemærk:

Afhængigt af produktet lagres opkaldslistedata for fax og/eller netværksindstillinger muligvis i produktets hukommelse. Ved sammenbrud eller reparation af et produkt, mistes data og/eller indstillinger muligvis. Epson er ikke ansvarlig for mistede data, for sikkerhedskopiering eller gendannelse af data og/eller indstillinger, selv ikke i en garantiperiode. Vi anbefaler, at du laver dine egne sikkerhedskopier eller tager noter.

Hjælp til brugere i Europa

I dit paneuropæiske garantibevis finder du oplysninger om, hvordan du kontakter Epsons supportafdeling.

Hjælp til brugere i Taiwan

Du kan få oplysninger, support og service følgende steder:

Internettet

<http://www.epson.com.tw>

Her findes oplysninger om produktspecifikationer, drivere, som kan downloades, samt produktforespørgsler.

Epson HelpDesk

Telefon: +886-2-2165-3138

Vores HelpDesk-medarbejdere kan hjælpe dig med følgende pr. telefon:

- Salgsforespørgsler og produktoplysninger
- Spørgsmål vedrørende brug af eller problemer med produktet
- Forespørgsler vedrørende reparation og garanti

Reparationsservicecenter:

<http://www.tekcare.com.tw/branchMap.page>

TekCare Corporation er et autoriseret servicecenter for Epson Taiwan Technology & Trading Ltd.

Hjælp til brugere i Australien

Epson Australia vil gerne yde kundeservice på et højt niveau. Ud over vores produktvejledninger kan du få oplysninger følgende steder:

Internetadresse

<http://www.epson.com.au>

Adgang til Epson Australias websider. Besøg denne webside med jævne mellemrum! På denne side kan du downloade drivere og finde Epson-kontaktpunkter, nye produktoplysninger og teknisk support (e-mail).

Epson Helpdesk

Telefon: 1300-361-054

Epson Helpdesk er tiltænkt som den sidste løsning for at sikre, at vores kunder har adgang til rådgivning. Personalet hos Helpdesk kan hjælpe dig med installation, konfiguration og betjening af dit Epson-produkt. Personalet hos vores Pre-sales Helpdesk kan tilbyde dig materiale om nye Epson-produkter og hjælpe dig med at finde din nærmeste forhandler eller repræsentant. Her besvares mange typer spørgsmål.

Vi beder dig have alle relevante oplysninger klar, når du ringer. Jo flere oplysninger, du har, jo hurtigere kan vi hjælpe dig med at løse problemet. Disse oplysninger omfatter vejledninger til dit Epson-produkt, computertype, operativsystem, programmer samt alle andre oplysninger, du mener er nødvendige.

Transport af produktet

Epson anbefaler, at du beholder produktemballagen til fremtidige transport.

Hjælp til brugere i Singapore

Du kan få oplysninger, support og service fra Epson Singapore her:

Internettet

<http://www.epson.com.sg>

Her findes oplysninger om produktspecifikationer, drivere, som kan downloades, ofte stillede spørgsmål (FAQ), salgsforespørgsler og teknisk support via e-mail.

Epson HelpDesk

Frikaldsnummer: 800-120-5564

Vores HelpDesk-medarbejdere kan hjælpe dig med følgende pr. telefon:

- Salgsforespørgsler og produktoplysninger
- Spørgsmål vedrørende brug af produktet eller fejlfinding
- Forespørgsler vedrørende reparation og garanti

Hjælp til brugere i Thailand

Du kan få oplysninger, support og service følgende steder:

Internettet

<http://www.epson.co.th>

Her findes oplysninger om produktspecifikationer, drivere, som kan downloades, ofte stillede spørgsmål (FAQ) og muligheder for at sende e-mail.

Epsons callcenter

Telefon: 66-2460-9699

E-mail: support@eth.epson.co.th

Vores medarbejdere i callcenteret kan hjælpe dig med følgende pr. telefon:

- Salgsforespørgsler og produktoplysninger
- Spørgsmål vedrørende brug af eller problemer med produktet
- Forespørgsler vedrørende reparation og garanti

Hjælp til brugere i Vietnam

Du kan få oplysninger, support og service følgende steder:

Epson Servicecenter

27 Yen Lang, Trung Liet Ward, Dong Da District, Ha Noi City. Tel: +84 24 7300 0911

38 Le Dinh Ly, Thac Gian Ward, Thanh Khe District, Da Nang. Tel: +84 23 6356 2666

194/3 Nguyen Trong Tuyen, Ward 8, Phu Nhuan Dist., HCMC. Tel: +84 28 7300 0911

31 Phan Boi Chau, Ward 14, Binh Thanh District, HCMC. Tel: +84 28 35100818

Hjælp til brugere i Indonesien

Du kan få oplysninger, support og service følgende steder:

Internettet

<http://www.epson.co.id>

- Oplysninger vedrørende produktspecifikationer og drivere, der kan downloades
- Ofte stillede spørgsmål (FAQ), salgsforespørgsler, spørgsmål via e-mail

Epson Hotline

Telefon: 1500-766 (Indonesia Only)

E-mail: customer.care@ein.epson.co.id

Vores kundeservicemedarbejdere kan hjælpe dig med følgende over telefonen eller via e-mail:

- Salgsforespørgsler og produktoplysninger
- Teknisk support

Hjælp til brugere i Hongkong

Brugerne er velkomne til at kontakte Epson Hong Kong Limited med henblik på teknisk support samt andre eftersalgstjenester.

Hjemmeside

<http://www.epson.com.hk>

Epson Hong Kong har oprettet en lokal hjemmeside på både kinesisk og engelsk på internettet for at give brugerne følgende oplysninger:

- Produktoplysninger
- Svar på ofte stillede spørgsmål (FAQ)
- Nyeste versioner af drivere til Epson-produkter

Teknisk support-hotline

Du kan også kontakte vores teknikere på følgende telefon- og faxnumre:

Telefon: 852-2827-8911

Fax: 852-2827-4383

Hjælp til brugere i Malaysia

Du kan få oplysninger, support og service følgende steder:

Internettet

<http://www.epson.com.my>

- Oplysninger vedrørende produktspecifikationer og drivere, der kan downloades
- Ofte stillede spørgsmål (FAQ), salgsforespørgsler, spørgsmål via e-mail

Epsons callcenter

Telefon: 1800-81-7349 (gratisnummer)

E-mail: websupport@emsb.epson.com.my

- Salgsforespørgsler og produktoplysninger
- Spørgsmål vedrørende brug af eller problemer med produktet
- Forespørgsler vedrørende reparation og garanti

Epson Malaysia Sdn Bhd (hovedkontor)

Telefon: 603-56288288

Fax: 603-5628 8388/603-5621 2088

Hjælp til brugere i Indien

Du kan få oplysninger, support og service følgende steder:

Internettet

<http://www.epson.co.in>

Her findes oplysninger om produktspecifikationer, drivere, som kan downloades, samt produktforespørgsler.

Gratis hjælpelinje

Til service, produktoplysninger og til at bestille forbrugsvarer -
18004250011 / 186030001600 / 1800123001600 (09:00 – 18:00)

E-mail

calllog@epson-india.in

WhatsApp

+91 96400 00333

Hjælp til brugere i Filippinerne

Brugerne er velkomne til at kontakte Epson Philippines Corporation på nedenstående telefon- og faxnumre samt e-mail-adresser for at få teknisk support samt andre eftersalgstjenester:

Internettet

<http://www.epson.com.ph>

Her findes oplysninger om produktspecifikationer, drivere, som kan downloades, ofte stillede spørgsmål (FAQ) og e-mail-forespørgsler.

Epson Philippines Kundepleje

Frikaldsnummer: (PLDT) 1-800-1069-37766

Frikaldsnummer (Digitel) 1-800-3-0037766

Metro Manila: +632-8441-9030

Websted: <https://www.epson.com.ph/contact>

E-mail: customercare@epc.epson.com.ph

Åbent mellem 9.00 og 18.00 mandag til lørdag (undtagen på helligdage)

Vores kundeserviceteam kan hjælpe dig med følgende over telefonen:

- Salgsforespørgsler og produktoplysninger
- Spørgsmål vedrørende brug af eller problemer med produktet
- Forespørgsler vedrørende reparation og garanti

Epson Philippines Corporation

Hovednummer: +632-8706-2609

Fax: +632-8706-2663 / +632-8706-2665