

EPSON

Expression 13000XL

Οδηγίες χρήστη

Πνευματικά δικαιώματα

Απαγορεύεται η αναπαραγωγή, η αποθήκευση σε σύστημα ανάκτησης ή η μετάδοση, σε οποιαδήποτε μορφή ή με οποιοδήποτε μέσο, (ηλεκτρονικά, μηχανικά, ως φωτοαντίγραφα, με εγγραφή σε κάποιο μέσο ή με άλλο τρόπο) της εν λόγω έκδοσης ή τμήματος αυτής χωρίς την προηγούμενη έγγραφη άδεια της Seiko Epson Corporation. Ουδεμία ευθύνη ευρεσιτεχνίας αναλαμβάνεται όσον αφορά τη χρήση των πληροφοριών που περιλαμβάνονται στο παρόν. Επίσης, δεν αναλαμβάνεται ουδεμία ευθύνη για ζημιές που απορρέουν από τη χρήση των πληροφοριών που περιλαμβάνονται στο παρόν. Οι πληροφορίες που περιέχονται στο παρόν προορίζονται μόνο για χρήση με το συγκεκριμένο προϊόν της Epson. Η Epson δεν φέρει καμία ευθύνη για τη χρήση των πληροφοριών αυτών σε άλλα προϊόντα.

Η Seiko Epson Corporation και οι θυγατρικές εταιρείες της δεν φέρουν καμία ευθύνη προς τον αγοραστή αυτού του προϊόντος ή προς τρίτα μέρη για τυχόν ζημιές, απώλειες, κόστη ή έξοδα που θα υποστεί ο αγοραστής ή άλλοι ως αποτέλεσμα ατυχήματος, αθέμιτης ή κακής χρήσης του προϊόντος ή μη εξουσιοδοτημένων τροποποιήσεων, επισκευών ή μετατροπών του προϊόντος ή (με εξαίρεση τις Η.Π.Α.) αδυναμίας πλήρους συμμόρφωσης με τις οδηγίες λειτουργίας και συντήρησης της Seiko Epson Corporation.

Η Seiko Epson Corporation και οι θυγατρικές εταιρείες αυτής δεν φέρουν καμία ευθύνη για οποιεσδήποτε ζημιές ή προβλήματα προκύπτουν από τη χρήση οποιωνδήποτε επιλογών ή οποιωνδήποτε αναλώσιμων προϊόντων, εκτός των προϊόντων που χαρακτηρίζονται ως Αυθεντικά προϊόντα Epson ή Αναγνωρισμένα προϊόντα Epson από τη Seiko Epson Corporation.

Η Seiko Epson Corporation δεν θα θεωρείται υπεύθυνη για οποιαδήποτε βλάβη που προκύπτει από ηλεκτρομαγνητική παρεμβολή που προκαλείται από τη χρήση οποιωνδήποτε καλωδίων διασύνδεσης, εκτός των καλωδίων που χαρακτηρίζονται ως Εγκεκριμένα προϊόντα Epson από τη Seiko Epson Corporation.

© 2023 Seiko Epson Corporation

Τα περιεχόμενα του παρόντος εγχειριδίου και οι προδιαγραφές του παρόντος προϊόντος υπόκεινται σε αλλαγή χωρίς προειδοποίηση.

Εμπορικά σήματα

- ❑ Οι επωνυμίες EPSON, EPSON EXCEED YOUR VISION, EXCEED YOUR VISION και τα λογότυπά τους αποτελούν καταχωρημένα εμπορικά σήματα ή εμπορικά σήματα της Seiko Epson.
- ❑ Microsoft®, Windows® and Windows Server® are either registered trademarks or trademarks of Microsoft Corporation in the United States and/or other countries.
- ❑ Apple, Mac, macOS, and OS X are trademarks of Apple Inc., registered in the U.S. and other countries.
- ❑ Γενική σημείωση: Άλλα ονόματα προϊόντων που χρησιμοποιούνται στο παρόν προορίζονται μόνο για σκοπούς αναγνώρισης και μπορεί να αποτελούν εμπορικά σήματα των αντίστοιχων κατόχων τους. Η Epson παραιτείται από όλα τα δικαιώματα για τα εν λόγω σήματα.

Περιεχόμενα

Πνευματικά δικαιώματα

Εμπορικά σήματα

Σχετικά με το παρόν εγχειρίδιο

Εισαγωγή στα εγχειρίδια.	6
Ενδείξεις και Σύμβολα.	6
Περιγραφές που χρησιμοποιούνται στο εγχειρίδιο αυτό.	6
Αναφορές λειτουργικών συστημάτων.	7

Σημαντικές οδηγίες

Οδηγίες ασφάλειας.	8
Περιορισμοί σχετικά με την αντιγραφή.	9

Βασικές πληροφορίες για το σαρωτή

Ονόματα εξαρτημάτων.	10
Κουμπιά και λυχνίες.	11
Πληροφορίες σχετικά με τις εφαρμογές.	13
Epson Scan 2.	13
Εφαρμογή για την ενημέρωση λογισμικού και υλικολογισμικού (EPSON Software Updater).	13

Τοποθέτηση πρωτότυπων εγγράφων στο προϊόν

Τοποθέτηση πρωτοτύπων.	15
Τοποθέτηση εγγράφων μεγάλου μεγέθους ή πάχους.	16

Βασική σάρωση

Σάρωση μέσω Epson Scan 2.	19
Σάρωση φωτογραφιών ή εικόνων (Κατάσταση λειτουργίας φωτογραφίας).	19
Σάρωση εγγράφων (Κατάσταση λειτουργίας εγγράφου).	23
Ορισμός ανάλυσης που εξυπηρετεί το σκοπό της σάρωσης.	26
Σάρωση με πλήκτρο σαρωτή.	27

Σάρωση για προχωρημένους

Λειτουργίες προσαρμογής εικόνας για Κατάσταση λειτουργίας φωτογραφίας.	29
Φωτεινότητα.	29
Αντίθεση.	30
Απόχρωση.	30
Κουμπί Λεπτ. προσαρμογές.	30
Μάσκα βελτίωσης εικόνας.	33
Επαναφορά χρωμάτων.	33
Διόρθωση κόντρα φωτισμού.	34
Βελτίωση εικόνας.	34
Αφαίρεση σκόνης.	34
Αφαίρεση κόκκων.	35
Λειτουργίες προσαρμογής εικόνας για Κατάσταση λειτουργίας εγγράφου.	35
Επιλογή εικόνας.	36
Φωτεινότητα.	38
Αντίθεση.	38
Ίαμμα.	39
Όριο.	39
Μάσκα βελτίωσης εικόνας.	39
Βελτίωση εικόνας.	40
Γέμισμα άκρων.	40
Έξοδος διπλής εικόνας (για Windows μόνο).	40
Υδατογράφημα (για Windows μόνο).	40
Αποθήκευση ως PDF με δυνατότητα αναζήτησης.	41

Χρήση της Μονάδας διαφάνειας

Αποσυσκευασία της Μονάδας διαφάνειας.	42
Εκλειδώμα του κλειδώματος μεταφοράς.	42
Εγκατάσταση της Μονάδας διαφάνειας.	43
Ορισμός και τοποθέτηση φιλμ.	45
Ταινίες φιλμ 35 mm.	46
Σλάντ με πλαίσιο.	47
Μεσαίο φορμά (120/220).	48
Φιλμ 4x5 ιντσών.	49
Μη τυποποιημένα μεγέθη φιλμ.	50
Χρήση της Μονάδας διαφάνειας για σάρωση.	51
Σάρωση φιλμ με κατάλληλες ρυθμίσεις.	51
Σάρωση ανακλαστικών (όχι φιλμ) πρωτότυπων.	52

Συντήρηση

Καθαρισμός του σαρωτή.	54
Εξοικονόμηση ενέργειας.	54
Μεταφορά του σαρωτή.	56

Ενημέρωση εφαρμογών και υλικολογισμικού. 56

Επίλυση προβλημάτων

Προβλήματα σαρωτή. 58

Οι ενδεικτικές λυχνίες του σαρωτή υποδεικνύουν σφάλμα. 58

Προβλήματα με την έναρξη σάρωσης. 58

Δεν είναι δυνατή η έναρξη του Epson Scan 2. 59

Δεν είναι δυνατή η σάρωση με χρήση του κουμπιού. 59

Δεν είναι δυνατή η σάρωση με χρήση της Μονάδας διαφάνειας. 59

Δεν είναι δυνατή η σάρωση με λογισμικό σάρωσης διαφορετικό από το Epson Scan 2. 60

Προβλήματα σαρωμένης εικόνας. 60

Ανομοιόμορφα χρώματα, σκόνη, κηλίδες κ.ο.κ. εμφανίζονται κατά τη σάρωση από το γυαλί σαρωτή. 60

Η ποιότητα της εικόνας είναι κακή. 60

Εμφανίζεται μετατόπιση στο φόντο των εικόνων. 60

Το κείμενο είναι θαμπό. 61

Εμφάνιση μοτίβων μουαρέ (Σκιές σε μορφή ιστού). 61

Δεν είναι δυνατή η σάρωση της σωστής περιοχής στη γυάλινη επιφάνεια του σαρωτή. 62

Αδυναμία προεπισκόπησης σε Μικρογραφίες. 62

Δεν είναι δυνατή η επίτευξη των επιδιωκόμενων αποτελεσμάτων στο Αυτόμ. προσανατολ. φωτογρ.. . . . 62

Το κείμενο δεν αναγνωρίζεται σωστά κατά την αποθήκευση ως PDF με δυνατότητα αναζήτησης. 62

Τα περιθώρια βιβλιοδεσίας ενός φυλλαδίου είναι παραμορφωμένα ή θαμπά. 63

Δεν είναι δυνατή η επίλυση προβλημάτων στη σαρωμένη εικόνα. 63

Ριγέ δακτύλιοι εμφανίζονται σε εικόνες σάρωσης φιλμ ή σλάιντ. 64

Τα χρώματα διαφέρουν από τα πρωτότυπα χρώματα για εικόνες φιλμ ή σλάιντ. 64

Η προεπισκόπηση εικόνων από αρνητικά φιλμ δείχνει περίεργη. 64

Προβλήματα με το χρόνο σάρωσης. 65

Εγκατάσταση και κατάργηση εγκατάστασης εφαρμογών. 65

Απεγκατάσταση των εφαρμογών σας. 65

Εγκατάσταση των εφαρμογών σας. 66

Τεχνικές προδιαγραφές

Γενικές προδιαγραφές σαρωτή. 68

Προδιαγραφές διαστάσεων. 68

Ηλεκτρικές προδιαγραφές. 68

Περιβαλλοντικές προδιαγραφές. 69

Προδιαγραφές διασύνδεσης. 69

Απαιτήσεις συστήματος. 70

Πρότυπα και εγκρίσεις

Πρότυπα και εγκρίσεις για Μοντέλο Η.Π.. 71

Πρότυπα και εγκρίσεις για το Ευρωπαϊκό μοντέλο. 71

Πρότυπα και εγκρίσεις για Αυστραλιανό μοντέλο. 71

ZICTA Έγκριση τύπου για χρήστες στη Ζάμπια. 71

OPEN SOURCE SOFTWARE LICENSE. 71

SHA1 license. 72

Info-ZIP license. 72

lua license. 73

Αναζήτηση βοήθειας

Ιστοσελίδα τεχνικής υποστήριξης στο Web. 74

Επικοινωνία με την Υποστήριξη Epson. 74

Πριν από την επικοινωνία με την Epson. 74

Βοήθεια για χρήστες Ευρώπης. 75

Βοήθεια για χρήστες της Ταϊβάν. 75

Βοήθεια για χρήστες Αυστραλίας. 75

Βοήθεια για χρήστες Σιγκαπούρης. 76

Βοήθεια για χρήστες Ταϊλάνδης. 76

Βοήθεια για χρήστες Βιετνάμ. 77

Βοήθεια για χρήστες Ινδονησίας. 77

Βοήθεια για χρήστες Χονγκ Κονγκ. 77

Βοήθεια για χρήστες Μαλαισίας. 78

Βοήθεια για χρήστες Ινδίας. 78

Βοήθεια για χρήστες Φιλιππίνων. 79

Σχετικά με το παρόν εγχειρίδιο

Εισαγωγή στα εγχειρίδια

Στην τοποθεσία Web υποστήριξης της Epson είναι διαθέσιμες οι πιο πρόσφατες εκδόσεις των ακόλουθων εγχειριδίων.

<http://www.epson.eu/support> (Ευρώπη)

<http://support.epson.net/> (εκτός Ευρώπης)

Ξεκινήστε εδώ (έντυπο εγχειρίδιο)

Σας παρέχει πληροφορίες για την εγκατάσταση του προϊόντος και της εφαρμογής.

Οδηγίες χρήστη (ψηφιακό εγχειρίδιο)

Παρέχει οδηγίες για τη χρήση του προϊόντος, τη συντήρηση και την επίλυση προβλημάτων.

Εκτός από τα παραπάνω εγχειρίδια, ανατρέξτε και στη βοήθεια που περιλαμβάνεται στις διάφορες εφαρμογές Epson.

Ενδείξεις και Σύμβολα



Προσοχή:

Οδηγίες που πρέπει να ακολουθούνται με προσοχή για να αποφευχθούν τραυματισμοί.



Σημαντικό:

Οδηγίες που πρέπει να τηρούνται για να αποφευχθεί βλάβη στον εξοπλισμό σας.

Σημείωση:

Παρέχει συμπληρωματικά στοιχεία και πληροφορίες αναφοράς.

Σχετικές πληροφορίες

➔ Συνδέσεις με σχετικές ενότητες.

Περιγραφές που χρησιμοποιούνται στο εγχειρίδιο αυτό

Τα στιγμιότυπα οθόνης για τις εφαρμογές είναι από Windows 11 ή macOS Monterey. Το περιεχόμενο που προβάλλεται στις οθόνες ποικίλει ανάλογα με το μοντέλο και την κατάσταση.

Οι εικόνες που χρησιμοποιούνται σε αυτό το εγχειρίδιο προορίζονται μόνο για αναφορά. Αν και ενδέχεται να διαφέρουν ελαφρώς από το πραγματικό προϊόν, οι μέθοδοι λειτουργίας είναι ίδιες.

Αναφορές λειτουργικών συστημάτων

Windows

Στο παρόν εγχειρίδιο, όροι όπως «Windows 11», «Windows 10», «Windows 8.1», «Windows 8», «Windows 7», «Windows Server 2022», «Windows Server 2019», «Windows Server 2016», «Windows Server 2012 R2», «Windows Server 2012», «Windows Server 2008» και «Windows Server 2008 R2» αναφέρονται στα παρακάτω λειτουργικά συστήματα. Επιπλέον, ο όρος «Windows» χρησιμοποιείται για αναφορά σε όλες τις εκδόσεις και ο όρος «Windows Server» χρησιμοποιείται για αναφορά στο «Windows Server 2022», «Windows Server 2019», «Windows Server 2016», «Windows Server 2012 R2», «Windows Server 2012», «Windows Server 2008» και «Windows Server 2008 R2».

- Λειτουργικό σύστημα Microsoft® Windows® 11
- Λειτουργικό σύστημα Microsoft® Windows® 10
- Λειτουργικό σύστημα Microsoft® Windows® 8.1
- Λειτουργικό σύστημα Microsoft® Windows® 8
- Λειτουργικό σύστημα Microsoft® Windows® 7
- Λειτουργικό σύστημα Microsoft® Windows Server® 2022
- Λειτουργικό σύστημα Microsoft® Windows Server® 2019
- Λειτουργικό σύστημα Microsoft® Windows Server® 2016
- Λειτουργικό σύστημα Microsoft® Windows Server® 2012 R2
- Λειτουργικό σύστημα Microsoft® Windows Server® 2012
- Λειτουργικό σύστημα Microsoft® Windows Server® 2008
- Λειτουργικό σύστημα Microsoft® Windows Server® 2008 R2

Mac OS

Σε αυτό το εγχειρίδιο, ο όρος «Mac OS» χρησιμοποιείται για αναφορά στα macOS Monterey, macOS Big Sur, macOS Catalina, macOS Mojave, macOS High Sierra, macOS Sierra και OS X El Capitan.

Σημαντικές οδηγίες

Οδηγίες ασφάλειας

Διαβάστε όλες τις οδηγίες και τηρείτε όλες τις προειδοποιήσεις και τις οδηγίες που αναγράφονται στο προϊόν.

- Ορισμένα από τα σύμβολα που χρησιμοποιούνται στο προϊόν, υποδεικνύουν ζητήματα ασφάλειας και ορθής χρήσης του προϊόντος. Επισκεφθείτε την παρακάτω τοποθεσία web για να δείτε την ερμηνεία των συμβόλων.
<http://support.epson.net/symbols>
- Τοποθετήστε το προϊόν σε επίπεδη, σταθερή επιφάνεια η οποία εκτείνεται πέραν της βάσης του προϊόντος σε όλες τις διαστάσεις. Εάν τοποθετήσετε το προϊόν δίπλα σε τοίχο, αφήστε απόσταση μεγαλύτερη των 10 cm μεταξύ του πίσω μέρους του προϊόντος και του τοίχου. Το προϊόν δεν θα λειτουργεί σωστά αν δεν είναι ευθυγραμμισμένο ή είναι τοποθετημένο σε επιφάνεια με κλίση.
- Αποφύγετε μέρη με συνθήκες σκόνης, κραδασμών ή δονήσεων.
- Τοποθετήστε το προϊόν αρκετά κοντά στον υπολογιστή για να μην τεντώνεται το καλώδιο διασύνδεσης. Μην τοποθετήσετε ή μην αποθηκεύσετε το προϊόν και το καλώδιο τροφοδοσίας σε εξωτερικό χώρο, κοντά σε υπερβολική σκόνη ή βρομιά, νερό, πηγές θερμότητας ή σε τοποθεσίες με κρούσεις, κραδασμούς, υψηλή θερμοκρασία ή υγρασία, άμεσο ηλιακό φως, πηγές έντονου φωτός ή απότομες μεταβολές στη θερμοκρασία ή την υγρασία.
- Μην τον χρησιμοποιείτε με βρεγμένα χέρια.
- Τοποθετήστε το προϊόν κοντά σε μια πρίζα για εύκολη αποσύνδεση του καλωδίου τροφοδοσίας.
- Το καλώδιο τροφοδοσίας πρέπει να τοποθετείται με τέτοιο τρόπο ώστε να αποφεύγονται οι εκδορές, οι εγκοπές, η φθορά, οι πτυχώσεις και το στριφογύρισμα. Μην τοποθετείτε αντικείμενα πάνω στο καλώδιο και μην τοποθετείτε το καλώδιο τροφοδοσίας σε μέρος, όπου οι διερχόμενοι μπορεί να πατήσουν ή να σκοντάψουν. Θα πρέπει να είστε ιδιαίτερως προσεκτικοί ώστε το καλώδιο να διατηρείται σε ευθεία στο τέλος.
- Χρησιμοποιείτε μόνο το καλώδιο τροφοδοσίας που παρέχεται με το προϊόν και όχι καλώδια από οποιονδήποτε άλλο εξοπλισμό. Η χρήση άλλων καλωδίων με αυτόν τον εξοπλισμό ή η χρήση του παρεχόμενου καλωδίου τροφοδοσίας με άλλον εξοπλισμό, μπορεί να προκαλέσει πυρκαγιά ή ηλεκτροπληξία.
- Χρησιμοποιείτε μόνο τον τύπο τροφοδοσίας που αναγράφεται στην ετικέτα του προϊόντος και παρέχετε πάντα το ρεύμα απευθείας από μια τυπική οικιακή πρίζα.
- Όταν συνδέετε αυτό το προϊόν με υπολογιστή ή άλλη συσκευή με καλώδιο, βεβαιωθείτε ότι έχετε συνδέσει τους ακροδέκτες με σωστό προσανατολισμό. Κάθε ακροδέκτης έχει μόνο ένα σωστό προσανατολισμό. Αν τοποθετήσετε έναν ακροδέκτη με λάθος προσανατολισμό, μπορεί να προκληθεί καταστροφή και των δύο συσκευών που συνδέονται με το καλώδιο.
- Αποφεύγετε να χρησιμοποιείτε πρίζες που βρίσκονται στο ίδιο κύκλωμα με φωτοτυπικά ή με συστήματα αερισμού που ενεργοποιούνται και απενεργοποιούνται τακτικά.
- Αν χρησιμοποιείτε καλώδιο επέκτασης με το προϊόν, βεβαιωθείτε ότι η συνολική ονομαστική τιμή αμπερ των συσκευών που έχουν συνδεθεί με το καλώδιο επέκτασης δεν υπερβαίνει την ονομαστική τιμή αμπερ του καλωδίου. Επίσης, βεβαιωθείτε ότι η συνολική ονομαστική τιμή αμπερ όλων των συσκευών που έχουν συνδεθεί στην πρίζα δεν υπερβαίνει την ονομαστική τιμή αμπερ της πρίζας.
- Μην αποσυνδέετε, τροποποιείτε ή επιχειρείτε να επιδιορθώσετε το προϊόν ή τα προαιρετικά εξαρτήματα μόνοι σας, εκτός αν υπάρχουν σχετικές οδηγίες στους οδηγούς του προϊόντος.
- Μην τοποθετείτε αντικείμενα στα ανοίγματα καθώς μπορεί να έρθουν σε επαφή με επικίνδυνα σημεία τάσης ή μέρη βραχυκύκλωσης. Πρέπει να είστε προσεκτικοί καθώς υπάρχει κίνδυνος ηλεκτροπληξίας.

- Σε περίπτωση που η πρίζα υποστεί ζημιά, αντικαταστήστε τα καλώδια ή συμβουλευτείτε έναν εξουσιοδοτημένο ηλεκτρολόγο. Εάν υπάρχουν ασφάλειες στην πρίζα πρέπει να τις αντικαταστήσετε με ασφάλειες κατάλληλου μεγέθους και ονομαστικής ισχύος.
- Αποσυνδέστε το προϊόν και το καλώδιο τροφοδοσίας και απευθυνθείτε για συντήρηση σε εξουσιοδοτημένο τεχνικό προσωπικό εάν συμβαίνουν τα παρακάτω: Το καλώδιο τροφοδοσίας ή το βύσμα έχουν υποστεί ζημιά, έχει εισέλθει υγρό μέσα στο προϊόν, το προϊόν ή το καλώδιο τροφοδοσίας έχουν πέσει και έχει προκληθεί ζημιά στο περίβλημα, το προϊόν ή το καλώδιο τροφοδοσίας δεν λειτουργούν κανονικά ή παρουσιάζουν αισθητή διαφορά στην απόδοση. (Μην ρυθμίζετε τα κουμπιά ελέγχου που δεν αναφέρονται στις οδηγίες λειτουργίας.)
- Αποσυνδέστε το προϊόν και το καλώδιο τροφοδοσίας πριν από τον καθαρισμό. Καθαρίστε μόνο με ένα υγρό πανί. Μην χρησιμοποιείτε υγρά καθαριστικά ή σπρέι.
- Αν δεν πρόκειται να χρησιμοποιήσετε το προϊόν ή τα προαιρετικά εξαρτήματά του για μεγάλο χρονικό διάστημα, βεβαιωθείτε ότι έχετε αποσυνδέσει το καλώδιο τροφοδοσίας από την πρίζα.
- Μετά την αντικατάσταση αναλώσιμων εξαρτημάτων, απορρίψτε τα ορθά, ακολουθώντας τους κανόνες των τοπικών Αρχών σας. Μην τα αποσυρμαολογείτε.
- Επειδή το προϊόν είναι βαρύ, δεν πρέπει να επιχειρείται ποτέ η ανύψωση ή η μεταφορά του από ένα μόνο άτομο. Δύο άτομα πρέπει να ανυψώνουν και να μεταφέρουν το προϊόν.
- Μην τοποθετείτε βαριά αντικείμενα πάνω στο γυαλί σάρωσης και μην ασκείτε μεγάλη πίεση στο γυαλί.

Περιορισμοί σχετικά με την αντιγραφή

Τηρήστε τους παρακάτω περιορισμούς προκειμένου να διασφαλιστεί η υπεύθυνη και νόμιμη χρήση του προϊόντος.

Η αντιγραφή των παρακάτω απαγορεύεται δια του νόμου:

- Χαρτονομίσματα, νομίσματα, εμπορεύσιμα αξιόγραφα που εκδίδονται από το κράτος, κρατικά ομολογιακά αξιόγραφα και δημοτικά αξιόγραφα
- Αχρησιμοποίητα γραμματόσημα, κάρτες με προπληρωμένο τέλος και άλλα επίσημα ταχυδρομικά μέσα με έγκυρα ταχυδρομικά τέλη
- Κρατικά χαρτόσημα και ομόλογα που εκδίδονται με νομικές διαδικασίες

Αντιγράφετε με προσοχή τα παρακάτω:

- Ιδιωτικά εμπορεύσιμα αξιόγραφα (αποδεικτικά κυριότητας μετοχών, διαπραγματεύσιμοι τίτλοι, επιταγές, κ.λπ.), μηνιαία πάσο, εκπτωτικά εισιτήρια κ.λπ.
- Διαβατήρια, διπλώματα οδήγησης, βεβαιώσεις φυσικής κατάστασης, άδειες εισόδου, σφραγίδες τροφίμων, εισιτήρια κ.λπ.

Σημείωση:

Η αντιγραφή αυτών των στοιχείων ενδέχεται να απαγορεύεται δια του νόμου:

Υπεύθυνη χρήση των υλικών που προστατεύονται από πνευματικά δικαιώματα:

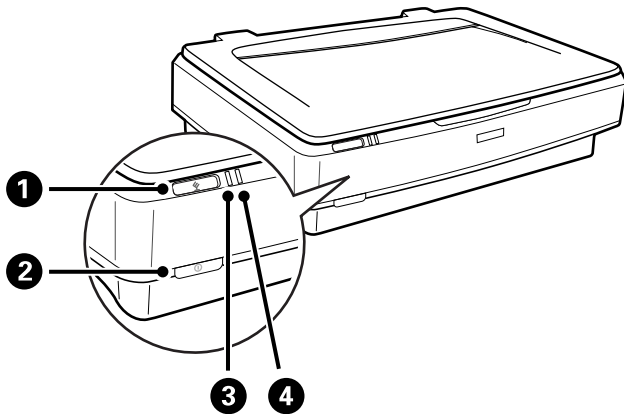
Η αντιγραφή υλικών που προστατεύονται από πνευματικά δικαιώματα, μπορεί να θεωρηθεί κακή χρήση του προϊόντος. Εκτός κι αν ενεργείτε κατόπιν συμβουλής πεπειραμένου δικηγόρου, να επιδεικνύετε υπευθυνότητα και σεβασμό ζητώντας την άδεια του κατόχου των πνευματικών δικαιωμάτων πριν την αντιγραφή δημοσιευμένου υλικού.

Βασικές πληροφορίες για το σαρωτή

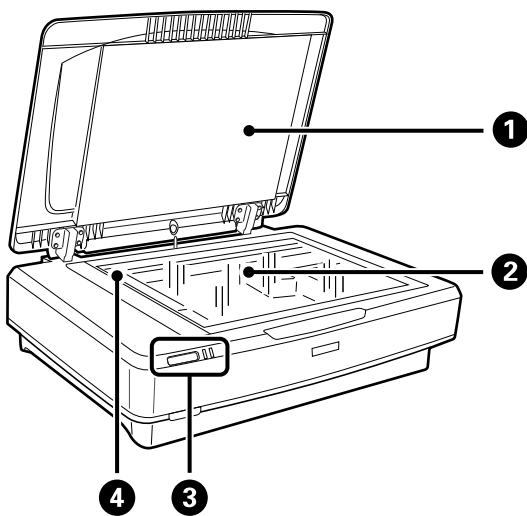
Ονόματα εξαρτημάτων

Σημείωση:

Ελέγξτε όλα τα εξαρτήματα που περιλαμβάνονται στο προϊόν.

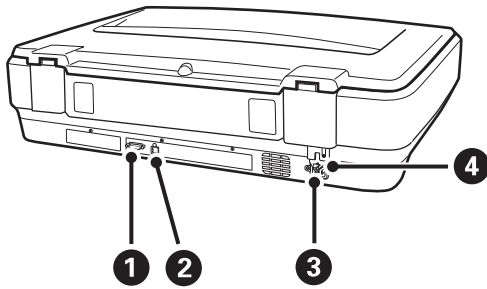


1	⚡ κουμπί έναρξης
2	⓪ κουμπί ισχύος
3	Ενδεικτική λυχνία ετοιμότητας
4	Ενδεικτική λυχνία σφάλματος

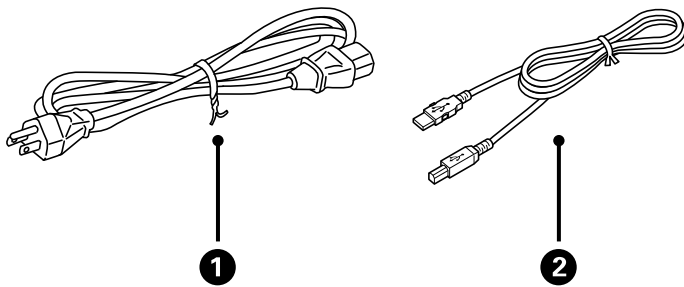


1	Κάλυμμα εγγράφων
2	Γυάλινη επιφάνεια σαρωτή
3	Πίνακας ελέγχου

4	Μηχανισμός μεταφοράς (μέσα στη γυάλινη επιφάνεια σαρωτή)
---	--



1	Σύνδεση προαιρετικών εξαρτημάτων
2	Θύρα USB
3	Είσοδος AC
4	Μοχλός κλειδώματος μεταφοράς



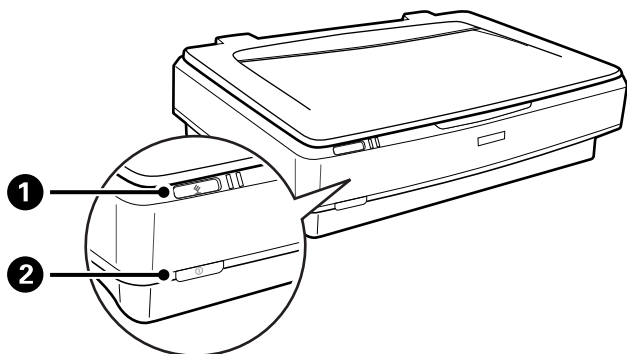
1	Καλώδιο τροφοδοσίας
2	Καλώδιο USB

Κουμπιά και λυχνίες

Κουμπιά

Το προϊόν έχει δύο κουμπιά για τις λειτουργίες σάρωσης.

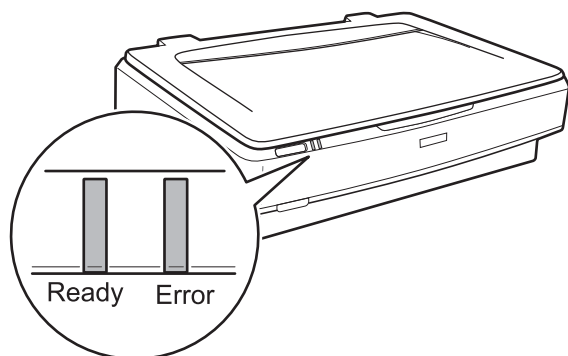
Πριν χρησιμοποιήσετε τα κουμπιά του προϊόντος, βεβαιωθείτε ότι έχετε εγκαταστήσει το λογισμικό σάρωσης.



1	Κουμπί ⚡	Αρχίζει τη σάρωση.
2	Κουμπί Ⓜ	Ενεργοποιεί το προϊόν, αν πατηθεί μία φορά. Πατήστε το ξανά για απενεργοποίηση του προϊόντος.

Φωτεινές ενδείξεις

Η λυχνία κατάστασης υποδεικνύει αν το προϊόν λειτουργεί κανονικά.



Φωτεινή ένδειξη	Κατάσταση ένδειξης	Σημασία
Ready	Αναμμένη	Έτοιμος για σάρωση εικόνων. Αν δεν μπορείτε να σαρώσετε εικόνες, μπορεί να έχει παρουσιαστεί σφάλμα. Βεβαιωθείτε ότι η προαιρετική Μονάδα διαφάνειας είναι πλήρως κλειστή.
	Αναβοσβήνει	Προετοιμασία, σάρωση ή αναστολή λειτουργίας.
Ready, Error	Αναμμένη	Παρουσιάστηκε σφάλμα.
	Αναβοσβήνει	Παρουσιάστηκε σφάλμα.
	Ανενεργό	Το προϊόν είναι απενεργοποιημένο.
Error	Αναβοσβήνει	Παρουσιάστηκε σφάλμα.

Σχετικές πληροφορίες

- ➔ «Σάρωση με πλήκτρο σαρωτή» στη σελίδα 27
- ➔ «Οι ενδεικτικές λυχνίες του σαρωτή υποδεικνύουν σφάλμα» στη σελίδα 58

Πληροφορίες σχετικά με τις εφαρμογές

Στην ενότητα αυτή παρουσιάζονται οι εφαρμογές που είναι διαθέσιμες για τον σαρωτή σας. Μπορείτε να εγκαταστήσετε την τελευταία έκδοση της εφαρμογής από την τοποθεσία web της Epson.

Epson Scan 2

Το Epson Scan 2 είναι ένα πρόγραμμα οδήγησης για τον έλεγχο του σαρωτή σας με μια σειρά από διαφορετικές ρυθμίσεις σάρωσης. Σας δίνει επίσης τη δυνατότητα εκκίνησης είτε ως αυτόνομη εφαρμογή είτε χρησιμοποιώντας κάποιο λογισμικό που συνάδει με το πρότυπο TWAIN.

Ανατρέξτε στη βοήθεια του Epson Scan 2 για λεπτομέρειες σχετικά με τη χρήση της εφαρμογής.

Σχετικές πληροφορίες

- ➔ «Σάρωση μέσω Epson Scan 2» στη σελίδα 19

Εφαρμογή για την ενημέρωση λογισμικού και υλικολογισμικού (EPSON Software Updater)

Το EPSON Software Updater είναι μια εφαρμογή που εγκαθιστά νέο λογισμικό και ενημερώνει το υλικολογισμικό και τα εγχειρίδια μέσω Internet. Εάν θέλετε να ελέγχετε τακτικά τις πληροφορίες ενημέρωσης, μπορείτε να ορίσετε το διάστημα ελέγχου για ενημερώσεις στις ρυθμίσεις αυτόματης ενημέρωσης του EPSON Software Updater.

Σημείωση:

Τα λειτουργικά συστήματα Windows Server δεν υποστηρίζονται.

Εκκίνηση στα Windows

Windows 11

Κάντε κλικ στο κουμπί Έναρξη και, στη συνέχεια, επιλέξτε **All apps > Epson Software > EPSON Software Updater**.

Windows 10

Κάντε κλικ στο κουμπί Έναρξη και, στη συνέχεια, επιλέξτε **Epson Software > EPSON Software Updater**.

Windows 8.1/Windows 8

Εισαγάγετε το όνομα της εφαρμογής στο σύμβολο αναζήτησης και έπειτα επιλέξτε το εμφανιζόμενο εικονίδιο.

Windows 7

Κάντε κλικ στο κουμπί Έναρξης και, στη συνέχεια, επιλέξτε **Όλα τα προγράμματα > Epson Software > EPSON Software Updater**.

Εκκίνηση στα Mac OS

Επιλέξτε **Μετάβαση > Εφαρμογές > Epson Software > EPSON Software Updater**.

Σχετικές πληροφορίες

➔ [«Ενημέρωση εφαρμογών και υλικολογισμικού» στη σελίδα 56](#)

Τοποθέτηση πρωτότυπων εγγράφων στο προϊόν

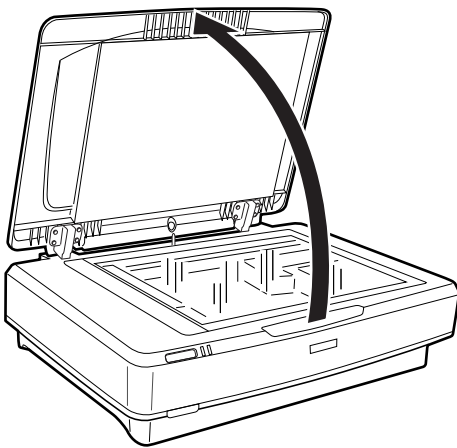


Σημαντικό:

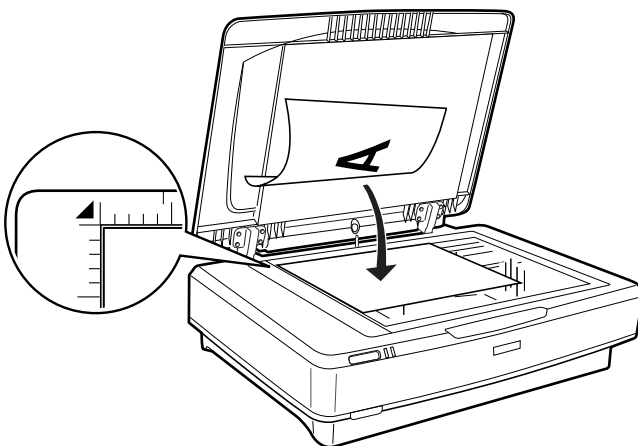
Μην τοποθετείτε βαριά αντικείμενα πάνω στο γυαλί σάρωσης και μην ασκείτε μεγάλη πίεση στο γυαλί.

Τοποθέτηση πρωτοτύπων

1. Ανοίξτε το κάλυμμα εγγράφων.



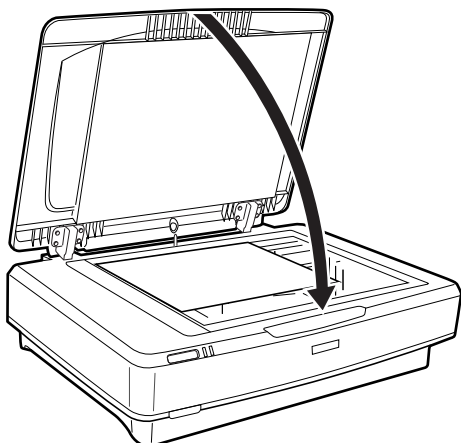
2. Τοποθετήστε το πρωτότυπό σας στραμμένο προς τα κάτω στο γυαλί σάρωσης και βεβαιωθείτε ότι η επάνω γωνία της πλευράς που επιθυμείτε να σαρώσετε είναι ευθυγραμμισμένη με το σημάδι ▼.



Σημείωση:

Αν σαρώνετε πολλά πρωτότυπα ταυτόχρονα, τοποθετήστε τα σε απόσταση τουλάχιστον 20 mm (0,8 ίντσες) το ένα από το άλλο.

3. Κλείστε προσεκτικά το κάλυμμα εγγράφων για να μην μετακινηθεί το πρωτότυπο.



Σημείωση:

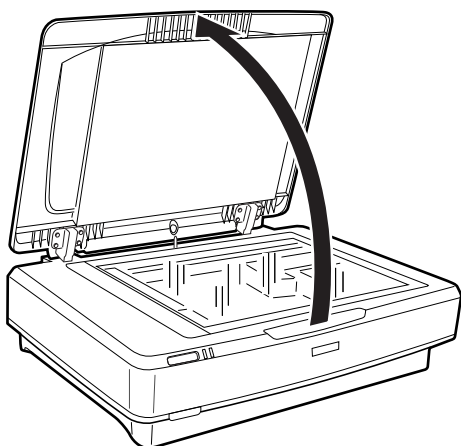
- Διατηρείτε πάντοτε καθαρό το γυαλί σάρωσης.
- Μην αφήνετε για μεγάλο χρονικό διάστημα πρωτότυπα στο γυαλί σάρωσης, καθώς μπορεί να κολλήσουν στη γυάλινη επιφάνεια.

Σχετικές πληροφορίες

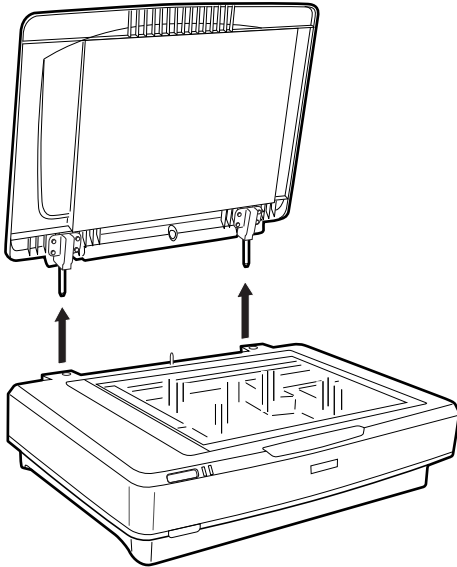
- ➔ «Βασική σάρωση» στη σελίδα 19

Τοποθέτηση εγγράφων μεγάλου μεγέθους ή πάχους

1. Ανοίξτε το κάλυμμα εγγράφων.



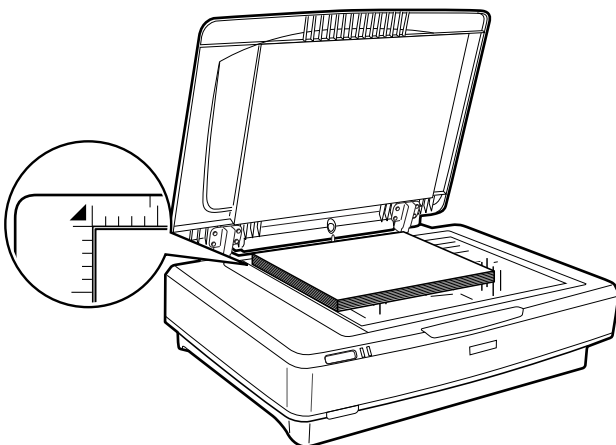
Αν το μέγεθος του πρωτότυπου είναι μεγαλύτερο από το μέγεθος του καλύμματος εγγράφων, μπορείτε να σηκώσετε κάθετα προς τα πάνω το κάλυμμα εγγράφων και να το αφαιρέσετε, ώστε να μπορείτε να ευθυγραμμίσετε ευκολότερα το πρωτότυπο. Όταν ολοκληρώσετε τη σάρωση, τοποθετήστε ξανά το κάλυμμα εγγράφων στη θέση του με την αντίστροφη σειρά που το αφαιρέσατε.



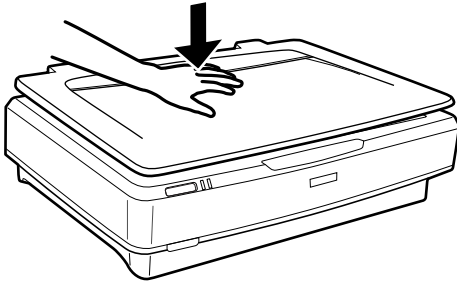
! **Σημαντικό:**

- Πριν αφαιρέσετε το κάλυμμα εγγράφων, βεβαιωθείτε ότι το ανυψώνετε σε όρθια θέση, για να μην προσαρτηθούν οι αρθρωτές συνδέσεις πίσω στα ελατήρια.
- Μην τραβάτε με δύναμη το κάλυμμα από το σαρωτή ή ανυψώνετε το κάλυμμα από την εμπρόσθια πλευρά της αρθρωτής σύνδεσης. Διαφορετικά, το κάλυμμα μπορεί να υποστεί ζημιά.

2. Τοποθετήστε ένα μεγάλο ή παχύ πρωτότυπο με την πλευρά σάρωσης προς τα κάτω, πάνω στο γυαλί σάρωσης. Βεβαιωθείτε ότι η επάνω γωνία του πρωτότυπου είναι ευθυγραμμισμένη με το σημάδι ▼.



3. Κλείστε το κάλυμμα εγγράφων και κρατάτε το σταθερά προς τα κάτω καθώς σαρώνετε.



Σημείωση:

- Όταν σαρώνετε χωρίς το κάλυμμα εγγράφων, πιέζετε προσεκτικά το πρωτότυπο προς τα κάτω για να το ισιώνετε.
- Αν το πρωτότυπο είναι πολύ χοντρό ή ζαρωμένο στις άκρες, καλύψτε τις άκρες με χαρτί για να εμποδίσετε το εξωτερικό φως κατά τη σάρωση.

Σχετικές πληροφορίες

- ➔ «Βασική σάρωση» στη σελίδα 19

Βασική σάρωση

Σάρωση μέσω Epson Scan 2

Σάρωση φωτογραφιών ή εικόνων (Κατάσταση λειτουργίας φωτογραφίας)

Με τη χρήση του **Κατάσταση λειτουργίας φωτογραφίας** στο Epson Scan 2, μπορείτε να σαρώσετε πρωτότυπα, χρησιμοποιώντας μια ευρεία ποικιλία ρυθμίσεων εικόνας που ταιριάζουν στις φωτογραφίες ή στις εικόνες σας.

1. Τοποθετήστε τα πρωτότυπα.

Όταν τοποθετείτε πολλαπλά πρωτότυπα στο γυαλί σάρωσης, μπορείτε να τα σαρώσετε όλα μαζί ταυτόχρονα. Βεβαιωθείτε πως υπάρχει κενό τουλάχιστον 20 mm (0,79 ίντσες) ανάμεσα στα πρωτότυπα.

2. Εκκινήστε το Epson Scan 2.

- Windows 11/Windows Server 2022

Κάντε κλικ στο κουμπί έναρξης και, στη συνέχεια, επιλέξτε **Όλες οι εφαρμογές > EPSON > Epson Scan 2**.

- Windows 10/Windows Server 2016/Windows Server 2019

Κάντε κλικ στο κουμπί Έναρξη και επιλέξτε **EPSON > Epson Scan 2**.

- Windows 8.1/Windows 8/Windows Server 2012 R2/Windows Server 2012

Εισαγάγετε το όνομα της εφαρμογής στο σύμβολο αναζήτησης και έπειτα επιλέξτε το εμφανιζόμενο εικονίδιο.

- Windows 7/Windows Server 2008/Windows Server 2008 R2

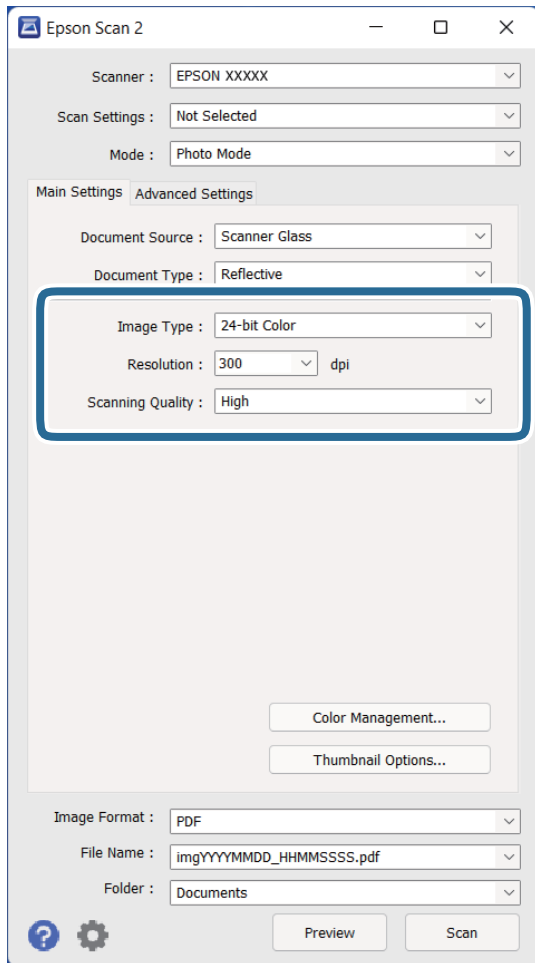
Κάντε κλικ στο πλήκτρο έναρξης και επιλέξτε **Όλα τα προγράμματα ή Προγράμματα > EPSON > Epson Scan 2 > Epson Scan 2**.

- Mac OS

Επιλέξτε **Μετάβαση > Εφαρμογές > Epson Software > Epson Scan 2**.

3. Επιλέξτε **Κατάσταση λειτουργίας φωτογραφίας** από τη λίστα **Λειτουργία**.

4. Προβείτε στις ακόλουθες ρυθμίσεις στην καρτέλα **Κύριες ρυθμίσεις**.



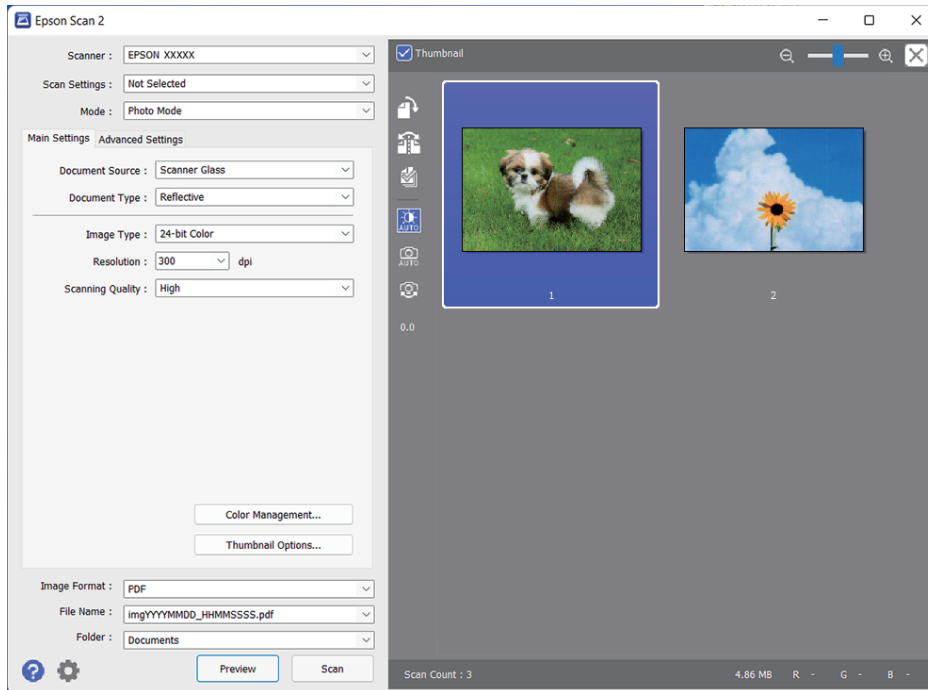
- Τύπος εικόνας:** Επιλέξτε το χρώμα για την αποθήκευση της σαρωμένης εικόνας.
- Ανάλυση:** Επιλέξτε την ανάλυση.
- Ποιότητα σάρωσης:** Επιλέξτε την ποιότητα.

Σημείωση:

- Όταν σαρώνετε φιλμ με το Μονάδα για διαφανή μέσα, ορίστε το **Προέλευση εγγράφου**, καθώς και το **Τύπος εγγράφου**.
- Η μονόχρωμη σάρωση (δυναμικό ασπρόμαυρο) δεν είναι διαθέσιμη σε **Κατάσταση λειτουργίας φωτογραφίας**. Για μονόχρωμη σάρωση, επιλέξτε **Κατάσταση λειτουργίας εγγράφου**.

5. Κάντε κλικ στην επιλογή **Προεπισκόπηση**.

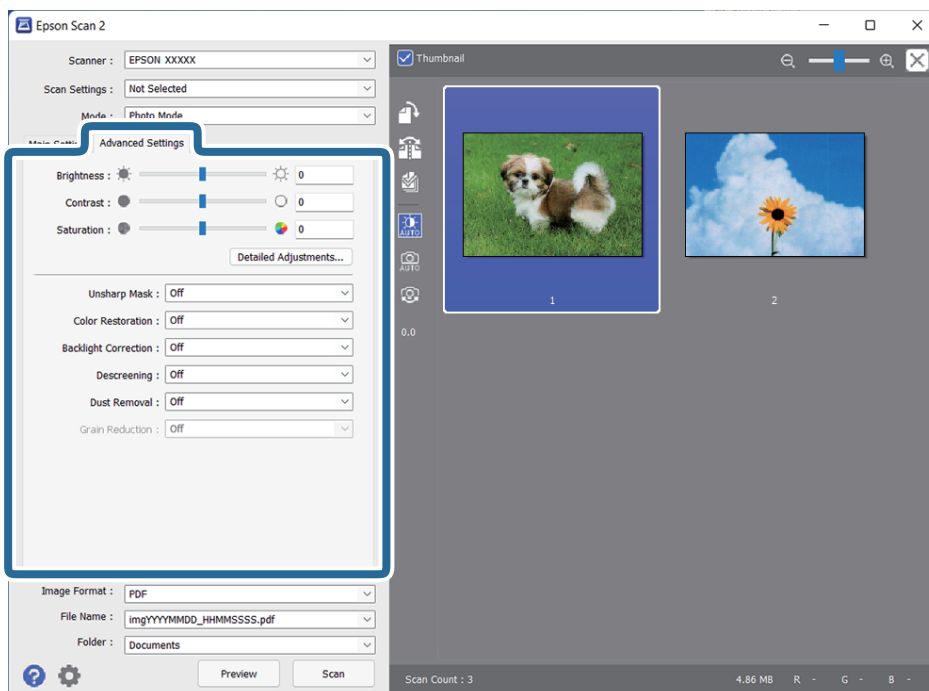
Ανοίγει το παράθυρο προεπισκόπησης και εμφανίζεται η προεπισκόπηση της εικόνας ως μικρογραφία.



Σημείωση:

Για προεπισκόπηση ολόκληρης της σαρωμένης περιοχής, καταργήστε το πλαίσιο ελέγχου **Μικρογραφίες** στην κορυφή του παραθύρου προεπισκόπησης.

6. Ελέγξτε την προεπισκόπηση και πραγματοποιήστε ρυθμίσεις προσαρμογής της εικόνας στην καρτέλα **Ρυθμίσεις για προχωρημένους**, εάν χρειάζεται.



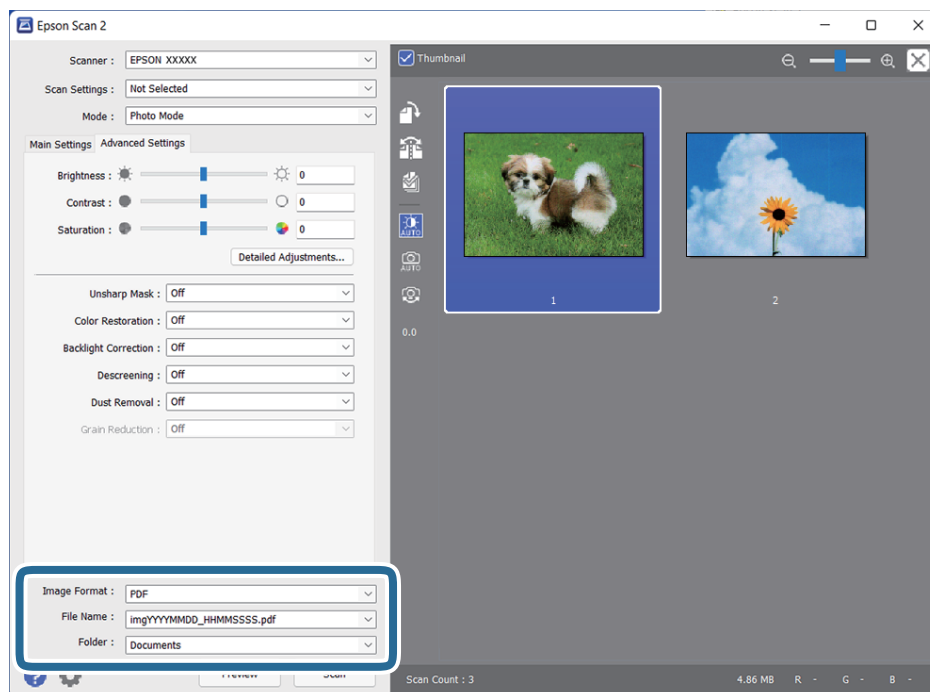
Μπορείτε να προσαρμόσετε τη σαρωμένη εικόνα, χρησιμοποιώντας λεπτομερείς ρυθμίσεις, που είναι κατάλληλες για φωτογραφίες και εικόνες, όπως οι ακόλουθες.

- Φωτεινότητα:** Επιλέξτε για προσαρμογή της φωτεινότητας της σαρωμένης εικόνας.
- Αντίθεση:** Επιλέξτε για προσαρμογή της αντίθεσης της σαρωμένης εικόνας.
- Απόχρωση:** Επιλέξτε για προσαρμογή του κορεσμού (ζωντάνια των χρωμάτων) της σαρωμένης εικόνας.
- Μάσκα βελτίωσης εικόνας:** Επιλέξτε το για να ενισχύσετε και να καταστήσετε περισσότερο ευκρινή τα περιγράμματα της σαρωμένης εικόνας.
- Επαναφορά χρωμάτων:** Επιλέξτε το για να διορθώσετε εικόνες που έχουν ξεθωριάσει, ώστε να επιστρέψουν στα πρωτότυπα χρώματά τους.
- Διόρθωση κόντρα φωτισμού:** Επιλέξτε το για να φωτίσετε σαρωμένες εικόνες, που είναι σκοτεινές λόγω οπίσθιου φωτισμού.
- Βελτίωση εικόνας:** Επιλέξτε το για να αφαιρέσετε τα μοτίβα μουaré (σκιές με μορφή ιστού) που εμφανίζονται κατά τη σάρωση τυπωμένου χαρτιού, όπως περιοδικά.
- Αφαίρεση σκόνης:** Επιλέξτε το για να αφαιρέσετε τη σκόνη από μια σαρωμένη εικόνα.

Σημείωση:

- Ορισμένα στοιχεία μπορεί να μην είναι διαθέσιμα ανάλογα με τις ρυθμίσεις που έχετε πραγματοποιήσει.
- Αναλόγως του πρωτότυπου, η σαρωμένη εικόνα μπορεί να μην έχει προσαρμοστεί σωστά.
- Όταν δημιουργούνται πολλαπλές μικρογραφίες, μπορείτε να προσαρμόζετε την ποιότητα εικόνας για κάθε μικρογραφία. Αναλόγως των στοιχείων προσαρμογής, μπορείτε να προσαρμόζετε την ποιότητα των σαρωμένων εικόνων την ίδια στιγμή που επιλέγετε πολλαπλές μικρογραφίες.

7. Ορίστε τις ρυθμίσεις αποθήκευσης του αρχείου.



- Μορφή εικόνας:** Επιλέξτε τη μορφή αποθήκευσης από τη λίστα.
Μπορείτε να πραγματοποιήσετε λεπτομερείς ρυθμίσεις για κάθε μορφή αποθήκευσης με εξαίρεση τα BITMAP και PNG. Αφού επιλέξετε τη μορφή αποθήκευσης, επιλέξτε **Επιλογές** από τη λίστα.

- Όνομα αρχείου:** Ελέγξτε το όνομα αποθήκευσης του αρχείου που εμφανίζεται.
Μπορείτε να αλλάξετε τις ρυθμίσεις για το όνομα αρχείου επιλέγοντας **Ρυθμίσεις** από τη λίστα.
- Φάκελος:** Επιλέξτε τον φάκελο αποθήκευσης για τη σαρωμένη εικόνα από τη λίστα.
Μπορείτε να επιλέξετε κάποιον άλλο φάκελο ή να δημιουργήσετε έναν νέο φάκελο επιλέγοντας **Επιλέξτε** από τη λίστα.

8. Κάντε κλικ στην επιλογή **Σάρωση**.

Σχετικές πληροφορίες

- ➔ «**Τοποθέτηση πρωτότυπων εγγράφων στο προϊόν**» στη σελίδα 15
- ➔ «**Epson Scan 2**» στη σελίδα 13
- ➔ «**Ορισμός ανάλυσης που εξυπηρετεί το σκοπό της σάρωσης**» στη σελίδα 26
- ➔ «**Λειτουργίες προσαρμογής εικόνας για Κατάσταση λειτουργίας φωτογραφίας**» στη σελίδα 29

Σάρωση εγγράφων (Κατάσταση λειτουργίας εγγράφου)

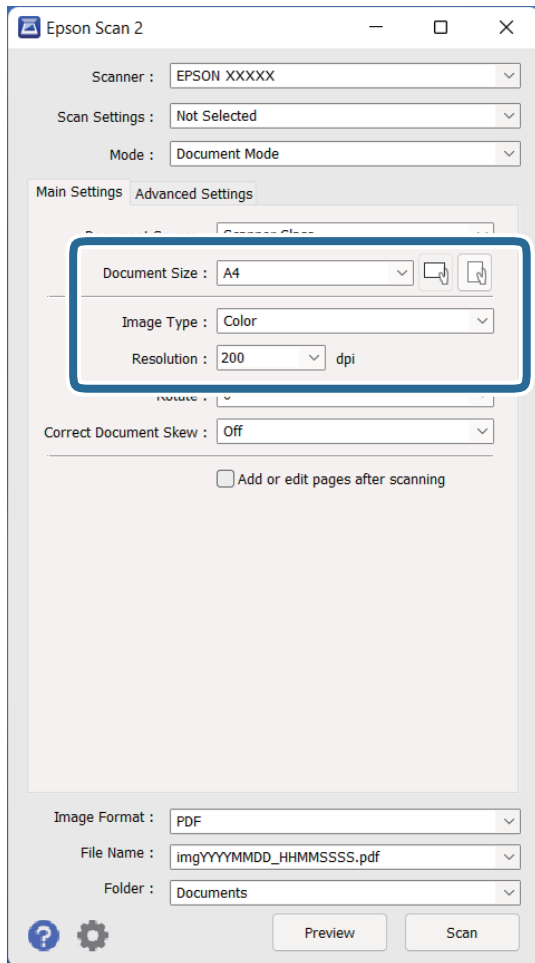
Με τη χρήση του **Κατάσταση λειτουργίας εγγράφου** στο Epson Scan 2 μπορείτε να σαρώσετε πρωτότυπα, χρησιμοποιώντας λεπτομερείς ρυθμίσεις, οι οποίες ενδείκνυνται για έγγραφα κειμένου.

Σημείωση:

*Δεν μπορείτε να σαρώσετε φιλμ με τη χρήση του Μονάδα για διαφανή μέσα όταν σαρώνετε μέσω **Κατάσταση λειτουργίας εγγράφου**.*

1. Τοποθετήστε τα πρωτότυπα.
2. Εκκινήστε το Epson Scan 2.
 - Windows 11/Windows Server 2022
Κάντε κλικ στο κουμπί έναρξης και, στη συνέχεια, επιλέξτε **Όλες οι εφαρμογές > EPSON > Epson Scan 2**.
 - Windows 10/Windows Server 2016/Windows Server 2019
Κάντε κλικ στο κουμπί Έναρξη και επιλέξτε **EPSON > Epson Scan 2**.
 - Windows 8.1/Windows 8/Windows Server 2012 R2/Windows Server 2012
Εισαγάγετε το όνομα της εφαρμογής στο σύμβολο αναζήτησης και έπειτα επιλέξτε το εμφανιζόμενο εικονίδιο.
 - Windows 7/Windows Server 2008/Windows Server 2008 R2
Κάντε κλικ στο πλήκτρο έναρξης και επιλέξτε **Όλα τα προγράμματα ή Προγράμματα > EPSON > Epson Scan 2 > Epson Scan 2**.
 - Mac OS
Επιλέξτε **Μετάβαση > Εφαρμογές > Epson Software > Epson Scan 2**.
3. Επιλέξτε **Κατάσταση λειτουργίας εγγράφου** από τη λίστα **Λειτουργία**.

4. Προβείτε στις ακόλουθες ρυθμίσεις στην καρτέλα **Κύριες ρυθμίσεις**.



- Μέγεθος εγγράφου:** Επιλέξτε το μέγεθος του πρωτοτύπου που τοποθετήσατε.
- Τύπος εικόνας:** Επιλέξτε το χρώμα για την αποθήκευση της σαρωμένης εικόνας.
- Ανάλυση:** επιλέξτε την ανάλυση.

Σημείωση:

Η ρύθμιση **Προέλευση εγγράφου** είναι ορισμένη σε **Γυαλί σαρωτή**. Δεν μπορείτε να αλλάξετε αυτή τη ρύθμιση.

5. Πραγματοποιήστε τις υπόλοιπες ρυθμίσεις, εάν χρειάζεται.

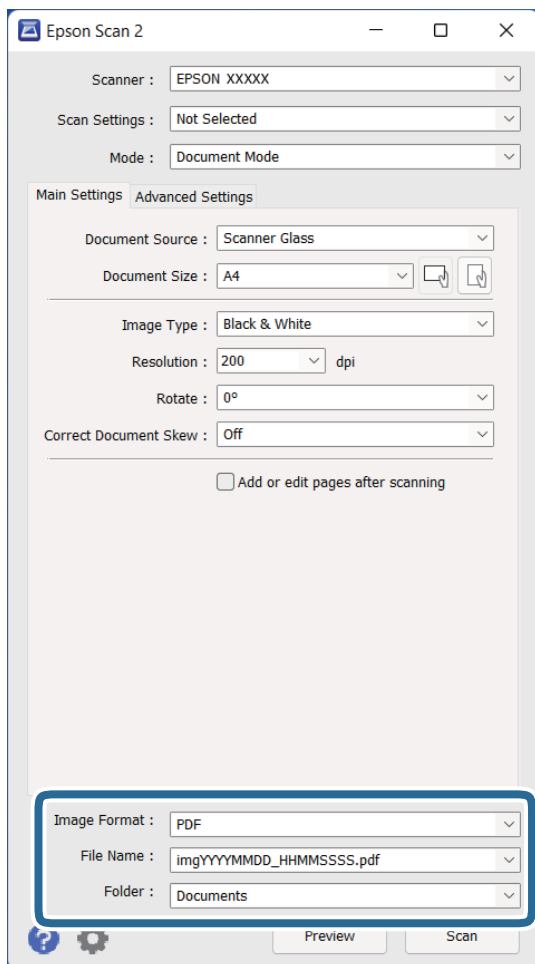
- Για την προεπισκόπηση της σαρωμένης εικόνας, κάντε κλικ στο κουμπί **Προεπισκόπηση**. Ανοίγει το παράθυρο προεπισκόπησης και εμφανίζεται η προεπισκόπηση της εικόνας.

- Στην καρτέλα **Ρυθμίσεις για προχωρημένους**, μπορείτε να προσαρμόσετε την εικόνα χρησιμοποιώντας λεπτομερείς ρυθμίσεις, οι οποίες ενδείκνυνται για έγγραφα κειμένου, όπως οι παρακάτω.
 - Βελτίωση κειμένου:** επιλέξτε το για να γίνουν περισσότερο ευκρινείς και ευανάγνωστοι οι θαμποί χαρακτήρες στο πρωτότυπο.
 - Αυτόματη κατάτμηση περιοχής:** επιλέξτε το για να κάνετε τους χαρακτήρες ευανάγνωστους και τις εικόνες λείες όταν πραγματοποιείτε ασπρόμαυρη σάρωση ενός εγγράφου που περιέχει εικόνες.
 - Μάσκα βελτίωσης εικόνας:** Επιλέξτε το για να ενισχύσετε και να καταστήσετε περισσότερο ευκρινή τα περιγράμματα της εικόνας.
 - Βελτίωση εικόνας:** Επιλέξτε το για να αφαιρέσετε τα μοτίβα μοναρέ (σκιές με μορφή ιστού) που εμφανίζονται κατά τη σάρωση τυπωμένου χαρτιού, όπως περιοδικά.

Σημείωση:

Ορισμένα στοιχεία μπορεί να μην είναι διαθέσιμα ανάλογα με τις ρυθμίσεις που έχετε πραγματοποιήσει.

6. Ορίστε τις ρυθμίσεις αποθήκευσης του αρχείου.



- Μορφή εικόνας:** Επιλέξτε τη μορφή αποθήκευσης από τη λίστα.
Μπορείτε να πραγματοποιήσετε λεπτομερείς ρυθμίσεις για κάθε μορφή αποθήκευσης με εξαίρεση τα BITMAP και PNG. Αφού επιλέξετε τη μορφή αποθήκευσης, επιλέξτε **Επιλογές** από τη λίστα.
- Όνομα αρχείου:** Ελέγξτε το όνομα αποθήκευσης του αρχείου που εμφανίζεται.
Μπορείτε να αλλάξετε τις ρυθμίσεις για το όνομα αρχείου επιλέγοντας **Ρυθμίσεις** από τη λίστα.

- Φάκελος:** Επιλέξτε τον φάκελο αποθήκευσης για τη σαρωμένη εικόνα από τη λίστα.
Μπορείτε να επιλέξετε κάποιον άλλο φάκελο ή να δημιουργήσετε έναν νέο φάκελο επιλέγοντας **Επιλέξτε** από τη λίστα.

7. Κάντε κλικ στην επιλογή **Σάρωση**.

Σχετικές πληροφορίες

- ➔ «Τοποθέτηση πρωτότυπων εγγράφων στο προϊόν» στη σελίδα 15
- ➔ «Epson Scan 2» στη σελίδα 13
- ➔ «Ορισμός ανάλυσης που εξυπηρετεί το σκοπό της σάρωσης» στη σελίδα 26
- ➔ «Λειτουργίες προσαρμογής εικόνας για Κατάσταση λειτουργίας εγγράφου» στη σελίδα 35

Ορισμός ανάλυσης που εξυπηρετεί το σκοπό της σάρωσης

Πλεονεκτήματα και μειονεκτήματα αύξησης της ανάλυσης

Η ανάλυση υποδεικνύει τον αριθμό των εικονοστοιχείων (το μικρότερο τμήμα μιας εικόνας) για κάθε ίντσα (25,4 mm) και μετράται σε dpi (κουκκίδες ανά ίντσα). Το πλεονέκτημα της αύξησης της ανάλυσης είναι ότι οι λεπτομέρειες της εικόνας καθίστανται διακριτές. Το μειονέκτημα είναι ότι το μέγεθος του αρχείου γίνεται μεγαλύτερο.

- Το μέγεθος του αρχείου γίνεται μεγάλο.
(Όταν διπλασιάζετε το μέγεθος της ανάλυσης, το μέγεθος του αρχείου γίνεται περίπου τέσσερις φορές μεγαλύτερο).
- Η σάρωση, η αποθήκευση και η ανάγνωση της εικόνας διαρκεί πολύ.
- Η αποστολή και η λήψη email ή φαξ διαρκεί πολύ.
- Η εικόνα γίνεται πολύ μεγάλη για να προσαρμοστεί στην οθόνη ή για να εκτυπωθεί στο χαρτί.

Λίστα με προτεινόμενες αναλύσεις που ανταποκρίνονται στο σκοπό σας

Ανατρέξτε στον πίνακα και ορίστε την κατάλληλη ανάλυση για το σκοπό της σαρωμένης εικόνας.

Σκοπός	Ανάλυση (Αναφορά)
Εμφάνιση στην οθόνη Αποστολή με email	Έως 200 dpi
Αρχειοθέτηση φιλμ	1.200 έως 2.400 dpi
Χρήση Οπτικής αναγνώρισης χαρακτήρων (OCR) Δημιουργία PDF κειμένου με δυνατότητα αναζήτησης	200 ως 300 dpi
Εκτύπωση με εκτυπωτή Αποστολή με φαξ	200 ως 300 dpi

Συνιστώμενες αναλύσεις για σάρωση φιλμ προς εκτύπωση

Μέγεθος φιλμ	Μέγεθος εκτύπωσης	Ανάλυση (Αναφορά)
Ταινίες φιλμ 35 mm Σλάιντ με πλαίσιο	Μέγεθος KG	1.200 dpi
	A4	2.400 dpi
	A3	3.200 dpi
	A2	4.800 dpi
	A1	6.400 dpi
	A0	6.400 dpi
Φιλμ 6x7 cm	Μέγεθος KG	600 dpi
	A4	1.200 dpi
	A3	1.600 dpi
	A2	2.400 dpi
	A1	3.200 dpi
	A0	4.800 dpi
Φιλμ 4x5 ιντσών	Μέγεθος KG	300 dpi
	A4	600 dpi
	A3	1.200 dpi
	A2	1.600 dpi
	A1	2.400 dpi
	A0	3.200 dpi



Σάρωση με πλήκτρο σαρωτή

Μπορείτε να πραγματοποιήσετε σάρωση με χρήση του πλήκτρου στον σαρωτή σας.

Σημείωση:

Πριν χρησιμοποιήσετε αυτή τη δυνατότητα, ελέγξτε τα εξής.

- Το Epson Scan 2 έχει εγκατασταθεί στον υπολογιστή σας.
- Ο σαρωτής είναι συνδεδεμένος σωστά στον υπολογιστή σας.

1. Τοποθετήστε το πρωτότυπο.
2. Πατήστε το κουμπί .
Γίνεται εκκίνηση του Epson Scan 2.
3. Πραγματοποιήστε ρυθμίσεις σάρωσης, αν χρειάζεται, και στη συνέχεια, πατήστε ξανά το κουμπί .
Η σάρωση ξεκινά.

Σχετικές πληροφορίες

- ➔ «Ονόματα εξαρτημάτων» στη σελίδα 10
- ➔ «Τοποθέτηση πρωτότυπων εγγράφων στο προϊόν» στη σελίδα 15

Σάρωση για προχωρημένους

Λειτουργίες προσαρμογής εικόνας για Κατάσταση λειτουργίας φωτογραφίας

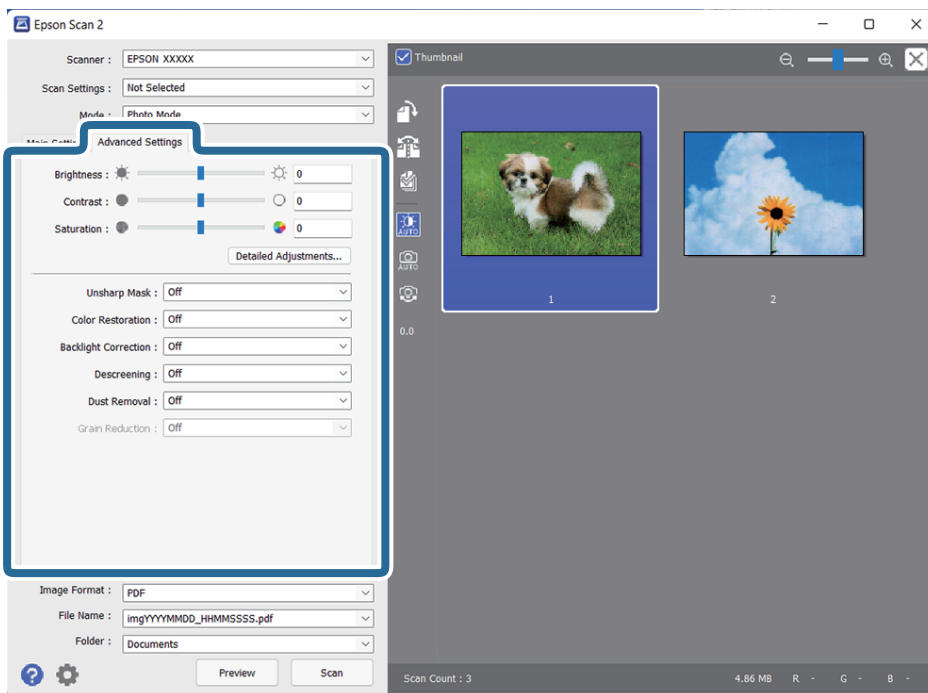
Μπορείτε να προσαρμόζετε τις σαρωμένες εικόνες χρησιμοποιώντας τις δυνατότητες της καρτέλας **Ρυθμίσεις για προχωρημένους** στο Epson Scan 2.

Για το **Κατάσταση λειτουργίας φωτογραφίας** μπορείτε να χρησιμοποιείτε δυνατότητες προσαρμογής κατάλληλες για φωτογραφίες ή εικόνες.

Για τις περισσότερες δυνατότητες, μπορείτε να ελέγχετε τα αποτελέσματα της προσαρμογής από το παράθυρο προεπισκόπησης.

Σημείωση:

Ορισμένα στοιχεία μπορεί να μην είναι διαθέσιμα ανάλογα με τις ρυθμίσεις που έχετε πραγματοποιήσει.



Φωτεινότητα

Μπορείτε να προσαρμόσετε τη φωτεινότητα για ολόκληρη την εικόνα.



Σημείωση:

Η ιδιότητα αυτή δεν είναι διαθέσιμη ανάλογα με τις ρυθμίσεις στην καρτέλα **Κύριες ρυθμίσεις** > **Τύπος εικόνας** ή τις ρυθμίσεις στην καρτέλα **Ρυθμίσεις για προχωρημένους**.

Αντίθεση

Μπορείτε να προσαρμόσετε την αντίθεση για ολόκληρη την εικόνα. Εάν αυξήσετε την αντίθεση, οι φωτεινές περιοχές γίνονται ακόμα φωτεινότερες και οι σκούρες περιοχές γίνονται ακόμα πιο σκούρες. Από την άλλη, αν μειώσετε την αντίθεση, οι διαφορές μεταξύ των φωτεινών και των σκούρων περιοχών της εικόνας δεν προσδιορίζονται σε τέτοιο βαθμό.



Σημείωση:

Η ιδιότητα αυτή δεν είναι διαθέσιμη ανάλογα με τις ρυθμίσεις στην καρτέλα **Κύριες ρυθμίσεις** > **Τύπος εικόνας** ή τις ρυθμίσεις στην καρτέλα **Ρυθμίσεις για προχωρημένους**.

Απόχρωση

Μπορείτε να προσαρμόσετε τον κορεσμό (ζωηρότητα χρώματος) για ολόκληρη την εικόνα. Αυξάνοντας τον κορεσμό, τα χρώματα γίνονται πιο ζωηρά. Αντίθετα, μειώνοντας τον κορεσμό, το χρώμα γίνεται ουδέτερο (γκρι).



Σημείωση:

Η ιδιότητα αυτή δεν είναι διαθέσιμη ανάλογα με τις ρυθμίσεις στο στοιχείο **Τύπος εικόνας** στην καρτέλα **Κύριες ρυθμίσεις**.

Κουμπί Λεπτ. προσαρμογές

Οθόνη Λεπτ. προσαρμογές

Μπορείτε να προσαρμόσετε την ποιότητα της εικόνας για τη σαρωμένη εικόνα χρησιμοποιώντας ένα ιστόγραμμα ή μια καμπύλη τόνου. Αυτό σας δίνει τη δυνατότητα να παράγετε εικόνες υψηλής ποιότητας, διατηρώντας την υποβάθμιση της εικόνας στα ελάχιστα δυνατά επίπεδα.

Κουμπί Επαναφορά

Επαναφέρει τις ρυθμίσεις που γίνονται στην οθόνη **Λεπτ. προσαρμογές** στις προεπιλογές τους.

Καρτέλα Προσαρμογή εικόνας

Μπορείτε να προσαρμόσετε την ισορροπία των χρωμάτων και την ισορροπία του γκρι της εικόνας.




Ισορροπία χρωμάτων

Προσαρμόζει την ισορροπία των χρωμάτων της εικόνας. Μπορείτε να ρυθμίσετε το χρώμα όταν οι φωτογραφίες είναι κόκκινα και πράσινα χρωματισμένες λόγω του καιρού ή εκδήλωσης αστραπής στο σημείο που τραβήχτηκε η φωτογραφία.

Ένταση ισορροπίας του γκρι


Προσαρμόζει την ισορροπία του γκρι της εικόνας. Μπορείτε να αφαιρέσετε χρώματα εάν έχουν πολύ μεγάλη επίδραση στην εικόνα λόγω του φωτισμού κ.ο.κ. συγκεκριμένων χρωμάτων.

Οι λειτουργίες είναι διαθέσιμες από τη στιγμή που θα επιλέξετε τα σημεία που θέλετε να γίνουν ασπρόμαυρα ή γκρι (ουδέτερα) με το κουμπί .

Κουμπί

Χρησιμοποιήστε το σταγονόμετρο που εμφανίζεται στην εικόνα προεπισκόπησης και επιλέξτε τα τμήματα που θέλετε να κάνετε ασπρόμαυρα ή γκρι (ουδέτερο).

Μπορείτε να αλλάξετε το εύρος μέτρησης για το σταγονόμετρο κάνοντας κλικ στο

κουμπί  (Διαμόρφωση) και, στη συνέχεια, επιλέγοντας **Προεπισκόπηση > Περιοχή δειγματοληψίας σταγονόμετρου**.

Καρτέλα Διόρθωση τόνου

Μπορείτε να χρησιμοποιείτε την καμπύλη τόνου για να προσαρμόσετε τη φωτεινότητα και την αντίθεση της εικόνας.



Διόρθωση τόνου

Προσαρμόζοντας το σχήμα της καμπύλης τόνου, μπορείτε να προσαρμόσετε τη φωτεινότητα και την αντίθεση της εικόνας.

Μπορείτε να προσθέσετε έως 16 σημεία κατά μήκος της γραμμής του τόνου της καμπύλης για έλεγχο του σχήματος.

Μπορείτε να αφαιρέσετε σημεία που δεν χρειάζεστε σέρνοντας τη γραμμή εκτός του γραφήματος για την καμπύλη του τόνου.

Κανάλι

Επιλέξτε το χρώμα (RGB) προς προσαρμογή χρησιμοποιώντας την καμπύλη τόνου.

Προεπιλογή

Οι τυπικές καμπύλες τόνου έχουν καταχωρηθεί ήδη. Συνιστάται μικρορρύθμιση της καμπύλης τόνου μετά την επιλογή ενός στοιχείου που εξυπηρετεί καλύτερα τις ανάγκες σας.

Όταν επιλέγετε **Γραμμική**, η καμπύλη τόνου γίνεται ευθεία γραμμή (η πυκνότητα δεν διορθώνεται).

Καρτέλα Προσαρμογή ιστογράμματος

Μπορείτε να χρησιμοποιείτε το ιστόγραμμα για να ρυθμίσετε τη φωτεινότητα της εικόνας.







Ιστόγραμμα

Ενώ ελέγχετε το ιστόγραμμα (ένα γράφημα που υποδεικνύει το φως και τη σκιά) της εικόνας, μπορείτε να ρυθμίσετε τη φωτεινότητα (σκιά για τα πιο σκούρα τμήματα, διόρθωση γάμμα για το ενδιάμεσο φως και τα σκιερά τμήματα και τονισμό για τα φωτεινότερα τμήματα) της εικόνας.

Κάντε τις ρυθμίσεις χρησιμοποιώντας μια από τις ακόλουθες μεθόδους.

- Μετακινήστε το τριγωνικό σημάδι

Το σύμβολο  υποδεικνύει σκίαση, το  υποδεικνύει διόρθωση γάμμα και το  υποδεικνύει τονισμούς.


- Επιλέξτε το κουμπί 

Χρησιμοποιήστε το σταγονόμετρο που εμφανίζεται στην εικόνα προεπισκόπησης και επιλέξτε το χρώμα στο οποίο θέλετε να εφαρμόσετε σκίαση, γάμμα ή τονισμό.

- Εισαγάγετε τιμές απευθείας

Ρυθμίστε τις τιμές στο στοιχείο **Έξοδος** για τη σκίαση και τονισμό. Όταν ο τονισμός οριστεί σε 255, τα φωτεινά τμήματα γίνονται λευκά. Όταν η σκίαση οριστεί σε 0, τα σκούρα τμήματα γίνονται μαύρα.

Μπορείτε να αλλάξετε το εύρος μέτρησης για το σταγονόμετρο κάνοντας κλικ στο

κουμπί  (**Διαμόρφωση**) και, στη συνέχεια, επιλέγοντας **Προεπισκόπηση > Περιοχή δειγματοληψίας σταγονόμετρου**.

Κανάλι

Επιλέξτε το χρώμα (RGB) προς προσαρμογή χρησιμοποιώντας το ιστόγραμμα.

Είσοδος

Εμφανίζει τις τιμές σκίασης, γάμμα και τονισμού κατά τη σάρωση ενός πρωτοτύπου.

Έξοδος

Εμφανίζει τις τιμές προσαρμογής της προηγούμενης σκίασης και τονισμού.

Καμπύλη τόνου

Εμφανίζει την πυκνότητα της τιμής εξόδου για την τιμή εισόδου της εικόνας.

Ρυθμίζει την πυκνότητα εκτός των τμημάτων σκίασης ή τονισμού που έχουν οριστεί στο **Ιστόγραμμα**.

Μάσκα βελτίωσης εικόνας

Μπορείτε να βελτιώσετε και να κάνετε πιο ευκρινή τα περιγράμματα της εικόνας.



Σημείωση:

Η ιδιότητα αυτή δεν είναι διαθέσιμη όταν επιλέγετε την καρτέλα **Κύριες ρυθμίσεις > Τύπος εικόνας > Ασπρόμαυρη**.


Επαναφορά χρωμάτων

Μπορείτε να διορθώσετε τυχόν εικόνες και φιλμ που έχουν ξεθωριάσει για να τις επαναφέρετε στα αρχικά χρώματά τους.



Σημείωση:

- Ανάλογα με την κατάσταση του πρωτοτύπου, μπορεί να μη γίνει σωστή διόρθωση. Στην περίπτωση αυτή, κάντε τη ρύθμιση από την οθόνη **Λεπτ. προσαρμογές**.
- Όταν ρυθμίζετε την ποιότητα της εικόνας στην οθόνη **Λεπτ. προσαρμογές** μετά την προεπισκόπηση ενός

πρωτοτύπου, πατήστε το κουμπί  (**Αυτόματη έκθεση**) στην οθόνη προεπισκόπησης.


Διόρθωση κόντρα φωτισμού

Μπορείτε να ανοίξετε τα χρώματα σκούρων εικόνων και φιλμ λόγω κόντρα φωτισμού.



Σημείωση:

- ❑ Ανάλογα με την κατάσταση του πρωτοτύπου, μπορεί να μη γίνει σωστή διόρθωση. Στην περίπτωση αυτή, κάντε τη ρύθμιση από την οθόνη **Λεπτ. προσαρμογές**.
- ❑ Όταν ρυθμίζετε την ποιότητα της εικόνας στην οθόνη **Λεπτ. προσαρμογές** μετά την προεπισκόπηση ενός

πρωτοτύπου, πατήστε το κουμπί  (Αυτόματη έκθεση) ξανά στην οθόνη προεπισκόπησης.

Βελτίωση εικόνας

Μπορείτε να αφαιρέσετε τα μοτίβα μουaré (σκιές μορφής ιστού) που εμφανίζονται κατά τη σάρωση εκτυπωμένου χαρτιού, όπως περιοδικού.



Για να ελέγξετε για πρότυπα μουaré, προβάλλετε την εικόνα σε ανάλυση 100 % (1:1). Εάν κάνετε σμίκρυνση της προβαλλόμενης εικόνας, η εικόνα εμφανίζεται τραχιά και ενδέχεται να φαίνεται σαν να έχει μοτίβα μουaré.

Σημείωση:

- ❑ Για να χρησιμοποιήσετε την ιδιότητα αυτή, ορίστε την επιλογή **Ανάλυση** στην καρτέλα **Κύριες ρυθμίσεις** σε 600 dpi ή λιγότερα.
- ❑ Η ιδιότητα αυτή δεν είναι διαθέσιμη όταν επιλέγετε την καρτέλα **Κύριες ρυθμίσεις** > **Τύπος εικόνας** > **Ασπρόμαυρη**.
- ❑ Η ιδιότητα αυτή δεν είναι διαθέσιμη για τη σάρωση φιλμ.
- ❑ Το εφέ της λειτουργίας αυτής δεν μπορεί να ελεγχθεί στο παράθυρο προεπισκόπησης.
- ❑ Η ιδιότητα αυτή απαλύνει την ευκρίνεια της σαρωμένης εικόνας.

Αφαίρεση σκόνης

Μπορείτε να αφαιρέσετε τυχόν σκόνη από φωτογραφίες ή φιλμ.



Σημείωση:

- Ανάλογα με την κατάσταση του πρωτοτύπου, μπορεί να μη γίνει σωστή διόρθωση.
- Το εφέ της λειτουργίας αυτής δεν μπορεί να ελεγχθεί στο παράθυρο προεπισκόπησης.
- Εάν η ποσότητα ελεύθερου χώρου στη μνήμη εξαντλείται, ενδέχεται να μην μπορείτε να κάνετε σάρωση.

Αφαίρεση κόκκων

Μπορείτε να μειώσετε την υφή κόκκων ή την τραχύτητα σε εικόνες που εμφανίζονται όταν γίνεται σάρωση του φιλμ.



- Ανάλογα με την κατάσταση του πρωτοτύπου, μπορεί να μη γίνει σωστή διόρθωση.
- Η ιδιότητα αυτή δεν είναι διαθέσιμη όταν γίνεται σάρωση φωτογραφιών.
- Το εφέ της λειτουργίας αυτής δεν μπορεί να ελεγχθεί στο παράθυρο προεπισκόπησης.
- Η ιδιότητα αυτή απαλύνει την ευκρίνεια των αποτελεσμάτων σάρωσης.

Λειτουργίες προσαρμογής εικόνας για Κατάσταση λειτουργίας εγγράφου

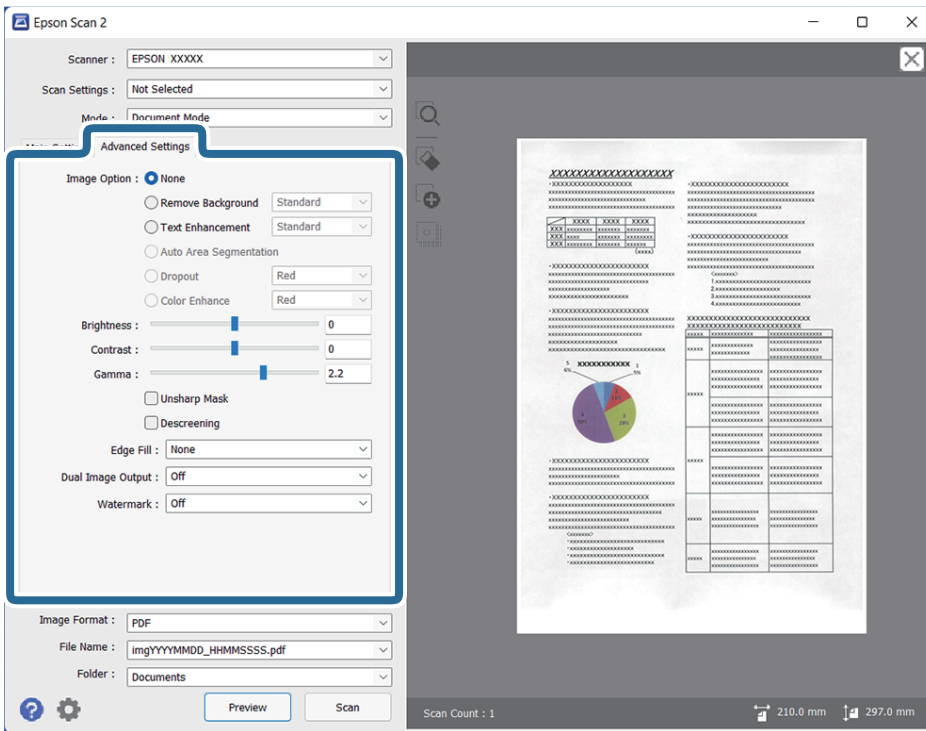
Μπορείτε να προσαρμόζετε τις σαρωμένες εικόνες χρησιμοποιώντας τις δυνατότητες της καρτέλας **Ρυθμίσεις για προχωρημένους** στο Epson Scan 2.

Για το **Κατάσταση λειτουργίας εγγράφου** μπορείτε να χρησιμοποιείτε δυνατότητες προσαρμογής κατάλληλες για έγγραφα κειμένου.

Για τις περισσότερες δυνατότητες, μπορείτε να ελέγχετε τα αποτελέσματα της προσαρμογής από το παράθυρο προεπισκόπησης.

Σημείωση:

Ορισμένα στοιχεία μπορεί να μην είναι διαθέσιμα ανάλογα με τις ρυθμίσεις που έχετε πραγματοποιήσει.



Επιλογή εικόνας

Εξάλειψη φόντου

Μπορείτε να αφαιρέσετε το φόντο των πρωτοτύπων.

Μπορείτε να ορίσετε το επίπεδο του εφέ, επιλέγοντας την καρτέλα **Κύριες ρυθμίσεις > Τύπος εικόνας > Χρώμα**. Εάν επιλέξετε **Υψηλό**, μπορείτε να αφαιρέσετε το χρώμα φόντου των πρωτοτύπων, όπως π.χ. έγχρωμα χαρτιά ή χαρτιά που έχουν αποχρωματιστεί από τον ήλιο ή τον χρόνο.

Για να χρησιμοποιήσετε αυτή τη δυνατότητα, το χρώμα φόντου των πρωτοτύπων πρέπει να είναι το πιο ανοιχτό χρώμα στα πρωτότυπα και πρέπει να είναι ομοιόμορφο. Η δυνατότητα αυτή δεν εφαρμόζεται σωστά εάν υπάρχουν μοτίβα στο φόντο ή εάν υπάρχει κείμενο ή εικόνα με πιο ανοιχτό χρώμα από το φόντο.

Σημείωση:

Η δυνατότητα αυτή δεν είναι διαθέσιμη όταν επιλέγετε την καρτέλα **Κύριες ρυθμίσεις > Τύπος εικόνας > Ασπρόμαυρη**.

Βελτίωση κειμένου

Μπορείτε να κάνετε πιο ευκρινείς και ευανάγνωστους τους θαμπούς χαρακτήρες στο πρωτότυπο. Μπορείτε να μειώσετε τη μετατόπιση ή την ανομοιομορφία του φόντου.



Όταν επιλέγετε την καρτέλα **Κύριες ρυθμίσεις > Τύπος εικόνας > Χρώμα ή Κλίμακα του γκρι**, μπορείτε να επιλέξετε το επίπεδο του εφέ από **Κανονικό ή Υψηλό**

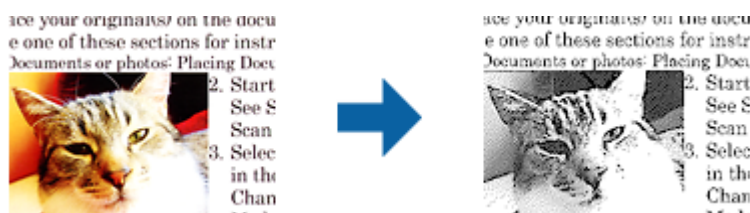
Όταν επιλέγετε την καρτέλα **Κύριες ρυθμίσεις > Τύπος εικόνας > Ασπρόμαυρη**, το κουμπί **Ρυθμίσεις** είναι διαθέσιμο το οποίο σας επιτρέπει να κάνετε λεπτομερείς ρυθμίσεις για το επίπεδο του εφέ στην οθόνη **Ρυθμίσεις βελτίωσης κειμένου**.

Σημείωση:

- ❑ Για να χρησιμοποιήσετε την ιδιότητα αυτή, ορίστε την επιλογή **Ανάλυση** στην καρτέλα **Κύριες ρυθμίσεις** σε 600 dpi ή λιγότερα.
- ❑ Ανάλογα με το πρωτότυπο ή την ανάλυση που έχετε ορίσει, ενδέχεται να μην είναι δυνατή η εφαρμογή του **Βελτίωση κειμένου**.

Αυτόματη κατάτμηση περιοχής

Μπορείτε να κάνετε τα γράμματα πιο ευκρινή και τις εικόνες πιο εξομαλυμένες κατά την ασπρόμαυρη σάρωση για ένα έγγραφο που περιέχει εικόνες.



Μπορείτε να προσαρμόσετε την ποιότητα ενός τμήματος εικόνας του πρωτοτύπου από τα στοιχεία **Φωτεινότητα** και **Αντίθεση**.

Σημείωση:

- ❑ Μπορείτε να κάνετε ρυθμίσεις για την ιδιότητα αυτή μόνο όταν επιλέγετε την καρτέλα **Κύριες ρυθμίσεις > Τύπος εικόνας > Ασπρόμαυρη**.
- ❑ Για να χρησιμοποιήσετε την ιδιότητα αυτή, ορίστε την επιλογή **Ανάλυση** στην καρτέλα **Κύριες ρυθμίσεις** σε 600 dpi ή λιγότερα.

Απώλεια δεδομένων

Μπορείτε να βελτιώσετε το χρώμα που έχει οριστεί για τη σαρωμένη εικόνα και στη συνέχεια να την αποθηκεύσετε στην κλίμακα του γκρι ή σε ασπρόμαυρο. Για παράδειγμα, μπορείτε να διαγράψετε σημάδια ή σημειώσεις που υπάρχουν στα περιθώρια κατά τη σάρωση.



Εάν επιλέξετε **Προσαρμογή** από τη λίστα χρωμάτων στο στοιχείο **Απώλεια δεδομένων**, μπορείτε να κάνετε ρυθμίσεις για το χρώμα που θέλετε να αφαιρέσετε ενώ ελέγχετε το παράθυρο προεπισκόπησης (για Windows μόνο).

Σημείωση:

Η ιδιότητα αυτή δεν είναι διαθέσιμη όταν επιλέγετε την καρτέλα **Κύριες ρυθμίσεις > Τύπος εικόνας > Αυτόματο ή Χρώμα**.

Βελτίωση χρώματος

Μπορείτε να βελτιώσετε το χρώμα που ορίζεται για τη σαρωμένη εικόνα και στη συνέχεια να την αποθηκεύσετε στην κλίμακα του γκρι ή σε ασπρόμαυρο. Για παράδειγμα, μπορείτε να βελτιώσετε ανοιχτόχρωμα γράμματα ή γραμμές.



Εάν επιλέξετε **Προσαρμογή** από τη λίστα χρωμάτων στο στοιχείο **Βελτίωση χρώματος**, μπορείτε να κάνετε ρυθμίσεις για το χρώμα που θέλετε να βελτιώσετε ενώ ελέγχετε το παράθυρο προεπισκόπησης (για Windows μόνο).

Σημείωση:

Η ιδιότητα αυτή δεν είναι διαθέσιμη όταν επιλέγετε την καρτέλα **Κύριες ρυθμίσεις > Τύπος εικόνας > Αυτόματο ή Χρώμα**.

Φωτεινότητα

Μπορείτε να προσαρμόσετε τη φωτεινότητα για ολόκληρη την εικόνα.



Σημείωση:

Η ιδιότητα αυτή δεν είναι διαθέσιμη ανάλογα με τις ρυθμίσεις στην καρτέλα **Κύριες ρυθμίσεις > Τύπος εικόνας** ή τις ρυθμίσεις στην καρτέλα **Ρυθμίσεις για προχωρημένους**.

Αντίθεση

Μπορείτε να προσαρμόσετε την αντίθεση για ολόκληρη την εικόνα. Εάν αυξήσετε την αντίθεση, οι φωτεινές περιοχές γίνονται ακόμα φωτεινότερες και οι σκούρες περιοχές γίνονται ακόμα πιο σκούρες. Από την άλλη, αν μειώσετε την αντίθεση, οι διαφορές μεταξύ των φωτεινών και των σκούρων περιοχών της εικόνας δεν προσδιορίζονται σε τέτοιο βαθμό.



Σημείωση:

Η ιδιότητα αυτή δεν είναι διαθέσιμη ανάλογα με τις ρυθμίσεις στην καρτέλα **Κύριες ρυθμίσεις > Τύπος εικόνας** ή τις ρυθμίσεις στην καρτέλα **Ρυθμίσεις για προχωρημένους**.

Γάμμα

Μπορείτε να προσαρμόσετε την τιμή γάμμα (φωτεινότητα ενδιάμεσου εύρους) για ολόκληρη την εικόνα. Εάν η εικόνα είναι υπερβολικά φωτεινή ή σκούρα, μπορείτε να προσαρμόσετε τη φωτεινότητα.

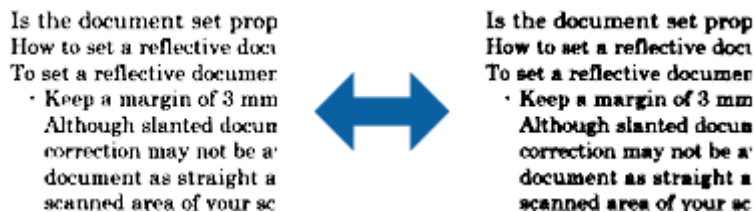


Σημείωση:

Η ιδιότητα αυτή δεν είναι διαθέσιμη ανάλογα με τις ρυθμίσεις στην καρτέλα **Κύριες ρυθμίσεις > Τύπος εικόνας** ή τις ρυθμίσεις στην καρτέλα **Ρυθμίσεις για προχωρημένους**.

Όριο

Μπορείτε να προσαρμόσετε το όριο για το μονόχρωμο δυαδικό (ασπρόμαυρο). Αυξήστε το όριο και η περιοχή μαύρου χρώματος γίνεται μεγαλύτερη. Μειώστε το όριο και η περιοχή λευκού χρώματος γίνεται μεγαλύτερη.



Σημείωση:

Η ιδιότητα αυτή ενδέχεται να μην είναι διαθέσιμη ανάλογα με τις ρυθμίσεις στην καρτέλα **Κύριες ρυθμίσεις > Τύπος εικόνας** ή τις ρυθμίσεις στην καρτέλα **Ρυθμίσεις για προχωρημένους**.

Μάσκα βελτίωσης εικόνας

Μπορείτε να βελτιώσετε και να κάνετε πιο ευκρινή τα περιγράμματα της εικόνας.



Σημείωση:

Η ιδιότητα αυτή δεν είναι διαθέσιμη όταν επιλέγετε την καρτέλα **Κύριες ρυθμίσεις > Τύπος εικόνας > Ασπρόμαυρη**.

Βελτίωση εικόνας

Μπορείτε να αφαιρέσετε τα μοτίβα μουaré (σκιές μορφής ιστού) που εμφανίζονται κατά τη σάρωση εκτυπωμένου χαρτιού, όπως περιοδικού.



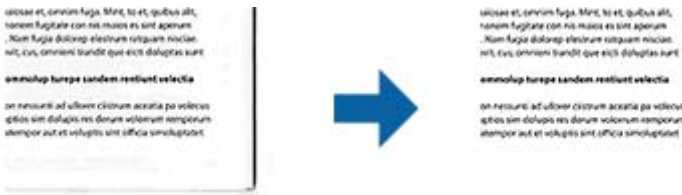
Για να ελέγξετε για πρότυπα μουaré, προβάλλετε την εικόνα σε ανάλυση 100 % (1:1). Εάν κάνετε σμίκρυνση της προβαλλόμενης εικόνας, η εικόνα εμφανίζεται τραχιά και ενδέχεται να φαίνεται σαν να έχει μοτίβα μουaré.

Σημείωση:

- Για να χρησιμοποιήσετε την ιδιότητα αυτή, ορίστε την επιλογή **Ανάλυση** στην καρτέλα **Κύριες ρυθμίσεις** σε 600 dpi ή λιγότερα.
- Η ιδιότητα αυτή δεν είναι διαθέσιμη όταν επιλέγετε την καρτέλα **Κύριες ρυθμίσεις > Τύπος εικόνας > Ασπρόμαυρη**.
- Η ιδιότητα αυτή δεν είναι διαθέσιμη για τη σάρωση φιλμ.
- Το εφέ της λειτουργίας αυτής δεν μπορεί να ελεγχθεί στο παράθυρο προεπισκόπησης.
- Η ιδιότητα αυτή απαλύνει την ευκρίνεια της σαρωμένης εικόνας.

Γέμισμα άκρων

Μπορείτε να αφαιρέσετε τη σκιά που δημιουργείται γύρω από τη σαρωμένη εικόνα.



Για σάρωση και των δύο πλευρών, οι ρυθμίσεις εύρους γεμίσματος άκρων αντικατοπτρίζονται ανάποδα για την πίσω πλευρά του πρωτοτύπου.

Εάν επιλέξετε **Ρυθμίσεις**, εμφανίζεται η οθόνη **Βαθμός γεμίσματος άκρων**, και μπορείτε να προσαρμόσετε τα εύρη γεμίσματος άκρων επάνω, κάτω, αριστερά και δεξιά.

Σημείωση:

Το εφέ της λειτουργίας αυτής δεν μπορεί να ελεγχθεί στο παράθυρο προεπισκόπησης.

Έξοδος διπλής εικόνας (για Windows μόνο)

Μπορείτε να κάνετε σάρωση μία φορά και να αποθηκεύσετε δύο εικόνες με δύο ρυθμίσεις εξόδου ταυτόχρονα.

Η οθόνη **Ρυθμίσεις για έξοδο 2** εμφανίζεται όταν επιλέγετε **Ενεργή** ή **Ρυθμίσεις**. Αλλάξτε τις ρυθμίσεις για τη δεύτερη εικόνα που σαρώνεται (εικόνα 2).

Υδατογράφημα (για Windows μόνο)

Μπορείτε να προσθέσετε ένα υδατογράφημα στη σαρωμένη εικόνα.

Επιλέξτε **Ρυθμίσεις** για να εμφανιστεί η οθόνη **Ρυθμίσεις υδατογραφήματος**.

Αποθήκευση ως PDF με δυνατότητα αναζήτησης

Μπορείτε να αποθηκεύσετε τη σαρωμένη εικόνα ως PDF με δυνατότητα αναζήτησης. Πρόκειται για ένα PDF με ενσωματωμένα δεδομένα κειμένου με δυνατότητα αναζήτησης.

Σημείωση:

- Το κείμενο των πρωτοτύπων αναγνωρίζεται χρησιμοποιώντας την τεχνολογία Οπτικής αναγνώρισης χαρακτήρων (OCR) και, στη συνέχεια, ενσωματώνεται στη σαρωμένη εικόνα.
- Η δυνατότητα αυτή είναι διαθέσιμη μόνο όταν είναι εγκατεστημένο το στοιχείο OCR EPSON Scan (Windows) ή το στοιχείο OCR Epson Scan 2 (Mac OS).

1. Τοποθετήστε το πρωτότυπο.
2. Εκκινήστε το Epson Scan 2.
3. Πραγματοποιήστε ρυθμίσεις για κάθε στοιχείο στην καρτέλα **Κύριες ρυθμίσεις**.
4. Κάντε κλικ στην επιλογή **Προεπισκόπηση**.
5. Ελέγξτε την προεπισκόπηση και πραγματοποιήστε ρυθμίσεις στην καρτέλα **Ρυθμίσεις για προχωρημένους**, εάν χρειάζεται.
6. Επιλέξτε **PDF με δυνατότητα αναζήτησης** από τη λίστα **Μορφή εικόνας**.
7. Επιλέξτε **Επιλογές** από τη λίστα **Μορφή εικόνας** για να ανοίξετε το παράθυρο **Επιλογές μορφής εικόνας**.
8. Επιλέξτε την καρτέλα **Κείμενο** στο παράθυρο **Επιλογές μορφής εικόνας**.
9. Βεβαιωθείτε ότι έχει επιλεγεί η γλώσσα του πρωτοτύπου από τη λίστα **Γλώσσα κειμένου**.
10. Κάντε κλικ στο **OK** για να κλείσετε το παράθυρο **Επιλογές μορφής εικόνας**.
11. Ελέγξτε το όνομα αποθήκευσης του αρχείου στο πεδίο **Όνομα αρχείου**.
12. Επιλέξτε τον φάκελο αποθήκευσης για τη σαρωμένη εικόνα από τη λίστα **Φάκελος**.
13. Κάντε κλικ στην επιλογή **Σάρωση**.

Η σαρωμένη εικόνα αποθηκεύεται ως PDF με δυνατότητα αναζήτησης.

Σχετικές πληροφορίες

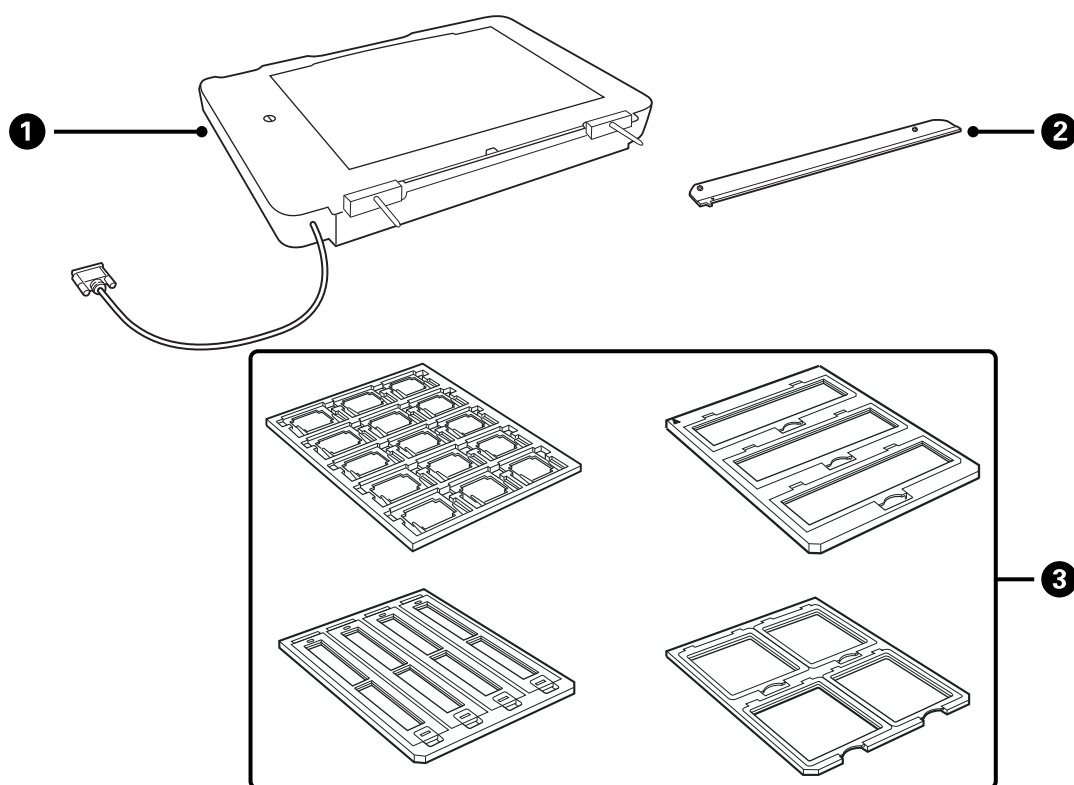
- ➔ «Σάρωση μέσω Epson Scan 2» στη σελίδα 19
- ➔ «Τοποθέτηση πρωτότυπων εγγράφων στο προϊόν» στη σελίδα 15
- ➔ «Το κείμενο δεν αναγνωρίζεται σωστά κατά την αποθήκευση ως PDF με δυνατότητα αναζήτησης» στη σελίδα 62

Χρήση της Μονάδας διαφάνειας

Αποσυσκευασία της Μονάδας διαφάνειας

Η προαιρετική Μονάδα διαφάνειας A3 (B12B819221) επιτρέπει τη σάρωση φιλμ και σλάιντ με πλήρη χρώματα. Αφού εγκαταστήσετε τη Μονάδα διαφάνειας μπορείτε να την αφήνετε στη θέση της, ακόμη κι όταν σαρώνετε κανονικά πρωτότυπα (χαρτί).

Βεβαιωθείτε ότι συμπεριλαμβάνονται όλα τα αντικείμενα που εμφανίζονται παρακάτω και ότι δεν έχουν υποστεί ζημιά κατά τη μεταφορά. Επικοινωνήστε με τον αντιπρόσωπό Epson, αν λείπει κάποιο αντικείμενο ή έχει υποστεί ζημιά.



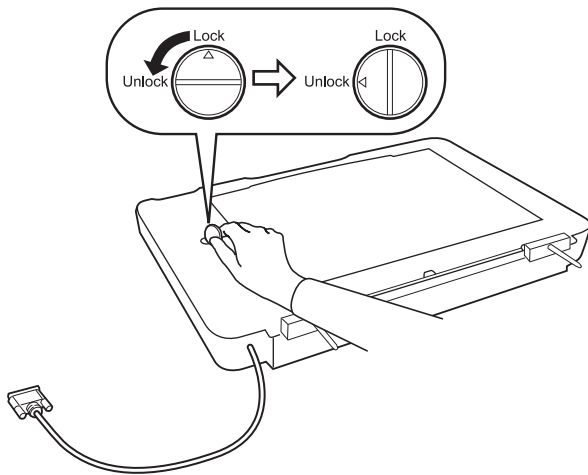
1	Μονάδα διαφάνειας
2	Οδηγός διαφάνειας
3	Θήκη φιλμ

Ξεκλείδωμα του κλειδώματος μεταφοράς

Πριν εγκαταστήσετε τη Μονάδα διαφάνειας χρειάζεται να ξεκλειδώσετε το κλείδωμα μεταφοράς.

1. Περιστρέψτε τη μονάδα έτσι ώστε η γυάλινη πλευρά να είναι προς τα πάνω.

2. Χρησιμοποιήστε ένα νόμισμα για να ξεκλειδώσετε το κλείδωμα μεταφοράς, περιστρέφοντάς το αριστερόστροφα κατά ένα τέταρτο.

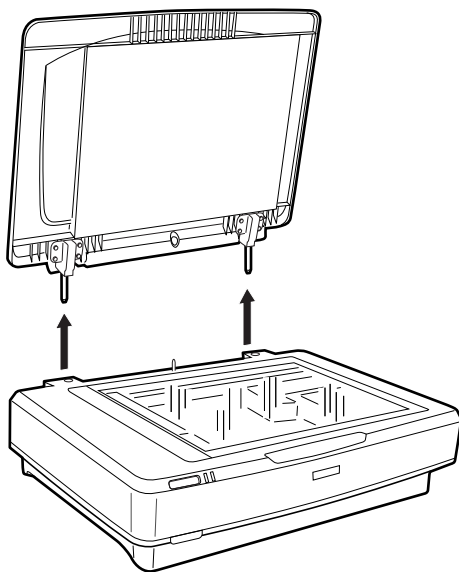


Σημείωση:

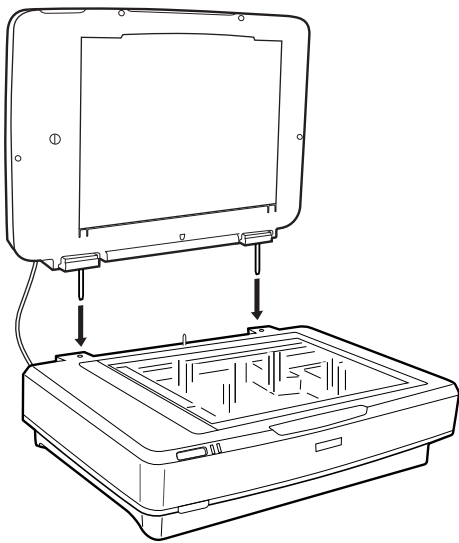
- ❑ Πριν μεταφέρετε το σαρωτή, κλειδώστε το κλείδωμα μεταφοράς για να αποφύγετε τυχόν ζημιά.
- ❑ Αν η διάταξη της λάμπας της μονάδας δεν βρίσκεται στην αρχική της θέση, δεν θα μπορείτε να κλειδώσετε το κλείδωμα μεταφοράς. Σε αυτή την περίπτωση, επανατοποθετήστε τη μονάδα στο σαρωτή, κλείστε τη μονάδα και ενεργοποιήστε το σαρωτή. Η διάταξη της λάμπας της μονάδας επανέρχεται στην αρχική της θέση. Απενεργοποιήστε τον σαρωτή και αφαιρέστε τη Μονάδα διαφάνειας.

Εγκατάσταση της Μονάδας διαφάνειας

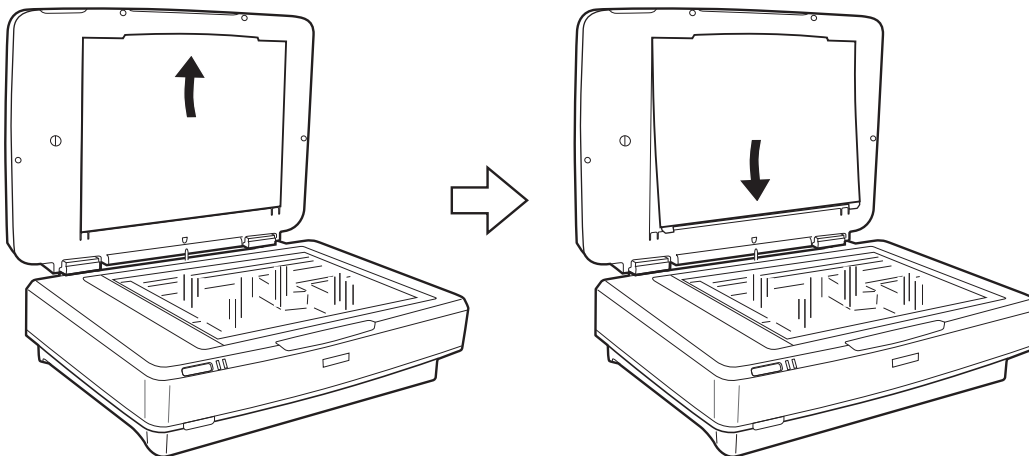
1. Βεβαιωθείτε ότι ο σαρωτής είναι απενεργοποιημένος και αποσυνδέστε το καλώδιο τροφοδοσίας από το σαρωτή.
2. Ανοίξτε το κάλυμμα εγγράφων του σαρωτή και αφαιρέστε το, σηκώνοντας το κάλυμμα κάθετα προς τα πάνω.



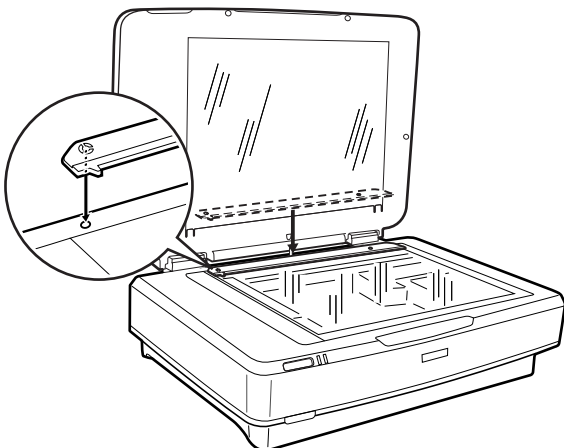
3. Ευθυγραμμίστε τις ακίδες της μονάδας με τις οπές του σαρωτή και κατεβάστε τη μονάδα μέχρι να τοποθετηθεί σταθερά στο σαρωτή με τις ακίδες μέσα στις οπές.



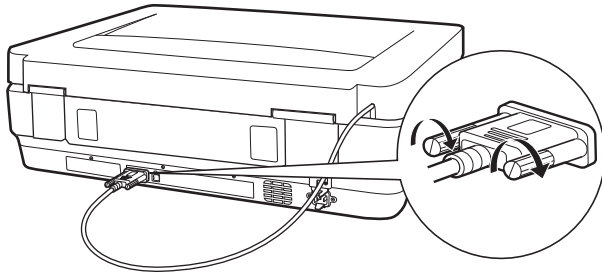
4. Αφαιρέστε το προστατευτικό εγγράφων από τη Μονάδα διαφάνειας, όπως απεικονίζεται παρακάτω.



5. Τοποθετήστε τον οδηγό διαφανειών στην άνω άκρη της γυάλινης επιφάνειας σάρωσης, όπως απεικονίζεται παρακάτω.



6. Κλείστε τη Μονάδα διαφάνειας.
7. Τοποθετήστε τη σύνδεση της Μονάδας διαφάνειας με τη σύνδεση προαιρετικών εξαρτημάτων στην πίσω πλευρά του σαρωτή.



8. Συνδέστε το καλώδιο τροφοδοσίας στο σαρωτή και ενεργοποιήστε το σαρωτή.

**Σημαντικό:**

Μην τοποθετείτε βαριά αντικείμενα πάνω στη Μονάδα διαφάνειας. Διαφορετικά, η μονάδα μπορεί να υποστεί ζημιά.

Ορισμός και τοποθέτηση φιλμ

Σημείωση:

- Πριν σαρώσετε φιλμ, βεβαιωθείτε ότι έχετε σκουπίσει τη Μονάδα διαφάνειας και το γυαλί σάρωσης με ένα μαλακό πανί.
- Όταν σαρώνετε φιλμ, επιλέξτε το **Κατάσταση λειτουργίας φωτογραφίας** στο *Epson Scan 2* και βεβαιωθείτε ότι έχετε ορίσει τα **Προέλευση εγγράφου** και **Τύπος εγγράφου** σωστά.

1. Ανοίξτε τη Μονάδα διαφάνειας.
2. Τοποθετήστε το φιλμ στην κατάλληλη θήκη.
3. Τοποθετήστε τη θήκη φιλμ στο γυαλί σάρωσης, ευθυγραμμίζοντάς τη με την εγκοπή στον οδηγό διαφάνειας. Βεβαιωθείτε ότι η γυαλιστερή επιφάνεια του φιλμ είναι προς τα κάτω.

4. Κλείστε τη Μονάδα διαφάνειας.

Αν έχει εγκατασταθεί το προστατευτικό εγγράφων στη Μονάδα διαφάνειας, αφαιρέστε το.

Χρησιμοποιήστε το λογισμικό σάρωσης για να σαρώσετε το φιλμ.

Σημείωση:

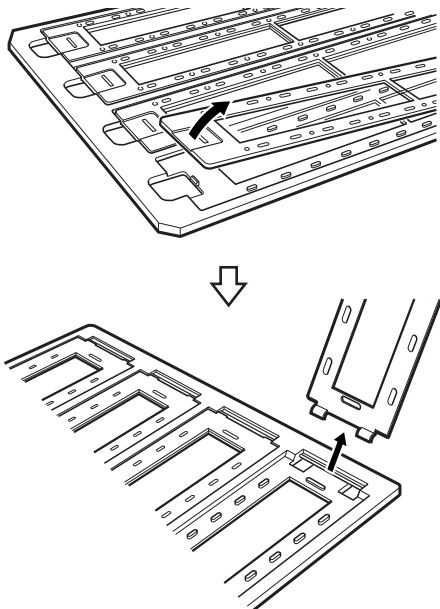
- Βεβαιωθείτε ότι η Μονάδα διαφάνειας έχει κλείσει πλήρως. Διαφορετικά, θα παρουσιαστεί σφάλμα στις επιλογές και δεν θα μπορείτε να σαρώσετε.
- Αποθηκεύετε το προστατευτικό εγγράφων στη θήκη πάνω στη Μονάδα διαφάνειας όταν δεν χρησιμοποιείται.

Σχετικές πληροφορίες

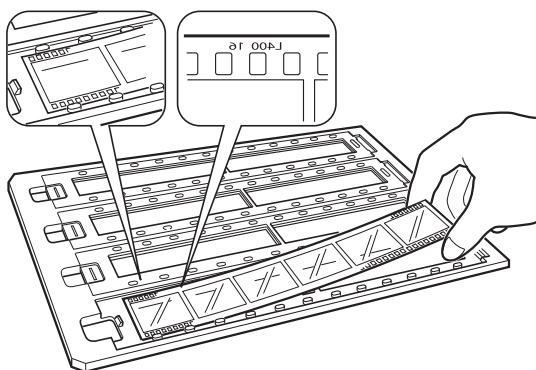
- ➔ «Εγκατάσταση της Μονάδας διαφάνειας» στη σελίδα 43

Ταινίες φιλμ 35 mm

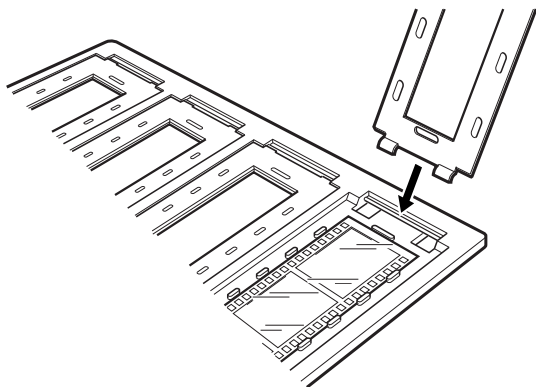
1. Τοποθετήστε τη θήκη φιλμ 35 mm σε μία επίπεδη επιφάνεια και στη συνέχεια αφαιρέστε το κάλυμμα ταινίας.



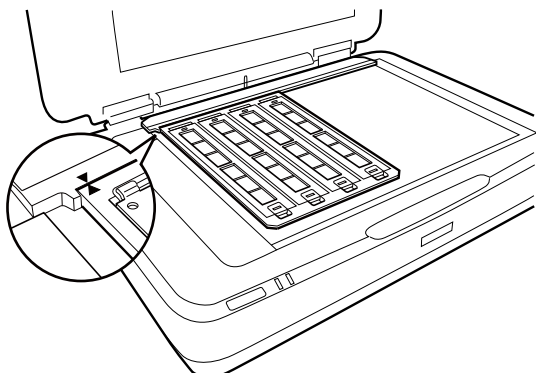
2. Τοποθετήστε το φιλμ στη θήκη, με την επιφάνεια σάρωσης προς τα κάτω.



3. Αντικαταστήστε το κάλυμμα ταινίας που αφαιρέσατε στο βήμα 1. Επαναλάβετε τα βήματα 1 έως 3 για όλες τις ταινίες φιλμ που θέλετε να σαρώσετε.

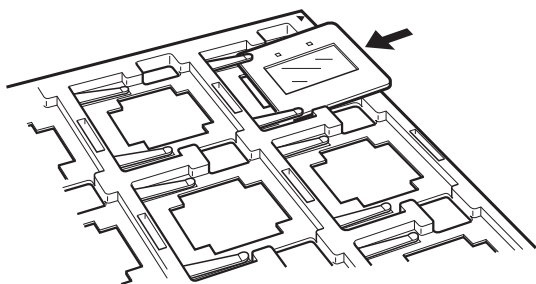


4. Τοποθετήστε τη θήκη φιλμ στο γυαλί σάρωσης, ευθυγραμμίζοντάς τη με την εγκοπή στον οδηγό διαφάνειας, όπως απεικονίζεται παρακάτω.

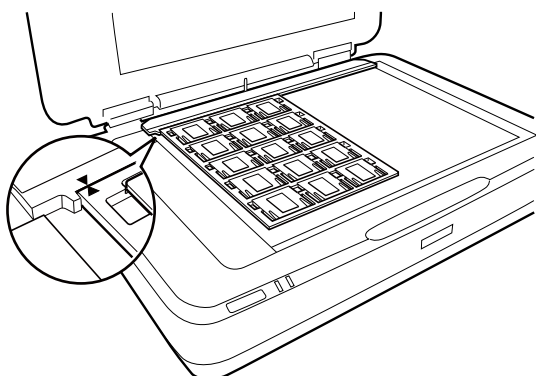


Σλάιντ με πλαίσιο

1. Τοποθετήστε τα σλάιντ, με την πλευρά σάρωσης προς τα κάτω, στη θήκη για σλάιντ με πλαίσιο, όπως απεικονίζεται παρακάτω. Επαναλάβετε αυτό το βήμα για όλα τα σλάιντ που θέλετε να σαρώσετε.

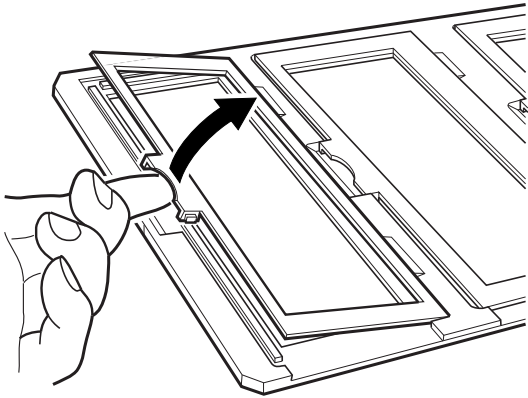


2. Τοποθετήστε τη θήκη σλάιντ στη γυάλινη επιφάνεια του σαρωτή. Ευθυγραμμίστε τη θήκη σλάιντ με την εγκοπή στον οδηγό διαφανειών, όπως απεικονίζεται παρακάτω.

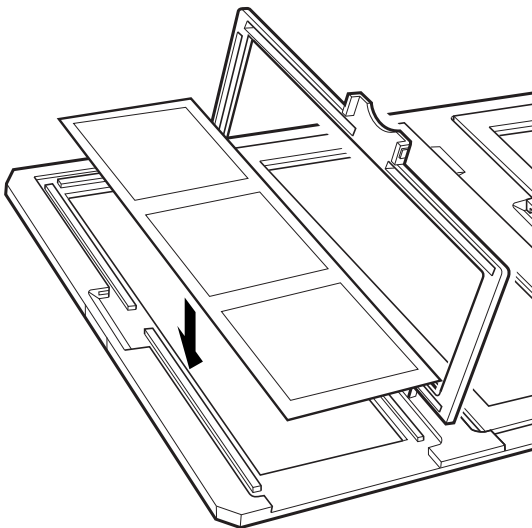


Μεσαίο φορμά (120/220)

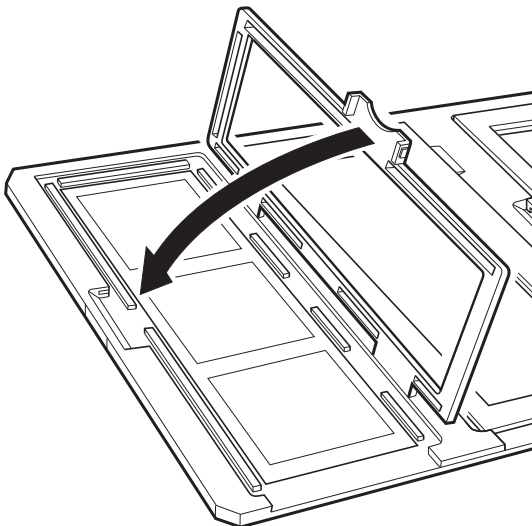
1. Τοποθετήστε τη θήκη μεσαίου φορμά σε μία επίπεδη επιφάνεια και στη συνέχεια ανοίξτε το κάλυμμα ταινίας.



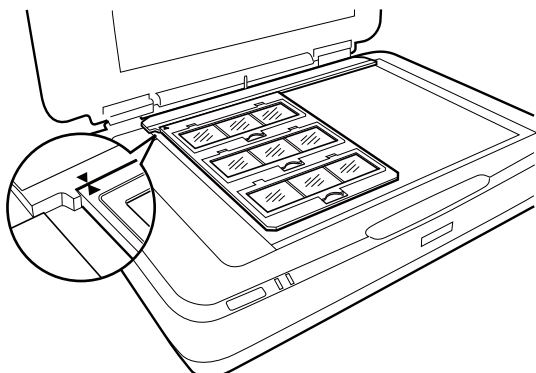
2. Τοποθετήστε το φιλμ στη θήκη, με την επιφάνεια σάρωσης προς τα κάτω.



3. Κλείστε το κάλυμμα. Επαναλάβετε τα βήματα 1 έως 3 για όλα τα φιλμ που θέλετε να σαρώσετε.

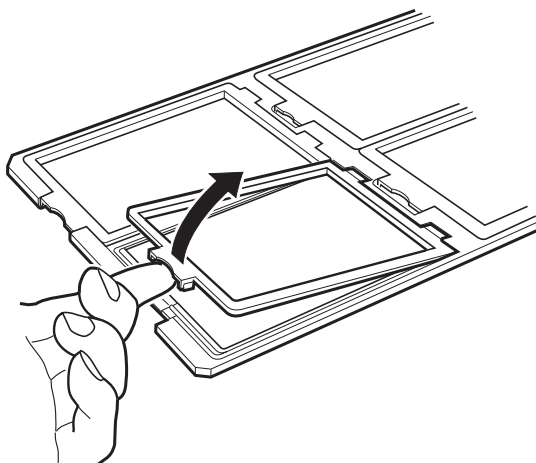


4. Τοποθετήστε τη θήκη φιλμ στο γυαλί σάρωσης, ευθυγραμμίζοντάς τη με την εγκοπή στον οδηγό διαφάνειας, όπως απεικονίζεται παρακάτω.

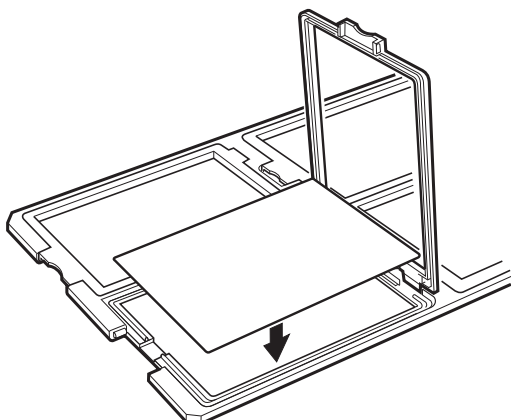


Φιλμ 4x5 ιντσών

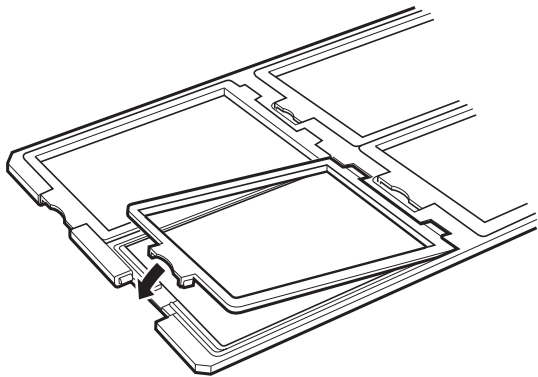
1. Τοποθετήστε τη θήκη φιλμ 4x5 ιντσών σε μία επίπεδη επιφάνεια και στη συνέχεια ανοίξτε το κάλυμμα ταινίας.



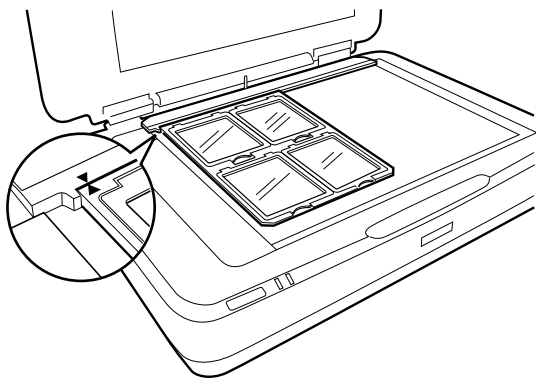
2. Τοποθετήστε το φιλμ στη θήκη, με την επιφάνεια σάρωσης προς τα κάτω.



3. Κλείστε το κάλυμμα. Επαναλάβετε τα βήματα 1 έως 3 για όλα τα φιλμ που θέλετε να σαρώσετε.

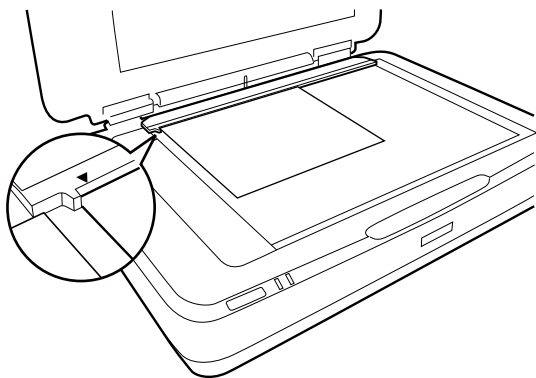


4. Τοποθετήστε τη θήκη στο γυαλί σάρωσης και ευθυγραμμίστε τη με την εγκοπή στον οδηγό διαφάνειας, όπως απεικονίζεται παρακάτω.



Μη τυποποιημένα μεγέθη φιλμ

Τοποθετήστε απευθείας το φιλμ στο γυαλί σάρωσης και βεβαιωθείτε ότι η γυαλιστερή (απαλή) επιφάνεια του φιλμ είναι στραμμένη προς τα κάτω.



Αν έχει εγκατασταθεί το προστατευτικό εγγράφων στη Μονάδα διαφάνειας, αφαιρέστε το. Κλείστε τη Μονάδα διαφάνειας.

Σημείωση:

- Μια περιοχή 17,0 ±0,5 mm από την οριζόντια άκρη και 2,0 ±0,5 mm από την κάθετη άκρη του γυαλιού σάρωσης δεν θα μπορεί να σαρωθεί.
- Όταν τοποθετείτε το φιλμ απευθείας στο γυαλί σάρωσης, βεβαιωθείτε ότι έχετε ορίσει τη θέση εστίασης σε 0.0 ίντσες στο Epson Scan 2.

Χρήση της Μονάδας διαφάνειας για σάρωση

Σάρωση φιλμ με κατάλληλες ρυθμίσεις

Αυτή η ενότητα επεξηγεί πώς να πραγματοποιείτε τις κατάλληλες ρυθμίσεις για τα υλικά που θέλετε να σαρώσετε.

1. Βεβαιωθείτε ότι ο σαρωτής είναι συνδεδεμένος στον υπολογιστή σας.
2. Τοποθετήστε τα φιλμ σας στη γυάλινη επιφάνεια του σαρωτή.
3. Εκκινήστε το Epson Scan 2.
4. Επιλέξτε **Κατάσταση λειτουργίας φωτογραφίας** από τη λίστα **Λειτουργία**.
5. Προβείτε στις ακόλουθες ρυθμίσεις στην καρτέλα **Κύριες ρυθμίσεις**.
 - Προέλευση εγγράφου:** Επιλέξτε **Μονάδα για διαφανή μέσα**.
 - Τύπος εγγράφου:** Επιλέξτε τον τύπο φιλμ που ταιριάζει στα φιλμ σας.
 - Τύπος εικόνας:** Επιλέξτε το χρώμα για την αποθήκευση της σαρωμένης εικόνας.
 - Ανάλυση:** Επιλέξτε την ανάλυση.
 - Ποιότητα σάρωσης:** Επιλέξτε την ποιότητα.

Σημείωση:

Όταν ορίζετε υψηλή ανάλυση, ο αριθμός των ριχέλ στα δεδομένα αυξάνεται και η σαρωμένη εικόνα αποκτά μια λεία υφή. Ωστόσο, η αύξηση της ανάλυσης προκαλεί αύξηση του μεγέθους των δεδομένων. Ορίστε μια κατάλληλη ανάλυση που ανταποκρίνεται στον σκοπό σάρωσης.

6. Κάντε κλικ στην επιλογή **Προεπισκόπηση**.
7. Επιβεβαιώστε την προεπισκόπηση και πραγματοποιήστε λοιπές ρυθμίσεις στην καρτέλα **Ρυθμίσεις για προχωρημένους**, εάν χρειάζεται.
8. Ορίστε τη ρύθμιση **Μορφή εικόνας**.
9. Επιβεβαιώστε το όνομα αποθήκευσης του αρχείου στο πεδίο **Όνομα αρχείου**.
10. Επιλέξτε τον φάκελο αποθήκευσης για τη σαρωμένη εικόνα από τη λίστα **Φάκελος**.
11. Κάντε κλικ στην επιλογή **Σάρωση**.

Σχετικές πληροφορίες

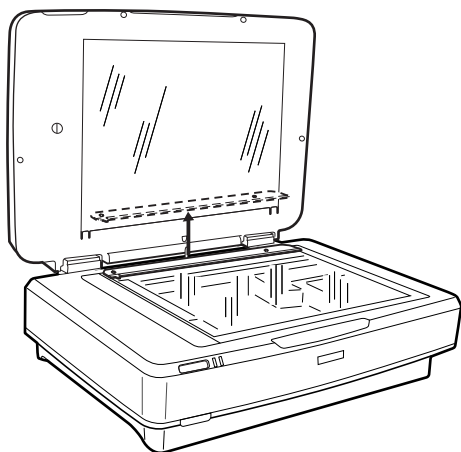
➔ «Λειτουργίες προσαρμογής εικόνας για Κατάσταση λειτουργίας φωτογραφίας» στη σελίδα 29

Σάρωση ανακλαστικών (όχι φιλμ) πρωτότυπων

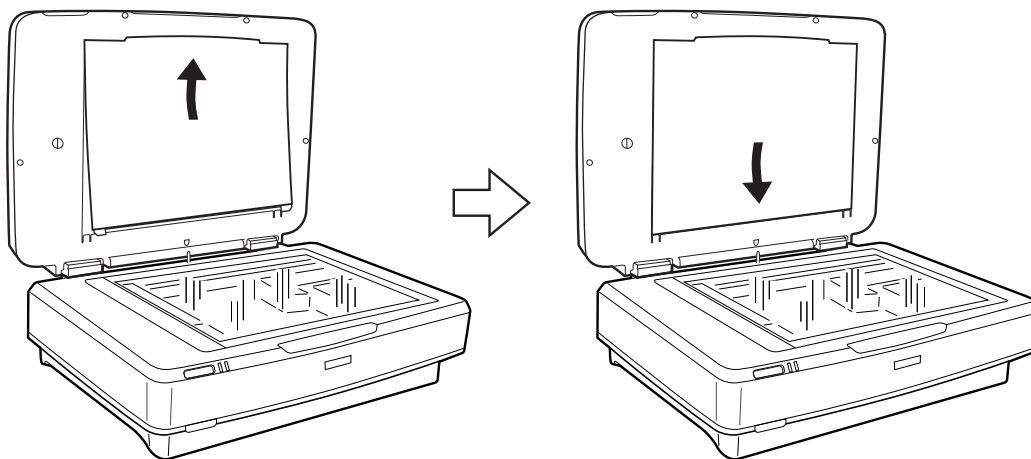
Για να σαρώσετε ανακλαστικά πρωτότυπα με τη χρήση της Μονάδας διαφάνειας, πάντα να τοποθετείτε το προστατευτικό εγγράφων που συμπεριλαμβάνεται σε αυτή τη μονάδα. Επίσης, να βεβαιώνετε ότι αφαιρείτε τον οδηγό διαφάνειας από το γυαλί σάρωσης.

Τοποθετήστε το προστατευτικό εγγράφων, όπως περιγράφεται παρακάτω.

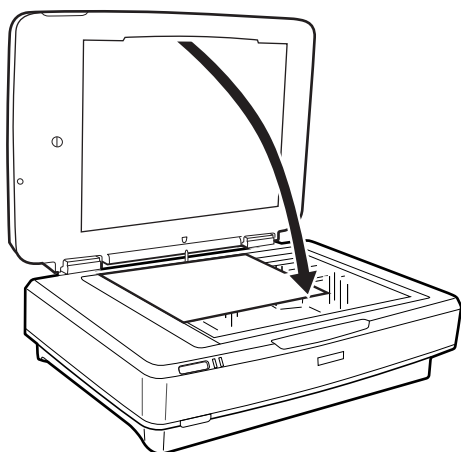
1. Ανοίξτε τη Μονάδα διαφάνειας και έπειτα αφαιρέστε τον οδηγό διαφάνειας από το γυαλί σάρωσης.



2. Σύρτε το προστατευτικό στην επάνω πλευρά και έπειτα, εισαγάγετε τους συνδετήρες στις υποδοχές στην κάτω πλευρά της Μονάδας διαφάνειας.



3. Τοποθετήστε το έγγραφό σας στο γυαλί σάρωσης, και έπειτα, κλείστε τη Μονάδα διαφάνειας.



Συντήρηση

Καθαρισμός του σαρωτή

Για να διατηρήσετε σε βέλτιστη λειτουργία το σαρωτή σας, καθαρίζετε τον σε τακτά διαστήματα ακολουθώντας την ακόλουθη διαδικασία.



Σημαντικό:

- Μην πιέζετε δυνατά τη γυάλινη επιφάνεια του γυαλιού σάρωσης.
- Προσέξτε να μην χαράξετε ή καταστρέψετε τη γυάλινη επιφάνεια του γυαλιού σάρωσης, και μην χρησιμοποιείτε σκληρή ή λειαντική βούρτσα για να την καθαρίσετε. Η φθαρμένη γυάλινη επιφάνεια μπορεί να μειώσει την ποιότητα σάρωσης.
- Μην χρησιμοποιείτε οινόπνευμα, αραιωτικό ή διαβρωτικό διάλυμα για τον καθαρισμό του σαρωτή. Αυτά τα χημικά μπορεί να καταστρέψουν τα εξαρτήματα του προϊόντος και το περίβλημα.
- Προσέξτε να μην σας πέσει υγρό στο μηχανισμό του σαρωτή ή στα ηλεκτρονικά μέρη του. Αυτό μπορεί να προκαλέσει μόνιμη βλάβη στο μηχανισμό και στα κυκλώματα.
- Μην ψεκάζετε λιπαντικές ουσίες στο σαρωτή.
- Μην ανοίγετε το περίβλημα του σαρωτή.

1. Απενεργοποιήστε το σαρωτή.
2. Αποσυνδέστε το καλώδιο τροφοδοσίας από το σαρωτή.
3. Καθαρίστε το εξωτερικό περίβλημα με ένα πανί βρεγμένο με ήπιο απορρυπαντικό και νερό.
4. Αν η γυάλινη επιφάνεια είναι λερωμένη, καθαρίστε τη με ένα μαλακό στεγνό πανί. Αν η γυάλινη επιφάνεια είναι λερωμένη από λιπαρή ουσία ή από άλλη επίμονη ακαθαρσία, καθαρίστε την, χρησιμοποιώντας μια μικρή ποσότητα καθαριστικού για τζάμια και ένα μαλακό πανί. Σκουπίστε όλο το υγρό που απομένει.

Βεβαιωθείτε ότι δεν σχηματίζεται σκόνη στη γυάλινη επιφάνεια. Η σκόνη μπορεί να προκαλέσει κουκκίδες και ευθείες γραμμές στις σαρωμένες εικόνες σας.



Σημαντικό:

Μην ψεκάζετε υγρό καθαρισμού για τζάμια απευθείας στη γυάλινη επιφάνεια.

5. Καθαρίστε το κάλυμμα εγγράφων αν λερωθεί.

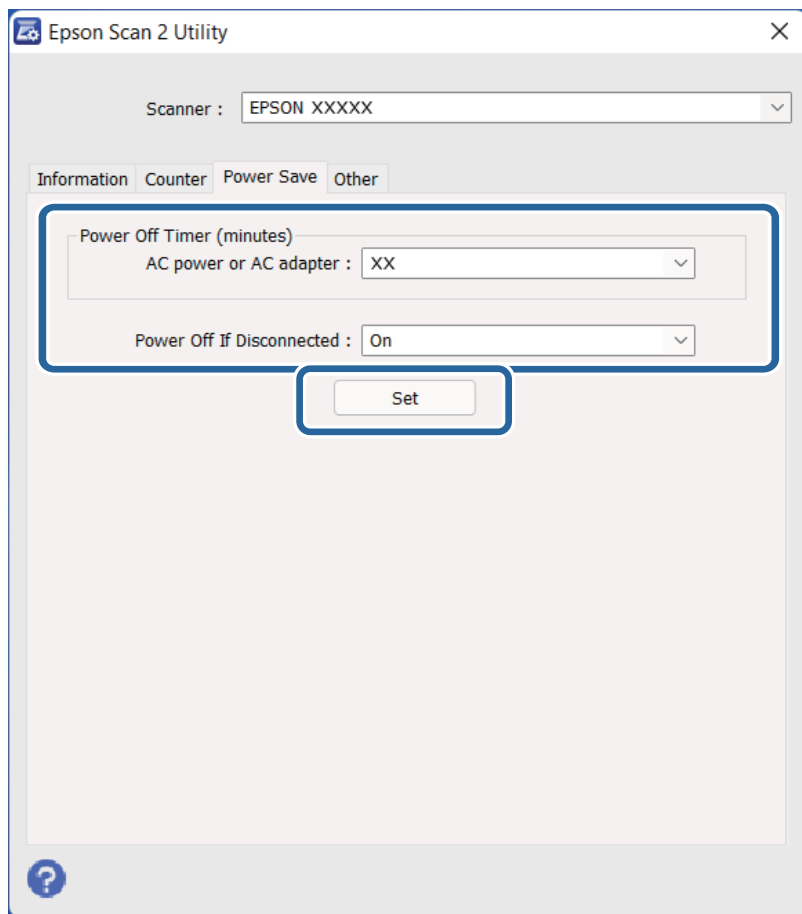
Σχετικές πληροφορίες

➔ «Ονόματα εξαρτημάτων» στη σελίδα 10

Εξοικονόμηση ενέργειας

Μπορείτε να προσαρμόσετε το χρόνο πριν την εφαρμογή της διαχείρισης τροφοδοσίας. Οποιαδήποτε αύξηση θα επηρεάσει την ενεργειακή απόδοση του προϊόντος. Αναλογιστείτε το περιβάλλον πριν κάνετε οποιοσδήποτε αλλαγές.

1. Εκκινήστε το Epson Scan 2 Utility.
 - Windows 11/Windows Server 2022
Κάντε κλικ στο κουμπί Έναρξη και, στη συνέχεια, επιλέξτε **All apps > EPSON > Epson Scan 2 Utility**.
 - Windows 10/Windows Server 2019/Windows Server 2016
Κάντε κλικ στο κουμπί Έναρξη και, στη συνέχεια, επιλέξτε **EPSON > Epson Scan 2 Utility**.
 - Windows 8.1/Windows 8/Windows Server 2012 R2/Windows Server 2012
Οθόνη Έναρξη > Εφαρμογές > Epson > **Epson Scan 2 Utility**.
 - Windows 7/Windows Server 2008/Windows Server 2008 R2
Κάντε κλικ στο κουμπί έναρξης και επιλέξτε **Όλα τα προγράμματα (ή Προγράμματα) > EPSON > Epson Scan 2 > Epson Scan 2 Utility**.
 - Mac OS
Επιλέξτε **Μετάβαση > Εφαρμογές > Epson Software > Epson Scan 2 Utility**.
2. Κάντε κλικ στην καρτέλα **Εξοικονόμηση ενέργειας**.
3. Ρυθμίστε την επιλογή **Χρονοδ. απενεργοποίησης (λεπτά)** ή **Απενεργοποίηση κατά την αποσύνδεση** και, στη συνέχεια, επιλέξτε **Ρύθμιση**.



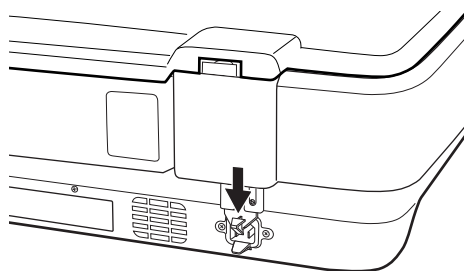
Μεταφορά του σαρωτή

Πριν μεταφέρετε το σαρωτή για μεγάλη απόσταση ή τον αποθηκεύσετε για μεγάλο χρονικό διάστημα, χρειάζεται να κλειδώσετε το μηχανισμό μεταφοράς για να αποφύγετε τυχόν ζημιά.

Προσοχή:

Επειδή το προϊόν είναι βαρύ, δεν πρέπει να επιχειρείται ποτέ η ανύψωση ή η μεταφορά του από ένα μόνο άτομο. Δύο άτομα πρέπει να ανυψώνουν και να μεταφέρουν το προϊόν.

1. Βεβαιωθείτε ότι ο μηχανισμός μεταφοράς βρίσκεται στην αρχική του θέση, στην αριστερή πλευρά του σαρωτή. Εάν ο μηχανισμός μεταφοράς δεν βρίσκεται στην αρχική του θέση, ενεργοποιήστε το σαρωτή και περιμένετε μέχρι να μεταφερθεί ο μηχανισμός μεταφοράς στην αρχική του θέση.
2. Απενεργοποιήστε το σαρωτή και έπειτα, αποσυνδέστε το καλώδιο τροφοδοσίας.
3. Αποσυνδέστε το καλώδιο USB από το σαρωτή.
4. Τραβήξτε προς τα κάτω το κλείδωμα μεταφοράς.



5. Τοποθετήστε τα υλικά συσκευασίας που συνόδευαν το σαρωτή και συσκευάστε το σαρωτή στο αρχικό κουτί ή σε κάποιο παρόμοιο, στο οποίο χωράει άνετα.

Σχετικές πληροφορίες

➔ «Ονόματα εξαρτημάτων» στη σελίδα 10

Ενημέρωση εφαρμογών και υλικολογισμικού

Ίσως μπορείτε να επιλύσετε συγκεκριμένα προβλήματα και να βελτιώσετε ή να προσθέσετε λειτουργίες ενημερώνοντας τις εφαρμογές και το υλικολογισμικό. Βεβαιωθείτε ότι χρησιμοποιείτε την τελευταία έκδοση εφαρμογών και υλικολογισμικού.

Σημαντικό:

Μην απενεργοποιήσετε τον υπολογιστή ή τον σαρωτή κατά την ενημέρωση.

1. Βεβαιωθείτε ότι ο σαρωτής και ο υπολογιστής είναι συνδεδεμένοι, καθώς επίσης ότι ο υπολογιστής είναι συνδεδεμένος στο διαδίκτυο.

2. Εκκινήστε το EPSON Software Updater και ενημερώστε τις εφαρμογές ή το υλικολογισμικό.

Σημείωση:

Τα λειτουργικά συστήματα Windows Server δεν υποστηρίζονται.

Windows 11

Κάντε κλικ στο κουμπί έναρξης και, στη συνέχεια, επιλέξτε **Όλες οι εφαρμογές > Epson Software > EPSON Software Updater**.

Windows 10

Κάντε κλικ στο κουμπί Έναρξη και, στη συνέχεια, επιλέξτε **Epson Software > EPSON Software Updater**.

Windows 8.1 / Windows 8

Εισαγάγετε το όνομα της εφαρμογής στο σύμβολο αναζήτησης και έπειτα επιλέξτε το εμφανιζόμενο εικονίδιο.

Windows 7

Κάντε κλικ στο κουμπί Έναρξη και, στη συνέχεια, επιλέξτε **Όλα τα προγράμματα ή Προγράμματα > Epson Software > EPSON Software Updater**.

Mac OS

Επιλέξτε **Finder > Μετάβαση > Εφαρμογές > Epson Software > EPSON Software Updater**.

Σημείωση:

Αν δεν μπορείτε να βρείτε στη λίστα την εφαρμογή που θέλετε να ενημερώσετε, δεν θα μπορέσετε να την ενημερώσετε χρησιμοποιώντας το EPSON Software Updater. Ελέγξτε τις τελευταίες εκδόσεις των εφαρμογών στην τοποθεσία web Epson της περιοχής σας.

<http://www.epson.com>

Επίλυση προβλημάτων

Προβλήματα σαρωτή

Οι ενδεικτικές λυχνίες του σαρωτή υποδεικνύουν σφάλμα

Ελέγξτε τα παρακάτω, εάν οι ενδεικτικές λυχνίες του σαρωτή υποδεικνύουν κάποιο σφάλμα.

- Δοκιμάστε να σαρώσετε ξανά το πρωτότυπο. Ο σαρωτής επιστρέφει σε κανονική λειτουργία όταν λάβει σωστές εντολές.
- Βεβαιωθείτε ότι το κλειδωμα μεταφοράς έχει απελευθερωθεί.
- Απενεργοποιήστε τον σαρωτή και, στη συνέχεια, ενεργοποιήστε τον ξανά. Εάν αυτό δεν επιλύσει το πρόβλημα, ο σαρωτής μπορεί να έχει εμφανίσει κάποια δυσλειτουργία ή να χρειάζεται αντικατάσταση της πηγής φωτισμού στη μονάδα του σαρωτή. Επικοινωνήστε με τον προμηθευτή σας.

Σχετικές πληροφορίες

➔ [«Κουμπιά και λυχνίες» στη σελίδα 11](#)

Προβλήματα με την έναρξη σάρωσης

- Βεβαιωθείτε ότι το λογισμικό σάρωσης έχει εγκατασταθεί πλήρως.
Ανατρέξτε στο έντυπο εγχειρίδιο, για οδηγίες σχετικά με την εγκατάσταση του λογισμικού σάρωσης.
- Ελέγξτε τη λυχνία κατάστασης και βεβαιωθείτε ότι το προϊόν είναι έτοιμο για σάρωση.
- Βεβαιωθείτε ότι τα καλώδια είναι συνδεδεμένα με ασφάλεια στο προϊόν και σε μία ηλεκτρική πρίζα που λειτουργεί.
- Βεβαιωθείτε ότι η πρίζα λειτουργεί. Συνδέστε μια άλλη συσκευή στην πρίζα και βεβαιωθείτε ότι μπορεί να ενεργοποιηθεί.
- Απενεργοποιήστε το σαρωτή και τον υπολογιστή, και ελέγξτε το καλώδιο διασύνδεσης μεταξύ τους, ώστε να βεβαιωθείτε ότι είναι ασφαλισμένο.
- Βεβαιωθείτε ότι επιλέγεται το σωστό σαρωτή, αν εμφανίζεται μια λίστα με σαρωτές όταν ξεκινάτε να σαρώσετε.
- Συνδέστε το προϊόν απευθείας στην εξωτερική θύρα USB του υπολογιστή ή μέσω ενός μόνο διανομέα USB. Το προϊόν μπορεί να μη λειτουργεί σωστά όταν είναι συνδεδεμένο σε υπολογιστή μέσω περισσότερων διανομέων USB. Αν το πρόβλημα παραμένει, δοκιμάστε να συνδέσετε το προϊόν απευθείας στον υπολογιστή.
- Αν είναι συνδεδεμένα στον υπολογιστή σας περισσότερα από ένα προϊόντα, μπορεί να μην λειτουργήσει. Συνδέστε μόνο το προϊόν που θέλετε να χρησιμοποιήσετε και δοκιμάστε να σαρώσετε ξανά.
- Αν το λογισμικό σάρωσης δεν λειτουργεί κανονικά, απεγκαταστήστε πρώτα το λογισμικό και έπειτα επανεγκαταστήστε το, όπως περιγράφεται στο έντυπο εγχειρίδιο.
- Αν η πηγή φωτισμού έχει φτάσει στο τέλος της διάρκειας ζωής της, θα πρέπει να αντικατασταθεί από κάποιον επαγγελματία. Για λεπτομέρειες επικοινωνήστε με τον προμηθευτή σας.

Σχετικές πληροφορίες

- ➔ «Απεγκατάσταση των εφαρμογών σας» στη σελίδα 65
- ➔ «Επικοινωνία με την Υποστήριξη Epson» στη σελίδα 74

Δεν είναι δυνατή η έναρξη του Epson Scan 2

Βεβαιωθείτε ότι ο σαρωτής είναι συνδεδεμένος σωστά στον υπολογιστή σας.

- Ελέγξτε τη σύνδεση του καλωδίου USB.
 - Βεβαιωθείτε ότι το καλώδιο USB είναι σωστά συνδεδεμένο στον σαρωτή και στον υπολογιστή.
 - Χρησιμοποιήστε το καλώδιο USB που συνοδεύει τον σαρωτή.
 - Συνδέστε τον σαρωτή απευθείας στη θύρα USB του υπολογιστή. Ο σαρωτής μπορεί να μην λειτουργεί σωστά όταν είναι συνδεδεμένος σε υπολογιστή μέσω ενός ή περισσότερων διανομέων USB.
- Εάν χρησιμοποιείτε τον σαρωτή με τη μονάδα διασύνδεσης δικτύου, βεβαιωθείτε ότι το καλώδιο δικτύου είναι σωστά συνδεδεμένο.
- Βεβαιωθείτε ότι ο σαρωτής είναι ενεργοποιημένος.
- Περιμένετε μέχρι να σταματήσει να αναβοσβήνει η λυχνία κατάστασης, πράγμα που υποδηλώνει ότι ο σαρωτής είναι έτοιμος για σάρωση.
- Εάν χρησιμοποιείτε εφαρμογές συμβατές με TWAIN, βεβαιωθείτε ότι έχετε επιλέξει το σωστό σαρωτή ως σαρωτή ή ρύθμιση προέλευσης.

Δεν είναι δυνατή η σάρωση με χρήση του κουμπιού

- Βεβαιωθείτε ότι ο σαρωτής είναι συνδεδεμένος σωστά στον υπολογιστή σας.
- Βεβαιωθείτε ότι το Epson Scan 2 έχει εγκατασταθεί σωστά.

Δεν είναι δυνατή η σάρωση με χρήση της Μονάδας διαφάνειας

- Βεβαιωθείτε ότι το προστατευτικό εγγράφων έχει αφαιρεθεί από το κάλυμμα του σαρωτή.
- Βεβαιωθείτε ότι η προαιρετική Μονάδα διαφάνειας έχει εγκατασταθεί σωστά.
- Βεβαιωθείτε ότι χρησιμοποιείτε **Κατάσταση λειτουργίας φωτογραφίας** και ότι έχετε ορίσει το **Τύπος εγγράφου** σωστά.
- Βεβαιωθείτε ότι το φιλμ έχει τοποθετηθεί σωστά στη θήκη φιλμ και ότι η θήκη φιλμ έχει τοποθετηθεί σωστά στο γυαλί σάρωσης.
- Βεβαιωθείτε ότι το κλείδωμα μεταφοράς στη μονάδα διαφάνειας είναι απελευθερωμένο.

Σχετικές πληροφορίες

- ➔ «Εγκατάσταση της Μονάδας διαφάνειας» στη σελίδα 43
- ➔ «Χρήση της Μονάδας διαφάνειας για σάρωση» στη σελίδα 51
- ➔ «Ορισμός και τοποθέτηση φιλμ» στη σελίδα 45

Δεν είναι δυνατή η σάρωση με λογισμικό σάρωσης διαφορετικό από το Epson Scan 2

- Εάν χρησιμοποιείτε προγράμματα συμβατά με TWAIN, βεβαιωθείτε ότι έχετε επιλέξει το σωστό σαρωτή ως ρύθμιση προέλευσης.
- Αν δεν μπορείτε να σαρώσετε χρησιμοποιώντας ένα πρόγραμμα συμβατό με TWAIN, απεγκαταστήστε το συμβατό με TWAIN πρόγραμμα σάρωσης και εγκαταστήστε το ξανά.

Προβλήματα σαρωμένης εικόνας

Ανομοιόμορφα χρώματα, σκόνη, κηλίδες κ.ο.κ. εμφανίζονται κατά τη σάρωση από το γυαλί σαρωτή

- Καθαρίστε το γυαλί σαρωτή.
- Αφαιρέστε τυχόν ακαθαρσίες ή σκόνη που προσκολλώνται στο πρωτότυπο.
- Μην πιέζετε με υπερβολική δύναμη επάνω στο πρωτότυπο ή το κάλυμμα εγγράφου. Εάν πιέζετε με υπερβολική δύναμη, μπορεί να εμφανιστούν θολά σημεία, μουντζούρες και κηλίδες.

Σχετικές πληροφορίες

- ➔ [«Καθαρισμός του σαρωτή» στη σελίδα 54](#)

Η ποιότητα της εικόνας είναι κακή

- Ρυθμίστε το **Λειτουργία** στο Epson Scan 2 σύμφωνα με το πρωτότυπο που θέλετε να σαρώσετε. Σαρώστε χρησιμοποιώντας τις ρυθμίσεις για έγγραφα στο **Κατάσταση λειτουργίας εγγράφου** και τις ρυθμίσεις για φωτογραφίες στο **Κατάσταση λειτουργίας φωτογραφίας**.
- Στο **Κατάσταση λειτουργίας φωτογραφίας** του Epson Scan 2, ρυθμίστε το **Τύπος εγγράφου** στην καρτέλα **Κύριες ρυθμίσεις** ανάλογα με το πρωτότυπο που θέλετε να σαρώσετε.
- Εάν η ανάλυση είναι χαμηλή, δοκιμάστε να αυξήσετε την ανάλυση και, στη συνέχεια, πραγματοποιήστε τη σάρωση.
- Στο Epson Scan 2, προσαρμόστε την εικόνα χρησιμοποιώντας τα στοιχεία στην καρτέλα **Ρυθμίσεις για προχωρημένους** και, στη συνέχεια, πραγματοποιήστε τη σάρωση.

Σχετικές πληροφορίες

- ➔ [«Ορισμός ανάλυσης που εξυπηρετεί το σκοπό της σάρωσης» στη σελίδα 26](#)
- ➔ [«Λειτουργίες προσαρμογής εικόνας για Κατάσταση λειτουργίας φωτογραφίας» στη σελίδα 29](#)
- ➔ [«Λειτουργίες προσαρμογής εικόνας για Κατάσταση λειτουργίας εγγράφου» στη σελίδα 35](#)

Εμφανίζεται μετατόπιση στο φόντο των εικόνων

Οι εικόνες που βρίσκονται στην πίσω πλευρά του πρωτοτύπου μπορεί να εμφανιστούν στη σαρωμένη εικόνα.

- ❑ Στο Epson Scan 2, επιλέξτε την καρτέλα **Ρυθμίσεις για προχωρημένους** και, στη συνέχεια, προσαρμόστε το στοιχείο **Φωτεινότητα**.
Η δυνατότητα αυτή μπορεί να μην είναι διαθέσιμη ανάλογα με τις ρυθμίσεις στην καρτέλα **Κύριες ρυθμίσεις > Τύπος εικόνας** ή άλλες ρυθμίσεις στην καρτέλα **Ρυθμίσεις για προχωρημένους**.
- ❑ Στο **Κατάσταση λειτουργίας εγγράφου** του Epson Scan 2, επιλέξτε την καρτέλα **Ρυθμίσεις για προχωρημένους** και, στη συνέχεια, **Επιλογή εικόνας > Βελτίωση κειμένου**.
- ❑ Όταν σαρώνετε από τη γυάλινη επιφάνεια του σαρωτή, τοποθετήστε ένα μαύρο χαρτί ή ένα προστατευτικό γραφείου επάνω από το πρωτότυπο.

Σχετικές πληροφορίες

- ➔ «Λειτουργίες προσαρμογής εικόνας για Κατάσταση λειτουργίας φωτογραφίας» στη σελίδα 29
- ➔ «Λειτουργίες προσαρμογής εικόνας για Κατάσταση λειτουργίας εγγράφου» στη σελίδα 35

Το κείμενο είναι θαμπό

- ❑ Στο **Κατάσταση λειτουργίας εγγράφου** του Epson Scan 2, επιλέξτε την καρτέλα **Ρυθμίσεις για προχωρημένους** και, στη συνέχεια, **Επιλογή εικόνας > Βελτίωση κειμένου**.
- ❑ Επιλέξτε **Κατάσταση λειτουργίας εγγράφου** ως **Λειτουργία** στο Epson Scan 2. Σαρώστε χρησιμοποιώντας τις ρυθμίσεις για έγγραφα στο **Κατάσταση λειτουργίας εγγράφου**.
- ❑ Στο **Κατάσταση λειτουργίας εγγράφου** του Epson Scan 2, όταν το **Τύπος εικόνας** στην καρτέλα **Κύριες ρυθμίσεις** είναι ρυθμισμένο σε **Ασπρόμαυρη**, προσαρμόστε το **Όριο** στην καρτέλα **Ρυθμίσεις για προχωρημένους**. Όταν αυξάνετε το **Όριο**, η περιοχή μαύρου χρώματος γίνεται μεγαλύτερη.
- ❑ Εάν η ανάλυση είναι χαμηλή, δοκιμάστε να αυξήσετε την ανάλυση και, στη συνέχεια, πραγματοποιήστε τη σάρωση.

Σχετικές πληροφορίες

- ➔ «Λειτουργίες προσαρμογής εικόνας για Κατάσταση λειτουργίας φωτογραφίας» στη σελίδα 29
- ➔ «Λειτουργίες προσαρμογής εικόνας για Κατάσταση λειτουργίας εγγράφου» στη σελίδα 35
- ➔ «Ορισμός ανάλυσης που εξυπηρετεί το σκοπό της σάρωσης» στη σελίδα 26

Εμφάνιση μοτίβων μουαρέ (Σκιές σε μορφή ιστού)

Εάν το πρωτότυπο είναι εκτυπωμένο έγγραφο, ενδέχεται να εμφανιστούν μοτίβα μουαρέ (σκιές σε μορφή ιστού) στη σαρωμένη εικόνα.

- ❑ Στην καρτέλα **Ρυθμίσεις για προχωρημένους** στο Epson Scan 2, επιλέξτε **Βελτίωση εικόνας**.



- ❑ Αλλάξτε την ανάλυση και μετά κάντε σάρωση ξανά.

Σχετικές πληροφορίες

- ➔ «Λειτουργίες προσαρμογής εικόνας για Κατάσταση λειτουργίας φωτογραφίας» στη σελίδα 29
- ➔ «Λειτουργίες προσαρμογής εικόνας για Κατάσταση λειτουργίας εγγράφου» στη σελίδα 35
- ➔ «Ορισμός ανάλυσης που εξυπηρετεί το σκοπό της σάρωσης» στη σελίδα 26

Δεν είναι δυνατή η σάρωση της σωστής περιοχής στη γυάλινη επιφάνεια του σαρωτή

- Βεβαιωθείτε ότι το πρωτότυπο έχει τοποθετηθεί σωστά σε σχέση με τις ενδείξεις ευθυγράμμισης.
- Εάν η άκρη της σαρωμένης εικόνας λείπει, μετακινήστε ελαφρώς το πρωτότυπο μακριά από την άκρη της γυάλινης επιφάνειας του σαρωτή.
- Όταν τοποθετείτε πολλαπλά πρωτότυπα στη γυάλινη επιφάνεια του σαρωτή, βεβαιωθείτε πως υπάρχει κενό τουλάχιστον 20 mm (0,79 ίντσες) ανάμεσα στα πρωτότυπα.

Αδυναμία προεπισκόπησης σε Μικρογραφίες

- Όταν τοποθετείτε πολλαπλά πρωτότυπα στη γυάλινη επιφάνεια του σαρωτή, βεβαιωθείτε πως υπάρχει κενό τουλάχιστον 20 mm (0,79 ίντσες) ανάμεσα στα πρωτότυπα.
- Βεβαιωθείτε ότι το πρωτότυπο έχει τοποθετηθεί ίσιο.
- Ανάλογα με το πρωτότυπο, όπως κατά τη σάρωση φιλμ μεσαίου φορμά (120/120) ή φιλμ 4x5 ιντσών, η προεπισκόπηση μπορεί να μην εκτελεστεί σε **Μικρογραφίες**. Σε αυτήν την περίπτωση, καταργήστε την επιλογή του πλαισίου ελέγχου **Μικρογραφίες** στην κορυφή του παραθύρου προεπισκόπησης, για εκτέλεση προεπισκόπησης ολόκληρης της σαρωμένης περιοχής και, στη συνέχεια, δημιουργήστε τα ορθογώνια πλαίσια χειροκίνητα.

Δεν είναι δυνατή η επίτευξη των επιδιωκόμενων αποτελεσμάτων στο Αυτόμ. προσανατολ. φωτογρ.

- Οι μικρές φωτογραφίες δεν περιστρέφονται αυτόματα.
- Το φιλμ που έχει τοποθετηθεί με ανεστραμμένο το επάνω και το κάτω μέρος, δεν περιστρέφεται αυτόματα.
- Οι φωτογραφίες και τα φιλμ για τα οποία δεν είναι δυνατή η ανίχνευση του επάνω και του κάτω μέρους δεν περιστρέφονται αυτόματα. Περιστρέψτε χειροκίνητα χρησιμοποιώντας το κουμπί **Περιστροφή**.

Το κείμενο δεν αναγνωρίζεται σωστά κατά την αποθήκευση ως PDF με δυνατότητα αναζήτησης

- Στο παράθυρο **Επιλογές μορφής εικόνας** του Epson Scan 2, βεβαιωθείτε ότι το στοιχείο **Γλώσσα κειμένου** έχει ρυθμιστεί σωστά στην καρτέλα **Κείμενο**.
- Βεβαιωθείτε ότι το πρωτότυπο έχει τοποθετηθεί ίσιο.

- ❑ Χρησιμοποιήστε πρωτότυπο με ευκρινές κείμενο. Η αναγνώριση κειμένου μπορεί να μην έχει τόσο καλά αποτελέσματα στους εξής τύπου πρωτοτύπου.
 - ❑ Πρωτότυπα που έχουν αντιγραφεί αρκετές φορές
 - ❑ Πρωτότυπα που έχουν ληφθεί μέσω φαξ (σε χαμηλή ανάλυση)
 - ❑ Πρωτότυπα στα οποία το κενό ανάμεσα στους χαρακτήρες ή το διάστιχο είναι πολύ μικρό
 - ❑ Πρωτότυπα με καθορισμένες γραμμές ή υπογράμμιση επάνω από το κείμενο
 - ❑ Πρωτότυπα με χειρόγραφο κείμενο
 - ❑ Πρωτότυπα με τσαλακώματα ή ζάρες
- ❑ Στο **Κατάσταση λειτουργίας εγγράφου** του Epson Scan 2, όταν το **Τύπος εικόνας** στην καρτέλα **Κύριες ρυθμίσεις** είναι ρυθμισμένο σε **Ασπρόμαυρη**, προσαρμόστε το **Όριο** στην καρτέλα **Ρυθμίσεις για προχωρημένους**. Όταν αυξάνετε το **Όριο**, το μαύρο γίνεται εντονότερο.
- ❑ Στο **Κατάσταση λειτουργίας εγγράφου** του Epson Scan 2, επιλέξτε την καρτέλα **Ρυθμίσεις για προχωρημένους** και, στη συνέχεια, **Επιλογή εικόνας > Βελτίωση κειμένου**.

Σχετικές πληροφορίες

- ➔ «Αποθήκευση ως PDF με δυνατότητα αναζήτησης» στη σελίδα 41
- ➔ «Λειτουργίες προσαρμογής εικόνας για Κατάσταση λειτουργίας φωτογραφίας» στη σελίδα 29
- ➔ «Λειτουργίες προσαρμογής εικόνας για Κατάσταση λειτουργίας εγγράφου» στη σελίδα 35

Τα περιθώρια βιβλιοδεσίας ενός φυλλαδίου είναι παραμορφωμένα ή θαμπά

Όταν σαρώνετε ένα φυλλάδιο στη γυάλινη επιφάνεια του σαρωτή, οι χαρακτήρες μπορεί να εμφανιστούν παραμορφωμένοι ή θαμποί στο περιθώριο βιβλιοδεσίας. Εάν παρουσιαστεί αυτό το πρόβλημα, το κείμενο δεν θα αναγνωρισθεί σωστά όταν αποθηκεύσετε τη σαρωμένη εικόνα ως **PDF με δυνατότητα αναζήτησης**.

Για να μειώσετε την παραμόρφωση ή τη θαμπάδα στο περιθώριο βιβλιοδεσίας, πιέστε απαλά προς τα κάτω το κάλυμμα εγγράφων και κρατήστε το πιεσμένο κατά τη διάρκεια της σάρωσης για να είναι επίπεδο το φυλλάδιο. Δεν πρέπει να μετακινείτε το φυλλάδιο κατά τη διάρκεια της σάρωσης.



Σημαντικό:

Μην πιέζετε το κάλυμμα εγγράφων με πολύ μεγάλη δύναμη. Διαφορετικά, μπορεί να φθαρεί το έγγραφο ή ο σαρωτής.

Δεν είναι δυνατή η επίλυση προβλημάτων στη σαρωμένη εικόνα

Εάν έχετε δοκιμάσει όλες τις λύσεις και δεν έχετε καταφέρει να λύσετε το πρόβλημα, αρχικοποιήστε τις ρυθμίσεις του Epson Scan 2 χρησιμοποιώντας το Epson Scan 2 Utility.

Σημείωση:

Το Epson Scan 2 Utility είναι μια εφαρμογή που παρέχεται με το Epson Scan 2.

1. Εκκινήστε το Epson Scan 2 Utility.

- ❑ Windows 11/Windows Server 2022

Κάντε κλικ στο κουμπί Έναρξη και, στη συνέχεια, επιλέξτε **All apps > EPSON > Epson Scan 2 Utility**.

- Windows 10/Windows Server 2019/Windows Server 2016
Κάντε κλικ στο κουμπί Έναρξη και, στη συνέχεια, επιλέξτε **EPSON > Epson Scan 2 Utility**.
- Windows 8.1/Windows 8/Windows Server 2012 R2/Windows Server 2012
Εισαγάγετε το όνομα της εφαρμογής στο σύμβολο αναζήτησης και έπειτα επιλέξτε το εμφανιζόμενο εικονίδιο.
- Windows 7/Windows Server 2008/Windows Server 2008 R2
Κάντε κλικ στο κουμπί Έναρξη και, στη συνέχεια, επιλέξτε **Όλα τα προγράμματα ή Προγράμματα > EPSON > Epson Scan 2 > Epson Scan 2 Utility**.
- Mac OS
Επιλέξτε **Μετάβαση > Εφαρμογές > Epson Software > Epson Scan 2 Utility**.

2. Επιλέξτε την καρτέλα Άλλες ρυθμίσεις.

3. Κάντε κλικ στην επιλογή Επαναφορά.

Σημείωση:

Εάν η αρχικοποίηση δεν λύσει το πρόβλημα, καταργήστε την εγκατάσταση και κατόπιν εγκαταστήστε εκ νέου το Epson Scan 2.

Ριγέ δακτύλιοι εμφανίζονται σε εικόνες σάρωσης φιλμ ή σλάιντ

Μερικές φορές εμφανίζεται ένα μοτίβο σε σχήμα δακτυλίου με ρίγες (ονόματι δακτύλιος Newton) σε σαρωμένες εικόνες διαφανών υλικών. Αυτό μπορεί να συμβεί όταν το φιλμ είναι κυρτωμένο.

Τα χρώματα διαφέρουν από τα πρωτότυπα χρώματα για εικόνες φιλμ ή σλάιντ

Καθαρίστε το σαρωτή.

Σχετικές πληροφορίες

➔ [«Καθαρισμός του σαρωτή» στη σελίδα 54](#)

Η προεπισκόπηση εικόνων από αρνητικά φιλμ δείχνει περίεργη

- Βεβαιωθείτε ότι το **Τύπος εγγράφου** έχει οριστεί σωστά για το φιλμ σας.
- Αν το **Μικρογραφίες** είναι ανενεργό στο **Preview Mode**, η σκούρα περιοχή γύρω από το φιλμ και το πλαίσιο της θήκης του φιλμ θα εκληφθεί ως λευκή. Αυτό αλλοιώνει την έκθεση και καθιστά τις εικόνες πιο σκούρες. Δημιουργήστε πλαίσια μέσα στην περιοχή που θέλετε να σαρώσετε και, στη συνέχεια, κάντε κλικ στο κουμπί



(**Μεγέθυνση**) για να πραγματοποιήσετε προεπισκόπηση της περιοχής.

- Για **Preview Mode**, επιλέξτε το πλαίσιο ελέγχου **Μικρογραφίες** στο πάνω τμήμα του παράθυρου προεπισκόπησης.

Προβλήματα με το χρόνο σάρωσης

- ❑ Οι υπολογιστές με εξωτερικές θύρες USB υψηλής ταχύτητας σαρώνουν πιο γρήγορα από εκείνους με εξωτερικές θύρες USB. Αν χρησιμοποιείτε μια εξωτερική θύρα USB υψηλής ταχύτητας με το προϊόν σας, βεβαιωθείτε ότι πληροί τις απαιτήσεις συστήματος.
- ❑ Η σάρωση με υψηλή ανάλυση απαιτεί πολύ χρόνο.
- ❑ Όταν χρησιμοποιείτε λογισμικό προστασίας, εξαιρέστε το αρχείο TWAIN.log από την παρακολούθηση ή ορίστε το TWAIN.log ως αρχείο μόνο για ανάγνωση. Για περισσότερες πληροφορίες σχετικά με τις λειτουργίες του λογισμικού προστασίας σας, συμβουλευτείτε τη βοήθεια και την τεκμηρίωση που παρέχεται με το λογισμικό.

Το αρχείο TWAIN.log αποθηκεύεται στις εξής θέσεις.

C:\Users\(\όνομα χρήστη)\AppData\Local\Temp

Εγκατάσταση και κατάργηση εγκατάστασης εφαρμογών

Απεγκατάσταση των εφαρμογών σας

Ενδέχεται να χρειαστεί να καταργήσετε και ύστερα να εγκαταστήσετε εκ νέου τις εφαρμογές σας για να επιλύσετε ορισμένα προβλήματα ή για να αναβαθμίσετε το λειτουργικό σας σύστημα. Συνδεθείτε στον υπολογιστή σας ως διαχειριστής. Εισαγάγετε τον κωδικό πρόσβασης διαχειριστή σε περίπτωση που σας ζητηθεί από τον υπολογιστή.

Απεγκατάσταση των εφαρμογών σας για Windows

1. Κλείστε όλες τις εφαρμογές που εκτελούνται.
2. Αποσυνδέστε τον σαρωτή από τον υπολογιστή.
3. Ανοίξτε τον πίνακα ελέγχου:
 - ❑ Windows 11/Windows Server 2022
Κάντε κλικ στο κουμπί έναρξης και επιλέξτε Όλες οι εφαρμογές > Εργαλεία των Windows > Πίνακας ελέγχου.
 - ❑ Windows 10/Windows Server 2019/Windows Server 2016
Κάντε κλικ στο κουμπί Έναρξη και επιλέξτε Σύστημα Windows > Πίνακας ελέγχου.
 - ❑ Windows 8.1/Windows 8/Windows Server 2012 R2/Windows Server 2012
Επιλέξτε Επιφάνεια εργασίας > Ρυθμίσεις > Πίνακας ελέγχου.
 - ❑ Windows 7/Windows Server 2008/Windows Server 2008 R2
Κάντε κλικ στο κουμπί Έναρξη και επιλέξτε Πίνακας ελέγχου.
4. Επιλέξτε Κατάργηση εγκατάστασης προγράμματος από τα Προγράμματα και έπειτα ανοίξτε το στοιχείο Κατάργηση εγκατάστασης προγράμματος (ή Προσθαφαίρεση προγραμμάτων).
5. Επιλέξτε την εφαρμογή που θέλετε να απεγκαταστήσετε.

6. Καταργήστε την εγκατάσταση των εφαρμογών με κλικ στο στοιχείο **Κατάργηση εγκατάστασης / Αλλαγή ή Κατάργηση εγκατάστασης**.

Σημείωση:

Σε περίπτωση που εμφανιστεί το παράθυρο Ελέγχου λογαριασμού χρήστη, κάντε κλικ στη **Συνέχεια**.

7. Ακολουθήστε τις οδηγίες στην οθόνη.

Σημείωση:

Ενδέχεται να εμφανιστεί μήνυμα το οποίο θα σας παροτρύνει να επανεκκινήσετε τον υπολογιστή σας. Σε περίπτωση που εμφανιστεί, βεβαιωθείτε ότι έχει επιλεγεί το **Θέλω να επανεκκινήσω τον υπολογιστή μου τώρα και κατόπιν** κάντε κλικ στο **Τέλος**.

Απεγκαταστήστε τις εφαρμογές σας για Mac OS

Σημείωση:

Βεβαιωθείτε ότι εγκαταστήσατε το *EPSON Software Updater*.

1. Κατεβάστε το Πρόγραμμα απεγκατάστασης χρησιμοποιώντας το EPSON Software Updater.
Μόλις κατεβάσετε το Πρόγραμμα απεγκατάστασης, δεν χρειάζεται να το κατεβάσετε ξανά κάθε φορά που απεγκαθιστάτε την εφαρμογή.
2. Αποσυνδέστε τον σαρωτή από τον υπολογιστή.
3. Για να απεγκαταστήσετε το πρόγραμμα οδήγησης σαρωτή, επιλέξτε **Προτιμήσεις συστήματος** από το μενού Apple > **Εκτυπωτές και σαρωτές** (ή **Εκτύπωση και σάρωση**, **Εκτύπωση και φαξ**) και, στη συνέχεια, αφαιρέστε τον σαρωτή από τη λίστα ενεργοποιημένων σαρωτών.
4. Κλείστε όλες τις εφαρμογές που εκτελούνται.
5. Επιλέξτε **Μετάβαση > Εφαρμογές > Epson Software > Κατάργηση εγκατάστασης**.
6. Επιλέξτε την εφαρμογή που επιθυμείτε να απεγκαταστήσετε και κατόπιν κάντε κλικ στο **Απεγκατάσταση**.

 **Σημαντικό:**

Το Πρόγραμμα απεγκατάστασης αφαιρεί όλους τους οδηγούς για τους σαρωτές Epson στον υπολογιστή. Εάν χρησιμοποιείτε πολλούς σαρωτές Epson και επιθυμείτε να διαγράψετε μόνο μερικούς από τους οδηγούς, αρχικά διαγράψτε τους όλους και κατόπιν εγκαταστήστε ξανά τους απαραίτητους οδηγούς σαρωτή.

Σημείωση:

Εάν δεν μπορείτε να βρείτε την εφαρμογή που επιθυμείτε να απεγκαταστήσετε στον κατάλογο εφαρμογών, δεν μπορείτε να πραγματοποιήσετε απεγκατάσταση χρησιμοποιώντας το Πρόγραμμα απεγκατάστασης. Στην περίπτωση αυτή, επιλέξτε **Μετάβαση > Εφαρμογές > Epson Software**, επιλέξτε την εφαρμογή που επιθυμείτε να απεγκαταστήσετε και κατόπιν σύρετέ τη στο εικονίδιο απορριμμάτων.

Εγκατάσταση των εφαρμογών σας

Ακολουθήστε τα παρακάτω βήματα για να εγκαταστήσετε τις απαραίτητες εφαρμογές.

Σημείωση:

- Συνδεθείτε στον υπολογιστή σας ως διαχειριστής. Εισαγάγετε τον κωδικό πρόσβασης διαχειριστή σε περίπτωση που σας ζητηθεί από τον υπολογιστή.
- Κατά την επανεγκατάσταση εφαρμογών, πρέπει πρώτα να τις απεγκαταστήσετε.

1. Κλείστε όλες τις εφαρμογές που εκτελούνται.
2. Κατά την εγκατάσταση του προγράμματος οδήγησης του σαρωτή (Epson Scan 2), αποσυνδέστε προσωρινά τον σαρωτή και τον υπολογιστή.

Σημείωση:

Μη συνδέσετε τον σαρωτή και τον υπολογιστή μέχρι να σας ζητηθεί.

3. Εγκαταστήστε την εφαρμογή ακολουθώντας τις οδηγίες στην παρακάτω τοποθεσία web.

<https://epson.sn>

Τεχνικές προδιαγραφές

Γενικές προδιαγραφές σαρωτή

Σημείωση:

Οι προδιαγραφές υπόκεινται σε αλλαγή χωρίς προειδοποίηση.

Τύπος σαρωτή	Επιτραπέζιος έγχρωμος σαρωτής εικόνων A3
Φωτοηλεκτρική συσκευή	Έγχρωμος γραμμικός αισθητήρας CCD
Μέγεθος εγγράφου	310×437 mm (12.2×17.2 ίντσες)
Ανάλυση σάρωσης	2400 dpi (κύρια σάρωση) 4800 dpi με Micro Step (δευτερεύουσα σάρωση)
Ανάλυση εξόδου	50 έως 6400 dpi
Δεδομένα εικόνας	16 bit ανά pixel ανά χρώμα εσωτερικά 1 έως 16 bit ανά pixel ανά χρώμα εξωτερικά
Διεπαφή	Μία θύρα USB Υψηλής ταχύτητας
Πηγή φωτός	Λυχνία LED

Σημείωση:

Η προαιρετική οπτική ανάλυση είναι η μέγιστη ανάλυση σάρωσης των στοιχείων CCD, σύμφωνα με τους ορισμούς ISO 14473. Το ISO 14473 ορίζει την οπτική ανάλυση ως την βασική συχνότητα δειγματοληψίας του αισθητήρα σάρωσης.

Προδιαγραφές διαστάσεων

Διαστάσεις*	Πλάτος: 656.0 mm (25.8 ίντσες) Βάθος: 458.0 mm (18.4 ίντσες) Ύψος: 158.0 mm (6.2 ίντσες)
Βάρος	Περίπου 14.3 kg (31.5 lb)

* Χωρίς προεξέχοντα μέρη.

Ηλεκτρικές προδιαγραφές

Ονομαστική τάση εισόδου	AC 100–240 V
Ονομαστικό ρεύμα εισόδου	0.8–0.4 A
Ονομαστική συχνότητα εισόδου	50–60 Hz

Κατανάλωση ρεύματος	<p>Σε λειτουργία:</p> <ul style="list-style-type: none"> <input type="checkbox"/> Περίπου 20 W ή χαμηλότερη (χωρίς την προαιρετική Μονάδα διαφανειών) <input type="checkbox"/> Περίπου 27 W ή χαμηλότερη (με την προαιρετική Μονάδα διαφανειών) <p>Κατάσταση ετοιμότητας:</p> <ul style="list-style-type: none"> <input type="checkbox"/> Περίπου 6 W ή χαμηλότερη (χωρίς την προαιρετική Μονάδα διαφανειών) <input type="checkbox"/> Περίπου 12 W (με την προαιρετική Μονάδα διαφανειών) <p>Κατάσταση αναμονής:</p> <ul style="list-style-type: none"> <input type="checkbox"/> 1.0 W ή χαμηλότερη (χωρίς την προαιρετική Μονάδα διαφανειών) <input type="checkbox"/> Μετά από περίπου 14 λεπτά χωρίς λειτουργία <p>Απενεργοποιημένη τροφοδοσία:</p> <ul style="list-style-type: none"> <input type="checkbox"/> 0.2 W ή χαμηλότερη
---------------------	---

Σημείωση:

Για την Ευρώπη, ανατρέξτε στον ακόλουθο ιστότοπο για λεπτομέρειες σχετικά με την κατανάλωση ρεύματος.

<http://www.epson.eu/energy-consumption>

Περιβαλλοντικές προδιαγραφές

Θερμοκρασία	Λειτουργία	5 έως 35 °C (41 έως 95 °F)
	Αποθήκευση	-25 έως 60 °C (-13 έως 140 °F)
Υγρασία	Λειτουργία	10 έως 80% (χωρίς συμπύκνωση)
	Αποθήκευση	10 έως 85% (χωρίς συμπύκνωση)
Συνθήκες λειτουργίας		Κανονικές συνθήκες γραφείου ή σπιτιού. Αποφεύγετε να χρησιμοποιείτε το σαρωτή σε άμεσο ηλιακό φως, κοντά σε πηγή έντονου φωτός ή σε χώρο με υπερβολική σκόνη.

Προδιαγραφές διασύνδεσης

Διασύνδεση USB

Τύπος διασύνδεσης	USB υψηλής ταχύτητας
Πρότυπο ηλεκτρικής κατανάλωσης	Λειτουργία Full Speed (Πλήρους ταχύτητας) (12 Mbit ανά δευτερόλεπτο) και λειτουργία Hi-Speed (Υψηλής ταχύτητας) (480 Mbit ανά δευτερόλεπτο) των προδιαγραφών Universal Serial Bus, Αναθεώρηση 2.0.
Τύπος βύσματος	Μία θύρα Τύπου B

Απαιτήσεις συστήματος

Τα υποστηριζόμενα λειτουργικά συστήματα μπορεί να διαφέρουν ανάλογα με την εφαρμογή.

Windows	Windows 11 ή μεταγενέστερα Windows 10 Windows 8/8.1 Windows 7 Windows Server 2008 ή νεότερη έκδοση
Mac OS ^{*1, *2}	Mac OS X 10.9 ή νεότερη έκδοση, macOS 11 ή νεότερη έκδοση

*1 Δεν υποστηρίζεται γρήγορη εναλλαγή χρηστών σε Mac OS ή νεότερη έκδοση.

*2 Δεν υποστηρίζεται το σύστημα αρχείων UNIX (UFS) για Mac OS.

Πρότυπα και εγκρίσεις

Πρότυπα και εγκρίσεις για Μοντέλο Η.Π.

Ασφάλεια	UL62368-1 CAN/CSA-C22.2 Αρ. 62368-1
ΗΜΣ	FCC Ενότητα 15 Υποενότητα Β Κατηγορία Β ICES-003 Κατηγορία Β

Πρότυπα και εγκρίσεις για το Ευρωπαϊκό μοντέλο

Το παρακάτω μοντέλο διαθέτει σήμανση CE και συνάδει με όλες τις ισχύουσες οδηγίες της ΕΕ. Για περισσότερες λεπτομέρειες επισκεφθείτε την παρακάτω τοποθεσία web για να δείτε ολόκληρη τη δήλωση συμμόρφωσης, η οποία περιέχει αναφορές στις Οδηγίες και τα εναρμονισμένα πρότυπα που χρησιμοποιούνται.

<http://www.epson.eu/conformity>

J332A

Πρότυπα και εγκρίσεις για Αυστραλιανό μοντέλο

ΗΜΣ	AS/NZS CISPR32 Κατηγορία Β
-----	----------------------------

ZICTA Έγκριση τύπου για χρήστες στη Ζάμπια

Μεταβείτε στην παρακάτω τοποθεσία web για πληροφορίες σχετικά με την Έγκριση τύπου ZICTA.

<https://support.epson.net/zicta/>

OPEN SOURCE SOFTWARE LICENSE

- 1) This product includes open source software programs according to the license terms of each open source software program.
- 2) The open source software programs are WITHOUT ANY WARRANTY; without even the implied warranty of MERCHANTABILITY AND FITNESS FOR A PARTICULAR PURPOSE.

See the license agreements of each open source software program for more details, which are described below.

SHA1 license

Copyright (C) The Internet Society (2001). All Rights Reserved.

This document and translations of it may be copied and furnished to others, and derivative works that comment on or otherwise explain it or assist in its implementation may be prepared, copied, published and distributed, in whole or in part, without restriction of any kind, provided that the above copyright notice and this paragraph are included on all such copies and derivative works.

However, this document itself may not be modified in any way, such as by removing the copyright notice or references to the Internet Society or other Internet organizations, except as needed for the purpose of developing Internet standards in which case the procedures for copyrights defined in the Internet Standards process must be followed, or as required to translate it into languages other than English.

The limited permissions granted above are perpetual and will not be revoked by the Internet Society or its successors or assigns.

This document and the information contained herein is provided on an "AS IS" basis and THE INTERNET SOCIETY AND THE INTERNET ENGINEERING TASK FORCE DISCLAIMS ALL WARRANTIES, EXPRESS OR IMPLIED, INCLUDING BUT NOT LIMITED TO ANY WARRANTY THAT THE USE OF THE INFORMATION HEREIN WILL NOT INFRINGE ANY RIGHTS OR ANY IMPLIED WARRANTIES OF MERCHANTABILITY OR FITNESS FOR A PARTICULAR PURPOSE.

Info-ZIP license

This is version 2007-Mar-4 of the Info-ZIP license.

The definitive version of this document should be available at <ftp://ftp.info-zip.org/pub/infozip/license.html> indefinitely and a copy at <http://www.info-zip.org/pub/infozip/license.html>.

Copyright © 1990-2007 Info-ZIP. All rights reserved.

For the purposes of this copyright and license, "Info-ZIP" is defined as the following set of individuals:

Mark Adler, John Bush, Karl Davis, Harald Denker, Jean-Michel Dubois, Jean-loup Gailly, Hunter Goatley, Ed Gordon, Ian Gorman, Chris Herborth, Dirk Haase, Greg Hartwig, Robert Heath, Jonathan Hudson, Paul Kienitz, David Kirschbaum, Johnny Lee, Onno van der Linden, Igor Mandrichenko, Steve P. Miller, Sergio Monesi, Keith Owens, George Petrov, Greg Roelofs, Kai Uwe Rommel, Steve Salisbury, Dave Smith, Steven M. Schweda, Christian Spieler, Cosmin Truta, Antoine Verheijen, Paul von Behren, Rich Wales, Mike White.

This software is provided "as is," without warranty of any kind, express or implied.

In no event shall Info-ZIP or its contributors be held liable for any direct, indirect, incidental, special or consequential damages arising out of the use of or inability to use this software.

Permission is granted to anyone to use this software for any purpose, including commercial applications, and to alter it and redistribute it freely, subject to the above disclaimer and the following restrictions:

1. Redistributions of source code (in whole or in part) must retain the above copyright notice, definition, disclaimer, and this list of conditions.
2. Redistributions in binary form (compiled executables and libraries) must reproduce the above copyright notice, definition, disclaimer, and this list of conditions in documentation and/or other materials provided with the distribution.

The sole exception to this condition is redistribution of a standard UnZipSFX binary (including SFXWiz) as part of a self-extracting archive; that is permitted without inclusion of this license, as long as the normal SFX banner has not been removed from the binary or disabled.

3. Altered versions--including, but not limited to, ports to new operating systems, existing ports with new graphical interfaces, versions with modified or added functionality, and dynamic, shared, or static library versions

not from Info-ZIP--must be plainly marked as such and must not be misrepresented as being the original source or, if binaries, compiled from the original source.

Such altered versions also must not be misrepresented as being Info-ZIP releases--including, but not limited to, labeling of the altered versions with the names "Info-ZIP" (or any variation thereof, including, but not limited to, different capitalizations), "Pocket UnZip," "WiZ" or "MacZip" without the explicit permission of Info-ZIP.

Such altered versions are further prohibited from misrepresentative use of the Zip-Bugs or Info-ZIP e-mail addresses or the Info-ZIP URL(s), such as to imply Info-ZIP will provide support for the altered versions.

4. Info-ZIP retains the right to use the names "Info-ZIP," "Zip," "UnZip," "UnZipSFX," "WiZ," "Pocket UnZip," "Pocket Zip," and "MacZip" for its own source and binary releases.

lua license

Copyright (C) 1994-2013 Lua.org, PUC-Rio.

Permission is hereby granted, free of charge, to any person obtaining a copy of this software and associated documentation files (the "Software"), to deal in the Software without restriction, including without limitation the rights to use, copy, modify, merge, publish, distribute, sublicense, and/or sell copies of the Software, and to permit persons to whom the Software is furnished to do so, subject to the following conditions:

The above copyright notice and this permission notice shall be included in all copies or substantial portions of the Software.

THE SOFTWARE IS PROVIDED "AS IS", WITHOUT WARRANTY OF ANY KIND, EXPRESS OR IMPLIED, INCLUDING BUT NOT LIMITED TO THE WARRANTIES OF MERCHANTABILITY, FITNESS FOR A PARTICULAR PURPOSE AND NONINFRINGEMENT.

IN NO EVENT SHALL THE AUTHORS OR COPYRIGHT HOLDERS BE LIABLE FOR ANY CLAIM, DAMAGES OR OTHER LIABILITY, WHETHER IN AN ACTION OF CONTRACT, TORT OR OTHERWISE, ARISING FROM, OUT OF OR IN CONNECTION WITH THE SOFTWARE OR THE USE OR OTHER DEALINGS IN THE SOFTWARE.

Αναζήτηση βοήθειας

Ιστοσελίδα τεχνικής υποστήριξης στο Web

Αν χρειάζεστε περαιτέρω βοήθεια, επισκεφθείτε την ακόλουθη τοποθεσία Web υποστήριξης της Epson. Επιλέξτε τη χώρα ή την περιοχή σας και μεταβείτε στην ενότητα υποστήριξης της τοπικής τοποθεσίας Web της Epson. Τα πιο πρόσφατα προγράμματα οδήγησης, συχνές ερωτήσεις, εγχειρίδια και άλλα στοιχεία που μπορείτε να λάβετε είναι επίσης διαθέσιμα στην τοποθεσία.

<http://support.epson.net/>

<http://www.epson.eu/support> (Ευρώπη)

Αν το προϊόν της Epson δεν λειτουργεί κανονικά και δεν μπορείτε να επιλύσετε το πρόβλημα, επικοινωνήστε με τις υπηρεσίες υποστήριξης Epson για βοήθεια.

Επικοινωνία με την Υποστήριξη Epson

Πριν από την επικοινωνία με την Epson

Αν το προϊόν της Epson δεν λειτουργεί κανονικά και δεν μπορείτε να επιλύσετε το πρόβλημα χρησιμοποιώντας τις πληροφορίες αντιμετώπισης προβλημάτων στα εγχειρίδια του προϊόντος, επικοινωνήστε με τις υπηρεσίες υποστήριξης Epson για βοήθεια. Αν στην παρακάτω λίστα δεν περιλαμβάνεται η υπηρεσία υποστήριξης Epson της περιοχής σας, απευθυνθείτε στο κατάστημα αγοράς του προϊόντος.

Η υποστήριξη Epson θα σας εξυπηρετήσει πολύ πιο γρήγορα αν παρέχετε τις ακόλουθες πληροφορίες:

- Σειριακός αριθμός προϊόντος
(Η ετικέτα του σειριακού αριθμού βρίσκεται συνήθως στο πίσω μέρος του προϊόντος.)
- Μοντέλο προϊόντος
- Έκδοση λογισμικού προϊόντος
(Κάντε κλικ στην επιλογή **Πληροφορίες, Πληροφορίες έκδοσης** ή σε κάποιο αντίστοιχο κουμπί στο λογισμικό του προϊόντος.)
- Μάρκα και μοντέλο του υπολογιστή σας
- Όνομα και έκδοση του λειτουργικού συστήματος του υπολογιστή
- Ονόματα και εκδόσεις των εφαρμογών λογισμικού που χρησιμοποιείτε συνήθως με το προϊόν

Σημείωση:

Ανάλογα με το προϊόν, τα δεδομένα λίστας κλήσεων για φαξ ή/και ρυθμίσεις δικτύου ενδέχεται να αποθηκεύονται στη μνήμη του προϊόντος. Λόγω βλάβης ή επισκευής του προϊόντος, τα δεδομένα ή/και οι ρυθμίσεις ενδέχεται να χαθούν. Η Epson δεν ευθύνεται για την τυχόν απώλεια, δημιουργία αρχείου καταγραφής ή ανάκτηση δεδομένων ή/και ρυθμίσεων ακόμη και κατά τη διάρκεια ισχύος της περιόδου εγγύησης. Συνιστάται να δημιουργείτε προσωπικά αρχεία καταγραφής των δεδομένων ή να κρατάτε σημειώσεις.

Βοήθεια για χρήστες Ευρώπης

Ελέγξτε το Έγγραφο πανευρωπαϊκής εγγύησης για πληροφορίες σχετικά με το πώς μπορείτε να επικοινωνήσετε με την Υποστήριξη Epson.

Βοήθεια για χρήστες της Ταϊβάν

Στοιχεία επικοινωνίας για πληροφορίες, υποστήριξη και υπηρεσίες:

World Wide Web

<http://www.epson.com.tw>

Διατίθενται πληροφορίες σχετικά με τις προδιαγραφές των προϊόντων, τα προγράμματα οδήγησης για τηλεφόρτωση, καθώς και πληροφορίες για την αγορά.

Epson HelpDesk

Τηλέφωνο: +886-2-2165-3138

Η ομάδα HelpDesk μπορεί να σας δώσει πληροφορίες μέσω τηλεφώνου σχετικά με τα εξής:

- Πληροφορίες για την αγορά και πληροφορίες για τα προϊόντα
- Ερωτήσεις ή προβλήματα σχετικά με τη χρήση του προϊόντος
- Πληροφορίες σχετικά με τις υπηρεσίες επισκευής και την εγγύηση

Κέντρο επισκευών:

<http://www.tekcare.com.tw/branchMap.page>

Η TekCare corporation είναι ένα εξουσιοδοτημένο κέντρο υπηρεσιών για την Epson Taiwan Technology & Trading Ltd.

Βοήθεια για χρήστες Αυστραλίας

Η Epson Australia επιθυμεί να σας παράσχει υψηλό επίπεδο εξυπηρέτησης πελατών. Εκτός από τα εγχειρίδια του προϊόντος σας, παρέχουμε τις ακόλουθες πηγές εύρεσης πληροφοριών:

Internet URL

<http://www.epson.com.au>

Επισκεφτείτε τις σελίδες της Epson Australia στον παγκόσμιο ιστό. Σίγουρα αξίζει τον κόπο να σερφάρετε εδώ ανά διαστήματα! Η τοποθεσία web περιλαμβάνει περιοχή τηλεφόρτωσης για προγράμματα οδήγησης, σημεία επικοινωνίας με την Epson, πληροφορίες για νέα προϊόντα και υπηρεσία τεχνικής υποστήριξης (μέσω e-mail).

Epson Helpdesk

Τηλέφωνο: 1300-361-054

Η μονάδα Helpdesk της Epson παρέχεται ως εφεδρική για τις παραπάνω υπηρεσίες, ώστε να διασφαλίζεται ότι οι πελάτες μας έχουν κάθε δυνατότητα πρόσβασης σε υπηρεσίες παροχής συμβουλών. Οι τηλεφωνητές της μονάδας μπορούν να σας βοηθήσουν με την εγκατάσταση, τη διαμόρφωση και τη λειτουργία του προϊόντος Epson που διαθέτετε. Το προσωπικό υποστήριξης πωλήσεων (Pre-sales) της μονάδας Helpdesk μπορεί να σας παράσχει

βιβλιογραφία σχετικά με τα καινούρια προϊόντα της Epson και να σας πληροφορήσει για τη διεύθυνση του κοντινότερου καταστήματος ή συνεργείου. Εδώ θα βρείτε την απάντηση σε πολλές ερωτήσεις σας.

Συνιστάται να έχετε συγκεντρώσει όλες τις σχετικές πληροφορίες προτού τηλεφωνήσετε. Όσο περισσότερες πληροφορίες έχετε συγκεντρώσει, τόσο γρηγορότερα θα σας βοηθήσουμε να επιλύσετε το πρόβλημά σας. Στις πληροφορίες αυτές περιλαμβάνονται τα εγχειρίδια του προϊόντος Epson που διαθέτετε, ο τύπος του υπολογιστή, το λειτουργικό σύστημα, τα προγράμματα των εφαρμογών και οποιεσδήποτε άλλες πληροφορίες θεωρείτε χρήσιμες.

Μεταφορά προϊόντος

Η Epson συνιστά να κρατάτε τη συσκευασία του προϊόντος για μελλοντική μεταφορά.

Βοήθεια για χρήστες Σιγκαπούρης

Οι διαθέσιμες πηγές πληροφοριών, υποστήριξης και υπηρεσιών από την Epson Singapore είναι οι εξής:

World Wide Web

<http://www.epson.com.sg>

Διατίθενται πληροφορίες μέσω e-mail σχετικά με προδιαγραφές προϊόντων, προγράμματα οδήγησης για τηλεφόρτωση, συνήθειες ερωτήσεις, πληροφορίες για αγορά και τεχνική υποστήριξη.

Epson HelpDesk

Χωρίς χρέωση: 800-120-5564

Η ομάδα HelpDesk μπορεί να σας δώσει πληροφορίες μέσω τηλεφώνου σχετικά με τα εξής:

- Πληροφορίες για την αγορά και πληροφορίες για τα προϊόντα
- Ερωτήσεις σχετικά με τη χρήση του προϊόντος ή αντιμετώπιση προβλημάτων
- Πληροφορίες σχετικά με τις υπηρεσίες επισκευής και την εγγύηση

Βοήθεια για χρήστες Ταϊλάνδης

Στοιχεία επικοινωνίας για πληροφορίες, υποστήριξη και υπηρεσίες:

World Wide Web

<http://www.epson.co.th>

Διατίθενται πληροφορίες σχετικά με προδιαγραφές προϊόντων, προγράμματα οδήγησης για τηλεφόρτωση, συνήθειες ερωτήσεις και αποστολή e-mail.

Τηλεφωνικό κέντρο Epson

Τηλέφωνο: 66-2460-9699

Email: support@eth.epson.co.th

Η ομάδα του τηλεφωνικού μας κέντρου μπορεί να σας δώσει πληροφορίες μέσω τηλεφώνου σχετικά με τα εξής:

- Πληροφορίες για την αγορά και πληροφορίες για τα προϊόντα
- Ερωτήσεις ή προβλήματα σχετικά με τη χρήση του προϊόντος
- Πληροφορίες σχετικά με τις υπηρεσίες επισκευής και την εγγύηση

Βοήθεια για χρήστες Βιετνάμ

Στοιχεία επικοινωνίας για πληροφορίες, υποστήριξη και υπηρεσίες:

Κέντρο υπηρεσιών Epson

27 Yen Lang, Trung Liet Ward, Dong Da District, Ha Noi City. Tel: +84 24 7300 0911

38 Le Dinh Ly, Thac Gian Ward, Thanh Khe District, Da Nang. Tel: +84 23 6356 2666

194/3 Nguyen Trong Tuyen, Ward 8, Phu Nhuan Dist., HCMC. Tel: +84 28 7300 0911

31 Phan Boi Chau, Ward 14, Binh Thanh District, HCMC. Tel: +84 28 35100818

Βοήθεια για χρήστες Ινδονησίας

Στοιχεία επικοινωνίας για πληροφορίες, υποστήριξη και υπηρεσίες:

World Wide Web

<http://www.epson.co.id>

- Πληροφορίες σχετικά με προδιαγραφές προϊόντων, προγράμματα οδήγησης για λήψη
- Συνήθεις ερωτήσεις, πληροφορίες για αγορά, ερωτήσεις μέσω e-mail

Epson Hotline

Τηλέφωνο: 1500-766 (Indonesia Only)

Email: customer.care@ein.epson.co.id

Η ομάδα Hotline μπορεί να σας δώσει πληροφορίες μέσω τηλεφώνου ή email σχετικά με τα εξής:

- Πληροφορίες για την αγορά και πληροφορίες για τα προϊόντα
- Τεχνική υποστήριξη

Βοήθεια για χρήστες Χονγκ Κονγκ

Για τεχνική υποστήριξη καθώς και την παροχή υπηρεσιών μετά την πώληση, οι χρήστες καλούνται να επικοινωνήσουν με την Epson Hong Kong Limited.

Κεντρική σελίδα στο Internet

<http://www.epson.com.hk>

Η Epson Hong Kong έχει δημιουργήσει μια κεντρική σελίδα στο Internet, στα κινεζικά και τα αγγλικά, προκειμένου να παρέχει στους χρήστες τις παρακάτω πληροφορίες:

- Πληροφορίες για το προϊόν
- Απαντήσεις σε συνήθεις ερωτήσεις
- Τις τελευταίες εκδόσεις των προγραμμάτων οδήγησης για τα προϊόντα Epson

Hotline Τεχνικής υποστήριξης

Μπορείτε επίσης να επικοινωνήσετε με το προσωπικό του τεχνικού τμήματος στους παρακάτω αριθμούς τηλεφώνου και φαξ:

Τηλέφωνο: 852-2827-8911

Φαξ: 852-2827-4383

Βοήθεια για χρήστες Μαλαισίας

Στοιχεία επικοινωνίας για πληροφορίες, υποστήριξη και υπηρεσίες:

World Wide Web

<http://www.epson.com.my>

- Πληροφορίες σχετικά με προδιαγραφές προϊόντων, προγράμματα οδήγησης για λήψη
- Συνήθεις ερωτήσεις, πληροφορίες για αγορά, ερωτήσεις μέσω e-mail

Τηλεφωνικό κέντρο Epson

Τηλέφωνο: 1800-81-7349 (Χωρίς χρέωση)

Email: websupport@emsb.epson.com.my

- Πληροφορίες για την αγορά και πληροφορίες για τα προϊόντα
- Ερωτήσεις ή προβλήματα σχετικά με τη χρήση του προϊόντος
- Πληροφορίες σχετικά με τις υπηρεσίες επισκευής και την εγγύηση

Epson Malaysia Sdn Bhd (Κεντρικά γραφεία)

Τηλέφωνο: 603-56288288

Φαξ: 603-5628 8388/603-5621 2088

Βοήθεια για χρήστες Ινδίας

Στοιχεία επικοινωνίας για πληροφορίες, υποστήριξη και υπηρεσίες:

World Wide Web

<http://www.epson.co.in>

Διατίθενται πληροφορίες σχετικά με τις προδιαγραφές των προϊόντων, τα προγράμματα οδήγησης για τηλεφόρτωση, καθώς και πληροφορίες για την αγορά.

Γραμμή βοήθειας χωρίς χρέωση

Για υπηρεσίες, πληροφορίες προϊόντος ή για να παραγγείλετε αναλώσιμα -
18004250011 / 186030001600 / 1800123001600 (9π.μ.– 6μ.μ.)

Email

calllog@epson-india.in

WhatsApp

+91 96400 00333

Βοήθεια για χρήστες Φιλιππίνων

Για τεχνική υποστήριξη και παροχή υπηρεσιών μετά την πώληση, οι χρήστες καλούνται να επικοινωνήσουν με την Epson Philippines Corporation στους αριθμούς τηλεφώνου και φαξ, καθώς και στη διεύθυνση e-mail, που αναγράφονται παρακάτω:

World Wide Web

<http://www.epson.com.ph>

Διατίθενται πληροφορίες σχετικά με προδιαγραφές προϊόντων, προγράμματα οδήγησης για τηλεφόρτωση, συνήθεις ερωτήσεις και αποστολή πληροφοριών μέσω e-mail.

Εξυπηρέτηση πελατών της Epson στις Φιλιππίνες

Χωρίς χρέωση: (PLDT) 1-800-1069-37766

Χωρίς χρέωση: (Digitel) 1-800-3-0037766

Μητροπολιτική Μανίλα: +632-8441-9030

Ιστότοπος: <https://www.epson.com.ph/contact>

E-mail: customercare@epc.epson.com.ph

Λειτουργεί από τις 9π.μ. έως τις 6μ.μ, από Δευτέρα έως Σάββατο (Εκτός από τις ημέρες των Επίσημων αργιών)

Η ομάδα Εξυπηρέτησης πελατών μπορεί να σας δώσει πληροφορίες μέσω τηλεφώνου σχετικά με τα εξής:

- Πληροφορίες για την αγορά και πληροφορίες για τα προϊόντα
- Ερωτήσεις ή προβλήματα σχετικά με τη χρήση του προϊόντος
- Πληροφορίες σχετικά με τις υπηρεσίες επισκευής και την εγγύηση

Epson Philippines Corporation

Απευθείας γραμμή: +632-8706-2609

Φαξ: +632-8706-2663 / +632-8706-2665