

EPSON

Expression 13000XL

Lietotāja rokasgrāmata

Autortiesības

Nevienu šīs publikācijas daļu bez iepriekšējas Seiko Epson Corporation rakstveida atļaujas nedrīkst reproducēt, uzglabāt izgūšanas sistēmā vai jebkādā formā vai izmantojot jebkādu līdzekļu — elektroniskus, mehāniskus, fotokopēšanas, ierakstīšanas vai citus — nodot citiem. Mēs neuzņemamies nekāda veida atbildību par patentu pārkāpumiem, kas saistīti ar šajā dokumentā esošo informāciju. Mēs arī neuzņemamies nekāda veida atbildību par zaudējumiem, kas var rasties, izmantojot šajā dokumentā sniegto informāciju. Šeit sniegtā informācija paredzēta tikai lietošanai ar šo Epson ierīci. Epson neuzņemas atbildību par šīs informācijas izmantošanu saistībā ar citām ierīcēm.

Seiko Epson Corporation un tās filiāles neuzņemas atbildību par šī produkta bojājumiem, zaudējumiem vai izmaksām, kas pircējam vai trešajām personām radušās negadījuma dēļ, šo produktu nepareizi lietojot, ļaunprātīgi to izmantojot vai veicot tajā neapstiprinātas izmaiņas, to remontējot vai pārveidojot, vai (izņemot ASV) nerīkojoties saskaņā ar Seiko Epson Corporation lietošanas un apkopes instrukciju.

Seiko Epson Corporation un tā filiāles neatbild par jebkādu kaitējumu vai problēmām, kas radušās jebkuru papildpiederumu vai patērējamo produktu lietošanas dēļ, kas nav Seiko Epson Corporation Oriģinālie Epson vai Epson Apstiprinātie produkti.

Seiko Epson Corporation neatbild par jebkādu kaitējumu, kas radies elektromagnētisko traucējumu ietekmē, izmantojot tos saskarnes kabeļus, kurus Seiko Epson Corporation nav apzīmējusi kā Epson Apstiprinātos produktus.

© 2023 Seiko Epson Corporation

Šīs rokasgrāmatas saturs un šī produkta specifikācijas var tikt mainītas bez iepriekšēja paziņojuma.

Preču zīmes

- ❑ EPSON, EPSON EXCEED YOUR VISION, EXCEED YOUR VISION un to logotipi ir reģistrētas preču zīmes vai uzņēmuma „Seiko Epson” preču zīmes.
- ❑ Microsoft®, Windows® and Windows Server® are either registered trademarks or trademarks of Microsoft Corporation in the United States and/or other countries.
- ❑ Apple, Mac, macOS, and OS X are trademarks of Apple Inc., registered in the U.S. and other countries.
- ❑ Vispārīga norāde. Citi šeit izmantotie produktu nosaukumi ir paredzēti tikai identificēšanai, un tie var būt to attiecīgo īpašnieku preču zīmes. Epson nepretendē uz jebkādām šo preču zīmju tiesībām.

Satura rādītājs

Autortiesības

Preču zīmes

Par šo rokasgrāmatu

Ievads rokasgrāmatā.	6
Zīmes un simboli.	6
Šajā rokasgrāmatā lietotie apraksti.	6
Atsauces uz operētājsistēmām.	7

Svarīgi norādījumi

Drošības noteikumi.	8
Kopēšanas ierobežojumi.	9

Skenera pamatinformācija

Detaļu nosaukumi.	10
Pogas un indikatori.	11
Informācija par programmām.	13
Epson Scan 2.	13
Lietojumprogramma programmatūras un aparātprogrammatūras atjaunināšanai (EPSON Software Updater).	13

Oriģinālu ievietošana ierīcē

Oriģinālu novietošana.	15
Lielu vai biezu oriģinālu novietošana.	16

Skenēšanas pamatdarbības

Skenēšana, izmantojot Epson Scan 2.	19
Fotogrāfiju vai citu attēlu skenēšana (Fotoattēlu režīms).	19
Dokumentu skenēšana (Dokumentu režīms).	23
Izšķirtspējas iestatīšana, kas atbilst skenēšanas nolūkam.	26
Skenēšana, lietojot skenera pogu.	27

Skenēšanas papildiespējas

Attēla pielāgošanas funkcijas režīmā Fotoattēlu režīms.	28
Spilgtums.	28
Kontrasts.	29
Piesātinājums.	29

Detalizēta regulēš. poga.	29
Izplūduma maska.	32
Krāsu atjaunošana.	32
Pretgaismas korekcija.	32
Rastra noņemšana.	33
Putekļu noņemšana.	33
Graudainuma noņemšana.	33
Attēla pielāgošanas funkcijas režīmā	
Dokumentu režīms.	34
Attēla opcija.	34
Spilgtums.	36
Kontrasts.	36
Gamma.	37
Sākumpunkts.	37
Izplūduma maska.	37
Rastra noņemšana.	38
Malu aizpildīšana.	38
Divu attēlu izvade (tikai Windows).	38
Ūdenszīme (tikai Windows).	38
Saglabāšana Meklējams PDF formātā.	39

Caurspīdīgo materiālu skenēšanas palīgierīces lietošana

Caurspīdīgo materiālu skenēšanas palīgierīces izsaīņošana.	40
Transportēšanas aizslēga atslēgšana.	40
Caurspīdīgo materiālu skenēšanas palīgierīces uzstādīšana.	41
Fotofilmu sagatavošana un ievietošana.	43
35 mm fotofilmas.	44
Ierāmēti diapozitīvi.	45
Vidējā formāta fotofilmas (120/220).	46
4 × 5 collu fotofilmas.	47
Nestandarta izmēra fotofilmas.	48
Caurspīdīgo materiālu skenēšanas palīgierīces izmantošana skenēšanai.	49
Fotofilmu skenēšana ar atbilstošiem iestatījumiem.	49
Atstarojošu oriģinālu (ne fotofilmu) skenēšana.	49

Apkope

Skenera tīrīšana.	51
Enerģijas taupīšana.	51
Skenera transportēšana.	53
Programmu un aparātprogrammatūras atjaunināšana.	53

Problēmu risināšana

Skenera problēmas.	55
Skenera indikatori norāda uz kļūdu.	55
Problēmas ar skenēšanas uzsākšanu.	55
Neizdodas palaist programmu Epson Scan 2.	56
Neizdodas skenēt, izmantojot pogu.	56
Neizdodas skenēt, izmantojot caurspīdīgo materiālu skenēšanas palīgierīci.	56
Neizdodas skenēt, Epson Scan 2 vietā izmantojot citu programmatūru.	56
Skenēto attēlu problēmas.	57
Skenējot no skenera stikla, parādās nevienmērīgas krāsas, netirumi, plankumi utt.	57
Attēlam ir zema kvalitāte.	57
Attēlu fonā redzama nobīde.	57
Teksts ir izplūdis.	58
Parādās muarē raksti (tiklveida ēnas).	58
Neizdodas ieskenēt pareizo laukumu, izmantojot skenera stiklu.	58
Nevar priekšskatīt, izmantojot Sīktēls.	59
Nav sasniedzami rezultāti, kas paredzēti Automāt. foto orientācija.	59
Saglabājot ieskenēto attēlu Meklējams PDF formātā, netiek pareizi atpazīts teksts.	59
Rakstzīmes pie brošūras iesējuma malas ir deformētas vai izplūdušas.	60
Neizdodas novērst problēmas ieskenētajā attēlā.	60
Ieskenētajos fotofilmu vai diapozitīvu attēlos redzami svītraini gredzeni.	60
Krāsas fotofilmu vai diapozitīvu attēlos atšķiras no oriģināla krāsām.	61
Negatīvfilmu priekšskatījums izskatās savādi.	61
Ar skenēšanas laiku saistītas problēmas.	61
Programmu atinstalēšana un instalēšana.	61
Lietotņu atinstalēšana.	61
Programmu instalēšana.	63

Tehniskie dati

Skenera vispārīgās specifikācijas.	64
Izmēru dati.	64
Elektriskā specifikācija.	64
Vides prasības.	65
Interfeisa specifikācija.	65
Prasības sistēmai.	66

Standarti un atļaujas

Standarti un atļaujas ASV modelim.	67
Standarti un atļaujas Eiropas modelim.	67

Standarti un atļaujas Austrālijas modelim.	67
ZICTA tipa apstiprinājums lietotājiem Zambijā.	67
OPEN SOURCE SOFTWARE LICENSE.	67
SHA1 license.	68
Info-ZIP license.	68
lua license.	69

Palīdzības iegūšana

Tehniskā atbalsta vietne.	70
Sazināšanās ar Epson atbalsta centru.	70
Pirms sazināties ar Epson.	70
Palīdzība lietotājiem Eiropā.	70
Palīdzība lietotājiem Taivānā.	71
Palīdzība lietotājiem Austrālijā.	71
Palīdzība lietotājiem Singapūrā.	72
Palīdzība lietotājiem Taizemē.	72
Palīdzība lietotājiem Vjetnamā.	72
Palīdzība lietotājiem Indonēzijā.	73
Palīdzība lietotājiem Honkongā.	73
Palīdzība lietotājiem Malaizijā.	73
Palīdzība lietotājiem Indijā.	74
Palīdzība lietotājiem Filipīnās.	74

Par šo rokasgrāmatu

Ievads rokasgrāmatā

Šīs rokasgrāmatas jaunākās versijas ir pieejamas Epson atbalsta tīmekļa vietnē.

<http://www.epson.eu/support> (Eiropa)

<http://support.epson.net/> (ārpus Eiropas)

Sāciet šeit (papīra formāts)

Sniedz informāciju par ierīces iestatīšanu un programmas instalēšanu.

Lietotāja rokasgrāmata (rokasgrāmata digitālā formātā)

Sniedz norādījumus par ierīces lietošanu, apkopi un problēmu novēršanu.

Papildus iepriekšminētajām rokasgrāmatām skatiet dažādās Epson programmās iekļautās palīdzības sadaļas.

Zīmes un simboli



Brīdinājums:

Instrukcijas, kas stingri jāievēro, lai izvairītos no fiziskām traumām.



Svarīga informācija:

Instrukcijas, kas jāievēro, lai nepieļautu aparatūras bojājumus.

Piezīme:

Sniedz papildinformāciju un informāciju uzzinām.

Saistītā informācija

➔ Saites uz saistītajām sadaļām.

Šajā rokasgrāmatā lietotie apraksti

Lietotņu ekrānuzņēmumi iegūti no Windows 11 vai macOS Monterey. Ekrānos redzamais saturs var atšķirties atkarībā no modeļa un situācijas.

Šajā rokasgrāmatā izmantotie attēli paredzēti tikai atsaucei. Lai gan tie var nedaudz atšķirties no faktiskās ierīces, darba paņēmieni ir tādi paši.

Atsauces uz operētājsistēmām

Windows

Šajā rokasgrāmatā ar terminiem „Windows 11”, „Windows 10”, „Windows 8.1”, „Windows 8”, „Windows 7”, „Windows Server 2022”, „Windows Server 2019”, „Windows Server 2016”, „Windows Server 2012 R2”, „Windows Server 2012”, „Windows Server 2008” un „Windows Server 2008 R2” ir apzīmētas attiecīgās operētājsistēmas. Bez tam „Windows” lietots attiecībā uz visām versijām, bet „Windows Server” attiecas uz „Windows Server 2022”, „Windows Server 2019”, „Windows Server 2016”, „Windows Server 2012 R2”, „Windows Server 2012”, „Windows Server 2008” un „Windows Server 2008 R2”.

- Operētājsistēma Microsoft® Windows® 11
- Operētājsistēma Microsoft® Windows® 10
- Operētājsistēma Microsoft® Windows® 8.1
- Operētājsistēma Microsoft® Windows® 8
- Operētājsistēma Microsoft® Windows® 7
- Operētājsistēma Microsoft® Windows Server® 2022
- Operētājsistēma Microsoft® Windows Server® 2019
- Operētājsistēma Microsoft® Windows Server® 2016
- Operētājsistēma Microsoft® Windows Server® 2012 R2
- Operētājsistēma Microsoft® Windows Server® 2012
- Operētājsistēma Microsoft® Windows Server® 2008
- Operētājsistēma Microsoft® Windows Server® 2008 R2

Mac OS

Termins „Mac OS” tiek lietots kā atsauce uz „macOS Monterey”, „macOS Big Sur”, „macOS Catalina”, „macOS Mojave”, „macOS High Sierra”, „macOS Sierra” un „OS X El Capitan”.

Svarīgi norādījumi

Drošības noteikumi

Izlasiet visus šos norādījumus un ievērojiet uz ierīces esošos brīdinājumus un norādījumus.

- Daži no simboliem uz ierīces norāda, kā droši un pareizi lietot ierīci. Lai uzzinātu šo simbolu nozīmi, apmeklējiet turpmāk norādīto tīmekļa vietni.
<http://support.epson.net/symbols>
- Novietojiet ierīci uz līdzenas un stabilas virsmas, kas visos virzienos pārsniedz ierīces pamatnes izmērus. Ja novietojat ierīci pie sienas, atstājiet vairāk nekā 10 cm lielu atstarpi starp ierīci un sienu. Ierīce nedarbosies pareizi, ja tā atradīsies slīpi.
- Nenovietojiet to vietās, kas ir pakļautas putekļu, triecienu un vibrāciju ietekmei.
- Novietojiet ierīci pietiekami tuvu datoram, lai to varētu viegli sasniegt ar interfeisa kabeli. Nenovietojiet un neuzglabājiet ierīci un strāvas vadu ārā, ļoti netīrās vai putekļainās vietās, ūdens vai karstuma avotu tuvumā vai vietās, kas ir pakļautas triecienu, vibrācijas, augstas temperatūras vai mitruma, tiešas saules gaismas, spēcīgu gaismas avotu, kā arī strauju temperatūras vai mitruma izmaiņu iedarbībai.
- Neizmantojiet ar mitrām rokām.
- Novietojiet ierīci kontaktligzdas tuvumā, kur iespējams viegli atvienot strāvas vada kontaktdakšu.
- Strāvas vads ir jānovieto tā, lai izvairītos no noberzumiem, iegriezumiem, nospurošanās, cilpu izveidošanās un samezglošanās. Nenovietojiet nekādus priekšmetus uz strāvas vada un nepieļaujiet, lai kāds uzbrauktu vai uzkāptu uz tā. Esiet īpaši uzmanīgs, lai galā vads būtu taisns.
- Izmantojiet tikai ierīces komplektā iekļauto strāvas vadu un neizmantojiet to citai aparatūrai. Izmantojot ar šo ierīci citus vadus vai izmantojot nodrošināto strāvas vadu ar citu aparatūru, var izraisīt aizdegšanos vai elektriskās strāvas triecienu.
- Lietojiet tikai tāda veida strāvas avotu, kāds ir norādīts uz ierīces marķējuma, un vienmēr nodrošiniet strāvas padevi tieši no standarta māsaimniecības elektrības kontaktligzdas.
- Ja šī ierīce tiek savienota ar datoru vai citu ierīci, izmantojot kabeli, nodrošiniet, lai savienotāji būtu vērsti pareizā virzienā. Katram savienotājam ir tikai viens pareizs virziens. Ja savienotājs tiek ievietots nepareizā stāvoklī, var sabojāt abas ar vadu savienotās ierīces.
- Neizmantojiet kontaktligzdas, kas ir vienā ķēdē ar, piemēram, kopētājiem vai gaisa kontroles sistēmām, kas regulāri ieslēdzas un izslēdzas.
- Ja ierīcei izmantojat pagarinātāju, pārlicinieties, vai pagarinātājam pievienoto ierīču kopējais nominālais strāvas patēriņš ampēros nepārsniedz kabeļa nominālu ampēros. Turklāt pārlicinieties, ka visu sienas kontaktligzdai pievienoto ierīču kopējais nominālais ampēros nepārsniedz sienas ligzdas nominālu ampēros.
- Nekad neizjauciet, nepārveidojiet un nemēģiniet remontēt ierīci vai ierīces papildaprīkojumu, izņemot gadījumus, kas ir konkrēti izskaidroti ierīces rokasgrāmatās.
- Nevienā atverē neievietojiet nekādus priekšmetus, jo tie var pieskarties bīstama sprieguma punktiem vai izraisīt īssavienojumus. Sargieties no elektriskās strāvas triecieniem.
- Ja spraudnim radušies bojājumi, nomainiet vada komplektu vai sazinieties ar kvalificētu elektriķi. Ja spraudni ir drošinātāji, gādājiet, lai tie tiktu nomainīti ar pareiza lieluma un nomināla drošinātājiem.
- Atvienojiet ierīci un strāvas vadu no elektrotīkla un ļaujiet apkopi veikt kvalificētam servisa personālam šādos gadījumos: strāvas vads vai kontaktdakša ir bojāti; ierīcē iekļuvusi šķidrums; ierīce vai strāvas vads ir nomests zemē vai korpuss ir bojāts; ierīce vai strāvas nedarbojas normāli vai novērojamas izteiktas veiktspējas izmaiņas. (Nepieļaujiet vadības elementus, kas nav minēti lietotāja rokasgrāmatā.)

- Pirms tīrīšanas atvienojiet ierīci un strāvas vadu no elektrotīkla. Tīriet tikai ar mitru drāniņu. Neizmantojiet šķidrums vai izsmidzināmus tīrīšanas līdzekļus.
- Ja ierīci vai papildaprīkojumu ilgāku laiku neizmantosiet, noteikti atvienojiet strāvas vadu no elektrības kontaktligzdas.
- Pēc patērējamo daļu nomaiņas utilizējiet tās pareizi, ievērojot tālāk sniegtos pašvaldības noteikumus. Neizjauciet ierīci.
- Tā kā ierīce ir smaga, to nekad nevajadzētu mēģināt pacelt vai nest vienam cilvēkam. Ierīci jāpaceļ un jānes diviem cilvēkiem.
- Nenovietojiet smagus priekšmetus uz skenera stikla un pārāk stipri nespiediet stiklu.

Kopēšanas ierobežojumi

Lai lietotu ierīci atbildīgi un likumu normās, ievērojiet tālāk sniegtos ierobežojumus.

Ar likumu aizliegts kopēt:

- banknotes, monētas, valsts vērtspapīrus, valsts obligācijas un pašvaldību vērtspapīrus;
- derīgas pastmarkas, pastkartes ar derīgām pastmarkām un citus oficiālus pasta materiālus ar derīgām pasta vērtzīmēm;
- valsts izdotas ģerboņa pastmarkas un vērtspapīrus, kas izlaisti atbilstoši tiesiskai kārtībai.

Ievērojiet piesardzību, kopējot:

- privātus vērtspapīrus (akciju sertifikātus, tirgojamus vērtspapīrus, čekus utt.), mēneša caurlaides, koncesijas biļetes utt.;
- pases, autovadītāja apliecības, transportlīdzekļu tehniskās pases, ceļu caurlaides, pārtikas talonus, biļetes utt.

Piezīme:

Šo dokumentu kopēšana varbūt arī aizliegta ar likumu.

Ar autortiesībām aizsargātu materiālu atbildīga izmantošana:

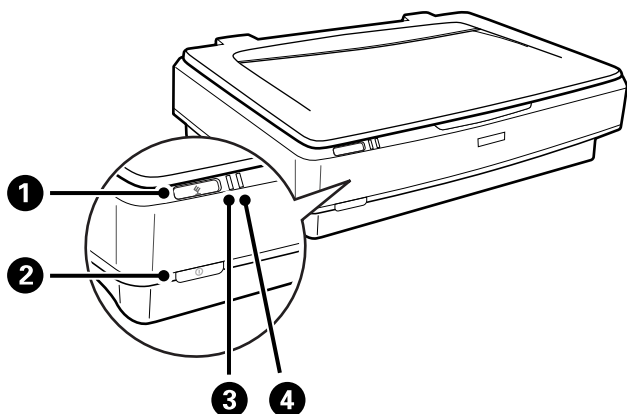
Ierīces var izmantot neatbilstoši, nepareizi kopējot ar autortiesībām aizsargātus materiālus. Ja neesat konsultējies ar juristu, izturieties atbildīgi un ievērojiet autortiesību īpašnieka tiesības, pirms publicētā materiāla kopēšanas saņemot tā atļauju.

Skenera pamatinformācija

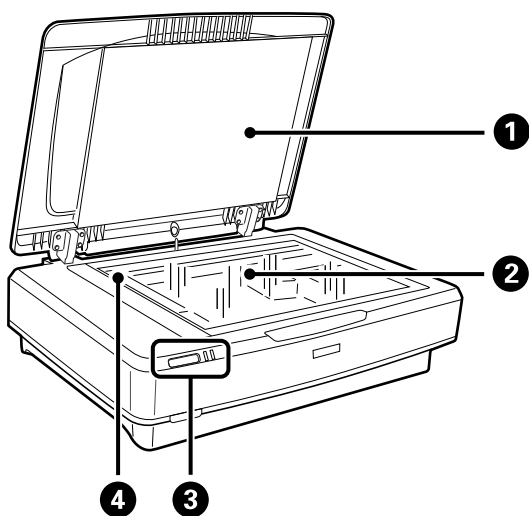
Detaļu nosaukumi

Piezīme:

Pārbaudiet visas ierīces komplektā iekļautās detaļas.

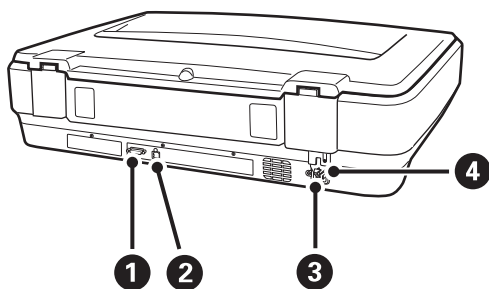


1	⚡ palaides poga
2	⓪ strāvas poga
3	Gatavības indikators
4	Kļūdas indikators

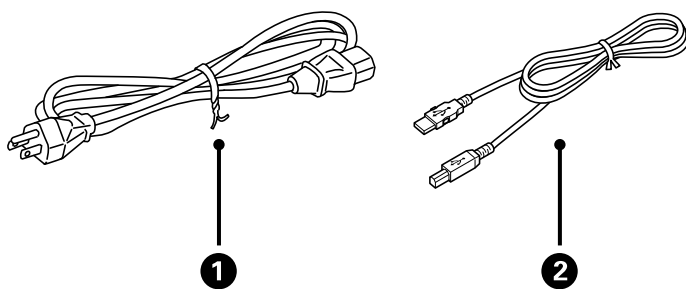


1	Dokumentu vāks
2	Skenera stikls
3	Vadības panelis

4	Nolasišanas galviņa (skenera stiklā)
---	--------------------------------------



1	Papildaprīkojuma ligzda
2	USB ports
3	Maiņstrāvas ievade
4	Transportēšanas aizslēgs



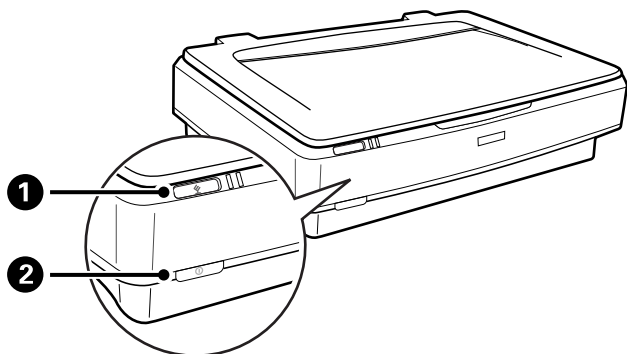
1	Strāvas vads
2	USB vads

Pogas un indikatori

Pogas

Ierīcei ir divas pogas skenēšanas vadībai.

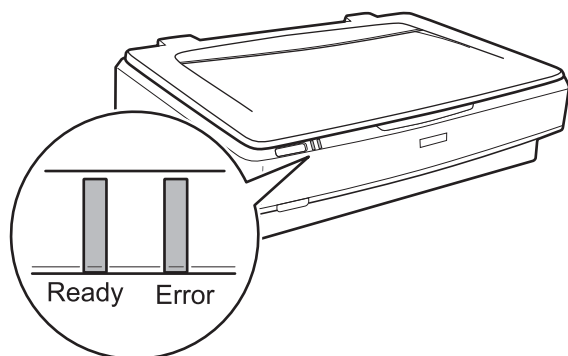
Pirms lietojat ierīces pogas, pārlicinieties, vai ir instalēta skenēšanas programmatūra.



1	Poga ⏻	Sāk skenēšanu.
2	Poga ⏴	Ieslēdz ierīci, ja to nospiež vienreiz. Nospiediet to vēlreiz, lai izslēgtu ierīci.

Indikatori

Statusa indikators norāda, vai ierīce darbojas pareizi.



Indikators	Indikatora statuss	Nozīme
Ready	Deg	Gatavs attēlu skenēšanai. Ja attēlu skenēšana neizdodas, iespējams, ir radusies kļūda. Caurspīdīgo materiālu skenēšanas palīgierīcei, kuru var uzstādīt kā papildaprīkojumu, jābūt pilnībā aizvērtai.
	Mirgo	Inicializācija, skenēšana vai miega režīms.
Ready, Error	Deg	Radusies kļūda.
	Mirgo	Radusies kļūda.
	Izslēgts	Ierīce ir izslēgta.
Error	Mirgo	Radusies kļūda.

Saistītā informācija

- ➔ ["Skenēšana, lietojot skenera pogu" 27. lpp.](#)
- ➔ ["Skenera indikatori norāda uz kļūdu" 55. lpp.](#)

Informācija par programmām

Šajā sadaļā ir aprakstīti jūsu skenerim pieejamie lietojumprogrammu produkti. Jaunākās lietojumprogrammas var instalēt, apmeklējot Epson tīmekļa vietni.

Epson Scan 2

Epson Scan 2 ir draiveris skenera vadībai, kuru var izmantot dažādu skenēšanas iestatījumu noteikšanai. To var startēt kā savrupu programmu, vai arī izmantojot ar TWAIN saderīgu lietojumprogrammu.

Plašāku informāciju par programmas lietošanu skatiet Epson Scan 2 palīdzībā.

Saistītā informācija

- ➔ ["Skenēšana, izmantojot Epson Scan 2" 19. lpp.](#)

Lietojumprogramma programmatūras un aparātprogrammatūras atjaunināšanai (EPSON Software Updater)

EPSON Software Updater ir programma, kas instalē jaunu programmatūru, atjaunina aparātprogrammatūru un rokasgrāmatas, izmantojot internetu. Ja vēlaties regulāri pārbaudīt, vai ir pieejama atjaunināšanas informācija, EPSON Software Updater automātiskās atjaunināšanas iestatījumos varat iestatīt laika intervālu atjauninājumu meklēšanai.

Piezīme:

Windows Server operētājsistēmas netiek atbalstītas.

Sākšana operētājsistēmā Windows

- Windows 11
Noklikšķiniet uz pogas Sākums un atlasiet **All apps > Epson Software > EPSON Software Updater.**
- Windows 10
Noklikšķiniet uz pogas Sākums un atlasiet **Epson Software > EPSON Software Updater.**
- Windows 8.1/Windows 8
Meklēšanas viedpogā ievadiet lietojumprogrammas nosaukumu un pēc tam izvēlieties attēloto ikonu.
- Windows 7
Noklikšķiniet uz pogas Sākums un atlasiet **Visas programmas > Epson Software > EPSON Software Updater.**

Sākšana operētājsistēmā Mac OS

Atlasiet **Aiziet!** > **Lietojumprogrammas > Epson Software > EPSON Software Updater.**

Saistītā informācija

➔ ["Programmu un aparātprogrammatūras atjaunināšana" 53. lpp.](#)

Orīginālu ievietošana ierīcē

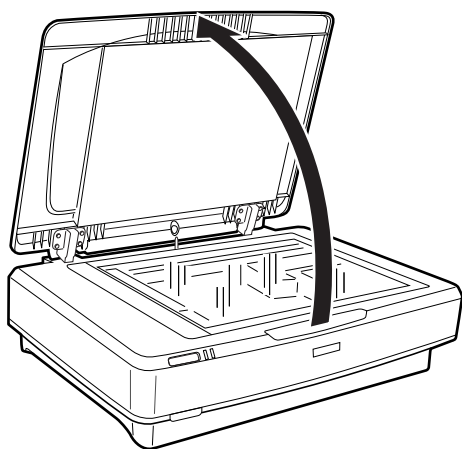


Svarīga informācija:

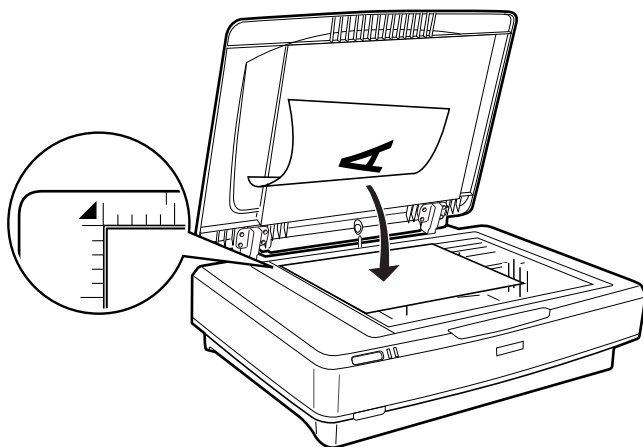
Nenovietojiet smagus priekšmetus uz skenera stikla un pārāk stipri nespiediet stiklu.

Orīginālu novietošana

1. Atveriet dokumentu vāku.



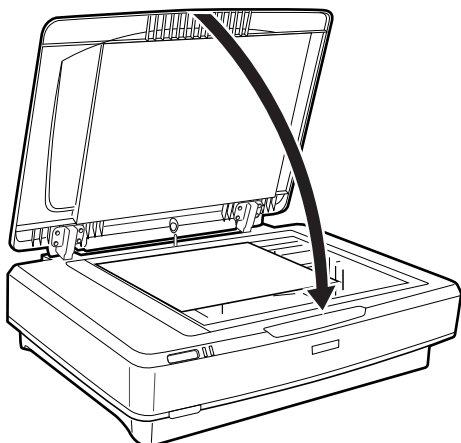
2. Novietojiet oriģinālu uz skenera stikla ar skenējamo pusi uz leju, pārliecinoties, lai skenējamās puses augšējais stūris būtu izlīdzināts ar atzīmi ▼.



Piezīme:

Ja vienlaikus skenējat vairākus oriģinālus, katru no tiem novietojiet vismaz 20 mm (0,8 collas) atstatumā no pārējiem.

3. Uzmanīgi aizveriet dokumentu vāku, lai oriģināls nepārvietotos.



Piezīme:

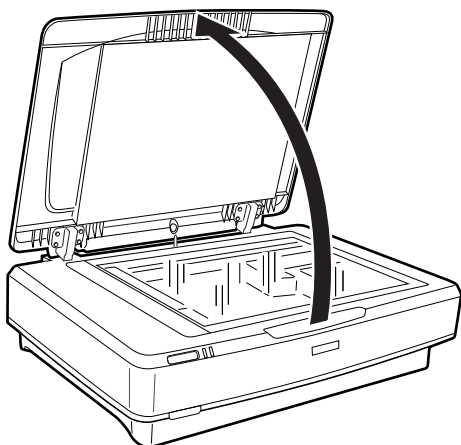
- Vienmēr uzturiet skenera stiklu tīru.
- Neatstājiet oriģinālus ilgāku laiku uz skenera stikla, jo tie var pielipt tam.

Saistītā informācija

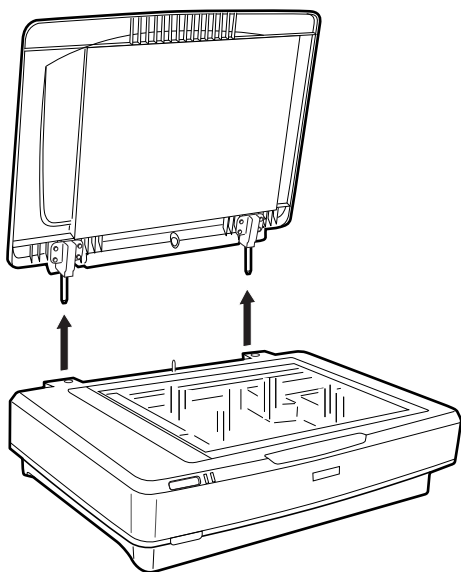
➔ ["Skenēšanas pamatdarbības" 19. lpp.](#)

Lielu vai biezu oriģinālu novietošana

1. Atveriet dokumentu vāku.



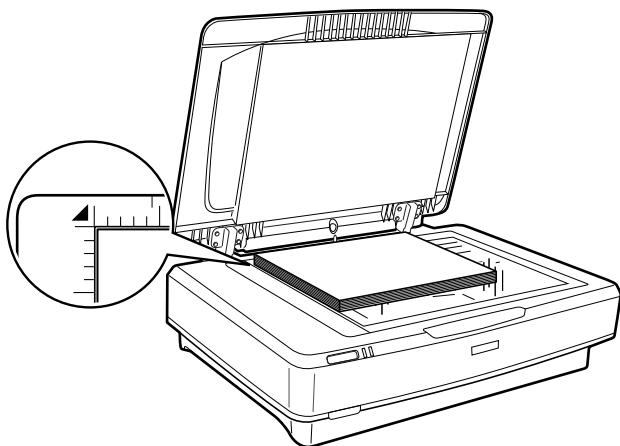
Ja origināla izmērs pārsniedz dokumentu vāka izmēru, dokumentu vāku var nocelt, lai būtu vieglāk novietot originālu. Pēc skenēšanas uzlieciet dokumentu vāku, veicot darbības noņemšanai pretējā secībā.



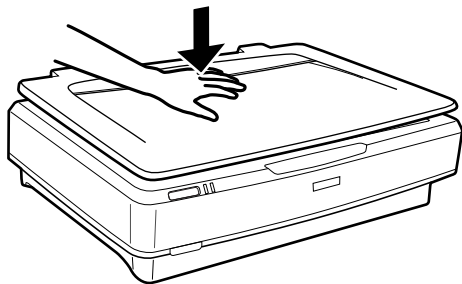
! **Svarīga informācija:**

- Pirms nocēlat dokumentu vāku, paceliet to stāvus, lai eņģes no jauna nenofiksētos uz atsperēm.
- Nemēģiniet ar spēku noraut vāku no skenera vai nocelt to no eņģes priekšpusē, pretējā gadījumā to var sabojāt.

2. Novietojiet lielo vai biezu originālu uz skenera stikla ar skenējamo pusi uz leju. Origināla augšējam stūrim jābūt izlīdzinātam ar atzīmi ▼.



3. Aizveriet dokumentu vāku un skenēšanas laikā turiet to cieši piespiestu.



Piezīme:

- Skenējot bez dokumentu vāka, viegli piespiediet oriģinālu, lai tas pilnībā piegultu.
- Ja oriģināls ir ļoti biezs vai tā malas ir sagriezušās, apsedziet malas ar papīru, lai skenējot bloķētu ārējo gaismu.

Saistītā informācija

- ➔ ["Skenēšanas pamatdarbības" 19. lpp.](#)

Skenēšanas pamatdarbības

Skenēšana, izmantojot Epson Scan 2

Fotografiju vai citu attēlu skenēšana (Fotoattēlu režīms)

Programmatūrā Epson Scan 2 izmantojot režīmu **Fotoattēlu režīms**, var skenēt oriģinālus un izmantot tiem attēla pielāgošanas funkcijas, kuras ir piemērotas fotografijām un citiem attēliem.

1. Novietojiet oriģinālus.

Novietojot uz skenera stikla vairākus oriģinālus, tos visus var ieskenēt vienlaikus. Raugieties, lai starp oriģināliem būtu vismaz 20 mm (0,79 collu) atstarpe.

2. Palaidiet Epson Scan 2.

- Windows 11/Windows Server 2022

Noklikšķiniet uz pogas Sākums un atlasiet **Visas programmas > EPSON > Epson Scan 2**.

- Windows 10/Windows Server 2016/Windows Server 2019

Noklikšķiniet uz pogas Sākums un atlasiet **EPSON > Epson Scan 2**.

- Windows 8.1/Windows 8/Windows Server 2012 R2/Windows Server 2012

Meklēšanas viedpogā ievadiet lietojumprogrammas nosaukumu un pēc tam izvēlieties attēloto ikonu.

- Windows 7/Windows Server 2008/Windows Server 2008 R2

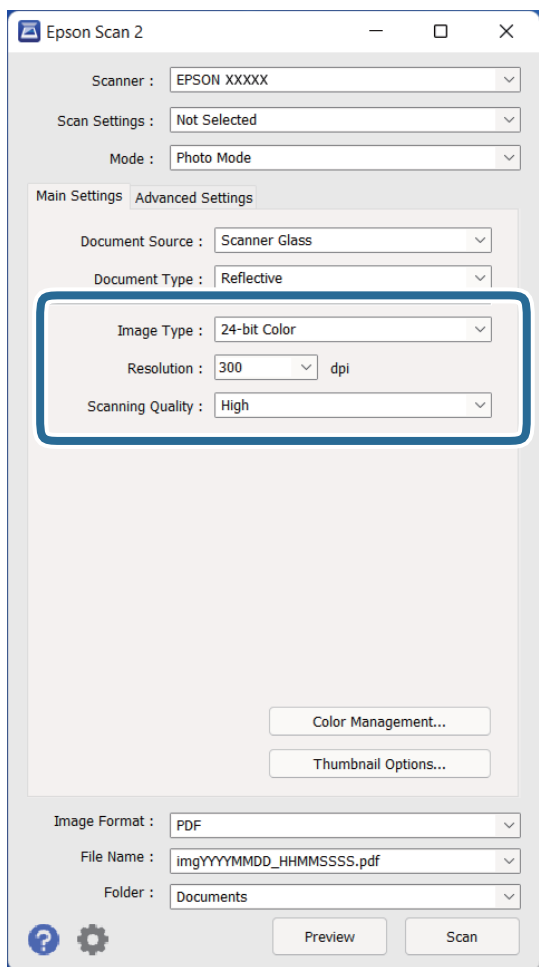
Noklikšķiniet uz pogas Sākums un atlasiet **Visas programmas vai Programmas > EPSON > Epson Scan 2 > Epson Scan 2**.

- Mac OS

Atlasiet **Aiziet! > Lietojumprogrammas > Epson Software > Epson Scan 2**.

3. Izvēlieties opciju **Fotoattēlu režīms** sarakstā **Režīms**.

4. Cilnē **Pamata iestatījumi** veiciet tālāk minētos iestatījumus.



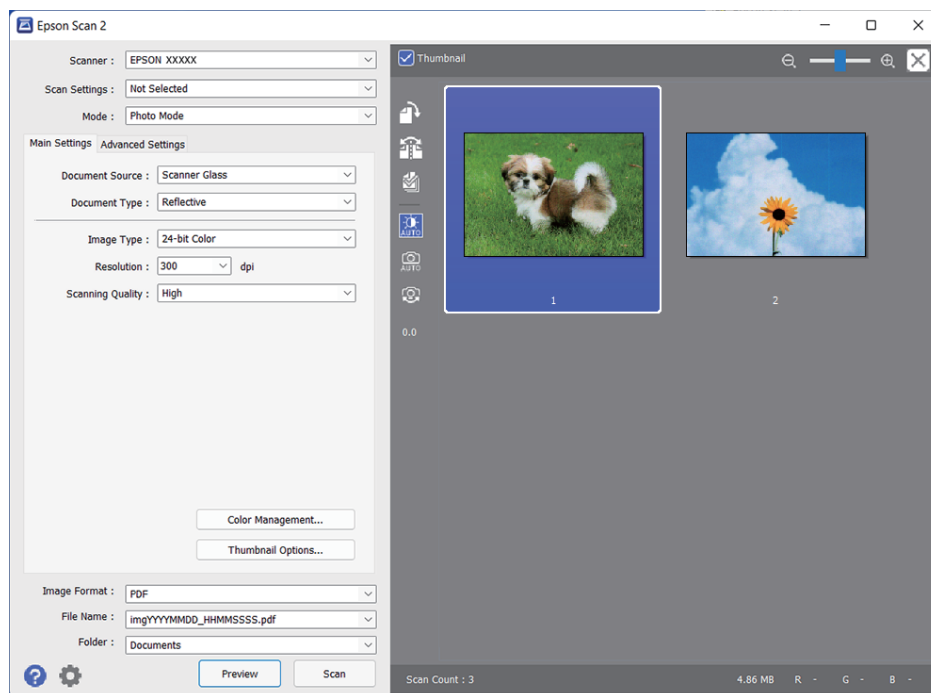
- Attēla veids:** atlasiet krāsu ieskenētā attēla saglabāšanai.
- Izšķirtspēja:** atlasiet izšķirtspēju.
- Skenēšanas kvalitāte:** atlasiet drukas kvalitāti.

Piezīme:

- Kad skenējat fotofilmas, izmantojot Iekārta caursp. oriģin., izvēlieties arī iestatījumus **Dokumenta avots un Dokumenta veids**.
- Vienkrāsaina skenēšana (bināri melna un balta) nav pieejama režīmā **Fotoattēlu režīms**. Lai veiktu vienkrāsainu skenēšanu, atlasiet **Dokumentu režīms**.

5. Noklikšķiniet uz **Priekšskatīt**.

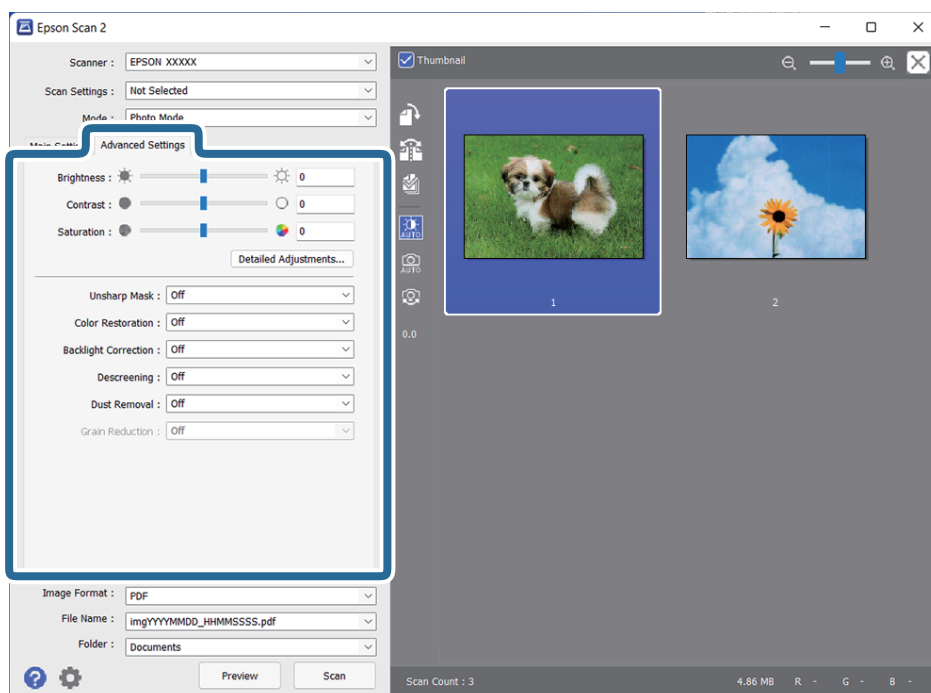
Tiek atvērts priekšskatījuma logs, kurā redzams attēlu priekšskatījums sīktēlu veidā.



Piezīme:

Lai priekšskatītu visu ieskenēto laukumu, priekšskatījuma loga augšpusē notīriet izvēles rūtiņu **Sīktēls**.

6. Apskatiet priekšskatījumu un nepieciešamības gadījumā izvēlieties attēla pielāgošanas iestatījumus cilnē **Papildu iestatījumi**.



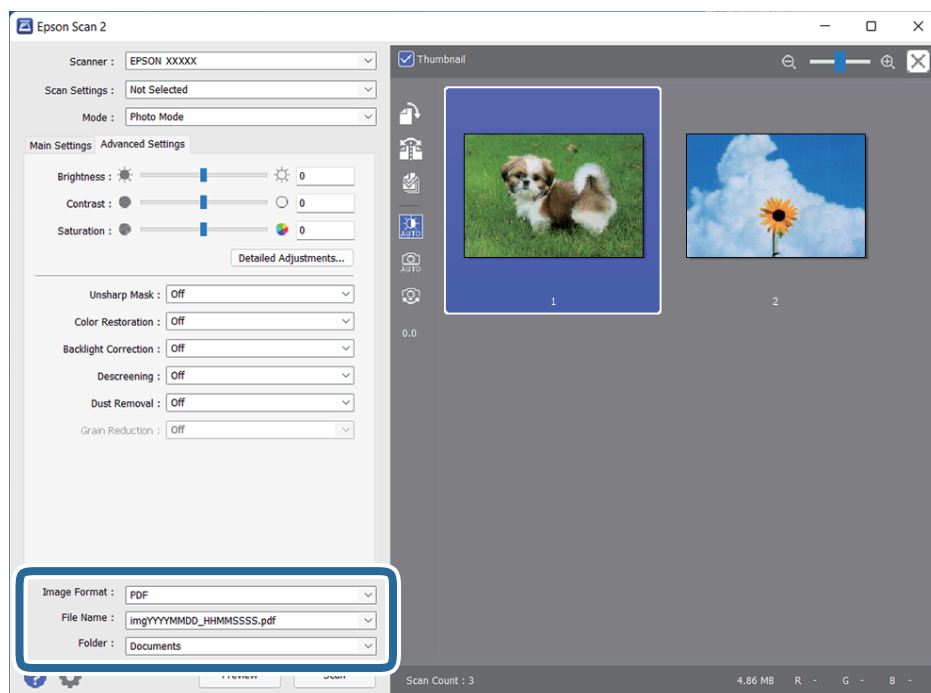
Ieskenēto attēlu var pielāgot, izmantojot detalizētus iestatījumus, kuri ir piemēroti fotogrāfijām un citiem attēliem — piemēram, šādus.

- Spilgtums:** atlasiet, lai regulētu ieskenētā attēla spilgtumu.
- Kontrasts:** atlasiet, lai regulētu ieskenētā attēla kontrastu.
- Piesātinājums:** atlasiet, lai regulētu piesātinājumu (krāsu spilgtumu) ieskenētajā attēlā.
- Izplūduma maska:** izvēlieties, lai izceltu un padarītu asākas ieskenētā attēla kontūras.
- Krāsu atjaunošana:** atlasiet, lai izlabotu izbalējušus attēlus, atjaunojot tiem sākotnējās krāsas.
- Pretgaismas korekcija:** atlasiet, lai padarītu gaišākus ieskenētos attēlus, kuri ir tumši izgaismojuma dēļ.
- Rastra noņemšana:** izvēlieties, lai noņemtu no attēla muarē tekstūru (tīmeklim līdzīgas ēnas), kas var būt redzama attēlā pēc apdrukāta papīra, piemēram, žurnāla skenēšanas.
- Putekļu noņemšana:** atlasiet, lai dzēstu no ieskenētā attēla putekļus.

Piezīme:

- Atkarībā no citiem veiktajiem iestatījumiem dažas iespējas var nebūt pieejamas.*
- Atkarībā no oriģināla ieskenētais attēls var netikt pareizi pielāgots.*
- Kad tiek izveidoti vairāki sīktēli, katram sīktēlam var noregulēt attēla kvalitāti. Atkarībā no veicamajiem pielāgojumiem var regulēt kvalitāti vairākiem ieskenētajiem attēliem vienlaikus, atlasot vairākus sīktēlus.*

7. Izvēlieties faila saglabāšanas iestatījumus.



- Attēla formāts:** atlasiet sarakstā saglabāšanas formātu.
Katram saglabāšanas formātam, izņemot BITMAP un PNG, var izvēlēties detalizētus iestatījumus. Pēc saglabāšanas formāta izvēles atlasiet sarakstā vienu **Opcijas**.
- Faila nosaukums:** pārbaudiet šeit redzamo saglabājamā faila nosaukumu.
Faila nosaukuma iestatījumus var mainīt, atlasot sarakstā vienu **Iestatījumi**.
- Mape:** atlasiet sarakstā mapi, kurā jā saglabā ieskenētais attēls.
Var izvēlēties citu mapi vai izveidot jaunu, sarakstā atlasot vienu **Atlasīt**.

8. Noklikšķiniet uz **Skenēt**.

Saistītā informācija

- ➔ "Oriģinālu ievietošana ierīcē" 15. lpp.
- ➔ "Epson Scan 2" 13. lpp.
- ➔ "Izšķirtspējas iestatīšana, kas atbilst skenēšanas nolūkam" 26. lpp.
- ➔ "Attēla pielāgošanas funkcijas režīmā Fotoattēlu režīms" 28. lpp.

Dokumentu skenēšana (Dokumentu režīms)

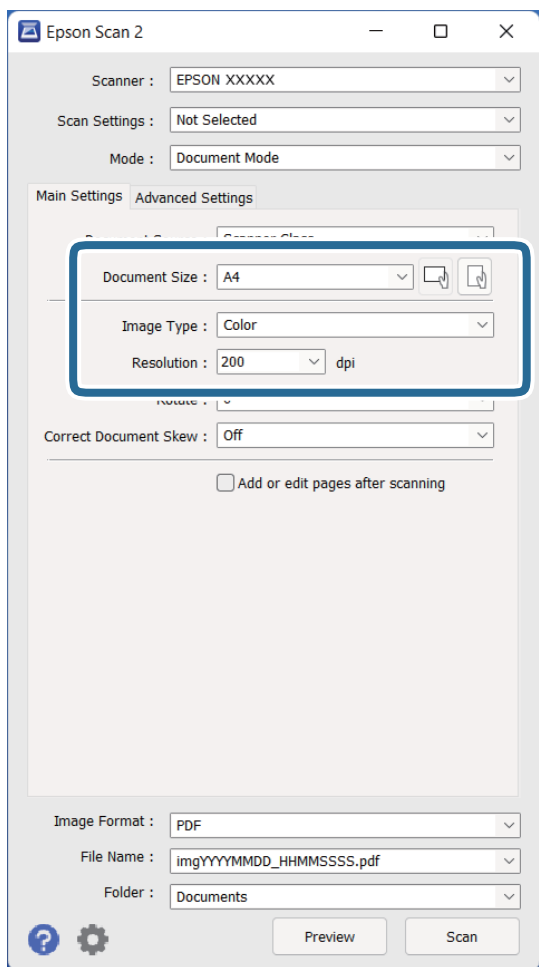
Programmatūrā Epson Scan 2, režīmā **Dokumentu režīms** var skenēt oriģinālus, izmantojot detalizētus iestatījumus, kuri ir piemēroti teksta dokumentiem.

Piezīme:

*Skenējot režīmā **Dokumentu režīms** nevar skenēt fotofilmas, izmantojot Iekārta caursp. oriģin..*

1. Novietojiet oriģinālus.
2. Palaidiet Epson Scan 2.
 - Windows 11/Windows Server 2022
Noklikšķiniet uz pogas Sākums un atlasiet **Visas programmas > EPSON > Epson Scan 2.**
 - Windows 10/Windows Server 2016/Windows Server 2019
Noklikšķiniet uz pogas Sākums un atlasiet **EPSON > Epson Scan 2.**
 - Windows 8.1/Windows 8/Windows Server 2012 R2/Windows Server 2012
Meklēšanas viedpogā ievadiet lietojumprogrammas nosaukumu un pēc tam izvēlieties attēloto ikonu.
 - Windows 7/Windows Server 2008/Windows Server 2008 R2
Noklikšķiniet uz pogas Sākums un atlasiet **Visas programmas vai Programmas > EPSON > Epson Scan 2 > Epson Scan 2.**
 - Mac OS
Atlasiet **Aiziet! > Lietojumprogrammas > Epson Software > Epson Scan 2.**
3. Izvēlieties opciju **Dokumentu režīms** sarakstā **Režīms**.

4. Cilnē **Pamata iestatījumi** veiciet tālāk minētos iestatījumus.



- Dokumenta lielums:** atlasiet ierīcē ievietotā oriģināla formātu.
- Attēla veids:** atlasiet krāsu ieskenētā attēla saglabāšanai.
- Izšķirtspēja:** atlasiet izšķirtspēju.

Piezīme:

Vienumam **Dokumenta avots** ir fiksēts iestatījums — **Skenera stikls**. Šo iestatījumu nevar mainīt.

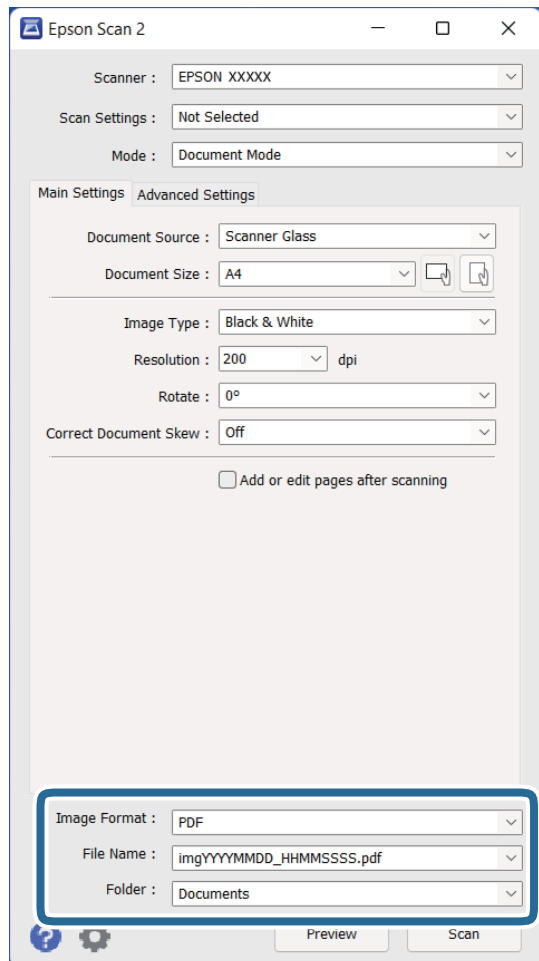
5. Ja nepieciešams, izvēlieties citus skenēšanas iestatījumus.

- Ieskenēto attēlu var priekšskatīt, noklikšķinot uz pogas **Priekšskatīt**. Tiek atvērts priekšskatījuma logs, kurā redzams attēla priekšskatījums.
- Cilnē **Papildu iestatījumi** var izvēlēties attēla pielāgojumus, izmantojot detalizētus iestatījumus, kuri ir piemēroti teksta dokumentiem — piemēram, šādus.
 - Teksta uzlabošana:** atlasiet, lai padarītu izplūdušus oriģināla burtus skaidrus un asus.
 - Automāt. laukuma segmentācija:** izvēlieties, lai padarītu burtus skaidrus un attēlus līdzīgākus, melnbaltajā režīmā skenējot dokumentu, kurā ir attēli.
 - Izplūduma maska:** izvēlieties, lai izceltu un padarītu asākas attēla kontūras.
 - Rastra noņemšana:** izvēlieties, lai noņemtu no attēla muarē tekstūru (tīmeklim līdzīgas ēnas), kas var būt redzama attēlā pēc apdrukāta papīra, piemēram, žurnāla skenēšanas.

Piezīme:

Atkarībā no citiem veiktajiem iestatījumiem dažas iespējas var nebūt pieejamas.

6. Izvēlieties faila saglabāšanas iestatījumus.



- Attēla formāts:** atlasiet sarakstā saglabāšanas formātu.

Katram saglabāšanas formātam, izņemot BITMAP un PNG, var izvēlēties detalizētus iestatījumus. Pēc saglabāšanas formāta izvēles atlasiet sarakstā vienumu **Opcijas**.

- Faila nosaukums:** pārbaudiet šeit redzamo saglabājamā faila nosaukumu.

Faila nosaukuma iestatījumus var mainīt, atlasot sarakstā vienumu **Iestatījumi**.

- Mape:** atlasiet sarakstā mapi, kurā jāsavienā ieskenētais attēls.

Var izvēlēties citu mapi vai izveidot jaunu, sarakstā atlasot vienumu **Atlasīt**.

7. Noklikšķiniet uz **Skenēt**.

Saistītā informācija

- ➔ "Oriģinālu ievietošana ierīcē" 15. lpp.
- ➔ "Epson Scan 2" 13. lpp.
- ➔ "Izšķirtspējas iestatīšana, kas atbilst skenēšanas nolūkam" 26. lpp.
- ➔ "Attēla pielāgošanas funkcijas režīmā Dokumentu režīms" 34. lpp.

Izšķirtspējas iestatīšana, kas atbilst skenēšanas nolūkam

Priekšrocības un trūkumi, palielinot izšķirtspēju

Izšķirtspēja norāda pikseļu (attēla mazākā laukuma) skaitu vienā collā (25,4 mm), un to mēra ar mērvienību dpi (dots per inch (punkti collā)). Izšķirtspējas palielināšanas priekšrocība ir smalkākas attēla detaļas. Trūkums ir tāds, ka faila izmērs kļūst liels.

- Faila izmērs kļūst liels.
(Divreiz palielinot izšķirtspēju, faila izmērs kļūst apmēram četras reizes lielāks.)
- Attēla skenēšana, saglabāšana un lasīšana prasa ilgāku laiku.
- E-pastu vai faksu sūtīšana un saņemšana prasa ilgāku laiku.
- Attēls kļūst pārāk liels iekļaušanai displejā vai izdrukāšanai uz papīra.

Ieteicamā izšķirtspēja dažādiem nolūkiem

Skatiet tabulu un iestatiet tādu izšķirtspēju, kas atbilst ieskenētā attēla nolūkam.

Nolūks	Izšķirtspēja (ieteicamā)
Attēlojums ekrānā Sūtīšana e-pastā	Līdz 200 dpi
Fotofilmu arhīvs	No 1200 līdz 2400 dpi
Optiskās rakstzīmju atpazīšanas (OCR) lietošana PDF faila izveide, kurā ir iespējams meklēt tekstu	No 200 līdz 300 dpi
Drukāšana, izmantojot printeri Sūtīšana pa faksu	No 200 līdz 300 dpi

Ieteicamā izšķirtspēja, skenējot fotofilmu izdrukai

Fotofilmas izmērs	Izdrukas izmērs	Izšķirtspēja (ieteicamā)
35 mm fotofilmu ierāmēti diapozitīvi	KG izmērs	1200 dpi
	A4	2400 dpi
	A3	3200 dpi
	A2	4800 dpi
	A1	6400 dpi
	A0	6400 dpi

Fotofilmas izmērs	Izdrukas izmērs	Izšķirtspēja (ieteicamā)
6×7 cm fotofilma	KG izmērs	600 dpi
	A4	1200 dpi
	A3	1600 dpi
	A2	2400 dpi
	A1	3200 dpi
	A0	4800 dpi
4×5 collu fotofilma	KG izmērs	300 dpi
	A4	600 dpi
	A3	1200 dpi
	A2	1600 dpi
	A1	2400 dpi
	A0	3200 dpi

Skenēšana, lietojot skenera pogu

Jūs varat skenēt, izmantojot skenera pogu.


Piezīme:

Pirms izmantojat šo funkciju, pārbaudiet, vai ir ievēroti turpmāk minētie nosacījumi.

Jūsu datorā ir instalēta programma Epson Scan 2.

Skeneris ir pareizi savienots ar datoru.

1. Novietojiet oriģinālu.

2. Nospiediet pogu .

Tiek palaista programma Epson Scan 2.

3. Ja nepieciešams, izvēlieties skenēšanas iestatījumus un pēc tam vēlreiz nospiediet pogu .

Tiek sākta skenēšana.

Saistītā informācija

➔ ["Detaļu nosaukumi" 10. lpp.](#)

➔ ["Oriģinālu ievietošana ierīcē" 15. lpp.](#)

Skenēšanas papildiespējas

Attēla pielāgošanas funkcijas režīmā Fotoattēlu režīms

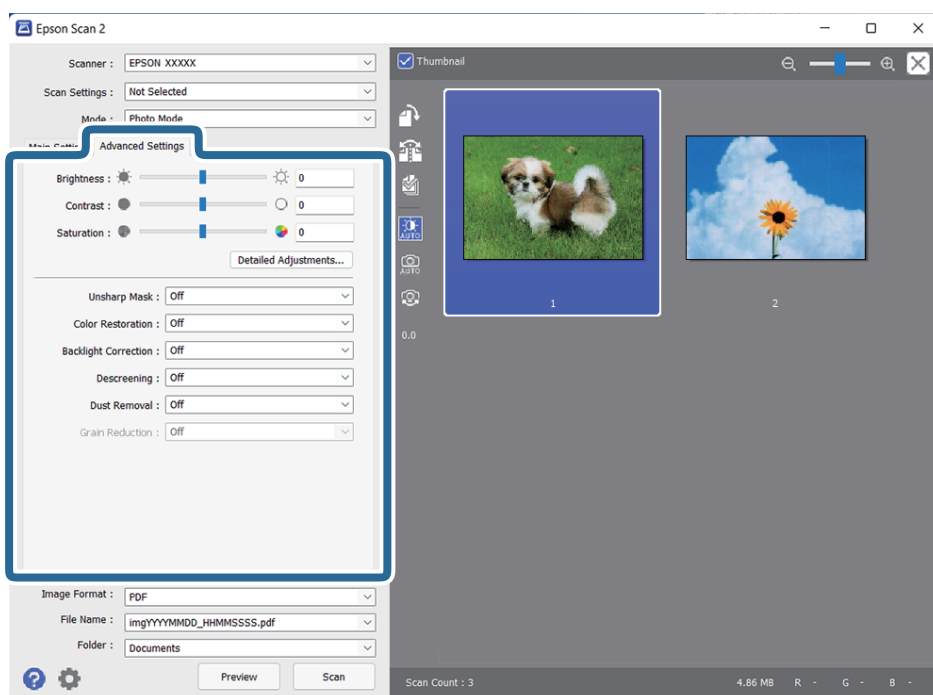
Ieskenētos attēlus var pielāgot, izmantojot funkcijas cilnē **Papildu iestatījumi**, programmā Epson Scan 2.

Režīmā **Fotoattēlu režīms** var izmantot attēla pielāgošanas funkcijas, kuras ir piemērotas fotogrāfijām un citiem attēliem.

Vairumam funkciju pielāgojumu rezultātus var apskatīt priekšskatījuma logā.

Piezīme:

Atkarībā no citiem veiktajiem iestatījumiem dažas iespējas var nebūt pieejamas.



Spilgtums

Jūs varat pielāgot spilgtumu visam attēlam.



Piezīme:

Šī funkcija nav pieejama atkarībā no iestatījumiem **Pamata iestatījumi** cilnē > **Attēla veids** vai iestatījumiem cilnē **Papildu iestatījumi**.

Kontrasts

Jūs varat pielāgot kontrastu visam attēlam. Ja palielināt kontrastu, spilgtās vietas kļūst spilgtākas un tumšās vietas kļūst tumšākas. Savukārt, ja samazināt kontrastu, atšķirības starp attēla spilgtajām un tumšajām vietām ir mazāk izteiktas.



Piezīme:

Šī funkcija nav pieejama atkarībā no iestatījumiem **Pamata iestatījumi cilnē > Attēla veids** vai iestatījumiem cilnē **Papildu iestatījumi**.

Piesātinājums

Jūs varat pielāgot piesātinājumu (krāsu dzīvīgumu) visam attēlam. Kad palielināt piesātinājumu, krāsas kļūst dzīvākas. Savukārt, kad samazināt piesātinājumu, krāsa kļūst neitrāla (pelēka).



Piezīme:

Šī funkcija nav pieejama atkarībā no iestatījumiem **Attēla veids** cilnē **Pamata iestatījumi**.

Detalizēta regulēš. poga

Detalizēta regulēš. ekrāns

Jūs varat pielāgot skenētā attēla kvalitāti, izmantojot histogrammu vai toņa likni. Tas jums ļauj iegūt augstas kvalitātes attēlus, saglabājot attēla degradāciju minimālu.

Atiestatīt poga

Atjauno pielāgojumus, kas veikti **Detalizēta regulēš. ekrānā**, uz to noklusējuma iestatījumiem.

Cilne Attēla regulēšana

Jūs varat pielāgot attēla krāsu vai pelēktoņu līdzsvaru.




Krāsu līdzsvars

Pielāgo attēla krāsu līdzsvaru. Jūs varat pielāgot toni, kad fotoattēli ir ietonēti ar sarkanu vai zaļu krāsu laikapstākļu vai apgaismojuma dēļ fotoattēla uzņemšanas vietā.

Pelēktoņa līdzsvara intensitāte

Pielāgo attēla pelēktoņu līdzsvaru. Jūs varat noņemt krāsas, ja tām ir pārlietu ietekme attēla specifiskās krāsas apgaismojuma un citu iemeslu dēļ.

Darbības ir iespējamās pēc tam, kad esat atlasījuši daļas, kuras vēlaties padarīt

melnbaltas vai pelēkas (neitrālas), ar pogu .



poga

Izmantojiet priekšskatījuma attēlā parādīto pipeti un atlasiet daļas, kuras vēlaties padarīt melnbaltas vai pelēkas (neitrālas).

Jūs varat mainīt mērījumu diapazonu pipetei, noklikšķinot uz pogas  (**Konfigurācija**) un tad atlasot **Priekšskatīt > Pipetes rīka diapazons**.

Toņu regulēšana cilne

Jūs varat izmantot toņa likni, lai pielāgotu attēla spilgtumu un kontrastu.



Toņu regulēšana

Pielāgojot toņa liknes formu, jūs varat pielāgot attēla spilgtumu un kontrastu.

Jūs varat uzlikt līdz 16 punktiem uz toņa liknes, lai kontrolētu tās formu.

Jūs varat noņemt nevajadzīgos punktus, izvelkot līniju ārpus toņa liknes grafika.

Kanāls

Atlasiet krāsu (RGB), kuru pielāgot, izmantojot toņa likni.

Sākotn. iestat.

Standarta toņa liknes jau ir reģistrētas. Mēs iesakām precīzi pielāgot toņa likni pēc tam, kad atlasīts vienums, kas vislabāk atbilst jūsu vajadzībām.

Atlasot **Lineāri**, toņa likne kļūst par taisnu līniju (blīvums netiek koriģēts).

Cilne Histogrammas regulēšana

Jūs varat izmantot histogrammu, lai pielāgotu attēla spilgtumu.






Histogramma

Pārbaudot attēla histogrammu (grafiku, kas parāda gaismas un ēnas), jūs varat pielāgot attēla spilgtumu (ēnu tumšākajām vietām, gammu vidēji gaišām un ēnainām ietām, un izcelšanu gaišākajām vietām).

Pielāgojiet, izmantojot vienu no tālāk norādītajiem paņēmieniem.

- Pārvietojiet trīsstūra marķējumu

Šis  simbols apzīmē ēnu,  apzīmē gammu un  apzīmē izcēlās vietas.

- Atlasiet  pogu

Izmantojiet priekšskatījuma attēlā parādīto pipeti un atlasiet krāsu, kurai vēlaties mainīt ēnu, gammu vai izcēlumu.

- Ievadiet vērtības tieši

Pielāgojiet vērtības ēnai un izcēlumam ar **Izvade**. Kad izcēlums ir iestatīts uz 255, gaišās vietas būs baltas. Kad ēna ir iestatīta uz 0, tumšās vietas būs melnas.

Jūs varat mainīt mērījumu diapazonu pipetei, noklikšķinot uz pogas  (**Konfigurācija**) un tad atlasot **Priekšskatīt > Pipetes rīka diapazons**.

Kanāls

Atlasiet krāsu (RGB), kuru pielāgot, izmantojot histogrammu.

Ievade

Parāda ēnas, gammas un izcēluma vērtības, kad skenējat oriģinālu.

Izvade

Parāda agrākās ēnas un izcēluma vērtības.

Toņa līkne

Parāda izvades vērtības blīvumu attēla ievades vērtībai.

Pielāgo blīvumu ārpus ēnas vai izcēluma vietām, kas iestatīta ar **Histogramma**.

Izplūduma maska

Jūs varat uzlabot un padarīt asākas attēla kontūras.



Piezīme:

Šī funkcija nav pieejama, atlasot **Pamata iestatījumi cilnē > Attēla veids > Melnbalti**.


Krāsu atjaunošana

Jūs varat koriģēt attēlus un filmiņu, kas izbalējuši, lai atjaunotu to oriģinālās krāsas.



Piezīme:

Atkarībā no oriģināla stāvokļa koriģēšana var nenotikt pareizi. Šajā situācijā pielāgojiet no ekrāna **Detalizēta regulēš..**

Pielāgojot attēla kvalitāti ekrānā **Detalizēta regulēš.** pēc oriģināla priekšskatījuma, nospiediet  (Automāt. ekspozīcija) pogu priekšskatījuma ekrānā.

Pretgaismas korekcija

Jūs varat padarīt gaišākus attēlus un filmiņu, kas ir tumši pretgaismas dēļ.



Piezīme:

Atkarībā no oriģināla stāvokļa koriģēšana var nenotikt pareizi. Šajā situācijā pielāgojiet no ekrāna **Detalizēta regulēš..**

Pielāgojot attēla kvalitāti ekrānā **Detalizēta regulēš.** pēc oriģināla priekšskatījuma, atkal nospiediet



(Automāt. ekspozīcija) pogu priekšskatījuma ekrānā.

Rastra noņemšana

Jūs varat noņemt muarē rakstus (tīklveida ēnas), kas parādās, skenējot iespieddarbus, piemēram, žurnālus.



Lai pārbaudītu muarē rakstus, parādiet attēlu 100% (1:1) izmērā. Ja parādīto attēlu palielina, attēls izskatās raupjš, un var šķīst, ka tam ir muarē raksts.

Piezīme:

- Lai izmantotu šo funkciju, iestatiet **Izšķirtspēja** no **Pamata iestatījumi** cilnes uz 600 dpi vai zemāku.
- Šī funkcija nav pieejama, atlasot **Pamata iestatījumi cilnē > Attēla veids > Melnbalti**.
- Šī funkcija nav pieejama, skenējot filmiņas.
- Šīs funkcijas efektu nevar pārbaudīt priekšskatījuma logā.
- Šī funkcija samazina skenētā attēla asumu.

Putekļu noņemšana

Jūs varat noņemt putekļus no fotoattēliem un filmiņas.



Piezīme:

- Atkarībā no oriģināla stāvokļa koriģēšana var nenotikt pareizi.
- Šīs funkcijas efektu nevar pārbaudīt priekšskatījuma logā.
- Ja brīvās atmiņas apjoms kļūst mazs, skenēšana var neizdoties.

Graudainuma noņemšana

Jūs varat samazināt graudainību vai raupjumu attēlos, kas parādās, skenējot filmiņu.



- Atkarībā no oriģināla stāvokļa koriģēšana var nenotikt pareizi.
- Šī funkcija nav pieejama, skenējot fotoattēlus.
- Šīs funkcijas efektu nevar pārbaudīt priekšskatījuma logā.

☐ Šī funkcija samazina skenēšanas rezultātu asumu.

Attēla pielāgošanas funkcijas režīmā Dokumentu režīms

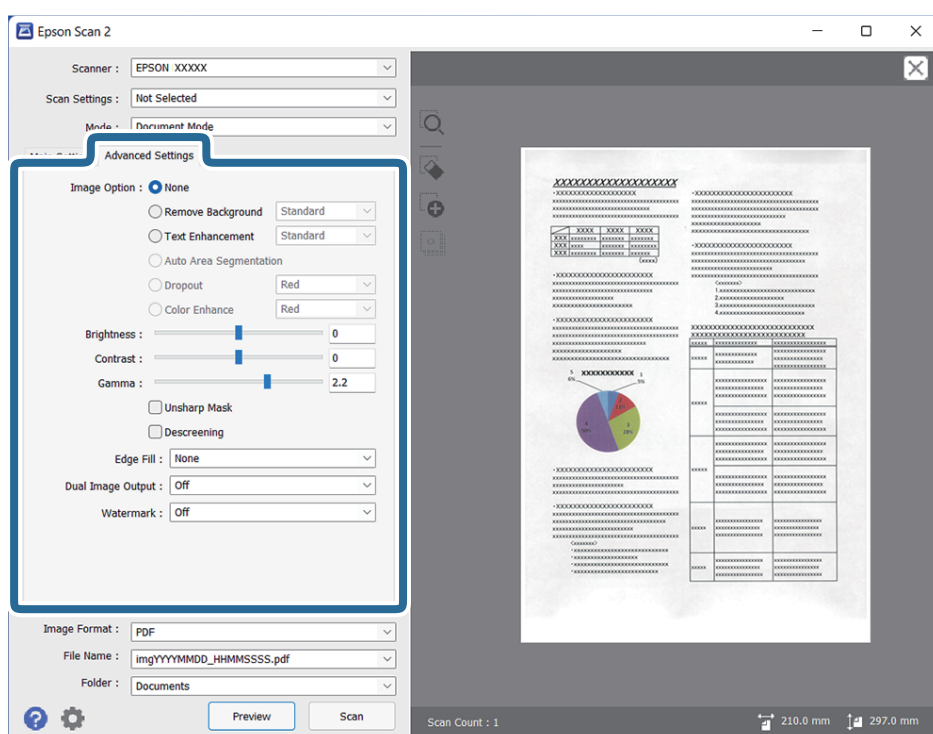
Ieskenētos attēlus var pielāgot, izmantojot funkcijas cilnē **Papildu iestatījumi**, programmā Epson Scan 2.

Režīmā **Dokumentu režīms** var izmantot attēla pielāgošanas funkcijas, kuras ir piemērotas teksta dokumentiem.

Vairumam funkciju pielāgojumu rezultātus var apskatīt priekšskatījuma logā.

Piezīme:

Atkarībā no citiem veiktajiem iestatījumiem dažas iespējas var nebūt pieejamas.



Attēla opcija

Noņemt fonu

Oriģināliem var noņemt fonu.

Efekta līmeni var noteikt, atlasot cilni **Pamata iestatījumi > Attēla veids > Krāsa**. Izvēloties **Augsts**, var noņemt fona krāsu, piemēram, tādiem oriģināliem kā krāsains papīrs vai papīrs, kas ir mainījis krāsu saules gaismas vai nolietojšanās ietekmē.

Lai izmantotu šo funkciju, oriģinālu fona krāsai jābūt visgaišākajai oriģinālos, un tai jābūt vienmērīgai. Šī funkcija nedarbojas pareizi, ja fonā ir tekstūras vai teksts un attēli, kuri ir gaišāki par fonu.

Piezīme:

*Šī funkcija nav pieejama, izvēloties cilni **Pamata iestatījumi > Attēla veids > Melnbalti**.*

Teksta uzlabošana

Oriģinālā izplūdušu burtus varat padarīt skaidrus un asus. Jūs varat arī samazināt fona nobīdi vai nevienmērību.



Kad atlasāt cilni **Pamata iestatījumi > Attēla veids > Krāsa** vai **Pelēktoņi**, jūs varat atlasīt šī efekta līmeni no **Standarta** vai **Augsts**

Kad atlasāt cilni **Pamata iestatījumi > Attēla veids > Melnbalti**, pieejama poga **Iestatījumi**, kas ļauj veikt detalizētus efekta līmeņa iestatījumus ekrānā **Teksta uzlabošanas iestatījumi**.

Piezīme:

- Lai izmantotu šo funkciju, iestatiet **Izšķirtspēja** no **Pamata iestatījumi** cilnes uz 600 dpi vai zemāku.
- Atkarībā no oriģināla vai iestatītās izšķirtspējas, **Teksta uzlabošana**, iespējams, nevarēs izmantot.

Automāt. laukuma segmentācija

Jūs varat padarīt burtus skaidrākus un attēlus gludākus, veicot melnbaltu skenēšanu dokumentam, kas satur attēlus.



Jūs varat pielāgot oriģināla attēla daļas kvalitāti no **Spilgtums** un **Kontrasts**.

Piezīme:

- Iestatījumus šai funkcijai varat veikt tikai tad, ja atlasāt **Pamata iestatījumi** cilnē > **Attēla veids** > **Melnbalti**.
- Lai izmantotu šo funkciju, iestatiet **Izšķirtspēja** no **Pamata iestatījumi** cilnes uz 600 dpi vai zemāku.

Noņemtā krāsa

Jūs varat noņemt krāsu, kas norādīta skenētajam attēlam, un tad saglabāt to pelēktoņos vai melnbaltu. Piemēram, veicot skenēšanu, jūs varat nodzēst atzīmes vai piezīmes, kuras uzrakstījāt uz malām ar krāsainu flomāsteru.



Ja atlasāt **Pielāgot** no krāsu saraksta **Noņemtā krāsa**, jūs varat veikt iestatījumus krāsai, kuru vēlaties noņemt, pārbaudot priekšskatījuma logā (tikai Windows).

Piezīme:

Šī funkcija nav pieejama, atlasot **Pamata iestatījumi cilni** > **Attēla veids** > **Automātiski vai Krāsa**.

Krāsu uzlabošana

Jūs varat uzlabot krāsu, kas norādīta skenētajam attēlam, un tad saglabāt to pelēktonos vai melnbaltu. Piemēram, jūs varat uzlabot burtus vai līnijas, kas ir gaišās krāsās.



Ja atlasāt **Pielāgot** no krāsu saraksta **Krāsu uzlabošana**, jūs varat veikt iestatījumus krāsai, kuru vēlaties uzlabot, pārbaudot priekšskatījuma logā (tikai Windows).

Piezīme:

Šī funkcija nav pieejama, atlasot **Pamata iestatījumi cilni** > **Attēla veids** > **Automātiski vai Krāsa**.

Spilgtums

Jūs varat pielāgot spilgtumu visam attēlam.



Piezīme:

Šī funkcija nav pieejama atkarībā no iestatījumiem **Pamata iestatījumi cilnē** > **Attēla veids** vai iestatījumiem cilnē **Papildu iestatījumi**.

Kontrasts

Jūs varat pielāgot kontrastu visam attēlam. Ja palielināt kontrastu, spilgtās vietas kļūst spilgtākas un tumšās vietas kļūst tumšākas. Savukārt, ja samazināt kontrastu, atšķirības starp attēla spilgtajām un tumšajām vietām ir mazāk izteiktas.



Piezīme:

Šī funkcija nav pieejama atkarībā no iestatījumiem **Pamata iestatījumi cilnē** > **Attēla veids** vai iestatījumiem cilnē **Papildu iestatījumi**.

Gamma

Jūs varat pielāgot gammu (spilgtumu vidējā diapazonā) visam attēlam. Ja attēls ir pārāk gaišs vai pārāk tumšs, jūs varat pielāgot spilgtumu.

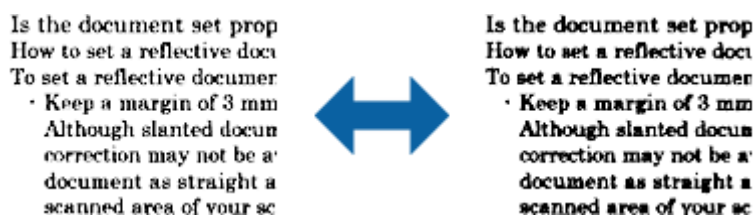


Piezīme:

Šī funkcija nav pieejama atkarībā no iestatījumiem **Pamata iestatījumi cilnē > Attēla veids** vai iestatījumiem cilnē **Papildu iestatījumi**.

Sākumpunkts

Jūs varat pielāgot apmali vienkrāsainam bināram attēlam (melnbaltam). Palielinot sliekšni, melnais laukums palielinās. Pazeminot sliekšni, baltais laukums palielinās.



Piezīme:

Šī funkcija var nebūt pieejama atkarībā no iestatījumiem **Pamata iestatījumi cilnē > Attēla veids** vai iestatījumiem cilnē **Papildu iestatījumi**.

Izplūduma maska

Jūs varat uzlabot un padarīt asākas attēla kontūras.



Piezīme:

Šī funkcija nav pieejama, atlasot **Pamata iestatījumi cilnē > Attēla veids > Melnbalti**.

Rastra noņemšana

Jūs varat noņemt muarē rakstus (tiklveida ēnas), kas parādās, skenējot iespieddarbus, piemēram, žurnālus.



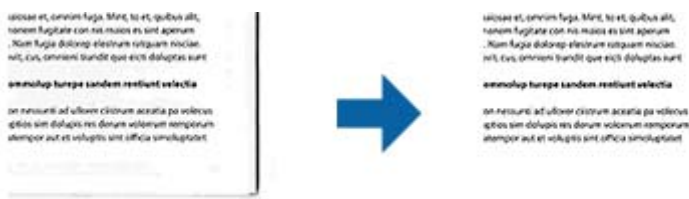
Lai pārbaudītu muarē rakstus, parādiet attēlu 100% (1:1) izmērā. Ja parādīto attēlu palielina, attēls izskatās raupjš, un var šķist, ka tam ir muarē raksts.

Piezīme:

- Lai izmantotu šo funkciju, iestatiet **Izšķirtspēja** no **Pamata iestatījumi** cilnes uz 600 dpi vai zemāku.
- Šī funkcija nav pieejama, atlasot **Pamata iestatījumi cilnē > Attēla veids > Melnbalti**.
- Šī funkcija nav pieejama, skenējot filmiņas.
- Šīs funkcijas efektu nevar pārbaudīt priekšskatījuma logā.
- Šī funkcija samazina skenētā attēla asumu.

Malu aizpildīšana

Jūs varat noņemt ēnu, kas izveidojusies ap skenēto attēlu.



Divpusējai skenēšanai malu aizpildījuma diapazona iestatījumi oriģināla aizmugurei ir apvērstā spoguļattēlā.

Ja atlasāt **Iestatījumi**, tiek parādīts ekrāns **Malu aizpildīšanas pakāpe**, un jūs varat pielāgot malu aizpildījuma diapazonus augšai, apakšai, kreisajai un labajai malai.

Piezīme:

Šīs funkcijas efektu nevar pārbaudīt priekšskatījuma logā.

Divu attēlu izvade (tikai Windows)

Jūs varat skenēt vienreiz un vienlaicīgi saglabāt divus attēlus ar dažādiem izvades iestatījumiem.

Ekrāns **2. izvades iestatījumi** tiek parādīts, kad atlasāt **Ieslēgts** vai **Iestatījumi**. Mainiet iestatījumus otrajam skenētajam attēlam (2. attēls).

Ūdenszīme (tikai Windows)

Jūs varat pievienot ūdenszīmi skenētajam attēlam.

Atlasiet **Iestatījumi**, lai parādītu **Ūdenszīmju iestatījumi** ekrānu.

Saglabāšana Meklējams PDF formātā

Ieskenētu attēlu var saglabāt Meklējams PDF formātā. Tas ir PDF fails, kurā ir iegulti meklējami teksta dati.

Piezīme:

- Oriģinālu teksts tiek atpazīts, izmantojot optisko rakstzīmju atpazīšanu (OCR), un pēc tam iegults ieskenētajā attēlā.*
- Šī funkcija ir pieejama tikai tad, ja ir instalēts EPSON Scan optiskās rakstzīmju atpazīšanas komponents (Windows) vai Epson Scan 2 optiskās rakstzīmju atpazīšanas komponents (Mac OS).*

1. Novietojiet oriģinālu.
2. Sāciet Epson Scan 2.
3. Izvēlieties iestatījumus katram vienamam cilnē **Pamata iestatījumi**.
4. Noklikšķiniet uz **Priekšskatīt**.
5. Apskatiet priekšskatījumu un nepieciešamības gadījumā izvēlieties citus iestatījumus cilnē **Papildu iestatījumi**.
6. Izvēlēties opciju **Meklējams PDF** sarakstā **Attēla formāts**.
7. Atlasiet vienumu **Opcijas** sarakstā **Attēla formāts**, lai atvērtu logu **Attēla formāta opcijas**.
8. Atlasiet cilni **Teksts** logā **Attēla formāta opcijas**.
9. Pārbaudiet, vai sarakstā **Teksta valoda** ir atlasīta oriģinālteksta valoda.
10. Noklikšķiniet uz **OK**, lai aizvērtu logu **Attēla formāta opcijas**.
11. Pārbaudiet laukā **Faila nosaukums** redzamo faila nosaukumu.
12. Sarakstā **Mape** atlasiet mapi, kurā jāsaglabā ieskenētais attēls.
13. Noklikšķiniet uz **Skenēt**.
Ieskenētais attēls tiek saglabāts Meklējams PDF formātā.

Saistītā informācija

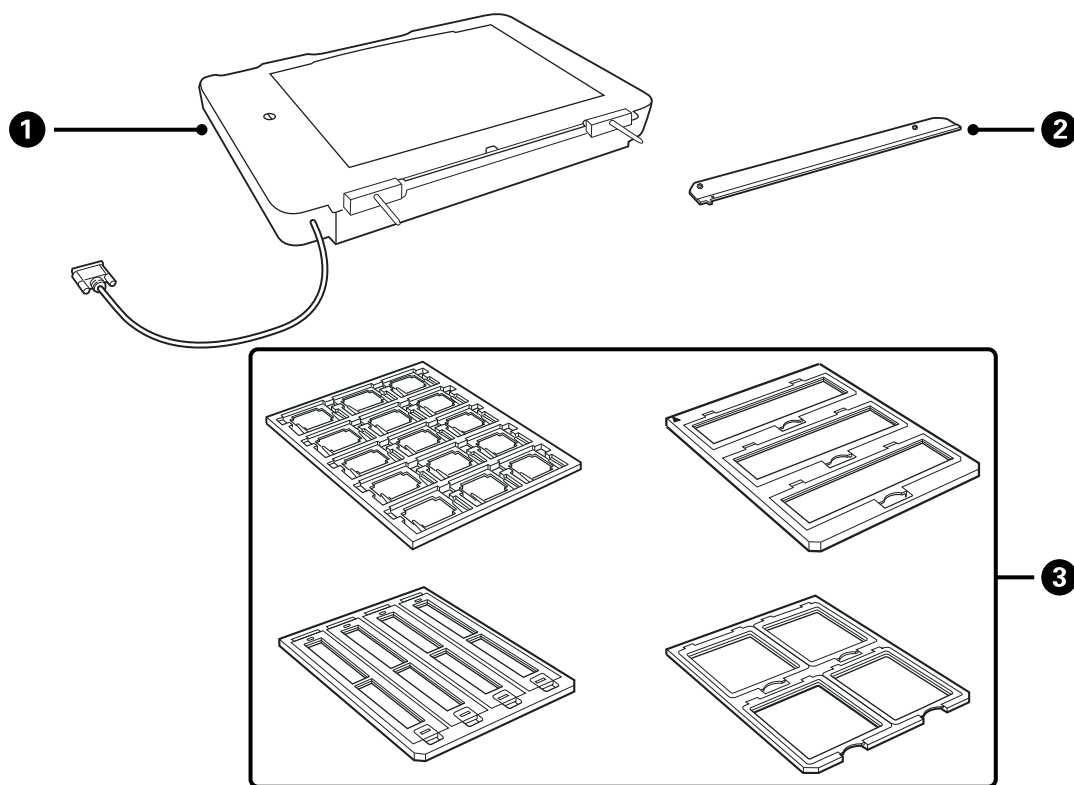
- ➔ ["Skenēšana, izmantojot Epson Scan 2" 19. lpp.](#)
- ➔ ["Oriģinālu ievietošana ierīcē" 15. lpp.](#)
- ➔ ["Saglabājot ieskenēto attēlu Meklējams PDF formātā, netiek pareizi atpazīts teksts" 59. lpp.](#)

Caurspīdīgo materiālu skenēšanas palīgierīces lietošana

Caurspīdīgo materiālu skenēšanas palīgierīces izsaiņošana

Papildus iegādājamā A3 caurspīdīgo materiālu skenēšanas palīgierīce (B12B819221) ļauj krāsu režīmā skenēt fotofilmus un diapozitīvus. Kad caurspīdīgo materiālu skenēšanas palīgierīce ir uzstādīta, to var nenoņemt pat tad, kad atkal tiek skenēti parasti (papīra) oriģināli.

Pārbaudiet, vai visas turpmāk norādītās vienības ir iekļautas komplektā un vai tās nav sabojātas piegādes laikā. Ja trūkst kādas no vienībām vai tā ir bojāta, sazinieties ar vietējo Epson izplatītāju.



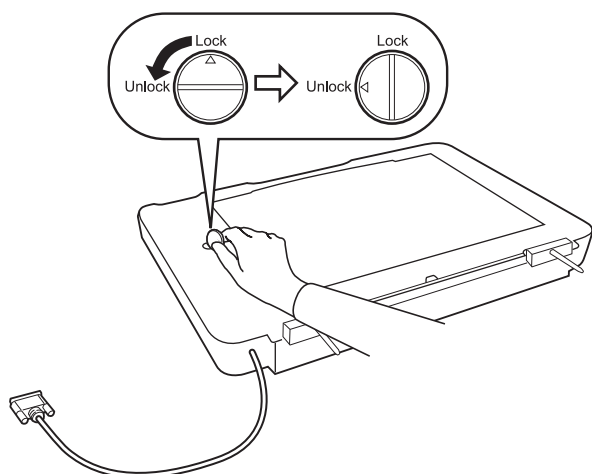
①	Caurspīdīgo materiālu skenēšanas palīgierīce
②	Caurspīdīgo materiālu vadotne
③	Fotofilmu turētāji

Transportēšanas aizslēga atslēgšana

Pirms caurspīdīgo materiālu skenēšanas palīgierīces uzstādīšanas jāatslēdz transportēšanas aizslēgs.

1. Pagrieziet palīgierīci tā, lai stikla puse būtu vērsta uz augšu.

2. Ar monētas palīdzību atslēdziet transportēšanas aizslēgu, par vienu ceturtdaļgriezieni pagriežot to pretēji pulksteņrādītāju kustības virzienam.

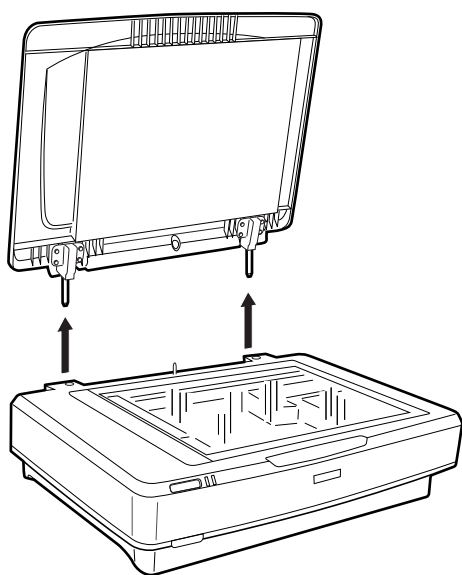


Piezīme:

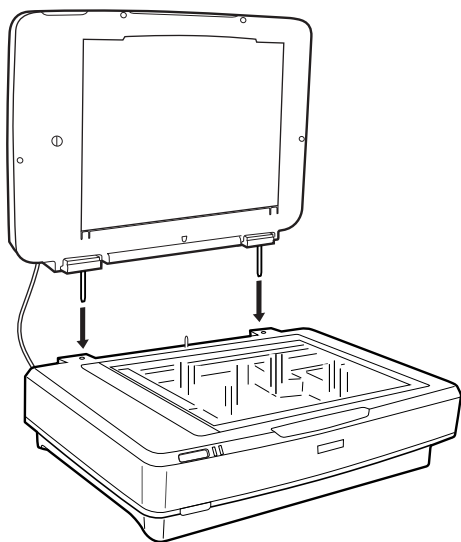
- ❑ Pirms skenera transportēšanas aizslēdziet transportēšanas aizslēgu, lai nepieļautu bojājumu iespējamību.
- ❑ Ja palīgierīces spuldzes bloks neatrodas sākuma pozīcijā, transportēšanas aizslēgu nevar aizslēgt. Šādā gadījumā pievienojiet palīgierīci skenerim, aizveriet to un ieslēdziet skeneri; palīgierīces spuldzes bloks atgriezīsies sākuma pozīcijā. Izslēdziet skeneri un noņemiet caurspīdīgo materiālu skenēšanas palīgierīci.

Caurspīdīgo materiālu skenēšanas palīgierīces uzstādīšana

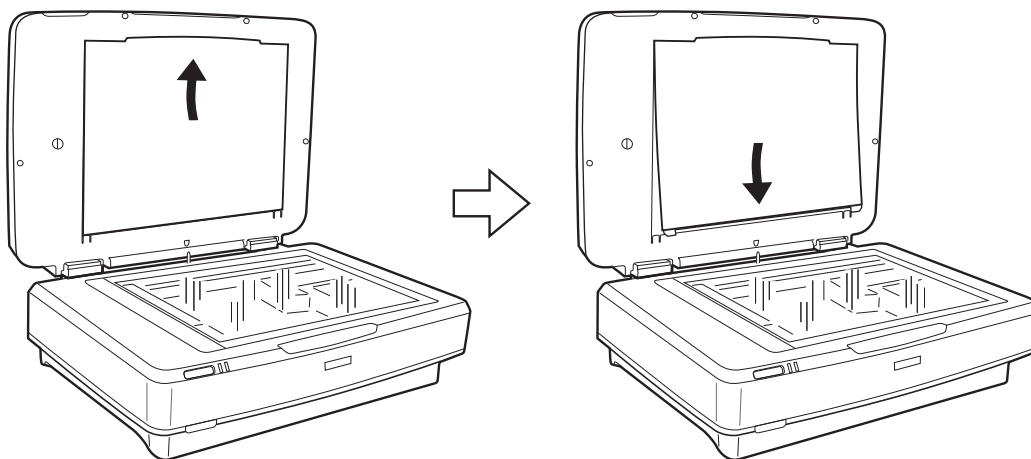
1. Pārliecinieties, vai skeneris ir izslēgts, un pēc tam atvienojiet no skenera strāvas vadu.
2. Atveriet skenera dokumentu vāku un noņemiet to, ceļot to uz augšu.



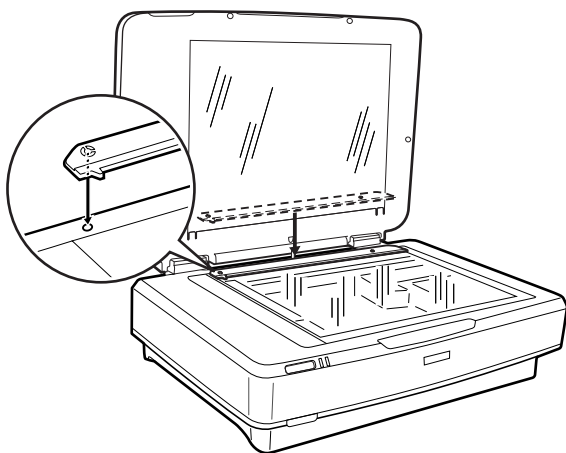
3. Novietojiet moduļa tapiņas pretī skenera atverēm un laidiet moduli uz leju, lai tas nofiksētos uz skenera, un tapiņas būtu ievietotas atverēs.



4. Izņemiet dokumentu paliktņi no caurspīdīgo materiālu skenēšanas palīgierīces, kā redzams nākamajā attēlā.

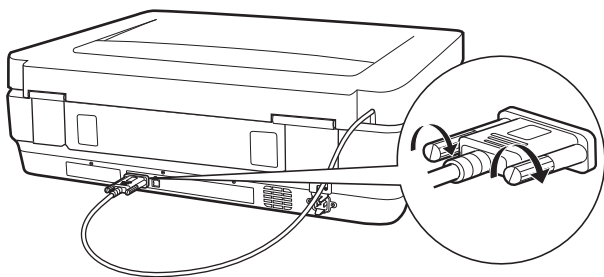


5. Novietojiet caurspīdīgo materiālu vadotni uz skenera stikla augšmalas, kā redzams nākamajā attēlā.



6. Aizveriet caurspīdīgo materiālu skenēšanas palīgierīci.

7. Pievienojiet caurspīdīgo materiālu skenēšanas palīgierīces savienotāju papildaprīkojuma ligzdai skenera aizmugurē.



8. Pievienojiet skenerim strāvas vadu un ieslēdziet skeneri.



Svarīga informācija:

Novietojiet uz caurspīdīgo materiālu skenēšanas palīgierīces smagus priekšmetus, jo tādējādi var to sabojāt.

Fotofilmu sagatavošana un ievietošana

Piezīme:

- Pirms fotofilmu skenēšanas ar mīkstu drāniņu noslaukiet caurspīdīgo materiālu skenēšanas palīgierīces stiklu un skenera stiklu.
- Skenējot fotofilmas, izvēlieties iestatījumu **Fotoattēlu režīms** programmā Epson Scan 2, kā arī pareizi norādiet iestatījumus **Dokumenta avots** un **Dokumenta veids**.

1. Atveriet caurspīdīgo materiālu skenēšanas palīgierīci.
2. Ievietojiet fotofilmu atbilstošā turētājā.
3. Novietojiet fotofilmas turētāju uz skenera stikla, salāgojot to ar izvirzījumu uz caurspīdīgo materiālu vadotnes. Fotofilmas glāncētajai pusei jābūt vērstai uz leju.
4. Aizveriet caurspīdīgo materiālu skenēšanas palīgierīci.
Ja caurspīdīgo materiālu skenēšanas palīgierīcē ir ievietots dokumentu paliktnis, izņemiet to.

Izmantojiet skenera programmatūru, lai skenētu fotofilmu.

Piezīme:

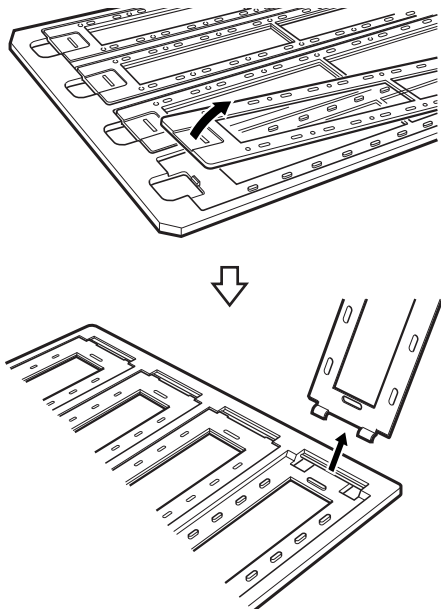
- Caurspīdīgo materiālu skenēšanas palīgierīcei jābūt pilnībā aizvērtai; pretējā gadījumā rodas papildaprīkojuma kļūda un skenēšana nav iespējama.
- Kad to nelietojat, ievietojiet dokumentu paliktni kabatiņā, kas atrodas caurspīdīgo materiālu skenēšanas palīgierīces augšdaļā.

Saistītā informācija

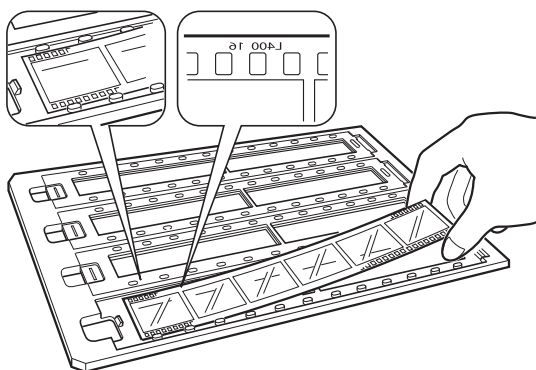
- ➔ ["Caurspīdīgo materiālu skenēšanas palīgierīces uzstādīšana" 41. lpp.](#)

35 mm fotofilmas

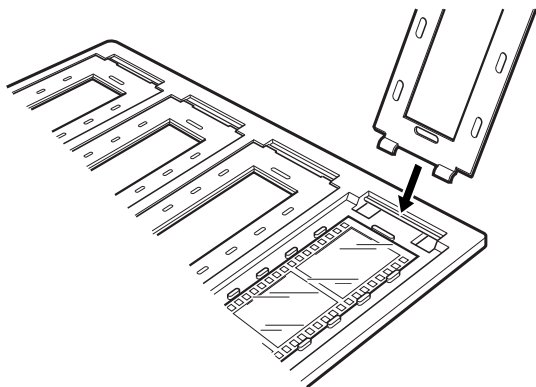
1. Novietojiet 35 mm fotofilmu turētāju uz lidzenas virsmas, pēc tam noņemiet fotofilmas lentes vāciņu.



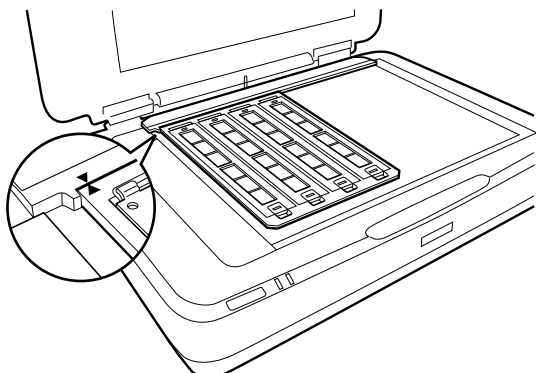
2. Ievietojiet fotofilmu turētājā ar skenējamo pusi uz leju.



3. Uzlieciet atpakaļ fotofilmas lentes vāciņu, ko noņēmat, veicot 1. darbību. Atkārtojiet 1.–3. darbību ar visām fotofilmu lentēm, ko vēlaties skenēt.

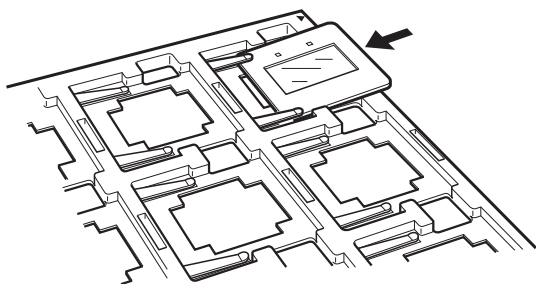


4. Novietojiet fotofilmas turētāju uz skenera stikla un salāgojiet to ar izvirzījumu uz caurspīdīgo materiālu vadotnes, kā redzams nākamajā attēlā.

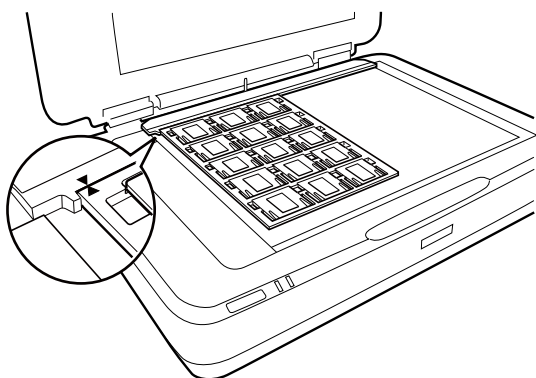


Ierāmēti diapozitīvi

1. Ar skenējamo pusi uz leju ievietojiet diapozitīvus ierāmēto diapozitīvu turētājā, kā redzams nākamajā attēlā. Atkārtojiet šo darbību ar visiem diapozitīviem, ko vēlaties skenēt.

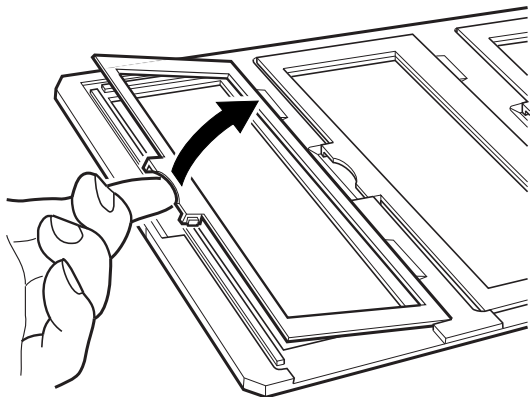


2. Novietojiet diapozitīvu turētāju uz skenera stikla. Salāgojiet diapozitīvu turētāju ar izvirzījumu uz caurspīdīgo materiālu vadotnes, kā redzams nākamajā attēlā.

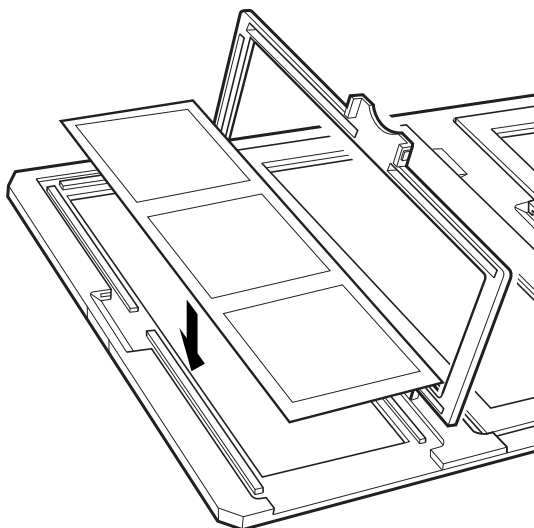


Vidējā formāta fotofilmas (120/220)

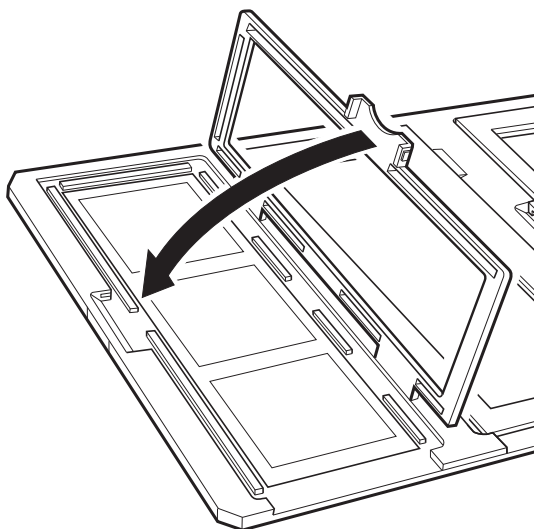
1. Novietojiet vidējā formāta fotofilmu turētāju uz līdzenas virsmas, pēc tam noņemiet fotofilmas lentes vāciņu.



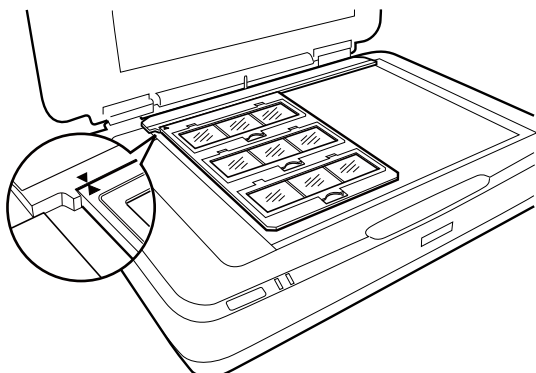
2. Ievietojiet fotofilmu turētājā ar skenējamo pusi uz leju.



3. Aizveriet vāku. Atkārtojiet 1.–3. darbību ar visām fotofilmām, ko vēlaties skenēt.

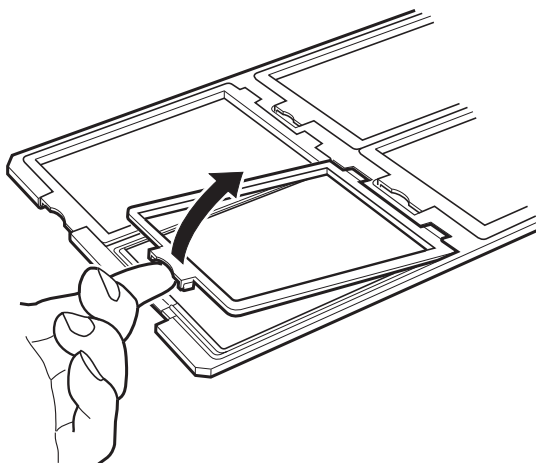


4. Novietojiet fotofilmas turētāju uz skenera stikla un salāgojiet to ar izvirzījumu uz caurspīdīgo materiālu vadotnes, kā redzams nākamajā attēlā.

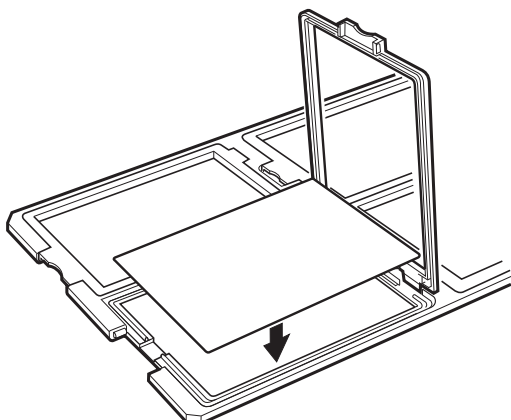


4 × 5 collu fotofilmas

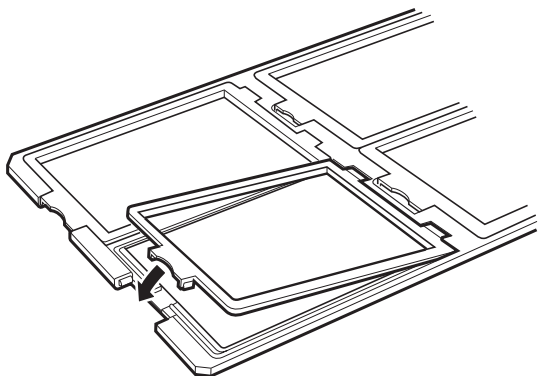
1. Novietojiet 4 × 5 collu fotofilmu turētāju uz līdzenas virsmas, pēc tam atveriet vāku.



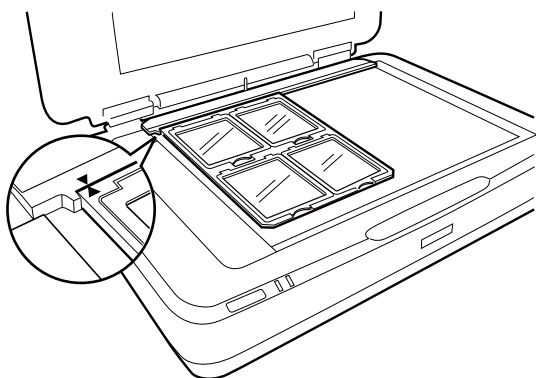
2. Ievietojiet fotofilmu turētājā ar skenējamo pusi uz leju.



3. Aizveriet vāku. Atkārtojiet 1.–3. darbību ar visām fotofilmām, ko vēlaties skenēt.

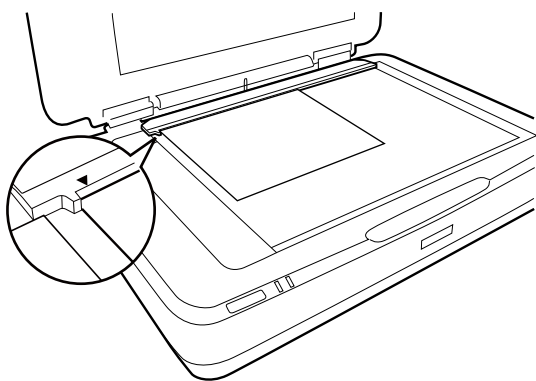


4. Novietojiet turētāju uz skenera stikla un salāgojiet to ar izvirsījumu uz caurspīdīgo materiālu vadotnes, kā redzams nākamajā attēlā.



Nestandarta izmēra fotofilmas

Novietojiet fotofilmu tieši uz skenera stikla tā, lai glancētā (gludā) puse būtu vērsta uz leju.



Ja caurspīdīgo materiālu skenēšanas palīgierīcē ir ievietots dokumentu paliktnis, izņemiet to. Aizveriet caurspīdīgo materiālu skenēšanas palīgierīci.

Piezīme:

- ❑ Laukums $17,0 \pm 0,5$ mm no horizontālās un $2,0 \pm 0,5$ mm no vertikālās skenera stikla malas netiek skenēts.
- ❑ Ja fotofilma tiek novietota tieši uz skenera stikla, programmā Epson Scan 2 jāiestata fokusa pozīcija 0.0.

Caurspīdīgo materiālu skenēšanas palīgierīces izmantošana skenēšanai

Fotofilmu skenēšana ar atbilstošiem iestatījumiem

Šajā sadaļā ir paskaidrots, kā izvēlēties skenējamajiem materiāliem atbilstošus iestatījumus.

1. Pārbaudiet, vai skeneris ir savienots ar datoru.
2. Novietojiet fotofilmas uz skenera stikla.
3. Palaidiet Epson Scan 2.
4. Izvēlēties opciju **Fotoattēlu režīms** sarakstā **Režīms**.
5. Cilnē **Pamata iestatījumi** veiciet tālāk minētos iestatījumus.
 - Dokumenta avots:** atlasiet **Iekārta caursp. oriģin..**
 - Dokumenta veids:** atlasiet attiecīgo fotofilmas veidu.
 - Attēla veids:** atlasiet krāsu ieskenētā attēla saglabāšanai.
 - Izšķirtspēja:** atlasiet izšķirtspēju.
 - Skenēšanas kvalitāte:** atlasiet drukas kvalitāti.

Piezīme:

Norādot augstu izšķirtspēju, datus palielinās pikseļu skaits un ieskenētā attēla tekstūra kļūst smalka. Tomēr palielinot izšķirtspēju, pieaug arī datu apjoms. Norādiet piemērotu izšķirtspēju, kas atbilst skenēšanas mērķim.

6. Noklikšķiniet uz **Priekšskatīt**.
7. Pārbaudiet priekšskatījumu un nepieciešamības gadījumā izvēlieties citus iestatījumus cilnē **Papildu iestatījumi**.
8. Norādiet iestatījumu **Attēla formāts**.
9. Pārbaudiet laukā **Faila nosaukums** redzamo faila nosaukumu.
10. Sarakstā **Mape** atlasiet mapi, kurā jāsaglabā ieskenētais attēls.
11. Noklikšķiniet uz **Skenēt**.

Saistītā informācija

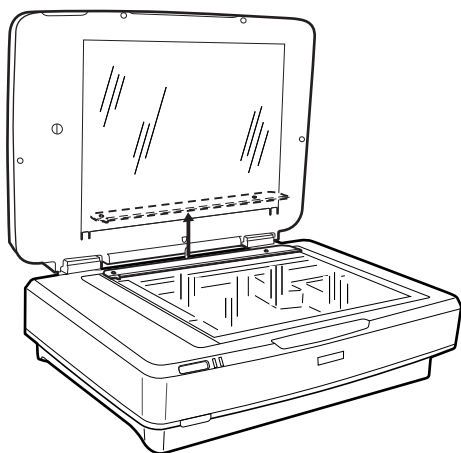
➔ ["Attēla pielāgošanas funkcijas režīmā Fotoattēlu režīms" 28. lpp.](#)

Atstarojošu oriģinālu (ne fotofilmu) skenēšana

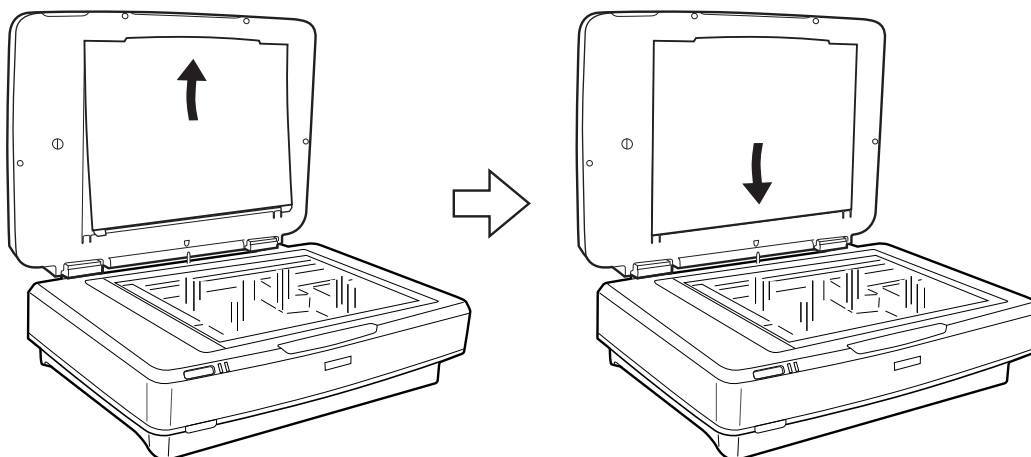
Lai skenētu atstarojošus oriģinālus, izmantojot caurspīdīgo materiālu skenēšanas palīgierīci, vienmēr jāievieto palīgierīces komplektā iekļautais dokumentu paliktnis. Tāpat noteikti jānoņem no skenera stikla caurspīdīgo materiālu vadotne.

Ievietojiet dokumentu paliktņi, kā aprakstīts turpmāk.

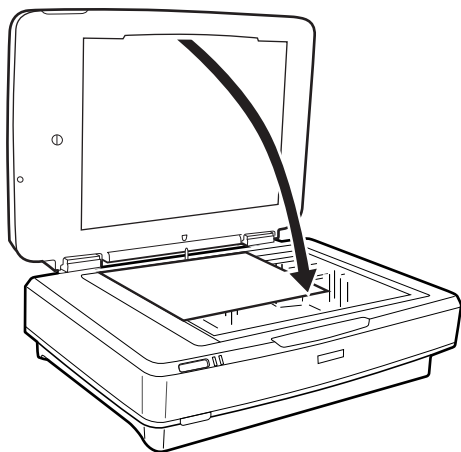
1. Atveriet caurspīdīgo materiālu skenēšanas palīgierīci un noņemiet no skenera stikla transparentu vadotni.



2. Ievirziet paliktņi ierīces augšdaļā un pēc tam ievietojiet izciļņus atverēs, kas atrodas caurspīdīgo materiālu skenēšanas palīgierīces apakšpusē.



3. Novietojiet dokumentu uz skenera stikla un aizveriet caurspīdīgo materiālu skenēšanas palīgierīci.



Apkope

Skenera tīrīšana

Lai uzturētu skeneri labākajā darba kārtībā, periodiski tīriet to, veicot turpmāk aprakstīto procedūru.



Svarīga informācija:

- Nespiediet skenera stikla virsmu ar spēku.*
- Rīkojieties uzmanīgi, lai nesaskrāpētu un nesabojātu skenera stikla virsmu, un tās tīrīšanai neizmantojiet cietu vai abrazīvu suku. Bojāta stikla virsma var pasliktināt skenēšanas kvalitāti.*
- Skenera tīrīšanai nekādā gadījumā nedrīkst lietot spirtu, atšķaidītāju vai korozīvu šķīdinātāju. Šādas ķīmiskās vielas var sabojāt ierīces komponentus un korpusu.*
- Rīkojieties uzmanīgi, lai šķidrums neuzšļakstītos uz skenera mehānisma vai elektronikas komponentiem. Pretējā gadījumā var neatgriezeniski sabojāt mehānismu un elektrisko shēmu.*
- Neizsmidziniet uz skenera smērvielas.*
- Nekad neatveriet skenera korpusu.*

1. Izslēdziet skeneri.
2. Atvienojiet strāvas vadu no skenera.
3. Korpusa ārpusi tīriet ar drāniņu, kas samitrināta maiga mazgāšanas līdzekļa un ūdens šķīdumā.
4. Ja stikla virsma kļūst netīra, notīriet to ar mīkstu, sausu drāniņu. Ja stikla virsma ir notraipīta ar smērvielu vai citu grūti noņemamu vielu, izmantojiet nelielu daudzumu stikla mazgāšanas līdzekļa un mīkstu drānu, lai to notīrītu. Noslaukiet visu atlikušo šķidrumu.

Neļaujiet uz stikla virsmas uzkrāties putekļiem. Putekļu dēļ ieskenētajos attēlos var būt redzami punkti un taisnas līnijas.



Svarīga informācija:

Nesmidziniet stikla tīrītāju tieši uz skenera stikla virsmas.

5. Ja dokumentu vāks kļūst netīrs, notīriet to.

Saistītā informācija

➔ ["Detaļu nosaukumi" 10. lpp.](#)

Energijas taupīšana

Laika periodu var pielāgot, pirms tiek piemērota barošanas pārvaldība. Vērtības palielināšana ietekmē ierīces energoefektivitāti. Lūdzu, izvērtējiet uz apkārtējo vidi radīto ietekmi, pirms veicat jebkādas izmaiņas.

1. Palaidiet Epson Scan 2 Utility.

Windows 11/Windows Server 2022

Noklikšķiniet uz pogas Sākums un atlasiet **All apps > EPSON > Epson Scan 2 Utility**.

Windows 10/Windows Server 2019/Windows Server 2016

Noklikšķiniet uz pogas Sākums un atlasiet **EPSON > Epson Scan 2 Utility**.

Windows 8.1/Windows 8/Windows Server 2012 R2/Windows Server 2012

Ekrāns **Sākums > Programmas > Epson > Epson Scan 2 Utility**.

Windows 7/Windows Server 2008/Windows Server 2008 R2

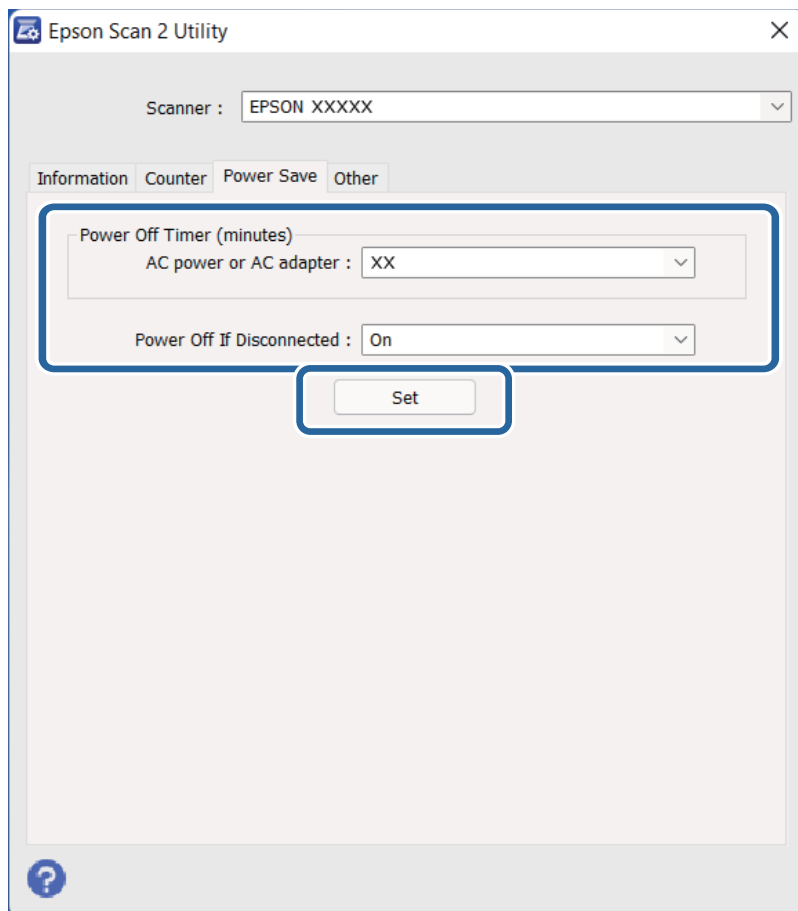
Noklikšķiniet uz pogas Sākums un atlasiet **Visas programmas** (vai **Programmas**) > **EPSON > Epson Scan 2 > Epson Scan 2 Utility**.

Mac OS

Atlasiet **Aiziet!** > **Lietojumprogrammas > Epson Software > Epson Scan 2 Utility**.

2. Noklikšķiniet uz cilnes **Enerģijas taupīšana**.

3. Iestatiet **Izslēgšanās taimeris (minūtes)** vai **Izslēgt, ja atvienots** un pēc tam noklikšķiniet uz **Iestatīt**.



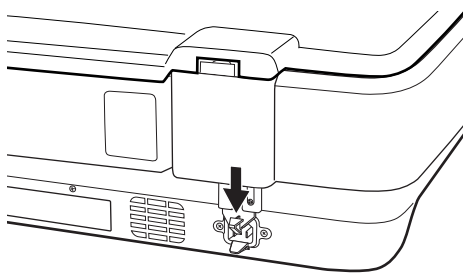
Skenera transportēšana

Pirms skenera transportēšanas lielos attālumos vai novietošanas glabāšanā uz ilgāku laiku jāaizslēdz nolasišanas galviņa, lai novērstu tās sabojāšanu.

 **Brīdinājums:**

Tā kā ierīce ir smaga, to nekad nevajadzētu mēģināt pacelt vai nest vienam cilvēkam. Ierīci jāpacel un jānes diviem cilvēkiem.

1. Pārlicinieties, ka nolasišanas galviņa atrodas sākuma pozīcijā skenera kreisajā pusē. Ja nolasišanas galviņa nav sākuma pozīcijā, ieslēdziet skeneri un uzgaidiet, līdz nolasišanas galviņa pārvietojas uz sākuma pozīciju.
2. Izslēdziet skeneri un atvienojiet strāvas vadu.
3. Atvienojiet USB vadu no skenera.
4. Pavelciet uz leju transportēšanas aizslēgu.




5. Pievienojiet skenera komplektācijā ietilpstošos iesaiņojuma materiālus, pēc tam skeneri iesaiņojiet oriģinālajā vai līdzīgā kastē, kas stingri aptver skeneri.

Saistītā informācija

➔ ["Detaļu nosaukumi" 10. lpp.](#)

Programmu un aparātprogrammatūras atjaunināšana

Iespējams, varēsiet atrisināt noteiktas problēmas un uzlabot vai pievienot funkcijas, atjauninot programmas un aparātprogrammatūru. Pārlicinieties, ka izmantojat programmu un aparātprogrammatūras jaunāko versiju.

 **Svarīga informācija:**

- Atjaunināšanas laikā neizslēdziet datoru vai skeneri.

1. Pārlicinieties, ka skeneris un dators ir savienots un dators savienots ar internetu.
2. Palaidiet EPSON Software Updater un atjauniniet programmas vai aparātprogrammatūru.

Piezīme:

Windows Server operētājsistēmas netiek atbalstītas.

Windows 11

Noklikšķiniet uz pogas Sākums un atlasiet **Visas programmas > Epson Software > EPSON Software Updater**.

Windows 10

Noklikšķiniet uz pogas Sākums un atlasiet **Epson Software > EPSON Software Updater**.

Windows 8.1/Windows 8

Meklēšanas viedpogā ievadiet lietojumprogrammas nosaukumu un pēc tam izvēlieties attēloto ikonu.

Windows 7

Noklikšķiniet uz pogas Sākums, izvēlieties **Visas programmas** vai **Programmas > Epson Software > EPSON Software Updater**.

Mac OS

Atlasiet **Finder > Aiziet! > Lietojumprogrammas > Epson Software > EPSON Software Updater**.

Piezīme:

Ja sarakstā nevarat atrast lietojumprogrammu, kuru vēlaties atjaunināt, to nevar atjaunināt, izmantojot EPSON Software Updater. Pārbaudiet programmu jaunāko versiju pieejamību lokālajā Epson tīmekļa vietnē.

<http://www.epson.com>

Problēmu risināšana

Skenera problēmas

Skenera indikatori norāda uz kļūdu

Ja skenera indikatori norāda uz kļūdas stāvokli, izmēģiniet turpmāk norādītos risinājumus.

- Mēģiniet atkārtoti skenēt oriģinālu. Skeneris atsāk normālu darbību, kad tas saņem pareizas komandas.
- Pārlicinieties, vai ir atslēgts transportēšanas aizslēgs.
- Izslēdziet un tad atkal ieslēdziet skeneri. Ja problēma netiek atrisināta, iespējams, skenerim radušies darbības traucējumi, vai arī skenera ierīcē jānomaina gaismas avots. Sazinieties ar izplatītāju.

Saistītā informācija

➔ ["Pogas un indikatori" 11. lpp.](#)

Problēmas ar skenēšanas uzsākšanu

- Pārlicinieties, vai ir instalēta skenēšanas programmatūra.
Instrukcijas skenēšanas programmatūras instalēšanai skatiet drukātajā rokasgrāmatā.
- Pārbaudiet statusa indikatoru, lai noteiktu, vai ierīce ir gatava skenēšanai.
- Pārbaudiet, vai vadi ir kārtīgi pievienoti ierīcei un elektrības kontaktligzdai, kas darbojas.
- Pārbaudiet, vai darbojas elektrības kontakligzda. Pievienojiet elektrības kontakligzdai citu ierīci un pārbaudiet, vai to var ieslēgt.
- Izslēdziet skeneri un datoru, un pārbaudiet, vai ir kārtībā interfeisa kabeļsavienojums starp abām ierīcēm.
- Ja parādās skeneru saraksts, kad sākat skenēšanu, tajā jāizvēlas pareizais skeneris.
- Pievienojiet ierīci tieši datora ārējam USB portam vai tikai izmantojot vienu USB centrmezglu. Ja ierīce ir savienota ar datoru, izmantojot vairākus USB centrmezglus, tā var darboties nepareizi. Ja neizdodas novērst problēmu, mēģiniet ierīci pievienot datoram tiešā veidā.
- Ierīce var nedarboties, ja datoram ir pievienotas vairākas ierīces. Pievienojiet tikai to ierīci, kuru vēlaties lietot, un tad vēlreiz mēģiniet skenēt.
- Ja skenēšanas programmatūra nedarbojas pareizi, vispirms to atinstalējiet un pēc tam pārinstalējiet, kā aprakstīts drukātajā rokasgrāmatā.
- Ja gaismas avotam ir beidzies darbmužs, tā nomaina jāuztic profesionālim. Lai iegūtu vairāk informācijas, sazinieties ar vietējo izplatītāju.

Saistītā informācija

➔ ["Lietotņu atinstalēšana" 61. lpp.](#)

➔ ["Sazināšanās ar Epson atbalsta centru" 70. lpp.](#)

Neizdodas palaist programmu Epson Scan 2

Pārbaudiet, vai skeneris ir pareizi savienots ar datoru.

- Pārbaudiet USB vada savienojumu.
 - Pārlicinieties, vai USB vads ir droši pievienots skenerim un datoram.
 - Izmantojiet USB vadu, kas piegādāts kopā ar skeneri.
 - Pievienojiet skeneri tieši datora USB portam. Ja skeneris savienots ar datoru, izmantojot vienu vai vairākus USB centrmezglus, skeneris var darboties nepareizi.
- Ja izmantojat skeneri ar tīkla interfeisa bloku, pārbaudiet, vai ir kārtīgi pievienots tīkla vads.
- Pārlicinieties, ka skeneris ir ieslēgts.
- Uzgaidiet, līdz statusa indikators pārtrauc mirgot, norādot, ka skeneris ir gatavs skenēšanai.
- Ja izmantojat kādu programmu, kas ir saderīga ar TWAIN, pārlicinieties, vai pareizais skeneris ir atlasīts kā skenera vai avota iestatījums.

Neizdodas skenēt, izmantojot pogu

- Pārbaudiet, vai skeneris ir pareizi savienots ar datoru.
- Pārlicinieties, ka programmatūra Epson Scan 2 ir pareizi instalēta.

Neizdodas skenēt, izmantojot caurspīdīgo materiālu skenēšanas palīgierīci

- Pārbaudiet, vai no skenera vāka ir noņemts dokumentu paliktnis.
- Pārbaudiet, vai ir pareizi uzstādīta caurspīdīgo materiālu skenēšanas palīgierīce.
- Pārbaudiet, vai ir ieslēgts režīms **Fotoattēlu režīms** un pareizi izvēlēts iestatījums **Dokumenta veids**.
- Pārbaudiet, vai fotofilma ir pareizi ievietota fotofilmu turētājā, un vai fotofilmu turētājs ir pareizi novietots uz skenera stikla.
- Pārlicinieties, vai ir atslēgts caurspīdīgo materiālu skenēšanas palīgierīces transportēšanas aizslēgs.

Saistītā informācija

- ➔ ["Caurspīdīgo materiālu skenēšanas palīgierīces uzstādīšana" 41. lpp.](#)
- ➔ ["Caurspīdīgo materiālu skenēšanas palīgierīces izmantošana skenēšanai" 49. lpp.](#)
- ➔ ["Fotofilmu sagatavošana un ievietošana" 43. lpp.](#)

Neizdodas skenēt, Epson Scan 2 vietā izmantojot citu programmatūru

- Ja izmantojat programmu, kas ir saderīga ar TWAIN, pārlicinieties, vai kā avota iestatījums ir atlasīts pareizais skeneris.
- Ja neizdodas skenēt, izmantojot ar TWAIN saderīgu skenēšanas programmu, atinstalējiet un pārinstalējiet to.

Skenēto attēlu problēmas

Skenējot no skenera stikla, parādās nevienmērīgas krāsas, netīrumi, plankumi utt.

- Notīriet skenera stiklu.
- Noņemiet grūzus vai netīrumus, kas pielipuši oriģinālam.
- Nespiediet pārāk stipri uz dokumentu vai dokumenta vāku. Ja spiežat ar pārāk lielu spēku, var parādīties neskaidras kontūras, smērējumi un plankumi.

Saistītā informācija

➔ ["Skenera tīrīšana" 51. lpp.](#)

Attēlam ir zema kvalitāte

- Izvēlieties **Režims** iestatījumu programmā Epson Scan 2 atbilstoši skenējamajam oriģinālam. Skenējot dokumentus, izmantojiet dokumentiem paredzētos iestatījumus režīmā **Dokumentu režims** un fotogrāfijām — režīma **Fotoattēlu režims** iestatījumus.
- Režīmā **Fotoattēlu režims**, programmā Epson Scan 2 izvēlieties vienuma **Dokumenta veids** iestatījumu cilnē **Pamata iestatījumi** atbilstoši skenējamajam oriģinālam.
- Zemas izšķirtspējas gadījumā mēģiniet palielināt izšķirtspēju un pēc tam skenēt.
- Programmā Epson Scan 2 pielāgojiet attēlu, izmantojot vienumus cilnē **Papildu iestatījumi** un pēc tam skenējiet.

Saistītā informācija

- ➔ ["Izšķirtspējas iestatīšana, kas atbilst skenēšanas nolūkam" 26. lpp.](#)
- ➔ ["Attēla pielāgošanas funkcijas režīmā Fotoattēlu režims" 28. lpp.](#)
- ➔ ["Attēla pielāgošanas funkcijas režīmā Dokumentu režims" 34. lpp.](#)

Attēlu fonā redzama nobīde

Ieskenētajā attēlā ir redzams oriģināla otras puses attēls.

- Programmā Epson Scan 2 atlasiet cilni **Papildu iestatījumi** un pēc tam noregulējiet iestatījumu **Spilgtums**. Atkarībā no iestatījumiem cilnē **Pamata iestatījumi** > **Attēla veids** vai citiem iestatījumiem cilnē **Papildu iestatījumi** šī funkcija var nebūt pieejama.
- Režīmā **Dokumentu režims** programmā Epson Scan 2 atlasiet cilni **Papildu iestatījumi** un pēc tam **Attēla opcija** > **Teksta uzlabošana**.
- Skenēšanā izmantojot skenera stiklu, uzlieciet uz oriģināla melnu papīru vai rakstāmmapi.

Saistītā informācija

➔ ["Attēla pielāgošanas funkcijas režīmā Fotoattēlu režims" 28. lpp.](#)

➔ "Attēla pielāgošanas funkcijas režīmā Dokumentu režīms" 34. lpp.

Teksts ir izplūdis

- Režīmā **Dokumentu režīms** programmā Epson Scan 2 atlasiet cilni **Papildu iestatījumi** un pēc tam **Attēla opcija > Teksta uzlabošana**.
- Izvēlieties vienumu **Dokumentu režīms** kā **Režīms** iestatījumu programmā Epson Scan 2. Skenējiet, izmantojot dokumentiem paredzētos iestatījumus logā **Dokumentu režīms**.
- Režīmā **Dokumentu režīms** programmā Epson Scan 2, kad vienumam **Attēla veids** cilnē **Pamata iestatījumi** ir iestatījums **Melnbalti**, noregulējiet vērtību **Sākpunkts** cilnē **Papildu iestatījumi**. Palielinot vērtību **Sākpunkts**, melnais laukums kļūst lielāks.
- Zemas izšķirtspējas gadījumā mēģiniet palielināt izšķirtspēju un pēc tam skenēt.

Saistītā informācija

- ➔ "Attēla pielāgošanas funkcijas režīmā Fotoattēlu režīms" 28. lpp.
- ➔ "Attēla pielāgošanas funkcijas režīmā Dokumentu režīms" 34. lpp.
- ➔ "Izšķirtspējas iestatīšana, kas atbilst skenēšanas nolūkam" 26. lpp.

Parādās muarē raksti (tīklveida ēnas)

Ja oriģināls ir iespiests dokuments, skenētajā attēlā var parādīties muarē raksti (tīklveida ēnas).

- Cilnē **Papildu iestatījumi** ar Epson Scan 2 atlasiet **Rastra noņemšana**.



- Mainiet izšķirtspēju un skenējiet atkal.

Saistītā informācija

- ➔ "Attēla pielāgošanas funkcijas režīmā Fotoattēlu režīms" 28. lpp.
- ➔ "Attēla pielāgošanas funkcijas režīmā Dokumentu režīms" 34. lpp.
- ➔ "Izšķirtspējas iestatīšana, kas atbilst skenēšanas nolūkam" 26. lpp.

Neizdodas ieskenēt pareizo laukumu, izmantojot skenera stiklu

- Pārlicinieties, ka oriģināls ir pareizi novietots iepretī līdzinājuma atzīmēm.
- Ja trūkst skenētā attēla malas, pārvietojiet oriģinālu nedaudz tālāk no skenera stikla malas.
- Novietojot uz skenera stikla vairākus oriģinālus, raugieties, lai starp oriģināliem būtu vismaz 20 mm (0,79 collu) atstarpe.

Nevar priekšskatīt, izmantojot Sīktēls

- Novietojot uz skenera stikla vairākus oriģinālus, raugieties, lai starp oriģināliem būtu vismaz 20 mm (0,79 collu) atstarpe.
- Pārbaudiet, vai oriģināls ir novietots taisni.
- Atkarībā no oriģināla, piemēram, skenējot Medium formāta (120/120) fotofilmu vai 4 × 5 collu fotofilmu, priekšskatīšana, izmantojot **Sīktēls**, var netikt veikta. Šādā gadījumā priekšskatījuma loga augšdaļā notīriet izvēles rūtiņu **Sīktēls**, lai priekšskatītu visu skenēto apgabalu, un pēc tam izveidojiet markīzes manuāli.

Nav sasniedzami rezultāti, kas paredzēti Automāt. foto orientācija

- Mazi fotoattēli netiek pagriezti automātiski.
- Filma, kas ievietota ar augšpusi un apakšpusi apgrieztā stāvoklī, netiek pagriezta automātiski.
- Fotoattēli un filma, kam augša un apakša nav nosakāma, netiek pagriezti automātiski. Pagrieziet manuāli, izmantojot pogu **Pagriezt**.

Saglabājot ieskenēto attēlu Meklējams PDF formātā, netiek pareizi atpazīts teksts

- Logā **Attēla formāta opcijas** programmā Epson Scan 2 pārbaudiet, vai pareizi izvēlēts iestatījums **Teksta valoda** cilnē **Teksts**.
- Pārbaudiet, vai oriģināls ir novietots taisni.
- Izmantojiet oriģinālu ar skaidri salasāmu tekstu. Turpmāk norādīto veidu oriģināliem var būt zema teksta atpazīšanas kvalitāte.
 - Oriģināli, kuri ir vairākas reizes kopēti
 - Oriģināli, kas saņemti pa faksu (zemā izšķirtspējā)
 - Oriģināli, kuriem ir pārāk maza burtu atstarpe vai rindstarpa
 - Oriģināli ar ruled lines vai pasvītrojumu zem teksta
 - Oriģināli ar rokraksta tekstu
 - Saburzīti vai salocīti oriģināli
- Režīmā **Dokumentu režīms** programmā Epson Scan 2, kad vienamam **Attēla veids** cilnē **Pamata iestatījumi** ir iestatījums **Melnbalti**, noregulējiet vērtību **Sākumpunkts** cilnē **Papildu iestatījumi**. Ja palielina vērtību **Sākumpunkts**, melnā krāsa kļūst izteiktāka.
- Režīmā **Dokumentu režīms** programmā Epson Scan 2 atlasiet cilni **Papildu iestatījumi** un pēc tam **Attēla opcija** > **Teksta uzlabošana**.

Saistītā informācija

- ➔ ["Saglabāšana Meklējams PDF formātā" 39. lpp.](#)
- ➔ ["Attēla pielāgošanas funkcijas režīmā Fotoattēlu režīms" 28. lpp.](#)
- ➔ ["Attēla pielāgošanas funkcijas režīmā Dokumentu režīms" 34. lpp.](#)

Rakstzīmes pie brošūras iesējuma malas ir deformētas vai izplūdušas

Skenējot uz skenera stikla novietotu brošūru, rakstzīmes pie iesējuma malas var būt deformētas vai izplūdušas. Ja rodas šī problēma, netiek pareizi atpazīts teksts, saglabājot ieskenēto attēlu formātā **Meklējams PDF**.

Lai mazinātu deformāciju vai izplūdumu pie iesējuma malām, uzmanīgi uzspiediet uz dokumentu vāka un skenēšanas laikā to turiet, lai saplacinātu brošūru. Skenēšanas laikā nekustiniet brošūru.



Svarīga informācija:

Nespieties dokumentu vāku pārāk stipri. Tā var sabojāt brošūru vai skeneri.

Neizdodas novērst problēmas ieskenētajā attēlā

Ja ir izmēģināti visi risinājumi un problēma joprojām nav novērsta, inicializējiet Epson Scan 2 iestatījumus, izmantojot programmu Epson Scan 2 Utility.

Piezīme:

Epson Scan 2 Utility ir programma, kas ietilpst Epson Scan 2 komplektā.

1. Palaidiet Epson Scan 2 Utility.

- Windows 11/Windows Server 2022

Noklikšķiniet uz pogas Sākums un atlasiet **All apps > EPSON > Epson Scan 2 Utility**.

- Windows 10/Windows Server 2019/Windows Server 2016

Noklikšķiniet uz pogas Sākums un atlasiet **EPSON > Epson Scan 2 Utility**.

- Windows 8.1/Windows 8/Windows Server 2012 R2/Windows Server 2012

Meklēšanas viedpogā ievadiet lietojumprogrammas nosaukumu un pēc tam izvēlieties attēloto ikonu.

- Windows 7/Windows Server 2008/Windows Server 2008 R2

Noklikšķiniet uz pogas Sākums un atlasiet **Visas programmas vai Programmas > EPSON > Epson Scan 2 > Epson Scan 2 Utility**.

- Mac OS

Atlasiet **Aiziet!** > **Lietojumprogrammas > Epson Software > Epson Scan 2 Utility**.

2. Atlasiet cilni **Citi**.

3. Noklikšķiniet uz **Atiestatīt**.

Piezīme:

Ja inicializēšana neatrisina problēmu, atinstalējiet un tad vēlreiz instalējiet programmu Epson Scan 2.

Ieskenētajos fotofilmu vai diapozitīvu attēlos redzami svītraini gredzeni

Reizēm caurspīdīgu materiālu ieskenētajos attēlos ir redzams svītrains gredzenveida raksts (dēvēts par Ņūtona gredzenu). Tā var gadīties, ja fotofilma ir salocījusies.


Krāsas fotofilmu vai diapozitīvu attēlos atšķiras no oriģināla krāsām

Veiciet skenera tīrīšanu.

Saistītā informācija

➔ ["Skenera tīrīšana" 51. lpp.](#)

Negatīvfilmu priekšskatījums izskatās savādi

- Pārbaudiet, vai fotofilmai ir pareizi izvēlēts iestatījums **Dokumenta veids**.
- Ja vienums **Sīktēls** sadaļā **Preview Mode** ir atspējots, tumšais apgabals ap fotofilmu un fotofilmu turētāja ietvars tiek uztverti kā baltā krāsa. Līdz ar to mainās ekspozīcija, un iegūtie attēli ir tumšāki. Iezīmējiet skenējamo attēla laukumu un pēc tam noklikšķiniet uz pogas  (**Tālumm.**), lai skatītu šā laukuma priekšskatījumu.
- Režīmam **Preview Mode** priekšskatījuma loga augšdaļā atlasiet izvēles rūtiņu **Sīktēls**.

Ar skenēšanas laiku saistītas problēmas

- Datori ar ārējiem USB lielātruma portiem var skenēt ātrāk nekā datori ar vienkāršiem ārējiem USB portiem. Ja ierīci izmantojat ar ārējo USB lielātruma portu, pārliecinieties, ka tas atbilst sistēmas prasībām.
- Augstas izšķirtspējas skenēšana aizņem ilgu laiku.
- Izmantojot drošības programmatūru, izslēdziet no pārraudzības failu TWAIN.log vai iestatiet failam TWAIN.log atribūtu „tikai lasāms”. Plašāku informāciju par jūsu drošības programmatūras funkcijām skatiet tās palīdzībā un citos materiālos, kas nodrošināti kopā ar programmatūru.
Fails TWAIN.log ir saglabāts turpmāk norādītajās vietās.
C:\Users\(\lietotājvārds)\AppData\Local\Temp

Programmu atinstalēšana un instalēšana

Lietotņu atinstalēšana

Ja jāatrisina konkrētas problēmas vai jāatjaunina operētājsistēma, var būt nepieciešams atinstalēt un atkal instalēt lietotnes. Piesakieties datorā kā administrators. Ievadiet administratora paroli, ja datorā tiek parādīta uzvedne.

Windows programmu atinstalēšana

1. Aizveriet visas darbojošās programmas.
2. Atvienojiet skeneri no datora.

3. Atveriet vadības paneli:
 - Windows 11/Windows Server 2022
Noklikšķiniet uz pogas Sākums un atlasiet **Visas programmas > Windows rīki > Vadības panelis**.
 - Windows 10/Windows Server 2019/Windows Server 2016
Noklikšķiniet uz pogas Sākums un atlasiet **Windows sistēma > Vadības panelis**.
 - Windows 8.1/Windows 8/Windows Server 2012 R2/Windows Server 2012
Atlasiet **Darbvirsma > Iestatījumi > Vadības panelis**.
 - Windows 7/Windows Server 2008/Windows Server 2008 R2
Noklikšķiniet uz pogas Sākums un atlasiet **Vadības panelis**.
4. Sadaļā **Programmas** atlasiet **Atinstalēt programmu** un tad atveriet **Atinstalēt programmu** (vai **Pievienot vai noņemt programmas**).
5. Atlasiet programmu, kuru vēlaties atinstalēt.
6. Atinstalējiet programmas, noklikšķinot uz **Atinstalēt/mainīt** vai **Atinstalēt**.

Piezīme:
Ja tiek atvērts logs Lietotāja konta vadība, noklikšķiniet uz Turpināt.
7. Izpildiet ekrānā sniegtos norādījumus.

Piezīme:
*Var tikt parādīts ziņojums ar norādi restartēt datoru. Tādā gadījumā pārlicinieties, vai atlasīts **Vēlos tūlīt restartēt datoru**, un pēc tam noklikšķiniet uz **Beigt**.*

Mac OS programmu atinstalēšana

Piezīme:
Pārlicinieties, ka ir instalēta programmatūra EPSON Software Updater.

1. Lejupielādējiet atinstalēšanas programmu, izmantojot EPSON Software Updater.
Kad atinstalēšanas programma ir lejupielādēta, nav nepieciešams to lejupielādēt katru reizi, kad atinstalējat programmu.
2. Atvienojiet skeneri no datora.
3. Lai atinstalētu skenera dzini, atlasiet **Sistēmas preferences** izvēlnē Apple > **Printeri un skeneri** (vai **Drukāt un skenēt, Drukāt un sūtīt faksus**) un pēc tam noņemiet šo skeneri no iespējoto skeneru saraksta.
4. Aizveriet visas darbojošās programmas.
5. Atlasiet **Aiziet!** > **Lietojumprogrammas > Epson Software > Atinstalēšanas programma**.
6. Atlasiet atinstalējamo programmu un pēc tam noklikšķiniet uz **Atinstalēt**.



Svarīga informācija:

Atinstalēšanas programma dzēš no datora visus Epson skeneru draiverus. Ja izmantojat vairākus Epson skenerus un vēlaties dzēst tikai dažus dzīņus, vispirms dzēsiet tos visus un pēc tam vēlreiz instalējiet nepieciešamo printera dzīni.

Piezīme:

*Ja programmu sarakstā nevarat atrast programmu, kuru vēlaties atinstalēt, to nevar atinstalēt, izmantojot atinstalētāju programmu. Šajā gadījumā atlasiet **Aiziet!** > **Lietojumprogrammas** > **Epson Software**, atlasiet programmu, kuru vēlaties atinstalēt un velciet to uz atkritnes ikonu.*

Programmu instalēšana

Veiciet turpmāk aprakstīto procedūru, lai instalētu nepieciešamās programmas.

Piezīme:

- Piesakieties datorā kā administrators. Ievadiet administratora paroli, ja datorā tiek parādīta uzvedne.
- Ja instalējat programmas atkārtoti, vispirms tās nepieciešams atinstalēt.

1. Aizveriet visas darbojošās programmas.
2. Kad instalējat skenera draiveri (Epson Scan 2), uz laiku atvienojiet skeneri no datora.

Piezīme:

Nesavienojiet skeneri un datoru, līdz tiek parādīti atbilstoši norādījumi.

3. Instalējiet programmu, izpildot turpmāk norādītajā tīmekļa vietnē sniegtos norādījumus.

<https://epson.sn>

Tehniskie dati

Skenera vispārīgās specifikācijas

Piezīme:

Specifikācijas var tikt mainītas bez iepriekšēja brīdinājuma.

Skenera veids	Plakanvirsmas A3 krāsu attēlu skeneris
Fotoelektriskā ierīce	Krāsu CCD lineārais sensors
Dokumenta izmērs	310×437 mm (12.2×17.2 collas)
Skenēšanas izšķirtspēja	2400 dpi (galvenajā skenēšanas režīmā) 4800 dpi ar Micro Step (papildu skenējumam)
Izejas izšķirtspēja	50–6400 dpi
Attēlu dati	16 biti pikselim iekšējās krāsas 1–16 biti pikselim ārējās krāsas
Interfeiss	Viens lielātruma USB ports
Gaismas avots	Gaismas diožu lampa

Piezīme:

Saskaņā ar definīcijām standartā ISO 14473 papildu optiskā izšķirtspēja ir CCD elementu maksimālā skenēšanas izšķirtspēja. Standartā ISO 14473 optiskā izšķirtspēja ir definēta kā skenēšanas sensora iztveršanas pamatfrekvence.

Izmēru dati

Izmēri*	Platums: 656.0 mm (25.8 collas) Dziļums: 458.0 mm (18.4 collas) Augstums: 158.0 mm (6.2 collas)
Svars	Aptuveni 14.3 kg (31.5 mārciņas)

* Bez izvirzītajām daļām.

Elektriskā specifikācija

Nominālais ievades spriegums	100–240 V maiņstrāva
Nominālā ieejas strāva	0.8–0.4 A
Nominālā ieejas frekvence	50–60 Hz

Enerģijas patēriņš	<p>Darbības laikā:</p> <ul style="list-style-type: none"> <input type="checkbox"/> Aptuveni 20 W vai mazāk (bez papildu caurspīdīgo materiālu skenēšanas palīgierīces) <input type="checkbox"/> Aptuveni 27 W vai mazāk (ar papildu caurspīdīgo materiālu skenēšanas palīgierīci) <p>Gatavības režīmā:</p> <ul style="list-style-type: none"> <input type="checkbox"/> Aptuveni 6 W vai mazāk (bez papildu caurspīdīgo materiālu skenēšanas palīgierīces) <input type="checkbox"/> Aptuveni 12 W (ar papildu caurspīdīgo materiālu skenēšanas palīgierīci) <p>Miega režīmā:</p> <ul style="list-style-type: none"> <input type="checkbox"/> 1.0 W vai mazāk (bez papildu caurspīdīgo materiālu skenēšanas palīgierīces) <input type="checkbox"/> Aptuveni 14 minūtes pēc lietošanas pārtraukšanas <p>IZSLĒGTA strāva:</p> <ul style="list-style-type: none"> <input type="checkbox"/> 0.2 W vai mazāk
--------------------	--

Piezīme:

Lietotājiem Eiropā skatīt sekojošo vietni, lai uzzinātu vairāk par enerģijas patēriņu.

<http://www.epson.eu/energy-consumption>

Vides prasības

Temperatūra	Darbībā	No 5 līdz 35 °C
	Uzglabāšana	No -25 līdz 60 °C
Mitrums	Darbībā	No 10 līdz 80% (bez kondensāta)
	Uzglabāšana	No 10 līdz 85% (bez kondensāta)
Ekspluatācijas apstākļi		Parastos biroja vai mājas apstākļos. Sargiet skeneri no tiešiem saules stariem, nenovietojiet to intensīva gaismas avota tuvumā vai īpaši putekļainā vidē.

Interfeisa specifikācija

USB interfeiss

Interfeisa veids	Lielātruma USB
Elektriskais standarts	Universālas seriālās kopnes (USB) 2.0 pārskatītās specifikācijas pilna ātruma režīms (12 Mb sekundē) un lielātruma režīms (480 Mb sekundē).
Savienotāja veids	Viens B veida ports

Prasības sistēmai

Atbalstītās operētājsistēmas var nedaudz atšķirties atkarībā no lietojumprogrammas.

Windows	Windows 11 vai jaunāka Windows 10 Windows 8/8.1 Windows 7 Windows Server 2008 vai jaunāka
Mac OS ^{*1, *2}	Mac OS X 10.9 vai jaunāka, macOS 11 vai jaunāka

*1 Mac OS un jaunākas versijas neatbalsta ātro lietotāja nomainīšanu.

*2 UNIX failu sistēma (UFS) netiek atbalstīta Mac OS vidē.

Standarti un atļaujas

Standarti un atļaujas ASV modelim

Drošība	UL62368-1 CAN/CSA-C22.2 Nr. 62368-1
EMS	FCC 15. daļa, B apakšdaļa, B klase ICES-003 B klase

Standarti un atļaujas Eiropas modelim

Turpmāk norādītajam modelim ir CE marķējums, un tas atbilst visām piemērojamajām ES direktīvām. Lai iegūtu plašāku informāciju, apmeklējiet turpmāk norādīto vietni, kur ir pieejams pilns atbilstības deklarācijas teksts ar norādēm uz direktīvām un saskaņotajiem standartiem, kas izmantoti atbilstības deklarēšanai.

<http://www.epson.eu/conformity>

J332A

Standarti un atļaujas Austrālijas modelim

EMS	AS/NZS CISPR32 B klase
-----	------------------------

ZICTA tipa apstiprinājums lietotājiem Zambijā

Informāciju par ZICTA tipa apstiprinājumu skatiet tālāk norādītajā tīmekļa vietnē.

<https://support.epson.net/zicta/>

OPEN SOURCE SOFTWARE LICENSE

- 1) This product includes open source software programs according to the license terms of each open source software program.
- 2) The open source software programs are WITHOUT ANY WARRANTY; without even the implied warranty of MERCHANTABILITY AND FITNESS FOR A PARTICULAR PURPOSE.

See the license agreements of each open source software program for more details, which are described below.

SHA1 license

Copyright (C) The Internet Society (2001). All Rights Reserved.

This document and translations of it may be copied and furnished to others, and derivative works that comment on or otherwise explain it or assist in its implementation may be prepared, copied, published and distributed, in whole or in part, without restriction of any kind, provided that the above copyright notice and this paragraph are included on all such copies and derivative works.

However, this document itself may not be modified in any way, such as by removing the copyright notice or references to the Internet Society or other Internet organizations, except as needed for the purpose of developing Internet standards in which case the procedures for copyrights defined in the Internet Standards process must be followed, or as required to translate it into languages other than English.

The limited permissions granted above are perpetual and will not be revoked by the Internet Society or its successors or assigns.

This document and the information contained herein is provided on an "AS IS" basis and THE INTERNET SOCIETY AND THE INTERNET ENGINEERING TASK FORCE DISCLAIMS ALL WARRANTIES, EXPRESS OR IMPLIED, INCLUDING BUT NOT LIMITED TO ANY WARRANTY THAT THE USE OF THE INFORMATION HEREIN WILL NOT INFRINGE ANY RIGHTS OR ANY IMPLIED WARRANTIES OF MERCHANTABILITY OR FITNESS FOR A PARTICULAR PURPOSE.

Info-ZIP license

This is version 2007-Mar-4 of the Info-ZIP license.

The definitive version of this document should be available at <ftp://ftp.info-zip.org/pub/infozip/license.html> indefinitely and a copy at <http://www.info-zip.org/pub/infozip/license.html>.

Copyright © 1990-2007 Info-ZIP. All rights reserved.

For the purposes of this copyright and license, "Info-ZIP" is defined as the following set of individuals:

Mark Adler, John Bush, Karl Davis, Harald Denker, Jean-Michel Dubois, Jean-loup Gailly, Hunter Goatley, Ed Gordon, Ian Gorman, Chris Herborth, Dirk Haase, Greg Hartwig, Robert Heath, Jonathan Hudson, Paul Kienitz, David Kirschbaum, Johnny Lee, Onno van der Linden, Igor Mandrichenko, Steve P. Miller, Sergio Monesi, Keith Owens, George Petrov, Greg Roelofs, Kai Uwe Rommel, Steve Salisbury, Dave Smith, Steven M. Schweda, Christian Spieler, Cosmin Truta, Antoine Verheijen, Paul von Behren, Rich Wales, Mike White.

This software is provided "as is," without warranty of any kind, express or implied.

In no event shall Info-ZIP or its contributors be held liable for any direct, indirect, incidental, special or consequential damages arising out of the use of or inability to use this software.

Permission is granted to anyone to use this software for any purpose, including commercial applications, and to alter it and redistribute it freely, subject to the above disclaimer and the following restrictions:

1. Redistributions of source code (in whole or in part) must retain the above copyright notice, definition, disclaimer, and this list of conditions.
2. Redistributions in binary form (compiled executables and libraries) must reproduce the above copyright notice, definition, disclaimer, and this list of conditions in documentation and/or other materials provided with the distribution.

The sole exception to this condition is redistribution of a standard UnZipSFX binary (including SFXWiz) as part of a self-extracting archive; that is permitted without inclusion of this license, as long as the normal SFX banner has not been removed from the binary or disabled.

3. Altered versions--including, but not limited to, ports to new operating systems, existing ports with new graphical interfaces, versions with modified or added functionality, and dynamic, shared, or static library versions

not from Info-ZIP--must be plainly marked as such and must not be misrepresented as being the original source or, if binaries, compiled from the original source.

Such altered versions also must not be misrepresented as being Info-ZIP releases--including, but not limited to, labeling of the altered versions with the names "Info-ZIP" (or any variation thereof, including, but not limited to, different capitalizations), "Pocket UnZip," "WiZ" or "MacZip" without the explicit permission of Info-ZIP.

Such altered versions are further prohibited from misrepresentative use of the Zip-Bugs or Info-ZIP e-mail addresses or the Info-ZIP URL(s), such as to imply Info-ZIP will provide support for the altered versions.

4. Info-ZIP retains the right to use the names "Info-ZIP," "Zip," "UnZip," "UnZipSFX," "WiZ," "Pocket UnZip," "Pocket Zip," and "MacZip" for its own source and binary releases.

lua license

Copyright (C) 1994-2013 Lua.org, PUC-Rio.

Permission is hereby granted, free of charge, to any person obtaining a copy of this software and associated documentation files (the "Software"), to deal in the Software without restriction, including without limitation the rights to use, copy, modify, merge, publish, distribute, sublicense, and/or sell copies of the Software, and to permit persons to whom the Software is furnished to do so, subject to the following conditions:

The above copyright notice and this permission notice shall be included in all copies or substantial portions of the Software.

THE SOFTWARE IS PROVIDED "AS IS", WITHOUT WARRANTY OF ANY KIND, EXPRESS OR IMPLIED, INCLUDING BUT NOT LIMITED TO THE WARRANTIES OF MERCHANTABILITY, FITNESS FOR A PARTICULAR PURPOSE AND NONINFRINGEMENT.

IN NO EVENT SHALL THE AUTHORS OR COPYRIGHT HOLDERS BE LIABLE FOR ANY CLAIM, DAMAGES OR OTHER LIABILITY, WHETHER IN AN ACTION OF CONTRACT, TORT OR OTHERWISE, ARISING FROM, OUT OF OR IN CONNECTION WITH THE SOFTWARE OR THE USE OR OTHER DEALINGS IN THE SOFTWARE.

Palīdzības iegūšana

Tehniskā atbalsta vietne

Ja ir nepieciešama turpmāka palīdzība, apmeklējiet Epson atbalsta vietni, kas norādīta tālāk. Atlasiet savu valsti vai reģionu un apmeklējiet vietējās Epson vietnes atbalsta sadaļu. Vietnē ir pieejami arī jaunākie draiveri, bieži uzdotie jautājumi, rokasgrāmatas un cita lejupielādējama informācija.

<http://support.epson.net/>

<http://www.epson.eu/support> (Eiropa)

Ja Epson produkts nedarbojas pareizi un nevarat atrisināt problēmu, sazinieties ar Epson atbalsta pakalpojumu dienestu, lai iegūtu palīdzību.

Sazināšanās ar Epson atbalsta centru

Pirms sazināties ar Epson

Ja Epson produkts nedarbojas pareizi un nevarat atrisināt problēmu, izmantojot produkta rokasgrāmatās sniegto problēmu novēršanas informāciju, sazinieties ar Epson atbalsta pakalpojumu dienestu, lai iegūtu palīdzību. Ja jūsu reģiona Epson atbalsta dienests nav norādīts, sazinieties ar izplatītāju, pie kura iegādājāties produktu.

Epson atbalsta dienests varēs jums palīdzēt daudz ātrāk, ja norādīsiet tālāk minēto informāciju.

- Produkta sērijas numurs
(Sērijas numurs parasti ir norādīts uz produkta aizmugures.)
- Produkta modelis
- Produkta programmatūras versija
(Noklikšķiniet uz **Par, Informācija par versiju**, vai līdzīgas pogas produkta programmatūrā.)
- Jūsu datora modelis
- Jūsu datora operētājsistēmas nosaukums un versija
- Nosaukumi un versijas programmatūrām, kuras parasti izmantojat kopā ar produktu

Piezīme:

Atkarībā no produkta faksa zvanu saraksta dati un/vai tīkla iestatījumi var tikt uzglabāti produkta atmiņā. Produkta bojājumu vai remonta rezultātā dati/un vai iestatījumi var tikt zaudēti. Epson neuzņemas atbildību par zaudētiem datiem, kā arī par datu/iestatījumu dublēšanu un atjaunošanu pat garantijas laikā. Mēs iesakām dublēt datus vai veikt piezīmes.

Palīdzība lietotājiem Eiropā

Informācija par sazināšanos ar Epson atbalsta dienestu ir sniegta Viseiropas garantijas dokumentā.

Palīdzība lietotājiem Taivānā

Kontaktpersonas informācijas, atbalsta un pakalpojumu iegūšanai:

Globālais tīmeklis

<http://www.epson.com.tw>

Pieejama informācija par produktu specifikācijām, lejupielādējami draiveri un pieprasījumi par produktiem.

Epson palīdzības dienests

Tālrunis: +886-2-2165-3138

Mūsu palīdzības dienests var jums palīdzēt pa tālruni tālāk minētajos jautājumos.

- Pārdošanas pieprasījumi un informācija par produktiem
- Jautājumi vai problēmas saistībā ar produktu izmantošanu
- Pieprasījumi par remonta servisu un garantiju

Remonta servisa centrs:

<http://www.tekcare.com.tw/branchMap.page>

TekCare corporation ir Epson Taiwan Technology & Trading Ltd. pilnvarotais servisa centrs.

Palīdzība lietotājiem Austrālijā

Epson Australia vēlas jums nodrošināt augstu klientu apkalpošanas līmeni. Papildus produkta rokasgrāmatām mēs nodrošinām tālāk minētos informācijas iegūšanas avotus.

Interneta URL

<http://www.epson.com.au>

Apmeklējiet Epson Australia tīmekļa lapas. Šīs lapas ir vērts reizēm apmeklēt! Vietnē ir lejupielādes apgabals, kur varat iegūt draiverus, Epson saziņas punktus, informāciju par jauniem produktiem un tehnisko atbalstu (e-pasts).

Epson palīdzības dienests

Tālrunis: 1300-361-054

Epson palīdzības dienests tiek piedāvāts kā galīgais līdzeklis, nodrošinot klientiem iespēju iegūt konsultācijas. Palīdzības dienesta operatori var palīdzēt jums instalēt, konfigurēt un darbināt jūsu Epson produktu. Mūsu iepriekšējās pārdošanas palīdzības dienesta personāls var sniegt jums materiālus par jaunajiem Epson produktiem un ieteikt tuvāko izplatītāju vai pakalpojumu aģentu. Šeit jūs varat saņemt atbildes uz dažādiem jautājumiem.

Zvanot sagatavojiet visu nepieciešamo informāciju. Jo vairāk informācijas jūs sagatavosiet, jo ātrāk mēs varēsim palīdzēt jums atrisināt problēmu. Šajā informācijā iekļautas jūsu Epson produkta rokasgrāmatas, datora veids, operētājsistēma, lietojumprogrammas un jebkāda cita informācija, kas, jūsu prāt, varētu būt nepieciešama.

Ierīces pārvadāšana

Epson iesaka saglabāt produkta iepakojumu turpmākai pārvadāšanai.

Palīdzība lietotājiem Singapūrā

Informācijas avoti, atbalsts un pakalpojumi, kas ir pieejami no Epson Singapore:

Globālais tīmeklis

<http://www.epson.com.sg>

Ir pieejama informācija par produktu specifikācijām, lejupielādējami draiveri, atbildes uz bieži uzdotiem jautājumiem, pieprasījumi par produktiem un tehniskais atbalsts pa e-pastu.

Epson palīdzības dienests

Bezmaksas tālrunis: 800-120-5564

Mūsu palīdzības dienests var jums sniegt palīdzību pa tālruni tālāk minētajos jautājumos.

- Pārdošanas pieprasījumi un informācija par produktiem
- Jautājumi vai problēmu novēršana saistībā ar produktu izmantošanu
- Pieprasījumi par remonta servisu un garantiju

Palīdzība lietotājiem Taizemē

Kontaktpersonas informācijas, atbalsta un pakalpojumu iegūšanai:

Globālais tīmeklis

<http://www.epson.co.th>

Ir pieejama informācija par produktu specifikācijām, lejupielādējami draiveri, atbildes uz bieži uzdotiem jautājumiem un e-pasts.

Epson zvanu centrs

Tālrunis: 66-2460-9699

E-pasts: support@eth.epson.co.th

Mūsu zvanu centra darbinieki var jums sniegt palīdzību pa tālruni tālāk norādītajos jautājumos:

- Pārdošanas pieprasījumi un informācija par produktiem
- Jautājumi vai problēmas saistībā ar produktu izmantošanu
- Pieprasījumi par remonta servisu un garantiju

Palīdzība lietotājiem Vjetnamā

Kontaktpersonas informācijas, atbalsta un pakalpojumu iegūšanai:

Epson Servisa centrs

27 Yen Lang, Trung Liet Ward, Dong Da District, Ha Noi City. Tel: +84 24 7300 0911

38 Le Dinh Ly, Thac Gian Ward, Thanh Khe District, Da Nang. Tel: +84 23 6356 2666

194/3 Nguyen Trong Tuyen, Ward 8, Phu Nhuan Dist., HCMC. Tel: +84 28 7300 0911

31 Phan Boi Chau, Ward 14, Binh Thanh District, HCMC. Tel: +84 28 35100818

Palīdzība lietotājiem Indonēzijā

Kontaktpersonas informācijas, atbalsta un pakalpojumu iegūšanai:

Globālais tīmeklis

<http://www.epson.co.id>

- Informācija par produktu specifikācijām, lejupielādējami draiveri
- Bieži uzdotie jautājumi, pārdošanas pieprasījumi un jautājumi pa e-pastu

Epson tiešā tālruņa līnijā

Tālrunis: 1500-766 (Indonesia Only)

E-pasts: customer.care@ein.epson.co.id

Mūsu palīdzības tālruņa līnijas darbinieki var jums sniegt palīdzību pa tālruni vai e-pastu tālāk minētajos jautājumos.

- Pārdošanas pieprasījumi un informācija par produktiem
- Tehniskais atbalsts

Palīdzība lietotājiem Honkongā

Lai iegūtu tehnisko atbalstu, kā arī citus pēcpārdošanas pakalpojumus, lietotājiem ir jāsaazinās ar Epson Hong Kong Limited.

Interneta vietne

<http://www.epson.com.hk>

Epson Hong Kong ir internetā izveidojusi vietējo vietni gan ķīniešu, gan angļu valodā, lai sniegtu lietotājiem tālāk minēto informāciju.

- Informācija par produktiem
- Atbildes uz bieži uzdotiem jautājumiem
- Jaunākās Epson produktu draiveru versijas

Tehniskās palīdzības tālruņa līnija

Jūs arī varat sazināties ar mūsu tehnisko personālu pa šādiem tālruņa un faksa numuriem:

Tālrunis: 852-2827-8911

Fakss: 852-2827-4383

Palīdzība lietotājiem Malaizijā

Kontaktpersonas informācijas, atbalsta un pakalpojumu iegūšanai:

Globālais tīmeklis

<http://www.epson.com.my>

- Informācija par produktu specifikācijām, lejupielādējami draiveri
- Bieži uzdotie jautājumi, pārdošanas pieprasījumi un jautājumi pa e-pastu

Epson zvanu centrs

Tālrunis: 1800-81-7349 (bezmaksas)

E-pasts: websupport@emsb.epson.com.my

- Pārdošanas pieprasījumi un informācija par produktiem
- Jautājumi vai problēmas saistībā ar produktu izmantošanu
- Pieprasījumi par remonta pakalpojumiem un garantiju

Epson Malaysia Sdn Bhd (galvenais birojs)

Tālrunis: 603-56288288

Fakss: 603-5628 8388/603-5621 2088

Palīdzība lietotājiem Indijā

Kontaktpersonas informācijas, atbalsta un pakalpojumu iegūšanai:

Globālais tīmeklis

<http://www.epson.co.in>

Pieejama informācija par produktu specifikācijām, lejupielādējami draiveri un pieprasījumi par produktiem.

Bezmaksas tālrunis

Atbalstam, informācijai par izstrādājumu vai izejmateriālu pasūtīšanai —

18004250011 / 186030001600 / 1800123001600 (plkst. 9:00–18:00)

E-pasts

calllog@epson-india.in

WhatsApp

+91 96400 00333

Palīdzība lietotājiem Filipīnās

Lai iegūtu tehnisko atbalstu, kā arī citus pēcpārdošanas pakalpojumus, lietotājiem ir jāsaazinās ar Epson Philippines Corporation, izmantojot tālāk norādītos tālruņa numurus, faksa numurus un e-pasta adresi.

Globālais tīmeklis

<http://www.epson.com.ph>

Pieejama informācija par produktu specifikācijām, lejupielādējami draiveri, bieži uzdotie jautājumi un pieprasījumi pa e-pastu.

Epson klientu apkalpošanas centrs Filipīnās

Bezmaksas tālrunis: (PLDT) 1-800-1069-37766

Bezmaksas tālrunis: (Digitel) 1-800-3-0037766

Metro Manila: +632-8441-9030

Timekļa vietne: <https://www.epson.com.ph/contact>

E-pasts: customercare@epc.epson.com.ph

Pieejams no plkst. 9:00 līdz plkst. 18:00, no pirmdienas līdz sestdienai (izņemot valsts svētku dienas)

Mūsu klientu apkalpošanas dienests var jums sniegt palīdzību pa tālruni tālāk minētajos jautājumos.

- Pārdošanas pieprasījumi un informācija par produktiem
- Jautājumi vai problēmas saistībā ar produktu izmantošanu
- Pieprasījumi par remonta servisu un garantiju

Epson Philippines Corporation

Tālrunis: +632-8706-2609

Fakss: +632-8706-2663 / +632-8706-2665