

EPSON

Expression 13000XL

Руководство пользователя

Авторское право

Никакую часть данного документа нельзя воспроизводить, хранить в поисковых системах или передавать в любой форме и любыми способами (электронными, механическими, путем копирования, записи или иными) без предварительного письменного разрешения Seiko Epson Corporation. По отношению использования содержащейся здесь информации никаких патентных обязательств не предусмотрено. Равно как не предусмотрено никакой ответственности за повреждения, произошедшие вследствие использования содержащейся здесь информации. Содержащаяся здесь информация предназначена только для использования с этим продуктом Epson. Epson не несет ответственности за любое использование этой информации по отношению к другим продуктам.

Компания Seiko Epson Corporation и ее филиалы не несут ответственности перед покупателем данного продукта или третьими сторонами за понесенные ими повреждения, потери, сборы или затраты, произошедшие в результате несчастного случая, неправильного использования или нарушения эксплуатации данного продукта или его несанкционированной переделки, ремонта или внесения изменений в данный продукт, или (за исключением США) невозможности строгого следования инструкциям по эксплуатации и техническому обслуживанию Seiko Epson Corporation.

Seiko Epson Corporation не несет ответственности за любые повреждения или проблемы, возникшие из-за использования любых функций или расходных материалов, не являющихся оригинальными продуктами EPSON (Original EPSON Products) или продуктами, одобренными EPSON (EPSON Approved Products).

Seiko Epson Corporation не несет ответственности за любые повреждения, произошедшие в результате влияния электромагнитных помех при использовании любых соединительных кабелей, не содержащихся в реестре одобренных Seiko Epson Corporation продуктов (EPSON Approved Products).

© 2023 Seiko Epson Corporation

Информация, содержащаяся в данном руководстве, и технические характеристики продукции могут быть изменены без предварительного уведомления.

Товарные знаки

- ❑ EPSON, EPSON EXCEED YOUR VISION, EXCEED YOUR VISION и соответствующие логотипы являются товарными знаками Seiko Epson.
- ❑ Microsoft®, Windows® and Windows Server® are either registered trademarks or trademarks of Microsoft Corporation in the United States and/or other countries.
- ❑ Apple, Mac, macOS, and OS X are trademarks of Apple Inc., registered in the U.S. and other countries.
- ❑ Уведомление: прочие названия продуктов упоминаются в документе только в целях идентификации и могут являться товарными знаками соответствующих владельцев. Компания Epson отрицает любые права на владение данными знаками.

Содержание

Авторское право

Товарные знаки

О данном руководстве

Общие сведения о руководствах.	7
Эмблемы и символы.	7
Описания в этом руководстве.	7
Обозначение операционных систем.	8

Важные указания

Инструкции по безопасности.	9
Ограничения на копирование.	10

Общая информация о сканере

Наименования частей.	11
Кнопки и индикаторы.	12
Информация о приложениях.	14
Epson Scan 2.	14
Приложение для обновления программного обеспечения и встроенного ПО устройства (EPSON Software Updater).	14

Размещение оригиналов на устройстве

Размещение оригиналов.	16
Размещение оригиналов большого размера или толщины.	17

Базовые функции сканирования

Сканирование с помощью Epson Scan 2.	20
Сканирование фотографий и изображений (Режим фотографий).	20
Сканирование документов (Режим документов).	24
Настройка разрешения с учетом цели сканирования.	27
Сканирование с помощью кнопки сканера.	28

Расширенные функции сканирования

Функции настройки изображения для Режим фотографий.	30
Яркость.	30
Контрастность.	31
Насыщенность.	31
Кнопка Подробная настройка.	31
Повышение резкости.	34
Восстановление цвета.	34
Коррекция фона.	35
Удаление растра.	35
Удаление дефектов.	35
Уменьшение зернистости.	36
Функции настройки изображения для Режим документов.	36
Параметр изображения.	37
Яркость.	39
Контрастность.	39
Гамма.	40
Поро.	40
Повышение резкости.	40
Удаление растра.	41
Заливка края.	41
Двойной выход изображения (только для Windows).	41
Водяной знак (только для Windows).	41
Сохранение в формате Индексированный файл PDF.	42

Использование слайд-модуля

Распаковка слайд-модуля.	43
Разблокирование транспортировочного замка.	43
Установка слайд-модуля.	44
Установка и размещение пленок.	46
Пленка 35 мм.	47
Слайды в рамках.	48
Средний формат (120/220).	49
Пленка 4 × 5 дюймов.	50
Работа с пленками нестандартных размеров.	51
Использование слайд-модуля для сканирования.	52
Сканирование пленок с соответствующими настройками.	52

Сканирование отражающих
(непрозрачных) оригиналов. 53

Обслуживание

Очистка сканера. 55
Экономия электроэнергии. 56
Транспортировка сканера. 57
Обновление приложений и
микропрограммного обеспечения. 58

Решение проблем

Неполадки в работе устройства. 60
 Индикаторы сканера предупреждают об
 ошибке. 60
Проблемы при начале сканирования. 60
 Не получается запустить Epson Scan 2. 61
 Не получается осуществить сканирование
 с помощью кнопки. 61
 Не получается выполнить сканирование с
 использованием слайд-модуля. 61
 Сканирование получается выполнить
 только в программе Epson Scan 2. 62
Проблемы с отсканированным изображением. . . 62
 При сканировании со стекла сканера
 появляются неравномерные цвета, грязь,
 пятна и т. п. 62
 Низкое качество изображения. 62
 На заднем плане изображений появляется
 смещение. 62
 Текст размыт. 63
 Возникают муаровые узоры
 (паутинообразные тени). 63
 Не получается выполнить сканирование
 требуемой области на стекле сканера. 64
 Не выполняется предварительный
 просмотр в режиме Миниатюра. 64
 Не работают настройки, заданные в
 разделе Автоориентация фотографий. 64
 Текст не распознается правильно при
 сохранении в формате Индексированный
 файл PDF. 64
 Искажения или размытость изображения
 в области сгиба буклета. 65
 Не получается устранить дефекты на
 отсканированном изображении. 65
 На отсканированных пленках/слайдах
 появляются интерференционные кольца. . . . 66
 Цвета отличаются от оригинальных
 цветов пленки или слайда. 66

Цвета при предварительном просмотре
негативной фотопленки выглядят
необычными. 66
Слишком медленное сканирование. 67
Установка и удаление приложений. 67
 Удаление приложений. 67
 Установка пользовательских приложений. . . 68

Технические характеристики

Общие характеристики сканера. 70
Размеры. 70
Электрические характеристики. 70
Характеристики окружающей среды. 71
Характеристики интерфейса. 71
Требования к системе. 72

Соответствие стандартам и допускам

Стандарты и разрешения для модели,
продаваемой в США. 73
Стандарты и разрешения для модели,
продаваемой в Европе. 73
Стандарты и разрешения для модели,
продаваемой в Австралии. 73
Утверждение типов оборудования
регулятором ZICTA для пользователей в
Замбии. 73
OPEN SOURCE SOFTWARE LICENSE. 73
 SHA1 license. 74
 Info-ZIP license. 74
 lua license. 75

Помощь

Веб-сайт технической поддержки. 76
Обращение в службу технической
поддержки Epson. 76
 Перед обращением в компанию Epson. 76
 Помощь пользователям в Европе. 77
 Помощь пользователям в Тайване. 77
 Помощь пользователям в Австралии. 77
 Помощь пользователям в Сингапуре. 78
 Помощь пользователям в Таиланде. 78
 Помощь пользователям во Вьетнаме. 79
 Помощь пользователям в Индонезии. 79
 Помощь пользователям в Гонконге. 79
 Помощь пользователям в Малайзии. 80
 Помощь пользователям в Индии. 80

Помощь пользователям на Филиппинах. 81

О данном руководстве

Общие сведения о руководствах

Последние версии перечисленных ниже руководств доступны на веб-сайте поддержки Epson.

<http://www.epson.eu/support> (Европа)

<http://support.epson.net/> (за пределами Европы)

Установка (печатное руководство)

Содержит информацию об установке устройства и установке приложения.

Руководство пользователя (цифровое руководство)

Содержит инструкции по использованию, обслуживанию устройства и устранению соответствующих неисправностей.

Помимо приведенных выше руководств, можно просмотреть справку, включенную в различные приложения Epson.

Эмблемы и символы



Предостережение:

Необходимо соблюдать инструкции во избежание получения травм.



Важно:

Необходимо соблюдать инструкции, чтобы не повредить оборудование.

Примечание:

Дополнительная и справочная информация.

Соответствующая информация

➔ Ссылки на соответствующие разделы.

Описания в этом руководстве

Снимки экрана приложений взяты из ОС Windows 11 или macOS Monterey. Содержимое этих экранов различается в зависимости от модели устройства и ситуации.

Иллюстрации, используемые в этом руководстве, предназначены исключительно для справки. Несмотря на то, что они незначительно отличаются от фактического устройства, методы выполнения действий остаются такими же.

Обозначение операционных систем

Windows

В данном руководстве такие термины, как Windows 11, Windows 10, Windows 8.1, Windows 8, Windows 7, Windows Server 2022, Windows Server 2019, Windows Server 2016, Windows Server 2012 R2, Windows Server 2012, Windows Server 2008 и Windows Server 2008 R2, используются по отношению к следующим операционным системам. Кроме того, Windows используется для ссылки на все версии, а Windows Server используется для ссылки на Windows Server 2022, Windows Server 2019, Windows Server 2016, Windows Server 2012 R2, Windows Server 2012, Windows Server 2008 и Windows Server 2008 R2.

- Операционная система Microsoft® Windows® 11
- Операционная система Microsoft® Windows® 10
- Операционная система Microsoft® Windows® 8.1
- Операционная система Microsoft® Windows® 8
- Операционная система Microsoft® Windows® 7
- Операционная система Microsoft® Windows Server® 2022
- Операционная система Microsoft® Windows Server® 2019
- Операционная система Microsoft® Windows Server® 2016
- Операционная система Microsoft® Windows Server® 2012 R2
- Операционная система Microsoft® Windows Server® 2012
- Операционная система Microsoft® Windows Server® 2008
- Операционная система Microsoft® Windows Server® 2008 R2

Mac OS

Кроме того, термин Mac OS используется по отношению к macOS Monterey, macOS Big Sur, macOS Catalina, macOS Mojave, macOS High Sierra, macOS Sierra и OS X El Capitan.

Важные указания

Инструкции по безопасности

Прочитайте все эти инструкции и следуйте всем указаниям и предупреждениям на устройстве.

- Некоторые символы нанесены на устройство с целью обеспечения безопасной и правильной работы. Посетите следующий веб-сайт для получения информации о значении символов.
<http://support.epson.net/symbols>
- Размещайте устройство на плоской устойчивой поверхности, которая шире основания устройства в любом направлении. При установке устройства около стены оставляйте между ним и стеной промежуток не менее 10 см. Устройство не будет работать правильно, если оно установлено под углом или качается.
- Старайтесь не подвергать устройство воздействию ударов, вибраций или пыли.
- Поставьте устройство вблизи от компьютера, чтобы не натягивать интерфейсный кабель. Не устанавливайте и не храните устройство и шнур питания на открытом воздухе, в сильно загрязненных или запыленных местах, рядом с источниками воды и тепла, в местах, подверженных ударам, вибрации или резким изменениям температуры или влажности, при высокой температуре или влажности, на прямом солнечном свете или под сильными источниками света.
- Не работайте с устройством с мокрыми руками.
- Устройство должно находиться рядом с электрической розеткой, от которой шнур питания можно легко отсоединить.
- Шнуры питания следует прокладывать в местах, где они не будут истираться, изнашиваться, сплющиваться, скручиваться и подвергаться порезам. Не ставьте предметы на шнуры питания и следите за тем, чтобы на шнуры питания не наступали и не переезжали их. С особой внимательностью необходимо следить за отсутствием сгибов на конце шнура.
- Используйте только шнур питания, входящий в комплект устройства. Запрещается использовать шнур питания с любым другим оборудованием. Использование любых других шнуров с устройством, а также использование шнура от устройства с другим оборудованием может привести к пожару или поражению электрическим током.
- Используйте только источник питания того типа, который указан на заводской этикетке изделия. Подключайте сканер только к обычной электрической розетке.
- При подключении данного продукта к компьютеру или другому устройству с помощью кабеля убедитесь в правильности ориентации разъемов. Каждый разъем можно подключить лишь одним способом. Если вставить разъем неправильно, можно повредить оба устройства, соединенные кабелем.
- Не подключайте устройства к розеткам, от которых питаются регулярно включающиеся и выключающиеся фотокопировальные аппараты или системы кондиционирования.
- Если вы подключаете устройство через удлинитель, убедитесь, что общая нагрузка от всех устройств, подключенных к этому удлинителю, не превышает максимально допустимую. Также убедитесь, что общая нагрузка от всех устройств, подключенных к удлинителю, не превышает максимально допустимую розеткой.
- Не разбирайте, не вносите изменения и не пытайтесь починить устройство или его принадлежности своими силами, кроме способов, явно описанных в прилагаемом руководстве.
- Не вставляйте предметы в любые отверстия устройства, так как они могут прикоснуться к точкам высокого напряжения и вызвать короткое замыкание. Остерегайтесь поражения электрическим током.

- Если вилка повреждена, замените весь кабель или обратитесь к квалифицированному электрику. Если в вилку устанавливается предохранитель, убедитесь, что вы заменили его предохранителем подходящего размера и номинала.
- В следующих случаях следует отключить устройство и шнур питания и отдать на обслуживание квалифицированному сотруднику: в устройство попала жидкость; шнур питания или вилка повреждены; устройство или шнур питания упали или их корпуса повреждены; устройство или шнур питания работают неправильно или заметно снизилась их производительность. (Не пытайтесь сделать регулировки, которые не описаны в инструкции по эксплуатации.)
- Отключите устройство и шнур питания перед очисткой. Для очистки используйте только влажную ткань. Не применяйте жидкие или аэрозольные средства.
- Если вы не планируете использовать устройство или его принадлежности в течение долгого периода времени, обязательно отключите шнур питания от электрической розетки.
- После замены расходных материалов надлежащим образом утилизируйте их, следуя региональным правилам и нормативам. Не разбирайте их.
- По причине большого веса устройства запрещается поднимать или переносить устройство в одиночку. Переноску устройства следует выполнять вдвоем.
- Не кладите тяжелые предметы на стекло сканера, а также не нажимайте на него слишком сильно.

Ограничения на копирование

Пользователи сканера обязаны выполнять следующие ограничения, чтобы гарантировать ответственное и законное использование устройства.

Копирование следующих документов преследуется по закону:

- Банковские векселя, денежные знаки, рыночные государственные ценные бумаги, правительственные и муниципальные долговые обязательства.
- Непогашенные почтовые марки, проштампованные почтовые открытки и другие официальные почтовые предметы.
- Правительственные гербовые марки и ценные бумаги, выпущенные в ходе судопроизводства.

Копирование следующих документов требует осторожности:

- Частные реализуемые ценные бумаги (акции, векселя, чеки и т. д.), ежемесячные пропуска, концессионные документы и т. д.
- Паспорта, водительские удостоверения, свидетельства о пригодности, дорожные пропуска, акцизные марки, билеты и т. д.

Примечание:

Копирование следующих документов может преследоваться по закону.

Ответственное использование материалов, защищенных авторским правом:

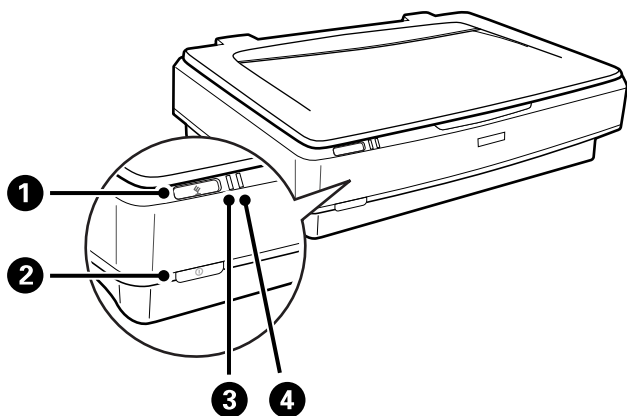
Устройства могут быть неправомерно использованы для копирования защищенных авторским правом материалов. Если у вас нет разрешения уполномоченного лица, то перед копированием опубликованных материалов необходимо получить разрешение у владельца авторских прав.

Общая информация о сканере

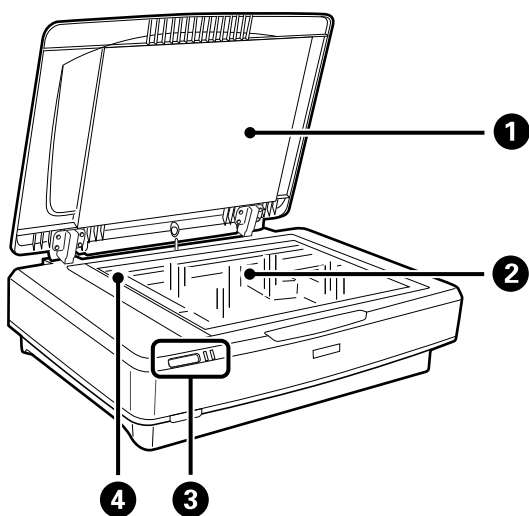
Наименования частей

Примечание:

Проверьте все составные части вашего устройства.

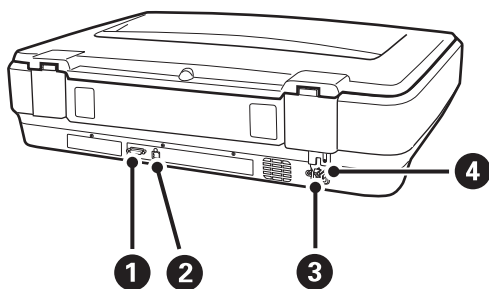


1	⚡ — кнопка пуска
2	Ⓜ — кнопка питания
3	Индикатор готовности
4	Индикатор ошибки

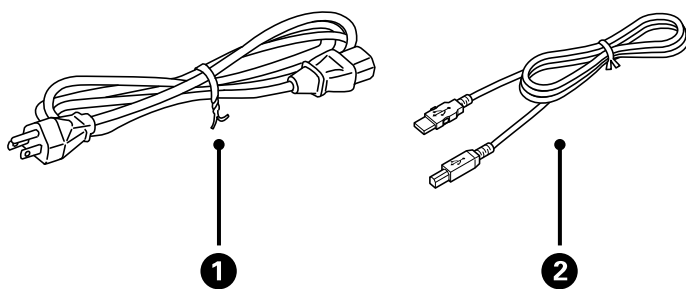


1	Крышка сканера
2	Стекло сканера
3	Панель управления

4	Каретка (под стеклом сканера)
---	-------------------------------



1	Дополнительный разъем
2	USB-порт
3	Вход питания переменного тока
4	Рычаг транспортировочного замка



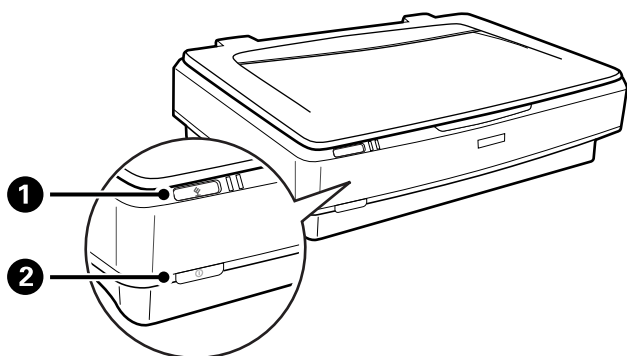
1	Шнур питания
2	Кабель USB

Кнопки и индикаторы

Кнопки

На устройстве имеются две кнопки для выполнения операций сканирования.

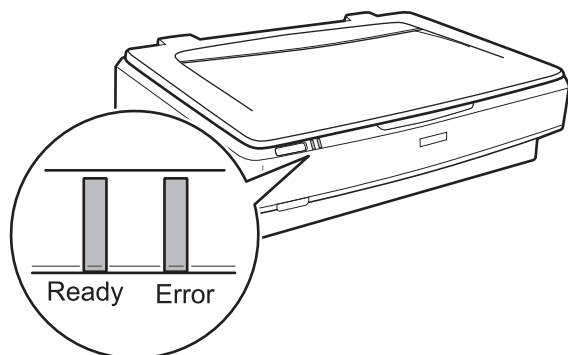
Перед тем как использовать кнопки устройства, на компьютере должно быть установлено программное обеспечение для сканирования.



1	Кнопка	Запускает процесс сканирования.
2	Кнопка	Нажмите для включения устройства. Повторное нажатие приведет к выключению устройства.

Индикаторы

Индикатор состояния показывает, что устройство работает нормально.



Индикатор	Состояние индикатора	Значение
Ready	Вкл.	Готов сканировать изображения. Возникновение ошибки может стать причиной невозможности сканирования. Убедитесь, что слайд-модуль полностью закрыт.
	Мигание	Инициализация, сканирование или спящий режим.
Ready, Error	Вкл.	Произошла ошибка.
	Мигание	Произошла ошибка.
	Выкл.	Устройство выключено.
Error	Мигание	Произошла ошибка.

Соответствующая информация

- ➔ «Сканирование с помощью кнопки сканера» на стр. 28
- ➔ «Индикаторы сканера предупреждают об ошибке» на стр. 60

Информация о приложениях

В этом разделе содержится информация о программном обеспечении для сканера. Последние версии приложений можно установить с веб-сайта Epson.

Epson Scan 2

Epson Scan 2 — драйвер управления сканером, включающий в себя широкий выбор настроек сканирования. Он позволяет работать со сканером из отдельного приложения или из любого приложения с поддержкой протокола TWAIN.

Дополнительные сведения по использованию этого приложения см. в разделе Epson Scan 2.

Соответствующая информация

- ➔ «Сканирование с помощью Epson Scan 2» на стр. 20

Приложение для обновления программного обеспечения и встроенного ПО устройства (EPSON Software Updater)

EPSON Software Updater — это приложение, которое устанавливает новое программное обеспечение и обновляет руководства и встроенное ПО устройств через Интернет. Если требуется регулярно проверять информацию об обновлениях, интервал проверки можно задать в настройках автоматического обновления программы EPSON Software Updater.

Примечание:

Операционные системы Windows Server не поддерживаются.

Запуск в Windows

Windows 11

Нажмите кнопку «Пуск» и выберите **All apps > Epson Software > EPSON Software Updater.**

Windows 10

Нажмите кнопку «Пуск» и выберите **Epson Software > EPSON Software Updater.**

Windows 8.1/Windows 8

С помощью кнопки «Поиск» введите название приложения, после чего нажмите появившийся значок.

Windows 7

Нажмите кнопку «Пуск» и выберите **Все программы > Epson Software > EPSON Software Updater.**

Запуск в Mac OS

Выберите **Перейти > Приложения > Epson Software > EPSON Software Updater.**

Соответствующая информация

➔ [«Обновление приложений и микропрограммного обеспечения» на стр. 58](#)

Размещение оригиналов на устройстве

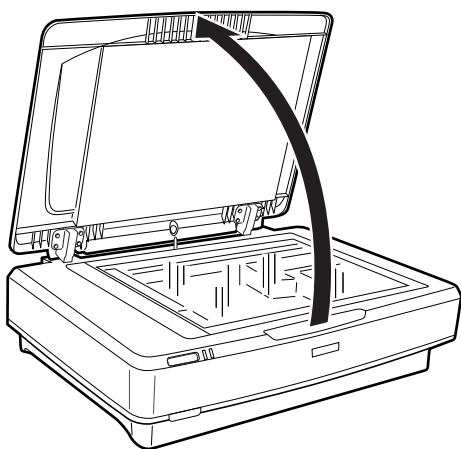


Важно:

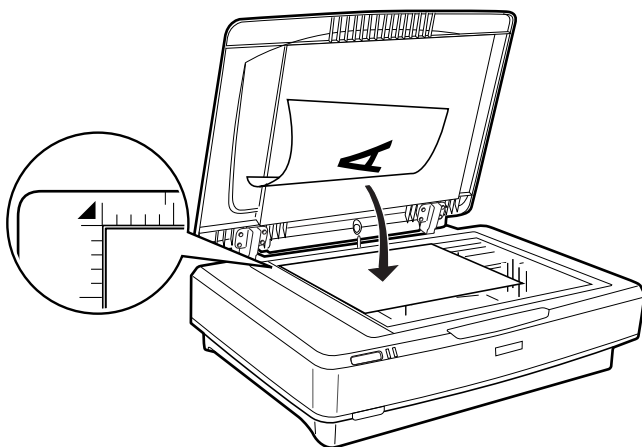
Не кладите тяжелые предметы на стекло сканера, а также не нажимайте на него слишком сильно.

Размещение оригиналов

1. Поднимите крышку сканера.



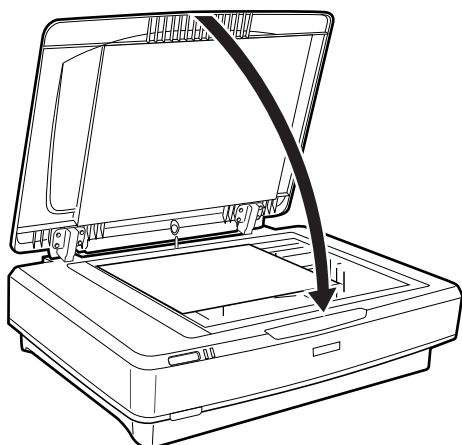
2. Поместите оригинал лицевой стороной на стекло сканера, чтобы верхний угол стороны, которую следует отсканировать, прилегал к отметке ▼.



Примечание:

Если вы сканируете несколько оригиналов, расположите их на расстоянии не менее 20 мм (0,8 дюйма) друг от друга.

3. Осторожно закройте крышку, чтобы не сдвинуть документ.



Примечание:

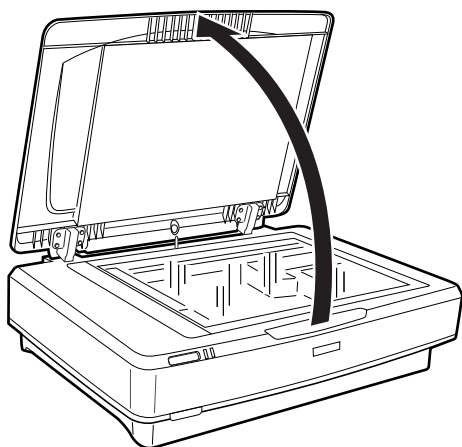
- Всегда поддерживайте чистоту стекла сканера.
- Не оставляйте оригиналы на стекле сканера на длительный срок, чтобы они не прилипли к стеклу.

Соответствующая информация

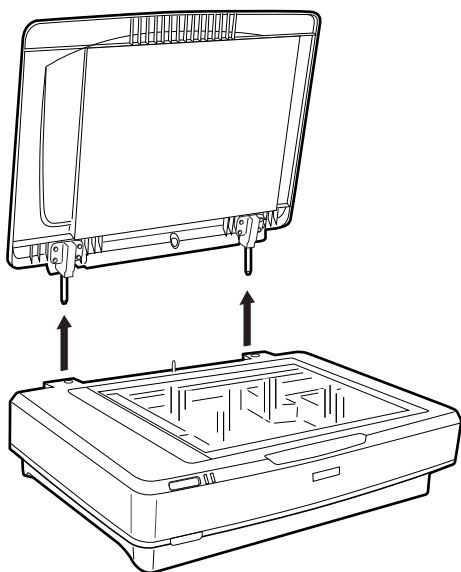
- ➔ [«Базовые функции сканирования» на стр. 20](#)

Размещение оригиналов большого размера или толщины

1. Поднимите крышку сканера.



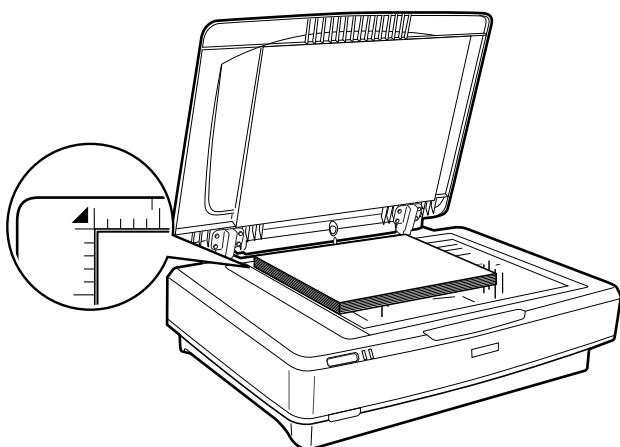
Если размер оригинала превышает размер крышки сканера, можно приподнять крышку сканера и снять ее для облегчения размещения оригинала. По окончании сканирования установите крышку сканера на место, выполнив действия по снятию крышки в обратном порядке.



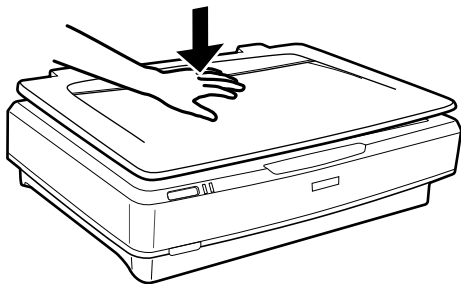
Важно:

- Перед снятием крышки сканера убедитесь, что вы установили ее в приподнятое положение. В противном случае петли могут вернуться в первоначальное положение на пружины.
- Не прикладывайте усилий при снятии крышки сканера и не поднимайте крышку сканера перед петлями, в противном случае крышку можно повредить.

2. Разместите оригинал большого размера или толщины лицевой стороной вниз на стекле сканера. Убедитесь, что верхний угол оригинала совпадает с отметкой ▼.



3. Закройте крышку сканера и удерживайте ее в процессе сканирования.



Примечание:

- При сканировании со снятой крышкой легким усилием прижмите оригинал, чтобы распрямить страницы.
- Если сканируемый оригинал имеет большую толщину или скручен по краям, это может вызывать нарушение цветопередачи. Закройте кромки документа бумагой, чтобы исключить попадание внешнего света.

Соответствующая информация

- ➔ [«Базовые функции сканирования» на стр. 20](#)

Базовые функции сканирования

Сканирование с помощью Epson Scan 2

Сканирование фотографий и изображений (Режим фотографий)

С помощью режима **Режим фотографий** в программе Epson Scan 2 можно сканировать оригиналы с применением множества функций обработки изображений, подходящих для фотографий или рисунков.

1. Разместите оригиналы.

Можно выполнить одновременное сканирование нескольких изображений, размещенных на стекле сканера. Убедитесь, что между оригиналами имеется зазор величиной не менее 20 мм (0,79 дюйма).

2. Запустите Epson Scan 2.

- Windows 11/Windows Server 2022

Нажмите кнопку «Пуск» и выберите **Все программы > EPSON > Epson Scan 2**.

- Windows 10/Windows Server 2016/Windows Server 2019

Нажмите кнопку «Пуск» и выберите **EPSON > Epson Scan 2**.

- Windows 8.1/Windows 8/Windows Server 2012 R2/Windows Server 2012

С помощью кнопки «Поиск» введите название приложения, после чего нажмите появившийся значок.

- Windows 7/Windows Server 2008/Windows Server 2008 R2

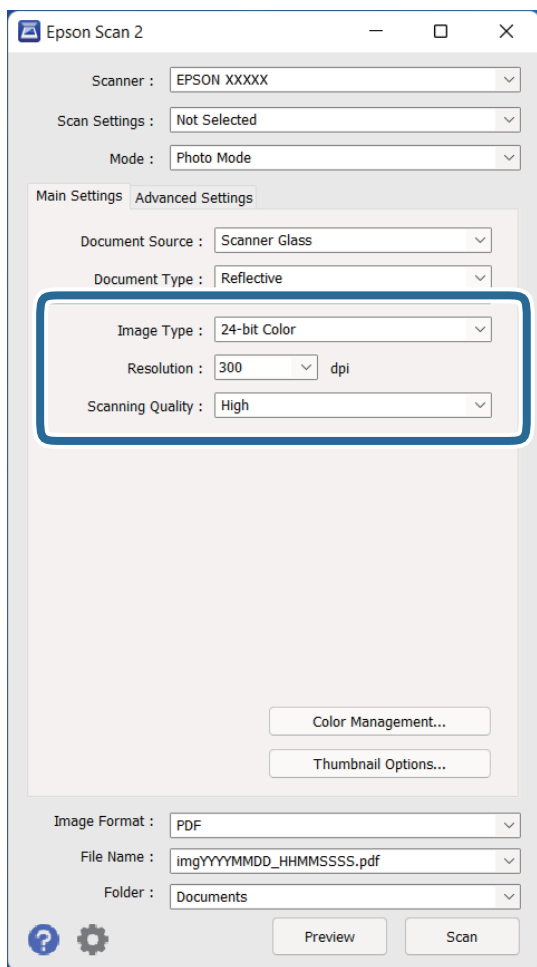
Нажмите кнопку «Пуск» и выберите **Все программы** или **Программы > EPSON > Epson Scan 2 > Epson Scan 2**.

- Mac OS

Выберите **Перейти > Приложения > Epson Software > Epson Scan 2**.

3. Выберите **Режим фотографий** в списке **Режим**.

4. Настройте следующие параметры на вкладке **Главные настройки**.



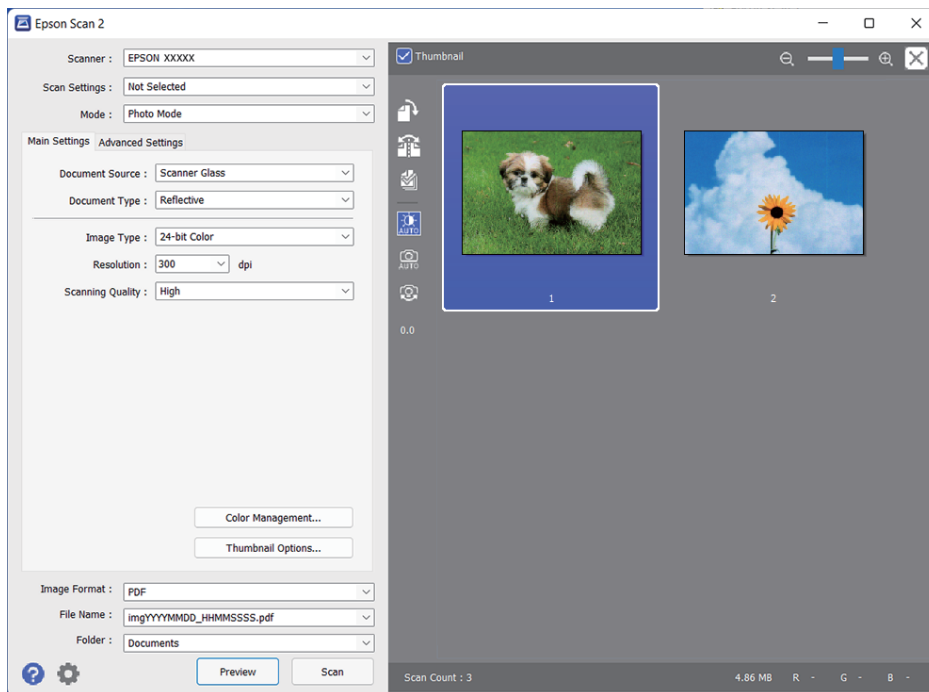
- Тип изображения:** выберите режим цветности, в котором будет сохранено отсканированное изображение.
- Разрешение:** выберите разрешение.
- Качество сканирования:** выберите качество.

Примечание:

- При сканировании пленок с использованием Слайд-модуль установите значения **Источник документа** и **Тип документа**.
- При использовании режима **Режим фотографий** монохромное (черно-белое) сканирование недоступно. Для монохромного сканирования используйте режим **Режим документов**.

5. Нажмите **Просмотр**.

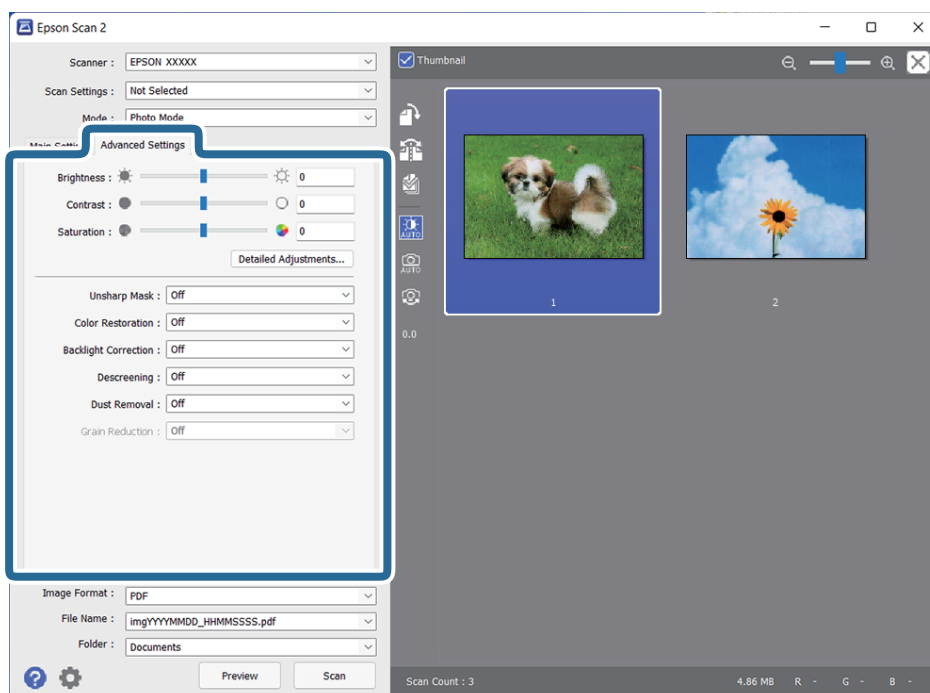
Откроется окно предварительного просмотра изображения. Изображение предварительного просмотра будет показано в виде миниатюр.



Примечание:

Для предварительного просмотра всей области сканирования снимите флажок **Миниатюра** в верхней части окна предварительного просмотра.

6. Проверьте предварительный просмотр и установите параметры корректировки изображения на вкладке **Расширенные настройки**, если необходимо.



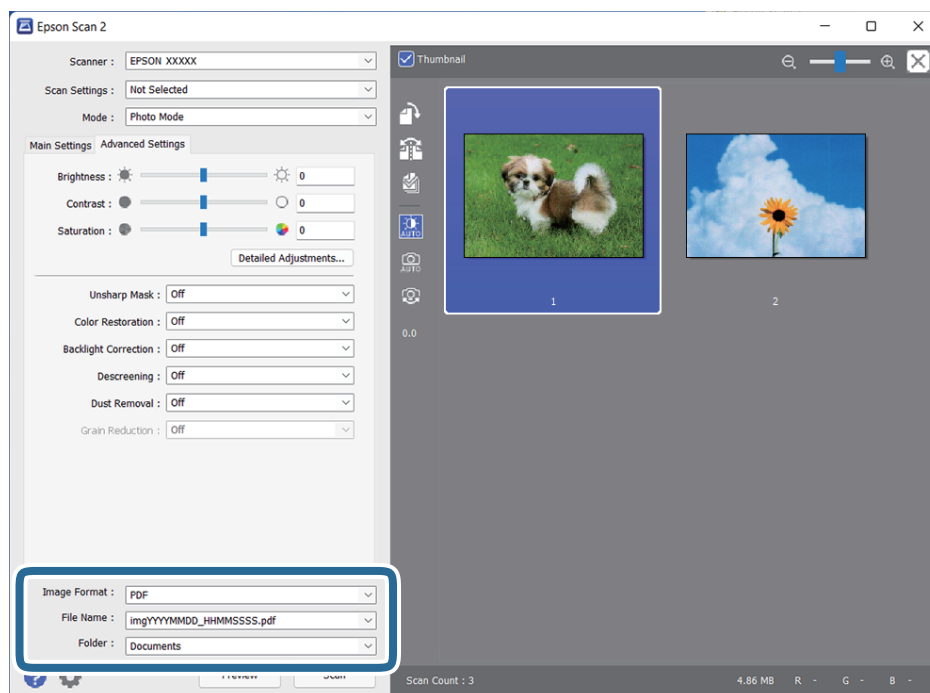
Вы можете выполнить обработку отсканированного изображения с помощью следующих подробных настроек, подходящих для фотографий и рисунков.

- Яркость:** выберите для изменения яркости отсканированного изображения.
- Контрастность:** выберите для изменения контрастности отсканированного изображения.
- Насыщенность:** выберите для изменения насыщенности отсканированного изображения.
- Повышение резкости:** выберите для улучшения и повышения резкости контуров отсканированного изображения.
- Восстановление цвета:** выберите для корректировки цвета изображения для восстановления оригинальных цветов.
- Коррекция фона:** выберите для осветления отсканированного изображения, слишком темного вследствие фоновой засветки.
- Удаление растра:** выберите для устранения муара (теней в виде паутины), который возникает, например, при сканировании журналов.
- Удаление дефектов:** выберите для удаления следов пыли с отсканированного изображения.

Примечание:

- В зависимости от других заданных настроек некоторые параметры могут быть недоступны.
- В зависимости от оригинала результаты обработки отсканированного изображения могут быть не такими, как предполагалось.
- После создания миниатюр можно настроить качество изображения для каждой миниатюры. В зависимости от функций обработки можно одновременно изменить качество нескольких отсканированных изображений, выделив несколько миниатюр.

7. Установите параметры сохранения файлов.



- Формат изображения:** выберите из списка формат для сохранения.
Для каждого формата, кроме BITMAP и PNG, можно установить подробные настройки. После выбора формата сохранения выберите из списка **Параметры**.

- Имя файла:** проверьте отображаемое имя сохраняемого файла.
Вы можете изменить настройки имени файла, выбрав **Настройки** из списка.
- Папка:** выберите папку для сохранения отсканированного изображения из списка.
Можно выбрать другую папку или создать новую папку, выбрав **Выбрать** из списка.

8. Нажмите **Сканировать**.

Соответствующая информация

- ➔ «Размещение оригиналов на устройстве» на стр. 16
- ➔ «Epson Scan 2» на стр. 14
- ➔ «Настройка разрешения с учетом цели сканирования» на стр. 27
- ➔ «Функции настройки изображения для Режим фотографий» на стр. 30

Сканирование документов (Режим документов)

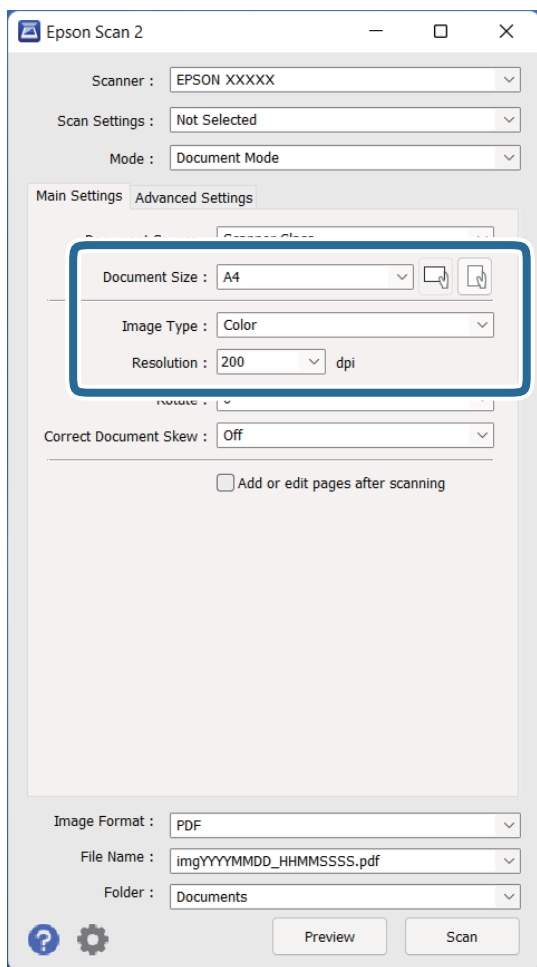
В режиме **Режим документов** программы Epson Scan 2 можно выполнять сканирование оригиналов с использованием подробных настроек, подходящих для текстовых документов.

Примечание:

При сканировании в режиме **Режим документов** нельзя выполнять сканирование пленок с помощью Слайд-модуль.

1. Разместите оригиналы.
2. Запустите Epson Scan 2.
 - Windows 11/Windows Server 2022
Нажмите кнопку «Пуск» и выберите **Все программы > EPSON > Epson Scan 2**.
 - Windows 10/Windows Server 2016/Windows Server 2019
Нажмите кнопку «Пуск» и выберите **EPSON > Epson Scan 2**.
 - Windows 8.1/Windows 8/Windows Server 2012 R2/Windows Server 2012
С помощью кнопки «Поиск» введите название приложения, после чего нажмите появившийся значок.
 - Windows 7/Windows Server 2008/Windows Server 2008 R2
Нажмите кнопку «Пуск» и выберите **Все программы** или **Программы > EPSON > Epson Scan 2 > Epson Scan 2**.
 - Mac OS
Выберите **Перейти > Приложения > Epson Software > Epson Scan 2**.
3. Выберите **Режим документов** в списке **Режим**.

4. Настройте следующие параметры на вкладке **Главные настройки**.



- Размер документа:** выберите размер оригинала.
- Тип изображения:** выберите режим цветности, в котором будет сохранено отсканированное изображение.
- Разрешение:** выберите разрешение.

Примечание:

Параметр **Источник документа** имеет фиксированное значение **Стекло сканера**. Вы не можете изменить этот параметр.

5. При необходимости установите другие параметры.

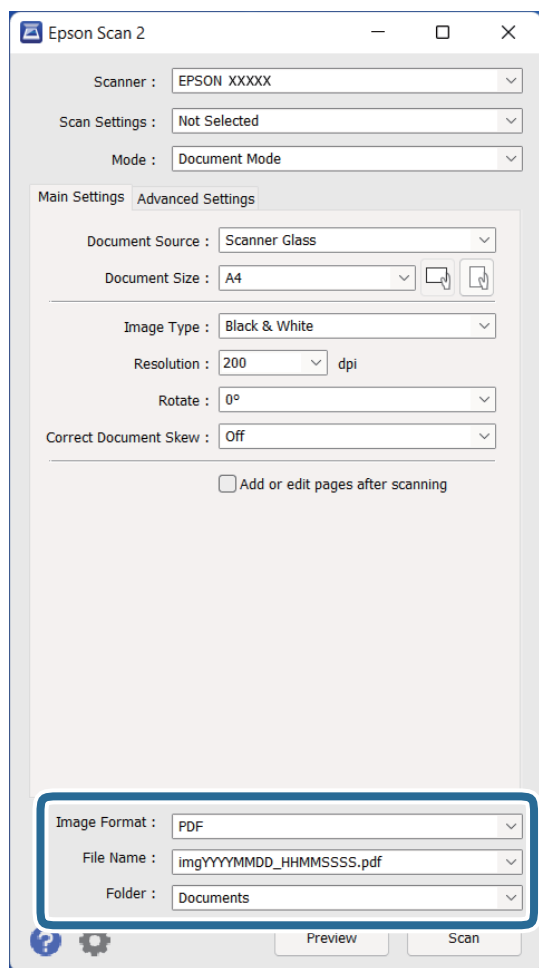
- Нажав на кнопку **Просмотр**, можно выполнить предварительный просмотр отсканированного изображения. Откроется окно предварительного просмотра изображения.

- ❑ На вкладке **Расширенные настройки** можно скорректировать изображение с помощью подробных настроек, подходящих для текстовых документов.
- ❑ **Улучшение текста:** выберите эту опцию, чтобы сделать размытые буквы оригинала более четкими и резкими.
- ❑ **Автосегментирование:** выберите эту опцию, чтобы сделать буквы более четкими, а изображения более сглаженными при сканировании документов, содержащих изображения, в черно-белом режиме.
- ❑ **Повышение резкости:** выберите для улучшения и повышения резкости контуров изображения.
- ❑ **Удаление растра:** выберите для устранения муара (теней в виде паутины), который возникает, например, при сканировании журналов.

Примечание:

В зависимости от других заданных настроек некоторые параметры могут быть недоступны.

6. Установите параметры сохранения файлов.



- ❑ **Формат изображения:** выберите из списка формат для сохранения.
Для каждого формата, кроме BITMAP и PNG, можно установить подробные настройки. После выбора формата сохранения выберите из списка **Параметры**.
- ❑ **Имя файла:** проверьте отображаемое имя сохраняемого файла.
Вы можете изменить настройки имени файла, выбрав **Настройки** из списка.

- Папка:** выберите папку для сохранения отсканированного изображения из списка.
Можно выбрать другую папку или создать новую папку, выбрав **Выбрать** из списка.

7. Нажмите **Сканировать**.

Соответствующая информация

- ➔ «Размещение оригиналов на устройстве» на стр. 16
- ➔ «Epson Scan 2» на стр. 14
- ➔ «Настройка разрешения с учетом цели сканирования» на стр. 27
- ➔ «Функции настройки изображения для Режим документов» на стр. 36

Настройка разрешения с учетом цели сканирования

Преимущества и недостатки увеличения разрешения

Разрешение показывает количество пикселей (наименьших участков изображения) на каждый дюйм (25,4 мм) и измеряется в dpi (точках на дюйм). Преимущество увеличения разрешения состоит в том, что на изображении появляется больше мелких деталей. Недостатком же является увеличение размера файла.

- Увеличивается размер файла.
(При удвоении разрешения размер файла становится примерно в четыре раза больше.)
- Сканирование, сохранение и чтение изображения занимает длительное время.
- Отправка и прием электронных писем или факсов занимает длительное время.
- Изображение становится слишком большим и не помещается на дисплее или на бумаге.

Список рекомендуемых разрешений для разных целей сканирования

Обратитесь к таблице для выбора подходящего для ваших целей разрешения.

Цель	Разрешение (рекомендуемое)
Отображение на экране Отправка по эл. почте	До 200 dpi
Архивирование пленок	От 1200 до 2400 dpi
Оптическое распознавание текста (OCR) Создание файла в формате PDF с возможностью поиска текста	От 200 до 300 dpi
Печать на принтере Отправка по факсу	От 200 до 300 dpi

Рекомендуемое разрешение для сканирования пленок для последующей печати

Размер пленки	Размер отпечатка	Разрешение (рекомендуемое)
Пленка 35 мм Слайды в рамках	10 × 15 см	1200 dpi
	A4	2400 dpi
	A3	3200 dpi
	A2	4800 dpi
	A1	6400 dpi
	A0	6400 dpi
Пленка 6 × 7 см	10 × 15 см	600 dpi
	A4	1200 dpi
	A3	1600 dpi
	A2	2400 dpi
	A1	3200 dpi
	A0	4800 dpi
Пленка 4 × 5 дюймов	10 × 15 см	300 dpi
	A4	600 dpi
	A3	1200 dpi
	A2	1600 dpi
	A1	2400 dpi
	A0	3200 dpi



Сканирование с помощью кнопки сканера

Можно сканировать с помощью кнопки, расположенной на сканере.

Примечание:

Перед использованием этой функции проверьте следующее.

- На вашем компьютере установлено ПО Epson Scan 2.
- Сканер правильно подсоединен к компьютеру.

1. Разместите оригинал.
2. Нажмите кнопку .
Запускается Epson Scan 2.
3. Если необходимо, измените настройки сканирования и еще раз нажмите кнопку .
Начнется сканирование.

Соответствующая информация

- ➔ «Наименования частей» на стр. 11
- ➔ «Размещение оригиналов на устройстве» на стр. 16

Расширенные функции сканирования

Функции настройки изображения для Режим фотографий

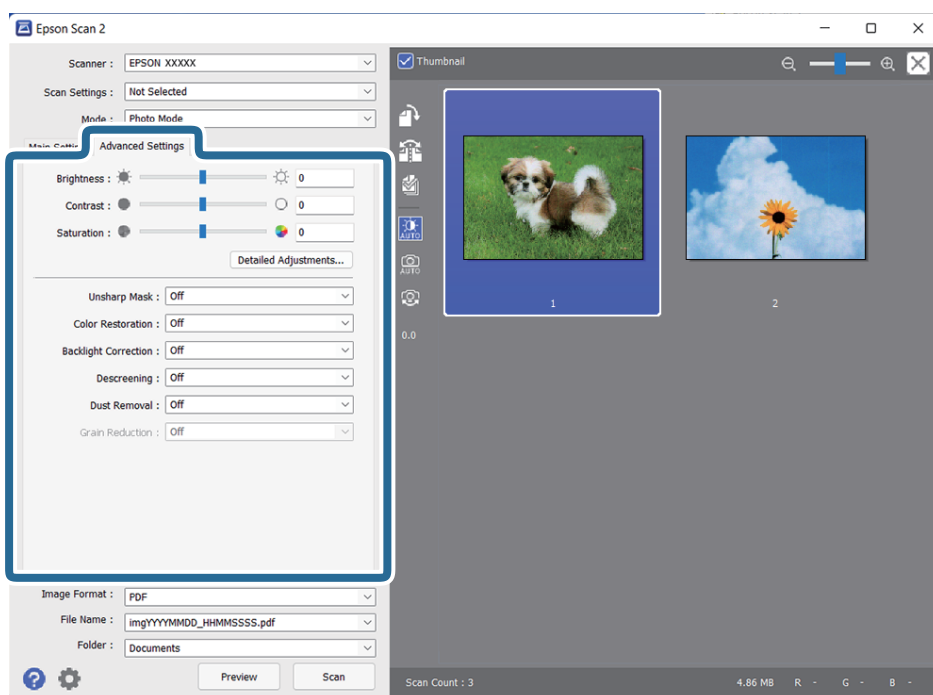
Корректировку отсканированных изображений можно выполнить с помощью функций, расположенных на вкладке **Расширенные настройки** ПО Epson Scan 2.

В режиме **Режим фотографий** можно использовать функции корректировки изображения, подходящие для фотографий и изображений.

В большинстве случаев результаты корректировки можно увидеть в окне предварительного просмотра.

Примечание:

В зависимости от выбранных вами параметров некоторые функции могут быть недоступны.



Яркость

Имеется возможность регулировки яркости для всего изображения.



Примечание:

*Доступность данной функции зависит от настроек на вкладке **Главные настройки** > в разделе **Тип изображения** или на вкладке **Расширенные настройки**.*

Контрастность

Имеется возможность регулировки контрастности для всего изображения. Если повысить контрастность, яркие участки становятся ярче, а темные участки — темнее. С другой стороны, если понизить контрастность, различия между яркими и темными участками изображения становятся менее заметными.



Примечание:

Доступность данной функции зависит от настроек на вкладке **Главные настройки** > в разделе **Тип изображения** или на вкладке **Расширенные настройки**.

Насыщенность

Имеется возможность регулировки насыщенности (реалистичности цветов) для всего изображения. При повышении насыщенности цвета становятся более реалистичными. С другой стороны, при понижении насыщенности цвета становятся более нейтральными (серыми).



Примечание:

Доступность данной функции зависит от настроек в разделе **Тип изображения** на вкладке **Главные настройки**.

Кнопка Подробная настройка

Экран Подробная настройка

Качество сканируемого изображения можно регулировать с помощью гистограммы или тональной кривой. Это позволяет выводить высококачественные изображения, сводя к минимуму их ухудшение.

Кнопка **Сброс**

Возврат настроек, выполненных на экране **Подробная настройка**, к значениям по умолчанию.

Вкладка Настройка изображения

Здесь можно регулировать баланс цвета и баланс серого для изображения.




Баланс цвета

Регулировка баланса цвета для изображения. Здесь можно регулировать оттенок для тех случаев, когда в фотографиях выражены оттенки красного и зеленого цветов в связи с погодными условиями или особым освещением во время фотосъемки.

Интенсивность баланса серого


Регулировка баланса серого для изображения. Заданные цвета можно удалять, если они слишком сильно выражены в изображении из-за особого освещения.

Операции становятся доступными после выбора участков, которые требуется

сделать черно-белыми или серыми (нейтральными), с помощью кнопки .

Кнопка

Используя пипетку, отображаемую на пробном изображении, выберите те участки, которые требуется сделать черно-белыми или серыми (нейтральными).

Чтобы изменить диапазон измерений для пипетки, щелкните  (Конфигурация), затем выберите **Просмотр > Область применения пипетки**.

Вкладка Настройка тональных кривых

Тональную кривую можно использовать для регулировки яркости и контрастности изображения.



Настройка тональных кривых

Регулируя форму тональной кривой, можно настраивать яркость и контрастность изображения.

Для управления формой тональной кривой можно добавлять до 16 точек вдоль ее линии.

Ненужные точки можно удалять путем перетаскивания линии за пределы графика для тональной кривой.

Канал

Выберите цвет (RGB) для регулировки с помощью тональной кривой.

Предустановка

Стандартные тональные кривые уже записаны. Рекомендуется точно настраивать тональную кривую после выбора наиболее подходящего элемента.

При выборе значения **Линейная** тональная кривая становится прямой линией (плотность не корректируется).

Вкладка Настройка гистограммы

Гистограмму можно использовать для регулировки яркости изображения.




Гистограмма

При просмотре гистограммы изображения (диаграммы, которая показывает свет и тени) можно регулировать яркость изображения (тени для самых темных участков, гамму для умеренно светлых и темных участков, а также свет для самых светлых участков).

Выполните регулировку одним из следующих методов.

- Переместите знак треугольника.


Символ  обозначает тени,  — гамму, а  — свет.

- Нажмите кнопку .

Используя пипетку, отображаемую на пробном изображении, выберите цвет для теней, гаммы или света.

- Непосредственно введите значения.

Отрегулируйте значения в разделе **Выход** для теней и света. Когда для света задается значение 255, светлые участки становятся белыми. Когда для теней задается значение 0, темные участки становятся черными.

Чтобы изменить диапазон измерений для пипетки, щелкните  (**Конфигурация**), затем выберите **Просмотр > Область применения пипетки**.

Канал

Выберите цвет (RGB) для регулировки с помощью гистограммы.

Вход

Отображение значений для теней, гаммы и света при сканировании оригинала.

Выход

Отображение значений для предыдущих настроек теней и света.

Тональная кривая

Отображение плотности для выходного значения при заданном входном значении изображения.

Регулировка плотности за пределами теневых или световых участков, заданных в разделе **Гистограмма**.

Повышение резкости

Контуры изображения можно усиливать и делать более резкими.



Примечание:

Данная функция недоступна при выборе вкладки **Главные настройки** > **Тип изображения** > **Черно-белый**.


Восстановление цвета

Потемневшие изображения и пленки можно корректировать, возвращая их к первоначальным цветам.



Примечание:

- ❑ В зависимости от состояния оригинала коррекция может выполняться неправильно. В такой ситуации следует выполнить регулировку на экране **Подробная настройка**.
- ❑ В процессе регулировки качества изображения на экране **Подробная настройка** после просмотра

оригинала нажмите кнопку  (**Автоэкспозиция**) на экране просмотра.

Коррекция фона

Имеется возможность осветлять изображения и пленки, которые получились темными из-за падающего сзади света.



Примечание:

- ❑ В зависимости от состояния оригинала коррекция может выполняться неправильно. В такой ситуации следует выполнить регулировку на экране **Подробная настройка**.
- ❑ В процессе регулировки качества изображения на экране **Подробная настройка** после просмотра



оригинала снова нажмите кнопку **Автэкспозиция** на экране просмотра.

Удаление растра

Существует возможность удаления муаровых узоров (паутинообразных теней), которые возникают при сканировании печатных материалов, например журналов.



Чтобы проверить наличие муаровых узоров, выведите изображение в 100%-ном масштабе (1:1). Если изображение отдаляется, оно приобретает грубый вид и может проявлять муаровые узоры.

Примечание:

- ❑ Чтобы использовать эту функцию, для параметра **Разрешение** на вкладке **Главные настройки** задайте значение 600 dpi или меньше.
- ❑ Данная функция недоступна при выборе вкладки **Главные настройки > Тип изображения > Черно-белый**.
- ❑ Данная функция недоступна при сканировании пленок.
- ❑ Эффект данной функции не отражается в окне просмотра.
- ❑ Данная функция смягчает резкость сканируемого изображения.

Удаление дефектов

Имеется возможность удаления дефектов на фотографиях и пленках.



Примечание:

- В зависимости от состояния оригинала коррекция может выполняться неправильно.
- Эффект данной функции не отражается в окне просмотра.
- Если объем свободного места в памяти становится недостаточным, сканирование может оказаться невозможным.

Уменьшение зернистости

При сканировании пленки можно уменьшать возникающую зернистую текстуру или нечеткость изображений.



- В зависимости от состояния оригинала коррекция может выполняться неправильно.
- Данная функция недоступна при сканировании фотографий.
- Эффект данной функции не отражается в окне просмотра.
- Данная функция смягчает резкость сканированных изображений.

Функции настройки изображения для Режим документов

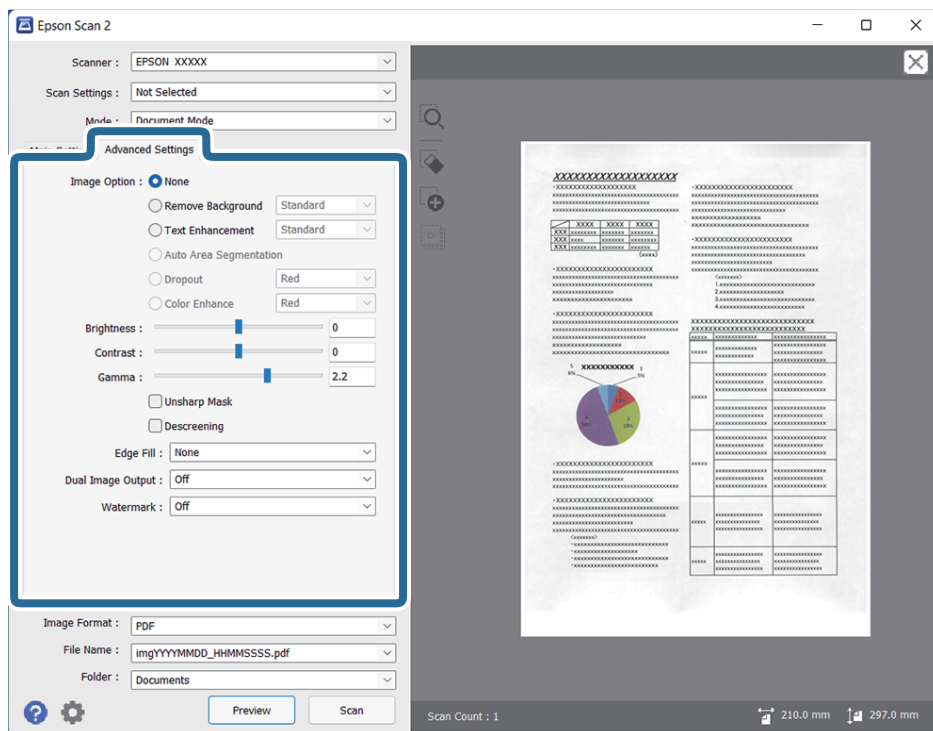
Корректировку отсканированных изображений можно выполнить с помощью функций, расположенных на вкладке **Расширенные настройки** ПО Epson Scan 2.

В режиме **Режим документов** можно использовать функции корректировки изображения, подходящие для текстовых документов.

В большинстве случаев результаты корректировки можно увидеть в окне предварительного просмотра.

Примечание:

В зависимости от выбранных вами параметров некоторые функции могут быть недоступны.



Параметр изображения

Удалить фон

Фон оригиналов можно удалить.

Величину эффекта можно установить на вкладке **Главные настройки > Тип изображения > Цвет**. При выборе значения **Высокий** можно удалить цветной фон оригиналов, например, отпечатанных на цветной бумаге, либо бумаге, выцветшей от действия солнечных лучей или с течением времени.

Для использования этой функции цвет фона оригиналов должен быть самым светлым цветом на оригинале, а также он должен быть равномерным. Эта функция не будет работать должным образом если на фоне есть узоры или на оригинале имеются текст или иллюстрации, имеющие более светлый цвет, чем фон.

Примечание:

Функция недоступна при выборе вкладки **Главные настройки > Тип изображения > Черно-белый**.

Улучшение текста

Размытые буквы на оригинале можно сделать четче и резче. Кроме того, можно уменьшить смещение или неравномерность фона.



Если выбрана вкладка **Главные настройки** > **Тип изображения** > **Цвет** или **Оттенки серого**, можно выбрать уровень эффекта: **Стандартное** или **Высокий**.

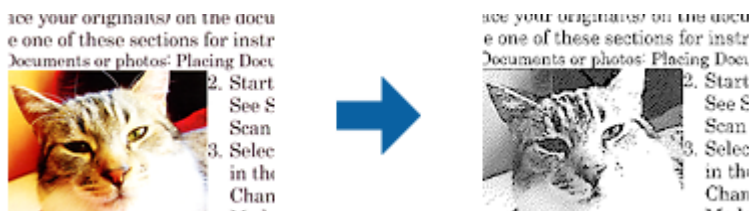
При выборе вкладки **Главные настройки** > **Тип изображения** > **Черно-белый** доступна кнопка **Настройки**, с помощью которой можно выполнить детальные настройки уровня эффектов в окне **Параметры улучшения текста**.

Примечание:

- Чтобы использовать эту функцию, для параметра **Разрешение** на вкладке **Главные настройки** задайте значение 600 dpi или меньше.
- В зависимости от оригинала или установленного разрешения функция **Улучшение текста** может быть неприменима.

Автосегментирование

При черно-белом сканировании документа с изображениями можно делать буквы четче, а изображения — более гладкими.



Качество изображений в оригинале можно настроить в разделах **Яркость** и **Контрастность**.

Примечание:

- Настраивать данную функцию можно только при установке параметров на вкладке **Главные настройки** > **Тип изображения** > **Черно-белый**.
- Чтобы использовать эту функцию, для параметра **Разрешение** на вкладке **Главные настройки** задайте значение 600 dpi или меньше.

Исключение

Цвет, указанный для сканируемого оригинала, можно удалить и затем сохранить изображение в оттенках серого или в черно-белом формате. Например, при сканировании можно стереть любые пометки или замечания на полях, сделанные цветной ручкой.



Если выбрать **Пользовательский** в списке цветов в разделе **Исключение**, то можно настраивать удаляемый цвет при обращении к окну просмотра (только для Windows).

Примечание:

Данная функция недоступна при установке параметра на вкладке **Главные настройки** > **Тип изображения** > **Авто** или **Цвет**.

Усиление цвета

Цвет, указанный для сканируемого оригинала, можно усилить и затем сохранить изображение в оттенках серого или в черно-белом формате. Например, можно усилить буквы или линии светлых цветов.



Если выбрать **Пользовательский** в списке цветов в разделе **Усиление цвета**, то можно настраивать усиливаемый цвет при обращении к окну просмотра (только для Windows).

Примечание:

*Данная функция недоступна при установке параметра на вкладке **Главные настройки** > **Тип изображения** > **Авто** или **Цвет**.*

Яркость

Имеется возможность регулировки яркости для всего изображения.



Примечание:

*Доступность данной функции зависит от настроек на вкладке **Главные настройки** > в разделе **Тип изображения** или на вкладке **Расширенные настройки**.*

Контрастность

Имеется возможность регулировки контрастности для всего изображения. Если повысить контрастность, яркие участки становятся ярче, а темные участки — темнее. С другой стороны, если понизить контрастность, различия между яркими и темными участками изображения становятся менее заметными.



Примечание:

*Доступность данной функции зависит от настроек на вкладке **Главные настройки** > в разделе **Тип изображения** или на вкладке **Расширенные настройки**.*

Гамма

Имеется возможность регулировки гаммы (яркости промежуточного диапазона) для всего изображения. Если изображение слишком светлое или слишком темное, можно отрегулировать яркость.

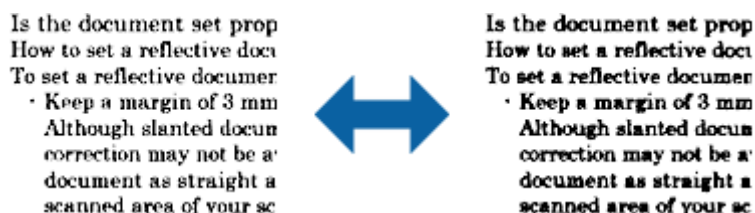


Примечание:

Доступность данной функции зависит от настроек на вкладке **Главные настройки** > в разделе **Тип изображения** или на вкладке **Расширенные настройки**.

Порог

Имеется возможность настройки границы монохромного бинарного изображения (черно-белого). При повышении порога расширяется область черного цвета. При его понижении расширяется область белого цвета.



Примечание:

Доступность данной функции зависит от настроек на вкладке **Главные настройки** > в разделе **Тип изображения** или на вкладке **Расширенные настройки**.

Повышение резкости

Контур изображения можно усиливать и делать более резкими.



Примечание:

Данная функция недоступна при выборе вкладки **Главные настройки** > **Тип изображения** > **Черно-белый**.

Удаление растра

Существует возможность удаления муаровых узоров (паутинообразных теней), которые возникают при сканировании печатных материалов, например журналов.



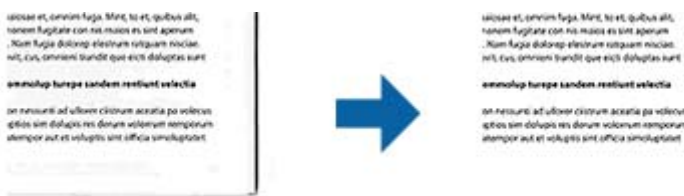
Чтобы проверить наличие муаровых узоров, выведите изображение в 100%-ном масштабе (1:1). Если изображение отдаляется, оно приобретает грубый вид и может проявлять муаровые узоры.

Примечание:

- Чтобы использовать эту функцию, для параметра **Разрешение** на вкладке **Главные настройки** задайте значение 600 dpi или меньше.
- Данная функция недоступна при выборе вкладки **Главные настройки > Тип изображения > Черно-белый**.
- Данная функция недоступна при сканировании пленок.
- Эффект данной функции не отражается в окне просмотра.
- Данная функция смягчает резкость сканируемого изображения.

Заливка края

Тень, образовавшуюся вокруг сканированного изображения, можно удалить.



При двустороннем сканировании настройки диапазона заливки края для оборотной стороны оригинала отражаются зеркальным образом.

Если выбрать элемент **Настройки**, откроется экран **Уровень заливки края**, в котором можно отрегулировать диапазоны заливки для верхнего, нижнего, левого и правого краев.

Примечание:

Эффект данной функции не отражается в окне просмотра.

Двойной выход изображения (только для Windows)

Имеется возможность однократного сканирования и одновременного сохранения двух изображений с различными настройками вывода.

Экран **Настройки для Выхода 2** открывается при выборе элементов **Вкл.** или **Настройки**. Измените настройки для второго сканированного изображения (изображение 2).

Водяной знак (только для Windows)

К сканированному изображению можно добавить водяной знак.

Выберите раздел **Настройки**, чтобы открыть экран **Настройки**.

Сохранение в формате Индексированный файл PDF

Отсканированное изображение можно сохранить в формате Индексированный файл PDF. Это файл формата PDF с внедренным текстовым слоем, по которому можно осуществлять поиск.

Примечание:

- Текст оригиналов распознается с использованием технологии оптического распознавания текста (OCR) и внедряется затем в отсканированное изображение.*
- Эта функция доступна, только если установлен компонент оптического распознавания текста (OCR) для EPSON Scan (Windows) или Epson Scan 2 (Mac OS).*

1. Разместите оригинал.
2. Запустите Epson Scan 2.
3. Установите параметры для каждого элемента на вкладке **Главные настройки**.
4. Нажмите **Просмотр**.
5. Проверьте предварительный просмотр и установите параметры на вкладке **Расширенные настройки**, если необходимо.
6. Выберите **Индексированный файл PDF** в списке **Формат изображения**.
7. Выберите **Параметры** из списка **Формат изображения** для того, чтобы открыть окно **Настройки формата изображения**.
8. Выберите вкладку **Текст** в окне **Настройки формата изображения**.
9. Проверьте выбранный язык оригинала в списке **Язык текста**.
10. Нажмите кнопку **ОК**, чтобы закрыть окно **Настройки формата изображения**.
11. Проверьте имя сохраняемого файла, отображаемое в окне **Имя файла**.
12. Выберите папку для сохранения отсканированного изображения в списке **Папка**.
13. Нажмите **Сканировать**.

Отсканированное изображение будет сохранено в формате Индексированный файл PDF.

Соответствующая информация

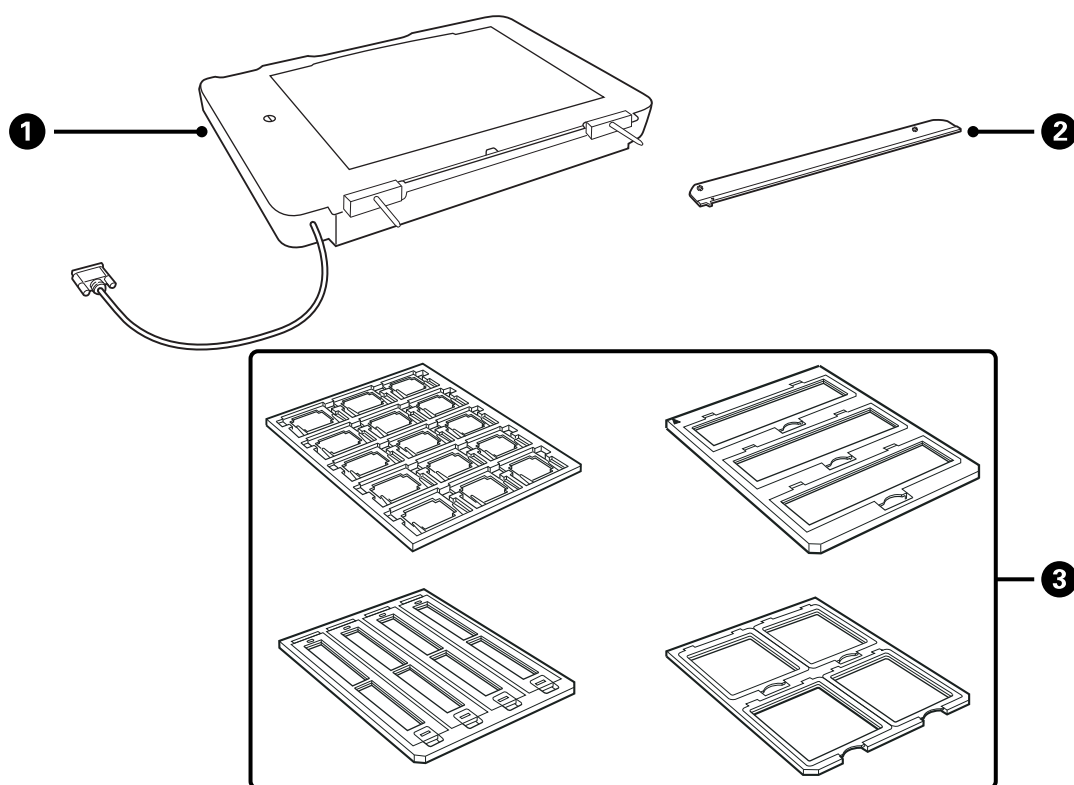
- ➔ [«Сканирование с помощью Epson Scan 2» на стр. 20](#)
- ➔ [«Размещение оригиналов на устройстве» на стр. 16](#)
- ➔ [«Текст не распознается правильно при сохранении в формате Индексированный файл PDF» на стр. 64](#)

Использование слайд-модуля

Распаковка слайд-модуля

Дополнительный слайд-модуль А3 (В12В819221) позволяет выполнять полноцветное сканирование пленок и слайдов. После установки слайд-модуля вы можете оставить его на том же месте даже при сканировании обычных (бумажных) оригиналов.

Убедитесь в наличии всех деталей, показанных ниже, а также в том, что они не были повреждены при перевозке. При наличии повреждений или отсутствии каких-либо деталей свяжитесь с вашим продавцом Epson.



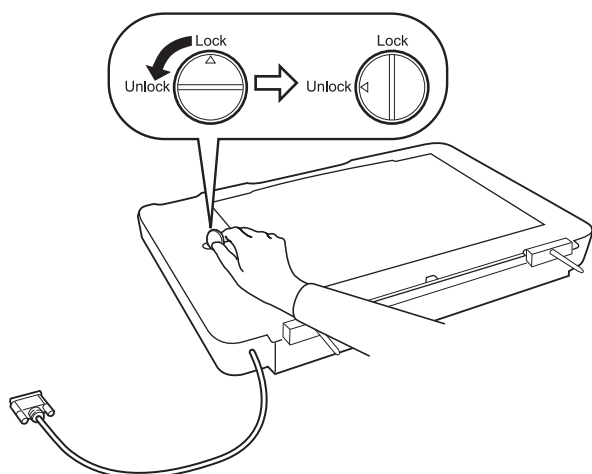
1	Слайд-модуль
2	Направляющая
3	Держатель пленки

Разблокирование транспортировочного замка

Перед установкой слайд-модуля необходимо разблокировать транспортировочный замок.

1. Поверните устройство стеклом вверх.

2. Разблокируйте транспортировочный замок с помощью монеты, повернув ее против часовой стрелки на четверть оборота.

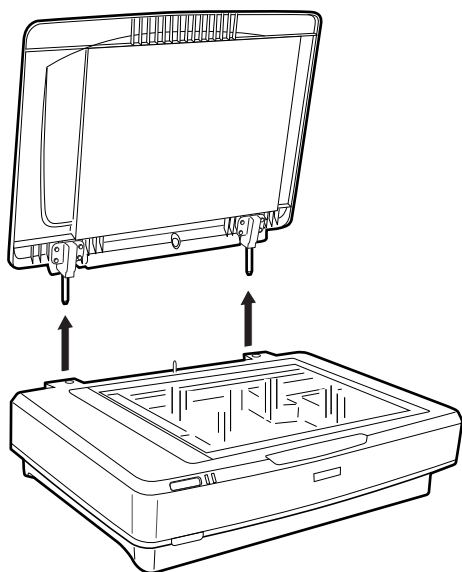


Примечание:

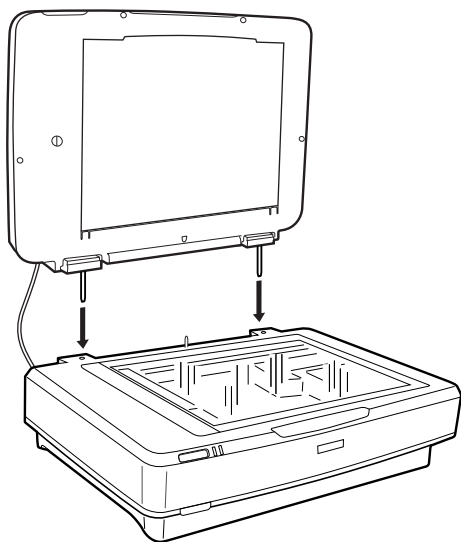
- ❑ Перед перевозкой сканера заблокируйте транспортировочный замок для предотвращения повреждений.
- ❑ Если узел излучателя не находится в исходном положении, вы не сможете заблокировать замок. В этом случае повторно присоедините модуль к сканеру, закройте модуль, включите сканер. Излучатель модуля вернется в исходное положение. Выключите сканер и снимите слайд-модуль.

Установка слайд-модуля

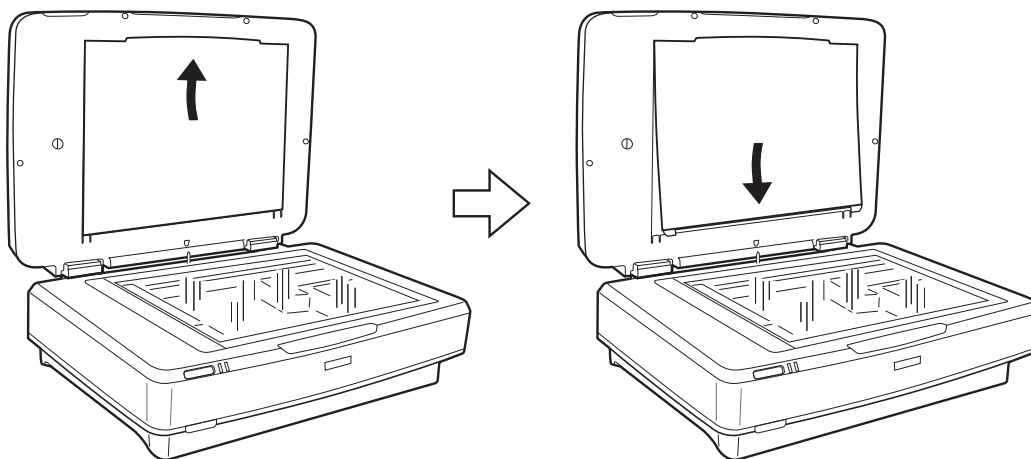
1. Убедитесь, что сканер выключен, затем отсоедините шнур питания от сканера.
2. Откройте крышку сканера и снимите ее, подняв ее прямо вверх.



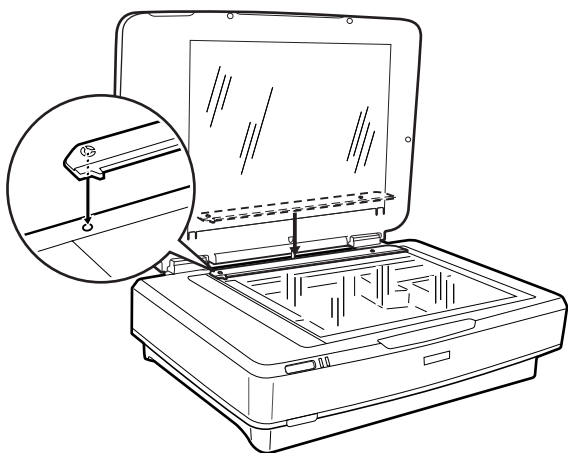
3. Совместите штыри модуля с отверстиями на сканере, после чего опустите модуль до тех пор, пока модуль надежно не установится на сканере с помощью штырей, входящих в отверстия.



4. Снимите подложку для документов со слайд-модуля, как показано ниже.

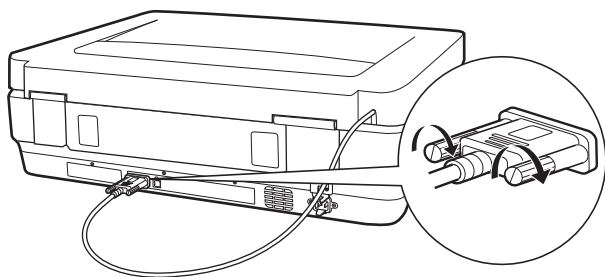


5. Разместите направляющую у верхнего края стекла сканера, как показано ниже.



6. Закройте слайд-модуль.

7. Подключите разъем слайд-модуля к дополнительному разъему на задней стенке сканера.



8. Подключите шнур питания к сканеру и включите его.



Важно:

Не кладите тяжелые предметы на слайд-модуль, в противном случае вы можете повредить его.

Установка и размещение пленок

Примечание:

- Перед сканированием пленок протрите мягкой тканью стекло слайд-модуля и стекло сканера.
- При сканировании пленок выберите режим **Режим фотографий** в программе Epson Scan 2 и правильно установите параметры **Источник документа** и **Тип документа**.

1. Откройте слайд-модуль.
2. Поместите пленку в подходящий держатель.
3. Разместите держатель пленки на стекле сканера и совместите его с выемкой на направляющей. Убедитесь, что глянцевая сторона пленки направлена вниз.
4. Закройте слайд-модуль.

Если на слайд-модуле установлена подложка для документов, снимите ее.

Отсканируйте пленку с помощью программного обеспечения.

Примечание:

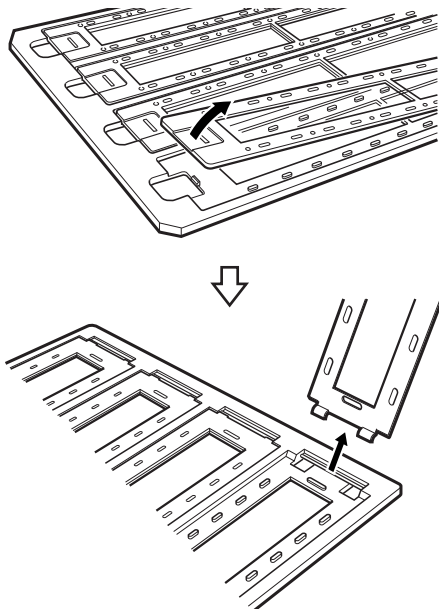
- Убедитесь, что слайд-модуль полностью закрыт, в противном случае будут возникать ошибки, препятствующие сканированию.
- Если подложка для документов не используется, храните ее в кармашке сверху слайд-модуля.

Соответствующая информация

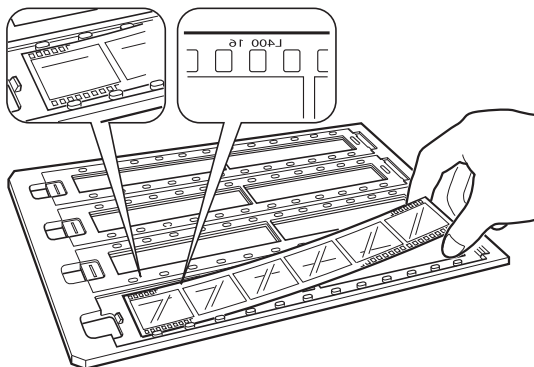
➔ «Установка слайд-модуля» на стр. 44

Пленка 35 мм

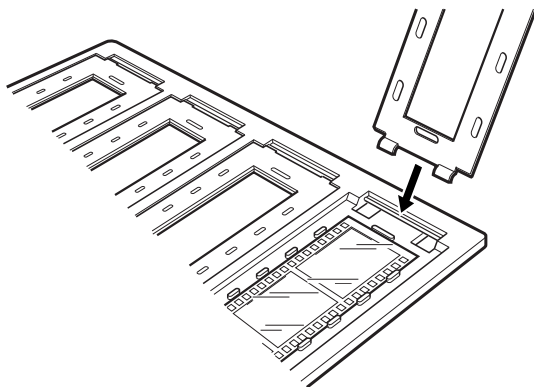
1. Разместите держатель 35 мм пленки на ровной поверхности и снимите крышку пленки.



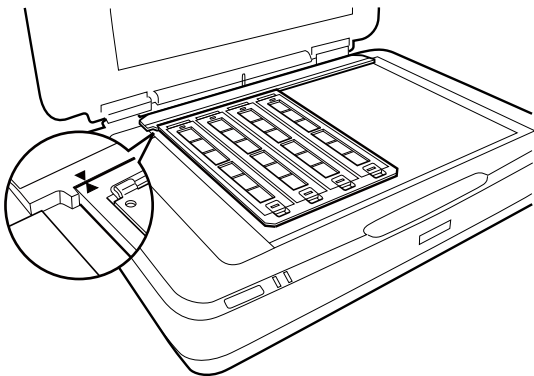
2. Вставьте пленку в держатель лицевой стороной вниз.



3. Замените крышку пленки, снятую в шаге 1. Повторите шаги 1–3 для всех пленок, которые нужно отсканировать.

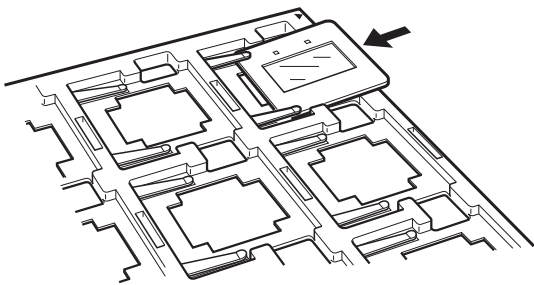


4. Разместите держатель пленки на стекле сканера и совместите его с выемкой на направляющей, как показано ниже.

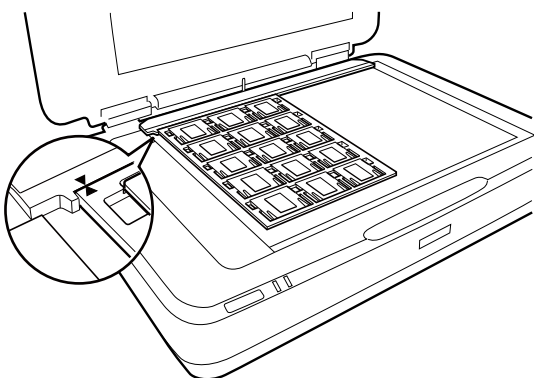


Слайды в рамках

1. Разместите слайды лицевой стороной вниз в держатель слайдов в рамках, как показано ниже. Повторите эту процедуру для всех слайдов, которые нужно отсканировать.

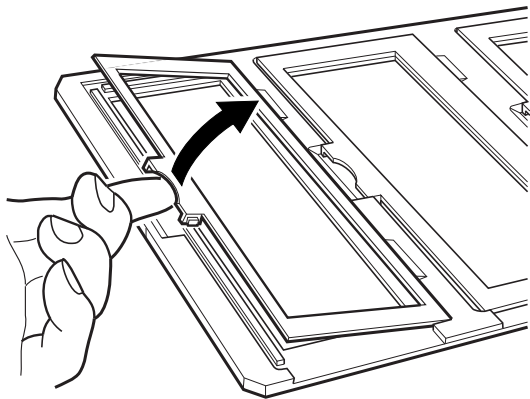


2. Расположите держатель слайдов на стекле сканера. Совместите держатель слайда с выемкой на направляющей, как показано ниже.

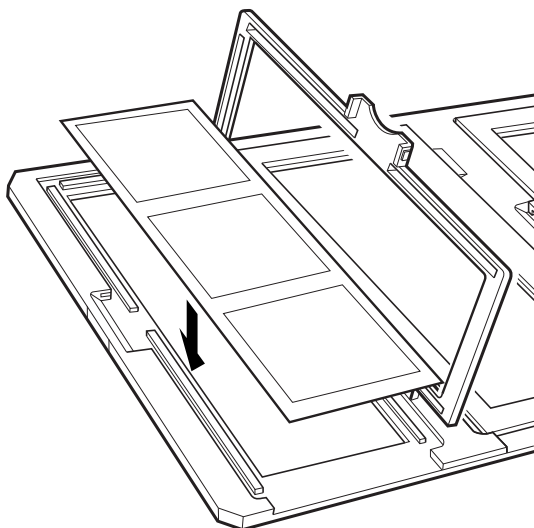


Средний формат (120/220)

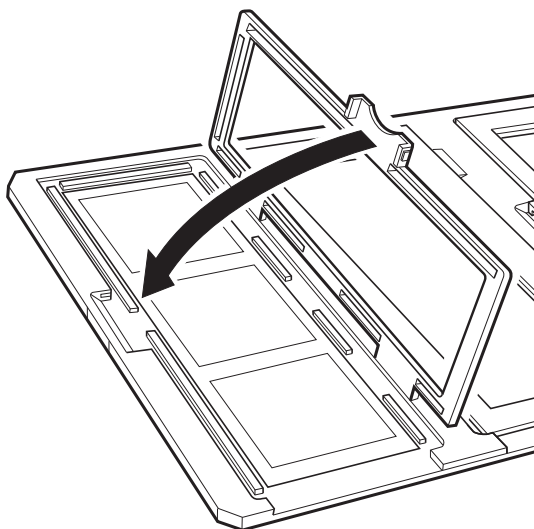
1. Разместите держатель пленки среднего формата на ровной поверхности и откройте крышку пленки.



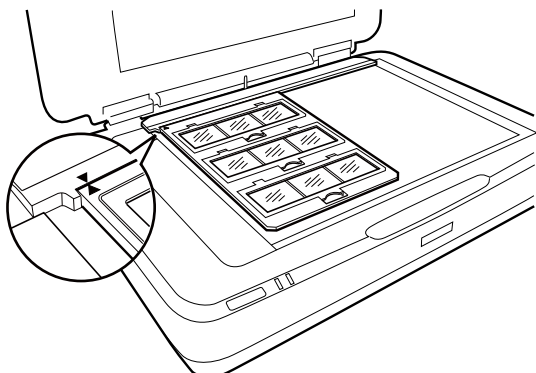
2. Вставьте пленку в держатель лицевой стороной вниз.



3. Закройте крышку. Повторите шаги 1–3 для всех пленок, которые нужно отсканировать.

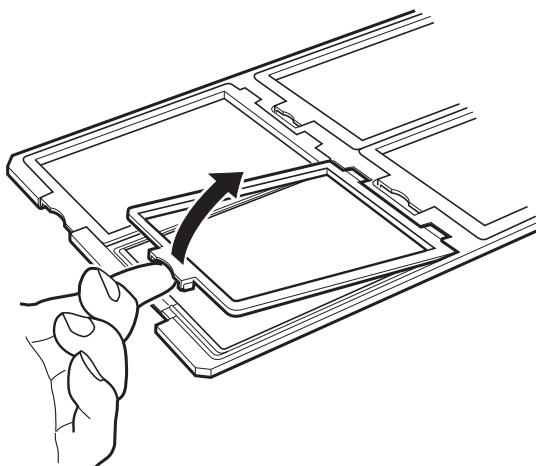


4. Разместите держатель пленки на стекле сканера и совместите его с выемкой на направляющей, как показано ниже.

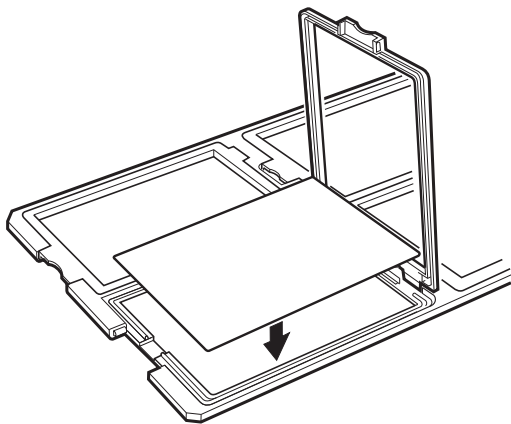


Пленка 4 ×5 дюймов

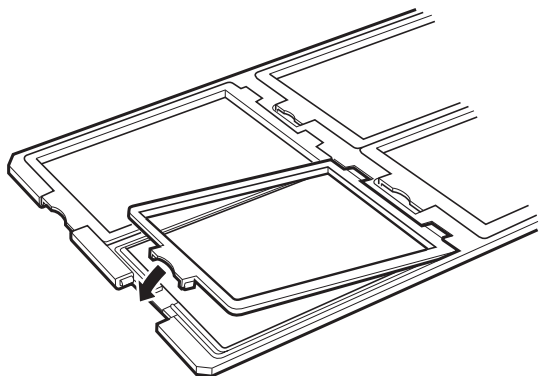
1. Разместите держатель пленки размером 4 ×5 дюймов на ровной поверхности и снимите крышку пленки.



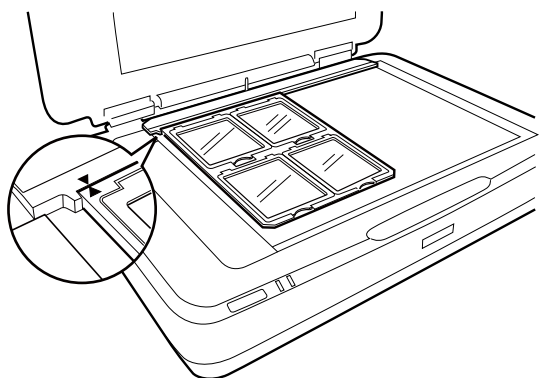
2. Вставьте пленку в держатель лицевой стороной вниз.



3. Закройте крышку. Повторите шаги 1–3 для всех пленок, которые нужно отсканировать.

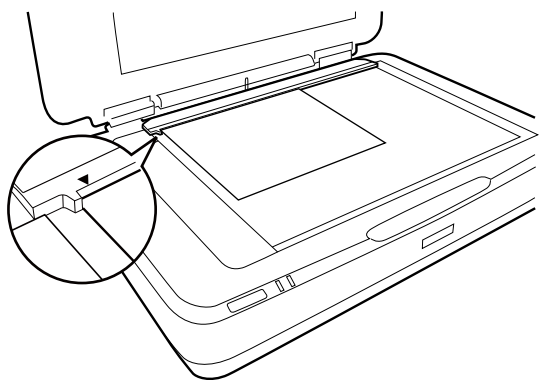


4. Разместите держатель на стекле сканера и совместите его с выемкой на направляющей, как показано ниже.



Работа с пленками нестандартных размеров

Поместите пленки прямо на стекло сканера, убедившись, что глянцевая (гладкая) сторона направлена вниз.



Если на слайд-модуле установлена подложка для документов, снимите ее. Закройте слайд-модуль.

Примечание:

- Область размером $17,0 \pm 0,5$ мм от горизонтального и $2,0 \pm 0,5$ мм от вертикального края стекла сканера не может быть отсканирована.
- При размещении пленки прямо на стекле сканера убедитесь, что фокус в программе Epson Scan 2 имеет значение 0.0.

Использование слайд-модуля для сканирования

Сканирование пленок с соответствующими настройками

В этом разделе объясняется, как установить настройки, подходящие для материалов, которые вы хотите отсканировать.

1. Убедитесь в том, что сканер подсоединен к компьютеру.
2. Расположите пленки на стекле сканера.
3. Запустите Epson Scan 2.
4. Выберите **Режим фотографий** в списке **Режим**.
5. Настройте следующие параметры на вкладке **Главные настройки**.
 - Источник документа:** выберите **Слайд-модуль**.
 - Тип документа:** выберите тип, соответствующий типу вашей пленки.
 - Тип изображения:** выберите режим цветности, в котором будет сохранено отсканированное изображение.
 - Разрешение:** выберите разрешение.
 - Качество сканирования:** выберите качество.

Примечание:

При увеличении разрешения число пикселей, представляющих изображение, увеличивается; таким образом, отсканированное изображение имеет больше деталей. Однако увеличение разрешения приводит к увеличению объема данных. Выберите подходящее для ваших целей разрешение.

6. Нажмите **Просмотр**.
7. Подтвердите предварительный просмотр и установите параметры на вкладке **Расширенные настройки**, если необходимо.
8. Установите значение параметра **Формат изображения**.
9. Подтвердите имя сохраняемого файла, отображаемое в окне **Имя файла**.
10. Выберите папку для сохранения отсканированного изображения в списке **Папка**.
11. Нажмите **Сканировать**.

Соответствующая информация

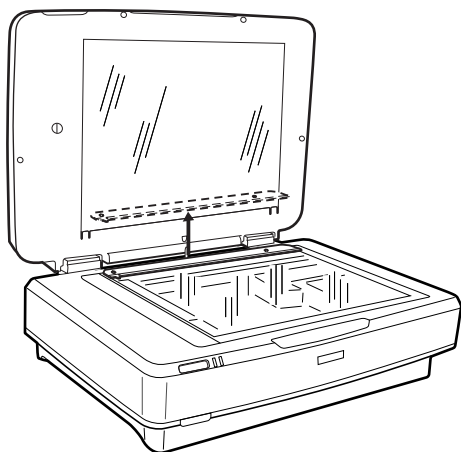
➔ «Функции настройки изображения для Режим фотографий» на стр. 30

Сканирование отражающих (непрозрачных) оригиналов

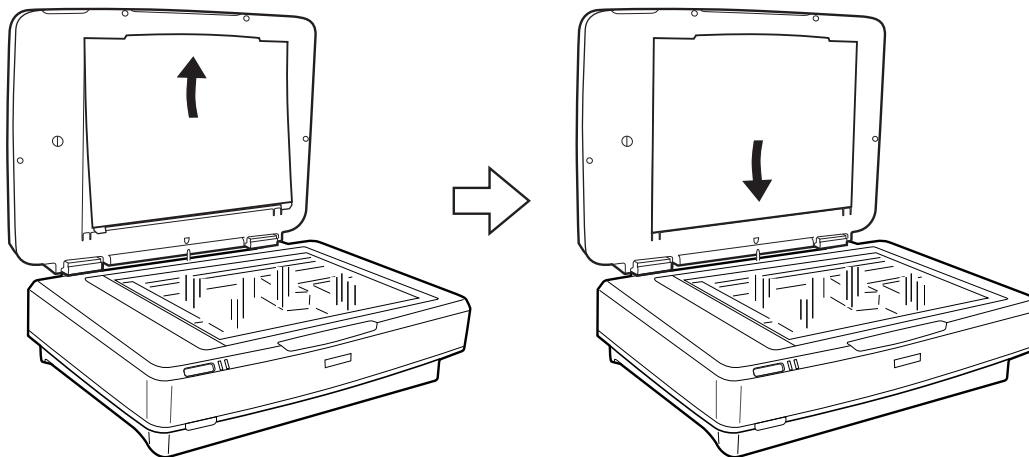
Для сканирования отражающих оригиналов с использованием слайд-модуля всегда используйте подложку для документов, входящую в комплект слайд-модуля. Также убедитесь, что направляющая снята со стекла сканера.

Вставьте подложку для документов, как описано ниже.

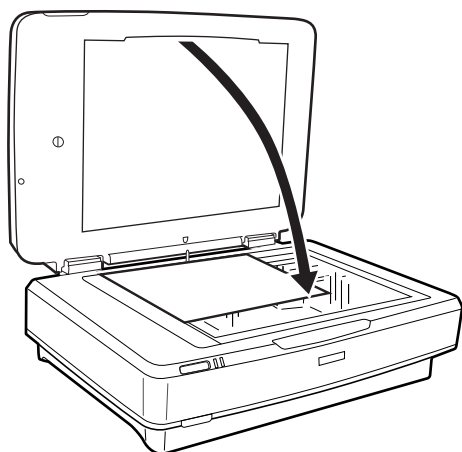
1. Откройте слайд-модуль и снимите направляющую со стекла сканера.



2. Вдвиньте подложку в верхнюю часть, после чего вставьте выступы в щели на нижней части слайд-модуля.



3. Разместите документы на стекле сканера и закройте слайд-модуль.



Обслуживание

Очистка сканера

Для сохранения оптимальной работоспособности сканера периодически очищайте его следующим образом.



Важно:

- Не надавливайте на поверхность стекла сканера.
- Избегайте царапанья или повреждения поверхности стекла планшета, не используйте для очистки жесткую или абразивную щетку. Поврежденная стеклянная поверхность может снизить качество сканирования.
- Никогда не очищайте сканер спиртом или растворителем. Эти вещества могут повредить как детали, так и корпус устройства.
- Будьте осторожны: не пролейте жидкость в механизм сканера и на его электронные компоненты. Это может вывести механизм или электронную схему из строя.
- Не распыляйте смазки над сканером.
- Никогда не вскрывайте корпус сканера.

1. Выключите сканер.
2. Отсоедините шнур питания от сканера.
3. Протрите внешнюю поверхность сканера тканью, смоченной мягким моющим средством и водой.
4. Если стекло сканера загрязнилось, протрите его сухой мягкой тканью. Если стеклянная поверхность загрязнена жиром или другим трудноудаляемым материалом, для его удаления рекомендуется воспользоваться небольшим количеством моющей жидкости для стекла и мягкой тканью. Вытереть всю оставшуюся жидкость.

Убедитесь, что на поверхности стекла не скапливается пыль. Пыль может привести к появлению пятен и прямых линий на сканированном изображении.



Важно:

Не наносите чистящее средство непосредственно на поверхность стекла.

5. Очистите крышку сканера при ее загрязнении.

Соответствующая информация

➔ [«Наименования частей» на стр. 11](#)

Экономия электроэнергии

Можно настроить эти временные параметры при управлении энергопотреблением устройства. Любое увеличение этого значения повлияет на энергопотребление данного устройства. При внесении каких-либо изменений учитывайте их влияние на окружающую среду.

1. Запустите Epson Scan 2 Utility.

Windows 11/Windows Server 2022

Нажмите кнопку «Пуск» и выберите **All apps > EPSON > Epson Scan 2 Utility**.

Windows 10/Windows Server 2019/Windows Server 2016

Нажмите кнопку «Пуск» и выберите **EPSON > Epson Scan 2 Utility**.

Windows 8.1/Windows 8/Windows Server 2012 R2/Windows Server 2012

Пуск > Приложения > Epson > Epson Scan 2 Utility.

Windows 7/Windows Server 2008/Windows Server 2008 R2

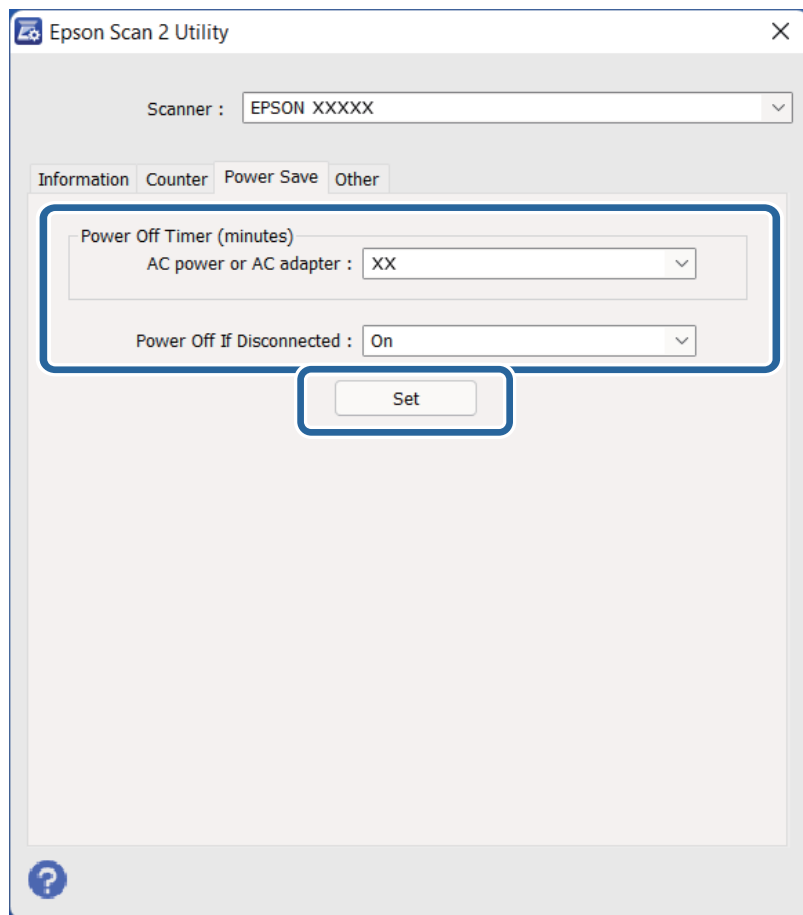
Нажмите кнопку «Пуск» и выберите **Все программы (или Программы) > EPSON > Epson Scan 2 > Epson Scan 2 Utility**.

Mac OS

Выберите **Перейти > Приложения > Epson Software > Epson Scan 2 Utility**.

2. Щелкните по вкладке **Экономия электроэнергии**.

- Установите параметры **Таймер отключения (минуты)** или **Выключение при разьединении** и щелкните **Задать**.



Транспортировка сканера

Перед транспортировкой сканера на длинные расстояния или при длительном хранении во избежание повреждений нужно заблокировать каретку.

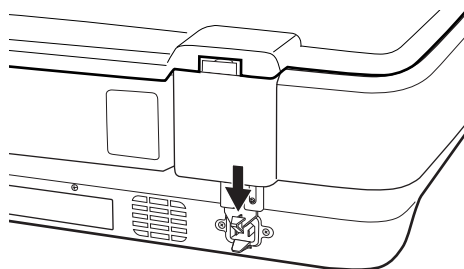


Предостережение:

По причине большого веса устройства запрещается поднимать или переносить устройство в одиночку. Переноску устройства следует выполнять вдвоем.

- Убедитесь, что каретка находится в исходном положении (на левой стороне сканера). В противном случае включите сканер и подождите, пока каретка вернется в исходную позицию.
- Выключите сканер, затем отсоедините провод питания.
- Отключите кабель USB от сканера.

4. Нажмите на транспортировочный замок.



5. Упакуйте сканер в упаковочный материал и оригинальную или похожую коробку.

Соответствующая информация

➔ [«Наименования частей» на стр. 11](#)

Обновление приложений и микропрограммного обеспечения

Обновление приложений и микропрограммного обеспечения позволяет устранить некоторые проблемы и улучшить или добавить функции. Убедитесь, что вы используете самую новую версию приложений и микропрограммного обеспечения.



Важно:

- Не отключайте компьютер или сканер во время обновления.

1. Убедитесь, что сканер и компьютер подсоединены друг к другу, а компьютер подключен к Интернету.
2. Запустите EPSON Software Updater и обновите приложения или микропрограммное обеспечение.

Примечание:

Операционные системы семейства Windows Server не поддерживаются.

- Windows 11

Нажмите кнопку «Пуск» и выберите **Все программы > Epson Software > EPSON Software Updater**.

- Windows 10

Нажмите кнопку «Пуск» и выберите **Epson Software > EPSON Software Updater**.

- Windows 8.1/Windows 8

С помощью кнопки «Поиск» введите название приложения, после чего нажмите появившийся значок.

- Windows 7

Нажмите кнопку «Пуск» и выберите **Все программы** или **Программы > Epson Software > EPSON Software Updater**.

- Mac OS

Выберите **Finder > Перейти > Приложения > Epson Software > EPSON Software Updater**.

Примечание:

Если приложение, которое необходимо обновить, невозможно найти в списке, значит, его невозможно обновить при помощи EPSON Software Updater. Проверьте наличие самых новых версий приложений на локальном веб-сайте Epson.

<http://www.epson.com>

Решение проблем

Неполадки в работе устройства

Индикаторы сканера предупреждают об ошибке

Если индикаторы сканера предупреждают о наличии ошибки, выполните следующие проверки.

- Попробуйте повторно отсканировать оригинал. Сканер вернется в нормальное состояние, после того как получит правильные команды.
- Убедитесь, что транспортировочный замок разблокирован.
- Выключите сканер и снова включите его. Если это не помогает устранить проблему, сканер может работать неправильно либо необходимо выполнить замену источника света в сканере. Обратитесь к фирме-продавцу.

Соответствующая информация

➔ [«Кнопки и индикаторы» на стр. 12](#)

Проблемы при начале сканирования

- Убедитесь, что ПО для сканирования установлено полностью.
Для получения инструкций по установке ПО для сканирования см. бумажное руководство к устройству.
- Проверьте индикатор состояния и убедитесь, что устройство готово к сканированию.
- Убедитесь, кабели надежно подключены к устройству и к работающей электрической розетке.
- Убедитесь, что электрическая розетка находится в рабочем состоянии. Подключите другое устройство к электрической розетке и проверьте его функционирование.
- Выключите сканер и компьютер и проверьте надежность соединения их кабелем.
- Убедитесь, что выбран правильный сканер, если при запуске сканирования отображается список сканеров.
- Подключайте устройство непосредственно к внешнему порту USB компьютера либо только через один разветвитель USB. Устройство может работать неправильно, если оно подключено к компьютеру через несколько разветвителей USB. Если проблема остается, попробуйте подключить сканер напрямую к компьютеру.
- Если к компьютеру подключено несколько устройств, они могут не работать. Подключите только то устройство, с которым вы собираетесь работать, и попробуйте выполнить сканирование заново.
- Если ПО для сканирования работает неправильно, выполните его удаление и повторную установку, как указано в печатном руководстве.
- Если срок службы источника света истек, необходимо выполнить его замену. Эта процедура должна выполняться квалифицированным специалистом. Подробности узнайте у вашего поставщика.

Соответствующая информация

- ➔ [«Удаление приложений» на стр. 67](#)
- ➔ [«Обращение в службу технической поддержки Epson» на стр. 76](#)

Не получается запустить Epson Scan 2

Убедитесь в том, что сканер правильно подсоединен к компьютеру.

- Проверьте правильность подключения кабеля USB.
 - Проверьте надежность подключения кабеля USB к сканеру и компьютеру.
 - Используйте только USB-кабель, поставляемый со сканером.
 - Подсоедините сканер непосредственно к порту USB на компьютере. Устройство может работать неправильно, если оно подключено к компьютеру через несколько концентраторов USB.
- При использовании сканера с блоком сетевого интерфейса проверьте надежность подключения сетевого кабеля.
- Убедитесь, что сканер включен.
- Подождите, пока индикатор не перестанет мигать светом (готовность к сканированию).
- При использовании TWAIN-совместимых приложений убедитесь, что выбрали правильный сканер в качестве параметра сканера или источника.

Не получается осуществить сканирование с помощью кнопки

- Убедитесь в том, что сканер правильно подсоединен к компьютеру.
- Убедитесь, что приложение Epson Scan 2 установлено правильно.

Не получается выполнить сканирование с использованием слайд-модуля

- Убедитесь, что подложка для сканирования непрозрачных документов снята.
- Убедитесь, что слайд-модуль установлен правильно.
- Убедитесь, что используется режим **Режим фотографий** и установлено правильное значение параметра **Тип документа**.
- Убедитесь, что пленка правильно вставлена в держатель, а держатель правильно расположен на стекле сканера.
- Убедитесь, что транспортировочный замок слайд-модуля открыт.

Соответствующая информация

- ➔ [«Установка слайд-модуля» на стр. 44](#)
- ➔ [«Использование слайд-модуля для сканирования» на стр. 52](#)
- ➔ [«Установка и размещение пленок» на стр. 46](#)

Сканирование получается выполнить только в программе Epson Scan 2

- При использовании TWAIN-совместимых программ убедитесь, что вы выбрали правильный сканер в качестве источника.
- Если вам не удастся выполнить сканирование с помощью TWAIN-совместимой программы, выполните ее удаление и повторную установку.

Проблемы с отсканированным изображением

При сканировании со стекла сканера появляются неравномерные цвета, грязь, пятна и т. п.

- Очистите стекло сканера.
- Удалите частицы мусора или грязи, прилипшие к оригиналу.
- Не нажимайте чрезмерно на оригинал или крышку сканера. При чрезмерном нажатии могут возникать размытия, размазанные участки и пятна.

Соответствующая информация

➔ [«Очистка сканера» на стр. 55](#)

Низкое качество изображения

- Установите **Режим** в программе Epson Scan 2 в соответствии с типом оригиналов. Выполните сканирование с использованием настроек для документов в **Режим документов** и настроек для фотографий в **Режим фотографий**.
- В режиме **Режим фотографий** программы Epson Scan 2 установите параметр **Тип документа** на вкладке **Главные настройки** в соответствии с типом оригиналов, которые вы хотите отсканировать.
- При низком разрешении попробуйте увеличить его и повторите сканирование.
- В программе Epson Scan 2 измените изображение с помощью настроек на вкладке **Расширенные настройки** и выполните сканирование.

Соответствующая информация

- ➔ [«Настройка разрешения с учетом цели сканирования» на стр. 27](#)
- ➔ [«Функции настройки изображения для Режим фотографий» на стр. 30](#)
- ➔ [«Функции настройки изображения для Режим документов» на стр. 36](#)

На заднем плане изображений появляется смещение

На отсканированном изображении может появляться изображение, расположенное на обратной стороне оригинала.

- В программе Epson Scan 2 выберите вкладку **Расширенные настройки** и измените значение **Яркость**. Эта функция может быть недоступна в зависимости от настроек на вкладке **Главные настройки > Тип изображения** или других настроек на вкладке **Расширенные настройки**.
- В режиме **Режим документов** программы Epson Scan 2 выберите вкладку **Расширенные настройки**, затем **Параметр изображения > Улучшение текста**.
- При сканировании со стекла сканера поместите лист черной бумаги или настольную подкладку на оригинал.

Соответствующая информация

- ➔ [«Функции настройки изображения для Режим фотографий» на стр. 30](#)
- ➔ [«Функции настройки изображения для Режим документов» на стр. 36](#)

Текст размыт

- В режиме **Режим документов** программы Epson Scan 2 выберите вкладку **Расширенные настройки**, затем **Параметр изображения > Улучшение текста**.
- Выберите **Режим документов** в списке **Режим** в Epson Scan 2. Выполните сканирование с использованием настроек для документов в **Режим документов**.
- В режиме **Режим документов** программы Epson Scan 2 при параметре **Тип изображения** на вкладке **Главные настройки**, установленном на значение **Черно-белый**, измените значение параметра **Поро** на вкладке **Расширенные настройки**. При увеличении значения параметра **Поро** область черного цвета станет больше.
- При низком разрешении попробуйте увеличить его и повторите сканирование.

Соответствующая информация

- ➔ [«Функции настройки изображения для Режим фотографий» на стр. 30](#)
- ➔ [«Функции настройки изображения для Режим документов» на стр. 36](#)
- ➔ [«Настройка разрешения с учетом цели сканирования» на стр. 27](#)

Возникают муаровые узоры (паутинообразные тени)

Если оригинал представляет собой печатный документ, в сканированном изображении могут возникать муаровые узоры (паутинообразные тени).

- На вкладке **Расширенные настройки** в программе Epson Scan 2 выберите **Удаление растра**.



- Измените разрешение и повторите сканирование.

Соответствующая информация

- ➔ «Функции настройки изображения для Режим фотографий» на стр. 30
- ➔ «Функции настройки изображения для Режим документов» на стр. 36
- ➔ «Настройка разрешения с учетом цели сканирования» на стр. 27

Не получается выполнить сканирование требуемой области на стекле сканера

- Убедитесь, что оригинал помещен на стекло сканера в соответствии с метками выравнивания.
- Если отсутствует край отсканированного изображения, переместите оригинал на небольшое расстояние от края стекла сканера.
- При размещении нескольких оригиналов на стекле сканера убедитесь, что между оригиналами имеется зазор величиной не менее 20 мм (0,79 дюйма).

Не выполняется предварительный просмотр в режиме Миниатюра

- При размещении нескольких оригиналов на стекле сканера убедитесь, что между оригиналами имеется зазор величиной не менее 20 мм (0,79 дюйма).
- Убедитесь, что оригинал расположен ровно.
- В зависимости от оригинала, например при сканировании пленки среднего формата (120/120) или пленки размером 4 × 5 дюймов, предварительный просмотр может быть недоступен в режиме **Миниатюра**. В этом случае снимите флажок **Миниатюра** в верхней части окна предварительного просмотра, чтобы обеспечить просмотр всей области сканирования, а затем вручную задайте рамки области сканирования.

Не работают настройки, заданные в разделе Автоориентация фотографий

- Не выполняется автоматический поворот небольших фотографий.
- Не выполняется автоматический поворот пленки, размещенной в перевернутом положении.
- Не выполняется автоматический поворот фотографий и пленок, для которых не удается определить верх и низ. Выполните поворот вручную с помощью кнопки **Поворот**.

Текст не распознается правильно при сохранении в формате Индексированный файл PDF

- В окне **Настройки формата изображения** программы Epson Scan 2 проверьте правильность установки языка (**Язык текста**) на вкладке **Текст**.
- Убедитесь, что оригинал расположен ровно.

- Используйте оригинал с четким текстом. Распознавание текста может не быть выполнено при использовании следующих типов оригиналов.
 - Оригиналы, которые неоднократно копировались.
 - Оригиналы, полученные по факсу (с низким разрешением)
 - Оригиналы, которые имеют слишком малый межсимвольный или межстрочный интервал
 - Оригиналы с перечеркнутым и подчеркнутым текстом
 - Оригиналы с рукописным текстом
 - Измятые и порванные оригиналы
- В режиме **Режим документов** программы Epson Scan 2 при параметре **Тип изображения** на вкладке **Главные настройки**, установленном на значение **Черно-белый**, измените значение параметра **Поро** на вкладке **Расширенные настройки**. При увеличении значения параметра **Поро** черный цвет станет более насыщенным.
- В режиме **Режим документов** программы Epson Scan 2 выберите вкладку **Расширенные настройки**, затем **Параметр изображения > Улучшение текста**.

Соответствующая информация

- ➔ [«Сохранение в формате Индексированный файл PDF» на стр. 42](#)
- ➔ [«Функции настройки изображения для Режим фотографий» на стр. 30](#)
- ➔ [«Функции настройки изображения для Режим документов» на стр. 36](#)

Искажения или размытость изображения в области сгиба буклета

При сканировании буклета на стекле сканера символы могут выглядеть искаженными или размытыми в области сгиба буклета. Если возникает эта проблема, текст не будет распознан правильно при сохранении изображения в формате **Индексированный файл PDF**.

Для уменьшения искажений или размытости изображения в области сгиба слегка надавите на крышку сканера и удерживайте в таком положении во время сканирования буклета. Убедитесь, что вы случайно не сдвинули буклет во время сканирования.



Важно:

Не нажимайте на крышку сканера с большим усилием. В противном случае можно повредить буклет или сканер.

Не получается устранить дефекты на отсканированном изображении

Если проблему не удалось решить никаким из способов, выполните инициализацию настроек Epson Scan 2 с помощью Epson Scan 2 Utility.

Примечание:

Epson Scan 2 Utility — приложение, входящее в состав ПО Epson Scan 2.

1. Запустите Epson Scan 2 Utility.

Windows 11/Windows Server 2022

Нажмите кнопку «Пуск» и выберите **All apps > EPSON > Epson Scan 2 Utility**.

Windows 10/Windows Server 2019/Windows Server 2016

Нажмите кнопку «Пуск» и выберите **EPSON > Epson Scan 2 Utility**.

Windows 8.1/Windows 8/Windows Server 2012 R2/Windows Server 2012

С помощью кнопки «Поиск» введите название приложения, после чего нажмите появившийся значок.

Windows 7/Windows Server 2008/Windows Server 2008 R2

Нажмите кнопку «Пуск» и выберите **Все программы (или Программы) > EPSON > Epson Scan 2 > Epson Scan 2 Utility**.

Mac OS

Выберите **Перейти > Приложения > Epson Software > Epson Scan 2 Utility**.

2. Выберите вкладку **Другое**.

3. Нажмите **Сброс**.

Примечание:

Если инициализация не помогла решить проблему, выполните удаление и повторную установку Epson Scan 2.

На отсканированных пленках/слайдах появляются интерференционные кольца

Узор из концентрических колец (кольца Ньютона) может появляться на изображении при сканировании прозрачных материалов. Они могут появляться, когда пленка скручена.

Цвета отличаются от оригинальных цветов пленки или слайда

Выполните очистку сканера.


Соответствующая информация

➔ [«Очистка сканера» на стр. 55](#)

Цвета при предварительном просмотре негативной фотопленки выглядят необычными

Убедитесь, что для пленки выбрано правильное значение параметра **Тип документа**.

Если параметр **Миниатюра** отключен в разделе **Preview Mode**, темная зона вокруг фотопленки и рамка держателя фотопленки воспринимаются как белые. Это меняет экспозицию и делает изображения

более темными. Создайте рамку для сканируемой области, затем нажмите кнопку  (**Масштаб**) для просмотра выбранной области.

- В режиме **Preview Mode** установите флажок **Миниатюра** в верхней части окна предварительного просмотра.

Слишком медленное сканирование

- Компьютер с высокоскоростным внешним портом USB сканирует быстрее, чем компьютер с обычным внешним портом USB. Если для подключения устройства вы используете высокоскоростной внешний порт USB, убедитесь, что этот порт соответствует системным требованиям.
- Сканирование с высокими разрешениями занимает много времени.
- При использовании программ для обеспечения безопасности занесите файл TWAIN.log в список исключений отслеживания либо установите для файла TWAIN.log атрибут «только для чтения». Информацию о функциях приложений для обеспечения безопасности см. в соответствующих разделах справки и других справочных материалах, доступных для этих приложений.
Файл TWAIN.log сохраняется в следующем месте.
C:\Users\имя пользователя\AppData\Local\Temp

Установка и удаление приложений

Удаление приложений

Если вы планируете обновить операционную систему на компьютере, к которому подключено устройство, вам необходимо удалить, а затем заново установить приложения. Выполните вход на компьютер в качестве администратора. Введите пароль администратора при появлении соответствующего запроса на компьютере.

Удаление приложений для Windows

1. Закройте все текущие выполняемые приложения.
2. Отсоедините сканер от компьютера.
3. Откройте панель управления.
 - Windows 11/Windows Server 2022
Нажмите кнопку «Пуск», затем выберите **Все приложения > Инструменты Windows > Панель управления**.
 - Windows 10/Windows Server 2019/Windows Server 2016
Нажмите кнопку «Пуск», затем выберите **Система Windows > Панель управления**.
 - Windows 8.1/Windows 8/Windows Server 2012 R2/Windows Server 2012
Выберите **Рабочий стол > Параметры > Панель управления**.
 - Windows 7/Windows Server 2008/Windows Server 2008 R2
Нажмите кнопку «Пуск» и откройте **Панель управления**.

4. Выберите **Удаление программы** в разделе **Программы**, затем откройте раздел **Удаление программы** (или **Добавление или удаление программ**).

5. Выберите приложение, которое следует удалить.

6. Чтобы удалить приложения, щелкните **Удалить/изменить** или **Удалить**.

Примечание:

Если отображается окно контроля учетных записей пользователя, нажмите «Продолжить».

7. Следуйте инструкциям на экране.

Примечание:

Может появиться сообщение о необходимости перезагрузки компьютера. Если оно отображается, установите флажок **Я хочу перезагрузить мой компьютер сейчас**, затем нажмите кнопку **Готово**.

Удаление приложений в Mac OS

Примечание:

Убедитесь, что установлено средство EPSON Software Updater.

1. Загрузите средство удаления с помощью EPSON Software Updater.

После загрузки средства удаления нет необходимости снова загружать его при каждом удалении приложения.

2. Отсоедините сканер от компьютера.

3. Чтобы удалить драйвер сканирования, выберите **Системные настройки** в меню Apple > **Принтеры и сканеры** (или **Печать и сканирование, Печать и факс**), затем удалите сканер из списка действующих сканеров.

4. Закройте все текущие выполняемые приложения.

5. Выберите **Перейти > Приложения > Epson Software > Программа удаления**.

6. Выберите приложение, которое следует удалить, затем щелкните «Удалить».



Важно:

Средство удаления удалит с компьютера все драйверы для сканеров Epson. При использовании нескольких сканеров Epson и необходимости удалить только некоторые драйверы сначала удалите все драйверы, затем повторно установите нужные драйверы.

Примечание:

Если в списке приложений невозможно найти приложение, которое следует удалить, его невозможно удалить с помощью средства удаления. В таком случае необходимо выбрать **Перейти > Приложения > Epson Software**, выбрать приложение для удаления и перетащить его на значок корзины.

Установка пользовательских приложений

Для установки необходимых приложений следуйте нижеприведенной инструкции.

Примечание:

- Выполните вход на компьютер в качестве администратора. Введите пароль администратора при появлении соответствующего запроса на компьютере.
- При повторной установке приложений необходимо сначала их удалить.

1. Закройте все текущие выполняемые приложения.
2. При установке драйвера сканера (Epson Scan 2) временно отсоедините сканер от компьютера.

Примечание:

Не подсоединяйте сканер и компьютер, пока не появится соответствующая инструкция.

3. Установите приложение, выполнив инструкции на приведенном ниже веб-сайте.

<https://epson.sn>

Технические характеристики

Общие характеристики сканера

Примечание:

Характеристики могут быть изменены без предварительного уведомления.

Тип сканера	Планшетный цветной сканер формата А3
Фотоэлемент	Линейный цветной датчик ПЗС
Размер документа	310×437 мм (12.2×17.2 дюйма)
Разрешение сканирования	2400 dpi (основное сканирование) 4800 dpi с технологией Micro Step (детальное сканирование)
Разрешение на выходе	От 50 до 6400 dpi
Представление цвета	16 бит/пиксель на внутренние цвета От 1 до 16 бит/пиксель для каждого базового цвета (внутреннее)
Интерфейс	Один скоростной USB-порт
Источник света	Светодиодный излучатель

Примечание:

Дополнительное оптическое разрешение является максимальным разрешением сканирования для матриц CCD в соответствии с определением стандарта ISO 14473. Стандарт ISO 14473 определяет оптическое разрешение как основную частоту дискретизации датчика сканирования.

Размеры

Размеры*	Ширина: 656.0 мм (25.8 дюйма) Глубина: 458.0 мм (18.4 дюйма) Высота: 158.0 мм (6.2 дюйма)
Вес	Приблизит. 14.3 кг (31.5 фунта)

* Без выступающих частей.

Электрические характеристики

Диапазон входного напряжения	100–240 В перем. тока
Номинальный ток	0.8–0.4 А
Номинальная частота	50–60 Гц

Потребление энергии	<p>При эксплуатации:</p> <ul style="list-style-type: none"> <input type="checkbox"/> Не более 20 Вт (без дополнительного слайд-модуля) <input type="checkbox"/> Не более 27 Вт (с дополнительным слайд-модулем) <p>В режиме готовности:</p> <ul style="list-style-type: none"> <input type="checkbox"/> Не более 6 Вт (без дополнительного слайд-модуля) <input type="checkbox"/> Примерно 12 Вт (с дополнительным слайд-модулем) <p>В спящем режиме:</p> <ul style="list-style-type: none"> <input type="checkbox"/> Не более 1.0 Вт (без дополнительного слайд-модуля) <input type="checkbox"/> После примерно 14 минут бездействия <p>Отключение блока питания:</p> <ul style="list-style-type: none"> <input type="checkbox"/> Не более 0.2 Вт
---------------------	---

Примечание:

Подробные сведения о потреблении энергии европейские пользователи могут посмотреть на следующем веб-сайте.

<http://www.epson.eu/energy-consumption>

Характеристики окружающей среды

Температура	Работа	5 – 35 °C (41 – 95 °F)
	Хранение	–25 – 60 °C (–13 – 140 °F)
Влажность	Работа	10 – 80% (без конденсации)
	Хранение	10 – 85% (без конденсации)
Условия для работы		Предназначен для работы в домашних и офисных помещениях. Не используйте сканер в пыльных местах, а также в местах, подверженных прямому солнечному свету, или рядом с сильными источниками света.

Характеристики интерфейса

Интерфейс USB

Тип интерфейса	Высокоскоростной USB
Электрический стандарт	Режимы Full Speed (12 Мбит/с) и High Speed (480 Мбит/с) спецификации USB 2.0.
Тип разъема	Одно гнездо (тип B)

Требования к системе

Поддерживаемые операционные системы могут различаться в зависимости от приложения.

Windows	Windows 11 или более поздней версии Windows 10 Windows 8/8.1 Windows 7 Windows Server 2008 или более поздней версии
Mac OS*1 *2	Mac OS X 10.9 или более поздней версии, macOS 11 или более поздней версии

*1 В Mac OS или более поздних версиях не поддерживается функция быстрого переключения пользователей (Fast User Switching).

*2 В Mac OS не поддерживается файловая система UFS (UNIX File System).

Соответствие стандартам и допускам

Стандарты и разрешения для модели, продаваемой в США

Безопасность	UL62368-1 CAN/CSA-C22.2 № 62368-1
Электромагнитная совместимость	FCC, раздел 15, подраздел В, класс В ICES-003, класс В

Стандарты и разрешения для модели, продаваемой в Европе

Следующая модель имеет маркировку CE и соответствует всем применимым директивам ЕС. Чтобы получить дополнительную информацию, посетите следующий веб-сайт для доступа к полному тексту декларации соответствия, содержащему ссылки на директивы и гармонизированные стандарты, соответствие которым заявляется.

<http://www.epson.eu/conformity>

J332A

Стандарты и разрешения для модели, продаваемой в Австралии

Электромагнитная совместимость	AS/NZS CISPR32, класс В
--------------------------------	-------------------------

Утверждение типов оборудования регулятором ZICTA для пользователей в Замбии

Информацию об утверждении типов оборудования регулятором ZICTA см. на следующем веб-сайте.

<https://support.epson.net/zicta/>

OPEN SOURCE SOFTWARE LICENSE

1) This product includes open source software programs according to the license terms of each open source software program.

2) The open source software programs are WITHOUT ANY WARRANTY; without even the implied warranty of MERCHANTABILITY AND FITNESS FOR A PARTICULAR PURPOSE.

See the license agreements of each open source software program for more details, which are described below.

SHA1 license

Copyright (C) The Internet Society (2001). All Rights Reserved.

This document and translations of it may be copied and furnished to others, and derivative works that comment on or otherwise explain it or assist in its implementation may be prepared, copied, published and distributed, in whole or in part, without restriction of any kind, provided that the above copyright notice and this paragraph are included on all such copies and derivative works.

However, this document itself may not be modified in any way, such as by removing the copyright notice or references to the Internet Society or other Internet organizations, except as needed for the purpose of developing Internet standards in which case the procedures for copyrights defined in the Internet Standards process must be followed, or as required to translate it into languages other than English.

The limited permissions granted above are perpetual and will not be revoked by the Internet Society or its successors or assigns.

This document and the information contained herein is provided on an "AS IS" basis and THE INTERNET SOCIETY AND THE INTERNET ENGINEERING TASK FORCE DISCLAIMS ALL WARRANTIES, EXPRESS OR IMPLIED, INCLUDING BUT NOT LIMITED TO ANY WARRANTY THAT THE USE OF THE INFORMATION HEREIN WILL NOT INFRINGE ANY RIGHTS OR ANY IMPLIED WARRANTIES OF MERCHANTABILITY OR FITNESS FOR A PARTICULAR PURPOSE.

Info-ZIP license

This is version 2007-Mar-4 of the Info-ZIP license.

The definitive version of this document should be available at <ftp://ftp.info-zip.org/pub/infozip/license.html> indefinitely and a copy at <http://www.info-zip.org/pub/infozip/license.html>.

Copyright © 1990-2007 Info-ZIP. All rights reserved.

For the purposes of this copyright and license, "Info-ZIP" is defined as the following set of individuals:

Mark Adler, John Bush, Karl Davis, Harald Denker, Jean-Michel Dubois, Jean-loup Gailly, Hunter Goatley, Ed Gordon, Ian Gorman, Chris Herborth, Dirk Haase, Greg Hartwig, Robert Heath, Jonathan Hudson, Paul Kienitz, David Kirschbaum, Johnny Lee, Onno van der Linden, Igor Mandrichenko, Steve P. Miller, Sergio Monesi, Keith Owens, George Petrov, Greg Roelofs, Kai Uwe Rommel, Steve Salisbury, Dave Smith, Steven M. Schweda, Christian Spieler, Cosmin Truta, Antoine Verheijen, Paul von Behren, Rich Wales, Mike White.

This software is provided "as is," without warranty of any kind, express or implied.

In no event shall Info-ZIP or its contributors be held liable for any direct, indirect, incidental, special or consequential damages arising out of the use of or inability to use this software.

Permission is granted to anyone to use this software for any purpose, including commercial applications, and to alter it and redistribute it freely, subject to the above disclaimer and the following restrictions:

1. Redistributions of source code (in whole or in part) must retain the above copyright notice, definition, disclaimer, and this list of conditions.
2. Redistributions in binary form (compiled executables and libraries) must reproduce the above copyright notice, definition, disclaimer, and this list of conditions in documentation and/or other materials provided with the distribution.

The sole exception to this condition is redistribution of a standard UnZipSFX binary (including SFXWiz) as part of a self-extracting archive; that is permitted without inclusion of this license, as long as the normal SFX banner has not been removed from the binary or disabled.

3. Altered versions--including, but not limited to, ports to new operating systems, existing ports with new graphical interfaces, versions with modified or added functionality, and dynamic, shared, or static library versions not from Info-ZIP--must be plainly marked as such and must not be misrepresented as being the original source or, if binaries, compiled from the original source.

Such altered versions also must not be misrepresented as being Info-ZIP releases--including, but not limited to, labeling of the altered versions with the names "Info-ZIP" (or any variation thereof, including, but not limited to, different capitalizations), "Pocket UnZip," "WiZ" or "MacZip" without the explicit permission of Info-ZIP.

Such altered versions are further prohibited from misrepresentative use of the Zip-Bugs or Info-ZIP e-mail addresses or the Info-ZIP URL(s), such as to imply Info-ZIP will provide support for the altered versions.

4. Info-ZIP retains the right to use the names "Info-ZIP," "Zip," "UnZip," "UnZipSFX," "WiZ," "Pocket UnZip," "Pocket Zip," and "MacZip" for its own source and binary releases.

lua license

Copyright (C) 1994-2013 Lua.org, PUC-Rio.

Permission is hereby granted, free of charge, to any person obtaining a copy of this software and associated documentation files (the "Software"), to deal in the Software without restriction, including without limitation the rights to use, copy, modify, merge, publish, distribute, sublicense, and/or sell copies of the Software, and to permit persons to whom the Software is furnished to do so, subject to the following conditions:

The above copyright notice and this permission notice shall be included in all copies or substantial portions of the Software.

THE SOFTWARE IS PROVIDED "AS IS", WITHOUT WARRANTY OF ANY KIND, EXPRESS OR IMPLIED, INCLUDING BUT NOT LIMITED TO THE WARRANTIES OF MERCHANTABILITY, FITNESS FOR A PARTICULAR PURPOSE AND NONINFRINGEMENT.

IN NO EVENT SHALL THE AUTHORS OR COPYRIGHT HOLDERS BE LIABLE FOR ANY CLAIM, DAMAGES OR OTHER LIABILITY, WHETHER IN AN ACTION OF CONTRACT, TORT OR OTHERWISE, ARISING FROM, OUT OF OR IN CONNECTION WITH THE SOFTWARE OR THE USE OR OTHER DEALINGS IN THE SOFTWARE.

Помощь

Веб-сайт технической поддержки

При возникновении вопросов посетите веб-сайт технической поддержки Epson, адрес которого указан ниже. Выберите страну и регион, после чего перейдите в раздел поддержки локального веб-сайта компании Epson. На сайте доступны для загрузки последние версии драйверов, часто задаваемые вопросы и другие материалы.

<http://support.epson.net/>

<http://www.epson.eu/support> (Европа);

Если ваш продукт Epson не работает нормально и вы не можете решить эту проблему, необходимо связаться со службой технической поддержки компании Epson.

Обращение в службу технической поддержки Epson

Перед обращением в компанию Epson

Если ваш продукт Epson не работает нормально, и вы не можете решить эту проблему, руководствуясь информацией по поиску и устранению неисправностей, изложенной в технической документации по продукту, необходимо связаться со службой технической поддержки компании Epson. Если в списке ниже не приводится адрес службы поддержки Epson в вашем регионе, рекомендуется связаться с фирмой-продавцом, у которой был куплен продукт.

Предоставление службе технической поддержки Epson следующей информации ускорит получение помощи:

- серийный номер продукта
(табличка с серийным номером обычно находится на задней части продукта);
- модель продукта;
- версия программного обеспечения продукта
(нажмите **О программе**, **Сведения о версии** или аналогичную кнопку в программном обеспечении продукта);
- производитель и модель компьютера;
- название и версия операционной системы;
- названия и версии приложений, обычно используемых с продуктом.

Примечание:

В зависимости от продукта, данные о списке набора и/или сетевые настройки могут храниться в памяти продукта. Из-за поломки или ремонта продукта, эти данные и/или настройки могут быть удалены. Компания Epson не несет ответственности за какую-либо потерю и восстановление данных и/или настроек даже во время гарантийного периода. Рекомендуется создавать резервные копии данных или записывать их в другие источники.

Помощь пользователям в Европе

Информацию о том, как связаться со службой технической поддержки Epson см. в Общеввропейской гарантии.

Помощь пользователям в Тайване

Контакты для получения информации, технической поддержки и услуг:

Интернет

<http://www.epson.com.tw>

Доступна информация о технических данных продуктов, драйверы для загрузки и справка.

Служба технической поддержки Epson Helpdesk

Телефон: +886-2-2165-3138

Наша служба технической поддержки может ответить на следующие вопросы по телефону:

- вопросы по сбыту и информация о продукте;
- вопросы по использованию продукта и решение проблем;
- вопросы по ремонтному обслуживанию и гарантии.

Пункт технического обслуживания и ремонта:

<http://www.tekcare.com.tw/branchMap.page>

Корпорация TekCare является авторизованным сервисным центром компании Epson Taiwan Technology & Trading Ltd.

Помощь пользователям в Австралии

Epson Australia желает обеспечить своих клиентов высоким уровнем обслуживания. В дополнение к руководствам для продукции, мы предоставляем следующие источники информации:

URL-адрес в интернете

<http://www.epson.com.au>

Доступ к сайтам Epson Australia в Интернете. Здесь периодически публикуются обновления и важная информация. На сайте имеются драйверы для загрузки, контактные данные компании Epson, информация по новым продуктам и техническая поддержка (по электронной почте).

Служба технической поддержки Epson Helpdesk

Телефон: 1300-361-054

Служба Epson Helpdesk создана для помощи клиентам и предоставления им консультаций. Операторы службы могут помочь клиентам в установке, настройке и эксплуатации продукции Epson. Наши специалисты по предпродажным операциям могут предоставить материалы по новой продукции Epson и рассказать, где находится ближайшая точка продажи или сервисный центр. Мы сможем ответить на многие ваши вопросы.

Просим перед звонком собрать всю необходимую информацию. От объема предоставленной информации зависит скорость решения вопроса. Такая информация включает в себя руководства к продукции Epson, сведения о типе компьютера, операционной системе, приложениях, а также любая прочая информация, которую вы можете посчитать важной.

Транспортировка изделия

Компания Epson рекомендует сохранять упаковку изделия для возможной транспортировки в будущем.

Помощь пользователям в Сингапуре

Источники информации, технической поддержки и услуг от Epson Singapore:

Интернет

<http://www.epson.com.sg>

Доступна информация о технических данных продуктов, загрузка драйверов, часто задаваемые вопросы, вопросы по сбыту и техническая поддержка по электронной почте.

Служба технической поддержки Epson Helpdesk

Бесплатный телефон: 800-120-5564

Наша служба технической поддержки может ответить на следующие вопросы по телефону:

- вопросы по сбыту и информация о продукте;
- вопросы по использованию изделия и решение проблем;
- вопросы по ремонтному обслуживанию и гарантии.

Помощь пользователям в Таиланде

Контакты для получения информации, технической поддержки и услуг.

Интернет

<http://www.epson.co.th>

По электронной почте доступна информация о технических данных продуктов, загрузка драйверов и часто задаваемые вопросы.

Контактный центр Epson

Телефон: 66-2460-9699

Электронная почта: support@eth.epson.co.th

Наш контактный центр может ответить на следующие вопросы по телефону.

- Вопросы по сбыту и информация о продукте
- Вопросы по использованию продукта и решение проблем
- Вопросы по ремонтному обслуживанию и гарантии

Помощь пользователям во Вьетнаме

Контакты для получения информации, технической поддержки и услуг.

Сервисный центр Epson

27 Yen Lang, Trung Liet Ward, Dong Da District, Ha Noi City. Tel: +84 24 7300 0911

38 Le Dinh Ly, Thac Gian Ward, Thanh Khe District, Da Nang. Tel: +84 23 6356 2666

194/3 Nguyen Trong Tuyen, Ward 8, Phu Nhuan Dist., HCMC. Tel: +84 28 7300 0911

31 Phan Boi Chau, Ward 14, Binh Thanh District, HCMC. Tel: +84 28 35100818

Помощь пользователям в Индонезии

Контакты для получения информации, технической поддержки и услуг.

Интернет

<http://www.epson.co.id>

- Информация о технических данных продуктов, загрузка драйверов
- Часто задаваемые вопросы, вопросы по сбыту и техническая поддержка по электронной почте

Горячая линия Epson

Телефон: 1500-766 (Indonesia Only)

Электронная почта: customer.care@ein.epson.co.id

Наша служба технической поддержки может ответить на следующие вопросы по телефону или электронной почте:

- Вопросы по сбыту и информация о продукте
- Техническая поддержка

Помощь пользователям в Гонконге

Для получения технической поддержки и другого послепродажного обслуживания обратитесь в Epson Hong Kong Limited.

Страница в Интернете

<http://www.epson.com.hk>

Epson Hong Kong создала страницу в Интернете на китайском и английском языках, на которой можно получить следующую информацию:

- информация о продукции;
- ответы на часто задаваемые вопросы (FAQ);
- последние версии драйверов для продукции Epson.

Горячая линия технической поддержки

С техническим персоналом можно также связаться по телефону и факсу:

Телефон: 852-2827-8911

Факс: 852-2827-4383

Помощь пользователям в Малайзии

Контакты для получения информации, технической поддержки и услуг.

Интернет

<http://www.epson.com.my>

- Информация о технических данных продуктов, загрузка драйверов
- Часто задаваемые вопросы, вопросы по сбыту и техническая поддержка по электронной почте

Контактный центр Epson

Телефон: 1800-81-7349 (звонок бесплатный)

Электронная почта: websupport@emsb.epson.com.my

- Вопросы по сбыту и информация о продукте
- Вопросы по использованию продукта и решение проблем
- Вопросы по ремонтному обслуживанию и гарантии

Epson Malaysia Sdn Bhd (центральный офис)

Телефон: 603-56288288

Факс: 603-5628 8388/603-5621 2088

Помощь пользователям в Индии

Контакты для получения информации, технической поддержки и услуг.

Интернет

<http://www.epson.co.in>

Доступна информация о технических данных продуктов, драйверы для загрузки и справка.

Бесплатный телефон горячей линии

Вопросы обслуживания, информация по продукции или заказ расходных материалов —
18004250011 / 186030001600 / 1800123001600 (9:00 – 18:00)

Email

calllog@epson-india.in

WhatsApp

+91 96400 00333

Помощь пользователям на Филиппинах

Для получения технической поддержки и других послепродажных услуг пользователям необходимо связаться с Epson Philippines Corporation по номерам телефонов и факсов, а также по адресу электронной почты, указанным ниже:

Интернет

<http://www.epson.com.ph>

Доступна информация о технических данных продуктов, загрузка драйверов, часто задаваемые вопросы и помощь по электронной почте.

Сервисная служба Epson Philippines

Бесплатный телефон (PLDT): 1-800-1069-37766

Бесплатный телефон (цифровая связь): 1-800-3-0037766

Столичный регион Манила: +632-8441-9030

Веб-сайт: <https://www.epson.com.ph/contact>

Электронная почта: customercare@epc.epson.com.ph

Время работы: с 9:00 до 18:00 с понедельника по субботу (за исключением праздничных дней)

Наша служба поддержки поможет решить по телефону следующие вопросы.

- Вопросы по сбыту и информация о продукте
- Вопросы по использованию продукта и решение проблем
- Вопросы по ремонтному обслуживанию и гарантии

Epson Philippines Corporation

Междугородний номер: +632-8706-2609

Факс: +632-8706-2663 / +632-8706-2665