

# EPSON

Expression 13000XL

# Používateľská príručka

# Autorské práva

Bez predchádzajúceho písomného súhlasu spoločnosti Seiko Epson Corporation nie je možné žiadnu časť tejto publikácie kopírovať, uchovávať v načítavacom systéme ani prenášať v akejkoľvek forme alebo akýmkoľvek prostriedkami, či už elektronickými, mechanickými, kopírovaním, zaznamenávaním alebo inak. V súvislosti s použitím tu obsiahnutých informácií sa neprijíma žiadna zodpovednosť za porušenie patentu. Žiadna zodpovednosť sa neprijíma ani za škody spôsobené použitím tu uvedených informácií. Informácie uvedené v tejto dokumentácii sú určené iba na použitie s týmto zariadením Epson. Spoločnosť Epson nie je zodpovedná za akékoľvek použitie týchto informácií pri aplikovaní na iných zariadeniach.

Spoločnosť Seiko Epson Corporation ani jej sesterské organizácie nepreberajú zodpovednosť voči kupcovi tohto produktu ani tretím stranám za poškodenia, straty, náklady alebo výdavky, ktoré kupcovi alebo tretím stranám vznikli pri nehode, nesprávnom používaní alebo zneužití tohto produktu alebo pri neoprávnených modifikáciách, opravách alebo zmenách tohto produktu, alebo (okrem USA) nedodržaní pokynov o prevádzke a údržbe od spoločnosti Seiko Epson Corporation.

Spoločnosť Seiko Epson Corporation ani jej sesterské organizácie nie sú zodpovedné za žiadne poškodenia alebo problémy vyplývajúce z použitia akéhokoľvek príslušenstva alebo akýchkoľvek spotrebných produktov, ako sú tie, ktoré sú určené ako originálne produkty Epson alebo schválené produkty Epson spoločnosťou Seiko Epson Corporation.

Spoločnosť Seiko Epson Corporation nenesie zodpovednosť za akékoľvek poškodenie zapríčinené elektromagnetickým rušením, ktoré sa vyskytuje pri používaní niektorých káblov rozhrania iných, ako sú tie, ktoré sú určené ako schválené produkty Epson spoločnosťou Seiko Epson Corporation.

© 2023 Seiko Epson Corporation

Obsah tejto príručky a technické údaje o tomto zariadení sa môžu zmeniť bez predchádzajúceho upozornenia.

# Ochranné známky

- ❑ EPSON, EPSON EXCEED YOUR VISION, EXCEED YOUR VISION a ich logá sú registrované ochranné známky alebo ochranné známky spoločnosti Seiko Epson.
- ❑ Microsoft®, Windows® and Windows Server® are either registered trademarks or trademarks of Microsoft Corporation in the United States and/or other countries.
- ❑ Apple, Mac, macOS, and OS X are trademarks of Apple Inc., registered in the U.S. and other countries.
- ❑ Všeobecné oznámenie: ďalšie názvy produktov, ktoré sa používajú v tomto dokumente, sú uvedené len z dôvodu identifikácie a môžu byť ochrannými značkami ich príslušných vlastníkov. Spoločnosť Epson odmieta akékoľvek práva na tieto známky.

# Obsah

## **Autorské práva**

## **Ochranné známky**

## **Informácie o tejto príručke**

Úvod do príručiek. . . . .	6
Značky a symboly. . . . .	6
Popisy použité v tejto príručke. . . . .	6
Odkazy na operačný systém. . . . .	7

## **Dôležité pokyny**

Bezpečnostné pokyny. . . . .	8
Obmedzenia týkajúce sa kopírovania. . . . .	9

## **Základné informácie o skeneri**

Názvy súčasti. . . . .	10
Tlačidlá a kontrolky. . . . .	11
Informácie o aplikáciách. . . . .	13
Epson Scan 2. . . . .	13
Aplikácia na aktualizáciu softvéru a firmvéru (EPSON Software Updater). . . . .	13

## **Umiestňovanie originálov na výrobok**

Umiestnenie originálov. . . . .	15
Umiestňovanie veľkých alebo hrubých originálov. . . . .	16

## **Základné skenovanie**

Skenovanie pomocou aplikácie Epson Scan 2. . . . .	19
Skenovanie fotografií alebo obrázkov (Režim fotografií). . . . .	19
Skenovanie dokumentov (Režim dokumentov). . . . .	23
Nastavenie rozlíšenia, ktoré vyhovuje účelu skenovania. . . . .	26
Skenovanie pomocou tlačidla skenera. . . . .	27

## **Rozšírené skenovanie**

Funkcie úprav obrázkov pre režim Režim fotografií. . . . .	28
Jas. . . . .	28
Kontrast. . . . .	29
Sýtosť. . . . .	29

Tlačidlo Podrobné nastavenia. . . . .	29
Maska rozostrenia. . . . .	32
Obnova farieb. . . . .	32
Korekcia podsvietenia. . . . .	32
Odrastovanie. . . . .	33
Odstránenie prachu. . . . .	33
Redukcia zrnitosti. . . . .	33
Funkcie úprav obrázkov pre režim Režim dokumentov. . . . .	34
Možnosti obrázkov. . . . .	34
Jas. . . . .	36
Kontrast. . . . .	36
Gama. . . . .	37
Hraničná hodnota. . . . .	37
Maska rozostrenia. . . . .	37
Odrastovanie. . . . .	38
Výplň okrajov. . . . .	38
Výstup Duálny obrázok (iba pre operačný systém Windows). . . . .	38
Vodotlač (len pre systém Windows). . . . .	38
Ukladanie vo formáte PDF s možnosťou vyhľadávania. . . . .	39

## **Používanie doplnku Transparency Unit**

Rozbalenie doplnku Transparency Unit. . . . .	40
Odomknutie transportného zámku. . . . .	40
Inštalácia doplnku Transparency Unit. . . . .	41
Nastavenie a umiestňovanie filmov. . . . .	43
35 mm filmové pásy. . . . .	44
Diapozitívy. . . . .	45
Stredný formát (120/220). . . . .	46
4×5 palcov film. . . . .	47
Neštandardné veľkosti filmov. . . . .	48
Používanie doplnku Transparency Unit na skenovanie. . . . .	49
Skenovanie filmov s vhodnými nastaveniami. . . . .	49
Skenovanie reflektívnych (nefilmových) originálov. . . . .	49

## **Údržba**

Čistenie skenera. . . . .	51
Úsporný režim. . . . .	51
Preprava skenera. . . . .	53
Aktualizácia aplikácií a firmvéru. . . . .	53

## **Riešenie problémov**

Problémy so skenerom. . . . .	55
Indikátory skenera signalizujú chybu. . . . .	55
Problémy so spustením skenovania. . . . .	55
Aplikácia Epson Scan 2 sa nedá spustiť. . . . .	56
Nedá sa skenovať pomocou tlačidla. . . . .	56
Nedá sa skenovať pomocou doplnku Transparency Unit. . . . .	56
Skenovať sa dá len pomocou aplikácie Epson Scan 2. . . . .	56
Problémy s naskenovanými obrázkami. . . . .	57
Pri skenovaní zo skla skenera sa vyskytujú nerovnomerné farby, nečistoty a škvrny. . . . .	57
Kvalita obrau je hrubá. . . . .	57
V pozadí obrazov sa objavuje kontrast. . . . .	57
Text je rozmazaný. . . . .	58
Zobrazujú sa rušivé vzory (tiene podobné pavučine). . . . .	58
Na skle skenera sa nedá skenovať správna oblasť. . . . .	58
Nedá sa zobraziť ukážka vo funkcii Miniatura. . . . .	59
Výsledky očakávané v Aut. orientácia fotografie nemožno dosiahnuť. . . . .	59
Text nie je rozpoznávaný správne, keď sa ukladá ako a PDF s možnosťou vyhľadávania. . . . .	59
Väzbové okraje brožúry sú deformované alebo rozmazané. . . . .	60
Problémy v naskenovanom obraze sa nedajú vyriešiť. . . . .	60
Na skenovaných obrazoch filmu alebo diapozitívov sa objavujú pruhované krúžky. . . . .	60
Pri filme alebo diapozitívoch sa farby líšia od fariieb originálu. . . . .	61
Obrázky ukážky negatívu filmu vyzerajú čudne. . . . .	61
Problémy s časom skenovania. . . . .	61
Odinštalovanie a inštalácia aplikácií. . . . .	61
Odinštalovanie aplikácií. . . . .	61
Inštalácia aplikácií. . . . .	63

## **Technické údaje**

Všeobecné technické údaje skenera. . . . .	64
Rozmerové údaje. . . . .	64
Elektrotechnické údaje. . . . .	64
Údaje týkajúce sa prostredia. . . . .	65
Technické údaje o rozhraní. . . . .	65
Systémové požiadavky. . . . .	65

## **Normy a osvedčenia**

Normy a schválenia modelu určeného pre USA. . . . .	67
Normy a schválenia pre európsky model. . . . .	67
Štandardy a schválenia modelu určeného pre Austráliu. . . . .	67
ZICTA Typové schválenie pre používateľov v Zambii. . . . .	67
OPEN SOURCE SOFTWARE LICENSE. . . . .	67
SHA1 license. . . . .	68
Info-ZIP license. . . . .	68
lua license. . . . .	69

## **Kde získať pomoc**

Webová stránka technickej podpory. . . . .	70
Kontaktovanie podpory spoločnosti Epson. . . . .	70
Pred kontaktovaním spoločnosti Epson. . . . .	70
Pomoc pre používateľov v Európe. . . . .	70
Pomoc pre používateľov v Taiwane. . . . .	71
Pomoc pre používateľov v Austrálii. . . . .	71
Pomoc pre používateľov v Singapure. . . . .	72
Pomoc pre používateľov v Thajsku. . . . .	72
Pomoc pre používateľov vo Vietname. . . . .	72
Pomoc pre používateľov v Indonézii. . . . .	73
Pomoc pre používateľov v Hongkongu. . . . .	73
Pomoc pre používateľov v Malajzii. . . . .	73
Pomoc pre používateľov v Indii. . . . .	74
Pomoc pre používateľov na Filipínach. . . . .	74

# Informácie o tejto príručke

---

## Úvod do príručiek

Najnovšie verzie nasledujúcich príručiek sú dostupné na podpornej webovej lokalite spoločnosti Epson.

<http://www.epson.eu/support> (Európa)

<http://support.epson.net/> (mimo Európy)

Prvé kroky (papierová príručka)

Poskytuje informácie o nastavení výrobku a inštalácii aplikácie.

Používateľská príručka (digitálna príručka)

Poskytuje pokyny na používanie výrobku, údržbu a riešenie problémov.

Rovnako ako v prípade vyššie uvedených príručiek, pozrite si aj Pomocníka zahrnutého do rôznych aplikácií Epson.

---

## Značky a symboly



**Upozornenie:**

*Pokyny, ktoré je potrebné dôsledne dodržiavať, aby nedošlo k zraneniu.*



**Upozornenie:**

*Pokyny, ktoré je potrebné dodržiavať, aby nedošlo k poškodeniu zariadenia.*

**Poznámka:**

*Poskytuje doplnkové a referenčné informácie.*

**Súvisiace informácie**

➔ Prepojenia na príslušné časti.

---

## Popisy použité v tejto príručke

Snímky obrazoviek aplikácií pochádzajú z Windows 11 alebo macOS Monterey. Obsah zobrazený na obrazovkách sa mení v závislosti od modelu a situácie.

Ilustrácie použité v tejto príručke slúžia len ako pomôcka. Aj keď sa môžu mierne líšiť od skutočného výrobku, spôsoby ovládania sú rovnaké.

## Odkazy na operačný systém

### Windows

Výrazy, ako sú napríklad „Windows 11“, „Windows 10“, „Windows 8.1“, „Windows 8“, „Windows 7“, „Windows Server 2022“, „Windows Server 2019“, „Windows Server 2016“, „Windows Server 2012 R2“, „Windows Server 2012“, „Windows Server 2008“ a „Windows Server 2008 R2“ uvedené v tejto príručke odkazujú na nasledujúce operačné systémy. Okrem toho sa výraz „Windows“ používa pre všetky verzie a výraz „Windows Server“ sa používa pre systémy „Windows Server 2022“, „Windows Server 2019“, „Windows Server 2016“, „Windows Server 2012 R2“, „Windows Server 2012“, „Windows Server 2008“ a „Windows Server 2008 R2“.

- Operačný systém Microsoft® Windows® 11
- Operačný systém Microsoft® Windows® 10
- Operačný systém Microsoft® Windows® 8.1
- Operačný systém Microsoft® Windows® 8
- Operačný systém Microsoft® Windows® 7
- Operačný systém Microsoft® Windows Server® 2022
- Operačný systém Microsoft® Windows Server® 2019
- Operačný systém Microsoft® Windows Server® 2016
- Operačný systém Microsoft® Windows Server® 2012 R2
- Operačný systém Microsoft® Windows Server® 2012
- Operačný systém Microsoft® Windows Server® 2008
- Operačný systém Microsoft® Windows Server® 2008 R2

### Mac OS

Výraz „Mac OS“ sa v tejto príručke používa ako odkaz na operačný systém macOS Monterey, macOS Big Sur, macOS Catalina, macOS Mojave, macOS High Sierra, macOS Sierra, a OS X El Capitan.

# Dôležité pokyny

---

## Bezpečnostné pokyny

Prečítajte si všetky tieto pokyny a dodržiavajte všetky upozornenia a pokyny vyznačené na tomto výrobku.

- Niektoré symboly použité na výrobku slúžia na zaistenie bezpečnosti a správneho používania výrobku. Význam symbolov nájdete na nasledujúcej webovej lokalite.  
<http://support.epson.net/symbols>
- Výrobok umiestnite na rovný, stabilný povrch, ktorý presahuje základňu výrobku vo všetkých smeroch. Ak výrobok umiestnite vedľa steny, nechajte viac ako 10 cm medzi zadnou časťou výrobku a stenou. Výrobok nebude fungovať správne, ak je naklonený v určitom uhle.
- Nedávajte na miesta, kde sú prach, otrasy a vibrácie.
- Výrobok umiestnite dostatočne blízko počítača, aby bol v dosahu kábla rozhrania. Výrobok ani napájací kábel neumiestňujte ani neskladujte vonku, pri zdroji nadmerného znečistenia alebo prachu, pri vode, pri tepelných zdrojoch ani na miestach vystavených otrasom, vibráciám, vysokej teplote alebo vlhkosti, priamemu slnečnému žiareniu, zdrojom intenzívneho svetla alebo prudkým zmenám teploty alebo vlhkosti.
- Zariadenie nepoužívajte s mokrými rukami.
- Výrobok umiestnite blízko elektrickej zásuvky, kde sa dá napájací kábel ľahko odpojiť.
- Napájací kábel musí byť umiestnený tak, aby sa zamedzilo jeho odieraniu, prerezaniu, treniu, vlneniu a zalomeniu. Na kábel nekladte žiadne predmety a dbajte na to, aby sa na napájací kábel nestúpalo ani sa cez neho neprechádzalo. Obzvlášť dbajte na to, aby bol kábel na konci rovný.
- Používajte len napájací kábel, ktorý bol priložený k výrobku, a nepoužívajte tento kábel so žiadnym iným zariadením. Pri používaní iných káblov s týmto výrobkom, prípadne ak používate priložený napájací kábel s iným zariadením, môže vzniknúť požiar alebo dôjsť k úrazu elektrickým prúdom.
- Používajte iba typ napájacieho zdroja uvedený na štítku výrobku a vždy napájajte zo štandardného domáceho zdroja elektrickej energie.
- V prípade pripojenia zariadenia k počítaču alebo inému zariadeniu pomocou kábla skontrolujte správnu orientáciu konektorov. Každý konektor má len jednu správnu orientáciu. Zapojenie konektora v nesprávnej orientácii môže poškodiť obidve zariadenia spojené káblom.
- Zamedzte používaniu zásuviek v rovnakom okruhu, v ktorom sú zapojené pravidelne zapínané a vypínané kopírovacie stroje alebo klimatizačné systémy.
- Ak výrobok používate s predlžovacím káblom, skontrolujte, či celkový menovitý prúd zariadení napojených na predlžovací kábel neprevyšuje menovitý prúd tohto kábla. Skontrolujte tiež, či celkový menovitý prúd všetkých zariadení zapojených do stenovej zásuvky neprevyšuje menovitý prúd danej stenovej zásuvky.
- Výrobok ani voliteľné príslušenstvo výrobku nikdy nerozoberajte, neupravujte ani sa nepokúšajte opravovať sami, pokiaľ to nie je výslovne uvedené v príručkách k výrobku.
- Do otvorov nekladajte žiadne predmety. Mohli by sa dotknúť bodov, ktoré sú pod nebezpečným napätím, alebo skratovať súčiastky. Hrozí nebezpečenstvo úrazu elektrickým prúdom.
- V prípade poškodenia zástrčky vymeňte celú zostavu kábla alebo sa poraďte s kvalifikovaným elektrikárom. Ak sa v zástrčke nachádzajú poistky, vymeňte ich za poistky správnej veľkosti a menovitej hodnoty.



- V nasledujúcich prípadoch odpojte výrobok a napájací kábel a servisným zásahom poverte kvalifikovaného servisného pracovníka: sieťový napájací kábel alebo zástrčka sú poškodené; do výrobku vnikla kvapalina; výrobok alebo napájací kábel spadol alebo došlo k poškodeniu krytu; výrobok alebo napájací kábel nefunguje normálne alebo dochádza k zjavnej zmene ich výkonu. (Neupravujte ovládacie prvky, ktoré nie sú spomínané v prevádzkových pokynoch.)
- Pred čistením odpojte výrobok a napájací kábel od elektrickej zásuvky. Pri čistení používajte len vlhkú utierku. Nepoužívajte tekuté ani aerosólové čistiace prostriedky.
- Ak výrobok nebudete dlhší čas používať, sieťový adaptér odpojte z elektrickej zásuvky.
- Po výmene spotrebných častí, zlikvidujte opotrebované časti správnym spôsobom, pričom dodržiavajte predpisy miestnych orgánov. Nerozoberajte ich.
- Pretože výrobok je ťažký, nikdy by sa ho nemala pokúšať zdvihnúť ani prenášať jedna osoba. Výrobok musia zdvíhať a prenášať dvaja ľudia.
- Na sklo skenera neumiestňujte ťažké predmety a netlačte na sklo nadmernou silou.

---

## Obmedzenia týkajúce sa kopírovania

V záujme zabezpečenia zodpovedného a zákonného používania vášho výrobku dodržiavajte nasledujúce obmedzenia.

Zákon zakazuje kopírovanie nasledujúcich položiek:

- bankovky, mince, vládou emitované obchodovateľné cenné papiere, vládne dlhopisy a štátne cenné papiere
- nepoužité poštové známky, korešpondenčné lístky s predplateným poštovným a iné poštové predmety s vyznačeným platným poštovným
- štátom vydané kolky a cenné papiere vydané podľa zákonného postupu

Pri kopírovaní nasledujúcich položiek postupujte opatrne:

- privátne obchodovateľné cenné papiere (listinné akcie, prevoditeľné úpisy, šeky a pod.), mesačné permanentky, zľavnené lístky a pod.
- cestovné pasy, vodičské preukazy, záruky spôsobilosti, diaľničné známky, stravné lístky, vstupenky a pod.

**Poznámka:**

*Kopírovanie týchto položiek môže tiež zakazovať zákon.*

Zodpovedné používanie materiálov chránených autorským právom:

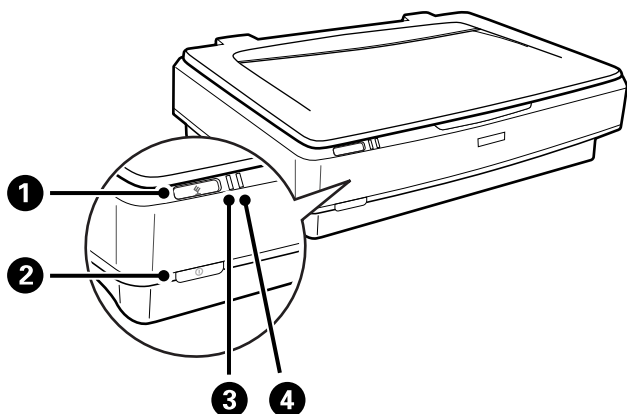
Produkty možno zneužiť nedovoleným kopírovaním materiálov chránených autorským právom. Pokiaľ nekonáte na pokyn informovaného právneho zástupcu, pred kopírovaním publikovaného materiálu buďte zodpovední a slušní a získajte povolenie držiteľa autorského práva.

# Základné informácie o skeneri

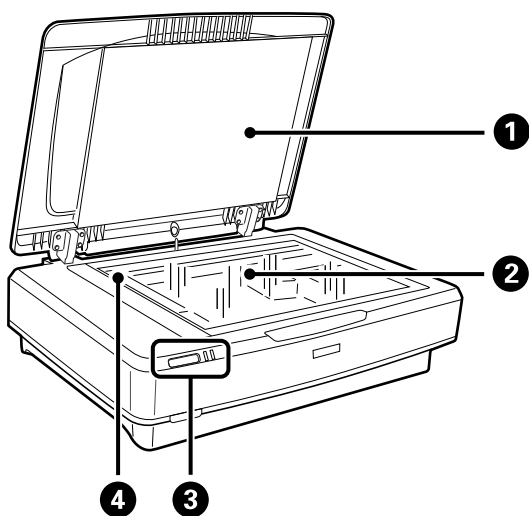
## Názvy súčasti

**Poznámka:**

Skontrolujte, či ste s výrobkom dostali všetky súčasti.

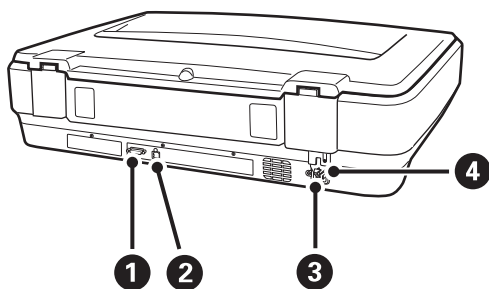


1	⏏ Tlačidlo spustenia
2	⏻ Tlačidlo napájania
3	Indikátor pripravenosti
4	Indikátor chyby

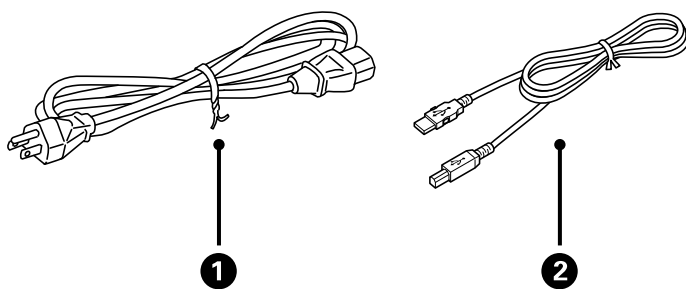


1	Kryt na dokumenty
2	Sklo skenera
3	Ovládací panel

4	Vozík (v skle skenera)
---	------------------------



1	Konektor doplnku
2	Port USB
3	Vstup pre striedavý prúd
4	Páčka transportného zámku



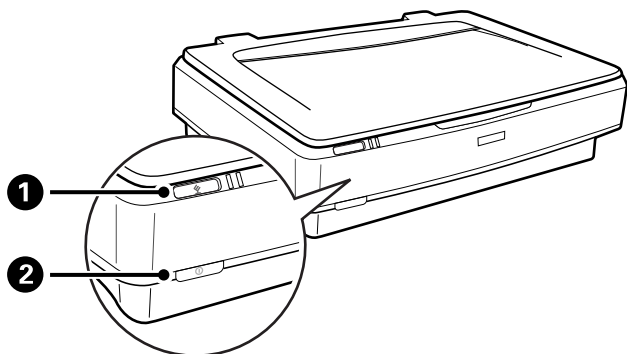
1	Napájací kábel
2	USB kábel

## Tlačidlá a kontrolky

### Tlačidlá

Výrobok má dve tlačidlá pre činnosti skenovania.

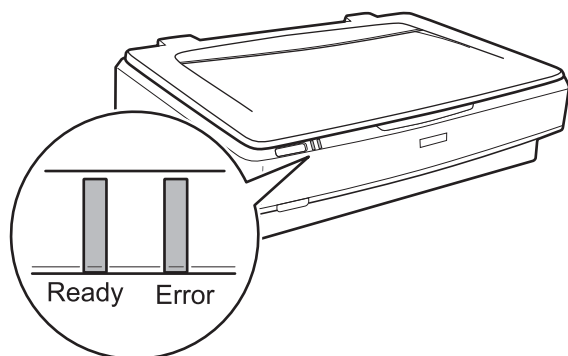
Pred použitím tlačidiel výrobku je potrebné mať nainštalovaný softvér na skenovanie.



1	Tlačidlo	Spustí skenovanie.
2	Tlačidlo	Jedným stlačením sa výrobok zapne. Opätovným stlačením výrobok vypnete.

### Indikátory

Indikátor stavu signalizuje, či výrobok funguje normálne.



Indikátor	Stav indikátora	Význam
Ready	Svieti	Pripravené na skenovanie obrazov. Ak nemôžete skenovať obrázky, vyskytla sa možno nejaká chyba. Zaisťte, aby bol doplnok Transparency Unit úplne zatvorený.
	Bliká	Inicializácia, skenovanie alebo spánok.
Ready, Error	Svieti	Vyskytla sa chyba.
	Bliká	Vyskytla sa chyba.
	Nesvieti	Výrobok je vypnutý.
Error	Bliká	Vyskytla sa chyba.

### Súvisiace informácie

- ➔ „Skenovanie pomocou tlačidla skenera” na strane 27
- ➔ „Indikátory skenera signalizujú chybu” na strane 55

---

## Informácie o aplikáciách

V tejto časti sú predstavené aplikácie, ktoré sú k dispozícii pre váš skener. Najnovšiu aplikáciu je možné nainštalovať z webovej stránky Epson.

### Epson Scan 2

Epson Scan 2 je ovládač, ktorý riadi skener a umožňuje množstvo nastavení skenera. Umožňuje tiež spúšťanie ako samostatnej aplikácie alebo pomocou softvérovej aplikácie kompatibilnej so štandardom TWAIN.

Podrobné informácie o používaní tejto aplikácie nájdete v pomocníkoví Epson Scan 2.

### Súvisiace informácie

- ➔ „Skenovanie pomocou aplikácie Epson Scan 2” na strane 19

## Aplikácia na aktualizáciu softvéru a firmvéru (EPSON Software Updater)

EPSON Software Updater je aplikácia, ktorá nainštaluje nový softvér, aktualizácie firmvéru a návody cez internet. Ak chcete pravidelne kontrolovať informácie o aktualizácii, môžete nastaviť interval kontroly nových aktualizácií cez nastavenia automatickej aktualizácie v programe EPSON Software Updater.

#### *Poznámka:*

*Operačné systémy Windows Server nie sú podporované.*

### Spustenie Windows

#### Windows 11

Kliknite na tlačidlo Štart a potom vyberte položky **All apps > Epson Software > EPSON Software Updater**.

#### Windows 10

Kliknite na tlačidlo Štart a potom vyberte položky **Epson Software > EPSON Software Updater**.

#### Windows 8.1/Windows 8

Zadajte názov aplikácie do kľúčového tlačidla Vyhľadávanie, a potom vyberte zobrazenú ikonu.

#### Windows 7

Kliknite na tlačidlo Štart a potom vyberte položky **Všetky programy > Epson Software > EPSON Software Updater**.

### Spustenie Mac OS

Vyberte položky **Prejsť > Aplikácie > Epson Software > EPSON Software Updater**.

### **Súvisiace informácie**

➔ [„Aktualizácia aplikácií a firmvéru” na strane 53](#)

# Umiestňovanie originálov na výrobok

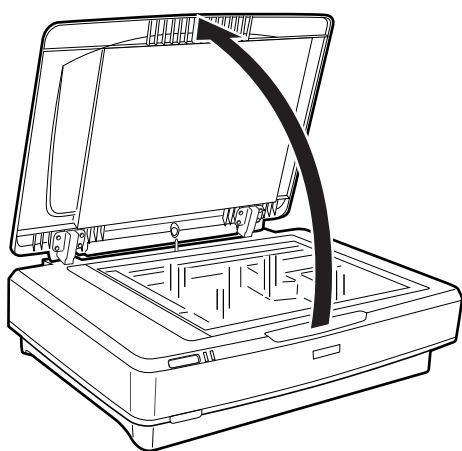


**Upozornenie:**

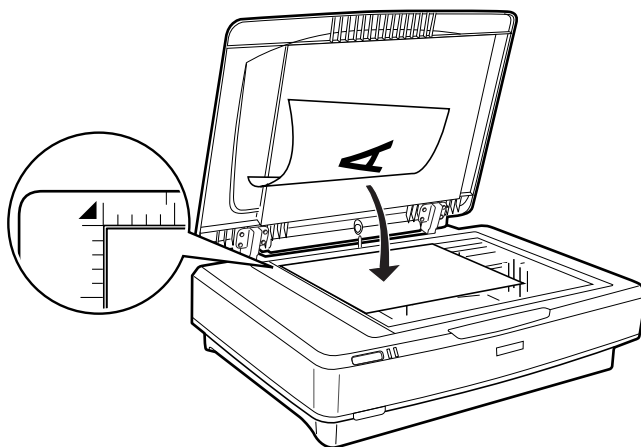
Na sklo skenera neumiestňujte ťažké predmety a netlačte na sklo nadmernou silou.

## Umiestnenie originálov

1. Otvorte kryt dokumentov.



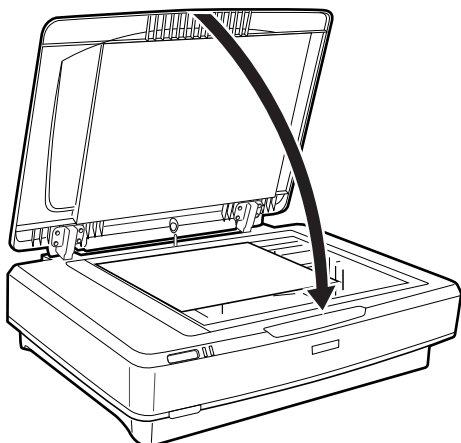
2. Umiestnite originál lícom nadol na sklo skenera tak, aby bol horný roh strany, ktorú chcete skenovať, zarovnaný so značkou ▼.



**Poznámka:**

Ak skenujete viac originálov naraz, umiestnite jednotlivé originály aspoň 20 mm (0,8 palca) od seba.

3. Kryt dokumentov zatvárajte opatrne, aby sa originál nepohol.



**Poznámka:**

- ❑ Sklo skenera vždy udržiavajte čisté.
- ❑ Originály nenechávajte na skle skenera dlhší čas, pretože sa môžu prilepiť na sklo skenera.

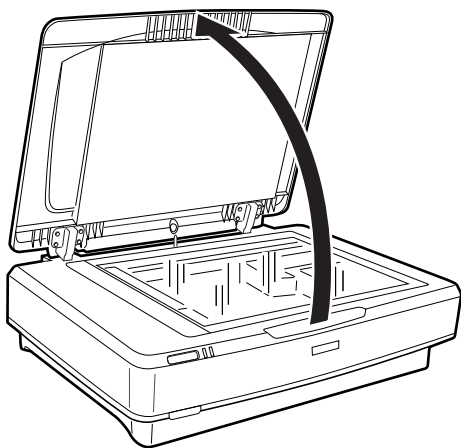
**Súvisiace informácie**

➔ „Základné skenovanie” na strane 19

---

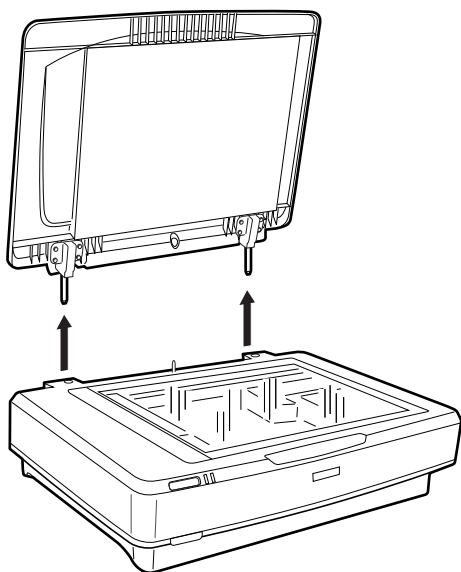
## Umiestňovanie veľkých alebo hrubých originálov

1. Otvorte kryt dokumentov.





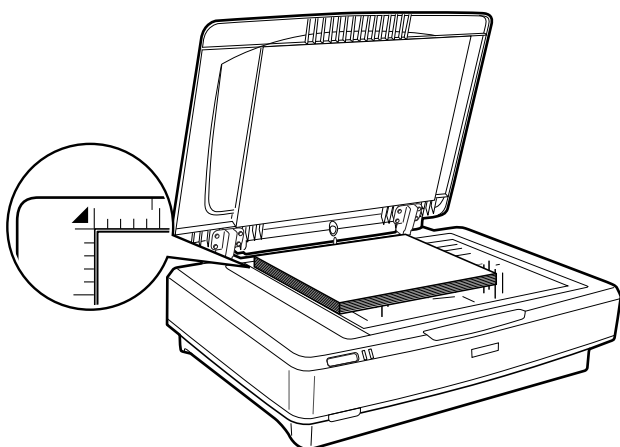
Ak veľkosť originálu presahuje veľkosť krytu dokumentov, môžete nadvihnúť kryt dokumentov priamo nahor a odobrať ho, aby sa dal originál ľahšie zarovnať. Keď ste dokončili skenovanie, založte kryt dokumentov v opačnom poradí ako pri odmontovaní.



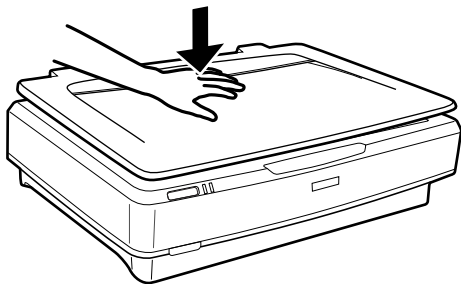
**Upozornenie:**

- Pred odobratím krytu dokumentov sa uistite, či ste ho nadvihli do vzpriamenej polohy, aby nedošlo k vyskočeniu závesov na pružinách.
- Pri odobratí krytu zo skenera nepoužívajte silu, prípadne nadvihnite kryt z prednej strany závesu krytu. V opačnom prípade sa môže kryt poškodiť.

2. Položte veľký alebo hrubý originál lícom nadol na sklo skenera. Zaistite, aby bol vrchný roh originál zarovnaný podľa značky ▼.



3. Zatvorte kryt dokumentov a počas skenovania ho pevne držte dole.



**Poznámka:**

- Pri skenovaní bez krytu dokumentov jemne pritlačte originál, aby sa vyrovnal.
- Ak je originál veľmi hrubý alebo skrútený na okrajoch, zakryte okraje papierom, aby sa počas skenovania zabránilo prenikaniu vonkajšieho svetla.

**Súvisiace informácie**

- ➔ „Základné skenovanie” na strane 19

# Základné skenovanie

## Skenovanie pomocou aplikácie Epson Scan 2

### Skenovanie fotografií alebo obrázkov (Režim fotografií)

Pomocou režimu **Režim fotografií** v aplikácii Epson Scan 2 môžete skenovať originály pomocou širokého množstva funkcií úpravy obrazu, ktoré sú vhodné pre fotografie alebo obrázky.

1. Vložte originály.

Keď dávate na sklo skenera viac originálov, môžete ich naskenovať všetky súčasne. Nezabudnite medzi originálmi nechať medzeru aspoň 20 mm (0,79 palca).

2. Spustíte softvér Epson Scan 2.

- Windows 11/Windows Server 2022

Kliknite na tlačidlo Štart a vyberte položky **Všetky aplikácie > EPSON > Epson Scan 2**.

- Windows 10/Windows Server 2016/Windows Server 2019

Kliknite na tlačidlo Štart a vyberte položky **EPSON > Epson Scan 2**.

- Windows 8.1/Windows 8/Windows Server 2012 R2/Windows Server 2012

Zadajte názov aplikácie do kľúčového tlačidla Vyhľadávanie, a potom vyberte zobrazenú ikonu.

- Windows 7/Windows Server 2008/Windows Server 2008 R2

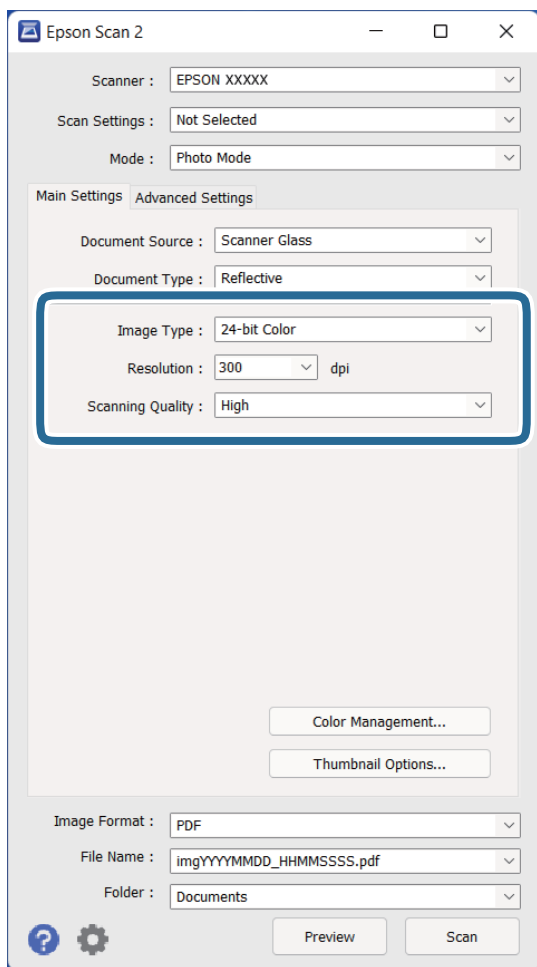
Kliknite na tlačidlo štart a vyberte položky **Všetky programy** alebo **Programy > EPSON > Epson Scan 2 > Epson Scan 2**.

- Mac OS

Vyberte položky **Prejsť > Aplikácie > Epson Software > Epson Scan 2**.

3. Vyberte položku **Režim fotografií** v zozname **Režim**.

4. Na karte **Hlavné nastavenia** vykonajte nasledujúce nastavenia.



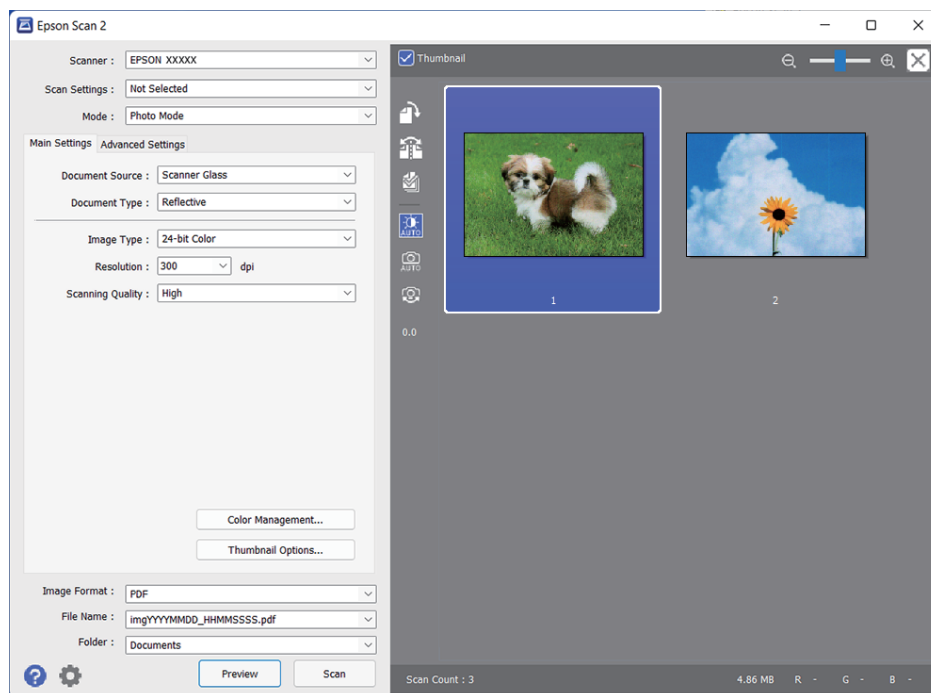
- Typ obrázka:** vyberte farbu pre uloženie naskenovaného obrazu.
- Rozlíšenie:** vyberte rozlíšenie.
- Kvalita skenovania:** vyberte kvalitu tlače.

**Poznámka:**

- Pri skenovaní filmov pomocou doplnku *Jednotka na fólie*, nastavte položku **Zdroj dokumentu** aj **Typ dokumentu**.
- Skenovanie v monochromatickom (čiernobielom binárnom) režime nie je k dispozícii v režime **Režim fotografií**. Ak chcete skenovať monochromaticky, vyberte možnosť **Režim dokumentov**.

5. Kliknite na položku **Ukážka**.

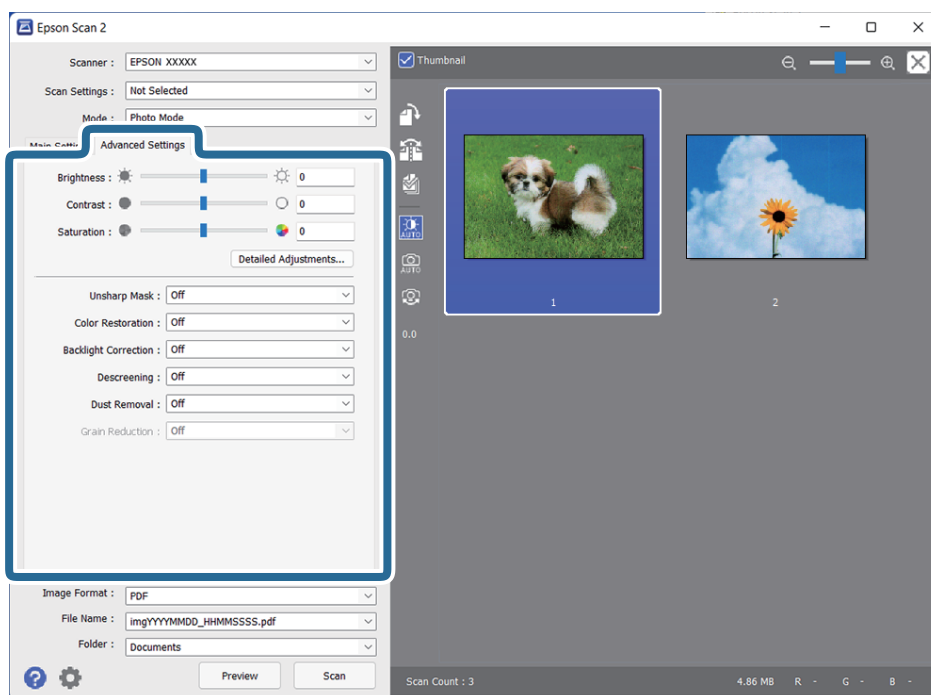
Otvorí sa okno s ukážkou a zobrazí sa ukážka obrázka ako miniatúry.



**Poznámka:**

Ak chcete zobraziť ukážku celej skenovanej oblasti, zrušte začiarknutie políčka **Miniatúra** vo vrchnej časti okna s ukážkou.

6. Skontrolujte ukážku a v prípade potreby urobte na karte **Rozšírené nastavenia** nastavenia úpravy obrazu.



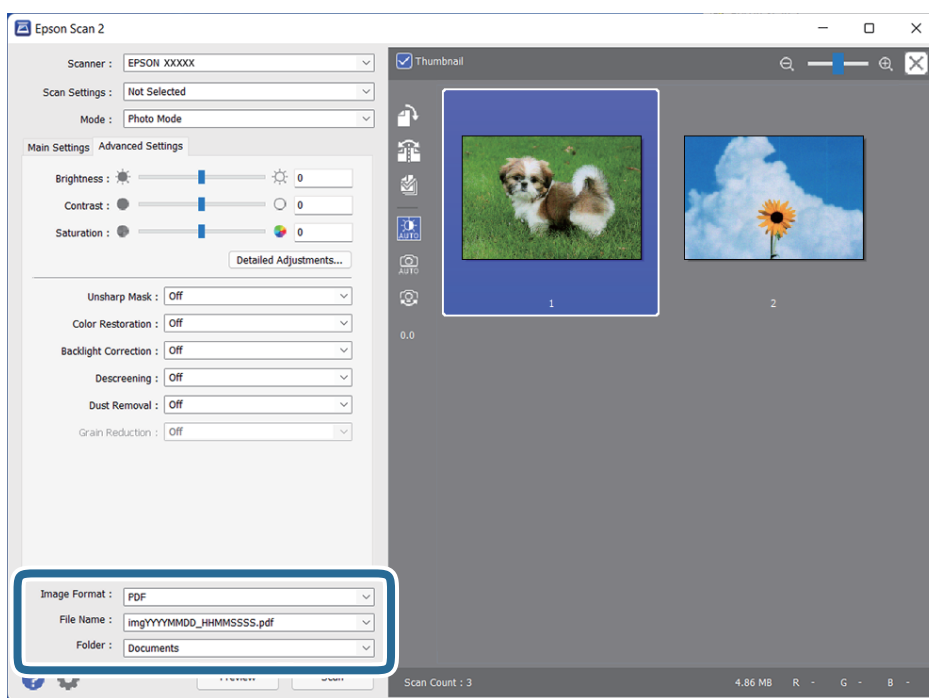
Môžete upraviť skenovaný obraz pomocou nasledujúcich podrobných nastavení, ktoré sú vhodné pre fotografie alebo obrázky.

- Jas:** vyberte, ak chcete upraviť jas naskenovaného obrazu.
- Kontrast:** vyberte, ak chcete upraviť kontrast naskenovaného obrazu.
- Sýtosť:** vyberte, ak chcete upraviť sýtosť (živosť farieb) naskenovaného obrazu.
- Maska rozostrenia:** vyberte, ak chcete vylepšiť alebo zaostriť obrisy naskenovaného obrazu.
- Obnova farieb:** vyberte, ak chcete opraviť vyblednuté obrazy a vrátiť im pôvodné farby.
- Korekcia podsvietenia:** vyberte, ak chcete zosvetliť naskenované obrazy, ktoré sú tmavé kvôli zadnému svetlu.
- Odrastovanie:** vyberte, ak chcete odstrániť vzory efektu moaré (tiene podobné pavučinám), ktoré sa objavujú, keď skenujete tlačenej papieri, ako je napríklad časopis.
- Odstránenie prachu:** vyberte, ak chcete z naskenovaného obrazu odstrániť prach.

**Poznámka:**

- Niektoré položky nemusia byť k dispozícii. Závisí to od ďalších nastavení, ktoré urobíte.
- V závislosti od originálu nemusí byť originál upravený správne.
- Keď sa vytvára viac miniatúr, môžete upraviť kvalitu obrazu pri jednotlivých miniatúrach. V závislosti od položiek úpravy môžete nastaviť kvalitu naskenovaných obrazov súčasne tak, že vyberiete viac miniatúr.

7. Urobte nastavenia uloženia.



- Formát obrázka:** vyberte v zozname formát uloženia.  
Môžete urobiť podrobné nastavenia jednotlivých formátov, okrem formátu BITMAP a PNG. Po zvolení formátu uloženia vyberte v zozname položku **Možnosti**.
- Názov súboru:** skontrolujte zobrazený názov súboru.  
Pomocou položky **Nastavenie** zo zoznamu môžete zmeniť nastavenia názvu súboru.
- Priečink:** vyberte zo zoznamu priečink uloženia naskenovaného obrazu.  
Keď vyberiete v zozname položku **Vybrať**, môžete vybrať iný priečink alebo vytvoriť nový priečink.

8. Kliknite na položku **Skenovať**.

#### **Súvisiace informácie**

- ➔ „Umiestňovanie originálov na výrobok” na strane 15
- ➔ „Epson Scan 2” na strane 13
- ➔ „Nastavenie rozlíšenia, ktoré vyhovuje účelu skenovania” na strane 26
- ➔ „Funkcie úprav obrázkov pre režim Režim fotografií” na strane 28

## **Skenovanie dokumentov (Režim dokumentov)**

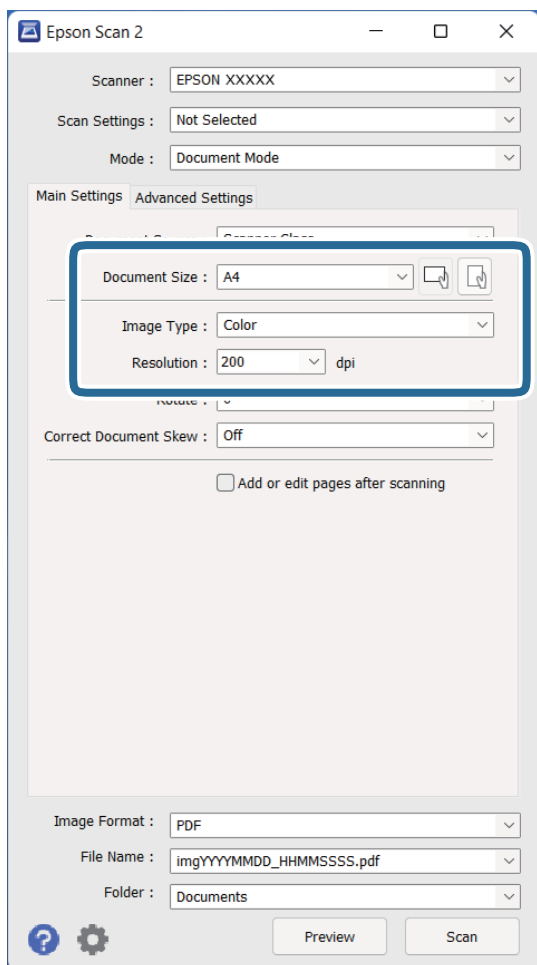
V režime **Režim dokumentov** v aplikácii Epson Scan 2 môžete skenovať originály pomocou podrobných nastavení, ktoré sú vhodné pre textové dokumenty.

#### **Poznámka:**

*Nie je možné skenovať filmy pomocou doplnku Jednotka na fólie, keď sa skenuje z režimu **Režim dokumentov**.*

1. Vložte originály.
2. Spusťte softvér Epson Scan 2.
  - Windows 11/Windows Server 2022  
Kliknite na tlačidlo Štart a vyberte položky **Všetky aplikácie > EPSON > Epson Scan 2**.
  - Windows 10/Windows Server 2016/Windows Server 2019  
Kliknite na tlačidlo Štart a vyberte položky **EPSON > Epson Scan 2**.
  - Windows 8.1/Windows 8/Windows Server 2012 R2/Windows Server 2012  
Zadajte názov aplikácie do kľúčového tlačidla Vyhľadávanie, a potom vyberte zobrazenú ikonu.
  - Windows 7/Windows Server 2008/Windows Server 2008 R2  
Kliknite na tlačidlo štart a vyberte položky **Všetky programy alebo Programy > EPSON > Epson Scan 2 > Epson Scan 2**.
  - Mac OS  
Vyberte položky **Prejsť > Aplikácie > Epson Software > Epson Scan 2**.
3. Vyberte položku **Režim dokumentov** v zozname **Režim**.

4. Na karte **Hlavné nastavenia** vykonajte nasledujúce nastavenia.



- Veľkosť dokumentu:** vyberte veľkosť umiestneného originálu.
- Typ obrázka:** vyberte farbu pre uloženie naskenovaného obrazu.
- Rozlíšenie:** vyberte rozlíšenie.

**Poznámka:**

Nastavenie **Zdroj dokumentu** je pevne zvolené na možnosť **Sklo skenera**. Toto nastavenie sa nedá zmeniť.

5. V prípade potreby urobte ďalšie nastavenia skenovania.

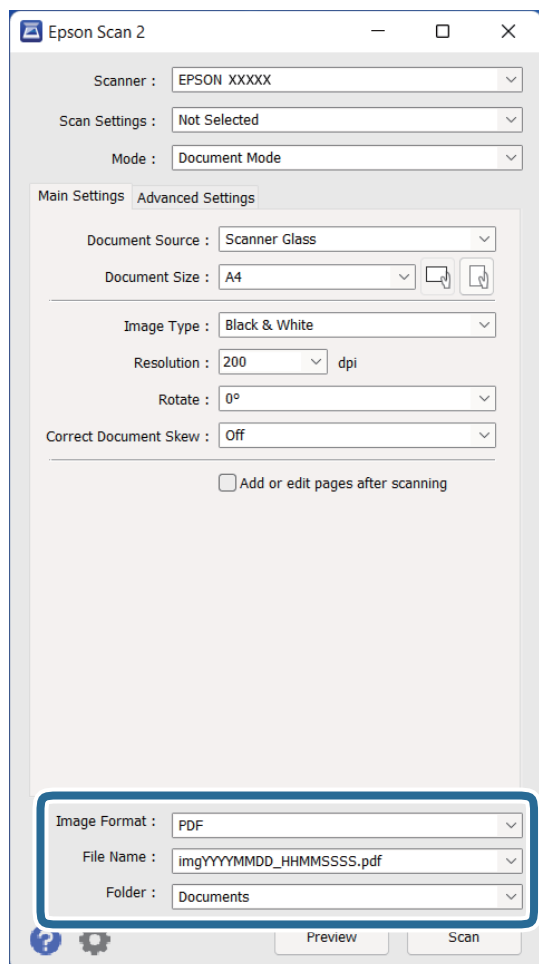
- Kliknutím na tlačidlo **Ukážka** môžete zobrazíť ukážku naskenovaného obrazu. Otvorí sa okno s ukážkou a zobrazí sa ukážka obrázka.
- Na karte **Rozšírené nastavenia** môžete urobiť nastavenia obrazu pomocou podrobných nastavení, ktoré sú vhodné pre textové dokumenty, napríklad.
  - Vylepšenie textu:** vyberte, ak chcete z rozmazaných písmen originálu urobiť zreteľné a ostré.
  - Auto Segmentácia Oblasť:** vyberte, ak chcete urobiť písmená zreteľnejšie a obrázky hladšie, ak robíte čierno-biele skenovanie dokumentu, ktorý obsahuje obrázky.
  - Maska rozostrenia:** vyberte, ak chcete vylepšiť alebo zaostríť obrysy obrazu.
  - Odrastovanie:** vyberte, ak chcete odstrániť vzory efektu moaré (tiene podobné pavučinám), ktoré sa objavujú, keď skenujete tlačene papieri, ako je napríklad časopis.



**Poznámka:**

Niektoré položky nemusia byť k dispozícii. Závaži to od ďalších nastavení, ktoré urobíte.

6. Urobte nastavenia uloženia.



- Formát obrázka:** vyberte v zozname formát uloženia.  
Môžete urobiť podrobné nastavenia jednotlivých formátov, okrem formátu BITMAP a PNG. Po zvolení formátu uloženia vyberte v zozname položku **Možnosti**.
- Názov súboru:** skontrolujte zobrazený názov súboru.  
Pomocou položky **Nastavenie** zo zoznamu môžete zmeniť nastavenia názvu súboru.
- Priečinkok:** vyberte zo zoznamu priečinkok uloženia naskenovaného obrazu.  
Keď vyberiete v zozname položku **Vybrať**, môžete vybrať iný priečinkok alebo vytvoriť nový priečinkok.

7. Kliknite na položku **Skenovať**.

**Súvisiace informácie**

- ➔ „Umiesťovanie originálov na výrobok” na strane 15
- ➔ „Epson Scan 2” na strane 13
- ➔ „Nastavenie rozlíšenia, ktoré vyhovuje účelu skenovania” na strane 26
- ➔ „Funkcie úprav obrázkov pre režim Režim dokumentov” na strane 34

## Nastavenie rozlíšenia, ktoré vyhovuje účelu skenovania

### Výhody a nevýhody zvyšovania rozlíšenia

Rozlíšenie označuje počet pixelov (najmenšia oblasť na obrázku) na každý palec (25,4 mm) a meria sa v dpi (počet bodov na jeden palec). Výhodou zvyšovania rozlíšenia je, že sa zjemňujú detaily na obrázku. Nevýhodou je, že súbor je veľký.

- Veľkosť súboru sa zväšuje.  
(ak zdvojnásobíte rozlíšenie, veľkosť súboru bude približne štvornásobná)
- Skenovanie, ukladanie a načítavanie obrázka trvajú dlho.
- Odosielanie a prijímanie e-mailov alebo faxov trvá dlho.
- Obrázok je príliš veľký, aby sa zmestil na displej alebo vytlačil na jeden hárok.

### Zoznam odporúčaných rozlíšení podľa vhodnosti na daný účel

Pozrite si tabuľku a nastavte príslušné rozlíšenie podľa účelu skenovaného obrazu.

Účel	Rozlíšenie (referenčné)
Zobrazenie na obrazovke Odoslanie e-mailom	Až 200 dpi
Archivovanie filmu	1 200 až 2 400 dpi
Používanie funkcie optického rozpoznávania textu (OCR) Vytvorenie prehľadateľného PDF	200 až 300 dpi
Tlač pomocou tlačiarne Odoslanie faxom	200 až 300 dpi

### Odporúčané rozlíšenia pri skenovaní filmov na tlač

Veľkosť filmu	Veľkosť tlače	Rozlíšenie (referenčné)
35 mm filmové pásy Diapozitívy	Veľkosť KG	1 200 dpi
	A4	2 400 dpi
	A3	3 200 dpi
	A2	4 800 dpi
	A1	6 400 dpi
	A0	6 400 dpi

Veľkosť filmu	Veľkosť tlače	Rozlíšenie (referenčné)
6×7 cm film	Veľkosť KG	600 dpi
	A4	1 200 dpi
	A3	1 600 dpi
	A2	2 400 dpi
	A1	3 200 dpi
	A0	4 800 dpi
4×5 palcov film	Veľkosť KG	300 dpi
	A4	600 dpi
	A3	1 200 dpi
	A2	1 600 dpi
	A1	2 400 dpi
	A0	3 200 dpi



## Skenovanie pomocou tlačidla skenera

Skenovať môžete pomocou tlačidla na skeneri.

**Poznámka:**

*Pred použitím tejto funkcie skontrolujte nasledujúce.*

- Aplikácia *Epson Scan 2* musí byť nainštalovaná v počítači.
- Skener musí byť správne pripojený k počítaču.

1. Umiestnite originál.
2. Stlačte tlačidlo .  
Spustí sa aplikácia Epson Scan 2.
3. Ak je to potrebné, urobte nastavenia skenovania a potom znova stlačte tlačidlo .  
Spustí sa skenovanie.

### Súvisiace informácie

- ➔ „Názvy súčasti” na strane 10
- ➔ „Umiestňovanie originálov na výrobok” na strane 15

# Rozšírené skenovanie

## Funkcie úprav obrázkov pre režim Režim fotografií

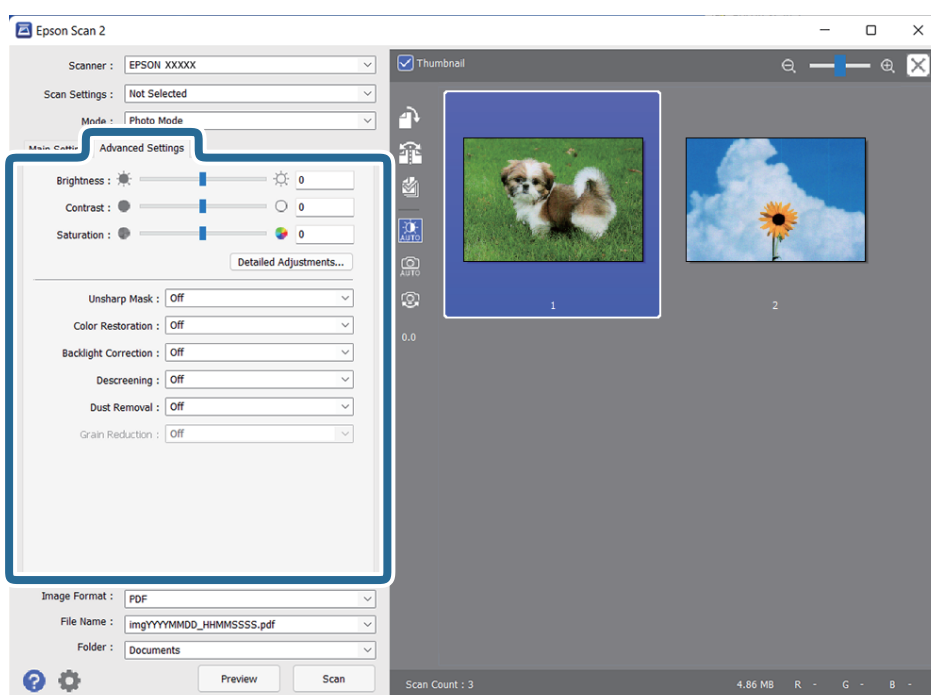
Naskenované obrazy môžete upraviť pomocou funkcií na karte **Rozšírené nastavenia** v aplikácii Epson Scan 2.

V režime **Režim fotografií** môžete použiť funkcie úprav obrázkov, ktoré sú vhodné pre fotografie alebo obrázky.

Pri väčšine funkcií môžete výsledky úpravy overiť v okne s ukázkou.

**Poznámka:**

*Niektoré položky nemusia byť k dispozícii. Závisí to od ďalších nastavení, ktoré urobíte.*



### Jas

Môžete nastaviť jas pre celý obrázok.



**Poznámka:**

*Táto funkcia nie je k dispozícii v závislosti od nastavení vykonaných na karte **Hlavné nastavenia** v položke **Typ obrázka** alebo od nastavení vykonaných na karte **Rozšírené nastavenia**.*

## Kontrast

Môžete nastaviť kontrast pre celý obrázok. Ak zvýšite kontrast, jasné oblasti budú jasnejšie a tmavé oblasti budú tmavšie. Na druhej strane, ak kontrast znížite, rozdiely medzi jasnými a tmavými oblasťami obrázka budú menej vymedzené.



**Poznámka:**

Táto funkcia nie je k dispozícii v závislosti od nastavení vykonaných na karte **Hlavné nastavenia** v položke **Typ obrázka** alebo od nastavení vykonaných na karte **Rozšírené nastavenia**.

## Sýtosť

Pre celý obrázok môžete nastaviť sýtosť farieb (sviežosť farieb). Ak zvýšite sýtosť farieb, farby sa oživia. Na druhej strane, ak znížite sýtosť, farby budú neutrálne (sivé).



**Poznámka:**

Táto funkcia nie je k dispozícii v závislosti od nastavení, ktoré vykonáte v položke **Typ obrázka** na karte **Hlavné nastavenia**.

## Tlačidlo Podrobné nastavenia

### Obrazovka Podrobné nastavenia

Pomocou histogramu alebo krivky tónu môžete upraviť kvalitu naskenovaného obrázka. Táto funkcia umožňuje vytvárať obrázky vo vysokej kvalite pri minimálnom zhoršení ich kvality.

### Tlačidlo **Obnoviť**

Úpravy vykonané na obrazovke **Podrobné nastavenia** vráti späť na ich predvolené hodnoty.

## Karta Úprava obrázka

Tu môžete nastaviť vyváženie farieb a vyváženie sivého odtieňa na obrázku.



### Farebná rovnováha

Nastavuje vyváženie farieb na obrázku. Na fotografiách, ktoré majú červený a zelený odtieň spôsobený počasím alebo svetlom v mieste, kde boli nasnímané, môžete upraviť odtieň.

### Intenzita rovnováhy sivej farby

Nastavuje vyváženie sivej na obrázku. Z obrázka môžete odstrániť farby, ak naň majú osvetlenie a niektoré farby príliš veľký vplyv.

Tieto operácie sú k dispozícii, ak vyberiete časti, ktoré chcete pomocou tlačidla upraviť tak, aby boli čiernobiele a sivé (neutrálne).



### Tlačidlo



Vyberte časti a pomocou kvapkadla, ktoré je zobrazené na ukážke obrázka, ich upravte tak, aby boli čiernobiele a sivé (neutrálne).

Rozsah merania pre kvapkadlo môžete zmeniť kliknutím na tlačidlo (Konfigurácia) a potom vyberte **Ukážka > Vzorkovacia oblasť kvapkadla**.



### Karta Korekcia odtieňov

Krivku odtieňa môžete použiť na nastavenie jas a kontrastu obrázka.



### Korekcia odtieňov

Úpravou tvaru krivky odtieňa môžete nastaviť jas a kontrast obrázka.

Ak chcete regulovať tvar, pozdĺž línie krivky odtieňa môžete pridať až 16 bodov.

Nepotrebné body môžete odstrániť presunutím tejto línie mimo grafu krivky odtieňa.

### Kanál

Vyberte farby (RGB), ktoré chcete upraviť pomocou krivky odtieňa.

### Predvolené

Štandardné krivky odtieňa sú už zaregistrované. Po výbere položky, ktorá najlepšie vyhovuje vašim potrebám, odporúčame vykonať jemné doladenie krivky odtieňa.

Pri výbere položky **Lineárne** sa krivka odtieňa zmení na priamu čiaru (hustota nie je opravená).

## Karta Úprava histogramu

Histogram môžete použiť na nastavenie jasú obrázka.






## Histogram

Pri kontrole histogramu (graf svetlých a šedých odtieňov) obrázka môžete nastaviť jas (odtieň pre najtmavšie časti, hodnota gama pre stredne svetlé a šedé časti a zosvetlenie pre najsvetlejšie časti) obrázka.

Nastavte pomocou jedného z nasledujúcich spôsobov.

- Posuňte značku trojuholníka


Symbol  označuje odtieň, symbol  označuje hodnotu gama a symbol  označuje zosvetlenie.

- Vyberte tlačidlo 

Vyberte farby a pomocou kvapkadla, ktoré je zobrazené na ukážke obrázka, upravte ich odtieň, hodnotu gama alebo zosvetlenie.

- Hodnoty zadajte priamo

Hodnoty pre odtieň a zosvetlenie nastavte v položke **Výstup**. Ak je zosvetlenie nastavené na 255, svetlé časti budú biele. Ak je odtieň nastavený na 0, tmavé časti budú čierne.

Rozsah merania pre kvapkadlo môžete zmeniť kliknutím na tlačidlo  (**Konfigurácia**) a potom vyberte **Ukážka > Vzorkovacia oblasť kvapkadla**.

## Kanál

Vyberte farby (RGB), ktoré chcete upraviť pomocou histogramu.

## Vstup

Pri skenovaní originálu zobrazuje hodnoty pre odtieň, gama a zosvetlenie.

## Výstup

Zobrazuje hodnoty pre predchádzajúce nastavenia odtieňa, gama a zosvetlenia.

## Krivka odtieňa

Zobrazuje hustotu výstupnej hodnoty pre vstupnú hodnotu obrázka.

Nastavuje hustotu mimo tmavých a zosvetlených častí nastavených v položke **Histogram**.

### Maska rozostrenia

Obrysy obrázka môžete vylepšiť a zaostriť.



**Poznámka:**

Táto funkcia nie je k dispozícii, ak vyberiete na karte **Hlavné nastavenia** > **Typ obrázka** > **Čiernobielo**.

### Obnova farieb

Vyblednuté obrázky a filmy môžete opraviť tak, aby sa vrátili na ich pôvodné farby.



**Poznámka:**

*Originál nemusí byť v závislosti od jeho stavu správne opravený. V tejto situácii ho upravte na obrazovke **Podrobné nastavenia**.*

*Pri úprave kvality obrázka na obrazovke **Podrobné nastavenia** stlačte po zobrazení ukážky originálu*

*tlačidlo  (Automatická expozícia) na ukážke.*

### Korekcia podsvietenia

Obrázky a film, ktoré sú kvôli podsvieteniu tmavé, môžete zosvetliť.



**Poznámka:**

*Originál nemusí byť v závislosti od jeho stavu správne opravený. V tejto situácii ho upravte na obrazovke **Podrobné nastavenia**.*

*Pri úprave kvality obrázka na obrazovke **Podrobné nastavenia** stlačte po zobrazení ukážky originálu*

*znova tlačidlo  (Automatická expozícia) na obrazovke s ukážkou.*



## Odrašťovanie

Môžete odstrániť rušivé vzory (tiene podobné pavučine), ktoré sa na potlačenej papieri, ako napríklad časopise, zobrazujú pri skenovaní.



Ak chcete skontrolovať výskyt rušivých vzorov, zobrazte obrázky v 100 % veľkosti (1:1). Ak je zobrazený obrázok zmenšený, obrázok sa javí ako hrubý a môže vyzerať, ako keby na ňom boli rušivé vzory.

### **Poznámka:**

- Ak chcete použiť túto funkciu, položku **Rozlíšenie** nastavte na karte **Hlavné nastavenia** na hodnotu 600 dpi alebo menej.
- Táto funkcia nie je k dispozícii, ak vyberiete na karte **Hlavné nastavenia** > **Typ obrázka** > **Čiernobiely**.
- Táto funkcia nie je k dispozícii pri skenovaní filmov.
- V okne s ukázkou nemožno skontrolovať účinok tejto funkcie.
- Táto funkcia zjemňuje ostrosť naskenovaného obrázka.

## Odstránenie prachu

Z fotografií a filmu môžete odstrániť prach a škrabance.



### **Poznámka:**

- Originál nemusí byť v závislosti od jeho stavu správne opravený.
- V okne s ukázkou nemožno skontrolovať účinok tejto funkcie.
- Ak v pamäti nie je takmer žiadne voľné miesto, nebudete môcť skenovať.

## Redukcia zrnitosti

Na obrázkoch môžete znížiť zrnitú štruktúru alebo hrubosť, ktorá sa vyskytuje pri skenovaní filmu.



- Originál nemusí byť v závislosti od jeho stavu správne opravený.
- Táto funkcia nie je k dispozícii pri skenovaní fotografií.

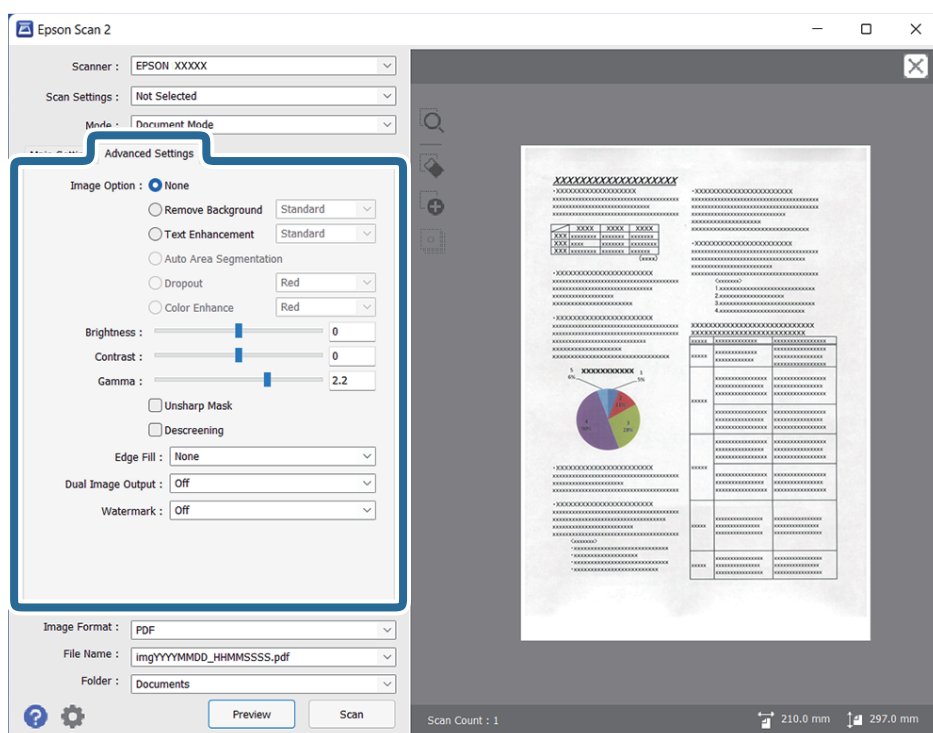
- V okne s ukázkou nemožno skontrolovať účinok tejto funkcie.
- Táto funkcia zjemňuje ostrosť naskenovaných výsledkov.

## Funkcie úprav obrázkov pre režim Režim dokumentov

Naskenované obrazy môžete upraviť pomocou funkcií na karte **Rozšírené nastavenia** v aplikácii Epson Scan 2. V režime **Režim dokumentov** môžete použiť funkcie úprav obrázkov, ktoré sú vhodné pre textové dokumenty. Pri väčšine funkcií môžete výsledky úpravy overiť v okne s ukázkou.

### Poznámka:

Niektoré položky nemusia byť k dispozícii. Závisí to od ďalších nastavení, ktoré urobíte.



### Možnosti obrázkov

#### Odstrániť pozadie

Môžete opraviť pozadie originálov.

Môžete vybrať úroveň efektu. Vyberte kartu **Hlavné nastavenia** a položky **Typ obrázka** > **Farba**. Ak vyberiete možnosť **Vysoké**, môžete odstrániť farbu pozadia z originálov, ako sú napríklad farebné papiere, prípadne papiere, ktoré účinkom slnečného svetla alebo časom stratili farbu.

Ak chcete použiť túto funkciu, farba pozadia na origináloch musí byť najsvetlejšia farba originálov a musí byť jednotná. Táto funkcia sa nepoužije správne, ak sú na pozadí vzory, prípadne ak sú tam texty alebo obrázky, ktoré majú svetlejšiu farbu než pozadie.

#### Poznámka:

Táto funkcia nie je k dispozícii, ak vyberiete kartu **Hlavné nastavenia** a položky **Typ obrázka** > **Čiernobielo**.

## Vylepšenie textu

Rozmazané písmená na origináli môžete opraviť tak, aby boli jasné a ostré. Môžete tiež znížiť odsadenie alebo nerovnosti pozadia.



Ak vyberiete karty **Hlavné nastavenia** > **Typ obrázka** > **Farba** alebo **Odtiene sivej**, úroveň efektu môžete vybrať z **Štandardné** alebo **Vysoké**

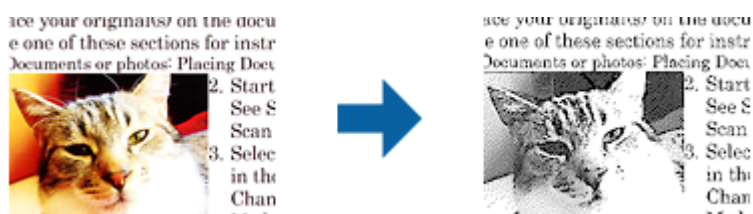
Ak vyberiete karty **Hlavné nastavenia** > **Typ obrázka** > **Čiernobielo**, k dispozícii je tlačidlo **Nastavenie**, ktoré umožňuje podrobne nastaviť úroveň efektu na obrazovke **Nastavenia vylepšenia textu**.

### **Poznámka:**

- Ak chcete použiť túto funkciu, položku **Rozlíšenie** nastavte na karte **Hlavné nastavenia** na hodnotu 600 dpi alebo menej.
- V závislosti od originálu alebo nastaveného rozlíšenia sa funkcia **Vylepšenie textu** nemusí použiť.

## Auto Segmentácia Oblasť

Pri čiernobielym skenovaní dokumentu s obrázkami môžete rozjasniť písmená a vyhľadiť obrázky.



Kvalitu časti originálu s obrázkom môžete upraviť pomocou položiek **Jas** a **Kontrast**.

### **Poznámka:**

- Pre túto funkciu môžete nastavenia vykonať iba vtedy, ak na karte **Hlavné nastavenia** vyberiete položky **Typ obrázka** > **Čiernobielo**.
- Ak chcete použiť túto funkciu, položku **Rozlíšenie** nastavte na karte **Hlavné nastavenia** na hodnotu 600 dpi alebo menej.

## Vynechávanie farby

Z naskenovaného obrázka môžete odstrániť určenú farbu a potom ho uložiť v odtieňoch sivej alebo ako čiernobiely. Vygumovať môžete napríklad značky alebo poznámky, ktoré ste pri skenovaní napísali farebným perom na okraje.



Ak zo zoznamu farieb vyberiete položku **Prispôbiť** v možnosti **Vynechávajúce farby**, nastavenia môžete vykonať pre tú farbu, ktorú chcete odstrániť pri kontrolovaní v okne s ukážkou (iba pre operačný systém Windows).

**Poznámka:**

Táto funkcia nie je k dispozícii, ak vyberiete kartu **Hlavné nastavenia** a následne položku **Typ obrázka** > **Automaticky** alebo **Farba**.

### Vylepšenie farby

Farby určené pre naskenovaný obrázok môžete vylepšiť a potom ho uložiť v odtieňoch sivej alebo ako čiernobiely. Zlepšiť môžete napríklad písmená alebo čiary v svetlých farbách.



Ak zo zoznamu farieb vyberiete položku **Prispôbiť** v možnosti **Vylepšenie farby**, nastavenia môžete vykonať pre tú farbu, ktorú chcete vylepšiť pri kontrolovaní v okne s ukážkou (iba pre operačný systém Windows).

**Poznámka:**

Táto funkcia nie je k dispozícii, ak vyberiete kartu **Hlavné nastavenia** a následne položku **Typ obrázka** > **Automaticky** alebo **Farba**.

### Jas

Môžete nastaviť jas pre celý obrázok.



**Poznámka:**

Táto funkcia nie je k dispozícii v závislosti od nastavení vykonaných na karte **Hlavné nastavenia** v položke **Typ obrázka** alebo od nastavení vykonaných na karte **Rozšírené nastavenia**.

### Kontrast

Môžete nastaviť kontrast pre celý obrázok. Ak zvýšite kontrast, jasné oblasti budú jasnejšie a tmavé oblasti budú tmavšie. Na druhej strane, ak kontrast znížite, rozdiely medzi jasnými a tmavými oblasťami obrázka budú menej vymedzené.



**Poznámka:**

Táto funkcia nie je k dispozícii v závislosti od nastavení vykonaných na karte **Hlavné nastavenia** v položke **Typ obrázka** alebo od nastavení vykonaných na karte **Rozšírené nastavenia**.

### Gama

Pre celý obrázok môžete nastaviť hodnotu gama (jas stredného rozsahu). Ak je obrázok príliš svetlý alebo príliš tmavý, môžete nastaviť jas.

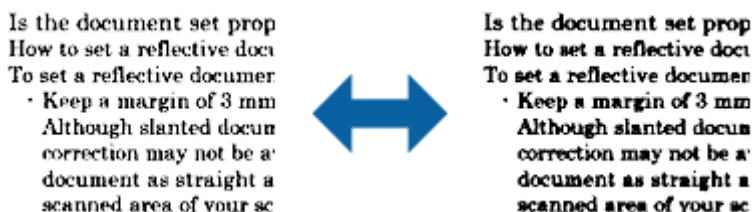


**Poznámka:**

Táto funkcia nie je k dispozícii v závislosti od nastavení vykonaných na karte **Hlavné nastavenia** v položke **Typ obrázka** alebo od nastavení vykonaných na karte **Rozšírené nastavenia**.

### Hraničná hodnota

Môžete nastaviť hranice pre monochromatickú binárnu oblasť (čiernobiela). Zvýšením prahovej hodnoty sa zväčší oblasť s čiernou farbou. Znížením prahovej hodnoty sa zväčší oblasť s bielou farbou.



**Poznámka:**

Táto funkcia nemusí byť k dispozícii v závislosti od nastavení vykonaných na karte **Hlavné nastavenia** v položke **Typ obrázka** alebo od nastavení vykonaných na karte **Rozšírené nastavenia**.

### Maska rozostrenia

Obrasy obrázka môžete vylepšiť a zaostriť.



**Poznámka:**

Táto funkcia nie je k dispozícii, ak vyberiete na karte **Hlavné nastavenia** > **Typ obrázka** > **Čiernobielo**.

## Odrastrovanie

Môžete odstrániť rušivé vzory (tiene podobné pavučine), ktoré sa na potlačenom papieri, ako napríklad časopise, zobrazujú pri skenovaní.



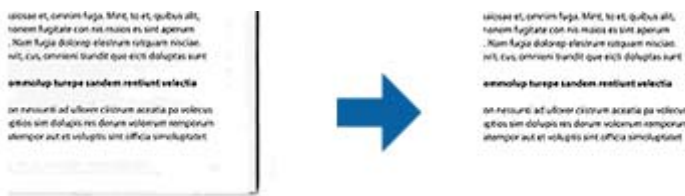
Ak chcete skontrolovať výskyt rušivých vzorov, zobrazte obrázky v 100 % veľkosti (1:1). Ak je zobrazený obrázok zmenšený, obrázok sa javí ako hrubý a môže vyzerat', ako keby na ňom boli rušivé vzory.

### Poznámka:

- Ak chcete použiť túto funkciu, položku **Rozlíšenie** nastavte na karte **Hlavné nastavenia** na hodnotu 600 dpi alebo menej.
- Táto funkcia nie je k dispozícii, ak vyberiete na karte **Hlavné nastavenia** > **Typ obrázka** > **Čiernobiely**.
- Táto funkcia nie je k dispozícii pri skenovaní filmov.
- V okne s ukážkou nemožno skontrolovať účinok tejto funkcie.
- Táto funkcia zjemňuje ostrosť naskenovaného obrázka.

## Výplň okrajov

Okolo naskenovaného obrázka môžete odstrániť vytvorený tieň.



V prípade obojstranného skenovania sú na zadnej strane originálu zrkadlovo obrátené nastavenia rozsahu výplne okraja.

Ak vyberiete možnosť **Nastavenie**, zobrazí sa obrazovka **Úroveň možnosti Výplň okrajov**, na ktorej môžete nastaviť rozsahy výplne okraja pre hornú, spodnú, ľavú a pravú časť.

### Poznámka:

V okne s ukážkou nemožno skontrolovať účinok tejto funkcie.

## Výstup Duálny obrázok (iba pre operačný systém Windows)

Skenovať môžete raz a súčasne uložiť dva obrázky s rôznymi nastaveniami výstupu.

Obrazovka **Nastavenia pre výstup 2** sa zobrazí v prípade, že vyberiete možnosť **Zapnuté** alebo **Nastavenie**. Zmeňte nastavenia pre druhý naskenovaný obrázok (obrázok č. 2).

## Vodotlač (len pre systém Windows)

Do naskenovaného obrázka môžete pridať vodoznak.

Vyberte položku **Nastavenie**, ak chcete zobrazíť obrazovku **Nastavenia vodoznaku**.

## Ukladanie vo formáte PDF s možnosťou vyhľadávania

Naskenovaný obraz môžete uložiť vo formáte PDF s možnosťou vyhľadávania. To je súbor vo formáte PDF, do ktorého sú zahrnuté vyhľadateľné textové údaje.

### **Poznámka:**

- Text na origináloch je rozpoznávaný pomocou technológie Optical Character Recognition (OCR) a potom je zahrnutý do naskenovaného obrazu.*
- Táto funkcia je k dispozícii len vtedy, ak je nainštalovaná súčasť EPSON Scan OCR (Windows) alebo Epson Scan 2 OCR (Mac OS).*

1. Umiestnite originál.
2. Spusťte softvér Epson Scan 2.
3. Na karte **Hlavné nastavenia** urobte nastavenia jednotlivých položiek.
4. Kliknite na položku **Ukážka**.
5. Skontrolujte ukážku a v prípade potreby urobte na karte **Rozšírené nastavenia** ďalšie nastavenia.
6. Vyberte položku **PDF s možnosťou vyhľadávania** v zozname **Formát obrázka**.
7. Vyberte položku **Možnosti** zo zoznamu **Formát obrázka**, čím otvoríte okno **Možnosti formátu obrázka**.
8. Vyberte kartu **Text** v okne **Možnosti formátu obrázka**.
9. Skontrolujte, či je v zozname **Jazyk textu** zvolený jazyk originálu.
10. Kliknutím na **OK** zatvorte okno **Možnosti formátu obrázka**.
11. Skontrolujte názov súboru zobrazený v položke **Názov súboru**.
12. V zozname **Priečinnok** vyberte priečinnok uloženia naskenovaného obrazu.
13. Kliknite na položku **Skenovať**.  
Naskenovaný obraz sa uloží vo formáte PDF s možnosťou vyhľadávania.

### **Súvisiace informácie**

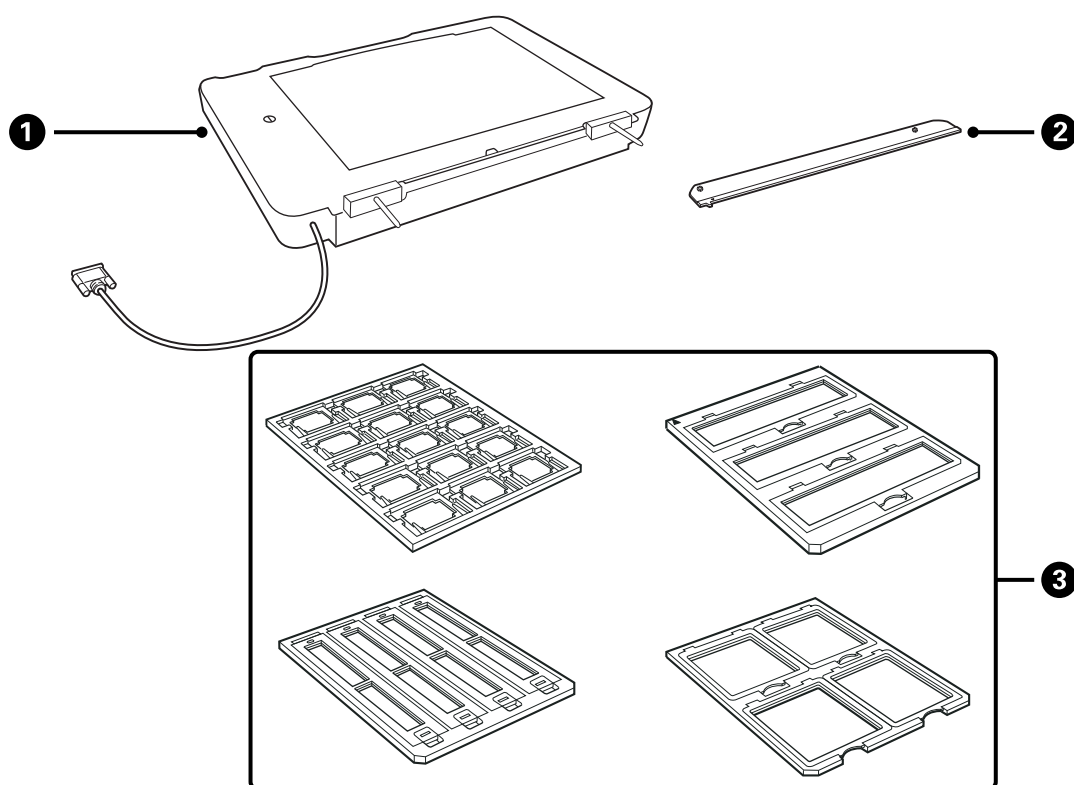
- ➔ [„Skenovanie pomocou aplikácie Epson Scan 2” na strane 19](#)
- ➔ [„Umiestňovanie originálov na výrobok” na strane 15](#)
- ➔ [„Text nie je rozpoznávaný správne, keď sa ukladá ako a PDF s možnosťou vyhľadávania” na strane 59](#)

# Používanie doplnku Transparency Unit

## Rozbalenie doplnku Transparency Unit

Voliteľný doplnok A3 Transparency Unit (B12B819221) vám umožňuje plnofarebne skenovať filmy a diapozitívy. Keď nainštalujete doplnok Transparency Unit, môžete ho nechať na mieste aj vtedy, keď sa chystáte znova skenovať normálne (papierové) originály.

Skontrolujte, či máte všetky dole zobrazené položky, a či neboli počas prepravy poškodené. Ak nejaká položka chýba, prípadne je poškodená, obráťte sa na predajcu výrobkov Epson.



1	Doplnok Transparency Unit
2	Vodidlo na priehľadné materiály
3	Držiaky na film

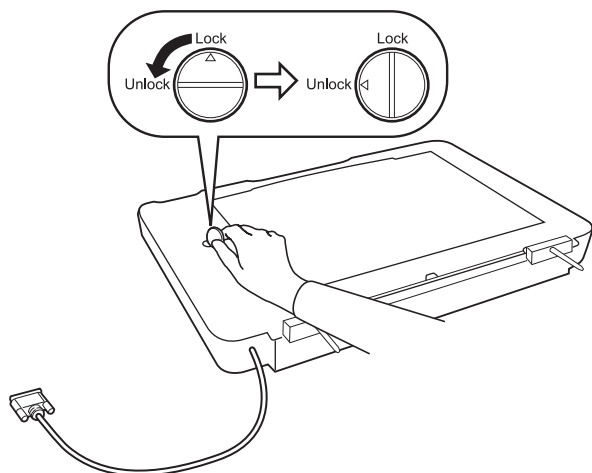
## Odomknutie transportného zámku

Pred inštaláciou doplnku Transparency Unit je potrebné odomknúť transportný zámok.

1. Otočte jednotku tak, aby bola strana so sklom otočená nahor.



2. Mincou odomknite transportný zámok tak, že ju otočíte o jednu štvrtinu proti smeru hodinových ručičiek.



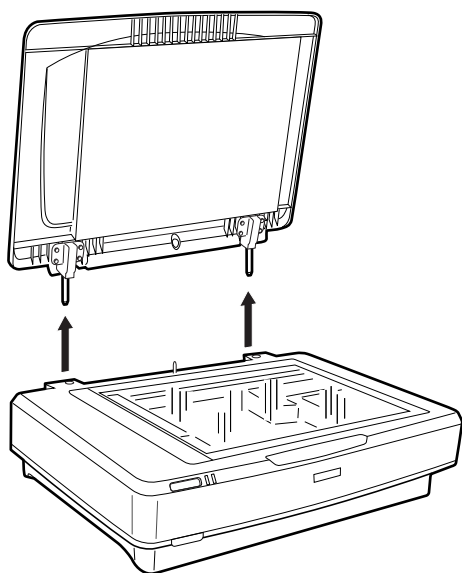
**Poznámka:**

- ❑ Pred prenášaním skenera zámok uzamknite, aby nedošlo k poškodeniu.
- ❑ Ak nie je zostava lampy jednotky vo východiskovej polohe, nie je možné odomknúť transportný zámok. V takom prípade znova pripojte jednotku ku skeneru, zatvorte jednotku a potom skener zapnite. Zostava lampy jednotky sa vráti do svojej východiskovej polohy. Vypnite skener a odoberte doplnok Transparency Unit.

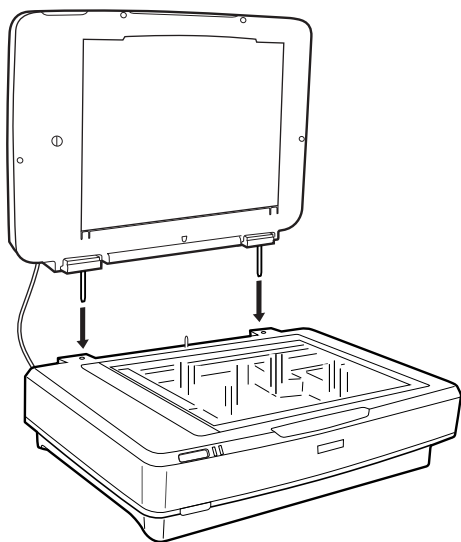
---

## Inštalácia doplnku Transparency Unit

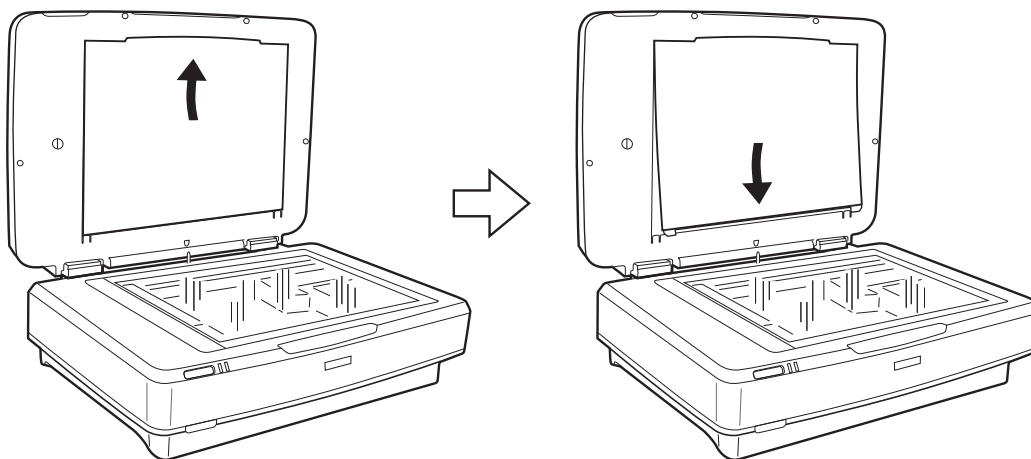
1. Zaistite, aby bol skener vypnutý, a potom odpojte napájací kábel od skenera.
2. Otvorte kryt dokumentov na skeneri a odoberte ho zdvihnutím krytu do vzpriamenej polohy.



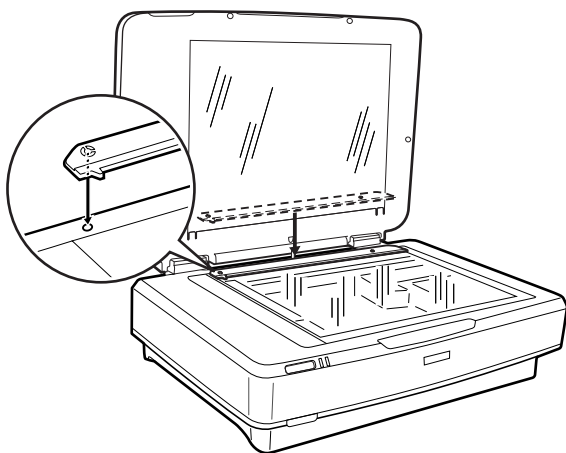
3. Zarovnajte kolíky s otvormi na skeneri a potom dajte jednotku nadol, kým nebude bezpečne sedieť na skeneri s kolíkmi v otvoroch.



4. Vytiahnite podložku na dokumenty z doplnku Transparency Unit, ako je znázornené na obrázku.

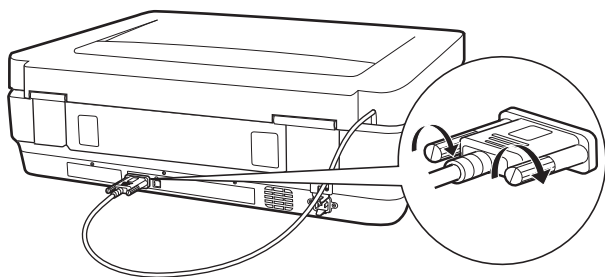


5. Umiestnite vodidlo na priehľadné materiály na vrchný okraj skla skenera, ako je znázornené na obrázku dole.



6. Zatvorte doplnok Transparency Unit.

7. Zapojte konektor doplnku Transparency Unit do konektora doplnku na zadnej strane skenera.



8. Pripojte ku skeneru napájací kábel a potom skener zapnite.



**Upozornenie:**

Na doplnok Transparency Unit neukladajte ťažké predmety, inak by sa mohla jednotka poškodiť.

## Nastavenie a umiestňovanie filmov

**Poznámka:**

- Pred skenovaním filmov nezabudnite mäkkou utierkou utrieť sklo doplnku Transparency Unit a sklo skenera.
- Keď skenujete filmy, vyberte režim **Režim fotografií** v aplikácii Epson Scan 2 a správne nastavte položku **Zdroj dokumentu** a **Typ dokumentu**.

1. Otvorte doplnok Transparency Unit.
2. Vložte film do príslušného držiaka.
3. Položte držiak s filmom na sklo skenera a zarovnajte ho podľa zárezu na vodidle na priehľadné materiály. Nezabudnite, že lesklá strana filmu má byť otočená nadol.
4. Zatvorte doplnok Transparency Unit.  
Ak je v doplnku Transparency Unit nainštalovaná podložka na dokumenty, odstráňte ju.

Pomocou softvéru na skenovanie naskenujte film.

**Poznámka:**

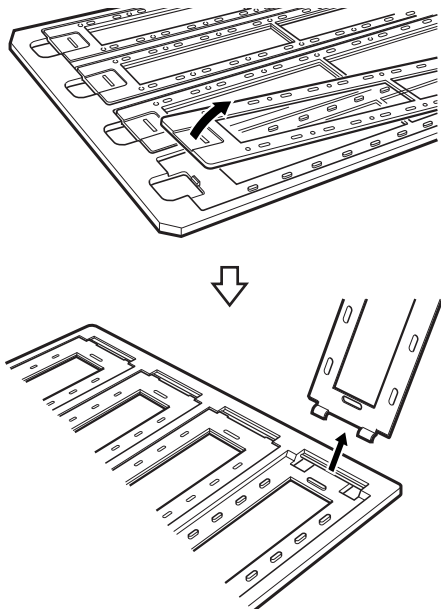
- Uistite sa, či je doplnok Transparency Unit úplne zatvorený. V opačnom prípade sa môže vyskytnúť chyba doplnku a nedá sa skenovať.
- Odložte podložku na dokumenty do vrečka navrchu doplnku Transparency Unit, keď ju nepoužívate.

### Súvisiace informácie

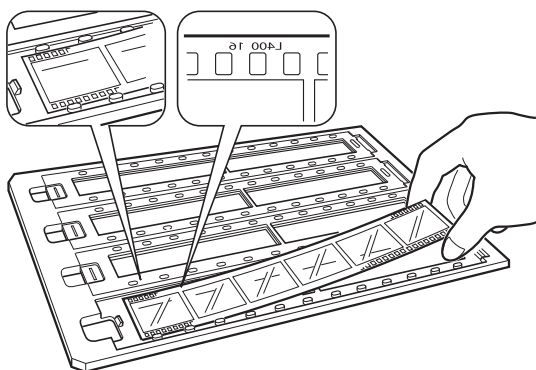
➔ „Inštalácia doplnku Transparency Unit” na strane 41

## 35 mm filmové pásy

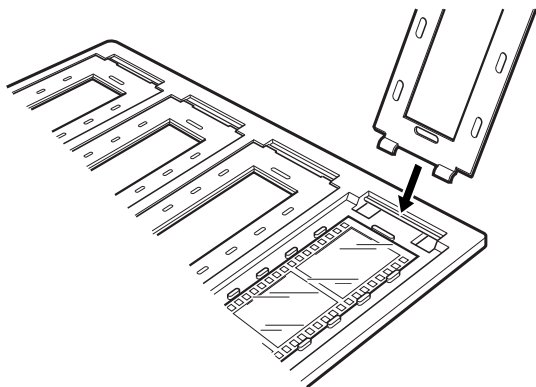
1. Položte držiak na 35 mm film na plochý podklad a potom odnámte kryt pásu.



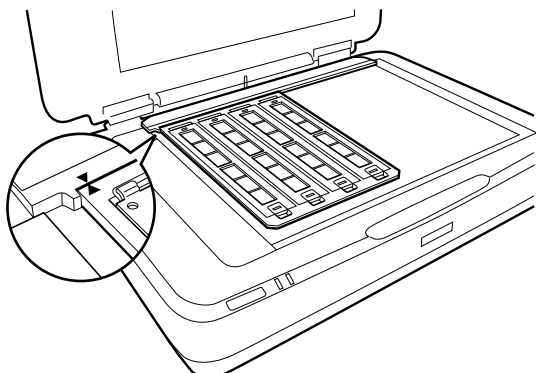
2. Vložte film lícom nadol do držiaka.



3. Nasadte naspäť kryt pásu, ktorý ste odobrali v kroku 1. Opakujte kroky 1 až 3 pri všetkých filmových pásoch, ktoré chcete skenovať.

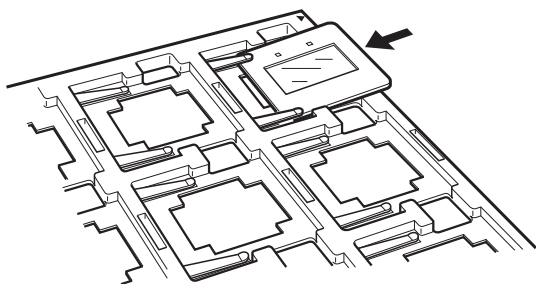


4. Položte držiak s filmom na sklo skenera a zarovnajte ho podľa zárezu na vodidle na priehľadné materiály, ako je znázornené dole.

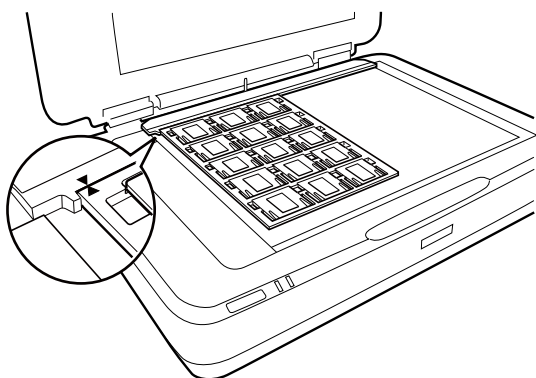


## Diapozitívy

1. Vložte diapozitívy lícom nadol do držiaka na diapozitívy, ako je znázornené dole. Opakujte tento krok pri všetkých diapozitívoch, ktoré chcete skenovať.

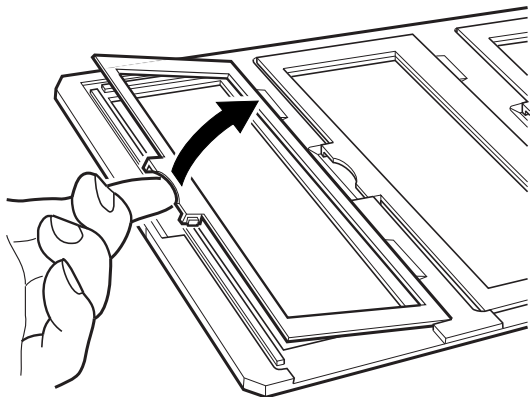


2. Položte držiak s diapozitívom na sklo skenera. Zarovnajte držiak diapozitívu podľa zárezu na vodidle na priehľadné materiály, ako je znázornené dole.

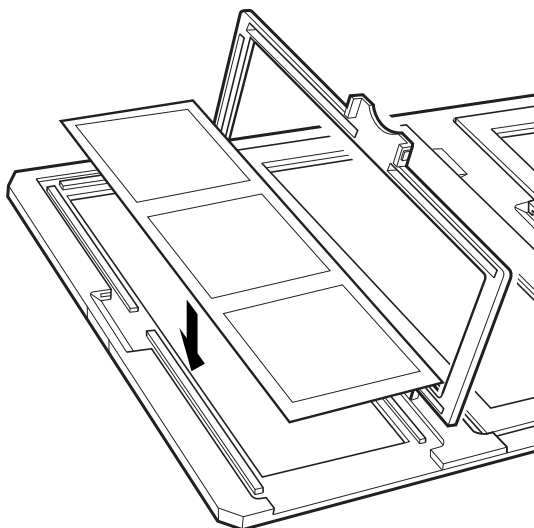


## Stredný formát (120/220)

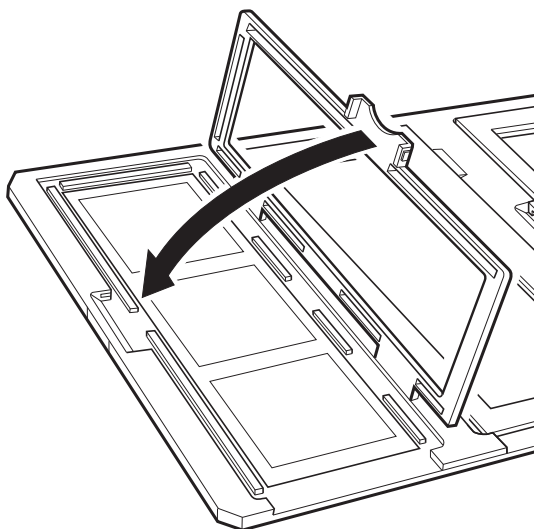
1. Položte držiak na stredný formát na plochý podklad a potom otvorte kryt pásu.



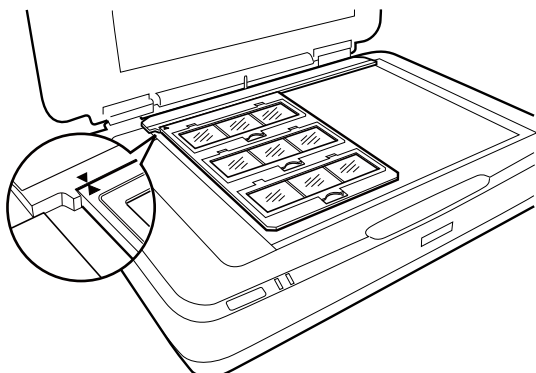
2. Vložte film lícom nadol do držiaka.



3. Zatvorte kryt. Opakujte kroky 1 až 3 pri všetkých filmoch, ktoré chcete skenovať.

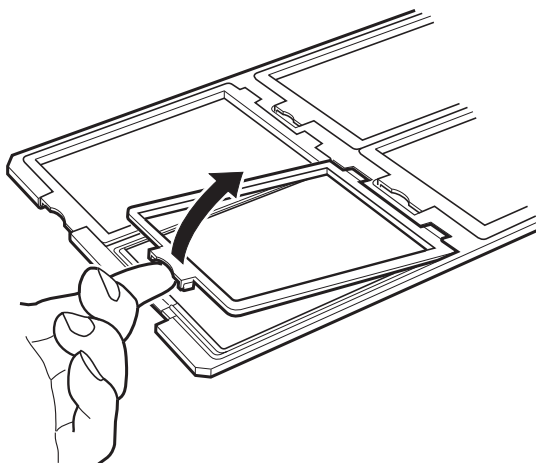


4. Položte držiak s filmom na sklo skenera a zarovnajte ho podľa zárezu na vodidle na priehľadné materiály, ako je znázornené dole.

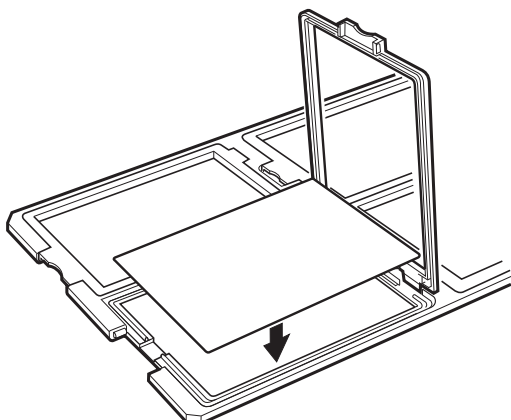


## 4×5 palcov film

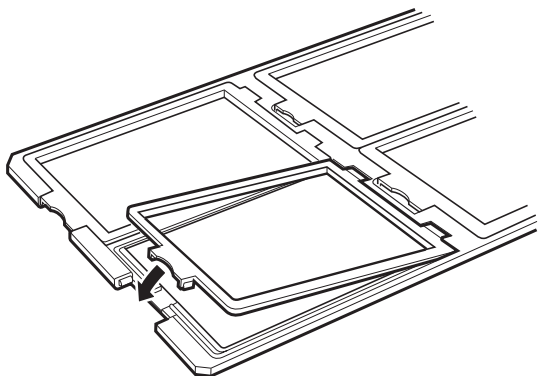
1. Položte držiak na film 4×5 palcov na plochý podklad a potom otvorte kryt.



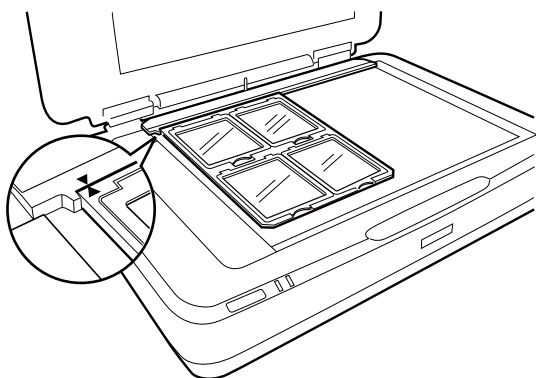
2. Vložte film lícom nadol do držiaka.



3. Zatvorte kryt. Opakujte kroky 1 až 3 pri všetkých filmoch, ktoré chcete skenovať.

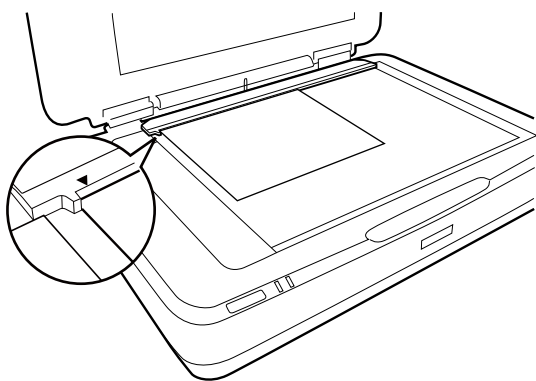


4. Položte držiak na sklo skenera a zarovnajte ho podľa zárezu na vodidle na priehľadné materiály, ako je znázornené dole.



## Neštandardné veľkosti filmov

Položte film priamo na sklo skenera a uistite sa, či je lesklá (hladká) strana filmu otočená smerom nadol.



Ak je v doplnku Transparency Unit nainštalovaná podložka na dokumenty, odstráňte ju. Zatvorte doplnok Transparency Unit.

**Poznámka:**

- ❑ Oblasť  $17,0 \pm 0,5$  mm od vodorovného a  $2,0 \pm 0,5$  mm od zvislého kraja skla skenera nie je možné skenovať.
- ❑ Keď ukladáte film priamo na sklo skenera, uistite sa, či je poloha zaostrenia v aplikácii Epson Scan 2 nastavená na hodnotu 0.0 palca.



## Používanie doplnku Transparency Unit na skenovanie

### Skenovanie filmov s vhodnými nastaveniami

V tejto časti je vysvetlené, ako urobiť nastavenia vhodné pre materiály, ktoré chcete skenovať.

1. Uistite sa, že je skener pripojený k počítaču.
2. Položte filmy na sklo skenera.
3. Spustíte softvér Epson Scan 2.
4. Vyberte položku **Režim fotografií** v zozname **Režim**.
5. Na karte **Hlavné nastavenia** vykonajte nasledujúce nastavenia.
  - Zdroj dokumentu:** vyberte položku **Jednotka na fólie**.
  - Typ dokumentu:** vyberte typ filmu, aby zodpovedal vašim filmom.
  - Typ obrázka:** vyberte farbu pre uloženie naskenovaného obrazu.
  - Rozlíšenie:** vyberte rozlíšenie.
  - Kvalita skenovania:** vyberte kvalitu tlače.

**Poznámka:**

*Keď určíte vysoké rozlíšenie, počet obrazových bodov v údajoch sa zvýši a skenovaný obraz bude v textúre jemnejší. Pri zvýšení rozlíšenia sa však zvýši aj veľkosť údajov. Vyberte vhodné rozlíšenie podľa účelu skenovania.*

6. Kliknite na položku **Ukážka**.
7. Skontrolujte ukážku a v prípade potreby urobte na karte **Rozšírené nastavenia** ďalšie nastavenia.
8. Nastavte položku **Formát obrázka**.
9. Skontrolujte názov ukladaného súboru zobrazený v položke **Názov súboru**.
10. V zozname **Priečínok** vyberte priečínok uloženia naskenovaného obrazu.
11. Kliknite na položku **Skenovať**.

#### Súvisiace informácie

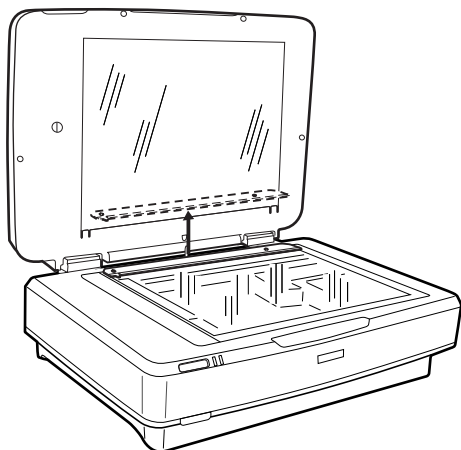
➔ [„Funkcie úprav obrázkov pre režim Režim fotografií“ na strane 28](#)

### Skenovanie reflektívnych (nefilmových) originálov

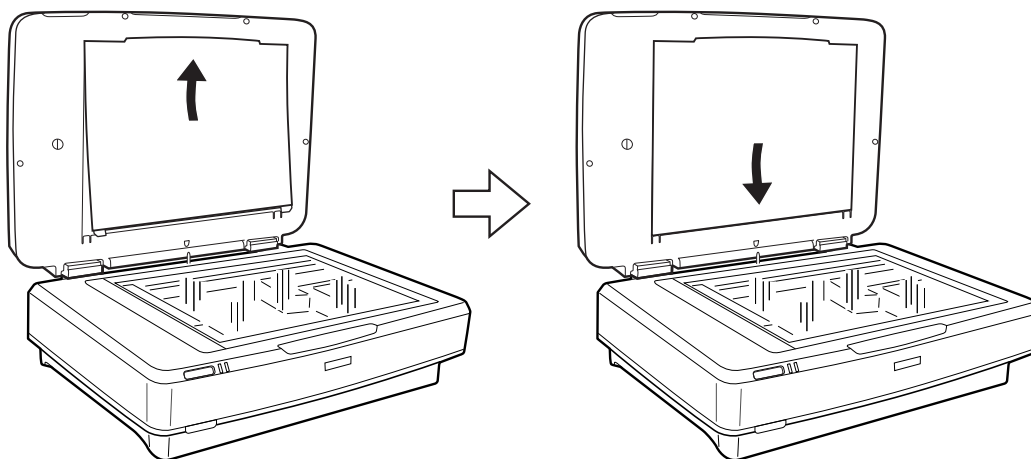
Ak chcete skenovať reflektívne originály pomocou doplnku Transparency Unit, vždy vložte podložku na dokumenty, ktorá bola k jednotke priložená. Uistite sa tiež, či ste vytiahli vodidlo na priehľadné materiály zo skla skenera.

Vložte podložku na dokumenty, ako je opísané ďalej.

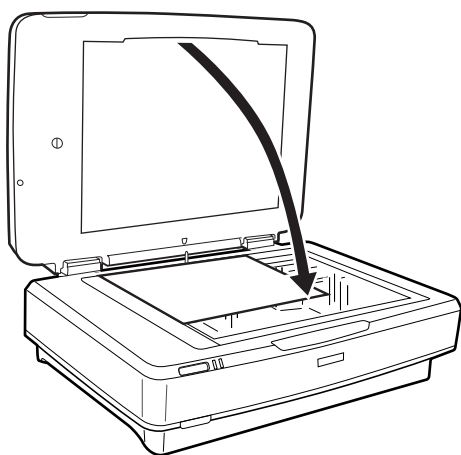
1. Otvorte doplnok Transparency Unit a potom vyberte vodidlo na priehľadné materiály zo skla skenera.



2. Zasuňte podložku na hornú stranu a potom vložte západky do otvorov na spodnej strane doplnku Transparency Unit.



3. Položte dokument na sklo skenera a potom zatvorte doplnok Transparency Unit.



# Údržba

## Čistenie skenera

Ak chcete dosiahnuť čo najlepšiu činnosť skenera, pravidelne ho čistite podľa nasledujúceho postupu.

**!** **Upozornenie:**

- Na povrch skla skenera netlačte silou.
- Dbajte na to, aby ste nepoškriabali ani nepoškodili povrch skla skenera, a na jeho čistenie nepoužívajte tvrdú ani drsnú kefku. Poškodená sklenená plocha môže znížiť kvalitu skenovania.
- Na čistenie skenera nikdy nepoužívajte alkohol, riedidlo ani iný korozívny roztok. Tieto chemikálie môžu poškodiť súčasti a kryt skenera.
- Buďte opatrní, aby sa do mechaniky skenera ani na elektronické súčiastky nevyliala kvapalina. Mohlo by to natrvalo poškodiť mechaniku a obvody.
- Dovnútra skenera nestriekajte mazivá.
- Nikdy neotvárajte kryt skenera.

1. Vypnite skener.
2. Odpojte napájací kábel od skenera.
3. Vonkajší kryt utrite utierkou navlhčenou v roztoku mierneho čistiaceho prostriedku a vody.
4. Ak sa povrch skla znečistí, vyčistite ho mäkkou, suchou utierkou. Ak je sklenená plocha znečistená mastnými škvrnami alebo iným ťažko odstrániteľným materiálom, odstráňte ho pomocou malého množstva čistiaceho prostriedku na sklo a mäkkej handričky. Všetku zvyšnú kvapalinu utrite.

Zaistite, aby sa na povrchu skla nehromadil prach. Prach môže spôsobiť body a rovné čiary na naskenovaných obrazoch.

**!** **Upozornenie:**

Čistiaci prostriedok na sklo nestriekajte priamo na povrch skla.

5. Ak je kryt dokumentov znečistený, vyčistite ho.

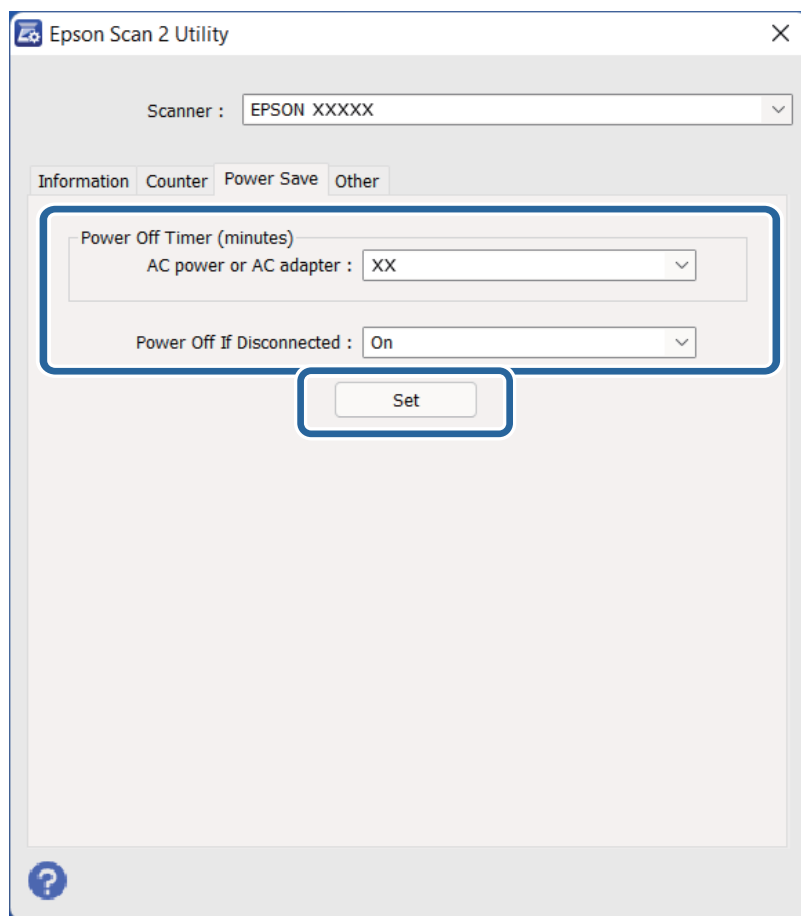
### Súvisiace informácie

➔ „Názvy súčasti” na strane 10

## Úsporný režim

Môžete nastaviť dobu, ktorá uplynie pred aplikovaním správy napájania. Každé zvýšenie má vplyv na energetickú účinnosť výrobku. Pred vykonaním akýchkoľvek zmien zohľadnite dopad na životné prostredie.

1. Spustíte softvér Epson Scan 2 Utility.
  - Windows 11/Windows Server 2022  
Kliknite na tlačidlo Štart a potom vyberte položky **All apps > EPSON > Epson Scan 2 Utility**.
  - Windows 10/Windows Server 2019/Windows Server 2016  
Kliknite na tlačidlo Štart a potom vyberte položky **EPSON > Epson Scan 2 Utility**.
  - Windows 8.1/Windows 8/Windows Server 2012 R2/Windows Server 2012  
Obrazovka **Štart > Aplikácie > Epson > Epson Scan 2 Utility**.
  - Windows 7/Windows Server 2008/Windows Server 2008 R2  
Kliknite na tlačidlo Štart a potom vyberte položky **Všetky programy (alebo Programy) > EPSON > Epson Scan 2 > Epson Scan 2 Utility**.
  - Mac OS  
Vyberte položky **Prejsť > Aplikácie > Epson Software > Epson Scan 2 Utility**.
2. Kliknite na kartu **Šetrenie energie**.
3. Nastavte položku **Časovač vypnutia (minúty)** alebo **Vypnutie po odpojení** a potom kliknite na tlačidlo **Nastaviť**.



## Preprava skenera

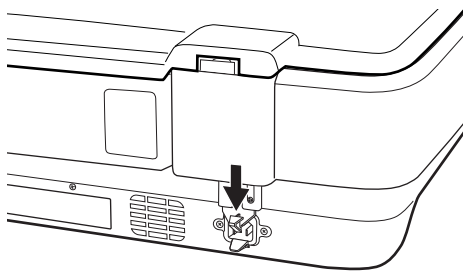
Pred prepravou skenera na dlhú vzdialenosť alebo pri jeho dlhodobom uskladnení je potrebné zaistiť vozík, aby nedošlo k poškodeniu.



**Upozornenie:**

*Pretože výrobok je ťažký, nikdy by sa ho nemala pokúšať zdvihnúť ani prenášať jedna osoba. Výrobok musia zdvíhať a prenášať dvaja ľudia.*

1. Uistite sa, či je vozík vo východiskovej polohe na ľavej strane skenera. Ak vozík nie je vo východiskovej polohe, zapnite skener a počkajte, kým vozík neprejde do východiskovej polohy.
2. Vypnite skener a potom odpojte napájací kábel.
3. Odpojte USB kábel od skenera.
4. Vytiahnite transportný zámok.



5. Nasadíte baliace materiály dodané so skenerom a potom ho zabalíte do pôvodnej alebo podobnej škatule, do ktorej sa skener pohodlne zmestí.

### Súvisiace informácie

➔ „Názvy súčasti” na strane 10

## Aktualizácia aplikácií a firmvéru

Aktualizáciou aplikácií a firmvéru je možné odstrániť určité problémy a zlepšiť alebo pridať niektoré funkcie. Uistite sa, že používate najnovšiu verziu aplikácií a firmvéru.



**Upozornenie:**

Počas aktualizácie nevypínajte počítač ani skener.

1. Uistite sa, že je skener pripojený k počítaču a že je počítač pripojený k internetu.
2. Spustíte EPSON Software Updater a aktualizujete aplikácie alebo firmvér.

**Poznámka:**

*Operačné systémy Windows Server nie sú podporované.*

Windows 11

Kliknite na tlačidlo Štart a vyberte položky **Všetky aplikácie > Epson Software > EPSON Software Updater**.

Windows 10

Kliknite na tlačidlo Štart a potom vyberte položky **Epson Software > EPSON Software Updater**.

Windows 8.1/Windows 8

Zadajte názov aplikácie do kľúčového tlačidla Vyhľadávanie, a potom vyberte zobrazenú ikonu.

Windows 7

Kliknite na tlačidlo Štart a potom vyberte položky **Všetky programy** alebo **Programy > Epson Software > EPSON Software Updater**.

Mac OS

Zvoľte položku **Finder > Prejsť > Aplikácie > Epson Software > EPSON Software Updater**.

**Poznámka:**

*Ak sa v zozname nenachádza aplikácia, ktorú chcete aktualizovať, jej aktualizácia pomocou nástroja EPSON Software Updater nie je možná. Skontrolujte dostupnosť najnovších verzií aplikácií na lokálnej webovej lokalite spoločnosti Epson.*

<http://www.epson.com>

# Riešenie problémov

---

## Problémy so skenerom

### Indikátory skenera signalizujú chybu

Ak indikátory skenera signalizujú chybu, skontrolujte nasledujúce.

- Skúste znova naskenovať originál. Skener začne znova normálne pracovať, keď dostane správne príkazy.
- Skontrolujte, či bol uvoľnený transportný zámok.
- Vypnite skener a znova ho zapnite. Ak sa tým problém nevyrieši, skener je možno pokazený, prípadne je potrebné vymeniť zdroj svetla v jednotke skenera. Obráťte sa na dodávateľa.

### Súvisiace informácie

➔ [„Tlačidlá a kontrolky” na strane 11](#)

---

## Problémy so spustením skenovania

- Zaisťte, aby bol softvér na skenovanie úplne nainštalovaný.  
Pokyny na inštaláciu softvéru na skenovanie nájdete v tlačenej príručke.
- Skontrolujte indikátor stavu a uistite sa, či je výrobok pripravený na skenovanie.
- Uistite sa, či sú káble bezpečne pripojené k výrobku a fungujúcej elektrickej zásuvke.
- Skontrolujte, či je elektrická zásuvka funkčná. Zapojte do elektrickej zásuvky iné zariadenie a skontrolujte, či sa zapne.
- Vypnite skener a počítač a potom skontrolujte káblové pripojenie rozhrania medzi nimi a uistite sa, či je zaistené.
- Ak sa pri spustení skenovania objaví zoznam skenerov, uistite sa, či ste vybrali správny skener.
- Pripojte výrobok len priamo k externému portu USB na počítači, prípadne prostredníctvom rozbočovača USB. Výrobok nemusí fungovať správne, ak je k počítaču pripojený prostredníctvom viacerých rozbočovačov USB. Ak problém pretrváva, skúste pripojiť výrobok priamo k počítaču.
- Ak je k počítaču pripojených viac výrobkov, nemusí fungovať. Pripojte len jeden výrobok, ktorý chcete použiť, a potom skúste naskenovať znova.
- Ak softvér na skenovanie nefunguje správne, najprv odinštalujte softvér a potom ho znova nainštalujte podľa pokynov uvedených v tlačenej príručke.
- Ak uplynula životnosť zdroja svetla, musí ho odborník vymeniť. Podrobnosti vám poskytne predajca.

### Súvisiace informácie

- ➔ [„Odištalovanie aplikácií” na strane 61](#)
- ➔ [„Kontaktovanie podpory spoločnosti Epson” na strane 70](#)

## Aplikácia Epson Scan 2 sa nedá spustiť

Uistite sa, že je skener správne pripojený k počítaču.

- Skontrolujte pripojenie kábla USB.
  - Uistite sa, že je kábel USB bezpečne pripojený ku skeneru a počítaču.
  - Použite kábel USB dodávaný so skenerom.
  - Pripojte skener priamo k USB portu počítača. Skener nemusí fungovať správne, ak je k počítaču pripojený prostredníctvom jedného alebo viacerých rozbočovačov USB.
- Ak používate skener s jednotkou sieťového rozhrania, uistite sa, či je sieťový kábel poriadne pripojený.
- Skontrolujte, či je skener zapnutý.
- Počkajte, kým zelený indikátor stavu prestane blikať, čo znamená, že je skener pripravený na skenovanie.
- Ak používate akékoľvek aplikácie kompatibilné so štandardom TWAIN, uistite sa, že je zvolený správny skener ako požadovaný skener alebo nastavenie zdroja.

## Nedá sa skenovať pomocou tlačidla

- Uistite sa, že je skener správne pripojený k počítaču.
- Skontrolujte, či je program Epson Scan 2 nainštalovaný správne.

## Nedá sa skenovať pomocou doplnku Transparency Unit

- Uistite sa, či ste z krytu skenera odstránili podložku na dokumenty.
- Zaisťte, aby bol voliteľný doplnok Transparency Unit správne nainštalovaný.
- Uistite sa, či používate režim **Režim fotografií** a nastavte správne položku **Typ dokumentu**.
- Zaisťte, aby bol film správne umiestnený do držiaka na filmy, a aby bol držiak s filmom správne umiestnený na skle skenera.
- Uistite sa, či je transportný zámok na doplnku Transparency Unit uvoľnený.

### Súvisiace informácie

- ➔ [„Inštalácia doplnku Transparency Unit” na strane 41](#)
- ➔ [„Používanie doplnku Transparency Unit na skenovanie” na strane 49](#)
- ➔ [„Nastavenie a umiestňovanie filmov” na strane 43](#)

## Skenovať sa dá len pomocou aplikácie Epson Scan 2

- Ak používate nejaké programy kompatibilné so štandardom TWAIN, uistite sa, že je zvolený správny skener ako nastavenie zdroja.
- Ak sa nedá skenovať pomocou softvéru na skenovanie kompatibilného so štandardom TWAIN, odinštalujte program na skenovanie kompatibilný so štandardom TWAIN a znova ho nainštalujte.



## Problémy s naskenovanými obrázkami

### Pri skenovaní zo skla skenera sa vyskytujú nerovnomerné farby, nečistoty a škvŕny

- Vyčistite sklo skenera.
- Odstráňte všetky nečistoty alebo špinu, ktorá sa prichytáva na originál.
- Na originál alebo na kryt dokumentov netlačte príliš silno. Ak tlačíte príliš silno, môže dochádzať k výskytu rozmazania, šmúh a škvŕn.

#### Súvisiace informácie

- ➔ [„Čistenie skenera” na strane 51](#)

### Kvalita obrázu je hrubá

- Nastavte položku **Režim** v aplikácii Epson Scan 2 podľa originálu, ktorý chcete skenovať. Skenujte pomocou nastavení pre dokumenty v režime **Režim dokumentov** a nastavení pre fotografie v režime **Režim fotografií**.
- V režime **Režim fotografií** v aplikácii Epson Scan 2 nastavte položku **Typ dokumentu** na karte **Hlavné nastavenia** podľa originálu, ktorý chcete skenovať.
- Ak je rozlíšenie nízke, skúste ho zväčšiť a potom skenujte.
- V aplikácii Epson Scan 2 upravte obraz pomocou položiek na karte **Rozšírené nastavenia** a potom skenujte.

#### Súvisiace informácie

- ➔ [„Nastavenie rozlíšenia, ktoré vyhovuje účelu skenovania” na strane 26](#)
- ➔ [„Funkcie úprav obrázkov pre režim Režim fotografií” na strane 28](#)
- ➔ [„Funkcie úprav obrázkov pre režim Režim dokumentov” na strane 34](#)

### V pozadí obrazov sa objavuje kontrast

Na naskenovanom obraze sa môžu objavovať obrazy zo zadnej strany originálu.

- V aplikácii Epson Scan 2 vyberte kartu **Rozšírené nastavenia** a potom nastavte položku **Jas**.  
Táto funkcia nemusí byť k dispozícii. Závisí to od nastavení na karte **Hlavné nastavenia** > **Typ obrázka** alebo nastavení na karte **Rozšírené nastavenia**.
- V režime **Režim dokumentov** v aplikácii Epson Scan 2 vyberte kartu **Rozšírené nastavenia** a potom položky **Možnosti obrázkov** > **Vylepšenie textu**.
- Keď skenujete zo skla skenera, položte na originál čierny papier alebo stolovú podložku.

#### Súvisiace informácie

- ➔ [„Funkcie úprav obrázkov pre režim Režim fotografií” na strane 28](#)
- ➔ [„Funkcie úprav obrázkov pre režim Režim dokumentov” na strane 34](#)

## Text je rozmazaný

- V režime **Režim dokumentov** v aplikácii Epson Scan 2 vyberte kartu **Rozšírené nastavenia** a potom položky **Možnosti obrázkov > Vylepšenie textu**.
- Vyberte možnosť **Režim dokumentov** ako nastavenie pre položku **Režim** v aplikácii Epson Scan 2. Skenujte pomocou nastavení pre dokumenty v režime **Režim dokumentov**.
- V režime **Režim dokumentov** v aplikácii Epson Scan 2, keď je položka **Typ obrázka** na karte **Hlavné nastavenia** nastavená na možnosť **Čiernobielo**, nastavte položku **Hraničná hodnota** na karte **Rozšírené nastavenia**. Keď zväčšíte hodnotu **Hraničná hodnota**, oblasti s čiernou farbou budú väčšie.
- Ak je rozlíšenie nízke, skúste ho zväčšiť a potom skenujte.

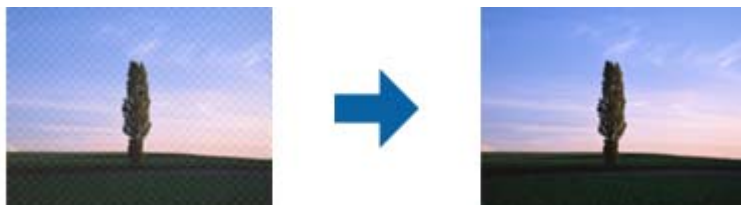
### Súvisiace informácie

- ➔ „Funkcie úprav obrázkov pre režim Režim fotografií” na strane 28
- ➔ „Funkcie úprav obrázkov pre režim Režim dokumentov” na strane 34
- ➔ „Nastavenie rozlíšenia, ktoré vyhovuje účelu skenovania” na strane 26

## Zobrazujú sa rušivé vzory (tiene podobné pavučine)

Ak je originál vytlačený dokument, na naskenovanom obrázku sa môžu zobrazovať rušivé vzory (tiene podobné pavučine).

- Na karte **Rozšírené nastavenia** v Epson Scan 2 nastavte položku **Odrašťovanie**.



- Zmeňte rozlíšenie a potom znova naskenujte.

### Súvisiace informácie

- ➔ „Funkcie úprav obrázkov pre režim Režim fotografií” na strane 28
- ➔ „Funkcie úprav obrázkov pre režim Režim dokumentov” na strane 34
- ➔ „Nastavenie rozlíšenia, ktoré vyhovuje účelu skenovania” na strane 26

## Na skle skenera sa nedá skenovať správna oblasť

- Uistite sa, že je originál umiestnený podľa značiek zarovnania.
- Ak okraj skenovaného obrazu chýba, mierne posuňte originál ďalej od kraja skla skenera.
- Keď na sklo skenera dávate viac originálov, nezabudnite medzi originálmi nechať medzeru aspoň 20 mm (0,79 palca).

## Nedá sa zobrazit' ukážka vo funkcii Miniatura

- Keď na sklo skenera dávate viac originálov, nezabudnite medzi originálmi nechať medzeru aspoň 20 mm (0,79 palca).
- Skontrolujte, či je originál položený rovno.
- V závislosti od predlohy, napríklad pri skenovaní filmu stredného formátu (120/120) alebo filmu 4 × 5 palcov, sa náhľad nemusí vykonať v **Miniatura**. V takej situácii zrušte začiarknutie políčka **Miniatura** vo vrchnej časti okna ukážky celej skenovanej oblasti a potom vytvorte oblasť ručne.

## Výsledky očakávané v Aut. orientácia fotografie nemožno dosiahnuť

- Malé fotografie sa neotáčajú automaticky.
- Film, ktorý je umiestnený s obrátenou hornou a dolnou stranou, sa neotáča automaticky.
- Fotografie a film, ktorých hornú a dolnú stranu nemožno zistiť, sa neotáčajú automaticky. Pomocou tlačidla **Otočiť** ich otočte ručne.

## Text nie je rozpoznaný správne, keď sa ukladá ako a PDF s možnosťou vyhľadávania

- V okne **Možnosti formátu obrázka** v aplikácii Epson Scan 2 skontrolujte, či je položka **Jazyk textu** nastavená na karte **Text** správne.
- Skontrolujte, či je originál položený rovno.
- Použite originál so zreteľným textom. Funkcia rozpoznávania textu môže odmietnuť nasledujúce typy originálov.
  - Originály, ktoré boli veľa krát kopírované
  - Originály prijaté faxom (pri nízkych rozlíšeníach)
  - Originály, na ktorých je odsadenie písmen alebo riadkov príliš malé
  - Originály s nalinkovanými čiarami alebo prečiarknutím textu
  - Originály s ručne písaným textom
  - Originály so záhybmi alebo vráskami
- V režime **Režim dokumentov** v aplikácii Epson Scan 2, keď je položka **Typ obrázka** na karte **Hlavné nastavenia** nastavená na možnosť **Čiernobielo**, nastavte položku **Hraničná hodnota** na karte **Rozšírené nastavenia**. Keď zväčšíte hodnotu **Hraničná hodnota**, čierna bude sýtejšia.
- V režime **Režim dokumentov** v aplikácii Epson Scan 2 vyberte kartu **Rozšírené nastavenia** a potom položky **Možnosti obrázkov** > **Vylepšenie textu**.

### Súvisiace informácie

- ➔ „Ukladanie vo formáte PDF s možnosťou vyhľadávania” na strane 39
- ➔ „Funkcie úprav obrázkov pre režim Režim fotografií” na strane 28
- ➔ „Funkcie úprav obrázkov pre režim Režim dokumentov” na strane 34

## Väzbové okraje brožúry sú deformované alebo rozmazané

Keď skenujete brožúru na skle skenera, na väzbovom okraji sa môžu objaviť deformované alebo rozmazané písmená. Ak sa tento problém vyskytne, text nie je rozpoznávaný správne, keď ukladáte naskenovaný obraz vo formáte **PDF s možnosťou vyhľadávania**.

Ak chcete znížiť deformovanie alebo rozmazanie na väzbovom okraji, počas skenovania opatrne zatlačte kryt dokumentu, aby sa brožúra vyrovnala. Počas skenovania nehýbte brožúrou.



### **Upozornenie:**

*Nestláčajte kryt dokumentu príliš silno. V opačnom prípade sa môžu brožúra alebo skener poškodiť.*

## Problémy v naskenovanom obraze sa nedajú vyriešiť

Ak ste vyskúšali všetky riešenia a problém sa nevyriešil, inicializujte nastavenia aplikácie Epson Scan 2 pomocou pomôcky Epson Scan 2 Utility.

### **Poznámka:**

*Pomôcka Epson Scan 2 Utility je aplikácia, ktorá sa poskytuje spolu s aplikáciou Epson Scan 2.*

1. Spusťte softvér Epson Scan 2 Utility.
  - Windows 11/Windows Server 2022  
Kliknite na tlačidlo Štart a potom vyberte položky **All apps > EPSON > Epson Scan 2 Utility**.
  - Windows 10/Windows Server 2019/Windows Server 2016  
Kliknite na tlačidlo Štart a potom vyberte položky **EPSON > Epson Scan 2 Utility**.
  - Windows 8.1/Windows 8/Windows Server 2012 R2/Windows Server 2012  
Zadajte názov aplikácie do kľúčového tlačidla Vyhľadávanie, a potom vyberte zobrazenú ikonu.
  - Windows 7/Windows Server 2008/Windows Server 2008 R2  
Kliknite na tlačidlo Štart a potom vyberte položky **Všetky programy** alebo **Programy > EPSON > Epson Scan 2 > Epson Scan 2 Utility**.
  - Mac OS  
Vyberte položky **Prejsť > Aplikácie > Epson Software > Epson Scan 2 Utility**.
2. Vyberte kartu **Iné**.
3. Kliknite na položku **Obnoviť**.

### **Poznámka:**

*Ak inicializácia nevyrieši problém, odinštalujte a znova nainštalujte aplikáciu Epson Scan 2.*

## Na skenovaných obrazoch filmu alebo diapozitívov sa objavujú pruhované krúžky

Vzor pruhovaných krúžkov na pásoch (nazývané Newtonov krúžok) sa občas objavujú na naskenovaných obrazoch priehľadných materiálov. Môže k tomu dôjsť, ak je film zvlhčený.


## Pri filme alebo diapozitívoch sa farby líšia od farieb originálu

Vyčistite skener.

### Súvisiace informácie

➔ „Čistenie skenera” na strane 51

## Obrázky ukážky negatívu filmu vyzerajú čudne

- Uistite sa, či je položka **Typ dokumentu** nastavená správne podľa filmu.
- Ak je vypnutá možnosť **Miniatura** v položke **Preview Mode**, tmavá oblasť okolo filmu a rámček držiaka filmu je vnímaná ako biela. To mení expozíciu a spôsobuje, že obrázky sa javia tmavšie. Vytvorte oblasť na oblasti obrazu, ktorú chcete skenovať, a potom kliknutím na tlačidlo  (**Priblížiť**) zobrazte ukážku oblasti.
- Pre položku **Preview Mode** zvolte začiarkavacie políčko **Miniatura** v hornej časti okna zobrazenia.

---

## Problémy s časom skenovania

- Počítače s externými vysokorýchlostnými portami rozhrania USB dokážu skenovať rýchlejšie ako počítače s externými portami rozhrania USB. Ak so skenerom používate externý vysokorýchlostný port USB, skontrolujte, či spĺňa systémové požiadavky.
- Skenovanie vo vyššom rozlíšení trvá dlhšie.
- Keď používate bezpečnostný softvér, je potrebné vyňať z monitorovania súbor TWAIN.log, prípadne nastaviť súbor TWAIN.log len na čítanie. Ďalšie podrobnosti o funkciách bezpečnostného softvéru nájdete v Pomocníkovi alebo podobnej dokumentácii priloženej k softvéru.  
Súbor TWAIN.log je uložený na nasledujúcich miestach.  
C:\Users\<(meno používateľa)\AppData\Local\Temp

---

## Odinštalovanie a inštalácia aplikácií

### Odinštalovanie aplikácií

Odinštalovanie a opätovná inštalácia aplikácií môže byť potrebná na vyriešenie niektorých problémov alebo v prípade inovácie operačného systému. Prihláste sa do systému vášho počítača ako správca. Zadať heslo správcu, ak vás k tomu počítač vyzve.

### Odinštalovanie aplikácií pre systém Windows

1. Ukončíte všetky spustené aplikácie.
2. Odpojte skener od počítača.

3. Otvorte Ovládací panel:
  - Windows 11/Windows Server 2022  
Kliknite na tlačidlo štart a vyberte položky **Všetky aplikácie > Nástroje Windows > Ovládací panel.**
  - Windows 10/Windows Server 2019/Windows Server 2016  
Kliknite na tlačidlo štart a vyberte položky **Systém Windows > Ovládací panel.**
  - Windows 8.1/Windows 8/Windows Server 2012 R2/Windows Server 2012  
Zvoľte **Pracovná plocha > Nastavenia > Ovládací panel.**
  - Windows 7/Windows Server 2008/Windows Server 2008 R2  
Kliknite na tlačidlo štart a zvoľte položku **Ovládací panel.**
4. V položke **Programy** vyberte možnosť **Odinštalovať program** a potom otvorte možnosť **Odinštalovať program** (alebo **Pridať alebo odstrániť programy**).
5. Zvoľte aplikáciu, ktorú chcete odinštalovať.
6. Odinštalujte aplikácie na položku **Odinštalovať/Zmeniť** alebo **Odinštalovať**.

**Poznámka:**  
*Ak sa zobrazí okno ovládania používateľského konta, kliknite na Pokračovať.*
7. Postupujte podľa pokynov na obrazovke.

**Poznámka:**  
*Môže sa zobrazíť hlásenie s výzvou na reštartovanie počítača. V takom prípade zvoľte možnosť **Chcem počítač reštartovať teraz** a potom kliknite na **Dokončiť**.*

## Odinštalovanie aplikácií pre systém Mac OS

**Poznámka:**  
Nezabudnite nainštalovať EPSON Software Updater.

1. Prevezmite si program na odinštalovanie Uninstaller pomocou aplikácie EPSON Software Updater.  
Po prevzatí programu Uninstaller ho už nemusíte znova preberať pri každom odinštalovaní aplikácie.
2. Odpojte skener od počítača.
3. Ak chcete odinštalovať ovládač skenera, zvoľte položku **Systémové nastavenia** v ponuke Apple > **Tlačiarne a skenery** (alebo **Tlačiarne a skenery, Tlačiarne a fax**) a potom odstráňte skener z aktivovaného zoznamu skenerov.
4. Ukončíte všetky spustené aplikácie.
5. Vyberte položky **Prejsť > Aplikácie > Epson Software > Odinštalovať**.
6. Zvoľte aplikáciu, ktorú chcete odinštalovať a potom kliknite na tlačidlo **Odinštalovať**.



**Upozornenie:**

Program Uninstaller odstráni všetky ovládače skenerov značky Epson z počítača. Ak používate viacero skenerov značky Epson a chcete odstrániť len niektoré ovládače, najprv odstráňte všetky a potom znova nainštalujte potrebné ovládače skenerov.

**Poznámka:**

Ak neviete nájsť aplikáciu, ktorú chcete odinštalovať, v zozname aplikácií, nemôžete vykonať odinštalovanie pomocou programu **Odinštalovať**. V takejto situácii zvolte položku **Prejsť > Aplikácie > Epson Software**, zvolte aplikáciu, ktorú chcete odinštalovať, a potom ju presuňte do ikony koša.

## Inštalácia aplikácií

Podľa ďalej uvedených pokynov nainštalujte potrebné aplikácie.

**Poznámka:**

- Prihláste sa do systému vášho počítača ako správca. Zadajte heslo správcu, ak vás k tomu počítač vyzve.
- Pri opätovnej inštalácii aplikácií je potrebné ich najprv odinštalovať.

1. Ukončíte všetky spustené aplikácie.
2. Pri inštalácii ovládača skenera (Epson Scan 2) dočasne odpojte skener a počítač.

**Poznámka:**

Nepripájajte skener ani počítač, pokiaľ nebudete na to vyzvaní.

3. Nainštalujte aplikáciu podľa pokynov na nižšie uvedenej webovej lokalite.

<https://epson.sn>

# Technické údaje

## Všeobecné technické údaje skenera

**Poznámka:**

Technické údaje sa môžu zmeniť aj bez predchádzajúceho upozornenia.

Typ skenera	Plochý skener na farebný obraz A3
Fotoelektrické zariadenie	Farebný snímač CCD
Veľkosť dokumentu	310×437 mm (12.2×17.2 palcov)
Rozlíšenie skenovania	2400 dpi (hlavný sken) 4800 dpi s Micro Step (subskenovanie)
Rozlíšenie výstupu	50 až 6400 dpi
Obrazové údaje	16 bitov na pixel na farbu interne 1 až 16 bitov na pixel a farbu interne
Rozhranie	Jeden vysokorýchlostný port USB
Zdroj svetla	LED svetlo

**Poznámka:**

Voliteľné optické rozlíšenie je maximálne rozlíšenie skenovania prvkov CCD podľa normy ISO 14473. Norma ISO 14473 určuje optické rozlíšenie ako základnú vzorkovaciu frekvenciu snímača skenera.

## Rozmerové údaje

Rozmery*	Šírka: 656.0 mm (25.8 palcov) Hĺbka: 458.0 mm (18.4 palcov) Výška: 158.0 mm (6.2 palcov)
Hmotnosť	Pribl. 14.3 kg (31.5 libry)

\* Bez vyčnievajúcich častí.

## Elektrotechnické údaje

Menovité vstupné napätie	Striedavé napätie 100 – 240 V
Menovitý vstupný prúd	0.8 – 0.4 A
Menovitá vstupná frekvencia	50 – 60 Hz



Spotreba energie	<p>V prevádzke:</p> <ul style="list-style-type: none"> <li><input type="checkbox"/> Približne 20 W alebo menej (bez voliteľného doplnku Transparency Unit)</li> <li><input type="checkbox"/> Približne 27 W alebo menej (s voliteľným doplnkom Transparency Unit)</li> </ul> <p>Pohotovostný režim:</p> <ul style="list-style-type: none"> <li><input type="checkbox"/> Približne 6 W alebo menej (bez voliteľného doplnku Transparency Unit)</li> <li><input type="checkbox"/> Približne 12 W (s voliteľným doplnkom Transparency Unit)</li> </ul> <p>Režim spánku:</p> <ul style="list-style-type: none"> <li><input type="checkbox"/> 1.0 W alebo menej (bez voliteľného doplnku Transparency Unit)</li> <li><input type="checkbox"/> Približne po 14 min. bez činnosti</li> </ul> <p>Vo VYPNUTOM stave:</p> <ul style="list-style-type: none"> <li><input type="checkbox"/> 0.2 W alebo menej</li> </ul>
------------------	--

**Poznámka:**

Používatelia z Európy nájdu podrobnosti o spotrebe na nasledujúcej webovej stránke.

<http://www.epson.eu/energy-consumption>

## Údaje týkajúce sa prostredia

Teplota	Prevádzková	5 až 35 °C (41 až 95 °F)
	Ukladanie	-25 až 60 °C (-13 až 140 °F)
Vlhkosť	Prevádzková	10 až 80 % (bez kondenzácie)
	Ukladanie	10 až 85 % (bez kondenzácie)
Prevádzkové podmienky		Bežné kancelárske alebo domáce podmienky. Vyhnite sa používaniu skenera na priamom slnku, v blízkosti silného zdroja svetla alebo v extrémne zaprášenom prostredí.

## Technické údaje o rozhraní

### Rozhranie USB

Typ rozhrania	Vysokorýchlostné USB
Elektrické normy	Režim plnej rýchlosti (12 Mb/s) a vysokorýchlostný režim (480 Mb/s) Universal Serial Bus, revízie špecifikácie 2.0.
Typ konektora	Jeden port Type B

## Systémové požiadavky

Podporované operačné systémy sa môžu mierne líšiť v závislosti od aplikácie.

Windows	Windows 11 alebo novší Windows 10 Windows 8/8.1 Windows 7 Windows Server 2008 alebo novší
Mac OS*1, *2	Mac OS X 10.9 alebo novší, macOS 11 alebo novší

\*1 V systéme Mac OS alebo novšom nie je podporovaná funkcia rýchleho prepínania medzi používateľmi.

\*2 Súborový systém UNIX (UFS) pre Mac OS nie je podporovaný.

# Normy a osvedčenia

## Normy a schválenia modelu určeného pre USA

Bezpečnosť	UL62368-1 CAN/CSA-C22.2 č. 62368-1
Elektromagnetická kompatibilita	FCC článok 15, časť B, trieda B ICES-003, Trieda B

## Normy a schválenia pre európsky model

Nasledujúci model má označenie CE a je v súlade so všetkými príslušnými smernicami EÚ. Ďalšie podrobnosti nájdete na nasledujúcej webovej stránke, kde máte k dispozícii úplné vyhlásenie o súlade obsahujúce odkazy na smernice a harmonizované normy používané vo vyhlásení o súlade.

<http://www.epson.eu/conformity>

J332A

## Štandardy a schválenia modelu určeného pre Austráliu

Elektromagnetická kompatibilita	AS/NZS CISPR32, Trieda B
---------------------------------	--------------------------

## ZICTA Typové schválenie pre používateľov v Zambii

Informácie o typovom schválení pre ZICTA nájdete na nasledovnej webovej stránke.

<https://support.epson.net/zicta/>

## OPEN SOURCE SOFTWARE LICENSE

1) This product includes open source software programs according to the license terms of each open source software program.

2) The open source software programs are WITHOUT ANY WARRANTY; without even the implied warranty of MERCHANTABILITY AND FITNESS FOR A PARTICULAR PURPOSE.

See the license agreements of each open source software program for more details, which are described below.

## SHA1 license

Copyright (C) The Internet Society (2001). All Rights Reserved.

This document and translations of it may be copied and furnished to others, and derivative works that comment on or otherwise explain it or assist in its implementation may be prepared, copied, published and distributed, in whole or in part, without restriction of any kind, provided that the above copyright notice and this paragraph are included on all such copies and derivative works.

However, this document itself may not be modified in any way, such as by removing the copyright notice or references to the Internet Society or other Internet organizations, except as needed for the purpose of developing Internet standards in which case the procedures for copyrights defined in the Internet Standards process must be followed, or as required to translate it into languages other than English.

The limited permissions granted above are perpetual and will not be revoked by the Internet Society or its successors or assigns.

This document and the information contained herein is provided on an "AS IS" basis and THE INTERNET SOCIETY AND THE INTERNET ENGINEERING TASK FORCE DISCLAIMS ALL WARRANTIES, EXPRESS OR IMPLIED, INCLUDING BUT NOT LIMITED TO ANY WARRANTY THAT THE USE OF THE INFORMATION HEREIN WILL NOT INFRINGE ANY RIGHTS OR ANY IMPLIED WARRANTIES OF MERCHANTABILITY OR FITNESS FOR A PARTICULAR PURPOSE.

## Info-ZIP license

This is version 2007-Mar-4 of the Info-ZIP license.

The definitive version of this document should be available at <ftp://ftp.info-zip.org/pub/infozip/license.html> indefinitely and a copy at <http://www.info-zip.org/pub/infozip/license.html>.

Copyright © 1990-2007 Info-ZIP. All rights reserved.

For the purposes of this copyright and license, "Info-ZIP" is defined as the following set of individuals:

Mark Adler, John Bush, Karl Davis, Harald Denker, Jean-Michel Dubois, Jean-loup Gailly, Hunter Goatley, Ed Gordon, Ian Gorman, Chris Herborth, Dirk Haase, Greg Hartwig, Robert Heath, Jonathan Hudson, Paul Kienitz, David Kirschbaum, Johnny Lee, Onno van der Linden, Igor Mandrichenko, Steve P. Miller, Sergio Monesi, Keith Owens, George Petrov, Greg Roelofs, Kai Uwe Rommel, Steve Salisbury, Dave Smith, Steven M. Schweda, Christian Spieler, Cosmin Truta, Antoine Verheijen, Paul von Behren, Rich Wales, Mike White.

This software is provided "as is," without warranty of any kind, express or implied.

In no event shall Info-ZIP or its contributors be held liable for any direct, indirect, incidental, special or consequential damages arising out of the use of or inability to use this software.

Permission is granted to anyone to use this software for any purpose, including commercial applications, and to alter it and redistribute it freely, subject to the above disclaimer and the following restrictions:

1. Redistributions of source code (in whole or in part) must retain the above copyright notice, definition, disclaimer, and this list of conditions.
2. Redistributions in binary form (compiled executables and libraries) must reproduce the above copyright notice, definition, disclaimer, and this list of conditions in documentation and/or other materials provided with the distribution.

The sole exception to this condition is redistribution of a standard UnZipSFX binary (including SFXWiz) as part of a self-extracting archive; that is permitted without inclusion of this license, as long as the normal SFX banner has not been removed from the binary or disabled.

3. Altered versions--including, but not limited to, ports to new operating systems, existing ports with new graphical interfaces, versions with modified or added functionality, and dynamic, shared, or static library versions

not from Info-ZIP--must be plainly marked as such and must not be misrepresented as being the original source or, if binaries, compiled from the original source.

Such altered versions also must not be misrepresented as being Info-ZIP releases--including, but not limited to, labeling of the altered versions with the names "Info-ZIP" (or any variation thereof, including, but not limited to, different capitalizations), "Pocket UnZip," "WiZ" or "MacZip" without the explicit permission of Info-ZIP.

Such altered versions are further prohibited from misrepresentative use of the Zip-Bugs or Info-ZIP e-mail addresses or the Info-ZIP URL(s), such as to imply Info-ZIP will provide support for the altered versions.

4. Info-ZIP retains the right to use the names "Info-ZIP," "Zip," "UnZip," "UnZipSFX," "WiZ," "Pocket UnZip," "Pocket Zip," and "MacZip" for its own source and binary releases.

## lua license

Copyright (C) 1994-2013 Lua.org, PUC-Rio.

Permission is hereby granted, free of charge, to any person obtaining a copy of this software and associated documentation files (the "Software"), to deal in the Software without restriction, including without limitation the rights to use, copy, modify, merge, publish, distribute, sublicense, and/or sell copies of the Software, and to permit persons to whom the Software is furnished to do so, subject to the following conditions:

The above copyright notice and this permission notice shall be included in all copies or substantial portions of the Software.

THE SOFTWARE IS PROVIDED "AS IS", WITHOUT WARRANTY OF ANY KIND, EXPRESS OR IMPLIED, INCLUDING BUT NOT LIMITED TO THE WARRANTIES OF MERCHANTABILITY, FITNESS FOR A PARTICULAR PURPOSE AND NONINFRINGEMENT.

IN NO EVENT SHALL THE AUTHORS OR COPYRIGHT HOLDERS BE LIABLE FOR ANY CLAIM, DAMAGES OR OTHER LIABILITY, WHETHER IN AN ACTION OF CONTRACT, TORT OR OTHERWISE, ARISING FROM, OUT OF OR IN CONNECTION WITH THE SOFTWARE OR THE USE OR OTHER DEALINGS IN THE SOFTWARE.

# Kde získať pomoc

---

## Webová stránka technickej podpory

Ak potrebujete ďalšiu pomoc, navštívte nižšie uvedenú webovú stránku technickej podpory spoločnosti Epson. Vyberte príslušnú krajinu alebo oblasť a prejdite do sekcie podpory na príslušnej miestnej webovej lokalite spoločnosti Epson. Na stránke nájdete tiež najnovšie ovládače, odpovede na časté otázky, príručky a ďalšie užitočné položky na prevzatie.

<http://support.epson.net/>

<http://www.epson.eu/support> (Európa)

Ak vaše zariadenie od spoločnosti Epson nefunguje správne a problém nedokážete vyriešiť, požiadajte o pomoc oddelenie podpory spoločnosti Epson.

---

## Kontaktovanie podpory spoločnosti Epson

### Pred kontaktovaním spoločnosti Epson

Ak vaše zariadenie od spoločnosti Epson nefunguje správne a vzniknutý problém sa nedarí vyriešiť pomocou informácií o riešení problémov uvedených v príručkách k zariadeniu, požiadajte o pomoc oddelenie podpory spoločnosti Epson. Ak zákaznícka podpora pre vašu oblasť nie je uvedená nižšie, obráťte sa na dodávateľa, u ktorého ste si zariadenie zakúpili.

Pracovníci zákazníckej podpory spoločnosti Epson vám budú môcť poskytnúť pomoc oveľa rýchlejšie, ak im poskytnete nasledujúce informácie:

- Sériové číslo zariadenia  
(Štítok so sériovým číslom sa zvyčajne nachádza na zadnej časti zariadenia.)
- Model zariadenia
- Verzia softvéru zariadenia  
(Kliknite na tlačidlo **About, Informácia o verzii**, alebo podobné tlačidlo v softvérovom produkte.)
- Značka a model vášho počítača
- Názov a verzia operačného systému počítača
- Názvy a verzie softvérových aplikácií, ktoré zvyčajne používate s daným zariadením

**Poznámka:**

*V závislosti od zariadenia môžu byť údaje zoznamu volaní pre fax a sieťové nastavenia uložené v pamäti zariadenia. V dôsledku poruchy alebo opravy sa údaje alebo nastavenia môžu stratiť. Spoločnosť Epson nezodpovedá za stratu akýchkoľvek údajov ani za zálohovanie alebo obnovenie údajov alebo nastavení, a to ani počas záručného obdobia. Odporúčame, aby ste si svoje údaje záložovali sami alebo si ich zaznamenali.*

### Pomoc pre používateľov v Európe

Informácie o kontaktovaní zákazníckej podpory spoločnosti Epson nájdete v dokumente Paneurópska záruka.

## Pomoc pre používateľov v Taiwane

Kontakty na informácie, podporu a služby:

### Internet

<http://www.epson.com.tw>

K dispozícii sú informácie o technických údajoch zariadení, ovládače na prevzatie a dopyty na zariadenia.

### Centrum pomoci Epson

Telefón: +886-2-2165-3138

Náš tím z centra pomoci vám môže telefonicky pomôcť pri nasledujúcich požiadavkách:

- Dopyty týkajúce sa predaja a informácií o zariadeniach
- Otázky alebo problémy týkajúce sa použitia zariadení
- Dopyty týkajúce sa opráv a záruky

### Servisné stredisko pre opravy:

<http://www.tekcare.com.tw/branchMap.page>

Spoločnosť TekCare je autorizovaným servisným strediskom pre spoločnosť Epson Taiwan Technology & Trading Ltd.

## Pomoc pre používateľov v Austrálii

Spoločnosť Epson Australia chce poskytovať zákaznícky servis na vysokej úrovni. Okrem príručiek k zariadeniu poskytujeme nasledujúce zdroje, kde nájdete požadované informácie:

### Internetová adresa URL

<http://www.epson.com.au>

Navštívte webové stránky spoločnosti Epson Australia. Oplatí sa sem-tam na ne zájsť! Na stránkach nájdete oblasť na prevzatie ovládačov, kontaktné miesta na spoločnosť Epson, informácie o nových zariadeniach a technickú podporu (e-mail).

### Centrum pomoci Epson

Telefón: 1300-361-054

Centrum pomoci spoločnosti Epson slúži ako konečné riešenie s cieľom zaručiť našim klientom prístup k poradenstvu. Operátori v centre pomoci vám môžu pomôcť pri inštalácii, konfigurácii a prevádzke zariadenia značky Epson. Personál z centra pomoci vám pred kúpou môže poskytnúť informačný materiál o nových zariadeniach značky Epson a poradiť, kde sa nachádza najbližší dodávateľ alebo servisné miesto. Získate tu odpovede na rôzne dopyty.

Odporúčame, aby ste počas telefonátu mali poruke všetky potrebné informácie. Čím viac informácií si pripravíte, tým rýchlejšie budeme môcť pomôcť s riešením problému. Medzi tieto informácie patria príručky k zariadeniu Epson, typ počítača, operačný systém, aplikačné programy a všetky, z vášho pohľadu potrebné informácie.

### Preprava produktu

Spoločnosť Epson odporúča uchovať obal zariadenia na budúcu prepravu.

## Pomoc pre používateľov v Singapore

Zdroje informácií, podpora a služby dostupné v spoločnosti Epson Singapore:

### Internet

<http://www.epson.com.sg>

K dispozícii sú informácie o technických údajoch zariadení, ovládače na prevzatie, často kladené otázky (FAQ), dopyty týkajúce sa predaja a technická podpora prostredníctvom e-mailu.

### Centrum pomoci Epson

Bezplatné: 800-120-5564

Náš tím centra pomoci vám môže telefonicky pomôcť pri nasledujúcich požiadavkách:

- Dopyty týkajúce sa predaja a informácií o zariadeniach
- Otázky týkajúce sa použitia zariadení alebo riešenia problémov
- Dopyty týkajúce sa opráv a záruky

## Pomoc pre používateľov v Thajsku

Kontakty na informácie, podporu a služby:

### Internet

<http://www.epson.co.th>

K dispozícii sú informácie o technických údajoch výrobku, ovládače na prevzatie, často kladené otázky (FAQ) a e-mail.

### Telefonické centrum spoločnosti Epson

Telefón: 66-2460-9699

E-mail: [support@eth.epson.co.th](mailto:support@eth.epson.co.th)

Náš tím telefonickej podpory vám môže pomôcť cez telefón pri nasledujúcich požiadavkách:

- Dopyty týkajúce sa predaja a informácií o zariadeniach
- Otázky alebo problémy týkajúce sa použitia zariadení
- Dopyty týkajúce sa opráv a záruky

## Pomoc pre používateľov vo Vietname

Kontakty na informácie, podporu a služby:

### Servisné stredisko Epson

27 Yen Lang, Trung Liet Ward, Dong Da District, Ha Noi City. Tel: +84 24 7300 0911

38 Le Dinh Ly, Thac Gian Ward, Thanh Khe District, Da Nang. Tel: +84 23 6356 2666

194/3 Nguyen Trong Tuyen, Ward 8, Phu Nhuan Dist., HCMC. Tel: +84 28 7300 0911



31 Phan Boi Chau, Ward 14, Binh Thanh District, HCMC. Tel: +84 28 35100818

## Pomoc pre používateľov v Indonézii

Kontakty na informácie, podporu a služby:

### Internet

<http://www.epson.co.id>

- Informácie o technických údajoch výrobku a ovládače na prevzatie
- Prostredníctvom e-mailu sú k dispozícii často kladené otázky (FAQ), otázky týkajúce sa predaja a ďalšie otázky

### Poradenská linka Epson (Hotline)

Telefón: 1500-766 (Indonesia Only)

E-mail: [customer.care@ein.epson.co.id](mailto:customer.care@ein.epson.co.id)

Náš tím Poradenskej linky vám môže pomôcť telefonicky alebo e-mailom s nasledujúcim:

- Dopyty týkajúce sa predaja a informácií o zariadeniach
- Technická podpora

## Pomoc pre používateľov v Hongkongu

Používatelia sa môžu obrátiť na spoločnosť Epson Hong Kong Limited, ak chcú získať technickú podporu, ako aj iné služby poskytované po predaji.

### Domovská internetová stránka

<http://www.epson.com.hk>

Spoločnosť Epson Hong Kong zriadila na internete miestnu domovskú stránku v čínskom aj anglickom jazyku, ktorá poskytuje používateľom nasledujúce informácie:

- Informácie o zariadeniach
- Odpovede na najčastejšie otázky (FAQs)
- Najnovšie verzie ovládačov zariadení značky Epson

### Linka technickej podpory

S naším technickým personálom sa môžete spojiť aj na nasledujúcich telefónnych a faxových číslach:

Telefón: 852-2827-8911

Fax: 852-2827-4383

## Pomoc pre používateľov v Malajzii

Kontakty na informácie, podporu a služby:

### Internet

<http://www.epson.com.my>

- Informácie o technických údajoch výrobku a ovládače na prevzatie
- Prostredníctvom e-mailu sú k dispozícii často kladené otázky (FAQ), otázky týkajúce sa predaja a ďalšie otázky

### Telefonické centrum spoločnosti Epson

Telefón : 1800-81-7349 (bezplatne)

E-mail: [websupport@emsb.epson.com.my](mailto:websupport@emsb.epson.com.my)

- Dopyty týkajúce sa predaja a informácií o zariadeniach
- Otázky alebo problémy týkajúce sa použitia zariadení
- Otázky týkajúce sa služieb a záruky

### Epson Malaysia Sdn Bhd (Ústredie)

Telefón: 603-56288288

Fax: 603-5628 8388/603-5621 2088

## Pomoc pre používateľov v Indii

Kontakty na informácie, podporu a služby:

### Internet

<http://www.epson.co.in>

K dispozícii sú informácie o technických údajoch zariadení, ovládače na prevzatie a dopyty na zariadenia.

### Bezplatná linka pomoci

Na účely servisu, informácie o výrobkoch alebo na objednanie spotrebného materiálu -  
18004250011 / 186030001600 / 1800123001600 (9:00 – 18:00)

### E-mail

[calllog@epson-india.in](mailto:calllog@epson-india.in)

### WhatsApp

+91 96400 00333

## Pomoc pre používateľov na Filipínach

Používatelia sa môžu obrátiť na spoločnosť Epson Philippines Corporation na uvedených telefónnych číslach, faxových číslach a e-mailovej adrese, ak chcú získať technickú podporu, ako aj iné služby poskytované po predaji:

### Internet

<http://www.epson.com.ph>

K dispozícii sú informácie o technických špecifikáciách výrobku, ovládačoch na prevzatie, často kladené otázky (FAQ) a otázky prostredníctvom e-mailu.

### **Stredisko starostlivosti o zákazníkov pobočky Epson Philippines**

Bezplatné: (PLDT) 1-800-1069-37766

Bezplatné: (Digitel) 1-800-3-0037766

Metro Manila: +632-8441-9030

Webová lokalita: <https://www.epson.com.ph/contact>

E-mail: [customercare@epc.epson.com.ph](mailto:customercare@epc.epson.com.ph)

K dispozícii v pondelok až sobotu od 9:00 do 18:00 (okrem dní pracovného pokoja)

Náš tím strediska starostlivosti o zákazníkov vám môže telefonicky pomôcť pri nasledujúcich požiadavkách:

- Dopyty týkajúce sa predaja a informácií o zariadeniach
- Otázky alebo problémy týkajúce sa použitia zariadení
- Dopyty týkajúce sa opráv a záruky

### **Epson Philippines Corporation**

Priama linka: +632-8706-2609

Fax: +632-8706-2663 / +632-8706-2665