

EPSON

Expression 13000XL

Korisnički vodič

Autorska prava

Nijedan deo ove publikacije ne sme se reprodukovati, uskladištiti u sistemu za preuzimanje ili prenositi u bilo kom obliku ili na bilo koji način: elektronski, mehanički, fotokopiranjem, snimanjem ili na drugi način, bez prethodne pismene dozvole korporacije Seiko Epson. Upotrebom informacija koje se nalaze u ovom dokumentu ne preuzima se nikakva odgovornost za patente. Ne preuzima se odgovornost ni za štete koje nastanu usled korišćenja informacija iz ovog dokumenta. Informacije navedene u ovom dokumentu su namenjene samo za upotrebu s ovim proizvodom kompanije Epson. Epson nije odgovoran za upotrebu ovih informacija s drugim proizvodima.

Korporacija Seiko Epson i njena povezana društva ne odgovaraju kupcu ovog proizvoda niti drugim licima za štetu, gubitke, potraživanja ili troškove nastale usled nezgode, nepravilne upotrebe ili zloupotrebe ovog proizvoda, neovlašćenih modifikacija, popravki ili izmena proizvoda i (osim u SAD) nedoslednog pridržavanja uputstava korporacije Seiko Epson za rad i održavanje proizvoda.

Korporacija Seiko Epson i njena povezana društva nisu odgovorni ni za kakvu štetu ili probleme nastale usled korišćenja opcionih ili potrošnih proizvoda koje korporacija Seiko Epson nije označila kao originalne Epsonove proizvode oznakom Original Epson Products ili odobrene Epsonove proizvode oznakom Epson Approved Products.

Korporacija Seiko Epson nije odgovorna ni za kakvu štetu nastalu usled elektromagnetnih smetnji do kojih dolazi zbog korišćenja interfejs kablova koje korporacija Seiko Epson nije označila kao odobrene Epsonove proizvode oznakom Epson Approved Products.

© 2023 Seiko Epson Corporation

Sadržaj ovog priručnika i specifikacije ovog proizvoda podložni su promenama bez prethodne najave.

Zaštitni znakovi

- ❑ EPSON, EPSON EXCEED YOUR VISION, EXCEED YOUR VISION i njihovi logotipi su zaštitni znakovi ili registrovani zaštitni znakovi kompanije Seiko Epson.
- ❑ Microsoft®, Windows® and Windows Server® are either registered trademarks or trademarks of Microsoft Corporation in the United States and/or other countries.
- ❑ Apple, Mac, macOS, and OS X are trademarks of Apple Inc., registered in the U.S. and other countries.
- ❑ Opšta napomena: ostali nazivi proizvoda upotrebljeni su u ovom dokumentu isključivo u identifikacione svrhe i možda predstavljaju zaštitne znakove svojih vlasnika. Epson se odriče svih prava na te žigove.

Sadržaj

Autorska prava

Zaštitni znakovi

O ovom priručniku

| | |
|--|---|
| Upoznavanje sa priručnicima. | 6 |
| Oznake i simboli. | 6 |
| Opisi korišćeni u ovom priručniku. | 6 |
| Upućivanja na operativni sistem. | 7 |

Važna uputstva

| | |
|-----------------------------------|---|
| Bezbednosna uputstva. | 8 |
| Ograničenja za kopiranje. | 9 |

Osnovne informacije o skeneru

| | |
|---|----|
| Nazivi delova. | 10 |
| Dugmad i lampice. | 11 |
| Informacije o aplikacijama. | 13 |
| Epson Scan 2. | 13 |
| Aplikacija za ažuriranje softvera i osnovnog softvera (EPSON Software Updater). | 13 |

Postavljanje originala na skener

| | |
|---|----|
| Postavljanje originala. | 15 |
| Postavljanje originala velikog formata ili debelih originala. | 16 |

Osnovno skeniranje

| | |
|---|----|
| Skeniranje pomoću programa Epson Scan 2. | 19 |
| Skeniranje fotografija ili slika (Režim fotografije). | 19 |
| Skeniranje dokumenata (Režim dokumenta). | 23 |
| Podešavanje rezolucije koja odgovara nameni skeniranja. | 26 |
| Skeniranje pomoću dugmeta skenera. | 27 |

Napredno skeniranje

| | |
|--|----|
| Funkcije korekcije slike za režim Režim fotografije. | 28 |
| Osvetljenje. | 28 |
| Kontrast. | 29 |
| Zasićenje. | 29 |
| Dugme Detaljna podešavanja. | 29 |

| | |
|--|----|
| Maska neoštine. | 32 |
| Popravka boje. | 32 |
| Korekcija poz. osvet.. | 32 |
| Deekranizacija. | 33 |
| Uklanjanje prašine. | 33 |
| Smanjenje zrna. | 33 |
| Funkcije korekcije slike za režim Režim dokumenta. | 34 |
| Opcija slike. | 34 |
| Osvetljenje. | 36 |
| Kontrast. | 36 |
| Gama. | 37 |
| Granica. | 37 |
| Maska neoštine. | 37 |
| Deekranizacija. | 38 |
| Popunjavanje ivica. | 38 |
| Izlaz sa dve slike (samo za Windows). | 38 |
| Vodeni žig (samo za Windows). | 38 |
| Čuvanje kao Pretraživ PDF. | 39 |

Upotreba uređaja za skeniranje

| | |
|---|----|
| Raspakivanje uređaja za skeniranje. | 40 |
| Otključavanje transportne bravice. | 40 |
| Instalacija uređaja za skeniranje. | 41 |
| Nameštanje i postavljanje filmova. | 43 |
| Filmske trake od 35 mm. | 44 |
| Montirani dijapozitivi. | 45 |
| Srednji format (120/220). | 46 |
| Filma od 4×5 inča. | 47 |
| Nestandardne veličine filmova. | 48 |
| Upotreba uređaja za skeniranje prilikom skeniranja. | 49 |
| Skeniranje filmova uz odgovarajuća podešavanja. | 49 |
| Skeniranje reflektujućih originala (koji nisu filmovi). | 49 |

Održavanje

| | |
|--|----|
| Čišćenje skenera. | 51 |
| Ušteda energije. | 51 |
| Transportovanje skenera. | 53 |
| Ažuriranje aplikacija i upravljačkog softvera. | 53 |

Rešavanje problema

| | |
|-------------------------------|----|
| Problemi sa skenerom. | 55 |
|-------------------------------|----|

| | |
|---|----|
| Svetla skenera ukazuju na grešku. | 55 |
| Problemi sa pokretanjem skeniranja. | 55 |
| Epson Scan 2 ne može da se pokrene. | 56 |
| Skeniranje uz pomoć dugmeta nije moguće. | 56 |
| Ne može se skenirati pomoću uređaja za skeniranje. | 56 |
| Ne može da skenira pomoću drugog softvera za skeniranje osim Epson Scan 2. | 56 |
| Problemi sa skeniranjem slikom. | 57 |
| Nejednake boje, prašina, mrlje i sl. se pojavljuju prilikom skeniranja sa stakla skenera. | 57 |
| Kvalitet slike je grub. | 57 |
| Pomak se pojavljuje u pozadini slika. | 57 |
| Tekst je nejasan. | 58 |
| Pojavljuju se moare obrasci (mrežolike senke). | 58 |
| Ne može se skenirati tačna oblast na staklu skenera. | 58 |
| Pregled nije moguć u Sličica. | 59 |
| Nije moguće postići planirane rezultate u režimu Auto. orijentacija foto. | 59 |
| Tekst se ne prepoznaje pravilno kada se sačuva kao Pretraživ PDF. | 59 |
| Margine za spajanje brošure su iskrivljene ili nejasne. | 60 |
| Ne mogu se rešiti problemi na skeniranoj slici. | 60 |
| Na skeniranim slikama filmova ili dijapozitiva pojavljuju se prugasti prstenovi. | 60 |
| Boje se razlikuju od originalnih boja slika sa filma ili dijapozitiva. | 61 |
| Pregled slika negativna filma izgleda čudno. | 61 |
| Problemi sa trajanjem skeniranja. | 61 |
| Deinstaliranje i instaliranje aplikacija. | 61 |
| Deinstalacija vaših aplikacija. | 61 |
| Instalacija vaših aplikacija. | 63 |

Tehničke specifikacije

| | |
|---|----|
| Opšte specifikacije skenera. | 64 |
| Specifikacije dimenzija. | 64 |
| Specifikacije napajanja. | 64 |
| Specifikacije u vezi sa okruženjem. | 65 |
| Specifikacije interfejsa. | 65 |
| Sistemske zahteve. | 65 |

Standardi i odobrenja

| | |
|--|----|
| Standardi i odobrenja za američki model. | 67 |
| Standardi i odobrenja za evropski model. | 67 |
| Standardi i odobrenja za australijski model. | 67 |
| Odobrenje ZICTA tipa za korisnike u Zambiji. | 67 |

| | |
|---------------------------------------|----|
| OPEN SOURCE SOFTWARE LICENSE. | 67 |
| SHA1 license. | 68 |
| Info-ZIP license. | 68 |
| lua license. | 69 |

Kako dobiti pomoć

| | |
|---|----|
| Veb-sajt za tehničku podršku. | 70 |
| Kontaktiranje Epson-ove podrške za korisnike. | 70 |
| Pre nego što kontaktirate Epson. | 70 |
| Pomoć za korisnike u Evropi. | 70 |
| Pomoć za korisnike na Tajvanu. | 71 |
| Pomoć za korisnike u Australiji. | 71 |
| Pomoć za korisnike u Singapuru. | 72 |
| Pomoć za korisnike na Tajlandu. | 72 |
| Pomoć za korisnike u Vijetnamu. | 72 |
| Pomoć za korisnike u Indoneziji. | 73 |
| Pomoć za korisnike u Hongkongu. | 73 |
| Pomoć za korisnike u Maleziji. | 73 |
| Pomoć za korisnike u Indiji. | 74 |
| Pomoć za korisnike na Filipinima. | 74 |

O ovom priručniku

Upoznavanje sa priručnicima

Najnovije verzije sledećih priručnika su dostupne na veb-sajtu službe za podršku kompanije Epson.

<http://www.epson.eu/support> (Evropa)

<http://support.epson.net/> (izvan Evrope)

- Počnite ovde (papirni priručnik)

Pružava vam informacije o podešavanju proizvoda i instalaciji aplikacije.

- Korisnički vodič (digitalni priručnik)

Pružava vam informacije o korišćenju proizvoda, održavanju, kao i o rešavanju problema.

Osim gore pomenutih priručnika, pogledajte pomoć u raznim Epson aplikacijama.

Oznake i simboli



Oprez:

Uputstva koja se moraju pažljivo slediti da bi se izbegle fizičke povrede.



Važno:

Uputstva koja se moraju poštovati kako bi se izbegla oštećenja opreme.

Napomena:

Daje dodatne informacije i preporuke.

Povezane informacije

- ➔ Veze sa povezanim odeljcima.

Opisi korišćeni u ovom priručniku

- Snimci ekrana za aplikacije su iz operativnih sistema Windows 11 ili macOS Monterey. Sadržaj prikazan na ekranima razlikuje se u zavisnosti od modela i situacije.
- Ilustracije korišćene u ovom priručniku su samo u informativne svrhe. Iako se mogu neznatno razlikovati u odnosu na stvarni proizvod, načini rada su isti.

Upućivanja na operativni sistem

Windows

U ovom priručniku termini kao što su „Windows 11”, „Windows 10”, „Windows 8.1”, „Windows 8”, „Windows 7”, „Windows Server 2022”, „Windows Server 2019”, „Windows Server 2016”, „Windows Server 2012 R2”, „Windows Server 2012”, „Windows Server 2008”, i „Windows Server 2008 R2” odnose se na sledeće operativne sisteme. Pored toga, „Windows” se koristi za upućivanje na sve verzije a „Windows Server” se koristi za upućivanje na „Windows Server 2022”, „Windows Server 2019”, „Windows Server 2016”, „Windows Server 2012 R2”, „Windows Server 2012”, „Windows Server 2008”, i „Windows Server 2008 R2”.

- Operativni sistem Microsoft® Windows® 11
- Operativni sistem Microsoft® Windows® 10
- Operativni sistem Microsoft® Windows® 8.1
- Operativni sistem Microsoft® Windows® 8
- Operativni sistem Microsoft® Windows® 7
- Operativni sistem Microsoft® Windows Server® 2022
- Operativni sistem Microsoft® Windows Server® 2019
- Operativni sistem Microsoft® Windows Server® 2016
- Operativni sistem Microsoft® Windows Server® 2012 R2
- Operativni sistem Microsoft® Windows Server® 2012
- Operativni sistem Microsoft® Windows Server® 2008
- Operativni sistem Microsoft® Windows Server® 2008 R2

Mac OS

U ovom priručniku, „Mac OS” se koristi za upućivanje na „macOS Monterey”, „macOS Big Sur”, „macOS Catalina”, „macOS Mojave”, „macOS High Sierra”, „macOS Sierra” i „OS X El Capitan”.

Važna uputstva

Bezbednosna uputstva

Pročitajte sva uputstva i držite se svih upozorenja i uputstava označenih na proizvodu.

- Neki simboli koji se koriste na proizvodu treba da osiguraju bezbednu i pravilnu upotrebu proizvoda. Posetite sledeći veb-sajt da biste saznali značenje simbola.
<http://support.epson.net/symbols>
- Postavite ovaj proizvod na ravnu i stabilnu površinu koja se nastavlja dalje od osnove proizvoda u svim pravcima. Ako postavite proizvod na zid, ostavite više od 10 cm prostora između zida i zadnje strane proizvoda. Proizvod neće pravilno raditi ako je nagnut pod uglom.
- Izbegavajte mesta koja su izložena prašini, udarima ili vibracijama.
- Postavite proizvod dovoljno blizu računara da bi bio na dohvat kabla interfejsa. Ne postavljajte i ne odlažite proizvod ili kabl za napajanje na otvorenom, na izuzetno prljavim ili prašnjavim mestima, u blizini vode, toplotnih izvora, kao ni na mestima koja su izložena udarima, vibracijama, visokim temperaturama ili vlažnosti vazduha, direktnoj sunčevoj svetlosti, jakim izvorima svetla ili brzim promenama temperature ili vlažnosti vazduha.
- Ne koristite skener ili adapter vlažnim rukama.
- Postavite proizvod blizu utičnice za struju, gde se električni utikač može lako isključiti iz utičnice.
- Električni kabl treba postaviti tako da se izbegne njegovo grebanje, zasecanje, kidanje, savijanje i lomljenje. Ne stavljajte nikakve predmete na kabl i ne dozvoljavajte da se korača ili gazi preko kabla. Posebno pazite da kabl bude prav na završetku.
- Koristite samo električni kabl isporučen sa proizvodom i nemojte koristiti taj kabl ni sa kakvom drugom opremom. Korišćenje drugih kablova sa ovim proizvodom ili korišćenje priloženog električnog kabla sa drugom opremom može izazvati požar ili električni udar.
- Koristite isključivo tip napajanja koji je naveden na nalepnici proizvoda i uređaj priključujte direktno na standardnu kućnu utičnicu.
- Pri povezivanju ovog proizvoda na računar ili neki drugi uređaj pomoću kabla, vodite računa da priključci budu pravilno okrenuti. Svaki priključak ima samo jedan pravilan položaj. Ako umetnete pogrešan kraj priključka, možete oštetiti oba uređaja koja povezujete kablom.
- Izbegavajte korišćenje utičnica na istom električnom kolu na koje su priključeni fotokopir uređaji ili ventilacioni sistemi koji se često uključuju i isključuju.
- Ako s proizvodom koristite produžni kabl, vodite računa da ukupna amperaža uređaja koje ste priključili na produžni kabl ne prekorači amperažu kabla. Takođe vodite računa da ukupna amperaža svih uređaja uključenih u zidnu utičnicu ne prekorači amperažu zidne utičnice.
- Ni u kom slučaju nemojte rastavljati, modifikovati niti pokušavati da sami popravite proizvod ili dodatnu opremu proizvoda, osim ukoliko to nije posebno navedeno u uputstvima za upotrebu proizvoda.
- Ne stavljajte nikakve predmete u bilo koji otvor zato što bi mogli dotaći opasne tačke napona ili dovesti do kratkog spoja. Pazite na opasnosti od električnog udara.
- Ako dođe do oštećenja utikača, zamenite kabl zajedno sa utikačem ili se obratite kvalifikovanom električaru. Ako u utikaču postoje osigurači, vodite računa da ih zamenite osiguračima pravilne veličine i jačine.

- Isključite proizvod i električni kabl, a servisiranje prepustite kvalifikovanom tehničkom osoblju u sledećim slučajevima: električni kabl ili utikač je oštećen; u proizvod je prodrla tečnost; proizvod ili električni kabl je pao ili je kućište oštećeno; proizvod ili električni kabl ne funkcioniše normalno ili pokazuje znatne promene u radu. (Ne podešavajte kontrole koje nisu obuhvaćene uputstvima za rad.)
- Pre čišćenja isključite proizvod i električni kabl iz utičnice. Čistite samo vlažnom krpom. Ne koristite tečna sredstva ili sredstva za čišćenje u obliku spreja.
- Ako nemate nameru da koristite proizvod ili dodatnu opremu duže vreme, vodite računa da isključite električni kabl iz utičnice za struju.
- Posle zamene potrošnih delova, odložite ih na pravilan način sledeći pravila koja su propisala lokalna nadležna tela. Nemojte ih rastavljati.
- Pošto je proizvod težak, jedna osoba ne sme ni pokušati da ga sama podigne ili nosi. Dve osobe treba da podižu i nose proizvod.
- Ne stavljajte teške predmete na staklo ploče za skeniranje i ne pritiskajte staklo prejako.

Ograničenja za kopiranje

Pridržavajte se sledećih ograničenja da biste osigurali odgovorno i zakonito korišćenje proizvoda.

Zakonom je zabranjeno kopiranje sledećih proizvoda:

- Papirne novčanice, metalni novac, državne hartije od vrednosti koje se prodaju na tržištu, državne obveznice i opštinske obveznice
- Neponištene poštanske marke, razglednice sa unapred odštampanim poštanskim markama i drugi poštanski proizvodi sa važećom poštarinom
- Državne taksene marke i hartije od vrednosti koje se izdaju u zakonskom postupku

Budite obazrivi kada kopirate sledeće proizvode:

- Privatne hartije od vrednosti koje se prodaju na tržištu (potvrde o akcijama, prenosive menice, čekovi i dr.), mesečne propusnice, povlašćene karte za prevoz i dr.
- Pasoše, vozačke dozvole, dokumente o tehničkom pregledu, propusnice za korišćenje autoputeva, bonove za hranu, karte i dr.

Napomena:

Kopiranje ovih predmeta može takođe biti zakonom zabranjeno.

Odgovorno korišćenje materijala zaštićenih autorskim pravima:

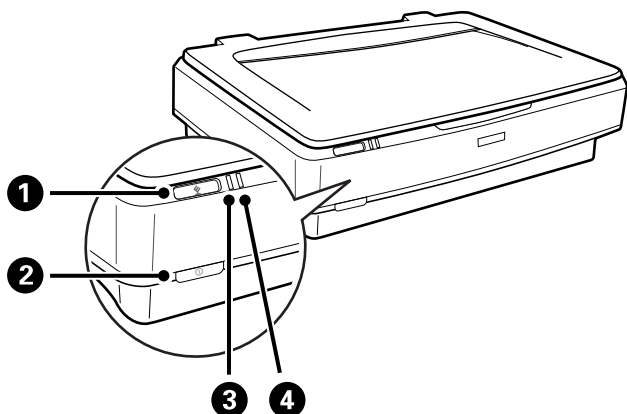
Proizvodi se mogu zloupotrebiti nedozvoljenim kopiranjem materijala zaštićenih autorskim pravima. Osim ako ne postupate po savetu iskusnog pravnika, pokažite odgovornost i poštovanje tako što ćete objavljeni materijal kopirati samo uz prethodnu dozvolu od strane vlasnika autorskog prava.

Osnovne informacije o skeneru

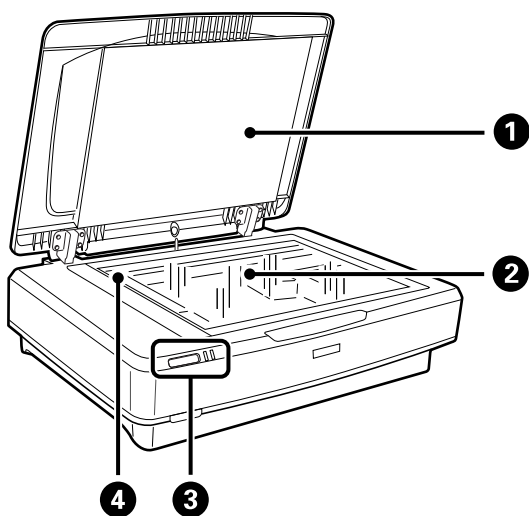
Nazivi delova

Napomena:

Proverite sve artikle koji su isporučeni sa vašim proizvodom.

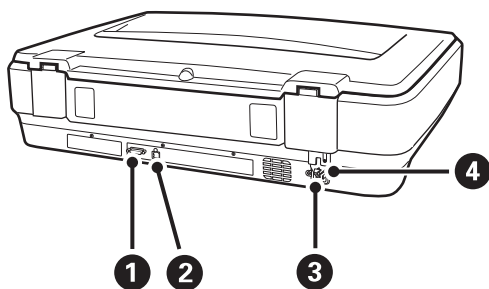


| | |
|---|-------------------------|
| 1 | ☛ dugme za pokretanje |
| 2 | Ⓜ dugme za uključivanje |
| 3 | Svetlo spremnosti |
| 4 | Svetlo greške |

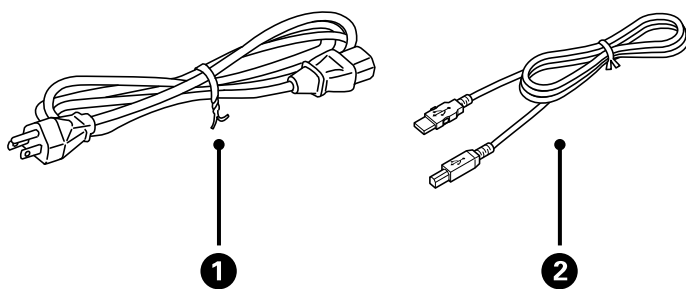


| | |
|---|------------------|
| 1 | Poklopac skenera |
| 2 | Staklo skenera |
| 3 | Kontrolna tabla |

| | |
|---|--------------------------|
| 4 | Nosač (u staklu skenera) |
|---|--------------------------|



| | |
|---|--|
| 1 | Opcioni priključak |
| 2 | USB priključak |
| 3 | Ulaz za naizmjeničnu struju |
| 4 | Poluga za zaključavanje u slučaju transporta |



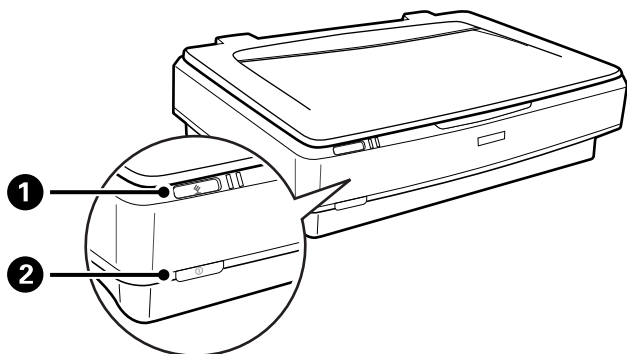
| | |
|---|-----------------|
| 1 | Električni kabl |
| 2 | USB kabl |



Dugmad i lampice

Dugmad

Proizvod ima dva dugmeta za radnje skeniranja.

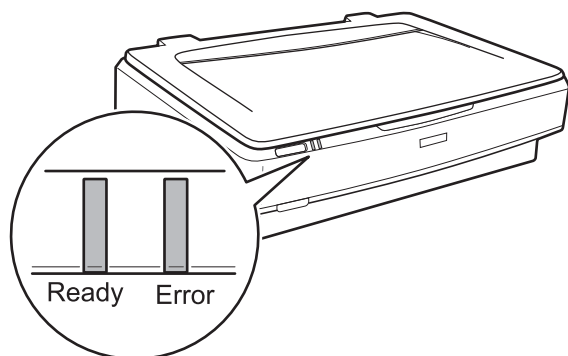
Pre upotrebe dugmića na proizvodu, proverite da li ste instalirali svoj softver za skeniranje.



| | | |
|---|---|--|
| 1 |  dugme | Pokreće skeniranje. |
| 2 |  dugme | Ako se jednom pritisne, uključuje skener. Ponovo pritisnite da biste isključili skener. |

Lampice

Statusno svetlo pokazuje da li skener normalno radi.



| Lampica | Status indikatora | Značenje |
|--------------|-------------------|--|
| Ready | Upaljeno | Spreman za skeniranje slika. Ako ne možete da skenirate slike, možda je došlo do greške. Proverite da li je opcionni uređaj za skeniranje potpuno zatvoren. |
| | Treperi | Pokretanje, skeniranje ili mirovanje. |
| Ready, Error | Upaljeno | Došlo je do greške. |
| | Treperi | Došlo je do greške. |
| | Isključeno | Skener je isključen. |
| Error | Treperi | Došlo je do greške. |

Povezane informacije

- ➔ [“Skeniranje pomoću dugmeta skenera” na strani 27](#)
- ➔ [“Svetla skenera ukazuju na grešku” na strani 55](#)

Informacije o aplikacijama

Ovaj odeljak predstavlja aplikacione proizvode koji su dostupni za vaš skener. Najnovija aplikacija može se instalirati na Epsonovoj internet stranici.

Epson Scan 2

Epson Scan 2 je upravljački program vašeg skenera, koji omogućava mnoštvo podešavanja skeniranja. Takođe vam omogućava da je pokrenete kao samostalnu aplikaciju ili uz pomoć aplikacijskog softvera koji podržava TWAIN standard.

Pogledajte pomoć za aplikaciju Epson Scan 2 za više informacija o njenom korišćenju.

Povezane informacije

- ➔ [“Skeniranje pomoću programa Epson Scan 2” na strani 19](#)

Aplikacija za ažuriranje softvera i osnovnog softvera (EPSON Software Updater)

EPSON Software Updater je aplikacija koja preko interneta instalira novi softver i ažurira osnovni softver i uputstva. Ako redovno želite da proveravate informacije o ažuriranju, možete da podesite intervale za proveru ažuriranja u EPSON Software Updater podešavanjima auto ažuriranja.

Napomena:

Operativni sistemi Windows Server nisu podržani.

Započinjanje u operativnom sistemu Windows

Windows 11

Kliknite na dugme za početak i zatim izaberite **All apps > Epson Software > EPSON Software Updater**.

Windows 10

Kliknite na dugme za početak i zatim izaberite **Epson Software > EPSON Software Updater**.

Windows 8.1/Windows 8

Unesite naziv aplikacije u polje za pretragu, a zatim izaberite prikazanu ikonu.

Windows 7

Kliknite na dugme za početak i zatim izaberite **Svi programi > Epson Software > EPSON Software Updater**.

Započinjanje u operativnom sistemu Mac OS

Izaberite **Kreni > Aplikacije > Epson Software > EPSON Software Updater**.

Povezane informacije

➔ [“Ažuriranje aplikacija i upravljačkog softvera” na strani 53](#)

Postavljanje originala na skener

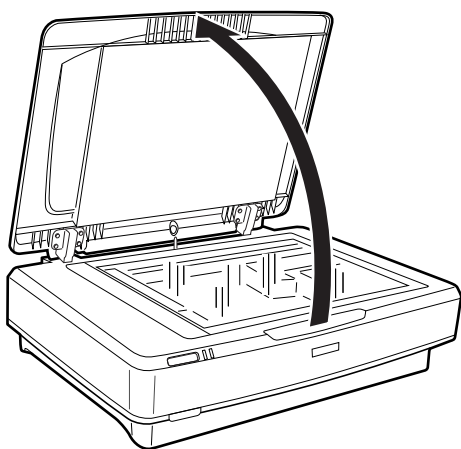


Važno:

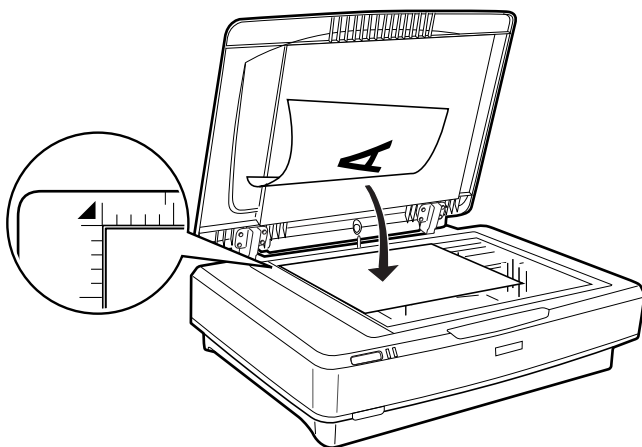
Ne stavljajte teške predmete na staklo ploče za skeniranje i ne pritiskajte staklo prejako.

Postavljanje originala

1. Otvorite poklopac skenera.



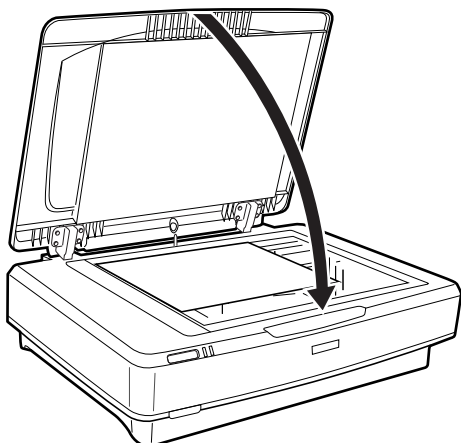
2. Postavite original licem okrenutim nadole na staklo skenera i uverite se da je gornji ugao strane koju želite da skenirate poravnat sa oznakom ▼.



Napomena:

Ukoliko skenirate više originala odjednom, postavite svaki original na međusobnu udaljenost od najmanje 20 mm (0,8 inča).

3. Nežno zatvorite poklopac za dokumente tako da se original ne pomeri.



Napomena:

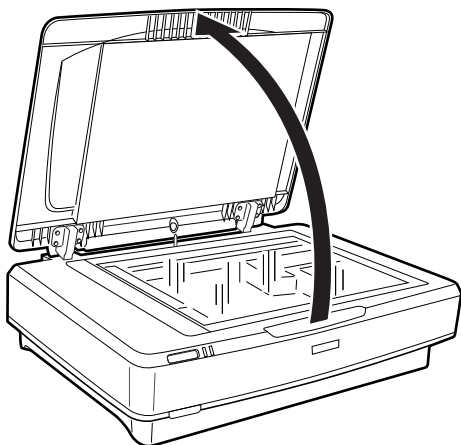
- Uvek održavajte staklo skenera čistim.
- Ne ostavljajte originale na staklu skenera duže vreme jer bi se mogli zalepiti za staklo.

Povezane informacije

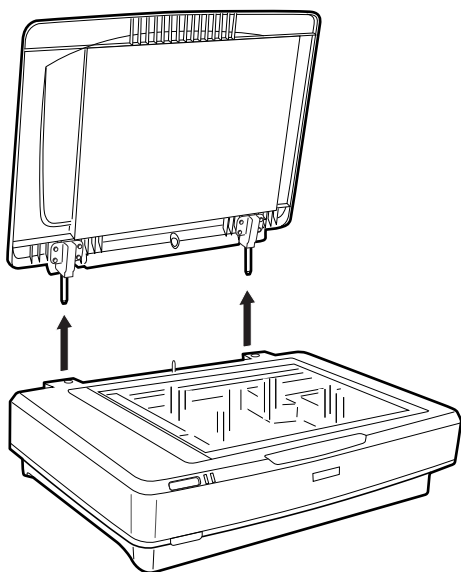
- ➔ [“Osnovno skeniranje” na strani 19](#)

Postavljanje originala velikog formata ili debelih originala

1. Otvorite poklopac skenera.



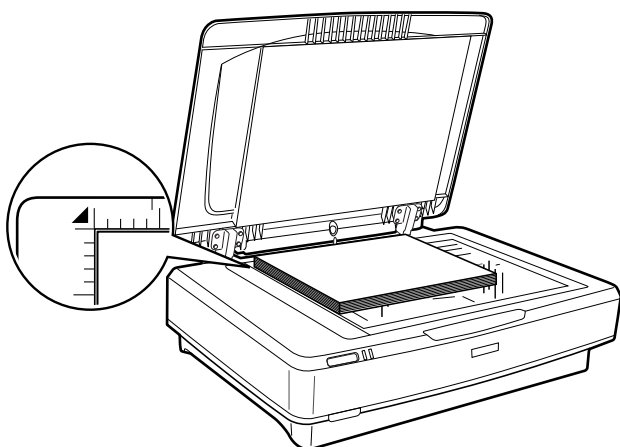
Ako veličina originala prelazi veličinu poklopca za dokumente, možete podići poklopac za dokumente pravo prema gore i skinuti ga kako biste lakše poravnali original. Kada završite skeniranje, vratite poklopac za dokumente u obrnutom redosledu u odnosu na to kako ste ga skinuli.



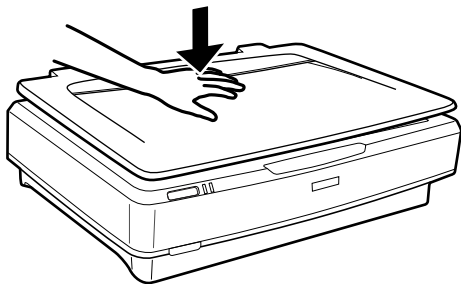
Važno:

- Pre skidanja poklopca za dokumente vodite računa da ga podignete u uspravan položaj da biste sprečili da šarke odskoče nazad na oprugama.
- Nemojte silom podizati poklopac sa skenera ili podizati ga ispred šarke poklopca, jer se u tom slučaju poklopac može oštetiti.

2. Postavite veliki ili debeli original licem prema dole na staklo skenera. Vodite računa da gornji ugao originala bude poravnat sa oznakom ▼.



3. Zatvorite poklopac za dokumente i čvrsto ga pritisnite dok skenirate.



Napomena:

- Kada skenirate bez poklopca za dokumente, blago pritisnite original da biste ga poravnali.*
- Ako je original veoma deo ili iskrivljen po ivicama, pokrijte ivice papirom da u toku skeniranja ne bi prodiralo spoljno svetlo.*

Povezane informacije

- ➔ [“Osnovno skeniranje” na strani 19](#)

Osnovno skeniranje

Skeniranje pomoću programa Epson Scan 2

Skeniranje fotografija ili slika (Režim fotografije)

Pomoću **Režim fotografije** u Epson Scan 2 možete skenirati originale koristeći veoma mnogo funkcija podešavanja slike koje su pogodne za fotografije ili slike.

1. Postavite originale.

Kada postavite više originala na staklo skenera, možete ih sve istovremeno skenirati. Vodite računa da bude razmak od najmanje 20 mm (0,79 inča) između originala.

2. Pokrenite Epson Scan 2.

Windows 11/Windows Server 2022

Kliknite na dugme za početak i zatim izaberite **Sve aplikacije > EPSON > Epson Scan 2**.

Windows 10/Windows Server 2016/Windows Server 2019

Kliknite na dugme za početak, a zatim izaberite **EPSON > Epson Scan 2**.

Windows 8.1/Windows 8/Windows Server 2012 R2/Windows Server 2012

Unesite naziv aplikacije u polje za pretragu, a zatim izaberite prikazanu ikonu.

Windows 7/Windows Server 2008/Windows Server 2008 R2

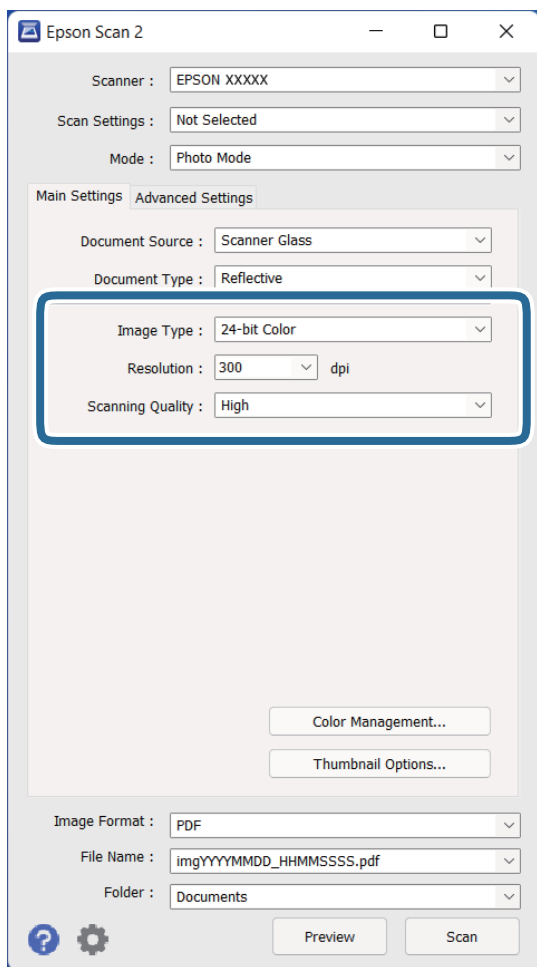
Kliknite na dugme za početak i izaberite **Svi programi ili Programi > EPSON > Epson Scan 2 > Epson Scan 2**.

Operativni sistem Mac OS

Izaberite **Kreni > Aplikacije > Epson Software > Epson Scan 2**.

3. Izaberite **Režim fotografije** sa liste **Režim**.

4. Odredite dolenačena podešavanja na kartici **Glavna podešavanja**.



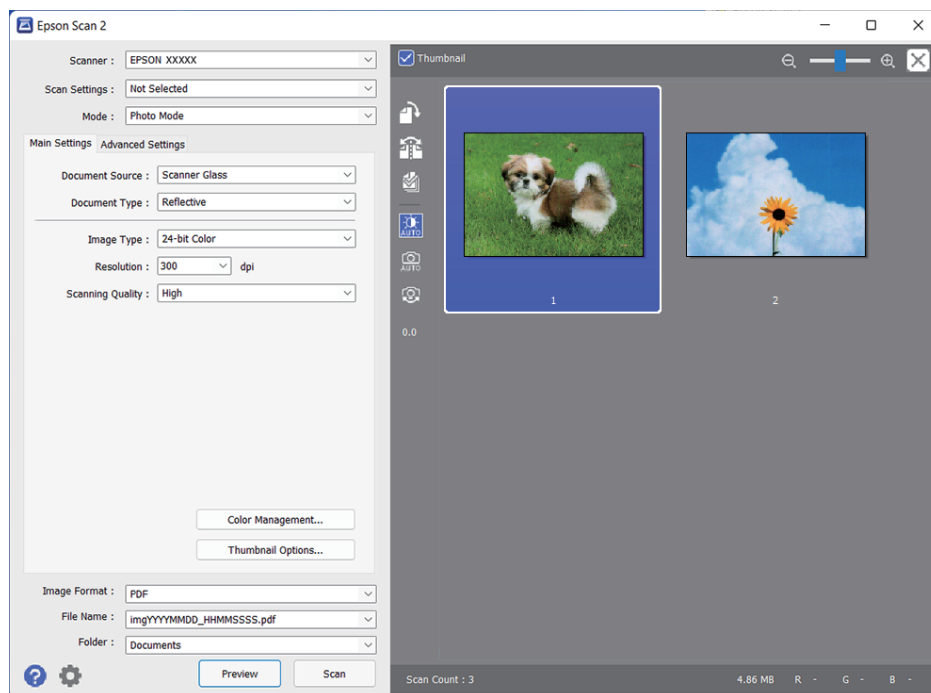
- Vrsta slike:** Izaberite boju za čuvanje skenirane slike.
- Rezolucija:** Izaberite rezoluciju.
- Kvalitet skeniranja:** Izaberite kvalitet.

Napomena:

- Kada skenirate filmove pomoću Jedinica za prozirnost, takođe podesite **Izvor dokumenta** i **Vrsta dokumenta**.*
- Jednobočno (crno-belo binarno) skeniranje nije dostupno u opciji **Režim fotografije**. Za jednobočno skeniranje izaberite opciju **Režim dokumenta**.*

5. Kliknite na **Pregled**.

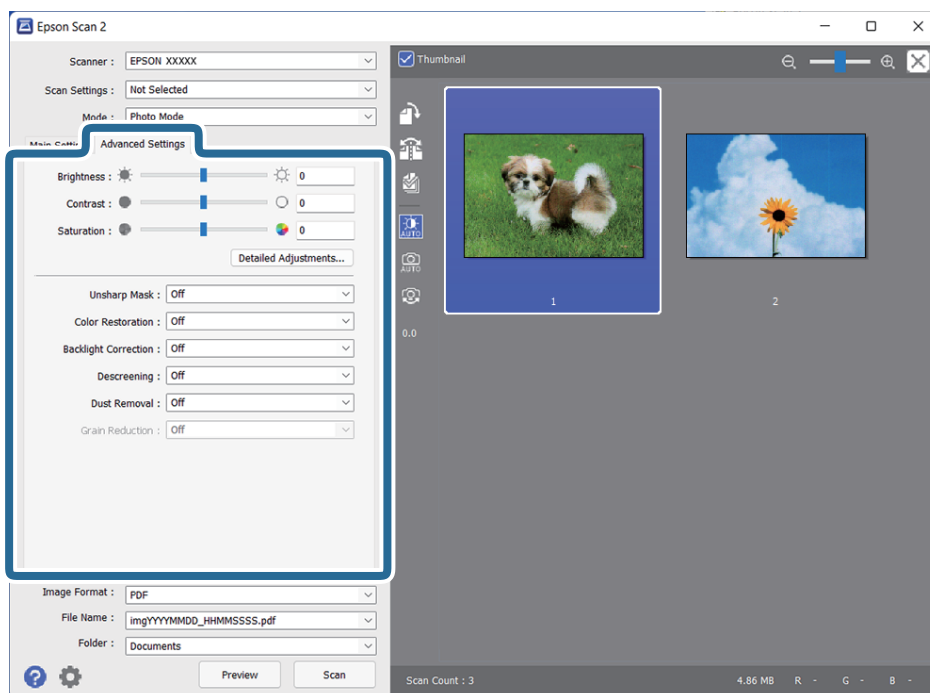
Prozor za pregled se otvara i prikazuje se slika za prethodni pregled kao umanjeni prikaz.



Napomena:

Da biste pregledali celu skeniranu oblast, poništite polje **Sličica** u gornjem delu prozora za pregled.

6. Proverite pregled i po potrebi izvršite podešavanja na kartici **Napredna podešavanja**.



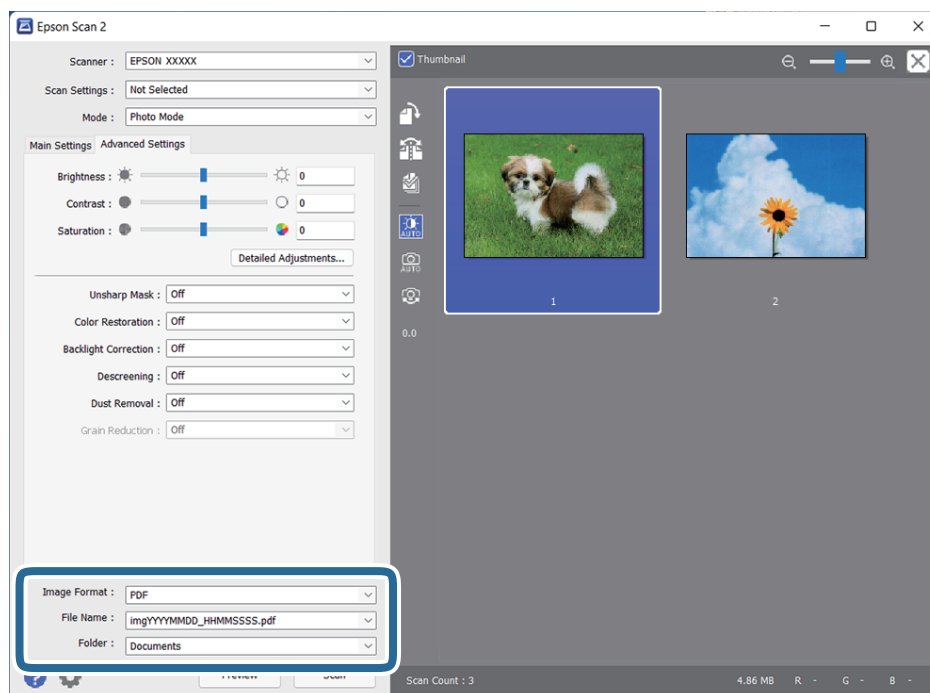
Možete podesiti skeniranu sliku pomoću detaljnih podešavanja koja su pogodna za fotografije ili slike, kao što su sledeća.

- Osvetljenje:** Izaberite da podesite osvetljenost skenirane slike.
- Kontrast:** Izaberite da podesite kontrast skenirane slike.
- Zasićenje:** Izaberite da podesite zasićenje (oštrinu boja) skenirane slike.
- Maska neoštine:** Izaberite da biste poboljšali i izoštrili konture skenirane slike.
- Popravka boje:** Izaberite da popravite slike koje su izbledele da biste im vratili njihove originalne boje.
- Korekcija poz. osvet.:** Izaberite da osvetlite skenirane slike koje su tamne zbog pozadinskog svetla.
- Deekranizacija:** Izaberite kao biste uklonili talasaste šare (mrežaste senke) koje se pojavljuju kada se skeniraju štampani papiri kao što je časopis.
- Uklanjanje prašine:** Izaberite da uklonite prašinu na skeniranoj slici.

Napomena:

- Neke stavke možda neće biti dostupne, zavisno od ostalih podešavanja koja ste izvršili.*
- U zavisnosti od originala, skenirana slika možda neće biti pravilno podešena.*
- Kada se pravi više umanjenih prikaza, možete podesiti kvalitet slike za svaki umanjeni prikaz. Zavisno od stavki podešavanja, možete istovremeno podesiti kvalitet skeniranih slika tako što ćete izabrati više umanjenih prikaza.*

7. Postavite podešavanja za čuvanje datoteka.



- Format slike:** Izaberite format čuvanja sa liste.
Možete izvršiti detaljna podešavanja za svaki format čuvanja, osim za BITMAP i PNG. Nakon izbora formata čuvanja, izaberite **Opcije** sa liste.
- Naziv datoteke:** Proverite prikazani naziv datoteke za čuvanje.
Možete izmeniti podešavanja naziva datoteke izborom **Podešavanja** sa liste.
- Fascikla:** Izaberite fasciklu za čuvanje skenirane slike sa liste.
Možete izabrati drugu fasciklu ili napraviti novu fasciklu izborom **Izaberite** sa liste.

8. Kliknite na **Skeniraj**.

Povezane informacije

- ➔ “Postavljanje originala na skener” na strani 15
- ➔ “Epson Scan 2” na strani 13
- ➔ “Podešavanje rezolucije koja odgovara nameni skeniranja” na strani 26
- ➔ “Funkcije korekcije slike za režim Režim fotografije” na strani 28

Skeniranje dokumenata (Režim dokumenta)

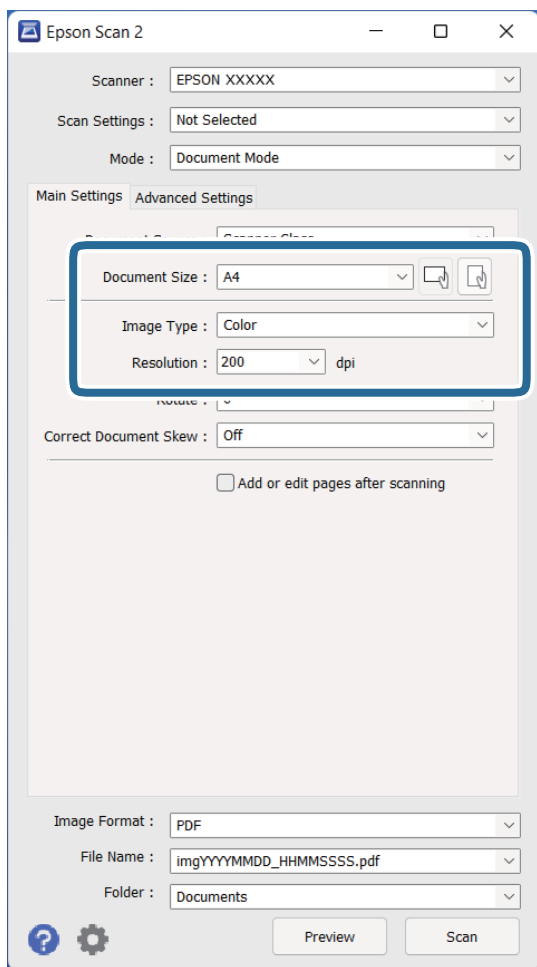
Pomoću **Režim dokumenta** u Epson Scan 2 možete skenirati originale pomoću detaljnih podešavanja koja su pogodna za tekstualne dokumente.

Napomena:

*Ne možete skenirati filmove koristeći Jedinica za prozirnost kada skenirate iz **Režim dokumenta**.*

1. Postavite originale.
2. Pokrenite Epson Scan 2.
 - Windows 11/Windows Server 2022
Kliknite na dugme za početak i zatim izaberite **Sve aplikacije > EPSON > Epson Scan 2**.
 - Windows 10/Windows Server 2016/Windows Server 2019
Kliknite na dugme za početak, a zatim izaberite **EPSON > Epson Scan 2**.
 - Windows 8.1/Windows 8/Windows Server 2012 R2/Windows Server 2012
Unesite naziv aplikacije u polje za pretragu, a zatim izaberite prikazanu ikonu.
 - Windows 7/Windows Server 2008/Windows Server 2008 R2
Kliknite na dugme za početak i izaberite **Svi programi ili Programi > EPSON > Epson Scan 2 > Epson Scan 2**.
 - Operativni sistem Mac OS
Izaberite **Kreni > Aplikacije > Epson Software > Epson Scan 2**.
3. Izaberite **Režim dokumenta** sa liste **Režim**.

4. Odredite dolenaavedena podešavanja na kartici **Glavna podešavanja**.



- Veličina dokumenta:** Izaberite veličinu originala koji ste postavili.
- Vrsta slike:** Izaberite boju za čuvanje skenirane slike.
- Rezolucija:** Izaberite rezoluciju.

Napomena:

*Podešavanje **Izvor dokumenta** je nepromenljivo kao **Staklo skenera**. Ne možete promeniti ovo podešavanje.*

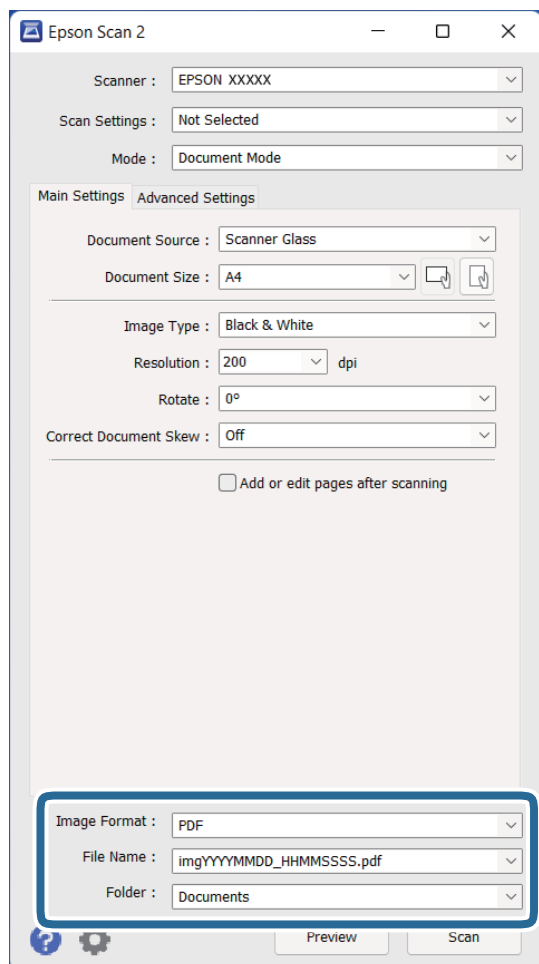
5. Po potrebi izvršite ostala podešavanja za skeniranje.

- Možete pregledati skeniranu sliku klikom na dugme **Pregled**. Prozor za pregled se otvara i prikazuje se slika za prethodni pregled.
- Na kartici **Napredna podešavanja** možete izvršiti podešavanja slike pomoću detaljnih podešavanja koja su pogodna za tekstualne dokumente, kao što su sledeći.
 - Poboljšanje teksta:** Izaberite da biste očistili i izoštrili zamagljena slova u originalu.
 - Automatska segmentacija oblasti:** Izaberite da biste očistili slova i poravnali sliku kada vršite crno-belo skeniranje za dokument koji sadrži slike.
 - Maska neoštine:** Izaberite da biste poboljšali i izoštrili konture slike.
 - Deekranizacija:** Izaberite kao biste uklonili talasaste šare (mrežaste senke) koje se pojavljuju kada se skeniraju štampani papiri kao što je časopis.

Napomena:

Neke stavke možda neće biti dostupne, zavisno od ostalih podešavanja koja ste izvršili.

6. Postavite podešavanja za čuvanje datoteka.



- Format slike:** Izaberite format čuvanja sa liste.

Možete izvršiti detaljna podešavanja za svaki format čuvanja, osim za BITMAP i PNG. Nakon izbora formata čuvanja, izaberite **Opcije** sa liste.

- Naziv datoteke:** Proverite prikazani naziv datoteke za čuvanje.

Možete izmeniti podešavanja naziva datoteke izborom **Podešavanja** sa liste.

- Fascikla:** Izaberite fasciklu za čuvanje skenirane slike sa liste.

Možete izabrati drugu fasciklu ili napraviti novu fasciklu izborom **Izaberite** sa liste.

7. Kliknite na **Skeniraj**.

Povezane informacije

- ➔ “Postavljanje originala na skener” na strani 15
- ➔ “Epson Scan 2” na strani 13
- ➔ “Podešavanje rezolucije koja odgovara nameni skeniranja” na strani 26
- ➔ “Funkcije korekcije slike za režim Režim dokumenta” na strani 34

Podešavanje rezolucije koja odgovara nameni skeniranja

Prednosti i mane povećanja rezolucije

Rezolucija označava broj piksela (najmanjih oblasti slike) za svaki inč (25,4 mm) i iskazuje se jedinicom dpi (broj tačaka po inču). Prednost povećanja rezolucije jeste finoća detalja u slici. Mana je to što veličina datoteke postaje velika.

- Veličina datoteke postaje velika
(Kada udvostručite rezoluciju, veličina datoteke postaje oko četiri puta veća.)
- Skeniranje, čuvanje i čitanje slika dugo traje
- Slanje i primanje e-pošte ili faksova dugo traje
- Slika postaje prevelika da bi se uklopila u ekran ili odštampana na papiru

Lista preporučenih rezolucija koje odgovaraju nameni

Pogledajte tabelu i namestite odgovarajuću rezoluciju za namenu skenirane slike.

| Namena | Rezolucija (referenca) |
|---|------------------------|
| Prikazivanje na ekranu Slanje e-poštom | Do 200 dpi |
| Arhiviranje filmova | 1.200 do 2.400 dpi |
| Upotreba optičkog prepoznavanja znakova (OCR) Kreiranje PDF datoteke čiji se tekst može pretraživati | 200 do 300 dpi |
| Štampanje pomoću štampača Slanje faksom | 200 do 300 dpi |

Preporučene rezolucije za skeniranje filmova radi štampanja

| Veličina filma | Veličina otiska | Rezolucija (referenca) |
|--|-----------------|------------------------|
| Filmske trake od 35 mm Montirani dijapozitivi | KG veličina | 1.200 dpi |
| | A4 | 2.400 dpi |
| | A3 | 3.200 dpi |
| | A2 | 4.800 dpi |
| | A1 | 6.400 dpi |
| | A0 | 6.400 dpi |

| Veličina filma | Veličina otiska | Rezolucija (referenca) |
|------------------|-----------------|------------------------|
| Film od 6×7 cm | KG veličina | 600 dpi |
| | A4 | 1.200 dpi |
| | A3 | 1.600 dpi |
| | A2 | 2.400 dpi |
| | A1 | 3.200 dpi |
| | A0 | 4.800 dpi |
| Film od 4×5 inch | KG veličina | 300 dpi |
| | A4 | 600 dpi |
| | A3 | 1.200 dpi |
| | A2 | 1.600 dpi |
| | A1 | 2.400 dpi |
| | A0 | 3.200 dpi |



Skeniranje pomoću dugmeta skenera

Možete da skenirate pomoću dugmeta na vašem skeneru.

Napomena:

Pre korišćenja ove funkcije proverite sledeće.

- Epson Scan 2 je instaliran na računaru.
- Skener je pravilno priključen na računar.

1. Stavite original.
2. Pritisnite dugme .
Epson Scan 2 će se pokrenuti.
3. Po potrebi izvršite podešavanja za skeniranje, a zatim ponovo pritisnite dugme .
Skeniranje počinje.

Povezane informacije

- ➔ [“Nazivi delova” na strani 10](#)
- ➔ [“Postavljanje originala na skener” na strani 15](#)

Napredno skeniranje

Funkcije korekcije slike za režim Režim fotografije

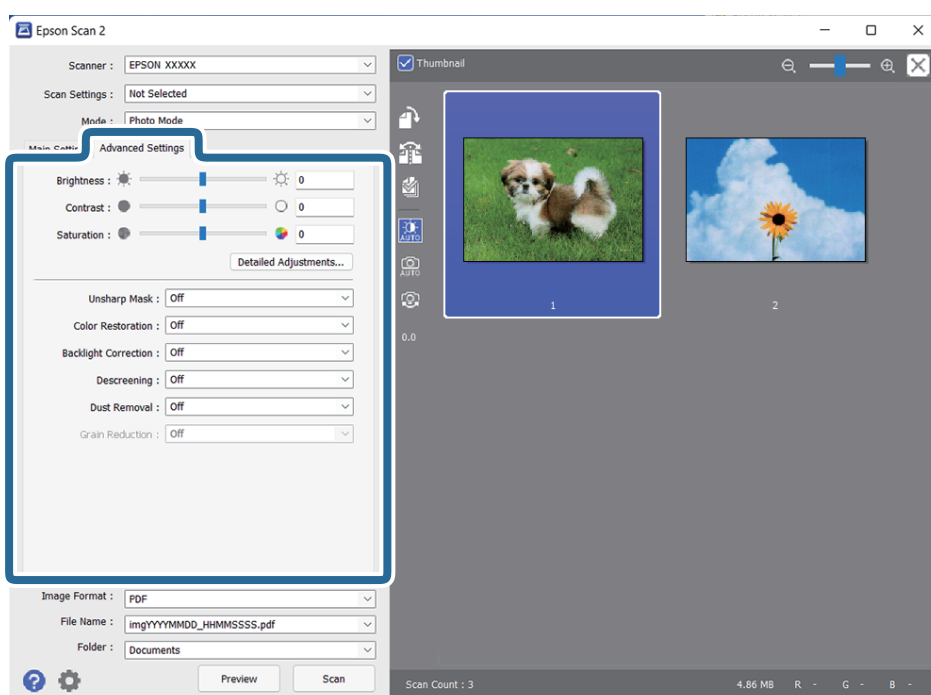
Možete podešavati skenirane slike koristeći funkciju sa kartice **Napredna podešavanja** u Epson Scan 2.

Za **Režim fotografije** možete koristiti funkcije za korekcije slike koje su odgovarajuće za fotografije ili slike.

Za većinu funkcija možete proveriti rezultate podešavanja u prozoru za pregled.

Napomena:

Neke stavke možda neće biti dostupne, zavisno od ostalih podešavanja koja ste izvršili.



Osvetljenje

Možete da podesite osvetljenje za celu sliku.



Napomena:

*Ova funkcija može da ne bude dostupna, u zavisnosti od podešavanja na kartici **Glavna podešavanja** > **Vrsta slike** ili podešavanja na kartici **Napredna podešavanja**.*

Kontrast

Možete da podesite kontrast za celu sliku. Ako povećate kontrast, svetle oblasti postaju svetlije, a tamne oblasti postaju tamnije. S druge strane, ako smanjite kontrast, razlike između svetlih i tamnih oblasti slike su manje приметne.



Napomena:

Ova funkcija može da ne bude dostupna, u zavisnosti od podešavanja na kartici **Glavna podešavanja** > **Vrsta slike** ili podešavanja na kartici **Napredna podešavanja**.

Zasićenje

Možete da podesite zasićenje (živost boje) za celu sliku. Kada povećate zasićenje, boje postaju življe. S druge strane, kada smanjite zasićenje, boje postaju neutralne (sive).



Napomena:

Ova funkcija može da ne bude dostupna, u zavisnosti od podešavanja u **Vrsta slike** na kartici **Glavna podešavanja**.

Dugme Detaljna podešavanja

Ekran Detaljna podešavanja

Možete da podesite kvalitet slike za skeniranu sliku pomoću histograma ili krive tona. To vam omogućava da proizvedete slike visokog kvaliteta uz minimalnu degradaciju slike.

Dugme **Resetuj**

Vraća podešavanja uneta na ekranu **Detaljna podešavanja** na podrazumevana.

Kartica Podešavanje slike

Možete da podesite balans boje i balans sivih tonova slike.




Balans boje

Podešava balans boje slike. Možete da podesite nijansu kada su fotografije nijansirane crvenom i zelenom usled vremenskih prilika ili osvetljenja na lokaciji na kojoj je fotografija snimljena.

Intenzitet balansa sive


Podešava balans sivih tonova slike. Možete da uklonite boje ako imaju previše uticaja na sliku usled osvetljenosti i sličnih svojstava određenih boja.

Radnje su dostupne kada izaberete delove koje želite da učinite crno-belima ili sivim

(neutralnima) pomoću dugmeta  .

Dugme

Upotrebite pipetu prikazanu na slici pregleda i izaberite delove koje želite da učinite crno-belima ili sivim (neutralnima).

Možete da promenite opseg merenja za pipetu klikom na dugme  (**Konfiguracija**) i izborom **Pregled > Oblast uzorkovanja pipete**.

Kartica Korekcija tona

Možete da koristite krivu tona za podešavanje osvetljenosti i kontrasta slike.



Korekcija tona

Podešavanjem oblika krive tona, možete da podesite osvetljenost i kontrast slike.

Možete da dodate do 16 tačaka duž linije krive tona radi kontrole oblika.

Možete da uklonite nepotrebne tačke tako što ćete prevući liniju izvan grafikona za krivu tona.

Kanal

Izaberite boju (RGB) koja će biti podešena pomoću krive tona.

Unapred određeno

Standardne krive tona su već registrovane. Preporučujemo fino podešavanje krive tona nakon izbora stavke koja najbolje odgovara vašim potrebama.

Izborom opcije **Linearno**, kriva tona postaje ravna linija (gustina se ne koriguje).

Kartica Podešavanje histograma

Možete da koristite histogram za podešavanje osvetljenosti slike.







Histogram

Kada proveravate histogram (grafikon koji pokazuje svetlo i senku) slike, možete da podesite osvetljenost (senku za najtamnije delove, gamu za srednje osvetljene i delove u senci i isticanje za najsvetlije delove) slike.

Podesite na jedan od sledećih načina.

- Pomerite znak trougla


 označava senku,  označava gamu i  označava isticanje.

- Izaberite dugme 

Upotrebite pipetu prikazanu na slici pregleda i izaberite boju kojoj želite da promenite senku, gamu ili isticanje.

- Direktno unesite vrednost

Podesite vrednosti u **Izlaz** za senku i isticanje. Kada je isticanje podešeno na 255, svetli delovi će biti beli. Kada je senka podešena na 0, tamni delovi će biti crni.

Možete da promenite opseg merenja za pipetu klikom na dugme  (**Konfiguracija**) i izborom **Pregled > Oblast uzorkovanja pipete**.

Kanal

Izaberite boju (RGB) koja će biti podešena pomoću histograma.

Ulaz

Prikazuje vrednosti za senku, gamu i isticanje prilikom skeniranja originala.

Izlaz

Prikazuje vrednosti za prethodna podešavanja senke i isticanja.

Kriva tona

Prikazuje gustinu za izlaznu vrednost za ulaznu vrednost slike.

Podešava gustinu izvan senke ili istaknutih delova podešenu u **Histogram**.

Maska neoštine

Možete da poboljšate i izoštrite konture slike.



Napomena:

Ova funkcija nije dostupna kada je izabrana kartica **Glavna podešavanja** > **Vrsta slike** > **Crno-belo**.

Popravka boje

Možete da korigujete sliku i folije koje su izbledele kako biste im vratili originalne boje.



Napomena:

- U zavisnosti od stanja originala, može da bude pogrešno korigovana. U tom slučaju, podesite je sa ekrana **Detaljna podešavanja**.
- Kada podešavate kvalitet slike na ekranu **Detaljna podešavanja** nakon pregleda originala, pritisnite

dugme  (**Automatska ekspozicija**) na ekranu pregleda.

Korekcija poz. osvet.

Možete da posvetlite slike i foliju koja je tamna usled pozadinskog osvetljenja.



Napomena:

- U zavisnosti od stanja originala, može da bude pogrešno korigovana. U tom slučaju, podesite je sa ekrana **Detaljna podešavanja**.
- Kada podešavate kvalitet slike na ekranu **Detaljna podešavanja** nakon pregleda originala, ponovo

pritisnite dugme  (**Automatska ekspozicija**) na ekranu pregleda.

Deekranizacija

Možete da uklonite moare obrasce (mrežolike senke) koje se pojavljuju prilikom skeniranja odštampanog papira kao što je magazin.



Da biste proverili prisustvo moare obrazaca, prikazite sliku sa 100% uvećanja (1:1). Ako je prikazana slika umanjena, slika deluje grubo i može da izgleda kao da poseduje moare obrasce.

Napomena:

- Da biste koristili ovu funkciju, podesite opciju **Rezolucija** na kartici **Glavna podešavanja** na 600 dpi ili manje.
- Ova funkcija nije dostupna kada je izabrana kartica **Glavna podešavanja > Vrsta slike > Crno-belo**.
- Ova funkcija nije dostupna prilikom skeniranja folija.
- Efekat ove funkcije ne može da se proveri u prozoru pregleda.
- Ova funkcija umekšava oštrinu skenirane slike.

Uklanjanje prašine

Možete da uklonite prašinu sa fotografija i folija.



Napomena:

- U zavisnosti od stanja originala, može da bude pogrešno korigovana.
- Efekat ove funkcije ne može da se proveri u prozoru pregleda.
- Ako je količina slobodnog prostora u memoriji premala, možda nećete moći da skenirate.

Smanjenje zrna

Možete da smanjite zrnastu teksturu ili grubost slika do koje dolazi prilikom skeniranja folija.



- U zavisnosti od stanja originala, može da bude pogrešno korigovana.
- Ova funkcija nije dostupna prilikom skeniranja fotografija.

- Efekat ove funkcije ne može da se proveriti u prozoru pregleda.
- Ova funkcija umekšava oštrinu skeniranog rezultata.

Funkcije korekcije slike za režim Režim dokumenta

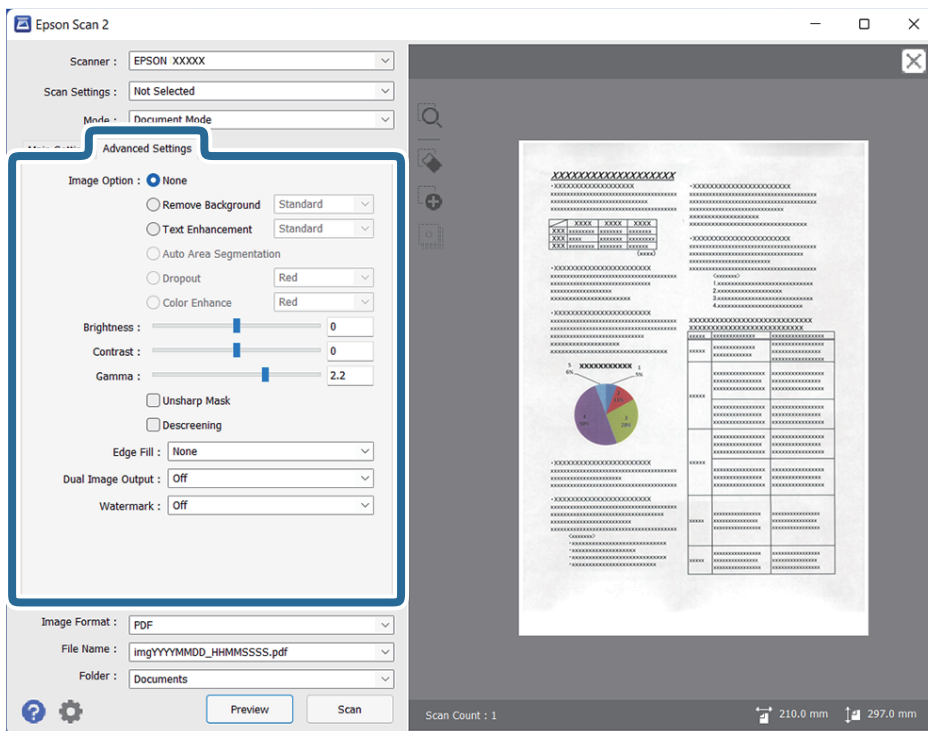
Možete podešavati skenirane slike koristeći funkciju sa kartice **Napredna podešavanja** u Epson Scan 2.

Za **Režim dokumenta** možete koristiti funkcije za korekcije slike koje su odgovarajuće za tekstualne dokumente.

Za većinu funkcija možete proveriti rezultate podešavanja u prozoru za pregled.

Napomena:

Neke stavke možda neće biti dostupne, zavisno od ostalih podešavanja koja ste izvršili.



Opcija slike

Ukloni pozadinu

Možete ukloniti pozadinu originala.

Možete odabrati stepen do kog će taj efekat biti primenjen, i to tako što ćete izabrati karticu **Glavna podešavanja > Vrsta slike > Boja**. Ako izaberete **Visok**, možete ukloniti boju pozadine originala, poput papira u boji ili papira koji su izbledeli od sunca ili stajanja.

Da biste koristili ovu funkciju, boja pozadine originala treba da bude najsvetlija boja na originalima, a treba da bude i ujednačena. Ova funkcija neće biti pravilno primenjena ukoliko se u pozadini nalaze šare ili ako postoji tekst ili ilustracije koje su svetlije boje u odnosu na pozadinu.

Napomena:

Ova funkcija nije dostupna kada se izabere kartica **Glavna podešavanja > Vrsta slike > Crno-belo**.

Poboljšanje teksta

Možete očistiti i izoštriti zamagljena slova u originalu. Možete i da smanjite stopu nejednakosti pozadine.



Kada izaberete karticu **Glavna podešavanja > Vrsta slike > Boja ili Sivi tonovi**, možete da izaberete nivo efekta između **Standardno** i **Visok**

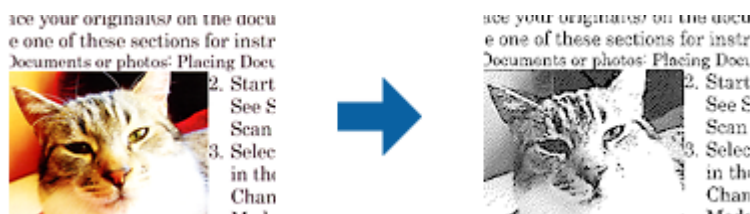
Kada izaberete karticu **Glavna podešavanja > Vrsta slike > Crno-belo**, dugme **Podešavanja** je dostupno, što vam omogućava da unesete detaljna podešavanja za nivo efekta na ekranu **Podešavanja poboljšanja teksta**.

Napomena:

- Da biste koristili ovu funkciju, podesite opciju **Rezolucija** na kartici **Glavna podešavanja** na 600 dpi ili manje.
- U zavisnosti od originala ili rezolucije koju ste postavili, **Poboljšanje teksta** se možda ne može primeniti.

Automatska segmentacija oblasti

Možete da učinite da slova budu jasna i slike glatke prilikom crno-belog skeniranja za dokument koji sadrži slike.



Možete da podesite kvalitet dela slike originala iz **Osvetljenje** i **Kontrast**.

Napomena:

- Podešavanja za ovu funkciju možete da unesete samo prilikom izbora kartice **Glavna podešavanja > Vrsta slike > Crno-belo**.
- Da biste koristili ovu funkciju, podesite opciju **Rezolucija** na kartici **Glavna podešavanja** na 600 dpi ili manje.

Osipanje

Možete da uklonite boju navedenu sa skenirane slike, a zatim da je sačuvate u sivim nijansama ili kao crno-belu. Na primer, možete da obrišete oznake ili beleške koje ste napisali na marginama prilikom skeniranja.



Ako izaberete **Prilagodi** sa liste boja u **Osipanje**, možete da unesete podešavanja za boju koju želite da uklonite prilikom provere prozora pregleda (samo za Windows).

Napomena:

*Ova funkcija nije dostupna kada je izabrana kartica **Glavna podešavanja** > **Vrsta slike** > **Automatski** ili **Boja**.*

Poboljšanje boje

Možete da poboljšate boju navedenu za skeniranu sliku, a zatim da je sačuvate u sivim nijansama ili kao crno-belu. Na primer, možete da poboljšate slova ili linije koje su svetlih boja.



Ako izaberete **Prilagodi** sa liste boja u **Poboljšanje boje**, možete da unesete podešavanja za boju koju želite da poboljšate prilikom provere prozora pregleda (samo za Windows).

Napomena:

*Ova funkcija nije dostupna kada je izabrana kartica **Glavna podešavanja** > **Vrsta slike** > **Automatski** ili **Boja**.*

Osvetljenje

Možete da podesite osvetljenost za celu sliku.



Napomena:

*Ova funkcija može da ne bude dostupna, u zavisnosti od podešavanja na kartici **Glavna podešavanja** > **Vrsta slike** ili podešavanja na kartici **Napredna podešavanja**.*

Kontrast

Možete da podesite kontrast za celu sliku. Ako povećate kontrast, svetle oblasti postaju svetlije, a tamne oblasti postaju tamnije. S druge strane, ako smanjite kontrast, razlike između svetlih i tamnih oblasti slike su manje primetne.



Napomena:

*Ova funkcija može da ne bude dostupna, u zavisnosti od podešavanja na kartici **Glavna podešavanja** > **Vrsta slike** ili podešavanja na kartici **Napredna podešavanja**.*

Gama

Možete da podesite gamu (osvetljenost srednjeg opsega) za celu sliku. Ako je slika presvetla ili pretamna, možete da podesite osvetljenost.

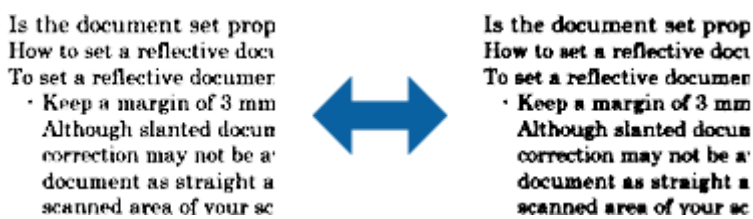


Napomena:

Ova funkcija može da ne bude dostupna, u zavisnosti od podešavanja na kartici **Glavna podešavanja** > **Vrsta slike** ili podešavanja na kartici **Napredna podešavanja**.

Granica

Možete da podesite granicu za binarnu monohromatsku (crno-belu). Povećajte graničnu vrednost i oblast crne boje će postati veća. Smanjite graničnu vrednost i oblast bele boje će postati veća.



Napomena:

Ova funkcija može da ne bude dostupna, u zavisnosti od podešavanja na kartici **Glavna podešavanja** > **Vrsta slike** ili podešavanja na kartici **Napredna podešavanja**.

Maska neoštine

Možete da poboljšate i izoštrite konture slike.



Napomena:

Ova funkcija nije dostupna kada je izabrana kartica **Glavna podešavanja** > **Vrsta slike** > **Crno-belo**.

Deekranizacija

Možete da uklonite moare obrasce (mrežolike senke) koje se pojavljuju prilikom skeniranja odštampanog papira kao što je magazin.



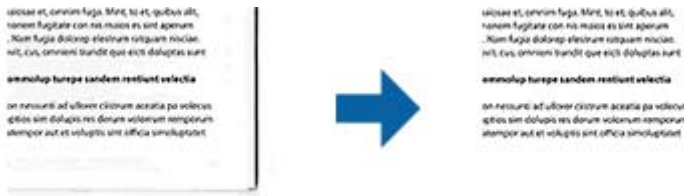
Da biste proverili prisustvo moare obrazaca, prikazite sliku sa 100% uvećanja (1:1). Ako je prikazana slika umanjena, slika deluje grubo i može da izgleda kao da poseduje moare obrasce.

Napomena:

- Da biste koristili ovu funkciju, podesite opciju **Rezolucija** na kartici **Glavna podešavanja** na 600 dpi ili manje.
- Ova funkcija nije dostupna kada je izabrana kartica **Glavna podešavanja > Vrsta slike > Crno-belo**.
- Ova funkcija nije dostupna prilikom skeniranja folija.
- Efekat ove funkcije ne može da se proveru u prozoru pregleda.
- Ova funkcija umekšava oštrinu skenirane slike.

Popunjavanje ivica

Možete da uklonite senku napravljenu oko skenirane slike.



U slučaju dvostranog skeniranja, podešavanja za domet ispunjavanja ivica se za poledinu originala obrću kao u ogledalu.

Ako izaberete **Podešavanja**, ekran **Nivo popunjavanja ivica** će se prikazati i moći ćete da podesite domete ispunjavanja ivica za gornju, donju, levu i desnu.

Napomena:

Efekat ove funkcije ne može da se proveru u prozoru pregleda.

Izlaz sa dve slike (samo za Windows)

Možete da skenirate jednom i da istovremeno sačuvate dve slike sa različitim izlaznim podešavanjima.

Ekran **Podešavanja izlaza 2** se prikazuje kada izaberete **Uključeno** ili **Podešavanja**. Promenite podešavanja za drugu skeniranu sliku (slika 2).

Vodeni žig (samo za Windows)

Možete da dodate vodeni žig na skeniranu sliku.

Izaberite **Podešavanja** da biste prikazali ekran **Podešavanja vodenog žiga**.

Čuvanje kao Pretraživ PDF

Možete sačuvati skeniranu sliku kao Pretraživ PDF. Ovo je PDF u koji su ubačeni tekstualni podaci koji se mogu pretraživati.

Napomena:

- Tekst na originalima se prepoznaje pomoću optičkog prepoznavanja znakova (OCR) i zatim ubacuje u skeniranu sliku.*
- Ova funkcija je dostupna samo kada je instalirana EPSON Scan OCR komponenta (Windows) ili Epson Scan 2 OCR komponenta (Mac OS).*

1. Stavite original.
2. Pokrenite Epson Scan 2.
3. Izvršite podešavanja za svaku stavku na kartici **Glavna podešavanja**.
4. Kliknite na **Pregled**.
5. Proverite pregled i po potrebi izvršite druga podešavanja na kartici **Napredna podešavanja**.
6. Izaberite **Pretraživ PDF** s liste **Format slike**.
7. Izaberite **Opcije** s liste **Format slike** kako biste otvorili prozor **Opcije formata slike**.
8. Izaberite karticu **Tekst** u prozoru **Opcije formata slike**.
9. Proverite da li je jezik originala izabran na listi **Jezik teksta**.
10. Kliknite na dugme **U redu** da biste zatvorili prozor **Opcije formata slike**.
11. Proverite naziv datoteke za čuvanje prikazan u **Naziv datoteke**.
12. Izaberite fasciklu za čuvanje skenirane slike s liste **Fascikla**.
13. Kliknite na **Skeniraj**.
Skenirana slika se čuva kao Pretraživ PDF.

Povezane informacije

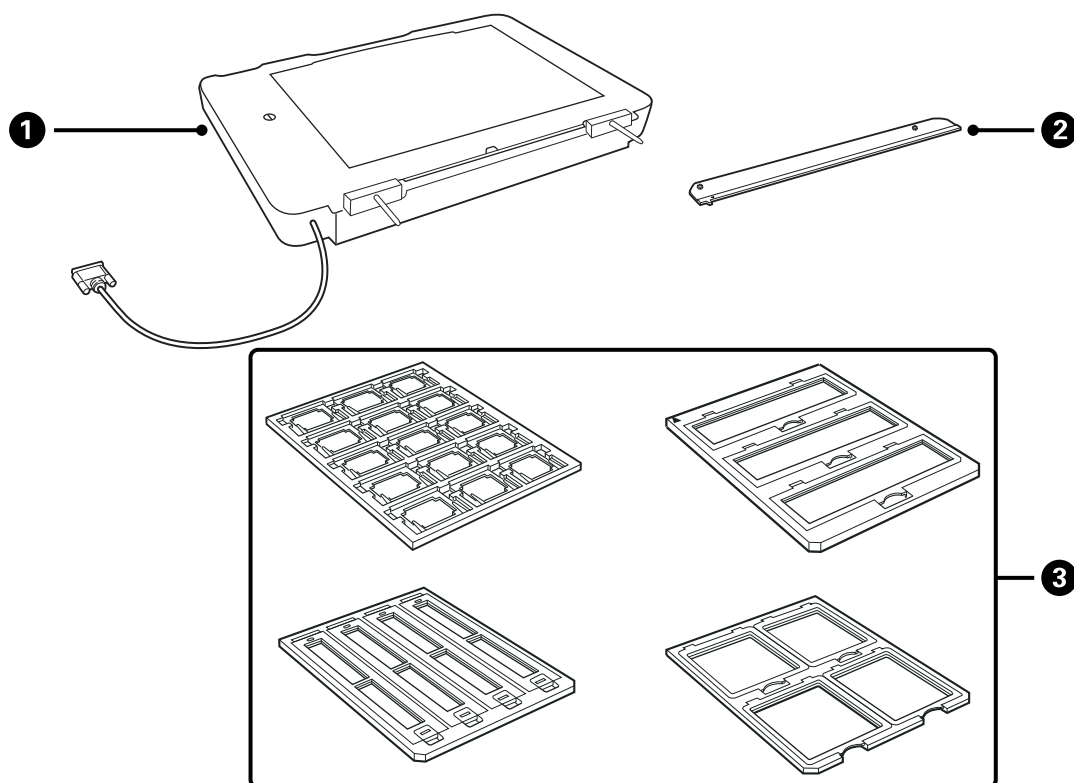
- ➔ [“Skeniranje pomoću programa Epson Scan 2” na strani 19](#)
- ➔ [“Postavljanje originala na skener” na strani 15](#)
- ➔ [“Tekst se ne prepoznaje pravilno kada se sačuva kao Pretraživ PDF” na strani 59](#)

Upotreba uređaja za skeniranje

Raspakivanje uređaja za skeniranje

Opcioni uređaj za skeniranje A3 formata (B12B819221) omogućava vam da skenirate filmove i dijapozitive u boji. Kada montirate uređaj za skeniranje, možete ga ostaviti na mestu čak i kada želite da se vratite na skeniranje običnih (papirnih) originala.

Proverite da li su obuhvaćeni svi artikli koji su ispod prikazani i da li su oštećeni tokom transporta. Obratite se svom dobavljaču kompanije Epson ako je neki artikl oštećen ili ga nema.



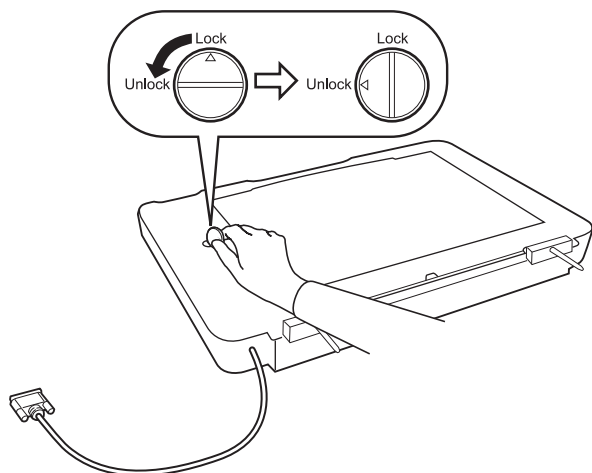
| | |
|---|----------------------|
| 1 | Uređaj za skeniranje |
| 2 | Vođica za skeniranje |
| 3 | Držači filmova |

Otključavanje transportne bravice

Pre nego što montirate uređaj za skeniranje, treba da otključate transportnu bravicu.

1. Okrenite uređaj tako da staklena strana bude okrenuta prema gore.

2. Otključajte transportnu bravicu pomoću novčića tako što ćete je okrenuti ulevo za četvrtinu kruga.

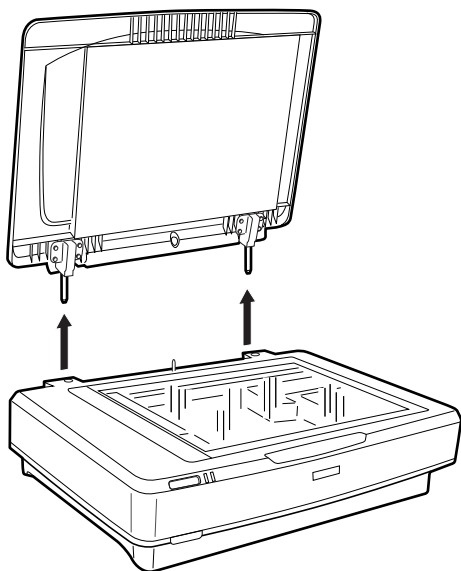


Napomena:

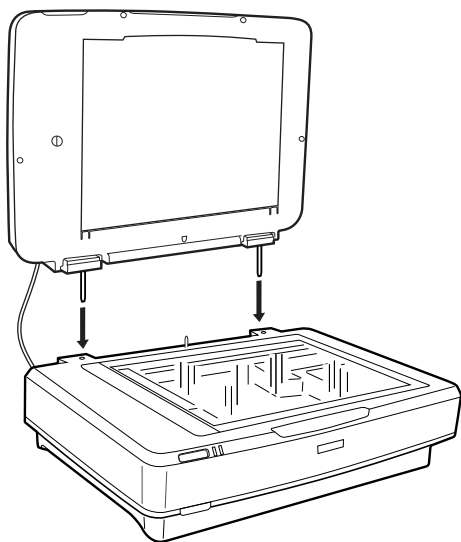
- Pre transportovanja skenera, zaključajte transportnu bravicu da biste sprečili oštećenja.
- Ako sklop lampica uređaja nije na početnom položaju, ne možete zaključati transportnu bravicu. U tom slučaju ponovo montirajte uređaj na skener, zatvorite uređaj, a zatim uključite skener; sklop lampica uređaja vraća se na početni položaj. Isključite skener i skinite uređaj za skeniranje.

Instalacija uređaja za skeniranje

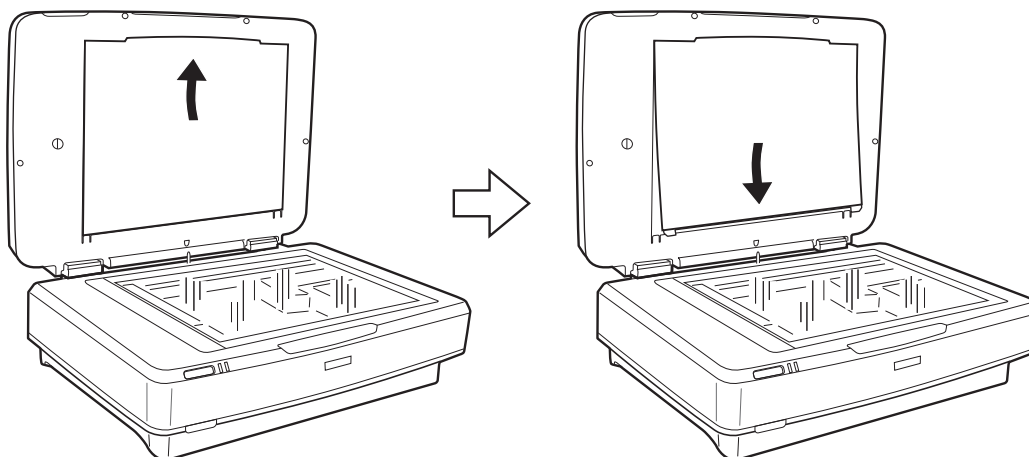
1. Vodite računa da skener bude isključen, a zatim isključite električni kabl iz skenera.
2. Otvorite poklopac za dokumente na skeneru i zatim ga skinite tako što ćete podići poklopac pravo prema gore.



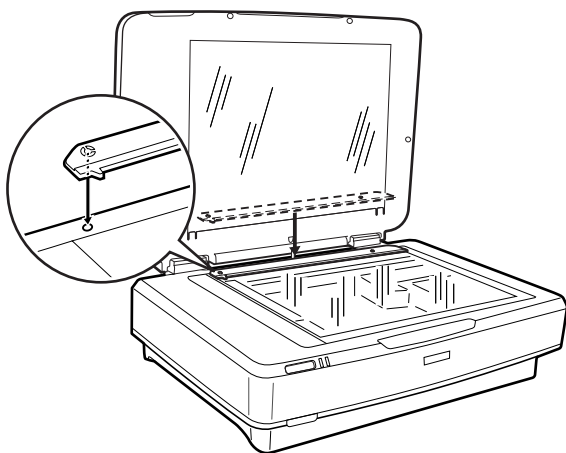
3. Poravnajte osovinice uređaja sa otvorima na skeneru i zatim spustite uređaj dok bezbedno ne nalegne na skener sa osovinicama u otvorima.



4. Izvadite podupirač za dokumente iz uređaja za skeniranje, kao što je ispod prikazano.

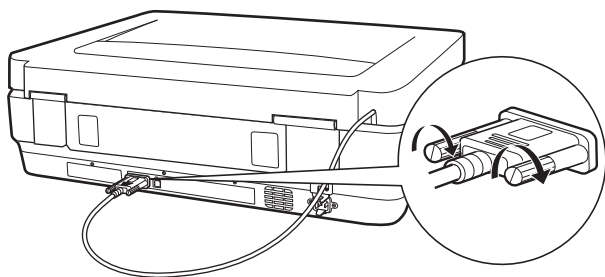


5. Postavite vodicu za skeniranje na gornju ivicu stakla skenera, kao što je ispod prikazano.



6. Zatvorite uređaj za skeniranje.

7. Priključite spojni kabl uređaja za skeniranje na opcioni priključak na zadnjem delu skenera.



8. Priključite električni kabl na skener i zatim uključite skener.



Važno:

Nemojte stavljati teške predmete na uređaj za skeniranje, jer se uređaj može oštetiti.

Nameštanje i postavljanje filmova

Napomena:

- Pre skeniranja filmova obavezno upotrebite meku krpu da biste obrisali staklo uređaja za skeniranje i staklo skenera.
- Kada skenirate filmove, izaberite **Režim fotografije** u Epson Scan 2 i vodite računa da pravilno podesite **Izvor dokumenta** i **Vrsta dokumenta**.

1. Otvorite uređaj za skeniranje.
2. Postavite film u odgovarajući držač.
3. Postavite držač filma na staklo skenera i poravnajte ga sa žlebom na vođici za skeniranje. Vodite računa da sjajna strana filma bude okrenuta prema dole.
4. Zatvorite uređaj za skeniranje.

Ako je podupirač za dokumente postavljen u uređaj za skeniranje, izvadite ga.

Koristite svoj softver za skeniranje da biste skenirali film.

Napomena:

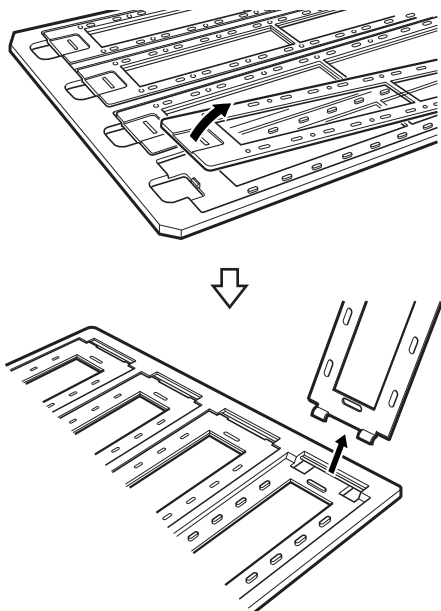
- Proverite da li je uređaj za skeniranje potpuno zatvoren, inače će doći do greške na uređaju i nećete moći da skenirate.
- Odložite podupirač za dokumente u džep na gornjem delu uređaja za skeniranje kada se ne koristi.

Povezane informacije

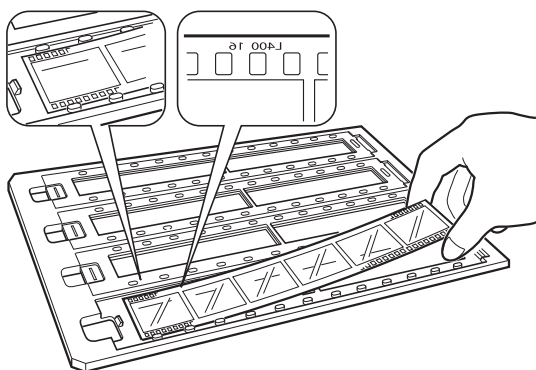
- ➔ [“Instalacija uređaja za skeniranje” na strani 41](#)

Filmske trake od 35 mm

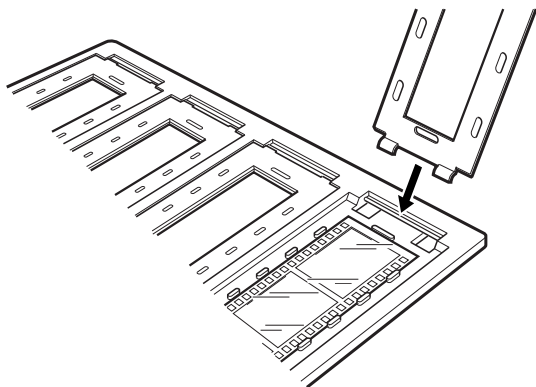
1. Postavite držač filma od 35 mm na ravnu podlogu, a zatim skinite poklopac trake.



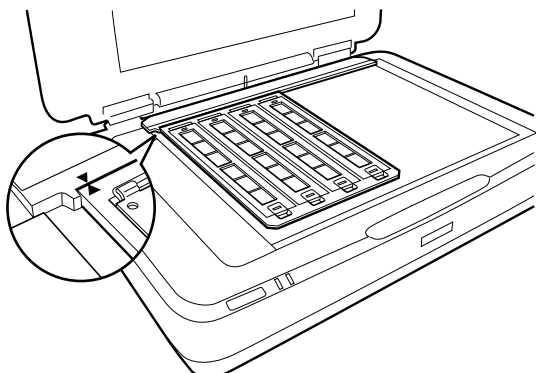
2. Umetnite film u držač sa licem prema dole.



3. Vratite poklopac trake koji ste skinuli u prvom koraku. Ponovite korake 1 do 3 za sve filmske trake koje želite da skenirate.

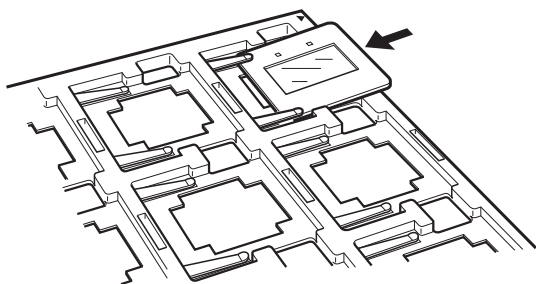


4. Postavite držač filma na staklo skenera i poravnajte ga sa žlebom na vođici za skeniranje, kao što je ispod prikazano.

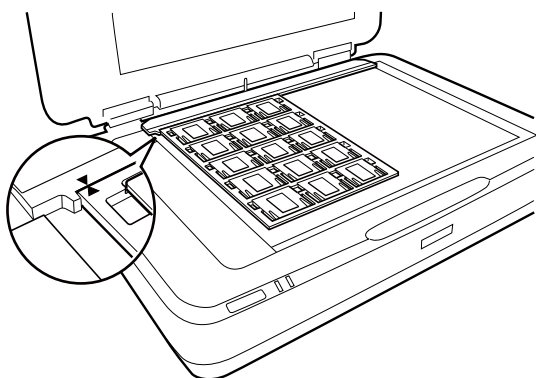


Montirani dijapozitivi

1. Ubacite dijapozitive u držač montiranih dijapozitiva licem prema dole, kao što je ispod prikazano. Ponovite ovaj korak za sve dijapozitive koje želite da skenirate.

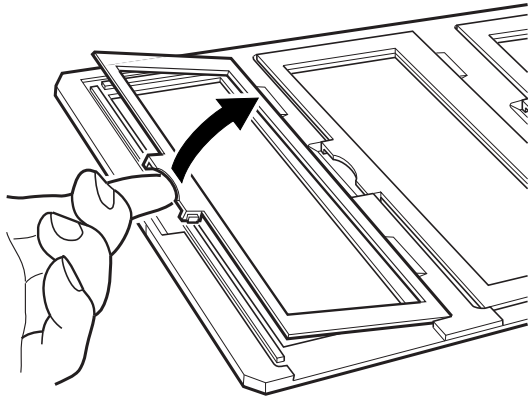


2. Postavite držač dijapozitiva na staklo skenera. Poravnajte držač dijapozitiva sa žlebom na vođici za skeniranje, kao što je ispod prikazano.

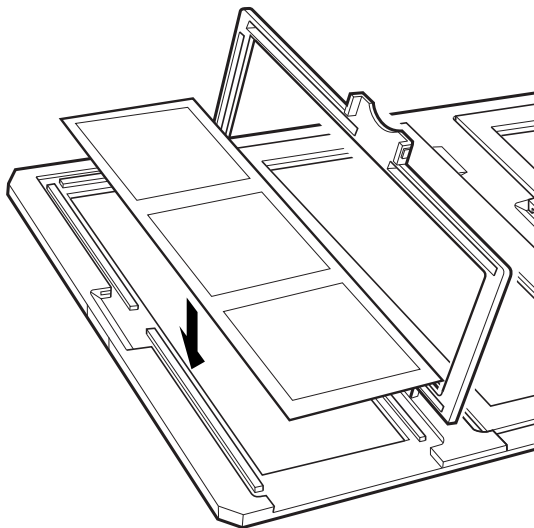


Srednji format (120/220)

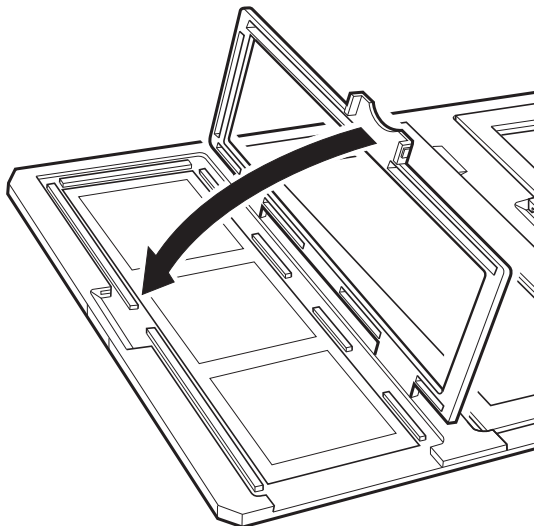
1. Postavite držač srednjeg formata na ravnu podlogu, a zatim otvorite poklopac trake.



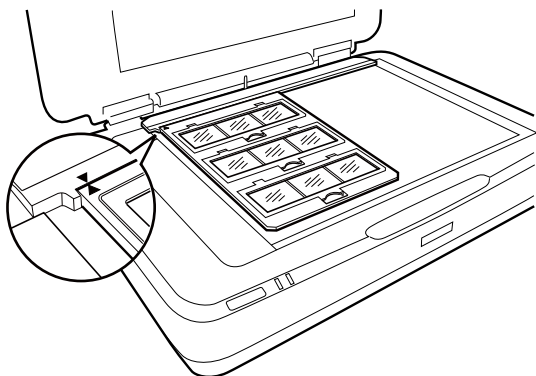
2. Umetnite film u držač sa licem prema dole.



3. Zatvorite poklopac. Ponovite korake 1 do 3 za sve filmove koje želite da skenirate.

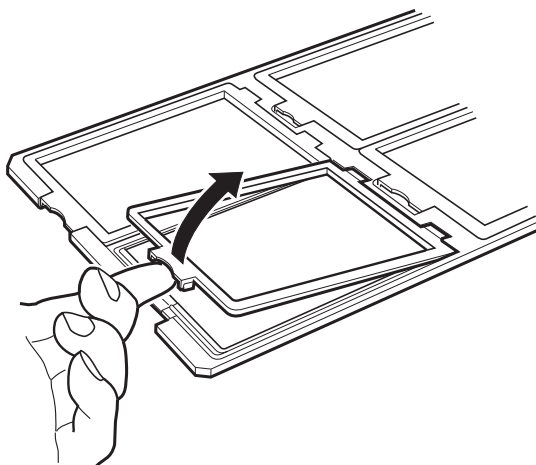


4. Postavite držač filma na staklo skenera i poravnajte ga sa žlebom na vođici za skeniranje, kao što je ispod prikazano.

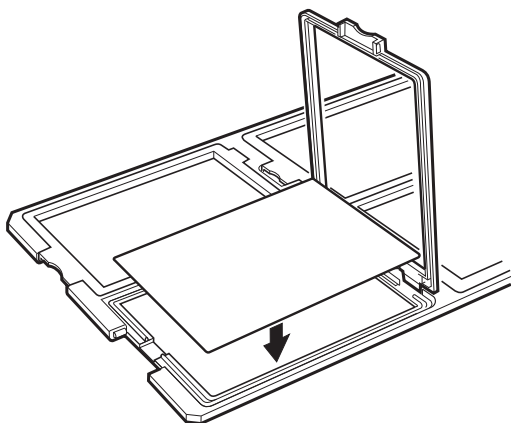


Filma od 4×5 inča

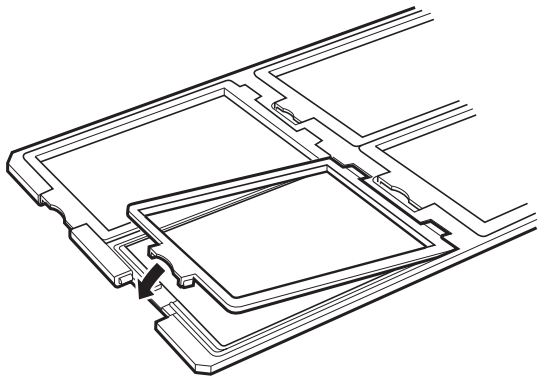
1. Postavite držač filma od 4×5 inča na ravnu podlogu, a zatim otvorite poklopac.



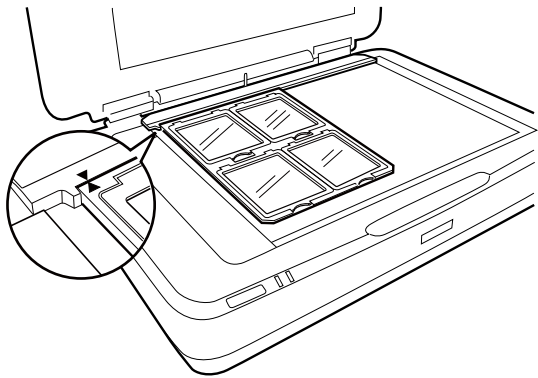
2. Umetnite film u držač sa licem prema dole.



3. Zatvorite poklopac. Ponovite korake 1 do 3 za sve filmove koje želite da skenirate.

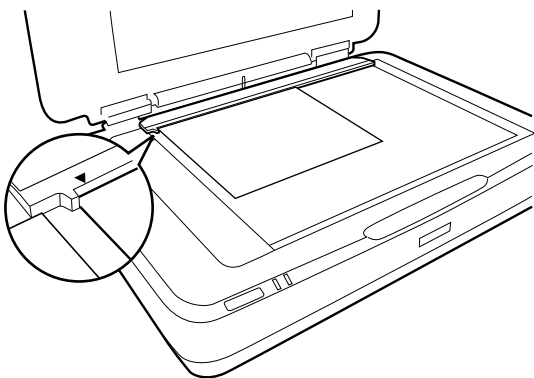


4. Postavite držač na staklo skenera i poravnajte ga sa žlebom na vođici za skeniranje, kao što je ispod prikazano.



Nestandardne veličine filmova

Postavite film direktno na staklo skenera vodeći računa da sjajna (glatka) strana filma bude okrenuta prema dole.



Ako je podupirač za dokumente postavljen u uređaj za skeniranje, izvadite ga. Zatvorite uređaj za skeniranje.

Napomena:

- ❑ Oblast od $17,0 \pm 0,5$ mm od horizontalnih i $2,0 \pm 0,5$ mm od vertikalnih ivica stakla skenera se ne može skenirati.
- ❑ Kada postavite film direktno na staklo skenera, vodite računa da podesite položaj fokusa na 0.0 u Epson Scan 2.

Upotreba uređaja za skeniranje prilikom skeniranja

Skeniranje filmova uz odgovarajuća podešavanja

Ovaj odeljak objašnjava kako da se izvrše odgovarajuće postavke za materijale koje želite da skenirate.

1. Proverite da li je skener priključen na računar.
2. Postavite filmove na staklo skenera.
3. Pokrenite Epson Scan 2.
4. Izaberite **Režim fotografije** sa liste **Režim**.
5. Odredite dolenađena podešavanja na kartici **Glavna podešavanja**.
 - Izvor dokumenta:** Izaberite **Jedinica za prozirnost**.
 - Vrsta dokumenta:** Izaberite tip filma koji odgovara vašim filmovima.
 - Vrsta slike:** Izaberite boju za čuvanje skenirane slike.
 - Rezolucija:** Izaberite rezoluciju.
 - Kvalitet skeniranja:** Izaberite kvalitet.

Napomena:

Kada odredite visoku rezoluciju, broj piksela u podacima se povećava i tekstura skenirane slike postaje finija. Međutim, povećavanje rezolucije dovodi do povećanja veličine podataka. Odredite odgovarajuću rezoluciju u skladu sa namenom skeniranja.

6. Kliknite na **Pregled**.
7. Proverite pregled i po potrebi izvršite druga podešavanja na kartici **Napredna podešavanja**.
8. Odredite podešavanje **Format slike**.
9. Proverite naziv datoteke za čuvanje prikazan u **Naziv datoteke**.
10. Izaberite fasciklu za čuvanje skenirane slike sa liste **Fascikla**.
11. Kliknite na **Skeniraj**.

Povezane informacije

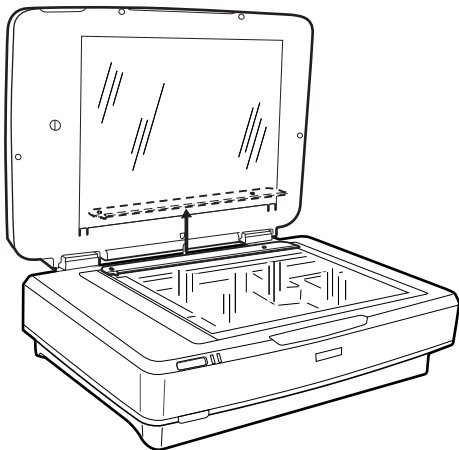
➔ [“Funkcije korekcije slike za režim Režim fotografije” na strani 28](#)

Skeniranje reflektujućih originala (koji nisu filmovi)

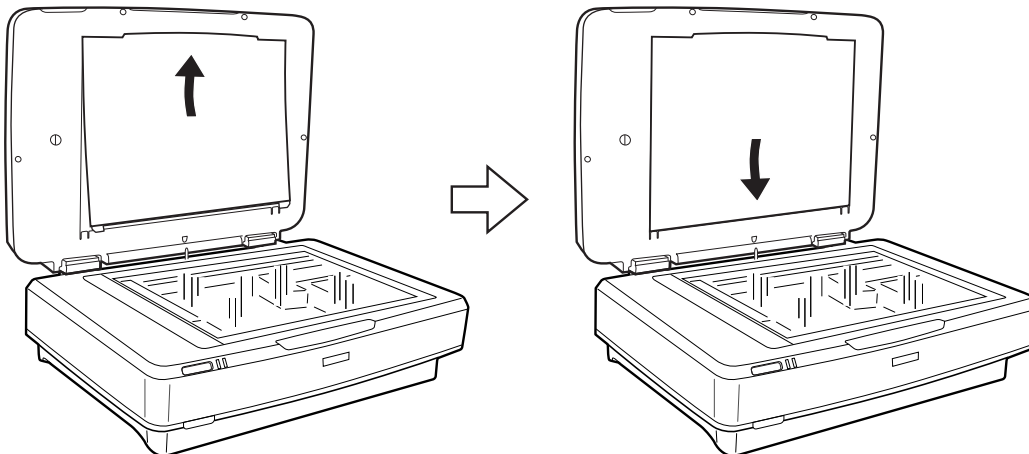
Da biste skenirali reflektujuće originale pomoću uređaja za skeniranje, uvek umetnite podupirač za dokumente koji je priložen uz ovaj uređaj. Takođe vodite računa da izvadite vođicu za skeniranje sa stakla skenera.

Ubacite podupirač za dokumente na način koji je ispod opisan.

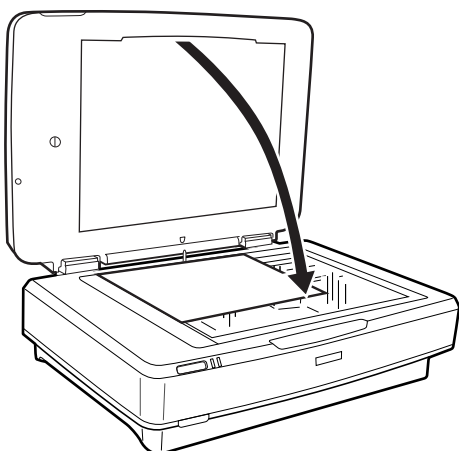
1. Otvorite uređaj za skeniranje i zatim uklonite vođicu za skeniranje sa stakla skenera.



2. Gurnite podupirač na gornju stranu i zatim umetnite jezičke u otvore na donjoj strani uređaja za skeniranje.



3. Postavite dokument na staklo skenera i zatim zatvorite uređaj za skeniranje.



Održavanje

Čišćenje skenera

Da biste održali skener u najboljem radnom stanju, periodično ga čistite uz pomoć sledećeg postupka.



Važno:

- Ne pritiskajte silom staklenu površinu skenera.
- Pazite da ne ogrebete ili da ne oštetite staklenu površinu skenera i ne koristite tvrdu ili abrazivnu četku za čišćenje. Ako se staklena površina ošteti, kvalitet skeniranja može opasti.
- Nikada ne koristite alkohol, razređivač ili korozivan rastvor za čišćenje skenera. Ove hemikalije mogu oštetiti komponente skenera i kućište.
- Pazite da ne prosipate tečnost u mehanizam skenera ili elektronske komponente. Tako bi se mehanizam i strujna kola mogli trajno oštetiti.
- Nemojte raspršivati maziva na skener.
- Ni u kom slučaju ne otvarajte kućište skenera.

1. Isključite skener.
2. Isključite električni kabl iz skenera.
3. Očistite spoljni deo kućišta krpom umočenom u blag rastvor deterdženta i vode.
4. Ako se staklena površina zaprlja, očistite je mekom suvom krpom. Ako na staklenoj površini ima masnih mrlja ili drugih materija koje se teško skidaju, očistite ih mekom krpom na koju ćete naneti malu količinu sredstva za čišćenje stakla. Obrišite svu preostalu tečnost.

Vodite računa da se na staklenoj površini ne skuplja prašina. Prašina može izazvati pojavu mrlja i pravih linija na vašim skeniranim slikama.



Važno:

Nemojte raspršivati sredstvo za čišćenje stakla direktno na površinu stakla skenera.

5. Očistite poklopac za dokumente ako se zaprlja.

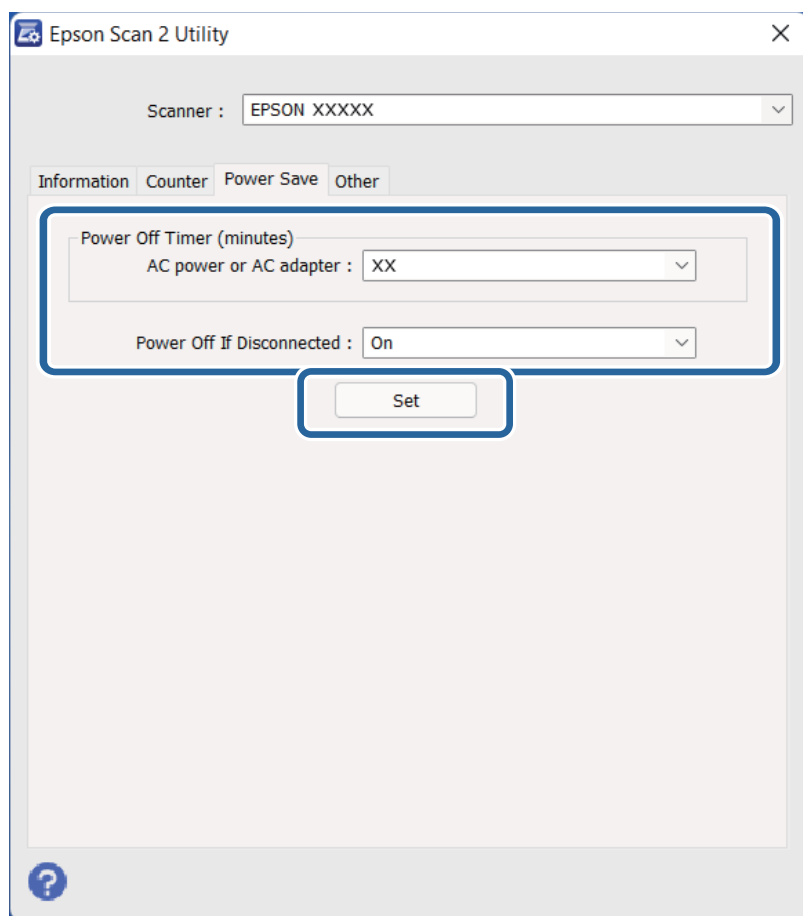
Povezane informacije

➔ [“Nazivi delova” na strani 10](#)

Ušteda energije

Možete prilagoditi vreme pre nego što se primeni upravljanje napajanjem. Svako povećanje će uticati na energetske efikasnosti proizvoda. Pre nego što izvršite izmene, razmislite o uticaju na životnu sredinu.

1. Pokrenite Epson Scan 2 Utility.
 - Windows 11/Windows Server 2022
Kliknite na dugme za početak i zatim izaberite **All apps > EPSON > Epson Scan 2 Utility**.
 - Windows 10/Windows Server 2019/Windows Server 2016
Kliknite na dugme za početak i zatim izaberite **EPSON > Epson Scan 2 Utility**.
 - Windows 8.1/Windows 8/Windows Server 2012 R2/Windows Server 2012
Start ekran > Aplikacije > Epson > Epson Scan 2 Utility.
 - Windows 7/Windows Server 2008/Windows Server 2008 R2
Kliknite na dugme za početak i zatim izaberite **Svi programi (ili Programi) > EPSON > Epson Scan 2 > Epson Scan 2 Utility**.
 - Operativni sistem Mac OS
Izaberite **Kreni > Aplikacije > Epson Software > Epson Scan 2 Utility**.
2. Kliknite na karticu **Ušteda energije**.
3. Podesite **Tajmer za isključivanje (minuti)** ili **Isključivanje ako je uklonjen kabl**, a zatim kliknite na **Podesi**.



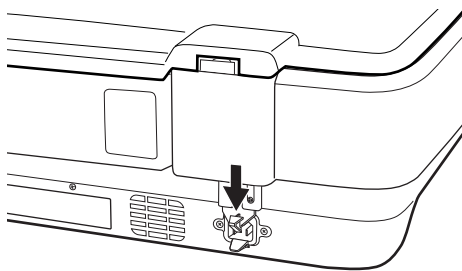
Transportovanje skenera

Pre transportovanja skenera na veće udaljenosti ili odlaganja na duži period, treba da zaključate nosač da biste sprečili oštećenja.

⚠ Oprez:

Pošto je proizvod težak, jedna osoba ne sme ni pokušati da ga sama podigne ili nosi. Dve osobe treba da podižu i nose proizvod.

1. Pobrinite se da nosač bude u početnom položaju na levoj strani skenera. Ako se nosač ne nalazi u početnom položaju, uključite skener i sačekajte dok nosač ne dođe u početni položaj.
2. Isključite skener i izvucite električni kabl.
3. Isključite USB kabl iz skenera.
4. Pritisnite transportnu bravicu.



5. Spojite ambalažu u koju je bio spakovan skener, zatim spakujte skener u njegovu originalnu kutiju ili u sličnu kutiju koja sasvim odgovara veličini skenera.

Povezane informacije

➔ [“Nazivi delova” na strani 10](#)

Ažuriranje aplikacija i upravljačkog softvera

Ažuriranjem aplikacija i upravljačkog softvera možete da rešite određene probleme i unapredite ili dodate funkcije. Proverite da li koristite najnoviju verziju aplikacija i upravljačkog softvera.

⚠ Važno:

- Za vreme ažuriranja nemojte isključivati računar ili skener.

1. Proverite da li je skener povezan s računarom i da li je računar povezan sa internetom.
2. Pokrenite aplikaciju EPSON Software Updater i ažurirajte aplikacije ili upravljački softver.

Napomena:

Operativni sistemi Windows Server nisu podržani.

- Operativni sistem Windows 11
Kliknite na dugme za početak i zatim izaberite **Sve aplikacije > Epson Software > EPSON Software Updater**.
- Operativni sistem Windows 10
Kliknite na dugme za početak i zatim izaberite **Epson Software > EPSON Software Updater**.
- Operativni sistem Windows 8.1/Windows 8
Unesite naziv aplikacije u polje za pretragu, a zatim izaberite prikazanu ikonu.
- Operativni sistem Windows 7
Kliknite na dugme za početak i zatim izaberite **Svi programi ili Programi > Epson Software > EPSON Software Updater**.
- Operativni sistem Mac OS
Izaberite **Nalazač > Kreni > Aplikacije > Epson Software > EPSON Software Updater**.

Napomena:

Ako na listi ne možete da nađete aplikaciju koju želite da ažurirate, to znači da ta aplikacija ne može da se ažurira preko funkcije EPSON Software Updater. Proverite najnovije verzije aplikacija na lokalnoj internet stranici kompanije Epson.

<http://www.epson.com>

Rešavanje problema

Problemi sa skenerom

Svetla skenera ukazuju na grešku

Proverite sledeće ako svetla skenera ukazuju na grešku.

- Pokušajte da ponovo skenirate original. Skener sa vraća u normalan rad kada dobije tačne komande.
- Proverite da li je transportna bravica otključana.
- Isključite skener i ponovo ga uključite. Ako to ne reši problem, skener je možda neispravan, ili možda izvor svetlosti u skeneru treba da se zameni. Obratite se svom prodavcu.

Povezane informacije

➔ [“Dugmad i lampice” na strani 11](#)

Problemi sa pokretanjem skeniranja

- Proverite da li je softver za skeniranje potpuno instaliran.
Pogledajte štampani priručnik sa uputstvom u vezi sa instaliranjem softvera za skeniranje.
- Proverite statusno svetlo i uverite se da je skener spreman za skeniranje.
- Proverite da li su kablovi dobro spojeni na skener i na električnu utičnicu koja radi.
- Proverite da li električna utičnica radi. Uključite neki drugi uređaj u električnu utičnicu i proverite da li ga možete uključiti.
- Isključite skener i računar i zatim proverite spoj kabla za interfejs između njih i uverite se da je čvrst.
- Vodite računa da izaberite tačan skener ako se pojavi lista skenera kada započinjete skeniranje.
- Priključite skener direktno na spoljašnji USB izlaz računara ili samo preko jednog USB čvorišta. Skener možda neće pravilno raditi ako je priključen na računar preko više USB čvorišta. Ako problem i dalje traje, pokušajte da priključite skener direktno na računar.
- Ako je više proizvoda priključeno na računar, možda neće raditi. Priključite samo onaj proizvod koji želite da koristite, a zatim pokušajte ponovo da skenirate.
- Ako softver za skeniranje ne radi pravilno, prvo deinstalirajte softver, a zatim ga ponovo instalirajte na način koji je opisan u štampanom priručniku.
- Ako je izvor svetlosti dostigao kraj svog veka trajanja, mora ga zameniti stručno lice. Obratite se svom dobavljaču radi detaljnijih informacija.

Povezane informacije

- ➔ [“Deinstalacija vaših aplikacija” na strani 61](#)
- ➔ [“Kontaktiranje Epson-ove podrške za korisnike” na strani 70](#)

Epson Scan 2 ne može da se pokrene

Proverite da li je skener pravilno priključen na računar.

- Proverite priključak USB kabla.
 - Proverite da li je USB kabl čvrsto povezan sa skenerom i računarom.
 - Koristite USB kabl koji ste dobili uz skener.
 - Priključite skener direktno na USB priključak računara. Skener možda neće pravilno raditi ako je priključen na računar preko jednog ili više USB čvorišta.
- Ako koristite skener sa uređajem za mrežni interfejs, proverite da li je mrežni kabl dobro povezan.
- Vodite računa da je skener uključen.
- Sačekajte dok indikator statusa ne prestane da trepće pokazujući da je skener spreman da skenira.
- Ako koristite aplikacije koje podržavaju TWAIN standard, vodite računa da je tačan skener izabran kao skener ili kao postavka izvora.

Skeniranje uz pomoć dugmeta nije moguće

- Proverite da li je skener pravilno priključen na računar.
- Proverite da li je aplikacija Epson Scan 2 pravilno instalirana.

Ne može se skenirati pomoću uređaja za skeniranje

- Proverite da li je podupirač za dokumente uklonjen sa poklopca skenera.
- Proverite da li je opcioni uređaj za skeniranje pravilno montiran.
- Proverite da li koristite **Režim fotografije** i tačno podesite **Vrsta dokumenta**.
- Proverite da li je film pravilno namešten u držaču filma i da li je držač filma ispravno postavljen na staklo skenera.
- Proverite da li je transportna bravica na uređaju za skeniranje otključana.

Povezane informacije

- ➔ [“Instalacija uređaja za skeniranje” na strani 41](#)
- ➔ [“Upotreba uređaja za skeniranje prilikom skeniranja” na strani 49](#)
- ➔ [“Nameštanje i postavljanje filmova” na strani 43](#)

Ne može da skenira pomoću drugog softvera za skeniranje osim Epson Scan 2

- Ako koristite programe koji podržavaju TWAIN standard, vodite računa da je tačan skener izabran kao postavka izvora.
- Ako ne možete da skenirate pomoću programa koji podržavaju TWAIN standard, deinstalirajte program za skeniranje koji podržava TWAIN standard i ponovo ga instalirajte.

Problemi sa skeniranom slikom

Nejednake boje, prašina, mrlje i sl. se pojavljuju prilikom skeniranja sa stakla skenera

- Očistite staklo skenera.
- Uklonite otpatke ili prašinu koja se uhvatila za original.
- Ne pritiskajte previše original niti poklopac za dokumente. Ako previše pritiskate, može doći do pojave zamućenja, razmazivanja i mrlja.

Povezane informacije

- ➔ [“Čišćenje skenera” na strani 51](#)

Kvalitet slike je grub

- Podesite **Režim** u Epson Scan 2 u skladu sa originalom koji želite da skenirate. Skenirajte koristeći podešavanja za dokumente u **Režim dokumenta** i podešavanja za fotografije u **Režim fotografije**.
- U **Režim fotografije** u Epson Scan 2, podesite **Vrsta dokumenta** na kartici **Glavna podešavanja** u skladu sa originalom koji želite da skenirate.
- Ako je rezolucija niska, pokušajte da povećate rezoluciju i zatim skenirajte.
- U Epson Scan 2, podesite sliku pomoću stavki na kartici **Napredna podešavanja** i zatim skenirajte.

Povezane informacije

- ➔ [“Podešavanje rezolucije koja odgovara nameni skeniranja” na strani 26](#)
- ➔ [“Funkcije korekcije slike za režim Režim fotografije” na strani 28](#)
- ➔ [“Funkcije korekcije slike za režim Režim dokumenta” na strani 34](#)

Pomak se pojavljuje u pozadini slika

Slike sa pozadine originala mogu se pojaviti na skeniranoj slici.

- U Epson Scan 2, izaberite karticu **Napredna podešavanja** i zatim podesite **Osvetljenje**.
Ova funkcija možda neće biti dostupna zavisno od podešavanja na kartici **Glavna podešavanja > Vrsta slike** ili drugih podešavanja na kartici **Napredna podešavanja**.
- U **Režim dokumenta** u Epson Scan 2, izaberite karticu **Napredna podešavanja** i zatim **Opcija slike > Poboljšanje teksta**.
- Kada skenirate sa stakla skenera, postavite crni papir ili podlogu za radni sto preko originala.

Povezane informacije

- ➔ [“Funkcije korekcije slike za režim Režim fotografije” na strani 28](#)
- ➔ [“Funkcije korekcije slike za režim Režim dokumenta” na strani 34](#)

Tekst je nejasan

- U **Režim dokumenta** u Epson Scan 2, izaberite karticu **Napredna podešavanja** i zatim **Opcija slike > Poboljšanje teksta**.
- Izaberite **Režim dokumenta** kao **Režim** u Epson Scan 2. Skenirajte pomoću podešavanja za dokumente u **Režim dokumenta**.
- U **Režim dokumenta** u Epson Scan 2, kada je **Vrsta slike** na kartici **Glavna podešavanja** podešen na **Crno-belo**, podesite **Granica** na kartici **Napredna podešavanja**. Kada povećate **Granica**, oblast crne boje postaje veća.
- Ako je rezolucija niska, pokušajte da povećate rezoluciju i zatim skenirajte.

Povezane informacije

- ➔ [“Funkcije korekcije slike za režim Režim fotografije” na strani 28](#)
- ➔ [“Funkcije korekcije slike za režim Režim dokumenta” na strani 34](#)
- ➔ [“Podešavanje rezolucije koja odgovara nameni skeniranja” na strani 26](#)

Pojavljaju se moare obrasci (mrežolike senke)

Ako je original štampani dokument, moare obrasci (mrežolike senke) mogu da se pojave na skeniranoj slici.

- Na kartici **Napredna podešavanja** u programu Epson Scan 2, podesite **Deekranizacija**.



- Promenite rezoluciju, a zatim ponovite skeniranje.

Povezane informacije

- ➔ [“Funkcije korekcije slike za režim Režim fotografije” na strani 28](#)
- ➔ [“Funkcije korekcije slike za režim Režim dokumenta” na strani 34](#)
- ➔ [“Podešavanje rezolucije koja odgovara nameni skeniranja” na strani 26](#)

Ne može se skenirati tačna oblast na staklu skenera

- Proverite da li original leži pravilno uz oznake za poravnavanje.
- Ako nedostaje ivica skenirane slike, malo pomerite original od ivice stakla skenera.
- Kada postavljate više originala na staklo skenera, vodite računa da bude razmak od najmanje 20 mm (0,79 in.) između originala.

Pregled nije moguć u Sličica

- Kada postavljate više originala na staklo skenera, vodite računa da bude razmak od najmanje 20 mm (0,79 inča) između originala.
- Proverite da li je original ravno postavljen.
- U zavisnosti od originala, kao što je skeniranje filma srednjeg formata (120/120) ili filma od 4 × 5 inča, pregled se možda neće moći izvršiti u opciji **Sličica**. U tom slučaju, poništite polje **Sličica** u gornjem delu prozora za pregled da biste pregledali celu skeniranu oblast, a zatim ručno napravite trake.

Nije moguće postići planirane rezultate u režimu Auto. orijentacija foto.

- Male fotografije se ne rotiraju automatski.
- Folija koja se postavi na vrh i obrnuto na dno se ne rotira automatski.
- Fotografije i folije za koje vrh i dno ne mogu da se otkriju se ne rotiraju automatski. Ručno ih rotirajte pomoću dugmeta **Rotiraj**.

Tekst se ne prepoznaje pravilno kada se sačuva kao Pretraživ PDF

- U prozoru **Opcije formata slike** u Epson Scan 2, proverite da li je **Jezik teksta** pravilno postavljen na kartici **Tekst**.
- Proverite da li je original ravno postavljen.
- Koristite original sa jasnim tekstom. Prepoznavanje teksta može opasti za sledeće tipove originala.
 - Originali koji su kopirani više puta
 - Originali primljeni faksom (niska rezolucija)
 - Originali na kojima je razmak između slova ili redova suviše mali
 - Originali sa išpartanim linijama ili podvlačenjem preko teksta
 - Originali sa ručno pisanim tekstom
 - Originali sa pregibima ili naborima
- U **Režim dokumenta** u Epson Scan 2, kada je **Vrsta slike** na kartici **Glavna podešavanja** podešen na **Crno-belo**, podesite **Granica** na kartici **Napredna podešavanja**. Kada povećate **Granica**, crna postaje jača.
- U **Režim dokumenta** u Epson Scan 2, izaberite karticu **Napredna podešavanja** i zatim **Opcija slike > Poboljšanje teksta**.

Povezane informacije

- ➔ [“Čuvanje kao Pretraživ PDF” na strani 39](#)
- ➔ [“Funkcije korekcije slike za režim Režim fotografije” na strani 28](#)
- ➔ [“Funkcije korekcije slike za režim Režim dokumenta” na strani 34](#)

Margine za spajanje brošure su iskrivljene ili nejasne

Prilikom skeniranja brošure na staklu skenera slova mogu izgledati iskrivljeno ili nejasno na margini za spajanje. Ako se pojavi ovakav problem, tekst se ne prepoznaje pravilno kada sačuvate skeniranu sliku kao **Pretraživ PDF**.

Da biste smanjili iskrivljenje na margini za spajanje, lagano pritisnite poklopac za dokumente i držite ga pritisnutim tokom skeniranja da biste poravnali brošuru. Vodite računa da ne pomerate brošuru u toku skeniranja.



Važno:

Nemojte previše pritiskati poklopac za dokumente. U suprotnom, brošura ili skener se mogu oštetiti.

Ne mogu se rešiti problemi na skeniranoj slici

Ako se isprobali sva rešenja i niste rešili problem, pokrenite podešavanja Epson Scan 2 pomoću Epson Scan 2 Utility.

Napomena:

Epson Scan 2 Utility je aplikacija koja se isporučuje uz Epson Scan 2.

1. Pokrenite Epson Scan 2 Utility.
 - Windows 11/Windows Server 2022
Kliknite na dugme za početak i zatim izaberite **All apps > EPSON > Epson Scan 2 Utility**.
 - Windows 10/Windows Server 2019/Windows Server 2016
Kliknite na dugme za početak i zatim izaberite **EPSON > Epson Scan 2 Utility**.
 - Windows 8.1/Windows 8/Windows Server 2012 R2/Windows Server 2012
Unesite naziv aplikacije u polje za pretragu, a zatim izaberite prikazanu ikonu.
 - Windows 7/Windows Server 2008/Windows Server 2008 R2
Kliknite na dugme za početak i zatim izaberite **Svi programi ili Programi > EPSON > Epson Scan 2 > Epson Scan 2 Utility**.
 - Mac OS
Izaberite **Kreni > Aplikacije > Epson Software > Epson Scan 2 Utility**.
2. Izaberite karticu **Drugo**.
3. Kliknite na **Resetuj**.

Napomena:

Ako pokretanje postupka ne reši problem, deinstalirajte i ponovo instalirajte Epson Scan 2.

Na skeniranim slikama filmova ili dijapozitiva pojavljuju se prugasti prstenovi

Prugasti prstenovi (koji se nazivaju Njutnov prsten) ponekad se pojavljuju na skeniranim slikama providnih materijala. To se može desiti ako je film uvijen.


Boje se razlikuju od originalnih boja slika sa filma ili dijapozitiva

Očistite skener.

Povezane informacije

➔ [“Čišćenje skenera” na strani 51](#)

Pregled slika negativa filma izgleda čudno

- Proverite da li je **Vrsta dokumenta** pravilno podešen za vaš film.
- Ako je opcija **Sličica** onemogućena u funkciji **Preview Mode**, tamna oblast oko filma i okvir držača filma opaža se kao bela. Time se menja osvetljenje i dovodi do toga da slike izgledaju tamnije. Kreirajte okvire na oblasti slike koju želite da skenirate i zatim kliknite na dugme  (**Zum**) da pregledate oblast.
- Kao opciju za **Preview Mode**, izaberite polje **Sličica** u gornjem delu prozora za pregled.

Problemi sa trajanjem skeniranja

- Računari sa brzim spoljašnjim USB portovima skeniraju brže od računara sa spoljašnjim USB portovima. Ako sa skenerom koristite brzi spoljašnji USB port, proverite da li ispunjava sistemske zahteve.
- Skeniranje pri visokim rezolucijama dugo traje.
- Kada koristite bezbednosni softver, isključite datoteku TWAIN.log iz kontrole ili podesite TWAIN.log kao datoteku samo za čitanje. Radi detaljnijih informacija o funkcijama bezbednosnog softvera pogledajte pomoć i ostalo što je priloženo uz softver.
Datoteka TWAIN.log se čuva na sledećim lokacijama:
C:\Users*(korisničko ime)*\AppData\Local\Temp

Deinstaliranje i instaliranje aplikacija

Deinstalacija vaših aplikacija

Možda ćete morati da deinstalirate i ponovo instalirate aplikacije da biste rešili određene probleme ili ako nadograđujete operativni sistem. Prijavite se na računar kao administrator. Unesite lozinku administratora ako vam bude zatraženo.

Deinstalacija vaših aplikacija za operativni sistem Windows

1. Zatvorite sve aktivne aplikacije.
2. Odvojite skener od računara.

3. Otvorite kontrolnu tablu:
 - Windows 11/Windows Server 2022
Kliknite na dugme za početak a zatim izaberite **Sve aplikacije > Windows alati > Kontrolna tabla**.
 - Windows 10/Windows Server 2019/Windows Server 2016
Kliknite na dugme za početak a zatim izaberite **Windows sistem > Kontrolna tabla**.
 - Windows 8.1/Windows 8/Windows Server 2012 R2/Windows Server 2012
Izaberite **Radna površina > Postavke > Kontrolna tabla**.
 - Windows 7/Windows Server 2008/Windows Server 2008 R2
Kliknite na dugme Start i izaberite **Kontrolna tabla**.
4. Izaberite opciju **Deinstaliranje programa** sa menija **Programi**, a zatim otvorite **Deinstaliranje programa** (ili **Dodaj ili ukloni programe**).
5. Izaberite aplikaciju koju želite da deinstalirate.
6. Deinstalirajte aplikacije klikom na **Deinstaliraj/promeni** ili **Deinstaliraj**.

Napomena:
Ako se prikaže prozor kontrole korisničkog naloga, kliknite na dugme Nastavi.
7. Pratite uputstva na ekranu.

Napomena:
*U nekim slučajevima, može se pojaviti poruka u kojoj se od vas traži da ponovo pokrenete računar. U tom slučaju, proverite da li je izabrana opcija **Želim sada da ponovo pokrenem moj računar** i zatim kliknite na dugme **Završi**.*

Deinstalacija vaših aplikacija za operativni sistem Mac OS

Napomena:

Proverite da li ste instalirali aplikaciju EPSON Software Updater.

1. Preuzmite program za deinstalaciju pomoću aplikacije EPSON Software Updater.
Kada preuzmete program za deinstalaciju nije potrebno da ga ponovo preuzimate svaki put kada deinstalirate aplikaciju.
2. Odvojite skener od računara.
3. Da biste deinstalirali upravljački program skenera, izaberite **Željene postavke sistema** sa Apple menija > **Štampači i skeneri** (ili **Štampanje i skeniranje, Štampanje i faks**), a zatim uklonite skener sa liste omogućenih skenera.
4. Zatvorite sve aktivne aplikacije.
5. Izaberite **Kreni > Aplikacije > Epson Software > Deinstaliraj**.
6. Izaberite aplikaciju koju želite da deinstalirate, a zatim kliknite na dugme Uninstall.



Važno:

Program za deinstalaciju uklanja sa računara sve upravljačke programe za Epson skenere. Ako koristite više Epson skenera, a želite da izbrišete samo neke upravljačke programe, prvo ih sve izbrišite, a zatim ponovo instalirajte upravljačke programe skenera koji su potrebni.

Napomena:

Ako na listi ne možete da nađete aplikaciju koju želite da deinstalirate, ne možete izvršiti deinstalaciju pomoću programa za deinstalaciju. U tom slučaju izaberite **Idi > Aplikacije > Epson Software**, izaberite aplikaciju koju želite da deinstalirate i prevucite je na ikonu korpe za smeće.

Instalacija vaših aplikacija

Sledite navedene korake kako biste instalirali potrebne aplikacije.

Napomena:

- Prijavite se na računar kao administrator. Unesite lozinku administratora ako vam bude zatraženo.
- Prilikom ponovne instalacije aplikacija prvo morate da ih deinstalirate.

1. Zatvorite sve aktivne aplikacije.
2. Kada instalirate upravljački program skenera (Epson Scan 2), privremeno isključite skener sa računara.

Napomena:

Nemojte povezivati skener sa računarom sve dok vam to ne bude zatraženo.

3. Instalirajte aplikaciju praćenjem uputstava sa veb-sajta u nastavku.

<https://epson.sn>

Tehničke specifikacije

Opšte specifikacije skenera

Napomena:

Specifikacije se mogu menjati bez prethodne najave.

| | |
|-----------------------|--|
| Tip skenera | Stoni skener u boji za A3 format |
| Fotoelektrični uređaj | Linearni CCD senzor za boje |
| Veličina dokumenta | 310×437 mm (12.2×17.2 inča) |
| Rezolucija skeniranja | 2400 dpi (glavno skeniranje) 4800 dpi sa Micro Step (sekundarno skeniranje) |
| Izlazna rezolucija | 50 do 6400 dpi |
| Podaci slike | 16 bitova po pikselu po boji interno 1 do 16 bitova po pikselu za jednu spoljašnju boju |
| Interfejs | Jedan ulaz za brzi USB |
| Izvor svetlosti | LED lampica |

Napomena:

Opciona optička rezolucija je maksimalna rezolucija skeniranja CCD elemenata, u skladu sa definicijama ISO 14473. ISO 14473 definiše optičku rezoluciju kao osnovnu brzinu uzorkovanja senzora za skeniranje.

Specifikacije dimenzija

| | |
|------------|---|
| Dimenzije* | Širina: 656.0 mm (25.8 inča) Dubina: 458.0 mm (18.4 inča) Visina: 158.0 mm (6.2 inča) |
| Težina | Oko 14.3 kg (31.5 funti) |

* Bez isturenih delova.

Specifikacije napajanja

| | |
|------------------------------|--------------|
| Nominalni ulazni napon | AC 100–240 V |
| Nominalna ulazna struja | 0.8–0.4 A |
| Nominalna ulazna frekvencija | 50–60 Hz |

| | |
|--------------------|--|
| Potrošnja energije | <p>Rad:</p> <ul style="list-style-type: none"> <input type="checkbox"/> Pribl. 20 W ili manje (bez opcionog uređaja za skeniranje) <input type="checkbox"/> Pribl. 27 W ili manje (sa opcionim uređajem za skeniranje) <p>Režim pripravnosti:</p> <ul style="list-style-type: none"> <input type="checkbox"/> Pribl. 6 W ili manje (bez opcionog uređaja za skeniranje) <input type="checkbox"/> Oko 12 W ili (sa opcionim uređajem za skeniranje) <p>Režim mirovanja:</p> <ul style="list-style-type: none"> <input type="checkbox"/> 1.0 W ili manje (bez opcionog uređaja za skeniranje) <input type="checkbox"/> Nakon oko 14 minuta bez ijedne radnje <p>Električno napajanje ISKLJ:</p> <ul style="list-style-type: none"> <input type="checkbox"/> 0.2 W ili manje |
|--------------------|--|

Napomena:

Korisnici u Evropi treba da potraže detalje o potrošnji električne energije na sledećoj internet stranici.

<http://www.epson.eu/energy-consumption>

Specifikacije u vezi sa okruženjem

| | | |
|-------------|--------------|--|
| Temperatura | Rad | Od 5 do 35 °C (od 41 do 95 °F) |
| | Skladištenje | Od -25 do 60 °C (od -13 do 140 °F) |
| Vlažnost | Rad | Od 10 do 80% (bez kondenzacije) |
| | Skladištenje | Od 10 do 85% (bez kondenzacije) |
| Uslovi rada | | Standardna kancelarija ili kućno okruženje. Nemojte da koristite skener na direktnoj sunčevoj svetlosti, u blizini jakog svetlosnog izvora ili na mestima sa puno prašine. |

Specifikacije interfejsa

USB interfejs

| | |
|---------------------|--|
| Tip interfejsa | Brzi USB |
| Električni standard | Režim Full Speed (12 Mb u sekundi) i režim Hi-Speed (480 Mbu sekundi) specifikacije standarda Universal Serial Bus Specification revizije 2.0. |
| Tip povezivanja | Jedan ulaz tipa B |

Sistemski zahtevi

Podržani operativni sistemi mogu se razlikovati u zavisnosti od aplikacije.

| | |
|--------------------------------|---|
| Operativni sistem Windows | Operativni sistem Windows 11 ili noviji Operativni sistem Windows 10 Windows 8/8.1 Operativni sistem Windows 7 Windows Server 2008 ili noviji |
| Operativni sistem Mac OS*1, *2 | Mac OS X 10,9 ili noviji, macOS 11 ili noviji |

*1 Funkcija brze promene korisnika u operativnom sistemu Mac OS ili novijim verzijama nije podržana.

*2 UNIX sistem datoteka (UFS) za Mac OS nije podržan.

Standardi i odobrenja

Standardi i odobrenja za američki model

| | |
|--------------------------------------|---|
| Bezbednost | UL62368-1 CAN/CSA-C22.2 br. 62368-1 |
| EMC (Elektromagnetna kompatibilnost) | Pravilnik Savezne komisije za komunikacije (FCC) deo 15 odeljak B klasa B ICES-003 klasa B |

Standardi i odobrenja za evropski model

Sledeći model nosi oznaku CE i usaglašen je sa važećim direktivama Evropske unije. Radi detaljnijih podataka, posetite sledeći veb-sajt da biste pristupili punoj izjavi o usaglašenosti koja sadrži upućivanje na direktive i usaglašene standarde korišćene u izjavi o usaglašenosti.

<http://www.epson.eu/conformity>

J332A

Standardi i odobrenja za australijski model

| | |
|--------------------------------------|------------------------|
| EMC (Elektromagnetna kompatibilnost) | AS/NZS CISPR32 klasa B |
|--------------------------------------|------------------------|

Odobrenje ZICTA tipa za korisnike u Zambiji

Za više informacija pogledajte sledeću stranicu za odobrenje ZICTA tipa.

<https://support.epson.net/zicta/>

OPEN SOURCE SOFTWARE LICENSE

- 1) This product includes open source software programs according to the license terms of each open source software program.
- 2) The open source software programs are WITHOUT ANY WARRANTY; without even the implied warranty of MERCHANTABILITY AND FITNESS FOR A PARTICULAR PURPOSE.

See the license agreements of each open source software program for more details, which are described below.

SHA1 license

Copyright (C) The Internet Society (2001). All Rights Reserved.

This document and translations of it may be copied and furnished to others, and derivative works that comment on or otherwise explain it or assist in its implementation may be prepared, copied, published and distributed, in whole or in part, without restriction of any kind, provided that the above copyright notice and this paragraph are included on all such copies and derivative works.

However, this document itself may not be modified in any way, such as by removing the copyright notice or references to the Internet Society or other Internet organizations, except as needed for the purpose of developing Internet standards in which case the procedures for copyrights defined in the Internet Standards process must be followed, or as required to translate it into languages other than English.

The limited permissions granted above are perpetual and will not be revoked by the Internet Society or its successors or assigns.

This document and the information contained herein is provided on an "AS IS" basis and THE INTERNET SOCIETY AND THE INTERNET ENGINEERING TASK FORCE DISCLAIMS ALL WARRANTIES, EXPRESS OR IMPLIED, INCLUDING BUT NOT LIMITED TO ANY WARRANTY THAT THE USE OF THE INFORMATION HEREIN WILL NOT INFRINGE ANY RIGHTS OR ANY IMPLIED WARRANTIES OF MERCHANTABILITY OR FITNESS FOR A PARTICULAR PURPOSE.

Info-ZIP license

This is version 2007-Mar-4 of the Info-ZIP license.

The definitive version of this document should be available at <ftp://ftp.info-zip.org/pub/infozip/license.html> indefinitely and a copy at <http://www.info-zip.org/pub/infozip/license.html>.

Copyright © 1990-2007 Info-ZIP. All rights reserved.

For the purposes of this copyright and license, "Info-ZIP" is defined as the following set of individuals:

Mark Adler, John Bush, Karl Davis, Harald Denker, Jean-Michel Dubois, Jean-loup Gailly, Hunter Goatley, Ed Gordon, Ian Gorman, Chris Herborth, Dirk Haase, Greg Hartwig, Robert Heath, Jonathan Hudson, Paul Kienitz, David Kirschbaum, Johnny Lee, Onno van der Linden, Igor Mandrichenko, Steve P. Miller, Sergio Monesi, Keith Owens, George Petrov, Greg Roelofs, Kai Uwe Rommel, Steve Salisbury, Dave Smith, Steven M. Schweda, Christian Spieler, Cosmin Truta, Antoine Verheijen, Paul von Behren, Rich Wales, Mike White.

This software is provided "as is," without warranty of any kind, express or implied.

In no event shall Info-ZIP or its contributors be held liable for any direct, indirect, incidental, special or consequential damages arising out of the use of or inability to use this software.

Permission is granted to anyone to use this software for any purpose, including commercial applications, and to alter it and redistribute it freely, subject to the above disclaimer and the following restrictions:

1. Redistributions of source code (in whole or in part) must retain the above copyright notice, definition, disclaimer, and this list of conditions.
2. Redistributions in binary form (compiled executables and libraries) must reproduce the above copyright notice, definition, disclaimer, and this list of conditions in documentation and/or other materials provided with the distribution.

The sole exception to this condition is redistribution of a standard UnZipSFX binary (including SFXWiz) as part of a self-extracting archive; that is permitted without inclusion of this license, as long as the normal SFX banner has not been removed from the binary or disabled.

3. Altered versions--including, but not limited to, ports to new operating systems, existing ports with new graphical interfaces, versions with modified or added functionality, and dynamic, shared, or static library versions

not from Info-ZIP--must be plainly marked as such and must not be misrepresented as being the original source or, if binaries, compiled from the original source.

Such altered versions also must not be misrepresented as being Info-ZIP releases--including, but not limited to, labeling of the altered versions with the names "Info-ZIP" (or any variation thereof, including, but not limited to, different capitalizations), "Pocket UnZip," "WiZ" or "MacZip" without the explicit permission of Info-ZIP.

Such altered versions are further prohibited from misrepresentative use of the Zip-Bugs or Info-ZIP e-mail addresses or the Info-ZIP URL(s), such as to imply Info-ZIP will provide support for the altered versions.

4. Info-ZIP retains the right to use the names "Info-ZIP," "Zip," "UnZip," "UnZipSFX," "WiZ," "Pocket UnZip," "Pocket Zip," and "MacZip" for its own source and binary releases.

lua license

Copyright (C) 1994-2013 Lua.org, PUC-Rio.

Permission is hereby granted, free of charge, to any person obtaining a copy of this software and associated documentation files (the "Software"), to deal in the Software without restriction, including without limitation the rights to use, copy, modify, merge, publish, distribute, sublicense, and/or sell copies of the Software, and to permit persons to whom the Software is furnished to do so, subject to the following conditions:

The above copyright notice and this permission notice shall be included in all copies or substantial portions of the Software.

THE SOFTWARE IS PROVIDED "AS IS", WITHOUT WARRANTY OF ANY KIND, EXPRESS OR IMPLIED, INCLUDING BUT NOT LIMITED TO THE WARRANTIES OF MERCHANTABILITY, FITNESS FOR A PARTICULAR PURPOSE AND NONINFRINGEMENT.

IN NO EVENT SHALL THE AUTHORS OR COPYRIGHT HOLDERS BE LIABLE FOR ANY CLAIM, DAMAGES OR OTHER LIABILITY, WHETHER IN AN ACTION OF CONTRACT, TORT OR OTHERWISE, ARISING FROM, OUT OF OR IN CONNECTION WITH THE SOFTWARE OR THE USE OR OTHER DEALINGS IN THE SOFTWARE.

Kako dobiti pomoć

Veb-sajt za tehničku podršku

Ako vam je potrebna dodatna pomoć, posetite Epson-ov veb-sajt za podršku koji je naveden u nastavku. Izaberite zemlju ili region i idite na odeljak za podršku na lokalnom Epson veb-sajtu. Na sajtu možete da nađete i najnovije drajvere, odgovore na česta pitanja, priručnike i ostali materijal za preuzimanje.

<http://support.epson.net/>

<http://www.epson.eu/support> (Evropa)

Ako vaš Epson proizvod ne radi pravilno i ne možete da rešite problem, za pomoć se obratite Epson-ovoj korisničkoj službi.

Kontaktiranje Epson-ove podrške za korisnike

Pre nego što kontaktirate Epson

Ako vaš Epson proizvod ne radi pravilno i ne možete da otklonite problem pomoću informacija za rešavanje problema koje se nalaze u priručnicima za proizvod, za pomoć se obratite Epsonovoj službi za podršku. Ako Epsonova korisnička podrška za vašu oblast nije navedena u nastavku, obratite se distributeru od kojeg ste kupili proizvod.

Epsonova korisnička podrška će moći brže da vam pomogne ako im pružite sledeće informacije:

- Serijski broj proizvoda
(Oznaka sa serijskim brojem proizvoda obično se nalazi sa zadnje strane proizvoda.)
- Model proizvoda
- Verzija softvera u proizvodu
(Kliknite na **Više informacija, Informacije o verziji**, ili slično dugme u okviru softvera proizvoda.)
- Proizvođač i model vašeg računara
- Naziv i verziju operativnog sistema na vašem računaru
- Nazivi i verzije softverskih aplikacija koje obično koristite sa proizvodom

Napomena:

Zavisno od proizvoda, u njegovoj memoriji mogu biti smešteni spisak telefonskih brojeva za faks i/ili mrežna podešavanja. Podaci i/ili podešavanja mogu nestati usled kvara ili opravke proizvoda. Epson neće biti odgovoran ni za kakav gubitak podataka niti za pravljenje rezervnih kopija ili vraćanje podataka i/ili podešavanja, čak ni tokom garantnog roka. Preporučujemo vam da sami napravite rezervne kopije svojih podataka ili da vodite beleške.

Pomoć za korisnike u Evropi

Informacije o načinu kontaktiranja Epsonove korisničke podrške potražite u panevropskoj garanciji.

Pomoć za korisnike na Tajvanu

Kontakti za informacije, podršku i servis su:

Internet

<http://www.epson.com.tw>

Dostupne su informacije o specifikacijama proizvoda, drajveri za preuzimanje i pitanja u vezi s proizvodom.

Epson služba za pomoć korisnicima

Telefon: +886-2-2165-3138

Naš tim službe za pomoć korisnicima vam preko telefona može pomoći u vezi sa sledećim pitanjima:

- Pitanja u vezi s prodajom i informacije o proizvodu
- Pitanja ili problemi u vezi s korišćenjem proizvoda
- Pitanja u vezi s popravkom i garancijom

Servisni centar za popravke:

<http://www.tekcare.com.tw/branchMap.page>

TekCare korporacija je ovlašćeni servisni centar za Epson Taiwan Technology & Trading Ltd.

Pomoć za korisnike u Australiji

Epson Australia želi da vam obezbedi najviši nivo korisničke podrške. Pored priručnika za proizvod, na raspolaganju su vam sledeći izvori informacija:

Internet adresa

<http://www.epson.com.au>

Pristupite veb-stranicama Epson Australia. Korisno je povremeno svraćati ovde! Ovaj sajt sadrži oblast za preuzimanje drajvera, podatke za kontaktiranje Epson-a, informacije o novim proizvodima i tehničku podršku (e-poštom).

Epson služba za pomoć korisnicima

Telefon: 1300-361-054

Epson služba za pomoć korisnicima predstavlja poslednji resurs za pružanje saveta našim klijentima. Operateri službe za pomoć korisnicima mogu vam pomoći pri instalaciji, podešavanju i rukovanju proizvodom kompanije Epson. Naše osoblje službe za pomoć korisnicima pre kupovine može vam ponuditi literaturu o novim proizvodima kompanije Epson i dati vam informacije o lokaciji najbližeg distributera ili servisa. Ovde možete dobiti odgovore na razna pitanja.

Savetujemo vam da unapred pripremite sve relevantne informacije pre nego što pozovete. Što više informacija pripremite, brže ćemo vam pomoći da rešite problem. U ove informacije spadaju priručnici za Epson proizvode, podaci o tipu računara, operativnom sistemu, aplikacionim programima, kao i ostale informacije koje smatrate bitnim.

Transport proizvoda

Epson preporučuje da ambalažu proizvoda zadržite za budući transport.

Pomoć za korisnike u Singapuru

Izvori informacija, podrška i usluge koje pruža Epson Singapore su:

Internet

<http://www.epson.com.sg>

Dostupne su informacije o specifikacijama proizvoda, drajveri za preuzimanje, odgovori na česta pitanja, pitanja u vezi s prodajom i tehnička podrška preko e-pošte.

Epson služba za pomoć korisnicima

Besplatan telefon: 800-120-5564

Naš tim službe za pomoć korisnicima vam preko telefona može pomoći u vezi sa sledećim pitanjima:

- Pitanja u vezi s prodajom i informacije o proizvodu
- Pitanja u vezi s korišćenjem proizvoda ili rešavanjem problema
- Pitanja u vezi s popravkom i garancijom

Pomoć za korisnike na Tajlandu

Kontakti za informacije, podršku i servis su:

Internet

<http://www.epson.co.th>

Dostupne su informacije o specifikacijama proizvoda, upravljački programi za preuzimanje, odgovori na često postavljana pitanja i e-pošta.

Epson pozivni centar

Telefon: 66-2460-9699

Adresa e-pošte: support@eth.epson.co.th

Naš tim u pozivnom centru vam preko telefona može pomoći u vezi sa sledećim pitanjima:

- upiti u vezi s prodajom i informacije o proizvodu
- pitanja ili problemi u vezi s korišćenjem proizvoda
- upiti u vezi s popravkom i garancijom

Pomoć za korisnike u Vijetnamu

Kontakti za informacije, podršku i servis su:

Epson servisni centar

27 Yen Lang, Trung Liet Ward, Dong Da District, Ha Noi City. Tel: +84 24 7300 0911

38 Le Dinh Ly, Thac Gian Ward, Thanh Khe District, Da Nang. Tel: +84 23 6356 2666

194/3 Nguyen Trong Tuyen, Ward 8, Phu Nhuan Dist., HCMC. Tel: +84 28 7300 0911

31 Phan Boi Chau, Ward 14, Binh Thanh District, HCMC. Tel: +84 28 35100818

Pomoć za korisnike u Indoneziji

Kontakti za informacije, podršku i servis su:

Internet

<http://www.epson.co.id>

- Informacije o specifikacijama proizvoda, upravljačkim programima za preuzimanje
- Često postavljana pitanja i odgovori (FAQ), pitanja o prodaji, pitanja putem elektronske pošte

Epson linija za pomoć korisnicima

Telefon: 1500-766 (Indonesia Only)

Adresa e-pošte: customer.care@ein.epson.co.id

Naš tim na liniji za pomoć korisnicima vam preko telefona ili e-pošte može pomoći u vezi sa sledećim pitanjima:

- Pitanja u vezi s prodajom i informacije o proizvodu
- Tehnička podrška

Pomoć za korisnike u Hongkongu

Pozivamo vas da kontaktirate Epson Hong Kong Limited da biste dobili tehničku podršku kao i druge postprodajne usluge.

Glavna stranica na internetu

<http://www.epson.com.hk>

Epson Hong Kong je uspostavio lokalnu glavnu internet stranicu na kineskom i engleskom da bi korisnicima pružio sledeće informacije:

- Informacije o proizvodu
- Odgovori na često postavljana pitanja
- Najnovije verzije drajvera za Epson proizvode

Linija za tehničku podršku

Takođe možete kontaktirati naše tehničko osoblje na sledeće brojeve telefona i faksa:

Telefon: 852-2827-8911

Faks: 852-2827-4383

Pomoć za korisnike u Maleziji

Kontakti za informacije, podršku i servis su:

Internet

<http://www.epson.com.my>

- Informacije o specifikacijama proizvoda, upravljačkim programima za preuzimanje
- Često postavljana pitanja i odgovori (FAQ), pitanja o prodaji, pitanja putem elektronske pošte

Epson kol-centar

Telefon: 1800-81-7349 (besplatni poziv)

Adresa e-pošte: websupport@emsb.epson.com.my

- Pitanja u vezi s prodajom i informacije o proizvodu
- Pitanja ili problemi u vezi s korišćenjem proizvoda
- Pitanja u vezi s popravkom i garancijom

Epson Malaysia Sdn Bhd (sedište)

Telefon: 603-56288288

Faks: 603-5628 8388/603-5621 2088

Pomoć za korisnike u Indiji

Kontakti za informacije, podršku i servis su:

Internet

<http://www.epson.co.in>

Dostupne su informacije o specifikacijama proizvoda, drajveri za preuzimanje i pitanja u vezi s proizvodom.

Besplatan telefon

Za servisiranje, informacije o proizvodu ili poručivanje potrošnog materijala –
18004250011 / 186030001600 / 1800123001600 (9.00 – 18.00)

E-pošta

calllog@epson-india.in

WhatsApp

+91 96400 00333

Pomoć za korisnike na Filipinima

Za tehničku podršku kao i ostale usluge nakon prodaje, pozivamo korisnike da kontaktiraju Epson Philippines Corporation na brojeve telefona, faksa i adresu e-pošte navedene u nastavku:

Internet

<http://www.epson.com.ph>

Raspoložive su informacije o specifikacijama proizvoda, upravljačkim programima za preuzimanje, često postavljanim pitanjima i odgovorima (FAQ) i pitanjima putem elektronske pošte.

Epson Philippines briga o kupcima

Besplatan telefon: (PLTD) 1-800-1069-37766

Besplatan telefon: (Digitel) 1-800-3-0037766

Metro Manila: +632-8441-9030

Web-stranica: <https://www.epson.com.ph/contact>

Adresa e-pošte: customercare@epc.epson.com.ph

Dostupan od 9 do 18, od ponedjeljka do subote (osim državnim praznicima)

Naš tim za brigu o kupcima vam preko telefona može pomoći u vezi sa sledećim pitanjima:

- Pitanja u vezi s prodajom i informacije o proizvodu
- Pitanja ili problemi u vezi s korišćenjem proizvoda
- Pitanja u vezi s popravkom i garancijom

Epson Philippines Corporation

Centralna linija: +632-8706-2609

Faks: +632-8706-2663 / +632-8706-2665