

EPSON

WF-C5390 Series

מדריך למשתמש



הדפסה

תחזוקת המדפסת

פתרון בעיות

תוכן עניינים

מדריך למדריך זה

- 7. הקדמה למדריכים למשתמש.....
- 7. הוראות בטיחות חשובות (מדריך מודפס).....
- 7. התחל כאן (מדריך מודפס).....
- 7. מדריך למשתמש (מדריך דיגיטלי).....
- 7. מידע על המדריכים האחרונים.....
- 7. מדריך ל-מדריכי סרטונים באינטרנט.....
- 8. חיפוש מידע.....
- 8. הדפסת רק העמודים שאתה זקוק להם.....
- 9. אודות הוראות למשתמש אלה.....
- 9. סימנים וסמלים.....
- 9. הערות על צילומי מסך ואיורים.....
- 10. אזכורים של מערכות הפעלה.....
- 11. סימנים מסחריים.....
- 12. זכויות יוצרים.....

הוראות חשובות

- 15. הוראות בטיחות.....
- 16. אזהרות ועצות לגבי המדפסת.....
- 16. עצות ואזהרות לגבי הגדרת המדפסת.....
- 17. עצות ואזהרות לגבי השימוש במדפסת LCD.....
- 17. עצות ואזהרות לגבי חיבור לאינטרנט.....
- 17. עצות ואזהרות לשימוש במדפסת עם חיבור אלחוטי.....
- 18. הערות בנוגע לסיסמת המנהל.....
- 18. עצות ואזהרות לגבי שינוע או אחסון המדפסת.....
- 19. הגנה על המידע האישי שלך.....

שמות החלקים ותפקידיהם

- 21. חזית.....
- 23. בתוך.....
- 24. גב.....

מדריך ללוח הבקרה

- 26. לוח בקרה.....
- 27. תצורת מסך הבית.....
- 28. מדריך לסמל הרשת.....
- 29. תצורת מסך תפריט.....
- 29. הזנת תווים.....

הכנת המדפסת וביצוע הגדרות ראשוניות

- סיכום הכנת המדפסת וביצוע הגדרות ראשוניות.....
- 32. הכנת המדפסת.....
- 32. הגנה על המדפסת מפני שינויי הגדרות בלתי מורשים.....
- 32. הגדרת תצורת חיבור רשת.....
- 33. סיכום ההכנות הדרושות עבור כל תכונה.....
- 33. ביצוע הגדרות מדפסת.....
- 34. התקנת יחידות מחסניות הנייר האופציונליות.....
- 39. כינון התקן אימות.....
- 39. חיבור התקן האימות.....
- 40. אישור סטטוס החיבור של התקן האימות.....
- 40. אישור שכרטיס האימות מוכר.....
- 41. פתרון בעיות בהתקן אימות.....
- 41. יצירת חיבור רשת וביצוע הגדרות.....
- 41. שינוי סיסמת המנהל.....
- 42. הגנה על הגדרות באמצעות נעילת לוח.....
- 43. חיבור המדפסת לרשת.....
- 50. פתרון בעיות בחיבורי רשת.....
- 59. הכנה והתקנה של המדפסת על פי השימוש.....
- 59. הגדרת פריטים אופציונליים זמינים.....
- 62. הכנה לשליחת דוא"ל.....
- 66. הגדרות ראשוניות עבור הדפסה.....
- 66. השימוש בפונקציות הדפסה.....
- 70. הגדרת מקור הנייר.....
- 71. הגדרת הממשק.....
- 72. שגיאות הגדרה.....
- 72. הגדרת הדפסה אוניברסלית.....
- הגדרת הדפסה אוניברסלית (Microsoft).....
- 74. הגדרת AirPrint.....
- 75. בעיות בעת ביצוע הגדרות.....
- 76. רמזים לפתרון בעיות.....
- 76. לא ניתן לגשת אל Web Config.....

טעינת נייר

- 80. אמצעי זהירות לטיפול בנייר.....
- 81. הגדרות גודל נייר וסוג נייר.....
- 81. רשימת סוג הנייר.....
- 82. טעינת נייר.....
- 83. טעינת ניירות שונים.....
- 83. טעינת נייר מחורר.....
- 84. טעינת ניירות ארוכים.....

הדפסה

- 86.....הדפסת מסמכים.
- 86.....הדפסה ממחשב — Windows
- הדפסת מסמך תוך שימוש במנהל התקן
מדפסת (PostScript Windows110)
- 114.....הדפסה ממחשב — Mac OS
- הדפסה מתוך מנהל התקן מדפסת
- 122.....PostScript בתוך Mac OS
- 126.....הדפסת מסמכים ממכשירים חכמים.
- 128.....הדפסה על מעטפות.
- הדפסה על מעטפות ממחשב (Windows)
- 128.....
- 128.....הדפסה על מעטפות ממחשב (Mac OS)
- 128.....הדפסת דפי אינטרנט.
- 128.....הדפסת דפי אינטרנט מהתקנים חכמים.
- 129.....הדפסה באמצעות שירות ענן.

תחזוקת המדפסת

- 132.....בדוק את הסטטוס של חומרים מתכלים.
- 133.....שיפור איכות ההדפסה.
- 133.....תיקון איכות ההדפסה.
- 134.....בדיקת ראש ההדפסה וניקוי.
- 135.....מניעת סתימת נחירים.
- 135.....יישור ראש ההדפסה.
- 136.....ניקוי נתיב הנייר ממריחות דיו.
- 136.....ניקוי הסרט השקוף.
- 138.....ניקוי המדפסת.

במצבים הבאים

- 141.....אם דיסק התוכנה לא זמין.
- 141.....כשמחליפים מחשב.
- התקנה או הסרת התקנה של אפליקציות בנפרד
- 141.....
- 141.....התקנת האפליקציות בנפרד.
- 144.....התקנת מנהל התקן מדפסת PostScript
- הוספת מדפסת Epson מקורית (עבור Mac OS בלבד)
- 145.....
- 145.....הסרת אפליקציות.
- 147.....ביצוע הגדרות עבור התחברות למחשב.
- בדיקת סטטוס החיבור לרשת של המדפסת (דוח חיבור לרשת).
- 147.....
- חיבור ישיר בין התקן חכם לבין מדפסת (Wi-Fi Direct).
- 148.....
- 148.....אודות Wi-Fi Direct
- התחברות למכשירים באמצעות Wi-Fi
- 148.....Direct
- ניתוק חיבור Wi-Fi Direct (חיבור AP פשוט)
- 150.....

שינוי הגדרות Wi-Fi Direct (חיבור AP

- 150.....פשוט) כגון ה-SSID.
- 151.....שינוי החיבור מ-Wi-Fi ל-USB.
- 152.....העברה ואחסון של המדפסת.

פתרון בעיות

- 158.....פתרון בעיות.
- 158.....בדוק את סטטוס השגיאה של המדפסת.
- 158.....בדוק את חיבור המדפסת.
- 159.....בדוק את הגדרות המדפסת.
- 160.....לא ניתן להדפיס.
- 160.....בעיות באפליקציה או בתוכנת ההדפסה. לא מצליחים לחבר את המדפסת באמצעות
- 165.....USB
- 165.....הנייר אינו מוזן או נפלט כהלכה.
- 167.....איכות ההדפסה גרועה.
- צבע חסר, פסים או צבעים בלתי צפויים
- 167.....מופיעים בתדפיסים.
- פסים צבעוניים מופיעים במרווחים קבועים של
- 168.....כ-3.3 ס"מ.
- 168.....תדפיסים מטושטשים, רצועות אנכיות או יציאה מהיישור.
- 169.....התדפיס יוצא כדף ריק.
- 170.....הנייר מרוח או שרוט.
- 171.....התמונות המודפסות דביקות.
- התמונות או הצילומים מודפסים בצבעים לא
- 171.....צפויים.
- המיקום, הגודל או השוליים של התדפיס
- 172.....שגויים.
- התווים המודפסים הם שגויים או מעורבבים
- 173.....
- 173.....התמונה המודפסת היא הפוכה.
- 174.....דפוסים דמויי-מוזאיקה בתדפיסים.
- המדפסת אינה מדפיסה בצורה נכונה בעת השימוש במנהל התקן מדפסת PostScript
- 174.....
- איכות ההדפסה גרועה בעת השימוש במנהל
- 175.....התקן הדפסה PostScript.
- 175.....מוצגת הודעה על גבי מסך הגביש הנוזלי.
- 176.....הנייר נתקע.
- 176.....מניעת חסימות נייר.
- 177.....הגיע הזמן להחליף את יחידות אספקת הדיו. אמצעי זהירות בטיפול ב-יחידת אספקת דיו
- 177.....
- 178.....החלפת יחידות אספקת דיו.
- 179.....הדפסה זמנית עם דיו שחור.
- חיסכון בדיו שחור כאשר מפלס הדיו
- 181.....השחורה נמוך (עבור Windows בלבד).
- 182.....הגיע הזמן להחליף את קופסת התחזוקה.

203	תוכנה לניהול התקנים ברשת (Epson Device Admin)
204	מערכת אימות Epson (Epson Print Admin)
204	רשימת תפריט הגדרות
204	הגדרות כלליות
216	מונה הדפסות
216	סטטוס אספקה
216	תחזוקה
217	שפה/Language
217	סטטוס המדפסת/ הדפסה
218	סטטוס מכשיר האימות
218	פרטי Epson Open Platform
218	מפרטי מוצר
218	מפרט המדפסת
219	השימוש ביציאה עבור המדפסת
220	מפרט ממשקים
220	מפרטי רשת
224	תאימות PostScript רמה 3
224	שירותי צד שלישי נתמכים
225	מידות
225	מפרטים חשמליים
226	מפרט סביבתי
227	מיקום ומרחב ההתקנה
228	דרישות המערכת
229	מפרטי גופן
229	הגופנים הזמינים עבור PostScript
232	גופנים זמינים עבור (PCL URW230)
232	רשימת ערכות סמלים
235	מידע רגולטורי
235	תקנים ואישורים
237	German Blue Angel
237	מגבלות על העתקה

מידע מנהל

240	ניהול המדפסת
240	בדיקת מידע עבור מדפסת מרוחקת
240	הגדרת לוח הבקרה
241	שליטה בפעולת הפנל
241	ניהול החיבור לרשת
247	הגדרת התצורה של הודעות הדוא"ל בעת קרות אירועים
249	חסכון בחשמל במהלך תקופות של חוסר פעילות
250	גיבוי וייבוא הגדרות מדפסת
251	עדכון הקושחה
254	סנכרון התאריך והשעה עם שרת השעון
255	ניקוי מידע זכרון פנימי
255	הגדרת התצורה של ניקוי תקופתי

182	אמצעי זהירות בזמן השימוש בתיבת התחזוקה
183	החלפת תיבת התחזוקה
183	הגיע הזמן להחליף את גלילי האיסוף
183	החלפת גלילי איסוף עבור יחידת מחסנית נייר
184	החלפת גלילי איסוף עבור יחידות אופציונליות של מחסניות נייר
184	לא ניתן להפעיל את המדפסת כצפוי
184	המדפסת אינה נדלקת או נכבית
185	הפעולות איטיות
186	מסך הגביש הנוזלי מחשיך
186	רעשי הפעולה חזקים
187	התאריך והשעה אינם נכונים
187	יש לעדכן את אישור הבסיס
187	לא מצליחים לבצע הדפסה דו-צדדית ידנית (Windows)
187	התפריט הגדרות הדפסה לא מוצג (Mac OS)
188	שכחת את הסיסמה
188	לא ניתן לפתור את הבעיה
188	לא ניתן לפתור בעיות הדפסה

מידע על המוצר

191	מידע נייר
191	גודל הנייר וכמויות הדפים
195	מידע על מוצרים מתכלים
195	קודי יחידת אספקת דיו
196	קוד תיבת התחזוקה
197	קוד גלילי איסוף
197	מידע על פריטים אופציונליים
197	קוד יחידת מחסנית הנייר האופציונלית
197	מידע תוכנה
197	אפליקציה להדפסה ממחשב (Windows מנהל התקן מדפסת)
199	אפליקציה להדפסה ממחשב (Mac OS מנהל התקן מדפסת)
199	אפליקציה שיכולה להדפיס גופני PostScript (מנהל התקן מדפסת של PostScript Windows2000)
201	אפליקציה שיכולה להדפיס גופני PostScript (מנהל התקן מדפסת של PostScript Mac OS)
201	אפליקציה שיכולה להדפיס שפת PCL (מנהל התקן מדפסת PCL)
201	אפליקציה עבור הגדרת תצורת פעולות מדפסת (Web Config)
203	אפליקציה לעדכון תוכנה וקושחה (Epson Software Updater)

256.	שליטה באספקת החשמל למדפסת באמצעות Web Config
256.	שחזור את הגדרות ברירת המחדל.
257	הגדרות אבטחת מוצר.
257	הגבלת התכונות הזמינות.
260	הגבלת חיבורי USB.
260.	הצפן את הסיסמה.
261.	השימוש בתכונת יומן הביקורת.
262.	הגבלת פעולות הקובץ מתוך PDL.
262.	שינוי סיסמת המנהל באמצעות Web Config
263.	איפשור אימות תוכנית בעת תחילת ההפעלה
264	הגדרות אבטחת רשת.
264	שליטה בשימוש בפרוטוקולים.
269	שימוש באישור דיגיטלי.
276.	תקשורת SSL/TLS עם המדפסת.
278.	תקשורת מוצפנת באמצעות IPsec/סינון IP
291	חיבור המדפסת לרשת IEEE802.1X.
295.	בעיות באבטחת רשת.
302 ..	שימוש ביישום Epson Open Platform
	סקירה כללית של Epson Open Platform
302.	הגדרת תצורת Epson Open Platform
302.	אימות Epson Open Platform.
303.	מידע על Epson Remote Services.

היכן מקבלים עזרה

305	אתר אינטרנט לתמיכה טכנית.
305	יצירת קשר עם התמיכה של Epson.
305.	לפני יצירת קשר עם Epson.
305	עזרה למשתמשים באירופה.
306.	עזרה למשתמשים בטאיוואן.
306.	עזרה למשתמשים באוסטרליה.
307.	עזרה למשתמשים בניו זילנד.
307.	עזרה למשתמשים בסינגפור.
308	עזרה למשתמשים בתאילנד.
308	עזרה למשתמשים בווייטנאם.
308.	עזרה למשתמשים באינדונזיה.
309.	עזרה למשתמשים בהונג קונג.
309	עזרה למשתמשים במלזיה.
310	עזרה למשתמשים בהודו.
310.	עזרה למשתמשים בפיליפינים.

מדריך למדריך זה

- 7.הקדמה למדריכים למשתמש.
- 7.מדריך ל-מדריכי סרטונים באינטרנט.
- 8.חיפוש מידע.
- 8.הדפסת רק העמודים שאתה זקוק להם.
- 9.אודות הוראות למשתמש אלה.
- 11.סימנים מסחריים.
- 12.זכויות יוצרים.

הקדמה למדריכים למשתמש

המדריכים הבאים מצורפים למדפסת Epson. בנוסף למדריכים, בדוק את הסוגים השונים של מידע עזרה שניתן למצוא במדפסת עצמו או באפליקציות תוכנה של Epson.

הוראות בטיחות חשובות (מדריך מודפס)

מספק הוראות להבטחת שימוש בטוח במדפסת.

התחל כאן (מדריך מודפס)

מספק מידע על הגדרת המדפסת והתקנת התוכנה.

מדריך למשתמש (מדריך דיגיטלי)

מדריך זה. זמין כקובץ PDF ובגרסה דיגיטלית באינטרנט. מכיל מידע מפורט והוראות לשימוש במדפסת ולפתרון בעיות.

מידע על המדריכים האחרונים

☐ מדריך מודפס

בקר באתר התמיכה של Epson אירופה בכתובת <http://www.epson.eu/support>, באתר התמיכה העולמי של Epson בכתובת <http://support.epson.net/>.

☐ מדריך דיגיטלי

נכנסים לאתר הבא, כותבים את שם המוצר ומחפשים את הקטע תמיכה.

<https://epson.sn>

מדריך ל-מדריכי סרטונים באינטרנט

מדריכי סרטונים באינטרנט הם מדריכים מצולמים שבהם מוסבר איך משתמשים במדפסת. אפשר להיכנס לאתר הבא. התוכן של מדריכי סרטונים באינטרנט עשוי להשתנות ללא התראה.



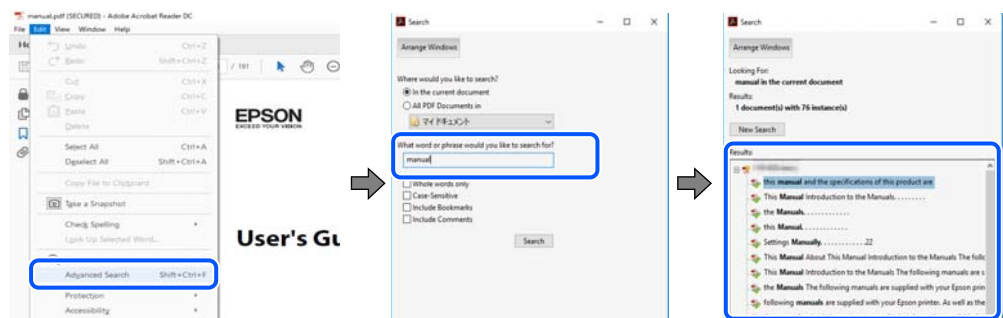
https://support.epson.net/publist/video.php?model=WF-C5390_Series

חיפוש מידע

מדריך ה-PDF מאפשר לך לחפש את המידע שאתה מבקש באמצעות מילת מפתח, או לקפוץ ישירות לסעיפים ספציפיים באמצעות הסימניות. סעיף זה מסביר כיצד להשתמש במדריך ה-PDF שנפתח ב- Adobe Acrobat Reader DC במחשב שלך.

חיפוש על פי מילת מפתח

לחץ ערוך < חיפוש מתקדם. הזן את מילת המפתח (כיתוב) עבור המידע שברצונך למצוא בחלון החיפוש, ואז לחץ חיפוש. הערכים המתאימים מוצגים כרשימה. לחץ על אחד הערכים שהוצגו כדי לעבור לאותו עמוד.

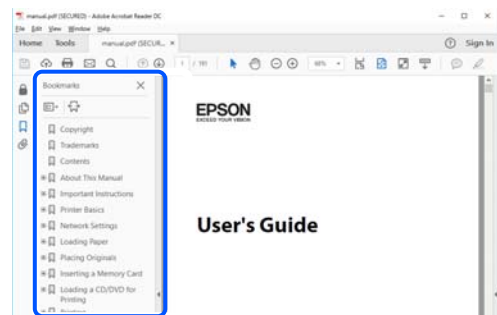


קפיצה ישירה אל הסימניות

לחץ על כותרת כדי לקפוץ לאותו עמוד. לחץ + או < כדי לצפות בכותרים ברמה יותר נמוכה באותו סעיף. כדי לשוב לעמוד הקודם, בצע את הפעולה הבאה במקלדתך.

Windows: לחץ והחזק Alt, ואז לחץ <.

Mac OS: לחץ והחזק את מקש command, ואז לחץ <.



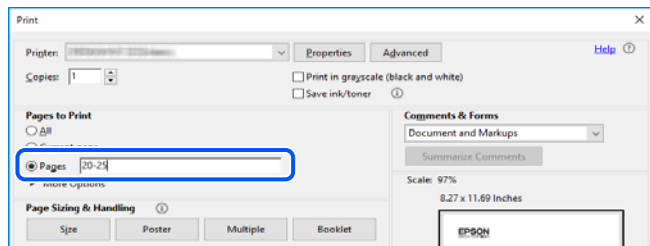
הדפסת רק העמודים שאתה זקוק להם

תוכל גם לשלוף ולהדפיס רק את העמודים שאתה זקוק להם. לחץ הדפס בתפריט קובץ, ואז ציין את העמודים שברצונך להדפיס בעמודים בתוך עמודים להדפסה.

□ כדי לציין סדרה של עמודים, הזן מקף בין עמוד ההתחלה לעמוד הסיום.

דוגמה: 20-25

□ כדי לציין עמודים שאינם מסודרים בסידרה, חלק את העמודים בפסיקים.
דוגמה: 5, 10, 15



אודות הוראות למשתמש אלה

סעיף זה מסביר את המשמעות של סימנים וסמלים, הערות על תיאורים, ומידע על הפניות מערכת ההפעלה המשמשות במדריך זה.

סימנים וסמלים

זהירות: ⚠
הוראות שיש לציית להן בזהירות כדי למנוע פגיעה גופנית.

חשוב: ⚠
הוראות שיש לציית להן כדי למנוע נזק לציוד שלך.

לתשומת לבך:
מספק מידע משלים ומידע התייחסות.

מידע קשור
← קישורים לסעיפים קרובים.

מכילמדריכי סרטונים באינטרנט עם הוראות שימוש. אפשר להיכנס לקישור של המידע הרלוונטי.
פריטי תפריט לוח הבקרה המוגבלים כאשר מופעלת נעילת מנהל.

הערות על צילומי מסך ואיורים

□ צילומי המסך של תוכנת ההדפסה לקוחים מ-Windows 10 או macOS High Sierra (10.13). התוכן המוצג על המסך משתנה, תלוי בדגם ובמצב.

□ האיורים המשמשים במדריך זה הם להמחשה בלבד. אמנם יכולים להיות הבדלים קלים בתפעול, תלוי בדגם, אולם שיטת התפעול היא אותה השיטה.

□ פריטי תפריט מסוימים במסך ה-LCD משתנים, תלוי בדגם ובהגדרות.

□ תוכל לקרוא את קוד הקודר באמצעות אפליקציה ייעודית.

אזכורים של מערכות הפעלה

Windows

במדריך זה, מונחים כגון "Windows 11", "Windows 10", "Windows 8.1", "Windows 8", "Windows 7", "Windows Vista", "Windows XP", "Windows Server 2022", "Windows Server 2019", "Windows Server 2016", "Windows Server 2012 R2", "Windows Server 2012", "Windows Server 2008 R2", "Windows Server 2008", "Windows Server 2003 R2", ו-"Windows Server 2003" מתייחסים למערכות ההפעלה הבאות. כמו כן, המונח Windows משמש לציון כל הגרסאות.

□ מערכת ההפעלה Microsoft® Windows® 11

□ מערכת ההפעלה Microsoft® Windows® 10

□ מערכת ההפעלה Microsoft® Windows® 8.1

□ מערכת ההפעלה Microsoft® Windows® 8

□ מערכת ההפעלה Microsoft® Windows® 7

□ מערכת ההפעלה Microsoft® Windows Vista®

□ מערכת ההפעלה Microsoft® Windows® XP

□ מערכת ההפעלה Microsoft® Windows® XP Professional x64 Edition

□ מערכת ההפעלה Microsoft® Windows Server® 2022

□ מערכת ההפעלה Microsoft® Windows Server® 2019

□ מערכת ההפעלה Microsoft® Windows Server® 2016

□ מערכת ההפעלה Microsoft® Windows Server® 2012 R2

□ מערכת ההפעלה Microsoft® Windows Server® 2012

□ מערכת ההפעלה Microsoft® Windows Server® 2008 R2

□ מערכת ההפעלה Microsoft® Windows Server® 2008

□ מערכת ההפעלה Microsoft® Windows Server® 2003 R2

□ מערכת ההפעלה Microsoft® Windows Server® 2003

Mac OS

במדריך זה, המונח "Mac OS" מתייחס אל Mac OS X 10.9.5 או גרסאות חדשות יותר וגם אל macOS 11 או גרסאות חדשות יותר.

סימנים מסחריים

Microsoft®, Windows®, Windows Server®, and Windows Vista® are registered trademarks of Microsoft Corporation. □

Apple, Mac, macOS, OS X, Bonjour, ColorSync, Safari, AirPrint, iPad, iPhone, iPod touch, TrueType, and iBeacon are trademarks of Apple Inc., registered in the U.S. and other countries. □

Use of the Works with Apple badge means that an accessory has been designed to work specifically with the technology identified in the badge and has been certified by the developer to meet Apple performance standards. □

Chrome, Chrome OS, Google Play and Android are trademarks of Google LLC. □

Albertus, Arial, Coronet, Gill Sans, Joanna and Times New Roman are trademarks of The Monotype Corporation registered in the United States Patent and Trademark Office and may be registered in certain jurisdictions. □

ITC Avant Garde Gothic, ITC Bookman, Lubalin Graph, Mona Lisa, ITC Symbol, Zapf Chancery and Zapf Dingbats are trademarks of International Typeface Corporation registered in the U.S. Patent and Trademark Office and may be registered in certain other jurisdictions. □

Clarendon, Eurostile and New Century Schoolbook are trademarks of Linotype GmbH registered in the U.S. Patent and Trademark Office and may be registered in certain other jurisdictions. □

Wingdings is a registered trademark of Microsoft Corporation in the United States and other countries. □

CG Omega, CG Times, Garamond Antiqua, Garamond Halbfett, Garamond Kursiv, Garamond Halbfett Kursiv are trademarks of Monotype Imaging, Inc. and may be registered in certain jurisdictions. □

Antique Olive is a trademark of M. Olive. □

Marigold and Oxford are trademarks of AlphaOmega Typography. □

Helvetica, Optima, Palatino, Times and Univers are trademarks of Linotype Corp. registered in the U.S. Patent and Trademark Office and may be registered in certain other jurisdictions in the name of Linotype Corp. or its licensee Linotype GmbH. □

ITC Avant Garde Gothic, Bookman, Zapf Chancery and Zapf Dingbats are trademarks of International Typeface Corporation registered in the United States Patent and Trademark Office and may be registered in certain jurisdictions. □

PCL is a trademark of Hewlett-Packard Company. □

Adobe, Acrobat, Photoshop, PostScript®₃[™], and Reader are either registered trademarks or trademarks of Adobe in the United States and/or other countries. □

Arcfour □

This code illustrates a sample implementation of the Arcfour algorithm.

Copyright © April 29, 1997 Kalle Kaukonen. All Rights Reserved.

Redistribution and use in source and binary forms, with or without modification, are permitted provided that this copyright notice and disclaimer are retained.

THIS SOFTWARE IS PROVIDED BY KALLE KAUKONEN AND CONTRIBUTORS "AS IS" AND ANY EXPRESS OR IMPLIED WARRANTIES, INCLUDING, BUT NOT LIMITED TO, THE IMPLIED WARRANTIES OF MERCHANTABILITY AND FITNESS FOR A PARTICULAR PURPOSE ARE DISCLAIMED. IN NO EVENT SHALL KALLE KAUKONEN OR CONTRIBUTORS BE LIABLE FOR ANY DIRECT, INDIRECT, INCIDENTAL, SPECIAL, EXEMPLARY, OR CONSEQUENTIAL DAMAGES (INCLUDING, BUT NOT LIMITED TO, PROCUREMENT OF SUBSTITUTE GOODS OR SERVICES; LOSS OF USE, DATA, OR PROFITS; OR BUSINESS INTERRUPTION) HOWEVER CAUSED AND ON ANY THEORY OF LIABILITY, WHETHER IN CONTRACT, STRICT LIABILITY, OR TORT (INCLUDING NEGLIGENCE OR OTHERWISE) ARISING IN ANY WAY OUT OF THE USE OF THIS SOFTWARE, EVEN IF ADVISED OF THE POSSIBILITY OF SUCH DAMAGE.

QR Code is a registered trademark of DENSO WAVE INCORPORATED in Japan □ and other countries.

Firefox is a trademark of the Mozilla Foundation in the U.S. and other countries. □

The Mopria™ word mark and the Mopria™ Logo are registered and/or unregistered □ trademarks of Mopria Alliance, Inc. in the United States and other countries. Unauthorized use is strictly prohibited.

microSDHC Logo is a trademark of SD-3C, LLC. □

הערה: המוצר כולל microSDHC שלא ניתן להסירו.



הערה כללית: שמות מוצרים אחרים הנזכרים כאן נועדו לשם זיהוי בלבד וייתכן שהם יהיו סימנים מסחריים של בעליהם. Epson מתנערת מכל זכות בסימנים אלה. □

זכויות יוצרים

אין לשכפל, לאחסן במערכת אחזור, או לשדר פרסום זה בכל צורה שהיא או בכל אמצעי שהוא, בין אלקטרוני, בין מכני, בין בצילום, הקלטה או כל דרך אחרת, בלא הסמכה בכתב מראש של חברת Seiko Epson. אין הנחה של חבות פטנט כלשהי ביחס לשימוש במידה הכלול כאן. אף אין הנחה של חבות כלשהי בגין נזקים שמקורם בשימוש במידע הכלול כאן. המידע הכלול כאן נועד אך ורק לשימוש עם מוצר Epson זה. Epson אינה אחראית לשימוש כלשהו במידע זה ביחס למוצרים אחרים.

חברת Seiko Epson והחברות המסונפות לה לא תישאנה בכל חבות כלפי רוכש מוצר זה או צד שלישי כלשהו בגין נזקים, אובדן, עלויות או הוצאות שנגרמו לרוכש או לצד שלישי כלשהו כתוצאה מתאונה, שימוש שגוי, או שימוש לרעה במוצר זה או ביצוע שינויים בלתי מורשים, תיקונים או שינויים אחרים במוצר זה, או (לא כולל ארה"ב) אי הקפדה על ציות להוראות התפעול והתחזוקה של חברת Seiko Epson.

חברת Seiko Epson והחברות המסונפות לה לא תשאנה בכל חבות בגין נזקים או בעיות שמקורם בשימוש באפשרות כלשהי או במוצרי צריכה אחרים כלשהם פרט לאלו שהוגדרו כמוצרי Epson מקוריים או מוצרי Epson מאושרים על ידי חברת Seiko Epson.

חברת Seiko Epson לא תישא בכל חבות בגין נזק שמקורו בהפרעות אלקטרומגנטיות המתרחשות כתוצאה מהשימוש בכבלי ממשק כלשהם מחוץ לאלא שהוגדרו כמוצרי Epson מאושרים על ידי חברת Seiko Epson.

© Seiko Epson Corporation 2023

תוכן מדריך זה ומפרטי מוצר זה נתונים לשינויים ללא הודעה מראש.

הוראות חשובות

- 15. הוראות בטיחות.
- 16. אזהרות ועצות לגבי המדפסת.
- 19. הגנה על המידע האישי שלך.

הוראות בטיחות

קרא את ההוראות להלן ומלא אותן כדי להבטיח שהשימוש במדפסת זאת יהיה בטיחותי. הקפד לשמור את המדריך לעיון בעתיד. כמו כן, הקפד למלא את כל ההוראות והאזהרות המסומנות על גבי המדפסת.

□ חלק מהסמלים שמוצגים במדפסת נועדו להבטיח בטיחות ושימוש נאות במדפסת. בקר באתר האינטרנט שלהלן כדי ללמוד על משמעות הסמלים.

<http://support.epson.net/symbols/>

□ השתמש אך ורק בכבל החשמל שסופק עם המדפסת ואל תשתמש בכבל זה עם כל ציוד אחר. שימוש בכבלים אחרים עם המדפסת הזאת או שימוש בכבל החשמל שסופק עם ציוד אחר יכול לגרום לשרפה או למכת חשמל.

□ ודא שכבל החשמל שלך עומד בתקני הבטיחות הנהוגים במדינת ישראל.

□ לעולם אל תפרק, אל תשנה ואל תנסה לתקן את כבל החשמל, את התקע, את המדפסת או את הציוד האופציונלי בעצמך, אלא אם פעולות אלה מוסברות ספציפית במדריכים של המדפסת.

□ נתק את המדפסת והפנה לתיקון אצל טכנאי תיקונים מוסמכים בתנאים להלן:

כבל החשמל או התקע ניזוק; נוזלים נכנסו למדפסת; המדפסת נפלה או בית המדפסת ניזוק; המדפסת אינה פועלת כרגיל או מפגינה שינוי ניכר בביצועים. אל תכוונן פקדים שאינם מתוארים בהוראות ההפעלה.

□ הצב את המדפסת קרוב לשקע חשמל שממנו אפשר לנתק את התקע בקלות.

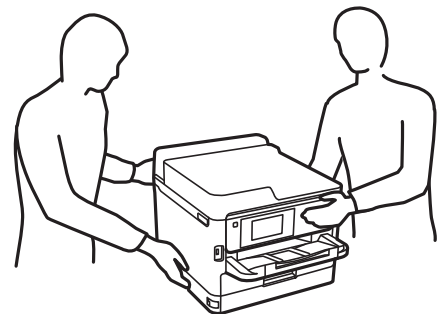
□ את המדפסת אסור להציב או לאחסן בחוץ או במקומות שבהם יש הרבה לכלוך, אבק, מים ומקורות חום או במקומות החשופים למכות, לרטט, לטמפרטורה גבוהה או ללחות גבוהה.

□ הקפד לא לשפוך נוזלים על המדפסת ולא לטפל בה בידיים רטובות.

□ הקפד על מרחק של 22 סנטימטרים בין המדפסת לבין קוצבי לב. גלי רדיו מהמדפסת עלולים להשפיע השפעה שלילית על פעולתם של קוצבי לב.

□ אם מסך ה-LCD ניזוק, צור קשר עם הספק שלך. אם תמיסת הגבישים הנוזליים מגיעה אל ידיך שטוף אותם ביסודיות במים ובסבון. אם תמיסת הגבישים הנוזליים מגיעה אל עיניך שטוף אותם מיד במים רבים ובסבון. אם לאחר השטיפה היסודית יש עדיין אי נוחות או בעיות בראיה, פנה מיידית לרופא.

□ המדפסת כבדה ואסור להרימה או לשאת אותה בידי פחות משני אנשים. אם מותקנות מחסניות נייר כלשהן מחוץ ל-מחסנית נייר 1, הסר את התקנתן לפני שתרים את המדפסת. כאשר מרימים את המדפסת על שני אנשים או יותר לתפוס את העמדות הנכונות כפי שרואים להלן.



- היזהר בעת הטיפול ב-יחידות אספקת דיו משומשות כיוון שעלולה להיות דיו סביב פתח אספקת הדיו.
- אם דיו מגיעה אל ידיך שטוף אותן ביסודיות במים ובסבון.
- אם דיו מגיעה אל עיניך שטוף אותן מיד במים רבים ובסבון. אם לאחר השטיפה היסודית יש עדיין אי נוחות או בעיות בראיה, פנה מיידית לרופא.
- אם די מגיעה לפיך, פנה לרופא תכף ומיד.
- אל תפרק את יחידת אספקת דיו ואת תיבת התחזוקה; אחרת הדיו עלולה להגיע לעיניך או לעורך.
- אל תגע חזק מדי את יחידות אספקת דיו; אחרת, הדיו עלולה לדלוף מ-יחידות אספקת דיו.
- שמור את יחידות אספקת דיו ואת תיבת התחזוקה הרחק מהישג ידם של ילדים.

אזהרות ועצות לגבי המדפסת

קרא את ההוראות הללו ומלא אותן כדי למנוע נזק למדפסת או לרכושך. הקפד לשמור את המדריך לעיון בעתיד.

עצות ואזהרות לגבי הגדרת המדפסת



- אסור לחסום את פתחי האוורור והפתחים האחריים במדפסת ואסור לכסות אותם.
- השתמש אך ורק במקור חשמל מהסוג המצוין בתווית המדפסת.
- הימנע משימוש בשקעים הנמצאים באותו מעגל אם מכונות צילום מסמכים או עם מערכות בקרת אוויר הנדלקות ונכבות לעתים סדירות.
- הימנע משקעים המבוקרים בידי מתגי קיר או בידי קוצבי זמן אוטומטיים.
- הרחק את כל מערכת המחשבים ממקורות פוטנציאליים של הפרעות אלקטרומגנטיות כגון רמקולים או יחידות בסיס של טלפונים אלחוטיים.
- יש להניח כבלי חשמל כך שלא ישתפשו, ייחתכו, יקוצצו, יתקפלו ויתפתלו. אל תניח חפצים על כבלי החשמל ואל תאפשר לדרוך עליהם או לדרוס אותם. יש להיזהר במיוחד לדאוג לכך שכל הכבלים המספקים חשמל יהיו ישרים בקצוות שלהם.
- אם אתה משתמש בחוט מאריך עם המדפסת, ודא שדירוג האמפרים הכולל של ההתקנים המחוברים לחוט המאריך אינו עולה על דירוג האמפרים של החוט המאריך. כמו כן, ודא שדירוג האמפרים הכולל של כל ההתקנים המחוברים לשקע החשמל אינו עולה על דירוג האמפרים של השקע.
- אם מתכננים להשתמש במדפסת בגרמניה, ההתקנה בבניין חייבת בהגנה של מפסק 10 או 16 אמפר כדי לתת הגנה מספקת מקצר חשמלי ומעומס יתר.
- כשמחברים את המדפסת למחשב או להתקן אחר בעל כבל יש לוודא שכיוון המחברים נכון. לכל מחבר יש רק כיוון נכון אחד. הכנסת מחבר בכיוון לא נכון עלולה לפגוע בשני ההתקנים המחוברים בכבל.
- הצב את המדפסת משטח שטוח ויציב הנמשך בכל הכיוונים מעבר לבסיס המדפסת. המדפסת לא תפעל כהלכה אם היא מוטה בזווית.
- השאר מקום מעל למדפסת כך שתוכל להרים לגמרי את מכסה המדפסת.
- השאר מספיק מקום מול המדפסת כדי לאפשר לנייר לצאת במלואו.

❑ הימנע ממקומות החשופים לשינויים מהירים בטמפרטורה ובלחות. כמו כן, הרחק את המדפסת מאור שמש ישיר, מאור חזק וממקורות חום.

מידע קשור

← "מיקום ומרחב ההתקנה" בעמוד 227

עצות ואזהרות לגבי השימוש במדפסת

- ❑ אסור להכניס חפצים דרך חריצים במדפסת.
- ❑ אל תכניס את ידך לתוך המדפסת בשעת הדפסה.
- ❑ אל תיגע בכבל הלבן והשטוח שבתוך המדפסת.
- ❑ אל תשתמש בתרסיסים המכילים גזים דליקים בתוך המדפסת או מסביבה. אם תעשה זאת אתה עלול לגרום לשרפה.
- ❑ אל תזיז את ראש ההדפסה ביד; אחרת יתכן שתפגע במדפסת.
- ❑ כבה תמיד את המדפסת באמצעות הלחצן . אל תנתק את המדפסת ואל תכבה אותה בשקע החשמל עד שהנורה  מפסיקה להבהב.
- ❑ אם אינך עומד להשתמש במדפסת במשך זמן רב, ודא שניתקת את כבל החשמל משקע החשמל.

אזהרות ועצות לגבי שימוש במסך ה-LCD

- ❑ מסך ה-LCD יכול להכיל כמה נקודות קטנות בהירות או כהות ובגלל תכונותיו יתכן שהבהירות שלו לא תהיה אחידה. תופעות אלה הן תופעות רגילות ואין פירושן שהמסך ניזוק בכל דרך שהיא.
- ❑ לניקוי המסך יש להשתמש אך ורק בסמרטוט יבש. אסור להשתמש בנוזלים או בחומרי ניקוי כימיים.
- ❑ הכיסוי החיצוני של המסך עלול להישבר אם הוא מקבל מכה חזקה. אם שטח המסך נסדק או נשבר יש ליצור קשר עם הספק ולא לגעת בשברים או לנסות לסלקם.

עצות ואזהרות לגבי חיבור לאינטרנט

אין לחבר את המוצר לאינטרנט ישירות. מומלץ לחבר אותו לרשת שמוגנת באמצעות ראוטר או חומת אש.

עצות ואזהרות לשימוש במדפסת עם חיבור אלחוטי

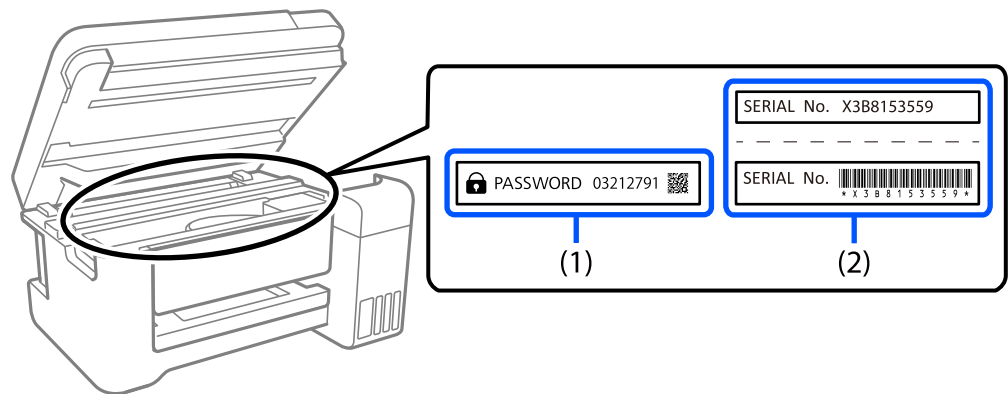
- ❑ גלי רדיו הנפלטים ממדפסת זאת יכולות להשפיע לרעה על פעולתו של ציוד רפואי אלקטרוני ולגרום לתקלה אצלו. בעת שימוש במדפסת זאת בתוך מתקנים רפואיים או בקרבת ציוד רפואי יש למלא את הוראות אנשי הצוות המוסמכים המייצגים את המתקנים הרפואיים, ולמלא את כל ההוראות והאזהרות המופיעות על גבי הציוד הרפואי.
- ❑ גלי רדיו הנפלטים ממדפסת זאת עלולים להשפיע לרעה על פעולתם של התקנים מבוקרים אוטומטית כגון דלתות אוטומטיות או אזעקות שריפה ויכולים לגרום לתאונות בגלל המתרחשות בגלל תקלות. בעת שימוש במדפסת זאת בקרבת התקנים בבקרה אוטומטית יש למלא את כל ההוראות והאזהרות המופיעות על גבי התקנים אלה.

הערות בנוגע לסיסמת המנהל

המדפסת מאפשרת לך להגדיר סיסמת מנהל כדי למנוע גישה לא מורשית או שינויים לא מורשים בהגדרות המכשיר והגדרות הרשת שמאוחסנות במוצר בשעה שהוא מחובר לרשת.

ערך ברירת המחדל של סיסמת המנהל

ערך ברירת המחדל של סיסמת המנהל מודפס על גבי התווית שמוצמדת למוצר עצמו, כמו בדוגמה שלהלן. המיקום שבו התווית מוצמדת – בצד של פתיחת הכיסוי, מאחור או בתחתית – תלוי במוצר עצמו. האיור שלהלן הוא דוגמה למיקום ההצמדה של התווית בצד של פתיחת הכיסוי במדפסת.



אם מוצמדות שתי תוויות (1) ו-(2), הערך שלצד הכיתוב PASSWORD (סיסמה) בתווית (1) הוא ערך ברירת המחדל. בדוגמה זו, ערך ברירת המחדל הוא 03212791.

אם מוצמדת רק תווית (2), המספר הסידורי שמודפס בתווית (2) הוא ערך ברירת המחדל. בדוגמה זו, ערך ברירת המחדל הוא X3B8153559.

שינוי סיסמת המנהל

מטעמי אבטחה, מומלץ לשנות את הסיסמה הראשונית.

אפשר לשנות אותה דרך לוח הבקרה של המדפסת, Epson Device Admin ו-Web Config. בעת שינוי הסיסמה, הגדר סיסמה חדשה בת לפחות 8 תווים אלפנומריים וסמלים בני בית אחד.

מידע קשור

- ← "שינוי סיסמת המנהל מתוך לוח הבקרה" בעמוד 41
- ← "שינוי תצורת סיסמת המנהל מתוך המחשב" בעמוד 42

פעולות המחייבות אותך להזין את סיסמת המנהל

אם תתבקש להזין את סיסמת המנהל בעת ביצוע הפעולות האות, הזן את סיסמת המנהל שהוגדרה במדפסת.

- בעת עדכון הקושחה של המדפסת ממחשב או התקן חכם
- בעת כניסה להגדרות המתקדמות של Web Config
- בעת ביצוע הגדרה באמצעות אפליקציה המסוגלת לשנות את הגדרות המדפסת

□ בעת בחירת תפריט בלוח הבקרה של המדפסת שננעל על ידי המנהל שלך

מידע קשור

← "פרטי מטרה של הגדרת נעילה" בעמוד 241

אתחול של סיסמת המנהל

אפשר לאפס את סיסמת המנהל להגדרות ברירת המחדל מתוך התפריט של הגדרות מנהל המערכת. אם שכחת את הסיסמה ולא יכול לחזור להגדרות ברירת המחדל, עליך לפנות לתמיכה של Epson. לקבלת שירות.

מידע קשור

← "שינוי סיסמת המנהל מתוך לוח הבקרה" בעמוד 41

← "שינוי תצורת סיסמת המנהל מתוך המחשב" בעמוד 42

← "היכן מקבלים עזרה" בעמוד 304

עצות ואזהרות לגבי שינוע או אחסון המדפסת

□ בעת אחסון המדפסת או העברתה, הימנע מלהטות אותה, מלהציב אותה במאונך או מלהפוך אותה; אחרת הדיו עלולה לדלוף.

□ לפני העברת המדפסת, יש לוודא שראש ההדפסה נמצא במצב הבית (בקצה הימני ביותר) וש-יחידות אספקת דיו הותקנו.

הגנה על המידע האישי שלך

כאשר נותנים את המדפסת למישהו אחר או מסלקים אותה לאשפה יש למחוק את כל המידע האישי שבזיכרון המדפסת באמצעות בחירת הגדרות < הגדרות כלליות < ניהול מערכת < שחזור הגדרות ברירת מחדל < כל ההגדרות בלוח הבקרה. כמו כן, דאג למחוק את נתוני הזכרון הפנימי של המדפסת באמצעות בחירת הגדרות < הגדרות כלליות < ניהול מערכת < מחיקת הנתונים בזיכרון הפנימי < גופן PDL, מאקרו ואזור העבודה בלוח הבקרה.

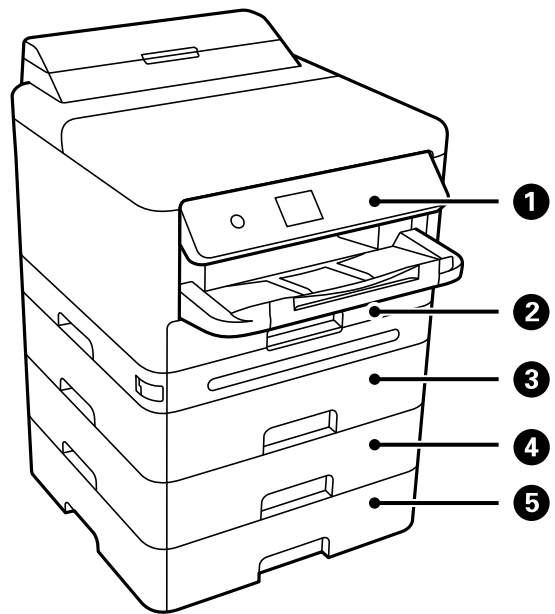
שמות החלקים ותפקידיהם

21.....חזית.

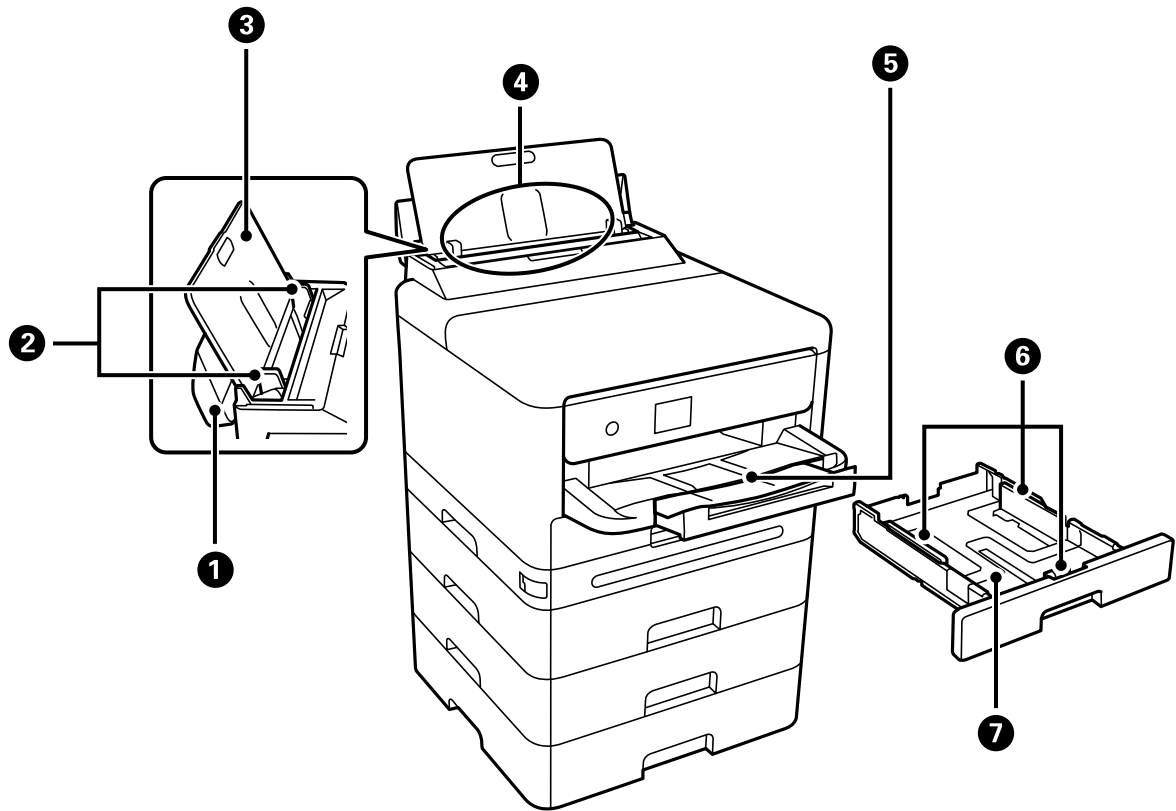
23.....בתוך.

24.....גב.

חזית

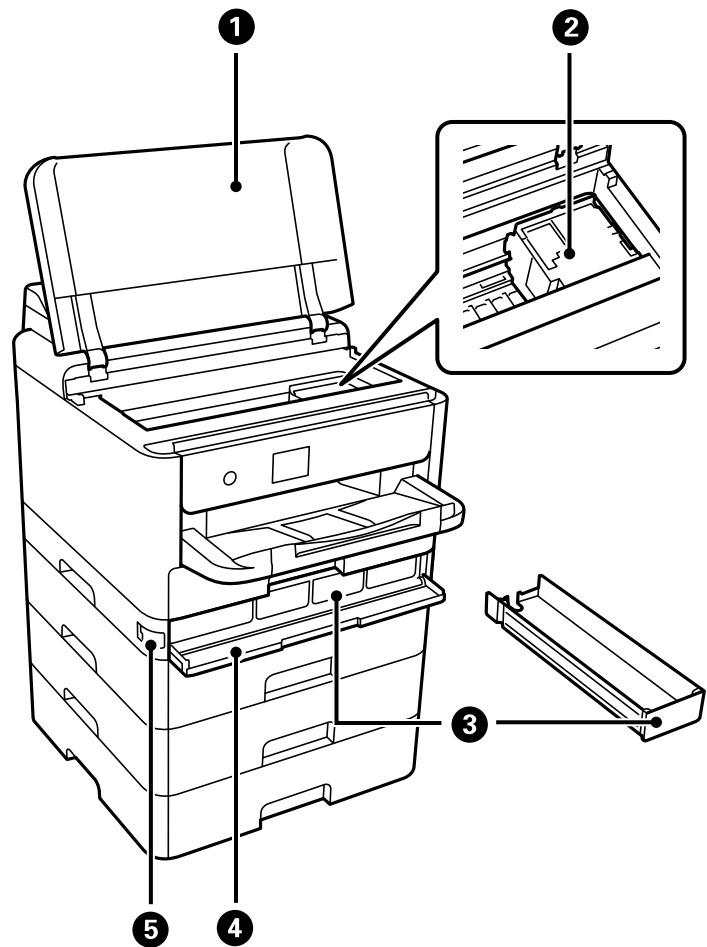


מאפשר לך לבצע הגדרות ופעולות במדפסת. מציג גם את מצב המדפסת.	לוח בקרה	1
הכנסת דף.	מחסנית נייר 1 או מחסנית נייר (C1)	2
יחידת מחסנית נייר אופציונלית. הכנסת דף. תוכל להתקין עד 3 יחידות מחסנית נייר.	מחסנית נייר 2 (C2)	3
	מחסנית נייר 3 (C3)	4
	מחסנית נייר 4 (C4)	5



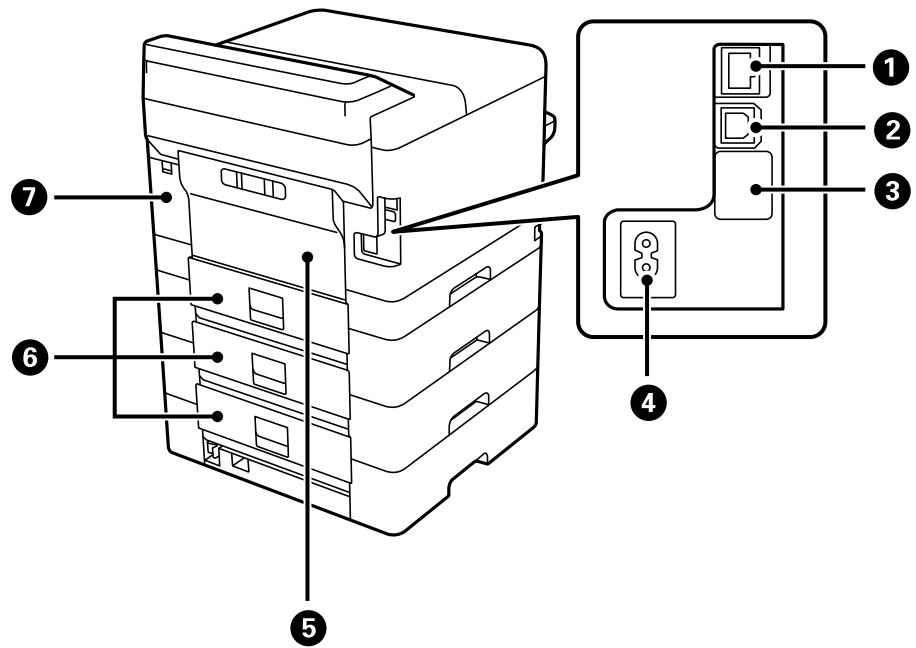
מניעת כניסה של עצמים זרים למדפסת. לרוב יש לשמור על מכסה זה סגור.	מכסה מגש נייר	1
הזנת הנייר ישר אל תוך המדפסת. החלק לאורך קצוות דף הנייר.	מדריכי קצה	2
תומך בנייר המוטען.	תמיכת נייר	3
הכנסת דף.	מגש נייר (B)	4
החזקת דפי הנייר שיוצאים. החלק החוצה את המגש באופן ידני ודחוף אותו חזרה פנימה כדי לאחסן.	מגש פלט	5
הזנת הנייר ישר אל תוך המדפסת. החלק לאורך קצוות דף הנייר.	מדריכי קצה	6
הכנסת דף.	מחסנית נייר	7

בתוך



פתח כדי להסיר נייר חסום. בדרך כלל יש להחזיק מכסה זו במצב סגור.	מכסה מדפסת (J)	1
מזריק דיו.	ראש הדפסה	2
מגדיר יחידת אספקת דיו.	מגש הדיו	3
פתח בעת החלפת יחידות אספקת דיו.	מכסה הדיו (A)	4
נועל את מכסה הדיו.	מנעול מכסה	5

גב

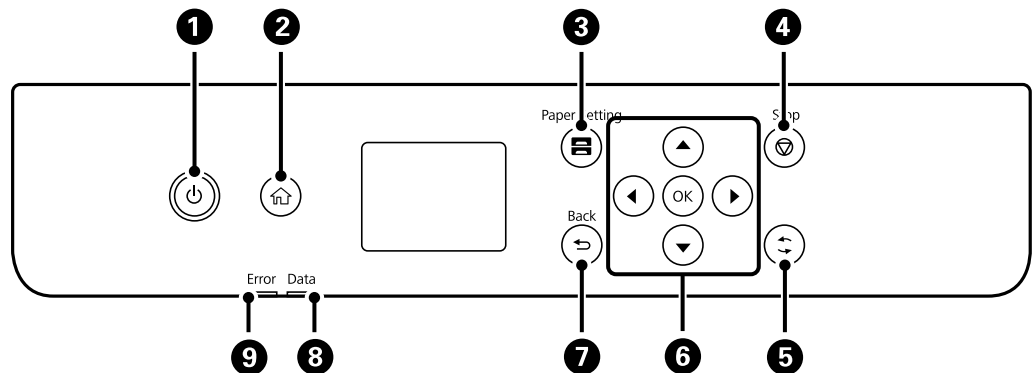


מחברת כבל LAN.	יציאת LAN	1
חיבור כבל USB כדי לחבר את המוצר למחשב.	יציאת USB	2
יציאת USB לשימוש עתידי. אל תסיר את המדבקה.	יציאת USB שירות	3
חיבור כבל החשמל.	כניסת ז"ח	4
פתח זאת כדי להחליף את גליל האיסוף או להוציא נייר תקוע.	מכסה אחורי (D)	5
פתח זאת כדי להחליף את גליל האיסוף או להוציא נייר תקוע.	מכסה אחורי (E)	6
פתח בעת החלפת קופסת התחזוקה. קופסת התחזוקה היא מיכל שאוסף כמות קטנה מאוד של דיו עודף במהלך הניקוי או ההדפסה.	מכסה תיבת תחזוקה (H)	7

מדריך ללוח הבקרה

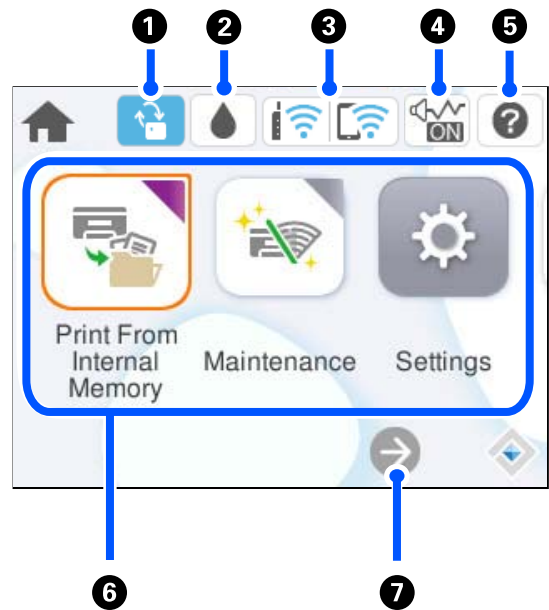
- 26.....לוח בקרה.
- 27.....תצורת מסך הבית.
- 29.....תצורת מסך תפריט.
- 29.....הזנת תווים.






לוח בקרה




<p>מכבה את המדפסת או מדליק אותה. נתק את כבל החשמל מהשקע רק כשמחווין ההפעלה כבה.</p>	<p>1</p>
<p>מציג את מסך הבית.</p>	<p>2</p>
<p>מציג את מסך הגדרת הנייר. תוכל לבחור את הגדרות גודל הנייר וסוג הנייר עבור כל מקור הנייר.</p>	<p>3</p>
<p>מפסיק את הפעולה הנוכחית.</p>	<p>4</p>
<p>חל על מגוון של פונקציות, בהתאם למצב.</p>	<p>5</p>
<p>הזז את המיקוד באמצעות הלחצנים ◀ ▶ ▲ ▼ כדי לבחור את הפריטים, ואז לחץ על לחצן OK כדי לאשר את הבחירה שלך או להפעיל את התכונה הנבחרת.</p>	<p>6</p>
<p>חזור אל המסך הקודם.</p>	<p>7</p>
<p>מהבהבת כאשר המדפסת מעבדת נתונים. היא נדלקת כשיש עבודות בתור.</p>	<p>8</p>
<p>מהבהבת או נדלקת כאשר מתרחשת שגיאה.</p>	<p>9</p>






תצורת מסך הבית



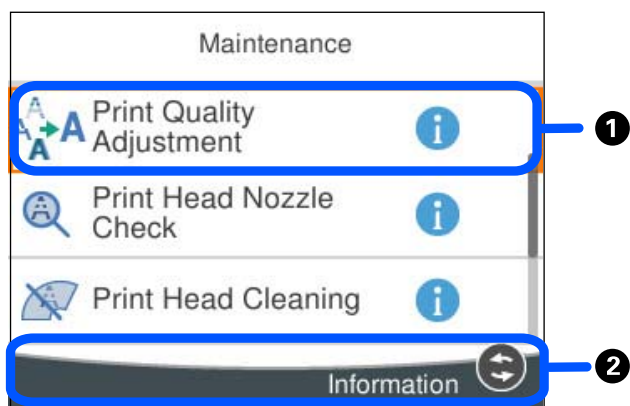
<p>הודעה זו מוצגת כאשר עדכון קושחה זמין. בחר אותה כדי לעדכן את הקושחה על מנת לשפר את תכונות המדפסת. אנו ממליצים להשתמש במדפסת עם הגרסה העדכנית ביותר של קושחה זו.</p>		<p>1</p>
<p>באפשרותך לבדוק את מפלסי הדיו המקורבים ואת אורך חיי השירות המקורבים של תיבת התחזוקה.</p>		<p>2</p>
<p>מציגה את מצב חיבור הרשת. לפרטים נוספים עיין במידע שלהלן. "מדריך לסמל הרשת" בעמוד 28</p>		<p>3</p>
<p>מציין ש-מצב שקט הוגדר עבור המדפסת. כאשר תכונה זו מאופשרת, הרעש שמשמיעות פעולות המדפסת מופחת, אך אפשר שמהירות ההדפסה תואט. עם זאת, אפשר שהרעשים לא יצטמצמו משום שהדבר תלוי בסוג הנייר הנבחר ובאיכות ההדפסה. בחר כדי לשנות את ההגדרות. תוכל לבצע הגדרה זו גם מתוך תפריט הגדרות. הגדרות < הגדרות כלליות < הגדרות מדפסת < מצב שקט</p>		<p>4</p>
<p>הצגת המסך עזרה. תוכל לצפות בהוראות התפעול או בפתרונות לבעיות.</p>		<p>5</p>


<p>6 מציג כל תפריט.</p> <p><input type="checkbox"/> הדפסה מזיכרון פנימי</p> <p>מאפשר לך לשמור באופן זמני עבודות שנשלחו ממנהל ההתקן של המדפסת אל הזיכרון של המדפסת לפני ההדפסה. תוכל להדפיס עובדה מוגנת בסיסמה ותדפיסי בדיקה בעת הדפסת עותקים מרובים.</p> <p><input type="checkbox"/> תחזוקה</p> <p>מציג את התפריטים המומלצים לשיפור איכות התדפיסים שלך כגון פתיחת סתימות בנחירים באמצעות הדפסת דפוס בדיקת נחירים וביצוע ניקוי ראש, ושיפור הטשטוש או הפסים בתדפיסים שלך באמצעות יישור ראש ההדפסה. תוכל לבצע הגדרות אלו גם מתוך תפריט הגדרות.</p> <p>הגדרות < תחזוקה</p> <p><input type="checkbox"/> הגדרות</p> <p>מאפשר לך לבצע הגדרות הקשורות לתחזוקה, הגדרות מדפסת ופעולות.</p> <p><input type="checkbox"/> Wi-Fi</p> <p>מציג תפריטים המאפשרים להגדיר את המדפסת לשימוש ברשת אלחוטית. תוכל לבצע הגדרה זו גם מתוך תפריט הגדרות.</p> <p>הגדרות < הגדרות כלליות < הגדרות רשת < הגדרת Wi-Fi</p>	<p>7</p>
<p>גולל את המסך ימינה.</p>	<p></p>

מדריך לסמל הרשת

<p>המדפסת אינה מחוברת לרשת קווית (Ethernet) או לרשת אלחוטית (Wi-Fi).</p>	
<p>המדפסת מחוברת לרשת קווית (Ethernet).</p>	
<p>המדפסת מחפשת SSID, כתובת ה-IP אינה מוגדרת, או שקיימת בעיה עם רשת אלחוטית (Wi-Fi).</p>	
<p>המדפסת מחוברת לרשת אלחוטית (Wi-Fi). מספר הפסים מציין את עוצמת השידור של החיבור. ככל שיש יותר פסים כך החיבור חזק יותר.</p>	
<p>המדפסת אינה מחוברת לרשת אלחוטית (Wi-Fi) במצב Wi-Fi Direct (חיבור AP פשוט).</p>	
<p>המדפסת מחוברת לרשת אלחוטית (Wi-Fi) במצב Wi-Fi Direct (חיבור AP פשוט).</p>	

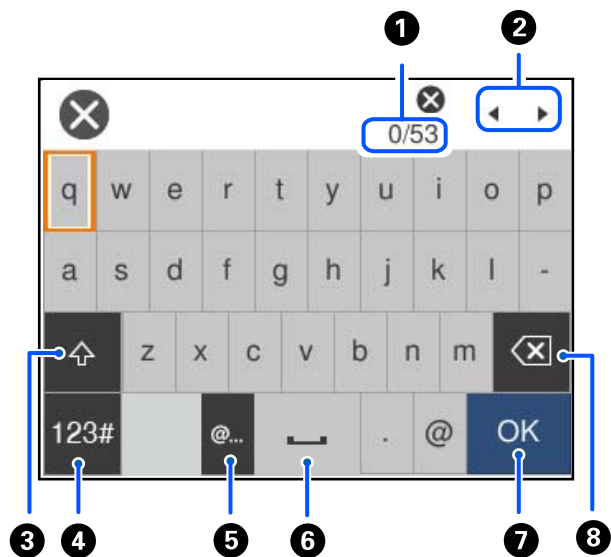
תצורת מסך תפריט



<p>1 כאשר מוצגת  , תוכל להציג מידע נוסף באמצעות בחירת הלחצן המוצג ב-2.</p>	<p>1</p>
<p>2 הכפתורים הזמינים מוצגים.</p>	<p>2</p>

הזנת תווים

ניתן להזין תווים וסמלים באמצעות המקלדת המוצגת על גבי המסך כשמגדירים הגדרות רשת וכן הלאה.



<p>1 מצביע על ספירת התווים.</p>	<p>1</p>
<p>2 מזיז את הסמן למיקום הזנה.</p>	<p>2</p>
<p>3 מעבר בין אותיות רישיות וקטנות באנגלית.</p>	<p>3</p>

<p>משנה את סוג התו. ABC: אלפבית #123: מספרים וסמלים</p>	<p>4</p>
<p>מזין כתובות תחום דוא"ל בהם נעשה שימוש נפוץ או כתובות URL, פשוט באמצעות בחירת הפריט.</p>	<p>5</p>
<p>מזין רווח.</p>	<p>6</p>
<p>מזין תו.</p>	<p>7</p>
<p>מוחק תו משמאל. מוחק תו מימין כאשר הסמן נמצא בתחילת השורה ואין תווים מצד שמאל.</p>	<p>8</p>

הכנת המדפסת וביצוע הגדרות ראשוניות

- 32. סיכום הכנת המדפסת וביצוע הגדרות ראשוניות.
- 34. התקנת יחידות מחסניות הנייר האופציונליות.
- 39. כינון התקן אימות.
- 41. יצירת חיבור רשת וביצוע הגדרות.
- 59. הכנה והתקנה של המדפסת על פי השימוש.
- 66. הגדרות ראשוניות עבור הדפסה.
- 76. בעיות בעת ביצוע הגדרות.

סיכום הכנת המדפסת וביצוע הגדרות ראשוניות

סעיף זה מסביר את העבודה הדרושה כדי לחבר את המדפסת לרשת ולהשתמש בה כמדפסת משותפת. מנהל המדפסת הוא זה שאמור לבצע עבודה זו.

מידע קשור

- ← "הכנת המדפסת" בעמוד 32
- ← "הגנה על הגדרות באמצעות נעילת לוח" בעמוד 42
- ← "הגדרת תצורת חיבור רשת" בעמוד 32
- ← "סיכום ההכנות הדרושות עבור כל תכונה" בעמוד 33
- ← "ביצוע הגדרות מדפסת" בעמוד 33

הכנת המדפסת

במהלך שלב ההכנה, התקן פריטים אופציונליים או התקן אימות בהתאם לצורך.

מידע קשור

- ← "התקנת יחידות מחסניות הנייר האופציונליות" בעמוד 34
- ← "חיבור התקן האימות" בעמוד 39

הגנה על המדפסת מפני שינויי הגדרות בלתי מורשים

אנו ממליצים לבצע את הפעולה הבאה כדי למנוע מהמשתמש לשנות את הגדרות המדפסת שלו.

שינוי סיסמת המנהל

הגדר את **Panel Lock**, תכונה שמאפשר למנהל המדפסת לנעול פריטים בתפריט לוח הבקרה.

מידע קשור

- ← "שינוי סיסמת המנהל" בעמוד 41
- ← "הגנה על הגדרות באמצעות נעילת לוח" בעמוד 42

הגדרת תצורת חיבור רשת

חבר את המדפסת לרשת כך שתוכל להשתמש בה כמדפסת משותפת.

כאשר מתחברים לרשת שמאפשרת חיבורים חיצוניים כמו הגדרות TCP/IP וחיבור אינטרנט, הגדר את שרת ה-proxy כנדרש.

מידע קשור

- ← "יצירת חיבור רשת וביצוע הגדרות" בעמוד 41

סיכום ההכנות הדרושות עבור כל תכונה

בצע את הפעולות הבאות בהתאם לאופן שבו תשתמש במדפסת והסביבה שבה תשתמש בה.

פריטים	תיאור
הגדרת התצורה של שרת הדואר	הגדר את תצורת שרת הדואר אם ברצונך להודיע לאדם ספציפי באמצעות הדוא"ל על הסטטוס של המדפסת. "הגדרת התצורה של שרת הדואר" בעמוד 62
הגדרות ראשוניות עבור הדפסה	התאם אישית את הגדרות ההתקן עבור הזנת הנייר ואת הגדרות ברירת המחדל של ההדפסה כך שיתאימו לסביבה שלכם. בצע הגדרות עבור השימוש בשירותי הדפסה המסופקים על ידי חברות אחרות.

עבור הגדרות האבטחה והגדרות ניהול אחרות עבור המדפסת, עיין בקישור המידע הקשור שלהלן.

מידע קשור

- ← "הכנה והתקנה של המדפסת על פי השימוש" בעמוד 59
- ← "הגדרות ראשוניות עבור הדפסה" בעמוד 66
- ← "מידע מנהל" בעמוד 239

ביצוע הגדרות מדפסת

יש מספר שיטות זמינות כאשר אתה מבצע הגדרות עבור המדפסת.

מידע קשור

- ← "הגדרה מלוח הבקרה של המדפסת" בעמוד 33
- ← "הגדרה המשתמשת ב-Web Config ממחשב" בעמוד 33
- ← "הגדרה באמצעות Epson Device Admin ממחשב (Windows בלבד)" בעמוד 34

הגדרה מלוח הבקרה של המדפסת

אם לוח הבקרה אופשר, תצטרך סיסמת מנהל כדי להפעיל את הפריטים הנעולים. לפריטים נוספים, עיין במידע קשור.

מידע קשור

- ← "ערך ברירת המחדל של סיסמת המנהל" בעמוד 18

הגדרה המשתמשת ב-Web Config ממחשב

Web Config הוא עמוד אינטרנט מוכלל של המדפסת כדי להגדיר את התצורה של הגדרות המדפסת. תוכל להפעיל מהמחשב את המדפסת המחוברת לרשת.

כדי לגשת אל Web Config, עליך להקצות תחילה כתובת IP למדפסת.

לתשומת לבך:

- לפני שתגדיר כתובת IP, תוכל לפתוח את Web Config באמצעות חיבור המחשב והמדפסת ישירות עם כבל LAN וציון כתובת ברירת המחדל של ה-IP.
- מאחר והמדפסת משתמשת בתעודה עם חתימה עצמית בעת גישה ל-HTTPS, מוצגת אזהרה בדפדפן כאשר אתה מפעיל את Web Config; אין בכך כדי להצביע על בעיה וניתן להתעלם מכך בבטחה.
- כדי לפתוח את עמוד הניהול אחרי הפעלת Web Config, עליך להיכנס למדפסת עם סיסמת המנהל שלך. לפרטים נוספים, עיין במידע קשור.

מידע קשור

- ← "ערך ברירת המחדל של סיסמת המנהל" בעמוד 18
- ← "אפליקציה עבור הגדרת תצורת פעולות מדפסת (Web Config)" בעמוד 202

הגדרה באמצעות Epson Device Admin ממחשב (Windows בלבד)

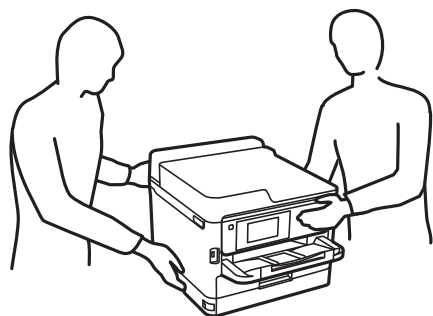
השתמש ב-Epson Device Admin בעת הגדרת מדפסות רבות באצווה.

התקנת יחידות מחסניות נייר האופציונליות

תוכל להתקין עד 3 יחידות של מחסניות נייר אופציונליות.


⚠ **זהירות:**

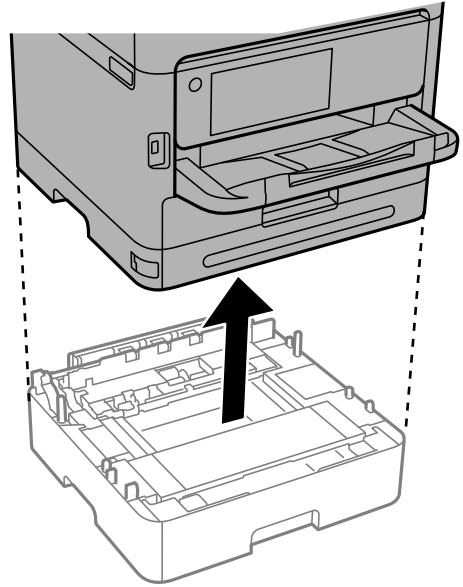
- דאג לכבות את המדפסת, לנתק את כבל החשמל מהמדפסת, ולנתק כל כבל לפני התחלת ההתקנה. אחרת, עלול להיגרם נזק לכבל החשמל ולהוביל לשריפה או להתחשמלות.
- המדפסת כבדה ואסור להרימה או לשאת אותה בידי פחות משני אנשים. אם מותקנות מחסניות נייר כלשהן מחוץ ל-מחסנית נייר 1, הסר את התקנתן לפני שתריס את המדפסת. כאשר מרימים את המדפסת על שני אנשים או יותר לתפוס את העמדות הנכונות כפי שרואים להלן.



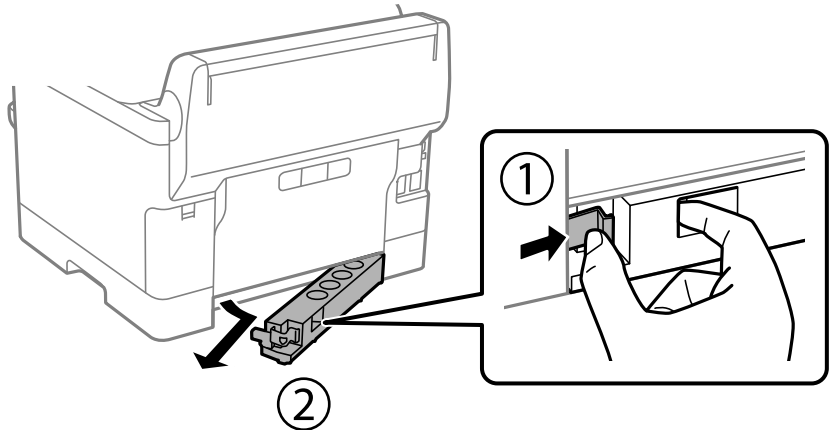
⚠ **חשוב:**

- הכן מברג כדי להתקין ולהסיר את ההתקנה של יחידות מחסנית אופציונליות.
- השתמש במברג בגודל המתאים ומהסוג המתאים. אחרת, אפשר שלא יהיה ביכולתך לסובב את הבורג או שאתה עלול להסיר בטעות בורג אחר.

1. כבה את המדפסת באמצעות לחיצה על לחצן  ואז נתק את כבל החשמל.
2. נתק כל כבל שמחובר למדפסת.
3. אם הותקנו יחידות מחסניות נייר אופציונליות אחרות, הסר גם אותן באמצעות מברג.

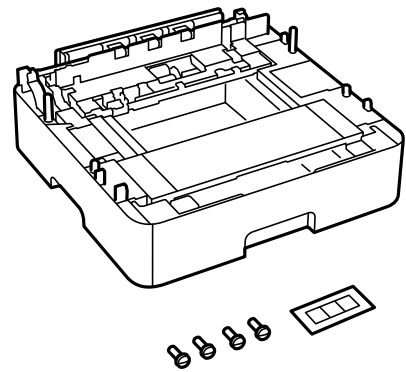


4. הסר את החלק מגב המדפסת.



5. הוצא את יחידת מחסנית הנייר האופציונלית מקופסתה, והסר ממנה כל חומרי מגן.

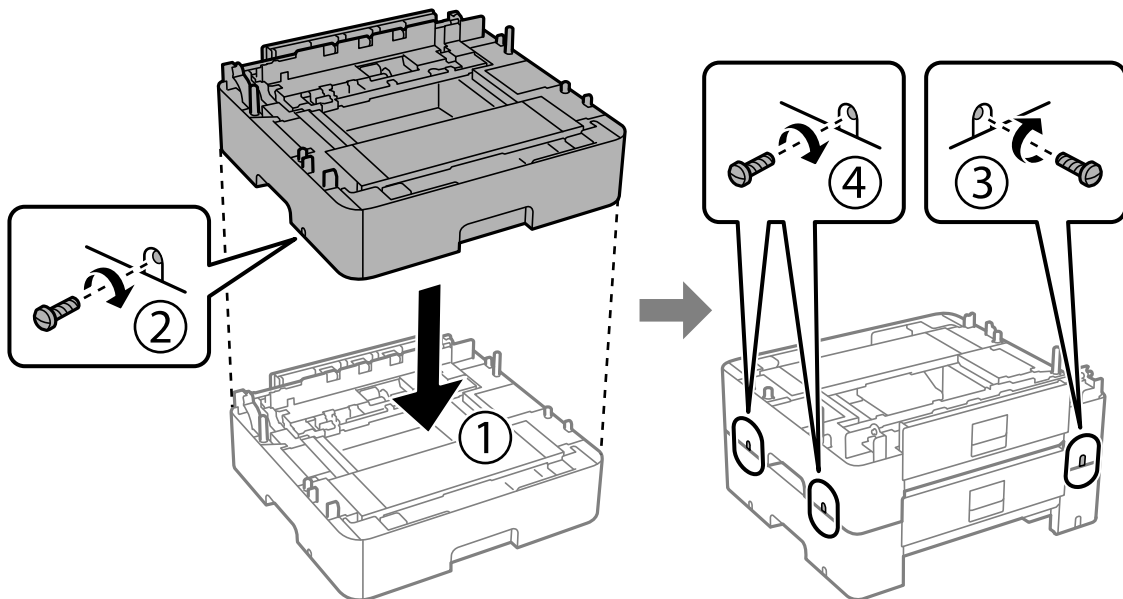
6. בדוק את הפריטים שסופקו.



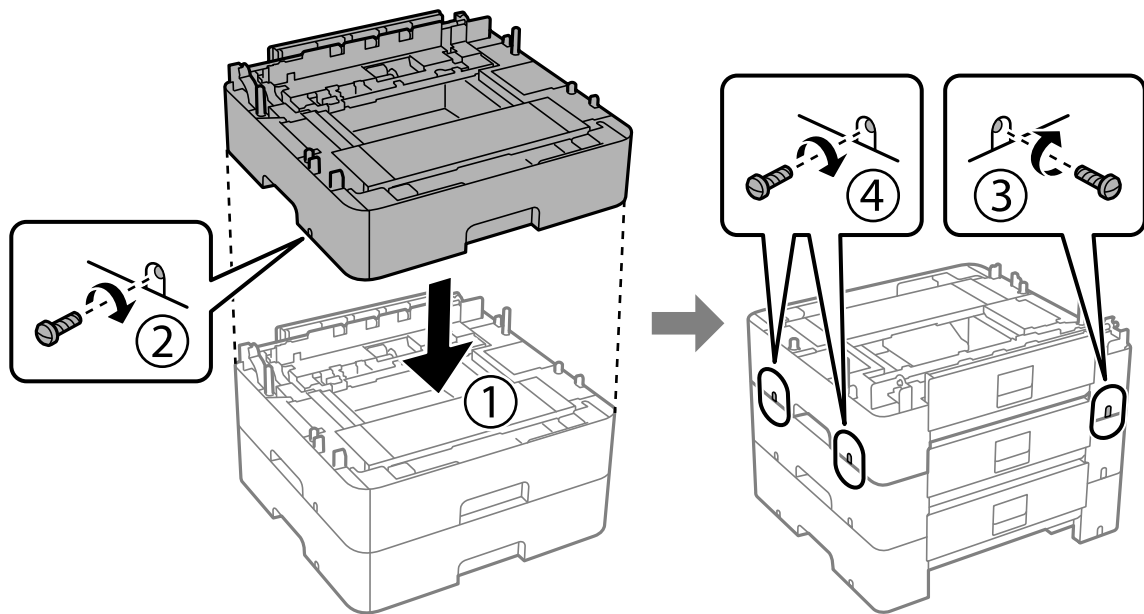
7. הנח את יחידת מחסנית הנייר האופציונלית הנמוכה ביותר במקום בו ברצונך להתקין את המדפסת.

8. אם אתה רק משתמש ביחידת מחסנית נייר אופציונלית אחת, גש אל שלב 1.1. אם משתמש בשתיים או שלוש יחידות מחסנית אופציונליות, גש אל השלב הבא.

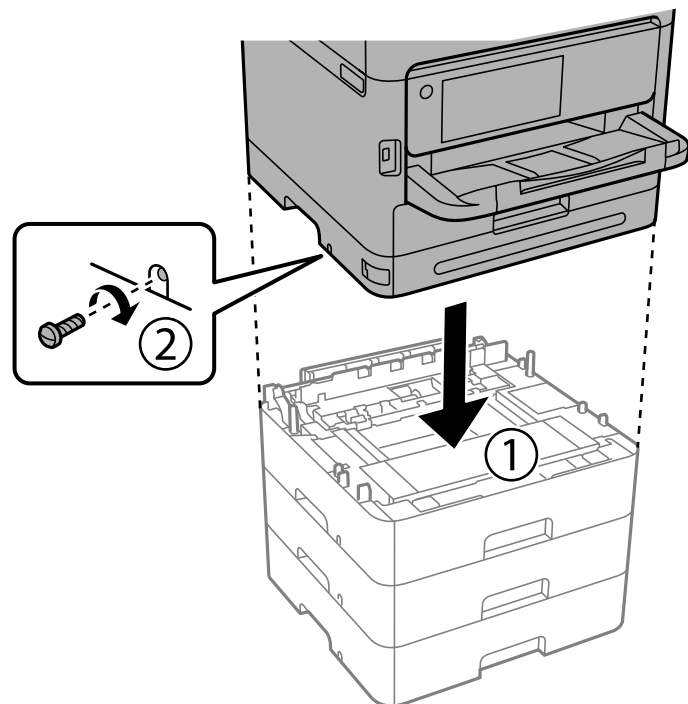
9. הערם את יחידות מחסניות הנייר האופציונליות על גבי יחידת מחסנית הנייר הנמוכה ביותר, וחבר אותן עם הברגים באמצעות המברג.



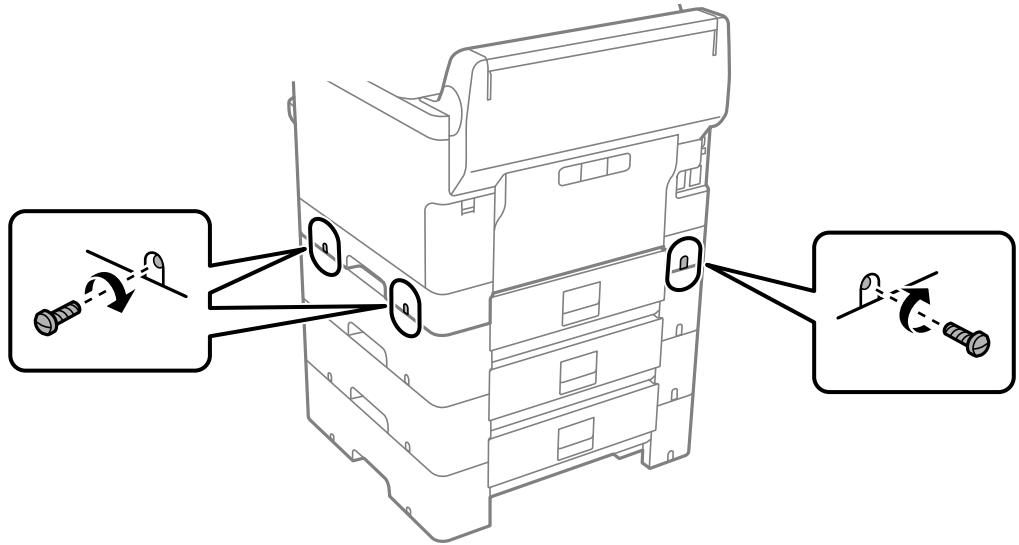
10. חזור על השלב הקודם כדי להוסיף יחידות מחסניות נייר אופציונליות.



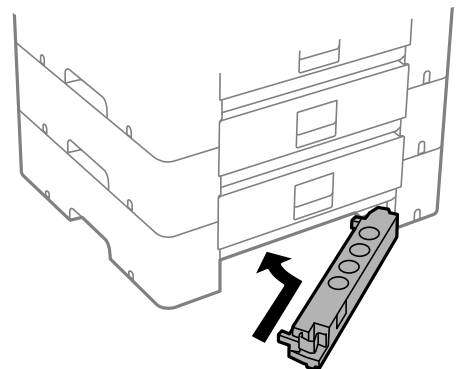
11. הורד את המדפסת בעדינות על גבי יחידת מחסנית הנייר תוך יישור הפינות בקו אחד, וחבר אותן עם ברגים באמצעות מברג.



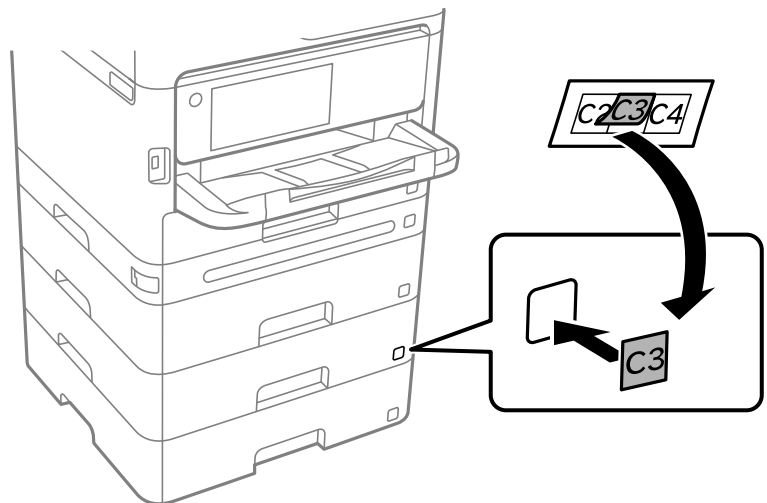
12. חבר את יחידות מחסניות הנייר האופציונליות ואת המדפסת בגב ובצד ימין עם המברגים באמצעות מברג.




13. חבר את החלק שהסרת בשלב 4 לגב יחידת מחסנית הנייר האופציונלית הנמוכה ביותר.



14. שים את המדבקה המציינת את מספר המחסנית.



15. חבר מחדש את כבל החשמל וכל כבל אחר, ואז חבר את המדפסת לחשמל.

16. הדלק את המדפסת באמצעות לחיצה על הלחצן .

17. לחץ על הלחצן , וודא שיחידת המחסנית האופציונלית שהתקנת מוצגת על גבי מסך הגדרת הנייר.

לתשומת לבך:

בעת הסרת ההתקנה של יחידת מחסנית הנייר האופציונלית, כבה את המדפסת, נתק את כבל החשמל, נתק כבלים כלשהם, ואז בצע את תהליך ההתקנה בסדר הפוך.

המשך עם הגדרות מנהל ההתקן של המדפסת.

מידע קשור

← "הגדרת פריטים אופציונליים זמינים" בעמוד 59

← "קוד יחידת מחסנית הנייר האופציונלית" בעמוד 197

כינון התקן אימות

חיבור התקן האימות

תוכל לחבר את התקן האימות באמצעות שימוש בכבל USB.

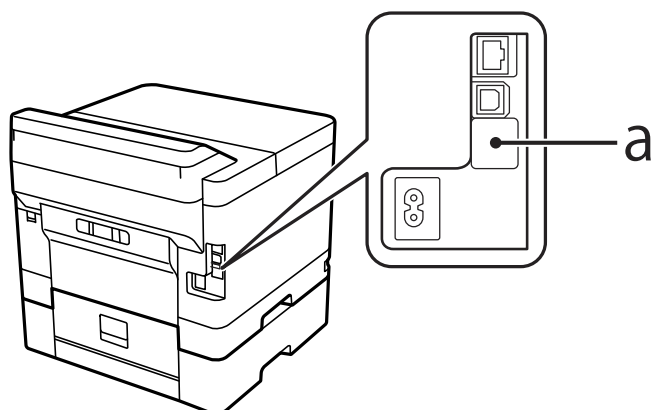
לתשומת לבך:

ניתן להשתמש בהתקן אימות כאשר משתמשים במערכת אימות.

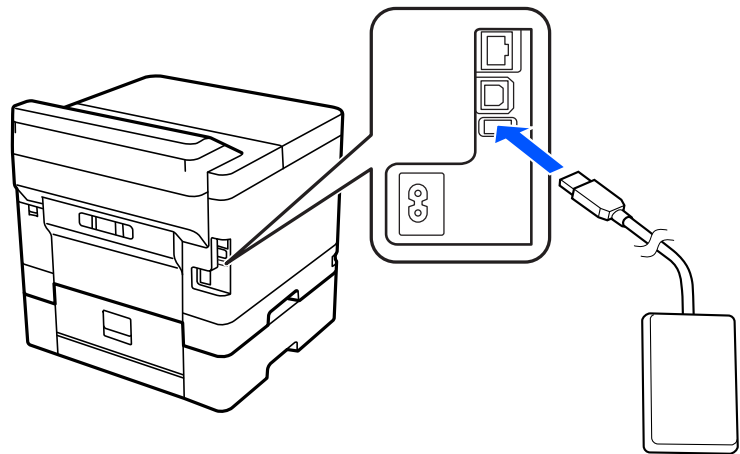
 **זהירות:**

חבר התקן אימות בעל אותו מספר דגם כמו התקן האימות ששימש כדי לאשר את כרטיס האימות.

1. קלף את המדבקה עבור יציאת השירות (א) בגב המדפסת.



2. חבר את כבל ה-USB עבור התקן האימות אל יציאת השירות.



אישור סטטוס החיבור של התקן האימות

תוכל להשתמש בכמה שיטות כדי לאשר את סטטוס החיבור של התקן האימות.

לוח הבקרה של המדפסת

הגדרות < סטטוס מכשיר האימות

Web Config

תוכל לאשר מתוך כל אחד מבין התפריטים הבאים.

□ לשונית [Status](#) < [Product Status](#) < [Card Reader Status](#)

□ לשונית [Device Management](#) < [Card Reader](#) < [Check](#)

אישור שכרטיס האימות מוכר

תוכל לבדוק שכרטיסי האימות ניתנים להכרה באמצעות Web Config.

1. הזן את כתובת ה-IP של המדפסת לתוך דפדפן כדי לגשת אל Web Config.

הזן את כתובת ה-IP של המדפסת ממחשב המחובר אל אותה רשת כמו המדפסת.

תוכל לבדוק את כתובת ה-IP של המדפסת מהתפריט הבא.

הגדרות < הגדרות כלליות < הגדרות רשת < סטטוס הרשת < סטטוס רשת Wi-Fi/קווית

2. הזן את סיסמת המנהל כדי להיכנס כמנהל.

3. בחר בסדר הבא.

[Device Management](#) לשונית < [Card Reader](#)

4. החזק את כרטיס האימות מעל להתקן האימות.

5. לחץ על [Check](#).

התוצאה מוצגת.

מידע קשור

← "ערך ברירת המחדל של סיסמת המנהל" בעמוד 18

פתרון בעיות בהתקן אימות

לא ניתן לקרוא את כרטיס האימות

בדוק את הדברים להלן.

□ בדוק אם התקן האימות מחובר אל המדפסת בצורה נכונה.
דאג לחבר את התקן האימות ליציאת השירות של המדפסת.

□ ודא שהתקן האימות וכרטיס האימות מאושרים.
צור קשר עם הסוכן שלך כדי לקבל מידע על התקני אימות וכרטיסי אימות מאושרים.

יצירת חיבור רשת וביצוע הגדרות

סעיף זה מסביר את ההגדרות הדרושות כך שמשתמשים באותה רשת יוכלו להשתמש במדפסת.

שינוי סיסמת המנהל

סיסמת מנהל הגודרה עבור המדפסת. אנו ממליצים לשנות את הסיסמה הראשונה לפני השימוש במדפסת. אם תשכח את סיסמת המנהל, לא יהיה ביכולתך לשנות את ההגדרות עבור פריטים שנעלו באמצעות Panel Lock, ויהיה עליך ליצור קשר עם תמיכת השירות כדי לפתוח את הנעילה.

מידע קשור

← "הערות בנוגע לסיסמת המנהל" בעמוד 18

← "שינוי סיסמת המנהל מתוך לוח הבקרה" בעמוד 41

← "שינוי תצורת סיסמת המנהל מתוך המחשב" בעמוד 42

שינוי סיסמת המנהל מתוך לוח הבקרה

1. בחר הגדרות בלוח הבקרה של המדפסת.
2. בחר הגדרות כלליות < ניהול מערכת < הגדרות אבטחה < הגדרות מנהל מערכת < סיסמת מנהל < שנה.
3. הזן את הסיסמה הנוכחית.

לתשומת לבך:

עיין במידע הקשור שלהלן עבור ברירת המחדל של סיסמת המנהל.

4. פעל בהתאם להוראות שעל גבי המסך כדי להגדיר סיסמה חדשה.
לתשומת לבך:
על מנת לשחזר את סיסמת המנהל לברירת המחדל שלה, בחר את התפריטים הבאים בלוח הבקרה.
הגדרות כלליות < ניהול מערכת < הגדרות אבטחה < הגדרות מנהל מערכת < סיסמת מנהל <
Restore Default Settings

מידע קשור

← "ערך ברירת המחדל של סיסמת המנהל" בעמוד 18

שינוי תצורת סיסמת המנהל מתוך המחשב

תוכל להגדיר סיסמת מנהל באמצעות Web Config. בעת השימוש ב-Web Config, יש לחבר את המדפסת לרשת. אם המדפסת אינה מחוברת לרשת, התחבר ישירות אל המחשב באמצעות כבל ethernet.

1. הזן את כתובת ה-IP של המדפסת לתוך דפדפן כדי לגשת אל Web Config.
הזן את כתובת ה-IP של המדפסת ממחשב המחובר אל אותה רשת כמו המדפסת.
תוכל לבדוק את כתובת ה-IP של המדפסת מהתפריט הבא.
הגדרות < הגדרות כלליות < הגדרות רשת < סטטוס הרשת < סטטוס רשת Wi-Fi/קוויית
2. הזן את סיסמת המנהל כדי להיכנס כמנהל.
בחר **Log in**, ואז הזן את סיסמת המנהל ולחץ **OK**.
3. בחר **Change Administrator Password-Product Security**.
4. הזן סיסמה ב-**Current password** ו-**New Password** ו-**Confirm New Password**. הזן את שם המשתמש, במידת הצורך.
לתשומת לבך:
עיינ במידע הקשור שלהלן עבור ברירת המחדל של סיסמת המנהל.
5. בחר **OK**.
לתשומת לבך:
כדי לשחזר את סיסמת המנהל, בחר **Restore Default Settings** במסך **Change Administrator Password**.

מידע קשור

← "ערך ברירת המחדל של סיסמת המנהל" בעמוד 18

הגנה על הגדרות באמצעות נעילת לוח

על מנת למנוע ממשתמשים בלתי מורשים להציג או לשנות את הגדרות המדפסת או הגדרות הרשת בעת חיבור לרשת, מנהלים יכולים לנעול את פריטי תפריט לוח הבקרה באמצעות הפונקציה של נעילת הלוח. יש להיכנס למערכת כמנהל על מנת להפעיל את פריטי התפריט הנעולים.

לתשומת לבך:

ניתן לשנות את הסיסמה בשלב מאוחר יותר.

מידע קשור

← "הגדרת לוח הבקרה" בעמוד 240

איפשור הגדרת נעילה מלוח הבקרה

1. בחר הגדרות בלוח הבקרה של המדפסת.
 2. בחר הגדרות כלליות < ניהול מערכת < הגדרות אבטחה < הגדרות מנהל מערכת.
 3. בחר את On ב-הגדרת נעילה.
- בחר הגדרות < הגדרות כלליות < הגדרות רשת, ואז בדוק שנדרשת סיסמה.

מידע קשור

← "ערך ברירת המחדל של סיסמת המנהל" בעמוד 18

השימוש ב-הגדרת נעילה מתוך מחשב

1. הזן את כתובת ה-IP של המדפסת לתוך דפדפן כדי לגשת אל Web Config.
הזן את כתובת ה-IP של המדפסת ממחשב המחובר אל אותה רשת כמו המדפסת.
תוכל לבדוק את כתובת ה-IP של המדפסת מהתפריט הבא.
הגדרות < הגדרות כלליות < הגדרות רשת < סטטוס הרשת < סטטוס רשת Wi-Fi/קווית
 2. בדוק את הסיסמה, ואז לחץ OK.
 3. בחר בסדר הבא.
- ### Control Panel < Device Management לשונית <
4. ב-Panel Lock, בחר ON.
 5. לחץ על OK.
 6. בחר את הגדרות < הגדרות כלליות < הגדרות רשת בלוח הבקרה של המדפסת, ואז ודא שיש צורך בסיסמה.

מידע קשור

← "ערך ברירת המחדל של סיסמת המנהל" בעמוד 18

← "אפליקציה עבור הגדרת תצורת פעולות מדפסת (Web Config)" בעמוד 202

חיבור המדפסת לרשת

- תוכל לחבר את המדפסת לרשת במספר דרכים.
- חבר באמצעות שימוש בהגדרות מתקדמות בלוח הבקרה.
 - חבר באמצעות שימוש במתקין באתר האינטרנט או בדיסק התוכנה.

סעיף זה מסביר את נוהל חיבור המדפסת לרשת באמצעות לוח הבקרה של המדפסת.

לפני ביצוע חיבור רשת

על מנת להתחבר לרשת, בדוק מראש את שיטת החיבור ואת מידע ההגדרות עבור החיבור.

איסוף מידע על הגדרת החיבור

הכן את מידע ההגדרות הדרוש כדי להתחבר. בדוק מראש את המידע הבא.

מחלקות	פריטים	הערה
שיטת חיבור התקן	<input type="checkbox"/> Ethernet <input type="checkbox"/> Wi-Fi	החלט כיצד לחבר את המדפסת לרשת. עבור LAN קווי, יש להתחבר למתג של ה-LAN. עבור Wi-Fi, ההתחברות היא לרשת (SSID) של נקודת הגישה.
מידע על חיבור LAN	<input type="checkbox"/> כתובת IP <input type="checkbox"/> מסכת רשת משנה <input type="checkbox"/> שער ברירת מחדל	החלט מהי כתובת ה-IP שיש להקצות למדפסת. כאשר מקצים כתובת IP באופן סטטי, דרושים כל הערכים. כאשר אתה מקצה את כתובת ה-IP באופן דינמי תוך שימוש בפונקציית ה-DHCP, מידע זה אינו דרוש משום שהוא נקבע באופן אוטומטי.
מידע על חיבור Wi-Fi	<input type="checkbox"/> SSID <input type="checkbox"/> סיסמה	אלה הם ה-SSID (שם הרשת) והסיסמה של נקודת הגישה שאליה מתחברת המדפסת. אם הוגדר סינון עבור כתובת ה-MAC, רשום את כתובת ה-MAC של המדפסת מראש כדי לרשום את המדפסת. עיין בפרטים הבאים כדי לקרוא על התקנים שיש עבורם תמיכה. "מפרט Wi-Fi" בעמוד 220
מידע על שרת DNS	<input type="checkbox"/> כתובת IP עבור ה-DNS הראשי <input type="checkbox"/> כתובת IP עבור ה-DNS המשני	אלה דרושים כאשר מציינים שרתי DNS. ה-DNS המשני מוגדר כאשר יש למערכת תצורה יתירה וקיים שרת DNS משני. אם הארגון שלך קטן ואינך מגדיר את שרת ה-DNS, הגדר את כתובת ה-IP של הנתב.
מידע על שרת Proxy	<input type="checkbox"/> שם שרת Proxy	הגדר זאת כאשר סביבת הרשת שלך משתמשת בשרת proxy כדי לגשת לאינטרנט מהאינטרנט-נט, ואתה משתמש בפונקציה המאפשרת למדפסת לגשת ישירות אל האינטרנט. עבור הפונקציות, הבאות, המדפסת מתחברת ישירות לאינטרנט. <ul style="list-style-type: none"> <input type="checkbox"/> שירותי Epson Connect <input type="checkbox"/> שירותי ענן של חברות אחרות <input type="checkbox"/> עדכון קושחה

מחלקות	פריטים	הערה
מידע מספר יציאה	☐ מספר יציאה לשחרור	בדוק את מספר היציאה הנמצאת בשימוש המדפסת והמחשב, ואז שחרר במידת הצורך את היציאה שחסמה חומת האש. עיין בפריטים הבאים כדי למצוא את מספר היציאה המשמש את המדפסת. "השימוש ביציאה עבור המדפסת" בעמוד 219

הקצאת כתובת IP

ניתן להקצות את הסוגים הבאים של כתובות IP.

כתובת IP סטטית:

הקצה באופן ידני למדפסת (המארחת) את כתובת ה-IP שנקבעה מראש.

יש להגדיר באופן ידני את המידע הדרוש כדי להתחבר לרשת (מסכת תת-רשת, שער ברירת המחדל, שרת ה-DNS, וכן הלאה).

כתובת ה-IP אינה משתנה אפילו כאשר מכבים את ההתקן. לכן אפשרות זו שימושית כאשר רוצים לנהל התקנים בסביבה שבה לא ניתן לשנות את כתובת ה-IP או כאשר רוצים לנהל התקנים תוך שימוש בכתובת ה-IP. אנאו ממליצים על הגדרות עבור המדפסת, השרת וכו', שאליהם ניגשים מחשבים רבים. כמו כן, בעת השימוש בתכונות אבטחה כמו סינון IPsec/IP, הקצה כתובת IP קבועה כדי שכתובת ה-IP לא תשתנה.

הקצאה אוטומטיית באמצעות פונקציית ה-DHCP (כתובת IP דינמית):

הקצה את כתוב ה-IP באופן אוטומטי למדפסת (מארחת) באמצעות השימוש בפונקציית ה-DHCP של שרת או נתב ה-DHCP.

המידע הדרוש לשם התחברות אל הרשת (מסכת תת-רשת, שער ברירת המחדל, שרת ה-DNS, וכן הלאה) מוגדר באופן אוטומטי, ולכן תוכל לחבר את ההתקן בקלות אל הרשת.

אם ההתקן או הנתב מכובים, או בהתאם להגדרות שרת ה-DHCP, אפשר שכתובת ה-IP תשתנה בעת התחברות מחדש.

אנו ממליצים לנהל התקנים מחוץ לכתובת ה-IP וליצור תקשורת עם פרוטוקולים שיכולים לעקוב אחר כתובת ה-IP.

לתשומת לבך:

כאשר משתמשים בפונקציית שמירת הכתובת של ה-DHCP, ניתן להקצות את אותה כתובת IP להתקנים בכל עת.

שרת DNS ושרת פרוקסי

לשרת ה-DNS יש שם מארח, שם תחום של כתובת הדוא"ל וכו', בהקשר של מידע על כתובת ה-IP.

התקשורת אינה אפשרית אם הצד השני תואר בשם מארח, שם תחום, וכו', כאשר המחשב או המדפסת מבצעת תקשורת IP.

מתשאל את שרת ה-DNS כדי לקבל מידע ומשיג את כתובת ה-IP של הצד האחר. תהליך זה נקרא רזולוציה.

לכן, התקנים, כגון מחשבים ומדפסות מסוגלים לתקשר באמצעות כתובת ה-IP.

רזולוציית השם דרושה כדי שהמדפסת תוכל לתקשר באמצעות פונקציית הדוא"ל או פונקציית החיבור לאינטרנט.

כאשר אתה משתמש בפונקציות אלה, בצע את הגדרות שרת ה-DNS.

כאשר אתה מקצה למדפסת כתובת IP באמצעות פונקציית ה-DHCP של שרת או נתב ה-DHCP היא מוגדרת באופן אוטומטי.

שרת הפרוקסי ממוקם בשער שבין הרשת לבין האינטרנט, והוא מתקשר עם המחשב, המדפסת והאינטרנט (השרת הנגדי) מטעם כל אחד מהם. השרת הנגדי מתקשר רק עם שרת הפרוקסי. לכן, לא ניתן לקרוא מידע על המדפסת, כגון כתובת ה-IP ומספר היציאה, ולכן ניתן לצפות לאבטחה מוגברת.

כאשר אתה מתחבר אל האינטרנט במאצעות שרת פרוקסי, הגדר את שרת הפרוקסי במדפסת.

התחברות אל הרשת מלוח הבקרה

חבר את המדפסת אל הרשת באמצעות לוח הבקרה של המדפסת.

הקצאת כתובת ה-IP

הגדר את הפרטים הבסיסיים כמו כתובת IP, מסכת רשת משנה, שער ברירת מחדל. סעיף זה מסביר את הנוהל להגדרת כתובת IP סטטית.

1. הפעל את המדפסת.

2. בחר הגדרות < הגדרות כלליות < הגדרות רשת < במסך הבית בלוח הבקרה של המדפסת.

3. בחר מתקדם < TCP/IP.

לתשומת לבך:

עליך להזין את סיסמת המנהל עבור הרשת.

4. בחר ידני עבור קבל כתובת IP.

כאשר אתה מגדיר את כתובת ה-IP באופן אוטומטי באמצעות פונקציית ה-DHCP של הנתב, בחר אוטומטי. במקרה זה, גם ה- כתובת IP, ה-מסכת רשת משנה, וה- שער ברירת מחדל בשלבים 5 עד 6 יוגדרו באופן אוטומטי, לכן עבור ישירות לשלב 7.

5. הזן את כתובת ה-IP.

אשר את הערך המשתקף במסך הקודם.

6. הגדר את מסכת רשת משנה ואת שער ברירת מחדל.

אשר את הערך המשתקף במסך הקודם.

חשוב!

אם השילוב כתובת IP, מסכת רשת משנה ו-שער ברירת מחדל הוא שגוי, התחל הגדרה אינו פעיל ולא ניתן להמשיך לבצע את ההגדרות. ודא שאין שגיאה בהזנת הנתונים.

7. הזן את כתובת ה-IP של שרת ה-DNS הראשי.

אשר את הערך המשתקף במסך הקודם.

כאשר אתה בוחר אוטומטי עבור הגדרות הקצאת כתובת ה-IP, ביכולתך לבחור את הגדרות שרת ה-DNS מתוך ידני או אוטומטי. אם אין ביכולתך להשיג את כתובת שרת ה-DNS באופן אוטומטי, בחר ידני והזן באופן ישיר את כתובת שרת ה-DNS. לאחר מכן, הזן ישירות את כתובת שרת ה-DNS המשני. אם בחרת אוטומטי, עבור אל שלב 9.

8. הזן את כתובת ה-IP של שרת ה-DNS המשני.
אשר את הערך המשתקף במסך הקודם.

9. בחר התחל הגדרה.

מידע קשור

← "ערך ברירת המחדל של סיסמת המנהל" בעמוד 18

הגדרת שרת ה-Proxy

הגדר את שרת ה-proxy אם שני הפרטים הבאים נכונים.

שרת ה-proxy מיועד לחיבור אינטרנט.

בעת שימוש בפונקציה שבה מדפסת מתחברת ישירות לאינטרנט כגון שירות Epson Connect או שירותים אחרי של החברה בענן.

1. בחר ב-הגדרות במסך הבית.

בעת ביצוע הגדרות אחרי הגדרת כתובת ה-IP, מוצג מסך מתקדם. עבור לשלב 3.

2. בחר הגדרות כלליות < הגדרות רשת < מתקדם.

3. בחר שרת פרוקסי.

4. בחר שימוש עבור הגדרות שרת פרוקסי.

5. הזן את הכתובת עבור שרת ה-proxy על פי תבנית IPv4 או FQDN.
אשר את הערך המשתקף במסך הקודם.

6. הזן את מספר היציאה של שרת ה-proxy.
אשר את הערך המשתקף במסך הקודם.

7. בחר התחל הגדרה.

התחברות אל Ethernet

חבר את המדפסת לרשת באמצעות שימוש בכבל Ethernet, ובדוק את החיבור.

1. חבר את המדפסת והרכוז (מתג LAN) באמצעות כבל Ethernet.

2. בחר ב-הגדרות במסך הבית.

3. בחר הגדרות כלליות < הגדרות רשת < בדיקת חיבור.

מוצגת תוצאת אבחון החיבור. אשר שהחיבור נכון.

חיבור אל LAN אלחוטי (Wi-Fi)

תוכל לחבר את המדפסת אל ה-LAN האלחוטי (Wi-Fi) במספר דרכים. בחר את שיטות החיבור המתאימה לסביבה ולתנאים שלך.

אם ידוע לך המידע על הנתב האלחוטי, כגון SSID וסיסמה, תוכל לבצע את ההגדרות באופן ידני.
אם הנתב האלחוטי תומך ב-WPS, תוכל לבצע את ההגדרות באמצעות ההגדרה בלחיצת כפתור.
אחרי חיבור המדפסת אל הרשת, חבר את המדפסת מההתקן בו ברצונך להשתמש (מחשב, התקן חכם, טבלט וכן הלאה).

מידע קשור

- ← "שים לב בעת השימוש בחיבור Wi-Fi 5 GHz" בעמוד 48
- ← "ביצוע הגדרות Wi-Fi באמצעות הזנת ה-SSID והסיסמה" בעמוד 48
- ← "ביצוע הגדרות Wi-Fi באמצעות התקנת לחצן (WPS)" בעמוד 49
- ← "ביצוע הגדרות Wi-Fi באמצעות הגדרת קוד (WPS) PIN" בעמוד 50

שים לב בעת השימוש בחיבור Wi-Fi 5 GHz

מדפסת זו משתמשת בדרך כלל ב-36ch (W52) כערוץ ההתחברות אל Wi-Fi Direct (נקודת AP פשוטה). מאחר והערוץ עבור חיבור LAN (Wi-Fi) אלחוטי נבחר אוטומטית, אפשר שהערוץ שבו יעשה שימוש יהיה שונה כאשר משתמשים בו בעת ובעונה אחת עם חיבור Wi-Fi Direct. אפשר ששליחת הנתונים אל המדפסת תעוכב אם הערוצים שונים. אם אין בכך הפרעה לשימוש, התחבר אל ה-SSID בפס 2.4 GHz. בפס התדר 2.4 GHz, תהיה התאמה בין הערוצים הנמצאים בשימוש.

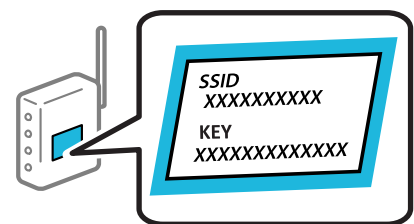
בעת הגדרת ה-LAN האלחוטי ל-5 GHz-, אנו ממליצים להשבית את Wi-Fi Direct.

ביצוע הגדרות Wi-Fi באמצעות הזנת ה-SSID והסיסמה

תוכל להגדיר רשת Wi-Fi באמצעות הזנת המידע הדרוש כדי להתחבר לנתב אלחוטי מתוך לוח הבקרה של המדפסת. על מנת לבצע את ההגדרה בשיטה זו, תהיה זקוק ל-SSID ולסיסמה של נתב אלחוטי.

לתשומת לבך:

אם אתה משתמש בנתב אלחוטי עם הגדרות ברירת המחדל שלו, ה-SSID והסיסמה מופיעות על התווית. אם אינך יודע את ה-SSID ואת הסיסמה, צור קשר עם האדם שהתקין את הנתב האלחוטי, או עיין בתיעוד שנלווה לנתב האלחוטי.



1. בחר ב-Wi-Fi במסך הבית.

כדי לבחור פריט, השתמש בלחצנים ▲ ▼ ◀ ▶, ואז לחץ על לחצן OK.

2. בחר ראوتر.

3. לחץ על לחצן "OK".

אם חיבור הרשת כבר הוגדר, יוצגו פרטי החיבור. בחר שנה לחיבור Wi-Fi. או התחל הגדרה כדי לשנות את ההגדרות.

4. בחר אשף הגדרת רשת אלחוטית.

5. פעל בהתאם להוראות המוצגות על גבי המסך כדי לבחור את ה-SSID, להזין את הסיסמה עבור הנתב האלחוטי, ולהתחיל את ההגדרה.

אם ברצונך לבדוק את מצב חיבור הרשת עבור המדפסת אחרי השלמת ההגדרה, עיין בקישור המידע הקשור להלן עבור פרטים.

לתשומת לבך:

□ אם אינך יודע את ה-SSID, בדוק אם הוא כתוב על תווית הנתב האלחוטי. אם אתה משתמש בנתב האלחוטי עם הגדרות ברירת המחדל שלו, השתמש ב-SSID המופיע על התווית. אם אין ביכולתך למצוא מידע כלשהו, עיין בתיעוד שסופק עם הנתב האלחוטי.

□ הסיסמה רגישה לאותיות קטנות וגדולות באנגלית.

□ אם אינך יודע את הסיסמה, בדוק אם המידע כתוב על תווית הנתב האלחוטי. אפשר שהסיסמה שמופיעה על התווית מצויינת בשם "Network Key", "Wireless Password", וכן הלאה. אם אתה משתמש בנתב האלחוטי עם הגדרות ברירת המחדל שלו, השתמש בסיסמה המופיעה על התווית.

מידע קשור

← "בדיקת סטטוס החיבור לרשת של המדפסת (דוח חיבור לרשת)" בעמוד 147

← "הדפסת דוח חיבור רשת" בעמוד 50

ביצוע הגדרות Wi-Fi באמצעות התקנת לחצן (WPS)

תוכל להתקין רשת Wi-Fi באופן אוטומטי בלחיצת כפתור בנתב האלחוטי. אם יתמלאו התנאים הבאים, תוכל להתקין את ה-Wi-Fi באמצעות שיטה זו.

□ הנתב האלחוטי תואם (WPS (Wi-Fi Protected Setup).

□ חיבור ה-Wi-Fi הנוכחי בוצע באמצעות לחיצת כפתור בנתב האלחוטי.

לתשומת לבך:

אם אינך מצליח למצוא את הכפתור או שאתה מבצע את ההתקנה באמצעות תוכנה, עיין בתיעוד שסופק עם הנתב האלחוטי.

1. בחר ב-Wi-Fi במסך הבית.

כדי לבחור פריט, השתמש בלחצנים ▲ ▼ ◀ ▶, ואז לחץ על לחצן OK.

2. בחר ראוטר.

3. לחץ על הלחצן OK.

אם חיבור הרשת כבר הוגדר, יוצגו פרטי החיבור. בחר שנה לחיבור Wi-Fi. או התחל הגדרה כדי לשנות את ההגדרות.

4. בחר הגדרת לחצן (WPS).

5. פעל בהתאם להוראות המוצגות על המסך.

אם ברצונך לבדוק את מצב חיבור הרשת עבור המדפסת אחרי השלמת ההגדרה, עיין בקישור המידע הקשור להלן עבור פרטים.

לתשומת לבך:

אם החיבור נכשל, הפעל את הנתב האלחוטי מחדש, קרב אותו למדפסת ונסה שוב. אם החיבור עדיין לא פועל, הדפס דוח חיבור רשת ובדוק את הפיתרון.

מידע קשור

← "הדפסת דוח חיבור רשת" בעמוד 50

ביצוע הגדרות Wi-Fi באמצעות הגדרת קוד PIN (WPS)

תוכל להתחבר באופן אוטומטי לנתב אלחוטי באמצעות קוד PIN. תוכל להשתמש בשיטה זו כדי לבצע את ההתקנה אם נתב אלחוטי תומך ב-WPS (הגדרה מוגנת Wi-Fi). יש להשתמש במחשב כדי להזין קוד PIN לתוך הנתב האלחוטי.

1. בחר ב-Wi-Fi במסך הבית.

כדי לבחור פריט, השתמש בלחצנים ▲ ▼ ◀ ▶, ואז לחץ על לחצן OK.

2. בחר ראוטר.

3. לחץ על לחצן "OK".

אם חיבור הרשת כבר הוגדר, יוצגו פרטי החיבור. בחר שנה לחיבור Wi-Fi. או התחל הגדרה כדי לשנות את ההגדרות.

4. בחר אחרים < הגדרת קוד PIN (WPS)

5. פעל בהתאם להוראות המוצגות על המסך.

אם ברצונך לבדוק את מצב חיבור הרשת עבור המדפסת אחרי השלמת ההגדרה, עיין בקישור המידע הקשור להלן עבור פרטים.

לתשומת לבך:

עיין בתיעוד הנלווה לנתב האלחוטי שלך לפרטים על הזנת קוד PIN.

מידע קשור

← "הדפסת דוח חיבור רשת" בעמוד 50

פתרון בעיות בחיבורי רשת

הדפסת דוח חיבור רשת

תוכל להדפיס דו"ח חיבור רשת כדי לבדוק את המצב בין המדפסת לבין הנתב האלחוטי.

1. בחר ב-הגדרות במסך הבית.

כדי לבחור פריט, השתמש בלחצנים ▲ ▼ ◀ ▶, ואז לחץ על לחצן OK.

2. בחר הגדרות כלליות < הגדרות רשת < בדיקת חיבור.

בדיקת החיבור מתחילה.

3. בחר הדפסת דוח בדיקה.

4. הדפס את דו"ח חיבור הרשת.

אם מתרחשת שגיאה, בדוק את דוח חיבור הרשת, ולאחר מכן בצע את הפתרונות המודפסים.

מידע קשור

← "הגדרות רשת" בעמוד 210

← "הודעות ופתרונות בדוח חיבור הרשת" בעמוד 54

לא ניתן להתחבר לרשת

כתובת ה-IP הוקצתה באופן שגוי.

אם כתובת ה-IP שהוקצתה למדפסת היא XXX.XXX.169.254, ומסכת תת-הרשת היא 255.255.0.0, אפשר שכתובת ה-IP לא הוקצתה נכונה.

< הגדרות < הגדרות כלליות < הגדרות רשת < מתקדם < TCP/IP בלוח הבקרה של המדפסת, ואז בדוק את כתובת ה-IP ואת מסכת תת-הרשת שהוקצו למדפסת.

אתחל שוב את הנתב האלחוטי או אפס את הגדרות הרשת עבור המדפסת.

אם הגדרות רשת המדפסת שגויות, יש להגדיר מחדש את התצורה של הגדרות רשת המדפסת בהתאם לסביבת הרשת.

מידע קשור

← "התחברות אל הרשת מלוח הבקרה" בעמוד 46

המדפסת מחוברת באמצעות Ethernet תוך שימוש בהתקנים שתומכים ב-IEEE 802.3az (חיבור Ethernet בעל יעילות אנרגטית).

כאשר אתה מחבר את המדפסת באמצעות Ethernet תוך שימוש בהתקנים התומכים ב-IEEE 802.3az (חיבור Ethernet בעל יעילות אנרגטית), אפשר שהבעיות הבאות תופענה בהתאם לרכזת או לנתב שבו אתה משתמש.

החיבור מאבד את היציבות שלו, המדפסת מתחברת ומתנתקת שוב ושוב.

לא ניתן להתחבר למדפסת.

מהירות התקשורת מואטת.

פעל בהתאם לצעדים הבאים כדי להשבית את IEEE 802.3az עבור המדפסת, ואז חבר.

1. הסר את כבל ה-Ethernet המחובר למחשב ולמדפסת.

2. כאשר ה-IEEE 802.3az עבור המחשב מאופשר, השבת אותו. לפרטים, עיין בתיעוד שסופק עם המחשב.

3. חבר את המחשב והמדפסת ישירות באמצעות כבל Ethernet.

4. במדפסת, הדפס דו"ח חיבור רשת.

"הדפסת דוח חיבור רשת" בעמוד 50

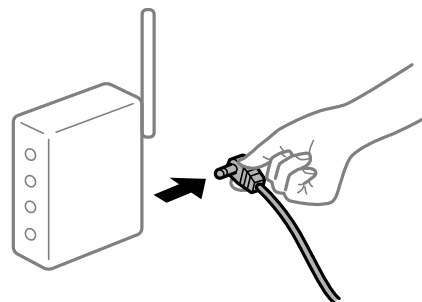
5. בדוק את כתובת ה-IP של המדפסת בדו"ח חיבור הרשת.

6. במחשב, גש אל Web Config.
- הפעל דפדפן אינטרנט ולאחר מכן הזן את כתובת ה-IP של המדפסת.
"הפעלת Web Config בדפדפן אינטרנט" בעמוד 202
7. בחר בלשונית Wired LAN < Network.
8. בחר OFF עבור IEEE 802.3az.
9. לחץ על Next.
10. לחץ על OK.
11. הסר את כבל ה-Ethernet המחובר למחשב ולמדפסת.
12. אם השבתת את IEEE 802.3az עבור המחשב בצעד 2, אפשר אותו.
13. חבר את כבלי ה-Ethernet שהסרת בצעד 1 אל המחשב ואל המדפסת.
אם הבעיה עדיין נמשכת, אפשר שהתקנים אחרים חוץ מהמדפסת גורמים את הבעיה.

משהו השתבש בהתקני הרשת עבור חיבור Wi-Fi.

נסה את האפשרות הבאה אם ביכולתך לאפס את נתב ה-LAN האלחוטי בסביבה שלך.

כבה את ההתקנים שאתה רוצה לחבר אל הרשת. המתן כ-10 שניות, ולאחר מכן הדלק את ההתקנים בסדר הבא: נתב אלחוטי, מחשב או התקן חכם, ואז את המדפסת. קרב את המדפסת והמחשב או ההתקן החכם אל הנתב האלחוטי כדי לסייע לתקשורת גלי הרדיו, ואז נסה לבצע שוב את הגדרות הרשת.



התקנים לא יכולים לקבל אותות מהנתב האלחוטי משום שהם מרוחקים מדי אלו מאלו.

נסה את האפשרות הבאה אם ביכולתך להזיז את ההתקן בתוך סביבת ההתקנה.

אחרי הזזת המחשב או ההתקן החכם והמדפסת קרוב יותר אל הנתב האלחוטי, כבה את הנתב האלחוטי, וחזור והדלק אותו.

כאשר משנים את הנתב האלחוטי, ההגדרות אינן תואמות את הנתב החדש.

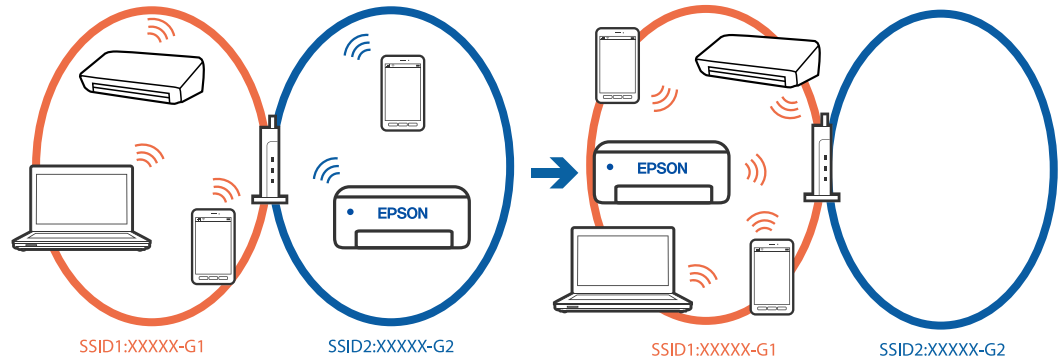
בצע שוב את הגדרות החיבור כך שהן תואמות את הנתב האלחוטי החדש.

מידע קשור

← "התחברות אל הרשת מלוח הבקרה" בעמוד 46

ה-SSID המחברים מהמחשב או מההתקן החכם והמחשב שונים.

כאשר אתה משתמש בנתבים אלחוטיים מרובים בעת ובעונה אחת או שיש לנתב האלחוטי SSID מרובים והתקנים שמחברים ל-SSID שונים, אין ביכולתך להתחבר אל הנתב האלחוטי.



חבר את המחשב או את ההתקן החכם לאותו SSID של המדפסת.

בדוק את ה-SSID שאליו מחוברת המדפסת על ידי הדפסה של דוח בדיקת חיבור הרשת.

בכל המחשבים והמכשירים החכמים שברצונך לחבר למדפסת – בדוק את שם ה-Wi-Fi או הרשת שאליה אתה מחובר.

אם המדפסת והמחשב (או המכשיר החכם) מחוברים לרשתות שונות, חבר את ההתקן מחדש לאותו ה-SSID שאליו מחוברת המדפסת.

מפריד פרטיות זמין בנתב האלחוטי.

למרובית הנתבים האלחוטיים יש פונקציית הפרדה שחוסמת את התקשורת בין מכשירים בעלי SSID זהה. אם אין ביכולתך ליצור תקשורת בין מדפסת ומחשב או התקן חכם אף על פי שהם מחוברים לאותה הרשת, השבת את פונקציית המפריד בנתב האלחוטי. לפרטים נוספים, עיין במדריך שסופק עם הנתב האלחוטי.

הודעות ופתרונות בדוח חיבור הרשת

בדוק את ההודעות ואת קודי השגיאות בדוח חיבור הרשת, ולאחר מכן בצע את הפתרונות.

Check Network Connection

Check Result FAIL

Error code (E-2)

See the Network Status and check if the Network Name (SSID) is the SSID you want to connect.
If the SSID is correct, make sure to enter the correct password and try again.

If your problems persist,
see your documentation for help and networking tips.

Checked Items

Wireless Network Name (SSID) Check	FAIL
Communication Mode Check	Unchecked
Security Mode Check	Unchecked
MAC Address Filtering Check	Unchecked
Security Key/Password Check	Unchecked
IP Address Check	Unchecked
Detailed IP Setup Check	Unchecked

Network Status

Printer Name	EPSON XXXXXX
Printer Model	XX-XXX Series
IP Address	169.254.137.8
Subnet Mask	255.255.0.0
Default Gateway	
Network Name (SSID)	EpsonNet
Security	None
Signal Strength	Poor
MAC Address	F8:D0:27:40:C0:AC

א. קוד שגיאה

ב. הודעות בסביבת הרשת

מידע קשור

- ← "E-1" בעמוד 55
- ← "E-2", "E-3", "E-7" בעמוד 55
- ← "E-5" בעמוד 56
- ← "E-6" בעמוד 56
- ← "E-8" בעמוד 56
- ← "E-9" בעמוד 57
- ← "E-10" בעמוד 57
- ← "E-11" בעמוד 57
- ← "E-12" בעמוד 58
- ← "E-13" בעמוד 58
- ← "הודעה בסביבת הרשת" בעמוד 59

E-1

פתרונות:

- ודא שכבל Ethernet מחובר היטב למדפסת שלך ואל הרכזת שלך או התקני רשת אחרים.
- ודא שהרכזת או התקני רשת אחרים מופעלים.
- אם ברצונך לחבר את המדפסת באמצעות Wi-Fi, בצע שוב את הגדרות ה-Wi-Fi עבור המדפסת משום שהיא מושבתת.

E-2, E-3, E-7

פתרונות:

- ודא שהראוטר האלחוטי דולק.
- ודא שהמחשב או המכשיר מחוברים נכון לראוטר האלחוטי.
- כבה את הראוטר האלחוטי. המתן בערך 10 שניות, ואז הדלק אותה.
- קרב את המדפסת לראוטר האלחוטי ואם יש ביניהם חפצים שעלולים לחסום את התקשורת הזו אותם.
- אם הזנת את ה-SSID באופן ידני, בדוק אם זהו ה-SSID הנכון. בדוק את ה-SSID בחלק ה-**Network Status** בדו"ח חיבור הרשת.
- אם לראוטר האלחוטי יש כמה SSID, בחר את ה-SSID המוצג. אם ה-SSID משתמש בתדר לא תקין, המדפסת לא תציג אותו.
- אם אתה משתמש בלחצן כדי ליצור חיבור לרשת, ודא שהראוטר האלחוטי תומך ב-WPS. אי אפשר להשתמש בלחצן הזה אם הראוטר לא תומך ב-WPS.
- ודא שה-SSID שלך משתמש רק בתווי ASCII (אותיות, מספרים וסמלים). המדפסת אינה יכולה להציג SSID שמכיל תוים שאינם תווי ASCII.
- ודא שאתה יודע את ה-SSID והסיסמה לפני החיבור לראוטר האלחוטי. אם אתה משתמש בהגדרות ברירת המחדל של הראוטר האלחוטי, השתמש ב-SSID ובסיסמה שרשומים במדבקה שעל הראוטר. אם אינך יודע את ה-SSID והסיסמה, פנה למי שהתקין את הראוטר האלחוטי או עיין במסמכים שצורפו אליו.
- כאשר אתה רוצה להתחבר ל-SSID שהופק באמצעות פונקציית שיתוף החיבור של התקן חכם, בדוק את ה-SSID ואת הסיסמה בתיעוד שסופק עם ההתקן החכם.
- אם חיבור ה-Wi-Fi מתנתק פתאום, בדוק אם קיימת אחת הבעיות שלהלן. אם אחת מהבעיות הללו רלוונטית, אפס את הגדרות הרשת שלך באמצעות הורדה והפעלה של התכונה מאתר האינטרנט הבא.
<https://epson.sn> < התקנה
- התקן חכם נוסף חובר לרשת באמצעות התקנת לחצן.
- רשת ה-Wi-Fi הוגדרה תוך שימוש בשיטה אחרת כלשהי שאינה שיטת התקנת לחצן.

מידע קשור

- ← "ביצוע הגדרות עבור התחברות למחשב" בעמוד 147
- ← "חיבור אל LAN אלחוטי (Wi-Fi)" בעמוד 47

E-5

פתרונות:

ודא שסוג האבטחה של הנתב האלחוטי מוגדר כאחד הסוגים להלן. אם הוא אינו מוגדר כך, שנה את סוג האבטחה בנתב האלחוטי, ולאחר מכן אפס את הגדרות הרשת של המדפסת.

- (40 WEP-64 ביט)
- (104 WEP-128 ביט)
- (WPA PSK (TKIP/AES)*
- (WPA₂ PSK (TKIP/AES)*
- (WPA (TKIP/AES
- (WPA₂ (TKIP/AES
- WPA₃-SAE (AES)
- WPA₂/WPA₃-Enterprise

* תקן WPA PSK ידוע גם כ-WPA Personal. תקן WPA₂ PSK ידוע גם כ-WPA₂ Personal.

E-6

פתרונות:

בדוק אם הסינון של כתובות MAC מושבת. אם הוא מופעל, שמור את כתובת ה-MAC של המדפסת כדי שהיא לא תסונן. למידע נוסף, עיין במסמכים הנלווים של הראוטר האלחוטי. תוכל למצוא את כתובת ה-MAC של המדפסת בקטע **Network Status** בדוח החיבור לרשת.

אם הראוטר האלחוטי משתמש במנגנון אימות משותף עם אבטחת WEP, ודא שמפתח האימות והאינדקס נכונים.

אם מספר המכשירים שניתן לחבר לראוטר האלחוטי קטן ממספר המכשירים שאתה רוצה לחבר לרשת, שנה את ההגדרות של הראוטר האלחוטי כדי להגדיל את מספר המכשירים שניתן לחבר. למידע נוסף על ההגדרות, עיין במסמכים הנלווים של הראוטר האלחוטי.

מידע קשור

← "ביצוע הגדרות עבור התחברות למחשב" בעמוד 147

E-8

פתרונות:

אפשר את DHCP בנתב האלחוטי אם האפשרות 'השג כתובת IP' של המדפסת הוגדרה כאוטומטית.

אם הגדרת 'השג כתובת IP' של המדפסת הוגדרה כידנית, תהיה כתובת ה-IP שתגדיר ידנית בלתי חוקים כתוצאה מיציאה מהטווח (למשל: 0.0.0.0). הגדר כתובת IP מתוך לוח הבקרה של המדפסת.

מידע קשור

← "הקצאת כתובת ה-IP" בעמוד 46

E-9

פתרונות:

בדוק את הדברים להלן.

ההתקנים פועלים.

ניתן לגשת לאינטרנט ולמחשבים אחרים או להתקני רשת הנמצאים באותה הרשת של ההתקנים שברצונך לחבר למדפסת.

אם בדקת את הדברים האלה והמדפסת עדיין לא מתחברת לרשת כבה את הראוטר האלחוטי. המתן בערך 10 שניות, ואז הדלק אותה. לאחר מכן אפס את הגדרות הרשת שלך באמצעות הורדה והרצה של תוכנת ההתקנה מהאתר שלהלן.

<https://epson.sn> < התקנה

מידע קשור

← "ביצוע הגדרות עבור התחברות למחשב" בעמוד 147

E-10

פתרונות:

בדוק את הדברים להלן.

התקנים אחרים ברשת פועלים.

כתובות רשת (כתובת IP, מסיכת רשת משנה, שער ברירת מחדל) הן נכונות אם הגדרת את אפשרות השגת כתובת ה-IP של המדפסת כידנית.

אפס את כתובת הרשת אם היא אינה נכונה. תוכל לבדוק את כתובת ה-IP, מסיכת רשת המשנה, ושער ברירת מחדל בחלק ה-**Network Status** שבדו"ח חיבור הרשת.

מידע קשור

← "הקצאת כתובת ה-IP" בעמוד 46

E-11

פתרונות:

בדוק את הדברים הבאים.

כתובת שער ברירת המחדל נכונה, אם הגדרת את "הגדרת TCP/IP" במדפסת לאפשרות "ידנית".

ההתקן שמוגדר כשער ברירת המחדל דולק.

הגדר כתובת נכונה לשער ברירת המחדל. תוכל למצוא את כתובת שער ברירת המחדל בקטע Network Status בדוח החיבור לרשת.

מידע קשור

← "הקצאת כתובת ה-IP" בעמוד 46

E-12

פתרונות:

בדוק את הדברים להלן.

התקנים אחרים ברשת פועלים.

כתובות הרשת (כתובת IP, מסיכת רשת המשנה ושער ברירת המחדל) הן נכונות אם אתה מזין אותן ידנית.

כתובות הרשת עבור התקנים אחרים (מסיכת רשת משנה ושער ברירת מחדל) הן זהות.

כתובת ה-IP אינה מתנגשת בהתקנים אחרים.

אם עדיין לא נוצר חיבור בין המדפסת שלך לבין התקני רשת אחרי שווידאת את הנ"ל, נסה את הפעולות הבאות.

כבה את הראוטר האלחוטי. המתן בערך 10 שניות, ואז הדלק אותה.

בצע שוב את הגדרות הרשת באמצעות תוכנת ההתקנה. תוכל להריץ אותה מהאתר הבא.

<https://epson.sn> < התקנה

ניתן לשמור מספר סיסמאות בראוטר אלחוטי שמשתמש באבטחת WEP. אם רשומות כמה סיסמאות, בדוק אם הסיסמה הרשומה הראשונה מוגדרת במדפסת.

מידע קשור

← "הקצאת כתובת ה-IP" בעמוד 46

← "ביצוע הגדרות עבור התחברות למחשב" בעמוד 147

E-13

פתרונות:

בדוק את הדברים להלן.

התקני הרשת, כגון הראוטר האלחוטי, הרכוז והראוטר, דולקים.

הגדרת ה-TCP/IP עבור התקני רשת לא נקבעה ידנית. (אם הפונקציה "הגדרת TCP/IP" במדפסת הוגדרה אוטומטית בעוד שהפונקציה "הגדרת TCP/IP" של התקני רשת אחרים הוגדרה ידנית, ייתכן שהרשת של המדפסת שונה מזו של ההתקנים האחרים).

אם לאחר הבדיקות לעיל התקלה נמשכת, נסה את הפעולות להלן.

כבה את הראוטר האלחוטי. המתן בערך 10 שניות, ואז הדלק אותה.

□ בצע הגדרות רשת במחשב הנמצא על אותה רשת כמו המדפסת המשתמשת בתוכנת ההתקנה. תוכל להריץ אותה מהאתר הבא.

<https://epson.sn> < התקנה

□ ניתן לשמור מספר סיסמאות בראוטר אלחוטי שמשמש באבטחת WEP. אם רשומות כמה סיסמאות, בדוק אם הסיסמה הרשומה הראשונה מוגדרת במדפסת.

מידע קשור

← "הקצאת כתובת ה-IP" בעמוד 46

← "ביצוע הגדרות עבור התחברות למחשב" בעמוד 147

הודעה בסביבת הרשת

הודעה	פתרון
The Wi-Fi environment needs to be improved. Turn the wireless router off and then turn it on. If the connection does not improve, see the documentation for the wireless router.	אחרי שתקרב את המדפסת לנתב האלחוטי ותסלק מכשולים ביניהם, כבה את הנתב האלחוטי. המתן בערך 10 שניות, ואז הדלק אותה. אם עדיין לא נוצר חיבור, עיין בתיעוד שסופק עם הנתב האלחוטי.
*No more devices can be connected. Disconnect one of the connected devices if you want to add another one.	מחשב והתקנים חכמים שניתן לחברם בו-זמנית מחוברים באופן מלא בחיבור Wi-Fi Direct (חיבור AP פשוט). כדי להוסיף מחשב או התקן חכם נוסף, נתק קודם את אחד ההתקנים המחוברים או חבר אותו תחילה לרשת האחרת. תוכל לאשר את מספר ההתקנים האלחוטיים שניתן לחבר בו-זמנית ואת מספר ההתקנים המחוברים באמצעות בדיקת גליון מצב הרשת או לוח הבקרה של המדפסת.
The same SSID as Wi-Fi Direct exists in the environment. Change the Wi-Fi Direct SSID if you cannot connect a smart device to the printer.	בלוח הבקרה של המדפסת, גש אל מסך הגדרת Wi-Fi Direct ובחר את התפריט כדי לשנות את ההגדרה. תוכל לשנות את שם הרשת אחרי-DIRECT-XX. הזן בתוך 22 תווים.

מידע קשור

← "הדפס גליון סטטוס:" בעמוד 212

הכנה והתקנה של המדפסת על פי השימוש

הגדרת פריטים אופציונליים זמינים

על מנת להשתמש במקור נייר אופציונלי כאשר מדפיסים ממחשב, עליך לבצע הגדרות במנהל ההתקן של המדפסת.

הגדרת פריטים אופציונליים זמינים - Windows

לתשומת לבך:
היכנס למחשב כמנהל.

1. פתח את הלשונית הגדרות אופציונליות מתוך תכונות המדפסת.

Windows 11

לחץ על לחצן 'התחל' ואז בחר כל האפליקציות < כלי Windows < לוח בקרה < הצג התקנים ומדפסות תחת חומרה וקול. לחץ לחיצה ימנית על המדפסת שלך, או לחץ והחזק אותה, בחר תכונות מדפסת, ואז לחץ על לשונית הגדרות אופציונליות.

Windows 10/Windows Server 2022/Windows Server 2019/Windows Server 2016

לחץ על לחצן 'התחל' ואז בחר מערכת < Windows לוח הבקרה < הצג התקנים ומדפסות תחת חומרה וקול. לחץ לחיצה ימנית על המדפסת שלך, או לחץ והחזק אותה, בחר תכונות מדפסת, ואז לחץ על לשונית הגדרות אופציונליות.

Windows 8.1/Windows 8/Windows Server 2012 R2/Windows Server 2012

בחר שולחן עבודה < הגדרות < לוח הבקרה < הצג התקנים ומדפסות תחת חומרה וקול. לחץ לחיצה ימנית על המדפסת שלך, או לחץ והחזק אותה, בחר תכונות מדפסת, ואז לחץ על לשונית הגדרות אופציונליות.

Windows 7/Windows Server 2008 R2

לחץ על לחצן התחל, בחר את לוח הבקרה < חומרה וקול < סורק ומצלמות ובדוק אם המדפסת מוצגת. לחץ לחיצה ימנית על המדפסת שלך, בחר תכונות מדפסת, ואז לחץ על הגדרות אופציונליות.

Windows Vista/Windows Server 2008

לחץ על לחצן 'התחל' ואז בחר לוח הבקרה < מדפסות תחת חומרה וקול. לחץ לחיצה ימנית על המדפסת שלך, בחר תכונה, ואז לחץ על הגדרות אופציונליות.

Windows XP/Windows Server 2003 R2/Windows Server 2003

לחץ על לחצן התחל ובחר את לוח הבקרה < מדפסות וחומרה אחרת < סורקים ומצלמות ובדוק אם המדפסת מוצגת.

2. בחר באפשרות קבל מהמדפסת ולחץ על הורד.

3. לחץ על אישור.

הגדרת פריטים אופציונליים זמינים - Windows PostScript

לתשומת לבך:
היכנס למחשב כמנהל.

1. פתח את הלשונית הגדרות אופציונליות מתוך תכונות המדפסת.

Windows 11

לחץ על לחצן 'התחל' ואז בחר כל האפליקציות < כלי Windows < לוח בקרה < הצג התקנים ומדפסות תחת חומרה וקול. לחץ לחיצה ימנית, או לחיצה שמאלית ממושכת, על המדפסת, ובחר באפשרות מאפייני המדפסת. בלשונית הגדרות התקן.

Windows 10//Windows Server 2022/Windows Server 2019/Windows Server 2016

לחץ על לחצן 'התחל' ואז בחר מערכת < Windows לוח הבקרה < הצג התקנים ומדפסות תחת חומרה וקול. לחץ לחיצה ימנית על המדפסת שלך, או לחץ והחזק אותה ואז בחר תכונות מדפסת, ואז לחץ על הלשונית הגדרות התקן.

Windows 8.1/Windows 8/Windows Server 2012 R2/Windows Server 2012

בחר שולחן עבודה < הגדרות < לוח הבקרה < הצג התקנים ומדפסות תחת חומרה וקול. לחץ לחיצה ימנית על המדפסת שלך, או לחץ והחזק אותה ואז בחר תכונות מדפסת, ואז לחץ על הלשונית הגדרות התקן.

Windows 7/Windows Server 2008 R2

לחץ על לחצן 'התחל' ובחר לוח הבקרה < הצג התקנים ומדפסות תחת חומרה וקול. לחץ לחיצה ימנית על המדפסת שלך ובחר תכונות מדפסת, ואז לחץ על הלשונית הגדרות התקן.

Windows Vista/Windows Server 2008

לחץ על לחצן 'התחל' ובחר לוח הבקרה < מדפסות תחת חומרה וקול. לחץ לחיצה ימנית על המדפסת שלך ובחר תכונות, וא לחץ על הלשונית הגדרות התקן.

Windows XP/Windows Server 2003 R2/Windows Server 2003

לחץ על לחצן 'התחל' ובחר לוח הבקרה < מדפסות ורכיבי חומרה אחרים < מדפסות ופקסים. לחץ לחיצה ימנית על המדפסת שלך ובחר תכונות, וא לחץ על הלשונית הגדרות התקן.

2. בחר את ההתקן האופציונלי בהגדרת אפשרויות ברות התקנה.

3. לחץ על אישור.

הגדרת פריטים אופציונליים זמינים - Mac OS

1. בחר באפשרות העדפות המערכת מתוך תפריט Apple < מדפסות וסורקים (או הדפסה וסריקה, הדפסה ופקס), ולאחר מכן בחר את המדפסת. לחץ על אפשרויות וציוד < אפשרויות (או מנהל התקן).

2. בצע הגדרות בהתאם לסוג היחידה האופציונלית.

3. לחץ על אישור.

הגדרת פריטים אופציונליים זמינים - Mac OS PostScript

1. בחר באפשרות העדפות המערכת מתוך תפריט Apple < מדפסות וסורקים (או הדפסה וסריקה, הדפסה ופקס), ולאחר מכן בחר את המדפסת. לחץ על אפשרויות וציוד < אפשרויות (או מנהל התקן).

2. בצע הגדרות בהתאם לסוג היחידה האופציונלית.

3. לחץ על אישור.

הכנה לשליחת דואר"

הגדרת התצורה של שרת הדואר

הגדר את שרת הדואר מתוך Web Config.

בדוק למטה לפני שתגדיר.

המדפסת מחוברת אל הרשת שיכולה לגשת לשרת הדואר.

מידע הגדרת הדואר"ל של המחשב המשתמש באותו שרת דואר כמו המדפסת.

לתשומת לבך:

כאשר אתה משתמש בשרת הדואר באינטרנט, אשר את מידע ההגדרה מהספק או אתר האינטרנט.

1. הזן את כתובת ה-IP של המדפסת לתוך דפדפן כדי לגשת אל Web Config.

הזן את כתובת ה-IP של המדפסת ממחשב המחובר אל אותה רשת כמו המדפסת.

תוכל לבדוק את כתובת ה-IP של המדפסת מהתפריט הבא.

הגדרות < הגדרות כלליות < הגדרות רשת < סטטוס הרשת < סטטוס רשת Wi-Fi/קווית

2. הזן את סיסמת המנהל כדי להיכנס כמנהל.

3. בחר בסדר הבא.

לשונית Network < Email Server < Basic

4. הזן ערך עבור כל פריט.

5. בחר OK.

ההגדרות שבחרת תוצגנה.

פריטי הגדרות שרת דואר

הגדרות והסבר	פריטים	
ציין את שיטת האימות עבור גישת המדפסת אל שרת הדואר.	Authentication Method	
הגדר מתי שרת הדואר"ל אינו זקוק לאימות.		Off
מאמת בשרת ה-SMTP (שרת דואר"ל יוצא) בעת שליחת הדואר"ל. שרת הדואר"ל צריך לתמוך באימות SMTP.		SMTP AUTH
מאמת בשרת POP ₃ (שרת הדואר המקבל) לפני שליחת הדואר"ל. כאשר אתה בוחר פריט זה, הגדר את שרת ה-POP ₃ .	POP before SMTP	

הגדרות והסבר	פריטים
<p>אם אתה בוחר SMTP AUTH או POP before SMTP בתור Authentication Method, הזן את שם החשבון באורך בין 0 ל-255 תווים ב-ASCII ((0x20-0x7E.</p> <p>כאשר אתה בוחר SMTP AUTH, הזן את חשבון ה-SMTP. כאשר אתה בוחר POP before SMTP, הזן את חשבון שרת ה-POP3.</p>	Authenticated Account
<p>אם אתה בוחר SMTP AUTH או POP before SMTP בתור Authentication Method, הזן את הסיסמה המאומתת באורך בין 0 לבין 20 תווים ב-ASCII ((0x20-0x7E.</p> <p>כאשר אתה בוחר SMTP AUTH, הזן את החשבון המאומת עבור שרת ה-SMTP. כאשר אתה בוחר POP before SMTP, הזן את החשבון המאומת עבור שרת ה-POP3.</p>	Authenticated Password
<p>הזן את כתובת הדוא"ל של השולח כגון כתובת הדוא"ל של מנהל המערכת. משתמשים באפשרות זו בעת אימות, לכן הזן כתובת דוא"ל חוקית הרשומה בשרת הדוא"ל.</p> <p>הזן בין 0 ל-255 תווי ASCII ((0x20-0x7E) למעט : () < > [] ; ¥. התו הראשון לא יכול להיות נקודה ".".</p>	Sender's Email Address
<p>הזן בין 0 ל-255 תווים מסוג אותיות A-Z, a-z, מספרים, 0-9, נקודה (.) ומקף (-). תוכל להשתמש בתבנית IPv4 או FQDN.</p>	SMTP Server Address
<p>הזן מספר בין 1 ל-65535.</p>	SMTP Server Port Number
<p>בחר את שיטת הפענוח עבור התקשורת עם שרת הדואר.</p>	Secure Connection
<p>אם אתה בוחר POP before SMTP ב-Authentication Method, החיבור אינו מוצפן.</p>	None
<p>אפשרות זו זמינה כאשר Authentication Method מוגדר כ-Off או כ-SMTP AUTH. התקשורת מוצפנת מההתחלה.</p>	SSL/TLS
<p>אפשרות זו זמינה כאשר Authentication Method מוגדר כ-Off או כ-SMTP AUTH. התקשורת אינה מוצפנת מההתחלה, אלא סביבת הרשת קובעת אם התקשורת מוצפנת או לא.</p>	STARTTLS
<p>האישור מאומת כאשר מצב זה זמין. מומלץ להגדיר אותו כ-Enable. על מנת לבצע את ההגדרה, עליך לייבא את CA Certificate אל המדפסת.</p>	Certificate Validation
<p>אם אתה בוחר POP before SMTP בתור Authentication Method, הזן את כתובת שרת POP3 בין 0 ל-255 תווים תוך שימוש באותיות A-Z, a-z וכן 0-9. תוכל להשתמש בתבנית IPv4 או FQDN.</p>	POP3 Server Address
<p>אם אתה בוחר POP before SMTP כ-Authentication Method, הזן מספר בין 1 ל-65535.</p>	POP3 Server Port Number

בדיקת חיבור שרת דואר

תוכל לבדוק את החיבור לשרת הדואר באמצעות ביצוע בדיקת החיבור.

1. הזן את כתובת ה-IP של המדפסת בדפדפן והפעל את Web Config.
הזן את כתובת ה-IP של המדפסת ממחשב המחובר אל אותה רשת כמו המדפסת.

2. הזן את סיסמת המנהל כדי להיכנס כמנהל.

3. בחר בסדר הבא.

לשונית Connection Test < Email Server < Network

4. בחר **Start**.

בדיקת החיבור אל שרת הדואר הותחלה. אחרי הבדיקה, יוצג דו"ח בדיקה.

מקורות בדיקה לחיבור שרת דואר

סיבה	הודעות
הודעה זו מופיעה כאשר הקשר עם השרת הצליח.	Connection test was successful.
<p>הודעה זו מופיעה כאשר</p> <ul style="list-style-type: none"> <input type="checkbox"/> המדפסת אינה מחוברת לרשת <input type="checkbox"/> שרת SMTP מושבת <input type="checkbox"/> חיבור הרשת נותק בזמן התקשרות <input type="checkbox"/> הנתונים שהתקבלו אינם שלמים 	SMTP server communication error. Check the following. - Network Settings
<p>הודעה זו מופיעה כאשר</p> <ul style="list-style-type: none"> <input type="checkbox"/> המדפסת אינה מחוברת לרשת <input type="checkbox"/> שרת POP3 מושבת <input type="checkbox"/> חיבור הרשת נותק בזמן התקשרות <input type="checkbox"/> הנתונים שהתקבלו אינם שלמים 	POP3 server communication error. Check the following. - Network Settings
<p>הודעה זו מופיעה כאשר</p> <ul style="list-style-type: none"> <input type="checkbox"/> החיבור לשרת DNS נכשל <input type="checkbox"/> רזולוציית השם עבור שרת SMTP נכשלה 	An error occurred while connecting to SMTP server. Check the followings. - SMTP Server Address - DNS Server
<p>הודעה זו מופיעה כאשר</p> <ul style="list-style-type: none"> <input type="checkbox"/> החיבור לשרת DNS נכשל <input type="checkbox"/> נכשל זיהוי שם עבור שרת POP3 	An error occurred while connecting to POP3 server. Check the followings. - POP3 Server Address - DNS Server

סיבה	הודעות
הודעה זו מופיעה כאשר אימות שרת SMTP נכשל.	SMTP server authentication error. Check the followings. - Authentication Method - Authenticated Account - Authenticated Password
הודעה זו מופיעה כאשר אימות שרת POP3 נכשל.	POP3 server authentication error. Check the followings. - Authentication Method - Authenticated Account - Authenticated Password
הודעה זו מופיעה כאשר אתה מנסה ליצור תקשורת עם פרוטוקולים שאין להם תמיכה.	Unsupported communication method. Check the followings. - SMTP Server Address - SMTP Server Port Number
הודעה זו מופיעה כאשר מתרחשת אי-התאמת SMTP בין שרת לבין לקוח, או כאשר השרת אינו תומך בחיבור SMTP מאובטח (חיבור SSL).	Connection to SMTP server failed. Change Secure Connection to None.
הודעה זו מופיעה כאשר מתרחשת אי-התאמת SMTP בין שרת לבין לקוח, או כאשר השרת מבקש להשתמש בחיבור SSL/TLS עבור חיבור SMTP מאובטח.	Connection to SMTP server failed. Change Secure Connection to SSL/TLS.
הודעה זו מופיעה כאשר מתרחשת אי-התאמת SMTP בין שרת לבין לקוח, או כאשר השרת מבקש להשתמש בחיבור STARTTLS עבור חיבור SMTP מאובטח.	Connection to SMTP server failed. Change Secure Connection to STARTTLS.
הודעה זו מופיעה כאשר התאריך והשעה של המדפסת אינם נכונים או שתוקף התעודה פג.	The connection is untrusted. Check the following. - Date and Time
הודעה זו מופיעה כאשר אין למדפסת תעודת שורש התואמת לשרת או כאשר לא יובאה CA Certificate.	The connection is untrusted. Check the following. - CA Certificate
הודעה זו מופיעה כאשר התעודה שהושגה פגומה.	The connection is not secured.
הודעה זו מופיעה כאשר שיטת אימות בלתי תואמת מתרחשת בין השרת לבין לקוח. הלקוח תומך ב-SMTP AUTH.	SMTP server authentication failed. Change Authentication Method to SMTP-AUTH.
הודעה זו מופיעה כאשר שיטת אימות בלתי תואמת מתרחשת בין השרת לבין לקוח. הלקוח אינו תומך ב-SMTP AUTH.	SMTP server authentication failed. Change Authentication Method to POP before SMTP.
הודעה זו מופיעה כאשר כתובת הדוא"ל שצוינה עבור השולח שגויה.	Sender's Email Address is incorrect. Change to the email address for your email service.

סיבה	הודעות
הודעה זו מופיעה כאשר המדפסת תפוסה.	Cannot access the printer until processing is complete.

הגדרות ראשוניות עבור הדפסה

הגדר את הגדרות ההדפסה כגון גודל נייר או שגיאת הדפסה.

השימוש בפונקציות הדפסה

אפשר את השימוש בפונקציית הדפסה באמצעות הרשת.

על מנת להשתמש במדפסת ברשת, עליך להגדיר את היציאה עבור חיבור הרשת הן במחשב והן בחיבור הרשת של המדפסת.

סוגי חיבור מדפסת

שתי השיטות הבאות זמינות עבור חיבור הרשת של המדפסת.

חיבור עמית לעמית (הדפסה ישירה)

חיבור שרת/לקוח (שיתוף מדפסת באמצעות שרת Windows)

הגדרות חיבור עמית לעמית

זהו החיבור המחבר ישירות בין המדפסת ברשת לבין המחשב. רק דגם בעל כושר-רשת ניתן לחיבור.

שיטת החיבור:

חבר את המדפסת ישירות לרשת באמצעות רכזת או נקודת גישה.

מנהל ההתקן של המדפסת:

התקן את מנהל ההתקן של המדפסת בכל מחשב לקוח.

בעת השימוש ב-EpsonNet SetupManager, תוכל לספק את חבילת מנהל ההתקן שכוללת את הגדרות המדפסת.

מאפיינים:

עבודת ההדפסה מתחילה מייד משום שעבודת העבודה נשלחת אל המדפסת ישירות.

תוכל להדפיס כל זמן שהמדפסת פועלת.

הגדרות חיבור שרת/לקוח

זהו החיבור המשותף למחשב השרת ולמדפסת. כדי לאסור חיבור שאינו עובר דרך מחשב השרת, תוכל לשפר את האבטחה.

בעת השימוש ב-USB, ניתן לשתף גם מדפסת ללא פונקציית רשת.

שיטת החיבור:

חבר את המדפסת לרשת באמצעות מתג LAN או נקודת גישה. תוכל גם לחבר את המדפסת לשרת באופן ישיר באמצעות כבל USB.

מנהל ההתקן של המדפסת:

התקן את מנהל ההתקן של המדפסת בשרת Windows בהתאם למערכת ההפעלה של מחשבי הלקוח. באמצעות גיעשה לשרת Windows וקישור המדפסת, מותקן מנהל ההתקן של המדפסת במחשב הלקוח וניתן להשתמש בו.

מאפיינים:

- נהל את המדפסת ואת מנהל ההתקן של המדפסת באצווה.
- בהתאם למפרט השרת, אפשר שיידרש זמן להתחיל את עבודת ההדפסה משום שכל עבודות ההדפסה עוברות דרך שרת ההדפסה.
- לא תוכל להדפיס כאשר שרת Windows מכובה.

הגדרות הדפסה עבור חיבור עמית לעמית

עבור חיבור עמית לעמית (הדפסה ישירה), יש יחס של אחד-לאחד עבור מחשב הלקוח. מנהל התקן המדפסת חייב להיות מותקן בכל מחשב לקוח.

הגדרות הדפסה עבור חיבור שרת/לקוח

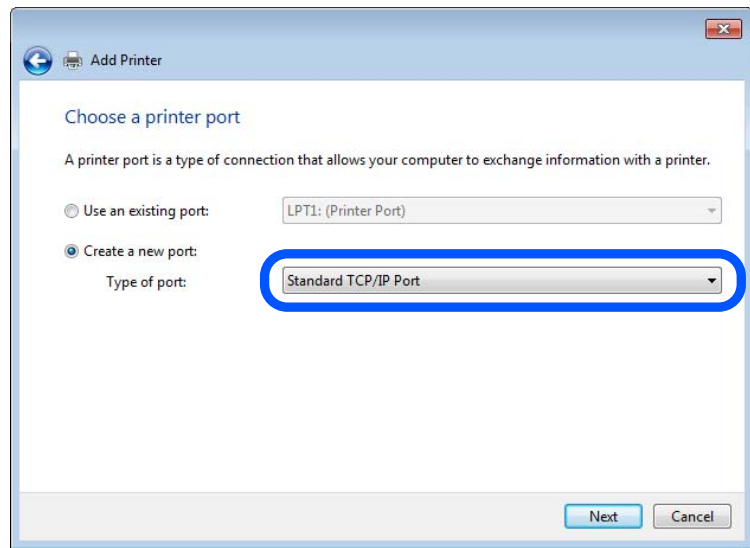
אפשר להדפיס מהמדפסת המחוברת כחיבור שרת/לקוח. עבור חיבור שרת/לקוח, הגדר תחילה את שרת ההדפסה, ואז שתף את המדפסת ברשת. כאשר אתה משתמש בכבל USB על מנת להתחבר לשרת, הגדר גם תחילה את שרת ההדפסה, ואז שתף את המדפסת ברשת.

הגדרת יציאות הרשת

צור את תור ההדפסה עבור הדפסת רשת בשרת הדפסה באמצעות תקן TCP/IP ואז הגדר את יציאת הרשת. דוגמה זו מבוססת על השימוש ב- Windows Server 2012 R2.

1. פתח את מסך ההתקנים והמדפסות.
- שולחן העבודה < הגדרות < לוח הבקרה < חומרה וקול או חומרה < התקנים ומדפסות.
2. הוסף מדפסת.
- לחץ הוסף מדפסת, ואז בחר המדפסת שאני צריך אינה ברשימה.
3. הוסף מדפסת מקומית.
- בחר הוסף מדפסת מקומית או מדפסת רשת עם הגדרות ידניות, ואז לחץ הבא.

4. בחר צור יציאה חדשה, בחר יציאת TCP/IP תקנית כסוג היציאה, ואז לחץ על הבא.



5. הזן את כתובת ה-IP של המדפסת או את שם המדפסת בשם מארח או כתובת IP או שם מדפסת או כתובת IP, ואז לחץ על הבא.

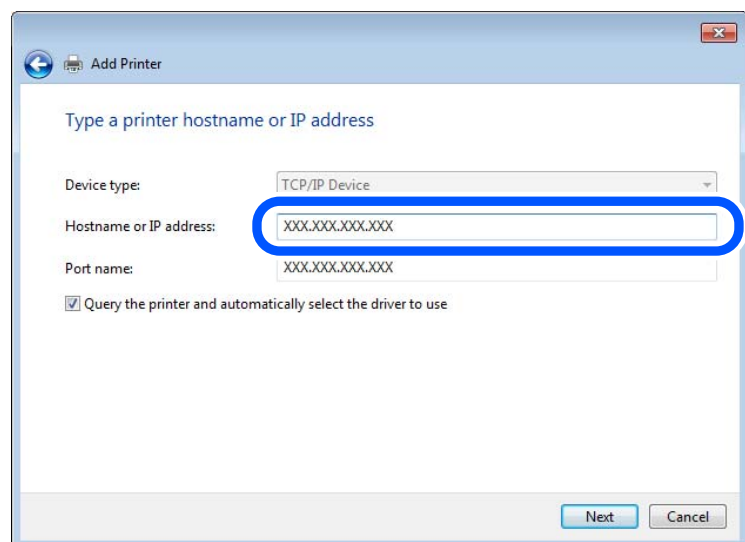
דוגמה:

שם מדפסת: EPSONA1A2B3C

כתובת IP: 192.0.2.111

אל תשנה את שם היציאה.

לחץ המשך כאשר יוצג מסך בקרת חשבון משתמש.



לתשומת לבך:

אם תציין את שם המדפסת ברשת שבה זמינה רזולוציית שם, יתבצע מעקב אחר כתובת IP גם אם כתובת ה-IP של המדפסת שונתה על ידי DHCP. תוכל לאשר את שם המדפסת מתוך מסך סטטוס הרשת בלוח הבקרה של המדפסת או גליון סטטוס רשת.

6. הגדרת מנהל ההתקן של המדפסת.

אם מנהל ההתקן של המדפסת כבר הותקן:

בחר יצרן ומדפסות. לחץ הבא.

7. פעל בהתאם להוראות המוצגות על המסך.

כאשר משתמשים במדפסת תחת חיבור השרת / הלקוח (שיתוף מדפסת באמצעות serverWindows), בצע את הגדרות השיתוף מכאן ואילך.

בדיקת תצורת היציאה — Windows

בדוק אם הוגדרה היציאה הנכונה עבור תור ההדפסה.

1. פתח את מסך ההתקנים והמדפסות.

שולחן העבודה < הגדרות < לוח הבקרה < חומרה וקול או חומרה < התקנים ומדפסות.

2. פתח את מסך תכונות המדפסת.

לחץ לחיצה ימנית על סמל המדפסת, ואז לחץ על תכונות מדפסת.

3. לחץ על לשונית יציאות, בחר יציאת TCP/IP תקנית, ואז לחץ על הגדרת תצורת יציאה.

4. בדוק את תצורת היציאה.

עבור RAW

ודא שבחרת Raw בפרוטוקול, ואז לחץ אישור.

עבור LPR

ודא שבחרת LPR בפרוטוקול. הזן "PASSTHRU" בשם התור בהגדרות LPR. בחר אופשרה ספירת ביתים LPR, ואז לחץ אישור.

שיתוף המדפסת (Windows בלבד)

כאשר משתמשים במדפסת תחת חיבור השרת / הלקוח (שיתוף מדפסת באמצעות serverWindows), הגדר את שיתוף המדפסת מתוך שרת ההדפסה.

1. בחר לוח בקרה < תצוגה התקנים ומדפסות בשרת ההדפסה.

2. לחץ לחיצה ימנית על סמל המדפסת (תור ההדפסה) שברצונך לשתף ואז בחר בלשונית מאפייני מדפסת < שיתוף.

3. בחר שתי מדפסת זו ואז היכנס אל שם שיתוף.

עבור Windows Server 2012, לחץ Change Sharing Options ואז הגדר את התצורה של ההגדרות.

התקנת מנהלי התקנים נוספים (Windows בלבד)

אם גרסאות Windows של השרת ושל הלקוחות שונות, מומלץ להתקין מנהלי התקנים נוספים בשרת ההדפסה.

1. בחר לוח בקרה < תצוגה התקנים ומדפסות בשרת ההדפסה.

2. לחץ לחיצה ימנית על סמל המדפסת שברצונך לשותף עם לקוחות, ואז לחץ על הלשונית מאפייני מדפסת < שיתוף.
3. לחץ מנהלי התקן נוספים.
- עבור Windows Server 2012, לחץ Change Sharing Options ואז הגדר את התצורה של ההגדרות.
4. בחר גרסאות של Windows עבור לקוחות ואז לחץ 'אישור'.
5. בחר את קובץ המידע עבור מנהל ההתקן של המדפסת (inf.*) ואז התקן את מנהל ההתקן.

שימוש במדפסת המשותפת — Windows

על מנהל המערכת ליידע את הלקוחות בנוגע לשם המחשב שהוקצה לשרת ההדפסה וכיצד להוסיף אותו למחשבים שלהם. אם מנהל/י התקן נוספ/ים עדיין לא הוגדרו, יידע את הלקוחות כיצד להשתמש בהתקנים ומדפסות כדי להוסיף את המדפסת המשותפת.

אם הוגדרו מנהל/י התקן נוספ/ים בשרת ההדפסה, פעל בהתאם להוראות הבאות:

1. בחר בשם שהוקצה לשרת ההדפסה בסייר Windows.
2. לחץ לחיצה כפולה על המדפסת בה תרצה להשתמש.

הגדרת מקור הנייר

הגדר את גודל וסוג הנייר שיש לטעון בכל מקור נייר.

1. הזן את כתובת ה-IP של המדפסת לתוך דפדפן כדי לגשת אל Web Config. הזן את כתובת ה-IP של המדפסת ממחשב המחובר אל אותה רשת כמו המדפסת. תוכל לבדוק את כתובת ה-IP של המדפסת מהתפריט הבא. הגדרות < הגדרות כלליות < הגדרות רשת < סטטוס הרשת < סטטוס רשת Wi-Fi/קווית

2. הזן את סיסמת המנהל כדי להיכנס כמנהל.

3. בחר בסדר הבא.

Print לשונית < Paper Source Settings

4. הגדר כל פריט.

הפריטים המוצגים עשויים להשתנות על פי המצב.

שם מקור הנייר

הצג את שם מקור הנייר, כגון Paper Tray, Cassette 1.

Paper Size

בחר את גודל הנייר שאתה רוצה להגדיר מהתפריט הנפתח.

Unit

בחר את היחידה מתוך הגודל המוגדר על ידי המשתמש. תוכל לבחור אפשרות זו כאשר User defined נבחרת ב-Paper Size.

Width □

בחר את האורך האופקי מתוך הגודל המוגדר על ידי המשתמש.
הטווח שתוכל להזין כאן תלוי במקור הנייר כפי שזה מצוין לצד **Width**.
אם תבחר **mm** ב-**Unit**, תוכל להזין עד למקום עשרוני אחד.
אם תבחר **inch** ב-**Unit**, תוכל להזין עד שני מקומות עשרוניים.

Height □

בחר את האורך האנכי מתוך הגודל המוגדר על ידי המשתמש.
הטווח שתוכל להזין כאן תלוי במקור הנייר כפי שזה מצוין לצד **Height**.
אם תבחר **mm** ב-**Unit**, תוכל להזין עד למקום עשרוני אחד.
אם תבחר **inch** ב-**Unit**, תוכל להזין עד שני מקומות עשרוניים.

Paper Type □

בחר את סוג הנייר שאתה רוצה להגדיר מהתפריט הנפתח.

5. בדוק את ההגדרות ולאחר מכן לחץ על **OK**.

הגדרת הממשק

הגדר את פסק הזמן של עבודות ההדפסה שלך או את שפת ההדפסה שהוקצתה לכל ממשק.
פריט זה מוצג במדפסת תואמת PCL או PostScript.

1. הזן את כתובת ה-IP של המדפסת לתוך דפדפן כדי לגשת אל **Web Config**.
הזן את כתובת ה-IP של המדפסת ממחשב המחובר אל אותה רשת כמו המדפסת.
תוכל לבדוק את כתובת ה-IP של המדפסת מהתפריט הבא.
הגדרות < הגדרות כלליות < הגדרות רשת < סטטוס הרשת < סטטוס רשת **Wi-Fi**/קווית
2. הזן את סיסמת המנהל כדי להיכנס כמנהל.
3. בחר בסדר הבא.

Print לשונית < Interface Settings

4. הגדר כל פריט.

Timeout Settings □

הגדר את פסק הזמן של עבודות ההדפסה שנשלחות ישירות באמצעות **USB**.
תוכל להגדיר בין 5 שניות לבין 300 שניות בשניות.
אם אינך רוצה פסק זמן, הזן 0.

Printing Language □

בחר את שפת ההדפסה עבור כל ממשק **USB** וממשק רשת.
כאשר אתה בוחר **Auto**, גילוי שפת ההדפסה מתבצע אוטומטית על פי עבודות ההדפסה שנשלחו.

5. בדוק את ההגדרות ולאחר מכן לחץ על **OK**.

שגיאות הגדרה

הגדר את שגיאת התצוגה עבור ההתקן.

1. הזן את כתובת ה-IP של המדפסת לתוך דפדפן כדי לגשת אל Web Config.
הזן את כתובת ה-IP של המדפסת ממחשב המחובר אל אותה רשת כמו המדפסת.
תוכל לבדוק את כתובת ה-IP של המדפסת מהתפריט הבא.
הגדרות < הגדרות כלליות < הגדרות רשת < סטטוס הרשת < סטטוס רשת Wi-Fi/קווית
2. הזן את סיסמת המנהל כדי להיכנס כמנהל.
3. בחר בסדר הבא.
Print לשונית < **Error Settings**
4. הגדר כל פריט.

Paper Size Notice

הגדר אם להציג שגיאה בלוח הבקרה כאשר גודל הנייר של מקור נייר ספציפי שונה מזה של גודל הנייר של נתוני הדפוס.

Paper Type Notice

הגדר אם להציג שגיאה בלוח הבקרה כאשר סוג הנייר של מקור נייר ספציפי שונה מזה של סוג הנייר של נתוני הדפוס.

Auto Error Solver

הגדר אם לבטל באופן אוטומטי את השגיאה במידה ואין פעולה בלוח הבקרה למשך 5 דקות אחרי הצגת השגיאה.

5. בדוק את ההגדרות ולאחר מכן לחץ על OK.

הגדרת הדפסה אוניברסלית

הגדר מתי אתה מדפיס מהקתנים חיצוניים בלא להשתמש במנהל ההתקן של המדפסת.
כמה פריטים אינם מוצגים בהתאם לשפת ההדפסה של המדפסת.

1. הזן את כתובת ה-IP של המדפסת לתוך דפדפן כדי לגשת אל Web Config.
הזן את כתובת ה-IP של המדפסת ממחשב המחובר אל אותה רשת כמו המדפסת.
תוכל לבדוק את כתובת ה-IP של המדפסת מהתפריט הבא.
הגדרות < הגדרות כלליות < הגדרות רשת < סטטוס הרשת < סטטוס רשת Wi-Fi/קווית
2. הזן את סיסמת המנהל כדי להיכנס כמנהל.
3. בחר בסדר הבא.
Print לשונית < **Universal Print Settings**
4. הגדר כל פריט.
5. בדוק את ההגדרות ולאחר מכן לחץ על OK.

Basic

פריטים	הסבר
Top Offset(-30.0-30.0mm)	מגדיר את המיקום האנכי של הנייר שבו מתחילה ההדפסה.
Left Offset(-30.0-30.0mm)	מגדיר את המיקום האופקי של הנייר שבו מתחילה ההדפסה.
Top Offset in Back(-30.0-30.0mm)	מגדיר את המיקום האנכי של הנייר שעליו מתחילה ההדפסה של הצד האחורי של הנייר בעת הדפסה דו-צדדית.
Left Offset in Back(-30.0-30.0mm)	מגדיר את המיקום האופקי של הנייר שעליו מתחילה ההדפסה של הצד האחורי של הנייר בעת הדפסה דו-צדדית.
Check Paper Width	הגדר אם לבדוק את רוחב הנייר בעת הדפסה.
Skip Blank Page	אם קיים דף ריק באזור ההדפסה, הגדר לא להדפיס דף ריק.

PDL Print Configuration

תוכל לציין הגדרות עבור הדפסת PCL או PostScript.

פריט זה מוצג במדפסת תואמת PCL או PostScript.

הגדרות נפוצות

פריטים	הסבר
Paper Size	בחר את גודל הנייר עליו תרצה להדפיס.
Paper Type	בחר את סוג הנייר עליו ברצונך להדפיס.
Orientation	בחר את כיוון ההדפסה.
Quality	בחר את איכות ההדפסה בה תרצה להשתמש עבור ההדפסה.
Ink Save Mode	הגדר אם להדפיס תוך צריכה מופחתת של דיו.
Print Order	בחר להדפיס מהעמוד הראשון או מהעמוד האחרון.
Number of Copies(1-999)	הגדר את מספר העותקים שברצונך להדפיס.
Binding Margin	בחר את מיקום הכריכה.
Auto Paper Ejection	בחר אם לפלוט את הנייר באופן אוטומטי כאשר מתרחש פסק זמן במהלך קבלת עבודת הדפסה.
2-Sided Printing	הגדר אם להדפיס הדפסה דו-צדדית.

PCL Menu

פריטים	הסבר
Font Source	בחר אם להשתמש בגופן שהותקן במדפסת או להוריד אותו.
Font Number	ציין את מספר הגופן שבו ברצונך להשתמש.
Pitch(0.44-99.99cpi)	אם הגופן המיועד לשימוש הוא גופן מדרגי ובעל פסיעת-גופן קבועה, ציין את גודל הגופן בפסיעת גופן.
Height(4.00-999.75pt)	אם הגופן המיועד לשימוש הוא גופן מדרגי ופרופורציונלי, ציין את גודל הגופן בנקודות.
Symbol Set	בחר את ערכת הסמלים של הגופן שבו ברצונך להשתמש.
Form(5-128lines)	ציין את מספר השורות בעמוד.
CR Function	בחר את הפעולה עבור קוד CR (מעבר שורה).
LF Function	בחר את הפעולה עבור קוד LF (שורה חדשה), קוד FF (עמוד חדש).
Paper Source Assign	ציין את הקצאת מזין הנייר עבור פקודת הזנת הנייר של PCL.

PS Menu

פריטים	הסבר
Error Sheet	הגדר אם להדפיס דף שגיאה כאשר מתרחשת שגיאת הדפסת PS3.
Coloration	הגדר כהדפסה בצבע או הדפסה חד-צבעית.
Binary	הגדר אם לקבל נתונים בינריים או לא.
PDF Page Size	הגדר את גודל הנייר עבור הדפסת PDF.

הגדרת הדפסה אוניברסאלית (Microsoft)

תוכל להגדיר את המדפסת שלך כך שהיא תשתמש ב-הדפסה אוניברסאלית. על מנת להשתמש בפונקציה זו, יש להשתמש ב-Microsoft 365 ובשירות Azure Active Directory.

- הזן את כתובת ה-IP של המדפסת לתוך דפדפן כדי לגשת אל Web Config.
הזן את כתובת ה-IP של המדפסת ממחשב המחובר אל אותה רשת כמו המדפסת.
תוכל לבדוק את כתובת ה-IP של המדפסת מהתפריט הבא.
הגדרות < הגדרות כלליות < הגדרות רשת < סטטוס הרשת < סטטוס רשת Wi-Fi/קווית
- הזן את סיסמת המנהל כדי להיכנס כמנהל.

3. בחר בסדר הבא.

Network לשונית < Universal Print

4. לחץ על Register.

5. קרא את ההודעה המוצגת ואז לחץ על הקישור.

6. פעל בהתאם להוראות שעל גבי המסך כדי לרשום את המדפסת.

אם מוצג הסטטוס של הרישום **Registered** במסך Web Config אחרי הרישום, זהו סימן שההגדרה הושלמה.

לתשומת לבך:

עבור פרטים על תפעול *Azure Active Directory*, כגון כיצד להשתמש ב-הדפסה אוניברסאלית, ראה את אתר האינטרנט *Microsoft*.

הגדרת AirPrint

הגדר בעת השימוש בהדפסה של AirPrint.

גש אל Web Config, ובחר את הלשונית **Network < AirPrint Setup**.

פריטים	הסבר
Bonjour Service Name	הזן את שם שירות Bonjour בין 1 לבין 41 תווי ASCII (דהיינו, 0x20-0x7E).
Bonjour Location	הזן מידע מיקום כגון מיקום המדפסת בתוך 127 בתים או פחות ב-Unicode (UTF-8).
Geolocation Latitude and Longitude (WGS84)	הזן את מידע המיקום של המדפסת. ערך זה הוא אופציונלי. הזן את הערכים באמצעות הנתון WGS-84, המפריד בין קווי אורך לבין קווי רוחב באמצעות פסיק. תוכל להזין עד 90- עד 90+ ערך קו הרוחב, ו-180 עד 180+ עבור ערך קו האורך. תוכל להזין ערך קטן מערך עשירי עד המקום השישי אחרי הנקודה ותוכל להשמיט את ה-"+".
Top Priority Protocol	בחר פרוטוקול בעל קדימות עליונה מתוך IPP ו-יציאה 9100.
Wide-Area Bonjour	הגדר אם להשתמש ב- Bonjour על פני שטח רחב. אם תשתמש בו, יש לרשום את המדפסות בשרת ה-DNS כדי שניתן יהיה לחפש את המדפסת על פני המקטע.
iBeacon Transmission	בחר אם לאפשר או להשבית את פונקציית שידור iBeacon. כאשר היא מאופשרת, תוכל לחפש את המדפסת מהתקנים מאפשרי iBeacon.
Require PIN Code when using IPP printing	בחר אם לדרוש קוד PIN בעת הדפסת IPP או לא. אם תבחר Yes, עבודת הדפסת IPP ללא קודי PIN לא נשמרות במדפסת.
Enable AirPrint	IPP, Bonjour, AirPrint אופשרו, ו-IPP נקבע רק עם תקשורת מאובטחת.

בעיות בעת ביצוע הגדרות

רמזים לפתרון בעיות

❑ בדיקת הודעת השגיאה

כאשר מופיעה תקלה, בדוק תחילה אם קיימות הודעות כלשהן בלוח הבקרה של המדפסת או במסך של מנהל ההתקן. אם הגדרת את האפשרות של קבלת הודעות דוא"ל כאשר מתרחשים אירועים, תוכל ללמוד באופן מיידי על המצב.

❑ דו"ח חיבור רשת

אבחן את הרשת ואת מצב המדפסת, ואז הדפס את התוצאה. תוכל למצוא את השגיאה שאובחנה מצד המדפסת.

❑ בדיקת מצב התקשורת

בדוק את מצב התקשורת של מחשב השרת או מחשב הלקוח באמצעות פקודה כמו ping או ipconfig.

❑ בדיקת חיבור

כדי לבדוק את החיבור בין המדפסת לבין שרת הדוא"ל, בצע את בדיקת החיבור מהמדפסת. כמו כן, בדוק את החיבור ממחשב הלקוח אל השרת על מנת לבדוק את מצב התקשורת.

❑ אתחול ההגדרות

אם לא נראה שקיימת בעיה במצב ההגדרות והתקשורת, אפשר שניתן יהיה לפתור את הבעיות באמצעות השבתה או אתחול של הגדרות הרשת של המדפסת, ולאחר מכן ביצוע חוזר של ההגדרות.

לא ניתן לגשת אל Web Config

■ כתובת ה-IP לא הוקצתה למדפסת.

פתרונות

לא ניתן להקצות כתובת IP למדפסת. הגדר את התצורה של כתובת ה-IP תוך שימוש בלוח הבקרה של המדפסת. תוכל לאשר את הגדרת המידע הנוכחית באמצעות גליון סטטוס רשת או מלוח הבקרה של המדפסת.

■ אין תמיכה בגרסת TLS

פתרונות

עליך ליצור תקשורת באמצעות TLS גרסה 1.2 או מאוחרת יותר.

גרסה 1.0 או 1.1 של TLS מושבתת באופן ראשוני.

אם ברצונך ליצור תקשורת עם TLS גרסה 1.0 או 1.1, גש תחילה אל Web Config מתוך התקן שיכול ליצור תקשורת עם TLS גרסה 1.2 או מאוחרת יותר, ואז אפשר TLS גרסה 1.0 או 1.1.

← "הגדרת התצורה של ההגדרות הבסיסיות של SSL/TLS" בעמוד 277

דפדפן האינטרנט אינו תומך בעוצמת ההצפנה עבור SSL/TLS.

פתרונות

ל-SSL/TLS יש Encryption Strength. תוכל לפתוח את Web Config באמצעות דפדפן אינטרנט שתומך בהצפנות בצובר כפי שמצוין להלן. ודא שאתה משתמש בדפדפן שיש עבורו תמיכה.

80 סיביות: AES256/AES128/3DES

112 סיביות: AES256/AES128/3DES

128 סיביות: AES256/AES128

192 סיביות: AES256

256 סיביות: AES256

פג התוקף של CA-signed Certificate.

פתרונות

אם קיימת בעיה עם תאריך התפוגה של האישור, תוצג ההודעה "תוקף האישור פג" בעת התחברות עם Web Config (https עם תקשורת SSL/TLS). אם ההודעה מופיעה לפני תאריך תפוגת התוקף, ודא שתצורת תאריך המדפסת הוגדרה בצורה נכונה.

השם המשותף של האישור והמדפסת לא תואמים.

פתרונות

אם השם המשותף האישור והמדפסת אינם תואמים, ההודעה "שם אישור האבטחה אינו תואם..." מוצגת בעת גישה אל Web Config תוך שימוש בתקשורת SSL/TLS (תקשורת https). דבר זה קורה משום שכתובות ה-IP הבאות אינן תואמות.

כתובת ה-IP של המדפסת שהוזנה לתוך שם משותף עבור יצירת Self-signed Certificate או CSR

כתובת ה-IP הוזנה לתוך דפדפן אינטרנט בעת הפעלת Web Config

עבור Self-signed Certificate, עדכן את האישור.

עבור CA-signed Certificate, קח את האישור שוב עבור המדפסת.

הגדרת שרת ה-proxy של הכתובת המקומית לא הוגדרה בדפדפן האינטרנט.

פתרונות

כאשר המדפסת מוגדרת לשימוש עם שרת proxy, יש להגדיר את תצורת דפדפן האינטרנט כך שהוא לא יתחבר אל הכתובת המקומית באמצעות שרת ה-proxy.

Windows:

בחר לוח בקרה < רשת ואינטרנט < אפשרויות אינטרנט < חיבורים < הגדרות < LAN שרת Proxy, ואז הגדר את התצורה לא להשתמש בשרת ה-proxy עבור LAN (כתובות מקומיות).

Mac OS □:

בחר העדפות מערכת < רשת < מתקדם < שרתי Proxy, ואז רשום את הכתובת המקומית עבור עקוף הגדרות proxy עבור מארחים ותחומים אלה.

דוגמה:

192.168.1.*: כתובת מקומית XXX.192.168.1, מסכת תת-רשת 255.255.255.0
192.168.*.*: כתובת מקומית XXX.XXX.192.168, מסכת תת-רשת 255.255.0.0

טעינת נייר

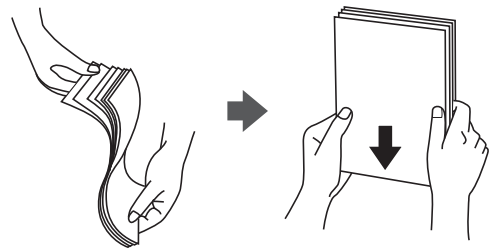
- 80.....אמצעי זהירות לטיפול בנייר.
- 81.....הגדרות גודל נייר וסוג נייר.
- 82.....טעינת נייר.
- 83.....טעינת ניירות שונים.

אמצעי זהירות לטיפול בנייר

□ קרא את דפי ההוראות שסופקו עם הנייר.

□ על מנת להבטיח תדפיסים באיכות גבוהה על נייר מקורי של Epson, יש להשתמש בנייר בסביבה המתוארת בגליונות שסופקו עם הנייר.

□ לפני הטעינת הנייר במדפסת יש לאוורר את הנייר (לקחת חבילת דפים, להחזיקה ביד אחת ולהעביר את האגודל של היד השנייה על פני קצוות הדפים בצד השני כך שהדפים ייפרדו זה מזה) וליישר את הקצוות. נייר לתצלומים אסור לאוורר ואסור לסלסל. פעולות אלה יכולות להזיק לצד הניתן להדפסה.

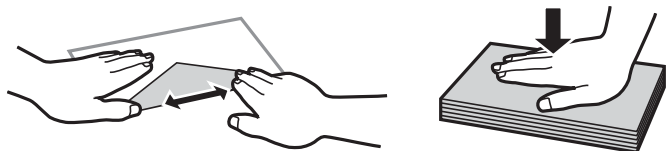


□ אם הנייר מסולסל או מקופל, יש לשטחו או לסלסל אותו מעט בכיוון הנגדי לפני הטעינה. הדפסה על נייר מסולסל או מקופל עלולה לגרום לבעיות בהזנת הנייר ולמריחות על התדפיסים.



□ בעיות הזנת נייר עשויות להתרחש לעיתים תדירות בהדפסה ידנית דו-צדדית כאשר מדפיסים על צד אחד של נייר מודפס מראש. צמצם את מספר הגליונות לכדי מחצית או פחות, או טען גליון נייר אחד בכל פעם אם חסימת הנייר נמשכת.

□ אוורר את המעטפות ויישר את הקצוות לפני טעינתן למדפסת. אם המעטפות בערימה מלאות אוויר יש ללחוץ עליהן כדי לשטח אותן לפני הטעינה.



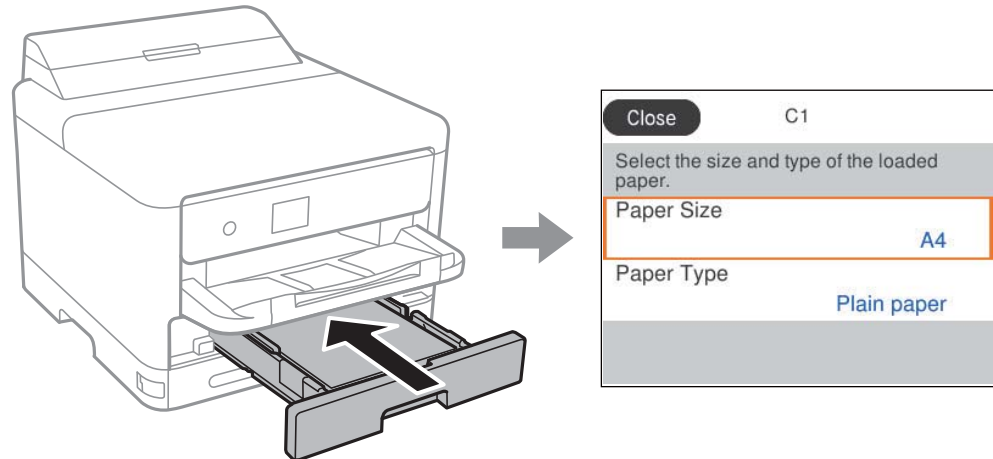
מידע קשור

← "גודל הנייר וכמויות הדפים" בעמוד 191

← "סוגי נייר אינם זמינים" בעמוד 195

הגדרות גודל נייר וסוג נייר

כשטוענים נייר, חשוב להגדיר את גודל הנייר במסך שמופיע. אם ההגדרות השמורות והגדרות ההדפסה שונות, תופיע הודעה במדפסת. פונקציה זו מונעת ממך לבזבז נייר ודיו משום שהיא מוודאת שאתה לא מדפיס על גודל הנייר הלא נכון או בצבע הלא נכון כתוצאה משימוש בהגדרות שאינן תואמת לסוג הנייר.



אם נמצא הבדל בין גודל הנייר וסוג הנייר המוצגים לבין הנייר שנטען, בחר את הפריט שברצונך לשנות. אם ההגדרות תואמת לנייר שהוטען, סגור את המסך.

כדי לבחור פריט, השתמש בלחצנים ▲ ▼ ◀ ▶, ואז לחץ על לחצן OK.

להשומת לבך:

אם אינך מעוניין בהצגה אוטומטית של מסך הגדרות הנייר בזמן שטוענים נייר, בחר בתפריטים במסך הבית כפי שמתואר למטה.

הגדרות < הגדרות כלליות < הגדרות מדפסת < הגדרות מקור דפים < תצוגה אוטומטית של הגדרת נייר < Off

מידע קשור

◀ "תצוגה אוטומטית של הגדרת נייר: בעמוד 206"

רשימת סוג הנייר

כדי ליהנות מתוצאות ההדפסה הטובות ביותר יש לבחור סוג נייר בהתאם למדיה שבה משתמשים.

			סוג המדיה	שם המדיה
מנהל התקן אוניברסלי של Epson	מנהל התקן מדפסת PostScript	מנהל התקן של המדפסת, התקן חכם*	לוח בקרה	
Plain	Plain	דף רגיל	דף רגיל	Epson Bright White Ink Jet Paper Epson Business Paper

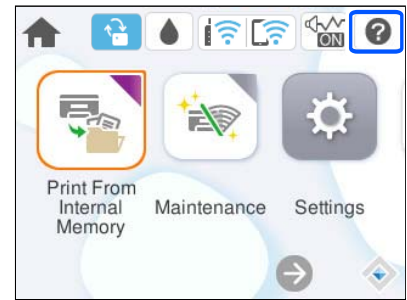
סוג המדיה				שם המדיה
מנהל התקן אונברסלי של Epson	מנהל התקן מדפסת PostScript	מנהל התקן של המדפסת, התקן חכם*	לוח בקרה	
-	Epson Ultra Glossy	Epson Ultra Glossy	מבריק במיוחד	Epson Ultra Glossy Photo Paper
-	Epson Premium Glossy	Epson Premium Glossy	איכותי מבריק	Epson Premium Glossy Photo Paper
-	Epson Premium Semigloss	Epson Premium Semigloss	איכותי חצי מבריק	Epson Premium Semigloss Photo Paper
-	Photo Paper Glossy	Photo Paper Glossy	מבריק	Epson Photo Paper Glossy
-	Epson Matte	Epson Matte	מט	Epson Matte Paper- Heavyweight Epson Double-Sided Matte Paper
-	Epson Photo Quality Ink Jet	Epson Photo Quality Ink Jet	Photo Quality Ink Jet	Epson Photo Quality Ink Jet Paper
נייר-עבה 1	Thick1	Thick paper1	נייר עבה 1	נייר עבה (91 עד 160 גרם)
נייר-עבה 2	Thick2	Thick paper2	נייר עבה 2	נייר עבה (161 עד 256 גרם)

* עבור התקנים חכמים, אפשר לבחור בסוגי מדיה אלה בעת ההדפסה תוך שימוש ב-Epson Smart Panel.

טעינת נייר

תוכל לטעון נייר או מעטפות באמצעות עיון בהנפשות המוצגות במסך הגביש הנוזלי של המדפסת.

בחר , ואז בחר מדריך < הכנס נייר.

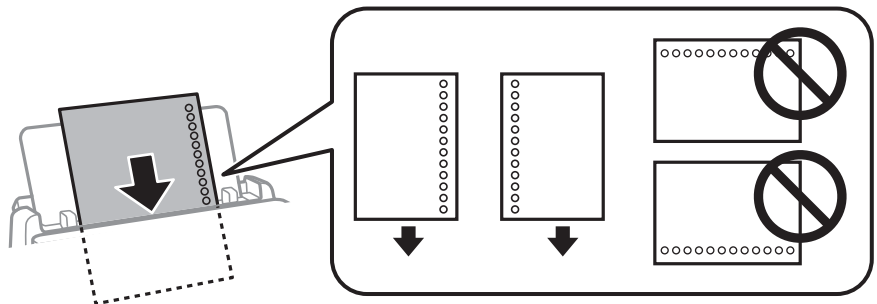


בחר את סוג ומקור הנייר שבהם אתה רוצה להשתמש כדי להציג את ההנפשות.
בחר סיום כדי לסגור את מסך ההנפשות.

טעינת ניירות שונים

טעינת נייר מחורר

טען גליון יחיד של נייר מנוקב מראש לתוך מגש הנייר.
גודל נייר: A4, B5, A5, A6, קווארטו, Legal



התאם את מיקום ההדפסה של הקובץ כדי לא להדפיס על החורים.

אי אפשר להדפיס הדפסה דו-צדדית על נייר מחורר.

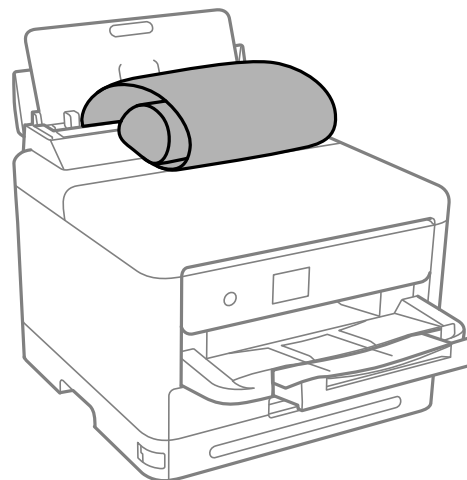
מידע קשור

← "גודל הנייר וכמויות הדפים" בעמוד 191

← "סוגי נייר אינם זמינים" בעמוד 195

טעינת ניירות ארוכים

טען נייר ארוך לתוך מגש הנייר בכך שתניח לקצה המוביל של הנייר לגלוש. בחר מותאם אישית כהגדרת גודל הנייר.



- ודא שקצה הנייר חתוך בתשעים מעלות. חתך אלכסוני עלול לגרום לבעיות בהזנת הנייר.
- לא ניתן להחזיק נייר ארוך במגש הפלט. הכן קופסה על מנת לוודא שלא ייפול נייר לריצפה.
- אל תיגע בנייר המוזן או הנפלט. הדבר עלול לפצוע את ידך או לגרום לירידה באיכות ההדפסה.

מידע קשור

← "גודל הנייר וכמויות הדפים" בעמוד 191

← "סוגי נייר אינם זמינים" בעמוד 195

הדפסה



86.....הדפסת מסמכים.

128.....הדפסה על מעטפות.

128.....הדפסת דפי אינטרנט.

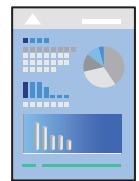
129.....הדפסה באמצעות שירות ענן.

הדפסת מסמכים

הדפסה ממחשב — Windows

אם אין באפשרותך לשנות הגדרות מסוימות במנהל ההתקן של המדפסת, יתכן שהמנהל הגביל אותן. צור קשר עם מנהל המדפסת שלך לקבלת סיוע.

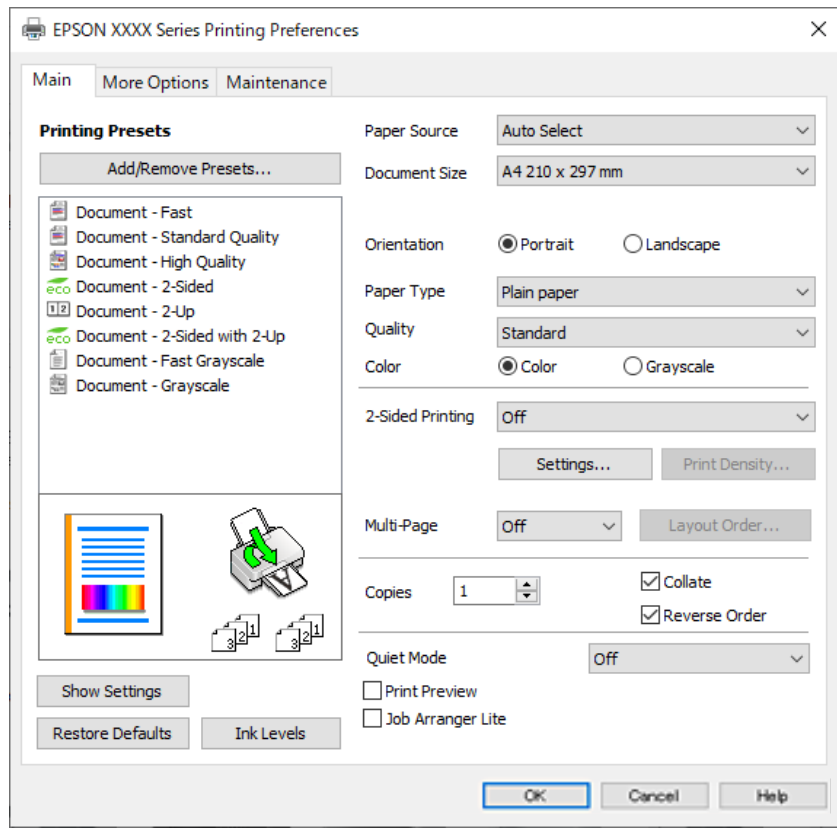
הדפסה באמצעות הגדרות קלות



לתשומת לבך:
הפעולות יכולות להשתנות, תלוי ביישום. לקבלת מידע נוסף, עיין בעזרה של האפליקציה.

1. טען נייר לתוך המדפסת.
"טעינת נייר" בעמוד 82
2. פתח את הקובץ שברצונך להדפיס.
3. בחר הדפס או הגדרות הדפסה מתוך התפריט קובץ.
4. בחר את המדפסת שלך.

5. בחר העדפות או מאפיינים כדי לגשת אל חלון מנהל ההתקן של המדפסת.



6. שנה את ההגדרות בהתאם לצורך.

לפרטים, עיין באפשרויות התפריט עבור מנהל התקן המדפסת.

לתשומת לבך:

להסבר על פריטי ההגדרות תוכל גם לעיין בעזרה המקוונת. לחיצת עכבר ימנית על פריט מציגה את עזרה.

כאשר אתה בוחר תצוגה לפני ההדפסה, ביכולתך לצפות בתצוגה מקדימה של המסמך שלך לפני הדפסתו.

7. לחץ OK כדי לסגור את חלון מנהל ההתקן של המדפסת.

8. לחץ על הדפס.

לתשומת לבך:

כאשר אתה בוחר תצוגה לפני ההדפסה, מוצג חלון של תצוגה מקדימה. כדי לשנות את ההגדרות, לחץ ביטול, ואז חזור על הנוהל החל משלב 3.

אם ברצונך לבטל את ההדפסה, לחץ לחיצה ימנית על המדפסת שלך בתוך התקנים ומדפסות, מדפסות, או בתוך מדפסות ופקסים. לחץ ראה מה נמצא בהדפסה, לחץ לחיצה ימנית על העבודה שברצונך לבטל, ואז בחר ביטול. אולם, אין באפשרותך לבטל אי אפשר לבטל עבודת הדפסה מהמחשב ברגע שהיא נשלחה למדפסת בשלמותה. במקרה זה, בטל את עבודה ההדפסה באמצעות לוח הבקרה של המדפסת.

מידע קשור

← "גודל הנייר וכמויות הדפים" בעמוד 191

← "רשימת סוג הנייר" בעמוד 81

← "אפשרויות תפריט עבור מנהל התקן המדפסת" בעמוד 88

אפשרויות תפריט עבור מנהל התקן המדפסת

פתח את חלון ההדפסה באפליקציה, בחר את המדפסת ואז גש לחלון מנהל התקן המדפסת.

לתשומת לבך:

התפריטים עשויים להשתנות בהתאם לאפשרות שבחרת.

לשונית ראשי

מצבי הדפסה קבועים מראש:

הוסף/הסר מצבים קבועים מראש:

תוכל להוסיף או להסיר הגדרות קבועות מראש משלך עבור הגדרות הדפסה בהן אתה משתמש לעיתים תדירות. בחר מתוך הרשימה את ההגדרה הקבועה מראש בה ברצונך להשתמש.

הצג הגדרות/הסתר הגדרות:

מציגה רשימה של פריטים מוגדרים בלשוניות ראשי ו-אפשרויות נוספות. תוכל להציג או להסתיר את מסך רשימת ההגרות הנוכחי.

שחזר ברירות מחדל:

מחזירה את כל ההגדרות לערכי ברירת המחדל שקבע היצרן. גם ההגדרות בלשונית אפשרויות נוספות תוחזרנה לערכי ברירת המחדל שלהן.

רמות דיו:

מציג את רמת הדיו המקורבת.

מקור נייר:

בחר את מקור הנייר שממנו מוזן הנייר. בחר בחירה אוטומטית כדי לבחור באופן אוטומטי את מקור הנייר הנבחר בהגדרות ההדפסה במדפסת.

גודל המסמך:

בחר את גודל הנייר עליו תרצה להדפיס. אם תבחר מוגדר אישית, הזן את רוחב וגובה הנייר, ואז רשום את הגודל.

הנייר שיוצא:

בחר את גודל הנייר עליו תרצה להדפיס. אם גודל המסמך שונה מ-הנייר שיוצא, תיבחר האפשרות הקטן/הגדל מסמך באופן אוטומטי. אין צורך לבחור אפשרות זו בעת הדפסה בלא להקטין או להגדיל את גודל המסמך.

הקטן/הגדל מסמך:

מאפשרת לך להקטין או להגדיל את גודלו של מסמך.

התאם לעמוד:

מקטינה או מגדילה באופן אוטומטי את המסמך כך שיתאים לגודל הנייר שנבחר ב-הנייר שיוצא.

הגדל ל-:

הדפסה עם אחוז סציפי.

מרכז:

הדפסת תמונות במרכז הנייר.

סוג דף:

בחר את סוג הנייר עליו ברצונך להדפיס.

איכות:

בחר את איכות ההדפסה בה תרצה לבצע את ההדפסה. הגדרות זמינות תלויות בסוג הנייר שתבחר. בחירה באפשרות גבוהה גורמת להדפסה באיכות גבוהה יותר אך ההדפסה עלולה להיות אטית יותר.

כיוון:

בחר את כיוון ההדפסה.

צבע:

בחר אם להדפיס בצבע או בשחור לבן.

הדפסה דו-צדדית:

מאפשר לך לבצע הדפסה דו-צדדית.

:Settings

תוכל לציין את הצד המיועד לכריכה ואת שולי הכריכה. בעת הדפסה של מסמכים מרובי-עמודים, תוכל לבחור להדפיס החל מצידו הקדמי או מצידו האחורי של העמוד.

צפיפות הדפסה:

בחר את סוג המסמך על מנת להתאים את צפיפות ההדפסה. אם נבחרת צפיפות ההדפסה המתאימה, תוכל למנוע מתמונות לחלחל אל הצד הנגדי. בחר מוגדר אישית כדי לכוון באופן ידני את צפיפות ההדפסה.

ריבוי עמודים:

מאפשר לך להדפיס מספר עמודים על גליון אחד או לבצע הדפסה של פוסטר. לחץ סדר פריסה כדי לציין את הסדר שבו יודפסו הדפים.

סדר הפוך:

מאפשר לך להדפיס מהעמוד האחרון כך שהעמודים ייערמו בסדר הנכון אחרי הדפסתם.

:Copies

הגדר את מספר העותקים שברצונך להדפיס.

איסוף:

מדפיס מסמכים רבי-עמודים תוכך איסוף בסדר הנכון ומיונם לסטים נפרדים.

סדר הפוך:

מאפשר לך להדפיס מהעמוד האחרון כך שהעמודים ייערמו בסדר הנכון אחרי הדפסתם.

מצב שקט:

מצמצם את הרעש שמשמיע המדפסת. עם זאת, הפעלת תכונה זו עשויה להאט את מהירות המדפסת.

תצוגה לפני ההדפסה:

מציג תצוגה מקדימה של המסמך שלך לפני הדפסתו.

Job Arranger Lite:

Job Arranger Lite מאפשר לשלב כמה קבצים שנוצרו בידי יישומים שונים ואז להדפיסם כעבודת הדפסה אחת.

לשונית אפשרויות נוספות

מצבי הדפסה קבועים מראש:

הוסף/הסר מצבים קבועים מראש:

תוכל להוסיף או להסיר הגדרות קבועות מראש משלך עבור הגדרות הדפסה בהן אתה משתמש לעיתים תדירות. בחר מתוך הרשימה את ההגדרה הקבועה מראש בה ברצונך להשתמש.

הצג הגדרות/הסתר הגדרות:

מציגה רשימה של פריטים מוגדרים בלשוניות ראשי ו-אפשרויות נוספות. תוכל להציג או להסתיר את מסך רשימת ההגדרות הנוכחי.

שחזר ברירות מחדל:

מחזירה את כל ההגדרות לערכי ברירת המחדל שקבע היצרן. גם ההגדרות בלשונית ראשי תוחזרנה לערכי ברירת המחדל שלהן.

גודל המסמך:

בחר את גודל הנייר עליו תרצה להדפיס.

הנייר שיוצא:

בחר את גודל הנייר עליו תרצה להדפיס. אם גודל המסמך שונה מ-הנייר שיוצא, תיבחר האפשרות הקטן/הגדל מסמך באופן אוטומטי. אין צורך לבחור אפשרות זו בעת הדפסה בלא להקטין או להגדיל את גודל המסמך.

הקטן/הגדל מסמך:

מאפשרת לך להקטין או להגדיל את גודלו של מסמך.

התאם לעמוד:

מקטינה או מגדילה באופן אוטומטי את המסמך כך שיתאים לגודל הנייר שנבחר ב-הנייר שיוצא.

הגדל ל-:

הדפסה עם אחוז סציפי.

מרכז:

הדפסת תמונות במרכז הנייר.

תיקון צבעים:

אוטומטי:

מתאימה הגוון של תמונות באופן אוטומטי.

מותאם אישית:

מאפשרת לך לבצע תיקון צבע ידני. לחיצה על מתקדם פותחת את מסך תיקון צבעים שבו תוכל לבחור שיטה מפורטת של תיקון צבע. מאפשרת שלך להגדיר את השיטה עבור הדפסה בצבע אוניברסלי ולהדגיש טקסט וקווים דקים בעת לחיצה על אפשרויות תמונה. אפשר גם להפעיל את ההגדרה החלקת קצוות ואת ההגדרה תיקון עיניים אדומות.

תכונות סימני מים:

מאפשרת לך לבצע הגדרות לדפוסים נגד-העתקה, סימני מים או כותרות עליונות ותחתונות.

הוסף/מחק:

מאפשרת לך להוסיף או להסיר דפוסים אנטי-העתקה או סימני מים כלשהם שבהם ברצונך להשתמש.

הגדרות:

מאפשרת לך להגדיר שיטת הדפסה עבור דפוסים נגד-העתקה או סימני מים.

כותרת עליונה/תחתונה:

באפשרותך להדפיס מידע כגון שם משתמש ותאריך הדפסה בתור כותרות עליונות או תחתונות. תוכל אז להגדיר צבע, גופן, גודל או סגנון.

עבודה חסויה:

הגן על מסמכים חסויים באמצעות סיסמה בעת הדפסה. אם תשתמש בתכונה זו, נתוני הדפסה מאוחסנים במדפסת וניתן להדפיסם רק אחרי שהזנה סיסמה באמצעות לוח הבקרה של המדפסת. בחר **Settings** כדי לשנות את ההגדרות.

הגדרות נוספות:

סובב ב-180°:

מסובבת את העמודים 180 מעלות לפני הדפסתם. בחר פריט זה כאשר אתה מדפיס על נייר כמו מעטפות המוטענות בכיוון קבוע בתוך המדפסת.

הדפסה דו-כיוונית:

הדפסה כשראש ההדפסה זו בשני הכיוונים. ההדפסה מהירה יותר אך האיכות נמוכה יותר.

תמונת מראה:

הופכת את התמונה כך שהיא מודפסת כפי שהיתה מופיעה בראי.

לשונית תחזוקה

בדיקת זרבובית ראש הדפסה:

מדפיסה דפוס בדיקת נחיר במטרה לבדוק אם יש סתימה בנחירי ראש ההדפסה.

ניקוי ראש הדפסה:

מנקה את הנחירים הסתומים בראש ההדפסה. יש לנקות את ראש ההדפסה רק אם יש כמה נחירים סתומים, משום שתכונה זו משתמשת בכמות מסוימת של דיו. הדפס דפוס בדיקת נחירים ואז בחר נקה.

Job Arranger Lite:

פותחת את חלון Job Arranger Lite. כאן תוכל לפתוח נתונים ששמרת קודם לכן ולערוך אותם.

EPSON Status Monitor 3:

פותחת את חלון EPSON Status Monitor 3. כאן תוכל לוודא את מצב המדפסת והחומרים המתכלים.

העדפות מעקב:

מאפשרת לך לבצע הגדרות לשל פריטים בחלון EPSON Status Monitor 3.

הגדרות מורחבות:

מאפשרת לך לבצע מקוון הגדרות. לפרטים נוספים, לחץ לחיצה ימנית על כל פריט כדי לצפות ב- עזרה.

תור הדפסה:

מציגה את העבודות הממתינות להדפסה. תוכל לבדוק, לעצור או להפעיל מחדש עבודות הדפסה.

פרטי מדפסת ואפשרויות:

תוכל לרשום חשבונות משתמש. אם הוגדרה בקרת גישה במדפסת, עליך לרשום את החשבון שלך.

שפה:

משנה את השפה בה יעשה שימוש בחלון מנהל התקן המדפסת. כדי ליישם את ההגדרות, סגור את מנהל התקן המדפסת, ואז פתח אותו שוב.

עדכון תוכנה:

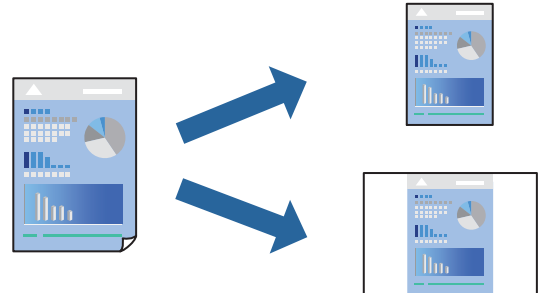
מפעיל את EPSON Software Updater כדי לבדוק את המהדורות העדכניות ביותר של האפליקציות באינטרנט.

תמיכה טכנית:

אם המדריך מותקן במחשב, המדריך יוצג. אם המדריך לא מותקן, תוכל להתחבר אל אתר האינטרנט של Epson כדי לבדוק את המדריך ואת התמיכה הטכנית הזמינה.

הוסף הגדרות הדפסה שנקבעו מראש עבור הדפסה קלה

אם תיצור הגדרות קבועות מראש להדפסה אצל מנהל ההתקן של המדפסת תוכל להדפיס בקלות באמצעות בחירה בהגדרות הקבועות מראש המופיעות ברשימה.



1. במנהל ההתקן של המדפסת בלשונית ראשי או אפשרויות נוספות הגדר כל פריט (כגון, גודל המסמך ו- סוג דף).
2. לחץ הוסף/הסר מצבים קבועים מראש בתוך מצבי הדפסה קבועים מראש.
3. הזן שם ובמידת הצורך, הזן הערה.
4. לחץ על שמור.
לתשומת לבך:
כדי למחוק הגדרה קבועה מראש שנוספה, לחץ על הוסף/הסר מצבים קבועים מראש, בחר בשם ההגדרה הקבועה מראש שברצונך למחוק מהרשימה ואז מחק אותה.

"לשונית ראשי" בעמוד 88

"לשונית אפשרויות נוספות" בעמוד 90

5. לחץ על הדפס.
בפעם הבאה שאתה רוצה להדפיס עם אותן הגדרות, בחר את שם ההגדרה הרשום מתוך מצבי הדפסה קבועים מראש, ולחץ OK.

מידע קשור

← "טעינת נייר" בעמוד 82

← "הדפסה באמצעות הגדרות קלות" בעמוד 86

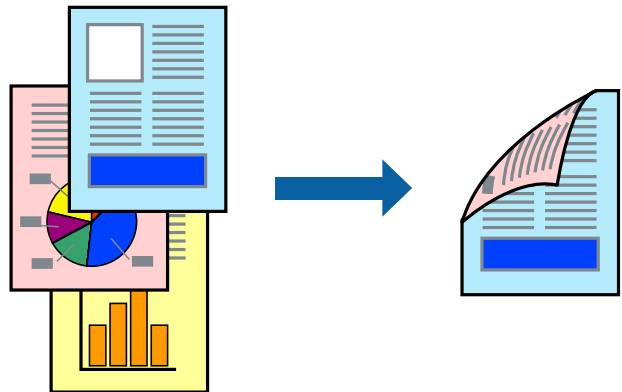
הדפסה דו-צדדית

ניתן להשתמש באחת מהשיטות הבאות כדי להדפיס על שני צידי הנייר.

☐ הדפסה דו-צדדית אוטומטית

□ הדפסה דו-צדדית ידנית

כשהמדפסת מסיימת להדפיס את הצד הראון, הפוך את הנייר כדי להדפיס על הצד השני.



לתשומת לבך:

□ אם אינך משתמש בנייר המתאים להדפסה דו-צדדית, איכות ההדפסה עלולה להיות ירודה והנייר עלול להיתקע.

["נייר עבור הדפסה דו-צדדית" בעמוד 194](#)

□ דיו עלולה להיספג מבעד לנייר ולהגיע אל צדו השני.

□ לא תוכל לבצע הדפסה דו-צדדית ידנית אם לא תאפשר את *EPSON Status Monitor 3*. אם *EPSON Status Monitor 3* מושבת, גש אל חלון מנהל ההתקן של המדפסת, לחץ על הגדרות מורחבות בלשונית תחזוקה ולאחר מכן בחר הפעל את *EPSON Status Monitor 3*.

□ עם זאת, יתכן שהיא לא תהיה זמינה כאשר נוגשים למדפסת באמצעות רשת או כשמשתמשים בה כמדפסת משותפת.

1. בלשונית ראשי של מנהל ההתקן של המדפסת, בחר את השיטה של הדפסה דו-צדדית.

2. לחץ על הגדרות, בצע את ההגדרות המתאימות ולאחר מכן לחץ על אישור.

3. לחץ על צפיפות הדפסה, קבע את ההגדרות המתאימות ולאחר מכן לחץ על אישור.

בעת הגדרת צפיפות הדפסה, נין לשנות את צפיפות ההדפסה בהתאם לסוג המסמך.

לתשומת לבך:

□ הגדרה זו אינה זמינה כאשר בוחרים הדפסה ידנית דו-צדדית.

□ ההדפסה עשויה להיות איטית, בהתאם לשילוב האפשרויות שבחרת בהגדרה בחר סוג מסמך בחלון התאמת צפיפות ההדפסה ובהגדרה איכות בכרטיסייה ראשי.

4. הגדר את הפריטים האחרים בכרטיסיות ראשי ו-אפשרויות נוספות לפי הצורך, ולאחר מכן לחץ על אישור.

["לשונית ראשי" בעמוד 88](#)

["לשונית אפשרויות נוספות" בעמוד 90](#)

5. לחץ על הדפס.

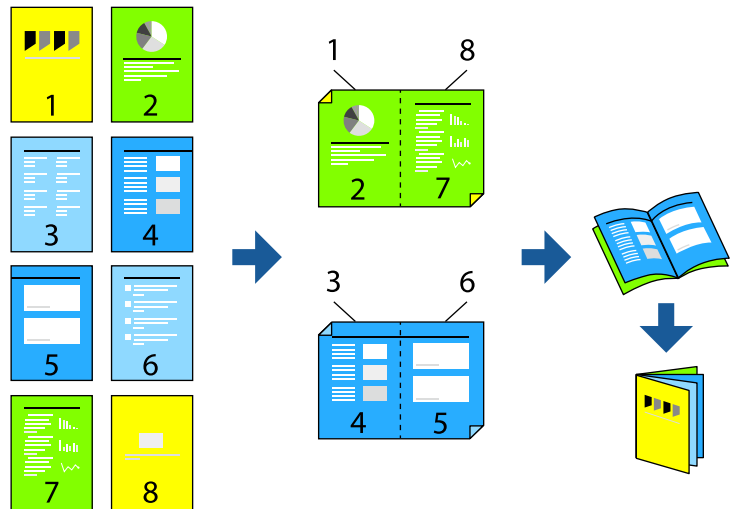
כשמדפיסים הדפסה דו-צדדית ידנית, כשהמדפסת מסיימת להדפיס את הצד הראשון, יוצג חלון מוקפץ במחשב. פעל בהתאם להוראות המוצגות על המסך.

מידע קשור

- ← "גודל הנייר וכמויות הדפים" בעמוד 191
- ← "טעינת נייר" בעמוד 82
- ← "הדפסה באמצעות הגדרות קלות" בעמוד 86

הדפסת חוברת

תוכל גם להדפיס חוברת שאפשר ליצור אותה באמצעות סידור העמודים מחדש וקיפול התדפיס.



לתשומת לבך:

אם אינך משתמש בנייר המתאים להדפסה דו-צדדית, איכות ההדפסה עלולה להיות ירודה והנייר עלול להיתקע.

"נייר עבור הדפסה דו-צדדית" בעמוד 194

דיו עלולה להיספג מבעד לנייר ולהגיע אל צדו השני.

לא תוכל לבצע הדפסה דו-צדדית ידנית אם לא תאפשר את *EPSON Status Monitor 3*. אם *EPSON Status Monitor 3* מושבת, גש אל חלון מנהל ההתקן של המדפסת, לחץ על הגדרות מורחבות בלשונית תחזוקה ולאחר מכן בחר הפעל את *EPSON Status Monitor 3*.

עם זאת, יתכן שהיא לא תהיה זמינה כאשר ניגשים למדפסת באמצעות רשת או כשמשתמשים בה כמדפסת משותפת.

1. בכרטיסיית ראשי של מנהל ההתקן של המדפסת, בחר את סוג הכריכה לאורך בה אתה רוצה להשתמש מתוך הדפסה דו-צדדית.

2. לחץ הגדרות, בחר חוברת, ואז בחר כריכה באמצע או כריכה בצד.

כריכה באמצע: השתמש בשיטה זו בעת הדפסת מספר קטן של עמודים שניתן לערום אותם ולקפל אותם בקלות לשניים.

כריכה בצד: השתמש בשיטה זו בעת הדפסה גליון אחת (ארבעה עמודים) בכל פעם, תוך קיפול כל גליון לשניים, ואחר שילוב כל הגליונות יחד בכרך אחד.

3. לחץ על OK.

4. בעת הדפסת נתונים שיש בהם צילומים ותמונות רבות, לחץ צפיפות הדפסה, ואז בצע את ההגדרות המתאימות, ואז לחץ אישור.

בעת הגדרת צפיפות הדפסה, נין לשנות את צפיפות ההדפסה בהתאם לסוג המסמך.

לתשומת לבך:

ההדפסה עשויה להיות איטית, בהתאם לשילוב האפשרויות שבחרת בהגדרה בחר סוג מסמך בחלון התאמת צפיפות ההדפסה ובהגדרה איכות בכרטיסייה ראשי.

5. הגדר את הפריטים האחרים בכרטיסיות ראשי ו-אפשרויות נוספות לפי הצורך, ולאחר מכן לחץ על אישור.

"לשונית ראשי" בעמוד 88

"לשונית אפשרויות נוספות" בעמוד 90

6. לחץ על הדפס.

מידע קשור

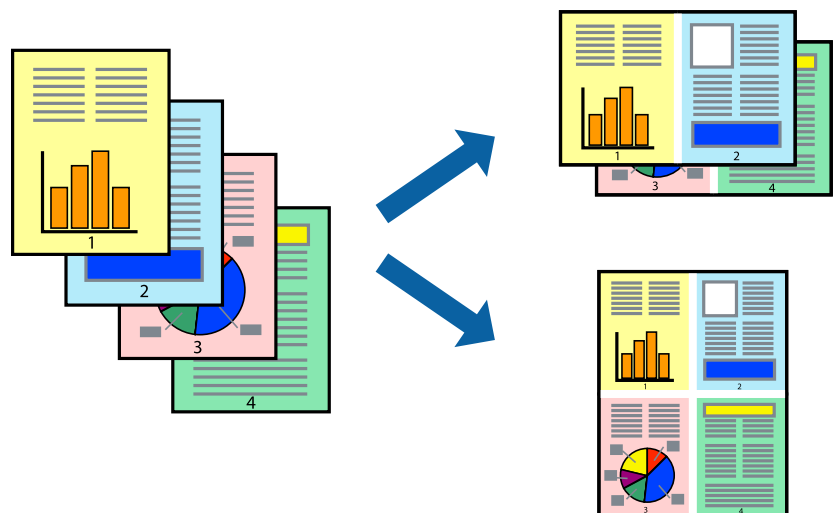
← "גודל הנייר וכמויות הדפים" בעמוד 191

← "טעינת נייר" בעמוד 82

← "הדפסה באמצעות הגדרות קלות" בעמוד 86

הדפסת כמה עמודים על גיליון אחד

באפשרותך להדפיס שני עמודים של נתונים על גיליון נייר אחד.



1. בלשונית מנהל ההתקן של המדפסת ראשי, בחר 2-up, 4-up, 6 עמודים בדף, 8-up, 9 עמודים בדף, או 16 עמודים בדף בתור הגדרת ריבוי עמודים.

2. לחץ על סדר פריסה, קבע את ההגדרות המתאימות ולאחר מכן לחץ על אישור.

3. הגדר את הפריטים האחרים בכרטיסיות ראשי ו-אפשרויות נוספות לפי הצורך, ולאחר מכן לחץ על אישור.

"לשונית ראשי" בעמוד 88

"לשונית אפשרויות נוספות" בעמוד 90

4. לחץ על הדפס.

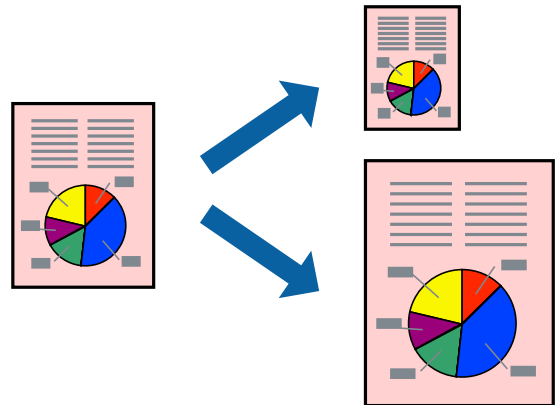
מידע קשור

← "טעינת נייר" בעמוד 82

← "הדפסה באמצעות הגדרות קלות" בעמוד 86

הדפסה כך שהתדפיס יתאים לגודל הנייר

בחר את גודל הנייר שהטענת במדפסת בתור הגדרת גודל נייר היעד.



1. בצע את ההגדרות הבאות בלשונית מנהל ההתקן של המדפסת אפשרויות נוספות.

גודל המסמך: בחר את גודל הנייר שהגדרת בהגדרות האפליקציה.

הנייר שיוצא: בחר את גודל הדף שהכנסת למדפסת.

התאם לעמוד נבחרת באופן אוטומטי.

לתשומת לבך:

לחץ מרכזי כדי להדפיס את התמונה המוקטנת באמצע הנייר.

2. הגדר את הפריטים האחרים בכרטיסיות ראשי ו-אפשרויות נוספות לפי הצורך, ולאחר מכן לחץ על אישור.

"לשונית ראשי" בעמוד 88

"לשונית אפשרויות נוספות" בעמוד 90

3. לחץ על הדפס.

מידע קשור

← "טעינת נייר" בעמוד 82

← "הדפסה באמצעות הגדרות קלות" בעמוד 86

הדפסת מסמך שהוקטן או הוגדל בכל רמת הגדלה

באפשרותך להקטין מסמך או להגדילו באחוזים ספציפיים.



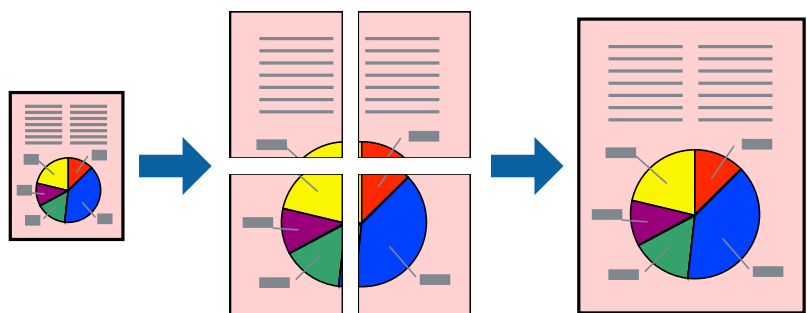
1. בלשונית מנהל ההתקן של המדפסת, ראשי, בחר את גודל המסמך מהגדרת גודל המסמך.
2. בחר את גודל הנייר שעליו ברצונך להדפיס מהגדרת הנייר שיוצא.
3. בחר הגדל ל- ולאחר מכן הזן אחוז. אם בחרת אותו דבר כמו גודל המסמך בתור הנייר שיוצא, בחר הקטן/הגדל מסמך תחילה.
4. הגדר את הפרטים האחרים בכרטיסיות ראשי ו-אפשרויות נוספות לפי הצורך, ולאחר מכן לחץ על אישור.
 - "לשונית ראשי" בעמוד 88
 - "לשונית אפשרויות נוספות" בעמוד 90
5. לחץ על הדפס.

מידע קשור

- ← "טעינת נייר" בעמוד 82
- ← "הדפסה באמצעות הגדרות קלות" בעמוד 86

הדפסת תמונה אחת על גבי דפים רבים על מנת להגדילה (ובכך ליצור פוסטר)

תכונה זו מאפשרת להדפיס תמונה אחת על מספר דפים. כך ניתן ליצור פוסטר גדול באמצעות הדבקתם זה אל זה.



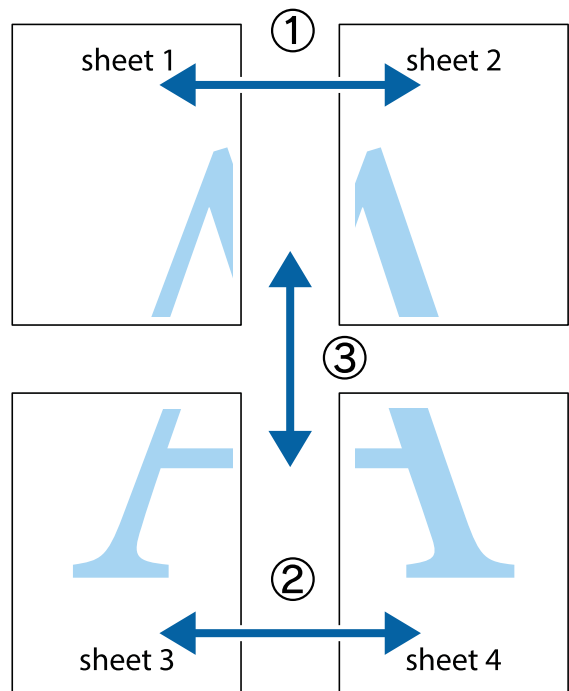
1. בלשונית מנהל ההתקן של המדפסת ראשי, בחר **2x1 Poster**, **2x2 Poster**, פוסטר 3x3, או פוסטר 4x4 כהגדרת ריבוי עמודים.
2. לחץ על הגדרות, קבע את ההגדרות המתאימות ולאחר מכן לחץ על אישור.
לתשומת לבך:
הדפס שולי חיתוך מאפשר לך להדפיס מדריך חיתוך.
3. הגדר את הפריטים האחרים בכרטיסיות ראשי ו-אפשרויות נוספות לפי הצורך, ולאחר מכן לחץ על אישור.
"לשונית ראשי" בעמוד 88
"לשונית אפשרויות נוספות" בעמוד 90
4. לחץ על הדפס.

מידע קשור

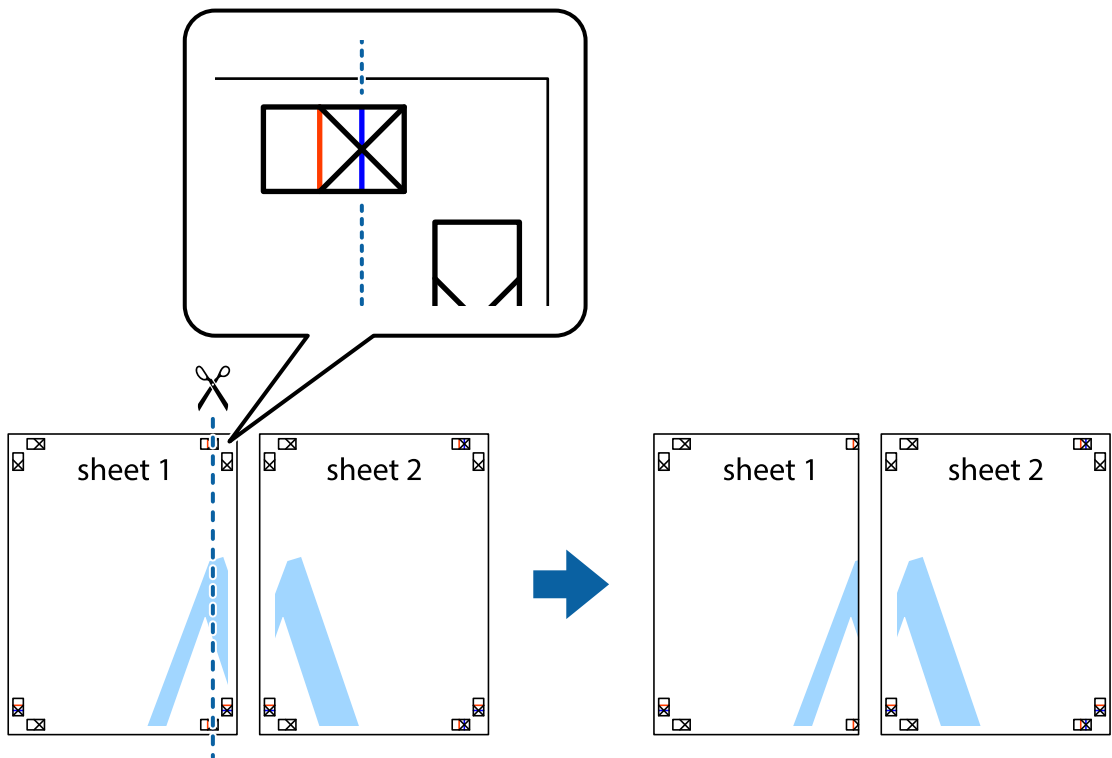
- ← "טעינת נייר" בעמוד 82
- ← "הדפסה באמצעות הגדרות קלות" בעמוד 86

הדפסת פוסטרים תוך שימוש בסימוני יישור חופפים

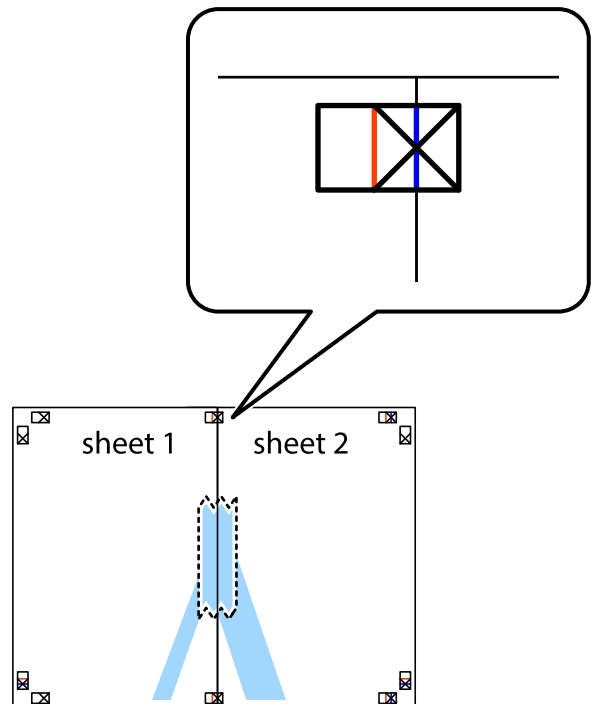
הנה דוגמה לאופן שבו אפשר להכין פוסטר כאשר בוחרים פוסטר 2x2 ובוחרים סימוני יישור חופפים ב-הדפס שולי חיתוך.



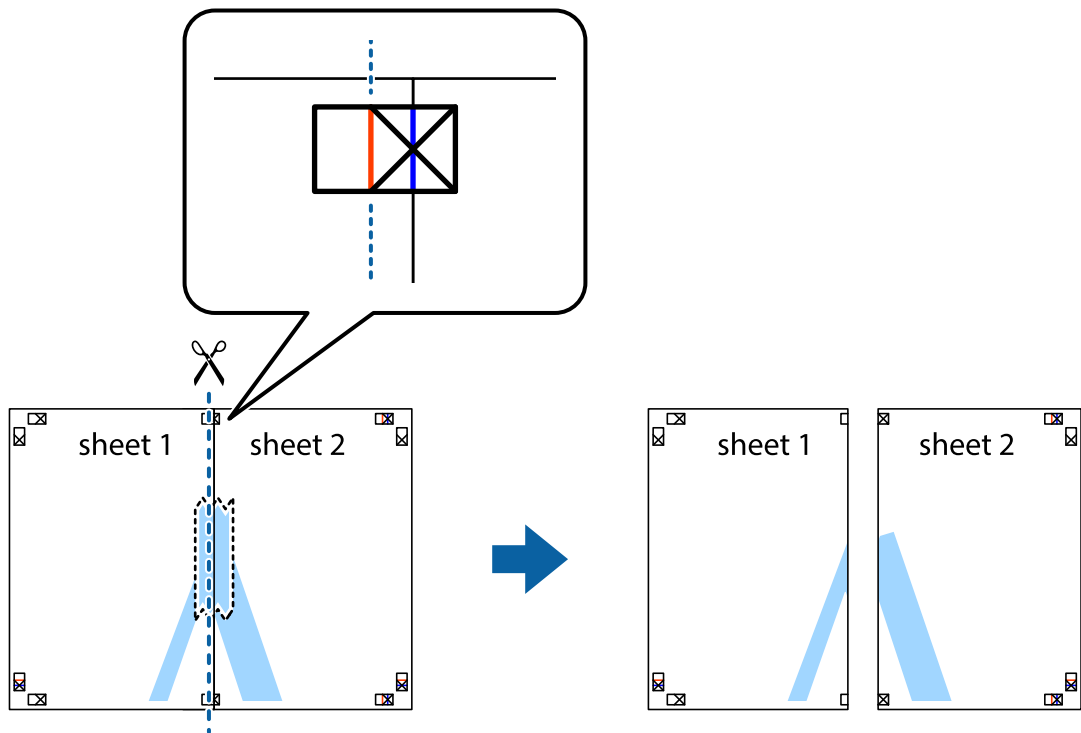
1. הכן את Sheet 1 ואת Sheet 2. גזור את השוליים של Sheet 1 לאורך הקו הכחול האנכי דרך המרכז של סימני הצלב העליונים והתחתונים.



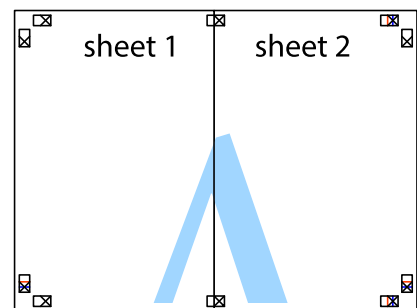
2. הנח את הקצה של Sheet 1 בקצה העליון של Sheet 2 ויישר את סימני הצלב; לאחר מכן הדבק בסרט הדבקה את שני הגיליונות יחד מהצד האחורי, הדבקה זמנית.



3. גזור את שני הגליונות המודבקים לשניים לאורך הקו האדום האנכי דרך סמני היישור (הפעם, הקו לשמאל סימני הצלב).

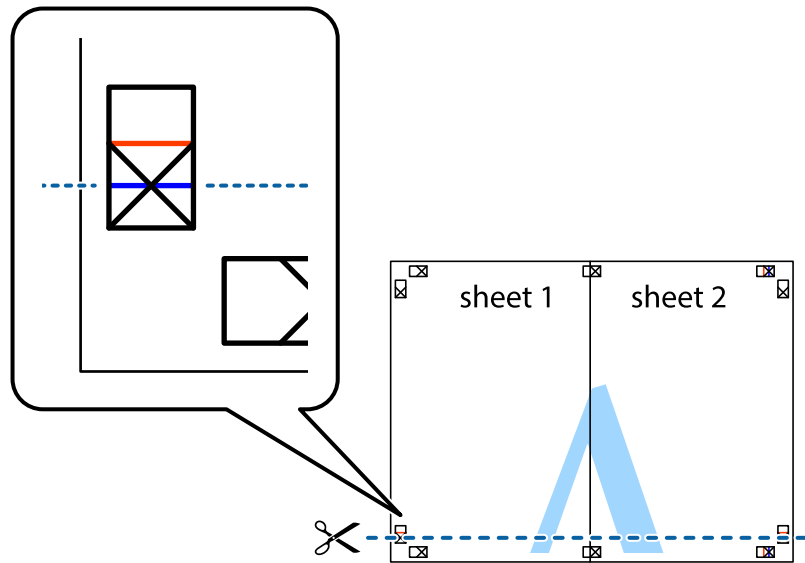


4. הדבק בסרט הדבקה את שני הגליונות יחד מהצד האחורי.

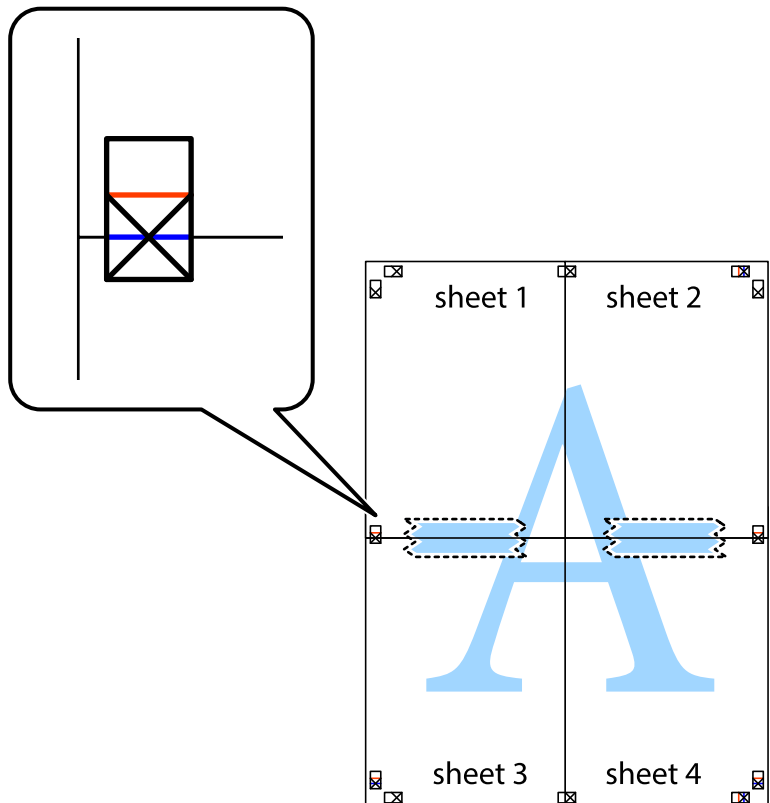


5. חזור על שלבים 1 עד 4 כדי להדביק יחד בסרט הדבקה את Sheet 3 ואת Sheet 4.

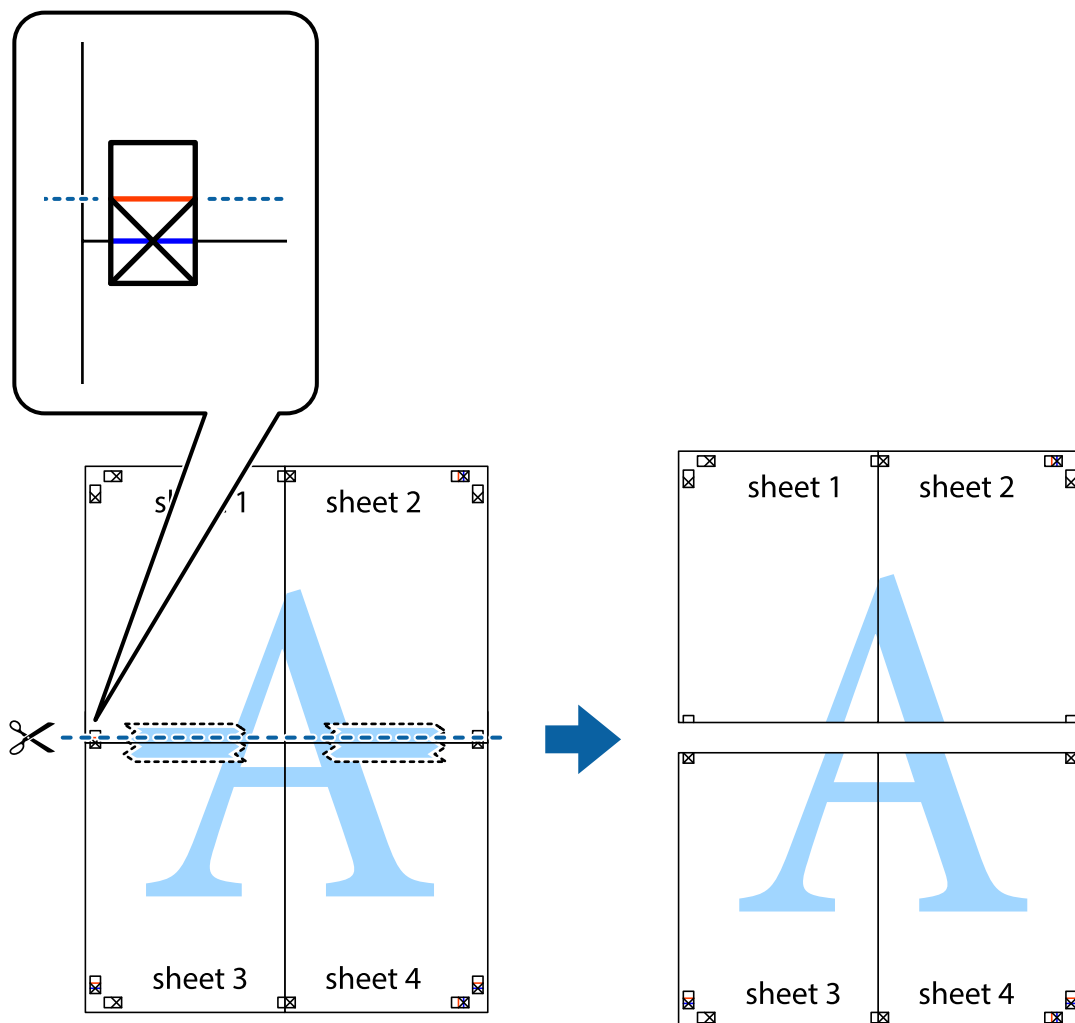
6. גזור את השוליים של Sheet 1 ושל Sheet 2 לאורך הקו הכחול האופקי דרך המרכז של סימני הצלב השמאליים והימניים.



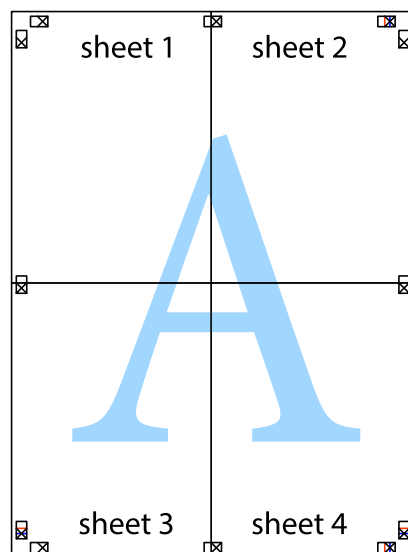
7. הנח את הקצה של Sheet 1 ושל Sheet 2 על גבי Sheet 3 ו-Sheet 4, יישר את סימני הצלב ולאחר מכן הדבק בסרט הדבקה את שני הגיליונות יחד מהצד האחורי, הדבקה זמנית.



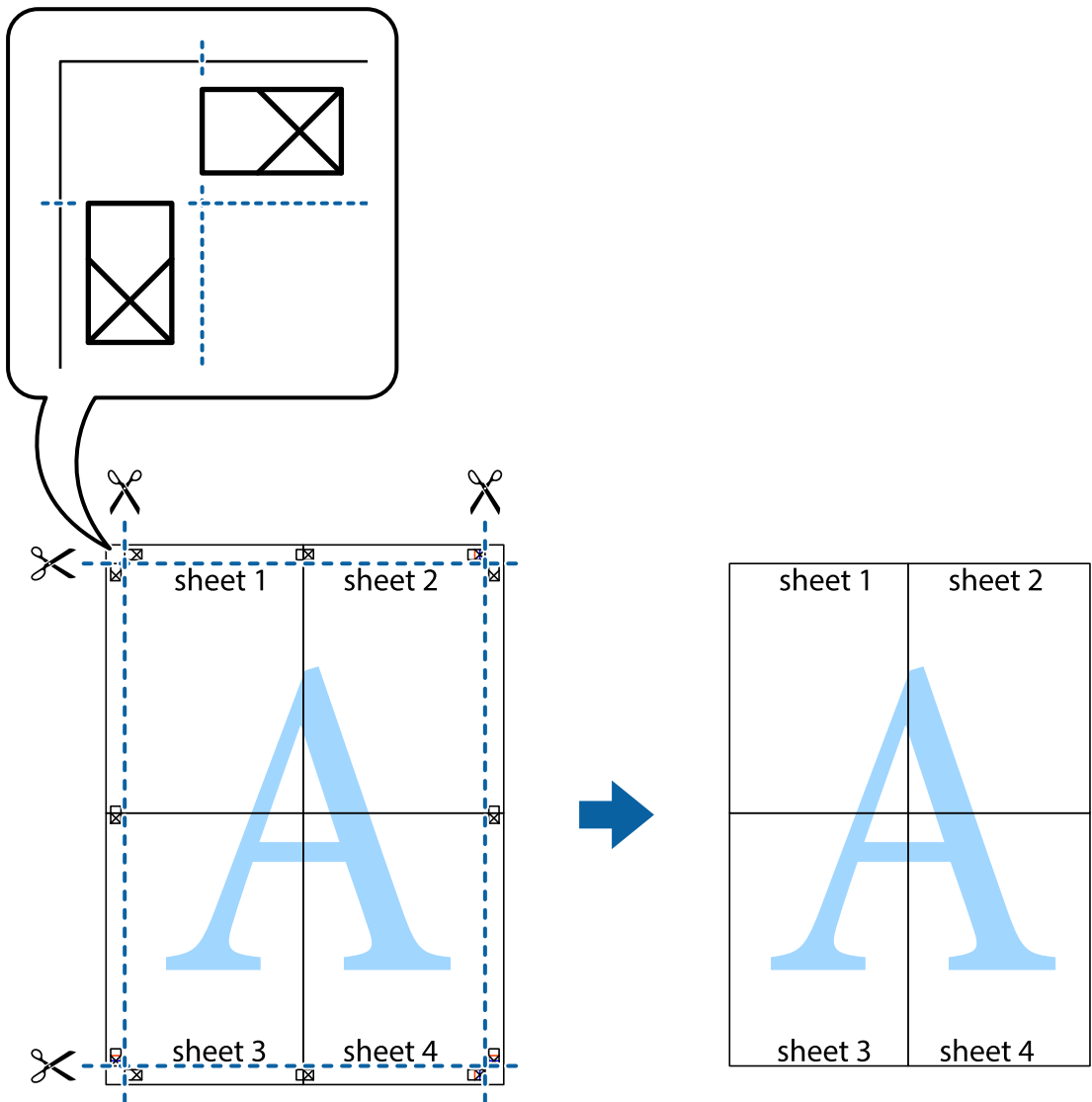
8. גזור את שני הגיליונות המודבקים לשניים לאורך הקו האדום האופקי דרך סמני היישור (הפעם, הקו מעל לסימני הצלב).



9. הדבק בסרט הדבקה את שני הגיליונות יחד מהצד האחורי.

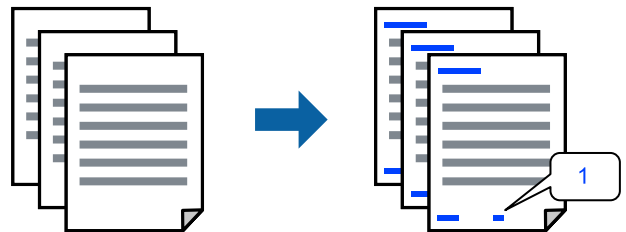


10. גזור את השוליים שנשארו לאורך המוליך החיצוני.



הדפסה עם כותרת עליונה וכותרת תחתונה

באפשרותך להדפיס מידע כגון שם משתמש ותאריך הדפסה בתור כותרות עליונות או תחתונות.



1. בלשונית אפשרויות נוספות של מנהל התקן המדפסת לחץ תכונות סימני מים, ואז בחר את תיבת הסימון כותרת עליונה/תחתונה.

2. בחר את הגדרות, בחר את הפריטים שאתה רוצה להדפיס, ולחץ אישור.

לתשומת לבך:

כדי לציין את מספר העמוד הראשון, בחר את מספר העמוד מתוך המקום שבו אתה רוצה להדפיס בראש העמוד או בתחתית העמוד, ואז בחר את המספר ב-מספר העמוד הראשון.

אם אתה רוצה להדפיס טקסט בכותרת העמוד או בתחתית העמוד, בחר את המיקום שבו ברצונך להדפיס ואז בחר טקסט. הזן את הטקסט שברצונך להדפיס בשדה קלט הטקסט.

3. הגדר את הפריטים האחרים בכרטיסיות ראשי ו-אפשרויות נוספות לפי הצורך, ולאחר מכן לחץ על אישור.

"לשונית ראשי" בעמוד 88

"לשונית אפשרויות נוספות" בעמוד 90

4. לחץ על הדפס.

מידע קשור

← "טעינת נייר" בעמוד 82

← "הדפסה באמצעות הגדרות קלות" בעמוד 86

הדפס דפוס נגד-העתקה

תוכל להדפיס דפוס אנטי-העתקה על כל התדפיסים שלך. בעת הדפסה, האותיות עצמן לא מודפסות והתדפיס כולו מקבל גוון-מסך קל. האותיות הנסותרות מתגלות בעת העתקה כדי להבחין בקלות בין המקור לבין העותקים.



הדפס למניעת העתקה זמין בתנאים הבאים:

סוג נייר: נייר רגיל, נייר העתקה, נייר חברה, נייר ממוחזר, צבע, מודפס מראש, נייר רגיל באיכות גבוהה או נייר עבה 1

איכות: רגיל

הדפסה דו-צדדית: כבוי

תיקון צבעים: אוטומטי

לתשומת לבך:

אפשר גם להוסיף הדפס אישי למניעת העתקה.

1. בלשונית אפשרויות נוספות של מנהל התקן המדפסת לחץ תכונות סימני מים, ואז בחר הדפס למניעת העתקה.

2. לחץ על הגדרות כדי לשנות פרטים כגון הגודל או הצפיפות של הדפוס.

3. הגדר את הפריטים האחרים בכרטיסיות ראשי ו-אפשרויות נוספות לפי הצורך, ולאחר מכן לחץ על אישור.

"לשונית ראשי" בעמוד 88

"לשונית אפשרויות נוספות" בעמוד 90

4. לחץ על הדפס.

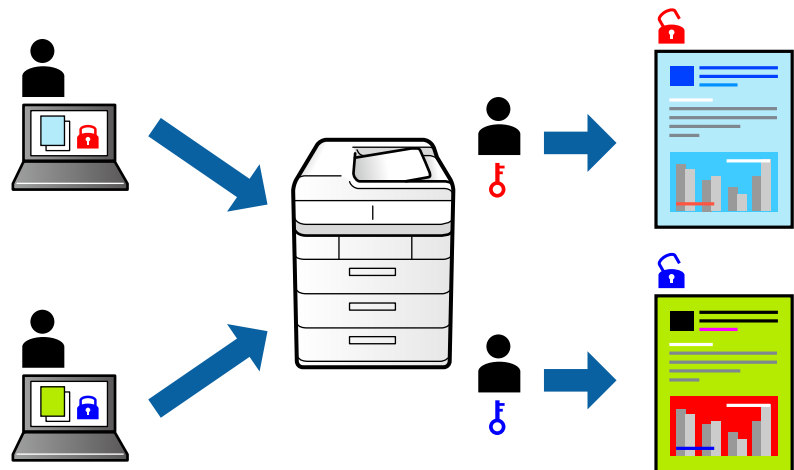
מידע קשור

← "טעינת נייר" בעמוד 82

← "הדפסה באמצעות הגדרות קלות" בעמוד 86

הדפסת עבודה המוגנת על ידי סיסמה

תוכל להגדיר סיסמה עבור עבודת הדפסה כך שהיא תתחיל להדפיס רק אחרי הזנת הסיסמה בלוח הבקרה של המדפסת.



1. בלשונית מנהל ההתקן של המדפסת אפשרויות נוספות, בחר את עבודה חסויה, ואז הזן סיסמה ולחץ על אישור.

2. הגדר את הפריטים האחרים בהתאם לצורך ואז לחץ אישור.

3. לחץ על הדפס.

4. כדי להדפיס את העבודה, בחר הדפסה מזיכרון פנימי במסך הבית בלוח הבקרה של המדפסת. בחר בעבודה שברצונך להדפיס ולאחר מכן הזן את הסיסמה.

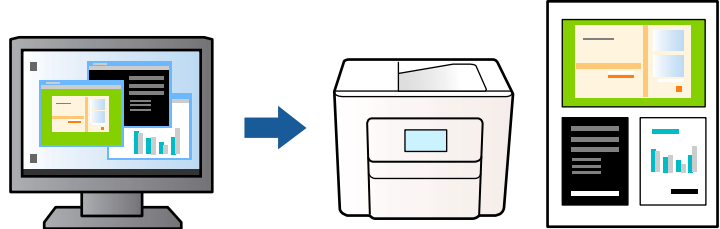
מידע קשור

← "טעינת נייר" בעמוד 82

← "הדפסה באמצעות הגדרות קלות" בעמוד 86

הדפסת קבצים מרובים יחד

Job Arranger Lite מאפשר לשלב כמה קבצים שנוצרו בידי יישומים שונים ואז להדפיסם כעבודת הדפסה אחת. באפשרותך לקבוע את הגדרות ההדפסה לקבצים משולבים, כגון פריסה מרובת עמודים והדפסה דו-צדדית.



1. בלשונית ראשי של מנהל התקן המדפסת בחר **Job Arranger Lite**, ואז לחץ אישור.
 "לשונית ראשי" בעמוד 88

2. לחץ על הדפס.

כאשר אתה מתחיל להדפיס, מוצג חלון Job Arranger Lite.

3. כאשר החלון Job Arranger Lite פתוח, פתח את הקובץ שברצונך לשלב עם הקובץ הנוכחי וחזור על השלבים הנ"ל.

4. כאשר אתה בוחר משימת הדפסה שנוספה אל פרויקט הדפסה בחלון Job Arranger Lite תוכל לערוך את פריסת העמוד.

5. לחץ הדפס מתוך תפריט קובץ כדי להתחיל להדפיס.

לתשומת לבך:

אם תסגור את חלון Job Arranger Lite לפני שתוסיף את כל נתוני ההדפסה אל פרויקט הדפסה תבוטל עבודת ההדפסה עליה אתה עובד כרגע. לחץ שמור מתוך תפריט קובץ כדי לשמור את העבודה הנוכחית. הסיומת של הקבצים השמורים היא "ecl".

כדי לפתוח פרויקט הדפסה, לחץ Job Arranger Lite בלשונית תחזוקה של מנהל התקן המדפסת, על מנת לפתוח את חלון Job Arranger Lite. כעת בחר פתח מהתפריט קובץ כדי לבחור את הקובץ.

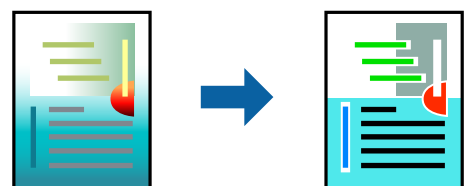
מידע קשור

← "טעינת נייר" בעמוד 82

← "הדפסה באמצעות הגדרות קלות" בעמוד 86

הדפסה תוך שימוש בתכונת Color Universal Print

תוכל לשפר את המראה של כיתובים ותמונות בתדפיסים.



הדפסה בצבע אוניברסלי תכונה זו זמינה כאשר בוחרים בהגדרות הבאות.

סוג נייר: נייר רגיל, נייר העתקה, נייר מכתבים, נייר ממוחזר, נייר צבעוני, נייר מודפס מראש, נייר רגיל בעל איכות גבוהה, או נייר עבה 1

איכות: רגיל או איכות גבוהה יותר

צבע הדפסה: צבע

אפליקציות: Microsoft® Office 2007 או מאוחר יותר

גודל כיתוב: 96 נקודות או קטן יותר

1. בלשונית אפשרויות נוספות של מנהל התקן המדפסת, לחץ אפשרויות תמונה בהגדרת תיקון צבעים.
2. בחר אפשרות מתוך הגדרת הדפסה בצבע אוניברסלי.
3. אפשרויות שיפור כדי לבצע הגדרות נוספות.
4. הגדר את הפריטים האחרים בכרטיסיות ראשי ו-אפשרויות נוספות לפי הצורך, ולאחר מכן לחץ על אישור.
 - "לשונית ראשי" בעמוד 88
 - "לשונית אפשרויות נוספות" בעמוד 90
5. לחץ על הדפס.
 - לתשומת לבך:
 - דפוסים עלולים לשנות תווים מסוימים, כגון "+" הנראה כמו "±".
 - דפוסים ספציפיים לאפליקציה וקווים תחתונים עלולים לשנות את התוכן המודפס תוך שימוש בהגדרות אלה.
 - איכות ההדפסה עלולה לרדת בצילומים ותמונות אחרות כאשר משתמשים בהגדרות הדפסה בצבע אוניברסלי.
 - ההדפסה איטית יותר כאשר משתמשים בהגדרות הדפסה בצבע אוניברסלי.

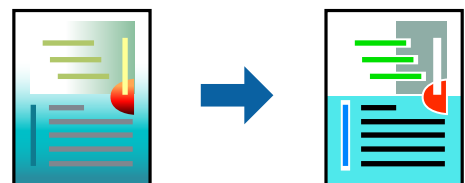
מידע קשור

← "טעינת נייר" בעמוד 82

← "הדפסה באמצעות הגדרות קלות" בעמוד 86

התאמת צבע התדפיס

באפשרותך להתאים את הצבעים המשמשים בעבודת ההדפסה. התאמות אלה אינן חלות על הנתונים המקוריים.



שיפור תמונה מפיק תמונות חדות יותר וצבעים חיים יותר באמצעות התאמת אוטומטית של הניגודיות, הרווייה והבהירות של נתוני התמונה המקוריים.

לתשומת לבך:

שיפור תמונה מתאים את הצבע באמצעות ניתוח מיקומו של האובייקט. משום כך אם שינית את מיקום האובייקט באמצעות הקטנה, הגדלה, חיתוך או סיבוב התמונה, יתכן שהצבע ישתנה באופן לא צפוי. אם התמונה אינה ממוקדת, יתכן שהגוון יהיה לא טבעי. אם הצבע משתנה או נעשה לא טבעי, הדפס במצב אחר כלשהו, שאינו שיפור תמונה.

1. בלשונית אפשרויות נוספות במנהל ההתקן של המדפסת, בחר את שיטת תיקון הצבע מתוך ההגדרה תיקון צבעים.

אוטומטי: הגדרה זו מתאימה את הגוון באופן אוטומטי לסוג הנייר ולהגדרות של איכות ההדפסה.

מותאם אישית: לחץ מתקדם, תוכל לבצע הגדרות משלך.

2. הגדר את הפריטים האחרים בכרטיסיות ראשי ו-אפשרויות נוספות לפי הצורך, ולאחר מכן לחץ על אישור.

["לשונית ראשי" בעמוד 88](#)

["לשונית אפשרויות נוספות" בעמוד 90](#)

3. לחץ על הדפס.

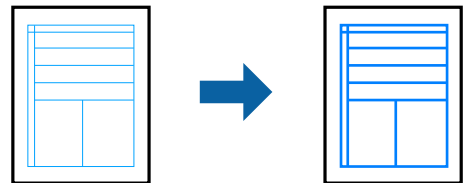
מידע קשור

← "טעינת נייר" בעמוד 82

← "הדפסה באמצעות הגדרות קלות" בעמוד 86

הדפסה שמדגישה קווים דקים

תוכל לעבות קווים דקים שהם שקים מכדי להדפיס.



1. בלשונית אפשרויות נוספות של מנהל התקן המדפסת, לחץ אפשרויות תמונה בהגדרת תיקון צבעים.

2. בחר הדגש קווים דקים.

3. הגדר את הפריטים האחרים בכרטיסיות ראשי ו-אפשרויות נוספות לפי הצורך, ולאחר מכן לחץ על אישור.

4. לחץ על הדפס.

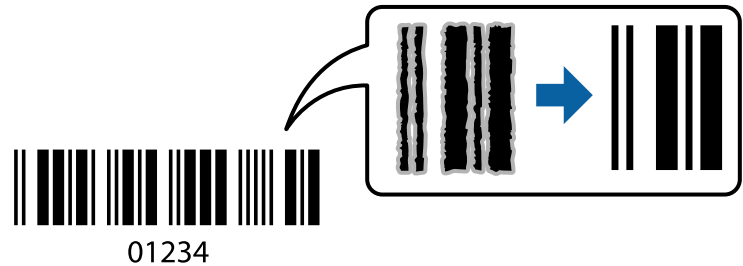
מידע קשור

← "טעינת נייר" בעמוד 82

← "הדפסה באמצעות הגדרות קלות" בעמוד 86

הדפסת ברקודים ברורים

תוכל להדפיס ברקוד ברור ובכך להקל על סריקתו. יש לאפשר תכונה זו רק אם לא ניתן לסרוק את הברקוד שהדפסת.



תוכל להשתמש בתכונה זו בתנאים הבאים.

סוג נייר: נייר רגיל, נייר מכתבים, נייר ממוחזר, צבוע, מודפסת מראש, נייר רגיל באיכות גבוהה, נייר עבה, הזרקת דיו איכות צילום של Epson Matte, Epson או מעטפה

איכות: רגיל

1. בלשונית תחזוקה של מנהל התקן המדפסת לחץ הגדרות מורחבות, ואז בחר מצב ברקוד.
2. הגדר את הפריטים האחרים בכרטיסיות ראשי ו-אפשרויות נוספות לפי הצורך, ולאחר מכן לחץ על אישור.
"לשונית ראשי" בעמוד 88
"לשונית אפשרויות נוספות" בעמוד 90
3. לחץ על הדפס.
לתשומת לבך:
בהתאם לנסיבות, אפשר שלא תמיד ניתן יהיה לצמצם את הטשטוש.

מידע קשור

← "טעינת נייר" בעמוד 82

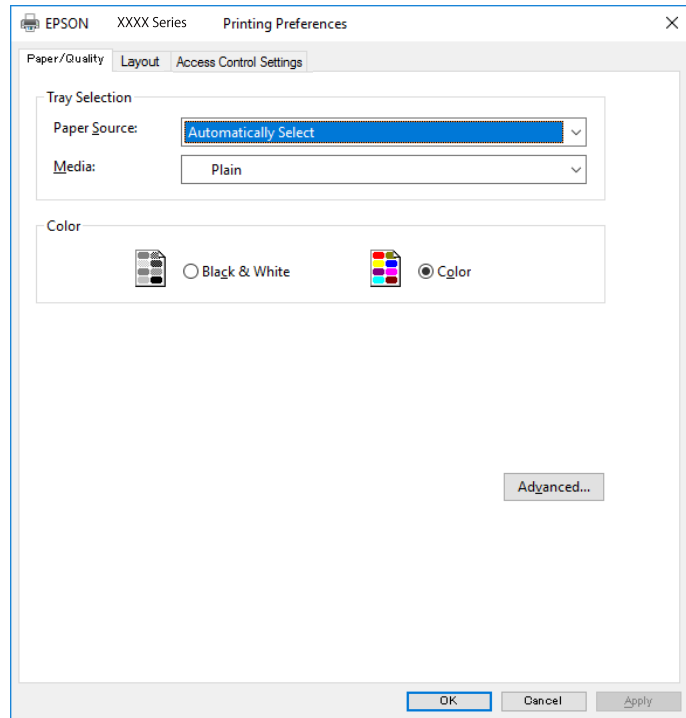
← "הדפסה באמצעות הגדרות קלות" בעמוד 86

הדפסת מסמך תוך שימוש במנהל התקן מדפסת PostScript (Windows)

מנהל התקן מדפסת PostScript הוא מנהל התקן ששולח פקודות הדפסה למדפסת באמצעות שפת תיאור העמוד PostScript.

1. פתח את הקובץ שברצונך להדפיס.
טען נייר לתוך המדפסת אם עדיין לא טענו לתוכה נייר.
2. בחר הדפס או הגדרות הדפסה מתוך התפריט קובץ
3. בחר את המדפסת שלך.

4. בחר העדפות או מאפיינים כדי לגשת אל חלון מנהל ההתקן של המדפסת.



5. שנה את ההגדרות בהתאם לצורך.

לפרטים, עיין באפשרויות התפריט עבור מנהל התקן המדפסת.

6. לחץ OK כדי לסגור את מנהל ההתקן של המדפסת עבור פרטים.

7. לחץ על הדפס.

מידע קשור

← "גודל הנייר וכמויות הדפים" בעמוד 191

← "טעינת נייר" בעמוד 82

← "רשימת סוג הנייר" בעמוד 81

← "לשונית נייר/איכות" בעמוד 111

← "לשונית פריסה" בעמוד 112

אפשרויות תפריט עבור מנהל התקן מדפסת PostScript

פתח את חלון ההדפסה באפליקציה, בחר את המדפסת ואז גש לחלון מנהל התקן המדפסת.

לתשומת לבך:

התפריטים עשויים להשתנות בהתאם לאפשרות שבחרת.

לשונית נייר/איכות

בחירת מגש:

בחר את מקור הנייר ואמצעי ההדפסה.

מקור הנייר:

בחר את מקור הנייר שממנו מוזן הנייר.

בחר בחר אוטומטית כדי לבחור באופן אוטומטי את מקור הנייר הנבחר ב-הגדרת הנייר במדפסת.

אמצעי ההדפסה:

בחר את סוג הנייר עליו ברצונך להדפיס. אם בוחרים באפשרות לא מוגדר, ההדפסה תהיה ממקור הנייר שהוגדר לסוג הנייר בהגדרות המדפסת.

סוגי נייר רגיל, Letterhead, Preprinted, צבע, Recycled, נייר רגיל באיכות גבוהה עם זאת, אי אפשר להזין נייר אם מגדירים דרך בחירת הגדרות אוטומטית את המקור של סוג הנייר ל"כבוי".

צבע:

בחר את הצבע עבור עבודת ההדפסה שלך.

לשונית פריסה

כיוון:

בחר את כיוון ההדפסה.

הדפס משני הצדדים:

מאפשר לך לבצע הדפסה דו-צדדית.

סדר עמודים:

בחר להדפיס מהעמוד הראשון או מהעמוד האחרון. אם תבחר מהאחרון לראשון, העמודים נערמים בסדר הנכון בהסתמך על מספר העמודים אחרי ההדפסה.

תבנית עמוד:

מס' עמודים בדף:

פריסת עמודים לגליון:

מאפשרת לך לציין את פריסת העמוד כאשר את המדפיס מספר עמודים על גליון יחיד.

חוברת:

כריכת חוברת:

בחר את מיקום הכריכה עבור החוברת.

צייר גבולות:

בחר באפשרות זו אם ברצונך להניח קו גבול עבור כל עמוד בעת הדפסה של מספר עמודים על גליון אחד או כאשר אתה יוצר חוברת.

לשונית *Extended Settings*

:Job Settings

אם השימוש במדפסת הוגבל על ידי מנהל המערכת, ההדפסה זמינה אחרי שתרושום את החשבון שלך במנהל התקן ההדפסה. צור קשר עם מנהל המערכת עבור חשבון המשתמש שלך.

:Save Access Control settings

מאפשר לך להזין שם משתמש וסיסמה.

:User Name

הזן שם משתמש.

:Password

הזן סיסמה.

:Reserve Job Settings

בצע הגדרות עבור עבודות הדפסה המאוחסנות בזכרון של המדפסת.

:Confidential Job

בחר **Confidential Job** והקלד את הסיסמה. המדפסת לא תדפיס עד שתזין את הסיסמה בלוח הבקרה שלה.

:Password

הזן את סיסמת המטלה הסודית.

:User Name

הזן שם משתמש.

:Job Name

הזן שם עבודה.

אפשרויות מתקדמות

נייר/פלט:

בחר את גודל הנייר ואת מספר העותקים.

גודל נייר:

בחר את גודל הנייר עליו תרצה להדפיס.

עותקים:

הגדר את מספר העותקים שברצונך להדפיס.

:Graphic

הגדר את פריטי התפריט הבאים.

:Print Quality

בחר את איכות ההדפסה בה תרצה לבצע את ההדפסה.

ניהול צבע תמונה:

בחר את שיטת או כוונת ה-ICM.

התאמת הגודל:

מאפשרת לך להקטין או להגדיל את המסמך.

:TrueType

מגדיר את תחליף הגופן כגופן TrueType.

אפשרויות מסמך:

תכונות הדפסה מתקדמת:

מאפשרת לך לבצע הגדרות מפורטות עבור תכונות הדפסה.

:PostScript

מאפשרת לך לבצע הגדרות אופציונליות.

תכונות מדפסת:

הגדר את פריטי התפריט הבאים.

:Color Mode

בחר אם להדפיס בצבע או בשחור לבן.

:Press Simulation

תוכל לבחור לדמות צבע דיו CMYK בעת ההדפסה באמצעות שחזור צבע דיו CMYK המשמש בדפוס אופסט.

:Ink Save Mode

תוכל באופן זה לשמר את הדיו באמצעות הורדת צפיפות ההדפסה.

:Rotate by 180°

הגדרה זו מסובבת את הנתונים 180 מעלות לפני הדפסתם.

הדפסה ממחשב — Mac OS

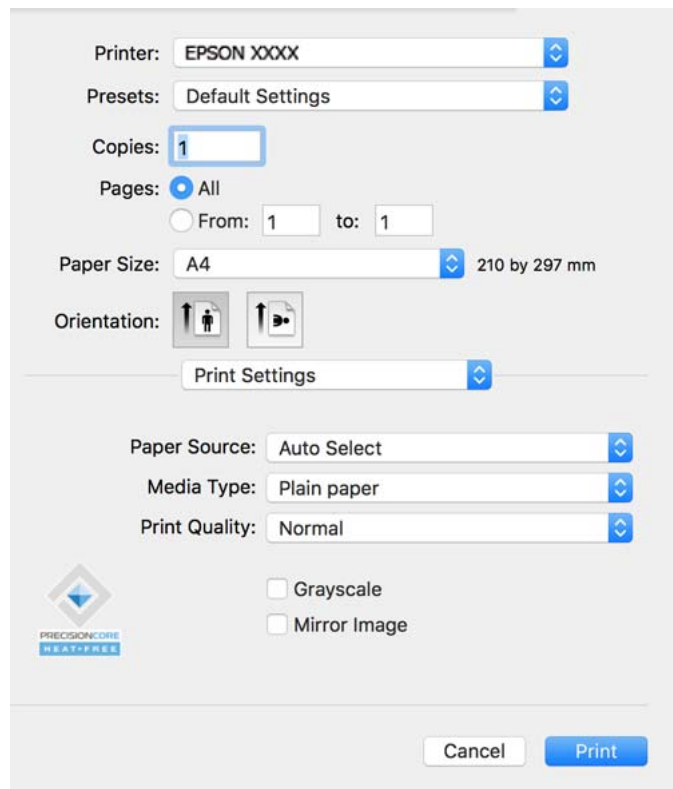
הדפסה באמצעות הגדרות קלות



לתשומת לבך:

הפעולות ומציג עשויות להשתנות בהתאם ליישום. לקבלת מידע נוסף, עיין בעזרה של האפליקציה.

1. טען נייר לתוך המדפסת.
"טעינת נייר" בעמוד 82
2. פתח את הקובץ שברצונך להדפיס.
3. בחר באפשרות הדפס בתפריט קובץ או בכל פקודה אחרת שתעביר אותך לתיבת הדו-שיח הדפסה. במידת הצורך, לחץ על הצג פרטים או על ▼ כדי להרחיב את חלון ההדפסה.
4. בחר את המדפסת שלך.
5. בחר באפשרות הגדרות הדפסה בתפריט שנפתח.



לתשומת לבך:

אם התפריט הגדרות הדפסה לא מוצג במחשבים עם *macOS Catalina* (10.15), או גרסאות חדשות יותר, OS X (10.11), OS X El Capitan (10.12), macOS Sierra (10.13), macOS High Sierra (10.14), Yosemite (10.10), OS X Mavericks (10.9), תוכנת ההדפסה של Epson לא הותקנה כמו שצריך. אפשר אותו מתוך התפריט הבא.

בחר ב-העדפות מערכת מתוך תפריט Apple < מדפסות וסורקים (או הדפסה וסריקה, הדפסה ופקס), ולאחר מכן הוסף שוב את המדפסת. כדי להוסיף מדפסת עיין בהוראות הבאות.

"הוספת מדפסת Epson מקורית (עבור Mac OS בלבד)" בעמוד 145


macOS Mojave (10.14) אינו יכול לגשת אל הגדרות הדפסה באפליקציות מתוצרת Apple כגון *TextEdit*.

6. שנה את ההגדרות בהתאם לצורך.

לפרטים, עיין באפשרויות התפריט עבור מנהל התקן המדפסת.

7. לחץ על הדפס.

לתשומת לבך:

אם אתה רוצה לבטל הדפסה, לחץ במחשב שלך על סמל המדפסת ב-עגן. בחר את העבודה שאתה רוצה לבטל, ואז לחץ על  לצד מד ההתקדמות. אולם, אין באפשרותך לבטל אי אפשר לבטל עבודת הדפסה מהמחשב ברגע שהיא נשלחה למדפסת בשלמותה. במקרה זה, בטל את עבודה ההדפסה באמצעות לוח הבקרה של המדפסת.

מידע קשור

← "גודל הנייר וכמויות הדפים" בעמוד 191

← "רשימת סוג הנייר" בעמוד 81

← "אפשרויות תפריט עבור הגדרות הדפסה" בעמוד 117

אפשרויות תפריט עבור מנהל התקן המדפסת

פתח את חלון ההדפסה באפליקציה, בחר את המדפסת ואז גש לחלון מנהל התקן המדפסת.

לתשומת לבך:

התפריטים עשויים להשתנות בהתאם לאפשרות שבחרת.

אפשרויות תפריט לפריסה

עמודים לגיליון:

בחר את מספר העמודים שיודפסו על כל גיליון.

כיוון הפריסה:

ציין את הסדר שבו העמודים מודפסים.

גבול:

מדפיס גבול סביב העמודים.

הפוך כיוון עמוד:

מסובבת את העמודים 180 מעלות לפני הדפסתם. בחר פריט זה כאשר אתה מדפיס על נייר כמו מעטפות המוטענות בכיוון קבוע בתוך המדפסת.

הפוך אופקית:

הופכת תמונה כדי להדפיסה כפי שהיתה נראית בראי.

אפשרויות תפריט עבור התאמת צבעים

:EPSON Color Controls/ColorSync

בחר את השיטה להתאמת הצבע. אפשרויות אלה מתאימות את הצבעים בין המדפסת לבין תצוגת המחשב על מנת למזער את הבדלי הצבע.

אפשרויות תפריט עבור טיפול בנייר

אסוף עמודים:

מדפיס מסמכים רבי-עמודים תוכך איסוף בסדר הנכון ומיונם לסטים נפרדים.

עמודים להדפסה:

בחר להדפיס רק עמודים זוגיים או אי-זוגיים.

סדר עמודים:

בחר להדפיס מהעמוד הראשון או מהעמוד האחרון.

שנה קנה מידה כדי להתאים לגודל הנייר:

מדפיס באופן מתאים לגודל הנייר שהטענת.

גודל הנייר של היעד:

בחר את גודל הנייר המיועד להדפסה.

הקטנה בלבד:

בחר זאת כאשר רוצה לצמצם את הגודל רק אם נתוני ההדפסה גדולים מדי עבור גודל הנייר שנטען לתוך המדפסת.

אפשרויות תפריט עבור עמוד השער

הדפס עמוד שער:

בחר אם להדפיס עמוד שער או לא. כאשר אתה רוצה להוסיף עמוד אחורי, בחר אחרי המסמך.

סוג עמוד השער:

בחר את תוכן העמוד השער.

אפשרויות תפריט עבור הגדרות הדפסה

מקור נייר:

בחר את מקור הנייר שממנו מוזן הנייר. בחר בחירה אוטומטית כדי לבחור באופן אוטומטי את מקור הנייר הנבחר בהגדרות ההדפסה במדפסת.

סוג מדיה:

בחר את סוג הנייר עליו ברצונך להדפיס. אם בוחרים באפשרות בחירה אוטומטית (ניירות רגילים), ההדפסה תהיה ממקור הנייר שהוגדר לסוג הנייר בהגדרות המדפסת.

סוגי נייר רגיל, Letterhead, Preprinted, צבע, Recycled, נייר רגיל באיכות גבוהה עם זאת, אי אפשר להזין נייר אם מגדירים דרך בחירת הגדרות אוטומטית את המקור של סוג הנייר ל"כבוי".

Print Quality:

בחר את איכות ההדפסה בה תרצה לבצע את ההדפסה. האפשרויות משתנות בהתאם לסוג הנייר.

גווני אפור:

בחר כאשר ברצונך להדפיס בשחור או בגווני אפור.

תמונת מראה:

הופכת את התמונה כך שהיא מודפסת כפי שהיתה מופיעה בראי.

אפשרויות תפריט עבור אפשרויות צבע

הגדרות ידניות:

משנה את הצבע באופן ידני. בהגדרות מתקדמות, תוכל לבחור הגדרות מפורטות.

שיפור תמונה:

מפיק תמונות חדות יותר וצבעים חיים יותר באמצעות התאמה אוטומטית של הניגודיות, הרוייה והבהירות של נתוני התמונה המקוריים.

כבוי (אין התאמת צבעים):

הדפסה בלא לשפר או לשנות את הצבע בשום דרך.

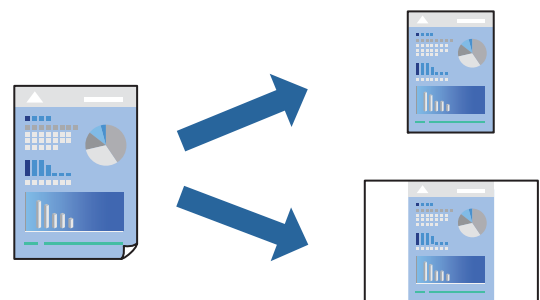
אפשרויות תפריט עבור הגדרות הדפסה דו-צדדית

הדפסה דו-צדדית:

מדפיסה משני צידי הדף.

הוסף הגדרות הדפסה שנקבעו מראש עבור הדפסה קלה

אם תיצור הגדרות קבועות מראש להדפסה אצל מנהל ההתקן של המדפסת תוכל להדפיס בקלות באמצעות בחירה בהגדרות הקבועות מראש המופיעות ברשימה.



1. הגדר כל פריט כגון הגדרות הדפסה ופריסה (גודל דף, סוג מדיה, וכן הלאה).

2. לחץ הגדרות קבועות מראש כדי לשמור את ההגדרות הנוכחיות כהגדרה קבועה מראש.

3. לחץ OK.

לתשומת לבך:

כדי למחוק הגדרה קבועה מראש שנוספה, לחץ על הגדרות קבועות מראש < הצג הגדרות קבועות מראש, בחר בשם ההגדרה הקבועה מראש שברצונך למחוק מהרשימה ואז מחק אותה.

4. לחץ על הדפס.

בפעם הבאה שאתה רוצה להדפיס עם אותן הגדרות, בחר את שם ההגדרה הרשום מתוך ההגדרות הקבועות מראש.

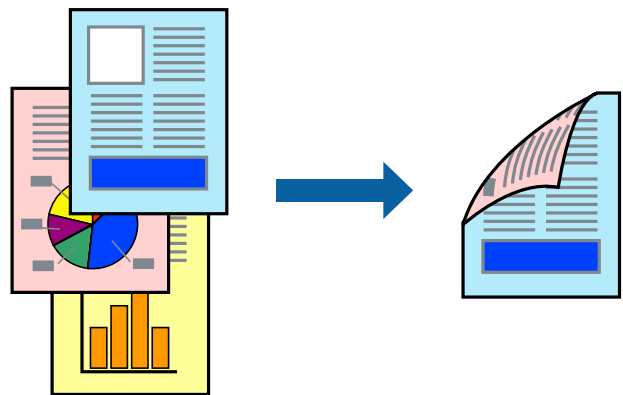
מידע קשור

← "טעינת נייר" בעמוד 82

← "הדפסה באמצעות הגדרות קלות" בעמוד 114

הדפסה דו-צדדית

תוכל להדפיס משני צידי הנייר.



לתשומת לבך:

אם אינך משתמש בנייר המתאים להדפסה דו-צדדית, איכות ההדפסה עלולה להיות ירודה והנייר עלול להיתקע.

"נייר עבור הדפסה דו-צדדית" בעמוד 194

דיו עלולה להיספג מבעד לנייר ולהגיע אל צדו השני.

1. בחר באפשרות הגדרות הדפסה דו-צדדית בתפריט שנפתח.

2. בחר את סוג הכריכה בתוך הדפסה דו-צדדית.

3. הגדר את הפריטים האחרים לפי הצורך.

4. לחץ על הדפס.

מידע קשור

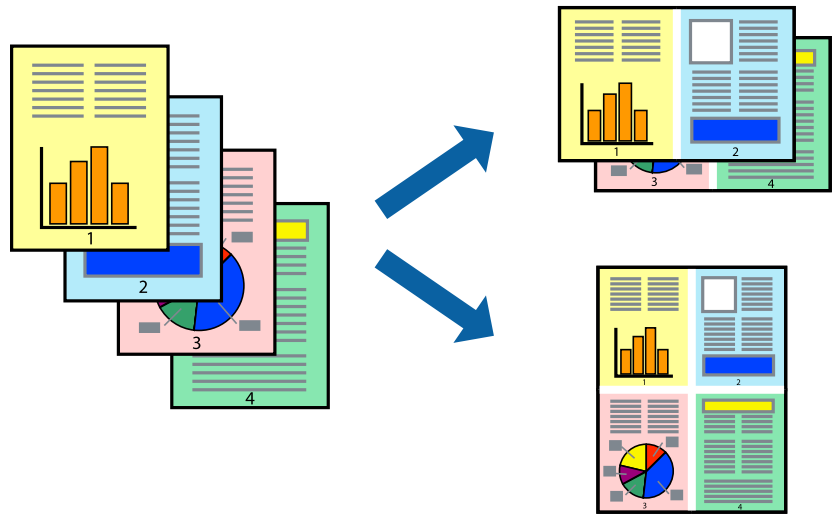
← "גודל הנייר וכמויות הדפים" בעמוד 191

← "טעינת נייר" בעמוד 82

← "הדפסה באמצעות הגדרות קלות" בעמוד 114

הדפסת כמה עמודים על גיליון אחד

באפשרותך להדפיס שני עמודים של נתונים על גיליון נייר אחד.



1. בחר ב פריסה מהתפריט המוקפץ.
2. הגדר את מספר העמודים ב מספר עמודים בכל גיליון, את כיוון הפריסה (סדר העמודים) ואת גבול. "אפשרויות תפריט לפריסה" בעמוד 116
3. הגדר את הפריטים האחרים לפי הצורך.
4. לחץ על הדפס.

מידע קשור

- ← "טעינת נייר" בעמוד 82
- ← "הדפסה באמצעות הגדרות קלות" בעמוד 114

הדפסה כך שהתדפיס יתאים לגודל הנייר

בחר את גודל הנייר שהטענת במדפסת בתור הגדרת גודל נייר היעד.



1. בחר את גודל הנייר שהגדרת ביישום בתור הגדרת גודל דף.

2. בחר בטיפול בנייר מהתפריט המוקפץ.
3. בחר ב-שנה את קנה המידה כך שיתאים לגודל הנייר.
4. בחר את גודל הנייר שהטענת במדפסת בתור הגדרת גודל נייר היעד.
5. הגדר את הפריטים האחרים לפי הצורך.
6. לחץ על הדפס.

מידע קשור

- ← "טעינת נייר" בעמוד 82
- ← "הדפסה באמצעות הגדרות קלות" בעמוד 114

הדפסת מסמך שהוקטן או הוגדל בכל רמת הגדלה

באפשרותך להקטין מסמך או להגדילו באחוזים ספציפיים.



לתשומת לבך:

הפעולות עשויות להשתנות בהתאם ליישום. לקבלת מידע נוסף, עיין בעזרה של האפליקציה.

1. בצע אחת מהפעולות הבאות.

בחר הדפס מתוך התפריט קובץ באפליקציה. לחץ על הגדרות עמוד, ואז בחר את המדפסת שלך ב עצב עבור. בחר את גודל הנתונים שיש להדפיס מתוך גודל הנייר, הזן אחוז ב-שנה קנה מידה, ואז לחץ על אישור.

בחר הגדרת עמוד מתוך התפריט קובץ באפליקציה. בחר את המדפסת עצב עבור. בחר את גודל הנתונים שיש להדפיס מתוך גודל הנייר, הזן אחוז ב-שנה קנה מידה, ואז לחץ על אישור. בחר הדפס מתוך התפריט קובץ.

2. בחר את המדפסת שלך במדפסת.
3. הגדר את הפריטים האחרים לפי הצורך.
4. לחץ על הדפס.

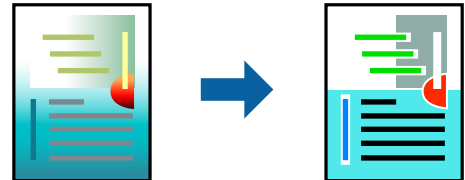
מידע קשור

← "טעינת נייר" בעמוד 82

← "הדפסה באמצעות הגדרות קלות" בעמוד 114

התאמת צבע התדפיס

באפשרותך להתאים את הצבעים המשמשים בעבודת ההדפסה. התאמות אלה אינן חלות על הנתונים המקוריים.



שיפור תמונה מפיק תמונות חדות יותר וצבעים חיים יותר באמצעות התאמה אוטומטית של הניגודיות, הרוייה והבהירות של נתוני התמונה המקוריים.

לתשומת לבך:

שיפור תמונה מתאים את הצבע באמצעות ניתוח מיקומו של האובייקט. משום כך אם שינית את מיקום האובייקט באמצעות הקטנה, הגדלה, חיתוך או סיבוב התמונה, יתכן שהצבע ישתנה באופן לא צפוי. אם התמונה אינה ממוקדת, יתכן שהגוון יהיה לא טבעי. אם הצבע משתנה או נעשה לא טבעי, הדפס במצב אחר כלשהו, שאינו שיפור תמונה.

1. בחר ב- התאמת צבעים מהתפריט המוקפץ ולאחר מכן בחר **EPSON Color Controls**.

2. בחר ב- אפשרויות צבע מהתפריט המוקפץ ולאחר מכן בחר באחת האפשרויות הזמינות.

3. לחץ על החץ לצד הגדרות מתקדמות וקבע את ההגדרות המתאימות.

4. הגדר את הפריטים האחרים לפי הצורך.

5. לחץ על הדפס.

מידע קשור

← "טעינת נייר" בעמוד 82

← "הדפסה באמצעות הגדרות קלות" בעמוד 114

הדפסה מתוך מנהל התקן מדפסת PostScript בתוך Mac OS

מנהל התקן מדפסת PostScript הוא מנהל התקן ששולח פקודות הדפסה למדפסת באמצעות שפת תיאור העמוד PostScript.

1. פתח את הקובץ שברצונך להדפיס.

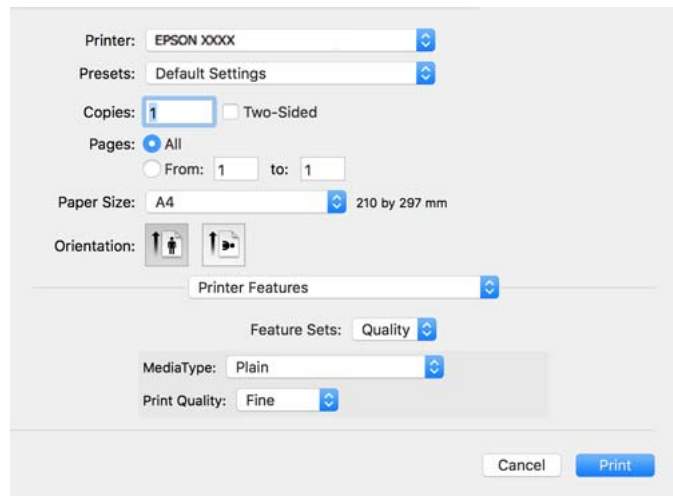
טען נייר לתוך המדפסת אם עדיין לא טענו לתוכה נייר.

2. בחר הדפס או הגדרות הדפסה מתוך התפריט קובץ.

במידת הצורך, לחץ הצג פרטים או על ▼ כדי להרחיב את חלון ההדפסה.

3. בחר את המדפסת שלך.

4. בחר ב תכונות הדפסה מהתפריט המוקפץ.



5. שנה את ההגדרות בהתאם לצורך. לפרטים, עיין באפשרויות התפריט עבור מנהל התקן המדפסת.

6. לחץ על הדפס.

מידע קשור

- ← "גודל הנייר וכמויות הדפים" בעמוד 191
- ← "טעינת נייר" בעמוד 82
- ← "רשימת סוג הנייר" בעמוד 81
- ← "אפשרויות תפריט עבור תכונות מדפסת" בעמוד 125

אפשרויות תפריט עבור מנהל התקן מדפסת PostScript

פתח את חלון ההדפסה באפליקציה, בחר את המדפסת ואז גש לחלון מנהל התקן המדפסת. לתשומת לבך: התפריטים עשויים להשתנות בהתאם לאפשרות שבחרת.

אפשרויות תפריט לפריסה

עמודים לגיליון:

בחר את מספר העמודים שיודפסו על כל גיליון.

כיוון הפריסה:

ציין את הסדר שבו העמודים מודפסים.

גבול:

מדפיס גבול סביב העמודים.

דו-צדדי:

מאפשר לך לבצע הדפסה דו-צדדית.

הפוך כיוון עמוד:

מסובבת את העמודים 180 מעלות לפני הדפסתם.

הפוך אופקית:

הופכת את התמונה כך שהיא מודפסת כפי שהיתה מופיעה בראי.

אפשרויות תפריט עבור התאמת צבעים

ColorSync/במדפסת:

בחר את השיטה להתאמת הצבע. אפשרויות אלה מתאימות את הצבע בין המדפסת לבין תצוגת המחשב על מנת למזער את הבדלי הצבע.

אפשרויות תפריט עבור טיפול בנייר

אסוף עמודים:

מדפיס מסמכים רבי-עמודים תוך איסוף בסדר הנכון ומיונם לסטים נפרדים.

עמודים להדפסה:

בחר להדפיס רק עמודים זוגיים או אי-זוגיים.

סדר עמודים:

בחר להדפיס מהעמוד הראשון או מהעמוד האחרון.

שנה קנה מידה כדי להתאים לגודל הנייר:

מדפיס באופן מתאים לגודל הנייר שהטענת.

גודל הנייר של היעד:

בחר את גודל הנייר המיועד להדפסה.

הקטנה בלבד:

בחר בעת הקטנת גודל המסמך.

אפשרויות תפריט עבור הזנת בנייר

בחר את מקור הנייר שממנו מוזן הנייר.

כל העמודים מתוך:

בחירת בחירה אוטומטית בוחרת את מקור הנייר התואם את הגדרת הנייר במדפסת באופן אוטומטי.

עמוד ראשון מתוך/שנשאר מתוך:

תוכל גם לבחור את מקור הנייר עבור העמוד.

אפשרויות תפריט עבור עמוד השער

הדפס עמוד שער:

בחר אם להדפיס עמוד שער או לא. כאשר אתה רוצה להוסיף עמוד אחורי, בחר אחרי המסמך.

סוג עמוד השער:

בחר את תוכן העמוד השער.

אפשרויות תפריט עבור הגדרות עבודה

עבודה חסויה:

מאפשר לך להזין סיסמה אל עבודת ההדפסה.

שם משתמש:

הזן שם משתמש.

שם העבודה:

הזן שם עבודה.

סיסמה:

הזן סיסמה.

אפשרויות תפריט עבור תכונות מדפסת

ערכות תכונות:

:Quality

:MediaType

בחר את סוג הנייר עליו ברצונך להדפיס. אם בוחרים באפשרות לא מוגדר, ההדפסה תהיה ממקור הנייר שהוגדר לסוג הנייר בהגדרות המדפסת.

סוגי נייר רגיל, Letterhead, Preprinted, צבע, Recycled, נייר רגיל באיכות גבוהה

עם זאת, אי אפשר להזין נייר אם מגדירים דרך בחירת הגדרות אוטומטית את המקור של סוג הנייר ל"כבוי".

:Print Quality

בחר את איכות ההדפסה בה תרצה לבצע את ההדפסה.

צבע:

:Color Mode

בחר אם להדפיס בצבע או בשחור לבן.

:Quality

תוכל לבחור לדמות צבע דיו CMYK בעת ההדפסה באמצעות שחזור צבע דיו CMYK המשמש בדפוס אופסט.

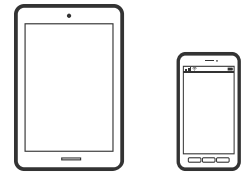
אחרים:

:Ink Save Mode

תוכל באופן זה לשמר את הדיו באמצעות הורדת צפיפות ההדפסה.

הדפסת מסמכים ממכשירים חכמים

תוכל להדפיס מסמכים מתוך התקן חכם כגון טלפון חכם או טבלט.



הדפסה באמצעות Epson Smart Panel

Epson Smart Panel היא אפליקציה המאפשרת לך לבצע בקלות פעולות מדפסת, כולל הדפסה ממכשיר חכם כמו טלפון חכם או טבלט. תוכל לחבר את המדפסת אל המכשיר החכם באמצעות רשת אלחוטית, בדוק את רמות הדיו ואת הסטטוס של המדפסת, ואם התרחשה שגיאה בדוק אם קיימים עבודה פתורות.



מתקינים את Epson Smart Panel מהקישור הבא או באמצעות קוד ה-QR.

<https://support.epson.net/smpdl/>



פותחים את Epson Smart Panel ולוחצים על תפריט ההדפסה במסך הבית.

הדפסת מסמכים באמצעות AirPrint

AirPrint מאפשר הדפסה אלחוטית מיידית מ-iPhone, iPad, iPod touch, ו-Mac בלא שיהיה צורך להתקין מנהלי התקנים או להוריד תוכנה.



לתשומת לבך:

אם הפכת את הודעות תצורת הנייר ללא זמינות בלוח הבקרה של המדפסת שלך, לא תוכל להשתמש ב-AirPrint. ראה הקישור להלן כדי להפוך את ההודעות לזמינות אם יש בכך צורך.

1. הגדר את המדפסת שלך עבור הדפסה אלחוטית. היעזר בקישור שלהלן.

<https://epson.sn>

2. חבר את מכשיר Apple שברשותך לאותה רשת אלחוטית שבה משתמשת המדפסת שלך.

3. הדפס מההתקן שלך אל המדפסת שלך.

לתשומת לבך:

לקבלת פרטים, עיין בדף AirPrint באתר האינטרנט של Apple.

מידע קשור

← "לא ניתן להדפיס למרות שנוצר חיבור (iOS)" בעמוד 164

הדפסה באמצעות Epson Print Enabler

תוכל להדפיס באופן אלחוטי את המסמכים, הדוא"ל הצילומים ועמודי האינטרנט שלך ישירות מתוך טלפון או טבלט Android שברשותך (גרסה 4.4 או מאוחרת ממנה). באמצעות כמה הקשות, יגלה התקן ה-Android שברשותך מדפסת Epson שמחוברת לאותה רשת אלחוטית.

מחפשים את Epson Print Enabler ב-Google Play ומתקינים את האפליקציה.

גש אל הגדרות בהתקן ה-Android שלך, בחר הדפסה, ואז אפשר את Epson Print Enabler. מתוך אפליקציית Android כמו Chrome, הקש על סמל התפריט והדפס את מה שנמצא על המסך.

לתשומת לבך:

אם אינך רואה את המדפסת שלך, הקש על המדפסות ובחר את המדפסת שלך.

הדפסה באמצעות Mopria Print Service

Mopria Print Service מאפשרת הדפסה אלחוטית מיידית מתוך טלפונים חכמים או טבלטים עם מערכת הפעלה Android.

התקן את Mopria Print Service מתוך Google Play.



לפרטים נוספים, גש אל אתר האינטרנט של Mopria ב- <https://mopria.org>.

הדפסה על מעטפות

הדפסה על מעטפות ממחשב (Windows)

1. טען מעטפות לתוך המדפסת.
"טעינת נייר" בעמוד 82
2. פתח את הקובץ שברצונך להדפיס.
3. עבור לחלון של מנהל ההתקן של המדפסת.
4. בחר את גודל המעטפה מתוך גודל המסמך בלשונית ראשי, ואז בחר מעטפה מתוך סוג דף.
5. הגדר את הפריטים האחרים בכרטיסיות ראשי ו-אפשרויות נוספות לפי הצורך, ולאחר מכן לחץ על אישור.
6. לחץ על הדפס.

הדפסה על מעטפות ממחשב (Mac OS)

1. טען מעטפות לתוך המדפסת.
"טעינת נייר" בעמוד 82
2. פתח את הקובץ שברצונך להדפיס.
3. בחר באפשרות הדפס בתפריט קובץ או בכל פקודה אחרת שתעביר אותך לתיבת הדו-שיח הדפסה.
4. בחר בגודל בתוך הגדרת גודל דף.
5. בחר באפשרות הגדרות הדפסה בתפריט שנפתח.
6. בחר מעטפה בתור הגדרת סוג מדיה.
7. הגדר את הפריטים האחרים לפי הצורך.
8. לחץ על הדפס.

הדפסת דפי אינטרנט

הדפסת דפי אינטרנט מהתקנים חכמים

מתקינים את Epson Smart Panel מהקישור הבא או באמצעות קוד ה-QR.

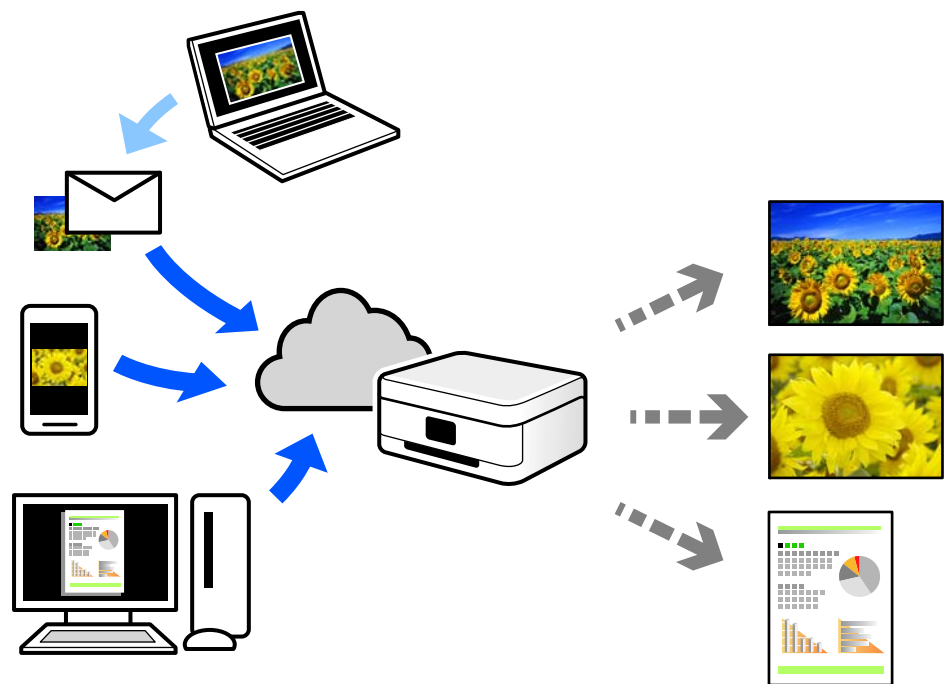
<https://support.epson.net/smpdl/>



פתח את דף האינטרנט שאתה רוצה להפידס באפליקציית דפדפן האינטרנט שלך. מקישים על שיתוף בתפריט של אפליקציית הדפדפן ואז על Smart Panel ומתחילים את ההדפסה.

הדפסה באמצעות שירות ענן

באמצעות שירות Epson Connect העומד לרשותך באינטרנט באפשרותך להדפיס מהטלפון החכם שלך, ממחשב הלוח שלך או מהמחשב הנייד בכל מקום ובכל שעה. כדי להשתמש בשירות זה, עליך לרשום את המשתמש ואת המדפסת בשירות Epson Connect.



התכונות הזמינות באינטרנט הן כלהלן.

Email Print

כאשר אתה שולח דוא"ל עם צרופות כגון מסמכים או תמונות אל כתובת דוא"ל שהוקצתה למדפסת, ביכולתך להדפיס את הדוא"ל והצרופות מאתרים מרוחקים כמו ביתך או מדפסת במשרד.

Remote Print Driver

זהו מנהל התקן משותף שיש לא תמיכה במנהל ההתקן להדפסה מרוחק. כאשר אתה מדפיס באמצעות מדפסת הנמצאת באתר מרוחק, תוכל להדפיס באמצעות שינוי המדפסת בבחלון האפליקציות הרגילות.

עייני בפורטל האינטרנט של Epson Connect לפרטים על הדרך להגדיר או להדפיס.

<https://www.epsonconnect.com/>

<http://www.epsonconnect.eu> (אירופה בלבד)

תחזוקת המדפסת

132.....בדוק את הססטוס של חומרים מתכלים.

133.....שיפור איכות ההדפסה.

138.....ניקוי המדפסת.

בדוק את הסטטוס של חומרים מתכלים

באפשרותך לבדוק את מפלסי הדיו, בקירוב, ואת אורך חיי השירות, בקירוב, של קופסת התחזוקה מלוח הבקרה של המדפסת. בחר ב-ב במסך הבית.

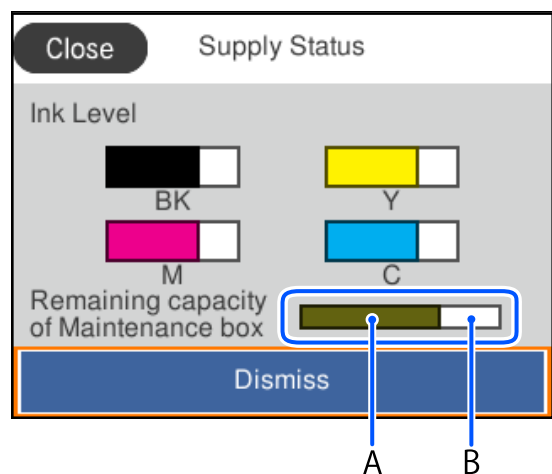
כדי לבחור פריט, השתמש בלחצנים ▲ ▼ ◀ ▶, ואז לחץ על לחצן OK.

לתשומת לבך:

הדברים הבאים מצביעים על כמות השטח הפנוי בקופסת התחזוקה.

א: מקום פנוי

ב: כמות דיו הפסולת



תוכל להמשיך להדפיס בזמן שהודעת מפלס הדיו הנמוך מוצגת. החלף את יחידות אספקת דיו בעת הצורך.

לתשומת לבך:

❑ באפשרותך גם לבדוק את מפלסי הדיו, בקירוב, ואת אורך חיי השירות המשוער של קופסת התחזוקה מתוך מנטר הסטטוס במנהל ההתקן של המדפסת.

Windows ❑

לחץ על EPSON Status Monitor 3 בכרטיסייה תחזוקה.

אם EPSON Status Monitor 3 אינו זמין, היכנס אל מנהל ההתקן של המדפסת, לחץ על הגדרות מורחבות בכרטיסייה תחזוקה, ולאחר מכן בחר הפעל את EPSON Status Monitor 3.

Mac OS ❑

Apple תפריט < העדפות מערכת < מדפסות וסורקים (או הדפס וסרוק, הדפסה ופקס) < Epson(XXXX) < אפשרויות וחומרים מתכלים < תוכנת עזר < פתח את תוכנת העזר של המדפסת < EPSON Status Monitor

מידע קשור

← "הגיע הזמן להחליף את יחידות אספקת הדיו" בעמוד 177

← "הגיע הזמן להחליף את קופסת התחזוקה" בעמוד 182

שיפור איכות ההדפסה

תיקון איכות ההדפסה

אם שמת לב לקווים אנכיים שיצאו מהיישור, תמונות מטושטשות, או פסים אופקיים, תקן את איכות ההדפסה. אם ברצונך לשנות את איכות ההדפסה עבור כל נייר בנפרד, בצע הגדרה זו תחילה.

1. הכנס למדפסת דף רגיל בגודל A4.

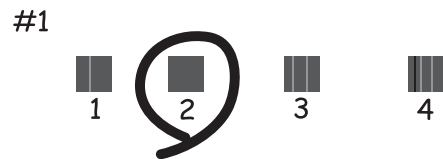
2. בחר תחזוקה בלוח הבקרה של המדפסת.

כדי לבחור פריט, השתמש בלחצנים ▲ ▼ ◀ ▶, ואז לחץ על לחצן OK.

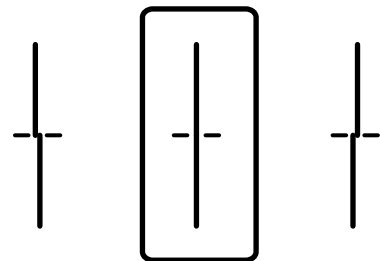
3. בחר התאמת איכות ההדפסה.

4. פעל לפי ההוראות המוצגות על גבי המסך כדי להדפיס את הדפוסים עבור יישור ראש ההדפסה, ולאחר מכן יישר את ראש ההדפסה.

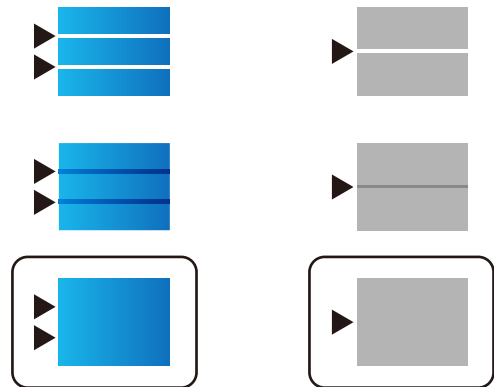
דפוס זה מאפשר לך לבצע את היישור אם התדפיסים שלך נראים מטושטשים. מצא את המספר של הדפוס המלא ביותר ובחר אותו.



דפוס זה מאפשר לך לבצע את היישור אם קווי סרגל אנכיים מופיעים בתדפיסים שלך בצורה עקומה. מצא ובחר את מספר הדפוס הכולל את הקו האנכי הכי פחות עקום.



□ דפוס זה מאפשר לך לבצע יישור אם אתה רואה פסים אופקיים במרווחים סדירים. מצא והזן את המספר של התבנית הכי פחות מופרדת והכי חופפת.



בדיקת ראש ההדפסה וניקויו

אם הנחירים סתומים התדפיסים נעשים דהויים, יש רצועות נראות לעין או שמופיעים צבעים לא צפויים. אם הנחירים סתומים מאוד, יודפס דף ריק. כשאיכות ההדפסה יורדת, השתמש תחילה בתכונת בדיקת הנחירים ובדוק אם הנחירים סתומים. אם הנחירים סתומים נקה את ראש ההדפסה.

חשוב!

□ אל תפתח את מכסה הדיו ואל תכבה את המדפסת במהלך ניקוי הראש. אם ניקוי הראש לא הושלם יתכן שלא תוכל להדפיס.

□ ניקוי הראש צורך דיו ולכן אין לבצע אותו יותר מהדרוש.

□ אם כמות הדיו נמוכה ייתכן שלא תוכל לנקות את ראש ההדפסה.

□ אם איכות ההדפסה לא השתפרה אחרי החזרה על בדיקת הפיות וניקוי הראש 3 פעמים, צריך לחכות לפחות 12 שעות בלי להדפיס, לבצע שוב את בדיקת הפיות ולחזור על ניקוי הראש לפי הצורך. אנו ממליצים לכבות את המדפסת באמצעות לחיצה על הלחצן . אם איכות ההדפסה עדיין לא השתפרה, צור קשר עם התמיכה של Epson.

□ כדי למנוע מראש ההדפסה להתייבש, אל תנתק את המדפסת כשהיא דולקת.

תוכל לבדוק ולנקות את ראש ההדפסה באמצעות שימוש בלוח הבקרה של המדפסת.

1. בחר תחזוקה בלוח הבקרה של המדפסת.

כדי לבחור פריט, השתמש בלחצנים ואז לחץ על לחצן OK.

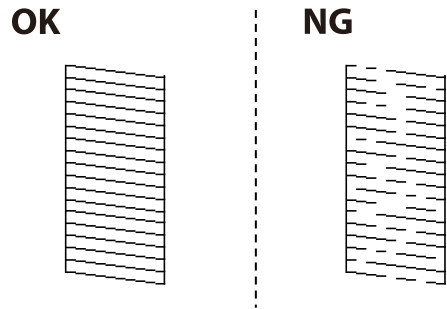
2. בחר בדיקת פיית ראש ההדפסה.

3. פעל לפי ההוראות שמופיעות על המסך כדי לטעון נייר ולהדפיס את תבנית בדיקת החרירים.

4. בדוק את תבנית ההדפסה.

□ אם רואים בתבנית קווים שבורים או קטעים חסרים, כפי שמוצג בתבנית "NG", אפשר שנחירי ראש ההדפסה סתומים. עבור לשלב הבא.

אם אינך רואה קווים שבורים או קטעים חסרים כמו בדפוס "אישור" הבא, הנחירים אינם סתומים. אין צורך לנקות את ראש ההדפסה. בחר כדי לצאת.



5. בחר .

6. פעל לפי ההוראות שמופיעות על המסך לניקוי ראש ההדפסה.

7. לאחר השלמת הניקוי, פעל בהתאם להוראות המוצגות על המסך כדי להדפיס שוב את תבנית בדיקת הנחיר. חזור על הניקוי ועל הדפסת התבנית עד שכל הקווים יודפסו בשלמותם.

לתשומת לבך: תוכל גם לבדוק ולנקות את ראש ההדפסה ממנהל ההתקן של המדפסת.

Windows

לחץ על בדיקת זרבובית ראש הדפסה בכרטיסייה תחזוקה.

Mac OS

Apple תפריט < העדפות מערכת < מדפסות וסורקים (או הדפס וסרוק, הדפסה ופקס) < Epson(XXXX) < אפשרויות וחומרים מתכלים < תוכנת עזר < פתח את תוכנת העזר של המדפסת < בדיקת זרבובית ראש הדפסה

מניעת סתימת נחירים

השתמש תמיד בלחצן ההפעלה בעת כיבוי והדלקת המדפסת.

בדוק שנורית ההפעלה כבויה לפני שתנתק את כבל החשמל.

הדיו עצמו עלול להתייבש אם אין הוא מכוסה. בדיוק כמו הנחת מכסה על עט נובע או עט שמן כדי למנוע התייבשות שלה, ודא שראש ההדפסה מכוסה כראוי כדי למנוע את התייבשות הדיו.

אחרי ניתוק כבל החשמל או במקרה של הפסקת חשמל במהלך פעולת המדפסת, אפשר שראש ההדפסה לא יכוסה כראוי. אם משאירים את ראש ההדפסה כמות שהוא, הוא יתייבש ויגרום לנחירים (יציאות הדיו) להתייבש.

במקרים אלה, הדלק את המדפסת וכבה אותה שוב, במהירות האפשרית על מנת לכסות את ראש ההדפסה.

יישור ראש ההדפסה

אם רואים שקווים אנכיים אינם מיושרים כהלכה או אם רואים תמונות מטושטשות יש ליישר את ראש ההדפסה.

1. בחר תחזוקה בלוח הבקרה של המדפסת.

כדי לבחור פריט, השתמש בלחצנים , ואז לחץ על לחצן OK.


2. בחר יישור ראש הדפסה.
3. בחר אחד מתפריטי היישור.
 - קווים אנכיים נראים עקומים או שהתדפיסים נראים מטושטשים: בחר יישור שורה.
 - מופיעים פסים אופקיים במרווחים סדירים: בחר יישור אופקי.
4. פעל בהתאם להוראות המוצגות על המסך.

ניקוי נתיב הנייר ממריחות דיו

כאשר התדפיסים מרוחים או שרוטים, נקה את הגלגלת בפנים.

חשוב: 

אין להשתמש בנייר טישו לניקוי בתוך המדפסת. נחירי ראש ההדפסה עלולים להיסתם מסיבי בד.

1. בחר תחזוקה בלוח הבקרה של המדפסת.
 - כדי לבחור פריט, השתמש בלחצנים , ואז לחץ על לחצן OK.
2. בחר ניקוי מיישר הנייר.
3. פעל לפי ההוראות שמופיעות על המסך כדי לטעון נייר ולנקות את נתיב הנייר.
4. חזור על התהליך עד שהנייר לא יוכתם בדיו.

ניקוי הסרט השקוף

כאשר התדפיס אינו משתפר אחרי יישור ראש ההדפסה או ניקוי נתיב הנייר, אפשר שהסרט השקוף בתוך המדפסת מוכתם.

הפריטים הדרושים:

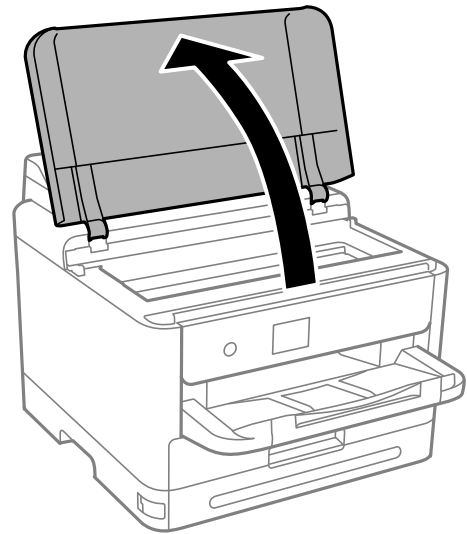
- (מספר) מטושי צמר גפן
- מים עם כמה טיפות של חומר ניקוי (2 או 3 טיפות של חומר ניקוי בתוך 1/4 כוס של מי ברז)
- תאורה המאפשרת לבדוק את הכתמים

חשוב: 

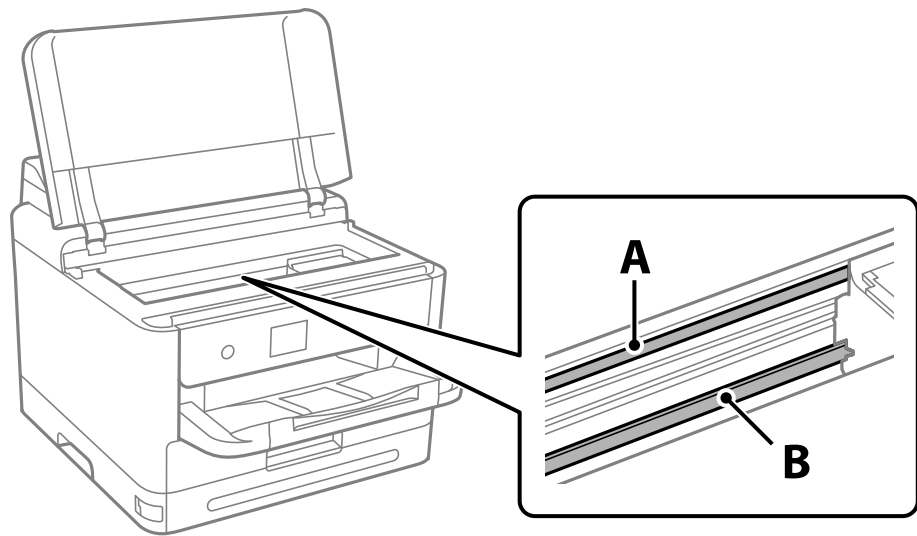
אין להשתמש בנוזל ניקוי אחר מחוץ למים עם כמה טיפות של חומר ניקוי.

1. כבה את המדפסת באמצעות לחיצה על הלחצן .

2. פתח את מכסה המדפסת.



3. בדוק אם הסרט השקוף מוכתם. קל יותר לראות את הכתמים באור. אם קיימים כתמים (כגון, סימני טביעות אצבעות או שמן) על הסרט השקוף (A), עבור לשלב הבא.



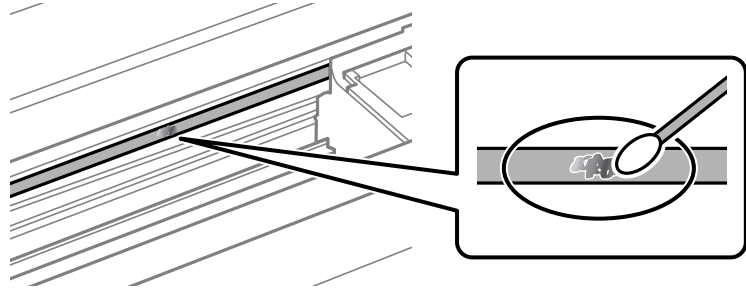
A: הסרט השקוף

B: מסילה

חשוב!

יש להיזהר לא לגעת במסילה (B). אחרת, אפשר שלא תוכל להדפיס. אל תנגב את השמן מהמסילה, משום שהוא חיוני לפעולות.

4. לחלח את מטוש צמר הגפן במים עם מספר טיפות של חומר ניקוי באופן שהמטוש לא יטפטף מים, ואז העבר אותו על החלק המוכתם.
זהירות לא לגעת בדיו שנשפך בתוך המדפסת.



חשוב!

נגב בעדינות את הכתם. אם תלחץ את מטוש צמר הגפן חזק מדי כנגד הסרט, עלולים קפיצי הסרט לצאת ממקום וייגרם נזק למדפסת.

5. יש להשתמש במטוש צמר גפן חדש ויבש כדי לנגב את הסרט.

חשוב!

אל תשאיר סיבים כלשהם על הסרט.

לתשומת לבך:

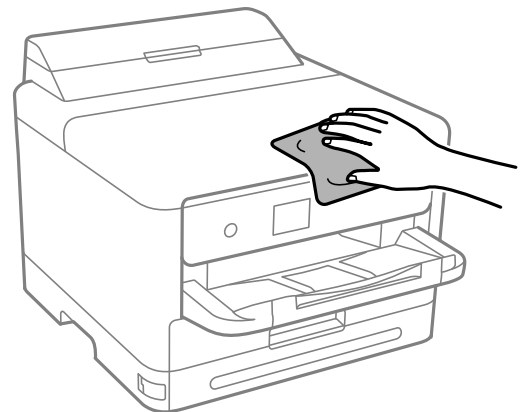
כדי למנוע מהכתם להתפשט, החלף לעיתים קרובות את מטוש צמר הגפן במטוש חדש.

6. חזור על שלבים 4 ו-5 עד שייעלמו הכתמים מהסרט.

7. בדוק חזותית שאין כתמים על הסרט.

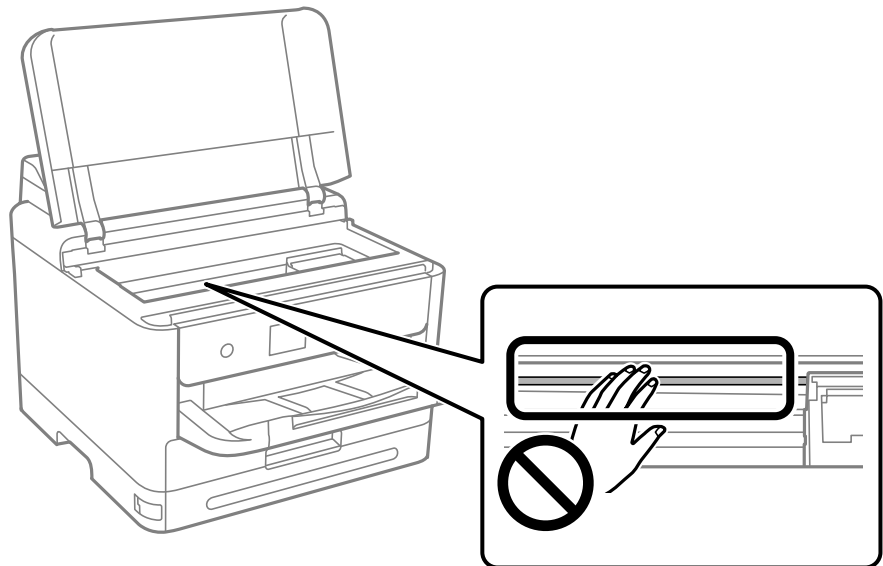
ניקוי המדפסת

אם הרכיבים והמארז מלוכלכים או מאובקים, כבה את המדפסת ונקה אותם באמצעות מטלית רכה ונקיה שלוחלחה במים. אם לא תוכל להסיר את הלכלוך, נסה להוסיף כמות קטנה של חומר ניקוי קל למטלית לחה.



חשוב!

- ❑ היזהר שלא ייכנסו מים לתוך מנגנון המדפסת או כל רכיב חשמלי. אחרת, עלול להיגרם נזק למדפסת.
- ❑ לעולם אל תשתמש באלכוהול או במדלל צבע כדי לנקות את הרכיבים והמארז. חומרים כימיים אלה עלולים להזיק להם.
- ❑ אל תיגע בחלקים המוצגים באיור שלהלן. אם תעשה זאת אתה עלול לגרום לתקלה.



במצבים הבאים

- 141 אם דיסק התוכנה לא זמין.
- 141..... כשמחליפים מחשב.
- 141..... התקנה או הסרת התקנה של אפליקציות בנפרד.
- 147 ביצוע הגדרות עבור התחברות למחשב.
- 147..... בדיקת סטטוס החיבור לרשת של המדפסת (דוח חיבור לרשת).
- 148..... חיבור ישיר בין התקן חכם לבין מדפסת (Wi-Fi Direct).
- 151..... שינוי החיבור מ-Wi-Fi ל-USB.
- 152..... העברה ואחסון של המדפסת.

אם דיסק התוכנה לא זמין

יש לבצע את הפעולות הבאות רק אם מותר למשתמש להפעיל את המכשיר. אפשר להוריד מהאינטרנט את התוכן שנמצא בדיסק התוכנה. כך אפשר להתקין אותה אם אין למחשב כונן דיסקים או אם הדיסק שצורף למוצר אבד. גש לאתר האינטרנט שלהלן, ואז הזן את שם המוצר. גש אל התקנה, והתחל לבצע את ההגדרה. פעל בהתאם להוראות המוצגות על המסך.

<https://epson.sn>

כשמחליפים מחשב

יש לבצע את הפעולות הבאות רק אם מותר למשתמש להפעיל את המכשיר. צריך להתקין את תוכנת ההדפסה ושאר התוכנות במחשב החדש. גש לאתר האינטרנט שלהלן, ואז הזן את שם המוצר. גש אל התקנה, והתחל לבצע את ההגדרה. פעל בהתאם להוראות המוצגות על המסך.

<https://epson.sn>

התקנה או הסרת התקנה של אפליקציות בנפרד

חבר את המחשב לרשת והתקן את הגרסה העדכנית של כל היישומים מהאתר. היכנס למחשב שלך כמנהל. הזן את סיסמת המנהל אם המחשב מנחה לעשות זאת.

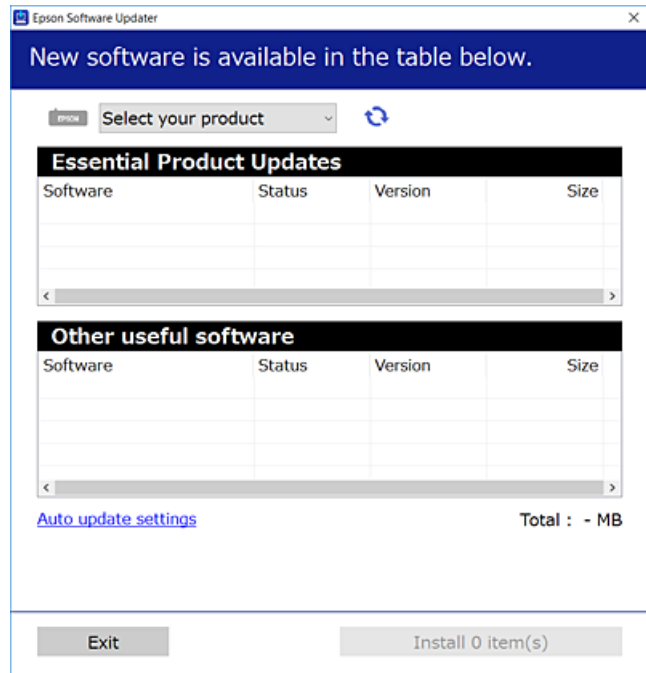
התקנת האפליקציות בנפרד

לתשומת לבך:

כאשר מתקינים יישום כלשהו מחדש יש להסירו קודם.

1. ודא שהמחשב והמדפסת זמינים לתקשורת, ושהמדפסת מחוברת לאינטרנט.

2. התחל את EPSON Software Updater.
צילום המסך הוא דוגמה במערכת הפעלה Windows.



3. עבור Windows, בחר את המדפסת שלך ואז לחץ כדי לבדוק את האפליקציות העדכניות הזמינות.
4. בחר את הפריטים שברצונך להתקין או לעדכן, ולאחר מכן לחץ על לחצן ההתקנה.

חשוב!

אל תכבה ואל תנתק את המדפסת מהחשמל לפני השלמת העדכון. הדבר עלול לגרום לתקלה במדפסת.

לתשומת לבך:

תוכל להוריד את האפליקציות העדכניות ביותר מאתר האינטרנט של Epson.

<http://www.epson.com>

אם אתה משתמש במערכות הפעלה Windows Server לא תוכל להשתמש ב-Epson Software Updater. הורד את האפליקציות העדכניות ביותר מאתר האינטרנט של Epson.

מידע קשור

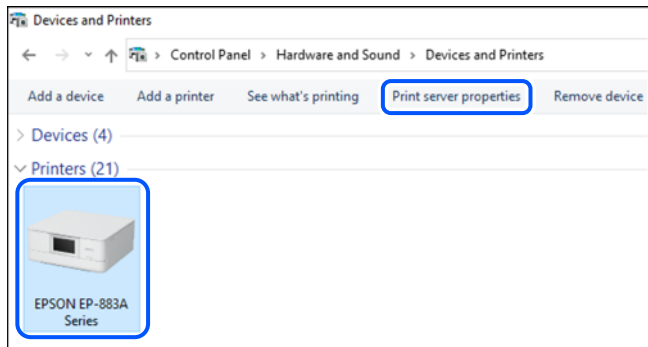
← "אפליקציה לעדכון תוכנה וקושחה (Epson Software Updater)" בעמוד 203

← "הסרת אפליקציות" בעמוד 145

בדיקה אם מותקן מנהל התקן מדפסת מקורי של Windows — Epson

תוכל לבדוק אם מנהל התקן מדפסת מקורי של Epson מותקן במחשב שלך באמצעות אחת מהשיטות הבאות. בחר לוח הבקרה < הצג התקנים ומדפסות (מדפסות, מדפסות ופקסים), ואז בצע את הפעולות הבאות כדי לפתוח את חלון תכונות שרת ההדפסה.

Windows 11/Windows 10/Windows 8.1/Windows 8/Windows 7/Windows Server 2022/Windows Server 2019/Windows Server 2016/Windows Server 2012 R2/Windows Server 2012/Windows Server 2008 R2
לחץ על סמל המדפסת, ואז לחץ תכונות שרת הדפסה בראש החלון.



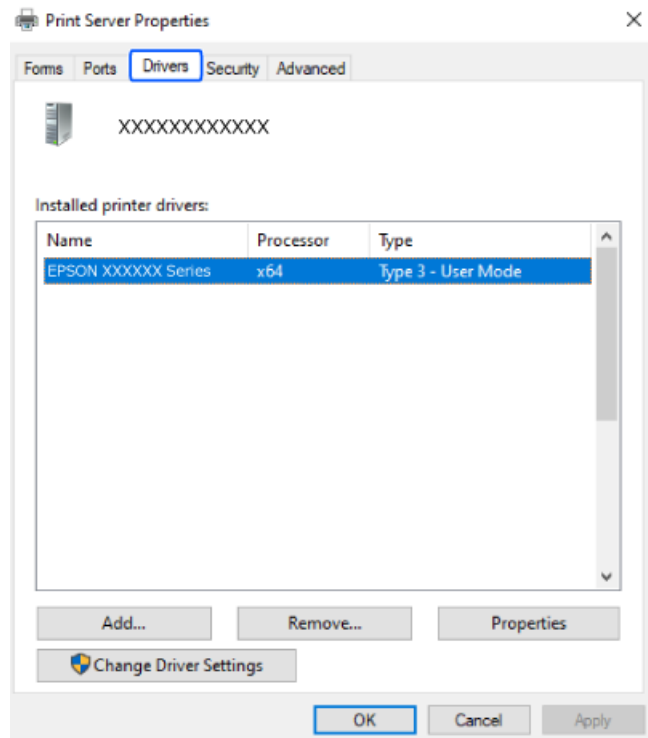
Windows Vista/Windows Server 2008

לחץ לחיצה ימנית על תיקיית מדפסות ואז לחץ על הפעל כמנהל < תכונות שרת.

Windows XP/Windows Server 2003 R2/Windows Server 2003

מתוך תפריט קובץ בחר תכונות שרת.

לחץ על לשונית מנהלי התקן. אם שם המדפסת שלך מוצג ברשימה, זהו סימן שמותקן מנהל התקן מדפסת Epson מקורי במחשב שלך.



מידע קשור

← "התקנת האפליקציות בנפרד" בעמוד 141

בדיקה אם מותקן מנהל התקן מדפסת מקורי של Mac OS — Epson

תוכל לבדוק אם מנהל התקן מדפסת מקורי של Epson מותקן במחשב שלך באמצעות אחת מהשיטות הבאות. בחר באפשרות העדפות המערכת מתוך תפריט Apple < מדפסות וסורקים (או הדפסה וסריקה, הדפסה ופקס), ולאחר מכן בחר את המדפסת. לחץ אפשרויות וחומרים מתכלים, ואם מוצגות לשוניות האפשרויות ולשונית תוכנת עזר בחלון, הרי שמנהל התקן מדפסת מקורי של Epson מותקן במחשב שלך.



מידע קשור

← "התקנת האפליקציות בנפרד" בעמוד 141

התקנת מנהל התקן מדפסת PostScript

התקנת מנהל התקן מדפסת PostScript — Windows

1. התחל את תהליך ההתקנה מתוך אחת מבין האפשרויות הבאות.

השתמש בדיסק התוכנה שסופק עם המדפסת.

הכנס את דיסק התוכנה לתוך המחשב, גש לנתיב התיקיה הבא, ואז הפעל את SETUP64.EXE (או SETUP.EXE).

\\PostScript\WINX64Driver (או \\SETUP\SETUP64.EXEWINX86) (או SETUP.EXE)

הורד מאתר האינטרנט.

גש לעמוד המדפסת שלך מאתר האינטרנט הבא, הורד את מנהל התקן המדפסת PostScript, ואז הפעל את קובץ ההפעלה.

<http://www.epson.eu/Support> (אירופה)

<http://support.epson.net/> (מחוץ לאירופה)

2. בחר את המדפסת שלך.

3. פעל בהתאם להוראות המוצגות על המסך.

4. בחר את שיטת החיבור מבין חיבור רשת או חיבור USB.

עבור חיבור רשת.

מוצגת רשימה של מדפסות זמינות באותה רשת.

בחר את המדפסת בה ברצונך להשתמש.

עבור חיבור USB.

פעל בהתאם להוראות המוצגות על גבי המסך כדי לחבר את המדפסת אל המחשב.

5. פעל בהתאם להוראות המוצגות על גבי המסך כדי להתקין מנהל התקן מדפסת PostScript.

התקנת מנהל התקן מדפסת Mac OS — PostScript

הורד את מנהל התקן המדפסת מאתר התמיכה של Epson והתקן אותו.

<http://www.epson.eu/Support> (אירופה)

<http://support.epson.net/> (מחוץ לאירופה)

אתה זקוק לכתובת ה-IP של המדפסת בעת התקנת מנהל ההתקן של המדפסת.

בחר את סמל הרשת במסך הבית של המדפסת, ואז בחר את שיטות החיבור הפעיל כדי לאשר את כתובת ה-IP של המדפסת.

הוספת מדפסת Epson מקורית (עבור Mac OS בלבד)

1. בחר העדפות מערכת מתוך התפריט Apple < מדפסות וסורקים (או הדפסה וסריקה, הדפסה ופקס).

2. לחץ +, ואז בחר את המדפסת שלך במסך המוצג.

3. הגדר את ההגדרות הבאות.

macOS Monterey (12.x) או מאוחר יותר

לחץ על בחר תוכנה מתוך השתמש, בחר את המדפסת שלך במסך המוצג, ואז לחץ אישור.

Mac OS X Mavericks (10.9.5) עד macOS Big Sur (11.x)

בחר את המדפסת שלך מתוך השתמש.

4. לחץ הוסף.

לתשומת לבך:

אם המדפסת שלך אינה רשומה, ודא שהיא מחוברת בצורה נכונה למחשב ושהמדפסת דלוקה.


עבור חיבור USB, IP, או Bonjour הגדר באופן ידני את יחידת מחסנית הנייר האופציונלית אחרי שתוסיף את

המדפסת.


הסרת אפליקציות

היכנס למחשב שלך כמנהל. הזן את סיסמת המנהל אם המחשב מנחה אותך לעשות זאת.

הסרת יישומים — Windows

1. לחץ על הכפתור  כדי לכבות את המדפסת.
2. צא מכל היישומים הרצים.
3. פתח את לוח הבקרה:
Windows 11
לחץ על לחצן 'התחל' ואז בחר כל האפליקציות < כלי < Windows לוח הבקרה.
Windows 10/Windows Server 2022/Windows Server 2019/Windows Server 2016
לחץ על לחצן 'התחל' ואז בחר מערכת < Windows לוח הבקרה.
Windows 8.1/Windows 8/Windows Server 2012 R2/Windows Server 2012
בחר שולחן עבודה < הגדרות < לוח הבקרה.
Windows 7/Windows Vista/Windows XP/Windows Server 2008 R2/Windows
Server 2008/Windows Server 2003 R2/Windows Server 2003
לחץ על לחצן 'התחל' ובחר לוח הבקרה.
4. פתח את הסר התקנת תכנית (או הוספה או הסרה של תוכניות):
Windows 11/Windows 10/Windows 8.1/Windows 8/Windows 7/Windows
Vista/Windows Server 2022/Windows Server 2019/Windows Server 2016/
Windows Server 2012 R2/Windows Server 2012/Windows Server 2008 R2/
Windows Server 2008
בחר הסר התקנת תכנית בתוכניות.
Windows XP/Windows Server 2003 R2/Windows Server 2003
לחץ על הוספה או הסרה של תוכניות.
5. בחר את היישום שברצונך להסיר.
לא תוכל להסיר את התקנת מנהל התקן המדפסת אם קיימות עבודות הדפסה. מחק או המתן להדפסת העבודות לפני הסרת ההתקנה.
6. הסר את היישומים:
Windows 11/Windows 10/Windows 8.1/Windows 8/Windows 7/Windows
Vista/Windows Server 2022/Windows Server 2019/Windows Server 2016/
Windows Server 2012 R2/Windows Server 2012/Windows Server 2008 R2/
Windows Server 2008
לחץ על הסר התקנה/שנה או על הסר התקנה.
Windows XP/Windows Server 2003 R2/Windows Server 2003
לחץ על הסר התקנה/שנה או על הסר.
לתשומת לבך:
אם מופיע חלון בקרת חשבון משתמש לחץ על המשך.
7. פעל בהתאם להוראות המוצגות על המסך.

הסרת יישומים — Mac OS

1. הורד את Uninstaller באמצעות EPSON Software Updater. לאחר הורדת ה-Uninstaller אין צורך להוריד אותו שוב בכל פעם שבו מסירים את היישום.
2. לחץ על הכפתור  כדי לכבות את המדפסת.
3. כדי להסיר את מנהל ההתקן של המדפסת, בחר העדפות מערכת מהתפריט Apple < מדפסות וסורקים (או הדפס וסרוק, הדפסה ופקס), ואחר כך הסר את המדפסת מרשימת המדפסות הזמינות.
4. צא מכל היישומים הרצים.
5. בחר באפשרות עבור אל < יישומים < Epson Software < Uninstaller.
6. בחר את היישום שברצונך להסיר ואחר כך לחץ על Uninstall.

חשוב:

ה-Uninstaller מסיר מהמחשב את כל מנהלי ההתקנים של מדפסות הזרקת דיו של Epson. אם יש כמה מדפסות הזרקת דיו של Epson בשימוש וברצונך למחוק מנהלי התקנים מסוימים בלבד, מחק קודם את כולם ואז התקן שוב את מנהל ההתקן הנחוץ של המדפסת.

לתשומת לבך:

אם אינך יכול למצוא ברשימת היישומים את היישום שברצונך להסיר אינך יכול להסיר תוך שימוש ב-Uninstaller. במצב זה, בחר עבור אל < יישומים < Epson Software, בחר ביישום שברצונך להסיר ואחר כך גרור אותו אל סמל האשפה.

מידע קשור

← "אפליקציה לעדכון תוכנה וקושחה (Epson Software Updater)" בעמוד 203

ביצוע הגדרות עבור התחברות למחשב

פעל בהתאם להוראות של המנהל שלך ביחס לדרך הנכונה לחבר את המדפסת. גש לאתר האינטרנט שלהלן, ואז הזן את שם המוצר. גש אל התקנה, והתחל לבצע את ההגדרה.

<https://epson.sn>

על מנת להגדיר את התצורה של מדפסת משותפת ברשת, בחר מדפסת שנמצאה ברשת והתחל להגדיר את התצורה.

בדיקת סטטוס החיבור לרשת של המדפסת (דוח חיבור לרשת)

תוכל להדפיס דו"ח חיבור רשת כדי לבדוק את המצב בין המדפסת לבין הנתב האלחוטי.

1. בחר ב-  במסך הבית.

כדי לבחור פריט, השתמש בלחצנים ▲ ▼ ◀ ▶, ואז לחץ על לחצן OK.

2. בחר מידע < מה קורה אם אי אפשר להתחבר לרשת < בדיקת חיבור. בדיקת החיבור מתחילה.

3. פעל בהתאם להוראות על גבי מסך המדפסת כדי להדפיס את דו"ח חיבור הרשת. אם אירעה שגיאה, פנה למנהל המערכת שלך.

מידע קשור

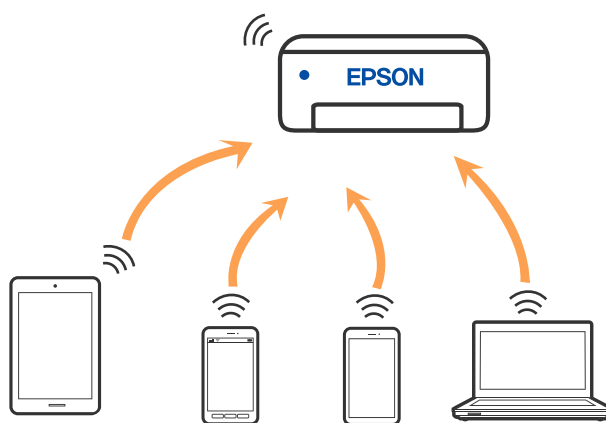
← "הודעות ופתרונות בדוח חיבור הרשת" בעמוד 54

חיבור ישיר בין התקן חכם לבין מדפסת (Wi-Fi Direct)

Wi-Fi Direct (חיבור AP פשוט) מאפשר לך לחבר התקן חכם ישירות למדפסת ללא נתב אלחוטי והדפס מתוך ההתקן החכם.

אודות Wi-Fi Direct

השתמש בשיטת החיבור הזאת כשאינך משתמש ב-Wi-Fi בבית או במשרד או כשאתה רוצה לחבר את המדפסת ואת המחשב או ההתקן החכם ישירות. במצב זה המדפסת מתפקדת כנתב אלחוטי ותוכל לחבר את ההתקנים למדפסת בלא צורך בנתב אלחוטי סטנדרטי. עם זאת, התקנים המחוברים ישירות למדפסת אינם יכולים לתקשר זה עם זה דרך המדפסת.



אפשר לחבר את המדפסת בעת ובעונה אחת באמצעות Wi-Fi או Ethernet, ובאמצעות חיבור Wi-Fi Direct (חיבור AP פשוט). עם זאת, אם מתחילים חיבור רשת בשיטת חיבור Wi-Fi Direct (חיבור AP פשוט) כאשר המדפסת כבר מחוברת באמצעות Wi-Fi, ינותק חיבור ה-Wi-Fi באופן זמני.

התחברות למכשירים באמצעות Wi-Fi Direct

שיטה זאת מאפשרת לחבר את המדפסת ישירות עם התקנים, ללא שימוש בנתב אלחוטי.

לתשומת לבך:

עבור משתמשי iOS או Android, נוח לבצע את ההגדרה מתוך Epson Smart Panel.

עליך לבצע רק פעם אחת את ההגדרות עבור המדפסת והמכשיר שאליו ברצונך להתחבר. אם לא תשבית את Wi-Fi Direct או תשחזר את הגדרות הרשת למצב ברירת המחדל שלהם, לא תצטרך לבצע הגדרות אלה שוב.

1. בחר ב-Wi-Fi במסך הבית.

כדי לבחור פריט, השתמש בלחצנים ▲ ▼ ◀ ▶, ואז לחץ על לחצן OK.

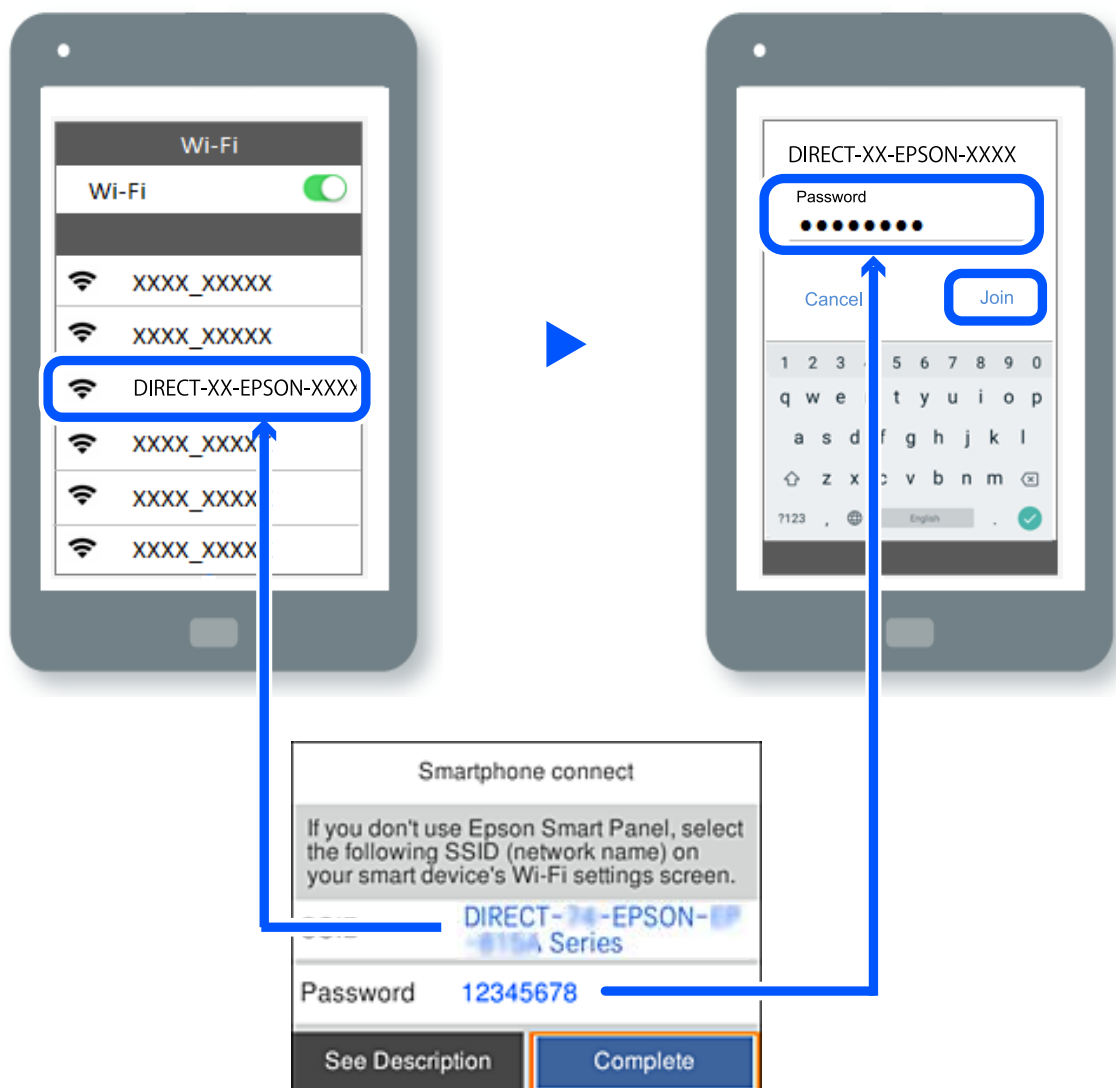
2. בחר Wi-Fi Direct.

3. לחץ על הלחצן OK.

4. בחר אמצעי אחר.

5. בחר מכשירים אחרים.

6. במסך ה-Wi-Fi של המכשיר, בחר את ה-SSID המוצג בלוח הבקרה של המדפסת ואז הזן את הסיסמה.



7. במסך אפליקציית ההדפסה עבור המכשיר, בחר את המדפסת שאליה אתה רוצה להתחבר.

8. בלוח הבקרה של המדפסת, בחר סיום.

עבור מכשירים שכבר היו מחוברים למדפסת בעבר, בחר את שם הרשת (SSID) במסך ה-Wi-Fi של המכשיר על מנת לחזור ולחברם.

לתשומת לבך:

אם אתה משתמש במכשיר iOS, תוכל להתחבר גם באמצעות סריקת קוד QR עם מצלמת ה-iOS הסטנדרטית. עיין בקישור שלהלן <https://epson.sn>.

ניתוק חיבור Wi-Fi Direct (חיבור AP פשוט)

לתשומת לבך:

כאשר חיבור Wi-Fi Direct (חיבור AP פשוט) מושבת, כל המחשבים וההתקנים החכמים המחוברים למדפסת בחיבור Wi-Fi Direct (חיבור AP פשוט) מנותקים. אם ברצונך לנתק התקן מסוים, נתק באמצעות ממשק הבקרה של המכשיר עצמו ולא מלוח הבקרה של המדפסת.

1. לחץ על Wi-Fi במסך הבית של המדפסת.

כדי לבחור פריט, השתמש בלחצנים ▲ ▼ ◀ ▶, ואז לחץ על לחצן OK.

2. בחר Wi-Fi Direct.

יוצג מידע על Wi-Fi Direct.

3. לחץ על לחצן "OK".



4. בחר .

5. בחר השבתת Wi-Fi Direct.

6. פעל בהתאם להוראות המוצגות על המסך.

שינוי הגדרות Wi-Fi Direct (חיבור AP פשוט) כגון ה-SSID

כאשר מאופשר החיבור Wi-Fi Direct (נקודת AP פשוטה) ניתן לשנות את ההגדרות מתוך Wi-Fi <

Wi-Fi Direct < התחל הגדרה < , ואז יוצגו פרטי התפריט שלהלן.

שינוי שם הרשת

שנה את שם הרשת של Wi-Fi Direct (חיבור AP פשוט) (SSID) עבור חיבור המדפסת לשם שרירותי כלשהו. תוכל להגדיר את שם הרשת (SSID) בתווי ASCII המוצגים במקלדת התוכנה בלוח הבקרה. תוכל להזין עד 22 תווים.

בעת שינוי שם הרשת (SSID), מנותקים כל ההתקנים המחוברים. השתמש בשם הרשת החדש (SSID) אם ברצונך לחבר מחדש את ההתקן.

שינוי הסיסמה

שנה את סיסמת Wi-Fi Direct (חיבור AP פשוט) עבור חיבור המדפסת לערך שרירותי כלשהו. תוכל להגדיר את הסיסמה בתווי ASCII המוצגים במקלדת התוכנה בלוח הבקרה. תוכל להזין 8 עד 22 תווים.

בעת שינוי סיסמה, מנותקים כל ההתקנים המחוברים. השתמש בסיסמה החדשה אם ברצונך לחבר מחדש את ההתקן.

שינוי טווח התדרים

שנה את תחום התדרים של Wi-Fi Direct המשמשים לשם חיבור המדפסת. תוכל לבחור 2.4 GHz או 5 GHz.

בעת שינוי טווח התדרים מנותקים כל ההתקנים המחוברים. חבר מחדש את ההתקן. שים לב שלא תוכל להתחבר מחדש מהתקנים שאינם תומכים בטווח התדרים של 5 GHz כאשר תעבור ל-5 GHz.

השבתת Wi-Fi Direct

השבת את הגדרות Wi-Fi Direct (חיבור AP פשוט) עבור המדפסת. בעת ההשבתה, כל ההתקנים המחוברים למדפסת באמצעות חיבור Wi-Fi Direct (חיבור AP פשוט) ינותקו.

שחזור הגדרות ברירת מחדל

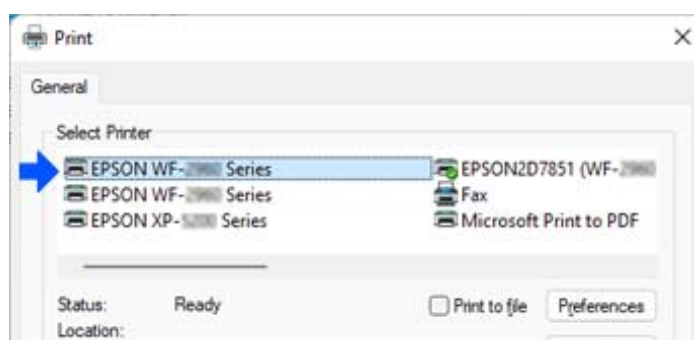
שחזור כל הגדרות Wi-Fi Direct (חיבור AP פשוט) לערכי ברירת המחדל שלהם. יימחק המידע על חיבור Wi-Fi Direct (חיבור AP פשוט) של ההתקן החכם שנשמר במדפסת.

שינוי החיבור מ-Wi-Fi ל-USB

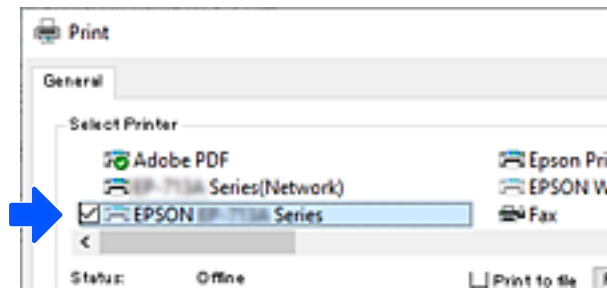
אם רשת ה-Wi-Fi שאליה התחברת מקוטעת או שרצית לעבור לחיבור יציב יותר ב-USB, אפשר לחבר אותה באופן הבא.

1. צריך לחבר את המדפסת למחשב באמצעות כבל USB.
2. חשוב לבחור מדפסת שלא מסומנת ב-(XXXXX) כשמדפיסים דרך חיבור USB. שם המדפסת או "Network" מוצג ב-XXXXX, תלוי בגרסת מערכת ההפעלה.

דוגמה מתוך Windows 11



דוגמה מתוך Windows 10



אם המערכת אינה מזהה את המדפסת בזמן שהיא מחוברת למחשב באמצעות כבל USB, אפשר שמנהל המדפסת הגביל את חיבור הממשק החיצוני. צור קשר עם המנהל שלך.

מידע קשור

← "גב" בעמוד 24

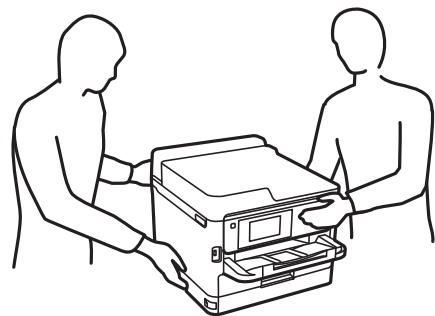
← "הגבלת חיבורי USB" בעמוד 260

העברה ואחסון של המדפסת

כאשר צריך להעביר את המדפסת למקום אחר או להזיז אותה כאשר מעבירים אותה או שולחים אותה למעבדה לתיקון, פעל בהתאם לשלבים הבאים כדי לארוז את המדפסת.

⚠️ זהירות:


- כשנושאים את המדפסת יש להרים אותה רק במקום יציב. הרמת המדפסת במקום לא יציב עלולה לגרום לפציעה.
- מכיוון שהמדפסת כבדה, כשמוציאים אותה מהאריזה או נושאים אותה יש להיעזר באדם נוסף ולא להרים אותה לבד.
- כאשר מרימים את המדפסת על שני אנשים או יותר לתפוס את העמודות הנכונות כפי שרואים להלן. במידה והותקנה, הסר את יחידת מחסנית הנייר האופציונלית. אם מחזיקים את המדפסת במקומות אחרים כשמרימים אותה, היא עלולה ליפול או שהאצבעות עלולות להימחץ כשמניחים אותה.



- כשנושאים את המדפסת אין להטות אותה יותר מ-10 מעלות אחרת היא עלולה ליפול.

חשוב!

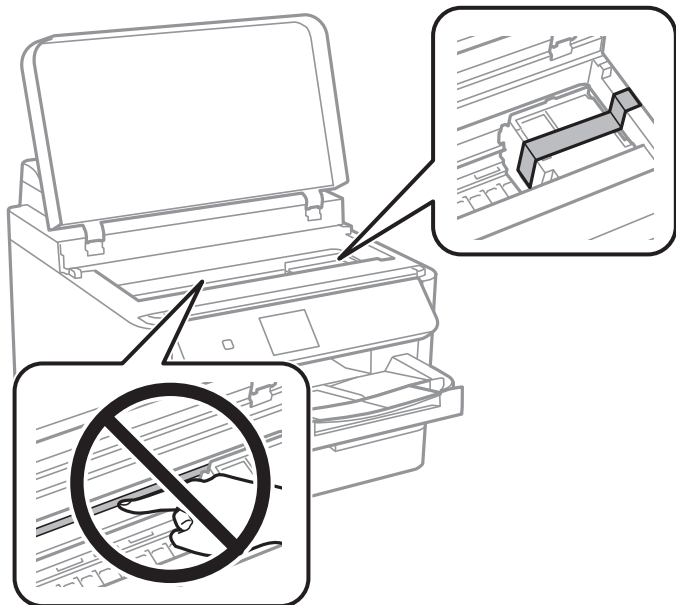
- ❑ בעת אחסון המדפסת או העברתה, הימנע מלהטות אותה, מלהציב אותה במאונך או מלהפוך אותה; אחרת הדיו עלולה לדלוף.
- ❑ השאר את יחידות אספקת דיו המותקנות. הסרת יחידות אספקת דיו עלול לייבש את ראש ההדפסה ולמנוע מהמדפסת להדפיס.

1. כבה את המדפסת באמצעות לחיצה על הלחצן .
2. ודא שמחוון ההפעלה כבה ונתק את כבל החשמל.

חשוב!

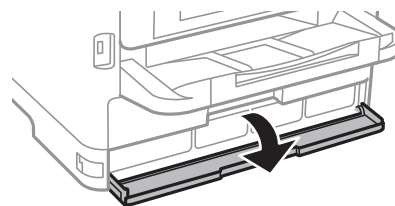
נתק את כבל החשמל מהשקע רק כשמחוון ההפעלה כבה. אחרת ראש ההדפסה לא יחזור למיקומו המקורי, הדיו עלול להתייבש וייתכן שלא תוכל להדפיס.

3. נתק את כל הכבלים מהמדפסת, כגון כבל החשמל וכבל USB.
4. אם המדפסת תומכת בהתקני אחסון חיצוניים, ודא שהם אינם מחוברים.
5. הוצא את כל הדפים מהמדפסת.
6. פתח את מכסה המדפסת. אבטח את ראש ההדפסה למארו בעזרת סרט הדבקה.

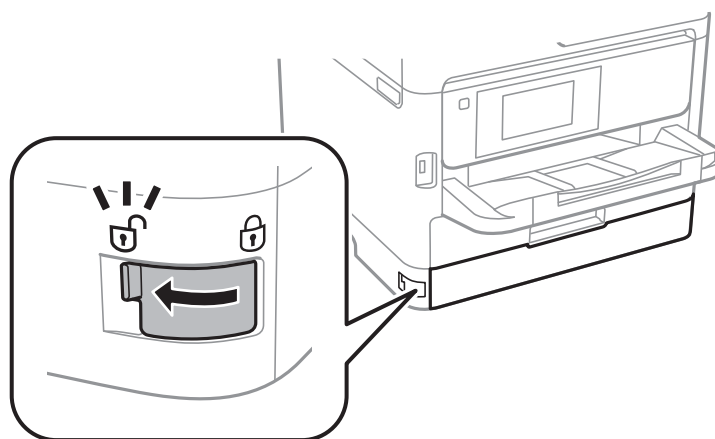


7. סגור את מכסה המדפסת.

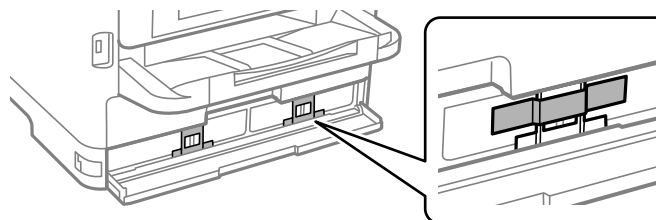
8. פתח את מכסה הדיו.



אם מכסה הדיו נעול, לא תוכל לפתוח אותו. שחרר את מנעול המכסה.

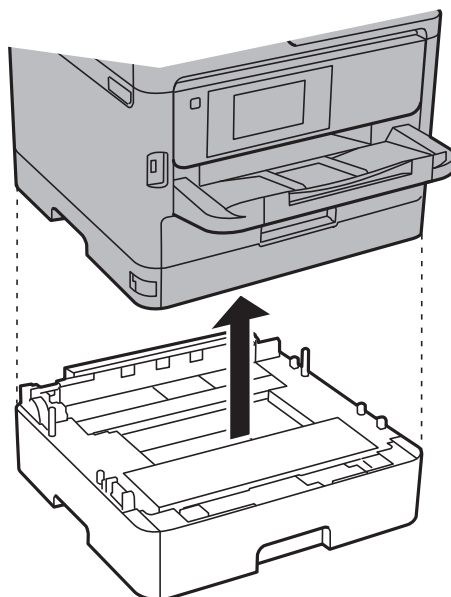


9. חבר את מגש הדיו בצורה בטוחה באמצעות חיבור חומר המגן שסופק בסרט הדבקה כך שלא ניתן יהיה לפתוח את המגש.

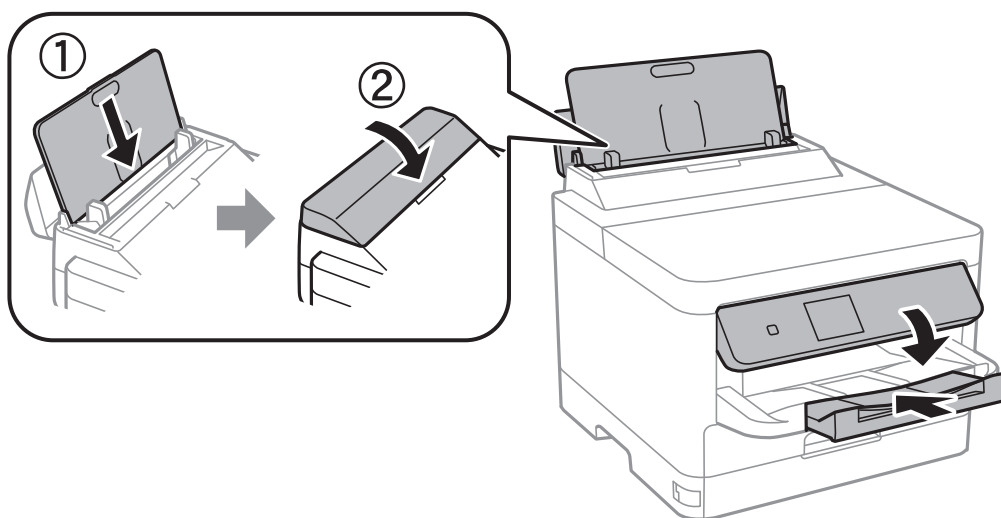


10. סגור את מכסה הדיו.

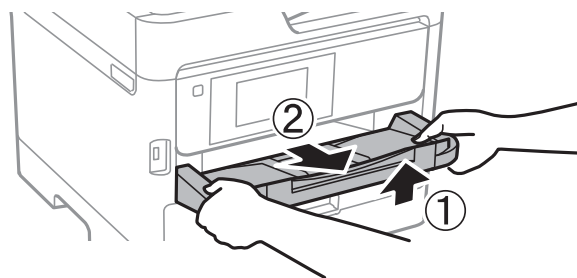
11. במידה והותקנה, הסר את יחידת מחסנית הנייר האופציונלית.



12. הכן את המדפסת לאריזה כפי שמוצג בהמשך.



13. הסר את מגש הפלט מהמדפסת.



14. ארוז את המדפסת בקופסה והשתמש בחומרי המגן.

בפעם הבאה שתשתמש במדפסת, דאג להסיר את סרט ההדבקה המחזיק את ראש ההדפסה ואת חומר המגן המחובר למגש הדיו. בפעם הבאה שתשתמש במדפסת, אם איכות ההדפסה פחתה, נקה ויישר את ראש ההדפסה.

מידע קשור

← "בדיקת ראש ההדפסה וניקויו" בעמוד 134

← "יישור ראש ההדפסה" בעמוד 135

פתרון בעיות


- 158..... פתרון בעיות.
- 160 לא ניתן להדפיס.
- 167..... איכות ההדפסה גרועה.
- 175 מוצגת הודעה על גבי מסך הגביש הנוזלי.
- 176..... הנייר נתקע.
- 177..... הגיע הזמן להחליף את יחידות אספקת הדיו.
- 182 הגיע הזמן להחליף את קופסת התחזוקה.
- 183 הגיע הזמן להחליף את גלילי האיסוף.
- 184 לא ניתן להפעיל את המדפסת כצפוי.
- 188 לא ניתן לפתור את הבעיה.

פתרון בעיות

אם מתרחשות בעיות כלשהן, בדוק את הדברים הבאים כדי למצוא את הסיבה.

בדוק את סטטוס השגיאה של המדפסת.

בדוק אם קיימת בעיה במדפסת עצמה.

נקודת בדיקה	פתרון
האם יש שגיאה במדפסת?	אם מוצגת הודעת שגיאה במסך הגביש הנוזלי, פעל בהתאם למסר כדי לפתור את הבעיה. אם אין ביכולתך לפתור אותה כתוצאה מבקרות גישה מוגבלות, צור קשר עם המנהל.
	אם הנייר חסום, בדוק את מסך הגביש הנוזלי כדי לראות היכן הנייר חסום, ואז פעל בהתאם להוראות כדי להסיר אותו. לשם זהירות, עיין בתיאורים הרלוונטים במדריך זה.
	אם מוצגת הודעה הדורשת החלפה של מוצרים מתכלים, פעל בהתאם להוראות שעל המסך כדי להחליף אותם. לשם זהירות בטיפול, עיין בתיאורים הרלוונטים במדריך זה.
האם יש בעיות כלשהן עם הכבלים או המראה של המדפסת?	אם הכיסויים אינם סגורים כראוי, סגור אותם. אם הכבלים עומדים להתנתק, הכנס אותם בצורה הדוקה.
האם החשמל כבוי?	אם החשמל כבוי, לחץ על הלחצן  כדי להדליק אותו.

מידע קשור

- ◀ "מוצגת הודעה על גבי מסך הגביש הנוזלי" בעמוד 175
- ◀ "הנייר נתקע" בעמוד 176
- ◀ "הגיע הזמן להחליף את יחידות אספקת הדי" בעמוד 177
- ◀ "הגיע הזמן להחליף את קופסת התחזוקה" בעמוד 182
- ◀ "הגיע הזמן להחליף את גלילי האיסוף" בעמוד 183

בדוק את חיבור המדפסת.

בדוק אם קיימת בעיה בחיבור המדפסת.

נקודת בדיקה	פתרון
האם המדפסת מחוברת לרשת כראוי?	הפעל בדיקת חיבור רשת כדי לבדוק את חיבור הרשת. במסך גביש נוזלי, בחר  < מדריך < מה קורה אם אי אפשר להתחבר לרשת. הדפס את דוח חיבור הרשת ואז בקש מהמנהל לפתור את הבעיה אם קיימת בעיית חיבור.

נקודת בדיקה	פתרון
האם מנהל ההתקן של ההדפסה מותקן במחשב שלך?	תוכל לבדוק אם מנהל ההתקן של המדפסת הותקן באמצעות בדיקת Settings < Devices < Printers במחשב שלך. לפרטים עיין במידע הקשור.
האם מוצג המידע על המדפסת במחשב שלך?	תוכל להשתמש ב- Epson Status Monitor 3 כדי לבדוק את סטטוס החיבור בין המחשב לבין המדפסת. לפרטים עיין במידע הקשור.
	אם אין ביכולתך לבדוק את סטטוס המדפסת, אפשר שלא נבחרה היציאה הנכונה. כאשר אתה מחבר את המדפסת לרשת, אנו ממליצים שתבחר את EpsonNet Print Port או EpsonNet Print Port אינה זמינה, התקן מחדש את מנהל ההתקן של המדפסת.
האם חיבור ה-LAN (Wi-Fi) האלחוטי הופסק או שאין ביכולתו להתחבר כאשר אתה משתמש בהתקן USB 3.0 במחשב שלך?	כאשר אתה המחבר התקן אל יציאת USB 3.0 ב-Mac, אפשר שתתרחש הפרעת תדר-רדיו. נסה את הדברים הבאים. <input type="checkbox"/> הרחק מהמחשב את ההתקן המחובר ליציאת USB 3.0. <input type="checkbox"/> כבה התקני USB 3.0 כלשהם שאינם נמצאים בשימוש או חובר אותם רק בעת הצורך. <input type="checkbox"/> התחבר אל ה-SSID עבור הטווח של 5 GHz.
האם יכול המחשב או המכשיר החכם שלך להתחבר אל הרשת?	בדוק אם ביכולתך להציג את אתר האינטרנט במחשב או במכשיר החכם שלך (תקשורת הנתונים מכובה). אם אין ביכולתך להציג אותו, קיימת בעיה ברשת. בקש ממנהל המערכת לפתור את הבעיה.

מידע קשור

- ← "בדיקת סטטוס החיבור לרשת של המדפסת (דוח חיבור לרשת)" בעמוד 147
- ← "קיימת בעיה עם הסטטוס של המדפסת." בעמוד 162
- ← "יציאת המדפסת לא הוגדרה בצורה נכונה." בעמוד 163
- ← "לא מצליחים לחבר את המדפסת באמצעות USB" בעמוד 165
- ← "התקנת האפליקציות בנפרד" בעמוד 141

בדוק את הגדרות המדפסת.

בדוק את הגדרות המדפסת. אפשר שמדפסות המנוהלות על ידי המנהל יוגבלו באופן כזה שלא ניתן יהיה לשנות את הגדרות המדפסת. אם אין ביכולתך לבצע פעולות, צור קשר עם המנהל.

נקודת בדיקה	פתרון
ההדפסה אינה מתחילה.	אפשר שעדיין נותרו במדפסת נתונים. פתח את תור המדפסת, ואז בדוק את הסטטוס של עבודת ההדפסה. אם היא בהמתנה עם שגיאה, נקה את השגיאה והפעל אותה מחדש או מחק את העובדה עם השגיאה ואז תחיל ההדפסה של שאר הנתונים.
	אם מדפסת ברירת המחדל נמצאת בהמתנה או שהיא אינה מקוונת, שנה את ההגדרה למצב מקוון בהגדרות המדפסת במחשב Windows .
	בחר את המדפסת ואת היציאה שאליה ישלח הפלט בצורה נכונה.

נקודת בדיקה	פתרון
התפריט שבו תרצה להשתמש אינו מוצג.	בקרת הגישה הוגדרה על ידי מנהל המערכת שלך. צור קשר עם מנהל המערכת עבור המידע הדרוש כדי להשתמש בתפריט החסר.
	כמה תכונות מחייבות חוזה נפרד כדי שניתן יהיה להשתמש בהן. צור קשר עם המנהל שלך כדי לבדוק אם תכונה זו זמינה עבור המדפסת שלך.

מידע קשור

- ← "יש עדיין עבודה הממתינה להדפסה." בעמוד 162
- ← "המדפסת ממתינה או שאינה מקוונת." בעמוד 160
- ← "השימוש ביציאה עבור המדפסת" בעמוד 219

לא ניתן להדפיס

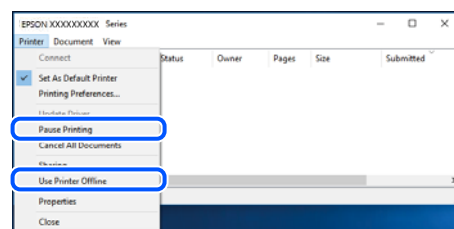
בעיות באפליקציה או בתוכנת ההדפסה

לא ניתן להדפיס למרות שנוצר חיבור (Windows)
ניתן לשקול את הסיבות הבאות.

■ המדפסת ממתינה או שאינה מקוונת.

פתרונות

לחץ על תור הדפסה בלשונית תחזוקה של מנהל ההתקן של המדפסת.
אם המדפסת לא מקוונת או אם היא ממתינה, נקה את ההגדרה הרלוונטית למצבה (לא מקוונת או ממתינה) מהתפריט מדפסת.



■ קיימת בעיה עם התוכנה או הנתונים.

פתרונות

□ ודא שמנהל התקן מדפסת מקורי של Epson מותקן (EPSON XXXXX). אם לא הותקן מנהל התקן מדפסת מקורי של Epson, הפונקציות הזמינות מוגבלות. אנו ממליצים להשתמש במנהל התקן מדפסת מקורי של Epson.

□ אם אתה מדפיס נתונים בכמות גדולה זיכרון המחשב עלול לאזול. הדפס את התמונה ברזולוציה נמוכה יותר או במידות קטנות יותר.

❑ אם ניסית את כל הפתרונות ולא פתרת את הבעיה נסה להסיר את מנהל ההתקן של המדפסת ולהתקינו מחדש.

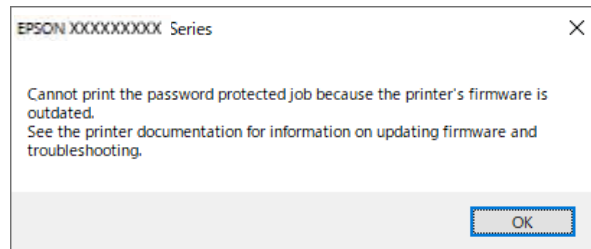
❑ אפשר שיהיה ביכולתך לפתור את הבעיה באמצעות עדכון התוכנה לגרסה העדכנית ביותר שלה. כדי לבדוק את מצב התוכנה, יש להשתמש בכלי עדכון התוכנה.

- ← "בדיקה אם מותקן מנהל התקן מדפסת מקורי של Epson" בעמוד 142 Windows
- ← "בדיקה אם מותקן מנהל התקן מדפסת מקורי של Epson — Mac OS" בעמוד 144
- ← "התקנה או הסרת התקנה של אפליקציות בנפרד" בעמוד 141

■ לא ניתן להדפיס עבודות כאשר הסיסמה הוגדרה משום שאני משתמש בגרסת ישנה של הקושחה.

פתרונות

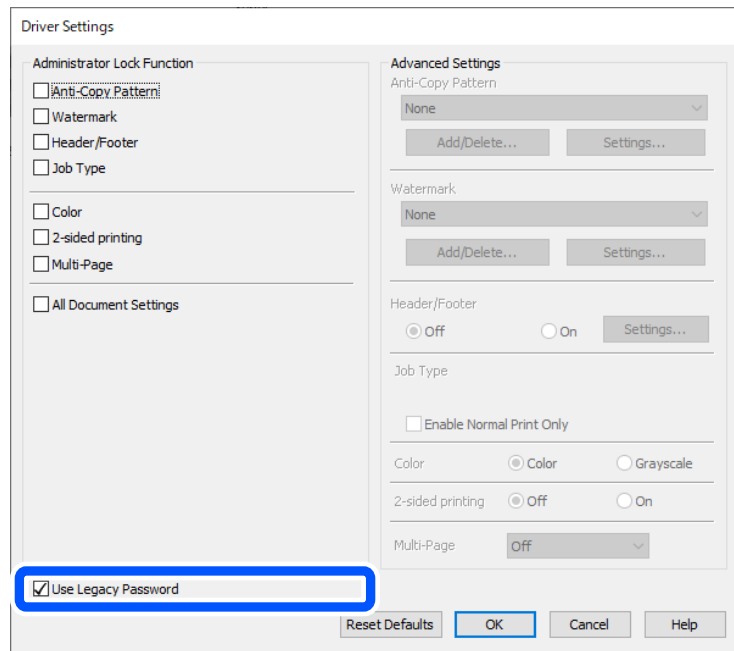
אם מוצגת ההודעה שלהלן במנהל ההתקן של המדפסת, עדכן את קושחת המדפסת.



אם לא תוכל לעדכן את הקושחה מסיבה כלשהי, תוכל להמשיך להדפיס באותה רמת אבטחה כמו הקושחה הישנה.

כדי להדפיס עם קושחה ישנה, אנא בצע את ההגדרות הבאות במנהל ההתקן של המדפסת. פתח את הלשונית הגדרות אופציונליות מתוך תכונות המדפסת. לחץ על הגדרות מנהל ההתקן.

בחר השתמש בסיסמה ישנה ולחץ אישור.



← "עדכון הקושחה" בעמוד 251

קיימת בעיה עם הסטטוס של המדפסת.

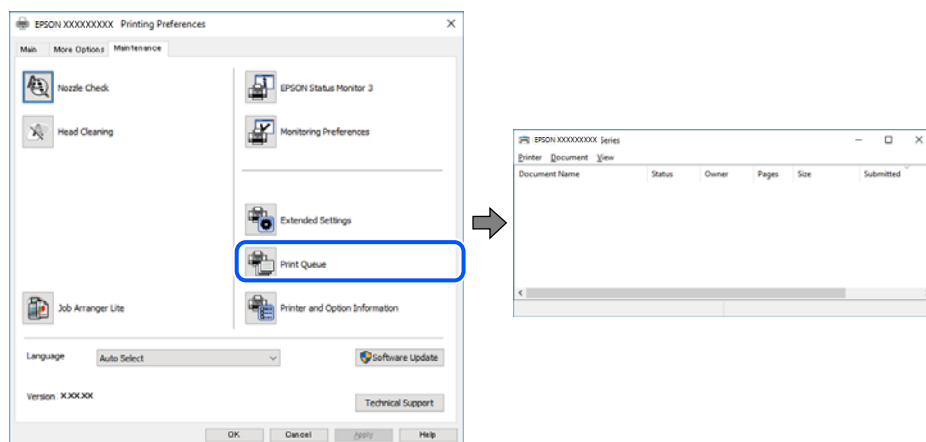
פתרונות

לחץ **EPSON Status Monitor 3** במנהל ההתקן של המדפסת, בלשונית תחזוקה ואז בדוק את מצב המדפסת. אם **EPSON Status Monitor 3** אינו זמין, היכנס אל מנהל ההתקן של המדפסת, לחץ על הגדרות מורחבות בכרטיסייה תחזוקה, ולאחר מכן בחר הפעל את **EPSON Status Monitor 3**.

יש עדיין עבודה הממתינה להדפסה.

פתרונות

לחץ על תור הדפסה בלשונית תחזוקה של מנהל ההתקן של המדפסת. אם נשארו נתונים מיותר, בחר בטל את כל המסמכים מתוך תפריט המדפסת.



המדפסת לא נבחרה כמדפסת ברירת המחדל.

פתרונות

לחץ לחיצה ימנית על סמל המדפסת בלוח הבקרה < צפה בהתקנים ובמדפסות (או מדפסות, מדפסות ופקסים) ולחץ על הגדר כמדפסת ברירת מחדל.

לתשומת לבך:

אם קיימים סמלי מדפסת רבים, עיין בפרטים הבאים כדי לבחור את המדפסת הנכונה.

(דוגמה)

חיבור USB: מדפסות מסדרת EPSON XXXX Series

חיבור רשת: מדפסות מסדרת EPSON XXXX Series

אם תתקין את מנהל ההתקן של המדפסת פעמים רבות, אפשר שתיצור בכך עותקים של מנהל התקן המדפסת. אם נוצרים עותקים כגון, "EPSON XXXX Series (copy 1)" יש ללחוץ לחיצה ימנית על סמן מנהל ההתקן שהועתק ואז ללחוץ הסר התקן.

יציאת המדפסת לא הוגדרה בצורה נכונה.

פתרונות

לחץ על תור הדפסה בלשונית תחזוקה של מנהל ההתקן של המדפסת.

ודא שיציאת המדפסת הוגדרה בצורה נכונה ב תכונה < יציאה מתפריט המדפסת.

חיבור USB: USBXXX, חיבור רשת: EpsonNet Print Port

אם לא תוכל לשנות את היציאה, בחר הפעל כמנהל בתפריט המדפסת. אם לא מוצגת האפשרות הפעל כמנהל, צור קשר עם מנהל המערכת שלך.

המדפסת אינה מדפיסה בעת השימוש במנהל התקן מדפסת (Windows PostScript)

ניתן לשקול את הסיבות הבאות.

יש לשנות את הגדרת שפת הדפסה.

פתרונות

הגדר את הגדרת שפת הדפסה כ-אוטומטי או כ-PS בלוח הבקרה.

נשלח מספר גדול של עבודות.

פתרונות

ב-Windows, אפשר שהמדפסת לא תדפיס אם שולחים אליה מספר רב של עבודות. בחר הדפס ישירות אל המדפסת בלשונית מתקדם בתכונות המדפסת.

לא ניתן להדפיס למרות שנוצר חיבור (Mac OS)

ניתן לשקול את הסיבות הבאות.

קיימת בעיה עם התוכנה או הנתונים.

פתרונות

□ ודא שמנהל התקן מדפסת מקורי של Epson מותקן (EPSON XXXXX). אם לא הותקן מנהל התקן מדפסת מקורי של Epson, הפונקציות הזמינות מוגבלות. אנו ממליצים להשתמש במנהל התקן מדפסת מקורי של Epson.

□ אם אתה מדפיס נתונים בכמות גדולה זיכרון המחשב עלול לאזול. הדפס את התמונה ברזולוציה נמוכה יותר או במידות קטנות יותר.

□ אם ניסית את כל הפתרונות ולא פתרת את הבעיה נסה להסיר את מנהל ההתקן של המדפסת ולהתקינו מחדש.

□ אפשר שיהיה ביכולתך לפתור את הבעיה באמצעות עדכון התוכנה לגרסה העדכנית ביותר שלה. כדי לבדוק את מצב התוכנה, יש להשתמש בכלי עדכון התוכנה.

← "בדיקה אם מותקן מנהל התקן מדפסת מקורי של Epson" בעמוד 142 Windows

← "בדיקה אם מותקן מנהל התקן מדפסת מקורי של Epson — Mac OS" בעמוד 144

← "התקנה או הסרת התקנה של אפליקציות בנפרד" בעמוד 141

קיימת בעיה בסטטוס של המדפסת.

פתרונות

ודא שמצב המדפסת אינו השהיה.

בחר באפשרויות העדפות המערכת מתוך תפריט Apple < מדפסות וסורקים (או הדפסה וסריקה, הדפסה ופקס), ולאחר מכן לחץ לחיצה כפולה על המדפסת. אם המדפסת בהשהיה, לחץ על חדש פעולה.

המדפסת אינה מדפיסה בעת השימוש במנהל התקן מדפסת (Mac OS PostScript)

יש לשנות את הגדרת שפת הדפסה.

פתרונות

הגדר את הגדרת שפת הדפסה כ-אוטומטי או כ-PS בלוח הבקרה.

לא ניתן להדפיס למרות שנוצר חיבור (iOS)

ניתן לשקול את הסיבות הבאות.

תצוגה אוטומטית של הגדרת נייר מושבתת.

פתרונות

אפשר תצוגה אוטומטית של הגדרת נייר בתפריט הבא.

הגדרות < הגדרות כלליות < הגדרות מדפסת < הגדרות מקור דפים < תצוגה אוטומטית של הגדרת נייר

■ AirPrint אינה זמינה.

פתרונות

הפוך את ההגדרה AirPrint לזמינה ב-Web Config.
← "אפליקציה עבור הגדרת תצורת פעולות מדפסת (Web Config)" בעמוד 202

לא מצליחים לחבר את המדפסת באמצעות USB
ניתן לשקול את הסיבות הבאות.

■ כבל ה-USB אינו מחובר בצורה נכונה לשקע ה-USB.

פתרונות

חבר את כבל ה-USB היטב אל המדפסת ואל המחשב.

■ קיימת בעיה עם רכזת USB.

פתרונות

אם אתה משתמש ברכזת USB נסה לחבר את המדפסת ישירות אל המחשב.

■ קיימת בעיה בכבל ה-USB או בכניסת ה-USB.

פתרונות

אם לא ניתן לזהות את כבל ה-USB, שנה את הכניסה או שנה את כבל ה-USB.

■ המדפסת מחוברת ליציאת SuperSpeed USB.

פתרונות

אם תחבר את המדפסת לכניסת SuperSpeed USB באמצעות כבל USB 2.0, אפשר שבמחשבים מסוימים תופיע שגיאת תקשורת. במקרה כזה, חבר מחדש את המדפסת באמצעות אחת השיטות הבאות.

השתמש בכבל USB 3.0 (בדגמים תומכים בלבד).

בצע את החיבור אל כניסת Hi-Speed USB במחשב.

התחבר לכניסת SuperSpeed USB אחרת מהכניסה שחוללה את שגיאת התקשורת.

הנייר אינו מוזן או נפלט כהלכה

דברים שכדאי לבדוק

כדאי לבדוק את הדברים הבאים ולנסות את הפתרונות השונים בהתאם לבעיה.

מיקום ההתקנה אינו הולם.

פתרונות

הנח את המדפסת על משטח שטוח והפעל אותה בתנאי הסביבה המומלצים.

← "מפרט סביבתי" בעמוד 226

נעשה שימוש בנייר ללא תמיכה.

פתרונות

השתמש בנייר הנתמך בידי מדפסת זאת.

← "גודל הנייר וכמויות הדפים" בעמוד 191

← "סוגי נייר אינם זמינים" בעמוד 195

הטיפול בנייר אינו מתאים.

פתרונות

מלא את ההוראות בנושא אמצעי זהירות לטיפול בנייר.

← "אמצעי זהירות לטיפול בנייר" בעמוד 80

יותר מדי גליונות הוטענו לתוך המדפסת.

פתרונות

אל תכניס יותר דפים מהכמות המרבית של דפים שניתן. אם אתה משתמש בדף רגיל אל תשים עוד דפים מעבר לקו שמסומן על ידי המשולש במסילה הצדדית.

← "גודל הנייר וכמויות הדפים" בעמוד 191

הגדרות הנייר במדפסת שגויות.

פתרונות

ודא שגודל הנייר וסוג הנייר תואמים לגודל ולסוג הנייר שהכנסת בפועל למדפסת.

← "הגדרות גודל נייר וסוג נייר" בעמוד 81

הנייר מוזן עקום

ניתן לשקול את הסיבות הבאות.

הנייר נטען באופן שגוי.

פתרונות

טען נייר בכיוון הנכון והחלק את מוליך הקצוות כנגד קצוות הנייר.

כמה דפי נייר מוזנים ביחד

ניתן לשקול את הסיבות הבאות.

■ הנייר לח.

פתרונות

טען נייר חדש.

■ חשמל סטטי גורם לגליונות נייר להידבק אחד לשני.

פתרונות

פרוס את הנייר לפני הטעינה. אם הנייר עדיין לא מוזן, טען גליון אחד של נייר בכל פעם.

מתרחשת שגיאת אין נייר

■ הנייר לא נטען במרכז מגש הנייר.

פתרונות

אם מתרחשת שגיאת 'אין נייר' למרות שיש נייר בתוך מגש הנייר, טען את הנייר מחדש במרכז מגש הנייר.

הנייר אינו מוזן מתוך יחידות מחסניות הנייר

■ הגדרות עבור פריטים אופציונליים לא בוצעו במנהל ההתקן של המדפסת.

פתרונות

עליך לבצע הגדרות במנהל התקן המדפסת.

← "הגדרת פריטים אופציונליים זמינים" בעמוד 59

איכות ההדפסה גרועה

צבע חסר, פסים או צבעים בלתי צפויים מופיעים בתדפיסים



■ יתכן שנחירי ראש ההדפסה סתומים.

פתרונות

יש להשתמש בתכונה התאמת איכות ההדפסה. אם לא השתמשת במדפסת הרבה זמן, ייתכן שפיות ראש ההדפסה סתומות ולא יוציאו את הדיו.

← "תיקון איכות ההדפסה" בעמוד 133

פסים צבעוניים מופיעים במרווחים קבועים של כ-3.3 ס"מ



ניתן לשקול את הסיבות הבאות.

■ הגדרת סוג הנייר אינה תואמת את הנייר שהוטען.

פתרונות

בחר בהגדרת סוג הנייר המתאימה לסוג הנייר המוטען במדפסת.

← "רשימת סוג הנייר" בעמוד 81

■ איכות ההדפסה הוגדרה כנמוכה.

פתרונות

בעת הדפסה על נייר רגיל, הדפס באמצעות הגדרת איכות גבוהה יותר.

Windows □

בחר גבוה מתוך איכות בלשונית ראשי של מנהל התקן המדפסת.

Mac OS □

בחר מדויק בתור **Print Quality** מתוך תפריט הדו-שיח של ההדפסה הגדרות הדפסה.

■ מיקום ראש ההדפסה יצא מהיישור.

פתרונות

יישר את ראש ההדפסה באמצעות התכונה התאמת איכות ההדפסה.

תדפיסים מטושטשים, רצועות אנכיות או יציאה מהיישור



enthalten alle
Aufdruck. W
↓ 5008 "Regel

ניתן לשקול את הסיבות הבאות. בדוק את הסיבות ועקוב אחר הפתרונות מלמעלה, על פי הסדר.

■ מיקום ראש ההדפסה יצא מהיישור.

פתרונות

יישר את ראש ההדפסה באמצעות התכונה התאמת איכות ההדפסה.

■ הגדרת ההדפסה הדו-צדדית אופשרה.

פתרונות

אם איכות ההדפסה אינה משתפרת אחרי יישור ראש ההדפסה, השבת את ההגדרה הדו-צדדית. בזמן הדפסה דו-כיוונית (או במהירות גבוהה) ראש ההדפסה מדפיס כשהוא נע בשני הכיוונים וקווים אנכיים עשויים להיות לא ישרים. השבתת הגדרה זו עשויה להאט את מהירות ההדפסה אך לשפר את איכות ההדפסה.

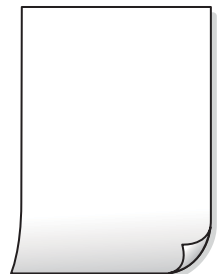
Windows □

הסר את הסימון מהאפשרות הדפסה דו-כיוונית בכרטיסייה אפשרויות נוספות של מנהל ההתקן של המדפסת.

Mac OS □

בחר העדפות מערכת מתוך התפריט Apple < מדפסות וסורקים (או הדפסה וסריקה, הדפסה ופקס), ואז בחר את המדפסת. לחץ על אפשרויות וציוד < אפשרויות (או מנהל התקן). בחר באפשרות כבוי עבור ההגדרה הדפסה דו-כיוונית.

התדפיס יוצא כדף ריק



■ יתכן שנחירי ראש ההדפסה סתומים.

פתרונות

יש להשתמש בתכונה התאמת איכות ההדפסה. אם לא השתמשת במדפסת הרבה זמן, ייתכן שפיות ראש ההדפסה סתומות ולא יוציאו את הדיו.

← "תיקון איכות ההדפסה" בעמוד 133

■ הגדרות ההדפסה וגודל הנייר שהוטען לתוך המדפסת שונים.

פתרונות

שנה את הגדרות ההדפסה בהתאם לגודל הנייר שהוטען לתוך המדפסת. טען לתוך המדפסת נייר התואם את הגדרות ההדפסה.

ריבוי גליונות נייר מוזנים לתוך המדפסת באותה עת.

פתרונות

עיין בדברים הבאים כדי למנוע הזנת ריבוי גליונות נייר לתוך המדפסת באותה עת.

← "כמה דפי נייר מוזנים ביחד" בעמוד 166

הנייר מרוח או שרוט



ניתן לשקול את הסיבות הבאות.

הנייר נטען באופן שגוי.

פתרונות

כאשר מופיעות רצועות אופקיות (ניצבות לכיוון ההדפסה) או שיש מריחה בראש או בתחתית הנייר, טען נייר בכיוון הנכון והחלק את מוליכי הקצוות עד לקצוות הנייר.

← "טעינת נייר" בעמוד 82

נתיב נייר מרוח.

פתרונות

כאשר מופיעות רצועות אנכיות (אופקיות לכיוון ההדפסה), או שהנייר מרוח, יש לנקות את נתיב הנייר.

← "ניקוי נתיב הנייר ממריחות דיו" בעמוד 136

הנייר מעוקל.

פתרונות

הנח את הנייר על גבי משטח שטוח על מנת לוודא שהוא לא מתעקל. אם הוא אינו ישר, יישר אותו.

ראש ההדפסה משפשף את פני השטח של הנייר.

פתרונות

כאשר מדפיסים על נייר עבה, ראש ההדפסה קרוב לשטח ההדפסה ועלול לשפשף את הנייר. במקר כזה, יש לאפשר את הגדרת הפחותת השפשוף. אם תאפשר הגדר זו, אפשר שאיכות ההדפסה תרד או שההדפסה תאט.

☐ לוח הבקרה

בחר הגדרות < הגדרות כלליות < הגדרות מדפסת, ואז אפשר את נייר עבה.

Windows □

לחץ על הגדרות מורחבות בכרטיסייה תחזוקה במנהל ההתקן של המדפסת, ולאחר מכן בחר את נייר ומעטפות עבים.

Mac OS □

בחר העדפות מערכת מתוך התפריט Apple < מדפסות וסורקים (או הדפסה וסריקה, הדפסה ופקס), ואז בחר את המדפסת. לחץ על אפשרויות וציוד < אפשרויות (או מנהל התקן). בחר באפשרות מופעל עבור ההגדרה נייר ומעטפות עבים.

■ גב הנייר הודפס לפני שהצד שכבר הודפס התייבש.

פתרונות

בשעת הדפסה ידנית על שני צדי הגיליון יש לוודא שהדיו יבשה לגמרי לפני הטענת הנייר מחדש.

■ בעת השימוש בהדפסה דו-צדדית אוטומטית, צפיפות ההדפסה גבוהה מדי וזמן הייבוש קצר מדי.

פתרונות

אם משתמשים בתכונה 'הדפסה דו-צדדית אוטומטית' ומדפיסים מסמך עם נתונים בצפיפות גבוהה, כמו תמונות וגרפים, צריך להקטין את צפיפות ההדפסה ולהאריך את משך הייבוש.

← "הדפסה דו-צדדית" בעמוד 93

התמונות המודפסות דבקות



■ ההדפסה בוצעה בצד הלא נכון של נייר הצילום.

פתרונות

ודא שאתה מדפיס על הצד המיועד להדפסה. אחרי שמדפיסים בצד הלא נכון של נייר צילום, יש לנקות את נתיב הנייר.

← "ניקוי נתיב הנייר ממריחות דיו" בעמוד 136

התמונות או הצילומים מודפסים בצבעים לא צפויים



ניתן לשקול את הסיבות הבאות.

■ יתכן שנחירי ראש ההדפסה סתומים.

פתרונות

יש להשתמש בתכונה התאמת איכות ההדפסה. אם לא השתמשת במדפסת הרבה זמן, ייתכן שפיות ראש ההדפסה סתומות ולא יוציאו את הדיו.

← "תיקון איכות ההדפסה" בעמוד 133

■ תיקון צבע יושם.

פתרונות

כאשר מדפיסים ממנהל התקן ההדפסה של מערכת הפעלה Windows מיושמת הגדרת תיקון הצילומים האוטומטי של Epson כברירת מחדל, בהתאם לסוג הנייר. כדי לשנות הגדרה זו.

בלשונית אפשרויות נוספות בחר את מותאם אישית בתוך תיקון צבעים, ואז לחץ על מתקדם. שנה את ההגדרה תיקון סצנה מההגדרה אוטומטי לאחת האפשרויות האחרות. אם לא הצלחת לשנות את ההגדרה, עליך להשתמש בשיטה אחרת כלשהי לתיקון צבע מחוץ לשיטה של שיפור תמונה בתוך ניהול צבעים.

← "התאמת צבע התדפיס" בעמוד 108

המיקום, הגודל או השוליים של התדפיס שגויים



ניתן לשקול את הסיבות הבאות.

■ הנייר נטען באופן שגוי.

פתרונות

טען נייר בכיוון הנכון והחלק את מוליך הקצוות כנגד קצוות הנייר.

■ גודל הנייר הוגדר בצורה שגויה.

פתרונות

בחר את ההגדרה המתאימה לגודל הנייר.

■ הגדרת השוליים בתוכנת האפליקציה אינה בתוך שטח ההדפסה.

פתרונות

התאם את הגדרת השוליים ביישום כך שהשוליים יהיו בתוך השטח הניתן להדפסה.

Windows □

הסר את הסימון מהאפשרות תמונת מראה בכרטיסייה אפשרויות נוספות של מנהל ההתקן של המדפסת.

Mac OS □

נקה תמונת מראה מהתפריט הגדרות הדפסה של דיאלוג ההדפסה.

דפוסים דמויי-מוזאיקה בתדפיסים



■ הודפסו תמונות או תצלומים עם רזולוציה נמוכה.

פתרונות

בהדפסת תמונות או תצלומים הדפסה תוך שימוש בנתוני רזולוציה גבוהה. תמונות באתרי אינטרנט הן לעתים קרובות ברזולוציה נמוכה אף על פי שהן נראות טוב מספיק בתצוגה ולכן איכות ההדפסה עלולה לרדת.

המדפסת אינה מדפיסה בצורה נכונה בעת השימוש במנהל התקן מדפסת PostScript

ניתן לשקול את הסיבות הבאות.

■ קיימת בעיה עם הנתונים.

פתרונות

□ אם הקובץ נוצר באפליקציה המאפשרת לך לשנות את פורמט הנתונים, כגון Adobe Photoshop, ודא שההגדרות באפליקציה תואמות את ההגדרות במנהל ההתקן של המדפסת.

□ אפשר שקבצי EPS הערוכים בפורמט בינרי לא יודפסו בצורה נכונה. הגדר את הפורמט כ-ASCII בעת יצירת קבצי EPS באפליקציה.

□ במערכת הפעלה Windows, אין ביכולתה של המדפסת להדפיס נתונים בינריים כאשר היא מחוברת למחשב באמצעות ממשק USB. הגדר את פרוטוקול הפלט בלשונית הגדרות התקן בתכונות המדפסת כ-ASCII או כ-TBCP.

□ במערכת הפעלה Windows, בחר את הגופנים החליפיים המתאימים בלשונית הגדרות התקן בתכונות המדפסת.

איכות ההדפסה גרועה בעת השימוש במנהל התקן הדפסה PostScript

הגדרות הצבע לא בוצעו.

פתרונות

אין ביכולתך להגדיר הגדרות צבע בלשונית נייר/איכות במנהל ההתקן של המדפסת. לחץ מתקדם, ואז הגדר את הגדרת Color Mode.

מוצגת הודעה על גבי מסך הגביש הנוזלי

אם מופיעה הודעת שגיאה על גבי מסך הגביש הנוזלי, מלא את ההוראות על גבי המסך או השתמש בפתרונות להלן כדי להתגבר על הבעיה.

הודעות שגיאה	פתרונות
שגיאת מדפסת כבה שוב את המדפסת. למידע נוסף, עיין במסמכים הנלווים.	<p><input type="checkbox"/> הוצא את הנייר וחומרי המגן מהמדפסת ומתוך מחסנית נייר. אם הודעת השגיאה עדיין מופיעה לאחר שמכבים את המדפסת ומדליקים אותה שוב, צור קשר עם התמיכה של Epson.</p> <p><input type="checkbox"/> כאשר מוצגים קודי השגיאה הבאים, בדוק את הנייר כדי לוודא שלא חרגת ממספר הדפים המרבי שניתן להטעין בכל מקור נייר. 000184, 000181</p>
יש נייר בתוך XX.	טען נייר ואז הכנס את ה-מחסנית נייר פנימה עד הסוף.
יש יותר מדי יחידות של מגירת נייר שמחוברות. כבה את המכשיר והסר את היחידות המיותרות. למידע נוסף, עיין במסמכים הנלווים.	תוכל להתקין עד לשלוש יחידות של מחסניות נייר אופציונליות. עבור יחידות מחסניות נייר אופציונליות אחרות, הסר את התקנתם באמצעות ביצוע שלבי ההתקנה לאחר.
אי אפשר להדפיס מכיוון שיש תקלה במקור הנייר XX. ניתן להדפיס ממגירת נייר אחרת.	כבה והדלק שוב את המדפסת ואז הכנס מחדש את ה-מחסנית נייר. אם הודעת השגיאה עדיין מוצגת, צור קשר עם מחלקת התמיכה של Epson או ספק שירות מורשה של Epson כדי לבקש תיקונים.
גלגלת האיסוף ב-XX מתקרבת אל סוף חיי השירות שלה.	יש להחליף באופן תקופתי את גלילי האיסוף. הנייר אינו מוזן נכונה מתוך ה-מחסנית נייר כאשר מגיע הזמן להחלפה. הכן גלילי איסוף חדשים.
גלגלת האיסוף ב-XX הגיעה אל סוף חיי השירות שלה.	החלף את גלילי האיסוף. אחרי החלפת הגלילים, בחר הגדרות < תחזוקה > פרטי גלגלת איסוף < איפוס המונה, ואז בחר את מחסנית נייר שעבורה החלפת את גלילי האיסוף.
צריך להחליף את יחידת אספקת דיו.	כדי להבטיח קבלת איכות הדפסה מעולה וכדי לעזור לשמור על ראש ההדפסה, יש רזרבה משתנה של דיו הנשארת ביחידת אספקת הדיו לשם הבטיחות כאשר המדפסת מציינת שהגיע הזמן להחליף את יחידת אספקת הדיו. החלף אל יחידות אספקת דיו חדשות.
ההגדרה תצוגה אוטומטית של הגדרת נייר מוגדרת למצב כבוי. ייתכן שחלק מהתכונות לא יהיו זמינות. למידע נוסף, עיין במסמכים הנלווים.	אם תצוגה אוטומטית של הגדרת נייר הושבתה אי אפשר להשתמש ב-AirPrint.

פתרונות	הודעות שגיאה
פנה למנהל המדפסת שלך.	השילוב בין כתובת ה-IP למסכת רשת המשנה לא חוקי. למידע נוסף, עיין במסמכים הנלווים.
פנה למנהל המדפסת שלך.	עדכן את אישור הבסיס כדי להשתמש בשירותי הענן.
ודא שיציאת המדפסת נבחרה בצורה נכונה ב תכונה < יציאה מתפריט ה מדפסת כדלהלן. בחר "USBXXX" עבור חיבור USB, או "EpsonNet Print Port" עבור חיבור רשת.	בדוק אם הגדרות היציאה של המדפסת (למשל כתובת IP) או תוכנת ההדפסה במחשב נכונים.
הוצא את מחסנית נייר 1, הסר את הנייר החסום מתוך המדפסת, ואז הכנס מחדש את מחסנית הנייר. גם אם אין ביכולתך להזיז את הנייר, בדוק את המיקום של מנעול גליל האיסוף. אם המיקום שוגי, דחוף את מנעול גליל האיסוף עם האצבע שלך כדי לתקן את המצב. עיין ב-מדריכי סרטונים באינטרנט עבור המיקום של מנעול גליל האיסוף. https://support.epson.net/publist/vlink.php?code=NPD7274	שגיאה בהזנת הנייר. הוצא את XX והכנס מחדש את הנייר. ודא שאין נייר תקוע במדפסת.
פנה למנהל המדפסת שלך.	Recovery Mode Update Firmware

הנייר נתקע

בדוק מהי השגיאה המופיעה על גבי לוח הבקרה ומלא את ההוראות כדי לסלק את הנייר התקוע, כולל פיסות נייר קרועות. מסך הגביש הנוזלי מציג אנימציה המראה לך כיצד להסיר נייר חסום.

זהירות!

לעולם אל תיגע בלחצנים שעל גבי לוח הבקרה כאשר ידך בתוך המדפסת. אם המדפסת מתחילה לפעול היא יכולה לגרום לפציעה. היזהר לא לגעת בחלקים הבולטים, כדי להימנע מפציעה.

חשוב!

סלק בזהירות את הנייר התקוע. הסרת הנייר בחוזק רב מדי יכולה לגרום לנזק למדפסת.

מניעת חסימות נייר

בדוק את הדברים הבאים אם חסימות נייר מתרחשות לעיתים קרובות.

הנח את המדפסת על משטח שטוח והפעל אותה בתנאי הסביבה המומלצים.

"מפרט סביבתי" בעמוד 226

- השתמש בנייר הנתמך בידי מדפסת זאת.
"גודל הנייר וכמויות הדפים" בעמוד 191
- מלא את ההוראות בנושא אמצעי זהירות לטיפול בנייר.
"אמצעי זהירות לטיפול בנייר" בעמוד 80
- טען נייר בכיוון הנכון והחלק את מוליך הקצוות כנגד קצוות הנייר.
"טעינת נייר" בעמוד 82
- אל תטען יותר דפים מהכמות המרבית של דפים שהוגדרה עבור הנייר.
- אם הכנסת כמה דפים הכנס דף נייר אחר בכל פעם.
- ודא שגודל הנייר וסוג הנייר תואמים לגודל ולסוג הנייר שהכנסת בפועל למדפסת.
"רשימת סוג הנייר" בעמוד 81

הגיע הזמן להחליף את יחידות אספקת הדיו

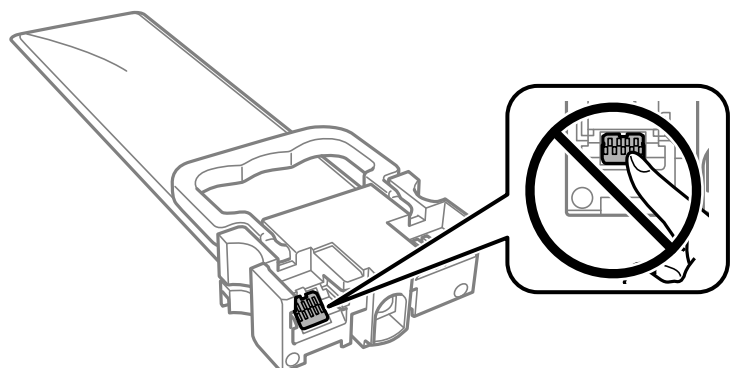
אמצעי זהירות בטיפול ב-יחידת אספקת דיו

אחסון אמצעי אזהרה עבור דיו

- שמור את יחידות אספקת הדיו מחוץ לאור שמש ישיר.
- אל תאחסן את יחידות אספקת הדיו בטמפרטורות גבוהות או קפואות.
- Epson ממליצה להשתמש ב-יחידת אספקת דיו לפני התאריך המודפס על גבי האריזה.
- לקבלת תוצאות מיטביות יש לאחסן את האריזות של יחידת אספקת דיו כשהתחתית שלהן פונה למטה.
- לאחר שמביאים יחידת אספקת דיו מאחסון במקרר יש לאפשר לה להתחמם בטמפרטורת החדר למשך 12 שעות לפחות לפני השימוש בה.
- יש להקפיד ש יחידת אספקת דיו לא תיפול או תפגע בחפצים קהים כיוון שדיו עלול לדלוף.

אמצעי זהירות בעת החלפת דיו

- אל תיגע בשטחים המופיעים באיור. אם תעשה זאת יתכן שהדבר ימנע הדפסה ופעולה רגילה.



- התקן את כל יחידות אספקת דיו; אחרת לא תוכל להדפיס.
- אל תכבה את המדפסת בשעה שהיא טוענת דיו. אם טעינת הדיו לא הושלמה יתכן שלא תוכל להדפיס.
- אל תשאיר את המדפסת כאשר יחידות אספקת דיו מסולקות ממנה, אחרת הדיו שנשארה בנחירים של ראש ההדפסה עלולה להתייבש ויתכן שלא תוכל להדפיס.
- אם צריך להוציא זמנית את יחידת אספקת דיו יש לוודא שמגנים על אזור אספקת הדיו מפני אבק ולכלוך. יש לאחסן את יחידת אספקת דיו באותה סביבה כמו המדפסת. כיוון שיציאת אספקת הדיו מכילה שסתום לשליטה בשחרור הדיו אין צורך להשתמש במכסים או פקקים משלך.
- כשמוציאים את יחידות אספקת דיו עשוי להיות דיו מסביב לציאת אספקת הדיו לכן יש להיזהר שהדיו לא ילכלך את הסביבה כשמוציאים את יחידות אספקת דיו.
- מדפסת זו משתמשת ב יחידת אספקת דיו עם שבב ירוק שמנטר מידע כגון כמות הדיו שנותרה בכל יחידות אספקת דיו. כך שגם אם מוציאים יחידת אספקת דיו מהמדפסת לפני שהיא נגמרה אפשר להשתמש באותה יחידת אספקת דיו אחרי הכנסתה מחדש למדפסת.
- כדי לשמור על איכות ההדפסה המרבית ולסייע להגן על ראש ההדפסה נותרת רזרבת ביטחון של דיו בתוך יחידת אספקת דיו כשהמדפסת מציינת שיש להחליף את יחידת אספקת דיו. התפוקה המצוינת אינה כוללת את הרזרבה הזו.
- אסור לפרק את יחידת אספקת דיו או לשפץ אותה אחרת יתכן שלא תוכל להדפיס כרגיל.
- אי אפשר להשתמש ב-יחידות אספקת דיו שצורפו למדפסת לשם ההחלפה.
- אם יחידת אספקת דיו שינתה את צורתה כיוון שנפלה וכדומה, תקן את הצורה בטרם תכניס אותה למדפסת; אחרת יתכן שהיא לא תוגדר בצורה נכונה.

צריכת דיו

- על מנת לשמור שביצועי ראש ההדפסה יהיו מיטביים, המדפסת צורכת כמות דיו מסוימת מכל יחידות אספקת דיו בשעת פעולות תחזוקה כגון ניקוי ראש ההדפסה. אפשר גם שהמדפסת תצרוך מעט דיו כאשר תדליק אותה.
- כאשר מדפיסים בשחור-לבן או בגווני אפור אפשר להשתמש בדיו צבעוני במקום בשחור, תלוי בהגדרות סוג הנייר או בהגדרות איכות ההדפסה. הסיבה לכך היא שלשם יצירת הצבע השחור משתמשים בתערובת של דיו צבעוני.
- המדפסת משתמשת בחלק מהדיו שבתוך יחידות אספקת דיו שסופקו עמה בזמן ההתקנה הראשונית. כדי לשמור על הדפסות איכותיות ראש ההדפסה שבמדפסת ייטען בדיו במלואו. זהו תהליך חד פעמי שצורך כמות מסוימת של דיו ולכן ייתכן שתוכל להדפיס פחות דפים עם יחידות אספקת דיו אלה בהשוואה אל יחידות אספקת דיו אחרות שבהן תשתמש בעתיד.
- התפוקות שצוינו יכולות להשתנות, תלוי בתמונות שמדפיסים, בסוג הנייר שמשמשים בו, בתדירות ההדפסות ובתנאי סביבה כגון טמפרטורה.
- כדי לקבל את התוצאות הטובות ביותר, יש לנצל את יחידת אספקת דיו בתוך שנתיים ממועד ההתקנה.

החלפת יחידות אספקת דיו

כאשר מוצגת הודעה המבקשת ממך להחליף את יחידות אספקת דיו, בחר מדריך ואז צפה באנימציות המוצגות בלוח הבקרה כדי ללמוד כיצד להחליף את יחידות אספקת דיו.

מידע קשור

← "קודי יחידת אספקת דיו" בעמוד 195

← "אמצעי זהירות בטיפול ב-יחידת אספקת דיו" בעמוד 177

הדפסה זמנית עם דיו שחור

כאשר מפלס הדיו צבעוני נמוך ועדיין נותר דיו שחור, באפשרותך להשתמש בהגדרות הבאות כדי להמשיך בהדפסה למשך זמן קצר באמצעות הדיו השחור בלבד.

☐ סוג הנייר: סוגי נייר רגיל, מעטפה

☐ צבע: גווני אפור

☐ EPSON Status Monitor 3: מופעל (עבור Windows בלבד)

מכיוון שתכונה זו זמינה רק למשך כחמישה ימים, החלף את יחידת אספקת דיו שהתרוקנה בהקדם האפשרי. **לתשומת לבך:**

☐ אם לא מאפשרים את *EPSON Status Monitor 3*, היכנס אל מנהל ההתקן של המדפסת, לחץ על הגדרות מורחבות בכרטיסייה תחזוקה ולאחר מכן בחר הפעל את *EPSON Status Monitor 3*.

☐ משך הזמן הזמין תלוי בתנאי השימוש.

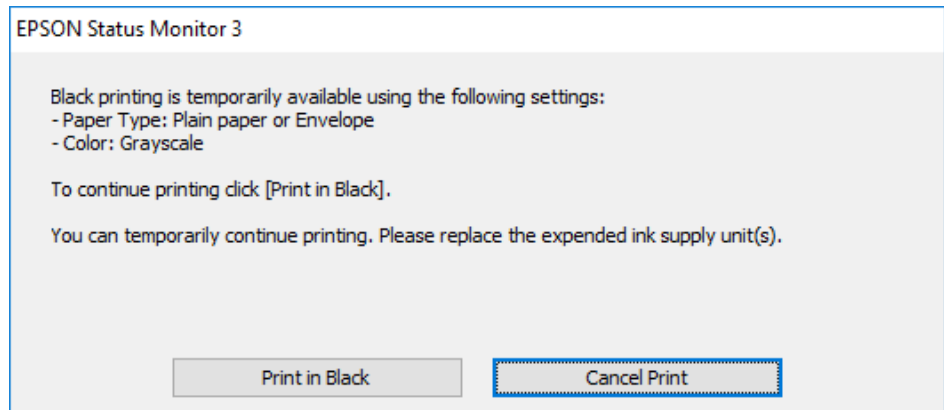
הדפסה זמנית בדיו שחור — לוח בקרה

1. כאשר מוצגת הודעה המבקשת ממך להחליף את יחידות אספקת דיו, לחץ על לחצן OK. מוצגת הודעה האומרת לך שתוכל להדפיס זמנית עם דיו שחור.
2. בדוק את ההודעה ולאחר מכן לחץ על הלחצן OK.
3. אם ברצונך להדפיס בשחור-לבן, בחר לא, בטל את ההדפסה. העבודה הנמצאת בביצוע מבוטלת ותוכל להדפיס על נייר רגיל עם שוליים סביב הקצוות.

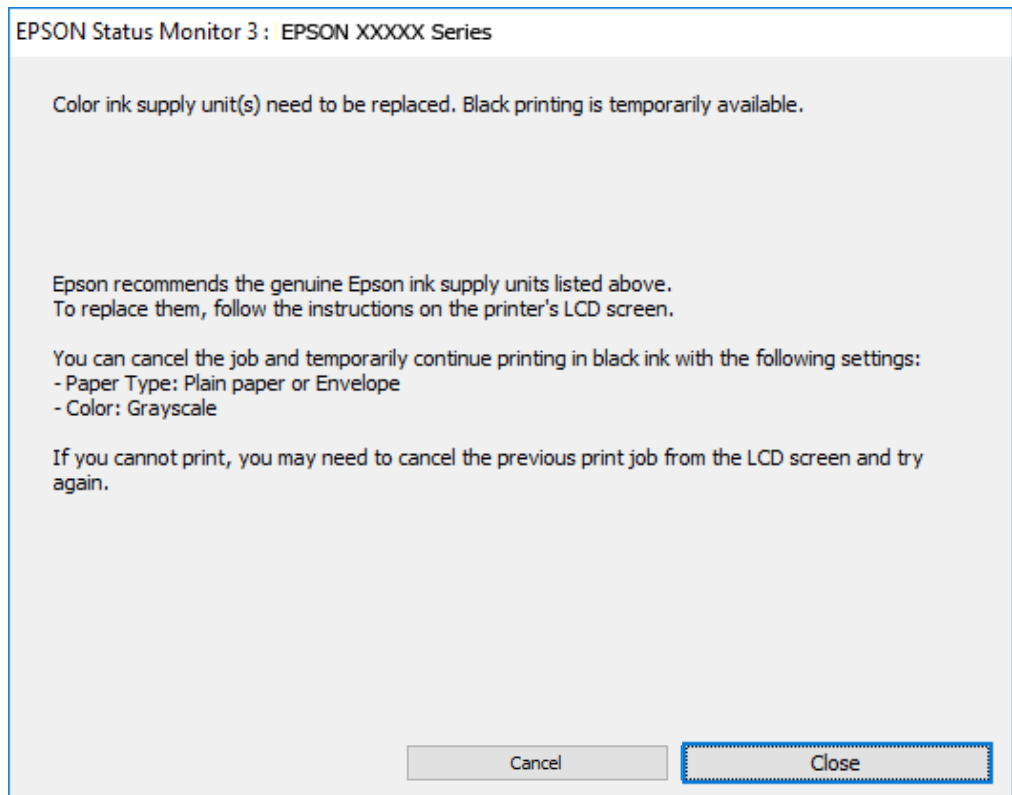
המשך להדפיס באופן זמני עם דיו שחור בלבד (Windows)

בצע אחת מהפעולות הבאות.

□ כשמוצג החלון הבא, בחר הדפס בשחור.



□ כשמופיע החלון הבא, בטל את ההדפסה. ולאחר מכן, שוב הדפסה.



לתשומת לבך:

אם אינך יכול לבטל הדפסה דרך המחשב, בטל אותה דרך לוח הבקרה של המדפסת.

פעל על פי השלבים הבאים כאשר תדפיס שוב.

1. עבור לחלון של מנהל ההתקן של המדפסת.

2. בחר סוג דף התומך ב-הדפס בשחור.

3. בחר גווני אפור.

4. הגדר את הפריטים האחרים בכרטיסיות ראשי ו-אפשרויות נוספות לפי הצורך, ולאחר מכן לחץ על אישור.

5. לחץ על הדפס.

6. לחץ על הדפס בשחור בחלון שמופיע.

המשך להדפיס באופן זמני עם דיו שחר בלבד (Mac OS)

לתשומת לבך:

כדי להשתמש בתכונה זו דרך רשת, התחבר באמצעות Bonjour.

1. לחץ על סמל המדפסת ב-עגן.

2. בטל את העבודה.

לתשומת לבך:

אם אינך יכול לבטל הדפסה דרך המחשב, בטל אותה דרך לוח הבקרה של המדפסת.

3. בחר העדפות מערכת מתוך התפריט Apple < מדפסות וסורקים (או הדפסה וסריקה, הדפסה ופקס), ואז בחר את המדפסת. לחץ על אפשרויות וציוד < אפשרויות (או מנהל התקן).

4. בחר באפשרות מופעל עבור ההגדרה הדפס זמנית בשחור.

5. עבור לתיבת הדו-שיח להדפסה.

6. בחר באפשרות הגדרות הדפסה בתפריט שנפתח.

7. בחר סוג נייר התומך ב-הדפס זמנית בשחור כהגדרת סוג מדיה.

8. בחר גווני אפור.

9. הגדר את הפריטים האחרים לפי הצורך.

10. לחץ על הדפס.

חיסכון בדיו שחורה כאשר מפלס הדיו השחורה נמוך (עבור Windows בלבד)

כאשר מפלס הדיו השחורה הוא נמוך ונשארה מספיק דיו צבעונית תוכל להשתמש בתערובת של דיו בצבעים שונים כדי להדפיס צבע שחור. באפשרותך להמשיך להדפיס תוך כדי הכנת יחידת אספקת דיו שחורה להחלפה.

תכונה זו זמינה רק אם בוחרים את ההגדרות להלן במנהל ההדפסה.

סוג דף: סוגי נייר רגיל

איכות: רגיל

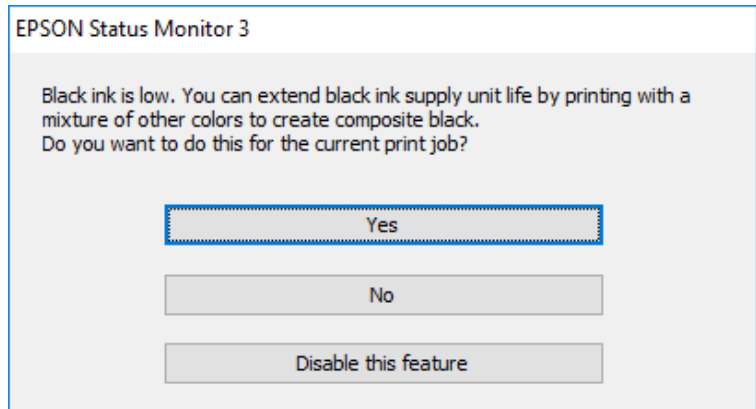
EPSON Status Monitor 3: זמין

לתשומת לבך:

❑ אם לא מאפשרים את *EPSON Status Monitor 3*, היכנס אל מנהל ההתקן של המדפסת, לחץ על הגדרות מורחבות בכרטיסייה תחזוקה ולאחר מכן בחר הפעל את *EPSON Status Monitor 3*.

❑ שחור מורכב נראה שונה במקצת משחור טהור. זאת ועוד, המדפסת מדפיסה לאט יותר.

❑ המדפסת משתמשת עדיין בדיו שחורה כדי לשמור על איכות ראש ההדפסה.



תיאור	אפשרויות
בחר להשתמש בתערובת של דיו צבעונית לשם יצירת הצבע השחור. חלון זה מוצג בפעם הבאה שמדפיסים עבודה דומה.	כן
בחר להמשיך להשתמש בשארית הדיו השחורה. חלון זה מוצג בפעם הבאה שמדפיסים עבודה דומה.	לא
בחר להמשיך להשתמש בשארית הדיו השחורה. חלון זה אינו מוצג עד שתחליף את יחידת אספקת דיו השחורה והמפלס שלה שוב ירד.	השבת תכונה זו

הגיע הזמן להחליף את קופסת התחזוקה

אמצעי זהירות בזמן השימוש בתיבת התחזוקה

קרא את ההוראות הבאות לפני החלפת תיבת התחזוקה.

❑ אסור לגעת בשבב הירוק בצדה של תיבת התחזוקה. אם תעשה זאת יתכן שהדבר ימנע הדפסה ופעולה רגילה.

❑ אל תפיל את תיבת התחזוקה ושמור עליה מפני זעזועים חזקים.

❑ אסור להחליף את תיבת התחזוקה בשעת ההדפסה; אחרת הדיו עלולה לדלוף.

❑ אסור להסיר את תיבת התחזוקה ואת המכסה שלה מלבד כאשר מחליפים את תיבת התחזוקה; אחרת הדיו עלולה לדלוף.

❑ אסור להטות את תיבת התחזוקה המשומשת לפני שאוטמים אותה בשקית; אחרת הדיו עלולה לדלוף.

❑ אל תיגע בפתחים שבתיבת התחזוקה משום שאתה עלול להתלכלך בדיו.

□ אסור להשתמש שימוש חוזר בתיבת תחזוקה שהוסרה מהמדפסת ונשארה בנפרד לזמן ממושך. הדיו בתוך התיבה התקשתה ואי אפשר לספוג עוד דיו.

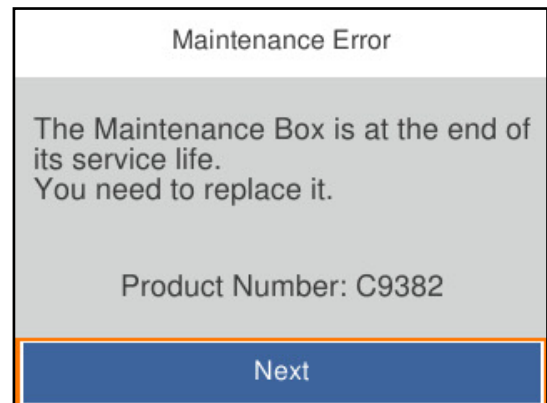
□ שמור את תיבת התחזוקה הרחק מאור שמש ישיר.

□ אל תאחסן את תיבת התחזוקה בטמפרטורות גבוהות או קפואות.

החלפת תיבת התחזוקה

במחזורי הדפסה מסוימים יתכן שכמות קטנה של דיו עודפת תיאסף בתיבת התחזוקה. כדי למנוע דליפה מתיבת התחזוקה, המדפסת מעוצבת כך שתפסיק להדפיס כאשר תיבת התחזוקה מגיעה לקצה גבול יכולת הספיגה שלה. הצורך בכך, והתדירות, משתנים בהתאם למספר הדפים שמודפסים, סוג החומר שמודפס ומספר מחזורי הניקוי שהמדפסת מבצעת.

כאשר מוצגת הודעה המבקשת ממך להחליף את תיבת התחזוקה, עיין באנימציות המוצגות בלוח הבקרה. הצורך להחליף את תיבת התחזוקה, אין פירושו הוא שהמדפסת הפסיקה לפעול בהתאם למפרט שלה. אחריות Epson אינה כוללת את עלות ההחלפה הזאת. התיבה היא חלק שהשתמש יכול לתת לו שירות.



לתשומת לבך:

□ כאשר היא מלאה, לא ניתן להדפיס ולנקות את ראש ההדפסה עד שמחליפים את קופסת התחזוקה כדי למנוע דליפת דיו.

מידע קשור

← "קוד תיבת התחזוקה" בעמוד 196

← "אמצעי זהירות בזמן השימוש בתיבת התחזוקה" בעמוד 182

הגיע הזמן להחליף את גלילי האיסוף

החלפת גלילי איסוף עבור יחידת מחסנית נייר

עיין בדפי ההפרדה שסופקו עם ארגז הקרטון של גלילי האיסוף כדי להחליף את גלילי האיסוף עבור יחידת מחסנית הנייר.

▶ אפשר גם לצפות בהסבר באמצעות מדריכי סרטונים באינטרנט. אפשר להיכנס לאתר הבא.

<https://support.epson.net/publist/vlink.php?code=NPD6984>

מידע קשור

← "קוד גלילי איסוף" בעמוד 197

החלפת גלילי איסוף עבור יחידות אופציונליות של מחסניות נייר

עיין בדפי ההפרדה שסופקו עם ארגז הקרטון של גליל האיסוף כדי להחליף את גלילי האיסוף עבור היחידות האופציונליות של מחסניות הנייר.

אפשר גם לצפות בהסבר באמצעות מדריכי סרטונים באינטרנט. אפשר להיכנס לאתר הבא.

<https://support.epson.net/publist/vlink.php?code=NPD6986>

מידע קשור

← "קוד גלילי איסוף" בעמוד 197

לא ניתן להפעיל את המדפסת כצפוי

המדפסת אינה נדלקת או נכבית

המדפסת לא נדלקת

ניתן לשקול את הסיבות הבאות.

■ כבל החשמל אינו מחובר כראוי לשקע החשמל.

פתרונות

ודא שכבל החשמל מחובר כהלכה.

■ לא לחצת על לחצן  מספיק זמן.



פתרונות

החזק את הלחצן  לחוץ זמן ארוך קצת יותר.

המדפסת לא נכבית

■ לא לחצת על לחצן  מספיק זמן.

פתרונות

החזק את הלחצן  לחוץ זמן ארוך קצת יותר. אם עדיין אינך מצליח לכבות את המדפסת, נתק את כבל החשמל מהחשמל. כדי למנוע מראש ההדפסה להתייבש לחלוטין, הדלק את המדפסת שוב וכבה אותה באמצעות לחיצה על הלחצן .

מתבצע כיבוי אוטומטי

■ תכונת הגדרות כיבוי או טיימר כיבוי אופשרה.

פתרונות

□ בחר באפשרות הגדרות < הגדרות כלליות < הגדרות בסיסיות < הגדרות כיבוי והשבת את ההגדרה הכיבוי אינו פעיל ואת ההגדרה הכיבוי מנותק.

□ בחר באפשרות הגדרות < הגדרות כלליות < הגדרות בסיסיות ואז השבת את ההגדרה טיימר כיבוי.

לתשומת לבך:

ייתכן שבמוצר שברשותך כלולה התכונה הגדרות כיבוי או טיימר כיבוי, בהתאם למיקום הרכישה.

הפעולות איטיות

ההדפסה אטית מדי

ניתן לשקול את הסיבות הבאות.

■ יש אפליקציות מיותרות פועלות.

פתרונות

סגור כל אפליקציה מיותרת במחשב או בהתקן החכם שלך.

■ איכות ההדפסה הוגדרה כגבוהה.

פתרונות

הקטן את איכות ההדפסה.

■ הדפסה דו-צדדית מושבתת.

פתרונות

הפוך את ההגדרה הדו-כיוונית (או הגדרת המהירות הגבוהה) לזמינה. כאשר הגדרה זאת הופכת לזמינה ראש ההדפסה מדפיס כשהוא נע בשני הכיוונים ומהירות ההדפסה גדולת.

Windows □

בחר הדפסה דו-כיוונית בכרטיסייה אפשרויות נוספות של מנהל ההתקן של המדפסת.

Mac OS □


בחר העדפות מערכת מתוך התפריט Apple < מדפסות וסורקים (או הדפסה וסריקה, הדפסה ופקס), ואז בחר את המדפסת. לחץ על אפשרויות וציוד < אפשרויות (או מנהל התקן). בחר באפשרות מופעל עבור ההגדרה הדפסה דו-כיוונית.

■ מצב שקט מאופשר.

פתרונות

השבת את מצב שקט. מהירות ההדפסה מאיטה כאשר המדפסת פועלת במצב מצב שקט.

לוח בקרה

בחר  במסך הבית, ואז בחר Off.

Windows

בחר באפשרות כבוי עבור ההגדרה מצב שקט בכרטיסייה ראשי של מנהל ההתקן של המדפסת.

Mac OS

בחר באפשרות העדפות המערכת מתוך תפריט Apple < מדפסות וסורקים (או הדפסה וסריקה, הדפסה ופקס), ולאחר מכן בחר את המדפסת. לחץ על אפשרויות וציוד < אפשרויות (או מנהל התקן). בחר באפשרות כבוי עבור ההגדרה מצב שקט.

■ הייבוש של הדפסה דו-צדדית אורך זמן מה.

פתרונות

בהדפסה דו-צדדית, צד אחד של הנייר מודפס ומיובש, ואז מודפס הצד השני. כתוצאה מהעובדה שזמן הייבוש משתנה בהתאם לסביבה, כגון הטמפרטורה או הלחות, או נתוני ההדפסה, אפשר שמהירות ההדפסה תהיה איטית יותר.

ההדפסה איטית מדי בעת השימוש במנהל התקן הדפסה PostScript

■ הגדרת איכות ההדפסה היא גבוהה.

פתרונות

הגדרת את הגדרת Print Quality למצב Fast במנהל ההתקן של המדפסת.

מסך הגביש הנוזלי מחשיך

■ המדפסת נמצאת במצב שינה.

פתרונות

לחץ על לחצן כלשהו בלוח הבקרה כדי להחזיר את מסך ה-LCD למצבו הקודם.

רעשי הפעולה חזקים

■ מצב שקט מושבת במחשב.

פתרונות

אם המדפסת מרעישה מדי הפעל את מצב שקט. הפעלת תכונה זו עשויה להאט את מהירות המדפסת.

לוח בקרה

בחר  במסך הבית, ואז אפשר את מצב שקט.

Windows

אפשר את מצב שקט בלשונית מנהל ההתקן של המדפסת ראשי.

Mac OS

בחר באפשרות העדפות המערכת מתוך תפריט Apple < מדפסות וסורקים (או הדפסה וסריקה, הדפסה ופקס), ולאחר מכן בחר את המדפסת. לחץ על אפשרויות וציוד < אפשרויות (או מנהל התקן). אפשר את ההגדרה מצב שקט.

התאריך והשעה אינם נכונים

■ ארעה שגיאה באספקת החשמל.

פתרונות

לאחר כשל באספקת החשמל הנגרם בגלל מכת ברק או לאחר שמשאירים את אספקת החשמל כבויה לזמן רב, יתכן שהשעון יראה את השעה השגויה. הגדר את התאריך ואת השעה בצורה נכונה הגדרות < הגדרות כלליות < הגדרות בסיסיות < הגדרות תאריך/שעה בלוח הבקרה.

יש לעדכן את אישור הבסיס

■ תוקף אישור הבסיס פג.

פתרונות

הפעל את Web Config, ואז עדכן את אישור הבסיס.

← "אפליקציה עבור הגדרת תצורת פעולות מדפסת (Web Config)" בעמוד 202

לא מצליחים לבצע הדפסה דו-צדדית ידנית (Windows)

■ EPSON Status Monitor 3 אינה זמינה.

פתרונות

בלשונית תחזוקה של מנהל התקן המדפסת לחץ הגדרות מורחבות, ואז בחר הפעל את EPSON Status Monitor 3.

עם זאת, יתכן שהיא לא תהיה זמינה כאשר ניגשים למדפסת באמצעות רשת או כשמתמשים בה כמדפסת משותפת.

התפריט הגדרות הדפסה לא מוצג (Mac OS)

■ תוכנת ההדפסה של Epson לא הותקנה כמו שצריך.

פתרונות

אם התפריט הגדרות הדפסה לא מוצג במחשבים עם macOS Catalina (10.15) או גרסאות חדשות יותר, (macOS High Sierra 10.13), (macOS Sierra 10.12), OS X El Capitan, (10.11), OS X Yosemite (10.10), OS X Mavericks (10.9), תוכנת ההדפסה של Epson לא הותקנה כמו שצריך. אפשר אותו מתוך התפריט הבא.

בחר ב- העדפות מערכת מתוך תפריט Apple < מדפסות וסורקים (או הדפסה וסריקה, הדפסה וסריקה), ולאחר מכן הוסף שוב את המדפסת.

כגון Apple TextEdit (10.14macOS Mojave) אינו יכול לגשת אל הגדרות הדפסה באפליקציות מתוצרת Apple

שכחת את הסיסמה

אתה זקוק לעזרה מעובדי שירות.

אם שכחת את סיסמת המנהל, פנה לתמיכה של Epson.

לא ניתן לפתור את הבעיה

אם אין ביכולתך לפתור את הבעיה אחרי שניסית את כל הפתרונות, צור קשר עם התמיכה של Epson.
אם אין ביכולתך לפתור בעיות הדפסה, עיין במידע הקשור שלהלן.

מידע קשור

← "לא ניתן לפתור בעיות הדפסה" בעמוד 188

לא ניתן לפתור בעיות הדפסה

נסה את הפתרונות הבאים על פי סדר החל מלמעלה עד שתפתור את הבעיה.

ודא התאמה בין סוג הנייר שהוטען במדפסת לבין סוג הנייר שהוגדר במדפסת והגדרות סוג הנייר במנהל ההתקן של המדפסת.

"הגדרות גודל נייר וסוג נייר" בעמוד 81

השתמש בהגדרת איכות בלוח גבוהה יותר בלוח הבקרה או במנהל ההתקן של המדפסת.

התקן מחדש את יחידות אספקת הדיו שכבר הותקנו במדפסת.

התקנה מחדש של יחידות אספקת הדיו עשויה לפתוח סתימות בנחירי ראש ההדפסה ולאפשר לדיו לזרום בצורה חלקה.

עם זאת, כתוצאה מהעובדה שיש צריכת דיו כאשר חוזרים ומתקינים את יחידת אספקת הדיו, אפשר שתוצג הודעה המבקשת ממך להחליף את יחידת אספקת הדיו בהתאם לכמות הדיו הנוותרת.

יש להשתמש בתכונה התאמת איכות ההדפסה.

"תיקון איכות ההדפסה" בעמוד 133

בדוק שאתה משתמש ביחידות אספקת דיו מקוריות של Epson.

נסה להשתמש ביחידות אספקת דיו מקוריות של Epson. מוצר זה תוכנן להתאים צבעים על סמך שימוש ביחידות אספקת דיו מקוריות של Epson. השימוש ביחידות אספקת דיו שאינן מקוריות יכול לגרום לירידה באיכות ההדפסה.

בדוק אם הסרט השקוף מוכתם.

אם מופיעות מריחות על הסרט השקוף, נגב את המריחה בעדינות.

"ניקוי הסרט השקוף" בעמוד 136

ודא שלא נשארו פיסות נייר בתוך המדפסת.

בדוק את הנייר.

בדוק עם הנייר מעוקל או שהוטען כאשר הצד המיועד להדפסה כלפי מעלה.

"אמצעי זהירות לטיפול בנייר" בעמוד 80

"גודל הנייר וכמויות הדפים" בעמוד 191

"סוגי נייר אינם זמינים" בעמוד 195

אם אינך יכול לפתור את הבעיה באמצעות בדיקת הפתרונות הנ"ל, אפשר שיהיה עליך לבקש תיקונים. פנה לתמיכה של Epson.

מידע קשור

← "לפני יצירת קשר עם Epson" בעמוד 305

← "יצירת קשר עם התמיכה של Epson" בעמוד 305

מידע על המוצר

191	מידע נייר
195	מידע על מוצרים מתכלים
197	מידע על פריטים אופציונליים
197	מידע תוכנה
204	רשימת תפריט הגדרות
218	מפרטי מוצר
229	מפרטי גופן
235	מידע רגולטורי

מידע נייר

גודל הנייר וכמויות הדפים


נייר מקורי של Epson

Epson ממליצה להשתמש בנייר מקורי של Epson כדי ליהנות מתוצאות הדפסה איכותיות. לתשומת לבך:

- נייר מקורי של Epson אינו זמין כאשר מדפיסים באמצעות מנהל התקן המדפסת האוניברסלי של Epson.
- זמינות הנייר משתנה ממיקום למיקום. למידע עדכני על זמינות הנייר באזורך, פנה לתמיכה של Epson.
- עיין במידע שלהלן ביחס לסוגי הנייר הזמינים עבור הדפסה דו-צדדית. "נייר עבור הדפסה דו-צדדית" בעמוד 194

□ כשמדפיסים על נייר מקורי של Epson בגודל מותאם אישית, אפשר לבחור רק באיכות ההדפסה רגיל או *Normal*. למרות שחלק ממנהלי ההתקנים למדפסת מאפשרים לבחור איכות הדפסה טובה יותר, ההדפסה תהיה באיכות רגיל או *Normal*.

 נייר מתאים להדפסת מסמכים

כמות טעינה (דפים)			גודל	שם המדיה
מגש נייר	מחסנית נייר 2 עד 4	מחסנית נייר 1		
80	עד לקו שמסומן על ידי הסמל 		A4	Epson Business Paper
50	400	200	A4	Epson Bright White Ink Jet Paper

 נייר מתאים להדפסת מסמכים וצילומים

כמות טעינה (דפים)			גודל	שם המדיה
מגש נייר	מחסנית נייר 2 עד 4	מחסנית נייר 1		
70	80	80	A4	Epson Photo Quality Ink Jet Paper
20	50	50	A4	Epson Matte Paper-Heavyweight
20	50	50	A4	Epson Double-Sided Matte Paper

 נייר מתאים להדפסת צילומים

כמות טעינה (דפים)			גודל	שם המדיה
מגש נייר	מחסנית נייר 2 עד 4	מחסנית נייר 1		
20	50	50	A4, 20x25 ס"מ	Epson Ultra Glossy Photo Paper
20	-	50	10x15 ס"מ, 13x18 ס"מ	
20	50	50	A4, 20x25 ס"מ	Epson Premium Glossy Photo Paper
20	-	50	10x15 ס"מ, 16:9 רוחב, 13x18 ס"מ	
20	50	50	A4	Epson Premium Semigloss Photo Paper
20	-	50	10x15 ס"מ, 13x18 ס"מ	
20	50	50	A4	Epson Photo Paper Glossy
20	-	50	10x15 ס"מ, 13x18 ס"מ	

נייר זמין מסחרית

לתשומת לבך:

□ גדלי חצי קווארטו, SP1 (210x270 מ"מ), SP2 (210x149 מ"מ), SP3 (100x170 מ"מ), SP4 (130x182 מ"מ), SP5 (192x132 מ"מ), 16K (195x270 מ"מ) וגדלי Indian-Legal אינם זמינים כאשר מדפיסים עם מנהל התקן מדפסת PostScript.

□ עיין במידע שלהלן ביחס לסוגי הנייר הזמינים עבור הדפסה דו-צדדית.

"נייר עבור הדפסה דו-צדדית" בעמוד 194

ניירות רגילים

נייר רגיל כולל נייר העתקה, נייר מודפס מראש (נייר שעליו מודפסים מראש טפסים שונים כמו תלושי שכר או ניירות ערך), נייר מכתבים, נייר צבעוני ונייר ממוחזר.

כמות טעינה (דפים)			גודל
מגש נייר	מחסנית נייר 2 עד 4	מחסנית נייר 1	
80	עד לקו שמסומן על ידי הסמל ▼ במיישר הצדדים.		A4, A5, A6, B5, B6, Executive, חצי קווארטו, 16K, Indian- (195x270 מ"מ), Legal, קווארטו, 8.5x13 אינץ', Legal SP1 (210x270 מ"מ), SP2 (210x149 מ"מ), SP3, SP4 (100x170 מ"מ), (130x182 מ"מ)

כמות טעינה (דפים)			גודל
מגש נייר	מחסנית נייר 2 עד 4	מחסנית נייר 1	
80	-	עד לקו שמסומן על ידי הסמל ▼ במישר הצדדים.	192×132 SP5 מ"מ
-	-	עד לקו שמסומן על ידי הסמל ▼ במישר הצדדים.	התאמה אישית (מ"מ) 85 עד 215.9×125 עד 355.6
-	עד לקו שמסומן על ידי הסמל ▼ במישר הצדדים.	-	התאמה אישית (מ"מ) 100 עד 215.9×148 עד 355.6
80	-	-	התאמה אישית (מ"מ) 64 עד 215.9×125 עד 6,000

נייר עבה (91 עד 160 גרם)

כמות טעינה (דפים)			גודל
מגש נייר	מחסנית נייר 2 עד 4	מחסנית נייר 1	
30	250	90	A4, A5, A6, B5, B6, Executive, חצי קווארטו, Indian-Legal, קווארטו, 8.5×13 אינץ', Legal, SP1 (210×270 מ"מ), SP2 (210×149 מ"מ), SP3 (100×170 מ"מ), SP4 (130×182 מ"מ)
30	-	90	192×132 SP5 מ"מ
-	-	90	התאמה אישית (מ"מ) 85 עד 215.9×125 עד 355.6
-	250	-	התאמה אישית (מ"מ) 100 עד 215.9×148 עד 355.6
30	-	-	התאמה אישית (מ"מ) 64 עד 215.9×125 עד 6,000

נייר עבה (161 עד 256 גרם)

כמות טעינה (דפים)			גודל
מגש נייר	מחסנית נייר 2 עד 4	מחסנית נייר 1	
30	-	-	B6, B5, A6, A5, A4, Executive, חצי קווארטו, 16K (195x270 מ"מ), Indian-Legal, קווארטו, 8.5x13 אינץ', Legal, SP1 (210x270 מ"מ), SP2 (210x149 מ"מ), SP3 (100x170 מ"מ), SP5 (130x182 מ"מ), SP4 (132x192 מ"מ)
30	-	-	התאמה אישית (מ"מ) 64 עד 215.9x125 עד 000,6

מעטפה

נפח טעינה (מעטפות)			גודל	שם המדיה
מגש נייר	מחסנית נייר 2 עד 4	מחסנית נייר 1		
10	-	10	מעטפה מס' 10, מעטפה DL, מעטפה C6	מעטפה
1	-	-	מעטפה C4	

נייר עבור הדפסה דו-צדדית

נייר מקורי של Epson

Epson Business Paper

Epson Bright White Ink Jet Paper

מידע קשור

← "גודל הנייר וכמויות הדפים" בעמוד 191

נייר זמין מסחרית

יש להשתמש במגש הנייר רק כדי להדפיס באופן ידני עבודות הדפסה דו-צדדיות.

נייר רגיל, נייר העתקה, נייר מודפס מראש, נייר מכתבים, נייר צבעוני, נייר ממוחזר^{1*}

נייר עבה (91 עד 160 גרם) 1*

נייר עבה (161 עד 250 גרם) 2*

המדפסת תומכת בניירות מסוג 1* A4, A5, B5, Executive, 16K, קווארטו, SP1 וגדלים מוגדרים אישית (148 עד 215 9x210 עד 297 מ"מ) עבור הדפסה דו-צדדית אוטומטית.

2* הדפסה ידנית דו-צדדית בלבד.

מידע קשור

← "גודל הנייר וכמויות הדפים" בעמוד 191

סוגי נייר אינם זמינים

אל תשתמש בניירות הבאים. שימוש בנייר מסוגים אלה עלול לגרום לתקיעת נייר ולמריחות על התדפיס.

ניירות גליים

ניירות קרועים או חתוכים

ניירות מקופלים

ניירות לחים

ניירות עבים מדי או דקים מדי

ניירות שיש להם מדבקות

אל תשתמש במעטפות הבאות. שימוש במעטפות מסוגים אלה עלול לגרום לחסימות נייר ולמריחות על התדפיס.

מעטפות מעוקלות או מקופלות

מעטפות בעלות משטחים דביקים על פני הדשים או מעטפות בעלות חלונות

מעטפות דקות מדי

הן עלולות להתעקל במהלך ההדפסה.

מידע על מוצרים מתכלים

קודי יחידת אספקת דיו

חברת Epson ממליצה להשתמש ב-יחידות אספקת דיו מקוריות של Epson. Epson אינה יכולה להבטיח את איכותה של דיו שאינה מקורית או את אמינותה. השימוש בדיו שאינה מקורית יכול לגרום לנזק שאינו כלול באחריות של Epson ובנסיבות מסוימות עלול לגרום למדפסת להתנהג בחוסר יציבות. בשימוש בדיו שאינה מקורית יתכן שלא יוצג מידע על מפלסי הדיו.

להלן הקודים עבור יחידות אספקת דיו מקוריות של Epson.

לתשומת לבך:

☐ הקודים של יחידת אספקת דיו עשויים להשתנות בהתאם למיקום. צור קשר עם התמיכה של Epson כדי לקבל את הקודים הנכונים באזור שלך.

☐ לא כל יחידות אספקת דיו זמינות בכל האזורים.

עבור אירופה

גודל	Black (שחור)	Cyan (ציאן)	Magenta (מגנטה)	Yellow (צהוב)
XL	T11E1	-	-	-
L	T11D1	T11D2	T11D3	T11D4
S	T11C1	T11C2	T11C3	T11C4

בקרר באתר האינטרנט שלהלן כדי למצוא מידע על התפוקות של יחידת אספקת דיו של Epson.

<http://www.epson.eu/pageyield>

For Australia and New Zealand

Black (שחור)	Cyan (ציאן)	Magenta (מגנטה)	Yellow (צהוב)
T10Y1	T10W2	T10W3	T10W4
T10W1	T10S2	T10S3	T10S4
T10S1			

עבור אסיה

Black (שחור)	Cyan (ציאן)	Magenta (מגנטה)	Yellow (צהוב)
T11H1	T11G2	T11G3	T11G4
T11G1	T11F2	T11F3	T11F4
T11F1			

קוד תיבת התחזוקה

חברת Epson ממליצה להשתמש בתיבת תחזוקה מקורית של Epson.

קוד תיבת התחזוקה: C9382

⚠ חשוב:

מרגע שהותקנה תיבת התחזוקה במדפסת, לא ניתן להשתמש בה עם מדפסות אחרות.

קוד גלילי איסוף

חברת Epson ממליצה להשתמש בגלילי איסוף מקוריים של Epson. הקודים מובאים להלן.

C12C938261 :Paper cassette 1 (Paper Feed Roller for Cassette A)

C12C938281 :Paper cassette 2 to 4 (Paper Feed Roller for Cassette B)

מידע על פריטים אופציונליים

קוד יחידת מחסנית הנייר האופציונלית

הקוד שלהלן הוא הקוד עבור מחסנית הנייר האופציונלית.

(Optional Single Cassette-P2 (C12C937901

מידע תוכנה

בחלק הזה רשומות אפליקציות שאפשר להשתמש בהן עם המדפסת. לרשימה מלאה של התוכנות הנתמכות, אפשר להיכנס לאתר של Epson או לפתוח את Epson Software Updater. אפשר להוריד את הגרסאות האחרונות של האפליקציות.

<http://www.epson.com>

מידע קשור

← "אפליקציה לעדכון תוכנה וקושחה (Epson Software Updater)" בעמוד 203

אפליקציה להדפסה ממחשב (Windows מנהל התקן מדפסת)

מנהל ההתקן של המדפסת שולט במדפסת בעזרת פקודות שניתנות מיישום מחשב. כאשר מגדירים הגדרות במנהל ההתקן של המדפסת מקבלים את תוצאות ההדפסה הטובות ביותר. באפשרותך גם לבדוק את מצב המדפסת או לשמור שתהיה במצב תפעול תקין תוך שימוש בשירות מנהל ההתקן שלה.

לתשומת לבך:

באפשרותך לשנות את שפת מנהל ההתקן של המדפסת. בחר את השפה שברצונך להשתמש בה מההגדרה שפה על הלשונית תחזוקה.

גישה אל מנהל ההתקן של המדפסת מיישומים

כדי להגדיר הגדרות החלות רק על היישום שבשימושך, יש להיכנס אל מנהל ההתקן מהיישום הזה.

בחר הדפס או הגדרות הדפסה מתוך התפריט קובץ. בחר במדפסת שלך ואז הקלק על העדפות או על מאפיינים.

לתשומת לבך:

הפעולות עשויות להשתנות בהתאם ליישום. לקבלת מידע נוסף, עיין בעזרה של האפליקציה.

גישה אל מנהל ההתקן של המדפסת מלוח הבקרה כדי להגדיר את כל ההגדרות החלות על כל היישומים יש לגשת אל מנהל ההתקן מלוח הבקרה.

Windows 11

לחץ על לחצן התחל, ואז בחר כל האפליקציות < כלי < Windows לוח הבקרה < הצג התקנים ומדפסות בחומרה וקול. לחץ לחיצה ימנית, או לחיצה שמאלית ממושכת, על המדפסת, ובחר באפשרות העדפות הדפסה.

Windows 10/Windows Server 2022/Windows Server 2019/Windows Server 2016

לחץ על לחצן 'התחל' ואז בחר מערכת < Windows לוח הבקרה < הצג התקנים ומדפסות תחת חומרה וקול. לחץ לחיצה ימנית, או לחיצה שמאלית ממושכת, על המדפסת, ובחר באפשרות העדפות הדפסה.

Windows 8.1/Windows 8/Windows Server 2012 R2/Windows Server 2012

בחר שולחן עבודה < הגדרות < לוח הבקרה < הצג התקנים ומדפסות תחת חומרה וקול. לחץ לחיצה ימנית, או לחיצה שמאלית ממושכת, על המדפסת, ובחר באפשרות העדפות הדפסה.

Windows 7/Windows Server 2008 R2

לחץ על לחצן 'התחל' ובחר לוח הבקרה < הצג התקנים ומדפסות תחת חומרה וקול. לחץ באמצעות לחצן העכבר הימני על המדפסת שלך ובחר העדפות הדפסה.

Windows Vista/Windows Server 2008

לחץ על לחצן 'התחל' ובחר לוח הבקרה < מדפסות תחת חומרה וקול. לחץ באמצעות לחצן העכבר הימני על המדפסת שלך ובחר העדפות הדפסה.

Windows XP/Windows Server 2003 R2/Windows Server 2003

לחץ על לחצן 'התחל' ובחר לוח הבקרה < מדפסות ורכיבי חומרה אחרים < מדפסות ופקסים. לחץ באמצעות לחצן העכבר הימני על המדפסת שלך ובחר העדפות הדפסה.

גישה למנהל ההתקן של המדפסת מסמל המדפסת בשורת המשימות

סמל המדפסת בשורת המשימות של שולחן העבודה הוא סמל קיצור דרך המאפשר לגשת במהירות למנהל ההתקן של המדפסת.

אם מקליקים על סמל המדפסת ובוחרים ב-הגדרות מדפסת אפשר לגשת לאותו חלון הגדרות מדפסת המוצג מלוח הבקרה. לחיצה כפולה על סמל זה מאפשרת לבדוק את מצב המדפסת.

לתשומת לבך:

אם סמל המדפסת אינו מוצג בשורת המשימות, היכנס אל חלון מנהל ההתקן של המדפסת, לחץ על העדפות מעקב על הלשונית תחזוקה ולאחר מכן בחר ב-הוסף את סמל קיצור הדרך לשורת המשימות.

הפעלת תוכנית השירות

עבור לחלון של מנהל ההתקן של המדפסת. לחץ על הכרטיסייה תחזוקה.

מידע קשור

← "אפשרויות תפריט עבור מנהל התקן המדפסת" בעמוד 88

אפליקציה להדפסה ממחשב (Mac OS מנהל התקן מדפסת)

מנהל ההתקן של המדפסת שולט במדפסת בעזרת פקודות שניתנות מיישום מחשב. כאשר מגדירים הגדרות במנהל ההתקן של המדפסת מקבלים את תוצאות ההדפסה הטובות ביותר. באפשרותך גם לבדוק את מצב המדפסת או לשמור שתהיה במצב תפעול תקין תוך שימוש בשירות מנהל ההתקן שלה.

גישה אל מנהל ההתקן של המדפסת מיישומים

לחץ על הגדרת עמוד או על הדפס בתפריט קובץ של היישום. במידת הצורך, לחץ על הצג פרטים או על ▼ כדי להרחיב את חלון ההדפסה.

לתשומת לבך:

בהתאם לאפליקציה שבה אתה משתמש, ייתכן שהאפשרות הגדרת עמוד לא תופיע בתפריט קובץ והפעולות להצגת מסך ההדפסה יהיו שונות. לפרטים עיין בעזרה של האפליקציה.

הפעלת תוכנית השירות

בחר באפשרות העדפות המערכת מתוך תפריט Apple < מדפסות וסורקים (או הדפסה וסריקה, הדפסה ופקס), ולאחר מכן בחר את המדפסת. לחץ על אפשרויות וציוד < שירות < פתח שירות מדפסת.

מידע קשור

← "אפשרויות תפריט עבור מנהל התקן המדפסת" בעמוד 116

מדריך למנהל התקן של Mac OS

Epson Printer Utility

באפשרותך להפעיל תכונת תחזוקה כגון בדיקת נחירים וניקוי ראש הדפסה ובאמצעות הפעלת EPSON Status Monitor באפשרותך לבדוק את מצב המדפסת ולבדוק מידע שגיאות.



אפליקציה שיכולה להדפיס גופני PostScript (מנהל התקן מדפסת PostScript של Windows)

מנהל התקן מדפסת PostScript מאפשר למדפסת לקבל ולפרש הוראות הדפסה בשפת תיאור העמוד שנשלחה מהמחשב ולהדפיס כראוי. הדבר מתאים להדפסה מאפליקציות תואמות PostScript המשמשות עבור DTP.

גישה אל מנהל ההתקן של המדפסת מיישומים

כדי להגדיר הגדרות החלות רק על היישום שבשימושך, יש להיכנס אל מנהל ההתקן מהיישום הזה. בחר הדפס או הגדרות הדפסה מתוך התפריט קובץ. בחר במדפסת שלך ואז הקלק על העדפות או על מאפיינים.

לתשומת לבך:

הפעולות עשויות להשתנות בהתאם ליישום. לקבלת מידע נוסף, עיין בעזרה של האפליקציה.

גישה אל מנהל ההתקן של המדפסת מלוח הבקרה

כדי להגדיר את כל ההגדרות החלות על כל היישומים יש לגשת אל מנהל ההתקן מלוח הבקרה.

Windows 11

לחץ על לחצן 'התחל' ואז בחר כל האפליקציות < כלי Windows < לוח בקרה < הצג התקנים ומדפסות תחת חומרה וקול. לחץ לחיצה ימנית, או לחיצה שמאלית ממושכת, על המדפסת, ובחר באפשרות העדפות הדפסה.

Windows 10/Windows Server 2022/Windows Server 2019/Windows Server 2016

לחץ על לחצן 'התחל' ואז בחר מערכת < Windows לוח הבקרה < הצג התקנים ומדפסות תחת חומרה וקול. לחץ לחיצה ימנית, או לחיצה שמאלית ממושכת, על המדפסת, ובחר באפשרות העדפות הדפסה.

Windows 8.1/Windows 8/Windows Server 2012 R2/Windows Server 2012

בחר שולחן עבודה < הגדרות < לוח הבקרה < הצג התקנים ומדפסות תחת חומרה וקול. לחץ לחיצה ימנית, או לחיצה שמאלית ממושכת, על המדפסת, ובחר באפשרות העדפות הדפסה.

Windows 7/Windows Server 2008 R2

לחץ על לחצן 'התחל' ובחר לוח הבקרה < הצג התקנים ומדפסות תחת חומרה וקול. לחץ באמצעות לחצן העכבר הימני על המדפסת שלך ובחר העדפות הדפסה.

Windows Vista/Windows Server 2008

לחץ על לחצן 'התחל' ובחר לוח הבקרה < מדפסות תחת חומרה וקול. לחץ באמצעות לחצן העכבר הימני על המדפסת שלך ובחר העדפות הדפסה.

Windows XP/Windows Server 2003 R2/Windows Server 2003

לחץ על לחצן 'התחל' ובחר לוח הבקרה < מדפסות ורכיבי חומרה אחרים < מדפסות ופקסים. לחץ באמצעות לחצן העכבר הימני על המדפסת שלך ובחר העדפות הדפסה.

גישה למנהל ההתקן של המדפסת מסמל המדפסת בשורת המשימות

סמל המדפסת בשורת המשימות של שולחן העבודה הוא סמל קיצור דרך המאפשר לגשת במהירות למנהל ההתקן של המדפסת.

אם מקליקים על סמל המדפסת ובוחרים ב-הגדרות מדפסת אפשר לגשת לאותו חלון הגדרות מדפסת המוצג מלוח הבקרה. לחיצה כפולה על סמל זה מאפשרת לבדוק את מצב המדפסת.

מידע קשור

← "אפשרויות תפריט עבור מנהל התקן מדפסת PostScript" בעמוד 111

אפליקציה שיכולה להדפיס גופני PostScript (מנהל התקן מדפסת PostScript של Mac OS)

מנהל התקן מדפסת PostScript מאפשר למדפסת לקבל ולפרש הוראות הדפסה בשפת תיאור העמוד שנשלחה מהמחשב ולהדפיס כראוי. הדבר מתאים להדפסה מאפליקציות תואמות PostScript המשמשות עבור DTP.

גישה אל מנהל ההתקן של המדפסת מיישומים

לחץ על הגדרת עמוד או על הדפס בתפריט קובץ של היישום. במידת הצורך, לחץ על הצג פרטים או על ▼ כדי להרחיב את חלון ההדפסה.

לתשומת לבך:

בהתאם לאפליקציה שבה אתה משתמש, ייתכן שהאפשרות הגדרת עמוד לא תופיע בתפריט קובץ והפעולות להצגת מסך ההדפסה יהיו שונות. לפרטים עיין בעזרה של האפליקציה.

הפעלת תוכנית השירות

בחר באפשרות העדפות המערכת מתוך תפריט Apple < מדפסות וסורקים (או הדפסה וסריקה, הדפסה ופקס), ולאחר מכן בחר את המדפסת. לחץ על אפשרויות וציוד < שירות < פתח שירות מדפסת.

מידע קשור

← "אפשרויות תפריט עבור מנהל התקן מדפסת PostScript" בעמוד 123

אפליקציה שיכולה להדפיס שפת PCL (מנהל התקן מדפסת PCL)

מנהל התקן מדפסת PCL מאפשר למדפסת לקבל ולפרש הוראות הדפסה בשפת תיאור העמוד שנשלחה מהמחשב ולהדפיס כראוי. הדבר מתאים להדפסה מאפליקציות כלליות כמו Microsoft Office.

לתשומת לבך:

אין תמיכה ב-Mac OS.

חבר את המדפסת לאותה רשת שאליה מחובר המחשב, ואז פעל בהתאם לנוהל שלהלן כדי להתקין את מנהל ההתקן של המדפסת.

1. הורד את הקובץ ההפעלה של מנהל ההתקן מאתר התמיכה של Epson.

<http://www.epson.eu/Support> (אירופה בלבד)

<http://support.epson.net/>

2. לחץ לחיצה כפולה על הקובץ בר-ההרצה.

3. פעל בהתאם להוראות המוצגות על גבי המסך עבור שאר ההתקנה.

לתשומת לבך:

אם המוצר שלך מגיע עם דיסק תוכנה, תוכל לבצע את ההתקנה גם באמצעות הדיסק. גש אל "Driver\PCL" *Universal*.

אפליקציה עבור הגדרת תצורת פעולות מדפסת (Web Config)

Web Config הוא יישום הפועל בדפדפן אינטרנט כגון Microsoft Edge ו-Safari, במחשב או בהתקן חכם. באפשרותך לאשר את מצב המדפסת או לשנות את הגדרות שירותי הרשת ואת הגדרות המדפסת. כדי להשתמש ב-Web Config, חבר את המדפסת ואת המחשב או את ההתקן לאותה הרשת.

הדפדפנים להלן נתמכים. השתמש בגרסה העדכנית ביותר.

Microsoft Edge, Internet Explorer, Firefox, Chrome, Safari

לתשומת לבך:

ייתכן שתתבקש להזין את סיסמת המנהל בעת שימוש ב-Web Config. פרטים נוספים זמינים במידע הקשור שמפורט להלן.

מידע קשור

← "ערך ברירת המחדל של סיסמת המנהל" בעמוד 18

הפעלת Web Config בדפדפן אינטרנט

1. בדוק את כתובת ה-IP של המדפסת.

בחר את סמל הרשת במסך הבית של המדפסת, ואז בחר את שיטות החיבור הפעיל כדי לאשר את כתובת ה-IP של המדפסת.

כדי לבחור פריט, השתמש בלחצנים ▲ ▼ ◀ ▶, ואז לחץ על לחצן OK.

לתשומת לבך:

תוכל לבדוק גם את כתובת ה-IP באמצעות הדפסת דו"ח חיבור רשת.

2. הפעל דפדפן אינטרנט ממחשב או מהתקן חכם ולאחר מכן הזן את כתובת ה-IP של המדפסת. תבנית:

http://:IPv4:כתובת ה-IP של המדפסת/

http://:IPv6:כתובת ה-IP של המדפסת/

דוגמאות:

http://192.168.100.201:IPv4/

http://[1000:1::db8:2001]:IPv6/

לתשומת לבך:

באמצעות ההתקן החכם, תוכל גם להפעיל את Web Config מתוך מסך המידע על המוצר ב-Epson Smart Panel.

מאחר והמדפסת משתמשת בתעודה עם חתימה עצמית בעת גישה ל-HTTPS, מוצגת אזהרה בדפדפן כאשר אתה מפעיל את Web Config; אין בכך כדי להצביע על בעיה וניתן להתעלם מכך בבטחה.

מידע קשור

← "הדפסת דוח חיבור רשת" בעמוד 50

← "הדפסה באמצעות Epson Smart Panel" בעמוד 126

אפליקציה לעדכון תוכנה וקושחה (Epson Software Updater)

Epson Software Updater היא אפליקציה המתקינה תוכנה חדשה, ומעדכנת קושחה באמצעות האינטרנט. אם ברצונך לבדוק באופן סדיר אם יש מידע על עדכונים, תוכל להגדיר מרווח זמן לבדיקת עדכונים בהגדרות העדכון האוטומטיות של Epson Software Updater.

לתשומת לבך:
מערכות הפעלה Windows Server אינן נתמכות.

הפעלה ב-Windows

Windows 11

לחץ על לחצן התחל, ולאחר מכן בחר כל האפליקציות < EPSON Software < Epson Software Updater.

Windows 10

לחץ על לחצן 'התחל' ואז בחר Epson Software Updater < EPSON Software < Epson Software Updater.

Windows 8.1/Windows 8

הזן את שם היישום בצ'ארם החיפוש ולאחר מכן בחר בסמל המוצג.

Windows 7/Windows Vista/Windows XP

לחץ על לחצן התחל ובחר כל התכניות או תוכניות < EPSON Software < Epson Software Updater.

לתשומת לבך:

באפשרותך להפעיל את Epson Software Updater בלחיצה על סמל המדפסת בשורת המשימות שבשולחן העבודה ולאחריה בחירה באפשרות עדכון תוכנה.

הפעלה ב-Mac OS

בחר באפשרות עבור אל < יישומים < Epson Software < Epson Software Updater.

מידע קשור

← "התקנת האפליקציות בנפרד" בעמוד 141

תוכנה לניהול התקנים ברשת (Epson Device Admin)

Epson Device Admin היא אפליקציית תוכנה רב-תכליתית שמנהלת את ההתקן ברשת. זמינות הפונקציות הבאות.

נטר או נהל עד ל-2000 מדפסות על פני המקטע

בצע דוח מפורט כגון עבור סטוס המוצר המתכלה או המוצר

עדכן את הקושחה של המוצר

הכנס את ההתקן לרשת

החל את ההגדרות המאוחדות על התקנים מרובים.

תוכל להוריד את Epson Device Admin מאתר התמיכה של Epson. למידע נוסף, עיין בתיעוד או בעזרה של Epson Device Admin.

מערכת אימות Epson (Epson Print Admin)

Epson Print Admin היא מערכת אימות המאפשרת לך לנהל התקני Epson, בנוסף לתמיכה בהפחתת עלויות וביעילות תפעולית המבטיחה את האבטחה. קיימות התכונות הרשומות להלן.

צור קשר עם המפיץ שלך כדי לקבל מידע נוסף.

הדפסה אחרי אימות ההתקן.

הגבלת התקנים, תפקודים ופרקי הזמן שבהם יכולים משתמשים לגשת אל ההתקן.

אחסון רשומות בכל המשתמשים וההתקנים.

רישום משתמשים באמצעות השימוש במידע המשתמשים הנמצא ב-Active Directory או בשרת LDAP.

רשימת תפריט הגדרות

בחר הגדרות במסך הבית של המדפסת כדי לבצע הגדרות שונות.

הגדרות כלליות

בחר את התפריטים בלוח הבקרה כמתואר להלן.

הגדרות < הגדרות כלליות

הגדרות בסיסיות

בחר את התפריטים בלוח הבקרה כמתואר להלן.


הגדרות < הגדרות כלליות < הגדרות בסיסיות

בהירות מסך:

כיוון הבהירות של מסך הגביש הנוזלי.

 טיימר שינה:

כוון את משך הזמן הדרוש כדי להיכנס למצב שינה (מצב חסכון באנרגיה) כאשר המדפסת לא בצעה שום פעולה. מסך הגביש הנוזלי יוחשך כאשר חולף משך הזמן שהוגדר.

 טיימר כיבוי:

ייתכן שתכונה זו, או התכונה הגדרות כיבוי, כלולה במוצר שברשותך, בהתאם למיקום הרכישה.

בחר הגדרה זו כדי לכבות את המדפסת באופן אוטומטי כאשר אין היא נמצאת בשימוש במשך פרק זמן מוגדר. ניתן לכוון את משך הזמן לפני שהגדרת ניהול צריכת החשמל תופעל. כל הגדלה תשפיע על יעילות האנרגיה של המוצר. יש להתחשב בסביבה לפני שמבצעים שינויים.

הגדרות כיבוי:

ייתכן שתכונה זו, או התכונה טיימר כיבוי, כלולה במוצר שברשותך, בהתאם למיקום הרכישה.

הכיבוי אינו פעיל:

בחר הגדרה זו כדי לכבות את המדפסת באופן אוטומטי כאשר אין היא נמצאת בשימוש במשך פרק זמן מוגדר. ניתן לכוונן את משך הזמן לפני שהגדרת ניהול צריכת החשמל תופעל. כל הגדלה תשפיע על יעילות האנרגיה של המוצר. יש להתחשב בסביבה לפני שמבצעים שינויים.

הכיבוי מנותק:

בחר הגדרה זו כדי לכבות את המדפסת אחרי פרק זמן מוגדר כאשר כל היציאות, כולל היציאה USB, מנותקות. אפשר שתכונה זו לא תהיה זמינה, בהתאם לאזורך. לעיון בפרק הזמן המוגדר, בקר באתר האינטרנט הבא.

<https://www.epson.eu/energy-consumption>

הגדרות תאריך/שעה:

תאריך/שעה:

הזן את התאריך ואת השעה כפי שהם כעת.

שעון קיץ:


בחר את הגדרת שעון הקיץ החלה באזור שלך.

הפרשי שעות:

הזן את הפרש השעות בין השעון המקומי שלך לבין UTC (זמן אוניברסלי מתואם).

שפה/Language:

בחר את השפה המוצגת במסך הגביש הנוזלי.

זמן קצוב לפעולה: 

בחר **On** כדי לחזור למסך הראשוני כאשר לא בוצעו שום פעולות במשך הזמן שצוין.

מקלדת:

שנה את המתאר של המקלדת במסך הגביש הנוזלי.

מידע קשור

← "הזנת תווים" בעמוד 29

הגדרות מדפסת

בחר את התפריטים בלוח הבקרה כמתואר להלן.
הגדרות < הגדרות כלליות < הגדרות מדפסת

הגדרות מקור דפים:

הגדרת הנייר:

בחר בגודל הנייר ובסוג הנייר שטענת במקור הנייר.

עדיפות מגש נייר:

בחר ב-On כדי לתת קדימות להדפסת נייר שהוטען במגש הנייר.

מעבר אוטומטי בין A4/Letter:

בחר On על מנת להזין את הנייר ממקור הנייר שהוגדר כגודל A4 כשאין מקור נייר שמוגדר לגודל קווארטו או כדי להזין את הנייר ממקור הנייר שהוגדר כגודל קווארטו כשאין מקור נייר שמוגדר כ-A4.

בחירת הגדרות אוטומטיות:

אם תאפשר את הגדרת נייר < אוטו', הנייר מוזן באופן אוטומטי ממקור נייר שיש לו הגדרות זהות לאלו של הגדרות הנייר עבור עבודת ההדפסה הנוכחית כאשר הנייר נגמר. בתפריט זה, תוכל להגדיר בחירה אוטומטית עבור כל מקור נייר. אי אפשר להעביר את כל ההגדרות למצב מושבת.

ההגדרה הזו מושבתת כשבוחרים מקור נייר ספציפי בהגדרות הנייר של עבודות ההדפסה. ייתכן שהנייר לא יוזמן אוטומטית. הדבר תלוי בהגדרת סוג הנייר שנבחרה בכרטיסייה ראשי במדפסת.

הודעת שגיאה:

בחר On כדי להציג הודעת שגיאה כאשר גודל הנייר או סוג הנייר שנבחרו אינם תואמים את הנייר שהוטען.

התראת גודל הדף:

בחר On כדי להציג הודעת שגיאה כאשר גודל הנייר הנבחר אינו תואם לנייר שהוטען.

התראת סוג הדף:

בחר On כדי להציג הודעת שגיאה כאשר סוג הנייר הנבחר אינו תואם לנייר שהוטען.

תצוגה אוטומטית של הגדרת נייר:

בחר On כדי להציג את מסך הגדרת הנייר בעת טעינת נייר לתוך מקור הנייר. אם תשבית תכונה זו, לא תוכל להדפיס מתוך iPhone, iPad או iPod touch באמצעות AirPrint.

שפת הדפסה: 

בחר את שפת ההדפסה עבור מימשק ה-USB או מימשק הרשת.

:USB

בחר את שפת ההדפסה עבור ממשק ה-USB.

:רשת

בחר את שפת ההדפסה עבור ממשק הרשת.

הגדרות הדפסה אוניברסליות:

הגדרות הדפסה אלה חלות כשמדפיסים באמצעות התקן חיצוני ללא שימוש במנהל ההתקן של המדפסת. הגדרות ההיסט מיושמות כאשר אתה מדפיס באמצעות מנהל התקן המדפסת.

יישור למעלה:

כוון את השוליים העליונים של הנייר.

יישור שמאל:

כוון את השוליים השמאליים של הנייר.

יישור למעלה מאחור:

כוון את השוליים העליונים של גב העמוד כשמבצעים הדפסה דו-צדדית.

יישור שמאל מאחור:

כוון את השוליים השמאליים של גב העמוד כשמדפיסים בהדפסה דו-צדדית.

בדוק את רוחב הנייר:

בחר **On** כדי לבדוק את רוחב הנייר לפני ביצוע הדפסה. הגדרה זו מונעת הדפסה מעבר לגבולות הנייר כשהגדרת גודל הנייר שגויה, אך אפשר שהדבר יגרום להאטת מהירות ההדפסה.

דלג על עמודים ריקים:

מדלג אוטומטית על עמודים ריקים בנתוני ההדפסה כדי לחסוך נייר.

תצורת הדפסת PDL:

בחר את אפשרויות תצורת הדפסת PDL בהן ברצונך להשתמש עבור הדפסת PCL או PostScript.

הגדרות משותפות:

בחר את ההגדרות הנפוצות עבור הדפסת PCL או PostScript.

גודל הדף:

בחר את ברירת המחדל של גודל הנייר להדפסה.

סוג הדף:

בחר את ברירת המחדל של סוג הנייר להדפסה.

כיוון:

בחר את ברירת המחדל של כיוון ההדפסה.

איכות:

בחר את איכות ההדפסה.

מצב חיסכון בדיו:

בחר **On** כדי לשמור דיו באמצעות צמצום צפיפות ההדפסה.

סדר הדפסה:

בחר את סדר ההדפסה מהעמוד הראשון עד העמוד האחרון.

עמוד אחרון למעלה:

מתחיל להדפיס מהעמוד הראשון של קובץ.

עמוד ראשון למעלה:

מתחיל להדפיס מהעמוד האחרון של הקובץ.

מספר עותקים:

מגדיר את מספר העותקים שיש להדפיס.

שוליים לכריכה:

בחר את מיקום הכריכה.

הוצאת נייר אוטומטית:

בחר **On** כדי לפלוט את הנייר באופן אוטומטי כאשר ההדפסה נעצרת במהלך עבודת הדפסה.

הדפסה דו-צדדית:

בחר **On** כדי לבצע הדפסה דו-צדדית.

תפריט PCL:

בצע הגדרות עבור הדפסת PCL.

מקור גופן:

מקומי:

בחר כדי להשתמש בגופן שהותקן מראש במדפסת.

הורד:

בחר כדי להשתמש בגופן שהורדת.

מספר גופן:

בחר את מספר גופן ברירת המחדל עבור מקור גופן שישמש כברירת מחדל. המספר הזמין משתנה בהתאם להגדרות שבצעת.

פסיעת גופן:

הגדר את ברירת המחדל עבור פסיעת הגופן אם הגופן הוא בעל פסיעה קבועה וניתן לשנות את גודלו. תוכל לבחור גדלים בין 0.44 לבין 99.99 תווים לאינץ' (cpi), בהפרשים של 0.01.

אפשר שפריט זה לא יופיע בהתאם להגדרות מקור גופן או מספר גופן.

גובה:

הגדר את ברירת המחדל עבור גובה הגופן אם הגופן הוא פרופורציונלי וניתן לשנות את גודלו. תוכל לבחור גדלים בין 4.00 לבין 999.75 נקודות, בהפרשים של 0.25.

אפשר שפריט זה לא יופיע בהתאם להגדרות מקור גופן או מספר גופן.

ערכת סמלים:

בחר את ברירת המחדל עבור ערכת הסמלים. אם הגופן שבחרת בהגדרת מקור גופן ו- מקור גופן אינו זמין בהגדרת ערכת הסמלים החדשה, הגדרות מקור גופן ו-מספר גופן מוחלפות אוטומטית בערך ברירת המחדל, IBM-US.

טופס:

הגדר את מספר השורות עבור הגודל והכיוון של הנייר הנבחר. בחירה זו גם משנה את מרווח השורות (VMI), וערך ה-VMI החדש יאוחסן במדפסת. משמעות הדבר היא ששינויים מאוחרים יותר בגודל העמוד או הגדרות הכיוון גורמים לשינויים בערך הצורה המבוסס על ה-VMI המאוחסן.

פונקציית CR:

בחר את פקודת הזנת שורה כאשר אתה מדפיס עם מנהל התקן מתוך מערכת הפעלה ספציפית.

פונקציית LF:

בחר את פקודת הזנת שורה כאשר אתה מדפיס עם מנהל התקן מתוך מערכת הפעלה ספציפית.

בחר מקור נייר:

הגדרת את ההקצאה עבור פקודת 'בחר מקור נייר'. כאשר בוחרים 4 הפקודות יוגדרו כתואמות את HP LaserJet 4. כאשר בוחרים 4K הפקודות יוגדרו כתואמות את HP LaserJet 4000, 5000, ו-8000. כאשר בוחרים 5S הפקודות יוגדרו כתואמות את HP LaserJet 5S.

תפריט PS:

בצע הגדרות עבור הדפסת PS.

גיליון שגיאות:

בחר On כדי להדפיס דף המראה את הסטטוס כאשר מופיעה שגיאה במהלך הדפסת PostScript או PDF.

צביעה:

בחר את מצב הצבע עבור הדפסת PostScript.

בינארי:

בחר On כאשר אתה מדפיס נתונים המכילים תמונות בינריות. אפשר שהיישום ישלח נתונים בינריים גם אם הגדרת מנהל התקן ההדפסה הוגדרה עבור ASCII, אולם תוכל להדפיס את הנתונים כאשר תכונה זו מאופשרת.

גודל עמוד PDF:

בחר את גודל הנייר בעת הדפסת קובץ PDF.

ביטול הודעת שגיאה:

בחר פעולה לביצוע בעת שגיאה בהדפסה דו-צדדית או שגיאת 'הזיכרון מלא'.

On

מציג אזהרה ומדפיס במצב חד-צדדי בעת התרחשות שגיאה במהלך הדפסה דו-צדדית, או מדפיס רק את מה שהמדפסת הצליחה לעבד בעת התרחשות שגיאת "זיכרון מלא".

Off

המדפסת מציגה הודעת שגיאה ומבטלת את ההדפסה.

נייר עבה:

בחר פועל כדי למנוע מריחת דיו על התדפיסים שלך, אולם, הפעלת אפשרות זו עלולה להאט את מהירות ההדפסה.

מצב שקט:

בחר On על מנת לצמצם את הרעש במהלך ההדפסה, אך פעולה זו עשויה להוריד את מהירות ההדפסה. יתכן שלא יהיה הבדל במידת הרעש של המדפסת, תלוי בסוג הנייר ובהגדרות איכות ההדפסה שבחרת. בחר On כדי לתעדף החלשה של רעש התפעול. כדי לתעדף את מהירות ההדפסה, בחר פועל (רמה נמוכה).

זמן ייבוש הדיו:

בחר את זמן ייבוש הדיו בו תרצה להשתמש בעת ביצוע הדפסה דו-צדדית. המדפסת מדפיסה בצד השני של הדף אחרי הדפסתו של הצד הראשון. אם התדפיס מרוח, הארך את הגדרת משך הזמן.

חיבור מחשב באמצעות USB:

בחר הפעל על מנת לאפשר למחשב לגשת למדפסת כאשר היא מחוברת באמצעות USB. כאשר בוחרים נטרל תוגבל הדפסה שאינה נשלחת באמצעות חיבור רשת.

הגדרת זמן קצוב ל-I/F USB:

ציין את משך הזמן בשניות שחייב לחלוף לפני סיום תקשורת USB עם מחשב אחרי שהמדפסת מקבלת עבודת הדפסה ממנהל התקן מדפסת PostScript או מנהל התקן מדפסת PCL. אם סיום העבודה לא הוגדר בצורה ברורה מתוך מנהל התקן מדפסת PostScript או מנהל התקן מדפסת PCL, עלול הדבר לגרום לתקשורת USB ללא סוף. כאשר בעיה כזאת מתרחשת, המדפסת מסיימת את התקשורת אחרי שיחלוף משך הזמן שנקבע. הזן 0 (אפס) אם אינך רוצה לסיים את התשורת.

מידע קשור

← "טעינת נייר" בעמוד 82

← "הדפסה באמצעות הגדרות קלות" בעמוד 86

הגדרות רשת

בחר את התפריטים בלוח הבקרה כמתואר להלן.

הגדרות < הגדרות כלליות < הגדרות רשת

הגדרת Wi-Fi:

הגדר או שנה את הגדרות הרשת האלחוטית. בחר את שיטת הקישור מתוך האפשרויות הבאות ולאחר מכן פעל בהתאם להוראות המוצגות בלוח הבקרה.

ראוטר:

אשף הגדרת רשת אלחוטית:

מבצע הגדרות Wi-Fi באמצעות הזנת ה-SSID והסיסמה.

הגדרת לחצן (WPS):

יוצרת הגדרות Wi-Fi באמצעות הגדרת לחצן (WPS).

אחרים:

הגדרת קוד (WPS) PIN

יוצר הגדרות רשת אלחוטית לפי הגדרת קוד (WPS) PIN

התחבר אוטומטית אל Wi-Fi

קובע הגדרות Wi-Fi תוך שימוש בפרטי ה-Wi-Fi שבמחשב או במכשיר החכם.

השבת Wi-Fi

משבית חיבור Wi-Fi. חיבורי התשתית ינותקו.

Wi-Fi Direct:

אמצעי אחר:

iOS

קרא את קוד ה-QR מתוך iPhone, iPad, or iPod touch כדי להתחבר באמצעות Wi-Fi Direct.

מכשירים אחרים

מבצע הגדרות Wi-Fi Direct באמצעות הזנת ה-SSID והסיסמה.

(תפריט) 

שינוי שם הרשת

משנה את ה-SSID של Wi-Fi Direct (שם רשת).

שינוי הסיסמה

משנה את הסיסמה עבור חיבור Wi-Fi Direct.

שינוי טווח התדרים

בחר את פס התדר עבור חיבור Wi-Fi Direct. שינוי התדר מנתק את ההתקן המחובר.

הזמינות של ערוצים אלה והשימוש במוצר מחוץ לבית על גבי ערוצים אלה, משתנים על פי מיקום.

<http://support.epson.net/wifi5ghz/>

השבת Wi-Fi Direct

משבית את הפונקציה Wi-Fi Direct.

שחזור הגדרות ברירת מחדל

משחזר את הגדרות Wi-Fi Direct.

הגדרת רשת קווית:

הגדר או שנה חיבור רשת המשתמש בכבל LAN ונתב. כאשר משתמשים בחיבור זה, קישורי Wi-Fi מושבתים.

סטטוס הרשת:

סטטוס רשת Wi-Fi/קווית:

מציג את מידע הרשת של המדפסת.

מצב Wi-Fi Direct:

מציגה את מידע הגדרות ה-Wi-Fi Direct.

הדפס גיליון סטטוס:

מדפיס גיליון מצב רשת.

המידע עבור Ethernet, Wi-Fi, Wi-Fi Direct, וכן האלה, מודפס על שני עמודים או יותר.

בדיקת חיבור:

בודקת את חיבור הרשת הנוכחית ומדפיסה דו"ח. אם יש בעיות כלשהן בחיבור ניתן לעיין בדו"ח כדי לנסות לפתור את הבעיה.

מתקדם:

שם המכשיר:

משנה את שם ההתקן לכל שם עם 2 עד 53 תווים.

TCP/IP:

מגדירה את התצורה של הגדרות ה-IP, אם כתובת ה-IP היא סטטית.

עבור הגדרת תצורה אוטומטית, השתמש בכתובת ה-IP שהיקצה ה-DHCP.

כדי להגדיר באופן ידני, עבור אל "ידני" ואז הזן את כתובת ה-IP שברצונך להקצות.

שרת פרוקסי:

הגדר אפשרות זו אם משתמש בשרת proxy בסביבת הרשת שלך וברצונך להגדיר אותו גם עבור המדפסת.

כתובת IPv6:

מגדירה אם לאפשר את השימוש בכתובות IPv6 או לא.

מהירות קישור ודו-צדדי:

בחר מהירות מתאימה עבור ה-Ethernet והגדרת ההדפסה הדו-צדדית. אם תבחר הגדרה שאיננה 'אוטומטי', ודא שההגדרות תואמות להגדרות ברכות שבה אתה משתמש.

ניתוב מ-HTTP ל-HTTPS:

מאפשרת או משביתה ניתוב מחדש מ-HTTP אל HTTPS.

השבתת IPsec סינון IP:

השבת את הגדרת סינון IPsec/IP.

השבתת IEEE802.1X:

משבית את הגדרת IEEE802.1X.

שידור באמצעות iBeacon:

בחר אם לאפשר או להשבית את פונקציית שידור iBeacon. כאשר היא מאופשרת, תוכל לחפש את המדפסת מהתקנים מאופשרי iBeacon.

מידע קשור

- ← "ביצוע הגדרות Wi-Fi באמצעות הזנת ה-SSID והסיסמה" בעמוד 48
- ← "ביצוע הגדרות Wi-Fi באמצעות התקנת לחצן (WPS)" בעמוד 49
- ← "ביצוע הגדרות Wi-Fi באמצעות הגדרת קוד (WPS) PIN" בעמוד 50
- ← "בדיקת סטטוס החיבור לרשת של המדפסת (דוח חיבור לרשת)" בעמוד 147



הגדרות שירות רשת

בחר את התפריטים בלוח הבקרה כמתואר להלן.
הגדרות < הגדרות כלליות < הגדרות שירות רשת

שירותי Epson Connect:

הצגה אם המדפסת רשומה ומחוברת אל Epson Connect.
תוכל להירשם לשירות באמצעות בחירת שמור ופעולה בהתאם להוראות.
למדריכי שימוש, עיין באתר הפורטל הבא.
<https://www.epsonconnect.com/>
<http://www.epsonconnect.eu> (אירופה בלבד)
אחרי שנרשמת, תוכל לשנות את ההגדרות הבאות.

השהה/המשך:

בחר אם להשעות את שירותי Epson Connect או לחדש אותם.

בטל רישום:

מבטל את רישום המדפסת ב-Epson Connect services.



ניהול מערכת

באמצעות תפריט זה, תוכל לשמור על המוצר כמנהל המערכת. הוא מאפשר לך להגביל את תכונות המוצר למשתמשים אינדיבידואליים כדי להתאים לסגנון העבודה או המשרד שלך.
בחר את התפריטים בלוח הבקרה כמתואר להלן.

הגדרות < הגדרות כלליות < ניהול מערכת

ניקוי תקופתי:

אפשר הגדרה זו כדי לבצע ניקוי ראש תקופתי כאשר מספר מסוים של עמודים הודפסו או שהמדפסת מגלה שיש צורך בניקוי הראש. בחר כל דבר אחר מאשר Off כדי לשמור על איכות ההדפסה הגבוהה ביותר. בתנאים הבאים, בצע בדיקת פיית ראש ההדפסה ואז ניקוי ראש ההדפסה בעצמך.

בעיות תדפיסים

כאשר בוחרים Off עבור ניקוי תקופתי

כאשר מדפיסים באיכות גבוהה, כגון צילומים

:Off

משביתה ניקוי ראש תקופתי.

אחרי ההדפסה:

מבצעת ניקוי ראש תקופתי כאשר ההדפסה נשלמת.

תזמן:

מבצעת ניקוי ראש תקופתי במועד שציינת.

אם המדפסת כובתה במועד שצוין, יבוצע ניקוי ראש תקופתי כאשר מדליקים את המדפסת.

מחיקת הנתונים בזיכרון הפנימי:

פריט זה מוצג במדפסת תואמת PCL או PostScript.

מחק את נתוני הזכרון הפנימי של המדפסת, כגון גופן שהורד ומקרו עבור הדפסת PCL.

גופן PDL, מאקרו ואזור העבודה:

פריט זה מוצג במדפסת תואמת PCL או PostScript.

מחק את נתוני הזכרון הפנימי של המדפסת, כגון גופן שהורד ומקרו עבור הדפסת PCL.

מחיקת כל העבודות בזיכרון:

מחק את נתוני הזכרון הפנימי של המדפסת, כגון עבודות עם סיסמאות.

הגדרות אבטחה:

הגדרות מנהל מערכת:

סיסמת מנהל:

הגדר, שנה או אפס סיסמת מנהל.

הגדרת נעילה:

בחר אם לנעול את לוח הבקרה באמצעות הסיסמה הרשומה בתוך סיסמת מנהל או לא.

הצפנה באמצעות סיסמה:

בחר **On** כדי להצפין את הסיסמה שלך. אם תכבה את החשמל בעת ביצוע אתחול, אפשר שנתונים יושחתו והגדרות המדפסת ישוחזרו לברירות המחדל שלהן. אם מצב זה מתרחש, הגדר שוב את מידע הסיסמה.

יומן ביקורת:

בחר **On** כדי לתעד יומן ביקורת.

אימות התוכנית בהפעלה:

בחר **On** כדי לאמת את תוכנת המדפסת בעת תחילת ההפעלה.

סקרי לקוחות:

מתן נתוני שימוש:

בחר **אשר** כדי לספק מדיע על השימוש במוצר כגון מספר התדפיסים ל-Seiko Epson Corporation.

מדינה/אזור:

בחר את המדינה או האזור בהם אתה נמצא בעת השימוש במדפסת שלך.

שחזור הגדרות ברירת מחדל:

הגדרות רשת:

מאפס את הגדרת הרשת לברירת המחדל.

הכל חוץ מהגדרות הרשת:

אפס את כל ההגדרות מלבד הגדרות הרשת כך שיחזרו לערכי ברירת המחדל.

כל ההגדרות:

מנקה את כל הפרטים האישיים השמורים בזיכרון המדפסת ומאפס את כל ההגדרות כך שיחזרו לערכי ברירת המחדל שלהן.

עדכון קושחה:

תוכל לקבל מידע על קושחה כגון הגרסה הנוכחית והמידע על עדכונים זמינים.

עדכן:

מעדכן את הקושחה באופן ידני.

עדכון קושחה אוטומטי:

עדכון קושחה אוטומטי:

בחר **On** כדי לעדכן את הקושחה אוטומטית ולהגדיר את היום בשבוע/שעת ההתחלה שיש לעדכן.

יום:

בחר את היום בשבוע שבו אתה רוצה לעדכן את הקושחה.

שעה:

הגדר את השעה שבה אתה רוצה להתחיל לעדכן את הקושחה.

התראה:

בחר **On** כדי להציג את סמל עדכון הקושחה במסך הבית.

גרסת קושחה:

מציגה את גרסת הקושחה.

מונה הדפסות

בחר את התפריטים בלוח הבקרה כמתואר להלן.

הגדרות < מונה הדפסות

מציג את מספרם הכולל של התדפיסים, התדפיסים בשחור לבן ותדפיסי הצבע שהודפסו מאז שרכשת את המדפסת. בחר הדפס גיליון כאשר תרצה להדפיס את התוצאה. תוכל גם לבדוק את מספר העמודים שהודפסו מפונקציות אחרות ב-גיליון היסטוריית שימוש.

סטטוס אספקה

בחר את התפריט בלוח הבקרה כמתואר להלן.

הגדרות < סטטוס אספקה

מציגה את הרמה המשוערת של הדיו וחיי השירות של תיבת התחזוקה.

כאשר  מוצג, מפלס הדיו נמוך או שקופסת התחזוקה כמעט מלאה. כאשר מוצג , יש להחליף את הפריט משום שהדיו נגמר או שקופסת התחזוקה מלאה.

מידע קשור

← "הגיע הזמן להחליף את יחידות אספקת הדיו" בעמוד 177

תחזוקה

בחר את התפריטים בלוח הבקרה כמתואר להלן.

הגדרות < תחזוקה

התאמת איכות ההדפסה:

בחר תכונה זו במידה וקיימות בעיות כלשהן עם התדפיסים שלך. תוכל לבדוק אם קיימים נחירים סתומים ולנקות את ראש ההדפסה במידת הצורך, ולאחר מכן לשנות כמה פרמטרים כדי לשפר את איכות ההדפסה.

בדיקת פיית ראש ההדפסה:

בחר תכונה זו כדי לבדוק אם יש סתימה בנחירי ראש ההדפסה. המדפסת מדפיסה דפוס בדיקת נחירים.

ניקוי ראש ההדפסה:

בחר תכונה זו כדי לנקות נחירים סתומים בראש ההדפסה.

יישור ראש הדפסה:

יישור שורה:

בחר תכונה זו כדי ליישר קווים אנכיים.

יישור אופקי:

בחר תכונה זו אם מופיעים פסים אופקיים במרווחים סדירים בתדפיסים שלך.

ניקוי מיישר הנייר:

בחר תכונה זו אם קיימים כתמי דיו על גבי הגלילים הפנימיים. המדפסת מזינה נייר כדי לנקות את הגלילים הפנימיים.

פרטי גלגלת איסוף:

בחר תכונה זו כדי לבדוק את חיי השירות של גליל האיסוף של מחסנית הנייר. תוכל גם לאפס את מונה גליל האיסוף.

מידע קשור

← "בדיקת ראש ההדפסה וניקויו" בעמוד 134

שפה/ Language

בחר את התפריטים בלוח הבקרה כמתואר להלן.

הגדרות < שפה/ Language

בחר את השפה המוצגת במסך תצוגת הגביש הנוזלי.

סטטוס המדפסת/ הדפסה

בחר את התפריטים בלוח הבקרה כמתואר להלן.

הגדרות < סטטוס המדפסת/ הדפסה

גיליון סטטוס ההדפסה:

גיליון סטטוס תצורה:

הדפס דפי מידע עם ההגדרות וסטטוס המדפסת כפי שהם כעת.

גיליון סטטוס החומרים:

הדפס גליונות מידע עם סטטוס החומרים המתכלים.

גיליון היסטוריית שימוש:

הדפס דפי מידע המציגים את ההסטוריה של השימוש במדפסת.

רשימת גופני PS:

מדפיס רשימה של הגופנים הזמינים עבור מדפסת PostScript.

רשימת גופני PCL:

מדפיס רשימה של הגופנים הזמינים עבור הדפסת PCL.

רשת:

הצגה של ההגדרות הנוכחיות של הרשת. תוכל גם להדפיס את דף הסטטוס.

סטטוס מכשיר האימות

בחר את התפריטים בלוח הבקרה כמתואר להלן.

הגדרות < סטטוס מכשיר האימות

מציג את מצב התקן האימות.

פרטי Epson Open Platform

בחר את התפריטים בלוח הבקרה כמתואר להלן.

הגדרות < פרטי Epson Open Platform

מציג את הסטטוס של הפלטפורמה הפתוחה של Epson.

מפרטי מוצר

מפרט המדפסת

מיקום נחירי ראש ההדפסה	נחירי דיו שחורה: 800 נחירי דיו צבעונית: 800 לכל צבע
משקל הנייר*	נייר רגיל
	64 עד 90 גרם
	נייר עבה
	91 עד 256 גרם
	מעטפות
	75 עד 100 גרם

* גם כאשר עובי הנייר נמצא בתוך טווח זה, אפשר שהנייר לא יוזן לתוך המדפסת או שאיכות ההדפסה תהיה ירודה, בהתאם לתכונות או איכות הנייר.

שטח בר הדפסה

האזור המיועד להדפסה עבור גליונות בודדים

איכות ההדפסה יכולה לרדת בשטחים המוצללים בגלל מנגנון המדפסת.

3.0 מ"מ (0.12 אינץ')	A	
3.0 מ"מ (0.12 אינץ')	B	
47.0 מ"מ (1.85 אינץ')	C	
45.0 מ"מ (1.77 אינץ')	D	

האזור הניתן להדפסה במעטפות

איכות ההדפסה יכולה לרדת בשטחים המוצללים בגלל מנגנון המדפסת.

3.0 מ"מ (0.12 אינץ')	A	
3.0 מ"מ (0.12 אינץ')	B	
18.0 מ"מ (0.71 אינץ')	C	
47.0 מ"מ (1.85 אינץ')	D	

השימוש ביציאה עבור המדפסת

המדפסת משתמשת ביציאה הבאה. מנהל הרשת אמור להתיר את זמינותן של יציאות אלה בהתאם לצורך.

כאשר השולח (הלקוח) הוא המדפסת

שימוש	יעד (שרת)	פרוטוקול	מספר יציאה
שליחת דוא"ל (כאשר משתמשים בהודעת דוא"ל מהמדפסת)	שרת SMTP	SMTP (TCP)	25
		SMTP SSL/TLS (TCP)	465
		SMTP STARTTLS (TCP)	587
POP לפני חיבור SMTP (כאשר משתמשים בהודעת דוא"ל מהמדפסת)	שרת POP	POP3 (TCP)	110

מספר יציאה	פרוטוקול	יעד (שרת)	שימוש
443	HTTPS	שרת Epson Connect	כאשר משתמשים ב-Epson Connect
5222	XMPP		
5357	WSD (TCP)	מחשב לקוח	WSD בקרה

כאשר השולח (הלקוח) הוא המחשב הלקוח

מספר יציאה	פרוטוקול	יעד (שרת)	שימוש
20	FTP (TCP)	מדפסת	שליחת קובץ (כאשר משתמשים בהדפסת FTP מהמדפסת)
21			
3289	ENPC (UDP)	מדפסת	גלה את המדפסת מתוך אפליקציה כגון EpsonNet Config, מנהל התקן מדפסת.
161	SNMP (UDP)	מדפסת	אסוף והגדר את מידע ה-MIB מתוך אפליקציה כמו EpsonNet Config, מנהל התקן מדפסת.
515	LPR (TCP)	מדפסת	העברת נתוני LPR
9100	(RAW (Port9100) (TCP)	מדפסת	העברת נתוני RAW
631	IPP/IPPS (TCP)	מדפסת	העברת נתוני AirPrint (הדפסת IPP/IPPS)
3702	WS (UDP)- גילוי	מדפסת	חיפוש מדפסת WSD
80	HTTP (TCP)	מדפסת	Web Config
443	HTTPS (TCP)		

מפרט ממשקים

למחשב	*Hi-Speed USB
-------	---------------

* אין תמיכה בכבלי USB 3.0.

מפרטי רשת

מפרט Wi-Fi

עיין בטבלה הבאה עבור מפרטי ה-Wi-Fi.

"טבלה א" בעמוד 221	מדינות או אזורים פרט לאלו הרשומים להלן
"טבלה ב" בעמוד 221	אירלנד, בריטניה, אוסטרליה, גרמניה, ליכטנשטיין, שווייץ, צרפת, בלגיה, לוקסמבורג, הולנד, איטליה, פורטוגל, ספרד, דנמרק, פינלנד, נורווגיה, שוודיה, איסלנד, קרואטיה, קפריסין, יוון, צפון מקדוניה, סרביה, סלובניה, מלטה, בוסניה והרצגובינה, קוסובו, מונטנגרו, אלבניה, בולגריה, הרפובליקה הצ'כית, אסטוניה, הונגריה, לטביה, ליטא, פולין, רומניה, סלובקיה, ישראל, אוסטרליה, ניו זילנד, סין, הונג קונג, מונגוליה, טייוואן, דרום קוריאה
מספרים סידוריים שמתחילים ב-XBKG: "טבלה א" בעמוד 221 מספרים סידוריים שמתחילים ב-XBKF: "טבלה ב" בעמוד 221	טורקיה

טבלה א

תקנים	IEEE 802.11b/g/n ^{1*}
תחום תדרים	GHz 2.4
ערוצים	1/2/3/4/5/6/7/8/9/10/11/12/13
אופני תיאום	תשתית, Wi-Fi Direct (חיבור AP פשוט) ^{2*3*}
פרוטוקולי אבטחה ^{4*}	WPA2/ ,WPA3-SAE (AES) , ^{5*} WPA2-PSK (AES) ,WEP (64/128bit) WPA3-Enterprise

1* זמין רק עבור HT20.

2* לא נתמך עבור תקן IEEE 802.11b.

3* ניתן להשתמש בתשתית ובמצבי Wi-Fi Direct או בחיבור Ethernet בעת ובעונה אחת.

4* Wi-Fi Direct תומך ב-WPA2-PSK (AES) בלבד.

5* תואם לתקן ההצפנה WPA2 עם תמיכה בהצפנת WPA/WPA2 אישית.

טבלה ב

תקנים	ac/ ^{1*} IEEE 802.11a/b/g/n
תחומי תדרים	IEEE 802.11b/g/n: GHz 2.4 , IEEE 802.11a/n/ac: GHz 5

2.4 GHz	2 ^{*2} /13 [*] 1/2/3/4/5/6/7/8/9/10/11/12	Wi-Fi	ערוצים
5 GHz ^{3*}	(W52 (36/40/44/48), (W53 (52/56/60/64) W56 (100/104/108/112/116/120/124/128/132/136/140/ (144), (W58 (149/153/157/161/165		
2.4 GHz	2 ^{*2} /13 [*] 1/2/3/4/5/6/7/8/9/10/11/12	Wi-Fi Direct	
5 GHz ^{3*}	(W52 (36/40/44/48) (W58 (149/153/157/161/165		
תשתית, Wi-Fi Direct (חיבור AP פשוט) 4 [*] , 5 [*]			מצבי חיבור
WPA2/ ,WPA3-SAE (AES) ,7 [*] WPA2-PSK (AES) ,WEP (64/128bit) WPA3-Enterprise			פרוטוקולי אבטחה ^{6*}

1* זמין רק עבור HT20.

2* לא זמין בטאיוואן.

3* הזמינות של ערוצים אלה והשימוש במוצר מחוץ לבית על גבי ערוצים אלה, משתנים על פי מיקום. למידע נוסף, עיין באתר האינטרנט הבא.

<http://support.epson.net/wifi5ghz/>

4* לא נתמך עבור תקן IEEE 802.11b.

5* ניתן להשתמש בתשתית ובמצבי Wi-Fi Direct או בחיבור Ethernet בעת ובעונה אחת.

6* Wi-Fi Direct תומך רק ב-WPA2-PSK (AES).

7* תואם לתקן ההצפנה WPA2 עם תמיכה בהצפנת WPA/WPA2 אישית.

מפרט Ethernet

1 [*] (IEEE802.3i (10BASE-T 1 [*] (IEEE802.3u (100BASE-TX 1 [*] (IEEE802.3ab (1000BASE-T 2 [*] (IEEE802.3az (Energy Efficient Ethernet	תקנים
אוטומטית, דופלקס מלא 10 Mbps, חצי דופלקס 10 Mbps, דופלקס מלא 100 Mbps	מצב תקשורת
RJ-45	מחבר

1* יש להשתמש בכבל STP (זוג שזור מסוכך) מקטגוריה 5e ומעלה כדי למנוע סיכון של הפרעת רדיו.

2* המכשיר המחובר צריך להתאים לתקני IEEE802.3az.

פונקציות רשת ו-IPv4/IPv6

הערות	נתמכות	פונקציות		
-	✓	IPv4	EpsonNet Print (Windows	הדפסת רשת
-	✓	IPv6 ,IPv4	Standard TCP/IP (Windows	
Windows Vista ואילך	✓	IPv6 ,IPv4	הדפסת WSD (Windows	
-	✓	IPv6 ,IPv4	הדפסת (MacBonjour (OS	
-	✓	IPv6 ,IPv4	הדפסת (WindowsIPP , (Mac OS	
-	✓	IPv6 ,IPv4	הדפסת FTP	
-	✓	IPv4	Epson Connect (הדפסת דוא"ל, הדפסה מרחוק)	
iOS 5 או גרסאות חדשות יותר, OS X Mavericks או (10.9.5) או גרסאות חדשות יותר*	✓	IPv6 ,IPv4	Mac , (iOSAirPrint (OS	
-	-	IPv6 ,IPv4	Epson Scan 2	סריקת רשת
-	-	IPv4	Document Capture (WindowsPro Document Capture (Mac OS	
-	-	IPv6 ,IPv4	Document Capture (WindowsPro Server	
-	-	IPv4	Epson Connect (סריקה לענן)	
-	-	IPv6 ,IPv4	AirPrint (סריקה)	

הערות	נתמכות	פונקציות		
-	-	IPv4	שלח פקס	פקס
-	-	IPv4	קבל פקס	
-	-	IPv6 ,IPv4	AirPrint (פקס יוצא)	

* מומלץ להשתמש בגרסה האחרונה של iOS או של Mac OS.

פרוטוקול אבטחה

*IEEE802.1X	
סינון IPsec/IP	
שרת/לקוח HTTPS	SSL/TLS
IPPS	
(SSL/TLS ,SMTPS (STARTTLS	
SNMPv3	

* עליך להשתמש בהתקן חיבור שתואם IEEE802.1X.

תאימות PostScript רמה 3

ה-PostScript המותקן במדפסת זו תואם אל PostScript רמה 3.

שירותי צד שלישי נתמכים

הערות	נתמכות	שירותים	
OS X Mavericks/ ומעלה/ iOS 5 ומעלה* (10.9.5) ומעלה*	✓	הדפסה	AirPrint
-	-	סריקה	
-	-	פקס	
Windows 10 2004 (20H1) ואילך	✓	הדפסה אוניברסאלית (Microsoft)	

* מומלץ להשתמש בגרסה האחרונה של iOS או של Mac OS.

מידות

מידות^{1*}

מצב	הותקנה מחסנית נייר 1	הותקנו מחסניות נייר 1	הותקנו מחסניות נייר 1, 2	הותקנו מחסניות נייר 1, 2, 3
אחסון	<input type="checkbox"/> רוחב: 425 מ"מ (7 אינצ'ים)	<input type="checkbox"/> רוחב: 425 מ"מ (7 אינצ'ים)	<input type="checkbox"/> רוחב: 425 מ"מ (7 אינצ'ים)	<input type="checkbox"/> רוחב: 425 מ"מ (7 אינצ'ים)
	<input type="checkbox"/> עומק: 535 מ"מ (1 אינצ'ים)	<input type="checkbox"/> עומק: 535 מ"מ (1 אינצ'ים)	<input type="checkbox"/> עומק: 535 מ"מ (1 אינצ'ים)	<input type="checkbox"/> עומק: 535 מ"מ (1 אינצ'ים)
	<input type="checkbox"/> גובה: 357 מ"מ (14.1 אינצ'ים)	<input type="checkbox"/> גובה: 557 מ"מ (9 אינצ'ים)	<input type="checkbox"/> גובה: 457 מ"מ (18.0 אינצ'ים)	<input type="checkbox"/> גובה: 657 מ"מ (9 אינצ'ים)
הדפסה	<input type="checkbox"/> רוחב: 425 מ"מ (7 אינצ'ים)	<input type="checkbox"/> רוחב: 425 מ"מ (7 אינצ'ים)	<input type="checkbox"/> רוחב: 425 מ"מ (7 אינצ'ים)	<input type="checkbox"/> רוחב: 425 מ"מ (7 אינצ'ים)
	<input type="checkbox"/> עומק: 578 מ"מ (8 אינצ'ים)	<input type="checkbox"/> עומק: 578 מ"מ (8 אינצ'ים)	<input type="checkbox"/> עומק: 578 מ"מ (8 אינצ'ים)	<input type="checkbox"/> עומק: 578 מ"מ (8 אינצ'ים)
	<input type="checkbox"/> גובה: 449 מ"מ (17.7 אינצ'ים)	<input type="checkbox"/> גובה: 649 מ"מ (6 אינצ'ים)	<input type="checkbox"/> גובה: 549 מ"מ (21.6 אינצ'ים)	<input type="checkbox"/> גובה: 749 מ"מ (5 אינצ'ים)

משקל^{1*}, ^{2*}

מצב	הותקנה מחסנית נייר 1	הותקנו מחסניות נייר 1	הותקנו מחסניות נייר 1, 2	הותקנו מחסניות נייר 1, 2, 3
משקל	בערך 15.3 ק"ג (ליברות) 33.7	בערך 19.8 ק"ג (ליברות) 43.7	בערך 24.3 ק"ג (ליברות) 53.6	בערך 28.8 ק"ג (ליברות) 63.5

^{1*} כאשר מגש הפלט מותקן.

^{2*} ללא יחידות אספקת הדיו וכבל חשמל.

מפרטים חשמליים

דירוג אספקת החשמל	ז"ח 100–240 וולט	ז"ח 220–240 וולט
תחום תדרים נקוב	Hz 60–50	Hz 60–50
זרם נקוב	A 0.4–0.7	A 0.4

<p>25.0 W (ISO/ בערך: הדפסה: IEC24712)</p> <p>מצב הכן: בערך 9.8 W</p> <p>מצב שינה: בערך 1.1 W</p> <p>כבויה: בערך 0.2 W</p>	<p>25.0 W (ISO/ בערך: הדפסה: IEC24712)</p> <p>מצב הכן: בערך 9.8 W</p> <p>מצב שינה: בערך 1.1 W</p> <p>כבויה: בערך 0.2 W</p>	<p>צריכת חשמל (עם חיבור USB)</p>
--	--	----------------------------------

לתשומת לבך:

□ לפרטים על המתח החשמלי של המדפסת ראה התווית שעליה.

□ פרטים על צריכת חשמל עבור משתמשים אירופיים, ראה האתר להלן.

<http://www.epson.eu/energy-consumption>

מפרט סביבתי

<p>יש להשתמש במדפסת בטווחי הטמפרטורה (°C) והלחות (%) המופיעים בגרף, ובסביבה נטולת התעבות.</p>	<p>הפעלה</p>
<p>טמפרטורה אחרי טעינת דיו ראשונית: -15 עד 40°C (5 עד 104°F)*</p> <p>טמפרטורה לפני טעינת דיו ראשונית: -20 עד 40°C (4 עד 104°F)*</p> <p>לחות: 5 עד 85% RH (ללא עיבוי)</p>	<p>אחסון</p>

* באפשרותך לאחסן עד חודש אחד ב- 40°C (104°F).

מפרט סביבתי עבור ה-יחידות אספקת דיו

<p>טמפרטורת אחסון</p> <p>1* -30 עד 40°C (-22 עד 104°F)</p>	<p>טמפרטורת קפיאה</p> <p>2* -7.45°C (18.6)</p> <p>הדיו מפשרה וניתן להשתמש בה כעבור כ-3 שעות ב-25°C</p>
--	--

1* באפשרותך לאחסן עד חודש אחד ב-104°F (40°C).

2* הדבר תלוי בצבע. אפשר שהדיו יקפא חלקית בטמפרטורה של 0°C או פחות מכך.

מיקום ומרחב ההתקנה

על מנת להבטיח שימוש בטוח, הנח את המדפסת במיקום שעומד בתנאים הבאים.

- משטח יציב ושטוח שמסוגל לתמוך במשקל המדפסת
- מיקומים שאינם חוסמים את פתחי האוורור והפתחים האחריים במדפסת
- אתרים שבהם ניצתן לטעון נייר ולהסיר נייר בקלות
- אתרים שעומדים בתנאים הכלולים ב"מפרט הסביבתי" במדריך זה

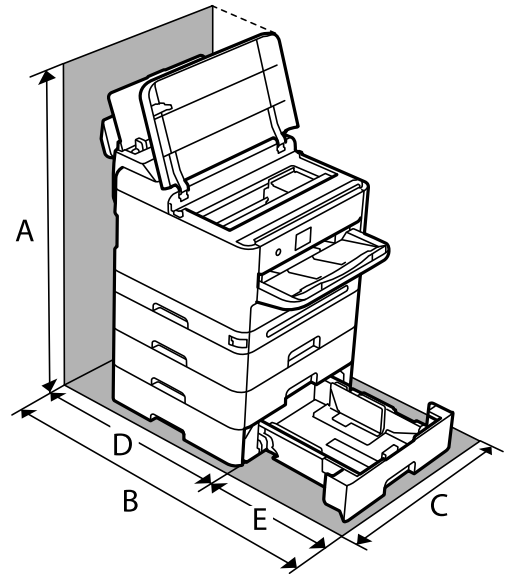
חשוב:

אל תניח את המדפסת במקומות הבאים; אחר עלולה להתרחש תקלה.

- נתונים לשמש ישירה
- נתונים לשינויים מהירים בטמפרטורה ולחות
- נתונים לשריפה
- נתונים לחומרים נדיפים
- נתונים לזעזועים או ויברציות
- סמוכים לטלוויזיה או רדיו
- סמוכים ללכלוך או אבק מופרזים
- סמוך למים
- סמוך למיזוג אוויר או ציוד חימום
- סמוך למכשיר אדים

השתמש בשטיחון אנטי-סטטי מסחרי זמין כדי למנוע יצירה של חשמל סטטי במקומות שנוטים לחולל חשמל סטטי.

בטוח מספיק כדי להתקין ולהפעיל את המדפסת בצורה נכונה.



A	843.9 מ"מ
B	907.0 מ"מ
C	425.0 מ"מ
D	475.5 מ"מ
E	431.5 מ"מ

דרישות המערכת

Windows

Windows 7, Windows 8/8.1, Windows 10, Windows 11 ואילך
Windows Server 2008 ואילך

Mac OS

Mac OS X 10.9.5 ומעלה, macOS 11 ומעלה

מערכת הפעלה Chrome

Chrome OS 89 או מאוחר יותר

לתשומת לבך:

רק תומכת בתכונות מערכת ההפעלה הסטנדרטית.

מפרטי גופן

הגופנים הזמינים עבור PostScript

שם גופן	משפחה	מקבילת HP
Nimbus Mono	Bold Italic ,Italic ,Bold ,Medium	Courier
Letter Gothic	Italic ,Bold ,Medium	Letter Gothic
Nimbus Mono PS	Bold Oblique ,Oblique ,Bold ,Regular	CourierPS
Nimbus Roman No4	Bold Italic ,Italic ,Bold ,Medium	CG Times
URW Classico	Bold Italic ,Italic ,Bold ,Medium	CG Omega
URW Coronet	-	Coronet
URW Clarendon Condensed	-	Clarendon Condensed
URW Classic Sans	Bold Italic ,Italic ,Bold ,Medium	Univers
URW Classic Sans Condensed	Bold Italic ,Italic ,Bold ,Medium	Univers Condensed
Antique Olive	Italic ,Bold ,Medium	Antique Olive
Garamond	Kursiv ,Kursiv ,Halbfett ,Antiqua Halbfett	Garamond
Mauritius	-	Marigold
Algiers	Extra Bold ,Medium	Albertus
NimbusSansNo2	Bold Italic ,Italic ,Bold ,Medium	Arial
Nimbus Roman No9	Bold Italic ,Italic ,Bold ,Medium	Times New Roman
Nimbus Sans	Bold Oblique ,Oblique ,Bold ,Medium	Helvetica
Nimbus Sans Narrow	Bold Oblique ,Oblique ,Bold ,Medium	Helvetica Narrow
Palladio	Bold Italic ,Italic ,Bold ,Roman	Palatino
URW Gothic	Demi ,Book Oblique ,Demi ,Book Oblique	ITC Avant Garde
URW Bookman	Demi Italic ,Light Italic ,Demi ,Light	ITC Bookman
URW Century Schoolbook	Bold Italic ,Italic ,Bold ,Roman	New Century Schoolbook
Nimbus Roman	Bold Italic ,Italic ,Bold ,Medium	Times

שם גופן	משפחה	מקבילת HP
URW Chancery Medium Italic	-	ITC Zapf Chancery Italic
Symbol	-	Symbol
URW Dingbats	-	Wingdings
Dingbats	-	ITC Zapf Dingbats
Standard Symbol	-	SymbolPS

גופנים זמינים עבור PCL (URW)

גופן מסתלם

שם גופן	משפחה	מקבילת HP	ערכת סמלים עבור PCL5
Nimbus Mono	Bold Italic ,Italic ,Bold ,Medium	Courier	1
Letter Gothic	Italic ,Bold ,Medium	Letter Gothic	1
Nimbus Mono PS	Bold ,Oblique ,Bold ,Regular Oblique	CourierPS	3
Nimbus Roman No4	Bold Italic ,Italic ,Bold ,Medium	CG Times	2
URW Classico	Bold Italic ,Italic ,Bold ,Medium	CG Omega	3
URW Coronet	-	Coronet	3
URW Clarendon Condensed	-	Clarendon Condensed	3
URW Classic Sans	Bold Italic ,Italic ,Bold ,Medium	Univers	2
URW Classic Sans Condensed	Bold Italic ,Italic ,Bold ,Medium	Univers Condensed	3
Antique Olive	Italic ,Bold ,Medium	Antique Olive	3
Garamond	Kursiv ,Kursiv ,Halbfett ,Antiqua Halbfett	Garamond	3
Mauritius	-	Marigold	3
Algiers	Extra Bold ,Medium	Albertus	3
NimbusSansNo2	Bold Italic ,Italic ,Bold ,Medium	Arial	3

שם גופן	משפחה	מקבילת HP	ערכת סמלים עבור PCL5
Nimbus Roman No9	Bold Italic ,Italic ,Bold ,Medium	Times New	3
Nimbus Sans	Bold ,Oblique ,Bold ,Medium Oblique	Helvetica	3
Nimbus Sans Narrow	Bold ,Oblique ,Bold ,Medium Oblique	Helvetica Narrow	3
Palladio	Bold Italic ,Italic ,Bold ,Roman	Palatino	3
URW Gothic	Demi ,Book Oblique ,Demi ,Book Oblique	ITC Avant Garde Gothic	3
URW Bookman	Demi ,Light Italic ,Demi ,Light Italic	ITC Bookman	3
URW Century Schoolbook	Bold Italic ,Italic ,Bold ,Roman	New Century Schoolbook	3
Nimbus Roman	Bold Italic ,Italic ,Bold ,Medium	Times	3
URW Chancery Medium Italic	-	ITC Zapf Chancery Medium Italic	3
Symbol	-	Symbol	4
URW Dingbats	-	Wingdings	5
Dingbats	-	ITC Zapf Dingbats	6
Standard Symbol	-	SymbolPS	4
URW David	Bold ,Medium	HP David	7
URW Narkis	Bold ,Medium	HP Narkis	7
URW Miryam	Italic ,Bold ,Medium	HP Miryam	7
URW Koufi	Bold ,Medium	Koufi	8
URW Naskh	Bold ,Medium	Naskh	8
URW Ryadh	Bold ,Medium	Ryadh	8

גופן מפת סיביות

שם גופן	ערכת סמלים
Line Printer	9

גופן מפת סיביות OCR/ברקוד (עבור PCL5 בלבד)

שם גופן	משפחה	ערכת סמלים
OCR A	-	10
OCR B	-	11
Code39	4.68cpi ,9.37cpi	12
EAN/UPC	Bold ,Medium	13

לתשומת לבך:

בהתאם לצפיפות ההדפסה, או לאיכות או צבע הנייר, אפשר שגופני, OCR A, OCR B, Code39, ו-EAN/UPC לא יהיו קריאים. הדפס דוגמה וודא שניתן לקרוא את הגופנים לפני שתדפיס כמויות גדולות.

רשימת ערכות סמלים

המדפסת שברשותך יכולה לגשת למגוון של ערכות סמלים. רבות מערכות סמלים אלה שונות זו מזו רק בתווים הבינלאומיים הספציפיים של כל שפה.

כאשר אתה שוקל באיזה גופן להשתמש, עליך לשקול גם איזה ערכת סמלים לשלב עם הגופן.

לתשומת לבך:

מאחר ומרבית התוכנות מטפלות בגופנים וסמלים באופן אוטומטי, קרוב לוודאי שלעולם לא תצטרך לשנות את הגדרות המדפסת. אולם, אם אתה כותב תוכניות משלך לשליטה במדפסת, או במידה ואתה משתמש בתוכנות ישנות יותר שאינן יכולות לשלוט בגופנים, תוכל לעיין בסעיפים הבאים כדי למצוא פרטים על ערכות סמלים.

רשימת ערכות סמלים עבור PCL 5

שם ערכת סמלים	מאפיין	סיווג גופן															
		1	2	3	4	5	6	7	8	9	10	11	12	13			
Norweg1	oD	✓	✓	✓	-	-	-	-	-	-	-	-	-	-	-	-	-
Roman Extension	oE	-	-	-	-	-	-	-	-	-	-	-	✓	-	-	-	-
Italian	oI	✓	✓	✓	-	-	-	-	-	-	-	-	-	-	-	-	-
ECM94-1	oN	✓	✓	✓	-	-	-	-	-	-	-	-	✓	-	-	-	-
Swedis2	oS	✓	✓	✓	-	-	-	-	-	-	-	-	-	-	-	-	-
ANSI ASCII	oU	✓	✓	✓	-	-	-	-	-	-	-	-	✓	✓	-	-	-
UK	1E	✓	✓	✓	-	-	-	-	-	-	-	-	-	-	-	-	-

סיווג גופן													מאפיין	שם ערכת סמלים
1 3	1 2	1 1	1 0	9	8	7	6	5	4	3	2	1		
-	-	-	-	-	-	-	-	-	-	✓	✓	✓	1F	French2
-	-	-	-	-	-	-	-	-	-	✓	✓	✓	1G	German
-	-	-	-	✓	-	-	-	-	-	✓	✓	✓	1U	Legal
-	-	-	-	✓	-	-	-	-	-	✓	✓	✓	2N	8859-2 ISO
-	-	-	-	-	-	-	-	-	-	✓	✓	✓	2S	Spanish
-	-	-	-	-	-	-	-	-	-	✓	✓	✓	4N	ISO 8859/4 Latin 4
-	-	-	-	-	-	-	-	-	-	✓	✓	✓	4U	Roman-9
-	-	-	-	-	✓	✓	-	-	-	✓	✓	✓	5M	PsMath
-	-	-	-	✓	-	-	-	-	-	✓	✓	✓	5N	8859-9 ISO
-	-	-	-	-	-	-	-	-	-	✓	✓	✓	5T	WiTurkish
-	-	-	-	-	-	-	-	-	-	✓	✓	✓	6J	MsPublishi n
-	-	-	-	-	-	-	-	-	-	✓	✓	✓	6M	VeMath
-	-	-	-	✓	-	-	-	-	-	✓	✓	✓	6N	8859-10IS O
-	-	-	-	-	-	-	-	-	-	✓	✓	✓	7J	DeskTop
-	-	-	-	-	✓	✓	-	-	-	✓	✓	✓	8M	Math-8
-	-	-	-	✓	-	-	-	-	-	✓	✓	✓	8U	Roman-8
-	-	-	-	-	-	-	-	-	-	✓	✓	✓	9E	WiE.Europ e
-	-	-	-	-	-	-	-	-	-	✓	✓	✓	9J	Pc1004
-	-	-	-	✓	-	-	-	-	-	✓	✓	✓	9N	8859-15IS O
-	-	-	-	-	-	-	-	-	-	✓	✓	✓	9T	PcTk437
-	-	-	-	-	-	-	-	-	-	✓	✓	✓	9U	Windows
-	-	-	-	-	-	-	-	-	-	✓	✓	✓	10J	PsText

סיווג גופן													מאפיין	שם ערכת סמלים
1 3	1 2	1 1	1 0	9	8	7	6	5	4	3	2	1		
-	-	-	-	✓	-	-	-	-	-	✓	✓	✓	10U	IBM-US
-	-	-	-	✓	-	-	-	-	-	✓	✓	✓	11U	IBM-DN
-	-	-	-	-	-	-	-	-	-	✓	✓	✓	12J	McText
-	-	-	-	✓	-	-	-	-	-	✓	✓	✓	12U	PcMultiling
-	-	-	-	-	-	-	-	-	-	✓	✓	✓	13J	VeInternati
-	-	-	-	-	-	-	-	-	-	✓	✓	✓	13U	PcEur858
-	-	-	-	-	-	-	-	-	-	✓	✓	✓	14J	VeUS
-	-	-	-	-	-	-	-	-	-	✓	✓	✓	15U	PiFont
-	-	-	-	-	-	-	-	-	-	✓	✓	✓	17U	PcE.Europe
-	-	-	-	-	✓	✓	-	-	-	✓	✓	✓	18N	Unicode 3.0
-	-	-	-	-	-	-	-	-	-	✓	✓	✓	19L	WiBALT
-	-	-	-	-	-	-	-	-	-	✓	✓	✓	19U	WiAnsi
-	-	-	-	-	-	-	-	-	-	✓	✓	✓	26U	PcBlt775
-	-	-	-	-	-	-	-	-	-	-	✓	✓	3R	Pc866Cyr
-	-	-	-	-	-	-	-	-	-	-	✓	✓	8G	Greek8
-	-	-	-	-	-	-	-	-	-	-	✓	✓	9G	WinGrk
-	-	-	-	-	-	-	-	-	-	-	✓	✓	9R	WinCyr
-	-	-	-	-	-	-	-	-	-	-	✓	✓	10G	Pc851Grk
-	-	-	-	✓	-	-	-	-	-	-	✓	✓	10N	ISOCyr
-	-	-	-	-	-	-	-	-	-	-	✓	✓	12G	Pc8Grk
-	-	-	-	-	-	-	-	-	-	-	✓	✓	12N	ISOGrk
-	-	-	-	-	-	-	-	-	-	-	✓	✓	14R	Pc866Ukr
-	-	-	-	-	-	✓	-	-	-	-	-	✓	oH	Hebrew7
-	-	-	-	-	-	✓	-	-	-	-	-	✓	7H	8859-8 ISO

סיווג גופן													מאפיין	שם ערכת סמלים
1 3	1 2	1 1	1 0	9	8	7	6	5	4	3	2	1		
-	-	-	-	-	-	✓	-	-	-	-	-	✓	8H	Hebrew8
-	-	-	-	-	-	✓	-	-	-	-	-	✓	15H	Pc862Heb
-	-	-	-	-	-	✓	-	-	-	-	-	✓	15Q	PC-862, Hebrew
-	-	-	-	-	✓	-	-	-	-	-	-	-	8V	Arabic8
-	-	-	-	-	✓	-	-	-	-	-	-	-	9V	HPWARA
-	-	-	-	-	✓	-	-	-	-	-	-	-	10V	Pc864Ara
-	-	-	-	-	-	-	-	-	✓	-	-	-	19M	Symbol
-	-	-	-	-	-	-	-	✓	-	-	-	-	579L	Wingdings
-	-	-	-	-	-	-	✓	-	-	-	-	-	14L	ZapfDingbat s
-	-	-	✓	-	-	-	-	-	-	-	-	-	oO	OCR A
-	-	✓	-	-	-	-	-	-	-	-	-	-	1O	OCR B
-	-	✓	-	-	-	-	-	-	-	-	-	-	3Q	OCR B Extension
-	✓	-	-	-	-	-	-	-	-	-	-	-	oY	Code3-9
✓	-	-	-	-	-	-	-	-	-	-	-	-	8Y	EAN/UPC

מידע רגולטורי

תקנים ואישורים

תקנים ואישורים לדגם אמריקאי

UL60950-1 CAN/CSA-C22.2 No.60950-1	בטיחות
FCC Part 15 Subpart B Class B (CAN ICES-3 (B)/NMB-3 (B	EMC

ציוד זה מכיל את מודול האלחוט הבא.

יצרן: Seiko Epson Corporation

סוג: J26H005

מוצר זה תואם לסעיף 15 בחוקי ה-FCC ו-RSS בחוקי ה-IC. Epson לא תישא באחריות בגין אי עמידה בדרישות ההגנה כתוצאה משינוי שבוצע במוצר ולא הומלץ על ידה. הפעלתו כפופה לשני התנאים הבאים: (1) מכשיר זה לא יגרום להפרעה מזיקה; וכן (2) על מכשיר זה לקבל כל הפרעה שתיקלט, לרבות הפרעה שעלולה לגרום להפעלה בלתי רצויה שלו.

כדי למנוע הפרעה בקליטת רדיו בשירות המורשה, יש להשתמש במכשיר אך ורק בתוך מבנה מקורה והרחק מחלונות, כך שתישמר הגנה מרבית. יש לקבל רישיון נפרד עבור כל ציוד (או אנטנת השידור שלו) שמותקן בחוץ.

הציוד תואם להגבלות החשיפה לקרינה של ה-FCC/IC כפי שהן מוגדרות לסביבה בלתי מבוקרת ועונה על הנחיות החשיפה לתדר רדיו (RF) של ה-FCC בנספח C של OET65 ושל RSS בכללי החשיפה לתדר רדיו (RF) של ה-IC. יש להתקין את הציוד ולהשתמש בו כך שהרדיאטור נמצא במרחק של 20 ס"מ לפחות מגוף האדם (לא כולל הגפיים: ידיים, פרקי כפות הידיים, רגליים וקרסוליים).

תקנים ואישורים לדגם אירופי

עבור משתמשים באירופה

חברת Seiko Epson Corporation מצהירה בזאת שדגם ציוד הרדיו שלהלן תואם להוראה 2014/53/EU. הטקסט המלא של הוראת התאימות של ה-EU זמין באתר האינטרנט שלהלן.

<http://www.epson.eu/conformity>

B651E

לשימוש במדינות אלה בלבד: אירלנד, בריטניה, אוסטריה, גרמניה, ליכטנשטיין, שווייץ, צרפת, בלגיה, לוקסמבורג, הולנד, איטליה, פורטוגל, ספרד, דנמרק, פינלנד, נורווגיה, שוודיה, איסלנד, קרואטיה, קפריסין, יוון, סלובניה, מלטה, בולגריה, צ'כיה, אסטוניה, הונגריה, לטביה, ליטא, פולין, רומניה וסלובקיה.

Epson אינה יכולה לקבל על עצמה אחריות לכל כשל בעמידה בדרישות ההגנה הנגרמות משינוי של המוצרים שלא הומלץ עליו.

תדר	עוצמת תדר רדיו מרבית משודרת
MHz 2483.5–2400	(dBm (EIRP 20
MHz 5250–5150	(dBm (EIRP 20
MHz 5350–5250	(dBm (EIRP 20
MHz 5725–5470	(dBm (EIRP 20



תקנים ואישורים לדגם אוסטרלי

AS/NZS CISPR32 Class B	EMC
------------------------	-----

חברת Epson מכריזה בזאת שדגמי הציוד שלהלן עונים על הדרישות היסודיות של תקן AS/NZS4268 ותקנות רלוונטיות אחרות בו:

B651E

Epson אינה יכולה לקבל על עצמה אחריות לכל כשל בעמידה בדרישות ההגנה הנגרמות משינוי של המוצרים שלא הומלץ עליו.

תקנים ואישורים לדגם ניו זילנד

General Warning

The grant of a Telepermit for any item of terminal equipment indicates only that Telecom has accepted that the item complies with minimum conditions for connection to its network. It indicates no endorsement of the product by Telecom, nor does it provide any sort of warranty. Above all, it provides no assurance that any item will work correctly in all respects with another item of Telepermitted equipment of a different make or model, nor does it imply that any product is compatible with all of Telecom's network services.

Telepermitted equipment only may be connected to the EXT telephone port. This port is not specifically designed for 3-wire-connected equipment. 3-wire-connected equipment might not respond to incoming ringing when attached to this port.

Important Notice

Under power failure conditions, this telephone may not operate. Please ensure that a separate telephone, not dependent on local power, is available for emergency use.

This equipment is not capable, under all operating conditions, of correct operation at the higher speeds for which it is designed. Telecom will accept no responsibility should difficulties arise in such circumstances.

This equipment shall not be set up to make automatic calls to the Telecom '111' Emergency Service.

ZICTA סוג האישור עבור משתמשים בזמביה

עיין באתר האינטרנט הבא כדי לבדוק את המידע עבור סוג אישור ZICTA.

<https://support.epson.net/zicta/>

German Blue Angel

עיין באתר הבא כדי לבדוק אם מדפסת זאת עומדת בתקנים עבור German Blue Angel.

<http://www.epson.de/blauerengel>

מגבלות על העתקה

הקפד לפעול לפי המגבלות להלן כדי להבטיח שימוש אחראי וחוקי במדפסת.

העתקת הפריטים להלן אסורה על פי חוק:

- שטרות כסף, מטבעות, ניירות ערך סחירים בהנפקת הממשלה, אגרות חוב ממשלתיות ואגרות חוב עירוניות
- בולים לא משומשים, גלויות מבוילות ופריטי דואר רשמי אחרים הנושאים דמי משלוח תקפים
- בולי הכנסה בהנפקת הממשלה וניירות ערך שהונפקו לפי הליך חוקי.

נקוט זהירות בעת הדפסת הפריטים האלה:

- ניירות ערך סחירים פרטיים (תעודות מניות, שטרות, המחאות וכדומה), כרטיסים חודשיים לתחבורה ציבורית, כרטיסים בהנחה וכדומה.
- דרכונים, רישיונות נהיגה, תעודות כשירות, היתרי מעבר בדרכים, בולי מזון, כרטיסים וכדומה.

לתשומת לבך:

יתכן שהעתקת פריטים אלה גם אסורה על פי חוק.

שימוש אחראי בחומרים שיש עליהם זכויות יוצרים:

אפשר להשתמש במדפסות לרעה בכך שמעתיקים חומרים שיש עליהם זכויות יוצרים. אלא אם פועלים לפי ייעוץ מעורך דין ובידיעתו, יש לנהוג באחראיות ובכבוד באמצעות השגת רשותו של המחזיק בזכויות היוצרים לפני העתקת כל חומר שיצא לאור.

מידע מנהל

240	ניהול המדפסת.....
257	הגדרות אבטחת מוצר.....
264	הגדרות אבטחת רשת.....
302	שימוש ביישום Epson Open Platform.....
303	מידע על Epson Remote Services.....

ניהול המדפסת

בדיקת מידע עבור מדפסת מרוחקת

תוכל לבדוק את המידע הבא על המדפסת הפועלת מתוך **Status** באמצעות **Web Config**.

Product Status

בדוק את הסטטוס, את שירות הענן, את מספר המוצר, את כתובת ה-MAC וכו'.
אם רשמת מידע בתוך **Administrator Name/Contact Information** בלשונית **Device Management**, מידע המנהל יוצג בלשונית הסטטוס.

Network Status

בדוק את המידע על סטטוס חיבור הרשת, כתובת IP, שרת DNS וכו'.

Usage Status

בדוק את היום הראשון של הדפסות, עמודים מודפסים, ספרית הדפסה עבור כל שפה, וכו'.

Hardware Status

בדוק את הסטטוס של כל פונקציה של המדפסת.

Panel Snapshot

הצג צילום של תמונת מסך שתוצג בלוח הבקרה של ההתקן.

הגדרת לוח הבקרה

הגדרה עבור לוח הבקרה של המדפסת. תוכל להגדיר באופן הבא.

1. הזן את כתובת ה-IP של המדפסת לתוך דפדפן כדי לגשת אל **Web Config**.
הזן את כתובת ה-IP של המדפסת ממחשב המחובר אל אותה רשת כמו המדפסת.
תוכל לבדוק את כתובת ה-IP של המדפסת מהתפריט הבא.
הגדרות < הגדרות כלליות < הגדרות רשת < סטטוס הרשת < סטטוס רשת Wi-Fi/קווית

2. הזן את סיסמת המנהל כדי להיכנס כמנהל.

3. בחר בסדר הבא.

Control Panel < Device Management לשונית

4. הגדר את הפריטים הבאים בהתאם לצורך.

Language

בחר את השפה המוצגת בלוח הבקרה.

Panel Lock

אם תבחר **ON**, סיסמת המנהל דרושה כאשר מבצעים פעולה שמחייבת את סמכות המנהל. אם לא מגדירים סיסמת מנהל, נעילת הלוח מושבתת.

Operation Timeout □

אם תבחר ON, כאשר אתה נכנס כמשתמש בקרת הגישה או כמנהל, תוצא אוטומטית מהמערכת ותועבר אל המסך הראשוני אם לא תהיה פעילות במשך פרק זמן נתון. תוכל להגדיר בין 10 שניות לבין 240 דקות בשניות.

לתשומת לבך:
תוכל גם לבצע את ההגדרה מלוח הבקרה של המדפסת.

□ Language: הגדרות < הגדרות כלליות < הגדרות בסיסיות < שפה/Language

□ Panel Lock: הגדרות < הגדרות כלליות < ניהול מערכת < הגדרות אבטחה < הגדרות מנהל מערכת < הגדרת נעילה

□ Operation Timeout: הגדרות < הגדרות כלליות < הגדרות בסיסיות < זמן קצוב לפעולה (תוכל לציין דלוק או מכובה).

5. לחץ על OK.

מידע קשור

← "ערך ברירת המחדל של סיסמת המנהל" בעמוד 18

שליטה בפעולת הפנל

אם תאפשר הגדרת נעילה, תוכל לנעול את הפריטים הקשורים להגדרות מערכת המדפסת כך שהמשתמשים לא יוכלו לשנות אותם.

פרטי מטרה של הגדרת נעילה

פריטי תפריט לוח הבקרה המוגבלים כאשר מופעלת נעילת מנהל. עיין במידע קשור. תפריטים נעולים מסומנים ב-🔒. גם התפריטים ברמות נמוכות יותר יהיו נעולים.

מידע קשור

← "רשימת תפריט הגדרות" בעמוד 204

ניהול החיבור לרשת

תוכל לבדוק או להגדיר את התצורה של חיבור הרשת.

בדיקה או הגדרת התצורה של הגדרות רשת בסיסיות

1. הזן את כתובת ה-IP של המדפסת לתוך דפדפן כדי לגשת אל Web Config. הזן את כתובת ה-IP של המדפסת ממחשב המחובר אל אותה רשת כמו המדפסת. תוכל לבדוק את כתובת ה-IP של המדפסת מהתפריט הבא.
הגדרות < הגדרות כלליות < הגדרות רשת < סטטוס הרשת < סטטוס רשת Wi-Fi/קווית

2. הזן את סיסמת המנהל כדי להיכנס כמנהל.

3. בחר בסדר הבא.

Network לשוניית < Basic

4. הגדר כל פריט.

5. לחץ על Next.

מוצגת הודעת אישור.

6. לחץ על OK.

המדפסת עודכנה.

מידע קשור

← "ערך ברירת המחדל של סיסמת המנהל" בעמוד 18

← "פריטי הגדרת רשת" בעמוד 242

פריטי הגדרת רשת

פריטים	ערך ותיאור ההגדרה
Device Name	הצג את Device Name. על מנת לשנות את Device Name, הזן את Device Name החדש בתיבת הטקסט.
Location	הזן את ה-Location של ההתקן.
Obtain IP Address	בחר את שיטת הגדרת כתובת ה-IP בין אוטומטית לידנית. אם תבחר ידנית, יהיה עליך להזין את כתובת ה-IP, מסכת תת-הרשת, וכן הלאה.
Set using BOOTP	תוכל לציין אם לאפשר הדפסת Set using BOOTP או לא.
Set using Automatic Private IP Addressing (APIPA)	תוכל לציין אם לאפשר הדפסת Set using Automatic Private IP Addressing (APIPA) או לא.
IP Address	הזן את IP Address. הזן בתבנית xxx.xxx.xxx.xxx. הזן מספר בין 0 לבין 255 עבור xxx. ודא שה-IP Address ייחודית ואינה נמצאת בעימות עם התקן אחר כלשהו ברשת.
Subnet Mask	הזן את Subnet Mask. הזן בתבנית xxx.xxx.xxx.xxx. הזן מספר בין 0 לבין 255 עבור xxx.
Default Gateway	הזן את Default Gateway. הזן בתבנית xxx.xxx.xxx.xxx. הזן מספר בין 0 לבין 255 עבור xxx.
DNS Server Setting	בחר את שיטת DNS Server Setting בין Auto או Manual. ידנית זמינה כאשר Obtain IP Address הוגדרה בתור Manual.

פריטים	ערך ותיאור ההגדרה
Primary DNS Server	הזן את Primary DNS Server. הזן בתבנית xxx.xxx.xxx.xxx. הזן מספר בין 0 לבין 255 עבור xxx.
Secondary DNS Server	הזן את Secondary DNS Server. הזן בתבנית xxx.xxx.xxx.xxx. הזן מספר בין 0 לבין 255 עבור xxx.
DNS Host Name Setting	בחר את שיטת DNS Host Name Setting בין אוטומטית לידנית.
DNS Host Name	הצג את DNS Host Name הנוכחי.
DNS Domain Name Setting	בחר את שיטת הגדרת DNS Domain Name בין אוטומטית לידנית.
DNS Domain Name	הזן את DNS Domain Name על פי הכללים הבאים. <input type="checkbox"/> הזן בין 2 לבין 249 תווים תוך שימוש בתווים "A-Z", "a-z", "0-9", מקף "-", ונקודה ".". <input type="checkbox"/> התווים "0-9", מקף "-", ונקודה "." לא יכולים להיות התו הראשון. <input type="checkbox"/> מקף "-", ונקודה "." לא יכולים להיות התו האחרון. <input type="checkbox"/> כל תווית בשם התחום חייבת להיות בין 1 לבין 63 תווים ומופרדת בנקודה. אסור שהמספר הכולל של התווים בשם המארח ובשם התחום יעלה על 251.
Register the network interface address to DNS	תוכל לציין אם לאפשר הדפסת Register the network interface address to DNS או לא. אפשר אם ברצונך לרשום את שם המארח ושם התחום בשרת ה-DNS באמצעות שרת DHCP התומך ב-DNS דינמי. אם תבחר לאפשר יהיה עליך להגדיר את שם השרת ואת שם התחום.
Proxy Server Setting	תוכל לציין אם להשתמש בהדפסת Proxy Server Setting או לא. כאשר אפשרות זו נבחרת, עליך להגדיר את התצורה של הגדרות שרת ה-proxy בהמשך.
Proxy Server	הזן את כתובת Proxy Server בתבנית IPv4 או FQDN.
Proxy Server Port Number	הזן מספר בין 1 לבין 65535.
Proxy Server User Name	הזן את שם המשתמש של שרת ה-proxy בין 0 לבין 255 תווים ב-ASCII ((0x20-0x7E.
Proxy Server Password	הזן את הסיסמה של שרת ה-proxy בין 0 לבין 255 תווים ב-ASCII ((0x20-0x7E.
IPv6 Setting	תוכל לציין אם לאפשר הדפסת IPv6 Setting או לא.
IPv6 Privacy Extension	תוכל לציין אם לאפשר הדפסת IPv6 Privacy Extension או לא.
IPv6 DHCP Server Setting	תוכל לציין אם לאפשר הדפסת IPv6 DHCP Server Setting או לא.

פריטים	ערך ותיאור ההגדרה
IPv6 Address	<p>בעת השימוש ב-IPv6 Address, הזן בתבנית הבאה.</p> <p><input type="checkbox"/> xxxx:xxxx:xxxx:xxxx:xxxx:xxxx:xxxx:xxxx / קידומת</p> <p><input type="checkbox"/> xxxx הוא מספר הקסדצימאלי המכיל בין 1 לבין 4 ספרות והקידומת היא מספר עשרוני בין 1 לבין 128.</p> <p><input type="checkbox"/> אם קיימים גושים רציפים שבהם xxxx הוא כולו אפסים, ניתן להשמיט אותו בתור:: (רק מקום אחד).</p>
IPv6 Address Default Gateway	<p>בעת הקצאת IPv6 Address Default Gateway, הזן בתבנית הבאה.</p> <p>הזן בתבנית הבאה.</p> <p><input type="checkbox"/> xxxx:xxxx:xxxx:xxxx:xxxx:xxxx:xxxx:xxxx</p> <p><input type="checkbox"/> xxxx הוא מספר הקסדצימאלי בין 1 לבין 4 ספרות.</p> <p><input type="checkbox"/> אם קיימים גושים רציפים שבהם xxxx הוא כולו אפסים, ניתן להשמיט אותו בתור:: (רק מקום אחד).</p>
IPv6 Link-Local Address	<p>מצייגה IPv6 Link-Local Address חוקית.</p>
IPv6 Stateful Address	<p>מצייגה IPv6 Stateful Address חוקית.</p>
IPv6 Stateless Address 1	<p>מצייגה 1 IPv6 Stateless Address חוקית.</p>
IPv6 Stateless Address 2	<p>מצייגה 2 IPv6 Stateless Address חוקית.</p>
IPv6 Stateless Address 3	<p>מצייגה 3 IPv6 Stateless Address חוקית.</p>
IPv6 Primary DNS Server	<p>הזן את שרת ה-DNS העיקרי של ה-IPv6 בתבנית הבאה.</p> <p><input type="checkbox"/> xxxx:xxxx:xxxx:xxxx:xxxx:xxxx:xxxx:xxxx</p> <p><input type="checkbox"/> xxxx הוא מספר הקסדצימאלי בין 1 לבין 4 ספרות.</p> <p><input type="checkbox"/> אם קיימים גושים רציפים שבהם xxxx הוא כולו אפסים, ניתן להשמיט אותו בתור:: (רק מקום אחד).</p>
IPv6 Secondary DNS Server	<p>בעת הקצאת IPv6 Secondary DNS Server, הזן בתבנית הבאה.</p> <p><input type="checkbox"/> xxxx:xxxx:xxxx:xxxx:xxxx:xxxx:xxxx:xxxx</p> <p><input type="checkbox"/> xxxx הוא מספר הקסדצימאלי בין 1 לבין 4 ספרות.</p> <p><input type="checkbox"/> אם קיימים גושים רציפים שבהם xxxx הוא כולו אפסים, ניתן להשמיט אותו בתור:: (רק מקום אחד).</p>
IEEE802.11k/v	<p>תוכל לציין אם לאפשר הדפסת IEEE802.11k/v או לא.</p> <p>עבור דגמים שתומכים ב-Wi-Fi, פריט זה מוצג כאשר מותקן ממשק LAN אלחוטי.</p>

פריטים	ערך ותיאור ההגדרה
IEEE802.11r	תוכל לציין אם לאפשר הדפסת IEEE802.11r או לא. עבור דגמים שתומכים ב-Wi-Fi, פריט זה מוצג כאשר מותקן ממשק LAN אלחוטי.

Wi-Fi

תוכל לבדוק את סטטוס חיבור ה-Wi-Fi או ה-Wi-Fi Direct. כדי להציג את הסטטוס של ה-Wi-Fi Direct לחץ על לשונית Wi-Fi Direct. לתשומת לבך: עבור דגמים שתומכים ב-Wi-Fi, פריט זה מוצג כאשר מותקן ממשק LAN אלחוטי.

□ לחצן Setup

כאשר לוחצים על לחצן Setup מוצג מסך הגדרת ה-Wi-Fi (מצב תשתית).

□ לחצן Disable Wi-Fi

כאשר לוחצים על לחצן Disable Wi-Fi פונקציית ה-Wi-Fi (מצב תשתית) מושבתת. אם השתמשת ברשת Wi-Fi (חיבור LAN אלחוטי) אבל אין לך צורך בה יותר בעקבות שינוי מצב החיבור וכן הלאה, באמצעות הסרת אותות Wi-Fi שאינם דרושים, ניתן גם להפחית את העומס על השימוש של המדפסת בהספק כוונות.

לתשומת לבך: תוכל גם לבצע את ההגדרה מלוח הבקרה של המדפסת.

הגדרות < הגדרות כלליות < הגדרות רשת

הגדרת התצורה של הגדרות LAN קווי

1. הזן את כתובת ה-IP של המדפסת לתוך דפדפן כדי לגשת אל Web Config. הזן את כתובת ה-IP של המדפסת ממחשב המחובר אל אותה רשת כמו המדפסת. תוכל לבדוק את כתובת ה-IP של המדפסת מהתפריט הבא. הגדרות < הגדרות כלליות < הגדרות רשת < סטטוס הרשת < סטטוס רשת Wi-Fi/קויות

2. הזן את סיסמת המנהל כדי להיכנס כמנהל.

3. בחר בסדר הבא.

Network לשונית < Wired LAN

4. הגדר כל פריט.

□ Link Speed & Duplex

בחר את מצב התקשורת מהרשימה.

□ IEEE 802.3az

תוכל לציין אם לאפשר הדפסת IEEE 802.3az או לא.

5. לחץ על **Next**.

מוצגת הודעת אישור.

6. לחץ על **OK**.

המדפסת עודכנה.

מידע קשור

← "ערך ברירת המחדל של סיסמת המנהל" בעמוד 18

הגדרת התצורה של הגדרות **Wi-Fi Direct**

תוכל לבדוק או להגדיר את התצורה של הגדרות **Wi-Fi Direct**.

לתשומת לבך:

עבור דגמים שתומכים ב-*Wi-Fi*, פריט זה מוצג כאשר מותקן ממשק *LAN* אלחוטי.

1. הזן את כתובת ה-IP של המדפסת לתוך דפדפן כדי לגשת אל **Web Config**.

הזן את כתובת ה-IP של המדפסת ממחשב המחובר אל אותה רשת כמו המדפסת.

תוכל לבדוק את כתובת ה-IP של המדפסת מהתפריט הבא.

הגדרות < הגדרות כלליות < הגדרות רשת < סטטוס הרשת < סטטוס רשת **Wi-Fi**/קווית

2. הזן את סיסמת המנהל כדי להיכנס כמנהל.

3. בחר בסדר הבא.

Network לשונית < **Wi-Fi Direct**

4. מגדיר כל פריט.

Wi-Fi Direct

תוכל לציין אם לאפשר הדפסת **Wi-Fi Direct** או לא.

SSID

תוכל לשנות את ה-**SSID** (שם הרשת) ולאפשר או להשבית אותה

Password

בעת שינוי סיסמת **Wi-Fi Direct**, יש להזין סיסמה חדשה.

Frequency Range

בחר את טווח התדרים שימש ב- **Wi-Fi Direct**.

IP Address

בחר את שיטת הגדרת כתובת ה-IP בין אוטומטית לידנית.

5. לחץ על **Next**.

מוצגת הודעת אישור.

לתשומת לבך:

כדי לאפס את הגדרות **Wi-Fi Direct**, לחץ על לחצן **Restore Default Settings**.

6. לחץ על OK.
המדפסת עודכנה.

מידע קשור

← "ערך ברירת המחדל של סיסמת המנהל" בעמוד 18

הגדרת התצורה של הודעות הדוא"ל בעת קרות אירועים

ניתן להגדיר את התצורה של הודעות דוא"ל כך שדוא"ל יישלח לכתובות שהוגדרו כאשר מתרחשים אירועים כמו עצירת הדפסה או שגיאות הדפסה. תוכל לרשום עד חמישה יעדים ולהגדיר את הגדרות ההודעה עבור כל יעד. כדי להשתמש בפונקציה זו, עליך לנסות להגדיר את שרת הדואר לפני הגדרת ההודעות. הגדר את שרת הדוא"ל ברשת שאליה אתה רוצה לשלוח את הדוא"ל.

1. הזן את כתובת ה-IP של המדפסת לתוך דפדפן כדי לגשת אל Web Config.
הזן את כתובת ה-IP של המדפסת ממחשב המחובר אל אותה רשת כמו המדפסת.
תוכל לבדוק את כתובת ה-IP של המדפסת מהתפריט הבא.
הגדרות < הגדרות כלליות < הגדרות רשת < סטטוס הרשת < סטטוס רשת Wi-Fi/קווית

2. הזן את סיסמת המנהל כדי להיכנס כמנהל.

3. בחר בסדר הבא.

Device Management לשונית < **Email Notification**

4. הגדר את הנושא של הודעת דוא"ל.

בחר את הנושאים המוצגים על הנושא משני התפריטים הנפתחים.

התכנים הנבחרים מוצגים לצד **Subject**.

לא ניתן להגדיר את אותם תכנים משמאל ומימין.

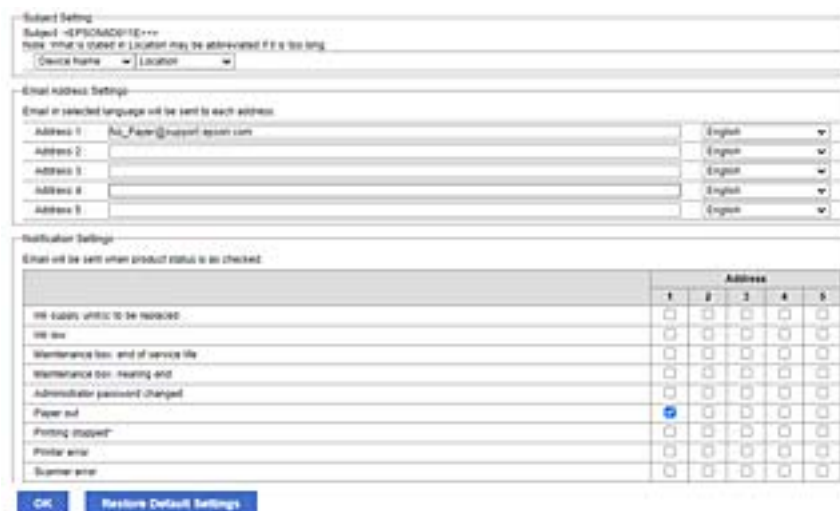
כאשר מספר התווים ב-**Location** חורג מ-32 בתים, התווים החורגים אל מעבר ל-32 בתים מושמטים.

5. הזן את כתובת הדוא"ל למשלוח דוא"ל הודעה.

השתמש ב-A-Z a-z 0-9 ! # \$ % & * ' - . / = ? ^ _ { | } ~ @, והזן בין 1 לבין 255 תווים.

6. בחר את השפה עבור הודעות הדוא"ל.

7. בחר את תיבת הסימון לצד האירוע שעבורו ברצונך לקבל הודעה.
 מספר Notification Settings קשור אל מספר היעד של Email Address Settings.



אם אתה רוצה שתישלח הודעה אל כתובת הדוא"ל שהוגדרה עבור מספר 1 בתוך Email Address Settings כאשר נגמר הנייר במדפסת, בחר את עמודת תיבת הסימון 1 בשורה Paper out.

8. לחץ על OK.

אשר שהודעת דוא"ל תישלח בכך שתגרום אירוע.
 למשל: הדפס באמצעות ציון מקור נייר כאשר לא הוגדר נייר.

מידע קשור

- ← "ערך ברירת המחדל של סיסמת המנהל" בעמוד 18
- ← "הגדרת התצורה של שרת הדואר" בעמוד 62

פריטים עבור הודעת דוא"ל

הגדרות והסבר	פריטים
הודעה כאשר נגמר הדיו.	Ink supply unit(s) to be replaced
הודעה כאשר הדיו כמעט נגמר.	Ink low
הודעה כשקופסת התחזוקה מלאה.	Maintenance box: end of service life
הודעה כשקופסת התחזוקה כמעט מלאה.	Maintenance box: nearing end
הודעה כאשר שונתה סיסמת המנהל.	Administrator password changed
הודעה כאשר אירעה שגיאת נגמר-הנייר במקור הנייר שצויין.	Paper out

הגדרות והסבר	פריטים
הודעה כאשר ההדפסה עצרה כתוצאה מחסימת נייר או העדר הגדרה של מחסנית נייר.	Printing stopped
הודעה כאשר אירעה שגיאת מדפסת.	Printer error
הודעה כאשר אירעה שגיאה של מימשק LAN אלחוטי.	תקלה Wi-Fi
הודעה כאשר אירעה שגיאה של כרטיס SD מובנה.	תקלה Built-in SD card
הודעה כאשר אירעה שגיאה של מצע PDL.	תקלה PDL board

מידע קשור

← "הגדרת התצורה של הודעות הדוא"ל בעת קרות אירועים" בעמוד 247

חסכון בחשמל במהלך תקופות של חוסר פעילות

תוכל להגדיר את הזמן עד שהמערכת עוברת למצב של חסכון בחשמל או מכבה את עצמה כאשר לא מפעילים את לוח הבקרה של המדפסת במשך זמן מה. הגדר את הזמן בהתאם לסביבת השימוש שלך.

1. הזן את כתובת ה-IP של המדפסת לתוך דפדפן כדי לגשת אל Web Config. הזן את כתובת ה-IP של המדפסת ממחשב המחובר אל אותה רשת כמו המדפסת. תוכל לבדוק את כתובת ה-IP של המדפסת מהתפריט הבא.
הגדרות < הגדרות כלליות < הגדרות רשת < סטטוס הרשת < סטטוס רשת Wi-Fi/קווית

2. הזן את סיסמת המנהל כדי להיכנס כמנהל.

3. בחר בסדר הבא.

Device Management לשונית < Power Saving

4. הזן את סיסמת המנהל כדי להיכנס כמנהל.

5. הגדר את הפריטים הבאים בהתאם לצורך.

Sleep Timer

הזן את הזמן עד למעבר למצב חסכון בחשמל בעת חוסר פעילות.

לתשומת לבך:

תוכל גם לבצע את ההגדרה מלוח הבקרה של המדפסת.

הגדרות < הגדרות כלליות < הגדרות בסיסיות < טיימר שינה

Power Off If Inactive או Power Off Timer

בחר זמן עד לכיבוי אוטומטי של המדפסת אחרי זמן נתון של חוסר פעילות.

לתשומת לבך:

תוכל גם לבצע את ההגדרה מלוח הבקרה של המדפסת.

הגדרות < הגדרות כלליות < הגדרות בסיסיות < טיימר כיבוי או הגדרות כיבוי

Power Off If Disconnected □

בחר הגדרה זו כדי לכבות את המדפסת לאחר תקופת הזמן שהוגדרה כאשר כל היציאות, כולל היציאה USB, מנותקות. אפשר שתכונה זו לא תהיה זמינה, בהתאם לאזורך. עיין באתר האינטרנט עבור תקופת הזמן שהוגדרה.

<https://www.epson.eu/energy-consumption>

לתשומת לבך:

תוכל גם לבצע את ההגדרה מלוח הבקרה של המדפסת.

הגדרות < הגדרות כלליות < הגדרות בסיסיות < הגדרות כיבוי < הכיבוי מנותק

6. לחץ על OK.

מידע קשור

← "ערך ברירת המחדל של סיסמת המנהל" בעמוד 18

גיבוי וייבוא הגדרות מדפסת

תוכל לייצא אל הקובץ את ערך ההגדרה שהוגדר בתוך Web Config. תוכל לייבא את הקובץ שיוצא אל המדפסת באמצעות השימוש ב-Web Config. תוכל להשתמש בו כדי לגבות ערכי הגדרה, החלפת המדפסת וכו'. לא ניתן לערוך את הקובץ שיוצא משום שהוא יוצא כקובץ בינרי.

יצא את ההגדרות

יצא את ההגדרה עבור המדפסת.

1. הזן את כתובת ה-IP של המדפסת לתוך דפדפן כדי לגשת אל Web Config. הזן את כתובת ה-IP של המדפסת ממחשב המחובר אל אותה רשת כמו המדפסת. תוכל לבדוק את כתובת ה-IP של המדפסת מהתפריט הבא. הגדרות < הגדרות כלליות < הגדרות רשת < סטטוס הרשת < סטטוס רשת Wi-Fi/קווית

2. הזן את סיסמת המנהל כדי להיכנס כמנהל.

3. בחר בסדר הבא.

לשונית **Export < Export and Import Setting Value < Device Management**

4. בחר את ההגדרות שברצונך לייצא.

בחר את ההגדרות שאתה רוצה לייצא. אם תבחר את קטגוריית האב, תיבחרנה גם תת-הקטגוריות. עם זאת, לא ניתן לבחור תת-קטגוריות שגורמות שגיאות בכך שהן משתכללות בתוך אותה רשת (כגון כתובות IP וכן הלאה).

5. הזן סיסמה כדי להצפין את הקובץ שיוצא.

אתה זקוק לסיסמה כדי ליבא את הקובץ. השאר זאת ריק אם אין ברצונך להצפין את הקובץ.

6. לחץ על Export.

חשוב: 

אם ברצונך לייצא את הגדרות רשת המדפסת כמו שם התקן וכתובת IPv6, בחר *Enable to select the individual settings of device* ובחר פריטים נוספים. השתמש רק בערכים הנבחרים עבור המדפסת החלופית.

מידע קשור

← "ערך ברירת המחדל של סיסמת המנהל" בעמוד 18

יבא את ההגדרות

יבא את קובץ Web Config שיוצא אל המדפסת.

חשוב: 

בעת ייבוא ערכים הכוללים מידע פרטי כגון שם מדפסת או כתובת IP, יש לוודא שאותה כתובת IP אינה קיימת באותה רשת.

1. הזן את כתובת ה-IP של המדפסת לתוך דפדפן כדי לגשת אל Web Config.
הזן את כתובת ה-IP של המדפסת ממחשב המחובר אל אותה רשת כמו המדפסת.
תוכל לבדוק את כתובת ה-IP של המדפסת מהתפריט הבא.
הגדרות < הגדרות כלליות < הגדרות רשת < סטטוס הרשת < סטטוס רשת Wi-Fi/קווית
2. הזן את סיסמת המנהל כדי להיכנס כמנהל.

3. בחר בסדר הבא.

לשונית **Import < Export and Import Setting Value < Device Management**

4. בחר את הקובץ שיוצא, ואז הזמן את הסיסמה המוצפנת.

5. לחץ על Next.

6. בחר את ההגדרות שברצונך לייבא, ואז לחץ על Next.

7. לחץ על OK.

ההגדרות מוחלות על המדפסת.

מידע קשור

← "ערך ברירת המחדל של סיסמת המנהל" בעמוד 18

עדכון הקושחה

בעת שימוש בפונקציות הבאות ממחשב שמחייב שימוש בסיסמה, הקפד להשתמש בשילוב של גרסאות הקושחה והתוכנה העדכניות ביותר, כולל מנהל ההתקן של המדפסת.

רישום ושימוש בחשבון משתמש עבור התכונה של בקרת גישה

Confidential Job

גישה לאפשרות שמור אל אחסון ממחשב

מידע קשור

← "לא ניתן להדפיס עבודות כאשר הסיסמה הוגדרה משום שאני משתמש בגרסת ישנה של הקושחה." בעמוד 161

עדכון קושחת המדפסת באמצעות לוח הבקרה

אם ניתן לחבר את המדפסת לאינטרנט, תוכל לעדכן את קושחת המדפסת באמצעות לוח הבקרה. אפשר גם להגדיר למדפסת לבדוק באופן סדיר אם קיימים עדכוני קושחה ולהודיע לך במידה ויש עדכונים זמינים מסוג זה.

1. בחר ב-הגדרות במסך הבית.

כדי לבחור פריט, השתמש בלחצנים ▲ ▼ ◀ ▶, ואז לחץ על לחצן OK.

2. בחר הגדרות כלליות < ניהול מערכת < עדכון קושחה < עדכן.

לתשומת לבך:

בחר התראה < On כדי להגדיר למדפסת לבדוק באופן סדיר אם קיימים עדכוני קושחה זמינים.

3. בדוק את ההודעה המוצגת על גבי המסך, והקש התחל לחפש כדי להתחיל לחפש עדכונים זמינים.

4. אם מוצגת הודעה על גבי מסך ה-LCD, המודיעה לך שקיים עדכון קושחה זמין, פעל בהתאם להוראות שעל גבי המסך כדי להתחיל את העדכון.

חשוב: 

אל תכבה את המדפסת ואל תנתק אותו לפני השלמת העדכון; אחרת, עלולה להתרחש במדפסת תקלה.

אם עדכון הקושחה לא הושלם או שלא הצליח, המדפסת אינה נדלקת באופן רגיל ומוצג "Recovery Mode" על גבי מסך ה-LCD, בפעם הבאה שמפעילים את המדפסת. במצב זה, עליך לעדכן שוב את הקושחה באמצעות מחשב. חבר את המדפסת למחשב באמצעות כבל USB. לא תוכל לעדכן את הקושחה באמצעות חיבור רשת כל זמן שההודעה "Recovery Mode" מוצגת במדפסת. במחשב, גש לאתר Epson המקומי שלך, והורד משם את הקושחה העדכנית ביותר עבור המדפסת. לשלבים הבאים, עיין בהוראות המוצגות באתר האינטרנט.

עדכון אוטומטי של קושחת המדפסת

תוכל להגדיר את הקושחה כך שתעדכן באופן אוטומטי כאשר המדפסת מחוברת לאינטרנט. כאשר נעילת מנהל מאופשרת, רק המנהל יכול לבצע פונקציה זו. צור קשר עם מנהל המדפסת שלך לקבלת סיוע.

1. בחר הגדרות בלוח הבקרה של המדפסת.

כדי לבחור פריט, השתמש בלחצנים ▲ ▼ ◀ ▶, ואז לחץ על לחצן OK.

2. בחר הגדרות כלליות < ניהול מערכת < עדכון קושחה.

3. בחר עדכון קושחה אוטומטי על מנת להציג את מסך ההגדרות.

4. בחר עדכון קושחה אוטומטי כדי לאפשר תכונה זו.
בחר מסכים במסך האימות כדי לחזור אל מסך ההגדרות.

5. הגדר את היום והשעה עבור העדכון ואז בחר אישור.

לתשומת לבך:

תוכל לבחור ימים רבים בשבוע, אך לא תוכל לציין את השעה עבור כל יום בשבוע.

ההגדרה הושלמה כאשר מתקבל אימות של החיבור לשרת.

חשוב: 

❑ אל תכבה ואל תנתק את המדפסת מהחשמל לפני השלמת העדכון. בפעם הבאה שתדליק את המדפסת שלך, אפשר שתוצג ההודעה "Recovery Mode" במסך הגביש הנוזלי ואפשר שלא תוכל לתפעל את המדפסת.

❑ אם מוצגת ההודעה "Recovery Mode" פעל בהתאם לצעדים הבאים כדי לעדכן שוב את הקושחה.

1. חבר את המחשב למדפסת באמצעות כבל USB. (לא תוכל לבצע עדכונים במצב שחזור באמצעות הרשת.)

2. הורד את הקושחה העדכנית ביותר מאתר האינטרנט של Epson והתחל לעדכן. לפרטים, עיין ב"שיטת העדכון" בעמוד ההורדה.

לתשומת לבך:

תוכל להגדיר לעדכן את הקושחה באופן אוטומטי מתוך Web Config. בחר את הלשונית Device Management < עדכון קושחה אוטומטי, אפשר את ההגדרות, ואז הגדר את היום בשבוע ואת השעה.

עדכון קושחה באמצעות Web Config

כאשר המדפסת יכולה להתחבר לאינטרנט, תוכל לעדכן את הקושחה מתוך Web Config.

1. הזן את כתובת ה-IP של המדפסת לתוך דפדפן כדי לגשת אל Web Config.
הזן את כתובת ה-IP של המדפסת ממחשב המחובר אל אותה רשת כמו המדפסת.
תוכל לבדוק את כתובת ה-IP של המדפסת מהתפריט הבא.
הגדרות < הגדרות כלליות < הגדרות רשת < סטטוס הרשת < סטטוס רשת Wi-Fi/קווית

2. הזן את סיסמת המנהל כדי להיכנס כמנהל.

3. בחר בסדר הבא.

Device Management לשונית < Firmware Update

4. לחץ Start, ואז פעל בהתאם להוראות המוצגות על המסך.
אימות הקושחה מתחיל, והמידע על הקושחה מוצג אם קיימת קושחה מעודכנת.

לתשומת לבך:

תוכל גם לעדכן את הקושחה באמצעות Epson Device Admin. תוכל לאשר חזותית את מידע הקושחה ברשימת ההתקנים. הדבר שימושי כאשר אתה רוצה לעדכן את הקושחה של התקנים רבים. לפרטים נוספים, עיין במדריך Epson Device Admin או בעזרה.

מידע קשור

← "ערך ברירת המחדל של סיסמת המנהל" בעמוד 18

עדכון קושחה בלא להתחבר לאינטרנט

תוכל להוריד את הקושחה של ההתקן מאתר האינטרנט של Epson במחשב, ואז לחבר את ההתקן ואת המחשב באמצעות כבל USB על מנת לעדכן את הקושחה. אם לא תוכל לעדכן באמצעות הרשת, נסה שיטה זו.

1. גש לאתר האינטרנט של Epson והורד את הקושחה.
2. חבר את המחשב המכיל את הקושחה שהורדת אל המדפסת באמצעות כבל USB.
3. לחץ לחיצה כפולה על קובץ ה-.exe שהורדת.
Epson Firmware Updater מתחיל לפעול.
4. פעל בהתאם להוראות המוצגות על המסך.

סנכרון התאריך והשעה עם שרת השעון

בעת סינכרון עם שרת השעון (שרת NTP) תוכל לסנכרן את שעת המדפסת ואת המחשב ברשת. ניתן להפעיל שרת שעה בתוך הארגון או לפרסם אותו באינטרנט.

כאשר משתמשים באישור CA או באימות Kerberos, ניתן למנוע בעיות הקשורות לזמן באמצעות סנכרון עם שרת השעון.

1. הזן את כתובת ה-IP של המדפסת לתוך דפדפן כדי לגשת אל Web Config.
הזן את כתובת ה-IP של המדפסת ממחשב המחובר אל אותה רשת כמו המדפסת.
תוכל לבדוק את כתובת ה-IP של המדפסת מהתפריט הבא.
הגדרות < הגדרות כלליות < הגדרות רשת < סטטוס הרשת < סטטוס רשת Wi-Fi/קווית
2. הזן את סיסמת המנהל כדי להיכנס כמנהל.
3. בחר בסדר הבא.
לשונית **Time Server < Date and Time < Device Management**
4. בחר Use עבור Use Time Server.
5. הזן את כתובת שרת השעון עבור Time Server Address.
תוכל להשתמש בתבנית IPv4, IPv6 או FQDN. הזן 252 תווים או פחות. אם לא תציין זאת, השאר את המקום ריק.
6. הזן Update Interval (min).
תוכל להגדיר עד 10, 080 דקות על פי דקה.
7. לחץ על OK.
לתשומת לבך:
תוכל לאשר את סטטוס החיבור עם שרת השעון ב-Time Server Status.

מידע קשור

← "ערך ברירת המחדל של סיסמת המנהל" בעמוד 18

ניקוי מידע זכרון פנימי

ניתן למחוק את נתוני הזכרון הפנימי של המדפסת, כגון גופנים שהורדו וקבצי מקרו עבור הדפסת PCL, או עבודות עבור הדפסת סיסמה.

לתשומת לבך:

תוכל גם לבצע את ההגדרה מלוח הבקרה של המדפסת.

הגדרות < הגדרות כלליות < ניהול מערכת < מחיקת הנתונים בזיכרון הפנימי

1. הזן את כתובת ה-IP של המדפסת לתוך דפדפן כדי לגשת אל Web Config. הזן את כתובת ה-IP של המדפסת ממחשב המחובר אל אותה רשת כמו המדפסת. תוכל לבדוק את כתובת ה-IP של המדפסת מהתפריט הבא.
הגדרות < הגדרות כלליות < הגדרות רשת < סטטוס הרשת < סטטוס רשת Wi-Fi/קוויית
2. הזן את סיסמת המנהל כדי להיכנס כמנהל.
3. בחר בסדר הבא.
Device Management לשונית < מחיקת הנתונים בזיכרון הפנימי
4. לחץ מחיקה עבור גופן PDL, מאקרו ואזור העבודה.

מידע קשור

← "ערך ברירת המחדל של סיסמת המנהל" בעמוד 18

הגדרת התצורה של ניקוי תקופתי

תוכל לבצע הגדרות כדי לבצע ניקוי תקופתי של ראש ההדפסה.

1. הזן את כתובת ה-IP של המדפסת לתוך דפדפן כדי לגשת אל Web Config. הזן את כתובת ה-IP של המדפסת ממחשב המחובר אל אותה רשת כמו המדפסת. תוכל לבדוק את כתובת ה-IP של המדפסת מהתפריט הבא.
הגדרות < הגדרות כלליות < הגדרות רשת < סטטוס הרשת < סטטוס רשת Wi-Fi/קוויית
2. הזן את סיסמת המנהל כדי להיכנס כמנהל.
3. בחר בסדר הבא.
Device Management לשונית < ניקוי תקופתי
4. בחר אפשרות מהרשימה.
5. בעת בחירת **Schedule**, ציין את המועד לביצוע הניקוי מהרשימה.
6. לחץ על OK.

מידע קשור

← "ערך ברירת המחדל של סיסמת המנהל" בעמוד 18

← "ניקוי תקופתי": בעמוד 214

שליטה באספקת החשמל למדפסת באמצעות Web Config

תוכל לכבות את המדפסת או להפעיל אותה מחדש ממחשב באמצעות Web Config גם כאשר המחשב ממוקם הרחק מהמדפסת.

1. הזן את כתובת ה-IP של המדפסת לתוך דפדפן כדי לגשת אל Web Config.
הזן את כתובת ה-IP של המדפסת ממחשב המחובר אל אותה רשת כמו המדפסת.
תוכל לבדוק את כתובת ה-IP של המדפסת מהתפריט הבא.
הגדרות < הגדרות כלליות < הגדרות רשת < סטטוס הרשת < סטטוס רשת Wi-Fi/קווית

2. הזן את סיסמת המנהל כדי להיכנס כמנהל.

3. בחר בסדר הבא.

Device Management לשונית < **Power**

4. בחר **Power Off** או **Reboot**

5. לחץ על **Execute**.

מידע קשור

← "ערך ברירת המחדל של סיסמת המנהל" בעמוד 18

שחזר את הגדרות ברירת המחדל

תוכל לבחור את הגדרות הרשת או הגדרות אחרות המאוחסנות במדפסת ושחזר הגדרות אלה לברירות המחדל שלהן.

1. הזן את כתובת ה-IP של המדפסת לתוך דפדפן כדי לגשת אל Web Config.
הזן את כתובת ה-IP של המדפסת ממחשב המחובר אל אותה רשת כמו המדפסת.
תוכל לבדוק את כתובת ה-IP של המדפסת מהתפריט הבא.
הגדרות < הגדרות כלליות < הגדרות רשת < סטטוס הרשת < סטטוס רשת Wi-Fi/קווית

2. הזן את סיסמת המנהל כדי להיכנס כמנהל.

3. בחר בסדר הבא.

Device Management לשונית < **Restore Default Settings**

4. בחר אפשרות מהרשימה.

5. לחץ על **Execute**.

פעל בהתאם להוראות המוצגות על המסך.

מידע קשור

← "ערך ברירת המחדל של סיסמת המנהל" בעמוד 18

הגדרות אבטחת מוצר

הגבלת התכונות הזמינות

תוכל לרשום חשבונות משתמשים במדפסת, ולקשר אותם עם פונקציות ולשלוט בפונקציות שבהן יכולים משתמשים להשתמש.

כאשר אתה רושם את מידע האימות למנהל ההתקן של המדפסת, יהיה ביכולתך להדפיס מהמחשב. לפרטים על הגדרות מנהל ההתקן, עיין בעזרה או במדריך של מנהל ההתקן.

יצירת חשבון המשתמש

צור את חשבון המשתמש עבור בקרת גישה.

1. הזן את כתובת ה-IP של המדפסת לתוך דפדפן כדי לגשת אל Web Config. הזן את כתובת ה-IP של המדפסת ממחשב המחובר אל אותה רשת כמו המדפסת. תוכל לבדוק את כתובת ה-IP של המדפסת מהתפריט הבא. הגדרות < הגדרות כלליות < הגדרות רשת < סטטוס הרשת < סטטוס רשת Wi-Fi/קווית

2. הזן את סיסמת המנהל כדי להיכנס כמנהל.

3. בחר בסדר הבא.

לשונית **User Settings < Access Control Settings < Product Security**

4. לחץ **Add** עבור המספר שאתה רוצה לרשום.

חשוב!

בעת השימוש במדפסת עם מערכת האימות של Epson או של חברות אחרות, רשום את שם המשתמש של הגדרת ההגבלה במספר 2 עד מספר 10. תוכנת אפליקציה כמו מערכת האימות משתמשת במספר אחד, כך ששם המשתמש אינו מוצג בלוח הבקרה של המדפסת.

5. הגדר כל פריט.

User Name

הזן את השם המוצג ברשימת שמות המשתמשים באורך בין 1 לבין 14 תווים תוך שימוש בתווי אותיות ומספרים.

Password

הזן סיסמה בין 0 לבין 20 תווים ב-ASCII (0x20-0x7E). בעת אתחול הסיסמה, השאר אותה ריקה.

Select the check box to enable or disable each function.

בחר את הפונקציה שאתה מתיר לשימוש.

6. לחץ על **Apply**.

חזור אל רשימת הגדרות המשתמש אחרי משך זמן ספציפי.

ודא ששם המשתמש שרשמת ב- **User Name** הוצג ושונה **Add** אל **Edit**.

מידע קשור

← "ערך ברירת המחדל של סיסמת המנהל" בעמוד 18

עריכת חשבון המשתמש

ערוך את החשבון הרשום כדי לגשת לבקרה.

1. הזן את כתובת ה-IP של המדפסת לתוך דפדפן כדי לגשת אל **Web Config**.
הזן את כתובת ה-IP של המדפסת ממחשב המחובר אל אותה רשת כמו המדפסת.
תוכל לבדוק את כתובת ה-IP של המדפסת מהתפריט הבא.
הגדרות < הגדרות כלליות < הגדרות רשת < סטטוס הרשת < סטטוס רשת **Wi-Fi**/קווית

2. הזן את סיסמת המנהל כדי להיכנס כמנהל.

3. בחר בסדר הבא.

לשונית **User Settings < Access Control Settings < Product Security**

4. לחץ **Edit** עבור המספר שברצונך לערוך.

5. שנה כל פריט.

6. לחץ על **Apply**.

חזור אל רשימת הגדרות המשתמש אחרי משך זמן ספציפי.

מידע קשור

← "ערך ברירת המחדל של סיסמת המנהל" בעמוד 18

מחיקת חשבון המשתמש

מחק את החשבון הרשום כדי לגשת לבקרה.

1. הזן את כתובת ה-IP של המדפסת לתוך דפדפן כדי לגשת אל **Web Config**.
הזן את כתובת ה-IP של המדפסת ממחשב המחובר אל אותה רשת כמו המדפסת.
תוכל לבדוק את כתובת ה-IP של המדפסת מהתפריט הבא.
הגדרות < הגדרות כלליות < הגדרות רשת < סטטוס הרשת < סטטוס רשת **Wi-Fi**/קווית

2. הזן את סיסמת המנהל כדי להיכנס כמנהל.

3. בחר בסדר הבא.

לשונית **User Settings < Access Control Settings < Product Security**

4. לחץ **Edit** עבור המספר שברצונך למחוק.

5. לחץ על **Delete**.

חשוב!

בעת לחיצה על **Delete**, חשבון המשתמש יימחק ללא הודעת אישור. יש להיזהר בעת מחיקת החשבון.

חזור אל רשימת הגדרות המשתמש אחרי משך זמן ספציפי.

מידע קשור

← "ערך ברירת המחדל של סיסמת המנהל" בעמוד 18

איפשור בקרת גישה

בעת איפשור בקרת גישה, רק המשתמש הרשום יוכל להשתמש במדפסת.

לתשומת לבך:

כאשר מאפשרים **Access Control Settings** יש להודיע למשתמש על מידע החשבון שלו.

1. הזן את כתובת ה-IP של המדפסת לתוך דפדפן כדי לגשת אל **Web Config**.

הזן את כתובת ה-IP של המדפסת ממחשב המחובר אל אותה רשת כמו המדפסת.

תוכל לבדוק את כתובת ה-IP של המדפסת מהתפריט הבא.

הגדרות < הגדרות כלליות < הגדרות רשת < סטטוס הרשת < סטטוס רשת **Wi-Fi**/קווית

2. הזן את סיסמת המנהל כדי להיכנס כמנהל.

3. בחר בסדר הבא.

לשונית **Basic < Access Control Settings < Product Security**

4. בחר **Enables Access Control**.

אם תאפשר בקרת גישה ותרצה להדפיס מהתקנים חכמים שאין להם מידע אימות, בחר

Allow printing and scanning without authentication information from a computer

5. לחץ על **OK**.

מידע קשור

← "ערך ברירת המחדל של סיסמת המנהל" בעמוד 18

← "אפשרויות תפריט עבור מנהל התקן המדפסת" בעמוד 88

הגבלת חיבורי USB

תוכל להשבית את הממשק המשמש לחיבור המכשיר למדפסת. בצע את הגדרות ההגבלה כדי להגביל הדפסה שאינה מתבצעת באמצעות הרשת.

לתשומת לבך:

תוכל לבצע הגדרות הגבלה גם בלוח הבקרה של המדפסת.

חיבור מחשב באמצעות USB: הגדרות < הגדרות כלליות < הגדרות מדפסת < חיבור מחשב באמצעות USB

1. הזן את כתובת ה-IP של המדפסת לתוך דפדפן כדי לגשת אל Web Config.

הזן את כתובת ה-IP של המדפסת ממחשב המחובר אל אותה רשת כמו המדפסת.

תוכל לבדוק את כתובת ה-IP של המדפסת מהתפריט הבא.

הגדרות < הגדרות כלליות < הגדרות רשת < סטטוס הרשת < סטטוס רשת Wi-Fi/קווית

2. הזן את סיסמת המנהל כדי להיכנס כמנהל.

3. בחר בסדר הבא.

Product Security לשונית < External Interface

4. בחר **Disable** בפונקציות שאתה רוצה להגדיר.

בחר **Enable** כאשר תרצה לבטל את השליטה.

PC connection via USB

תוכל להגביל את השימוש בחיבור USB מהמחשב. אם ברצונך להגביל אותו, בחר **Disable**.

5. לחץ על **OK**.

6. בדוק שלא ניתן להשתמש ביציאה שהושבתה.

חיבור מחשב באמצעות USB

אם מנהל ההתקן הותקן במחשב

חבר את המדפסת למחשב באמצעות כבל USB ואז אשר שהמדפסת אינה מדפיסה.

אם מנהל ההתקן לא הותקן במחשב

Windows:

פתח את מנהל ההתקן ושמור אותו, חבר את המדפסת אל המחשב באמצעות כבל USB, ולאחר מכן אשר שמנהל ההתקן מציג את התוכן ללא שינוי.

Mac OS:

חבר את המדפסת למחשב באמצעות כבל USB, ולאחר מכן אשר שהמדפסת אינה רשומה אם ברצונך להוסיף את המדפסת מתוך מדפסות וסורקים.

מידע קשור

← "ערך ברירת המחדל של סיסמת המנהל" בעמוד 18

הצפן את הסיסמה

הצפנת סיסמה מאפשרת לך להצפין מידע חסוי (כל הסיסמאות, מפתחות אישורים פרטיים) השמור במדפסת.

1. הזן את כתובת ה-IP של המדפסת לתוך דפדפן כדי לגשת אל Web Config.
הזן את כתובת ה-IP של המדפסת ממחשב המחובר אל אותה רשת כמו המדפסת.
תוכל לבדוק את כתובת ה-IP של המדפסת מהתפריט הבא.
הגדרות < הגדרות כלליות < הגדרות רשת < סטטוס הרשת < סטטוס רשת Wi-Fi/קווית
2. הזן את סיסמת המנהל כדי להיכנס כמנהל.
3. בחר בסדר הבא.
Product Security לשוניית < Password Encryption
לתשומת לבך:
תוכל גם לבצע את ההגדרה מלוח הבקרה של המדפסת.
הגדרות < הגדרות כלליות < ניהול מערכת < הגדרות אבטחה < הצפנה באמצעות סיסמה
4. בחר ON כדי לאפשר הצפנה.
5. לחץ על OK.

מידע קשור

← "ערך ברירת המחדל של סיסמת המנהל" בעמוד 18

השימוש בתכונת יומן הביקורת

תוכל לאפשר את תכונת יומן הביקורת או לייצא נתוני יומן.
בדיקה תקופתית של יומני הביקורת יכולה לסייע לזהות שימוש בלתי הולם בשלב מוקדם ולעקוב אחר בעיות אבטחה אפשרויות.

1. הזן את כתובת ה-IP של המדפסת לתוך דפדפן כדי לגשת אל Web Config.
הזן את כתובת ה-IP של המדפסת ממחשב המחובר אל אותה רשת כמו המדפסת.
תוכל לבדוק את כתובת ה-IP של המדפסת מהתפריט הבא.
הגדרות < הגדרות כלליות < הגדרות רשת < סטטוס הרשת < סטטוס רשת Wi-Fi/קווית
2. הזן את סיסמת המנהל כדי להיכנס כמנהל.
3. בחר בסדר הבא.
Product Security לשוניית < Audit Log
4. שנה את ההגדרות בהתאם לצורך.
Audit log setting □
בחר ON, ואז לחץ על OK כדי לאפשר תכונה זו.
לתשומת לבך:
תוכל גם לבצע את ההגדרה מלוח הבקרה של המדפסת.
הגדרות < הגדרות כלליות < ניהול מערכת < הגדרות אבטחה < יומן ביקורת

Exports the audit logs to the CSV file. □

לחץ Export כדי לייצא את היומן בתור קובץ CSV.

Deletes all audit logs. □

לחץ Delete כדי למחוק את כל נתוני היומן.

מידע קשור

← "ערך ברירת המחדל של סיסמת המנהל" בעמוד 18

הגבלת פעולות הקובץ מתוך PDL

תכונה זו מגינה על קבצים מפני פעולות PDL בלתי מורשות.

1. הזן את כתובת ה-IP של המדפסת לתוך דפדפן כדי לגשת אל Web Config. הזן את כתובת ה-IP של המדפסת ממחשב המחובר אל אותה רשת כמו המדפסת. תוכל לבדוק את כתובת ה-IP של המדפסת מהתפריט הבא. הגדרות < הגדרות כלליות < הגדרות רשת < סטטוס הרשת < סטטוס רשת Wi-Fi/קווית

2. הזן את סיסמת המנהל כדי להיכנס כמנהל.

3. בחר בסדר הבא.

Product Security לשונית < File Operations from PDL

4. מגדירה אם לאפשר File Operations from PDL או לא.

5. לחץ על OK.

מידע קשור

← "ערך ברירת המחדל של סיסמת המנהל" בעמוד 18

שינוי סיסמת המנהל באמצעות Web Config

תוכל להגדיר סיסמת מנהל באמצעות Web Config.

שינוי הסיסמה מונע קריאה בלתי מורשית או שינוי של המידע המאוחסן במכשיר, כגון מזהה, סיסמה, הגדרות רשת. הוא גם מפחית מגוון רחב של סיכוני אבטחה, כגון דליפות מידע ברשת.

1. הזן את כתובת ה-IP של המדפסת לתוך דפדפן כדי לגשת אל Web Config. הזן את כתובת ה-IP של המדפסת ממחשב המחובר אל אותה רשת כמו המדפסת. תוכל לבדוק את כתובת ה-IP של המדפסת מהתפריט הבא. הגדרות < הגדרות כלליות < הגדרות רשת < סטטוס הרשת < סטטוס רשת Wi-Fi/קווית

2. הזן את סיסמת המנהל כדי להיכנס כמנהל.

3. בחר בסדר הבא.

Change Administrator Password < לשונית Product Security

4. הזן את הסיסמה הנוכחית ב-Current password.

5. הזן את הסיסמה המחדשה ב-New Password וב-Confirm New Password. הזן את שם המשתמש, במידת הצורך.

6. לחץ על OK.

לתשומת לבך:

כדי לשחזר את סיסמת המנהל, לחץ על *Restore Default Settings* במסך *Change Administrator Password*.

מידע קשור

← "ערך ברירת המחדל של סיסמת המנהל" בעמוד 18

איפשור אימות תוכנית בעת תחילת ההפעלה

אם תאפשר את תכונת אימות התוכנית, המדפסת תבצע אימות בתחילת ההפעלה כדי לבדוק אם צד שלישי בלתי מורשה כלשהו טיפל שלא כדין בתוכנית. אם נתגלו בעיות כלשהן, המדפסת אינה מתחילה לפעול.

1. הזן את כתובת ה-IP של המדפסת לתוך דפדפן כדי לגשת אל Web Config.

הזן את כתובת ה-IP של המדפסת ממחשב המחובר אל אותה רשת כמו המדפסת.

תוכל לבדוק את כתובת ה-IP של המדפסת מהתפריט הבא.

הגדרות < הגדרות כלליות < הגדרות רשת < סטטוס הרשת < סטטוס רשת Wi-Fi/קווית

2. הזן את סיסמת המנהל כדי להיכנס כמנהל.

3. בחר בסדר הבא.

Program Verification on Start Up < לשונית Product Security

לתשומת לבך:

תוכל גם לבצע את ההגדרה מלוח הבקרה של המדפסת.

הגדרות < הגדרות כלליות < ניהול מערכת < הגדרות אבטחה < אימות התוכנית בהפעלה

4. בחר ON כדי לאפשר Program Verification on Start Up.

5. לחץ על OK.

מידע קשור

← "ערך ברירת המחדל של סיסמת המנהל" בעמוד 18

הגדרות אבטחת רשת

שליטה בשימוש בפרוטוקולים

תוכל להדפיס באמצעות מגוון של נתיבים ופרוטוקולים.

תוכל להפחית סיכוני אבטחה בלתי מכוונים באמצעות הגבלת ההדפסה מנתיבים ספציפיים או באמצעות בקרת הפונקציות הזמינות.

פעל בהתאם לצעדים שלהלן כדי להגדיר את התצורה של הגדרות הפרוטוקול.

1. הזן את כתובת ה-IP של המדפסת לתוך דפדפן כדי לגשת אל Web Config.
הזן את כתובת ה-IP של המדפסת ממחשב המחובר אל אותה רשת כמו המדפסת.
תוכל לבדוק את כתובת ה-IP של המדפסת מהתפריט הבא.
הגדרות < הגדרות כלליות < הגדרות רשת < סטטוס הרשת < סטטוס רשת Wi-Fi/קווית
 2. הזן את סיסמת המנהל כדי להיכנס כמנהל.
 3. בחר בסדר הבא.
- Network Security לשונית < Protocol**
4. הגדר את התצורה של כל פריט.
 5. לחץ על Next.
 6. לחץ על OK.
- ההגדרות מוחלות על המדפסת.

מידע קשור

- ← "ערך ברירת המחדל של סיסמת המנהל" בעמוד 18
- ← "פרוטוקולים שתוכל לאפשר או להשבית" בעמוד 264
- ← "פריטי הגדרות פרוטוקול" בעמוד 265

פרוטוקולים שתוכל לאפשר או להשבית

פרוטוקול	תיאור
Bonjour Settings	תוכל לציין אם להשתמש ב-BonjourBonjour. משמש כדי לחפש התקנים, להדפיס וכן הלאה.
iBeacon Settings	תוכל לאפשר או להשבית את פונקציית השידור iBeacon. כאשר היא מאופשרת, תוכל לחפש את המדפסת מתוך התקנים מאופשרי iBeacon.
SLP Settings	תוכל לאפשר או להשבית את הפונקציה SLPSLP. משמש עבור חיפוש רשת ב-EpsonNet.Config.

פרוטוקול	תיאור
WSD Settings	תוכל לאפשר או להשבית את הפונקציה WSD. כאשר היא מאופשרת, תוכל להוסיף התקני WSD ולהדפיס מתוך היציאה WSD.
LLTD Settings	תוכל לאפשר או להשבית את הפונקציה LLTD. כאשר היא מאופשרת, היא מוצגת במפת רשת Windows.
LLMNR Settings	תוכל לאפשר או להשבית את הפונקציה LLMNR. כאשר היא מאופשרת, תוכל להשתמש ברזולוציית השם ללא NetBIOS גם אם לא תוכל להשתמש ב-DNS.
LPR Settings	תוכל לציין אם להתיר הדפסת LPR או לא. כאשר היא מאופשרת, תוכל להדפיס מתוך היציאה LPR.
RAW (Port 9100) Settings	תוכל לציין אם לאפשר הדפסה ביציאת RAW (יציאה 9100) או לא. כאשר היא מאופשרת, תוכל להדפיס מתוך היציאה RAW (יציאה 9100).
RAW (Custom Port) Settings	תוכל לציין אם לאפשר הדפסה ביציאת RAW (יציאה מותאמת אישית) או לא. כאשר היא מאופשרת, תוכל להדפיס מתוך היציאה RAW (יציאה מותאמת אישית).
IPP Settings	תוכל לאפשר או להשבית את הפונקציה IPP. כאשר אופציה זו מאופשרת ניתן להדפיס באמצעות האינטרנט. היא גם מוצגת כאשר מחפשים התקנים ברשת.
FTP Settings	תוכל לציין אם להתיר הדפסת FTP או לא. כאשר היא מאופשרת, תוכל להדפיס דרך שרת FTP.
SNMPv1/v2c Settings	תוכל לציין אם לאפשר הדפסת SNMPv1/v2c או לא. אפשרות זו משמשת כדי להגדיר ניטור של התקנים, וכן הלאה.
SNMPv3 Settings	תוכל לציין אם לאפשר הדפסת SNMPv3 או לא. אפשרות זו משמשת כדי להגדיר התקנים מוצפנים, ניטור, וכן הלאה.

מידע קשור

← "שליטה בשימוש בפרוטוקולים" בעמוד 264

← "פריטי הגדרות פרוטוקול" בעמוד 265

פריטי הגדרות פרוטוקול

Bonjour Settings

פריטים	ערך ותיאור ההגדרה
Use Bonjour	בחר זאת כדי לחפש או להשתמש בהתקנים באמצעות Bonjour.
Bonjour Name	מציג את שם Bonjour.
Bonjour Service Name	מציג את שם שירות Bonjour.
Location	מציג את שם מיקום Bonjour.

פריטים	ערך ותיאור ההגדרה
Top Priority Protocol	בחר את הפרוטוקול בעל הקדימות הגבוהה ביותר עבור הדפסת Bonjour.
Wide-Area Bonjour	הגדר אם להשתמש ב-Wide-Area Bonjour.

iBeacon Settings

פריטים	ערך ותיאור ההגדרה
Enable iBeacon Transmission	בחר זאת כדי לאפשר את פונקציית השידור iBeacon.

SLP Settings

פריטים	ערך ותיאור ההגדרה
Enable SLP	בחר זאת כדי לאפשר את הפונקציית SLP. זה משמש למשל בחיפוש רשת ב-EpsonNet Config.

WSD Settings

פריטים	ערך ותיאור ההגדרה
Enable WSD	בחר זאת כדי לאפשר הוספת התקנים באמצעות WSD, והדפס מתוך יציאת WSD. אם לא תרצה שמוצר זה יחפש התקנים, השבת פריט זה ואת הפריט Enable IPP.
Printing Timeout (sec)	הזן את ערך פסק הזמן של התקשורת עבור הדפסת WSD בין 3 לבין 3, 600 שניות.
Device Name	מציג את שם התקן WSD.
Location	מציג את שם מיקום WSD.

LLTD Settings

פריטים	ערך ותיאור ההגדרה
Enable LLTD	בחר זאת כדי לאפשר את LLTD. המדפסת מוצגת במפת רשת Windows.
Device Name	מציג את שם התקן LLTD.

LLMNR Settings

פריטים	ערך ותיאור ההגדרה
Enable LLMNR	בחר זאת כדי לאפשר את LLMNR. תוכל להשתמש ברזולוציית השם ללא NetBIOS גם אם לא תוכל להשתמש ב-DNS.

LPR Settings

פריטים	ערך ותיאור ההגדרה
Allow LPR Port Printing	בחר לאפשר הדפסה מיציאת ה-LPR.
Printing Timeout (sec)	הזן את ערך פסק הזמן עבור הדפסת LPR בין 0 לבין 3, 600 שניות. אם אינך רוצה פסק זמן, הזן 0.

RAW(Port9100) Settings

פריטים	ערך ותיאור ההגדרה
Allow RAW(Port9100) Printing	בחר לאפשר הדפסה מיציאת RAW (יציאה 9100).
Printing Timeout (sec)	הזן את ערך פסק הזמן עבור הדפסת RAW (יציאה 9100) בין 0 לבין 3, 600 שניות. אם אינך רוצה פסק זמן, הזן 0.

RAW(Custom Port) Settings

פריטים	ערך ותיאור ההגדרה
Allow RAW(Custom Port) Printing	בחר כדי לאפשר הדפסה מיציאת RAW (יציאה מותאמת אישית).
Port Number	הזן את מספר היציאה עבור הדפסת RAW בין 1024 לבין 65535 (פרט ל-9100, 1865, 2968).
Printing Timeout (sec)	הזן את ערך פסק הזמן עבור הדפסת RAW (יציאה מותאמת אישית) בין 0 לבין 3, 600 שניות. אם אינך רוצה פסק זמן, הזן 0.

IPP Settings

פריטים	ערך ותיאור ההגדרה
Enable IPP	בחר כדי לאפשר תקשורת IPP. כאשר תאפשר זאת תוכל להדפיס דרך האינטרנט. היא גם מוצגת כאשר מחפשים התקנים ברשת. מוצגות רק מדפסות התומכות ב-IPP.
Allow Non-secure Communication	בחר Allowed כדי לאפשר למדפסת ליצור תקשורת ללא אמצעי אבטחה כלשהם (IPP).
Communication Timeout (sec)	הזן את ערך פסק הזמן עבור הדפסת IPP בין 0 לבין 3, 600 שניות.

פריטים	ערך ותיאור ההגדרה
Require PIN Code when using IPP printing	בחר אם לדרוש קוד PIN בעת הדפסת IPP או לא. אם תבחר Yes, עבודת הדפסת IPP ללא קודי PIN לא נשמרת במדפסת.
URL (רשת)	מציגה את כתובות ה-URL של ה-IPP (כתובות http ו-https) כאשר המדפסת מחוברת אל הרשת. כתובת ה-URL היא ערך משולב של כתובת ה-IP של המדפסת, כתובת היציאה ושם מדפסת ה-IPP.
URL (Wi-Fi Direct)	מציגה את כתובות ה-URL של ה-IPP (כתובות http ו-https) כאשר המדפסת באמצעות Wi-Fi Direct. כתובת ה-URL היא ערך משולב של כתובת ה-IP של המדפסת, כתובת היציאה ושם מדפסת ה-IPP.
Printer Name	מציגה את שם מדפסת ה-IPP.
Location	מציג את מיקום ה-IPP.

FTP Settings

פריטים	ערך ותיאור ההגדרה
Enable FTP Server	בחר כדי לאפשר הדפסת FTP. מוצגות רק מדפסות התומכות בהדפסת FTP.
Communication Timeout (sec)	הזן את ערך פסק הזמן עבור תקשורת FTP בין 0 לבין 3, 600 שניות. אם אינך רוצה פסק זמן, הזן 0.

SNMPv1/v2c Settings

פריטים	ערך ותיאור ההגדרה
Enable SNMPv1	SNMPv1 מאופשר כאשר התיבה מסומנת.
Enable SNMPv2c	SNMPv2c מאופשר כאשר התיבה מסומנת.
Access Authority	הגדר את סמכות הגישה כאשר SNMPv1/v2c מאופשרת. בחר Read Only או Read/Write.
Community Name (Read Only)	הזן 0 עד 32 תווי 0x20 (ASCII עד 0x7E).
Community Name (Read/Write)	הזן 0 עד 32 תווי 0x20 (ASCII עד 0x7E).
Allow access from Epson tools	הגדר אם לאפשר לכלים של Epson כמו Epson Device Admin לכתוב מידע או לא.

SNMPv3 Settings

פריטים	ערך ותיאור ההגדרה
Enable SNMPv3	SNMPv3 מאופשר כאשר המשבצת מסומנת.
User Name	הזן בין 1 לבין 32 תווים תוך שימוש בתווי 1-בית.
Authentication Settings	
Algorithm	בחר אלגוריתם אימות עבור SNMPv3.
Password	הזן סיסמת אימות עבור SNMPv3. הזן בין 8 לבין 32 תווים ב- ASCII (0x20-0x7E). אם לא תציין זאת, השאר את המקום ריק.
Confirm Password	הזן את הסיסמה שהגדרת כדי לקבל אימות.
Encryption Settings	
Algorithm	בחר אלגוריתם הצפנה עבור SNMPv3.
Password	הזן סיסמת הצפנה עבור SNMPv3. הזן בין 8 לבין 32 תווים ב- ASCII (0x20-0x7E). אם לא תציין זאת, השאר את המקום ריק.
Confirm Password	הזן את הסיסמה שהגדרת כדי לקבל אימות.
Context Name	הזן 32 תווים או פחות בפורמט Unicode (קידוד UTF-8). אם לא תציין זאת, השאר את המקום ריק. מספר התווים שניתן להזין משתנה בהתאם לשפה.

מידע קשור

- ← "שליטה בשימוש בפרוטוקולים" בעמוד 264
- ← "פרוטוקולים שתוכל לאפשר או להשבית" בעמוד 264

שימוש באישור דיגיטלי

אודות אישורים דיגיטליים

CA-signed Certificate

זהו מסמך חתום על ידי CA (Certificate Authority). תוכל להשיג אותו באמצעות פניה אל Certificate Authority. אישור זה מאשר את קיומה של המדפסת ומשמש עבור תקשורת SSL/TLS באופן המאפשר לך להבטיח את בטיחות נתוני התקשורת.

כאשר אתה משתמש בו עבור תקשורת SSL/TLS, הוא משמש כאישור שרת.
כאשר מגדירים אותו עבור סינון IPsec/IP או תקשורת IEEE 802.1X הוא משמש כאישור לקוח.

□ אישור CA

זהו אישור הנמצא בשרשרת של CA-signed Certificate, הנקרא גם אישור CA ביניים. הוא משמשת את דפדפן האינטרנט לתקף את הנתיב של אישור המדפסת בעת גישה אל השרת של הצד השני או Web Config.

עבור אישור CA, הגדר מתי לתקף את נתיב אישור השרת הניגש מהמדפסת. עבור המדפסת, הגדר לאשר את נתיב ה- CA-signed Certificate עבור חיבור SSL/TLS. תוכל להשיג את אישור ה-CA של המדפסת מרשות האישורים המנפיקה אישורי CA. תוכל גם להשיג את אישור ה-CA המשמש כדי לתקף את השרת של הצד האחר מרשות האישורים שהוציאה את ה- CA-signed Certificate של השרת האחר.

□ Self-signed Certificate

זהו אישור שהמדפסת חותמת עליו ומנפיקה בעצמה. הוא נקרא גם אישור השורש. עקב העובדה שהמנפיק מאשר את עצמו, אין הוא אמין ואין ביכולתו למנוע התחזות. יש להשתמש בו כאשר מבצעים את הגדרות האבטחה ומבצעים תקשורת SSL/TLS פשוטה ללא CA-signed Certificate.

אם תשתמש באישור זה עבור תקשורת SSL/TLS, אפשר שתוצג התראת אבטחה בדפדפן האינטרנט משום שהאישור אינו רשום בדפדפן אינטרנט. תוכל להשתמש ב- Self-signed Certificate אך ורק לתקשורת SSL/TLS.

מידע קשור

← "עדכון אישור בחתימה עצמית" בעמוד 274

← "הגדרת התצורה של CA Certificate" בעמוד 275

הגדרת התצורה של CA-signed Certificate

השגת אישור בחתימת CA

כדי להשיג אישור עם חתימת CA, צור CSR (בקשת חתימת אישור) והגש אותה לרשות האישורים. תוכל ליצור CSR באמצעות Web Config ומחשב.

פעל בהתאם לשלבים ליצירת CSR והשג אישור הנושא חתימת CA באמצעות Web Config. בעת יצירת CSR תוך שימוש ב- Web Config, האישור הוא בתבנית PEM/DER.

1. הזן את כתובת ה-IP של המדפסת לתוך דפדפן כדי לגשת אל Web Config. הזן את כתובת ה-IP של המדפסת ממחשב המחובר אל אותה רשת כמו המדפסת. תוכל לבדוק את כתובת ה-IP של המדפסת מהתפריט הבא.
הגדרות < הגדרות כלליות < הגדרות רשת < סטטוס הרשת < סטטוס רשת Wi-Fi/קוויית

2. הזן את סיסמת המנהל כדי להיכנס כמנהל.

3. בחר בסדר הבא.

לשונית Network Security < SSL/TLS < Certificate או IPsec/IP Filtering < Client Certificate או Client Certificate < IEEE802.1X

בלא קשר לבחירתך, תוכל להשיג את אותו אישור ולהשתמש בו במשותף.

4. לחץ **Generate ב-CSR**.

נפתח עמוד יצירת CSR.

5. הזן ערך עבור כל פריט.

לתשומת לבך:

אורך המפתח הזמין והקיצורים משתנים בהתאם לרשות האישורים. צור בקשה בהתאם לכללים של כל רשות אישורים.

6. לחץ על **OK**.

מוצגת הודעת השלמה.

7. בחר בלשונית **Network Security**. לאחר מכן, בחר **SSL/TLS < Certificate**, או **Client Certificate < IPsec/IP Filtering** או **Client Certificate < IEEE802.1X**.

8. לחץ על אחד מלחצני ההורדה של **CSR** בהתאם לתבנית ייחודית של רשות האישורים להורדת CSR למחשב.

 חשוב:

אל תפיק CSR שוב. אם תעשה כך, אפשר שלא תוכל לייבא *CA-signed Certificate* שהונפק.

9. שלח את ה-CSR לרשות האישורים והשג **CA-signed Certificate**. פעל בהתאם לכללים של כל רשות אישורים ביחס לשיטה ולצורה של השליחה.

10. שמור את **CA-signed Certificate** שהונפק למחשב המחובר למדפסת. השגת **CA-signed Certificate** נשלמת כאשר אתה שומר אישור ליעד.

מידע קשור

← "ערך ברירת המחדל של סיסמת המנהל" בעמוד 18

פריטי הגדרת CSR

הגדרות והסבר	פריטים
בחר אורך מפתח ל-CSR.	Key Length
<p>תוכל להזין בין 1 ל-28 תווים. אם זו כתובת IP, עליה להיות כתובת IP סטטית. תוכל להזין בין 1 לבין 5 כתובות IPv4, כתובות IPv6, שמות מארחים, שמות FQDN באמצעות הפרדתם בפסיקים.</p> <p>המרכיב הראשון מאוחסן בשם השמות, האלמנטים האחרים מאוחסנים בשדה הכינוי של נושא האישור.</p> <p>לדוגמה:</p> <p>כתובת ה-IP של המדפסת: 192.0.2.123, שם המדפסת: EPSONA1B2C3</p> <p>Common Name: 192.0.2.123, EPSONA1B2C3.local, EPSONA1B2C3</p>	Common Name

הגדרות והסבר	פריטים
תוכל להזין בין 0 ל-64 תווים ב-ASCII (0x20-0x7E). תוכל להפריד בין שמות ייחודיים באמצעות פסיק.	/Organization /Locality /Organizational Unit State/Province
הזן קוד מדינה בשתי ספרות המצוין ב-ISO-3166.	Country
תוכל להזין את כתובת הדוא"ל של השולח עבור הגדרות שרת הדוא"ל. הזן את אותה כתובת דוא"ל כמו זו של Sender's Email Address עבור הלשונית Network < Basic < Email Server .	Sender's Email Address

מידע קשור

← "השגת אישור בחתימת CA" בעמוד 270

ייבוא אישור בחתימת CA

יבא את CA-signed Certificate שהושג אל המדפסת.

חשוב: 

- ודא שהתאריך והשעה של המדפסת הוגדרו בצורה נכונה. אפשר שהאישור יהיה בלתי חוקי.
- אם תשיג אישור באמצעות CSR שנוצר מתוך *Web Config*, תוכל לייבא אישור בכל פעם.

1. הזן את כתובת ה-IP של המדפסת לתוך דפדפן כדי לגשת אל *Web Config*.
הזן את כתובת ה-IP של המדפסת ממחשב המחובר אל אותה רשת כמו המדפסת.
תוכל לבדוק את כתובת ה-IP של המדפסת מהתפריט הבא.
הגדרות < הגדרות כלליות < הגדרות רשת < סטטוס הרשת < סטטוס רשת Wi-Fi/קווית
2. הזן את סיסמת המנהל כדי להיכנס כמנהל.
3. בחר בסדר הבא.
לשונית **Network Security < SSL/TLS < Certificate**, או **IPsec/IP Filtering < Client Certificate** או **IEEE802.1X**
4. לחץ על **Import**
נפתח דף ייבוא אישור.
5. הזן ערך עבור כל פריט. הגדר את **CA Certificate 1** ואת **CA Certificate 2** בעת אימות הנתיב של האישור בדפדפן האינטרנט שניגש למדפסת.
אפשר שההגדרות הדרושות ישתנו בהתאם למקום שבו יצרת CSR ותבנית הקובץ של האישור. הזן ערכים לפריטים הדרושים בהתאם לבאים.

- אישור בתבנית PEM/DER שהושג מ-Web Config
- Private Key: אל תגדיר את התצורה משום שהמדפסת מכילה מפתח פרטי.
- Password: אל תגדיר את התצורה.
- CA Certificate 2/CA Certificate 1: אופציונלי
- אישור בתבנית PEM/DER שהושג ממחשב
- Private Key: עליך להגדיר.
- Password: אל תגדיר את התצורה.
- CA Certificate 2/CA Certificate 1: אופציונלי
- אישור בתבנית PKCS#12 שהושג ממחשב
- Private Key: אל תגדיר את התצורה.
- Password: אופציונלי
- CA Certificate 2/CA Certificate 1: אל תגדיר את התצורה.

6. לחץ על OK.

מוצגת הודעת השלמה.

לתשומת לבך:

לחץ על **Confirm** כדי לאמת את מידע האישור.

מידע קשור

← "ערך ברירת המחדל של סיסמת המנהל" בעמוד 18

← "מחיקת אישור בחתימת CA" בעמוד 274

אישור בחתימת CA ייבוא פריטי הגדרה

הגדרות והסבר	פריטים
בחר את התבנית של האישור. עבור חיבור SSL/TLS מוצג Server Certificate. עבור סינון IPsec/IP או IEEE 802.1X, מוצג Client Certificate.	Server Certificate או Client Certificate
אם השגת אישור בתבנית PEM/DER באמצעות CSR שנוצר ממחשב, ציין קובץ מפתח פרטי התואם לאישור.	Private Key
אם תבנית הקובץ היא (PKCS#12) Certificate with Private Key, הזן את הסיסמה להצפנת המפתח הפרטי שהוגדר כאשר השגת את האישור.	Password
אם תבנית האישור שלך היא (PEM/DER) Certificate, יבא אישור של רשות האישרים המנפיקה CA-signed Certificate המשמש כאישור שרת. ציין קובץ במידת הצורך.	CA Certificate 1

הגדרות והסבר	פריטים
אם תבנית האישור שלך היא Certificate (PEM/DER), יבא אישור של רשות האישורים המנפיקה CA Certificate 1. ציין קובץ במידת הצורך.	CA Certificate 2

מידע קשור

← "ייבוא אישור בחתימת CA" בעמוד 272

מחיקת אישור בחתימת CA

תוכל למחוק אישור מיובא כאשר פג תוקף האישור או כאשר אין כבר צורך בחיבור מוצפן.

חשוב!

אם תשיג אישור באמצעות CSR שנוצר מתוך Web Config, לא תוכל לייבא שוב אישור שנמחק. במקרה זה, צור CSR והשג שוב תעודה.

- הזן את כתובת ה-IP של המדפסת לתוך דפדפן כדי לגשת אל Web Config. הזן את כתובת ה-IP של המדפסת ממחשב המחובר אל אותה רשת כמו המדפסת. תוכל לבדוק את כתובת ה-IP של המדפסת מהתפריט הבא. הגדרות < הגדרות כלליות < הגדרות רשת < סטטוס הרשת < סטטוס רשת Wi-Fi/קווית
- הזן את סיסמת המנהל כדי להיכנס כמנהל.
- בחר בסדר הבא.
Network Security
- בחר את אחד הבאים.
Certificate < SSL/TLS
Client Certificate < IPsec/IP Filtering
Client Certificate < IEEE802.1X
- לחץ על Delete.
- אשר שאתה רוצה למחוק את האישור בהודעה המוצגת.

מידע קשור

← "ערך ברירת המחדל של סיסמת המנהל" בעמוד 18

עדכון אישור בחתימה עצמית

כתוצאה מכך שהמדפסת מנפיקה את Self-signed Certificate, תוכל לעדכן אותו כאשר תוקפו יפוג או כאשר ישתנה התוכן המתואר בו.

1. הזן את כתובת ה-IP של המדפסת לתוך דפדפן כדי לגשת אל Web Config.
 הזן את כתובת ה-IP של המדפסת ממחשב המחובר אל אותה רשת כמו המדפסת.
 תוכל לבדוק את כתובת ה-IP של המדפסת מהתפריט הבא.
 הגדרות < הגדרות כלליות < הגדרות רשת < סטטוס הרשת < סטטוס רשת Wi-Fi/קווית

2. הזן את סיסמת המנהל כדי להיכנס כמנהל.

3. בחר בסדר הבא.

לשונית Certificate < SSL/TLS < Network Security

4. לחץ על Update.

5. הזן Common Name.

תוכל להזין עד 5 כתובות IPv4, כתובות IPv6, שמות מארח, FQDNים בין 1 לבין 128 תווים ולהפריד אותם בפסיקים. הפרמטר הראשון נשמר בשם המשותף, והאחרים נשמרים בשדה הכינוי עבור הנושא של האישור.
 דוגמה:

כתובת ה-IP של המדפסת: 192.0.2.123, שם המדפסת: EPSONA1B2C3
 שם משותף: EPSONA1B2C3.local, 192.0.2.123, EPSONA1B2C3

6. ציין תקופת תוקף עבור האישור.

7. לחץ על Next.

מוצגת הודעת אישור.

8. לחץ על OK.

המדפסת עודכנה.

לתשומת לבך:

תוכל לבדוק את המידע על האישור בלשונית Certificate < SSL/TLS < Network Security < Self-signed Certificate ולחץ Confirm.

מידע קשור

← "ערך ברירת המחדל של סיסמת המנהל" בעמוד 18

הגדרת התצורה של CA Certificate

כאשר אתה מגדיר את CA Certificate, תוכל לתקף את הנתיב אל תעודת ה-CA של השרת שאליו ניגשת המדפסת. באופן זה ניתן למנוע התחזות.

תוכל להשיג CA Certificate מרשות האישורים שבה מונפק CA-signed Certificate.

יבוא CA Certificate

יבא את CA Certificate אל המדפסת.

1. הזן את כתובת ה-IP של המדפסת לתוך דפדפן כדי לגשת אל Web Config.
 הזן את כתובת ה-IP של המדפסת ממחשב המחובר אל אותה רשת כמו המדפסת.

תוכל לבדוק את כתובת ה-IP של המדפסת מהתפריט הבא.
הגדרות < הגדרות כלליות < הגדרות רשת < סטטוס הרשת < סטטוס רשת Wi-Fi/קוויית

2. הזן את סיסמת המנהל כדי להיכנס כמנהל.

3. בחר בסדר הבא.

Network Security לשונית < **CA Certificate**

4. לחץ על **Import**.

5. ציין את ה-CA Certificate שברצונך לייבא.

6. לחץ על **OK**.

עם השלמת הייבוא, אתה מוחזר אל מסך **CA Certificate**, ומוצג אישור **CA Certificate** המיובא.

מידע קשור

← "ערך ברירת המחדל של סיסמת המנהל" בעמוד 18

מחיקת **CA Certificate**

תוכל למחוק את ה-CA Certificate המיובא.

1. הזן את כתובת ה-IP של המדפסת לתוך דפדפן כדי לגשת אל **Web Config**.
הזן את כתובת ה-IP של המדפסת ממחשב המחובר אל אותה רשת כמו המדפסת.
תוכל לבדוק את כתובת ה-IP של המדפסת מהתפריט הבא.
הגדרות < הגדרות כלליות < הגדרות רשת < סטטוס הרשת < סטטוס רשת Wi-Fi/קוויית

2. הזן את סיסמת המנהל כדי להיכנס כמנהל.

3. בחר בסדר הבא.

Network Security לשונית < **CA Certificate**

4. לחץ על **Delete** לצד **CA Certificate** שברצונך למחוק.

5. אשר שאתה רוצה למחוק את האישור בהודעה המוצגת.

6. לחץ **Reboot Network**, ואז בדוק שאישור ה-CA שנמחק אינו רשום במסמך שעודכן.

מידע קשור

← "ערך ברירת המחדל של סיסמת המנהל" בעמוד 18

תקשורת SSL/TLS עם המדפסת

כאשר אישור השרת מוגדר באמצעות תקשורת SSL/TLS (שכבת שקעים מאובטחים/בטחון שכבת העברה) אל המדפסת, תוכל להצפין את נתיב התקשורת בין מחשבים. עשה זאת אם ברצונך למנוע גישה בלתי מורשית.

הגדרת התצורה של ההגדרות הבסיסיות של SSL/TLS

אם המדפסת תומכת בתכונת שרת HTTPS, תוכל להשתמש בתקשורת SSL/TLS כדי להצפין את התקשורת. תוכל להגדיר את התצורה ולנהל את המדפסת באמצעות Web Config תוך אבטחת האבטחה. הגדר את התצורה של חוזק ההצפנה ותכונת הניתוב מחדש.

1. הזן את כתובת ה-IP של המדפסת לתוך דפדפן כדי לגשת אל Web Config. הזן את כתובת ה-IP של המדפסת ממחשב המחובר אל אותה רשת כמו המדפסת. תוכל לבדוק את כתובת ה-IP של המדפסת מהתפריט הבא. הגדרות < הגדרות כלליות < הגדרות רשת < סטטוס הרשת < סטטוס רשת Wi-Fi/קווית
2. הזן את סיסמת המנהל כדי להיכנס כמנהל.

3. בחר בסדר הבא.

לשונית Basic < SSL/TLS < Network Security

4. ברך ערך עבור כל פריט.

Encryption Strength

בחר את רמת חוזק ההצפנה.

Redirect HTTP to HTTPS

בחר אפשר או השבת. ערך ברירת המחדל הוא "Enable".

TLS 1.0

בחר אפשר או השבת. ערך ברירת המחדל הוא "Disable".

TLS.1.1

בחר אפשר או השבת. ערך ברירת המחדל הוא "Disable".

TLS.1.2

בחר אפשר או השבת. ערך ברירת המחדל הוא "Enable".

5. לחץ על Next.

מוצגת הודעת אישור.

6. לחץ על OK.

המדפסת עודכנה.

הגדרת התצורה של אישור שרת עבור המדפסת

1. הזן את כתובת ה-IP של המדפסת לתוך דפדפן כדי לגשת אל Web Config. הזן את כתובת ה-IP של המדפסת ממחשב המחובר אל אותה רשת כמו המדפסת. תוכל לבדוק את כתובת ה-IP של המדפסת מהתפריט הבא. הגדרות < הגדרות כלליות < הגדרות רשת < סטטוס הרשת < סטטוס רשת Wi-Fi/קווית
2. הזן את סיסמת המנהל כדי להיכנס כמנהל.

3. בחר בסדר הבא.

לשונית Certificate < SSL/TLS < Network Security

4. ציין אישור לשימוש ב-Server Certificate.

Self-signed Certificate

אישור בחתימה עצמית הופק על ידי המדפסת. אם לא תשיג תעודה בחתימת CA, בחר זאת.

CA-signed Certificate

אם תשיג ותיבא מראש תעודה בחתימת CA, תוכל לציין זאת.

5. לחץ על Next.

מוצגת הודעת אישור.

6. לחץ על OK.

המדפסת עודכנה.

מידע קשור

← "ערך ברירת המחדל של סיסמת המנהל" בעמוד 18

← "הגדרת התצורה של CA-signed Certificate" בעמוד 270

← "עדכון אישור בחתימה עצמית" בעמוד 274

תקשורת מוצפנת באמצעות IPsec/סינון IP

אודות IPsec/IP Filtering

תוכלן לסנן תנועה על פי כתובות IP, שירותים ויאה באמצעות השימוש בפונקצית הסינון IPsec/IP. תוכל לשלב את הסינונים ולהגדיר את המדפסת לאפשר או לחסום לקוחות ספציפיים או מידע ספציפי. תוכל גם לשפר את רמת האבטחה באמצעות שימוש ב-IPsec.

לתשומת לבך:

מחשבים עם מערכת ההפעלה Windows Vista או מערכת הפעלה מתקדמת יותר, או Windows Server 2008 או מערכת הפעלה מתקדמת יותר, תומכים ב-IPsec.

הגדרת התצורה של מדיניות ברירת המחדל

על מנת לסנן תעבורה, יש להגדיר את התצורה של מדיניות ברירת המחדל. מדיניות ברירת המחדל חלה על כל משתמש או קבוצה המתחברים אל המדפסת. עבור שליטה יותר מדויקת במשתמשים וקבוצות של משתמשים, יש להגדיר את התצורה של מדיניות קבוצתיות.

1. הזן את כתובת ה-IP של המדפסת לתוך דפדפן כדי לגשת אל Web Config.

הזן את כתובת ה-IP של המדפסת ממחשב המחובר אל אותה רשת כמו המדפסת.

תוכל לבדוק את כתובת ה-IP של המדפסת מהתפריט הבא.

הגדרות < הגדרות כלליות < הגדרות רשת < סטטוס הרשת < סטטוס רשת Wi-Fi/קווית

2. הזן את סיסמת המנהל כדי להיכנס כמנהל.

3. בחר בסדר הבא.

לשונית **Basic < IPsec/IP Filtering < Network Security**

4. הזן ערך עבור כל פריט.

5. לחץ על **Next**.

מוצגת הודעת אישור.

6. לחץ על **OK**.

המדפסת עודכנה.

מידע קשור

← "ערך ברירת המחדל של סיסמת המנהל" בעמוד 18

Default Policy פרטי הגדרות

Default Policy

פריטים	הגדרות והסבר
IPsec/IP Filtering	תוכל לאפשר או להשבית את תכונת סינון IPsec/IP.

Access Control

הגדר תצורה של שיטת בקרה עבור תנועה של מנות IP.

פריטים	הגדרות והסבר
Permit Access	בחר זאת כדי להתיר את מעברן של מנות IP שתצורתן הוגדרה.
Refuse Access	בחר זאת כדי לסרב למעברן של מנות IP שתצורתן הוגדרה.
IPsec	בחר זאת כדי להתיר את מעברן של מנות IPsec שתצורתן הוגדרה.

IKE Version

בחר IKEv1 או IKEv2 עבור IKE Version. בחר אחד מהם בהתאם להתקן שאליו מחוברת המדפסת.

IKEv1

הפריטים הבאים מוצגים כאשר אתה בוחר IKEv1 עבור IKE Version.

פריטים	הגדרות והסבר
Authentication Method	כדי לבחור Certificate, עליך לקבל ולייבא מראש תעודה בחתימת CA.
Pre-Shared Key	אם תבחר Pre-Shared Key עבור Authentication Method, הזן מפתח ששותף מראש בין 1 לבין 127 תווים.
Confirm Pre-Shared Key	הזן את המפתח שהגדרת כדי לקבל אימות.

IKEv2

הפריטים הבאים מוצגים כאשר אתה בוחר IKEv2 עבור IKE Version.

פריטים	הגדרות והסבר
Local	כדי לבחור Certificate, עליך לקבל ולייבא מראש תעודה בחתימת CA.
Authentication Method	כדי לבחור Certificate, עליך לקבל ולייבא מראש תעודה בחתימת CA.
ID Type	אם בחרת Pre-Shared Key עבור Authentication Method, בחר את סוג המזהה עבור המדפסת.
ID	<p>הזן את מזהה המדפסת התואם לסוג המזהה.</p> <p>לא תוכל להשתמש בתווים "@", "#", ו-"=" עבור התו הראשון.</p> <p>Distinguished Name: הזן תו 1 עד 255 תווי ASCII (עד 0x7E) של 1-1 בית. עליך לכלול "=".</p> <p>IP Address: הזן פורמט IPv4 או IPv6.</p> <p>FQDN: הזן שילוב מתוך 1 עד 255 תווים תוך שימוש ב-A-Z, a-z, 0-9, "-" ונקודה (.).</p> <p>Email Address: הזן תו 1 עד 255 תווי ASCII (עד 0x7E) של 1-1 בית. עליך לכלול "@".</p> <p>Key ID: הזן תו 1 עד 255 תווי ASCII (עד 0x7E) של 1-1 בית.</p>
Pre-Shared Key	אם תבחר Pre-Shared Key עבור Authentication Method, הזן מפתח ששותף מראש בין 1 לבין 127 תווים.
Confirm Pre-Shared Key	הזן את המפתח שהגדרת כדי לקבל אימות.

הגדרות והסבר	פריטים	
כדי לבחור Certificate , עליך לקבל ולייבא מראש תעודה בחתימת CA.	Authentication Method	Remote
אם בחרת Pre-Shared Key עבור Authentication Method , בחר את סוג המזהה עבור ההתקן שברצונך לאמת.	ID Type	
הזן את מזהה המדפסת התואם אל סוג המזהה. לא תוכל להשתמש בתווים "@", "#", ו-"=" עבור התו הראשון. Distinguished Name : הזן תו 1 עד 255 תווי ASCII (עד 0x7E) של 1-בית. עליך לכלול "=". IP Address : הזן פורמט IPv4 או IPv6. FQDN : הזן שילוב מתוך 1 עד 255 תווים תוך שימוש ב-A-Z, a-z, 0-9, "-" ונקודה (.). Email Address : הזן תו 1 עד 255 תווי ASCII (עד 0x7E) של 1-בית. עליך לכלול "@". Key ID : הזן תו 1 עד 255 תווי ASCII (עד 0x7E) של 1-בית.	ID	
אם תבחר Pre-Shared Key עבור Authentication Method , הזן מפתח ששותף מראש בין 1 לבין 127 תווים.	Pre-Shared Key	
הזן את המפתח שהגדרת כדי לקבל אימות.	Confirm Pre-Shared Key	

Encapsulation □

אם תבחר IPsec עבור **Access Control**, עליך להגדיר מצב עטיפת נתונים.

הגדרות והסבר	פריטים
אם אתה משתמש במדפסת רק על אותו LAN, בחר זאת. מנות IP עבור שכבה 4 ומעלה מוצפנות.	Transport Mode
בחר אפשרות זו אם אתה משתמש במדפסת ברשת בעלת יכולות אינטרנט כגון IPsec-VPN. הכותרת והנתונים של חבילות IP מוצפנים. Remote Gateway(Tunnel Mode) : אם תבחר Tunnel Mode עבור Encapsulation , הזן כתובת שער בין 1 לבין 39 תווים.	Tunnel Mode

Security Protocol □

אם תבחר את IPsec עבור Access Control, בחר אפשרות.

פריטים	הגדרות והסבר
ESP	בחר זאת כדי להבטיח את השלמות של אימות ונתונים, והצפן נתונים.
AH	בחר זאת כדי להבטיח את השלמות של אימות ונתונים. תוכל להשתמש ב-IPsec גם אם הצפנת נתונים אסורה.

Algorithm Settings □

מומלץ לבחור Any עבור כל ההגדרות או לבחור פריט אחר מאשר Any עבור כל הגדרה. אם תבחר Any עבור כמה מההגדרות תבחר פריט אחר מאשר Any עבור ההגדרות האחרות, אפשר שההתקן לא יכול ליצור תקשורת, בהתאם להתקן האחר שברצונך לאמת.

פריטים	הגדרות והסבר
IKE	Encryption בחר את אלגוריתם ההצפנה עבור IKE. אפשר שהפריטים יהיו שונים בהתאם למהדורת IKE.
	Authentication בחר את אלגוריתם האימות עבור IKE.
	Key Exchange בחר את אלגוריתם החלפת המפתח עבור IKE. אפשר שהפריטים יהיו שונים בהתאם למהדורת IKE.
ESP	Encryption בחר את אלגוריתם ההצפנה עבור ESP. הוא זמין כאשר בוחרים ESP עבור Security Protocol.
	Authentication בחר את אלגוריתם האימות עבור ESP. הוא זמין כאשר בוחרים ESP עבור Security Protocol.
AH	Authentication בחר את אלגוריתם ההצפנה עבור AH. הוא זמין כאשר בוחרים AH עבור Security Protocol.

מידע קשור

← "ערך ברירת המחדל של סיסמת המנהל" בעמוד 18

← "ערך ברירת המחדל של סיסמת המנהל" בעמוד 18

הגדרת התצורה של מדיניות קבוצתית

מדיניות קבוצתית היא כלל אחד או יותר המוחל על משתמש או קבוצת משתמשים. המדפסת שולטת בחבילות IP התואמות את המדיניות שתצורתן הוגדרה. חבילות IP מאומתות בסדר של מדיניות קבוצתית 1 עד 10 ולאחר מכן מדיניות ברירת המחדל.

1. הזן את כתובת ה-IP של המדפסת לתוך דפדפן כדי לגשת אל Web Config.
הזן את כתובת ה-IP של המדפסת ממחשב המחובר אל אותה רשת כמו המדפסת.

תוכל לבדוק את כתובת ה-IP של המדפסת מהתפריט הבא.
 הגדרות < הגדרות כלליות < הגדרות רשת < סטטוס הרשת < סטטוס רשת Wi-Fi/קווית

2. הזן את סיסמת המנהל כדי להיכנס כמנהל.

3. בחר בסדר הבא.

לשונית **Basic < IPsec/IP Filtering < Network Security**

4. לחץ על לשונית ממוספרת שברצונך להגדיר את תצורתה.

5. הזן ערך עבור כל פריט.

6. לחץ על **Next**.

מוצגת הודעת אישור.

7. לחץ על **OK**.

המדפסת עודכנה.

מידע קשור

← "ערך ברירת המחדל של סיסמת המנהל" בעמוד 18

Group Policy פרטי הגדרות

פריטים	הגדרות והסבר
Enable this Group Policy	תוכל לאפשר או להשבית מדיניות קבוצתית.

Access Control

הגדר תצורה של שיטת בקרה עבור תנועה של מנות IP.

פריטים	הגדרות והסבר
Permit Access	בחר זאת כדי להתיר את מעברן של מנות IP שתצורתן הוגדרה.
Refuse Access	בחר זאת כדי לסרב למעברן של מנות IP שתצורתן הוגדרה.
IPsec	בחר זאת כדי להתיר את מעברן של מנות IPsec שתצורתן הוגדרה.

Local Address(Printer)

בחר כתובת IPv4 או כתובת IPv6 שתואמת את סביבת הרשת שלך. אם כתובת ה-IP הוקצתה באופן אוטומטי, תוכל לבחור **Use auto-obtained IPv4 address**.

לתשומת לבך:

אם כתובת IPv6 הוקצתה באופן אוטומטי, אפשר שהחיבור אינו זמין. הגדרת כתובת IPv6 סטטית.

Remote Address(Host)

הזן את כתובת ה-IP של התקן כדי לשלוט בגישה. כתובת ה-IP חייבת להיות 43 תווים או פחות. אם לא תזין כתובת IP, כל הכתובות נמצאות תחת בקרה.

לתשומת לבך:

אם כתובת IP הוקצתה באופן אוטומטי (למשל הוקצתה באמצעות DHCP), אפשר שהחיבור אינו זמין. הגדרת כתובת IP סטטית.

Method of Choosing Port

בחר שיטה לציין יציאות.

Service Name

אם תבחר את Service Name עבור Method of Choosing Port, בחר אפשרות.

Transport Protocol

אם תבחר Port Number עבור Method of Choosing Port, עליך להגדיר מצב עטיפת נתונים.

פריטים	הגדרות והסבר
Any Protocol	בחר זאת כדי לשלוט בכל סוגי הפרוטוקולים.
TCP	בחר זאת כדי לשלוט בנתונים עבור שידור ליעד בודד.
UDP	בחר זאת כדי לשלוט בנתונים עבור שידור לקבוצה.
ICMPv4	בחר זאת כדי לשלוט בפקודת איתות.

Local Port

אם תבחר Port Number עבור Method of Choosing Port ואם תבחר TCP או UDP עבור Transport Protocol, הזן מספרי יציאה כדי לשלוט במנות מקבלות, תוך הפרדתם בפסיקים. לא תוכל להזין יותר מ-10 מספרי יציאות.

לדוגמה: 20, 80, 119, 5220

אם לא תזין מספר יציאה, כל היציאות נמצאות תחת בקרה.

Remote Port

אם תבחר Port Number עבור Method of Choosing Port ואם תבחר TCP או UDP עבור Transport Protocol, הזן מספרי יציאה כדי לשלוט במנות שולחות, תוך הפרדתם בפסיקים. לא תוכל להזין יותר מ-10 מספרי יציאות.

לדוגמה: 25, 80, 143, 5220

אם לא תזין מספר יציאה, כל היציאות נמצאות תחת בקרה.

IKE Version

בחר IKEv1 או IKEv2 עבור IKE Version. בחר אחד מהם בהתאם להתקן שאליו מחוברת המדפסת.

IKEv1

הפריטים הבאים מוצגים כאשר אתה בוחר IKEv1 עבור IKE Version.

פריטים	הגדרות והסבר
Authentication Method	אם תבחר את IPsec עבור Access Control, בחר אפשרות. אישור משומש נפוץ במקרה של מדיניות ברירת מחדל.
Pre-Shared Key	אם תבחר Pre-Shared Key עבור Authentication Method, הזן מפתח ששותף מראש בין 1 לבין 127 תווים.
Confirm Pre-Shared Key	הזן את המפתח שהגדרת כדי לקבל אימות.

IKEv2 □

הפריטים הבאים מוצגים כאשר אתה בוחר IKEv2 עבור IKE Version.

הגדרות והסבר	פריטים	
אם תבחר את IPsec עבור Access Control, בחר אפשרות. אישור משומש נפוץ במקרה של מדיניות ברירת מחדל.	Authentication Method	Local
אם בחרת Pre-Shared Key עבור Authentication Method, בחר את סוג המזהה עבור המדפסת.	ID Type	
הזן את מזהה המדפסת התואם לסוג המזהה. לא תוכל להשתמש בתווים "@", "#", ו-"=" עבור התו הראשון. Distinguished Name : הזן תו 1 עד 255 תווי ASCII (עד 0x7E) של 1-בית. עליך לכלול "=". IP Address : הזן פורמט IPv4 או IPv6. FQDN : הזן שילוב מתוך 1 עד 255 תווים תוך שימוש ב-A-Z, a-z, 0-9, "-" ונקודה (.). Email Address : הזן תו 1 עד 255 תווי ASCII (עד 0x7E) של 1-בית. עליך לכלול "@". Key ID : הזן תו 1 עד 255 תווי ASCII (עד 0x7E) של 1-בית.	ID	
אם תבחר Pre-Shared Key עבור Authentication Method, הזן מפתח ששותף מראש בין 1 לבין 127 תווים.	Pre-Shared Key	
הזן את המפתח שהגדרת כדי לקבל אימות.	Confirm Pre-Shared Key	

הגדרות והסבר	פריטים	
אם תבחר את IPsec עבור Access Control, בחר אפשרות. אישור משומש נפוץ במקרה של מדיניות ברירת מחדל.	Authentication Method	Remote
אם בחרת Pre-Shared Key עבור Authentication Method, בחר את סוג המזהה עבור ההתקן שברצונך לאמת.	ID Type	
הזן את מזהה המדפסת התואם אל סוג המזהה. לא תוכל להשתמש בתווים "@", "#", ו-"=" עבור התו הראשון. Distinguished Name : הזן תו 1 עד 255 תווי ASCII (עד 0x7E) של 1-בית. עליך לכלול "=".	ID	
IP Address : הזן פורמט IPv4 או IPv6. FQDN : הזן שילוב מתוך 1 עד 255 תווים תוך שימוש ב-A-Z, a-z, 0-9, "-" ונקודה (.). Email Address : הזן תו 1 עד 255 תווי ASCII (עד 0x7E) של 1-בית. עליך לכלול "@". Key ID : הזן תו 1 עד 255 תווי ASCII (עד 0x7E) של 1-בית.		
אם תבחר Pre-Shared Key עבור Authentication Method, הזן מפתח ששותף מראש בין 1 לבין 127 תווים.	Pre-Shared Key	
הזן את המפתח שהגדרת כדי לקבל אימות.	Confirm Pre-Shared Key	

Encapsulation

אם תבחר IPsec עבור Access Control, עליך להגדיר מצב עטיפת נתונים.

הגדרות והסבר	פריטים
אם אתה משתמש במדפסת רק על אותו LAN, בחר זאת. מנות IP עבור שכבה 4 ומעלה מוצפנות.	Transport Mode
בחר אפשרות זו אם אתה משתמש במדפסת ברשת בעלת יכולות אינטרנט כגון IPsec-VPN. הכותרת והנתונים של חבילות IP מוצפנים. Remote Gateway(Tunnel Mode) : אם תבחר Tunnel Mode עבור Encapsulation, הזן כתובת שער בין 1 לבין 39 תווים.	Tunnel Mode

Security Protocol

אם תבחר את IPsec עבור Access Control, בחר אפשרות.

הגדרות והסבר	פריטים
בחר זאת כדי להבטיח את השלמות של אימות ונתונים, והצפן נתונים.	ESP

פריטים	הגדרות והסבר
AH	בחר זאת כדי להבטיח את השלמות של אימות ונתונים. תוכל להשתמש ב-IPsec גם אם הצפנת נתונים אסורה.

Algorithm Settings

מומלץ לבחור **Any** עבור כל ההגדרות או לבחור פריט אחר מאשר **Any** עבור כל הגדרה. אם תבחר **Any** עבור כמה מההגדרות תבחר פריט אחר מאשר **Any** עבור ההגדרות האחרות, אפשר שההתקן לא יוכל ליצור תקשורת, בהתאם להתקן האחר שברצונך לאמת.

פריטים	הגדרות והסבר
IKE	Encryption בחר את אלגוריתם ההצפנה עבור IKE. אפשר שהפריטים יהיו שונים בהתאם למהדורת IKE.
	Authentication בחר את אלגוריתם האימות עבור IKE.
	Key Exchange בחר את אלגוריתם החלפת המפתח עבור IKE. אפשר שהפריטים יהיו שונים בהתאם למהדורת IKE.
ESP	Encryption בחר את אלגוריתם ההצפנה עבור ESP. הוא זמין כאשר בוחרים ESP עבור Security Protocol.
	Authentication בחר את אלגוריתם האימות עבור ESP. הוא זמין כאשר בוחרים ESP עבור Security Protocol.
AH	Authentication בחר את אלגוריתם ההצפנה עבור AH. הוא זמין כאשר בוחרים AH עבור Security Protocol.

שילוב של Local Address(Printer) ו-Remote Address(Host) ב-Group Policy

הגדרה של Local Address(Printer)				
Any addresses ^{3*}	IPv6 ^{2*}	IPv4		
✓	-	✓	IPv4 ^{1*}	הגדרה של Remote Address(Host)
✓	✓	-	IPv6 ^{1*} , IPv6 ^{2*}	
✓	✓	✓	ריק	

1* : אם IPsec נבחר עבור Access Control, לא תוכל לציין אורך קידומת.

2* : אם IPsec נבחר עבור Access Control, תוכל לבחור כתובת קישור-מקומית (::fe80) אך המדיניות הקבוצתית תושבת.

3* : פרט לקישור כתובות מקומיות IPv6.

הפניות לשם שירות במדיניות קבוצתית

לתשומת לבך:

שירותים שאינם זמינים מוצגים אך לא ניתן לבחור אותם.

שם שירות	שם פרוטוקול	שם יציאה מקומית	שם יציאה מרוחקת	תכונות תחת בקרה
Any	-	-	-	כל השירותים
ENPC	UDP	3289	כל יציאה	מחפש אפליקציות עבור מדפסת כגון Epson Device Admin ומנהל התקן המדפסת
SNMP	UDP	161	כל יציאה	רוכש ומגדיר את התצורה של MIB מתוך אפליקציות כגון Epson Device Admin ומנהל התקן המדפסת
LPR	TCP	515	כל יציאה	העברת נתוני LPR
RAW (Port9100)	TCP	9100	כל יציאה	העברת נתוני RAW
IPP/IPPS	TCP	631	כל יציאה	מעביר נתונים של הדפסת IPP/IPPS
WSD	TCP	כל יציאה	5357	שליטה ב-WSD
WS-Discovery	UDP	3702	כל יציאה	מחפש מדפסת מ-WSD
FTP Data (Local)	TCP	20	כל יציאה	שרת FTP (מעביר נתונים של הדפסת FTP)
FTP Control (Local)	TCP	21	כל יציאה	שרת FTP (שולט בהדפסת FTP)
HTTP (Local)	TCP	80	כל יציאה	שרת HTTP(S) (העברת נתוני הגדרת תצורת אינטרנט ו-WSD)
HTTPS (Local)	TCP	443	כל יציאה	
HTTP (Remote)	TCP	כל יציאה	80	לקוח HTTP(S) (תקשורת בין Epson Connect, עדכון קושחה ועדכון תעודת שורש)
HTTPS (Remote)	TCP	כל יציאה	443	

דוגמאות תצורה של IPsec/IP Filtering

קבלת מנות IPsec בלבד

דוגמה זו נועדה להגדיר את התצורה של מדיניות ברירת מחדל בלבד.

:Default Policy

Enable :IPsec/IP Filtering

IPsec :Access Control

Pre-Shared Key :Authentication Method

Pre-Shared Key :Pre-Shared Key: הזן עד 127 תווים.

Group Policy :אל תגדיר את התצורה.

קבלת נתוני הדפסה והגדרות מדפסת

דוגמה זו מאפשרת תקשורת של נתוני הדפסה והגדרת התצורה של המדפסת מתוך השירותים שצוינו.

:Default Policy

Enable :IPsec/IP Filtering

Refuse Access :Access Control

:Group Policy

Enable this Group Policy : סמן את התיבה.

Permit Access :Access Control

Remote Address(Host) :כתובת ה-IP של לקוח

Service Name :Method of Choosing Port

Service Name :סמן את התיבה של HTTPS (Local), HTTP (Local), SNMP, ENPC ו-HTTPS (Local) RAW (Port9100).

לתשומת לבך:

כדי להימנע מקבלת HTTP (Local) ו-HTTPS (Local), נקה את תיבות הסימון שלהן Group Policy. כאשר תעשה זאת, השבת באופן זמני את סינון IPsec/IP מלוח הבקרה של המדפסת כדי לשנות את הגדרות המדפסת.

קבלת גישה אך ורק מכתובת IP שצוינה

דוגמה זו מאפשרת לכתובת IP שצוינה לגשת אל המדפסת.

:Default Policy

Enable :IPsec/IP Filtering

Refuse Access:Access Control

:Group Policy

Enable this Group Policy : סמן את התיבה.

Permit Access :Access Control

□ Remote Address(Host): כתובת ה-IP של לקוח מנהל

לתשומת לבך: בלא קשר לתצורת המדיניות, יהיה ביכולתו של הלקוח לגשת ואל המדפסת ולהגדיר את תצורתה.

הגדרת תצורה של אישור עובר סינון IPsec/IP

הגדר את התצורה של אישור עובר סינון IPsec/IP. כאשר תגדיר אותו, תוכל להשתמש באישור כשיטת אימות עבור סינון IPsec/IP. אם תרצה להגדיר את רשות האישורים, גש אל CA Certificate.

1. הזן את כתובת ה-IP של המדפסת לתוך דפדפן כדי לגשת אל Web Config. הזן את כתובת ה-IP של המדפסת ממחשב המחובר אל אותה רשת כמו המדפסת. תוכל לבדוק את כתובת ה-IP של המדפסת מהתפריט הבא.
הגדרות < הגדרות כלליות < הגדרות רשת < סטטוס הרשת < סטטוס רשת Wi-Fi/קווית
2. הזן את סיסמת המנהל כדי להיכנס כמנהל.

3. בחר בסדר הבא.

לשונית Client Certificate < IPsec/IP Filtering < Network Security

4. יבא את האישור ב-Client Certificate.

אם כבר ייבאת אישור שפורסם בידי רשות אישורים, תוכל להעתיק את האישור ולהשתמש בו בסינון IPsec/IP. כדי להעתיק, בחר את האישור מתוך Copy From, ואז לחץ Copy.

מידע קשור

- ← "ערך ברירת המחדל של סיסמת המנהל" בעמוד 18
- ← "הגדרת התצורה של CA-signed Certificate" בעמוד 270
- ← "הגדרת התצורה של CA Certificate" בעמוד 275

חיבור המדפסת לרשת IEEE802.1X

הגדר את התצורה של רשת IEEE802.1X

כאשר מגדירים את IEEE802.1X עבור המדפסת, ניתן להשתמש בה ברשת המחוברת אל שרת RADIUS, מתג LAN עם פונקציית אימות או נקודת גישה. TLS גרסה 1.3 אינה תומכת בפונקציה זו.

1. הזן את כתובת ה-IP של המדפסת לתוך דפדפן כדי לגשת אל Web Config. הזן את כתובת ה-IP של המדפסת ממחשב המחובר אל אותה רשת כמו המדפסת. תוכל לבדוק את כתובת ה-IP של המדפסת מהתפריט הבא.
הגדרות < הגדרות כלליות < הגדרות רשת < סטטוס הרשת < סטטוס רשת Wi-Fi/קווית
2. הזן את סיסמת המנהל כדי להיכנס כמנהל.

3. בחר בסדר הבא.

לשונית **Basic < IEEE802.1X < Network Security**

4. הזן ערך עבור כל פריט.

אם ברצונך להשתמש במדפסת ברשת Wi-Fi, לחץ **Wi-Fi Setup** ובחר או הזן SSID. **לתשומת לבך:**
תוכל לשתף הגדרות בין Ethernet לבין Wi-Fi.

5. לחץ על **Next**.

מוצגת הודעת אישור.

6. לחץ על **OK**.

המדפסת עודכנה.

מידע קשור

← "ערך ברירת המחדל של סיסמת המנהל" בעמוד 18

פרטי הגדרת רשת IEEE 802.1X

הגדרות והסבר	פריטים
תוכל לאפשר או להשבית את הגדרות העמוד (Basic < IEEE802.1X) עבור IEEE802.1X (קווי LAN).	IEEE802.1X (Wired LAN)
מוצג סטטוס החיבור של (Wi-Fi) IEEE802.1X.	IEEE802.1X (Wi-Fi)
מוצגת שיטת החיבור של הרשת הנוכחית.	Connection Method
בחר אפשרות לשיטת אימות בין המדפסת לבין שרת RADIUS.	EAP Type
עליך להשיג ולייבא תעודה בחתימת CA.	EAP-TLS
	PEAP-TLS
עליך להגדיר את התצורה של סיסמה.	EAP-TTLS
	PEAP/MSCHAPv2
הגדרת מזהה לשימוש עבור אימות של שרת RADIUS. הזן תו 1 עד 128 תווי (0x20 ASCII עד 0x7E) של 1-בית.	User ID
הגדרת את התצורה של סיסמה כדי לאמת את המדפסת. הזן תו 1 עד 128 תווי (0x20 ASCII עד 0x7E) של 1-בית. אם אתה משתמש בשרת Windows כשרת RADIUS, תוכל להזין עד ל-127 תוים.	Password
הזן את הסיסמה שהגדרת כדי לקבל אימות.	Confirm Password

הגדרות והסבר	פריטים	
<p>תוכל להגדיר את התצורה של מזהה שרת כדי לאמת עם שרת RADIUS ספציפי. המאמת מאמת אם מזהה השרת נמצא בשדה הנושא/שם ה-Alt של הנושא של תעודת שרת הנשלחת משרת RADIUS או לא.</p> <p>הזן תו 0 עד 128 תווי (0x20 ASCII עד 0x7E) של 1-בית.</p>	Server ID	
<p>תוכל להגדיר את אימות האישור בלא קשר לשיטת האימות. יבא את האישור ב- CA Certificate.</p> <p>פריט זה תומך רק בחיבורי LAN קויים.</p> <p>דרושה CA Certificate כדי להתחבר לרשת Wi-Fi עם IEEE8802.1X.</p>	Certificate Validation (LAN קווי בלבד)	
<p>אם תבחר PEAP-TLS, PEAP-TTLS, EAP-PPAP או PEAP/MSCHAPv2 עבור EAP Type, תוכל להגדיר את התצורה של שם אנונימי במקום מזהה משתמש עבור שלב 1 של אימות PEAP.</p> <p>הזן תו 0 עד 128 תווי (0x20 ASCII עד 0x7E) של 1-בית.</p>	Anonymous Name	
<p>תוכל לבחור את אחד הבאים.</p>	Encryption Strength	
<p>AES256/3DES</p>		High
<p>AES256/3DES/AES128/RC4</p>		Middle

מידע קשור

← "הגדר את התצורה של רשת IEEE802.1X" בעמוד 291

הגדרת התצורה של אישור עבור IEEE 802.1X

הגדר את תצורתו של לקוח עבור IEEE802.1X. כאשר תגדיר אותו, תוכל להשתמש ב-EAP-TLS וב-PEAP-TLS כשיטת אימות עבור IEEE 802.1X. אם תרצה להגדיר את אישור רשות האישורים, גש אל CA Certificate.

1. הזן את כתובת ה-IP של המדפסת לתוך דפדפן כדי לגשת אל Web Config. הזן את כתובת ה-IP של המדפסת ממחשב המחובר אל אותה רשת כמו המדפסת. תוכל לבדוק את כתובת ה-IP של המדפסת מהתפריט הבא.
הגדרות < הגדרות כלליות < הגדרות רשת < סטטוס הרשת < סטטוס רשת Wi-Fi/קויות

2. הזן את סיסמת המנהל כדי להיכנס כמנהל.

3. בחר בסדר הבא.

לשונית Client Certificate < IEEE802.1X < Network Security

4. הזן את האישור ב-Client Certificate.

אם כבר ייבאת אישור שפורסם בידי רשות אישורים, תוכל להעתיק את האישור ולהשתמש בו ב-IEEE802.1X. כדי להעתיק, בחר את האישור מתוך Copy From, ואז לחץ Copy.

מידע קשור

- ← "ערך ברירת המחדל של סיסמת המנהל" בעמוד 18
- ← "הגדרת התצורה של CA-signed Certificate" בעמוד 270
- ← "הגדרת התצורה של CA Certificate" בעמוד 275

בודק את סטטוס הרשת של IEEE 802.1X

באפשרותך לבדוק את הסטטוס של IEEE 802.1X באמצעות הדפסת גיליון סטטוס רשת.

מזהה סטטוס	סטטוס IEEE 802.1X
Disable	תכונת IEEE 802.1X הושבתה.
EAP Success	אימות IEEE 802.1X הצליח וחיבור הרשת זמין.
Authenticating	אימות IEEE 802.1X לא הושלם.
Config Error	האימות נכשל משום מזהה המשתמש לא הוגדר.
Client Certificate Error	האימות נכשל משום שתעודת הלקוח אינה מעודכנת.
Timeout Error	האימות נכשל משום שאין תשובה משרת RADIUS ו/או מהמאמת.
User ID Error	האימות נכשל משום שמזהה משתמש המדפסת ו/או פרוטוקול האישור שגויים.
Server ID Error	האימות נכשל משום שאין התאמה בין מזהה השרת של אישור השרת לבין מזהה השרת.
Server Certificate Error	האימות נכשל בגין השגיאות הבאות באישור השרת. <input type="checkbox"/> אישור השרת אינו מעודכן. <input type="checkbox"/> שרשרת אישור השרת שגויה.
CA Certificate Error	האימות נכשל בגין השגיאות הבאות באישור CA. <input type="checkbox"/> אישור CA שצוין שגוי. <input type="checkbox"/> אישור CA הנכון לא יובא. <input type="checkbox"/> אישור CA אינו מעודכן.
EAP Failure	האימות נכשל בגין השגיאות הבאות בהגדרות המדפסת. <input type="checkbox"/> אם EAP Type הוא EAP-TLS או PEAP-TLS, אישור הלקוח שגוי או שיש בו בעיות מסוימות. <input type="checkbox"/> אם EAP Type הוא EAP-TTLS או PEAP/MSCHAPv2, מזהה המשתמש או הסיסמה שגויים.

מידע קשור

- ← "סטטוס רשת Wi-Fi/קווית": בעמוד 212

בעיות באבטחת רשת

שחזור הגדרות האבטחה

כאשר אתה יוצר סביבה בעלת רמת אבטחה גבוהה כגון סינון IPsec/IP או IEEE802.1X, אפשר שלא יהיה ביכולתך ליצור תקשורת עם התקנים כתוצאה מהגדרות שגויות או בעיות עם ההתקן או השרת. במקרה כזה, שחזר את הגדרות האבטחה כדי לבצע שוב את ההגדרות עבור ההתקן או כדי לאפשר לעצמך שימוש זמני.

השבתת פונקציית האבטחה באמצעות לוח הבקרה

תוכל להשבית את הסינון של IPsec/IP או של IEEE 802.1X באמצעות לוח הבקרה של המדפסת.

1. בחר הגדרות < הגדרות כלליות < הגדרות רשת.

2. בחר מתקדם.

3. בחר את הפריטים הבאים שברצונך להשבית.

השבתת IPsec סינון IP

השבתת IEEE802.1X

4. בחר ב-המשך במסך האישור.

בעיות בשימוש בתכונות אבטחת רשת

שכחתי מפתח ששותף מראש

הגדר מחדש את תצורת מפתח ששותף מראש.

כדי לשנות את המפתח, גש אל Web Config ובחר את לשונית Network Security < IPsec/IP Filtering < Basic < Default Policy או Group Policy.

כאשר אתה משנה את המפתח ששותף-מראש, עליך להגדיר את תצורת המפתח המשותף-מראש עבור מחשבים.

מידע קשור

← "ערך ברירת המחדל של סיסמת המנהל" בעמוד 18

← "תקשורת מוצפנת באמצעות IPsec/סינון IP" בעמוד 278

לא ניתן לקיים תקשורת באמצעות IPsec

ציין את האלגוריתם שהמדפסת או המחשב אינם תומכים בו.

המדפסת תומכת באלגוריתמים שלהלן. בדוק את הגדרות המחשב.

אלגוריתמים	שיטות אבטחה
AES-128 ,AES-CBC-128 ,AES-192 ,AES-CBC-192 ,AES-256 ,AES-CBC-256 ,AES-3DES ,*AES-GCM-128 ,*AES-GCM-192 ,*AES-GCM-256	אלגוריתם הצפנה IKE
MD5 ,SHA-1 ,SHA-256 ,SHA-384 ,SHA-512	אלגוריתם אימות IKE
,DH Group1 ,DH Group2 ,DH Group5 ,DH Group14 ,DH Group15 ,DH Group16 ,DH Group17 ,DH Group18 ,DH Group19 ,DH Group20 ,DH Group21 ,DH Group22 ,DH Group23 ,DH Group24 ,DH Group25 ,DH Group26 ,DH Group27 ,*DH Group28 ,*DH Group29 ,*DH Group30	אלגוריתם חילופי מפתחות IKE
AES-128 ,AES-CBC-128 ,AES-192 ,AES-CBC-192 ,AES-256 ,AES-CBC-256 ,AES-3DES ,AES-GCM-128 ,AES-GCM-192 ,AES-GCM-256	אלגוריתם הצפנה ESP
MD5 ,SHA-1 ,SHA-256 ,SHA-384 ,SHA-512	אלגוריתם אימות ESP
MD5 ,SHA-1 ,SHA-256 ,SHA-384 ,SHA-512	אלגוריתם אימות AH

* זמין עבור IKEv2 בלבד

מידע קשור

← "תקשורת מוצפנת באמצעות IPsec/סינון IP" בעמוד 278

התקשורת נקטעת בפתאומיות

כתובת ה-IP של המדפסת שונתה או שלא ניתן להשתמש בה.

כאשר כתובת ה-IP הרשומה ככתובת המקומית ב- Group Policy שונתה או שלא ניתן להשתמש בה, לא ניתן לבצע תקשורת IPsec. השבת את IPsec באמצעות לוח הבקרה של המדפסת.

אם DHCP אינו מעודכן או מופעל מחדש או שכתובת ה-IPv6 אינה בתוקף או לא התקבלה, ייתכן שלא ניתן יהיה למצוא את כתובת ה-IP הרשומה עבור ה- Network Security) Web Config של המדפסת, לשוניית < IPsec/IP Filtering < Basic < Group Policy < (Local Address(Printer).

השתמש בכתובת IP סטטית.

כתובת ה-IP של המחשב שונתה או שלא ניתן להשתמש בה.

כאשר כתובת ה-IP הרשומה ככתובת המרוחקת ב- Group Policy שונתה או שלא ניתן להשתמש בה, לא ניתן לבצע תקשורת IPsec.

השבת את IPsec באמצעות לוח הבקרה של המדפסת.

אם DHCP אינו מעודכן או מופעל מחדש או שכתובת ה-IPv6 אינה בתוקף או לא התקבלה, ייתכן שלא ניתן יהיה למצוא את כתובת ה-IP הרשומה עבור ה- Network Security) Web Config של המדפסת, לשוניית < IPsec/IP Filtering < Basic < Group Policy < (Remote Address(Host).

השתמש בכתובת IP סטטית.

מידע קשור

- ← "ערך ברירת המחדל של סיסמת המנהל" בעמוד 18
- ← "תקשורת מוצפנת באמצעות IPsec/סינון IP" בעמוד 278

לא ניתן ליצור יציאת הדפסת IPP מאובטחת

האישור הנכון לא צוין כאישור השרת עבור תקשורת SSL/TLS. אם האישור המצוין אינו הנכון, ייתכן שיצירת היציאה תיכשל. וודא שהנך משתמש באישור הנכון. אישור ה-CA לא יובא למחשב עם הגישה למדפסת. אם אישור ה-CA לא יובא אל המחשב, ייתכן שיצירת היציאה תיכשל. וודא כי אישור הר"מ יובא למחשב.

מידע קשור

- ← "הגדרת התצורה של אישור שרת עבור המדפסת" בעמוד 277

לא ניתן להתחבר אחרי הגדרת סינון IPsec/IP

הגדרות הסינון של IPsec/IP שגויות. השבת את סינון IPsec/IP בלוח הבקרה של המדפסת. חבר את המדפסת והמחשב ובצע שנית את הגדרות סינון IPsec/IP.

מידע קשור

- ← "תקשורת מוצפנת באמצעות IPsec/סינון IP" בעמוד 278

לא ניתן לגשת למדפסת אחרי הגדרת התצורה של IEEE 802.1X

הגדרות של IEEE 802.1X שגויות. השבת את IEEE 802.1X ואת ה-Wi-Fi מלוח הבקרה של המדפסת. חבר את המדפסת למחשב, ואז הגדר את התצורה IEEE 802.1X מחדש.

מידע קשור

- ← "הגדר את התצורה של רשת IEEE802.1X" בעמוד 291

בעיות במהלך השימוש באישור דיגיטלי

לא ניתן לייבא CA-signed Certificate

אין התאמה בין CA-signed Certificate לבין המידע ב-CSR. אם המידע ב-CA-signed Certificate וב-CSR אינו זהה, לא ניתן לייבא את ה-CSR. בדוק את הדברים להלן:

- האם אתה מנסה לייבא אישור להתקן שאין לו אותם הנתונים?
בדוק את המידע של ה-CSR ולאחר מכן ייבא את האישור להתקן שיש לו אותם הנתונים.
- האם דרסת את הנתונים השמורים ב-CSR השמור למדפסת לאחר שליחת ה-CSR לרשות מאשרת?
השג שנית את האישור החתום בידי רשות אישורים עם ה-CSR.

CA-signed Certificate גדול מ- 5 KB.

לא תוכל לייבא CA-signed Certificate שגודלו עולה על 5KB.

הסיסמה לייבוא האישור שגויה.

הזן את הסיסמה הנכונה. אם שכחת את הסיסמה, לא תוכל לייבא את האישור. השג מחדש את CA-signed Certificate.

מידע קשור

← "ייבוא אישור בחתימת CA" בעמוד 272

לא ניתן לעדכן אישור בחתימה עצמית

לא הוזן ה-Common Name.

יש להזין Common Name.

הוזנו תוויטם שאין עבורם תמיכה לתוך ה-Common Name.

הזן בין 1 עד 128 תווים תואמי IPv4, IPv6, שם המחשב המארח או בפורמט FQDN ב-ASCII (0x20--0x7E).

נכללו פסיק או רווח בשם המשותף.

אם הוזן פסיק, ה-Common Name יהיה מחולק בנקודה זו. אם הוזן רק רווח לפני או אחרי פסיק, הדבר יגרום לשגיאה.

מידע קשור

← "עדכון אישור בחתימה עצמית" בעמוד 274

לא ניתן ליצור CSR

לא הוזן ה-Common Name.

יש להזין Common Name.

הוזנו תווים שאין עבורם תמיכה לתוך Common Name, Organization, Organizational Unit, Locality, ו-State/Province.

הזן תווים תואמי IPv4, IPv6, שם המחשב המארח או בפורמט FQDN ב-ASCII (0x20-0x7E).

נכללו פסיק או רווח בתוך Common Name.

אם הוזן פסיק, ה-Common Name יהיה מחולק בנקודה זו. אם הוזן רק רווח לפני או אחרי פסיק, הדבר יגרום לשגיאה.

מידע קשור

← "השגת אישור בחתימת CA" בעמוד 270

הודעות אזהרה הקשורות לאישור דיגיטלי

הודעות	סיבה/מה לעשות
Enter a Server Certificate.	<p>סיבה: לא בחרת קובץ לייבוא. מה לעשות: בחר קובץ ולאחר מכן לחץ על Import.</p>
CA Certificate 1 is not entered.	<p>סיבה: אישור של רשות אישורים 1 לא הוזן אלא רק אישור של רשות אישורים 2. מה לעשות: תחילה עליך לייבא את אישור של רשות אישורים 1.</p>
Invalid value below.	<p>סיבה: נתיב הקובץ והסיסמה מכילים תווים שאינם נתמכים. מה לעשות: וודא שהתווים הוזנו כהלכה עבור הפריט.</p>
Invalid date and time.	<p>סיבה: לא הוגדרו תאריך ושעה עבור המדפסת. מה לעשות: הגדר את התאריך ואת השעה באמצעות Web Config, EpsonNet Config או לוח הבקרה של המדפסת.</p>
Invalid password.	<p>סיבה: הסיסמה שהוגדרה לאישור רשות האישורים והסיסמה שהוזנה אינן תואמות. מה לעשות: הזן את הסיסמה הנכונה.</p>

סיבה/מה לעשות	הודעות
<p>סיבה: אינך מייבא את הקובץ בתבנית X509. מה לעשות: וודא שאתה בוחר באישור הנכון שנשלח בידי רשות מאשרת מהימנה.</p>	Invalid file.
<p>סיבה: הקובץ שייבא גודל מדי. גודל הקובץ המקסימלי הנו 5 KB. מה לעשות: אם בחרת בקובץ הנכון, ייתכן שהאישור פגום או מזויף.</p>	
<p>סיבה: השרשרת הכלולה באישור אינה תקינה. מה לעשות: למידע נוסף אודות האישור, בקר באתר הרשות המאשרת.</p>	
<p>סיבה: קובץ האישור בתבנית PKCS#12 מכיל יותר מ-3 אישורי רשות אישורים. מה לעשות: ייבא כל אישור תוך המרה מתבנית PKCS#12 לתבנית PEM, או ייבא את קובץ האישור בתבנית PKCS#12 שמכיל עד 2 אישורי רשות אישורים.</p>	Cannot use the Server Certificates that include more than three CA certificates.
<p>סיבה: האישור אינו בתוקף. מה לעשות: <input type="checkbox"/> אם האישור פג תוקף, השג וייבא את האישור החדש. <input type="checkbox"/> אם האישור אינו פג תוקף, ודא שהשעה והתאריך מוגדרים כהלכה במדפסת.</p>	The certificate has expired. Check if the certificate is valid, or check the date and time on your printer.

הודעות	סיבה/מה לעשות
Private key is required.	<p>סיבה: אין מפתח פרטי המוצמד לאישור. מה לעשות:</p> <p><input type="checkbox"/> אם האישור הוא בתבנית PEM/DER והוא הושג מ-CSR באמצעות מחשב, ציין את קובץ המפתח הפרטי.</p> <p><input type="checkbox"/> אם האישור הוא בתבנית PKCS#12 והוא הושג מ-CSR באמצעות מחשב, צור קובץ שיכיל את המפתח הפרטי.</p>
	<p>סיבה: ייבאת מחדש את אישור ה-PEM/DER שהושג מ-CSR באמצעות Web Config. מה לעשות:</p> <p>אם האישור הוא בתבנית PEM/DER והוא הושג מ-CSR באמצעות Web Config, תוכל לייבא אותו רק פעם אחת.</p>
Setup failed.	<p>סיבה: לא ניתן לסיים את קביעת התצורה משום שהתקשורת בין המדפסת למחשב נכשלה או שלא ניתן לקרוא את הקובץ בגלל שגיאות. מה לעשות:</p> <p>לאחר בדיקת הקובץ שצוין והתקשורת, ייבא שוב את הקובץ.</p>

מידע קשור

← "אודות אישורים דיגיטליים" בעמוד 269

מחק אישור החתום על-ידי ר"מ בטעות

אין קובץ גיבוי עבור האישור החתום בידי CA.

אם יש לך קובץ גיבוי, ייבא את האישור שוב.

אם אתה מקבל אישור באמצעות CSR הנוצר מ-Web Config, אינך צריך לייבא את האישור שוב. צור CSR וקבל אישור חדש.

מידע קשור

← "ייבוא אישור בחתימת CA" בעמוד 272

← "מחיקת אישור בחתימת CA" בעמוד 274

שימוש ביישום Epson Open Platform

סקירה כללית של Epson Open Platform

Epson Open Platform היא פלטפורמה בה ניתן להשתמש ב-Epson עם הפונקציה שמספק השרת של מערכת האימות.

תוכל לרכוש את יומני הרישום של כל התקן ומשתמש בשיתוף פעולה עם השרת, ולהגדיר הגבלות על ההתקן והפונקציות בהן ניתן להשתמש עבור כל משתמש וקבוצה. ניתן להשתמש בפונקציה זו עם Epson Print Admin (מערכת האימות של Epson) או מערכת אימות מצד שלישי.

אם תחבר התקן אימות, תוכל לבצע אימות משתמש גם באמצעות כרטיס הזיהוי.

מידע קשור

← "מערכת אימות (Epson Print Admin) Epson" בעמוד 204

הגדרת תצורת Epson Open Platform

אפשר Epson Open Platform כך שתוכל להשתמש בהתקן מתוך מערכת האימות.

1. הזן את כתובת ה-IP של המדפסת לתוך דפדפן כדי לגשת אל Web Config.

הזן את כתובת ה-IP של המדפסת ממחשב המחובר אל אותה רשת כמו המדפסת.

תוכל לבדוק את כתובת ה-IP של המדפסת מהתפריט הבא.

הגדרות < הגדרות כלליות < הגדרות רשת < סטטוס הרשת < סטטוס רשת Wi-Fi/קווית

2. הזן את סיסמת המנהל כדי להיכנס כמנהל.

3. בחר בסדר הבא.

Epson Open Platform לשונית < Product Key or License Key

4. הזן ערך עבור כל פריט.

Serial Number

יוצג המספר הסידורי של ההתקן.

Epson Open Platform Version

בחר את הגרסה של Epson Open Platform. הגרסה התואמת משתנה בהתאם למערכת האימות.

Product Key or License Key

הזן את מפתח המוצר שהושג מאתר האינטרנט הייעודי. עיין במדריך Epson Open Platform לפרטים כגון כיצד להשיג את מפתח המוצר.

5. לחץ על Next.

מוצגת הודעת אישור.

6. לחץ על OK.

המדפסת עודכנה.

מידע קשור

← "ערך ברירת המחדל של סיסמת המנהל" בעמוד 18

אימות Epson Open Platform

תוכל לבדוק את התוקף של Epson Open Platform באמצעות אחת השיטות הבאות.

Web Config □

הזון מפתח מוצר בלשונית **Product Key or License Key < Epson Open Platform Authentication System < Epson Open Platform**, ולשונית **Product Key or License Key** מוצגת משמאל לעץ התפריט.

□ לוח הבקרה של המדפסת

מפתח המוצר מוצג במסך הבית < הגדרות < פרטי Epson Open Platform.

מידע על Epson Remote Services

Epson Remote Services הוא שירות שאוסף באופן תקופתי באמצעות האינטרנט מידע על המדפסת. ניתן להשתמש באמצעי זה כדי לחזות מראש מתי יהיה צורך לחדש חומרים מתכלים או להחליף חלקי חילוף, וכדי לפתור במהירות שגיאות או בעיות כלשהן.

צור קשר עם נציג המכירות שלך למידע נוסף על Epson Remote Services.

היכן מקבלים עזרה

אתר אינטרנט לתמיכה טכנית.....305

יצירת קשר עם התמיכה של Epson.....305

אתר אינטרנט לתמיכה טכנית

אם אתה זקוק לעוד עזרה, בקר באתר התמיכה של Epson בכתובת להלן. בחר את המדינה או את האזור שלך ועבור אל הדף באתר של Epson העוסק בתמיכה. מנהלי ההתקנים העדכניים, הוראות למשתמש או חומר אחר להורדה — כולם זמינים אף הם באתר זה.

<http://support.epson.net/>

<http://www.epson.eu/support> (אירופה)

אם מוצר Epson שברשותך אינו פועל כהלכה ואינך יכול לפתור את הבעיה צור קשר עם שירותי התמיכה של Epson לקבלת סיוע.

יצירת קשר עם התמיכה של Epson

לפני יצירת קשר עם Epson

אם מוצר Epson שברשותך אינו פועל כהלכה ואינך יכול לפתור את הבעיה באמצעות שימוש במידע פתרון הבעיות בהוראות למשתמש של המוצרים שלך, צור קשר עם שירותי התמיכה של Epson לקבלת סיוע.

רשימת התמיכה הבאה של Epson מבוססת על מדינת המכירה. אפשר שיש כמה מוצרים שאינם נמכרים במיקום הנוכחי שלך, לכן דאג ליצור קשר עם התמיכה של Epson באזור שבו רכשת את המוצר שלך.

אם התמיכה של Epson לאזור שלך אינה מופיעה ברשימה להלן, צור קשר עם הספק במקום שבו קנית את המוצר שלך.

אנשי התמיכה של Epson יוכלו לעזור לך במהירות רבה יותר אם תתן להם את המידע להלן:

המספר הסידורי של המוצר

(מיקום חיבור התווית תלוי במוצר; אפשר שהוא יהיה בגב, בצד הפתוח של המכסה, או בתחתית.)

דגם המוצר

גרסת התוכנה של המוצר

(לחץ על **About**, **Version Info**, או לחצן דומה הנמצא בתכנת המוצר.)

מותג המחשב שלך והדגם שלו

שם מערכת ההפעלה של המחשב שלך והגרסה שלה

שמות וגרסאות של יישומי התכנה המשמשים אותך בדרך כלל עם המוצר

לתשומת לבך:

בהתאם למוצר, אפשר שהגדרות הרשת יאוחסנו בזכרון המוצר. אפשר שההגדרות יאבדו, כתוצאה מתקלה במוצר או תיקון של המוצר. Epson לא תהיה אחראית על אבדן נתונים כלשהם ועל גיבוי או שחזור הגדרות גם במהלך תקופת האחריות. מומלץ לגבות את הנתונים בעצמך או לנהל רשימות שלהם.

עזרה למשתמשים באירופה

למידע על דרכי יצירת קשר עם התמיכה של Epson עיין ב-Pan-European Warranty Document.

עזרה למשתמשים בטאיוואן

אלה אנשי הקשר עבור מידע, תמיכה ושירותים:

אינטרנט

<http://www.epson.com.tw>

מידע על מפרטי מוצרים, מנהל התקנים להורדה ושאלות לגבי מוצרים עומדים לרשות המשתמשים.

מוקד התמיכה של Epson

טלפון: +886-2-2165-3138

צוות התמיכה שלנו יכול לעזור לך בנושאים הבאים דרך הטלפון:

- שאלות בנושא מכירות ומידע על מוצרים.
- שאלות או בעיות בקשר לשימוש במוצרים.
- שאלות בנושא שירות תיקונים ואחריות.

מרכז שירותי תיקונים:

<http://www.tekcare.com.tw/branchMap.page>

תאגיד TekCare הוא מרכז שירות מורשה של Epson Taiwan Technology & Trading Ltd.

עזרה למשתמשים באוסטרליה

אנשי Epson Australia מעוניינים לספק לך שירות לקוחות ברמה הגבוהה ביותר. נוסף על ההוראות למשתמש שברשותך אנו מספקים את המקורות להלן לקבלת מידע:

אתר אינטרנט

<http://www.epson.com.au>

גישה לדפי האינטרנט של Epson Australia. האתר אמנם לא יפה כמו חופיה של ניו זילנד, אבל שווה לגלוש בו מפעם לפעם! באתר ניתן להוריד מנהלי התקנים, למצוא את נקודות השירות של Epson ולקבל מידע ותמיכה טכנית למוצרים (בדוא"ל).

מוקד התמיכה של Epson

טלפון: 1300-361-054

מוקד התמיכה של Epson הוא קו ההגנה האחרון, ששומר שהלקוחות שלנו יזכו לסיוע מקצועי. הטלפנים במוקד התמיכה יוכלו לסייע לך להתקין, להגדיר ולהפעיל את מוצרי Epson. נציגי השירות במוקד הטלפוני יוכלו לסייע לך למצוא מידע על מוצרי Epson חדשים ואת הכתובות של מרכזי השירות או המשווקים המורשים הקרובים אליך. במוקד ניתן לקבל עזרה במגוון רחב של בעיות ושאלות.

מומלץ להכין את כל המידע הרלוונטי מראש לפני שמתקשרים. ככל שתכין מראש יותר מידע, כך נוכל לסייע לך לפתור את הבעיה מהר יותר. מידע זה כולל את ההוראות למשתמש במוצר Epson שברשותך, את סוג המחשב, מערכת ההפעלה, תוכנות יישומים וכל מידע שנראה לך שדרוש.

שינוע של המוצר

Epson ממליצה לשמור את אריזת המוצר למקרה שיהיה צורך לשנע אותו בעתיד.

עזרה למשתמשים בניו זילנד

Epson ניו זילנד שואפת להעניק ללקוחותיה את השירות הטוב ביותר. נוסף על המסמכים הנלווים למוצר, תוכל להיעזר במקורות המידע הבאים:

אתר אינטרנט

<http://www.epson.co.nz>

ניתן להיכנס לאתר האינטרנט של Epson ניו זילנד. הוא אמנם לא יפה כמו חופיה של ניו זילנד, אבל שווה לגלוש בו מפעם לפעם! באתר ניתן להוריד מנהלי התקנים, למצוא את נקודות השירות של Epson ולקבל מידע ותמיכה טכנית למוצרים (בדוא"ל).

מוקד התמיכה של Epson

טלפון: 0800 237 766

מוקד התמיכה של Epson הוא קו ההגנה האחרון, ששומר שהלקוחות שלנו יזכו לסיוע מקצועי. הטלפנים במוקד התמיכה יוכלו לסייע לך להתקין, להגדיר ולהפעיל את מוצרי Epson. נציגי השירות במוקד הטלפוני יוכלו לסייע לך למצוא מידע על מוצרי Epson חדשים ואת הכתובות של מרכזי השירות או המשווקים המורשים הקרובים אליך. במוקד ניתן לקבל עזרה במגוון רחב של בעיות ושאלות.

מומלץ להכין את כל המידע הרלוונטי מראש לפני שמתקשרים. ככל שתכין מראש יותר מידע, כך נוכל לסייע לך לפתור את הבעיה מהר יותר. מידע זה יכול להיות מסמכי המוצר של Epson, סוג המחשב שלך, מערכת ההפעלה, התוכנות שבהן אתה משתמש וכל מידע נוסף שנחוץ לדעתך.

שינוע של המוצר

Epson ממליצה לשמור את אריזת המוצר למקרה שיהיה צורך לשנע אותו בעתיד.

עזרה למשתמשים בסינגפור

אלה מקורות המידע, התמיכה והשירותים הזמינים מ-Epson Singapore:

אינטרנט

<http://www.epson.com.sg>

מידע על מפרטי מוצרים, על מנהלי התקנים להורדה, על שאלות נפוצות, שאילתות בנושא מכירות ותמיכה טכנית דרך הדואר האלקטרוני עומדים לרשות המשתמשים.

מוקד התמיכה של Epson

מספר חינום: 800-120-5564

צוות התמיכה שלנו יכול לעזור לך בנושאים הבאים דרך הטלפון:

שאילתות בנושא מכירות ומידע על מוצרים.

שאלות בקשר לשימוש במוצרים או פתרון בעיות

שאילתות בנושא שירות תיקונים ואחריות

עזרה למשתמשים בתאילנד

אלה אנשי הקשר עבור מידע, תמיכה ושירותים:

אינטרנט

<http://www.epson.co.th>

מידע על מפרטי מוצרים, על מנהלי התקנים להורדה, על שאלות נפוצות ושאלות בדואר האלקטרוני עומדים לרשות המשתמשים.

המוקד הטלפוני של Epson

טלפון: 66-2460-9699

דוא"ל: support@eth.epson.co.th

צוות מוקד השירות שלנו יכול לעזור לכם בנושאים הבאים באמצעות הטלפון:

שאלות בנושא מכירות ומידע על מוצרים

שאלות או בעיות בקשר לשימוש במוצרים

שאלות בנושא שירות תיקונים ואחריות

עזרה למשתמשים בווייטנאם

אלה אנשי הקשר עבור מידע, תמיכה ושירותים:

מרכז השירות של Epson

27 Yen Lang, Trung Liet Ward, Dong Da District, Ha Noi City. Tel: +84 24 7300 0911

38 Le Dinh Ly, Thac Gian Ward, Thanh Khe District, Da Nang. Tel: +84 23 6356 2666

194/3 Nguyen Trong Tuyen, Ward 8, Phu Nhuan Dist., HCMC. Tel: +84 28 7300 0911

31 Phan Boi Chau, Ward 14, Binh Thanh District, HCMC. Tel: +84 28 35100818

עזרה למשתמשים באינדונזיה

אלה אנשי הקשר עבור מידע, תמיכה ושירותים:

אינטרנט

<http://www.epson.co.id>

מידע על מפרטי מוצרים, מנהלי התקנים להורדה

שאלות נפוצות, שאלות מכירות ושאלות דרך דואר אלקטרוני

התמיכה הטלפונית של Epson

טלפון: 1500-766 (Indonesia Only)

דוא"ל: customer.care@ein.epson.co.id

צוות התמיכה הטלפונית שלנו יכול לעזור לכם בנושאים הבאים דרך הטלפון או האימייל:

שאלות בנושא מכירות ומידע על מוצרים

תמיכה טכנית

עזרה למשתמשים בהונג קונג

לקבלת תמיכה טכנית כמו גם שירותים אחרים לאחר המכירות המשתמשים מוזמנים ליצור קשר עם Epson Hong Kong Limited.

דף הבית באינטרנט

<http://www.epson.com.hk>

Epson Hong Kong הקימה דף בית מקומי באינטרנט בסינית ובאנגלית כדי לספק למשתמשים את המידע להלן:

מידע על המוצר

תשובות לשאלות נפוצות

גרסאות עדכניות של מנהלי התקנים למוצרי Epson

תמיכה טכנית בטלפון

באפשרותך גם ליצור קשר עם הצוות הטכני שלנו במספרי הטלפון והפקס להלן:

טלפון: 852-2827-8911

פקס: 852-2827-4383

עזרה למשתמשים במלזיה

אלה אנשי הקשר עבור מידע, תמיכה ושירותים:

אינטרנט

<http://www.epson.com.my>

מידע על מפרטי מוצרים, מנהלי התקנים להורדה

שאלות נפוצות, שאלות מכירות ושאלות דרך דואר אלקטרוני

המוקד הטלפוני של Epson

טלפון: 1800-81-7349 (חיוג חינם)

דוא"ל: websupport@emsb.epson.com.my

שאלות בנושא מכירות ומידע על מוצרים

שאלות או בעיות בקשר לשימוש במוצרים

שאלות בנושא שירותי תיקונים ואחריות

Epson Malaysia Sdn Bhd (משרד ראשי)

טלפון: 603-56288288

פקס: 603-5628 8388/603-5621 2088

עזרה למשתמשים בהודו

אלה אנשי הקשר עבור מידע, תמיכה ושירותים:

אינטרנט

<http://www.epson.co.in>

מידע על מפרטי מוצרים, מנהל התקנים להורדה ושאלות לגבי מוצרים עומדים לרשות המשתמשים.

קו עזרה מספר חינם

להזמנת שירות, מידע על המוצר או כדי להזמין חומרים מתכלים -

1800123001600 / 186030001600 / 918004250011 (בבוקר - 6 בערב)

אימייל

calllog@epson-india.in

וואטסאפ

+91 96400 00333

עזרה למשתמשים בפיליפינים

כדי לקבל תמיכה טכנית, כמו גם שירותים לאחר המכירות, המשתמשים מוזמנים ליצור קשר עם Epson Philippines Corporation במספרי הטלפון והפקס ובכתובת הדואר האלקטרוני הבאים:

אינטרנט

<http://www.epson.com.ph>

מידע על מפרטי מוצרים, על מנהלי התקנים להורדה, על שאלות נפוצות ושאלות בדואר האלקטרוני עומדים לרשות המשתמשים.

שירות לקוחות Epson Philippines

מספר חינם (PLDT): 1-800-1069-37766

מספר חינם (טלפון דיגיטלי): 1-800-3-0037766

מטרו מנילה: +632-8441-9030

אתר אינטרנט: <https://www.epson.com.ph/contact>

דוא"ל: customercare@epc.epson.com.ph

זמין בין 09:00-18:00, בימי שני עד שבת (למעט חגים ציבוריים)

צוות שירות הלקוחות שלנו יכול לעזור לך בנושאים הבאים דרך הטלפון:

□ שאלות בנושא מכירות ומידע על מוצרים

□ שאלות או בעיות בקשר לשימוש במוצרים

□ שאלות בנושא שירות תיקונים ואחריות

Epson Philippines Corporation

מספר ראשי: +632-8706-2609

פקס: +632-8706-2665 / +632-8706-2663