

Informatiebronnen

Installatiehandleiding (deze handleiding)

Bevat informatie over waar u de printer moet plaatsen, hoe u de printer monteert en hoe u de printerdriver installeert.

Gebruikershandleidingen



Op de cd-rom die bij de printer is geleverd, vindt u naast de printerdriver tevens de volgende handleidingen.

Opmerking:

Als u de Gebruikershandleiding en de Beheerdershandleiding wilt weergeven, moet Adobe® Acrobat Reader 4.0 of hoger geïnstalleerd zijn op de computer.

Gebruikershandleiding (PDF)

- Informatie over het gebruik van de printer
- Informatie over het oplossen van problemen
- Informatie over het onderhouden van de printer
- Veiligheidsvoorschriften en technische specificaties

Beheerdershandleiding (PDF)

Informatie voor netwerkbeheerders met betrekking tot de printerdriver en netwerkinstellingen.

Kleurenlaserprinter

EPSON AcuLaser™ C4000

Installatiehandleiding

<i>Veiligheidsvoorschriften</i>	1
<i>1 Beschermmateriaal verwijderen</i>	8
<i>2 Plaats voor de printer bepalen</i>	9
<i>3 Printer monteren</i>	11
<i>4 Optionele onderdelen installeren</i>	19
<i>5 Printer testen en aansluiten</i>	30
<i>6 Printersoftware installeren</i>	36
<i>7 Online handleidingen afdrukken</i>	41

Alle rechten voorbehouden. Niets uit dit document mag worden veelevoudigd, opgeslagen in een geautomatiseerd gegevensbestand of openbaar worden gemaakt, in enige vorm of op enige wijze, hetzij elektronisch, mechanisch, via fotokopieën, opnamen hetzij op enige andere manier, zonder voorafgaande schriftelijke toestemming van SEIKO EPSON CORPORATION. SEIKO EPSON CORPORATION wijst alle patentaansprakelijkheid af wat betreft het gebruik van de informatie in dit document. Evenmin kan SEIKO EPSON CORPORATION aansprakelijk worden gesteld voor schade voortvloeiend uit het gebruik van de informatie in dit document.

SEIKO EPSON CORPORATION noch zijn filialen kunnen door de koper van dit product of door derden verantwoordelijk worden gesteld voor schade, verliezen of onkosten ontstaan als gevolg van ongelukken, foutief gebruik of misbruik van dit product, onbevoegde wijzigingen en reparaties, of (buiten de V.S.) het niet strikt volgen van de bedienings- en onderhoudsinstructies van SEIKO EPSON CORPORATION.

SEIKO EPSON CORPORATION en zijn filialen kunnen niet verantwoordelijk worden gesteld voor schade of problemen voortvloeiend uit het gebruik van onderdelen of verbruiksgoederen die niet als Original Epsom Products of EPSON Approved Products zijn aangemerkt door SEIKO EPSON CORPORATION.

EPSON en EPSON ESC/P zijn gedeponeerde handelsmerken en EPSON AcuLaser en EPSON ESC/P 2 zijn handelsmerken van SEIKO EPSON CORPORATION.

Microsoft en Windows zijn gedeponeerde handelsmerken van Microsoft Corporation in de Verenigde Staten en/of andere landen.

Adobe en PostScript zijn handelsmerken van Adobe Systems Incorporated, die in bepaalde rechtsgebieden kunnen zijn gedeponeerd.

Apple en Macintosh zijn gedeponeerde handelsmerken van Apple Computer, Inc.

Algemene kennisgeving: Andere productnamen vermeld in dit document dienen uitsluitend als identificatie en kunnen handelsmerken zijn van hun respectieve eigenaars. EPSON maakt geen enkele aanspraak op deze merken.

Copyright © 2002 van SEIKO EPSON CORPORATION, Nagano, Japan.

Waarschuwingen, voorzorgsmaatregelen en opmerkingen



Waarschuwingen

moet u zorgvuldig in acht nemen om lichamelijk letsel te voorkomen.



Voorzorgsmaatregelen

moeten worden nageleefd om schade aan het apparaat te voorkomen.

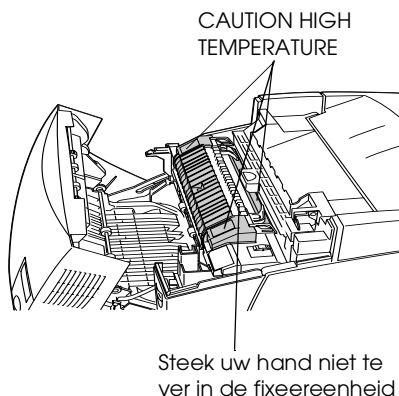
Opmerkingen bevatten belangrijke informatie over en tips voor het gebruik van de printer.

Veiligheidsvoorschriften

Vorzorgsmaatregelen voor laserprinters

Deze printer maakt gebruik van lasertechnologie. Neem de onderstaande voorzorgsmaatregelen in acht om veilig en efficiënt met de printer te kunnen werken.

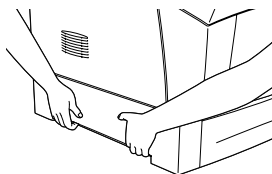
- ❑ Raak nooit de fixeereenheid of de omgeving van de eenheid aan. De fixeereenheid is gemarkeerd met het etiket CAUTION HIGH TEMPERATURE. Wanneer de printer in gebruik is, kan de fixeereenheid zeer warm worden.
- ❑ Haal de tonercartridge niet uit elkaar en breng geen aanpassingen aan. U kunt de cartridge niet opnieuw vullen.
- ❑ Raak de toner niet aan en zorg dat u geen toner in uw ogen krijgt.
- ❑ Verbrand tonercartridges, fotogeleidingseenheden, fixeereenheden of transfereenheden niet. Deze onderdelen kunnen exploderen en letsel veroorzaken. Neem bij het weggooien van deze onderdelen de geldende milieuvoorschriften in acht.



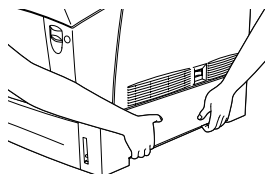
Belangrijke veiligheidsvoorschriften

Lees de volgende voorschriften voordat u de printer gaat gebruiken.

- Zonder geïnstalleerde verbruiksgoederen weegt de printer 29,2 kg. De printer moet door twee personen worden getild en verplaatst, op de hieronder aangegeven manier.



Links



Rechts

- Neem de waarschuwingen en voorschriften op de printer in acht.
- Trek de stekker uit het stopcontact voordat u de printer schoonmaakt.
Gebruik voor het schoonmaken een vochtige doek en nooit vloeistoffen of reinigingsmiddelen in spuitbussen.
- Raak de onderdelen in het binnenwerk van de printer nooit aan, tenzij u hierom in deze handleiding wordt verzocht.
- Forceer de printeronderdelen niet. Hoewel de printer tegen een stootje kan, kunnen onderdelen door onnodig gebruik van kracht beschadigen.
- Bewaar de verbruiksgoederen buiten het bereik van kinderen.
- Haal vastgelopen papier uit de printer om te voorkomen dat deze oververhit raakt.
- Houd de printer uit de buurt van water.
- Plaats de printer niet op een onstabiel oppervlak.
- Plaats de printer zo dat er niet op het netsnoer kan worden gestapt.

- ❑ Gebruik geen stopcontacten waarop andere apparaten zijn aangesloten.
- ❑ De gleuven en openingen aan de zijkanten van de printer zijn bedoeld voor ventilatie. Blokkeer deze gleuven en openingen niet zodat de ventilatie ongehinderd verloopt. Plaats de printer niet op een zachte ondergrond, zoals een bed of zitbank, of in een kleine ruimte waar weinig of geen ventilatie mogelijk is.
- ❑ De connector voor deze printer is non-LPS (non-limited power source).
- ❑ Als u een verlengsnoer gebruikt, moet u zorgen dat de aanbevolen hoeveelheid ampère voor het snoer niet wordt overschreden. Tevens moet u ervoor zorgen dat de totale stroomsterkte van de apparaten die op het stopcontact zijn aangesloten niet hoger is dan 15 ampère.
- ❑ Steek nooit voorwerpen door de openingen in de behuizing. U kunt gevaarlijke stroomgeleiders raken die brand- of elektrocutiegevaar opleveren of kortsluiting veroorzaken.
- ❑ Mors geen vloeistof op de printer.
- ❑ Voer zelf geen onderhoud aan het product uit, tenzij dit uitdrukkelijk wordt voorgeschreven in de handleiding. Als u panelen met het opschrift Do Not Remove (niet verwijderen) wegneemt, stelt u zich bloot aan een zeer hoge stroomsterkte en andere gevaren. Laat alle onderhoudswerken of reparaties in deze onderdelen over aan ervaren onderhoudsmonteurs.
- ❑ Wijzig alleen instellingen waarvoor een procedure is opgenomen in de handleiding. Als u andere instellingen wijzigt, brengt u mogelijk schade aan het product toe die alleen door ervaren onderhoudsmonteurs kan worden hersteld.
- ❑ Trek in de volgende gevallen de stekker van de printer uit het stopcontact en neem contact op met een ervaren onderhoudsmonteur:
 - A. Er is vloeistof in de printer gelopen.
 - B. De printer is blootgesteld aan regen of water.

- C. De printer functioneert niet naar behoren of de prestaties nemen aanzienlijk af.
 - D. De printer is gevallen of de behuizing is beschadigd.
 - E. Het netsnoer is beschadigd of gerafeld.
- Houd rekening met het volgende als u de printer wilt gebruiken in Duitsland:

De installatiebehuizing moet zijn beschermd met een stroomonderbreker van 10 of 16 ampère om afdoende bescherming tegen kortsluiting te bieden en om te voorkomen dat er te veel stroom op de printer staat.

Veiligheidsvoorschriften

Netsnoer



Let op:

Zorg dat het netsnoer voldoet aan de geldende veiligheidsvoorschriften.

Veiligheidsetiketten



Waarschuwing:

Een foutieve bediening of ongeoorloofde aanpassingen kunnen resulteren in blootstelling aan gevaarlijke straling.



De printer is een laserproduct van Klasse 1 en voldoet aan de IEC60825-specificaties. In landen waar dit vereist is, wordt onderstaand etiket aangebracht op de printer.

Interne laserstraling

Max. straling	10 mW (1 laserstraal)
Golflengte	775 tot 799 nm

Dit is een Klasse IIIB-laserdiode met onzichtbare laserstraal. De printkop is GEEN SERVICEARTIKEL. De gebruiker mag onder geen enkele voorwaarde de printkop openen. Een extra waarschuwingsetiket is bevestigd aan de binnenzijde van de printer.

CDRH-voorschriften

Raadpleeg de *Gebruikershandleiding* op de cd-rom voor meer informatie over het Center for Devices and Radiological Health van U.S. Food and Drug Administration.

Ozon en veiligheid

Uitstoot van ozongas

Tijdens het afdrukproces produceren laserprinters ozongas. Dit gas komt alleen vrij tijdens het afdrukken.

Grenswaarde bij blootstelling aan ozon

De aanbevolen grenswaarde bedraagt 0,1 deeltjes per miljoen (ppm), uitgedrukt als een gemiddelde concentratie over een periode van 8 uur.

De EPSON AcuLaser C4000 genereert minder dan 0,1 ppm bij acht uur ononderbroken afdrukken.

Risicobeperking

Om het risico op blootstelling aan ozon tot een minimum te beperken, vermijdt u de volgende omstandigheden:

- Meerdere laserprinters in een gesloten ruimte.
- Afdrukken in een omgeving met een bijzonder lage vochtigheidsgraad.
- Afdrukken in een slecht geventileerde ruimte.
- Gedurende een langere periode ononderbroken afdrukken, in combinatie met een van de hiervoor vermelde omstandigheden.

Opstelling van de printer

Stel de printer zo op dat de uitstoot en warmtestraling:

- Niet recht in het gezicht van de gebruiker worden geblazen.
- Rechtstreeks uit het gebouw worden geleid (indien mogelijk).

Voor gebruikers in het Verenigd Koninkrijk

De EPSON AcuLaser C4000 maakt gebruik van een halfgeleiderlaser.

De laser vormt geen gevaar wanneer de instructies in deze handleiding nauwkeurig worden gevolgd.

Omdat de vrijkomende straling volledig is omgeven door beschermende behuizingen en externe afdekplaten, worden gebruikers op geen enkel ogenblik blootgesteld aan de laserstraling.



Waarschuwing:

Een foutieve bediening of ongeoorloofde aanpassingen kunnen resulteren in blootstelling aan gevaarlijke straling.

Dit is een halfgeleiderlaser. Het maximumvermogen van de laserdiode bedraagt 10 mW met een golflengte van 775 tot 799 nm.

Het gebruik van onderdelen

Epson (UK) Limited kan niet verantwoordelijk worden gesteld voor schade of problemen voortvloeiend uit het gebruik van onderdelen of verbruiksgoederen die niet zijn aangemerkt als Original EPSON Products of EPSON Approved Products door Epson (UK) Limited.

Veiligheidsvoorschriften

Waarschuwing: Dit apparaat moet geaard zijn. Kijk op de classificatie voor het voltage en controleer of het voltage van het apparaat overeenkomt met het voltage van de voeding.

Belangrijk: De draden in de hoofdleiding van dit apparaat hebben de volgende kleurcodering:

Groen en geel: aarde

Blauw: neutraal

Bruin: onder spanning

Wanneer u een stekker moet aansluiten:

De kleuren in de hoofdleiding van dit apparaat komen wellicht niet overeen met de kleurmarkeringen van de contactpunten van de stekker. Ga als volgt te werk:

- De groene en gele draad moeten worden verbonden met het contactpunt van de stekker met de letter *E* of het symbool voor aarde (\perp).
- De blauwe draad moet worden verbonden met het contactpunt met de letter *N*.
- De bruine draad moet worden verbonden met het contactpunt met de letter *L*.

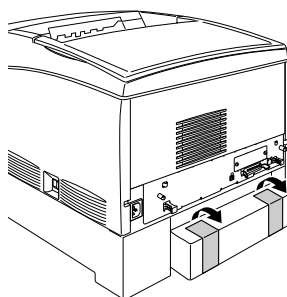
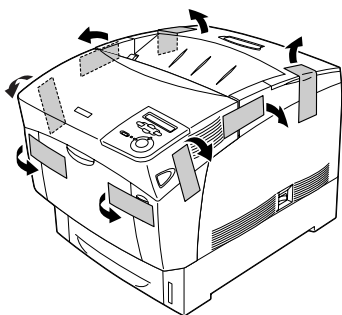
Indien de stekker beschadigd is, vervangt u het snoer en de stekker of neemt u contact op met een elektricien.

Vervang stoppen alleen door stoppen van de juiste grootte en classificatie.

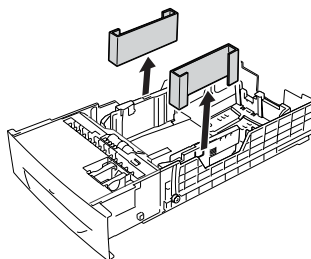
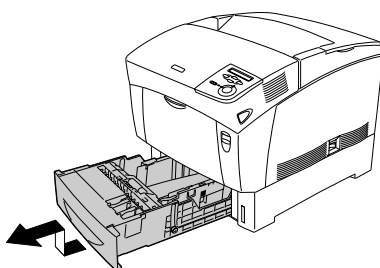
1 Beschermmateriaal verwijderen

Verwijder het beschermmateriaal op de onderstaande wijze.

1

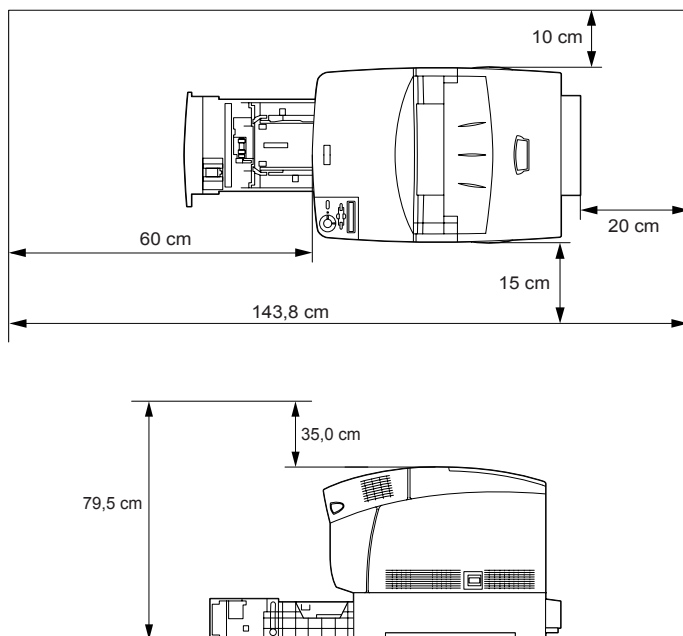


2



2 Plaats voor de printer bepalen

Plaats de printer zo dat deze goed bediend en onderhouden kan worden. In de onderstaande illustratie wordt aangegeven hoeveel ruimte u minstens vrij moet laten.



Als u de optionele papierenheid met grote capaciteit onder de printer wilt plaatsen, hebt u 35,2 cm extra ruimte nodig.

Neem de voorzorgsmaatregelen in acht als u een geschikte plaats zoekt voor de printer.

- Plaats de printer zo dat u de stekker makkelijk uit het stopcontact kunt trekken.

- ❑ Plaats computer en printer niet in de buurt van mogelijke bronnen van elektromagnetische storingen, zoals luidsprekers en basisstations van draadloze telefoons.



Let op:

- ❑ *Laat rond de printer voldoende ruimte vrij voor een goede ventilatie.*
- ❑ *Stel de printer niet bloot aan direct zonlicht, extreme hitte, vocht of stof.*

3 *Printer monteren*

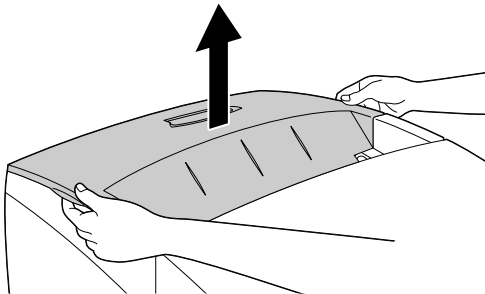
Toner cartridges installeren

Voorzorgsmaatregelen bij het plaatsen van cartridges:

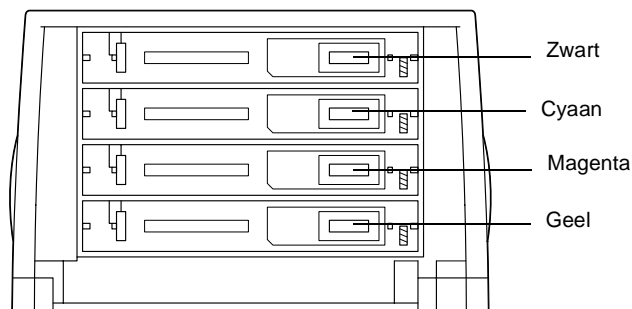
- Plaats de tonercartridges altijd op een schoon en effen oppervlak.
- Wanneer er toner op uw huid of kleding valt, wast u dit direct af met water en zeep.
- Als u een tonercartridge van een koude in een warme ruimte brengt, moet u ten minste een uur wachten voor u de cartridge gebruikt om schade door condensatie te voorkomen.

Volg de onderstaande instructies om de tonercartridges te installeren.

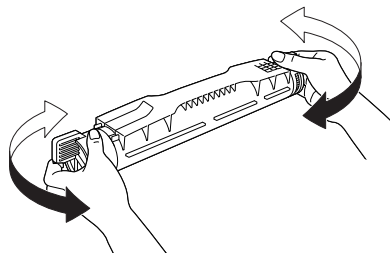
1. Verwijder de bovenste klep.



- U ziet nu de sleuf met dezelfde kleur als de cartridge.



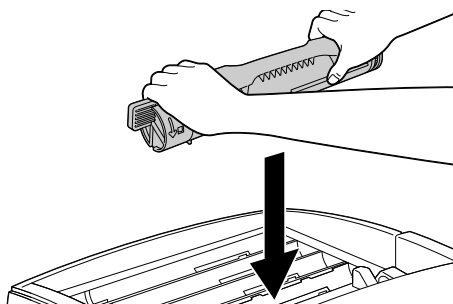
- Schud de tonercartridge goed.



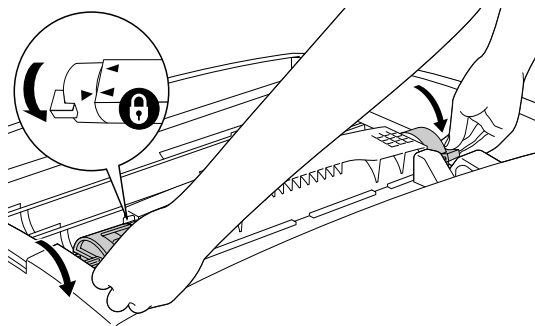
Opmerking:

Verwijder de beschermstrook nog niet.

- Houd de tonercartridge vast zoals hieronder wordt weergegeven en plaats de cartridge in de juiste sleuf.



5. Draai de uiteinden van de tonercartridge totdat deze vastklikken.



Opmerking:

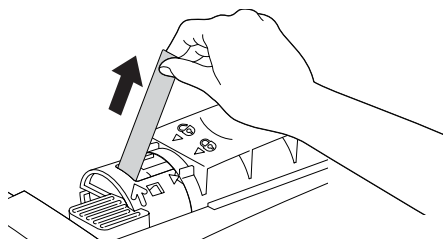
Pak de uiteinden met beiden handen vast en draai totdat ze vastklikken.



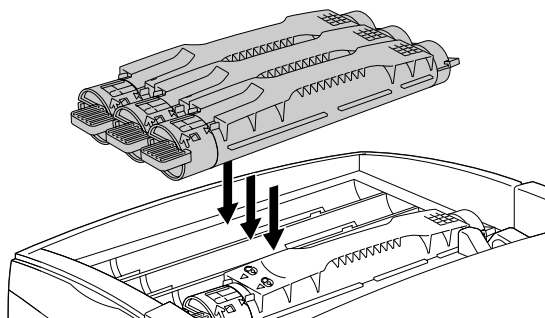
Let op:

Zorg dat het uiteinde geheel vergrendeld is. Anders kan de tonercartridge gaan lekken of andere problemen veroorzaken.

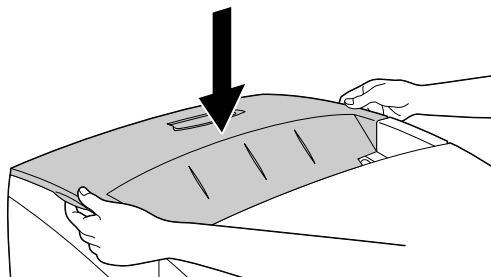
6. Verwijder de beschermstrook.



7. Plaats de andere tonercartridges op dezelfde manier.



8. Plaats de bovenste klep.



Fotogeleidingseenheid installeren

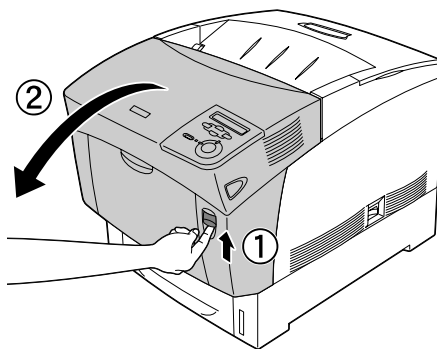
*Voorzorgsmaatregelen bij het plaatsen van
fotogeleidingseenheden:*

- De fotogeleidingseenheid weegt 4,5 kg. Houd de eenheid goed vast aan het handvat als u deze draagt.

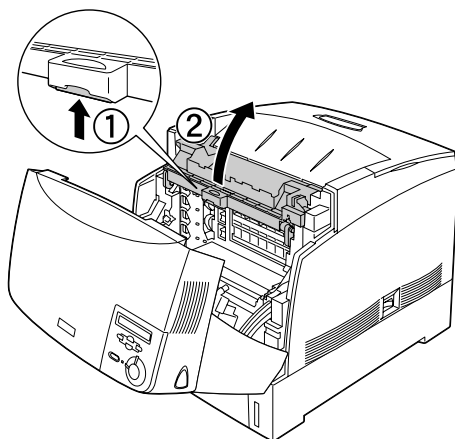
- ❑ Stel de fotogeleidingseenheid bij het plaatsen niet langer dan vijf minuten bloot aan licht. De eenheid bevat een lichtgevoelige rol. Als u de rol blootstelt aan licht, kunnen er donkere of lichte vlekken ontstaan op de afdrukken. Ook slijt de rol dan sneller. Wanneer u de eenheid voor langere tijd uit de printer verwijdert, kunt u deze het beste afdekken met een ondoorzichtige doek.
- ❑ Voor een optimale afdrukkwaliteit kunt u de fotogeleidingseenheid beter niet bewaren in ruimtes met direct zonlicht, stof, zilte lucht of bijtende gassen (bijvoorbeeld ammoniakgas). Vermijd ruimtes die onderhevig zijn aan plotselinge schommelingen in temperatuur en vochtigheid.
- ❑ Houd de fotogeleidingseenheid buiten het bereik van kinderen.
- ❑ Plaats de fotogeleidingseenheid niet schuin. Anders valt de toner eruit en vermindert de afdrukkwaliteit.

Volg de onderstaande instructies om de fotogeleider te installeren.

1. Druk op de vergrendeling op klep A en open de klep.



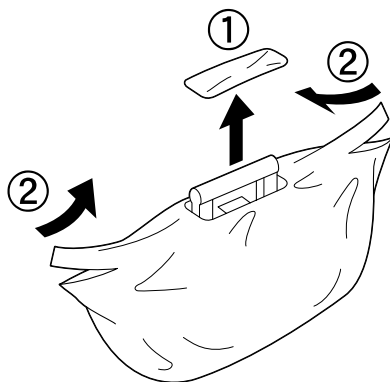
2. Open klep D.



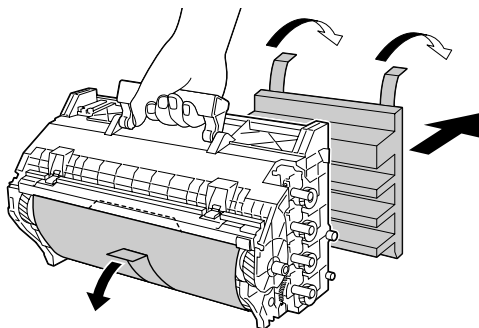
3. Pak de nieuwe fotogeleidingseenheid en scheur het bovenste gedeelte van de zak langs de stippellijn af, zodat het handvat vrijkomt. Pak dan het handvat vast en verwijder het piepschuim. Scheur de zak verder open langs de stippellijn.

Opmerking:

Houd de cartridge vast zoals hieronder wordt weergegeven.



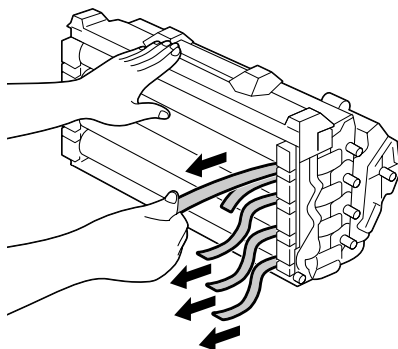
4. Verwijder het beschermvel en -materiaal. Houd het handvat daarbij vast zoals hieronder wordt weergegeven.



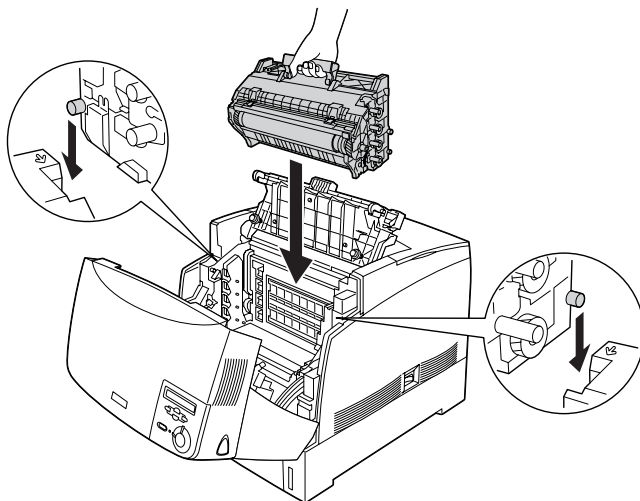
Let op:

- ❑ Raak het oppervlak van de rol niet aan en maak er geen krassen op.
- ❑ Raak de rol niet aan; huidvetten kunnen het oppervlak definitief beschadigen en de afdrukkwaliteit nadelig beïnvloeden.

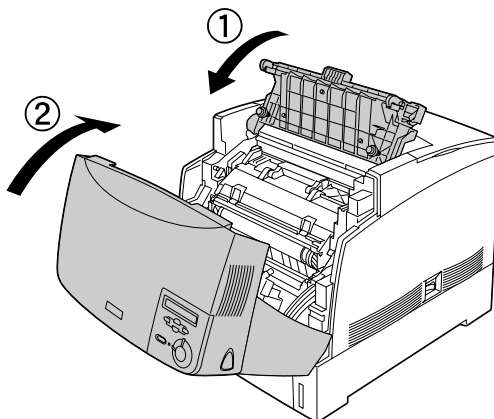
5. Verwijder de beschermstroken.



6. Houd het handvat goed vast en plaats de fotogeleidingseenheid in de printer, waarbij de zijden van de eenheid in de sleuf glijden.



7. Sluit de kleppen D en A.



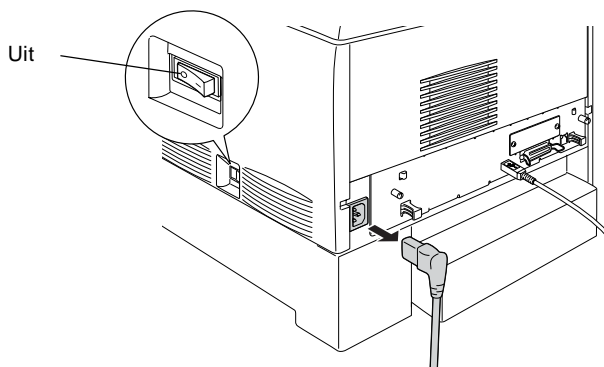
4 **Optionele onderdelen installeren**

Wanneer u optionele onderdelen voor de printer hebt aangeschaft, moet u deze installeren voordat u de printer aansluit op het elektriciteitsnet. Raadpleeg de *Gebruikershandleiding* op de cd-rom met de printersoftware voor informatie over het installeren van de optionele papierenheid met grote capaciteit.

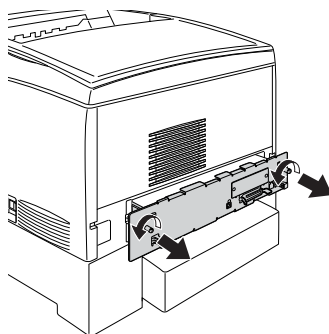
In dit hoofdstuk wordt beschreven hoe u de vaste schijf, geheugenmodules, de ROM-module en optionele interfacekaarten kunt installeren.

Vaste schijf, geheugenmodules of een ROM-module installeren

1. Controleer of de printer is uitgeschakeld en of de printer niet is aangesloten op het elektriciteitsnet.



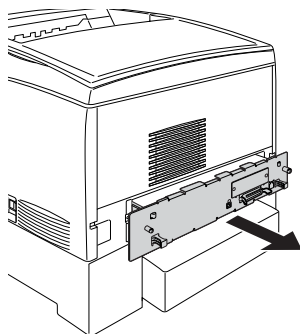
2. Draai de schroeven aan de achterzijde van de printer los.



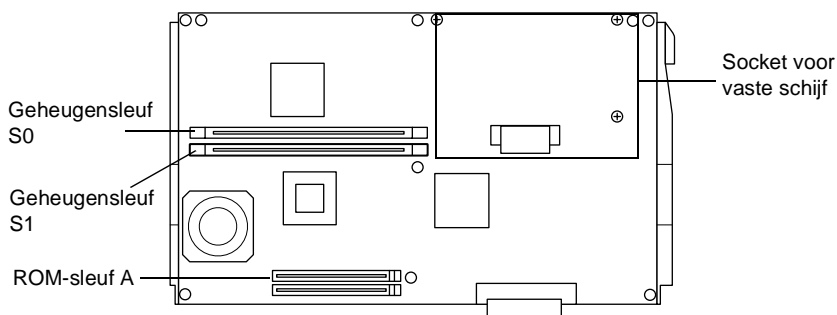
Waarschuwing:

Als u andere schroeven of kleppen verwijdert, legt u onderdelen met hoogspanning bloot.

3. Verwijder de printplaat. Houd deze vast aan de hendels aan de linker- en rechterzijde.



- U ziet nu de sleuven waarin de vaste schijf, geheugenmodules en de ROM-module kunnen worden geïnstalleerd.



Zie het volgende gedeelte voor informatie over het installeren van de vaste schijf.

Zie "Geheugenmodule installeren" op pagina 23 voor informatie over het installeren van geheugenmodules.

Zie "ROM-module installeren" op pagina 25 voor informatie over het installeren van een ROM-module.

Vaste schijf installeren

Met de optionele vaste schijf kunt u de netwerkbuffer van de printer uitbreiden, waardoor u over extra geheugen beschikt bij het verwerken van afbeeldingen en waardoor u sneller meerdere pagina's of documenten kunt sorteren. Met dit optionele onderdeel kunt u ook de volgende functies gebruiken:

- Afdrukopdrachten opslaan met de functie voor reserveertaken.
- Formulieroverlays opslaan met de functie voor overlays.

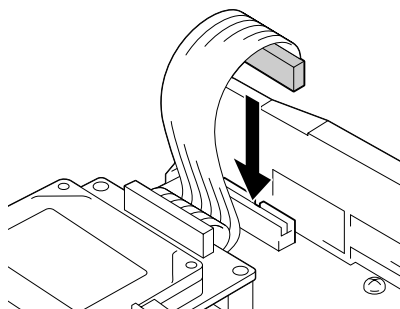
**Let op:**

Voordat u de vaste schijf installeert, ontlad u statische elektriciteit door een geaard metalen voorwerp aan te raken. Anders beschadigt u mogelijk onderdelen die gevoelig zijn voor statische elektriciteit.

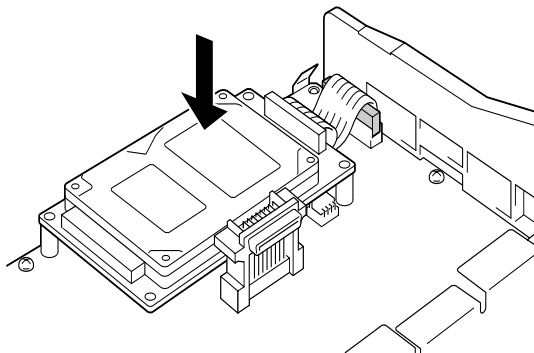
**Waarschuwing:**

Wees voorzichtig wanneer u onderdelen in de printer plaatst of vervangt. Sommige onderdelen zijn scherp en kunnen letsel veroorzaken.

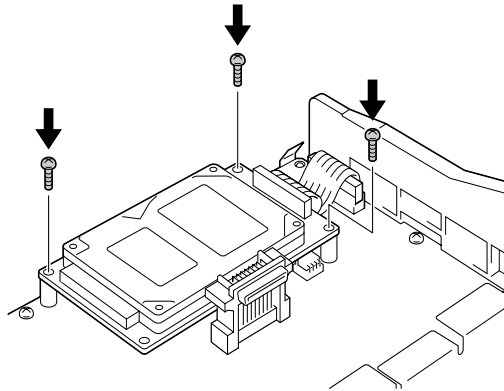
1. Sluit de kabel van de vaste schijf aan op de printplaat.



2. Plaats de vaste schijf met de schroefopeningen over de schroefopeningen op de printplaat.



3. Bevestig de vaste schijf met de meegeleverde schroeven.



Opmerking:

Zorg dat u de kabel niet beschadigt bij het vastdraaien van de schroeven.



Let op:

Verwijder geen modules van de printplaat. Anders werkt de printer niet.

Ga naar "Printplaat plaatsen" op pagina 27 als u geen andere optionele onderdelen wilt installeren.

Geheugenmodule installeren

Als u het geheugen van de printer uitbreidt, kunt u ingewikkelde pagina's met veel grafische elementen afdrucken. U kunt het geheugen van de printer uitbreiden tot 1024 MB.

De printer is voorzien van twee geheugensleuven en wordt geleverd met 64 MB DIMM-geheugen. Wilt u het printergeheugen uitbreiden tot meer dan 576 MB, dan moet u de oorspronkelijke 64 MB DIMM-module verwijderen en vervolgens de twee optionele DIMM-modules plaatsen.

DIMM-modules zijn bij verschillende leveranciers verkrijgbaar. Controleer of de modules aan de volgende eisen voldoen:

DRAM-type	Synchronous Dynamic RAM Dual In-line Memory Module (SDRAM DIMM)
Geheugengrootte	32 MB, 64 MB, 128 MB, 256 MB of 512 MB
CAS-latentie	CL = 2
Type	168-pins, 64 bit, 3,3 V met SPD* Compatibel met PC 100
Hoogte	Minder dan 40 mm

* SPD staat voor Serial Presence Detect. Dit is een chip op de geheugenmodule die gegevens bevat over de grootte, de snelheid en andere specificaties van de module, alsmede informatie over de producent. Deze informatie kan via het moederbord worden opgehaald met elektronische signalen.



Let op:

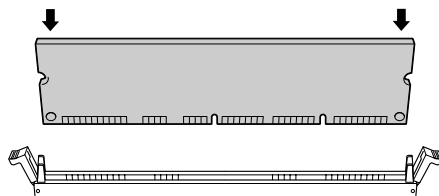
Voordat u een geheugenmodule installeert, ontleedt u statische elektriciteit door een geaard metaal voorwerp aan te raken. Anders beschadigt u mogelijk onderdelen die gevoelig zijn voor statische elektriciteit.



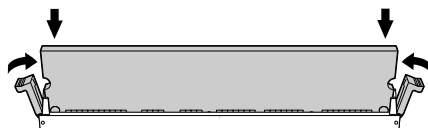
Waarschuwing:

Wees voorzichtig wanneer u onderdelen in de printer plaatst of vervangt. Sommige onderdelen zijn scherp en kunnen letsel veroorzaken.

1. Plaats de geheugenmodule in de geheugensleuf. Forceer de module niet.



2. Duw de DIMM-module recht in de sleuf, totdat de klemmen omhoog komen en de geheugenmodule vast zit.



Let op:

- Forceer de DIMM niet.
- Controleer of u de module op de juiste manier in de sleuf plaatst.
- Verwijder geen modules van de printplaat. Anders werkt de printer niet.
- Controleer of u één module in de sleuf S0 hebt geplaatst.

Ga naar “Printplaat plaatsen” op pagina 27 als u geen andere optionele onderdelen wilt installeren.

ROM-module installeren

Afhankelijk van het land waar u de printer hebt aangeschaft, zijn er optionele ROM-modules verkrijgbaar waarmee u de functionaliteit van de printer kunt uitbreiden.



Let op:

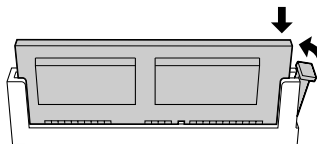
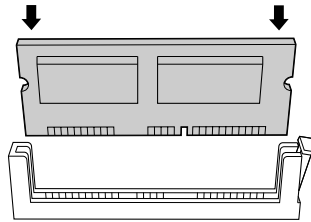
Voordat u een ROM-module installeert, onlaadt u statische elektriciteit door een geaard metaal voorwerp aan te raken. Anders beschadigt u mogelijk onderdelen die gevoelig zijn voor statische elektriciteit.



Waarschuwing:

Wees voorzichtig wanneer u onderdelen in de printer plaatst of vervangt. Sommige onderdelen zijn scherp en kunnen letsel veroorzaken.

1. Plaats de ROM-module in sleuf A zoals hieronder wordt weergegeven, totdat de klem omhoog komt en de ROM-module vast zit.

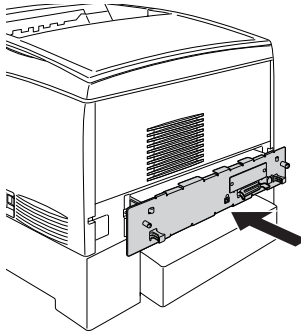


Let op:

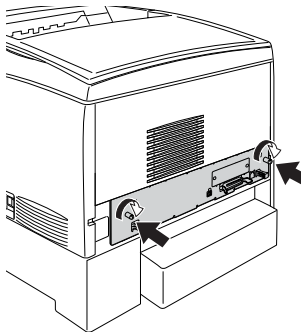
- Forceer de ROM-module niet.
 - Controleer of u de ROM-module op de juiste manier in de sleuf plaatst.
 - Verwijder geen modules van de printplaat. Anders werkt de printer niet.
2. Plaats de printplaat volgens de hierna beschreven procedure.

Printplaat plaatsen

1. Schuif de printplaat in de printer.



2. Schroef de printplaat vast met de twee schroeven.



Druk een statusvel af om te controleren of de optionele onderdelen correct zijn geïnstalleerd. Zie "Statusvel afdrukken" op pagina 32 voor informatie over het afdrukken van een statusvel.

Interfacekaart installeren

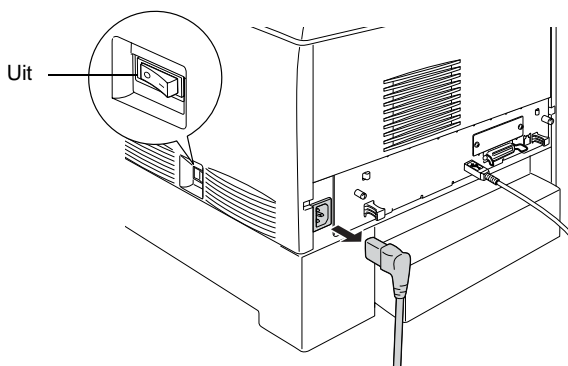
De printer is geleverd met een interfacesleuf van type B. Er zijn diverse optionele interfacekaarten beschikbaar waarmee u de interfacemogelijkheden van de printer kunt uitbreiden. Raadpleeg de *Gebruikershandleiding* op de cd-rom met de printersoftware voor meer informatie over optionele interfacekaarten.



Let op:

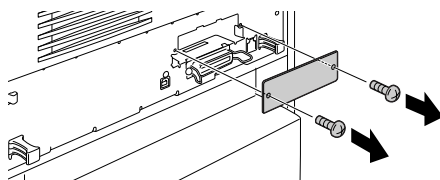
Voordat u een interfacekaart installeert, ontlad u statische elektriciteit door een geaard metaal voorwerp aan te raken. Anders beschadigt u mogelijk onderdelen die gevoelig zijn voor statische elektriciteit.

1. Controleer of de printer is uitgeschakeld en of de printer niet is aangesloten op het elektriciteitsnet.



2. Controleer of alle schakelaars en jumpers op de kaart correct zijn ingesteld. Raadpleeg de handleiding van de interfacekaart voor specificaties.

3. Verwijder de schroeven en de klep van de interfacesleuf aan de achterzijde van de printer.



Opmerking:

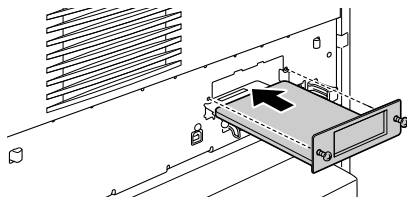
Bewaar de klep van de sleuf goed. Wilt u de interfacekaart later verwijderen, dan moet u deze klep opnieuw plaatsen.



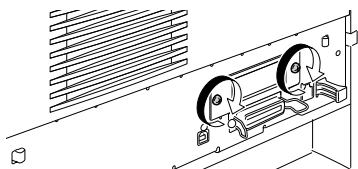
Waarschuwing:

Als u andere schroeven of kleppen verwijdert, legt u onderdelen met hoogspanning bloot.

4. Schuif de interfacekaart in de sleuf totdat deze goed vastzit en controleer of de connector aan het uiteinde van de interfacekaart helemaal in de interne socket van de printer is geschoven.



5. Bevestig de interfacekaart door de schroeven vast te draaien.



Druk een statusvel af om te controleren of de interfacekaart correct is geïnstalleerd. Zie "Statusvel afdrukken" op pagina 32 voor informatie over het afdrukken van een statusvel.

5 Printer testen en aansluiten

Printer op het elektriciteitsnet aansluiten

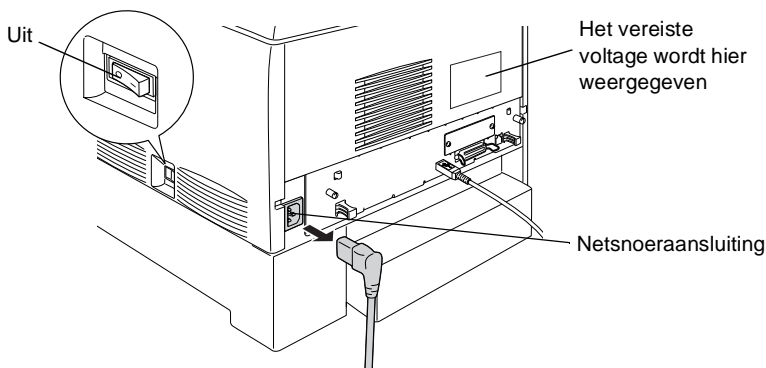
1. Controleer of u het juiste netsnoer hebt voor de voedingsbron.



Let op:

Het voltage van de printer kan niet worden gewijzigd. Als het vereiste voltage en de netspanning niet overeenkomen, neemt u contact op met de leverancier. Sluit het netsnoer niet aan op het elektriciteitsnet.

2. Sluit het netsnoer aan zoals hieronder wordt weergegeven.



Let op:

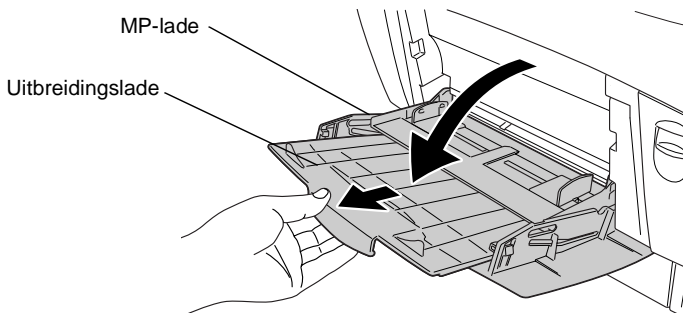
Gebruik geen stopcontact met een schakelaar of een automatische tijdschakelklok. Als de voeding per ongeluk wordt onderbroken, kunnen belangrijke gegevens in het geheugen van de computer en printer verloren gaan.

3. Sluit het netsnoer aan op een voldoende geaard stopcontact.

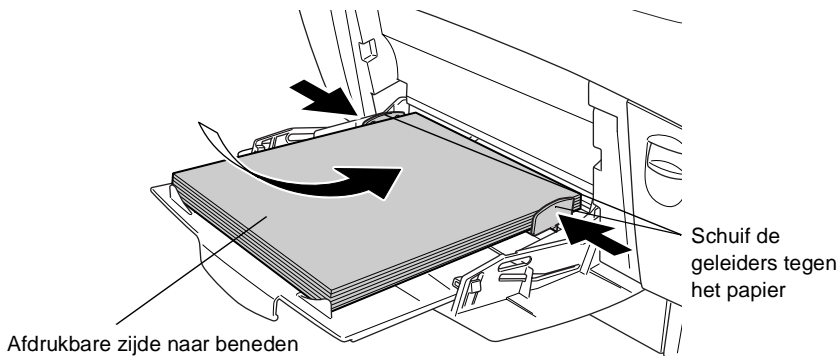
Printer testen

Papier plaatsen

1. Open de MP-lade en schuif de uitbreidingslade uit.



2. Waaier een stapel A4-papier los en klop het papier op een vlakke ondergrond. Plaats het papier in MP-lade.



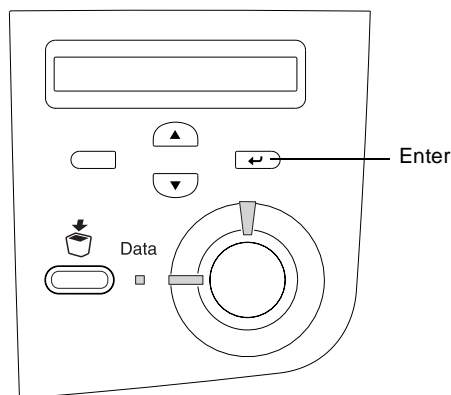
Statusvel afdrukken

1. Zet de printer aan. Na ongeveer 30 seconden wordt `Gereed` weergegeven op de printer.

Opmerking:

Deze tijd kan enigszins afwijken, afhankelijk van de hoeveelheid geïnstalleerd geheugen.

2. Druk drie keer op Enter . De printer drukt een statusvel af.



3. Controleer of de informatie over de optionele onderdelen in de printer correct is. Als de printer het onderdeel juist heeft herkend, wordt de naam weergegeven bij Hardwareconfiguratie. Wordt de naam niet weergegeven, dan installeert u het onderdeel opnieuw.

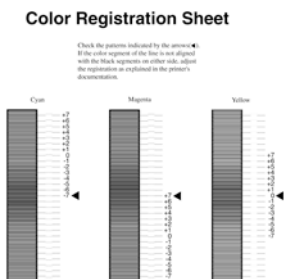
Als er geen statusvel kan worden afgedrukt of als u problemen hebt met het afdrukken van een correct statusvel, neemt u contact op met de leverancier.

Kleurenregistratie controleren

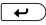



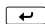
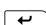


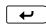
Nadat de printer is gemonteerd, moet u de kleurenregistratie controleren op eventuele afwijkingen bij de uitlijning.

Volg de onderstaande instructies om de kleurenregistratie te controleren.

1. Zet de printer aan.
2. Plaats het papier in MP-lade.
3. Controleer of **Gereed of Standby** wordt weergegeven op de printer en druk twee keer op **Enter** (↵) op het bedieningspaneel.
4. Druk een paar keer op **Omlaag** (▼). Kleurenregistratie wordt weergegeven.
5. Druk op **Enter** (↵). Er wordt een kleurenregistratievel afgedrukt.
6. De pijlen geven de huidige instellingen aan (◀). Controleer de patronen die worden aangegeven met de pijlen (◀). Als het kleursegment van de lijn zich op één lijn bevindt met de zwarte segmenten aan een van beide zijden, hoeft u de registratie voor die kleur niet aan te passen. Wanneer de lijnsegmenten niet zijn uitgelijnd, past u de registratie als volgt aan.



Uitlijning van de kleurenregistratie aanpassen

1. Controleer of `Gereed` of `Standby` wordt weergegeven op de printer en druk op `Enter`  om de menu's op het bedieningspaneel te openen.
2. Druk een paar keer op `Omlaag` , totdat `Menu Setup` wordt weergegeven. Druk vervolgens op `Enter` .
3. Druk een paar keer op `Omhoog` , totdat `XXXXregistr` voor de gewenste kleur (cyaan, magenta of geel) wordt weergegeven en druk vervolgens op `Enter` . Als u bijvoorbeeld de registratie voor cyaan wilt aanpassen, gaat u naar `Cyaanregistr` en drukt u op `Enter` .
4. Zoek op het kleurenregistratievel naar de lijnsegmenten die het best uitgelijnd zijn. Druk op `Omhoog`  of `Omlaag`  om het getal te selecteren dat overeenkomt met het patroon. Druk op `Enter`  om de wijziging aan te brengen.
5. Druk desgewenst een kleurenregistratievel af ter bevestiging.

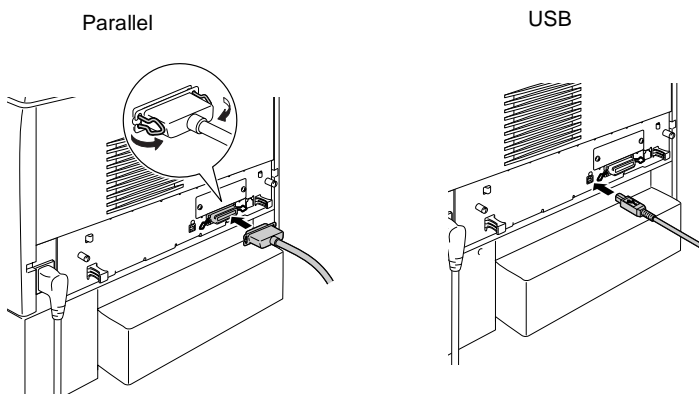
Printer aansluiten op de computer

Gebruik een parallelle STP-kabel die geschikt is voor IEEE-1284 om de computer aan te sluiten op de ingebouwde interface van de printer.

Opmerking:

Als u de printer via een geïnstalleerde optionele interfacekaart wilt aansluiten op de computer, hebt u een ander type kabel nodig. Raadpleeg hiervoor de handleiding van de interfacekaart.

1. Zet de printer en de computer uit.
2. Sluit de parallelle interfacekabel of de USB-kabel aan op de printer zoals wordt weergegeven in de illustratie.



3. Sluit het andere uiteinde van de kabel aan op de parallelle connector of de USB-connector van de computer.

6 **Printersoftware installeren**

Bij de installatie van de printersoftware worden de volgende onderdelen geïnstalleerd.

- ❑ **Printerdriver**
Er worden printerdrivers geleverd voor Microsoft® Windows® XP, Me, 98, 95, 2000 en Windows NT® 4.0, alsmede voor Macintosh-besturingssystemen. Met deze software kunt u diverse instellingen opgeven, zoals de afdrukkwaliteit en het papierformaat.
- ❑ **EPSON Status Monitor 3**
Met EPSON Status Monitor 3 kunt u informatie weergeven over de status van de printer, zoals de hoeveelheid resterende toner en eventuele foutmeldingen.

Opmerking:

- ❑ *Raadpleeg de Gebruikershandleiding op de cd-rom met de printersoftware voor informatie over het installeren van de software.*
- ❑ *Het Epson-hulpprogramma voor netwerken moet door de systeembeheerder worden geïnstalleerd.*

Volg de onderstaande instructies voor Windows of voor Macintosh om de software te installeren.

Windows

1. Zet de computer aan.
2. Plaats de cd-rom met software die bij de printer is geleverd in het cd-romstation. Het volgende venster verschijnt.



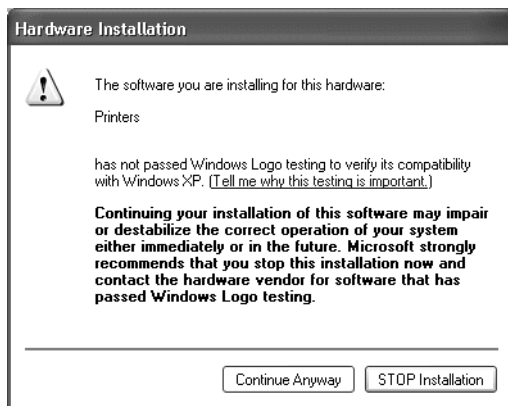
Opmerking:

Als het installatieprogramma van EPSON niet automatisch wordt gestart, dubbelklikt u op het pictogram **Deze computer** en klikt u met de rechtermuisknop op het pictogram **CD-rom**. Kies vervolgens op **Openen** in het menu dat verschijnt. Dubbelklik op **Setup.exe**.

3. Dubbelklik op **Install Printer Driver / Utility**.
4. Volg de instructies op het scherm.

Gebruikers van Windows XP:

Mogelijk verschijnt het volgende dialoogvenster als u de printerdriver installeert. Als dit gebeurt, klikt u op Toch doorgaan om verder te gaan met de installatie.



Extra drivers

Als de printer wordt gedeeld met andere computers (clients) via een netwerk en voor de afdrukserver Windows 2000 of Windows 4.0 wordt gebruikt, kunt u de printerdriver voor het besturingssysteem van de client installeren als extra stuurprogramma. Op deze manier kunnen clients zo nodig de gewenste printerdriver downloaden vanaf de afdrukserver.

Raadpleeg het gedeelte "Extra driver gebruiken" in de *Gebruikershandleiding* voor meer informatie.

Macintosh

De Macintosh-computer moet aan het volgende voldoen:

Mac OS 8.1 of hoger* (behalve voor Mac OS X)

- * Controleer of Caps Lock is uitgeschakeld voordat u QuickDraw uitschakelt. Start vervolgens de computer opnieuw op, terwijl u de spatiebalk ingedrukt houdt. Extensiebeheer wordt geopend. Schakel het selectievakje QuickDraw GX uit en sluit Extensiebeheer.



Let op:

Schakel alle anti-virusprogramma's uit voordat u met de installatie van de printerdriver begint.

1. Zet de printer uit. Plaats de cd-rom met software die bij de printer is geleverd in het cd-romstation.
2. Dubbelklik op de map Install Software.

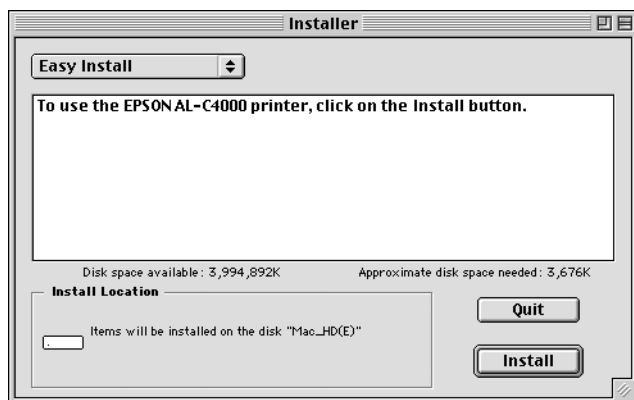


3. Dubbelklik op het pictogram Installer.



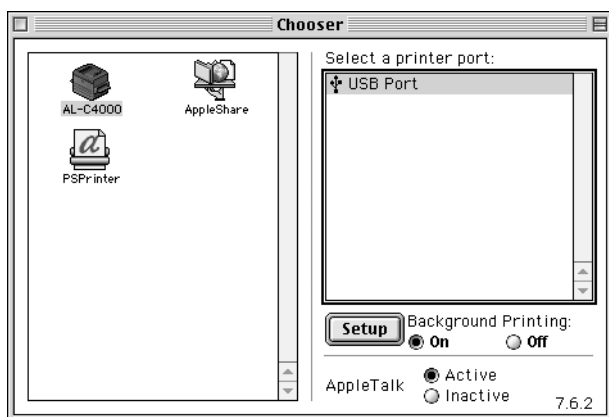
4. Klik op Continue. Als het venster met de licentieovereenkomst verschijnt, leest u de overeenkomst en klikt u op Accept.

5. Klik op Install en volg de instructies op het scherm.



Printer selecteren in de Kiezer

Als u de printerdriver hebt geïnstalleerd, opent u de Kiezer om de printer te selecteren. Voer deze procedure uit wanneer u de printer voor de eerste keer gebruikt of op een andere printer wilt afdrukken. Er wordt altijd afgedrukt naar de printer die u als laatste hebt geselecteerd.



7 *Online handleidingen afdrucken*

Als u de printerdriver hebt geïnstalleerd, kunt u de online handleiding op de cd-rom met printersoftware afdrucken.

Windows

1. Plaats de cd-rom met software die bij de printer is geleverd in het cd-romstation.

Opmerking:

Als u de online handleiding wilt weergeven en lezen, moet Acrobat Reader 4.0 of hoger zijn geïnstalleerd op de computer.

2. Dubbelklik op User Guides in het venster van het installatieprogramma.
3. Klik op de pijl naast View Reference Guide. De handleiding wordt weergegeven in Acrobat Reader.
4. Kies Afdrucken in het menu Bestand en klik op OK. De online handleiding wordt afgedrukt.
5. Bewaar de handleiding bij de printer, zodat u deze kunt raadplegen als er problemen optreden.

Macintosh

1. Plaats de cd-rom met software die bij de printer is geleverd in het cd-romstation.

Opmerking:

Als u de online handleiding wilt weergeven en lezen, moet Acrobat Reader 4.0 of hoger zijn geïnstalleerd op de computer.

2. Dubbelklik op de map User Guides.



3. Dubbelklik op het pictogram View Reference in de map User Guides. De handleiding wordt weergegeven in Acrobat Reader.
4. Kies Afdrukken in het menu Bestand.
5. Klik op Afdrukken. De online handleiding wordt afgedrukt.
6. Bewaar de handleiding bij de printer, zodat u deze kunt raadplegen als er problemen optreden.