

Informatiebronnen

Installatiehandleiding

Hierin vindt u informatie over het monteren van de printer en het installeren van de printerdriver.

Gebruikershandleiding (deze handleiding)

Hierin vindt u gedetailleerde informatie over printerfuncties, optionele producten, onderhoud, probleemoplossing en technische specificaties.

Netwerkhandleiding

Deze handleiding bevat informatie voor netwerkbeheerders over de printerdriver en de netwerkinstellingen. U moet deze handleiding eerst installeren vanaf de cd met de software op de vaste schijf van de computer voordat u de handleiding kunt raadplegen.

Handleiding bij papierstoringen

Deze handleiding bevat oplossingen voor papierstoringen in de printer. U moet deze handleiding wellicht regelmatig raadplegen. Wij raden u aan deze handleiding af te drukken en deze in de buurt van de printer te bewaren.

Inhoud

Veiligheidsinformatie	15
Waarschuwingen, voorzorgsmaatregelen en opmerkingen.	15
Veiligheidsvoorschriften	16
Belangrijke veiligheidsvoorschriften.....	19
Voorzorgsmaatregelen bij in- en uitschakelen.....	20

Hoofdstuk 1 Printeronderdelen en -functies

Printeronderdelen	21
Bedieningspaneel	23
Optionele onderdelen en verbruiksgoederen	25
Optionele onderdelen	25
Verbruiksgoederen.....	26
Printerkenmerken	27
Tandemprinter met hoge afdruksnelheid.....	27
Dubbelzijdig afdrukken.....	27
Functie Reserve Job (Reserveertaak)	28
Formulieroverlays opslaan naar vaste schijf	28
Voorgedefinieerde kleurinstellingen in de printerdriver... ..	29
Grote verscheidenheid aan lettertypen.....	29
Tonerbesparingsmodus.....	29
RITech (Resolution Improvement Technology).....	29
Verschillende afdrukopties	30
Dubbelzijdig afdrukken.....	30
Fit to page printing (Aanpassen aan pagina voor afdrukken).....	31
Pagina's per vel afdrukken	32
Watermerken afdrukken	32
Overlays afdrukken	33
De functie Reserve Job (Reserveertaak) gebruiken	34

Hoofdstuk 2 **Papierverwerking**

Papierbronnen.	35
MP-lade.	35
Onderste standaardpapierlade	36
Papierenheid voor 500 of 1000 vellen.	37
Papierbron selecteren	37
Papier plaatsen	42
MP-lade.	42
Onderste standaardpapierlade en optionele papierlade.	43
Uitvoerlade.	48
Afdrukken op speciaal afdruk materiaal	49
EPSON Color Laser Paper	49
EPSON Color Laser Transparencies	49
Enveloppen.	52
Etiketten	54
Zwaar en extra zwaar papier.	56
Transparanten	56
Papier met aangepast formaat plaatsen.	57

Hoofdstuk 3 **Voor Windows**

Printersoftware	59
De printerdriver openen.	59
Printerinstellingen wijzigen	60
Instelling voor afdrukkwaliteit opgeven.	60
Afdrukformaat aanpassen	67
Afdrukindeling aanpassen.	70
Watermerken gebruiken.	72
Overlays gebruiken.	76
Formulieroverlays op de vaste schijf gebruiken.	82
Afdrukken met de duplexer	85
Geavanceerde instellingen opgeven.	86
Optionele instellingen opgeven	90
De functie Reserve Job (Reserveertaak) gebruiken	91
Re-Print Job (Afdruktaak herafdrukken).	93
Verify Job (Afdruktaak verifiëren)	94

Stored Job (Opgeslagen afdruktaak)	96
Confidential Job (Vertrouwelijke afdruktaak)	98
Printer controleren met EPSON Status Monitor 3	99
EPSON Status Monitor 3 installeren	100
EPSON Status Monitor 3 openen	103
Informatie over de printerstatus weergeven	104
Controlevoorkeuren instellen.	106
Venster Status Alert (Foutmeldingen).	109
De functie Job Management (Taakbeheer) gebruiken.	110
Controleren uitschakelen	114
Instellingen voor gecontroleerde printers.	115
USB-aansluiting instellen	116
Afdrukken annuleren	118
Installatie van de printersoftware ongedaan maken	119
Installatie van de printerdriver ongedaan maken.	119
USB-apparaatdriver verwijderen.	122

Hoofdstuk 4 Voor Macintosh

Printersoftware	125
De printerdriver openen	125
Printerinstellingen wijzigen	126
Instelling voor afdrukkwaliteit opgeven	126
Afdrukformaat aanpassen.	134
Afdrukindeling aanpassen	135
Watermerken gebruiken	138
Afdrukken met de duplexer	144
Geavanceerde instellingen opgeven	146
De functie Reserve Job (Reserveertaak) gebruiken.	148
Re-Print Job (Taak opnieuw afdrukken).	150
Verify Job (Taak controleren)	152
Stored Job (Opgeslagen taak)	154
Confidential Job (Vertrouwelijke taak)	156
Printer controleren met EPSON Status Monitor 3	158
EPSON Status Monitor 3 openen	159
Informatie over de printerstatus weergeven	160
Controlevoorkeuren instellen.	162

Venster Status Alert (Foutmeldingen)	163
De functie voor taakbeheer gebruiken	163
USB-aansluiting instellen	165
Afdrukken annuleren	167
Installatie van de printersoftware ongedaan maken	167
Voor Mac OS 8.6 tot 9.X	168
Voor Mac OS X	168

Hoofdstuk 5 *Printer instellen in een netwerk*

Voor Windows	171
Printer delen	171
De printer als een gedeelde printer configureren	172
Extra driver gebruiken	175
Printer installeren	181
Printerdriver installeren vanaf de cd-rom	190
Voor Macintosh	192
Printer delen	192
De printer als een gedeelde printer configureren	192
Toegang tot de gedeelde printer	194
Voor Mac OS X	196

Hoofdstuk 6 *Optionele onderdelen installeren*

Papierenheid voor 500 of 1000 vellen	197
De optionele papierlade installeren	199
De optionele papierlade verwijderen	204
Vaste schijf	208
Vaste schijf installeren	208
Vaste schijf verwijderen	212
Geheugenmodule	214
Geheugenmodule verwijderen	219
De ROM-module met Adobe PostScript 3	223
De ROM-module met Adobe PostScript 3 installeren	223
De ROM-module met Adobe PostScript 3 verwijderen	227
Interfacekaarten	230
Interfacekaart verwijderen	233

Hoofdstuk 7 **Verbruiksgoederen vervangen**

Vervangingsberichten	235
Tonercartridge	237
Fotogeleidingseenheid	243
Fixeereenheid	249
Transfereenheid	253
Printer reinigen	257
Printer vervoeren	257
De kleurutlijning controleren	264

Hoofdstuk 8 **Probleemoplossing**

Papierstoringen verhelpen	267
Voorzorgsmaatregelen voor het verhelpen van papierstoringen	267
Jam AB (Vast AB) (klep A en B)	268
Jam A (Vast A) (klep A)	270
Jam AC (Vast AC) (klep A en papierladen)	274
Vast B (klep B)	278
Jam ABC (Vast ABC) (klep A, papierladen en klep B)	280
Jam at the MP tray (Papier vastgelopen bij de MP-lade)	281
Statusvel afdrukken	282
Printer functioneert niet optimaal	284
Het lampje Klaar gaat niet branden	284
De printer drukt niet af (het lampje Klaar brandt niet)	284
Het lampje Klaar brandt, maar er wordt niet afgedrukt	285
Het optionele onderdeel is niet beschikbaar	286
Problemen met afgedrukte documenten	286
Het lettertype kan niet worden afgedrukt	286
Tekens zijn verkeerd afgedrukt	287
Kleuren worden niet goed uitgelijnd	287
De afdrukstand van de afdruk op de pagina is niet correct	288
Afbeeldingen worden niet goed afgedrukt	288

Problemen met afdrukken in kleur	289
Er kan niet in kleur worden afgedrukt.	289
Kleuren op afdrukken wijken af als er met verschillende printers wordt afgedrukt.	289
Kleuren op de afdrukken wijken af van de kleuren op het beeldscherm	290
Gebrekkige afdrukkwaliteit	291
De achtergrond is donker of vuil	291
Afdrukken bevatten witte plekken.	291
Afdrukkwaliteit of raster is ongelijkmatig	292
Rasterafbeeldingen worden ongelijk afgedrukt.	292
Er zitten vlekken op de afdruk	293
Afbeeldingen zijn niet volledig afgedrukt.	294
Er worden lege pagina's uitgevoerd.	294
De afdruk is licht of vaag	295
De onbedrukte zijde van de pagina is vuil	296
Geheugenproblemen	296
Verminderde afdrukkwaliteit	296
Onvoldoende geheugen voor de huidige taak	297
Onvoldoende geheugen om alle exemplaren af te drukken	297
Problemen met de papierverwerking	298
Het papier wordt niet op de juiste wijze ingevoerd.	298
Problemen bij het gebruik van de onderdelen.	299
Het bericht Invalid AUX I/F Card (Verkeerd opt. int.) wordt op het LCD-scherm weergegeven	299
Het papier wordt niet vanuit de juiste papierlade ingevoerd.	299
Invoerprobleem bij gebruik van de optionele papierlade	300
Een geïnstalleerd onderdeel kan niet worden gebruikt	300
USB-problemen oplossen	301
USB-aansluitingen.	301
Besturingssysteem Windows.	301
Installatie van de printersoftware.	301

Status- en foutberichten	309
Afdrukken annuleren	325
Afdrukken annuleren met de knop Taak annuleren.	326
Het menu Reset gebruiken	326

Hoofdstuk 9 Functies van het bedieningspaneel

Menu's van het bedieningspaneel gebruiken	327
Instellingen via het bedieningspaneel opgeven.....	327
Menu's van het bedieningspaneel openen	328
Gegevens voor reserveertaken afdrukken en verwijderen	331
Menu Quick Print Job (Snelafdruk) gebruiken	331
Het menu Confidential Job (Vertrouwelijk) gebruiken ...	332
Menu's van het bedieningspaneel.....	334
Overzicht van de menu's van het bedieningspaneel.	334
Menu Information (Informatie)	337
Menu Tray (Papierbak)	341
Menu Emulation (Emulatie).....	343
Menu Printing (Afdruk)	343
Menu Setup	346
Menu Quick Print Job (Snelafdruk).....	352
Menu Vertrouwelijk.....	353
Menu Reset	353
Menu Parallel	354
Menu USB	355
Menu Network (Netwerk)	356
Menu AUX.....	356
Menu LJ4	357
Menu GL2	360
Menu PS3.....	363
Menu ESPC2	364
Menu FX.....	367
Menu I239X	370

Bijlage A Werken met lettertypen

EPSON BarCode Fonts (alleen Windows)	373
Systeemvereisten	375
EPSON BarCode Fonts installeren	375
Afdrukken met EPSON BarCode Fonts	377
Specificaties BarCode Fonts	382
Beschikbare lettertypen	393
Modus LJ4/GL2	394
Modi ESC/P 2- en FX	396
Modus I239X	397
Voorbeelden van lettertypen afdrukken	397
Nieuwe lettertypen toevoegen	398
Lettertypen selecteren	398
Lettertypen downloaden	399
EPSON Font Manager (alleen Windows)	399
Systeemvereisten	399
EPSON Font Manager installeren	400

Bijlage B Technische specificaties

Papier	403
Beschikbare papiersoorten	403
Ongeschikt papier	404
Specificaties	406
Afdrukgebied	409
Printer	409
Algemeen	409
Omgevingsspecificaties	411
Technische specificaties	411
Elektrische specificaties	411
Standaard en goedkeuringen	412
Interfaces	413
Parallele interface	413
USB-interface	413
Ethernetinterface	414

Optionele onderdelen en verbruiksgoederen	414
Papiereenheid voor 500 of 1000 vellen	414
Geheugenmodules	416
Vaste schijf	416
Tonercartridges	416
Fotogeleidingseenheid	417
Transfereenheid	418
Fixeereenheid 120/220	418

Bijlage C Tekensets

Inleiding op tekensets	421
Emulatiemodus LJ4	422
Internationale tekensets voor ISO	424
In de modi ESC/P 2 of FX	425
Internationale tekensets	428
Beschikbare tekens met de opdracht ESC (^	428
Emulatiemodus I239X	429
Modus EPSON GL/2	429

Bijlage D Contact opnemen met de klantenservice

Voor gebruikers in Noord-Amerika	432
Voor gebruikers in Latijns-Amerika	433
Voor gebruikers in Europa	434
Voor gebruikers in het Verenigd Koninkrijk en Ierland	434
Voor gebruikers in Duitsland	436
Frankrijk	436
Spanje	436
Italië	437
Portugal	437
Oostenrijk	437
Nederland	438
België & Luxemburg	438
Zwitserland	438

Woordenlijst

Index

EPSON®

Kleurenlaserprinter

EPSON AcuLaser™ C4100

Alle rechten voorbehouden. Niets uit dit document mag worden verveelvoudigd, opgeslagen in een geautomatiseerd gegevensbestand of openbaar worden gemaakt, in enige vorm of op enige wijze, hetzij elektronisch, mechanisch, via fotokopieën of opnamen, hetzij op enige andere wijze, zonder voorafgaande schriftelijke toestemming van SEIKO EPSON CORPORATION. SEIKO EPSON CORPORATION wijst alle patentaansprakelijkheid af wat betreft het gebruik van de informatie in dit document. Evenmin kan SEIKO EPSON CORPORATION aansprakelijk worden gesteld voor schade voortvloeiend uit het gebruik van de informatie in dit document.

SEIKO EPSON CORPORATION noch zijn filialen kunnen door de koper van dit product of door derden verantwoordelijk worden gesteld voor schade, verliezen of onkosten ontstaan als gevolg van ongelukken, foutief gebruik of misbruik van dit product, ongevoegde wijzigingen en reparaties, of (buiten de Verenigde Staten) als de bedienings- en onderhoudsinstructies van SEIKO EPSON CORPORATION niet strikt worden gevolgd.

SEIKO EPSON CORPORATION en zijn filialen kunnen niet verantwoordelijk worden gesteld voor schade of problemen voortvloeiend uit het gebruik van onderdelen of verbruiksgoederen die niet als Original Epson Products of EPSON Approved Products zijn aangemerkt door SEIKO EPSON CORPORATION.

NEST Office Kit Copyright © 1996, Novell, Inc. Alle rechten voorbehouden.

IBM en PS/2 zijn gedeponeerde handelsmerken van International Business Machines Corporation.

Microsoft en Windows zijn gedeponeerde handelsmerken van Microsoft Corporation in de Verenigde Staten en/of andere landen.

EPSON en EPSON ESC/P zijn gedeponeerde handelsmerken en EPSON AcuLaser en EPSON ESC/P 2 zijn handelsmerken van SEIKO EPSON CORPORATION.

Coronet is een handelsmerk van Ludlow Industries (UK) Ltd.

Marigold is een handelsmerk van Arthur Baker en is mogelijk gedeponeerd in bepaalde rechtsgebieden.

CG Times en CG Omega zijn handelsmerken van Agfa Monotype Corporation en zijn mogelijk gedeponeerd in bepaalde rechtsgebieden.

Arial, Times New Roman en Albertus zijn handelsmerken van The Monotype Corporation en zijn mogelijk gedeponeerd in bepaalde rechtsgebieden.

ITC Avant Garde Gothic, ITC Bookman, ITC Zapf Chancery en ITC Zapf Dingbats zijn gedeponeerde handelsmerken van de International Typeface Corporation en zijn mogelijk gedeponeerd in bepaalde rechtsgebieden.

Antique Olive is een handelsmerk van Fonderie Olive.

Helvetica, Palatino, Times, Univers, Clarendon, New Century Schoolbook, Miriam en David zijn handelsmerken van Heidelberger Druckmaschinen AG en zijn mogelijk gedeponeerd in bepaalde rechtsgebieden.

Wingdings is een handelsmerk van Microsoft Corporation en is mogelijk gedeponeerd in bepaalde rechtsgebieden.

HP en HP LaserJet zijn gedeponeerde handelsmerken van Hewlett-Packard Company.

Microsoft® en Windows® zijn gedeponeerde handelsmerken van Microsoft Corporation.

Apple® en Macintosh® zijn gedeponeerde handelsmerken van Apple Computer, Inc.

Algemene kennisgeving: Andere productnamen vermeld in dit document dienen uitsluitend als identificatie en kunnen handelsmerken zijn van hun respectieve eigenaars. EPSON maakt geen enkele aanspraak op deze merken.

Copyright © 2003 van SEIKO EPSON CORPORATION, Nagano, Japan.

Veiligheidsinformatie

Waarschuwingen, voorzorgsmaatregelen en opmerkingen



Waarschuwingen

moet u zorgvuldig in acht nemen om lichamelijk letsel te voorkomen.



Voorzorgsmaatregelen

worden aangeduid met 'Let op' en moeten worden nageleefd om schade aan het apparaat te voorkomen.

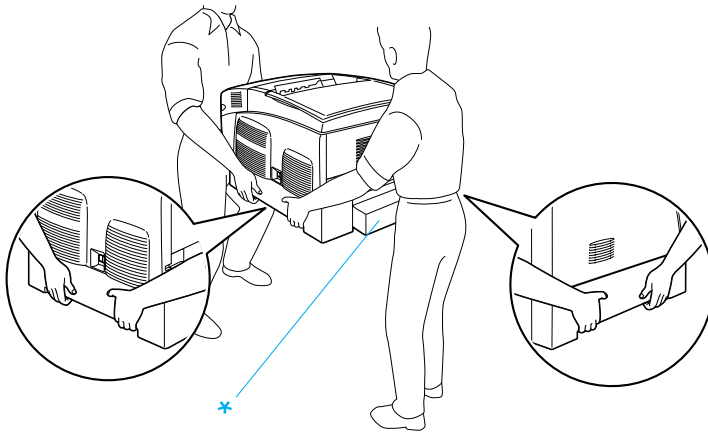
Opmerkingen

bevatten belangrijke informatie over en tips voor het gebruik van de printer.

Veiligheidsvoorschriften

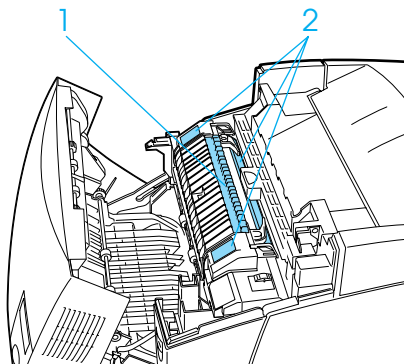
U moet deze voorzorgsmaatregelen in acht nemen om veilig en efficiënt met de printer te kunnen werken.

- ❑ U moet de printer niet alleen optillen of verplaatsen omdat de printer met de geïnstalleerde verbruiksgoederen ongeveer 36 kg weegt. De printer moet door twee personen worden opgetild en moet worden vastgepakt op de juiste posities, zoals hieronder wordt weergegeven.



* Til de printer niet op bij deze onderdelen.

- ❑ Raak nooit de fixeereenheid of de omgeving van de eenheid aan. De fixeereenheid is gemarkeerd met het etiket CAUTION HIGH TEMPERATURE (LET OP: HOGE TEMPERATUUR). Wanneer de printer in gebruik is, kan de fixeereenheid zeer warm worden.



1. Steek uw hand niet te ver in de fixeereenheid
2. CAUTION HIGH TEMPERATURE (LET OP: HOGE TEMPERATUUR)

- ❑ Steek uw hand niet te ver in de fixeereenheid. Sommige onderdelen zijn scherp en kunnen letsel veroorzaken.
- ❑ Raak de onderdelen in het binnenwerk van de printer nooit aan, tenzij dit wordt voorgeschreven in deze handleiding.
- ❑ Ga steeds rustig te werk bij het plaatsen van onderdelen. Hoewel de printer tegen een stootje kan, kunnen onderdelen door onnodig gebruik van kracht beschadigd worden.
- ❑ Plaats de tonercartridge altijd op een schoon en effen oppervlak.
- ❑ Haal tonercartridges niet uit elkaar en breng geen aanpassingen aan. U kunt de cartridges niet opnieuw vullen.

- ❑ Raak de toner niet aan. Zorg dat u geen toner in uw ogen krijgt.
- ❑ Verbrand tonercartridges, fotogeleidingseenheden, fixeereenheden of transfereenheden niet. Deze onderdelen kunnen exploderen en letsel veroorzaken. Neem bij het weggooien van deze onderdelen de geldende milieuvoorschriften in acht.
- ❑ Gebruik een stoffer en blik of een vochtig doekje met water en zeep om gemorste toner op te ruimen. Gebruik geen stofzuiger, omdat het gebruik van een stofzuiger een brand of explosie kan veroorzaken wanneer de kleine deeltjes in contact komen met een vonk.
- ❑ Als u een tonercartridge van een koude in een warme ruimte brengt, moet u ten minste één uur wachten voor u de cartridge gebruikt om schade door condensatie te voorkomen.
- ❑ Stel de fotogeleidingseenheid bij het plaatsen niet langer dan vijf minuten bloot aan licht. De eenheid bevat een groene lichtgevoelige rol. Als u de rol blootstelt aan licht, kunnen er donkere of lichte vlekken ontstaan op de afdrukken. Ook slijt de rol dan sneller. Wanneer u de eenheid voor langere tijd uit de printer verwijdert, kunt u deze het beste afdekken met een ondoorschijnende doek.
- ❑ Maak nooit krassen op het oppervlak van de rol. Plaats de fotogeleidingseenheid altijd op een schone en vlakke ondergrond wanneer u deze uit de printer neemt. Raak de rol niet aan; huidvetten kunnen het oppervlak definitief beschadigen en de afdrukkwaliteit nadelig beïnvloeden.
- ❑ Voor een optimale afdrukkwaliteit kunt u de fotogeleidingseenheid beter niet bewaren in ruimtes met direct zonlicht, stof, zilte lucht of bijtende gassen (bijvoorbeeld ammoniakgas). Vermijd ruimtes die onderhevig zijn aan plotselinge schommelingen in temperatuur en vochtigheid.

- ❑ Bewaar de verbruiksgoederen buiten het bereik van kinderen.
- ❑ Laat vastgelopen papier niet in de printer zitten. Hierdoor kan de printer oververhit raken.
- ❑ Gebruik geen stopcontacten waarop andere apparaten zijn aangesloten.
- ❑ Gebruik alleen een stopcontact dat voldoet aan de stroomvereisten van de printer.

Belangrijke veiligheidsvoorschriften

- ❑ Sluit de printer aan op een stopcontact dat voldoet aan de stroomvereisten voor deze printer. De stroomvereisten van de printer staan op een etiket aan de achterzijde van de printer. Neem contact op met het energiebedrijf of met uw leverancier als u vragen hebt over de specificaties voor de netvoeding.
- ❑ Als de stekker niet in het stopcontact past, neemt u contact op met een elektricien.
- ❑ Wijzig alleen instellingen waarvoor een procedure is opgenomen in de handleiding. Als u andere instellingen wijzigt, brengt u mogelijk schade aan het product toe die alleen door ervaren onderhoudsmonteurs kan worden hersteld.

ENERGY STAR®



Als internationaal ENERGY STAR®-partner heeft EPSON bepaald dat dit product voldoet aan de richtlijnen van het internationale ENERGY STAR®-programma inzake doeltreffend energieverbruik.

Het internationale ENERGY STAR® Office Equipment Program is een vrijwillige overeenkomst tussen fabrikanten van computer- en kantoorapparatuur ter bevordering van de ontwikkeling van energiebesparende computers, beeldschermen, printers, faxen, kopieerapparaten en scanners met als doel de luchtvervuiling door stroomopwekking te beperken.

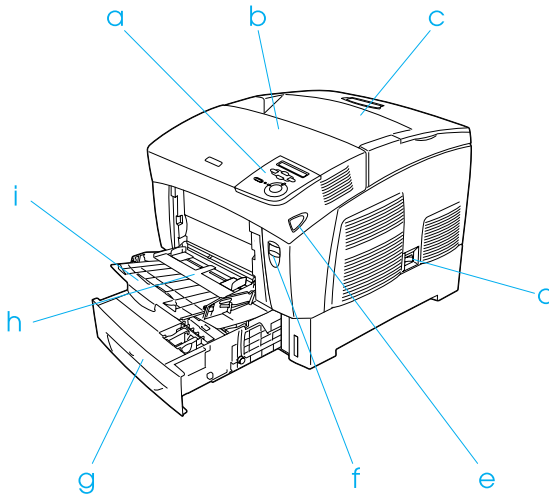
Vorzorgsmaatregelen bij in- en uitschakelen

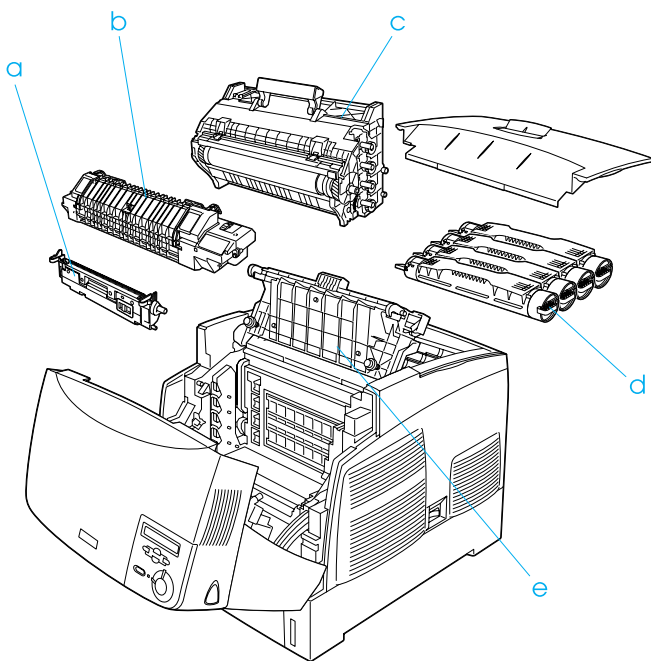
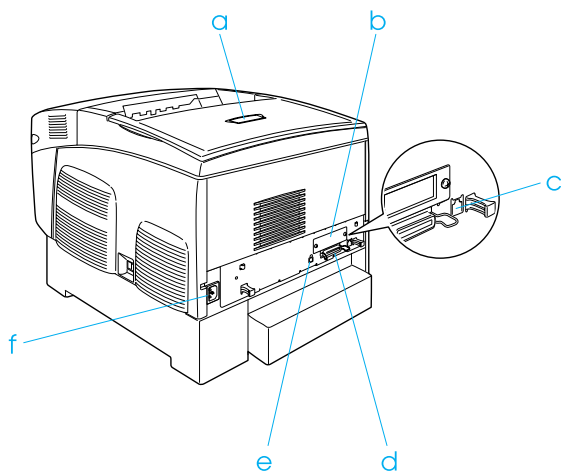
In de volgende gevallen moet u de printer niet uitschakelen:

- Als u de printer hebt ingeschakeld, wacht u totdat Ready (Gereed) op het LCD-scherm verschijnt.
- Als het lampje Klaar knippert.
- Als het lampje Gegevens brandt of knippert.
- Tijdens het afdrukken.

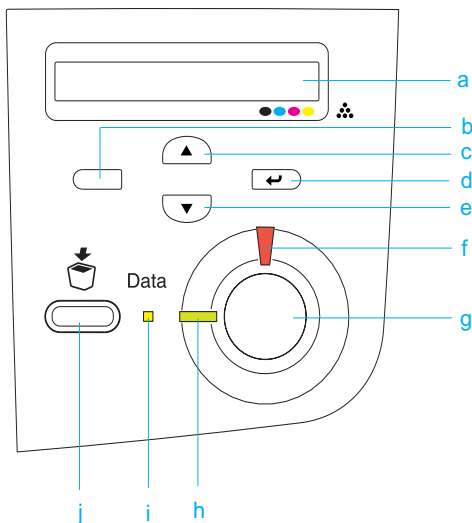
Printeronderdelen en -functies

Printeronderdelen





Bedieningspaneel



- | | |
|----------------|---|
| a. LCD-scherm | Hierop worden de statusberichten van de printer en de menu-instellingen van het bedieningspaneel weergegeven. |
| b. Terug | Met deze knoppen kunt u de menu's van het bedieningspaneel openen. Hierin kunt u printerinstellingen opgeven en de status van verbruiksgoederen controleren. Zie "Menu's van het bedieningspaneel gebruiken" op pagina 327 voor informatie over het gebruik van de knoppen. |
| c. Omhoog | |
| d. Enter | |
| e. Omlaag | |
| f. Fout (rood) | Dit lampje brandt of knippert wanneer een fout optreedt. Het lampje knippert langzaam als de printer niet gereed is. |

- g. **Start/Stop** Het afdrukken wordt onderbroken als u op deze knop drukt. Wanneer het foutlampje knippert, drukt u op deze knop om de fout te verwijderen en de status Gereed in te schakelen.
- h. **Klaar (groen)** Dit lampje brandt wanneer de printer klaar is. Dit betekent dat de printer gegevens kan ontvangen en afdrukken. Het lampje brandt niet als de printer niet gereed is.
- i. **Gegevens (geel)** Dit lampje brandt wanneer in de afdrukbuffer (het gedeelte van het printergeheugen voor het ontvangen van gegevens) afdrukgegevens zijn opgeslagen die nog niet zijn afgedrukt. Het lampje knippert wanneer de printer gegevens verwerkt. Het lampje brandt niet wanneer er geen gegevens in de afdrukbuffer zijn.
- j. **Taak annuleren** Druk één keer op deze knop om de huidige afdruktaak te annuleren. Druk langer dan twee seconden op de knop om alle taken uit het printergeheugen te verwijderen, waaronder de taken die momenteel worden ontvangen, op de vaste schijf worden opgeslagen of worden afgedrukt.

Optionele onderdelen en verbruiksgoederen

Optionele onderdelen

U kunt een van de volgende optionele onderdelen installeren om de functionaliteit van de printer uit te breiden.

- De papierenheid voor 500 vellen (C12C802061) bevat één papierlade. Hiermee verhoogt u de capaciteit van de papierinvoer met maximaal 500 vellen.
- De papierenheid voor 1000 vellen (C12C802071) bevat twee papierladen. Hiermee verhoogt u de capaciteit van de papierinvoer met maximaal 1000 vellen.
- Met de vaste schijf (C12C824061) breidt u de capaciteit van de printer uit, doordat u complexe en grote afdruktaken met hoge snelheid kunt afdrukken. Met deze optie kunt u tevens de functie Reserve Job (Reserveertaak) gebruiken, zodat u gegevens voor overlays en afdruktaken kunt opslaan. Hiermee kunt u snel overlaygegevens afdrukken en de afdruktaak later rechtstreeks via het bedieningspaneel van de printer opnieuw afdrukken.
- Met optionele geheugenmodules breidt u het geheugen van de printer uit, zodat u ingewikkelde pagina's met veel afbeeldingen kunt afdrukken.
- Met de module Adobe® PostScript® 3™ ROM (C12C832571) genereert u scherpe PostScript-afdrukken. De module kan niet worden gebruikt voor Macintosh-computers met een IEEE 1394-interfacekaart van type B.
- De IEEE 1394-interfacekaart van type B (C12C82391) kan worden gebruikt voor Macintosh-gebruikers. De kaart kan worden aangesloten op de FireWire®-poort van een Macintosh®.

Verbruiksgoederen

De printer houdt de levensduur van de volgende verbruiksgoederen voor u bij. Op de printer wordt aangegeven wanneer de verbruiksgoederen moeten worden vervangen.

Tonercartridge (geel)	S050148
Tonercartridge (magenta)	S050147
Tonercartridge (cyaan)	S050146
Tonercartridge (zwart)	S050149
Fotogeleidingseenheid	S051093
Transfereenheid	S053006
Fixeereenheid 120/220	S053011/S053012*

* Productnummer varieert per land.

Met de speciale afdrukmaterialen van EPSON in de onderstaande lijst krijgt u het beste afdrukresultaat.

EPSON Color Laser Paper (A4)	S041215
EPSON Color Laser Paper (Letter)	S041218
EPSON Color Laser Transparencies (A4)	S041175
EPSON Color Laser Transparencies (Letter)	S041174



Let op:

- Gebruik geen andere EPSON-afdrukmaterialen, zoals speciale afdrukmaterialen voor inkjetprinters, aangezien deze papierstoringen kunnen veroorzaken en de printer kunnen beschadigen.*
- Gebruik de bovenstaande afdrukmaterialen niet in andere printers, tenzij dit in de documentatie wordt aangeraden.*

Printerkenmerken

De printer bevat een groot aantal kenmerken voor een optimaal gebruikersgemak en kwalitatief hoogstaande afdrukken. De belangrijkste kenmerken worden hieronder beschreven.

Tandemprinter met hoge afdruksnelheid

Door de geavanceerde tandemtechnologie beschikt u over een printer met een beeldverwerkingssnelheid van 400 MHz. In combinatie met de single-pass-technologie stelt dit u in staat zowel kleuren- als zwartwitafdrukken te maken met een afdruksnelheid van 24 ppm (pagina's per minuut) bij een resolutie van 600 dpi.

Dubbelzijdig afdrukken

Deze printer wordt geleverd met een ingebouwde duplexer waarmee u eenvoudig dubbelzijdig kunt afdrukken. Hiermee kunt u dubbelzijdig afgedrukte documenten van professionele kwaliteit maken. Gebruik deze functie voor elke afdruktaak om kosten te drukken en bronnen te besparen.

Als ENERGY STAR®-partner, kunt u het beste de functie voor dubbelzijdig afdrukken gebruiken. Neem de ENERGY STAR®-normen door als u meer wilt weten over het programma van ENERGY STAR®.

Functie Reserve Job (Reserveertaak)

Met de functie Reserve Job (Reserveertaak) kunt u een afdruktaak opslaan op de vaste schijf van de printer en kunt u deze taak op elk moment via het bedieningspaneel afdrukken zonder dat u hiervoor de computer hoeft te gebruiken. U kunt ook één exemplaar afdrukken om de inhoud te controleren voordat u meerdere exemplaren afdrukt. Als de inhoud van de afdruktaak vertrouwelijk is, kunt u een wachtwoord instellen om de toegankelijkheid van het document te beperken. Zie “De functie Reserve Job (Reserveertaak) gebruiken” op pagina 91 voor meer informatie voor Windows en “De functie Reserve Job (Reserveertaak) gebruiken” op pagina 148 voor Macintosh.

Opmerking:

U moet een optionele vaste schijf in de printer installeren als u de functie Reserve Job (Reserveertaak) wilt gebruiken.

Formulieroverlays opslaan naar vaste schijf

Met deze functie worden formulieroverlays sneller opgeslagen doordat u de overlaygegevens kunt opslaan op de optionele vaste schijf in plaats van de computer. Deze functie is alleen beschikbaar onder Windows. Zie “Formulieroverlays op de vaste schijf gebruiken” op pagina 82 voor meer informatie.

Opmerking:

U moet een optionele vaste schijf in de printer installeren om de functie voor het opslaan van formulieroverlays naar de vaste schijf te kunnen gebruiken.

Voorgedefinieerde kleurinstellingen in de printerdriver

De printerdriver bevat een groot aantal voorgedefinieerde instellingen voor afdrucken in kleur, waardoor u de afdrukkwaliteit voor verschillende typen kleurendocumenten kunt optimaliseren.

Zie “Instelling voor afdrukkwaliteit opgeven” op pagina 60 voor meer informatie voor Windows en “Instelling voor afdrukkwaliteit opgeven” op pagina 126 voor Macintosh.

Grote verscheidenheid aan lettertypen

De printer wordt geleverd met 80 schaalbare lettertypen die geschikt zijn voor LaserJet en met 3 bitmaplettertypen in de LJ4-emulatiemodus, zodat u met deze lettertypen professioneel uitzierende documenten kunt maken.

Tonerbesparingsmodus

U kunt conceptversies afdrucken met de tonerbesparingsmodus om het inktverbruik tijdens het afdrukproces te beperken.

RI Tech (Resolution Improvement Technology)

RI Tech (Resolution Improvement Technology) is een originele printertechnologie van EPSON waarmee de afdrukkwaliteit van lijnen, tekst en afbeeldingen wordt verbeterd.

Verskillende afdrukopties

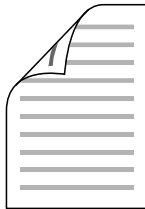
De printer beschikt over verschillende afdrukopties. U kunt in verschillende indelingen afdrukken of verschillende papiersoorten gebruiken voor het afdrukken.

Hieronder worden de procedures voor de verschillende afdruktypen beschreven. Kies het geschikte afdruktype.

Dubbelzijdig afdrukken

“Afdrukken met de duplexer” op pagina 85 (Windows)

“Afdrukken met de duplexer” op pagina 144 (Macintosh)



Hiermee kunt u op beide zijden van het papier afdrukken.

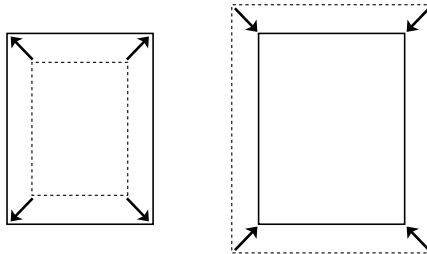
Fit to page printing (Aanpassen aan pagina voor afdrukken)

“Afdrukformaat aanpassen” op pagina 67 (Windows)

“Afdrukformaat aanpassen” op pagina 134 (Macintosh)

Opmerking:

Deze functie is niet beschikbaar voor Mac OS X.

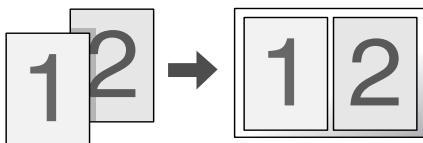


Hiermee wordt het formaat van een document automatisch vergroot of verkleind om op het geselecteerde papierformaat te passen.

Pagina's per vel afdrucken

“Afdrukindeling aanpassen” op pagina 70 (Windows)

“Afdrukindeling aanpassen” op pagina 135 (Macintosh)



Hiermee kunt u twee of vier pagina's op een enkel vel afdrucken.

Watermerken afdrucken

“Watermerken gebruiken” op pagina 72 (Windows)

“Watermerken gebruiken” op pagina 138 (Macintosh)

Opmerking:

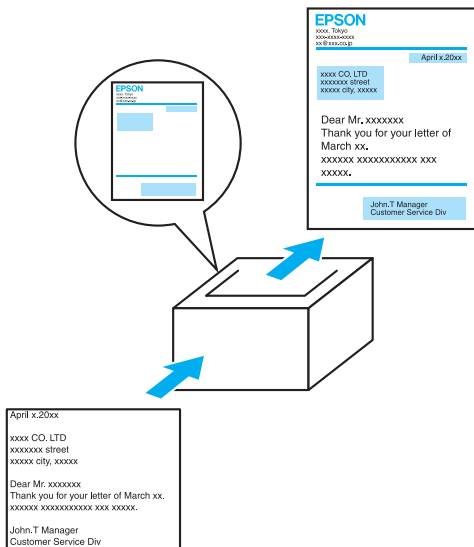
Deze functie is niet beschikbaar voor Mac OS X.



Hiermee kunt u een tekst of afbeelding als watermerk afdrucken. U kunt bijvoorbeeld “Vertrouwelijk” op een belangrijk document zetten.

Overlays afdrukken

“Overlays gebruiken” op pagina 76 (Windows)



Hiermee kunt u op de afdruk standaardformulieren of sjablonen maken die u als overlays kunt gebruiken wanneer u andere documenten afdrukt.

De functie Reserve Job (Reserveertaak) gebruiken

“Vaste schijf installeren” op pagina 208

“De functie Reserve Job (Reserveertaak) gebruiken” op pagina 91 (Windows)

“De functie Reserve Job (Reserveertaak) gebruiken” op pagina 148 (Macintosh)

Hiermee kunt u afdruktaken die al eerder op de vaste schijf zijn opgeslagen, rechtstreeks vanaf het bedieningspaneel van de printer afdrukken.

Hoofdstuk 2

Papierverwerking

Papierbronnen

In dit gedeelte wordt beschreven welke papiersoorten met welke papierbronnen kunnen worden gebruikt.

MP-lade

Paper Type (Pap soort)	Papierformaat	Capaciteit
Gewoon papier	A4, A5, B5, Letter (LT), Half-Letter (HLT), Executive (EXE), Government Legal (GLG), Legal (LGL), Government Letter (GLT), F4 Papier met aangepast formaat: 88,9 × 139,7 mm minimum 215,9 × 355,6 mm maximum	Maximaal 100 vellen (totale dikte van stapel: minder dan 10 mm)
Enveloppen	Monarch (MON), C10, DL, C5, C6, IB5	Tot een maximale stapeldikte van 10 mm
Labels (Etiketten)	A4, Letter (LT)	Tot een maximale stapeldikte van 10 mm
Zwaar papier Gewicht: 106 tot 159 g/m ²	88,9 × 139,7 mm minimum 215,9 × 355,6 mm maximum	Tot een maximale stapeldikte van 10 mm
Extra zwaar papier Gewicht: 160 tot 216 g/m ²	88,9 × 139,7 mm minimum 215,9 × 355,6 mm maximum	Tot een maximale stapeldikte van 10 mm

Paper Type (Pap soort)	Papierformaat	Capaciteit
EPSON Color Laser Paper	A4, Letter (LT)	Maximaal 100 vellen (totale dikte: minder dan 10 mm)
EPSON Color Laser Transparencies	A4, Letter (LT)	Tot een maximale stapeldikte van 10 mm

Onderste standaardpapierlade

Paper Type (Pap soort)	Papierformaat	Capaciteit
Gewoon papier	A4, A5, B5, Executive (EXE), Letter (LT), Legal (LGL), Government Legal (GLG)	Maximaal 500 vellen (totale dikte: minder dan 56 mm)
EPSON Color Laser Paper	A4, Letter (LT)	Maximaal 500 vellen

Papierenheid voor 500 of 1000 vellen

Paper Type (Pap soort)	Papierformaat	Capaciteit
Gewoon papier	A4, A5, B5, Letter (LT), Executive (EXE), Legal (LGL), Government Legal (GLG)	Maximaal 500 vellen in elke papierlade (totale dikte: minder dan 56mm)
EPSON Color Laser Paper	A4, Letter (LT)	Maximaal 500 vellen in elke papierlade

Papierbron selecteren

U kunt een papierbron handmatig instellen of de printer zo instellen dat de papierbron automatisch wordt geselecteerd.

Handmatig selecteren

U kunt een papierbron handmatig selecteren via de printerdriver of het bedieningspaneel van de printer.

- De printerdriver gebruiken

In Windows opent u de printerdriver, klikt u op de tab **Basic Settings** (Basisinstellingen) en selecteert u de gewenste papierbron in de lijst **Paper Source** (Papierinvoer). Klik vervolgens op **OK**.

In Macintosh opent u de printerdriver, opent u het dialoogvenster **Basic Settings** (Basisinstellingen) en selecteert u de gewenste papierbron in de lijst **Paper Source** (Papierinvoer). Klik vervolgens op **OK**.

- ❑ Het bedieningspaneel van de printer gebruiken

Open het menu Setup (Instellen) op het bedieningspaneel, selecteer Paper Source (Papierinvoer) en geef de gewenste papierbron op.

Automatisch selecteren

Als u wilt dat de papierbron met het correcte papierformaat automatisch wordt geselecteerd, selecteert u Auto Selection (Automatisch selecteren) in de printerdriver of Auto op het bedieningspaneel van de printer.

De printer zoekt naar een papierbron met het opgegeven papierformaat. Hierbij wordt de onderstaande volgorde gehanteerd.

Standaardconfiguratie:

MP-lade
Onderste papierlade 1

Opmerking:

- ❑ *Als u in de toepassing instellingen voor papierformaat en -bron opgeeft, kunnen deze de instellingen van de printerdriver overschrijven.*
- ❑ *Wanneer u bij Paper Size (Papierformaat) de instelling voor enveloppen opgeeft, kunnen deze alleen via de MP-lade worden ingevoerd, ongeacht de instelling bij Paper Source (Papierinvoer).*
- ❑ *U kunt de prioriteit van de MP-lade wijzigen met de instelling MF Mode (MP MODE) in het menu Setup (Instellen) op het bedieningspaneel. Zie "Menu Setup" op pagina 346 voor meer informatie.*

Met optionele papierenheid voor 500 of 1000 vellen geïnstalleerd:

MP-lade

Onderste papierlade 1


Onderste papierlade 2

Onderste papierlade 3

Opmerking:

- Als u in de toepassing instellingen voor papierformaat en -bron opgeeft, kunnen deze de instellingen van de printerdriver overschrijven.*
- Wanneer u bij Paper Size (Papierformaat) de instelling voor enveloppen opgeeft, kunnen deze alleen via de MP-lade worden ingevoerd, ongeacht de instelling bij Paper Source (Papierinvoer).*
- U kunt de prioriteit van de MP-lade wijzigen met de instelling MF Mode (MP MODE) in het menu Setup (Instellen) op het bedieningspaneel. Zie "Menu Setup" op pagina 346 voor meer informatie.*

Papier handmatig invoeren

Handmatige invoer is vergelijkbaar met de normale papierinvoer, behalve dat u op de knop  Start/Stop moet drukken om elke pagina of elke taak af te drukken. Dit kan handig zijn als u het papier voor de pagina of taak wilt instellen.

Volg de onderstaande instructies om papier handmatig in te voeren.

1. Open de printerdriver op een van de volgende manieren.
 - Als u de printerdriver wilt openen vanuit een toepassing, klikt u op File (Bestand) en kiest u Print (Afdrukken) of Page Setup (Pagina-instelling). U moet ook klikken op Setup (Instellen), Options (Opties), Properties (Eigenschappen) of een combinatie van deze knoppen.
 - Wilt u de printerdriver openen vanuit Windows Me, 98, 95, XP, 2000 of NT 4.0, dan klikt u op Start en kiest u Settings (Instellingen) en Printers. Vervolgens klikt u met de rechtermuisknop op het pictogram EPSON AL-C4100 Advanced en kiest u Properties (Eigenschappen) (in Windows Me, 98 of 95), Printing Preferences (Voorkeursinstellingen voor afdrukken) (in Windows XP of 2000) of Document Defaults (Standaardwaarden document) (in Windows NT 4.0).
 - Als u de printerdriver wilt openen vanuit Macintosh, kiest u Print in het menu File (Archief) van een toepassing of klikt u op Chooser (Kiezer) in het Apple-menu en klikt u op het pictogram AL-C4100.
 - Als u de printerdriver vanuit Mac OS X wilt openen, registreert u de printer in Print Center (Afdrukbeheer) en klikt u op Print in het menu File (Archief) van de betreffende toepassing. Vervolgens selecteert u de printer.

2. Voor Windows klikt u op de tab **Basic Settings** (Basisinstellingen) en schakelt u het selectievakje **Manual Feed** (Handinvoer) in. Voor Macintosh schakelt u het selectievakje **Manual Feed** (Handinvoer) in het dialoogvenster **Basic Settings** (Basisinstellingen) in. Als u voor het afdrukken van alle pagina's op de knop **Start/Stop** wilt drukken, schakelt u het selectievakje **Each Page** (Elke pagina) in. Als dit niet het geval is, drukt u slechts één keer op de knop **Start/Stop** om het afdrukken te starten.
3. Selecteer het juiste papierformaat in de lijst **Paper Size** (Papierformaat).
4. Als papier met het geselecteerde formaat al is geplaatst, gaat u verder met de volgende stap. Wanneer dit niet het geval is, moet u het resterende papier uit de papierlade verwijderen. Plaats een vel of stapel van het geselecteerde papierformaat met de afdrukzijde naar boven. Stel de papiergeleiders af op het formaat van het papier dat u plaatst.

Opmerking:

Plaats het papier in de MP-lade met de afdrukzijde naar beneden. Plaats het in de standaardpapierlades en optionele papierlades echter altijd met de afdrukzijde naar boven.

5. Druk een document af vanuit de toepassing. Op het LCD-scherf worden **Manual Feed** (Handinvoer) en het geselecteerde papierformaat weergegeven.

Druk op de knop **Start/Stop** om af te drukken. Het papier is in de printer geplaatst en bedrukt.

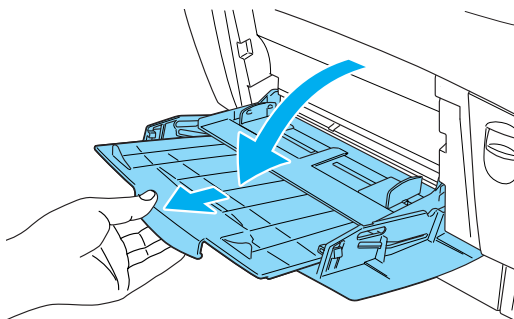
Papier plaatsen

In dit gedeelte wordt beschreven hoe u papier in de MP-lade en de optionele papierlade plaatst. Zie “Afdrukken op speciaal afdruk materiaal” op pagina 49 als u speciaal afdruk materiaal zoals transparanten of enveloppen gebruikt.

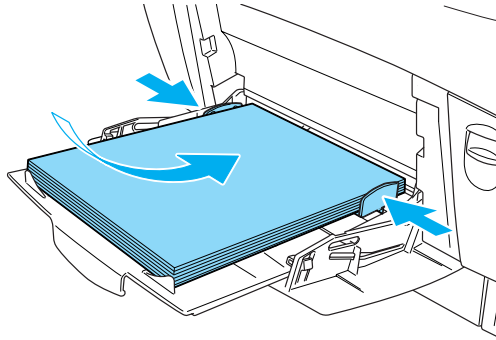
MP-lade

Volg de onderstaande instructies om papier in de MP-lade te plaatsen:

1. Open de MP-lade en trek de uitbreidingslade van de MP-lade zover uit, dat deze groot genoeg is voor de te gebruiken media.



2. Plaats een stapel van de gewenste media met de afdrukzijde naar beneden en schuif de papiergeleiders tegen de zijkanten van de stapel aan totdat deze precies passen.



3. Selecteer de papierlade en de instellingen van het papierformaat die met de geplaatste materiaalsoort overeenkomen met behulp van de printerdriver of het bedieningspaneel van de printer.

Opmerking:

Gebruik de MP-lade als u de achterkant van reeds bedrukt papier wilt gebruiken. De duplexer kan hiervoor niet worden gebruikt.

Onderste standaardpapierlade en optionele papierlade

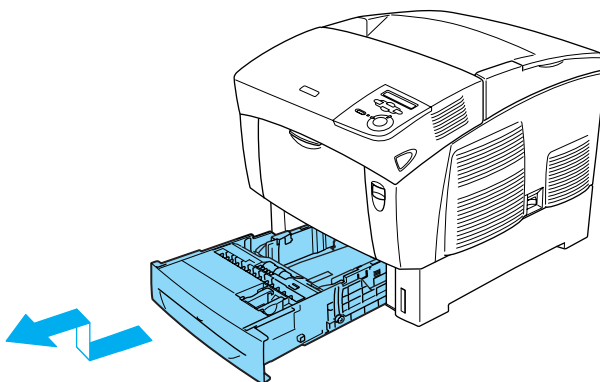
De papierafmetingen en -soorten die door de optionele papierlades worden ondersteund zijn dezelfde als die voor de onderste standaardpapierlade. Zie "Papiereenheid voor 500 of 1000 vellen" op pagina 37 voor meer informatie.

De procedures voor het plaatsen van papier zijn hetzelfde voor de onderste standaardpapierlade en de optionele papierlade.

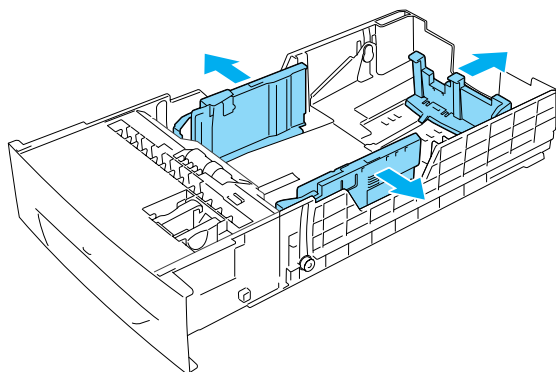
Naast gewoon papier kunt u ook speciale afdrukmaterialen zoals EPSON Color Laser Paper in de papierlades plaatsen.

Ga als volgt te werk om papier in de standaard en de optionele papierlade te plaatsen. In de afbeeldingen wordt de onderste standaardpapierlade genomen.

1. Trek de papierlade zo ver mogelijk naar buiten. Til vervolgens de voorkant van de lade op en trek deze eruit.



2. Stel de papiergeleiders af op het formaat van het papier dat u plaatst. Druk de achterste geleider naar voren om deze af te stellen.

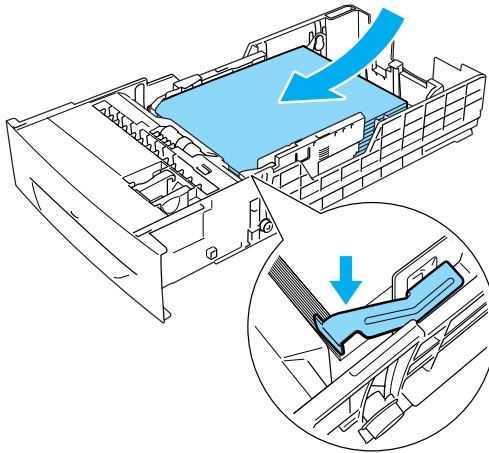


3. Waaier de papierstapel als de vellen aan elkaar kleven. Klop de stapel recht op een vlakke ondergrond om de randen gelijk te krijgen.

Opmerking:

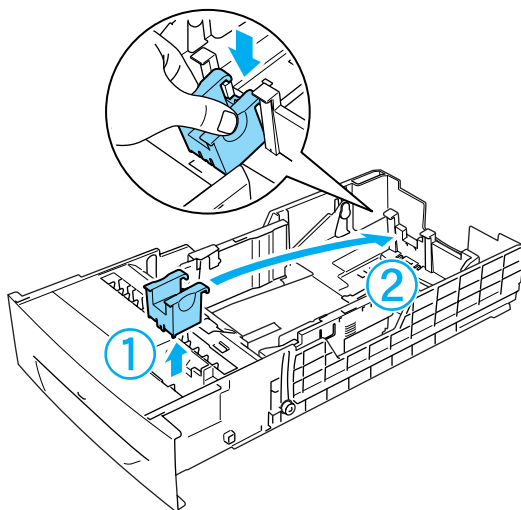
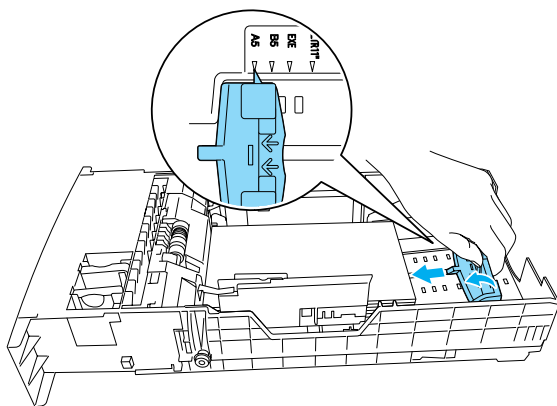
Als de afdrukken gekreukeld zijn of zich niet naar behoren laten stapelen als u gewoon papier gebruikt, kunt u proberen om de stapel om te draaien en opnieuw te laden.

4. Plaats de stapel tegen de achter- en rechterkant van de papierlade aan. Controleer of alle vellen zich onder de draadklem bevinden, met de afdrukzijde naar boven.

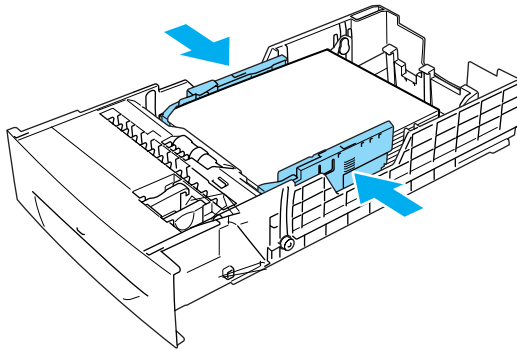


Opmerking:

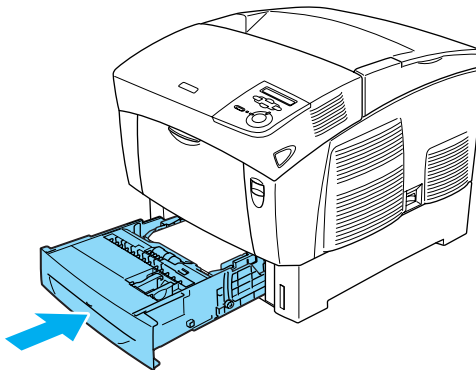
- ❑ Als er te veel vellen in de papierlade worden geplaatst, leidt dit mogelijk tot papierstoringen.
- ❑ Als u papier op A5-grootte plaatst, dient u de hieronder afgebeelde papiergeleider te gebruiken die bij de papierlade hoort.



5. Stel de papiergeleiders af op het formaat van het papier dat u plaatst.



6. Plaats de papierlade voorzichtig in de printer en druk deze terug op zijn plaats.



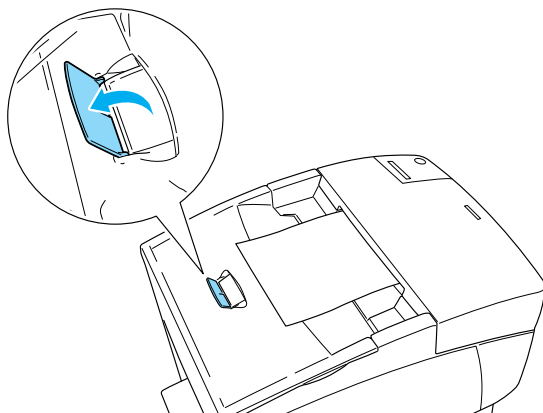
7. Selecteer de instelling **LC1 Type** die met de geplaatste materiaalsoort overeenkomt via het bedieningspaneel van de printer. Zie “Menu Tray (Papierbak)” op pagina 341 voor meer informatie.

Opmerking:

Selecteer, als u de optionele papierlade hebt geïnstalleerd en papier hebt geplaatst, selecteert u de instellingen LC1 Type tot en met LC3 Type die met de geplaatste papiersoorten overeenkomen.

Uitvoerlade

De uitvoerlade bevindt zich aan de bovenkant van de printer. Aangezien de afdrukken met de afdrukzijde naar beneden in de papierlade terechtkomen, wordt deze lade ook wel de afdruk-benedenlade genoemd. De maximale capaciteit van deze lade is 250 vellen. Breng de stopper in positie om te verhinderen dat afdrukken van de printer afglijden.



Afdrukken op speciaal afdruk materiaal

U kunt afdrukken op speciaal papier, zoals EPSON Color Laser Paper, EPSON Color Laser Transparencies, zwaar papier, enveloppen en etiketten.

Opmerking:

Aangezien de kwaliteit van een bepaald merk of type afdruk materiaal op elk moment door de fabrikant kan worden gewijzigd, kan EPSON de kwaliteit van geen enkel type afdruk materiaal garanderen. Probeer het afdruk materiaal altijd uit voordat u een grote voorraad aanschaft of een omvangrijk bestand afdrukt.

EPSON Color Laser Paper

U kunt EPSON Color Laser Paper in de volgende papierbronnen plaatsen:

MP-lade (maximaal 100 vellen)
onderste standaardpapierlade (tot 500 vellen)
optionele papierlade (maximaal 500 vellen in elke papierlade)

EPSON Color Laser Transparencies

EPSON beveelt het gebruik van EPSON Color Laser Transparencies aan.

Opmerking:

U kunt niet dubbelzijdig afdrukken op transparanten.

Transparanten kunnen alleen in de MP-lade worden geplaatst (maximale stapeldikte: 10 mm). Als u transparanten gebruikt, dient u de volgende papierinstellingen te gebruiken:

- ❑ Wijzig onder Windows de instellingen van het menu Basic Settings (Basisinstellingen) en op de Macintosh het dialoogvenster Basic Settings van de printerdriver. Zie hieronder.

Paper Size A4 of Letter
(Papierformaat):

Paper Source MP tray (MP-lade)
(Papierinvoer):

Paper Type Transparency (Transparant)
(Papiersoort):

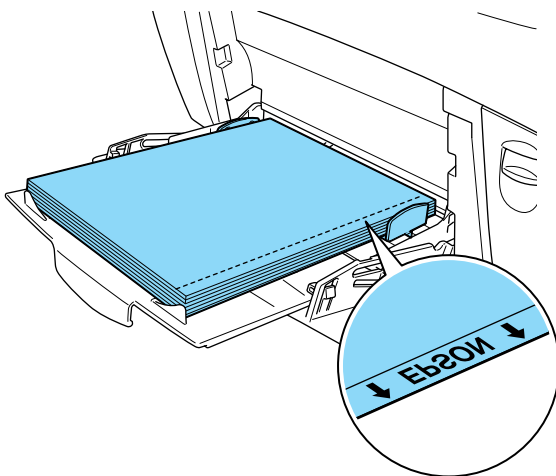
- ❑ U kunt deze instellingen ook in het menu Tray (Papierlade) van het bedieningspaneel wijzigen.

Grootte van A4 of LT
MP-lade:

Type MP-lade: Transp.

Houd rekening met het volgende wanneer u dit afdruk materiaal gebruikt:

- ❑ Houd de vellen bij de randen vast, omdat vetten van uw vingers kunnen worden overgebracht op het oppervlak van het papier en zo de afdrukzijde van de vellen beschadigen. Het EPSON-logo wordt weergegeven op de afdrukzijde.
- ❑ Als u transparanten in de MP-lade plaatst, dient u de transparanten met de korte zijde naar voren en de afdrukzijde naar beneden te plaatsen.



Als transparanten onjuist worden geplaatst, wordt het bericht *Check Transparency* (Controleer de transparant) op het LCD-scherm weergegeven. Verwijder de vastgelopen transparanten uit de MP-lade. Open en sluit klep A om het bericht op het LCD-scherm te wissen en plaats de transparanten opnieuw. De printer hervat vervolgens het afdrucken vanaf de mislukte pagina.

- ❑ Laad transparanten in de MP-lade en stel bij de printerdriver de optie Paper Type (Papiersoort) in op Transparency (Transparant).
- ❑ Als de instelling Papiersoort van de printerdriver is ingesteld op Transparency (Transparant), is het niet toegestaan om een andere papiersoort dan transparanten te plaatsen.



Let op:

Pas bedrukte vellen zijn mogelijk heet.

Enveloppen

De afdrukkwaliteit van enveloppen kan onregelmatig zijn omdat enveloppen niet overal even dik zijn. Druk een of twee enveloppen af om de afdrukkwaliteit te controleren.



Let op:

Gebruik geen vensterenveloppen tenzij deze speciaal zijn ontworpen voor laserprinters. Het plastic van de meeste soorten vensterenveloppen smelt wanneer het in contact komt met de fixeereenheid.

Opmerking:

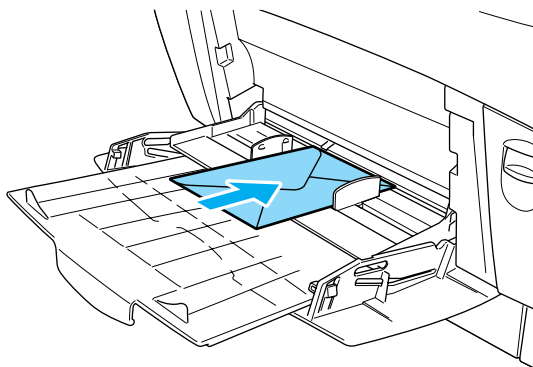
- ❑ *Afhankelijk van de kwaliteit van de enveloppen, de afdruk omgeving en de afdrukprocedure kunnen de enveloppen gekreukeld zijn. Maak eerst een testafdruk voordat u gaat afdrukken op een groot aantal enveloppen.*
- ❑ *U kunt niet dubbelzijdig afdrukken op enveloppen.*

In de volgende tabel vindt u instellingen die u moet opgeven als u enveloppen wilt gebruiken.

Papierbron	MP-lade (maximale dikte: 10 mm)
MP Tray Size (Std Papierbak) in het menu Tray (Papierbak)	Mon, C10, DL, C5, C6, IB5
Printerdriverinstellingen	Paper Size (Papierformaat): Mon, C10, DL, C5, C6, IB5 Paper Source (Papierinvoer): MP-lade Paper Type (Papiersoort): Zwaar

Houd rekening met het volgende wanneer u dit afdruk materiaal gebruikt.

- Plaats enveloppen met de korte zijde naar voren en de afdrukzijde naar beneden, zoals hieronder wordt weergegeven.



- Gebruik geen enveloppen met lijm of plakstrips.

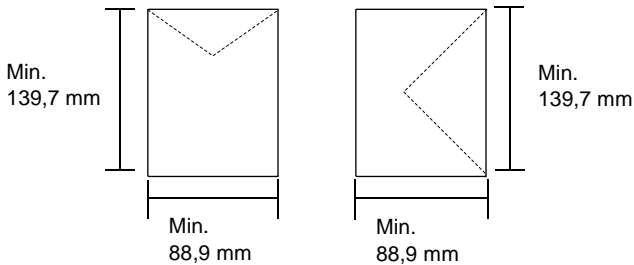


Let op:

Zorg dat de enveloppen minimaal de volgende afmetingen hebben:

Hoogte: 139,7 mm

Breedte: 88,9 mm



Etiketten

U kunt etiketten met een dikte van maximaal 10 mm in de MP-lade plaatsen. Bepaalde etiketten moet u echter vel voor vel invoeren of handmatig plaatsen.

Opmerking:

- U kunt niet dubbelzijdig afdrukken op etiketten.
- Afhankelijk van de kwaliteit van de etiketten, de afdrukgeving en de afdrukprocedure kunnen de etiketten gekreukeld zijn. Maak eerst een testafdruk voordat u gaat afdrukken op een groot aantal etiketten.

In de volgende tabel vindt u instellingen die u moet opgeven als u etiketten wilt gebruiken:

Papierbron	MP-lade (maximale dikte: 10 mm)
MP Tray Size (Std Papierbak) in het menu Tray (Papierbak)	A4 of LT
Printerdriverinstellingen	Paper Size (Papierformaat): A4, LT Paper Source (Papierinvoer): MP-lade Paper Type (Papiersoort): Labels (Etiketten)

Opmerking:

- U moet *alleen* etiketten gebruiken die speciaal zijn ontworpen voor zwartwitlaserprinters of zwartwitkopieerapparaten.
- Gebruik altijd etiketten die het achterblad volledig bedekken zonder ruimte tussen de etiketten. Zo voorkomt u dat de lijm van de etiketten in contact komt met de onderdelen van de printer.
- Druk een vel papier op elk vel met etiketten. Als het papier aan het vel met etiketten plakt, moet u de etiketten niet gebruiken in de printer.
- U moet wellicht de instelling **Thick*** (Zwaar*) opgeven bij Paper Type (Papiersoort) in het menu Setup (Instellen).

* Als u extra zware etiketten gebruikt, dient u de papiersoort op **ExtraThk** (Extra zwaar) in te stellen.

Zwaar en extra zwaar papier

In de volgende tabel vindt u instellingen die u moet opgeven als u zwaar (106 to 162 g/m²) of extra zwaar papier (163 to 216 g/m²) wilt gebruiken.

Papierbron	MP-lade (maximale dikte: 10 mm)
Printerdriverinstellingen	Paper Size (Papierformaat): A4, A5, B5, LT, HLT, EXE, LGL, GLG, GLT, F4 Paper Source (Papierinvoer): MP-lade Paper Type (Papiersort): Zwaar of extra zwaar

Opmerking:

Als u zwaar of extra zwaar papier gebruikt, kunt u niet automatische dubbelzijdig afdrukken. Als u zwaar papier dubbelzijdig wilt bedrukken, dient u de instelling Page side (Paginazijde) van het menu Setup in het bedieningspaneel op Back (Achterkant) of Front (Voorzijde) in te stellen en vervolgens handmatig af te drukken.

Transparanten

U kunt maximaal 100 transparanten in de MP-lade plaatsen.

In de volgende tabel vindt u instellingen die u moet opgeven als u transparanten wilt gebruiken.

Papierbron	MP-lade (maximaal 100 vellen)
MP Tray Size (Std Papierbak) in het menu Tray (Papierbak)	A4 of LT
Printerdriverinstellingen	Paper Size (Papierformaat): A4, LT Paper Source (Papierinvoer): MP-lade Paper Type (Papiersort): Transparency (Transparant)

Papier met aangepast formaat plaatsen

U kunt papier met een niet-standaardformaat in de MP-lade plaatsen als dit voldoet aan de volgende vereisten voor formaat:

88,9 × 139,7 mm tot 215,9 × 355,6 mm voor de MP-lade.

Papierbron	MP tray (MP-lade)
Printerdriverinstellingen	Paper Size (Papierformaat): User Defined Size (Door de gebruiker ingesteld papierformaat) Paper Source (Papierinvoer): MP-lade Paper Type (Papiersoort): Normaal, zwaar of extra zwaar

- Voor Windows opent u de printerdriver en selecteert u **User-Defined Size** (Door de gebruiker ingesteld papierformaat) in de lijst Paper Size (Papierformaat) op het tabblad Basic Settings (Basisinstellingen). In het dialoogvenster User Defined Paper Size (Door de gebruiker ingesteld papierformaat) selecteert u de instellingen voor papierbreedte en -lengte en eenheid die overeenkomen met het aangepaste papierformaat. Klik op OK om het aangepaste papierformaat op te slaan.
- In Macintosh moet u de printerdriver openen. Klik op **Custom Size** (Aangepast formaat) in het dialoogvenster Paper Setting (Papierinstelling). Klik vervolgens op **New** (Nieuw) en selecteer de instellingen voor papierbreedte en -lengte en marges die overeenkomen met het aangepaste papierformaat. Geef de naam voor de instelling op en klik op OK om het aangepaste papierformaat op te slaan.
- Als u de printerdriver niet op deze manier kunt gebruiken, geeft u deze instelling op via het menu Afdruk op het bedieningspaneel en selecteert u **CTM** (aangepast) als instelling voor papierformaat.

Printersoftware

Met de printerdriver kunt u instellingen opgeven voor optimale printerprestaties. De printerdriver bevat het hulpprogramma EPSON Status Monitor 3, dat u kunt openen via het menu Utility (Hulpprogramma). Met EPSON Status Monitor 3 kunt u de printerstatus controleren. Zie “Printer controleren met EPSON Status Monitor 3” op pagina 99 voor meer informatie.

De printerdriver openen

U kunt de printerdriver rechtstreeks openen vanuit een toepassing of vanuit Windows.

Doorgaans krijgen de printerinstellingen die worden opgegeven vanuit Windows-toepassingen de voorkeur boven instellingen die worden opgegeven wanneer de printerdriver is geopend vanuit het besturingssysteem. Voor optimale resultaten kunt u de printerdriver dus het beste openen vanuit de toepassing.

Opmerking:

Raadpleeg de Help bij de printerdriver voor meer informatie over de beschikbare instellingen.

- ❑ Klik op Print (Afdrukken) of Page Setup (Pagina-instelling) in het menu File (Bestand) om de printerdriver te openen vanuit de toepassing. U moet ook klikken op Setup (Instellen), Options (Opties), Properties (Eigenschappen) of een combinatie van deze knoppen.

- Als u de printerdriver wilt openen vanuit Windows, klikt u op **Start** en kiest u **Settings** (Instellingen) en **Printers**. Vervolgens klikt u met de rechtermuisknop op het pictogram **EPSON AL-C4100 Advanced** en kiest u **Properties** (Eigenschappen) (in Windows Me, 98 of 95), **Printing Preferences** (Voorkeursinstellingen voor afdrucken) (in Windows XP of 2000) of **Document Defaults** (Standaardwaarden document) (in Windows NT 4.0).

Printerinstellingen wijzigen

Instelling voor afdrukkwaliteit opgeven

De kwaliteit van afdrucken kunt u aanpassen met instellingen in de printerdriver. Met de printerdriver kunt u afdrukinstellingen opgeven door een keuze te maken uit een lijst met voorgedefinieerde instellingen of door instellingen aan te passen.

Afdrukkwaliteit opgeven met de instelling Automatic (Automatisch)

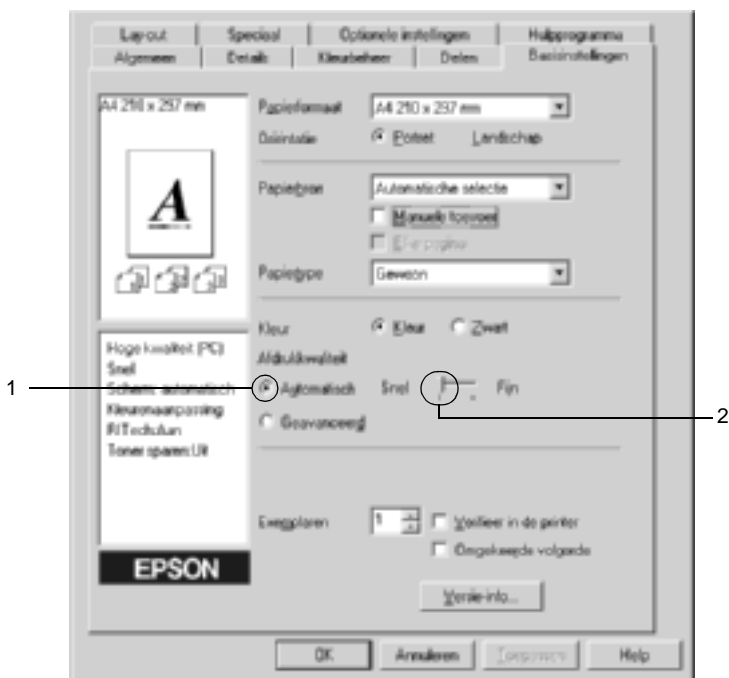
U kunt de afdrukkwaliteit aanpassen waardoor u sneller of gedetailleerder kunt afdrucken. U kunt op twee resoluties afdrucken: 300 dpi en 600 dpi. Met 600 dpi krijgt u zeer nauwkeurige afdrucken met hoge kwaliteit. Er is echter meer geheugen nodig en de afdruksnelheid wordt verminderd.

Als u het keuzerondje **Automatic** (Automatisch) op het tabblad **Basic Settings** (Basisinstellingen) hebt geselecteerd, wordt de printer ingesteld op basis van de kleurinstellingen die u selecteert. U hoeft alleen de kleur en resolutie in te stellen. U kunt andere instellingen, zoals het papierformaat of de afdrukstand, wijzigen in de meeste toepassingen.

Opmerking:

Raadpleeg de Help voor meer informatie over de beschikbare instellingen in de printerdriver.

1. Klik op de tab Basic Settings (Basisinstellingen).
2. Selecteer het keuzerondje Automatic (Automatisch). Stel met de schuifbalk de afdrukresolutie Fast (Snel) (300 dpi) of Fine (Fijn) (600 dpi) in.



3. Klik op OK om de instellingen te accepteren.

Opmerking:

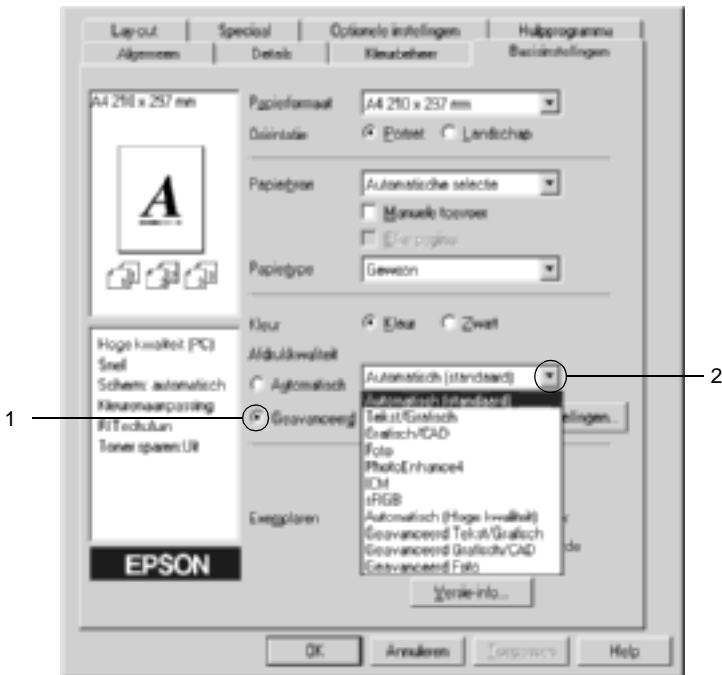
Als u niet kunt afdrucken of als er een bericht over een geheugenfout verschijnt, kunt u het afdrucken wellicht hervatten door een lagere resolutie te selecteren.

Voorgedefinieerde instellingen gebruiken

De voorgedefinieerde instellingen zijn bedoeld om de afdrukinstellingen te optimaliseren voor bepaalde documenten, zoals presentaties of afbeeldingen gemaakt met een videocamera of digitale camera.

Volg de onderstaande instructies om de voorgedefinieerde instellingen te activeren.

1. Klik op de tab Basic Settings (Basisinstellingen).
2. Selecteer het keuzerondje Advanced (Geavanceerd). De voorgedefinieerde instellingen worden weergegeven in de lijst rechts van het keuzerondje Automatic (Automatisch).



Opmerking:

Dit venster wordt weergegeven in Windows Me, 98 en 95.

3. Selecteer de meest geschikte instelling in de lijst voor de soort document of afbeelding die u wilt afdrukken.

Wanneer u een voorgedefinieerde instelling kiest, worden andere instellingen, zoals Printing Mode (Modus), Resolution (Resolutie), Screen (Scherm) en Color Management (Kleurenmanagement), automatisch ingesteld. Wijzigingen worden weergegeven in de lijst met huidige instellingen aan de linkerkant van het tabblad Basic Settings (Basisinstellingen).

Deze printerdriver biedt de volgende voorgedefinieerde instellingen:

Automatic (Standard) (Automatisch (standaard))

Geschikt voor normaal afdrukken van met name foto's.

Text/Graph (Tekst/Grafisch)

Geschikt voor het afdrukken van documenten met tekst en afbeeldingen, zoals presentaties.

Graphic/CAD (Grafisch/CAD)

Geschikt voor het afdrukken van afbeeldingen en grafieken.

Photo (Foto)

Geschikt voor het afdrukken van foto's.

PhotoEnhance4

Geschikt voor het afdrukken van afbeeldingen die zijn gemaakt met een videocamera, digitale camera of scanner. Met EPSON PhotoEnhance4 worden het contrast, de verzadiging en de helderheid van het origineel aangepast voor scherpere afdrukken met levendigere kleuren. Deze instelling heeft geen invloed op het origineel.

ICM (niet voor Windows NT 4.0)

ICM staat voor Image Color Matching. worden de kleuren van de afdruk automatisch aangepast aan de kleuren op het scherm.

sRGB

Als u apparatuur gebruikt die ondersteuning biedt voor sRGB, wordt de functie ICM uitgevoerd voor deze apparatuur voordat er wordt afgedrukt. Neem contact op met de leverancier van de apparatuur als u zeker wilt weten of de apparatuur sRGB ondersteunt.

Automatic (High Quality) (Automatisch (Hoge kwaliteit))

Geschikt voor het afdrukken van documenten met hoge kwaliteit.

Advanced Text/Graph (Geavanceerd Tekst/Grafisch)

Geschikt voor het afdrukken van documenten van hoge kwaliteit met tekst en afbeeldingen voor presentaties.

Advanced Graphic/CAD (Geavanceerd Grafisch/CAD)

Geschikt voor het afdrukken van afbeeldingen, grafieken en foto's met hoge kwaliteit.

Advanced Photo (Geavanceerd Foto)

Geschikt voor het afdrukken van gescande foto's en digitale beelden met hoge kwaliteit.

Afdrukinstellingen aanpassen

Als u de instellingen wilt wijzigen, moet u dit handmatig doen.

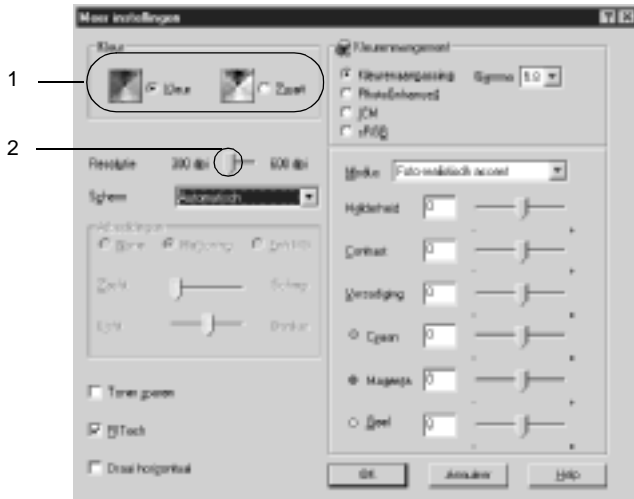
Volg de onderstaande instructies om de afdrukinstellingen aan te passen.

1. Klik op de tab **Basic Settings** (Basisinstellingen).
2. Selecteer het keuzerondje **Advanced** (Geavanceerd) en klik op **More Settings** (Meer instellingen).

3. Kies Color (Kleur) of Black (Zwart) als kleurinstelling. Kies vervolgens de gewenste afdrukresolutie van 300 of 600 dpi met de schuifbalk Resolution (Resolutie).

Opmerking:

Raadpleeg de Help voor meer informatie over alle instellingen wanneer u andere instellingen opgeeft.



Opmerking:

Dit venster wordt weergegeven in Windows Me, 98 en 95.

4. Klik op OK om de instellingen toe te passen en terug te keren naar het tabblad Basic Settings (Basisinstellingen).

Instellingen opslaan

Als u de aangepaste instellingen wilt opslaan, selecteert u het keuzerondje **Advanced** (Geavanceerd) en klikt u op **Save Settings** (Bewaar instellingen) op het tabblad **Basic Settings** (Basisinstellingen). Het dialoogvenster **Custom Settings** (Aangepaste instellingen) verschijnt.



Typ een naam voor de aangepaste instellingen in het vak **Name** (Naam) en klik op **Save** (Bewaar). De instellingen worden weergegeven in de lijst links van het keuzerondje **Automatic** (Automatisch) op het tabblad **Basic Settings** (Basisinstellingen).

Opmerking:

- ❑ *Voor de aangepaste instellingen kunt u niet de naam van een voorgedefinieerde instelling gebruiken.*
- ❑ *Als u een aangepaste instelling wilt verwijderen, selecteert u het keuzerondje **Advanced** (Geavanceerd) en klikt u op **Save Settings** (Bewaar instellingen) op het tabblad **Basic Settings** (Basisinstellingen). Vervolgens selecteert u de gewenste instelling in het dialoogvenster **Custom Settings** (Aangepaste instellingen) en klikt u op **Delete** (Verwijder).*
- ❑ *U kunt voorgedefinieerde instellingen niet verwijderen.*

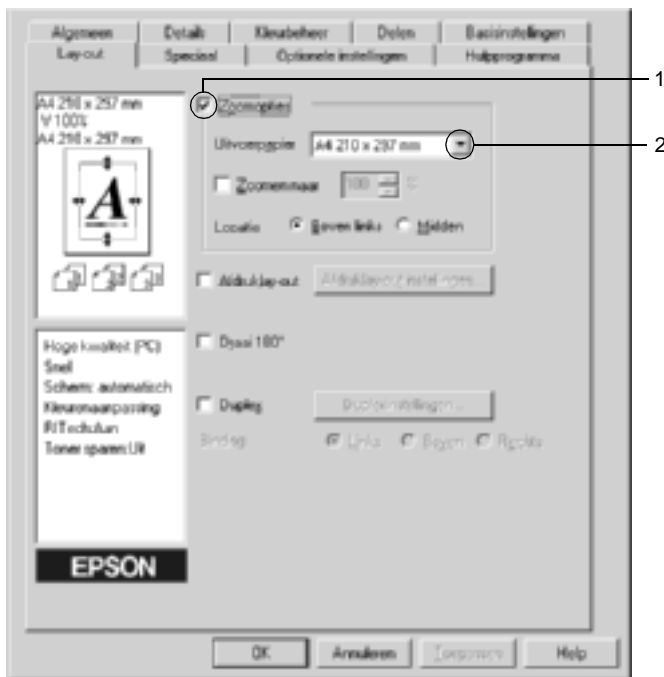
Als u een instelling in het dialoogvenster **More Settings** (Meer instellingen) wijzigt en een van de aangepaste instellingen is geselecteerd in de lijst **Advanced Settings** (Geavanceerde instellingen) op het tabblad **Basic Settings** (Basisinstellingen), wordt de geselecteerde instelling in de lijst gewijzigd in **Custom Settings** (Aangepaste instellingen). De aangepaste instelling die eerder was geselecteerd, wordt hierdoor niet beïnvloed. Selecteer de instelling opnieuw in de huidige lijst met instellingen om terug te gaan naar de aangepaste instelling.

Afdrukformaat aanpassen

U kunt documenten vergroot of verkleind afdrukken.

Pagina's automatisch aanpassen aan het afdruk materiaal

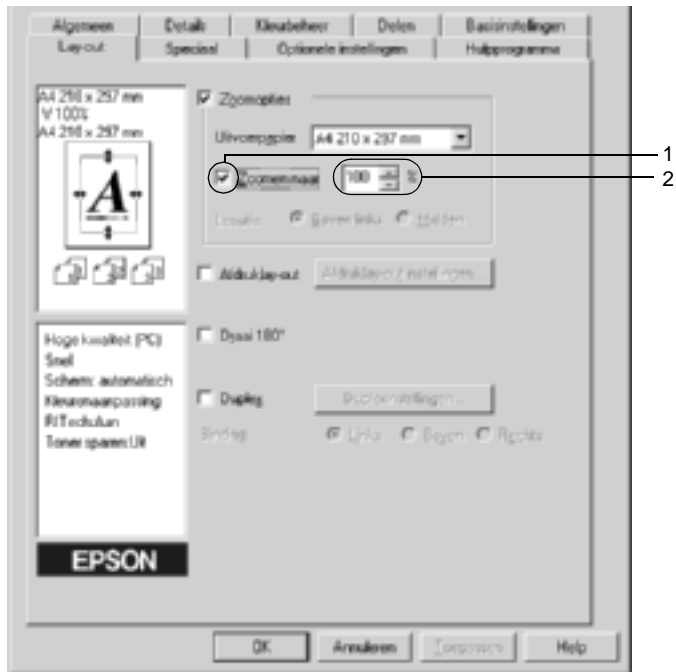
1. Klik op de tab Layout (Lay-out).
2. Schakel het selectievakje Zoom Options (Zoomopties) in. Selecteer het gewenste papierformaat in de vervolgkeuzelijst Output Paper (Uitvoer papier). De pagina wordt aangepast zodat deze kan worden afgedrukt op het geselecteerde papier.



3. Selecteer bij de instelling Location (Locatie) het keuzerondje Upper Left (Boven links) als u de afbeelding verkleind wilt afdrukken in de linkerbovenhoek van het papier of het keuzerondje Center (Midden) als u de afbeelding verkleind in het midden van het papier wilt afdrukken.
4. Klik op OK om de instellingen te accepteren.

Pagina's aanpassen volgens een opgegeven percentage

1. Klik op de tab Layout (Lay-out).
2. Schakel het selectievakje Zoom Options (Zoomopties) in.
3. Schakel het selectievakje Zoom To (Zoomen naar) in. Geef vervolgens het vergrotingspercentage in het vakje op.



Opmerking:

U kunt een percentage opgeven tussen 50% en 200%, in stappen van 1%.

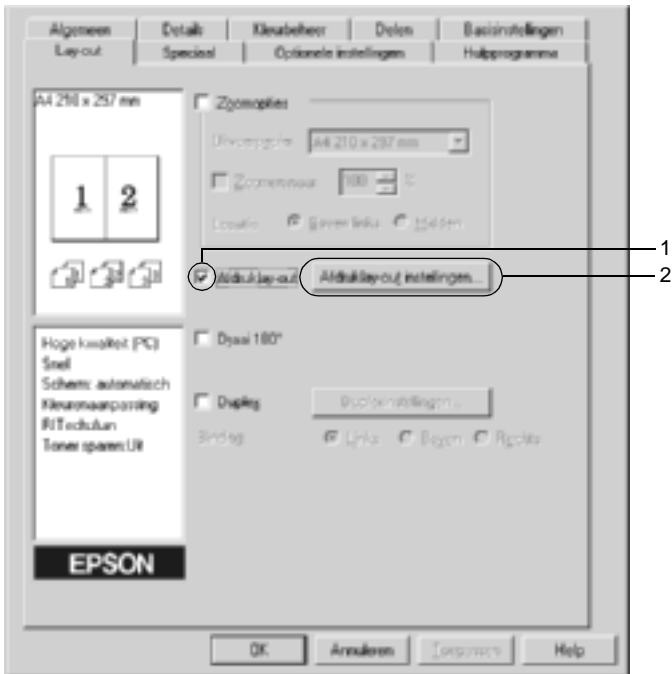
4. Klik op OK om de instellingen te accepteren.

Selecteer indien nodig het papierformaat in de vervolgkeuzelijst Output Paper (Uitvoerpapier).

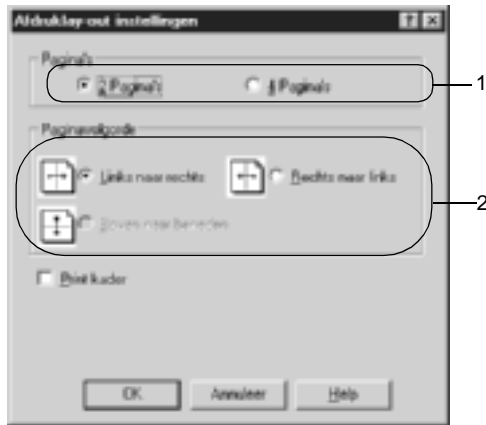
Afdrukindeling aanpassen

U kunt twee of vier pagina's op één pagina afdrukken en de afdrukvolgorde bepalen. De pagina's worden automatisch aangepast aan het opgegeven papierformaat. U kunt de documenten ook met een kader afdrukken.

1. Klik op de tab Layout (Lay-out).
2. Schakel het selectievakje Print Layout (Afdruklay-out) in en klik op Print Layout Settings (Afdruklay-out instellingen). Het dialoogvenster Print Layout Settings (Afdruklay-out instellingen) verschijnt.



3. Selecteer het aantal pagina's dat u wilt afdrukken op één vel papier. Geef de volgorde op waarin u de pagina's wilt afdrukken op elk vel.



4. Schakel het selectievakje Print the Frame (Print kader) in als u de pagina's wilt afdrukken met een kader.

Opmerking:

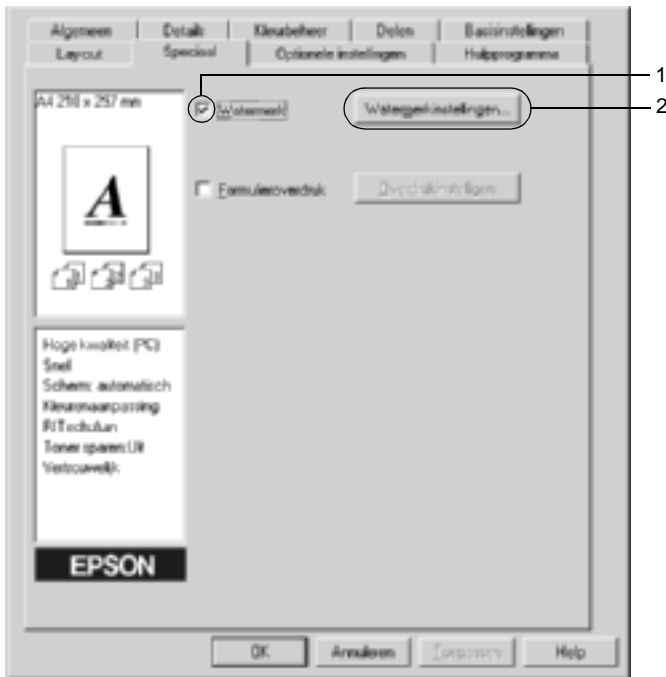
De opties voor paginavolgorde zijn afhankelijk van het aantal pagina's dat in het dialoogvenster hierboven is geselecteerd en de afdrukstand (Portrait (Staand) of Landscape (Liggend)) die op het tabblad Basic Settings (Basisinstellingen) is geselecteerd.

5. Klik op OK om de instellingen te accepteren en terug te keren naar het tabblad Layout (Lay-out).

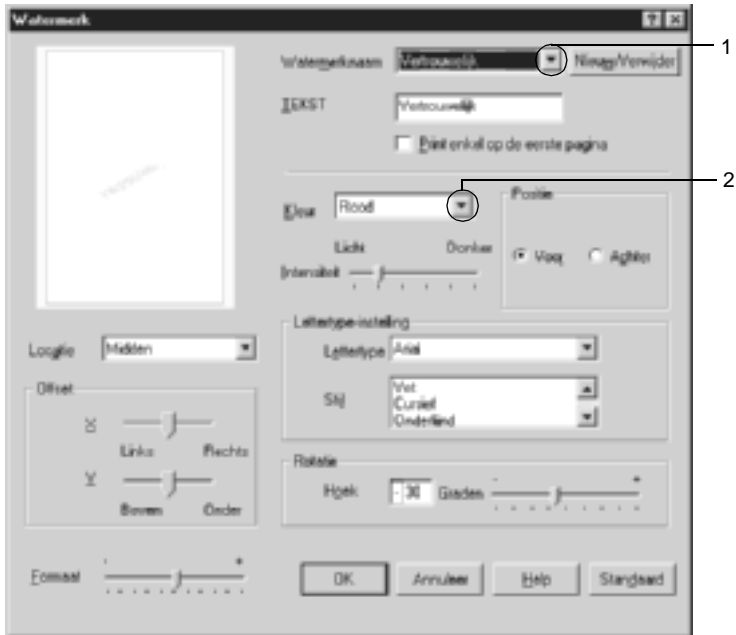
Watermerken gebruiken

Volg de onderstaande instructies om een watermerk in het document te gebruiken. In het dialoogvenster Watermark (Watermerk) kunt u een watermerk selecteren uit een lijst met voorgedefinieerde watermerken of zelf een watermerk maken met tekst of een bitmap. In het dialoogvenster Watermark (Watermerk) kunt u ook verscheidene watermerkinstellingen opgeven. U kunt bijvoorbeeld het formaat, de intensiteit en de positie van het watermerk selecteren.

1. Klik op de tab Special (Speciaal).
2. Schakel het selectievakje Watermark (Watermerk) in. Klik op Watermark Settings (Watermerkinstellingen). Het dialoogvenster Watermark (Watermerk) verschijnt.



3. Selecteer een watermerk in de vervolgkeuzelijst Watermark Name (Watermerknaam). Selecteer de kleur in de vervolgkeuzelijst Color (Kleur).



4. Pas de beeldintensiteit van het watermerk aan met de schuifbalk Intensity (Intensiteit).
5. Selecteer bij Position (Positie) het keuzerondje Front (Voor) als u het watermerk in de voorgrond van het document wilt afdrucken of het keuzerondje Back (Achter) als u het watermerk in de achtergrond van het document wilt afdrucken.
6. Selecteer in de vervolgkeuzelijst Location (Locatie) waar op de pagina u het watermerk wilt afdrucken.
7. Pas de horizontale of verticale instelling aan bij Offset.

8. Pas het formaat van het watermerk aan met de schuifbalk Size (Formaat).
9. Klik op OK om de instellingen te accepteren en terug te keren naar het menu Special (Speciaal).

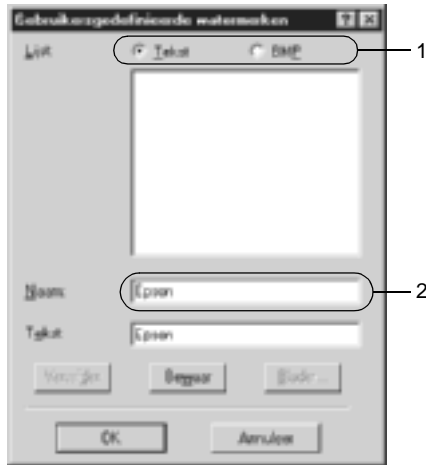
Nieuwe watermerken maken

U kunt als volgt een nieuw watermerk maken:

1. Klik op de tab Special (Speciaal).
2. Schakel het selectievakje Watermark (Watermerk) in.
3. Klik op Watermark Settings (Watermerkinstellingen). Het dialoogvenster Watermark (Watermerk) verschijnt.
4. Klik op New/Delete (Nieuw/Verwijder). Het dialoogvenster User Defined Watermarks (Gebruikersgedefinieerde watermerken) verschijnt.



5. Selecteer **Text** (Tekst) of **BMP** en typ een naam voor het nieuwe watermerk in het vak **Name** (Naam).



Opmerking:

*Dit venster verschijnt wanneer u het keuzerondje **Text** (Tekst) selecteert.*

6. Als u **Text** (Tekst) selecteert, typt u de tekst voor het watermerk in het vak **Text** (Tekst). Selecteert u **BMP**, dan klikt u op **Browse** (Blader) en selecteert u het gewenste BMP-bestand. Klik hierna op **OK**.
7. Klik op **Save** (Bewaar). Het watermerk wordt weergegeven in het vak **List** (Lijst).
8. Klik op **OK** om de nieuwe watermerkinstellingen te registreren.

Opmerking:

U kunt maximaal 10 watermerken registreren.

Overlays gebruiken

In het dialoogvenster Overlay Settings (Overdrukinstellingen) kunt u standaardformulieren of sjablonen maken die u als overlays kunt gebruiken wanneer u andere documenten afdrukt. Met deze functie kunt u gemakkelijk zakelijke briefhoofden of facturen maken.

Opmerking:

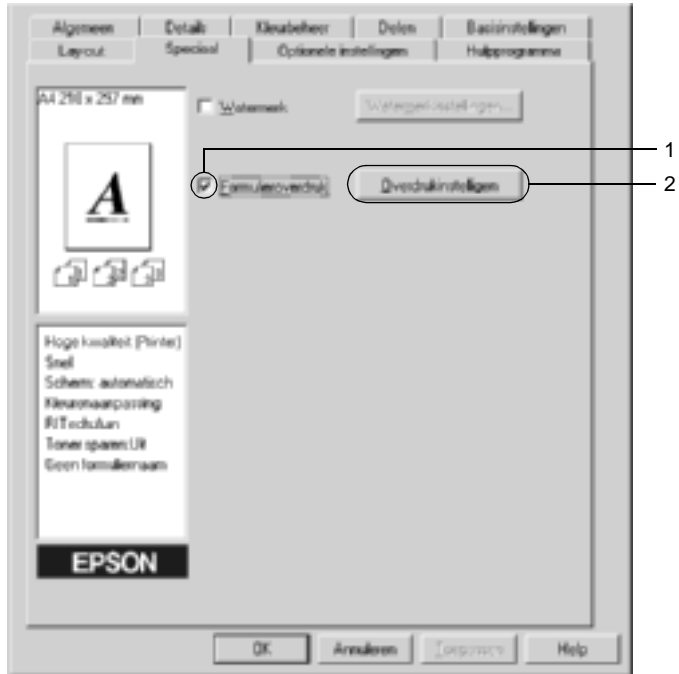
De functie voor overlays is alleen beschikbaar wanneer High Quality (Printer) (Hoge kwaliteit (printer)) is geselecteerd bij Graphic Mode (Grafische modus) in het dialoogvenster Extended Settings (Geavanceerde instellingen). Dit dialoogvenster kunt u openen via het tabblad Optional Settings (Optionele instellingen).

Overlays maken

Volg de onderstaande instructies om een formulieroverlay te maken en op te slaan.

1. Open de toepassing en maak het bestand dat u wilt gebruiken als overlay.
2. Als u het bestand wilt opslaan als overlay, kiest u Print (Afdrukken) of Print Setup (Printerinstelling) in het menu File (Bestand) van de toepassing. Klik vervolgens op Printer, Setup (Instellen), Options (Opties) of Properties (Eigenschappen) of een combinatie van deze knoppen, afhankelijk van de toepassing.
3. Klik op de tab Special (Speciaal).

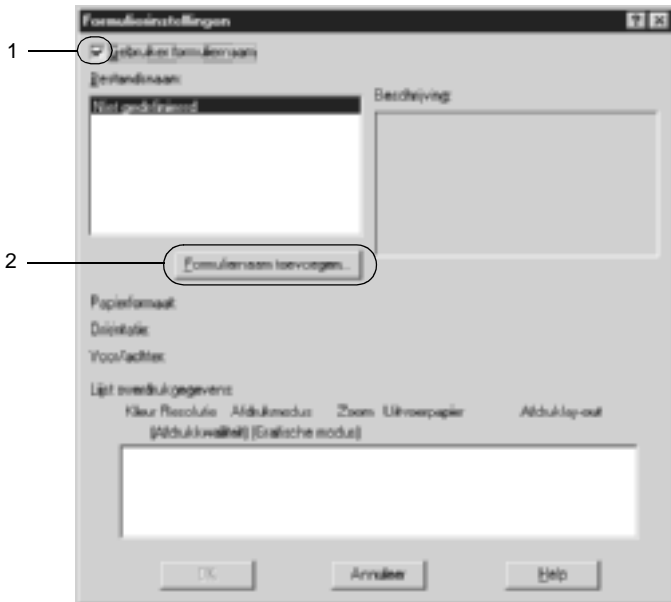
- Schakel het selectievakje Form Overlay (Formulieroverdruk) in en klik op Overlay Settings (Overdrukinstellingen). Het dialoogvenster Overlay Settings (Overdrukinstellingen) verschijnt.



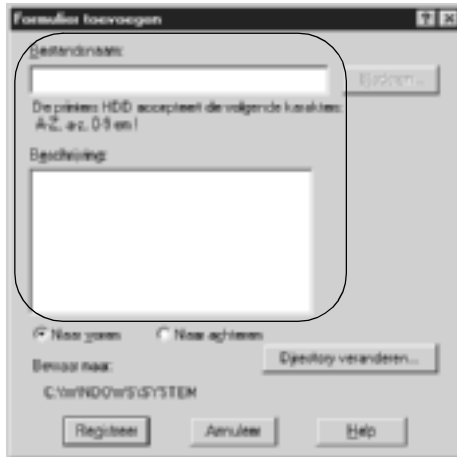
5. Selecteer het keuzerondje Create Overlay Data (Overdrukgegevens aanmaken) en klik op Settings (Instellingen). Het dialoogvenster Form Settings (Formulierinstellingen) verschijnt.



- Schakel het selectievakje Use Form Name (Gebruiker formuliernaam) in. Klik op Add Form Name (Formuliernaam toevoegen). Het dialoogvenster Add Form (Formulier toevoegen) verschijnt.



7. Typ de formuliernaam in het vak Form Name (Bestandsnaam) en de beschrijving in het vak Description (Beschrijving).

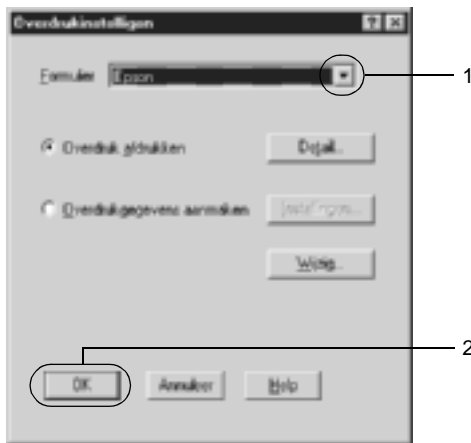


8. Selecteer het keuzerondje To Front (Naar voren) of To Back (Naar achteren) om aan te geven of de overlay wordt afgedrukt in de achtergrond of in de voorgrond van het document.
9. Klik op Register (Registreer) om de instellingen te accepteren en terug te keren naar het dialoogvenster Form Settings (Formulierinstellingen).
10. Klik op OK in het dialoogvenster Form Settings (Formulierinstellingen).
11. Klik op OK in het dialoogvenster Overlay Settings (Overdrukinstellingen).
12. Druk het opgeslagen bestand af als overlay. U kunt elk bestandstype gebruiken voor overlays. De overlay wordt gemaakt.

Afdrukken met overlays

Volg de onderstaande instructies om een document met een overlay af te drukken.

1. Open het bestand dat u met een overlay wilt afdrukken.
2. Open de printerdriver vanuit de toepassing. Klik op het menu Bestand en kies Print (Afdrukken) of Print Setup (Printerinstelling). Klik vervolgens op Printer, Setup (Instellen), Options (Opties) of Properties (Eigenschappen) of een combinatie van deze knoppen, afhankelijk van de toepassing.
3. Klik op de tab Special (Speciaal).
4. Schakel het selectievakje Form Overlay (Formulieroverdruk) in en klik op Overlay Settings (Overdrukinstellingen) om het dialoogvenster Overlay Settings (Overdrukinstellingen) te openen.
5. Selecteer het formulier in de lijst Form (Formulier), klik op OK en ga terug naar het menu Special (Speciaal).



6. Klik op OK om de gegevens af te drukken.

Overlays met verschillende printerinstellingen

De overlay wordt gemaakt met de huidige printerinstellingen, (bijvoorbeeld met een resolutie van 600 dpi). Als u dezelfde overlay met andere printerinstellingen wilt maken, bijvoorbeeld 300 dpi, moet u de onderstaande instructies volgen.

1. Open de printerdriver nogmaals zoals beschreven in stap 2 in “Overlays maken” op pagina 76.
2. Geef de printerinstellingen op en sluit de printerdriver af.
3. Verzend dezelfde gegevens die u in de toepassing hebt gemaakt, naar de printer zoals in stap 12 in “Overlays maken” op pagina 76.

Deze instelling is alleen beschikbaar voor formuliernamen.

Formulieroverlays op de vaste schijf gebruiken

Met deze functie kunt u sneller afdrukken met formulieroverlays. Windows-gebruikers kunnen werken met de formuliergegevens die op de optionele vaste schijf van de printer zijn opgeslagen. Alleen een beheerder kan de formuliergegevens op de vaste schijf registreren of verwijderen. U kunt deze functie openen vanuit het dialoogvenster Form Selection (Formulierselectie) in de printerdriver.

Opmerking:

- Deze functie is niet beschikbaar wanneer **Black (Zwart)** is opgegeven als kleurinstelling op het tabblad Basic Settings (Basisinstellingen) in de printerdriver.*
- De functie is niet beschikbaar als de optionele vaste schijf niet is geïnstalleerd.*
- U kunt de functie gebruiken door de geregistreerde formuliernaam in te voeren nadat u de lijst hebt afgedrukt.*

- ❑ *Als de instellingen voor resolutie, papierformaat of afdrukstand van het document verschillen van de formulieroverlay die u gebruikt, kunt u het document niet afdrukken met de formulieroverlay.*
- ❑ *Deze functie is beschikbaar in de modus ESC/Page Color (ESC/Paginakleur).*

Formulieroverlays registreren op de vaste schijf

Alleen een netwerkbeheerder die Windows XP, 2000 of NT 4.0 gebruikt, kan de formulieroverlays registreren op de optionele vaste schijf. Raadpleeg de *Netwerkhandleiding* voor meer informatie.

Afdrukken met een formulieroverlay op de vaste schijf

Windows-gebruikers kunnen de geregistreerde formuliergegevens op de optionele vaste schijf gebruiken. Volg de onderstaande instructies om met formulieren op de vaste schijf af te drukken.

1. Klik op de tab Special (Speciaal).
2. Schakel het selectievakje Form Overlay (Formulieroverdruk) in en klik op de knop Overlay Settings (Overdrukinstellingen). Het dialoogvenster Overlay Settings (Overdrukinstellingen) verschijnt.
3. Selecteer No Form Name (Geen formuliernaam) in het tekstvak Form (Formulier) en klik op Details. Het dialoogvenster Form Selection (Formulierselectie) verschijnt.

Opmerking:

Controleer of No Form Name (Geen formuliernaam) is geselecteerd. Als de naam van een formulier is geselecteerd, wordt een ander dialoogvenster geopend.

4. Klik op Printer's HDD (Printers HDD) en voer de geregistreerde formuliernaam in.

Opmerking:

Als u de lijst met geregistreerde formulieren nodig hebt, klikt u op **Print List** (Afdruklijst) om deze af te drukken en de formuliernaam te controleren.

Als u bovendien een voorbeeldafdruk van het formulier wilt, typt u de naam van het formulier en klikt u op **Print Sample** (Afdrukvoorbeeld).



5. Selecteer het keuzerondje **To Back** (Naar achteren) of **To Front** (Naar voren) om de formuliergegevens in de achtergrond of in de voorgrond van het document af te drukken. Klik vervolgens op **OK** om de instellingen te accepteren en terug te keren naar het menu **Special** (Speciaal)
6. Klik op **OK** om de gegevens af te drukken.

Formulieroverlays verwijderen van de vaste schijf

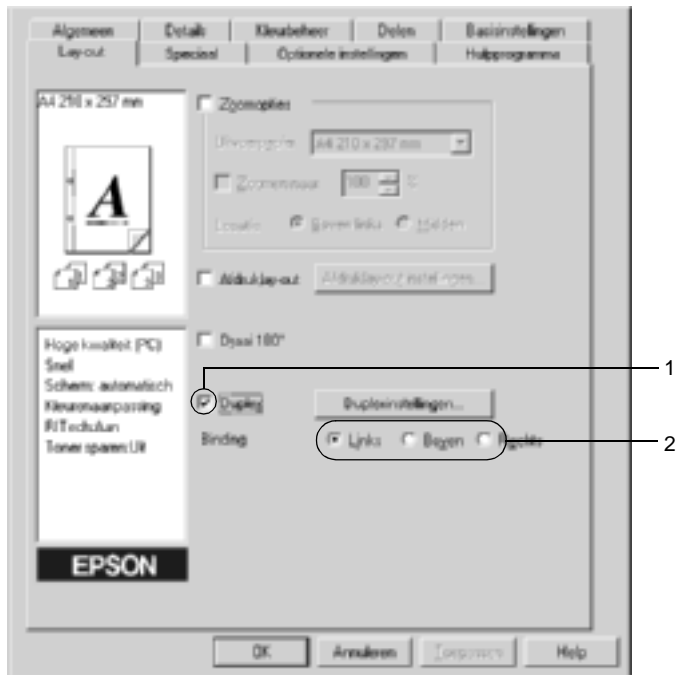
Alleen een netwerkbeheerder die Windows XP, 2000 of NT 4.0 gebruikt, kan de formulieroverlays op de optionele vaste schijf verwijderen of bewerken. Raadpleeg de *Netwerkhandleiding* voor meer informatie.

Afdrukken met de duplexer

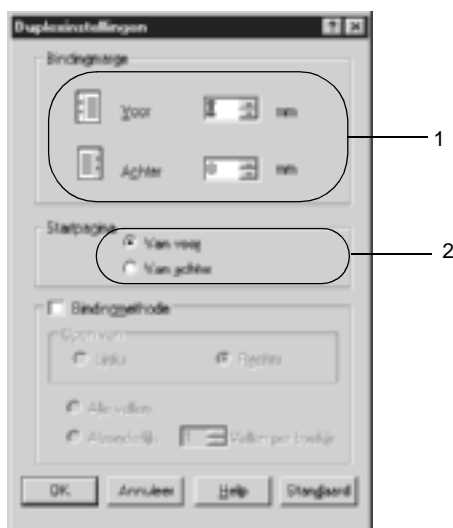
Met dubbelzijdig afdrukken wordt op beide zijden van het papier afgedrukt. Als u pagina's afdrukt om deze in te binden, kunt u de vereiste inbindrand opgeven voor de gewenste paginavolgorde.

Als ENERGY STAR®-partner beveelt EPSON het gebruik van de functie voor dubbelzijdig afdrukken aan. Raadpleeg de ENERGY STAR®-normen voor meer informatie over het programma van ENERGY STAR®.

1. Klik op de tab Layout (Lay-out).
2. Schakel het selectievakje Duplex in. Selecteer het keuzerondje Left (Links), Top (Boven) of Right (Rechts) voor de inbindpositie.



3. Klik op **Duplex Settings** (Duplexinstellingen) om het dialoogvenster **Duplex Settings** (Duplexinstellingen) te openen.
4. Geef de inbindmarge voor de voor- en achterzijde van het papier op. Geef bij **Start Page** (Startpagina) aan of er eerst op de voorzijde of de achterzijde van het papier moet worden afgedrukt.



5. Wanneer u de pagina's wilt inbinden als brochure, schakelt u het selectievakje **Binding Method** (Bindingmethode) in en geeft u de gewenste instellingen op. Raadpleeg de **Help** voor informatie over de instellingen.
6. Klik op **OK** om de instellingen te accepteren en terug te keren naar het tabblad **Layout** (Lay-out).

Geavanceerde instellingen opgeven

U kunt geavanceerde instellingen, zoals instellingen voor lettertype of marge, opgeven in het dialoogvenster **Extended Settings** (Geavanceerde instellingen). Klik op **Extended Settings** (Geavanceerde instellingen) op het tabblad **Optional Settings** (Optionele instellingen) om het dialoogvenster te openen.

a. Printing mode
(Afdrukmodus):

High Quality (PC)
(Hoge kwaliteit (PC)):
Selecteer deze modus als u een computer gebruikt met hogere specificaties om de belasting van de computer te verlagen.
In deze modus kunnen functies als Form Overlay (Formulieroverdruk) en Print true type with fonts with substitution (TrueType-lettertypen met vervanging afdrukken) niet worden gebruikt.

High Quality (Printer)
(Hoge kwaliteit (printer)):
Selecteer deze modus als u een computer gebruikt met lagere specificaties om de belasting van de computer te verlagen.

CRT:
Selecteer deze modus als de afdrukresultaten niet zijn zoals u had verwacht met High Quality (PC) (Hoge kwaliteit (PC)) of High Quality (Printer) (Hoge kwaliteit (printer)). In deze modus kunnen functies als PhotoEnhance4, Print Layout (Afdruklay-out), Binding Method (Bindingmethode), Watermark (Watermerk), Form Overlay (Formulieroverdruk) en Print true type with fonts with substitution (TrueType-lettertypen met vervanging afdrukken) niet worden gebruikt.

- b. **Print True Type fonts as bitmap** (TrueType-lettertypen als bitmap afdrukken):

Selecteer dit keuzerondje als u de TrueType-lettertypen die niet worden vervangen door apparaatlettertypen in het document, wilt afdrukken als bitmap.
- c. **Print True Type fonts with substitution** (TrueType-lettertypen met vervanging afdrukken):

Selecteer dit keuzerondje om de TrueType-lettertypen in het document af te drukken als apparaatlettertypen. Deze functie is niet beschikbaar als Graphic Mode (Grafische modus) is ingesteld op High Quality (PC) (Hoge kwaliteit (PC)).
- d. **Settings** (Instellingen):

Klik op deze knop om het dialoogvenster Font Substitution (Lettertypevervanging) te openen. Deze knop is beschikbaar wanneer het keuzerondje Print True Type fonts with substitution (TrueType-lettertypen met vervanging afdrukken) is geselecteerd.
- e. **Uses the settings specified on the printer** (Gebruikt de instellingen die op de printer zijn opgegeven):

Schakel dit selectievakje in om de instellingen voor marges, het overslaan van lege pagina's en het negeren van het geselecteerde papierformaat op het bedieningspaneel te gebruiken.
- f. **Uses the settings specified on the driver** (Gebruikt de instellingen die in de driver zijn opgegeven):

Selecteer dit keuzerondje om de printerdriverinstellingen voor marges, het overslaan van lege pagina's en het negeren van het geselecteerde papierformaat te gebruiken.

- | | | |
|----|--|---|
| g. | Offset | Hiermee kunt u de afdrukpositie van gegevens op de voor- en achterzijde van een pagina wijzigen in stappen van 1,0 mm. |
| h. | Skip Blank Page
(Geen lege pag.): | Als u dit selectievakje inschakelt, worden lege pagina's overgeslagen. |
| i. | Ignore the selected
paper size
(Geselecteerde
papierformaat
negeren): | Als u dit selectievakje inschakelt, wordt er op het geplaatste papier afgedrukt, ongeacht het formaat. |
| j. | Automatically change
to monochrome mode
(Automatisch
overschakelen naar
zwartwitmodus): | Schakel dit selectievakje in om de afdrukgegevens te controleren en automatisch over te schakelen naar de zwartwitmodus als de afdrukgegevens zwart-wit zijn. |
| k. | High Speed Graphics
Output (Snel
afbeeldingen
afdrukken): | Schakel dit selectievakje in om afbeeldingen die bestaan uit lijntekeningen, zoals ronde en vierkante overlays, af te drukken met optimale snelheid.

Schakel het selectievakje uit als de afbeeldingen niet goed worden afgedrukt. |
| l. | Uses the spooling
method provided by
the operation system
(Gebruikt de
wachtrijmethode
van het
besturingssysteem): | Schakel dit selectievakje in om de spoolfunctie van Windows XP, 2000 of NT 4.0 te activeren. |

- m. **Default (Standaard):** Klik op deze knop om de beginwaarden voor de driverinstellingen te herstellen.
- n. **Help:** Klik op deze knop om de Help te openen.
- o. **Cancel (Annuleren):** Klik op deze knop om het dialoogvenster of de printerdriver te sluiten zonder de instellingen op te slaan.
- p. **OK:** Klik op deze knop om de instellingen op te slaan en het dialoogvenster of de printerdriver te sluiten.

Optionele instellingen opgeven

U kunt de gegevens over geïnstalleerde onderdelen handmatig bijwerken als u onderdelen op de printer hebt geïnstalleerd.

1. Klik op de tab **Optional Settings (Optionele instellingen)** en klik op **Update the Printer Option Information Manually (Informatie over de printeroptie handmatig bijwerken)**.
2. Klik op **Settings (Instellingen)**. Het dialoogvenster **Optional Settings (Optionele instellingen)** verschijnt.
3. Geef instellingen op voor elke geïnstalleerde optie en klik op **OK**.

De functie Reserve Job (Reserveertaak) gebruiken

Met de functie Reserve Job (Reserveertaak) kunt u afdruktaken opslaan op de vaste schijf van de printer en deze later rechtstreeks vanaf het bedieningspaneel van de printer afdrukken. Volg de instructies in dit gedeelte om de functie Reserve Job (Reserveertaak) te activeren.

Opmerking:

U moet een optionele vaste schijf in de printer installeren als u de functie Reserve Job (Reserveertaak) wilt gebruiken. De schijf moet worden herkend door de printerdriver voordat u de functie Reserve Job (Reserveertaak) gaat gebruiken.

In de volgende tabel wordt een overzicht van de opties voor de functie Reserve Job (Reserveertaak) gegeven. Elke optie wordt verderop in dit gedeelte uitvoerig beschreven.

Optie voor Reserve Job (Reserveertaak)	Beschrijving
Re-Print Job (Afdruktaak herafdrukken)	Hiermee kunt u de taak nu afdrukken en opslaan om deze later opnieuw af te drukken.
Verify Job (Afdruktaak verifiëren)	Hiermee kunt u één exemplaar afdrukken om de inhoud te controleren voordat u meerdere exemplaren afdrukt.
Stored Job (Opgeslagen afdruktaak)	Hiermee kunt u de afdruktaak opslaan zonder deze meteen af te drukken.
Confidential Job (Vertrouwelijke afdruktaak)	Hiermee kunt u een wachtwoord voor de afdruktaak instellen en de taak opslaan om deze later af te drukken.

De verwerking van taken die op de vaste schijf zijn opgeslagen, is afhankelijk van de optie voor Reserve Job (Reserveertaak). Zie de onderstaande tabellen voor meer informatie.

Optie voor Reserve Job (Reserveertaak)	Maximumaantal taken	Maximumaantal taken overschreden	Vaste schijf is vol
Re-Print Job (Afdruktaak herafdrukken) + Verify Job (Afdruktaak verifiëren)	64 (gecombineerd totaal)	Oudste taak wordt automatisch vervangen door meest recente taak	Oudste taak wordt automatisch vervangen door meest recente taak
Stored Job (Opgeslagen afdruktaak)	64	Oude taken moeten handmatig worden verwijderd	Oude taken moeten handmatig worden verwijderd
Confidential Job (Vertrouwelijke afdruktaak)	64		

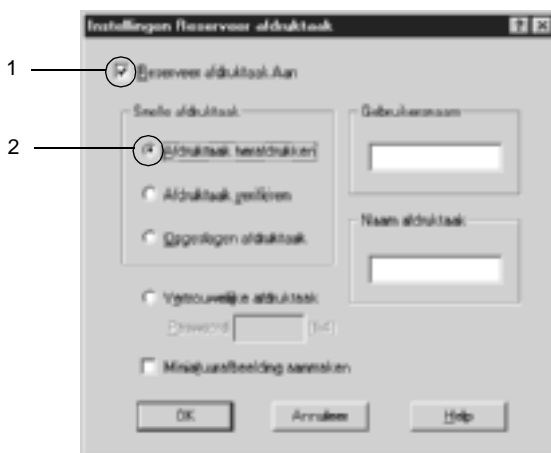
Optie voor Reserve Job (Reserveertaak)	Na afdrukken	Na uitschakelen van printer of gebruik van Reset All (Reset alles)
Re-Print Job (Afdruktaak herafdrukken)	Gegevens blijven aanwezig op de vaste schijf	Gegevens worden gewist
Verify Job (Afdruktaak verifiëren)		
Stored Job (Opgeslagen afdruktaak)		Gegevens blijven aanwezig op de vaste schijf
Confidential Job (Vertrouwelijke afdruktaak)	Gegevens worden gewist	Gegevens worden gewist

Re-Print Job (Afdruktaak herafdrukken)

Met de optie Re-Print Job (Afdruktaak herafdrukken) kunt u de taak die u momenteel afdrukt, opslaan zodat u deze later opnieuw kunt afdrukken vanaf het bedieningspaneel.

Volg de onderstaande instructies om de optie Re-Print Job (Afdruktaak herafdrukken) te gebruiken.

1. Klik op de tab **Basic Settings** (Basisinstellingen).
2. Schakel het selectievakje **Collate in Printer** (Verifieer in de printer) in. Geef het aantal af te drukken exemplaren en de overige gewenste printerdriverinstellingen op voor het document.
3. Klik op de tab **Optional Settings** (Optionele instellingen) en klik vervolgens op **Reserve Job Settings** (Instellingen Reserveer afdruktaak). Het dialoogvenster **Reserve Job Settings** (Instellingen Reserveer afdruktaak) verschijnt.
4. Schakel het selectievakje **Reserve Job On** (Reserveer afdruktaak Aan) in en selecteer het keuzerondje **Re-Print Job** (Afdruktaak herafdrukken).



5. Typ een gebruikersnaam en een taaknaam in de bijbehorende tekstvakken.

Opmerking:

*Als u een miniatuur wilt maken van de eerste pagina van een afdruktaak, schakelt u het selectievakje **Create a thumbnail (Miniatuurafbeelding aanmaken)** in. U kunt miniaturen opvragen door in een webbrowser <http://op te geven>, gevolgd door het IP-adres van de interne afdrukserver.*

6. Klik op OK. Het document wordt afgedrukt en de afdruktaakgegevens worden opgeslagen op de vaste schijf.

Zie “Gegevens voor reserveertaken afdrukken en verwijderen” op pagina 331 voor meer informatie over het opnieuw afdrukken of verwijderen van deze gegevens via het bedieningspaneel van de printer.

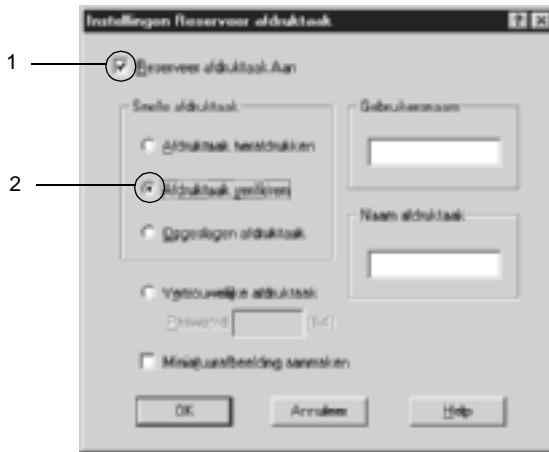
Verify Job (Afdruktaak verifiëren)

Met de optie Verify Job (Afdruktaak verifiëren) kunt u één exemplaar afdrukken om de inhoud te controleren voordat u meerdere exemplaren afdrukt.

Volg de onderstaande instructies om de optie Verify Job (Afdruktaak verifiëren) te gebruiken.

1. Klik op de tab **Basic Settings (Basisinstellingen)**.
2. Schakel het selectievakje **Collate in Printer (Verifieer in de printer)** in. Geef het aantal af te drukken exemplaren en de overige gewenste printerdriverinstellingen op voor het document.
3. Klik op de tab **Optional Settings (Optionele instellingen)** en klik vervolgens op **Reserve Job Settings (Instellingen Reserveer afdruktaak)**. Het dialoogvenster **Reserve Job Settings (Instellingen Reserveer afdruktaak)** verschijnt.

- Schakel het selectievakje Reserve Job On (Reserveer afdraktaak Aan) in en selecteer het keuzerondje Verify Job (Afdraktaak verifiëren).



- Typ een gebruikersnaam en een taaknaam in de bijbehorende tekstvakken.

Opmerking:

Als u een miniatuur wilt maken van de eerste pagina van een afdraktaak, schakelt u het selectievakje **Create a thumbnail** (Miniatuurafbeelding aanmaken) in. U kunt miniaturen opvragen door in een webbrowser <http://> op te geven, gevolgd door het IP-adres van de interne afdrakserver.

- Klik op OK. Er wordt één exemplaar van het document afgedrukt en de afdrukgegevens met informatie over het aantal resterende exemplaren worden opgeslagen op de vaste schijf.

Als u de afdruk hebt gecontroleerd, kunt u de resterende exemplaren afdrukken of de gegevens verwijderen met het bedieningspaneel van de printer. Zie "Gegevens voor reserveertaken afdrukken en verwijderen" op pagina 331 voor meer informatie.

Stored Job (Opgeslagen afdruktaak)

De optie Stored Job (Opgeslagen afdruktaak) is handig voor het opslaan van documenten die u regelmatig afdrukt, zoals facturen. De opgeslagen gegevens blijven op de vaste schijf staan, zelfs als u de printer uitschakelt of opnieuw instelt met de functie Reset All (Reset alles).

Volg de onderstaande instructies om afdrukgegevens op te slaan met de optie Stored Job (Opgeslagen afdruktaak).

1. Klik op de tab **Basic Settings** (Basisinstellingen).
2. Schakel het selectievakje **Collate in Printer** (Verifieer in de printer) in. Geef het aantal af te drukken exemplaren en de overige gewenste printerdriverinstellingen op voor het document.
3. Klik op de tab **Optional Settings** (Optionele instellingen) en klik vervolgens op **Reserve Job Settings** (Instellingen Reserveer afdruktaak). Het dialoogvenster **Reserve Job Settings** (Instellingen Reserveer afdruktaak) verschijnt.

- Schakel het selectievakje Reserve Job On (Reserveer afdruktaak Aan) in en selecteer het keuzerondje Stored Job (Opgeslagen afdruktaak).



- Typ een gebruikersnaam en een taaknaam in de bijbehorende tekstvakken.

Opmerking:

Als u een miniatuur wilt maken van de eerste pagina van een afdruktaak, schakelt u het selectievakje **Create a thumbnail** (Miniatuurafbeelding aanmaken) in. U kunt miniaturen opvragen door in een webbrowser <http://> op te geven, gevolgd door het IP-adres van de interne afdrukservers.

- Klik op OK. De afdrukgegevens worden opgeslagen op de vaste schijf.

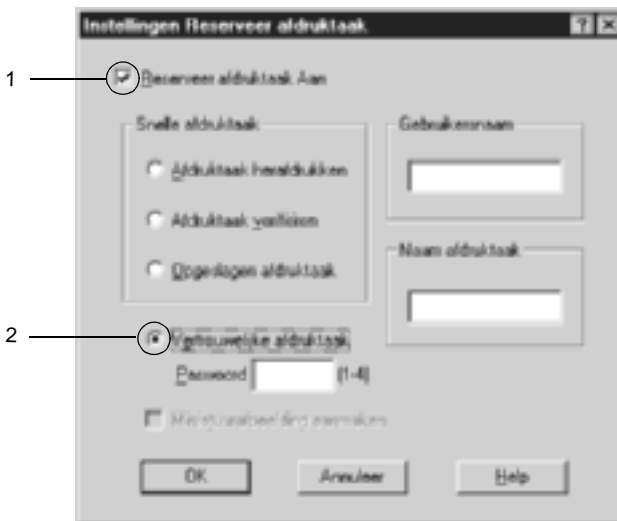
Zie “Gegevens voor reserveertaken afdrukken en verwijderen” op pagina 331 voor meer informatie over het afdrukken of verwijderen van deze gegevens via het bedieningspaneel van de printer.

Confidential Job (Vertrouwelijke afdruktaak)

Met de optie Confidential Job (Vertrouwelijke afdruktaak) kunt u wachtwoorden instellen voor het afdrukken van taken die op de vaste schijf zijn opgeslagen.

Volg de onderstaande instructies om afdrukgegevens op te slaan met de optie Confidential Job (Vertrouwelijke afdruktaak).

1. Geef de gewenste printerdriverinstellingen voor het document op.
2. Klik op de tab Optional Settings (Optionele instellingen) en klik vervolgens op Reserve Job Settings (Instellingen Reserveer afdruktaak). Het dialoogvenster Reserve Job Settings (Instellingen Reserveer afdruktaak) verschijnt.
3. Schakel het selectievakje Reserve Job On (Reserveer afdruktaak Aan) in en selecteer het keuzerondje Confidential Job (Vertrouwelijke afdruktaak).



4. Typ een gebruikersnaam en een taaknaam in de bijbehorende tekstvakken.
5. Stel het wachtwoord voor de taak in door een getal van vier cijfers in te voeren in het invoervak voor het wachtwoord.

Opmerking:

- Wachtwoorden moeten uit vier cijfers bestaan.*
 - U kunt alleen de cijfers 1 tot en met 4 gebruiken voor wachtwoorden.*
 - Bewaar de wachtwoorden op een veilige plaats. U moet het juiste wachtwoord invoeren als u een vertrouwelijke taak wilt afdrukken.*
6. Klik op OK. De afdruktaak wordt opgeslagen op de vaste schijf.

Zie “Gegevens voor reserveertaken afdrukken en verwijderen” op pagina 331 voor meer informatie over het afdrukken of verwijderen van deze gegevens via het bedieningspaneel van de printer.

Printer controleren met EPSON Status Monitor 3

EPSON Status Monitor 3 controleert de printer en informeert u over de huidige status van de printer.

Gebruikers van Windows XP:

- ❑ *De functie Job Management (Taakbeheer) wordt niet ondersteund voor Windows-clients waarvoor gedeelde LPR-verbindingen en gedeelde standaard-TCP/IP-verbindingen in Windows XP worden gebruikt.*
- ❑ *EPSON Status Monitor 3 is niet beschikbaar als u afdrukt via een verbinding met een externe desktop.*

Gebruikers van Netware:

Voor het beheer van NetWare-printers moet u een Novell-client gebruiken die overeenstemt met uw besturingssysteem. De onderstaande versies worden ondersteund.

- ❑ *Voor Windows 98, 95 of Me:
Novell Client 3.3.1 voor Windows 95/98*
- ❑ *Voor Windows XP, 2000 of NT 4.0:
Novell Client 4.83+SP1 voor Windows NT/2000/XP*

EPSON Status Monitor 3 installeren

Volg de onderstaande instructies om EPSON Status Monitor 3 te installeren.

1. Zet de printer uit en controleer of Windows wordt uitgevoerd op de computer.
2. Plaats de cd-rom met printersoftware in het cd-romstation.

Opmerking:

- ❑ *Als het venster voor het instellen van talen verschijnt, selecteert u uw land.*
 - ❑ *Als het installatieprogramma van EPSON niet automatisch wordt gestart, dubbelklikt u op het pictogram My Computer (Deze computer) en klikt u met de rechtermuisknop op het pictogram CD-ROM (Cd-rom). Kies vervolgens Open (Openen) in het menu dat verschijnt en dubbelklikt op Esetup.exe.*
3. Klik op Continue (Doorgaan). Als het venster met de licentieovereenkomst verschijnt, leest u de overeenkomst en klikt u op Agree (Akkoord).
 4. In het dialoogvenster dat verschijnt klikt u op Install Software (Software installeren).



5. Klik op Custom (Aangepast).

- Schakel het selectievakje EPSON Status Monitor 3 in en klik op Install (Installeer).



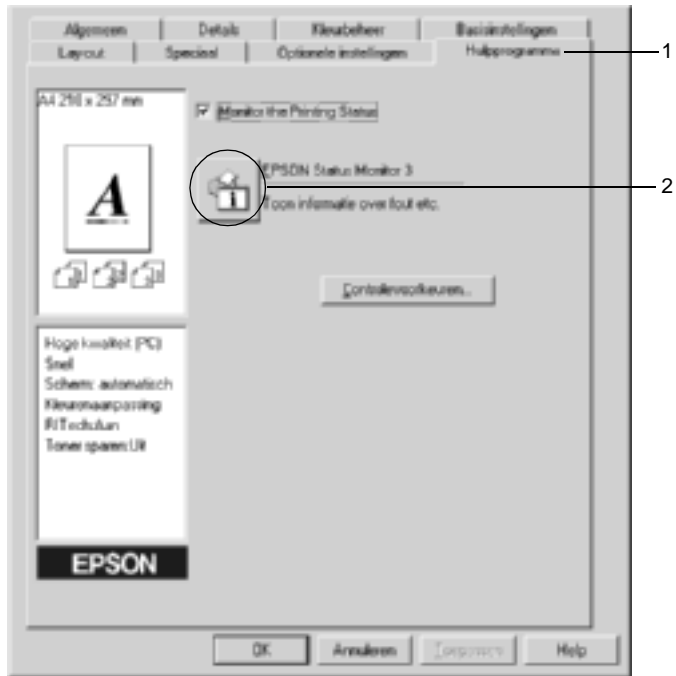
- Controleer in het dialoogvenster of het pictogram van de printer is geselecteerd en klik op OK. Volg de instructies op het scherm.



- Als de installatie is voltooid, klikt u op OK.

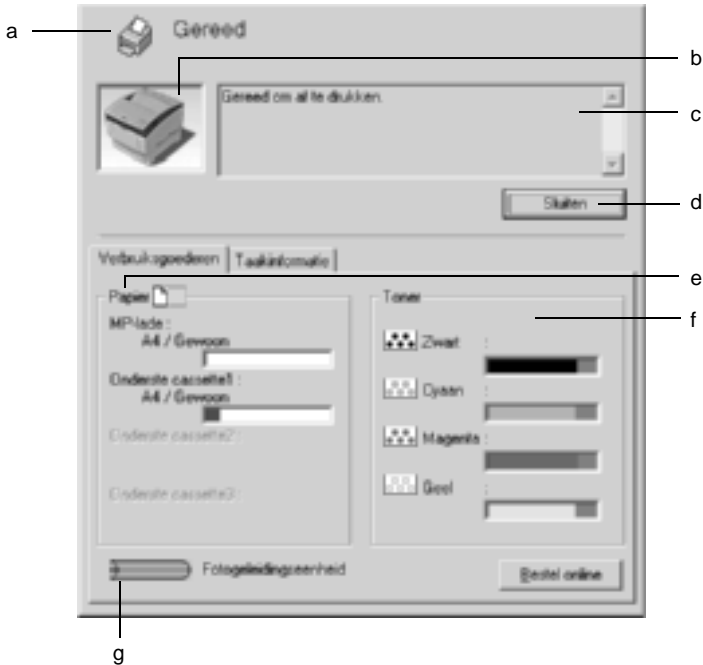
EPSON Status Monitor 3 openen

Zo opent u EPSON Status Monitor 3: Open de printersoftware, klik op de tab Utility (Hulpprogramma) en klik vervolgens op EPSON Status Monitor 3.



Informatie over de printerstatus weergeven

In het dialoogvenster EPSON Status Monitor 3 kunt u de printerstatus controleren en informatie weergeven over verbruiksgoederen.



Opmerking:

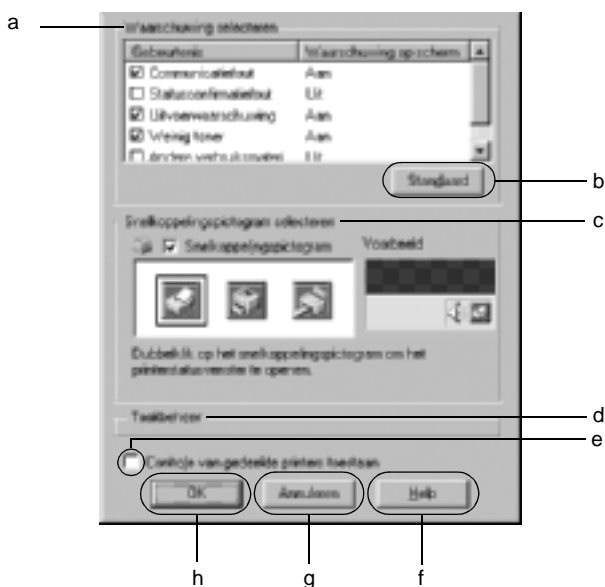
De afbeelding kan afhankelijk van de printer verschillen.

- | | | |
|----|------------------------|--|
| a. | Pictogram/
bericht: | Het pictogram en het bericht geven
de printerstatus weer. |
|----|------------------------|--|

- b. Printerafbeelding: De afbeelding in de linkerbovenhoek geeft de printerstatus weer.
- c. Tekstvak: In het tekstvak naast de printerafbeelding wordt de huidige status van de printer weergegeven. Wanneer een fout optreedt, wordt de meest waarschijnlijke oplossing weergegeven.
- d. Close (Sluiten): Klik op deze knop om het dialoogvenster te sluiten.
- e. Paper (Papier): Toont het papierformaat, de papiersoort en een schatting van de hoeveelheid papier die in de papierbron overblijft. Informatie over de optionele papierlade wordt alleen weergegeven als deze is geïnstalleerd.
- f. Toner: Hier wordt de resterende hoeveelheid toner weergegeven. Het tonerpictogram knippert wanneer de toner bijna op is.
- g. Photoconductor Unit (Fotogeleidingseenheid): Hier wordt de resterende levensduur van de fotogeleidingseenheid weergegeven.

Controlevoorkeuren instellen

Als u bepaalde controle-instellingen wilt opgeven, klikt u op Monitoring Preferences (Controlevoorkeuren) op het tabblad Utility (Hulpprogramma) in de printerdriver. Het dialoogvenster Monitoring Preferences (Controlevoorkeuren) verschijnt.



In het dialoogvenster worden de volgende instellingen en knoppen weergegeven:

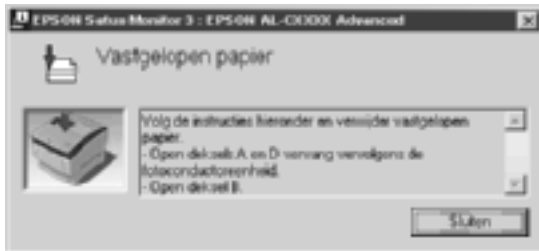
- a. Select Notification (Waarschuwing selecteren): Met de selectievakjes in dit gebied kunt u de foutsoorten selecteren waarover u wilt worden geïnformeerd.

- b. **Default (Standaard):** Klik op deze knop om de standaardwaarden opnieuw in te stellen.
- c. **Select Shortcut Icon (Snelkoppelingspictogram selecteren):** Als u het pictogram van de snelkoppeling wilt gebruiken, schakelt u het selectievakje **Shortcut Icon** (Snelkoppelingspictogram) in en kiest u een pictogram. Het geselecteerde pictogram verschijnt rechts in de taakbalk. Als het pictogram van de snelkoppeling in de taakbalk wordt weergegeven, kunt u hierop dubbelklikken om het dialoogvenster **EPSON Status Monitor 3** te openen. U kunt ook met de rechtermuisknop op het pictogram van de snelkoppeling klikken en **Monitoring Preferences** (Controlevoorkeuren) kiezen om het dialoogvenster **Monitoring Preferences** (Controlevoorkeuren) te openen. Klik vervolgens op **EPSON AL-C4100 Advanced** om het dialoogvenster **EPSON Status Monitor 3** te openen.

- d. Job management (Taakbeheer): Schakel het selectievakje **Show job information** (Taakinformatie weergeven) in als u het menu **Job Information** (Taakinformatie) wilt weergeven op het scherm van de Epson Status Monitor 3.
- Opmerking:
Dit menu wordt alleen ingeschakeld onder de voorwaarden die staan beschreven in "Ondersteunde verbindingen voor de functie Job Management (Taakbeheer)" op pagina 113.
- Schakel het selectievakje **Notify when printing completed** (Melding wanneer afdrukken is voltooid) in om een bericht weer te geven wanneer de afdruktaak is voltooid.
- e. Allow monitoring of shared printers (Controle van gedeelde printers toestaan): Als u dit selectievakje hebt ingeschakeld, kan een gedeelde printer worden gecontroleerd door andere computers.
- f. Help: Klik op deze knop om de Help voor het dialoogvenster **Monitoring Preferences** (Controlevoorkeuren) te openen.
- g. Cancel (Annuleren): Klik op deze knop om wijzigingen te annuleren.
- h. OK: Klik op deze knop om wijzigingen op te slaan.

Venster Status Alert (Foutmeldingen)

Het venster voor foutmeldingen geeft aan welk type fout zich heeft voorgedaan en biedt een mogelijke oplossing. Het venster wordt automatisch gesloten als het probleem is opgelost.



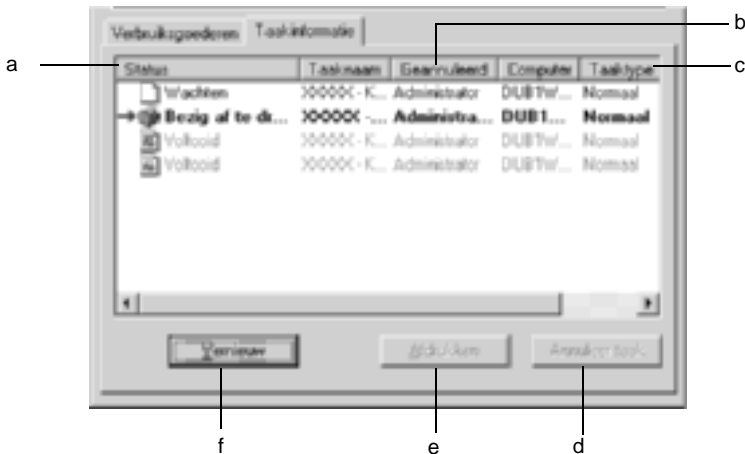
Tevens wordt het venster weergegeven op basis van de instelling die u in het dialoogvenster Monitoring Preferences (Controlevoorkeuren) hebt geselecteerd.

Klik op de knop EPSON Status Monitor 3 voor meer informatie over verbruiksgoederen. Hebt u op deze knop geklikt, dan verdwijnt het venster Status Alert (Foutmeldingen) zelfs niet nadat het probleem is opgelost. Klik op Close (Sluiten) om het venster te sluiten.

De functie Job Management (Taakbeheer) gebruiken

U kunt informatie over de afdruktaken weergeven op het tabblad Job Information (Taakinformatie) in het dialoogvenster EPSON Status Monitor 3.

Als u het tabblad Job Information (Taakinformatie) wilt weergeven, moet u het selectievakje Show job information (Taakinformatie weergeven) in het dialoogvenster Monitoring Preferences (Controlevoorkeuren) inschakelen. Zie "Controlevoorkeuren instellen" op pagina 106 voor meer informatie. Klik vervolgens op de tab Job Information (Taakinformatie) in het dialoogvenster EPSON Status Monitor 3.



- a. Status:
- | | |
|------------------------------------|---|
| Waiting
(Wachten): | De afdruktaak in de afdrukwachtrij. |
| Printing
(Bezig af te drukken): | De afdruktaak die wordt afgedrukt. |
| Completed
(Voltooid): | De taken die al zijn afgedrukt. |
| Canceled
(Geannuleerd): | De taken waarvoor het afdrukken is geannuleerd. |
| Held
(Uitgesteld): | De taak is uitgesteld. |
- b. Job Name
(Taaknaam):
- Hier worden de bestandsnamen van de afdruktaken van de gebruiker weergegeven. Afdruktaken van andere gebruikers worden weergegeven als -----.
- c. Job Type
(Taaktype):
- Hier wordt de taaksoort weergegeven. Als u de functie Reserve Job (Reserveertaak) gebruikt, worden de opdrachten respectievelijk weergegeven als Stored (Opgeslagen), Verify (Verifiëren), Re-Print (Opnieuw afdrukken) en Confidential (Vertrouwelijk). Zie "De functie Reserve Job (Reserveertaak) gebruiken" op pagina 91 voor informatie over de functie Reserve Job (Reserveertaak).
- d. Cancel Job
(Annuleer taak):
- Selecteer een afdruktaak en klik op deze knop om de geselecteerde afdruktaak te annuleren.

- e. **Print (Afdrukken):** Geeft het dialoogvenster weer voor het afdrukken van taken in de wachtrij en met de status Held (Uitgesteld).
- f. **Refresh (Vernieuw):** Klik op deze knop om de informatie op het tabblad te vernieuwen.

De afdruktaak opnieuw afdrukken

Als u op Print (Afdrukken) klikt in het scherm van EPSON Status Monitor 3, kunt u een taak in de wachtrij afdrukken. Voer de onderstaande instructies uit om een afdruktaak opnieuw af te drukken.

Opmerking:

In de volgende gevallen kunt u afdruktaken niet opnieuw afdrukken.

- De afdruktaak heeft een andere status dan Held (Uitgesteld).
 - Iemand anders heeft de afdruktaak verstuurd.
 - Er zijn meerdere afdruktaken geselecteerd.
1. Zie “EPSON Status Monitor 3 openen” op pagina 103 voor meer informatie over de toegang tot EPSON Status Monitor 3.
 2. Klik op de tab Job Information (Taakinformatie).
 3. Klik op Print (Afdrukken). Het volgende venster verschijnt.



4. Bevestig in dit venster de naam van de afdruktaak en geef een aantal exemplaren op tussen 1 en 999.
5. Klik op OK om de taak opnieuw af te drukken.

Ondersteunde verbindingen voor de functie Job Management (Taakbeheer)

De functie Job Management (Taakbeheer) kan worden gebruikt voor de volgende verbindingen:

- TCP/IP-verbindingen van EpsonNet Direct Print (in Windows Me, 98, 95 en XP, 2000 of NT 4.0)
- LPR-verbindingen (in Windows XP, 2000 en NT 4.0)
- Standaard-TCP/IP-verbindingen (in Windows XP en 2000)
- Gedeelde LPR-verbindingen in Windows 2000 en NT 4.0 en gedeelde standaard-TCP/IP-verbindingen in Windows 2000 voor clients met Windows XP, Me, 98, 95, 2000 en NT 4.0

Opmerking:

U kunt de functie niet gebruiken in de volgende omstandigheden:

- Wanneer u een optionele Ethernet-interfacekaart gebruikt die de functie Job Management (Taakbeheer) niet ondersteunt.*
- Wanneer de NetWare-verbindingen de functie Job Management (Taakbeheer) niet ondersteunen.*
- Wanneer de afdruktaken van NetWare en NetBEUI worden weergegeven als Unknown (Onbekend) op het tabblad Job Management (Taakbeheer).*
- Als u zich bij een client aanmeldt via een andere gebruikersaccount dan die waarmee u bent aangemeld bij de server, is de functie Job Management (Taakbeheer) niet beschikbaar.*

Melding wanneer het afdrukken is voltooid

Als het selectievakje *Notify when printing completed* (Melden wanneer afdrukken is voltooid) is ingeschakeld, kunt u de bijbehorende functie gebruiken.

Als deze functie is ingeschakeld, verschijnt het dialoogvenster voor meldingen zodra de afdruktaak is voltooid.

Opmerking:

*Als u de doeltaak hebt geannuleerd, wordt het dialoogvenster *Notify when printing completed* (Melden wanneer afdrukken is voltooid) niet weergegeven.*

Controleren uitschakelen

Als u de printer niet wilt controleren, kunt u de controle van de printerstatus beëindigen door het selectievakje *Monitor the Printing Status* (Afdrukstatus controleren) op het tabblad *Utility* (Hulpprogramma) in de printerdriver uit te schakelen.

Opmerking:

- Het selectievakje *Monitor the Printing Status* (Afdrukstatus controleren) wordt weergegeven op het tabblad *Utility* (Hulpprogramma) in de printerdriver.*
- U kunt de huidige printerstatus bekijken door op het pictogram *EPSON Status Monitor 3* op het tabblad *Utility* (Hulpprogramma) in de printerdriver te klikken.*

Instellingen voor gecontroleerde printers

Met het hulpprogramma Monitored Printers (Gecontroleerde printers) kunt u de soort printers wijzigen die door EPSON Status Monitor 3 worden gecontroleerd. Als u EPSON Status Monitor 3 installeert, wordt dit hulpprogramma ook geïnstalleerd. Meestal hoeft u de instellingen niet te wijzigen.

1. Klik op Start en kies Programs (Programma's), EPSON Printers (EPSON-printers) en Monitored printers (Gecontroleerde printers).
2. Schakel de selectievakjes uit voor de printers die u niet wilt controleren.



3. Klik op OK om de instellingen te accepteren.

USB-aansluiting instellen

De USB-interface die bij de printer wordt geleverd, voldoet aan de USB-specificaties van Microsoft Plug and Play (PnP).

Opmerking:

Alleen computers met een USB-connector en Windows Me, 98, XP en 2000 ondersteunen de USB-interface.

1. Klik op **Start** en kies **Settings (Instellingen)** en **Printers**. Klik in Windows XP op **Start** en kies **Printers and faxes (Printers en faxapparaten)**.
2. Klik met de rechtermuisknop op het pictogram **EPSON AL-C4100 Advanced** en klik op **Properties (Eigenschappen)** in het menu dat wordt weergegeven.
3. Klik op de tab **Details**. In Windows XP of 2000 klikt u op de tab **Ports (Poorten)**.

4. Selecteer de gewenste USB-poort in de vervolgkeuzelijst Print to the following port (Afdrukken naar de volgende poort). Selecteer in Windows Me of 98 EPUSB1: (EPSON AL-C4100). In Windows XP of 2000 selecteert u USB001 in de lijst op het tabblad Ports (Poorten).



Opmerking:

Dit venster wordt weergegeven in Windows 98.

5. Klik op OK om de instelling op te slaan.

Afdrukken annuleren

Als de kwaliteit van de afdrukken niet naar behoren is en de tekens of afbeeldingen onjuist of vervormd worden weergegeven, moet u het afdrukken wellicht annuleren. Volg de onderstaande instructies om het afdrukken te annuleren als het printerpictogram wordt weergegeven in de taakbalk.


Dubbelklik op het printerpictogram in de taakbalk. Selecteer de taak in de lijst en klik op **Cancel** (Afdrukken annuleren) in het menu Document.



Nadat de laatste pagina is uitgevoerd, gaat het groene lampje Klaar op de printer branden.

De huidige taak wordt geannuleerd.

Opmerking:

U kunt de huidige afdruktaak die vanaf de computer is verzonden, ook annuleren door op  Taak annuleren op het bedieningspaneel te drukken. Zorg dat u geen afdruktaken van andere gebruikers annuleert als u de afdruktaak annuleert.

Installatie van de printersoftware ongedaan maken

Als u de printerdriver opnieuw wilt installeren of wilt bijwerken, moet u eerst de installatie van de huidige printerdriver ongedaan maken.

Installatie van de printerdriver ongedaan maken

1. Sluit alle geopende toepassingen.
2. Klik op **Start** en kies **Settings (Instellingen)** en **Control Panel (Configuratiescherm)**.
3. Dubbelklik op het pictogram **Software**.



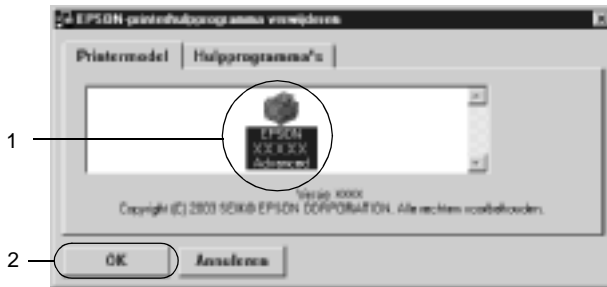
4. Selecteer EPSON Printer Software (EPSON-printersoftware) en klik op Add/Remove (Toevoegen/Verwijderen).



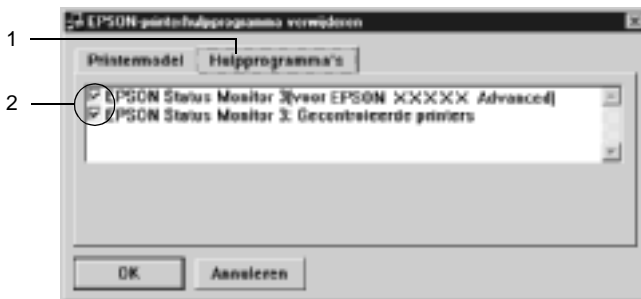
Opmerking:

Als u Windows XP of 2000 gebruikt, klikt u op **Change or Remove Programs** (Programma's wijzigen of verwijderen), selecteert u **EPSON Printer Software** (EPSON-printersoftware) en klikt u op **Change/Remove** (Wijzigen/Verwijderen).

- Klik op de tab Printer Model (Printermodel), klik op het pictogram EPSON AL-C4100 Advanced en klik op OK.



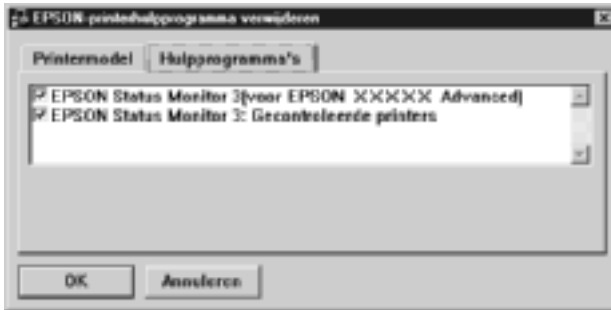
- Klik op de tab Utility (Hulpprogramma's) en controleer of het selectievakje voor het ongedaan maken van de installatie van de printersoftware is ingeschakeld.



Opmerking:

Als u alleen EPSON Status Monitor 3 verwijdert, schakelt u het selectievakje EPSON Status Monitor 3 in.

- Als u het hulpprogramma Monitored Printers (Gecontroleerde printers) wilt verwijderen, schakelt u het selectievakje EPSON Status Monitor 3: Monitored Printers (EPSON Status Monitor 3: Gecontroleerde printers) in en klikt u op OK.



Opmerking:

U kunt ook alleen het hulpprogramma Monitored Printers (Gecontroleerde printers) van EPSON Status Monitor 3 verwijderen. Als het hulpprogramma is verwijderd, kunt u de instelling bij Monitored Printers (Gecontroleerde printers) niet wijzigen vanuit EPSON Status Monitor 3 op andere printers.

- Volg de instructies op het scherm.

USB-apparaatdriver verwijderen

Als u de printer op de computer hebt aangesloten via een USB-interfacekabel, is de USB-apparaatdriver ook geïnstalleerd. Wanneer u de installatie van de printerdriver ongedaan maakt, moet u ook de installatie van de USB-apparaatdriver ongedaan maken.

Volg de onderstaande instructies om de installatie van de USB-apparaatdriver ongedaan te maken.

Opmerking:

- ❑ U moet de printerdriver verwijderen voordat u de USB-apparaatdriver verwijdert.
 - ❑ Als u de USB-apparaatdriver hebt verwijderd, hebt u geen toegang meer tot andere EPSON-printers die zijn aangesloten via een USB-interfacekabel.
1. Voer stap 1 tot en met 3 uit van “Installatie van de printerdriver ongedaan maken” op pagina 119.
 2. Selecteer EPSON USB Printer Devices (EPSON USB-printerapparaten) en klik op Add/Remove (Toevoegen/Verwijderen).



Opmerking:

- ❑ EPSON USB Printer Devices (EPSON USB-printerapparaten) wordt alleen weergegeven als de printer op een computer met Windows Me of 98 is aangesloten via een USB-interfacekabel.

 - ❑ Als de USB-apparaatdriver niet correct is geïnstalleerd, wordt EPSON USB Printer Devices (EPSON USB-printerapparaten) wellicht niet weergegeven. Volg de onderstaande instructies om het bestand Epusbun.exe op de cd-rom die bij de printer is geleverd, uit te voeren.
 1. Plaats de cd-rom in het cd-romstation.
 2. Ga naar het cd-romstation.
 3. Dubbelklik op de map Win9x.
 4. Dubbelklik op het pictogram Epusbun.exe.
-
3. Volg de instructies op het scherm.

Printersoftware

De printersoftware bestaat uit een printerdriver en EPSON Status Monitor 3. Met de printerdriver kunt u instellingen opgeven voor optimale printerprestaties. EPSON Status Monitor 3 kunt u openen via het Apple-menu. Met EPSON Status Monitor 3 kunt u de printerstatus controleren. Zie "Printer controleren met EPSON Status Monitor 3" op pagina 158 voor meer informatie.

De printerdriver openen


Met de printerdriver kunt u de printer beheren en printerinstellingen wijzigen. In de printerdriver kunt u eenvoudig de printerinstellingen opgeven, bijvoorbeeld voor de papierbron, het papierformaat en de afdrukstand.

Opmerking:

Raadpleeg de Help bij de printerdriver voor meer informatie over de beschikbare instellingen.

Als u de printerdriver vanuit Mac OS 8.6 tot 9.x en het juiste dialoogvenster wilt openen, klikt u op **Chooser** (Kiezer) in het Apple-menu en klikt u op het pictogram AL-C4100.

Als u de printerdriver vanuit Mac OS X wilt openen, registreert u de printer **Print Center** (Afdrukbeheer) en klikt u op **Print** in het menu **File** (Archief) van elke toepassing. Vervolgens selecteert u de printer.

- ❑ Kies **Page Setup** (Pagina-instelling) in het menu **File** (Archief) van een toepassing om het dialoogvenster **Paper Setting** (Papierinstelling) te openen.
- ❑ Kies **Print** in het menu **File** (Archief) van een toepassing om het dialoogvenster **Basic Settings** (Basisinstellingen) te openen.
- ❑ Klik op het pictogram  **Layout** (Lay-out) in het dialoogvenster **Basic Settings** (Basisinstellingen) om het dialoogvenster **Layout** (Lay-out) te openen.

Printerinstellingen wijzigen

Instelling voor afdrukkwaliteit opgeven

De kwaliteit van afdrukken kunt u aanpassen met instellingen in de printerdriver. Met de printerdriver kunt u afdrukinstellingen opgeven door een keuze te maken uit een lijst met voorgedefinieerde instellingen of door instellingen aan te passen.

Afdrukkwaliteit opgeven met de instelling Automatic (Automatisch)

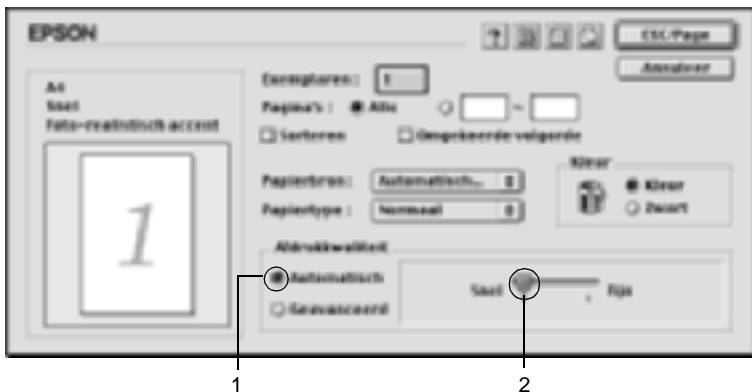
U kunt de afdrukkwaliteit aanpassen waardoor u sneller of gedetailleerder kunt afdrukken. U kunt op twee resoluties afdrukken: 300 dpi en 600 dpi. Met 600 dpi krijgt u zeer nauwkeurige afdrukken met hoge kwaliteit. Er is echter meer geheugen nodig en de afdruksnelheid wordt verminderd.

Als u het keuzerondje Automatic (Automatisch) in het dialoogvenster Basic Settings (Basisinstellingen) hebt geselecteerd, wordt de printer ingesteld op basis van de kleurinstellingen die u selecteert. U hoeft alleen de kleur en resolutie in te stellen. U kunt andere instellingen, zoals het papierformaat of de afdrukstand, wijzigen in de meeste toepassingen.

Opmerking:

Raadpleeg de Help voor meer informatie over de beschikbare instellingen in de printerdriver.

1. Open het dialoogvenster Basic Settings (Basisinstellingen).
2. Selecteer het keuzerondje Automatic (Automatisch) bij Print Quality (Afdrukkwaliteit). Stel met de schuifbalk de afdrukresolutie Fast (Snel) (300 dpi) of Fine (Fijn) (600 dpi) in.



Opmerking:

- Raadpleeg de Help voor meer informatie over de functie RITech.
- Als u niet kunt afdrukken of als er een bericht over een geheugenfout verschijnt, kunt u het afdrukken wellicht hervatten door een lagere resolutie te selecteren.

Voor gebruikers van Mac OS X

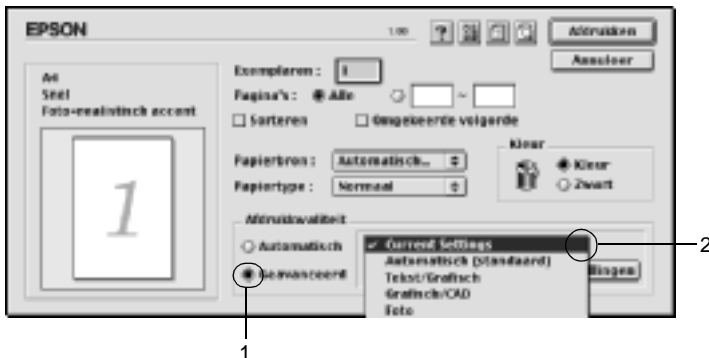
1. Open het dialoogvenster Basic Settings (Basisinstellingen).
2. Klik op Automatic (Automatisch) en kies de resolutie in de vervolgkeuzelijst Resolution (Resolutie).

Voorgedefinieerde instellingen gebruiken

De voorgedefinieerde instellingen zijn bedoeld om de afdrukinstellingen te optimaliseren voor bepaalde documenten, zoals presentaties of afbeeldingen gemaakt met een videocamera of digitale camera.

Volg de onderstaande instructies om de voorgedefinieerde instellingen te activeren.

1. Open het dialoogvenster Basic Settings (Basisinstellingen).
2. Selecteer het keuzerondje Advanced (Geavanceerd). De voorgedefinieerde instellingen worden weergegeven in de lijst rechts van het keuzerondje Automatic (Automatisch).



3. Selecteer de meest geschikte instelling in de lijst voor de soort document of afbeelding die u wilt afdrukken.

Voor gebruikers van Mac OS X

1. Open het dialoogvenster Basic Settings (Basisinstellingen).
2. Selecteer het keuzerondje Custom (Aangepast). U vindt de voorgedefinieerde instelling in de vervolgkeuzelijst Advanced (Geavanceerd).

Wanneer u een voorgedefinieerde instelling kiest, worden andere instellingen, zoals Printing Mode (Modus), Resolution (Resolutie), Screen (Scherm) en Color Management (Kleurenmanagement), automatisch ingesteld. Wijzigingen worden weergegeven in de lijst met huidige instellingen aan de linkerkant van het dialoogvenster Basic Settings (Basisinstellingen).

Deze printerdriver biedt de volgende voorgedefinieerde instellingen:

Automatic (Standard) (Automatisch (standaard))

Geschikt voor normaal afdrukken van met name foto's.

Text/Graph (Tekst/Grafisch)

Geschikt voor het afdrukken van documenten met tekst en afbeeldingen, zoals presentaties.

Graphic/CAD (Grafisch/CAD)

Geschikt voor het afdrukken van afbeeldingen en grafieken.

Photo (Foto)

Geschikt voor het afdrukken van foto's.

PhotoEnhance4

Geschikt voor het afdrukken van afbeeldingen die zijn gemaakt met een videocamera, digitale camera of scanner. Met EPSON PhotoEnhance4 worden het contrast, de verzadiging en de helderheid van het origineel aangepast voor scherpere afdrukken met levendigere kleuren. Deze instelling heeft geen invloed op het origineel.

Opmerking:

Deze functie is niet beschikbaar voor Mac OS X.

ColorSync

Hiermee worden de kleuren van de afdruk automatisch aangepast aan de kleuren op het scherm.

Automatic (High Quality) (Automatisch (hoge kwaliteit))

Geschikt voor normaal afdrukken, waarbij de voorkeur wordt gegeven aan afdrukken met hoge kwaliteit.

Advanced Text/Graph (Geavanceerd Tekst/Grafisch)

Geschikt voor het afdrukken van documenten van hoge kwaliteit met tekst en afbeeldingen voor presentaties.

Advanced Graphic/CAD (Geavanceerd Grafisch/CAD)

Geschikt voor het afdrukken van afbeeldingen, grafieken en foto's met hoge kwaliteit.

Advanced Photo (Geavanceerd Foto)

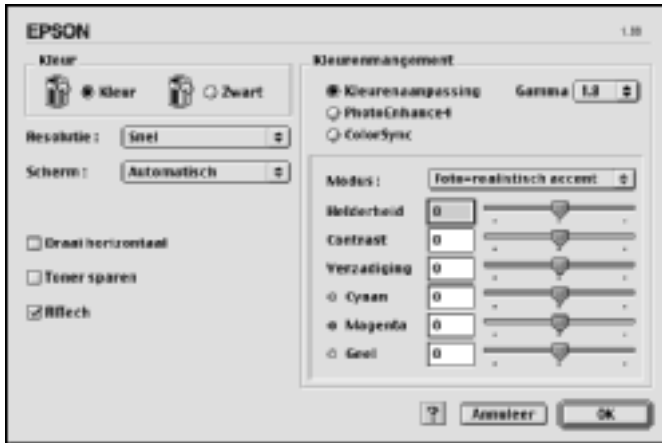
Geschikt voor het afdrukken van gescande foto's en digitale beelden met hoge kwaliteit.

Afdrukinstellingen aanpassen

De meeste gebruikers stellen de afdrukinstellingen niet zelf in. U kunt echter zelf de afdrukinstellingen aanpassen als u het resultaat van de afdrukken wilt aanpassen aan uw wensen, de meest geavanceerde instellingen wilt gebruiken of iets wilt uitproberen.

Volg de onderstaande instructies om de afdrukinstellingen aan te passen.


1. Open het dialoogvenster Basic Settings (Basisinstellingen).
2. Selecteer het keuzerondje Advanced (Geavanceerd) en klik op More Settings (Meer instellingen). Het volgende dialoogvenster verschijnt.



3. Kies Color (Kleur) of Black (Zwart) als kleurinstelling.

4. Kies de gewenste afdrukresolutie uit **Fast (Snel)** (300 dpi) of **Fine (Fijn)** (600 dpi).

Opmerking:

Gebruik de knop  om meer informatie weer te geven over de instellingen wanneer u de andere instellingen opgeeft.

5. Klik op **OK** om de instellingen te accepteren en terug te gaan naar het dialoogvenster **Basic Settings (Basisinstellingen)**.

Voor gebruikers van Mac OS X

1. Open het dialoogvenster **Print**.
2. Selecteer **Color/Graphics settings (Kleur-/afbeeldingsinstellingen)** in de vervolgkeuzelijst.
3. Geef de gewenste instellingen op.

Opmerking:

Raadpleeg de **Help** voor informatie over de instellingen.

Instellingen opslaan

Selecteer het keuzerondje **Advanced (Geavanceerd)** en klik op **Save Settings (Bewaar instellingen)** in het dialoogvenster **Basic Settings (Basisinstellingen)** om de aangepaste instellingen op te slaan. Het dialoogvenster **Custom Settings (Aangepaste instellingen)** verschijnt.

Typ een naam voor de aangepaste instellingen in het vak **Name (Naam)** en klik op **Save (Bewaar)**. De instellingen worden weergegeven in de lijst rechts van het keuzerondje **Automatic (Automatisch)** in het dialoogvenster **Basic Settings (Basisinstellingen)**.

Opmerking:

- ❑ *Voor de aangepaste instellingen kunt u niet de naam van een voorgedefinieerde instelling gebruiken.*
- ❑ *Als u een aangepaste instelling wilt verwijderen, selecteert u het keuzerondje **Advanced** (Geavanceerd) en klikt u op **Save Settings** (Bewaar instellingen) in het dialoogvenster **Basic Settings** (Basisinstellingen). Vervolgens selecteert u de gewenste instelling in het dialoogvenster **User Settings** (Gebruikersinstellingen) en klikt u op **Delete** (Verwijder).*
- ❑ *U kunt voorgedefinieerde instellingen niet verwijderen.*

Als u een instelling in het dialoogvenster **Advanced Settings** (Geavanceerde instellingen) wijzigt en een van de aangepaste instellingen is geselecteerd in de lijst **Advanced Settings** (Geavanceerde instellingen) in het dialoogvenster **Basic Settings** (Basisinstellingen), wordt de geselecteerde instelling in de lijst gewijzigd in **User Settings** (Gebruikersinstellingen). De aangepaste instelling die eerder was geselecteerd, wordt hierdoor niet beïnvloed. Selecteer de instelling opnieuw in de huidige lijst met instellingen om terug te gaan naar de aangepaste instelling.

Voor gebruikers van Mac OS X

Volg de onderstaande instructies om de aangepaste instellingen op te slaan.

Gebruikers van Mac OS 10.1.x moeten de aangepaste instellingen opslaan in **Save Custom Setting** (Bewaar speciale instellingen). De instellingen worden opgeslagen als **Custom** (Aangepast) in de vervolkeuzelijst **Preset** (Voorgedefinieerde instellingen). U kunt maar één set aangepaste instellingen opslaan.

Gebruikers van Mac OS 10.2.x moeten de aangepaste instellingen opslaan in Save Custom Setting (Bewaar speciale instellingen). Typ een naam voor de aangepaste instellingen in het vak Name (Naam). De instellingen worden opgeslagen met deze naam in de vervolkeuzelijst Preset (Voorgedefinieerde instellingen).


Opmerking:

- ❑ *De optie Custom Setting (Aangepaste instelling) is een standaardfunctie van Mac OS X.*

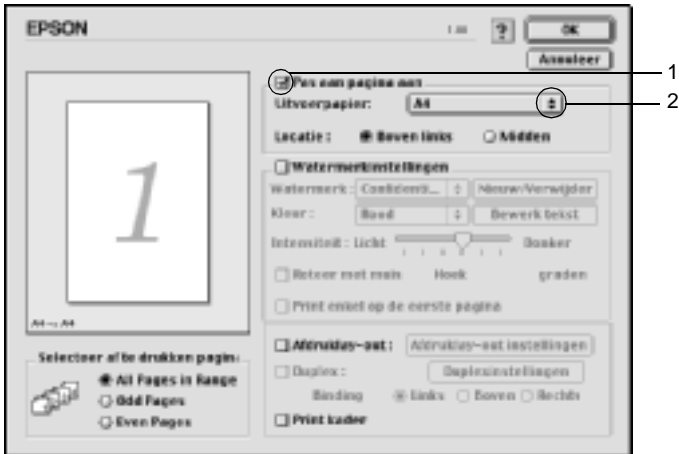
Afdrukformaat aanpassen

Met de functie Fit to Page (Pas aan pagina aan) in het dialoogvenster Layout (Lay-out) kunt u de documenten vergroten of verkleinen tijdens het afdrukken, afhankelijk van het opgegeven papierformaat.

Opmerking:

- ❑ *Deze functie is niet beschikbaar voor Mac OS X.*
 - ❑ *Het vergrotings- of verkleiningspercentage wordt automatisch bepaald, afhankelijk van het geselecteerde papierformaat in het dialoogvenster Paper Setting (Papierinstelling).*
 - ❑ *Het aanpassings- of verkleiningspercentage dat in het dialoogvenster Paper Setting (Papierinstelling) is geselecteerd, is niet beschikbaar.*
1. Klik op het pictogram  Layout (Lay-out) in het dialoogvenster Basic Settings (Basisinstellingen). Het dialoogvenster Layout (Lay-out) verschijnt.


- Schakel het selectievakje Fit to Page (Pas aan pagina aan) in. Selecteer het gewenste papierformaat in de vervolgkeuzelijst Output Paper (Uitvoerpapier). De pagina wordt aangepast zodat deze kan worden afgedrukt op het geselecteerde papier.



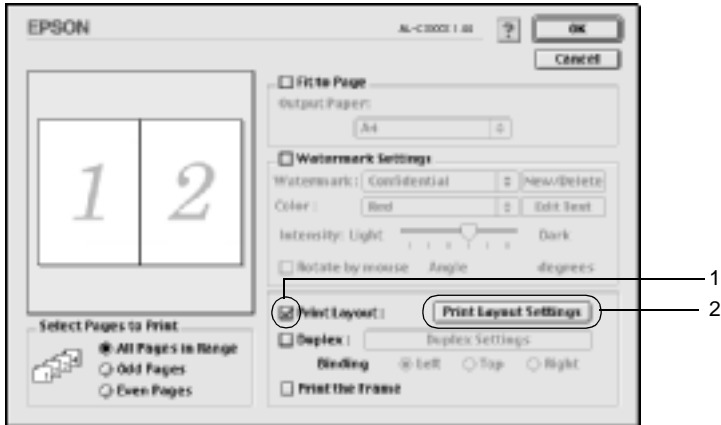
- Klik op OK om de instellingen te accepteren.

Afdrukindeling aanpassen

U kunt twee of vier pagina's op één pagina afdrukken en de afdrukvolgorde bepalen. Met de afdrukindeling worden pagina's automatisch aangepast aan het opgegeven papierformaat. U kunt de documenten ook met een kader afdrukken.

- Klik op het pictogram  Layout (Lay-out) in het dialoogvenster Basic Settings (Basisinstellingen). Het dialoogvenster Layout (Lay-out) verschijnt.

- Schakel het selectievakje Print Layout (Afdruklay-out) in en klik op Print Layout Settings (Afdruklay-out instellingen). Het dialoogvenster Print Layout Setting (Afdruklay-out instellingen) verschijnt.



- Selecteer het aantal pagina's dat u wilt afdrukken op één vel papier.



4. Geef de volgorde op waarin u de pagina's wilt afdrukken op elk vel.

Opmerking:

De opties voor paginavolgorde zijn afhankelijk van het aantal pagina's dat in het dialoogvenster hierboven is geselecteerd en de geselecteerde afdrukstand.

5. Klik op OK om de instellingen te accepteren en terug te keren naar het tabblad Layout (Lay-out).
6. Schakel het selectievakje Print the Frame (Print kader) in het dialoogvenster Layout (Lay-out) in als u de pagina's wilt afdrukken met een kader.
7. Klik op OK om de instellingen te accepteren.

Voor gebruikers van Mac OS X

1. Open het dialoogvenster Print.
2. Selecteer Layout (Indeling) in de vervolgkeuzelijst.
3. Selecteer het aantal pagina's dat u op één vel papier wilt afdrukken in de vervolgkeuzelijst.
4. Klik op Print om af te drukken.

Opmerking:


De optie Layout (Indeling) is een standaardfunctie van Mac OS X.

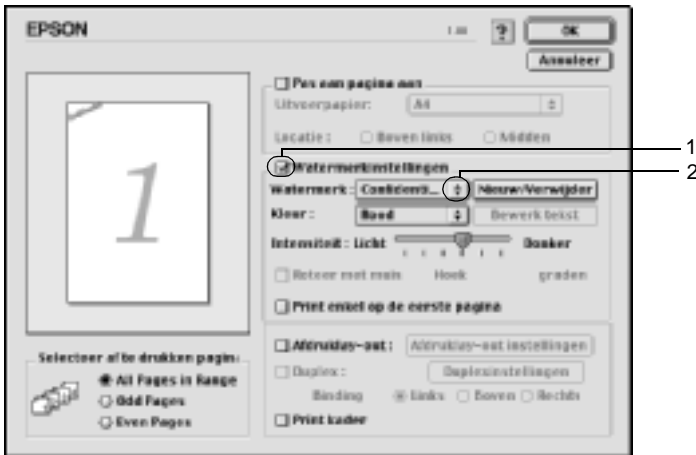
Watermerken gebruiken

Volg de onderstaande instructies om een watermerk in het document te gebruiken. In het dialoogvenster Layout (Lay-out) kunt u een watermerk selecteren uit een lijst met voorgedefinieerde watermerken. U kunt ook een eigen bitmapbestand (PICT) of tekstbestand selecteren als watermerk. In het dialoogvenster Layout (Lay-out) kunt u ook verschillende watermerkinstellingen opgeven. U kunt bijvoorbeeld het formaat, de intensiteit en de positie van het watermerk selecteren.

Opmerking:

Deze functie is niet beschikbaar voor Mac OS X.

1. Klik op het pictogram  Layout (Lay-out) in het dialoogvenster Basic Settings (Basisinstellingen). Het dialoogvenster Layout (Lay-out) verschijnt.
2. Schakel het selectievakje Watermark Settings (Watermerkinstellingen) in en selecteer een watermerk in de vervolgkeuzelijst Watermark (Watermerk).




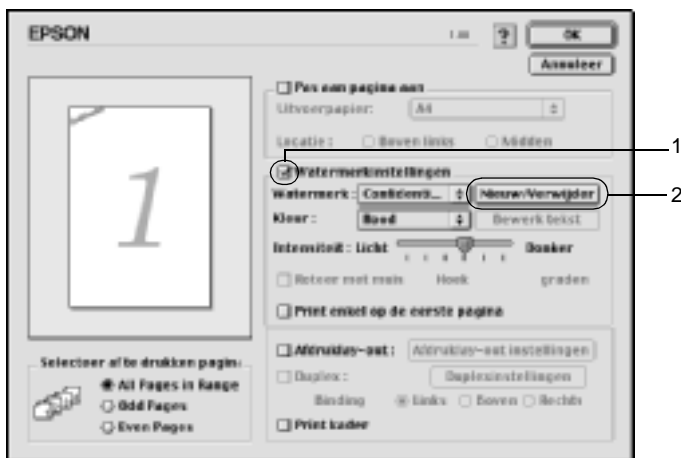
3. Selecteer de locatie op de pagina waar u het watermerk wilt afdrukken door het watermerk naar het voorbeeldvenster te slepen. Als u het formaat van het watermerk wilt aanpassen, sleep u de greep tot het gewenste formaat.
4. Pas de beeldintensiteit van het watermerk aan met de schuifbalk Intensity (Intensiteit).
5. U kunt een aangepast tekstwatermerk draaien door het aantal graden in het tekstvak Angle (Hoek) op te geven. U kunt ook het selectievakje Rotate by mouse (Roteer met muis) inschakelen en het tekstwatermerk draaien met de aanwijzer in het voorbeeldvenster.
6. Klik op OK om de instellingen te accepteren.

Nieuwe watermerken maken

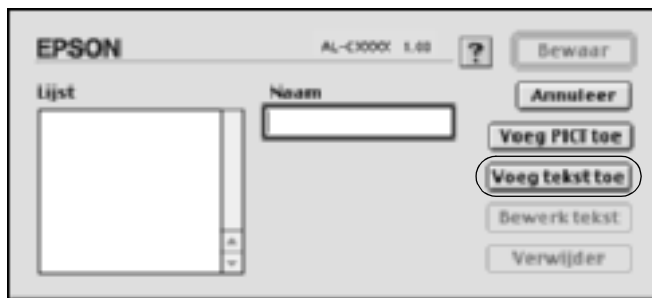
Volg de onderstaande instructies om nieuwe watermerken met tekst of een bitmap te maken.

Tekstwatermerken maken

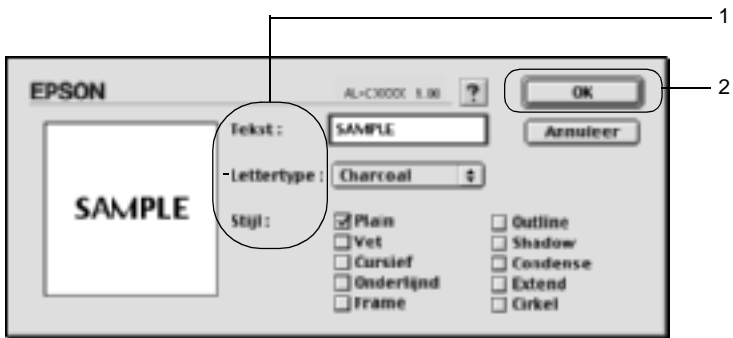
1. Klik op het pictogram  Layout (Lay-out) in het dialoogvenster Basic Settings (Basisinstellingen). Het dialoogvenster Layout (Lay-out) verschijnt.
2. Schakel het selectievakje Watermark Settings (Watermerkinstellingen) in en klik op New/Delete (Nieuw/Verwijder) (Nieuw/Verwijder). Het dialoogvenster Custom Watermark (Aangepast watermerk) verschijnt.



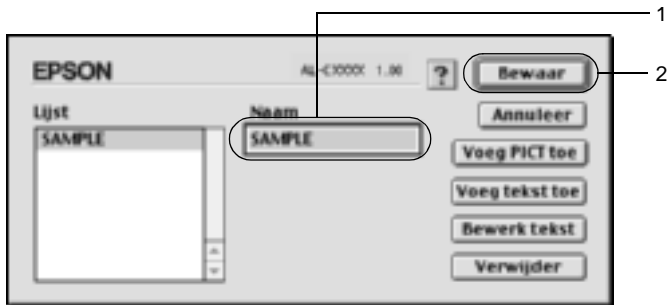
3. Klik op Add Text (Voeg tekst toe) in het dialoogvenster Custom Watermark (Aangepast watermerk).



4. Typ de tekst voor het watermerk in het vak Text (Tekst).
Selecteer het lettertype en de stijl en klik op OK in het dialoogvenster Text Watermark (Tekstwatermerk).



5. Typ de bestandsnaam in het vak Name (Naam) en klik op Save (Bewaar).




Opmerking:

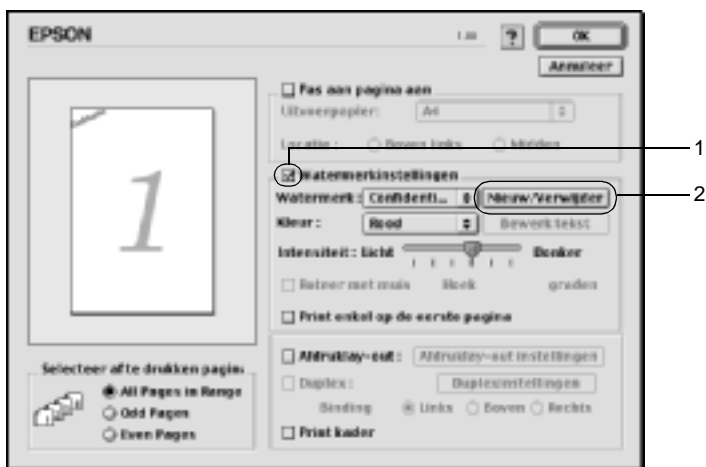
- ❑ Als u het opgeslagen tekstwatermerk wilt bewerken, selecteert u het in het vak List (Lijst) en klikt u op Edit Text (Bewerk tekst). Klik na het bewerken op OK om het dialoogvenster te sluiten.
- ❑ Selecteer het opgeslagen tekstwatermerk in het vak List (Lijst) en klik op Delete (Verwijder) om het te verwijderen. Klik vervolgens op Save (Bewaar) om het dialoogvenster te sluiten.

6. Selecteer het opgeslagen, aangepaste watermerk in de vervolgkeuzelijst Watermerk (Watermerk) in het dialoogvenster Layout (Lay-out). Klik vervolgens op OK.

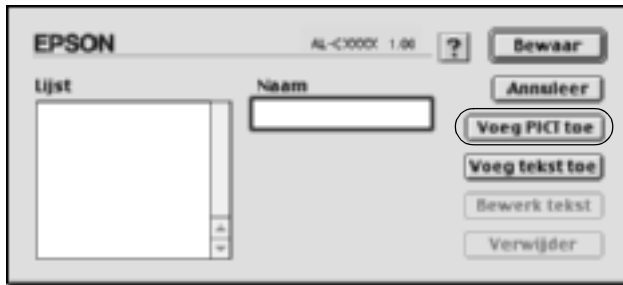
Bitmapwatermerken maken

Voordat u een aangepast watermerk maakt, moet u een bitmapbestand (PICT) maken.

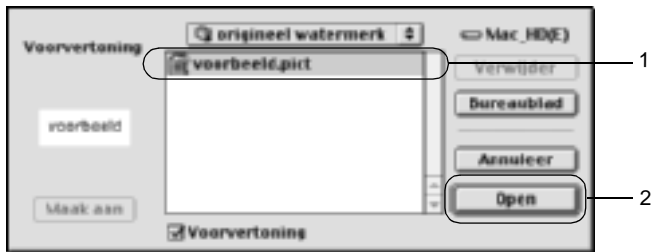
1. Klik op het pictogram  Layout (Lay-out) in het dialoogvenster Basic Settings (Basisinstellingen). Het dialoogvenster Layout (Lay-out) verschijnt.
2. Schakel het selectievakje Watermark Settings (Watermerkinstellingen) in en klik op New/Delete (Nieuw/Verwijder). Het dialoogvenster Custom Watermark (Aangepast watermerk) verschijnt.



3. Klik op Add PICT (Voeg PICT toe) in het dialoogvenster Custom Watermark (Aangepast watermerk).



4. Selecteer het PICT-bestand en klik op Open.



5. Typ de bestandsnaam in het vak Name (Naam) en klik op Save (Bewaar).



Opmerking:


Selecteer het opgeslagen watermerk in het vak List (Lijst) en klik op Delete (Verwijder) om het te verwijderen. Klik vervolgens op Save (Bewaar) om het dialoogvenster te sluiten.

6. Selecteer het opgeslagen, aangepaste watermerk in de vervolgkeuzelijst Watermark (Watermerk) in het dialoogvenster Layout (Lay-out). Klik vervolgens op OK.

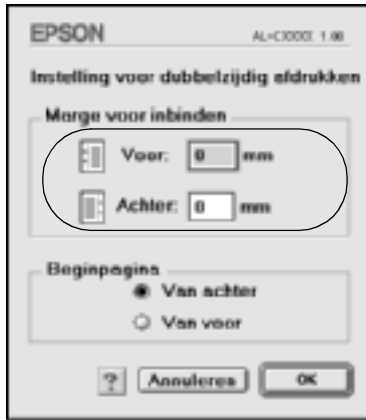
Afdrukken met de duplexer

Bij dubbelzijdig afdrukken wordt op beide zijden van het papier afgedrukt. Als u pagina's afdrukt om deze in te binden, kunt u de vereiste inbindrand opgeven voor de gewenste paginavolgorde.

Als ENERGY STAR®-partner beveelt EPSON het gebruik van de functie voor dubbelzijdig afdrukken aan. Raadpleeg de ENERGY STAR®-normen voor meer informatie over het programma van ENERGY STAR®.

1. Klik op het pictogram  Layout (Lay-out) in het dialoogvenster Basic Settings (Basisinstellingen). Het dialoogvenster Layout (Lay-out) verschijnt.
2. Schakel het selectievakje Duplex in.
3. Selecteer het keuzerondje Left (Links), Top (Boven) of Right (Rechts) voor de inbindpositie.
4. Klik op Duplex Settings (Duplexinstellingen) om het dialoogvenster Duplex Settings (Duplexinstellingen) te openen.

5. Geef de inbindmarge voor de voor- en achterzijde van het papier op.




6. Geef bij Start Page (Beginpagina) aan of er eerst op de voorzijde of de achterzijde van het papier moet worden afgedrukt.
7. Klik op OK om de instellingen te accepteren en terug te keren naar het tabblad Layout (Lay-out).

Voor gebruikers van Mac OS X

1. Open het dialoogvenster Print.
2. Selecteer Duplex Settings (Duplexinstellingen) in de vervolgkeuzelijst.
3. Schakel het selectievakje Duplex Settings (Duplexinstellingen) in.
4. Selecteer het keuzerondje Left (Links), Top (Boven) of Right (Rechts) voor de inbindpositie.
5. Geef de inbindmarge voor de voor- en achterzijde van het papier op.

6. Geef bij Start Page (Beginpagina) aan of er eerst op de voorzijde of de achterzijde van het papier moet worden afgedrukt.
7. Klik op Print om af te drukken.

Geavanceerde instellingen opgeven

U kunt verschillende instellingen, zoals Page Protect (Paginabesch), opgeven in het dialoogvenster Extended Setting (Geavanceerde instellingen). Klik op het pictogram  Extended Setting (Geavanceerde instellingen) in het dialoogvenster Basic Settings (Basisinstellingen) om het dialoogvenster te openen.

Gebruikers van Mac OS X moeten het dialoogvenster Extended Settings (Geavanceerde instellingen) openen.

- | | |
|--|---|
| a. Uses the settings specified on the printer (Gebruikt de instellingen die op de printer zijn opgegeven): | Schakel dit selectievakje in om de instellingen voor marges, het overslaan van lege pagina's en het negeren van het geselecteerde papierformaat op het bedieningspaneel te gebruiken. |
| b. Offset (Marge): | Hiermee kunt u de afdrukpositie van gegevens op de voor- en achterzijde van een pagina wijzigen in stappen van 1,0 mm. |
| c. Ignore the selected paper size (Geselecteerde papierformaat negeren): | Als u dit selectievakje inschakelt, wordt er op het geplaatste papier afgedrukt, ongeacht het formaat. |

d. Skip Blank Page
(Geen lege pag):

Als u dit selectievakje inschakelt, worden lege pagina's overgeslagen.

Opmerking:

Deze functie is niet beschikbaar voor Mac OS X.

e. Automatically change to monochrome mode
(Automatisch overschakelen naar zwartwitmodus):

Schakel dit selectievakje in om de afdrukgegevens te controleren en automatisch over te schakelen naar de zwartwitmodus als de afdrukgegevens zwart-wit zijn.

Opmerking:

Deze functie is niet beschikbaar voor Mac OS X.

f. Adjust line thickness
(Lijndikte aanpassen):

Schakel dit selectievakje in om de breedte van afgedrukte regels aan te passen.

Opmerking:

Deze functie is niet beschikbaar voor Mac OS X.

g. Default (Standaard):

Klik op deze knop om de beginwaarden te herstellen.

Opmerking:

Deze functie is niet beschikbaar voor Mac OS X.

- h. **Select (Selecteren):** Klik op deze knop om de map te selecteren waarin spoolbestanden worden opgeslagen.

Opmerking:

Deze functie is niet beschikbaar voor Mac OS X.

- i. **Cancel (Annuleer):** Klik op deze knop om het dialoogvenster of de printerdriver te sluiten zonder de instellingen op te slaan.

- j. **OK:** Klik op deze knop om de instellingen op te slaan en het dialoogvenster of de printerdriver te sluiten. De instellingen zijn van kracht totdat u nieuwe instellingen maakt en weer op OK klikt.

Opmerking:

Deze functie is niet beschikbaar voor Mac OS X.

De functie Reserve Job (Reserveertaak) gebruiken

Met de functie Reserve Job (Reserveertaak) kunt u afdruktaken opslaan op de vaste schijf van de printer en deze later rechtstreeks vanaf het bedieningspaneel van de printer afdrukken. Volg de instructies in dit gedeelte om de functie Reserve Job (Reserveertaak) te activeren.

Opmerking:

U moet een optionele vaste schijf in de printer installeren als u de functie Reserve Job (Reserveertaak) wilt gebruiken. De schijf moet worden herkend door de printerdriver voordat u de functie Reserve Job (Reserveertaak) gaat gebruiken.

In de volgende tabel wordt een overzicht van de opties voor de functie Reserve Job (Reserveertaak) gegeven. Elke optie wordt verderop in dit gedeelte uitvoerig beschreven.

Optie voor Reserve Job (Reserveertaak)	Beschrijving
Re-Print Job (Taak opnieuw afdrukken)	Hiermee kunt u de taak nu afdrukken en opslaan om deze later opnieuw af te drukken.
Verify Job (Taak controleren)	Hiermee kunt u één exemplaar afdrukken om de inhoud te controleren voordat u meerdere exemplaren afdrukt.
Stored Job (Opgeslagen taak)	Hiermee kunt u de afdruktaak opslaan zonder deze meteen af te drukken.
Confidential Job (Vertrouwelijke taak)	Hiermee kunt u een wachtwoord voor de afdruktaak instellen en de taak opslaan om deze later af te drukken.

De verwerking van taken die op de vaste schijf zijn opgeslagen, is afhankelijk van de optie voor Reserve Job (Reserveertaak). Zie de onderstaande tabellen voor meer informatie.

Optie voor Reserve Job (Reserveertaak)	Maximum-aantal taken	Maximum-aantal taken overschreden	Vaste schijf is vol
Re-Print Job (Taak opnieuw afdrukken) + Verify Job (Taak controleren)	64 (gecombineerd totaal)	Oudste taak wordt automatisch vervangen door meest recente taak	Oudste taak wordt automatisch vervangen door meest recente taak


Optie voor Reserve Job (Reserveertaak)	Maximum-aantal taken	Maximum-aantal taken overschreden	Vaste schijf is vol
Stored Job (Opgeslagen taak)	64	Oude taken moeten handmatig worden verwijderd	Oude taken moeten handmatig worden verwijderd
Confidential Job (Vertrouwelijke taak)	64		

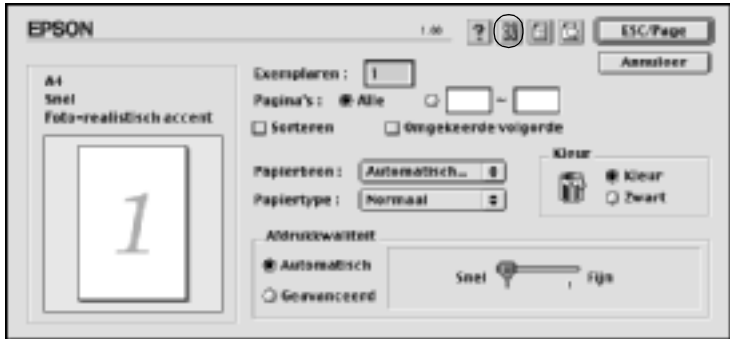
Optie voor Reserve Job (Reserveertaak)	Na afdrukken	Na uitschakelen van printer of gebruik van Reset All (Reset alles)
Re-Print Job (Taak opnieuw afdrukken)	Gegevens blijven aanwezig op de vaste schijf	Gegevens worden gewist
Verify Job (Taak controleren)		
Stored Job (Opgeslagen taak)		Gegevens blijven aanwezig op de vaste schijf
Confidential Job (Vertrouwelijke taak)	Gegevens worden gewist	Gegevens worden gewist

Re-Print Job (Taak opnieuw afdrukken)

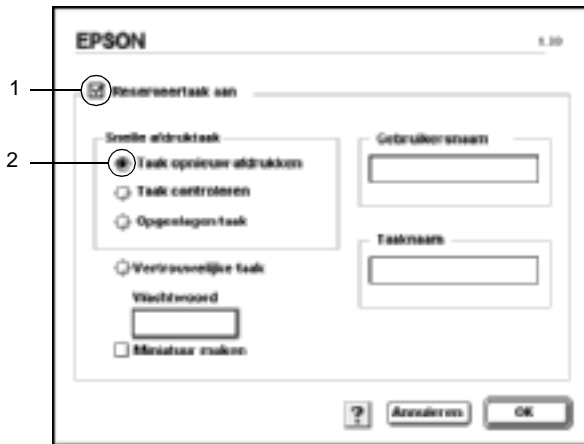
Met de optie Re-Print Job (Taak opnieuw afdrukken) kunt u de taak die u momenteel afdrukt, opslaan zodat u deze later opnieuw kunt afdrukken vanaf het bedieningspaneel.

Volg de onderstaande instructies om de optie Re-Print Job (Taak opnieuw afdrukken) te gebruiken.

1. Geef de gewenste printerdriverinstellingen voor het document op. Open het dialoogvenster Basic Settings (Basisinstellingen) en klik op het pictogram  Reserve Job (Reserveertaak). Het dialoogvenster Reserve Job Settings (Instellingen voor reserveertaak) verschijnt.



2. Schakel het selectievakje Reserve Job On (Reserveertaak aan) in en selecteer het keuzerondje Re-Print Job (Taak opnieuw afdrukken).



3. Typ een gebruikersnaam en een taaknaam in de bijbehorende tekstvakken.

Opmerking:

*Als u een miniatuur wilt maken van de eerste pagina van een afdruktaak, schakelt u het selectievakje **Create a thumbnail** (Miniatuur maken) in. U kunt miniaturen opvragen door in een webbrowser <http://> op te geven, gevolgd door het IP-adres van de interne afdrukserver.*

4. Klik op OK. Het document wordt afgedrukt en de afdruktaakgegevens worden opgeslagen op de vaste schijf.

Zie “Menu Quick Print Job (Snelafdruk) gebruiken” op pagina 331 voor meer informatie over het opnieuw afdrukken of verwijderen van deze gegevens via het bedieningspaneel van de printer.


Voor gebruikers van Mac OS X

1. Open het dialoogvenster Reserve Job (Reserveertaak).
2. Selecteer het keuzerondje Re-Print Job (Taak opnieuw afdrukken).
3. Typ een gebruikersnaam en een taaknaam in de bijbehorende tekstvakken.
4. Klik op Print. Het document wordt afgedrukt en de afdruktaakgegevens worden opgeslagen op de vaste schijf.

Verify Job (Taak controleren)

Met de optie Verify Job (Taak controleren) kunt u één exemplaar afdrukken om de inhoud te controleren voordat u meerdere exemplaren afdrukt.

Volg de onderstaande instructies om de optie Verify Job (Taak controleren) te gebruiken.

1. Geef het aantal af te drukken exemplaren en de overige gewenste printerdriverinstellingen op voor het document.
2. Open het dialoogvenster Basic Settings (Basisinstellingen) en klik op het pictogram  Reserve Job (Reserveertaak). Het dialoogvenster Reserve Job Settings (Instellingen voor reserveertaak) verschijnt.
3. Schakel het selectievakje Reserve Job On (Reserveertaak aan) in en selecteer het keuzerondje Verify Job (Taak controleren).



4. Typ een gebruikersnaam en een taaknaam in de bijbehorende tekstvakken.

Opmerking:

Als u een miniatuur wilt maken van de eerste pagina van een afdruktaak, schakelt u het selectievakje **Create a thumbnail** (Miniatuur maken) in. U kunt miniaturen opvragen door in een webbrowser <http://> op te geven, gevolgd door het IP-adres van de interne afdrukserver.

5. Klik op OK. Er wordt één exemplaar van het document afgedrukt en de afdrukgegevens met informatie over het aantal resterende exemplaren worden opgeslagen op de vaste schijf.

Als u de afdruk hebt gecontroleerd, kunt u de resterende exemplaren afdrukken of de gegevens verwijderen met het bedieningspaneel van de printer. Zie "Menu Quick Print Job (Snelafdruk) gebruiken" op pagina 331 voor meer informatie.


Voor gebruikers van Mac OS X

1. Open het dialoogvenster Reserve Job (Reserveertaak).
2. Selecteer het keuzerondje Verify Job (Taak controleren).
3. Typ een gebruikersnaam en een taaknaam in de bijbehorende tekstvakken.
4. Klik op Print. Het document wordt afgedrukt en de afdrukaakgegevens worden opgeslagen op de vaste schijf.

Stored Job (Opgeslagen taak)

De optie Stored Job (Opgeslagen taak) is handig voor het opslaan van documenten die u regelmatig afdrukt, zoals facturen. De opgeslagen gegevens blijven op de vaste schijf staan, zelfs als u de printer uitschakelt of opnieuw instelt met de functie Reset All (Reset alles).

Volg de onderstaande instructies om afdrukgegevens op te slaan met de optie Stored Job (Opgeslagen taak).

1. Geef de gewenste printerdriverinstellingen voor het document op. Open het dialoogvenster Basic Settings (Basisinstellingen) en klik op het pictogram  Reserve Job (Reserveertaak). Het dialoogvenster Reserve Job Settings (Instellingen voor reserveertaak) verschijnt.
2. Schakel het selectievakje Reserve Job On (Reserveertaak aan) in en selecteer het keuzerondje Stored Job (Opgeslagen taak).



3. Typ een gebruikersnaam en een taaknaam in de bijbehorende tekstvakken.

Opmerking:

Als u een miniatuur wilt maken van de eerste pagina van een afdruktaak, schakelt u het selectievakje Create a thumbnail (Miniatuur maken) in. U kunt miniaturen opvragen door in een webbrowser <http://> op te geven, gevolgd door het IP-adres van de interne afdrukserver.

4. Klik op OK. De afdrukgegevens worden opgeslagen op de vaste schijf.

Zie “Menu Quick Print Job (Snelafdruk) gebruiken” op pagina 331 voor meer informatie over het afdrukken of verwijderen van deze gegevens via het bedieningspaneel van de printer.


Voor gebruikers van Mac OS X

1. Open het dialoogvenster Reserve Job (Reserveertaak).
2. Selecteer het keuzerondje Stored Job (Opgeslagen taak).
3. Typ een gebruikersnaam en een taaknaam in de bijbehorende tekstvakken.
4. Klik op Print. Het document wordt afgedrukt en de afdruktaakgegevens worden opgeslagen op de vaste schijf.

Confidential Job (Vertrouwelijke taak)

Met de optie Confidential Job (Vertrouwelijke taak) kunt u wachtwoorden instellen voor het afdrukken van taken die op de vaste schijf zijn opgeslagen.

Volg de onderstaande instructies om afdrukgegevens op te slaan met de optie Confidential Job (Vertrouwelijke taak).

1. Geef de gewenste printerdriverinstellingen voor het document op. Open het dialoogvenster Basic Settings (Basisinstellingen) en klik op het pictogram  Reserve Job (Reserveertaak). Het dialoogvenster Reserve Job Settings (Instellingen voor reserveertaak) verschijnt.

- Schakel het selectievakje Reserve Job On (Reserveertaak aan) in en selecteer het keuzerondje Confidential Job (Vertrouwelijke taak).



- Typ een gebruikersnaam en een taaknaam in de bijbehorende tekstvakken.
- Stel het wachtwoord voor de taak in door een getal van vier cijfers in te voeren in het invoervak voor het wachtwoord.

Opmerking:

- Wachtwoorden moeten uit vier cijfers bestaan.
 - U kunt alleen de cijfers 1 tot en met 4 gebruiken voor wachtwoorden.
 - Bewaar de wachtwoorden op een veilige plaats. U moet het juiste wachtwoord invoeren als u een vertrouwelijke taak wilt afdrukken.
- Klik op OK. De afdruktaak wordt opgeslagen op de vaste schijf.

Zie “Het menu Confidential Job (Vertrouwelijk) gebruiken” op pagina 332 voor meer informatie over het afdrukken of verwijderen van deze gegevens via het bedieningspaneel van de printer.

Voor gebruikers van Mac OS X

1. Open het dialoogvenster Reserve Job (Reserveertaak).
2. Selecteer het keuzerondje Confidential Job (Vertrouwelijke taak).
3. Typ een gebruikersnaam en een taaknaam in de bijbehorende tekstvakken.
4. Klik op de knop Confidential Job (Vertrouwelijke taak) of Password (Wachtwoord). Het dialoogvenster Password (Wachtwoord) verschijnt.
Stel het wachtwoord voor de taak in door een getal van vier cijfers in te voeren in het invoervak voor het wachtwoord.
5. Klik op Print. Het document wordt afgedrukt en de afdruktaakgegevens worden opgeslagen op de vaste schijf.

Printer controleren met EPSON Status Monitor 3

EPSON Status Monitor 3 controleert de printer en informeert u over de huidige status van de printer.

EPSON Status Monitor 3 openen

U kunt EPSON Status Monitor 3 openen door in het Apple-menu het alias voor EPSON Status Monitor 3 te kiezen.

Opmerking:

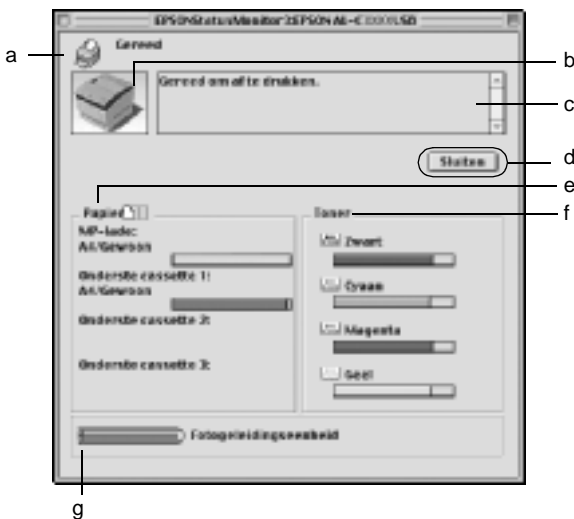
- ❑ *De juiste printerpoort moet zijn geselecteerd in de Chooser (Kiezer) om de benodigde gegevens te ontvangen vanuit de geselecteerde printerdriver wanneer u EPSON Status Monitor 3 opent. Als de verkeerde printerpoort is geselecteerd, treedt er een fout op.*
- ❑ *Als u de printerdriver wijzigt in de Chooser (Kiezer) terwijl het spoolbestand op de achtergrond wordt afgedrukt, kan de uitvoer naar de printer worden onderbroken.*
- ❑ *De status van de printer of de verbruiksgoederen wordt alleen in het statusvenster weergegeven als de Chooser (Kiezer) de status op normale wijze kan verkrijgen.*

Voor gebruikers van Mac OS X

1. Klik op Print in het menu File (Archief) van een toepassing. Het dialoogvenster Print verschijnt.
2. Selecteer Utilities (Hulpprogramma's) in de lijst waarin Copies & Pages (Aantal en pagina's) wordt weergegeven.
3. Klik op het pictogram van de printer.

Informatie over de printerstatus weergeven

In het dialoogvenster EPSON Status Monitor 3 kunt u de printerstatus controleren en informatie weergeven over verbruiksgoederen.



Opmerking:

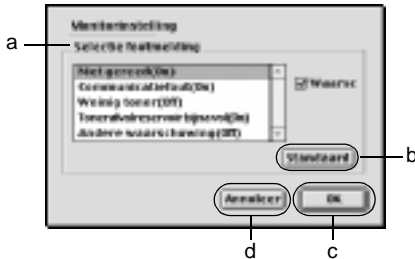
De afbeelding kan afhankelijk van de printer verschillen.

- | | |
|-----------------------|--|
| a. Pictogram/bericht: | Het pictogram en het bericht geven de printerstatus weer. |
| b. Printerafbeelding: | De afbeelding in de linkerbovenhoek geeft de printerstatus weer. |

- c. Tekstvak: In het tekstvak naast de printerafbeelding wordt de huidige status van de printer weergegeven. Wanneer een fout optreedt, wordt de meest waarschijnlijke oplossing weergegeven.
- d. Close (Sluiten): Klik op deze knop om het dialoogvenster te sluiten.
- e. Paper (Papier): Toont het papierformaat en een schatting van de hoeveelheid papier die in de papierbron overblijft. Informatie over de optionele papierladen wordt alleen weergegeven als deze zijn geïnstalleerd.
- f. Toner: Hier wordt de resterende hoeveelheid toner weergegeven. Het tonerpictogram knippert wanneer de toner bijna op is.
- g. Photoconductor Unit (Fotogeleidingseenheid): Hier wordt de resterende levensduur van de fotogeleidingseenheid weergegeven.

Controlevoorkeuren instellen

Als u bepaalde controle-instellingen wilt opgeven, kiest u Monitor Setup (Monitorinstelling) in het menu File (Archief). Het dialoogvenster Monitor Setup (Monitorinstelling) verschijnt.



In het dialoogvenster worden de volgende instellingen en knoppen weergegeven:


- | | |
|---|--|
| a. Error Notification Selection (Selectie foutmelding): | Hier kunt u de foutsoorten selecteren waarover u wilt worden geïnformeerd. |
| b. Default (Standaard): | Klik op deze knop om de standaardwaarden opnieuw in te stellen. |
| c. OK: | Klik op deze knop om wijzigingen op te slaan. |
| Save (Bewaar): | Klik op deze knop om wijzigingen op te slaan en het dialoogvenster te sluiten. |
- Opmerking:
Deze functie is alleen beschikbaar bij Mac OS X.*
- | | |
|-----------------------|--|
| d. Cancel (Annuleer): | Klik op deze knop om wijzigingen te annuleren. |
|-----------------------|--|

Venster Status Alert (Foutmeldingen)

Het venster voor foutmeldingen geeft aan welk type fout zich heeft voorgedaan en biedt een mogelijke oplossing. Het venster wordt automatisch gesloten als het probleem is opgelost.



Dit venster wordt ook weergegeven op basis van de instelling die u in het dialoogvenster Monitoring Preferences (Controlevoorkeuren) hebt geselecteerd.

Voor informatie over de verbruiksgoederen, klikt u op de knop Show Details (Toon Details). Gebruikers van Mac OS X klikken op de knop . Hebt u op deze knop geklikt, dan verdwijnt het venster Status Alert (Foutmeldingen) zelfs niet nadat het probleem is opgelost. Klik op Close (Sluiten) om het venster te sluiten.

De functie voor taakbeheer gebruiken

U kunt informatie over de afdruktaken weergeven op het tabblad Job Information (Taakgegevens) in het dialoogvenster EPSON Status Monitor 3.

Als u het tabblad Job Information (Taakgegevens) wilt weergeven, moet u het selectievakje Show job information (Taakgegevens weergeven) in het dialoogvenster Monitoring Preferences (Controlevoorkeuren) inschakelen. Klik vervolgens op de tab Job Information (Taakgegevens) in het dialoogvenster EPSON Status Monitor 3.



- | | | |
|------------|---------------------------------|----------------------------------|
| a. Status: | Waiting
(Wachten): | Wachten op afdrukken. |
| | Printing (Bezig met afdrukken): | De huidige taak wordt afgedrukt. |
| | Completed (Voltooid): | De taak is afgedrukt. |
| | Canceled (Annuleren): | De taak is geannuleerd. |
| | Held (Vastgehouden): | De taak is uitgesteld. |

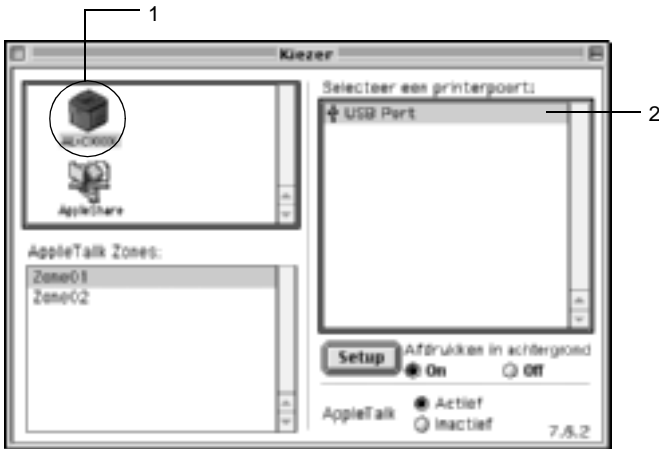
- b. Job Name (Taaknaam): Hier worden de bestandsnamen van de afdruktaken van de gebruiker weergegeven. Afdruktaken van andere gebruikers worden weergegeven als -----.
- c. Job Type (Taaksoort): Hier wordt de taaksoort weergegeven. Als u de functie Reserve Job (Reserveertaak) gebruikt, worden de taken respectievelijk weergegeven als Stored (Opgeslagen), Verify (Controleren), Re-Print (Opnieuw afdrukken) en Confidential (Vertrouwelijk). Zie “De functie Reserve Job (Reserveertaak) gebruiken” op pagina 148 voor informatie over de functie Reserve Job (Reserveertaak).
- d. Cancel Job (Taak annuleren): Selecteer een afdruktaak en klik op deze knop om de geselecteerde afdruktaak te annuleren.
- e. Print (Afdrukken): Geeft het dialoogvenster weer voor het afdrukken van taken in de wachtrij en met de status Held (Uitgesteld). Zie “Re-Print Job (Taak opnieuw afdrukken)” op pagina 150 voor meer informatie.
- f. Refresh (Vernieuwen): Klik op deze knop om de informatie op het tabblad te vernieuwen.

USB-aansluiting instellen

Opmerking:

Als u de USB-kabel via een USB-hub op de computer aansluit, moet u deze aansluiten op de eerste hub in de reeks. De USB-interface kan mogelijk instabiel zijn, afhankelijk van de gebruikte hub. Als er problemen optreden bij deze instelling, moet u de USB-kabel rechtstreeks op de USB-connector van de computer aansluiten.

1. Klik op Chooser (Kiezer) in het Apple-menu. Klik op het pictogram AL-C4100 en op de USB-poort waarmee de printer is verbonden.



2. Selecteer Background Printing (Afdrukken in achtergrond) om afdrukken in de achtergrond in of uit te schakelen.

Opmerking:

- Afdrukken in de achtergrond moet zijn ingeschakeld om afdruktaken te beheren met EPSON Status Monitor 3.*
- Als u afdrukken in de achtergrond inschakelt, kunt u de Macintosh blijven gebruiken terwijl een document wordt voorbereid voor afdrukken.*

3. Sluit de Chooser (Kiezer).


Afdrukken annuleren

Als de kwaliteit van de afdrukken niet naar behoren is en de tekens of afbeeldingen onjuist of vervormd worden weergegeven, moet u het afdrukken wellicht annuleren. Wanneer een afdruktaak wordt voortgezet op de computer, moet u de onderstaande instructies volgen om het afdrukken te annuleren.

- ❑ Druk op de toets met de punt (.) terwijl u de Command-toets ingedrukt houdt om het afdrukken te annuleren. In het bericht wordt aangegeven hoe u het afdrukken kunt annuleren, afhankelijk van de toepassing. Volg de instructies in het bericht.
- ❑ Open EPSON Status Monitor 3 vanuit de toepassing tijdens het afdrukken in de achtergrond. Vervolgens kunt u het afdrukken annuleren in EPSON Status Monitor 3 of het bestand in de rustmodus verwijderen.

Nadat de laatste pagina is uitgevoerd, gaat het groene lampje Klaar op de printer branden.

Opmerking:

U kunt de huidige afdruktaak die vanaf de computer is verzonden, ook annuleren door op  Taak annuleren op het bedieningspaneel te drukken. Zorg dat u geen afdruktaken van andere gebruikers annuleert als u de afdruktaak annuleert.

Installatie van de printersoftware ongedaan maken

Als u de printerdriver opnieuw wilt installeren of wilt bijwerken, moet u eerst de installatie van de huidige printersoftware ongedaan maken.

Voor Mac OS 8.6 tot 9.X

1. Sluit alle toepassingen en start de computer opnieuw op.
2. Plaats de cd-rom met EPSON-printersoftware in het cd-romstation.
3. Dubbelklik op de map English (Engels) en dubbelklik op de map Disk 1 (Schijf 1) in de map Disk Package (Schijfpakket).
4. Dubbelklik op het pictogram Installer (Installatieprogramma).



5. Klik op Continue (Doorgaan). Als het venster met de licentieovereenkomst verschijnt, leest u de overeenkomst en klikt u op Accept (Akkoord).
6. Selecteer Uninstall (Installatie ongedaan maken) in het menu linksboven en klik op Uninstall (Installatie ongedaan maken).

Volg de instructies op het scherm.

Voor Mac OS X

1. Sluit alle toepassingen en start de computer opnieuw op.
2. Plaats de cd-rom met EPSON-printersoftware in het cd-romstation.
3. Dubbelklik op de map Mac OS X.
4. Dubbelklik op de map English (Engels) en dubbelklik vervolgens op de map Disk Package (Schijfpakket).

5. Dubbelklik op het pictogram ALC4100_10a.

Opmerking:

Als het dialoogvenster Authorization (Autorisatie) verschijnt, geeft u het Password or phrase (Wachtwoord of zin) op en klikt u op OK.

6. Als het venster met de licentieovereenkomst verschijnt, leest u de overeenkomst en klikt u op Accept (Akkoord).
7. Selecteer Uninstall (Installatie ongedaan maken) in het menu linksboven en klik op Uninstall (Installatie ongedaan maken).

Volg de instructies op het scherm.

Voor Windows

Printer delen

In dit gedeelte wordt beschreven hoe u een printer kunt delen in een standaard-Windows-netwerk.

De computers in een netwerk kunnen een printer delen die rechtstreeks op een van de computers is aangesloten. De computer die rechtstreeks is aangesloten op de printer, is de afdrukserver. De overige computers zijn clientcomputers die toestemming nodig hebben om de printer te delen met de afdrukserver. De clientcomputers delen de printer via de afdrukserver.

Geef de juiste instellingen op voor de afdrukserver en clients op basis van de versies van het Windows-besturingssysteem en uw toegangsrechten tot een netwerk.

Afdrukserver instellen

- Zie “De printer als een gedeelde printer configureren” op pagina 172 voor Windows Me, 98 of 95.
- Zie “Extra driver gebruiken” op pagina 175 voor Windows XP, 2000 of NT 4.0.

Clientcomputers instellen

- ❑ Zie “Windows Me, 98 of 95” op pagina 182 voor Windows Me, 98 of 95.
- ❑ Zie “Windows XP of 2000” op pagina 184 voor Windows XP of 2000.
- ❑ Zie “Windows NT 4.0” op pagina 188 voor Windows NT 4.0.

Opmerking:

- ❑ *Wanneer u de printer deelt, moet u EPSON Status Monitor 3 instellen zodat de gedeelde printer kan worden gecontroleerd op de afdrukserver. Zie “Controlevoorkeuren instellen” op pagina 106 voor meer informatie.*
- ❑ *Als u in Windows Me, 98 of 95 een gedeelde printer gebruikt, dubbelklikt u op de server op het pictogram **Network** (Netwerk) in het Configuratiescherm en controleert u of de component File and printer sharing for Microsoft Networks (Bestands- en printerdeling voor Microsoft-netwerken) is geïnstalleerd. Controleer of op de server en de clients het IPX/SPX-compatibele protocol of het TCP/IP-protocol is geïnstalleerd.*
- ❑ *De afdrukserver en de clientcomputers moeten op hetzelfde netwerk en onder hetzelfde netwerkbeheer zijn ingesteld.*
- ❑ *De vensters op de volgende pagina's kunnen verschillen, afhankelijk van de gebruikte versie van Windows.*

De printer als een gedeelde printer configureren

Volg de onderstaande instructies om de afdrukserver met Windows Me, 98 of 95 in te stellen.

1. Klik op Start en kies Settings (Instellingen) en Control Panel (Configuratiescherm).
2. Dubbelklik op het pictogram Network (Netwerk).

3. Klik op **File and Print Sharing (Bestands- en printerdeling)** op het tabblad **Configuration (Configuratie)**.
4. Schakel het selectievakje **I want to be able to allow others to print to my printer(s)** (Ik wil anderen toegang kunnen geven tot mijn printer(s)) in en klik op **OK**.
5. Klik op **OK** om de instellingen te accepteren.

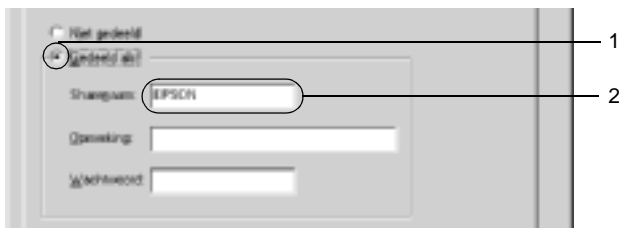
Opmerking:

- Als het bericht **Insert Disk (Schijf plaatsen)** verschijnt, plaatst u de cd-rom met **Windows Me, 98 of 95** in de computer. Klik op **OK** en volg de instructies op het scherm.*
- Wanneer u hierom wordt gevraagd, start u de computer opnieuw op en gaat u verder met instellen. Zie "Gebruikers die de computer opnieuw opstarten" op pagina 173 voor meer informatie.*

Gebruikers die de computer opnieuw opstarten

1. Open het Configuratiescherm en dubbelklik op het pictogram **Printers**.
2. Klik met de rechtermuisknop op het pictogram **EPSON AL-C4100 Advanced** en klik op **Sharing (Delen)** in het menu dat wordt weergegeven.

3. Selecteer **Shared As (Gedeeld als)**, typ de naam in het vak **Share Name (Sharenaam)** en klik op **OK**. Voer desgewenst opmerkingen en een wachtwoord in de betreffende vakken in.



Opmerking:

- ❑ *Gebruik geen spaties of koppeltekens voor de sharenaam, anders kan er een fout optreden.*

- ❑ *Wanneer u de printer deelt, moet u EPSON Status Monitor 3 instellen zodat de gedeelde printer kan worden gecontroleerd op de afdrukservers. Zie "Controlevoorkeuren instellen" op pagina 106 voor meer informatie.*

U moet de clientcomputers instellen zodat ze de printer in een netwerk kunnen gebruiken. Zie de volgende pagina's voor meer informatie.

- ❑ "Windows Me, 98 of 95" op pagina 182
- ❑ "Windows XP of 2000" op pagina 184
- ❑ "Windows NT 4.0" op pagina 188

Extra driver gebruiken

Als het besturingssysteem van de afdrukserver Windows 2000, XP of Windows NT 4.0 is, kunt u extra drivers installeren op de server. De extra drivers zijn bestemd voor de clientcomputers met een ander besturingssysteem dan de server.

Volg de onderstaande instructies om een computer met Windows XP, 2000 of Windows NT 4.0 in te stellen als afdrukserver en de extra drivers te installeren.

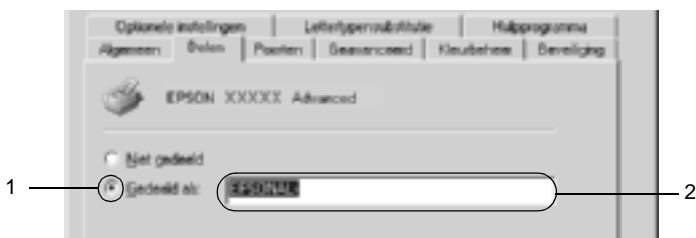
Opmerking:

- U moet zich bij Windows XP, 2000 of Windows NT 4.0 aanmelden als beheerder van het lokale apparaat.*
 - Als Windows NT 4.0 het besturingssysteem is van de afdrukserver, kunt u de extra driver alleen gebruiken bij Service Pack 4 of hoger.*
1. In Windows 2000 of NT 4.0 klikt u op **Start** en kiest u **Settings** (Instellingen) en **Printers**.
In Windows XP klikt u op **Start** en kiest u **Printers and Faxes** (Printers en faxapparaten). In Windows XP Home Edition gaat u eerst naar **Control panel** (Configuratiescherm) en klikt u op **Printers and Faxes** (Printers en faxapparaten).
 2. Klik met de rechtermuisknop op het pictogram **EPSON AL-C4100 Advanced** en klik op **Sharing** (Delen) in het menu dat wordt weergegeven.

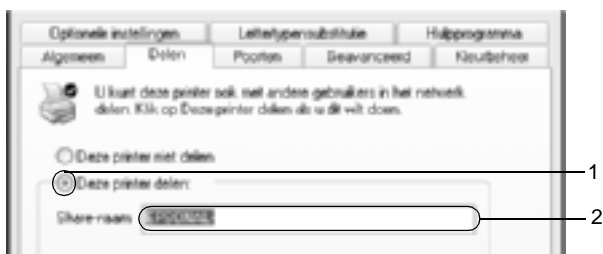
Als het volgende menu verschijnt in Windows XP, klikt u op **Network Setup Wizard of If you understand the security risks but want to share printers without running the wizard click here** (Klik hier als u het beveiligingsrisico kent en printers zonder gebruik te maken van de wizard wilt delen).
 Volg in beide gevallen de instructies op het scherm.



3. Voor afdrukservers met Windows 2000 of NT 4.0 selecteert u **Shared as (Gedeeld als)** en typt u de naam in het vak **Share Box (Sharenaam)**.



In Windows XP selecteert u **Share this printer (Deze printer delen)** en typt u de naam in het vak **Share name (Share-naam)**.



Opmerking:

Gebruik geen spaties of koppeltekens voor de sharenaam, anders kan er een fout optreden.

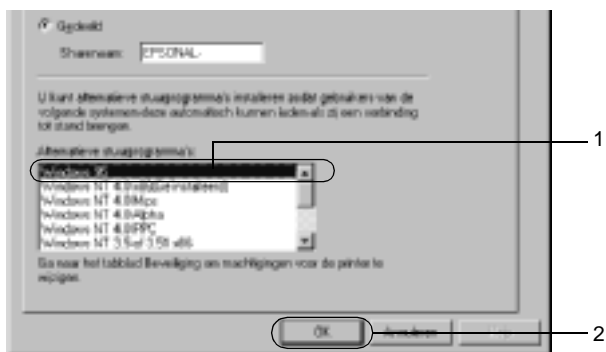
4. Selecteer de extra drivers.

Opmerking:

Als de server- en clientcomputers hetzelfde besturingssysteem gebruiken, hoeft u geen extra drivers te installeren. Na stap 3 klikt u op OK.

Afdrukserver met Windows NT 4.0

Selecteer de versie van Windows die voor de clients wordt gebruikt. Selecteer bijvoorbeeld Windows 95 om de extra driver voor clients met Windows Me, 98 of 95 te installeren. Klik vervolgens op OK.

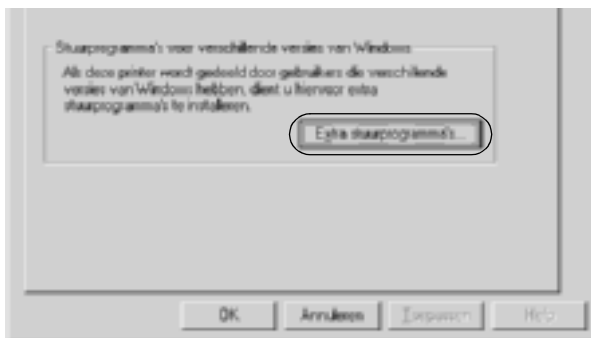


Opmerking:

- U hoeft Windows NT 4.0x86 niet te selecteren omdat deze driver al is geïnstalleerd.
- Selecteer geen andere extra drivers dan Windows 95. De overige extra drivers zijn niet beschikbaar.

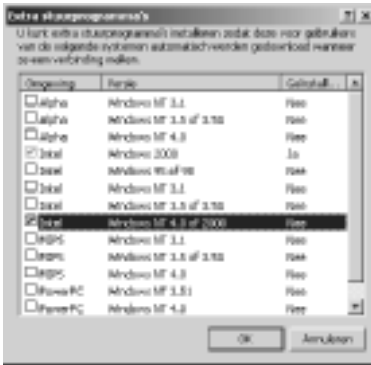
Afdrukserver met Windows XP of 2000

Klik op Additional Drivers (Extra stuurprogramma's).



Selecteer de versie van Windows die voor de clients wordt gebruikt en klik op OK.

Clients met Windows Me, 98 of 95	Selecteer Intel Windows 95 or 98 (and Me) (Intel Windows 95 of 98 (en Me))
Clients met Windows NT 4.0	Selecteer Intel Windows NT 4.0 or 2000 (Intel Windows NT 4.0 of 2000)
Clients met Windows 2000 of XP	Intel Windows XP (or 2000) (Intel Windows XP (of 2000)) is mogelijk al geselecteerd.



Opmerking:

- U hoeft de extra driver voor Intel Windows 2000 (of XP) niet te installeren, omdat deze vooraf is geïnstalleerd.
- Selecteer geen andere extra drivers dan Intel Windows 95 of 98 (en Me) en Intel Windows NT 4.0 of 2000. De overige extra drivers zijn niet beschikbaar.

5. Wanneer u hierom wordt gevraagd, plaatst u de cd-rom die bij de printer is geleverd in het cd-romstation en klikt u op OK.

- Geef de naam van het station en de map op waar de printerdriver voor clients zich bevindt en klik op OK. Het weergegeven bericht hangt af van het besturingssysteem van de client.



De naam van de map verschilt, afhankelijk van het gebruikte besturingssysteem.

Besturingssysteem van client	Mapnaam
Windows Me, 98 of 95	\\<Taal>\WIN9X
Windows NT 4.0	\\<Taal>\WINNT40

Wanneer de drivers in Windows XP of 2000 worden geïnstalleerd, kan het bericht Digital Signature not found (Kan digitale handtekening niet vinden) worden weergegeven. Klik op Yes (Ja) in Windows 2000 of op Continue Anyway (Toch doorgaan) in Windows XP en ga verder met de installatie.

- Klik op Close (Sluiten) als u in Windows XP of 2000 installeert. Het eigenschappenvenster wordt automatisch gesloten als u in NT 4.0 installeert.

Opmerking:

Controleer de volgende items als de printer wordt gedeeld.

- U moet EPSON Status Monitor 3 instellen zodat de gedeelde printer kan worden gecontroleerd op de afdrukserver. Zie "Controlevoorkeuren instellen" op pagina 106 voor meer informatie.*
- Stel de beveiliging in voor de gedeelde printer (toegangsrecht voor clients). Clients zonder rechten kunnen de gedeelde printer niet gebruiken. Raadpleeg de Help van Windows voor meer informatie.*

U moet de clientcomputers instellen zodat ze de printer in een netwerk kunnen gebruiken. Zie de volgende pagina's voor meer informatie:

- "Windows Me, 98 of 95" op pagina 182
- "Windows XP of 2000" op pagina 184
- "Windows NT 4.0" op pagina 188

Printer installeren

In dit gedeelte wordt beschreven hoe u de printerdriver kunt installeren door toegang te krijgen tot de gedeelde printer in het netwerk.

Opmerking:

- U moet de afdrukserver instellen als u de printer in een Windows-netwerk wilt delen. Zie "De printer als een gedeelde printer configureren" op pagina 172 (Windows Me, 98, or 95) (Windows Me, 98 of 95) of "Extra driver gebruiken" op pagina 175 (Windows XP, 2000 or NT 4.0) (Windows XP, 2000 of NT 4.0) voor meer informatie.*

- ❑ *In dit gedeelte wordt beschreven hoe u toegang tot de gedeelde printer in een standaardnetwerk kunt krijgen met de server (Microsoft-werkgroep). Als u geen toegang kunt krijgen tot de gedeelde printer, moet u contact opnemen met de netwerkbeheerder.*
- ❑ *In dit gedeelte wordt beschreven hoe u de printerdriver installeert door vanuit de map **Printers** toegang te krijgen tot de gedeelde printer. U kunt ook toegang krijgen tot de gedeelde printer via Network Neighborhood (Netwerkomgeving) of My Network (Mijn netwerk) op het bureaublad van Windows.*
- ❑ *U kunt de extra driver niet gebruiken voor het besturingssysteem van het serversysteem.*
- ❑ *Wanneer u EPSON Status Monitor 3 wilt gebruiken voor clients, moet u de printerdriver en EPSON Status Monitor 3 vanaf de cd-rom installeren op elke client.*

Windows Me, 98 of 95

Volg de onderstaande instructies om clients met Windows Me, 98 of 95 in te stellen:

1. Klik op **Start** en kies **Settings (Instellingen)** en **Printers**.
2. Dubbelklik op het pictogram **Add Printer (Printer toevoegen)** en klik op **Next (Volgende)**.
3. Selecteer **Network printer (Netwerkprinter)** en klik op **Next (Volgende)**.
4. Klik op **Browse (Bladeren)**. Het dialoogvenster **Browse for Printer (Zoeken naar printer)** verschijnt.

Opmerking:

U kunt ook \\(naam van de computer die lokaal is aangesloten op de gedeelde printer)\(naam van de gedeelde printer) typen voor het netwerkpad of de wachtrijnaam.

5. Klik op de computer of server die is aangesloten op de gedeelde printer en op de naam van de gedeelde printer. Klik vervolgens op OK.



Opmerking:

De naam van de gedeelde printer kan worden gewijzigd door de computer of server die is aangesloten op de gedeelde printer. Neem contact op met de netwerkbeheerder over de naam van de gedeelde printer.

6. Klik op Next (Volgende).

Opmerking:

- Als de printerdriver vooraf is geïnstalleerd op de clientcomputer, moet u de nieuwe printerdriver of de huidige printerdriver selecteren. Wanneer u hierom wordt gevraagd, selecteert u de betreffende printerdriver.*
- Ga verder met de volgende stap als het besturingssysteem van de afdrukservers Windows Me, 98 of 95 is of de extra driver voor Windows Me, 98 of 95 is geïnstalleerd op de afdrukservers met Windows XP, 2000 of NT 4.0.*
- Ga naar "Printerdriver installeren vanaf de cd-rom" op pagina 190 als de extra driver voor Windows Me, 98 of 95 niet is geïnstalleerd op de afdrukservers met Windows XP, 2000 of NT 4.0.*

7. Controleer de naam van de gedeelde printer en geef aan of de printer als standaardprinter wordt gebruikt. Klik op **Next** (Volgende) en volg de instructies op het scherm.

Opmerking:

U kunt de naam van de gedeelde printer wijzigen zodat deze alleen op de clientcomputer wordt weergegeven.

Windows XP of 2000

Volg de onderstaande instructies om clients met Windows XP of 2000 in te stellen.

U kunt de printerdriver van de gedeelde printer installeren als u hoofdgebruikersrechten of hogere toegangsrechten hebt, zelfs als u geen beheerder bent.

Als het besturingssysteem van de afdrukserver Windows NT 4.0 is, controleert u de volgende items:

- Op de afdrukserver met Windows NT 4.0 is Windows NT 4.0x86 de extra driver voor clients met Windows XP of 2000. Deze driver is vooraf geïnstalleerd als printerdriver voor Windows NT 4.0. Wanneer u de printerdriver installeert op clients met Windows XP of 2000 vanaf de afdrukserver met Windows NT 4.0, wordt de driver voor Windows NT 4.0 geïnstalleerd.
- Voor een afdrukserver met Windows NT 4.0 kunt u de printerdriver voor Windows XP of 2000 niet installeren als extra driver. De beheerder installeert de printerdriver op de clients vanaf de cd-rom die bij de printer is geleverd. Daarna voert de beheerder de volgende procedure uit om de printerdriver voor Windows XP of 2000 te installeren op clients met Windows XP of 2000.

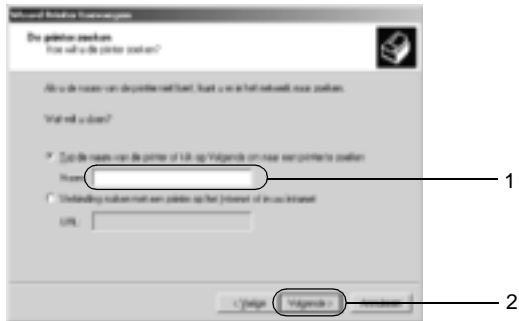
1. Klik in Windows 2000 op **Start** en kies **Settings (Instellingen)** en **Printers**.
Klik in Windows XP op **Start** en kies **Printers and Faxes** (Printers en faxapparaten). In Windows XP Home Edition gaat u eerst naar **Control panel (Configuratiescherm)** en klikt u op **Printers and Faxes (Printers en faxapparaten)**.
2. In Windows 2000 dubbelklikt u op het pictogram **Add Printer (Printer toevoegen)** en klikt u op **Next (Volgende)**.

In Windows XP klikt u op **Add a printer (Een printer toevoegen)** in het menu **Printer Tasks (Printertaken)**.



3. Selecteer **Network printer (Netwerkprinter)** (Windows 2000) of **A network printer, or a printer attached to another computer (Netwerkprinter, of een printer die met een andere computer is verbonden)** (Windows XP) en klik op **Next (Volgende)**.

4. In Windows 2000 typt u de naam van de gedeelde printer en klikt u op Next (Volgende).

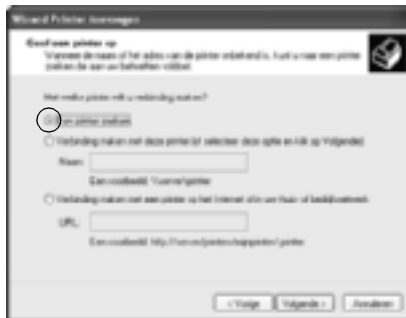


Opmerking:

- ❑ U kunt ook \\(naam van de computer die lokaal is aangesloten op de gedeelde printer)\\(naam van de gedeelde printer) typen voor het netwerkpad of de wachtrijnaam.

- ❑ U hoeft de naam van de gedeelde printer niet in te voeren.

In Windows XP selecteert u Browse for a printer (Een printer zoeken).



5. Klik op het pictogram van de computer of server die is aangesloten op de gedeelde printer en op de naam van de gedeelde printer. Klik op Next (Volgende).



Opmerking:

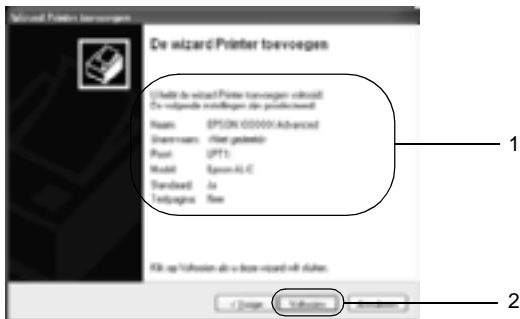
- De naam van de gedeelde printer kan worden gewijzigd door de computer of server die is aangesloten op de gedeelde printer. Neem contact op met de netwerkbeheerder over de naam van de gedeelde printer.

- Als de printerdriver vooraf is geïnstalleerd op de clientcomputer, moet u de nieuwe printerdriver of de huidige printerdriver selecteren. Wanneer u hierom wordt gevraagd, selecteert u de betreffende printerdriver. Als de printerdriver voor Windows XP of 2000 vooraf is geïnstalleerd, kunt u de printerdriver voor Windows XP of 2000 selecteren als huidige printerdriver in plaats van de driver op de server met Windows NT 4.0.

- Ga verder met de volgende stap als de extra driver voor Windows XP of 2000 (NT 4.0) is geïnstalleerd op de afdrukservers met Windows XP, 2000 of NT 4.0.

- Ga naar "Printerdriver installeren vanaf de cd-rom" op pagina 190 als de extra driver niet is geïnstalleerd op de afdrukservers met Windows NT 4.0 of het besturingssysteem van de afdrukservers Windows Me, 98 of 95 is.

6. Selecteer voor Windows 2000 of u de printer als de standaardprinter wilt gebruiken en klik op **Next (Volgende)**.
7. Controleer de instellingen en klik op **Finish (Voltoeien)**.



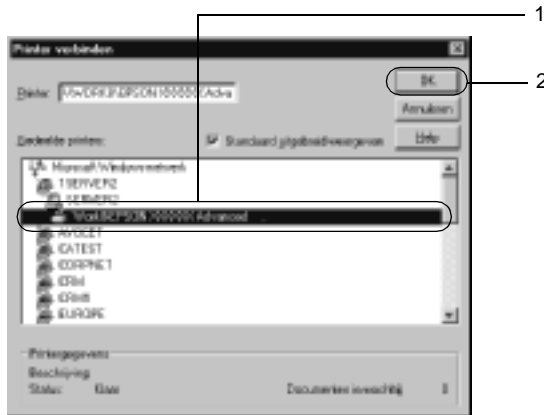
Windows NT 4.0

Volg de onderstaande instructies om de clients met Windows NT 4.0 in te stellen:

U kunt de printerdriver van de gedeelde printer installeren als u hoofdgebruikersrechten of hogere toegangsrechten hebt, zelfs als u geen beheerder bent.

1. Klik op **Start** en kies **Settings (Instellingen)** en **Printers**.
2. Dubbelklik op het pictogram **Add Printer (Printer toevoegen)**.
3. Selecteer **Network printer server (Netwerkafdrukserver)** en klik op **Next (Volgende)**.

4. Klik op het pictogram van de computer of server die is aangesloten op de gedeelde printer en op de naam van de gedeelde printer. Klik vervolgens op OK.



Opmerking:

- ❑ *U kunt ook \\(naam van de computer die lokaal is aangesloten op de gedeelde printer)\\(naam van de gedeelde printer) typen voor het netwerkpad of de wachtrijnaam.*
- ❑ *De naam van de gedeelde printer kan worden gewijzigd door de computer of server die is aangesloten op de gedeelde printer. Neem contact op met de netwerkbeheerder over de naam van de gedeelde printer.*
- ❑ *Als de printerdriver vooraf is geïnstalleerd op de clientcomputer, moet u de nieuwe printerdriver of de huidige printerdriver selecteren. Wanneer u hierom wordt gevraagd, selecteert u de betreffende printerdriver.*
- ❑ *Ga verder met de volgende stap wanneer de extra driver voor Windows NT 4.0 is geïnstalleerd op de afdrukservier met Windows XP of 2000.*

- ❑ *Ga naar “Printerdriver installeren vanaf de cd-rom” op pagina 190 als de extra driver voor Windows NT 4.0 niet is geïnstalleerd op de afdrukserver met Windows XP of 2000 of het besturingssysteem van de afdrukserver Windows Me, 98 of 95 is.*
- 5. Selecteer voor Windows 2000 of u de printer als de standaardprinter wilt gebruiken en klik op Next (Volgende).
- 6. Klik op Finish (Voltooien).

Printerdriver installeren vanaf de cd-rom

In dit gedeelte wordt beschreven hoe u de printerdriver op de clients kunt installeren als u het netwerk als volgt instelt:

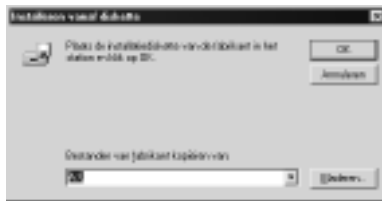
- ❑ De extra drivers zijn niet geïnstalleerd op de afdrukserver met Windows XP, 2000 of NT 4.0.
- ❑ Het besturingssysteem van de afdrukserver is Windows Me, 98 of 95 en van de client Windows XP, 2000 of NT 4.0.

De vensters op de volgende pagina's kunnen verschillen, afhankelijk van de gebruikte versie van Windows.

Opmerking:

- ❑ *Wanneer u wilt installeren op clients met Windows XP, 2000 of NT 4.0, moet u zich als beheerder aanmelden bij Windows XP, 2000 of NT 4.0.*
- ❑ *Als de extra drivers zijn geïnstalleerd of wanneer de server en clients hetzelfde besturingssysteem gebruiken, hoeft u de printerdrivers niet vanaf de cd-rom te installeren.*

1. Als u toegang krijgt tot de gedeelde printer, kan er een vraag worden weergegeven. Klik op OK en volg de instructies op het scherm om de printerdriver vanaf de cd-rom te installeren.
2. Plaats de cd-rom en geef de naam op van het station en de map waar de printerdriver voor clients zich bevindt en klik op OK.



Wanneer de drivers in Windows XP of 2000 worden geïnstalleerd, kan het bericht Digital Signature not found (Kan digitale handtekening niet vinden) worden weergegeven. Klik op Yes (Ja) in Windows 2000 of op Continue Anyway (Toch doorgaan) in Windows XP en ga verder met de installatie.

De naam van de map verschilt, afhankelijk van het gebruikte besturingssysteem.

Besturingssysteem van client	Mapnaam
Windows Me, 98 of 95	\\<Taal>\WIN9X
Windows XP of 2000	\\<Taal>\WIN2000
Windows NT 4.0	\\<Taal>\WINNT40

3. Selecteer de printernaam en klik op OK. Volg de instructies op het scherm.

Voor Macintosh

Printer delen

In dit gedeelte wordt beschreven hoe u een printer kunt delen in een AppleTalk-netwerk.

De computers in een netwerk kunnen de printer delen die rechtstreeks op een van de computers is aangesloten. De computer die rechtstreeks is aangesloten op de printer, is de afdrukserver. De overige computers zijn clientcomputers die toestemming nodig hebben om de printer te delen met de afdrukserver. De clientcomputers delen de printer via de afdrukserver.

Opmerking voor gebruikers van Mac OS X:

Deze functie is alleen beschikbaar bij Mac OS X 10.2 of hoger. Als u de printer via een netwerk wilt delen, gebruikt u de instelling Printer Sharing (Printer delen). Dit is een standaardfunctie van Mac OS X 10.2 of hoger.

De printer als een gedeelde printer configureren

Volg de onderstaande procedure om de printer die rechtstreeks op uw computer is aangesloten, te delen met andere computers in een AppleTalk-netwerk.

Opmerking:

Deze functie is niet beschikbaar bij Mac OS X. U kunt de printer echter wel delen door een interfacekaart met een FireWire-poort te installeren in de sleuf voor de Type B-interfacekaart.

1. Zet de printer aan.
2. Selecteer Chooser (Kiezer) in het Apple-menu en klik op het pictogram AL-C4100 Advanced (Geavanceerd). Selecteer vervolgens USB port (USB-poort) in het vak Select a printer port (Printerpoort selecteren) rechts. Klik op Setup (Instellen). Het dialoogvenster Printer Setup (Printerinstelling) verschijnt.

Opmerking:

Controleer of On (Aan) is geselecteerd bij Background Printing (Afdrukken in achtergrond).

3. Klik bij Printer Sharing Set Up (Instelling voor printer delen) op Printer Sharing Setup (Instelling voor printer delen).



4. Het dialoogvenster Printer Sharing (Printer delen) verschijnt. Schakel het selectievakje Share this Printer (Deze printer delen) in en typ vervolgens zo nodig de naam van de printer en de wachtwoordgegevens.



5. Klik op OK om de instellingen te accepteren.
6. Sluit de Chooser (Kiezer).

Toegang tot de gedeelde printer

Volg de onderstaande procedure om de printer vanaf een andere computer in het netwerk te bereiken.

Opmerking:

Deze functie is niet beschikbaar bij Mac OS X.

1. Zet de printer aan.
2. Selecteer Chooser (Kiezer) in het Apple-menu op de computer vanwaar u toegang tot de printer zoekt. Klik vervolgens op het pictogram AL-C4100 Advanced (AT) en selecteer de naam van de gedeelde printer in het vak Select a printer port (Printerpoort selecteren) rechts. U kunt alleen kiezen uit de computers die zijn aangesloten op de huidige AppleTalk-zone.

Opmerking:

Controleer of On (Aan) is geselecteerd bij Background Printing (Afdrukken in achtergrond).

3. Klik op **Setup** (Instellen), typ het wachtwoord voor de printer en klik op **OK**. Het dialoogvenster **Printer Setup** (Printerinstelling)verschijnt. Klik bij **Printer Sharing Set Up** (Instelling voor printer delen) op **Shared Printer Information** (Gedeelde printergegevens).



4. Als op de client lettertypen zijn geïnstalleerd die niet beschikbaar zijn op de printerserver, verschijnt het volgende bericht.



5. Klik op **OK** om het bericht te verwijderen.
6. Sluit de **Chooser** (Kiezer).

Voor Mac OS X

Gebruik de instelling Printer Sharing (Printer delen). Dit is een standaardfunctie van de Mac OS X 10.2 of hoger. Deze functie is niet beschikbaar bij Mac OS X 10.1.

Raadpleeg de documentatie bij het besturingssysteem voor meer informatie.

Hoofdstuk 6

Optionele onderdelen installeren

Papierenheid voor 500 of 1000 vellen

In de volgende tabel vindt u de papiersoorten en -formaten die u in de optionele papierlade kunt gebruiken.

Paper Type (Pap soort)	Papierformaat	Capaciteit
Gewoon papier	A4, A5, B5 Letter (LT), Legal (LGL), Government Legal (GLG), Executive (EXE)	Maximaal 500 vellen in elke papierlade (totale dikte: minder dan 56 mm per lade) (Gewicht: 60 tot 105 g/m ²)
EPSON Color Laser Paper	A4, Letter (LT)	Maximaal 500 vellen in elke papierlade

Opmerking:

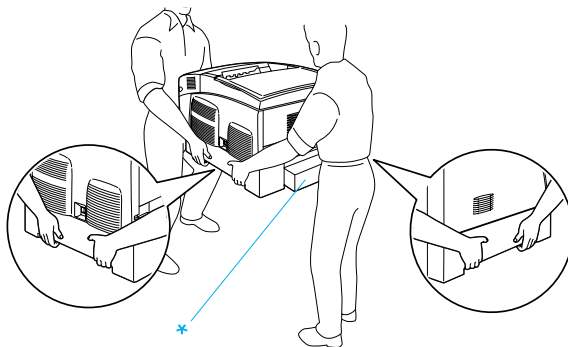
Plaats het papier in de lade met de afdrukzijde naar boven.

Voorzorgsmaatregelen

Neem altijd de volgende voorzorgsmaatregelen in acht wanneer u het optionele onderdeel installeert.

- De optionele papierlade weegt circa 18,5 kg. Til deze altijd met twee of meer personen op.
- Zet de twee zwenkwieltjes aan de voorzijde van de papierlade vast, voordat u deze bij de printer installeert.

- ❑ De printer weegt ongeveer 36,0 kg. De printer moet niet worden opgetild door één persoon. De printer moet door twee personen worden opgetild en moet worden vastgepakt op de juiste posities, zoals hieronder wordt weergegeven.



* Pak de printer niet bij deze delen vast.



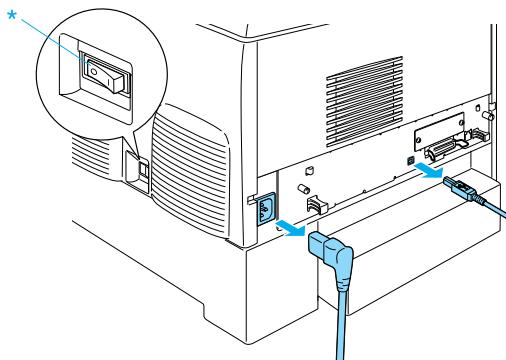
Waarschuwing:

Als u de printer niet op de juiste wijze optilt, laat u deze wellicht vallen. Dit kan letsel tot gevolg hebben.

De optionele papierlade installeren

Volg de onderstaande instructies om de optionele papierlade te installeren.

1. Schakel de printer uit en koppel het netsnoer en de interfacekabel los.



Let op:

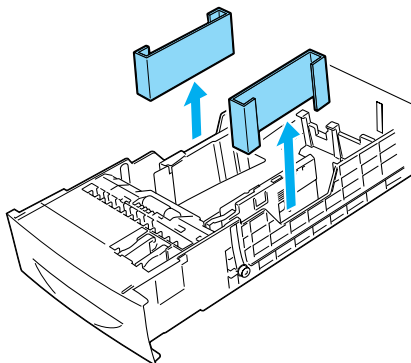
Koppel het netsnoer los van de printer om elektrische schokken te voorkomen.

2. Haal de optionele papierlade voorzichtig uit de bijbehorende doos en plaats deze op de grond.

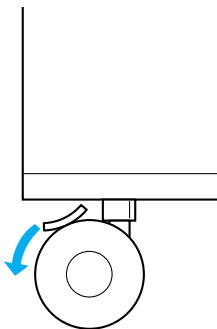
Opmerking:

- Controleer of de vier schroeven bij de optionele papierlade zijn meegeleverd.
- Verwijder het verpakkingsmateriaal van de papierlade.
- Bewaar alle verpakkingsmaterialen voor het geval u de optionele papierlade in de toekomst moet vervoeren.

3. Verwijder het verpakkingsmateriaal aan de binnenkant van de papierladen.



4. Zet bij papiereenheden voor 1000 vellen de twee zwenkwieltjes aan de voorzijde van de papierlade vast.



Waarschuwing:

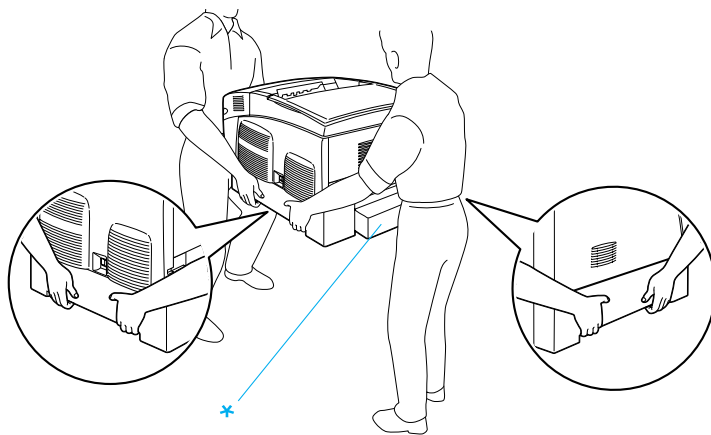
Zet de twee zwenkwieltjes aan de voorzijde van de eenheid vast, voordat u deze bij de printer installeert. Anders verschuift de eenheid mogelijk, waardoor er ongelukken kunnen ontstaan.

5. Pak de printer voorzichtig bij de hieronder aangegeven delen vast en til deze met twee of meer personen op.



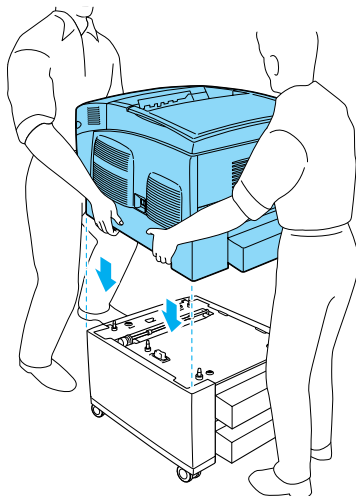
Waarschuwing:

De printer dient, zoals hieronder wordt weergegeven, door twee personen te worden opgetild.

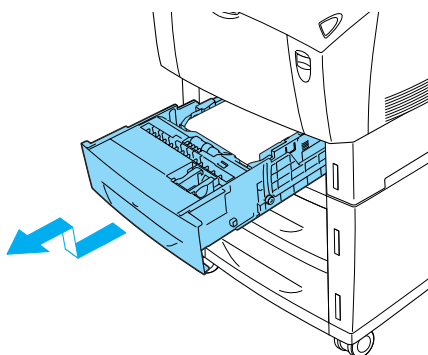


* Pak de printer niet bij deze delen vast.

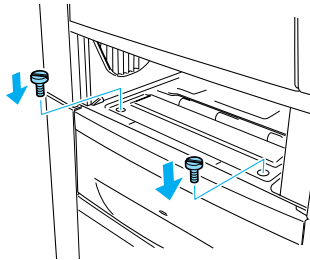
6. Houdt de hoeken van de printer boven de hoeken van de eenheid en laat de printer vervolgens voorzichtig tot op de eenheid zakken, zodanig dat de vijf pinnen aan de bovenkant van de eenheid in de openingen bij de printer passen.



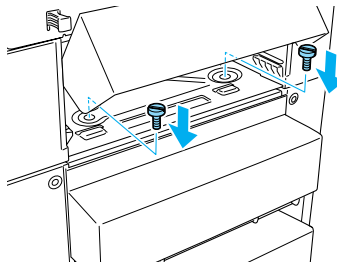
7. Verwijder de onderste standaardpapierlade uit de printer.



8. Zet de voorkant van de optionele papierlade op de printer vast met behulp van twee van de meegeleverde schroeven.



9. Verwijder de klep aan de achterkant van de onderste standaardpapierlade en zet de achterkant van de eenheid op de printer vast met behulp van de twee resterende schroeven. Sluit de klep vervolgens weer.



10. Plaats de onderste standaardpapierlade terug in de printer.
11. Sluit alle interfacekabels en het netsnoer weer aan.
12. Sluit het netsnoer vervolgens op een stopcontact aan.
13. Zet de printer aan.

Druk een statusvel af om te controleren of het optionele onderdeel correct is geïnstalleerd. Zie "Statusvel afdrukken" op pagina 282 voor meer informatie.

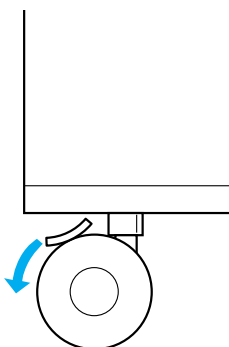
Opmerking:

Wanneer u Windows gebruikt en EPSON Status Monitor 3 niet is geïnstalleerd, moet u de instellingen handmatig opgeven in de printerdriver. Klik op de knop **Update the Printer Option Information Manually** (Informatie over de printeroptie handmatig bijwerken) en klik dan op **Settings** (Instellingen). Selecteer de **500-Sheet/1000-Sheet Paper Cassette Unit** (Optionele papiereenheid voor 500 of 1000 vellen) uit de lijst **Optional Paper Sources** (Optionele papierbronnen) in het dialoogvenster **Optional Settings** (Optionele instellingen) en klik op **OK**.

De optionele papierlade verwijderen

Volg de onderstaande instructies om de optionele papierlade te verwijderen.

1. Schakel de printer uit en trek de stekker uit het stopcontact.
2. Verwijder alle interfacekabels uit de interfaceconnectors.
3. Zet bij papiereenheden voor 1000 vellen de twee zwenkwieltjes aan de onderkant van de papierlade vast.

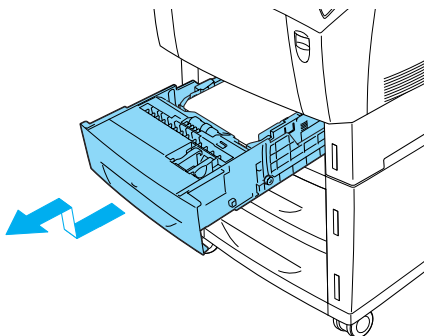




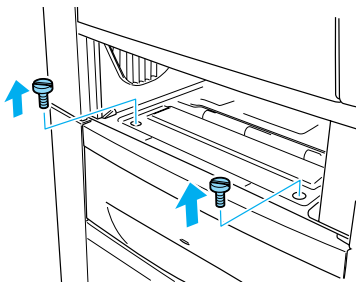
Waarschuwing:

Zet de twee zwenkwieltjes aan de voorzijde van de eenheid vast, voordat u deze uit de printer verwijdert. Anders verschuift de eenheid mogelijk, waardoor er ongelukken kunnen ontstaan.

4. Verwijder de onderste standaardpapierlade uit de printer.



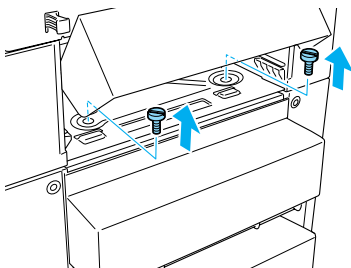
5. Verwijder de twee schroeven waarmee de voorkant van de eenheid op de printer is vastgezet.



Waarschuwing:

Het verwijderen van andere schroeven of kleppen legt mogelijk delen bloot die onder stroom staan.

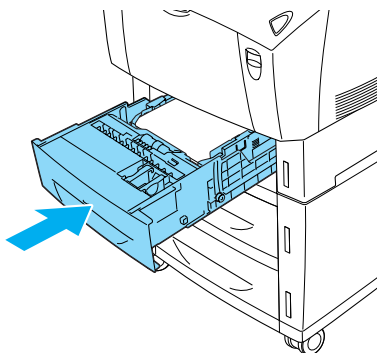
6. Verwijder de klep aan de achterkant van de onderste standaardpapierlade en verwijder de twee schroeven waarmee de achterkant van de eenheid is vastgezet. Sluit de klep vervolgens weer.



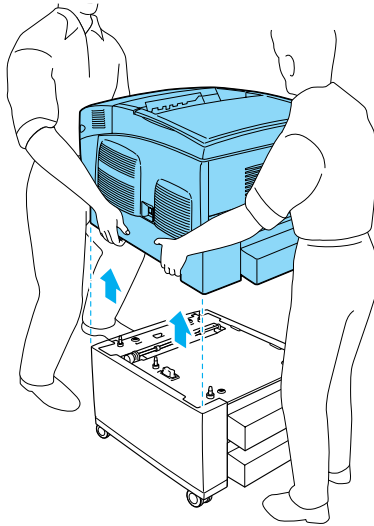
Waarschuwing:

Het verwijderen van andere schroeven of kleppen legt mogelijk delen bloot die onder stroom staan.

7. Plaats de onderste standaardpapierlade in de printer.



- Til de printer voorzichtig met twee of meer personen op, zodanig dat de vijf pinnen aan de bovenkant van de eenheid zich niet meer in de openingen aan de onderkant van de printer bevinden.



- Verpak de optionele papierlade weer in de originele doos.
- Sluit alle interfacekabels en het netsnoer weer aan.
- Sluit het netsnoer vervolgens op een stopcontact aan.
- Zet de printer aan.

Vaste schijf

Met de optionele vaste schijf (C12C824061) breidt u de invoerbuffer van de printer uit voor gebruik met de ethernetinterface. Hierdoor hebt u extra geheugen vrij voor het afdrukken van afbeeldingen en formulieren en het versneld afdrukken en sorteren van afdruktaken die uit meerdere pagina's bestaan.

Vaste schijf installeren

Volg de onderstaande instructies om de vaste schijf te installeren:



Let op:

Voordat u de vaste schijf installeert, ontlaadt u statische elektriciteit door een geaard metalen voorwerp aan te raken. Anders beschadigt u mogelijk onderdelen die gevoelig zijn voor statische elektriciteit.

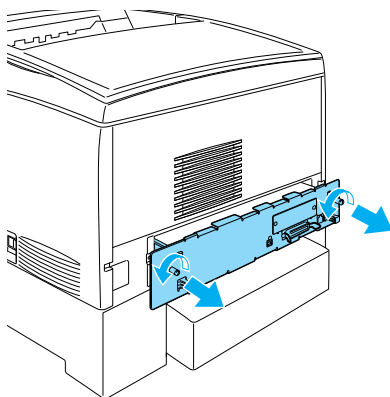


Waarschuwing:

Wees voorzichtig wanneer u onderdelen in de printer plaatst of vervangt. Sommige onderdelen zijn scherp en kunnen letsel veroorzaken.

1. Schakel de printer uit en trek de stekker uit het stopcontact.
2. Verwijder alle interfacekabels uit de interfaceconnectors.

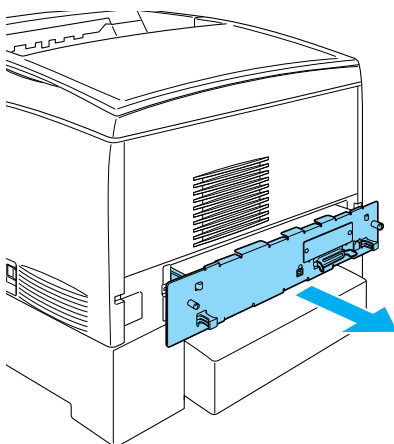
3. Draai de twee schroeven aan de achterkant van de printer los.



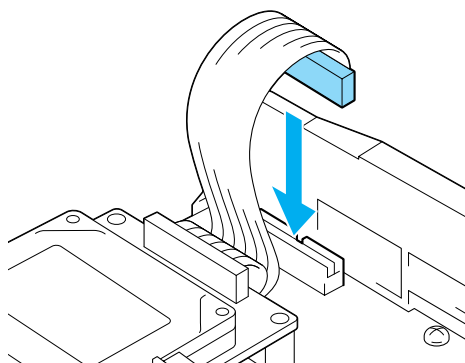
Waarschuwing:

Het verwijderen van andere schroeven of kleppen legt mogelijk delen bloot die onder stroom staan.

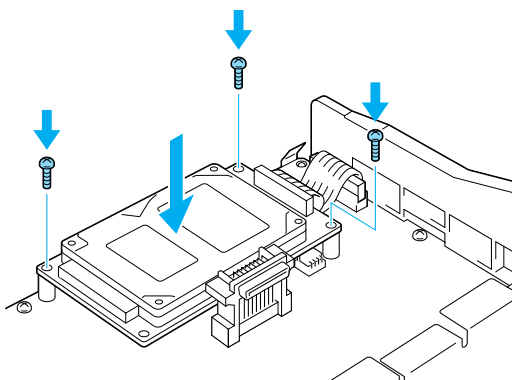
4. Trek vervolgens de printplaat eruit.



5. Zet de kabel van de vaste schijf op de printplaat vast.



6. Verbind de drie schroefgaatjes van het vasteschijfstation met de schroefgaatjes op de printplaat. Zet de vaste schijf vervolgens vast met behulp van de drie meegeleverde schroeven.



Opmerking:

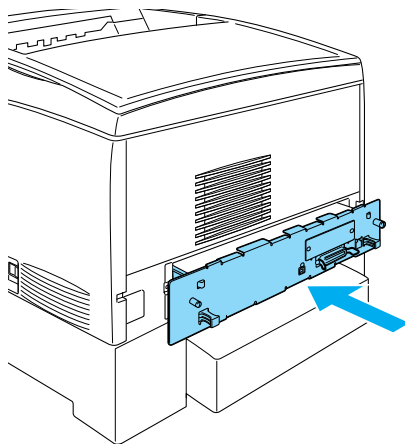
Zorg dat u de kabel niet beschadigt bij het vastdraaien van de schroeven.



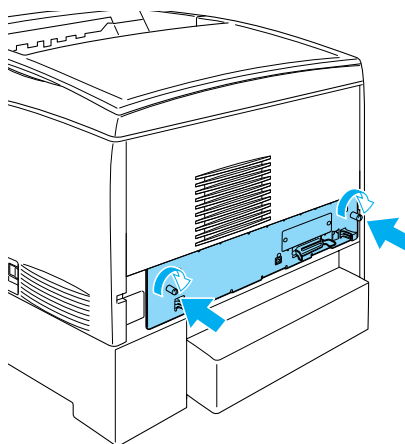
Let op:

Verwijder geen modules van de printplaat. Anders werkt de printer niet.

7. Plaats de printplaat weer in de printer.



8. Zet de printplaat vast met de twee schroeven.



9. Sluit alle interfacekabels en het netsnoer weer aan.

10. Sluit het netsnoer vervolgens op een stopcontact aan.

11. Zet de printer aan.

Druk een statusvel af met behulp van het bedieningspaneel van de printer om te controleren of de vaste schijf juist is geïnstalleerd. Zie "Statusvel afdrukken" op pagina 282 voor meer informatie. Installeer het schijfstation opnieuw als dit niet op het statusvel wordt vermeld. Controleer of de connector van het vasteschijfstation goed op de socket van de printplaat is aangesloten.

Opmerking:

Wanneer u Windows gebruikt en EPSON Status Monitor 3 niet is geïnstalleerd, moet u de instellingen handmatig opgeven in de printerdriver. Klik op de knop Update the Printer Option Information Manually (Informatie over de printeroptie handmatig bijwerken) en klik dan op Settings (Instellingen). Selecteer het selectievakje Optional HDD (Optionele vaste schijf) in het dialoogvenster Optional Settings (Optionele instellingen) en klik op OK.

Vaste schijf verwijderen

Volg de onderstaande instructies om de vaste schijf te verwijderen:



Let op:

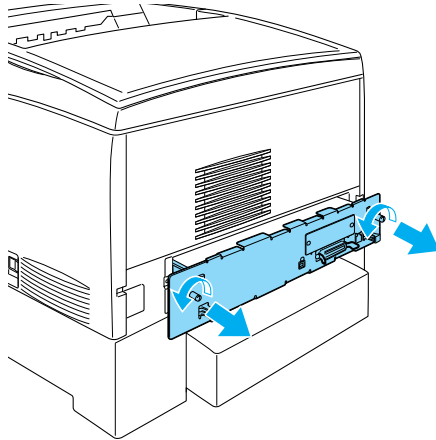
Voordat u de vaste schijf verwijdert, ontlaadt u statische elektriciteit door een geaard metaal voorwerp aan te raken. Anders beschadigt u mogelijk onderdelen die gevoelig zijn voor statische elektriciteit.



Waarschuwing:

Wees voorzichtig wanneer u onderdelen in de printer plaatst of vervangt. Sommige onderdelen zijn scherp en kunnen letsel veroorzaken.

1. Schakel de printer uit en trek de stekker uit het stopcontact.
2. Verwijder alle interfacekabels uit de interfaceconnectors.
3. Draai de twee schroeven aan de achterkant van de printer los.



Waarschuwing:

Het verwijderen van andere schroeven of kleppen legt mogelijk delen bloot die onder stroom staan.

4. Trek vervolgens de printplaat eruit.
5. Draai de drie schroeven van het vasteschijfstation los en haal de connector van de printplaat.

Opmerking:

Bewaar de drie schroeven samen met de vaste schijf.

6. Plaats de printplaat weer in de printer.
7. Zet de printplaat vast met de twee schroeven.
8. Sluit alle interfacekabels en het netsnoer weer aan.

9. Sluit het netsnoer vervolgens op een stopcontact aan.
10. Zet de printer aan.

Geheugenmodule

U kunt het printergeheugen vergroten tot maximaal 1024 MB door de installatie van een DIMM-module (Dual In-line Memory Module). U wilt wellicht extra geheugen toevoegen als er problemen optreden bij het afdrucken van complexe afbeeldingen.

De printer beschikt over twee geheugensleuven, maar er is al een DIMM-module van 64 MB in een van de sleuven geïnstalleerd tijdens de productie. Als u het printergeheugen tot boven de 578 MB wilt vergroten, dient u de originele DIMM-module van 64 MB eerst te verwijderen, waarna u twee optionele DIMM's kunt installeren.

Opmerking:

Het geheugen kan maximaal worden uitgebreid tot 1024 MB.

Volg de onderstaande instructies om een optionele geheugenmodule te installeren.



Waarschuwing:

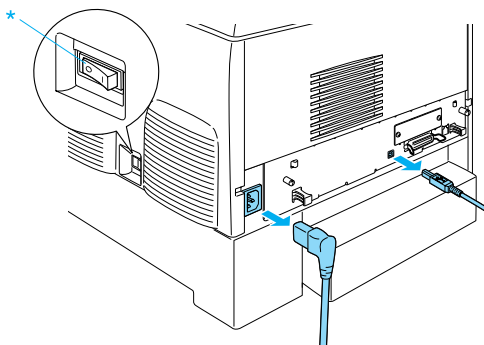
Wees voorzichtig wanneer u onderdelen in de printer plaatst of vervangt. Sommige onderdelen zijn scherp en kunnen letsel veroorzaken.



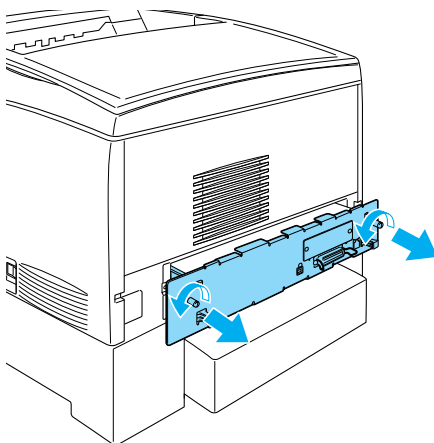
Let op:

Voordat u een geheugenmodule installeert, ontlad u statische elektriciteit door een geaard metaal voorwerp aan te raken. Anders beschadigt u mogelijk onderdelen die gevoelig zijn voor statische elektriciteit.

1. Schakel de printer uit en koppel het netsnoer en de interfacekabel los.



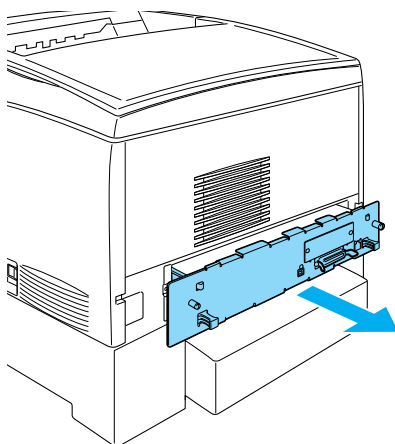
2. Draai de twee schroeven aan de achterkant van de printer los.



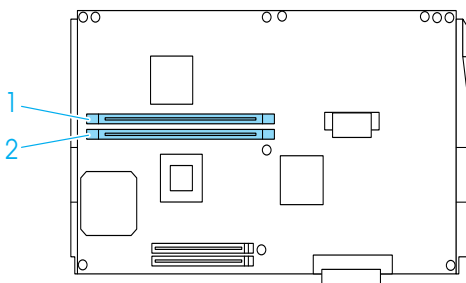
Waarschuwing:

Het verwijderen van andere schroeven of kleppen legt mogelijk delen bloot die onder stroom staan.

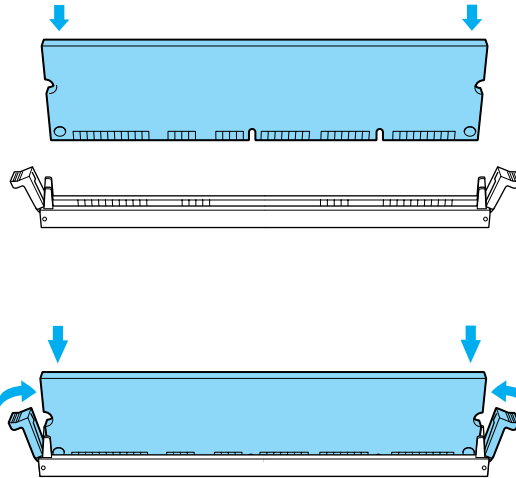
3. Trek vervolgens de printplaat eruit.



4. Bepaal de locatie van de geheugenselef. De locatie wordt hieronder aangegeven.



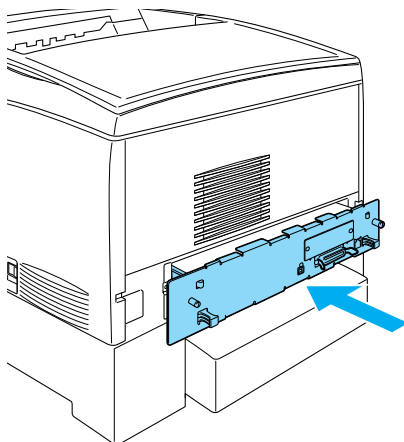
5. Houd de geheugenmodule vast boven de geheugensleuf en plaats deze in de sleuf, zodanig dat de moduleklemmen de module op zijn plaats houden. Gebruik niet te veel kracht.



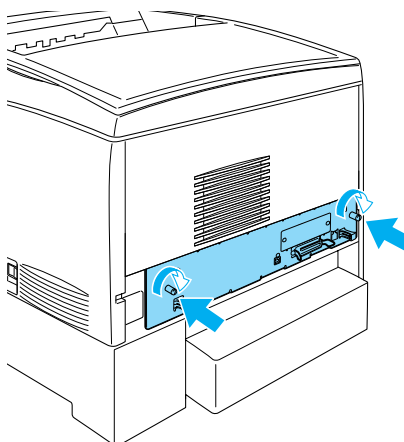
Let op:

- Forceer de geheugenmodule niet.
- De module moet op de juiste manier in de sleuf worden geplaatst.
- Verwijder geen modules van de printplaat. Anders werkt de printer niet.
- Zorg ervoor dat er een module met meer dan 64 MB in de sleuf S0 is geïnstalleerd.

6. Plaats de printplaat weer in de printer.



7. Zet de printplaat vast met de twee schroeven.



8. Sluit alle interfacekabels en het netsnoer weer aan.

9. Sluit het netsnoer vervolgens op een stopcontact aan.
10. Zet de printer aan.

Druk een statusvel af om te controleren of de geheugenmodule juist is geïnstalleerd. Zie “Statusvel afdrukken” op pagina 282 voor meer informatie. Installeer de module opnieuw als de grootte van de optionele geheugenmodule niet in het vermelde totale geheugen is opgenomen. Controleer of de module goed in de geheugensleuf van de printplaat vastzit.

Opmerking:

*Wanneer u Windows gebruikt en EPSON Status Monitor 3 niet is geïnstalleerd, moet u de instellingen handmatig opgeven in de printerdriver. Klik op de knop **Update the Printer Option Information Manually** (Informatie over de printeroptie handmatig bijwerken) en klik dan op **Settings** (Instellingen). Selecteer in de keuzelijst **Installed Memory** (Geïnstalleerd geheugen) in dialoogvenster **Optional Settings** (Optionele instellingen) het aantal bytes van de geïnstalleerde module en klik op **OK**.*

Geheugenmodule verwijderen

Volg de onderstaande instructies om een geheugenmodule te verwijderen:



Let op:

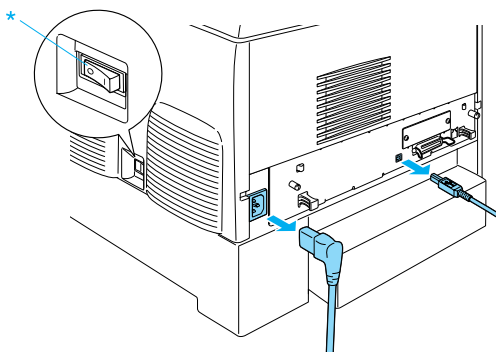
Voordat u een geheugenmodule verwijdert, ontlaadt u statische elektriciteit door een geaard metaal voorwerp aan te raken. Anders beschadigt u mogelijk onderdelen die gevoelig zijn voor statische elektriciteit.



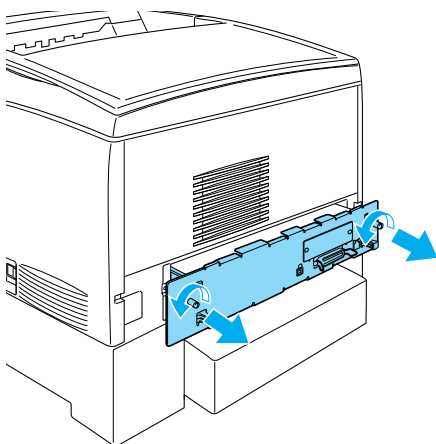
Waarschuwing:

Wees voorzichtig wanneer u onderdelen in de printer plaatst of vervangt. Sommige onderdelen zijn scherp en kunnen letsel veroorzaken.

1. Schakel de printer uit en trek de stekker uit het stopcontact.



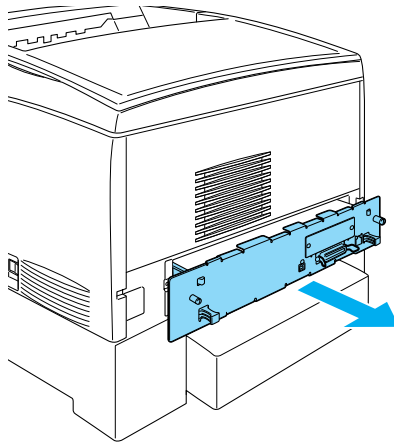
2. Verwijder alle interfacekabels uit de interfaceconnectors.
3. Draai de twee schroeven aan de achterkant van de printer los.



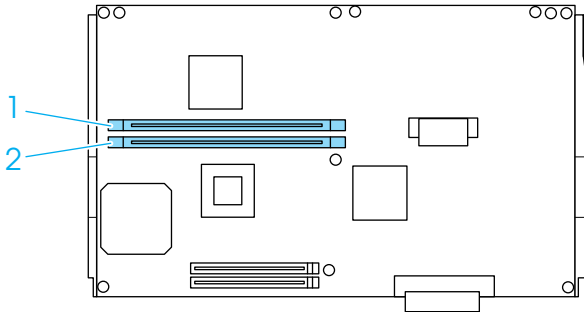
Waarschuwing:

Het verwijderen van andere schroeven of kleppen legt mogelijk delen bloot die onder stroom staan.

4. Trek vervolgens de printplaat eruit.



5. Bepaal de locatie van de geheugensleuf. De locatie wordt hieronder aangegeven.

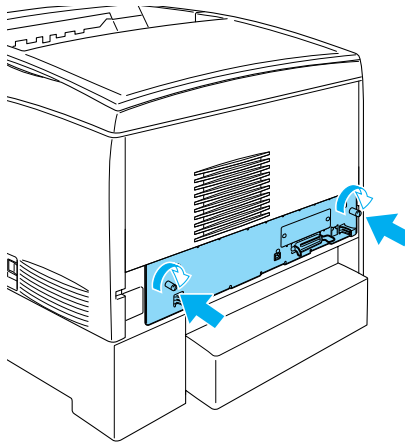


6. Pak de geheugenmodule aan beide zijden vast en trek deze eruit.



Let op:

- ❑ *Verwijder geen andere modules van de printplaat. Anders werkt de printer niet.*
 - ❑ *Zorg ervoor dat de module met meer dan 64 MB in de sleuf S0 is geïnstalleerd. Anders werkt de printer niet.*
7. Bewaar de geheugenmodule in een antistatische verpakking, gelijk aan de verpakking waarin de module is geleverd.
 8. Plaats de printplaat weer in de printer.
 9. Zet de printplaat vast met de twee schroeven.



10. Sluit alle interfacekabels en het netsnoer weer aan.
11. Sluit het netsnoer vervolgens op een stopcontact aan.
12. Zet de printer aan.

De ROM-module met Adobe PostScript 3

In een aantal landen is de ROM-module voor de Adobe PostScript 3-kit (C12C832571) verkrijgbaar als optioneel onderdeel. Met deze module kunt u documenten afdrucken in de printertaal PostScript.

Opmerking:

De functies van de ROM-module met Adobe PostScript 3 kunnen niet worden gebruikt in combinatie met Macintosh-computers met een optionele IEEE 1394-interfacekaart van het type B.

De ROM-module met Adobe PostScript 3 installeren

Volg de onderstaande instructies om een ROM-module voor Adobe PostScript 3 te installeren.



Let op:

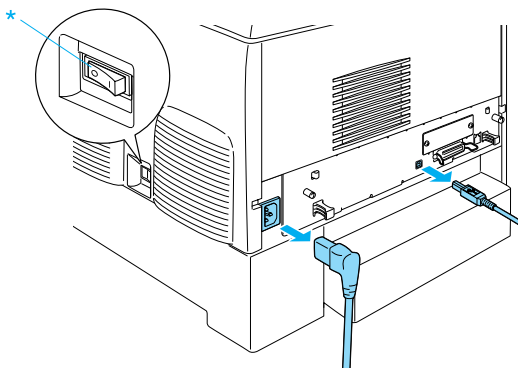
Voordat u de ROM-module installeert, ontlad u statische elektriciteit door een geaard metaal voorwerp aan te raken. Anders beschadigt u mogelijk onderdelen die gevoelig zijn voor statische elektriciteit.



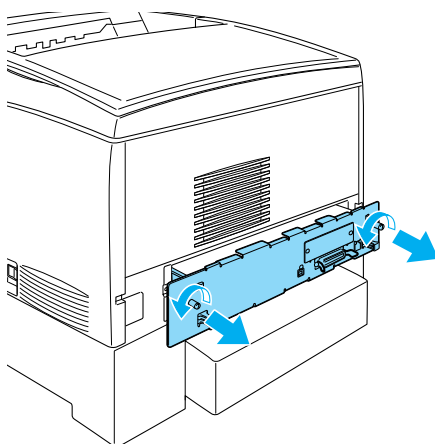
Waarschuwing:

Wees voorzichtig wanneer u onderdelen in de printer plaatst of vervangt. Sommige onderdelen zijn scherp en kunnen letsel veroorzaken.

1. Schakel de printer uit en trek de stekker uit het stopcontact.



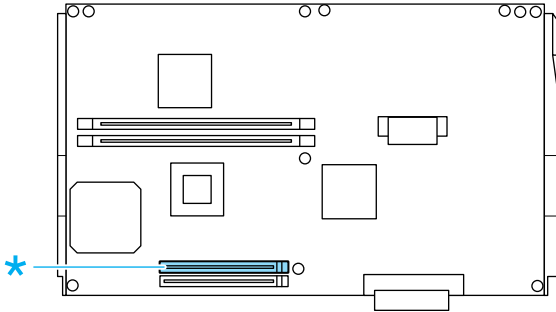
2. Verwijder alle interfacekabels uit de interfaceconnectors.
3. Draai de twee schroeven aan de achterkant van de printer los.



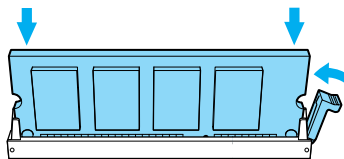
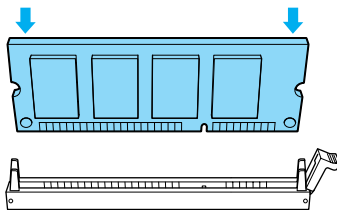
Waarschuwing:

Het verwijderen van andere schroeven of kleppen legt mogelijk delen bloot die onder stroom staan.

4. Trek vervolgens de printplaat eruit.
5. Bepaal de locatie van de ROM-sleuf A. De locatie wordt hieronder aangegeven.



6. Haal de ROM-module uit de verpakking.
7. Houd de ROM-module vast boven de betreffende sleuf en plaats deze zoals hieronder aangegeven in sleuf A, zodanig dat de moduleklemmen de module op zijn plaats houden. Gebruik niet te veel kracht.

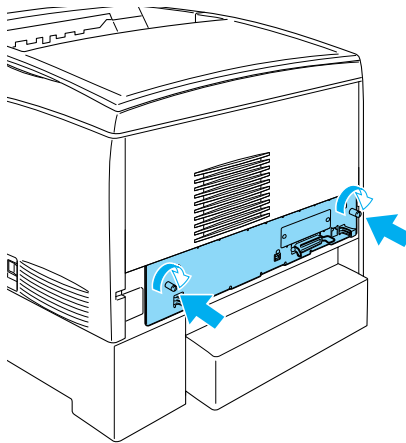




Let op:

- ❑ *Forceer de ROM-module niet.*
- ❑ *De module moet op de juiste manier in de sleuf worden geplaatst.*
- ❑ *Verwijder geen modules van de printplaat. Anders werkt de printer niet.*

8. Plaats de printplaat weer in de printer.
9. Zet de printplaat vast met de twee schroeven.



10. Sluit alle interfacekabels en het netsnoer weer aan.
11. Sluit het netsnoer vervolgens op een stopcontact aan.
12. Zet de printer aan.

13. Druk een statusvel af om te controleren of de ROM-module met Adobe PostScript 3 juist is geïnstalleerd. Zie “Statusvel afdrukken” op pagina 282 voor meer informatie. Installeer de module opnieuw als PS3 niet op het statusvel als geïnstalleerde emulatie wordt vermeld. Controleer of de module goed in de ROM-sleuf van de printplaat vastzit.

De ROM-module met Adobe PostScript 3 verwijderen

Volg de onderstaande instructies om een ROM-module voor Adobe PostScript 3 te verwijderen.



Let op:

Voordat u de ROM-module verwijdert, ontlaadt u statische elektriciteit door een geaard metalen voorwerp aan te raken. Anders beschadigt u mogelijk onderdelen die gevoelig zijn voor statische elektriciteit.

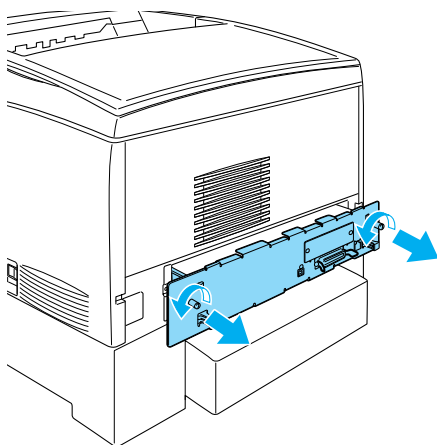


Waarschuwing:

Wees voorzichtig wanneer u onderdelen in de printer plaatst of vervangt. Sommige onderdelen zijn scherp en kunnen letsel veroorzaken.

1. Controleer of de printer is uitgeschakeld en trek vervolgens de stekker uit het stopcontact.
2. Verwijder alle interfacekabels uit de interfaceconnectors.

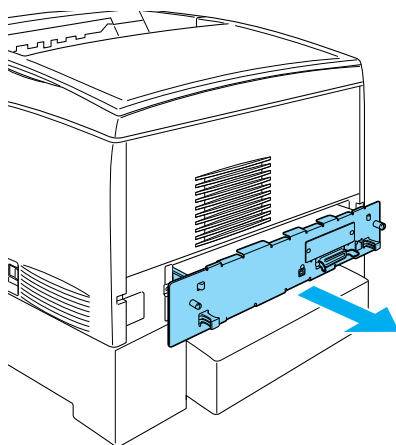
3. Draai de twee schroeven aan de achterkant van de printer los.



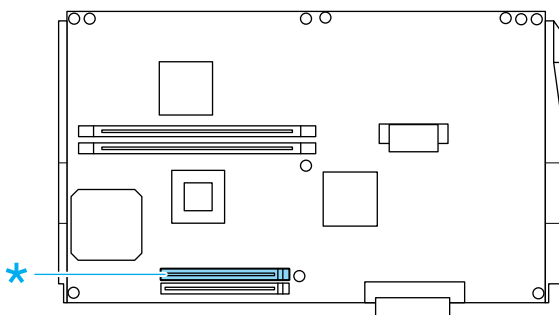
Waarschuwing:

Het verwijderen van andere schroeven of kleppen legt mogelijk delen bloot die onder stroom staan.

4. Trek vervolgens de printplaat eruit.



5. Bepaal de locatie van de ROM-sleuf A. De locatie wordt hieronder aangegeven.



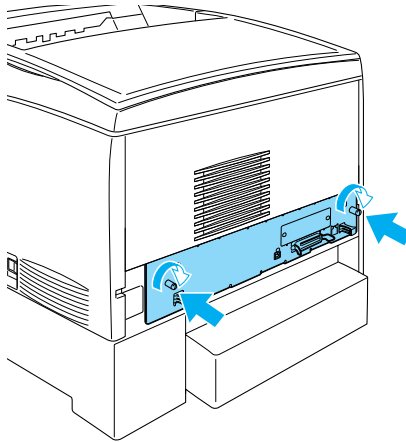
6. Druk het hendeltje aan de rechterkant van de ROM-sleuf naar beneden, waarna de module uit sleuf A omhoog schuift.



Let op:

Verwijder niet de ROM-module in sleuf P. Anders werkt de printer niet.

7. Verwijder de ROM-module uit sleuf A. Bewaar de ROM-module in een antistatische verpakking, gelijk aan de verpakking waarin de module is geleverd.
8. Plaats de printplaat weer in de printer.
9. Zet de printplaat vast met de twee schroeven.



10. Sluit alle interfacekabels en het netsnoer weer aan.
11. Sluit het netsnoer vervolgens op een stopcontact aan.
12. Zet de printer aan.

Interfacekaarten

De printer wordt geleverd met een interfacesleuf van type B. Er zijn diverse optionele interfacekaarten beschikbaar waarmee u de interfacemogelijkheden van de printer kunt uitbreiden.

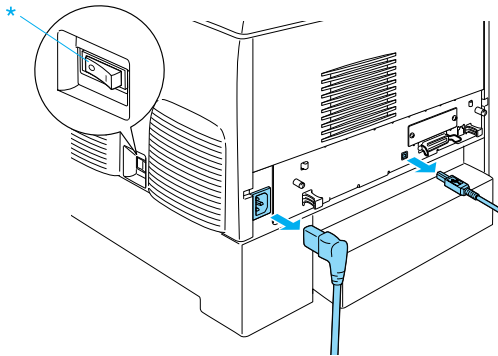
Volg de onderstaande instructies om een optionele interfacekaart te installeren.



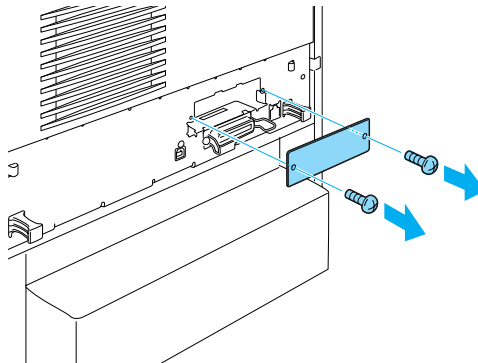
Let op:

Voordat u een interfacekaart installeert, moet u statische elektriciteit ontladen door een geaard metaal voorwerp aan te raken. Anders beschadigt u mogelijk onderdelen die gevoelig zijn voor statische elektriciteit.

1. Schakel de printer uit en koppel het netsnoer en de interfacekabel los.



2. Verwijder de schroeven en de sleufklep van de interfacekaart (type B) zoals hieronder wordt weergegeven.





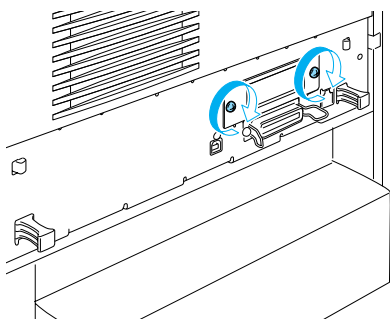
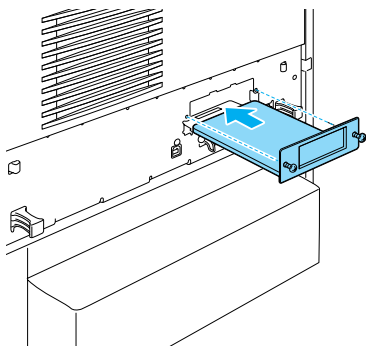
Waarschuwing:

Het verwijderen van schroeven of kleppen die niet in de volgende instructies voorkomen legt mogelijk delen bloot die onder stroom staan.

Opmerking:

Bewaar de klep van de sleuf goed. Als u de interfacekaart later weer wilt verwijderen, moet u deze klep opnieuw plaatsen.

3. Schuif de interfacekaart in de sleuf en druk de kaart stevig vast. Draai vervolgens de schroeven vast zoals hieronder wordt weergegeven.



4. Sluit het netsnoer en de interfacekabel opnieuw aan en schakel de printer in.

Druk een statusvel af om te controleren of het optionele onderdeel correct is geïnstalleerd. Zie “Statusvel afdrukken” op pagina 282 voor meer informatie.

Interfacekaart verwijderen

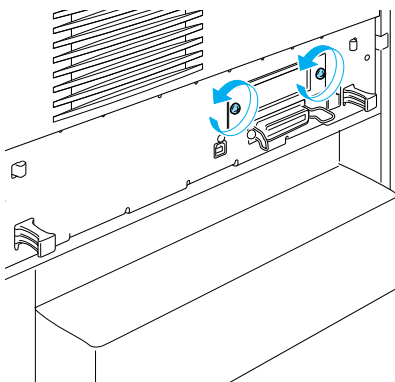
Volg de onderstaande instructies om een interfacekaart te verwijderen:



Let op:

Voordat u een interfacekaart verwijdert, moet u statische elektriciteit ontladen door een geaard metalen voorwerp aan te raken. Anders beschadigt u mogelijk onderdelen die gevoelig zijn voor statische elektriciteit.

1. Schakel de printer uit en trek de stekker uit het stopcontact.
2. Verwijder de twee schroeven waarmee de interfacekaart op de achterkant van de printer is vastgezet.



Waarschuwing:

Het verwijderen van schroeven die niet in de volgende instructies voorkomen legt mogelijk delen bloot die onder stroom staan.

3. Trek de interfacekaart voorzichtig uit de sleuf.
4. Zet de klep van de interfacekaart weer vast op de nu lege sleuf. Deze hebt u tijdens de installatie van de interfacekaart verwijderd en bewaard. Zet deze vast met behulp van de twee schroeven.
5. Bewaar de interfacekaart in een antistatische verpakking, gelijk aan de verpakking waarin de module is geleverd.

Verbruiksgoederen vervangen

Vervangingsberichten

Wanneer de volgende berichten op het LCD-scherm of in het venster van de EPSON Status Monitor 3 worden weergegeven, moet het aangegeven product worden vervangen. U kunt nog even doorgaan met afdrukken nadat er een bericht is weergegeven. EPSON raadt echter aan, de betreffende eenheid snel te vervangen om een blijvend goede afdrukkwaliteit te kunnen waarborgen en de levensduur van de printer te verlengen.

Opmerking:

Vervang de tonercartridge niet als het bericht XXXX Toner Low (Toner XXXX bijna op) wordt weergegeven. De resterende toner in de cartridge veroorzaakt mogelijk vlekken als u de cartridge ter vervanging er uithaalt. Vervang de tonercartridge pas als het bericht Replace Toner XXXX (Vervang toner XXXX) wordt weergegeven.

Bericht op LCD-scherm	Beschrijving
Worn Photoconductor (Fotoconductor op)	De fotogeleidingseenheid is versleten.
Worn Fuser (Fixeereenheid op)	De fixeereenheid is versleten.
Worn Transfer Unit (Transfereenh. Versl.)	De transfereenheid is versleten.

Opmerking:

Als u deze waarschuwing wilt wissen, selecteert u Clear All Warnings (Alle waarschuwingen wissen) in het menu Reset op het bedieningspaneel.

Als een verbruiksgoed het einde van de levensduur heeft bereikt, stopt de printer met afdrukken en worden de volgende berichten op het LCD-scherm of in het venster van de EPSON Status Monitor 3 weergegeven. Als dit gebeurt, kan de printer niet doorgaan met afdrukken, voordat het aangegeven product is vervangen.

Bericht op LCD-scherm	Beschrijving
Replace Toner xxxx* (Vervang toner xxxx)	De aangegeven tonercartridges zijn leeg.
Replace Photoconductor (Vervang fotogeleidingseenheid)	Het afdrukken is stopgezet om schade aan het apparaat te voorkomen.
Replace Transfer Unit (Transfereenh. Verv.)	De transfereenheid is versleten.

* Met de letters C, M, Y en K wordt hier aangegeven, welke tonerkleur moet worden vervangen. Het bericht Y Toner Low (Toner Y bijna op) betekent bijvoorbeeld dat de toner in de gele tonercartridge bijna op is.

Opmerking:

Er wordt per product een individueel bericht weergegeven. Nadat een bepaald verbruiksgoed is vervangen, controleert u of op het LCD-scherm nog andere vervoangingsberichten voor andere verbruiksgoederen worden weergegeven.

Toner cartridge

Voorzorgsmaatregelen

Houd u bij het vervangen van cartridges altijd aan de volgende voorzorgsmaatregelen.

- Het wordt aanbevolen, alleen originele tonercartridges te installeren. Door gebruik van tonercartridges van derden neemt de afdrukkwaliteit mogelijk af. EPSON is niet verantwoordelijk voor enige schade veroorzaakt door problemen die ontstaan door het gebruik van verbruiksgoederen die niet door EPSON zijn vervaardigd of goedgekeurd.
- Plaats de tonercartridges altijd op een schone, vlakke ondergrond.
- Installeer geen gebruikte tonercartridges in de printer.
- Als u een tonercartridge van een koude naar een warme ruimte hebt verplaatst, dient u minstens een uur te wachten alvorens de rol te installeren om schade als gevolg van condensvocht te voorkomen.



Waarschuwing:

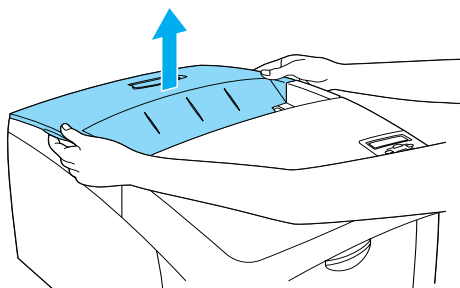
- Raak de toner niet aan. Zorg dat u geen toner in uw ogen krijgt. Wanneer er toner op uw huid of kleding valt, wast u dit direct af met water en zeep.*
- Houd tonercartridges buiten het bereik van kinderen.*

- ❑ *Verbrand gebruikte tonercartridges niet. Deze kunnen exploderen en letsel veroorzaken. Neem bij het weggooien van deze onderdelen de geldende milieuvoorschriften in acht.*
- ❑ *Gebruik een stoffer en blik of een vochtig doekje met water en zeep om gemorste toner op te ruimen. Gebruik geen stofzuiger, omdat het gebruik van een stofzuiger een brand of explosie kan veroorzaken wanneer de kleine deeltjes in contact komen met een vonk.*

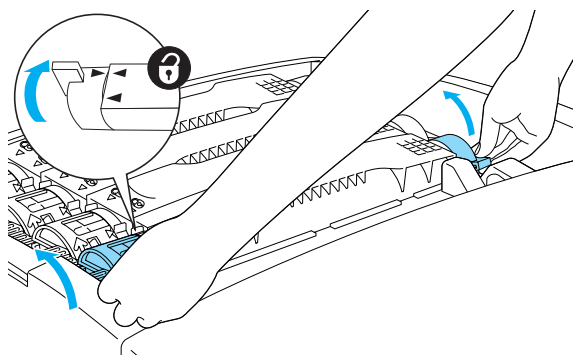
Tonercartridge vervangen

Volg de onderstaande instructies om een tonercartridge te vervangen.

1. Bevestig de kleur van de te vervangen tonercartridge via het LCD-scherf of de EPSON Status Monitor 3.
2. Open de klep aan de bovenkant.



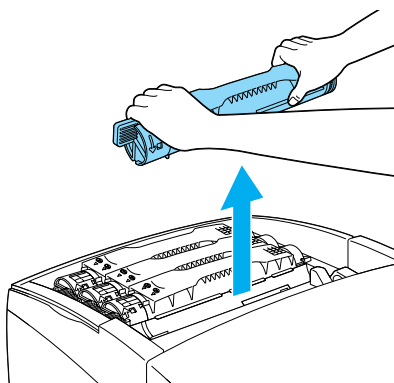
3. Draai de uiteinden van de tonercartridge om deze te ontgrendelen.



Opmerking:

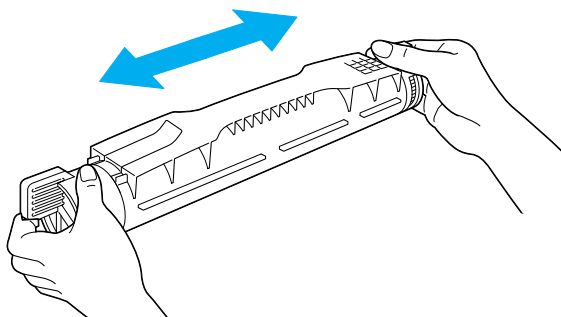
Houd de uiteinden met beide handen vast.

4. Til de tonercartridge uit het betreffende vak.



Opmerking:

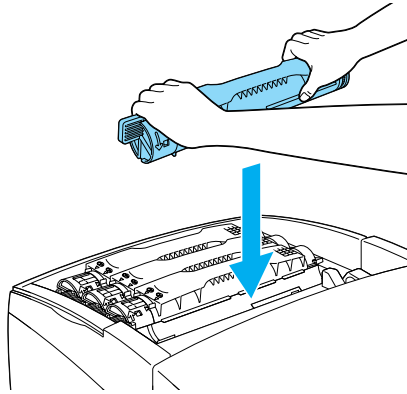
- ❑ Een kleine hoeveelheid toner blijft mogelijk achter op de onderkant van de cartridge. Let op dat er geen toner kan lekken of dat deze op huid of kleren terecht komt.
 - ❑ Plaats de gebruikte cartridge op een platte ondergrond met de opening naar boven, zodat er geen toner kan lekken.
 - ❑ Plaats de gebruikte tonercartridge in de daarvoor bestemde afvalzak, voordat u deze weggooit.
5. Haal de nieuwe tonercartridge uit de verpakking en schud deze voorzichtig in alle richtingen, zodanig dat de toner gelijkmatig wordt verdeeld.



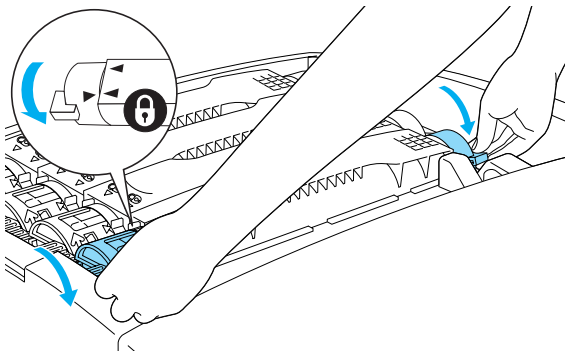
Opmerking:

Verwijder de beschermstrook nog niet.

6. Houd de tonercartridge vast zoals hieronder wordt weergegeven en laat deze in het betreffende vak zakken.



7. Draai de uiteinden van de tonercartridge om deze te vergrendelen.



Opmerking:

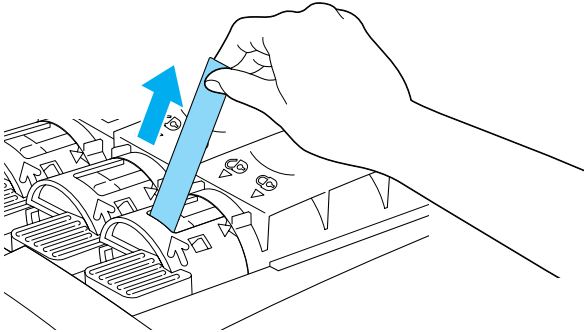
Houd de uiteinden met beide handen vast en klik deze met een draaiende beweging vast.



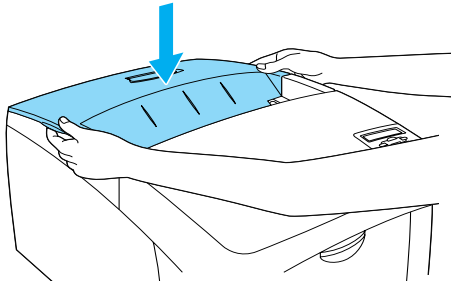
Let op:

Controleer of het uiteinde van de tonercartridge daadwerkelijk is vergrendeld. Anders ontstaan er mogelijk tonerproblemen of vlekken.

8. Verwijder de beschermstrook in een verticale beweging van de tonercartridge.



9. Sluit de klep aan de bovenkant weer.



Fotogeleidingseenheid

Bereid een nieuwe fotogeleidingseenheid voor ter vervanging, wanneer er een bericht met deze instructie verschijnt.

Vorzorgsmaatregelen

Houd u bij het vervangen van de fotogeleidingseenheid altijd aan de volgende voorzorgsmaatregelen:

- De fotogeleidingseenheid weegt circa 4,5 kg. Houd het handvat van de eenheid stevig vast wanneer u deze verplaatst.
- Zorg bij het vervangen van de fotogeleidingseenheid dat deze niet onnodig aan lichtinvloeden wordt blootgesteld.
- Pas op voor krassen aan het oppervlak van de rol. Raak de rol niet aan; huidvetten kunnen het oppervlak definitief beschadigen en de afdrukkwaliteit nadelig beïnvloeden.
- Voor een optimale afdrukkwaliteit kunt u de fotogeleidingseenheid beter niet bewaren in ruimtes met direct zonlicht, stof, zilte lucht of bijtende gassen (bijvoorbeeld ammoniakgas). Vermijd ruimtes die onderhevig zijn aan plotselinge schommelingen in temperatuur en vochtigheid.
- De fotogeleidingseenheid mag niet worden gekanteld.



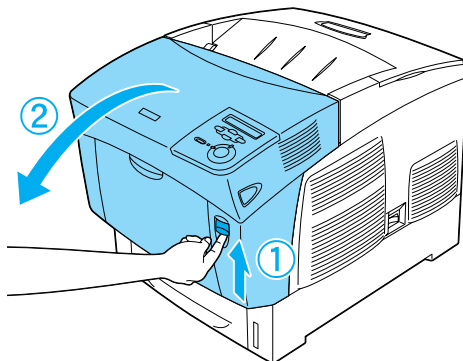
Waarschuwing:

- Verbrand de gebruikte fotogeleidingseenheid niet. Deze kan exploderen en letsel veroorzaken. Neem bij het weggooien de geldende milieuvoorschriften in acht.*
- Houd de fotogeleidingseenheid buiten het bereik van kinderen.*

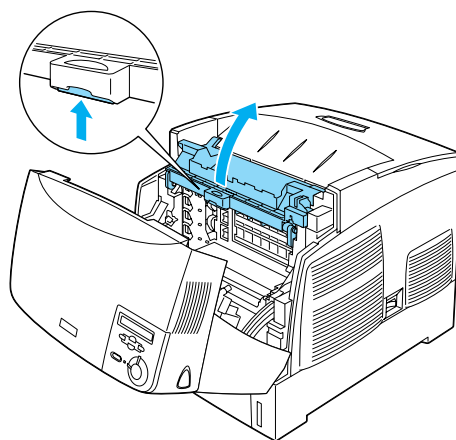
De fotogeleidingseenheid vervangen

Volg de onderstaande instructies om de fotogeleidingseenheid te vervangen.

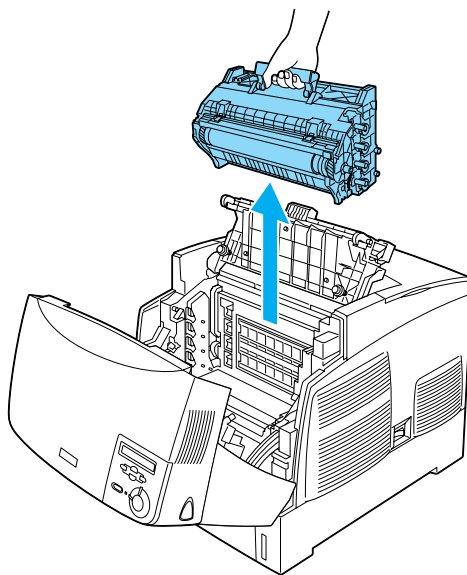
1. Schakel de printer uit.
2. Open de vergrendeling van klep A en vervolgens de klep zelf.



3. Open klep D.



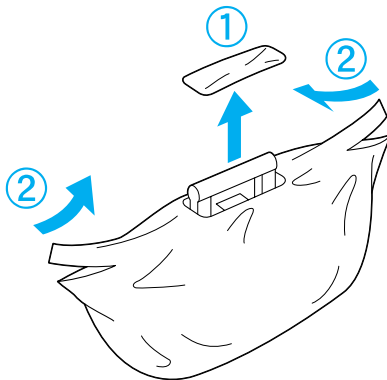
4. Pak de fotogeleidingseenheid bij het handvat vast en til de eenheid recht omhoog uit de printer.



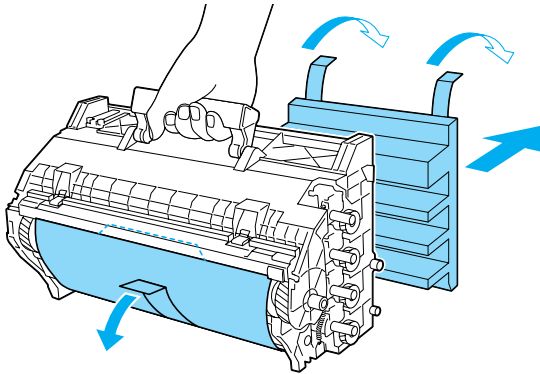
5. Pak de nieuwe fotogeleidingseenheid en scheur het bovenste gedeelte van de verpakking bij de stippellijn open, waardoor het handvat tevoorschijn komt. Pak vervolgens het handvat beet, verwijder de piepschuimstrook en open de verpakking bij de stippellijn.

Opmerking:

Houd de cartridge altijd in dezelfde positie als in de afbeelding.



6. Verwijder alle beschermings- en verpakkingsmaterialen terwijl u het handvat vasthoudt zoals hieronder wordt weergegeven.

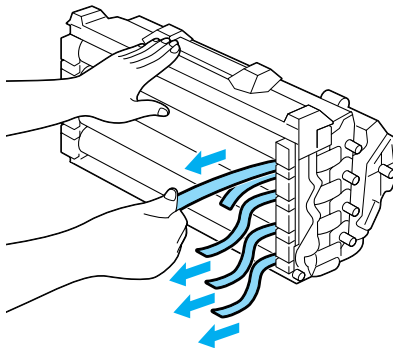


Let op:

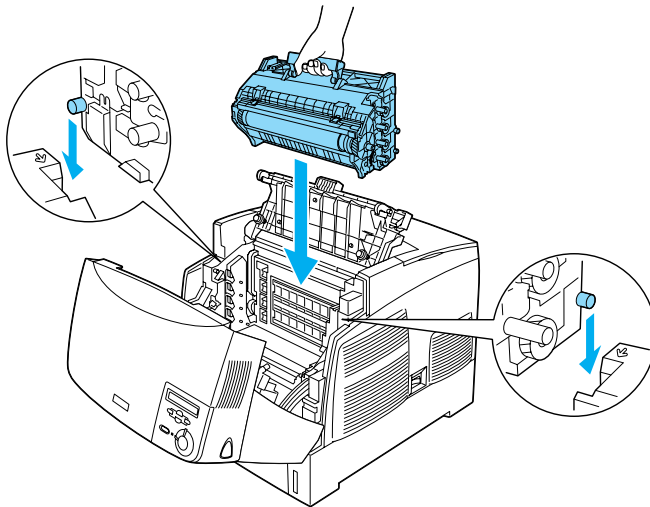
- ❑ Raak het oppervlak van de rol niet aan en pas vooral op voor krassen.

- ❑ Raak de rol niet aan; huidvetten kunnen het oppervlak definitief beschadigen en de afdrুকwaliteit nadelig beïnvloeden.

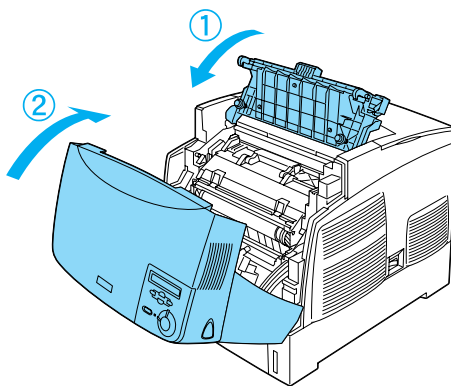
7. Verwijder de beschermstroken.



8. Houd het handvat stevig vast en laat de fotogeleidingseenheid in de printer zakken, zodanig dat de pinnen aan weerszijden van de eenheid in de daarvoor bestemde openingen terechtkomen.



9. Sluit de kleppen D en A.



Fixeereenheid

Bereid een nieuwe fixeereenheid voor ter vervanging, wanneer er een bericht met deze instructie verschijnt.

Voorzorgsmaatregelen

Houd u bij het vervangen van de fixeereenheid altijd aan de volgende voorzorgsmaatregelen:

- Raak het oppervlak van de fixeereenheid nooit aan. Hierdoor neemt mogelijk de afdrukkwaliteit af.



Waarschuwing:

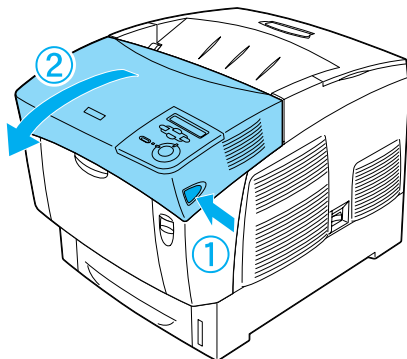
- De fixeereenheid is mogelijk zeer heet als de printer in gebruik is geweest. Schakel de printer uit en wacht 30 minuten totdat de temperatuur is gedaald en u de fixeereenheid kunt vervangen.*
- Verbrand de gebruikte fixeereenheid niet. Deze kan exploderen en letsel veroorzaken. Neem bij het weggooien de geldende milieuvoorschriften in acht.*
- Houd de fixeereenheid buiten het bereik van kinderen.*

Fixeereenheid vervangen

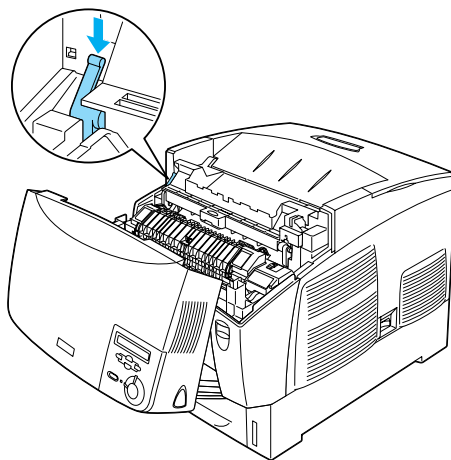
Volg de onderstaande instructies om de fixeereenheid te vervangen.

1. Schakel de printer uit en wacht 30 minuten totdat de temperatuur is gedaald.

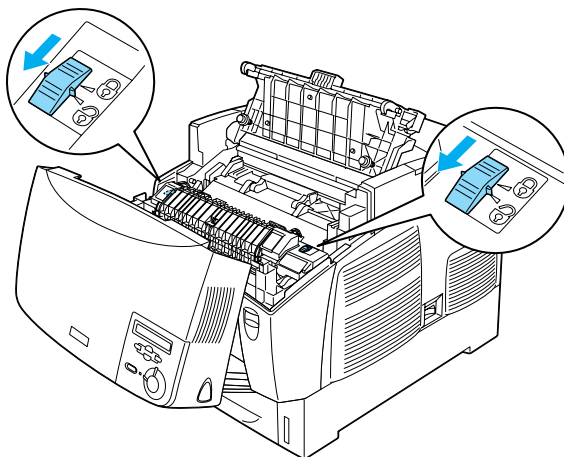
2. Open de vergrendeling van klep B en vervolgens de klep zelf.



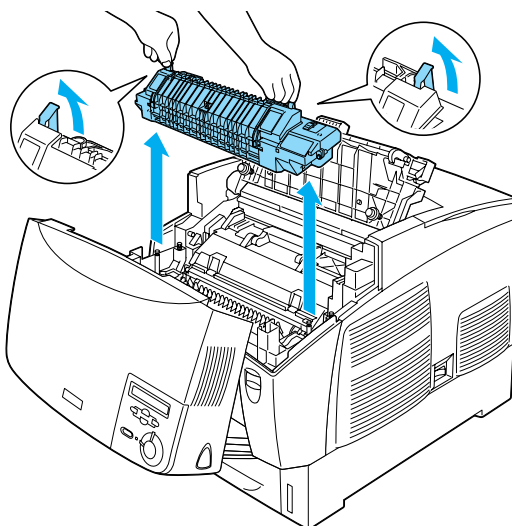
3. Druk het hendeltje naar beneden en open klep D.



4. Open de vergrendelingen aan weerszijden van de fixeereenheid.

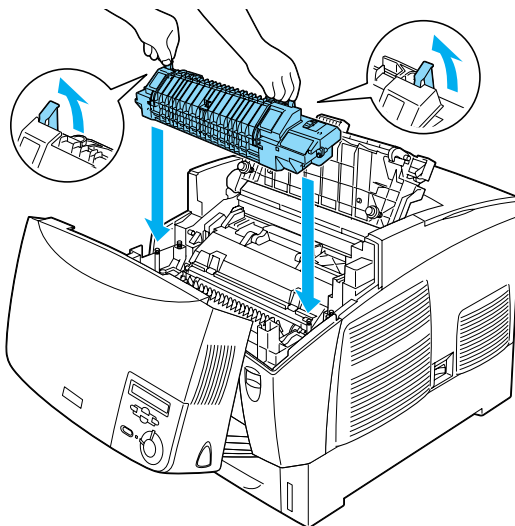


5. Til de fixeereenheid uit de printer, zoals hieronder wordt weergegeven.

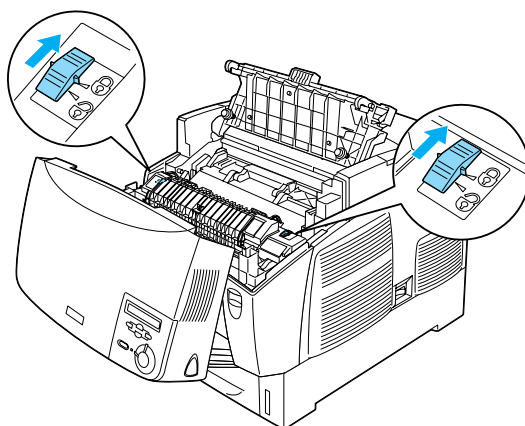


6. Haal de nieuwe fixeereenheid uit de verpakking.

7. Houd de nieuwe fixeereenheid stevig bij de handvatten vast en laat deze in de printer zakken, zodanig dat de pinnen in de daarvoor bestemde openingen aan de onderkant van de eenheid terechtkomen.

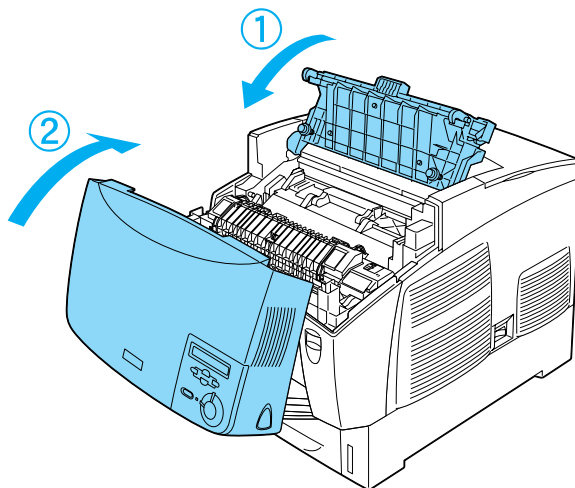


8. Vergrendel de fixeereenheid.



Opmerking:
Controleer of de vergrendelingen daadwerkelijk zijn vergrendeld.

9. Sluit de kleppen D en B.



Transfereenheid

Bereid een nieuwe transfereenheid voor ter vervanging, wanneer er een bericht met deze instructie verschijnt.

Vorzorgsmaatregelen

Houd u bij het vervangen van de transfereenheid altijd aan de volgende voorzorgsmaatregelen:

- Raak het oppervlak van de transfereenheid nooit aan. Hierdoor neemt mogelijk de afdrukkwaliteit af.



Waarschuwing:

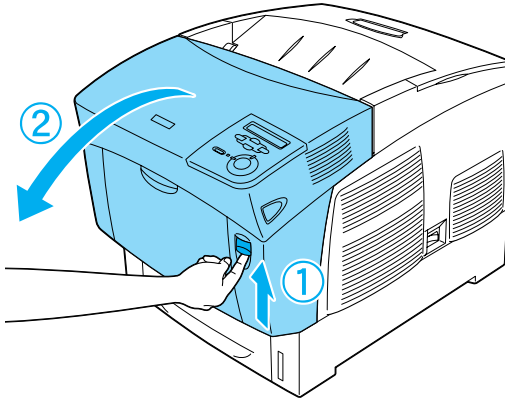
- ❑ *Verbrand de gebruikte transfereenheid niet. Deze kan exploderen en letsel veroorzaken. Neem bij het weggooien de geldende milieuvoorschriften in acht.*

- ❑ *Houd de transfereenheid buiten het bereik van kinderen.*

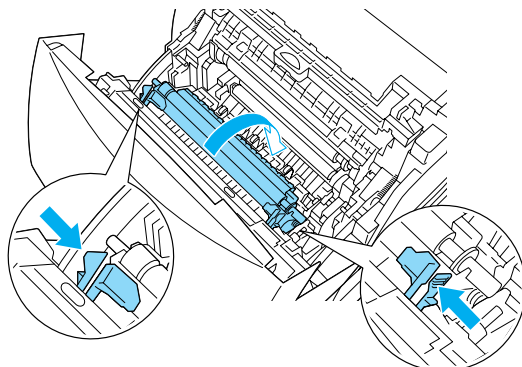
De transfereenheid vervangen

Volg de onderstaande instructies om de transfereenheid te vervangen.

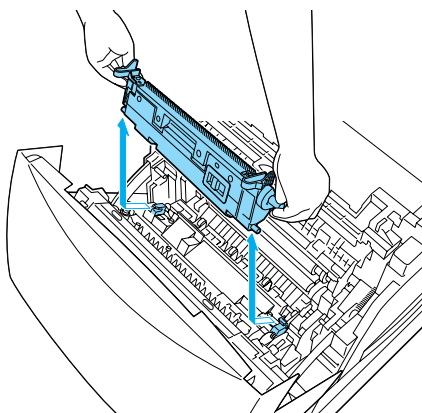
1. Open de vergrendeling van klep A en vervolgens de klep zelf.



2. Pak de eenheid bij de twee oranje uiteinden vast en beweeg deze voorwaarts en naar beneden en til de eenheid vervolgens uit de printer.

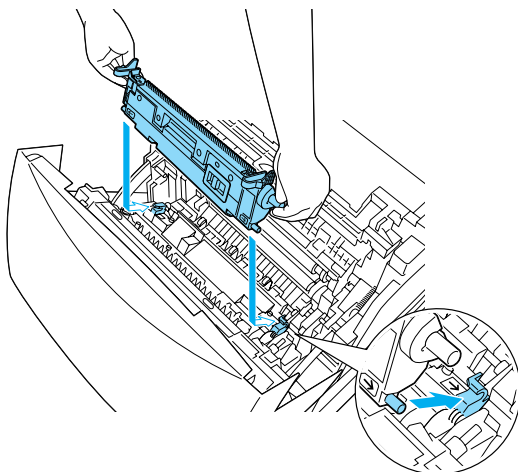


3. Trek de transfereenheid uit de printer.

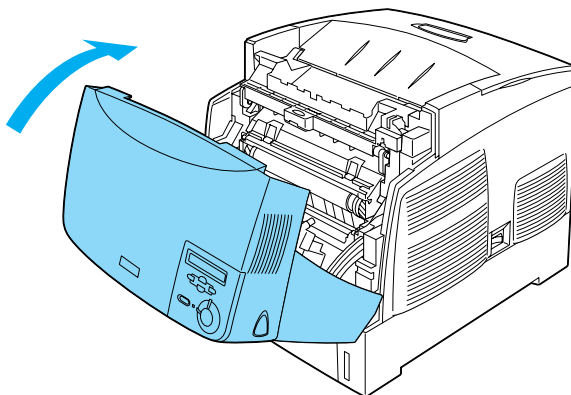


4. Haal de nieuwe transfereenheid uit de verpakking.

5. Houd de nieuwe transfereenheid bij de oranje uiteinden vast en laat deze in de printer zakken, zodanig dat deze in de daarvoor bestemde opening past. Druk de transfereenheid vast en omhoog, waardoor deze wordt vastgeklikt.

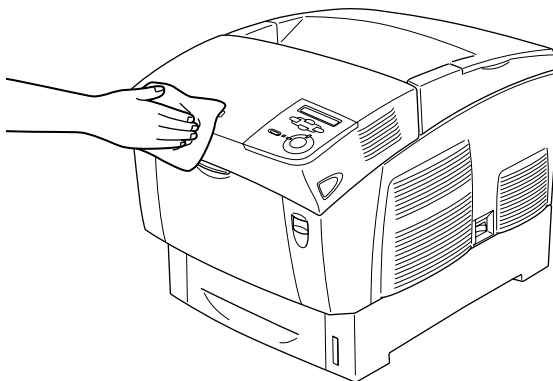


6. Sluit klep A.



Printer reinigen

U hoeft de printer niet vaak te reinigen. Als de behuizing van de printer vuil of stoffig is, schakelt u de printer uit en reinigt u de behuizing met een schone en pluisvrije doek met een neutraal reinigingsmiddel.



Let op:

Gebruik nooit alcohol of thinner om de printerbehuizing te reinigen; deze chemische producten kunnen zowel de behuizing als de onderdelen van de printer beschadigen. Er mag geen water in het printermechanisme of op een van de elektronische componenten terechtkomen.

Printer vervoeren

Grote afstanden

Als u de printer over een grotere afstand moet vervoeren, verpakt u deze in de oorspronkelijke doos en het oorspronkelijke verpakkingsmateriaal.

Volg de onderstaande instructies om de printer in te pakken.

1. Schakel de printer uit.
2. Trek de stekker uit het stopcontact.
3. Verwijder de fotogeleidingseenheid. Zie “Fotogeleidingseenheid” op pagina 243 voor meer informatie over het verwijderen van de fotogeleidingseenheid. Plaats deze in de bijbehorende verpakkingen, gebruikmakend van de originele verpakkingsmaterialen.
4. Verwijder de geïnstalleerde optionele onderdelen. Zie het gedeelte onder Optionele onderdelen installeren voor meer informatie over het verwijderen van optionele onderdelen.
5. Plaats het beschermmateriaal om de printer en verpak de printer in de oorspronkelijke doos.

Nadat u de printer op de nieuwe locatie hebt uitgepakt en neergezet, dient u de kleuruitlijning te controleren en mogelijk opnieuw uit te voeren. Zie “De kleuruitlijning controleren” op pagina 264 voor meer informatie.

Kleine afstanden

Neem de volgende voorzorgsmaatregelen in acht als u de printer over een kleine afstand vervoert.

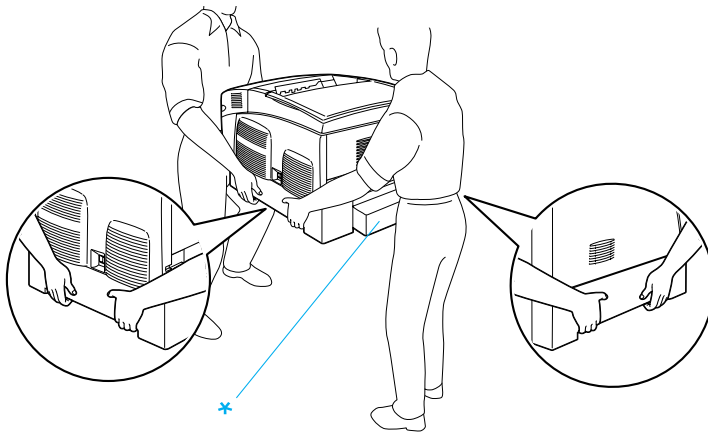
- De printer dient altijd door twee personen te worden opgetild en verplaatst.

Als u de printer tegelijk met de optionele papierlade wilt verplaatsen, kunt u dit doen met behulp van de twee zwenkwieltjes van de eenheid. Zie “De printer en de geïnstalleerde optionele papierlade tegelijk verplaatsen” op pagina 260 voor meer informatie.

Printer verplaatsen

Volg de onderstaande instructies om de printer over een korte afstand te vervoeren.

1. Schakel de printer uit en verwijder de volgende onderdelen:
 - Netsnoer
 - Interfacekabel
 - Papier
 - Fotogeleidingseenheid
2. De printer moet worden opgetild op de juiste posities, zoals hieronder wordt weergegeven.



* Pak de printer niet bij deze delen vast.

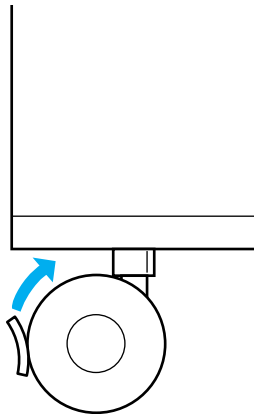
3. Houd de printer altijd horizontaal wanneer u deze verplaatst.

De printer en de geïnstalleerde optionele papierlade tegelijk verplaatsen

Volg de onderstaande instructies om de printer en de optionele papierlade tegelijk te verplaatsen:

Voor gebruikers met een papierenheid van 1000 vellen

1. Schakel de printer uit en verwijder de volgende onderdelen.
 - Netsnoer
 - Interfacekabel
 - Papier
 - Fotogeleidingseenheid
2. Ontgrendel de twee zwenkwieltjes aan de onderkant van de eenheid.



3. Verplaats de printer naar de nieuwe locatie.
4. Vergrendel de zwenkwieltjes weer nadat u de printer hebt verplaatst.



Let op:

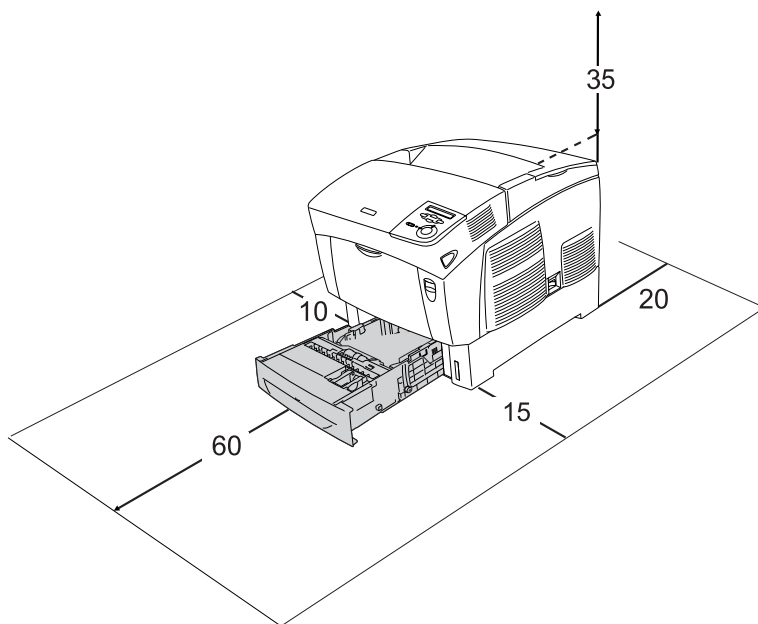
Rijd de printer niet over een helling of een onregelmatige ondergrond.

Voor gebruikers met een papierenheid van 500 vellen

1. Schakel de printer uit en verwijder de volgende onderdelen.
 - Netsnoer
 - Interfacekabel
 - Papier
 - Fotogeleidingseenheid
2. Til de printer alleen op door deze bij de onderkant van de papierlade vast te pakken.
3. Houd de printer altijd horizontaal wanneer u deze verplaatst.

Plaats voor de printer bepalen

Als u de printer wilt verplaatsen, kunt u het beste een locatie kiezen waar de printer goed bediend en onderhouden kan worden. Bepaal de benodigde ruimte voor een goede bediening van de printer aan de hand van de volgende afbeelding. De afmetingen in onderstaande afbeelding worden in centimeters weergegeven.



U hebt de vermelde hoeveelheid ruimte nodig om de optionele onderdelen te installeren en te gebruiken.

Bij de papierenheid voor 500 vellen hebt u 17,2 mm extra ruimte nodig aan de onderzijde van de printer.

Bij de papierenheid voor 1000 vellen hebt u 33,6cm extra ruimte nodig aan de onderzijde van de printer.

Houd ook rekening met het volgende als u een geschikte plaats zoekt voor de printer.

- Plaats de printer zo dat u de stekker makkelijk uit het stopcontact kunt trekken.
- Plaats computer en printer niet in de buurt van mogelijke bronnen van elektromagnetische storingen, zoals luidsprekers en basisstations van draadloze telefoons.
- Gebruik geen stopcontact met een schakelaar of een automatische tijdschakelklok. Als de voeding per ongeluk wordt onderbroken, kunnen belangrijke gegevens in het geheugen van de computer en printer verloren gaan.



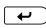

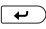
Let op:

- Laat rond de printer voldoende ruimte vrij voor een goede ventilatie.*
- Stel de printer niet bloot aan direct zonlicht, extreme hitte, vocht of stof.*
- Gebruik geen stopcontacten waarop andere apparaten zijn aangesloten.*
- Gebruik een geaard stopcontact dat geschikt is voor de stekker van de printer. Gebruik geen verloopstekker.*
- Gebruik alleen een stopcontact dat voldoet aan de stroomvereisten van deze printer.*

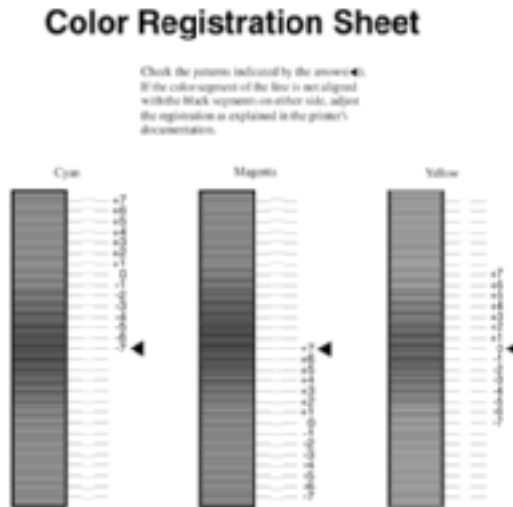
De kleuruitlijning controleren

Als u de printer over een langere afstand hebt verplaatst, dient u de kleuruitlijning te controleren op eventuele uitlijningsfouten.




Volg de onderstaande instructies om de kleuruitlijning te controleren.



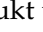
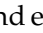
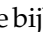
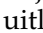
1. Zet de printer aan.
2. Plaats papier in de MP-lade.
3. Controleer of **Ready** (Gereed) of **Sleep** (Rustmodus) wordt weergegeven op de printer en druk tweemaal op  Enter op het bedieningspaneel.
4. Druk meermaals op  Omlaag totdat **ColorResist Sheet** (Kleurenoverzicht) wordt weergegeven.
5. Druk op  Enter. Er wordt een kleurenoverzichtsvel afgedrukt.

- De pijl (◀) markeert de huidige instellingen. Controleer de patronen die met pijlen zijn gemarkeerd (◀). Als het kleursegment van de lijn een rechte lijn vormt met de zwarte segmenten aan weerszijden, hoeft u de kleuruitlijning van de betreffende kleur niet bij te stellen. Als de segmenten niet juist zijn uitgelijnd, kunt u de uitlijning bijstellen zoals hieronder wordt uitgelegd.



De kleuruitlijning bijstellen

- Controleer of **Ready** (Gereed) of **Sleep** (Rustmodus) wordt weergegeven op de printer en druk op  Enter om de menu's op het bedieningspaneel te openen.
- Druk op  Omlaag totdat **Setup Menu** (Instellen) wordt weergegeven op het LCD-scherm. Druk vervolgens op  Enter.

3. Druk meermaals op  Omhoog, totdat het item XXXXResist (XXXXRegistr) voor de bij te stellen kleur (cyaan, Magenta of geel) op het LCD-scherm wordt weergegeven en druk vervolgens op  Enter. Als u bijvoorbeeld de cyaanuitlijning wilt bijstellen, selecteert u CyanResist (Cyaanregistr) en drukt u op  Enter.
4. Controleer op het kleurenoverzicht welke lijnsegmenten het beste zijn uitgelijnd en gebruik de knoppen  Omhoog en  Omlaag om de bijbehorende waarde in te stellen. Druk op  Enter om de uitlijning te voltooien.
5. Druk indien nodig het kleurenoverzichtsveld af ter controle.

Papierstoringen verhelpen

Wanneer er papier is vastgelopen in de printer, worden op het LCD-scherm van de printer en in EPSON Status Monitor 3 waarschuwingsberichten weergegeven.

Voorzorgsmaatregelen voor het verhelpen van papierstoringen

Houd rekening met de volgende punten als u een papierstoring wilt verhelpen.

- Verwijder vastgelopen papier voorzichtig. Het is vaak lastig om gescheurd papier te verwijderen. Het kan andere papierstoringen veroorzaken. Trek het papier voorzichtig los zodat het niet scheurt.
- Verwijder het vastgelopen papier altijd met beide handen om scheuren te voorkomen.
- Wanneer het papier is gescheurd en vastzit in de printer of als het papier is vastgelopen op een plaats die niet in dit hoofdstuk wordt genoemd, neemt u contact op met de leverancier.
- Zorg dat de papiersoort in de printer overeenkomt met de instelling voor papiersoort in de printerdriver.



Waarschuwing:

- ❑ *Raak nooit de fixeereenheid of de omgeving van de eenheid aan. De fixeereenheid is gemarkeerd met het etiket CAUTION HIGH TEMPERATURE (LET OP: HOGE TEMPERATUUR). Wanneer de printer in gebruik is, kan de fixeereenheid zeer warm worden.*

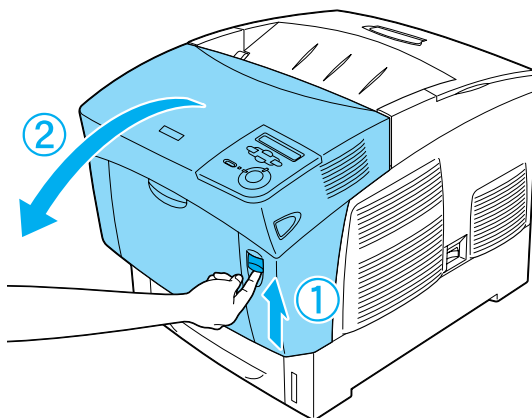
- ❑ *Steek uw hand niet te ver in de fixeereenheid. Sommige onderdelen zijn scherp en kunnen letsel veroorzaken.*

Jam AB (Vast AB) (klep A en B)

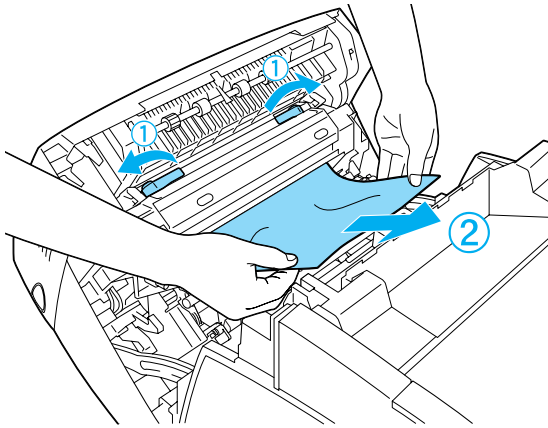
Wanneer er papier is vastgelopen bij de fixeereenheid, wordt op het LCD-scherm het foutbericht Jam AB (Vast AB) weergegeven.

Voer deze procedure uit om de papierstoring te verhelpen.

1. Druk op de vergrendeling op klep A en open de klep.



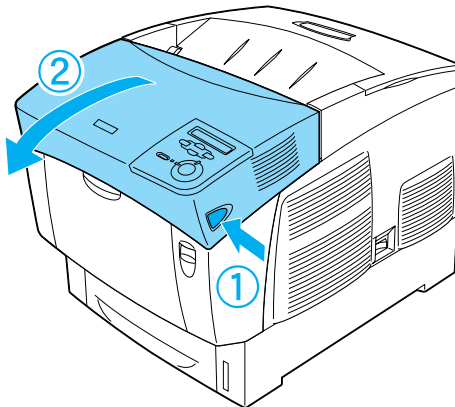
-
2. Draai de binnenste groene hendels van de fixeereenheid naar buiten en verwijder voorzichtig met beide handen het vastgelopen papier.



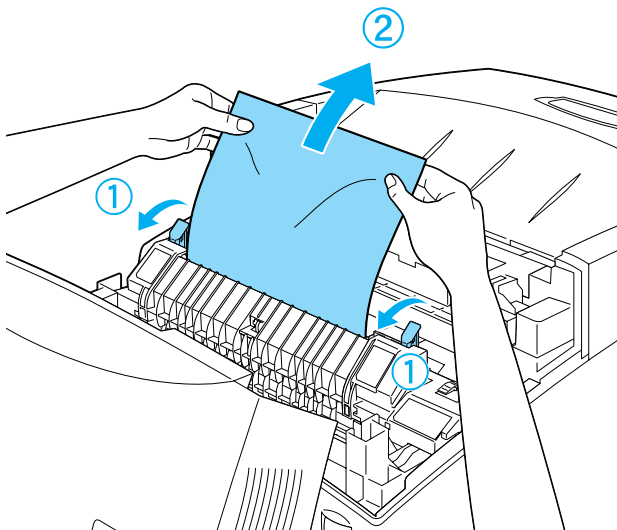
Opmerking:

Verwijder alle afgescheurde stukken papier.

-
-
3. Sluit klep A.
4. Druk op de vergrendeling op klep B en open de klep.



5. Til de buitenste groene hendels omhoog om het papierpad te openen en verwijder het vastgelopen papier.



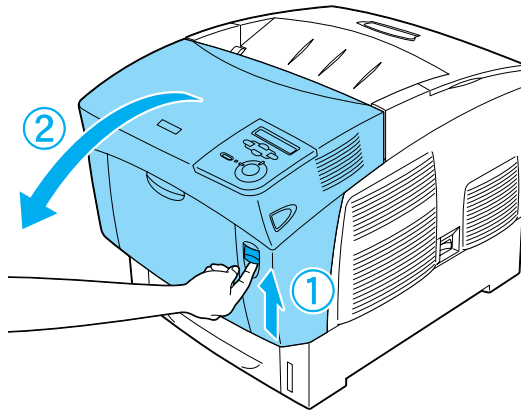
6. Sluit klep B.

Nadat de papierstoring is verholpen en de kleppen zijn gesloten, wordt het afdrukken hervat vanaf de pagina waar de storing is opgetreden.

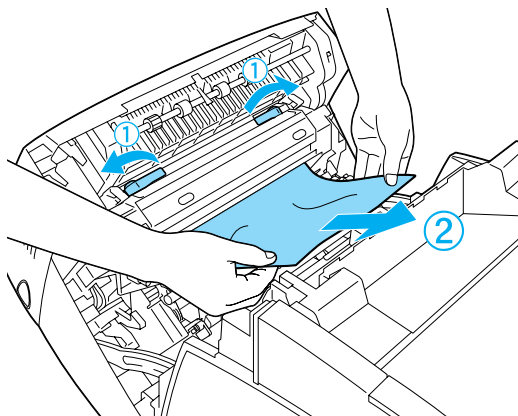
Jam A (Vast A) (klep A)

Voer de onderstaande procedure uit om het vastgelopen papier bij klep A te verwijderen.

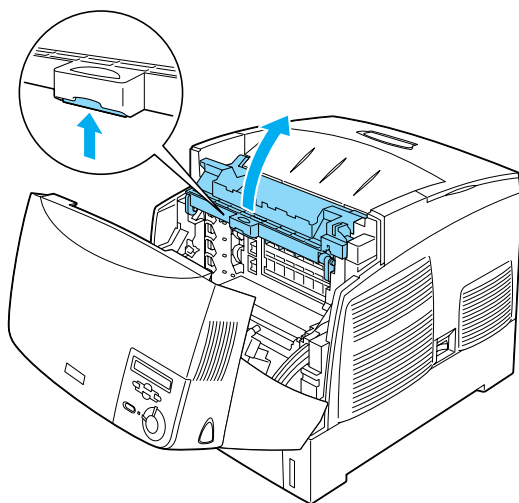
1. Druk op de vergrendeling op klep A en open de klep.



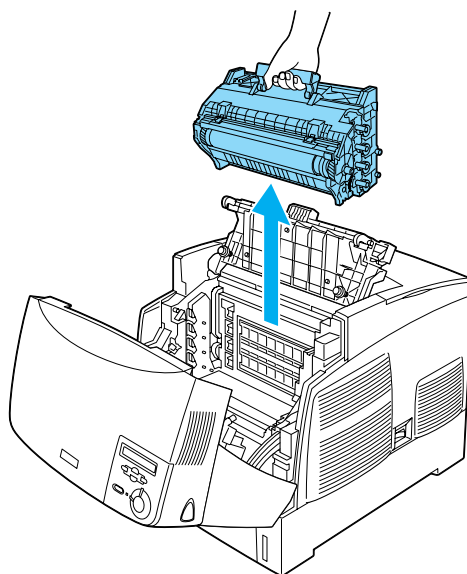
2. Verwijder het vastgelopen papier voorzichtig met beide handen.



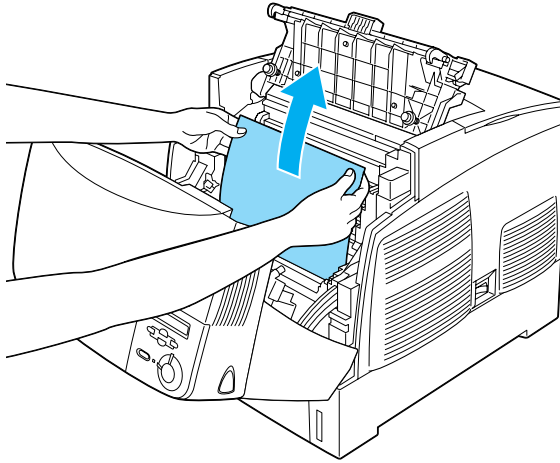
3. Open klep D.



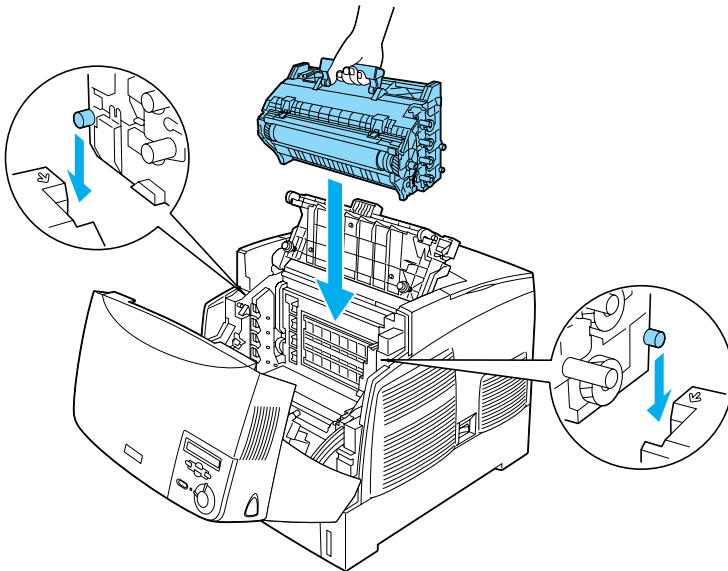
4. Pak de hendel van de fotogeleidingseenheid stevig beet en verwijder de eenheid uit de printer.



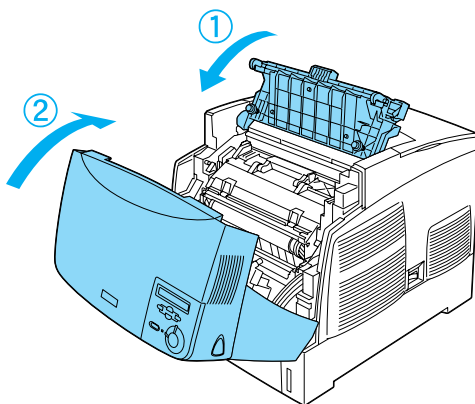
5. Verwijder het vastgelopen papier.



6. Plaats de fotogeleidingseenheid terug en zorg dat zijkanten van de eenheid in de sleuf glijden.



7. Sluit de kleppen D en A.



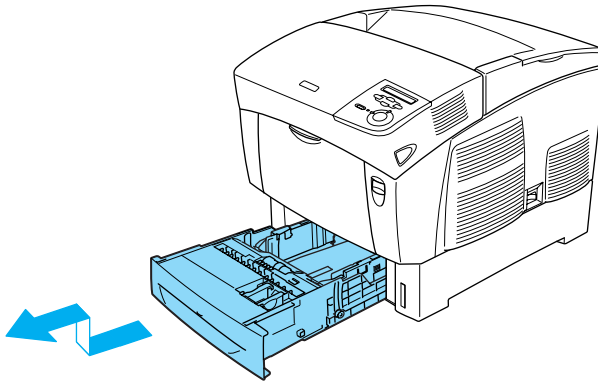
Nadat de papierstoring is verholpen en de kleppen zijn gesloten, wordt het afdrukken hervat vanaf de pagina waar de storing is opgetreden.

Jam AC (Vast AC) (klep A en papierladen)

Wanneer er papier is vastgelopen bij de papierinvoer of in de papierladen, verschijnt er op het LCD-scherm het foutbericht Jam AC (Vast AC).

Voer de onderstaande procedure uit om het vastgelopen papier te verwijderen.

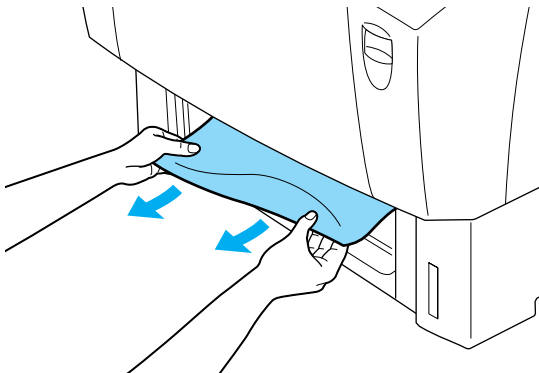
1. Neem de papierlade uit de printer en verwijder gekreukeld papier.



Opmerking:

In de afbeelding wordt de onderste standaardpapierlade weergegeven. Als de optionele papierlade is geïnstalleerd, controleert u de laden van de eenheid op dezelfde manier.

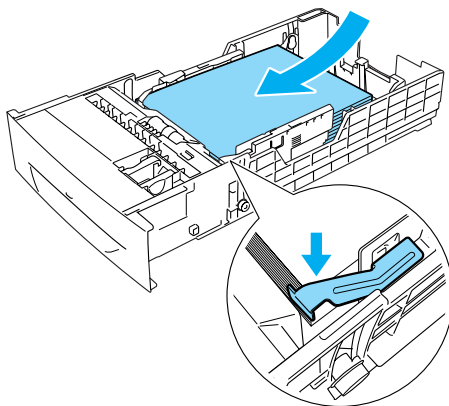
2. Verwijder voorzichtig het gedeeltelijk ingevoerde papier.



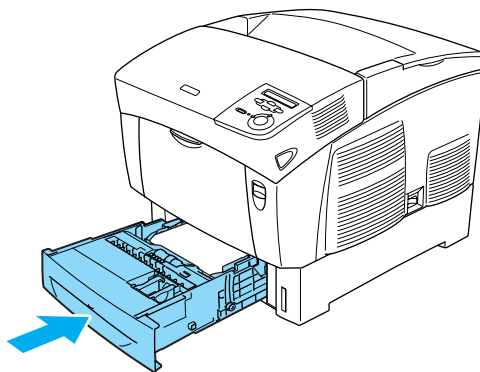
Opmerking:

Controleer of er geen vastgelopen papier meer in de printer zit.

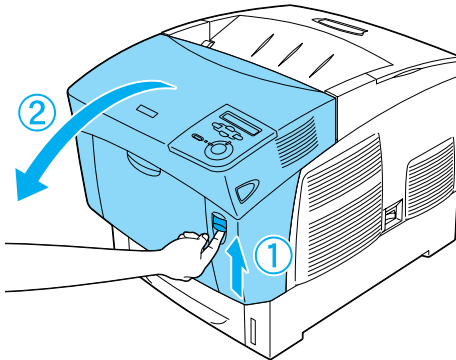
3. Haal de stapel papier uit de papierlade, klop de stapel recht op een vlakke ondergrond om de randen gelijk te krijgen en plaats de stapel terug in de papierlade. Zorg dat de vellen netjes zijn gestapeld en dat het bovenste vel onder de metalen draadklem zit en niet boven de papiermarkering uitsteekt.



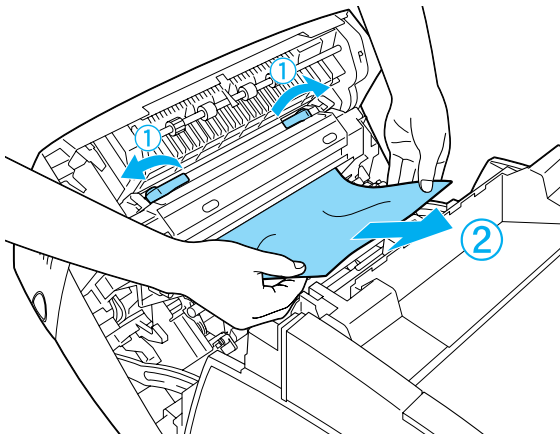
4. Plaats de papierlade terug in de printer.



5. Druk op de vergrendeling op klep A en open de klep.



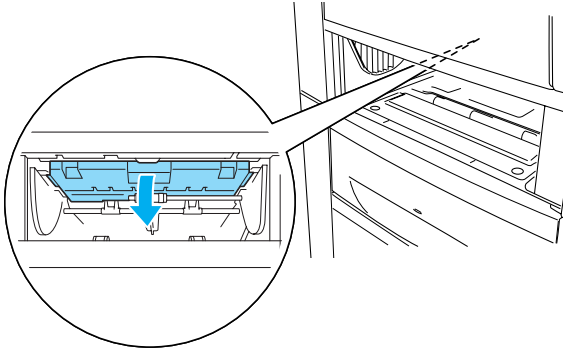
6. Verwijder het vastgelopen papier voorzichtig met beide handen. Zorg dat u het vastgelopen papier niet scheurt.



Opmerking:

- Verwijder het vastgelopen papier altijd met beide handen om scheuren te voorkomen.
- Verwijder alle afgescheurde stukken papier.

- ❑ *Als het papier vaker vastloopt bij de papierladen (Jam AC (Vast AC) of Jam ABC (Vast ABC)), zit er wellicht nog vastgelopen of gekreukt papier in de papierladen. Verwijder de papierladen en de zwarte eenheid boven in de sleuf van de lade. Controleer of het papier is vastgelopen.*



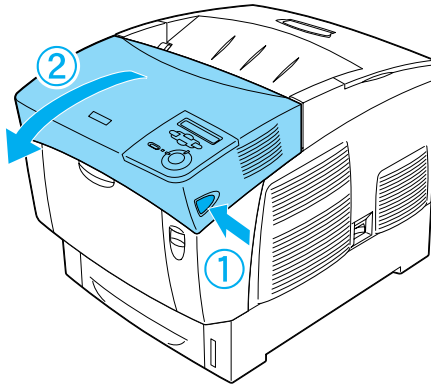
Wanneer de papierstoring is verholpen en klep A is gesloten, wordt het afdrukken hervat vanaf de pagina waar de storing is opgetreden.

Vast B (klep B)

Wanneer het papier is vastgelopen bij de duplexer, verschijnt op het LCD-scherm het foutbericht Jam B (Vast B).

Voer de onderstaande procedure uit om het vastgelopen papier te verwijderen.

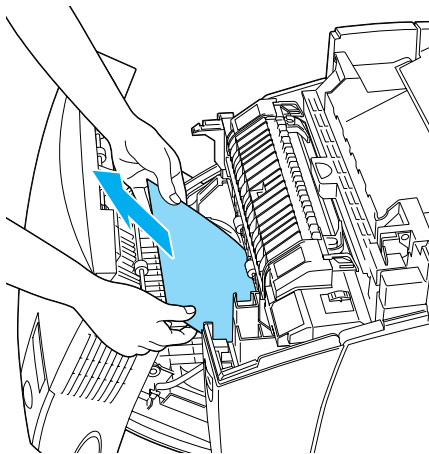
1. Druk op de vergrendeling op klep B en open de klep.



2. Verwijder voorzichtig het vastgelopen of gekreukte papier.

Opmerking:

- ❑ *Trek het vastgelopen papier omhoog om het te verwijderen.*
- ❑ *Verwijder alle afgescheurde stukken papier.*



**Waarschuwing:**

Raak de fixeereenheid of de omgeving van de eenheid niet aan. De fixeereenheid is gemarkeerd met het etiket CAUTION HIGH TEMPERATURE (LET OP: HOGE TEMPERATUUR). Wanneer de printer in gebruik is, kan de fixeereenheid zeer warm worden.

3. Sluit klep B.

Wanneer de papierstoring is verholpen en klep B is gesloten, wordt het afdrukken hervat vanaf de pagina waar de storing is opgetreden.

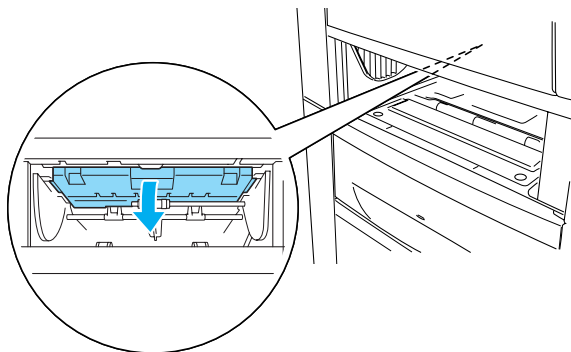
Jam ABC (Vast ABC) (klep A, papierladen en klep B)

Wanneer er papier is vastgelopen bij de papierinvoer, in de papierladen en in de duplexer, verschijnt op het LCD-scherm het foutbericht **Jam ABC** (Jam ABC).

Verwijder eerst het vastgelopen papier bij de papierinvoer, zoals wordt beschreven in “Jam AC (Vast AC) (klep A en papierladen)” op pagina 274. Verwijder vervolgens het vastgelopen papier bij de duplexer, zoals wordt beschreven in “Vast B (klep B)” op pagina 278.

Opmerking:

Als het papier vaker vastloopt bij de papierladen (Jam AC (Vast AC) of Jam ABC (Vast ABC)), zit er wellicht nog vastgelopen of gekreukt papier in de papierladen. Verwijder de papierladen en de zwarte eenheid boven in de sleuf van de lade. Controleer of het papier is vastgelopen.



Jam at the MP tray (Papier vastgelopen bij de MP-lade)

Als het foutbericht Check Transparency (Controleer transp.) op het LCD-scherm wordt weergegeven, kan er papier vastgelopen zijn bij de MP-lade.

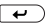
Verwijder het papier uit de MP-lade en verwijder het vastgelopen papier. Open en sluit klep A om het bericht van het LCD-scherm te wissen en plaats het papier opnieuw. De printer gaat verder met afdrukken vanaf de vastgelopen pagina.

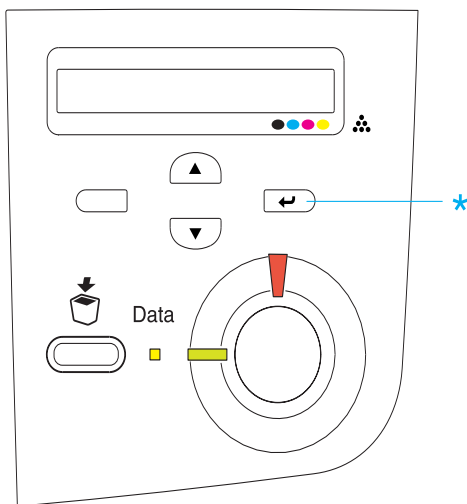
Opmerking:

- ❑ Als u wilt afdrukken op transparanten, plaatst u de transparanten in de MP-lade en stelt u in de printerdriver de papiersoort in op Transparency (Transparant).
- ❑ Als u in de printerdriver de papiersoort hebt ingesteld op Transparency (Transparant), kunt alleen transparanten in de printer plaatsen.

Statusvel afdrukken

Druk via het bedieningspaneel van de printer een statusvel af om de huidige status van de printer te controleren en om te controleren of de onderdelen correct zijn geïnstalleerd.

1. Zet de printer aan. Op het LCD-scherm verschijnt het bericht Ready (Gereed).
2. Druk drie keer op  Enter. Er wordt een statusvel afgedrukt.



3. Controleer of de informatie over de geïnstalleerde opties correct is. Als de optionele onderdelen juist zijn geïnstalleerd, worden deze weergegeven bij Hardware Configurations (Hardwareconfiguratie). Als de opties niet worden weergegeven, installeert u deze opnieuw.

Opmerking:


- Als de geïnstalleerde opties niet correct worden weergegeven op het statusvel, controleert u of de printer correct is aangesloten.*
- Als het statusvel niet goed wordt afgedrukt, neemt u contact op met de leverancier.*
- Als u de printerdriver voor Windows gebruikt, kunt u de gegevens over geïnstalleerde opties handmatig bijwerken. Klik op de knop **Update the Printer Option Information Manually** (Informatie over de printeroptie handmatig bijwerken) in het menu **Optional Settings** (Optionele instellingen) en klik op **Settings** (Instellingen). Het dialoogvenster **Optional Settings** (Optionele instellingen) verschijnt. Geef instellingen op voor elke geïnstalleerde optie en klik op **OK**.*

Printer functioneert niet optimaal

Het lampje Klaar gaat niet branden

Oorzaak	Oplossing
De stekker van het netsnoer zit wellicht niet goed in het stopcontact.	Schakel de printer uit en controleer of het netsnoer goed is aangesloten op de printer en het stopcontact. Schakel vervolgens de printer weer in.
Voor het stopcontact wordt een schakelaar of een automatische tijdschakelklok gebruikt.	Controleer of de schakelaar in de juiste positie staat of sluit een ander elektrisch apparaat aan op het stopcontact om na te gaan of het probleem bij het stopcontact ligt.

De printer drukt niet af (het lampje Klaar brandt niet)

Oorzaak	Oplossing
De printer is offline.	Druk één keer op  Start/Stop om de status Ready (Gereed) te activeren.

Het lampje Klaar brandt, maar er wordt niet afgedrukt

Oorzaak	Oplossing
De computer is wellicht niet goed aangesloten op de printer.	Voer de procedure uit die wordt beschreven in het gedeelte “Printer aansluiten op een computer” op het <i>installatievel</i> .
De interfacekabel is mogelijk niet goed aangesloten.	Controleer of de interfacekabel goed is aangesloten op de computer en de printer. Als u een parallelle kabel gebruikt, controleert u of de connector goed is bevestigd met de draadklemmen.
U gebruikt wellicht een verkeerde interfacekabel.	De parallelle kabel moet een S/STP-kabel met een maximale lengte van 1,8 meter zijn. Gebruik een USB-kabel die voldoet aan USB Revision 2.0.
Er heeft zich wellicht een fout voorgedaan.	Controleer het LCD-scherm op foutberichten.
De toepassing is wellicht niet goed ingesteld voor de printer.	Controleer of de printer is geselecteerd in de toepassing.
Het geheugen van de computer is niet toereikend voor de hoeveelheid gegevens in het document.	Verlaag in de toepassing de resolutie van de afbeelding in het document of installeer indien mogelijk meer geheugen in de computer.

Het optionele onderdeel is niet beschikbaar

Oorzaak	Oplossing
Wanneer u Windows gebruikt en EPSON Status Monitor 3 niet is geïnstalleerd, moet u de instellingen handmatig opgeven in de printerdriver.	Klik op de tab Optional Settings (Optionele instellingen), selecteer Update the Printer Option Information Manually (Informatie over de printeroptie handmatig bijwerken) en klik dan op Settings (Instellingen).

Problemen met afgedrukte documenten

Het lettertype kan niet worden afgedrukt

Oorzaak	Oplossing
Mogelijk gebruikt u printerlettertypen die bepaalde TrueType-lettertypen vervangen.	Selecteer in de printerdriver het keuzerondje Print True Type fonts as bitmap (TrueType-lettertypen als bitmap afdrukken) in het dialoogvenster Extended Settings (Geavanceerde instellingen).
Het geselecteerde lettertype wordt niet ondersteund door de printer.	Controleer of u het juiste lettertype hebt geselecteerd. Zie "Beschikbare lettertypen" op pagina 393 voor meer informatie.

Tekens zijn verkeerd afgedrukt

Oorzaak	Oplossing
De interfacekabel is mogelijk niet goed aangesloten.	Zorg ervoor dat beide uiteinden van de interfacekabel stevig zijn aangesloten.
U gebruikt wellicht een verkeerde interfacekabel.	De parallelle kabel moet een S/STP-kabel met een maximale lengte van 1,8 meter zijn. Gebruik een USB-kabel die voldoet aan USB Revision 2.0.
De emulatie-instelling voor de poort is wellicht onjuist.	Geef de emulatiemodus op via het bedieningspaneel van de printer. Zie "Menu Emulation (Emulatie)" op pagina 343 voor meer informatie.

Opmerking:

Als een statusvel niet correct wordt afgedrukt, is de printer wellicht beschadigd. Neem contact op met de leverancier of een ervaren onderhoudsmonteur.

Kleuren worden niet goed uitgelijnd

Oorzaak	Oplossing
De vastgelegde posities van de kleuren zijn wellicht verschoven tijdens het vervoer van de printer.	Controleer de kleurenregistratie en pas zo nodig de uitlijning aan. Zie "De kleuruitlijning controleren" op pagina 264 voor meer informatie.

De afdrukstand van de afdruk op de pagina is niet correct

Oorzaak	Oplossing
De paginalengte en de marges zijn wellicht niet correct opgegeven in de toepassing.	Controleer in de toepassing de instellingen voor paginalengte en marge.
De instelling Paper Size (Papierformaat) is mogelijk verkeerd.	Controleer of het juiste papierformaat is ingesteld in het menu Tray (Papierbak) op het bedieningspaneel.

Afbeeldingen worden niet goed afgedrukt

Oorzaak	Oplossing
De instelling voor de printeremulatie in de toepassing is mogelijk verkeerd.	Controleer of de toepassing is ingesteld voor de gebruikte printeremulatie. Als u bijvoorbeeld de LJ4-emulatiemodus gebruikt moet, u zorgen dat de toepassing is ingesteld voor een LaserJet 4-printer.
De printer heeft wellicht te weinig geheugen.	Afbeeldingen gebruiken veel geheugen. Installeer een geheugenmodule. Zie "Geheugenmodule" op pagina 214 voor meer informatie.

Problemen met afdrukken in kleur

Er kan niet in kleur worden afgedrukt

Oorzaak	Oplossing
In de printerdriver is Black (Zwart) geselecteerd als kleurinstelling.	Wijzig deze instelling in Color (Kleur).
De kleurinstelling in de gebruikte toepassing is niet geschikt voor afdrukken in kleur.	Geef in de toepassing een instelling voor afdrukken in kleur op.

Kleuren op afdrukken wijken af als er met verschillende printers wordt afgedrukt

Oorzaak	Oplossing
De standaardinstellingen voor de printerdriver en de kleurentabellen verschillen per printermodel.	Geef bij de instelling voor gamma in het dialoogvenster More Settings (Meer instellingen) de waarde 1,5 op en druk opnieuw af. Levert dit niet het gewenste resultaat op, dan past u de afzonderlijke kleuren aan met de bijbehorende schuifbalken. Zie "Afdrukinstellingen aanpassen" op pagina 64 voor meer informatie over het dialoogvenster More Settings (Meer instellingen) voor Windows of "Afdrukinstellingen aanpassen" op pagina 131 voor Macintosh.

Kleuren op de afdrukken wijken af van de kleuren op het beeldscherm

Oorzaak	Oplossing
<p>Kleuren op afdrukken komen niet exact overeen met de kleuren op het beeldscherm. Dit komt doordat voor printers en beeldschermen verschillende kleurensystemen wordt gebruikt. Voor beeldschermen wordt het RGB-kleurensysteem (rood, groen en blauw) gebruikt, terwijl voor printers gewoonlijk het CMYK-kleurensysteem (cyaan, magenta, geel en zwart) wordt gebruikt.</p>	<p>Hoewel het doorgaans moeilijk is kleuren exact op elkaar af te stemmen, kunt u de kleurovereenkomst tussen verschillende apparaten verbeteren. Gebruik hiervoor de functie ICM in de printerdriver voor Windows XP, Me, 98, 95 en 2000 of de functie ColorSync in de driver voor Macintosh. Zie “Voorgedefinieerde instellingen gebruiken” op pagina 62 voor Windows en “Voorgedefinieerde instellingen gebruiken” op pagina 128 voor Macintosh.</p>
<p>Op de Macintosh-computer is de functie System Profile (Systeemprofiel) niet ingeschakeld.</p>	<p>ColorSync werkt alleen correct als u een invoerapparaat en toepassing gebruikt waarvoor ColorSync wordt ondersteund en een systeemprofiel hebt ingesteld voor het beeldscherm.</p>
<p>Mogelijk is PhotoEnhance4 geselecteerd in de printerdriver.</p>	<p>Met de functie PhotoEnhance4 worden het contrast en de helderheid van de originele afbeeldingen gecorrigeerd. Deze functie is dus minder geschikt voor het afdrukken van afbeeldingen met levendige kleuren.</p>

Gebrekkige afdrukkwaliteit

De achtergrond is donker of vuil

Oorzaak	Oplossing
U gebruikt mogelijk een papiersoort die niet geschikt is voor de printer.	Als het oppervlak van het papier te ruw is, worden tekens vervormd of slechts gedeeltelijk afgedrukt. Gebruik speciaal papier van EPSON of effen kopieerpapier van goede kwaliteit voor optimale resultaten. Zie "Beschikbare papiersoorten" op pagina 403 voor informatie over geschikte papiersoorten.
Het papierpad in de printer is wellicht stoffig.	Schakel de printer uit. Maak de interne printeronderdelen schoon door drie afzonderlijke pagina's met slechts één teken af te drukken.

Afdrukken bevatten witte plekken

Oorzaak	Oplossing
Het papierpad in de printer is wellicht stoffig.	Schakel de printer uit. Maak de interne printeronderdelen schoon door drie afzonderlijke pagina's met slechts één teken af te drukken.

Afdrukkwaliteit of raster is ongelijkmatig

Oorzaak	Oplossing
Het papier is wellicht klam of vochtig.	Bewaar het papier in een droge omgeving.
De toner is mogelijk op.	Zie "Toner cartridge vervangen" op pagina 238 als op het LCD-scherf of in EPSON Status Monitor 3 wordt aangegeven dat de toner bijna op is.
Er is mogelijk een probleem met de fotogeleidingseenheid.	Vervang de fotogeleidingseenheid. Zie "Fotogeleidingseenheid" op pagina 243.

Rasterafbeeldingen worden ongelijk afgedrukt

Oorzaak	Oplossing
Het papier is wellicht klam of vochtig.	Bewaar het papier in een droge omgeving. Gebruik papier dat u net uit de verpakking hebt gehaald.
De toner is mogelijk op.	Zie "Toner cartridge vervangen" op pagina 238 als op het LCD-scherf of in EPSON Status Monitor 3 wordt aangegeven dat de toner bijna op is.

De overganginstelling is te laag voor het afdrukken van afbeeldingen.	Klik in het menu Basic Setting (Basisinstelling) van de printerdriver op More Settings (Meer instellingen), kies de knop Enh.MG en selecteer Smooth (Glad).
---	---

Er is mogelijk een probleem met de fotogeleidingseenheid.	Vervang de fotogeleidingseenheid. Zie "Fotogeleidingseenheid" op pagina 243.
---	--

Er zitten vlekken op de afdruk

Oorzaak	Oplossing
Het papier is wellicht klam of vochtig.	Bewaar het papier in een droge omgeving.
U gebruikt mogelijk een papiersoort die niet geschikt is voor de printer.	Gebruik speciaal papier van EPSON of effen kopieerpapier van goede kwaliteit voor optimale resultaten. Zie "Beschikbare papiersoorten" op pagina 403 voor informatie over geschikte papiersoorten.
Het papierpad in de printer is wellicht stoffig.	Schakel de printer uit. Maak de interne printeronderdelen schoon door drie afzonderlijke pagina's met slechts één teken af te drukken.
Er is mogelijk een probleem met de fotogeleidingseenheid.	Vervang de fotogeleidingseenheid. Zie "Fotogeleidingseenheid" op pagina 243.

Afbeeldingen zijn niet volledig afgedrukt

Oorzaak	Oplossing
Het papier is wellicht klam of vochtig.	Bij deze printer heeft de vochtigheidsgraad van het papier invloed op de afdrukkwaliteit. Hoe vochtiger het papier, hoe lichter de afdruk. Bewaar het papier in een droge omgeving.
U gebruikt mogelijk een papiersoort die niet geschikt is voor de printer.	Als het oppervlak van het papier te ruw is, worden tekens vervormd of slechts gedeeltelijk afgedrukt. Gebruik speciaal papier van EPSON of effen kopieerpapier van goede kwaliteit voor optimale resultaten. Zie "Beschikbare papiersoorten" op pagina 403 voor informatie over geschikte papiersoorten.

Er worden lege pagina's uitgevoerd

Oorzaak	Oplossing
Mogelijk worden er meerdere vellen tegelijk ingevoerd.	Verwijder de stapel papier en waai er de stapel los. Klop de stapel recht op een vlakke ondergrond om de randen gelijk te krijgen. Plaats het papier weer in de printer.
De toner is mogelijk op.	Zie "Toner cartridge vervangen" op pagina 238 als op het LCD-scherf of in EPSON Status Monitor 3 wordt aangegeven dat de toner bijna op is.

Mogelijk ligt het probleem bij de toepassing of de interfacekabel.	Druk een statusvel af Zie “Statusvel afdrukken” op pagina 282 voor meer informatie. Als een lege pagina wordt uitgevoerd, is er mogelijk iets mis met de printer. Schakel de printer uit en neem contact op met de leverancier.
De instelling Paper Size (Papierformaat) is mogelijk verkeerd.	Controleer of het juiste papierformaat is ingesteld in het menu Tray (Papierbak) op het bedieningspaneel.
Er is mogelijk een probleem met de fotogeleidingseenheid.	Vervang de fotogeleidingseenheid. Zie “Fotogeleidingseenheid” op pagina 243.

De afdruk is licht of vaag

Oorzaak	Oplossing
Het papier is wellicht klam of vochtig.	Bewaar het papier in een droge omgeving.
Mogelijk is de tonerbesparingsmodus geactiveerd.	Schakel de tonerbesparingsmodus uit via de printerdriver of het bedieningspaneel van de printer.
De toner is mogelijk op.	Zie “Tonercartridge vervangen” op pagina 238 als op het LCD-scherm of in EPSON Status Monitor 3 wordt aangegeven dat de toner bijna op is.
Er is mogelijk een probleem met de fotogeleidingseenheid.	Vervang de fotogeleidingseenheid. Zie “Fotogeleidingseenheid” op pagina 243.

De onbedrukte zijde van de pagina is vuil

Oorzaak	Oplossing
Er zit mogelijk tonerpoeder in het papierpad.	Maak de interne printeronderdelen schoon door drie afzonderlijke pagina's met slechts één teken af te drukken.

Geheugenproblemen

Verminderde afdrukkwaliteit

Oorzaak	Oplossing
Er kan niet worden afgedrukt met het gewenste kwaliteitsniveau omdat er onvoldoende geheugen is. De afdrukkwaliteit wordt automatisch verminderd om het afdrukken te hervatten.	Controleer of de afdrukkwaliteit acceptabel is. Als dit niet het geval is, voegt u voor een definitieve oplossing meer geheugen toe. Als tijdelijke oplossing kunt u een lagere afdrukkwaliteit opgeven in de printerdriver.

Onvoldoende geheugen voor de huidige taak

Oorzaak	Oplossing
Er is onvoldoende geheugen beschikbaar voor het uitvoeren van de huidige taak.	Als dit niet het geval is, voegt u voor een definitieve oplossing meer geheugen toe. Als tijdelijke oplossing kunt u een lagere afdrukkwaliteit opgeven in de printerdriver.

Onvoldoende geheugen om alle exemplaren af te drukken

Oorzaak	Oplossing
De printer heeft niet voldoende geheugen om afdruktaken te verzamelen.	Er wordt slechts één set exemplaren afgedrukt. Maak de afdruktaken kleiner of voeg meer geheugen toe. Zie "Geheugenmodules" op pagina 416 voor informatie over het installeren van meer geheugen.

Problemen met de papierverwerking

Het papier wordt niet op de juiste wijze ingevoerd

Oorzaak	Oplossing
De papiergeleiders zijn niet correct ingesteld.	Controleer of de papiergeleiders in de papierladen zijn ingesteld op de juiste papierformaten.
De instelling voor de papierbron is mogelijk verkeerd.	Controleer of u in de toepassing de juiste papierbron hebt geselecteerd.
De laden bevatten wellicht geen papier.	Plaats papier in de lade.
Het formaat van het geplaatste papier verschilt van de instelling op het bedieningspaneel.	Controleer of het juiste papierformaat is opgegeven bij de instellingen <i>Paper Source</i> (Papierinvoer) en <i>MP Tray Size</i> (Std Papierbak).
Er zijn wellicht te veel vellen in de MP-lade of de papierladen geplaatst.	Controleer of de lade niet te veel papier bevat. Zie "MP-lade" op pagina 35 voor meer informatie over de maximale hoeveelheid papier voor elke papierbron.
Wanneer er geen papier wordt ingevoerd uit de optionele papierlade voor 500 vellen of voor 1000 vellen, is deze mogelijk niet correct geïnstalleerd.	Zie "Papiereenheid voor 500 of 1000 vellen" op pagina 197 voor meer informatie over het installeren van deze eenheid.

Problemen bij het gebruik van de onderdelen

Druk een statusvel af om te controleren of de onderdelen correct zijn geïnstalleerd. Zie "Statusvel afdrukken" op pagina 282 voor meer informatie.

Het bericht Invalid AUX I/F Card (Verkeerd opt. int.) wordt op het LCD-scherm weergegeven

Oorzaak	Oplossing
De printer kan de geïnstalleerde optionele interfacekaart niet lezen.	Schakel de computer uit en verwijder de kaart. Controleer of de interfacekaart wordt ondersteund.

Het papier wordt niet vanuit de juiste papierlade ingevoerd

Oorzaak	Oplossing
De optionele papierlade is wellicht niet correct geïnstalleerd.	Zie "Papiereenheid voor 500 of 1000 vellen" op pagina 197 voor instructies over het installeren van een optionele papierlade.
De instelling voor de papierbron is mogelijk verkeerd.	Controleer of u in de toepassing de juiste papierbron hebt geselecteerd.

De papierlade bevat wellicht geen papier.	Plaats papier in de lade.
Er zijn wellicht te veel vellen in de papierlade geplaatst.	Controleer of u niet te veel papier hebt geplaatst. De cassette heeft een maximale laadcapaciteit van 500 vellen van 75 g/m ² .

Invoerprobleem bij gebruik van de optionele papierlade

Oorzaak	Oplossing
Het papier is vastgelopen bij de optionele papierlade.	Zie "Papierstoringen verhelpen" op pagina 267 om de papierstoring te verhelpen.

Een geïnstalleerd onderdeel kan niet worden gebruikt

Oorzaak	Oplossing
Het geïnstalleerde onderdeel kan niet worden opgegeven in de printerdriver.	Zie "Optionele instellingen opgeven" op pagina 90 voor meer informatie.

USB-problemen oplossen

Als u problemen hebt met een printer met een USB-aansluiting, kijkt u of uw probleem hieronder wordt aangegeven en voert u de aanbevolen handelingen uit.

USB-aansluitingen

Soms worden de USB-problemen veroorzaakt door de USB-kabels of -aansluitingen. Probeer een of beide oplossingen:

- Voor optimale resultaten sluit u de printer rechtstreeks aan op de USB-poort van de computer. Als u meerdere USB-hubs moet gebruiken, kunt u het beste de printer aansluiten op de eerste hub in de reeks.

Besturingssysteem Windows

Gebruik een computer met Windows Me, 98, XP of 2000, een Windows 98-computer die is bijgewerkt naar Windows Me of een computer met Windows Me, 98 of 2000 die is bijgewerkt naar Windows XP. U kunt wellicht de USB-printerdriver niet installeren of uitvoeren op een computer die niet voldoet aan deze specificaties of niet is voorzien van een ingebouwde USB-poort.

Neem contact op met uw leverancier voor informatie over de computer.

Installatie van de printersoftware

USB-problemen kunnen worden veroorzaakt door onjuiste of onvolledige installatie van de software. Lees het volgende gedeelte en voer de aanbevolen controles uit om zeker te zijn van de juiste installatie.

De installatie van de printersoftware controleren onder Windows 2000 en XP

Als u Windows XP of 2000 gebruikt, voert u de installatieprocedure voor de printersoftware uit op het installatievel bij de printer. Anders wordt de algemene driver van Microsoft geïnstalleerd. Voer de volgende procedure uit om te controleren of de algemene driver is geïnstalleerd.

1. Open de map Printers en klik met de rechtermuisknop op het pictogram van de printer.
2. Klik op Printing Preferences (Voorkeursinstellingen voor afdrukken) in het snelmenu dat wordt weergegeven en klik met de rechtermuisknop in de driver.

Klik op About (Info) in het snelmenu dat verschijnt. Als een berichtvenster met de mededeling "Unidrv Printer Driver" (Unidrv-printerstuurdriver) wordt weergegeven, moet u de printersoftware opnieuw installeren zoals wordt aangegeven op het installatievel. Als About (Info) niet wordt weergegeven, is de printersoftware correct geïnstalleerd.

Opmerking:

Als het dialoogvenster Digital Signature Not Found (Kan digitale handtekening niet vinden) (Windows 2000) of Software Installation (Software-installatie) (Windows XP) wordt weergegeven tijdens het installeren, klikt u op Yes (Ja) (Windows 2000) of Continue Anyway (Toch doorgaan) (Windows XP). Als u op No (Nee) (Windows 2000) of STOP Installation (Installatie beëindigen) (Windows XP) klikt, moet u de printersoftware opnieuw installeren.

Printersoftware controleren onder Windows Me en 98

Als u de Plug en Play-installatie van de driver onder Windows Me of 98 hebt geannuleerd voordat de procedure is voltooid, wordt de installatie van de USB-printerdriver of de printersoftware wellicht niet correct uitgevoerd. Voer de onderstaande aanwijzingen uit om te controleren of de driver en de printersoftware correct zijn geïnstalleerd.

Opmerking:

De afbeeldingen in dit gedeelte zijn afkomstig uit Windows 98. De afbeeldingen van Windows Me kunnen verschillen.

1. Klik op **Start** en kies **Settings (Instellingen)** en **Printers**. Controleer of het pictogram van de printer wordt weergegeven in het venster **Printers**.

Selecteer het pictogram van de printer en klik op **Properties (Eigenschappen)** in het menu **File (Bestand)**.



2. Klik op de tab Details.

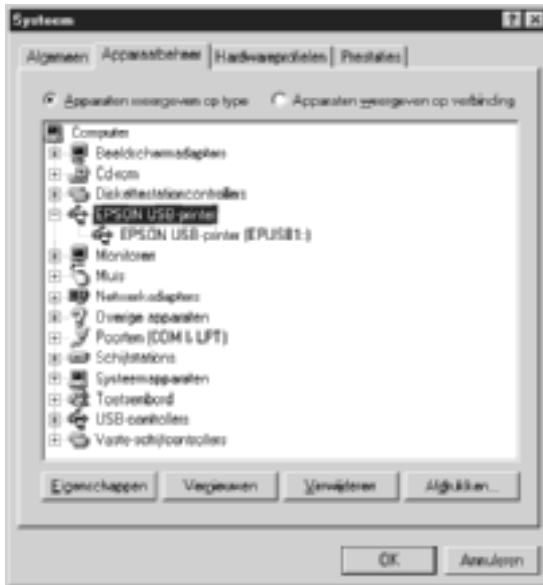


Als EPUSBX: (EPSON AcuLaser C4100) wordt weergegeven in de lijst Print to the following port (Afdrukken naar de volgende poort), zijn de USB-printerdriver en de printersoftware correct geïnstalleerd. Als de juiste poort niet wordt weergegeven, gaat u verder met de volgende stap.



3. Klik met de rechtermuisknop op het pictogram My Computer (Deze computer) op het bureaublad en kies Properties (Eigenschappen).
4. Ga naar het tabblad Device Manager (Apparaatbeheer).

Als de drivers correct zijn geïnstalleerd, moet EPSON USB Printer Devices (USB-afdrukkapparaten van EPSON) worden weergegeven in het menu Device Manager (Apparaatbeheer).



Als EPSON USB Printer Devices (USB-afdrukapparaten van EPSON) niet wordt weergegeven in het menu Device Manager (Apparaatbeheer), klikt u op het plusteken (+) bij Other devices (Overige apparaten) om alle geïnstalleerde apparaten weer te geven.



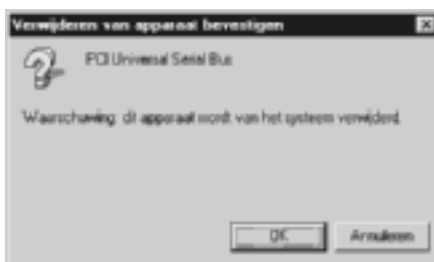
Als USB Printer (USB-printer) of EPSON AcuLaser C4100 wordt weergegeven bij Other devices (Overige apparaten), is de printersoftware niet correct geïnstalleerd. Ga verder met stap 5.

Als USB Printer (USB-printer) of EPSON AcuLaser C4100 niet wordt weergegeven bij Other devices (Overige apparaten), klikt u op Refresh (Vernieuwen) of maakt u de USB-kabel los van de printer en sluit u deze vervolgens opnieuw aan op de printer. Als u hebt gecontroleerd of deze items worden weergegeven, gaat u verder met stap 5.

5. Selecteer bij Other Devices (Overige apparaten) USB Printer (USB-printer) of EPSON AcuLaser C4100 en klik op Remove (Verwijderen). Klik vervolgens op OK.



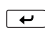


Als het volgende dialoogvenster wordt weergegeven, klikt u op OK en nogmaals op OK om het dialoogvenster System Properties (Systeemeigenschappen) te sluiten.



6. Verwijder de printersoftware zoals wordt uitgelegd bij “Installatie van de printersoftware ongedaan maken” op pagina 119. Schakel de printer uit, start de computer opnieuw op en installeer de printersoftware opnieuw zoals wordt aangegeven op het installatievel.


Status- en foutberichten

Dit gedeelte bevat een lijst met foutberichten die op het LCD-scherm verschijnen. Elk bericht wordt kort beschreven en er worden suggesties gegeven voor probleemoplossing. Niet elk bericht op het LCD-scherm geeft een probleem aan. Als  links van het waarschuwingsbericht wordt weergegeven, verschijnen er meerdere waarschuwingen. Als u alle weergegeven waarschuwingen wilt bevestigen, klikt u op  Omlaag om het menu Status weer te geven en drukt u vervolgens op  Enter.

Calibrating Printer (Regulering printer)

De printer wordt automatisch gekalibreerd als er een klep wordt geopend terwijl er geen papier is vastgelopen. Dit is geen foutbericht. Het bericht verdwijnt binnen een minuut. Als dit bericht wordt weergegeven, moet u de printer niet uitschakelen of kleppen van de printer openen.

Cancel All Print Job (Alle afdruktaken annuleren)

Alle afdruktaken in het printergeheugen worden geannuleerd, waaronder de taken die momenteel worden ontvangen of afgedrukt. Dit bericht verschijnt als u  Taak annuleren langer dan twee seconden indrukt.

Cancel Print job (Afdruktaak annuleren)

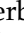

De huidige afdruktaak wordt geannuleerd. Dit bericht verschijnt als u  Taak annuleren indrukt en binnen twee seconden weer loslaat.

Can't Print (Kan niet printen)

De afdrukgegevens zijn verwijderd omdat deze onjuist zijn.

Controleer of het juiste papierformaat is ingesteld en een printerdriver voor EPSON AL-C4100 wordt gebruikt.

Can't Print Duplex (Duplex niet mogelijk)

Er hebben zich problemen voorgedaan tijdens het dubbelzijdig afdrukken. Controleer of de papiersoort en het papierformaat geschikt zijn voor de duplexer. Het is ook mogelijk dat er verkeerde instellingen zijn opgegeven voor de gebruikte papierbron. Als u op  Start/Stop drukt, wordt de rest van de taak enkelzijdig afgedrukt. Druk op  Taak annuleren om de afdruktaak te annuleren.

Check Transparency (Controleer transp.)

U hebt in de printerdriver de papierinstelling Transparency (Transparant) opgegeven en geen transparanten in de printer geplaatst of u hebt transparanten geplaatst en in de printerdriver niet de papierinstelling Transparency (Transparant) opgegeven. Het papier is vastgelopen bij de MP-lade.

Haal het papier uit de MP-lade en verwijder het vastgelopen papier. Open en sluit klep A om het bericht van het LCD-scherm te wissen en plaats het papier opnieuw. De printer gaat verder met afdrukken vanaf de vastgelopen pagina.

Check Paper Size (Controleer formaat)

Het ingestelde papierformaat verschilt van het formaat van het papier in de printer. Controleer of de opgegeven papierbron papier van het juiste formaat bevat.

Als u dit foutbericht wilt wissen, selecteert u `Clear Warning` (Waarschuwing wissen) in het menu `Reset op het bedieningspaneel`. Zie "Menu's van het bedieningspaneel openen" op pagina 328 voor meer informatie.

Check Paper Type (Contr. papiersoort)

Het materiaal in de printer komt niet overeen met de ingestelde papiersoort in de printerdriver. Alleen materiaal dat overeenkomt met de ingestelde papiersoort wordt voor afdrukken gebruikt.

Als u dit foutbericht wilt wissen, selecteert u *Clear Warning* (Waarschuwing wissen) in het menu *Reset* op het bedieningspaneel. Zie "Menu's van het bedieningspaneel openen" op pagina 328 voor meer informatie.

Clean Sensor (Sensor reinigen)

Open klep A en verwijder de transfereenheid. Veeg het venstertje aan de achterzijde van de transfereenheid schoon met een zachte doek en plaats de transfereenheid terug. Sluit klep A om dit foutbericht te wissen.

Als het bericht nog steeds wordt weergegeven, moet u de transfereenheid vervangen.

Collate Disabled (Verzamel uitgesch.)

U kunt niet langer afdrukken door het aantal exemplaren op te geven omdat er te weinig geheugen (RAM) beschikbaar is of omdat de optionele vaste schijf onvoldoende vrije schuifruimte bevat. Druk één exemplaar per keer af als deze fout optreedt.

Als u dit foutbericht wilt wissen, selecteert u *Clear Warning* (Waarschuwing wissen) in het menu *Reset* op het bedieningspaneel. Zie "Menu's van het bedieningspaneel openen" op pagina 328 voor meer informatie over de menu's op het bedieningspaneel.

Duplex Mem Overflow (Duplexgeheugen vol)

Er is onvoldoende geheugen beschikbaar voor dubbelzijdig afdrukken. Er wordt op één zijde van de pagina afgedrukt. Volg de onderstaande instructies om dit probleem op te lossen.

Als de instelling `Off` (Uit) is geselecteerd bij Auto Cont in het menu Setup (Instellen) op het bedieningspaneel, drukt u op `○` Start/Stop om op de achterzijde van de volgende pagina af te drukken. U kunt ook op `Ⓜ` Taak annuleren drukken om de afdraktaak te annuleren.

Wanneer de instelling `On` (Aan) is geselecteerd bij Auto Cont in het menu Setup (Instellen) op het bedieningspaneel, wordt het afdrukken na een bepaalde periode automatisch hervat.

Face Down Full (Aldr.-benedenl. vol)

De uitvoerlade is vol en de printer is gestopt met afdrukken. Verwijder de afdrukken uit de uitvoerlade en druk op `○` Start/Stop om verder te gaan met afdrukken. De uitvoerlade heeft een maximale capaciteit van 250 vellen.

Form Data Canceled (Docum. Geg. Afgebr.)

Formulieroverlays kunnen niet worden opgeslagen op de optionele vaste schijf van de printer. De schijf is vol of het maximale aantal bestanden met formulieroverlays is bereikt. Verwijder de bestanden met overlays die u niet meer nodig hebt en probeer opnieuw de nieuwe overlay op te slaan.

Als u dit foutbericht wilt wissen, selecteert u `Clear Warning` (Waarschuwing wissen) in het menu Reset op het bedieningspaneel. Zie "Menu's van het bedieningspaneel openen" op pagina 328 voor meer informatie over de menu's op het bedieningspaneel.

Form Feed (Doorvoer)

De printer voert papier uit vanwege een gebruikersverzoek. Dit bericht wordt weergegeven als u één keer op `○` Start/Stop drukt om de printer offline te plaatsen en vervolgens `○` Start/Stop langer dan 2 seconden ingedrukt houdt om geen opdracht tot doorvoer te ontvangen.

Format Error ROM A

Er is een niet-geformatteerde ROM-module geplaatst.

Druk op \circ Start/Stop om het bericht te wissen of schakel de printer uit en verwijder de ROM-module en installeer de ROM-module opnieuw. Als hiermee de fout niet wordt opgelost, neemt u contact op met de leverancier.

Formatting HDD (Formatteer HDD)

De vaste schijf wordt geformatteerd.

Hard Disk Full (Harde schijf vol)

De optionele vaste schijf is vol en u kunt geen gegevens opslaan. Verwijder onnodige gegevens van de vaste schijf. Als u dit foutbericht wilt wissen, selecteert u *Clear Warning* (Waarschuwing wissen) in het menu Reset op het bedieningspaneel. Zie "Menu's van het bedieningspaneel openen" op pagina 328 voor meer informatie over de menu's op het bedieningspaneel.

HDD Check (HDD controleren)

De printer controleert de vaste schijf.

Image Optimum (Optimale afbeelding)

Er is onvoldoende geheugen om de pagina af te drukken met de opgegeven afdrukkwaliteit. De afdrukkwaliteit wordt automatisch verminderd zodat het afdrukken kan worden voortgezet. Als de afdrukkwaliteit niet acceptabel is, kunt u de pagina vereenvoudigen door het aantal afbeeldingen te beperken of door het aantal en de grootte van lettertypen te verminderen.

Als u dit foutbericht wilt wissen, selecteert u *Clear Warning* (Waarschuwing wissen) in het menu Reset op het bedieningspaneel. Zie "Menu's van het bedieningspaneel openen" op pagina 328 voor meer informatie.

Schakel de instelling bij *Image Optimum* (Optimale afb.) in het menu *Printing* (Afdruk) op het bedieningspaneel uit als u de afdrukkwaliteit niet automatisch wilt verminderen om door te gaan met afdrukken.

U moet mogelijk het printergeheugen uitbreiden om met de gewenste afdrukkwaliteit te kunnen afdrukken. Zie "Geheugenmodules" op pagina 416 voor meer informatie over het toevoegen van geheugen.

Install Fuser (Plaats fixeereenheid)

Er is geen fixeereenheid geïnstalleerd of deze is niet correct geïnstalleerd. Schakel de printer uit en installeer zo nodig de fixeereenheid.

Als de eenheid is geïnstalleerd, schakelt u de printer uit en installeert u de eenheid opnieuw nadat deze is afgekoeld (30 minuten). Open klep B en D. Verwijder de fixeereenheid en installeer deze opnieuw. Sluit klep D en B. Het probleem wordt automatisch opgelost als de fixeereenheid op de juiste manier is geïnstalleerd.

Als het probleem niet is opgelost, functioneert de fixeereenheid niet. Vervang de fixeereenheid.

Install LC1 (Plaats Opt1)

De standaardpapierlade is niet geïnstalleerd of niet correct geïnstalleerd. Installeer de papierlade op de juiste wijze om dit probleem op te lossen.

Install LC2 (Plaats Opt2)

De papierladen van de optionele papierlade zijn niet geïnstalleerd of niet correct geïnstalleerd. Installeer de papierladen op de juiste wijze om dit probleem op te lossen.

Install Photoconductor (Plaats fotoconductor)

Er is geen fotogeleidingseenheid geïnstalleerd of deze is niet correct geïnstalleerd. Schakel de printer uit en installeer zo nodig de fotogeleidingseenheid.

Als er al een fotogeleidingseenheid is geïnstalleerd, controleert u of klep D is gesloten. Anders schakelt u de printer uit en opent u klep A en vervolgens klep D. Verwijder de fotogeleidingseenheid en installeer deze opnieuw op correcte wijze. Sluit klep D en A. Het probleem wordt automatisch opgelost als de fotogeleidingseenheid correct is geïnstalleerd.

Install TransferUnit (Transfereenh. Inst.)

Er is geen transfereenheid geïnstalleerd of deze is niet correct geïnstalleerd. Schakel de printer uit en installeer zo nodig de transfereenheid.

Als er al een transfereenheid is geïnstalleerd, schakelt u de printer uit en opent u klep A. Verwijder de transfereenheid. Installeer de eenheid opnieuw op correcte wijze en sluit klep A. Het probleem wordt automatisch opgelost als de transfereenheid correct is geïnstalleerd.

Install xxxx TnrCart (xxxx-tonercrtg leeg)

De aangegeven tonercartridges zijn niet in de printer geïnstalleerd of de beschermingstape is niet verwijderd van een tonercartridge. XXXX staat voor de letters C, M, Y of K. Deze letters geven respectievelijk de kleuren cyaan, magenta, geel en zwart aan.

Installeer de aangegeven cartridges. Zie “Tonercartridge” op pagina 237 voor meer informatie.

Als de beschermingstape niet is verwijderd van de tonercartridge, draait u de uiteinden van de tonercartridge naar de ontgrendelingspositie en vervolgens naar de vergrendelingspositie. Verwijder de beschermstrook van de tonercartridge. Als hiermee de fout niet wordt opgelost, schakelt u de printer uit en weer in.

Invalid AUX I/F Card (Verkeerd opt. int.)

Er is geen communicatie mogelijk met de geïnstalleerde optionele interfacekaart. Schakel de printer uit, verwijder de kaart en installeer deze opnieuw.

Invalid HDD (Vaste-schijffout)

De optionele vaste schijf is beschadigd of kan niet worden gebruikt met deze printer. Schakel de printer uit en verwijder de vaste schijf.

Invalid PS3 (Verkeerde PS3)

Er is een optionele PostScript 3 ROM-module geplaatst die niet kan worden gebruikt voor deze printer. Schakel de printer uit en verwijder de module.

Invalid ROM A (Verkeerde ROM A)

De printer kan de geïnstalleerde optionele ROM-module niet lezen. Schakel de printer uit en verwijder de ROM-module.

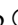
Jam XXX (Vast XXX)

Met **xxxx** wordt aangegeven waar de papierstoring is opgetreden.

Als het papier gelijktijdig op twee of meer locaties vastloopt, worden de betreffende locaties allemaal weergegeven.



Locatie	Beschrijving
Jam AB (Vast AB)	Het papier is vastgelopen bij de fixeereenheid. Zie “Jam AB (Vast AB) (klep A en B)” op pagina 268 voor informatie over het verwijderen van vastgelopen papier bij de fixeereenheid.
Jam A (Vast A)	Het papier is vastgelopen bij klep A. Zie “Jam A (Vast A) (klep A)” op pagina 270 voor meer informatie over het verwijderen van vastgelopen papier bij klep A.
Jam AC (Vast AC)	Het papier is vastgelopen bij de papierinvoer of bij de papierladen. Zie “Jam AC (Vast AC) (klep A en papierladen)” op pagina 274 voor meer informatie over het oplossen van dit type papierstoring.
Jam B (Vast B)	Het papier is vastgelopen bij de duplexer. Zie “Vast B (klep B)” op pagina 278 voor meer informatie over het oplossen van dit type papierstoring.
Jam ABC (Vast ABC)	Het papier is vastgelopen bij de papierinvoer of de papierladen en in de duplexer. Zie “Jam ABC (Vast ABC) (klep A, papierladen en klep B)” op pagina 280 voor meer informatie over het oplossen van dit type papierstoring.

Manual Feed (Handinvoer xxx)

De modus voor handmatige invoer is ingeschakeld voor de huidige afdruktaak. Zorg dat de printer papier bevat met het formaat dat wordt aangegeven met xxx en druk op  Start/Stop.

Zie “Papier handmatig invoeren” op pagina 39 voor meer informatie over de modus voor handmatige invoer.

Mem Overflow (Geheugenoverloop)

Er is onvoldoende geheugen beschikbaar voor het uitvoeren van de huidige taak. Druk op  Start/Stop op het bedieningspaneel om verder te gaan met afdrukken. U kunt ook op  Taak annuleren drukken om de afdruktaak te annuleren.

Menus Locked (Menu's geblokkeerd)

Dit bericht verschijnt als u printerinstellingen wilt wijzigen via het bedieningspaneel terwijl de knoppen zijn vergrendeld. U kunt de knoppen ontgrendelen met de hulpprogramma's EPSON WinAssist of EPSON WebAssist. Raadpleeg de *Netwerkhandleiding* voor meer informatie.

Need Memory (Te weinig geheugen)

De printer beschikt over onvoldoende geheugen om de huidige taak te voltooien.

Als u dit foutbericht wilt wissen, selecteert u *Clear Warning* (Waarschuwing wissen) in het menu *Reset* op het bedieningspaneel. Zie "Menu's van het bedieningspaneel openen" op pagina 328 voor meer informatie.

Als u wilt voorkomen dat dit probleem opnieuw optreedt, voegt u meer geheugen toe aan de printer zoals wordt aangegeven bij "Geheugenmodules" op pagina 416. U kunt u ook de afdrukresolutie verminderen.

NonGenuine Toner xxxx (Geen orig. toner xxxx)

De geïnstalleerde toner is geen originele tonercartridge van EPSON. Het gebruik van een niet originele tonercartridge kan de afdrুকwaliteit beïnvloeden. EPSON is niet verantwoordelijk voor enige schade of problemen voortvloeiend uit het gebruik van verbruiksgoederen die niet gemaakt of goedgekeurd zijn door EPSON. U kunt het beste een originele tonercartridge installeren. Druk op *Start/Stop* op het bedieningspaneel om verder te gaan met afdrucken.

Offline

De printer is niet gereed voor afdrucken. Druk op *Start/Stop*. In deze modus wordt de resterende hoeveelheid tonercartridge voor elke kleur weergegeven in zeven niveaus.

Optional RAM Error (Fout optionele RAM)

De optionele geheugenmodule is beschadigd of u gebruikt een verkeerde module. Vervang de geheugenmodule.

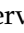
Paper Out XXXXX YYYY (Papier op XXXXX YYYY)

De opgegeven papierbron (XXXXX) bevat geen papier. Plaats papier met het formaat (YYYY) in de papierbron.

Paper Set XXXXX YYYY (Papierfmt XXXXX YYYY)

Het formaat van het papier in de opgegeven papierbron (XXXXX) komt niet overeen met het vereiste papierformaat (YYYY).

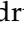


Vervang het geplaatste papier door papier van het juiste formaat en druk op  Start/Stop om verder te gaan met afdrukken. U kunt ook op  Taak annuleren drukken om de afdruktaak te annuleren.

Vervangt u het papier niet en drukt u op  Start/Stop, dan wordt afgedrukt op het papier in de papierbron, ook al heeft dit niet het vereiste formaat.

Printer Open (Printer open)

De kleppen A, B en D zijn geopend, of een andere combinatie van deze kleppen. Sluit de kleppen om dit probleem op te lossen.

Print Overrun (Afdrukoverloop)

Er is te veel tijd nodig voor de verwerking van een ingewikkelde pagina waardoor er niet verder kan worden gegaan met afdrukken. Druk op  Start/Stop om verder te gaan met afdrukken. U kunt ook op  Taak annuleren drukken om de afdruktaak te annuleren. Als dit bericht weer verschijnt, selecteert u de instelling  (Aan) bij Page Protect (Paginabesch) in het menu Setup (Instellen) op het bedieningspaneel.

Als u dit bericht blijft ontvangen wanneer u een bepaalde pagina afdruckt, kunt u proberen de pagina te vereenvoudigen door het aantal afbeeldingen te beperken of het aantal en de grootte van lettertypen te verminderen.

U kunt ook meer geheugen toevoegen aan de printer. Zie "Geheugenmodules" op pagina 416 voor meer informatie.

PS3 Hard Disk full (PS3 Vaste schijf vol)

Het geheugen voor het schrijven van PostScript 3-opdrachten op de optionele vaste schijf is vol.

Wilt u dit probleem oplossen, dan selecteert u `Clear Warning` (Waarschuwingen wissen) in het menu `Reset` op het bedieningspaneel of verwijdert u de gedownloadede PS-lettertypen om ruimte vrij te maken op de vaste schijf. Zie "Menu's van het bedieningspaneel openen" op pagina 328 voor meer informatie over de menu's op het bedieningspaneel.

RAM Check (RAM controleren)

De printer is gereed om gegevens te ontvangen en af te drukken. In deze modus wordt de resterende hoeveelheid tonercartridge voor elke kleur weergegeven in zeven niveaus.

Ready (Gereed)

De printer is gereed om gegevens te ontvangen en af te drukken. In deze modus wordt de resterende hoeveelheid tonercartridge voor elke kleur weergegeven in zeven niveaus.

Replace Photoconductor (Vervang fotocondctr)

De fotogeleidingseenheid is versleten. Schakel de printer uit en vervang de fotogeleidingseenheid door een nieuwe. Zie "Fotogeleidingseenheid" op pagina 243 voor meer informatie.

Het probleem wordt automatisch opgelost nadat u de eenheid hebt vervangen en alle printerkleppen hebt gesloten. De teller van de fotogeleidingseenheid wordt automatisch opnieuw ingesteld.

Replace Toner xxxx (Vervang toner xxxx)

De aangegeven tonercartridges zijn leeg en moeten worden vervangen. XXXX staat voor de letters C, M, Y of K. Deze letters geven respectievelijk de kleuren cyaan, magenta, geel en zwart aan.

Zie "Tonercartridge" op pagina 237 voor meer informatie.

Replace Transfer Unit (Transfereenh. Verv.)

De transfereenheid is versleten. Schakel de printer uit en vervang de transfereenheid door een nieuwe. Zie "Transfereenheid" op pagina 253 voor meer informatie.

Het probleem wordt automatisch opgelost nadat u de eenheid hebt vervangen en alle printerkleppen hebt gesloten. De teller van de transfereenheid wordt automatisch opnieuw ingesteld.

Reserve Job Canceled (Reserveren geannul.)

De gegevens van de afdruktaak kunnen niet worden opgeslagen met de functie Reserve Job (Reserveertaak). Het maximumaantal opgeslagen afdruktaken voor de vaste schijf is bereikt of er is geen geheugen meer beschikbaar om een nieuwe taak op te slaan. Verwijder een opgeslagen taak om een nieuwe afdruktaak op te slaan. Wanneer u vertrouwelijke taken hebt opgeslagen, kunt u dergelijke taken afdrukken om geheugen vrij te maken.

Als u dit foutbericht wilt wissen, selecteert u `Clear Warning` (Waarschuwing wissen) in het menu Reset op het bedieningspaneel. Zie "Menu's van het bedieningspaneel openen" op pagina 328 voor meer informatie over de menu's op het bedieningspaneel.

Reset

De huidige interface van de printer is opnieuw ingesteld en de buffer is leeggemaakt. Er zijn echter nog andere interfaces actief waarvoor de instellingen en gegevens behouden zijn gebleven.

Reset All (Reset alles)

Alle printerinstellingen zijn teruggezet op de standaardwaarden of op de laatst opgeslagen waarden.

Reset to Save (Reset om op te slaan)

Tijdens het afdrukken is een instelling in een menu op het bedieningspaneel gewijzigd. Druk op \bigcirc Start/Stop om dit bericht te wissen. De instelling wordt geactiveerd nadat het afdrukken is voltooid.

ROM Check (ROM controleren)

Het ROM-geheugen wordt gecontroleerd.

Selftest (Zelftest)

De printer voert een korte interne controle uit.

Service Req xyyyy (Serviceverzoek xyyyy)

Er is een controllerfout of een printerfout gevonden. Schakel de printer uit. Wacht ten minste vijf seconden en schakel de printer weer in. Als het bericht blijft verschijnen, noteert u het foutnummer dat wordt weergegeven op het LCD-scherm (xyyyy) en schakelt u de printer uit. Trek de stekker uit het stopcontact en neem contact op met een ervaren onderhoudsmonteur.

Sleep (Rustmodus)

De printer is in de rustmodus. In deze modus wordt de resterende hoeveelheid tonercartridge voor elke kleur weergegeven in zeven niveaus.

TonerCart Error xxxx (Tonercart. fout xxxx)

Er is een lees-/schrijffout opgetreden met de aangegeven tonercartridges. XXXX staat voor de letters C, M, Y of K. Deze letters geven respectievelijk de kleuren cyaan, magenta, geel en zwart aan. Vervang de tonercartridges. Als hiermee de fout niet wordt opgelost, schakelt u de printer uit.

Installeer de aangegeven cartridges. Zie "Tonercartridge" op pagina 237.

Unable Clear Error (Verhelpt fout niet)

Het foutbericht kan niet worden gewist omdat het probleem niet is opgelost. Probeer nogmaals het probleem op te lossen.

Worn Fuser (Fixeereenheid op)

Dit bericht geeft aan dat de fixeereenheid is versleten. Mogelijk kunt u niet meer afdrukken nadat dit bericht is verschenen. Schakel de printer uit en installeer de eenheid opnieuw nadat deze is afgekoeld (30 minuten). Vervang de transfereenheid door een nieuwe. Zie "Fixeereenheid" op pagina 249 voor meer informatie.

Het probleem wordt automatisch opgelost nadat u de eenheid hebt vervangen en alle printerkleppen hebt gesloten.

Worn Photoconductor (Fotoconductor op)

Dit bericht geeft aan dat de fotogeleidingseenheid is versleten. Mogelijk kunt u niet meer afdrukken nadat dit bericht is verschenen. Schakel de printer uit en vervang de fotogeleidingseenheid door een nieuwe. Zie "Fotogeleidingseenheid" op pagina 243 voor meer informatie. Het probleem wordt automatisch opgelost nadat u de eenheid hebt vervangen en alle printerkleppen hebt gesloten.

Worn Transfer Unit (Transfereenh. Versl.)

Dit bericht geeft aan dat de transfereenheid is versleten. U kunt doorgaan met afdrukken tot het foutbericht `Replace TransferUnit (Transfereenh. Verv.)` verschijnt, maar voor optimale afdrukkwaliteit kunt u de eenheid het beste vervangen.

Wilt u dit foutbericht wissen en verdergaan met afdrukken, selecteert u `Clear All Warnings (Wis waarschuwingen)` in het menu `Reset` op het bedieningspaneel. Zie “Menu's van het bedieningspaneel openen” op pagina 328 voor meer informatie over de menu's op het bedieningspaneel.

Wrong Photoconductor (Verk. fotoconductor)

De verkeerde fotogeleidingseenheid is geïnstalleerd. Gebruik alleen de fotogeleidingseenheid die wordt vermeld in “Verbruiksgoederen” op pagina 26.

Zie “Fotogeleidingseenheid” op pagina 243 voor meer informatie over het vervangen van de fotogeleidingseenheid.

Wrong Toner xxxx (Verkeerde toner xxxx)

De verkeerde tonercartridge is geïnstalleerd. Gebruik alleen de tonercartridge die wordt vermeld in “Verbruiksgoederen” op pagina 26.

Zie “Tonercartridge” op pagina 237 voor meer informatie over het vervangen van de fotogeleidingseenheid. XXXX staat voor de letters C, M, Y of K. Deze letters geven respectievelijk de kleuren cyaan, magenta, geel en zwart aan.

XXXX Toner Low (XXXX Weinig toner)

Er is minder dan 10% toner aanwezig in de aangegeven tonercartridges. XXXX staat voor de letters C, M, Y of K. Deze letters geven respectievelijk de kleuren cyaan, magenta, geel en zwart aan.

U kunt doorgaan met afdrukken tot het foutbericht `Replace Toner xxxx` (Vervang toner xxxx) verschijnt. U kunt het beste wachten tot dit bericht verschijnt voordat u de tonercartridge vervangt. Als u de cartridge namelijk vervangt terwijl deze nog niet leeg is, kan er tijdens het vervangen toner uit de cartridge vallen. Zie "Tonercartridge" op pagina 237 voor meer informatie als de afdrukken vaag worden.

Opmerking:

Vervang de tonercartridge niet als het bericht `xxxx Toner Low (xxxx Weinig toner)` wordt weergegeven. Er kan dan namelijk tijdens het vervangen van de cartridge toner uit de cartridge vallen. Vervang de tonercartridge pas als het bericht `Replace Toner xxxx` (Vervang toner xxxx) wordt weergegeven.



Als u dit foutbericht wilt wissen, selecteert u `Clear All Warnings` (Wis waarschuwingen) in het menu `Reset` op het bedieningspaneel. Zie "Menu's van het bedieningspaneel openen" op pagina 328 voor meer informatie over de menu's op het bedieningspaneel.

Afdrukken annuleren

U kunt het afdrukken vanaf de computer annuleren met de printerdriver.

Zie "Afdrukken annuleren" op pagina 118 als een afdruktaak wilt annuleren voordat deze naar de computer verzendt.

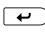

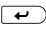

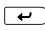
Afdrukken annuleren met de knop Taak annuleren

De  Taak annuleren op de printer biedt de snelste en meest eenvoudige manier om het afdrukken te annuleren. Als u op deze knop drukt, wordt de huidige afdruktaak geannuleerd. Wanneer u langer dan twee seconden op  Taak annuleren drukt, worden alle taken uit het printergeheugen verwijderd, waaronder taken die momenteel worden ontvangen of afgedrukt.

Het menu Reset gebruiken

Als u **Reset** selecteert in het menu **Reset** op het bedieningspaneel, wordt het afdrukken geannuleerd. De afdruktaak die wordt ontvangen van het actieve programma, wordt verwijderd. Fouten die in het programma zijn opgetreden, worden verholpen.

Volg de onderstaande instructies om de printer opnieuw in te stellen.

1. Druk op  Enter om de menu's van het bedieningspaneel te activeren.
2. Druk op  Omlaag totdat **Reset Menu** (menu **Reset**) wordt weergegeven op het LCD-scherm. Druk vervolgens op  Enter.
3. Druk een aantal keren op  Omlaag totdat **Reset** wordt weergegeven.
4. Druk op  Enter. Het afdrukken is geannuleerd en de printer is gereed om een nieuwe afdruktaak te ontvangen.

Functies van het bedieningspaneel

Menu's van het bedieningspaneel gebruiken

Met het bedieningspaneel van de printer kunt u verschillende menu's openen waarmee u de status van verbruiksgoederen controleert, statusvellen afdrukt en printerinstellingen opgeeft. In dit gedeelte wordt beschreven hoe u de menu's van het bedieningspaneel kunt gebruiken en wanneer u het beste de printerinstellingen kunt opgeven via het bedieningspaneel.

Instellingen via het bedieningspaneel opgeven

Meestal kunnen de printerinstellingen worden opgegeven in de printerdriver en hoeft u deze niet op te geven via het bedieningspaneel. Bovendien krijgen instellingen in de printerdriver de voorkeur boven instellingen via het bedieningspaneel. U moet de menu's van het bedieningspaneel alleen gebruiken voor instellingen die niet in de software of printerdriver kunnen worden opgegeven, zoals:

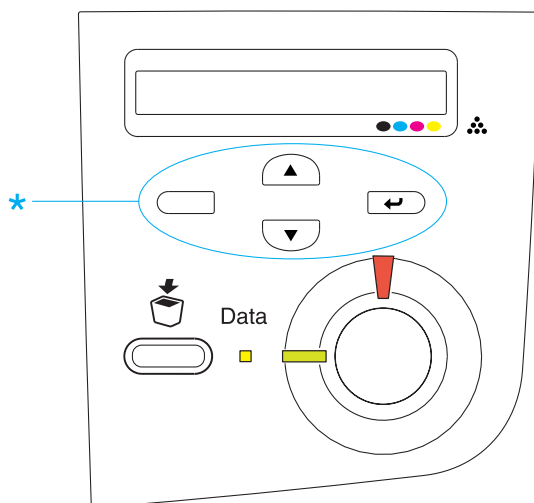
- De emulatiemodi wijzigen en de modus IES (Intelligent Emulation Switching) selecteren
- Een kanaal opgeven en de interface configureren
- De grootte van de geheugenbuffer kiezen voor het ontvangen van gegevens

Menu's van het bedieningspaneel openen

Zie "Menu's van het bedieningspaneel" op pagina 334 voor een volledige beschrijving van de items en instellingen die beschikbaar zijn in de menu's van het bedieningspaneel.

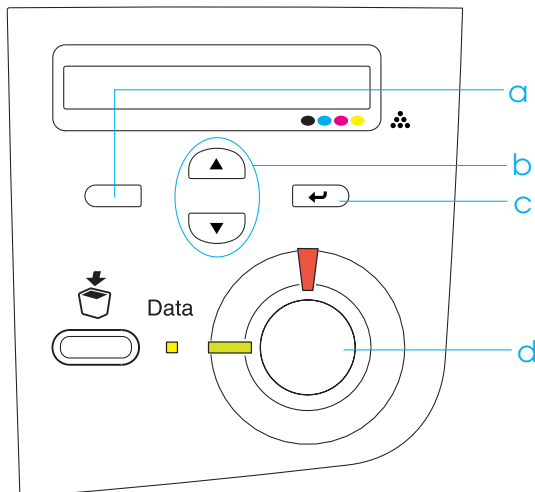
Menu's van het bedieningspaneel openen

Als het lampje Klaar brandt, kunt u op een van de onderstaande knoppen drukken om de menu's van het bedieningspaneel te openen.





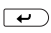


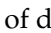
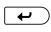
Knoppen van het bedieningspaneel gebruiken



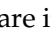

Als u de menu's hebt geopend, werken de knoppen van het bedieningspaneel als volgt.



- | | |
|---------------------------------|--|
| a. De knop Back (Terug): | Terug naar het vorige niveau. |
| b. De knoppen Omhoog en Omlaag: | Door de menu's, items en instellingen van het huidige niveau bladeren. |
| c. Enter: | Naar het volgende niveau gaan, de opgegeven bewerkingen uitvoeren en instellingen activeren. |
| d. Start/Stop: | De menu's van het bedieningspaneel sluiten (alle niveaus). |


De menu's gebruiken

1. Controleer of het lampje Klaar brandt en druk op een van de bovenstaande knoppen om de menu's te openen.
2. Druk op  Omhoog en  Omlaag om door de menu's te bladeren.
3. Druk op  Enter om de items in een menu weer te geven. Afhankelijk van het menu worden op het LCD-scherm, gescheiden door een sterretje, een item en de huidige instelling (YYYY*ZZZZ) of alleen een item (YYYY) weergegeven.
4. Gebruik  Omhoog en  Omlaag om door de items te bladeren of druk op  Terug om terug te keren naar het vorige niveau.
5. Druk op  Enter om de bewerking uit te voeren die door een item wordt aangegeven, zoals het afdrukken van een statusvel of het opnieuw instellen van de printer, of om de beschikbare instellingen voor een item te bekijken, zoals papierformaten en emulatiemodi.

Gebruik  Omhoog en  Omlaag om door de beschikbare items te bladeren en druk op  Enter om een instelling te selecteren en terug te keren naar het vorige niveau. Druk op  Terug om terug te keren naar het vorige niveau zonder de instelling te wijzigen.

Opmerking:

U moet de printer uit- en weer inschakelen om bepaalde instellingen te activeren. Zie "Menu's van het bedieningspaneel" op pagina 334 voor meer informatie.

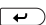




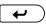


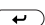
6. Druk op  Start/Stop om de menu's van het bedieningspaneel af te sluiten.

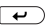


Gegevens voor reserveertaken afdrukken en verwijderen


Afdruktaken die met de opties Re-Print Job (Taak opnieuw afdrukken), Verify Job (Taak verifiëren) en Stored Job (Opgeslagen taak) van de functie Reserve Job (Reserveertaak) zijn opgeslagen op de optionele vaste schijf van de printer, kunnen worden afgedrukt en verwijderd met het menu Quick Print Job (Snelafdruk) van het bedieningspaneel. Taken die met de optie Confidential Job (Vertrouwelijk) zijn opgeslagen, kunnen worden afgedrukt met het menu Confidential Job (Vertrouwelijk). Volg de instructies in dit gedeelte.

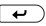
Menu Quick Print Job (Snelafdruk) gebruiken

Voer deze procedure uit om gegevens die met de opties Re-Print Job (Taak opnieuw afdrukken), Verify Job (Taak verifiëren) en Stored Job (Opgeslagen taak) zijn opgeslagen, af te drukken of te verwijderen.

1. Controleer of **Ready** (Gereed) of **Standby** wordt weergegeven op de printer en druk op  Enter om de menu's op het bedieningspaneel te openen.
2. Druk herhaaldelijk op  Omlaag totdat **Quick Print Job Menu** (Snelafdruk) wordt weergegeven op het LCD-scherm. Druk vervolgens op  Enter.
3. Gebruik  Omlaag of  Omhoog om naar de gewenste gebruikersnaam te bladeren. Druk vervolgens op  Enter.
4. Gebruik  Omlaag of  Omhoog om naar de gewenste taaknaam te bladeren. Druk vervolgens op  Enter.

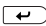

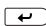


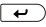
- Als u het aantal exemplaren wilt opgeven dat u wilt afdrukken, drukt u op  Enter en op  Omlaag of  Omhoog om het aantal exemplaren te selecteren.

Als u afdruktaken wilt verwijderen zonder exemplaren af te drukken, drukt u op  Omlaag om **Delete** (Verwijderen) op het LCD-scherm weer te geven.

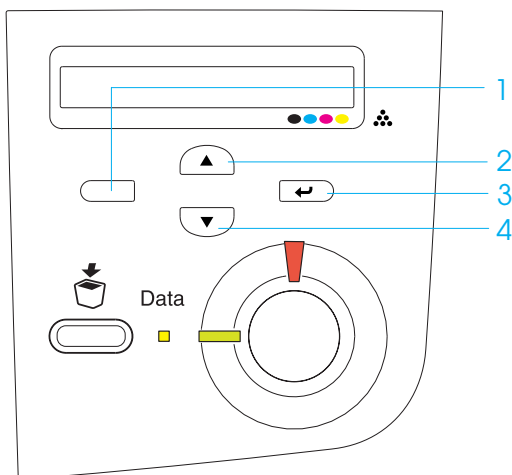
- Druk op  Enter om de gegevens af te drukken of te verwijderen.

Het menu Confidential Job (Vertrouwelijk) gebruiken



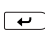
Volg de onderstaande instructies om gegevens die met de optie Confidential Job (Vertrouwelijk) zijn opgeslagen, af te drukken of te verwijderen.

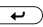


- Controleer of **Ready** (Gereed) of **Standby** wordt weergegeven op de printer en druk op  Enter om de menu's op het bedieningspaneel te openen.
- Druk herhaaldelijk op  Omlaag totdat **ConfidentialJobMenu** wordt weergegeven op het LCD-scherm. Druk vervolgens op  Enter.
- Gebruik  Omlaag of  Omhoog om naar de gewenste gebruikersnaam te bladeren. Druk vervolgens op  Enter.


4. Voer het wachtwoord van vier cijfers in met de bijbehorende knoppen, zoals hieronder wordt weergegeven.

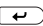


Opmerking:

- Wachtwoorden bestaan altijd uit vier cijfers.
 - Voor wachtwoorden kunt u de cijfers 1 tot en met 4 gebruiken.
 - Als er geen afdruktaken zijn opgeslagen met het wachtwoord dat u hebt ingevoerd, wordt Password Error (Fout codewoord) kort weergegeven op het LCD-scherm. Vervolgens worden de menu's van het bedieningspaneel afgesloten. Controleer het wachtwoord en probeer het opnieuw.
5. Gebruik  Omlaag of  Omhoog om naar de gewenste taaknaam te bladeren. Druk vervolgens op  Enter.

6. Als u het aantal exemplaren wilt opgeven dat u wilt afdrukken, drukt u op  Enter en op  Omlaag of  Omhoog om het aantal exemplaren te selecteren.

Als u afdruktaken wilt verwijderen zonder exemplaren af te drukken, drukt u op  Omlaag om **Delete** (Verwijderen) op het LCD-scherm weer te geven.



7. Druk op  Enter om de gegevens af te drukken of te verwijderen.

Menu's van het bedieningspaneel

Zie de onderstaande tabel voor een overzicht van de menu's van het bedieningspaneel. Zie de beschrijvingen voor elk menu verderop in dit gedeelte voor meer informatie over de items en instellingen van de menu's.

Overzicht van de menu's van het bedieningspaneel

In de volgende tabel wordt de volgorde weergegeven waarin de menu's van het bedieningspaneel en de menu-items verschijnen op het LCD-scherm.

Druk op  Omhoog en  Omlaag om door de menu's te bladeren. De menu's en menu-items verschijnen in de onderstaande volgorde.

Menu	Items
Menu Information (Informatie)	Status Sheet (Statusvel), Reserve Job List* (Lijst Reserveertaak*) ¹ , Form Overlay List* (Lijst Docum. Overdr.*) ² , NetworkStatus Sheet* (Statusvel Netwerk*) ³ , Color Regist Sheet (Kleurenoverzichtsvel), AUX Status Sheet* (Statusvel AUX*) ⁴ , PS3 Status Sheet* (Statusvel PS3*) ⁴ , PS3 Font Sample* (PS3 Fontvoorbeeld) ⁴ , LJ4 Font Sample (LJ4 Fontvoorbeeld), ESCP2 Font Sample (ESCP2 Fontvoorbeeld), FX Font Sample (FX Fontvoorbeeld), I239X Font Sample (I239X Fontvoorbeeld), C Toner (C-Toner), M Toner (M-Toner), Y Toner (Y-Toner), K Toner (K-Toner), Photoconductr (Fotogeleiding), Total Pages (Afgedrukt), Color Pages (Kleurenpag.), B/W Pages (Z/w-pag.)
Menu Tray (Papierbak)	MP Tray Size (Std Papierbak), LC1 Size (Form. Opt-bak 1), LC2 Size* (Form. Opt-bak 2*) ⁴ , LC3 Size* (Form. Opt-bak 3*) ⁴ , MP Type (STD-type), LC1 Type (Opt1-type), LC2 Type* (Opt2-type*) ⁴ , LC3 Type* (Opt3-type*) ⁴ .
Menu Emulation (Emulatie)	Parallel, USB, Network (Netwerk), AUX* ⁴
Menu Printing (Afdruk)	Page Size (Paginaformaat), Wide A4 (Breed A4), Orientation (Oriëntatie), Resolution (Resolutie), RITech, Toner Save (Tonerbesparing), Image Optimum (Optimale afb.), Top Offset (B Marge), LeftOffset (L Marge), Offset B (B Marge A), L Offset B (L Marge A).
Menu Setup	Lang, Time out (Timeout), Paper Source (Papierbak), MP Mode* ⁴ (MP MODE), Manual Feed (Handinvoer), Copies (Kopieën), Duplex, Binding (Bindzijde), Start Page (Startpagina), Paper Type (Pap soort), Page Side (Paginazijde), Skip Blank Page (Geen lege pag.), Auto Eject Page (Auto uitvoer pg), Size Ignore (Negeer fmt), Auto Cont, Page Protect (Paginabesch), LCD Contrast (LCD-contrast), Cyan Regist (Cyaanregistr), Magenta Regist (Magentaregistr), Yellow Regist (Geelregistr)



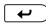
Menu	Items
Menu Quick Print Job (Snelafdruk)* ⁵	-
ConfidentialJob Menu* (Menu Vertrouwelijke taak) ⁶	-
Menu Reset	Clear Warning (Waarschuwing wissen), Reset, Reset All (Reset alles), SelecType Init
Parallel Menu* (Menu Parallel) ⁹	Parallel I/F (Par. I/F), Speed (Snelheid), Bi-D (Bidirectioneel), Buffer Size (Databuffer)
USB Menu* (Menu USB) ⁹	USB-poort, Databuffer
Network Menu* (Menu Netwerk) ⁹	Network I/F (Netwerk I/F), Network Config (Netwerkconfiguratie), Get IPAddress* (IP-adres ophalen*) ⁷ , IP Byte1* ^{7*8} , IP Byte2* ^{7*8} , IP Byte3* ^{7*8} , IP Byte4* ^{7*8} , SM Byte1* ⁷ , SM Byte2* ⁷ , SM Byte3* ⁷ , SM Byte4* ⁷ , GW Byte1* ⁷ , GW Byte2* ⁷ , GW Byte3* ⁷ , GW Byte4* ⁷ , Buffer Size (Buffergrootte)
AUX Menu* (Menu AUX) ^{4 *9}	AUX I/F, AUX Config (Configuratie AUX), Get IPAddress (IP-adres ophalen), IP Byte1, IP Byte2, IP Byte3, IP Byte4, SM Byte1, SM Byte2, SM Byte3, SM Byte4, GW Byte1, GW Byte2, GW Byte3, GW Byte4, NetWare, AppleTalk, NetBEUI, AUX Init, Buffer Size (Buffergrootte)
Menu LJ4	FontSource (Bron fonts), Font Number (Fontnr.), Pitch* ¹⁰ , Height* (Puntgrootte) ¹⁰ , Symset, Form (Pagina), Source Symset (Bron-symset), Dest Symset (Doel-symset), CR Function (CR-functie), LF Function (LF-functie), Tray Assign (Vakaanduiding)
Menu GL2	GLMode (GL-modus), Scale (Schalen), Origin (Oorsprong), Pen, End (Einde), Join (Lijnverbinding), Pen0 tot Pen6
PS3 Menu* (Menu PS3) ⁴	Error Sheet (Foutrapport), Coloration (Kleurinstel), Image Protect (Behoud afb.)
Menu ESC/P2	Font, Pitch, Condensed (Versmald), T. Margin (Bovenmarge), Text (AantRegel), CG Table (Kar Tab), Country (Land), Auto CR (Autom. CR), Auto LF (Autom. LF), Bit Image, ZeroChar (Vorm 0 (nul))

Menu	Items
Menu FX	Font, Pitch, Condensed (Versmald), T. Margin (Bovenmarge), Text (AantRegel), CG Table (Kar Tab), Country (Land), Auto CR (Autom. CR), Auto LF (Autom. LF), Bit Image, ZeroChar (Vorm 0 (nul))
Menu I239X	Font, Pitch, Code Page (Codepagina), T. Margin (Bovenmarge), Text (AantRegel), Auto CR (Autom. CR), Auto LF (Autom. LF), Alt. Graphics (grafisch), Bit Image (Bitafbeelding), ZeroChar (Vorm 0 (nul)), Character Set (Karakterset)

- *1 Dit item wordt alleen weergegeven als de taken met behulp van de functie Quick Print Job (Snelafdruk) worden opgeslagen.
- *2 Dit item wordt alleen weergegeven als er formulieroverlaygegevens beschikbaar zijn.
- *3 Dit item wordt alleen weergegeven als de instelling Network I/F (Netwerk I/F) in het menu Emulation (Emulatie) op on (aan) is ingesteld.
- *4 Deze items worden alleen weergegeven als de bijbehorende opties zijn geïnstalleerd.
- *5 Dit item wordt alleen weergegeven als er afdruktakgegevens op de vaste schijf van de printer zijn opgeslagen met behulp van het menu Quick Print Job (Snelafdruk).
- *6 Dit item wordt alleen weergegeven als er afdruktakgegevens op de vaste schijf van de printer zijn opgeslagen met behulp van het menu Confidential Job (Vertrouwelijk).
- *7 Alleen beschikbaar als Network Config (Netwerkconfiguratie) Yes (Ja) is ingesteld.
- *8 Als Get IPAddress (IP-adres ophalen) op Auto is ingesteld, zijn de items van IP Byte1 tot en met GW Byte4 niet beschikbaar. De betreffende standaardwaarden worden gebruikt.
- *9 De instellingen worden actief als u de printer uit- en weer ingeschakeld hebt.
- *10 Dit item wordt weergegeven als de betreffende fontinstelling is geselecteerd.

Menu Information (Informatie)

In dit menu kunt u het tonerniveau en de resterende levensduur van verbruiksgoederen controleren. U kunt ook status- en voorbeeldvellen afdrukken met de huidige instellingen van de printer, beschikbare lettertypen en een kort overzicht van de beschikbare functies.

Druk op  Omlaag of  Omhoog om een item te selecteren.
 Druk op  Enter om een vel of lettertypevoorbeeld af te drukken.

Item	Instellingen (standaardinstelling is vet)
Status Sheet (Statusvel)	-
Reserve Job List* (Lijst reserveertaak) ¹	-
Form Overlay List (Lijst Docum. Overdr.)* ²	-
Network Status Sheet* (Netwerkstatusvel) ³	-
Color Regist Sheet (Kleurenoverzicht)	-
AUX Status Sheet* (AUX-statusvel) ⁴	-
PS3 Status Sheet* (PS3-statusvel) ⁵	-
PS3 Font Sample* (Fontvoorbeeld) ⁵	-
ESC/Page Font Sample (ESC/Page Fontvoorbeeld)	-
LJ4 Font Sample (LJ4 Fontvoorbeeld)	-
ESPC2 Font Sample (ESCP2 Fontvoorbeeld)	-
FX Font Sample (FX Fontvoorbeeld)	-
I239X Font Sample (I239X Fontvoorbeeld)	-
C Toner (C-Toner)	E*****F
M Toner (M-Toner)	E*****F
Y Toner (Y-Toner)	E*****F

Item	Instellingen (standaardinstelling is vet)
K Toner (K-Toner)	E*****F
Photoconductr (Fotogeleiding)	E*****F
Total Pages (Afgedrukt)	0 to 99999999 (1 tot 999)
Color Pages (Kleurenpag.)	0 to 99999999 (1 tot 999)
B/W Pages (Z/W-pag.)	0 to 99999999 (1 tot 999)

- *1 Dit item wordt alleen weergegeven als de taken met behulp van de functie Quick Print Job (Snelafdruk) worden opgeslagen.
- *2 Dit item wordt alleen weergegeven als er formulieroverlaygegevens beschikbaar zijn.
- *3 Dit item wordt alleen weergegeven als de instelling Network I/F in het menu Emulation (Emulatie) op on (aan) is ingesteld.
- *4 Alleen beschikbaar wanneer een optionele interfacekaart is geïnstalleerd.
- *5 Alleen beschikbaar wanneer de optionele ROM-module met Adobe PostScript 3 is geïnstalleerd.

Statusvel, AUX-statusvel, PS3-statusvel

Hiermee drukt u een vel af met de huidige printerinstellingen en geïnstalleerde opties. U kunt deze vellen gebruiken om te controleren of opties correct zijn geïnstalleerd.

Reserve Job List (Lijst reserveertaak)

Hiermee drukt u een lijst af met gereserveerde afdruktaken die zijn opgeslagen op de optionele vaste schijf.

Form Overlay List (Lijst Docum. Overdr.)

Hiermee drukt u een lijst af met formulieroverlays die zijn opgeslagen op de optionele vaste schijf.

Network Status Sheet (Netwerkstatusvel)

Hiermee drukt u een overzicht van de netwerkstatus af.

Color Regist Sheet (Kleurenoverzicht)

Hiermee drukt u een overzichtsveld af waarmee u de uitlijningspositie voor elke kleur (geel, cyaan en magenta) kunt controleren en afstemmen. Als u merkt dat een of meer kleuren niet juist zijn uitgelijnd, kunt u dit vel gebruiken om de uitlijning af te stemmen. Uitleg hierover vindt u bij "Menu Setup" op pagina 346.

PS3 Font Sample (PS3 Fontvoorbeeld), LJ4 Font Sample (LJ4 Fontvoorbeeld), ESCP2 Font Sample (ESCP2 Fontvoorbeeld), FX Font Sample (FX Fontvoorbeeld), I239X Font Sample (I239X Fontvoorbeeld)

Hiermee drukt u een voorbeeld van de lettertypen af die beschikbaar zijn voor de geselecteerde printeremulatie.

C Toner/M Toner/Y Toner/K Toner/Photoconductr (C-Toner/M-Toner/Y-Toner/K-Toner/Fotogeleiding)

Hiermee wordt de hoeveelheid toner in de tonercartridges aangegeven en de resterende levensduur van de fotogeleidingseenheid, zoals hieronder wordt weergegeven.

E*****F	(100 tot 84%)
E*****F	(83 tot 67%)
E****F	(66 tot 51%)
E***F	(50 tot 34%)
E**F	(33 tot 17%)
E*F	(16 tot 1%)
EF	(0%)

Total Pages (Afdrukt)

Hiermee wordt het totaal aantal pagina's weergegeven dat is afgedrukt op de printer.

Color Pages (Kleurenpag.)

Hiermee wordt het totaal aantal kleurenpagina's weergegeven dat is afgedrukt op de printer.

B/W Pages (Z/W-pag.)

Hiermee wordt het totaal aantal zwartwitpagina's weergegeven dat is afgedrukt op de printer.

Menu Tray (Papierbak)

Met dit menu kunt u de afmetingen en de papiersoort van papier instellen dat in de MP-lade is geplaatst. Met dit menu kunt u tevens de afmetingen van het papier controleren dat zich momenteel in de papierlade bevindt.

De instellingen van de papiersoort in dit menu kunt u ook vanuit de printerdriver wijzigen. Instellingen via de printerdriver hebben prioriteit boven deze instellingen. Gebruik zo mogelijk dus altijd de printerdriver.

Item	Instellingen (standaardinstelling is vet)
MP Tray Size (Std Papierbak)	A4* , A5, B5, LT* , HLT, LGL, GLT, GLG, EXE, F4, MON, C10, DL, C5, C6, IB5
LC1-formaat	A4, LT, A5, B5, LGL, GLG, EXE
LC2-formaat**	A4, LT, A5, B5, LGL, GLG, EXE
LC3-formaat**	A4, LT, A5, B5, LGL, GLG, EXE

Item	Instellingen (standaardinstelling is vet)
MP Type (STD-Type)	Plain (Wit), Letterhead (Briefhfd), Recycled, Color (Kleur), Trnsprncy (Transp.), Labels (Etiketten)
LC1-type	Plain (Wit), Letterhead (Briefhfd), Recycled, Color (Kleur)
LC2-type**	Plain (Wit), Letterhead (Briefhfd), Recycled, Color (Kleur)
LC3-type**	Plain (Wit), Letterhead (Briefhfd), Recycled, Color (Kleur)

* De standaardinstelling verschilt per land van aankoop.

** Alleen beschikbaar wanneer de optionele papierlade is geïnstalleerd.

MP Tray Size (Std Papierbak)

In dit menu selecteert u het papierformaat.

LC1 Size (Form. Opt-bak 1)/LC2 Size (Form. Opt-bak 2)/LC3 Size (Form. Opt-bak 3)

Hier wordt het papierformaat weergegeven dat in de standaardpapierlade en optionele papierladen is geplaatst.

MP Type (STD-Type)

Hier kunt u de papersoort instellen die in de MP-lade is geplaatst.

LC1 Type (Opt1-type)/LC2 Type (Opt2-type)/LC3 Type (Opt3-type)

Hier kunt u de papersoort selecteren die in de standaardpapierlade of optionele papierladen is geplaatst.

Menu Emulation (Emulatie)

Met dit menu kunt u de emulatiemodus van de printer selecteren. U kunt verschillende emulaties opgeven voor elke interface, dus voor elke computer waarop u de printer aansluit. Aangezien elke emulatiemodus specifieke opties heeft, moet u de gewenste instellingen opgeven in het menu LJ4, ESC P2, FX, GL2 of I239X. De instellingen waaruit u kunt kiezen, zijn voor elke interface gelijk.

Item	Instellingen (standaardinstelling is vet)
Parallel	Auto , LJ4, ESCP2, FX, I239X, PS3*, GL2
USB	Auto , LJ4, ESCP2, FX, I239X, PS3*, GL2
Network (Netwerk)	Auto , LJ4, ESCP2, FX, I239X, PS3*, GL2
AUX**	Auto , LJ4, ESCP2, FX, I239X, PS3*, GL2

* Alleen beschikbaar wanneer de optionele ROM-module met Adobe PostScript 3 is geïnstalleerd.

** Alleen beschikbaar wanneer een optionele interfacekaart (type B) is geïnstalleerd.

Menu Printing (Afdruk)

Met dit menu kunt u standaardafdrukinstellingen opgeven, zoals het formaat en de afdrukstand van de pagina, wanneer u wilt afdrukken vanuit een toepassing of besturingssysteem waarin de printerdriver niet wordt ondersteund. Gebruik waar mogelijk de printerdriver om deze instellingen op te geven, omdat instellingen op de computer altijd de voorkeur krijgen boven deze instellingen.

Item	Instellingen (standaardinstelling is vet)
Page Size (Paginaformaat)	A4* , A5, B5, LT*, HLT, LGL, GLT, GLG, EXE, F4, MON, C10, DL, C5, C6, IB5, CTM
Wide A4 (Breed A4)	Off (Uit), On (Aan)
Orientation (Oriëntatie)	Port (Staand), Land (Liggend)
Resolution (Resolutie)	600 , 300
RTech	On (Aan), Off (Uit)
Toner Save (Tonerbesparing)	Off (Uit), On (Aan)
Image Optimum (Optimale afbeelding)	Auto , Off (Uit), On (Aan)
Top Offset (B Marge)	-99,0 ... 0,0 ... 99,0 mm in stappen van 0,5
LeftOffset (Linkermarge)	-99,0 ... 0,0 ... 99,0 mm in stappen van 0,5
T Offset B (B Marge A)	-99,0 ... 0,0 ... 99,0 mm in stappen van 0,5
L Offset B (L Marge A)	-99,0 ... 0,0 ... 99,0 mm in stappen van 0,5

* De standaardinstelling verschilt per land van aankoop.

Page Size (Paginaformaat)

Hier wordt het papierformaat weergegeven.

Wide A4 (Breed A4)

Als u **On** (Aan) selecteert, worden de linker- en rechtermarges verkleind van 4 mm naar 3,4 mm.

Orientation (Oriëntatie)

Hier wordt aangegeven of de pagina staand of liggend wordt afgedrukt.

Resolution (Resolutie)

Hier wordt de afdrukresolutie aangegeven.

RITech

Als u RITech inschakelt, krijgt u vloeiendere en scherpere regels, tekst en afbeeldingen.

Toner Save (Tonerbesparing)

Wanneer deze instelling is geselecteerd, bespaart de printer toner door een grijs tint in plaats van zwart te gebruiken als vulkleur voor tekens. De rechterrand en onderste rand van de omtrek van de tekens zijn geheel zwart.

Image Optimum (Optimale afbeelding)

Als deze modus is ingeschakeld, worden afbeeldingen afgedrukt met verminderde kwaliteit. De hoeveelheid gegevens voor afbeeldingen wordt verkleind wanneer de gegevens de geheugenlimiet bereiken. Zo kunnen er complexe documenten worden afgedrukt.

Top Offset (B Marge)

Hiermee kunt u kleine wijzigingen aanbrengen in de verticale afdrukpositie van de pagina.



Let op:

Zorg ervoor dat de afgedrukte afbeelding niet groter is dan het papier. Anders beschadigt u de printer wellicht.

Left Offset (L Marge)

Hiermee kunt u kleine wijzigingen aanbrengen in de horizontale afdrukpositie van de pagina. Met deze functie kunt u gemakkelijk kleine wijzigingen aanbrengen.



Let op:

Zorg ervoor dat de afgedrukte afbeelding niet groter is dan het papier. Anders beschadigt u de printer wellicht.

T Offset B (B Marge A)

Hiermee kunt u de verticale afdrukpositie aanpassen op de achterzijde van het papier wanneer u dubbelzijdig afdrukt. Gebruik deze optie wanneer de afdruk op de achterzijde niet op de verwachte plaats wordt afgedrukt.

L Offset B (L Marge A)

Hiermee kunt u de horizontale afdrukpositie op de achterzijde van het papier aanpassen wanneer u dubbelzijdig afdrukt. Gebruik deze optie wanneer de afdruk op de achterzijde niet op de verwachte plaats wordt afgedrukt.

Menu Setup

In dit menu kunt u verschillende algemene configuratie-instellingen opgeven voor papierbronnen, invoermodi en foutverwerking. U kunt in dit menu ook een taal kiezen voor het LCD-scherm.

Item	Instellingen (standaardinstelling is vet)
Lang	English , Français, Deutsch, ITALIANO, ESPAÑOL, SVENSKA, Dansk, Nederl., SUOMI, Português
Time Out (Timeout)	0,5... 60 ... 300 in stappen van 1 minuut

Item	Instellingen (standaardinstelling is vet)
Papierbron	Auto , MP (STD), LC1 (Opt1), LC2* (Opt2*), LC3 (Opt3*)
MP Mode (MP MODE)	Normal (Normaal), Last (Laatste)
Manual Feed (Handmatige invoer)	Off (Uit), 1st Page (1e Pag) Each Page (Elke Pag)
Copies (Kopieën)	1 to 999 (1 tot 999)
Duplex	Off (Uit), On (Aan)
Binding (Bindzijde)	Long Edge (Lange k), Short Edge (Korte k)
Start page (Startpagina)	Front (Voor), Back (Achter)
Paper Type (Pap soort)	Normaal , Zwaar, Ext zwaar, Transp., Gecoat
Page Side (Paginazijde)	Front (Voor), Back (Achter)
Skip Blank Page** (Geen lege pag.**)	Off (Uit), On (Aan)
Auto Eject Page (Auto uitvoer pg)	Off (Uit), On (Aan)
Size Ignore (Negeer fmt)	Off (Uit), On (Aan)
Auto Cont	Off (Uit), On (Aan)
Page Protect (Paginabesch)	Off (Uit), On (Aan)
LCD Contrast (LCD-contrast)	0 ... 8 ... 15
Cyan Regist (Cyaanregistr)	-7 ... 0 ... 7 in stappen van 1 punt
Magenta Regist (Magentaregistr)	-7 ... 0 ... 7 in stappen van 1 punt
Yellow Regist (Geelregistr)	-7 ... 0 ... 7 in stappen van 1 punt

* Alleen beschikbaar wanneer de bijbehorende optie is geïnstalleerd.

** Alleen beschikbaar in de modi PCL5e, ESC/Page, ESC/P2 en I239X.

Lang

Hier wordt aangegeven welke taal op het LCD-scherm wordt weergegeven en op het statusvel wordt afgedrukt.

Time Out (Timeout)

Hier wordt aangegeven hoe lang de printer wacht wanneer deze gereed is voor afdrukken en geen nieuwe gegevens ontvangt. Als deze periode is verstreken, zoekt de printer naar nieuwe afdrukgegevens in andere interfaces.

Papierbron

Bepaalt of papier vanuit de MP-lade, vanuit de onderste standaardpapierlade, of vanuit de optionele papierlade wordt genomen, als *Normal* (Normaal) als instelling van Paper Type (Papierssoort) is geselecteerd.

Als u *Auto* selecteert, wordt het papier ingevoerd uit de papierbron met het papier dat overeenkomt met de instelling voor papierformaat.

Is een envelopformaat (*IB5, C10, C5, DL, MON, C6*) geselecteerd als papierformaat, dan wordt het papier altijd ingevoerd uit de MP-lade. Als u *Zwaar, Ext zwaar, Transp.* of *Gecoat* selecteert als papierssoort, wordt het papier altijd ingevoerd vanuit de MP-lade.

MP Mode (MP MODE)

Met deze instelling wordt bepaald of de MP-lade de hoogste of laagste prioriteit heeft wanneer *Auto* is geselecteerd als papierbron in de printerdriver. Wanneer *Normal* (Normaal) is geselecteerd bij MP Mode (MP MODE), heeft de MP-lade de hoogste prioriteit als papierbron. Selecteert u *Last* (Laatste), dan heeft de MP-lade de laagste prioriteit.

Manual Feed (Handmatige invoer)

Hiermee kunt u de modus voor handmatige invoer selecteren voor de MP-lade. Zie "Papier handmatig invoeren" op pagina 39 voor meer informatie over de modus voor handmatige invoer.

Copies (Kopieën)

Hier kunt u het aantal exemplaren opgeven dat u wilt afdrukken, van 1 tot en met 999.

Duplex

Hiermee schakelt u dubbelzijdig afdrukken in of uit.

Binding (Bindzijde)

Hier geeft u de inbindrichting van de afdruk op.

Start page (Startpagina)

Hier geeft u op of eerst op de voor- of op de achterzijde van de pagina moet worden afgedrukt.

Paper Type (Pap soort)

Hier geeft u de papiersoort op waarmee u wilt afdrukken. De afdruksnelheid van de printer wordt automatisch aangepast aan deze instelling. Er wordt langzamer afgedrukt wanneer Thick (Zwaar), Extra Thk (Extra zwaar) of Transpnc (Transparant) is geselecteerd.

Page Side (Paginazijde)

Selecteer Front (Voorkant) als u de voorkant van zwaar papier (Thick) of extra zwaar papier (ExtraThk) wilt bedrukken.

Selecteer Back (Achterkant) als u de achterkant van zwaar papier (Thick) of extra zwaar papier (ExtraThk) wilt bedrukken.

Skip Blank Page (Geen lege pag.)

Hiermee kunt u lege pagina's overslaan tijdens het afdrukken. Deze instelling is beschikbaar wanneer u afdrukt in de modi PCL5e, ESC/Page, ESCP2, FX of I239X.

Auto Eject Page (Auto uitvoer pg)

Hier wordt aangegeven of papier moet worden uitgevoerd wanneer de limiet wordt bereikt die bij Timeout is ingesteld. De standaardinstelling is Off (Uit). Dit betekent dat papier niet automatisch wordt uitgevoerd wanneer de limiet voor de timeout is bereikt.

Size Ignore (Negeer fmt)

Als u een fout met een papierformaat wilt negeren, selecteert u On (Aan). Schakelt u deze optie in, dan gaat de printer door met afdrukken, zelfs wanneer de afbeelding groter is dan het opgegeven papierformaat. Dit kan vlekken veroorzaken vanwege de toner die niet correct op het papier wordt overgebracht. Als deze optie is uitgeschakeld, stopt de printer met afdrukken als er een fout met het papierformaat optreedt.

Auto Cont

Als u deze optie inschakelt, gaat de printer na een bepaalde periode automatisch door met afdrukken wanneer een van de volgende fouten is opgetreden: Paper Set (Papierfmt), Print Overrun (Afdrukoverloop) of Mem Overflow (Geheugenoverloop). Als deze optie is uitgeschakeld, dan moet u op Start/Stop drukken om door te gaan met afdrukken.

Page Protect (Paginabesch)



Hier kunt u extra printergeheugen toewijzen aan het afdrukken van gegevens in plaats van aan het ontvangen van gegevens. U moet deze optie wellicht inschakelen als u een zeer complexe pagina afdrukt. Als het foutbericht `Print Overrun` (Afdrukoverloop) wordt weergegeven op het LCD-scherm tijdens het afdrukken, schakelt u deze optie in en drukt u de gegevens opnieuw af. De hoeveelheid geheugen die is gereserveerd voor het ontvangen van gegevens, wordt verlaagd. Het kan dus langer duren om de afdruktaak te verzenden, maar u kunt wel complexe taken afdrukken. Deze optie functioneert het beste wanneer `Auto` is geselecteerd. Als de geheugenproblemen opnieuw optreden, moet u het geheugen van de printer uitbreiden.

Opmerking:

Als u de instelling bij Page Protect (Paginabesch) wijzigt, wordt het geheugen van de printer opnieuw geconfigureerd. In dit geval worden gedownloadde lettertypen verwijderd.

LCD Contrast (LCD-contrast)

Hiermee past u het contrast van het LCD-scherm aan.

Gebruik  Omhoog en  Omlaag om voor het contrast een waarde tussen 0 (het laagste contrast) en 15 (het hoogste contrast) in te stellen.

Cyan Regist (Cyaanregistr)

Hiermee stelt u de uitlijningspositie van de kleur cyaan ten opzichte van zwart in.

Selecteer `Color Regist Sheet` (Kleurenregistrvel) in het menu `Information` (Informatie) van het bedieningspaneel als u een overzicht van de kleuruitlijningsposities wilt afdrukken. Gebruik de instelling `Cyan Regist` (Cyaanregistr) om de waarde te selecteren waarbij de lijnsegmenten van cyaan en zwart het beste zijn uitgelijnd. Zie “De kleuruitlijning controleren” op pagina 264 voor meer informatie.

Magenta Regist (Magentaregistr)

Hiermee stelt u de uitlijningspositie van de kleur magenta ten opzichte van zwart in.

Selecteer *Color Resist Sheet* (Kleurenregistrvel) in het menu *Information* (Informatie) van het bedieningspaneel als u een overzicht van de kleuruitlijningsposities wilt afdrukken. Gebruik de instelling *Magenta Regist* (Magentaregistr) om de waarde te selecteren waarbij de lijnsegmenten van magenta en zwart het beste zijn uitgelijnd. Zie “De kleuruitlijning controleren” op pagina 264 voor meer informatie.

Yellow Regist (Geelregistr)

Hiermee stelt u de uitlijningspositie van de kleur geel ten opzichte van zwart in.

Selecteer *Color Resist Sheet* (Kleurenregistrvel) in het menu *Information* (Informatie) van het bedieningspaneel als u een overzicht van de kleuruitlijningsposities wilt afdrukken. Gebruik de instelling *Yellow Regist* (Geelregistr) om de waarde te selecteren waarbij de lijnsegmenten van geel en zwart het beste zijn uitgelijnd. Zie “De kleuruitlijning controleren” op pagina 264 voor meer informatie.

Menu Quick Print Job (Snelafdruk)

Met dit menu kunt u taken afdrukken of verwijderen die met de optie *Quick Print Job* (Snelafdruk) (*Re-Print Job*, (Taak opnieuw afdrukken) *Verify Job* (Taak verifiëren), *Stored Job* (Opgeslagen taak)) van de functie *Reserve Job* (Reserveertaak) in de printerdriver zijn opgeslagen op de vaste schijf van de printer. Zie “*Menu Quick Print Job* (Snelafdruk) gebruiken” op pagina 331 voor meer informatie over het gebruik van dit menu.

Menu Vertrouwelijk

Met dit menu kunt u taken afdrukken of verwijderen die met de optie Confidential Job (Vertrouwelijk) van de functie Reserve Job (Reserveertaak) in de printerdriver zijn opgeslagen op de vaste schijf van de printer. U moet het juiste wachtwoord invoeren om toegang te krijgen tot deze gegevens. Zie “Het menu Confidential Job (Vertrouwelijk) gebruiken” op pagina 332 voor meer informatie over het gebruik van dit menu.

Menu Reset

In dit menu kunt u afdrukken annuleren en printerinstellingen opnieuw instellen.

Clear Warning (Waarschuwing wissen)

Hiermee wist u alle waarschuwingen die worden weergegeven op het LCD-scherm.

Reset

Hiermee onderbreekt u het afdrukken en wist u de huidige taak die uit de actieve interface is ontvangen. U wilt de printer wellicht opnieuw instellen wanneer er een probleem met de afdruktaak is opgetreden en de printer niet kan afdrukken.

Reset All (Reset alles)

Hiermee wordt het afdrukken onderbroken en het printergeheugen gewist. De printerinstellingen worden opnieuw ingesteld op de standaardwaarden. De afdruktaken die uit interfaces zijn ontvangen, worden verwijderd.

Opmerking:

Als u deze optie uitvoert, worden de afdruktaken verwijderd die uit interfaces zijn ontvangen. Zorg dat u geen taken van anderen onderbreekt.

SelectType Init

Met deze optie worden de standaardwaarden van de menu-instellingen van het bedieningspaneel opnieuw ingesteld. De instellingen Yellow Regist (Geelregistr), Magenta Regist (Magentaregistr) en Cyan Regist (Cyaanregistr) worden niet opnieuw ingesteld.

Menu Parallel

Met deze instellingen wordt de communicatie tussen de printer en de computer beheerd wanneer u de parallelle interface gebruikt.

Item	Instellingen (standaardinstelling is vet)
Parallel I/F	On (Aan), Off (Uit)
Speed (Snelheid)	Fast (Snel), Normal (Normaal)
Bi-D (Bidirectioneel)	Nibble (Nib.), ECP , Off (Uit)
Buffer Size (Databuffer)	Normal (Normaal), Maximum (Maximaal), Minimum (Minimaal)

Parallel I/F

Hiermee schakelt u de parallelle interface in of uit.

Speed (Snelheid)

Hiermee wordt de pulsbreedte van het ACKNLG-signaal aangegeven wanneer gegevens worden ontvangen in de modus Compatibility (Compatibiliteit) of Nibble (Nib.). Wanneer **Fast** (Snel) is geselecteerd, is de pulsbreedte ongeveer 1 μ s. Als **Normal** (Normaal) is geselecteerd, dan is de pulsbreedte ongeveer 10 μ s.

Bi-D (Bidirectioneel)

Hiermee kunt u de modus voor bidirectionele communicatie instellen. Als u **Off** (Uit) selecteert, wordt bidirectionele communicatie uitgeschakeld.

Buffer Size (Databuffer)

Hier bepaalt u hoeveel geheugen moet worden gebruikt voor het ontvangen en afdrukken van gegevens. Als **Maximum** (Maximaal) is geselecteerd, is er meer geheugen gereserveerd voor het ontvangen van gegevens. Wanneer **Minimum** (Minimaal) is geselecteerd, is er meer geheugen gereserveerd voor het afdrukken van gegevens.

Opmerking:

- Als u de instellingen bij Buffer Size (Databuffer) wilt activeren, moet u de printer uitschakelen, minstens vijf seconden wachten en de printer weer inschakelen. U kunt ook de bewerking Reset All (Reset alles) uitvoeren, zoals wordt beschreven in "Menu Reset" op pagina 353.*
- Wanneer u de standaardwaarden van de printer herstelt, worden alle afdruktaken verwijderd. Controleer of het lampje Klaar niet knippert als u de standaardwaarden herstelt.*

Menu USB

Met deze instellingen wordt de communicatie tussen de printer en de computer beheerd wanneer u de USB-interface gebruikt.

Item	Instellingen (standaardinstelling is vet)
USB I/F	On (Aan), Off (Uit)
Buffer Size (Databuffer)	Normal (Normaal), Maximum (Maximaal), Minimum (Minimaal)

USB I/F

Hiermee schakelt u de USB-interface in of uit.

Buffer Size (Databuffer)

Hier bepaalt u hoeveel geheugen moet worden gebruikt voor het ontvangen en afdrucken van gegevens. Als **Maximum** (Maximaal) is geselecteerd, is er meer geheugen gereserveerd voor het ontvangen van gegevens. Wanneer **Minimum** (Minimaal) is geselecteerd, is er meer geheugen gereserveerd voor het afdrucken van gegevens.

Opmerking:

- ❑ *Als u de instellingen bij Buffer Size (Databuffer) wilt activeren, moet u de printer uitschakelen, minstens vijf seconden wachten en de printer weer inschakelen. U kunt ook de bewerking Reset All (Reset alles) uitvoeren, zoals wordt beschreven in "Menu Reset" op pagina 353.*
- ❑ *Wanneer u de standaardwaarden van de printer herstelt, worden alle afdruktaken verwijderd. Controleer of het lampje Klaar niet knippert als u de standaardwaarden herstelt.*

Menu Network (Netwerk)

Raadpleeg de Netwerkhandleiding voor meer informatie.

Menu AUX

Raadpleeg de Netwerkhandleiding voor meer informatie.

Menu LJ4

Met deze instellingen beheert u de lettertypen en tekensets die beschikbaar zijn in de modus LJ4.

Item	Instellingen (standaardinstelling is vet)
Bron fonts	Resident , Download, ROM A*
Font Number (Font Nr)	0 tot 65535 (afhankelijk van de instellingen)
Pitch**	0,44 ... 10,00 ... 99,99 cpi in stappen van 0,01 cpi
Height** (Puntgrootte**)	4,00 ... 12,00 ... 999,75 pt in stappen van 0,25 pt
SymSet (SymbSet)	IBM-US , Roman-8, Roman-9, ECM94-1, 8859-2 ISO, 8859-9 ISO, 8859-10ISO, 8859-15ISO, PcBit775, IBM-DN, PcMultiling, PcE.Europe, PcTk437, PcEur858, Pc1004, WiAnsi, WiE.Europe, WiTurkish, WiBALT, DeskTop, PsText, VeInternati, VeUS, MsPublishin, Math-8, PsMath, VeMath, PiFont, Legal, UK, ANSI ASCII, Swedis2, Italian, Spanish, German, Norweg1, French2, Windows, McText, Pclcelandic, Pclt774, PcTurk1, PcPortugues, PcEt850, PcTurk2, PcCanFrench, PcSI437, PcNordic, 8859-3 ISO, 8859-4 ISO, WiBaltic, WiEstonian, WiLatvian, Mazowia, CodeMJK, BpBRASCIi, BpAbicomp, PcGk437, PcGk851, PcGk869, 8859-7 ISO, WiGreek, Europe3, PcCy855, PcCy866, Pclt866, PcUkr866, Pclit771, 8859-5 ISO, WiCyrillic, Bulgarian, Hebrew7, 8859-8 ISO, Hebrew8, PcHe862, Arabic8, PcAr864, 8859-6 ISO, OCR A, OCR B, Pc866Cyr, Pc866Ukr, WinCyr, ISOCyr, Pc8Grk, Pc851Grk, WinGrk, ISOGrk, Greek8, Pc862Heb, Pc864Ara, HPWARA
Form (Pagina)	5 ... 60/64 ** ... 128 regels
Source SymSet (Bron Symset)	0 ... 277 ... 3199
Dest SymSet (Doel Symset)	0 ... 277 ... 3199

Item	Instellingen (standaardinstelling is vet)
CR Function (CR-functie)	CR , CR + LF
LF Function (LF-functie)	LF , CR + LF
Tray Assign (Vakaanduid.)	4, 4K , 5S

* Alleen beschikbaar wanneer de optionele ROM-module voor lettertypen is geïnstalleerd.

** Afhankelijk van of u Letter- (60) of A4-papier (64) hebt geselecteerd.

Opmerking:

Als u meestal de HP LaserJet 4-printerdriver gebruikt om af te drukken, moet u waar mogelijk de instellingen wijzigen met deze driver. Instellingen in de printerdriver krijgen altijd de voorkeur boven de opties van het Menu LJ4.

FontSource (Bron fonts)

Hiermee stelt u de standaardlettertypebron in.

Font Number (Font Nr)

Hiermee stelt u het nummer van het standaardlettertype in de standaardlettertypebron in. Het beschikbare nummer is afhankelijk van de instellingen die u hebt opgegeven.

Pitch

Hier geeft u de standaardtekenbreedte voor het lettertype op als het lettertype schaalbaar is en een vaste tekenbreedte heeft. U kunt een waarde selecteren van 0,44 tot 99,99 cpi (tekens per inch) in stappen van 0,01 inch. Dit item wordt wellicht niet weergegeven, afhankelijk van de instellingen bij Font Source (Bron fonts) of Font Number (Font Nr).

Height (Hoogte)

Hier geeft u de standaardpuntgrootte voor het lettertype op als het lettertype schaalbaar en proportioneel is. U kunt een waarde selecteren van 4,00 tot 999,75 punten in stappen van 0,25 punt. Dit item wordt wellicht niet weergegeven, afhankelijk van de instellingen bij Font Source (Bron fonts) of Font Number (Font Nr).

SymSet (SymbSet)

Hier selecteert u de standaardtekenset. Als het lettertype dat u bij Font Source (Bron fonts) en Font Number (Font Nr) hebt geselecteerd, niet beschikbaar is in de nieuwe instelling bij SymSet (SymbSet), worden de instellingen bij Font Source (Bron fonts) en Font Number (Font Nr) automatisch vervangen door de standaardwaarde IBM-US.

Form (Pagina)

Hier geeft u het aantal regels voor het papierformaat en de afdrukstand op. Dit heeft ook een wijziging van de regelafstand (VMI) tot gevolg. De nieuwe VMI-waarde wordt opgeslagen op de printer. Dit betekent dat latere wijzigingen in de instellingen bij Page Size (Paginaformaat) of Orientation (Oriëntatie) wijzigingen in de waarde bij Form (Pagina) tot gevolg kunnen hebben, op basis van de opgeslagen VMI-waarde.

Source SymSet (Bron Symset), Dest Symset (Doel Symset)

Alleen beschikbaar in bepaalde locaties waar printers met een speciale geïnstalleerde ROM-module worden verkocht om specifieke talen te verwerken.

CR Function (CR-functie), LF Function (LF-functie)

Deze functies zijn opgenomen voor gebruikers van bepaalde besturingssystemen, zoals UNIX.

Tray Assign (Vakaanduid.)

Hiermee kunt u de toewijzing wijzigen voor de opdracht om een papierbron te selecteren. Wanneer **4** is geselecteerd, zijn de ingestelde opdrachten compatibel met de HP LaserJet 4. Is **4K** geselecteerd, dan zijn de ingestelde opdrachten compatibel met de HP LaserJet 4000, 5000 en 8000. Als **5S** is geselecteerd, zijn de ingestelde opdrachten compatibel met de HP LaserJet 5Si.

Menu GL2

Met dit menu kunt u de printer instellen om een plotter te emuleren. Zo kunt u software gebruiken waarvoor u voor de uitvoer een plotter nodig hebt. De modus LJ4GL2 is vergelijkbaar met de modus GL/2 die wordt ondersteund in de modus HP LaserJet 4. De modus GLlike (GL-achtig) emuleert bepaalde opdrachten van de HP-GL-plotter en bevat dezelfde opdrachten als de modus GL/2 van HP. Bovendien bevat de modus twee extra opdrachten.

Item	Instellingen (standaardinstelling is vet)
Modus GL	LJ4GL2 , GLlike (GL-achtig)
Scale (Schalen)	Off (Uit), A0, A1, A2, A3
Origin (Oorsprong)	Corner (Hoek), Center (Midden)
Pen	Pen0 , Pen1, Pen2*, Pen3*, Pen4*, Pen5*, Pen6*
End (Einde)	Butt (Recht), Square (Recht+), Triangular (Driehoekig), Round (Rond)
Join (Lijnverb)	Mitered (Mijtervorm), Miteredbeveled (MijterHoek), Triangular (Driehoekig), Round (Rond), Beveled (Hoekvorm), None (Geen)
Pen 0 tot en met 6	0,05 ... 0,35 ... 5,00 mm in stappen van 0,05 mm

* Alleen beschikbaar wanneer **GLlike** (GL-achtig) is geselecteerd als GL Mode (modus GL).

Voordat u kunt afdrukken in de modus GL/2

U moet wellicht de volgende afdrukopties wijzigen in de toepassing, afhankelijk van de gewenste uitvoer. Controleer of deze instellingen overeenkomen met de gegevens die u wilt afdrukken.

Print Options (Afdrukopties)	Instellingen
Paper Size (Papierformaat)	De instelling voor papierformaat van de printer.
Driver (plotter selection) (Driver (plotterselectie))	HP-GL/2 of HP-GL
Pen configuration (Penconfiguratie)	Pen thickness (Pendikte)
Plot origin (Plotoorsprong)	Center (Midden) of Corner (Hoek)
Orientation (Oriëntatie)	Bij GLlike (GL-achtig) is alleen een liggende afdrukstand mogelijk Bij LJ4GL2 kunt u de liggende en staande afdrukstand gebruiken

Als u de printerinstellingen moet configureren, gaat u naar de emulatiemodus GL/2 en wijzigt u de instellingen met de printerdriver of de menu's van het bedieningspaneel.

Opmerking:

Instellingen of gegevens die in het RAM-geheugen van de printer zijn opgeslagen (zoals gedownloade lettertypen), worden wellicht verwijderd wanneer u de emulatiemodus wijzigt.

Modus GL

Hier wordt aangegeven of de printer een rechtstreekse emulatie van de GL/2-plottertaal gebruikt of de HP LaserJet 4-emulatie van GL/2.

Scale (Schalen)

Hier wordt aangegeven of de uitvoer van de software geschaald is. De schaalfactor is gebaseerd op het opgegeven papierformaat in de toepassing.

Origin (Oorsprong)

Hier geeft u aan of de logische oorsprong van de plotter de hoek of het midden van het papier is.

Pen

Hiermee kunt u een pen selecteren waarmee u de dikte kunt instellen bij Pen0 tot en met Pen6. De modus LJ4GL2 biedt ondersteuning voor twee pennen (0 en 1), de modus GL-achtig voor zeven pennen (0 tot en met 6).

End (Einde)

Hier geeft u op hoe regels worden beëindigd.

Join (Lijnverb)

Hier geeft u op hoe regels worden samengevoegd.

Pens 0 through 6 (Pen0 tot en met Pen6)

Hier kunt u de dikte instellen van de pennen waarmee u de afdruk wilt maken. Pen0 en Pen1 zijn beschikbaar in de modus LJ4GL2 en Pen0 tot en met Pen6 zijn beschikbaar in de modus GLlike (GL-achtig).

Menu PS3

Deze instellingen zijn alleen beschikbaar wanneer de optionele ROM-module met Adobe PostScript 3 is geïnstalleerd. Raadpleeg de documentatie bij Adobe PostScript 3 Kit voor instructies over de installatie.

Item	Instellingen (standaardinstelling is vet)
Error Sheet (Foutrapport)	Off (Uit), On (Aan)
Coloration (Kleurinstel)	Kleur , Mono, WareKlr
Image Protect (Behoud afb.)	Off (Uit), On (Aan)

Error Sheet (Foutrapport)

Als u **On** (Aan) selecteert, drukt de printer een foutrapport af.

Coloration (Kleurinstel)

Hiermee kunt u de afdrukmethode voor kleurafdrukken instellen. **Color** (Kleur) betekent afdrukken met 1 bit per pixel, **Mono** betekent afdrukken in zwart-wit **TrueCol**. (**Ware** kleuren) betekent afdrukken met 8 bits per pixel.

Image Protect (Behoud afb.)

Hier kunt u aangeven of u compressie met gegevensverlies wilt gebruiken. Compressie met gegevensverlies verwijst naar een methode voor gegevenscompressie waarbij een bepaalde hoeveelheid gegevens wordt verloren.

Menu ESPC2

In dit menu kunt u instellingen opgeven die van invloed zijn op de printer wanneer de emulatiemodus ESC/P 2 is ingeschakeld.

Item	Instellingen (standaardinstelling is vet)
Font	Courier , Prestige, Roman, Sans Serif, Roman T, Orator S, Sans H, Script, OCR A, OCR B
Pitch	10 , 12, 15 cpi, Prop
Condensed (Versmald)	Off (Uit), On (Aan)
T. Margin (Bovenmarge)	0,40 ... 0,50 ... 1,50 inch in stappen van 0,05 inch
Text (AantRegel)	1... 62/66 *... 117 regels
CGTable (Kar Tab)	PcUSA , Italic, PcMultilin, PcPortugue, PcCanFrenc, PcNordic, PcTurkish2, Pclcelandic, PcE.Europe, BpBRASCII, BpAbicomp, Roman-8, PcEur858, ISO Latin1, 8859-15ISO, PcSI437, PcTurkish1, 8859-9ISO, Mazowia, CodeMJK, PcGk437, PcGk851, PcGk869, 8859-7 ISO, PcCy855, PcCy866, PcUkr866, PcLit771, Bulgarian, Hebrew7, Hebrew8, PcHe862, PcAr864, PcAr864Ara, PcAr720, PcLit774, Estonia, ISO Latin2, PcLat866
Country (Land)	USA (VS) , France (Frankrijk), Germany (Duitsland), UK (Engeland), Denmark (Denemarken), Sweden (Zweden), Italy (Italië), Spain1 (Spanje-1), Japan, Nrway (Noorwegen), Denmark2 (Denemarken-2), Spain2 (Spanje-2), LatinAmeric (Latijns Am.), Korea, Legal
Auto CR (Autom. CR)	On (Aan), Off (Uit)
Auto LF (Autom. LF)	Off (Uit), On (Aan)
Bit Image	Dark (Donker), Light (Licht), BarCode
ZeroChar (Vorm 0 (nul))	0 (of het nulteken met een deelteken)

* Afhankelijk van of u Letter- (62) of A4-papier (66) hebt geselecteerd.

Font

Hier selecteert u het lettertype.

Pitch

Hier selecteert u de tekenbreedte (de horizontale afstand) van het lettertype met een vaste tekenbreedte, gemeten in cpi (tekens per inch). U kunt ook proportionele afstand selecteren.

Condensed (Versmald)

Hiermee schakelt u versmald afdrucken in of uit.

T. Margin (Bovenmarge)

Hiermee kunt u de afstand van de bovenzijde van de pagina naar de basislijn van de eerste afdrukbare regel opgeven. De afstand wordt aangegeven in inches. Hoe kleiner de waarde, des te dichter bevindt de afdrukbare regel zich bij de bovenzijde.

Text (AantRegel)

Hier geeft u de lengte van de pagina op in regels. Bij deze optie wordt aangenomen dat een regel 1 pica (1/6 inch) is. Als u de instelling bij Orientation (Oriëntatie), Page Size (Paginaformaat) of T. Margin (Bovenmarge) wijzigt, wordt de instelling voor paginalengte automatisch teruggezet naar de standaardwaarde voor elk papierformaat.

CG Table (Kar Tab)

Met deze optie kunt u de tabel voor grafische of cursieve karakters selecteren. De grafische tabel bevat grafische tekens voor het afdrucken van regels, hoeken, gearceerde gebieden, internationale tekens, Griekse tekens en wiskundige tekens. Als u *Italic* selecteert, wordt de bovenste helft van de karakertabel gedefinieerd als cursieve tekens.

Country (Land)

Met deze optie kunt u een van de vijftien internationale tekensets selecteren. Zie "Internationale tekensets" op pagina 428 voor voorbeelden van de tekens in de tekenset voor elk land.

Auto CR (Autom. CR)

Hier wordt aangegeven of de printer een bewerking voor een regelterugloop/regelinvoer (CR-LF) uitvoert wanneer de afdrukpositie de rechtermarge overschrijdt. Als u **Off** (Uit) selecteert, drukt de printer tekens die de rechtermarge overschrijden niet af en wordt er geen regelterugloop uitgevoerd tot een teken voor een regelterugloop wordt ontvangen. Deze functie wordt in de meeste toepassingen automatisch verwerkt.

Auto LF (Autom. LF)

Als u **Off** (Uit) selecteert, verzendt de printer geen opdracht voor een automatische regelinvoer (LF) voor elke regelterugloop (CR). Is **On** (Aan) geselecteerd, dan wordt een opdracht voor een regelinvoer verzonden voor elke regelterugloop. Selecteer **On** (Aan) als de tekstregels elkaar overlappen.

Bit Image

De printer kan de grafische dichtheden emuleren die zijn ingesteld met de printeropdrachten. Als u **Dark** (Donker) selecteert, is de dichtheid van de bitafbeelding hoog. Als u **Light** (Licht) selecteert, dan is de dichtheid van de bitafbeelding laag.

Als u **BarCode** selecteert, zet de printer bitafbeeldingen om in streepjescodes door automatisch verticale ruimten tussen punten in te vullen. Zo krijgt u ononderbroken verticale regels die kunnen worden gelezen door een streepjescodelezer. In deze modus wordt de af te drukken afbeelding verkleind. Er kan dan enige vervorming optreden wanneer u bitafbeeldingen afdrukt.

ZeroChar (Vorm 0 (nul))

Hier geeft u aan of de printer een nul met of zonder deelteken moet afdrucken.

Menu FX

In dit menu kunt u instellingen opgeven die van invloed zijn op de printer wanneer de emulatiemodus FX is ingeschakeld.

Item	Instellingen (standaardinstelling is vet)
Font	Courier , Prestige, Roman, Sans Serif, Script, Orator S, OCR A, OCR B
Pitch	10 , 12, 15 cpi, Prop
Condensed (Versmald)	Off (Uit), On (Aan)
T. Margin (Bovenmarge)	0.40 ... 0,50 ... 1,50 inch in stappen van 0,05 inch
Text (AantRegel)	1... 62/66* ... 117 regels
CGTable (Kar Tab)	PcUSA , Italic, PcMultilin, PcPortugue, PcCanFrenc, PcNordic, PcTurkish2, Pclcelandic, PcE.Europe, BpBRASCII, BpAbicomp, Roman-8, PcEur858, ISO Latin1, 8859-15ISO
Country (Land)	USA (VS) , France (Frankrijk), Germany (Duitsland), UK (Engeland), Denmark (Denemarken), Sweden (Zweden), Italy (Italië), Spain1 (Spanje-1), Japan, Nrway (Noorwegen), Denmark2 (Denemarken-2), Spain2 (Spanje-2), LatinAmeric (Latijns Am.), Korea, Legal.
Auto CR (Autom. CR)	On (Aan), Off (Uit)
Auto LF (Autom. LF)	Off (Uit), On (Aan)
Bit Image	Dark (Donker), Light (Licht), BarCode
ZeroChar (Vorm 0 (nul))	0 (of het nulteken met een deelteken)

* Afhankelijk van of u Letter- (62) of A4-papier (66) hebt geselecteerd.

Font

Hier selecteert u het lettertype.

Pitch

Hier selecteert u de tekenbreedte (de horizontale afstand) van het lettertype met een vaste tekenbreedte, gemeten in cpi (tekens per inch). U kunt ook proportionele afstand selecteren.

Condensed (Versmald)

Hiermee schakelt u versmald afdrukken in of uit.

T. Margin (Bovenmarge)

Hiermee kunt u de afstand van de bovenzijde van de pagina naar de basislijn van de eerste afdrukbare regel opgeven. De afstand wordt aangegeven in inches. Hoe kleiner de waarde, des te dichter bevindt de afdrukbare regel zich bij de bovenzijde.

Text (AantRegel)

Hier geeft u de lengte van de pagina op in regels. Bij deze optie wordt aangenomen dat een regel 1 pica (1/6 inch) is. Als u de instelling bij Orientation (Oriëntatie), Page Size (Paginaformaat) of T. Margin (Bovenmarge) wijzigt, wordt de instelling voor paginalengte automatisch teruggezet naar de standaardwaarde voor elk papierformaat.

CG Table (Kar Tab)

Met deze optie kunt u de tabel voor grafische of cursieve karakters selecteren. De grafische tabel bevat grafische tekens voor het afdrukken van regels, hoeken, gearceerde gebieden, internationale tekens, Griekse tekens en wiskundige tekens. Als u *Italic* selecteert, wordt de bovenste helft van de karakertabel gedefinieerd als cursieve tekens.

Country (Land)

Met deze optie kunt u een van de vijftien internationale tekensets selecteren. Zie "Internationale tekensets" op pagina 428 voor voorbeelden van de tekens in de tekenset voor elk land.

Auto CR (Autom. CR)

Hier wordt aangegeven of de printer een bewerking voor een regelterugloop/regel invoer (CR-LF) uitvoert wanneer de afdrukpositie de rechtermarge overschrijdt. Als u **Off (Uit)** selecteert, drukt de printer tekens die de rechtermarge overschrijden niet af en wordt er geen regelterugloop uitgevoerd tot een teken voor een regelterugloop wordt ontvangen. Deze functie wordt in de meeste toepassingen automatisch verwerkt.

Auto LF (Autom. LF)

Als u **Off (Uit)** selecteert, verzendt de printer geen opdracht voor een automatische regel invoer (LF) voor elke regelterugloop (CR). Is **On (Aan)** geselecteerd, dan wordt een opdracht voor een regel invoer verzonden voor elke regelterugloop. Selecteer **On (Aan)** als de tekstregels elkaar overlappen.

Bit Image

De printer kan de grafische dichtheden emuleren die zijn ingesteld met de printeropdrachten. Als u **Dark (Donker)** selecteert, is de dichtheid van de bitafbeelding hoog. Als u **Light (Licht)** selecteert, dan is de dichtheid van de bitafbeelding laag.

Als u **BarCode** selecteert, zet de printer bitafbeeldingen om in streepjescodes door automatisch verticale ruimten tussen punten in te vullen. Zo krijgt u ononderbroken verticale regels die kunnen worden gelezen door een streepjescodelezer. In deze modus wordt de af te drukken afbeelding verkleind. Er kan dan enige vervorming optreden wanneer u bitafbeeldingen afdrukt.

ZeroChar (Vorm 0 (nul))

Hier geeft u aan of de printer een nul met of zonder deelteken moet afdrukken.

Menu I239X

De modus I239X emuleert IBM[®] 2390/2391 Plus-opdrachten.

Deze instellingen zijn alleen beschikbaar wanneer de modus I239X is ingeschakeld.

Item	Instellingen (standaardinstelling is vet)
Font	Courier , Prestige, Gothic, Orator, Script, Presentor, Sans Serif
Pitch	10 , 12, 15, 17, 20, 24 cpi, Prop
Code Page	437 , 850, 858, 860, 863, 865
T. Margin (Bovenmarge)	0.30 ... 0,40 ...1,50 inch in stappen van 0,05 inch
Text (AantRegel)	1 ... 63/67* ... 117 regels
Auto CR (Autom. CR)	Off (Uit), On (Aan)
Auto LF (Autom. LF)	Off (Uit), On (Aan)
Alt. grafisch	Off (Uit), On (Aan)
Bit Image	Dark (Donker), Light (Licht)
ZeroChar (Vorm 0 (nul))	0 (of het nulteken met een deelteken)
CharacterSet (Karakterset)	1** , 2**

* Afhankelijk van of u Letter- (63) of A4-papier (67) hebt geselecteerd.

** Afhankelijk van of u Letter- (1) of A4-papier (2) hebt geselecteerd.

Font

Hier selecteert u het lettertype.

Pitch

Hier selecteert u de tekenbreedte (de horizontale afstand) van het lettertype met een vaste tekenbreedte, gemeten in cpi (tekens per inch). U kunt ook proportionele afstand selecteren.

Code Page

Hier selecteert u de karakertabellen. Karakertabellen bevatten de karakters en tekens die in verschillende talen worden gebruikt. De printer drukt tekst af op basis van de geselecteerde karakertabel.

T. Margin (Bovenmarge)

Hiermee kunt u de afstand van de bovenzijde van de pagina naar de basislijn van de eerste afdrukbare regel opgeven. De afstand wordt aangegeven in inches. Hoe kleiner de waarde, des te dichter bevindt de afdrukbare regel zich bij de bovenzijde.

Text (AantRegel)

Hier geeft u de lengte van de pagina op in regels. Bij deze optie wordt aangenomen dat een regel 1 pica (1/6 inch) is. Als u de instelling bij Orientation (Oriëntatie), Page Size (Paginaformaat) of T. Margin (Bovenmarge) wijzigt, wordt de instelling voor paginalengte automatisch teruggezet naar de standaardwaarde voor elk papierformaat.

Auto CR (Autom. CR)

Hier wordt aangegeven of de printer een bewerking voor een regelterugloop/regel invoer (CR-LF) uitvoert wanneer de afdrukpositie de rechtermarge overschrijdt. Als deze instelling is uitgeschakeld, drukt de printer tekens die de rechtermarge overschrijden niet af en wordt er geen regelterugloop uitgevoerd tot een teken voor een regelterugloop wordt ontvangen. Deze functie wordt in de meeste toepassingen automatisch verwerkt.

Auto LF (Autom. LF)

Als u **Off** (Uit) selecteert, verzendt de printer geen opdracht voor een automatische regel invoer (LF) voor elke regel terugloop (CR). Is **On** (Aan) geselecteerd, dan wordt een opdracht voor een regel invoer verzonden voor elke regel terugloop. Selecteer **On** (Aan) als de tekstregels elkaar overlappen.

Alt grafisch

Hiermee schakelt u deze optie in of uit.

Bit Image

De printer kan de grafische dichtheden emuleren die zijn ingesteld met de printer opdrachten. Als u **Dark** (Donker) selecteert, is de dichtheid van de bitafbeelding hoog. Als u **Light** (Licht) selecteert, dan is de dichtheid van de bitafbeelding laag.

Als u **BarCode** selecteert, zet de printer bitafbeeldingen om in streepjescodes door automatisch verticale ruimten tussen punten in te vullen. Zo krijgt u ononderbroken verticale regels die kunnen worden gelezen door een streepjescodelezer. In deze modus wordt de af te drukken afbeelding verkleind. Er kan dan enige vervorming optreden wanneer u bitafbeeldingen afdrukt.

ZeroChar (Vorm 0 (nul))

Hier geeft u aan of de printer een nul met of zonder deeltteken moet afdrukken.

CharacterSet (Karakterset)

Hier selecteert u karakterset 1 of 2.

Werken met lettertypen

EPSON BarCode Fonts (alleen Windows)

Met EPSON BarCode Fonts kunt u eenvoudig een groot aantal soorten streepjescodes maken en afdrucken.

Gewoonlijk is het maken van streepjescodes een bewerkelijk proces waarbij u naast de tekens voor de streepjescode verschillende opdrachtcodes moet opgeven, zoals Startbalk, Stopbalk en OCR-B. Met EPSON BarCode Fonts kunt u de codes echter automatisch toevoegen, zodat u eenvoudig streepjescodes kunt afdrucken die voldoen aan uiteenlopende standaarden voor streepjescodes.

De volgende soorten streepjescodes worden ondersteund:

Standaard	EPSON BarCode	OCR-B	Controle-cijfer	Opmerkingen
EAN	EPSON EAN-8	Ja	Ja	Maakt EAN-streepjescodes (afgekorte versie).
	EPSON EAN-13	Ja	Ja	Maakt EAN-streepjescodes (standaard-versie).
UPC-A	EPSON UPC-A	Ja	Ja	Maakt UPC-A-streepjescodes.
UPC-E	EPSON UPC-E	Ja	Ja	Maakt UPC-E-streepjescodes.

Standaard	EPSON BarCode	OCR-B	Controle-cijfer	Opmerkingen
Code39	EPSON Code39	Nee	Nee	U kunt afdrukken van OCR-B en controlecijfers opgeven met de lettertypenaam.
	EPSON Code39 CD	Nee	Ja	
	EPSON Code39 CD Num	Ja	Ja	
	EPSON Code39 Num	Ja	Nee	
Code128	EPSON Code128	Nee	Ja	Maakt Code128-streepjescodes.
Interleaved 2 of 5 (ITF) (Interleaved 2 van 5 (ITF))	EPSON ITF	Nee	Nee	U kunt afdrukken van OCR-B en controlecijfers opgeven met de lettertypenaam.
	EPSON ITF CD	Nee	Ja	
	EPSON ITF CD Num	Ja	Ja	
	EPSON ITF Num	Ja	Nee	
Codabar	EPSON Codabar	Nee	Nee	U kunt afdrukken van OCR-B en controlecijfers opgeven met de lettertypenaam.
	EPSON Codabar CD	Nee	Ja	
	EPSON Codabar CD Num	Ja	Ja	
	EPSON Codabar Num	Ja	Nee	

Systeme vereisten

Voor gebruik van EPSON BarCode Fonts moet de computer aan de volgende vereisten voldoen.

- Computer: IBM-computer of vergelijkbare computer met een i386SX-processor of hoger
- Besturingssysteem: Microsoft Windows, Me, 98, 95, Windows XP, 2000, NT 4.0
- Vaste schijf: 15 tot 30 KB vrije ruimte, afhankelijk van het gebruikte lettertype

Opmerking:

Lettertypen van EPSON BarCode Fonts zijn alleen compatibel met EPSON-printerdrivers.

EPSON BarCode Fonts installeren

Volg de onderstaande procedure om EPSON BarCode Fonts te installeren. Hier wordt de installatie voor Windows 98 beschreven. Voor andere Windows-versies geldt ongeveer dezelfde procedure.

1. Zet de printer uit en controleer of Windows wordt uitgevoerd op de computer.
2. Plaats de cd-rom met printersoftware in het cd-romstation.

Opmerking:

- ❑ Als het venster voor het instellen van talen verschijnt, selecteert u uw land.
 - ❑ Als het installatieprogramma van EPSON niet automatisch wordt gestart, dubbelklikt u op het pictogram My Computer (Deze computer) en klikt u met de rechtermuisknop op het pictogram CD-ROM. Kies vervolgens OPEN (Openen) in het menu dat verschijnt en dubbelklikt u op Epsetup.exe.
3. Klik op Continue (Doorgaan). Als het venster met de licentieovereenkomst verschijnt, leest u de overeenkomst en klikt u op Agree (Akkoord).
 4. In het dialoogvenster dat verschijnt klikt u op Install Software (Software installeren).



5. Klik op Custom (Aangepast).
6. Schakel het selectievakje EPSON BarCode Font in en klik op Install (Installeer). Volg de instructies op het scherm.



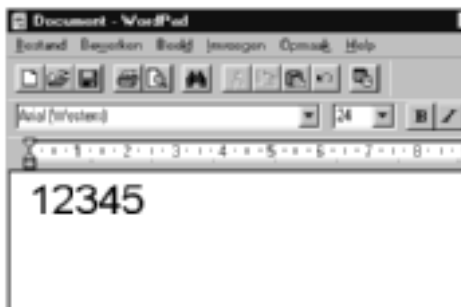
7. Als de installatie is voltooid, klikt u op OK.

EPSON BarCode Fonts zijn nu op de computer geïnstalleerd.

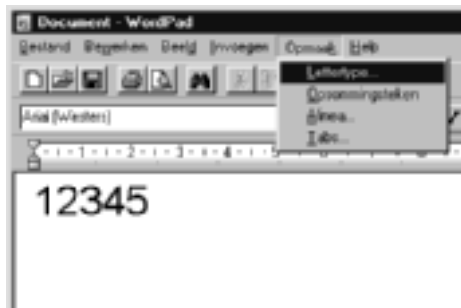
Afdrukken met EPSON BarCode Fonts

Volg de onderstaande instructies om streepjescodes te maken en af te drukken met EPSON BarCode Fonts. In deze instructies wordt uitgegaan van de toepassing Microsoft WordPad. Bij andere programma's is mogelijk een andere procedure van toepassing.

1. Open een document in de toepassing en typ de tekens die u in een streepjescode wilt omzetten.



2. Selecteer de getypte tekens en klik op Font (Lettertype) in het menu Format (Opmaak).



3. Selecteer het gewenste lettertype van EPSON BarCode Font en stel de lettertypegrootte in. Klik op OK.



Opmerking:

In Windows XP, 2000 en NT 4.0 kunt u voor het afdrukken van streepjescodes geen lettertypen gebruiken die groter zijn dan 96 punten.

4. De geselecteerde tekens worden op de onderstaande manier weergegeven als streepjescodes.



5. Kies **Print (Afdrukken)** in het menu **File (Bestand)**. Klik met de rechtermuisknop op de **EPSON-printer** en kies **Properties (Eigenschappen)**. Geef de volgende instellingen op voor de printerdriver. **AcuLaser C4100** is een kleurenprinter. Zie het gedeelte over kleurenprinterdrivers in de onderstaande tabel.

	Driver voor zwartwit-printers	Driver voor kleuren-printers	Op host geïmplementeerde driver voor zwartwit-printers
Color (Kleur)	(niet beschikbaar)	Black (Zwart)	(niet beschikbaar)
Print Quality (Afdrukkwaliteit)	600 dpi	600 dpi	600 dpi
Toner Save (Toner sparen)	Niet geselecteerd	Niet geselecteerd	Niet geselecteerd
Zoom Options (Zoomopties)	Niet geselecteerd	Niet geselecteerd	Niet geselecteerd
Modus Graphic (Grafisch) in het dialoogvenster Extended Settings (Geavanceerde instellingen) dat u opent via het tabblad Optional Settings (Optionele instellingen).	High Quality (Printer) (Hoge kwaliteit (printer))	(niet beschikbaar)	(niet beschikbaar)
Printing Mode (Afdrukmodus) in het dialoogvenster Extended Settings (Geavanceerde instellingen) dat u opent via het tabblad Optional Settings (Optionele instellingen).	(niet beschikbaar)	High Quality (Printer) (Hoge kwaliteit (printer))	(niet beschikbaar)

6. Klik op OK om de streepjescode af te drukken.

Opmerking:

Als er een fout voorkomt in de tekenreeks van de streepjescode, bijvoorbeeld onjuiste gegevens, wordt de streepjescode afgedrukt zoals weergegeven op het scherm. De streepjescode kan dan niet door een streepjescodelezer worden gelezen.

Streepjescodes invoeren en opmaken

Houd bij het invoeren en opmaken van de tekens voor een streepjescode rekening met het volgende:

- Voeg geen schaduwen of andere opmaak toe aan de tekens, zoals vet, cursief en onderstrepingen.
- Druk streepjescodes alleen in zwart-wit af.
- Gebruik bij het draaien van tekens alleen rotatiehoeken van 90°, 180° en 270°.
- Schakel de automatische spatiering van tekens en woorden uit in de toepassing.
- Gebruik in de toepassing geen functies die tekens alleen verticaal of horizontaal vergroten of verkleinen.
- Schakel in de toepassing alle functies uit voor autocorrectie, spelling- en grammaticacontrole, enzovoort.
- Maak tekstsymbolen zoals paragraaftekens en tabs zichtbaar in de toepassing, zodat streepjescodes beter van de overige tekst in het document kunnen worden onderscheiden.

- ❑ Mogelijk bestaat de uiteindelijke streepjescode uit meer tekens dan u hebt ingevoerd, omdat bijzondere tekens zoals Startbalk en Stopbalk worden toegevoegd als u EPSON BarCode Font selecteert.
- ❑ Voor een optimaal resultaat gebruikt u voor het geselecteerde lettertype van EPSON BarCode Font alleen de lettertypegrootten die worden aanbevolen in “Specificaties BarCode Fonts” op pagina 382. Streepjescodes van een ander formaat worden mogelijk niet door alle streepjescodelezers gelezen.

Opmerking:

Afhankelijk van de afdrukdichtheid en de papierkwaliteit of -kleur kunnen streepjescodes voor bepaalde streepjescodelezers onleesbaar zijn. Druk een voorbeeld af en controleer of de streepjescode leesbaar is, voordat u grote hoeveelheden afdrukt.

Specificaties BarCode Fonts

In dit gedeelte vindt u de specificaties voor het invoeren van elk lettertype van EPSON BarCode Fonts.

EPSON EAN-8

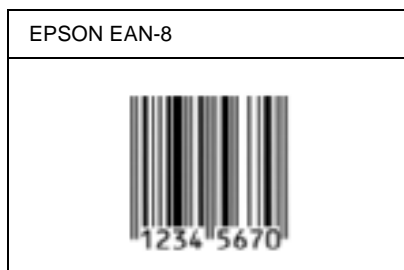
- ❑ EAN-8 is een verkorte streepjescode van acht cijfers.
- ❑ Omdat het controlecijfer automatisch wordt toegevoegd, kunt u maar 7 tekens invoeren.

Soort tekens	Cijfers (0 t/m 9)
Aantal tekens	7 tekens
Lettertypegrootte	52 pt tot 130 pt (maximaal 96 pt in Windows XP/2000/NT). Aanbevolen grootten zijn 52 pt, 65 pt (standaard), 97,5 pt en 130 pt.

De volgende codes worden automatisch ingevoegd:

- Linker-/rechtermarge
- Linker-/rechterafsluitbalk
- Middenbalk
- Controlecijfer
- OCR-B

Afdrukvoorbeeld



EPSON EAN-13

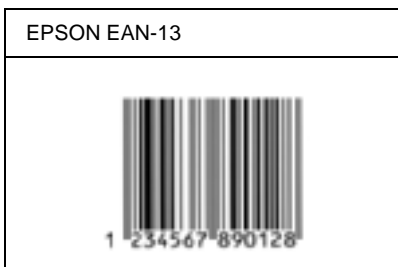
- EAN-13 is een streepjescode van dertien cijfers.
- Omdat het controlecijfer automatisch wordt toegevoegd, kunt u maar 12 tekens invoeren.

Soort tekens	Cijfers (0 t/m 9)
Aantal tekens	12 tekens
Lettertypegrootte	60 pt tot 150 pt (maximaal 96 pt in Windows XP/2000/NT). Aanbevolen grootten zijn 60 pt, 75 pt (standaard), 112,5 pt en 150 pt.

De volgende codes worden automatisch ingevoegd:

- Linker-/rechtermarge
- Linker-/rechterafsluitbalk
- Middenbalk
- Controlecijfer
- OCR-B

Afdrukvoorbeeld



EPSON UPC-A

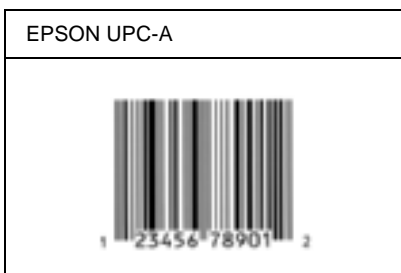
- UPC-A is de streepjescode die is vastgelegd in de American Universal Product Code (UPC Symbol Specification Manual).
- Alleen gangbare UPC-codes worden ondersteund. Aanvullende codes worden niet ondersteund.

Soort tekens	Cijfers (0 t/m 9)
Aantal tekens	11 tekens
Lettertypegrootte	60 pt tot 150 pt (maximaal 96 pt in Windows XP/2000/NT). Aanbevolen grootten zijn 60 pt, 75 pt (standaard), 112,5 pt en 150 pt.

De volgende codes worden automatisch ingevoegd:

- Linker-/rechtermarge
- Linker-/rechterafsluitbalk
- Middenbalk
- Controlecijfer
- OCR-B

Afdrukvoorbeeld



EPSON UPC-E

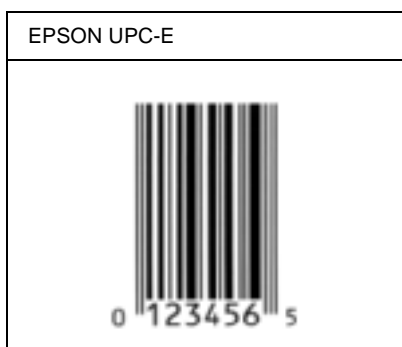
- UPC-E komt overeen met de streepjescode UPC-A. Bij UPC-E worden extra nullen echter verwijderd.

Soort tekens	Cijfers (0 t/m 9)
Aantal tekens	6 tekens
Lettertypegrootte	60 pt tot 150 pt (maximaal 96 pt in Windows XP/2000/NT). Aanbevolen grootten zijn 60 pt, 75 pt (standaard), 112,5 pt en 150 pt.

De volgende codes worden automatisch ingevoegd:

- Linker-/rechtermarge
- Linker-/rechterafsluitbalk
- Controlecijfer
- OCR-B
- Het getal "0"

Afdrukvoorbeeld



EPSON Code39

- Er zijn vier Code39-lettertypen beschikbaar waarmee u het automatisch invoegen van controlecijfers en OCR-B kunt in- of uitschakelen.
- De hoogte van de streepjescode wordt automatisch ingesteld op minimaal 15% van de totale lengte van de code, conform de Code39-standaard. Daarom is het belangrijk ten minste één spatie tussen de streepjescode en de omringende tekst in te voegen om overlapping te voorkomen.


- Typ spaties in Code39-streepjescodes als “_” onderstrepingstekens.
- Als u twee of meer streepjescodes op één regel wilt afdrukken, scheidt u ze met een tab of selecteert u een ander lettertype en typt u een spatie. Als u een spatie invoert voor een Code39-lettertype, wordt de streepjescode niet correct opgebouwd.

Soort tekens	Alfanumerieke tekens (A tot Z, 0 tot 9); symbolen (- . spatie \$ / + %)
Aantal tekens	Onbeperkt
Lettertypegrootte	Als OCR-B niet wordt gebruikt: 26 pt of meer (maximaal 96 pt in Windows XP/2000/NT). Aanbevolen grootten zijn 26 pt, 52 pt, 78 pt en 104 pt. Als OCR-B wordt gebruikt: 36 pt of meer (maximaal 96 pt in Windows XP/2000/NT). Aanbevolen grootten zijn 36 pt, 72 pt, 108 pt en 144 pt.

De volgende codes worden automatisch ingevoegd:

- Onbedrukte linker-/rechterzone
- Controlecijfer
- Start-/stopteken

Afdrukvoorbeeld

EPSON Code39	EPSON Code39 CD
	
EPSON Code39 Num	EPSON Code39 CD Num
 1 2 3 4 5 6 7	 1 2 3 4 5 6 7 8

EPSON Code128

- ❑ Code128-lettertypen bieden ondersteuning voor de codesets A, B en C. Wanneer de codeset van een regel met tekens halverwege de regel wordt gewijzigd, wordt er automatisch een conversiecode ingevoegd.
- ❑ De hoogte van de streepjescode wordt automatisch ingesteld op minimaal 15% van de totale lengte van de code, conform de Code128-standaard. Daarom is het belangrijk ten minste één spatie tussen de streepjescode en de omringende tekst in te voegen om overlapping te voorkomen.
- ❑ In sommige toepassingen worden spaties aan het einde van een regel automatisch verwijderd of worden meerdere, opeenvolgende spaties omgezet in tabs. In dit soort toepassingen worden streepjescodes met spaties mogelijk niet goed afgedrukt.

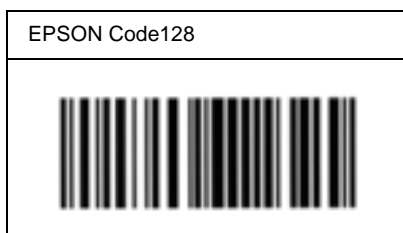
- Als u twee of meer streepjescodes op één regel wilt afdrukken, scheidt u ze met een tab of selecteert u een ander lettertype en typt u een spatie. De streepjescode wordt onjuist opgebouwd als u een spatie typt terwijl er een Code128-lettertype is geselecteerd.

Soort tekens	Alle ASCII-tekens (95 in totaal)
Aantal tekens	Onbeperkt
Lettertypegrootte	26 pt tot 104 pt (maximaal 96 pt in Windows XP/2000/NT). Aanbevolen grootten zijn 26 pt, 52 pt, 78 pt en 104 pt.

De volgende codes worden automatisch ingevoegd:

- Onbedrukte linker-/rechterzone
- Start-/stoptekens
- Controlecijfer
- Tekens voor wijzigen codeset

Afdrukvoorbeeld



EPSON ITF

- ❑ De EPSON ITF-lettertypen voldoen aan de Amerikaanse USS Interleaved 2-van-5-standaard.
- ❑ Er zijn vier EPSON ITF-lettertypen beschikbaar waarmee u het automatisch invoegen van controlecijfers en OCR-B kunt in- of uitschakelen.
- ❑ De hoogte van de streepjescode wordt automatisch ingesteld op minimaal 15% van de totale lengte van de code, conform de Interleaved 2-van-5-standaard. Daarom is het belangrijk ten minste één spatie tussen de streepjescode en de omringende tekst in te voegen om overlapping te voorkomen.
- ❑ Bij Interleaved 2-van-5 worden elke twee opeenvolgende tekens als een set beschouwd. Als het aantal tekens oneven is, wordt met EPSON ITF-lettertypen automatisch een nul aan het begin van de tekenreeks toegevoegd.

Soort tekens	Cijfers (0 t/m 9)
Aantal tekens	Onbeperkt
Lettertypegrootte	Als OCR-B niet wordt gebruikt: 26 pt of meer (maximaal 96 pt in Windows XP/2000/NT). Aanbevolen grootten zijn 26 pt, 52 pt, 78 pt en 104 pt. Als OCR-B wordt gebruikt: 36 pt of meer (maximaal 96 pt in Windows XP/2000/NT). Aanbevolen grootten zijn 36 pt, 72 pt, 108 pt en 144 pt.

De volgende codes worden automatisch ingevoegd:

- ❑ Onbedrukte linker-/rechterzone
- ❑ Start-/stoptekens

- ❑ Controlecijfer
- ❑ Het getal "0" (waar nodig aan het begin van tekenreeksen toegevoegd)

Afdrukvoorbeeld

EPSON ITF	EPSON ITF CD
	
EPSON ITF Num	EPSON ITF CD Num
	

EPSON Codabar

- ❑ Er zijn vier Codabar-lettertypen beschikbaar waarmee u het automatisch invoegen van controlecijfers en OCR-B kunt in- of uitschakelen.
- ❑ De hoogte van de streepjescode wordt automatisch ingesteld op minimaal 15% van de totale lengte van de code, conform de Codabar-standaard. Daarom is het belangrijk ten minste één spatie tussen de streepjescode en de omringende tekst in te voegen om overlapping te voorkomen.





- Als u een start- of stopteken invoegt, wordt bij gebruik van een Codabar-lettertype automatisch het bijbehorende tegenovergestelde teken ingevoegd.
- Als er geen start- of stopteken wordt ingevoerd, worden deze tekens automatisch ingevoegd als de letter A.

Soort tekens	Cijfers (0 t/m 9) Symbolen (- \$: / . +)
Aantal tekens	Onbeperkt
Lettertypegrootte	Als OCR-B niet wordt gebruikt: 26 pt of meer (maximaal 96 pt in Windows XP/2000/NT). Aanbevolen grootten zijn 26 pt, 52 pt, 78 pt en 104 pt. Als OCR-B wordt gebruikt: 36 pt of meer (maximaal 96 pt in Windows XP/2000/NT). Aanbevolen grootten zijn 36 pt, 72 pt, 108 pt en 144 pt.

De volgende codes worden automatisch ingevoegd:

- Onbedrukte linker-/rechterzone
- Start-/stopteken (indien niet ingevoerd)
- Controlecijfer

Afdrukvoorbeeld

EPSON Codabar	EPSON Codabar CD
	
EPSON Codabar Num	EPSON Codabar CD Num
	

Beschikbare lettertypen

In de onderstaande tabel vindt u de lettertypen die op de printer zijn geïnstalleerd. De namen van alle lettertypen worden weergegeven in de lettertypenlijst van de toepassing als u de driver gebruikt die bij de printer wordt geleverd. Gebruikt u een andere driver, dan zijn deze lettertypen mogelijk niet beschikbaar.

In de onderstaande tabel worden de lettertypen van de printer per emulatiemodus weergegeven.

Modus LJ4/GL2

Lettertype	Familie	HP-equivalent
Courier	Medium, Bold, Italic, Bold Italic	Courier
ITC Zapf Dingbats	-	ITC Zapf Dingbats
CG Times	Medium, Bold, Italic, Bold Italic	CG Times
CG Omega	Medium, Bold, Italic, Bold Italic	CG Omega
Coronet	-	Coronet
Clarendon Condensed	-	Clarendon Condensed
Univers	Medium, Bold, Medium Italic, Bold Italic	Univers
Univers Condensed	Medium, Bold, Medium Italic, Bold Italic	Univers Condensed
Antique Olive	Medium, Bold, Italic	Antique Olive
Garamond	Antiqua, Halfbft, Kursiv, Kursiv Halfbft	Garamond
Marigold	-	Marigold
Albertus	Medium, Extra Bold	Albertus
Ryadh	Medium, Bold	Ryadh
Malka	Medium, Bold, Italic	Miryam
Dorit	Medium, Bold	David
Naamit	Medium, Bold	Narkis
Arial	Medium, Bold, Italic, Bold Italic	Arial
Times New	Medium, Bold, Italic, Bold Italic	Times New
Helvetica	Medium, Bold, Oblique, Bold Oblique	Helvetica

Lettertype	Familie	HP-equivalent
Helvetica Narrow	Medium, Bold, Oblique, Bold Oblique	Helvetica Narrow
Palatino	Roman, Bold, Italic, Bold Italic	Palatino
ITC Avant Garde	Book, Demi, Book Oblique, Demi Oblique	ITC Avant Garde Gothic
ITC Bookman	Light, Demi, Light Italic, Demi Italic	ITC Bookman
New Century Schoolbook	Roman, Bold, Italic, Bold Italic	New Century Schoolbook
Times	Roman, Bold, Italic, Bold Italic	Times
ITC Zapf Chancery Italic	-	ITC Zapf Chancery Medium Italic
Symbol	-	Symbol
SymbolPS	-	SymbolPS
Wingdings	-	Wingdings
Letter Gothic	Medium, Bold, Italic	Letter Gothic
Naskh	Medium, Bold	Naskh
Koufi	Medium, Bold	Koufi
CourierPS	Medium, Bold, Oblique, Bold Oblique	CourierPS
Line Printer	-	Line Printer
OCR A	-	-
OCR B	-	-
Code39	9,37 cpi, 4,68 cpi	-
EAN/UPC	Medium, Bold	-

Wanneer u in een toepassing lettertypen wilt selecteren, gebruikt u de lettertypenaam in de kolom HP-equivalent.

Opmerking:

Afhankelijk van de afdruktheid of papierkwaliteit of -kleur zijn de lettertypen OCR A, OCR B, Code39 en EAN/UPC mogelijk niet leesbaar. Druk een voorbeeld af en controleer of de lettertypen leesbaar zijn voordat u grote hoeveelheden afdrukt.

Modi ESC/P 2- en FX

Lettertype	Familie
Courier	Medium, Bold
EPSON Prestige	-
EPSON Roman	-
EPSON Sans serif	-
Arial	Medium, Bold
Letter Gothic	Medium, Bold
Times New Roman	Medium, Bold
EPSON Script	-
OCR A	-
OCR B	-

* Uitsluitend beschikbaar in de modus ESC/P 2.

Opmerking:

Afhankelijk van de afdruktheid of papierkwaliteit of -kleur zijn de lettertypen OCR A en OCR B mogelijk niet leesbaar. Druk een voorbeeld af en controleer of de lettertypen leesbaar zijn voordat u grote hoeveelheden afdrukt.

Modus I239X

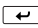
Lettertype	Familie
Courier	Medium, Bold
EPSON Prestige	-
EPSON Gothic	-
EPSON Orator	-
EPSON Script	-
EPSON Presentor	-
EPSON Sans serif	-
OCR B	-


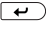
Opmerking:

Afhankelijk van de afdrumdichtheid of papierkwaliteit of -kleur is het lettertype OCR B mogelijk niet leesbaar. Druk een voorbeeld af en controleer of het lettertype leesbaar is voordat u grote hoeveelheden afdrukt.

Voorbeelden van lettertypen afdrukken

Met het menu Information (Informatie) op het bedieningspaneel van de printer kunt u voorbeelden afdrukken van de beschikbare lettertypen in elke modus. Volg de onderstaande instructies om voorbeelden van lettertypen af te drukken.

1. Controleer of er papier in de printer is geplaatst.
2. Controleer of op het LCD-scherm Ready (Gereed) of Standby wordt weergegeven en druk op  Enter.

3. Druk op  Omlaag om het lettertype voor de juiste modus te selecteren.
4. Druk op  Enter om het vel met het geselecteerde lettertype af te drukken.

Nieuwe lettertypen toevoegen

U kunt talloze lettertypen installeren op de computer. De meeste pakketten met lettertypen bevatten een installatieprogramma.

Raadpleeg de handleiding van de computer voor meer informatie over het installeren van lettertypen.

Lettertypen selecteren

Selecteer zo mogelijk lettertypen in de toepassing. Raadpleeg de handleiding bij de software voor meer informatie.

Als u niet-opgemaakte tekst rechtstreeks vanuit DOS naar de printer stuurt of als u werkt met een eenvoudige toepassing die geen keuze van lettertypen ondersteunt, kunt u lettertypen kiezen met de menu's van het bedieningspaneel in de emulatiemodi LJ4, ESC/P 2, FX, of I239X.

Lettertypen downloaden

U kunt lettertypen van de vaste schijf overbrengen of downloaden naar de printer zodat deze kunnen worden afgedrukt. Gedownloade, of laadbare, lettertypen worden uit het printergeheugen verwijderd als u de printer uitschakelt of opnieuw instelt. Als u een groot aantal lettertypen wilt downloaden, moet de printer over voldoende geheugen beschikken.

In de meeste lettertypepakketten is een installatieprogramma opgenomen waarmee het beheren van lettertypen een eenvoudige taak is. In het installatieprogramma kunt u opgeven dat lettertypen automatisch moeten worden gedownload wanneer u de computer start of wanneer u met een bepaald lettertype afdrukt.

EPSON Font Manager (alleen Windows)

EPSON Font Manager biedt 131 lettertypen.

Systeme vereisten

Voor gebruik van EPSON Font Manager moet de computer aan de volgende vereisten voldoen:

Computer:	IBM-computer of vergelijkbare computer met een 486-processor of hoger
Besturingssysteem:	Microsoft Windows Me, 98, 95, XP, 2000 of NT 4.0 Internet Explorer 4.0 of hoger
Vaste schijf:	Tenminste 9 MB vrije ruimte

EPSON Font Manager installeren

Volg de onderstaande instructies om EPSON Font Manager te installeren.

1. Zet de printer uit en controleer of Windows wordt uitgevoerd op de computer.
2. Plaats de cd-rom met printersoftware in het cd-romstation.

Opmerking:

- Als het venster voor het instellen van talen verschijnt, selecteert u uw land.*
 - Als het installatieprogramma van EPSON niet automatisch wordt gestart, dubbelklikt u op het pictogram My Computer (Deze computer) en klikt u met de rechtermuisknop op het pictogram CD-ROM. Kies vervolgens OPEN (Openen) in het menu dat verschijnt en dubbelklikt op Esetup.exe.*
3. Klik op Continue (Doorgaan). Als het venster met de licentieovereenkomst verschijnt, leest u de overeenkomst en klikt u op Agree (Akkoord).
 4. In het dialoogvenster dat verschijnt klikt u op Install Software (Software installeren).



5. Klik op Custom (Aangepast).
6. Schakel het selectievakje EPSON Font Manager in en klik op Install (Installeer). Volg de instructies op het scherm.



7. Als de installatie is voltooid, klikt u op OK.

EPSON Font Manager is nu op de computer geïnstalleerd.

Technische specificaties

Papier

Aangezien de kwaliteit van een bepaald merk of type papier op elk moment door de fabrikant kan worden gewijzigd, kan EPSON de kwaliteit van geen enkele papiersoort garanderen. Test enkele vellen papier voordat u een grote hoeveelheid aanschaft of afdrukt.

Beschikbare papiersoorten

Papiersoort	Beschrijving
Gewoon papier	Normaal kopieerpapier (ook kringlooppapier*)
Enveloppen	Geen lijm of plakstrip Geen plastic venster (tenzij speciaal ontworpen voor laserprinters)
Labels (Etiketten)	Het achtervel moet volledig bedekt zijn, zonder ruimtes tussen de etiketten.
Zwaar papier	Gewicht: 106** tot 162 g/m ²
Extra zwaar papier	Gewicht: 163** tot 216 g/m ²
Laserprinterpapier	EPSON Color Laser Paper
Transparanten	EPSON Color Laser Transparencies

Papiersoort	Beschrijving
Gekleurd papier	Niet-gecoat
Papier met briefhoofd	Het papier en de inkt van briefhoofden moeten geschikt zijn voor laserprinters

* Gebruik kringlooppapier uitsluitend bij een normale temperatuur en vochtigheidsgraad. Papier van slechte kwaliteit kan de afdrukkwaliteit verminderen of papierstoringen en andere problemen veroorzaken.

** Zwaar of extra zwaar papier weegt doorgaans tussen 106 g/m² en 220 g/m². In deze handleiding is echter steeds sprake van 106 tot 216 g/m².

Ongeschikt papier

Het volgende papier mag niet in deze printer worden gebruikt. Het kan schade aan de printer, papierstoringen en slechte afdrukkwaliteit veroorzaken.

- Afdrukmaterialen die zijn bestemd voor andere kleurenlaserprinters, zwartwitlaserprinters, kleurenkopieerapparaten, zwartwitkopieerapparaten of inkjetprinters
- Papier waarop eerder is afgedrukt met andere kleurenlaserprinters, zwartwitlaserprinters, kleurenkopieerapparaten, zwartwitkopieerapparaten, inkjetprinters of thermische transferprinters
- Carbonpapier, doorschrijfpapier, warmtegevoelig papier, drukgevoelig papier, zuurhoudend papier of papier met inkt die gevoelig is voor hoge temperaturen (rond 210°C)

- Etiketten die gemakkelijk loslaten of niet de volledige oppervlakte van het achtervel bedekken
- Gecoat papier of gekleurd papier met een speciaal oppervlak
- Papier met ringbandgaten of geperforeerd papier
- Papier met lijm, nietjes, papierklemmen of plakstrips
- Papier dat statische elektriciteit aantrekt
- Klam of vochtig papier
- Papier met variërende dikte
- Extreem zwaar of licht papier
- Papier dat te glad of te ruw is
- Papier met een verschillende voor- en achterzijde
- Gevouwen, gekreukeld, golvend of gescheurd papier
- Papier met een onregelmatige vorm, of papier waarvan de hoeken niet recht zijn

Specificaties

Gewoon papier

Gewicht:	60 tot 105 g/m ²
Formaat:	A4 (210 × 297 mm) A5 (148 × 210 mm) B5 (182 × 257 mm) Letter (216 × 279 mm, 8,5 × 11 inch) Legal (216 × 356 mm, 8,5 × 14 inch) Half-Letter (140 mm × 216 mm, 5,5 × 8,5 inch) Government Letter (203 × 267 mm, 8,0 × 10,5 inch) Government Legal (216 × 330 mm, 8,5 × 13 inch) Executive (184 × 267 mm, 7,25 × 10,5 inch) F4 (210 × 330 mm) Aangepast (88,9 × 139,7 mm tot 215,9 × 355,6 mm, 3,5 × 5,5 inch tot 8,5 × 14,0 inch)
Papierbronnen:	MP tray (MP-lade) voor alle papierformaten onderste standaardpapierlade voor A4, A5, B5, Letter, Legal, Government Legal, Executive optionele papierlade voor A4, A5, B5, Letter, Legal, Government Legal, Executive

Enveloppen

Formaat:	Monarch (3 7/8 × 7 1/2 inch) Commercial 10 (4 1/8 × 9 1/2 inch) DL (110 × 220 mm) C5 (162 × 229 mm) C6 (114 × 162 mm) International B5 (176 × 250 mm, 7 × 9,8 inch)
Paper Source (Papierinvoer):	Alleen MP-lade

Labels (Etiketten)

Formaat:	A4 (210 × 297 mm) Letter (216 × 279 mm, 8,5 × 11 inch)
Paper Source (Papierinvoer):	Alleen MP-lade

Zwaar papier

Gewicht:	106 tot 162 g/m ²
Formaat:	88,9 × 139,7 mm tot 215,9 × 355,6 mm (3,5 × 5,5 inch tot 8,5 × 14,0 inch)
Paper Source (Papierinvoer):	Alleen MP-lade

Extra zwaar papier

Gewicht:	163 tot 216 g/m ²
Formaat:	88,9 × 139,7 mm tot 215,9 × 355,6 mm (3,5 × 5,5 inch tot 8,5 × 14,0 inch)
Paper Source (Papierinvoer):	Alleen MP-lade

EPSON Color Laser Paper

Formaat:	A4 (210 × 297 mm) Letter (216 mm × 279 mm, 8,5 × 11 inch)
Papierbronnen:	MP-lade, onderste standaardpapierlade, optionele papierlade

EPSON Color Laser Transparencies

Formaat:	A4 (210 × 297 mm) Letter (216 mm × 279 mm, 8,5 × 11 inch)
Paper Source (Papierinvoer):	Alleen MP-lade

Afdrukgebied

Minimale marge van 5 mm aan elke zijde

Opmerking:

- ❑ *Het afdrukgebied is afhankelijk van de gebruikte emulatiemodus.*
- ❑ *Bij het gebruik van ESC/Page is er een minimale marge van 5 mm aan elke zijde.*

Printer

Algemeen

Afdrukmethode:	Laserscannen en droog elektrografisch proces
Resolutie:	600 dpi, 300 dpi
Afdruksnelheid* bij continu afdrukken (bij A4/Letter):	24 pagina's per minuut of minder
Eerste afdruk (bij A4/Letter):	Binnen 13,2 seconden vanuit de MP-lade Binnen 13,5 seconden vanuit de onderste standaardpapierlade
Opwarmtijd:	Circa 30 seconden bij een normale temperatuur
Papierinvoer:	Automatische of handmatige invoer
Uitlijning papierinvoer:	Centreren voor alle papierformaten
Duplex:	Beschikbare papersoorten: A4, A5, B5, LT, GLG, LGL en EXE (gewoon papier) en EPSON Color Laser Paper

Laadvermogen
papierladen:

MP-lade:	Maximaal 100 vellen gewoon papier, EPSON Color Laser Paper Enveloppen, etiketten, zwaar papier of transparanten tot een maximale stapeldikte van 10 mm
Standaardpapierlade:	Maximaal 500 vellen gewoon papier, EPSON Color Laser Paper
Papieruitvoercapaciteit:	Maximaal 250 vellen gewoon papier, EPSON Color Laser Paper
Interne emulatie:	Emulatie van HP LaserJet 4 (LJ4-modus) Emulatie van HP-GL/2 (GL2-modus) Emulatie van 24-pins ESC/P2-printer (ESCP2-modus) Emulatie van 9-pins ESC/P-printer (modus FX) Emulatie van IBM Pro-printer (modus I239X)
Beschikbare lettertypen:	84 schaalbare lettertypen en 7 bitmaplettertypen
RAM:	64 MB, uitbreidbaar tot 1024 MB (Als u het printergeheugen tot boven de 576 MB wilt uitbreiden, dient u de originele DIMM-module van 64 MB eerst te verwijderen, waarna u twee optionele DIMM's kunt installeren.)

Omgevingspecificaties

Temperatuur:	In gebruik:	10 tot 32°C
	Niet in gebruik:	-20 tot 40°C
Vochtigheid:	In gebruik:	15 tot 85% RV
	Niet in gebruik:	5 tot 85% RV
Hoogte:	Maximaal	3100 meter

Technische specificaties

Afmetingen en gewicht:	Hoogte:	44,5 cm
	Breedte:	43,9 cm
	Diepte:	63,8 cm
	Gewicht:	Circa 29,8 kg zonder geïnstalleerde verbruiksgoederen
		*72,9 cm als alle laden zijn uitgevouwen
Levensduur:	5 jaar of 600.000 pagina's, afhankelijk van wat er als eerste van toepassing is	

Elektrische specificaties

	Model 110 V/120 V (Model KAA-3)	Model 220 V/240 V (Model KAB-2)
Voltage	110 V tot 120 V ± 10%	220 V tot 240 V ± 10%
Nominale frequentie	50 Hz / 60 Hz ± 3 Hz	50 Hz / 60 Hz ± 3 Hz
Stroomsterkte	Minder dan 8 A	Minder dan 4 A

			Model 110 V/120 V (Model KAA-3)	Model 220 V/240 V (Model KAB-2)
Stroom- verbruik	Tijdens afdrukken*	Maximum	900 W	900 W
		Gemiddeld	600 Wh	600 Wh
	In de standby-modus Gemiddeld		180 Wh	180 Wh
	Rustmodus		Minder dan 45 Wh	Minder dan 45 Wh

* Inclusief optionele papierlade.

Standaard en goedkeuringen

Model V.S.:

Veiligheid UL 60950
 CSA-nr: 60950

EMC FCC deel 15 onderdeel B klasse B
 CSA C108.8 klasse B

Europees model:

Laagspanningsrichtlijn 73/23/EEG: EN 60950
EMC-richtlijn 89/336/EEG EN 55022 klasse B
 EN 55024
 EN 61000-3-2
 EN 61000-3-3

Australisch model:

EMC AS/NZS 3548 klasse B

Laserbeveiliging

Deze printer is een laserproduct van klasse 1 dat voldoet aan de normen die zijn opgelegd door het Amerikaanse DHHS (Department of Health and Human Services), overeenkomstig de Radiation Control for Health and Safety Act van 1968. Dit betekent dat de laser geen straling voortbrengt die schadelijke gevolgen heeft voor de gezondheid.

Aangezien de straling die door de laser wordt veroorzaakt volledig binnen de printerkast en de externe afscherming van de printer blijft, kan de laserstraal de printer niet verlaten tijdens het gebruik van het apparaat.

Interfaces

Parallele interface

Gebruik de parallele connector die voldoet aan de IEEE 1284-I-norm.

ECP mode/Nibble mode (modus ECP/modus Nib.)

USB-interface

USB 1.1

Opmerking:

Alleen computers met een USB-connector en Mac OS 8.6 tot 9.x en X, Windows XP, Me, 98 of 2000 ondersteunen de USB-interface.

Ethernetinterface

U kunt een afgeschermd IEEE 802.3 100BASE-TX/10 BASE-T-interfacekabel (twisted-pair) met een RJ45-connector gebruiken.

Optionele onderdelen en verbruiksgoederen

Papierenheid voor 500 of 1000 vellen

Productcode:	C12C802061* (voor 500 vellen) C12C802071* (voor 1000 vellen)
Papierformaat:	A4, A5, B5, Letter, Legal (LGL), Government Legal (GLG) en Executive
Papiergewicht:	60 tot 105 g/m ²
Papierinvoer:	Twee geïnstalleerde papierladen Automatische papierinvoer Papiercapaciteit tot 500 vellen (per papierlade)
Papiersoorten:	Gewoon papier, EPSON Color Laser Paper
Voeding:	DC 5V en 24V vanuit de printervoeding
Model:	KAA-4 (C12C802061) KAA-2 (C12C802071)

Afmetingen en gewicht:

Voor papierenheid van 500 vellen

Hoogte: 172 mm

Breedte: 439 mm

Diepte: 563 mm

Gewicht: 14,5 kg (inclusief alle laden)

Voor papierenheid van 1000 vellen

Hoogte: 336mm

Breedte: 439 mm

Diepte: 563 mm

Gewicht: 19,0 kg

* Dit product voldoet aan de CE-markeringsvereisten in overeenstemming met EG-richtlijn 89/336/EEC.

Geheugenmodules

DRAM-type:	SDRAM DIMM (Synchronous Dynamic RAM Double In-line memory module)
Geheugengrootte:	32 MB, 64 MB, 128 MB, 256 MB of 512 MB
CAS-latentie	CL = 2
Type:	168-pins, 64-bits, 3,3 V, met SPD* PC 100-compatibel
Afmetingen:	Binnen 134 × 36 mm met een dikte van 10 mm Een hoogte van minder dan 40 mm

* SPD betekent Serial Presence Detect. Dit is een chip op de geheugenmodule die naast gegevens over de grootte, snelheid en andere specificaties van het geheugen ook gegevens over de fabrikant bevat. Deze gegevens kunnen door het moederbord worden opgevraagd.

Vaste schijf

Productcode:	C12C824061*
Capaciteit:	20 GB

* Dit product voldoet aan de CE-markeringsvereisten in overeenstemming met EG-richtlijn 89/336/EEC.

Toner cartridges

Productcode:	Geel:	S050148*
	Magenta:	S050147*
	Cyaan:	S050146*
	Zwart:	S050149*
Opslagtemperatuur:	0 tot 35°C	

Vochtigheid opslag:	15 tot 80% RV	
Levensduur:	Zwart:	Maximaal 10.000 afbeeldingen
(gebruikmakend van papier op A4-grootte, continu afdrukken en een dekking van 5%)	Geel, magenta, cyaan:	Maximaal 8000 afbeeldingen

* Dit product voldoet aan de CE-markeringsvereisten in overeenstemming met EG-richtlijn 89/336/EEC.

Het aantal pagina's dat u met tonercartridges kunt afdrukken, is afhankelijk van het type afdruk.

Fotogeleidingseenheid

Productcode:	S051093*
Opslagtemperatuur:	0 tot 35°C
Vochtigheid opslag:	15 tot 80% RV
Levensduur: (gebruikmakend van papier in A4- of Letter-formaat)	30.000 pagina's bij continu afdrukken De levensduur van de printer wordt mogelijk verkort wanneer u de printer herhaaldelijk laat opwarmen of wanneer u vaak enveloppen, etiketten, zwaar papier of transparanten afdrukt.

* Dit product voldoet aan de CE-markeringsvereisten in overeenstemming met EG-richtlijn 89/336/EEC.

Het aantal pagina's dat u kunt afdrukken met een fotogeleidingseenheid, is afhankelijk van het type afdruk.

Transfereenheid

Productcode:	S053006
Opslagtemperatuur:	0 tot 35°C
Vochtigheid opslag:	15 tot 80% RV
Levensduur: (gebruikmakend van papier in A4- of Letter-formaat)	25.000 pagina's bij continu afdrukken De levensduur van de printer wordt mogelijk verkort wanneer u de printer herhaaldelijk laat opwarmen of wanneer u vaak enveloppen, etiketten, zwaar papier, transparanten of papier bedrukt dat kleiner is dan de af te drukken pagina.

Het aantal pagina's dat u met een transfereenheid kunt afdrukken, is afhankelijk van het type afdruk.

Fixeereenheid 120/220

Productcode:	S053011/S053012* De productcode verschilt per locatie.
Opslagtemperatuur:	0 tot 35°C
Vochtigheid opslag:	15 tot 80% RV

Levensduur: (gebruikmakend van papier in A4- of Letter-formaat en enkelzijdig afdrukken)	100.000 pagina's bij continu afdrukken De levensduur van de printer wordt mogelijk verkort wanneer u de printer herhaaldelijk laat opwarmen of wanneer u vaak enveloppen, etiketten, zwaar papier of transparanten afdrukt.
---	--

* Dit product voldoet aan de CE-markeringsvereisten in overeenstemming met EG-richtlijn 89/336/EEC.

Het aantal pagina's dat u met een fixeereenheid kunt afdrukken, is afhankelijk van het type afdruk.

Tekensets

Inleiding op tekensets

Via de printer hebt u toegang tot verschillende tekensets. Veel van deze tekensets bevatten taalspecifieke tekens.

Opmerking:

Letterttypen en tekens worden door de meeste programma's automatisch verwerkt, u hoeft de printerinstellingen waarschijnlijk nooit aan te passen. Als u echter zelf de beheerprogramma's voor de printer schrijft of oudere software gebruikt waarmee u lettertypen niet kunt beheren, vindt u in het volgende gedeelte relevante informatie over tekensets.

Als u besluit welk lettertype u wilt gebruiken, moet u tevens bedenken welke tekenset u met het lettertype wilt combineren. De beschikbare tekensets variëren afhankelijk van de emulatiemodus die u gebruikt en het gekozen lettertype.

Emulatiemodus LJ4

De volgende tekensets zijn beschikbaar in de emulatiemodus LJ4.

Beschikbare lettertypen	Naam tekenset:	
19 lettertypen Courier CG Times Universe Letter Gothic Line Printer	IBM-US (10U)	Roman-8 (8U)
	ECM94-1 (0N)	8859-2 ISO (2N)
	8859-9 ISO (5N)	8859-10ISO (6N)
	IBM-DN (11U)	PcMultilingual (12U)
	PcE.Europe (17U)	PcTk437 (9T)
	WiAnsi (19U)	WiE.Europe (9E)
	WiTurkish (5T)	Legal (1U)
	UK (1E)	Swedis2 (0S)
	Italian (0I)	Spanish (2S)
	German (1G)	Norweg 1 (0D)
	French2 (1F)	Roman-9 (4U)
	8859-10ISO (9N)	PcEur858 (13U)
19 lettertypen Courier CG Times Universe Letter Gothic	PcBlit775 (26U)	Pc1004 (9J)
	WiBALT (19L)	DeskTop (7J)
	PsText (10J)	Windows (9U)
	McText (12J)	MsPublishi (6J)
	PiFont (15U)	VeMath (6M)
	VeInternational (13J)	VeUS (14J)

19 lettertypen Courier CG Times Universe Letter Gothic Dorit Malka Naamit Naskh Koufi Ryadh	PsMath (5M)	Math-8(8M)
19 lettertypen Courier CG Times Universe Letter Gothic Dorit Malka Naamit Naskh Koufi Ryadh Line Printer	ANSI ASCII (0U),	
Courier CG Times Universe Letter Gothic	Pc866Cyr (3R)	Pc866Ukr (14R)
	WinCyr (9R)	ISOCyr (10N)
	Pc8Grk (12G)	Pc851Grk (10G)
	WinGrk (9G)	ISOGrk (12N)
	Greek8 (8G)	

De 19 lettertypen verwijzen naar de lettertypen in de onderstaande lijst:

CG Omega
Coronet
Clarendon Condensed
Univers Condensed
Antique Olive
Garamond
Marigold
Albertus
Arial
Times New
Helvetica
Helvetica Narrow
Palatino
ITC Avant Garde Gothic
ITC Bookman
New Century Schoolbook
Times
ITC Zapf Chancery Medium Italic
CourierPS

Internationale tekensets voor ISO

De volgende internationale tekensets zijn beschikbaar voor ISO.

Tekensets:	ANSI ASCII (0U),	Norweg 1 (0D)
	French (0F)	HP German (0G)
	Italian (0I)	JIS ASCII (0K)
	Swedis 2 (0S)	Norweg 2 (1D)
	UK (1E)	French 2 (1F)
	HP Spanish (1S)	German (1G)
	Chinese (2K)	Spanish (2S)
	IRV (2U)	Swedish (3S)
	Portuguese (4S)	IBM Portuguese (5S)
	IBM Spanish (6S)	

In de modi ESC/P 2 of FX

Tekentabel:	Beschikbare lettertypen			
	OCR B	Courier	EPSON Roman EPSON Sans serif EPSON Prestige EPSON Script	Letter Gothic Arial Times New
PcUSA	beschikbare	beschikbare	beschikbare	beschikbare
PcMultilingual	niet beschikbaar	beschikbare	beschikbare	beschikbare
PcPortuguese	niet beschikbaar	beschikbare	beschikbare	beschikbare
PcCanFrench	niet beschikbaar	beschikbare	beschikbare	beschikbare
PcNordic	niet beschikbaar	beschikbare	beschikbare	beschikbare
PcE.Europe	niet beschikbaar	beschikbare	niet beschikbaar	beschikbare
PcTurk2	niet beschikbaar	beschikbare	niet beschikbaar	beschikbare
PcIcelandic	niet beschikbaar	beschikbare	niet beschikbaar	beschikbare
BpBRASCI	niet beschikbaar	beschikbare	niet beschikbaar	beschikbare
BpAbicom	niet beschikbaar	beschikbare	niet beschikbaar	beschikbare
Roman-8	niet beschikbaar	beschikbare	beschikbare	beschikbare
PcEur858	beschikbare	beschikbare	beschikbare	beschikbare

ISO Latin1	niet beschikbaar	beschikbare	niet beschikbaar	beschikbare
8859-15ISO	niet beschikbaar	beschikbare	beschikbare	beschikbare
PcSI437*	niet beschikbaar	beschikbare	niet beschikbaar	niet beschikbaar
PcTurk1*	niet beschikbaar	beschikbare	niet beschikbaar	niet beschikbaar
8859-9 ISO*	niet beschikbaar	beschikbare	niet beschikbaar	niet beschikbaar
Mazowia*	niet beschikbaar	beschikbare	niet beschikbaar	niet beschikbaar
CodeMJK*	niet beschikbaar	beschikbare	niet beschikbaar	niet beschikbaar
PcGk437*	niet beschikbaar	beschikbare	niet beschikbaar	niet beschikbaar
PcGk851*	niet beschikbaar	beschikbare	niet beschikbaar	niet beschikbaar
PcGk869*	niet beschikbaar	beschikbare	niet beschikbaar	niet beschikbaar
8859-7 ISO*	niet beschikbaar	beschikbare	niet beschikbaar	niet beschikbaar
PcCy855*	niet beschikbaar	beschikbare	niet beschikbaar	niet beschikbaar
PcCy866*	niet beschikbaar	beschikbare	niet beschikbaar	niet beschikbaar
Bulgarian*	niet beschikbaar	beschikbare	niet beschikbaar	niet beschikbaar
PcUkr866*	niet beschikbaar	beschikbare	niet beschikbaar	niet beschikbaar

Hebrew7*	niet beschikbaar	beschikbare	niet beschikbaar	niet beschikbaar
Hebrew8*	niet beschikbaar	beschikbare	niet beschikbaar	niet beschikbaar
PcHe862*	niet beschikbaar	beschikbare	niet beschikbaar	niet beschikbaar
PcAr864*	niet beschikbaar	beschikbare	niet beschikbaar	niet beschikbaar
PcLit771*	niet beschikbaar	beschikbare	niet beschikbaar	niet beschikbaar
PcLit774*	niet beschikbaar	beschikbare	niet beschikbaar	niet beschikbaar
Estonia*	niet beschikbaar	beschikbare	niet beschikbaar	niet beschikbaar
ISO Latin 2*	niet beschikbaar	beschikbare	niet beschikbaar	niet beschikbaar
PcLat866*	niet beschikbaar	beschikbare	niet beschikbaar	niet beschikbaar
PcAr864Ara*	niet beschikbaar	beschikbare	niet beschikbaar	niet beschikbaar
PcAr720*	niet beschikbaar	beschikbare	niet beschikbaar	niet beschikbaar

* Uitsluitend beschikbaar in de modus ESC/P 2.

Het lettertype Times New is compatibel met RomanT.

Het lettertype Letter Gothic is compatibel met OratorS.

Het lettertype Arial is compatibel met SansH.

Internationale tekensets

U kunt één van onderstaande internationale tekensets selecteren met de opdracht ESC R:

Tekensets: USA (VS), France (Frankrijk), Germany (Duitsland), UK (Engeland), Japan, Denmark (Denemarken-1), Denmark 2 (Denemarken-2), Sweden (Zweden), Italy (Italië), Spain1 (Spanje-1), Spain2 (Spanje-2), Norway (Noorwegen), Latin America (Latijns Am.), Korea*, Legal*

* Uitsluitend beschikbaar voor ESC/P 2-emulatie

Beschikbare tekens met de opdracht ESC (^

Als u de tekens in de onderstaande tabel wilt afdrukken, gebruikt u de opdracht ESC (^

CODE	0	1	7
0		▶	
1	○	→	
2	●	↑	
3	▼		
4	◆	≡	
5	♣		
6	♠	—	
7	•	⊥	
8	■	↑	
9	○	↓	
A	□	→	
B	♣	←	
C	♠	↖	
D	♠	↗	
E	♠	▲	
F	○	▼	△

Emulatiemodus I239X

In de modus 1239X zijn de volgende tekensets beschikbaar: PcUSA, PcMultilingual, PcEur858, PcPortuguese, PcCanFrench, PcNordic. Zie "In de modi ESC/P 2 of FX" op pagina 425 voor meer informatie.

Beschikbare lettertypen zijn EPSON Sans Serif, Courier, EPSON Prestige, EPSON Gothic, EPSON Presentor, EPSON Orator en EPSON Script.

Modus EPSON GL/2

In de modus EPSON zijn dezelfde tekensets beschikbaar als in de emulatiemodus LaserJet4. Zie "Emulatiemodus LJ4" op pagina 422 voor meer informatie.

Contact opnemen met de klantenservice

Als de printer niet goed functioneert en u het probleem niet kunt verhelpen met de probleemoplossingsinformatie in deze handleiding, kunt u contact opnemen met de EPSON-klantenservice.

We kunnen u sneller helpen als u ons de volgende informatie geeft:

- Serienummer van de printer
U vindt dit nummer op de achterzijde van de printer.
- Printermodel
- Merk en model van de computer
- Versienummer van de printersoftware
Klik op **Version Info** in het menu **Basic Settings** van de printerdriver.
- Besturingssysteem (Windows 95/98, NT 4.0, Mac OS 8.1, enz.) dat u gebruikt.
- Versienummer van de toepassingen waaruit u doorgaans afdrukt naar de printer.

Voor gebruikers in Noord-Amerika

Als u de printer hebt aangeschaft in de Verenigde Staten of Canada, biedt Epson 24 uur per dag technische ondersteuning via de elektronische ondersteuningsservices en geautomatiseerde telefoonservices die zijn opgenomen in de volgende tabel:

Service	Toegang
Internet	Voor ondersteuning via Internet is Epson te bereiken op http://support.epson.com . Op deze site kunt u drivers en andere bestanden downloaden en documentatie zoals productbrochures en gebruikershandleidingen raadplegen. Bovendien hebt u toegang tot informatie voor het oplossen van problemen.
EPSON Internet FTP-site	Als u FTP-toegang hebt, meldt u zich via uw webbrowser (of andere software voor downloaden via FTP) aan op ftp.epson.com . Gebruik anonymous als gebruikersnaam en uw e-mailadres als wachtwoord.
Technische ondersteuning via e-mail	Voor technische ondersteuning via e-mail gaat u naar http://support.epson.com en vult u het formulier onder de tab troubleshooting in.
Geautomatiseerde telefoonservices	U kunt 24 uur per dag en 7 dagen per week terecht bij verschillende geautomatiseerde helpservices. Als u gebruik wilt maken van deze services, moet u over een telefoon met druktoetsen beschikken en bellen naar (800) 922-8911 .

Als u onmiddellijk met een medewerker van de technische ondersteuning wilt spreken, kunt u van maandag tot en met vrijdag tussen 6.00 EN 20.00 UUR en in het weekend tussen 7.00 EN 16.00 UUR Pacific Time bellen naar **(888) 377-6611**.

Houd de ID van de eenheid bij de hand wanneer u belt.

U kunt inktcartridges, tonercartridges, papier, handleidingen en accessoires van EPSON aanschaffen via **(800) 873-7766** of bezoek onze website op www.epsonsupplies.com (alleen voor verkoop binnen de V.S.). In Canada belt u naar **(800) 873-7766** voor meer informatie over leveranciers.

Voor gebruikers in Latijns-Amerika

Op de volgende websites is elektronische ondersteuning 24 uur per dag beschikbaar:

Service	Toegang
Internet	De website van EPSON voor Latijns-Amerika: http://www.latin.epson.com . De website van Epson voor Brazilië: http://www.epson.br .

Als u een medewerker van de klantenservice wilt spreken, belt u naar een van de onderstaande nummers:

Land	Telefoonnummer
Argentinië	11-4346-0300
Brazilië	(55 11) 7296-6100
Chili	02-236-6717
Colombia	01-523-5000
Costa Rica	6-296-6222
Mexico Mexico, D.F. Resto del país	5-328-4008 01-800-50-607-00
Peru	224-2336
Venezuela	58-2-240-1111

Voor gebruikers in Europa

Voor gebruikers in het Verenigd Koninkrijk en Ierland

Als u het product in het Verenigd Koninkrijk of Ierland hebt aangeschaft, biedt EPSON (UK) Limited u een groot aantal services en technische ondersteuning.

Ondersteuning via Internet

- Informatie over de nieuwste EPSON-producten, drivers, online gebruikershandleidingen en antwoorden op veelgestelde vragen:

<http://www.epson.co.uk>

- Technische ondersteuning via e-mail:

<http://www.epson.co.uk/support/email/>

- Een volledig overzicht van de klanten- en ondersteuningsservices van EPSON:

<http://www.epson.co.uk/support/>

Telefonische ondersteuning

Wanneer u contact wilt opnemen met onze klanten- en ondersteuningsservice, belt u in het Verenigd Koninkrijk naar 0870 163 7766 en in Ierland naar 0044 0870 163 7766. U kunt hier terecht als u:

- Technische informatie wilt over het installeren, configureren en bedienen van uw EPSON-producten
- Een afspraak wilt maken zodat uw EPSON-product binnen de garantieperiode wordt gerepareerd

Controleer voor u belt of u over de volgende gegevens beschikt:

Model van het product

Serienummer van het product

U vindt dit nummer op de achterzijde van het product.

Merk en model van de computer

Versienummer van de driver

Klik op Version Info in het menu Basic Settings van de printerdriver.

Besturingssysteem

(Bijvoorbeeld Windows 95/98, NT 4.0 of Mac OS 8.1)

Toepassingen

De toepassingen, en versienummers van die toepassingen, waaruit u doorgaans afdrukt naar de printer.

Helpdeskmedewerkers

Als u contact wilt opnemen met onze helpdeskservice, belt u in het Verenigd Koninkrijk naar 0800 220546 en in Ierland naar 1 800 409132. De helpdesk is ook bereikbaar via fax (01442 227271 in het Verenigd Koninkrijk en 0044 1442 227271 in Ierland) en e-mail (info@epson.co.uk). U kunt hier terecht voor:

- Productinformatie en brochures van nieuwe EPSON-producten (ook beschikbaar via onze website op <http://www.epson.co.uk>)
- Informatie over waar u originele verbruiksgoederen, accessoires en optionele onderdelen van Epson kunt aanschaffen

Voor gebruikers in Duitsland

EPSON Service Center c/o Exel Hünxe GmbH
Werner-Heisenberg-Straße 2
46569 Hünxe
<http://www.epson.de/support>

Frankrijk

Support Technique EPSON France
0 821 017 017 (2,21 F la minute)
Ouvert du lundi au samedi de 9h00 à 20h00 sans interruption
<http://www.epson.fr/support/selfhelp/french.htm> pour
accéder à l'**AIDE EN LIGNE**.
<http://www.epson.fr/support/services/index.shtml> pour
accéder aux **SERVICES** du support technique.

Spanje

EPSON IBÉRICA, S.A.
Avda. Roma 18-26, 08290 Cerdanyola, Barcelona, España
Tel.: 34.93.5821500; Fax.: 34.93.5821555
CENTRO DE ATENCIÓN AL CLIENTE: 902.404142
Fax Centro de Atención al Cliente no. 34 935 821 516
soporte@epson.es
<http://www.epson.es>

Italië

EPSON Italia s.p.a.

Viale F.lli Casiraghi, 427

20099 Sesto San Giovanni (MI)

Tel.: 02.26.233.1

Fax: 02.2440750

Assistenza e Servizio Clienti

02.29400341

<http://www.epson.it>

Portugal

EPSON Portugal, S.A.

Rua do Progresso, 471 - 1º - Perafita - Apartado 5132

4458 - 901 Perafita Codex

Tel.: 22.999.17.00; Fax.: 22.999.17.90

HELPDESK VOOR TECHNISCHE ONDERSTEUNING:

808 200015

<http://www.epson.pt>

Oostenrijk

ASC Büromaschinen GmbH

Kettenbrückengasse 16

1052 Wien

Tel.: 01/58966-0; Fax.: 01/5867726

<http://www.artaker.com>; <http://www.epson.at>

Nederland

CARD IS B.V.

Ambachsweg
3606 AP Maarssen
<http://www.epson.nl/support/>

België & Luxemburg

MDR (ARC)
H. Dom. Saviolaan 8
1700 Dilbeek
<http://www.epson.be>

Zwitserland

EXCOM Service A.G.
Moosacherstrasse 6, Au, 8820 Wädenswil
Tel.: 01/7822111
<http://www.excom.ch>

Woordenlijst

afdrukstand

Hiermee wordt aangegeven in welke richting tekens op een vel worden afgedrukt. Met de afdrukstand staand wordt in de breedte van de pagina afgedrukt, met liggend in de lengte.

ASCII

American Standard Code for Information Interchange. Een verzameling standaardcodes die worden toegekend aan tekens en besturingscodes. Dit systeem wordt veel gebruikt door fabrikanten van computers, printers en software.

beschikbaar lettertype

Een lettertype dat definitief in het printergeheugen is opgeslagen.

bitmapfont

De uit puntjes bestaande voorstelling van een lettertype. Bitmapfonts worden afgebeeld op monitors en afgedrukt op dotmatrixprinters. Zie *contourlettertype* voor meer informatie.

buffer

Zie *geheugen* voor meer informatie.

ColorSync

Macintosh-software waarmee u kleuren kunt afdrukken volgens het WYSIWYG-concept (what you see is what you get). Dit betekent dat kleuren worden afgedrukt zoals deze op het scherm worden weergegeven.

contourlettertype

Een lettertype waarvan de contour wiskundig wordt beschreven, zodat het vloeiend elke omvang kan aannemen (afgedrukt of getekend).

cpi (tekens per inch)

Een maateenheid voor tekens met een vaste breedte.

CR (carriage return)

Een besturingscode waarmee na het afdrukken van de ene regel wordt verdergegaan met het begin van de volgende regel.

downloaden

Gegevens van de computer overdragen naar de printer.

dpi (dots per inch)

Met het aantal dots per inch wordt de printerresolutie weergegeven. Hoe hoger het aantal dots (punten), hoe hoger de resolutie.

driver

Zie *printerdriver* voor meer informatie.

emulatie

Zie *printeremulatie* voor meer informatie.

FF (form feed)

Een besturingscode voor een nieuwe pagina.

fotogeleidingseenheid

Een onderdeel van de printer met een lichtgevoelige afdrukrol, transfereenheid en ontwikkelingsrol. Met de fotogeleidingseenheid wordt de toner verhit en op het papier gedrukt.

gedownload lettertype

Een lettertype dat vanuit een externe bron, bijvoorbeeld een computer, in het printergeheugen wordt geladen. Wordt ook wel laadbaar lettertype genoemd.

geheugen

Het deel van het elektronische systeem van de printer waarin informatie wordt opgeslagen. Sommige informatie is vastgelegd en wordt gebruikt om de printer te besturen. Gegevens die vanaf de computer naar de printer worden verzonden (zoals lettertypen), worden tijdelijk opgeslagen in het geheugen. Zie ook *RAM-geheugen* en *ROM*.

halftoon

Een afbeelding met grijswaarden die uit kleine punten bestaat. Grijs, witte en zwarte gebieden worden gemaakt door de punten met meer of minder tussenruimte af te drukken. Krantenfoto's zijn een voorbeeld van halftoonafbeeldingen.

initialiseren

Standaardinstellingen (vaste reeks waarden) van de printer opgeven.

interface

De verbinding tussen de printer en de computer. Met een parallele interface wordt één teken of code per keer verzonden, terwijl met een seriële interface één bit per keer wordt verzonden.

lettertype

Een reeks tekens en symbolen met dezelfde typografische vormgeving en stijl.

lettertype met vaste breedte

Een lettertype waarbij elk teken evenveel ruimte in beslag neemt, ongeacht de breedte van het teken. De letter *l* neemt evenveel ruimte in beslag als de hoofdletter *M*.

lettertypefamilie

Alle grootten en stijlen van een lettertype.

LF (line feed)

Een besturingscode voor een nieuwe regel.

liggend

Er wordt in de lengte op de pagina afgedrukt. Bij deze afdrukstand kan er meer worden afgedrukt in de breedte dan in de lengte. Deze optie is geschikt voor het afdrukken van werkbladen.

PCL

De printerbesturingstaal van de Hewlett-Packard® LaserJet®-printers.

ppm (pagina's per minuut)

Het aantal pagina's dat in een minuut kan worden afgedrukt.

printerdriver

Software waarmee opdrachten naar de printer worden verzonden. Wanneer de printerdriver bijvoorbeeld gegevens van een tekstverwerkingsprogramma ontvangt, stuurt deze informatie naar de printer over de manier waarop de gegevens moeten worden afgedrukt.

printeremulatie

Een reeks besturingsopdrachten waarmee kan worden bepaald hoe gegevens afkomstig uit de computer worden geïnterpreteerd en verwerkt. In printeremulaties worden bestaande printers nagebootst, zoals de HP LaserJet 4.

proportioneel lettertype

Een lettertype waarbij de ruimte tussen de tekens afhankelijk is van de breedte van het teken. De hoofdletter *M* neemt meer ruimte in beslag dan de kleine letter *l*.

puntgrootte

De hoogte van een bepaald lettertype gemeten vanaf de bovenkant van het grootste teken tot aan de onderkant van het laagste teken. Een punt is een typografische eenheid en komt overeen met $1/72$ van een inch.

RAM-geheugen

Random Access Memory. Het gedeelte van het printergeheugen dat wordt gebruikt als buffer en als opslagplaats van tekens die door de gebruiker zijn ingesteld. Alle gegevens in het RAM-geheugen worden gewist als de printer wordt uitgeschakeld.

reset

Het geheugen van de printer vrijmaken en de bestaande afdruktaken wissen.

resolutie

Een aanduiding voor de scherpte en helderheid van de afbeeldingen die de printer produceert of die op het scherm worden weergegeven. De printerresolutie wordt weergegeven in dots per inch. De monitorresolutie wordt weergegeven in pixels.

RI Tech

Resolution Improvement Technology. Een functie om de rafelige randen van lijnen of vormen bij te werken.

rol

Het deel van het printermechanisme waar de afbeelding wordt gevormd en op het papier wordt aangebracht.

ROM

Read Only Memory. Het deel van het geheugen waarmee alleen gegevens kunnen worden gelezen, maar niet opgeslagen. De inhoud van het ROM-geheugen blijft aanwezig als de printer wordt uitgeschakeld.

sans serif-lettertype

Een lettertype waarbij geen streepjes worden toegevoegd aan de hoofdlijnen van tekens.

schaalbaar lettertype

Zie *contourlettertype* voor meer informatie.

serif

De kleine decoratieve streepjes die worden toegevoegd aan de hoofdlijnen van een teken.

sRGB

Apparaatonaafhankelijke standaardkleurruimte voor rood, groen en blauw (RGB).

staand

Een afdrukoptie waarbij in de breedte van de pagina wordt afgedrukt, in tegenstelling tot liggend, waarbij in de lengte wordt afgedrukt. Staand is de standaardafdrukstand voor brieven en documenten.

standaardinstelling

Een waarde of instelling die wordt geactiveerd als de printer wordt ingeschakeld, opnieuw wordt gestart of geïnitieerd.

statusvel

Een rapport met een overzicht van printerinstellingen en andere printergegevens.

tekenbreedte

Hiermee wordt het aantal tekens per inch (cpi) weergegeven voor lettertypen met een vaste breedte.

tekenreeks

Een verzameling letters, cijfers en symbolen die in een bepaalde taal worden gebruikt.

tekenset

Een verzameling symbolen en speciale tekens. Bepaalde codes in tekentabellen worden weergegeven met symbolen.

toner

Tonercartridges bevatten gekleurd poeder dat wordt gebruikt om afbeeldingen op het papier af te drukken.

TrueType

Een contourlettertypeformaat dat door Apple® Computer en Microsoft Corporation is ontwikkeld. TrueType-lettertypen zijn contourlettertypen waarvan de omvang eenvoudig kan worden aangepast voor weergave op beeldschermen of afdrukken.

Index

B

Bedieningspaneel
instellingen, 327

C

Clients
met Macintosh, 194
met Windows Me, 98 of 95, 182
met Windows NT 4.0, 188
met Windows XP of 2000, 184
Confidential Job (Vertrouwelijke
afdruktaak) (Windows), 98
Confidential Job (Vertrouwelijke taak)
(Macintosh), 156
ConfidentialJob Menu
(Vertrouwelijk), 353

D

De ROM-module met Adobe
PostScript 3
info, 223
installeren, 223
verwijderen, 227

E

Enveloppen
gebruiken, 52
plaatsen, 53
specificaties, 407
EPSON BarCode Fonts
afdrukken, 377
info, 373
installeren, 375
invoeren, 381

opmaken, 381
specificaties, 382
systeemvereisten, 375
EPSON Color Laser Paper
specificaties, 408
EPSON Color Laser Transparencies
specificaties, 408
EPSON Status Monitor 3
controlevoorkeuren, 106
controlevoorkeuren
(Macintosh), 162
info, 99
informatie over (Macintosh), 158
openen, 103
openen (Macintosh), 159
printerstatus, 104
printerstatus (Macintosh), 160
Venster Status Alert
(Foutmeldingen), 109
Venster Status Alert
(Foutmeldingen)
(Macintosh), 163
Extra driver
gebruiken, 175
Extra zwaar papier
specificaties, 408

F

Fixeereenheid
specificaties, 419
vervangen, 249
voorzorgsmaatregelen, 249
Fotogeleidingseenheid
specificaties, 416, 417
vervangen, 244
voorzorgsmaatregelen, 243

G

- Gebruiken
 - Reserve Job (Reserveertaak) (Macintosh), 148
 - Reserve Job (Reserveertaak) (Windows), 91

- Geheugenmodules
 - installeren, 214
 - specificaties, 416
 - verwijderen, 219

H

- Handleidingen
 - Beheerdershandleiding, 1
 - Installatievel, 1
 - Snel zoeken, 1

I

- Installatie ongedaan maken
 - printersoftware, 119
 - printersoftware (Macintosh), 167
 - USB-apparaatdriver, 122
- Installeren
 - De ROM-module met Adobe PostScript 3, 223
 - geheugenmodules, 214
 - Interfacekaarten, 230
 - Papiereenheid voor 550 vellen, 199
 - Vaste schijf, 208
- Instellingen van het bedieningspaneel gebruiken, 327
- Interfacekaarten
 - installeren, 230
 - verwijderen, 233

J

- Job Management (Taakbeheer)
 - Gebruiken, 110
 - Instelling, 114

K

- kwaliteit (Macintosh), 126
- kwaliteit (Windows), 60

L

- Labels (Etiketten)
 - driverinstellingen, 55
 - gebruiken, 54
 - specificaties, 407
- Lettertypen
 - beschikbare, 393
 - downloaden, 399
 - EPSON BarCode Fonts, 373
 - selecteren, 398
 - toevoegen, 398

M

- Menu's van bedieningspaneel
 - overzicht van beschikbare menu's, 334
- Menu Quick Print Job (Snelafdruk), 331, 352

O

- Optionele onderdelen
 - De ROM-module met Adobe PostScript 3, 223
 - geheugenmodules, 214
 - Optionele papiereenheid voor 500 of 1000 vellen, 199
 - Vaste schijf, 208
- Optionele papiereenheid voor 500 of 1000 vellen
 - info, 199
 - installeren, 199

P

Papier

- afdrukgebied, 409
- ondersteunde materiaalsoorten, 404
- Papier in de optionele papierlade
 - plaatsen, 43
- specificaties, 406
- verboden, 404

Papierbronnen

- MP tray (MP-lade), 35
- Onderste standaardpapierlade, 36
- Optionele papierenheid voor 500 of 1000 vellen, 37
 - selecteren, 37
 - voor EPSON Color Laser Paper, 49
 - voor EPSON Color Laser Transparencies, 49

Papierenheid voor 500 of 1000 vellen

- specificaties, 414

Papier plaatsen

- enveloppen, 53
- papier met aangepast formaat, 57
- transparanten, 51

Papierstoringen

- klep A (Jam A) (Vast A), 270
- klep A, papierladen en klep B (JAM ABC) (Vast ABC), 280
- klep A en B (Jam AB) (Vast AB), 268
- klep A en papierladen (Jam AC) (Vast AC), 274
- klep B (Jam B) (Vast B), 278
- MP tray (MP-lade), 281
- voorzorgsmaatregelen bij het verhelpen van papierstoringen, 267

Parallele interface

- specificaties, 413

Printer

- beschikbare optionele producten, 25
- delen, 171
- delen (Macintosh), 192
- instellingen (Macintosh), 126
- instellingen (Windows), 60

- opnieuw instellen, 326
- plaatsen, 262
- reinigen, 257
- verbruiksgoederen, 26

Printerdriver

- info, 59
- informatie over (Macintosh), 125
- installatie ongedaan maken, 119
- installatie ongedaan maken (Macintosh), 167
- openen, 59
- openen (Macintosh), 125

Printerinstellingen

- aangepaste instellingen opslaan (Macintosh), 132
- aangepaste instellingen opslaan (Windows), 66
- afdrukformaat aanpassen, 67
- afdrukformaat aanpassen (Macintosh), 134
- afdrukindeling, 70
- afdrukindeling (Macintosh), 135
- afdrukkwaliteit (Macintosh), 126
- afdrukkwaliteit (Windows), 60
- automatische instelling (Macintosh), 127
- automatische instelling (Windows), 60
- dubbelzijdig afdrukken, 85
- dubbelzijdig afdrukken (Macintosh), 144
- formulieroverlay op vaste schijf (Windows), 82
- geavanceerde instellingen, 86
- geavanceerde instellingen (Macintosh), 146
- instellingen aanpassen (Macintosh), 131
- instellingen aanpassen (Windows), 64
- overlay, 76
- papier handmatig invoeren, 39
- voorgedefinieerde instellingen (Macintosh), 128

- voorgedefinieerde instellingen (Windows), 62
- watermerk, 72
- watermerk (Macintosh), 138
- Printer opnieuw instellen, 326
- Printer vervoeren
 - grote afstanden, 257
 - kleine afstanden, 258
- Probleemoplossing
 - berichten op LCD-scherm, 309
 - foutberichten, 309
 - Informatie, 431

R

- Re-Print Job (Afdruktaak herafdrukken) (Windows), 93
- Re-Print Job (Taak opnieuw afdrukken) (Macintosh), 150
- Reserve Job (Reserveertaak)
 - Re-Print Job (Afdruktaak herafdrukken) (Windows), 93
 - Re-Print Job (Taak opnieuw afdrukken) (Macintosh), 150
- Reserve Job (Reserveertaak) (Macintosh), 148
 - Confidential Job (Vertrouwelijke taak) (Macintosh), 156
- Stored Job (Opgeslagen taak) (Macintosh), 154
- Verify Job (Taak controleren) (Macintosh), 152
- Reserve Job (Reserveertaak) (Windows), 91
 - Confidential Job (Vertrouwelijke afdruktaak) (Windows), 98
- Stored Job (Opgeslagen afdruktaak) (Windows), 96
- Verify Job (Afdruktaak verifiëren) (Windows), 94

S

- Specificaties
 - fotogeleidingseenheid, 416
- Statusvel
 - afdrucken, 282
- Stored Job (Opgeslagen afdruktaak) (Windows), 96
- Stored Job (Opgeslagen taak) (Macintosh), 154

T

- Tekensets
 - inleiding, 421
 - internationale tekensets, 428
 - ISO-sets, 424
 - Modus EPSON GL/2, 429
 - Modus ESC/P 2, 425
 - Modus FX, 425
 - Modus I239X, 429
 - Modus LJ4, 422
- Tonercartridges
 - specificaties, 417
 - vervangen, 238
 - voorzorgsmaatregelen, 237
- Transfereenheid
 - specificaties, 418
 - vervangen, 254
 - voorzorgsmaatregelen, 253
- Transparanten
 - driverinstellingen, 49, 56
 - gebruiken, 49
 - plaatsen, 51

U

- Uitvoerlade, 48
- USB-aansluiting
 - instellen (Macintosh), 165
 - instellingen, 116

V

- Vaste schijf
 - info, 208
 - installeren, 208
 - verwijderen, 212
- Verbruiksgoederen
 - fixeereenheid, 249
 - fotogeleidingseenheid, 243
 - transfereenheid, 253
- Vervangingsberichten, 235
- Verify Job (Afdruktaak verifiëren)
 - (Windows), 94
- Verify Job (Taak controleren)
 - (Macintosh), 152
- Verwijderen
 - De ROM-module met Adobe PostScript 3, 227
 - geheugenmodules, 219
 - interfacekaarten, 233
 - Vaste schijf, 212

W

- Wachtwoord
 - opgeven voor vertrouwelijke taak, 333
 - voor Confidential Job
 - (Vertrouwelijke afdruktaak) (Windows), 99
 - voor Confidential Job
 - (Vertrouwelijke taak) (Macintosh), 157, 158

Z

- Zwaar papier
 - driverinstellingen, 56
 - specificaties, 407

