

Impresora láser

# EPSON AcuLaser™ C4100

## Guía de instalación

<i>1 Montaje de la impresora</i> . . . . .	3
<i>2 Instalación de consumibles</i> . . . . .	5
<i>3 Preparación de la impresora para su uso</i> . . . . .	12
<i>4 Instalación del software de la impresora.</i> . . . . .	26
<i>5 Instalación de opciones</i> . . . . .	31
<i>Información adicional acerca de la impresora.</i> . . . . .	39
<i>Instrucciones de seguridad</i> . . . . .	41

Todos los derechos reservados. Ninguna parte de esta publicación se puede reproducir, almacenar en un sistema de recuperación o transmitir de ninguna forma o por ningún medio, sea éste mecánico, fotocopia, grabación o cualquier otro, sin la previa autorización por escrito de SEIKO EPSON CORPORATION. No se asume responsabilidad patente con relación a uso de la información que aquí se presenta. Tampoco se asume responsabilidad por daños que puedan resultar del uso de la información que aquí se presenta.

Asimismo, SEIKO EPSON CORPORATION o sus filiales no son responsables ante el comprador del producto o terceros por daños, pérdidas, costes o gastos en los que incurra el comprador o terceros como resultado de: accidente, uso incorrecto o abuso de este producto, así como modificaciones, reparaciones o alteraciones de este producto no autorizadas, o (se excluye Estados Unidos) el no cumplimiento estricto de las instrucciones de funcionamiento y mantenimiento de SEIKO EPSON CORPORATION.

SEIKO EPSON CORPORATION y sus filiales no se harán responsables de los daños o problemas derivados del uso de opciones o productos distintos de aquellos designados como Original Epson Products (Productos originales Epson) o Epson Approved Products (Productos aprobados Epson) por SEIKO EPSON CORPORATION.

EPSON y EPSON ESC/P son marcas comerciales registradas y EPSON AcuLaser y EPSON ESC/P 2 son marcas comerciales de SEIKO EPSON CORPORATION.

Microsoft y Windows son marcas comerciales registradas de Microsoft Corporation en Estados Unidos o en otros países.

Adobe y PostScript son marcas comerciales de Adobe Systems Incorporated, que puede estar registrado en algunas jurisdicciones.

Apple y Macintosh son marcas comerciales registradas de Apple Computer, Inc.

**Aviso general:** Otros nombres de producto se usan aquí con un fin exclusivo de identificación y pueden ser marcas comerciales de sus respectivos propietarios. EPSON renuncia a todos los derechos sobre esas marcas.

Copyright © 2003 SEIKO EPSON CORPORATION, Nagano, Japón.

## Advertencias, precauciones y notas



**Advertencias:**  
*deben seguirse atentamente para evitar daños personales.*



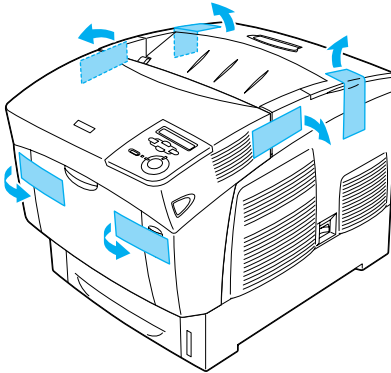
**Precauciones:**  
*deben tenerse en cuenta para evitar daños en el equipo.*

**Notas:**  
*contienen información importante y sugerencias útiles sobre el funcionamiento de la impresora.*

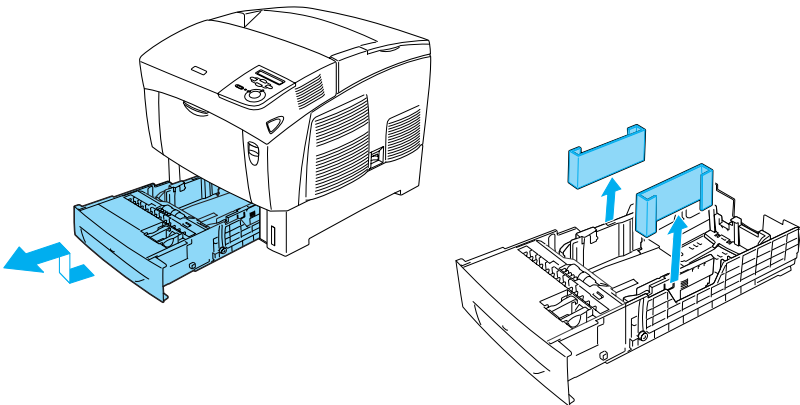
# 1 Montaje de la impresora

## Extracción del material de protección

1



2



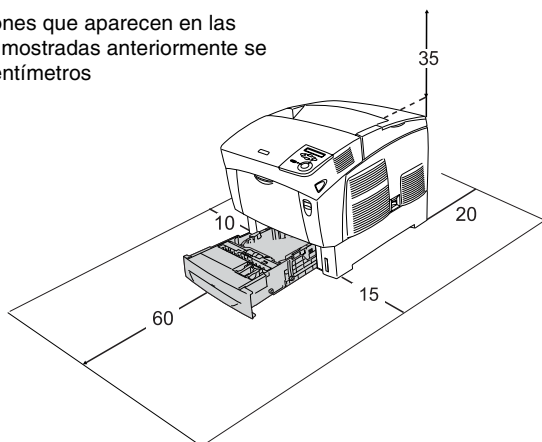
---

## Ubicación de la impresora

Deje el espacio adecuado para que el funcionamiento y el mantenimiento se lleven a cabo correctamente.  
La ilustración muestra la cantidad de espacio recomendada.

- ❑ Coloque la impresora donde pueda desenchufar con facilidad el cable de alimentación.
- ❑ Mantenga todo el sistema informático y la impresora lejos de fuentes potenciales de interferencias, como altavoces o unidades base de teléfonos inalámbricos.

Las dimensiones que aparecen en las ilustraciones mostradas anteriormente se indican en centímetros



### **Precaución:**

- ❑ *Evite los lugares de luz solar directa, calor, humedad o polvo excesivos.*
- ❑ *No coloque la impresora sobre una superficie que sea más pequeña. Si lo hace, podrían producirse problemas de impresión y de alimentación debido a la excesiva carga interna de la impresora. Coloque la impresora sobre una superficie plana y ancha donde las almohadillas de goma se asienten de manera estable.*
- ❑ *Deje un espacio adecuado alrededor de la impresora que permita una ventilación correcta.*

## 2 *Instalación de consumibles*

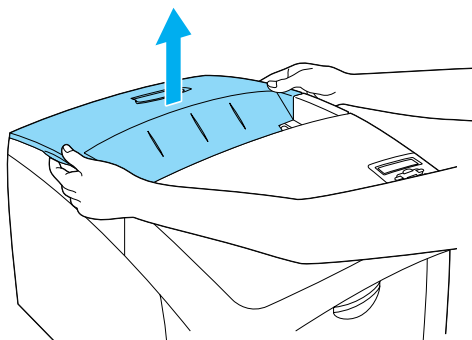
---

### *Instalación de los cartuchos de tóner*

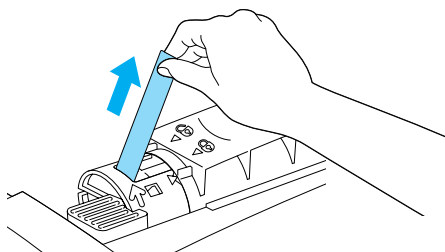
#### *Precauciones de manipulación:*

- ❑ Cuando manipule los cartuchos de tóner, colóquelos sobre una superficie limpia y lisa.
- ❑ Si el tóner salpica su piel o su ropa, lávese con jabón y agua inmediatamente.
- ❑ Espere como mínimo una hora antes de usar un cartucho de revelado o una unidad fotoconductora que ha pasado de un entorno frío a uno cálido para evitar los daños producidos por la condensación.

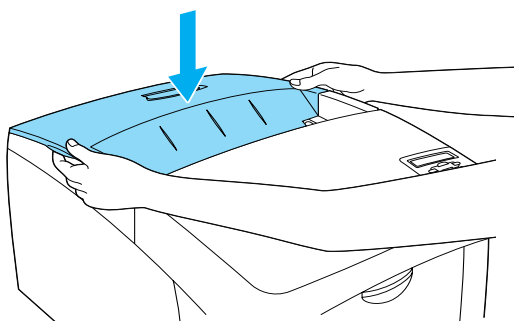
1. Retire la cubierta superior.



2. Extraiga la cinta adhesiva de protección tirando hacia arriba de los cartuchos de tóner.



3. Vuelva a colocar la cubierta superior.



---

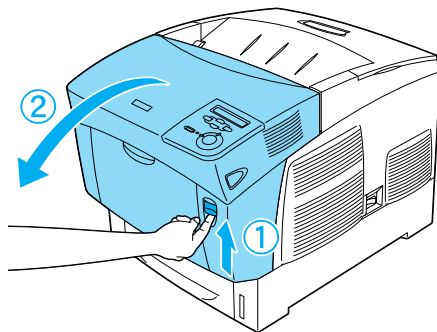
## **Instalación de la unidad fotoconductora**

### **Precauciones de manipulación:**

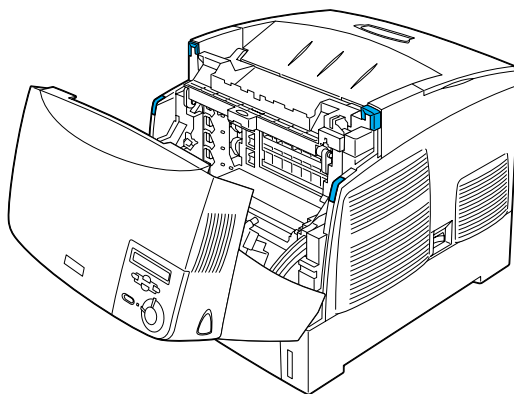
- ❑ La unidad fotoconductora pesa 4,5 kg (9,9 lb). Asegúrese de sujetarla con firmeza por el asa para transportarla.
- ❑ Al instalar la unidad fotoconductora, evite que se exponga a la luz más tiempo del que sea necesario. La unidad contiene un tambor fotosensible. La exposición a la luz puede dañar el tambor, lo que ocasiona que aparezcan áreas oscuras o claras en las copias impresas y que se reduzca la duración del tambor. Si tiene que mantener la unidad fuera de la impresora durante largos períodos de tiempo, cúbrala con un paño opaco.
- ❑ Para obtener la mejor calidad de impresión, no almacene la unidad fotoconductora en un área expuesta a luz solar directa, polvo, aire salino o gases corrosivos (como amoníaco). Evite los lugares sujetos a cambios extremos o rápidos de temperatura o humedad.
- ❑ Mantenga la unidad fotoconductora fuera del alcance de los niños.
- ❑ No incline la unidad fotoconductora. Si lo hace, el tóner podría derramarse y eso puede reducir la calidad de impresión.

Para instalar la unidad fotoconductora, siga las instrucciones que se indican a continuación.

1. Presione el pestillo de la cubierta A y ábrala.

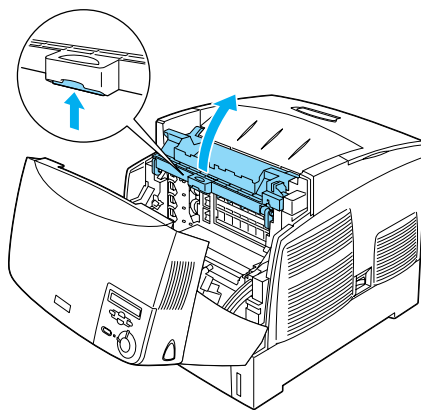


2. Retire las cintas adhesivas de protección





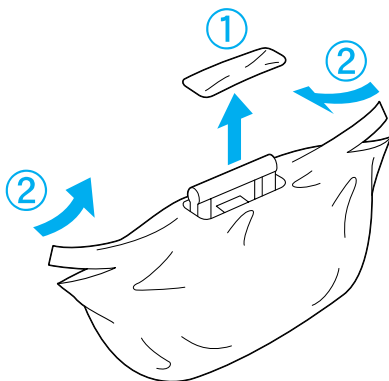
3. Levante la cubierta D.



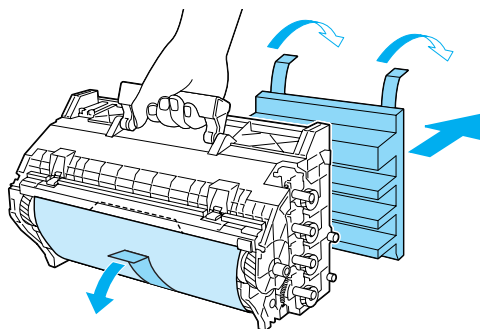
4. Saque la nueva unidad fotoconductora.

**Nota:**

*Procure mantener siempre el cartucho colocado del modo que se indica en la ilustración.*



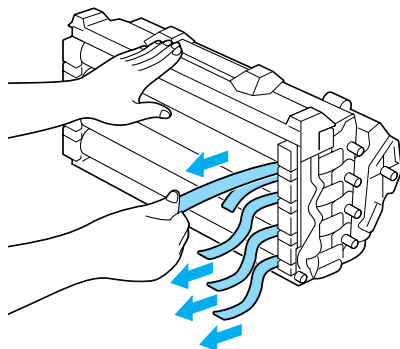
5. Retire la hoja y el material de protección.



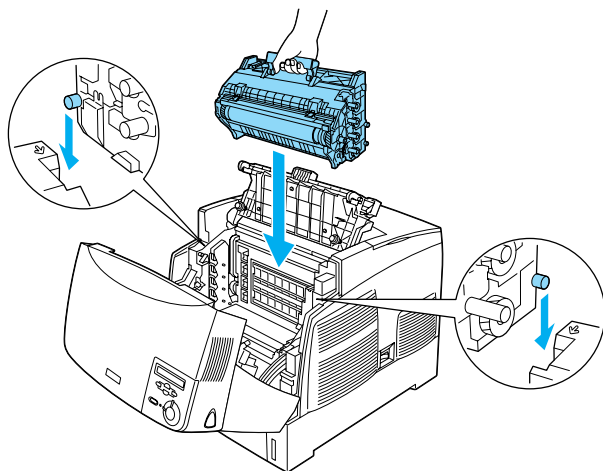
**Precaución:**

❑ *Procure no tocar ni rayar la superficie del tambor.*

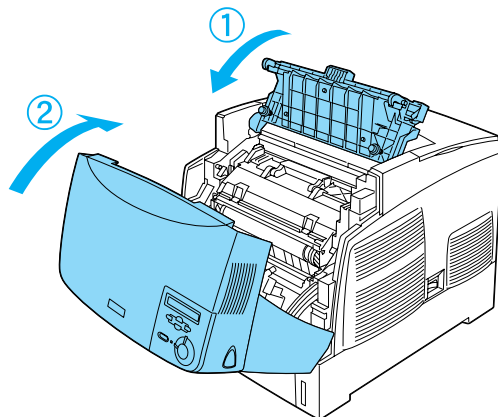
6. Retire las cintas adhesivas de protección.



7. Inserte con firmeza la unidad fotoconductora.



8. Cierre las cubiertas D y A.

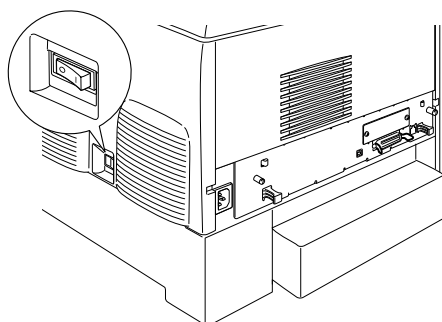


# 3 Preparación de la impresora para su uso

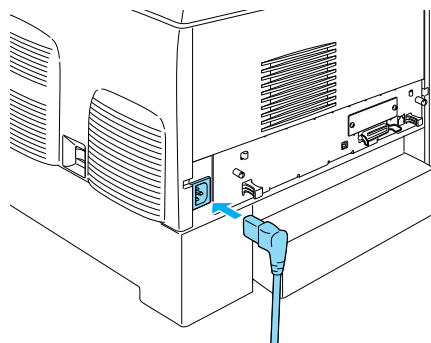
---

## Conexión de la impresora a la toma de corriente

1. Asegúrese de que la impresora esté apagada.



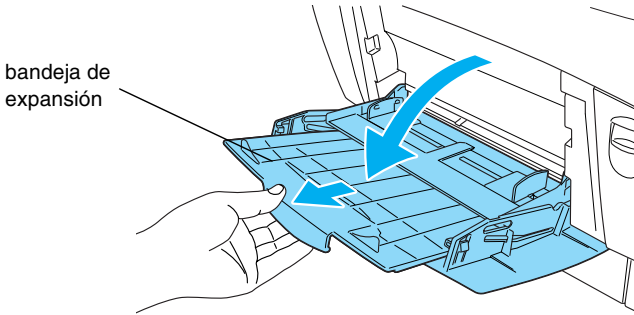
2. Inserte el cable de alimentación. A continuación, introduzca el otro extremo en un enchufe eléctrico.



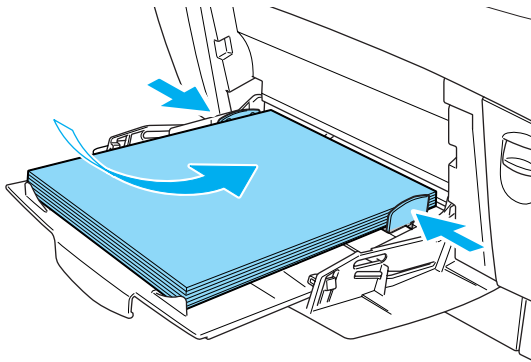
---

## Carga de papel

1. Abra la bandeja MF y saque la bandeja de expansión.



2. Coloque papel tamaño A4 o Carta en la bandeja con la cara de impresión hacia abajo del modo que se indica a continuación.



**Nota:**

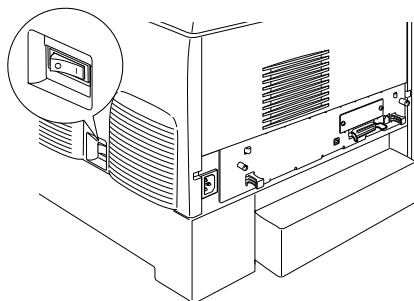
*Para cargar otros tamaños de papel, instale el software de la impresora y consulte "Manejo del papel" en la Guía de referencia.*

---

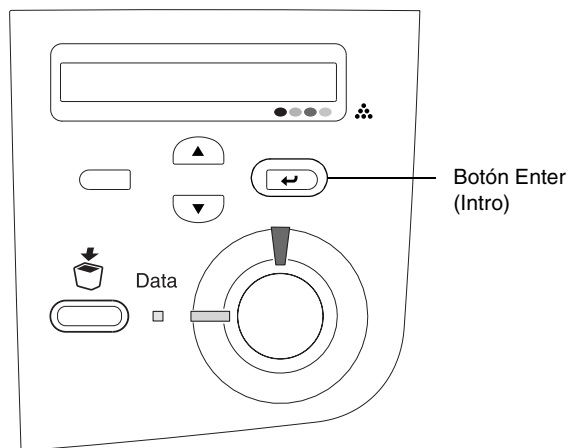
## Impresión de una hoja de estado

Para confirmar el estado actual de la impresora, imprima una hoja de estado. La hoja de estado contiene información acerca de la impresora, los consumibles, la configuración actual y las opciones instaladas, si las hay.

1. Encienda la impresora. Espere hasta que Ready (Activa) aparezca en el panel LCD.



2. Pulse el botón  Enter (Intro) tres veces.



**Nota:**

*Si no puede imprimir una hoja de estado, instale el software de la impresora y consulte "Solución de problemas" en la Guía de referencia.*

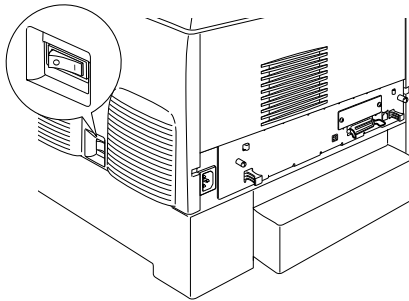
---

## **Comprobación del registro de colores**

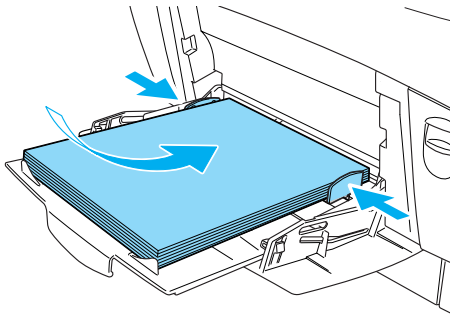
Una vez montada la impresora, deberá comprobar el registro de colores por si se hubiera producido un fallo de alineación.

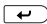
Siga estos pasos para comprobar el registro de colores.

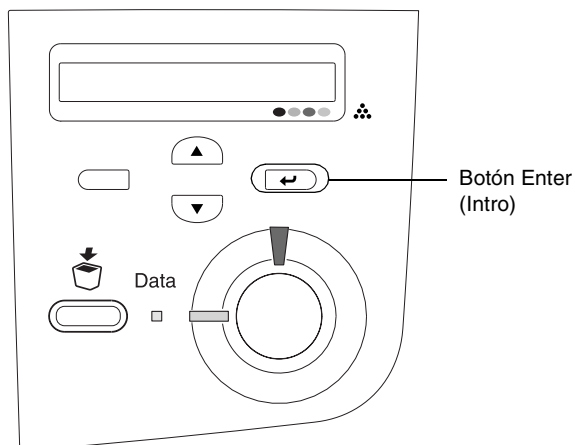
1. Encienda la impresora.




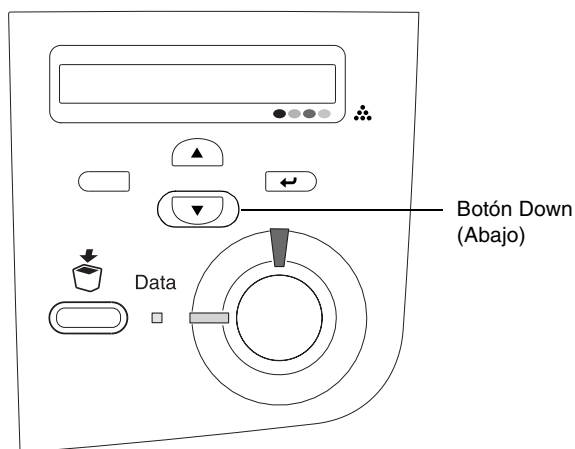
2. Cargue papel en la bandeja MF.



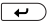
3. Asegúrese de que el panel LCD muestra Ready (Activa) o Sleep (Reposo); a continuación, pulse dos veces el botón  Enter (Intro) situado en el panel de control.



4. Pulse varias veces el botón  Down (Abajo) hasta que muestre Color Resist Sheet (Hoja de registro de colores).

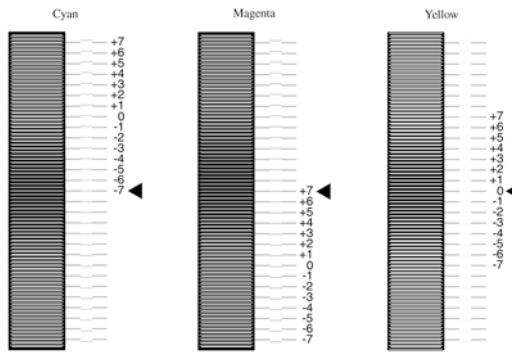




- Pulse el botón  Enter (Intro). La impresora imprime una hora de registro de colores.
- Compruebe los patrones indicados por las flechas (◀).

## Color Registration Sheet

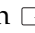
Check the patterns indicated by the arrows (◀).  
If the color segment of the line is not aligned with the black segments on either side, adjust the registration as explained in the printer's documentation.

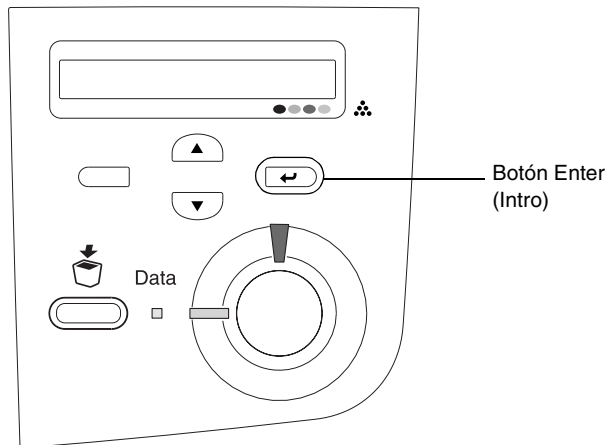




### **Nota:**

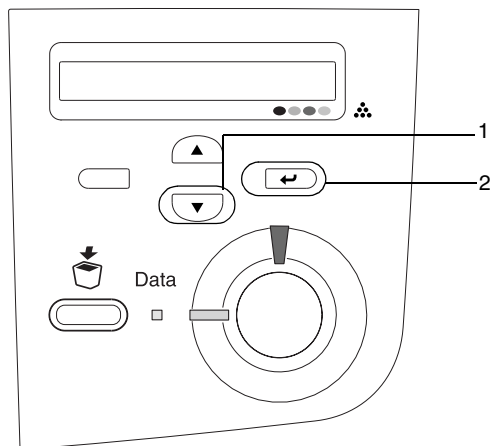
*Si el segmento de color de la línea está alineado con los segmentos negros de cualquiera de los laterales para formar una línea recta, no será necesario ajustar el registro para ese color. Si los segmentos de las líneas no están alineados, ajuste el registro del modo que se explica a continuación.*


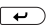
## Ajustes de la alineación del registro de colores

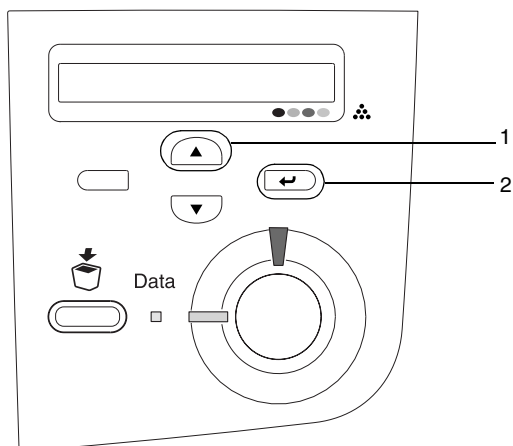
1. Asegúrese de que el panel LCD muestra Ready (Activa) o Sleep (Reposo); a continuación, pulse el botón  Enter (Intro) para acceder a los menús del panel de control.



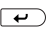


2. Pulse varias veces el botón  Down (Abajo) hasta que el panel LCD muestre Setup Menu (Menú Configuración); a continuación, pulse el botón  Enter (Intro).



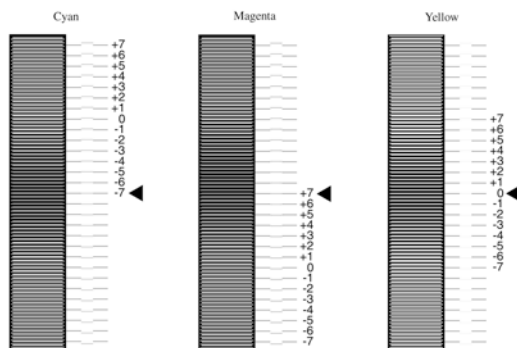
- Pulse el botón  Up (Arriba) varias veces hasta que el panel LCD muestre **XXXX Resist** para el color (Cian, Magenta o Amarillo) que necesita ajustar; a continuación, pulse el botón  Enter (Intro).



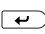


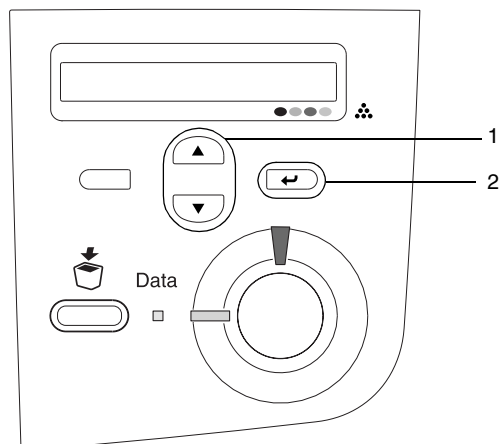
- En la hoja de registro de color, encuentre los segmentos de líneas alineados que estén más próximos entre sí; a continuación, utilice el botón  Up (Arriba) o  Down (Abajo) para mostrar el número que corresponde a ese patrón. Pulse el botón  Enter (Intro) para completar el ajuste.

## Color Registration Sheet

Check the patterns indicated by the arrows (◀).  
If the color segment of the line is not aligned with the black segments on either side, adjust the registration as explained in the printer's documentation.



5. Pulse el botón  Up (Arriba) o  Down (Abajo) para mostrar el número que corresponde a ese patrón. Pulse el botón  Enter (Intro) para completar el ajuste.



**Nota:**

*Si resulta necesario, imprima la hoja de registro de color para confirmarlo.*

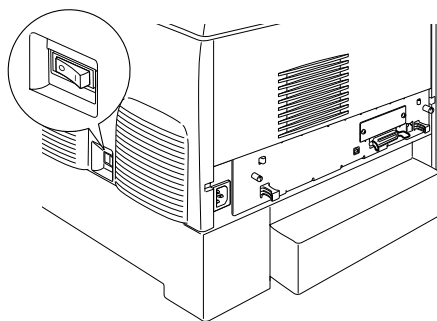
---

## **Conexión de la impresora**

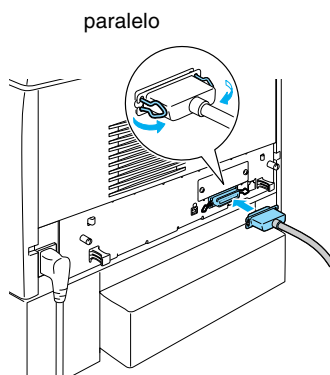
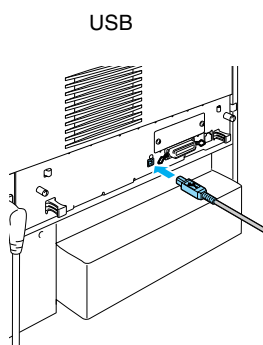
### **Interface USB / Interface paralelo**

Utilice un cable blindado USB compatible con la especificación Revision 1.1 o un cable de interface paralelo blindado de par trenzado que cumpla con la normativa IEEE-1284.

1. Compruebe que tanto la impresora como el equipo están apagados.



2. Conecte el cable de interfaz paralelo o USB a la impresora, tal como se muestra.



3. Conecte el otro extremo del cable al conector de interfaz paralelo o USB del equipo.

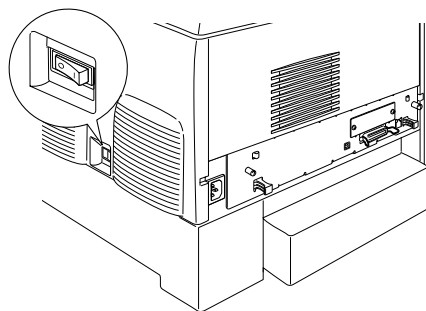
**Nota:**

*Si desea conectar la impresora al ordenador mediante una tarjeta de interfaz opcional instalada, deberá emplear un tipo de cable diferente. Consulte el manual de la tarjeta de interfaz opcional.*

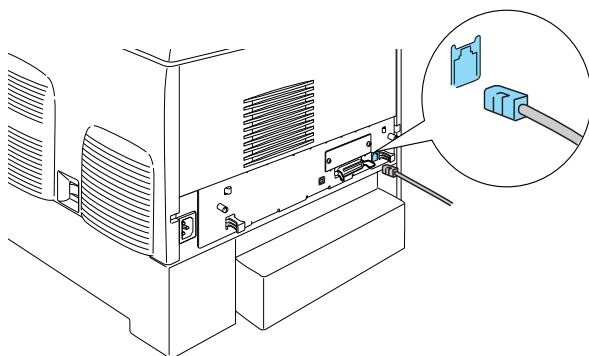
## Cable de red

Esta impresora admite una conexión de interface Ethernet. Para hacer funcionar la impresora en una red, siga las instrucciones que se detallan a continuación para conectarla y configurarla.

1. Compruebe que tanto la impresora como el equipo están apagados.



2. Conecte un extremo del cable de red al puerto RJ-45 y el otro extremo a la red.



## Configuración de una dirección IP mediante el panel de control

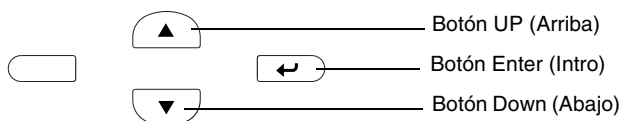
### Nota:

Consulte la *Guía de red* para obtener información acerca de otros métodos de configuración. Para ver la *Guía de red*, consulte la “*Instalación de la Guía de red*” en la página 40.

Tras conectar la impresora a la red, debe configurar la dirección IP para el servidor de impresión.

Para configurar la dirección IP, la máscara de subred y la puerta de enlace predeterminada desde el panel de control, siga los pasos que se indican a continuación.

1. Encienda la impresora.
2. Cuando el indicador Ready (Activa) de la impresora esté encendido, si se pulsa cualquiera de los botones del panel de control que se muestran a continuación, se accede a los menús del panel de control.



3. Compruebe que el panel LCD muestra el Information Menu (Menú Información).
4. Pulse el botón Up (Arriba) o Down (Abajo) hasta que aparezca el Menú de red. A continuación, pulse el botón Enter (Intro).
5. Compruebe que aparece Network I/F = On (I/F de red = On).

Si aparece I/F de Red = Off, pulse el botón Enter (Intro) y después el botón Up (Arriba) o Down (Abajo) para cambiar a I/F de Red = On. A continuación, pulse el botón Enter (Intro).

6. Pulse el botón Up (Arriba) o Down (Abajo) hasta que aparezca `Confis. Red = No.` Pulse el botón Enter (Intro) y después el botón Up (Arriba) o Down (Abajo) para cambiar a `Confis. Red = Sí.` Pulse el botón Enter (Intro).
7. Pulse el botón Up (Arriba) o Down (Abajo) hasta que aparezca `Obtener dirección IP = Auto.` Pulse el botón Enter (Intro) y después el botón Up (Arriba) o Down (Abajo) para cambiar a `Obtener dirección IP = Panel.` A continuación, pulse el botón Enter (Intro). Puede emplear los métodos siguientes para obtener una dirección IP.
  - Seleccione `Panel` cuando configure la dirección IP, la máscara de subred y la puerta de enlace predeterminada mediante el panel de control de la impresora.
  - Seleccione `Auto` (Automático) cuando obtenga la dirección IP de un servidor DHCP. La dirección IP se obtiene automáticamente del servidor DHCP cuando la impresora se reinicia o se enciende.
  - Seleccione `PING` cuando configure la dirección IP mediante el comando `arp/ping`. El servidor de impresión usa la dirección IP configurada con el comando `arp/ping`. La configuración está disponible cuando la impresora se reinicia o se apaga y se vuelve a encender.

**Nota:**

- Para usar **Auto** (Automático), el servidor DHCP debe estar instalado y configurado correctamente en el ordenador. Consulte la ayuda online del sistema operativo para obtener instrucciones detalladas.*
  - Elija **PING** sólo cuando configure la dirección IP mediante el comando `arp/ping`.*
8. Pulse el botón Up (Arriba) o Down (Abajo) hasta que aparezca `IP = 0.0.0.0.` Pulse el botón Enter (Intro).



9. Pulse el botón Up (Arriba) o Down (Abajo) hasta que aparezca el valor deseado. A continuación, pulse el botón Enter (Intro) para definir el valor.

**Nota:**

*Repita los pasos 7 y 8 para configurar la dirección IP, la máscara de subred y la puerta de enlace predeterminada.*

10. Apague la impresora y vuelva a encenderla. Espere a que termine la inicialización.

Imprima una hoja de estado pulsando tres veces el botón Enter (Intro) para confirmar la nueva dirección IP.

# 4 *Instalación del software de la impresora*

Al instalar el software de impresora, se instalan los componentes siguientes.

- Controlador de impresora  
El controlador de impresora permite controlar la configuración de la impresora con los sistemas operativos Microsoft® Windows® XP, Me, 98, 95, 2000 y Windows NT® 4.0 (excepto Terminal Server Edition), así como Mac OS® 8.6 a 9.x, Mac OS® X, QuickTime 3.0 o posterior. El controlador le permite seleccionar distintos ajustes, como la calidad de la impresión y el tamaño del papel.
- EPSON Status Monitor 3  
EPSON Status Monitor 3 permite ver información de estado de la impresora, como la cantidad de tóner restante o comprobar si se producen errores de la impresora con los sistemas operativos Windows Me, 98, 95, XP, 2000 ó NT 4.0.
- Guía de referencia /Guía de atascos de papel

Para instalar utilidades de red como administrador, seleccione Install Network Utility (Instalar utilidad de red).

## ***Para Windows***

1. Compruebe que la impresora está apagada.
2. Inserte el CD-ROM de software de la impresora en la unidad de CD-ROM.

**Nota:**

- ❑ *Si aparece la ventana de selección de idioma, seleccione su país.*
  - ❑ *Si la pantalla del programa de instalación de EPSON no aparece automáticamente, haga doble clic en el icono Mi PC, haga clic con el botón derecho en el icono del CD-ROM y haga clic en OPEN (ABRIR) en el menú que aparecerá. A continuación, haga doble clic en Epsetup.exe.*
3. Haga clic en Continue (Continuar). Cuando aparezca la pantalla del acuerdo de licencia del software, lea el texto y haga clic en Agree (Aceptar).
  4. En el cuadro de diálogo que aparece, haga clic en Install Software (Instalar Software).



5. Haga clic en Install (Instalar). Siga las instrucciones en pantalla.

## **Información acerca de un controlador adicional**

Si la impresora se comparte con otros ordenadores (clientes) en una red y el sistema operativo del servidor de impresión es Windows XP, 2000 ó NT 4.0, puede instalar el controlador de impresora para el sistema operativo del cliente en el servidor como un controlador adicional. Esto permitirá que los clientes se descarguen el controlador de impresora adecuado desde el servidor de la impresora, en caso de ser necesario. Si desea obtener información detallada, consulte la sección acerca de la configuración de la impresora en una red en la *Guía de referencia*.

## **Información acerca del uso compartido de impresoras**

Puede utilizar una impresora conectada a ordenadores locales en una red. Si desea obtener información detallada, consulte la sección “Configuración de la impresora en una red” en la *Guía de referencia*.

## **Para el sistema operativo Mac 8.6 a 9.X**

1. Compruebe que la impresora está apagada.
2. Inserte el CD-ROM de software de la impresora en la unidad de CD-ROM.

### **Nota:**

*Si aparece la ventana de selección de idioma, seleccione su país.*

3. Haga doble clic en el icono EPSON.
4. Haga clic en Continue (Continuar). Cuando aparezca la pantalla del acuerdo de licencia del software, lea el texto y haga clic en Agree (Aceptar).
5. En el cuadro de diálogo que aparece, haga clic en Install Software (Instalar Software).
6. Haga clic en Install (Instalar). Siga las instrucciones en pantalla.

## **Selección de la impresora en el Chooser (Selector)**

Después de instalar el controlador de impresora, abra el Chooser (Selector) para seleccionar la impresora. Este procedimiento es necesario la primera vez que se utiliza la impresora y cuando se desee cambiar a otra impresora. Macintosh imprimirá siempre a través de la última impresora seleccionada.

## **Información acerca del uso compartido de impresoras**


Puede utilizar una impresora conectada a ordenadores locales en una red. Si desea obtener información detallada, consulte la sección “Configuración de la impresora en una red” en la *Guía de referencia*.

## **Para el sistema operativo Mac X**

1. Compruebe que la impresora está apagada.
2. Inserte el CD-ROM de software de la impresora en la unidad de CD-ROM.

**Nota:**




*Si aparece la ventana de selección de idioma, seleccione su país.*

3. Abra la carpeta  Mac OS X y, a continuación, haga doble clic en el icono EPSON.
4. Haga clic en Continue (Continuar). Cuando aparezca la pantalla del acuerdo de licencia del software, lea el texto y haga clic en Agree (Aceptar).
5. En el cuadro de diálogo que aparece, haga clic en Install Software (Instalar Software).

6. Haga clic en **Install (Instalar)**. Siga las instrucciones en pantalla.

**Nota:**

*Si aparece el cuadro de diálogo de autorización, introduzca la contraseña o frase y, a continuación, haga clic en **OK (Aceptar)**.*

7. Una vez instalado el software y reiniciado el ordenador, pulse el botón de encendido para activar la impresora.
8. Abra la carpeta  **Applications (Aplicaciones)** del disco duro; a continuación, abra la carpeta  **Utilities (Utilidades)** y haga doble clic en el icono  **Print Center (Centro de impresiones)**. Haga clic en **Add Printer (Agregar impresora)** en el cuadro de diálogo de la lista de impresoras.
9. Seleccione **EPSON USB** en el menú emergente. Seleccione **EPSON AcuLaser C4100** en la lista de productos y, a continuación, seleccione **All (Todos)** en el menú emergente de configuración de página. Haga clic en **Add (Agregar)**.
10. Cierre el centro de impresiones.

# 5 *Instalación de opciones*

Para obtener información acerca de las especificaciones y las precauciones de manipulación, consulte la *Guía de referencia*.

Para instalar la unidad de bandeja de papel opcional y el resto de los componentes opcionales, consulte las instrucciones que se suministran con los paquetes.



### **Advertencia:**

- La extracción de otros tornillos y cubiertas puede dejar expuestas áreas de alto voltaje.*
  
- Trabaje con precaución dentro de la impresora porque algunos componentes son afilados y pueden causar daños personales.*



### **Precaución:**

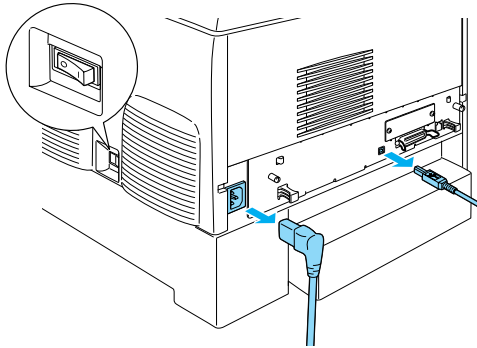
*Antes de instalar la unidad de disco duro, las tarjetas de interface o el módulo de memoria, descárguese de electricidad estática tocando un trozo de metal con toma de tierra. Si no lo hace, puede dañar componentes sensibles a la electricidad estática.*

Para confirmar la instalación correcta de la unidad de disco duro, el módulo de memoria o la tarjeta de interface, imprima una hoja de estado. Consulte “3 Preparación de la impresora para su uso”.

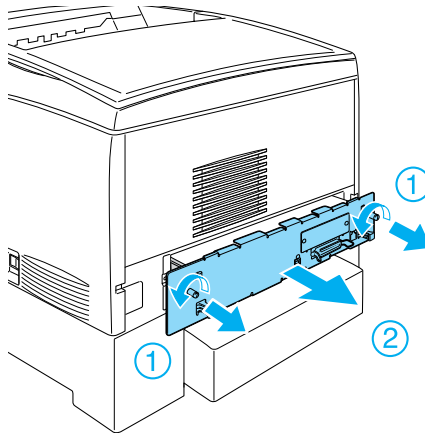
---

## ***Antes de instalar la unidad de disco duro o los módulos de memoria***

1. Asegúrese de que la impresora está apagada y de que el cable de alimentación y el de interface no están conectados.

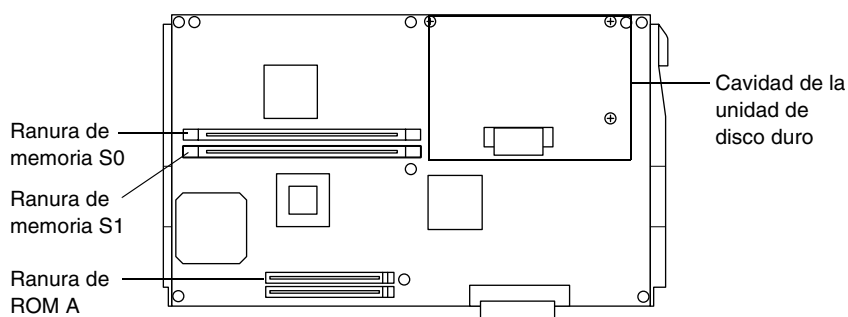


2. Retire los tornillos y la cubierta.



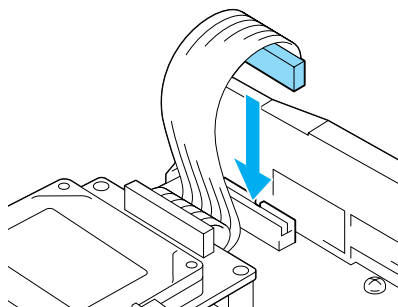


3. Identifique las ranuras de instalación de la unidad de disco duro, los módulos de memoria y el módulo ROM.

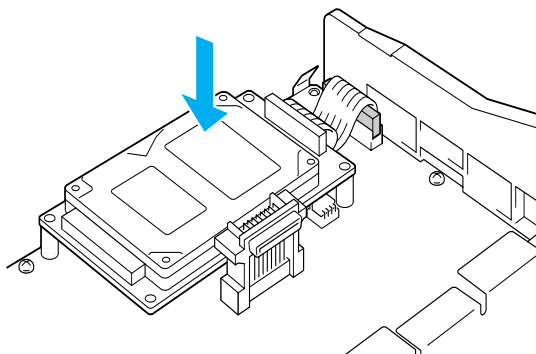


## ***Unidad de disco duro***

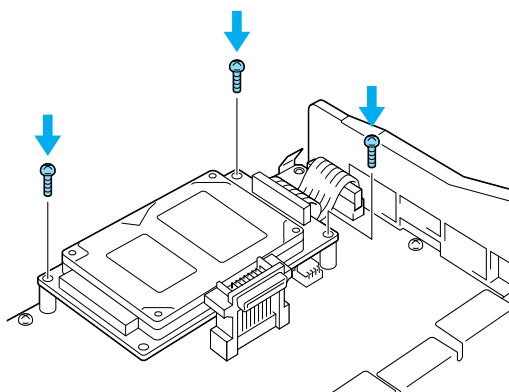
1. Conecte el cable de la unidad de disco duro a la placa de circuito.



2. Alinee los tres orificios de los tornillos situados en la unidad de disco duro con los orificios de los tornillos situados en la placa de circuito.



3. Fije la unidad con los tornillos suministrados.



**Nota:**

*Tenga cuidado de no dañar el cable cuando apriete los tornillos.*



**Precaución:**

*Tenga cuidado de no dañar el cable cuando apriete los tornillos.*

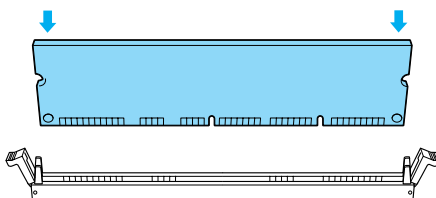
*No extraiga los módulos de la placa de circuito. Si lo hace, la impresora no funcionará.*

---

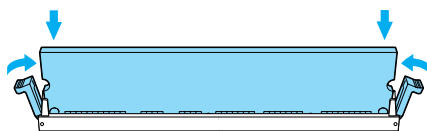
## Módulo de memoria

Puede aumentar la memoria de la impresora hasta 1024 MB (estándar de la impresora de 64 MB más la opción de 32, 64, 128, 256 ó 512 MB). Para aumentar la memoria de la impresora a más de 576 MB, en primer lugar, deberá extraer el módulo DIMM original de 64 MB y, a continuación, instalar dos módulos DIMM opcionales.

1. Sostenga el módulo de memoria encima de la ranura de memoria e insértelo en la ranura.



2. Empuje el módulo DIMM hacia la ranura hasta que los clips encajen para fijar el módulo de memoria.



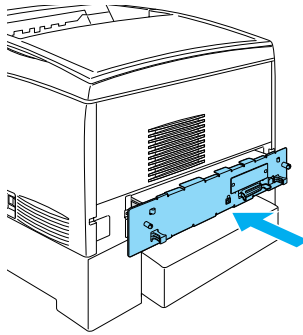
### **Precaución:**

- No fuerce el módulo DIMM en la ranura.
- No extraiga los módulos de la placa de circuito. Si lo hace, la impresora no funcionará.

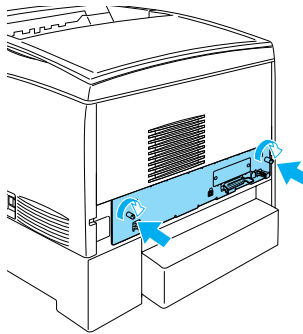
---

## ***Sustitución de la bandeja de la placa de circuito***

1. Deslice la bandeja de la placa de circuito en la impresora.



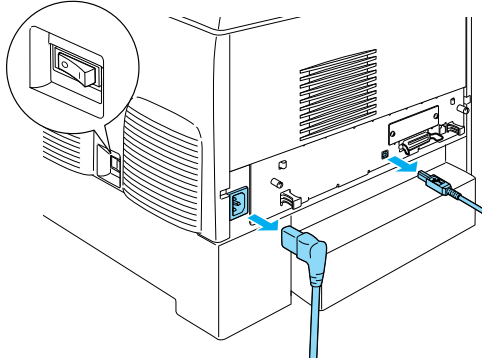
2. Fije la bandeja de la placa de circuito con dos tornillos.



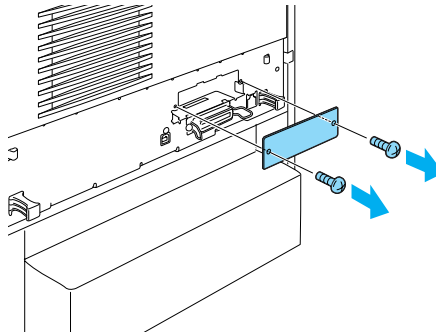
---

## Tarjeta de interface

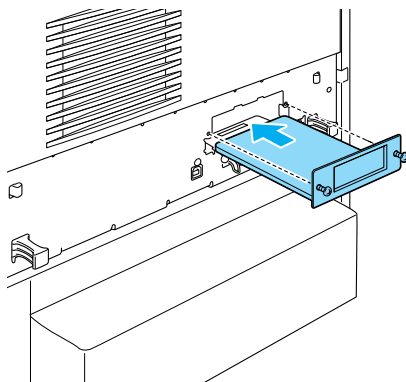
1. Asegúrese de que la impresora está apagada y de que el cable de alimentación y el cable de interface están desenchufados.



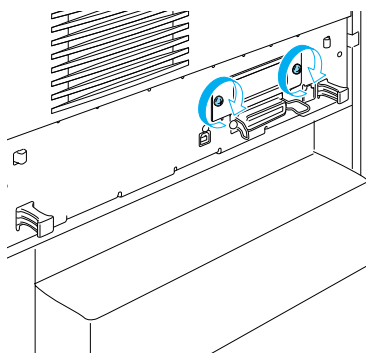
2. Retire los tornillos y la cubierta de la ranura del interface.



3. Inserte con firmeza la tarjeta de interface.



4. Fije la tarjeta de interface con los tornillos.



# Información adicional acerca de la impresora

- ❑ Guía de referencia (PDF)  
Esta guía ofrece información detallada acerca de la impresión desde un ordenador, el mantenimiento de la impresora, la solución de problemas y la seguridad.
- ❑ Guía de atascos de papel (PDF)  
En esta guía se ofrecen soluciones para los problemas de atascos de papel. EPSON le recomienda que imprima esta guía y la guarde cerca de la impresora.
- ❑ Guía de red (PDF)  
En esta guía se proporciona información a los administradores de red sobre el controlador de impresora y la configuración de la red.

Debe instalar Acrobat Reader 4.0 o superior en su ordenador para abrir y leer la *Guía de atascos de papel*, la *Guía de referencia* y la *Guía de red*.

---

## Visualización de la guía de referencia

El icono de la guía de referencia se crea en el escritorio cuando se instala el software de la impresora. Para consultar la guía, haga doble clic en el icono ALC4100 Reference Guide (Guía de referencia ALC9000) situado en el escritorio.

En Windows, también puede acceder a la *Guía de referencia* a través del menú Start (Inicio). Para ello, haga clic en Inicio, coloque el puntero en All programs (Todos los programas) en Windows XP, o Programs (Programas) en Windows Me, 98, 95, 2000 ó NT 4.0, coloque el puntero sobre EPSON y, a continuación, seleccione ALC4100 Reference Guide (Guía de referencia ALC4100).

## **Visualización e impresión de la Guía de atascos de papel**


1. El icono de la guía de atascos de papel se crea en el escritorio cuando se instala el software de la impresora. Para consultar la guía, haga doble clic en el icono Paper Jam Guide (Guía de atascos de papel ALC9000) situado el escritorio. La guía abre Acrobat Reader.
2. Seleccione Print (Imprimir) en el menú File (Archivo) y, a continuación, haga clic en OK (Aceptar) (en Windows) o Print (Imprimir) (en Macintosh).
3. Se imprimirá la Guía de atascos de papel.

## **Instalación de la Guía de red**

1. Inserte el CD-ROM de software de la impresora en la unidad de CD-ROM.

**Nota:**

*Si aparece la ventana de selección de idioma, seleccione su país.*

2. Para usuarios del sistema operativo Mac 8.6 a 9.X, haga doble clic en el icono EPSON. Si es usuario del sistema operativo Mac X, abra la carpeta  Mac OS X y, a continuación, haga doble clic en el icono EPSON.
3. Haga clic en Continue (Continuar). Cuando aparezca la pantalla del acuerdo de licencia del software, lea el texto y haga clic en Agree (Aceptar).
4. En el cuadro de diálogo que aparece, haga clic en Install Network Utility (Instalar utilidad de red).
5. Seleccione Install Network Guide (Instalar guía de red). Siga las instrucciones en pantalla.

Se creará un icono de la guía de red en el escritorio. Para consultar la guía, haga doble clic en el icono ALC4100 Network Guide (Guía de red ALC4100) situado en el escritorio.



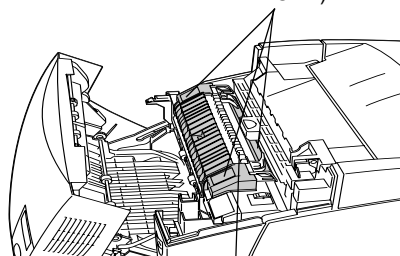
# Instrucciones de seguridad

## Precauciones para la impresora láser

Esta impresora utiliza tecnología láser. Siga atentamente las precauciones que se indican a continuación para garantizar un funcionamiento seguro y eficaz.

- ❑ Evite tocar el fijador, en el que aparece el mensaje **CAUTION! Hot Surface Avoid Contact** (PRECAUCIÓN: superficie caliente; no tocar), o las áreas circundantes. Si la impresora ha estado en funcionamiento, estas áreas pueden estar muy calientes.
- ❑ No intente modificar o sacar el cartucho del tóner. No se puede rellenar.
- ❑ No toque el tóner y evite que entre en contacto con los ojos.
- ❑ No incinere los cartuchos de tóner, la unidad fotoconductora, la unidad de fijación o la unidad de transferencia utilizados, ya que podrían explotar y causar daños personales. Deséchelos según las normativas locales.
- ❑ Si se derrama tóner, utilice una escoba y un recogedor o un paño húmedo con agua y jabón para limpiarlo. Las partículas finas de polvo pueden causar un incendio o una explosión en caso de que entren en contacto con una chispa, por lo que no debe utilizar una aspiradora.

CAUTION HIGH  
TEMPERATURE  
(PRECAUCIÓN: ALTA  
TEMPERATURA)



No introduzca la mano en  
la unidad de fijación.

---

## ***Instrucciones importantes de seguridad***

Lea las instrucciones siguientes antes de utilizar la impresora:

### ***Al seleccionar un lugar para instalar la impresora***

- No coloque la impresora en una superficie inestable.
- No coloque la impresora donde se pueda pisar el cable.
- Las ranuras y las aberturas de la carcasa, situadas en la parte posterior o inferior, tienen la función de proporcionar ventilación. No las bloquee ni las cubra. No coloque la impresora sobre una cama, sofá, alfombra o superficie similar, ni en una instalación cerrada a menos que se proporcione la ventilación correcta.

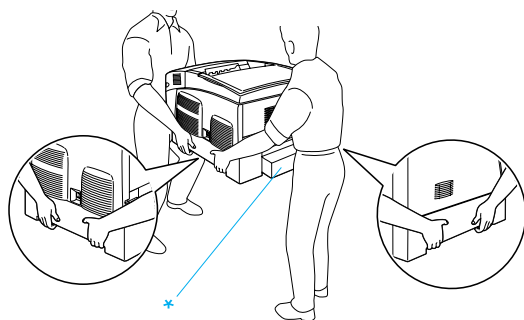
### ***Al seleccionar una fuente de alimentación***

- Evite usar tomas de corriente donde estén enchufados otros aparatos.
- Use el tipo de fuente de alimentación que se indica en la etiqueta. Si no está seguro del tipo de alimentación disponible, consulte a su proveedor o a la compañía de suministro eléctrico local.
- Si no puede conectar el enchufe en la toma de corriente, póngase en contacto con un electricista cualificado.
- Si usa un cable de extensión, compruebe que la intensidad total en amperios de los productos enchufados en el cable no excede el límite de intensidad.
- Desconecte la impresora de la toma de alimentación y consulte a un representante del servicio técnico cualificado si se dan las condiciones siguientes:
  - A. Si el cable de alimentación está deshilachado o el enchufe está dañado.
  - B. Si se han derramado líquidos en el interior.

- C. Si la impresora se ha expuesto a lluvia o agua.
- D. Si no funciona correctamente, aunque se sigan las instrucciones de funcionamiento. Ajuste únicamente los controles que se resumen en las instrucciones de funcionamiento, ya que un ajuste incorrecto de los controles podría provocar averías y la reparación específica por parte de un técnico cualificado para restituir el funcionamiento normal del producto.
- E. Si la impresora se ha caído o la carcasa se ha dañado.
- F. Si presenta un cambio en el rendimiento, que indica que es necesario repararla.

## **Al utilizar la impresora**

- ❑ La impresora pesa unos 36 kg (79 lb), con los consumibles instalados. Una persona sola no debe levantar o transportar la impresora. Deberían llevarla entre dos personas.



\* No levante la impresora por estas zonas.

- ❑ Siga todas las advertencias e instrucciones que se indican en la impresora.
- ❑ Desconecte la impresora de la toma de alimentación antes de limpiarla.
- ❑ Use un paño bien escurrido para limpiarla y no emplee limpiadores líquidos ni en aerosol.

- ❑ Evite tocar los componentes internos de la impresora, excepto cuando así se indique en la documentación de la misma.
- ❑ No fuerce la colocación de los componentes en la impresora. Aunque la impresora se ha diseñado para ser resistente, la manipulación brusca puede dañarla.
- ❑ Mantenga los consumibles fuera del alcance de los niños.
- ❑ No utilice la impresora en un entorno húmedo.
- ❑ No deje papel atascado dentro de la impresora. Puede provocar que la impresora se sobrecaliente.
- ❑ No introduzca objetos de ningún tipo en las ranuras de la carcasa, ya que podrían tocar puntos de voltaje peligrosos o producir un cortocircuito de las piezas y provocar un incendio o descargas eléctricas.
- ❑ No derrame líquidos de ningún tipo sobre la impresora.
- ❑ Excepto cuando se explica específicamente en la documentación de la impresora, no intente reparar usted mismo este producto. La apertura o extracción de las cubiertas en las que aparece el mensaje **Do Not Remove (No extraer)** puede ocasionar puntos de voltaje peligrosos y otros riesgos. Consulte cualquier problema sobre estos compartimentos a un representante del servicio técnico cualificado.
- ❑ Ajuste sólo los controles que se explican en las instrucciones de funcionamiento. El ajuste incorrecto de otros controles puede provocar daños y requerir reparaciones por parte de un representante del servicio técnico cualificado.
- ❑ Si desea utilizar la impresora en Alemania, tenga en cuenta lo siguiente:

Para proteger la impresora de forma adecuada contra los cortocircuitos y sobretensiones, la instalación debe estar protegida por un cortocircuito de 10 ó 16 amperios.

---

## Información de seguridad

### Cable de alimentación



#### **Precaución:**

*Compruebe que el cable de alimentación de CA cumple la normativa local correspondiente sobre seguridad.*

Utilice el cable de alimentación que se suministra con el producto. El uso de otro tipo de cable puede provocar un incendio o descargas eléctricas.

El cable de alimentación de este producto sólo se debe utilizar con este producto. Su empleo con otros dispositivos puede ocasionar un incendio o descargas eléctricas.

### Etiquetas sobre seguridad láser



#### **Advertencia:**

*La ejecución de procedimientos y ajustes distintos de los que se especifican en la documentación de la impresora puede provocar exposición a radiaciones peligrosas.*



Esta impresora es un producto láser de Clase 1, según se define en las especificaciones IEC60825. La etiqueta que se muestra a continuación se adjunta en los países donde resulta necesario.

### Radiación láser interna

Energía de radiación máx.	10 mW (para 1 haz)
Longitud de onda	De 775 a 799 nm

Se trata de un conjunto de diodo láser de Clase III b que incorpora un haz láser invisible. La unidad del cabezal de impresión **NO SE PUEDE REPARAR**. Por ello, no se debe abrir dicha unidad en ningún caso. Una etiqueta de advertencia de láser adicional se adjunta en el interior de la impresora.

## **Seguridad y ozono**

### *Emisiones de ozono*

Las impresoras láser generan gas ozono como producto residual del proceso de impresión. El ozono sólo se genera cuando la impresora está imprimiendo.

### *Límite de exposición al ozono*

El límite de exposición al ozono recomendado es 0,1 partes por millón (ppm), expresado como una concentración media durante un período de ocho (8) horas.

La impresora láser EPSON genera menos de 0,1 ppm en ocho (8) horas de impresión continuada.

### *Minimización de riesgos*

Para minimizar el riesgo de exposición al ozono, evite las condiciones siguientes:

- Utilización de varias impresoras láser en un área cerrada;
- Funcionamiento en condiciones de humedad extraordinariamente baja;
- Ventilación escasa de la sala;
- Impresión larga y continuada junto a cualquiera de las circunstancias señaladas anteriormente.

### *Ubicación de la impresora*

La impresora debe situarse de manera que los gases y el calor generado:

- No se dirijan directamente a la cara del usuario;
- Se ventilen directamente fuera del inmueble siempre que sea posible.