

Installationshandbuch

Enthält Informationen zum Zusammenbauen des Druckers und zur Installation der Druckersoftware.

Benutzerhandbuch (das vorliegende Handbuch)

Enthält ausführliche Informationen zu Druckerfunktionen, Zubehör, Wartungsmaßnahmen und Fehlerbehebung sowie die technischen Daten.

Administratorenhandbuch

Bietet Netzwerkadministratoren Informationen über Druckertreiber und Netzwerkeinstellungen.

Farblaserdrucker

EPSON AcuLaser™ C8600

Alle Rechte vorbehalten. Kein Teil dieses Handbuchs darf in irgendeiner Form (Druck, Fotokopie, Mikrofilm oder ein anderes Verfahren) ohne die schriftliche Genehmigung der EPSON Deutschland GmbH reproduziert oder unter Verwendung elektronischer Systeme verarbeitet, vervielfältigt oder verbreitet werden. Alle enthaltenen Informationen werden ohne Rücksicht auf die Patentlage mitgeteilt. Für etwaige Schäden, die aus der Verwendung der hier enthaltenen Informationen entstehen, wird nicht gehaftet.

Weder die EPSON Deutschland GmbH noch die SEIKO EPSON CORPORATION haften für Schäden infolge von Fehlgebrauch sowie Reparaturen und Abänderungen, die von dritter, nicht autorisierter Seite vorgenommen wurden. Dieses Handbuch wurde mit großer Sorgfalt erstellt. Eine Haftung für leicht fahrlässige Fehler, z. B. Druckfehler, ist jedoch ausgeschlossen.

EPSON haftet nicht für Schäden oder Störungen durch Einsatz von Optionen oder Verbrauchsmaterialien, wenn diese nicht original EPSON-Produkte oder von Seiko EPSON Corporation ausdrücklich als „EPSON Approved Product“ zugelassen sind.

EPSON und EPSON ESC/P sind eingetragene Marken, und EPSON ESC/P 2 ist eine Marke der SEIKO EPSON CORPORATION.

Allgemeiner Hinweis: Alle im Handbuch genannten Bezeichnungen von Erzeugnissen sind Marken der jeweiligen Firmen. Aus dem Fehlen der Markenzeichen ® bzw. ™ kann nicht geschlossen werden, dass die Bezeichnung ein freier Markenname ist.

Copyright © 2002 EPSON Deutschland GmbH, Düsseldorf

Benutzerhandbuch

Inhalt

Kapitel 1 **Produktinformationen**

Druckerteile	16
Optionen und Verbrauchsmaterialien	18
Optionen	18
Verbrauchsmaterialien	19
Informationen zum Drucker	20
Funktion Auftrag speichern	21
Funktion HDD-Formularoverlay	21
Vordefinierte Farbeinstellungen im Druckertreiber	21
Duplexdruck	22
Technologie zur Verbesserung der Auflösung (RITech)	22

Kapitel 2 **Handhabung der Druckmedien**

Verfügbares Papier	23
Spezielle Druckmedien von EPSON	23
Einfaches Papier	25
Druckmedien, die Sie nicht verwenden sollten	26
Papierzufuhr	28
MZ-Papierfach	28
Standardpapierkassette	29
250-Blatt-Papierkassette A3W	29
500-Blatt-Zusatzpapiermagazin	30
Large-Capacity-Papiermagazin	31
Auswählen der Papierzufuhr	31
Ausgabefächer	34
FaceUp-Papierablage	34
FaceDown-Papierablage	35
Auswählen eines Papierausgabefachs und eines optionalen Zusatzpapiermagazins	36
Einlegen von Papier	37
MZ-Papierfach	37
Standardpapierkassette und optionale Zusatzpapiermagazine	40

Drucken auf speziellen Druckmedien	44
EPSON Color Laser Paper	44
EPSON Color Laser Coated Paper	45
EPSON Color Laser Transparencies	46
Briefumschläge	47
Etiketten	49
Schweres Papier/sehr schweres Papier	50
Einlegen benutzerdefinierter Papierformate	51

Kapitel 3 Verwenden der Druckersoftware unter Windows

Informationen zur Druckersoftware	53
Aufrufen des Druckertreibers	53
Ändern der Druckereinstellungen	54
Einstellen der Druckqualität	54
Skalieren von Ausdrucken	61
Ändern des Druck-Layouts	63
Verwenden eines Wasserzeichens	65
Verwenden eines Overlays	68
Verwenden von HDD-Formularoverlays	73
Duplexdruck	78
Vornehmen von erweiterten Einstellungen	81
Verwenden der Funktion Auftrag speichern	85
Auftrag erneut drucken	86
Auftrag überprüfen	88
Gespeicherter Auftrag	89
Vertraulicher Auftrag	90
Überwachen des Druckers mithilfe	
von EPSON Status Monitor 3	92
Informationen zu EPSON Status Monitor 3	92
Installation von EPSON Status Monitor 3	93
Aufrufen von EPSON Status Monitor 3	94
Informationen zum Druckerstatus	96
Verwenden der Funktion Auftragsverwaltung	97
Festlegen von Überwachungsoptionen	101
Meldungsfenster	103
Stoppen der Überwachung	103
Festlegen von überwachten Druckern	104

Einstellung für die USB-Schnittstelle	105
Abbrechen des Druckvorgangs	107
Deinstallieren der Druckersoftware	108
Deinstallieren des Druckertreibers	
und EPSON Status Monitor 3	108
Nur EPSON Status Monitor 3 deinstallieren	110

Kapitel 4 Einrichten des Druckers in einem Netzwerk

Freigabe des Druckers	115
Einrichten des Druckers als freigegebener Drucker	116
Verwenden eines zusätzlichen Treibers	118
Einrichten der Clients	124
Windows Me/98/95	124
Windows 2000/XP	126
Windows NT 4.0	130
Installieren des Druckertreibers von CD-ROM	132

Kapitel 5 Verwenden der Druckersoftware auf einem Macintosh-Computer

Informationen zur Druckersoftware	135
Aufrufen des Druckertreibers	135
Ändern der Druckereinstellungen	136
Einstellen der Druckqualität	136
Skalieren von Ausdrucken	142
Ändern des Druck-Layouts	143
Verwenden eines Wasserzeichens	145
Drucken mit der Duplexeinheit	150
Vornehmen von erweiterten Einstellungen	152
Verwenden der Funktion Auftrag speichern	155
Auftrag erneut drucken	156
Auftrag überprüfen	158
Gespeicherter Auftrag	159
Vertraulicher Auftrag	160
Überwachen des Druckers mithilfe	
von EPSON Status Monitor 3	162

Informationen zu EPSON Status Monitor 3	162
Aufrufen von EPSON Status Monitor 3	162
Informationen zum Druckerstatus	163
Einstellen der Überwachungsoptionen	164
Meldungsfenster	165
Verwenden der Funktion Auftragsverwaltung	166
Einstellungen für die USB-Schnittstelle	167
Abbrechen des Druckvorgangs	169
Deinstallieren der Druckersoftware	170

Kapitel 6 Funktionen des Bedienfelds

Verwendung des Bedienfelds	171
Verwenden der Menüs am Bedienfeld	173
Situationen, in denen Einstellungen	
am Bedienfeld sinnvoll sind	173
Aufrufen der Menüs am Bedienfeld	174
Drucken und Löschen von Daten	
der Funktion Auftrag speichern	177
Verwenden des Menüs Schnelldruck	177
Verwenden des Menüs Vertraulich	178
Menüs am Bedienfeld	179
Übersicht über die Menüs am Bedienfeld	180
Menü Informationen	181
Menü Papierfach	184
Menü Emulation	185
Menü Drucken	186
Menü Setup	188
Menü Schnelldruck	193
Menü Vertraulich	194
Menü Zurücksetzen	194
Menü Parallel	195
Menü USB	196
Menü LJ4	198
Menü GL2	201
Menü PS3	203
Menü ESCP2	204
Menü FX	207
Menü I239X	209

Kapitel 7 Optionen

250-Blatt-Papierkassette A3W	213
Installieren der 250-Blatt-Papierkassette A3W	213
Entfernen der 250-Blatt-Papierkassette A3W	215
500-Blatt-Zusatzpapiermagazin	215
Installieren des 500-Blatt-Zusatzpapiermagazins	216
Entfernen des 500-Blatt-Zusatzpapiermagazins	216
Large-Capacity-Papiermagazin	216
Installieren des Large-Capacity-Papiermagazins	218
Entfernen des Large-Capacity-Papiermagazins	223
Duplexeinheit	224
Installieren der Duplexeinheit	225
Entfernen der Duplexeinheit	230
Festplattenlaufwerk	231
Installieren des Festplattenlaufwerks	231
Neuformatieren der Festplatte	236
Entfernen des Festplattenlaufwerks	237
Speichermodul	240
Installation eines Speichermoduls	241
Entfernen eines Speichermoduls	245
Adobe PostScript 3 ROM-Modul	248
Installieren des Adobe PostScript 3 ROM-Moduls	248
Entfernen des Adobe PostScript 3 ROM-Moduls	252
Schnittstellenkarten	255
Installieren einer Schnittstellenkarte	255
Entfernen einer Schnittstellenkarte	258
Drucken eines Statusblatts	258

Kapitel 8 Austauschen von Verbrauchsmaterialien

Meldungen zum Austausch	261
Vorsichtsmaßnahmen beim Austausch von Verbrauchsmaterialien	262
Tonerkartusche	263
Handhabungshinweise	263
Austauschen einer Tonerkartusche	264
Photoleiter	268
Handhabungshinweise	268
Austauschen des Photoleiters	269

Tonerauffangbehälter	273
Handhabungshinweise.....	274
Austauschen des Tonerauffangbehälters.....	274

Kapitel 9 Reinigen und Transportieren des Druckers

Reinigen des Druckers.....	277
Transportieren des Druckers	278

Kapitel 10 Fehlerbehebung

Beseitigen von Papierstaus	283
Fehlermeldungen bei Papierstaus.....	283
Hinweise zum Beseitigen von Papierstaus	286
Papierstau - Standardpapierkassette und Zusatzpapiermagazin	286
Papierstau - MZ-Papierfach.....	288
Papierstau - A-Abdeckung (Stau A).....	289
Papierstau - B-Abdeckung (Stau B)	291
Papierstau - C-Einheit (Stau C).....	294
Papierstau - D-Abdeckung (Stau D).....	298
Papierstau - E-Abdeckung (Stau E)	299
Papierstau - F-Abdeckung (Stau F).....	301
Papierstau - G-Einheit (Stau G).....	302
Probleme beim Druckerbetrieb	305
Die Betriebsanzeige leuchtet nicht, wenn der Drucker eingeschaltet wird.....	305
Der Drucker druckt nicht, und die Betriebsanzeige ist erloschen	305
Die Betriebsanzeige leuchtet, aber es erfolgt kein Ausdruck.....	306
Probleme im Ausdruck	307
Die in der Anwendungssoftware ausgewählte Schriftart wird nicht gedruckt.....	307
Der Ausdruck besteht teilweise oder vollständig aus inkorrekten Zeichen	308
Der Ausdruck ist nicht richtig positioniert	309

Grafiken werden nicht korrekt ausgedruckt	309
Beim Duplexdruck auf beschichtetem Papier ist die bedruckte Oberfläche uneben	309
Probleme beim Farbdruck	310
Farbausdruck ist nicht möglich	310
Die gedruckten Farben fallen auf unterschiedlichen Druckern verschieden aus.	310
Die Farben weichen von den am Bildschirm angezeigten Farben ab.	311
Probleme mit der Druckqualität	312
Der Hintergrund ist dunkel oder schmutzig	312
Im Ausdruck erscheinen schwarze oder weiße Streifen	312
Der Ausdruck weist an Stellen, an denen die Tonerdicke hoch ist, weiße Punkte auf	313
Die Druckqualität auf der Seite ist ungleichmäßig	313
Die Druckqualität auf dickem oder beschichtetem Papier ist ungleichmäßig	314
Rasterbilder werden ungleichmäßig gedruckt.	314
Der Toner schmiert.	315
Im Druckbild fehlen einige Bereiche	315
Es werden völlig unbedruckte Seiten ausgegeben	316
Das Druckbild ist hell oder schwach	317
Die nicht-bedruckte Seite ist verschmutzt	317
Speicherprobleme	318
Die Meldung <code>Sammelf. deaktiv.</code> wird am LCD-Display angezeigt	318
Die Meldung <code>Duplexsf. berlauf</code> wird am LCD-Display angezeigt	318
Die Meldung <code>Bildoptimierung</code> wird am LCD-Display angezeigt	319
Die Meldung <code>Speicherüberlauf</code> wird am LCD-Display angezeigt	319
Die Meldung <code>Mehr Speicherbedarf</code> wird am LCD-Display angezeigt	320
Die Meldung <code>Drucküberlauf</code> wird am LCD-Display angezeigt	320
Probleme bei der Handhabung der Druckmedien	321
Das Papier wird nicht aus der richtigen Papierzufuhr eingezogen	321

Status- und Fehlermeldungen	322
Abbrechen des Druckvorgangs	339
Verwenden des Druckertreibers	339
Verwenden des Bedienfelds	339
Verwenden der Taste Job löschen	339
Verwenden des Menüs Zurücksetzen	340

Anhang A Spezifikationen

Papier	341
Verfügbare Papiertypen	342
Papiertyp-Spezifikationen	343
Druckbarer Bereich	346
Drucker	347
Allgemeines	347
Umgebungsbedingungen	349
Sicherheitsnormen	349
Mechanik	352
Elektrische Anschlusswerte	352
Schnittstellen	353
Parallele Schnittstelle	353
USB-Schnittstelle	353
Ethernet-Schnittstelle	353
Optionen und Verbrauchsmaterialien	354
250-Blatt-Papierkassette A3W	354
500-Blatt-Zusatzpapiermagazin	355
Large-Capacity-Papiermagazin	356
Duplexeinheit	357
Speichermodul	357
IEEE 1394-Schnittstellenkarte (nur für Macintosh)	358
Festplattenlaufwerk	358
Tonerkartuschen	358
Photoleiter	359
Tonerauffangbehälter	359

Anhang B Zeichensätze

Einführung zu Zeichensätzen	361
LJ4-Emulationsmodus	362
Internationale Zeichensätze für ISO	364
ESC/P2- oder FX-Modus	365
Internationale Zeichensätze	366
Diese Zeichen sind mit dem Befehl ESC (^-Befehl verfügbar	366
I239X-Emulationsmodus	367
EPSON GL/2-Modus	367

Anhang C Mit Schriften arbeiten

Verfügbare Schriften	369
LJ4/GL2-Modus	369
Modi ESC/P 2 und FX	371
I239X-Modus	372
Drucken von Schriftproben.	372
Hinzufügen von Schriftarten	373
Auswahl von Schriftarten.	373
Herunterladen von Schriftarten	373
EPSON Font Manager (nur unter Windows)	374
Installieren von EPSON Font Manager.	374
EPSON BarCode Fonts (nur unter Windows).	376
Systemvoraussetzungen	377
Installieren von EPSON-Barcode-Schriften	378
Drucken mit EPSON-Barcode-Schriften	379
Barcode-Schriften-Spezifikationen.	383

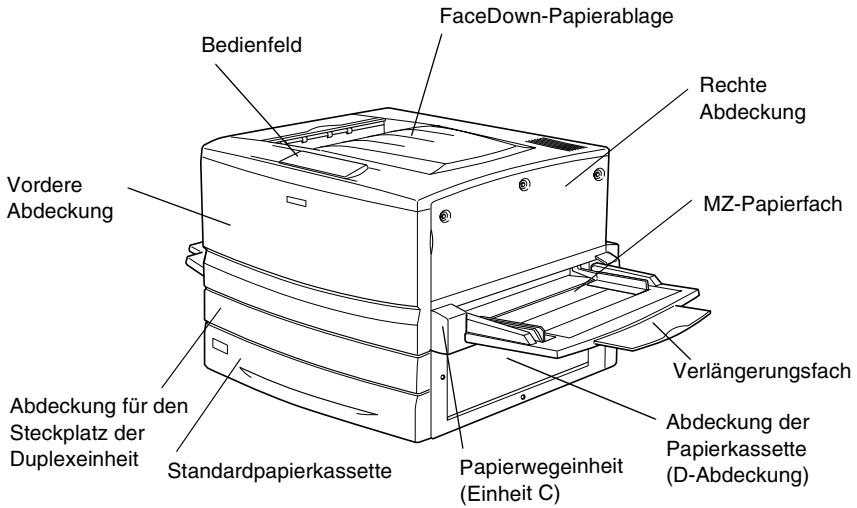
Anhang D Kontaktaufnahme zum Kundendienst

Für nordamerikanische Benutzer 396
Für lateinamerikanische Benutzer 397
Für europäische Benutzer 398
 Für Benutzer in Großbritannien
 und der Republik Irland 398
 Für Benutzer in Deutschland 400
 Frankreich 400
 Spanien 400
 Italien 400
 Portugal 401
 Österreich 401
 Niederlande 401
 Belgien & Luxemburg 401
 Schweiz 401

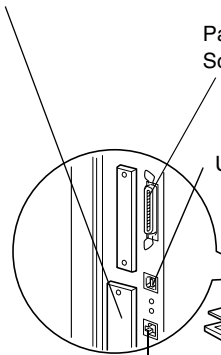
Glossar

Index

Druckerteile



Abdeckung für den Steckplatz
der Typ B-Schnittstellenkarte



Paralleler
Schnittstellenanschluss

USB-Schnittstelle

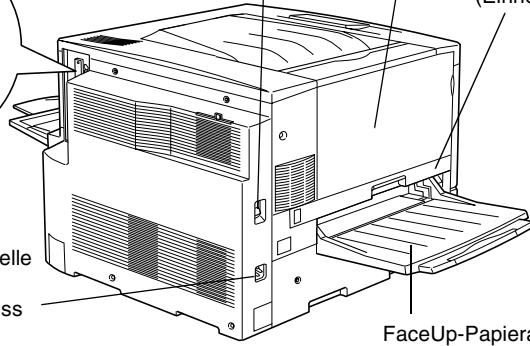
Anschluss für
Ethernet-Schnittstelle

Netzanschluss

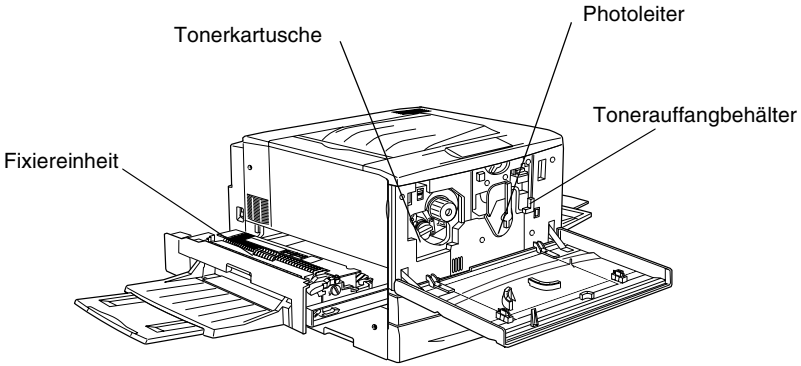
Abdeckung der
Papierausgabe
(A-Abdeckung)

Netzschalter

Fixiereinheit
(Einheit B)



FaceUp-Papierablage



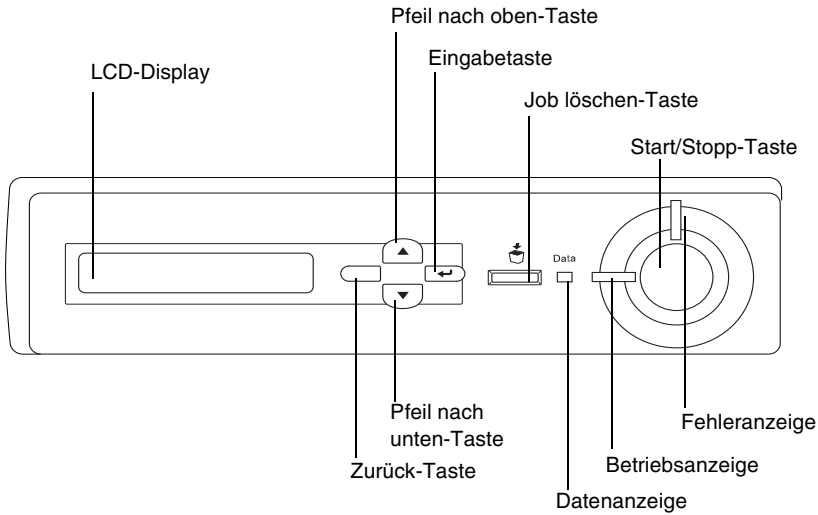
Tonerkartusche

Photoleiter

Tonerauffangbehälter

Fixiereinheit

Bedienfeld



Optionen und Verbrauchsmaterialien

Optionen

Durch den Einbau der folgenden Optionen können Sie die Leistung des Druckers verbessern:

- ❑ Die 250-Blatt-Papierkassette A3W (C813521) bietet Platz für 250 Blätter des Formats A3W.
- ❑ Das 500-Blatt-Zusatzpapiermagazin (C12C813871) bietet Platz für eine Papierkassette. Dadurch wird die mögliche Papierzufuhr auf 500 Blatt erhöht.
- ❑ Das Large-Capacity-Papiermagazin (C12C813891) bietet Platz für zwei Papierkassetten. Dadurch wird die mögliche Papierzufuhr auf 1.000 Blatt erhöht.

- ❑ Mit der Duplexeinheit (C12C813881) können Sie Papier automatisch beidseitig bedrucken.
- ❑ Das Festplattenlaufwerk (C12C823921) erweitert die Kapazität des Druckers und ermöglicht die Ausführung von komplexen und umfangreichen Druckaufträgen mit hoher Geschwindigkeit.
- ❑ Optionale Speichermodule erweitern die Kapazität des DruckerSpeichers und ermöglichen den Druck von Dokumenten mit vielen komplexen Grafiken.
- ❑ Das Adobe® PostScript® 3™ ROM-Modul (C12C83249*) liefert glatte PostScript-Drucke. Es kann nicht verwendet werden, wenn der Drucker über die IEEE 1394 Typ B-Schnittstellenkarte an einen Macintosh®-Computer angeschlossen ist.
- ❑ Die IEEE 1394 Typ B-Schnittstellenkarte (C12C82372*) kann unter Macintosh verwendet werden. Diese Karte kann mit einem Macintosh FireWire®-Anschluss verbunden werden.

Hinweis:

Das Sternchen () steht für die letzte Stelle der Produktnummer und variiert je nach Land.*

Verbrauchsmaterialien

Die Abnutzung der folgenden Verbrauchsmaterialien wird vom Drucker überwacht. Der Drucker meldet Ihnen, wenn Materialien ersetzt werden müssen.

Tonerkartusche (Schwarz)	S050038/S050082
Tonerkartusche (Gelb)	S050039/S050079
Tonerkartusche (Magenta)	S050040/S050080
Tonerkartusche (Zyan)	S050041/S050081
Photoleiter	S051082
(enthält den Tonerauffangbehälter)	
Tonerauffangbehälter	S050020

Mit den im Folgenden aufgeführten speziellen Druckmedien von EPSON erzielen Sie Ausdrücke mit bester Qualität.

EPSON Color Laser Paper (A4)	S041215
EPSON Color Laser Paper (A3)	S041216
EPSON Color Laser Paper (A3W)	S041217
EPSON Color Laser Paper (Letter)	S041218
EPSON Color Laser Transparencies (A4)	S041175
EPSON Color Laser Transparencies (Letter)	S041174
EPSON Color Laser Coated Paper (A4)	S041383
EPSON Color Laser Coated Paper (A3)	S041384



Achtung:

- Verwenden Sie keine EPSON-Medien, die für andere Produkte bestimmt sind, etwa spezielle Medien für Tintenstrahldrucker, da dies zu Papierstaus und Beschädigungen des Druckers führen kann.*

- Verwenden Sie die genannten Medien nicht in anderen Druckern, es sei denn, sie werden in der jeweiligen Dokumentation aufgeführt.*

Informationen zum Drucker

Der Drucker verfügt über viele Leistungsmerkmale, die die Bedienung erleichtern und das Erstellen anspruchsvoller Ausdrücke ermöglichen. Die wichtigsten dieser Leistungsmerkmale werden im Folgenden beschrieben.

Funktion Auftrag speichern

Mit der Funktion Auftrag speichern können Sie einen Druckauftrag auf dem Festplattenlaufwerk des Druckers speichern und jederzeit über das Bedienfeld des Druckers ausdrucken, ohne den Computer zu verwenden. Sie können auf diese Weise auch vor dem Ausdruck mehrerer Druckexemplare einen Probedruck durchführen. Wenn der Inhalt eines Druckauftrags vertraulicher Art ist, können Sie den Zugriff durch ein Kennwort einschränken. Weitere Informationen hierzu erhalten Sie unter „Verwenden der Funktion Auftrag speichern“ auf Seite 85 für Windows oder unter „Verwenden der Funktion Auftrag speichern“ auf Seite 155 für Macintosh.

Hinweis:

Für die Funktion Auftrag speichern ist die Installation eines optionalen Festplattenlaufwerks im Drucker erforderlich.

Funktion HDD-Formularoverlay

Beschleunigt den Druck mit Formularoverlays durch Speichern der Overlaydaten auf dem optionalen Festplattenlaufwerk anstelle des Computers. Diese Funktion steht nur unter Windows zur Verfügung. Weitere Informationen hierzu finden Sie im Abschnitt „Verwenden von HDD-Formularoverlays“ auf Seite 73.

Vordefinierte Farbeinstellungen im Druckertreiber

Der Druckertreiber verfügt über zahlreiche vordefinierte Einstellungen für den Farbdruck. Sie können dadurch die Druckqualität für verschiedene Arten von Farbdokumenten optimieren.

Für Windows, siehe „Verwenden der Voreinstellungen“ auf Seite 56.
Für Macintosh, siehe „Einstellen der Druckqualität“ auf Seite 136.

Duplexdruck

EPSON bietet eine optionale Duplexeinheit, mit der Sie Papier bequem beidseitig bedrucken können. Die Duplexeinheit ermöglicht den Druck doppelseitiger Dokumente von hoher Qualität. Verwenden Sie diese Funktion für möglichst jeden Druckauftrag, um Kosten und Material zu sparen.

Technologie zur Verbesserung der Auflösung (RITech)

RITech ist eine von EPSON entwickelte Druckertechnologie zur Verbesserung der Auflösung und dient dem Erscheinungsbild von gedruckten Linien, Text und Grafiken. RITech wird auch beim Farbdruk verwendet.

Verfügbares Papier

In diesem Abschnitt erfahren Sie, welche Papiersorten Sie mit Ihrem Drucker verwenden können. Vermeiden Sie die Verwendung von Papier, das in diesem Abschnitt nicht aufgeführt wird.

Hinweis:

Der Drucker reagiert äußerst empfindlich auf Feuchtigkeit. Stellen Sie daher sicher, dass Sie Ihre Druckmedien an einem trockenen Ort lagern.

Spezielle Druckmedien von EPSON

EPSON bietet Druckmedien an, die speziell für diesen Drucker entwickelt wurden.

EPSON Color Laser Paper

Dieses Medium ist speziell für diesen Drucker bestimmt. Es kann in das MZ-Papierfach, die Standardpapierkassette, die optionale 250-Blatt-Papierkassette A3W, das optionale 500-Blatt-Zusatzpapiermagazin oder das Large-Capacity-Papiermagazin eingelegt werden.

S041215 (A4)

S041216 (A3)

S041217 (A3W)

S041218 (Letter)

EPSON Color Laser Transparencies

Dieses Medium ist speziell für diesen Drucker bestimmt. Es kann nur in das MZ-Papierfach eingelegt werden.

S041175 (A4)

S041174 (Letter)



Achtung:

- Verwenden Sie keine EPSON-Medien, die für andere Produkte bestimmt sind, etwa spezielle Medien für Tintenstrahldrucker, da dies zu Papierstaus und Beschädigungen des Druckers führen kann.*

- Verwenden Sie die genannten Medien nicht in anderen Druckern, es sei denn, sie werden in der jeweiligen Dokumentation aufgeführt.*

EPSON Color Laser Coated Paper

EPSON Color Laser Coated Paper ist speziell für diesen Drucker bestimmt. Es ist schwerer als EPSON Color Laser Paper und führt zu einer besseren Druckdarstellung mit Glanzeffekt. Zum Drucken mit EPSON Color Laser Coated Paper müssen Sie im Druckertreiber als Einstellung für den Papiertyp **Beschichtet** oder **Beschichtet (Rückseite)** auswählen. Diese Einstellung ist für das Drucken auf beschichtetem Papier optimiert. Das Papier kann jedoch in diesem Fall nur in das MZ-Papierfach eingelegt werden. Wenn Sie beschichtetes Papier aus der Standardpapierkassette, dem optionalen 500-Blatt-Zusatzpapiermagazin oder dem Large-Capacity-Papiermagazin einziehen möchten, wählen Sie den Papiertyp **Normalpapier** aus. Die Druckqualität unter dieser Einstellung ist jedoch niedriger, als unter der Einstellung **Beschichtet** oder **Beschichtet (Rückseite)**.

S041383 (A4)

S041384 (A3)

Hinweis:

- ❑ **Beschichtet und Beschichtet (Rückseite)** werden im Dialogfeld *Allgemeine Einstellungen* angezeigt, wenn im Dialogfeld *Erweiterte Einstellungen* das Kontrollkästchen **Beschichtet zu den Papiertypeneinstellungen hinzufügen** aktiviert ist. Dieses Dialogfeld kann im Druckertreiber für Windows über die Registerkarte *Optionale Einstellungen* aufgerufen werden. Klicken Sie unter Macintosh im Dialogfeld *Allgemeine Einstellungen* auf das Symbol **Erweiterte Einstellungen**, um das Dialogfeld *Erweiterte Einstellungen* aufzurufen.

- ❑ Wenn im Druckertreiber der Papiertyp **Beschichtet oder Beschichtet (Rückseite)** ausgewählt wurde, ist beidseitiges Drucken mit der optionalen Duplexeinheit nicht möglich.

Einfaches Papier

Zusätzlich zu den speziellen Druckmedien von EPSON, die im vorangegangenen Abschnitt vorgestellt wurden, können Sie folgende Papiertypen verwenden.

Papiertyp	Beschreibung
Normalpapier	Recycling-Papier kann verwendet werden* Gewicht: 64 bis 105 g/m ²
Briefumschläge	Ohne Gummierung oder Klebestreifen Ohne Sichtfenster (es sei denn, diese sind speziell für den Gebrauch in Laserdruckern vorgesehen)
Etiketten	Die Etiketten müssen das Trägerpapier lückenlos bedecken**
Schweres Papier	Gewicht: 106 bis 250 g/m ²
Farbiges Papier	Unbeschichtet

* Verwenden Sie Recycling-Papier nur unter normalen Temperatur- und Feuchtigkeitsbedingungen. Eine schlechte Papierqualität beeinträchtigt die Druckqualität und kann Papierstaus und andere Probleme verursachen.

** Lücken zwischen den Etiketten können dazu führen, dass sich die Etiketten im Drucker vom Trägerpapier lösen und den Drucker beschädigen.

Hinweis:

- ❑ *EPSON kann keine Empfehlungen bestimmter Hersteller bzw. bestimmter Druckmedium aussprechen, da sich die Qualität einer Marke oder eines Druckmediums jederzeit ändern kann. Machen Sie daher immer erst ein paar Probeausdrucke, bevor Sie ein Druckmedium in größeren Mengen anschaffen oder große Druckaufträge starten.*
- ❑ *Papier mit vorgedrucktem Briefkopf können Sie verwenden, vorausgesetzt, Papier und Druckfarbe sind für Laserdrucker geeignet.*

Druckmedien, die Sie nicht verwenden sollten

Die folgenden Papiersorten dürfen Sie mit diesem Drucker nicht verwenden. Sie können Schäden am Drucker oder Papierstaus verursachen oder die Druckqualität beeinträchtigen.

- ❑ Druckmedien für andere Farblaserdrucker, Monochromlaserdrucker, Farbkopiergeräte, Monochromkopiergeräte oder Tintenstrahldrucker
- ❑ Druckmedien, die vorher von anderen Farblaserdruckern, Monochromlaserdruckern, Farbkopiergeräten, Monochromkopiergeräten, Tintenstrahldruckern oder Thermotransferdruckern bedruckt wurden
- ❑ Kohlepapier, Selbstdurchschreibpapier, Thermopapier, druckempfindliches Papier, säurehaltiges Papier oder Papier, das mit Tinte bedruckt ist, die empfindlich auf hohe Temperaturen (ca. 150°C) reagiert
- ❑ Etiketten, die sich leicht vom Trägerpapier lösen oder das Trägerpapier nicht lückenlos bedecken
- ❑ Beschichtetes Papier oder farbiges Papier mit spezieller Beschichtung, ausgenommen EPSON Color Laser Coated Paper
- ❑ Papier mit Heftlöchern oder perforiertes Papier

- ❑ Papier mit Klebekante, Heftklammern, Büroklammern oder Klebestreifen
- ❑ Papier, das sich elektrostatisch aufladen kann
- ❑ Feuchtes Papier
- ❑ Papier mit ungleichmäßiger Papierstärke
- ❑ Extrem schweres oder leichtes Papier
- ❑ Zu glattes oder zu raues Papier
- ❑ Papier mit unterschiedlicher Vorder- und Rückseite
- ❑ Gefaltetes, zerknittertes, gewelltes oder zerrissenes Papier
- ❑ Papier ungewöhnlichen Formats oder Papier, dessen Kanten nicht im rechten Winkel zueinander stehen

Papierzufuhr

In diesem Abschnitt erfahren Sie, welche Druckmedien Sie über eine Papierzufuhr zuführen können.

MZ-Papierfach

Papiertyp	Papierformat	Fassungsvermögen
Normalpapier, EPSON Color Laser Paper	A3W*, A3*, A4, A5, B4*, B5, Letter (LT), Half-Letter (HLT), Legal (LG)*, Executive (EXE), International B5 (IB5) Government Legal (GLG)*, Government Letter (GLT), Ledger (B)*, F4* Benutzerdefiniertes Papierformat: Mindestens 90 × 139,7 mm Maximal 328 × 453 mm	Maximal 150 Blätter (Gesamte Stärke: weniger als 16 mm)
Briefumschläge	Monarch (MON), C10, DL, C6, C5	Bis zu 20 Umschläge
Etiketten	90 × mindestens 139,7 mm höchstens 328 × 453 mm	Maximal 75 Blätter
Schweres Papier	90 × mindestens 139,7 mm höchstens 328 × 453 mm	Maximal 75 Blätter
EPSON Color Laser Transparencies	A4, Letter (LT)	Maximal 75 Blätter
EPSON Color Laser Coated Paper	A4, A3*	Maximal 150 Blätter

* Diese Formate sollten mit der kurzen Kante voran eingelegt werden.

Standardpapierkassette

Papiertyp	Papierformat	Fassungsvermögen
Normalpapier	A3*, A4, B4*, B5, Letter (LT), Legal (LG)*, Executive (EXE), Ledger (B)*	Maximal 250 Blätter (Gesamte Stärke: weniger als 26 mm)
EPSON Color Laser Paper	A3*, A4, Letter (LT)	Maximal 250 Blätter
EPSON Color Laser Coated Paper**	A3*, A4	Maximal 250 Blätter

* Diese Formate sollten mit der kurzen Kante voran eingelegt werden.

** Dieses Medium kann nur von dieser Papierzufuhr eingezogen werden, wenn im Druckertreiber als Papiertyp die Option Normalpapier ausgewählt wurde.

250-Blatt-Papierkassette A3W

Papiertyp	Papierformat	Fassungsvermögen
Normalpapier	A3W* (328 × 453 mm)	Maximal 250 Blätter (Gesamte Stärke: weniger als 26 mm)
EPSON Color Laser Paper	A3W* (328 × 453 mm)	Maximal 250 Blätter

* Papier im Format A3W sollte mit der kurzen Kante voran eingelegt werden.

500-Blatt-Zusatzpapiermagazin

Papiertyp	Papierformat	Fassungsvermögen
Normalpapier	A3*, A4, B4*, B5**, Letter (LT), Legal (LG)*, Executive (EXE)**, Ledger (B)*	Maximal 500 Blätter (Gesamte Stärke: weniger als 53 mm)
EPSON Color Laser Paper	A3*, A4, Letter (LT)	Maximal 500 Blätter
EPSON Color Laser Coated Paper***	A3*, A4	Maximal 500 Blätter

- * Diese Formate sollten mit der kurzen Kante voran eingelegt werden.
- ** Die Verfügbarkeit variiert je nach Land.
- *** Dieses Medium kann nur von dieser Papierzufuhr eingezogen werden, wenn im Druckertreiber als Papiertyp die Option Normalpapier ausgewählt wurde.

Large-Capacity-Papiermagazin

Diese Einheit verfügt über zwei Papierkassetten. In jede Kassette können folgende Papierformate eingelegt werden:

Papiertyp	Papierformat	Fassungsvermögen
Normalpapier	A3*, A4, B4*, B5**, Letter (LT), Legal (LG)*, Executive (EXE)**, Ledger (B)*	Max. 500 Blatt in jeder Kassette (Gesamte Stärke: weniger als 53 mm)
EPSON Color Laser Paper	A3*, A4, Letter (LT)	Max. 500 Blatt in jeder Kassette
EPSON Color Laser Coated Paper***	A3*, A4	Max. 500 Blatt in jeder Kassette

* Diese Formate sollten mit der kurzen Kante voran eingelegt werden.

** Verfügbarkeit variiert je nach Land.

*** Dieses Medium kann nur von dieser Papierzufuhr eingezogen werden, wenn im Druckertreiber als Papiertyp die Option Normalpapier ausgewählt wurde.

Auswählen der Papierzufuhr

Sie können die Papierzufuhr für den Drucker auf eine der beiden folgenden Weisen auswählen:

- Rufen Sie den Druckertreiber auf, klicken Sie auf die Registerkarte **Allgemeine Einstellungen**, und wählen Sie eine Papierzufuhr aus der Liste aus. Klicken Sie auf **OK**.
- Wählen Sie am Bedienfeld des Druckers unter der Einstellung **Papierzufuhr** eine Papierzufuhr aus. Nähere Informationen finden Sie unter „Menü Setup“ auf Seite 188.

Automatische Auswahl

Wenn Sie im Druckertreiber Automatische Auswahl oder am Bedienfeld **Auto** auswählen, wird die Papierzufuhr verwendet, die Papier im Format der festgelegten Seitengröße enthält.

Wenn in der ausgewählten Papierzufuhr kein Papier vorhanden ist, sucht der Drucker in folgender Reihenfolge nach einer Papierzufuhr mit dem angegebenen Papierformat:

Standardkonfiguration:

MZ-Papierfach

Zusatzpapiermagazin 1* (Standardpapierkassette)

* Bezeichnet je nach Konfiguration die Standardpapierkassette oder die optionale 250-Blatt-Papierkassette A3W.

Hinweis:

- ❑ *Wenn Sie Einstellungen für das Papierformat oder die Papierzufuhr in Ihrer Anwendung vornehmen, können diese die Einstellungen des Druckertreibers außer Kraft setzen.*
- ❑ *Sie können die Reihenfolge mit der Einstellung MZ-Modus im Menü Papierfach ändern. Weitere Informationen hierzu finden Sie im Abschnitt „Menü Papierfach“ auf Seite 184.*

Mit installierter optionaler Papierzufuhr:

MZ-Papierfach

Zusatzpapiermagazin 1* (Standardpapierkassette)

Zusatzpapiermagazin 2** (optionales Zusatzpapiermagazin)

Zusatzpapiermagazin 3 *** (optionales Zusatzpapiermagazin)

* Bezeichnet je nach Konfiguration die Standardpapierkassette oder die optionale 250-Blatt-Papierkassette A3W.

** Bezeichnet je nach Konfiguration das optionale 500-Blatt-Zusatzpapiermagazin oder das optionale Large-Capacity-Papiermagazin.

*** Bezeichnet das optionale Large-Capacity-Papiermagazin.

Hinweis:

- ❑ *Wenn Sie Einstellungen für das Papierformat oder die Papierzufuhr in Ihrer Anwendung vornehmen, können diese die Einstellungen des Druckertreibers außer Kraft setzen.*
- ❑ *Wenn Sie als Einstellung für das Papierformat Briefumschläge auswählen, können diese nur in das MZ-Papierfach eingelegt werden, ungeachtet der Einstellung für die Papierzufuhr.*
- ❑ *Sie können die Reihenfolge mit der Einstellung MZ-Modus im Menü Setup ändern. Weitere Informationen hierzu finden Sie im Abschnitt „Menü Setup“ auf Seite 188.*

Papier manuell zuführen

Gehen Sie folgendermaßen vor, um ein einzelnes Blatt Papier manuell zuzuführen.

1. Führen Sie ein einzelnes Blatt Papier mit der bedruckbaren Seite nach oben so weit wie möglich in das MZ-Papierfach ein. Stellen Sie die Papierführungen auf das eingelegte Papierformat ein.

Hinweis:

Legen Sie Briefpapier mit der bedruckbaren Seite nach oben und dem Briefkopf voran in die Papierkassette ein.

2. Aktivieren Sie im Druckertreiber in der Registerkarte Allgemeine Einstellungen (Windows) oder im Dialogfeld Allgemeine Einstellungen (Macintosh) das Kontrollkästchen Manuelle Zufuhr.
3. Senden Sie die Druckdaten vom Computer an den Drucker. Die Fehleranzeige und Betriebsanzeige am Bedienfeld beginnen in längeren Abständen zu blinken.
4. Drücken Sie die Taste \circ Start/Stop. Der Drucker zieht das Papier aus dem MZ-Papierfach ein.

Hinweis:

*Wenn Sie keine manuelle Papierzufuhr mehr benötigen, deaktivieren Sie im Druckertreiber in der Registerkarte Allgemeine Einstellungen (Windows) oder im Dialogfeld Allgemeine Einstellungen (Macintosh) das Kontrollkästchen **Manuelle Zufuhr**.*

Ausgabefächer

Es stehen zwei Ausgabefächer für bedrucktes Papier zur Verfügung: die FaceDown- und die FaceUp-Papierablage.

Hinweis:

Die FaceDown-Papierablage ist das Standardausgabefach.

Informationen zum Aktivieren der FaceUp-Papierablage finden

Sie unter „Auswählen eines Papierausgabefachs und eines optionalen Zusatzpapiermagazins“ auf Seite 36.

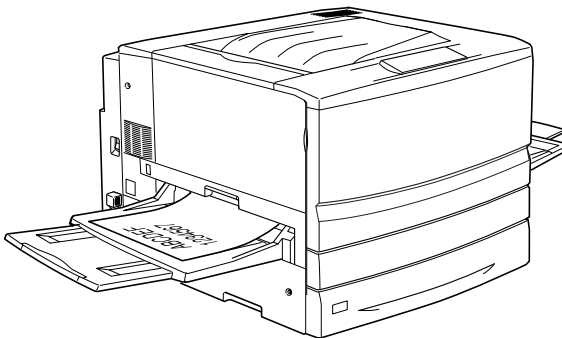
FaceUp-Papierablage

In der FaceUp-Papierablage werden die ausgegebenen Drucke mit der bedruckten Seite nach oben gestapelt. Die FaceUp-Papierablage kann für folgende Papiertypen verwendet werden:

Papiertyp: Alle von diesem Drucker unterstützten Papiertypen

Fassungsvermögen: Max. 150 Blatt (A4 oder kleineres Papierformat)

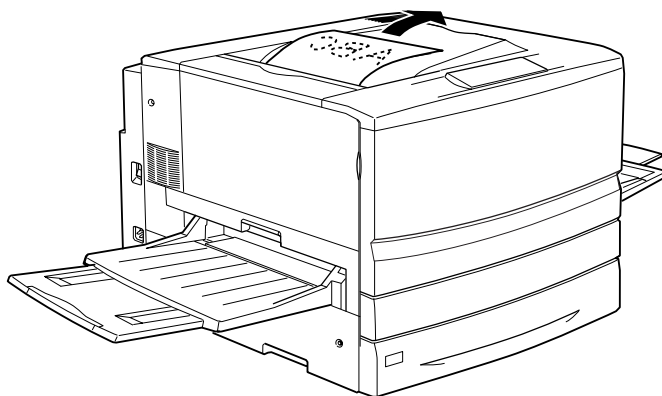
Max. 50 Blatt (größer als A4-Format)



Sie müssen im Druckertreiber die Option Umkehrreihenfolge aktivieren, damit die Ausdrücke in der FaceUp-Papierablage ausgegeben werden. Um diese Einstellung vorzunehmen, klicken Sie auf **Allgemeine Einstellungen**, aktivieren Sie das Kontrollkästchen **Umkehrreihenfolge**, und klicken Sie anschließend auf **OK**.

FaceDown-Papierablage

Die FaceDown-Papierablage befindet sich an der Oberseite des Druckers. Die ausgegebenen Drucke werden mit der bedruckten Seite nach unten gestapelt.



Die FaceDown-Papierablage kann für folgende Papiertypen verwendet werden:

Papiertyp: Normalpapier (mindestens 210 mm Breite × 182 mm Höhe),
EPSON Color Laser Paper, EPSON Color Laser Coated Paper

Fassungsvermögen: Maximal 250 Blätter



Achtung:

Folgende Papiertypen können nicht in der FaceDown-Papierablage ausgegeben werden. Verwenden Sie stattdessen die FaceUp-Papierablage.

- Normalpapier, das kleiner ist, als 210 × 182 mm, wie die Formate A5 oder Half-Letter*
- EPSON Color Laser Transparencies*
- Briefumschläge*
- Schweres Papier*
- Etiketten*

Auswählen eines Papierausgabefachs und eines optionalen Zusatzpapiermagazins

Sie können auf zwei verschiedene Weisen festlegen, ob Sie die FaceDown- oder die FaceUp-Papierablage als Ausgabefach verwenden möchten.

Im Druckertreiber:

Klicken Sie auf die Registerkarte **Allgemeine Einstellungen**, und aktivieren Sie in den Ausgabefach-Einstellungen entweder FaceDown-Papierablage oder FaceUp-Papierablage. Klicken Sie auf **OK**.

Am Bedienfeld:

Wählen Sie im Menü **Setup** unter **Ablage** zwischen den Optionen **Face down** (FaceDown-Papierablage) und **Face up** (FaceUp-Papierablage).

Einlegen von Papier

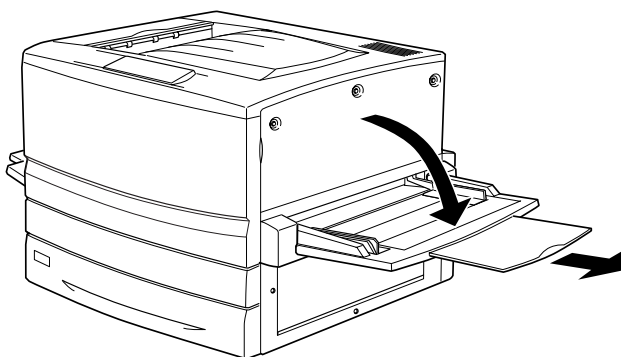
In diesem Abschnitt erhalten Sie Anweisungen zum Einlegen von Papier in das MZ-Papierfach und in die Standardpapierkassette sowie die optionalen Zusatzpapiermagazine. Wenn Sie spezielle Druckmedien wie EPSON Color Laser Transparencies oder Briefumschläge verwenden, lesen Sie bitte auch die Hinweise unter „Drucken auf speziellen Druckmedien“ auf Seite 44.

MZ-Papierfach

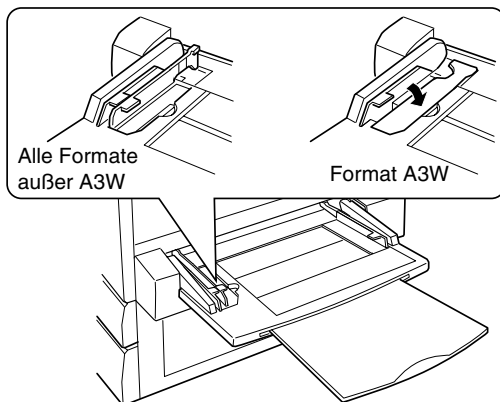
Das MZ-Papierfach ist die flexibelste Papierzufuhr und nimmt die unterschiedlichsten Papierformate und Druckmedien auf. Es wird außerdem auch für die manuelle Papierzufuhr verwendet. Weitere Informationen hierzu finden Sie im Abschnitt „MZ-Papierfach“ auf Seite 28.

Gehen Sie beim Einlegen von Papier in das MZ-Papierfach folgendermaßen vor.

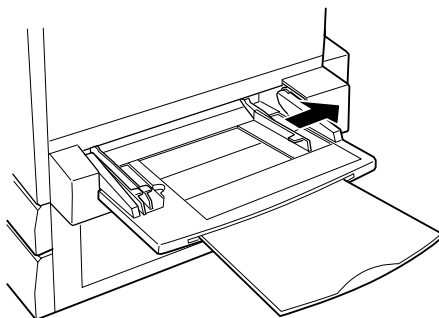
1. Öffnen Sie das MZ-Papierfach, ziehen Sie das Verlängerungsfach heraus, um die Größe dem Format der Druckmedien anzupassen.



2. Wenn Sie Papier im Format A3W einlegen möchten, klappen Sie die linke Papierführung herunter. Wenn Sie Druckmedien in einem anderen Format als A3W einlegen, achten Sie darauf, dass die Papierführung aufgestellt ist.

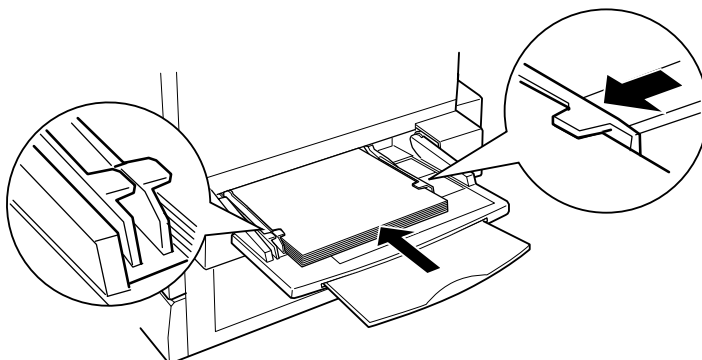


3. Schieben Sie die rechte Papierführung ganz nach außen.

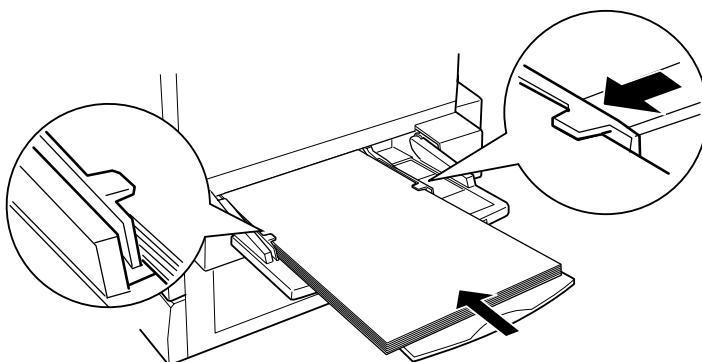


4. Legen Sie einen Stapel der gewünschten Druckmedien mit der bedruckbaren Seite nach oben ein. Schieben Sie anschließend die rechte Papierführung an den rechten Rand des Stapels, bis sie genau anliegt.

Alle Formate außer A3W:



Format A3W:



5. Wählen Sie mit dem Druckertreiber oder am Bedienfeld des Druckers die Einstellungen für Papierzufuhr und Papierformat aus, die den eingelegten Medien entsprechen.

Hinweis:

- ❑ *Verwenden Sie das MZ-Papierfach, um auf der Rückseite von vorher bedrucktem Papier zu drucken. Die optionale Duplexeinheit kann hierzu nicht verwendet werden.*
- ❑ *Wenn die Ausdrücke in die FaceUp-Papierablage ausgegeben werden sollen, müssen Sie im Druckertreiber oder im Menü Setup die Einstellungen für das Ausgabefach ändern.*

Standardpapierkassette und optionale Zusatzpapiermagazine

Die durchzuführenden Schritte sind dieselben, unabhängig davon, ob Papier in die Standardpapierkassette, die optionale 250-Blatt-Papierkassette A3W, das optionale 500-Blatt-Zusatzpapiermagazin oder das optionale Large-Capacity-Papiermagazin eingelegt werden soll.

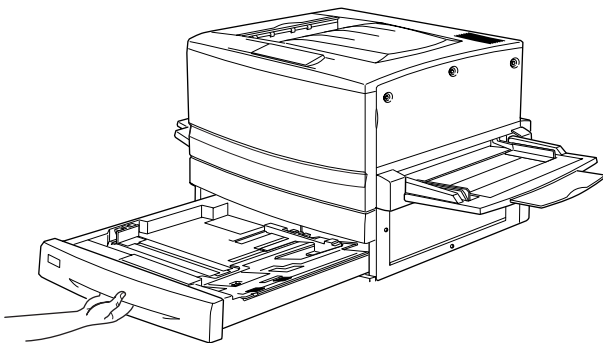
Zusätzlich zu Normalpapier können Sie in der Standardpapierkassette auch spezielle Druckmedien wie EPSON Color Laser Paper verwenden.

Hinweis:

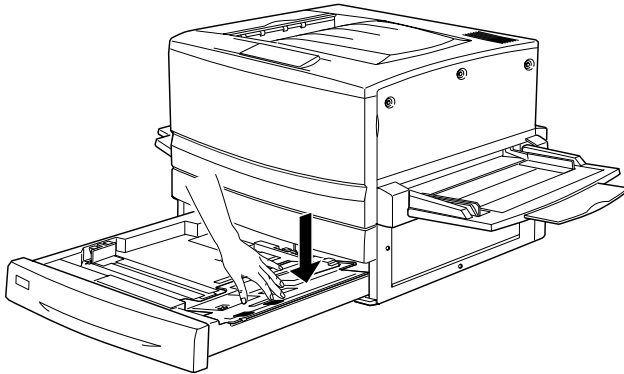
- ❑ *Verwenden Sie die mitgelieferten Etiketten, um das Papierformat in den einzelnen Kassetten zu kennzeichnen.*
- ❑ *Damit Sie die optionale 250-Blatt-Papierkassette A3W, das optionale 500-Blatt-Papiermagazin oder das optionale Large-Capacity-Papiermagazin verwenden können, müssen Sie diese nach dem Einsetzen in den Drucker jeweils in der Registerkarte Optionale Einstellungen des Druckertreibers aktivieren.*

Gehen Sie beim Einlegen von Papier in die Standardpapierkassette oder das optionale Zusatzpapiermagazin folgendermaßen vor. In den Abbildungen wird die Standardpapierkassette dargestellt.

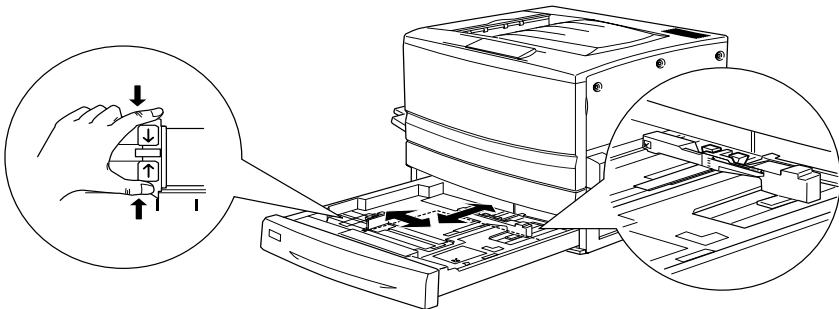
1. Ziehen Sie die Papierkassette bis zum Anschlag heraus.



2. Drücken Sie die Metallplatte in der Kassette nach unten, bis sie einrastet.



3. Schieben Sie die seitlichen und hinteren Papierführungen nach außen.

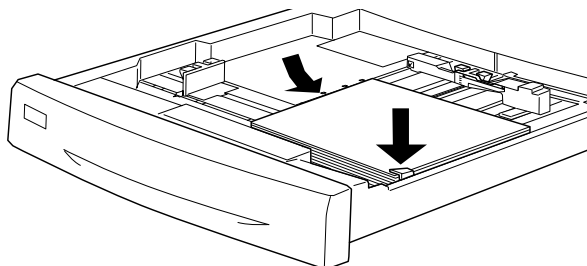


4. Fächern Sie einen Stapel Papier auf, und richten Sie die Kanten bündig zueinander aus.

Hinweis:

Wenn beim Verwenden von Normalpapier die gedruckten Seiten zerknittert oder schlecht gestapelt ausgegeben werden, drehen Sie den Stapel um, und legen Sie ihn erneut ein.

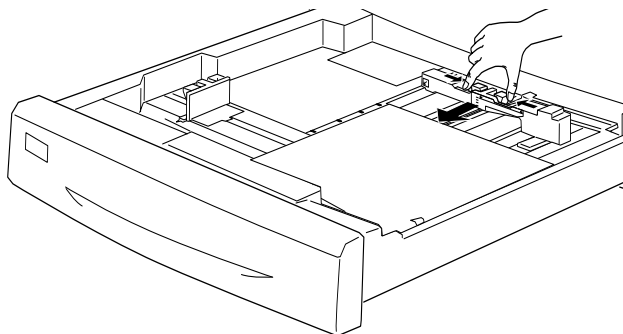
5. Legen Sie den Stapel in die Kassette, wie in der folgenden Abbildung dargestellt. Vergewissern Sie sich, dass alle Blätter sich unter der Metallhalterung befinden und mit der bedruckbaren Seite nach unten zeigen.



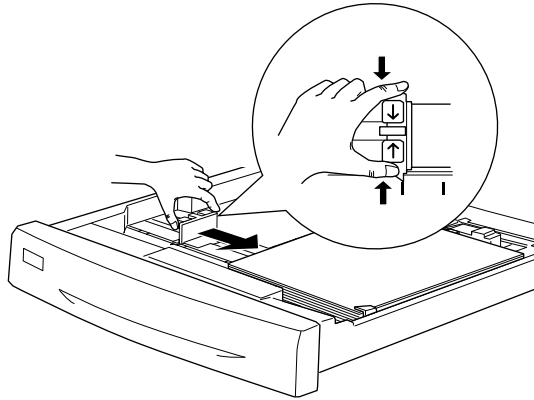
Hinweis:

Das Überladen der Kassette kann zu Papierstaus führen.

6. Schieben Sie die hintere Papierführung vor, bis sie den Rand des Papierstapels berührt.



7. Stellen Sie die Papierführungen auf die Formatmarkierung ein, die dem eingelegten Papier entspricht.



Hinweis:

Stellen Sie vor allem die seitliche Papierführung auf die korrekte Position, da der Drucker das eingelegte Papierformat automatisch aus der Position dieser Papierführung abliest.

8. Schieben Sie die Papierkassette ganz in den Drucker ein.
9. Wählen Sie im Menü Papierzufuhr die Einstellung Mas.1 Typ aus, die dem eingelegten Papier entspricht. Weitere Informationen hierzu finden Sie im Abschnitt „Menü Papierfach“ auf Seite 184.

Hinweis:

Wenn Sie andere optionale Papierzufuhren (z. B. das 500-Blatt-Zusatzpapiermagazin oder das Large-Capacity-Papiermagazin) installiert haben und Papier in diese eingelegt ist, nehmen Sie alle Einstellungen des Papiertyps von Mas.1 Typ bis Mas.3 Typ vor.

Drucken auf speziellen Druckmedien

Sie können auch spezielle Druckmedien bedrucken, wie EPSON Color Laser Paper, EPSON Color Laser Transparencies, EPSON Color Laser Coated Paper, schweres Papier, Briefumschläge und Etiketten.

Hinweis:

EPSON kann keine Empfehlungen bestimmter Hersteller bzw. bestimmter Druckmedium aussprechen, da sich die Qualität einer Marke oder eines Druckmediums jederzeit ändern kann. Machen Sie daher immer erst ein paar Probeausdrucke, bevor Sie ein Druckmedium in größeren Mengen anschaffen oder große Druckaufträge starten.

EPSON Color Laser Paper

EPSON Color Laser Paper kann in folgende Papierzufuhren eingelegt werden:

Papierzufuhr	Fassungsvermögen
MZ-Papierfach	Maximal 150 Blätter
Standardpapierkassette	Maximal 250 Blätter
Optionale 250-Blatt-Papierkassette A3W	Maximal 250 Blätter
Optionales 500-Blatt-Zusatzpapiermagazin	Maximal 500 Blätter
Optionales Large-Capacity-Papiermagazin	Max. 500 Blatt in jeder Kassette

EPSON Color Laser Coated Paper

Drucken mit EPSON Color Laser Coated Paper führt zu Drucken mit Glanzeffekten und besserer Qualität. EPSON Color Laser Coated Paper kann in folgende Papierzufuhren eingelegt werden:

Papierzufuhr	Einstellungen für den Papiertyp
MZ-Papierfach	Normalpapier, Beschichtet oder Beschichtet (Rückseite)
Standardpapierkassette	Nur Normalpapier
500-Blatt-Zusatzpapiermagazin (optional)	Nur Normalpapier
Large-Capacity-Papiermagazin (optional)	Nur Normalpapier

Um die Einstellungen zum Drucken auf diesem Medium zu optimieren, wählen Sie den Papiertyp **Beschichtet** oder **Beschichtet (Rückseite)** aus.

Wenn Sie die Option **Normalpapier** auswählen, wird die Druckqualität möglicherweise niedriger sein, als unter der Einstellung **Beschichtet** oder **Beschichtet (Rückseite)**.

Hinweis:

- ❑ *Beschichtet und Beschichtet (Rückseite) werden in der Liste Papiertyp angezeigt, wenn das Kontrollkästchen **Beschichtet zu den Papiertypereinstellungen** hinzufügen im Dialogfeld **Erweiterte Einstellungen** aktiviert ist. Dieses Dialogfeld kann im Druckertreiber für Windows über die Registerkarte **Optionale Einstellungen** aufgerufen werden. Klicken Sie auf einem Macintosh im Dialogfeld **Allgemeine Einstellungen** auf das Symbol **Erweiterte Einstellungen**, um das Dialogfeld **Erweiterte Einstellungen** aufzurufen.*
- ❑ *Wenn Sie auf der Rückseite von zuvor bedrucktem Papier drucken, wählen Sie die Option **Beschichtet (Rückseite)** aus.*
- ❑ *EPSON Color Laser Coated Paper kann mit der optionalen Duplexeinheit beidseitig bedruckt werden, wenn im Druckertreiber der Papiertyp **Normalpapier** ausgewählt wurde.*

EPSON Color Laser Transparencies

EPSON empfiehlt die Verwendung von EPSON Color Laser Transparencies für Präsentationen oder andere Verwendungszwecke.

Hinweis:

Doppelseitiges Drucken ist auf Folien nicht möglich.

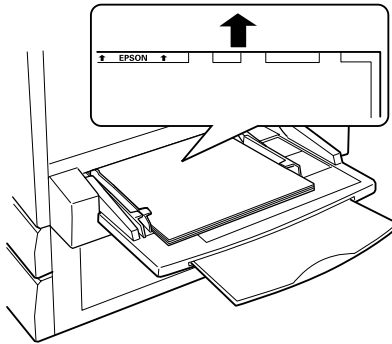
In der folgenden Tabelle werden wichtige Einstellungen aufgeführt, die Sie für den Einsatz von EPSON Color Laser Transparencies vornehmen müssen:

Papierzufuhr	nur MZ-Papierfach (max. 75 Blatt)
Einstellung für MZ-P.fachform. im Menü Papierzufuhr des SelecType-Modus	A4 oder LT (Letter)
Einstellung für MZ Typ im Menü Papierzufuhr des SelecType-Modus	Folie
Druckertreibereinstellungen	Papierformat: A4 oder Letter Papierzufuhr: MZ-Papierfach Papiertyp: Folie

Beachten Sie bei diesem Medium die folgenden Hinweise:

- ❑ Berühren Sie die Folien nur am Rand, da die bedruckbare Oberfläche durch Hautfett beschädigt werden kann. Die bedruckbare Seite ist mit dem EPSON-Logo gekennzeichnet.

- ❑ Legen Sie Folien mit der langen Kante voran und der bedruckbaren Seite nach oben in das MZ-Papierfach ein.



- ❑ Wenn Sie Folien nicht auf diese Weise einlegen, werden sie unbedruckt wieder ausgegeben, um Beschädigungen des Druckers vorzubeugen.

Wenn am LCD-Display die Meldung *Folie prüfen* angezeigt wird, überprüfen Sie, ob die Folie korrekt eingelegt ist, und drücken Sie anschließend die Taste **Start**.



Achtung:

Frisch bedruckte Folien können sehr heiß sein.

Briefumschläge

Die Druckqualität auf Briefumschlägen kann aufgrund der unterschiedlichen Papierstärke an den verschiedenen Stellen variieren. Machen Sie ein oder zwei Probeausdrucke, um die Druckqualität zu überprüfen.



Achtung:

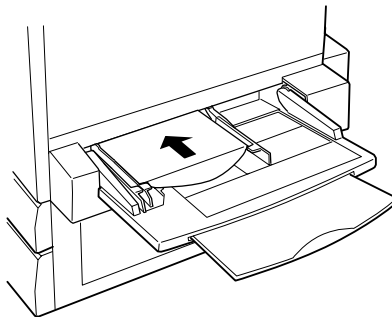
Verwenden Sie Briefumschläge mit Sichtfenster nur, wenn sie ausdrücklich für Laserdrucker geeignet sind. Bei vielen Briefumschlägen mit Sichtfenster schmilzt der Kunststoff durch die hohe Temperatur der Fixiereinheit.

In der folgenden Tabelle werden wichtige Einstellungen aufgeführt, die Sie zum Verwenden von Briefumschlägen vornehmen müssen:

Papierzufuhr	nur MZ-Papierfach (max. 20 Briefumschläge)
Einstellung für MZ-Papierfachform. im Menü Papierzufuhr des SelectType-Modus	Mon, C10, DL, C6, C5
Druckertreibereinstellungen	Papierformat: Mon, C10, DL, C6, C5 Papierzufuhr: MZ-Papierfach Papiertyp: Schwer

Beachten Sie bei diesem Medium die folgenden Hinweise:

- ❑ Legen Sie Briefumschläge mit geöffneter und nach außen zeigender Umschlagklappe ein, wie in der Abbildung dargestellt.

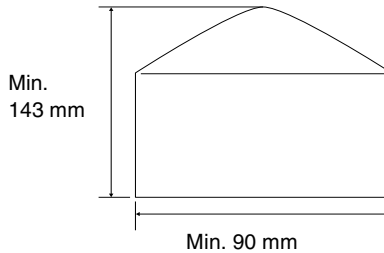




Achtung:

Vergewissern Sie sich jedoch, dass das Format der Umschläge die folgenden Abmessungen nicht unterschreitet:

Höhe: 143 mm (inklusive geöffneter Umschlagklappe)
Breite: 90 mm



- ❑ Rufen Sie den Druckertreiber auf, und aktivieren Sie in der Registerkarte Layout (unter Windows) oder im Dialogfeld Seite einrichten (auf einem Macintosh) das Kontrollkästchen Um 180° drehen.

Etiketten

Das MZ-Papierfach fasst mehrere Etikettenblätter auf einmal. Manche Etikettenblätter müssen jedoch möglicherweise einzeln zugeführt oder manuell eingelegt werden.

In der folgenden Tabelle werden wichtige Einstellungen aufgeführt, die Sie für Etiketten vornehmen müssen:

Papierzufuhr	Nur MZ-Papierfach (max. 75 Blatt)
Einstellung für MZ-Papierfachform. im Menü Papierzufuhr des SelectType-Modus	(Wählen Sie das entsprechende Format aus)

Druckertreibereinstellungen	Papierformat: (Wählen Sie das entsprechende Format aus) Papierzufuhr: MZ-Papierfach Papiertyp: Schwer
-----------------------------	---

Hinweis:

- ❑ *Verwenden Sie nur Etiketten, die ausdrücklich für den Gebrauch in Laserdruckern oder Kopiergeräten für Normalpapier geeignet sind.*
- ❑ *Damit der Etikettenkleber nicht mit den Druckerteilen in Berührung kommt, müssen die Etiketten das Trägerpapier lückenlos bedecken.*
- ❑ *Legen Sie ein Blatt Papier auf die Oberseite jedes Etikettenblatts und streichen Sie darüber. Wenn das Papier festklebt, verwenden Sie das jeweilige Etikettenblatt nicht zum Drucken.*

Schweres Papier/sehr schweres Papier

In der folgenden Tabelle werden wichtige Einstellungen aufgeführt, die Sie zum Verwenden von schwerem oder sehr schwerem Papier vornehmen müssen:

Papierzufuhr	Nur MZ-Papierfach (max. 75 Blatt)
Einstellung für MZ-Papierfachform. im Menü Papierzufuhr des SelectType-Modus	(Wählen Sie das entsprechende Format aus)
Druckertreibereinstellungen	Papierformat: (Wählen Sie das entsprechende Format aus) Papierzufuhr: MZ-Papierfach Papiertyp: Schwer, sehr schwer

Einlegen benutzerdefinierter Papierformate

Um auf benutzerdefinierten Papierformaten zwischen $90 \times 139,7$ mm und 328×453 mm zu drucken, verwenden Sie das MZ-Papierfach, und nehmen Sie die Einstellungen für das Papierformat in einer der folgenden Weisen vor:

- ❑ Rufen Sie unter Windows den Druckertreiber auf, und wählen Sie in der Registerkarte Allgemeine Einstellungen aus der Liste der Papierformate den Eintrag **Benutzerdef. Papierformat** aus. Legen Sie im Dialogfeld Benutzerdefiniertes Format die Papierbreite, -höhe und die dem eingelegten Papier entsprechenden Einstellungen fest. Klicken Sie anschließend auf **OK**, um Ihr benutzerdefiniertes Papierformat zu speichern.
- ❑ Rufen Sie auf einem Macintosh den Druckertreiber auf, klicken Sie im Dialogfeld Papiereinstellungen auf **Benutzerdefiniertes Papierformat**. Klicken Sie anschließend auf **Neu**, und passen Sie Papierbreite, -höhe und Ränder dem verwendeten Papier an. Geben Sie einen Namen für die Einstellung ein, und klicken Sie auf **OK**, um das benutzerdefinierte Papierformat zu speichern.
- ❑ Rufen Sie am Bedienfeld das Menü **Druck** auf, und aktivieren Sie unter **Papierformat** die Option **CTM (benutzerdefiniert)**.

Verwenden der Druckersoftware unter Windows

Informationen zur Druckersoftware

Mit dem Druckertreiber können Sie eine Vielzahl von Einstellungen vornehmen, die die Druckqualität verbessern. Der Druckertreiber enthält auch das Utility EPSON Status Monitor 3, das Sie über die Registerkarte Utility aufrufen können. Mit EPSON Status Monitor 3 können Sie den Status Ihres Druckers überprüfen.

Weitere Informationen hierzu finden Sie unter „Überwachen des Druckers mithilfe von EPSON Status Monitor 3“ auf Seite 92.

Aufrufen des Druckertreibers

Sie können den Druckertreiber direkt aus einer beliebigen Anwendung heraus oder über Ihr Windows-Betriebssystem aufrufen.

Die auf Anwendungsebene vorgenommenen Druckereinstellungen setzen die auf Betriebssystemebene vorgenommenen Einstellungen außer Kraft. Um sicherzustellen, dass Sie das gewünschte Ergebnis erzielen, rufen Sie den Druckertreiber daher besser aus der Anwendung heraus auf.

Hinweis:

Detaillierte Informationen über die Einstellungen des Druckertreibers finden Sie in der Online-Hilfe des Druckertreibers.

- ❑ Um den Druckertreiber aus einer Anwendung heraus aufzurufen, wählen Sie im Menü Datei den Befehl Drucken oder Seite einrichten aus. In manchen Fällen müssen Sie auch auf Einrichten, Optionen, Eigenschaften oder eine Kombination dieser Schaltflächen klicken.

- Um auf den Druckertreiber von Windows aus zuzugreifen, klicken Sie auf **Start**, bewegen den Mauszeiger auf **Einstellungen**, und wählen Sie **Drucker**. Klicken Sie dann mit der rechten Maustaste auf das Symbol **EPSON AL-C8600 Advanced** und anschließend auf **Eigenschaften (Windows Me/95/98)** bzw. **Druckeinstellungen (Windows XP/2000)** oder **Standardeinstellungen für Dokument (Windows NT 4.0)**.

Ändern der Druckereinstellungen

Einstellen der Druckqualität

Sie können mithilfe der Einstellungen des Druckertreibers die Qualität des Drucks anpassen. Der Druckertreiber ermöglicht sowohl die automatische Auswahl der Einstellungen aus einer Liste von Voreinstellungen als auch benutzerdefinierte Einstellungen.

Auswählen der Druckqualität mit der automatischen Einstellung

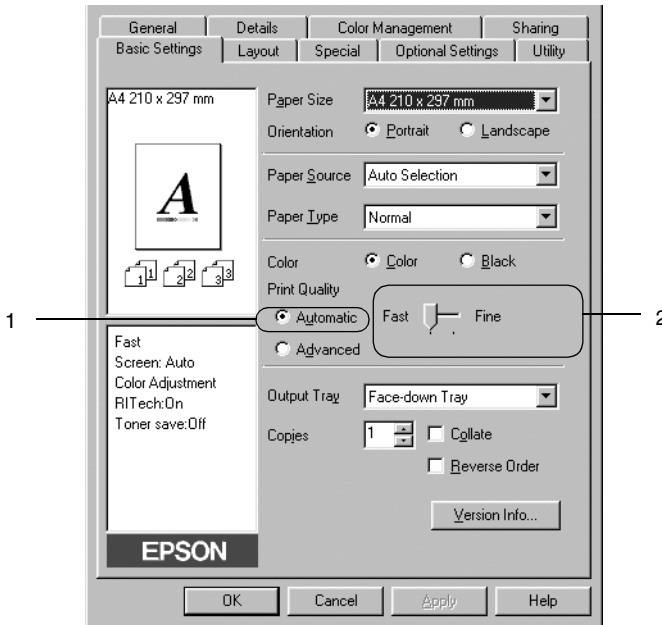
Sie können die Druckqualität der Ausdrücke anpassen, um entweder Wert auf Geschwindigkeit oder auf Detailtreue zu legen. Wenn Sie eine hohe Druckqualität wünschen, wählen Sie einen höheren Wert. Beachten Sie, dass sich dadurch die Druckgeschwindigkeit verringert.

Wenn in der Registerkarte Allgemeine Einstellungen die Option **Automatisch** ausgewählt wurde, nimmt der Druckertreiber alle detaillierten Einstellungen entsprechend der von Ihnen ausgewählten Farbeinstellung vor. Sie müssen lediglich die Einstellungen für Farbe und Auflösung vornehmen. Andere Einstellungen, wie Papierformat und Ausrichtung, können in den meisten Anwendungen geändert werden.

Hinweis:

In der Online-Hilfe finden Sie weitere Informationen zu den Einstellungen des Druckertreibers.

1. Rufen Sie die Registerkarte **Allgemeine Einstellungen** auf.
2. Aktivieren Sie das Optionsfeld **Automatisch**. Wählen Sie anschließend mit dem Schieberegler entweder **Schnell** (300 dpi) oder **Fein** (600 dpi) für die gewünschte Auflösung aus.



3. Klicken Sie auf **OK**, um die Einstellungen zu übernehmen.

Hinweis:

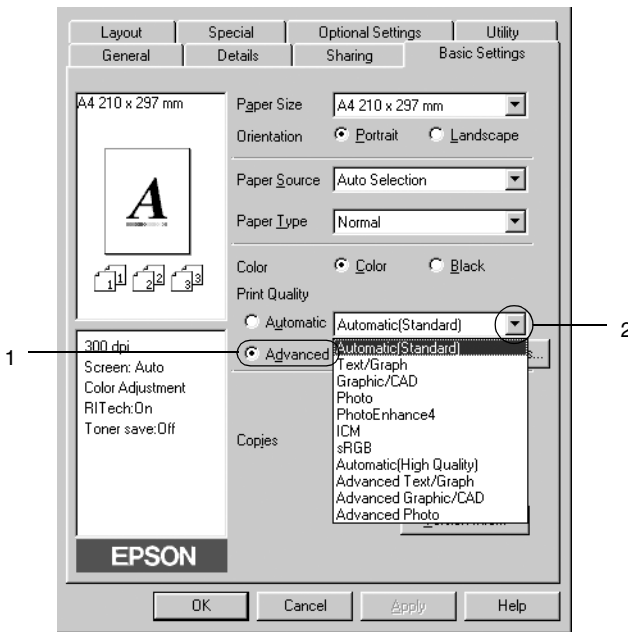
Wenn der Druckvorgang fehlschlägt oder eine Fehlermeldung bezüglich des Speichers angezeigt wird, kann der Druck durch Auswahl einer niedrigeren Auflösung möglicherweise fortgesetzt werden.

Verwenden der Voreinstellungen

Mithilfe der Voreinstellungen können Sie die Druckereinstellungen für eine bestimmte Art von Ausdruck optimieren, wie z. B. Präsentationen oder Bilder, die mit einer Digitalkamera aufgenommen wurden.

Gehen Sie folgendermaßen vor, um die Voreinstellungen zu verwenden:

1. Aktivieren Sie in der Registerkarte Allgemeine Einstellungen das Optionsfeld **Manuell**. Die Voreinstellungen befinden sich in der Liste rechts neben dem Optionsfeld **Automatisch**.



Hinweis:

Dieses Fenster bezieht sich auf Windows 98/95.

2. Wählen Sie entsprechend dem zu druckenden Dokument- oder Bildtyp die geeignetste Einstellung aus der Liste aus.

Wenn Sie eine Voreinstellung wählen, werden die Einstellungen für Druckmodus, Auflösung Rasterung und Farbverwaltung automatisch eingestellt. Änderungen werden in der Liste der aktuellen Einstellungen in der linken Hälfte der Registerkarte Allgemeine Einstellungen angezeigt.

Der Druckertreiber bietet die folgenden Voreinstellungen:

Automatisch (Standard)

Geeignet für normale Ausdrücke, insbesondere Fotos.

Text/Grafik

Diese Voreinstellung eignet sich für das Drucken von Dokumenten, die Text und grafische Darstellungen enthalten (z. B. Präsentationen).

Grafik/CAD

Geeignet zum Drucken von Grafiken und Diagrammen.

Foto

Diese Voreinstellung eignet sich für das Drucken von Fotos.

PhotoEnhance4

Diese Voreinstellung eignet sich zum Drucken von Bildern, die aus einer Video- oder Digitalkamera oder mithilfe eines Scanners importiert wurden. EPSON PhotoEnhance 4 passt die Werte für Kontrast, Sättigung und Helligkeit der ursprünglichen Bilddaten automatisch an, so dass Sie scharfe Farbdrucke mit kräftigen Farben erhalten. Diese Einstellung hat keine Auswirkung auf Ihre ursprünglichen Bilddaten.

ICM (gilt nicht für Windows NT 4.0)

ICM steht für Image Color Matching (Farbanpassung). Diese Funktion passt die Farben des Ausdrucks automatisch an die Farben des Bildschirms an.

sRGB

Bei Verwendung von Geräten wie Scannern oder Monitoren mit Unterstützung von sRGB nimmt der Drucker eine Farbanpassung mit diesen Geräten vor dem Druckvorgang vor. Wenn Sie nicht genau wissen, ob Ihre Geräte sRGB unterstützen, wenden Sie sich an Ihren Fachhändler.

Automatisch (Hohe Qualität)

Diese Voreinstellung eignet sich für regulären Druck, mit einer Gewichtung auf Druck in hoher Qualität.

Text/Diagramm erweitert

Geeignet zum Drucken von hochwertigen Präsentationen mit Texten und Diagrammen.

Grafik/CAD erweitert

Geeignet zum Drucken von qualitativ hochwertigen Diagrammen und Fotos.

Foto erweitert

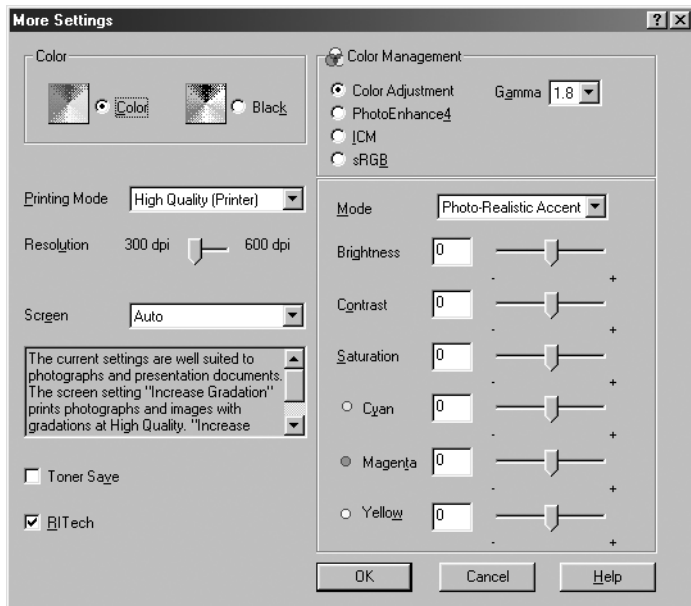
Diese Voreinstellung eignet sich zum Drucken von hochauflösenden Fotos, die mit einer Digitalkamera aufgenommen oder gescannt wurden.

Anpassen von Druckeinstellungen

Wenn Sie detaillierte Einstellungen ändern müssen, nehmen Sie die Einstellungen manuell vor.

Gehen Sie folgendermaßen vor, um Ihre Druckeinstellungen vorzunehmen.

1. Aktivieren Sie in der Registerkarte Allgemeine Einstellungen das Optionsfeld **Manuell**, und klicken Sie dann auf **Weitere Einstellungen**. Das folgende Dialogfeld wird angezeigt:



Hinweis:

Dieses Fenster bezieht sich auf Windows 98/95.

2. Wählen Sie als Farbeinstellung die Option **Farbe** oder **Schwarz** aus. Nehmen Sie anschließend alle weiteren Einstellungen vor. Für detaillierte Informationen über die einzelnen Einstellungsmöglichkeiten klicken Sie auf die Schaltfläche **Hilfe**.
3. Wählen Sie als Farbeinstellung die Option **Farbe** oder **Schwarz** aus.
4. Wählen Sie mithilfe des Schiebereglers **Auflösung** die gewünschte Druckauflösung zwischen 300 dpi und 600 dpi aus, und nehmen Sie dann weitere Einstellungen vor. Weitere Informationen über die einzelnen Einstellungen finden Sie in der Online-Hilfe.

5. Klicken Sie auf **OK**, um Ihre Einstellungen zu übernehmen und zur Registerkarte Allgemeine Einstellungen zurückzukehren. Durch Klicken auf **Abbrechen** verwerfen Sie Ihre Einstellungen und kehren zur Registerkarte Allgemeine Einstellungen zurück.

Speichern der Einstellungen

Wenn Sie Ihre benutzerdefinierten Einstellungen speichern möchten, aktivieren Sie das Optionsfeld **Manuell**, und klicken Sie danach in der Registerkarte Allgemeine Einstellungen auf **Einstellungen speichern**. Das Dialogfeld Benutzerdefinierte Einstellungen wird angezeigt.

Geben Sie im Feld Name für Ihre benutzerdefinierten Einstellungen eine Bezeichnung ein, und klicken Sie dann auf **Speichern**. Ihre Einstellungen werden in der Registerkarte Allgemeine Einstellungen in der Liste rechts neben der Schaltfläche **Automatisch** angezeigt.

Hinweis:

- Sie können für Ihre benutzerdefinierten Einstellungen nicht den Namen einer Voreinstellung wählen.*
- Wenn Sie eine benutzerdefinierte Einstellung löschen möchten, aktivieren Sie das Optionsfeld **Manuell**, und klicken Sie dann in der Registerkarte Allgemeine Einstellungen auf **Einstellungen speichern**. Anschließend markieren Sie im Dialogfeld Benutzerdefinierte Einstellungen die Einstellung und klicken auf **Löschen**.*
- Voreinstellungen können nicht gelöscht werden.*

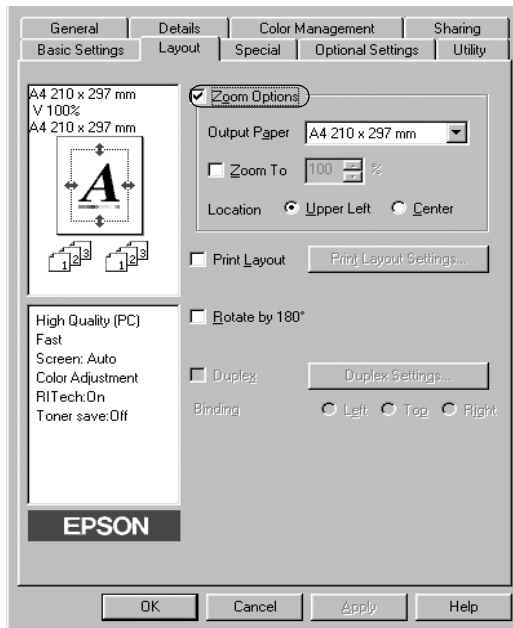
Wenn Sie im Dialogfeld Erweiterte Einstellungen eine Einstellung ändern und dabei in der Registerkarte Allgemeine Einstellungen eine Ihrer benutzerdefinierten Einstellungen in der Liste Erweiterte Einstellungen ausgewählt ist, wechselt die in der Liste ausgewählte Einstellung zu Benutzerdefinierte Einstellungen. Die vorher ausgewählte benutzerdefinierte Einstellung ist von dieser Änderung nicht betroffen. Wenn Sie wieder zu Ihrer benutzerdefinierten Einstellung zurückkehren möchten, wählen Sie diese lediglich erneut in der Liste mit den aktuellen Einstellungen aus.

Skalieren von Ausdrucken

Sie können Ihr Dokument für den Ausdruck vergrößern oder verkleinern.

So skalieren Sie Seiten automatisch, um sie an das Ausgabeformat anzupassen

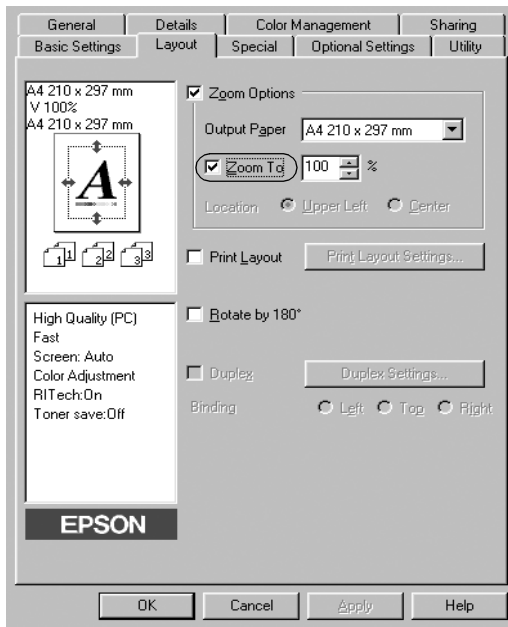
1. Klicken Sie auf Layout.
2. Aktivieren Sie das Kontrollkästchen Zoom-Optionen.



3. Wählen Sie das gewünschte Papierformat aus der Dropdown-Liste Ausgabeformat aus. Beim Drucken wird die Seitengröße an das gewählte Format angepasst.
4. Aktivieren Sie für die Einstellung Position das Optionsfeld Oben links (zum Drucken des reduzierten Seitenabbildes in der linken oberen Ecke des Papiers) oder das Optionsfeld Mitte (zum zentrierten Drucken des reduzierten Seitenabbildes).
5. Klicken Sie auf OK, um die Einstellungen zu übernehmen.

So skalieren Sie Seiten um einem bestimmten Prozentsatz:

1. Klicken Sie auf Layout.
2. Aktivieren Sie das Kontrollkästchen Zoom-Optionen.
3. Aktivieren Sie das Kontrollkästchen Benutzer.



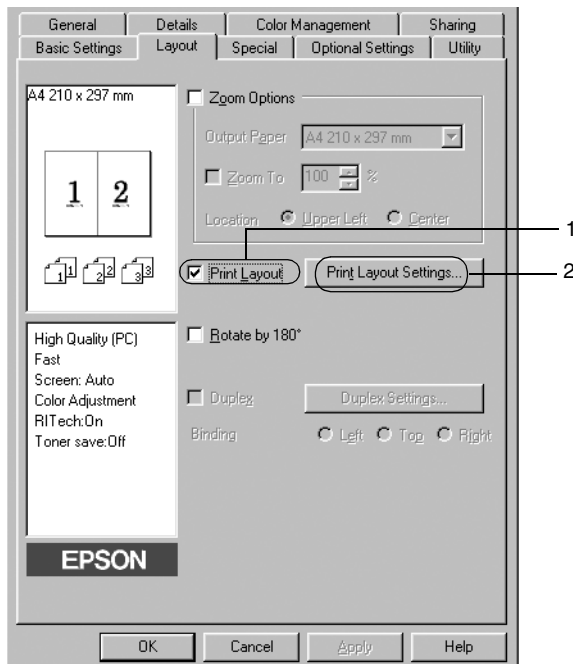
4. Geben Sie im Feld einen Prozentsatz für die Skalierung ein, und klicken Sie dann auf OK. Der Prozentsatz kann zwischen 50% und 200% in Schritten von 1% festgelegt werden.

Wählen Sie bei Bedarf das Papierformat für den Ausdruck aus der Dropdown-Liste Ausgabeformat aus.

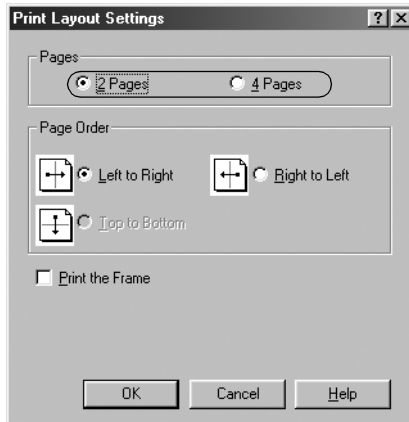
Ändern des Druck-Layouts

Sie können entweder zwei oder vier Seiten auf einer Seite drucken und die Reihenfolge für den Druck festlegen. Dabei wird jede der Seiten automatisch auf das angegebene Papierformat angepasst. Sie können Dokumente auch wahlweise mit einem Rahmen ausdrucken.

1. Klicken Sie auf Layout.
2. Aktivieren Sie das Kontrollkästchen Druck-Layout, und klicken Sie auf Druck-Layouteinstellungen. Das Dialogfeld Druck-Layouteinst. wird angezeigt:



3. Wählen Sie die Anzahl der Seiten aus, die Sie auf einem Blatt Papier drucken möchten.



4. Wählen Sie die Reihenfolge aus, in der die Seiten auf jedes Blatt gedruckt werden sollen. Aktivieren Sie das Kontrollkästchen Art d. Bindung, wenn die ausgedruckten Seiten mit einem Rahmen versehen werden sollen.

Hinweis:

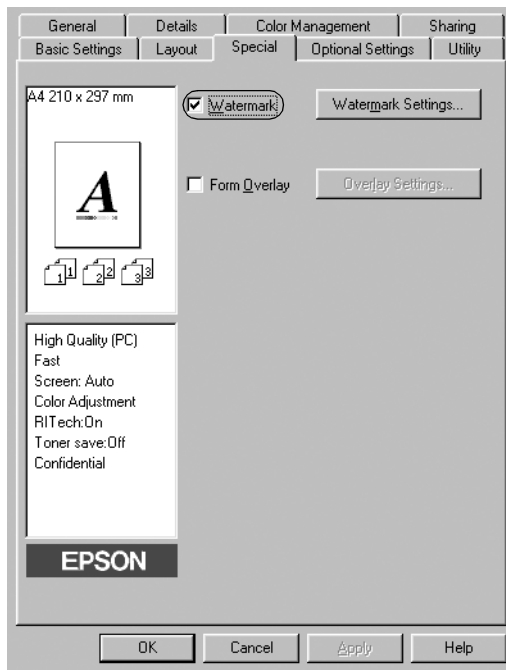
Die Auswahlmöglichkeiten für die Seitenreihenfolge hängen von der Anzahl der oben ausgewählten Seiten und der in der Registerkarte Allgemeine Einstellungen gewählten Ausrichtung des Papiers (Hoch- oder Querformat) ab.

5. Klicken Sie auf OK, um das Dialogfeld Druck-Layouteinstellungen zu schließen.
6. Klicken Sie in der Registerkarte Layout auf die Schaltfläche OK, um die Einstellungen zu übernehmen.

Verwenden eines Wasserzeichens

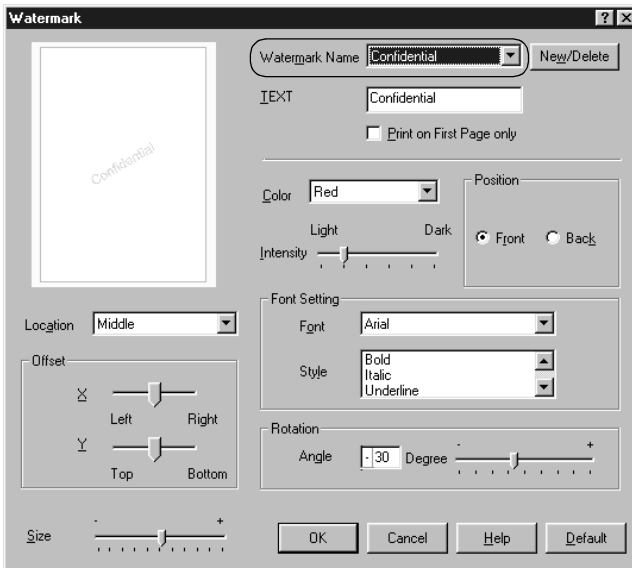
Gehen Sie folgendermaßen vor, um in Ihrem Dokument ein Wasserzeichen zu verwenden. Im Dialogfeld Wasserzeichen können Sie aus einer Liste mit vordefinierten Wasserzeichen auswählen oder mittels Text oder Bitmap-Grafik ein neues Wasserzeichen erstellen (Im Dialogfeld Wasserzeichen können Sie außerdem eine Vielzahl von Einstellungen für Wasserzeichen durchführen). Sie können beispielsweise Größe, Intensität und Position Ihres Wasserzeichens auswählen.

1. Klicken Sie auf Spezial.
2. Aktivieren Sie das Kontrollkästchen Wasserzeichen.



3. Klicken Sie auf Wasserzeicheneinstellung. Das Dialogfeld Wasserzeichen wird angezeigt.

4. Wählen Sie aus der Dropdown-Liste Wasserzeichenname ein Wasserzeichen aus.

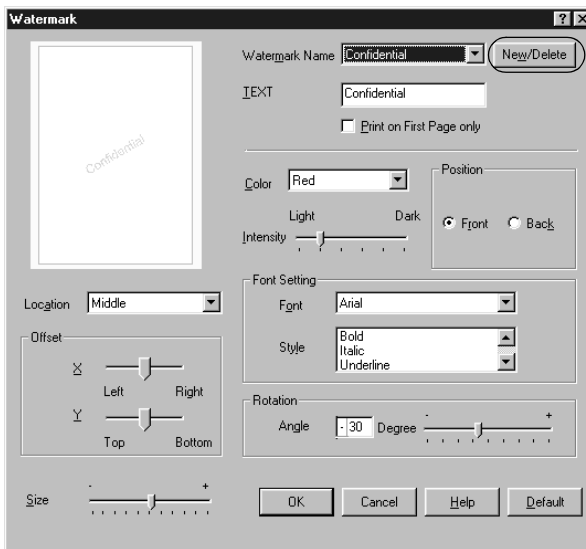


5. Wählen Sie aus der Dropdown-Liste Position die Position auf der Seite, an der Sie das Wasserzeichen drucken möchten.
6. Passen Sie die horizontale oder die vertikale Offset-Position an.
7. Wählen Sie aus der Dropdown-Liste Farbe eine Farbe aus.
8. Verwenden Sie den Schieberegler Dichte, um die Intensität des Wasserzeichens anzupassen.
9. Passen Sie die Größe des Wasserzeichens mit dem Schieberegler Größe an.
10. Wählen Sie im Auswahlbereich Position eine der Optionen Vordergrund (um das Wasserzeichen im Vordergrund des Dokuments zu drucken) oder Hintergrund (um das Wasserzeichen im Hintergrund des Dokuments zu drucken).
11. Klicken Sie auf OK, um die Einstellungen zu übernehmen.

Erstellen eines neuen Wasserzeichens

Zum Erstellen eines neuen Wasserzeichens gehen Sie wie folgt vor:

1. Klicken Sie auf Spezial.
2. Aktivieren Sie das Kontrollkästchen Wasserzeichen.
3. Klicken Sie auf Wasserzeicheneinstellung. Das Dialogfeld Wasserzeichen wird angezeigt.
4. Klicken Sie auf Neu/Löschen. Das Dialogfeld Benutzerdefinierte Wasserzeichen wird angezeigt.



5. Aktivieren Sie eines der Optionsfelder **Text** oder **BMP**, und geben Sie im Feld Name eine Bezeichnung für das neue Wasserzeichen ein.
6. Bei Auswahl von **Text** geben Sie den Text für das Wasserzeichen in das Feld Text ein. Wenn Sie **BMP** auswählen, klicken Sie auf Durchsuchen, wählen die gewünschte BMP-Datei aus und klicken dann auf OK.

7. Klicken Sie auf **Speichern**. Ihr Wasserzeichen wird im Listenfeld angezeigt.
8. Klicken Sie auf **OK**, um die neuen Wasserzeicheneinstellungen zu speichern.

Hinweis:

Sie können bis zu 10 Wasserzeichen speichern.

Verwenden eines Overlays

Im Dialogfeld Overlayeinstellungen können Sie Standardformulare oder -vorlagen vorbereiten, die Sie beim Drucken von anderen Dokumenten als Overlays verwenden können. Diese Funktion ist zum Erstellen von Geschäftsbriefköpfen oder Rechnungen hilfreich.

Hinweis:

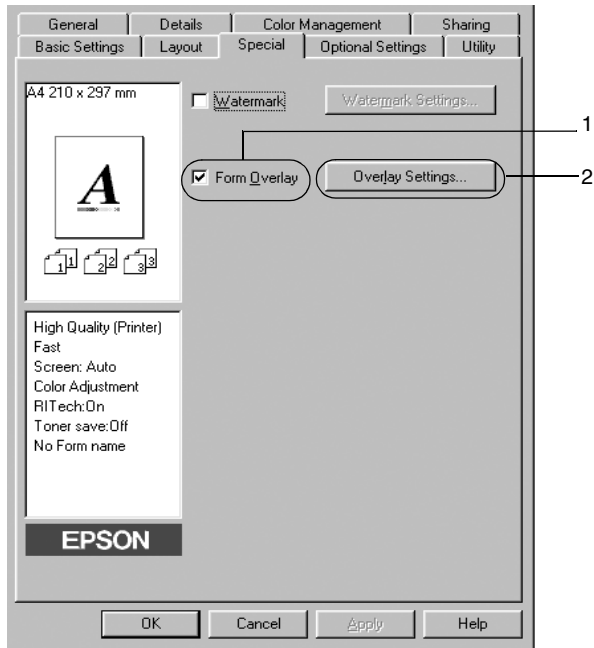
*Die Overlayfunktion steht nur zur Verfügung, wenn im Dialogfeld Erweiterte Einstellungen der Grafikmodus **Hohe Qualität (Drucker)** ausgewählt wurde.*

Erstellen eines Overlays

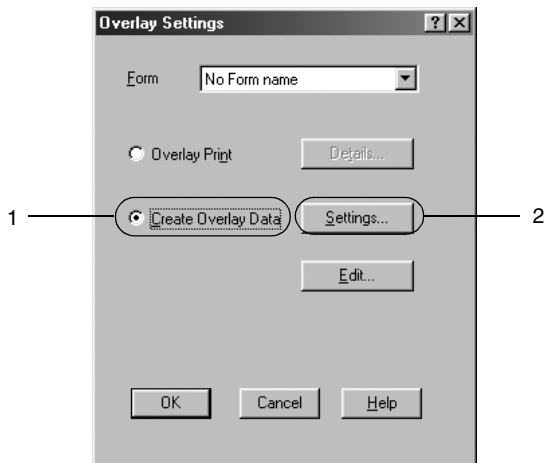
Gehen Sie folgendermaßen vor, um eine Formularoverlay-Datei zu erstellen und zu speichern.

1. Öffnen Sie Ihre Anwendung, und erstellen Sie die Datei, die Sie als Overlay verwenden möchten.
2. Wenn die Datei zum Speichern als Overlay bereit ist, wählen Sie in Ihrer Anwendung im Menü Datei die Option **Drucken** oder **Druckereinrichtung**. Klicken Sie anschließend je nach der in Ihrer Anwendung angezeigten Option auf **Drucker**, **Setup**, **Optionen**, **Eigenschaften** oder eine Kombination dieser Schaltflächen.
3. Rufen Sie die Registerkarte **Spezial** aus.

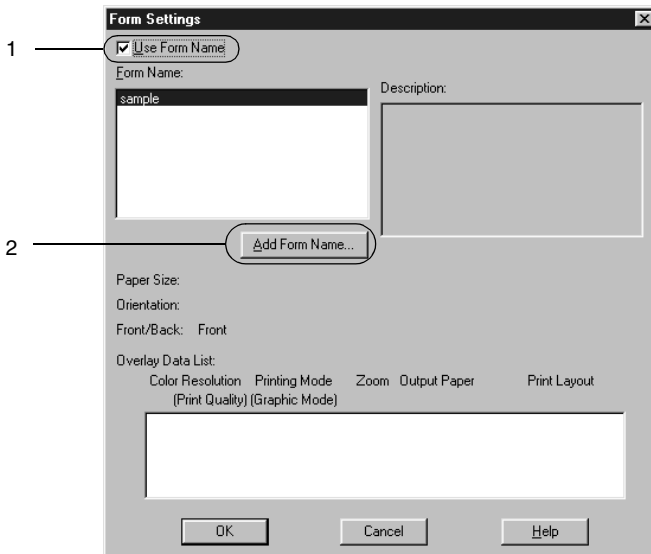
4. Aktivieren Sie das Kontrollkästchen Formularoverlay, und klicken Sie auf **Overlayeinstellungen**, um das Dialogfeld Overlayeinstellungen zu öffnen.



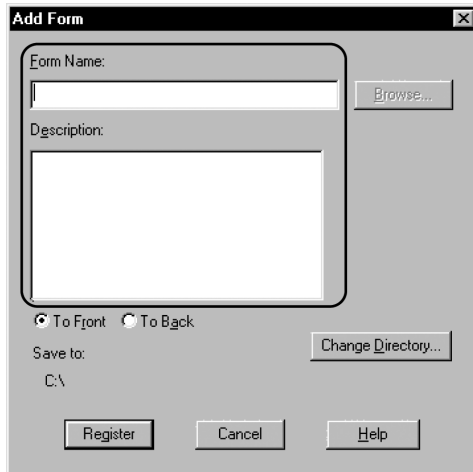
5. Klicken Sie auf die Schaltfläche **Overlaydaten erstellen** und danach auf **Einstellungen**. Das Dialogfeld **Formular-Einstellungen** wird angezeigt.



6. Aktivieren Sie das Kontrollkästchen **Formularname verwenden**. Klicken Sie dann auf die Schaltfläche **Formularname hinzufügen**. Das Dialogfeld **Formular hinzufügen** wird angezeigt.



7. Geben Sie im Dialogfeld Formular hinzufügen den Formularnamen in das Feld **Formularname** sowie eine zugehörige Beschreibung in das Feld **Beschreibung** ein.

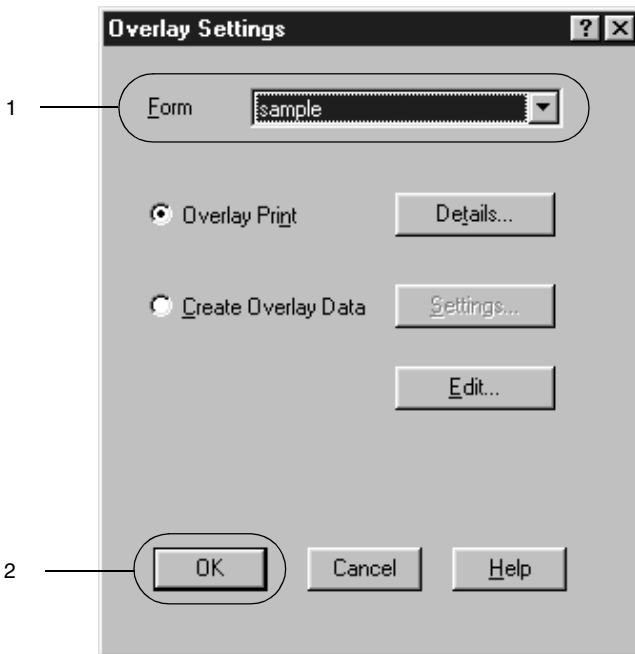


8. Aktivieren Sie eines der Optionsfelder **Nach vorne** oder **Nach hinten**, um anzugeben, ob die Overlaydaten im Vordergrund oder im Hintergrund des Dokuments gedruckt werden sollen.
9. Klicken Sie im Dialogfeld **Formular hinzufügen** auf **Eintragen**.
10. Klicken Sie im Dialogfeld **Formulareinstellungen** auf **OK**.
11. Klicken Sie im Dialogfeld **Overlayeinstellungen** auf **OK**.
12. Drucken Sie die als Overlaydaten gespeicherte Datei. Sie können einen beliebigen Dateityp als Overlay speichern. Die Overlaydaten wurden hiermit erstellt.

Drucken mit einem Overlay

Gehen Sie folgendermaßen vor, um ein Dokument mit Overlaydaten zu drucken.

1. Öffnen Sie die Datei, die mit Overlaydaten gedruckt werden soll.
2. Rufen Sie in der Anwendung den Druckertreiber auf. Öffnen Sie dazu das Menü Datei, und wählen Sie Drucken oder Druckereinrichtung. Klicken Sie anschließend je nach der in Ihrer Anwendung angezeigten Option auf Drucker, Setup, Optionen, Eigenschaften oder eine Kombination dieser Schaltflächen.
3. Rufen Sie die Registerkarte Spezial auf.
4. Aktivieren Sie das Kontrollkästchen Formularoverlay, und klicken Sie auf Overlayeinstellungen, um das Dialogfeld Overlayeinstellungen zu öffnen.
5. Wählen Sie im Dialogfeld Overlayeinstellungen das Formular aus der Liste Formular aus, und klicken Sie dann auf OK.



6. Klicken Sie auf OK, um die Daten zu drucken.

Overlaydaten mit verschiedenen Druckereinstellungen

Die Overlaydaten werden mit den aktuellen Druckereinstellungen (wie z. B. einer Auflösung von 600 dpi) erstellt. Wenn Sie dasselbe Overlay mit unterschiedlichen Druckereinstellungen (beispielsweise 300 dpi) erstellen möchten, gehen Sie folgendermaßen vor:

1. Rufen Sie den Druckertreiber erneut auf (siehe Erläuterungen in Schritt 2 im Abschnitt Anhang „Erstellen eines Overlays“).
2. Nehmen Sie die Druckereinstellungen vor, und schließen Sie den Druckertreiber.
3. Senden Sie dieselben Anwendungsdaten wie in Schritt 12 im Abschnitt Anhang „Erstellen eines Overlays“ an den Drucker.

Diese Einstellung ist nur für Daten von Formularnamen verfügbar.

Verwenden von HDD-Formularoverlays

Diese Funktion ermöglicht ein schnelleres Drucken mit Formular-Overlaydaten. Alle Benutzer können die Formulardaten verwenden, die auf der im Drucker installierten optionalen Festplatte gespeichert wurden. Jedoch können lediglich Administratoren die Formulardaten auf der Festplatte speichern oder löschen.

Hinweis:

- ❑ *Diese Funktion ist nicht verfügbar, wenn in der Registerkarte Allgemeine Einstellungen des Druckertreibers die Einstellung Farbe auf **Schwarz** gesetzt wurde.*
- ❑ *Diese Funktion steht nur zur Verfügung, wenn das optionale Festplattenlaufwerk installiert wurde.*
- ❑ *Zur Verwendung dieser Funktion geben Sie den gespeicherten Formularnamen ein, nachdem Sie auf Liste drucken geklickt haben.*

- ❑ *Wenn die Einstellungen für Auflösung, Papierformat oder Ausrichtung des Dokuments von Ihren Formularoverlay-Daten abweichen, können Sie das Dokument nicht mit den Formularoverlay-Daten drucken.*
- ❑ *Die Funktion steht im Modus ESC/Page Color zur Verfügung.*

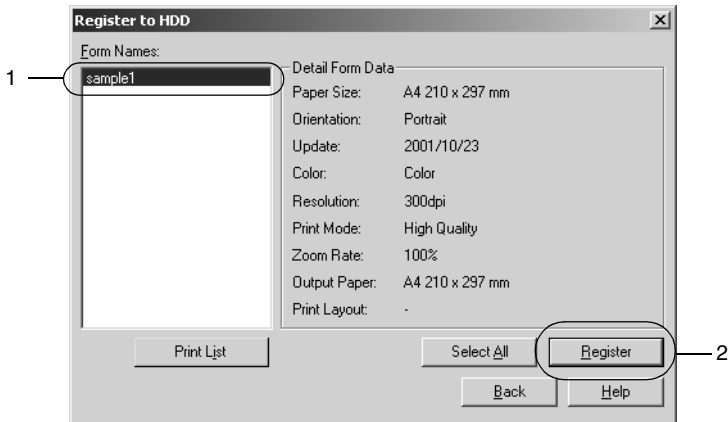
Speichern der Formular-Overlaydaten auf dem Festplattenlaufwerk

Die Formularoverlay-Daten können nur von einem Netzwerkadministrator, der eines der Betriebssysteme Windows XP, 2000 oder NT 4.0 verwendet, auf der optionalen Festplatte gespeichert werden. Zum Registrieren gehen Sie folgendermaßen vor:

Hinweis:

- ❑ *Diese Liste beinhaltet nur Namen von Formularen, die gespeichert werden können.*
 - ❑ *Ein Formularname, der andere Zeichen als Buchstaben und Zahlen enthält, wird nicht in der Liste der Formularnamen angezeigt.*
 - ❑ *Einfarbige Formular-Overlaydaten, die auf einem Monochromdrucker oder einem Drucker im Schwarzdruck-Modus erstellt wurden, werden nicht angezeigt.*
1. Bereiten Sie die zu speichernden Formular-Overlaydaten auf dem lokalen Festplattenlaufwerk des Computers vor.
 2. Melden Sie sich unter Windows XP, Windows 2000 oder Windows NT 4.0 als Administrator an.
 3. Klicken Sie auf **Start**, bewegen Sie den Mauszeiger auf **Einstellungen**, und klicken Sie auf **Drucker**. Klicken Sie dann mit der rechten Maustaste auf das Symbol für **EPSON AL-C8600 Advanced**, und wählen Sie **Eigenschaften**.
 4. Rufen Sie die Registerkarte **Optionale Einstellungen** auf.

5. Klicken Sie auf die Registerkarte **Optionale Einstellungen**.
6. Klicken Sie auf **Speichern**. Das Dialogfeld **Auf Festplatte speichern** wird angezeigt.
7. Wählen Sie aus der Liste der Formularnamen den Namen der Overlaydaten aus, und klicken Sie auf **Speichern**.

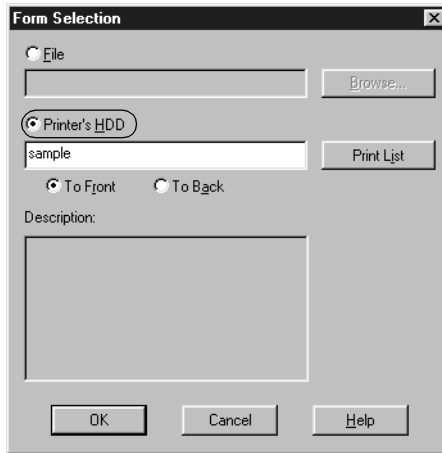


8. Wenn Sie eine Liste mit den Formulardaten an die Clients übermitteln, klicken Sie auf **Liste drucken**, um einen Ausdruck zu erhalten.
9. Klicken Sie auf **Zurück**, um das Dialogfeld **Auf Festplatte speichern** zu schließen.
10. Klicken Sie auf die Schaltfläche **OK**, um das Fenster zu schließen.

Drucken mit einem HDD-Formularoverlay

Alle Windows-Benutzer können die auf der optionalen Festplatte gespeicherten Formulardaten verwenden. Gehen Sie folgendermaßen vor, um ein Dokument mit Festplatten-Formulardaten zu drucken.

1. Rufen Sie die Registerkarte **Spezial** auf.
2. Aktivieren Sie das Kontrollkästchen **Formularoverlay**, und klicken Sie auf **Overlayeinstellungen**, um das Dialogfeld **Overlayeinstellungen** zu öffnen.
3. Klicken Sie auf **Details**. Das Dialogfeld **Formularauswahl** wird angezeigt.
4. Klicken Sie auf **Festplatte des Druckers**, und geben Sie dann den gespeicherten Formularnamen ein. Wenn Sie eine Liste mit den gespeicherten Formulardaten benötigen, klicken Sie auf **Liste drucken**, um einen Ausdruck zu erstellen, und überprüfen Sie den Formularnamen.



5. Wählen Sie **Nach hinten** oder **Nach vorne**, um die Formulardaten im Vordergrund oder im Hintergrund des Dokuments zu drucken.
6. Klicken Sie auf **OK**, um die Daten zu drucken.

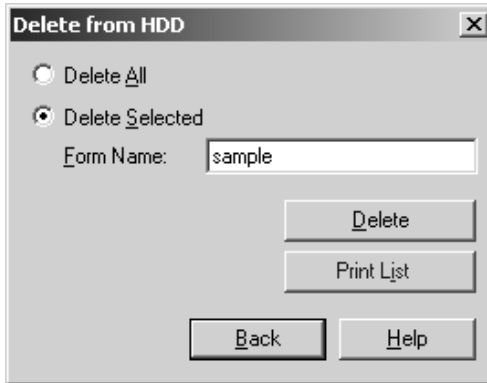
Löschen der Formular-Overlaydaten vom Festplattenlaufwerk

Die Formularoverlay-Daten können nur von einem Netzwerkadministrator, der eines der Betriebssysteme Windows XP, 2000 oder NT 4.0 verwendet, auf der optionalen Festplatte bearbeitet oder gelöscht werden. Zum Löschen gehen Sie folgendermaßen vor:

1. Melden Sie sich unter Windows XP, Windows 2000 oder Windows NT 4.0 als Administrator an.
2. Um auf den Druckertreiber von Windows aus zuzugreifen, klicken Sie auf **Start**, bewegen den Mauszeiger auf **Einstellungen**, und wählen Sie **Drucker**. Klicken Sie dann mit der rechten Maustaste auf das Symbol für **EPSON AL-C8600 Advanced**, und wählen Sie **Eigenschaften**.
3. Klicken Sie auf **Allgemeine Einstellungen**.
4. Klicken Sie auf **Löschen**. Das Dialogfeld **Von Festplatte löschen** wird angezeigt.
5. Wenn Sie alle Formulardaten löschen möchten, klicken Sie auf die Schaltfläche **Alle löschen** und danach auf **Löschen**. Wenn Sie nur bestimmte Daten löschen möchten, klicken Sie auf die Schaltfläche **Auswahl löschen**, geben im Feld **Formularname** den Formularnamen ein und klicken dann auf **Löschen**.

Hinweis:

Wenn Sie eine Liste mit den gespeicherten Formulardaten benötigen, klicken Sie auf **Liste drucken**, um einen Ausdruck zu erstellen, und überprüfen Sie den Formularnamen.



6. Klicken Sie auf Zurück.
7. Klicken Sie auf OK, um das Dialogfeld zu schließen.

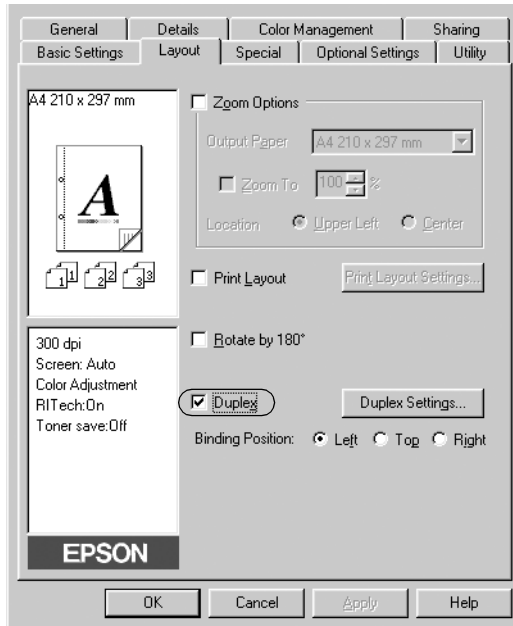
Duplexdruck

Beim Duplexdruck werden beide Seiten des Papiers bedruckt. Beim Drucken muss für die Bindung gegebenenfalls der Bundsteg angegeben werden, um die gewünschte Seitenreihenfolge zu gewährleisten.

Hinweis:

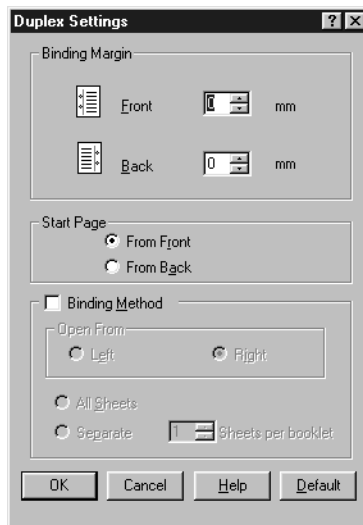
Für den Duplexdruck müssen Sie die optionale Duplexeinheit installieren.

1. Rufen Sie die Registerkarte **Layout** auf.
2. Aktivieren Sie das Kontrollkästchen **Duplex**.



3. Wählen Sie als Position f. Bindung eines der Optionsfelder Links, Oben oder Rechts.
4. Klicken Sie auf Duplexeinstellung, um das Dialogfeld Duplexeinstellung zu öffnen.

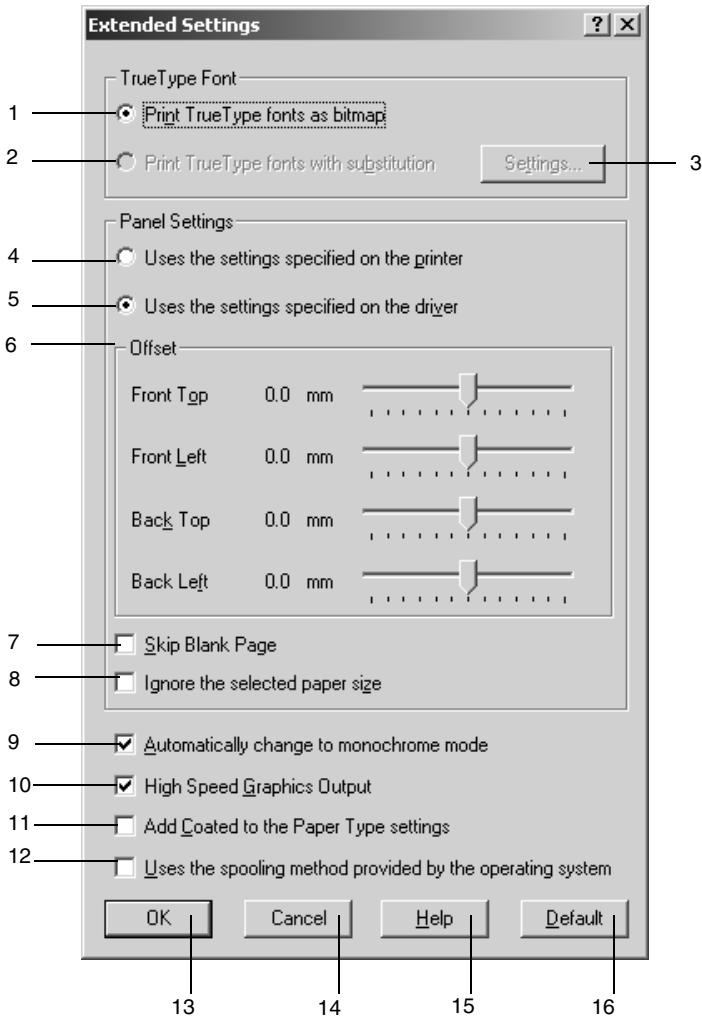
5. Legen Sie den Bundsteg für die Vorder- und Rückseiten des Papiers fest.



6. Geben Sie an, ob die Vorder- oder die Rückseite des Papiers als Startseite bedruckt werden soll.
7. Wenn der Ausdruck nachträglich als Buch gebunden werden soll, aktivieren Sie das Kontrollkästchen Art d. Bindung, und nehmen Sie die erforderlichen Einstellungen vor.
8. Klicken Sie auf OK, um das Dialogfeld Duplexeinstellung zu schließen.
9. Klicken Sie in der Registerkarte Layout auf die Schaltfläche OK, um die Einstellungen zu übernehmen.

Vornehmen von erweiterten Einstellungen

Sie können detaillierte Einstellungen, beispielsweise zu Schriftart oder Offset, im Dialogfeld Erweiterte Einstellungen vornehmen. Zum Öffnen des Dialogfelds klicken Sie in der Registerkarte Optionale Einstellungen auf Erweiterte Einstellungen.



1. Optionsfeld TrueType-Schriften als Bitmap drucken: Aktivieren Sie dieses Optionsfeld, um die True Type-Schriften, die im Dokument nicht durch Geräteschriftarten ersetzt werden, als Bitmap zu drucken.
2. Optionsfeld TrueType-Schriften mit Ersetzung drucken: Aktivieren Sie dieses Optionsfeld, um die True Type-Schriftarten im Dokument als Geräteschriftarten zu drucken. Diese Funktion ist nicht verfügbar, wenn der Druckmodus im Dialogfeld Weitere Einstellungen auf Monitor oder Hohe Qualität (PC) gesetzt wurde. Weitere Informationen über die Druckmoduseinstellung finden Sie unter „Anpassen von Druckeinstellungen“ auf Seite 58.
3. Schaltfläche Einstellungen: Wenn Sie auf diese Schaltfläche klicken, wird das Dialogfeld Schriftersetzung geöffnet. Diese Schaltfläche ist verfügbar, wenn das Optionsfeld TrueType-Schriften mit Ersetzung drucken aktiviert wurde.
4. Optionsfeld Verwendet die am Bedienfeld vorgenommenen Einstellungen: Aktivieren Sie dieses Optionsfeld, wenn Sie die Einstellungen für Offset, Leers. Übersp. und Ausgewähltes Papierformat ignorieren am Bedienfeld verwenden möchten.
5. Optionsfeld Verwendet die im Druckertreiber vorgenommenen Einstellungen: Aktivieren Sie dieses Optionsfeld, wenn Sie die Einstellungen für Offset, Leers. Übersp. und Ausgewähltes Papierformat ignorieren des Druckertreibers verwenden möchten.

- | | |
|--|--|
| 6. Offset: | Nimmt Feinabstimmungen der Datendruckposition auf der Vorder- und der Rückseite einer Seite in Schritten von einem Millimeter vor. |
| 7. Kontrollkästchen
Leers. Übersp.: | Wenn Sie dieses Kontrollkästchen aktivieren, überspringt der Drucker leere Seiten. |
| 8. Kontrollkästchen
Ausgewähltes
Papierformat
ignorieren: | Wenn Sie dieses Kontrollkästchen aktivieren, verwendet der Drucker das eingelegte Papier, ohne dabei das Papierformat zu beachten. |
| 9. Kontrollkästchen
Automatischer Wechsel
zum Modus Monochrom: | Wenn Sie dieses Kontrollkästchen aktivieren, analysiert der Drucker die Druckdaten und wechselt automatisch in den Monochrom-Modus, wenn die Druckdaten schwarzweiß sind. |
| 10. Kontrollkästchen
Schnelle Grafikausgabe: | Aktivieren Sie dieses Kontrollkästchen, um die Druckgeschwindigkeit von Grafiken zu optimieren, die aus Strichzeichnungen, wie beispielsweise überlagerten Kreisen und Quadraten bestehen. |
| | Deaktivieren Sie dieses Kontrollkästchen, wenn Grafiken nicht ordnungsgemäß ausgedruckt werden. |

11. Kontrollkästchen Beschichtet zu den Papiertypeneinstellungen hinzufügen: Wenn Sie dieses Kontrollkästchen aktivieren, wird in der Registerkarte Allgemeine Einstellungen in der Liste Papiertyp die Option Beschichtet angezeigt und steht zur Verfügung.
12. Kontrollkästchen Spool-Methode des Betriebssystems verwenden: Aktivieren Sie dieses Kontrollkästchen, um die Spool-Funktion für Windows XP, 2000 und NT 4.0 zu aktivieren.
13. Schaltfläche OK: Wenn Sie auf diese Schaltfläche klicken, werden die Einstellungen gespeichert, und das Dialogfeld oder der Druckertreiber wird geschlossen.
14. Schaltfläche Abbrechen: Wenn Sie auf diese Schaltfläche klicken, wird das Dialogfeld oder der Druckertreiber geschlossen, ohne die vorgenommenen Einstellungen zu übernehmen.
15. Schaltfläche Hilfe: Durch Klicken auf diese Schaltfläche öffnen Sie die Online-Hilfe.
16. Schaltfläche Standard: Wenn Sie auf diese Schaltfläche klicken, werden die ursprünglichen Einstellungen des Treibers wieder hergestellt.

Verwenden der Funktion Auftrag speichern

Mithilfe der Funktion Auftrag speichern können Sie Druckaufträge auf der Festplatte des Druckers speichern und später direkt über das Bedienfeld des Druckers drucken. Folgen Sie den Anweisungen dieses Abschnitts, um die Funktion Auftrag speichern zu verwenden.

Hinweis:

Für die Funktion Auftrag speichern ist die Installation eines optionalen Festplattenlaufwerks im Drucker erforderlich. Prüfen Sie vor dem Verwenden dieser Funktion, ob das Laufwerk ordnungsgemäß vom Druckertreiber erkannt wird.

In der folgenden Tabelle werden die Optionen der Funktion Auftrag speichern aufgeführt. Die einzelnen Optionen werden später in diesem Abschnitt genauer beschrieben.

Funktion Auftrag speichern	Beschreibung
Erneuter Druckauftrag	Mit dieser Option wird der Druckauftrag sofort durchgeführt und gespeichert, um den Druck später erneut durchführen zu können.
Auftrag überprüfen	Mit dieser Option wird ein Dokument einmal gedruckt, um den Inhalt zu überprüfen, bevor mehrere Exemplare gedruckt werden.
Gespeicherter Auftrag	Mit dieser Option können Sie den Druckauftrag speichern, ohne ihn sofort zu drucken.
Vertraulicher Auftrag	Mit dieser Option können Sie dem Druckauftrag ein Kennwort zuweisen und ihn speichern.

Auf der Festplatte gespeicherte Aufträge werden unterschiedlich verarbeitet. Dies hängt von der Funktion Auftrag speichern ab. In den folgenden Tabellen erhalten Sie hierzu detaillierte Informationen.

Funktion Auftrag speichern	Maximale Anzahl der Aufträge	Bei Überschreitung des Maximums	Bei Überschreitung der Laufwerkskapazität
Auftrag erneut drucken + Auftrag überprüfen	64 (maximal)	Ältesten Auftrag automatisch durch neuesten ersetzen	Ältesten Auftrag automatisch durch neuesten ersetzen
Gespeicherter Auftrag	64	Alte Aufträge manuell löschen	Alte Aufträge manuell löschen
Vertraulicher Auftrag	64		

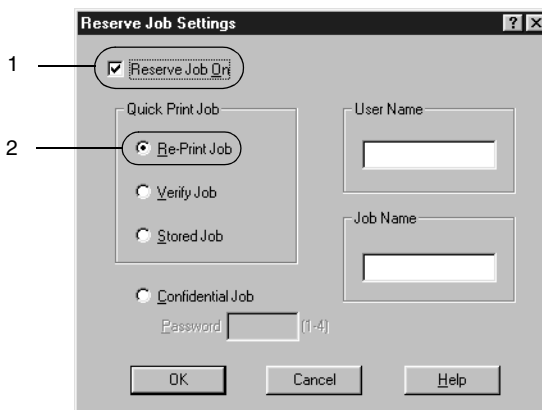
Funktion Auftrag speichern	Nach dem Druckvorgang	Nach dem Ausschalten des Druckers oder der Verwendung von Alles zurücksetzen
Auftrag erneut drucken	Daten auf der Festplatte behalten	Daten werden gelöscht
Auftrag überprüfen		
Gespeicherter Auftrag		Daten auf der Festplatte behalten
Vertraulicher Auftrag	Daten werden gelöscht	Daten werden gelöscht

Auftrag erneut drucken

Mit der Option Auftrag erneut drucken können Sie einen laufenden Druckauftrag speichern, so dass Sie diesen zu einem späteren Zeitpunkt über das Bedienfeld des Druckers erneut ausführen können.

Gehen Sie folgendermaßen vor, um die Option Auftrag erneut drucken zu verwenden.

1. Aktivieren Sie im Druckertreiber in der Registerkarte Allgemeine Einstellungen das Kontrollkästchen Im Drucker sortieren. Legen Sie die Anzahl der zu druckenden Kopien fest, und nehmen Sie alle anderen erforderlichen Einstellungen des Druckertreibers vor.
2. Klicken Sie auf die Registerkarte Optionale Einstellungen und anschließend auf Einstellungen zum Speichern von Druckaufträgen. Das Dialogfeld Einstellungen zum Speichern von Druckaufträgen wird angezeigt.
3. Aktivieren Sie das Kontrollkästchen Auftrag speichern Ein und das Optionsfeld Auftrag erneut drucken.



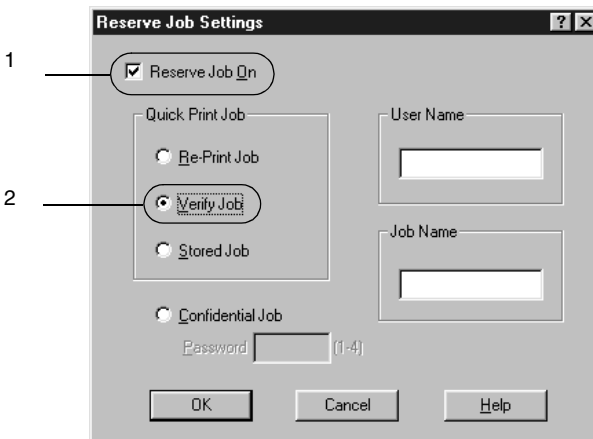
4. Geben Sie einen Benutzernamen und einen Auftragsnamen in die entsprechenden Textfelder ein.
5. Klicken Sie auf OK. Der Drucker druckt das Dokument und speichert die Daten des Druckauftrags auf dem Festplattenlaufwerk. Informationen zum erneuten Drucken oder Löschen dieser Daten über das Bedienfeld finden Sie im Abschnitt „Drucken und Löschen von Daten der Funktion Auftrag speichern“ auf Seite 177.

Auftrag überprüfen

Mit der Option Auftrag überprüfen können Sie ein Dokument einmal ausdrucken, um den Inhalt des Ausdrucks zu überprüfen, bevor Sie mehrere Exemplare des Dokuments drucken.

Zum Arbeiten mit der Option Auftrag überprüfen gehen Sie wie folgt vor.

1. Aktivieren Sie im Druckertreiber in der Registerkarte Allgemeine Einstellungen das Kontrollkästchen Im Drucker sortieren. Legen Sie die Anzahl der zu druckenden Kopien fest, und nehmen Sie alle anderen erforderlichen Einstellungen des Druckertreibers vor.
2. Klicken Sie auf die Registerkarte Optionale Einstellungen und anschließend auf Einstellungen zum Speichern von Druckaufträgen. Das Dialogfeld Einstellungen zum Speichern von Druckaufträgen wird angezeigt.
3. Aktivieren Sie das Kontrollkästchen Auftrag speichern Ein und das Optionsfeld Auftrag überprüfen.



4. Geben Sie einen Benutzernamen und einen Auftragsnamen in die entsprechenden Textfelder ein.

5. Klicken Sie auf OK. Der Drucker druckt ein Exemplar des Dokuments und speichert die Druckdaten mit den Informationen zur Anzahl der verbleibenden Exemplare auf dem Festplattenlaufwerk. Nachdem Sie sich den Ausdruck angesehen haben, können Sie die übrigen Exemplare drucken oder diese Daten über das Bedienfeld des Druckers löschen. Nähere Informationen dazu erhalten Sie im Abschnitt „Drucken und Löschen von Daten der Funktion Auftrag speichern“ auf Seite 177.

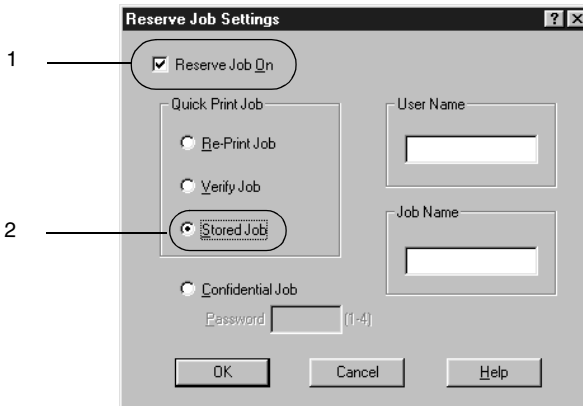
Gespeicherter Auftrag

Die Option Gespeicherter Auftrag ist zum Speichern von Dokumenten sinnvoll, die Sie regelmäßig drucken, wie beispielsweise Rechnungen. Die gespeicherten Daten verbleiben dabei auf dem Festplattenlaufwerk, auch wenn Sie den Drucker ausschalten oder die Funktion Alles zurücksetzen verwenden.

Gehen Sie folgendermaßen vor, um Druckdaten mithilfe der Option Gespeicherter Auftrag zu speichern.

1. Aktivieren Sie im Druckertreiber in der Registerkarte Allgemeine Einstellungen das Kontrollkästchen **Im Drucker sortieren**. Legen Sie die Anzahl der zu druckenden Kopien fest, und nehmen Sie alle anderen erforderlichen Einstellungen des Druckertreibers vor.
2. Klicken Sie auf die Registerkarte **Optionale Einstellungen** und anschließend auf **Einstellungen zum Speichern von Druckaufträgen**. Das Dialogfeld **Einstellungen zum Speichern von Druckaufträgen** wird angezeigt.

3. Aktivieren Sie das Kontrollkästchen Auftrag speichern Ein und das Optionsfeld Gespeicherter Auftrag.



4. Geben Sie einen Benutzernamen und einen Auftragsnamen in die entsprechenden Textfelder ein.
5. Klicken Sie auf OK. Der Drucker speichert die Druckdaten auf dem Festplattenlaufwerk. Informationen zum Drucken oder Löschen dieser Daten über das Bedienfeld finden Sie im Abschnitt „Drucken und Löschen von Daten der Funktion Auftrag speichern“ auf Seite 177.

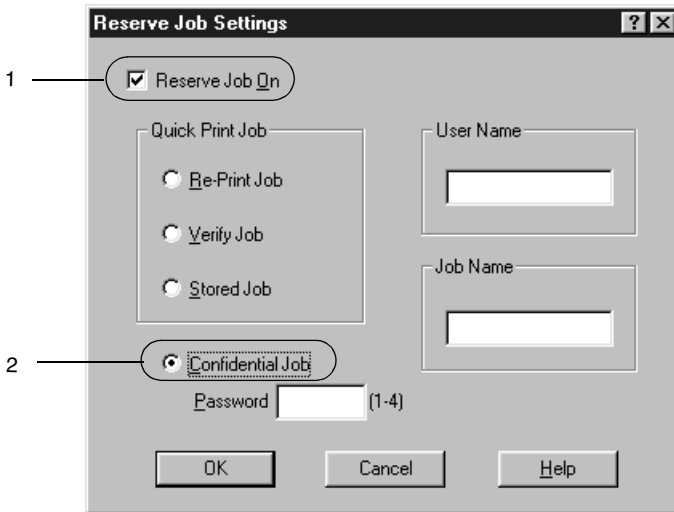
Vertraulicher Auftrag

Mit der Option Vertraulicher Auftrag können Sie den auf dem Festplattenlaufwerk gespeicherten Druckaufträgen Kennwörter zuweisen.

Zum Speichern von Druckdaten mit der Option Vertraulicher Auftrag gehen Sie wie folgt vor.

1. Nehmen Sie die Druckertreibereinstellungen wie für das Dokument gewünscht vor, öffnen Sie das Dialogfeld Optionale Einstellungen, und klicken Sie auf die Schaltfläche Einstellungen zum Speichern von Druckaufträgen. Das Dialogfeld Einstellungen zum Speichern von Druckaufträgen wird angezeigt.

2. Aktivieren Sie das Kontrollkästchen Auftrag speichern Ein und das Optionsfeld Vertraulicher Auftrag.



3. Geben Sie einen Benutzernamen und einen Auftragsnamen in die entsprechenden Textfelder ein.
4. Legen Sie das Kennwort für den Auftrag durch Eingabe einer 4-stelligen Zahl im Textfeld Kennwort fest.

Hinweis:

- Kennwörter müssen immer aus vier Stellen bestehen.*
 - Lediglich die Ziffern 1 bis 4 können für Kennwörter verwendet werden.*
 - Bewahren Sie Kennwörter an einem sicheren Ort auf. Sie müssen zum Drucken eines vertraulichen Auftrags das korrekte Kennwort eingeben.*
5. Klicken Sie auf OK. Der Drucker speichert den Druckauftrag auf dem Festplattenlaufwerk. Informationen zum Drucken oder Löschen dieser Daten über das Bedienfeld finden Sie im Abschnitt „Drucken und Löschen von Daten der Funktion Auftrag speichern“ auf Seite 177.

Überwachen des Druckers mithilfe von EPSON Status Monitor 3

Informationen zu EPSON Status Monitor 3

EPSON Status Monitor 3 ist ein Utility, das den Drucker überwacht und Informationen zum Druckerstatus liefert. Es zeigt z. B. Informationen zur verbleibenden Tonermenge oder zur Lebensdauer des Photoleiters an. Wenn ein Druckfehler auftritt, zeigt EPSON Status Monitor 3 eine Meldung an, die den Fehler beschreibt. Sie können EPSON Status Monitor 3 aus dem Druckertreiber heraus aufrufen. Weitere Informationen hierzu finden Sie im folgenden Abschnitt.

Lesen Sie die README-Datei zum Druckertreiber, bevor Sie das Utility EPSON Status Monitor 3 verwenden. Diese Datei enthält die neuesten Informationen zum Druckertreiber und zum Utility EPSON Status Monitor 3.

Hinweis für Benutzer von Windows XP:

Gemeinsam genutzte LPR-Verbindungen in Windows XP und gemeinsam genutzte Standard-TCP/IP-Verbindungen in Windows XP mit Windows-Clients unterstützen die Funktion Auftragsverwaltung nicht.

Installation von EPSON Status Monitor 3

Gehen Sie folgendermaßen vor, um EPSON Status Monitor 3 zu installieren:

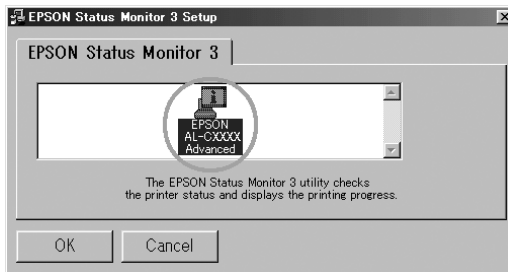
1. Legen Sie die CD-ROM mit der Druckersoftware in das CD-ROM-Laufwerk ein. Das Fenster zum Installieren des Programms sieht wie folgt aus:



Sollte es nicht angezeigt werden, doppelklicken Sie auf das Symbol **Arbeitsplatz**. Klicken Sie auf das **CD-ROM-Symbol**, und wählen Sie dann im Menü **Datei** den Befehl **Öffnen**. Doppelklicken Sie anschließend auf **Epsetup.exe**.

2. Doppelklicken Sie im Installationsfenster auf **EPSON Status Monitor 3** installieren. Wahlweise können Sie das **Utility** installieren, indem Sie **EPSON Status Monitor 3** installieren und dann in der rechten oberen Ecke auf den Pfeil klicken.

3. Prüfen Sie, ob im angezeigten Dialogfeld das Symbol Ihres Druckers ausgewählt ist, und klicken Sie auf **OK**. Dadurch wird das Utility automatisch installiert.



4. Klicken Sie auf **OK**, wenn die Installation abgeschlossen ist.

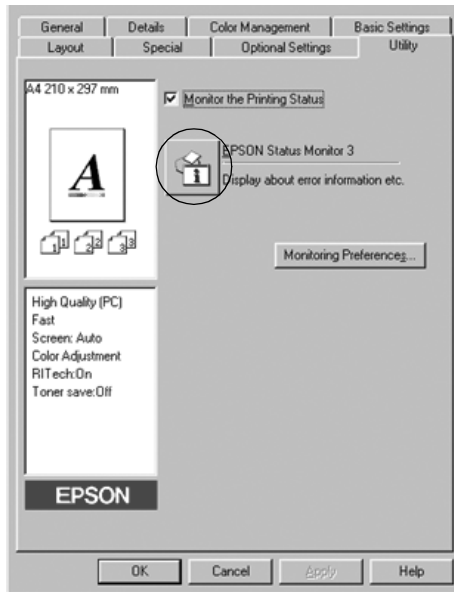
Aufrufen von EPSON Status Monitor 3

EPSON Status Monitor 3 überwacht den Drucker während des Druckvorgangs und bei geöffnetem Dialogfeld EPSON Status Monitor 3.

Sie können EPSON Status Monitor 3 direkt aus einem beliebigen Programm heraus über Ihr Windows-Betriebssystem aufrufen.

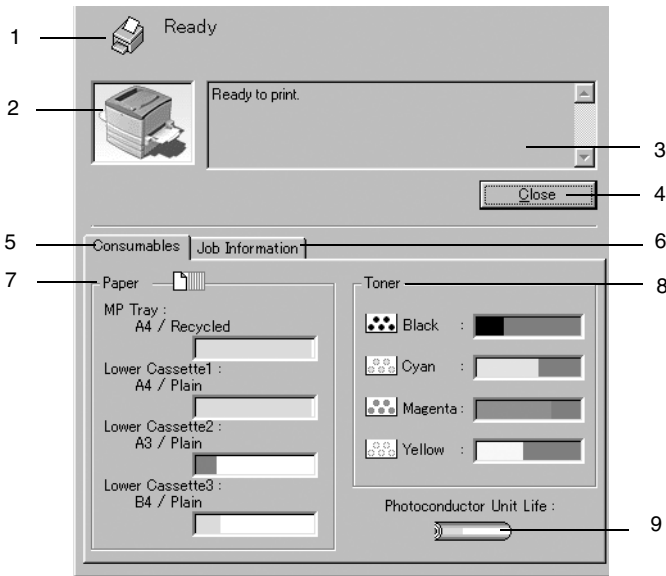
- Um EPSON Status Monitor 3 aus Ihrer Anwendung heraus aufzurufen, klicken Sie im Menü **Datei** auf **Drucken** oder auf **Seite einrichten**. In manchen Fällen müssen Sie auch auf **Einrichten**, **Optionen**, **Eigenschaften** oder eine Kombination dieser Schaltflächen klicken.
Klicken Sie dann auf **Utility** und anschließend auf das Symbol **EPSON Status Monitor 3**, um EPSON Status Monitor 3 zu starten.

- Um auf EPSON Status Monitor 3 von Windows aus zuzugreifen, klicken Sie auf **Start**, bewegen Sie den Mauszeiger auf **Einstellungen**, und wählen Sie **Drucker**. Klicken Sie dann mit der rechten Maustaste auf **Eigenschaften** (Windows Me/95/98) bzw. **Druckeinstellungen** (Windows XP/2000) oder **Standardeinstellungen für Dokument** (Windows NT 4.0). Klicken Sie dann auf **Utility** und anschließend auf das Symbol **EPSON Status Monitor 3**, um EPSON Status Monitor 3 zu starten.



Informationen zum Druckerstatus

Im Dialogfeld EPSON Status Monitor 3 erhalten Sie Informationen zum Druckerstatus und zu den Verbrauchsmaterialien.



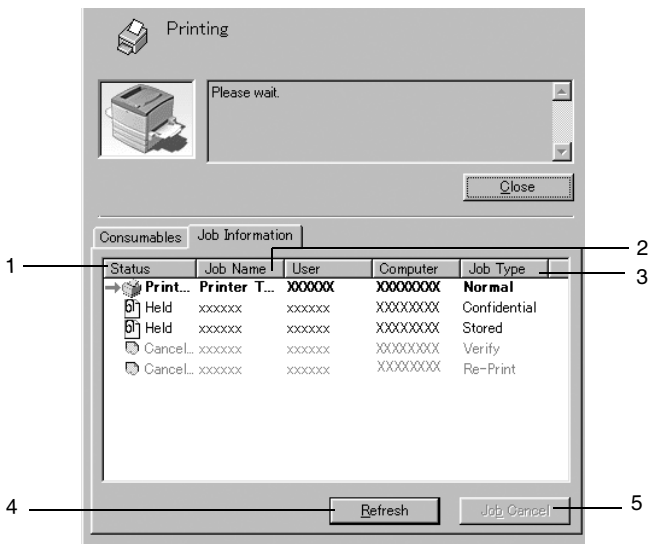
1. Symbol/Meldung: Anhand des Symbols und der Meldung können Sie den Druckerstatus ablesen.
2. Druckerabbildung: In der Druckerabbildung oben links wird der Druckerstatus grafisch dargestellt.
3. Textfeld: Im Textfeld neben der Druckerabbildung wird der Druckerstatus angezeigt. Bei Auftreten eines Problems wird ein Lösungsweg vorgeschlagen.

4. Schaltfläche **Schließen**: Wenn Sie auf diese Schaltfläche klicken, wird das Dialogfeld geschlossen.
5. Registerkarte **Verbrauchsmaterialien**: Durch Klicken auf diese Registerkarte wird der Status von Verbrauchsmaterialien, wie z. B. Menge des Papiers oder der verbleibende Toner angezeigt.
6. Registerkarte **Auftragsinformationen**: Wenn Sie auf diese Registerkarte klicken, werden Informationen zum Druckauftrag angezeigt. Diese Registerkarte wird angezeigt, wenn im Dialogfeld Überwachungsoptionen das Kontrollkästchen **Auftragsinformationen anzeigen** aktiviert wurde.
7. **Papier**: Zeigt das Papierformat, den Papiertyp und die ungefähr verbleibende Papiermenge in der Papierzufuhr an. Informationen über das optionale Zusatzpapiermagazin werden nur angezeigt, wenn diese Option installiert wurde.
8. **Toner**: Zeigt die verbleibende Tonermenge an. Das Symbol Toner blinkt, wenn der Tonerstand niedrig ist.
9. **Lebensdauer des Photoleiters**: Zeigt die restliche Lebensdauer des Photoleiters an.

Verwenden der Funktion Auftragsverwaltung

Sie können im Dialogfeld EPSON Status Monitor 3 in der Registerkarte Auftragsinformationen Informationen über die Druckaufträge abrufen.

Zum Anzeigen der Registerkarte Auftragsinformationen aktivieren Sie im Dialogfeld Überwachungsoptionen das Kontrollkästchen Auftragsinformationen anzeigen. Klicken Sie dann im Dialogfeld EPSON Status Monitor 3 auf Auftragsinformationen.



1. Status:
- Wartezustand: Der Drucker ist bereit zum Drucken.
 - Wird gedruckt: Der aktuelle Druckauftrag wird ausgeführt.
 - Abgeschlossen: Zeigt an, dass der Druckauftrag abgeschlossen ist.
 - Abgebrochen: Zeigt an, dass der Druckauftrag abgebrochen wurde.
 - Angehalten: Der Druckauftrag wurde angehalten.
2. Auftragsname: Zeigt die Dateinamen für die Druckaufträge des Benutzers an. Die Druckaufträge anderer Benutzer werden als ----- angezeigt.

3. Auftragstyp: Zeigt den Auftragstyp an. Bei Verwendung der Funktion Auftrag speichern werden die Aufträge als Gespeichert, Überprüfen, Erneut drucken und Vertraulich angezeigt. Informationen über die Funktion Auftrag speichern finden Sie unter „Verwenden der Funktion Auftrag speichern“ auf Seite 85.
4. Schaltfläche Aktualisieren: Durch Klicken auf diese Schaltfläche werden die Informationen in dieser Registerkarte aktualisiert.
5. Schaltfläche Druckauftrag abrechen: Wenn Sie einen Druckauftrag markieren und auf diese Schaltfläche klicken, wird der ausgewählte Druckauftrag abgebrochen.

Unterstützung von Verbindungen für die Funktion Auftragsverwaltung

Die Funktion Auftragsverwaltung steht zur Verfügung, wenn die folgenden Verbindungen verwendet werden:

- EPSON Net Direct Print TCP/IP-Verbindung (in Windows Me, 98, 95 und XP, 2000 oder NT 4.0)
- LPR-Verbindungen (in Windows XP, 2000 und NT 4.0)
- Standard-TCP/IP-Verbindungen (in Windows XP und 2000)
- Gemeinsam genutzte LPR-Verbindungen in Windows XP, 2000 und NT 4.0 sowie gemeinsam genutzte Standard-TCP/IP-Verbindungen in Windows XP und 2000 mit Clients von Windows XP, Me, 98, 95, 2000 und NT 4.0

Hinweis:

In den folgenden Fällen können Sie diese Funktion nicht verwenden:

- Bei Verwendung einer optionalen Ethernet-Schnittstellenkarte, die die Funktion Auftragsverwaltung nicht unterstützt.*
- Wenn die NetWare-Verbindungen die Funktion Auftragsverwaltung nicht unterstützen.*
- Wenn die Druckaufträge von NetWare und NetBEUI im Menü Auftragsverwaltung als „Unbekannt“ angezeigt werden.*
- Gemeinsam genutzte LPR-Verbindungen in Windows XP, 2000 und NT 4.0 sowie gemeinsam genutzte Standard-TCP/IP-Verbindungen in Windows XP und 2000 mit Clients von Windows XP, Me, 98, 95, 2000 und NT 4.0. Wenn die Benutzerkennung, die zum Anmelden auf einem Client verwendet wird, sich von der Benutzerkennung unterscheidet, die für die Herstellung der Verbindung zum Server verwendet wird, steht die Funktion Auftragsverwaltung nicht zur Verfügung.*

Einstellung zur Benachrichtigung nach Beendigung des Drucks

Wenn das Kontrollkästchen Nach Beendigung des Drucks benachrichtigen aktiviert wurde, kann die gleichnamige Funktion verwendet werden.

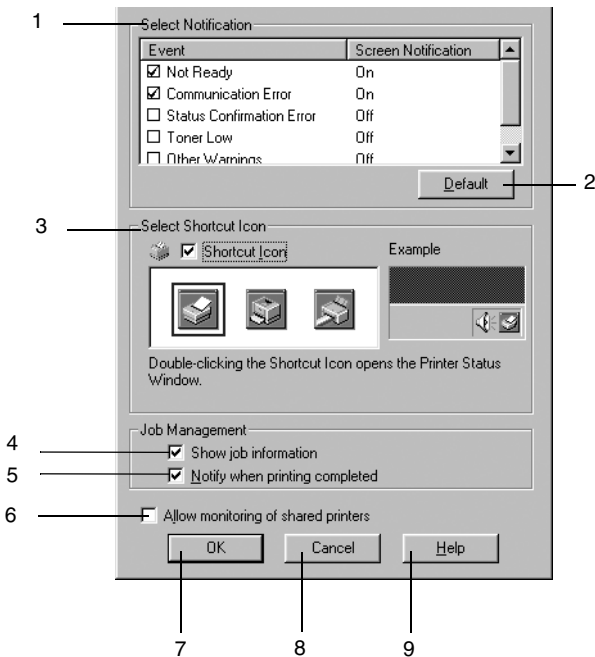
Um diese Funktion zu verwenden, klicken Sie im Dialogfeld EPSON Status Monitor 3 in der Registerkarte Auftragsinformationen in der Liste der Druckaufträge auf den entsprechenden Druckauftrag. Ist der Auftrag abgeschlossen, wird das Dialogfeld Nach Beendigung des Drucks benachrichtigen angezeigt.

Hinweis:

Wenn Sie den Zielauftrag abgebrochen haben, wird das Dialogfeld Nach Beendigung des Drucks benachrichtigen nicht angezeigt.

Festlegen von Überwachungsoptionen

Um spezielle Überwachungsoptionen einzustellen, klicken Sie in der Registerkarte **Utility** des Druckertreibers auf die Schaltfläche **Überwachungsoptionen**. Das Dialogfeld **Überwachungsoptionen** wird angezeigt.



In diesem Dialogfeld sind die folgenden Bedienelemente verfügbar:

1. **Mitteilung auswählen:** Verwenden Sie die Kontrollkästchen in diesem Auswahlbereich, um festzulegen, zu welchen Fehlerarten Meldungen angezeigt werden sollen.
2. **Schaltfläche Standard:** Stellt die Standardeinstellungen wieder her.

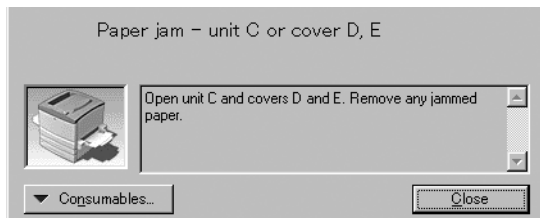
3. Shortcut-Symbol auswählen: Aktivieren Sie zur Verwendung des Shortcut-Symbols das Kontrollkästchen **Shortcut-Symbol**, und wählen Sie ein Symbol aus. Das ausgewählte Symbol wird rechts in der Task-Leiste angezeigt. Sobald das Shortcut-Symbol in der Task-Leiste angezeigt wird, können Sie darauf doppelklicken, um das Dialogfeld EPSON Status Monitor 3 aufzurufen. Sie können auch mit der rechten Maustaste auf das Shortcut-Symbol klicken und im Kontextmenü den Befehl **Überwachungsoptionen** auswählen, um das Dialogfeld **Überwachungsoptionen** aufzurufen, oder den Befehl **EPSON AL-C8600 Advanced** auswählen, um das Dialogfeld EPSON Status Monitor 3 zu öffnen.
4. Auftragsinformationen anzeigen:* Zeigt im Fenster EPSON Status Monitor 3 die Registerkarte **Auftragsinformationen** an.
5. Nach Beendigung des Drucks benachrichtigen:* Zeigt die **Benachrichtigungsmeldung** an, wenn Ihr Druckauftrag abgeschlossen ist.
6. Kontrollkästchen **Freigegebene Windows-Drucker überwachen**: Aktivieren Sie dieses Kontrollkästchen, um einen freigegebenen Drucker zu überwachen. Diese Einstellung muss auf dem Server vorgenommen werden.
7. Schaltfläche **OK**: Speichert vorgenommene Änderungen.

8. Schaltfläche **Abbrechen**: Macht vorgenommene Änderungen rückgängig.
9. Schaltfläche **Hilfe**: Ruft die Online-Hilfe zum Dialogfeld Überwachungsoptionen auf.

Meldungsfenster

Das Meldungsfenster wird automatisch angezeigt, wenn ein Fehler auftritt. Im Meldungsfenster wird angezeigt, welche Fehlerart aufgetreten ist, und wie der Fehler möglicherweise behoben werden kann. Das Meldungsfenster wird automatisch geschlossen, sobald das Problem behoben ist.

Das Meldungsfenster wird entsprechend den im Dialogfeld Überwachungsoptionen vorgenommenen Einstellungen angezeigt.



Wenn Sie Informationen zu den Verbrauchsmaterialien des Druckers anzeigen lassen möchten, klicken Sie auf **Verbrauchsmaterialien**. Nachdem Sie auf diese Schaltfläche geklickt haben, wird das Meldungsfenster nicht ausgeblendet, auch wenn ein Problem behoben wurde. Um das Fenster zu schließen, müssen Sie auf **Schließen** klicken.

Stoppen der Überwachung

Wenn Sie den Drucker nicht überwachen müssen, können Sie die Überwachung des Druckstatus beenden. Deaktivieren Sie dazu in der Registerkarte **Utility** des Druckertreibers das Kontrollkästchen **Druckstatus überwachen**.

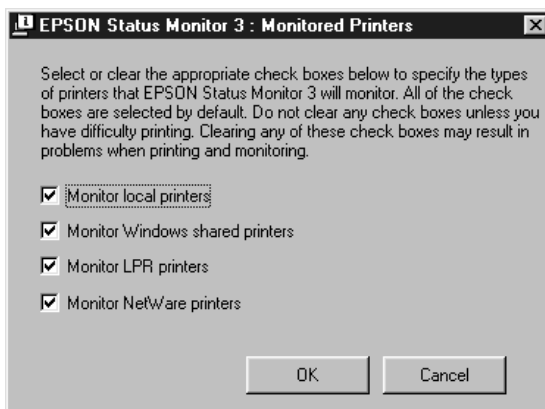
Hinweis:

- ❑ *Das Kontrollkästchen Druckstatus überwachen wird unter Windows NT 4.0 in der Registerkarte Utility der Standard-Dokumenteinstellungen oder unter Windows XP/2000 in der Registerkarte Utility der Druckereinstellungen angezeigt.*
- ❑ *Sie können den Druckerstatus überprüfen, indem Sie in der Registerkarte Utility des Druckertreibers auf das Symbol EPSON Status Monitor 3 klicken.*

Festlegen von überwachten Druckern

Sie können mit dem Utility Überwachte Drucker den Druckertyp ändern, den EPSON Status Monitor 3 überwacht. Wenn Sie EPSON Status Monitor 3 installieren, wird dieses Utility automatisch mit installiert. In der Regel ist es nicht erforderlich, ein Setup zu ändern.

1. Klicken Sie auf **Start**, zeigen Sie auf **Programme** und dann auf **EPSON-Drucker**. Klicken Sie anschließend auf **Überwachte Drucker**.
2. Deaktivieren Sie die Kontrollkästchen der Drucker, die nicht überwacht werden sollen.



3. Klicken Sie auf **OK**, um die Einstellungen zu übernehmen.

Einstellung für die USB-Schnittstelle

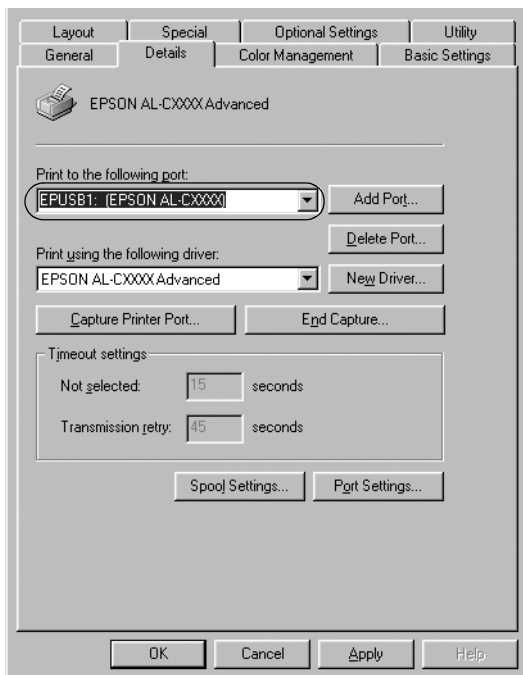
Die integrierte USB-Schnittstelle Ihres Druckers ist mit den Microsoft Plug & Play (PnP)-USB-Spezifikationen kompatibel.

Hinweis:

Nur Computer mit USB-Anschluss, auf denen Windows XP, Me, 98 und 2000 ausgeführt wird, unterstützen die USB-Schnittstelle.

1. Klicken Sie auf **Start**, zeigen Sie auf **Einstellungen**, und klicken Sie dann auf **Drucker**.
2. Klicken Sie mit der rechten Maustaste auf das Symbol **EPSON AL-C8600 Advanced**, und wählen Sie im Kontextmenü den Befehl **Eigenschaften** aus.
3. Klicken Sie auf die Registerkarte **Details**. Wenn Sie unter Windows 2000 arbeiten, klicken Sie auf die Registerkarte **Anschluss**.

4. Klicken Sie in der Dropdown-Liste Anschluss für die Druckausgabe auf den entsprechenden USB-Anschluss. Wählen Sie unter Windows 98 oder Me den Eintrag EPUSB1(EPSON AL-C8600 Advanced) aus. Unter Windows XP oder 2000 aktivieren Sie im Menü Anschlüsse in der entsprechenden Liste das Kontrollkästchen USB001.



Hinweis:

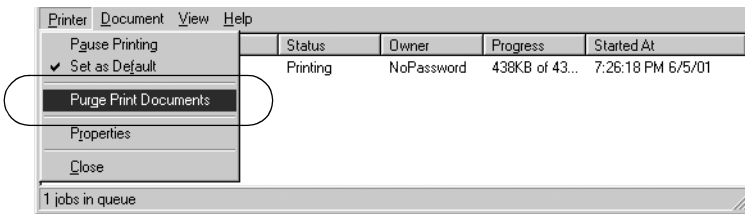
Dieses Fenster bezieht sich auf Windows 98.

5. Klicken Sie auf die Schaltfläche OK, um die Einstellung zu speichern.

Abbrechen des Druckvorgangs

Wenn der Ausdruck nicht Ihren Erwartungen entspricht oder nur aus inkorrekten Zeichen oder Bildern besteht, müssen Sie den Druck möglicherweise abbrechen. Wenn das Druckersymbol in der Task-Leiste angezeigt wird, gehen Sie folgendermaßen vor, um den Druckvorgang abzubrechen.


Doppelklicken Sie auf das Druckersymbol in der Task-Leiste, und klicken Sie dann im Menü Drucker auf Druckaufträge löschen.



Nachdem die letzte Seite ausgegeben wurde, leuchtet die Betriebsanzeige (grün) des Druckers auf.

Der aktuelle Auftrag wurde abgebrochen.

Hinweis:

Sie können auch den aktuellen Druckauftrag, der vom Drucker gesendet wurde, abbrechen, indem Sie am Bedienfeld des Druckers die  Auftrag abbrechen-Taste zum Abbrechen des Druckauftrags drücken. Achten Sie beim Abbrechen des Druckauftrags darauf, keine Druckaufträge anderer Benutzer zu löschen.

Deinstallieren der Druckersoftware

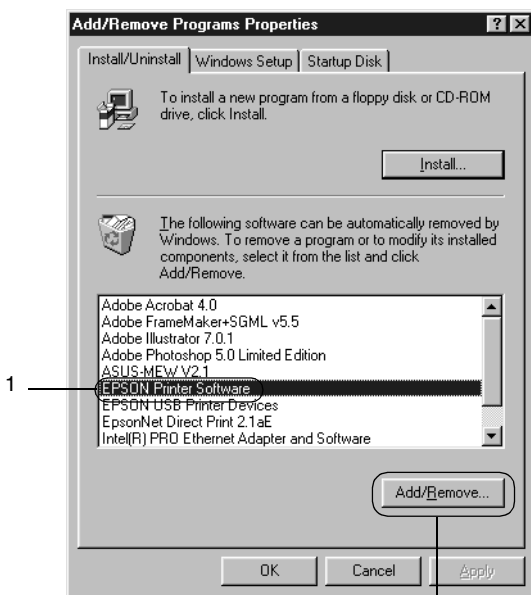
Falls Sie den Druckertreiber erneut installieren oder aktualisieren möchten, deinstallieren Sie den bereits installierten Druckertreiber.

Deinstallieren des Druckertreibers und EPSON Status Monitor 3

1. Schließen Sie alle Anwendungen.
2. Klicken Sie auf **Start**, bewegen Sie den Mauszeiger auf **Einstellungen**, und klicken Sie auf **Systemsteuerung**.
3. Doppelklicken Sie auf das Symbol **Software**.



4. Wählen Sie den Eintrag **EPSON-Druckersoftware**, und klicken Sie auf **Hinzufügen/Entfernen**.

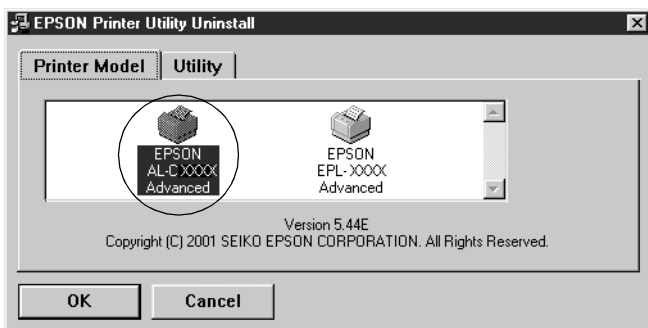


2

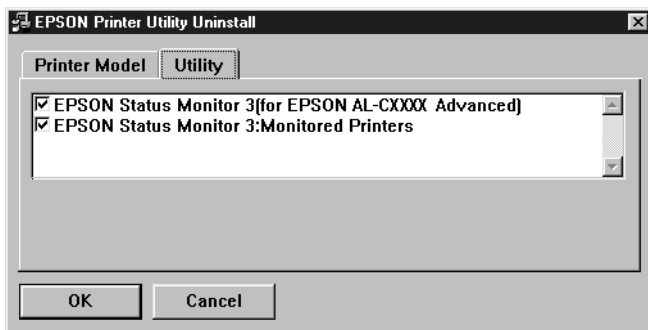
Hinweis:

Wenn Sie unter Windows XP oder 2000 arbeiten, klicken Sie auf **Programme ändern oder entfernen**, wählen die **EPSON-Druckersoftware** und klicken dann auf **Ändern/Entfernen**.

5. Klicken Sie auf Druckermodell und anschließend auf das Symbol EPSON AL-C8600 Advanced. Klicken Sie dann auf OK.



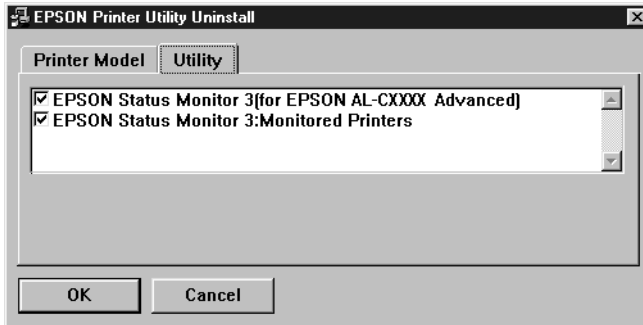
6. Klicken Sie auf die Registerkarte Utility, und prüfen Sie, ob das Kontrollkästchen EPSON Status Monitor 3 ausgewählt ist.



Hinweis:

Aktivieren Sie das Kontrollkästchen **EPSON Status Monitor 3** nur, wenn Sie **EPSON Status Monitor 3** deinstallieren möchten.

7. Wenn Sie das Utility Überwachte Drucker deinstallieren möchten, aktivieren Sie das Kontrollkästchen EPSON Status Monitor 3: Überwachte Drucker, und klicken Sie anschließend auf OK.



Hinweis:

Sie können lediglich das Utility Überwachte Drucker von EPSON Status Monitor 3 deinstallieren. Wenn das Utility deinstalliert wurde, können Sie die Einstellung unter Überwachte Drucker über den EPSON Status Monitor 3 nicht ändern.

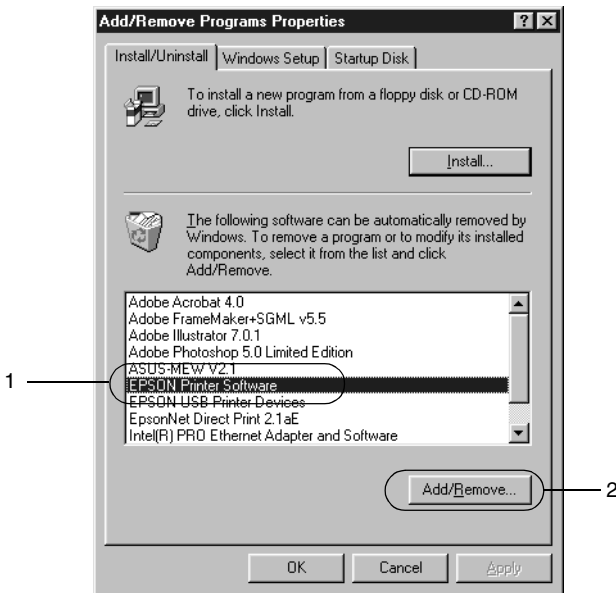
8. Folgen Sie den Anweisungen am Bildschirm.

Nur EPSON Status Monitor 3 deinstallieren

1. Schließen Sie alle Anwendungen.
2. Klicken Sie auf Start, zeigen Sie auf Einstellungen, und klicken Sie auf Systemsteuerung.
3. Doppelklicken Sie auf das Symbol Software.



4. Wählen Sie den Eintrag EPSON-Druckersoftware, und klicken Sie auf Hinzufügen/Entfernen.



Hinweis:

Wenn Sie unter Windows 2000 arbeiten, klicken Sie auf **Programme ändern oder entfernen**, wählen die **EPSON-Druckersoftware** und klicken dann auf **Ändern/Entfernen**.

Deinstallieren des USB-Gerätetreibers

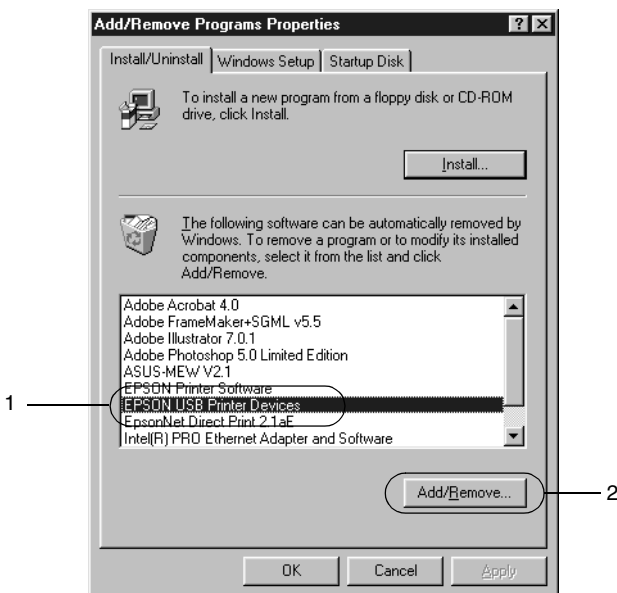
Wenn Sie den Drucker über ein USB-Schnittstellenkabel mit Ihrem Computer verbinden, wird der USB-Gerätetreiber ebenfalls installiert. Nach dem Deinstallieren des Druckertreibers müssen Sie auch den USB-Gerätetreiber deinstallieren.

Gehen Sie folgendermaßen vor, um den USB-Gerätetreiber zu deinstallieren.

Hinweis:

- ❑ *Deinstallieren Sie zuerst den Druckertreiber, bevor Sie den USB-Gerätetreiber deinstallieren.*
- ❑ *Wenn Sie den USB-Gerätetreiber deinstalliert haben, können Sie auch keine anderen EPSON-Drucker aufrufen, die über ein USB-Schnittstellenkabel angeschlossen sind.*

1. Befolgen Sie die Schritte 1 bis 3 des Abschnitts „Deinstallieren der Druckersoftware“ auf Seite 108.
2. Wählen Sie den Eintrag EPSON USB-Gerätetreiber, und klicken Sie auf Hinzufügen/Entfernen.



Hinweis:

- ❑ *EPSON USB-Gerätetreiber wird nur angezeigt, wenn der Drucker über ein USB-Schnittstellenkabel an einen Computer mit dem Betriebssystem Windows Me oder 98 angeschlossen ist.*

□ *Wenn der USB-Gerätetreiber nicht ordnungsgemäß installiert wurde, wird der Eintrag **EPSON USB-Gerätetreiber** u. U. nicht angezeigt. Gehen Sie folgendermaßen vor, um auf der mit Ihrem Drucker gelieferten CD-ROM die Datei „Epusbun.exe“ auszuführen.*

1. Legen Sie die CD-ROM in das CD-ROM-Laufwerk Ihres Computers ein.
 2. Rufen Sie das CD-ROM-Laufwerk auf.
 3. Doppelklicken Sie auf den Ordner Win9x.
 4. Doppelklicken Sie auf das Symbol Epusbun.exe.
3. Folgen Sie den Anweisungen am Bildschirm.

Freigabe des Druckers

In diesem Abschnitt wird die Druckerfreigabe in einem einfachen Windows-Netzwerk beschrieben.

Ein in einem Netzwerk angeschlossener Drucker kann für alle Computer im Netzwerk freigegeben werden. Der direkt mit dem Drucker verbundene Computer ist der Druckerserver, über den die anderen Computer als Clients auf den freigegebenen Drucker zugreifen können, sofern sie über die entsprechenden Zugriffsberechtigungen verfügen. Die Druckerfreigabe für die Clients erfolgt über den Druckerserver.

Nehmen Sie unter Berücksichtigung der verwendeten Version des Windows-Betriebssystems und Ihrer Zugriffsrechte im Netzwerk folgende Einstellungen für den Druckerserver und die Clients vor.

Einrichten des Druckerservers

- ❑ Für Windows Me/98/95 siehe „Einrichten des Druckers als freigegebener Drucker“ auf Seite 116.
- ❑ Für Windows XP/2000/NT 4.0 siehe „Verwenden eines zusätzlichen Treibers“ auf Seite 118.

Einrichten der Clients

- ❑ Für Windows Me/98/95 siehe „Windows Me/98/95“ auf Seite 124.
- ❑ Für Windows XP/2000 siehe „Windows 2000/XP“ auf Seite 126.
- ❑ Für Windows NT 4.0 siehe „Windows NT 4.0“ auf Seite 130.

Hinweis:

- ❑ *Richten Sie EPSON Status Monitor 3 für die Freigabe des Druckers so ein, dass der freigegebene Drucker auf dem Druckerserver überwacht werden kann. Nähere Informationen finden Sie unter „Festlegen von Überwachungsoptionen“ auf Seite 101.*
- ❑ *Es empfiehlt sich, auf Druckerserver und Clients das gleiche Netzwerksystem einzurichten und bereits vor der Druckerfreigabe alle Computer unter einer einheitlichen Netzwerkverwaltung zusammenzufassen.*
- ❑ *Die Bildschirrmeldungen auf den folgenden Seiten können je nach verwendetem Windows-Betriebssystem variieren.*

Einrichten des Druckers als freigegebener Drucker

Wenn auf dem Druckerserver Windows Me/98/95 installiert ist, folgen Sie den nachstehenden Schritten zum Einrichten des Druckers.

1. Klicken Sie auf **Start**, bewegen Sie den Mauszeiger auf **Einstellungen**, und klicken Sie auf **Systemsteuerung**.
2. Doppelklicken Sie auf das Symbol **Netzwerk**.
3. Klicken Sie im Menü **Konfiguration** auf **Datei- und Druckerfreigabe**.
4. Aktivieren Sie das Kontrollkästchen **Anderen Benutzern soll der Zugriff auf meine Drucker ermöglicht werden können**, und klicken Sie anschließend auf **OK**.
5. Klicken Sie auf **OK**, um die Einstellungen zu übernehmen.

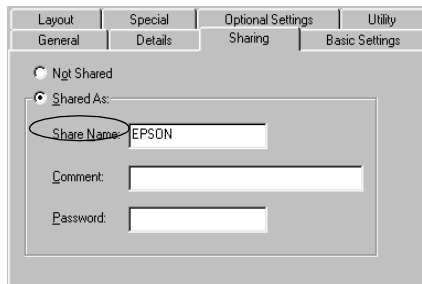
Hinweis:

- ❑ *Wenn Sie zum Einlegen des Datenträgers aufgefordert werden, legen Sie die CD-ROM Windows Me/98/95 in das CD-ROM-Laufwerk Ihres Computers ein. Klicken Sie auf **OK**, und folgen Sie den Anweisungen am Bildschirm.*

- ❑ Wenn Sie zu einem Neustart des Computers aufgefordert werden, starten Sie den Computer neu. Nehmen Sie anschließend die verbleibenden Einstellungen vor. Nähere Informationen finden Sie unter „Bei einem Neustart des Computers“ auf Seite 117.

Bei einem Neustart des Computers

1. Doppelklicken Sie in der Systemsteuerung auf das Symbol Drucker.
2. Klicken Sie mit der rechten Maustaste auf das Symbol EPSON AcuLaser C8600 Advanced, und wählen Sie im Kontextmenü den Befehl Freigabe aus.
3. Wählen Sie Freigegeben als, geben Sie im Feld Freigabename den Namen ein, und klicken Sie auf OK. Bei Bedarf können Sie einen Kommentar oder ein Kennwort eingeben.



Hinweis:

- ❑ Verwenden Sie keine Leerzeichen und Bindestriche im Freigabennamen, da hierdurch Fehler auftreten können.
- ❑ Richten Sie EPSON Status Monitor 3 für die Freigabe des Druckers so ein, dass der freigegebene Drucker auf dem Druckerserver überwacht werden kann. Nähere Informationen finden Sie unter „Festlegen von Überwachungsoptionen“ auf Seite 101.

Als Nächstes müssen die Clients für die Verwendung des Netzwerkdruckers eingerichtet werden. Einzelheiten hierzu finden Sie auf den folgenden Seiten.

- ❑ „Windows Me/98/95“ auf Seite 124
- ❑ „Windows 2000/XP“ auf Seite 126
- ❑ „Windows NT 4.0“ auf Seite 130

Verwenden eines zusätzlichen Treibers

Wenn auf dem Druckerserver Windows XP, 2000 oder Windows NT 4.0 installiert ist, können Sie die zusätzlichen Treiber auf dem Server installieren. Die zusätzlichen Treiber werden als Treiber für Clients verwendet, auf denen ein anderes Betriebssystem als auf dem Server installiert ist.

Führen Sie die folgenden Schritte aus, um Windows XP, 2000 oder Windows NT 4.0 als Druckerserver einzurichten und die zusätzlichen Treiber zu installieren:

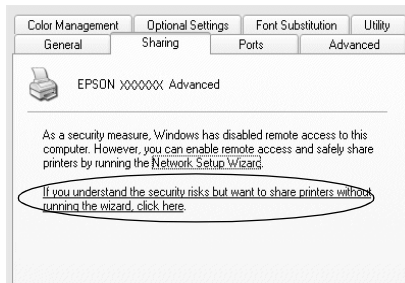
Hinweis:

Sie müssen sich unter Windows 2000, XP oder Windows NT 4.0 als Administrator auf dem lokalen Computer anmelden.

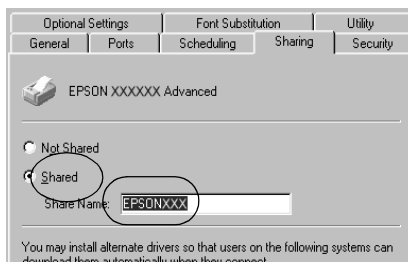
1. Bei einem Druckerserver mit Windows 2000 oder NT 4.0 klicken Sie auf **Start**, bewegen Sie den Mauszeiger auf **Einstellungen**, und klicken Sie anschließend auf **Drucker**. Bei einem Druckerserver mit Windows XP klicken Sie auf **Start** und zeigen auf **Drucker und Faxgeräte**. Unter Windows XP Home edition bewegen Sie den Mauszeiger zuerst auf **Systemsteuerung**, und klicken Sie dann auf **Drucker und Faxgeräte**.

2. Klicken Sie mit der rechten Maustaste auf das Symbol EPSON AcuLaser C8600 Advanced, und wählen Sie im Kontextmenü den Befehl Freigabe aus.

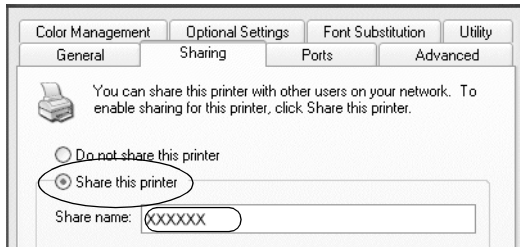
Wenn in Windows XP das folgende Dialogfeld angezeigt wird, klicken Sie auf [Klicken Sie hier, wenn Sie sich des Sicherheitsrisikos bewusst sind, aber Dateien dennoch freigeben möchten, ohne den Assistenten auszuführen.](#)



3. Wählen Sie auf einem Druckerserver mit Windows 2000 oder NT 4.0 die Option Freigegeben (Windows 2000) oder Freigegeben als (Windows NT 4.0) aus, und geben Sie im Feld Freigabename einen Namen ein.



Wählen Sie auf einem Windows XP-Druckerserver die Option Drucker freigeben, und geben Sie anschließend im Feld Freigabename einen Namen ein.



Hinweis:

Verwenden Sie keine Leerzeichen und Bindestriche im Freigabennamen, da hierdurch Fehler auftreten können.

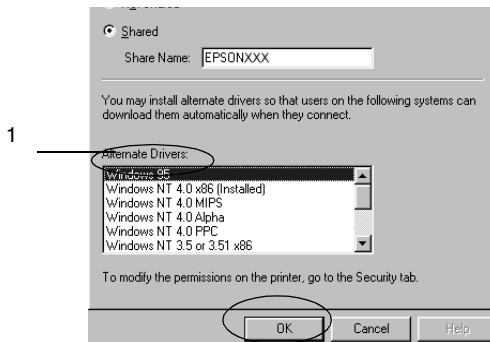
- 4. Wählen Sie die zusätzlichen Treiber aus.

Hinweis:

Wenn Server- und Clientcomputer dasselbe Betriebssystem verwenden, müssen Sie die zusätzlichen Treiber nicht installieren. Klicken Sie in diesem Fall nach Schritt 3 auf OK.

Windows NT 4.0-Druckerserver

Wählen Sie die auf den Clients verwendete Windows-Version aus. Wählen Sie beispielsweise Windows 95 aus, um den zusätzlichen Treiber für Windows Me/98/95-Clients zu installieren. Klicken Sie auf OK.



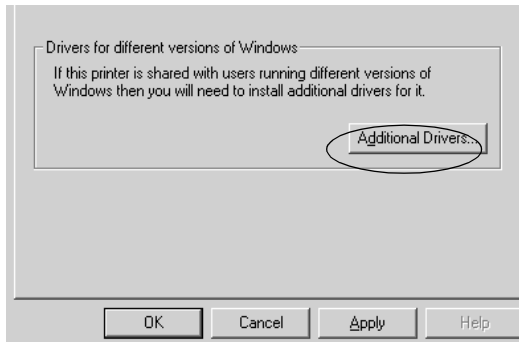
2

Hinweis:

- ❑ *Der Eintrag Windows NT 4.0x86 muss nicht ausgewählt werden, da dieser Treiber bereits installiert wurde.*
- ❑ *Wählen Sie keine anderen zusätzlichen Treiber außer dem Treiber Windows 95 aus. Weitere zusätzliche Treiber sind nicht verfügbar.*

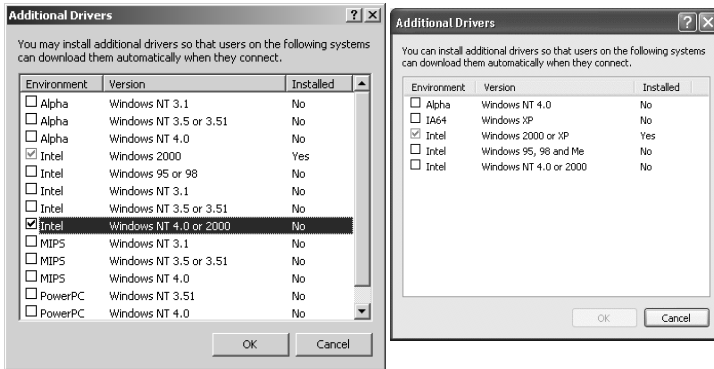
Windows XP/2000-Druckerserver

Klicken Sie auf **Zusätzliche Treiber**.



Wählen Sie die auf den Clients verwendete Windows-Version aus, und klicken Sie auf **OK**.

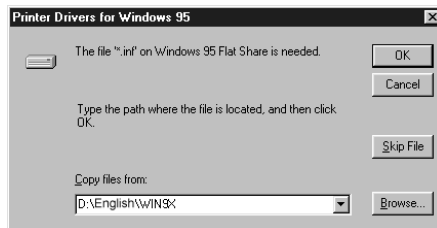
Windows Me/98/95-Clients	Wählen Sie Intel Windows 95 oder 98 (und Me)
Windows NT 4.0-Clients	Wählen Sie Intel Windows NT 4.0 oder 2000
Windows NT 2000/XP-Clients	Eventuell ist Windows 2000 (oder XP) bereits ausgewählt



Hinweis:

- Sie brauchen den zusätzlichen Treiber für Windows 2000 oder XP nicht auszuwählen, da dieser Treiber automatisch installiert wird.
- Wählen Sie keine anderen zusätzlichen Treiber als die Treiber für Windows 95, 98 und Me und Windows NT 4.0 oder 2000 aus. Weitere zusätzliche Treiber sind nicht verfügbar.

5. Legen Sie bei der entsprechenden Meldung die im Lieferumfang des Druckers enthaltene CD-ROM in das CD-ROM-Laufwerk ein, und klicken Sie auf OK.
6. Lesen Sie die angezeigte Meldung, und wählen Sie den Namen des Laufwerks und Ordners aus, in dem sich der Druckertreiber für die Clients befindet. Klicken Sie anschließend auf OK. Die angezeigten Meldungen können je nach Betriebssystem des Clients variieren.



Für die einzelnen Betriebssysteme sind entsprechende Ordner vorhanden.

Client-Betriebssystem	Ordnername
Windows Me/98/95	\<Sprache>\WIN9X
Windows NT 4.0	\<Sprache>\WINNT40

Bei der Installation der Treiber unter Windows 2000/XP wird eventuell die Meldung „Digitale Signatur nicht gefunden“ angezeigt. Klicken Sie auf **Ja** (Windows 2000) oder auf **Installation fortsetzen** (Windows XP), und fahren Sie mit der Installation fort.

7. Klicken Sie bei der Installation unter Windows XP/2000 auf **Schließen**. Unter Windows NT 4.0 wird das Eigenschaftfenster automatisch geschlossen.

Hinweis:

Überprüfen Sie folgende Punkte, wenn Sie den Drucker freigeben.

- Richten Sie EPSON Status Monitor 3 so ein, dass der freigegebene Drucker auf dem Druckerserver überwacht werden kann. Nähere Informationen finden Sie unter „Festlegen von Überwachungsoptionen“ auf Seite 101.*
- Richten Sie die Sicherheit für den freigegebenen Drucker ein (Zugriffsrechte für die Clients). Clients können nur mit entsprechenden Berechtigungen auf den freigegebenen Drucker zugreifen. Weitere Informationen finden Sie in der Hilfe zu Windows.*

Als Nächstes müssen die Clients für die Verwendung des Netzwerkdruckers eingerichtet werden. Einzelheiten hierzu finden Sie auf den folgenden Seiten:

- „Windows Me/98/95“ auf Seite 124
- „Windows 2000/XP“ auf Seite 126
- „Windows NT 4.0“ auf Seite 130

Einrichten der Clients

In diesem Abschnitt wird beschrieben, wie Sie über einen Netzwerkzugriff auf den freigegebenen Drucker die erforderlichen Druckertreiber installieren.

Hinweis:

- ❑ *Zur Freigabe des Druckers in einem Windows-Netzwerk müssen Sie den Druckerserver einrichten. Weitere Informationen finden Sie unter „Einrichten des Druckers als freigegebener Drucker“ auf Seite 116 (Windows Me/98/95) und „Verwenden eines zusätzlichen Treibers“ auf Seite 118 (Windows XP/2000/NT 4.0).*
- ❑ *In diesem Abschnitt wird beschrieben, wie Sie in einem einfachen Netzwerksystem über den Server auf den freigegebenen Drucker zugreifen (Microsoft-Arbeitsgruppe). Wenn Sie aufgrund von Netzwerkproblemen keinen Zugriff auf den freigegebenen Drucker erhalten, wenden Sie sich an Ihren Netzwerkadministrator.*
- ❑ *In diesem Abschnitt wird beschrieben, wie Sie über den Ordner **Drucker** auf den freigegebenen Drucker zugreifen und den erforderlichen Druckertreiber installieren. Sie können auch über das Symbol **Netzwerkumgebung** auf dem Windows-Desktop auf den freigegebenen Drucker zugreifen.*
- ❑ *Wenn Sie EPSON Status Monitor 3 auf den Clients verwenden möchten, müssen Sie den Druckertreiber und das Utility EPSON Status Monitor 3 von CD-ROM installieren.*

Windows Me/98/95

Führen Sie zum Einrichten der Windows Me/98/95-Clients die folgenden Schritte aus:

1. Klicken Sie auf **Start**, bewegen Sie den Mauszeiger auf **Einstellungen**, und klicken Sie auf **Drucker**.
2. Doppelklicken Sie auf das Symbol **Neuer Drucker**, und klicken Sie anschließend auf **Weiter**.
3. Wählen Sie **Netzwerkdrucker**, und klicken Sie auf **Weiter**.

4. Klicken Sie auf **Durchsuchen**. Das Dialogfeld **Drucker suchen** wird angezeigt.

Hinweis:

Sie können als Netzwerkpfad- oder Warteschlangennamen auch „\\(Name des Computers, der lokal mit dem freigegebenen Drucker verbunden ist)\(Name des freigegebenen Druckers)“ eingeben.

5. Klicken Sie auf den Computer oder Server, der mit dem freigegebenen Drucker verbunden ist, und anschließend auf den Namen des freigegebenen Druckers. Klicken Sie auf **OK**.



Hinweis:

Der Name des freigegebenen Druckers kann durch den Computer oder Server, an den der Drucker angeschlossen ist, geändert werden. Den Namen des freigegebenen Druckers können Sie beim Netzwerkadministrator erfragen.

6. Klicken Sie auf **Weiter**.

Hinweis:

- Wenn Sie den Druckertreiber zuerst auf dem Client installieren, müssen Sie den neuen oder den aktuellen Druckertreiber auswählen. Wenn Sie zur Auswahl des Druckertreibers aufgefordert werden, wählen Sie den Druckertreiber entsprechend der Meldung aus.*

- ❑ *Wenn auf dem Druckerserver Windows Me/98/95 als Betriebssystem verwendet wird oder der zusätzliche Treiber für Windows Me/98/95 auf einem Windows XP/2000/NT 4.0-Druckertreiber installiert wurde, fahren Sie mit dem nächsten Schritt fort.*
 - ❑ *Wenn der zusätzliche Treiber für Windows Me/98/95 auf dem Windows XP/2000/NT 4.0-Druckerserver nicht installiert wurde, fahren Sie mit dem Abschnitt „Installieren des Druckertreibers von CD-ROM“ auf Seite 132 fort.*
7. Überprüfen Sie den Namen des freigegebenen Druckers, und geben Sie an, ob der Drucker als Standarddrucker eingerichtet werden soll. Klicken Sie auf OK, und folgen Sie den Anweisungen am Bildschirm.

Hinweis:

Sie können den Namen des freigegebenen Druckers ändern, sodass dieser nur auf dem Clientcomputer angezeigt wird.

Windows 2000/XP

Führen Sie zum Einrichten der Windows 2000/XP-Clients die folgenden Schritte aus.

Zur Installation des Druckertreibers für den freigegebenen Drucker müssen Sie als Poweruser angemeldet sein oder über weitergehende Zugriffsrechte verfügen. Administratorenrechte sind nicht erforderlich.

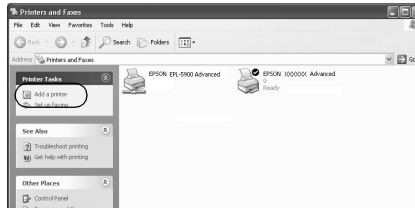
Überprüfen Sie bei einem Windows NT 4.0-Druckerserver folgende Punkte:

- ❑ Auf einem Windows NT 4.0-Druckerserver wird als zusätzlicher Treiber für Windows 2000/XP-Clients der Treiber „Windows NT 4.0x86“ verwendet, der bereits zuvor als Druckertreiber für Windows NT 4.0 installiert wurde. Bei der Installation des Druckertreibers auf Windows 2000/XP-Clients über den Windows NT 4.0-Druckerserver wird der Treiber Windows NT 4.0 installiert.

- Sie können den Druckertreiber für Windows 2000/XP nicht als zusätzlichen Treiber auf dem Windows NT 4.0-Druckerserver installieren. Zur Installation des Druckertreibers für Windows 2000/XP auf den Windows 2000/XP-Clients muss der Administrator den lokalen Druckertreiber von der im Lieferumfang des Druckers enthaltenen CD-ROM installieren und die folgenden Schritte ausführen.

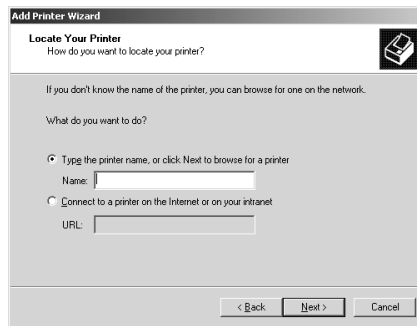
1. Klicken Sie auf den Windows 2000-Clients auf **Start**, bewegen Sie den Mauszeiger auf **Einstellungen**, und klicken Sie anschließend auf **Drucker**.
Klicken Sie bei Windows XP-Clients auf **Start**, und bewegen Sie den Mauszeiger auf **Drucker und Faxgeräte**. Unter Windows XP Home edition bewegen Sie den Mauszeiger zuerst auf **Systemsteuerung**, und klicken dann auf **Drucker und Faxgeräte**.
2. Doppelklicken Sie unter Windows 2000 auf das Symbol **Neuer Drucker**, und klicken Sie anschließend auf **Weiter**.

Klicken Sie unter Windows XP im Menü **Druckeraufgaben** auf **Drucker hinzufügen**.



3. Wählen Sie **Netzwerkdrucker** (Windows 2000) oder **Netzwerkdrucker oder Drucker, der an einen anderen Computer angeschlossen ist** (Windows XP), und klicken Sie auf **Weiter**.

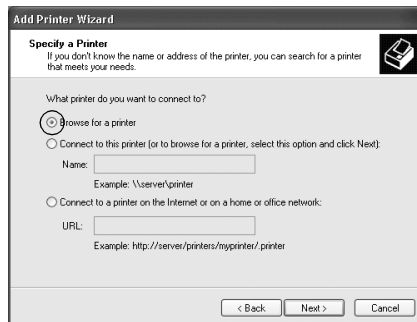
4. Geben Sie unter Windows 2000 den Namen des freigegebenen Druckers ein, und klicken Sie anschließend auf Weiter.



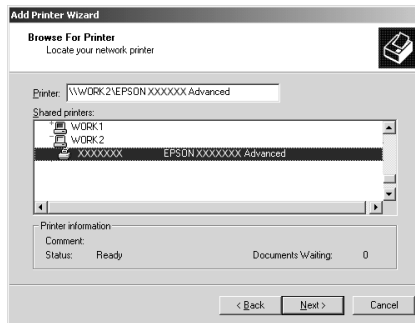
Hinweis:

- ❑ Sie können als Netzwerkpfad- oder Warteschlangennamen auch „\\ (Name des Computers, der lokal mit dem freigegebenen Drucker verbunden ist)\\(Name des freigegebenen Druckers)“ eingeben.
- ❑ Die Eingabe des Druckernamens ist nicht zwingend erforderlich.

Wählen Sie unter Windows XP Drucker suchen.



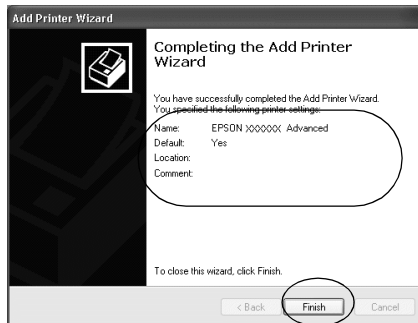
5. Klicken Sie auf das Symbol für den Computer oder Server, der mit dem freigegebenen Drucker verbunden ist, und anschließend auf den Namen des freigegebenen Druckers. Klicken Sie auf OK.



Hinweis:

- ❑ *Der Name des freigegebenen Druckers kann durch den Computer oder Server, an den der Drucker angeschlossen ist, geändert werden. Den Namen des freigegebenen Druckers können Sie beim Netzwerkadministrator erfragen.*
- ❑ *Wenn Sie den Druckertreiber zuerst auf dem Client installieren, müssen Sie den neuen oder den aktuellen Druckertreiber auswählen. Wenn Sie zur Auswahl des Druckertreibers aufgefordert werden, wählen Sie den Druckertreiber entsprechend der Meldung aus. Wenn Sie zuerst den lokalen Druckertreiber für Windows 2000/XP installieren, können Sie anstelle des alternativen Treibers auf dem Windows NT 4.0-Server den Druckertreiber für Windows 2000/XP als aktuellen Druckertreiber auswählen.*
- ❑ *Wenn der zusätzliche Treiber für Windows 2000/XP (NT 4.0) auf dem Windows 2000/XP/NT 4.0-Druckerserver nicht installiert wurde, fahren Sie mit dem nächsten Schritt fort.*
- ❑ *Wenn der zusätzliche Treiber auf dem Windows NT 4.0-Druckerserver nicht installiert wurde oder als Betriebssystem Windows Me/98/95 auf dem Druckerserver verwendet wird, wechseln Sie zum Abschnitt „Installieren des Druckertreibers von CD-ROM“ auf Seite 132.*

6. Geben Sie unter Windows 2000 an, ob der Drucker als Standarddrucker eingerichtet werden soll, und klicken Sie auf OK.
7. Überprüfen Sie die Einstellungen, und klicken Sie auf Fertig stellen.



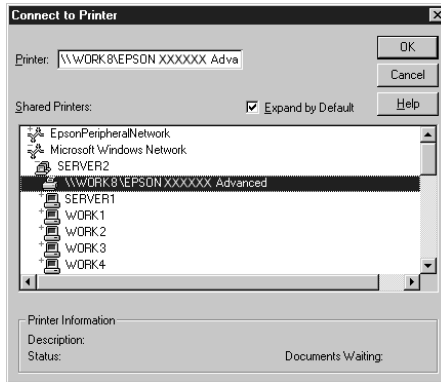
Windows NT 4.0

Führen Sie zum Einrichten der Windows NT 4.0-Clients die folgenden Schritte aus:

Zur Installation des Druckertreibers für den freigegebenen Drucker müssen Sie als Poweruser angemeldet sein oder über weitergehende Zugriffsrechte verfügen. Administratorenrechte sind nicht erforderlich.

1. Klicken Sie auf **Start**, bewegen Sie den Mauszeiger auf **Einstellungen**, und klicken Sie auf **Drucker**.
2. Doppelklicken Sie auf das Symbol **Neuer Drucker**.
3. Wählen Sie **Netzwerkdrucker**, und klicken Sie auf **Weiter**.

4. Klicken Sie auf das Symbol für den Computer oder Server, der mit dem freigegebenen Drucker verbunden ist, und anschließend auf den Namen des freigegebenen Druckers. Klicken Sie auf OK.



Hinweis:

- ❑ Sie können als Netzwerkpfad- oder Warteschlangennamen auch „\\(Name des Computers, der lokal mit dem freigegebenen Drucker verbunden ist)\(Name des freigegebenen Druckers)“ eingeben.
- ❑ Der Name des freigegebenen Druckers kann durch den Computer oder Server, an den der Drucker angeschlossen ist, geändert werden. Den Namen des freigegebenen Druckers können Sie beim Netzwerkadministrator erfragen.
- ❑ Wenn Sie den Druckertreiber zuerst auf dem Client installieren, müssen Sie den neuen oder den aktuellen Druckertreiber auswählen. Wenn Sie zur Auswahl des Druckertreibers aufgefordert werden, wählen Sie den Druckertreiber entsprechend der Meldung aus.
- ❑ Wenn der zusätzliche Treiber für Windows NT 4.0 auf dem Windows XP/2000-Druckerserver nicht installiert wurde, fahren Sie mit dem nächsten Schritt fort.

- Wenn der zusätzliche Treiber für Windows NT 4.0 auf dem Windows XP/2000-Druckerserver nicht installiert wurde oder als Betriebssystem Windows Me/98/95 auf dem Druckerserver verwendet wird, wechseln Sie zum Abschnitt „Installieren des Druckertreibers von CD-ROM“ auf Seite 132.*
5. Geben Sie an, ob der Drucker als Standarddrucker eingerichtet werden soll, und klicken Sie dann auf OK.
 6. Klicken Sie auf Fertig stellen.

Installieren des Druckertreibers von CD-ROM

In diesem Abschnitt wird die Installation der Client-Druckertreiber für folgende Netzwerkkonfiguration beschrieben:

- Die zusätzlichen Treiber wurden nicht auf dem Windows 2000/XP/NT 4.0-Druckerserver installiert.
- Auf dem Druckerserver wird Windows Me/98/95 und auf den Clients Windows 2000/XP/NT 4.0 als Betriebssystem verwendet.

Die Bildschirmmeldungen auf den folgenden Seiten können je nach verwendetem Windows-Betriebssystem variieren.

Hinweis:

- Bei der Installation auf Windows 2000/XP/NT 4.0-Clients müssen Sie sich unter Windows 2000/XP/NT 4.0 als Administrator anmelden.*
 - Wenn die zusätzlichen Treiber installiert wurden oder Server- und Clientcomputer dasselbe Betriebssystem verwenden, ist eine Installation der Druckertreiber von CD-ROM nicht erforderlich.*
1. Greifen Sie auf den freigegebenen Drucker zu. Eventuell wird eine Meldung angezeigt. Klicken Sie auf OK, und folgen Sie zur Installation des Druckertreibers von CD-ROM den Anweisungen am Bildschirm.

- Legen Sie die CD-ROM ein, und geben Sie anschließend den Namen des Laufwerks und Ordners ein, in dem sich der Druckertreiber für die Clients befindet. Klicken Sie auf OK.



Bei der Installation der Treiber unter Windows 2000/XP wird eventuell die Meldung „Digitale Signatur nicht gefunden“ angezeigt. Klicken Sie auf Ja (Windows 2000) oder auf Installation fortsetzen (Windows XP), und fahren Sie mit der Installation fort.

Für die einzelnen Betriebssysteme sind entsprechende Ordner vorhanden.

Client-Betriebssystem	Ordnername
Windows Me/98/95	\<Sprache>\WIN9X
Windows 2000/XP	\<Sprache>\WIN2000
Windows NT 4.0	\<Sprache>\WINNT40

- Wählen Sie den Namen des Druckers aus, und klicken Sie auf OK. Folgen Sie anschließend den Anweisungen am Bildschirm.

Verwenden der Druckersoftware auf einem Macintosh-Computer

Informationen zur Druckersoftware

Die Druckersoftware enthält einen Druckertreiber und EPSON Status Monitor 3. Mit dem Druckertreiber können Sie eine Vielzahl von Einstellungen vornehmen, die die Druckqualität verbessern. EPSON Status Monitor 3 wird über das Apple-Menü aufgerufen. Mit EPSON Status Monitor 3 können Sie den Status Ihres Druckers überprüfen. Weitere Informationen hierzu finden Sie unter „Überwachen des Druckers mithilfe von EPSON Status Monitor 3“ auf Seite 162.


Aufrufen des Druckertreibers

Verwenden Sie den Druckertreiber, um den Drucker zu steuern und seine Einstellungen zu ändern. Über den Druckertreiber können Sie problemlos alle Druckereinstellungen, wie z. B. Papierzufuhr, Papierformat oder Ausrichtung, vornehmen.

Hinweis:

Detaillierte Informationen über die Einstellungen des Druckertreibers finden Sie in der Online-Hilfe des Druckertreibers.

Um den Druckertreiber aufzurufen und das entsprechende Dialogfeld zu öffnen, klicken Sie auf das Symbol AL-C8600 und wählen im Apple-Menü die Option Auswahl.

- ❑ Um das Dialogfeld für die Papiereinstellungen zu öffnen, wählen Sie im Menü Ablage die Option **Seite einrichten**. Dieses Dialogfeld können Sie aus jeder Anwendung öffnen.
- ❑ Wählen Sie im Menü Ablage die Option **Drucken**, um das Dialogfeld für die allgemeinen Einstellungen zu öffnen. Dieses Dialogfeld können Sie aus jeder Anwendung öffnen.
- ❑ Klicken Sie im Dialogfeld für die allgemeinen Einstellungen auf das Symbol  **Layout**, um dieses Dialogfeld zu öffnen.

Ändern der Druckereinstellungen

Einstellen der Druckqualität

Sie können mithilfe der Einstellungen des Druckertreibers die Qualität des Drucks anpassen. Der Druckertreiber ermöglicht sowohl die automatische Auswahl der Einstellungen aus einer Liste von Voreinstellungen als auch benutzerdefinierte Einstellungen.

Auswählen der Druckqualität mit der automatischen Einstellung

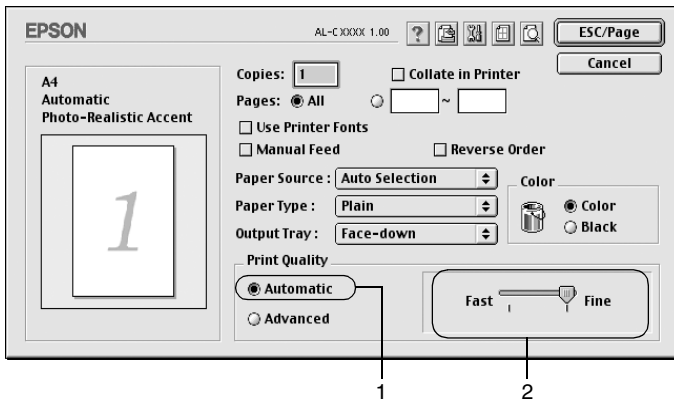
Sie können die Druckqualität der Ausdrücke anpassen, um entweder Wert auf Geschwindigkeit oder auf Detailtreue zu legen. Wenn Sie eine hohe Druckqualität wünschen, wählen Sie eine höhere Zahl. Beachten Sie, dass sich dadurch die Druckgeschwindigkeit verringert.

Wenn Sie im Dialogfeld für die allgemeinen Einstellungen die Option **Automatisch** wählen, nimmt der Druckertreiber auf der Grundlage der gewählten Farbeinstellungen die Einstellungen für die Druckqualität vor. Sie müssen lediglich die Einstellungen für Farbe und Auflösung vornehmen. Andere Einstellungen, wie Papierformat und Ausrichtung, können in den meisten Anwendungen geändert werden.


Hinweis:

In der Online-Hilfe finden Sie weitere Informationen zu den Einstellungen des Druckertreibers.

1. Öffnen Sie das Dialogfeld Allgemeine Einstellungen.
2. Aktivieren Sie unter Druckqualität das Optionsfeld Automatisch. Wählen Sie anschließend mit dem Schieberegler entweder Schnell (300 dpi) oder Fein (600 dpi) für die gewünschte Auflösung aus.



Hinweis:

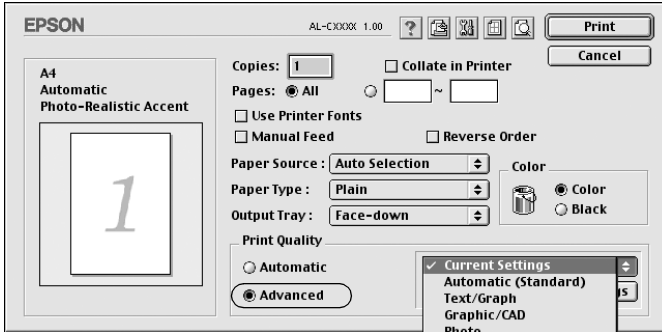
- ❑ Für genauere Informationen über die RITech-Funktion, klicken Sie auf die Schaltfläche  Hilfe.
- ❑ Wenn der Druckvorgang fehlschlägt oder eine Fehlermeldung bezüglich des Speichers angezeigt wird, kann der Druck durch Auswahl einer niedrigeren Auflösung möglicherweise fortgesetzt werden.

Verwenden der Voreinstellungen

Mithilfe der Voreinstellungen können Sie die Druckereinstellungen für eine bestimmte Art von Ausdruck optimieren, wie z. B. Präsentationen oder Bilder, die mit einer Digitalkamera aufgenommen wurden.

Gehen Sie folgendermaßen vor, um die Voreinstellungen zu verwenden:

1. Aktivieren Sie im Dialogfeld Allgemeine Einstellungen das Optionsfeld Erweitert. Die Voreinstellungen befinden Sie in der Liste rechts neben dem Optionsfeld Automatisch.



2. Wählen Sie entsprechend dem zu druckenden Dokument- oder Bildtyp die geeignetste Einstellung aus der Liste aus.

Wenn Sie eine Voreinstellung wählen, werden die Einstellungen für Druckmodus, Auflösung Rasterung und Farbverwaltung automatisch eingestellt. Die Änderungen werden in der Liste der aktuellen Einstellungen links neben dem Dialogfeld Allgemeine Einstellungen angezeigt.

Der Druckertreiber bietet die folgenden Voreinstellungen:

Automatisch (Standard)

Geeignet für normale Ausdrücke, insbesondere Fotos.

Text/Grafik

Diese Voreinstellung eignet sich für das Drucken von Dokumenten, die Text und grafische Darstellungen enthalten (z. B. Präsentationen).

Grafik/CAD

Geeignet zum Drucken von Grafiken und Diagrammen.

Foto

Diese Voreinstellung eignet sich für das Drucken von Fotos.

PhotoEnhance4

Diese Voreinstellung eignet sich zum Drucken von Bildern, die aus einer Video- oder Digitalkamera oder mithilfe eines Scanners importiert wurden. EPSON PhotoEnhance4 passt die Werte für Kontrast, Sättigung und Helligkeit der ursprünglichen Bilddaten automatisch an, so dass Sie scharfe Farbdrucke mit kräftigen Farben erhalten. Diese Einstellung hat keine Auswirkung auf Ihre ursprünglichen Bilddaten.

ColorSync

Stellt die Farben des Ausdrucks automatisch so ein, dass diese den Bildschirmfarben entsprechen.

Automatisch (Hohe Qualität)

Diese Voreinstellung eignet sich für regulären Druck, mit einer Gewichtung auf Druck in hoher Qualität.

Text/Diagramm erweitert

Geeignet zum Drucken von hochwertigen Präsentationen mit Texten und Diagrammen.

Grafik/CAD erweitert

Geeignet zum Drucken von qualitativ hochwertigen Diagrammen und Fotos.

Foto erweitert

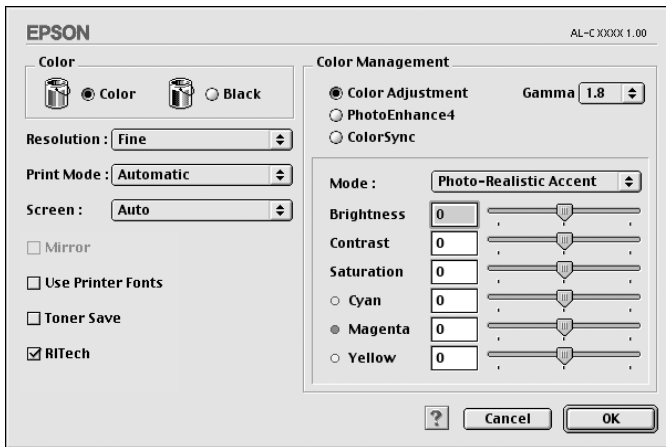
Diese Voreinstellung eignet sich zum Drucken von hochauflösenden Fotos, die mit einer Digitalkamera aufgenommen oder gescannt wurden.

Anpassen von Druckeinstellungen

In der Regel entsprechen die Voreinstellungen und die automatische Einstellung den Bedürfnissen der meisten Benutzer. Wenn Sie jedoch mehr Einfluss auf die Druckergebnisse haben möchten, die Einstellungen bis ins kleinste Detail anpassen möchten oder einfach nur experimentieren möchten, können Sie mit dem Druckertreiber benutzerdefinierte Druckeinstellungen vornehmen.

Gehen Sie folgendermaßen vor, um Ihre Druckeinstellungen anzupassen.

1. Klicken Sie im Dialogfeld Allgemeine Einstellungen auf die Schaltfläche **Erweitert** und anschließend auf **Weitere Einstellungen**. Das folgende Dialogfeld wird angezeigt.



2. Wählen Sie als Farbeinstellung die Option **Farbe** oder **Schwarz** aus.
3. Wählen Sie mithilfe des Schiebereglers **Auflösung** die gewünschte Druckauflösung zwischen 300 dpi und 600 dpi aus, und nehmen Sie dann weitere Einstellungen vor. Genauere Informationen zu den Einstellungen erhalten Sie durch Klicken auf die Schaltfläche **?**.

4. Klicken Sie auf **OK**, um Ihre Einstellungen zu übernehmen und zum Dialogfeld Allgemeine Einstellungen zurückzukehren. Klicken Sie auf **Abbrechen**, um zum Dialogfeld Allgemeine Einstellungen zurückzukehren ohne die Einstellungen anzuwenden.

Speichern der Einstellungen

Um die von Ihnen vorgenommenen Einstellungen zu speichern, aktivieren Sie das Optionsfeld **Erweitert**, und klicken Sie anschließend im Dialogfeld Allgemeine Einstellungen auf **Einstellungen speichern**. Das Dialogfeld Benutzerdefinierte Einstellungen wird angezeigt.

Geben Sie im Feld Name für Ihre benutzerdefinierten Einstellungen eine Bezeichnung ein, und klicken Sie dann auf **Speichern**. Der Name der Einstellungen wird daraufhin im Dialogfeld Allgemeine Einstellungen rechts neben dem Optionsfeld **Automatisch** angezeigt.

Hinweis:

- ❑ *Sie können für Ihre benutzerdefinierten Einstellungen nicht den Namen einer Voreinstellung wählen.*
- ❑ *Wenn Sie eine Ihrer Einstellungen löschen möchten, aktivieren Sie im Dialogfeld Allgemeine Einstellungen das Optionsfeld **Erweitert** und klicken anschließend auf **Einstellungen speichern**. Wählen Sie die entsprechende Einstellung im Dialogfeld **Benutzereinstellungen** aus, und klicken Sie auf **Löschen**.*
- ❑ *Voreinstellungen können nicht gelöscht werden.*


Wenn Sie im Dialogfeld Erweiterte Einstellungen eine Einstellung ändern, während im Dialogfeld Allgemeine Einstellungen in der Liste der erweiterten Einstellungen eine benutzerdefinierte Einstellung ausgewählt ist, wird diese zu einer Benutzereinstellung. Die vorher ausgewählte benutzerdefinierte Einstellung ist von dieser Änderung nicht betroffen. Wenn Sie wieder zu Ihrer benutzerdefinierten Einstellung zurückkehren möchten, wählen Sie diese lediglich erneut in der Liste mit den aktuellen Einstellungen aus.

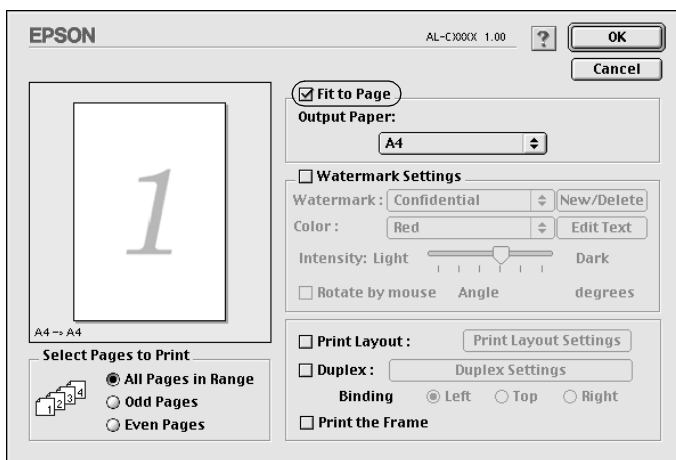
Skalieren von Ausdrucken

Mit der Funktion **Passend auf Seite** im Dialogfeld **Layout** können Sie Dokumente während des Drucks, bezogen auf das angegebene Papierformat, vergrößern oder verkleinern.

Hinweis:

- ❑ Die Vergrößerungs- oder Verkleinerungsrate wird automatisch festgelegt, abhängig von dem im Dialogfeld **Papiereinstellung** gewählten Papierformat.
- ❑ Die im Dialogfeld **Papiereinstellung** gewählte Änderungs- oder Reduzierungsrate steht nicht zur Verfügung.


1. Klicken Sie im Dialogfeld **Allgemeine Einstellungen** auf das Symbol  **Layout**. Das Dialogfeld **Layout** wird angezeigt.
2. Aktivieren Sie das Kontrollkästchen **Passend auf Seite**.

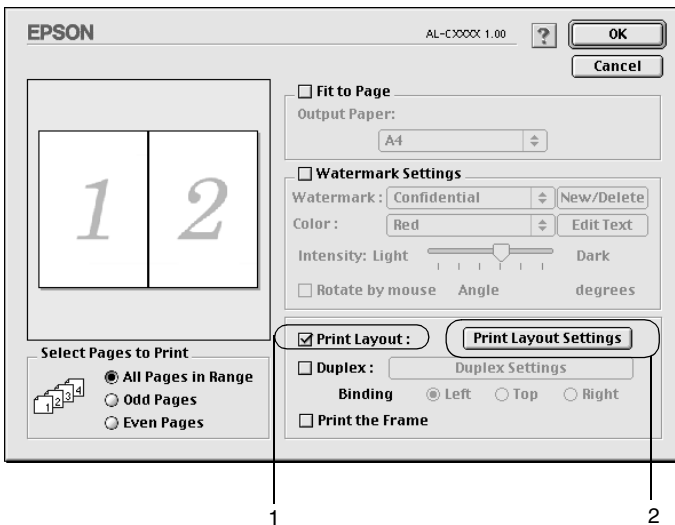


3. Wählen Sie das gewünschte Papierformat aus der Dropdown-Liste **Ausgabeformat** aus. Beim Drucken wird die Seitengröße an das gewählte Format angepasst.
4. Klicken Sie auf **OK**, um die Einstellungen zu übernehmen.

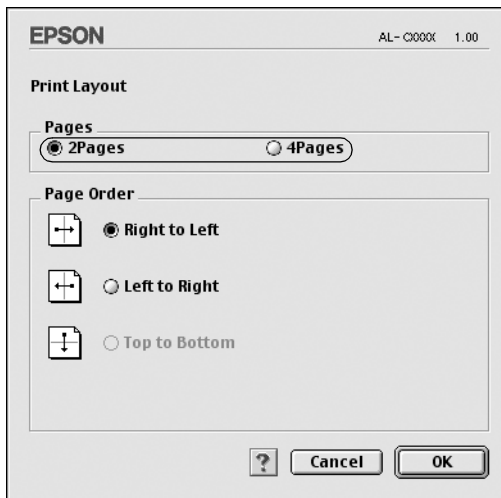
Ändern des Druck-Layouts

Sie können mithilfe des Layout-Drucks entweder zwei oder vier Seiten auf einer Seite drucken und die Reihenfolge für den Druck festlegen. Dabei wird jede der Seiten automatisch auf das angegebene Papierformat angepasst. Sie können Dokumente auch wahlweise mit einem Rahmen ausdrucken.

1. Klicken Sie im Dialogfeld Allgemeine Einstellungen auf das Symbol  Layout. Das Dialogfeld Layout wird angezeigt.
2. Aktivieren Sie das Kontrollkästchen Druck-Layout. Klicken Sie anschließend auf Druck-Layout-Einstellungen. Das Dialogfeld Druck-Layout-Einstellungen wird angezeigt.



3. Wählen Sie die Anzahl der Seiten aus, die Sie auf einem Blatt Papier drucken möchten.



4. Wählen Sie die Reihenfolge aus, in der die Seiten auf jedes Blatt gedruckt werden sollen.


Hinweis:

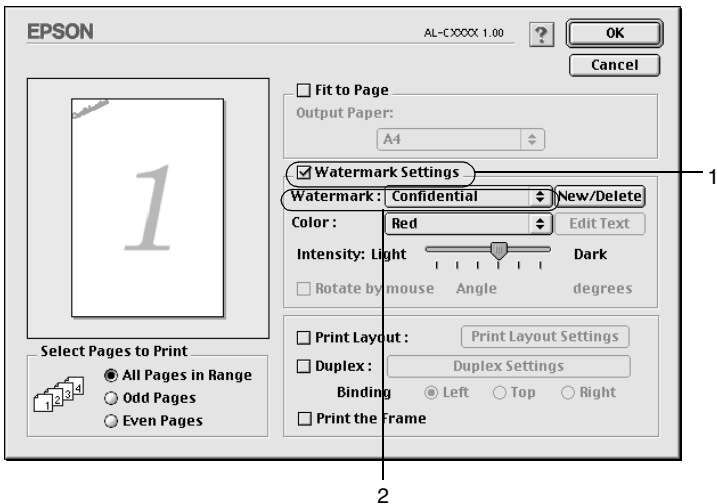
Die Auswahlmöglichkeiten für die Seitenreihenfolge hängen von der Anzahl der ausgewählten Seiten und der Ausrichtung ab.

5. Klicken Sie auf **OK**, um das Dialogfeld Druck-Layout-Einstellungen zu schließen.
6. Aktivieren Sie das Kontrollkästchen **Art d. Bindung**, wenn Sie einen Rahmen um die Seiten drucken möchten.
7. Klicken Sie zum Übernehmen der Einstellungen im Dialogfeld **Layout** auf **OK**.

Verwenden eines Wasserzeichens

Gehen Sie folgendermaßen vor, um in Ihrem Dokument ein Wasserzeichen zu verwenden. Sie können im Dialogfeld Layout aus einer Liste vordefinierter Wasserzeichen auswählen, oder ein eigenes Wasserzeichen mit Text oder einer Bitmap-Grafik (PICT) erstellen. Sie können im Dialogfeld Layout außerdem eine Vielzahl detaillierter Einstellungen für Wasserzeichen vornehmen. Sie können beispielsweise Größe, Intensität und Position Ihres Wasserzeichens auswählen.

1. Klicken Sie im Dialogfeld Allgemeine Einstellungen auf das Symbol  Layout. Das Dialogfeld Layout wird angezeigt.
2. Aktivieren Sie das Kontrollkästchen Wasserzeicheneinstellungen, und wählen Sie in der Dropdown-Liste Wasserzeichen ein Wasserzeichen aus.




3. Wählen Sie die Position des Wasserzeichens auf der zu druckenden Seite, indem Sie das Wasserzeichen mit der Maus im Vorschaufenster auf die gewünschte Position ziehen. Um die Größe des Wasserzeichens zu ändern, klicken Sie auf eine Seite des Wasserzeichens, und ziehen Sie dieses auf die gewünschte Größe.

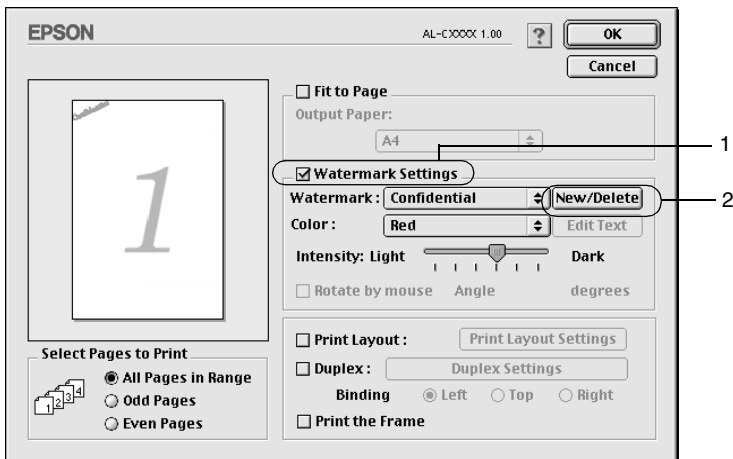
4. Verwenden Sie den Schieberegler Dichte, um die Intensität des Wasserzeichens anzupassen.
5. Wenn Sie ein eigenes Wasserzeichen verwenden, können Sie dieses drehen, indem Sie den Wert für die Drehung in das Feld Winkel in Grad eingeben. Sie können auch das Kontrollkästchen Mit Maus drehen aktivieren und das Wasserzeichen mithilfe des Zeigers im Vorschaufenster drehen.
6. Klicken Sie auf OK, um die Einstellungen zu übernehmen.

Erstellen eines neuen Wasserzeichens

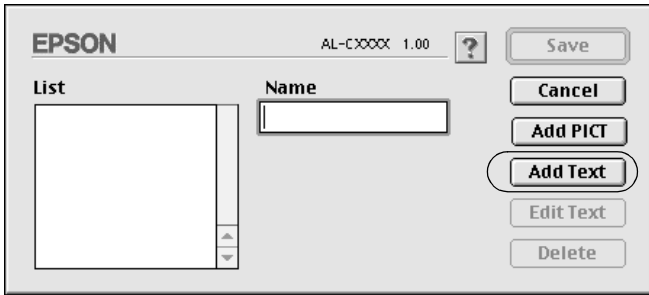
Gehen Sie folgendermaßen vor, um ein Wasserzeichen zu erstellen, das Text oder eine Bitmap-Grafik enthält.

So erstellen Sie ein neues Text-Wasserzeichen

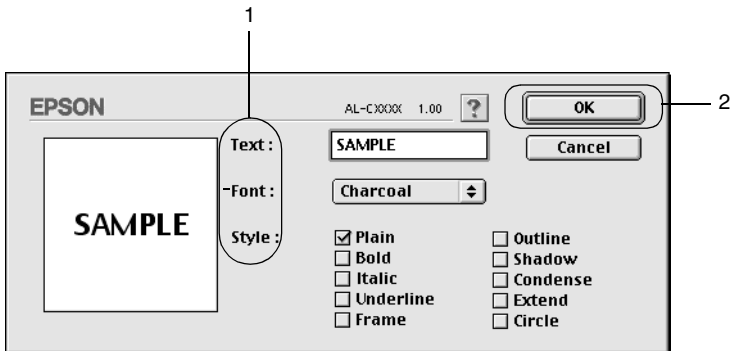
1. Klicken Sie im Dialogfeld Allgemeine Einstellungen auf das Symbol  Layout. Das Dialogfeld Layout wird angezeigt.
2. Aktivieren Sie das Kontrollkästchen Wasserzeicheneinstellungen, und klicken Sie auf Neu/Löschen. Das Dialogfeld Eigenes Wasserzeichen wird angezeigt.



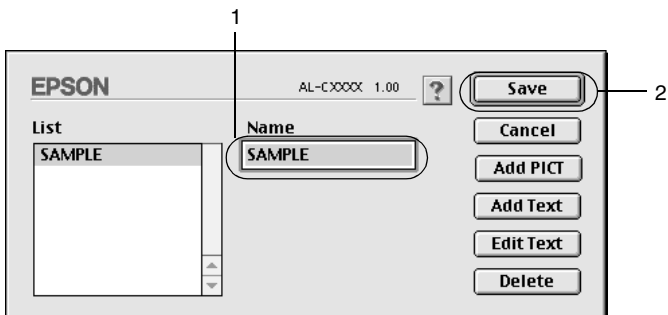
3. Klicken Sie im Dialogfeld Eigenes Wasserzeichen auf Text hinzufügen.



4. Geben Sie den Text für das Wasserzeichen in das Textfeld ein. Wählen Sie Schriftart und -stil aus. Klicken Sie anschließend im Dialogfeld Text-Wasserzeichen auf OK.



5. Geben Sie einen Namen für das Wasserzeichen in das entsprechende Feld ein, und klicken Sie auf Speichern.




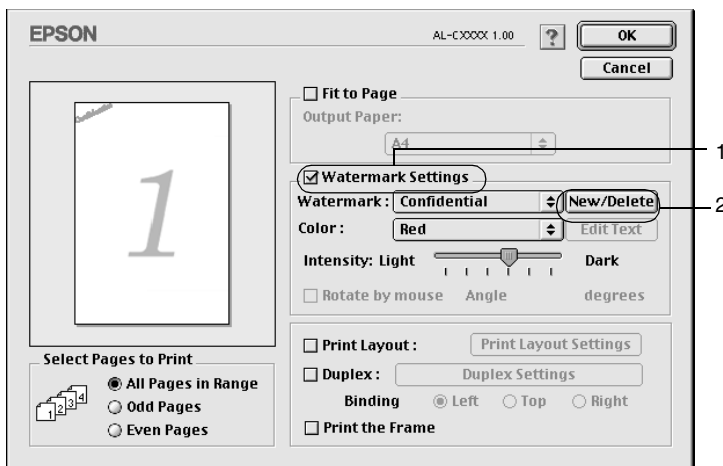
Hinweis:

- Wenn Sie ein bereits gespeichertes Wasserzeichen bearbeiten möchten, wählen Sie dieses aus dem Listenfeld aus, und klicken Sie auf **Text bearbeiten**. Nachdem Sie die Änderungen durchgeführt haben, klicken Sie auf **OK**, um das Dialogfeld zu schließen.
 - Wenn Sie ein gespeichertes Wasserzeichen entfernen möchten, wählen Sie dieses aus dem Listenfeld aus und klicken auf **Löschen**. Nachdem Sie das Wasserzeichen entfernt haben, klicken Sie auf **Speichern**, um das Dialogfeld zu schließen.
6. Wählen Sie das erstellte Wasserzeichen im Dialogfeld Layout aus der Dropdown-Liste Wasserzeichen aus. Klicken Sie auf **OK**.

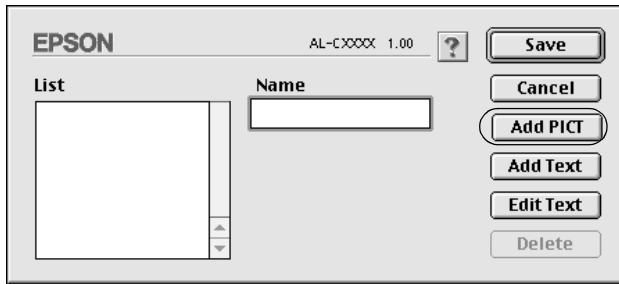
So erstellen Sie ein Bitmap-Wasserzeichen

Bevor Sie ein eigenes Wasserzeichen erstellen, sollten Sie eine Bitmap-Datei (PICT-Datei) erstellen.

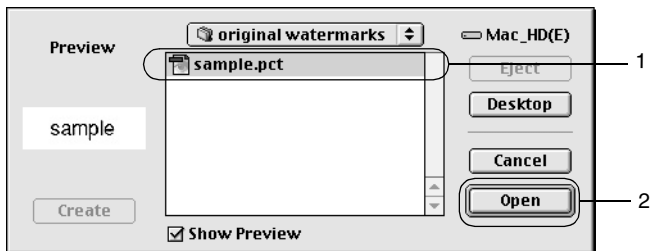
1. Klicken Sie im Dialogfeld Allgemeine Einstellungen auf das Symbol  Layout. Das Dialogfeld Layout wird angezeigt: Das Dialogfeld Eigenes Wasserzeichen wird angezeigt.
2. Aktivieren Sie das Kontrollkästchen Wasserzeicheneinstellungen, und klicken Sie auf Neu/Löschen.



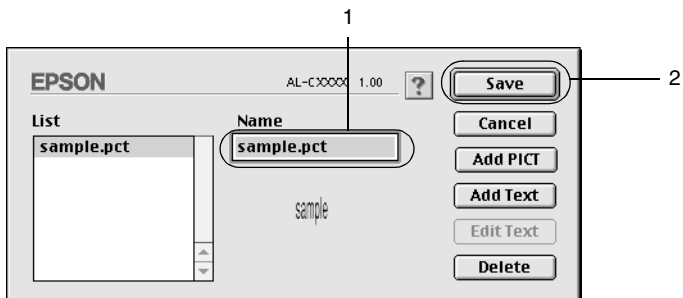
3. Klicken Sie im Dialogfeld Eigenes Wasserzeichen auf PICT-Datei hinzufügen.



4. Wählen Sie die PICT-Datei aus, und klicken Sie auf Konvertieren. Wenn Sie auf Erstellen klicken, wird das Wasserzeichen im Vorschaufenster angezeigt.



5. Geben Sie einen Namen für das Wasserzeichen in das Feld Konvertierte Datei speichern unter ein, und klicken Sie auf Speichern.



Hinweis:


*Wenn Sie ein gespeichertes Wasserzeichen entfernen möchten, wählen Sie dieses aus dem Listenfeld aus und klicken auf **Löschen**. Nachdem Sie das Wasserzeichen entfernt haben, klicken Sie auf **Speichern**, um das Dialogfeld zu schließen.*

6. Wählen Sie das erstellte Wasserzeichen im Dialogfeld Layout aus der Dropdown-Liste Wasserzeichen aus. Klicken Sie auf OK.

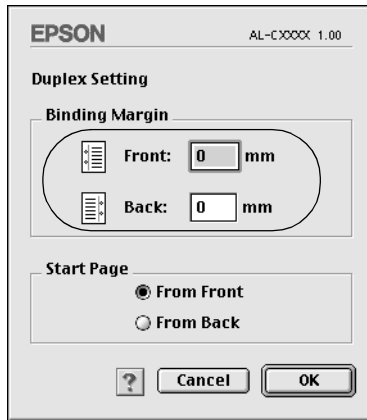
Drucken mit der Duplexeinheit

Beim Duplexdruck werden beide Seiten des Papiers bedruckt. Beim Drucken für die Bindung muss gegebenenfalls der Bundsteg angegeben werden, um die gewünschte Seitenreihenfolge zu gewährleisten.

Wenn die Ausdrücke gebunden werden sollen, muss die optionale Duplexeinheit installiert und im Druckertreiber aktiviert sein. Um die Duplexeinheit zu aktivieren, wählen Sie das Symbol **AL-C8600** aus und schließen die Auswahl. Die Duplexeinheit wird bei der Installation der Einheit und wenn der Drucker korrekt an den Computer angeschlossen ist jedoch automatisch aktiviert.


1. Klicken Sie im Dialogfeld Allgemeine Einstellungen auf das Symbol  Layout. Das Dialogfeld Layout wird angezeigt.
2. Aktivieren Sie das Kontrollkästchen Duplex.
3. Wählen Sie als Position für die Bindung entweder Links, Oben oder Rechts aus.
4. Klicken Sie auf Duplexeinstellung, um das Dialogfeld Duplexeinstellung zu öffnen.

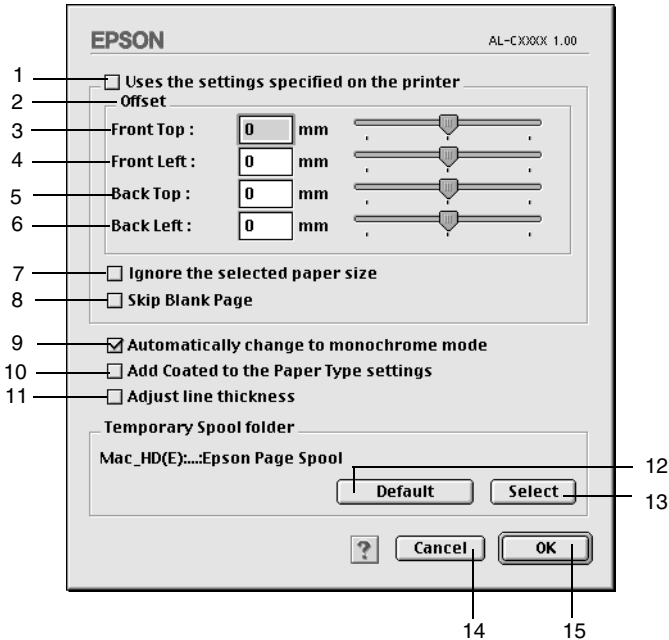
5. Legen Sie den Bundsteg für die Vorder- und Rückseiten des Papiers fest.



6. Geben Sie an, ob die Vorder- oder die Rückseite des Papiers als Startseite bedruckt werden soll.
7. Klicken Sie auf OK, um das Dialogfeld Duplexeinstellung zu schließen.
8. Klicken Sie zum Übernehmen der Einstellungen im Dialogfeld Layout auf OK.

Vornehmen von erweiterten Einstellungen

Das Dialogfeld Erweiterte Einstellungen enthält viele Einstellungsmöglichkeiten (z. B. Seitenschutz). Klicken Sie im Dialogfeld Allgemeine Einstellungen auf das Symbol  Erweiterte Einstellungen, um das Dialogfeld zu öffnen.



1. Kontrollkästchen Verwendet die am Bedienfeld vorgenommenen Einstellungen:

Aktivieren Sie dieses Kontrollkästchen, um die Offset-Einstellungen, die Einstellungen Leere Seite überspringen und Gewähltes Papierformat ignorieren, die im Bedienfeld des Druckers vorgenommen wurden, zu verwenden.

- | | |
|--|---|
| 2. Offset: | Hier können Sie
Feinabstimmungen für die
Druckposition der Daten auf der
Seite vornehmen. |
| 3. Vorderseite oben: | Hier können Sie die vertikale
Druckposition der Daten auf der
Vorderseite anpassen. |
| 4. Vorderseite links: | Hier können Sie die horizontale
Druckposition der Daten auf der
Vorderseite anpassen. |
| 5. Hinten oben: | Hier können Sie die vertikale
Druckposition der Daten auf der
Rückseite anpassen, wenn Sie eine
Duplexeinheit zum Drucken
verwenden. |
| 6. Hinten links: | Hier können Sie die horizontale
Druckposition der Daten auf der
Rückseite anpassen, wenn Sie eine
Duplexeinheit zum Drucken
verwenden. |
| 7. Kontrollkästchen
Ausgewähltes
Papierformat ignorieren: | Wenn Sie dieses Kontrollkästchen
aktivieren, verwendet der Drucker
das eingelegte Papier, ohne dabei
das Papierformat zu beachten. |
| 8. Kontrollkästchen Leers.
Übersp.: | Wenn Sie dieses Kontrollkästchen
aktivieren, überspringt der
Drucker leere Seiten. |
| 9. Kontrollkästchen
Automatischer Wechsel
zum Modus Monochrom: | Wenn Sie dieses
Kontrollkästchen aktivieren,
analysiert der Drucker die
Druckdaten und wechselt
automatisch in den
Monochrom-Modus, wenn die
Druckdaten schwarzweiß sind. |

10. Kontrollkästchen **Beschichtet** zu den Papiertypeneinstellungen hinzufügen:
Wenn Sie dieses Kontrollkästchen aktivieren, wird im Dialogfeld Allgemeine Einstellungen in der Liste Papiertyp die Option **Beschichtet** angezeigt und steht zur Verfügung.
11. Kontrollkästchen **Linienstärke anpassen**:
Mithilfe dieses Kontrollkästchens können Sie die Breite der gedruckten Linien anpassen.
12. Schaltfläche **Standard**:
Wenn Sie auf diese Schaltfläche klicken, werden alle Einstellungen auf die Standardeinstellungen zurückgesetzt.
13. Schaltfläche **Auswählen**:
Wenn Sie auf diese Schaltfläche klicken, können Sie den Ordner auswählen, in dem die Druckdatei gespeichert werden soll.
14. Schaltfläche **Abbrechen**:
Wenn Sie auf diese Schaltfläche klicken, wird das Dialogfeld oder der Druckertreiber geschlossen, ohne die vorgenommenen Einstellungen zu übernehmen.
15. Schaltfläche **OK**:
Wenn Sie auf diese Schaltfläche klicken, werden die Einstellungen gespeichert, und das Dialogfeld oder der Druckertreiber wird geschlossen. Diese Einstellungen bleiben bestehen, bis Sie die Einstellungen ändern und auf **OK** klicken.

Verwenden der Funktion Auftrag speichern

Mithilfe der Funktion Auftrag speichern können Sie Druckaufträge auf der Festplatte des Druckers speichern und später direkt über das Bedienfeld des Druckers drucken. Folgen Sie den Anweisungen dieses Abschnitts, um die Funktion Auftrag speichern zu verwenden.

Hinweis:

Für die Funktion Auftrag speichern ist die Installation eines optionalen Festplattenlaufwerks im Drucker erforderlich. Prüfen Sie vor dem Verwenden dieser Funktion, ob das Laufwerk ordnungsgemäß vom Druckertreiber erkannt wird.

In der folgenden Tabelle werden die Optionen der Funktion Auftrag speichern aufgeführt. Die einzelnen Optionen werden später in diesem Abschnitt genauer beschrieben.

Funktion Auftrag speichern	Beschreibung
Auftrag erneut drucken	Mit dieser Option wird der Druckauftrag sofort durchgeführt und gespeichert, um den Druck später erneut durchführen zu können.
Auftrag überprüfen	Mit dieser Option wird ein Dokument einmal gedruckt, um den Inhalt zu überprüfen, bevor mehrere Exemplare gedruckt werden.
Gespeicherter Auftrag	Mit dieser Option können Sie den Druckauftrag speichern, ohne ihn sofort zu drucken.
Vertraulicher Auftrag	Mit dieser Option können Sie dem Druckauftrag ein Kennwort zuweisen und ihn speichern.

Auf der Festplatte gespeicherte Aufträge werden unterschiedlich verarbeitet. Dies hängt von der Option Auftrag speichern ab. In den folgenden Tabellen erhalten Sie hierzu detaillierte Informationen.


Funktion Auftrag speichern	Maximale Anzahl der Aufträge	Bei Überschreitung des Maximums	Bei Überschreitung der Laufwerkskapazität
Auftrag erneut drucken + Auftrag überprüfen	64 (maximal)	Ältesten Auftrag automatisch durch neuesten ersetzen	Ältesten Auftrag automatisch durch neuesten ersetzen
Gespeicherter Auftrag	64	Alte Aufträge manuell löschen	Alte Aufträge manuell löschen
Vertraulicher Auftrag	64		

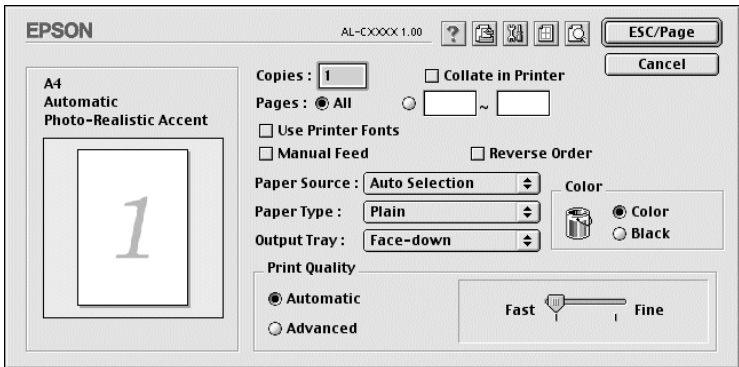
Option der Job-Reservierung	Nach dem Druckvorgang	Nach dem Ausschalten des Druckers oder der Verwendung von Alles zurücksetzen
Auftrag erneut drucken	Daten auf der Festplatte behalten	Daten werden gelöscht
Auftrag überprüfen		
Gespeicherter Auftrag		Daten auf der Festplatte behalten
Vertraulicher Auftrag	Daten werden gelöscht	Daten werden gelöscht

Auftrag erneut drucken

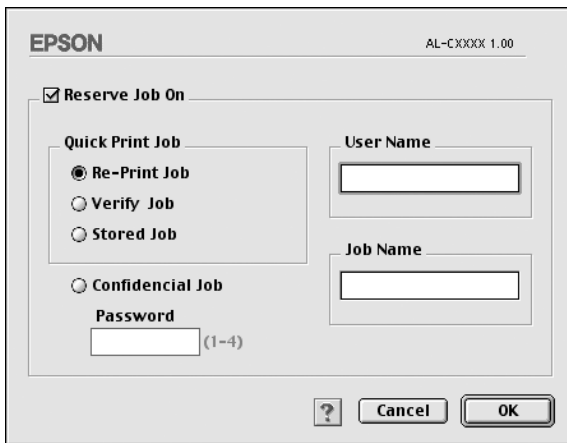
Mit der Option Auftrag erneut drucken können Sie einen laufenden Druckauftrag speichern, so dass Sie diesen zu einem späteren Zeitpunkt über das Bedienfeld des Druckers erneut ausführen können.

Gehen Sie folgendermaßen vor, um die Option Auftrag erneut drucken zu verwenden.

1. Nehmen Sie die Druckertreibereinstellungen wie für das Dokument gewünscht vor, öffnen Sie das Menü Allgemeine Einstellungen, und klicken Sie auf das Symbol  Job reservieren. Das Dialogfeld Einstellungen für Job-Reservierung wird angezeigt.



2. Aktivieren Sie das Kontrollkästchen Auftrag speichern Ein, und aktivieren Sie das Optionsfeld Auftrag erneut drucken.




3. Geben Sie einen Benutzernamen und einen Auftragsnamen in die entsprechenden Textfelder ein.

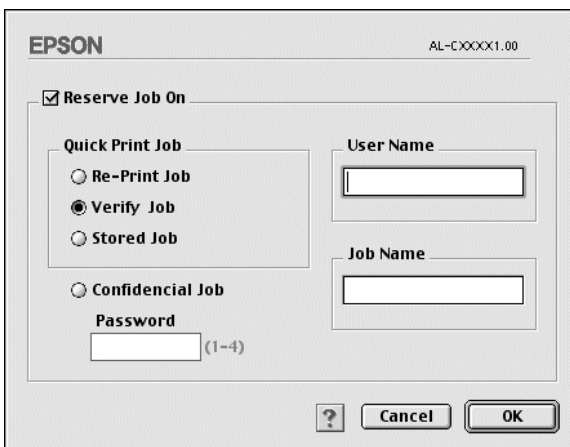
4. Klicken Sie auf OK. Der Drucker druckt das Dokument und speichert die Daten des Druckauftrags auf dem Festplattenlaufwerk. Informationen zum erneuten Drucken oder Löschen dieser Daten über das Bedienfeld finden Sie im Abschnitt „Verwenden des Menüs Schnelldruck“ auf Seite 177.

Auftrag überprüfen

Mit der Option Auftrag überprüfen können Sie ein Dokument einmal ausdrucken, um den Inhalt des Ausdrucks zu überprüfen, bevor Sie mehrere Exemplare des Dokuments drucken.

Zum Arbeiten mit der Option Auftrag überprüfen gehen Sie wie folgt vor.

1. Legen Sie die Anzahl der zu druckenden Kopien fest, und nehmen Sie alle anderen erforderlichen Einstellungen des Druckertreibers vor.
2. Öffnen Sie das Dialogfeld Allgemeine Einstellungen, und klicken Sie auf das Symbol  Auftrag speichern. Das Dialogfeld Einstellungen zum Speichern von Druckaufträgen wird angezeigt.
3. Aktivieren Sie das Kontrollkästchen Auftrag speichern Ein, und klicken Sie auf Auftrag überprüfen.



EPSON AL-CXXXX1.00

Reserve Job On

Quick Print Job

Re-Print Job

Verify Job

Stored Job

Confidential Job

Password (1-4)

User Name

Job Name


? Cancel OK

4. Geben Sie einen Benutzernamen und einen Auftragsnamen in die entsprechenden Textfelder ein.
5. Klicken Sie auf OK. Der Drucker druckt ein Exemplar des Dokuments und speichert die Druckdaten mit den Informationen zur Anzahl der verbleibenden Exemplare auf dem Festplattenlaufwerk. Nachdem Sie sich den Ausdruck angesehen haben, können Sie die übrigen Exemplare drucken oder diese Daten über das Bedienfeld des Druckers löschen. Nähere Informationen dazu erhalten Sie im Abschnitt „Verwenden des Menüs Schnelldruck“ auf Seite 177.

Gespeicherter Auftrag

Die Option Gespeicherter Auftrag ist zum Speichern von Dokumenten sinnvoll, die Sie regelmäßig drucken, wie beispielsweise Rechnungen. Die gespeicherten Daten verbleiben dabei auf dem Festplattenlaufwerk, auch wenn Sie den Drucker ausschalten oder die Funktion Alles zurücksetzen verwenden.

Gehen Sie folgendermaßen vor, um Druckdaten mithilfe der Option Gespeicherter Auftrag zu speichern.

1. Nehmen Sie die Druckertreibereinstellungen wie für das Dokument gewünscht vor, öffnen Sie das Dialogfeld Allgemeine Einstellungen, und klicken Sie auf das Symbol  Auftrag speichern. Das Dialogfeld Einstellungen zum Speichern von Druckaufträgen wird angezeigt.

2. Aktivieren Sie das Kontrollkästchen Auftrag speichern Ein, und klicken Sie auf Gespeicherter Auftrag.


The screenshot shows a dialog box titled "EPSON" with the version "AL-CXXXX 1.00". The main heading is "Reserve Job On" with a checked checkbox. Below this, there are three radio button options under "Quick Print Job": "Re-Print Job", "Verify Job", and "Stored Job" (which is selected). There is also a "Confidential Job" radio button. A "Password" field is shown with a "(1-4)" character limit. To the right, there are two text input fields labeled "User Name" and "Job Name". At the bottom, there are three buttons: a help button "?", a "Cancel" button, and an "OK" button.

3. Geben Sie einen Benutzernamen und einen Auftragsnamen in die entsprechenden Textfelder ein.
4. Klicken Sie auf OK. Der Drucker speichert die Druckdaten auf dem Festplattenlaufwerk. Informationen zum Drucken oder Löschen dieser Daten über das Bedienfeld finden Sie im Abschnitt „Verwenden des Menüs Schnelldruck“ auf Seite 177.

Vertraulicher Auftrag

Mit der Option Vertraulicher Auftrag können Sie den auf dem Festplattenlaufwerk gespeicherten Druckaufträgen Kennwörter zuweisen.

Zum Speichern von Druckdaten mit der Option Vertraulicher Auftrag gehen Sie wie folgt vor.

1. Nehmen Sie die Druckertreibereinstellungen wie für das Dokument gewünscht vor, öffnen Sie das Dialogfeld Allgemeine Einstellungen, und klicken Sie auf das Symbol  Job reservieren. Das Dialogfeld Einstellungen für Job-Reservierung wird angezeigt.

2. Aktivieren Sie das Kontrollkästchen **Auftrag speichern Ein**, und klicken Sie auf **Vertraulicher Auftrag**.

The screenshot shows a dialog box with the following elements:

- EPSON logo and version AL-C XXXX 1.00
- Checked checkbox: Reserve Job On
- Section: Quick Print Job
 - Radio buttons: Re-Print Job, Verify Job, Stored Job
- Section: Confidential Job
 - Selected radio button
 - Text field: Password (1-4)
- Text fields: User Name, Job Name
- Buttons: ? (Help), Cancel, OK

3. Geben Sie einen Benutzernamen und einen Auftragsnamen in die entsprechenden Textfelder ein.
4. Legen Sie das Kennwort für den Auftrag durch Eingabe einer 4-stelligen Zahl im Textfeld **Kennwort** fest.

Hinweis:

- Kennwörter müssen immer aus vier Stellen bestehen.*
 - Lediglich die Ziffern 1 bis 4 können für Kennwörter verwendet werden.*
 - Bewahren Sie Kennwörter an einem sicheren Ort auf. Sie müssen zum Drucken eines vertraulichen Auftrags das korrekte Kennwort eingeben.*
5. Klicken Sie auf **OK**. Der Drucker speichert den Druckauftrag auf dem Festplattenlaufwerk. Informationen zum Drucken oder Löschen dieser Daten über das Bedienfeld finden Sie im Abschnitt „Verwenden des Menüs Vertraulich“ auf Seite 178.

Überwachen des Druckers mithilfe von EPSON Status Monitor 3

Informationen zu EPSON Status Monitor 3

EPSON Status Monitor 3 ist ein Utility, das den Drucker überwacht und Informationen zum Druckerstatus liefert. Es zeigt z. B. Informationen zur verbleibenden Tonermenge oder zur Lebensdauer des Photoleiters an. Wenn ein Druckfehler auftritt, zeigt EPSON Status Monitor 3 eine Meldung an, die den Fehler beschreibt. EPSON Status Monitor 3 wird über das Menü Apple aufgerufen. Weitere Informationen hierzu finden Sie im folgenden Abschnitt.

Aufrufen von EPSON Status Monitor 3

EPSON Status Monitor 3 überwacht den Drucker während des Druckvorgangs und bei geöffnetem Dialogfeld EPSON Status Monitor 3.

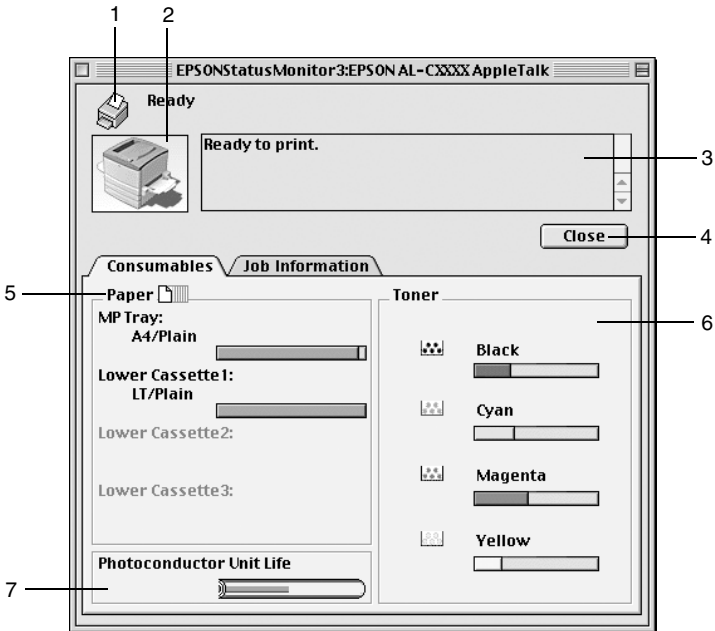
Sie können EPSON Status Monitor 3 aufrufen, indem Sie im Menü Apple den EPSON Status Monitor 3-Alias auswählen.

Hinweis:

- ❑ *In der Auswahl muss bereits der passende Druckeranschluss ausgewählt sein, damit die vom Druckertreiber benötigten Informationen beim Starten von EPSON Status Monitor 3 abgefragt werden können. Wenn der falsche Druckeranschluss ausgewählt ist, tritt ein Fehler auf.*
- ❑ *Wenn Sie in der Auswahl einen anderen Druckertreiber auswählen, während im Hintergrund eine Druckdatei verarbeitet wird, kann dadurch die Übertragung der Druckdaten zum Drucker unterbrochen werden.*
- ❑ *Der Status des Druckers und der Verbrauchsmaterialien wird im Statusfenster immer nur dann angezeigt, wenn die Statusinformation in der Auswahl eingeht.*

Informationen zum Druckerstatus

Im Dialogfeld EPSON Status Monitor 3 erhalten Sie Informationen zum Druckerstatus und zu den Verbrauchsmaterialien.

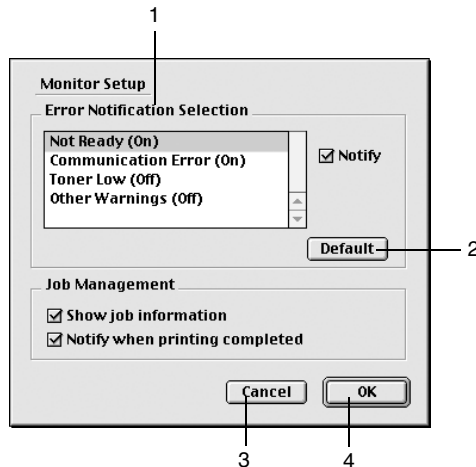


1. Symbol/Meldung: Anhand des Symbols und der Meldung können Sie den Druckerstatus ablesen.
2. Druckerabbildung: In der Druckerabbildung oben links wird der Druckerstatus grafisch dargestellt.
3. Textfeld: Im Textfeld neben der Druckerabbildung wird der Druckerstatus angezeigt. Bei Auftreten eines Problems wird ein Lösungsweg vorgeschlagen.

- | | |
|----------------------------------|---|
| 4. Schaltfläche Schließen: | Wenn Sie auf diese Schaltfläche klicken, wird das Dialogfeld geschlossen. |
| 5. Papier: | Zeigt das Papierformat, den Papiertyp und die ungefähr verbleibende Papiermenge in der Papierzufuhr an. Informationen über die optionalen Zusatzpapiermagazine werden nur angezeigt, wenn diese Option installiert wurde. |
| 6. Toner: | Zeigt die verbleibende Tonermenge an. Das Symbol Toner blinkt, wenn der Tonerstand niedrig ist. |
| 7. Lebensdauer des Photoleiters: | Zeigt die restliche Lebensdauer des Photoleiters an. |

Einstellen der Überwachungsoptionen

Um spezielle Überwachungsoptionen einzustellen, klicken Sie im Menü Datei auf **Setup überwachen**. Das Dialogfenster **Setup überwachen** wird angezeigt.



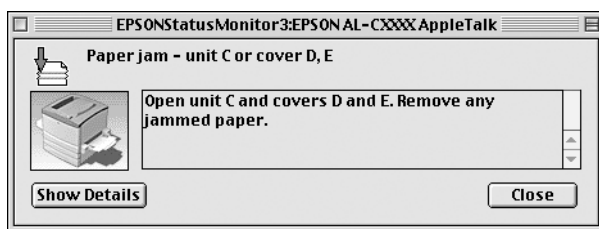
In diesem Dialogfeld sind die folgenden Bedienelemente verfügbar:

1. Auswahl der Fehlerbenachrichtigung: Wählen Sie die Arten von Fehlern aus, über die Sie benachrichtigt werden möchten.
2. Schaltfläche Standard: Stellt die Standardeinstellungen wieder her.
3. Schaltfläche Abbrechen: Macht vorgenommene Änderungen rückgängig.
4. Schaltfläche OK: Speichert vorgenommene Änderungen.

Meldungsfenster

Im Meldungsfenster wird angezeigt, welche Fehlerart aufgetreten ist, und wie der Fehler möglicherweise behoben werden kann. Das Fenster wird automatisch geschlossen, sobald das Problem behoben ist.

Das Meldungsfenster wird angezeigt, wenn am Drucker ein Problem auftritt. Im Dialogfeld Überwachungsoptionen können Sie Einstellungen für die Benachrichtigung vornehmen. Sie können dort festlegen, wann dieses Fenster angezeigt werden soll.

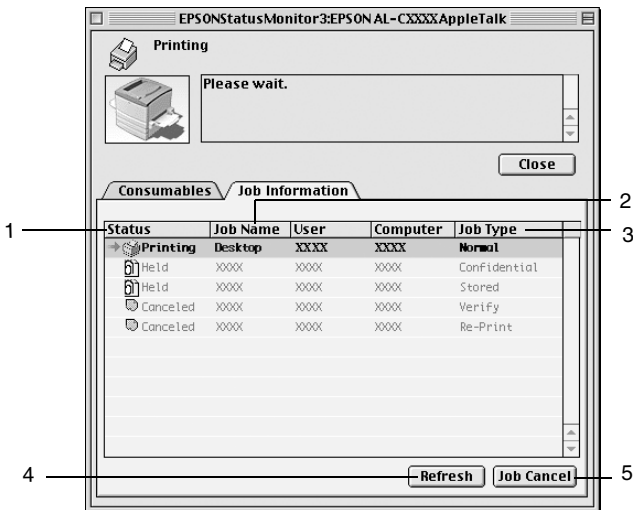


Wenn Sie Informationen zu den Verbrauchsmaterialien des Druckers anzeigen lassen möchten, klicken Sie auf **Details anzeigen**. Wenn Sie auf diese Schaltfläche klicken, wird das Meldungsfenster nicht geschlossen, auch nicht, wenn das Problem behoben wurde. Um das Fenster zu schließen, müssen Sie auf **Schließen** klicken.

Verwenden der Funktion Auftragsverwaltung

Sie können im Dialogfeld EPSON Status Monitor 3 in der Registerkarte Auftragsinformationen Informationen über die Druckaufträge abrufen.

Zum Anzeigen der Registerkarte Auftragsinformationen aktivieren Sie im Dialogfeld Überwachungsoptionen das Kontrollkästchen Auftragsinformationen anzeigen. Klicken Sie dann im Dialogfeld EPSON Status Monitor 3 auf Auftragsinformationen.



1. Status:
- Wartezustand: Der Drucker ist bereit zum Drucken.
 - Wird gedruckt: Der aktuelle Druckauftrag wird ausgeführt.
 - Abgeschlossen: Zeigt an, dass der Druckauftrag abgeschlossen ist.
 - Abgebrochen: Zeigt an, dass der Druckauftrag abgebrochen wurde.
 - Angehalten: Der Druckauftrag wurde angehalten.

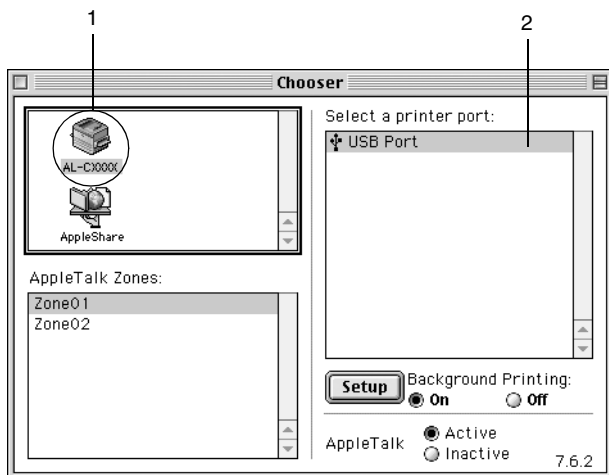
2. Auftragsname: Zeigt die Dateinamen für die Druckaufträge des Benutzers an. Die Druckaufträge anderer Benutzer werden als ----- angezeigt.
3. Auftragsstyp: Zeigt den Auftragsstyp an. Bei Verwendung der Funktion Auftrag speichern werden die Aufträge als Gespeichert, Überprüfen, Erneut drucken und Vertraulich angezeigt. Informationen über die Funktion Auftrag speichern finden Sie unter „Verwenden der Funktion Auftrag speichern“ auf Seite 155.
4. Feld Aktualisieren: Durch Klicken in dieses Feld werden die Informationen in dieser Registerkarte aktualisiert.
5. Feld Druckauftrag abbrechen: Wenn Sie einen Druckauftrag markieren und in dieses Feld klicken, wird der ausgewählte Druckauftrag abgebrochen.

Einstellungen für die USB-Schnittstelle

Hinweis:

Wenn Sie das USB-Schnittstellenkabel über einen USB-Hub an Ihren Macintosh anschließen, achten Sie darauf, dass Sie den ersten Hub in der Kette verwenden. Je nach verwendetem Hub ist die USB-Schnittstelle möglicherweise nicht stabil. Wenn Probleme auftreten, schließen Sie das USB-Schnittstellenkabel direkt an den USB-Anschluss des Computers an.

1. Öffnen Sie die Auswahl über das Apple-Menü. Klicken Sie auf das Symbol AL-C8600, und wählen Sie anschließend den USB-Anschluss aus, an den der Drucker angeschlossen ist.



2. Schalten Sie den Hintergrunddruck ein bzw. aus.

Hinweis:

- ❑ *Der Hintergrunddruck muss eingeschaltet sein, um mit dem EPSON Monitor 3 Druckaufträge verwalten zu können.*
- ❑ *Ist der Hintergrunddruck eingeschaltet, können Sie mit Ihrem Macintosh weiterarbeiten, während er im Hintergrund ein Dokument für den Ausdruck vorbereitet.*

3. Schließen Sie die Auswahl.


Abbrechen des Druckvorgangs

Wenn der Ausdruck nicht Ihren Erwartungen entspricht oder nur aus inkorrekten Zeichen oder Bildern besteht, müssen Sie den Druck möglicherweise abbrechen. Wenn ein Druckauftrag am Computer fortgesetzt wird, und Sie den Druckauftrag dennoch abbrechen möchten, gehen Sie dafür folgendermaßen vor.

- ❑ Drücken Sie die Punktstaste (.) und gleichzeitig die Command-Taste, um den Druck abzubrechen. Je nach Anwendung wird eine Nachricht angezeigt, die die Vorgehensweise zum Abbrechen des Druckvorgangs anzeigt. Befolgen Sie die Anweisungen der Nachricht.
- ❑ Öffnen Sie während des Hintergrunddrucks im Menü Anwendung EPSON Status Monitor 3. Halten Sie den Druckauftrag mit EPSON Status Monitor 3 an, oder löschen Sie die Datei, die sich im Energiesparmodus befindet.

Nachdem die letzte Seite ausgegeben wurde, leuchtet die Betriebsanzeige (grün) des Druckers auf.

Hinweis:

Sie können auch den aktuellen Druckauftrag, der vom Computer gesendet wurde, abbrechen, indem Sie am Bedienfeld des Druckers die Taste  Job löschen drücken. Achten Sie beim Abbrechen des Druckauftrags darauf, keine Druckaufträge anderer Benutzer zu löschen.

Deinstallieren der Druckersoftware

Wenn Sie den Druckertreiber neu installieren oder aktualisieren möchten, deinstallieren Sie vorher die aktuelle Druckersoftware.

1. Schließen Sie alle laufenden Anwendungen, und starten Sie den Macintosh neu.
2. Legen Sie die EPSON-Druckersoftware-CD-ROM in das CD-ROM-Laufwerk des Macintosh.
3. Doppelklicken Sie auf den Ordner **Software installieren**.



4. Doppelklicken Sie auf das Symbol **Aktualisierer**.



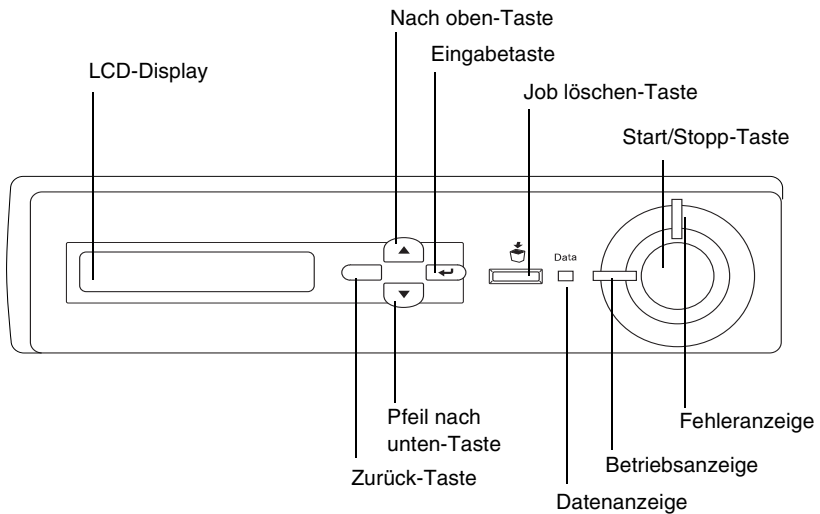
5. Klicken Sie auf **Fortsetzen**. Wenn der Software-Lizenzvertrag angezeigt wird, lesen Sie die Erklärung, und klicken Sie auf **Annehmen**.
6. Wählen Sie im Menü oben links **Deinstallieren**, und klicken Sie auf **Deinstallieren**.

Folgen Sie den Anweisungen am Bildschirm.

Funktionen des Bedienfelds

Verwendung des Bedienfelds

Das Bedienfeld besteht aus drei Elementen: einer Flüssigkristallanzeige (LCD-Display), Statusanzeigen sowie Tasten. Den aktuellen Status des Druckers können Sie am LCD-Display und anhand der Statusanzeigen ablesen. Über die Bedienfeldtasten können Sie Druckereinstellungen vornehmen, Verbrauchsmaterialien überprüfen und Statusblätter drucken. In der Regel werden jedoch die am Bedienfeld vorgenommenen Einstellungen von den in Ihrer Anwendung und im Druckertreiber festgelegten Einstellungen außer Kraft gesetzt.



- | | | |
|----|------------------------|---|
| 1 | LCD-Display | Zeigt Meldungen zum Druckerstatus sowie Menüeinstellungen des Bedienfelds an. |
| 2 | Pfeil nach oben | Über diese Tasten können Sie die Bedienfeldmenüs aufrufen. In diesen Menüs können Sie Druckereinstellungen vornehmen und den Status von Verbrauchsmaterialien überprüfen. Weitere Informationen zum Verwenden der einzelnen Tasten finden Sie unter „Verwenden der Menüs am Bedienfeld“ auf Seite 173. |
| 3 | Eingabetaste | |
| 9 | Pfeil nach unten | |
| 10 | Zurück-Tasten | |
| 4 | Job löschen-Taste | Drücken Sie die Taste einmal, um den aktuellen Druckauftrag abzubrechen. Halten Sie die Taste mehr als zwei Sekunden gedrückt, um alle Aufträge im Druckerspeicher zu löschen. Dazu gehören auch Druckaufträge, die der Drucker gerade empfängt, momentan auf das Festplattenlaufwerk speichert oder gerade druckt. |
| 5 | Start/Stopp -Taste | Schaltet den Drucker zwischen dem Status Bereit und dem Status Offline um. Wenn die Fehleranzeige blinkt, können Sie durch Drücken dieser Taste die Fehlerinformationen löschen und den Drucker in den Status Bereit schalten. |
| 6 | Fehleranzeige (Rot) | Diese Anzeige leuchtet oder blinkt, wenn ein Fehler aufgetreten ist. |
| 7 | Betriebsanzeige (Grün) | Diese Anzeige leuchtet, wenn der Drucker zum Empfangen und Drucken von Daten bereit ist. Wenn der Drucker nicht bereit ist, leuchtet diese Anzeige nicht. |

- 8 Datenanzeige (Gelb) Diese Anzeige leuchtet, wenn im Druckpuffer Druckdaten gespeichert sind, aber noch nicht gedruckt wurden. (Der Druckpuffer ist der für den Empfang von Daten reservierte Bereich des Druckerspeichers.) Die Anzeige blinkt, wenn der Drucker gerade Daten verarbeitet. Wenn der Druckpuffer keine Daten mehr enthält, ist die Anzeige aus.

Verwenden der Menüs am Bedienfeld

Am Bedienfeld des Druckers können Sie eine Reihe von Menüs zum Prüfen des Status von Verbrauchsmaterialien, Drucken von Statusblättern und Vornehmen von Druckereinstellungen aufrufen. Dieser Abschnitt erläutert die Verwendung der Menüs am Bedienfeld. Sie erfahren außerdem, in welchen Fällen Druckereinstellungen über das Bedienfeld vorgenommen werden sollten.

Situationen, in denen Einstellungen am Bedienfeld sinnvoll sind

In der Regel können Druckereinstellungen im Druckertreiber festgelegt werden. Sie müssen dazu nicht das Bedienfeld des Druckers verwenden. Die Einstellungen im Druckertreiber setzen sogar die am Bedienfeld vorgenommenen Einstellungen außer Kraft. Verwenden Sie also die Menüs am Bedienfeld nur zum Vornehmen von Einstellungen, die Sie in Ihrer Software oder über den Druckertreiber nicht festlegen können. Dazu gehören folgende Einstellungen:

- ❑ Ändern der Emulationsmodi und Auswählen des IES-Modus (Intelligent Emulation Switching)

- ❑ Festlegen eines Kanals und Konfigurieren der Schnittstelle
- ❑ Festlegen der Speicherpuffergröße für den Empfang von Daten

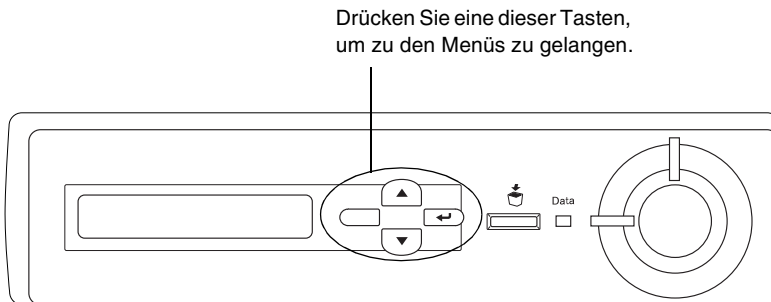
Aufrufen der Menüs am Bedienfeld

Dieser Abschnitt enthält Erläuterungen zum Aufrufen, Verwenden und Beenden der Menüs am Bedienfeld. Eine Übersicht über die Funktionen der Tasten am Bedienfeld finden Sie in der folgenden Abbildung. Detaillierte Anweisungen entnehmen Sie den weiter unten in diesem Abschnitt erläuterten Vorgehensweisen.

Eine vollständige Beschreibung der verfügbaren Elemente und Einstellungen in den Menüs des Bedienfelds finden Sie unter „Menüs am Bedienfeld“ auf Seite 179.

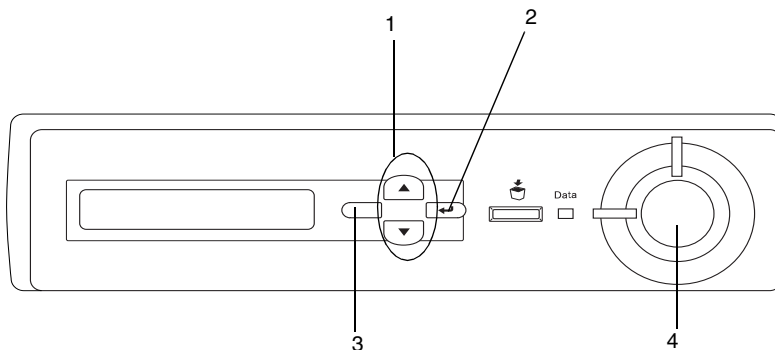
Aufrufen der Menüs des Bedienfelds

Wenn die Betriebsanzeige des Druckers leuchtet, können Sie durch Drücken einer der im Folgenden dargestellten Tasten die Menüs des Bedienfelds aufrufen.



Verwenden der Tasten am Bedienfeld


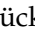

Wenn Sie die Menüs aufgerufen haben, sind den Tasten des Bedienfelds folgende Funktionen zugeordnet:


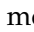


- | | |
|--|--|
| 1. Tasten Pfeil nach oben/
Pfeil nach unten | Dienen zum Blättern durch die Menüs, Elemente und Einstellungen auf der aktuellen Ebene. |
| 2. Eingabetaste | Dient zum Wechseln auf die nächste Ebene, Ausführen der angegebenen Aktionen und Übernehmen der Einstellungen. |
| 3. Zurück-Taste | Mit dieser Taste kehren Sie zur vorherigen Ebene zurück. |
| 4. Start/Stopp-Taste | Dient zum Beenden der Bedienfeldmenüs von einer beliebigen Ebene aus. |

Verwenden der Menüs

1. Vergewissern Sie sich, dass die Betriebsanzeige leuchtet, und drücken Sie dann eine der oben dargestellten Tasten, um die Menüs aufzurufen.
2. Mit den Tasten ▲ Pfeil nach oben und ▼ können Sie durch die Menüs blättern.

3. Wenn Sie die  Eingabetaste drücken, werden die Menüoptionen angezeigt. Je nach Menü zeigt das LCD-Display entweder ein Element und die durch ein Sternchen abgetrennte aktuelle Einstellung (YYYY*ZZZZ) oder lediglich ein Element (YYYY) an.
4. Mit den Tasten ▲ Pfeil nach oben und ▼ Pfeil nach unten können Sie durch die Einträge blättern. Durch Drücken der Taste  Zurück kehren Sie zur vorherigen Ebene zurück.
5. Wenn Sie die  Eingabetaste drücken, führen Sie den entsprechenden Vorgang aus, wie z. B. Drucken eines Statusblatts oder Zurücksetzen des Druckers. Mit der Eingabetaste können Sie auch die für einen Eintrag verfügbaren Einstellungen wie beispielsweise Papierformate oder Emulationsmodi anzeigen.

Mit den Tasten ▲ Pfeil nach oben und ▼ Pfeil nach unten blättern Sie durch verfügbare Einstellungen. Durch Drücken der  Eingabetaste wählen Sie eine Einstellung aus und kehren zur vorherigen Ebene zurück. Wenn Sie ohne Änderung der Einstellung zur vorherigen Ebene zurückkehren möchten, drücken Sie die Taste  Zurück.

Hinweis:

Zum Aktivieren einiger Einstellungen müssen Sie den Drucker zuerst aus- und dann wieder einschalten. Weitere Informationen hierzu finden Sie im Abschnitt „Menüs am Bedienfeld“ auf Seite 179.


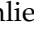
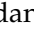
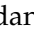

6. Drücken Sie die Start/Stopp-Taste, um die Menüs des Bedienfelds zu beenden.

Drucken und Löschen von Daten der Funktion Auftrag speichern


Die Druckaufträge auf der optionalen Druckerfestplatte, die mit den Optionen für Auftrag erneut speichern, Auftrag überprüfen und Gespeicherter Auftrag der Funktion Auftrag speichern gespeichert wurden, können über das Menü Schnelldruck des Bedienfelds gedruckt und gelöscht werden. Aufträge, die mit der Option Vertraulich gespeichert wurden, können über das Menü Vertraulich gedruckt werden. Folgen Sie den Anweisungen in diesem Abschnitt.

Verwenden des Menüs Schnelldruck

Gehen Sie folgendermaßen vor, um Daten der Optionen Auftrag erneut drucken, Auftrag überprüfen und Gespeicherter Auftrag zu drucken oder zu löschen.


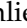
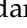
1. Vergewissern Sie sich, dass am LCD-Display die Meldung **Bereit** oder **Sparmodus** angezeigt wird, und drücken Sie anschließend die  Eingabetaste, um zu den Menüs des Bedienfelds zu gelangen.
2. Drücken Sie die Taste **▼** Pfeil nach unten so oft, bis am LCD-Display **Menü Schnelldruck** angezeigt wird, und drücken Sie anschließend die  Eingabetaste.
3. Blättern Sie mithilfe der Tasten **▼** Pfeil nach unten bzw. **▲** Pfeil nach oben zum entsprechenden Benutzernamen, und drücken Sie dann die  Eingabetaste.
4. Blättern Sie mithilfe der Tasten **▼** Pfeil nach unten bzw. **▲** Pfeil nach oben zum entsprechenden Auftragsnamen, und drücken Sie dann die  Eingabetaste.
5. Wenn Sie die Anzahl der zu druckenden Exemplare festlegen möchten, drücken Sie die  Eingabetaste, und wählen Sie daraufhin mithilfe der Tasten **▼** Pfeil nach unten bzw. **▲** Pfeil nach oben die Anzahl der Exemplare aus.

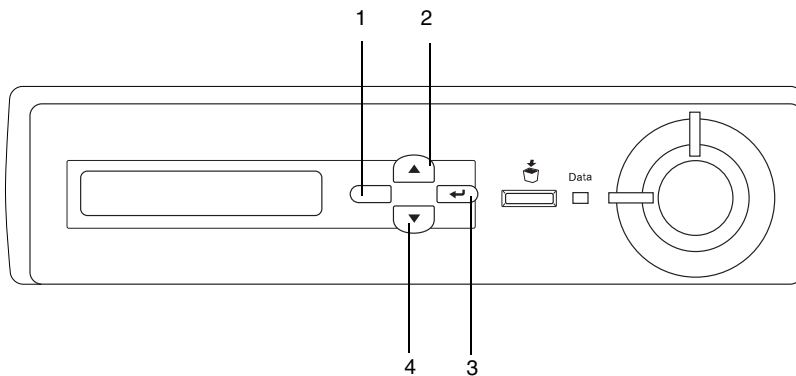
Falls Sie den Druckauftrag löschen möchten, ohne ein Exemplar zu drucken, drücken Sie die Taste ▼ Pfeil nach unten, um am LCD-Display den Befehl **Löschen** einzublenden.

6. Drücken Sie die  Eingabetaste, um mit dem Drucken zu beginnen bzw. die Daten zu löschen.


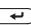
Verwenden des Menüs *Vertraulich*

Gehen Sie folgendermaßen vor, um Daten vertraulicher Aufträge zu drucken oder zu löschen.

1. Vergewissern Sie sich, dass am LCD-Display die Meldung **Bereit** oder **Sparmodus** angezeigt wird, und drücken Sie anschließend die  Eingabetaste, um zu den Menüs des Bedienfelds zu gelangen.
2. Drücken Sie die Taste ▼ Pfeil nach unten so oft, bis am LCD-Display **Menü Vertraulich** angezeigt wird, und drücken Sie anschließend die  Eingabetaste.
3. Blättern Sie mithilfe der Tasten ▼ Pfeil nach unten bzw. ▲ Pfeil nach oben zum entsprechenden Benutzernamen, und drücken Sie dann die  Eingabetaste.
4. Geben Sie Ihr 4-stelliges Kennwort mithilfe der im Folgenden dargestellten Tasten ein.



Hinweis:

- ❑ *Kennwörter bestehen immer aus vier Stellen.*
 - ❑ *In Kennwörtern sind lediglich die Ziffern 1 bis 4 enthalten.*
 - ❑ *Wenn mit dem eingegebenen Kennwort keine Druckaufträge gespeichert wurden, wird am LCD-Display kurzzeitig die Meldung Kennwortfehler eingeblendet, und der Drucker beendet die Menüs am Bedienfeld. Überprüfen Sie das Kennwort, und wiederholen Sie den Vorgang.*
5. Blättern Sie mithilfe der Tasten ▼ Pfeil nach unten bzw. ▲ Pfeil nach oben zum entsprechenden Auftragsnamen, und drücken Sie dann die  Eingabetaste.
 6. Wenn Sie die Anzahl der zu druckenden Exemplare festlegen möchten, drücken Sie die  Eingabetaste, und wählen Sie daraufhin mithilfe der Tasten ▼ Nach unten bzw. ▲ Nach oben die Anzahl der Exemplare aus.

Falls Sie den Druckauftrag löschen möchten, drücken Sie die Taste ▼ Nach unten, um am LCD-Display den Befehl Löschen einzublenden.

7. Drücken Sie die  Eingabetaste, um mit dem Drucken zu beginnen bzw. die Daten zu löschen.

Menüs am Bedienfeld

Eine Übersicht der Menüs am Bedienfeld finden Sie in der folgenden Tabelle. Beschreibungen der Menüelemente und -einstellungen finden Sie weiter unten in diesem Abschnitt in den Erläuterungen zu den Menüs.

Übersicht über die Menüs am Bedienfeld

Die folgende Tabelle zeigt die Reihenfolge, in der die Bedienfeld-Menüs und die Menübefehle am LCD-Display angezeigt werden.

Mit den Tasten ▲ Pfeil nach oben und ▼ Pfeil nach unten können Sie durch die Menüs blättern. Die Menüs und die Menüeinträge werden in der dargestellten Reihenfolge angezeigt.

Hinweis:

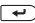
Einige Menüs und Elemente der folgenden Tabelle werden nur angezeigt, wenn ein entsprechendes optionales Gerät installiert oder entsprechende Einstellungen vorgenommen wurden.

Menü	Elemente
Menü Informationen	Statusblatt, Liste reserv. Jobs, FormularOverlayListe, Netzwerkstatusblatt, AUX-Statusblatt, PS3-Statusblatt, PS3-Schriftmuster, LJ4-Schriftmuster, ESC/P2-Schriftmuster, FX-Schriftmuster, I239X-Schriftmuster, C-Toner, M-Toner, Y-Toner, K-Toner, Photoleiter, Ges.-Seiten, Farbseiten, S/W-Seiten
Menü Papierzufuhr	MZ-P.fachform., Mag.1 Format, Mag.2 Format, Mag.3 Format, MZ Typ, Mag.1 Typ, Mag.2 Typ, Mag.3 Typ
Menü Emulation	Parallel, USB
Menü Druck	Papierformat, A4 Breit, Ausrichtung, Auflösung, RITech, Tonersparmodus, Druckbild opt., O-Offset, L-Offset, O-OffsetV, L-OffsetV
Menü Setup	Sprache, Time Out, Papierzufuhr, Ausgabefach, MZ-P.fach, Man.P.-Zufuhr, Kopien, Duplex, Bindung, Startseite, Papiertyp, Seite, Leers. Übersp., Autopapierausgb, Größe ignor., Autom. Forts., Seitenschutz, LCD-Kontrast
Menü Schnelldruck	Benutzer, Auftrag, Kopien, Löschen
Menü Vertraulich	Benutzer, Kennworteingabe, Auftrag, Kopien, Löschen

Menü	Elemente
Menü Zurücksetzen	Warnmeldung löschen, Zurücksetzen, Alles zurücksetzen, SelectType Init
Menü Parallel	Par. I/F, Geschw., Bidirektional, Puffergr.
Menü USB	USB-Schnittst, Puffergr.
Menü LJ4	Fontquelle, Schriftnummer, Z.-Abstand, Höhe, Z.-Satz, Formular, Quelle-Z.-Satz, Zielz.-Satz, CR Funktion, LF Funktion, Kass.-Zuweis.
Menü GL2	GL-Modus, Skalieren, Ursprung, Stift, Ende, Verb., Stift 0, Stift 1, Stift 2, Stift 3, Stift 4, Stift 5, Stift 6
Menü PS3	Fehlerblatt, Farbeinstel, Seitenschutz
Menü ESCP2	Schrift, Z.-Abstand, Schmaldruck, Rand oben, Text, Z.-Satz, Land, Auto CR, Auto LF, Bit Image, Nulldarstellung
Menü FX	Schrift, Z.-Abstand, Schmaldruck, Rand oben, Text, Z.-Satz, Land, Auto CR, Auto LF, Bit Image, Nulldarstellung
Menü I239X	Schrift, Z.-Abstand, Zeichentabelle, Rand oben, Text, Auto CR, Auto LF, Alt. Grafik, Bit Image, Nulldarstellung, Zeichensatz

Menü Informationen

Mithilfe dieses Menüs können Sie die Tonermenge und die verbleibende Kapazität der Verbrauchsmaterialien überprüfen. Außerdem können Sie Status- und Musterblätter drucken, die die aktuellen Einstellungen des Druckers, verfügbare Schriftarten sowie eine kurze Übersicht über die vorhandenen Funktionen darstellen.

Wählen Sie mithilfe der Tasten ▼ Nach unten bzw. ▲ Nach oben einen Eintrag aus. Drücken Sie die  Eingabetaste, um ein Blatt oder ein Schriftmuster zu drucken.

Element	Einstellungen
Statusblatt	-
Liste reserv. Jobs	(Wird angezeigt, wenn die Liste Job-Reservierung registriert wurde.)
Formularoverlay-Liste	(Wird angezeigt, wenn die Formularoverlay-Liste registriert wurde.)
Netzwerkstatusblatt	-
AUX-Statusblatt*	-
PS3-Statusblatt**	-
PS3-Schriftmuster**	-
LJ4-Schriftmuster	-
ESC/P2-Schriftmuster	-
FX-Schriftmuster	-
I239X-Schriftmuster	-
C-Toner	L****V, L*** V, L** V, L* V, L V
M-Toner	L****V, L*** V, L** V, L* V, L V
Y-Toner	L****V, L*** V, L** V, L* V, L V
K-Toner	L****V, L*** V, L** V, L* V, L V
Photoleiter	L****V, L*** V, L** V, L* V, L V
Seiten insgesamt	0 bis 99999999
Farbseiten	0 bis 99999999
Schwarzweißseiten	0 bis 99999999

* Nur verfügbar, wenn eine optionale Schnittstellenkarte installiert wurde.

** Nur verfügbar, wenn das optionale Adobe PostScript 3 ROM-Modul installiert wurde.

Statusblatt, Netzwerkstatusblatt, AUX-Statusblatt, PS3-Statusblatt

Druckt ein Blatt entsprechend der aktuellen Druckereinstellungen und installierten Optionen. Anhand dieses Blattes können Sie prüfen, ob Optionen ordnungsgemäß installiert wurden.

Liste reserv. Jobs

Druckt eine Liste mit den auf der optionalen Festplatte gespeicherten Druckaufträgen.

Formularoverlay-Liste

Druckt eine Liste der auf der optionalen Festplatte gespeicherten Formularoverlays.

PS3-Schriftmuster, LJ4-Schriftmuster, ESCP2-Schriftmuster, FX-Schriftmuster, I239X-Schriftmuster

Druckt ein Muster der für Ihre gewählte Druckeremulation verfügbaren Schriftarten aus.

C-Toner/M-Toner/Y-Toner/K-Toner/Photoleiter

Zeigt die Menge des in den Tonerkartuschen verbleibenden Toners sowie die restliche Lebensdauer des Photoleiters wie folgt an:

L****U	(100 bis 76 %)
L***U	(75 bis 51 %)
L** U	(50 bis 26 %)
L* U	(25 bis 1 %)
L U	(0%)

Seiten insgesamt

Zeigt die Gesamtzahl der vom Drucker gedruckten Seiten an.

Farbseiten

Zeigt die Gesamtzahl der vom Drucker farbig gedruckten Seiten an.

Schwarzweißseiten

Zeigt die Gesamtzahl der vom Drucker in schwarzweiß gedruckten Seiten an.

Menü Papierfach

Über dieses Menü können Sie das Format und den Typ des im MZ-Papierfach eingelegten Papiers festlegen. In diesem Menü können Sie auch das Format der momentan in den Zusatzpapiermagazinen eingelegten Papierarten überprüfen.

Die Einstellungen des Papiertyps in diesem Menü können auch über Ihren Druckertreiber vorgenommen werden. Da die im Druckertreiber festgelegten Einstellungen diese Einstellungen außer Kraft setzen, sollten Sie so oft wie möglich den Druckertreiber verwenden.

Element	Einstellungen (Standardwert im Fettdruck)
MZ-Papierfachformat	A4 , A3, A5, B4, B5, LT, HLT, LGL, GLT, GLG, B, EXE, F4, MON, C10, DL, C6, C5, IB5, A3W
Mag.1-Format	A4, A3, B4, LT, LGL, B, EXE, A3W
Mag.2-Format*	A4, A3, B4, LT, LGL, B, EXE
Mag.3-Format*	A4, A3, B4, LT, LGL, B, EXE
MZ-Typ	Normalpapier , Briefkopf, Recycling-Papier, Farbiges Papier, Folie, Etiketten
LC1-Typ	Normalpapier , Briefkopf, Recycling-Papier, Farbiges Papier
LC2-Typ*	Normalpapier , Briefkopf, Recycling-Papier, Farbiges Papier
LC3-Typ*	Normalpapier , Briefkopf, Recycling-Papier, Farbiges Papier

* Wird nur angezeigt, wenn das optionale Large-Capacity-Papiermagazin installiert wurde.

MZ-Papierfachformat

Wählen Sie in diesem Menü das gewünschte Papierformat aus.

Mag.1-Format, Mag.2-Format, Mag.3-Format

Zeigt das im standardmäßigen bzw. optionalen Zusatzpapiermagazin eingelegte Papierformat an. Sie können das Papierformat in diesem Menü nicht ändern.

MZ-Typ

Hier können Sie den im MZ-Papierfach eingelegten Papiertyp einstellen.

LC1-Typ, LC2-Typ, LC3-Typ

Über diese Optionen können Sie den Papiertyp auswählen, der in den standardmäßigen bzw. optionalen Zusatzpapiermagazinen eingelegt wurde.

Menü Emulation

In diesem Menü können Sie den Emulationsmodus des Druckers auswählen. Sie können für die einzelnen Schnittstellen, d. h. für jeden Computer, an den Sie den Drucker anschließen, unterschiedliche Emulationen auswählen. Da die einzelnen Emulationsmodi über eigene spezifische Optionen verfügen, nehmen Sie die Einstellungen je nach Bedarf in den Menüs LJ4, ESCP2, FX, GL2 oder I239X vor. Die verfügbaren Einstellungen sind für alle Schnittstellen gleich.

Element	Einstellungen (Standardwert im Fettdruck)
Parallel	Auto , LJ4, ESCP2, FX, I239X, PS3*, GL2
USB	Auto , LJ4, ESCP2, FX, I239X, PS3*, GL2

* Nur verfügbar, wenn das optionale Adobe PostScript 3 ROM-Modul installiert wurde.

Menü Drucken

In diesem Menü können Sie Standardeinstellungen für den Druckvorgang vornehmen, wie beispielsweise Seitengröße und -ausrichtung, wenn Sie aus einem Programm oder einem Betriebssystem drucken, in dem Ihr Druckertreiber nicht unterstützt wird. Nehmen Sie diese Einstellungen jedoch im Druckertreiber vor, wenn diese möglich ist, da die auf Ihrem Computer vorgenommenen Einstellungen immer diese Einstellungen außer Kraft setzen.

Element	Einstellungen (Standardwert im Fettdruck)
Seitengröße	A4 , A3, A5, B4, B5, LT, HLT, LGL, GLT, GLG, B, EXE, F4, MON, C10, DL, C6, C5, IB5, CTM, A3W
A4 breit	Aus , Ein
Ausrichtung	Hochformat , Querformat
Auflösung	600 , 300
RITech	Ein , Aus
Tonersparmodus	Aus , Ein
Druckbild optimiert	Automatisch , Aus, Ein
Offset oben	-150,0 bis 0,0 bis 150,0 mm in 0,5-Schritten
Linker Rand	-150,0 bis 0,0 bis 150,0 mm in 0,5-Schritten
Offset Rückseite oben	-150,0 bis 0,0 bis 150,0 mm in 0,5-Schritten
Offset Rückseite links	-150,0 bis 0,0 bis 150,0 mm in 0,5-Schritten

Seitengröße

Legt das Papierformat fest.

A4 breit

Bei der Option **Ein** werden der linke und der rechte Rand von 3,4 mm auf 4 mm verbreitert.

Ausrichtung

Hier können Sie festlegen, ob die Seite im Hoch- oder im Querformat gedruckt werden soll.

Auflösung

Legt die Druckauflösung fest.

RITech

Durch Aktivierung der RITech-Funktion erhalten Sie glattere und schärfere Linien, Texte und Grafiken.

Tonersparmodus

Wenn Sie diese Einstellung gewählt haben, spart der Drucker Toner, indem er schwarze Flächen von Buchstaben durch Grauschattierungen ersetzt. Die Buchstaben werden am rechten und unteren Rand dennoch schwarz gedruckt.

Druckbild optimiert

Wenn dieser Modus aktiviert ist, ist die Druckqualität bei Grafiken niedriger. Wenn die Speichergrenze erreicht wird, wird die Menge der Grafikdaten reduziert, um den Druck komplexer Dokumente zu gewährleisten.

Offset oben

Hier können Sie Feinabstimmungen für die vertikale Druckposition der Seite vornehmen.



Achtung:

Das Druckbild darf nicht über die Seitenränder hinausgehen. Andernfalls kann der Drucker beschädigt werden.

Linker Rand

Hier können Sie Feinabstimmungen für die horizontale Druckposition der Seite vornehmen. Diese Einstellung ist hilfreich, wenn Sie die manuelle Papierzufuhr verwenden.



Achtung:

Das Druckbild darf nicht über die Seitenränder hinausgehen. Andernfalls kann der Drucker beschädigt werden.

Offset Rückseite oben

Dient zum Anpassen der vertikalen Druckposition auf der Rückseite des Papiers, wenn Sie beidseitig drucken. Verwenden Sie diese Option, wenn sich der Ausdruck auf der Rückseite nicht an der gewünschten Stelle befindet.

Offset Rückseite links

Dient zum Anpassen der horizontalen Druckposition auf der Rückseite des Papiers, wenn Sie beidseitig drucken. Verwenden Sie diese Option, wenn sich der Ausdruck auf der Rückseite nicht an der gewünschten Stelle befindet.

Menü Setup

In diesem Menü können Sie verschiedene grundlegende Konfigurationseinstellungen bezüglich Papierzufuhr, Zufuhrmodi und Fehlerbehandlung vornehmen. Sie können über dieses Menü auch die Sprache für das LCD-Display auswählen und die Registrierungsposition der einzelnen Farben anpassen.

Element	Einstellungen (Standardwert im Fettdruck)
Sprache	Englisch , Französisch, Deutsch, Italienisch, Spanisch, Schwedisch, Dänisch, Niederl., Suomi, Portugiesisch
Time Out	0,5 bis 60 bis 300 in Schritten von 1
Papierzufuhr	Auto , MP, LC1, LC2*, LC3*
Ausgabefach	FaceDown , FaceUp
MZ-Modus	Normal , Niedrigste
Manuelle Zufuhr	Aus , Ein
Kopien	1 bis 999
Duplex*	Aus , Ein
Bindung*	Lange Seite , Kurze Seite
Startseite*	Vorderseite , Rückseite
Papiertyp	Normal , Schwer, Extraschwer, Folie, Beschichtet
Vorder-/Rückseite	Vorderseite , Rückseite
Leere Seite überspringen**	Aus , Ein
Automatischer Blattauswurf	Aus , Ein
Format ignorieren	Aus , Ein
Auto-fortf.	Aus , Ein
Seitenschutz	Auto , Ein
LCD-Kontrast	0 bis 9 bis 15

* Diese Einstellung steht nur zur Verfügung, wenn die entsprechende Option installiert ist.

** Nur in den Modi PCL5e, ESC/Page, ESC/P2 und I239X verfügbar.

Sprache

Gibt die Sprache für das LCD-Display und den Ausdruck des Statusblatts an.

Time Out

Gibt an, wie lange der Drucker warten soll, wenn er zum Drucken bereit ist und keine neuen Daten empfängt. Wenn dieses Zeitlimit überschritten ist, sucht der Drucker über andere Schnittstellen nach neuen Druckdaten.

Papierzufuhr

Gibt an, ob Papier in den Drucker über das MZ-Papierfach, die Standardpapierkassette oder über das optionale Zusatzpapiermagazin eingezogen wird, wenn als Papiertyp die Option `Normal` ausgewählt wurde.

Bei Auswahl von `Auto` wird das Papier von dem Papierfach eingezogen, das das angegebene Papierformat enthält.

Wenn als Einstellung für die Seitengröße eine Briefumschlagsgröße (IB5, C10, C6, DL, MON, C5) gewählt wurde, wird das Papier immer über das MZ-Papierfach eingezogen. Wenn Sie eine der Einstellungen `Schwer`, `Extraschwer`, `Folie` oder `Beschichtet` auswählen, wird das Papier immer über das MZ-Papierfach eingezogen.

Ausgabefach

Wählt `FaceDown` oder `FaceUp` für das Ausgabefach aus.

MZ-Modus

Anhand dieser Einstellung wird festgelegt, ob das MZ-Papierfach die höchste oder die niedrigste Priorität hat, wenn im Druckertreiber die Option `Auto` als Papierzufuhr ausgewählt wurde. Wenn `Normal` als MZ-Modus gewählt wurde, hat das MZ-Papierfach für die Papierzufuhr die höchste Priorität. Bei Auswahl von `Niedrieste` hat das MZ-Papierfach die niedrigste Priorität.

Manuelle Zufuhr

Dient zum Auswählen des manuellen Papierzufuhrmodus. Einzelheiten über die manuelle Papierzufuhr finden Sie unter „Papier manuell zuführen“ auf Seite 33.

Kopien

Gibt die Anzahl der zu druckenden Exemplare an. Sie können zwischen 1 und 999 wählen.

Duplex

Schaltet den Duplexdruck ein bzw. aus.

Bindung

Gibt die Bindungsrichtung für den Ausdruck an.

Startseite

Gibt an, ob der Druckvorgang auf der Vorder- oder Rückseite des Blattes beginnen soll.

Papiertyp

Gibt an, welcher Papiertyp zum Druckern verwendet werden soll. Der Drucker passt die Druckgeschwindigkeit entsprechend dieser Einstellung an. Der Drucker druckt langsamer, wenn eine der Optionen *Schwer*, *Extraschwer*, *Folie* oder *Beschichtet* ausgewählt wurde.

Vorder-/Rückseite

Wählen Sie *Vorderseite*, wenn Sie auf der Vorderseite von dickem Papier (*Schwer*) oder extradickem Papier (*Extraschwer*) drucken.

Wählen Sie *Rückseite*, wenn Sie auf der Rückseite von dickem Papier (*Schwer*) oder extradickem Papier (*Extraschwer*) drucken.

Leere Seite Überspringen

Mit dieser Option können Sie leere Seiten beim Drucken überspringen. Diese Einstellung ist verfügbar, wenn Sie in einem der Modi PCL5e, ESC/Page, ESCP2, FX oder I239X drucken.

Automatischer Blattauswurf

Gibt an, ob Papier ausgegeben werden soll, wenn das unter Time Out angegebene Zeitlimit erreicht wurde. Der Standardwert ist **Aus**, d. h. es wird kein Papier ausgeworfen, wenn das Zeitlimit erreicht wurde.

Format ignorieren

Sollen Papierformatfehler ignoriert werden, wählen Sie die Option **Ein**. Wenn Sie diesen Befehl aktiviert haben, druckt der Drucker auch weiter, wenn die Bildgröße den druckbaren Bereich für das angegebene Papierformat überschreitet. Dies kann zu Schmier Spuren führen, da der Toner zum Teil nicht ordnungsgemäß auf das Papier übertragen wird. Ist diese Option deaktiviert, unterbricht der Drucker den Druckvorgang, wenn ein Papierformatfehler auftritt.

Auto-fortf.

Wenn Sie diese Einstellung aktivieren, setzt der Drucker den Druckvorgang nach einer bestimmten Zeit automatisch fort, falls einer der folgenden Fehler auftritt: Falsches Papierformat, Drucküberlauf oder Speicherüberlauf. Ist diese Option deaktiviert, müssen Sie die Start/Stopp-Taste drücken, um den Druckvorgang fortzusetzen.

Seitenschutz

Weist zusätzlichen Druckerspeicher zum Drucken von Daten zu. Beim Drucken von sehr komplexen Seiten sollte diese Einstellung aktiviert werden. Wenn beim Drucken am LCD-Display der Fehler Drucküberlauf angezeigt wird, aktivieren Sie diese Einstellung, und drucken Sie Ihre Daten erneut. Dadurch wird zwar der zum Empfang von Daten reservierte Speicher verringert, so dass der Computer zum Senden des Druckauftrags eventuell länger benötigt, dafür können Sie jedoch komplexe Aufträge drucken. Die Option Seitenschutz funktioniert in der Regel am besten, wenn Auto gewählt wurde. Treten Speicherfehler weiterhin auf, müssen Sie den Druckerspeicher erweitern.

Hinweis:

Wenn Sie die Einstellung Seitenschutz ändern, wird der Druckerspeicher neu konfiguriert, so dass alle heruntergeladenen Schriftarten gelöscht werden.

LCD-Kontrast

Regelt den Kontrast des LCD-Displays. Über die Tasten ▲ Nach oben und ▼ Nach unten können Sie den Kontrast zwischen 0 (niedrigster Kontrast) und 15 (höchster Kontrast) einstellen.

Menü Schnelldruck

Mit diesem Menü können Sie Druckaufträge drucken oder löschen, die auf der optionalen Festplatte des Druckers über die Optionen Schnelldruck (Auftrag erneut drucken, Auftrag überprüfen, Gespeicherter Auftrag) der Druckertreiber-Funktion Auftrag speichern gespeichert wurden. Dieses Menü wird bei Verwendung der Funktion angezeigt. Anweisungen zur Verwendung dieses Menüs finden Sie unter „Verwenden des Menüs Schnelldruck“ auf Seite 177.

Element	Einstellungen (Standardwert im Fettdruck)
Benutzer	xxxxxxxxxxxxx
Job	xxxxxxxxxxxxx
Kopien	1 bis 999
Löschen	-

Menü Vertraulich

Mit diesem Menü können Sie Druckaufträge drucken oder löschen, die auf der optionalen Festplatte des Druckers über die Option Vertraulich der Druckertreiber-Funktion Auftrag speichern gespeichert wurden. Zum Aufrufen dieser Daten müssen Sie das richtige Kennwort eingeben. Dieses Menü wird bei Verwendung der Funktion angezeigt. Anweisungen zur Verwendung dieses Menüs finden Sie unter „Verwenden des Menüs Vertraulich“ auf Seite 178.

Element	Einstellungen (Standardwert im Fettdruck)
Benutzer	xxxxxxxxxxxxxx
Kennwort eingeben	XXXX
Job	xxxxxxxxxxxxxx
Kopien	1 bis 999
Löschen	-

Menü Zurücksetzen

Mit diesem Menü können Sie das Drucken abrechnen und die Druckereinstellungen zurücksetzen.

Element	Einstellungen (Standardwert im Fettdruck)
Warnmeldung löschen	-
Zurücksetzen	-
Alles zurücksetzen	-
SelectType Init	-

Warnmeldung löschen

Löscht Warnmeldungen, die am LCD-Display angezeigt werden.

Zurücksetzen

Hält den Druckvorgang an und löscht den von der aktiven Schnittstelle empfangenen aktuellen Auftrag. Sie können den Drucker zurücksetzen, wenn ein Problem mit dem Druckauftrag aufgetreten ist und der Drucker nicht ordnungsgemäß druckt.

Alles zurücksetzen

Hält den Druckauftrag an, löscht den Druckerspeicher und stellt die Standardwerte für die Druckereinstellungen wieder her. Sämtliche von allen Schnittstellen empfangenen Druckaufträge werden gelöscht.

Hinweis:

Wenn Sie die Option Alles zurücksetzen wählen, werden die von sämtlichen Schnittstellen empfangenen Druckaufträge gelöscht. Prüfen Sie zuvor, ob Sie Druckaufträge von anderen Personen unterbrechen.

SelectType Init

Stellt die Standardwerte der Menüeinstellungen am Bedienfeld wieder her. Seiten insgesamt, Farbseiten, Schwarzweißseiten, Tonerzähler für jede Farbe der Tonerkartuschen und Einstellungen des Menüs Parallel werden nicht zurückgesetzt.

Menü Parallel

Anhand dieser Einstellungen wird die Datenübertragung zwischen Drucker und Computer bei Verwendung der parallelen Schnittstelle gesteuert.

Element	Einstellungen (Standardwert im Fettdruck)
Parallele Schnittstelle	Ein , Aus
Geschwindigkeit	Schnell , Normal
Bidirektional (Bi-D)	Nibble, ECP , Aus
Puffergröße	Normal , Maximum, Minimum

Parallele Schnittstelle

Dient zur Aktivierung bzw. Deaktivierung der parallelen Schnittstelle.

Geschwindigkeit

Gibt die Impulsbreite des ACKNLG-Signals beim Empfang von Daten im Kompatibilitäts- oder Nibble-Modus an. Bei Auswahl von **Schnell** beträgt die Impulsbreite etwa 1 µs. Wenn Sie **Normal** auswählen, beträgt die Impulsbreite circa 10 µs.

Bidirektional (Bi-D)

Dienst zum Festlegen des bidirektionalen Kommunikationsmodus. Wenn Sie **Aus** wählen, ist die bidirektionale Kommunikation deaktiviert.

Puffergröße

Legt fest, wie viel Speicher für den Empfang und das Drucken von Daten reserviert werden soll. Wenn **Maximum** gewählt ist, wird mehr Speicher für den Empfang von Daten reserviert. Bei Auswahl von **Minimum** wird mehr Speicher für das Drucken von Daten reserviert.

Hinweis:

- ❑ *Um die Einstellungen für Puffergröße zu aktivieren, müssen Sie den Drucker ausschalten und mindestens fünf Sekunden lang ausgeschaltet lassen. Wahlweise können Sie die Funktion **Alles zurücksetzen** ausführen (siehe „Menü Zurücksetzen“ auf Seite 194).*
- ❑ *Beim Zurücksetzen des Druckers werden eventuell vorhandene Druckaufträge gelöscht. Vergewissern Sie sich vor dem Zurücksetzen des Druckers, dass die Betriebsanzeige nicht blinkt.*

Menü USB

Anhand dieser Einstellungen wird die Datenübertragung zwischen Drucker und Computer unter Verwendung der USB-Schnittstelle gesteuert.

Element	Einstellungen (Standardwert im Fettdruck)
USB-Schnittstelle	Ein , Aus
Puffergröße	Normal , Maximum, Minimum

USB-Schnittstelle

Dient zur Aktivierung bzw. Deaktivierung der USB-Schnittstelle.

Puffergröße

Legt fest, wie viel Speicher für den Empfang und das Drucken von Daten reserviert werden soll. Wenn **Maximum** gewählt ist, wird mehr Speicher für den Empfang von Daten reserviert. Bei Auswahl von **Minimum** wird mehr Speicher für das Drucken von Daten reserviert.

Hinweis:

- Um die Einstellungen müssen Sie den Drucker ausschalten und mindestens fünf Sekunden lang ausgeschaltet lassen. Wahlweise können Sie die Funktion **Alles zurücksetzen ausführen** (siehe „Menü Zurücksetzen“ auf Seite 194).*
- Beim Zurücksetzen des Druckers werden eventuell vorhandene Druckaufträge gelöscht. Vergewissern Sie sich vor dem Zurücksetzen des Druckers, dass die Betriebsanzeige nicht blinkt.*

Menü LJ4

Anhand dieser Einstellungen werden die Schriftart- und Symbolsätze im LJ4-Modus gesteuert.

Element	Einstellungen (Standardwert im Fettdruck)
Schriftquelle	Drucker , Heruntergeladen, ROM A*, ROM B*
Schriftnummer	0 bis maximal verfügbar (Max 65535)
Schriftbreite**	0,44 bis 10,00 bis 99,99 cpi in Schritten von 0,01 cpi
Höhe**	4,00 bis 12,00 bis 999,75 pt in Schritten von 0,25 pt
Zeichensatz	IBM-US , Roman-8, Roman-9, ECM94-1, 8859-2 ISO, 8859-9 ISO, 8859-10ISO, 8859-15ISO, PcBlt775, IBM-DN, PcMultiling, PcE.Europe, PcTk437, PcEur858, Pc1004, WiAnsi, WiE.Europe, WiTurkish, WiBALT, DeskTop, PsText, VeInternati, VeUS, MsPublishin, Math-8, PsMath, VeMath, PiFont, Legal, UK, ANSI ASCII, Swedis2, Italian, Spanish, German, Norweg1, French2, Windows, McText, Pclcelandic, Pclt774, PcTurk1, PcPortugues, PcEt850, PcTurk2, PcCanFrench, PcSI437, PcNordic, 8859-3 ISO, 8859-4 ISO, WiBaltic, WiEstonian, WiLatvian, Mazowia, CodeMJK, BpBRASCII, BpAbicomp, PcGk437, PcGk851, PcGk869, 8859-7 ISO, WiGreek, Europe3, PcCy855, PcCy866, Pclt866, PcUkr866, Pclit771, 8859-5 ISO, WiCyrillic, Bulgarian, Hebrew7, 8859-8 ISO, Hebrew8, PcHe862, Arabic8, PcAr864, 8859-6 ISO, OCR A, OCR B
Form	5 bis 64 bis 128 Zeilen
Quell-Zeichensatz	0 bis 277 bis 3199
Ziel-Zeichensatz	0 bis 277 bis 3199
CR-Funktion	CR , CR + LF
LF-Funktion	LF , CR + LF
Papierfachzuweisung	4, 4K , 5S

* Nur verfügbar, wenn das optionale Schriften-ROM-Modul installiert wurde.

Hinweis:

Wenn Sie zum Drucken normalerweise den HP LaserJet 4-Druckertreiber verwenden, sollten Sie die Einstellungen möglichst über diesen Treiber ändern. Die Optionen des LJ4-Menüs werden immer von den Einstellungen des Druckertreibers außer Kraft gesetzt.

Schriftartquelle

Dient zur Auswahl der Standardquelle für die Schriftart.

Schriftnummer

Legt die Standard-Schriftartnummer für die Standard-Schriftartquelle fest. Die verfügbare Zahl richtet sich nach den von Ihnen vorgenommenen Einstellungen.

Schriftbreite

Gibt die Standardschriftbreite für die Schriftart ein, wenn es sich um eine skalierbare Konstantenschrift handelt. Der wählbare Wertebereich reicht von 0,44 bis 99,99 cpi (Zeichen pro Zoll) in Schritten von 0,01 cpi. Dieser Eintrag wird eventuell nicht angezeigt. Dies hängt von der Einstellung unter Schriftquelle oder Schriftnummer ab.

Höhe

Gibt die Standardhöhe für die Schriftart an, wenn es sich um eine skalierbare Proportionalenschrift handelt. Der wählbare Wertebereich reicht von 4,00 bis 999,75 Punkt in Schritten von 0,25 Punkt. Dieser Eintrag wird eventuell nicht angezeigt. Dies hängt von der Einstellung unter Schriftquelle oder Schriftnummer ab.

Zeichensatz

Dient zur Auswahl des Standardzeichensatzes. Wenn die unter Schriftquelle und Schriftnummer ausgewählte Schriftart in der neuen Zeichensatzeinstellung nicht verfügbar ist, werden die Einstellungen Schriftquelle und Schriftnummer automatisch durch den Standardwert IBM-US ersetzt.

Formular

Legt der Anzahl der Zeilen für das ausgewählte Papierformat und die gewünschte Ausrichtung fest. Dies führt auch zu einer Änderung des Zeilenabstands (VMI), und der neue VMI-Wert wird im Drucker gespeichert. Das heißt, dass spätere Änderungen der Einstellungen Seitengröße oder Ausrichtung den Wert Formular in Abhängigkeit vom gespeicherten VMI-Wert ändern.

Quell-Zeichensatz, Ziel-Zeichensatz

Nur verfügbar in bestimmten Ländern, in denen Drucker mit einem speziellen ROM-Modul zur Verarbeitung bestimmter Sprachen angeboten werden.

CR-Funktion, LF-Funktion

Diese Funktionen werden für Benutzer bestimmter Betriebssysteme, wie beispielsweise UNIX integriert.

Papierfachzuweisung

Ändert die Zuordnung für den Befehl zur Auswahl der Papierzufuhr. Haben Sie 4 gewählt, sind die Befehle zur Kompatibilität mit dem HP LaserJet 4 eingerichtet. Bei Auswahl von 4K sind die Befehle mit den Modellen HP LaserJet 4000, 5000 und 8000 kompatibel. Wenn 5S ausgewählt wurde, sind die Befehle mit dem HP LaserJet 5Si kompatibel.

Menü GL2

Über dieses Menü können Sie den Drucker zur Emulation eines Plotters einrichten. Dadurch können Sie Software verwenden, die zur Druckausgabe einen Plotter erfordert. Der LJ4GL2-Modus ist dem GL/2-Modus ähnlich, der im HP LaserJet 4-Modus unterstützt wird. Der GLlike-Modus emuliert einige der HP-GL-Plotterbefehle und umfasst alle Befehle des GL/2-Modus von HP sowie zwei zusätzliche Befehle.

Element	Einstellungen (Standardwert im Fettdruck)
GL-Modus	LJ4GL2 , GLlike
Skalierung	Aus , A0, A1, A2, A3
Ursprung	Ecke , Mittelpunkt
Stift	Stift 0 , Stift 1, Stift 2*, Stift 3*, Stift 4*, Stift 5*, Stift 6*
Ende	Breites Ende , Quadrat, Dreieck, Kreis
Verbinden	Rechtwinklig , Abgeschrägt, Dreieckig, Rund, Winklig, Ohne
Stift 0	0,05 bis 0,35 bis 5,00 mm in 0,05-Schritten
Stift 1	0,05 bis 0,35 bis 5,00 mm in 0,05-Schritten
Stift 2*	0,05 bis 0,35 bis 5,00 mm in 0,05-Schritten
Stift 3*	0,05 bis 0,35 bis 5,00 mm in 0,05-Schritten
Stift 4*	0,05 bis 0,35 bis 5,00 mm in 0,05-Schritten
Stift 5*	0,05 bis 0,35 bis 5,00 mm in 0,05-Schritten
Stift 6*	0,05 bis 0,35 bis 5,00 mm in 0,05-Schritten

* Steht nur zur Verfügung, wenn als GL-Modus **GL11 ke** gewählt wurde.

Vor dem Drucken im GL/2-Modus

Je nachdem, was für einen Ausdruck Sie wünschen, müssen Sie eventuell die folgenden Druckoptionen in Ihrer Anwendung ändern. Überprüfen Sie diese Einstellungen, damit sie mit den Daten übereinstimmen, die Sie drucken möchten.

Druckoptionen	Einstellungen
Papierformat	Einstellungen des Drucker-Papierformats
Treiber (Plotterauswahl)	HP-GL/2 oder HP-GL
Stiftkonfiguration	Stiftdicke
Plot-Ursprung	Mitte oder Ecke
Ausrichtung	GL11ke bietet nur Querformat LJ4GL2 ermöglicht Hoch- und Querformat

Wenn Sie die Druckereinstellungen konfigurieren müssen, wechseln Sie zuerst zum GL/2-Emulationsmodus und ändern dann die Einstellungen mithilfe des Druckertreibers oder der Menüs am Bedienfeld.

Hinweis:

Wenn Sie den Emulationsmodus ändern, werden im RAM-Speicher des Druckers gespeicherte Einstellungen oder Daten (wie z. B. heruntergeladene Schriftarten) möglicherweise gelöscht.

GL-Modus

Legt fest, ob der Drucker eine direkte Emulation der GL/2-Plottersprache oder die HP LaserJet 4-Emulation von GL/2 verwendet.

Skalierung

Legt fest, ob die Ausgabe von der Software skaliert wird. Der Skalierungsfaktor richtet sich nach dem Ausgabepapierformat der Anwendung.

Ursprung

Legt fest, ob sich der logische Ausgangspunkt des „Plotters“ in der Ecke oder im Mittelpunkt des Papiers befindet.

Stift

Dient zur Auswahl eines Stiftes, für den Sie dann unter Stift 0 bis 6 eine Dicke wählen können. Der Modus LJ4GL2 unterstützt zwei Stifte (0 und 1). Der Modus GLlike dagegen unterstützt sieben Stifte (0 bis 6).

Ende

Wählen Sie eine Option für die Linienenden aus.

Verbinden

Legt fest, wie Linien verbunden werden.

Stifte 0 bis 6

Dient zur Auswahl der Dicke der Stifte, die zum Erstellen des Ausdrucks verwendet werden. Stift 0 und Stift 1 stehen im LJ4GL2-Modus zur Verfügung, während Sie Stift 0 bis 6 im GLlike-Modus verwenden können.

Menü PS3

Diese Einstellungen sind nur verfügbar, wenn das optionale Adobe PostScript 3 ROM-Modul installiert wurde. Informationen zur Installation finden Sie im Abschnitt „Adobe PostScript 3 ROM-Modul“ auf Seite 248. Lesen Sie außerdem die Dokumentation zu Ihrem Adobe PostScript 3-Kit.

Element	Einstellungen (Standardwert im Fettdruck)
Fehlerbericht	Aus , Ein
Farbgebung	Farbe , Schwarzweiß, TrueColor.
Bildschutz	Aus , Ein

Fehlerbericht

Bei Auswahl von **Ein** druckt der Drucker einen Fehlerbericht.

Farbgebung

Hier können Sie das Verfahren für den Farbdruck angeben. Farbe bezieht sich auf den Farbdruck von 1 Bit/Pixel, Schwarzweiß bedeutet Schwarzweißdruck. Mit TrueColor, ist der Farbdruck von 8 Bit/Pixel gemeint.

Bildschutz

Hier können Sie angeben, ob bei der Komprimierung Verluste zulässig sind. Die Komprimierung mit Verlusten ist eine Datenkomprimierungstechnik, bei der einige Daten verloren gehen.

Menü ESCP2

In diesem Menü können Sie Einstellungen vornehmen, die den Drucker im ESCP2-Emulationsmodus betreffen.

Element	Einstellungen (Standardwert im Fettdruck)
Schriftart	Courier , Prestige, Roman, Sans serif, Roman T, Orator S, Sans H, Script, OCR A, OCR B
Schriftbreite	10 cpi , 12 cpi, 15 cpi, Prop.
Schmalschrift	Aus , Ein
Oberer Rand	0,40 bis 0,50 bis 1,50 Zoll in Schritten von 0,05 Zoll
Text	1 bis 66 bis 104 Zeilen
CG-Tabelle	PcUSA , Italic, PcMultilin, PcPortugue, PcCanFrenc, PcNordic, PcTurkish2, Pclcelandic, PcE.Europe, BpBRASCIi, BpAbicomp, Roman-8, PcEur858, ISO Latin1, 8859-15ISO, PcSI437, PcTurkish1, 8859-9 ISO, Mazowia, CodeMJK, PcGk437, PcGk851, PcGk869, 8859-7 ISO, PcCy855, PcCy866, PcUkr866, PcLit771, Bulgarian, Hebrew7, Hebrew8, PcHe862, PcAr864
Land	USA , Frankreich, Deutschland, Großbritannien, Dänemark, Schweden, Italien, Spanien1, Japan, Norwegen, Dänemark2, Spanien2, Lateinamerika, Korea, Legal
Auto-CR	Ein , Aus
Auto-LF	Aus , Ein
Bit-Abbildung	Dunkel , Hell, BarCode
0-Darstellung	0 , (oder eine durchgestrichene Null)

Schriftart

Wählt die Schriftart aus.

Schriftbreite

Wählt die Schriftbreite (die Laufweite) der Schriftart für Konstantsschriften aus, gemessen in cpi (Zeichen pro Zoll). Sie können auch eine proportionale Laufweite auswählen.

Schmalschrift

Schaltet den Schmalschriftdruck ein bzw. aus.

Oberer Rand

Legt den Abstand vom oberen Rand des Blattes bis zur Grundlinie der ersten druckbaren Zeile fest. Der Abstand wird in Zoll gemessen. Je kleiner der Wert ist, desto höher liegt die druckbare Zeile auf der Seite.

Text

Legt die Seitenlänge in Zeilen fest. Bei dieser Option stellt eine Zeile 1 Pica (1/6 Zoll) dar. Wenn Sie die Einstellungen für Ausrichtung, Seitengröße oder Oberer Rand ändern, wird die Seitenlänge automatisch in die Standardlänge für jedes Papierformat zurückgesetzt.

CG-Tabelle

Über die Option CG-Tabelle können Sie die Grafikzeichentabelle oder die Kursivtabelle auswählen. Die Grafiktablette enthält grafische Symbole zum Drucken von Linien, Ecken, Schattierungen, internationalen Zeichen, griechischen Buchstaben und mathematischen Symbolen. Bei Auswahl von *Kursiv* besteht die obere Hälfte der Zeichentabelle aus kursiven Zeichen.

Land

Anhand dieser Option können Sie einen der fünfzehn internationalen Zeichensätze auswählen. Muster der einzelnen Zeichensätze für das jeweilige Land finden Sie unter „Internationale Zeichensätze“ auf Seite 366.

Auto-CR

Legt fest, dass der Drucker einen Wagenrücklauf/Zeilenvorschub (WR-ZV) durchführt, wenn der rechte Rand überschritten wird. Wenn diese Einstellung deaktiviert ist, druckt der Drucker keine Zeichen nach dem rechten Rand und bricht die Zeile nicht um, bis ein Wagenrücklaufzeichen empfangen wird. Diese Funktion wird von den meisten Anwendungen automatisch durchgeführt.

Auto-LF

Wenn Sie **Aus** wählen, sendet der Drucker nach dem Wagenrücklauf (WR) keinen automatischen Zeilenvorschub-Befehl (ZV). Wenn Sie **Ein** wählen, sendet der Drucker mit dem Wagenrücklauf (WR) automatisch einen Zeilenvorschub-Befehl (ZV). Wählen Sie **Ein**, wenn sich die Textzeilen überlagern.

Bit-Abbildung

Der Drucker kann die Grafikdichte emulieren, die mit den Druckerbefehlen eingestellt wurden. Wenn Sie **Dunkel** wählen, erhalten Sie eine hohe Bit-Bilddichte, und wenn Sie **Hell** wählen, erhalten Sie eine niedrige Bit-Bilddichte.

Wenn Sie **BarCode** auswählen, konvertiert der Drucker die Bit-Bilder in Barcodes, indem alle vertikalen Lücken zwischen den Punkten ausgefüllt werden. Dadurch entstehen ununterbrochene vertikale Linien, die von einem Barcode-Scanner gelesen werden können. In diesem Modus wird die Größe des ausgedruckten Bildes verringert, und beim Druck von Bit-Grafiken können Verzerrungen auftreten.

0-Darstellung

Legt fest, ob der Drucker eine Null mit oder ohne Schrägstrich drucken soll.

Menü FX

In diesem Menü können Sie Einstellungen vornehmen, die den Drucker im FX-Emulationsmodus betreffen.

Element	E. instellungen (Standardwert im Fettdruck)
Schriftart	Courier , Prestige, Roman, Sans Serif, Script, Orator S, OCR A, OCR B
Schriftbreite	10 cpi , 12 cpi, 15 cpi, Prop.
Schmalschrift	Aus , Ein
Oberer Rand	0,40 bis 0,50 bis 1,50 Zoll in 0,05-Schritten
Text	1 bis 66 bis 104 Zeilen
CG-Tabelle	PcUSA , Italic, PcMultilin, PcPortugue, PcCanFrenc, PcNordic, PcTurkish2, Pclcelandic, PcE.Europe, BpBRASCII, BpAbicomp, Roman-8, PcEur858, ISO Latin1, 8859-15ISO
Land	USA , Frankreich, Deutschland, Großbritannien, Dänemark, Schweden, Italien, Spanien1, Japan, Norwegen, Dänemark2, Spanien2, Lateinamerika
Auto-CR	Ein , Aus
Auto-LF	Aus , Ein
Bit-Abbildung	Dunkel , Hell, BarCode
0-Darstellung	0 , (oder eine durchgestrichene Null)

Schriftart

Wählt die Schriftart aus.

Schriftbreite

Wählt die Schriftbreite (die Laufweite) der Schriftart für Konstantschriften aus, gemessen in cpi (Zeichen pro Zoll). Sie können auch eine proportionale Laufweite auswählen.

Schmalschrift

Schaltet den Schmalschriftdruck ein bzw. aus.

Oberer Rand

Legt den Abstand vom oberen Rand des Blattes bis zur Grundlinie der ersten druckbaren Zeile fest. Der Abstand wird in Zoll gemessen. Je kleiner der Wert ist, desto höher liegt die druckbare Zeile auf der Seite.

Text

Legt die Seitenlänge in Zeilen fest. Bei dieser Option stellt eine Zeile 1 Pica (1/6 Zoll) dar. Wenn Sie die Einstellungen für Ausrichtung, Seitensgröße oder Oberer Rand ändern, wird die Seitenlänge automatisch in die Standardlänge für jedes Papierformat zurückgesetzt.

CG-Tabelle

Über die Option CG-Tabelle können Sie die Grafikzeichentabelle oder die Kursivtabelle auswählen. Die Grafiktabelle enthält grafische Symbole zum Drucken von Linien, Ecken, Schattierungen, internationalen Zeichen, griechischen Buchstaben und mathematischen Symbolen. Bei Auswahl von *Kursiv* besteht die obere Hälfte der Zeichentabelle aus kursiven Zeichen.

Land

Anhand dieser Option können Sie einen der fünfzehn internationalen Zeichensätze auswählen. Muster der einzelnen Zeichensätze für das jeweilige Land finden Sie unter „Internationale Zeichensätze“ auf Seite 366.

Auto-CR

Legt fest, dass der Drucker einen Wagenrücklauf/Zeilenvorschub (WR-ZV) durchführt, wenn der rechte Rand überschritten wird. Wenn diese Einstellung deaktiviert ist, druckt der Drucker keine Zeichen nach dem rechten Rand und bricht die Zeile nicht um, bis ein Wagenrücklaufzeichen empfangen wird. Diese Funktion wird von den meisten Anwendungen automatisch durchgeführt.

Auto-LF

Wenn Sie **Aus** wählen, sendet der Drucker nach dem Wagenrücklauf (WR) keinen automatischen Zeilenvorschub-Befehl (ZV). Wenn Sie **Ein** wählen, sendet der Drucker mit dem Wagenrücklauf (WR) automatisch einen Zeilenvorschub-Befehl (ZV). Wählen Sie **Ein**, wenn sich die Textzeilen überlagern.

Bit-Abbildung

Der Drucker kann die Grafikdichte emulieren, die mit den Druckerbefehlen eingestellt wurden. Wenn Sie **Dunkel** wählen, erhalten Sie eine hohe Bit-Bilddichte, und wenn Sie **Hell** wählen, erhalten Sie eine niedrige Bit-Bilddichte.

Wenn Sie **BarCode** auswählen, konvertiert der Drucker die Bit-Bilder in Barcodes, indem alle vertikalen Lücken zwischen den Punkten ausgefüllt werden. Dadurch entstehen ununterbrochene vertikale Linien, die von einem Barcode-Scanner gelesen werden können. In diesem Modus wird die Größe des ausgedruckten Bildes verringert, und beim Druck von Bit-Grafiken können Verzerrungen auftreten.

0-Darstellung

Legt fest, ob der Drucker eine Null mit oder ohne Schrägstrich drucken soll.

Menü I239X

Der I239X-Modus emuliert IBM® 2390/2391 Plus-Befehle.

Diese Einstellungen stehen nur zur Verfügung, wenn sich der Drucker im I239X-Modus befindet.

Element	Einstellungen (Standardwert im Fettdruck)
Schriftart	Courier , Prestige, Gothic, Orator, Script, Presentor, Sans Serif
Schriftbreite	10 cpi , 12 cpi, 15 cpi, 17 cpi, 20 cpi, 24 cpi, Prop.
Codepage	437 , 850, 858, 860, 863, 865

Element	Einstellungen (Standardwert im Fettdruck)
Oberer Rand	0,30 bis 0,40 bis 1,50 Zoll in Schritten von 0,05 Zoll
Text	1 bis 67 bis 104 Zeilen
Auto-CR	Aus , Ein
Auto-LF	Aus , Ein
Alt. Grafiken	Aus , Ein
Bit-Abbildung	Dunkel , Hell
0-Darstellung	0 , (oder eine durchgestrichene Null)
Zeichensatz	1 , 2

Schriftart

Wählt die Schriftart aus.

Schriftbreite

Wählt die Schriftbreite (die Laufweite) der Schriftart für Konstantsschriften aus, gemessen in cpi (Zeichen pro Zoll). Sie können auch eine proportionale Laufweite auswählen.

Codepage

Dient zur Auswahl der Zeichentabellen. Zeichentabellen enthalten die in verschiedenen Sprachen verwendeten Zeichen und Symbole. Der Drucker druckt den Text in Abhängigkeit von der ausgewählten Zeichentabelle.

Oberer Rand

Legt den Abstand vom oberen Rand des Blattes bis zur Grundlinie der ersten druckbaren Zeile fest. Der Abstand wird in Zoll gemessen. Je kleiner der Wert ist, desto höher liegt die druckbare Zeile auf der Seite.

Text

Legt die Seitenlänge in Zeilen fest. Bei dieser Option stellt eine Zeile 1 Pica (1/6 Zoll) dar. Wenn Sie die Einstellungen für Ausrichtung, Seitengröße oder Oberer Rand ändern, wird die Seitenlänge automatisch in die Standardlänge für jedes Papierformat zurückgesetzt.

Auto-CR

Legt fest, dass der Drucker einen Wagenrücklauf/Zeilenvorschub (WR-ZV) durchführt, wenn der rechte Rand überschritten wird. Wenn diese Einstellung deaktiviert ist, druckt der Drucker keine Zeichen nach dem rechten Rand und bricht die Zeile nicht um, bis ein Wagenrücklaufzeichen empfangen wird. Diese Funktion wird von den meisten Anwendungen automatisch durchgeführt.

Auto-LF

Wenn Sie **Aus** wählen, sendet der Drucker nach dem Wagenrücklauf (WR) keinen automatischen Zeilenvorschub-Befehl (ZV). Wenn Sie **Ein** wählen, sendet der Drucker mit dem Wagenrücklauf (WR) automatisch einen Zeilenvorschub-Befehl (ZV). Wählen Sie **Ein**, wenn sich die Textzeilen überlagern.

Alt. Grafik

Aktiviert bzw. deaktiviert die Option Alt. Grafik.

Bit-Abbildung

Der Drucker kann die Grafikdichte emulieren, die mit den Druckerbefehlen eingestellt wurden. Wenn Sie **Dunkel** wählen, erhalten Sie eine hohe Bit-Bilddichte, und wenn Sie **Hell** wählen, erhalten Sie eine niedrige Bit-Bilddichte.

Wenn Sie **BarCode** auswählen, konvertiert der Drucker die Bit-Bilder in Barcodes, indem alle vertikalen Lücken zwischen den Punkten ausgefüllt werden. Dadurch entstehen ununterbrochene vertikale Linien, die von einem Barcode-Scanner gelesen werden können. In diesem Modus wird die Größe des ausgedruckten Bildes verringert, und beim Druck von Bit-Grafiken können Verzerrungen auftreten.

0-Darstellung

Legt fest, ob der Drucker eine Null mit oder ohne Schrägstrich drucken soll.

Zeichensatz

Dient zur Auswahl von Zeichentabelle 1 oder 2.

250-Blatt-Papierkassette A3W

Die optionale 250-Blatt-Papierkassette A3W (C813521) kann ausschließlich für Papier im Format A3W verwendet werden. Sie fasst bis zu 250 Blatt Normalpapier oder EPSON Color Laser Paper. Um diese Papierkassette zu verwenden, müssen Sie die Standardpapierkassette entfernen.

Informationen zum Installieren dieser Option finden Sie im nächsten Abschnitt. Informationen zu Einlegen von Papier in das Zusatzpapiermagazin erhalten Sie unter „Standardpapierkassette und optionale Zusatzpapiermagazine“ auf Seite 40.



Achtung:

Diese optionale Papierkassette kann nicht in das optionale Large-Capacity-Papiermagazin oder in das optionale 500-Blatt-Zusatzpapiermagazin eingesetzt werden. Wenn Sie versuchen, sie in eines dieser Magazine einzusetzen, kann dies zu Beschädigungen der Papierkassette und des Magazins führen.

Hinweis:

- Sie können diese optionale Papierkassette nur für Papier im Format A3W verwenden.*

- Legen Sie das Papier mit der kurzen Kante voran und der bedruckbaren Seite nach unten ein.*

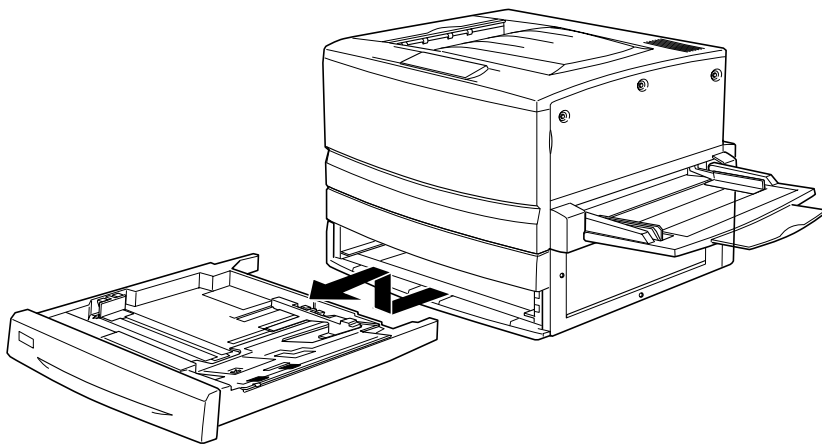
Installieren der 250-Blatt-Papierkassette A3W

Führen Sie die Installation der 250-Blatt-Papierkassette A3W wie folgt durch:

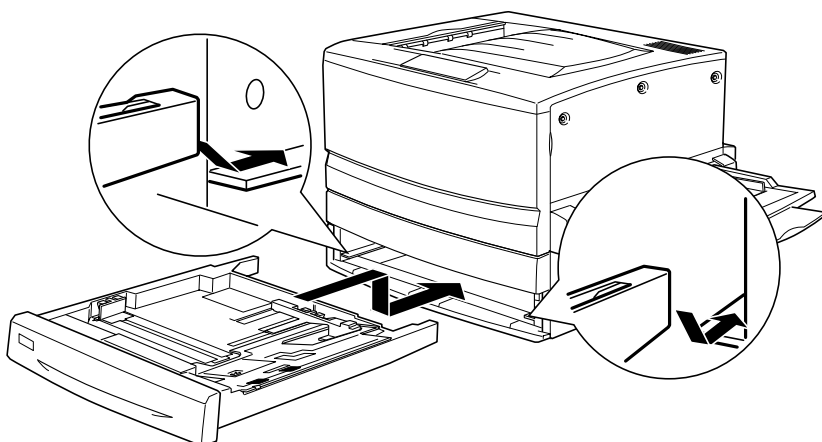
Hinweis:

Die 250-Blatt-Papierkassette A3W kann nicht verwendet werden, wenn die Standardpapierkassette eingesetzt ist.

1. Ziehen Sie die Standardpapierkassette heraus, heben Sie sie an, und entfernen Sie sie.



2. Setzen Sie die beiden Schenkel der optionalen 250-Blatt-Papierkassette A3W auf die Führungsschienen auf, und schieben Sie die Kassette in den Drucker ein.



Entfernen der 250-Blatt-Papierkassette A3W

Entfernen Sie die 250-Blatt-Papierkassette A3W wie folgt:

1. Ziehen Sie die 250-Blatt-Papierkassette A3W heraus, heben Sie sie an und entfernen Sie sie aus der Halterung.
2. Setzen Sie die beiden Schenkel der Standardpapierkassette auf die Führungsschienen auf, und schieben Sie sie in den Drucker ein.

500-Blatt-Zusatzpapiermagazin

Mit einem optionalen Zusatzpapiermagazin erhalten Sie eine zusätzliche Papierzufuhr für den Drucker. Speziell für Ihren Drucker stehen zwei Zusatzpapiermagazine zur Verfügung: das 500-Blatt-Zusatzpapiermagazin (C12C813871) und das Large-Capacity-Papiermagazin (C12C813891). Sie können jedoch zur selben Zeit immer nur eine Option installieren und verwenden.

- ❑ Das optionale 500-Blatt-Zusatzpapiermagazin bietet Platz für eine Papierkassette und ermöglicht es Ihnen, bis zu 500 Blatt Papier einzulegen.
- ❑ Das optionale Large-Capacity-Papiermagazin bietet Platz für zwei Papierkassetten für jeweils bis zu 500 Blatt Papier.

Für das 500-Blatt-Zusatzpapiermagazin und das Large-Capacity-Papiermagazin gelten dieselben Handhabungshinweise. Beide werden auf dieselbe Weise installiert und entfernt. Weitere Informationen hierzu finden Sie unter „Large-Capacity-Papiermagazin“ auf Seite 216.

Installieren des 500-Blatt-Zusatzpapiermagazins

Das 500-Blatt-Zusatzpapiermagazin wird auf dieselbe Weise installiert wie das Large-Capacity-Papiermagazin. Weitere Informationen hierzu finden Sie unter „Installieren des Large-Capacity-Papiermagazins“ auf Seite 218.

Entfernen des 500-Blatt-Zusatzpapiermagazins

Das 500-Blatt-Zusatzpapiermagazin wird auf dieselbe Weise entfernt wie das Large-Capacity-Papiermagazin. Weitere Informationen hierzu finden Sie unter „Entfernen des Large-Capacity-Papiermagazins“ auf Seite 223.

Large-Capacity-Papiermagazin

Mit einem optionalen Zusatzpapiermagazin erhalten Sie eine zusätzliche Papierzufuhr für den Drucker. Speziell für Ihren Drucker stehen zwei optionale Zusatzpapiermagazine zur Verfügung: das 500-Blatt-Zusatzpapiermagazin (C12C813871) und das Large-Capacity-Papiermagazin (C12C813891). Sie können jedoch zur selben Zeit immer nur eine Option installieren und verwenden.

- ❑ Das optionale 500-Blatt-Zusatzpapiermagazin bietet Platz für eine Papierkassette und ermöglicht es Ihnen, bis zu 500 Blatt Papier einzulegen.
- ❑ Das optionale Large-Capacity-Papiermagazin bietet Platz für zwei Papierkassetten für jeweils bis zu 500 Blatt Papier.

In der folgenden Tabelle werden die Papiertypen und -formate zusammengefasst, die Sie mit dem Large-Capacity-Papiermagazin und dem 500-Blatt-Zusatzpapiermagazin verwenden können.

Papiertyp	Papierformat	Fassungsvermögen
Normalpapier	A3, A4, B4, B5* Letter (LT), Legal (LG), Executive (EXE)*, Ledger (B)	Max. 500 Blatt in jeder Kassette (Gesamte Stärke: höchstens 26 mm für eine Kassette)
EPSON Color Laser Paper	A3, A4, Letter (LT)	Max. 500 Blatt in jeder Kassette
EPSON Color Laser Coated Paper**	A3, A4	Max. 500 Blatt in jeder Kassette

* Verfügbarkeit variiert je nach Land

** Dieses Medium kann nur von dieser Papierzufuhr geladen werden, wenn im Druckertreiber als Papiertyp die Option Normalpapier ausgewählt wurde



Achtung:

Die optionale 250-Blatt-Papierkassette A3W kann nicht in das optionale Large-Capacity-Papiermagazin oder in das optionale 500-Blatt-Zusatzpapiermagazin eingesetzt werden. Wenn Sie versuchen, sie in eines dieser Magazine einzusetzen, kann dies zu Beschädigungen der Papierkassette und des Magazins führen.

Hinweis:

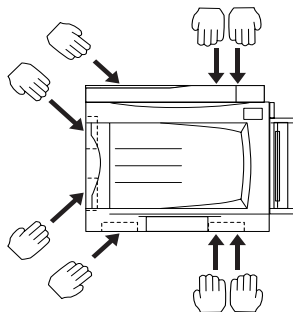
- Legen Sie Papier im Format A3, B4, Legal und Ledger (B) mit der kurzen Kante voran ein.*
- Legen Sie das Papier mit der bedruckbaren Seite nach oben ein.*

Handhabungshinweise

Beachten Sie die folgenden Handhabungshinweise, bevor Sie diese Option installieren:

- Das Large-Capacity-Papiermagazin wiegt ungefähr 21,2 kg. Heben Sie es immer zusammen mit mehreren Personen an.
- Das 500-Blatt-Zusatzpapiermagazin wiegt ungefähr 14 kg. Heben Sie es immer zusammen mit mehreren Personen an.

- ❑ Arretieren Sie zum Installieren alle Fußrollen an der Unterseite des Papiermagazins.
- ❑ Der Drucker wiegt ungefähr 70 kg. Einzelpersonen sollten nicht versuchen, ihn anzuheben oder zu transportieren. Der Transport des Druckers sollte von jeweils vier Personen gemeinsam durchgeführt werden, die die im Folgenden dargestellten korrekten Hebetechniken anwenden.



Vorsicht:

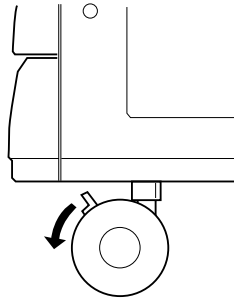
Bei unsachgemäßer Handhabung kann der Drucker herunterfallen, und es besteht Verletzungsgefahr.

Installieren des Large-Capacity-Papiermagazins

Das Large-Capacity-Papiermagazin bietet Platz für zwei Papierkassetten. Das optionale Large-Capacity-Papiermagazin wird auf dieselbe Weise installiert wie das 500-Blatt-Zusatzpapiermagazin. Die folgenden Abbildungen zeigen ein optionales Large-Capacity-Papiermagazin mit zwei Papierkassetten.

Gehen Sie beim Installieren des optionalen Large-Capacity-Papiermagazins oder des 500-Blatt-Zusatzpapiermagazins wie folgt vor:

1. Schalten Sie den Drucker aus, und ziehen Sie das Netzkabel aus der Steckdose.
2. Arretieren Sie alle Fußrollen an der Unterseite des Papiermagazins.



Vorsicht:

Alle Fußrollen müssen vor der Installation des Papiermagazins arretiert sein. Andernfalls ist das Gerät nicht gesichert und könnte Unfälle verursachen.



Achtung:

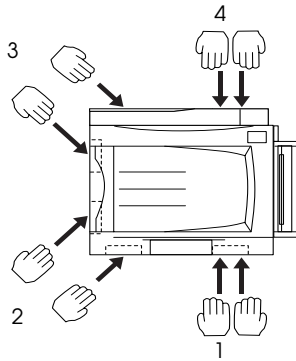
Sie sollten vor dem Installieren die FaceUp-Papierablage auf der linken Seite des Druckers entfernen und das MZ-Papierfach auf der rechten Seite hochklappen. Andernfalls können diese beschädigt werden.

3. Heben Sie den Drucker an.

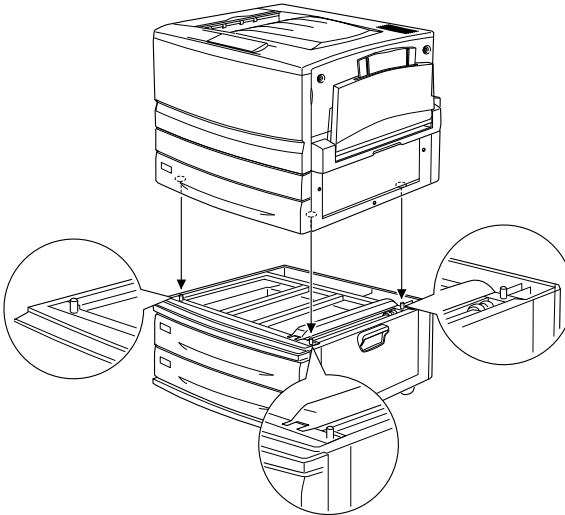


Vorsicht:

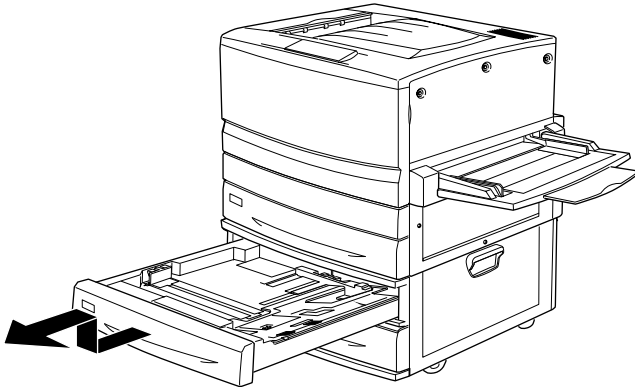
Der Drucker sollte von vier Personen entsprechend der im Folgenden dargestellten Hebetchnik angehoben werden.



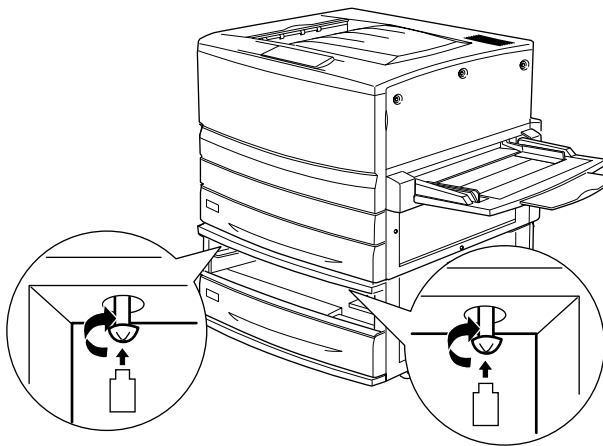
4. Senken Sie den Drucker auf das Papiermagazin ab. Führen Sie die drei Stifte in die Löcher am Drucker ein.



5. Ziehen Sie die obere Papierkassette heraus, heben Sie sie an und entfernen Sie sie aus der Halterung.

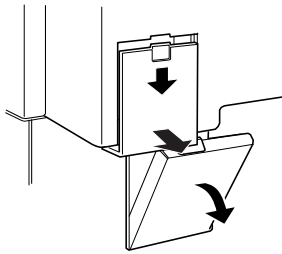


6. Ziehen Sie die beiden Schrauben unter Verwendung der mitgelieferten Metallplatte an.

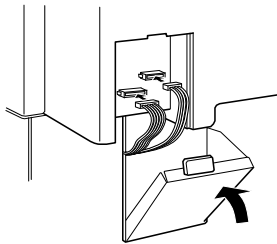


7. Setzen Sie die obere Papierkassette wieder in das Magazin ein.

- Schieben Sie an der Rückseite des Druckers die obere Abdeckung nach unten, und öffnen Sie die untere Abdeckung.



- Verbinden Sie jeweils die beiden Anschlussgruppen. Schließen Sie die Abdeckung.



- Bringen Sie die linke Anschluss-Abdeckung wieder an.
- Schließen Sie das Netzkabel wieder an die Steckdose an.
- Schalten Sie den Drucker ein.

Drucken Sie ein Statusblatt aus, um sicherzustellen, dass das 500-Blatt-Zusatzpapiermagazin oder das Large-Capacity-Papiermagazin korrekt installiert wurde. Wenn das Magazin nicht auf dem Statusblatt aufgeführt ist, überprüfen Sie die Kabelverbindungen zwischen der Option und dem Drucker.

Entfernen des Large-Capacity-Papiermagazins

Das optionale Large-Capacity-Papiermagazin wird auf dieselbe Weise entfernt wie das 500-Blatt-Zusatzpapiermagazin. Die folgenden Abbildungen zeigen ein optionales Large-Capacity-Papiermagazin mit zwei Papierkassetten.

Gehen Sie beim Entfernen des optionalen Large-Capacity-Papiermagazins oder des 500-Blatt-Zusatzpapiermagazins wie folgt vor:

1. Schalten Sie den Drucker aus und ziehen Sie das Netzkabel aus der Steckdose.
2. Arretieren Sie alle Fußrollen an der Unterseite des Papiermagazins.



Vorsicht:

Alle Fußrollen müssen vor dem Entfernen des Papiermagazins arretiert sein. Andernfalls ist das Gerät nicht gesichert und könnte Unfälle verursachen.

3. Entfernen Sie an der Rückseite des Druckers die linke Abdeckung nach unten, und öffnen Sie die darunter befindliche rechte Abdeckung.
4. Trennen Sie die beiden Kabel von den Anschlüssen des Druckers. Schließen Sie daraufhin die rechte Abdeckung und bringen Sie die linke Anschluss-Abdeckung wieder an.
5. Entfernen Sie die obere Papierkassette aus dem Magazin.
6. Entfernen Sie die zwei Schrauben an der Oberseite des Schlitzes, um das Magazin vom Drucker zu lösen.
7. Setzen Sie die obere Papierkassette wieder in das Magazin ein.
8. Heben Sie den Drucker vorsichtig aus den drei Montagestiften an der Oberseite des Papiermagazins.



Vorsicht:

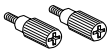
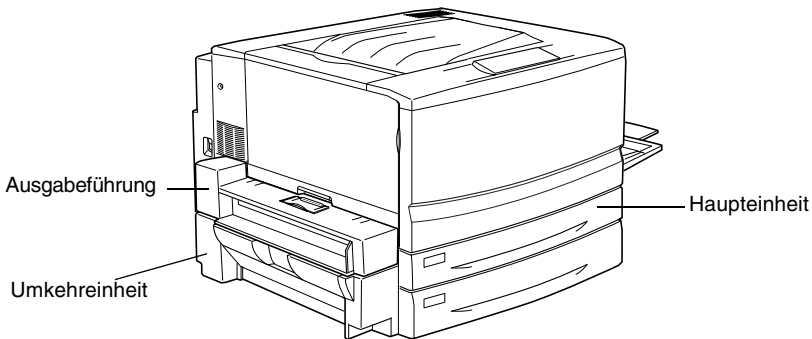
Der Drucker sollte von vier Personen entsprechend den Hebetechniken angehoben werden, die unter „Handhabungshinweise“ auf Seite 217 beschrieben sind.

9. Stellen Sie den Drucker auf eine stabile, ebene Fläche.
10. Schließen Sie alle Schnittstellenkabel wieder an.
11. Schließen Sie das Netzkabel wieder an die Steckdose an.
12. Schalten Sie den Drucker ein.

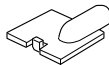
Duplexeinheit

Mit der optionalen Duplexeinheit (C12C813881) können Sie Papier automatisch beidseitig bedrucken.

Die Duplexeinheit besteht aus den drei Komponenten Ausgabeführung, Umkehrereinheit und Haupteinheit. Die folgende Abbildung zeigt den Drucker mit allen Elementen, die im Lieferumfang der Duplexeinheit enthalten sind.



Schrauben (zwei)



Anschlussabdeckung

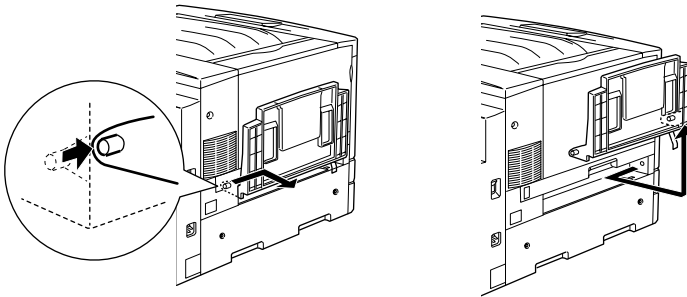


Metallplatte

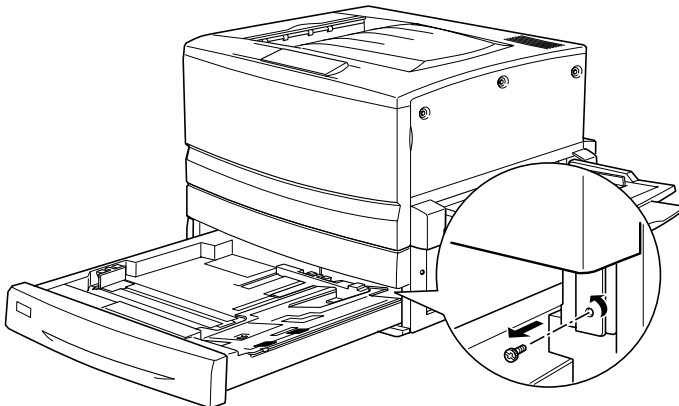
Installieren der Duplexeinheit

Gehen Sie beim Installieren der Duplexeinheit wie folgt vor:

1. Schalten Sie den Drucker aus und ziehen Sie das Netzkabel aus der Steckdose.
2. Entfernen Sie die FaceUp-Papierablage aus dem Drucker.



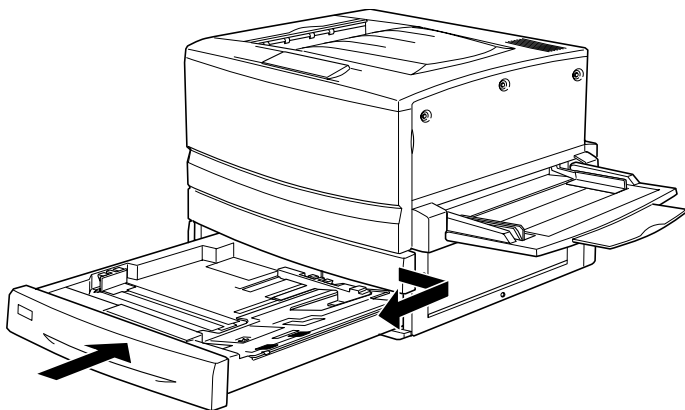
3. Entfernen Sie die Standardpapierkassette, damit die Schraube entfernt werden kann.



Hinweis:

Bewahren Sie die Schraube an einem sicheren Ort auf, da Sie gebraucht wird, wenn Sie die Duplexeinheit wieder entfernen.

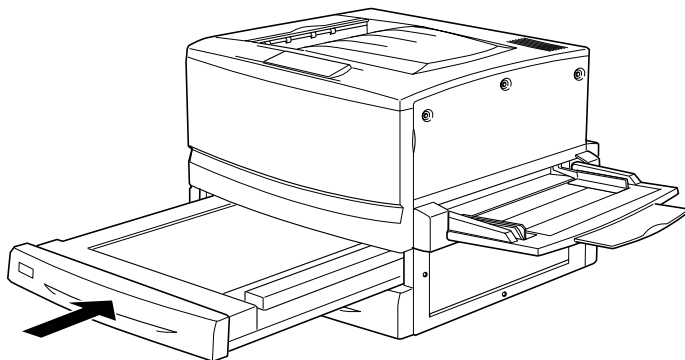
4. Entfernen Sie die Abdeckung für den Steckplatz der Duplexeinheit und schieben Sie die Standardpapierkassette wieder in den Drucker.



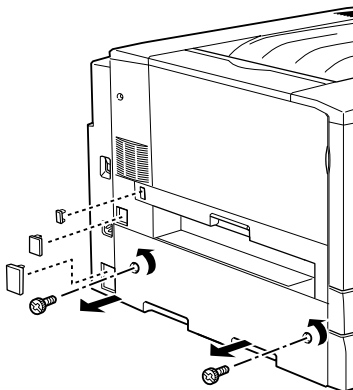
Hinweis:

Bewahren Sie die Abdeckung an einem sicheren Ort auf, da Sie sie wieder anbringen müssen, wenn Sie die Duplexeinheit entfernen.

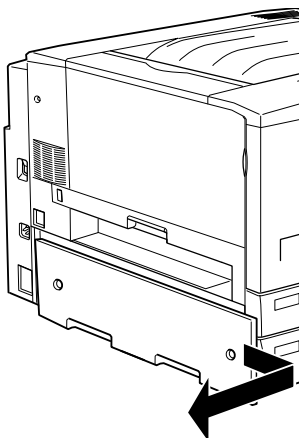
5. Nehmen Sie die im Lieferumfang der Duplexeinheit enthaltenen Elemente aus ihrer Verpackung.
6. Führen Sie die Haupteinheit vollständig in den Steckplatz über der Standardpapierkassette ein.



- Entfernen Sie die drei kleinen Kunststoffteile auf der linken Seite des Druckers mit der mitgelieferten Metallplatte. Entfernen Sie anschließend die zwei Schrauben.



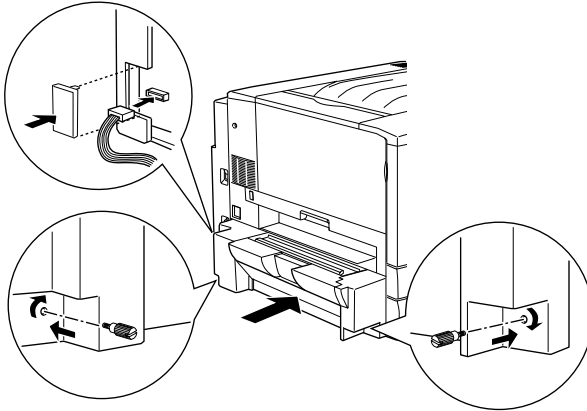
- Nehmen Sie die Abdeckung ab.



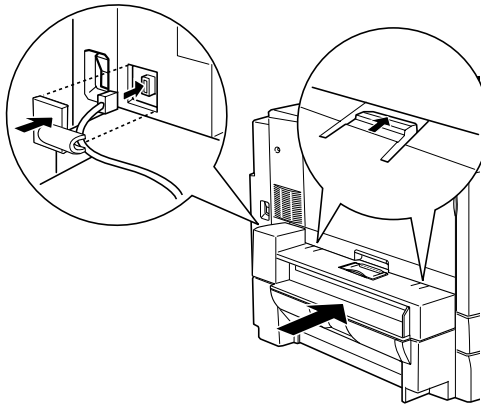
Hinweis:

Bewahren Sie die zwei kleineren Kunststoffteile, die beiden Schrauben und die Abdeckung an einem sicheren Ort auf.

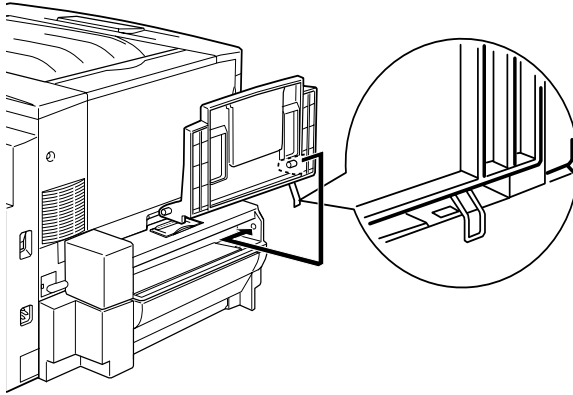
9. Befestigen Sie die Umkehrereinheit mit den mitgelieferten Schrauben, schließen Sie das Kabel an den Anschluss an, und bringen Sie anschließend das größere Kunststoffteil, das Sie in Arbeitsschritt 7 entfernt haben, wieder an.



10. Befestigen Sie die Ausgabeführung der Duplexeinheit am Drucker wie in folgender Abbildung dargestellt. Schließen Sie das Kabel an den Anschluss an. Bedecken Sie abschließend den Anschluss mit der mitgelieferten Anschluss-Abdeckung.

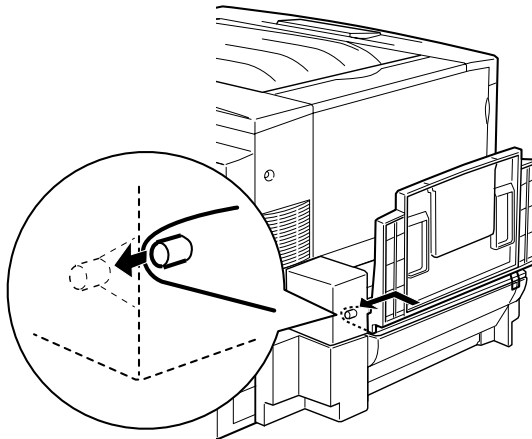


11. Befestigen Sie die FaceUp-Papierablage an der Ausgabeführung der Duplexeinheit.



Achtung:

Stecken Sie die Metallfeder nicht in den Ausgabeschacht oder in Löcher am Gehäuse des Druckers. Dies könnte Beschädigungen an der FaceUp-Papierablage und am Drucker verursachen.



12. Schließen Sie das Netzkabel wieder an die Steckdose an.
13. Schalten Sie den Drucker ein.

Um sicherzustellen, dass die Duplexeinheit korrekt installiert ist, drucken Sie ein Statusblatt aus. Wenn die Einheit nicht auf dem Statusblatt aufgeführt ist, überprüfen Sie die Kabelverbindungen zwischen der Duplexeinheit und dem Drucker.

Entfernen der Duplexeinheit

Gehen Sie folgendermaßen vor, um die Duplexeinheit zu entfernen:

1. Schalten Sie den Drucker aus und ziehen Sie das Netzkabel aus der Steckdose.
2. Entfernen Sie die FaceUp-Papierablage von der Ausgabeführung der Duplexeinheit an der linken Seite des Druckers.
3. Entfernen Sie die Anschluss-Abdeckung, und trennen Sie das Kabel der Ausgabeführung vom Anschluss des Druckers. Entfernen Sie die Duplexeinheit.
4. Entfernen Sie das Kunststoffteil, und trennen Sie das Kabel der Umkehrereinheit vom Anschluss des Druckers. Lösen Sie anschließend die zwei Schrauben zum Entfernen der Umkehrereinheit.
5. Bringen Sie mit den Schrauben zunächst die Abdeckung, die bei der Installation entfernt und verwahrt wurde, und dann die drei kleinen Kunststoffteile wieder an.
6. Entfernen Sie die Haupteinheit der Duplexeinheit von der Vorderseite des Druckers.
7. Schrauben Sie die Abdeckung für den Steckplatz der Duplexeinheit wieder an, die Sie bei der Installation entfernt und verwahrt haben.

Hinweis:

Sie müssen die Standardpapierkassette herausziehen, damit die Schraube entfernt werden kann.

8. Bringen Sie die FaceUp-Papierablage wieder an der linken Seite des Druckers an.
9. Schließen Sie das Netzkabel wieder an die Steckdose an.
10. Schalten Sie den Drucker ein.

Festplattenlaufwerk

Mit dem optionalen Festplattenlaufwerk (C12C823921) können Sie bei Verwendung der Ethernet-Schnittstelle den Eingangspuffer des Druckers erweitern. Dadurch ist es möglich, komplexe und umfangreiche Druckaufträge mit hoher Geschwindigkeit durchzuführen.

Installieren des Festplattenlaufwerks

Gehen Sie für die Installation des Festplattenlaufwerks folgendermaßen vor:



Achtung:

Einige elektronische Bauelemente sind empfindlich gegen elektrostatische Aufladung. Berühren Sie daher vor dem Einsetzen des Festplattenlaufwerks ein geerdetes Stück Metall, um sich elektrostatisch zu entladen. Andernfalls beschädigen Sie möglicherweise die gegen elektrostatische Aufladung empfindlichen elektronischen Bauelemente.

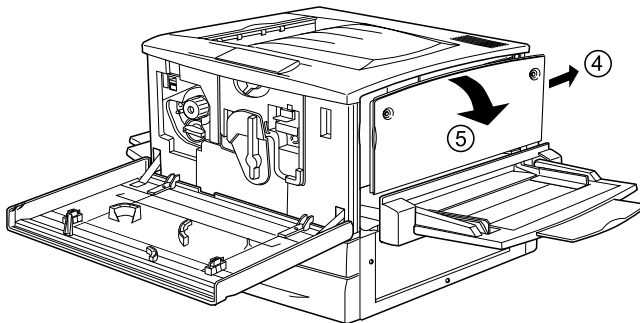
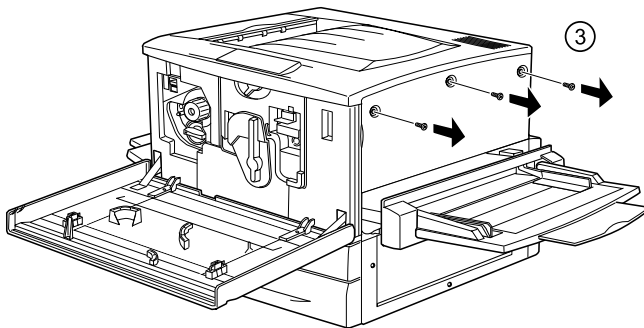
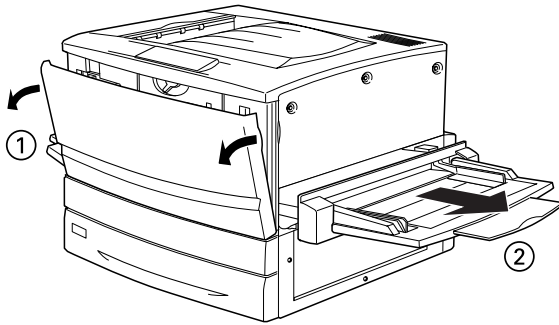


Vorsicht:

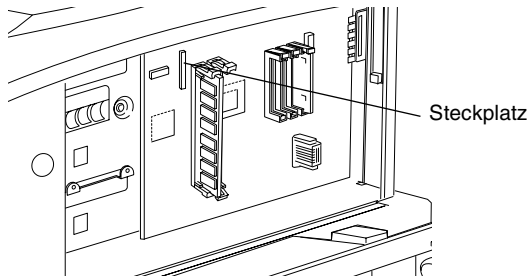
Seien Sie bei der Installation des Moduls vorsichtig. Einige der Komponenten innerhalb des Druckers sind scharfkantig und können Verletzungen verursachen.

1. Stellen Sie sicher, dass der Drucker ausgeschaltet und von der Stromverbindung getrennt ist.

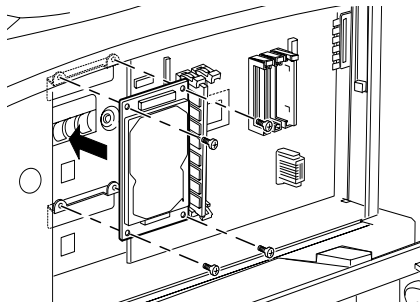
2. Bereiten Sie den Drucker vor wie in der folgenden Abbildung dargestellt, um auf den Steckplatz für das Festplattenlaufwerk zuzugreifen.



3. Suchen Sie den Steckplatz für das Festplattenlaufwerk.



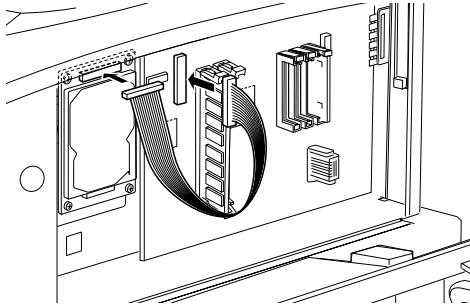
4. Befestigen Sie das Festplattenlaufwerk mit den Schrauben.



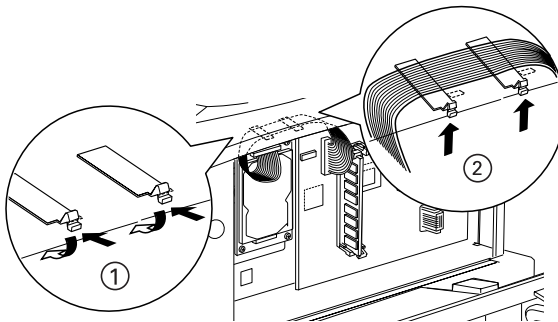
Achtung:

Entfernen Sie kein Modul von der Leiterplatte. Andernfalls funktioniert der Drucker nicht mehr ordnungsgemäß.

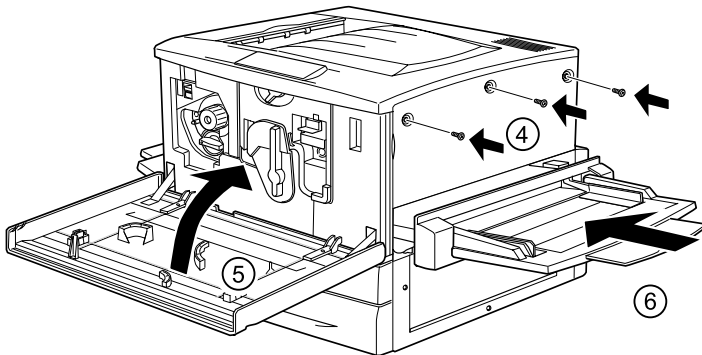
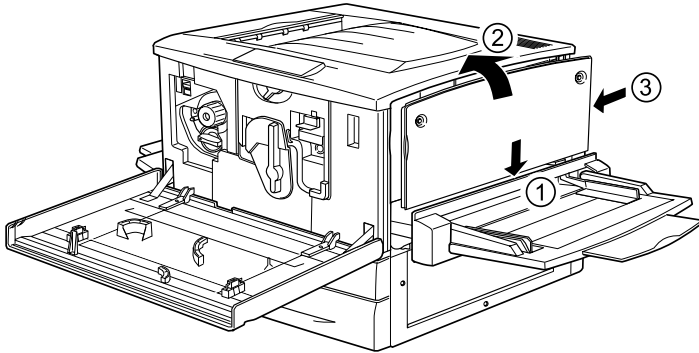
5. Verbinden Sie die Enden des Kabels mit dem Laufwerk und der Leiterplatte, wie es in der Abbildung dargestellt ist.



6. Öffnen Sie die beiden Kabelklemmen, und stecken Sie das Kabel zwischen diese. Schließen Sie die Klemmen anschließend wieder.



7. Die folgende Abbildung zeigt, wie Sie den Drucker in den ursprünglichen Zustand zurücksetzen.



8. Schließen Sie das Netzkabel wieder an die Steckdose an.
9. Schalten Sie den Drucker ein.
10. Um sicherzustellen, dass das Festplattenlaufwerk korrekt installiert ist, drucken Sie ein Statusblatt aus. Nähere Informationen finden Sie unter „Drucken eines Statusblatts“ auf Seite 258.


Vornehmen von Einstellungen für das Festplattenlaufwerk

Wenn Sie Windows verwenden, befolgen Sie die im Anschluss aufgeführten Schritte, um sicherzustellen, dass das Festplattenlaufwerk vom Druckertreiber korrekt erkannt wird.

1. Klicken Sie auf die Registerkarte **Optionale Einstellungen**.
2. Wählen Sie die Schaltfläche **Infos zu den Druckeroptionen manuell aktualisieren**, und klicken Sie anschließend auf **Einstellungen**. Das Dialogfeld **Optionale Einstellungen** wird angezeigt.
3. Aktivieren Sie das Kontrollkästchen **Festplatte**.
4. Klicken Sie auf **OK**.

Neuformatieren der Festplatte

Gehen Sie folgendermaßen vor, um die Festplatte neu zu formatieren.

1. Stellen Sie sicher, dass der Drucker ausgeschaltet ist. Trennen Sie alle Schnittstellenkabel vom Drucker.
2. Halten Sie die **▼** Taste Nach unten gedrückt, und schalten Sie den Drucker ein.
3. Drücken Sie mehrmals die Taste **▼** Pfeil nach unten, bis **Festplattenformat** am Bedienfeld angezeigt wird. Drücken Sie anschließend die  Eingabetaste, um das Festplattenlaufwerk zu formatieren.

Hinweis:

- ❑ *Nach der Neuformatierung der Festplatte wird der Drucker automatisch neu gestartet.*
- ❑ *Wenn Sie nur die Schriften entfernen möchten, die aus Adobe PostScript 3 (PS3) installiert wurden, befolgen Sie die oben aufgeführten Schritte 1 bis 3. Wählen Sie **PS3 HDD Init**, wenn das optionale Adobe PostScript 3 ROM-Modul installiert ist.*
- ❑ *Andere von PS3 installierte Schriftarten werden ebenso gelöscht.*
- ❑ *Wenn Sie ein Festplattenlaufwerk von einem anderen Drucker installieren, formatieren Sie es mit dieser Funktion neu.*

Entfernen des Festplattenlaufwerks

Gehen Sie folgendermaßen vor, um das Festplattenlaufwerk zu entfernen:



Achtung:

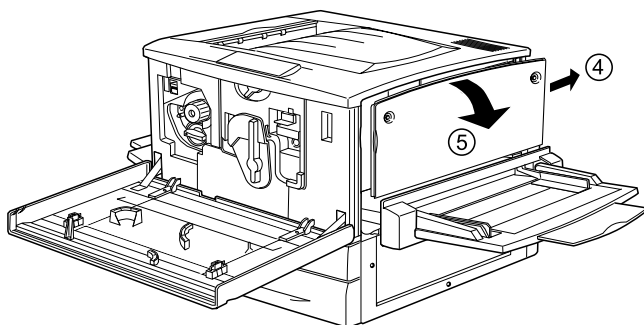
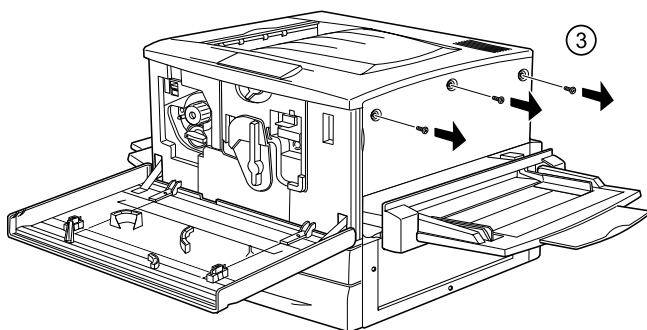
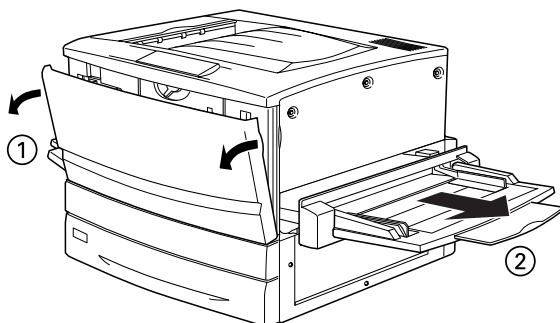
Einige elektronische Bauelemente sind empfindlich gegen elektrostatische Aufladung. Berühren Sie daher vor dem Entfernen des Festplattenlaufwerks ein geerdetes Stück Metall, um sich elektrostatisch zu entladen. Andernfalls beschädigen Sie möglicherweise die gegen elektrostatische Aufladung empfindlichen elektronischen Bauelemente.



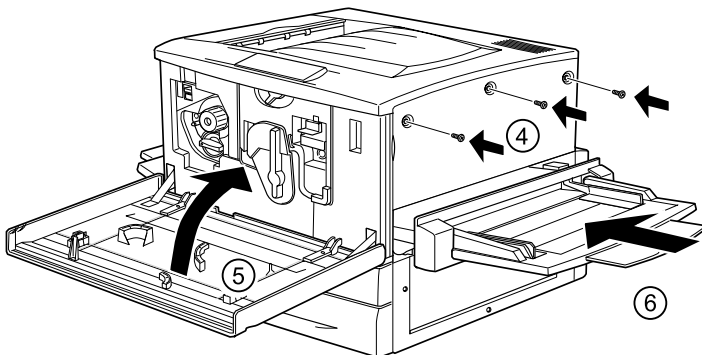
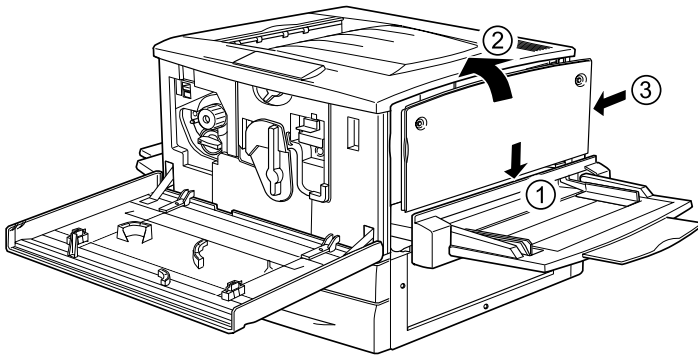
Vorsicht:

Seien Sie bei der Installation des Moduls vorsichtig. Einige der Komponenten innerhalb des Druckers sind scharfkantig und können Verletzungen verursachen.

1. Greifen Sie auf das Festplattenlaufwerk zu, wie in den folgenden Abbildungen dargestellt.



2. Lösen und Entfernen Sie die Schrauben mit einem Kreuzschlitzschraubenzieher. Entfernen Sie anschließend die Schutzplatte vom Festplattenlaufwerk.
3. Halten Sie das Festplattenlaufwerk an beiden Seiten fest, und ziehen Sie es aus dem Steckplatz heraus.
4. Bringen Sie die Schutzplatte wieder an der Leiterplatte an, und befestigen Sie sie mit den Schrauben.
5. Beenden Sie den Vorgang wie im Folgenden dargestellt.



Speichermodul

Durch die Erweiterung des Druckerspeichers können Sie Dokumente mit vielen komplexen Grafiken drucken. Sie können den Speicher des Druckers mit optionalen DIMMs (Dual In-line Memory Modules) auf bis zu 1 GB erweitern.

Der Drucker verfügt über zwei Speichersteckplätze. In einem dieser Steckplätze ist ein 64 MB DIMM-Modul vom Hersteller vorinstalliert. Wenn Sie den Druckerspeicher bis auf das Maximum von 1 GB erweitern möchten, müssen Sie die vorinstallierten 64 MB entfernen und zwei 512 MB-Speichermodule einsetzen.

Speichermodule (DIMMs) können Sie von verschiedenen Anbietern beziehen. Vergewissern Sie sich, dass die Speichermodule den folgenden Anforderungen entsprechen.

DRAM-Typ	SDRAM DIMM (Synchronous Dynamic RAM Dual In-line Memory Module)
Speichergröße	64, 128, 256 oder 512 MB
Typ	168-Pin, 64 Bit mit SPD*
Taktfrequenz	Mindestens 100 MHz (höchstens 10 ns Zugriffszeit)
CAS-Latenz	CL=2
Höhe	Weniger als 40 mm

* SPD steht für Serial Presence Detect. Bei dieser Art von Speicher befindet sich ein Chip auf dem Speichermodul, der Informationen über die Größe, die Geschwindigkeit und andere Spezifikationen des Speichers, sowie Informationen über den Hersteller enthält. Diese Informationen können von der Hauptplatine ausgelesen werden.

Hinweis:

Der Gesamt-Druckerspeicher setzt sich aus den 64 MB Standardspeicher und den optionalen Speichermodulen zusammen. Wenn Sie zum Beispiel ein optionales Speichermodul von 32 MB installieren, beträgt der Gesamt-Druckerspeicher 96 MB.

Installation eines Speichermoduls

Gehen Sie für die Installation eines Speichermoduls folgendermaßen vor.



Achtung:

Einige elektronische Bauelemente sind empfindlich gegen elektrostatische Aufladung. Berühren Sie daher vor dem Einsetzen des Speichermoduls ein geerdetes Stück Metall, um sich elektrostatisch zu entladen. Andernfalls beschädigen Sie möglicherweise die gegen elektrostatische Aufladung empfindlichen elektronischen Bauelemente.

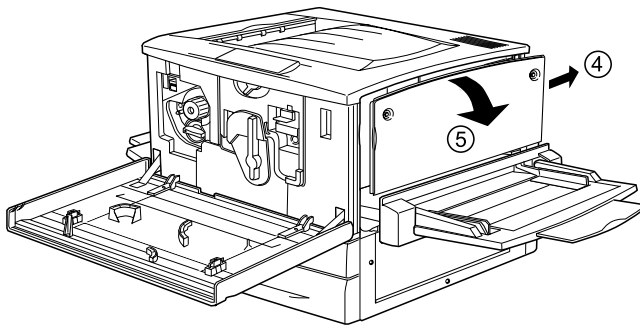
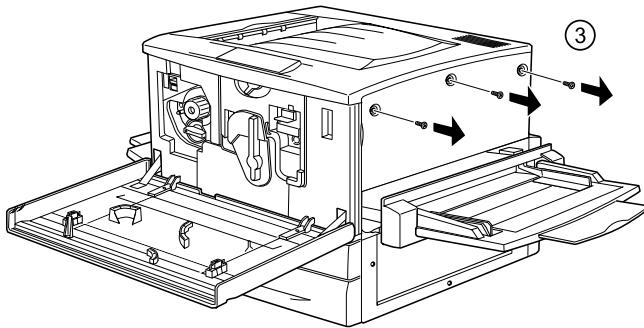
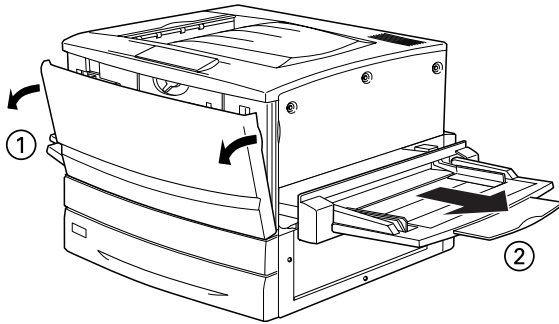


Vorsicht:

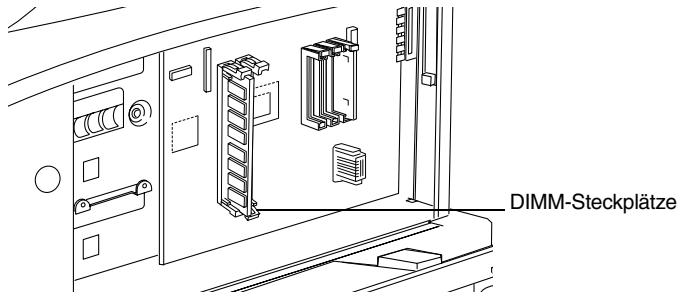
Seien Sie bei der Installation des Moduls vorsichtig. Einige der Komponenten innerhalb des Druckers sind scharfkantig und können Verletzungen verursachen.

1. Stellen Sie sicher, dass der Drucker ausgeschaltet und von der Stromversorgung getrennt ist.

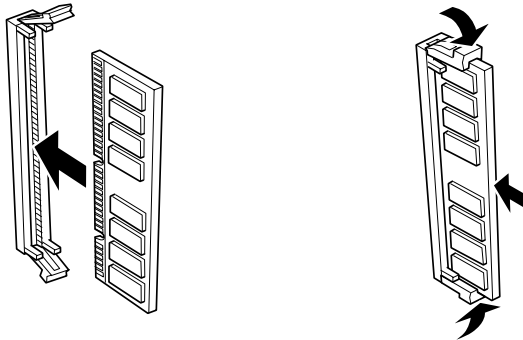
2. Bereiten Sie den Drucker wie in den folgenden Abbildungen dargestellt vor, um auf die Speichermodule zuzugreifen.



3. Suchen Sie die Steckplätze für den Speicher.



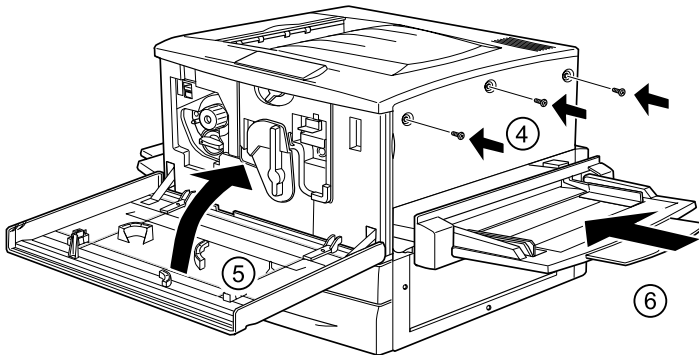
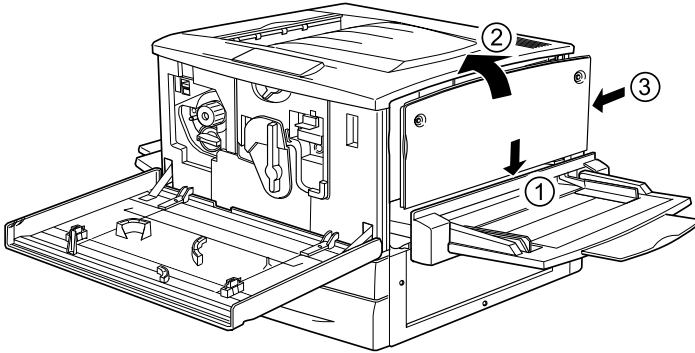
4. Setzen Sie das Speichermodul in einen der Steckplätze. Drücken Sie das Modul in den Steckplatz, bis die Halterungen einrasten.



Achtung:

- ❑ *Versuchen Sie nicht, das Speichermodul mit Gewalt in den Steckplatz zu drücken.*
- ❑ *Vergewissern Sie sich, dass Sie das Speichermodul mit der richtigen Ausrichtung einsetzen.*
- ❑ *Entfernen Sie kein Modul von der Leiterplatte. Andernfalls funktioniert der Drucker nicht mehr ordnungsgemäß.*

5. Die folgende Abbildung zeigt, wie Sie den Drucker in den ursprünglichen Zustand zurücksetzen.



6. Schließen Sie das Netzkabel wieder an die Steckdose an.
7. Schalten Sie den Drucker ein.
8. Um sicherzustellen, dass das Speichermodul korrekt installiert ist, drucken Sie ein Statusblatt aus. Nähere Informationen finden Sie unter „Drucken eines Statusblatts“ auf Seite 258.

Entfernen eines Speichermoduls

Gehen Sie folgendermaßen vor, um ein Speichermodul zu entfernen:



Achtung:

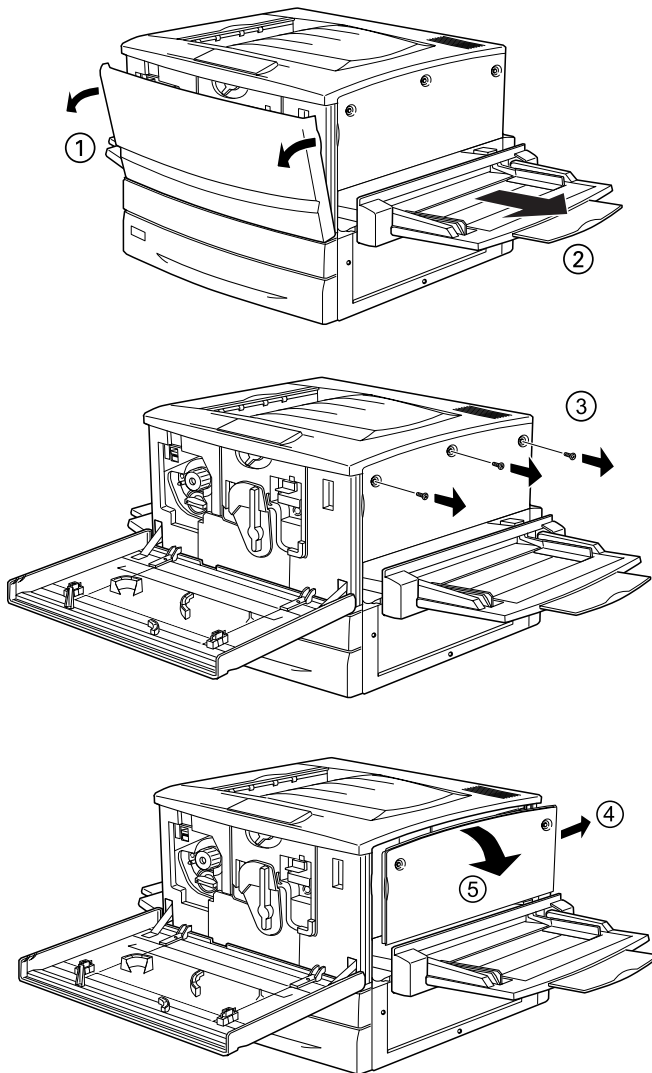
Einige elektronische Bauelemente sind empfindlich gegen elektrostatische Aufladung. Berühren Sie daher vor dem Entfernen eines Speichermoduls ein geerdetes Stück Metall, um sich elektrostatisch zu entladen. Andernfalls beschädigen Sie möglicherweise die gegen elektrostatische Aufladung empfindlichen elektronischen Bauelemente.



Vorsicht:

Seien Sie bei der Installation des Moduls vorsichtig. Einige der Komponenten innerhalb des Druckers sind scharfkantig und können Verletzungen verursachen.

1. Greifen Sie auf die Leiterplatte wie in der Abbildung dargestellt zu.



2. Drücken Sie die Klammern auf beiden Seiten des Steckplatzes nach außen, um das Speichermodul aus der Arretierung zu lösen.

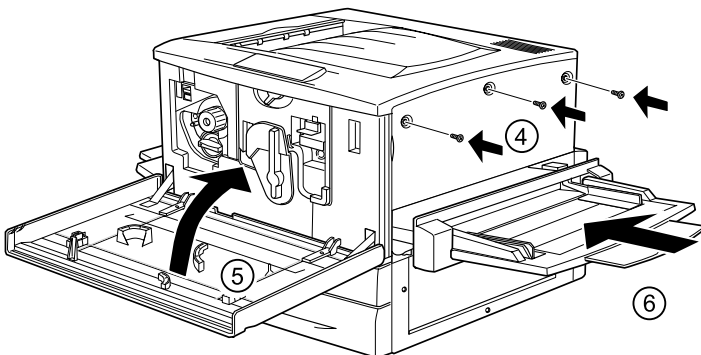
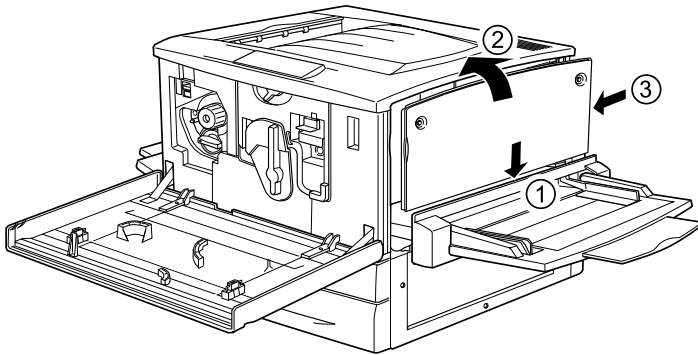
- Halten Sie das Speichermodul an beiden Seiten fest, und ziehen Sie es heraus.



Achtung:

Entfernen Sie kein anderes Modul von der Leiterplatte. Andernfalls funktioniert der Drucker nicht mehr ordnungsgemäß.

- Bewahren Sie das Modul in einem antistatischen Behälter auf, wie z. B. jenem, in dem das Modul geliefert wurde.
- Beenden Sie den Vorgang wie im folgenden dargestellt.



Adobe PostScript 3 ROM-Modul

In einigen Ländern ist das Adobe PostScript 3 Kit (C12C83249*) ROM-Modul als Option erhältlich. Mit diesem Modul kann der Drucker Dokumente im PostScript-Format drucken.

Hinweis:

Das Adobe PostScript 3 ROM Modul kann nicht verwendet werden, wenn der Drucker über die IEEE 1394 Typ B-Schnittstellenkarte an einen Macintosh-Computer angeschlossen ist.

Installieren des Adobe PostScript 3 ROM-Moduls

Gehen Sie für die Installation des optionalen Adobe PostScript 3 ROM-Moduls wie folgt vor:



Achtung:

Einige elektronische Bauelemente sind empfindlich gegen elektrostatische Aufladung. Berühren Sie daher vor dem Einsetzen des ROM-Moduls ein geerdetes Stück Metall, um sich elektrostatisch zu entladen. Andernfalls beschädigen Sie möglicherweise die gegen elektrostatische Aufladung empfindlichen elektronischen Bauelemente.



Vorsicht:

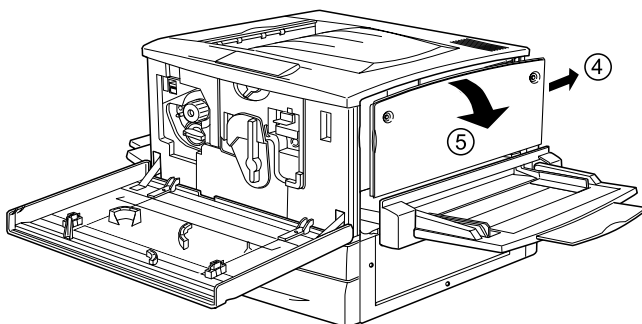
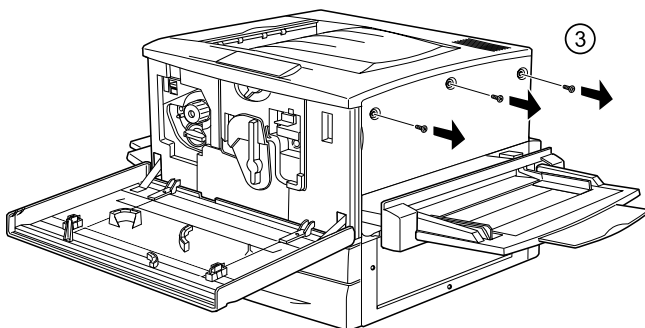
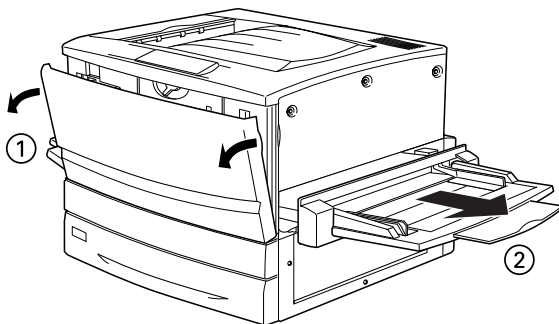
Seien Sie bei der Installation des Moduls vorsichtig. Einige der Komponenten innerhalb des Druckers sind scharfkantig und können Verletzungen verursachen.

Hinweis:

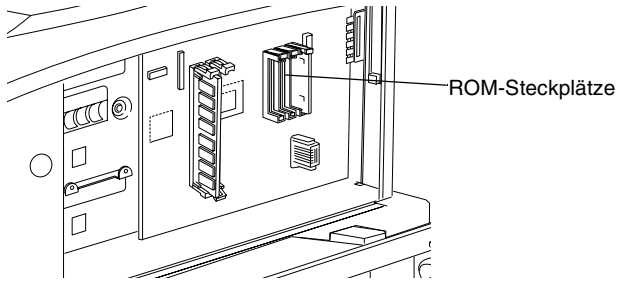
Je nach Land, in dem der Drucker erworben wurde, sind verschiedene ROM-Module zur Erweiterung der Funktionen des Druckers erhältlich.

1. Stellen Sie sicher, dass der Drucker ausgeschaltet und von der Stromversorgung getrennt ist.

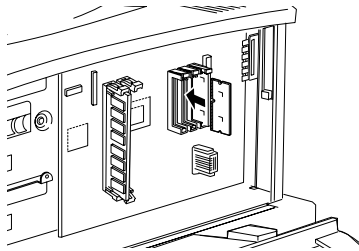
2. Bereiten Sie den Drucker in der abgebildeten Weise vor.



3. Suchen Sie die Steckplätze für die ROM-Module.



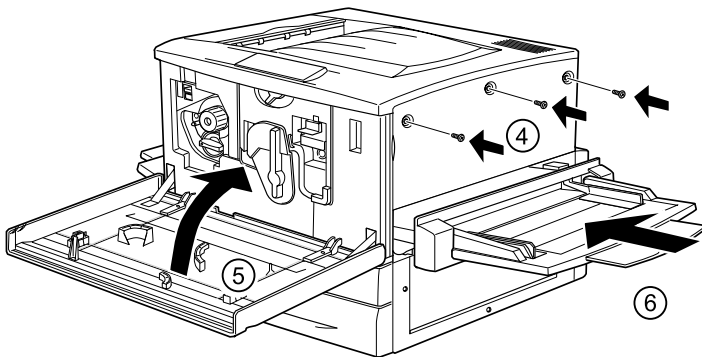
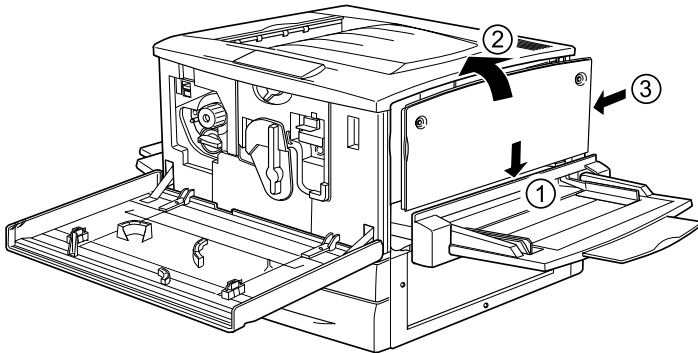
4. Setzen Sie das Modul entweder in Steckplatz A oder in Steckplatz B ein, wie im Folgenden dargestellt.



Achtung:

- ❑ *Versuchen Sie nicht, das ROM-Modul mit Gewalt in den Steckplatz zu drücken.*
- ❑ *Vergewissern Sie sich, dass Sie das ROM-Modul in der richtigen Ausrichtung einsetzen.*
- ❑ *Entfernen Sie kein Modul von der Leiterplatte. Andernfalls funktioniert der Drucker nicht mehr ordnungsgemäß.*

5. Die folgende Abbildung zeigt, wie Sie den Drucker in den ursprünglichen Zustand zurücksetzen.



6. Schließen Sie das Netzkabel wieder an die Steckdose an.
7. Schalten Sie den Drucker ein.
8. Um sicherzustellen, dass das ROM-Modul korrekt installiert ist, drucken Sie ein Statusblatt aus. Nähere Informationen finden Sie unter „Drucken eines Statusblatts“ auf Seite 258.

Entfernen des Adobe PostScript 3 ROM-Moduls

Gehen Sie folgendermaßen vor, um das Adobe PostScript 3 ROM-Modul zu entfernen:



Achtung:

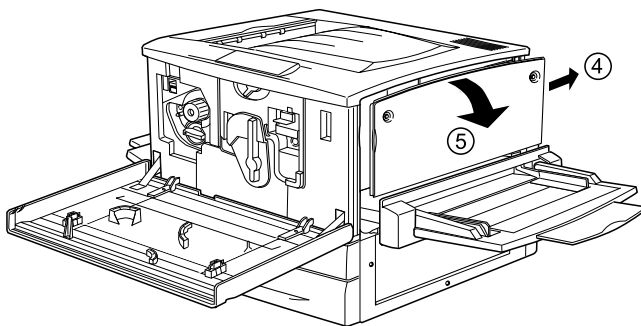
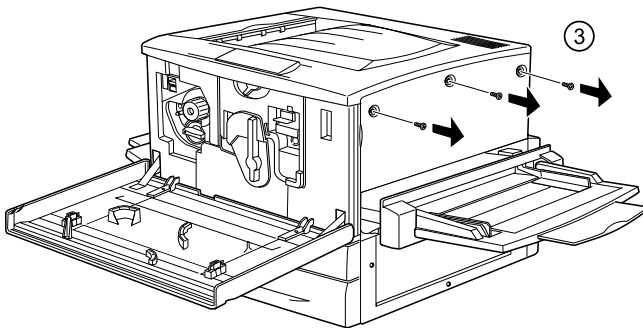
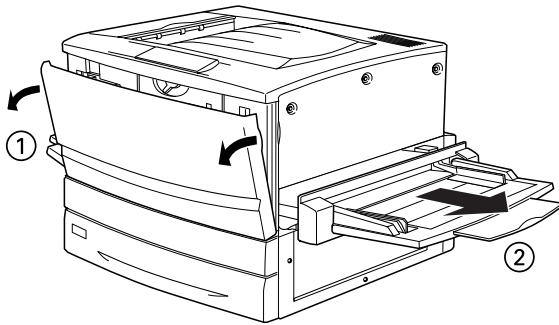
Einige elektronische Bauelemente sind empfindlich gegen elektrostatische Aufladung. Berühren Sie daher vor dem Entfernen des ROM-Moduls ein geerdetes Stück Metall, um sich elektrostatisch zu entladen. Andernfalls beschädigen Sie möglicherweise die gegen elektrostatische Aufladung empfindlichen elektronischen Bauelemente.



Vorsicht:

Seien Sie bei der Installation des Moduls vorsichtig. Einige der Komponenten innerhalb des Druckers sind scharfkantig und können Verletzungen verursachen.

1. Greifen Sie auf die Leiterplatte wie in der Abbildung dargestellt zu.

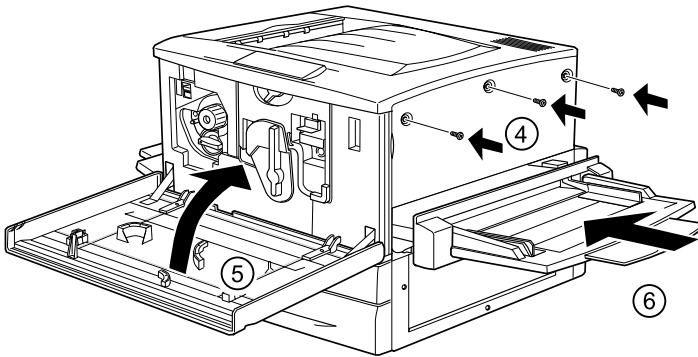
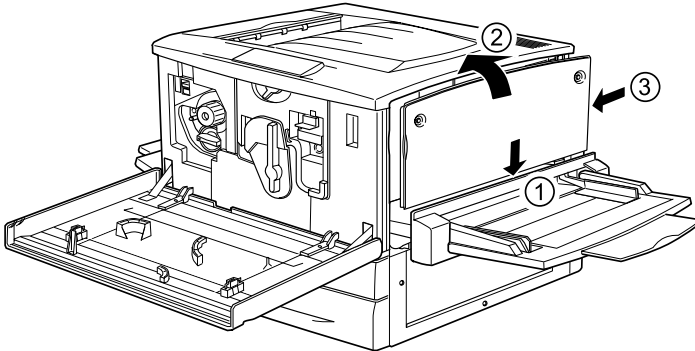


2. Drücken Sie die Halterung X an der linken Seite des ROM-Steckplatzes nach unten, um das ROM-Modul aus dem Steckplatz zu lösen.



Achtung:
Entfernen Sie kein anderes Modul von der Leiterplatte.
Andernfalls funktioniert der Drucker nicht mehr
ordnungsgemäß.

3. Ziehen Sie das ROM-Modul aus dem Steckplatz.
4. Beenden Sie den Vorgang wie im folgenden dargestellt.



Schnittstellenkarten

Sie können verschiedene Schnittstellenkarten installieren, um die bereits im Drucker vorhandenen Parallel-, USB- und Ethernet-Schnittstellen zu unterstützen und erweiterte Netzwerk-Kompatibilität zu erhalten.

Wenden Sie sich an Ihren Fachhändler, wenn Sie sich nicht sicher sind, ob Sie eine optionale Schnittstelle benötigen, oder wenn Sie mehr über Schnittstellen erfahren möchten.

Installieren einer Schnittstellenkarte

Der Drucker enthält einen Typ B-Schnittstellensteckplatz. Es sind verschiedene Schnittstellenkarten für den Drucker erhältlich, die die Optionen für Schnittstellen erweitern.

Hinweis:

Mac OS 8.5.1 bis 9.X unterstützt Typ B IEEE 1394-Schnittstellenkarten (C12C82372). Diese können mit einem Macintosh® FireWire®-Anschluss verbunden werden.*

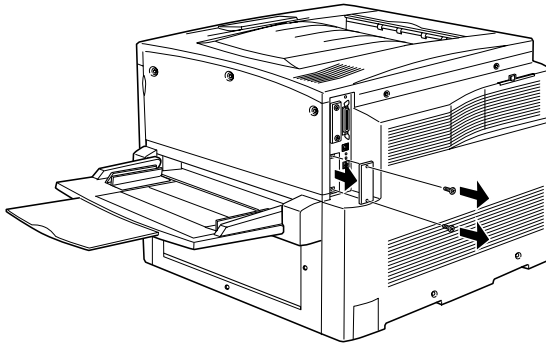
Gehen Sie für die Installation einer Schnittstellenkarte folgendermaßen vor.



Achtung:

Einige elektronische Bauelemente sind empfindlich gegen elektrostatische Aufladung. Berühren Sie daher vor dem Einsetzen der Schnittstellenkarte ein geerdetes Stück Metall, um sich elektrostatisch zu entladen. Andernfalls beschädigen Sie möglicherweise die gegen elektrostatische Aufladung empfindlichen elektronischen Bauelemente.

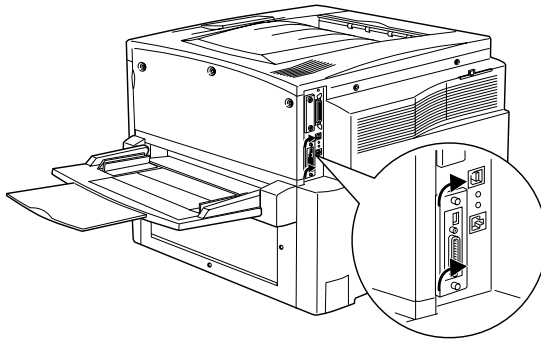
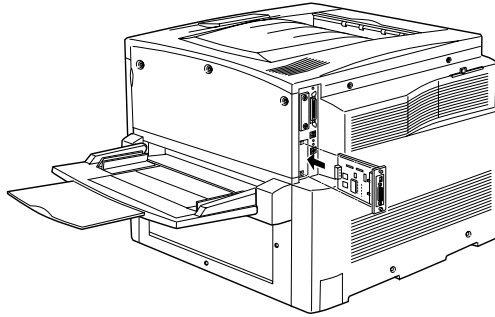
1. Stellen Sie sicher, dass der Drucker ausgeschaltet und von der Stromversorgung getrennt ist.
2. Vergewissern Sie sich, dass alle Jumper und Schalter auf der Karte korrekt eingestellt sind. Nähere Informationen zu diesen Einstellungen finden Sie im Handbuch für die Schnittstellenkarte.
3. Entfernen Sie die Schrauben und die Abdeckung, wie in der Abbildung dargestellt.



Hinweis:

Bewahren Sie die Abdeckung auf. Falls Sie die Schnittstellenkarte wieder entfernen, müssen Sie die Abdeckung wieder anbringen.

4. Setzen Sie die Schnittstellenkarte in den Steckplatz ein, und sichern Sie diese mit der Schraube, wie es im Folgenden dargestellt ist.



5. Schließen Sie das Netzkabel wieder an die Steckdose an.
6. Schalten Sie den Drucker ein.
7. Um sicherzustellen, dass die Schnittstellenkarte korrekt installiert ist, drucken Sie ein Statusblatt aus. Nähere Informationen finden Sie unter „Drucken eines Statusblatts“ auf Seite 258.

Entfernen einer Schnittstellenkarte

Gehen Sie folgendermaßen vor, um eine optionale Schnittstellenkarte zu entfernen.



Achtung:


Einige elektronische Bauelemente sind empfindlich gegen elektrostatische Aufladung. Berühren Sie daher vor dem Entfernen einer Schnittstellenkarte ein geerdetes Stück Metall, um sich elektrostatisch zu entladen. Andernfalls beschädigen Sie möglicherweise die gegen elektrostatische Aufladung empfindlichen elektronischen Bauelemente.

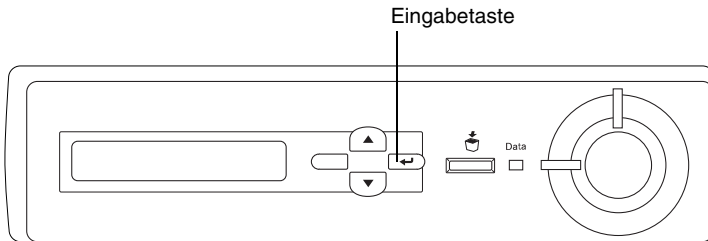
1. Lösen und entfernen Sie die zwei Schrauben, mit denen die Schnittstellenkarte an der Rückseite des Druckers befestigt ist.
2. Ziehen Sie die Schnittstellenkarte vorsichtig aus dem internen Steckplatz des Druckers heraus.
3. Setzen Sie die Abdeckung, die Sie bei der Installation der Schnittstellenkarte entfernt haben, wieder auf den leeren Steckplatz. Verwenden Sie die beiden Schrauben, um die Abdeckung zu befestigen.
4. Bewahren Sie die Schnittstellenkarte in einem antistatischen Behälter auf, wie z. B. jenem, in dem die Schnittstellenkarte geliefert wurde.

Drucken eines Statusblatts

Um sicherzustellen, dass die Optionen korrekt installiert sind, drucken Sie über das Bedienfeld des Druckers ein Statusblatt aus.

1. Schalten Sie den Drucker ein. Nach ungefähr 30 Sekunden wird am LCD-Display die Meldung `Bereit` angezeigt.

2. Drücken Sie die  Eingabetaste drei Mal. Der Drucker gibt ein Statusblatt aus.



3. Überprüfen Sie, ob die Informationen über die installierten Optionen korrekt sind. Wenn die Optionen ordnungsgemäß installiert sind, werden Sie unter den Eintragungen zu den Hardwarekonfigurationen angezeigt. Wenn die Optionen dort nicht aufgeführt sind, wiederholen Sie die Installation.

Hinweis:

- Sind die installierten Optionen auf dem Statusblatt nicht korrekt aufgeführt, vergewissern Sie sich, dass diese sicher mit dem Drucker verbunden sind.
- Wenn sich kein korrektes Statusblatt ausdrucken lässt, wenden Sie sich an Ihren Fachhändler.
- Sie können die Informationen über die installierten Optionen für den Druckertreiber von Windows manuell aktualisieren. Klicken Sie in der Registerkarte *Optionale Einstellungen* auf die Schaltfläche **Infos zu den Druckeroptionen manuell aktualisieren** und dann auf **Einstellungen**. Das Dialogfeld *Optionale Einstellungen* wird angezeigt. Nehmen Sie die Einstellungen für jede installierte Option vor, und klicken Sie auf **OK**.

Meldungen zum Austausch

Wenn am LCD-Display oder im EPSON Status Monitor 3 die folgenden Meldungen angezeigt werden, müssen Sie die entsprechenden Verbrauchsmaterialien austauschen. Nachdem eine Meldung angezeigt wurde, können Sie den Drucker noch für kurze Zeit weiter verwenden. EPSON empfiehlt jedoch einen frühzeitigen Austausch, um die Druckqualität zu erhalten und die Lebensdauer des Druckers zu erhöhen.

Meldungen am Bedienfeld	Beschreibung
XXXX* Wenig Toner	Der Toner in der/den Tonerkartusche(n) geht zur Neige.
Fotoleiter verbr.	Der Photoleiter muss demnächst ausgetauscht werden.
TAbfallbox fast voll	Der Tonerauffangbehälter ist fast voll.

- * C, M, Y und/oder K werden für die auszutauschende Tonerfarbe angezeigt. Die Meldung Y Wenig Toner bedeutet beispielsweise, dass die Menge des Toners in der Tonerkartusche für Gelb gering ist.

Hinweis:

Wenn Sie die Taste **Start** drücken, wird die Meldung am LCD-Display ausgeblendet.

Wenn Sie die Verbrauchsmaterialien nicht austauschen und den Drucker über deren Lebensdauer hinaus verwenden, kann der Drucker nicht mehr drucken. Am LCD-Display und im Fenster von EPSON Status Monitor 3 werden dann folgende Meldungen angezeigt. In diesem Fall ist der Drucker erst wieder betriebsbereit, nachdem die entsprechenden Verbrauchsmaterialien ausgetauscht wurden.

Meldungen am Bedienfeld	Beschreibung
XXXX* Kein Toner	Die Tonerkartusche ist leer.
Foto- bertr-E ersetzt	Der Photoleiter ist abgenutzt und kann nicht weiter verwendet werden.
TAbfallbox ersetzen	Der Tonerauffangbehälter ist voll.

* C, M, Y und/oder K werden für die auszutauschende Tonerfarbe angezeigt. Beispielsweise bedeutet die Meldung Y Kein Toner, dass Sie die gelbe Tonerkartusche austauschen müssen.

Hinweis:

Die Meldungen werden immer nur für jeweils ein Verbrauchsmaterial angezeigt. Nachdem Sie ein Verbrauchsmaterial ausgetauscht haben, überprüfen Sie das LCD-Display auf Meldungen für die anderen Verbrauchsmaterialien.

Vorsichtsmaßnahmen beim Austausch von Verbrauchsmaterialien

Sie müssen die folgenden Verbrauchsmaterialien ersetzen, wenn eine Meldung am LCD-Display oder im Fenster von EPSON Status Monitor 3 angezeigt wird.

Wenn Sie die Verbrauchsmaterialien wechseln, sollten Sie Folgendes beachten.

- ❑ Stellen Sie sicher, dass um den Drucker ausreichend Platz vorhanden ist, um den Austausch vornehmen zu können. Einige Teile des Druckers müssen für den Austausch von Verbrauchsmaterialien geöffnet werden (wie z. B. die vordere Abdeckung des Druckers).

- ❑ Installieren Sie keine gebrauchten Verbrauchsmaterialien im Drucker.



Vorsicht:

- ❑ *Berühren Sie niemals die Fixiereinheit oder Teile in deren Umgebung. Die Fixiereinheit ist mit dem Warmaufkleber **CAUTION! HIGH TEMPERATURE** (VORSICHT HEISS!) versehen. Nach einem Druckvorgang kann dieses Bauteil sehr heiß sein.*
- ❑ *Werfen Sie gebrauchte Verbrauchsmaterialien nicht ins Feuer. Sie können explodieren und Verletzungen verursachen. Entsorgen Sie sie gemäß den gesetzlichen Bestimmungen.*

Tonerkartusche

Tauschen Sie entsprechend der Meldung am LCD-Display oder im Fenster von EPSON Status Monitor 3 die richtige Tonerkartusche anhand der folgenden Liste aus:

Tonerkartusche (Schwarz)	S050038/S050082
Tonerkartusche (Gelb)	S050039/S050079
Tonerkartusche (Magenta)	S050040/S050080
Tonerkartusche (Zyan)	S050041/S050081

Handhabungshinweise

Beachten Sie die folgenden Handhabungshinweise, bevor Sie Tonerkartuschen austauschen:

- ❑ Installieren Sie keine gebrauchten Tonerkartuschen in den Drucker.
- ❑ Tonerkartuschen, die aus einer kalten in eine warme Umgebung gebracht wurden, dürfen frühestens nach einer Stunde installiert werden, um Kondensationsschäden zu vermeiden.



Vorsicht:

- ❑ *Vermeiden Sie jede Berührung mit dem Toner. Vermeiden Sie insbesondere Augenkontakt mit dem Toner. Wenn der Toner mit Ihrer Haut oder Ihrer Kleidung in Berührung kommt, waschen Sie ihn umgehend mit Seife und Wasser ab.*

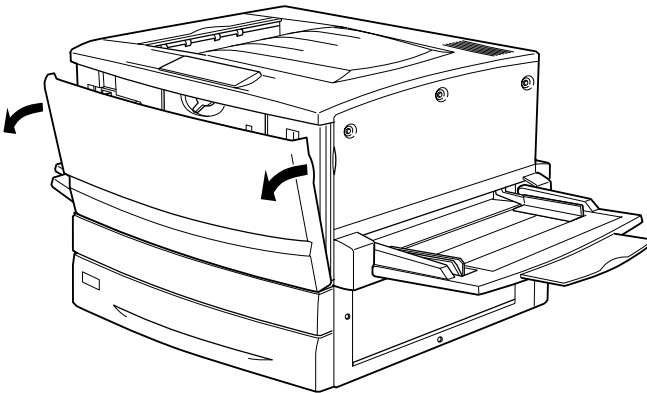
- ❑ *Bewahren Sie die Tonerkartuschen außerhalb der Reichweite von Kindern auf.*

- ❑ *Werfen Sie gebrauchte Tonerkartuschen nicht ins Feuer. Sie können explodieren und Verletzungen verursachen. Entsorgen Sie sie gemäß den gesetzlichen Bestimmungen.*

Austauschen einer Tonerkartusche

Gehen Sie folgendermaßen vor, um eine Tonerkartusche auszutauschen:

1. Überprüfen Sie am LCD-Display die Farbe der Tonerkartusche, die ausgetauscht werden muss.
2. Öffnen Sie die vordere Abdeckung.

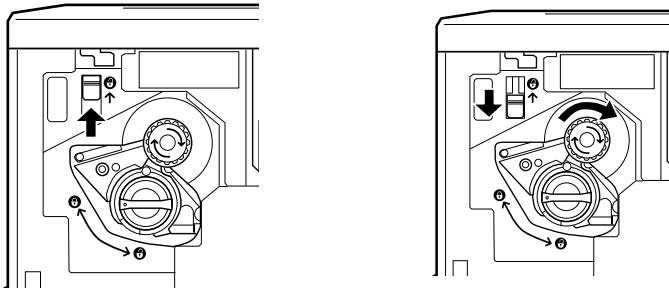


- Überprüfen Sie die Farbe der Tonerkartusche in der Kartuschen-Installationsanzeige.

Wenn Sie die erforderliche Farbe sehen, wechseln Sie zu Schritt 5.

Wenn eine andere Farbe angezeigt wird, fahren Sie mit dem folgenden Schritt fort.

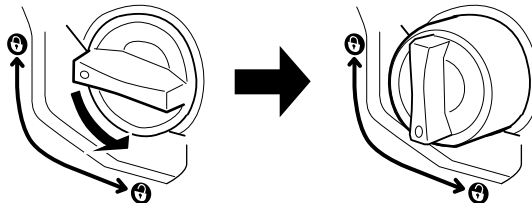
- Schieben Sie den Hebel nach oben, und lassen Sie ihn los. Drehen Sie den Knopf bis zum Anschlag. Wiederholen Sie diese Schritte, bis die erforderliche Farbe angezeigt wird.



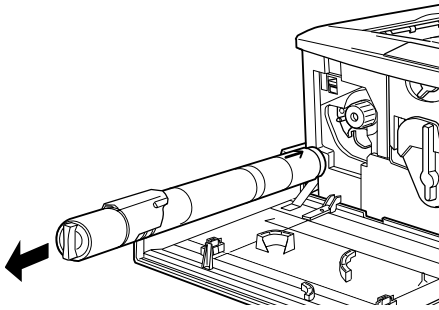
Hinweis:

Wenn sich der Schalter an der Kartusche nicht drehen lässt, überprüfen Sie zuerst, ob der Schalter oben links in die obere Position gestellt ist. Drehen Sie den Knopf nicht mit Gewalt.

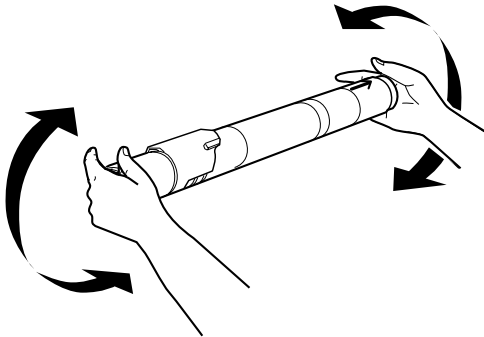
- Drehen Sie den Kartuschenschalter, wie es im Folgenden dargestellt ist.



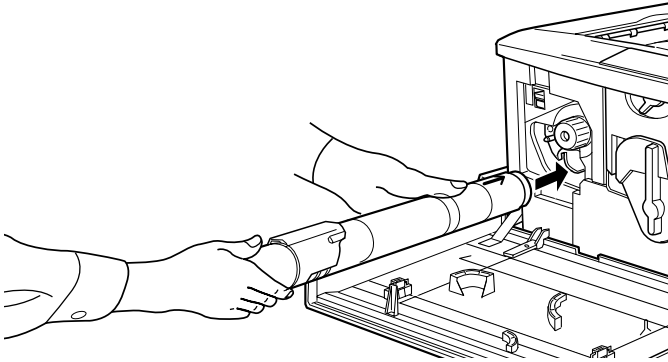
6. Ziehen Sie die Tonerkartusche aus dem Steckplatz.



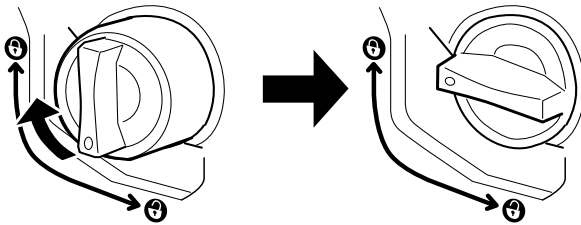
7. Nehmen Sie die neue Tonerkartusche aus der Verpackung, und schütteln Sie sie leicht.



- Schieben Sie die Tonerkartusche vollständig in den Drucker ein.



- Drehen Sie den Kartuschenschalter, wie es im Folgenden dargestellt ist.



Achtung:

*Stellen Sie sicher, dass die Schalter gesperrt sind.
Andernfalls können Tonerprobleme auftreten, oder der Toner
kann auslaufen.*

- Wenn Sie eine weitere Tonerkartusche auswechseln müssen, wiederholen Sie die Schritte 3 bis 9.
- Schließen Sie die vordere Abdeckung.

Photoleiter

Bereiten Sie einen neuen Photoleiter für den Austausch vor, wenn eine entsprechende Meldung angezeigt wird. Am Photoleiter befindet sich ein Schlitz für den Tonerauffangbehälter.

Ein neuer Photoleiter ist immer mit einem Tonerauffangbehälter versehen, da dieser normalerweise gleichzeitig mit dem Photoleiter ausgetauscht werden muss. Der Tonerauffangbehälter kann jedoch auch einzeln erworben werden, da Sie ihn möglicherweise abhängig von dem Gebrauch gesondert austauschen müssen.

Handhabungshinweise

Beachten Sie die folgenden Handhabungshinweise, bevor Sie den Photoleiter austauschen:

- ❑ Setzen Sie den Photoleiter beim Austauschen dem Licht nicht länger als notwendig aus.
- ❑ Zerkratzen Sie die Oberfläche der Entwicklertrommel nicht. Vermeiden Sie außerdem jede Berührung der Entwicklertrommel mit den Händen, da die Oberfläche des Bauteils durch das Hautfett dauerhaft beschädigt und dadurch die Druckqualität beeinträchtigt werden kann.
- ❑ Um eine optimale Druckqualität zu gewährleisten, darf der Photoleiter nicht an Orten aufbewahrt werden, an denen er direkter Sonneneinstrahlung, Staub, salzhaltiger Luft oder ätzenden Gasen (z. B. Ammoniak) ausgesetzt ist. Stellen Sie den Drucker nicht an Orten mit hohen Temperatur- oder Luftfeuchtigkeitsschwankungen auf.



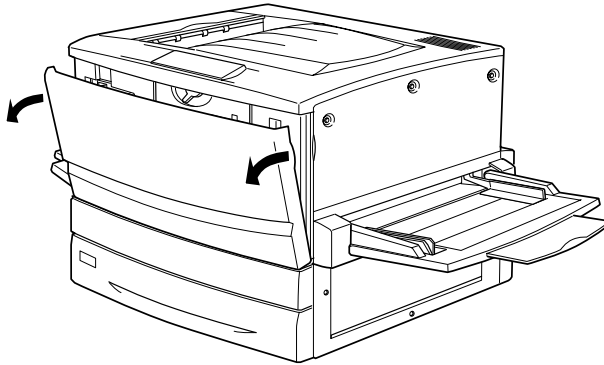
Vorsicht:

- ❑ *Werfen Sie gebrauchte Photoleiter nicht ins Feuer. Sie können explodieren und Verletzungen verursachen. Entsorgen Sie diese gemäß den gesetzlichen Bestimmungen.*
- ❑ *Bewahren Sie den Photoleiter außerhalb der Reichweite von Kindern auf.*

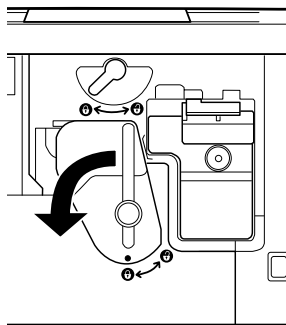
Austauschen des Photoleiters

Gehen Sie folgendermaßen vor, um den Photoleiter auszutauschen:

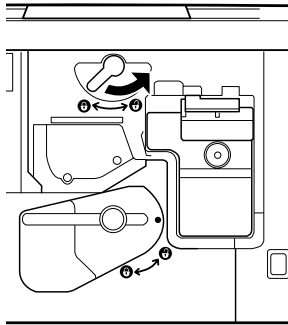
1. Schalten Sie den Drucker aus.
2. Öffnen Sie die vordere Abdeckung.



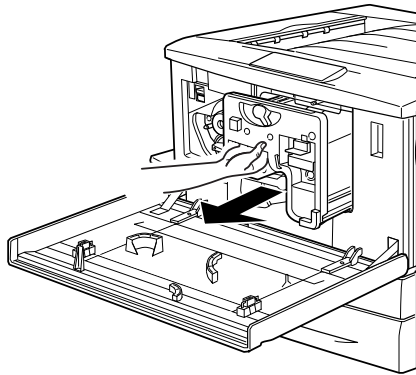
3. Drehen Sie den großen Hebel um 90 Grad gegen den Uhrzeigersinn.



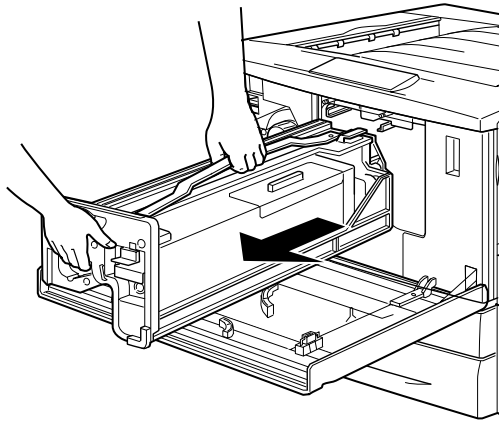
4. Drehen Sie den kleinen Hebel nach rechts.



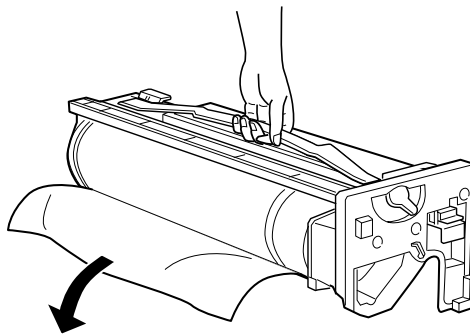
5. Ziehen Sie den Photoleiter etwa 20 cm aus dem Drucker heraus.



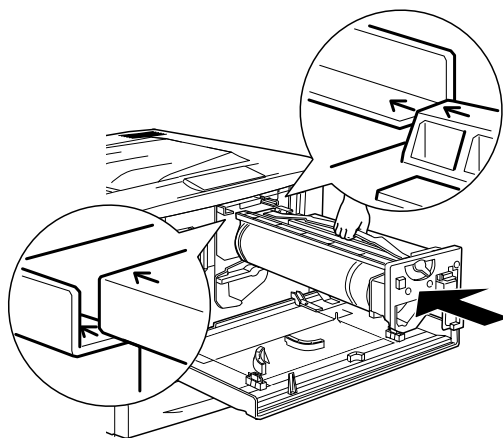
6. Halten Sie den Photoleiter am oberen Griff, und ziehen Sie ihn vorsichtig ganz heraus.



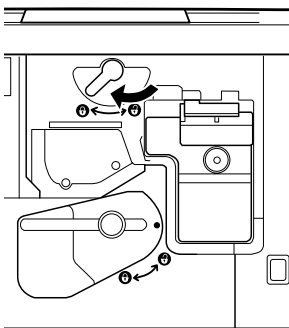
7. Nehmen Sie den neuen Photoleiter aus der Verpackung. Halten Sie den Photoleiter am Griff fest, und entfernen Sie die Schutzmaterialien.



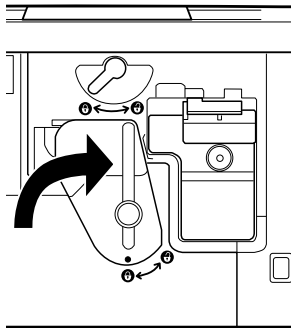
8. Schieben Sie den Photoleiter in den Drucker, wie in der folgenden Abbildung dargestellt.



9. Drehen Sie den kleinen Hebel nach links.



10. Drehen Sie den großen Hebel um 90 Grad im Uhrzeigersinn.



11. Schließen Sie die vordere Abdeckung.

Tonerauffangbehälter

Bereiten Sie einen neuen Tonerauffangbehälter für den Austausch vor, wenn eine entsprechende Meldung angezeigt wird. Der Tonerauffangbehälter wird zusammen mit dem Photoleiter vertrieben, da er normalerweise zusammen mit dem Photoleiter ausgetauscht werden muss. Der Tonerauffangbehälter kann jedoch auch einzeln erworben werden, da Sie ihn möglicherweise abhängig von dem Gebrauch gesondert austauschen müssen.

Handhabungshinweise

Beachten Sie die folgenden Handhabungshinweise, bevor Sie den Tonerauffangbehälter austauschen:

- ❑ Verwenden Sie den Toner im Tonerauffangbehälter nicht erneut.



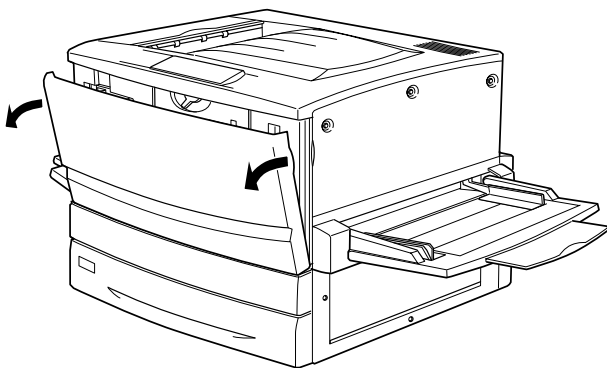
Vorsicht:

- ❑ *Werfen Sie gebrauchte Tonerauffangbehälter nicht ins Feuer. Sie können explodieren und Verletzungen verursachen. Entsorgen Sie sie gemäß den gesetzlichen Bestimmungen.*
- ❑ *Bewahren Sie den Tonerauffangbehälter außerhalb der Reichweite von Kindern auf.*

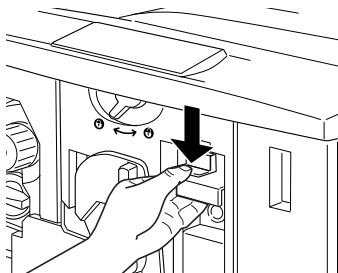
Austauschen des Tonerauffangbehälters

Gehen Sie folgendermaßen vor, um den Tonerauffangbehälter auszutauschen:

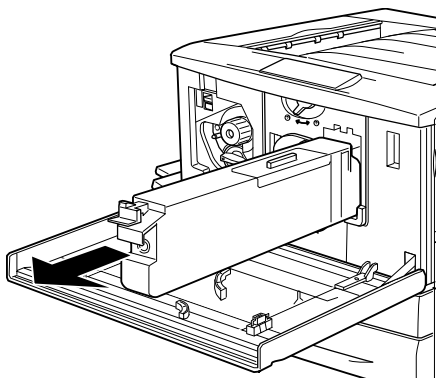
1. Schalten Sie den Drucker aus.
2. Öffnen Sie die vordere Abdeckung.



3. Halten Sie den Tonerauffangbehälter am Griff, und drücken Sie den Schalter zum Entsperren herunter.

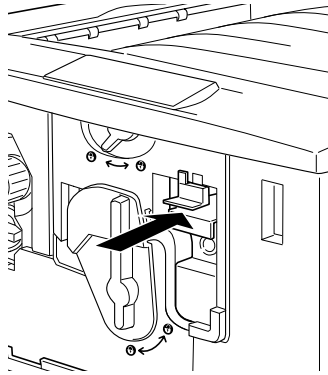


4. Ziehen Sie den Tonerauffangbehälter heraus.



5. Nehmen Sie den neuen Tonerauffangbehälter aus der Verpackung.

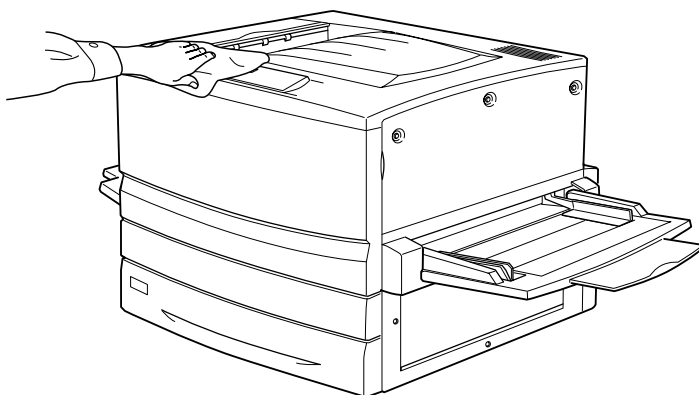
- Schieben Sie den Tonerauffangbehälter fest in den Schlitz, bis der Schalter arretiert.



- Schließen Sie die vordere Abdeckung.

Reinigen des Druckers

Der Drucker muss nur selten gereinigt werden. Wenn das Gehäuse des Druckers schmutzig oder staubig ist, schalten Sie den Drucker aus, und wischen Sie es mit einem sauberen, weichen, mit einem milden Reinigungsmittel befeuchteten Tuch ab.



Achtung:

Verwenden Sie keinen Alkohol oder Verdünner zum Reinigen des Druckergehäuses. Diese Chemikalien können die Bauteile und das Gehäuse beschädigen. Achten Sie darauf, dass kein Wasser auf die mechanischen oder elektrischen Bauteile des Druckers gelangt.

Transportieren des Druckers

Bei langem Transport

Soll der Drucker über weitere Strecken transportiert werden, verpacken Sie ihn sorgfältig in der Originalverpackung.

Gehen Sie folgendermaßen vor, um den Drucker zu verpacken:

1. Schalten Sie den Drucker aus.
2. Ziehen Sie das Netzkabel aus der Steckdose.
3. Entfernen Sie alle Tonerkartuschen, den Photoleiter und den Tonerauffangbehälter aus dem Drucker. Weitere Informationen über das Ausbauen dieser Verbrauchsmaterialien finden Sie im Kapitel 8, „Austauschen von Verbrauchsmaterialien“. Verpacken Sie die Einzelteile in ihre Originalverpackungen mit den zugehörigen Transportsicherungen.
4. Entfernen Sie alle installierten Optionen. Weitere Informationen über das Entfernen von Optionen finden Sie in Kapitel 7, „Optionen“.
5. Bringen Sie die Transportsicherungen am Drucker an, und stellen Sie den Drucker anschließend wieder in den Originalkarton.

Bei kurzen Entfernungen

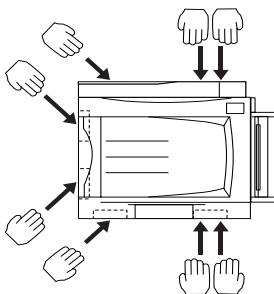
Beachten Sie unbedingt folgende Handhabungshinweise zum Transport des Druckers über kurze Entfernungen:

- Wenn Sie den Drucker zusammen mit dem optionalen 500-Blatt-Zusatzpapiermagazin oder dem Large-Capacity-Papiermagazin transportieren, können Sie ihn unter Verwendung der Laufrollen des Magazins bewegen. Weitere Informationen finden Sie unter „Transportieren des Druckers mit dem optionalen Zusatzpapiermagazin“ auf Seite 280.
- Wenn Sie nur den Drucker transportieren, sollten ihn vier Personen anheben und tragen.

Transportieren des Druckers

Gehen Sie folgendermaßen vor, um den Drucker über eine kurze Strecke zu transportieren:

1. Schalten Sie den Drucker aus, und entfernen Sie folgende Elemente:
 - Netzkabel
 - Schnittstellenkabel
 - Papier im MZ-Papierfach und der Papierkassette
 - FaceUp-Papierablage
2. Der Drucker sollte entsprechend der im Folgenden beschriebenen Hebetechnik angehoben werden.



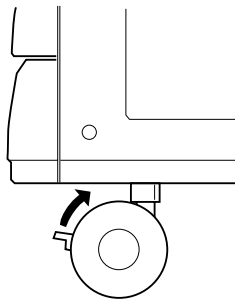
Achtung:
Halten Sie den Drucker nicht am MZ-Papierfach fest.

3. Halten Sie den Drucker beim Tragen immer in horizontaler Position.

Transportieren des Druckers mit dem optionalen Zusatzpapiermagazin

Gehen Sie beim Transportieren des Druckers mit optionalem Large-Capacity-Papiermagazin oder 500-Blatt-Zusatzpapiermagazin wie folgt vor:

1. Schalten Sie den Drucker aus, und entfernen Sie folgende Elemente.
 - Netzkabel
 - Schnittstellenkabel
 - Papier im MZ-Papierfach und der Papierkassette
 - FaceUp-Papierablage
2. Entsperren Sie die vier Laufrollen an der Unterseite des Zusatzpapiermagazins.



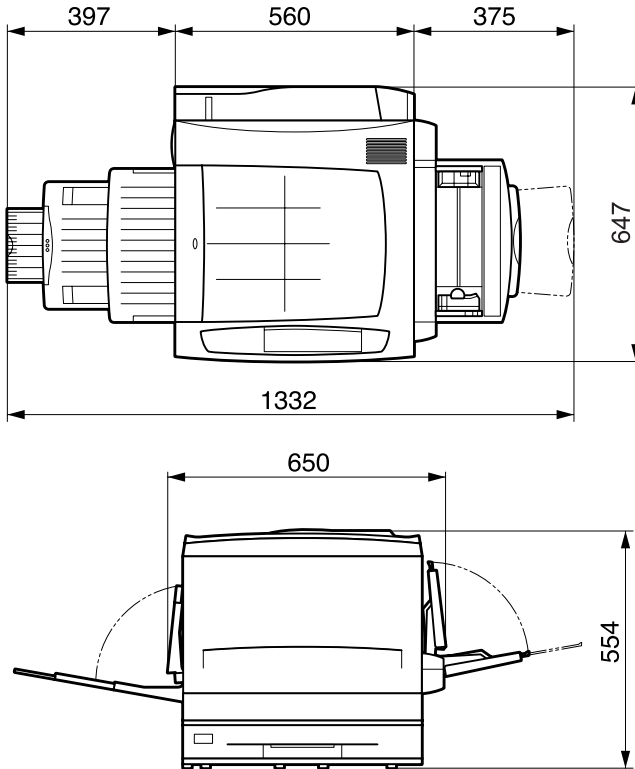
3. Schieben Sie den Drucker zusammen mit dem Zusatzpapiermagazin.
4. Arretieren Sie die Laufrollen anschließend wieder.



Achtung:
Rollen Sie den Drucker nicht über schräge oder unebene Oberflächen.

Standort für den Drucker

Stellen Sie den Drucker so auf, dass genügend Platz für den Betrieb und die Wartung zur Verfügung steht. Verwenden Sie die folgende Abbildung als Richtlinie dafür, wie viel Freiraum um den Drucker für den reibungslosen Betrieb erforderlich ist.



Für die Installation und den Einsatz der folgenden Optionen benötigen Sie den angegebenen zusätzlichen Platz.

Für das 500-Blatt-Zusatzpapiermagazin sind 176 mm unter dem Drucker erforderlich.

Für das Large-Capacity-Papiermagazin sind 264 mm unter dem Drucker erforderlich.

Die Duplexeinheit benötigt 92 mm auf der linken Seite des Druckers.

Beachten Sie neben den Platzanforderungen unbedingt die folgenden Hinweise, wenn Sie einen Standort für den Drucker wählen:

- ❑ Stellen Sie den Drucker so auf, dass der Netzstecker jederzeit problemlos aus der Steckdose gezogen werden kann.
- ❑ Stellen Sie Ihren Computer und Drucker möglichst nicht in der Nähe potentieller Störfelder (z. B. Lautsprecher oder Basisstationen von Funktelefonen) auf.
- ❑ Verwenden Sie keine Steckdosen, die durch Wandschalter oder Zeitschaltungen gesteuert werden. Durch einen versehentlichen Stromausfall können wertvolle Daten im Speicher Ihres Computers und Druckers verloren gehen.



Achtung:

- ❑ *Achten Sie darauf, dass um den Drucker herum ausreichend Platz vorhanden ist, um eine ausreichende Belüftung sicherzustellen.*
- ❑ *Wählen Sie keinen Ort, der direkter Sonneneinstrahlung, extrem hohen Temperaturen, Feuchtigkeit oder Staub ausgesetzt ist.*
- ❑ *Verwenden Sie keine Steckdosen, an die bereits andere Geräte angeschlossen sind.*
- ❑ *Verwenden Sie eine geerdete Steckdose, die dem Netzstecker des Druckers entspricht. Verwenden Sie keinen Steckeradapter.*
- ❑ *Achten Sie darauf, dass die Steckdosenspannung der Betriebsspannung des Druckers entspricht.*

Beseitigen von Papierstaus

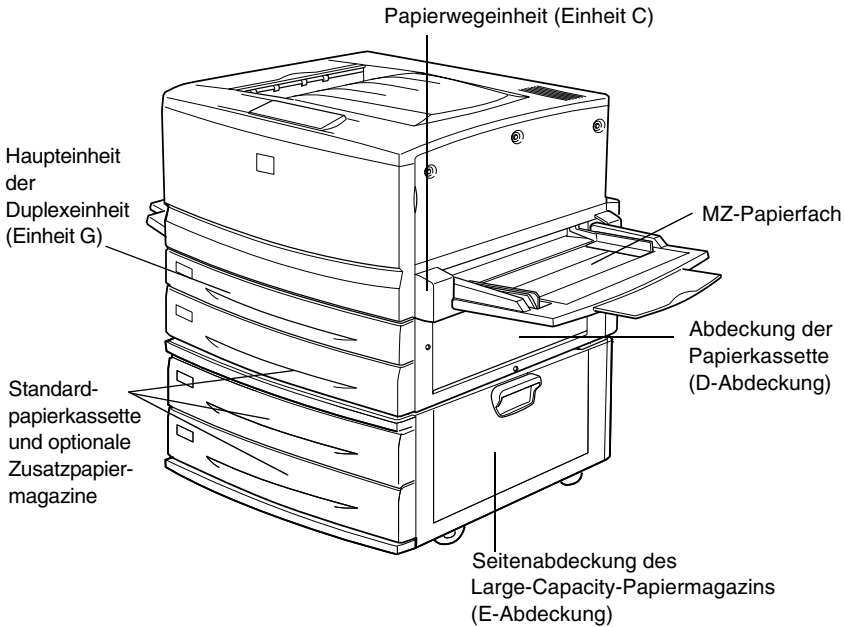
Wenn im Drucker ein Papierstau aufgetreten ist, werden am LCD-Display des Druckers und am EPSON Status Monitor 3-Display Warnmeldungen angezeigt.

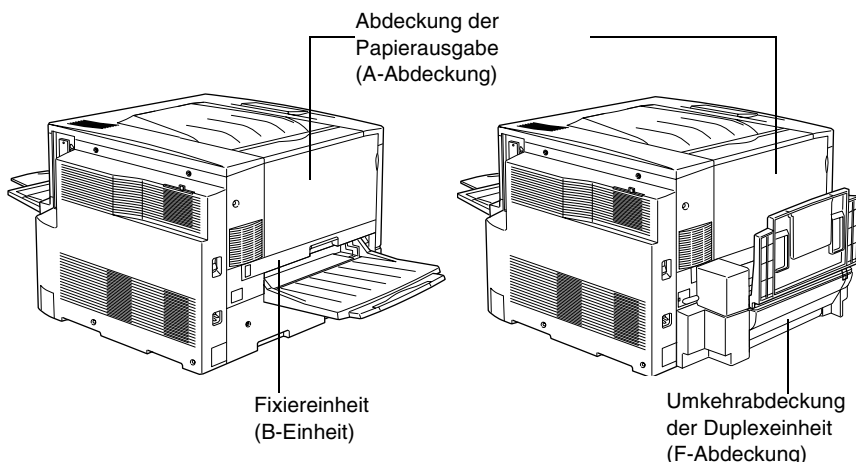
Fehlermeldungen bei Papierstaus

Wenn die folgende Fehlermeldung am LCD-Display angezeigt wird, ist ein Papierstau aufgetreten.

Stau xxxx

Die Position, an der der Papierstau aufgetreten ist, wird bei xxxx angezeigt. xxxx bezeichnet die Position des Papierstaus. Die folgenden Abbildungen zeigen und benennen die einzelnen Druckerteile. Verwenden Sie diese Abbildungen als Referenz für alle weiteren Vorgehensweisen.





Wenn ein Papierstau an mehreren Positionen gleichzeitig auftritt, werden alle entsprechenden Positionen angezeigt.

Stau A	In der Abdeckung der Papierausgabe (A-Abdeckung) ist ein Papierstau aufgetreten.
Stau B	In der Fixiereinheit (B-Einheit) ist ein Papierstau aufgetreten.
Stau C	In der Papierwegeinheit (C-Einheit) ist ein Papierstau aufgetreten.
Stau D	In der Abdeckung der Papierkassette (D-Abdeckung) ist ein Stau aufgetreten. Wenn Sie bei dieser Fehlermeldung unter dieser Abdeckung keinen Papierstau entdecken können, überprüfen Sie die Umkehrabdeckung der Duplexeinheit (F-Abdeckung) und anschließend die Haupteinheit (G-Einheit).
Stau E	In der Seitenabdeckung des Large-Capacity-Papiermagazins (E-Abdeckung) ist ein Papierstau aufgetreten.
Stau F	In der Umkehrabdeckung der Duplexeinheit (F-Abdeckung) ist ein Papierstau aufgetreten. Wenn Sie bei dieser Fehlermeldung unter dieser Abdeckung keinen Papierstau entdecken können, überprüfen Sie die Abdeckung der Papierkassette (D-Abdeckung) und anschließend die Haupteinheit (G-Einheit).
Stau G	In der Haupteinheit der Duplexeinheit (G-Einheit) ist ein Papierstau aufgetreten. Stellen Sie sicher, dass sich das gestaute Papier nicht in der Abdeckung der Papierkassette (D-Abdeckung) oder der Umkehrabdeckung der Duplexeinheit (F-Abdeckung) befindet, bevor Sie die Haupteinheit der Duplexeinheit überprüfen.

Hinweise zum Beseitigen von Papierstaus

Beachten Sie beim Beseitigen von Papierstaus folgende Punkte:

- ❑ Entfernen Sie das gestaute Papier nicht mit Gewalt. Eingerissenes Papier ist schwieriger zu entfernen und kann weitere Papierstaus verursachen. Ziehen Sie das Papier daher vorsichtig heraus, damit es nicht reißt.
- ❑ Entfernen Sie eingeklemmte Blätter immer mit beiden Händen, damit das Papier nicht reißt.
- ❑ Falls eingeklemmtes Papier zerreißt und im Drucker verbleibt, oder wenn Papier an einer Stelle stecken geblieben ist, die in diesem Kapitel nicht erwähnt wird, wenden Sie sich an Ihren Fachhändler.



Vorsicht:

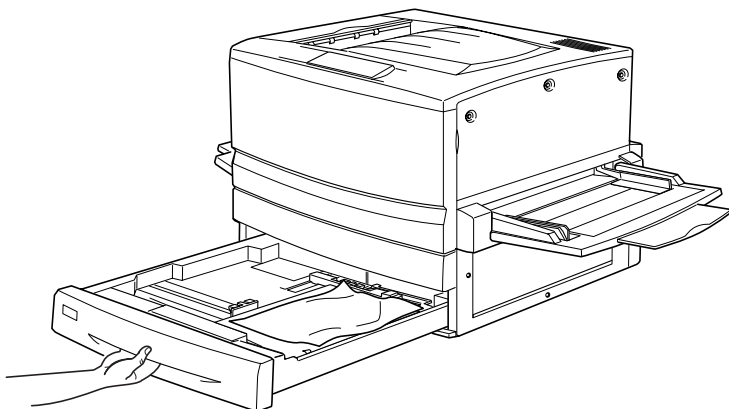
- ❑ *Berühren Sie nicht die Fixiereinheit und deren Umgebung. Sie ist mit dem Warnhinweis **CAUTION! HIGH TEMPERATURE (VORSICHT HEISS!)** versehen. Nach einem Druckvorgang kann dieses Bauteil sehr heiß sein.*
- ❑ *Fassen Sie nicht in die Fixiereinheit (B-Einheit), da einige Komponenten scharfkantig sind und Verletzungen verursachen können.*

Papierstau - Standardpapierkassette und Zusatzpapiermagazin

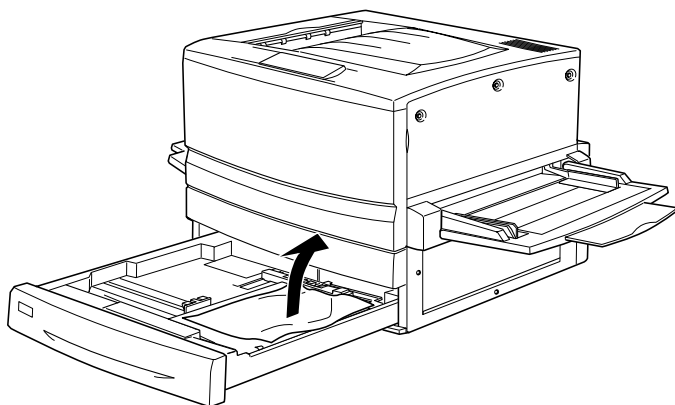
In diesem Abschnitt wird beschrieben, wie Sie Papierstaus in der Standardpapierkassette und den optionalen Zusatzpapiermagazinen beheben. Die Vorgehensweise ist bei allen Zusatzpapiermagazinen dieselbe.

Gehen Sie folgendermaßen vor, um Papierstaus in der Standardpapierkassette und den Zusatzpapiermagazinen zu beheben. In den Abbildungen wird die Standardpapierkassette dargestellt.

1. Ziehen Sie die Papierkassette bis zum Anschlag heraus. Achten Sie darauf, dass das Papier dabei nicht einreißt.



2. Wenn sich dort eingeklemmtes oder zerknittertes Papier befindet, entfernen Sie es.



Hinweis:

Wenn das Papier zerrissen ist, müssen Sie alle Papierreste entfernen.

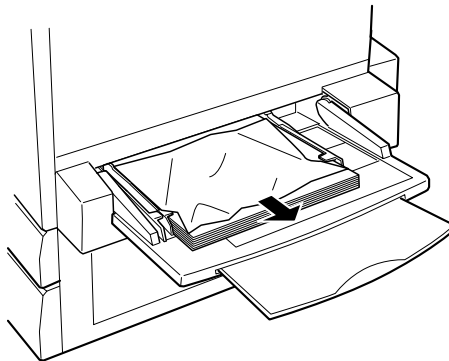
3. Nehmen Sie den Papierstapel aus der Papierkassette.
4. Richten Sie den Papierstapel auf einer ebenen Oberfläche bündig zueinander aus, und legen Sie ihn anschließend wieder in die Papierkassette ein. Achten Sie auf die gleichmäßige Ausrichtung des Papiers. Das oberste Blatt muss sich unterhalb der metallenen Halteklammer und unterhalb der Markierung für die maximale Stapelhöhe befinden.
5. Schieben Sie die Papierkassette zurück in den Drucker.

Wenn der Papierstau komplett beseitigt wurde und sich die Papierkassette wieder im Drucker befindet, werden die Daten des Druckauftrags, bei dem der Papierstau auftrat, erneut gedruckt.

Papierstau - MZ-Papierfach

Gehen Sie folgendermaßen vor, um einen Papierstau im MZ-Papierfach zu beheben.

1. Ziehen Sie das gestaute Papier vorsichtig aus dem Papierfach.





Achtung:

Wenn der Papierstau im Innern des MZ-Papierfachs aufgetreten ist, ziehen Sie das Papier nicht heraus. Entfernen Sie die Papierweeinheit, um den Papierstau zu beseitigen.

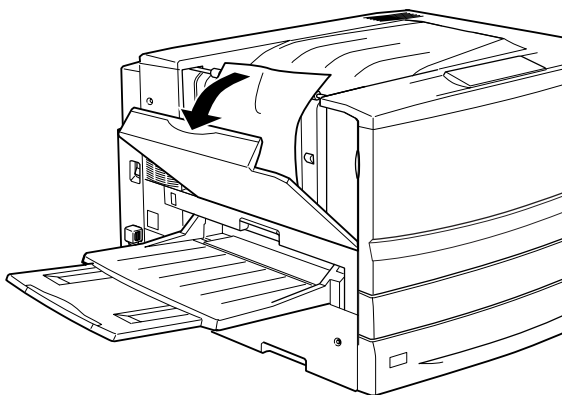
2. Richten Sie den verbleibenden Papierstapel auf einer ebenen Oberfläche bündig zueinander aus, bevor Sie diesen wieder in das MZ-Papierfach einlegen.

Papierstau - A-Abdeckung (Stau A)

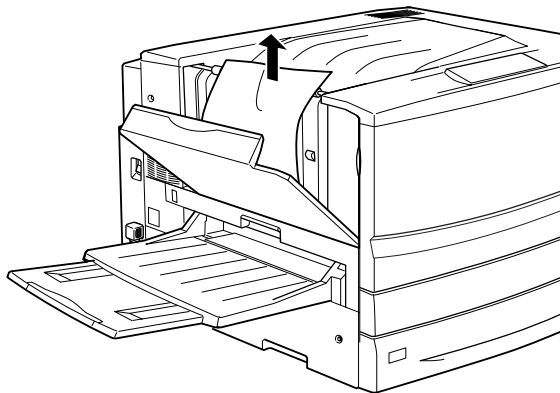
Ist der Papierstau an der Abdeckung der Papierausgabe aufgetreten, zeigt das LCD-Display die Fehlermeldung **Stau A** an.

Gehen Sie folgendermaßen vor, um Papierstaus an der Abdeckung der Papierausgabe zu beheben.

1. Öffnen Sie die Abdeckung der Papierausgabe an der linken Seite des Druckers.



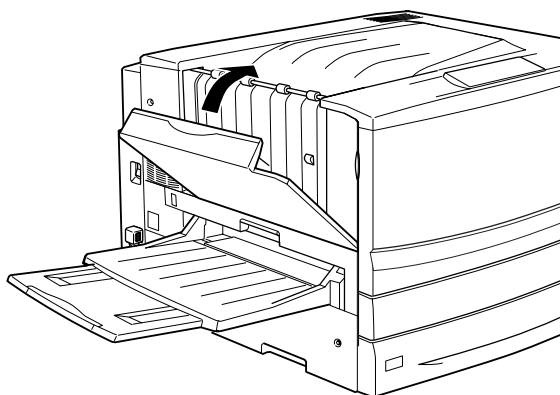
2. Entfernen Sie eingeklemmtes Papier vorsichtig mit beiden Händen. Achten Sie darauf, dass das Papier dabei nicht einreißt.



Hinweis:

- ❑ Entfernen Sie eingeklemmte Blätter immer mit beiden Händen, damit das Papier nicht reißt.
- ❑ Wenn das Papier zerrissen ist, müssen Sie alle Papierreste entfernen.

3. Schließen Sie die Abdeckung der Papierausgabe.



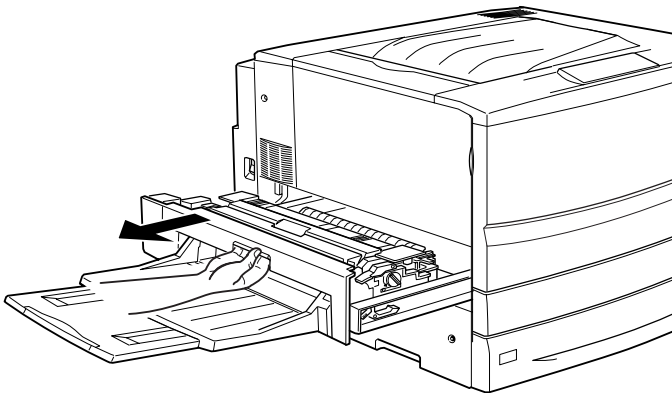
Wenn der Papierstau komplett beseitigt wurde und die Abdeckung der Papierausgabe (A-Abdeckung) geschlossen ist, werden die Daten des Druckauftrags, bei dem der Papierstau auftrat, erneut gedruckt.

Papierstau - B-Abdeckung (Stau B)

Ist der Papierstau in der Fixiereinheit aufgetreten, zeigt das LCD-Display die Fehlermeldung **Stau B** an.

Gehen Sie folgendermaßen vor, um Papierstaus in der Fixiereinheit zu beheben.

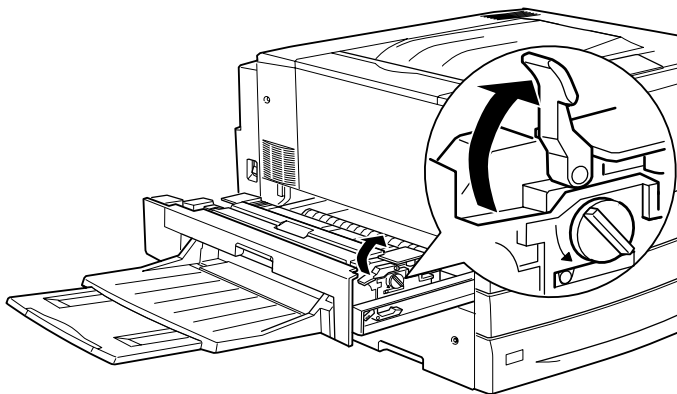
1. Ziehen Sie die Fixiereinheit bis zum Anschlag heraus. Achten Sie darauf, dass das Papier dabei nicht einreißt.



Vorsicht:

Fassen Sie nicht in die Fixiereinheit (B-Einheit), da einige Komponenten scharfkantig sind und Verletzungen verursachen können.

2. Legen Sie den Hebel nach oben, um die Papierweeinheit freizugeben.



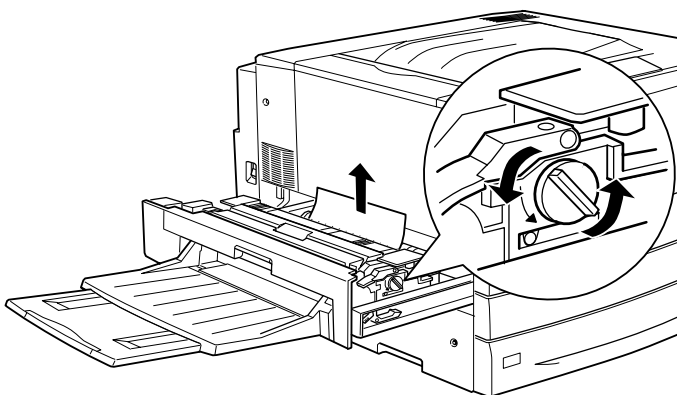
Vorsicht:

Berühren Sie nicht die Fixiereinheit und deren Umgebung.

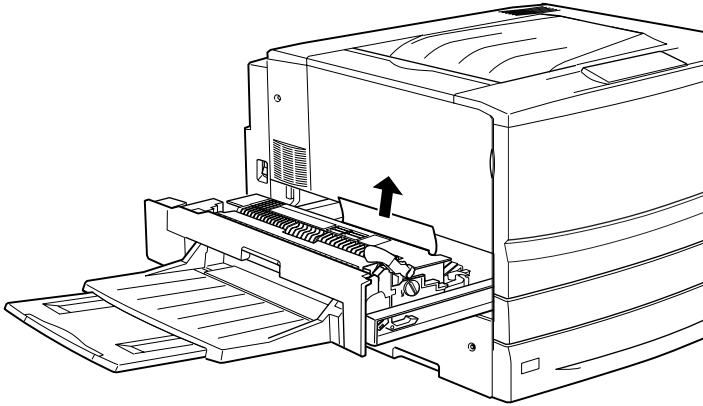
*Sie ist mit dem Warnhinweis **CAUTION! HIGH TEMPERATURE (VORSICHT HEISS!)** versehen.*

Nach einem Druckvorgang kann dieses Bauteil sehr heiß sein.

3. Wenn Sie den Knopf an der Fixiereinheit drehen, wird das gestaute Papier ausgegeben.



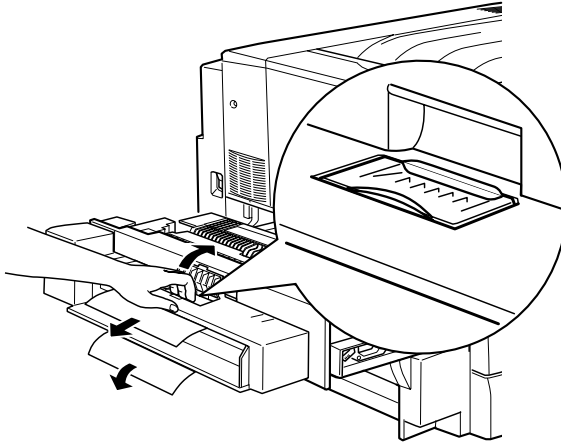
4. Entfernen Sie das gestaute Papier vorsichtig mit beiden Händen. Achten Sie darauf, dass das Papier dabei nicht einreißt.



Hinweis:

- ❑ Entfernen Sie eingeklemmtes Papier immer, indem Sie es nach oben ziehen.
- ❑ Wenn das Papier zerrissen ist, müssen Sie alle Papierreste entfernen.

Gehen Sie folgendermaßen, um einen Papierstau in der optionalen Duplexeinheit zu beheben. Wenn Sie das Papier zwar sehen, jedoch nicht entfernen können, öffnen Sie die Abdeckung und entfernen das Papier, wie es im Folgenden dargestellt ist.



5. Vergewissern Sie sich, dass sich das gestaute Papier nicht in der Fixiereinheit befindet.
6. Schieben Sie die Fixiereinheit zurück in den Drucker.

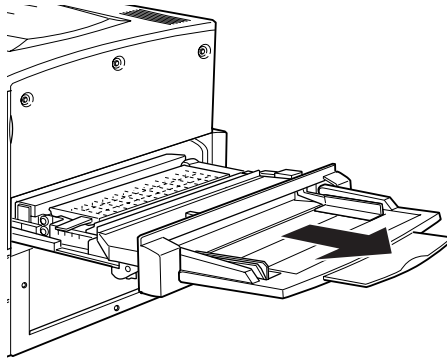
Wenn der Papierstau komplett beseitigt wurde und sich die Fixiereinheit (B-Einheit) wieder im Drucker befindet, werden die Daten des Druckauftrags, bei dem der Papierstau auftrat, erneut gedruckt.

Papierstau - C-Einheit (Stau C)

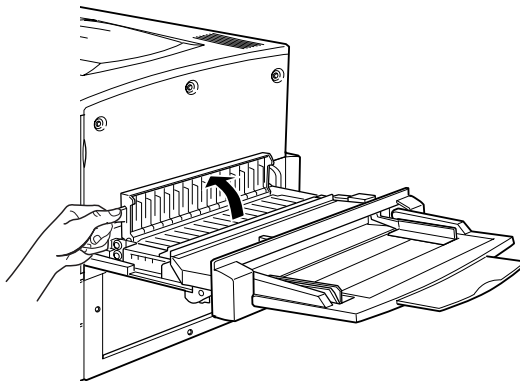
Ist der Papierstau in der Papierwecheinheit aufgetreten, zeigt das LCD-Display die Fehlermeldung **Stau C** an.

Gehen Sie folgendermaßen vor, um Papierstaus in der Papierwecheinheit zu beheben.

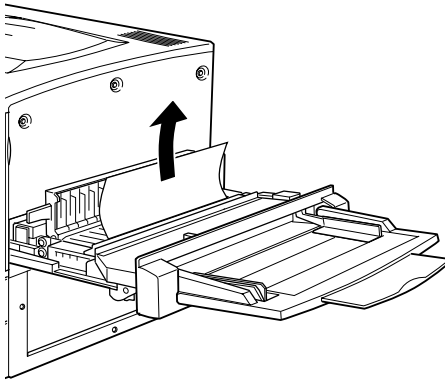
1. Ziehen Sie die Papierweeinheit bis zum Anschlag heraus.



2. Öffnen Sie die Abdeckung auf der Papierweeinheit mit dem dafür vorgesehenen Griff.



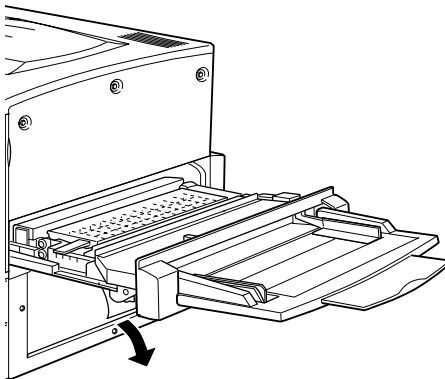
3. Entfernen Sie das gestaute Papier vorsichtig mit beiden Händen.



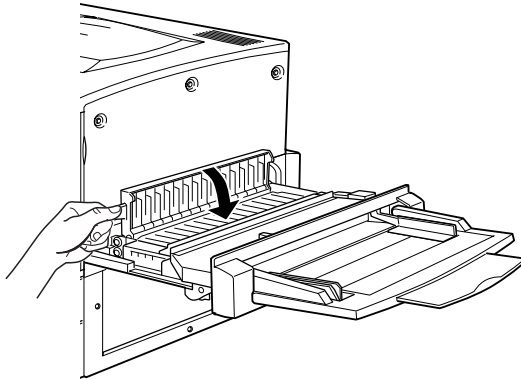
Hinweis:

Wenn das Papier zerrissen ist, müssen Sie alle Papierreste entfernen.

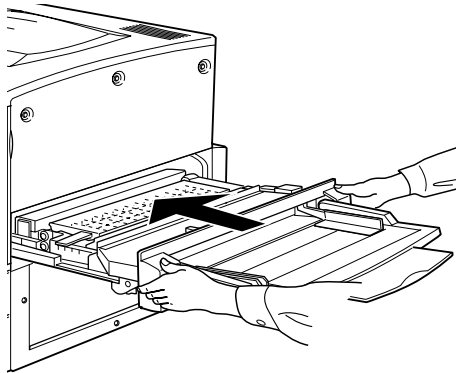
4. Überprüfen Sie, ob sich am Boden der Papierweeinheit eventuell noch Papier befindet. Wenn dort noch Papier vorhanden ist, entfernen Sie dieses vorsichtig mit beiden Händen.



5. Schließen Sie die Abdeckung in der Papierweeinheit.



6. Schieben Sie die Papierweeinheit zurück in den Drucker.



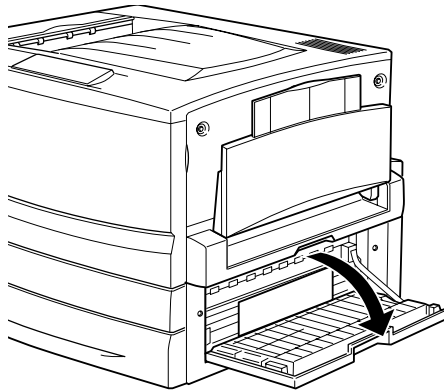
Wenn der Papierstau komplett beseitigt wurde und sich die Papierweeinheit (C-Einheit) wieder im Drucker befindet, werden die Daten des Druckauftrags, bei dem der Papierstau auftrat, erneut gedruckt.

Papierstau - D-Abdeckung (Stau D)

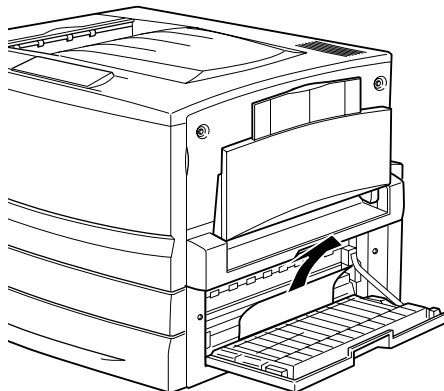
Ist der Papierstau in der Abdeckung der Papierkassette aufgetreten, zeigt das LCD-Display die Fehlermeldung **Stau D** an.

Gehen Sie folgendermaßen vor, um Papierstaus in der Abdeckung der Papierkassette zu beheben.

1. Öffnen Sie die Abdeckung der Papierkassette (D-Abdeckung).



2. Entfernen Sie das gestaute Papier vorsichtig mit beiden Händen. Achten Sie darauf, dass das Papier dabei nicht einreißt.



3. Schließen Sie die Abdeckung der Papierkassette.

Wenn der Papierstau komplett beseitigt wurde und die Abdeckung der Papierkassette (D-Abdeckung) geschlossen ist, werden die Daten des Druckauftrags, bei dem der Papierstau auftrat, erneut gedruckt.

Hinweis:

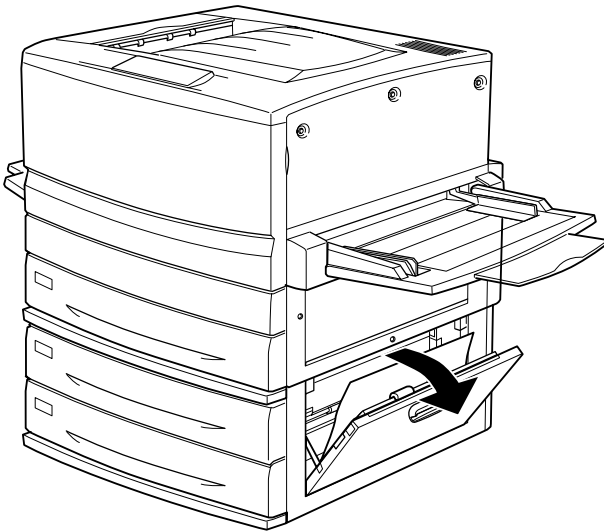
Wenn Sie bei dieser Fehlermeldung unter dieser Abdeckung keinen Papierstau entdecken können, überprüfen Sie die Umkehrabdeckung der Duplexeinheit (F-Abdeckung) und anschließend die Haupteinheit (G-Einheit).

Papierstau - E-Abdeckung (Stau E)

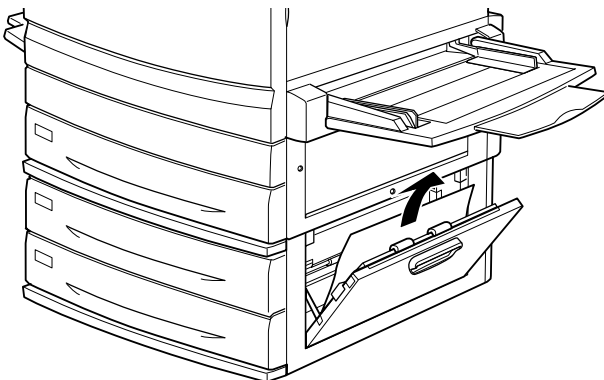
Ist der Papierstau in der Seitenabdeckung des Large-Capacity-Papiermagazins aufgetreten, zeigt das LCD-Display die Fehlermeldung **Stau E** an.

Gehen Sie folgendermaßen vor, um Papierstaus im Large-Capacity-Papiermagazin zu beheben.

1. Öffnen Sie die Abdeckung (E-Abdeckung) an der rechten Seite des Large-Capacity-Papiermagazins.



2. Entfernen Sie das gestaute Papier vorsichtig mit beiden Händen. Achten Sie darauf, dass das Papier dabei nicht einreißt.



3. Schließen Sie die Abdeckung.

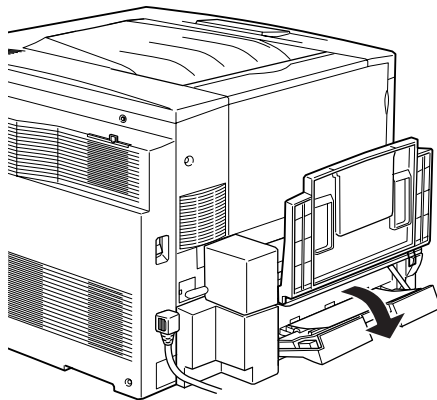
Wenn der Papierstau komplett beseitigt wurde und die Abdeckung an der rechten Seite des Large-Capacity-Papiermagazins (E-Abdeckung) wieder geschlossen ist, werden die Daten des Druckauftrags, bei dem der Papierstau auftrat, erneut gedruckt.

Papierstau - F-Abdeckung (Stau F)

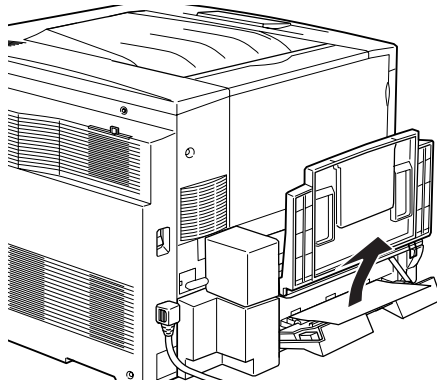
Ist der Papierstau in der Umkehrabdeckung der Duplexeinheit aufgetreten, zeigt das LCD-Display die Fehlermeldung **Stau F** an.

Gehen Sie folgendermaßen vor, um Papierstaus in der Umkehrabdeckung der Duplexeinheit zu beheben.

1. Öffnen Sie die Umkehrabdeckung der Duplexeinheit (F-Abdeckung) an der linken Seite des Druckers.



- Entfernen Sie das gestaute Papier vorsichtig aus der Umkehrabdeckung.



Hinweis:

Wenn das Papier zerrissen ist, müssen Sie alle Papierreste entfernen.

- Schließen Sie die Umkehrabdeckung.

Wenn der Papierstau komplett beseitigt wurde und die Umkehrabdeckung der Duplexeinheit (F-Abdeckung) geschlossen ist, werden die Daten des Druckauftrags, bei dem der Papierstau auftrat, erneut gedruckt.

Hinweis:

Wenn Sie bei dieser Fehlermeldung unter dieser Abdeckung keinen Papierstau entdecken können, überprüfen Sie die Abdeckung der Papierkassette (D-Abdeckung) und anschließend die Haupteinheit (G-Einheit).

Papierstau - G-Einheit (Stau G)

Ist der Papierstau in der Haupteinheit der Duplexeinheit aufgetreten, zeigt das LCD-Display die Fehlermeldung Stau G an.

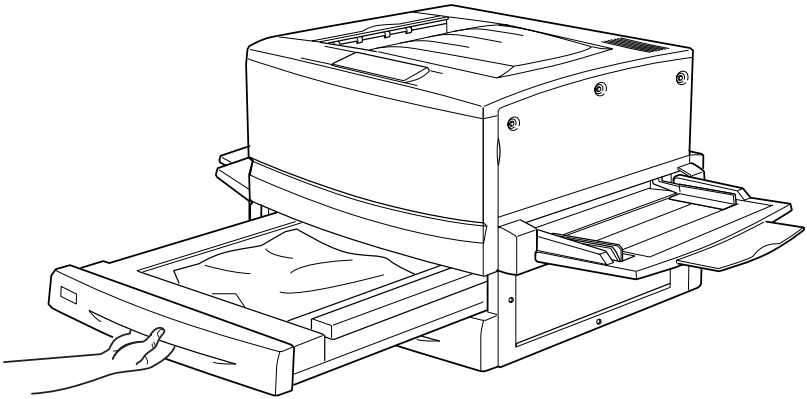
Gehen Sie folgendermaßen vor, um Papierstaus in der Haupteinheit der Duplexeinheit zu beheben.



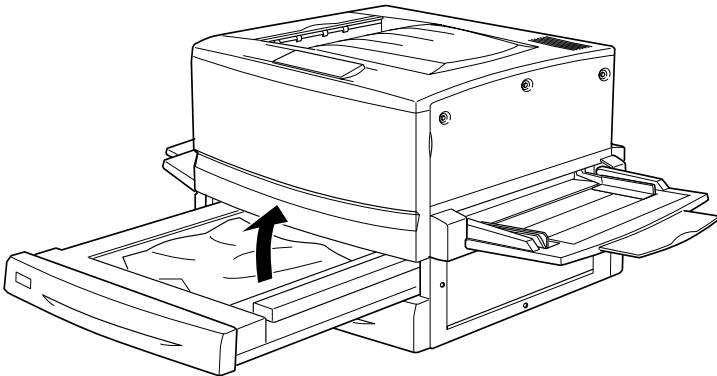
Achtung:

Ziehen Sie die Haupteinheit der Duplexeinheit erst aus dem Drucker, wenn Sie überprüft haben, ob der Papierstau eventuell in der Abdeckung der Papierkassette (D-Abdeckung) oder der Umkehrabdeckung der Duplexeinheit (F-Abdeckung) aufgetreten ist. Wenn Sie die Haupteinheit zuerst aus dem Drucker entfernen, kann ein Papierstau auftreten.

1. Ziehen Sie die Haupteinheit der Duplexeinheit bis zum Anschlag heraus.



2. Entfernen Sie das gestaute Papier vorsichtig mit beiden Händen. Achten Sie darauf, dass das Papier dabei nicht einreißt.



Hinweis:

Wenn das Papier zerrissen ist, müssen Sie alle Papierreste entfernen.

3. Schieben Sie die Haupteinheit der Duplexeinheit zurück in den Drucker.

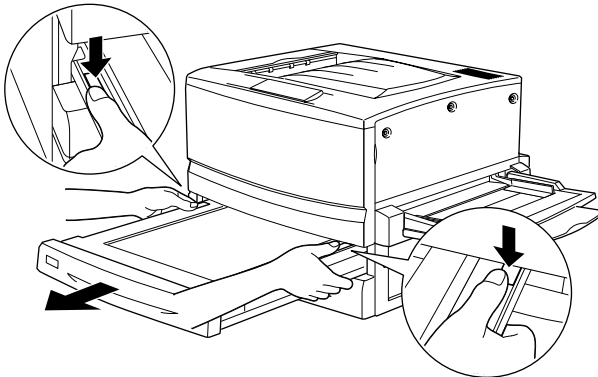
Wenn der Papierstau komplett beseitigt wurde und sich die Haupteinheit der Duplexeinheit (G-Einheit) wieder im Drucker befindet, werden die Daten des Druckauftrags, bei dem der Papierstau auftrat, erneut gedruckt.

Entfernen der Haupteinheit

Wenn Sie den Papierstau mit den beschriebenen Vorgehensweisen nicht beheben können, entfernen Sie die Haupteinheit der Duplexeinheit.

Gehen Sie folgendermaßen vor, um die Haupteinheit der Duplexeinheit zu entfernen.

Ziehen Sie die Haupteinheit aus dem Drucker. Entfernen Sie sie, indem Sie die beiden Hebel drücken und die Einheit mit gedrückten Hebeln aus dem Drucker ziehen.



Probleme beim Druckerbetrieb

Die Betriebsanzeige leuchtet nicht, wenn der Drucker eingeschaltet wird

Ursache	Lösung
Der Netzstecker ist möglicherweise nicht ordnungsgemäß in die Steckdose eingeführt.	Schalten Sie den Drucker aus, und überprüfen Sie die Kabelverbindungen zwischen dem Drucker und der Steckdose. Schalten Sie anschließend den Drucker wieder ein.
Die Steckdose wird möglicherweise durch einen externen Schalter oder eine automatische Zeitschaltuhr gesteuert.	Betätigen Sie den betreffenden Schalter, oder stecken Sie ein anderes elektrisches Gerät in die Steckdose, um zu prüfen, ob diese ordnungsgemäß funktioniert.

Der Drucker druckt nicht, und die Betriebsanzeige ist erloschen

Ursache	Lösung
Der Drucker ist offline geschaltet.	Drücken Sie einmal die Taste Start/Stopp, um den Drucker in den Status Bereit zu schalten.

Die Betriebsanzeige leuchtet, aber es erfolgt kein Ausdruck

Ursache	Lösung
Möglicherweise ist Ihr Computer nicht korrekt an den Drucker angeschlossen.	Führen Sie die Schritte aus, die im <i>Installationshandbuch</i> im Abschnitt Drucker an den Computer anschließen beschrieben werden.
Möglicherweise ist das Schnittstellenkabel nicht fest angeschlossen.	Überprüfen Sie beide Enden des Schnittstellenkabels zwischen Drucker und Computer. Bei Verwendung des parallelen Schnittstellenanschlusses stellen Sie sicher, dass die Verbindung durch Zusammendrücken der Drahthalterungen gesichert wird.
Möglicherweise verwenden Sie nicht das korrekte Schnittstellenkabel.	Wenn der Drucker an den parallelen Schnittstellenanschluss des Computers angeschlossen ist, verwenden Sie ein doppelt abgeschirmtes, verdrilltes paralleles Schnittstellenkabel von maximal 1,8 m Länge. Wenn der Drucker über die USB-Schnittstelle angeschlossen ist, müssen Sie ein Revision 1.1-kompatibles Kabel verwenden.
Möglicherweise ist ein Fehler aufgetreten.	Prüfen Sie, ob am LCD-Display eine Fehlermeldung angezeigt wird.
Ihre Anwendungssoftware ist nicht ordnungsgemäß für Ihren Drucker eingerichtet.	Stellen Sie sicher, dass der Drucker in Ihrer Anwendung ausgewählt ist.
Die Speicherkapazität Ihres Computers ist für die Verarbeitung der Daten Ihres Dokuments zu gering.	Verringern Sie in der Anwendungssoftware die Grafikauflösung Ihres Dokuments, oder erhöhen Sie die Speicherkapazität des Computers.

Probleme im Ausdruck

Die in der Anwendungssoftware ausgewählte Schriftart wird nicht gedruckt

Ursache	Lösung
Sie können die Druckerschriftarten als Ersatz für die angegebenen TrueType-Schriftarten verwenden.	Aktivieren Sie im Dialogfeld Erweiterte Einstellungen des Druckertreibers das Optionsfeld TrueType-Schriften als Bitmap drucken.
Die ausgewählte Schriftart wird von Ihrem Drucker nicht unterstützt.	Prüfen Sie, ob Sie die richtige Schriftart installiert haben. Weitere Informationen hierzu finden Sie unter „Verfügbare Schriften“ auf Seite 369.

Der Ausdruck besteht teilweise oder vollständig aus inkorrekten Zeichen

Ursache	Lösung
Möglicherweise ist das Schnittstellenkabel nicht fest angeschlossen.	Stellen Sie sicher, dass beide Enden des Schnittstellenkabels korrekt angeschlossen sind.
Möglicherweise verwenden Sie nicht das korrekte Schnittstellenkabel.	Wenn der Drucker an den parallelen Schnittstellenanschluss des Computers angeschlossen ist, verwenden Sie ein doppelt abgeschirmtes, verdrilltes paralleles Schnittstellenkabel von maximal 1,8 m Länge. Wenn der Drucker über die USB-Schnittstelle angeschlossen ist, müssen Sie ein mit Revision 1.1-kompatibles Kabel verwenden.
Eventuell ist die Einstellung der Emulation für den Anschluss nicht korrekt.	Legen Sie den Emulationsmodus über die Bedienfeldmenüs des Druckers fest. Nähere Informationen finden Sie unter „Menü Emulation“ auf Seite 185.

Hinweis:

Wenn ein Statusblatt nicht ordnungsgemäß ausgedruckt wird, ist der Drucker möglicherweise beschädigt. Wenden Sie sich an Ihren Fachhändler oder einen autorisierten Kundendienst.

Der Ausdruck ist nicht richtig positioniert

Ursache	Lösung
Seitenlänge und Ränder sind in Ihrer Anwendung nicht ordnungsgemäß eingerichtet.	Stellen Sie sicher, dass Sie in Ihrer Anwendung die korrekten Einstellungen für Seitenlänge und Ränder verwenden.

Grafiken werden nicht korrekt ausgedruckt

Ursache	Lösung
Möglicherweise wurde in Ihrer Anwendung eine falsche Druckeremulation ausgewählt.	Prüfen Sie, ob in Ihrer Anwendung die Druckeremulation eingerichtet ist, die Sie verwenden. Wenn Sie beispielsweise den LJ4-Emulationsmodus verwenden, stellen Sie sicher, dass Ihre Anwendung für die Verwendung eines LaserJet 4-Druckers eingerichtet ist.
Eventuell benötigen Sie eine höhere Speicherkapazität.	Grafiken haben einen hohen Speicherbedarf. Installieren Sie ein entsprechendes Speichermodul. Nähere Informationen finden Sie unter „Installation eines Speichermoduls“ auf Seite 241.

Beim Duplexdruck auf beschichtetem Papier ist die bedruckte Oberfläche uneben

Ursache	Lösung
Beim Duplexdruck auf feuchtem beschichtetem Papier kann die Oberfläche uneben werden.	Verwenden Sie nur beschichtetes Papier, das Sie gerade aus der Schutzhülle entnommen haben. Lagern Sie beschichtetes Papier immer in einer trockenen Umgebung.

Probleme beim Farbdruck

Farbausdruck ist nicht möglich

Ursache	Lösung
Im Druckertreiber wurde die Farbeinstellung Schwarz ausgewählt.	Ändern Sie diese Einstellung in Farbe.
Die in der Anwendung verwendete Farbeinstellung eignet sich nicht für den Farbdruck.	Stellen Sie sicher, dass Sie in Ihrer Anwendung die geeigneten Einstellungen zum farbigen Drucken gewählt haben.

Die gedruckten Farben fallen auf unterschiedlichen Druckern verschieden aus

Ursache	Lösung
Die Standardeinstellungen der Druckertreiber und die Farbtabellen variieren je nach Druckermodell.	Setzen Sie im Dialogfeld Weitere Einstellungen des Druckertreibers die Gamma-Einstellung auf 1,5, und drucken Sie dann erneut. Entspricht der Ausdruck noch immer nicht Ihren Erwartungen, passen Sie die einzelnen Farben mithilfe der Schieberegler an. Weitere Informationen hierzu finden Sie als Windows-Benutzer im Abschnitt „Anpassen von Druckereinstellungen“ auf Seite 58. Macintosh-Benutzer lesen bitte den Abschnitt „Anpassen von Druckereinstellungen“ auf Seite 140.

Die Farben weichen von den am Bildschirm angezeigten Farben ab

Ursache	Lösung
Die gedruckten Farben stimmen nicht genau mit den Farben auf Ihrem Bildschirm überein, da für Drucker und Bildschirme verschiedene Farbsysteme verwendet werden: Für Bildschirme wird das RGB-System verwendet (Rot, Grün und Blau). Für Drucker wird dagegen in der Regel das CMYK-System verwendet (Zyan, Magenta, Gelb und Schwarz).	Eine absolut präzise Farbanpassung ist nahezu unmöglich. Wenn Sie die ICM-Einstellung (für Windows XP, Me, 98, 95 oder 2000) oder die ColorSync-Einstellung (für Macintosh) auswählen, lässt sich die Farbanpassung zwischen verschiedenen Geräten jedoch verbessern. Weitere Informationen hierzu finden Sie als Windows-Benutzer im Abschnitt „Verwenden der Voreinstellungen“ auf Seite 56. Macintosh-Benutzer lesen bitte den Abschnitt „Verwenden der Voreinstellungen“ auf Seite 137.
Die Einstellung für das Systemprofil wird unter Macintosh nicht verwendet.	Damit die Funktion ColorSync ordnungsgemäß verwendet werden kann, muss sie vom Eingabegerät und der Anwendung unterstützt werden. Außerdem muss ein Systemprofil für Ihren Bildschirm verwendet werden.
Im Druckertreiber ist eventuell PhotoEnhance4 ausgewählt.	Die Funktion PhotoEnhance4 korrigiert den Kontrast und die Helligkeit der ursprünglichen Bilddaten, um Ausdrücke mit kräftigen Farben zu produzieren. Deaktivieren Sie die Funktion PhotoEnhance4 falls notwendig.

Probleme mit der Druckqualität

Der Hintergrund ist dunkel oder schmutzig

Ursache	Lösung
Möglicherweise liegt ein Problem mit dem Photoleiter vor.	Tauschen Sie den Photoleiter aus. Nähere Informationen finden Sie unter „Photoleiter“ auf Seite 268.
Möglicherweise verwenden Sie nicht die richtige Papiersorte für Ihren Drucker.	Wenn die Oberfläche des Papiers zu grob ist, können Zeichen verzerrt oder unterbrochen gedruckt werden. Die besten Druckerergebnisse erzielen Sie mit EPSON-Spezialpapier oder hochwertigem, glattem Papier, wie es z. B. für Fotokopiergeräte verwendet wird. Weitere Information zur Papierwahl finden Sie im Abschnitt „Verfügbare Schriften“ auf Seite 369.

Im Ausdruck erscheinen schwarze oder weiße Streifen

Ursache	Lösung
Möglicherweise liegt ein Problem mit dem Photoleiter vor.	Tauschen Sie den Photoleiter aus. Nähere Informationen finden Sie unter „Photoleiter“ auf Seite 268.

Der Ausdruck weist an Stellen, an denen die Tonerdichte hoch ist, weiße Punkte auf

Ursache	Lösung
Beim Duplexdruck auf feuchtem beschichtetem oder dickem Papier können die Ausdrücke weiße Punkte aufweisen, wenn die Tonerdichte auf der Rückseite des Papiers hoch ist.	Wählen Sie im Druckertreiber keinesfalls den Papiertyp Schwer (Rückseite) oder Beschichtet (Rückseite) aus. Verwenden Sie stattdessen die Option Schwer oder Beschichtet . Lagern Sie beschichtetes Papier nicht in einer feuchten Umgebung. Verwenden Sie nur Papier, das Sie gerade aus der Schutzhülle entnommen haben.

Die Druckqualität auf der Seite ist ungleichmäßig

Ursache	Lösung
Das verwendete Papier ist möglicherweise feucht geworden.	Lagern Sie das Papier nicht in einer feuchten Umgebung.
Möglicherweise liegt ein Problem mit dem Photoleiter vor.	Tauschen Sie den Photoleiter aus. Nähere Informationen finden Sie unter „Austauschen des Photoleiters“ auf Seite 269.

Die Druckqualität auf dickem oder beschichtetem Papier ist ungleichmäßig

Ursache	Lösung
Das Papier ist möglicherweise zu trocken.	Wählen Sie im Druckertreiber den Papiertyp Schwer (Rückseite) oder Beschichtet (Rückseite) aus. Lagern Sie das Papier nicht in einer extrem trockenen Umgebung.

Rasterbilder werden ungleichmäßig gedruckt

Ursache	Lösung
Das verwendete Papier ist möglicherweise feucht geworden.	Lagern Sie das Papier nicht in einer feuchten Umgebung. Verwenden Sie nur Papier, das Sie gerade aus der Schutzhülle entnommen haben.
Möglicherweise ist in der Tonerkartusche nicht mehr genügend Toner.	Wenn am LCD-Display oder in EPSON Status Monitor 3 eine Meldung angezeigt wird, die auf einen niedrigen Tonerstand hinweist, lesen Sie die Informationen im Abschnitt „Austauschen einer Tonerkartusche“ auf Seite 264.
Möglicherweise liegt ein Problem mit dem Photoleiter vor.	Tauschen Sie den Photoleiter aus. Nähere Informationen finden Sie unter „Austauschen des Photoleiters“ auf Seite 269.


Der Toner schmiert

Ursache	Lösung
Das verwendete Papier ist möglicherweise feucht geworden.	Lagern Sie das Papier nicht in einer feuchten Umgebung.
Möglicherweise verwenden Sie nicht die richtige Papiersorte für Ihren Drucker.	Die besten Druckergebnisse erzielen Sie mit EPSON-Spezialpapier oder hochwertigem, glattem Papier, wie es z. B. für Fotokopiergeräte verwendet wird. Weitere Information zur Papierwahl finden Sie im Abschnitt „Verfügbares Papier“ auf Seite 23.
Möglicherweise liegt ein Problem mit dem Photoleiter vor.	Tauschen Sie den Photoleiter aus. Nähere Informationen finden Sie unter „Austauschen des Photoleiters“ auf Seite 269.

Im Druckbild fehlen einige Bereiche

Ursache	Lösung
Das verwendete Papier ist möglicherweise feucht geworden.	Feuchtes Papier beeinträchtigt die Druckqualität dieses Druckers. Je höher der Feuchtigkeitsgehalt des Papiers ist, desto heller wird der Ausdruck. Lagern Sie das Papier nicht in einer feuchten Umgebung.
Möglicherweise verwenden Sie nicht die richtige Papiersorte für Ihren Drucker.	Wenn die Oberfläche des Papiers zu grob ist, können Zeichen verzerrt oder unterbrochen gedruckt werden. Die besten Druckergebnisse erzielen Sie mit EPSON-Spezialpapier oder hochwertigem, glattem Papier, wie es z. B. für Fotokopiergeräte verwendet wird. Weitere Information zur Papierwahl finden Sie im Abschnitt „Verfügbares Papier“ auf Seite 23.

Es werden völlig unbedruckte Seiten ausgegeben

Ursache	Lösung
Der Drucker hat eventuell mehrere Blätter gleichzeitig eingelesen.	Nehmen Sie den Stapel Papier heraus und fächern Sie ihn auf. Richten Sie die Kanten des Papierstapels auf einer ebenen Fläche bündig zueinander aus. Legen Sie dann das Papier wieder ein.
Möglicherweise ist in der Tonerkartusche nicht mehr genügend Toner.	Wenn am LCD-Display oder in EPSON Status Monitor 3 eine Meldung angezeigt wird, die auf einen niedrigen Tonerstand hinweist, lesen Sie die Informationen im Abschnitt „Austauschen einer Tonerkartusche“ auf Seite 264.
Möglicherweise liegt ein Problem mit dem Photoleiter vor.	Tauschen Sie den Photoleiter aus. Nähere Informationen finden Sie unter „Austauschen des Photoleiters“ auf Seite 269.
Möglicherweise liegt das Problem bei der Anwendung oder beim Schnittstellenkabel.	Drucken Sie ein Statusblatt aus. Drücken Sie dazu dreimal die  Eingabetaste am Bedienfeld. Wird eine leere Seite ausgegeben, liegt das Problem möglicherweise beim Drucker. Schalten Sie den Drucker aus, und wenden Sie sich an Ihren EPSON-Fachhändler.

Das Druckbild ist hell oder schwach

Ursache	Lösung
Das verwendete Papier ist möglicherweise feucht geworden.	Lagern Sie das Papier nicht in einer feuchten Umgebung.
Möglicherweise ist der Tonersparmodus aktiviert.	Deaktivieren Sie den Tonersparmodus. Nehmen Sie diese Einstellung im Druckertreiber oder über die Menüs des Bedienfelds am Drucker selbst vor.
Möglicherweise liegt ein Problem mit dem Photoleiter vor.	Tauschen Sie den Photoleiter aus. Nähere Informationen finden Sie unter „Austauschen des Photoleiters“ auf Seite 269.

Die nicht-bedruckte Seite ist verschmutzt

Ursache	Lösung
Möglicherweise ist Toner in den Papiereinzugsweg gelangt.	Reinigen Sie die Bauteile im Inneren des Druckers, indem Sie drei Seiten mit jeweils nur einem Zeichen pro Seite ausdrucken.

Speicherprobleme

Die Meldung *Sammelf. deaktiv.* wird am LCD-Display angezeigt

Ursache	Lösung
Der Drucker verfügt nicht über genügend Speicher zum Sortieren des Druckauftrags. Es wurde nur eine Kopie gedruckt.	Erweitern Sie den Druckerspeicher. Weitere Informationen hierzu finden Sie im Abschnitt „Speichermodul“ auf Seite 240.

Die Meldung *Duplexsf. berlauf* wird am LCD-Display angezeigt

Ursache	Lösung
Für den Duplexdruck steht nicht genügend Speicher zur Verfügung. Der Drucker druckt nur auf der Vorderseite des Papiers und gibt das Blatt dann aus.	Wenn im Menü Setup die Option Auto-fortf. auf Aus gestellt ist, drücken Sie die Taste Start/Stop . Wenn im Menü Setup die Option Auto-fortf. auf Ein eingestellt ist, wird der Fehler nach kurzer Zeit automatisch behoben.

Die Meldung Bildoptimierung wird am LCD-Display angezeigt

Ursache	Lösung
Es ist nicht genügend Speicher vorhanden, um die Seite mit der angegebenen Druckqualität zu drucken.	Der Drucker verringert automatisch die Druckqualität, damit er den Druckvorgang fortsetzen kann. Sind Sie mit der Qualität des Ausdrucks nicht zufrieden, vereinfachen Sie die Seite durch Verringerung der Anzahl der Grafiken oder der Anzahl und Größe der Schriftarten. Verringern Sie die Auflösung auf 300 dpi.

Die Meldung Speicherüberlauf wird am LCD-Display angezeigt

Ursache	Lösung
Der Drucker verfügt nicht über genügend Speicher zum Ausführen der aktuellen Aufgabe.	Um den Fehler zu beheben, drücken Sie die Taste Start/Stop am Bedienfeld.

Die Meldung Mehr Speicherbedarf wird am LCD-Display angezeigt

Ursache	Lösung
Der Drucker verfügt nicht über genügend Speicher zum Ausführen der aktuellen Aufgabe.	Um den Fehler zu beheben, drücken Sie die Taste Start/Stop am Bedienfeld.
Sie müssen möglicherweise den Druckerspeicher erweitern.	Nähere Informationen zur Speichererweiterung erhalten Sie im Abschnitt „Speichermodul“ auf Seite 357.

Die Meldung Drucküberlauf wird am LCD-Display angezeigt

Ursache	Lösung
Die erforderliche Zeit zum Verarbeiten der Druckdaten hat die Geschwindigkeit des Druckwerks überschritten, da die aktuelle Seite zu komplex ist.	Um den Fehler zu beheben, drücken Sie zur Wiederaufnahme des Druckvorgangs die Taste Start/Stop am Bedienfeld. Wenn diese Meldung häufig angezeigt wird, aktivieren Sie im Menü Setup die Option Seitenschutz . Wird diese Meldung beim Drucken einer bestimmten Seite wiederholt angezeigt, vereinfachen Sie die Seite durch Verringerung der Anzahl der Grafiken oder der Anzahl und Größe der Schriftarten.
Wenn diese Meldung häufig angezeigt wird, müssen Sie möglicherweise den Druckerspeicher erweitern.	Nähere Informationen zur Speichererweiterung erhalten Sie im Abschnitt „Speichermodul“ auf Seite 357.

Probleme bei der Handhabung der Druckmedien

Das Papier wird nicht aus der richtigen Papierzufuhr eingezogen

Ursache	Lösung
Möglicherweise ist die Einstellung für die Papierzufuhr nicht korrekt.	Stellen Sie sicher, dass in der Anwendung die korrekte Papierzufuhr ausgewählt ist.
Möglicherweise befindet sich in der Kassette oder im MZ-Papierfach kein Papier.	Legen Sie Papier ein.
Es befinden sich u. U. zu viele Blätter in einer Kassette oder im MZ-Papierfach.	Prüfen Sie, ob Sie nicht zu viele Blätter eingelegt haben. Informationen über die maximale Kapazität für jede Papierzufuhr finden Sie unter „MZ-Papierfach“ auf Seite 28.
Wenn kein Papier vom optionalen Large-Capacity-Papiermagazin eingezogen wird, ist dieses Magazin eventuell nicht ordnungsgemäß installiert.	Anweisungen zum Installieren dieses Magazins finden Sie unter „Installieren des Large-Capacity-Papiermagazins“ auf Seite 218.

Status- und Fehlermeldungen

Dieser Abschnitt enthält eine Liste der am LCD-Display angezeigten Fehlermeldungen. Die einzelnen Meldungen werden kurz erläutert und Vorschläge zur Beseitigung des Problems gegeben. Nicht jede am LCD-Display angezeigte Meldung weist auf ein Problem hin.

A-Abdeckung offen


Die A-Abdeckung (Abdeckung der Papierausgabe) an der linken Seite des Druckers ist geöffnet. Wenn Sie die Abdeckung schließen, wird die Fehlermeldung gelöscht.

Abbr. Job-Reservierg

Der Drucker kann die Daten Ihres Druckauftrags nicht mit der Funktion Auftrag speichern speichern. Die maximale Anzahl der Druckaufträge auf der Festplatte des Druckers wurde erreicht, oder auf dem Laufwerk befindet sich kein freier Speicher zum Speichern eines neuen Auftrags. Zum Speichern eines neuen Druckauftrags löschen Sie einen bereits gespeicherten Auftrag. Wenn Sie außerdem vertrauliche Aufträge gespeichert haben, geben Sie wieder Speicherplatz frei, wenn Sie diese Aufträge drucken.

Um diesen Fehler zu beheben, wählen Sie am Bedienfeld im Menü Zurücksetzen die Option Warnmeldung löschen. Nähere Informationen dazu erhalten Sie im Abschnitt „Aufrufen der Menüs am Bedienfeld“ auf Seite 174.

Alle Jobdaten lösch.

Der Drucker löscht alle Druckaufträge im Druckerspeicher, einschließlich der Aufträge, die er gerade empfängt oder druckt. Diese Meldung wird angezeigt, wenn die Taste  Job löschen länger als zwei Sekunden lang gedrückt wurde.

Alles zurücksetzen

Sämtliche Druckereinstellungen wurden auf die Werte der Standardkonfiguration oder auf die zuletzt gespeicherten Einstellungen zurückgesetzt.

Aufwärmphase

Der Drucker befindet sich in der Aufwärmphase.

B-Einheit offen

Die Fixiereinheit ist geöffnet. Wenn Sie die Fixiereinheit ordnungsgemäß schließen, wird diese Fehlermeldung gelöscht.

Bereit

Drucker ist zum Empfangen und Drucken von Daten bereit.

Beschreibe ROM A/Beschreibe ROM P

Diese Meldung weist auf einen internen Fehler im Drucker hin. Setzen Sie den Drucker zurück. Tritt dieser Fehler wiederholt auf, wenden Sie sich an Ihren Fachhändler.

C-Einheit offen

Die Papierwegeinheit ist geöffnet. Wenn Sie die Papierwegeinheit schließen, wird diese Fehlermeldung gelöscht.

D-Abdeckung offen

Die D-Abdeckung (Abdeckung der Papierkassette) an der rechten Seite des Druckers ist geöffnet. Wenn Sie die Abdeckung schließen, wird die Fehlermeldung gelöscht.

Druckbild optimiert

Es ist nicht genügend Speicher vorhanden, um die Seite mit der angegebenen Druckqualität zu drucken. Der Drucker verringert automatisch die Druckqualität, damit er den Druckvorgang fortsetzen kann. Sind Sie mit der Qualität des Ausdrucks nicht zufrieden, vereinfachen Sie die Seite durch Verringerung der Anzahl der Grafiken oder der Anzahl und Größe der Schriftarten.

Um diesen Fehler zu beheben, wählen Sie am Bedienfeld im Menü Zurücksetzen die Option *Warnmeldung löschen*. Nähere Informationen dazu erhalten Sie im Abschnitt „Aufrufen der Menüs am Bedienfeld“ auf Seite 174.


Deaktivieren Sie im Menü Drucken des Bedienfelds die Einstellung *Druckbild optimiert*, wenn der Drucker nicht automatisch die Druckqualität verringern soll, um den Druckvorgang fortzusetzen.

Unter Umständen müssen Sie den Druckerspeicher erweitern, damit Sie Ihr Dokument mit der gewünschten Druckqualität drucken können. Nähere Informationen zur Speichererweiterung erhalten Sie im Abschnitt „Speichermodul“ auf Seite 357.

Druckerkalibrierung

Der Drucker führt automatisch eine Kalibrierung durch, wenn eine seiner Abdeckungen geöffnet wird und sich kein Papierstau im Inneren befindet. Hierbei handelt es sich nicht um eine Fehlermeldung. Die Meldung erlischt nach einer Minute. Solange die Meldung angezeigt wird, öffnen Sie nicht die Abdeckungen, und schalten Sie den Drucker nicht aus.


Drucküberlauf

Die erforderliche Zeit zum Verarbeiten der Druckdaten hat die Geschwindigkeit des Druckwerks überschritten, da die aktuelle Seite zu komplex ist. Drücken Sie die Taste Start/Stoppschalter, um den Druckvorgang fortzusetzen. Drücken Sie wahlweise die Taste  Job löschen, um den Druckauftrag abzubrechen. Wird diese Meldung erneut angezeigt, wählen Sie im Menü Setup des Bedienfelds für die Einstellung Seitenschutz die Option Ein.

Wird diese Meldung beim Drucken einer bestimmten Seite wiederholt angezeigt, vereinfachen Sie die Seite durch Verringerung der Anzahl der Grafiken oder der Anzahl und Größe der Schriftarten.

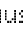

Außerdem können Sie den Speicher des Druckers erweitern. Erläuterungen dazu finden Sie unter „Speichermodule“ auf Seite 357.

Duplexdruck nicht möglich

Beim Duplexdruck ist ein Problem mit dem Drucker aufgetreten. Prüfen Sie, ob der verwendete Papiertyp und das Papierformat für die Duplexeinheit geeignet sind. Das Problem kann auch auf falsche Einstellungen für den verwendeten Papiertyp zurückzuführen sein. Durch Drücken der Taste Start/Stoppschalter wird der restliche Druckauftrag nur auf einer Papierseite ausgedruckt. Drücken Sie die Taste  Job löschen, um den Druckauftrag abzubrechen.

Duplexsp. Überlauf

Für den Duplexdruck steht nicht genügend Speicher zur Verfügung. Der Drucker druckt nur auf der Vorderseite des Papiers und gibt das Blatt dann aus. Zum Beheben dieses Fehlers gehen Sie nach folgender Anweisung vor.

Wenn im Menü Setup des Bedienfelds für die Einstellung Auto-fortf. die Option  gewählt wurde, drücken Sie die Taste Start/Stoppschalter, um auf der Rückseite des nächsten Blattes zu drucken. Wenn Sie den Druckauftrag abbrechen möchten, drücken Sie die Taste  Job löschen.

Wenn im Menü Setup des Bedienfelds für die Einstellung Auto-fortf. die Option **Ein** gewählt wurde, wird der Druckvorgang automatisch nach einer bestimmten Zeitdauer fortgesetzt.

E-Abdeckung offen

Die E-Abdeckung (die Abdeckung an der rechten Seite des Large-Capacity-Papiermagazins) ist geöffnet. Wenn Sie die Abdeckung schließen, wird die Fehlermeldung gelöscht.

F-Abdeckung offen

Die F-Abdeckung (die Umkehrabdeckung der Duplexeinheit) an der linken Seite des Druckers ist geöffnet. Wenn Sie die Abdeckung schließen, wird die Fehlermeldung gelöscht.

Falsche Dichte

Wenn Sie versuchen auf Medien zu mit zu hoher Dichte zu drucken, unterbricht der Drucker das Laden der Medien, um Beschädigungen vorzubeugen. Falls dabei ein Papierstau aufgetreten ist, müssen Sie das Papier aus dem MZ-Papierfach oder der Papierweeinheit entfernen.

Fehler Ablagewahl

Die Ausdrücke werden nicht am angegebenen Ausgabefach ausgegeben, sondern aufgrund einer Druckeinschränkung an einem Anderen.

Fehler des optionalen RAM-Moduls

Möglicherweise ist ein falsches Speichermodul installiert, oder das Speichermodul ist beschädigt. Tauschen Sie das Modul durch ein Neues aus.

Fehlerbehebung läuft

Der Drucker kann eine Fehlermeldung nicht ausblenden, da der Fehlerstatus immer noch besteht. Versuchen Sie erneut, das Problem zu lösen.

Festplatte überprüfen

Der Drucker prüft das Festplattenlaufwerk.

Festplatte voll

Der Drucker verfügt nicht über genügend Speicher. Löschen Sie nicht mehr benötigte Daten auf der Festplatte. Um diesen Fehler zu beheben, wählen Sie am Bedienfeld im Menü Zurücksetzen die Option *Warnmeldung löschen*. Nähere Informationen dazu erhalten Sie im Abschnitt „Aufrufen der Menüs am Bedienfeld“ auf Seite 174.

Festplattenfehler

Entweder ist die optionale Festplatte beschädigt, oder sie kann nicht mit diesem Drucker verwendet werden. Schalten Sie den Drucker aus, und nehmen Sie die Festplatte heraus.

Fixiereinh. verbr.

Diese Meldung zeigt an, dass die Fixiereinheit fast verbraucht ist. Schalten Sie den Drucker aus, und tauschen Sie die Fixiereinheit durch eine neue Einheit aus. Wenden Sie sich an Ihren Fachhändler.

Um diese Warnmeldung auszublenden und den Druckvorgang fortzusetzen, wählen Sie am Bedienfeld im Menü Zurücksetzen die Option *Warnmeldung löschen*. Nähere Informationen dazu erhalten Sie im Abschnitt „Aufrufen der Menüs am Bedienfeld“ auf Seite 174.

Folie prüfen

Diese Meldung wird angezeigt, wenn ein anderer Papiertyp als Folie in den Drucker eingelegt wird, während im Druckertreiber Folie als Papiertyp ausgewählt ist. Der Drucker nimmt keine weiteren Medien auf, um einer Beschädigung vorzubeugen. Legen Sie Folien in die angegebene Papierzufuhr. Drücken Sie anschließend die Taste Start/Stopp.

Formulardat. abgebrochen

Beim Speichern der Formularoverlay-Daten auf dem Festplattenlaufwerk des Druckers ist ein Fehler aufgetreten. Entweder ist die Festplatte voll, oder die maximale Anzahl von Formularoverlay-Dateien wurde erreicht. Löschen Sie einige Formularoverlay-Dateien, die Sie nicht mehr benötigen, und speichern Sie dann das neue Overlay erneut.

Um diesen Fehler zu beheben, wählen Sie am Bedienfeld im Menü Zurücksetzen die Option *Warnmeldung löschen*. Nähere Informationen dazu erhalten Sie im Abschnitt „Aufrufen der Menüs am Bedienfeld“ auf Seite 174.

Fotoleiter verbr.

Diese Meldung zeigt an, dass der Photoleiter fast verbraucht ist. Sie können noch so lange drucken, bis die Fehlermeldung Foto- bertr-E ersetz angezeigt wird. Jedoch wird ein frühzeitiges Austauschen empfohlen, um eine hohe Druckqualität zu gewährleisten.

Um diese Warnmeldung auszublenden und den Druckvorgang fortzusetzen, wählen Sie am Bedienfeld im Menü Zurücksetzen die Option *Warnmeldung löschen*. Nähere Informationen dazu erhalten Sie im Abschnitt „Aufrufen der Menüs am Bedienfeld“ auf Seite 174.


G-Einheit offen

Die Haupteinheit der Duplexeinheit ist geöffnet. Wenn Sie die Haupteinheit der Duplexeinheit schließen, wird diese Fehlermeldung gelöscht.

*HDD-Format ***%*

Der Drucker formatiert das Festplattenlaufwerk. *** zeigt den Formatierungsprozess an.

Job löschen

Der Drucker bricht den aktuellen Druckauftrag ab. Diese Meldung wird angezeigt, wenn die Taste  Job löschen weniger als zwei Sekunden lang gedrückt wurde.

Kein Papier XXX YYY

Im angegebenen Papierfach (XXX) befindet sich kein Papier. Legen Sie Papier der angegebenen Größe (YYY) in das Papierfach ein.

Kundendienst erf. xyyy

Ein Fehler ist in der Steuereinheit oder im Druckwerk aufgetreten. Schalten Sie den Drucker aus. Warten Sie mindestens fünf Sekunden, und schalten Sie den Drucker wieder ein. Wird die Fehlermeldung erneut angezeigt, notieren Sie sich die am LCD-Display angezeigte Fehlernummer (xyyy) und schalten Sie den Drucker aus. Ziehen Sie danach den Netzstecker, und wenden Sie sich an einen autorisierten Fachhändler.


Manuelle Zufuhr xxx

Für den aktuellen Druckauftrag wurde die manuelle Papierzufuhr ausgewählt. Prüfen Sie, ob das durch xxx angegebene Papierformat eingelegt wurde, und drücken Sie dann die Taste Start/Stop.

Wenn Sie diesen Auftrag nicht im manuellen Modus drucken möchten, drücken Sie die Taste Start/Stop. Das Papier wird über die angegebene Papierzufuhr geladen.

Einzelheiten über die manuelle Papierzufuhr finden Sie im Abschnitt „Manuelle Papierzufuhr“.

Mehr Speicherbedarf

Der Drucker verfügt nicht über genügend Speicher zum Ausführen des aktuellen Druckauftrags. Brechen Sie den Druckauftrag ab, indem Sie ihn aus der Druckwarteschlange des Computers löschen oder die Taste  Job löschen auf dem Drucker betätigen.

Um diese Fehlermeldung zu löschen, wählen Sie am Bedienfeld im Menü Zurücksetzen die Option *Warnmeldung löschen*. Nähere Informationen dazu erhalten Sie im Abschnitt „Aufrufen der Menüs am Bedienfeld“ auf Seite 174.

Um dieses Problem in Zukunft zu vermeiden, erweitern Sie den Speicher Ihres Druckers entsprechend den Erläuterungen unter „Speichermodul“ auf Seite 357.

Menüs gesperrt

Diese Meldung wird angezeigt, wenn Sie versuchen, die Einstellungen des Druckers über das Bedienfeld zu ändern, die Tasten aber gesperrt sind. Sie können die Tasten mit einem der EPSON-Dienstprogramme WinAssist oder WebAssist wieder entsperren. Weitere Informationen dazu finden Sie im *Administratorenhandbuch*.

Offline

Der Drucker ist nicht druckbereit. Drücken Sie die Taste Start/Stop.

Papier in Kassette XXX drehen


Das Papier in der Kassette **XXX** ist in der falschen Ausrichtung eingelegt. Nehmen Sie den Papierstapel aus der Papierkassette, und drehen Sie es um 90 Grad. Legen Sie es anschließend mit der langen Seite zuerst wieder in das Magazin ein.

Papierf. überprüfen

Die Einstellung für das Papierformat unterscheidet sich vom Format des im Drucker eingelegten Papiers. Prüfen Sie, ob Papier mit dem richtigen Format im angegebenen Papierfach eingelegt wurde.

Um diesen Fehler zu beheben, wählen Sie am Bedienfeld im Menü Zurücksetzen die Option *Warnmeldung löschen*. Nähere Informationen dazu erhalten Sie im Abschnitt „Aufrufen der Menüs am Bedienfeld“ auf Seite 174.

Papierformat XXX YYY

Das im angegebenen Papierfach eingelegte Papier (XXX) stimmt nicht mit dem erforderlichen Papierformat (YYY) überein. Tauschen Sie das eingelegte Papier durch Papier mit dem richtigen Format aus, und drücken Sie die Taste Start/Stop, um den Druckvorgang fortzusetzen. Drücken Sie wahlweise die Taste  Job löschen, um den Druckauftrag abzubrechen.

Falls Sie die Taste Start/Stop drücken, ohne vorher das Papier zu wechseln, druckt der Drucker auf dem eingelegten Papier, auch wenn dieses nicht das erforderliche Format aufweist.

Papiertyp prüfen

Die im Drucker eingelegten Druckmedien stimmen nicht mit der Einstellung für die Papiersorte im Druckertreiber überein. Es werden nur Druckmedien bedruckt, deren Papierformat mit der Einstellung übereinstimmt.

Um diesen Fehler zu beheben, wählen Sie am Bedienfeld im Menü Zurücksetzen die Option *Warnmeldung löschen*. Nähere Informationen dazu erhalten Sie im Abschnitt „Aufrufen der Menüs am Bedienfeld“ auf Seite 174.

Papierzufuhr

Aufgrund eines Fehlers, gibt der Drucker Papier aus. Diese Meldung wird angezeigt, wenn die Taste Start/Stop länger als zwei Sekunden gedrückt wurde, um einen Druckfehler zu beheben.

Photoleiter ersetzen

Der Photoleiter ist abgenutzt und kann nicht weiter verwendet werden. Schalten Sie den Drucker aus, und tauschen Sie dann den Photoleiter durch einen neuen aus. Nähere Informationen dazu erhalten Sie im Abschnitt „Photoleiter“ auf Seite 268.

Der Fehler wird automatisch behoben, wenn Sie die Einheit wieder einsetzen und alle Druckerabdeckungen schließen. Der Zähler für die Lebensdauer des Photoleiters wird automatisch zurückgesetzt.

Photoleiter falsch

Sie haben einen Photoleiter installiert, der nicht für diesen Drucker geeignet ist. Schalten Sie den Drucker aus, und entfernen Sie den entsprechenden Photoleiter. Installieren Sie ein für den Drucker geeignetes Modell (S051082). Nähere Informationen finden Sie unter „Austauschen des Photoleiters“ auf Seite 269.

Photoleiter installieren

Der Photoleiter wurde entweder nicht ordnungsgemäß oder überhaupt nicht installiert. Schalten Sie den Drucker aus, und installieren Sie den Photoleiter, falls dieser noch nicht installiert wurde.

Wenn ein Photoleiter bereits installiert wurde, schalten Sie den Drucker aus, öffnen die A-Abdeckung und danach die D-Abdeckung. Nehmen Sie den Photoleiter heraus, und installieren Sie ihn danach ordnungsgemäß. Schließen Sie die D- und die A-Abdeckung. Der Fehler wird automatisch beseitigt, wenn der Photoleiter ordnungsgemäß installiert wurde.

Photoleiter-Problem

Der installierte Photoleiter hat ein Problem verursacht. Schalten Sie den Drucker aus, entfernen Sie den Photoleiter und setzen einen neuen Photoleiter ein. Nähere Informationen finden Sie unter „Austauschen des Photoleiters“ auf Seite 269.

PS3-Festplatte voll

Der Speicher, der zum Schreiben von PostScript 3-Befehlen auf die optionale Festplatte zugewiesen wurde, ist erschöpft.

Um diesen Fehler zu beheben, wählen Sie am Bedienfeld im Menü Zurücksetzen die Option *Warnmeldung löschen*. Nähere Informationen dazu erhalten Sie im Abschnitt „Aufrufen der Menüs am Bedienfeld“ auf Seite 174.

RAM überprüfen

Der Drucker prüft den RAM-Speicher.

Reset zum Speichern

Eine Einstellung des Bedienfeldmenüs wurde geändert, während der Drucker gerade druckte. Drücken Sie die Taste Start/Stop, um diese Meldung zu löschen. Die Einstellung wird nach Abschluss des Druckvorgangs aktiviert.

ROM A-Formatfehler/ROM B-Formatfehler

Ein unformatiertes ROM-Modul wurde eingebaut. Wenn das ROM-Modul zwar formatiert wurde, aber trotzdem nicht lesbar ist, formatieren Sie es erneut. Sollte das ROM-Modul nach der erneuten Formatierung noch immer nicht lesbar sein, wenden Sie sich mit dem Modul an Ihren Fachhändler, damit es repariert oder ausgetauscht wird.

Um diesen Fehler zu beheben, drücken Sie entweder die Taste Start/Stop, oder Sie schalten den Drucker aus und entfernen das ROM-Modul.

ROM überprüfen

Der Drucker prüft das ROM-Modul.

Sammelsp. deaktiv

Das Drucken unter Angabe der Anzahl der Exemplare ist nicht mehr möglich, da der RAM-Speicher nicht mehr ausreicht oder der Speicher auf dem optionalen Festplattenlaufwerk vollständig belegt ist. Wenn dieser Fehler auftritt, drucken Sie immer nur ein Exemplar.

Um diesen Fehler zu beheben, wählen Sie am Bedienfeld im Menü Zurücksetzen die Option Warnmeldung löschen. Nähere Informationen dazu erhalten Sie im Abschnitt „Aufrufen der Menüs am Bedienfeld“ auf Seite 174.

Schreibf. ROM A/Schreibf. ROM P

Diese Meldung weist auf einen internen Fehler im Drucker hin. Setzen Sie den Drucker zurück. Tritt dieser Fehler wiederholt auf, wenden Sie sich an Ihren Fachhändler.


Selbsttest

Der Drucker führt einen kurzen internen Test aus.

Sparmodus

Der Drucker befindet sich im Sparmodus.

Speicherüberlauf

Der Drucker verfügt nicht über genügend Speicher zum Ausführen der aktuellen Aufgabe. Drücken Sie am Bedienfeld die Taste Start/Stopp, um den Druckvorgang fortzusetzen. Drücken Sie wahlweise die Taste  Job löschen, um den Druckauftrag abubrechen.

Stau XXXX

Die Position, an der der Papierstau aufgetreten ist, wird bei XXXX angezeigt. XXXX bezeichnet die Position des Fehlers.

Wenn ein Papierstau an mehreren Positionen gleichzeitig auftritt, werden dementsprechend mehrere Positionen angezeigt.

Stau A	Papier klemmt in der Abdeckung der Papierausgabe (A-Abdeckung). Informationen zum Entfernen von gestautem Papier an der Abdeckung der Papierausgabe finden Sie unter „Papierstau - A-Abdeckung (Stau A)“ auf Seite 289.
Stau B	In der Fixiereinheit (B-Einheit) ist ein Papierstau aufgetreten. Informationen zum Entfernen von gestautem Papier an der Fixiereinheit finden Sie unter „Papierstau - B-Abdeckung (Stau B)“ auf Seite 291.
Stau C	In der Papierwegeinheit (C-Einheit) ist ein Papierstau aufgetreten. Informationen zum Entfernen von gestautem Papier aus der Papierwegeinheit finden Sie unter „Papierstau - C-Einheit (Stau C)“ auf Seite 294.
Stau D	In der Abdeckung der Papierkassette (D-Abdeckung) ist ein Papierstau aufgetreten. Informationen zum Entfernen von gestautem Papier an der Abdeckung der Papierkassette finden Sie unter „Papierstau - D-Abdeckung (Stau D)“ auf Seite 298.
Stau E	In der Abdeckung an der rechten Seite des Large-Capacity-Papiermagazins (E-Abdeckung) ist ein Papierstau aufgetreten. Informationen zum Entfernen von gestautem Papier an der rechten Seite des Large-Capacity-Papiermagazins finden Sie unter „Papierstau - E-Abdeckung (Stau E)“ auf Seite 299.
Stau F	In der Umkehrabdeckung der Duplexeinheit (F-Abdeckung) ist ein Papierstau aufgetreten. Informationen zum Entfernen von gestautem Papier an der Umkehrabdeckung der Duplexeinheit finden Sie unter „Papierstau - F-Abdeckung (Stau F)“ auf Seite 301.
Stau G	In der Haupteinheit der Duplexeinheit (G-Einheit) ist ein Papierstau aufgetreten. Informationen zum Entfernen von gestautem Papier an der Haupteinheit der Duplexeinheit finden Sie unter „Papierstau - G-Einheit (Stau G)“ auf Seite 302.

TAbfallbox einsetzen

Der Tonerauffangbehälter ist nicht oder nicht korrekt installiert. Wenn kein Tonerauffangbehälter installiert ist, setzen Sie diesen in den Drucker ein. Wenn bereits ein Tonerauffangbehälter installiert ist, nehmen Sie diesen aus dem Drucker und setzen ihn erneut ein. Nähere Informationen dazu erhalten Sie im Abschnitt „Austauschen des Tonerauffangbehälters“ auf Seite 274.

TAbfallbox ersetzen

Der Tonerauffangbehälter ist voll. Tauschen Sie den Tonerauffangbehälter durch einen neuen aus. Nähere Informationen finden Sie unter „Austauschen des Tonerauffangbehälters“ auf Seite 274.

Die Fehlermeldung wird gelöscht, wenn Sie den Tonerauffangbehälter ersetzen und die vordere Abdeckung schließen.

TAbfallbox fast voll

Der Tonerauffangbehälter ist fast voll. Sie können noch so lange drucken, bis die Fehlermeldung *TAbfallbox ersetzen* angezeigt wird. Jedoch wird ein frühzeitiges Austauschen empfohlen, um eine hohe Druckqualität zu gewährleisten. Nähere Informationen finden Sie unter „Austauschen des Tonerauffangbehälters“ auf Seite 274.

Tonerkart. leer

Eine oder mehrere Tonerkartuschen sind nicht im Drucker installiert.

Setzen Sie die Kartuschen ein. Nähere Informationen finden Sie unter „Tonerkartusche“ auf Seite 263.

Ungültige AUX-Karte

Die Meldung zeigt an, dass der Drucker nicht mit der installierten optionalen Schnittstellenkarte kommunizieren kann. Schalten Sie den Drucker aus, entfernen Sie die Karte aus dem Drucker, und installieren Sie sie erneut.

Ungültige IPDS

Schalten Sie den Drucker aus, und tauschen Sie das IPDS-Modul aus.

Ungültige PS3

Ein optionales PostScript 3 ROM-Modul, das nicht zusammen mit diesem Drucker verwendet werden kann, ist installiert. Schalten Sie den Drucker aus, und entfernen Sie das Modul.

Ungültige ROM A /Ungültige ROM B

Der Drucker kann das installierte optionale ROM-Modul nicht lesen. Schalten Sie den Drucker aus, und entfernen Sie das ROM-Modul.

Um diesen Fehler zu beheben, wählen Sie am Bedienfeld im Menü Zurücksetzen die Option Warnmeldung löschen. Nähere Informationen dazu erhalten Sie im Abschnitt „Aufrufen der Menüs am Bedienfeld“ auf Seite 174.

Vordere Abdeckung offen

Die vordere Abdeckung ist geöffnet. Wenn Sie die Abdeckung schließen, wird die Fehlermeldung gelöscht.

XXXX Kein Toner

Die angegebenen Tonerkartuschen enthalten keinen Toner mehr und müssen ausgetauscht werden. (Die Buchstaben C, M, Y oder K werden anstelle von XXXX für die Farben Zyan, Magenta, Gelb und Schwarz angezeigt.)

Nähere Informationen dazu erhalten Sie im Abschnitt „Tonerkartusche“ auf Seite 263.

XXXX Wenig Toner

In den angegebenen Tonerkartuschen sind nur noch weniger als 10 % des Toners enthalten. (Die Buchstaben C, M, Y oder K werden anstelle von XXXX für die Farben Zyan, Magenta, Gelb und Schwarz angezeigt.)

Sie können noch so lange drucken, bis die Fehlermeldung **XXXX** Kein Toner angezeigt wird. Es wird empfohlen, mit dem Austauschen der Tonerkartusche zu warten, bis diese Meldung angezeigt wird, da bei diesem Vorgang Toner verschüttet werden kann, falls noch Toner in der Kartusche verbleibt. Wenn die Ausdrücke blass erscheinen, lesen Sie die Anweisungen unter „Tonerkartusche“ auf Seite 263.

Um diesen Fehler zu beheben, wählen Sie am Bedienfeld im Menü Zurücksetzen die Option Warnmeldung löschen. Nähere Informationen dazu erhalten Sie im Abschnitt „Aufrufen der Menüs am Bedienfeld“ auf Seite 174.


Zeitüberschreitung

Das Papier wurde unbedruckt ausgegeben (Leerseitendruck), da die Druckdaten nicht rechtzeitig an den Drucker übermittelt wurden.

Zurücksetzen

Die aktuelle Schnittstelle des Druckers wurde zurückgesetzt, und der Puffer wurde gelöscht. Andere Schnittstellen sind jedoch immer noch aktiv und behalten ihre Einstellungen und Daten bei.


Abbrechen des Druckvorgangs

Sie können den Druckvorgang vom Computer aus über den Druckertreiber abbrechen. Sie können jedoch auch auf dem Drucker die Taste  Job löschen drücken oder am Bedienfeld das Menü Zurücksetzen verwenden.



Verwenden des Druckertreibers

Wenn Sie einen Druckauftrag abbrechen möchten, bevor dieser vom Computer versendet wird, lesen Sie den Abschnitt „Abbrechen des Druckvorgangs“ auf Seite 107, falls Sie unter Windows arbeiten. Wenn Sie mit einem Macintosh arbeiten, lesen Sie den Abschnitt „Abbrechen des Druckvorgangs“ auf Seite 169.

Verwenden des Bedienfelds

In vielen Fällen werden Sie herausfinden, dass der Auftrag bereits versendet wurde und daher am Drucker gelöscht werden muss. Am besten drücken Sie dazu die Taste  Job löschen. Sie können auch das Menü Zurücksetzen verwenden. Erläuterungen finden Sie weiter unten.


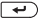

Verwenden der Taste Job löschen

Über die Taste  Job löschen auf Ihrem Drucker können Sie den Druckauftrag ohne Probleme am schnellsten abbrechen. Wenn Sie diese Taste betätigen, wird der aktuelle Druckauftrag abgebrochen. Außerdem werden alle auf der Festplatte gespeicherten Druckdaten gelöscht. Wenn Sie die Taste  Job löschen mehr als zwei Sekunden lang gedrückt halten, werden alle Aufträge im Druckerspeicher gelöscht. Dazu gehören Druckaufträge, die der Drucker gerade empfängt, die auf dem Festplattenlaufwerk gespeichert sind oder die gerade gedruckt werden.

Verwenden des Menüs Zurücksetzen

Wenn Sie die Option Zurücksetzen im gleichnamigen Menü des Bedienfelds wählen, wird der Druckvorgang angehalten. Außerdem wird der Druckauftrag gelöscht, der von der aktiven Schnittstelle empfangen wird. Eventuell an der Schnittstelle aufgetretene Fehler werden ebenfalls beseitigt.

Gehen Sie folgendermaßen vor:

1. Drücken Sie die  Eingabetaste, um die Menüs am Bedienfeld aufzurufen.
2. Drücken Sie mehrmals die Taste ▼ Pfeil nach unten, bis Menü Zurücksetzen am Bedienfeld angezeigt wird. Drücken Sie anschließend die  Eingabetaste.
3. Drücken Sie einmal auf die Taste ▼ Pfeil nach unten, um Zurücksetzen anzeigen zu lassen.
4. Drücken Sie die  Eingabetaste. Der Druckvorgang wurde abgebrochen, und der Drucker ist für den Empfang eines neuen Druckauftrags bereit.

Papier

EPSON kann keine Empfehlungen im Hinblick auf einen bestimmten Hersteller bzw. ein bestimmtes Druckmedium aussprechen, da sich die Qualität einer Marke oder eines Druckmediums jederzeit ändern kann. Machen Sie daher immer zuerst ein paar Probeausdrucke, bevor Sie ein Druckmedium in größeren Mengen anschaffen oder große Druckaufträge starten.

Verfügbare Papiertypen

Papiertyp	Beschreibung
Normalpapier	Einfaches Papier für Kopiergeräte (Recycling-Papier kann verwendet werden.*)
Briefumschläge	Ohne Gummierung oder Klebestreifen Ohne Sichtfenster (es sei denn, sie sind speziell für den Gebrauch in Laserdruckern ausgezeichnet)
Etiketten	Die Etiketten müssen das Trägerpapier lückenlos bedecken.
Schweres Papier	Gewicht: 105 bis 250 g/m ²
Papier für Laserdrucker	EPSON Color Laser Paper
Folien	EPSON Color Laser Transparencies
Beschichtetes Papier	EPSON Color Laser Coated Paper
Farbiges Papier	Unbeschichtet
Papier mit Briefkopf	Papier und Tinte des Briefkopfes müssen für Laserdrucker geeignet sein.

* Verwenden Sie Recycling-Papier nur unter normalen Temperatur- und Feuchtigkeitsbedingungen. Eine schlechte Papierqualität beeinträchtigt die Druckqualität und kann Papierstaus und andere Probleme verursachen.

Papiertyp-Spezifikationen

Normalpapier

Gewicht:	64 bis 105 g/m ² , 17 bis 28 Lbs
Format:	A3W (328 × 453 mm) A3 (297 mm × 420 mm) A4 (210 mm × 297 mm) A5 (148 mm × 210 mm) B4 (257 mm × 364 mm) B5 (182 mm × 257 mm) Letter (8,5 Zoll × 11 Zoll) Legal (8,5 Zoll × 14 Zoll) Half-Letter (5,5 Zoll × 8,5 Zoll) International B5 (176 mm × 250 mm) Government Letter (8,0 Zoll × 10,5 Zoll) Government Legal (8,5 Zoll × 13 Zoll) Executive (7,25 Zoll × 10,5 Zoll) Ledger (B) (11 Zoll × 17 Zoll) F4 (210 mm × 330 mm) Custom (90 bis 328 mm × 139,7 bis 453 mm)
Papierzufuhr:	MZ-Papierfach alle Größen Standardpapierkassette für A3, A4, B4, B5, Letter, Legal, Executive, Ledger (B) Optionale 250-Blatt-Papierkassette A3W für A3W Optionales 500-Blatt-Zusatzpapiermagazin/Optionales Large-Capacity-Papiermagazin für A3, A4, B4, B5*, Letter, Legal, Executive*, Ledger (B)

*Verfügbarkeit variiert je nach Land.

Briefumschläge

Format:	Monarch (3 7/8 Zoll × 7 1/2 Zoll) Commercial 10 (4 1/8 Zoll × 9 1/2 Zoll) DL (110 mm × 220 mm) C6 (114 mm × 162 mm) C5 (162 mm × 229 mm)
Papierzufuhr:	Nur MZ-Papierfach

Etiketten

Gewicht:	105 bis 250 g/m ² , 28 bis 58,5 lb
Format:	90 bis 328 mm × 139,7 bis 453 mm
Papierzufuhr:	Nur MZ-Papierfach

Schweres Papier/sehr schweres Papier

Gewicht:	106 bis 250 g/m ² , 28 bis 67,4 lb
Format:	90 bis 328 mm × 139,7 bis 453 mm
Papierzufuhr:	Nur MZ-Papierfach

EPSON Color Laser Paper

Format:	A3W (328 mm × 453 mm) A3 (297 mm × 420 mm) A4 (210 mm × 297 mm) Letter (8,5 Zoll × 11 Zoll)
Papierzufuhr:	MZ-Papierfach alle Größen Standardpapierkassette for A3, A4, B4, B5, Letter, Legal, Executive, Ledger (B) Optionale 250-Blatt-Papierkassette A3W for A3W Optionales 500-Blatt-Zusatzpapiermagazin for A3, A4, B4, B5, Letter, Legal, Executive, Ledger (B) Optionales Large-Capacity-Papiermagazin for A3, A4, B4, B5, Letter, Legal, Executive, Ledger (B)

EPSON Color Laser Transparencies

Format:	A4 (210 mm × 297 mm) Letter (8,5 Zoll × 11 Zoll)
Papierzufuhr:	Nur MZ-Papierfach

EPSON Color Laser Coated Paper

Format:	A4 (210 mm × 297 mm) A3 (297 mm × 420 mm)
Papierzufuhr:	Nur MZ-Papierfach (wenn im Druckertreiber Beschichtet oder Beschichtet (Rückseite) als Papiertyp ausgewählt wurde) MZ-P.fach, Standardpapierkassette, optionales 500-Blatt-Zusatzpapiermagazin und optionales Large-Capacity-Papiermagazin (wenn im Druckertreiber Normalpapier als Papiertyp ausgewählt wurde)

Druckbarer Bereich

5 mm Mindestabstand an allen Rändern

Hinweis:

Der druckbare Bereich variiert je nach verwendetem Emulationsmodus.

Drucker

Allgemeines

Druckverfahren:	Elektrofotografische Methode mit Halbleiterlaser
Auflösung:	600 × 600 dpi
Ausdruck erste Seite* (bei A4/Letter):	
Farbdruck:	FaceUp-Papierablage: Max. 19,6 Sekunden FaceDown-Papierablage: Max. 21,7 Sekunden
Nur Schwarzweiß-Druck:	FaceUp-Papierablage: Max. 8,3 Sekunden FaceDown-Papierablage: Max. 10,4 Sekunden
Aufwärmzeit:	Ca. 330 Sekunden unter normalen Temperaturbedingungen
Papiereinzug:	Automatischer oder manueller Papiereinzug
Ausrichtung beim Papiereinzug:	Ausrichtung nach vorne bei allen Papierformaten
Fassungsvermögen Papierzufuhr:	
MZ-Papierfach:	Bis zu 150 Blatt Normalpapier, EPSON Color Laser Paper und EPSON Color Laser Coated Paper Bis zu 20 Briefumschläge Bis zu 75 Blatt Etiketten, dickes Papier und Folien
Standardpapierkassette:	Bis zu 250 Blatt Normalpapier, EPSON Color Laser Paper und EPSON Color Laser Coated Paper**

* Die Druckgeschwindigkeit variiert je nach Papierzufuhr und anderen Bedingungen.

** Dieses Medium kann nur von dieser Papierzufuhr geladen werden, wenn im Druckertreiber als Papiertyp die Option Normalpapier ausgewählt wurde.

Optionale 250-Blatt-Papierkassette A3W: Bis zu 250 Blatt Normalpapier und EPSON Color Laser Paper

Optionales 500-Blatt-Zusatzpapiermagazin: Bis zu 500 Blatt Normalpapier, EPSON Color Laser Paper und EPSON Color Laser Coated Paper*

* Dieses Medium kann nur von dieser Papierzufuhr geladen werden, wenn im Druckertreiber als Papiertyp die Option Normalpapier ausgewählt wurde.

Optionales Large-Capacity-Papiermagazin: Bis zu 1.000 Blatt Normalpapier, EPSON Color Laser Paper und EPSON Color Laser Coated Paper* in zwei Kassetten mit je 500 Blatt

* Dieses Medium kann nur von dieser Papierzufuhr geladen werden, wenn im Druckertreiber als Papiertyp die Option Normalpapier ausgewählt wurde.

Papierausgabe:

FaceDown-Papierablage: Für Normalpapier (mindestens 210 mm Breite × 182 mm Höhe), EPSON Color Laser Paper, EPSON Color Laser Coated Paper

FaceUp-Papierablage: Für alle Papiertypen

Fassungsvermögen der Papierablagen:

FaceDown-Papierablage: Bis zu 250 Blatt (größer als B5/EXE)

FaceUp-Papierablage: Max. 150 Blatt (A4 oder kleineres Papierformat)
Max. 50 Blatt (größer als A4-Format)

Interne Emulation: HP listed LaserJet 4 (LJ4-Modus)-Emulation
Emulation HP-GL/2 (GL2-Modus)
Emulation ESC/P2 24-Nadeldrucker (ESCP2-Modus)

	Emulation ESC/P 9-Nadeldrucker (FX-Modus)
	Emulation IBM Proprinter (I239X-Modus)
Eingebaute Schriftarten:	84 skalierbare Schriften und 7 Bitmap-Schriften
RAM:	64 MB, auf max. 1 GB erweiterbar

Umgebungsbedingungen

Temperatur:	Betrieb:	10 bis 32 °C (50 bis 89,6 °F)
	Lagerung:	0 bis 35 °C (32 bis 95 °F)
Relative Luftfeuchtigkeit:	Betrieb:	15 bis 85%
	Lagerung:	15 bis 85%
Höhe:	3.100 Meter (10.168 Fuß) maximal	

Sicherheitsnormen

Sicherheitsstandards:

US-Modell: UL 1950
CSA C22.2 Nr. 950

Europäisches Modell: Richtlinie 73/23/EWG
EN60950
EN60825-1

EMC:

US-Modell: FCC Part 15 Subpart B Klasse B

Europäisches Modell: Richtlinie 89/336/EWG

EN 55022 Klasse B

EN 61000-3-2

EN 61000-3-3

EN 55024

Australisches Modell: AS/NZS 3548 Klasse B

Laserstrahlung

Dieser Drucker entspricht der Klassifikation für Lasergeräte der Klasse 1 nach den Strahlungsrichtlinien des U.S. Department of Health and Human Services (DHHS) gemäß dem Radiation Control for Health and Safety Act von 1968 (Gesetz zur Strahlungsregulierung für Gesundheit und Sicherheit). Hiermit ist gewährleistet, dass vom Drucker keine gefährliche Laserstrahlung ausgeht.

Da die vom Laser ausgehende Strahlung vollständig durch Gehäuse und Abdeckungen abgeschirmt wird, kann der Laserstrahl während der Bedienung des Druckers nicht nach außen dringen.

CDRH-Richtlinien

Das Center for Devices and Radiological Health (CDRH) der U.S. Food and Drug Administration hat am 2. August 1976 Bestimmungen für Laserprodukte eingeführt. Diese Bestimmungen sind für alle in den Vereinigten Staaten auf dem Markt befindlichen Produkte verbindlich. Die Erfüllung der CDRH-Richtlinien wird durch die folgende Kennzeichnung bestätigt, die für alle in den Vereinigten Staaten auf dem Markt befindlichen Laserprodukte vorgeschrieben ist.

This laser product conforms to the applicable
requirement of 21 CFR
Chapter I, subchapter J.

SEIKO EPSON CORP.
Hirooka Office
80 Hirooka, Shiojiri-shi, Nagano-ken,
Japan

Mechanik

Abmessungen und Gewicht:	Höhe:	554 mm
	Breite:	650 mm *
		*Bei ausgezogenen Papierfächern, 730 mm
	Tiefe:	647 mm
	Gewicht:	Ca. 70 kg, ausschließlich Optionen und Verbrauchsmaterialien
Lebensdauer:	5 Jahre oder 180.000 Seiten (Papierformat A4, 4 Seiten fortlaufender Druck: schwarz und weiß = 1:1)	

Elektrische Anschlusswerte

				110 V/120 V (Modell YCA-6)	220 V bis 240 V (Modell YCB-6)
Eingangsspannung				110 V-120 V ± 10 %	220 V-240 V ± 10 %
Nennfrequenz				50 Hz / 60 Hz ± 3 Hz	50 Hz / 60 Hz ± 3 Hz
Nennstrom				Weniger als 10 A	Weniger als 5 A
Leistungs- aufnahme	Beim Drucken*	Mittelwert	Farbe	Maximal 550 Wh	
			Schwarz- weiß	Maximal 750 Wh	
		MAX	Farbe	Maximal 1.100 W	Maximal 1.200 W
			Schwarz- weiß	Maximal 1.100 W	Maximal 1.200 W
	Im Energies- parmodus	Mittelwert	Maximal 240 Wh		
		MAX	Maximal 100 W/1.000 W		
		Ruhemodus**	20 Wh		

* Mit optionalem Papiermagazin und Duplexeinheit.

** Minimale Stromaufnahme. Entsprechend dem Energy Star-Programm.

Schnittstellen

Parallele Schnittstelle

Verwenden Sie einen IEEE 1284-I-kompatiblen parallelen Schnittstellenanschluss.

Verwenden des ECP-Modus

Stellen Sie zunächst sicher, dass Ihr Computer den ECP-Modus unterstützt. Zur Verwendung des ECP-Modus muss der Computer über einen parallelen Schnittstellenanschluss verfügen, der mit IEEE 1284 Level I kompatibel ist.

Die Vorgehensweise für das Einstellen des Modus an der parallelen Schnittstelle kann je nach Computer variieren. Wie Sie die Moduseinstellung an der parallelen Schnittstelle anpassen können, erfahren Sie im Handbuch zu Ihrem Computer.

USB-Schnittstelle

USB 1.1-kompatibel.

Hinweis:

Die USB-Schnittstelle wird nur von Computern mit USB-Anschluss und den Betriebssystemen Mac OS 8.1 bis 9.X oder Windows XP, Me, 98 oder 2000 unterstützt.

Ethernet-Schnittstelle

Verwenden Sie ein vollständig abgeschirmtes, verdrehtes Schnittstellenkabel (IEEE 802.3 100BASE-TX/10 BASE-T) mit RJ45-Anschluss.

Optionen und Verbrauchsmaterialien

250-Blatt-Papierkassette A3W

Papierformat:	A3W (328 mm × 453 mm)
Papiergewicht:	64 bis 105 g/m ²
Papiereinzug:	Automatisch Fassungsvermögen der Kassetten bis zu 250 Blatt
Papierarten:	Normalpapier, EPSON Color Laser Paper
Abmessungen und Gewicht:	
Höhe:	88 mm
Breite:	560 mm
Tiefe:	547 mm
Gewicht:	2,7 kg

500-Blatt-Zusatzpapiermagazin

Papierformat:	A3, A4, Letter, Legal, B4, B5*, Executive* und Ledger (B) *Verfügbarkeit variiert je nach Land.
Papiergewicht:	64 bis 105 g/m ²
Papiereinzug:	Automatisch Fassungsvermögen der Kassetten bis zu 500 Blatt
Papiertypen:	Normalpapier, EPSON Color Laser Paper und EPSON Color Laser Coated Paper* * Dieses Medium kann nur von dieser Papierzufuhr geladen werden, wenn im Druckertreiber als Papiertyp die Option Normalpapier ausgewählt wurde.
Stromversorgung:	5 V Gleichspannung und 24 V druckerseitig
Abmessungen und Gewicht:	
Höhe:	206 mm
Breite:	575 mm
Tiefe:	602 mm
Gewicht:	14 kg einschließlich aller Kassetten

Large-Capacity-Papiermagazin

Papierformat:	A3, A4, Letter, Legal, B4, B5*, Executive* und Ledger (B) *Verfügbarkeit variiert je nach Land.
Papiergewicht:	64 bis 105 g/m ²
Papiereinzug:	Zwei Zusatzpapiermagazine installiert Automatisch Fassungsvermögen der Kassetten bis zu 500 Blatt (pro Kassette)
Papiertypen:	Normalpapier, EPSON Color Laser Paper und EPSON Color Laser Coated Paper* * Dieses Medium kann nur von dieser Papierzufuhr geladen werden, wenn im Druckertreiber als Papiertyp die Option Normalpapier ausgewählt wurde.
Stromversorgung:	5 V Gleichspannung und 24 V druckerseitig
Abmessungen und Gewicht:	
Höhe:	264 mm
Breite:	578 mm
Tiefe:	602 mm
Gewicht:	21,2 kg einschließlich aller Kassetten

Duplexeinheit

Papierformat:	A3, A4, B4, B5, Legal, Government Legal (GLG), Letter, Government Letter (GLT), Executive (EXE), Ledger (B), F4
Papiergewicht:	64 bis 105 g/m ² (17 bis 28 Lbs)
Stromversorgung:	5 V Gleichspannung und 24 V druckerseitig
Gewicht:	8,2 kg (18 Lbs)

Speichermodul

DRAM-Typ:	SDRAM DIMM (Synchronous Dynamic RAM Double In-line Memory Module)
Speichergröße:	64 MB, 128 MB, 256 MB oder 512 MB
Typ:	168-Pin, 64 Bit mit SPD*
Taktfrequenz:	Mindestens 100 MHz (höchstens 10 ns)
CAS-Latenz	CL=2

* SPD steht für Serial Presence Detect. Bei dieser Art von Speicher befindet sich ein Chip auf dem Speichermodul, der Informationen über die Größe, die Geschwindigkeit und andere Spezifikationen des Speichers, sowie Informationen über den Hersteller enthält. Diese Informationen können von der Hauptplatine ausgelesen werden.

IEEE 1394-Schnittstellenkarte (nur für Macintosh)

Allgemeine
Spezifikationen

Datenübertragungsmethode: Datenübertragung im
Halbduplexverfahren/Strobe
Differential Serial

Synchronisierungsmethode: IEEE 1394 - 1995-kompatibel

Kodierung/
Dekodierung: IEEE 1394 - 1995-kompatibel

Kompatible
Anschlüsse: IEEE 1394 - 1995-kompatibler
6-poliger Stecker

Festplattenlaufwerk

Für eine Speichererweiterung ist ein optionales
Festplattenlaufwerk erhältlich.

Tonerkartuschen

Lagerungstemperatur: 0 bis 35 °C (32 bis 95 °F)

Relative Luftfeuchtigkeit
bei Lagerung: 15 bis 80%

Lebensdauer: Schwarz:
(Papierformat A4,
fortlaufender Druck und
5 % Flächendeckung) Bis zu 5.500 Bilder
Gelb, Magenta, Zyan:
Bis zu 6.000 Bilder

Die Anzahl an Seiten, die Sie mit den Tonerkartuschen drucken
können, variiert je nach Druckverfahren und Art des Druckes.

Photoleiter

Lagerungstemperatur: 0 bis 35 °C (32 bis 95 °F)

Relative 15 bis 80%

Luftfeuchtigkeit bei

Lagerung:

Lebensdauer: 20.000 Seiten

(Papierformat A4, 4 Seiten fortlaufender
Druck, mit Farbe: schwarz und weiß = 1:1)

Die Anzahl an Seiten, die Sie mit einem Photoleiter drucken können, variiert je nach Druckverfahren und Art des Druckes.

Tonerauffangbehälter

Lagerungstemperatur: 0 bis 35 °C (32 bis 95 °F)

Relative 15 bis 80%

Luftfeuchtigkeit bei

Lagerung:

Lebensdauer: 20.000 Seiten

(Papierformat A4, 4 Seiten fortlaufender
Druck, 5 % Flächendeckung mit Farbe:
schwarz und weiß = 1:1)

Die Anzahl an Seiten, die Sie bis zum Wechsel des
Tonerauffangbehälters drucken können, variiert je nach
Druckverfahren und Art des Druckes.

Einführung zu Zeichensätzen

Der Drucker kann auf eine Vielzahl von Zeichensätzen zugreifen. Viele dieser Zeichensätze unterscheiden sich nur durch die länderspezifischen Zeichen verschiedener Sprachen.

Hinweis:

Da die meisten Programme Schriftarten und Symbole automatisch verwalten, müssen die Druckereinstellungen für Zeichensätze in der Regel nicht angepasst werden. Wenn Sie jedoch eigene Programme zur Steuerung des Druckers erstellen oder ältere Software verwenden, die Schriftarten nicht verwalten kann, finden Sie in den folgenden Abschnitten hilfreiche Erläuterungen zu Zeichensätzen.

Bei der Wahl der Schriftart sollten Sie auch berücksichtigen, welchen Zeichensatz Sie mit dieser Schriftart kombinieren möchten. Die verfügbaren Zeichensätze können je nach verwendetem Emulationsmodus und Schriftart variieren.

LJ4-Emulationsmodus

Die folgenden Zeichensätze stehen für den LJ4-Emulationsmodus zur Verfügung.

Verfügbare Schriftarten	Zeichensatzname:
76 Schriftarten + Line Printer	IBM-US (10U)
	Roman-8 (8U)* (enthält weitere 19 Sätze)
	Roman-9 (4U) ECM94-1 (0N)
	8859-2 ISO (2N) 8859-9 ISO (5N)
	8859-10 ISO (6N) 8859-15 ISO (9N)
	IBM-DN (11U) PcMultilingual (12U)
	PcEur858 (13U) Legal (1U)
76 Schriftarten	PcBlt775 (26U) PcE.Europe (17U)
	PcTk437 (9T) Pc1004 (9J)
	WiAnsi (19U) WiE.Europe (9E)
	WiTurkish (5T) WiBALT (19L)
	DeskTop (7J) PsText (10J)
	VeInternational (13J) VeUS (14J)
	MsPublishing (6J) Math-8 (8M)
	PsMath (5M) VeMath (6M)
	PiFont (15U) Windows (9U)
	McText (12J)
	Line Printer
Symbol Set SWA und Symbol Set SWM	Symbol (19M)
More WingBats SWM	Wingdings (579L)

OCR A	OCR A (0O)
OCR B	OCR B (1O) OCR B Extension (3Q)
Zwei Arten von Code 39	Code 39 (0Y)
Zwei Arten von EAN/UPC	EAN/UPC (8Y)

* Im Folgenden werden die weiteren 19 Zeichensätze aufgeführt: ANSI ASCII, Norweg1, French, HP German, Italian, JIS ASCII, Swedis 2, Norweg 2, UK, French 2, German, HP Spanish, Chinese, Spanish, IRV, Swedish, Portuguese, IBM Portuguese und IBM Spanish. Diese stellen geringfügige Varianten des Zeichensatzes Roman-8 dar.

Die 76 Schriftarten beziehen sich auf die folgenden Zeichensätze:

Courier SWC	Swiss 721 Narrow SWA
Dutch 801 SWC	Zapf Calligraphic 801 SWA
Zapf Humanist 601 SWC	ITC Avant Garde SWA
Ribbon 131 SWC	ITC Bookman SWA
Clarendon Condensed SWC	Century Schoolbook SWA
Swiss 742 SWC	Dutch 801 SWA
Swiss 742 Condensed SWC	ITC Zapf Chancery SWA Italic
Incised 901 SWC	Letter Gothic SWC
Original Garamond SWC	Courier SWA
Audrey Two SWC	
Flareserif 821 SWC	
Swiss 721 SWM	
Dutch 801 SWM	
Swiss 721 SWA	

Internationale Zeichensätze für ISO

Im Folgenden werden die verfügbaren internationalen Zeichensätze für ISO aufgeführt.

Zeichensätze:	ANSI ASCII (0U)	Norweg 1 (0D)
	French (0F)	HP German (0G)
	Italian (0I)	JIS ASCII (0K)
	Swedis 2 (0S)	Norweg 2 (1D)
	UK (1E)	French 2 (1F)
	HP Spanish (1S)	German (1G)
	Chinese (2K)	Spanish (2S)
	IRV (2U)	Swedish (3S)
	Portuguese (4S)	IBM Portuguese (5S)
	IBM Spanish (6S)	

ESC/P2- oder FX-Modus

	Pc 437 (U.S./ Standard Europe)	Pc 850 (Multilingual), Pc 860 (Portuguese), Pc 863 (Canadian- French), Pc 865 (Nordic), Roman-8, 8859-15 ISO	Pc 857 (Turkish), Pc 861 (Icelandic), Pc 852 (East Europe, BpBRASCI, Abicomp, ISOLatin1	Pc858 (13U)	OCR A
Courier SWC	verfügbar	verfügbar	verfügbar	verfügbar	nicht verfügbar
EPSON Prestige	verfügbar	verfügbar	nicht verfügbar	verfügbar	nicht verfügbar
EPSON Roman	verfügbar	verfügbar	nicht verfügbar	verfügbar	nicht verfügbar
EPSON Sans serif	verfügbar	verfügbar	nicht verfügbar	verfügbar	nicht verfügbar
Swiss 721 SWM*	verfügbar	verfügbar	verfügbar	verfügbar	nicht verfügbar
Letter Gothic SWC	verfügbar	verfügbar	verfügbar	verfügbar	nicht verfügbar
Dutch 801 SWM*	verfügbar	verfügbar	verfügbar	verfügbar	nicht verfügbar
EPSON Script	verfügbar	verfügbar	nicht verfügbar	verfügbar	nicht verfügbar
OCR A	nicht verfügbar	nicht verfügbar	nicht verfügbar	nicht verfügbar	verfügbar
OCR B	verfügbar	nicht verfügbar	nicht verfügbar	verfügbar	nicht verfügbar

* Nur im ESC/P2-Modus verfügbar.

Swiss 721 SWM ist eine Schriftart, die mit RomanT kompatibel ist.

Letter Gothic SWC ist eine Schriftart, die mit OratorS kompatibel ist.

Dutch 801 SWM ist eine Schriftart, die mit SansH kompatibel ist.

Internationale Zeichensätze

Die folgenden internationalen Zeichensätze können Sie über das Remote-Bedienfeld oder mithilfe des ESC R-Befehls auswählen:

Zeichensätze: USA, France, Germany, UK,
 Japan, Denmark1, Denmark2,
 Sweden, Italy, Spain1, Spain2,
 Norway, Latin America,
 Korea*, Legal*

* Nur für ESC/P 2-Emulation verfügbar.

Diese Zeichen sind mit dem Befehl ESC (^-Befehl verfügbar

Verwenden Sie zum Drucken der Zeichen der folgenden Tabelle den Befehl ESC (^-Befehl.

CODE	0	1	7
0		▶	
1	☺	◀	
2	⊗	↕	
3	♥	!!	
4	♦	¶	
5	♣		
6	♠	—	
7	•	±	
8	■	↑	
9	○	↓	
A	◻	→	
B	♂	←	
C	♀	└	
D	♪	↔	
E	♫	▲	
F	♬	▼	△

I239X-Emulationsmodus

Im I239X-Modus stehen die Zeichensätze Pc437, Pc850, Pc858, Pc860, Pc863 und Pc865 zur Verfügung. Weitere Informationen finden Sie unter „ESC/P2- oder FX-Modus“ auf Seite 365.

Die Schriftarten EPSON Sans Serif, Courier SWC, EPSON Prestige, EPSON Gothic, EPSON Presentor, EPSON Orator und EPSON Script sind verfügbar.

EPSON GL/2-Modus

Für den EPSON GL/2-Modus stehen die gleichen Zeichensätze zur Verfügung wie für den LaserJet4-Emulationsmodus. Weitere Informationen finden Sie unter „LJ4-Emulationsmodus“ auf Seite 362.

Mit Schriften arbeiten

Verfügbare Schriften

In der folgenden Tabelle werden die Schriftarten aufgeführt, die auf Ihrem Drucker installiert sind. Die Namen sämtlicher Schriftarten werden in der Schriftartenliste Ihrer Anwendungssoftware angezeigt, wenn Sie den Treiber verwenden, der mit dem Drucker geliefert wurde. Wenn Sie einen anderen Treiber verwenden, stehen möglicherweise nicht alle aufgeführten Schriftarten zur Verfügung.

Die mit dem Drucker gelieferten Schriftarten werden nachstehend nach dem Emulationsmodus geordnet aufgeführt.

LJ4/GL2-Modus

Schriftartname	Familie	HP-Äquivalent
Courier SWC	Medium, Bold, Italic, Bold Italic	Courier
Dutch 801 SWC	Medium, Bold, Italic, Bold Italic	CG Times
Zapf Humanist 601 SWC	Medium, Bold, Italic, Bold Italic	CG Omega
Ribbon 131 SWC	-	Coronet
Clarendon Condensed SWC	-	Clarendon Condensed
Swiss 742 SWC	Medium, Bold, Italic, Bold Italic	Univers
Swiss 742 Condensed SWC	Medium, Bold, Italic, Bold Italic	Univers Condensed
Incised 901 SWC	Medium, Bold, Italic	Antique Olive
Original Garamond SWC	Medium, Bold, Italic, Bold Italic	Garamond
Audrey Two SWC	-	Marigold

Schriftartname	Familie	HP-Äquivalent
Flareserif 821 SWC	Medium, Extra Bold	Albertus
Swiss 721 SWM	Medium, Bold, Italic, Bold Italic	Arial
Dutch 801 SWM	Medium, Bold, Italic, Bold Italic	Times New
Swiss 721 SWA	Medium, Bold, Italic, Bold Italic	Helvetica
Swiss 721 Narrow SWA	Medium, Bold, Italic, Bold Italic	Helvetica Narrow
Zapf Calligraphic 801 SWA	Medium, Bold, Italic, Bold Italic	Palatino Roman
ITC Avant Garde SWA	Medium, Bold, Italic, Bold Italic	ITC Avant Garde Gothic
ITC Bookman SWA	Medium, Bold, Italic, Bold Italic	ITC Bookman
Century Schoolbook SWA	Medium, Bold, Italic, Bold Italic	New Century Schoolbook
Dutch 801 SWA	Medium, Bold, Italic, Bold Italic	Times
ITC Zapf Chancery SWA Italic	-	ITC Zapf Chancery Medium Italic
Symbol Set SWM	-	Symbol
Symbol Set SWA	-	SymbolPS
More WingBats SWM	-	Wingdings
ITC Zapf Dingbats SWA	-	ITC Zapf Dingbats
Letter Gothic SWC	Medium, Bold, Italic	Letter Gothic
Courier SWA	Medium, Bold, Italic, Bold Italic	CourierPS
Line Printer	-	Line Printer
OCR A	-	-
OCR B	-	-
Code 39	9,37 Pitch (Schriftbreite), 4,68 Pitch	-
EAN/UPC	Bold, Medium	-

Wählen Sie in Ihrer Anwendung nur Schriftarten aus, die in der Spalte HP-Äquivalent aufgeführt sind.

Hinweis:

Je nach Druckdichte, Qualität und Farbe des Druckmediums können die Schriftarten OCR A, OCR B, Code 39 und EAN/UPC möglicherweise nicht lesbar sein. Drucken Sie eine Probeseite aus, und vergewissern Sie sich, dass die Schriftart lesbar ist, bevor Sie größere Druckaufträge starten.

Modi ESC/P 2 und FX

Schriftartname	Familie
Courier SWC	Medium, Bold
EPSON Prestige	-
EPSON Roman	-
EPSON Sans serif	-
Swiss 721 SWM*	Medium, Bold
Letter Gothic SWC	Medium, Bold
Dutch 801 SWM*	Medium, Bold
EPSON Script	-
OCR A	-
OCR B	-

* Nur im ESC/P2-Modus verfügbar.

Hinweis:

Je nach Druckdichte, Qualität und Farbe des Druckmediums können die Schriftarten OCR A und OCR B möglicherweise nicht lesbar sein. Drucken Sie eine Probeseite aus, und vergewissern Sie sich, dass die Schriftart lesbar ist, bevor Sie größere Druckaufträge starten.

I239X-Modus


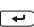
Schriftartname	Familie
Courier SWC	Medium, Bold
EPSON Prestige	-
EPSON Gothic	-
EPSON Orator	-
EPSON Script	-
EPSON Presentor	-
EPSON Sans serif	-
OCR B	-

Hinweis:

Je nach Druckdichte, Qualität und Farbe des Druckmediums kann die Schriftart OCR B unter Umständen nicht lesbar sein. Drucken Sie eine Probeseite aus, und vergewissern Sie sich, dass die Schriftart lesbar ist, bevor Sie größere Druckaufträge starten.

Drucken von Schriftproben

Sie können Proben der verfügbaren Schriftarten mithilfe des Informationsmenüs am Bedienfeld ausdrucken. Gehen Sie folgendermaßen vor, um Schriftproben zu drucken:

1. Stellen Sie sicher, dass Papier in den Drucker eingelegt ist.
2. Vergewissern Sie sich, dass am LCD-Display Bereit oder Sleepmodus angezeigt wird, und drücken Sie anschließend auf die  Eingabetaste.
3. Drücken Sie auf die Taste ▼ Pfeil nach unten, um die Schriftprobe für den entsprechenden Modus auszuwählen.
4. Drücken Sie auf die  Eingabetaste, um das ausgewählte Schriftprobenblatt zu drucken.

Hinzufügen von Schriftarten

Sie können dem Computer eine Vielzahl von Schriftarten hinzufügen. Die meisten Schriftarten werden zu diesem Zweck mit einem Installationsprogramm ausgeliefert.

Anweisungen zur Installation von Schriftarten finden Sie in der Dokumentation zu Ihrem Computer.

Auswahl von Schriftarten

Wählen Sie Schriftarten nach Möglichkeit in Ihrer Anwendung aus. Anweisungen hierzu finden Sie in Ihrer Software-Dokumentation.

Wenn Sie unformatierten Text aus DOS direkt zum Drucker senden, oder wenn Sie ein einfaches Softwarepaket ohne Schriftartenauswahl verwenden, können Sie auch Schriftarten in den Menüs am Bedienfeld des Druckers auswählen, wenn diese im Emulationsmodus LJ4, ESC/P 2, FX oder I239X vorhanden sind.

Herunterladen von Schriftarten

Schriftarten können von der Festplatte des Computers auf den Drucker heruntergeladen oder übertragen und gedruckt werden. Heruntergeladene Schriftarten, auch Soft Fonts genannt, verbleiben im Druckerspeicher, bis der Drucker ausgeschaltet oder zurückgesetzt wird. Vergewissern Sie sich, dass der Drucker über ausreichend Speicherplatz verfügt, wenn Sie viele Schriftarten herunterladen möchten.

Die meisten Schriftartenpakete enthalten ein eigenes Installationsprogramm und sind daher leicht zu handhaben. Das Installationsprogramm bietet Ihnen die Wahl zwischen dem automatischen Download der Schriftarten bei jedem Start des Computers und dem Download nach Bedarf, wenn eine bestimmte Schriftart gedruckt werden soll.

EPSON Font Manager (nur unter Windows)

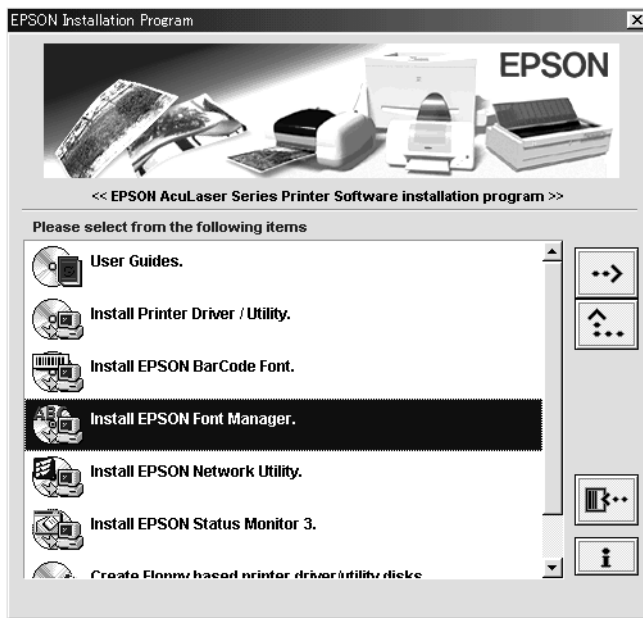
EPSON Font Manager stellt Ihnen 131 Software-Schriftarten zur Verfügung.

Installieren von EPSON Font Manager

Gehen Sie wie folgt vor, um EPSON Font Manager zu installieren.

1. Stellen Sie sicher, dass der Computer ausgeschaltet ist, und starten Sie Windows.
2. Legen Sie die im Lieferumfang des Druckers enthaltene CD-ROM in das CD-ROM-Laufwerk ein.

3. Doppelklicken Sie im angezeigten Dialogfeld auf EPSON Font Manager installieren. Sie können die Installation auch starten, indem Sie EPSON Font Manager installieren wählen und auf den Pfeil im rechten oberen Abschnitt klicken.



4. Folgen Sie den Anweisungen am Bildschirm.
 5. Wenn die Installation abgeschlossen ist, klicken Sie auf OK.
- EPSON Font Manager ist jetzt auf Ihrem System installiert.

EPSON BarCode Fonts (nur unter Windows)

Mit den EPSON-Barcode-Schriften können Sie einfach und schnell viele verschiedene Barcode-Typen erstellen und ausdrucken.

Normalerweise ist das Erstellen von Barcodes eine aufwendige und mühsame Arbeit, bei der Sie zusätzlich zu den Barcode-Zeichen selbst auch noch verschiedene Befehlscodes wie z. B. „Start Bar“, „Stop Bar“ und „OCR B“ definieren müssen. Die EPSON-Barcode-Schriften fügen diese Codes automatisch hinzu. Dies ermöglicht Ihnen das Ausdrucken von Barcodes, die mit zahlreichen Barcode-Standards übereinstimmen.

EPSON-Barcode-Schriften unterstützen folgende Barcode-Typen:

Barcode-Standard	EPSON BarCode	OCR-B	Prüfziffer	Kommentar
EAN	EPSON EAN-8	Ja	Ja	Erstellt EAN-Barcodes (gekürzte Version).
	EPSON EAN-13	Ja	Ja	Erstellt EAN-Barcodes (Standardversion).
UPC-A	EPSON UPC-A	Ja	Ja	Erstellt UPC-A-Barcodes.
UPC-E	EPSON UPC-E	Ja	Ja	Erstellt UPC-E-Barcodes.
Code 39	EPSON Code 39	Nein	Nein	Das Drucken von OCR-B und Prüfziffern kann zusammen mit dem Namen der Schrift definiert werden.
	EPSON Code 39 CD	Nein	Ja	
	EPSON Code 39 CD Num	Ja	Ja	
	EPSON Code 39 Num	Ja	Nein	
Code128	EPSON Code 128	Nein	Ja	Erstellt Code128-Barcodes.

Barcode-Standard	EPSON BarCode	OCR-B	Prüfziffer	Kommentar
Interleaved 2-of-5 (ITF)	EPSON ITF	Nein	Nein	Das Drucken von OCR-B und Prüfziffern kann zusammen mit dem Namen der Schrift definiert werden.
	EPSON ITF CD	Nein	Ja	
	EPSON ITF CD Num	Ja	Ja	
	EPSON ITF Num	Ja	Nein	
Codabar	EPSON Codabar	Nein	Nein	Das Drucken von OCR-B und Prüfziffern kann zusammen mit dem Namen der Schrift definiert werden.
	EPSON Codabar CD	Nein	Ja	
	EPSON Codabar CD Num	Ja	Ja	
	EPSON Codabar Num	Ja	Nein	

Systemvoraussetzungen

Ihr Computer muss folgende Systemvoraussetzungen erfüllen, um die EPSON-Barcode-Schriften verwenden zu können:

Computer: IBM-PC oder IBM-kompatibler PC mit i386SX-Prozessor oder noch schnellerem Prozessor

Betriebssystem: Microsoft Windows Me, 98, 95, Windows XP, 2000, NT 4.0

Festplatte: Je nach Schrift 15 bis 30 KB freier Speicherplatz

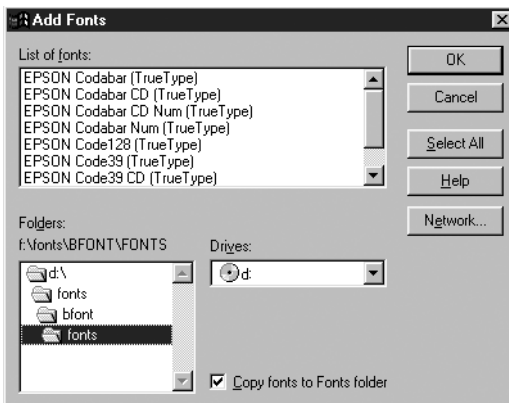
Hinweis:

EPSON-Barcode-Schriften können nur mit EPSON-Druckertreibern verwendet werden.

Installieren von EPSON-Barcode-Schriften

Gehen Sie folgendermaßen vor, um EPSON-Barcode-Schriften zu installieren: Im Folgenden wird die Installation unter Windows 98 beschrieben. Die Installation unter anderen Windows-Betriebssysteme ist fast identisch.

1. Schalten Sie den Computer ein, und starten Sie Windows.
2. Legen Sie die CD-ROM bzw. die Diskette mit den EPSON-Barcode-Schriften in das entsprechende Laufwerk des Computers ein.
3. Klicken Sie auf Start, zeigen Sie auf Einstellungen, und klicken Sie auf Systemsteuerung.
4. Doppelklicken Sie auf Schriften.
5. Wählen Sie den Befehl Neue Schriftart installieren aus dem Menü Datei aus.



6. Wählen Sie das CD-ROM- bzw. das Diskettenlaufwerk aus, und wählen Sie anschließend im Dropdown-Listenfeld Ordner den Ordner BarCode Fonts aus.

7. Wählen Sie in der Liste der Schriftarten die zu installierenden Barcode-Schriften aus, oder klicken Sie auf die Schaltfläche **Alle markieren**, um alle EPSON-Barcode-Schriften zu installieren.

Hinweis:

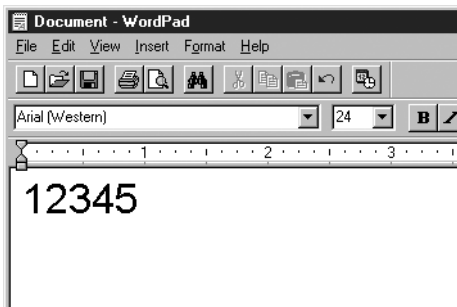
Aktivieren Sie das Kontrollkästchen Schriftarten in den Ordner Fonts kopieren.

8. Klicken Sie auf **OK**. Die ausgewählten EPSON-Barcode-Schriften befinden sich nach der Installation im Ordner Windows Fonts.

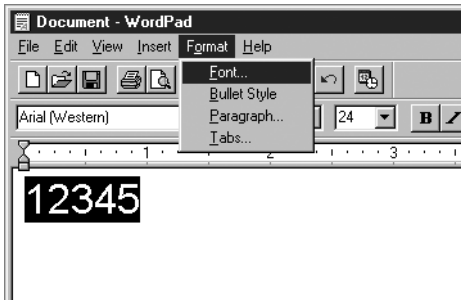
Drucken mit EPSON-Barcode-Schriften

Gehen Sie folgendermaßen vor, um Barcodes mit den EPSON-Barcode-Schriften zu erstellen und auszudrucken. Im Folgenden wird das Verfahren für das Programm Microsoft WordPad erklärt. Das Verfahren für andere Anwendungen kann daher etwas von diesem Beispiel abweichen.

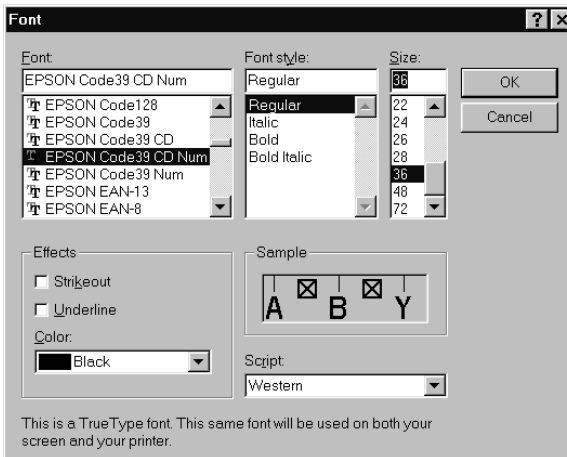
1. Öffnen Sie ein Dokument in Ihrer Anwendung, und geben Sie die Zeichen ein, die Sie in einen Barcode konvertieren möchten.



2. Markieren Sie die Zeichen, und wählen Sie anschließend den Befehl **Schriftart** aus dem Menü **Format** aus.



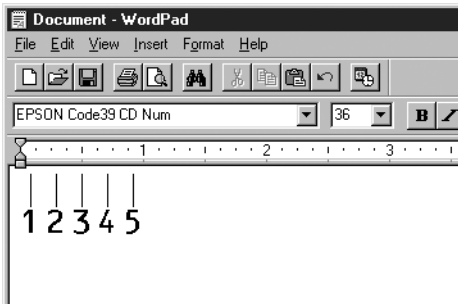
3. Wählen Sie die gewünschte EPSON-Barcode-Schrift aus, legen Sie den Schriftgrad fest, und klicken Sie auf die Schaltfläche **OK**.



Hinweis:

Wenn Sie unter Windows XP, 2000 oder NT 4.0 arbeiten, können Sie zum Drucken von Barcodes nur Schriften mit einem Schriftgrad von maximal 96 Punkt verwenden.

- Die von Ihnen markierten Zeichen werden als Barcodes angezeigt, ähnlich den in der folgenden Abbildung dargestellten Zeichen.



- Wählen Sie aus dem Menü Datei den Befehl Drucken aus, wählen Sie anschließend Ihren EPSON-Drucker, und klicken Sie auf die Schaltfläche Eigenschaften. Nehmen Sie die folgenden Druckertreibereinstellungen vor.

Element	Wert
Farbe	Schwarz
Druckqualität	Hoch (600 dpi)
Tonersparmodus	Nicht aktiviert
Zoom-Optionen	Nicht aktiviert
Grafik-Modus (Dialogfeld Erweiterte Einstellungen in der Registerkarte Optionale Einstellungen)	(nicht verfügbar)
Druck-Modus (Dialogfeld Weitere Einstellungen in der Registerkarte Allgemeine Einstellungen)	Hohe Qualität (Drucker)

- Klicken Sie auf die Schaltfläche OK, um den Barcode zu drucken.

Hinweis:

Wenn die Zeichenfolge des Barcodes fehlerhaft ist (z. B. aufgrund falscher Daten), wird der Barcode so ausgedruckt, wie er am Bildschirm angezeigt wird, kann aber von einem Barcode-Lesegerät nicht erkannt werden.

Hinweise zur Eingabe und Formatierung von Barcodes

Beachten Sie die folgenden Hinweise zum Eingeben und Formatieren von Barcodes:

- Wenden Sie keine Schattierungen oder spezielle Zeichenformatierungen, wie z.B. fett, kursiv oder unterstrichen, an.
- Drucken Sie Barcodes nur in schwarzweiß aus.
- Wenn Zeichen gedreht werden sollen, dürfen nur Rotationswinkel von 90°, 180° und 270° definiert werden.
- Deaktivieren Sie alle automatischen Zeichen- und Wortabstandseinstellungen in Ihrer Anwendung.
- Verwenden Sie keine Funktionen in Ihrer Anwendung, die die Größe der Zeichen nur in horizontaler bzw. vertikaler Richtung verändern.
- Deaktivieren Sie alle automatischen Korrekturfunktionen für Rechtschreib- und Grammatikprüfung, Abstandseinstellungen usw.
- Um Barcodes leichter von anderem Text Ihres Dokumentes unterscheiden zu können, aktivieren Sie die Anzeige von Steuerzeichen, wie z. B. Absatzmarken oder Tabstopps, in Ihrer Anwendung.
- Da Sonderzeichen wie „Start Bar“ und „Stop Bar“ bei der Auswahl einer EPSON-Barcode-Schrift hinzugefügt werden, kann der Barcode mehr Zeichen als ursprünglich eingegeben enthalten.

- ❑ Ein optimales Ergebnis erreichen Sie, wenn Sie nur die im Abschnitt „Barcode-Schriften-Spezifikationen“ auf Seite 383 empfohlenen Schriftgrade für die von Ihnen ausgewählte EPSON-Barcode-Schrift verwenden. Barcodes in anderen Schriftgraden können von einigen Barcode-Lesegeräten möglicherweise nicht erkannt werden.

Hinweis:

Je nach Druckdichte, Qualität und Farbe des Druckmediums können die Barcodes von einigen Barcode-Lesegeräten möglicherweise nicht erkannt werden. Drucken Sie eine Probeseite aus, und vergewissern Sie sich, dass der Barcode lesbar ist, bevor Sie größere Druckaufträge starten.

Barcode-Schriften-Spezifikationen

Dieser Abschnitt enthält nähere Informationen zu den Zeicheneingabespezifikationen für jede EPSON-Barcode-Schrift.

EPSON EAN-8

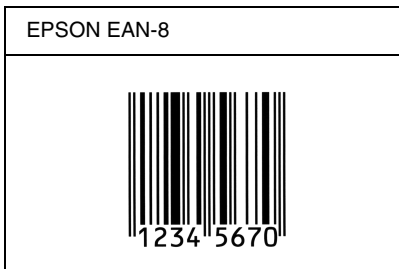
- EAN-8 ist eine 8-stellige gekürzte Version des EAN-Barcode-Standards.
- Da die Prüfziffer automatisch hinzugefügt wird, können nur 7 Zeichen eingegeben werden.

Zeichenart	Ziffern (0 bis 9)
Anzahl der Zeichen	Maximal 7 Zeichen
Schriftgrad	52 pt bis 130 pt (bis zu 96 pt unter Windows XP, 2000 oder NT). Empfohlen werden 52 pt, 65 pt (Standard), 97,5 pt und 130 pt.

Die folgenden Codes werden automatisch eingefügt und müssen daher nicht manuell eingesetzt werden:

- Linke/rechte Ruhezone
- Start/Stopp-Zeichen
- Trennzeichen
- Prüfziffer
- OCR-B

Druckmuster



EPSON EAN-13

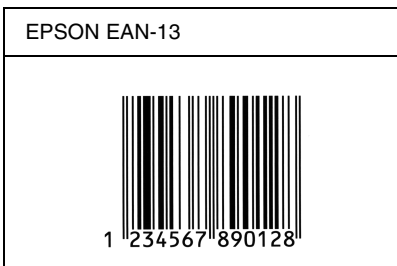
- EAN-13 ist die 13-stellige Standardversion des EAN-Barcodes.
- Da die Prüfziffer automatisch hinzugefügt wird, können nur 12 Zeichen eingegeben werden.

Zeichenart	Ziffern (0 bis 9)
Anzahl der Zeichen	Maximal 12 Zeichen
Schriftgrad	60 pt bis 150 pt (bis zu 96 pt unter Windows XP/2000/NT). Empfohlen werden 60 pt, 75 pt (Standard), 112,5 pt und 150 pt.

Die folgenden Codes werden automatisch eingefügt und müssen daher nicht manuell eingesetzt werden:

- Linke/rechte Ruhezone
- Start/Stopp-Zeichen
- Trennzeichen
- Prüfziffer
- OCR-B

Druckmuster



EPSON UPC-A

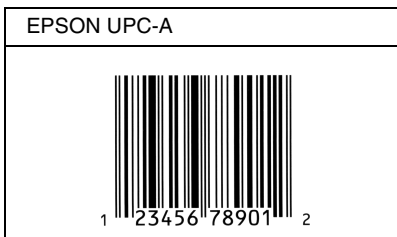
- UPC-A ist der im American Universal Product Code (Handbuch der UPC-Symbole und Spezifikationen) definierte Standard-Barcode.
- Es werden nur reguläre UPC-Codes unterstützt. Zusätzliche Codes werden nicht unterstützt.

Zeichenart	Ziffern (0 bis 9)
Anzahl der Zeichen	Maximal 11 Zeichen
Schriftgrad	60 pt bis 150 pt (bis zu 96 pt unter Windows XP/2000/NT). Empfohlen werden 60 pt, 75 pt (Standard), 112,5 pt und 150 pt.

Die folgenden Codes werden automatisch eingefügt und müssen daher nicht manuell eingesetzt werden:

- Linke/rechte Ruhezone
- Start/Stopp-Zeichen
- Trennzeichen
- Prüfziffer
- OCR-B

Druckmuster



EPSON UPC-E

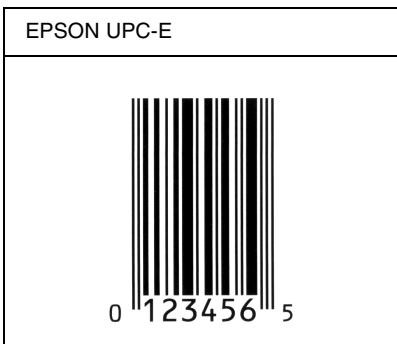
- UPC-E ist der im American Universal Product Code (Handbuch der UPC-Symbole und Spezifikationen) definierte UPC-A-Barcode mit Nullunterdrückung (löscht überflüssige Nullen).

Zeichenart	Ziffern (0 bis 9)
Anzahl der Zeichen	Maximal 6 Zeichen
Schriftgrad	60 pt bis 150 pt (bis zu 96 pt unter Windows XP/2000/NT). Empfohlen werden 60 pt, 75 pt (Standard), 112,5 pt und 150 pt.

Die folgenden Codes werden automatisch eingefügt und müssen daher nicht manuell eingesetzt werden:

- Linke/rechte Ruhezone
- Start/Stop-Zeichen
- Prüfziffer
- OCR-B
- Die Ziffer „0“

Druckmuster



EPSON Code 39





- Es stehen vier Code-39-Schriften zur Verfügung, bei denen Sie die automatische Eingabe von Prüfziffern und OCR-B aktivieren bzw. deaktivieren können.
- In Übereinstimmung mit dem Code-39-Standard wird die Höhe des Barcodes automatisch auf mindestens 15% seiner Gesamtlänge eingestellt. Es ist daher wichtig, mindestens eine Leerstelle zwischen dem Barcode und dem umgebenden Text zu lassen, um Überlappungen zu vermeiden.
- Leerzeichen in Code-39-Barcodes sollten als Unterstrich „_“ eingegeben werden.
- Wenn Sie zwei oder mehr Barcodes in einer Zeile ausdrucken, trennen Sie die Barcodes durch einen Tabstopp oder wählen Sie eine andere Schrift als die Barcode-Schrift aus, und fügen Sie ein Leerzeichen ein. Wird ein Leerzeichen eingegeben, während eine Code-39-Schrift ausgewählt ist, kommt es zu einem fehlerhaften Barcode.

Zeichenart	Alphanumerische Zeichen (A bis Z, 0 bis 9) und Symbole (- . Leerzeichen \$ / + %)
Anzahl der Zeichen	Keine Einschränkung
Schriftgrad	Wenn OCR-B nicht verwendet wird: 26 pt oder mehr (bis zu 96 pt unter Windows XP, 2000 oder NT). Empfohlen werden 26 pt, 52 pt, 78 pt und 104 pt. Wenn OCR-B verwendet wird: 36 pt oder mehr (bis zu 96 pt unter Windows XP, 2000 oder NT). Empfohlen werden 36 pt, 72 pt, 108 pt und 144 pt.

Die folgenden Codes werden automatisch eingefügt und müssen daher nicht manuell eingesetzt werden:

- Linke/rechte Ruhezone
- Prüfziffer
- Start/Stopp-Zeichen

Druckmuster

EPSON Code 39	EPSON Code 39 CD
	
EPSON Code 39 Num	EPSON Code 39 CD Num
 1 2 3 4 5 6 7	 1 2 3 4 5 6 7 S

EPSON Code 128

- ❑ Code-128-Schriften unterstützen die Code-Sätze A, B und C. Wird der Code-Satz einer Zeile mit Zeichen in der Mitte der Zeile verändert, wird automatisch ein Konvertierungscode eingefügt.
- ❑ In Übereinstimmung mit dem Code-39-Standard wird die Höhe des Barcodes automatisch auf mindestens 15% seiner Gesamtlänge eingestellt. Es ist daher wichtig, mindestens eine Leerstelle zwischen dem Barcode und dem umgebenden Text zu lassen, um Überlappungen zu vermeiden.
- ❑ In einigen Anwendungen werden automatisch die Leerzeichen am Ende einer Zeile gelöscht oder mehrere Leerzeichen in Tabulatoren umgewandelt. Barcodes, die Leerzeichen enthalten, werden von solchen Anwendungen möglicherweise nicht korrekt ausgedruckt.

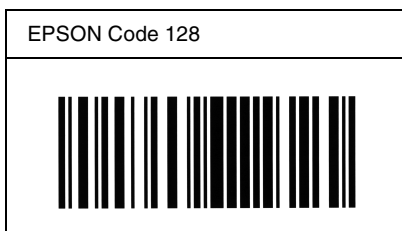
- ❑ Wenn Sie zwei oder mehr Barcodes in einer Zeile ausdrucken, trennen Sie die Barcodes durch einen Tabstopp, oder wählen Sie eine andere Schrift als die Barcode-Schrift aus, und fügen Sie ein Leerzeichen ein. Wird ein Leerzeichen eingegeben, während eine Code-128-Schrift ausgewählt ist, kommt es zu einem fehlerhaften Barcode.

Zeichenart	Alle ASCII-Zeichen (insgesamt 95 Zeichen)
Anzahl der Zeichen	Keine Einschränkung
Schriftgrad	26 pt bis 104 pt (bis zu 96 pt unter Windows XP, 2000 oder NT). Empfohlen werden 26 pt, 52 pt, 78 pt und 104 pt.

Die folgenden Codes werden automatisch eingefügt und müssen daher nicht manuell eingesetzt werden:

- ❑ Linke/rechte Ruhezone
- ❑ Start/Stop-Zeichen
- ❑ Prüfziffer
- ❑ Code-Satz-Zeichen ändern

Druckmuster



EPSON ITF

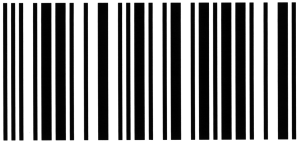
- Die EPSON ITF-Schriften entsprechen dem US-Standard USS Interleaved 2-of-5.
- Es stehen vier EPSON ITF-Schriften zur Verfügung, bei denen Sie das automatische Einfügen von Prüfziffern und OCR-B aktivieren bzw. deaktivieren können.
- In Übereinstimmung mit dem Interleaved-2-of-5-Standard wird die Höhe des Barcodes automatisch auf mindestens 15 % seiner Gesamtlänge eingestellt. Es ist daher wichtig, mindestens eine Leerstelle zwischen dem Barcode und dem umgebenden Text zu lassen, um Überlappungen zu vermeiden.
- Interleaved 2-of-5 behandelt immer zwei Zeichen als einen Satz. Bei einer ungeraden Zeichenanzahl fügen die EPSON ITF-Schriften am Anfang der Zeichenfolge automatisch eine 0 hinzu.

Zeichenart	Ziffern (0 bis 9)
Anzahl der Zeichen	Keine Einschränkung
Schriftgrad	Wenn OCR-B nicht verwendet wird: 26 pt oder mehr (bis zu 96 pt unter Windows XP, 2000 oder NT). Empfohlen werden 26 pt, 52 pt, 78 pt und 104 pt. Wenn OCR-B verwendet wird: 36 pt oder mehr (bis zu 96 pt unter Windows XP, 2000 oder NT). Empfohlen werden 36 pt, 72 pt, 108 pt und 144 pt.

Die folgenden Codes werden automatisch eingefügt und müssen daher nicht manuell eingesetzt werden:

- Linke/rechte Ruhezone
- Start/Stop-Zeichen
- Prüfziffer
- Die Ziffer „0“ (wird gegebenenfalls am Anfang einer Zeichenkette hinzugefügt)

Druckmuster

EPSON ITF	EPSON ITF CD
	
EPSON ITF Num	EPSON ITF CD Num
 0 1 2 3 4 5 6 7	 1 2 3 4 5 6 7 0

EPSON Codabar

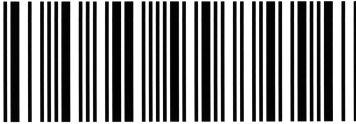



- ❑ Es stehen vier Codabar-Schriften zur Verfügung, bei denen Sie die automatische Eingabe von Prüfziffern und OCR-B aktivieren bzw. deaktivieren können.
- ❑ In Übereinstimmung mit dem Codabar-Standard wird die Höhe des Barcodes automatisch auf mindestens 15 % seiner Gesamtlänge eingestellt. Es ist daher wichtig, mindestens eine Leerstelle zwischen dem Barcode und dem umgebenden Text zu lassen, um Überlappungen zu vermeiden.
- ❑ Wird ein Start- oder Stoppsymbol eingegeben, fügen die Codabar-Schriften automatisch das Komplementärzeichen hinzu.
- ❑ Wird weder ein Start- noch ein Stoppsymbol eingegeben, werden diese Zeichen automatisch als der Buchstabe „A“ eingefügt.

Zeichenart	Ziffern (0 bis 9) Symbole (- \$: / . +)
Anzahl der Zeichen	Keine Einschränkung
Schriftgrad	Wenn OCR-B nicht verwendet wird: 26 pt oder mehr (bis zu 96 pt unter Windows XP, 2000 oder NT). Empfohlen werden 26 pt, 52 pt, 78 pt und 104 pt. Wenn OCR-B verwendet wird: 36 pt oder mehr (bis zu 96 pt unter Windows XP, 2000 oder NT). Empfohlen werden 36 pt, 72 pt, 108 pt und 144 pt.

Die folgenden Codes werden automatisch eingefügt und müssen daher nicht manuell eingesetzt werden:

- Linke/rechte Ruhezone
- Start/Stopp-Zeichen (wenn nicht eingegeben)
- Prüfziffer

Druckmuster

EPSON Codabar	EPSON Codabar CD
	
EPSON Codabar Num	EPSON Codabar CD Num
 A 1 2 3 4 5 6 7 A	 A 1 2 3 4 5 6 7 4 A

Kontaktaufnahme zum Kundendienst

Wenn Ihr Drucker nicht ordnungsgemäß funktioniert und Sie das Problem mithilfe der Informationen zur Fehlerbehebung in diesem Handbuch nicht selbst beheben können, sollten Sie sich an den EPSON-Kundendienst wenden.

Unser Kundendienst kann Ihnen schneller helfen, wenn Sie die folgenden Informationen bereithalten:

Seriennummer des Druckers

(Das Etikett mit der Seriennummer befindet sich auf der Rückseite des Druckers.)

Druckermodell

Marke und Modell des Computers

Version der Druckersoftware

(Klicken Sie im Menü Allgemeine Einstellungen auf die Option Versionsinfo.)

Betriebssystem (Windows 95/98, NT 4.0, Mac OS 8.1 usw.)

Version der Anwendung, die Sie normalerweise zum Drucken verwenden

Für nordamerikanische Benutzer

Wenn Sie Ihren Drucker in den Vereinigten Staaten oder in Kanada erworben haben, bietet Ihnen EPSON 24 Stunden am Tag technische Unterstützung durch die folgenden elektronischen Kundendienst- und automatischen Telefonservice-Angebote:

Service	Zugriff
Internet	Im Internet erreichen Sie EPSON Support unter http://support.epson.com . Diese Site stellt Ihnen Treiber und andere Dateien zum Download zur Verfügung. Sie können Dokumentationen wie Produktbroschüren und Benutzerhandbücher einsehen und haben Zugriff auf Informationen zur Fehlerbehebung.
EPSON FTP-Site	Wenn Sie über einen Internet FTP-Client verfügen, melden Sie sich über Ihren Browser (oder die jeweilige Software für den FTP-Download) bei ftp.epson.com an. Verwenden Sie den Benutzernamen anonymous und Ihre E-Mail-Adresse als Kennwort.
EPSON E-MAIL-Kundendienst	Technische Unterstützung per E-Mail erhalten Sie unter http://support.epson.com . Klicken Sie auf die Registerkarte zur Fehlerbehebung, und füllen Sie das Formular den Anweisungen entsprechend aus.
Automatische Telefonservice-Angebote	Eine Reihe von automatischen Hilfsdiensten stehen während der ganzen Woche rund um die Uhr zur Verfügung. Sie erreichen diese Hilfsdienste über ein Telefon mit Tonwahl unter der Nummer (800) 922-8911 .

Um Kontakt zu einem Mitarbeiter des technischen Supports aufzunehmen, wählen Sie: **(888) 377-6611**, Montags bis Freitags von 6:00 bis 20:00 UHR USA Pazifische Zeit und am Wochenende 7:00 bis 16:00 UHR.

Bitte halten Sie vor dem Anruf die Einheiten-ID bereit.

Zum Bestellen von Tintenpatronen, Tonerkartuschen, Papier, Handbüchern und Zubehör rufen Sie EPSON unter **(800) 873-7766** an, oder besuchen Sie unsere Website unter **www.epsonsupplies.com** (Verkauf nur innerhalb der USA). Händlerinformationen für Kanada erhalten Sie unter **(800) 873-7766**.

Für lateinamerikanische Benutzer

Auf den folgenden Websites steht Ihnen 24 Stunden am Tag ein elektronischer Kundendienst zur Verfügung:

Service	Zugriff
Internet	Die lateinamerikanische Website von EPSON erreichen Sie im Internet unter http://www.latin.epson.com . In Brasilien erreichen Sie EPSON unter http://www.epson.br .

Wenn Sie Kontakt zu einem Mitarbeiter des Kundendienstes aufnehmen möchten, rufen Sie unter einer der folgenden Nummern an:

Land	Telefonnummer:
Argentinien	11-4346-0300
Brasilien	(55 11) 7296-6100
Chile	02-236-6717
Kolumbien	01-523-5000
Costa Rica	6-296-6222
Mexiko Mexico, D.F. Andere Gebiete	5-328-4008 01-800-50-607-00
Peru	224-2336
Venezuela	58-2-240-1111

Für europäische Benutzer

Für Benutzer in Großbritannien und der Republik Irland

Wenn Sie das Produkt in Großbritannien oder der Republik Irland erworben haben, bietet EPSON (UK) Limited eine Reihe von Kundendienstleistungen und technischen Support.

Support über das Internet

- ❑ Informationen über die neuesten EPSON-Produkte, Softwaretreiber, Online-Handbücher und Antworten auf häufig gestellte Fragen finden Sie unter:

<http://www.epson.co.uk>

- ❑ E-Mail des technischen Supports von EPSON:

<http://www.epson.co.uk/support/email/>

- ❑ Eine vollständige Auflistung der Garantie- und Kundendienstleistungen finden Sie unter:

<http://www.epson.co.uk/support/>

Telefon-Kundendienst

Unsere Kunden- und Garantieleistungsteams erreichen Sie in Großbritannien unter 0870 163 7766 oder unter 0044 0870 163 7766 aus der Republik Irland. Unsere Teams bieten den folgenden Service:

- ❑ Technische Informationen zur Installation, Konfiguration und Verwendung der EPSON-Produkte
- ❑ Austausch von fehlerhaften EPSON-Produkten innerhalb der Garantiezeit

Halten Sie beim Anruf die folgenden Informationen bereit:

Produkt-Modell

Produkt-Seriennummer

(Das Etikett mit der Seriennummer befindet sich auf der Rückseite des Produkts.)

Marke und Modell des Computers

Version der Treibersoftware

(Klicken Sie im Menü Allgemeine Einstellungen auf die Option Versionsinfo.)

Betriebssystem

(Beispielsweise Windows 95/98, NT 4.0 oder Mac OS 8.1)

Anwendungen

Die Anwendungen, die Sie normalerweise zum Drucken verwenden, und deren Versionsnummern.

Vorverkaufsinformationen

Unsere Informationsstelle kann unter den Telefonnummern 0800 220546 in Großbritannien oder 1 800 409132 aus der Republik Irland, per Fax unter 01442 227271 in Großbritannien oder unter 0044 1442 227271 aus der Republik Irland und über E-Mail unter info@epson.co.uk erreicht werden. Unser Team bietet Ihnen die folgenden Informationen:

- Vorverkaufsinformationen und Broschüren zu neuen EPSON-Produkten (auch im Internet unter <http://www.epson.co.uk>)
- Verkaufsstellen für Original-EPSON-Verbrauchsmaterialien, -Zubehör und -Optionen

Für Benutzer in Deutschland

EPSON Service Center c/o Exel Hünxe GmbH
Werner-Heisenberg-Straße 2
46569 Hünxe
<http://www.epson.de/support>

Frankreich

Support Technique EPSON France
0 821 017 017 (2,21 F la minute)
Ouvert du lundi au samedi de 9h00 à 20h00 sans interruption
<http://www.epson.fr/support/selfhelp/french.htm> pour
accéder à l'**AIDE EN LIGNE**.
<http://www.epson.fr/support/services/index.shtml> pour
accéder aux **SERVICES** du support technique.

Spanien

EPSON IBÉRICA, S.A.
Avda. Roma 18-26, 08290 Cerdanyola, Barcelona, España
Tel.: 34.93.5821500; Fax.: 34.93.5821555
CENTRO DE ATENCIÓN AL CLIENTE: 902.404142
Fax Centro de Atención al Cliente no. 34 935 821 516
soporte@epson.es
<http://www.epson.es>

Italien

EPSON Italia s.p.a.
Viale F.lli Casiraghi, 427
20099 Sesto San Giovanni (MI)
Tel.: 02.26.233.1
Fax.: 02.2440750
Assistenza e Servizio Clienti
02.29400341
<http://www.epson.it>

Portugal

EPSON Portugal, S.A.
Rua do Progresso, 471 - 1º - Perafita - Apartado 5132
4458 - 901 Perafita Codex
Tel.: 22.999.17.00; Fax.: 22.999.17.90
TECHNICAL HELPDESK: 808 200015
<http://www.epson.pt>

Österreich

ASC Büromaschinen GmbH
Kettenbrückengasse 16
1052 Wien
Tel.: 01/58966-0; Fax.: 01/5867726
<http://www.artaker.com>; <http://www.epson.at>

Niederlande

CARD IS B.V.

Ambachsweg
3606 AP Maarssen
<http://www.epson.nl/support/>

Belgien & Luxemburg

MDR (ARC)
H. Dom. Saviolaan 8
1700 Dilbeek
<http://www.epson.be>

Schweiz

EXCOM Service A.G.
Moosacherstrasse 6, Au, 8820 Wädenswil
Tel.: 01/7822111
<http://www.excom.ch>

Glossar

ASCII

Abkürzung für American Standard Code for Information Interchange. Standardisiertes Codesystem zur Zuordnung von Codes zu Steuerzeichen und druckbaren Zeichen. Dieses System wird von den meisten Computer-, Drucker- und Softwareherstellern verwendet.

Auflösung

Maß für die Feinheit bei der Wiedergabe eines Bildes auf einem Bildschirm oder Drucker. Die Druckerauflösung wird in Punkten pro Zoll (dpi) gemessen. Die Bildschirmauflösung wird in Pixel gemessen.

Ausrichtung

Bezeichnet die Richtung, in der die Zeichen auf eine Seite gedruckt werden. Die Ausrichtung kann entweder hochformatig, die Seite also höher als breit sein, oder querformatig, was bedeutet, dass die Seite breiter als hoch ist.

ColorSync

Macintosh-Software zur Unterstützung von originalgetreuer Farbanzeige. Mithilfe dieser Software werden Farben entsprechend der Anzeige am Bildschirm gedruckt.

cpi (Zeichen pro Zoll)

Maßeinheit für die Dichte gedruckter oder am Bildschirm dargestellter Zeichen.

Download

Art der Informationsübertragung vom Computer an den Drucker.

Download-Schriften

Eine Schriftart, die von einer externen Quelle, z. B. einem Computer, auf den Drucker Speicher übertragen wird. Diese werden auch Soft Fonts genannt.

Druckdichte (Pitch)

Maßeinheit für die Anzahl der Zeichen pro Zoll (cpi) bei Rationalschriften.

Druckeremulation

Ein Satz von Steuerbefehlen, der die Interpretation und Umsetzung von Daten festlegt, die vom Computer gesendet werden. Druckeremulationen bilden vorhandene Drucker nach, wie z. B. den HP LaserJet 4.

Druckerinterne Schrift

Eine Schriftart, die dauerhaft auf dem Drucker gespeichert ist.

Druckertreiber

Software zur Steuerung des Druckers. Der Druckertreiber übernimmt zum Beispiel Druckdaten aus Ihrem Textverarbeitungsprogramm und sendet Anweisungen an den Drucker, wie diese Daten auszudrucken sind.

Entwicklertrommel

Der Teil des Druckermechanismus, in dem das Bild entwickelt und auf Papier übertragen wird.

Emulation

Siehe *Druckeremulation*.

Halbton

Verfahren zur Darstellung von Graustufen in Form von Mustern aus schwarzen und weißen Punkten. Je nach Punktdichte werden innerhalb eines Bildes schwarze, graue oder weiße Bereiche erzeugt. Dieses Verfahren wird z. B. für Fotos in Zeitungen und Zeitschriften angewandt.

Hochformat

Druckrichtung, bei der der Text parallel zur kürzeren Kante eines rechteckigen Blatts Papier gedruckt wird, so dass die Seite höher als breit ist. Hochformat ist die Standardausrichtung zum Drucken von Briefen und anderen Dokumenten.

Initialisierung

Vorgang, bei dem der Drucker auf seine Standardeinstellungen (vorgegebene Werte) zurückgesetzt wird.

Outline-Schrift

Schrift, die durch mathematische Gleichungen definiert wird. Outline-Schriften können ohne Qualitätsverlust skaliert werden und werden deshalb auch als skalierbare Schriften bezeichnet.

Papierzufuhr (FF = Form Feed)

Steuercode für den Seitenumbruch.

PCL

Die Befehlssprache für alle Hewlett-Packard® LaserJet®-Drucker.

Photoleiter

Druckerbauteil, das eine lichtempfindliche Entwicklertrommel enthält, eine Entwicklereinheit und eine dazwischenliegende Transferbandeinheit. Der Photoleiter fixiert mithilfe von Hitze und Druck den Toner auf dem Papier.

Proportionalschrift

Schrift, bei der jedem Zeichen der seiner Breite entsprechende Raum zugewiesen wird. Der Großbuchstabe *M* beansprucht beispielsweise mehr horizontalen Platz als der Kleinbuchstabe *l*.

Puffer

Siehe *Speicher*.

Punkte pro Zoll (dpi)

Die Anzahl der Punkte pro Zoll stellt die Maßeinheit für die Druckerauflösung dar. Je höher die Anzahl der Punkte, desto höher die Auflösung.

Punktgröße

Die Höhe einer bestimmten Schrift, gemessen von der Spitze des größten Zeichens zum unteren Ende des kleinsten. Ein Punkt ist eine typographische Maßeinheit, die 1/72 Zoll entspricht.

Querformat

Druckrichtung, bei der der Text parallel zur längeren Kante eines rechteckigen Blatts Papier gedruckt wird, so dass die Seite breiter als hoch ist. Dies ist z. B. zum Drucken von Kalkulationstabellen nützlich.

RAM

Random Access Memory. Der Anteil des Druckerspeichers, der als Puffer und zum Speichern benutzerdefinierter Zeichen verwendet wird. Alle im RAM gespeicherten Daten gehen nach dem Ausschalten des Druckers verloren.

Rationalschrift

Schrift, bei der jedes Zeichen unabhängig von seiner Breite den gleichen horizontalen Raum einnimmt. Der Buchstabe *l* beansprucht beispielsweise den gleichen Platz wie der Buchstabe *M*.

RI Tech

Technologie zur Verbesserung der Auflösung. Funktion zum Glätten der Ränder von gedruckten Linien und Umrissen.

ROM

Read Only Memory. Ein Speicheranteil, der nur gelesen und nicht zum Speichern von Daten verwendet werden kann. Schreibgeschützte Inhalte werden nach dem Ausschalten des Druckers beibehalten.

Sans Serif-Schrift

Schriftart ohne Serifen.

Schnittstelle

Verbindung zwischen Drucker und Computer. Eine parallele Schnittstelle übermittelt Daten Byte für Byte, während eine serielle Schnittstelle Daten Bit für Bit übermittelt.

Schrift

Satz von Zeichen und Symbolen, deren typographisches Aussehen und Schriftbild einheitlich sind.

Schriftfamilie

Die Summe aller Größen und Stile (= Neigungsgrad) einer Schrift.

Seiten pro Minute (ppm)

Die Zahl der Seiten, die in einer Minute gedruckt werden können.

Serife

Kurze dekorative Striche am Ende der Hauptlinien eines Buchstabens.

skalierbare Schrift

Siehe *Outline-Schrift*.

Speicher

Teil der Druckerelektronik, in dem Informationen gespeichert werden. Einige dieser Informationen sind fest gespeichert. Sie dienen zur Steuerung der Druckvorgänge. Informationen, die vom Computer an den Drucker gesendet werden (z. B. Download-Schriften), werden nur temporär gespeichert. Siehe auch *RAM* und *ROM*.

Standardeinstellung

Einstellung, die aktiviert wird, wenn der Drucker eingeschaltet, zurückgesetzt oder initialisiert wird.

Statusblatt

Liste aller Druckereinstellungen und sonstiger Druckerinformationen.

Toner

Farbpulver in der Tonerkartusche zum Drucken von Bildern auf Papier.

Treiber

Siehe *Druckertreiber*.

TrueType

Eine Outline-Schrift, die gemeinsam von den Firmen Apple® und Microsoft entwickelt wurde. TrueType-Schriften sind Outline-Schriften, die ohne Qualitätsverluste zur Bildschirmdarstellung oder zum Drucken skaliert werden können.

Zeichensatz

Eine Sammlung von Buchstaben, Ziffern und Symbolen, die in einer Sprache verwendet werden.

Zeichensatz

Eine Sammlung von Symbolen und Sonderzeichen. Symbole werden spezifischen Codes in einer Zeichentabelle zugeordnet.

Zurücksetzen

Die Druckereinstellungen werden auf eine der folgenden Arten auf die Standardeinstellungen zurückgesetzt: Software-Befehl, Schnittstellen-Signal oder Aus- und Wiedereinschalten des Druckers.

ZV (Zeilenvorschub)

Steuercode, der den Druckkopf zum Ausgangspunkt der nächsten Zeile zurückführt, nachdem eine Zeile gedruckt wurde.

ZV (Zeilenvorschub)

Steuercode für den Zeilenumbruch

Index

Zahlen

- 250-Blatt-Papierkassette A3W
 - Entfernen, 215
 - Info zu, 213
 - Installieren, 213
 - Spezifikationen, 354
- 500-Blatt-Zusatzpapiermagazin
 - Entfernen, 216
 - Handhabungshinweise, 217
 - Info zu, 215
 - Installieren, 216
 - Spezifikationen, 355

A

- Adobe PostScript 3 ROM-Modul
 - Entfernen, 252
 - Info zu, 248
 - Installieren, 248
- Anzeigen
 - Bereit, 171
 - Daten, 171
 - Fehler, 171
- Auftrag erneut drucken, 86, 156
- Auftrag speichern, 85, 155
 - Auftrag erneut drucken, 156
 - Vertraulicher Auftrag, 160
- Auftrag überprüfen, 88, 158
- Ausgabefächer
 - FaceDown-Papierablage, 35
 - FaceUp-Papierablage, 34
 - Informationen zu, 34

B

- Bedienfeld
 - Einstellungen, 173
 - Info zu, 171
 - Tasten, 172
- Bedienfeld-Einstellungen,
 - Fälle für die Verwendung, 173
- Bedienfeld-Menüs
 - Übersicht über verfügbare Menüs, 180
 - Verwenden, 174
- Betriebsanzeige, 171
- Briefumschläge
 - Die Verwendung von, 47
 - Einlegen, 48
 - Spezifikationen, 344
 - Treibereinstellungen, 48

C

- Clients
 - Mit Windows Me/98/95, 124
 - Mit Windows NT 4.0, 130
 - Windows 2000, 126

D

- Datenanzeige, 171
- Deinstallieren
 - Druckersoftware (Macintosh), 170
 - Druckersoftware (Windows), 108
 - USB-Gerätetreiber, 111
- Drucker
 - Aufstellen, 281
 - Einstellungen (Macintosh), 136
 - Einstellungen (Windows), 54
 - Freigabe, 115
 - Reinigen, 277
 - Spezifikationen, 347
 - Teile, 16

- Verbrauchsmaterialien, 19
- Verfügbare optionale Produkte, 18
- Zurücksetzen, 340
- Druckereinstellungen
 - Anpassen von Einstellungen (Windows), 58
 - Automatische Einstellung (Macintosh), 136
 - Automatische Einstellung (Windows), 54
 - Benutzerdefinierte Einstellungen (Macintosh), 140
 - Benutzerdefinierte Einstellungen speichern (Macintosh), 141
 - Druck-Layout (Macintosh), 143
 - Druck-Layout (Windows), 63
 - Druckqualität (Macintosh), 136
 - Duplexdruck (Macintosh), 150
 - Duplexdruck (Windows), 78
 - Erweiterte Einstellungen (Macintosh), 152
 - Erweiterte Einstellungen (Windows), 81
 - Overlay, 68
 - Skalieren von Ausdrucken (Macintosh), 142
 - Skalieren von Ausdrucken (Windows), 61
 - Speichern von benutzerdefinierten Einstellungen (Windows), 60
 - Voreinstellungen (Macintosh), 137
 - Voreinstellungen (Windows), 56
 - Wasserzeichen (Macintosh), 145
 - Wasserzeichen (Windows), 65
- Druckertreiber
 - Aufrufen (Macintosh), 135
 - Aufrufen (Windows), 53
 - Deinstallieren (Macintosh), 170
 - Deinstallieren (Windows), 108
 - Informationen (Macintosh), 135
 - Informationen (Windows), 53
- Duplexeinheit
 - Entfernen, 230
 - Info zu, 224
 - Installieren, 225
 - Spezifikationen, 357

E

- Eingabetaste, 171
- Einlegen von Papier
 - Benutzerdefiniertes Papierformat, 51
 - Briefumschläge, 48
 - Folien, 47
 - MZ-Papierfach, 37
 - Zusatzpapiermagazine, 40
- Entfernen
 - 250-Blatt-Papierkassette A3W, 215
 - 500-Blatt-Zusatzpapiermagazin, 216
 - Adobe PostScript 3 ROM-Modul, 252
 - Duplexeinheit, 230
 - Festplattenlaufwerk, 237
 - Large-Capacity-Papiermagazin, 223
 - Schnittstellenkarten, 258
 - Von Speichermodulen, 245
- EPSON-Barcode-Schriften
 - Drucken, 379
 - Eingeben, 382
 - Formatieren, 382
 - Info zu, 376
 - Installieren, 378
 - Spezifikationen, 383
 - Systemvoraussetzungen, 377
- EPSON Color Laser Coated Paper, Spezifikationen, 346
- EPSONColor Laser Paper, Spezifikationen, 345
- EPSON Color Laser Transparencies, Spezifikationen, 345
- EPSON Status Monitor 3
 - Aufrufen (Macintosh), 162
 - Aufrufen (Windows), 94
 - Druckerstatus (Macintosh), 163
 - Druckerstatus (Windows), 96
 - Informationen (Macintosh), 162
 - Informationen (Windows), 92
 - Meldungsfenster (Macintosh), 165
 - Meldungsfenster (Windows), 103
 - Überwachungsoptionen (Macintosh), 164

Überwachungsoptionen
(Windows), 101

Etiketten

- Die Verwendung von, 49
- Spezifikationen, 344
- Treibereinstellungen, 49

F

Fehleranzeige, 171

Fehlerbehebung

- Fehlermeldungen, 322
- Meldungen am LCD-Display, 322
- Papierstau, 283
- Probleme bei der Handhabung
der Druckmedien, 321
- Probleme beim Druckerbetrieb, 305
- Probleme im Ausdruck, 307
- Probleme mit der Druckqualität, 312
- Wo Sie Hilfe finden, 395

Festplattenlaufwerk

- Entfernen, 237
- Info zu, 231
- Installieren, 231
- Neu formatieren, 236

Folien

- Die Verwendung von, 46
- Einlegen, 47
- Einstellungen, 46

G

Gespeicherter Auftrag, 89, 159

H

Handbücher

- Administratorenhandbuch, i
- Benutzerhandbuch, i
- Installationshandbuch, i

I

IEEE 1394-Schnittstellenkarte,
Spezifikationen, 358

Installieren

- 250-Blatt-Papierkassette A3W, 213
- 500-Blatt-Zusatzpapiermagazin, 216
- Adobe PostScript 3
ROM-Modul, 248
- Duplexeinheit, 225
- Festplattenlaufwerk, 231
- Large-Capacity-Papiermagazin, 218
- ROM-Module, 248
- Schnittstellenkarten, 255
- Von Speichermodulen, 240

J

Job löschen-Taste, 171

Job-Reservierung

- Auftrag erneut drucken, 86
- Auftrag überprüfen, 88, 158
- Gespeicherter Auftrag, 89, 159
- Vertraulicher Auftrag, 90

K

Kennwort

- Für vertrauliche Aufträge, 91, 161
- Für vertraulichen Auftrag
eingeben, 178

L

Large-Capacity-Papiermagazin

- Entfernen, 223
- Handhabungshinweise, 217
- Info zu, 216
- Installieren, 218
- installieren, 218
- Spezifikationen, 356

LCD-Display, 171

M

Menü Schnelldruck, 177, 193
Menü Vertraulich, 194

O

Optionen
250-Blatt-Papierkassette A3W, 213
500-Blatt-Zusatzpapiermagazin, 215
Adobe PostScript 3
ROM-Modul, 248
Duplexeinheit, 224
Festplattenlaufwerk, 231
Large-Capacity-Papiermagazin, 216
Schnittstellenkarten, 255

P

Papier
Druckbarer Bereich, 346
Spezielle Druckmedien
von EPSON, 23
Spezifikationen, 343
Ungeeignet, 26
Unterstützte Medientypen, 342
Papierausgabefächer
Auswählen, 36
Papierstaus
Abdeckung der Papierausgabe, 289
Fehlermeldungen, 283
Fixiereinheit, 291
Haupteinheit
der Duplexeinheit, 302
Hinweise zum Beseitigen, 286
Large-Capacity-Papiermagazin, 299
MZ-Papierfach, 288
Papierkassetten, 298
Papierwecheinheit, 294
Standardpapierkassette und
Zusatzpapiermagazine, 286
Umkehrabdeckung der
Duplexeinheit, 301

Papierzufuhr
250-Blatt-Papierkassette A3W, 29
500-Blatt-Zusatzpapiermagazin, 30
Auswählen, 31
Für EPSON Color Laser Coated
Paper, 45
Für EPSON Color Laser Paper, 44
Für EPSON Color Laser
Transparencies, 46
Large-Capacity-Papiermagazin, 31
MZ-Papierfach, 28
Standardpapierkassette, 29
Parallele Schnittstelle
ECP-Modus verwenden, 353
Spezifikationen, 353
Pfeil nach oben-Taste, 171
Pfeil nach unten-Taste, 171
Photoleiter
Austauschen, 269
Handhabungshinweise, 268
Spezifikationen, 359

R

RITech, 22
ROM-Module, Installation, 248

S

Schnittstellenkarten
Entfernen, 258
Info zu, 255
Installieren, 255
Schriftarten
Auswählen, 373
EPSON-Barcode-Schriften, 376
Herunterladen, 373
Hinzufügen, 373
Verfügbar, 369
Schweres Papier
Spezifikationen, 344
Treibereinstellungen, 50

- Speichermodule
 - Entfernen, 245
 - Installieren, 240
 - Spezifikationen, 240, 357
- Spezielle Druckmedien von EPSON
 - EPSON Color Laser
 - Coated Paper, 24
 - EPSON Color Laser Paper, 23
 - EPSON Color Laser
 - Transparencies, 24

T

- Tasten
 - Eingabetaste, 171
 - Job löschen, 171
 - Pfeil nach oben, 171
 - Pfeil nach unten, 171
 - Start/Stop, 171
 - Zurück, 171
- Tonerauffangbehälter
 - Austauschen, 274
 - Handhabungshinweise, 274
 - Spezifikationen, 359
- Tonerkartuschen
 - austauschen, 264
 - Handhabungshinweise, 263
 - Spezifikationen, 358
- Transportieren des Druckers
 - Über kurze Strecken, 278
 - Über weite Strecken, 278

U

- USB-Schnittstelle
 - Einstellungen (Macintosh), 167
 - Einstellungen (Windows), 105

V

- Verbrauchsmaterialien
 - Meldungen zum Austausch, 261
 - Photoleiter, 268
 - Tonerauffangbehälter, 273
 - Tonerkartuschen, 263
 - Vorsichtsmaßnahmen
 - beim Austausch, 262
- Vertraulicher Auftrag, 90, 160
- Verwenden
 - Auftrag speichern, 85, 155

Z

- Zeichensätze
 - Einführung, 361
 - EPSON GL/2-Modus, 367
 - ESC/P2-Modus, 365
 - FX-Modus, 365
 - I239X-Modus, 367
 - Internationale Zeichensätze, 366
 - ISO-Zeichensätze, 364
 - LJ4-Modus, 362
- Zurücksetzen des Druckers, 340
- Zurück-Taste, 171
- Zusätzlicher Treiber
 - Verwenden, 118