



# EPSON AcuLaser™ C900

## Folha de Instalação

### Simbologia utilizada no manual

 As mensagens de **Atenção** devem ser seguidas rigorosamente a fim de evitar lesões corporais.

 As mensagens **Importante** devem ser observadas para não provocar danos no equipamento.

4040188

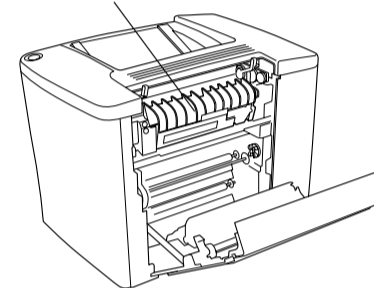
## Instruções de Segurança

### Cuidados a ter com a impressora laser

Esta impressora utiliza tecnologia laser. Siga atentamente as precauções apresentadas em seguida, para assegurar um funcionamento seguro e eficaz.

- ❑ Tenha cuidado para não tocar na unidade de fusão, que contém a etiqueta CAUTION Hot Surface Avoid Contact (CUIDADO Superfície quente Não tocar). Se a impressora tiver sido utilizada há pouco tempo, a unidade de fusão pode estar muito quente.

Não introduza a mão no interior da unidade de fusão, porque pode estar muito quente.



- ❑ Não tente modificar ou desmontar a unidade de toner. Esta não é recarregável.

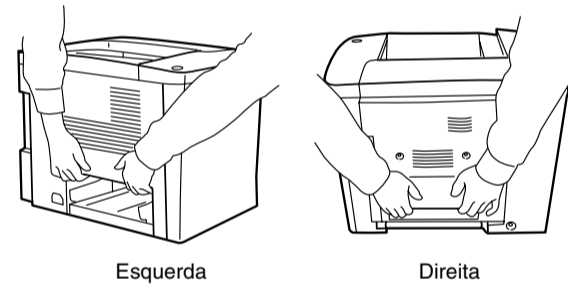
- ❑ Não toque no toner e evite que este entre em contacto com os olhos.

- ❑ Não queime unidades de revelação usadas, caixas de toner residual ou unidades fotocondutoras, porque podem explodir e causar lesões. Deite-as fora de acordo com as normas em vigor.

### Instruções importantes de segurança

Antes de utilizar a impressora, leia todas as instruções que se seguem:

- ❑ A impressora pesa cerca de 30kg. Não deve ser levantada nem transportada por uma só pessoa. Deverá ser transportada ou levantada por duas pessoas, da forma indicada nas figuras.



- ❑ Respeite todos as mensagens de atenção e instruções assinaladas na impressora.

Esquerda

Direita

- ❑ Antes de a limpar, desligue a impressora da tomada de corrente eléctrica.

- ❑ Utilize um pano de limpeza húmido, depois de bem torcido, e não use produtos de limpeza líquidos nem aerossóis.

- ❑ Evite tocar nos componentes internos da impressora, a não ser que lhe sejam dadas instruções nesse sentido neste manual.

- ❑ Nunca tente encaixar à força os componentes da impressora. Apesar de a impressora ter uma concepção robusta, um tratamento descuidado pode danificá-la.

- ❑ Mantenha os consumíveis fora do alcance das crianças.

- ❑ Não deixe papel encravado no interior da impressora. Isto pode provocar o sobreaquecimento da impressora.

- ❑ Não utilize a impressora em locais próximos de água.

- ❑ Não coloque a impressora sobre uma superfície instável.

- ❑ Não coloque a impressora num local onde o cabo de alimentação possa ser pisado.

- ❑ Evite utilizar tomadas às quais estejam ligados outros aparelhos.

- ❑ As ranhuras e aberturas existentes nos lados e na parte posterior, ou inferior, da impressora destinam-se à ventilação. Não bloqueie nem tape essas ranhuras e aberturas. Evite colocar a impressora sobre uma superfície instável, como, por exemplo, uma cama, um sofá, um tapete ou outra superfície similar, ou numa área fechada, de pequenas dimensões, a menos que seja providenciada a ventilação adequada.

- ❑ O conector de interface desta impressora é "Non-LPS" (fonte de alimentação não limitada).

- ❑ Utilize o tipo de alimentação indicado na etiqueta. Se não tiver a certeza do tipo de corrente disponível, consulte o seu revendedor ou a empresa de electricidade.

- ❑ Se não conseguir introduzir a ficha na tomada eléctrica, contacte um electricista habilitado.

- ❑ Se utilizar uma extensão, certifique-se de que o total de amperes dos produtos aí ligados não ultrapassa a amperagem da extensão.

- ❑ Nunca insira objectos de qualquer tipo nas ranhuras da impressora, porque podem tocar em pontos de voltagem perigosa ou provocar curto-circuitos que podem originar incêndios ou choques eléctricos.

- ❑ Nunca derrame qualquer tipo de líquido sobre a impressora.

- ❑ Salvo indicação em contrário neste manual, não tente efectuar qualquer reparação neste produto. A abertura ou remoção das tampas com a indicação Do Not Remove (Não remover) pode resultar na exposição a pontos de voltagem perigosa e a outros riscos. A reparação dessas áreas deve ser efectuada apenas por um técnico de assistência habilitado.

- ❑ Ajuste apenas os controlos mencionados nas instruções de utilização. Um ajuste incorrecto de outros controlos pode ocasionar danos e pode conduzir à necessidade de reparação por um técnico de assistência qualificado.

- ❑ Nas seguintes condições, desligue a impressora da tomada e contacte um técnico de assistência qualificado:

A. Se o cabo ou a ficha de alimentação estiverem danificados ou gastos.

B. Se algum líquido se tiver infiltrado na impressora.

C. Se a impressora tiver sido exposta à chuva ou a água.

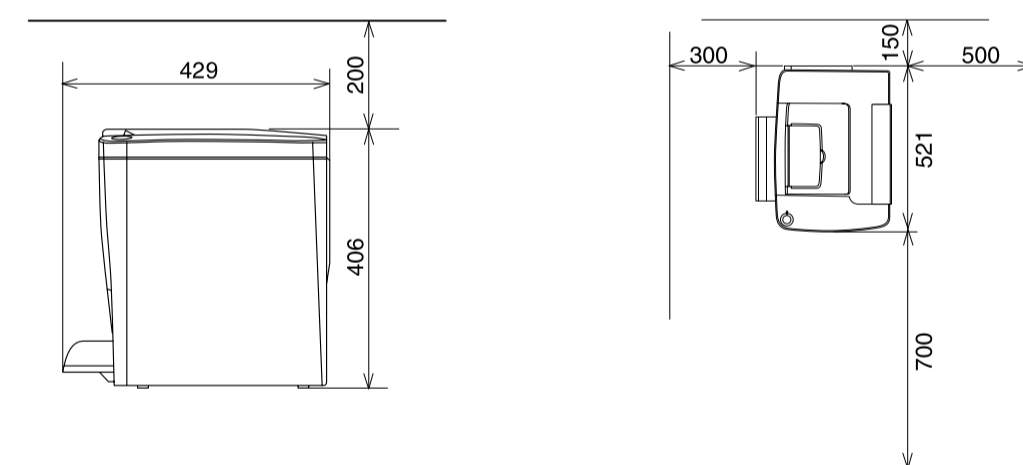
D. Se, quando se seguem as instruções de funcionamento, a impressora não funcionar normalmente. Ajuste apenas os controlos mencionados nas instruções de utilização, uma vez que um ajuste incorrecto de outros controlos pode ocasionar danos, os quais exigem com frequência muito trabalho da parte de um técnico qualificado para que a impressora volte a trabalhar normalmente.

E. Se a impressora tiver caído ou se a respectiva caixa estiver danificada.

F. Se a impressora apresentar uma mudança apreciável de desempenho, indicando a necessidade de reparação.

## 1 Determinar a localização da impressora

- ❑ Disponibilize um lugar com espaço suficiente para permitir uma fácil utilização e manutenção da impressora.



As medidas apresentadas nas ilustrações anteriores são expressas em milímetros.

- ❑ Coloque a impressora num lugar onde seja fácil desligar o cabo de alimentação.

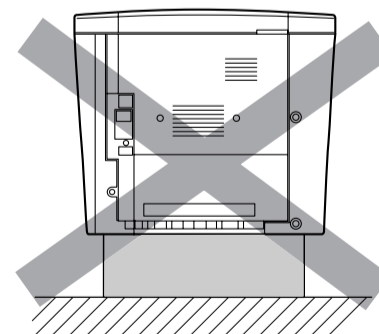
- ❑ Mantenha o computador e a impressora afastados de fontes potenciais de interferências, tais como colunas de som ou suportes de telefones sem fios.

### Importante:

- ❑ Deixe espaço suficiente à volta da impressora para permitir uma ventilação adequada.

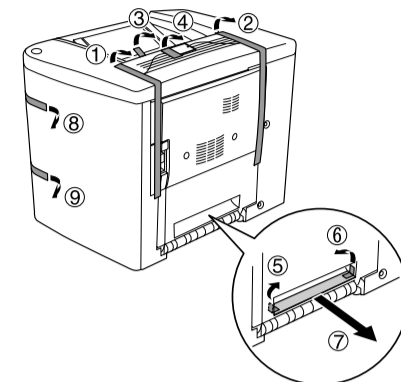
- ❑ Evite locais expostos à luz directa do sol, a calor, humidade ou pó em excesso.

- ❑ Não coloque a impressora numa superfície que seja mais pequena do que o fundo da impressora. Caso contrário, podem ocorrer problemas de impressão e de alimentação do papel devido ao excesso de carga interna da impressora. Certifique-se de que coloca a impressora numa superfície plana e ampla, na qual os pés de borracha possam assentar estavelmente.

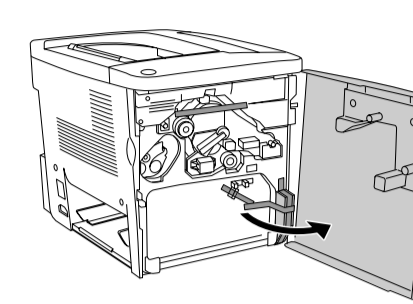


## 2 Instalar a impressora

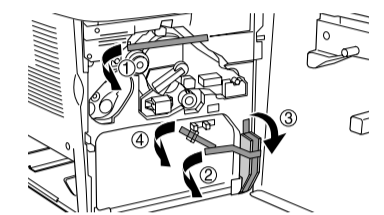
1. Retire os materiais de protecção.



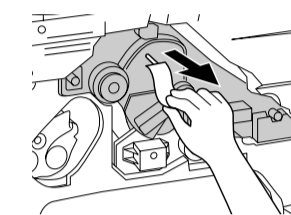
2. Abra a tampa frontal.



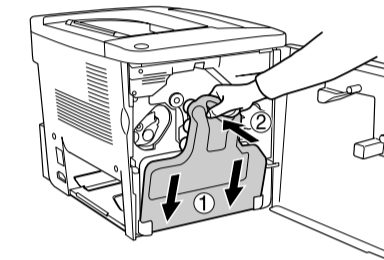
3. Retire o material de protecção.



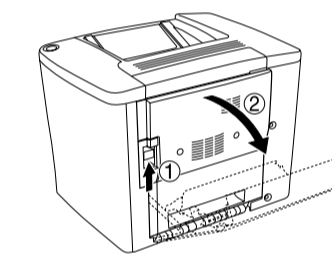
4. Retire o material de protecção da unidade de transferência.



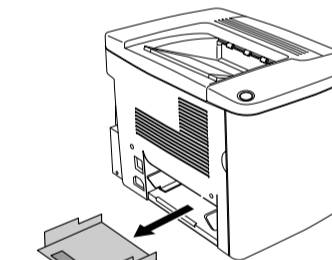
5. Instale a caixa de toner residual.



6. Feche a tampa frontal.



9. Feche a tampa do lado direito.



10. Retire os materiais de protecção.

11. Coloque o tabuleiro MP.



Insira-o a direito nas ranhuras.

## 3 Instalar as Opções

Para instalar a bandeja de 500 folhas e a unidade de dúplex opcionais, siga as instruções que vieram nas embalagens.

### Módulo de memória

A impressora é fornecida de origem com 16 MB de memória. Pode aumentar a memória da impressora até 144 MB, instalando um DIMM (módulo de memória duplo em linha) opcional. O aumento da memória da impressora permite imprimir documentos complexos ou com muitos gráficos.

Certifique-se de que o DIMM que adquiriu é compatível com produtos EPSON. Para mais informações, contacte o fornecedor da impressora ou o departamento de vendas da EPSON.

Memória	16MB, 32MB, 64MB ou 128MB
---------	---------------------------

Para instalar um módulo de memória opcional, execute as operações apresentadas em seguida.

Para uma descrição mais pormenorizada do módulo de memória, consulte o *Manual do Utilizador* online.

### Atenção:

- ❑ Se remover os outros parafusos, serão expostas áreas de alta voltagem.

- ❑ Tenha cuidado ao trabalhar com componentes internos da impressora, porque alguns são afiados e podem causar lesões.

### Importante:

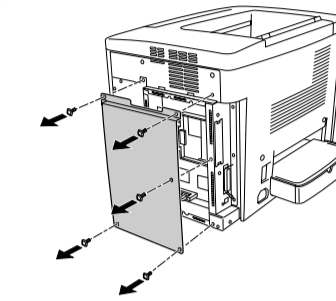
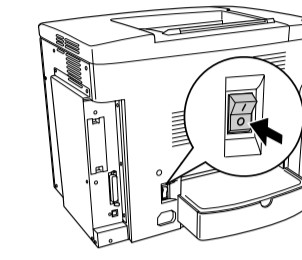
- ❑ Antes de instalar um módulo de memória, certifique-se de que descarrega qualquer electricidade estática, tocando numa peça de metal ligada à terra. Caso contrário, pode danificar componentes sensíveis à electricidade estática.

- ❑ Certifique-se de que a impressora está desligada.

- ❑ Remova apenas os 5 parafusos que seguram a tampa posterior.

1. Desligue a impressora.

2. Desaperte os 5 parafusos e remova a blindagem da parte de trás da impressora.



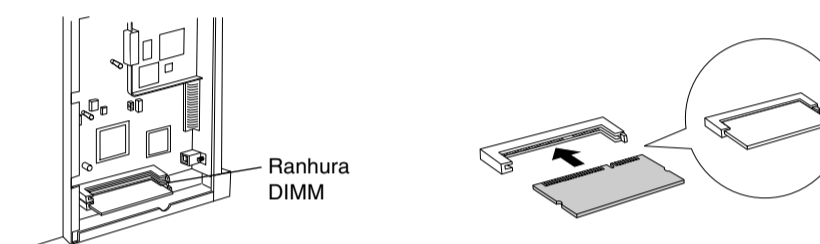
3. Instale o módulo de memória da forma indicada em seguida.

### Importante:

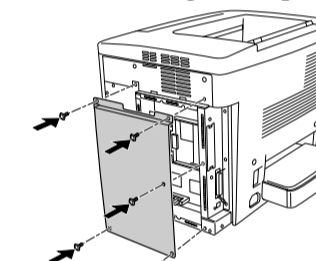
- ❑ Não force a entrada do módulo de memória na ranhura.

- ❑ Certifique-se de que introduz o módulo de memória na posição correcta.

- ❑ Não remova quaisquer módulos da placa de circuitos. Caso contrário, a impressora não funcionará.



4. Aperte os 5 parafusos e feche a blindagem na parte de trás da impressora.



Para verificar se o módulo de memória está instalado correctamente, imprima uma folha de configuração. Consulte "6 Testar e ligar a impressora".

## Placas de interface

A impressora é fornecida com uma ranhura de interface Tipo B. Execute as operações apresentadas em seguida para instalar as placas de interface opcionais.

Para uma descrição mais pormenorizada das placas de interface, consulte o *Manual do Utilizador* online.

### Atenção:

- ❑ Se remover os outros parafusos, serão expostas áreas de alta voltagem.

- ❑ Tenha cuidado ao trabalhar com componentes internos da impressora, porque alguns são afiados e podem causar lesões.

### Importante:

- ❑ Antes de instalar uma placa de interface, certifique-se de que descarrega qualquer electricidade estática, tocando numa peça de metal ligada à terra. Caso contrário, pode danificar componentes sensíveis à electricidade estática.

- ❑ Certifique-se de que a impressora está desligada.

- ❑ Remova apenas os 2 parafusos da tampa lateral esquerda.

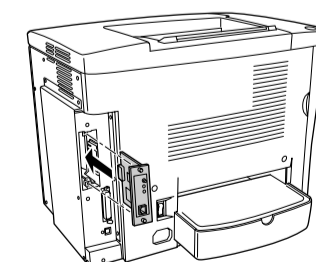
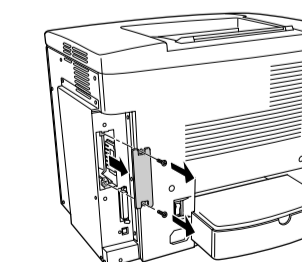
### Nota:

Imprimir através de uma rede requer mais memória do que através de outras ligações. Portanto, para aumentar o desempenho da impressora, aumente a quantidade de memória instalada.

1. Desligue a impressora.

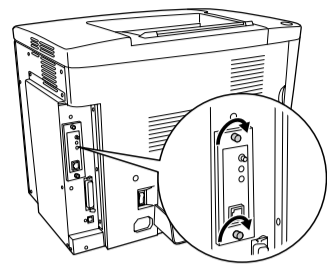
2. Remova a tampa.

3. Instale a placa de interface.





4. Aperte os parafusos.

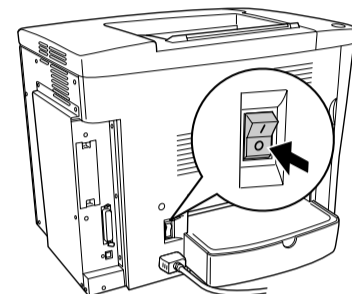


Para verificar se a placa de interface opcional está instalada correctamente, imprima uma folha de configuração. Consulte “6 Testar e ligar a impressora”.

#### 4 Ligar a impressora

##### Ligar a impressora à corrente

Certifique-se de que a impressora está desligada. Ligue o cabo de alimentação no lado esquerdo da impressora. Ligue a ficha do cabo de alimentação a uma tomada eléctrica devidamente ligada à terra.



##### Ligar a impressora a um computador

Utilize um cabo de interface paralela blindado de par entrançado compatível com a norma IEEE-1284 ou um cabo USB Revisão 1.1. Os requisitos de sistema para a ligação USB são:

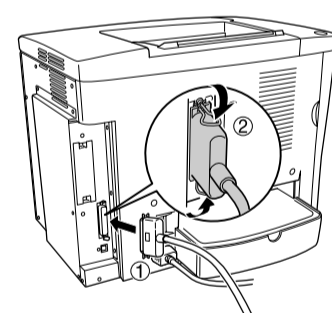
- Sistema Apple® Macintosh® com interface USB garantida pela Apple Computer, Inc.
- Sistema Microsoft® Windows® com interface USB garantida por cada fabricante, e o Windows Millennium Edition, 98, XP e 2000 pré-instalado ou o Windows Me, XP e 2000 actualizado a partir do Windows 98 pré-instalado.

##### Nota:

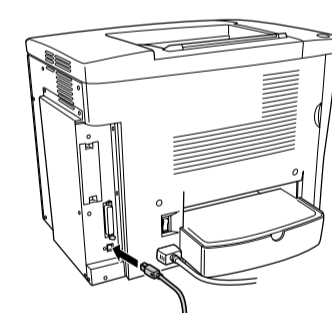
- Certifique-se de que está a ligar a impressora a um computador que suporta comunicação bidireccional.
- A ligação pode ficar instável se utilizar um cabo inadequado ou se ligar periféricos entre a impressora e o computador.
- Não pode ligar computadores Macintosh à interface paralela da impressora.

1. Certifique-se de que tanto a impressora como o computador estão desligados.
2. Ligue o cabo de interface paralela ou USB à impressora, da forma apresentada em seguida.

<Interface paralela>



<Interface USB>



##### Nota:

Se o cabo tiver um fio de ligação à terra, ligue-o ao parafuso que fica por baixo do conector.

3. Ligue a outra extremidade do cabo ao conector de interface paralela ou USB do computador. Para mais informações, consulte o manual de instruções do computador.

#### 5 Instalar o controlador de impressão

Quando se instala o controlador de impressão, é possível instalar os seguintes componentes.

- Controlador de impressão  
As definições do controlador de impressão dão-lhe controlo total sobre a impressora com o Microsoft Windows Me, 98, 95, XP, 2000 e NT® 4.0 e Mac OS® 8.1 a 9.x. Pode definir vários parâmetros no controlador, tais como a qualidade de impressão e o formato do papel.
- EPSON Status Monitor 3  
O EPSON Status Monitor 3 permite-lhe ver as informações de estado da impressora, por exemplo, a quantidade de toner restante, e verificar se existem erros de impressão.

##### Nota:

Para assegurar um funcionamento correcto, é necessário inserir um nome para o computador nas definições (do computador). Certifique-se de que o nome não contém caracteres inválidos. Caso a impressora esteja a ser partilhada ou caso faça parte de uma rede, certifique-se de que o nome do seu computador é único. Para informações sobre como definir o nome do seu computador, consulte a documentação do sistema operativo que está a utilizar.

#### Como instalar o controlador de impressão

Siga as seguintes instruções para instalar o controlador de impressão de Windows e de Macintosh.

##### Importante:

No Macintosh, antes de instalar o controlador de impressão, desactive qualquer software antivírus.

##### Nota:

Certifique-se de que a impressora está desligada.

Para instalar outro software, consulte o Manual do Utilizador online.

1. Introduza o CD-ROM com software da impressora, que é fornecido com a impressora, no leitor de CD-ROM. Os utilizadores de Macintosh devem fazer clique duas vezes no ícone EPSON.

2. Faça clique duas vezes em Instalar Software. Depois, siga as instruções apresentadas no ecrã.



Ecrã apresentado no Windows

##### Nota para os utilizadores de Windows:

Se o ecrã do programa de instalação EPSON não aparecer automaticamente, faça clique duas vezes no ícone O meu computador, faça clique com o botão direito do rato no ícone do CD-ROM e seleccione ABRIR no menu apresentado. Em seguida, faça clique duas vezes em Setup.exe.

##### Nota para os utilizadores de Macintosh:

- O seu Macintosh tem que ter o Mac OS 8.1 a 9.x para poder utilizar o controlador fornecido com a impressora.
- Para desactivar o QuickDraw GX, certifique-se, primeiro, de que a tecla Caps Lock está desactivada. Em seguida, reinicialize o Macintosh enquanto carrega na barra de espaços. O Extensions Manager (gestor de extensões) é apresentado. Desactive a opção QuickDraw GX e feche o Extensions Manager (gestor de extensões).

#### Informações acerca de controladores de impressão adicionais (para utilizadores de Windows)

Se a impressora for partilhada com alguns computadores (computadores-clientes) numa rede e o sistema operativo do servidor de impressão for o Windows XP, 2000 ou o NT 4.0, pode instalar o controlador de impressão do sistema operativo do computador-cliente como um controlador adicional. Isto permite aos computadores-clientes descarregar o controlador de impressão apropriado do servidor, se necessário. Consulte “Configurar a impressora em rede” no Manual do Utilizador online para saber mais pormenores.

#### Selecionar a impressora no Chooser (Selector de Recursos, utilizadores de Macintosh)

Depois de instalar o controlador de impressão, é necessário abrir o Chooser (selector de recursos) para seleccionar a impressora. Este procedimento é necessário quando se utiliza a impressora pela primeira vez e quando se pretende mudar de impressora. O seu Macintosh imprime sempre na última impressora seleccionada.

#### Acerca da partilha da impressora

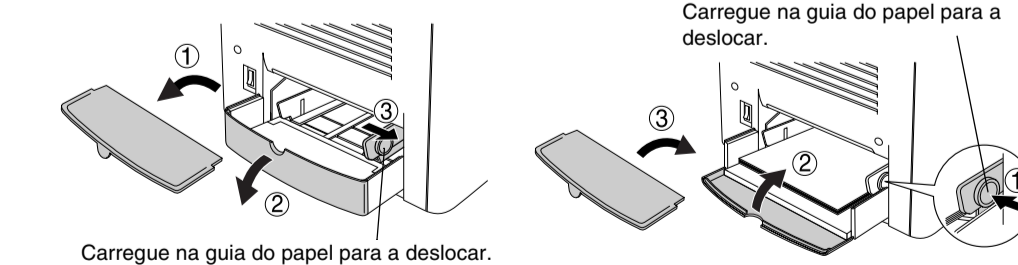
Pode utilizar, através da rede, uma impressora que esteja ligada a um computador local pela interface USB. Consulte “Configurar a impressora em rede” no Manual do Utilizador online para saber mais pormenores.

#### 6 Testar a impressora

##### Colocar papel

Coloque o papel de formato A4 ou Letter no tabuleiro MP, tal como indicado de seguida. Para mais informações acerca dos tipos de papel disponíveis, consulte “Tipos de papel disponíveis” no Manual do Utilizador online.

1. Prepare o tabuleiro MP tal como indicado em seguida.
2. Coloque o papel conforme indicado em seguida.



Carregue na guia do papel para a deslocar.

#### Testar a impressora

Para confirmar o estado actual da impressora, imprima uma folha de configuração a partir do controlador de impressão. A folha de configuração contém informações sobre a impressora, as definições actuais e as opções instaladas, se existentes.

Para imprimir uma folha de configuração, execute as operações apresentadas em seguida.

##### Utilizadores de Windows

1. Faça clique em Iniciar e seleccione Definições e Impressoras.
2. Faça clique com a tecla direita do rato no ícone EPSON AL-C900 Advanced e seleccione Propriedades no menu apresentado.
3. Faça clique no separador Definições Opcionais e seleccione Folha Config.. A impressora começa a imprimir uma folha de configuração.

##### Nota:

- Se as informações sobre as opções instaladas não constarem da folha de configuração, certifique-se de que as opções estão instaladas correctamente.
- Se não conseguir imprimir uma folha de configuração correcta, contacte o seu fornecedor.

##### Utilizadores de Macintosh

1. Seleccione o Chooser (Selector de Recursos) no menu Apple. Faça clique no ícone da sua impressora e seleccione, então, a porta USB onde a impressora está ligada. Faça clique em Setup (Definição); é apresentada a caixa de diálogo de configuração da impressora.
2. Faça clique em Print Status (Estado de impressão); é apresentada a caixa de diálogo Folha Config.
3. Faça clique em Folha Config. e a impressora começa a imprimir uma folha de configuração.
4. Faça clique em OK para fechar a caixa de diálogo.

##### Nota:

- Se as informações sobre as opções instaladas não constarem da folha de configuração, certifique-se de que as opções estão instaladas correctamente.
- Se não conseguir imprimir uma folha de configuração correcta, contacte o seu fornecedor.

#### 7 Para saber mais acerca da sua impressora

##### Manual do Utilizador (PDF)



O CD-ROM que acompanha a impressora inclui o Manual do Utilizador online e o controlador de impressão. Deverá ter instalado o Adobe® Acrobat 4.0, ou posterior, no seu computador, para ler o Manual do Utilizador online.

- Como utilizar a impressora
- Como resolver problemas
- Como manter a impressora em boas condições de funcionamento
- Informações de segurança e especificações técnicas

#### Informações de segurança

##### Cabo de alimentação

##### Importante:

Certifique-se de que o cabo de alimentação está em conformidade com as normas de segurança locais relevantes.

##### Etiquetas de segurança laser

##### Atenção:

A realização de procedimentos e ajustes diferentes dos especificados nesta folha poderão expô-lo a radiações nocivas.

A impressora é um produto laser Classe 1, conforme definido nas especificações IEC60825. Esta etiqueta encontra-se colada na parte posterior da impressora nos países que assim o exigem.



##### Para os utilizadores europeus

As impressoras da série EPSON AcuLaser utilizam um laser semiconductor.

Não existe nenhuma possibilidade de perigo proveniente do laser, desde que a impressora seja utilizada de acordo com as instruções incluídas nos manuais que a acompanham.

Uma vez que a radiação emitida pelo laser reside apenas no interior dos invólucros de protecção e de tampas externas, em nenhuma fase da utilização da impressora por parte do utilizador pode o raio laser passar para o exterior da máquina.

##### Atenção:

A utilização de controlos ou a realização de procedimentos e ajustes diferentes dos especificados nesta folha poderão expô-lo a radiações nocivas.

Este laser é semiconductor. A potência máxima do diódo do laser é de 5 mW e o comprimento de onda é de 770 a 795 nm.

##### Radiação laser interna

Potência máxima da radiação média: 5 mW na abertura laser  
Comprimento de onda: 770 a 795 nm

Este é um equipamento de diódo laser Classe III b, que tem um raio laser invisível. A cabeça de impressão NÃO É REPARÁVEL, portanto não deve ser aberta em circunstância alguma. Existe uma etiqueta de atenção de laser adicional no interior da impressora.

##### Regulamentação CDRH

Para mais informações sobre o Center for Devices and Radiological Health da Administração de Alimentos e Medicamentos dos E.U.A. (FDA), consulte o Manual do Utilizador online contido no CD-ROM.

##### Ozono

##### Emissões de ozono

As impressoras laser libertam gás de ozono durante o processo de impressão. O ozono é produzido apenas quando a impressora está a imprimir.

##### Limite de exposição ao ozono

O limite recomendado de exposição ao ozono é de 0,1 partículas por milhão (ppm) concentradas durante um tempo médio de oito (8) horas. A série EPSON AcuLaser liberta menos de 0,1 ppm por cada oito (8) horas de impressão contínua.

##### Minimizar os riscos

Para minimizar os riscos de exposição ao ozono, devem ser evitadas as seguintes situações:

- Utilização de várias impressoras laser num espaço restrito
- Funcionamento em condições de humidade extremamente baixa
- Ventilação fraca do local
- Impressão longa e contínua aliada a quaisquer das condições anteriores

##### Localização da impressora

A impressora deve ser posicionada de modo a que os gases expelidos e o calor gerado:

- Não sejam dirigidos directamente para o rosto do utilizador
- Sejam ventilados directamente para fora do edifício, sempre que possível

Todos os direitos reservados. Nenhuma parte desta publicação pode ser reproduzida, arquivada ou transmitida em qualquer formato ou por qualquer meio, mecânico, fotocópia, gravação ou outro, sem a autorização prévia, por escrito, da SEIKO EPSON CORPORATION. Não é assumida nenhuma responsabilidade relacionada com patentes, no que diz respeito às informações contidas neste manual. Também não é assumida nenhuma responsabilidade por danos resultantes da utilização das informações contidas neste manual.

Nem a SEIKO EPSON CORPORATION nem as suas filiais se responsabilizam para com o comprador deste produto no que diz respeito a danos, perdas, custos ou despesas resultantes para o comprador ou para terceiros de: acidente, utilização indevida ou abuso deste produto, modificações, reparações ou alterações não autorizadas deste produto ou (excluindo os E.U.A.) falha de conformidade rigorosa com as instruções de utilização e manutenção da SEIKO EPSON CORPORATION.

Nem a SEIKO EPSON CORPORATION nem as suas filiais serão responsáveis por quaisquer danos ou problemas decorrentes da utilização de quaisquer opções ou consumíveis que não sejam os designados como Produtos Epson Originais ou Produtos Aprovados Epson pela SEIKO EPSON CORPORATION.

EPSON é uma marca registada e EPSON AcuLaser é uma marca comercial da SEIKO EPSON CORPORATION.

Microsoft e Windows são marcas registadas da Microsoft Corporation nos Estados Unidos e/ou noutros países.

Apple e Macintosh são marcas registadas da Apple Computer, Inc.

Adobe é uma marca comercial da Adobe Systems Incorporated, que pode estar registada em alguns países.

Aviso geral: Os outros nomes de produtos utilizados neste manual têm uma finalidade meramente informativa e podem ser marcas comerciais dos respectivos proprietários. A EPSON não detém quaisquer direitos sobre essas marcas.