

EPSON®

24-Nadel-Matrixdrucker

DLQ-3500

Installationshandbuch

<i>Read Before Using the Printer</i>	2
1 <i>Drucker aufstellen</i>	3
2 <i>Online-Handbücher verwenden</i>	21
3 <i>Sicherheits- und Umweltinformationen</i>	25

Wo Sie Informationen finden

Installationshandbuch (dieses Handbuch)

Hier finden Sie Erklärungen zur Einrichtung des Druckers und zur Installation der Druckersoftware.

Benutzerhandbuch (Online-Handbuch)

Hier finden Sie detaillierte Informationen zu den Druckerfunktionen, Optionen, Druckersoftware, zur Fehlerbehebung und zu den technischen Daten. Sie können dieses Handbuch direkt von CD aufrufen oder es auf der Festplatte Ihres Computers installieren und dann von der Festplatte aus aufrufen.

Schnellinfo (Online-Handbuch)

Hier finden Sie eine Zusammenfassung grundlegender Informationen zur Verwendung Ihres Druckers.

Online-Hilfe

Hier finden Sie umfassende Informationen und Anweisungen zur Druckersoftware, die Ihren Drucker steuert. Die Online-Hilfe wird automatisch mit der Druckersoftware installiert.

Alle Rechte vorbehalten. Kein Teil dieses Handbuchs darf in irgendeiner Form (Druck, Fotokopie, Mikrofilm oder ein anderes Verfahren) ohne die schriftliche Genehmigung der SEIKO EPSON CORPORATION reproduziert oder unter Verwendung elektronischer Systeme verarbeitet, vervielfältigt oder verbreitet werden. Die hierin enthaltenen Informationen sind ausschließlich für diesen EPSON-Drucker bestimmt. EPSON übernimmt keine Verantwortung für die Anwendung dieser Informationen auf andere Drucker.

Weder die SEIKO EPSON CORPORATION noch eine ihrer Tochtergesellschaften haften dem Käufer dieses Produktes oder Dritten gegenüber für Schäden, Verluste, Kosten oder Ausgaben des Käufers oder Dritten infolge von: Unfall, Fehlgebrauch oder Missbrauch dieses Produkts sowie Reparaturen oder Änderungen an diesem Produkt, die vom Käufer oder dritter, nicht autorisierter Seite vorgenommen wurden. Nichtbeachtung der Betriebs- und Wartungsanweisungen der SEIKO EPSON CORPORATION.

SEIKO EPSON CORPORATION haftet nicht für Schäden oder Störungen durch Einsatz von Zubehör oder Verbrauchsmaterial, wenn dieses nicht ein original EPSON-Produkt ist oder eine ausdrückliche Zulassung der SEIKO EPSON CORPORATION als "EPSON Approved Product" hat.

EPSON und EPSON ESC/P sind eingetragene Marken und EPSON ESC/P2 ist eine Marke der SEIKO EPSON CORPORATION.

Microsoft, Windows und Windows NT sind eingetragene Marken der Microsoft Corporation.

IBM ist eine eingetragene Marke der International Business Machines Corporation.

***Hinweis:** Alle im Handbuch genannten Bezeichnungen von Erzeugnissen sind Marken der jeweiligen Firmen. Aus dem Fehlen der Markenzeichen ® bzw. TM kann nicht geschlossen werden, dass die Bezeichnung ein freier Markenname ist.*

Copyright © 2001 der SEIKO EPSON CORPORATION, Nagano, Japan.

Vor Inbetriebnahme des Druckers lesen

Dieses Handbuch besteht aus drei Kapiteln. In dem ersten und dem zweiten Kapitel erhalten Sie Informationen zur Einrichtung Ihres Druckers und zur Installation der Druckersoftware. Im letzten Kapitel erhalten Sie umfassende Sicherheits- und Umweltinformationen. Beachten Sie alle Anweisungen, um eine sichere und effiziente Bedienung Ihres Druckers zu gewährleisten.

Warnhinweise (Achtung, Vorsicht und Hinweis)



Vorsicht - Warnhinweise dieser Art müssen unbedingt beachtet werden, um Körperverletzungen zu vermeiden.



Achtung - Warnhinweise dieser Art müssen unbedingt beachtet werden, um Schäden an den Geräten zu vermeiden.

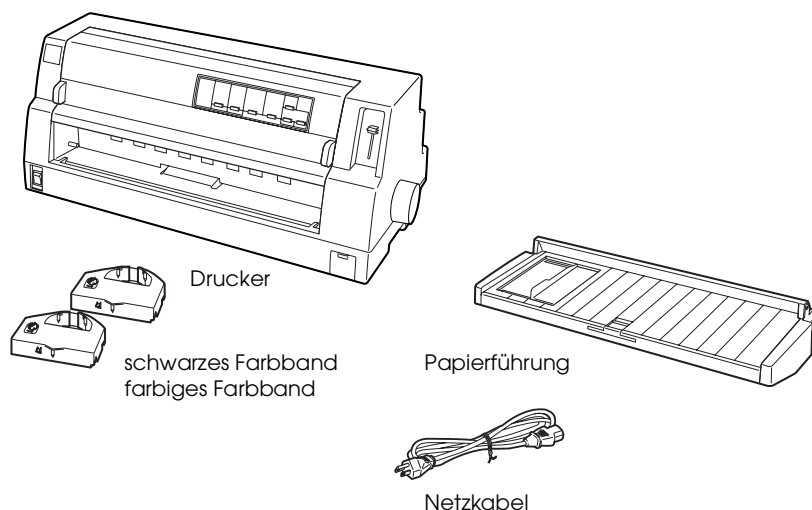
Hinweis - Hinweise enthalten wichtige Informationen und hilfreiche Tipps für die Arbeit mit dem Drucker.

1 Drucker aufstellen

Folgen Sie zum Auspacken und Einrichten des Druckers den Anweisungen in diesem Kapitel.

1-1 Drucker auspacken

Zum Lieferumfang des Druckers gehören eine CD-ROM mit der Druckersoftware, ein Hinweisblatt sowie die unten abgebildeten Teile.



Hinweis:

Für manche Bestimmungsorte wird der Drucker mit angeschlossenem Netzkabel geliefert. Die Form des Netzsteckers kann je nach Bestimmungsland variieren. Stellen Sie sicher, dass der Netzstecker passend für Ihre Steckdose ist.

**Achtung:**

Es gibt mehrere Modelle dieses Druckers, die für unterschiedliche Spannungswerte ausgelegt sind. Der Drucker kann nicht auf andere Spannungswerte umgerüstet werden. Wenn das Typenschild an der Rückseite des Druckers nicht die für Ihre Steckdose korrekte Spannung angibt, wenden Sie sich an Ihren EPSON-Fachhändler.

Bevor Sie den Drucker aufstellen und an das Netz anschließen, müssen Sie die Transportsicherungen und das Verpackungsmaterial vollständig entfernen. Beachten Sie zur Entfernung der Transportsicherungen und des Verpackungsmaterials die Anweisungen auf dem Hinweisblatt (im Lieferumfang des Druckers enthalten).

Bewahren Sie die Verpackungsmaterialien und die Transportsicherungen auf, für den Fall, dass Sie den Drucker später transportieren müssen. Der Drucker sollte stets in der Originalverpackung transportiert werden.

1-2 Standort für den Drucker auswählen

Beachten Sie bei der Wahl eines Druckerstandorts folgende Richtlinien:

- Die Stellfläche für den Drucker muss stabil und absolut eben sein. Der Drucker arbeitet nicht einwandfrei, wenn er gekippt wird oder schräg steht.
- Stellen Sie den Drucker in der Nähe des Computers auf, sodass das Schnittstellenkabel problemlos angeschlossen werden kann.
- Stellen Sie den Drucker für Bedienung und Wartung frei zugänglich auf.

- ❑ Wählen Sie den Stand- bzw. Lagerungsort so aus, dass der Drucker vor starken Temperatur- und Feuchtigkeitsschwankungen geschützt ist. Stellen Sie den Drucker so auf, dass er vor direkter Sonneneinstrahlung, starkem Lichteinfall, Wärmequellen, Feuchtigkeit oder Staub geschützt ist.
- ❑ Vermeiden Sie Standorte, die Stößen und Vibrationen ausgesetzt sind.
- ❑ Stellen Sie den Drucker in der Nähe einer Steckdose auf, sodass der Stecker jederzeit problemlos herausgezogen werden kann.

Hinweis für französischsprachige Benutzer:

Placez l'imprimante près d'une prise de courant où la fiche peut être débranchée facilement.

- ❑ Schließen Sie den Drucker nicht an schaltbare oder timergesteuerte Steckdosen an. Bei einer Stromunterbrechung kann es zu einem Datenverlust im Drucker- oder Computerspeicher kommen. Benutzen Sie keine Steckdosen, von deren Stromkreis auch andere leistungsintensive Verbraucher wie z.B. große Motoren, Spannung abnehmen. Hierdurch kann es zu Spannungsschwankungen kommen.
- ❑ Benutzen Sie das Computersystem nicht in der Nähe potenzieller elektromagnetischer Störfelder, wie z.B. Lautsprecher oder Basisstationen von schnurlosen Telefonen.
- ❑ Schließen Sie den Drucker nur an eine korrekt geerdete Steckdose an. Verwenden Sie keinen Adapterstecker.

Beachten Sie für den Einsatz eines Druckertisches folgende Richtlinien:

- ❑ Der Tisch muss mindestens die Tragkraft von 66 kg haben.

- ❑ Verwenden Sie nie einen Tisch, auf dem der Drucker gekippt stehen würde. Der Drucker muss stets auf einer ebenen Fläche stehen.
- ❑ Achten Sie darauf, dass der Papiereinzug nicht durch das Netz- bzw. Schnittstellenkabel behindert wird. Wenn möglich, befestigen Sie die Kabel an einem Bein des Druckertisches.

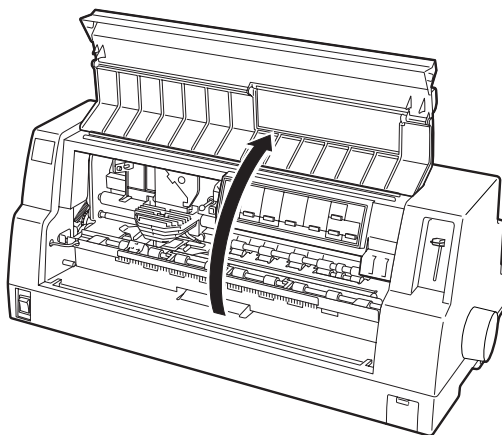
1-3 Drucker zusammenbauen

Gehen Sie folgendermaßen vor, um die Papierführung und die Farbbandkassette zu installieren.

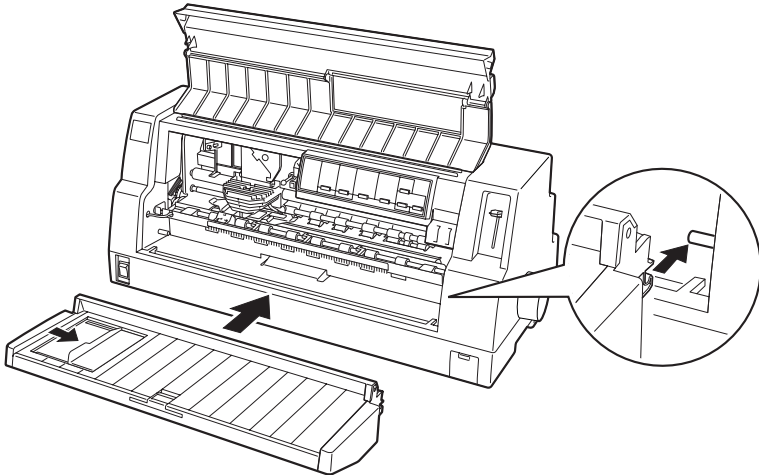
Papierführung anbringen

Gehen Sie folgendermaßen vor, um die Papierführung anzubringen:

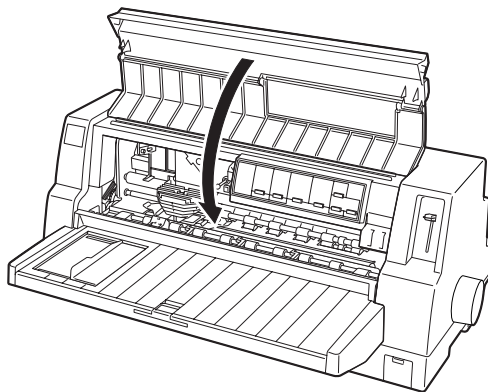
1. Öffnen Sie die Druckerabdeckung. Hierzu halten Sie die Abdeckung an den Halterungen an beiden Seiten der Abdeckung fest und ziehen sie nach oben ab.



2. Schieben Sie die Papierführungsschiene der Papierführung ein kleines Stück zur Mitte. Halten Sie die Papierführung mit beiden Händen waagrecht. Schieben Sie die Aussparungen an beiden Seiten, wie in der folgenden Abbildung dargestellt, über die Montagestifte am Drucker. Senken Sie dann die Papierführung, bis diese einrastet.



3. Schließen Sie die Druckerabdeckung.



Farbbandkassette installieren

EPSON empfiehlt die Verwendung der original EPSON-Farbbandkassetten (S015139/S015066 (schwarz), S015067 (farbig)). Produkte, die nicht von EPSON hergestellt sind, können Schäden an Ihrem Drucker verursachen, die nicht durch die EPSON-Garantie abgedeckt sind.

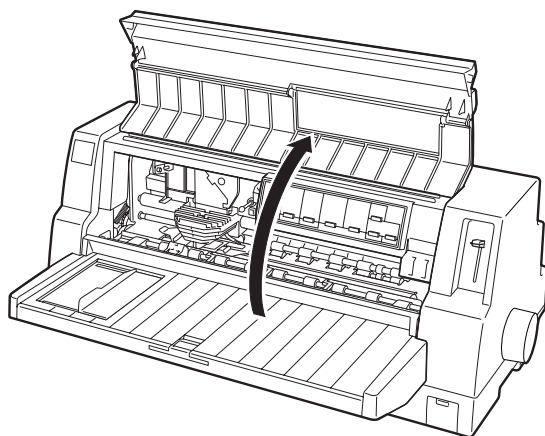
Gehen Sie folgendermaßen vor, um die Farbbandkassette zu installieren.



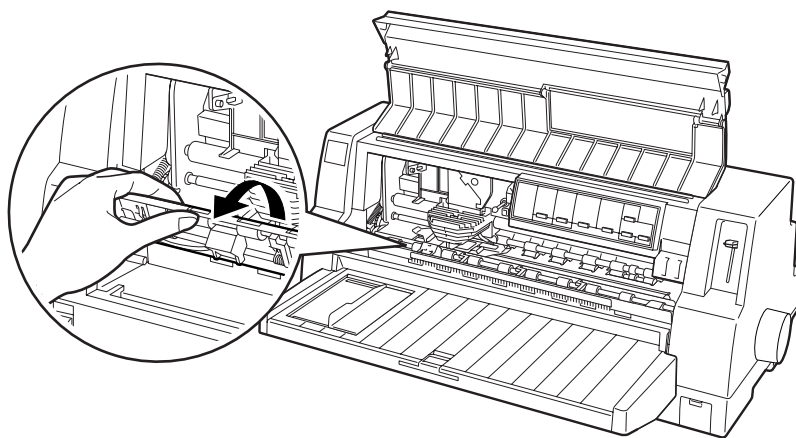
Vorsicht:

Zum Einsetzen der Farbbandkassette müssen Sie den Druckkopf von Hand bewegen. Unmittelbar nach dem Druckvorgang ist der Druckkopf noch heiß. Lassen Sie ihn einige Minuten abkühlen, bevor Sie ihn berühren.

1. Stellen Sie sicher, dass das Netzkabel von der Netzsteckdose abgezogen ist.
2. Öffnen Sie die Druckerabdeckung. Hierzu halten Sie die Abdeckung an den Halterungen an beiden Seiten der Abdeckung fest und ziehen sie nach oben ab.



3. Klappen Sie die Papierhalterung nach oben.

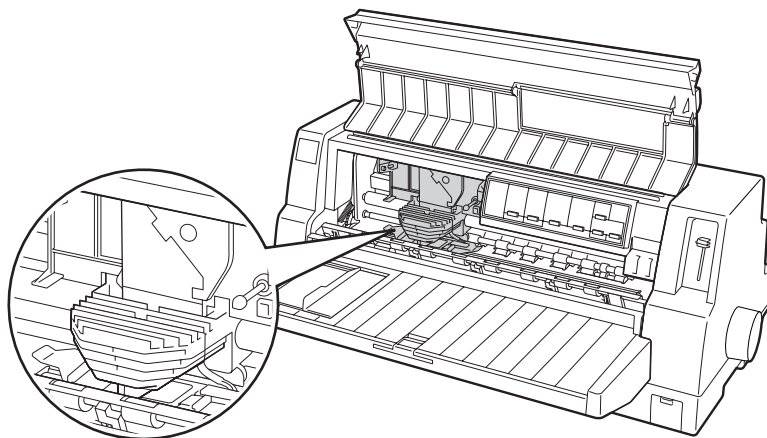


4. Schieben Sie den Druckkopf in die in der folgenden Abbildung gezeigten Position.

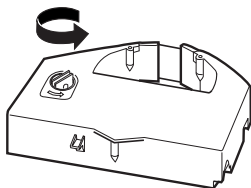


Vorsicht:

Bewegen sie den Druckkopf nie, während der Drucker eingeschaltet ist. Dies kann den Drucker beschädigen.

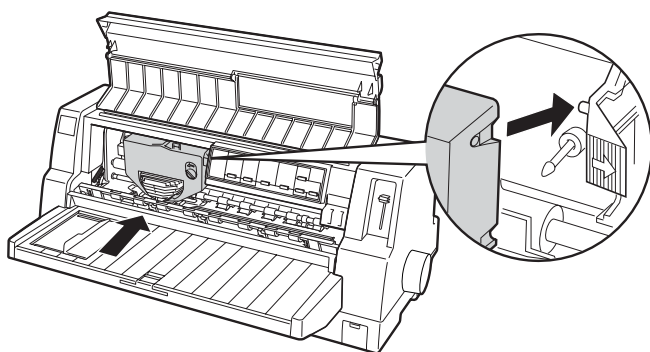


5. Nehmen Sie die neue Farbbandkassette aus der Verpackung heraus. Drehen Sie den Spannkopf in Pfeilrichtung, um das Farbband vollständig zu spannen. Hierdurch lässt es sich leichter einsetzen.

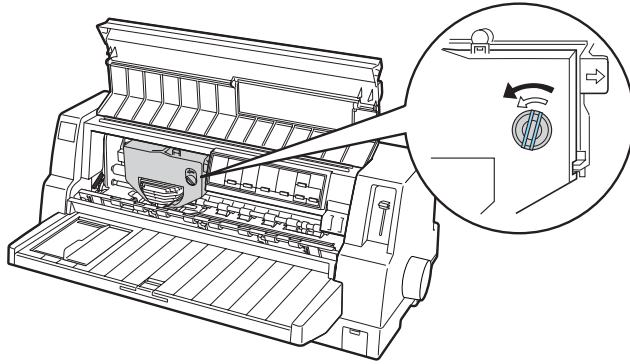


6. Halten Sie die Farbbandkassette so, dass die Stelle, an der das Farbband zu sehen ist, nach unten und der Spannkopf nach vorne zeigt.

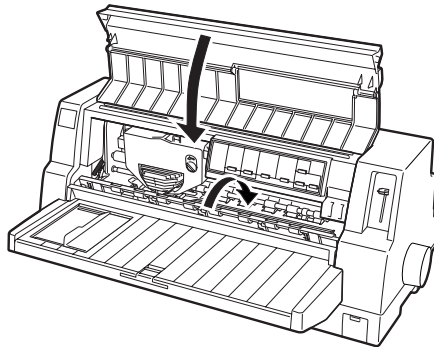
Führen Sie das Farbband, wie in der folgenden Abbildung dargestellt, unter den Druckkopf. Lassen Sie die Farbbandkassette von links nach rechts einrasten, so dass die Stifte an beiden Seiten der Kassette in die Aussparungen am Kassettenhalter gleiten.



7. Drehen Sie erneut den Spannkopf, um das Farbband vollständig zu spannen, sodass es sich frei bewegen lässt.



8. Schließen Sie die Papierhalterung und die Druckerabdeckung.



1-4 Drucker an den Computer anschließen

Ihr Drucker ist mit einer IEEE-1284-kompatiblen parallelen Schnittstelle und einer USB-Schnittstelle (USB = Universal Serial Bus) ausgerüstet. Außerdem verfügt er über einen optionalen Typ-B-Schnittstellensteckplatz für den Fall, dass Ihr Computer eine andere Druckerschnittstelle benötigt. Nähere Informationen zu optionalen Schnittstellenkarten erhalten Sie im *Benutzerhandbuch*.

Schließen Sie Ihren Computer, wie im Folgenden beschrieben, an die gewünschte Schnittstelle an.


Hinweis:

Sie können ein Kabel an beiden Schnittstellen anschließen, der Drucker wechselt automatisch zur richtigen Schnittstelle, wenn er Daten empfängt. Sie können außerdem eine der Schnittstellen als Standard in den Standardeinstellungen des Druckers festlegen. Nähere Informationen zu den Standardeinstellungen des Druckers finden Sie im Benutzerhandbuch.

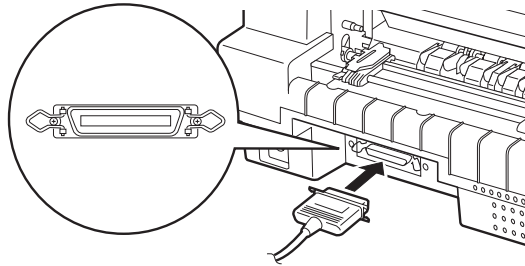
Parallele Schnittstelle verwenden

Um Ihren Computer an die eingebaute parallele Schnittstelle Ihres Druckers anzuschließen, benötigen Sie ein abgeschirmtes, verdrehtes paralleles Schnittstellenkabel mit einem 36-Pin-Centronics[®]-kompatiblen Stecker für den Drucker.

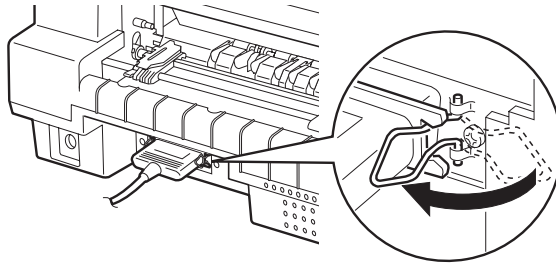
Gehen Sie folgendermaßen vor, um den Drucker über die parallele Schnittstelle an den Computer anzuschließen:

1. Stellen Sie sicher, dass Drucker und Computer ausgeschaltet sind. Der Drucker ist ausgeschaltet, wenn der Netzschalter in Richtung  gekippt ist.

2. Schließen Sie das parallele Schnittstellenkabel korrekt und fest am parallelen Schnittstellenanschluss des Druckers an.



3. Drücken Sie die Drahtklemmen zusammen, bis sie auf beiden Seiten des Anschlusses einrasten.



4. Schließen Sie das andere Kabelende an den parallelen Schnittstellenanschluss des Computers an.

USB-Schnittstelle verwenden

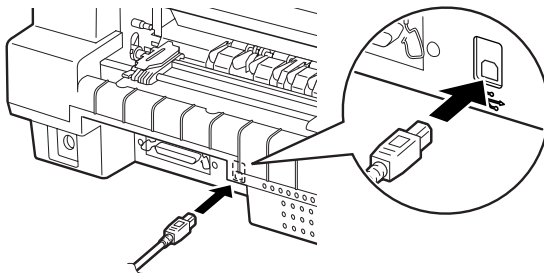
Um Ihren Drucker an die USB-Schnittstelle anzuschließen, benötigen Sie ein abgeschirmtes Standard-USB-Kabel.

Hinweis:

- ❑ *Um den Drucker über die USB-Schnittstelle anschließen zu können, muss Ihr Computer über eine USB-Schnittstelle verfügen, und das Betriebssystem Windows Me, 98 oder 2000 muss auf dem Computer vorinstalliert sein.*
- ❑ *Wenn Sie einen USB-Hub verwenden, wird empfohlen, den Drucker an den ersten Anschluss des Hubs bzw. direkt an die USB-Schnittstelle Ihres Druckers anzuschließen.*

Gehen Sie folgendermaßen vor, um den Drucker über die eingebaute USB-Schnittstelle am Computer anzuschließen:


1. Stellen Sie sicher, dass Drucker und Computer ausgeschaltet sind.
2. Schließen Sie das USB-Kabel mit dem entsprechenden Ende an die USB-Schnittstelle an der Rückseite des Druckers an. (Das Druckerende des USB-Kabels weist eine andere Form auf als das Computerende des USB-Kabels.)

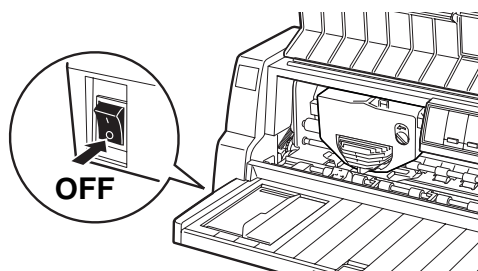


3. Schließen Sie das andere Kabelende an die USB-Schnittstelle des Computers an.

1-5 Drucker an die Stromversorgung anschließen

Gehen Sie folgendermaßen vor, um den Drucker an die Stromversorgung anzuschließen:

1. Stellen Sie sicher, dass der Drucker ausgeschaltet ist. Der Drucker ist ausgeschaltet, wenn der Netzschalter in Richtung  gekippt ist.



2. Überprüfen Sie das Typenschild an der Rückseite des Druckers, um sicherzustellen, dass die vom Drucker benötigte Spannung mit der Netzspannung Ihrer Steckdose übereinstimmt. Stellen Sie außerdem sicher, dass der Netzstecker passend für Ihre Steckdose ist.



Achtung:

Es ist nicht möglich, den Drucker auf andere Spannungswerte umzurüsten. Wenn die Nennspannung des Druckers nicht mit der Steckdosenspannung übereinstimmt, wenden Sie sich bitte an Ihren Fachhändler. Schließen Sie das Netzkabel nicht an.

3. Wenn das Netzkabel nicht bereits am Drucker angeschlossen ist, verbinden Sie es mit dem Netzanschluss an der Rückseite des Druckers.

4. Stecken Sie den Netzstecker in eine ordnungsgemäß geerdete Steckdose.

1-6 Druckersoftware installieren

Wenn Sie den Drucker an den Computer angeschlossen haben, müssen Sie die Software von der im Lieferumfang enthaltenen CD-ROM installieren.

- Druckertreiber**
Der Druckertreiber ist ein spezielles Programm, über das die auf dem Computer installierten Anwendungen Befehle an den Drucker schicken. Diese Befehle steuern Druckerfunktionen wie Druckqualität, Auflösung und Papierformat.
- Das Utility EPSON Status Monitor 3 (Windows Me, 98, 95, 2000 oder NT 4.0)**
Das Utility EPSON Status Monitor 3 informiert Sie über Druckerfehler und zeigt Informationen zum Druckerstatus an. Nähere Informationen zum Utility EPSON Status Monitor 3 finden Sie im *Benutzerhandbuch*.

Installation der Druckersoftware unter Windows Me, 98, 95, 2000, oder NT 4.0

Gehen Sie folgendermaßen vor, um die Druckersoftware unter Windows Me, 98, 95, 2000, oder NT 4.0 zu installieren.

Hinweis:

- Für die Installation der Druckersoftware unter Windows 2000 oder NT 4.0 müssen Sie möglicherweise Systemadministratorrechte haben. Sollten Probleme auftreten, wenden Sie sich an Ihren Systemadministrator.*

- ❑ *Wenn Sie eine Diskettenversion von der auf der CD-ROM befindlichen Druckersoftware erstellen möchten, legen Sie die CD in das CD-Laufwerk ein. Führen Sie dann die Datei SETUP.exe aus. Ein Dialogfeld wird angezeigt. Doppelklicken Sie hier auf die Option Druckertreiber-/Utilitydisketten erstellen und folgen Sie den Anweisungen am Bildschirm.*
 - ❑ *Wenn Sie eine Diskettenversion der EPSON-Software verwenden, ist es ratsam, vor Beginn der Installation eine Sicherungskopie der EPSON-Druckersoftware-Disketten anzulegen.*
 - ❑ *Wenn das Dialogfeld Neue Hardware gefunden oder ein anderer Assistent nach dem Einschalten Ihres Computers angezeigt wird, klicken Sie auf Abbrechen.*
 - ❑ *Wenn das Dialogfeld "Digitale Signatur nicht gefunden" angezeigt wird, klicken Sie auf Ja. Wenn Sie auf die Schaltfläche Nein klicken, müssen Sie die Druckersoftware, wie im Folgenden beschrieben, neu installieren.*
 - ❑ *Die Installationszeit variiert je nach verwendetem Computer.*
1. Stellen Sie sicher, dass Windows Me, 98, 95, 2000, oder NT 4.0 gestartet wurde und dass der Drucker ausgeschaltet ist.
 2. Legen Sie die Druckersoftware-CD-ROM in das CD-ROM-Laufwerk ein. Das Dialogfeld Installation wird angezeigt. Wenn dies nicht der Fall ist, doppelklicken Sie auf das Symbol Arbeitsplatz. Klicken Sie auf das Symbol CD-ROM, wählen Sie dann im Menü Datei die Option Öffnen. Doppelklicken Sie auf SETUP.exe. (Wenn Sie eine Diskette verwenden, legen Sie diese in das Diskettenlaufwerk ein. Doppelklicken Sie auf das Diskettenlaufwerk-Symbol und dann auf das Symbol FD_SETUP.exe.)
 3. Doppelklicken Sie auf Druckertreiber/Drucker-Utility installieren, um die Installation der Druckersoftware zu starten. Folgen Sie anschließend den Anweisungen am Bildschirm.

Wenn Sie den Druckertreiber unter Windows Me, 98, 95, 2000 oder NT 4.0 installieren, wird das Utility EPSON Status Monitor 3 ebenfalls installiert.

Weitere Informationen zum Aufrufen und zur Verwendung der Software finden Sie im Abschnitt "Druckersoftware" im *Benutzerhandbuch*.

Für DOS-Programme

Um den Drucker aus DOS-Anwendungsprogrammen zu steuern, müssen Sie den aktuell von Ihnen verwendeten Drucker oder einen anderen verfügbaren Drucker aus der Druckerliste Ihrer Anwendung auswählen.

Wählen Sie den EPSON-Drucker in dem entsprechenden Schritt des Installations- oder Konfigurierungsverfahrens aus. Wenn Ihr Drucker nicht in der Liste Ihrer Anwendung aufgeführt wird, wählen Sie den ersten verfügbaren Drucker aus dieser Liste aus:

DLQ-3000/3000+

LQ-2080

LQ-2180

LQ-2070

LQ-2170

LQ-1170

LQ-1070/1070+

DLQ-2000

LQ-1060

LQ-1050

LQ-2550

LQ-2500

Ist keiner dieser Drucker aufgeführt, wählen Sie den ersten verfügbaren Drucker unter folgenden Optionen:

LQ
EX
FX
LX
RX
MX
EPSON-Drucker
Standard-Drucker
Draft-Drucker

Hinweis:

Wenn Ihre Anwendung keine passende Alternative aufführt, wenden Sie sich an den Software-Hersteller, um festzustellen, ob ein Update verfügbar ist.

1-7 Optionen

Durch Hinzufügen von Optionen, wie z.B. Einzelblatteinzug oder automatische Blattjustageeinheit, können Sie die vielfältigen Funktionen Ihres Druckers noch erweitern. Es sind außerdem optionale Schnittstellenkarten zur Ergänzung der im Drucker eingebauten Schnittstellen erhältlich. Weitere Informationen zu den optional erhältlichen Produkten finden Sie im Benutzerhandbuch im Abschnitt "Optionen und Verbrauchsmaterialien".

1-8 Erste Schritte mit Ihrem Drucker

Wenn Sie die Druckersoftware erfolgreich auf Ihrem Computer installiert und Papier in den Drucker eingelegt haben, ist der Drucker betriebsbereit.

Ihr Drucker kann eine Vielzahl von Papiersorten, wiez.B. Endlospapier, Mehrfachformulare, Etiketten, Briefumschläge und Postkarten bedrucken. Nähere Informationen zu den Papiersorten und dem Einlegen von Papier erhalten Sie im Abschnitt "Papierhandhabung" im *Benutzerhandbuch*.

2 Online-Handbücher verwenden

In diesem Kapitel wird die Verwendung der beiden Online-Handbücher erklärt: Das *Benutzerhandbuch* und die *Schnellinfo*.

Systemanforderungen

Zur Verwendung der Online-Handbücher muss Ihr System folgende Mindestanforderungen erfüllen.

Systemanforderungen

System	Windows Me/98/95 oder Windows 2000/NT 4.0
Prozessor	i486/25 MHz (für Windows 95, NT 4.0) (Pentium oder höher empfohlen) i486/66 MHz (für Windows 98) (Pentium oder höher empfohlen) Pentium 133 MHz (für Windows 2000) Pentium 150 MHz (für Windows Me)
Arbeitsspeicher	16 MB RAM für Windows 98/95, NT 4.0 (mindestens 32 MB RAM empfohlen) 32 MB RAM für Windows Me und 2000
Festplattenspeicher	3 MB für die Installation des <i>Benutzerhandbuchs</i>
CD-ROM-Laufwerk	2-fach-Geschwindigkeit (4-fach oder höher empfohlen)
Anzeige	640 × 480 Pixel oder 800 × 600 Pixel Auflösung in der Einstellung High Color (16 Bit) oder True Color (32 Bit)
Browser	Web-Browser (Microsoft Internet Explorer 4.0 oder höher für das <i>Benutzerhandbuch</i> empfohlen) Adobe Acrobat oder Acrobat Reader 4.0 für die <i>Schnellinfo</i>

Benutzerhandbuch verwenden

Im *Benutzerhandbuch* erhalten Sie detaillierte Informationen zum Druckerbetrieb, wie z.B. zur Papierhandhabung und zur Fehlerbehebung.

Sie können dieses Handbuch direkt von der im Lieferumfang Ihres Druckers enthaltenen CD-ROM aufrufen oder es auf der Festplatte Ihres Computers installieren und dann von der Festplatte aus aufrufen.

Benutzerhandbuch von der CD-ROM aufrufen

Gehen Sie folgendermaßen vor, um das *Benutzerhandbuch* von der CD-ROM aufzurufen.

1. Legen Sie die Druckertreiber-CD-ROM in das CD-ROM-Laufwerk ein. Der Bildschirm des Installationsprogramms wird angezeigt. Wenn dies nicht der Fall ist, doppelklicken Sie auf das Symbol Arbeitsplatz. Klicken Sie auf das CD-ROM-Symbol. Klicken Sie dann im Menü Datei auf die Option Öffnen. Doppelklicken Sie dann auf SETUP.exe.
2. Doppelklicken Sie im angezeigten Dialogfeld auf Online-Handbücher. Das Dialogfeld mit den Benutzerhandbüchern wird angezeigt.
3. Klicken Sie dann zum Öffnen des *Benutzerhandbuch* auf die entsprechende Schaltfläche zum Anzeigen.

Benutzerhandbuch auf der Festplatte installieren und aufrufen

Folgen Sie zur Installation des *Benutzerhandbuchs* auf Ihrer Festplatte den Schritten 1 und 2 des vorherigen Abschnitts. Klicken sie in dem daraufhin angezeigten Dialogfeld auf Benutzerhandbuch installieren und folgen sie den Anweisungen am Bildschirm. Wenn die Installation abgeschlossen ist, erscheint das Symbol DLQ3500-Handbuch im Ordner EPSON. Doppelklicken Sie zum Öffnen des Handbuchs auf das Symbol.

Um das *Benutzerhandbuch* während Ihrer täglichen Arbeit mit dem Drucker aufzurufen, klicken Sie auf Start, zeigen sie auf Programme, und klicken Sie anschließend auf EPSON. Klicken Sie dann auf DLQ3500-Handbuch.

Hinweis:

Wenn Ihre Festplatte nicht über genügend freien Speicher verfügt, um das Benutzerhandbuch zu installieren, rufen Sie es direkt von der CD-ROM auf.

Schnellinfo verwenden

Die *Schnellinfo* enthält grundlegende Informationen, z.B. zum Einlegen des Papiers oder Einstellen des des Papierstärkehebels.

Sie können dieses Handbuch auf Papier im A4- oder Letter-Format ausdrucken oder es direkt von der Druckersoftware-CD-ROM aufrufen.

Schnellinfo von der CD-ROM aufrufen

Gehen Sie folgendermaßen vor, um die *Schnellinfo* von der CD-ROM aufzurufen:

1. Legen Sie die Druckersoftware-CD-ROM in das CD-ROM-Laufwerk ein. Der Bildschirm des Installationsprogramms wird angezeigt. Wenn dies nicht der Fall ist, doppelklicken Sie auf das Symbol Arbeitsplatz. Klicken Sie auf das CD-ROM-Symbol. Klicken Sie dann im Menü Datei auf die Option Öffnen. Doppelklicken Sie dann auf SETUP.exe.
2. Doppelklicken Sie im Bildschirm des Installationsprogramms auf Benutzerhandbücher. Das Dialogfeld mit den Benutzerhandbüchern wird angezeigt.
3. Klicken Sie dann zum Öffnen der *Schnellinfo* auf die entsprechende Schaltfläche Ansicht.

3 **Sicherheits- und Umweltinformationen**

Dieses Kapitel enthält Sicherheits- und Umweltinformationen zu Ihrem Drucker.

Warnsymbol Heiße Teile



Dieses Symbol befindet sich auf dem Druckkopf und anderen Teilen und weist darauf hin, dass diese Teile heiß sein können. Berühren Sie diese Teile niemals, nachdem der Drucker gerade benutzt wurde. Lassen Sie den Drucker stets einige Minuten abkühlen, bevor Sie die entsprechenden Teile berühren.

Wichtige Sicherheitshinweise

Lesen Sie vor Inbetriebnahme des Druckers die folgenden Hinweise zu Ihrer eigenen Sicherheit sowie zur Betriebssicherheit des Geräts genau durch. Beachten Sie außerdem alle auf dem Drucker angebrachten Warnungen und Hinweise.

- Stellen Sie den Drucker auf eine stabile Fläche. Stellen Sie ihn nicht in der Nähe von Heizkörpern oder anderen Wärmequellen auf.
- Achten Sie darauf, dass die Lüftungsöffnungen am Druckergehäuse stets freigehalten werden. Führen Sie keine Gegenstände in die Öffnungen ein.

- ❑ Achten Sie bei der Stromversorgung unbedingt darauf, dass die auf dem Typenschild des Druckers angegebenen Spannungswerte eingehalten werden.
- ❑ Schließen Sie das Gerät nur an eine ordnungsgemäß geerdete Steckdose an.
- ❑ Verwenden Sie keine beschädigten oder abgenutzten Stromkabel.
- ❑ Wenn Sie den Drucker über ein Verlängerungskabel anschließen, achten Sie darauf, dass der Gesamt-Nennstromwert aller am Verlängerungskabel angeschlossenen Geräte die zulässige Stromstärke des Verlängerungskabels nicht überschreitet. Achten Sie außerdem darauf, dass der Gesamt-Nennstromwert aller an der Wandsteckdose angeschlossenen Geräte die zulässige Stromstärke dieser Steckdose nicht überschreitet.
- ❑ Ziehen Sie vor dem Reinigen das Netzkabel des Druckers aus der Netzsteckdose. Reinigen Sie den Drucker stets nur mit einem feuchten Tuch.
- ❑ Tauschen Sie Sicherungen nur gegen Sicherungen der korrekten Größe und Stromstärke aus.
- ❑ Achten Sie darauf, dass keine Flüssigkeit in den Drucker gelangt.
- ❑ Mit Ausnahme der ausdrücklich in diesem Handbuch angegebenen Handgriff sollten Sie niemals versuchen, den Drucker selber zu reparieren oder zu warten.
- ❑ In folgenden Fällen müssen Sie den Drucker vom Netz trennen und sich an einen autorisierten Servicetechniker wenden:
 - i. Wenn das Netzkabel oder der Stecker des Netzkabels beschädigt ist

- ii. Wenn Flüssigkeit in den Drucker gelangt ist
 - iii. Wenn der Drucker heruntergefallen ist oder das Druckergehäuse beschädigt wurde
 - iv. Wenn der Drucker nicht normal funktioniert oder deutliche Anzeichen für eine Verschlechterung der Leistung aufweist.
- Wenn Sie vorhaben, den Drucker in Deutschland zu benutzen, beachten Sie bitte Folgendes:

Bei Anschluss des Druckers an die Stromversorgung muss sichergestellt werden, dass die Gebäudeinstallation mit einer 10A- oder 16A-Sicherung abgesichert ist.

