

# EPSON®

9-Nadel-Matrixdrucker

# FX-880+/FX-1180+

# Installationshandbuch

<i>Vor Inbetriebnahme des Druckers lesen . . .</i>	<i>2</i>
<i>1 Drucker aufstellen . . . . .</i>	<i>3</i>
<i>2 Online-Handbücher verwenden. . . . .</i>	<i>23</i>
<i>3 Sicherheits- und Umweltinformationen. . .</i>	<i>26</i>

# Wo Sie Informationen finden

## ***Installationshandbuch (dieses Handbuch)***

Hier finden Sie Erklärungen zur Einrichtung des Druckers und zur Installation der Druckersoftware.

## ***Benutzerhandbuch (Online-Handbuch)***

Hier finden Sie detaillierte Informationen zu den Druckerfunktionen, Optionen, Druckersoftware, zur Fehlerbehebung und zu den technischen Daten. Sie können dieses Handbuch direkt von CD aufrufen oder es auf der Festplatte Ihres Computers installieren und dann von der Festplatte aus aufrufen.

## ***Schnellinfo (Online-Handbuch)***

Hier finden Sie eine Zusammenfassung grundlegender Informationen zur Verwendung Ihres Druckers.

## ***Online-Hilfe***

Hier finden Sie umfassende Informationen und Anweisungen zur der Druckersoftware, die Ihren Drucker steuert. Die Online-Hilfe wird automatisch mit der Installation der Druckersoftware installiert.

## ***Hinweis:***

*Obwohl die Abbildungen in diesem Handbuch den Drucker FX-880+ zeigen, gelten die Anweisungen sowohl für den FX-880+ als auch für den FX-1180+. Die Drucker haben die gleiche Funktionsweise.*

Alle Rechte vorbehalten. Kein Teil dieses Handbuchs darf in irgendeiner Form (Druck, Fotokopie, Mikrofilm oder ein anderes Verfahren) ohne die schriftliche Genehmigung der SEIKO EPSON CORPORATION reproduziert oder unter Verwendung elektronischer Systeme verarbeitet, vervielfältigt oder verbreitet werden. Die hierin enthaltenen Informationen sind ausschließlich für diesen EPSON-Drucker bestimmt. EPSON übernimmt keine Verantwortung für die Anwendung dieser Informationen auf andere Drucker.

Weder die SEIKO EPSON CORPORATION noch eine ihrer Tochtergesellschaften haften dem Käufer dieses Produktes oder Dritten gegenüber für Schäden, Verluste, Kosten oder Ausgaben des Käufers oder Dritten infolge von: Unfall, Fehlgebrauch oder Missbrauch dieses Produkts sowie nicht autorisierten Modifizierungen, Reparaturen oder Änderungen an diesem Produkt oder (außerhalb der U.S.) Nichtbeachten der Betriebs- und Wartungsanweisungen der SEIKO EPSON CORPORATION.

SEIKO EPSON CORPORATION haftet nicht für Schäden oder Störungen durch Einsatz von Zubehör oder Verbrauchsmaterial, wenn dieses nicht ein Original-EPSON-Produkt ist oder eine ausdrückliche Zulassung der SEIKO EPSON CORPORATION als "EPSON Approved Product" hat.

EPSON und EPSON ESC/P sind eingetragene Marken der SEIKO EPSON CORPORATION.

Microsoft, Windows und Windows NT sind eingetragene Marken der Microsoft Corporation.

IBM ist eine eingetragene Marke der International Business Machines Corporation.

*Hinweis: Alle im Handbuch genannten Bezeichnungen von Erzeugnissen sind Marken der jeweiligen Firmen. Aus dem Fehlen der Markenzeichen © bzw. TM kann nicht geschlossen werden, dass die Bezeichnung ein freier Markenname ist.*

Copyright © 2001 der SEIKO EPSON CORPORATION, Nagano, Japan.

# Vor Inbetriebnahme des Druckers lesen

Dieses Handbuch besteht aus drei Kapiteln. In dem ersten und dem zweiten Kapitel erhalten Sie Informationen zur Einrichtung Ihres Druckers und zur Installation der Druckersoftware. In dem letzten Kapitel erhalten Sie umfassende Sicherheits- und Druckerumgebung. Beachten Sie alle Anweisungen sorgfältig, um die sichere und effiziente Bedienung Ihres Druckers zu gewährleisten.

---

## Warnhinweise (Achtung, Vorsicht und Hinweis)



**Vorsicht** - Warnhinweise dieser Art müssen unbedingt beachtet werden, um Körperverletzungen zu vermeiden.



**Achtung** - Warnhinweise dieser Art müssen befolgt werden, um Schäden an der Ausrüstung zu vermeiden.

**Hinweis** - Diese Hinweise enthalten wichtige Informationen und hilfreiche Ratschläge für die Arbeit mit dem Drucker.

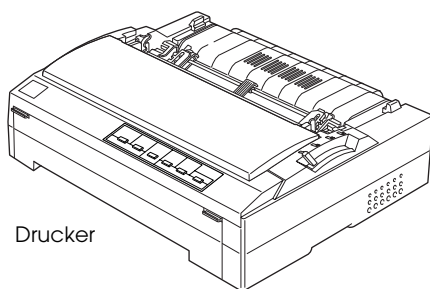
# 1 Drucker aufstellen

Folgen Sie zum Auspacken und Einrichten des Druckers den Anweisungen in diesem Kapitel.

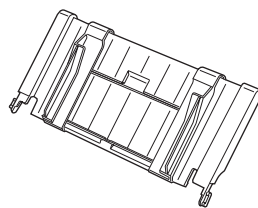
---

## 1-1 Drucker auspacken

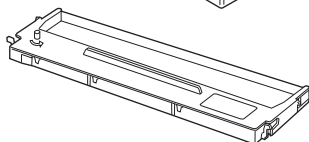
Zum Lieferumfang gehören eine CD-ROM mit der Druckersoftware, ein Hinweisblatt sowie die unten abgebildeten Teile.



Drucker



Papierführung



Farbbandkassette



Netz Kabel

### **Hinweis:**

*Für manche Bestimmungsorte wird der Drucker mit angeschlossenem Netz Kabel geliefert. Die Form des Netzstecker kann je nach Bestimmungsländ variieren. Stellen Sie sicher, dass der Netzstecker passend für Ihre Steckdose ist.*

**Achtung:**

*Es gibt mehrere Modelle dieses Druckers, die auf unterschiedliche Spannungen ausgelegt sind. Der Drucker kann nicht auf andere Spannungswerte umgerüstet werden. Wenn das Typenschild auf der Rückseite des Druckers nicht die korrekte, landesübliche Spannung angibt, wenden Sie sich an Ihren EPSON-Fachhändler.*

Bevor Sie den Drucker aufstellen und an das Netz anschließen, müssen Sie die Transportsicherungen und das Verpackungsmaterial vollständig entfernen. Beachten Sie zur Entfernung der Transportsicherungen und des Verpackungsmaterials die Anweisungen auf dem Hinweisblatt (im Lieferumfang des Druckers enthalten).

Bewahren Sie die Verpackungsmaterialien und die Transportsicherungen auf, für den Fall, dass Sie den Drucker später transportieren müssen. Der Drucker sollte stets in der Originalverpackung transportiert werden.

---

## **1-2 Standort für den Drucker auswählen**

Beachten Sie bei der Wahl eines Druckerstandorts folgende Richtlinien:

- Die Stellfläche für den Drucker muss stabil und absolut eben sein. Der Drucker arbeitet nicht einwandfrei, wenn er gekippt wird oder schräg steht.
- Stellen Sie den Drucker in der Nähe des Computers auf, sodass das Schnittstellenkabel problemlos angeschlossen werden kann.
- Stellen Sie den Drucker für Bedienung und Wartung frei zugänglich auf.

- ❑ Wählen Sie den Stand- bzw. Lagerungsort so, dass der Drucker vor starken Temperatur- und Feuchtigkeitsschwankungen geschützt ist. Stellen Sie den Drucker so auf, dass er vor direkter Sonneneinstrahlung, starkem Lichteinfall, übermäßiger Hitze, Feuchtigkeit oder Staub geschützt ist.
- ❑ Vermeiden Sie Standorte, die Stößen und Vibrationen ausgesetzt sind.
- ❑ Stellen Sie den Drucker in der Nähe einer Steckdose auf, sodass der Stecker jederzeit problemlos herausgezogen werden kann.
- ❑ Schließen Sie den Drucker nicht an schaltbare oder timergesteuerte Steckdosen an. Bei einer Stromunterbrechung kann es zu einem Datenverlust im Drucker- oder Computerspeicher kommen. Benutzen Sie keine Steckdosen, von deren Stromkreis auch andere leistungsentensive Verbraucher wie z.B. große Motoren, Spannung abnehmen. Hierdurch kann es zu Spannungsschwankungen kommen.
- ❑ Benutzen Sie das Computersystem nicht in der Nähe potenzieller elektromagnetischer Störfelder, wie z.B. Lautsprecher oder Basisstationen von schnurlosen Telefonen.
- ❑ Schließen Sie den Drucker nur an eine korrekt geerdete Steckdose an. Verwenden Sie keinen Adapterstecker.

Beachten Sie für den Einsatz eines Druckertisches folgende Richtlinien:

- ❑ Der Tisch muss mindestens folgende Tragkraft haben:

29,0 kg für den FX-880+  
37,0 kg für den FX-1180+

- ❑ Verwenden Sie nie einen Tisch, auf dem der Drucker gekippt stehen würde. Der Drucker muss stets auf einer ebenen Fläche stehen.
- ❑ Achten Sie darauf, dass der Papiereinzug nicht durch das Netz- bzw. Schnittstellenkabel behindert wird. Wenn möglich, befestigen Sie die Kabel an einem Bein des Druckertisches.

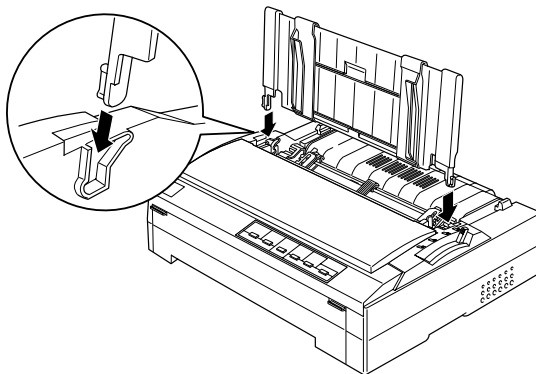
---

## **1-3 Drucker zusammenbauen**

Gehen Sie folgendermaßen vor, um die Papierführung und die Farbbandkassette zu ersetzen.

### **Papierführung anbringen**

Um die Papierführung an Ihrem Drucker anzubringen, drücken Sie die Stifte an der Papierführung senkrecht nach unten in die Montageschlitze am Drucker. Kippen Sie die Papierführung dann in die senkrechte Position.

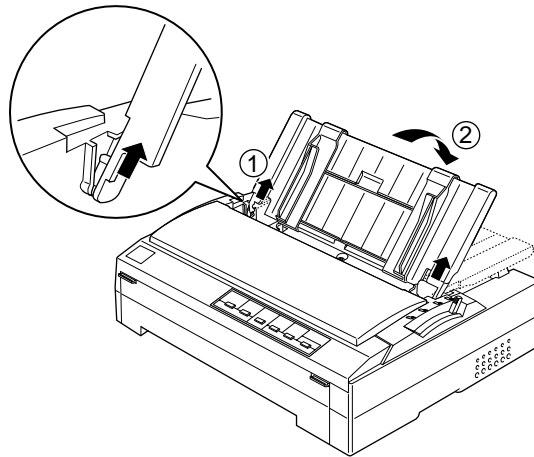




**Hinweis:**

Sie können die Papierführung nur verwenden, wenn der Traktor in der vorderen oder hinteren Schubtraktorposition installiert ist. Nähere Informationen zum Wechsel vom Bedrucken von Einzelblattpapier zum Bedrucken von erhalten Sie im Benutzerhandbuch, im Abschnitt "Wechsel zwischen Endlospapier und Einzelblattpapier".

Wenn Sie die Papierführung nicht verwenden, kippen Sie sie so weit, dass sie flach auf dem Drucker liegt, damit sie nicht beschädigt wird oder den Papiereinzug behindert. Um die Papierführung in eine flache Position zu bringen, heben Sie sie leicht an und kippen Sie sie dann so weit, bis sie flach oben auf dem Drucker liegt.



---

## **1-4 Farbbandkassette installieren**


EPSON empfiehlt die Verwendung der original EPSON-Farbbandkassetten (#8750 für den FX-880+, #8755 für den FX-1180+). Produkte, die nicht von EPSON hergestellt sind, können Schäden an Ihrem Drucker verursachen, die nicht durch die EPSON-Garantie abgedeckt sind.

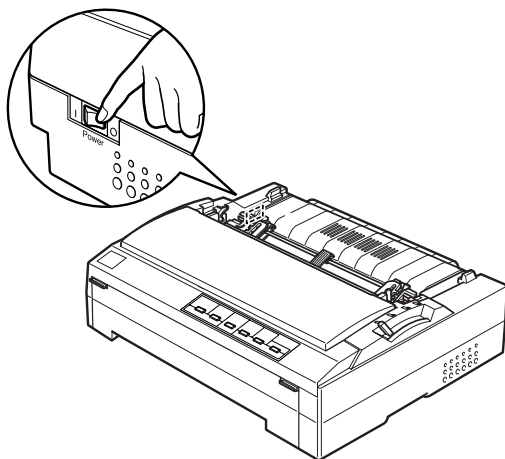
Gehen Sie folgendermaßen vor, um die Farbbandkassette zu installieren.



**Vorsicht:**

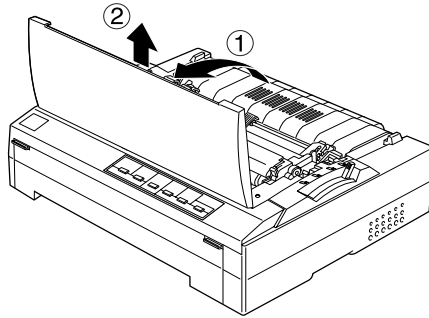
*Zum Einsetzen der Farbbandkassette müssen Sie den Druckkopf von Hand bewegen. Unmittelbar nach dem Druckvorgang ist der Druckkopf noch heiß. Lassen Sie ihn einige Minuten abkühlen, bevor Sie ihn berühren.*

1. Stellen Sie sicher, dass der Drucker ausgeschaltet ist. Der Drucker ist ausgeschaltet, wenn der Netzschalter in Richtung  gekippt ist.

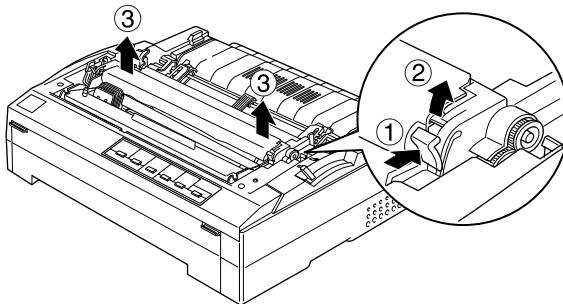


2. Wenn der Drucker an einer elektrischen Steckdose angeschlossen ist, ziehen Sie den Netzstecker des Druckers aus der Steckdose.

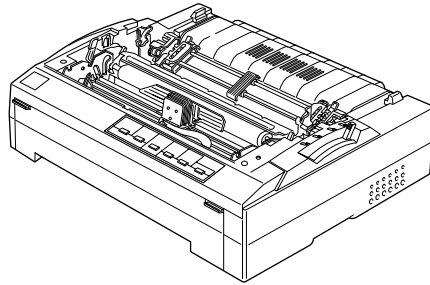
3. Klappen Sie die Druckerabdeckung zum Öffnen in die senkrechte Stellung und ziehen Sie sie dann nach oben weg.



4. Drücken Sie die Hebel auf beiden Seiten der Papierspanneinheit nach oben. Heben Sie dann den vorderen Teil der Papierspanneinheit an und ziehen Sie die Papierspanneinheit nach oben aus dem Drucker.



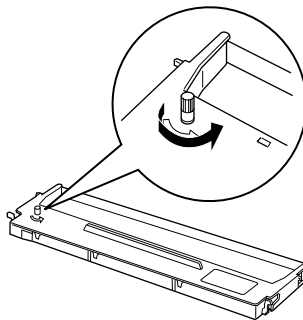
5. Achten Sie darauf, dass der Druckkopf nicht mehr heiß ist. Ist dies doch der Fall, lassen Sie ihn einige Minuten abkühlen, bevor Sie ihn berühren. Schieben Sie den Druckkopf dann von Hand in die Mitte des Druckers.



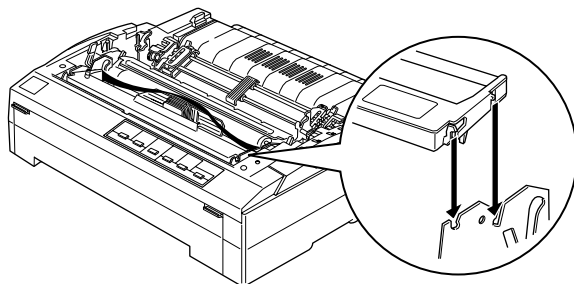
**Achtung:**

*Bewegen sie den Druckkopf niemals, während der Drucker eingeschaltet ist. Dies kann den Drucker beschädigen.*

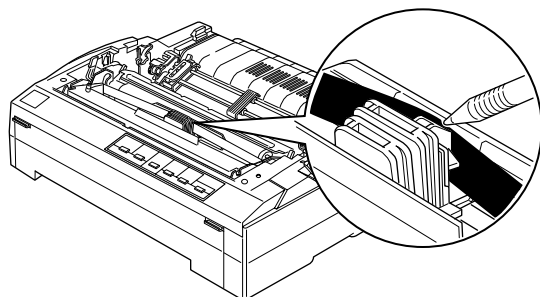
6. Nehmen Sie die neue Farbbandkassette aus der Verpackung heraus. Drehen Sie den Spannkopf in Pfeilrichtung, um das Farbband vollständig zu spannen. Hierdurch lässt es sich leichter einsetzen.



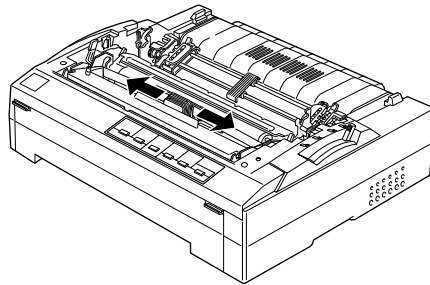
7. Halten Sie die die Farbbandkassette an ihrem Griff und führen Sie sie, wie in derfolgenden Abbildung dargestellt, in den Drucker ein. Drücken Sie dann beide Seiten der Kassette fest mit den Kunststoffhaken in die entsprechenden Aussparungen am Drucker, so dass die Farbbandkassette einrastet.



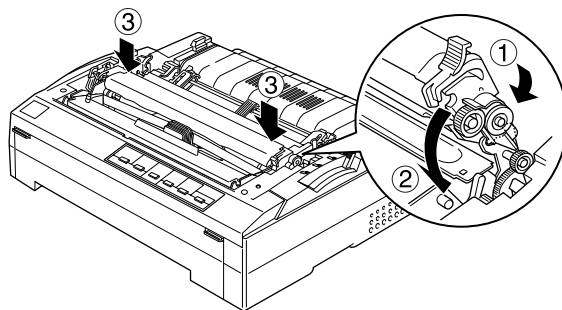
8. Führen Sie das Farbband mit einem spitzen Objekt (z.B. einem Kugelschreiber) zwischen Druckkopf und Farbbandführung hindurch. Drehen Sie den Spannkopf zum Spannen des Farbbands, um das Farbband korrekt einzuführen. Das Farbband darf sich nicht verdrehen oder knittern.



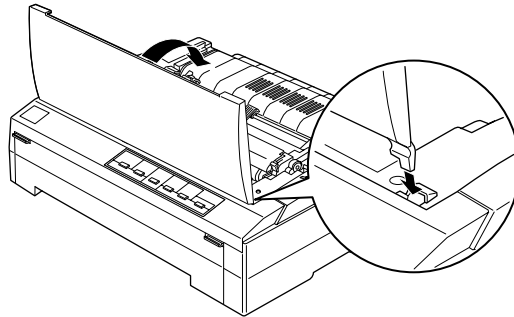
9. Schieben Sie den Druckkopf hin und her, um sicherzustellen, dass er sich leicht bewegen lässt.



10. Setzen Sie die Papierspanneinheit wieder ein, indem Sie sie auf die Montagestifte des Druckers aufsetzen. Richten Sie sie korrekt aus. Anschließend drücken Sie sie an beiden Seiten nach unten, bis sie einrastet.



11. Setzen Sie die Druckerabdeckung wieder auf, indem Sie zunächst die vorderen Stifte in die Aussparungen am Drucker einsetzen. Anschließend klappen Sie die Druckerabdeckung nach unten, bis sie einrastet.



---

## ***1-5 Drucker an den Computer anschließen***

Ihr Drucker ist mit einem IEEE-1284-kompatiblen parallelen Anschluss und einer USB-Schnittstelle (USB = Universal Serial Bus) ausgerüstet. Außerdem verfügt er über einen optionalen Typ-B-Schnittstellensteckplatz für den Fall, dass Ihr Computer eine andere Druckerschnittstelle benötigt. Nähere Informationen zu optionalen Schnittstellenkarten erhalten Sie im *Benutzerhandbuch*.

Schließen Sie Ihren Computer, wie nachfolgend beschrieben, an die gewünschte Schnittstelle an.


### ***Hinweis:***

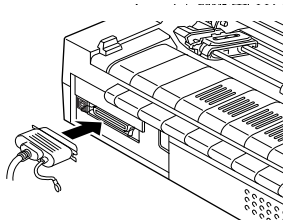
*Sie können ein Kabel an beiden Schnittstellen anschließen, der Drucker wechselt automatisch zu dem richtigen Anschluss, wenn er Daten empfängt.*

## Parallele Schnittstelle verwenden

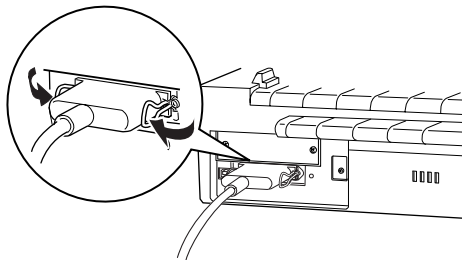
Um Ihren Computer an die eingebaute parallele Schnittstelle Ihres Druckers anzuschließen, benötigen Sie ein abgeschirmtes, verdrehtes paralleles Schnittstellenkabel mit einem 36-Pin-Centronics®-kompatiblen Stecker für den Drucker.

Gehen Sie folgendermaßen vor, um den Drucker über die parallele Schnittstelle an den Computer anzuschließen:

1. Stellen Sie sicher, dass Drucker und Computer ausgeschaltet sind. Der Drucker ist ausgeschaltet, wenn der Netzschalter in Richtung  gekippt ist.
2. Schließen Sie das parallele Schnittstellenkabel korrekt und fest am parallelen Schnittstellenanschluss des Druckers an.



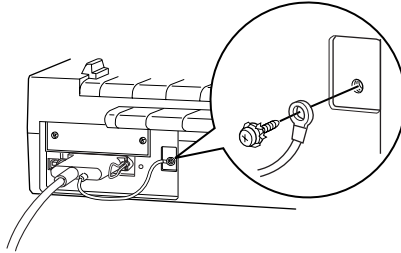
3. Drücken Sie die Drahtklemmen zusammen, bis sie auf beiden Seiten des Anschlusses einrasten.





**Hinweis:**

Wenn das Kabel auf der Computerseite einen Erdungsdraht aufweist, schließen Sie diesen, wie in der folgenden Abbildung dargestellt, am Masseanschluss des Druckers an.



4. Schließen Sie das andere Kabelende an die parallele Schnittstelle am Computer an (wenn sich am Computerende des Kabels ein Erdungsdraht befindet, schließen Sie diesen am Masseanschluss an der Rückseite des Computers an).

## **USB-Schnittstelle verwenden**

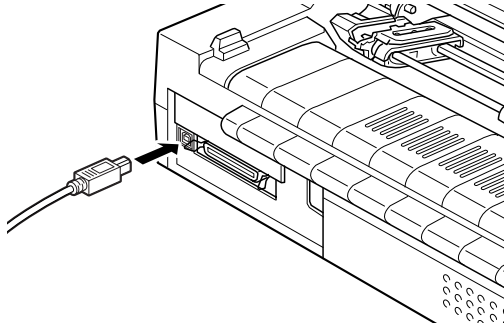
Um Ihren Drucker an der USB-Schnittstelle anzuschließen, benötigen Sie ein abgeschirmtes Standard-USB-Kabel.

**Hinweis:**

- ❑ Um Ihren Computer über die USB-Schnittstelle anschließen zu können, muss er über eine USB-Schnittstelle verfügen, und das Betriebssystem Windows Me, 98 oder 2000 muss auf dem Computer installiert sein.
- ❑ Wenn Sie einen USB-Hub verwenden, wird empfohlen, den Drucker an den ersten Anschluss des Hubs bzw. direkt an die USB-Schnittstelle Ihres Druckers anzuschließen.

Gehen Sie folgendermaßen vor, um den Drucker über die eingebaute USB-Schnittstelle am Computer anzuschließen:

1. Stellen Sie sicher, dass Drucker und Computer ausgeschaltet sind.
2. Schließen Sie das USB-Kabel mit dem entsprechenden Ende an der USB-Schnittstelle auf der Rückseite des Druckers an. (Das Druckerende des USB-Kabels weist eine andere Form auf als das Computerende des USB-Kabels.)




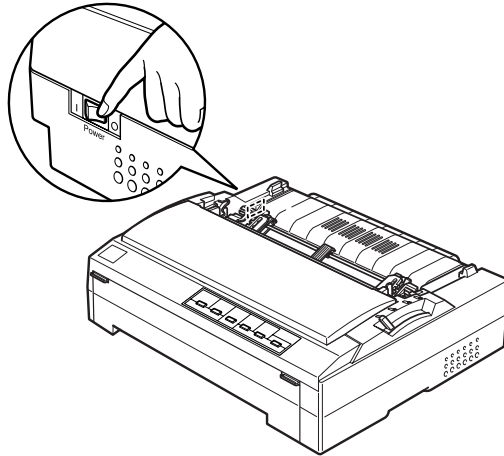
3. Schließen Sie das andere Kabelende an die USB-Schnittstelle des Computers an.

---

## ***1-6 Drucker an die Stromversorgung anschließen***

Gehen Sie folgendermaßen vor, um den Drucker an die Stromversorgung anzuschließen:

1. Stellen Sie sicher, dass der Drucker ausgeschaltet ist. Der Drucker ist ausgeschaltet, wenn der Netzschalter in Richtung  gekippt ist.



2. Überprüfen Sie das Typenschild an der Rückseite des Druckers, um sicherzustellen, dass die vom Drucker benötigte Spannung mit der Netzspannung Ihrer Steckdose übereinstimmt. Stellen Sie außerdem sicher, dass der Netzstecker passend für Ihre Steckdose ist.



**Vorsicht:**

*Es ist nicht möglich, den auf andere Spannungswerte umzurüsten. Wenn die Nennspannung des Druckers nicht mit der Steckdosenspannung übereinstimmt, wenden Sie sich bitte an Ihren Fachhändler. Schließen Sie das Netzkabel nicht an.*

3. Wenn das Netzkabel nicht bereits am Drucker angeschlossen ist, verbinden Sie es mit dem Netzanschluss an der Rückseite des Druckers.
4. Stecken Sie den Netzstecker in eine ordnungsgemäß geerdete Steckdose.

---

## **1-7 Druckersoftware installieren**

Wenn Sie den Drucker an den Computer angeschlossen haben, müssen Sie die Software von der im Lieferumfang enthaltenen CD-ROM installieren.

- ❑ **Druckertreiber**  
Der Druckertreiber ist ein spezielles Programm, über das die auf dem Computer installierten Anwendungen Befehle an den Drucker schicken. Diese Befehle steuern Druckerfunktionen wie Druckqualität, Auflösung und Papierformat.
- ❑ **Das Utility EPSON Status Monitor 3 (Windows Me, 98, 95, 2000 oder NT 4.0)**  
Das Utility EPSON Status Monitor 3 informiert Sie über Druckerfehler und zeigt Informationen zum Druckerstatus an. Nähere Informationen zum Utility EPSON Status Monitor 3 finden Sie im *Benutzerhandbuch*.

### ***Installation der Druckersoftware unter Windows Me, 98, 95, 2000, oder NT 4.0***

Gehen Sie folgendermaßen vor, um die Druckersoftware unter Windows Me, 98, 95, 2000, oder NT 4.0 zu installieren.

#### ***Hinweis:***

- ❑ *Für die Installation der Druckersoftware unter Windows 2000 oder NT 4.0 müssen Sie möglicherweise über Systemadministratorrechte haben. Sollten Probleme auftreten, wenden Sie sich an Ihren Systemadministrator.*

- ❑ *Wenn Sie eine Diskettenversion von der auf der CD-ROM befindlichen Druckersoftware erstellen möchten, legen Sie die CD in das CD-Laufwerk ein. Führen Sie dann die Datei SETUP.exe aus. Doppelklicken Sie in dem daraufhin erscheinenden Dialogfeld auf Diskettenversion der Druckertreiber/Druckerutility-CDs erstellen und folgen Sie den Anweisungen am Bildschirm.*
  - ❑ *Wenn Sie eine Diskettenversion der EPSON-Software verwenden, ist es ratsam, vor Beginn der Installation eine Sicherungskopie der EPSON-Druckersoftwaredisketten anzulegen.*
  - ❑ *Wenn das Dialogfeld Neue Hardware gefunden oder ein anderer Assistent nach dem Einschalten Ihres Computers angezeigt wird, klicken Sie auf Abbrechen.*
  - ❑ *Wenn das Dialogfeld "Digitale Signatur nicht gefunden" angezeigt wird, klicken Sie auf Ja. Wenn Sie auf die Schaltfläche Nein klicken, müssen Sie die Druckersoftware, wie nachfolgend beschrieben, neu installieren.*
  - ❑ *Die Installationszeit variiert je nach verwendetem Computer.*
1. Stellen Sie sicher, dass Windows Me, 98, 95, 2000, oder NT 4.0 gestartet wurde und dass der Drucker ausgeschaltet ist.
  2. Legen Sie die Druckersoftware-CD-ROM in das CD-ROM-Laufwerk ein. Das Dialogfeld Installation wird angezeigt. Sollte dies nicht der Fall sein, doppelklicken Sie auf das Symbol Arbeitsplatz. Klicken Sie auf das Symbol CD-ROM, wählen Sie dann im Menü Datei die Option Öffnen. Doppelklicken Sie auf SETUP.exe. (Wenn Sie eine Diskette verwenden, legen Sie diese in das Diskettenlaufwerk ein. Doppelklicken Sie auf das Diskettenlaufwerk-Symbol und dann auf das Symbol SETUP.exe.)
  3. Doppelklicken Sie auf Druckertreiber/Drucker-Utility installieren, um die Installation der Druckersoftware zu starten

4. Wählen Sie Ihren Drucker aus der Liste aus und folgen Sie dann den Anweisungen am Bildschirm.

Wenn Sie den Druckertreiber unter Windows Me, 98, 95, 2000 oder NT 4.0 installieren, wird das Utility EPSON Status Monitor 3 ebenfalls installiert.

Nähere Informationen zum Aufrufen und zur Verwendung der Software erhalten Sie im Abschnitt im *Benutzerhandbuch*, im Abschnitt "Druckersoftware".

## ***Unter DOS-Programmen***

Um den Drucker aus DOS-Anwendungsprogrammen zu steuern, müssen Sie den gegenwärtig von Ihnen verwendeten Drucker oder einen anderen verfügbaren Drucker aus der Druckerliste Ihrer Anwendung auswählen.

Wählen Sie den EPSON-Drucker in dem entsprechenden Schritt des Installations- oder Konfigurierungsverfahrens aus. Wenn Ihr Drucker nicht in der Liste Ihrer Anwendung aufgeführt wird, wählen Sie den ersten verfügbaren Drucker aus der folgenden Liste aus:

Für den FX-880+:	Für den FX-1180+:
FX-880	FX-1180
FX-870	FX-1170
FX-850	FX-1050
FX-800	FX-1000
FX-85	FX-105
FX-80+	FX-100+
FX-80	FX-100

Ist keiner dieser Drucker aufgeführt, wählen Sie den ersten verfügbaren Drucker unter folgenden Optionen:

FX  
LX  
RX  
MX  
EPSON-Drucker  
Standard-Drucker  
Offset-Drucker  
ASCII-Drucker

***Hinweis:***

*Wenn Ihre Anwendung keine passende Alternative aufführt, wenden Sie sich an den Software-Hersteller, um festzustellen, ob ein Update vorliegt.*

---

## **1-8 Optionen**

Durch Hinzufügen von Optionen wie z.B. Einzelblatteinzug oder Rollenpapierhalter, können Sie die vielfältigen Funktionen Ihres Druckers noch erweitern. Es sind außerdem optionale Schnittstellenkarten zur Ergänzung der im Drucker eingebauten Schnittstellen erhältlich. Weitere Informationen zu den optional erhältlichen Produkten finden Sie im *Referenzhandbuch* unter "Optional erhältliche Produkte und Verbrauchsmaterialien".

---

## **1-9 Erste Schritte mit Ihrem Drucker**

Wenn Sie die Druckersoftware erfolgreich auf Ihrem Computer installiert und Papier in den Drucker eingelegt haben, ist der Drucker betriebsbereit.

Ihr Drucker verfügt über mehrere Papierwege zum Bedrucken von Einzelblattpapier und Endlospapier. Wählen Sie den Papierweg, der für Ihren Druckauftrag am Besten geeignet ist, aus. Nähere Informationen erhalten Sie im Benutzerhandbuch, im Abschnitt *Papierhandhabung*.



# 2 Online-Handbücher verwenden

In diesem Kapitel wird Ihnen die Verwendung der beiden Online-Handbücher beschrieben: Das *Referenzhandbuch* und die *Schnellinfo*.

---

## Systemanforderungen

Verwendung der Online-Handbücher muss Ihr System folgende Mindestanforderungen erfüllen.

### Systemanforderungen

System	Windows Me/98/95 oder Windows 2000/NT 4.0
Prozessor	i486/25 MHz (für Windows 95, NT 4.0) (Pentium oder höher empfohlen) i486/66 MHz (für Windows 98) (Pentium oder höher empfohlen) Pentium 133 MHz (für Windows 2000) Pentium 150 MHz (für Windows Me)
Arbeitsspeicher	16 MB RAM für Windows 98/95, NT 4.0 (mindestens 32 MB RAM empfohlen) 32 MB RAM für Windows Me und 2000
Festplattenspeicher	3 MB für die Installation des <i>Benutzerhandbuch</i>
CD-ROM-Laufwerk	2-fach-Geschwindigkeit (4-fach oder höher empfohlen)
Anzeige	640 × 480 Pixel oder 800 × 600 Pixel Auflösung in der Einstellung High Color (16 Bit) oder True Color (32 Bit)
Browser	Web-Browser (Microsoft Internet Explorer 4.0 oder höher für das <i>Benutzerhandbuch</i> empfohlen) Adobe Acrobat oder Acrobat Reader 4.0 für die <i>Schnellinfo</i>

---

## **Benutzerhandbuch verwenden**

Im Benutzerhandbuch erhalten Sie detaillierte Informationen zum Druckerbetrieb, wie z.B. zur Papierhandhabung und zur Fehlerbehebung.

Sie können dieses Handbuch direkt von der im Lieferumfang Ihres Druckers enthaltenen CD-ROM aufrufen oder es auf der Festplatte Ihres Computers installieren und dann von der Festplatte aus aufrufen.

### **Benutzerhandbuch von der CD-ROM aufrufen**

Gehen Sie folgendermaßen vor, um das Benutzerhandbuch von der CD-ROM aufzurufen.

1. Legen Sie die Druckersoftware-CD-ROM in das CD-ROM-Laufwerk ein. Das Dialogfeld Installationsprogramm wird angezeigt. Wenn dies nicht der Fall ist, doppelklicken Sie auf das Symbol Arbeitsplatz. Klicken Sie auf das CD-ROM-Symbol. Klicken Sie dann im Menü Datei auf die Option Öffnen. Doppelklicken Sie dann auf SETUP.exe.
2. Doppelklicken Sie im Dialogfeld auf Online-Handbücher. Das Dialogfeld Online-Handbücher wird angezeigt.
3. Klicken Sie dann zum Öffnen des *Benutzerhandbuch* auf die entsprechende Schaltfläche zum Anzeigen.

### **Benutzerhandbuch auf der Festplatte installieren und aufrufen**

Folgen Sie zur Installation des *Benutzerhandbuchs* auf Ihrer Festplatte den Schritten 1 und 2 des vorherigen Abschnitts. Klicken sie in dem daraufhin angezeigten Dialogfeld auf Benutzerhandbuch installieren und folgen sie den Anweisungen am Bildschirm. Wenn die Installation abgeschlossen ist, erscheint das Symbol FX880P 1180P-Handbuch im Ordner EPSON. Doppelklicken Sie zum Öffnen des Handbuchs auf das Symbol.

Um das *Benutzerhandbuch* während Ihrer täglichen Arbeit mit dem Drucker aufzurufen, klicken Sie auf **Start**, zeigen sie auf Programme, und klicken Sie anschließend auf EPSON. Klicken Sie dann auf FX880P 1180P-Handbuch.

**Hinweis:**

Wenn Ihre Festplatte nicht über genügend freien Speicher verfügt, um das Benutzerhandbuch zu installieren, rufen Sie es direkt von der CD-ROM auf.

---

## **Schnellinfo verwenden**

Die Schnellinfo enthält grundlegende Informationen, z.B. zum Einlegen des Papiers oder Einstellen des Papierspannhebels.

Sie können dieses Handbuch auf Papier im A4- oder Letter-Format ausdrucken oder es direkt von der Druckersoftware-CD-ROM aufrufen.

### **Schnellinfo von der CD-ROM aufrufen**

Gehen Sie folgendermaßen vor, um die *Schnellinfo* von der CD-ROM aufzurufen:

1. Legen Sie die Druckertreiber-CD-ROM in das CD-ROM-Laufwerk ein. Der Bildschirm Installationsprogramm wird angezeigt. Wenn dies nicht der Fall ist, doppelklicken Sie auf das Symbol Arbeitsplatz. Klicken Sie auf das CD-ROM-Symbol. Klicken Sie dann im Menü Datei auf die Option Öffnen. Doppelklicken Sie dann auf SETUP.exe.
2. Doppelklicken Sie auf dem Bildschirm Installationsprogramm auf Benutzerhandbücher. Das Dialogfeld Benutzerhandbücher wird aufgerufen.
3. Klicken Sie dann zum Öffnen der *Schnellinfo* auf die entsprechende Schaltfläche Ansicht.

# 3 **Sicherheits- und Umweltinformationen**

Dieses Kapitel enthält Sicherheits- und Umweltinformationen zu Ihrem Drucker.

---

## **Warnsymbol Heiße Teile**



Dieses Symbol befindet sich auf dem Druckkopf und anderen Teilen und weist darauf hin, dass diese Teile heiß sein können. Berühren Sie diese Teile niemals, nachdem der Drucker gerade benutzt wurde. Lassen Sie den Drucker stets einige Minuten abkühlen, bevor Sie die entsprechenden Teile berühren.

---

## **Wichtige Sicherheitshinweise**

Lesen Sie vor Inbetriebnahme des Druckers die folgenden Hinweise zu Ihrer eigenen Sicherheit sowie zur Betriebssicherheit des Geräts genau durch. Beachten Sie außerdem alle auf dem Drucker angebrachten Warnungen und Hinweise.

- ❑ Stellen Sie den Drucker auf eine stabile Fläche. Stellen Sie ihn nicht in der Nähe von Heizkörpern oder anderen Wärmequellen auf.
- ❑ Achten Sie darauf, dass die Lüftungsöffnungen am Druckergehäuse stets freigehalten werden. Führen Sie keine Gegenstände in die Öffnungen ein.

- ❑ Achten Sie bei der Stromversorgung unbedingt darauf, dass die auf dem Typenschild des Druckers angegebenen Spannungswerte eingehalten werden.
- ❑ Schließen Sie das Gerät nur an eine ordnungsgemäß geerdete Steckdose an.
- ❑ Verwenden Sie keine beschädigten oder abgenutzten Stromkabel.
- ❑ Wenn Sie den Drucker über ein Verlängerungskabel anschließen, achten Sie darauf, dass der Gesamt-Nennstromwert aller am Verlängerungskabel angeschlossenen Geräte die zulässige Amperebelastung des Verlängerungskabels nicht überschreitet. Achten Sie außerdem darauf, dass der Gesamt-Nennstromwert aller an der Wandsteckdose angeschlossenen Geräte die zulässige Amperebelastung dieser Steckdose nicht überschreitet.
- ❑ Ziehen Sie vor dem Reinigen das Netzkabel des Druckers aus der Netzsteckdose. Reinigen Sie den Drucker stets nur mit einem feuchten Tuch.
- ❑ Achten Sie darauf, dass keine Flüssigkeit in den Drucker gelangt.
- ❑ Mit Ausnahme der ausdrücklich in diesem Handbuch angegebenen Handgriff sollten Sie niemals versuchen, den Drucker selber zu reparieren oder zu warten.
- ❑ In folgenden Fällen müssen Sie den Drucker vom Netz trennen und sich an einen qualifizierten Servicetechniker wenden:
  - i. Wenn das Netzkabel oder der Stecker des Netzkabels beschädigt ist
  - ii. Wenn Flüssigkeit in den Drucker gelangt ist

- iii. Wenn der Drucker heruntergefallen ist oder das Druckergehäuse beschädigt wurde
- iv. Wenn der Drucker nicht normal funktioniert oder deutliche Anzeichen für eine Verschlechterung der Leistung aufweist.

- ❑ Wenn Sie vorhaben, den Drucker in Deutschland zu benutzen, beachten Sie bitte Folgendes:

Bei Anschluss des Druckers an die Stromversorgung muss sichergestellt werden, dass die Gebäudeinstallation mit einer 10A- oder 16A-Sicherung abgesichert ist.

## EPSON OVERSEAS MARKETING LOCATIONS

---

**Epson America, Inc.**

3840 Kilroy Airport Way  
Long Beach, CA 90806  
Phone: (562) 981-3840  
Fax: (562) 290-5220

**EPSON UK LTD.**

Campus 100, Maylands Avenue,  
Hemel Hempstead, Herts,  
HP2 7TJ, U.K.  
Phone: (+44) 01442 261144  
Fax: (+44) 01442 227227

---

**EPSON DEUTSCHLAND GmbH**

Zülpicher Straße 6,  
40549 Düsseldorf Germany  
Phone: (0211) 56030  
Fax: (0211) 5047787

**EPSON FRANCE S.A.**

68 bis, rue Marjolin  
92300, Levallois-Perret, France  
Phone: 33.1.41.86.26.56  
Telex: 610657

---

**EPSON AUSTRALIA PTY. LTD.**

70 GIBBES STREET,  
CHATSWOOD 2067 NSW.  
Phone: 2-9903-9000  
Fax: 2-9903-9177

**EPSON SINGAPORE PTE. LTD.**

No. 1 Temasek Avenue #36-00  
Millenia Tower, Singapore 039192  
Phone: (065) 33 77 911  
Fax: (065) 33 41 185

---

**EPSON HONG KONG LTD.**

Rooms 4706-10, 47/F,  
China Resources Bldg.,  
26 Harbour Road, Wanchai, Hong Kong  
Phone: 2585-4300  
Fax: 2827-7083

**EPSON TAIWAN TECHNOLOGY & TRADING LTD.**

10F, No. 287 Nanking E. Road, Sec. 3,  
Taipei, Taiwan, R.O.C.  
Phone: (02) 717-7360  
Fax: (02) 712-9164

---

**EPSON ITALIA S.p.A.**

V.le F.lli Casiraghi 427  
20099 Sesto S.Giovanni  
MI, Italy  
Phone: +3902262331  
Fax: +39022440750

**EPSON IBÉRICA S.A.**

Av. de Roma, 18-26  
08290 Cerdanyola del Vallès  
Barcelona, Spain  
Phone: 93. 582. 15.00  
Fax: 93. 582. 15.55

---

**SEIKO EPSON CORPORATION  
(Hirooka Office)**

80 Harashinden, Hirooka  
Shiojiri-shi, Nagano-ken  
399-0785 Japan

**EPSON PORTUGAL, S.A.**

R. do Progresso, 471, 1º Perafita  
4460 Matosinhos, Portugal  
Phone: (02) 996 14 02  
Fax: (02) 996 14 11

