

EPSON®

Impressora matricial de impacto de 9 agulhas

FX-880+/FX-1180+

Guia de instalação

<i>Ler este guia antes de utilizar a impressora</i>	<i>2</i>
<i>1 Instalar a impressora</i>	<i>3</i>
<i>2 Utilizar os guias interactivos</i>	<i>23</i>
<i>3 Informações de segurança e ambientais</i>	<i>26</i>



Onde encontrar informações

Guia de instalação (este guia)

Explica como instalar a impressora e o software da impressora.

Guia do utilizador (guia interactivo)

Fornece informações detalhadas sobre as funções da impressora, produtos opcionais, software da impressora, resolução de problemas e especificações técnicas. Pode ver este guia directamente a partir do CD ou instalá-lo no computador e visualizá-lo a partir do disco rígido.

Guia de consulta rápida (guia interactiva)

Fornece um resumo das informações básicas sobre como utilizar a impressora.

Ajuda interactiva

Fornece informações e instruções detalhadas sobre o software que controla a impressora. A ajuda interactiva é instalada automaticamente quando instalar o software da impressora.

Nota:

Apesar de as imagens deste manual mostrarem a impressora FX-880+, as instruções aplicam-se às impressoras FX-880+ e FX-1180+ dado que funcionam da mesma forma.

Todos os direitos reservados. Nenhuma parte desta publicação pode ser reproduzida, arquivada nem transmitida por meio de fotocópias, gravação ou qualquer outro sistema mecânico ou electrónico sem autorização prévia por escrito da SEIKO EPSON CORPORATION. As informações contidas neste documento destinam-se apenas a esta impressora EPSON. A EPSON não se responsabiliza por quaisquer danos resultantes do uso das informações aqui contidas aplicadas a outras impressoras.

A SEIKO EPSON CORPORATION e as suas subsidiárias não serão responsáveis perante o comprador do produto ou terceiros por danos, perdas, custos ou despesas incorridos pelo comprador ou terceiros, resultantes de acidentes, abusos ou má utilização do produto, de modificações não autorizadas, reparações ou alterações do produto, ou do incumprimento das instruções de funcionamento e manutenção da SEIKO EPSON CORPORATION.

A SEIKO EPSON CORPORATION não se responsabiliza por qualquer dano ou problema decorrente da utilização de qualquer opção ou consumível que não seja um produto genuíno EPSON ou um produto EPSON aprovado pela SEIKO EPSON CORPORATION.

EPSON e EPSON ESC/P são marcas registadas da SEIKO EPSON CORPORATION.

Microsoft, Windows e Windows NT são marcas registadas da Microsoft Corporation.

IBM é uma marca registada da International Business Machines Corporation.

Aviso: Os nomes de outros produtos referidos neste documento têm uma finalidade meramente informativa e poderão ser marcas registadas dos respectivos proprietários. A EPSON não detém quaisquer direitos sobre essas marcas.

© SEIKO EPSON CORPORATION 2001, Nagano, Japão.

Ler este guia antes de utilizar a impressora

Este guia é composto por três capítulos. O primeiro e o segundo capítulos descrevem como instalar a impressora e o software da impressora. O último capítulo fornece informações de segurança e ambientais detalhadas. Não se esqueça de seguir cuidadosamente as instruções para garantir uma utilização segura e eficiente da impressora.

Simbologia utilizada no manual



Atenção: Mensagens que devem de ser rigorosamente respeitadas a fim de evitar danos para evitar lesões físicas.



Importante: Mensagens que contêm instruções que devem ser seguidas para evitar danos no equipamento.

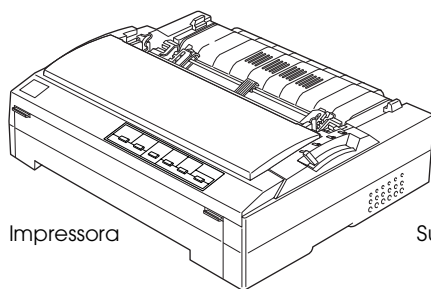
Nota: Mensagens que contêm informações importantes e conselhos úteis para a utilização da impressora.

1 Instalar a impressora

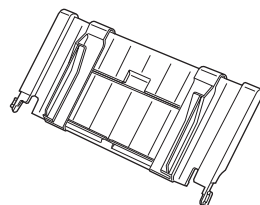
Siga as instruções fornecidas neste capítulo para desembalar e instalar a impressora.

1-1 Desembalar a impressora

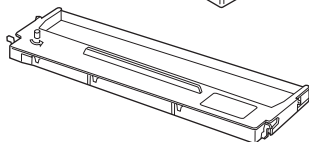
Além dos itens apresentados na figura, a caixa da impressora contém um CD-ROM de software da impressora EPSON e uma folha de aviso.



Impressora



Suporte de admissão de papel



Fita



Cabo de corrente

Nota:

Dependendo do modelo da impressora, o cabo de corrente pode estar permanentemente ligado à impressora. A forma da ficha do cabo de corrente depende também do país onde efectuou a compra. Verifique se tem a ficha correcta para o seu país.

**Importante:**

Existem vários modelos da impressora concebidos para diferentes voltagens e não é possível ajustar a impressora para utilizar outra voltagem. Se a etiqueta colocada no painel posterior da impressora não indicar a voltagem correcta para o seu país, contacte o Serviço de Assistência a Clientes EPSON.

Tem de retirar todos os materiais de protecção exteriores e interiores da impressora antes de a instalar e ligar à corrente. Siga as instruções fornecidas na folha de aviso (fornecida juntamente com a impressora) para retirar estes materiais.

Guarde todos os materiais de protecção e de embalagem, pois pode necessitar de transportar a impressora no futuro. Deve transportar sempre a impressora na embalagem original.

1-2 Escolher um local para a impressora

Siga estas indicações quando seleccionar um local para a impressora.

- Coloque a impressora numa superfície estável e plana. A impressora não funciona correctamente se estiver inclinada.
- Coloque a impressora num local onde possa ligar facilmente um cabo de rede, se necessário.
- Deixe o espaço suficiente à volta da impressora para permitir um fácil funcionamento e manutenção.
- Evite utilizar ou guardar a impressora em locais sujeitos a variações bruscas de temperatura e humidade. Mantenha a impressora afastada da incidência directa dos raios solares, iluminação forte, fontes de calor, pó e humidade excessiva.
- Evite locais sujeitos a choques e vibrações.

- ❑ Coloque a impressora junto a uma tomada de parede para que possa desligar facilmente o cabo de corrente.

Nota para os utilizadores de língua francesa

Placez l'imprimante près d'une prise de courant où la fiche peut être débranchée facilement.

- ❑ Evite utilizar tomadas eléctricas controladas por interruptores de parede ou temporizadores automáticos. Um corte accidental de energia pode apagar informações da memória da impressora ou do computador. Evite também tomadas no mesmo circuito de motores de alta potência ou de outros aparelhos que possam provocar flutuações na voltagem.
- ❑ Mantenha o sistema afastado de potenciais fontes de interferência electromagnética, como colunas de som ou bases de telefones sem fio.
- ❑ Utilize uma tomada de terra. Não utilize um adaptador.

Se quiser utilizar uma base para a impressora, siga estas indicações:

- ❑ Utilize uma base capaz de suportar pelo menos o peso seguinte:

29 kg (FX-880+)

37 kg (FX-1180+)

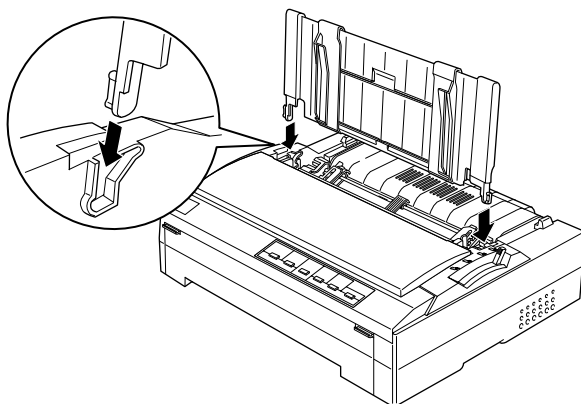
- ❑ Nunca utilize uma base que incline a impressora. A impressora deve estar sempre num plano horizontal.
- ❑ Coloque o cabo de corrente e o cabo de interface da impressora de forma a que não interfiram na alimentação do papel. Se possível, fixe os cabos aos suportes da base da impressora.

1-3 Montar a impressora

Efectue os procedimentos indicados nesta secção para instalar o suporte de admissão de papel e a fita.

Instalar o suporte de admissão de papel

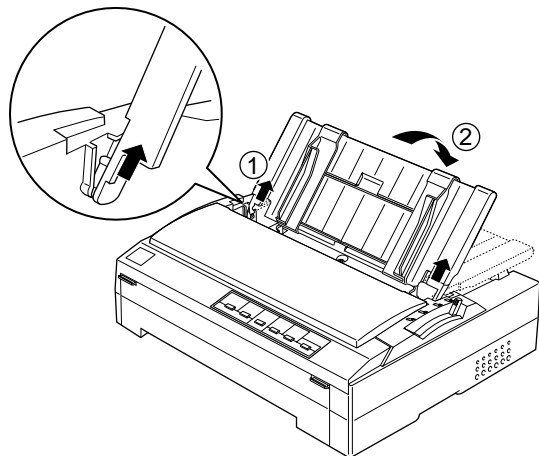
Para instalar o suporte de admissão de papel na impressora, introduza as patilhas do suporte de admissão de papel nas ranhuras existentes na impressora. Em seguida, coloque o suporte de admissão de papel na posição vertical.



Nota:

Pode utilizar o suporte de admissão de papel apenas quando instalar o tractor na posição de frontal e posterior. Para mudar do modo de impressão em folhas soltas utilizando o suporte de admissão de papel para o modo de impressão em papel contínuo a partir de um tractor, consulte “Alternar entre papel contínuo e folhas soltas” no Guia do utilizador.

Quando não utilizar o suporte de admissão de papel, retire-o da impressora para evitar obstruções do papel e danos no suporte. Para colocar o suporte de admissão de papel na posição horizontal, levante-o ligeiramente e, em seguida, baixe-o até ficar em cima da impressora.



1-4 Instalar a fita


A EPSON recomenda a utilização de fitas EPSON genuínas (#8750 para a FX-880+, #8755 para a FX-1180+). Os produtos não produzidos pela EPSON podem provocar danos na impressora não abrangidos pelas garantias da EPSON.

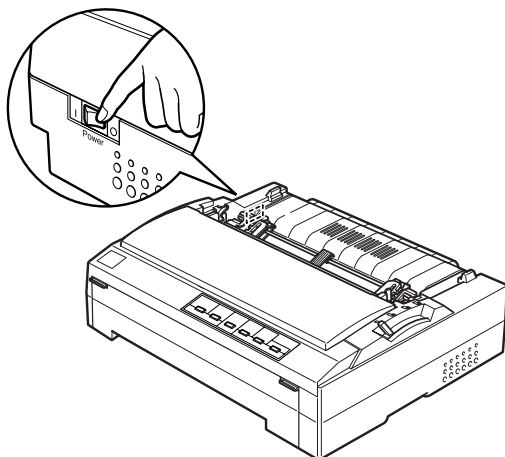
Efectue os procedimentos apresentados em seguida para instalar a fita:



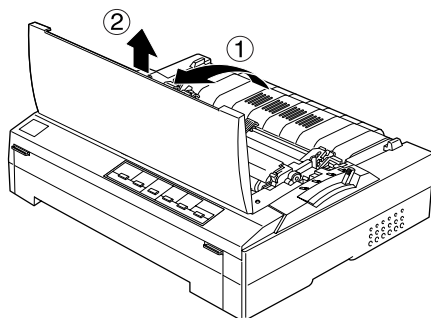
Atenção:

Necessita de mover a cabeça de impressão manualmente para instalar a fita. Se utilizou recentemente a impressora, a cabeça de impressão pode estar quente. Deixe-a arrefecer durante alguns minutos antes de lhe tocar.

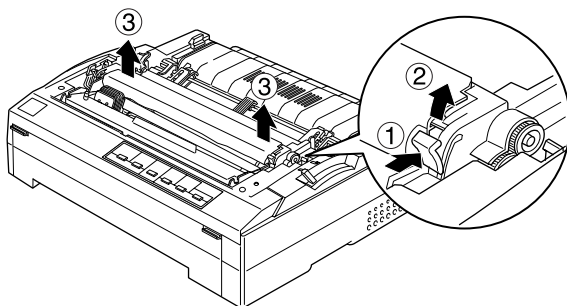
1. Certifique-se de que a impressora está desligada. Pressione o interruptor de funcionamento  para desligar a impressora.



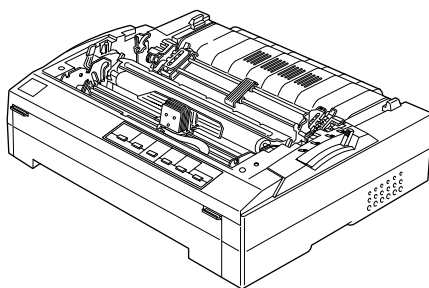
2. Se a impressora estiver ligada a uma tomada eléctrica, desligue-a da tomada.
3. Coloque a tampa da impressora na posição vertical e, em seguida, puxe-a para a retirar.



4. Pressione as patilhas laterais do tensor de papel e, em seguida, levante a parte frontal da unidade e retire-a da impressora.



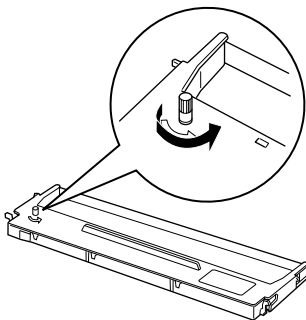
5. Certifique-se de que a cabeça de impressão não está quente. Se estiver, deixe-a arrefecer durante alguns minutos antes de lhe tocar. Em seguida, desloque a cabeça de impressão manualmente para o centro da impressora.



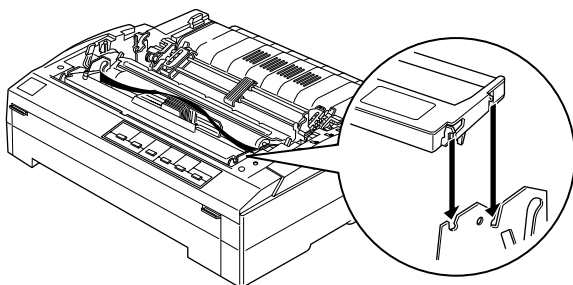
Importante:

Nunca mova a cabeça enquanto a impressora estiver ligada. Este procedimento pode danificar a impressora.

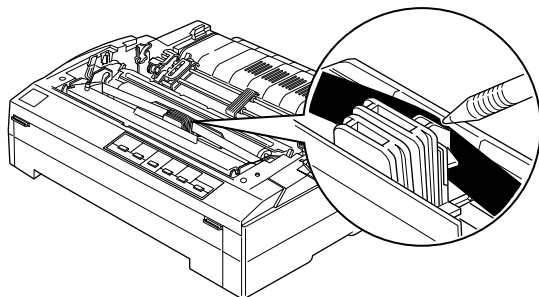
6. Retire a nova cassete da embalagem e rode o botão de esticar a fita na direcção da seta para eliminar possíveis folgas da fita para que seja mais fácil instalá-la.



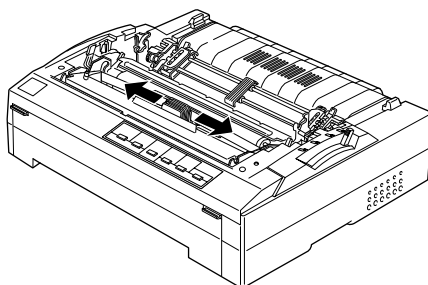
7. Agarre na cassete pela pega e introduza-a na impressora como é apresentado em seguida. Em seguida, pressione as extremidades da cassete para encaixar os ganchos plásticos nas ranhuras da impressora.



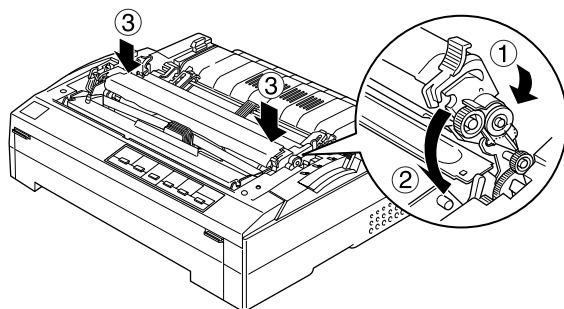
- Utilize um objecto pontiagudo, como o bico de uma esferográfica, para colocar a fita entre a cabeça de impressão e o guia da fita. Rode o botão de esticar a fita para facilitar o correcto posicionamento da fita. A fita não deve estar torcida nem dobrada.



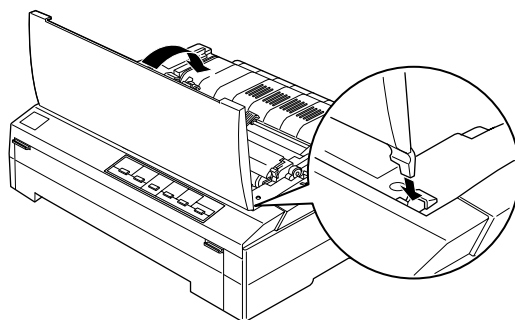
- Desloque a cabeça de impressão de um lado para o outro para se certificar de que desliza sem problemas.



10. Reinstale o tensor de papel, encaixando-o nos pinos da impressora. Pressione as extremidades do tensor até o fixar.



11. Coloque a tampa da impressora, introduzindo as patilhas frontais nas ranhuras existentes na impressora. Em seguida, empurre-a até a fixar.



1-5 Ligar a impressora ao computador

A impressora está equipada com uma interface paralela compatível com IEEE-1284 e uma interface USB (Universal Serial Bus). Existe também um conector para interface opcional de tipo B no caso do computador requerer um tipo de interface diferente. Para mais informações sobre placas de interface opcionais, consulte o *Guia do utilizador*.

Ligue o computador à interface pretendida como é apresentado em seguida.


Nota:

Pode ligar um cabo às duas interfaces. A impressora muda automaticamente para a interface adequada quando recebe dados.

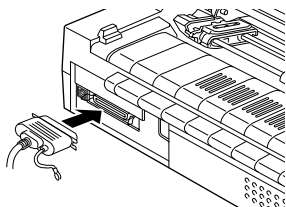
Utilizar o cabo paralelo

Para ligar o computador à interface paralela fornecida com a impressora, necessita de um cabo paralelo de par entrelaçado blindado com um conector compatível Centronics[®] de 36 pinos para a impressora.

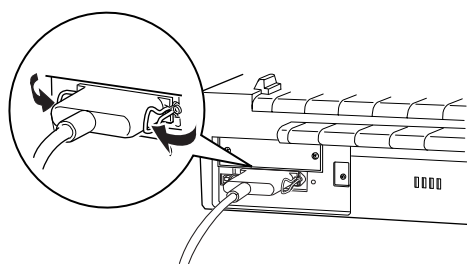
Efectue os procedimentos apresentados em seguida para ligar a impressora ao computador através da interface paralela:

1. Certifique-se de que a impressora e o computador estão desligados. Pressione o interruptor de funcionamento  para desligar a impressora.

2. Ligue o conector do cabo paralelo à porta da interface paralela da impressora.

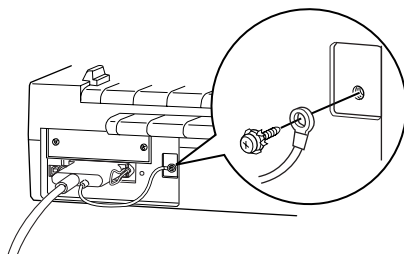


3. Aperte as presilhas do conector até as fixar.



Nota:

Se o cabo possuir um fio de terra, ligue-o ao conector de terra como indica a figura.



4. Ligue a outra extremidade do cabo à porta da interface paralela do computador. (Se o cabo possuir um fio de terra, ligue-o ao conector de terra existente na parte posterior do computador.)

Utilizar a interface USB

Para ligar a impressora a uma porta USB, necessita de um cabo USB blindado padrão.

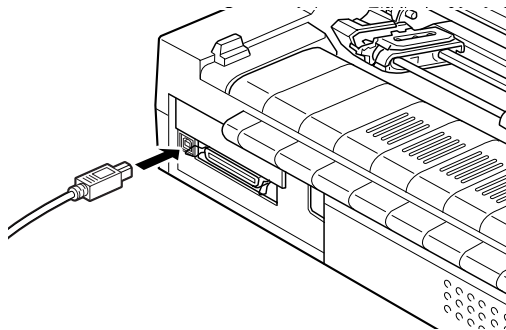
Nota:

- Para ligar o computador através da interface USB, o computador deve ter o Windows Me, 98 ou 2000 pré-instalado e uma porta USB.*
- Se utilizar um concentrador (hub) USB, recomendamos que ligue a impressora à primeira entrada do concentrador (hub) ou directamente à porta USB do computador.*

Efectue os procedimentos apresentados em seguida para ligar a impressora ao computador através da interface USB fornecida com a impressora:

1. Certifique-se de que a impressora e o computador estão desligados.

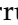
2. Ligue a extremidade adequada do cabo à porta USB existente na parte posterior da impressora. (A extremidade que encaixa na porta USB da impressora tem uma forma diferente da extremidade que encaixa na porta USB do computador.)

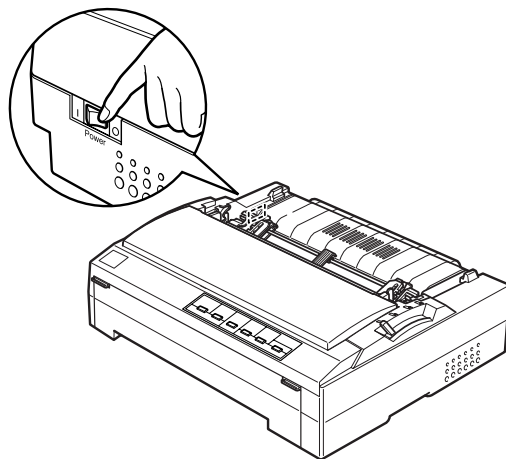


3. Ligue a outra extremidade do cabo à porta USB do computador.

1-6 Ligar a impressora

Efectue os procedimentos apresentados em seguida para ligar a impressora:

1. Certifique-se de que a impressora está desligada. Pressione o interruptor de funcionamento  para desligar a impressora.



2. Verifique se a voltagem indicada na etiqueta colocada no painel posterior da impressora corresponde à voltagem da tomada eléctrica. Certifique-se também de que a forma da ficha do cabo de corrente da impressora corresponde à forma da tomada eléctrica.



Importante

Não é possível alterar a voltagem da impressora. Se a voltagem da impressora e da tomada não coincidirem, contacte o Serviço de Assistência a Clientes EPSON. Não ligue o cabo de corrente.

3. Se o cabo de corrente não estiver ligado à impressora, ligue o cabo de corrente à tomada situada no painel posterior da impressora.

4. Ligue o cabo de corrente a uma tomada de terra.

1-7 Instalar o software da impressora

Depois de ligar a impressora ao computador, necessita de instalar o software incluído no CD-ROM da impressora EPSON.

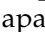
- ❑ **Controlador da impressora**
O controlador da impressora é o software que executa ou “controla” a impressora. O controlador da impressora permite efectuar definições, como a qualidade de impressão, resolução e formato de papel.
- ❑ **Utilitário EPSON Status Monitor 3 (Windows Me, 98, 95, 2000 ou NT 4.0)**
O utilitário EPSON Status Monitor 3 indica os erros da impressora e mostra informações sobre o estado da impressora. Para mais informações sobre o utilitário Status Monitor 3, consulte o *Guia do utilizador*.

Instalar o software no Windows Me, 98, 95, 2000, ou NT 4.0

Efectue os procedimentos apresentados em seguida para instalar o software da impressora no Windows Me, 98, 95, 2000, ou NT 4.0:

Nota:

- A instalação do software da impressora no Windows 2000 ou NT 4.0 pode requerer privilégios de administrador. Se tiver algum problema, peça informações ao administrador.*
 - Se quiser fazer uma versão em disquetes do software da impressora existente no CD-ROM, introduza o CD e execute SETUP.EXE. Faça clique duas vezes na opção de criação de disquetes do controlador de impressão e siga as instruções apresentadas no ecrã.*
 - Se utilizar a versão em disquetes do software EPSON, efectue uma cópia de segurança da disquete ou disquetes do software da impressora EPSON antes de iniciar a instalação.*
 - Se aparecer o ecrã Novo Hardware Encontrado ou qualquer outro assistente quando ligar o computador, faça clique em Cancelar.*
 - Se aparecer o ecrã Assinatura digital não encontrada, faça clique em Sim. Se fizer clique em Não, tem de reinstalar o controlador da impressora da forma descrita em seguida.*
 - O tempo de instalação varia consoante o computador que estiver a utilizar.*
1. **Certifique-se de que o Windows Me, 98, 95, 2000, ou NT 4.0 está aberto e a impressora está desligada.**

2. Introduza o CD-ROM de software da impressora no respectivo leitor. Aparece a caixa de diálogo Instalar. Se não aparecer, faça clique duas vezes no ícone  Meu Computador. Faça clique no ícone CD-ROM e, em seguida, seleccione Abrir no menu Ficheiro. Em seguida, faça clique duas vezes em SETUP.exe. (Se utilizar uma disquete, introduza a disquete no respectivo leitor. Faça clique duas vezes no ícone da unidade de disquetes e, em seguida, no ícone FD-SETUP.exe.)
3. Faça clique duas vezes em Instalar Controlador de Impressão/Utilitários para iniciar a instalação do software da impressora.
4. Seleccione a impressora na lista e, em seguida, siga as instruções apresentadas no ecrã.

Quando instalar o controlador da impressora no Windows Me, 98, 95, 2000 ou NT 4.0, o utilitário EPSON Status Monitor 3 é também instalado.

Para mais informações sobre como iniciar e utilizar o software, consulte “Software da impressora” no *Guia do utilizador*.

Para programas DOS

Para controlar a impressora a partir de programas DOS, necessita de seleccionar a impressora que está a utilizar ou outra impressora disponível na lista de impressoras da aplicação.

Selecione a impressora EPSON na altura indicada do processo de instalação ou configuração. Se a lista da aplicação não apresentar a sua impressora, selecione a primeira impressora disponível na lista apresentada em seguida:

Para a FX-880+:

FX-880
FX-870
FX-850
FX-800
FX-85
FX-80+
FX-80

Para a FX-1180+:

FX-1180
FX-1170
FX-1050
FX-1000
FX-105
FX-100+
FX-100

Se não aparecer nenhuma destas impressoras, selecione a primeira impressora disponível apresentada em seguida:

FX
LX
RX
MX
Impressora EPSON
Impressora standard
Impressora de rascunho
Impressora ASCII

Nota:

Se a aplicação não apresentar uma alternativa adequada, contacte o fabricante de software para saber se é possível obter uma actualização.

1-8 Opções

Ao adicionar opções, como um alimentador de folhas soltas ou um suporte para papel em rolo, pode expandir as capacidades da impressora. As placas de interface opcionais estão também disponíveis para complementar as interfaces fornecidas com a impressora. Se comprar opções, consulte “Opções e Consumíveis” no *Guia do utilizador* para obter mais informações.

1-9 Utilizar a impressora

Assim que instalar o software da impressora no computador e colocar papel na impressora, pode começar a utilizar a impressora.

A impressora tem várias trajectórias de papel para imprimir em folhas soltas e papel contínuo. Seleccione a trajectória de papel que melhor se adequa às suas necessidades de impressão. Consulte “Manuseamento de Papel” no *Guia do utilizador* para obter instruções detalhadas.

2 Utilizar os guias interactivos

Este capítulo descreve como utilizar os dois guias interactivos: o *Guia do utilizador* e o *Guia de consulta rápida*.

Requisitos do sistema

O sistema deve ter os requisitos apresentados em seguida para utilizar os guias interactivos.

Requisitos do sistema

Sistema	Windows Me/98/95 ou Windows 2000/NT 4.0
Processador	i486/25 MHz (para Windows 95, NT 4.0) (Pentium ou superior recomendado) i486/66 MHz (para Windows 98) (Pentium ou superior recomendado) Pentium 133 MHz (para Windows 2000) Pentium 150 MHz (para Windows Me)
Memória	16 MB de RAM para Windows 98/95, NT 4.0 (32 MB de RAM ou superior recomendado) 32 MB de RAM para Windows Me e 2000
Espaço em disco	3 MB para instalar o <i>Guia do utilizador</i>
Unidade de CD-ROM	Dupla velocidade (Quádrupla velocidade ou superior recomendada)
Monitor	Resolução de 640 × 480 pixéis ou 800 × 600 pixéis com definição High Color (16 bits) ou True Color (32 bits)
Browser	Browser Web (Microsoft Internet Explorer 4.0 ou posterior recomendado para o <i>Guia do utilizador</i>) Adobe Acrobat ou Acrobat Reader 4.0 para o <i>Guia de consulta rápida</i>

Utilizar o Guia do utilizador

O *Guia do utilizador* fornece informações detalhadas sobre o funcionamento da impressora, como, por exemplo, gestão do papel e resolução de problemas.

Pode ver este guia directamente a partir do CD fornecido com a impressora ou instalá-lo no computador e visualizá-lo a partir do disco rígido.

Visualizar o Guia do utilizador a partir do CD-ROM

Efectue os procedimentos apresentados em seguida para visualizar *Guia do utilizador* a partir do CD-ROM:

1. Introduza o CD-ROM de software da impressora no respectivo leitor. Aparece o ecrã Programa de instalação. Se não aparecer, faça clique duas vezes no ícone O Meu Computador. Faça clique no ícone CD-ROM e, em seguida, seleccione Abrir no menu Ficheiro. Em seguida, faça clique duas vezes em SETUP.exe.
2. Faça clique duas vezes na opção relativa ao guia do utilizador Aparecerá a respectiva caixa de diálogo.
3. Para abrir o *Guia do utilizador*, faça clique na tecla Ver adequada.

Instalar e visualizar o Guia do utilizador a partir do disco rígido

Para instalar o *Guia do utilizador* no disco rígido, efectue os procedimentos descritos nos passos 1 e 2 da secção anterior. Em seguida, faça clique na opção relativa à instalação do guia do utilizador na caixa de diálogo que aparece e siga as instruções apresentadas no ecrã. Quando a instalação estiver completa, o ícone FX880P 1180P Guide aparece na pasta EPSON. Faça clique duas vezes para abrir o guia.

Para visualizar o *Guia do utilizador* durante a utilização diária da impressora, faça clique em *Iniciar*, seleccione *Programas* e *EPSON*. Em seguida, faça clique em *FX880P 1180P Guide*.

Nota:

Se o disco rígido não tiver espaço suficiente para instalar o Guia do utilizador, consulte-o directamente a partir do CD.

Utilizar o Guia de consulta rápida

O *Guia de consulta rápida* contém informações básicas sobre, como colocar papel e ajustar a alavanca reguladora da espessura do papel.

Pode imprimir este guia no formato A4 ou Letter ou consultá-lo directamente a partir do CD-ROM de software da impressora.

Visualizar o Guia de consulta rápida a partir do CD-ROM

Efectue os procedimentos apresentados em seguida para visualizar *Guia de consulta rápida* a partir do CD-ROM:

1. Introduza o CD-ROM de software da impressora no respectivo leitor. Aparece o ecrã Programa de Instalação. Se não aparecer, faça clique duas vezes no ícone *O Meu Computador*. Faça clique no ícone *CD-ROM* e, em seguida, seleccione *Abrir* no menu *Ficheiro*. Em seguida, faça clique duas vezes em *SETUP.exe*.
2. Faça clique duas vezes na opção relativa ao guia do utilizador no ecrã Programa de Instalação. Aparecerá a respectiva caixa de diálogo.
3. Para abrir o *Guia de consulta rápida*, faça clique na tecla *Ver* respectiva.

3 *Informações de segurança e ambientais*

Este capítulo contém as informações de segurança e ambientais da impressora.

Símbolo de peças quentes



Este símbolo é colocado na cabeça de impressão e noutras peças para indicar que podem estar quentes. Nunca toque nestas peças após utilizar a impressora. Deixe-as arrefecer durante alguns minutos antes de lhes tocar.

Informações de segurança importantes

Leia as instruções de segurança antes de utilizar a impressora. Além disso, cumpra todos os avisos e instruções indicados na impressora.

- Não coloque a impressora numa superfície instável ou junto a um radiador ou fonte de calor.
- Não bloqueie nem cubra as ranhuras e aberturas da caixa da impressora e não introduza objectos através das ranhuras.
- Utilize apenas o tipo de fonte de energia indicado na etiqueta da impressora.
- Ligue todos os equipamentos a tomadas de terra.
- Não utilize um cabo danificado ou que apresente desgaste.

- ❑ Se utilizar uma extensão com a impressora, certifique-se de que a soma total da amperagem dos dispositivos ligados à extensão não excede a amperagem total da própria extensão. Certifique-se também de que a amperagem total de todos os dispositivos ligados à tomada de parede não excede a amperagem da tomada.
- ❑ Desligue a impressora antes de a limpar e utilize apenas um pano húmido.
- ❑ Não derrame líquidos na impressora.
- ❑ À excepção das situações explicadas neste guia, não tente reparar a impressora.
- ❑ Desligue a impressora e recorra aos serviços de um técnico qualificado nas seguintes condições:
 - i. Se a ficha ou o cabo de corrente estiverem danificados.
 - ii. Se entrar algum líquido na impressora.
 - iii. Se deixar cair a impressora ou danificar a caixa.
 - iv. Se a impressora não funcionar normalmente ou apresentar uma diminuição de desempenho notória.
- ❑ Se quiser utilizar a impressora na Alemanha, tenha em atenção o seguinte:

Para fornecer uma protecção adequada contra curto-circuitos e sobrecargas, a instalação eléctrica do edifício tem de estar protegida por um disjuntor de 10 a 16 amperes.

Nota para utilizadores de língua alemã:

Bei Anschluss des Druckers an die Stromversorgung muss sichergestellt werden, dass die Gebäudeinstallation mit einer 10 A- oder 16 A-Sicherung abgesichert ist.

EPSON OVERSEAS MARKETING LOCATIONS

Epson America, Inc.

3840 Kilroy Airport Way
Long Beach, CA 90806
Phone: (562) 981-3840
Fax: (562) 290-5220

EPSON UK LTD.

Campus 100, Maylands Avenue,
Hemel Hempstead, Herts,
HP2 7TJ, U.K.
Phone: (+44) 01442 261144
Fax: (+44) 01442 227227

EPSON DEUTSCHLAND GmbH

Zülpicher Straße 6,
40549 Düsseldorf Germany
Phone: (0211) 56030
Fax: (0211) 5047787

EPSON FRANCE S.A.

68 bis, rue Marjolin
92300, Levallois-Perret, France
Phone: 33.1.41.86.26.56
Telex: 610657

EPSON AUSTRALIA PTY. LTD.

70 GIBBES STREET,
CHATSWOOD 2067 NSW.
Phone: 2-9903-9000
Fax: 2-9903-9177

EPSON SINGAPORE PTE. LTD.

No. 1 Temasek Avenue #36-00
Millenia Tower, Singapore 039192
Phone: (065) 33 77 911
Fax: (065) 33 41 185

EPSON HONG KONG LTD.

Rooms 4706-10, 47/F,
China Resources Bldg.,
26 Harbour Road, Wanchai, Hong Kong
Phone: 2585-4300
Fax: 2827-7083

EPSON TAIWAN TECHNOLOGY & TRADING LTD.

10F, No. 287 Nanking E. Road, Sec. 3,
Taipei, Taiwan, R.O.C.
Phone: (02) 717-7360
Fax: (02) 712-9164

EPSON ITALIA S.p.A.

V.le F.lli Casiraghi 427
20099 Sesto S.Giovanni
MI, Italy
Phone: +3902262331
Fax: +39022440750

EPSON IBÉRICA S.A.

Av. de Roma, 18-26
08290 Cerdanyola del Vallès
Barcelona, Spain
Phone: 93. 582. 15.00
Fax: 93. 582. 15.55

**SEIKO EPSON CORPORATION
(Hirooka Office)**

80 Harashinden, Hirooka
Shiojiri-shi, Nagano-ken
399-0785 Japan

EPSON PORTUGAL, S.A.

R. do Progresso, 471, 1º Perafita
4460 Matosinhos, Portugal
Phone: (02) 996 14 02
Fax: (02) 996 14 11

