

EPSON®

Impresora matricial de 9 agujas

FX-890/FX-2190

Reservados todos los derechos. Ninguna parte de esta publicación podrá ser reproducida, almacenada en un sistema de recuperación ni transmitida en forma alguna ni por ningún medio electrónico, mecánico, de fotocopiado, de grabación o cualquier otro, sin el previo consentimiento por escrito de SEIKO EPSON CORPORATION. Este manual contiene información específica para esta impresora EPSON. EPSON no se hace responsable si se aplica esta información a otras impresoras.

Ni SEIKO EPSON CORPORATION ni sus filiales serán responsables ante el comprador de este producto ni ante terceras partes de los daños, pérdidas, costes o gastos en que pueda incurrir el comprador ni terceras partes como consecuencia de: accidente, mal uso o abuso de este producto así como tampoco de modificaciones, reparaciones o alteraciones de este producto no autorizadas o (salvo en EE.UU.) de no observar estrictamente las instrucciones de funcionamiento y mantenimiento de SEIKO EPSON CORPORATION.

SEIKO EPSON CORPORATION no se responsabiliza de los daños o problemas derivados del uso de accesorios o consumibles que no sean productos originales EPSON u homologados por SEIKO EPSON CORPORATION.

EPSON y EPSON ESC/P son marcas registradas de SEIKO EPSON CORPORATION.

Microsoft, Windows y Windows NT son marcas registradas de Microsoft Corporation.

IBM es una marca registrada de International Business Machines Corporation.

***Aviso general:** Los nombres de otros productos utilizados en esta documentación se citan con el mero fin de su identificación y son marcas comerciales de sus propietarios respectivos. EPSON renuncia a cualquier derecho sobre esas marcas comerciales.*

Copyright © 2003 de SEIKO EPSON CORPORATION, Nagano, Japón.

Manual de referencia

Contenido

Capítulo 1 *Instrucciones de seguridad*

Advertencias, precauciones y notas	9
Símbolo de precaución por la presencia de componentes calientes	9
Instrucciones importantes de seguridad	10
Para los usuarios del Reino Unido	15

Capítulo 2 *Manipulación del papel*

Selección de un origen del papel	17
Impresión en papel continuo	17
Impresión en hojas sueltas	21
Ajuste de la palanca de liberación del papel	22
Ajuste de la palanca de grosor del papel	24
Carga de papel continuo	26
Colocación del papel continuo	26
Carga de papel continuo con el tractor	26
Utilización de la función de corte	57
Carga de hojas sueltas	59
Tipos de papel disponibles	60
Utilización de la guía del papel	61
Carga de papel en la guía del papel	61
Carga de papel especial	64
Impresos autocopiativos	64
Etiquetas	65
Sobres	68
Tarjetas	69
Alternación entre la impresión en papel continuo y la impresión en hojas sueltas	71
Paso a la impresión en hojas sueltas	71
Paso a la impresión en papel continuo	72

Utilización de la función de microajuste	73
Ajuste de la posición de corte	73
Ajuste de la posición de principio de página	76

Capítulo 3 Software de la impresora

Acerca del software de su impresora	79
Utilización del controlador de la impresora con	
Windows Me, 98 y 95	80
Acceso al controlador de la impresora desde las	
aplicaciones de Windows	81
Acceso al controlador de la impresora desde el	
menú Start (Inicio)	83
Cambio de los ajustes del controlador de la impresora.	84
Utilización del controlador de la impresora con Windows XP,	
2000 y NT 4.0	85
Acceso al controlador de la impresora desde las	
aplicaciones de Windows	86
Acceso al controlador de la impresora desde el	
menú Start (Inicio)	88
Cambio de los ajustes del controlador de la impresora.	91
Aspectos generales de los ajustes del controlador de la	
impresora	91
Utilización de EPSON Status Monitor 3	94
Configuración de EPSON Status Monitor 3	95
Acceso a EPSON Status Monitor 3	97
Configuración de la impresora en una red.	98
Uso compartido de la impresora.	98
Configuración de la impresora como impresora	
compartida.	100
Utilización de un controlador adicional	102
Configuración para los clientes.	109
Instalación del controlador de la impresora desde el	
CD-ROM	118
Cancelación de la impresión.	120
Desinstalación del software de la impresora	121
Desinstalación del controlador de impresión y de	
EPSON Status Monitor 3	121

Capítulo 4 **Panel de control**

Botones e indicadores luminosos	127
Selección de una fuente y un paso	132
Acerca de los ajustes predeterminados de su impresora.	134
Los ajustes predeterminados	134
Cambio de los ajustes predeterminados	141
Modo de bloqueo.	144
Activación y desactivación del modo de bloqueo.	144
Cambio del ajuste del modo de bloqueo.	145

Capítulo 5 **Solución de problemas**

Diagnóstico del problema	149
Utilización de los indicadores de error	150
EPSON Status Monitor 3	152
Impresión de una página de autocomprobación.	152
Impresión de un volcado hexadecimal	154
Problemas y soluciones.	156
Problemas de alimentación.	157
Problemas de carga o de avance del papel.	158
Problemas de posición de la impresión.	161
Problemas de impresión o de calidad de la impresión.	164
Problemas de red	171
Solución de problemas de USB	172
Solución de atascos de papel	176
Alineación de las líneas verticales de la impresión	177
Cancelación de la impresión	179
Centro de atención al cliente	180
Para los usuarios de América del Norte	181
Para los usuarios del Reino Unido y de la República de Irlanda	182
Para los usuarios de Oriente Próximo.	184
Para los usuarios de Escandinavia.	185
Para los usuarios de Sudáfrica	187
Para los usuarios de Francia	188
Para los usuarios de Alemania	188
Para los usuarios de Austria, Suiza, Holanda y Bélgica.	188

Para los usuarios de Italia	189
Para los usuarios de España	189
Para los usuarios de Portugal	189
Para los usuarios de la República Checa	190
Para los usuarios de Hungría	190
Para los usuarios de Polonia	190
Para los usuarios de la República Eslovaca.	191
Para los usuarios de Grecia	191
Para los usuarios de Turquía.	191

Capítulo 6 Opciones y consumibles

Cartucho de cinta	193
Cartucho de cinta original de EPSON	193
Sustitución del cartucho de cinta	193
Alimentador de hojas sueltas	200
Instalación del alimentador de hojas sueltas.	201
Carga de papel en el alimentador de hojas sueltas de una bandeja	204
Carga de papel en el alimentador de hojas sueltas de gran capacidad	209
Montaje del alimentador de hojas sueltas de doble bandeja	214
Selección del recorrido del papel (bandeja 1 o bandeja 2)	216
Utilización de una guía de hojas frontal o de una guía de papel frontal	218
Instalación de la guía frontal de hojas o de la guía frontal del papel	219
Carga de papel en la guía frontal de hojas o en la guía frontal del papel	221
Soporte para rollo de papel.	225
Montaje del soporte para rollo de papel	225
Instalación del soporte para rollo de papel	227
Carga de un rollo de papel.	228
Extracción del rollo de papel.	231

Unidad de tracción adicional	231
Tarjeta de interfaz	232
Instalación de una tarjeta de interfaz	233
Servidor de impresión	234

Apéndice A Información sobre el producto

Componentes de la impresora	235
Especificaciones de la impresora	236
Mecánicas	236
Electrónicas	239
Eléctricas	241
Entorno	242
Papel	242
Área imprimible	248
Listas de comandos	250
Códigos de control ESC/P de EPSON	250
Códigos de control de emulación PPDS de IBM	252
Estándares y aprobaciones	253
Limpieza de la impresora	254
Transporte de la impresora	255

Glosario

Índice

Instrucciones de seguridad

Advertencias, precauciones y notas



Las advertencias deben respetarse para evitar que se produzcan lesiones.



Las precauciones deben tenerse en cuenta para evitar que se produzcan daños en el equipo.

Las notas contienen información importante y sugerencias útiles sobre el funcionamiento de la impresora.

Símbolo de precaución por la presencia de componentes calientes



Este símbolo se encuentra situado en el cabezal de impresión y en otros componentes para indicar que pueden estar calientes. Evite tocar estos componentes justo después de haber utilizado la impresora. Espere unos minutos a que se enfríen antes de tocarlos.

Instrucciones importantes de seguridad

Lea estas instrucciones de seguridad antes de utilizar la impresora. Además, siga todas las advertencias e instrucciones que se indican en la impresora.

Instalación de la impresora

- ❑ No coloque la impresora en una superficie inestable ni cerca de un radiador o cualquier tipo de fuente de calor.
- ❑ Coloque la impresora en una superficie plana. La impresora no funcionará correctamente si está inclinada.
- ❑ No coloque este producto en una superficie inestable o blanda, como una cama o un sofá, ni en áreas de tamaño reducido donde no disponga de espacio suficiente para la ventilación.
- ❑ No bloquee ni cubra las ranuras y aperturas de la carcasa de la impresora y no introduzca ningún objeto en las ranuras.
- ❑ Utilice únicamente el tipo de fuente de alimentación que se indica en la etiqueta de la impresora. Si no está seguro de las especificaciones de alimentación de su localidad, póngase en contacto con la empresa local de suministro eléctrico o consulte a su distribuidor.
- ❑ Conecte el equipo a tomas de alimentación correctamente conectadas a tierra. No utilice enchufes en el mismo circuito para dispositivos tales como fotocopiadoras o sistemas de aire acondicionado que se apaguen y enciendan regularmente.
- ❑ No utilice bajo ningún concepto un cable de alimentación que esté dañado o deshilachado.

- ❑ El cable de alimentación no debe colocarse en lugares donde pueda quemarse, cortarse, deshilacharse, arrugarse, curvarse o sufrir cualquier otro tipo de daños.
- ❑ Si utiliza un alargador para la impresora, compruebe que la intensidad total en amperios de todos los dispositivos enchufados al alargador no exceden el límite de intensidad de éste. Asimismo, asegúrese de que la intensidad total de todos los dispositivos conectados a la toma mural no exceden el límite de intensidad de esta toma.
- ❑ Utilice únicamente el cable de alimentación que se suministra con este producto. El uso de cualquier otro cable puede provocar incendios o descargas eléctricas.
- ❑ Este cable de alimentación está diseñado específicamente para su uso con este producto. Si se utiliza para otros equipos puede provocar incendios o descargas eléctricas.

Mantenimiento de la impresora

- ❑ Desenchufe la impresora antes de limpiarla; límpiela siempre con un trapo húmedo.
- ❑ No derrame líquido sobre la impresora.
- ❑ No intente reparar usted mismo la impresora, excepto en los casos en que ese procedimiento se explique específicamente en este manual.
- ❑ Desenchufe la impresora y póngase en contacto con el servicio técnico especializado en los casos siguientes:
 - i. Si el cable de alimentación o el enchufe presentan algún daño.
 - ii. Si ha entrado líquido en la impresora.

- iii. Si se ha caído la impresora o ha resultado dañada la carcasa.
 - iv. Si la impresora no funciona con normalidad o se produce algún cambio en el rendimiento.
- Ajuste únicamente los controles descritos en las instrucciones de uso.
 - Si se dispone a utilizar la impresora en Alemania, tenga en cuenta lo siguiente:

Para evitar que se produzcan cortocircuitos y sobrealimentaciones en la impresora, la instalación del edificio debe estar protegida por un cortacircuitos de 10 o 16 amperios.

Gestión del papel

- No utilice el mando para ajustar, mover o expulsar el papel, ya que la impresora podría resultar dañada o podría perderse la posición de principio del formulario.
- Utilice el mando del lado izquierdo de la impresora para solucionar los atascos de papel únicamente cuando la impresora esté apagada. De lo contrario, podría dañar la impresora o cambiar la posición de principio del formulario o la de corte.
- No pulse el botón Load/Eject (Carga/Expulsión) ni el botón Tear Off/Bin (Cortar/Bandeja) cuando esté utilizando el tractor de tracción; el papel podría salir del tractor de tracción y obstruir la impresora.
- No tire del papel con la mano para encajarlo en el tractor de tracción, ya que podría dañar la impresora. Pulse el botón LF/FF para mover el papel.

- ❑ No cargue impresos autocopiativos, papel carbón ni etiquetas en la guía del papel.
- ❑ Resulta más conveniente cargar papel continuo con etiquetas en el tractor de tracción. No se recomienda cargar etiquetas en el tractor de empuje frontal ni en el posterior.
- ❑ No haga retroceder las etiquetas con los botones Load/Eject o Tear Off/Bin. Cuando retroceden, es muy fácil que las etiquetas se desprendan de la hoja de soporte y provoquen un atasco de papel.
- ❑ Como las etiquetas son sensibles a la temperatura y la humedad, úselas únicamente si se cumplen las condiciones de funcionamiento normales que se indican a continuación:

Temperatura	De 15 a 25 °C (de 59 a 77 °F)
Humedad	De 30 a 60% HR
- ❑ No deje las etiquetas dentro de la impresora entre un trabajo y otro. Podrían enrollarse en el rodillo y atascarse al reanudar la impresión.
- ❑ No cargue papel continuo con etiquetas en la ranura posterior. Como el recorrido del papel de la ranura posterior es curvo, las etiquetas podrían desprenderse de las hojas de soporte dentro de la impresora y provocar un atasco de papel.
- ❑ No cargue papel arrugado ni doblado.

Funcionamiento de la impresora

- ❑ Ajuste únicamente los controles descritos en la documentación del usuario. Un ajuste inadecuado de otros controles puede causar daños que requieran la reparación a manos de un técnico cualificado.
- ❑ Siempre que apague la impresora, espere 5 segundos como mínimo antes de volver a encenderla. De lo contrario, podría producir daños en la impresora.
- ❑ No apague la impresora durante la impresión de la autocomprobación. Pulse siempre el botón PAUSE para detener la impresión y el botón LOAD/EJECT para expulsar la página impresa antes de apagar la impresora.
- ❑ No apague la impresora durante la impresión del volcado hexadecimal. Pulse siempre el botón PAUSE para detener la impresión y el botón LOAD/EJECT para expulsar la página impresa antes de apagar la impresora.
- ❑ No vuelva a conectar el cable de alimentación a una toma eléctrica con un voltaje incorrecto para la impresora.
- ❑ No reponga nunca el cabezal de impresión usted mismo, pues la impresora podría resultar dañada. Además, cuando se sustituya el cabezal de impresión, habrá que revisar otras piezas de la impresora.
- ❑ Para poder sustituir el cartucho de cinta, tendrá que desplazar el cabezal de impresión manualmente. Si acaba de utilizar la impresora, es posible que el cabezal de impresión esté caliente. Espere unos minutos hasta que se enfríe para poder tocarlo.

Normativa ENERGY STAR®



Como miembro de ENERGY STAR®, EPSON ha decidido que este producto cumpla con las directrices de ENERGY STAR® para un mejor aprovechamiento de la energía.

El Programa Internacional ENERGY STAR® para Equipos de oficina es una colaboración voluntaria con la industria de equipos ofimáticos para promocionar la introducción de ordenadores personales, monitores, impresoras, máquinas de fax, fotocopiadoras y escáneres con una decidida intención de reducir la contaminación atmosférica producida por la generación de energía.

Para los usuarios del Reino Unido

Uso de las opciones

Epson (UK) Limited no asume ninguna responsabilidad con respecto a los daños o problemas que surjan por el uso de cualquier opción o producto consumible que no sean los designados como Productos originales EPSON o Productos aprobados por EPSON por Epson (UK) Limited.

Información sobre seguridad



Advertencia:

Este dispositivo debe estar conectado a tierra. Consulte la tensión de la placa de características y cerciórese de que coincide con la tensión de la fuente de alimentación.

Importante:

Los colores de los cables de conexión eléctrica de este dispositivo siguen los códigos que se indican a continuación:

Verde y amarillo — Tierra

Azul — Neutro

Marrón — Fase

Si tiene que colocar un enchufe:

Como es posible que los colores de la conexión eléctrica de este dispositivo no coincidan con las marcas de colores que identifican los terminales de un enchufe, siga estas instrucciones:

Conecte el cable verde y amarillo al terminal del enchufe marcado con la letra *E* o con el símbolo de tierra (\perp).

Conecte el cable azul al terminal del enchufe marcado con la letra *N*.

Conecte el cable marrón al terminal del enchufe marcado con la letra *L*.

Si el enchufe sufre algún daño, sustituya el conjunto de cables o consulte a un electricista cualificado.

Manipulación del papel

Selección de un origen del papel

Su impresora ofrece varios orígenes de papel para imprimir en hojas sueltas y en papel continuo. Puede cargar papel en la impresora desde la parte superior, frontal, inferior o posterior. Seleccione el origen del papel que mejor se adapte a sus necesidades de impresión.

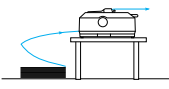
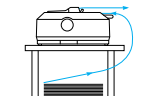

Impresión en papel continuo

Puede elegir entre tres posiciones del tractor (de empuje frontal, de empuje posterior y de tracción) y tres ranuras de entrada del papel (frontal, posterior e inferior) para imprimir en papel continuo. En esta sección, encontrará ayuda para decidir qué recorridos del papel y posiciones del tractor se adaptan mejor a sus necesidades de impresión en papel continuo. Encontrará las instrucciones para instalar el tractor y cargar el papel en “Carga de papel continuo con el tractor” en la página 26.

Utilización de las posiciones del tractor de empuje

Si tiene que cortar a menudo hojas de papel continuo (por ejemplo, si imprime pedidos de compra o tickets de venta), es más conveniente utilizar el tractor en la posición frontal o en la posterior. De esta forma, podrá utilizar el borde de corte de la impresora para cortar con más facilidad las hojas impresas de papel continuo por la perforación. Además, cuando haya papel continuo cargado en un tractor, puede imprimir en hojas sueltas de papel desde la guía del papel sin tener que sacar el papel continuo del tractor.

El tractor de empuje tiene dos posiciones: frontal y posterior. Los tractores salen de fábrica instalados en la posición posterior. En la tabla siguiente, encontrará detalles sobre las posiciones de empuje del papel y los recorridos correspondientes.

Posición del tractor	Descripción
 <p data-bbox="240 550 308 574">frontal</p>	<p data-bbox="386 367 705 391">Cargue papel en la ranura frontal.</p> <p data-bbox="386 406 952 518">Si imprime en papel grueso (impresos de autocopiativos, por ejemplo), use la ranura frontal del papel, ya que este recorrido del papel es casi recto. De esta forma, hay menos probabilidades de que se produzca un atasco de papel.</p>
 <p data-bbox="229 766 319 790">posterior</p>	<p data-bbox="386 598 728 622">Cargue papel en la ranura posterior.</p> <div data-bbox="448 654 509 718">  </div> <p data-bbox="520 654 952 925">Precaución: <i>No cargue papel continuo con etiquetas en la ranura posterior. Las etiquetas deben seguir un recorrido en línea recta ya que, de lo contrario, podrían despegarse de la hoja de soporte, quedarse dentro de la impresora y provocar un atasco de papel.</i></p> <p data-bbox="448 957 940 1125">Nota: <i>La ranura posterior tampoco debe utilizarse con impresos autocopiativos de 5 o 6 hojas (1 original más 4 o 5 copias), porque puede atascarse el papel.</i></p>

Utilización de la posición de tracción

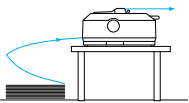
Si imprime a menudo en papel continuo grueso o pesado (impresos autocopiativos o papel continuo con etiquetas, por ejemplo) use el tractor en la posición de tracción. El tractor de tracción es el más adecuado para impedir que se atasque el papel y permite cargar papel continuo en la ranura frontal, posterior o inferior de la impresora. Sin embargo, tenga en cuenta que no puede utilizar la función de corte de papel cuando el tractor está en la posición de tracción.

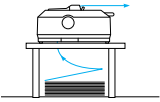
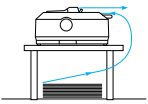
Nota:

Para utilizar el tractor en la posición de tracción puede sacarlo de la posición de empuje posterior e instalarlo en la posición de tracción, o bien puede adquirir la unidad opcional de tracción (C80020 para la FX-890, C80021* para la FX-2190) e instalarla en la posición de tracción.*

Si utiliza un tractor de empuje con el tractor opcional en la posición de tracción, puede crear una combinación de ambos. Así, mejora el rendimiento del papel continuo, por lo que se recomienda para las impresiones en papel continuo. Consulte “Utilización de dos tractores en una combinación de empuje y tracción” en la página 53 para obtener más información.

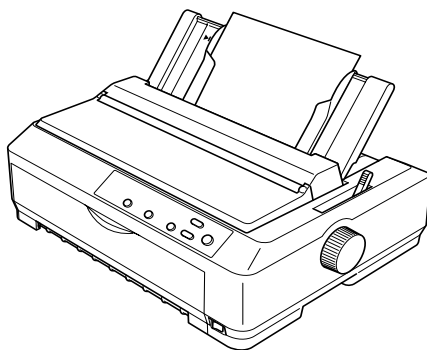
Con el tractor de tracción, puede utilizar la ranura frontal, la inferior o la posterior.

Ranura para papel	Descripción
 <p data-bbox="281 1281 344 1302">frontal</p>	<p>Si imprime en papel grueso (impresos autocopiativos o papel continuo con etiquetas, por ejemplo) use la ranura frontal de papel, ya que el recorrido del papel desde ésta es prácticamente recto. De esta forma, hay menos probabilidades de que se produzca un atasco de papel.</p>

Ranura para papel	Descripción
 <p data-bbox="244 421 311 443">inferior</p>	<p data-bbox="396 204 956 309">La ranura inferior para papel es la que ofrece el recorrido del papel más recto, por lo que es la más indicada para imprimir en papel grueso (impresos de autocopiativos o papel continuo con etiquetas, por ejemplo).</p> <p data-bbox="459 347 956 507">Nota: <i>Cuando cargue papel en la ranura inferior, compruebe que el soporte para la impresora dispone de suficiente espacio para que el papel avance sin problemas.</i></p>
 <p data-bbox="237 702 318 724">posterior</p>	<p data-bbox="396 533 956 692">Si no está disponible ni la ranura frontal ni la inferior para papel, también puede cargar papel continuo normal en la ranura posterior. Tenga en cuenta que, cuando se carga papel en la ranura posterior, el recorrido del papel es curvo, lo cual puede influir en el avance, así que es recomendable utilizar la ranura frontal o la inferior siempre que sea posible.</p> <p data-bbox="461 724 945 963">Precaución: <i>No cargue papel continuo con etiquetas en la ranura posterior. Las etiquetas podrían despegarse de la hoja de soporte, quedar dentro de la impresora, y provocar un atasco de papel.</i></p>

Impresión en hojas sueltas

Como se muestra a continuación, pueden cargarse hojas sueltas normales (pero no impresos de varias hojas sueltas) y sobres de uno en uno en la ranura posterior de entrada del papel de la impresora mediante la guía del papel que se suministra con la impresora.

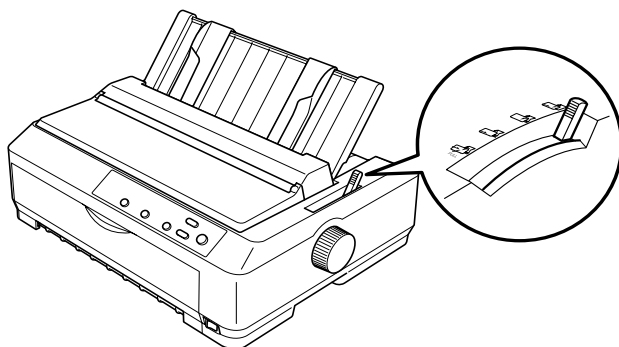


Para cargar impresos autocopiativos de hojas sueltas, debe utilizar la ranura frontal de entrada del papel. Puede adquirir la guía frontal de hojas (C814001* para la FX-890, C814011* para la FX-2190) y la guía frontal del papel (C814022C81402* para la FX-890, C81403C81402* para la FX-2190) opcionales para facilitar el funcionamiento.


También puede cargar una pila de hojas sueltas utilizando el alimentador de hojas sueltas opcional. Consulte “Carga de hojas sueltas” en la página 59 para obtener más información. Encontrará información sobre el alimentador de hojas sueltas opcional en “Alimentador de hojas sueltas” en la página 200.




Ajuste de la palanca de liberación del papel

Cuando cargue papel continuo en la impresora, tiene que colocar la palanca de liberación del papel para indicar el origen del papel que va a usar, tal y como se muestra en la tabla siguiente.



En la tabla siguiente, se describe cada una de las posiciones de la palanca de liberación del papel.

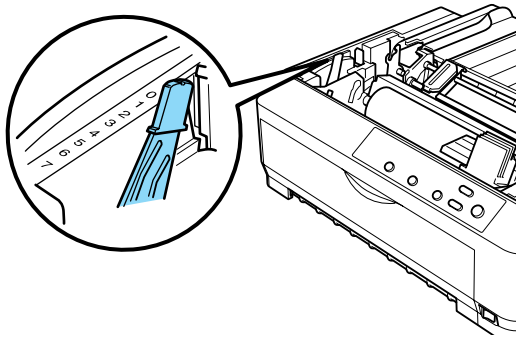
Posición de la palanca de liberación del papel	Descripción
	Posición para hojas sueltas Para cargar hojas sueltas de papel en la ranura superior o en la frontal. Consulte las instrucciones en “Carga de hojas sueltas” en la página 59.

Posición de la palanca de liberación del papel	Descripción
	<p>Posición posterior del tractor de empuje</p> <p>Para cargar papel continuo utilizando el tractor instalado en la posición posterior de empuje. Coloque también la palanca en esta posición cuando combine el uso de los tractores de empuje y tracción.</p>
	<p>Posición frontal del tractor de empuje</p> <p>Para cargar papel continuo utilizando el tractor instalado en la posición de empuje frontal. Coloque también la palanca en esta posición cuando combine el uso de los tractores de empuje y de tracción.</p>
	<p>Posición de tracción del tractor</p> <p>Para cargar papel continuo en el tractor instalado en la parte superior de la impresora en la posición de tracción. Cuando el tractor está en la posición de tracción, puede cargar papel en la ranura frontal, en la posterior o en la inferior.</p>

Ajuste de la palanca de grosor del papel

Antes de empezar a imprimir, quizás tenga que cambiar el ajuste de grosor del papel para adaptarlo al tipo de papel que esté utilizando. Siga estos pasos:

1. Apague la impresora y abra la cubierta de la impresora. La palanca de grosor del papel se encuentra en el lado izquierdo de la impresora. Los números que se encuentran al lado de la palanca indican el ajuste de grosor.



2. Use la tabla siguiente para seleccionar el grosor adecuado del papel.

Tipo de papel*	Posición de la palanca
Papel estándar: Hojas sueltas Papel continuo	0 o 1 0
Papel fino	0
Impresos autocopiativos sin papel carbón de: 2 hojas (original + 1 copia) 3 hojas (original + 2 copias) 4 hojas (original + 3 copias) 5 hojas (original + 4 copias) 6 hojas (original + 5 copias) 7 hojas (original + 6 copias)**	1 3 5 6 7 7
Papel continuo con etiquetas	2
Tarjetas	2
Sobres	5 ó 6

* Para más información, consulte las especificaciones del papel.

** Disponible con la posición de tracción inferior o la posición de tracción frontal.

Nota:

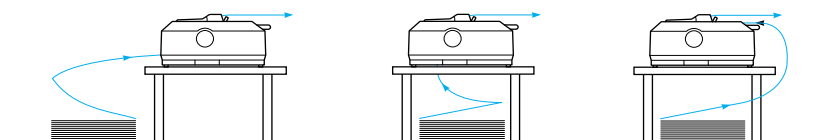
- Cuando la temperatura sea de 5 °C (41°F) o inferior, o de 35 °C (95 °F) o superior, coloque la palanca de grosor del papel una posición inferior para mejorar la calidad de la impresión.
- Cuando la temperatura sea de 5 °C (41 °F) o inferior, o de 35 °C (95 °F) o superior, no se pueden realizar impresiones en papel autocopiativo de 7 hojas.

Carga de papel continuo

Siga las instrucciones de esta sección para cargar papel continuo en la impresora.

Colocación del papel continuo

Antes de utilizar papel continuo, debe alinear el papel con el alimentador del tractor como se muestra más abajo, de forma que el papel avance sin problemas.



Carga de papel continuo con el tractor

El procedimiento de carga del papel depende de dónde se haya colocado el tractor que introduce el papel en la impresora. Siga estas instrucciones sobre la posición del tractor.

En esta sección, se ofrecen instrucciones sobre “Uso del tractor en la posición de empuje frontal” en la página 27, “Uso del tractor en la posición de empuje posterior” en la página 35, “Uso del tractor en la posición de tracción” en la página 41 y “Utilización de dos tractores en una combinación de empuje y tracción” en la página 53.

Uso del tractor en la posición de empuje frontal

En esta sección, se ofrecen instrucciones sobre “Instalación del tractor en la posición de empuje frontal” en la página 27, “Carga de papel con el tractor de empuje frontal” en la página 29 y “Extracción del tractor de la posición de empuje frontal” en la página 33.

Instalación del tractor en la posición de empuje frontal

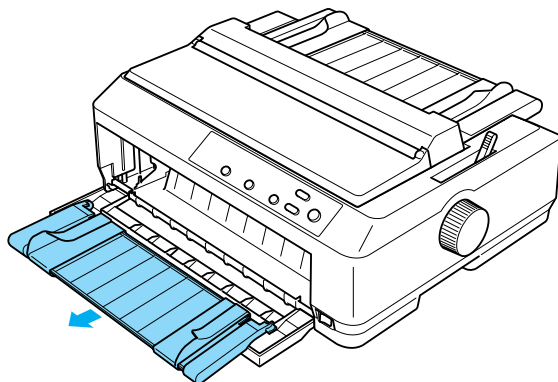
Antes de instalar el tractor en la posición de empuje frontal, sáquelo de su posición actual. Si el tractor está en la posición de empuje posterior, extraiga la guía del papel y, a continuación, pulse las lengüetas de fijación del tractor mientras lo levanta. Si el tractor está en la posición de tracción, sáquelo según las instrucciones descritas en “Extracción del tractor de la posición de tracción” en la página 52.

Nota:

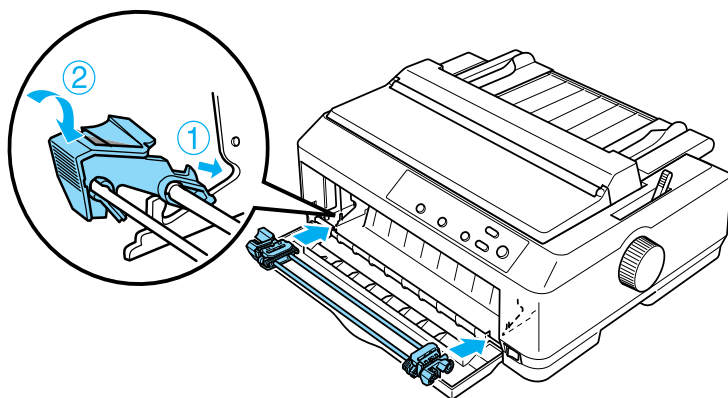
Los tractores salen de fábrica instalados en la posición de empuje posterior.

1. Asegúrese de que la impresora está apagada. Si fuera necesario, instale la guía del papel en la impresora tal y como se indica en “Montaje de la impresora” en la *Guía de instalación*.

2. Si está instalada la guía frontal de hojas opcional, retírela sujetando las tiras por ambos extremos y tirando de la guía ligeramente hacia arriba hasta sacarla de la impresora. Si está instalada la guía frontal del papel opcional, abra la cubierta frontal y sáquela.



3. Inserte el tractor en las ranuras de montaje de la impresora y empuje hacia abajo los dos extremos del tractor para asegurarse de que está correctamente encajado.



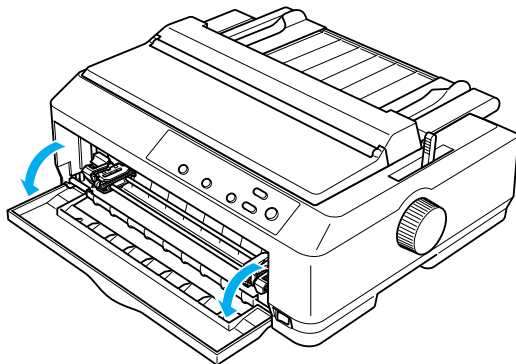
Si desea acceder a las instrucciones de carga de papel continuo con el tractor de empuje frontal, consulte “Carga de papel con el tractor de empuje frontal” en la página 29.

Carga de papel con el tractor de empuje frontal

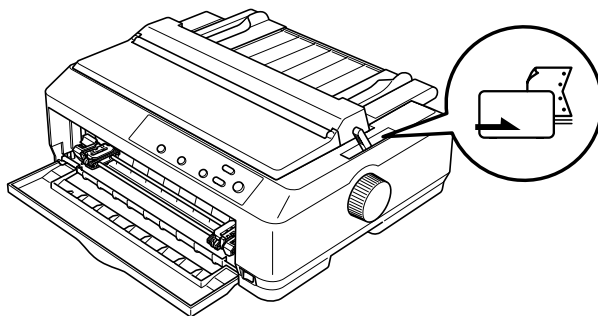
Cuando utilice el tractor de empuje, es recomendable configurar la función de corte de papel automático en el modo de configuración predeterminada como On (Activado). Consulte “Acerca de los ajustes predeterminados de su impresora” en la página 134 para obtener más información.

Siga estos pasos para cargar papel utilizando el tractor de empuje frontal:

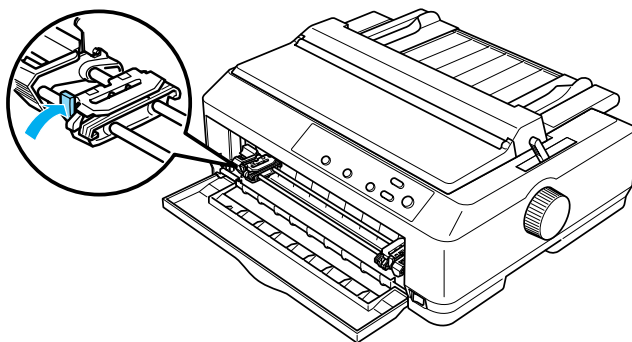
1. Asegúrese de que la impresora está apagada.
2. Abra la cubierta frontal. Compruebe que el tractor está instalado en la posición de empuje frontal.



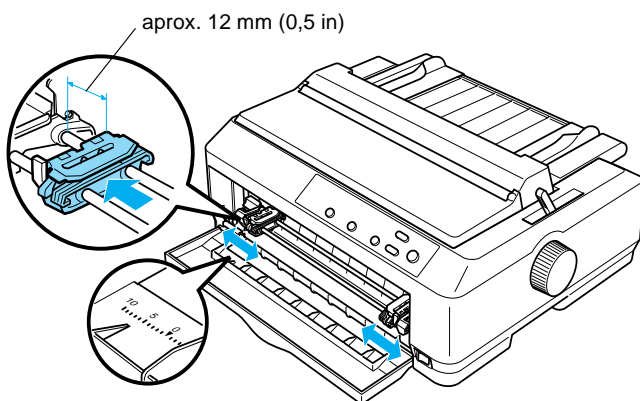
3. Coloque la palanca de liberación del papel en la posición de empuje frontal del tractor. Coloque también la palanca de grosor del papel (situada debajo de la cubierta de la impresora) en la posición adecuada para el grosor del papel. Consulte las instrucciones en "Ajuste de la palanca de grosor del papel" en la página 24.



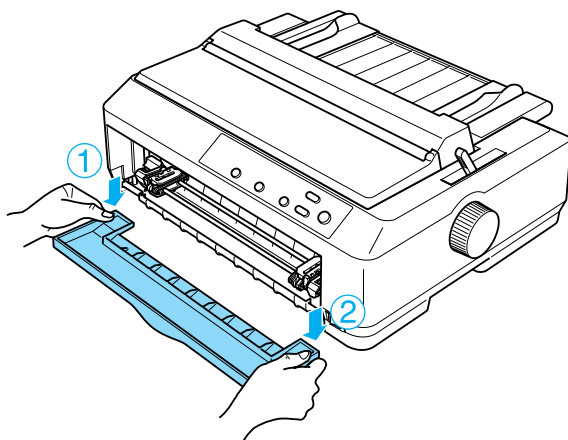
4. Libere las ruedas dentadas izquierda y derecha empujando las palancas azules de bloqueo de las ruedas hacia atrás.



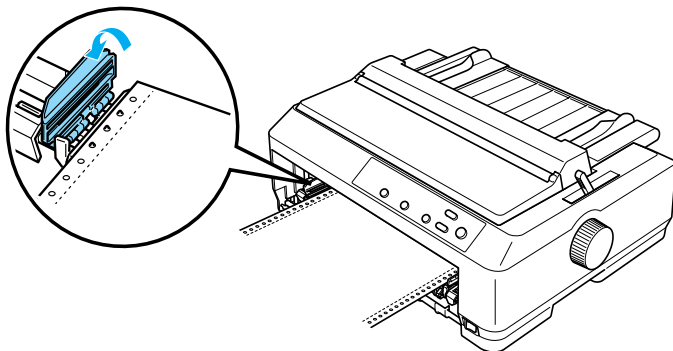
- Desplace la rueda dentada izquierda aproximadamente 12 mm (0,5 in) desde la posición extrema izquierda y tire de la palanca azul hacia adelante para bloquearla. A continuación, desplace la rueda dentada derecha hasta que coincida con la anchura del papel, pero no la bloquee.



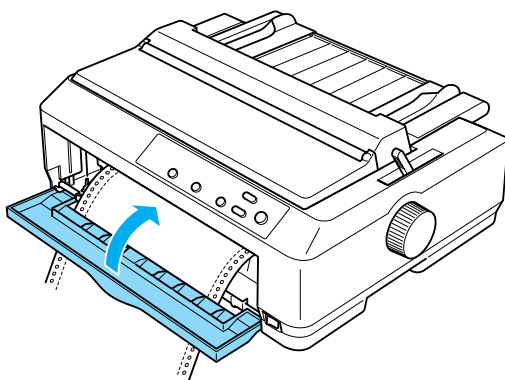
- Retire la cubierta frontal empujándola hacia abajo, como se muestra a continuación.



7. Asegúrese de que el borde del papel está limpio y recto. Abra las cubiertas de ambas ruedas dentadas e inserte los cuatro primeros orificios del papel, con la cara imprimible hacia arriba, en los dientes del tractor.



8. Cierre las cubiertas de las ruedas dentadas.
9. Desplace la rueda dentada derecha para tensar el papel y bloquéela en su posición presionando la palanca de bloqueo de la rueda.
10. Instale la cubierta frontal con el papel continuo colocado del modo que se indica a continuación.



11. Asegúrese de que la guía del papel está colocada en posición horizontal y desplace las guías laterales hacia el centro de ésta.

Nota:

Como medida de seguridad, EPSON recomienda que la impresora se utilice con la cubierta cerrada. Aunque la impresora funciona con la cubierta abierta y sin cubierta, se obtiene una mayor seguridad y velocidad de impresión con la cubierta cerrada.

12. Encienda la impresora. Cuando la impresora recibe datos, carga automáticamente el papel y empieza a imprimir.
13. Una vez terminada la impresión, siga los pasos descritos en “Extracción del papel continuo” en la página 57 para retirar el documento impreso.

Si la primera línea de la página aparece demasiado arriba o demasiado abajo, puede cambiar su posición con la función de microajuste, como se describe en “Ajuste de la posición de principio de página” en la página 76.



Precaución:

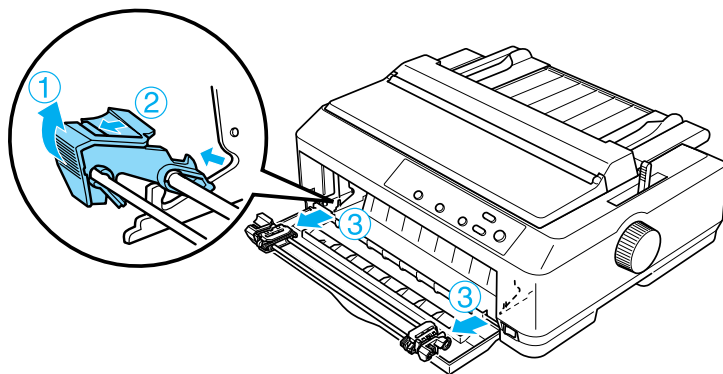
No utilice el mando para ajustar la posición de principio de página, ya que la impresora podría resultar dañada o podría perderse dicha posición.

Extracción del tractor de la posición de empuje frontal

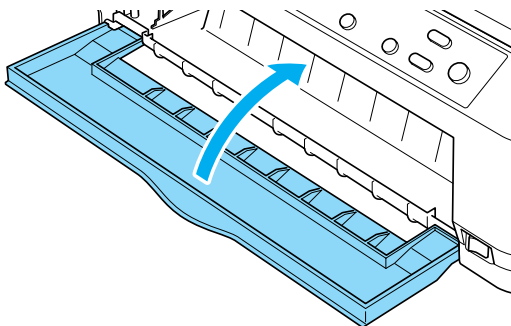
Siga estos pasos para sacar el tractor de la posición de empuje frontal:

1. Asegúrese de que la impresora está apagada.
2. Saque todo el papel que haya en el tractor, como se indica en “Extracción del papel continuo” en la página 57.

3. Pulse las lengüetas de fijación del tractor, inclínelo hacia arriba y sáquelo de la impresora.



4. Cierre la cubierta de la impresora.



Uso del tractor en la posición de empuje posterior

Los tractores salen de fábrica instalados en la posición de empuje posterior. Si su tractor está en la posición de empuje posterior, vaya a la sección “Carga de papel con el tractor de empuje posterior” en la página 37 para acceder a las instrucciones para cargar papel.

En esta sección, se ofrecen instrucciones sobre “Instalación del tractor en la posición de empuje posterior” en la página 35, “Carga de papel con el tractor de empuje posterior” en la página 37 y “Extracción del tractor de la posición de empuje posterior” en la página 40.

Nota:

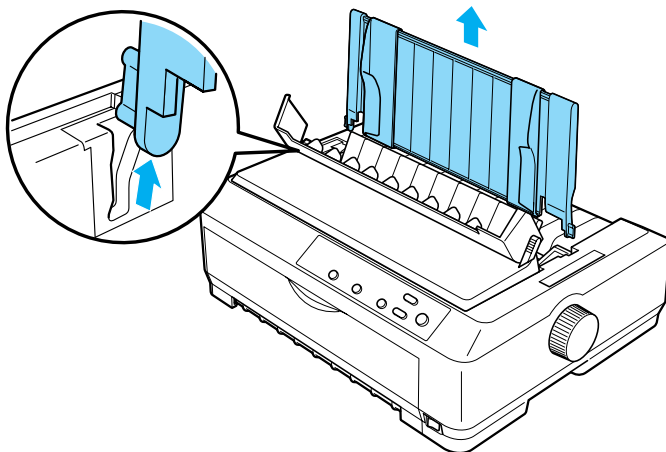
El papel grueso, como el papel continuo con etiquetas o los impresos autocopiativos de cinco o seis hojas, necesita un recorrido del papel bastante recto para que no se atasque el papel. Cuando imprima en papel grueso continuo, use el tractor en la posición de empuje frontal o en la posición de tracción.

Instalación del tractor en la posición de empuje posterior

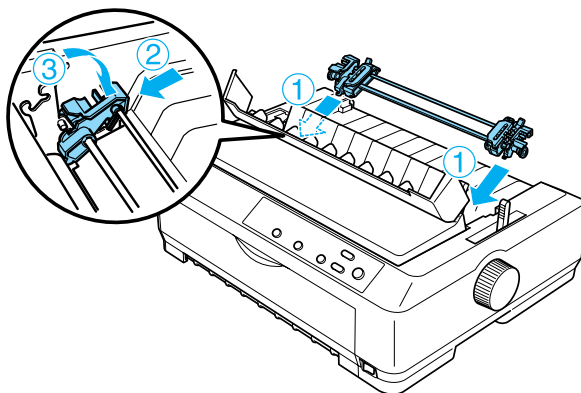
Saque el tractor antes de instalarlo en la posición de empuje posterior. Si el tractor está en la posición de empuje frontal, extráigalo pulsando las lengüetas de fijación del tractor mientras lo levanta. Si está en la posición de tracción, sáquelo según las instrucciones indicadas en “Extracción del tractor de la posición de tracción” en la página 52.

1. Asegúrese de que la impresora está apagada. A continuación, abra la cubierta de la guía del papel tirando hacia adelante del lado posterior.

2. Levante la guía del papel y sáquela de la impresora.



3. Inserte el tractor en las ranuras de montaje de la impresora y presione hacia abajo los dos extremos del tractor para confirmar que está correctamente encajado.

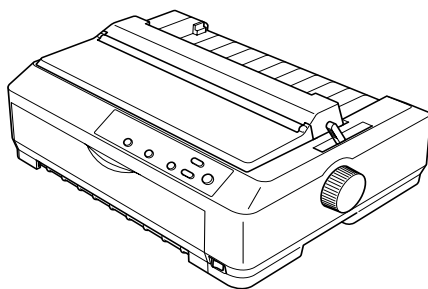


Si desea acceder a las instrucciones de carga de papel continuo con el tractor de empuje posterior, consulte “Carga de papel con el tractor de empuje posterior” en la página 37.

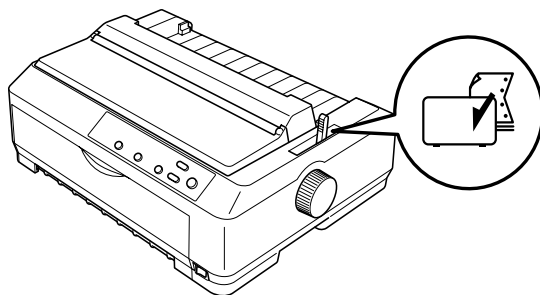
Carga de papel con el tractor de empuje posterior

Siga estos pasos para cargar papel mediante el tractor de empuje posterior:

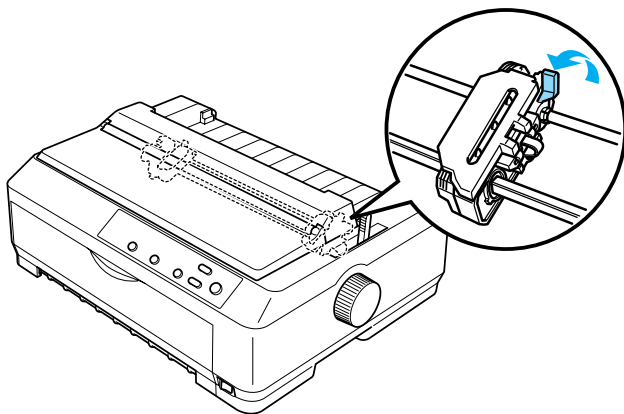
1. Asegúrese de que la impresora está apagada y que el tractor está instalado en la posición de empuje posterior. Asimismo compruebe que no esté instalada la guía del papel.



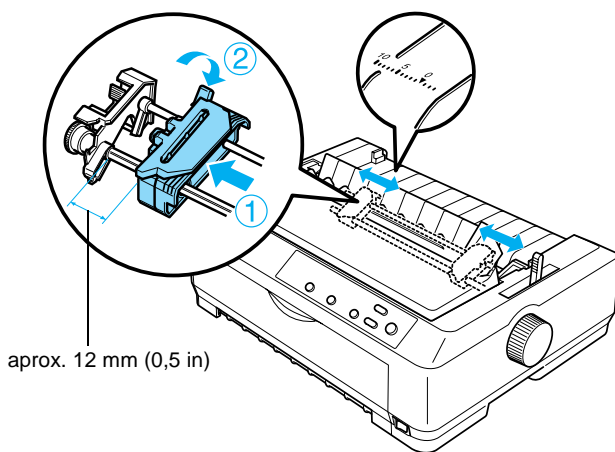
2. Coloque la palanca de liberación del papel en la posición de empuje posterior del tractor.



3. Libere las ruedas dentadas izquierda y derecha tirando de las palancas azules de bloqueo de las ruedas hacia adelante.



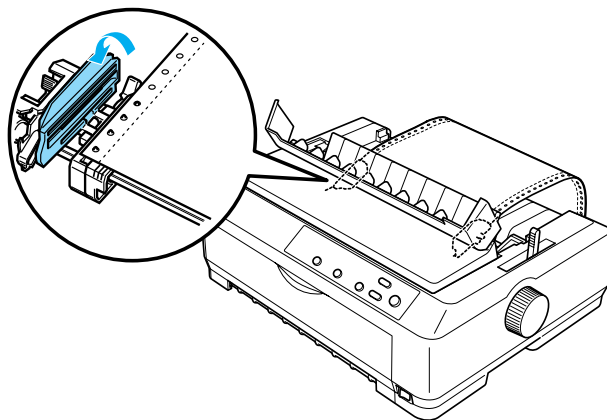
4. Desplace la rueda dentada izquierda aproximadamente 12 mm (0,5 in) desde la posición extrema izquierda y la palanca azul hacia atrás para bloquearla. A continuación, desplace la rueda dentada derecha hasta que coincida con la anchura del papel, pero no la bloquee.



aprox. 12 mm (0,5 in)

La marca del triángulo situada en la parte superior de la impresora indica el punto ubicado más a la izquierda en el que puede empezar la impresión.

5. Asegúrese de que el borde del papel está limpio y recto. Abra las cubiertas de ambas ruedas dentadas e inserte los cuatro primeros orificios del papel, con la cara imprimible hacia abajo, en los dientes del tractor.



6. Cierre las cubiertas de las ruedas dentadas.
7. Desplace la rueda dentada derecha para tensar el papel y bloquéela en su posición presionando la palanca azul de bloqueo de la rueda.
8. Coloque la guía del papel en posición horizontal sobre la impresora y desplace las guías laterales al centro de la guía del papel.

Nota:

Como medida de seguridad, EPSON recomienda que la impresora se utilice con la cubierta cerrada. Aunque la impresora funciona con la cubierta abierta y sin cubierta, se obtiene una mayor seguridad y velocidad de impresión con la cubierta cerrada.

9. Encienda la impresora. Cuando la impresora recibe datos, carga automáticamente el papel y empieza a imprimir.
10. Una vez terminada la impresión, siga los pasos descritos en “Extracción del papel continuo” en la página 57 para retirar el documento impreso.

Si la primera línea de la página aparece demasiado arriba o demasiado abajo, puede cambiar la posición con la función de microajuste, como se describe en “Ajuste de la posición de principio de página” en la página 76.



Precaución:

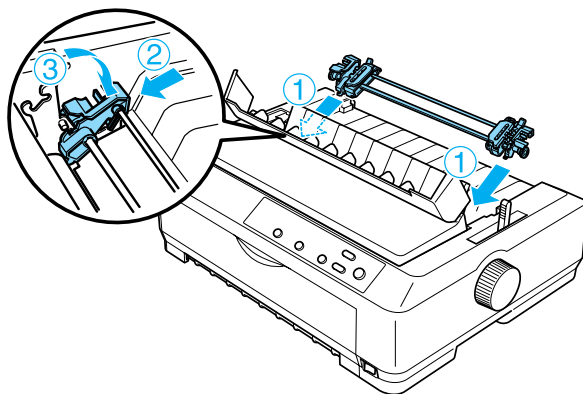
No utilice el mando para ajustar la posición de principio de página, ya que la impresora podría resultar dañada o podría perderse dicha posición.

Extracción del tractor de la posición de empuje posterior

Siga estos pasos sacar el tractor de la posición de empuje posterior:

1. Asegúrese de que la impresora está apagada.
2. Retire todo el papel que haya en el tractor, como se indica en “Extracción del papel continuo” en la página 57.

3. Pulse las lengüetas de fijación del tractor, inclínelo hacia arriba y sáquelo de la impresora.



Uso del tractor en la posición de tracción

La colocación del tractor en la posición de tracción resulta idónea para la impresión en papel continuo grueso y pesado, como los impresos autocopiativos o el papel continuo con etiquetas. Sin embargo, tenga en cuenta que no se puede utilizar la función de corte con el tractor de tracción.

Puesto que el papel grueso necesita que el recorrido del papel sea recto para evitar que se atasque, el papel debe cargarse en la ranura frontal o en la inferior cuando utilice el tractor de tracción. Una forma de reducir aún más la probabilidad de atascos de papel, así como de mejorar el rendimiento del papel continuo, consiste en utilizar dos tractores a la vez. Consulte “Utilización de dos tractores en una combinación de empuje y tracción” en la página 53 para obtener más información.

Para instalar el tractor en la posición de tracción, debe retirar la unidad tensora del papel e instalar el tractor en su lugar. Encontrará información sobre el procedimiento de instalación en “Instalación del tractor en la posición de tracción” en la página 42.

En esta sección, se ofrecen instrucciones sobre “Instalación del tractor en la posición de tracción” en la página 42, “Carga de papel con el tractor de tracción” en la página 45 y “Extracción del tractor de la posición de tracción” en la página 52.

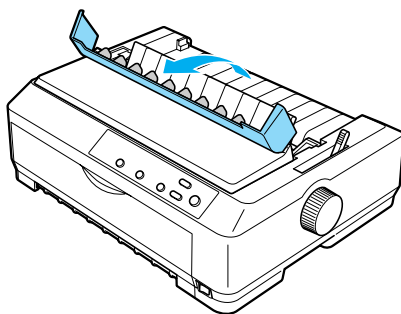
Instalación del tractor en la posición de tracción

Antes de instalar el tractor en la posición de tracción, sáquelo de su posición actual. Si el tractor está en la posición de empuje frontal, extráigalo pulsando las lengüetas de fijación del tractor mientras lo levanta. Si el tractor está en la posición de empuje posterior, extraiga la guía del papel y, a continuación, pulse las lengüetas de fijación del tractor mientras lo levanta.

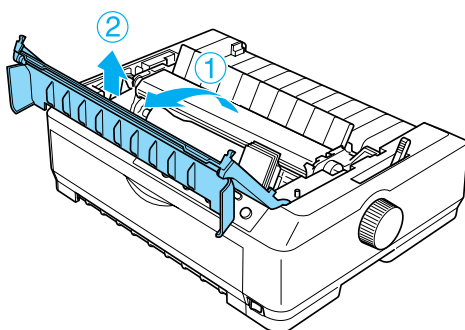
Nota:

Los tractores salen de fábrica instalados en la posición de empuje posterior.

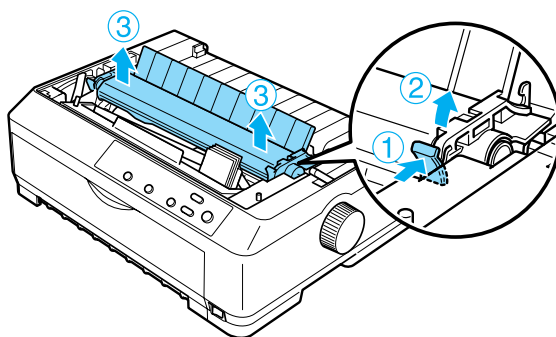
1. Asegúrese de que la impresora está apagada. A continuación, abra la cubierta de la guía del papel tirando hacia adelante del lado posterior.



2. Levante la cubierta de la impresora y tire de ella hacia arriba para sacarla de la impresora.



3. Pulse las lengüetas situadas a cada lado de la unidad tensora del papel hacia arriba, levante la unidad y sáquela de la impresora. Guarde la unidad tensora del papel en un lugar seguro.



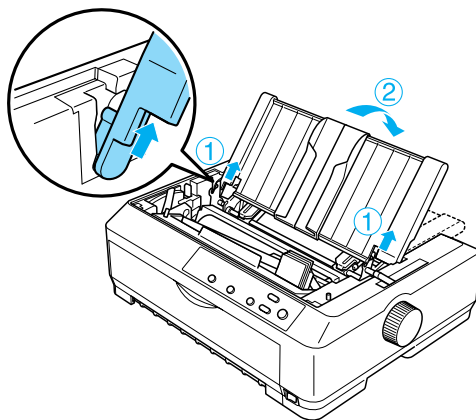
Nota:

Si tiene previsto cargar papel desde la parte posterior, debe insertar el papel en el recorrido del papel antes de instalar la guía y el tractor. Consulte las instrucciones en "Carga de papel con el tractor de tracción" en la página 45.

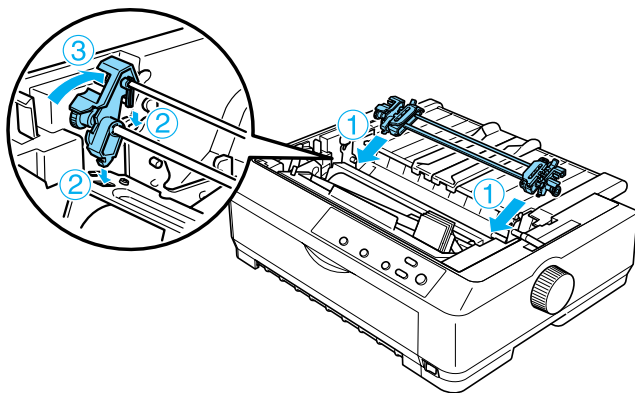
4. Coloque la guía del papel si es necesario, desplace las guías laterales al centro de ésta y colóquela en posición horizontal sobre la impresora.

Nota:

Si tiene previsto cargar papel desde la parte posterior, debe insertar el papel en el recorrido del papel antes de instalar la guía y el tractor.



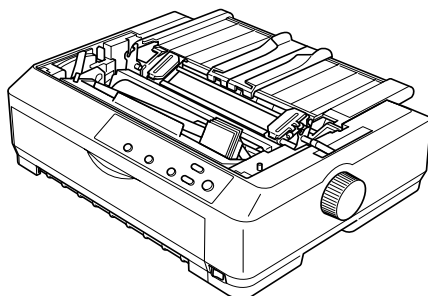
5. Inserte el tractor en las ranuras de montaje de la impresora y presione hacia abajo los dos extremos del tractor para asegurarse de que está correctamente encajado.



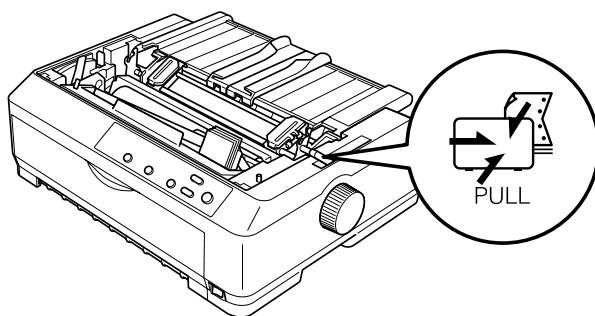
Carga de papel con el tractor de tracción

Siga estos pasos para cargar papel utilizando el tractor de tracción:

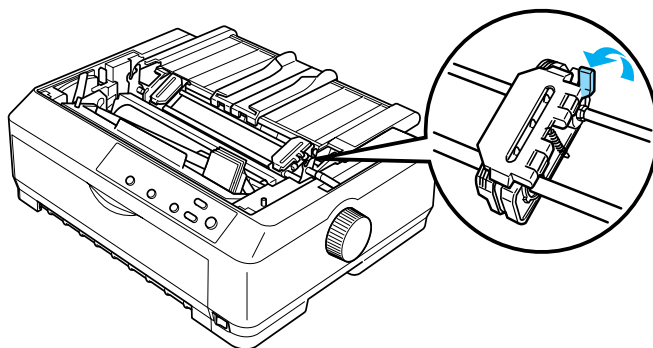
1. Asegúrese de que la impresora está apagada y que ha retirado la cubierta de la impresora. Compruebe también de que el tractor está instalado en la posición de tracción y de que la guía del papel está en posición horizontal sobre la impresora.



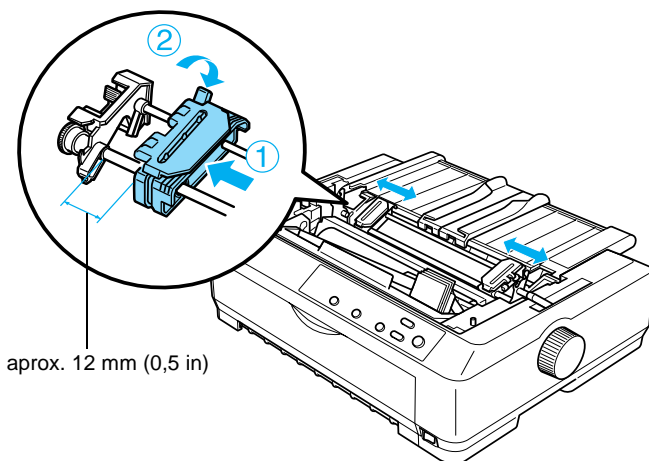
2. Coloque la palanca de liberación del papel en la posición de tracción del tractor.



3. Libere las ruedas dentadas tirando de las palancas de bloqueo de las ruedas hacia adelante.



4. Desplace la rueda dentada izquierda aproximadamente 12 mm (0,5 in) desde la posición extrema izquierda y la palanca hacia atrás para bloquearla. A continuación, desplace la rueda dentada derecha hasta que coincida con la anchura del papel, pero no la bloquee.



aprox. 12 mm (0,5 in)

5. Asegúrese de que el borde del papel está limpio y recto. Después, abra las cubiertas de las ruedas dentadas.

Nota:

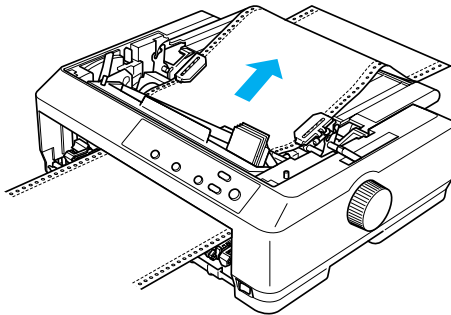
Asegúrese de que la impresora está apagada antes de insertar el papel en la ranura. Si estuviera encendida, se podría producir un atasco de papel.

6. Inserte el papel en la ranura frontal o inferior del modo que se indica en la siguiente ilustración, hasta que salga entre el rodillo y la guía de la cinta. Tire del papel hasta que la perforación situada entre la primera y la segunda página quede nivelada con la parte superior de la cinta de la impresora.

Ranura frontal

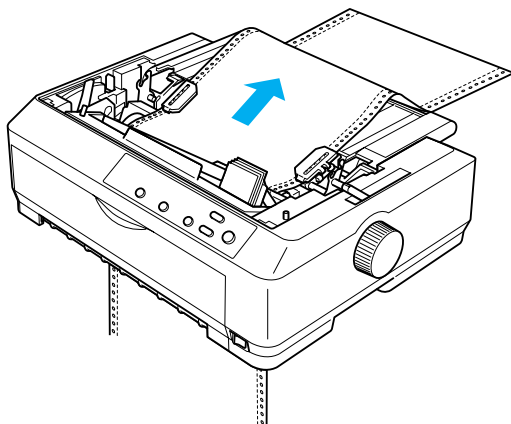
Antes de cargar papel en la ranura frontal, retire la cubierta frontal.

Después, cargue el papel con la cara imprimible hacia arriba.

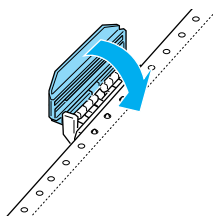


Ranura inferior

Cargue el papel en la ranura inferior con la cara imprimible hacia arriba.

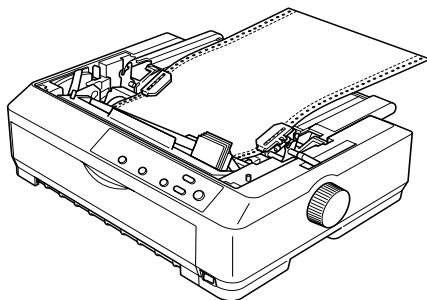


7. Encaje cuatro orificios del papel en los dientes de tracción de ambas ruedas. Después, cierre las cubiertas de las ruedas.

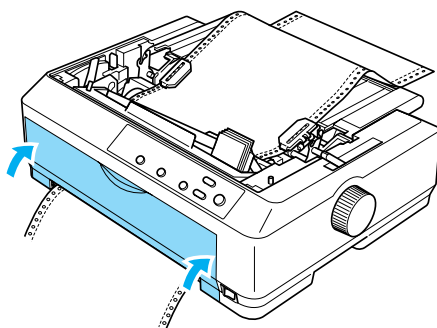


8. Desplace la rueda dentada derecha para tensar el papel y bloquéela en su posición.

- Deslice las guías laterales hasta colocarlas en el centro de la guía del papel.



- Luego, vuelva a colocar la cubierta frontal como se muestra a continuación.



- Encienda la impresora.
- Tense el papel pulsando el botón LF/FF.



Precaución:

Coloque el papel de modo que esté tenso; de lo contrario, la calidad de la impresión puede verse disminuida.

13. Si fuera necesario, siga los pasos descritos en “Ajuste de la posición de principio de página” en la página 76 para ajustar la posición actual del papel.



Precaución:

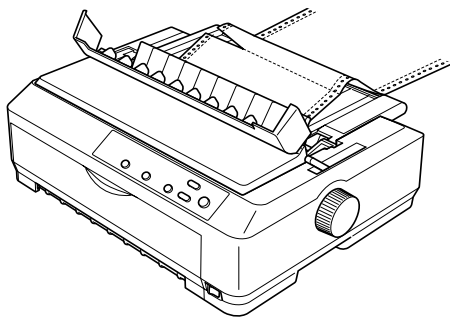
No utilice el mando para ajustar la posición de principio de página, ya que la impresora podría resultar dañada o podría perderse dicha posición.

14. Coloque la cubierta de la impresora insertando las lengüetas frontales en las ranuras de la impresora y bajando la cubierta hasta colocarla en su sitio. Después, cierre la cubierta de la guía del papel.

Nota:

Como medida de seguridad, EPSON recomienda que la impresora se utilice con la cubierta cerrada. Aunque la impresora funciona con la cubierta abierta y sin cubierta, se obtiene una mayor seguridad y velocidad de impresión con la cubierta cerrada.

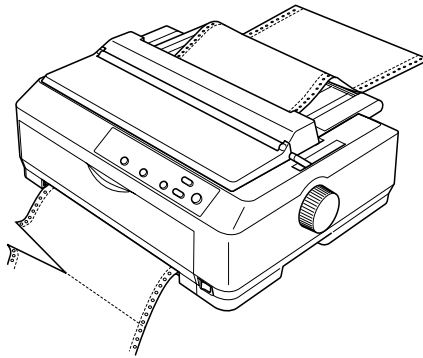
15. Envíe un trabajo de impresión a la impresora. La impresora empezará a imprimir a partir de la posición de principio de página. Cuando haya terminado de imprimir, abra la cubierta de la guía del papel y, a continuación, corte el documento impreso por la perforación más cercana a la ranura de salida del papel.



Extracción del papel del tractor de tracción

Siga estos pasos para extraer papel continuo del tractor de tracción:

1. Cuando haya terminado de imprimir, corte el papel por la perforación más cercana a la ranura de entrada del papel.



2. Para desplazar el papel hacia adelante y expulsarlo, mantenga pulsado el botón LF/FF.



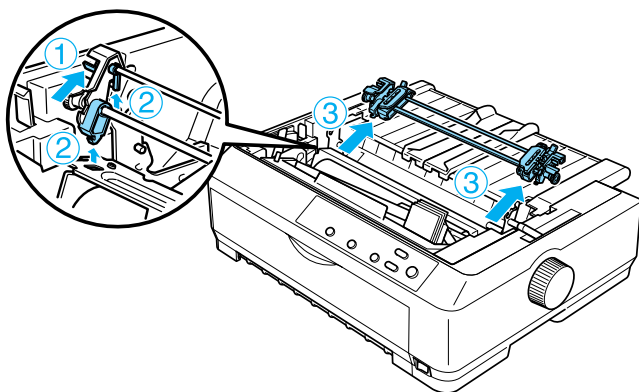
Precaución:

No pulse el botón Load/Eject (Carga/Expulsión) ni el botón Tear Off/Bin (Cortar/Bandeja) cuando esté utilizando el tractor de tracción; el papel podría salir del tractor de tracción y obstruir la impresora.

Extracción del tractor de la posición de tracción

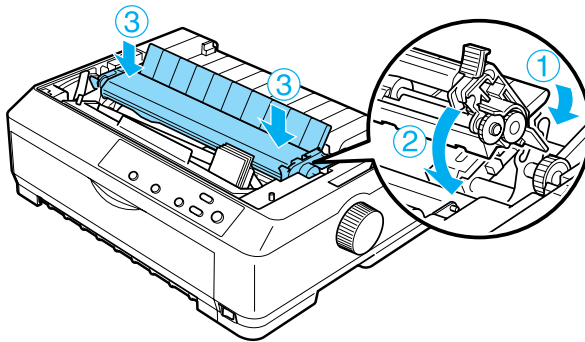
Siga estos pasos sacar el tractor de la posición de tracción:

1. Saque todo el papel contenido en el tractor de tracción, tal y como se indica en “Extracción del papel del tractor de tracción” en la página 51.
2. Asegúrese de que la impresora está apagada. A continuación, abra la cubierta de la guía del papel tirando hacia fuera desde el lado posterior.
3. Levante la cubierta de la impresora por el lado posterior y tire de ella hacia arriba para sacarla de la impresora.
4. Presione las lengüetas de fijación del tractor, inclínelo hacia usted y sáquelo de la impresora.



5. Guarde el tractor en un lugar seguro o instálelo en la posición de empuje frontal o posterior, tal y como se indica en “Uso del tractor en la posición de empuje frontal” en la página 27 o en “Uso del tractor en la posición de empuje posterior” en la página 35.

6. Vuelva a instalar la unidad tensora del papel colocándola en los anclajes de montaje de la impresora y bajándola hasta su sitio. Presione los dos extremos de la unidad hasta que quede bloqueada en su sitio.



7. Vuelva a colocar la cubierta de la impresora.

Utilización de dos tractores en una combinación de empuje y tracción

Se recomienda utilizar dos tractores a la vez para imprimir formularios preimpresos en papel continuo, impresos autocopiativos y etiquetas, así como para imprimir gráficos de alta calidad. Para reducir los atascos de papel y mejorar el avance del papel continuo, puede instalar el tractor adicional opcional (C800202* para la FX-890, C800212* para la FX-2190) y luego usar dos tractores simultáneamente.

Siga estos pasos para utilizar dos tractores a la vez:

1. Instale un tractor en la posición de empuje frontal o posterior, tal y como se indica en “Instalación del tractor en la posición de empuje frontal” en la página 27 o en “Instalación del tractor en la posición de empuje posterior” en la página 35.
2. Cargue papel continuo utilizando el tractor frontal o el posterior, tal y como se indica en “Carga de papel con el tractor de empuje frontal” en la página 29 o en “Carga de papel con el tractor de empuje posterior” en la página 37.
3. Coloque la palanca de liberación del papel en la posición de empuje frontal o posterior, según la posición del tractor de empuje.
4. Encienda la impresora. Pulse el botón Load/Eject para colocar el papel en la posición de principio de página. Después, pulse el botón LF/FF hasta que la perforación situada entre la primera y la segunda página quede nivelada con la parte superior de la cinta de la impresora.



Precaución:

No utilice nunca el mando para mover el papel, ya que la impresora podría resultar dañada o podría perderse dicha posición.

5. Instale el otro tractor en la posición de tracción, tal y como se indica en “Instalación del tractor en la posición de tracción” en la página 42.
6. Encaje los orificios del papel en los dientes de las dos ruedas dentadas del tractor de tracción.



Precaución:

No tire del papel con la mano para encajarlo en el tractor de tracción, ya que podría dañar la impresora. Pulse el botón LF/FF para mover el papel.


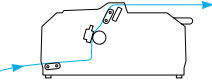
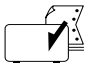
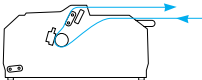
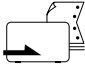
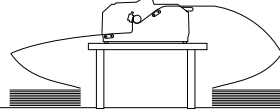
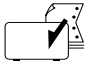
7. Coloque la palanca de liberación del papel en la posición de tracción del tractor. Utilice la función de microajuste (descrita en “Utilización de la función de microajuste” en la página 73) para alisar el papel entre el tractor de empuje y el de tracción.
8. Coloque la palanca de liberación del papel en la posición configurada en el paso 3.
9. Cuando la impresora recibe datos, comienza a imprimir en la posición actual sin avanzar el papel. Si fuera necesario, siga los pasos descritos en “Ajuste de la posición de principio de página” en la página 76 para ajustar la posición actual del papel.
10. Coloque la cubierta de la impresora. Asegúrese de que la guía del papel está instalada de forma que quede en posición horizontal sobre la impresora.

Nota:

Como medida de seguridad, EPSON recomienda que la impresora se utilice con la cubierta cerrada. Aunque la impresora funciona con la cubierta abierta y sin cubierta, se obtiene una mayor seguridad y velocidad de impresión con la cubierta cerrada.

11. Envíe un trabajo de impresión a la impresora. La impresora empezará a imprimir a partir de la posición actual sin desplazar el papel. Cuando haya terminado de imprimir, corte el documento impreso por la perforación más cercana a la ranura de salida del papel.

En la tabla siguiente se resumen los diversos métodos de alimentación de papel continuo con dos tractores y se muestra la posición de la palanca de liberación del papel que se debe emplear con cada método.

Posiciones del tractor	Posición de la palanca de liberación del papel	Recorrido del papel
Tracción + empuje frontal	Tractor de empuje frontal 	
Tracción + empuje frontal	Tractor de empuje posterior 	
Empuje frontal + empuje posterior	Tractor de empuje frontal 	
	Tractor de empuje posterior 	

Utilización de la función de corte

Si está instalado el tractor, puede utilizar la función de corte para hacer avanzar el papel continuo hasta el borde de corte de la impresora al finalizar la impresión. Puede cortar el documento impreso fácilmente. Cuando reanude la impresión, la impresora avanzará automáticamente el papel hasta la posición de principio de página, lo que le permitirá aprovechar el papel que suele perderse entre un documento y otro.

Extracción del papel continuo

Puede extraer papel continuo de dos formas mediante la función de corte: manualmente (pulsando el botón Tear Off/Bin de la impresora) o automáticamente (activando el modo de corte de papel automático). El indicador luminoso Tear Off/Bin parpadea cuando el papel está en la posición de corte.

Si la línea perforada entre las páginas no está alineada con el borde de corte, puede ajustar la posición de la perforación mediante la función de microajuste. Consulte “Ajuste de la posición de corte” en la página 73 para obtener más información.



Precaución:

- ❑ *No utilice la función de corte con el tractor de tracción; el papel podría salir del tractor y obstruir la impresora. Cuando haya terminado de imprimir, corte el documento impreso por la perforación más cercana a la ranura de salida del papel.*

- ❑ *No utilice la función de corte para hacer retroceder papel continuo con etiquetas; éstas podrían despegarse de la hoja de soporte y obstruir la impresora.*

Utilización del botón Tear Off/Bin

Siga estos pasos para extraer papel continuo mediante el botón Tear Off/Bin:

1. Cuando la impresora haya terminado de imprimir el documento, compruebe que el indicador Tear Off/Bin no parpadea.

Nota:

Cuando el indicador luminoso Tear Off/Bin parpadea, el papel se encuentra en la posición de corte. Si pulsa el botón Tear Off/Bin otra vez, la impresora hará avanzar el papel hasta la siguiente posición de principio de página.

2. Pulse el botón Tear Off/Bin. La impresora desplaza el papel hasta el borde de corte.



Precaución:

No utilice nunca el mando para ajustar la posición de corte, ya que la impresora podría resultar dañada o podría perderse la posición de principio de página.

Nota:

Si la perforación del papel no está correctamente alineada con el borde de corte, puede ajustar la posición de corte mediante la función de microajuste, tal y como se indica en "Ajuste de la posición de corte" en la página 73.

3. Corte el documento impreso mediante el borde de corte de la cubierta de la impresora.
4. Para hacer retroceder el papel continuo fuera de la impresora y hasta la posición de reposo, pulse el botón Load/Eject.

Para extraer el papel que queda en la impresora, pulse el botón Load/Eject y el papel retrocederá hasta la posición de reposo. Después, abra las cubiertas de las ruedas dentadas del tractor y retire el papel.



Precaución:

Corte el documento impreso antes de pulsar el botón Load/Eject. El retroceso de varias páginas a la vez puede provocar un atasco de papel.

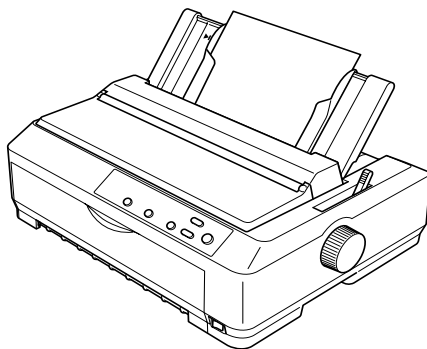
Avance automático del papel hasta la posición de corte

Si desea que los documentos impresos avancen automáticamente hasta la posición de corte, active el modo de corte de papel automático y seleccione la longitud de página adecuada para el papel continuo en el modo de configuración predeterminada. Encontrará las instrucciones para modificar los ajustes predeterminados en “Cambio de los ajustes predeterminados” en la página 141.

Cuando está activado el corte automático, la impresora desplaza automáticamente el papel hasta colocarlo en la posición de corte siempre que recibe una página completa de datos o un comando de alimentación de impresos sin ningún dato después.

Carga de hojas sueltas

Tal y como se muestra a continuación, puede cargar hojas sueltas de papel normal y sobres de uno en uno en la parte superior de la impresora mediante la guía del papel.



Asimismo, puede cargar hojas sueltas mediante un alimentador de hojas sueltas, una guía frontal de hojas o una guía frontal del papel opcionales. Si desea más información, consulte “Alimentador de hojas sueltas” en la página 200 o “Utilización de una guía de hojas frontal o de una guía de papel frontal” en la página 218.

Tipos de papel disponibles

En la tabla siguiente, se muestran los tipos de papel que puede cargar y las ranuras de papel que puede utilizar con cada tipo de papel. Encontrará las instrucciones para ajustar la palanca de grosor del papel en “Ajuste de la palanca de grosor del papel” en la página 24.

Tipo de papel	Ranuras para papel disponibles
Papel normal	frontal y posterior
Impresos autocopiativos (sin papel carbón) 2 hojas (original y una copia) 3 hojas (original y dos copias) 4 hojas (original y tres copias) 5 hojas (original y cuatro copias) 6 hojas (original y cinco copias)	frontal
Sobres	posterior

Nota:

- Cuando la temperatura sea de 5 °C (41°F) o inferior, o de 35 °C (95 °F) o superior, coloque la palanca de grosor del papel una posición inferior para mejorar la calidad de la impresión.*
- Cuando la temperatura sea de 5 °C (41 °F) o inferior, o de 35 °C (95 °F) o superior, no se pueden realizar impresiones en papel autocopiativo de 7 hojas.*
- No cargue papel arrugado ni doblado.*

Utilización de la guía del papel

Gracias a la guía del papel suministrada con la impresora, puede cargar una hoja suelta o un sobre en la parte superior de la impresora. El papel en hojas sueltas puede medir un máximo de 257 mm (10,1 pulgadas) de ancho en la FX-890 y 420 mm (16,5 pulgadas) en la FX-2190. Si desea información más detallada, consulte "Especificaciones de la impresora" en la página 236.



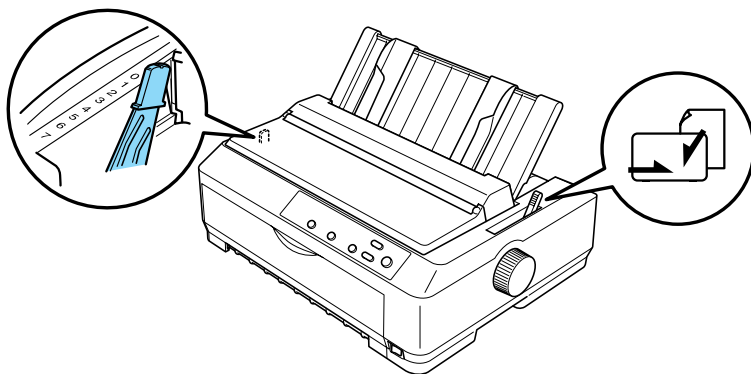
Precaución:

No cargue impresos autocopiativos, papel carbón ni etiquetas en la guía del papel.

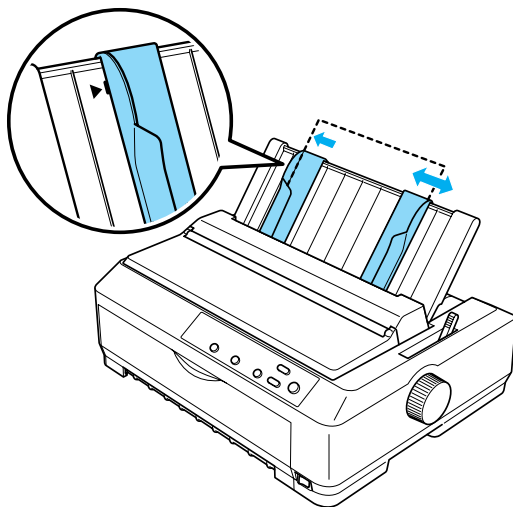
Carga de papel en la guía del papel

Siga estos pasos para cargar papel en la guía del papel:

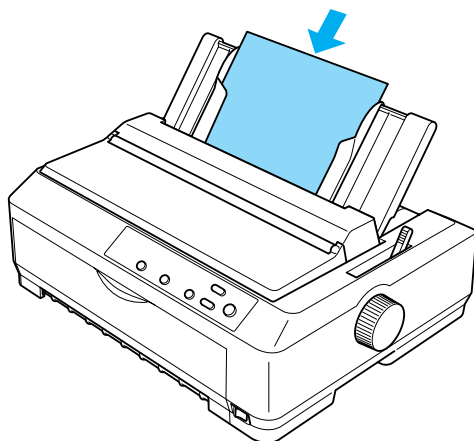
1. Asegúrese de que la guía del papel está en posición vertical. Después, coloque la palanca de grosor del papel (situada debajo de la cubierta de la impresora) en la posición 0 si está utilizando de hojas sueltas de papel normal. En caso de que utilice sobres, consulte las instrucciones para colocar la palanca de grosor del papel en "Sobres" en la página 68. Además, debe colocar la palanca de liberación del papel en la posición de hojas sueltas.



2. Encienda la impresora si es necesario.
3. Desplace la guía lateral izquierda hasta que se bloquee en su sitio, junto a la marca del triángulo, en la guía del papel. A continuación, ajuste la guía lateral derecha al ancho del papel.



4. Inserte una hoja de papel con la cara imprimible hacia abajo entre las guías laterales hasta que encuentre resistencia. La impresora avanzará el papel automáticamente y estará lista para imprimir.



Nota:

Como medida de seguridad, EPSON recomienda que la impresora se utilice con la cubierta cerrada. Aunque la impresora funciona con la cubierta abierta y sin cubierta, se obtiene una mayor seguridad y velocidad de impresión con la cubierta cerrada.

Si la primera línea de la página aparece demasiado arriba o demasiado abajo, puede ajustar la posición de principio de página con la función de micro ajuste. Consulte "Ajuste de la posición de principio de página" en la página 76 para obtener más información.

Carga de papel especial

Impresos autocopiativos

Puede utilizar impresos autocopiativos sin papel carbón de hasta seis hojas (cinco copias más el original). Coloque la palanca de grosor del papel en la posición adecuada según el número de hojas del impreso. Consulte las instrucciones en “Ajuste de la palanca de grosor del papel” en la página 24.

Impresos autocopiativos en papel continuo

Excepto por lo que respecta a la palanca de grosor del papel, los impresos autocopiativos en papel continuo se cargan de la misma forma que el papel continuo normal. Consulte las instrucciones en “Carga de papel continuo” en la página 26.

Nota:

- Los impresos autocopiativos no deben tener un grosor superior a 0,46 mm (0,018 in).*
- No cargue papel arrugado ni doblado.*
- El papel grueso (como los impresos autocopiativos de cinco o seis hojas) necesita que el recorrido del papel sea recto para no atascarse. Cargue el papel grueso en la ranura frontal o en la inferior.*

Impresos autocopiativos de hojas sueltas

Si carga impresos autocopiativos de varias hojas, debe utilizar la ranura frontal de entrada del papel con la guía frontal del papel o con la de hojas (ambas opcionales) que haya instalado en la impresora. Esto se debe a que el recorrido del papel grueso (como los impresos autocopiativos de cinco o seis hojas) debe ser recto para evitar los atascos de papel.

Para cargar impresos autocopiativos de hojas sueltas, siga las instrucciones descritas en “Carga de papel en la guía frontal de hojas o en la guía frontal del papel” en la página 221.

Nota:

- ❑ *Los impresos autocopiativos no deben tener un grosor superior a 0,46 mm (0,018 in).*
- ❑ *No cargue papel arrugado ni doblado.*

Etiquetas

Cuando imprima en etiquetas, utilice únicamente las etiquetas colocadas en hojas de soporte de papel continuo perforado, indicados para su uso con alimentadores de tractor. No intente imprimir en hojas sueltas con etiquetas porque puede que la impresora no haga avanzar correctamente las etiquetas de una hoja de soporte satinada.

El recorrido del papel grueso (como el papel continuo con etiquetas) debe ser prácticamente recto. Las etiquetas pueden cargarse tanto en la ranura frontal para papel (tractor de empuje o de tracción) como en la inferior (tractor de tracción). No obstante, los mejores resultados se obtienen cuando el tractor se encuentra en la posición de tracción y papel se carga en la ranura para frontal papel o en la inferior.

La única diferencia entre el procedimiento para cargar papel continuo con etiquetas y el del papel continuo normal es que, en el primer caso, la palanca de grosor del papel debe colocarse en la posición 2 antes de imprimir. Consulte “Carga de papel con el tractor de tracción” en la página 45 para obtener más información.



Precaución:

- ❑ *Resulta más conveniente cargar papel continuo con etiquetas en el tractor de tracción. No se recomienda cargar etiquetas en el tractor de empuje frontal ni en el posterior.*

- ❑ *No haga retroceder las etiquetas con los botones Load/Eject o Tear Off/Bin. Cuando retroceden, es muy fácil que las etiquetas se desprendan de la hoja de soporte y provoquen un atasco de papel.*

- ❑ *Como las etiquetas son sensibles a la temperatura y la humedad, úselas únicamente si se cumplen las condiciones de funcionamiento normales que se indican a continuación:*

<i>Temperatura</i>	<i>De 15 a 25 °C (de 59 a 77 °F)</i>
<i>Humedad</i>	<i>De 30 a 60% HR</i>

- ❑ *No deje las etiquetas dentro de la impresora entre un trabajo y otro. Podrían enrollarse en el rodillo y atascarse al reanudar la impresión.*

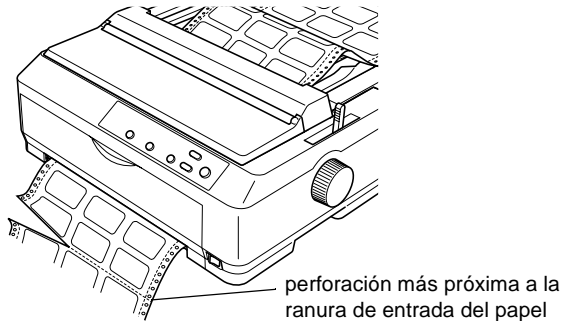
- ❑ *No cargue papel continuo con etiquetas en la ranura posterior. Como el recorrido del papel de la ranura posterior es curvo, las etiquetas podrían desprenderse de las hojas de soporte dentro de la impresora y provocar un atasco de papel.*

- ❑ *No cargue papel arrugado ni doblado.*

Extracción del papel continuo con etiquetas

Para evitar que las etiquetas se desprendan de su hoja de soporte y obstruyan la impresora, siga estos pasos para extraer este tipo de papel de la impresora:

1. Corte las etiquetas de papel continuo por la perforación más próxima a la ranura de entrada del papel.



2. Mantenga pulsado el botón LF/FF para retirar las etiquetas que queden dentro de la impresora.



Precaución:

No haga retroceder las etiquetas con los botones Load/Eject o Tear Off/Bin. Cuando retroceden, es muy fácil que las etiquetas se desprendan de la hoja de soporte y provoquen un atasco de papel.

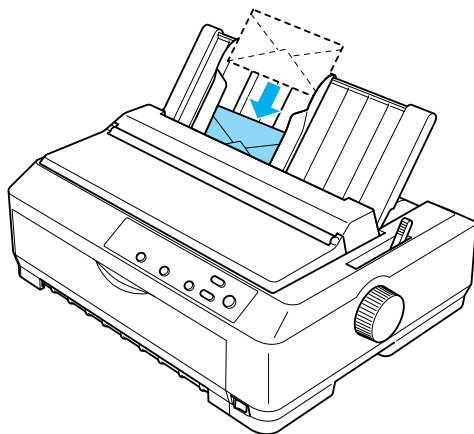
Sobres

Puede cargar los sobres de uno en uno mediante la guía del papel o bien puede cargar varios sobres mediante el alimentador de hojas sueltas de alta capacidad opcional (bandeja 1 del alimentador de hojas sueltas de doble bandeja).

Antes de cargar sobres, coloque la palanca de grosor del papel en la posición 5 si se trata de sobres delgados o en la 6, si son sobres gruesos.

Los sobres sólo pueden cargarse en la ranura posterior.

Para cargar los sobres de uno en uno, siga las instrucciones descritas en “Carga de papel en la guía del papel” en la página 61. Para cargar varios sobres, consulte “Carga de papel en el alimentador de hojas sueltas de gran capacidad” en la página 209. Cargue los sobres con la cara imprimible hacia abajo y empújelos hasta que estén totalmente introducidos en la ranura de alimentación.



Nota:

- ❑ *Coloque la cara imprimible del sobre hacia abajo e inserte primero el borde superior del sobre en la impresora.*
- ❑ *El cabezal de impresión no debe imprimir más allá del extremo izquierdo o derecho del sobre ni de cualquier otro papel grueso. Asegúrese de que su aplicación imprime sólo dentro del área imprimible del sobre. Consulte "Área imprimible" en la página 248 para más información sobre el área imprimible de los sobres.*
- ❑ *Si está utilizando sobres del n.º 6, confirme que la guía lateral izquierda está alineada con la flecha de la guía del papel.*

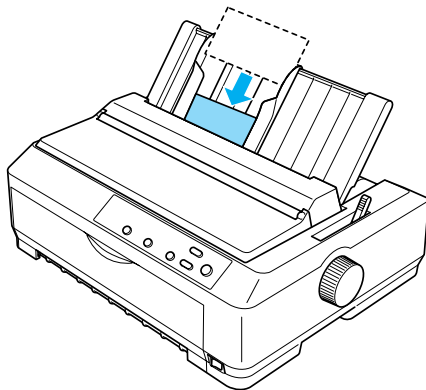
Tarjetas

Puede cargar las tarjetas de una en una mediante la guía del papel o varias tarjetas mediante el alimentador de hojas sueltas de alta capacidad opcional (bandeja 1 del alimentador de hojas sueltas de doble bandeja).

Antes de introducir las tarjetas, coloque la palanca de grosor del papel en la posición 2 y la de liberación del papel en la posición de hojas sueltas.

Las tarjetas sólo pueden cargarse en las ranuras frontal o posterior.

Para cargar las tarjetas de una en una, siga las instrucciones descritas en “Carga de papel en la guía del papel” en la página 61. Para cargar varias tarjetas, consulte “Carga de papel en el alimentador de hojas sueltas de gran capacidad” en la página 209.



Nota:

- ❑ Si desea introducir primero el lado más largo de las tarjetas, utilice la ranura superior.
- ❑ Antes de imprimir, active el modo de tarjetas pulsando varias veces el botón Tear Off/Bin hasta que se encienda el indicador luminoso izquierdo de Tear Off/Bin.
- ❑ Las condiciones de temperatura y humedad indicadas para el uso de tarjetas son las siguientes:

Temperatura	De 15 a 25 °C (de 59 a 77 °F)
Humedad	De 30 a 60% HR
- ❑ Si utiliza tarjetas de tamaño A6, introduzca primero el lado más largo.

Alternación entre la impresión en papel continuo y la impresión en hojas sueltas

Puede alternar fácilmente entre la impresión en papel continuo con un tractor de empuje y la impresión en hojas sueltas sin tener que extraer ni volver a cargar el papel continuo.

Paso a la impresión en hojas sueltas

Siga los pasos descritos a continuación para pasar de la impresión en papel continuo con un tractor de empuje a la impresión en hojas sueltas.

Nota:

- ❑ *Si hay papel continuo con etiquetas en la impresora, retírelo antes de pasar a la impresión en hojas sueltas. Consulte “Extracción del papel continuo con etiquetas” en la página 67 para obtener más información.*
 - ❑ *Si el tractor está en la posición de tracción, extraiga todo el papel continuo que haya dentro antes de pasar a la impresión en hojas sueltas. Consulte “Extracción del papel del tractor de tracción” en la página 51 para obtener más información.*
1. Si queda alguna página impresa dentro de la impresora, pulse el botón Tear Off/Bin para colocar el papel en la posición de corte. Después, corte las páginas impresas.

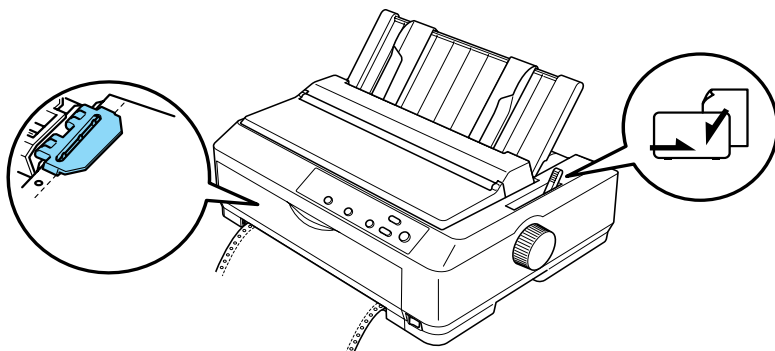


Precaución:

Asegúrese de que ha retirado el documento impreso antes de pulsar el botón Load/Eject en el siguiente paso. El retroceso de varias páginas a la vez puede provocar un atasco de papel.

2. Pulse el botón Load/Eject para hacer retroceder el papel continuo hasta la posición de reposo. El papel sigue instalado en el tractor de empuje pero ya no está en el recorrido del papel.

3. A continuación, coloque la guía del papel en posición vertical.
4. Coloque la palanca de liberación del papel en la posición de hojas sueltas.



5. Cargue hojas sueltas, tal y como se describe en “Carga de hojas sueltas” en la página 59.

Paso a la impresión en papel continuo

Siga estos pasos para pasar de la impresión en hojas sueltas a la impresión en papel continuo con un tractor de empuje:

Nota:

Para pasar de la impresión con la guía frontal de hojas opcional a la impresión con el tractor de empuje frontal, debe extraer la guía frontal de hojas.

1. Si queda alguna hoja suelta en la impresora, pulse el botón Load/Eject para expulsarla.



Precaución:

No utilice el mando para expulsar papel, ya que la impresora podría resultar dañada o podría perderse dicha posición.

2. Asegúrese de que el tractor está instalado en la posición de empuje frontal o posterior y de que éste contiene papel continuo, tal y como se indica en “Carga de papel continuo con el tractor” en la página 26.
3. Coloque la palanca de liberación del papel en la posición frontal o posterior, según la posición del tractor que esté utilizando.

La impresora cargará el papel continuo automáticamente en cuanto empiece a imprimir.

Utilización de la función de microajuste

La función de microajuste permite hacer avanzar o retroceder el papel a incrementos de 0,118 mm (1/216 in), de forma que es posible ajustar las posiciones de principio de página y de corte.

Ajuste de la posición de corte

Si la perforación del papel no está alineada con el borde de corte, puede utilizar la función de microajuste para colocar la perforación en la posición de corte.

Siga estos pasos para ajustar la posición de corte:



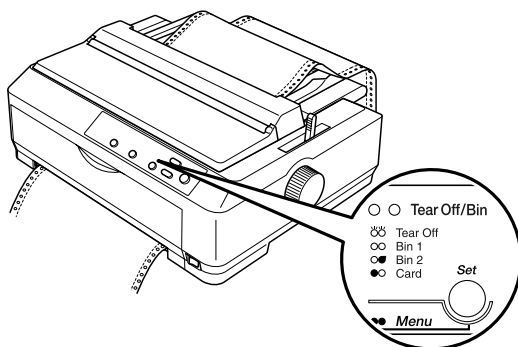
Precaución:

No utilice el mando para ajustar la posición de corte, ya que la impresora podría resultar dañada o podría perderse dicha posición.

Nota:

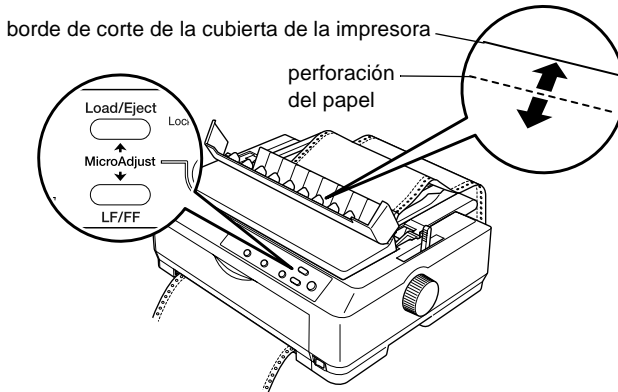
El ajuste de la posición de corte se mantendrá hasta que lo cambie, incluso si apaga la impresora.

1. Compruebe si el indicador Tear Off/Bin parpadea (el papel se encuentra en la posición de corte actual). Es posible que tenga que pulsar el botón Tear Off/Bin para desplazar el papel hasta la posición de corte.



2. Mantenga pulsado el botón Pause (Pausa) durante unos tres segundos. El indicador Pause empezará a parpadear y la impresora entrará en el modo de microajuste.

3. Abra la cubierta de la guía del papel. A continuación, pulse el botón LF/FF para hacer retroceder el papel o el botón Load/Eject para hacer avanzar el papel, hasta que la perforación esté alineada con el borde de corte de la cubierta de la impresora.



Nota:

La impresora tiene una posición mínima y otra máxima de corte. Si intenta ajustar la posición de corte fuera de esos límites, la impresora emitirá un pitido y dejará de mover el papel.

4. Corte las páginas impresas.
5. Pulse el botón PAUSE para desactivar el modo de microajuste.

Cuando reanude la impresión, la impresora colocará automáticamente el papel en la posición de principio de página y empezará a imprimir.

Ajuste de la posición de principio de página

La posición de principio de página es el punto de la página en el que empieza a imprimir la impresora. Si la impresión aparece demasiado arriba o demasiado abajo en la página, puede ajustar la posición de principio de página con la función de micro ajuste.

Siga estos pasos para ajustar la posición de principio de página:



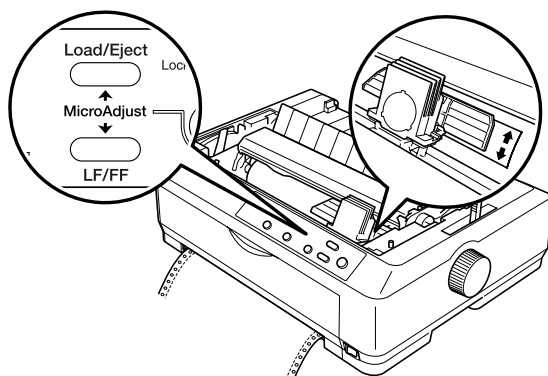
Precaución:

No utilice el mando para ajustar la posición de principio de página, ya que la impresora podría resultar dañada o podría perderse dicha posición.

Nota:

- El ajuste de la posición de principio de página se mantendrá hasta que lo cambie, incluso si apaga la impresora.*
 - El ajuste del margen superior que se configura en algunas aplicaciones tiene prioridad sobre el ajuste de la posición de principio de página configurado con la función de micro ajuste. Si fuera necesario, ajuste la posición de principio de página en el software.*
1. Confirme que la impresora está encendida.
 2. Cargue papel. Si el tractor está en posición de empuje, pulse el botón **LOAD/EJECT** para hacer avanzar el papel continuo hasta la posición actual de principio de página. Si fuera necesario, levante la cubierta de la impresora para ver la posición del papel.
 3. Mantenga pulsado el botón **PAUSE** durante unos tres segundos. El indicador luminoso **PAUSE** empezará a parpadear y la impresora entrará en el modo de microajuste.

4. Pulse el botón LF/FF para desplazar la posición de principio de página hacia arriba o el botón Load/Eject para desplazarla hacia abajo.



Nota:

- ❑ La impresora tiene una posición mínima y otra máxima de principio de página. Si intenta ajustar la posición fuera de esos límites, la impresora emitirá un pitido y dejará de mover el papel.
 - ❑ Cuando el papel llega a la posición predeterminada de principio de página, la impresora también emite un pitido y deja de mover el papel al cabo de unos instantes. Puede utilizar el ajuste predeterminado como punto de referencia cuando ajuste la posición de principio de página.
5. Una vez que haya configurado la posición de principio de página, pulse el botón PAUSE para salir del modo de microajuste.

Nota:

Como medida de seguridad, EPSON recomienda que la impresora se utilice con la cubierta cerrada. Aunque la impresora funciona con la cubierta abierta y sin cubierta, se obtiene una mayor seguridad y velocidad de impresión con la cubierta cerrada.

Software de la impresora

Acerca del software de su impresora

El software de EPSON que se entrega junto con su impresora incluye el software del controlador de la impresora y EPSON Status Monitor 3.

El controlador de la impresora es un programa que permite al ordenador controlar la impresora. Es necesario instalar el controlador de la impresora para que las aplicaciones de Windows puedan sacar el máximo partido de las funciones de la impresora.

El programa EPSON Status Monitor 3 le permite controlar el estado de la impresora y recibir avisos cuando se produzcan errores; asimismo, ofrece sugerencias para solucionar problemas. Status Monitor 3 se instala automáticamente con el controlador de la impresora.

Nota:

Antes de proceder, asegúrese de que ha instalado el controlador de la impresora en su ordenador tal y como se describe en la Guía de instalación.

Utilización del controlador de la impresora con Windows Me, 98 y 95

Puede acceder al controlador de la impresora desde las aplicaciones de Windows o desde el menú Start (Inicio).

- ❑ Si accede al controlador de la impresora desde una aplicación de Windows, los ajustes que defina sólo tendrán efecto en la aplicación que esté utilizando. Consulte “Acceso al controlador de la impresora desde las aplicaciones de Windows” en la página 81 para obtener más información.
- ❑ Si accede al controlador de la impresora desde el menú Start (Inicio), los ajustes que defina en el controlador de la impresora tendrán efecto sobre todas las aplicaciones. Consulte “Acceso al controlador de la impresora desde el menú Start (Inicio)” en la página 83 para obtener más información.

Para comprobar y modificar los ajustes del controlador de la impresora, consulte “Cambio de los ajustes del controlador de la impresora” en la página 84.

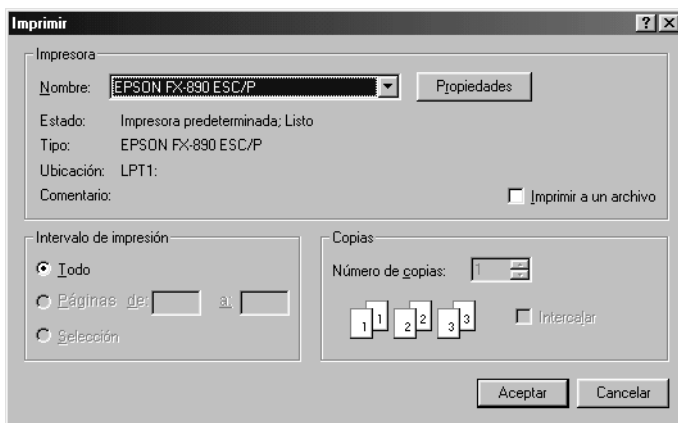
Nota:

- ❑ *Los ejemplos de la sección siguiente se han tomado del dispositivo FX-890. Si utiliza el modelo FX-2190, sustituya el nombre de modelo por FX-2190 en los ejemplos. Las instrucciones son las mismas para los dos modelos.*
- ❑ *La mayoría de las aplicaciones de Windows tienen prioridad sobre los ajustes realizados con el controlador de la impresora; sin embargo hay otras aplicaciones que no lo hacen. Por tanto, resulta conveniente comprobar si los ajustes del controlador de la impresora son los que desea.*

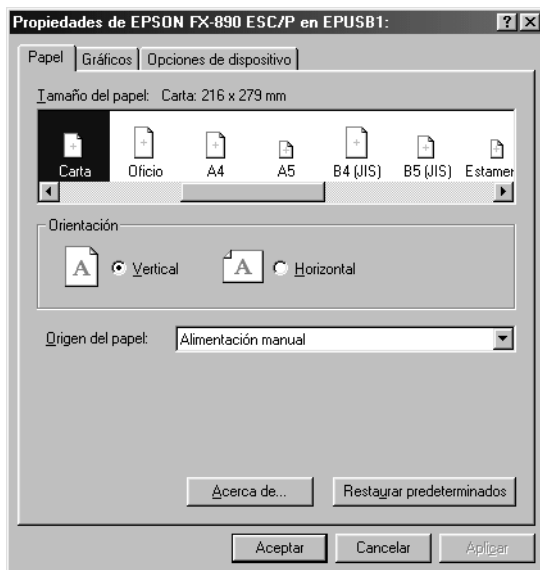
Acceso al controlador de la impresora desde las aplicaciones de Windows

Siga estos pasos para acceder al controlador de la impresora desde una aplicación de Windows:

1. Seleccione Print Setup (Configurar impresora) o Print (Imprimir) en el menú File (Archivo) de su aplicación. Asegúrese de que la impresora está seleccionada en la lista desplegable Name (Nombre) del cuadro de diálogo Print (Imprimir) o Print Setup (Configurar impresora) que aparece.



- Haga clic en Printer (Impresora), Setup (Configurar), Properties (Propiedades) u Options (Opciones). Es posible que deba hacer clic en varios de estos botones. Aparecerá la ventana Properties (Propiedades) y verá los menús Paper (Papel), Graphics (Gráficos) y Device Options (Opciones de dispositivo). Estos menús contienen los ajustes del controlador de la impresora.



- Para ver un menú, haga clic en la ficha correspondiente de la parte superior de la ventana. Si desea más información sobre cómo modificar los ajustes, consulte "Cambio de los ajustes del controlador de la impresora" en la página 84.

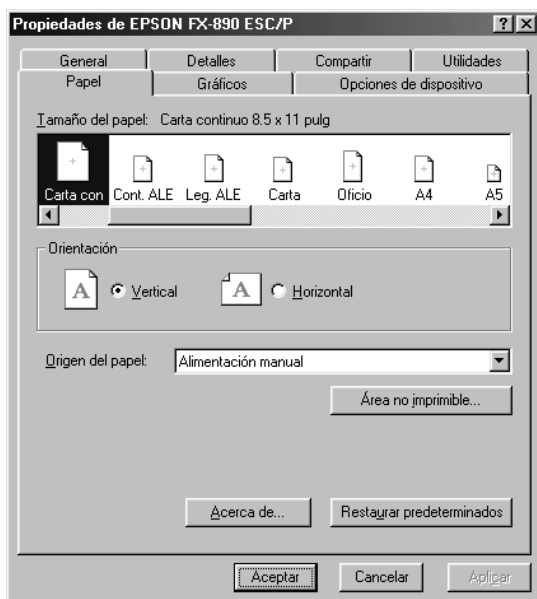
Acceso al controlador de la impresora desde el menú Start (Inicio)

Siga estos pasos para acceder al controlador de la impresora desde el menú Start (Inicio):

1. Haga clic en el botón Start (Inicio) y, a continuación, seleccione Setup (Configuración).
2. Haga clic en Printers (Impresoras).
3. Haga clic con el botón derecho del mouse (ratón) en el icono de su impresora y luego haga clic en Properties (Propiedades). Aparecerá la ventana Properties (Propiedades), que contiene los menús Paper (Papel), Graphics (Gráficos), (Device Options) y Utility (Utilidades). Estos menús muestran los ajustes del controlador de la impresora.
4. Para ver un menú, haga clic en la ficha correspondiente de la parte superior de la ventana. Si desea más información sobre cómo modificar los ajustes, consulte “Cambio de los ajustes del controlador de la impresora” en la página 84.

Cambio de los ajustes del controlador de la impresora

El controlador de la impresora tiene cuatro menús: Paper (Papel), Graphics (Gráficos), Device Options (Opciones de dispositivo) y Utility (Utilidades). Si desea obtener una descripción general de los ajustes disponibles, consulte “Aspectos generales de los ajustes del controlador de la impresora” en la página 91. Si hace clic con el botón derecho del mouse (ratón) en los elementos del controlador y selecciona What's this? (¿Qué es esto?), podrá ver la ayuda en línea.



Cuando haya terminado de configurar los ajustes del controlador de la impresora, haga clic en OK (Aceptar) para aplicarlos; si desea restablecer los ajustes predeterminados, haga clic en Restore Defaults (Restaurar valores predeterminados).

Una vez comprobados los ajustes del controlador de la impresora y realizadas todas las modificaciones necesarias, puede comenzar a imprimir.

Utilización del controlador de la impresora con Windows XP, 2000 y NT 4.0

Puede acceder al controlador de la impresora desde las aplicaciones de Windows o desde el menú Start (Inicio).

- ❑ Si accede al controlador de la impresora desde una aplicación de Windows, los ajustes que defina sólo tendrán efecto en la aplicación que esté utilizando. Consulte “Acceso al controlador de la impresora desde las aplicaciones de Windows” en la página 86 para obtener más información.
- ❑ Si accede al controlador de la impresora desde el menú Start (Inicio), los ajustes que defina en el controlador de la impresora tendrán efecto sobre todas las aplicaciones. Consulte “Acceso al controlador de la impresora desde el menú Start (Inicio)” en la página 88 para obtener más información.

Para revisar y modificar los ajustes del controlador de la impresora, consulte “Cambio de los ajustes del controlador de la impresora” en la página 91.

Nota:

- ❑ *Los ejemplos de la sección siguiente se han tomado del dispositivo FX-890. Si utiliza el modelo FX-2190, sustituya el nombre de modelo por FX-2190 en los ejemplos. Las instrucciones son las mismas para los dos modelos.*
- ❑ *La mayoría de las aplicaciones de Windows tienen prioridad sobre los ajustes realizados con el controlador de la impresora; sin embargo hay otras aplicaciones que no lo hacen. Por tanto, resulta conveniente comprobar si los ajustes del controlador de la impresora son los que desea.*

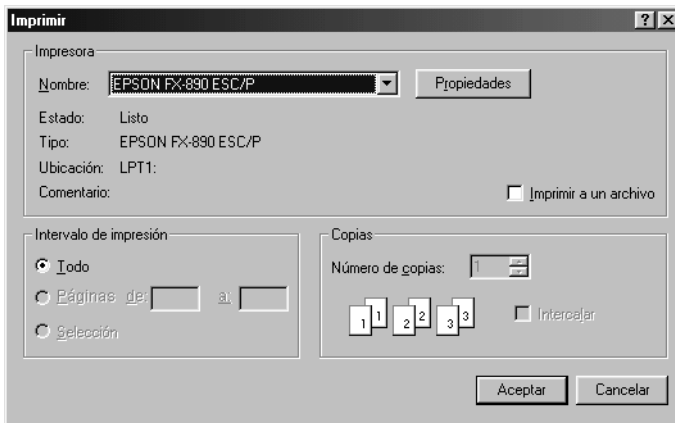
Acceso al controlador de la impresora desde las aplicaciones de Windows

Siga estos pasos para acceder al controlador de la impresora desde una aplicación de Windows:

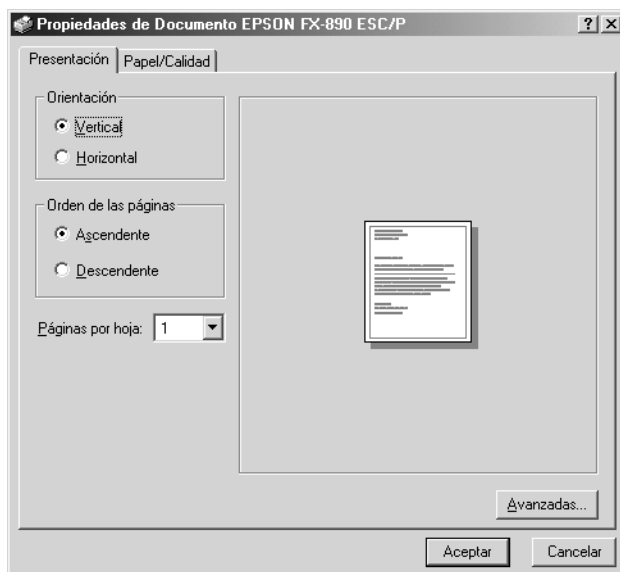
Nota:

Los ejemplos contenidos en la siguiente sección hacen referencia al sistema operativo Windows 2000. Es posible que las ilustraciones no coincidan con lo que aparece en su pantalla, pero las instrucciones que debe seguir son las mismas.

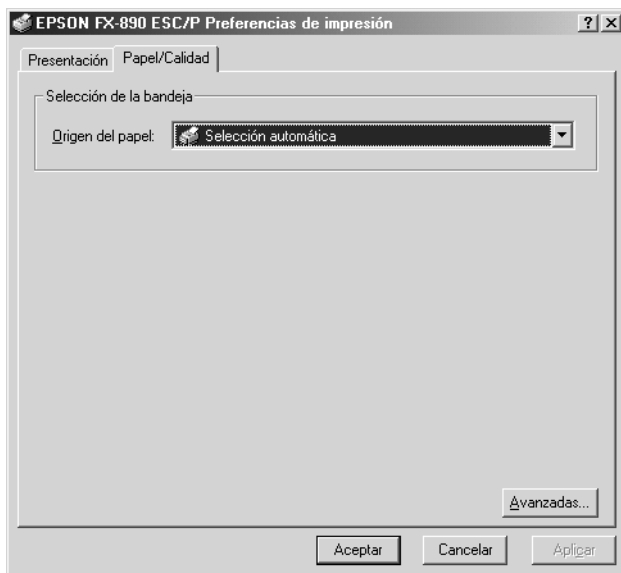
1. Seleccione Print Setup (Configurar impresora) o Print (Imprimir) en el menú File (Archivo) de su aplicación. Asegúrese de que la impresora está seleccionada en la lista desplegable Name (Nombre) del cuadro de diálogo Print (Imprimir) o Print Setup (Configurar impresora) que aparece.



- Haga clic en Printer (Impresora), Setup (Configurar), Properties (Propiedades) u Options (Opciones). Es posible que deba hacer clic en varios de estos botones. Aparecerá la ventana Document Properties (Propiedades del documento) y verá los menús Layout (Composición) o Paper/Quality (Papel/Calidad). Estos menús contienen los ajustes del controlador de la impresora.



3. Para ver un menú, haga clic en la ficha correspondiente de la parte superior de la ventana. Si desea cambiar los ajustes, consulte “Cambio de los ajustes del controlador de la impresora” en la página 91.



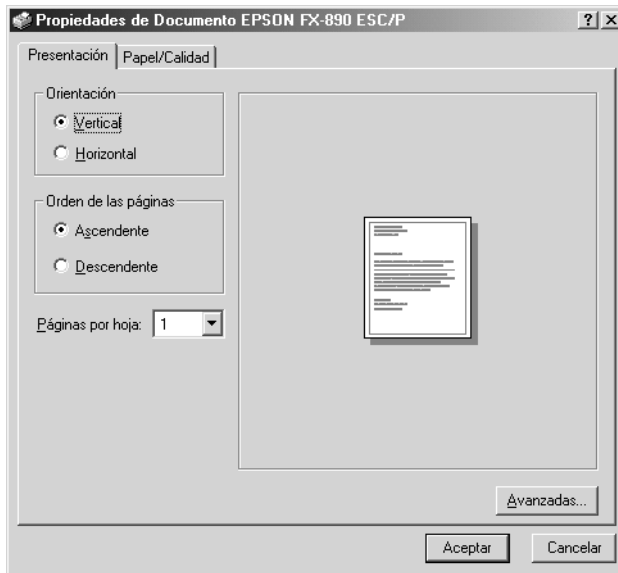
Acceso al controlador de la impresora desde el menú Start (Inicio)

Siga estos pasos para acceder al controlador de la impresora desde el menú Start (Inicio):

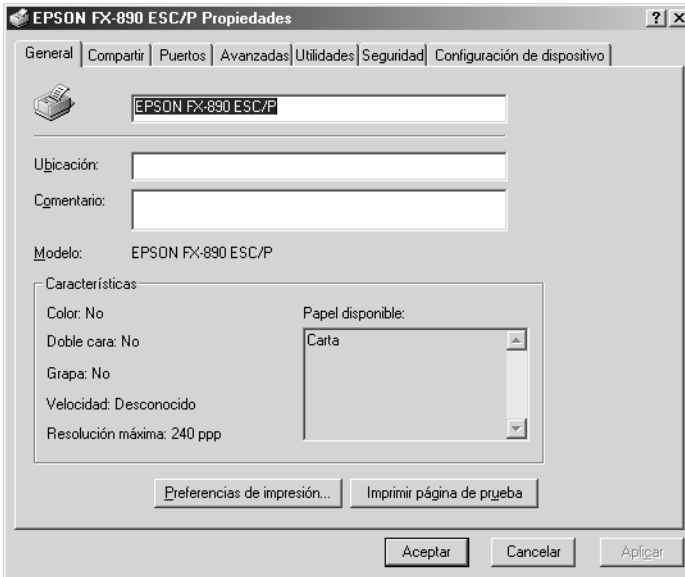
Nota:

Las capturas de pantalla que se muestran en este procedimiento corresponden al sistema operativo Windows 2000. Es posible que las ilustraciones no coincidan con lo que aparece en su pantalla, pero las instrucciones que debe seguir son las mismas.

1. Haga clic en el botón Start (Inicio) y luego señale Settings (Configuración).
2. Haga clic en Printers (Impresoras).
3. Haga clic con el botón derecho en el icono de la impresora y, a continuación, seleccione Printing Preferences (Preferencias de impresión) (en Windows XP o 2000) o Document Defaults (Valores predeterminados del documento) (en Windows NT 4.0). Aparecerá la ventana Default Document Properties (Propiedades de documento predeterminado), que contiene los menús Layout (Composición) y Paper/Quality (Papel/Calidad). Estos menús muestran los ajustes del controlador de la impresora.



Si hace clic en Properties (Propiedades) en el menú que aparece al hacer clic con el botón derecho del mouse (ratón) en el icono de la impresora, aparecerá la ventana del software de la impresora que contiene los menús utilizados para configurar los ajustes del controlador de la impresora.



4. Para ver un menú, haga clic en la ficha correspondiente de la parte superior de la ventana. Si desea más información sobre cómo modificar los ajustes, consulte “Aspectos generales de los ajustes del controlador de la impresora” en la página 91.

Cambio de los ajustes del controlador de la impresora

El controlador de la impresora tiene dos menús que permiten cambiar los ajustes del controlador de la impresora, a saber, Layout (Composición) y Paper/Quality (Papel/Calidad). También puede modificar los ajustes en el menú Utility (Utilidades) del software de la impresora. Si desea obtener una descripción general de los ajustes disponibles, consulte “Aspectos generales de los ajustes del controlador de la impresora” en la página 91. Si hace clic con el botón derecho del mouse (ratón) en los elementos del controlador y selecciona What's this? (¿Qué es esto?), podrá ver la ayuda en línea.

Cuando haya terminado de configurar los ajustes del controlador de la impresora, haga clic en OK (Aceptar) para que se apliquen o, si desea cancelar las modificaciones, haga clic en Cancel (Cancelar).

Una vez revisados los ajustes del controlador de la impresora y realizadas todas las modificaciones necesarias, puede comenzar a imprimir.

Aspectos generales de los ajustes del controlador de la impresora

En las tablas siguientes, se muestran los ajustes del controlador de la impresora para Windows. Tenga en cuenta que hay versiones de Windows que no disponen de todos los ajustes.

Ajustes de la impresora

Ajustes	Explicaciones
Paper size (Tamaño del papel)	Seleccione el tamaño del papel que desee utilizar. Si no ve el tamaño de su papel, utilice la barra de desplazamiento para leer toda la lista. Si el tamaño de papel que desea no figura en la lista, haga clic en Custom (Personalizado) o en User Defined Size (Tamaño definido por el usuario) y escriba el tamaño del papel en el cuadro de diálogo que aparece.
Orientation (Orientación)	Seleccione Portrait (Vertical) o Landscape (Horizontal).
Paper source (Origen del papel)	Seleccione el origen del papel que desee utilizar.
Resolution (Resolución)/ Graphics Resolution (Resolución de gráficos)	Seleccione la resolución de impresión deseada. Cuanto mayor sea la resolución seleccionada, más detalles mostrará la impresión, pero también aumentará el tiempo de impresión.
Dithering (Interpolado)	Puede dejar esta opción configurada como Fine (Fino), que es el ajuste predeterminado, o bien seleccionar otro patrón de interpolado, según el tipo de impresión que desee.
Intensity (Intensidad) /Intensity Control (Control de intensidad)	Mueva el control deslizante para aclarar u oscurecer la impresión.
Print quality (Calidad de impresión)	Seleccione una opción de calidad de impresión en la lista Print quality (Calidad de impresión). Si activa Hi-speed (Alta velocidad), entrará en el modo de impresión bidireccional y aumentará la velocidad de impresión. Si desactiva Hi-speed (Alta velocidad), la impresora regresará al modo de impresión unidireccional. La velocidad de impresión disminuirá, pero aumentará la precisión. Si se imprime con los ajustes predeterminados, se utiliza la configuración almacenada en la impresora.

Ajustes	Explicaciones
EPSON Status Monitor 3	Al hacer clic en este botón, puede acceder a EPSON Status Monitor 3. Para controlar la impresora, asegúrese de que está seleccionada la casilla de verificación Monitor the printing status (Monitorizar el estado de la impresora).
Monitoring Preferences (Preferencias de monitorización)	Haga clic en este botón para abrir el cuadro de diálogo Monitoring Preferences (Preferencias de monitorización), donde podrá definir los ajustes de EPSON Status Monitor 3.
Paper/Output (Papel/Salida)	Compruebe los ajustes Paper Size (Tamaño del papel), Orientation (Orientación) y Paper Source (Orig. papel) definidos en el menú Page Setup (Configurar página) y modifíquelos si es necesario. Seleccione el ajuste y, a continuación, elija una opción en el cuadro de lista Change Setting (Cambiar configuración).
Halftone (Semitono)	Haga clic en este botón para configurar el brillo y el contraste, introducir el valor gamma RGB o definir otros ajustes. Aparecerá el cuadro de diálogo Halftone Color Adjustment (Ajuste de color de semitonos). Si desea conocer más detalles, haga clic en el botón Help (Ayuda) de este cuadro de diálogo.
Printer Fonts Support (Fuentes compatibles con la impresora)	<p>Seleccione un grupo de tablas de caracteres. Seleccione uno de los tres grupos de tablas de caracteres: None (Bit Image printing) (Ninguno [Impresión de imágenes de bits]).</p> <p>Si selecciona Standard (Estándar) o Expanded (Expandido), la impresora utiliza las fuentes del dispositivo. Expanded (Expandido) incluye más fuentes que Standard (Estándar).</p> <p>Si se selecciona None (Ninguno), la impresora utiliza imágenes de mapas de bits en lugar de las fuentes del dispositivo.</p> <p>Si desea información más detallada acerca de las fuentes incluidas en cada tabla, consulte "Electrónicas" en la página 239.</p>

Monitoring settings (Ajustes de monitorización)

Ajustes	Explicaciones
EPSON Status Monitor 3	Al hacer clic en este botón, puede acceder a EPSON Status Monitor 3. Para controlar la impresora, asegúrese de que está seleccionada la casilla de verificación Monitor the printing status (Monitorizar el estado de la impresora).
Monitoring Preferences (Preferencias de monitorización)	Haga clic en este botón para abrir el cuadro de diálogo Monitoring Preferences (Preferencias de monitorización), donde podrá definir ajustes de EPSON Status Monitor 3. Si desea más información, consulte "Configuración de EPSON Status Monitor 3" en la página 95.

Utilización de EPSON Status Monitor 3

El software EPSON Status Monitor 3 que se incluye con la impresora es compatible con Windows Me, 98, 95, XP, 2000 y NT 4.0. Permite controlar el estado de la impresora, recibir avisos cuando se producen errores en la impresora y ofrece instrucciones para solucionar problemas siempre que sea necesario.

El software EPSON Status Monitor 3 sólo está disponible si:

- La impresora está conectada directamente al ordenador principal a través del puerto paralelo [LPT1].
- El sistema está configurado para admitir la comunicación bidireccional.

EPSON Status Monitor 3 se instala con el controlador de la impresora, tal y como se describe en la *Guía de instalación*.

Nota:

Si instala el controlador mediante la opción Add Printer (Agregar impresora) de la carpeta Printers (Impresoras) o mediante el método de seleccionar e imprimir, puede que EPSON Status Monitor 3 no funcione correctamente. Si desea utilizar EPSON Status Monitor 3, vuelva a instalar el controlador según las instrucciones descritas en la Guía de instalación.

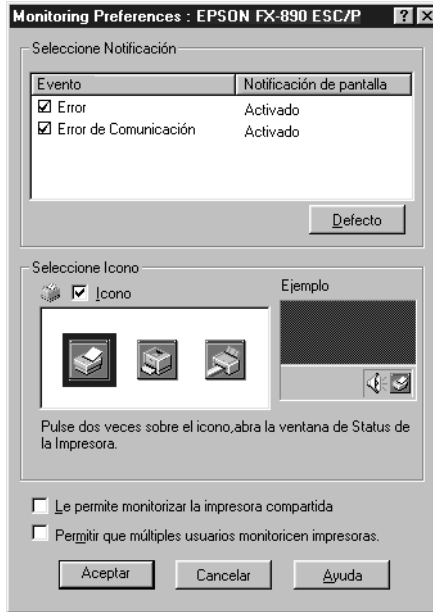
Antes de utilizar EPSON Status Monitor 3, no olvide leer el archivo README que encontrará en el CD-ROM del software de la impresora. Este archivo contiene la información más reciente sobre la utilidad.

Configuración de EPSON Status Monitor 3

Siga estos pasos para configurar EPSON Status Monitor 3:

1. Abra el menú Utility (Utilidades) tal y como se explica en “Utilización del controlador de la impresora con Windows Me, 98 y 95” en la página 80 o en “Utilización del controlador de la impresora con Windows XP, 2000 y NT 4.0” en la página 85.

- Haga clic en el botón Monitoring Preferences (Preferencias de monitorización). Aparecerá el cuadro de diálogo Monitoring Preferences (Preferencias de monitorización).



- Éstos son los ajustes disponibles:

<p>Select Notification (Seleccionar notificación)</p>	<p>Muestra el estado de la casilla de verificación de errores (activada o desactivada).</p> <p>Seleccione esta casilla si desea que se muestre la notificación de error seleccionada.</p>
<p>Select Shortcut Icon (Seleccionar icono de acceso directo)</p>	<p>El icono seleccionado aparece en la bandeja del sistema situada en la barra de tareas. En la ventana derecha, se muestra un ejemplo del ajuste. Si hace clic en el icono de acceso directo, podrá acceder al cuadro de diálogo Monitoring Preferences (Preferencias de monitorización) directamente.</p>

Receive error notification for shared printers (Recibir notificación de error para las impresoras compartidas)	Si está seleccionada esta casilla de verificación, podrá recibir la notificación de errores de las impresoras compartidas.
Allow monitoring of shared printer (Permitir monitorizar la impresora compartida)	Cuando está seleccionada esta casilla de verificación, se puede controlar una impresora compartida desde otros PC.

Nota:

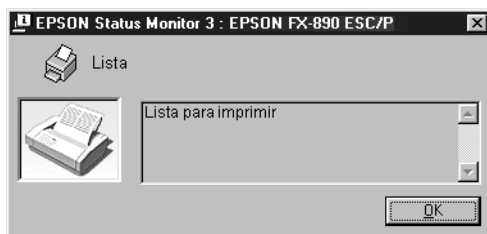
Haga clic en el botón Default (Valores predeterminado) si desea restablecer todos los ajustes predeterminados.

Acceso a EPSON Status Monitor 3

Para acceder a EPSON Status Monitor 3, lleve a cabo una de las acciones siguientes:

- Haga doble clic en el icono de acceso directo con forma de impresora de la barra de tareas. Si desea agregar un icono de acceso directo a la barra de tareas, vaya al menú Utility (Utilidades) y siga las instrucciones.
- Abra el menú Utility (Utilidades) y haga clic en el icono EPSON Status Monitor 3. Para abrir el menú Utility (Utilidades), consulte “Utilización del controlador de la impresora con Windows Me, 98 y 95” en la página 80 o “Utilización del controlador de la impresora con Windows XP, 2000 y NT 4.0” en la página 85.

Cuando se accede a EPSON Status Monitor 3 de la forma descrita anteriormente, aparece la siguiente ventana de estado de la impresora.



En ella, puede ver información sobre el estado de la impresora.

Configuración de la impresora en una red

Uso compartido de la impresora

En esta sección se describe cómo se comparte la impresora en una red estándar de Windows.

Los ordenadores conectados en red pueden compartir una impresora que esté directamente conectada a uno de ellos. El ordenador conectado directamente a la impresora es el servidor de impresión y el resto son los clientes, que necesitan permiso para compartirla con el servidor. Los clientes comparten la impresora a través del servidor.

Defina los ajustes del servidor de impresión y de los clientes según las versiones de los sistemas operativos de Windows y sus derechos de acceso a la red.

Configuración del servidor de impresión

- ❑ Para Windows Me, 98 o 95, consulte “Configuración de la impresora como impresora compartida” en la página 100.
- ❑ Para Windows XP, 2000 o NT 4.0, consulte “Utilización de un controlador adicional” en la página 102.

Configuración de los clientes

- ❑ Para Windows Me, 98 o 95, consulte “Con Windows Me, 98 o 95” en la página 110.
- ❑ Para Windows XP o 2000, consulte “Con Windows XP o 2000” en la página 112.
- ❑ Para Windows NT 4.0, consulte “Con Windows NT 4.0” en la página 116.

Nota:

- ❑ *Si comparte la impresora, asegúrese de configurar EPSON Status Monitor 3 para que la impresora compartida se pueda controlar desde el servidor. Consulte “Configuración de EPSON Status Monitor 3” en la página 95.*
- ❑ *Si utiliza una impresora compartida de Windows en un entorno Windows Me, 98 o 95, haga doble clic en el icono Network (Red) situado en Control Panel (Panel de control) y asegúrese de que está instalado el componente File and printer sharing for Microsoft Networks (Compartir impresoras y archivos para redes Microsoft). A continuación, asegúrese de que está instalado el “IPX/SPX-compatible Protocol” (Protocolo compatible con IPX/SPX) o el “TCP/IP Protocol” (Protocolo TCP/IP), tanto en el servidor como en los clientes.*
- ❑ *Para compartir la impresora, el servidor y los clientes deben utilizar el mismo sistema de red y la misma administración de red.*
- ❑ *Las capturas que se muestran en las páginas siguientes pueden variar según la versión del sistema operativo de Windows.*

Configuración de la impresora como impresora compartida

Si el sistema operativo del servidor de impresión es Windows Me, 98 o 95, siga estos pasos para configurarlo:

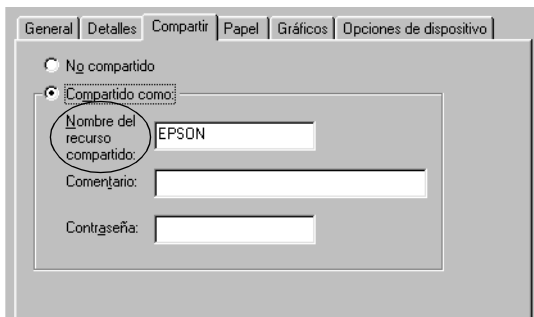
1. Haga clic en Start (Inicio), seleccione Settings (Configuración) y haga clic en Control Panel (Panel de control).
2. Haga doble clic en el icono Network (Red).
3. Seleccione File and Print Sharing (Compartir archivos e impresoras) en el menú Configuration (Configuración).
4. Seleccione la casilla de verificación I want to be able to allow others to print to my printer(s) (Permitir que otros usuarios impriman con mis impresoras) y haga clic en OK (Aceptar).
5. Haga clic en OK (Aceptar) para aceptar los ajustes.

Nota:

- Cuando aparezca el mensaje "Insert the Disk" (Inserte el disco), introduzca el CD-ROM de Windows Me, 98 o 95 en el ordenador. Haga clic en OK (Aceptar) y, a continuación, siga las instrucciones que aparecen en la pantalla.*
- Cuando se le solicite, reinicie el ordenador y proceda con los ajustes. Consulte "Para los usuarios que reinicien el ordenador" en la página 101.*

Para los usuarios que reinicien el ordenador

1. Haga doble clic en el icono Printers (Impresoras) del panel de control.
2. Haga clic con el botón derecho en el icono de su impresora y, a continuación, seleccione Sharing (Compartir) en el menú que aparece.
3. Seleccione Shared As (Compartido como), escriba el nombre en el cuadro Share Name (Nombre del recurso compartido) y haga clic en OK (Aceptar). Escriba un comentario y una contraseña si es necesario.



Nota:

- ❑ *Si introduce espacios o guiones en el nombre del recurso compartido puede producirse un error.*
- ❑ *Si comparte la impresora, asegúrese de que configura EPSON Status Monitor 3 para que la impresora compartida pueda controlarse desde el servidor. Consulte "Configuración de EPSON Status Monitor 3" en la página 95.*

Deben configurarse los ordenadores cliente para que puedan utilizar la impresora en red. En la página siguiente encontrará información más detallada.

- ❑ “Con Windows Me, 98 o 95” en la página 110
- ❑ “Con Windows XP o 2000” en la página 112
- ❑ “Con Windows NT 4.0” en la página 116

Utilización de un controlador adicional

Si el sistema operativo del servidor de impresión es Windows XP, 2000 o Windows NT 4.0, pueden instalarse los controladores adicionales en el servidor. Los controladores adicionales son para los ordenadores cliente que no utilicen el mismo sistema operativo que el servidor.

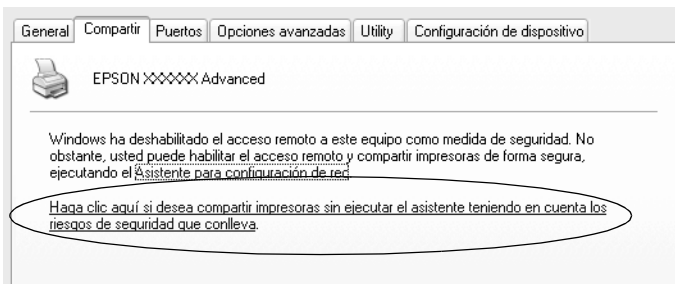
Siga estos pasos para configurar un ordenador con Windows XP, 2000 o Windows NT 4.0 como servidor de impresión e instalar los controladores adicionales.

Nota:

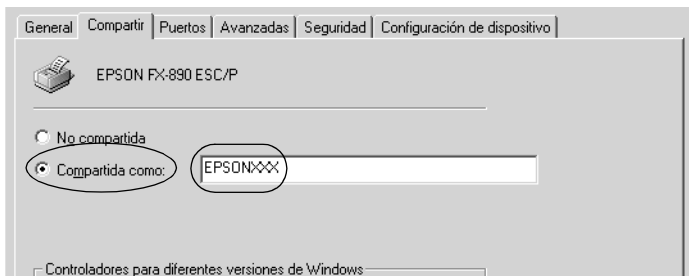
- ❑ *Debe acceder a Windows XP, 2000 o Windows NT 4.0 como administradores del dispositivo local.*
- ❑ *Si el sistema operativo del servidor de impresión es Windows NT 4.0, el controlador adicional sólo se puede utilizar con el Service Pack 4 o posterior.*

1. Si el servidor utiliza Windows 2000 o NT 4.0, haga clic en Start (Inicio), seleccione Settings (Configuración) y, a continuación, Printers (Impresoras).
Si el servidor utiliza Windows XP, haga clic en Start (Inicio) y seleccione Printers and Faxes (Impresoras y faxes). Los usuarios de Windows XP Home Edition deben seleccionar, en primer lugar, Control panel (Panel de control) y, a continuación, hacer clic en Printers and Faxes (Impresoras y faxes).
2. Haga clic con el botón derecho en el icono de su impresora y, a continuación, seleccione Sharing (Compartir) en el menú que aparece.

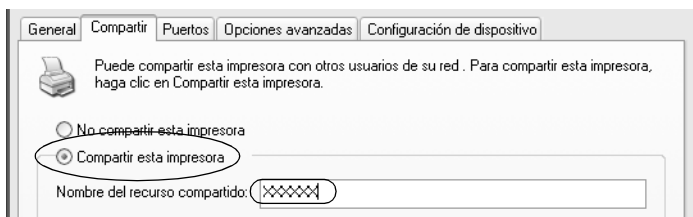
En Windows XP, si aparece el siguiente menú, haga clic en Network Setup Wizard (Asistente para configuración de red) o en If you understand the security risks but want to share printers without running the wizard, click here (Haga clic aquí si desea compartir impresoras sin ejecutar el asistente teniendo en cuenta los riesgos de seguridad que conlleva).
Sea cual sea su opción, siga las instrucciones que aparecen en la pantalla.



3. Si el servidor utiliza Windows 2000 o NT 4.0, seleccione Shared (Compartido), en Windows 2000 o Shared as (Compartir como), en Windows NT 4.0 y, a continuación, escriba el nombre en la casilla Share Name (Nombre del recurso compartido).



Si el servidor utiliza Windows XP, seleccione Share this printer (Compartir esta impresora) y, a continuación, escriba el nombre en la casilla Share name (Nombre del recurso compartido).



Nota:

Si introduce espacios o guiones en el nombre del recurso compartido puede producirse un error.

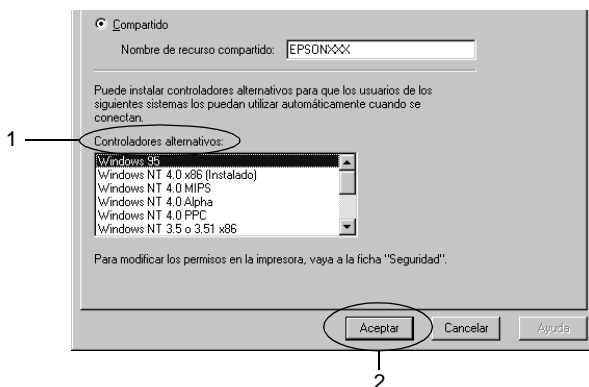
4. Seleccione los controladores adicionales.

Nota:

No es necesario instalar los controladores adicionales del servidor y los clientes, si ambos utilizan el mismo sistema operativo. Basta con hacer clic en OK (Aceptar) después del paso 3.

En un servidor de impresión con Windows NT 4.0

Seleccione la versión de Windows que utilizan los clientes. Por ejemplo, seleccione Windows 95 para instalar el controlador adicional de los clientes Windows Me, 98 o 95. A continuación, haga clic en OK (Aceptar).

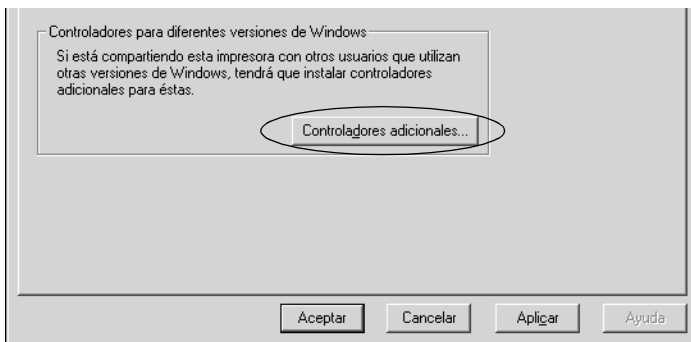


Nota:

- ❑ No es necesario seleccionar Windows NT 4.0x86, puesto que ese controlador ya se ha instalado.
- ❑ Los únicos controladores adicionales que deben seleccionarse son los de Windows 95. Los otros controladores adicionales no están disponibles.

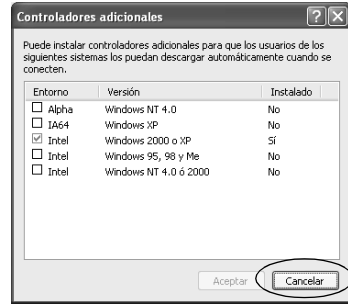
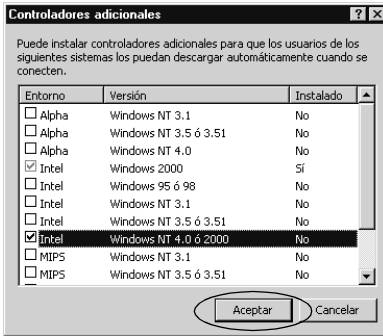
En un servidor de impresión con Windows XP o 2000

Haga clic en Additional Drivers (Controladores adicionales).



Seleccione la versión de Windows que utilizan los clientes y haga clic en OK (Aceptar).

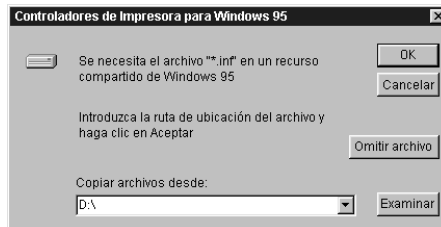
Para los clientes Windows Me, 98 o 95	Seleccione Intel Windows 95 or 98 (and Me) (Intel Windows 95 o 98 (y Me)).
Para los clientes Windows NT 4.0	Seleccione Intel Windows NT 4.0 or 2000 (Intel Windows NT 4.0 o 2000).
Para los clientes Windows XP o 2000	Puede que Intel Windows XP (or 2000) (Intel Windows XP (o 2000)) ya esté seleccionado.



Nota:

- No es necesario instalar el controlador adicional sólo para Intel Windows 2000 (o XP), ya que ese controlador está preinstalado.
- No seleccione controladores adicionales que no sean Intel Windows 95 o 98 (y Me) e Intel Windows NT 4.0 o 2000. El resto no están disponibles.

5. Cuando así se le solicite, introduzca en la unidad de CD-ROM el disco suministrado con la impresora y, a continuación, haga clic en OK (Aceptar).
6. Según el mensaje, escriba el nombre de la unidad y de la carpeta en las que se encuentra el controlador de la impresora para los clientes y haga clic en OK (Aceptar). El mensaje puede ser distinto dependiendo del sistema operativo del cliente.



El nombre de la carpeta también depende del sistema operativo que se utilice.

Sistema operativo del cliente	Nombre de la carpeta
Windows Me, 98 o 95	\\<Lenguaje>WIN9X
Windows NT 4.0	\\<Lenguaje>WINNT40

Puede aparecer el mensaje Digital Signature is not found (Firma digital no encontrada) durante la instalación de los controladores en Windows XP o 2000. Haga clic en Yes (Sí), en Windows 2000, o en Continue Anyway (Continuar), en Windows XP, y proceda con la instalación.

7. Si la instalación se realiza en Windows 2000 o XP, haga clic en Close (Cerrar). Si la instalación se realiza en Windows NT 4.0, la ventana de propiedades se cierra automáticamente.

Nota:

Confirme las opciones siguientes cuando comparta la impresora.

- Asegúrese de configurar EPSON Status Monitor 3 para que la impresora compartida pueda controlarse desde el servidor de impresión. Consulte "Configuración de EPSON Status Monitor 3" en la página 95.*
- Configure los ajustes de seguridad para la impresora compartida (derecho de acceso para los clientes). Los clientes no pueden utilizar la impresora compartida sin este derecho. Si desea más información, consulte la ayuda de Windows.*

Debe configurar los ordenadores cliente para que puedan utilizar la impresora en red. En las páginas siguientes encontrará información más detallada:

- ❑ “Con Windows Me, 98 o 95” en la página 110
- ❑ “Con Windows XP o 2000” en la página 112
- ❑ “Con Windows NT 4.0” en la página 116

Configuración para los clientes

En esta sección se describe el proceso de instalación del controlador de la impresora mediante el acceso a la impresora compartida en red.

Nota:

- ❑ *Para compartir una impresora en una red de Windows, es necesario configurar el servidor de impresión. Si desea más información, consulte “Configuración de la impresora como impresora compartida” en la página 100 (Windows Me, 98 o 95) o “Utilización de un controlador adicional” en la página 102 (Windows XP, 2000 o NT 4.0).*
- ❑ *En esta sección se proporcionan instrucciones para acceder a la impresora compartida en un sistema de red estándar a través del servidor (Microsoft para trabajo en grupo). Si no puede acceder a la impresora compartida a causa del sistema de red, póngase en contacto con el administrador de la red.*
- ❑ *En esta sección se describe el proceso de instalación del controlador de la impresora mediante el acceso a la impresora compartida desde la carpeta Printers (Impresoras). Asimismo, es posible acceder a la impresora compartida desde Network Neighborhood (Entorno de red) o desde My Network (Mis sitios de red) del escritorio de Windows.*

- ❑ *No es posible utilizar el controlador adicional en el sistema operativo del servidor.*
- ❑ *Si desea utilizar EPSON Status Monitor 3 en los clientes, debe instalar ambos controladores, el de la impresora y el de EPSON Status Monitor 3, en cada uno de los clientes mediante el CD-ROM.*

Con Windows Me, 98 o 95

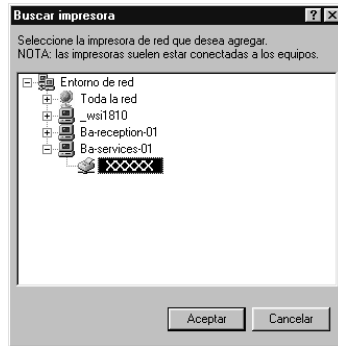
Siga estos pasos para configurar los clientes Windows Me, 98 o 95.

1. Haga clic en Start (Inicio), seleccione Settings (Configuración) y haga clic en Printers (Impresoras).
2. Haga doble clic en el icono Add Printer (Agregar impresora) y, a continuación, seleccione Next (Siguiente).
3. Seleccione Network printer (Impresora en red) y haga clic en Next (Siguiente).
4. Haga clic en Browse (Examinar) y aparecerá el cuadro de diálogo Browse for Printer (Buscar impresora).

Nota:

También puede introducir "\\(nombre del ordenador con conexión local a la impresora compartida)\(nombre de la impresora compartida)" en la ruta de red o en el nombre de la cola.

5. Seleccione el ordenador o el servidor conectado a la impresora compartida y el nombre de la impresora compartida. A continuación, haga clic en OK (Aceptar).



Nota:

Puede que el ordenador o el servidor conectado a la impresora compartida cambie el nombre de la impresora compartida. Si desea comprobarlo, consúltelo con el administrador de la red.

6. Haga clic en Next (Siguiente).

Nota:

- Si el controlador de la impresora ya estaba instalado en el cliente, deberá seleccionar el nuevo controlador de la impresora o el controlador actual. Cuando se le solicite, seleccione el controlador de la impresora correspondiente.*

- Si el sistema operativo del servidor es Windows Me, 98 o 95 o ya está instalado el controlador adicional para Windows Me, 98 o 95 en un servidor de impresión que utilice Windows XP, 2000 o NT 4.0, vaya al paso siguiente.*

- Si el controlador adicional para Windows Me, 98 o 95 no está instalado en el servidor de impresión que utiliza Windows XP, 2000 o NT 4.0, consulte "Instalación del controlador de la impresora desde el CD-ROM" en la página 118.*

7. Compruebe el nombre de la impresora compartida y seleccione si desea utilizarla como impresora predeterminada. Haga clic en OK (Aceptar) y, a continuación, siga las instrucciones que aparecen en la pantalla.

Nota:

Puede cambiar el nombre de la impresora compartida para que sólo aparezca en el ordenador cliente.

Con Windows XP o 2000

Siga estos pasos para configurar los clientes Windows XP o 2000.

Puede instalar el controlador de la impresora compartida si dispone de derechos de acceso de usuario avanzado, aunque no sea el administrador.

Si el sistema operativo del servidor de impresión es Windows NT 4.0, verifique lo siguiente:

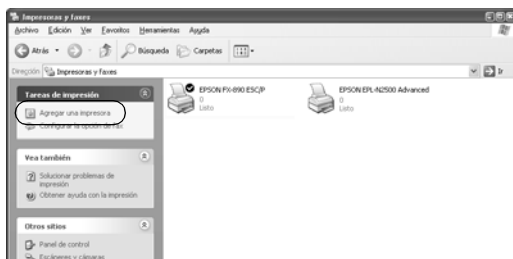
- Si el servidor de impresión utiliza Windows NT 4.0, el controlador adicional para los clientes Windows XP o 2000 es "Windows NT 4.0 x86", que se instala de antemano como controlador de la impresora para Windows NT 4.0. Si se instala el controlador de impresión en los clientes Windows XP o 2000 desde el servidor de impresión Windows NT 4.0, se instala el controlador para Windows NT 4.0.
- No es posible instalar el controlador de la impresora para Windows XP o 2000 como controlador adicional en un servidor que utilice Windows NT 4.0. Para instalar el controlador de impresora para Windows XP/2000 en los clientes Windows XP/2000, el administrador instala el controlador de impresora local en los clientes desde el CD-ROM que se suministra con la impresora y después lleva a cabo el procedimiento siguiente.

1. En los clientes Windows 2000, haga clic en Start (Inicio), seleccione Settings (Configuración) y haga clic en Printers (Impresoras).

En los clientes Windows XP, haga clic en Inicio (Start) y seleccione Impresoras y faxes (Printers and Faxes). Los usuarios de Windows XP Home Edition deben seleccionar, en primer lugar, Control panel (Panel de control) y, a continuación, hacer clic en Printers and Faxes (Impresoras y faxes).

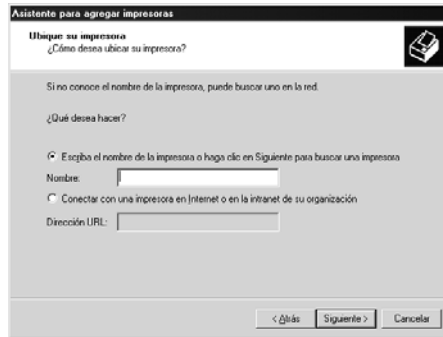
2. En Windows 2000, haga doble clic en el icono Add Printer (Agregar impresora) y, a continuación, seleccione Next (Siguiente).

En Windows XP, haga clic en Add a printer (Agregar una impresora) en el menú Printer Tasks (Tareas de impresión).



3. Seleccione Network printer (Impresora de red) en Windows 2000 o A network printer, or a printer attached to another computer (Una impresora de red o una impresora conectada a otro equipo) en Windows XP y, a continuación, haga clic en Next (Siguiente).

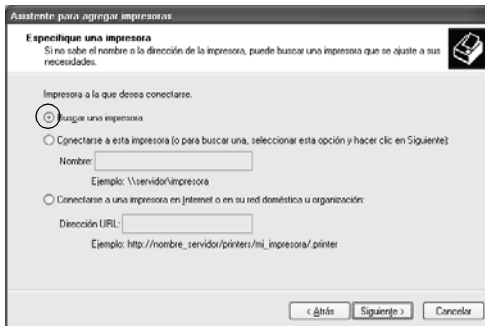
4. En Windows 2000, escriba el nombre de la impresora compartida y haga clic en Next (Siguiente).



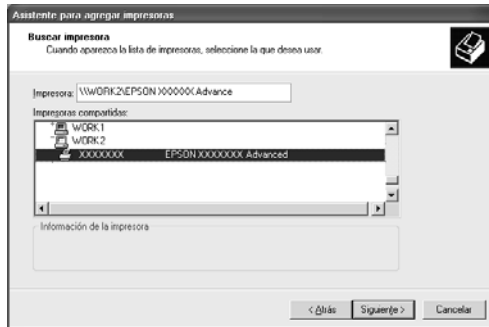
Nota:

- También puede introducir “\\(nombre del ordenador con conexión local a la impresora compartida)\(nombre de la impresora compartida)” en la ruta de red o en el nombre de la cola.
- No es necesario introducir el nombre de la impresora compartida.

En Windows XP, seleccione Browse for a printer (Buscar una impresora).



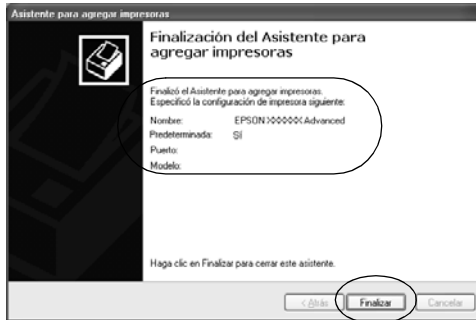
5. Haga clic en el icono del ordenador o del servidor conectado a la impresora compartida y en el nombre de la impresora compartida. A continuación, haga clic en OK (Aceptar).



Nota:

- Puede que el ordenador o el servidor conectado a la impresora compartida cambie el nombre de la impresora compartida. Si desea comprobarlo, consúltelo con el administrador de la red.
- Si el controlador de la impresora está instalado en el cliente, debe seleccionar el nuevo controlador de la impresora o el actual. Cuando se le solicite, seleccione el controlador de la impresora correspondiente. Si ya está instalado el controlador local de la impresora para Windows XP o 2000, puede seleccionar el controlador de la impresora para Windows XP o 2000 como controlador actual en lugar del controlador alternativo del servidor de Windows NT 4.0.
- Si el controlador adicional para Windows XP o 2000 (NT 4.0) está instalado en el servidor de impresión con Windows XP, 2000 o NT 4.0, proceda con el paso siguiente.
- Si el controlador adicional para Windows NT 4.0 no está instalado en el servidor de impresión o el servidor de impresión utiliza como sistema operativo Windows Me, 98 o 95, consulte "Instalación del controlador de la impresora desde el CD-ROM" en la página 118.

6. Si utiliza Windows 2000, seleccione si desea establecer la impresora como predeterminada y haga clic en OK (Aceptar).
7. Compruebe los ajustes y haga clic en Finish (Finalizar).



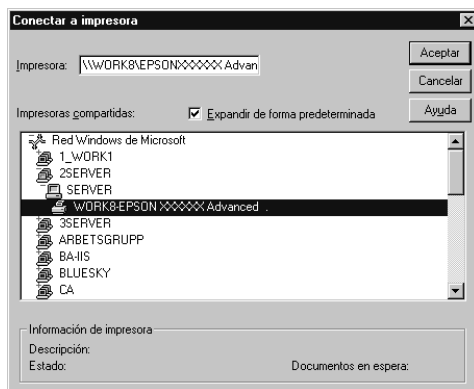
Con Windows NT 4.0

Siga estos pasos para configurar los clientes Windows NT 4.0.

Puede instalar el controlador de la impresora compartida si dispone de derechos de acceso de usuario avanzado, aunque no sea el administrador.

1. Haga clic en Start (Inicio), seleccione Settings (Configuración) y haga clic en Printers (Impresoras).
2. Haga doble clic en el icono Add Printer (Agregar impresora).
3. Seleccione Network printer server (Servidor de impresora de red) y haga clic en Next (Siguiente).

4. Haga clic en el icono del ordenador o del servidor conectado a la impresora compartida y en el nombre de la impresora compartida. A continuación, haga clic en OK (Aceptar).



Nota:

- ❑ *También puede introducir “\\(nombre del ordenador con conexión local a la impresora)\(nombre de la impresora compartida)” en la ruta de red o en el nombre de la cola.*
- ❑ *Puede que el ordenador o el servidor conectado a la impresora compartida cambie el nombre de la impresora compartida. Si desea comprobarlo, consúltelo con el administrador de la red.*
- ❑ *Si el controlador de la impresora ya estaba instalado en el cliente, deberá seleccionar el nuevo controlador de la impresora o el controlador actual. Cuando se le solicite, seleccione el controlador de la impresora correspondiente.*

- ❑ *Si el controlador adicional para Windows NT 4.0 está instalado en el servidor de impresión Windows XP o 2000, proceda con el paso siguiente.*
 - ❑ *Si el controlador adicional para Windows NT 4.0 no está instalado en el servidor de impresión que utiliza Windows XP o 2000 o el servidor de impresión utiliza como sistema operativo Windows Me, 98 o 95, consulte "Instalación del controlador de la impresora desde el CD-ROM" en la página 118.*
5. Seleccione si desea establecer la impresora como predeterminada y haga clic en OK (Aceptar).
 6. Haga clic en Finish (Finalizar).

Instalación del controlador de la impresora desde el CD-ROM

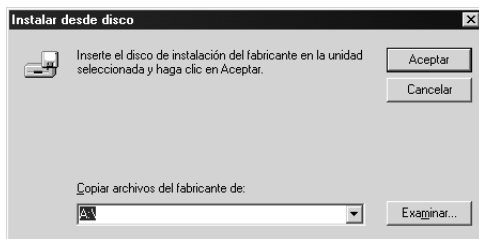
En esta sección se describe el proceso de instalación del controlador de la impresora en los clientes cuando se configura el sistema de red del modo siguiente:

- ❑ Los controladores adicionales no están instalados en el servidor de impresión que utiliza Windows XP, 2000 o NT 4.0 como sistema operativo.
- ❑ El servidor de impresión utiliza como sistema operativo Windows Me, 98 o 95 y el cliente, Windows XP, 2000 o NT 4.0.

Las capturas de pantalla que se muestran en las páginas siguientes pueden variar según la versión del sistema operativo de Windows.

Nota:

- ❑ *Cuando se instala en clientes Windows XP, 2000 o NT 4.0, debe acceder a Windows XP, 2000 o NT 4.0 como administrador.*
 - ❑ *No es necesario instalar los controladores adicionales desde el CD-ROM si están instalados los controladores de la impresora o si los ordenadores cliente y servidor utilizan el mismo sistema operativo.*
1. Acceda a la impresora compartida y aparecerá un mensaje. Haga clic en OK (Aceptar) y, a continuación, siga las instrucciones que aparecen en la pantalla para instalar el controlador de impresión desde el CD-ROM.
 2. Introduzca el CD-ROM y, a continuación, aparecerá el cuadro de diálogo del programa de instalación de EPSON. Cierre el cuadro haciendo clic en Cancel (Cancelar) y, a continuación, escriba el nombre de la unidad y la carpeta en las que se encuentra el controlador de la impresora para los clientes y haga clic en OK (Aceptar).



Puede aparecer el mensaje Digital Signature is not found (No se encuentra la firma digital) durante la instalación de los controladores en Windows XP o 2000. Haga clic en Yes (Sí), en Windows 2000, o en Continue Anyway (Continuar), en Windows XP, y proceda con la instalación.

El nombre de la carpeta también depende del sistema operativo que se utilice.

Sistema operativo del cliente	Nombre de la carpeta
Windows Me, 98 o 95	\<Lenguaje>\WIN9X
Windows 2000, XP	\<Lenguaje>\WIN2000
Windows NT 4.0	\<Lenguaje>\WINNT40

3. Seleccione el nombre de la impresora y haga clic en OK (Aceptar). A continuación, siga las instrucciones que aparecen en la pantalla.

Cancelación de la impresión

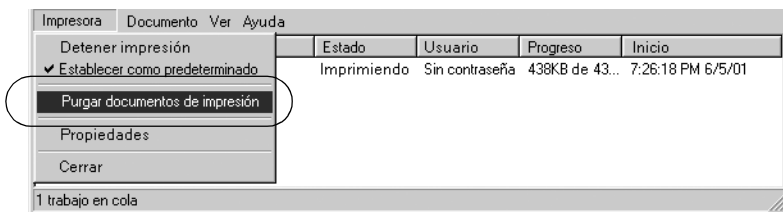
Si el resultado de la impresión no es el esperado y aparecen imágenes o caracteres incorrectos o deformados, puede que sea necesario cancelar la impresión. Una vez que aparezca el icono de la impresora en la barra de tareas, siga estas instrucciones para cancelar la impresión.

1. Haga doble clic en el icono de la impresora en la barra de tareas y, a continuación, seleccione Purge Print Documents (Purgar documentos de impresión) en el menú Printer (Impresora).



2. Si desea cancelar todas las impresiones, seleccione Purge Print Documents (Purgar documentos de impresión) en Windows Me, 98 o 95, o Cancel All Documents (Cancelar todos los documentos) en Windows XP, 2000 o NT 4.0, en el menú Printer (Impresora).

Si desea cancelar un documento específico, selecciónelo y haga clic en Cancel Printing (Cancelar impresión) en Windows Me, 98 o 95, o Cancel (Cancelar) en Windows XP, 2000 o NT 4.0, en el menú Document (Documento).



Se cancela el trabajo de impresión.

Desinstalación del software de la impresora

Si desea volver a instalar o actualizar el controlador de la impresora, desinstale el controlador actual.

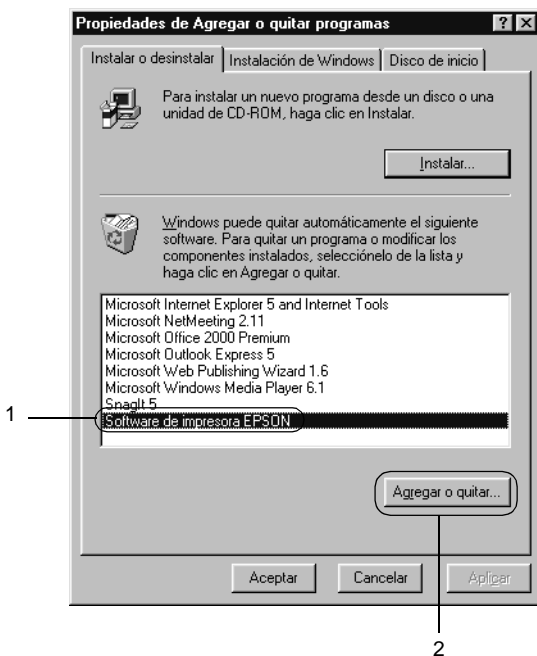
Desinstalación del controlador de impresión y de EPSON Status Monitor 3

1. Salga de todas las aplicaciones.
2. Haga clic en Start (Inicio), seleccione Settings (Configuración) y haga clic en Control Panel (Panel de control).

- Haga doble clic en el icono Add/Remove Programs (Agregar o quitar programas).



- Seleccione EPSON Printer Software (Software de impresora EPSON) y haga clic en Add/Remove (Agregar o quitar).



Nota:

Si su sistema operativo es Windows XP o Windows 2000, haga clic en Change (Cambiar) o en Remove Programs (Quitar programas), seleccione EPSON Printer Software (Software de impresora EPSON) y haga clic en Change/Remove (Cambiar/Quitar).

5. Haga clic en el menú Printer Model (Modelo de impresora), seleccione el icono EPSON FX-890 Advanced (Opciones avanzadas de EPSON FX-890) o EPSON FX-2190 Advanced (Opciones avanzadas de EPSON FX-2190) y haga clic en OK (Aceptar).



6. Si desea desinstalar Monitored Printers, haga clic en Yes (Sí) en el cuadro de diálogo que aparece.

Nota:

Puede desinstalar sólo la utilidad Monitored Printers de EPSON Status Monitor 3. Cuando la utilidad se haya desinstalado, no podrá cambiar el ajuste de Monitored Printers desde EPSON Status Monitor 3.

7. Si desea desinstalar EPSON Status Monitor 3, haga clic en **Yes (Sí)** en el cuadro de diálogo que aparece.
8. Siga las instrucciones que aparecen en la pantalla.

Desinstalación del controlador del dispositivo USB

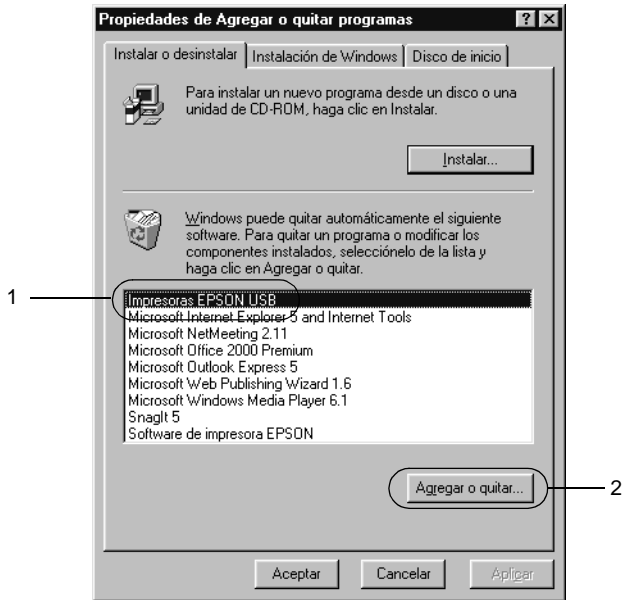
Si conecta la impresora al ordenador mediante un cable de interfaz USB, el controlador del dispositivo USB también se instalará. Si desinstala el controlador de la impresora, también debe desinstalar el controlador del dispositivo USB.

Siga estos pasos para desinstalar el controlador del dispositivo USB.

Nota:

- Desinstale el controlador de la impresora antes de desinstalar el controlador del dispositivo USB.*
 - Una vez que haya desinstalado el controlador del dispositivo USB, no podrá acceder a ninguna impresora EPSON conectada a través de un cable de interfaz USB.*
1. Siga los pasos 1, 2 y 3 de “Desinstalación del software de la impresora” en la página 121.

2. Seleccione EPSON USB Printer Devices (Dispositivos de impresoras USB de EPSON) y haga clic en Add/Remove (Agregar o quitar).



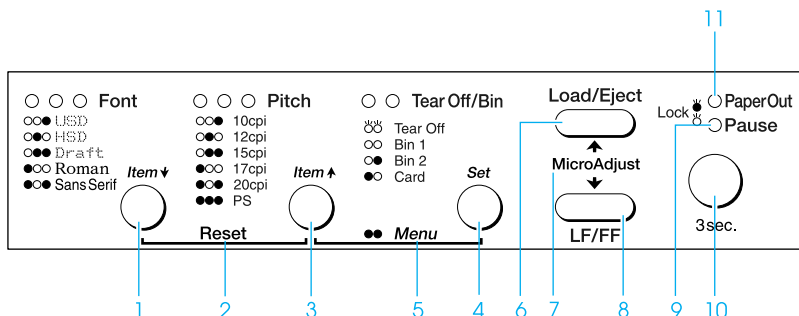
Nota:

- ❑ EPSON USB Printer Devices (Dispositivos de impresoras USB de EPSON) sólo aparece cuando la impresora se ha conectado a Windows Me o 98 con un cable de interfaz USB.
- ❑ Si el controlador del dispositivo USB no está instalado correctamente, puede que no aparezca EPSON USB Printer Devices (Dispositivos de impresoras USB de EPSON). Siga estos pasos para ejecutar el archivo "Epusbun.exe" del CD-ROM que se suministra con la impresora.
 1. Inserte el CD-ROM en la unidad de CD-ROM del ordenador.
 2. Acceda a la unidad de CD-ROM

3. Haga doble clic en la carpeta Win9x.
 4. Haga doble clic en el icono Epusbun.exe.
-
3. Siga las instrucciones que aparecen en la pantalla.

Para volver a instalar un controlador de impresora, consulte la *Guía de instalación*.

Botones e indicadores luminosos



1 Botón Font (Item↓)

- ❑ Permite seleccionar una de las fuentes. Para seleccionar una fuente, consulte “Selección de una fuente y un paso” en la página 132.
- ❑ Cuando la impresora entra en el modo de configuración predeterminada, el botón funciona como un botón Item↓. Puede pulsar el botón Item↓ para seleccionar el siguiente menú. Consulte “Cambio de los ajustes predeterminados” en la página 141.

Indicadores luminosos de Font

Indican qué fuente está seleccionada.

2 Reset (Reiniciar)

Si se pulsán simultáneamente los botones Font y Pitch, la impresora vacía el búfer y restablece los ajustes predeterminados.

3 Botón Pitch (Item▲)

- Selecciona uno de los ajustes de paso. Para seleccionar un paso, consulte “Selección de una fuente y un paso” en la página 132.
- Cuando la impresora entra en modo de configuración predeterminada, el botón funciona como un botón Item▲. Puede pulsar el botón Item▲ para seleccionar el menú anterior.

Indicadores luminosos de Pitch

Indican qué paso está seleccionado.

Botón Tear Off/Bin (Set)

- Alimenta papel continuo hacia la posición de corte.
- Alimenta papel continuo hacia atrás desde la posición de corte hasta la posición de principio del formulario.
- Selecciona un alimentador de hojas sueltas si éste está instalado.
- Cuando la impresora entra en modo de configuración predeterminada, el botón funciona como el botón *Set*. Puede pulsar el botón *Set* para seleccionar el siguiente valor de un menú de configuración.

Indicadores luminosos de Tear Off/Bin

- Los dos indicadores luminosos parpadean cuando el papel continuo se encuentra en la posición de corte y se apagan cuando el papel continuo no se encuentra en esta posición.
- El indicador de la izquierda se enciende cuando está seleccionado el modo de tarjetas.
- Los dos indicadores se apagan cuando está seleccionada la bandeja 1 del alimentador de hojas sueltas opcional.
- El indicador derecho se enciende cuando está seleccionada la bandeja 2 del alimentador de hojas sueltas opcional.

5 Menú

- ❑ Si pulsa los botones Pitch y Tear Off/Bin al mismo tiempo, la impresora entra o abandona el modo de configuración predeterminada y pueden definirse los distintos ajustes. Consulte “Acerca de los ajustes predeterminados de su impresora” en la página 134.
- ❑ Cuando la impresora está en el modo de configuración predeterminada, las luces de menú (las dos luces de Tear Off/Bin) permanecen encendidas.

6 Botón Load/Eject

- ❑ Carga una hoja suelta de papel.
- ❑ Expulsa una sola hoja de papel si hay una hoja cargada.
- ❑ Carga papel continuo desde la posición de reposo.
- ❑ Si hay una hoja cargada, alimenta papel continuo hacia atrás, hasta la posición de reposo.

7 Micro adjust (Microajuste)

Cuando se mantiene pulsado el botón Pause durante tres segundos, la impresora pasa al modo de microajuste. En este modo, puede pulsar los botones LF/FF y Load/Eject para ajustar la posición de principio del formulario o la de corte. Consulte “Utilización de la función de microajuste” en la página 73.

- 8 Botón LF/FF
- Alimenta el papel línea a línea cuando se pulsa brevemente.
 - Si se mantiene pulsado, expulsa una hoja suelta o hace avanzar el papel continuo hasta la siguiente posición de principio del formulario.
- 9 Indicador luminoso Pause
- Se enciende cuando la impresora está en modo de pausa.
 - Parpadea cuando la impresora se encuentra en el modo de microajuste.
- 10 Botón Pause
- Detiene la impresión temporalmente, y la reanuda en cuanto se vuelve a pulsar.
 - Cuando se mantiene pulsado durante tres segundos, pasa al modo de microajuste. Si se vuelve a pulsar, sale del modo de microajuste.
- 11 Indicador luminoso Paper Out (Sin papel)
- Se enciende cuando no hay papel cargado en el origen de papel seleccionado o cuando el papel no se ha cargado correctamente.
 - Parpadea cuando el papel no se ha expulsado completamente o cuando se produce un atasco de papel.

Selección de una fuente y un paso

Puede seleccionar una de las cinco fuentes y pasos de la impresora mediante los botones del panel de control de la impresora, tal y como se describe a continuación.

Nota:

- ❑ *Normalmente, los ajustes que se configuran en los programas de aplicaciones tienen prioridad sobre los ajustes realizados en el panel de control de la impresora. Para obtener un mejor resultado, utilice su aplicación para seleccionar una fuente y realizar otros ajustes.*
- ❑ *El paso disponible depende de la fuente seleccionada. Para obtener más información, consulte la siguiente tabla.*

Font	Pitch
USD	10, 12
HSD	10, 12, 15, 17, 20
Draft	10, 12, 15, 17, 20, PS
Roman	10, 12, 15, 17, 20, PS
Sans Serif	10, 12, 15, 17, 20, PS

1. Asegúrese de que la impresora no está imprimiendo. Si lo estuviera, pulse el botón **Pause** para detener la impresión.

2. Pulse el botón Font hasta que los tres indicadores luminosos Font muestren la fuente deseada tal y como se describe a continuación.

<input type="radio"/> <input type="radio"/> <input checked="" type="radio"/>	USD
<input type="radio"/> <input checked="" type="radio"/> <input type="radio"/>	HSD
<input type="radio"/> <input checked="" type="radio"/> <input checked="" type="radio"/>	Draft
<input checked="" type="radio"/> <input type="radio"/> <input type="radio"/>	Roman
<input checked="" type="radio"/> <input type="radio"/> <input checked="" type="radio"/>	Sans Serif

●=Encendido, ○=Apagado

3. Pulse el botón Pitch hasta que los tres indicadores luminosos Pitch muestren el paso deseado, tal y como se describe a continuación.

<input type="radio"/> <input type="radio"/> <input checked="" type="radio"/>	10 cpp
<input type="radio"/> <input checked="" type="radio"/> <input type="radio"/>	12 cpp
<input type="radio"/> <input checked="" type="radio"/> <input checked="" type="radio"/>	15 cpp
<input checked="" type="radio"/> <input type="radio"/> <input type="radio"/>	17 cpp
<input checked="" type="radio"/> <input type="radio"/> <input checked="" type="radio"/>	20 cpp
<input checked="" type="radio"/> <input checked="" type="radio"/> <input checked="" type="radio"/>	PS

●=Encendido, ○=Apagado

4. Asegúrese de que están seleccionados la fuente y el paso deseados.

Acerca de los ajustes predeterminados de su impresora

Los ajustes predeterminados controlan muchas funciones de la impresora. Aunque generalmente se pueden configurar dichas funciones a través del software o controlador de la impresora, es posible que necesite cambiar un ajuste predeterminado desde el panel de control de la impresora utilizando el modo de configuración predeterminada.

Encontrará una descripción detallada de los ajustes que se pueden modificar en el modo de configuración predeterminada en “Los ajustes predeterminados” en la página 134. Si desea ver las instrucciones para cambiar los ajustes, consulte “Cambio de los ajustes predeterminados” en la página 141.

Los ajustes predeterminados

En esta sección, se describen los ajustes y opciones disponibles en el modo de configuración predeterminada. Dichos ajustes figuran en la tabla siguiente y se explican detalladamente después.

Para acceder y cambiar un ajuste, consulte “Cambio de los ajustes predeterminados” en la página 141.

Modo de configuración predeterminada

Menú	Valores (las opciones predeterminadas aparecen en negrita)
Print the current settings (Imprime los ajustes actuales)*	Execute (Ejecutar)
Page length for front tractor (Longitud página tractor frontal)	Longitud en pulgadas: 3, 3.5, 4, 5.5, 6, 7, 8, 8.5, 11 , 70/6, 12, 14, 17

Menú	Valores (las opciones predeterminadas aparecen en negrita)
Page length for rear tractor (Longitud página tractor posterior)	Longitud en pulgadas: 3, 3.5, 4, 5.5, 6, 7, 8, 8.5, 11 , 70/6, 12, 14, 17
Skip over perforation (Saltar perforación)	Off (Desactivado) , On (Activado)
Auto tear off (Corte automático)	Off (Desactivado) , On (Activado)
Auto line feed (Avance de línea automático)	Off (Desactivado) , On (Activado)
Print direction (Dirección de la impresión)	Bi-D (Impresión bidireccional) , Uni-D (Impresión unidireccional)
Software (Software)	ESC/P (ESC/P) , IBM PPDS (PPDS de IBM)
0 slash (0 con barra)	0 , Ø (el carácter cero con una barra)
I/F (interface) mode (Modo I/F [Interfaz])	Auto (Automático) , Parallel (Paralelo), USB (USB), Option (Opcional)
Auto I/F (interface) wait time (Tiempo de espera I/F automático [Interfaz])	10 seconds (10 segundos) , 30 seconds (30 segundos)
Parallel I/F bidirectional mode (Modo bidireccional I/F paralelo)	Off (Desactivado), On (Activado)
Packet mode (Modo paquete)	Off (Desactivado), Auto (Automático)
Character table (Tabla de caracteres)	Modelo estándar: italic, PC 437 , PC 850, PC 860, PC 863, PC 865, PC 861, BRASCII, Abicomp, Roman 8, ISO Latin 1, PC858, ISO8859-15 Resto de modelos: Italic, PC 437 , PC 850, PC 437 Greek, PC 853, PC855, PC 852, PC 857, PC 866, PC 869, MAZOWIA, Code MJK, ISO 8859-7, ISO Latin 1T, Bulgaria, PC 774, Estonia, ISO 8859-2, PC 866 LAT., PC 866 UKR, PC-APTEC, PC708, PC720, PC-AR864, PC 860, PC 865, PC 861, PC 863, BRASCSII, Abicomp, Roman 8, ISO Latin 1, PC858, ISO8859-15, PC771, PC437 Slovenia, PC MC, PC1250, PC1251

Menú	Valores (las opciones predeterminadas aparecen en negrita)
International character set for italic table (Conjunto de caracteres internacionales para la tabla de caracteres en cursiva)**	Italic U.S.A. , Italic France, Italic Germany, Italic U.K., Italic Denmark 1, Italic Sweden, Italic Italy, Italic Spain 1
Manual feed wait time (Tiempo de espera de alimentación manual)	1 second (1 segundo), 1.5 seconds (1,5 segundos) , 2 seconds (2 segundos), 3 seconds (3 segundos)
Buzzer (Avisador acústico)	Off (Desactivado), On (Activado)
Auto CR (carriage return) (CR automático [retorno de carro])*	Off (Desactivado) , On (Activado)
IBM character table (Tabla de caracteres de IBM)*	Table 2 (Tabla 2) , Table1 (Tabla 1)

* Después de imprimirlo, pulse el botón Set (Tear Off/Bin) para imprimir todos los ajustes actuales.

** Las opciones disponibles para este ajuste varían según el país.

***Este ajuste sólo está disponible en el modo de emulación PPDS de IBM.

Page length for front tractor (Longitud página tractor frontal)

Este ajuste permite configurar la longitud de la página (expresada en pulgadas) del papel continuo cargado en el tractor frontal.

Page length for rear tractor (Longitud página tractor posterior)

Este ajuste permite configurar la longitud de la página (expresada en pulgadas) del papel continuo cargado en el tractor posterior.

Skip over perforation (Saltar perforación)

Esta función sólo está disponible cuando se ha seleccionado el papel continuo. Cuando se activa esta función, la impresora proporciona un margen de una pulgada (25,4 mm) entre la última línea impresa de una página y la primera línea impresa de la página siguiente. Como los ajustes de los márgenes de la mayoría de los programas de aplicaciones tienen preferencia sobre los ajustes realizados en el panel de control, sólo debería utilizar este ajuste cuando no pueda configurar los márgenes superior e inferior en su aplicación.

Auto tear off (Corte automático)

Cuando está activado este ajuste, y se imprime en papel continuo con el tractor frontal o el trasero, la impresora automáticamente avanza la perforación del papel hasta la posición de corte, para que pueda cortar con facilidad las páginas impresas. Cuando la impresora vuelve a recibir datos, mueve automáticamente el papel hacia la posición de principio de la página e inicia la impresión, de forma que pueda utilizar toda la página siguiente.

Si está desactivada la función de corte automático y está imprimiendo en papel continuo con el tractor de empuje frontal o posterior, tendrá que desplazar manualmente la perforación del papel hasta la posición de corte pulsando el botón Tear Off/Bin. Consulte "Utilización de la función de corte" en la página 57 para obtener más información.

Auto line feed (Avance de línea automático)

Cuando está activado este ajuste, la impresora acompaña cada código de retorno de carro (CR) recibido con un código de avance de línea (LF).

Print direction (Dirección de la impresión)

Puede elegir entre el sentido automático de la impresión, la impresión bidireccional (Bi-D), y la impresión unidireccional (Uni-D). Normalmente, la impresión se realiza en modo bidireccional; sin embargo, la impresión unidireccional permite una alineación vertical más precisa.

Software (Software)

Si selecciona ESC/P (ESC/P), la impresora funciona en el modo EPSON ESC/P. Si selecciona IBM PPDS (PPDS de IBM), la impresora emula una impresora IBM.

0 slash (0 con barra)

Si activa esta función, el carácter cero se muestra atravesado por una barra (\emptyset). Si está desactivada, el cero aparecerá sin barra (0). Esta barra permite distinguir fácilmente entre una letra "O" mayúscula y un cero.

I/F (interface) mode (Modo I/F [Interfaz])

La impresora posee una ranura para una interfaz opcional, además de sus interfaces incorporadas: paralela y USB. Puede elegir entre los siguientes modos de interfaz: Auto (Automática), Parallel (Paralela), USB (USB) u Option (Opcional). Si está seleccionado Auto (Automático), la impresora selecciona la interfaz que recibe los datos y la utiliza hasta la finalización del trabajo de impresión. El ajuste Auto (Automático) permite el uso compartido de la impresora entre varios ordenadores sin tener que cambiar el modo de interfaz.

Si sólo hay un ordenador conectado a la impresora, puede seleccionar Parallel (Paralelo), USB (USB) u Optional (Opcional), según la interfaz que utilice su ordenador.

Auto I/F (interface) wait time (Tiempo de espera I/F automático [Interfaz])

Cuando la impresora se encuentra en el modo de interfaz automática y no recibe ningún dato de la interfaz seleccionada en ese momento durante el tiempo especificado en este ajuste, detecta qué interfaz recibe los datos y pasa a esta última. Puede elegir entre un tiempo de espera automático de interfaz de 10 o de 30 segundos.

Parallel I/F bidirectional mode (Modo bidireccional I/F paralelo)

Cuando está activada esta función, se utiliza el modo de transferencia bidireccional de interfaz paralela. Si no es necesario el modo de transferencia bidireccional, desactívela.

Packet mode (Modo paquete)

Asegúrese de seleccionar AUTO (AUTOMÁTICO) cuando imprima desde aplicaciones de Windows mediante el controlador de la impresora incluido en el CD-ROM del software suministrado con la impresora. Desactive esta función si tiene problemas de conexión al imprimir desde aplicaciones basadas en otros sistemas operativos (DOS, por ejemplo).

Character table (Tabla de caracteres)

Puede elegir entre diversas tablas de caracteres. Este ajuste se utiliza para imprimir sin utilizar el controlador de impresión.

Si lo utiliza, cambie los ajustes del controlador de impresión. Si desea obtener más información, consulte "Aspectos generales de los ajustes del controlador de la impresora" en la página 91.

International character set for italic table (Juego de caracteres internacional para la tabla de caracteres en cursiva)

Puede elegir entre varios juegos de caracteres internacionales para la tabla de caracteres en cursiva. Cada uno de los juegos contiene ocho caracteres que varían según el país o el idioma, de forma que puede personalizar la tabla de cursiva para adaptarla a sus necesidades de impresión.

Manual feed wait time (Tiempo de espera de alimentación manual)

Este ajuste permite definir el tiempo de espera transcurrido desde que el papel se inserta en la guía hasta que se introduce. Si el papel se introduce antes de que pueda ajustar la posición, deberá aumentar el tiempo de espera.

Buzzer (Avisador acústico)

La impresora emite un aviso acústico cada vez que se produce un error. Si desea más información sobre los errores de la impresora, consulte "Utilización de los indicadores de error" en la página 150. Si no desea recibir ningún aviso acústico cuando surja un error, desactive este ajuste.

Auto CR (carriage return) (CR automático [retorno de carro])

Este ajuste sólo está disponible en el modo de emulación PPDS de IBM. Si está activado este ajuste, cada código de avance de línea (LF) o cada código ESC J recibido por la impresora irá acompañado de un código de retorno de carro (CR). De esta forma, se desplaza la posición de impresión hasta el margen izquierdo. Cuando está desactivado este ajuste, resulta necesario enviar un código CR después del código de avance de línea para desplazar la posición de impresión al margen izquierdo.

IBM character table (Tabla de caracteres de IBM)

Este ajuste sólo está disponible en el modo de emulación PPDS de IBM. Si está seleccionada la opción Table 1 (Tabla 1), se utilizarán los códigos hexadecimales comprendidos entre 00H y 1FH y entre 80H y 9FH de las tablas de caracteres para los códigos de control. Si está seleccionada la opción Table 2 (Tabla 2), se utilizarán los códigos hexadecimales comprendidos entre 00H y 1FH para los códigos de control, y los comprendidos entre 80H y 9FH para los caracteres.

Cambio de los ajustes predeterminados

La siguiente tabla muestra la función básica de cada botón en el modo de configuración predeterminada.

Botón	Función básica
Botones de menú (Pitch y Tear Off/Bin)	Se accede o se sale del modo de configuración predeterminada.
Botón Item↓	Selecciona el siguiente parámetro de menú.
Botón Item↑	Selecciona el parámetro de menú anterior.
Botón Set	Cambia el valor del menú seleccionado.

Siga estos pasos para entrar en el modo de configuración predeterminada y cambiar los ajustes predeterminados de la impresora:

Nota:

- ❑ *Antes de acceder al modo de configuración automática, es necesario cargar una hoja de papel o papel continuo de tamaño A4 o Letter con una anchura mínima de 210 mm (8,3 pulgadas). Si desea acceder a las instrucciones de carga de papel continuo y de hojas sueltas, consulte “Carga de papel continuo” en la página 26 y “Carga de hojas sueltas” en la página 59, respectivamente.*

- ❑ *Si utiliza hojas sueltas, tendrá que cargar una hoja nueva de papel cada vez que la impresora expulse una hoja impresa desde la guía de papel.*
- ❑ *Como medida de seguridad, EPSON recomienda que la impresora se utilice con la cubierta cerrada. Aunque la impresora funciona con la cubierta abierta y sin cubierta, se obtiene una mayor seguridad y velocidad de impresión con la cubierta cerrada.*
- ❑ *Si apaga la impresora antes de salir del modo de configuración predeterminada, se cancelará cualquier cambio que haya realizado y no se guardará.*

1. Asegúrese de que el papel está cargado.
2. Pulse los botones de menú (Pitch y Tear Off/Bin) hasta que la impresora pite una vez y se enciendan los indicadores luminosos del menú (las dos luces de Tear Off/Bin).

La impresora entra en modo de configuración automática e imprime un mensaje donde se le solicita que seleccione el idioma del menú de configuración automática. El idioma subrayado indica el ajuste actual.

3. Si el idioma que quiere no está seleccionado, pulse el botón Item↓ (Font) hasta que aparezca el idioma que quiere.

Nota:

No puede modificar el idioma con el botón Item↑ (Pitch).

4. Pulse el botón Set (Tear Off/Bin) para seleccionar el idioma que quiera.

La impresora imprime un mensaje donde se le pregunta si desea imprimir todos los ajustes actuales.

Nota:

El idioma que seleccione también está activo cuando accede al modo de bloqueo o al modo de ajuste bidireccional.

5. Si desea imprimir los ajustes actuales, pulse el botón **Set**. Si desea obviar la impresión de los ajustes actuales, pulse el botón **Item**↓ o **Item**↑.

La impresora imprime el primer menú y el valor actual del menú.

6. Pulse el botón **Item**↓ o **Item**↑ para seleccionar los parámetros de menú que desea cambiar. Pulse el botón **Set** para desplazarse por los valores del parámetro seleccionado hasta que encuentre el valor deseado. Una vez configurado el parámetro seleccionado, puede seguir realizando cambios en los demás parámetros pulsando el botón **Item**↓ o **Item**↑, o salir del modo de configuración predeterminada pulsando los botones de menú (**Pitch** y **Tear Off/Bin**).

Nota:

*No puede cambiar el valor de configuración del elemento anterior. Tiene que pulsar el botón **Set** hasta que se seleccione el valor que quiera.*

7. Cuando haya terminado de realizar los ajustes, pulse los botones **Menú** (**Pitch** y **Tear Off/Bin**).

Los indicadores **Menú** (**Tear Off/Bin**) se apagan y la impresora se mantiene en el modo de configuración predeterminada.

Los ajustes que haya realizado se guardarán como el nuevo valor predeterminado.

Nota:

Si apaga la impresora antes de salir del modo de configuración predeterminada, se cancelará cualquier cambio que haya realizado y no se guardará.

Modo de bloqueo

El modo de bloqueo permite restringir el uso de los botones del panel de control. El ajuste básico del modo de bloqueo permite utilizar únicamente los botones Pause, Load/Eject y Tear Off/Bin.

Activación y desactivación del modo de bloqueo

Puede activar o desactivar el modo de bloqueo fácilmente mediante los botones del panel de control.

Siga estos pasos para activar el modo de bloqueo:

1. Asegúrese de que la impresora está apagada.



Precaución:

Siempre que apague la impresora, espere 5 segundos como mínimo antes de volver a encenderla. De lo contrario, podría producir daños en la impresora.

2. Encienda la impresora mientras mantiene pulsados los botones Load/Eject y Pause. La impresora emitirá dos pitidos para indicar que se ha activado el modo de bloqueo.

Cuando está activado el modo de bloqueo, los indicadores Pause y Paper Out parpadean de forma simultánea cuando se pulsan los botones bloqueados.

Para desactivar el modo de bloqueo, repita los pasos 1 y 2. La impresora emitirá un pitido para indicar que se ha desactivado el modo de bloqueo.

Si desea más información sobre cómo cambiar las funciones a bloquear, consulte "Cambio del ajuste del modo de bloqueo" en la página 145.

Cambio del ajuste del modo de bloqueo

La siguiente tabla muestra la función básica de cada botón en el modo de bloqueo.

Botón	Función básica
Botón Item↓	Selecciona el siguiente parámetro de menú.
Botón Item↑	Selecciona el parámetro de menú anterior.
Botón Set	Cambia el valor del menú seleccionado.

Puede seleccionar las funciones de la impresora que vaya a bloquear mientras el modo de bloqueo esté activado.

Nota:

- ❑ *Antes de acceder al modo de bloqueo, es necesario cargar una hoja de papel o papel continuo de tamaño A4 o Letter con una anchura mínima de 210 mm (8,3 pulgadas). Si desea acceder a las instrucciones de carga de papel continuo y de hojas sueltas, consulte “Carga de papel continuo” en la página 26 y “Carga de hojas sueltas” en la página 59, respectivamente.*
- ❑ *Las instrucciones de configuración se imprimen en el idioma que haya definido en el modo de configuración automática. Si quiere cambiar el idioma de las instrucciones de configuración, cambie el ajuste del idioma cambiando la configuración predeterminada. Encontrará las instrucciones para modificar los ajustes predeterminados en “Cambio de los ajustes predeterminados” en la página 141.*
- ❑ *Como medida de seguridad, EPSON recomienda que la impresora se utilice con la cubierta cerrada. Aunque la impresora funciona con la cubierta abierta y sin cubierta, se obtiene una mayor seguridad y velocidad de impresión con la cubierta cerrada.*

Siga estos pasos para cambiar el ajuste del modo de bloqueo:

1. Asegúrese de que haya papel cargado y de que la impresora esté apagada.



Precaución:

Siempre que apague la impresora, espere 5 segundos como mínimo antes de volver a encenderla. De lo contrario, podría producir daños en la impresora.

2. Encienda la impresora mientras mantiene pulsados los botones LF/FF y Pause.

La impresora pita, entra en modo de bloqueo e imprime un mensaje donde se le pregunta si desea imprimir todos los ajustes actuales.

3. Si desea imprimir los ajustes actuales, pulse el botón Set. Si desea obviar la impresión de los ajustes actuales, pulse el botón Item↓ o Item↑.

La impresora imprime el primer menú y el valor actual del menú.

4. Pulse el botón Item↓ o Item↑ para seleccionar los parámetros de menú que desea cambiar. Pulse el botón Set para desplazarse por los valores del parámetro seleccionado hasta que encuentre el valor deseado. Una vez configurado el parámetro seleccionado, puede seguir realizando cambios en los demás parámetros pulsando el botón Item↓ o Item↑.
5. Apague la impresora y salga del modo de configuración de bloqueo.

Nota:

Puede salir del modo de bloqueo en cualquier momento, basta con apagar la impresora. Todos los ajustes que haya seleccionado seguirán en vigor hasta que los vuelva a modificar.

Si desea acceder a las instrucciones sobre cómo activar el modo de bloqueo después de cambiar su ajuste, consulte “Activación y desactivación del modo de bloqueo” en la página 144.

Diagnóstico del problema

Para los problemas relacionados con las conexiones USB, consulte “Solución de problemas de USB” en la página 172 para obtener más detalles.

Si su problema no está relacionado con las conexiones USB, el proceso de solución de problemas de la impresora consta de dos sencillos pasos: en primer lugar, el diagnóstico del problema y, en segundo lugar, la aplicación de soluciones hasta que consigue solucionarse el problema.

La información necesaria para diagnosticar y resolver los problemas más comunes viene indicada en el panel de control de la impresora, EPSON Status Monitor 3 o mediante la impresión de una página de autocomprobación o de un volcado hexadecimal. Consulte la sección adecuada.

Si tiene un problema específico relacionado con la calidad de impresión, un problema de impresión no relacionado con la calidad de impresión, un problema de alimentación del papel o si la impresora no imprime, consulte la sección correspondiente de este capítulo.

Para solucionar el problema, es posible que tenga que cancelar la impresión. Si desea obtener más información, consulte “Cancelación de la impresión” en la página 120.

Utilización de los indicadores de error

Puede identificar muchos de los problemas más comunes gracias a los indicadores luminosos del panel de control de la impresora. Si la impresora deja de funcionar y hay uno o varios indicadores luminosos encendidos o intermitentes, o si la impresora emite un aviso acústico, consulte la siguiente tabla para diagnosticar y solucionar el problema. Si no puede solucionar el problema de la impresora con esta tabla, consulte “Problemas y soluciones” en la página 156.

Estado de los indicadores del panel	Patrón de avisos	Problema
		Solución
<ul style="list-style-type: none"> ● Paper Out ● Pause 	●●●	<p>No hay papel cargado en el origen del papel seleccionado.</p> <p>Cargue papel en la impresora o seleccione otro origen del papel. Se apagará el indicador Paper Out. Después, pulse el botón el botón Pause. Se apagará el indicador Pause y la impresora empezará a imprimir.</p>
	●●●	<p>El papel no se ha cargado correctamente.</p> <p>Retire el papel y vuelva a cargarlo correctamente. Consulte “Carga de papel continuo” en la página 26 o “Carga de hojas sueltas” en la página 59 para ver las instrucciones sobre cómo cargar el tipo de papel deseado.</p>
<ul style="list-style-type: none"> ● Pause 	●●●	<p>La palanca de liberación del papel está colocada en una posición errónea.</p> <p>Coloque la palanca de liberación del papel en la posición indicada para el origen del papel deseado. Si hay papel procedente de otro origen del papel en el recorrido del papel, pulse el botón Load/Eject para expulsarlo. Después, coloque la palanca de liberación del papel en la posición deseada.</p>

Estado de los indicadores del panel	Patrón de avisos	Problema
		Solución
○ Paper Out ● Pause	●●●	No se ha expulsado por completo una hoja suelta de papel.
		Pulse el botón Load/Eject para expulsar la hoja.
	●●●	El papel continuo no ha avanzado hasta la posición de reposo.
		Corte la página impresa por la perforación y pulse el botón Load/ Eject. La impresora hará avanzar el papel hasta la posición de reposo.
	●●●	Hay un atasco de papel en la impresora.
		Solucione el atasco de la forma descrita en "Solución de atascos de papel" en la página 176.
○ Pause	—	El cabezal de impresión se ha calentado.
		Espere unos minutos. La impresora reanudará la impresión automáticamente en cuanto se enfríe el cabezal de impresión.
○ Paper Out ○ Pause ○○ Tear Off/Bin ○○ Font ○○ Pitch	●●●●●	Ha ocurrido un error de impresora desconocido.
		Apague la impresora y espere unos minutos hasta volver a encenderla. Si el problema vuelve a suceder, consulte a su distribuidor.

● = encendido, ○ = apagado, ○ = intermitente

●●● = serie corta de avisos (tres), ●●●●● = serie larga de avisos (cinco)

Nota:

La impresora emite un aviso si se pulsa un botón del panel de control cuando la función correspondiente no esté disponible.

EPSON Status Monitor 3

EPSON Status Monitor 3 ofrece mensajes de estado y una pantalla gráfica que muestra el estado actual de la impresora.

Si se produce un problema durante la impresión, se genera un mensaje de error en la ventana Progress Meter (Indicador de progreso).

Impresión de una página de autocomprobación

La autocomprobación de la impresora ayuda a determinar si el problema procede de la impresora o del ordenador:

- ❑ Si los resultados de la autocomprobación son satisfactorios, significa que la impresora funciona correctamente y que es probable que el problema se deba a los ajustes del controlador de la impresora, a los ajustes de la aplicación, al ordenador, o al cable de interfaz. (No olvide que el cable de interfaz tiene que ser blindado.)
- ❑ Si el autocomprobación no se imprime correctamente, el problema está en la impresora. En “Problemas y soluciones” en la página 156, encontrará causas y soluciones posibles al problema.

Puede imprimir la página de autocomprobación tanto en hojas sueltas como en papel continuo. Encontrará instrucciones sobre cómo cargar papel continuo en “Carga de papel continuo” en la página 26, y sobre cómo cargar hojas sueltas en “Carga de hojas sueltas” en la página 59.

Nota:

Utilice un papel que tenga las anchuras siguientes como mínimo:

Tipo de papel	FX-890	FX-2190
Papel continuo	241 mm (9,5 in)	376 mm (14,8 in)
Hoja suelta	Tamaño A4 o Carta	A3 horizontal

Siga estos pasos para llevar a cabo una autocomprobación:

1. Asegúrese de que haya papel cargado y de que la impresora esté apagada.



Precaución:

Siempre que apague la impresora, espere 5 segundos como mínimo antes de volver a encenderla. De lo contrario, podría causar daños en la impresora.

2. Si desea realizar la comprobación con la fuente Draft, encienda la impresora mientras mantiene pulsado el botón LF/FF. Si desea realizar la comprobación con las fuentes de letra de calidad cercana a la imprenta, mantenga pulsado el botón Load/Eject mientras enciende la impresora. Las dos comprobaciones le pueden servir de ayuda para encontrar la causa del problema, pero tenga en cuenta que la autocomprobación con Draft se imprime antes que el de la letra con calidad cercana a la imprenta.

Al cabo de unos segundos, la impresora cargará el papel automáticamente y empezará a imprimir la autocomprobación. Se imprimirá una serie de caracteres.

Nota:

Si desea detener la autocomprobación temporalmente, pulse el botón Pause. Para reanudar la comprobación, vuelva a pulsar el botón Pause.

3. Para finalizar la autocomprobación, pulse el botón **Pause** y se detendrá la impresión. Si queda papel dentro de la impresora, pulse el botón **Load/Eject** para expulsar la página impresa. Después, apague la impresora.



Precaución:

*No apague la impresora durante la impresión de la autocomprobación. Pulse siempre el botón **Pause** para detener la impresión y el botón **Load/Eject** para expulsar la página impresa antes de apagar la impresora.*

Impresión de un volcado hexadecimal

Si usted es un usuario experto o un programador, puede imprimir un volcado hexadecimal para aislar los problemas de comunicación entre la impresora y su programa de software. En el modo de volcado hexadecimal, la impresora imprime todos los datos que recibe del ordenador expresados en valores hexadecimales.

Puede imprimir un volcado hexadecimal tanto en hojas sueltas como en papel continuo. Consulte las instrucciones de carga del papel en “Carga de papel continuo” en la página 26 o en “Carga de hojas sueltas” en la página 59.

Nota:

- ❑ *La función de volcado hexadecimal está diseñada para PC basados en DOS.*
- ❑ *Utilice papel que mida 210 mm (8,3 pulgadas) de ancho como mínimo, tamaño A4 o Carta, por ejemplo.*

Siga estos pasos para imprimir un volcado hexadecimal:

1. Asegúrese de que haya papel cargado y de que la impresora esté apagada.



Precaución:

Siempre que apague la impresora, espere 5 segundos como mínimo antes de volver a encenderla. De lo contrario, podría causar daños en la impresora.

2. Para entrar en el modo de volcado hexadecimal, encienda la impresora mientras mantiene pulsados los botones LF/FF y Load/Eject.
3. Abra un programa de software y envíe un trabajo de impresión a la impresora. La impresora imprimirá todos los códigos que reciba en formato hexadecimal.

```
1B 40 20 54 68 69 73 20 69 73 20 61 6E 20 65 78  ..@ This is an ex  
61 6D 70 6C 65 20 6F 66 20 61 20 68 65 78 20 64  ample of a hex d  
75 6D 70 20 70 72 69 6E 74 6F 75 74 2E 0D 0A  ump printout...
```

Puede revisar los códigos que recibe la impresora comparando los caracteres impresos en la columna derecha con la impresión de los códigos hexadecimales. Si los caracteres son imprimibles, aparecerán en la columna derecha como caracteres ASCII. Los códigos no imprimibles, tales como los códigos de control, se representan mediante puntos.

4. Para desactivar el modo de volcado hexadecimal, pulse el botón **Pause**, expulse la página o páginas impresas y apague la impresora.



Precaución:

*No apague la impresora durante la impresión del volcado hexadecimal. Pulse siempre el botón **Pause** para detener la impresión y el botón **Load/Eject** para expulsar la página impresa antes de apagar la impresora.*

Problemas y soluciones

La mayoría de los problemas que le surgirán durante el manejo de la impresora son de fácil solución. Utilice la información de esta sección para hallar la causa y la solución de los problemas que aparezcan con la impresora.

Determine el tipo de problema que se ha producido y consulte la sección correspondiente de las siguientes:

“Problemas de alimentación” en la página 157

“Problemas de carga o de avance del papel” en la página 158

“Problemas de posición de la impresión” en la página 161

“Problemas de impresión o de calidad de la impresión” en la página 164

“Problemas de red” en la página 171

También puede utilizar la auto comprobación para determinar si es la impresora o el ordenador el causante del problema. Consulte “Impresión de una página de auto comprobación” en la página 152 para ver las instrucciones sobre cómo imprimir una auto comprobación. Para localizar los problemas de comunicación, los usuarios más expertos pueden utilizar el modo de volcado hexadecimal de la impresora descrito en “Impresión de un volcado hexadecimal” en la página 154.

Para solucionar un atasco de papel, consulte “Solución de atascos de papel” en la página 176.

Problemas de alimentación

Los indicadores luminosos del panel de control se encienden unos instantes, pero luego se apagan y permanecen apagados.

Causa	Qué hacer
El voltaje de la impresora no coincide con el de la toma de corriente.	Revise el voltaje de la impresora y el de la toma eléctrica. Si los voltajes no coinciden, desenchufe la impresora inmediatamente y consulte a su distribuidor.



Advertencia:

No vuelva a conectar el cable de alimentación a una toma eléctrica con un voltaje incorrecto para la impresora.

La impresora no funciona y los indicadores luminosos del panel de control están apagados incluso al encender la impresora.

Causa	Qué hacer
El cable de alimentación no está bien enchufado a la toma eléctrica o a la impresora.	Apague la impresora, y confirme que el cable de alimentación esté bien enchufado a la toma y a la impresora, si es necesario. Después, encienda la impresora.
La toma eléctrica no funciona.	Utilice otra toma.

Problemas de carga o de avance del papel

La impresora no carga hojas sueltas o éstas no avanzan correctamente.

Causa	Qué hacer
Hay papel continuo en el recorrido del papel.	Pulse el botón Load/Eject para hacer retroceder el papel continuo hasta la posición de reposo. Coloque la palanca de liberación del papel en la posición de hojas sueltas e inserte una hoja nueva. (Consulte “Paso a la impresión en hojas sueltas” en la página 71 para más información.)
La palanca de liberación del papel está colocada en una posición de tractor.	Coloque la palanca de liberación del papel en la posición de hojas sueltas.
El papel de la guía del papel está demasiado separado a la derecha o a la izquierda para que la impresora lo pueda detectar.	Desplace el papel (y las guías laterales) ligeramente a la izquierda o a la derecha.
Las hojas sueltas no están cargadas correctamente.	Consulte las instrucciones para cargar hojas sueltas en “Carga de hojas sueltas” en la página 59.

La palanca de grosor del papel no está colocada correctamente.	Coloque la palanca de grosor del papel en la posición correspondiente al grosor del papel. Consulte las instrucciones en “Ajuste de la palanca de grosor del papel” en la página 24.
--	--

El papel está arrugado, es viejo, demasiado fino o demasiado grueso.	Consulte las especificaciones del papel en “Papel” en la página 242 y utilice hojas de papel nuevas y limpias.
--	--

La impresora no expulsa completamente las hojas sueltas.

Causa	Qué hacer
El papel es demasiado largo.	Pulse el botón Load/Eject para expulsar la hoja. Confirme que la longitud de la hoja se encuentre dentro del intervalo especificado para las hojas sueltas en “Papel” en la página 242. Además, compruebe y configure el ajuste del tamaño del papel en su aplicación o en el controlador de la impresora.

El papel no avanza correctamente con el alimentador de hojas sueltas opcional.

Causa	Qué hacer
El alimentador de hojas sueltas no está instalado correctamente.	Vuelva a instalarlo según las instrucciones descritas en “Instalación del alimentador de hojas sueltas” en la página 201.
Hay demasiadas hojas cargadas en el alimentador de hojas sueltas. No puede cargar más de 150 hojas de papel en el alimentador de hojas sueltas de gran capacidad.	Cargue menos de 150 hojas de papel. Consulte “Alimentador de hojas sueltas” en la página 200 para obtener más información.

Las guías laterales del alimentador de hojas sueltas no están correctamente colocadas.

Alinee la guía lateral izquierda con la marca de la flecha, y luego desplace la guía lateral derecha para que coincida con el ancho del papel.

Sólo queda una hoja en la bandeja.

Coloque más papel en el alimentador de hojas sueltas.

La impresora no carga papel continuo o no lo hace avanzar correctamente.

Causa

Qué hacer

La palanca de liberación del papel no está colocada correctamente.

Coloque la palanca de liberación del papel en la posición indicada para el origen del papel deseado. Consulte las instrucciones en "Ajuste de la palanca de liberación del papel" en la página 22.

Hay hojas sueltas en el recorrido del papel.

Pulse el botón Load/Eject para expulsar la hoja.

El papel continuo no se ha cargado correctamente.

Si desea acceder a las instrucciones de carga de papel continuo con el tractor deseado, consulte "Carga de papel continuo" en la página 26.

La palanca de grosor del papel no está colocada correctamente.

Coloque la palanca de grosor del papel en la posición correspondiente al grosor del papel. Consulte las instrucciones en "Ajuste de la palanca de grosor del papel" en la página 24.

La impresora no hace retroceder el papel continuo hasta la posición de reposo.

Causa	Qué hacer
No ha cortado las páginas impresas antes de pulsar el botón Load/Eject.	Corte las páginas impresas por la perforación. Después, pulse el botón Load/Eject para hacer retroceder el papel hasta la posición de reposo.

Problemas de posición de la impresión

La posición de principio del formulario es incorrecta

La impresión aparece en una posición de página demasiado alta o demasiado baja.

Causa	Qué hacer
El ajuste del tamaño del papel de su aplicación o del controlador de la impresora no coincide con el tamaño de papel que está utilizando.	Revise el ajuste del tamaño del papel en su aplicación o en el controlador de la impresora.
Los ajustes de longitud de página de la impresora para el tractor frontal o el posterior coinciden con el tamaño del papel continuo que está utilizando.	Revise los ajustes de longitud de página para el tractor frontal o el posterior mediante el modo de configuración predeterminada de la impresora. Consulte “Cambio de los ajustes predeterminados” en la página 141.

El ajuste del margen superior o de la posición de principio del formulario es incorrecto.

Revise y configure los ajustes del margen o de la posición de principio del formulario en su aplicación. Consulte las especificaciones del área imprimible en “Área imprimible” en la página 248.

También puede ajustar la posición de principio del formulario mediante la función de microajuste. Sin embargo, tenga en cuenta que los ajustes configurados en las aplicaciones de Windows tienen preferencia sobre los configurados en el modo de microajuste. Consulte “Ajuste de la posición de principio de página” en la página 76.

Los ajustes del controlador de la impresora que desea utilizar no están seleccionados en el software.

Elija el ajuste correcto del controlador de la impresora en el escritorio de Windows o en su aplicación antes de imprimir.

Ha desplazado el papel con el mando mientras la impresora estaba encendida.

Ajuste la posición de principio del formulario mediante la función de microajuste. Consulte “Ajuste de la posición de principio de página” en la página 76.



Precaución:

No utilice el mando para ajustar la posición de principio del formulario, ya que la impresora podría resultar dañada o podría perderse dicha posición.

La posición de corte es incorrecta

La impresora imprime encima de (o demasiado lejos de) la perforación 002 del papel continuo.

Causa	Qué hacer
El ajuste de la posición de corte es incorrecto.	Ajuste la posición de corte mediante la función de microajuste. Consulte "Ajuste de la posición de principio de página" en la página 76.



Precaución:

No utilice el mando para ajustar la posición de corte, ya que la impresora podría resultar dañada o podría perderse dicha posición.

Ha desplazado el papel con el mando mientras la impresora estaba encendida.	Ajuste la posición de corte mediante la función de microajuste. Consulte "Ajuste de la posición de principio de página" en la página 76.
---	--

La impresora que desea utilizar no está seleccionada en el software.	Elija la impresora correcta en el escritorio de Windows o en su aplicación antes de imprimir.
--	---

El ajuste del tamaño del papel de su aplicación o del controlador de la impresora no coincide con el tamaño de papel que está utilizando.	Revise el ajuste del tamaño del papel en su aplicación o en el controlador de la impresora.
---	---

Los ajustes de longitud de página de la impresora para el tractor frontal o el posterior no coinciden con el tamaño del papel que está utilizando.	Revise los ajustes de longitud de página para el tractor frontal o el posterior mediante el modo de configuración predeterminada de la impresora. Consulte "Cambio de los ajustes predeterminados" en la página 141.
--	--

Problemas de impresión o de calidad de la impresión

La impresora está encendida, pero no imprime.

Causa	Qué hacer
El cable de interfaz está dañado o torcido.	Compruebe que el cable de interfaz no presente ningún daño y no esté torcido. Si dispone de otro cable de interfaz, conéctelo y compruebe si la impresora funciona correctamente.
La impresora no está conectada directamente al ordenador.	Si utiliza un cambiador de impresora, un búfer de impresora o un cable alargador, la impresora no imprimirá correctamente debido a la combinación de estos dispositivos. Asegúrese de que la impresora funciona correctamente cuando está conectada al ordenador sin estos dispositivos.
El controlador de la impresora no se ha instalado correctamente.	Asegúrese de que el controlador de la impresora está correctamente instalado. Si es necesario, vuelva a instalar el controlador de la impresora.
El papel se ha atascado o la cinta o el mecanismo de protección se ha adherido.	Apague la impresora, abra la cubierta de la impresora y retire el papel atascado o los elementos que se hayan adherido.

El ajuste de USB es incorrecto. Asegúrese de que el ajuste de USB es correcto. Consulte “Solución de problemas de USB” en la página 172 para obtener más detalles.

La impresora se ha detenido en una situación inusual. Apague la impresora y espere un momento. A continuación, vuelva a encender la impresora e intente imprimir.

La impresora no imprime cuando el ordenador envía datos.

Causa	Qué hacer
La impresora se encuentra en una pausa.	Pulse el botón Pause para apagar el indicador de Pause.
El cable de interfaz no está bien enchufado.	Confirme que los dos extremos del cable que conecta la impresora al ordenador estén bien enchufados. Si el cable está bien conectado, ejecute un auto test según las instrucciones descritas en “Impresión de una página de autocomprobación” en la página 152.
El cable de interfaz no cumple las especificaciones de la impresora o del ordenador.	Utilice un cable de interfaz que cumpla los requisitos de la impresora y del ordenador. Consulte “Electrónicas” en la página 239 y la documentación del ordenador.
El software no está configurado correctamente para la impresora.	Seleccione la impresora en el escritorio de Windows o en su aplicación. Si es necesario, instale o vuelva a instalar el software del controlador de la impresora según las instrucciones descritas en la <i>Guía de instalación</i> .

La impresora hace ruido, pero no imprime nada o la impresión se detiene súbitamente.

Causa	Qué hacer
La palanca de grosor del papel no está colocada correctamente.	Coloque la palanca de grosor del papel en la posición correspondiente al grosor del papel. Consulte las instrucciones en "Ajuste de la palanca de grosor del papel" en la página 24.
La cinta está demasiado suelta, se ha aflojado o el cartucho de cinta no está correctamente instalado.	Gire el mando tensor de la cinta para tensarla, o vuelva a instalar el cartucho de cinta según las instrucciones descritas en "Sustitución del cartucho de cinta" en la página 193.

La impresora no carga hojas sueltas o éstas no avanzan correctamente. (Se introducen dos o más hojas al mismo tiempo.)

Causa	Qué hacer
El papel se ha adherido debido a la electricidad estática.	Airee bien el papel antes de utilizarlo.

La impresión es muy tenue.

Causa	Qué hacer
La velocidad de impresión está configurada en modo de borrador de alta velocidad (Ultra high speed draft [USD]).	Cambie los ajustes de velocidad de impresión del modo que se describe en "Selección de una fuente y un paso" en la página 132.
Se ha gastado la cinta.	Sustituya el cartucho de cinta del modo que se describe en "Sustitución del cartucho de cinta" en la página 193.

La impresión es muy tenue.

Causa	Qué hacer
La palanca de grosor del papel no está colocada correctamente para el papel utilizado.	Coloque la palanca de grosor del papel en una posición inferior. Consulte las instrucciones en "Ajuste de la palanca de grosor del papel" en la página 24.
Se ha gastado la cinta.	Sustituya el cartucho de cinta del modo que se describe en "Sustitución del cartucho de cinta" en la página 193.

Falta parte de la impresión, o faltan puntos en posiciones aleatorias.

Causa	Qué hacer
La cinta está demasiado suelta, se ha aflojado o el cartucho de cinta no está correctamente instalado.	Gire el mando tensor de la cinta para tensarla, o vuelva a instalar el cartucho de cinta según las instrucciones descritas en "Sustitución del cartucho de cinta" en la página 193.
Se ha gastado la cinta.	Sustituya el cartucho de cinta del modo que se describe en "Sustitución del cartucho de cinta" en la página 193.

Faltan líneas de puntos en la impresión.

Causa	Qué hacer
El cabezal de impresión está dañado.	Detenga la impresión y póngase en contacto con su distribuidor para sustituir el cabezal de impresión.



Precaución:

No reponga nunca el cabezal de impresión usted mismo, pues la impresora podría resultar dañada. Además, cuando se sustituya el cabezal de impresión, habrá que revisar otras piezas de la impresora.

Todo el texto se imprime en la misma línea.

Causa	Qué hacer
No se ha enviado ningún comando de avance de línea al final de cada línea de texto.	Active el ajuste de avance automático de línea mediante el modo de configuración predeterminada de la impresora, de forma que ésta añada automáticamente un código de avance de línea a cada retorno de carro. Consulte “Cambio de los ajustes predeterminados” en la página 141.

Aparecen líneas en blanco entre las líneas de texto.

Causa	Qué hacer
Se están enviando dos comandos de avance de línea al final de cada línea de texto porque está activado el ajuste de avance automático de línea de la impresora.	Desactive el ajuste de avance de línea automático mediante el modo de configuración predeterminada de la impresora. Consulte “Cambio de los ajustes predeterminados” en la página 141.
El ajuste de interlineado de su aplicación es incorrecto.	Configure el ajuste de interlineado de su aplicación.

La impresora imprime símbolos raros, fuentes incorrectas u otros caracteres inadecuados.

Causa	Qué hacer
La impresora y ordenador no se están comunicando correctamente.	Asegúrese de que está utilizando el cable de interfaz correcto y de que el protocolo de comunicaciones es el correcto. Consulte “Electrónicas” en la página 239 y la documentación del ordenador.
En el software está seleccionada una tabla de caracteres incorrecta.	Seleccione la tabla de caracteres correcta mediante el software o el modo de configuración predeterminada. El ajuste de tabla de caracteres del software tiene prioridad sobre los ajustes configurados en el modo de configuración predeterminada.

La impresora que desea utilizar no está seleccionada en el software.

Elija la impresora correcta en el escritorio de Windows o en su aplicación antes de imprimir.

Su aplicación no está configurada correctamente para la impresora.

Asegúrese de que su aplicación esté configurada correctamente para la impresora. Consulte la documentación de su aplicación. Si es necesario, instale o vuelva a instalar el software del controlador de la impresora según las instrucciones descritas en la *Guía de instalación*.

Los ajustes del software tienen prioridad sobre los configurados en el modo de configuración predeterminada o con los botones del panel de control.

Utilice su aplicación para seleccionar la fuente.

Las líneas verticales se imprimen mal alineadas.

Causa

Qué hacer

La impresión bidireccional, que es el modo de impresión estándar de la impresora, está mal alineada.

Utilice el modo de ajuste bidireccional de la impresora para corregir este error. Consulte “Alineación de las líneas verticales de la impresión” en la página 177.

Problemas de red

La impresora no imprime a través de la red.

Causa	Qué hacer
El ajuste de red es incorrecto.	<p>Compruebe si puede imprimir trabajos desde otras impresoras conectadas a través de la red.</p> <p>Si el trabajo de impresión se ejecuta, puede que el problema radique en la impresora o en el ordenador. Compruebe la conexión entre la impresora y el ordenador, los ajustes del controlador de impresión y los ajustes del ordenador.</p> <p>Si el trabajo de impresión no se ejecuta, es posible que los ajustes de red sean incorrectos. Consulte a su administrador de red.</p>

Solución de problemas de USB

Si tiene dificultades para utilizar la impresora con una conexión USB, lea esta sección.

Asegúrese de que su ordenador sea un modelo con Windows Me, Windows 98, XP o Windows 2000 previamente instalado

El ordenador debe ser un modelo con Windows Me, Windows 98, XP o Windows 2000 previamente instalado. No podrá instalar ni ejecutar el controlador de impresora USB en un ordenador que no disponga de un puerto USB o que haya sido actualizado de Windows 95 a Windows Me, 98, XP o 2000.

Para más detalles sobre su ordenador, consulte a su distribuidor.

Asegúrese de que, en el menú Device Manager (Administrador de dispositivos), aparece EPSON USB Printer Devices (Dispositivos de impresión USB EPSON) (sólo en Windows Me y Windows 98)

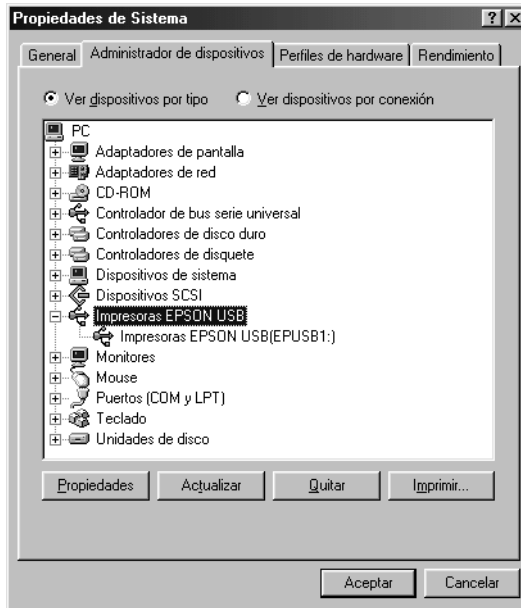
Si ha cancelado la instalación del controlador "plug-and-play" antes de que finalizara, es posible que el controlador de dispositivo de impresora USB o el controlador de impresora estén mal instalados.

Siga estos pasos para revisar la instalación y volver a instalar los controladores.

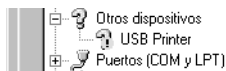
1. Encienda la impresora y enchufe el cable USB a la impresora y al ordenador.
2. Haga clic con el botón secundario en el icono My Computer (Mi PC) del escritorio. Después, haga clic en Properties (Propiedades).

3. Haga clic en la ficha Device Manager (Administrador de dispositivos).

Si sus controladores están instalados correctamente, aparecerá EPSON USB Printer Devices (Impresoras EPSON USB) en el menú Device Manager (Administrador de dispositivos).



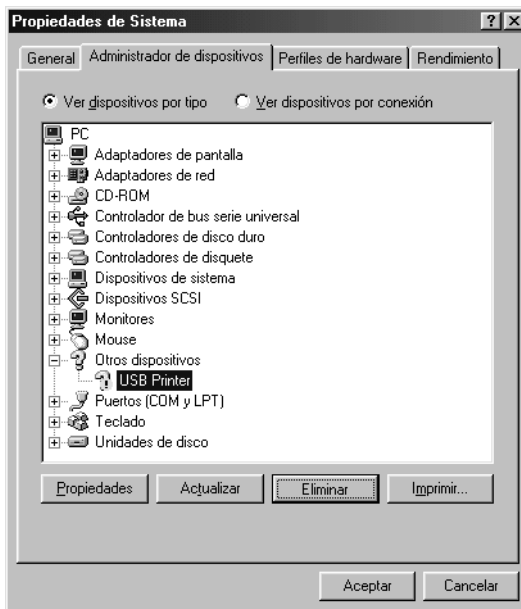
Si no aparece EPSON USB Printer Devices (Impresoras EPSON USB) en el menú Device Manager (Administrador de dispositivos), haga clic en el signo más (+) situado junto a Other devices (Otros dispositivos) para ver los dispositivos instalados.



Si aparece USB Printer (Impresora USB) en Other devices (Otros dispositivos), el controlador de dispositivo de impresora USB no está bien instalado. Si aparece EPSON FX-890 (para los usuarios de FX-890) o EPSON FX-2190 (para los usuarios de FX-2190), el controlador de la impresora no está instalado correctamente.

Si no aparece USB Printer (Impresora USB), EPSON FX-890 (para los usuarios de FX-890) ni EPSON FX-2190 (para los usuarios de FX-2190) en Other devices (Otros dispositivos), haga clic en Refresh (Actualizar) o desenchufe el cable USB de la impresora y vuelva a enchufarlo de nuevo.

4. En Other devices (Otros dispositivos), seleccione USB Printer (Impresora USB) o EPSON FX-890(para los usuarios de FX-890) o EPSON FX-2190 (para los usuarios de FX-2190) y haga clic en Remove (Eliminar). Después, haga clic en OK (Aceptar).



5. Cuando aparezca el siguiente cuadro de diálogo, haga clic en OK (Aceptar). Después, haga clic en OK (Aceptar) para cerrar el cuadro de diálogo System Properties (Propiedades del sistema).



6. Apague la impresora y reinicie el sistema. A continuación, vuelva a instalar los controladores desde el principio, siguiendo las instrucciones de la *Guía de instalación*.

La impresora no funciona correctamente con el cable USB

Si la impresora no funciona correctamente con el cable USB, pruebe una o varias de estas soluciones:

- Confirme que el cable utilizado sea un cable USB estándar y blindado.
- Si utiliza un concentrador USB, conecte la impresora a la primera fila del concentrador o directamente al puerto USB del ordenador.

- ❑ Si utiliza Windows 98, vuelva a instalar el controlador de dispositivo de impresora USB y el software de la impresora. Primero, desinstale EPSON Printer Software con la utilidad Agregar o quitar programas del Control Panel (Panel de control). Después, desinstale Impresoras EPSON USB (EPSON USB Printer Devices). A continuación, vuelva a instalar el software, tal y como se describe en la *Guía de instalación*. Si las EPSON USB Printer Devices (Impresoras EPSON USB) no están registradas en la lista Add/Remove Programs (Agregar o quitar programas), abra el CD-ROM y haga doble clic en el archivo ebusun.exe situado en la carpeta Win9x. A continuación, siga las instrucciones que aparecen en la pantalla.

Solución de atascos de papel

Siga estos pasos para solucionar un atasco de papel:

1. Apague la impresora. La impresora estará apagada cuando el interruptor de encendido esté pulsado en la posición ○.
2. Abra la cubierta de la impresora.
3. Si hay papel continuo atascado en la impresora, corte el papel por la perforación más próxima a la ranura de entrada del papel.
4. Gire el mando del lado izquierdo de la impresora para expulsar el papel de la impresora. Retire todo el papel restante.

Si el papel está apilado en el lugar de donde lo expulsa la impresora, tire suavemente del papel para sacarlo de la impresora.



Precaución:

Utilice el mando del lado izquierdo de la impresora para solucionar los atascos de papel únicamente cuando la impresora esté apagada. De lo contrario, podría dañar la impresora o cambiar la posición de principio del formulario o la de corte.

5. Cierre la cubierta de la impresora y encienda la impresora. Confirme que el indicador Paper Out no esté intermitente y que el indicador Pause esté apagado.

Alineación de las líneas verticales de la impresión

Si las líneas verticales se imprimen mal alineadas, puede utilizar el modo de ajuste bidireccional de la impresora para corregirlo.

Mientras tiene lugar el ajuste bidireccional, la impresora imprime tres hojas de patrones de alineación, llamadas High Speed Draft (HSD), Draft y NLQ (letra de calidad cercana a la imprenta). Como se describe a continuación, puede seleccionar el menor patrón de alineación de cada hoja.

Nota:

- ❑ *Para imprimir la hoja de instrucciones y los patrones de alineación, son necesarias cuatro hojas sueltas o cuatro páginas de papel continuo de los siguientes tamaños como mínimo:*

Tipo de papel	FX-890	FX-2190
Papel continuo	241 × 279 mm (9,5 × 11 pulgadas)	376 × 279 mm (14,8 × 11 pulgadas)
Hoja suelta	Tamaño A4 o Carta	A3 horizontal

- ❑ *Si utiliza hojas sueltas, tendrá que cargar una hoja nueva de papel cada vez que la impresora expulse una hoja impresa desde la guía de papel.*
- ❑ *Las instrucciones de configuración se imprimen en el idioma que defina en el modo de configuración predeterminada. Si desea cambiar el idioma de las instrucciones de configuración, cambie la configuración del idioma modificando la configuración predeterminada. Encontrará las instrucciones para modificar la configuración predeterminada en “Cambio de los ajustes predeterminados” en la página 141.*

Siga estos pasos para llevar a cabo el ajuste bidireccional:

1. Confirme que haya papel cargado y apague la impresora.



Precaución:

Siempre que apague la impresora, espere 5 segundos como mínimo antes de volver a encenderla. De lo contrario, podría causar daños en la impresora.

2. Mantenga pulsado el botón **Pause** mientras enciende la impresora. La impresora entrará en el modo de ajuste bidireccional y luego imprimirá instrucciones y el primer juego de patrones de alineación.

3. Siguiendo las instrucciones, compare los patrones de alineación y seleccione el patrón que tenga la mejor alineación. Después, seleccione el patrón con la mejor alineación para cada uno de los juegos restantes de patrones de alineación.
4. Cuando haya seleccionado el mejor patrón dentro del juego final de patrones de alineación, guarde su selección pulsando el botón Tear Off/Bin. Apague la impresora y salga del modo de ajuste bidireccional.

Cancelación de la impresión

Si le surge algún problema durante la impresión, es posible que tenga que cancelar la impresión.

Puede cancelar la impresión desde el ordenador, mediante el controlador de impresión, o desde el panel de control de la impresora.

Uso del controlador de la impresora

Para cancelar un trabajo de impresión antes de enviarlo desde el ordenador, consulte “Cancelación de la impresión” en la página 120.

Uso del panel de control de la impresora

Si pulsa los botones Font y Pitch al mismo tiempo, la impresión se detiene, se borra el trabajo de impresión recibido desde la interfaz activa y se eliminan los errores que pudieran haberse producido en la interfaz.

Nota:

Mediante esta operación también se restablecen los valores predeterminados de la impresora. Si no desea restablecer estos valores predeterminados, cancele la impresión mediante el controlador de la impresora.

Centro de atención al cliente

Si su producto EPSON no funciona correctamente y no consigue resolver el problema con la documentación sobre solución de problemas del producto, póngase en contacto con el Centro de atención al cliente para obtener asistencia. Si no figura ningún centro de asistencia para su zona en la siguiente lista, póngase en contacto con el vendedor de su producto.

En el Centro de atención al cliente, podrán ayudarle con mayor rapidez si les proporciona los siguientes datos.

- Número de serie del producto
(La etiqueta del número de serie suele encontrarse en la parte posterior del producto).
- Modelo del producto
- Versión del software del producto
(Haga clic en **Acerca de**, **Información de la versión**, o en un botón similar del software del producto.)
- Marca y modelo del ordenador
- El nombre y la versión del sistema operativo de su ordenador
- Nombres y versiones de las aplicaciones que suele usar con el producto

Para los usuarios de América del Norte

Si ha comprado su impresora en Estados Unidos o Canadá, EPSON le ofrece asistencia técnica 24 horas al día a través del servicio técnico electrónico y de los servicios telefónicos automatizados que figuran en la siguiente tabla:

Servicio	Acceso
World Wide Web	Desde Internet, puede acceder al Servicio técnico y de Atención al cliente de EPSON en http://support.epson.com . En este sitio, puede descargar controladores y otros archivos, examinar documentos tales como folletos de productos y manuales de usuario, y acceder a información para solucionar problemas.
Sitio FTP de EPSON en Internet	Si dispone de acceso a FTP mediante Internet, utilice su explorador Web (o cualquier programa de descarga FTP) para conectar con ftp.epson.com mediante el nombre de usuario anonymous y su dirección de correo electrónico como contraseña.
Servicio técnico EPSON por correo electrónico	Para recibir asesoramiento técnico por correo electrónico, vaya a http://support.epson.com y complimente el formulario que aparece bajo la pestaña de solución de problemas.
Servicios telefónicos automatizados	Hay varios servicios telefónicos automáticos que funcionan 24 horas al día y todos los días de la semana. Para usarlos, marque el número (800) 922-8911 desde un teléfono de tonos.

Si desea hablar directamente con un representante del servicio técnico, marque: **(562) 276-4322** (EE.UU.), o **(905) 709-2170** (Canadá), de 6 AM a 6 PM, hora del Pacífico, de lunes a viernes. Pueden aplicarse las tarifas de conferencia o las de larga distancia.

Antes de llamar, tenga a mano los siguientes datos:

- Nombre del producto
- Número de serie del producto (situado en la parte posterior de la impresora)
- Justificante de compra (el ticket de la tienda, por ejemplo) y la fecha de compra
- Configuración del ordenador
- Descripción del problema

Nota:

Encontrará ayuda sobre el manejo de otros programas en la documentación técnica de éstos.

Puede adquirir cartuchos de tinta, cartuchos de cinta, papeles, manuales y accesorios en EPSON, número (800) 873-7766 o visitar nuestro sitio Web en **www.epsonstore.com** (ventas sólo en EE.UU.). Si reside en Canadá, llame al (800) 873-7766, donde le informarán sobre los distribuidores.

Para los usuarios del Reino Unido y de la República de Irlanda

Si ha comprado su producto en el Reino Unido o en la República de Irlanda, EPSON (UK) LTD le ofrecerá varios servicios al cliente y asistencia técnica.

Atención a través del World Wide Web

- Si desea información sobre los últimos productos de EPSON, controladores de software, manuales de usuario en pantalla y respuestas a las preguntas más frecuentes, vaya a:

<http://www.epson.co.uk>

- ❑ Para enviar un mensaje de correo electrónico a la Atención al cliente de EPSON:

<http://www.epson.co.uk/support/email/>

- ❑ Si desea una lista completa de los Servicios EPSON de atención al cliente y de garantía:

<http://www.epson.co.uk/support/>

Atención telefónica

Puede ponerse en contacto con nuestros equipos de Atención al cliente y de garantía llamando al 0870 163 7766 en el Reino Unido o al 0044 0870 163 7766 en la República de Irlanda. Pueden ofrecerle los siguientes servicios:

- ❑ Información técnica sobre cómo instalar, configurar y utilizar sus productos EPSON.
- ❑ Gestionar la reparación de productos EPSON defectuosos durante el periodo de garantía.

Mostrador de Información Preventa (Enquiry Desk)

Para ponerse en contacto con nuestro Mostrador de Información Preventa por teléfono, llame al 0800 220546 en el Reino Unido o al 1 800 409132 en la República de Irlanda. Por fax, llame al 01442 227271 en el Reino Unido o al 0044 1442 227271 en la República de Irlanda. Por correo electrónico, escriba a: info@epson.co.uk. Puede obtener la siguiente información:

- ❑ Información preventa y documentación sobre los nuevos productos EPSON (también disponible a través de nuestro sitio Web en <http://www.epson.co.uk>).
- ❑ Dónde comprar consumibles, accesorios y opciones genuinas de EPSON.

Para los usuarios de Oriente Próximo

Algunos de estos servicios sólo estarán disponibles en inglés.

<http://www.epson.com>

Seleccione su país en nuestra página de inicio en Internet para ver la lista completa de centros de atención al cliente y de garantía entre los que se incluyen:

- Registro de su producto en línea.
- Acceso gratuito a los últimos controladores de software de EPSON.
- Fácil acceso a la sección de preguntas más frecuentes.
- Herramienta interactiva de soporte técnico basada en Internet para ayudarle a resolver sus problemas técnicos.
- Consulta directa a través de chat con un técnico en línea.
- Soporte técnico a través de correo electrónico.

Soporte técnico a través de correo electrónico y teléfono.

Correo electrónico: epson_support@compubase.co.ae

Teléfono: +971 4 351 7777

Fax: +971 4 351 6617

Información sobre ventas, solicitud de documentación y consultas sobre su distribuidor más cercano

Seleccione su país en nuestra página de inicio en Internet en <http://www.epson.com>.

Para los usuarios de Escandinavia

Algunos de estos servicios sólo estarán disponibles en inglés.

<http://www.epson.com>

Seleccione su país en nuestra página de inicio en Internet para ver la lista completa de centros de atención al cliente y de garantía entre los que se incluyen:

- Registro de su producto en línea.
- Acceso gratuito a los últimos controladores de software de EPSON.
- Fácil acceso a la sección de preguntas más frecuentes.
- Herramienta interactiva de soporte técnico basada en Internet para ayudarle a resolver sus problemas técnicos.
- Consulta directa a través de chat con un técnico en línea.
- Soporte técnico a través de correo electrónico.

Atención telefónica

Dinamarca	80 88 11 27
Finlandia	0800 523 010
Noruega	800 11 828
Suecia	08 445 12 58

Información sobre ventas, solicitud de documentación y consultas sobre su distribuidor más cercano

Dinamarca	Página de inicio: http://www.epson.dk
	Teléfono: 38 48 71 37
Finlandia	Página de inicio: http://www.epson.fi
	Teléfono: 0981 710 083
Noruega	Página de inicio: http://www.epson.no
	Teléfono: 231 62 124
Suecia	Página de inicio: http://www.epson.se
	Teléfono: 08 519 92 082

Para los usuarios de Sudáfrica

Algunos de estos servicios sólo estarán disponibles en inglés.

<http://www.epson.co.za>

Visite nuestra página de inicio en Internet para ver la lista completa de centros de atención al cliente y de garantía entre los que se incluyen:

- Registro de su producto en línea.
- Acceso gratuito a los últimos controladores de software de EPSON.
- Fácil acceso a la sección de preguntas más frecuentes.
- Herramienta interactiva de soporte técnico basada en Internet para ayudarle a resolver sus problemas técnicos.
- Consulta directa a través de chat con un técnico en línea.
- Soporte técnico a través de correo electrónico.

Atención telefónica

Teléfono: (011) 444-5223 ó 0800 600 578

Información sobre ventas, solicitud de documentación y consultas sobre su distribuidor más cercano

Página de inicio: <http://www.epson.co.za>

Teléfono: (011) 448-2736 ó 0800 005 956

Para los usuarios de Francia

Support Technique EPSON France,

0 892 899 999 (0,34 E/minute)

Ouvert du lundi au samedi de 9h00 à 20h00 sans interruption

<http://www.epson.fr>

Para los usuarios de Alemania

EPSON Deutschland GmbH

Servicio y Soporte

0180-5234110

De lunes a viernes: de 9 de la mañana a 9 de la noche.

Sábados y domingos: de 10 de la mañana a 4 de la tarde.

Festivos: de 10 a de la mañana a 4 de la noche.

(0,12 euros por minuto)

<http://www.epson.de>

Para los usuarios de Austria, Suiza, Holanda y Bélgica

Consulte EPSON Deutschland GmbH

<http://www.epson.at>

<http://www.epson.ch>

<http://www.epson.nl>

<http://www.epson.be>

Para los usuarios de Italia

EPSON Italia S.p.a.
Assistenza e Servizio Clienti

TECHNICAL HELPDESK
02.268.300.58

<http://www.epson.it>

Para los usuarios de España

EPSON IBÉRICA, S.A.

Avda. Roma 18-26, 08290 Cerdanyola, Barcelona, España
Tel.: 34.93.5821500
Fax: 34.93.5821555

CENTRO DE ATENCIÓN AL CLIENTE
Tel.: 902 40 41 42
Fax: 93 582 15 16

Correo electrónico: soporte@epson.es

<http://www.epson.es>

Para los usuarios de Portugal

EPSON Portugal, S.A.
Serviço de Apoio a Clientes
707 222 000

<http://www.epson.pt>

Para los usuarios de la República Checa

EPSON Deutschland GmbH

Servicio y Soporte

00420-800142052

De lunes a viernes: de 9 de la mañana a 5.30 de la tarde.

www.epson.cz/support/

Para los usuarios de Hungría

EPSON Deutschland GmbH

Servicio y Soporte

0680014-783

De lunes a viernes: de 9 de la mañana a 5.30 de la tarde.

www.epson.hu/support/

Para los usuarios de Polonia

EPSON Deutschland GmbH

Servicio y Soporte

00800-4911299

De lunes a viernes: de 9 de la mañana a 5.30 de la tarde.

www.epson.pl/support/

Para los usuarios de la República Eslovaca

EPSON Deutschland GmbH

Servicio y Soporte

++421 02 52625241

De lunes a viernes: de 8.30 a de la mañana a 5 de la tarde.

www.epson.sk/support/

Para los usuarios de Grecia

POULIADIS ASSOCIATES CORP.

142, Sygrou Avenue

176 71 Atenas

Tel.: 0030 1 9242072

Fax: 0030 1 9241066

Correo electrónico: k.athanasiadis@pouliadis.gr

www.pouliadis.gr

Para los usuarios de Turquía

EPSON TURKEY

Nispetiye Caddesi

Meydan Sokak No:14

Edin&Suner Plaza, 5A

Akatlar 80630 Istanbul

Información: bilgi@epsonerisim.com

Centro de atención telefónica: 00 90 212 336 0303

www.epson.com.tr

Cartucho de cinta

Cartucho de cinta original de EPSON

Cuando las impresiones aparezcan atenuadas, tendrá que reponer el cartucho de cinta. Los cartuchos de cinta originales de EPSON están diseñados y fabricados para funcionar correctamente con su impresora EPSON. Garantizan un funcionamiento adecuado y una larga duración del cabezal de impresión y de otras piezas de la impresora.

Su impresora utiliza el cartucho de cinta siguiente:

Cartucho de cinta negra EPSON

FX-890: S015329

FX-2190: S015327

Sustitución del cartucho de cinta

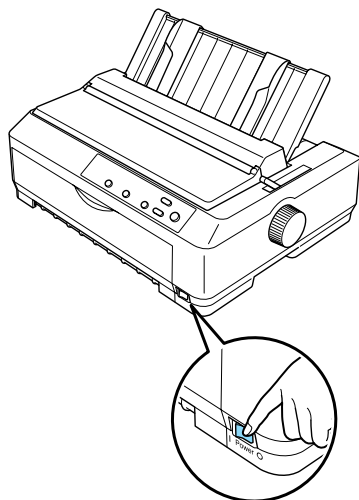
Siga estos pasos para sustituir el cartucho de cinta:



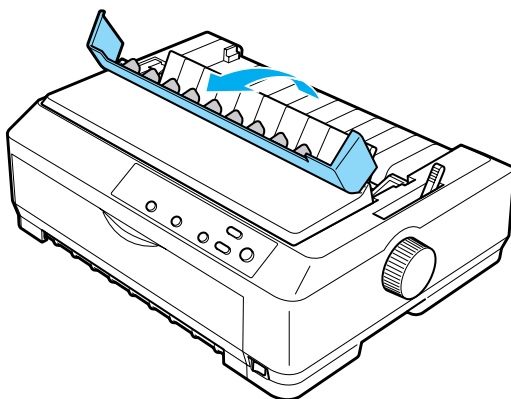
Advertencia:

Para poder sustituir el cartucho de cinta, tendrá que desplazar el cabezal de impresión manualmente. Si acaba de utilizar la impresora, es posible que el cabezal de impresión esté caliente. Espere unos minutos hasta que se enfríe para poder tocarlo.

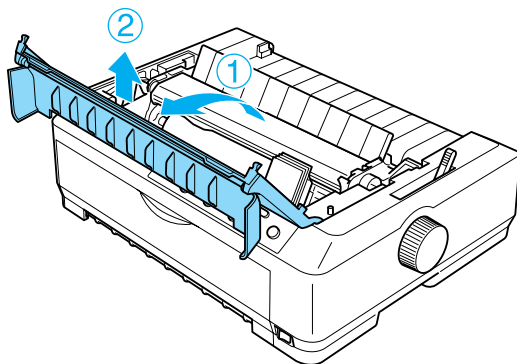
1. Asegúrese de que la impresora está apagada. La impresora estará apagada cuando el interruptor de encendido esté pulsado en la posición \circ .



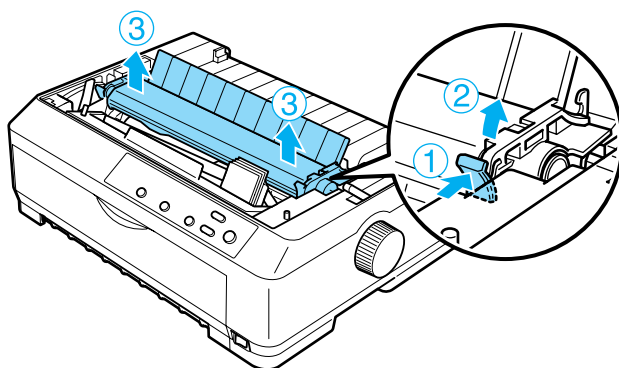
2. Si la impresora está enchufada a una toma de corriente, desenchúfela.
3. A continuación, abra la cubierta de la guía del papel tirando hacia adelante del lado posterior.



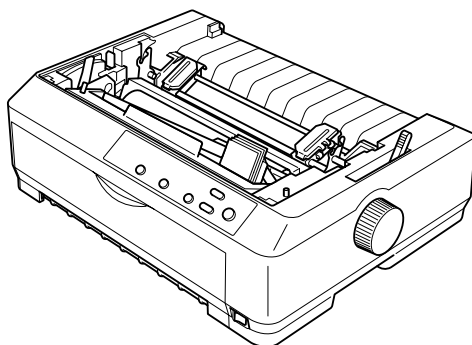
4. Abra la cubierta de la impresora y colóquela en posición vertical. Después, tire de ella para extraerla.



5. Presione hacia arriba las lengüetas situadas a ambos lados de la unidad tensora del papel, levante la parte frontal de la unidad y tire de ella hacia arriba hasta sacarla de la impresora.



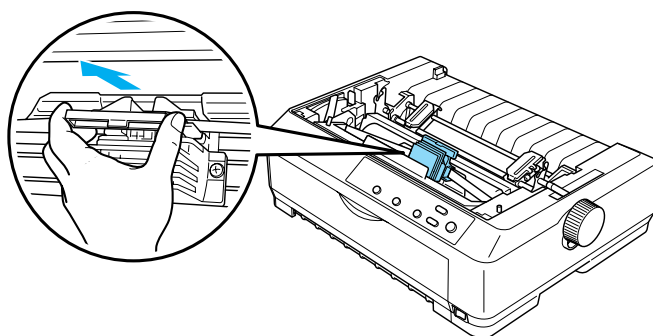
6. Asegúrese de que el cabezal de impresión no esté caliente. Si lo estuviera, espere unos minutos a que se enfríe antes de tocarlo. Después, desplace el cabezal de impresión manualmente hasta el centro de la impresora.



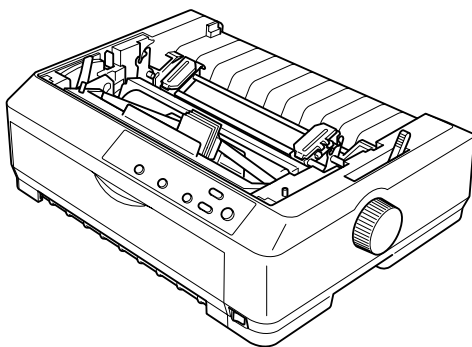
Precaución:

No mueva nunca el cabezal de impresión cuando la impresora esté encendida, pues podría causar daños en la impresora.

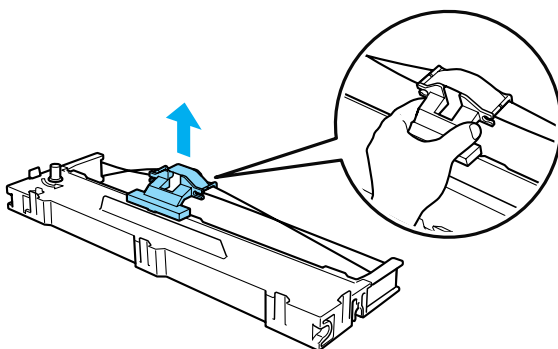
7. Ejerza presión sobre ambos lados de la guía de la cinta y tire de ella hasta que consiga sacarla del cabezal de impresión.



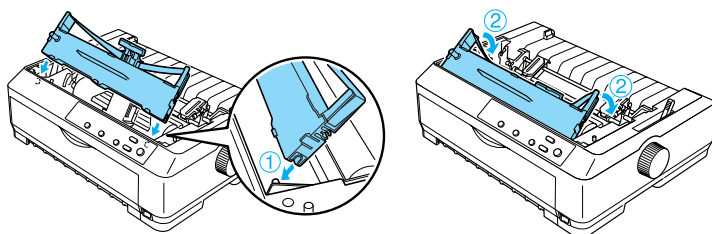
8. Sujete el cartucho usado por su asa y sáquelo de la impresora.



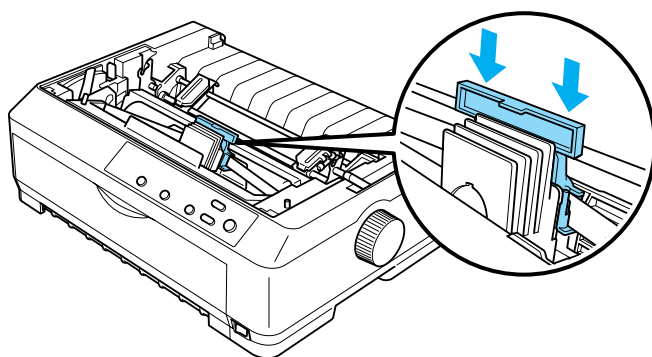
9. Sujete ambos lados de la guía de la cinta y tire de ella hasta que consiga sacarla del cartucho.



10. Introduzca el cartucho de cinta en la impresora en el ángulo que se muestra a continuación. Después, presione los dos lados del cartucho con fuerza para encajar los ganchos de plástico en las ranuras de la impresora.



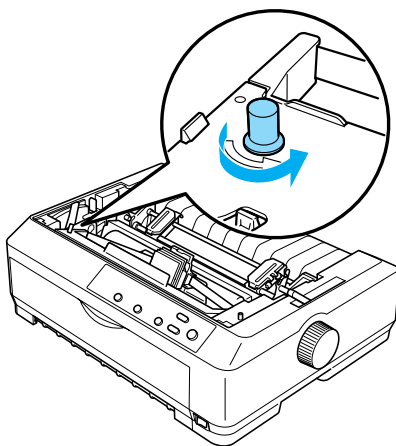
11. Deslice la guía de la cinta en el cabezal de impresión hasta que encaje en su sitio.



Precaución:

Al introducir la guía de la cinta, presiónela con firmeza hasta que encaje en su sitio.

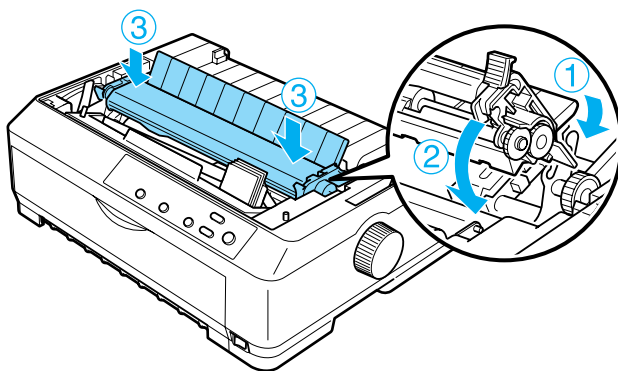
12. Gire el mando tensor de la cinta para que se introduzca más fácilmente.



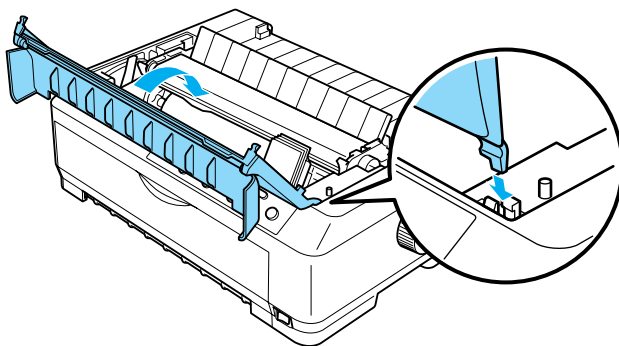
Precaución:

La cinta no debe torcerse ni arrugarse.

13. Vuelva a instalar la unidad tensora del papel bajándola hasta que enganche en los anclajes de montaje de la impresora. Presione los dos extremos de la unidad hasta que encaje en su sitio.



14. Vuelva a colocar la cubierta de la impresora insertando las lengüetas frontales en las ranuras de la impresora y bajando la cubierta hasta colocarla en su sitio. Después, presiónela hacia abajo hasta que haga clic.



Alimentador de hojas sueltas

Hay dos tipos de alimentadores de hojas sueltas opcionales para esta impresora:

Alimentador de hojas sueltas de una bandeja:	FX-890:C80637*
	FX-2190:C80369*

Alimentador de hojas sueltas de gran capacidad:	FX-890:C80638*
	FX-2190:C80640*

Puede utilizar cualquiera de los dos por separado, o bien los dos a la vez como un alimentador de hojas sueltas de doble bandeja para cargar, automáticamente, hojas sueltas de dos tipos de papel.

El alimentador de hojas sueltas de una bandeja admite un máximo de 50 hojas. El alimentador de hojas sueltas de gran capacidad admite un máximo de 150 hojas o de 25 sobres.



Precaución:

No cargue impresos autocopiativos, papel carbón ni etiquetas en el alimentador de hojas sueltas.

Encontrará instrucciones de instalación de los alimentadores de hojas sueltas, de gran capacidad o de doble bandeja en “Instalación del alimentador de hojas sueltas” en la página 201. No obstante, deberá montar el alimentador de hojas sueltas de doble bandeja antes de instalarlo. Para cargar papel en una bandeja, consulte “Carga de papel en el alimentador de hojas sueltas de una bandeja” en la página 204, o “Carga de papel en el alimentador de hojas sueltas de gran capacidad” en la página 209.

Nota:

No puede instalar ni utilizar los alimentadores de hojas sueltas opcionales cuando el tractor está instalado en la posición de tracción. Encontrará las instrucciones para retirar el tractor de la posición de tracción en “Extracción del tractor de la posición de tracción” en la página 52.

Instalación del alimentador de hojas sueltas

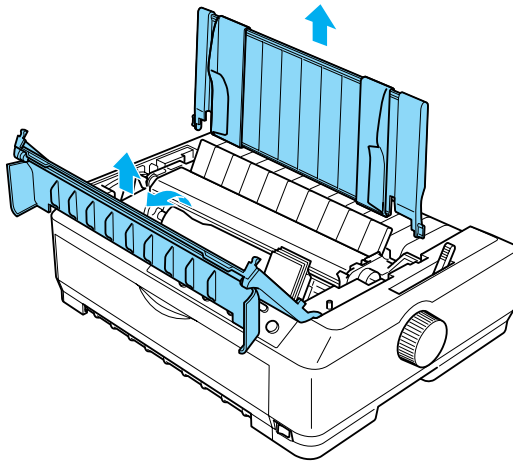
El procedimiento de instalación es el mismo para los tres tipos de alimentadores de hojas sueltas: el de una bandeja, el de doble bandeja y el de gran capacidad.

Siga estos pasos para instalar el alimentador de hojas sueltas:

Nota:

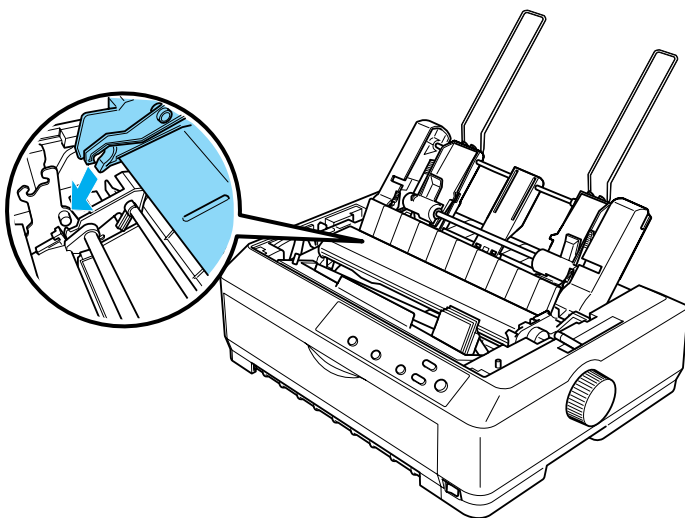
Es necesario montar el alimentador de hojas sueltas de doble bandeja antes de instalarlo. Consulte las instrucciones en "Montaje del alimentador de hojas sueltas de doble bandeja" en la página 214.

1. Asegúrese de que la impresora está apagada. A continuación, abra la cubierta de la guía del papel tirando hacia adelante del lado posterior.
2. Extraiga la guía del papel; para ello, colóquela en posición vertical y tire de ella hacia arriba. Levante la cubierta de la impresora por el lado posterior y tire de ella hacia arriba para sacarla de la impresora.

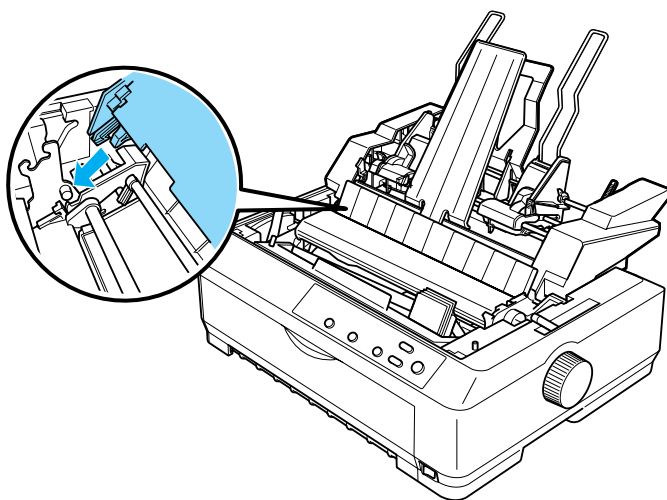


3. Sujete el alimentador de hojas sueltas con ambas manos, presione hacia abajo los pestillos y encaje las muescas en los anclajes de montaje de la impresora, como se muestra más abajo. Libere las palancas de los pestillos y encaje el alimentador en su sitio. Si está instalando el alimentador de hojas sueltas de gran capacidad o el de doble bandeja, fíjese en la siguiente ilustración.

alimentador de hojas sueltas de una bandeja



alimentador de hojas sueltas de gran capacidad



4. Para volver a colocar la cubierta de la impresora, inserte las lengüetas frontales en las ranuras de la impresora y baje la cubierta hasta colocarla en su sitio.

Si ha instalado el alimentador de hojas sueltas de doble bandeja, tiene que seleccionar el recorrido del papel (bandeja 1 o bandeja 2). Consulte “Selección del recorrido del papel (bandeja 1 o bandeja 2)” en la página 216 para obtener más información.

En este momento, ya puede cargar papel en el alimentador de hojas sueltas de una bandeja, de doble bandeja o de gran capacidad. Consulte las instrucciones en “Carga de papel en el alimentador de hojas sueltas de una bandeja” en la página 204 o en “Carga de papel en el alimentador de hojas sueltas de gran capacidad” en la página 209.

Carga de papel en el alimentador de hojas sueltas de una bandeja

El alimentador de hojas sueltas de una bandeja admite un máximo de 50 hojas de papel. Cuando está instalado, puede seguir utilizando la guía del papel para cargar hojas sueltas y sobres de uno en uno.

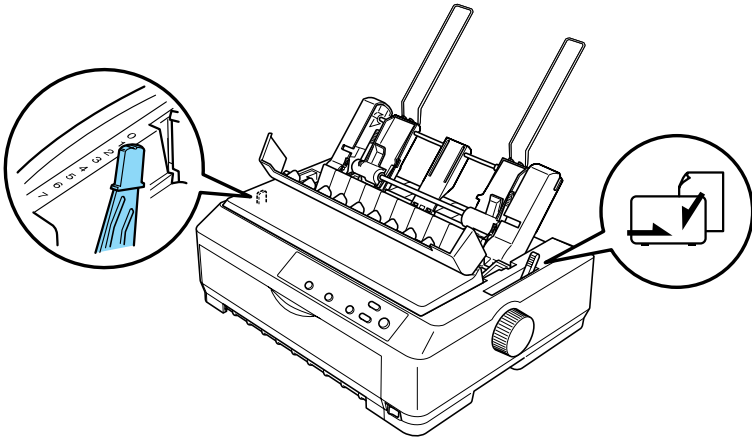
Siga estos pasos para cargar papel en el alimentador de hojas sueltas de una bandeja:



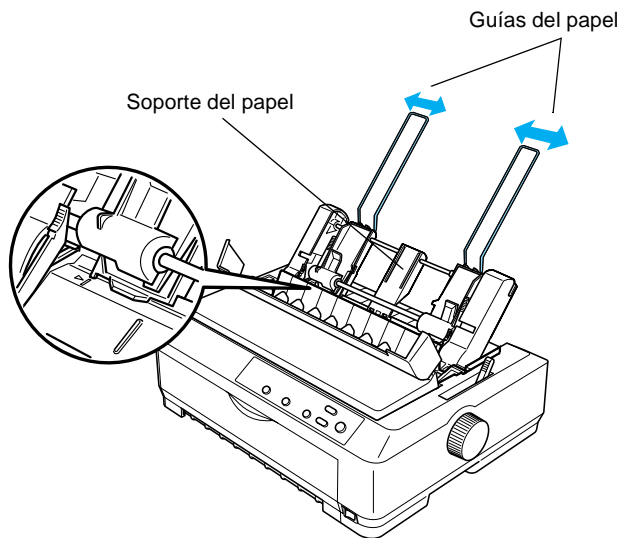
Precaución:

No cargue impresos autocopiativos, papel carbón, sobres ni etiquetas en el alimentador de hojas sueltas de una bandeja.

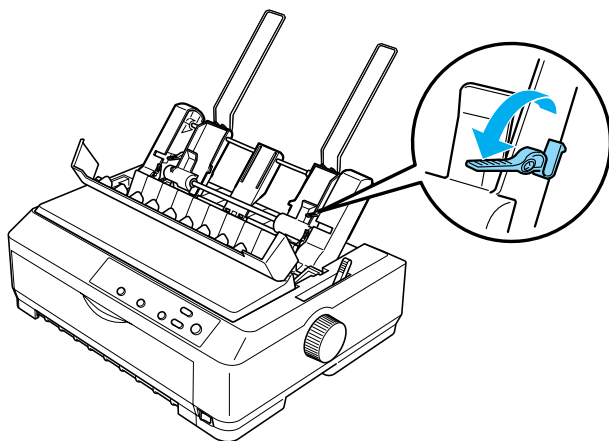
1. Confirme que se ha retirado la guía del papel y coloque la palanca de liberación del papel en la posición de hojas sueltas. Compruebe también que la palanca de grosor del papel (situada debajo de la cubierta de la impresora) se encuentra en la posición 0.



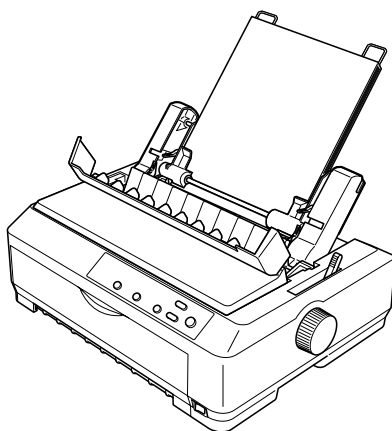
2. Deslice la guía izquierda del papel del alimentador de hojas sueltas hasta alinearla con la marca del triángulo. Después, deslice la guía derecha del papel para que coincida con la anchura del papel. Deslice el soporte del papel hasta colocarlo en medio de las dos guías de papel.



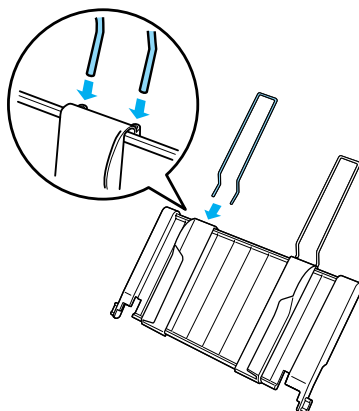
- Empuje hacia adelante las dos palancas de ajuste del papel hasta que las guías del papel se levanten y se abran para poder cargar el papel.



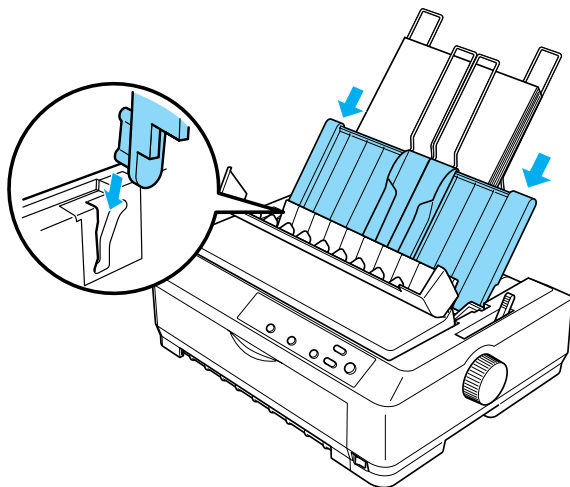
- Coja una pila de papel (de 50 hojas como máximo) y airéela. A continuación, nivele los bordes laterales e inferior y superior del papel apoyando la pila sobre una superficie plana.
- Inserte la pila de papel con la cara imprimible hacia abajo alineándola con la guía izquierda del papel.



6. Ajuste la guía derecha del papel para que coincida con la anchura de éste. Asegúrese de que la posición de la guía permite que el papel se desplace hacia arriba y hacia abajo con libertad.
7. Empuje las palancas de ajuste del papel hacia atrás para que éste quede sujeto en los rodillos de la guía.
8. Si es necesario, coloque los cables de soporte de la rueda dentada en la guía del papel como se muestra a continuación.



9. Instale la guía del papel con el soporte de la rueda dentada adjunto encajando las muescas de la guía del papel en los anclajes de montaje de la impresora. Deslice las guías laterales hasta colocarlas en el centro del papel.



El alimentador de hojas sueltas carga papel automáticamente en cuanto la impresora recibe datos.

Si la primera línea de la página aparece demasiado arriba o demasiado abajo, puede ajustar su posición con la función de microajuste. Consulte “Ajuste de la posición de principio de página” en la página 76.

Carga de papel en el alimentador de hojas sueltas de gran capacidad

El alimentador de hojas sueltas de gran capacidad admite un máximo de 150 hojas de papel o de 25 sobres.

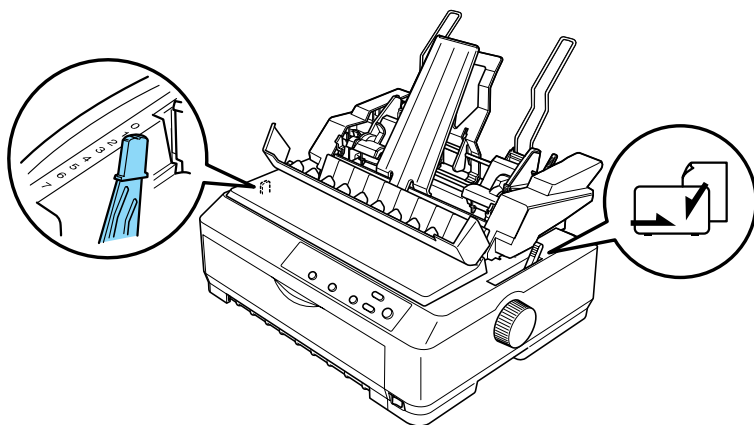
Siga estos pasos para cargar papel en el alimentador de hojas sueltas de gran capacidad:



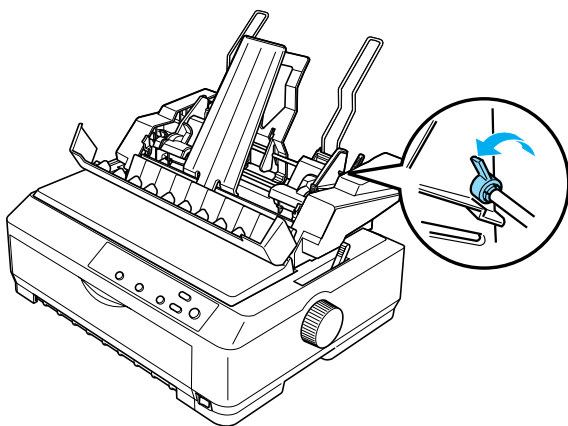
Precaución:

No cargue impresos autocopiativos, papel carbón ni etiquetas en el alimentador de hojas sueltas de gran capacidad.

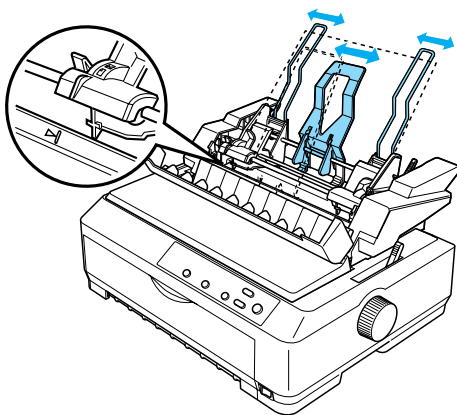
1. Coloque la palanca de liberación del papel en la posición de hojas sueltas. Compruebe también que la palanca de grosor del papel (situada debajo de la cubierta de la impresora) se encuentra en la posición 0 si utiliza hojas sueltas normales. En caso de que utilice sobres, consulte las instrucciones para colocar la palanca de grosor del papel en "Sobres" en la página 68. Después, abra la cubierta de la guía del papel.



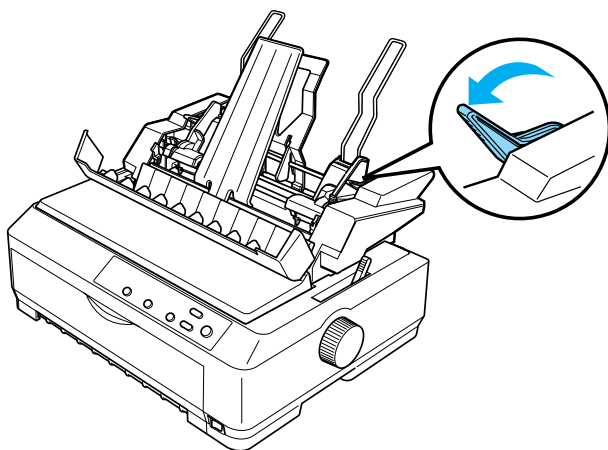
2. Tire hacia adelante de las palancas de bloqueo de las guías laterales para liberarlas.



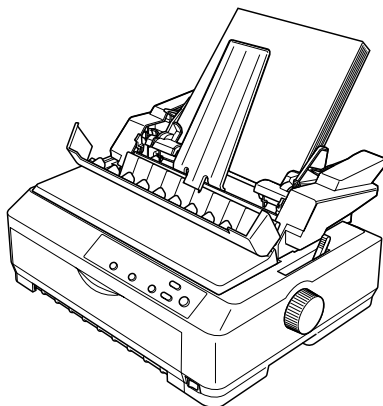
3. Deslice la guía izquierda del papel hasta que esté alineada con la marca del triángulo. Después, fíjela en su sitio empujando hacia atrás la palanca de bloqueo. Después, deslice la guía derecha del papel para que coincida con la anchura del papel. Deslice el soporte del papel hasta colocarlo en medio de las dos guías de papel.



- Empuje hacia adelante las dos palancas de ajuste del papel hasta que las guías del papel se levanten y se abran para poder cargar el papel.

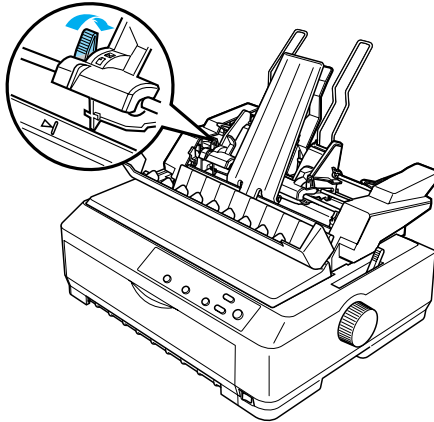


- Coja una pila de papel (de 150 hojas como máximo) y airéela. A continuación, nivele los bordes laterales e inferior y superior del papel apoyando la pila sobre una superficie plana.
- Inserte la pila de papel con la cara imprimible hacia abajo alineándola con la guía izquierda del papel.



7. Ajuste la guía derecha del papel para que coincida con la anchura de éste y fíjela en su sitio. Asegúrese de que la posición de la guía permite que el papel se desplace hacia arriba y hacia abajo con libertad.

Si va a cargar sobres, empuje hacia atrás las palancas de los sobres como se muestra a continuación.



8. Empuje las palancas de ajuste del papel hacia atrás para que los sobres o el papel queden sujetos en los rodillos de la guía.

El alimentador de hojas sueltas carga papel automáticamente en cuanto la impresora recibe datos.

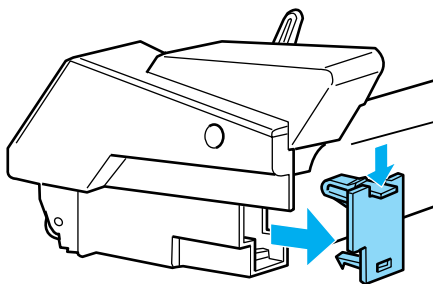
Si la primera línea de la página aparece demasiado arriba o demasiado abajo, puede ajustar su posición con la función de microajuste. Consulte “Ajuste de la posición de principio de página” en la página 76 para obtener más información.

Montaje del alimentador de hojas sueltas de doble bandeja

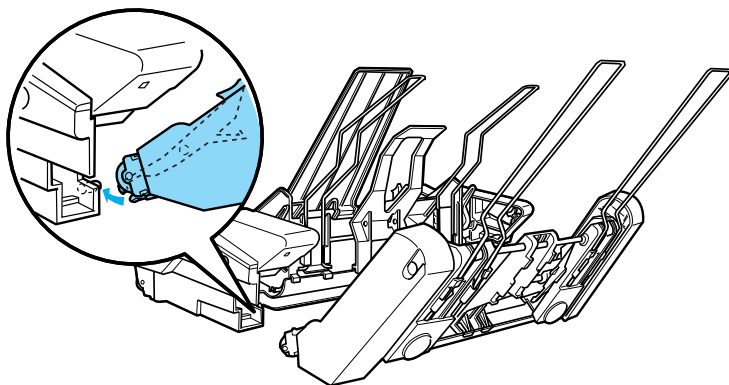
La utilización del alimentador de hojas sueltas de doble bandeja le permite cargar dos tipos de papel en hojas sueltas en la impresora a la vez, y pasar de un tipo a otro de un modo sencillo. Antes de instalar el alimentador de hojas sueltas de doble bandeja, tiene que conectar el alimentador de hojas sueltas de una bandeja (C80637*/ C80639*) al alimentador de hojas sueltas de gran capacidad (C80638*/C80640*).

Siga estos pasos para montar el alimentador de hojas sueltas de doble bandeja:

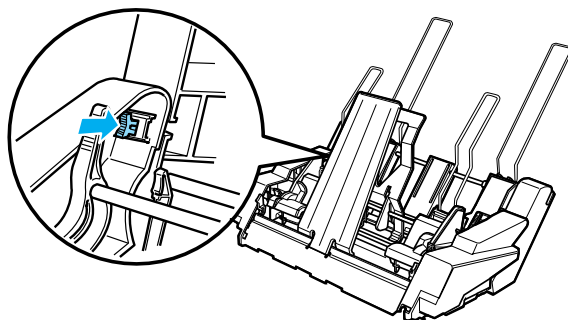
1. Extraiga la cubierta del engranaje de la parte posterior del alimentador de hojas sueltas de gran capacidad (empuje la lengüeta hacia abajo y tire de la cubierta hacia atrás). Guárdela en un lugar seguro.



2. Sujete el alimentador de hojas sueltas de una bandeja con las dos manos. Encaje las muescas del alimentador de hojas sueltas de una bandeja en los anclajes de montaje de la parte posterior del alimentador de hojas sueltas de gran capacidad.



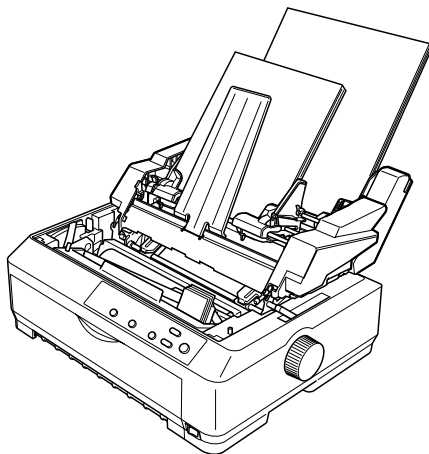
3. Encaje los dos alimentadores de hojas sueltas presionando con fuerza los pestillos de las lengüetas.



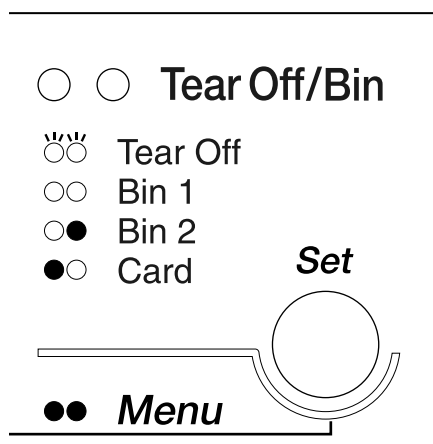
Para instalar el alimentador de hojas sueltas de doble bandeja en la impresora, consulte “Instalación del alimentador de hojas sueltas” en la página 201.

Selección del recorrido del papel (bandeja 1 o bandeja 2)

Cuando está instalado el alimentador de hojas sueltas de doble bandeja, el alimentador de hojas sueltas de gran capacidad funciona como la bandeja 1 y el alimentador de hojas sueltas de una bandeja, como la bandeja 2 por lo que respecta a la selección del recorrido del papel.



Resulta más adecuado seleccionar el recorrido del papel en su programa de aplicación, porque la configuración del software suele tener prioridad sobre la configuración del panel de control de la impresora. No obstante, si no puede seleccionar el recorrido del papel en su aplicación, seleccione un recorrido pulsando el botón Tear Off/Bin hasta que el indicador luminoso indique la bandeja deseada como se muestra a continuación.



●=Encendido ○=Apagado ◌◌◌=Intermitente

El alimentador de hojas sueltas seleccionado carga papel automáticamente en cuanto la impresora recibe datos.

Utilización de una guía de hojas frontal o de una guía de papel frontal

La guía de hojas frontal (C81400*/C80401*) y la guía de papel frontal (C81402*/C80403*) opcionales encajan en la parte frontal de la impresora. Estos componentes opcionales le permiten cargar hojas sueltas e impresos autocopiativos sin papel carbón de hasta 6 hojas (un original y cinco copias). El papel que se utilice con las guías frontales debe medir entre 148 y 257 mm (5,8 y 10,1 pulgadas) de ancho y sólo se pueden cargar las hojas de una en una.

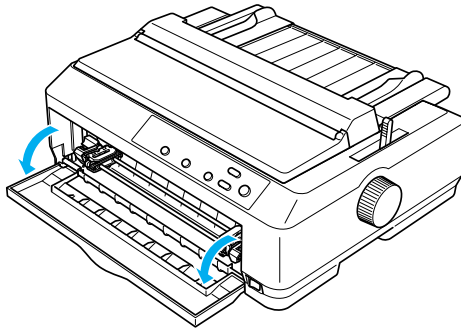
La guía frontal de hojas opcional es la mejor prevención ante atascos de papel, pero tiene que extraer el tractor de la posición de empuje frontal para utilizarla. Puede utilizar la guía frontal del papel opcional sin necesidad de retirar el tractor de empuje de la posición frontal.

Los procedimientos de instalación y de carga del papel descritos a continuación pueden aplicarse tanto para la guía frontal del papel como a la guía frontal de hojas. Cuando resulta necesario, se muestran ilustraciones independientes. Consulte las ilustraciones correspondientes cuando instale y utilice estas opciones.

Instalación de la guía frontal de hojas o de la guía frontal del papel

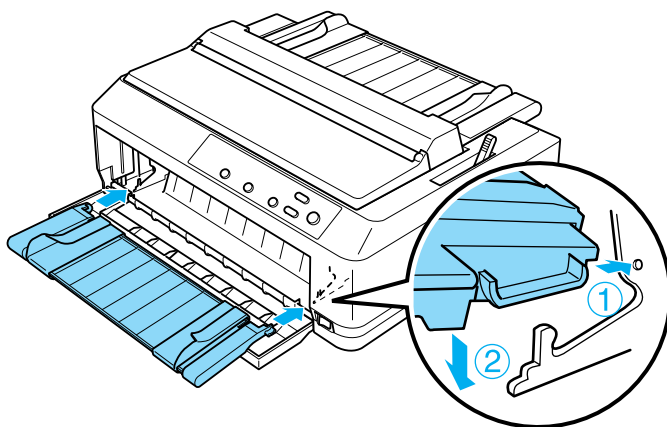
Siga estos pasos para instalar la guía frontal de hojas o la guía frontal del papel:

1. Abra la cubierta frontal. Si va a instalar la guía frontal de hojas, retire el tractor si está instalado en la posición de empuje frontal. Para extraerlo, presione las lengüetas de fijación del tractor, inclínelo hacia arriba y sáquelo de la impresora.

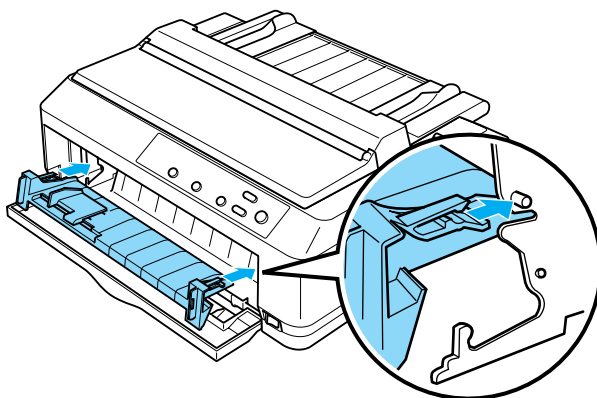


2. Encaje las lengüetas de plástico de la guía frontal de papel o de hojas en los anclajes de montaje de la impresora como se muestra a continuación.

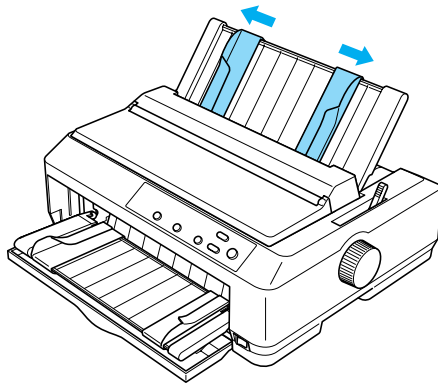
guía frontal de hojas



guía frontal del papel



3. Abra al máximo las guías laterales de la guía del papel hacia la izquierda y la derecha y coloque la guía del papel en la posición vertical.



Ahora ya puede cargar papel en la guía frontal de hojas o en la guía frontal del papel. Consulte las instrucciones en “Carga de papel en la guía frontal de hojas o en la guía frontal del papel” en la página 221.

Carga de papel en la guía frontal de hojas o en la guía frontal del papel

Puede cargar hojas sueltas o impresos autocopiativos de uno en uno en la guía frontal de hojas o en la guía frontal del papel. Siga estos pasos:

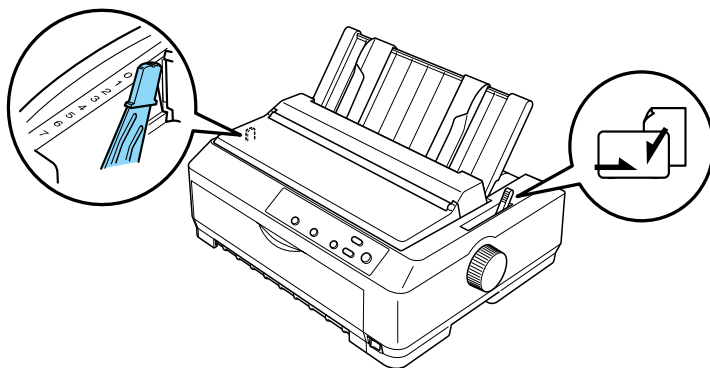


Precaución:

No cargue etiquetas ni sobres en la guía frontal de hojas ni en la guía frontal del papel.

1. Asegúrese de que la guía del papel esté en la posición vertical y de que las guías laterales estén abiertas en los extremos izquierdo y derecho. Coloque la palanca de liberación del papel en la posición de hojas sueltas.

- Si va a utilizar hojas sueltas de papel normal, ajuste la palanca de grosor del papel (situada debajo de la cubierta de la impresora) en la posición 0, tal y como se muestra a continuación.



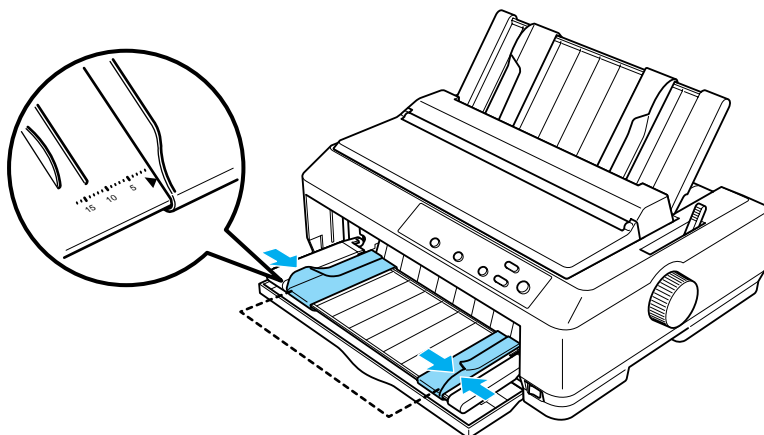
Si va a cargar un impreso autocopiativo de varias hojas, ajuste la palanca de grosor del papel a la posición correcta, como se indica en la siguiente tabla.

Tipo de impreso autocopiativo	Posición de la palanca de grosor del papel
2 hojas (original + 1 copia)	1
3 hojas (original + 2 copias)	3
4 hojas (original + 3 copias)	5
5 hojas (original + 4 copias)	6
6 hojas (original + 5 copias)	7

- Encienda la impresora si es necesario.
- Coloque la guía lateral izquierda en la marca del triángulo de la guía frontal del papel o de hojas. Después, ajuste la guía lateral derecha al ancho del papel.

Nota:

Puede desplazar la guía lateral izquierda hacia la izquierda a incrementos de 1/10 in para aumentar el margen izquierdo de la impresión.

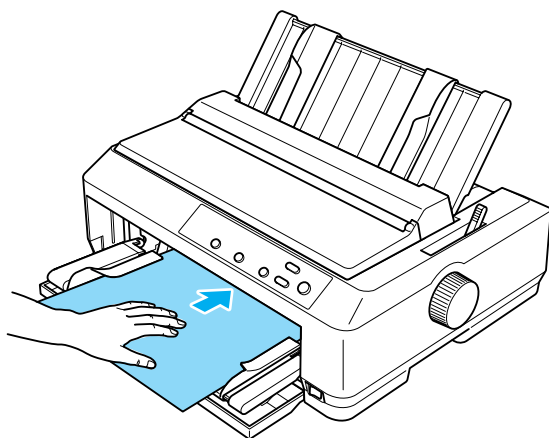


5. Deslice la cara imprimible del papel entre las guías laterales hasta el tope máximo. La impresora cargará el papel automáticamente.

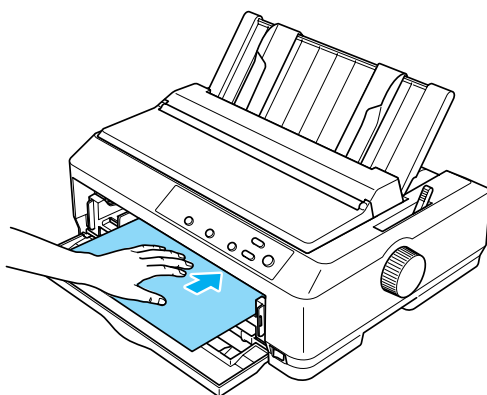
Nota:

Al introducir el papel, coloque sus manos sobre el papel a la vez que lo introduce en la ranura de alimentación.

guía frontal de hojas



guía frontal del papel



Si la primera línea de la página aparece demasiado arriba o demasiado abajo, puede ajustar su posición con la función de microajuste. Consulte “Ajuste de la posición de principio de página” en la página 76.

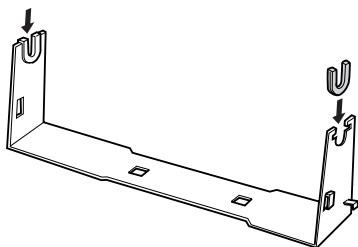
Soporte para rollo de papel

El soporte para rollo de papel opcional le permite utilizar rollos de papel de 8,5 in como el de las máquinas de télex. Supone una alternativa económica al uso de papel continuo para las aplicaciones que requieran distintas longitudes de papel. Antes de instalar y utilizar el soporte para rollo de papel, tiene que montarlo.

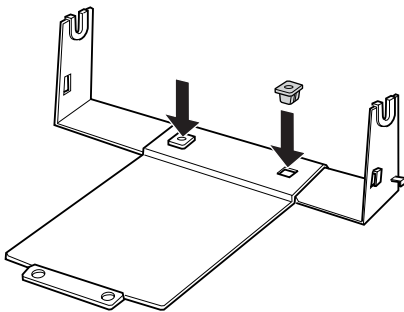
Montaje del soporte para rollo de papel

Siga estos pasos para montar el soporte para rollo de papel:

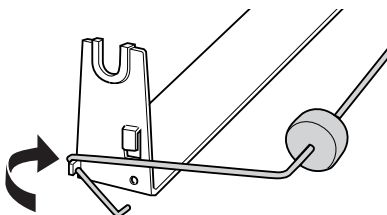
1. Coloque los casquillos en el soporte de la forma mostrada en la figura.



2. Coloque la placa inferior en el soporte y una las piezas con los elementos de fijación de plástico. Asegúrese de orientar el soporte y la placa inferior tal y como se muestra a continuación.



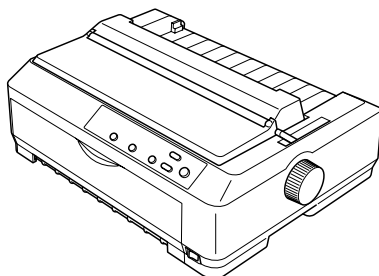
3. Enganche la palanca de tensión a ambos lados del soporte tal y como se muestra a continuación. Cuando tire hacia arriba de la palanca de tensión, coloque los extremos del cable de dicha palanca en los orificios del soporte. Ya está montado el soporte para rollo de papel.



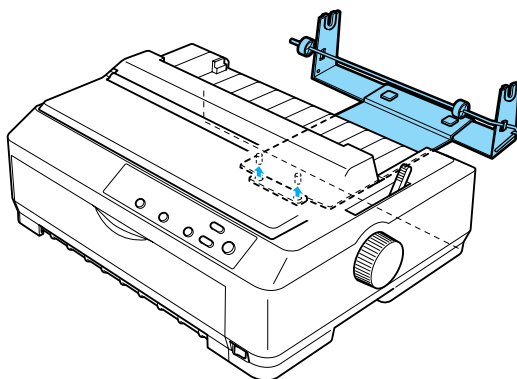
Instalación del soporte para rollo de papel

Siga estos pasos para instalar el soporte para rollo de papel en la impresora:

1. Asegúrese de que la impresora está apagada.
2. Extraiga la guía del papel, y luego el tractor si está instalado en la posición de tracción o en la posición de empuje posterior. Vuelva a instalar la unidad tensora del papel si es necesario.



3. Coloque el soporte para rollo de papel debajo de la impresora tal y como se muestra a continuación. Coloque los dos anclajes de posición en la parte inferior de la impresora, en los dos orificios de la placa base.





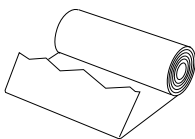
Precaución:

El soporte para rollo de papel no está fijado a la impresora, sino que se mantiene fijo gracias al peso de la impresora y a sus dos anclajes de posición. Si levanta la impresora, tenga cuidado de que no se caiga el soporte para rollo de papel.

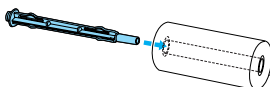
Carga de un rollo de papel

Siga estos pasos para cargar un rollo de papel después de instalar el soporte para rollo de papel:

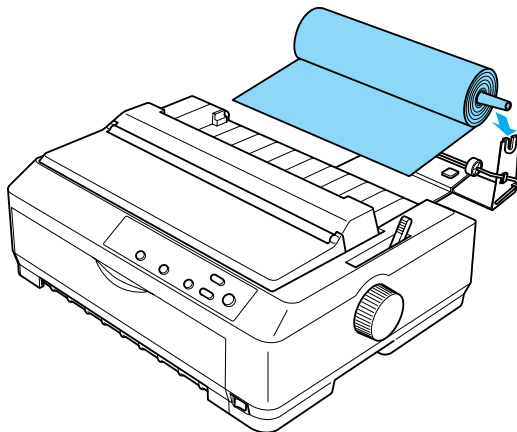
1. Asegúrese de que la impresora esté apagada y de que se haya extraído la guía del papel. Asegúrese también de que el tractor no esté instalado en la posición de tracción o de empuje posterior. Asimismo compruebe que esté instalada la unidad tensora del papel.
2. Coloque la palanca de liberación del papel en la posición de hojas sueltas. Coloque también la palanca de grosor del papel en la posición correspondiente al grosor del papel del rollo.
3. Corte transversalmente el borde del rollo de papel.



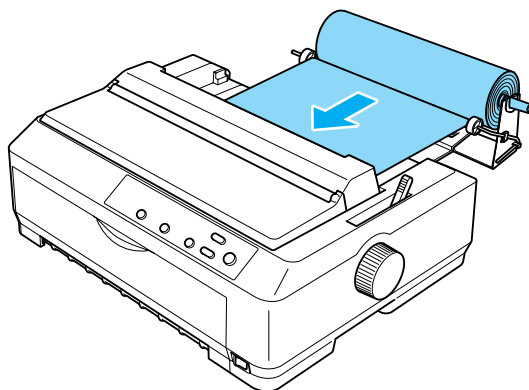
4. Inserte el soporte para rollo de papel en el centro del rollo como se muestra a continuación.



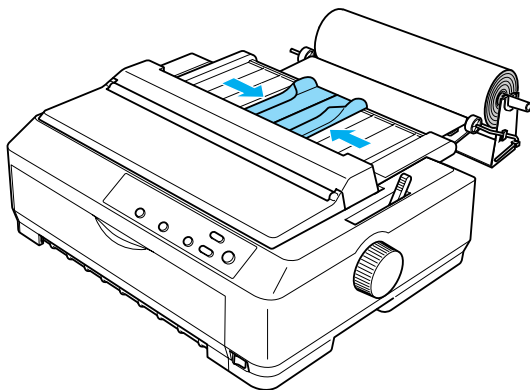
5. Coloque el eje y el rollo de papel en el soporte para rollo de papel de forma que se cargue el papel a partir de la parte inferior del rollo. Después, encienda la impresora.



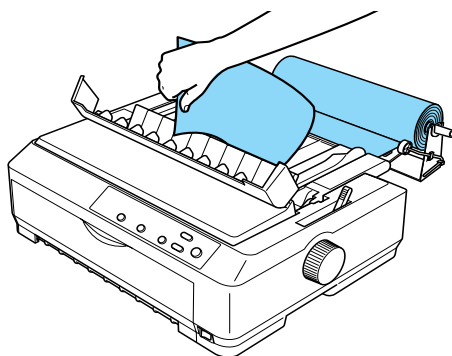
6. Introduzca el principio del papel en el tractor posterior de la impresora hasta que encuentre resistencia. La impresora cargará el rollo de papel automáticamente.



7. Instale la guía del papel sobre el rollo para separar la impresión del papel no usado. Deslice las guías laterales hasta colocarlas en la mitad de la guía del papel.

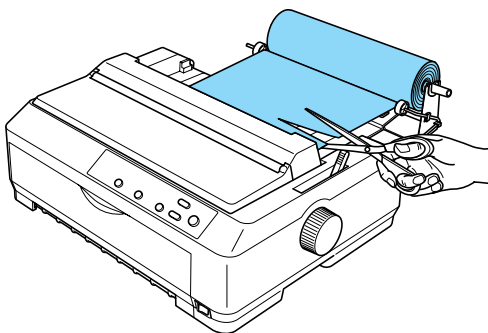


Ahora, ya puede empezar a imprimir. Cuando termine de imprimir, pulse el botón LF/FF para hacer avanzar el papel. Después, corte el papel con el borde de la unidad de tracción (tire del papel hacia usted para cortarlo correctamente).



Extracción del rollo de papel

El rollo de papel no puede retroceder. Para extraerlo, retire la guía del papel, corte el rollo de papel por detrás de su recorrido de avance y pulse el botón Load/Eject para expulsar el papel sobrante.



Unidad de tracción adicional

Puede instalar la unidad de tracción adicional (C80020* para FX-890, C80021* para FX-2190) y utilizar dos unidades de tracción al mismo tiempo.

Si se utilizan dos unidades de tracción al mismo tiempo, se reduce la posibilidad de que se produzcan atascos de papel y se mejora la alimentación de papel continuo.

Si desea obtener más información acerca de la unidad de tracción adicional, consulte "Utilización de dos tractores en una combinación de empuje y tracción" en la página 53.

Tarjeta de interfaz

Puede utilizar las tarjetas de interfaz como suplemento de la interfaz paralela que lleva incorporada su impresora. Las tarjetas de interfaz EPSON siguientes son compatibles con su impresora. (No todas las interfaces están disponibles en todos los países.)

Número de modelo	Tipo de tarjeta
C82305* / C82306*	Interfaz serie
C82307* / C82308*	Interfaz serie inteligente de 32 KB
C82312*	Interfaz LocalTalk
C82313*	Interfaz IEEE-488 de 32 KB
C82314*	Interfaz coaxial
C82315*	Interfaz de doble eje
C823452*	Interfaz paralela IEEE-1284
C82362*	Servidor de impresión EpsonNet 10 Base 2/T Int.
C82363*/C82364*	Servidor de impresión EpsonNet 10/100 Base TX Int.
C82384*	Servidor de impresión EpsonNet 10/100 Base TX Int.
C82391*	Servidor de impresión 2 EpsonNet 10/100 Base Tx Int.

El asterisco (*) sustituye al último dígito, que varía en cada país.

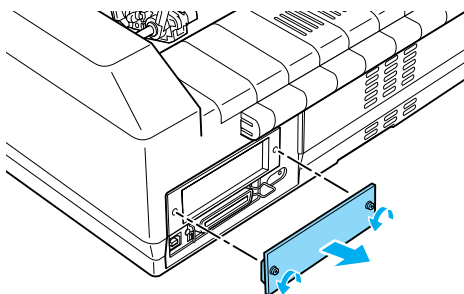
* Para utilizar la tarjeta de interface Ethernet C823633*, es necesario colocar el adaptador de interfaz opcional (C82525*) a la tarjeta de interfaz.

Si no está seguro de si necesita una interfaz opcional, o si desea obtener más información sobre las interfaces, consulte a su distribuidor.

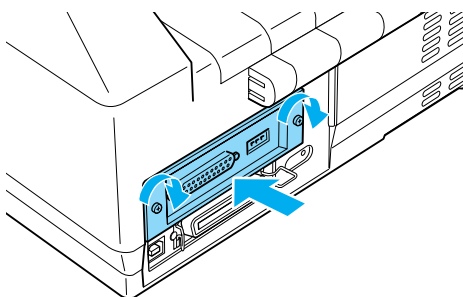
Instalación de una tarjeta de interfaz

Siga estos pasos para instalar una tarjeta de interfaz opcional:

1. Asegúrese de que la impresora está apagada. Desenchufe la impresora y desconecte el cable de interfaz.
2. Retire los tornillos que fijan la placa de protección de la parte posterior de la impresora y extraiga la placa.



3. Deslice la tarjeta de interfaz en las ranuras de los dos lados del compartimento para interfaz. Empuje la tarjeta con fuerza para asegurarse de que el conector de la parte posterior de la tarjeta esté totalmente introducido en el socket interno de la impresora. Vuelva a colocar los tornillos y fíjelos.



Nota:

Guarde la placa de protección en un lugar seguro; tendrá que volver a colocarla si luego quita la tarjeta de interfaz.

Si desea extraer la tarjeta de interfaz, siga los pasos descritos, pero en el orden inverso.

Servidor de impresión

Puede utilizar esta impresora en red instalándola como servidor de impresión en el puerto de la interfaz paralela de la impresora. Consulte el manual del administrador que se suministra con este componente opcional para obtener instrucciones sobre la instalación y la utilización.

Pueden utilizarse los siguientes servidores de impresión:

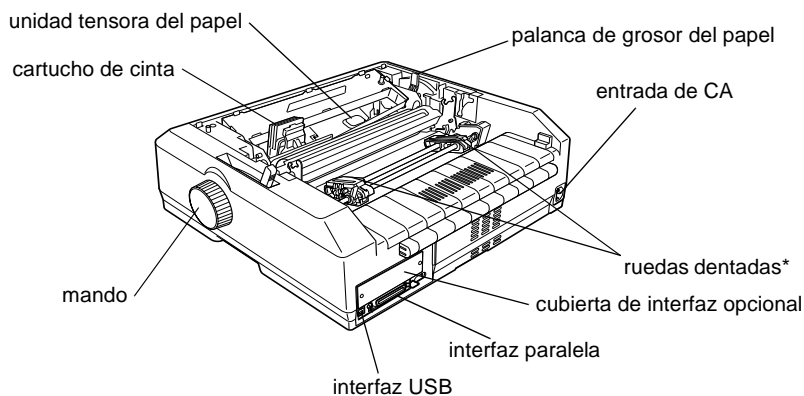
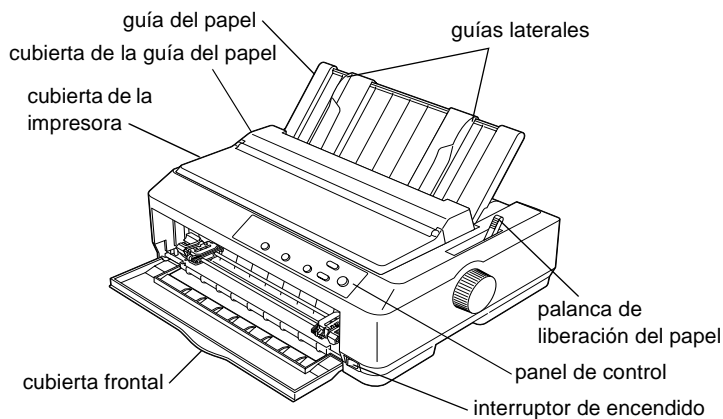
- Servidor de impresión EpsonNet 10 Base 2/T Int. (C82362*)
- Servidor de impresión EpsonNet 10/100 Base Tx Int. (C82363**/C82364*)
- Servidor de impresión EpsonNet 10/100 Base Tx Int. (C82384*)
- Servidor de impresión 2 EpsonNet 10/100 Base Int. (C82391*)
- EpsonNet 802, 11b Wireless Ext.Print Server**

Para utilizar el servidor de impresión, necesita conectar el adaptador de interfaz opcional (C82525).

**La disponibilidad de este componente opcional puede variar de un país a otro.

Información sobre el producto

Componentes de la impresora



* piezas del tractor

Especificaciones de la impresora

Mecánicas

Método de impresión:	Matricial de 9 agujas	
Velocidad de impresión:	Borrador ultrarrápido	566 cps a 10 cpp 680 cps a 12 cpp
	Borrador de alta velocidad	559 cps a 10 cpp 627 cps a 12 cpp
	Borrador	419 cps a 10 cpp 503 cps a 12 cpp
	Borrador enfatizado	209 cps a 10 cpp
	Letra de semicalidad	104 cps a 10 cpp 125 cps a 12 cpp
	Sentido de la impresión:	Búsqueda lógica bidireccional para la impresión de texto y gráficos. Se puede seleccionar la impresión de texto o gráficos en un solo sentido mediante comandos de software.
Interlineado:	1/6 pulgadas o programable con incrementos de 1/216 pulgadas	
Columnas imprimibles:	FX-890:	80 columnas (a 10 cpp)
	FX-2190:	136 columnas (a 10 cpp)
Resolución:	Máxima de 240 × 144 ppp (letra de semicalidad)	

Métodos de avance del papel:	Fricción (delantera, posterior) Tractor de empuje (frontal, posterior) Tractor de tracción (frontal, inferior, posterior) Tractor de empuje y tractor de tracción (es necesario un tractor adicional) (frontal, posterior) Alimentador de hojas sueltas (opcional) Soporte para rollo de papel (opcional)	
Velocidad de avance del papel:	Continua	127 mm/segundo 5 pulgadas/segundo
	Intermitente	46 ms/línea a un interlineado de 1/6 pulgadas
Capacidad de papel:	Alimentador de hojas sueltas de una bandeja hasta 50 hojas de papel de 82 g/m ² (22 lb)	
	<i>Nota:</i> <i>El grosor máximo total de la pila de papel es de 5 mm (0,20 in).</i>	
	Alimentador de hojas sueltas de gran capacidad hasta 150 hojas de papel de 82 g/m ² (22 lb) hasta 25 sobres normales hasta 30 sobres de correo aéreo	
	<i>Nota:</i> <i>El grosor total de la pila de papel puede ser de 15 mm (0,59 in) como máximo.</i>	

Fiabilidad:	Volumen total de impresión	52 millones de líneas (excepto el cabezal de impresión) MTBF de 20.000 POH (25%)
	Duración del cabezal de impresión	400 millones de caracteres Aprox. 400 millones de caracteres (Borrador, 10 cpp, 14 puntos/carácter)
Dimensiones y peso:	FX-890:	
	Altura	167,5 mm (6,6 in)
	Anchura	414 mm (16,3 in)
	Profundidad	350 mm (13,8 in) (sin incluir el mando, la guía del papel y la palanca de liberación del papel)
	Peso	aprox. 7,2 kg (15,9 lb)
	FX-2190:	
	Altura	167,5 mm (6,6 in)
	Anchura	589 mm (23,2 in)
Profundidad	350 mm (13,8 in) (sin incluir el mando, la guía del papel y la palanca de liberación del papel)	
Peso	aprox. 9,4 kg (20,7 lb)	

Cinta:	Cartucho de cinta negra	S015329 para FX-890 S015327 para FX-2190
	Duración de la cinta	aprox. 7,5 millones de caracteres (Borrador, 10 cpp, 14 puntos/carácter) para FX-890 aprox. 12 millones de caracteres (Borrador, 10 cpp, 14 puntos/carácter) para FX-2190
Ruido acústico:	Aprox. 55 dB (A) (norma ISO 7779)	

Electrónicas

Interfaces:	Una interfaz paralela estándar bidireccional de 8 bits compatible con el modo IEEE 1284; una interfaz USB (véase 1.1) y una ranura para la interfaz Tipo B opcional	
Búfer:	128 KB	
Fuentes:	Fuentes de mapa de bits	
	EPSON Draft	10, 12, 15 cpp
	EPSON Roman	10, 12, 15 cpp, proporcional
	EPSON Sans Serif	10, 12, 15 cpp, proporcional
	Fuentes de código de barras	
	EAN-13, EAN-8, Interleaved 2 of 5, UPC-A, UPC-E, Code 39, Code 128, POSTNET	

Tablas de
caracteres:

Estándar

Una tabla de caracteres en cursiva y 12 de
gráficos:

Tabla de cursiva,
PC 437 (EE.UU., Europa estándar),
PC 850 (Plurilingüe),
PC 860 (Portugués),
PC 861 (Islandés), PC 865 (Nórdico),
PC 863 (Francés canadiense), BRASCII,
Abicomp, ISO Latin 1, Roman 8, PC 858,
ISO 8859-15

Expandido

Una tabla de caracteres en cursiva y 38 de
gráficos:

Tabla de cursiva,
PC 437 (EE.UU., Europa estándar),
PC 850 (Plurilingüe),
PC 860 (Portugués),
PC 861 (Islandés), PC 865 (Nórdico),
PC 863 (Francés canadiense), BRASCII,
Abicomp, ISO Latin 1, Roman 8, PC 858,
ISO 8859-15, PC 437 Greek,
PC 852 (Europa del Este),
PC 853 (Turco), PC 855 (Cirílico),
PC 857 (Turco), PC 866 (Ruso),
PC 869 (Griego), MAZOWIA (Polonia),
Code MJK (CSFR),
ISO 8859-7 (Latín/Griego),
ISO Latin 1T (Turco),
Bulgaria (Búlgaro),
PC 774 (LST 1283: 1993),
Estonia (Estonio), PC 771 (Lituano),
ISO 8859-2, PC 866 LAT. (Letonio),
PC 866 UKR (Ucraniano),
PC APTEC (Árabe), PC 708 (Árabe),
PC 720 (Árabe), PC AR 864 (Árabe),
PC437 Slovenia, PC MC, PC1250, PC1251

Juegos de caracteres:

13 juegos de caracteres internacionales:

EE.UU., Francia, Alemania, Reino Unido, Dinamarca I, Suecia, Italia, España I, Japón, Noruega, Dinamarca II, España II, Iberoamérica

Eléctricas

	Modelo de 120 V	Modelo de 220 a 240 V	Modelo universal (UPS)
Intervalo de voltaje nominal	120 V	De 220 a 240 V	De 100 a 240 V
Intervalo de voltaje de entrada	De 103,5 a 132 V	De 198 a 264 V	De 90 a 264 V
Intervalo de frecuencia nominal	De 50 a 60 Hz		
Intervalo de frecuencia de entrada	De 49,5 a 60,5 Hz		
Intensidad nominal	1,1 A (máximo 2,5 A, depende del tipo de carácter)	0,6 A (máximo 1,3 A, depende del tipo de carácter)	1,1 A (máximo 3,0 A, depende del tipo de carácter)
Consumo	Aprox. 53 W (patrón de carta ISO/IEC 10561)		Aprox. 56 W (patrón de carta ISO/IEC 10561)

Este producto también está diseñado para los sistemas informáticos de potencia con un voltaje de fase a fase de 220 a 240 V.

Nota:

Consulte el voltaje de la impresora en la etiqueta de su parte posterior.

Entorno

	Temperatura	Humedad (sin condensación)
En funcionamiento (papel normal)	De 5 a 35 °C (de 41 a 95 °F)	De 10 a 80% HR
En funcionamiento (papel reciclado, sobres, etiquetas o rollo de papel)	De 15 a 25 °C (de 59 a 77 °F)	De 30 a 60% HR
Almacenamiento	De -30 a 60 °C (de -22 a 140 °F)	De 0 a 85%

Papel

Nota:

- ❑ *Utilice papel reciclado, impresos autocopiativos, etiquetas, sobres y rollo de papel sólo en las condiciones de temperatura y humedad normales descritas más arriba.*

Temperatura De 15 a 25 °C (de 59 a 77 °F)

Humedad De 30 a 60% HR

- ❑ *No cargue papel curvado, plegado ni arrugado.*

Hojas sueltas:

		Entrada frontal			Entrada posterior		
		Mínimo	Máximo		Mínimo	Máximo	
Anchura*	(mm)	100	FX-890: 257	FX-2190: 420	100	FX-890: 257	FX-2190: 420
	(in)	3.9	10.1	16.5	3.9	10.1	16.5
Longitud**	(mm)	100	364		100	364	
	(in)	3.9	14.3		3.9	14.3	
Grosor***	(mm)	0.065	0.14		0.065	0.14	
	(in)	0.0025	0.0055		0.0025	0.0055	
Gramaje****	(g/m ²)	52	90		52	90	
	(lb)	14	24		14	24	
Calidad		Papel normal y papel reciclado					

* De 182 a 216 mm (de 7,2 a 8,5 in) para el alimentador de hojas sueltas opcional de la FX-890.

De 182 a 420 mm (de 7,2 a 16,5 in) para el alimentador de hojas sueltas opcional de la FX-2190.

** De 210 a 364 mm (de 8,3 a 14,3 in) para el alimentador de hojas sueltas opcional.

***De 0,07 a 0,14 mm (de 0,0028 a 0,0055 in) para el alimentador de hojas sueltas opcional.

****De 64 a 90 g/m² (de 18 a 24 lb) para el alimentador de hojas sueltas opcional.

Impresos autocopiativos (sólo para la guía de hojas frontal o la guía de papel frontal opcionales):

		Mínimo	Máximo	
Anchura	(mm)	100	FX-890: 257	FX-2190: 420
	(in)	3.9	10.1	16.5
Longitud	(mm)	100	364	
	(in)	3.9	14.3	

Copias		1 original + 5 copias	
Grosor total	(mm)	0.12	0.46
	(in)	0.0047	0.018
Gramaje por hoja del impreso autocopiativo	(g/m ²)	40	58
	(lb)	12	15
Calidad		Impresos autocopiativos sin papel carbón con una línea de pegamento en la parte superior del impreso	

Tarjetas:

		Entrada frontal		Entrada posterior	
		Mínimo	Máximo	Mínimo	Máximo
Anchura	(mm)	100		100	148
	(in)	3.9		3.9	5.8
Longitud		FX-890:	FX-2190:		
	(mm)	148	100	148	100
	(in)	5.8	3.9	5.8	3.9
Grosor	(mm)	0.22			
	(in)	0.0087			
Gramaje	(g/m ²)	192			
	(lb)	51			
Calidad		Papel normal y papel reciclado			

Papel continuo (normal y autocopiativo):

		Mínimo	Máximo	
Anchura	(mm)	101.6	FX-890: 254.0	FX-2190: 406.4
	(in)	4.0	10.0	16.0
Longitud, una página	(mm)	101.6	558.8	
	(in)	4.0	22.0	
Copias		1 original + 5 copias*		
Grosor total	(mm)	0.065	0.46	
	(in)	0.0025	0.018	
Gramaje, papel normal	(g/m ²)	52	82	
	(lb)	14	22	
Gramaje, por hoja de impreso autocopiativo	(g/m ²)	40	58	
	(lb)	12	15	
Calidad		Papel normal, papel reciclado e impresos autocopiativos sin papel carbón con banda adhesiva punteada o grapas de papel en ambos lados		

* Cuando el tractor de tracción frontal o posterior se encuentra instalado correctamente, pueden utilizarse impresos autocopiativos de hasta 7 copias (1 original + 6 copias).

Nota:

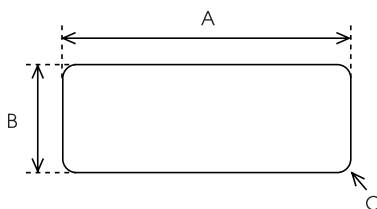
- No cargue papel muy grueso, como impresos autocopiativos de cinco o seis hojas, en la ranura posterior.*
- La proporción de longitud cortada/sin cortar de la perforación tiene que estar comprendida entre 3:1 y 5:1.*
- El grosor de la perforación, extendida, debe ser de 1 mm o menos.*
- La perforación entre páginas no debe llegar a los bordes del papel. La longitud sin cortar en los bordes debe ser de 1 mm como mínimo.*
- Los cortes de perforación horizontales y verticales no deben cruzarse.*

Papel continuo de etiquetas (entrada frontal e inferior solamente):

Nota:

Utilice sólo las etiquetas montadas sobre hojas de soporte continuo.

		Mínimo	Máximo	
Tamaño de la etiqueta		Véase la siguiente figura.		
Anchura, hoja de soporte	(mm)	101.6	FX-890:	FX-2190:
	(in)		4.0	254.0 10.0
Longitud, hoja de soporte	(mm)	101.6	558.8	
	(in)		4.0	22.0
Grosor, hoja de soporte	(mm)	0.07	0.09	
	(in)		0.0028	0.0035
Grosor total	(mm)	0.16	0.19	
	(in)		0.0063	0.0075
Gramaje de las etiquetas	(g/m ²)	64		
	(lb)	17		
Calidad		Papel normal o etiquetas de la misma calidad		



A. 2,5 pulgadas (63,5 mm) como mínimo

B. 15/16 pulgadas (23,8 mm) como mínimo

C. Radio de esquina = 0,1 pulgadas (2,5 mm) como mínimo

Sobres (sólo por la entrada posterior):

			Mínimo	Máximo
Tamaño del sobre (n.º 6)	Anchura	(mm) (in)	165 6.5	
	Longitud	(mm) (in)	92 3.6	
Tamaño del sobre (n.º 10)	Anchura	(mm) (in)	241 9.5	
	Longitud	(mm) (in)	105 4.1	
Grosor total		(mm)	0.16	0.52
		(in)	0.0063	0.0205
			Las diferencias de grosor dentro del área imprimible deben ser inferiores a 0,25 mm (0,0098 in).	
Gramaje		(g/m ²)	45	90
		(lb)	12	24
Calidad			Sobres de calidad, sobres normales y sobres de correo aéreo sin pegamento en la solapa	

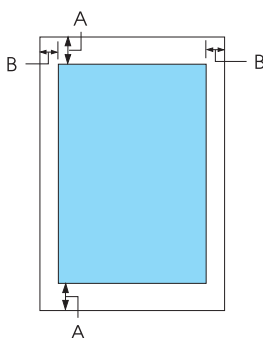
Rollo de papel (sólo entrada posterior con soporte de rollo de papel opcional):

		Mínimo	Máximo
Anchura	(mm)	216	
	(in)	8.5	
Longitud	(mm)	—	
	(in)		

Grosor	(mm)	0.07	0.09
	(in)	0.0028	0.0035
Gramaje	(g/m ²)	52	82
	(lb)	14	22
Calidad		Papel normal	

Área imprimible

Hojas sueltas



A Los márgenes mínimos superior e inferior son de 4,2 mm (0,2 in).

B FX-890:

Los márgenes mínimos izquierdo y derecho son de 3 mm (0,1 in).

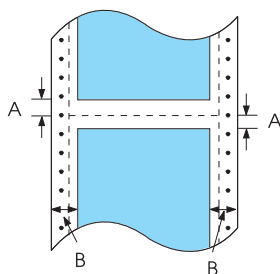
La anchura máxima imprimible es de 203,2 mm (8 in). Si el papel mide más de 209,2 mm (8,2 pulgadas) de ancho, los márgenes laterales aumentarán para adaptarse a su anchura.

FX-2190:

Los márgenes mínimos izquierdo y derecho son de 3 mm (0,1 in).

La anchura máxima imprimible es de 345,44 mm (13,6 in). Si el papel mide más de 351,44 mm (13,8 in) de ancho, los márgenes laterales aumentarán para adaptarse a su anchura.

Papel continuo



A Los márgenes mínimos superior e inferior (por encima y por debajo de la perforación) son de 4,2 mm (0,17 in).

B FX-890:

Los márgenes mínimos izquierdo y derecho son de 13 mm (0,51 in).

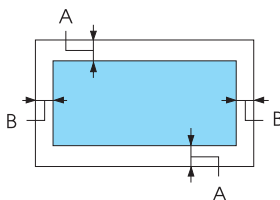
La anchura máxima imprimible es de 203,2 mm (8 in). Si el papel mide más de 229,2 mm (9 in) de ancho, los márgenes laterales aumentarán para adaptarse a su anchura.

FX-2190:

Los márgenes mínimos izquierdo y derecho son de 13 mm (0,51 in).

La anchura máxima imprimible es de 351,8 mm (13,9 in). Si el papel mide más de 377,8 mm (14,9 in) de ancho, los márgenes laterales aumentarán para adaptarse a su anchura.

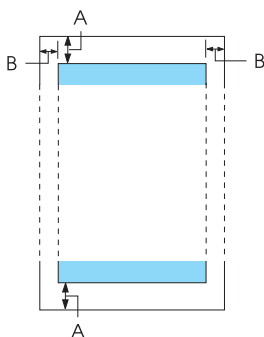
Sobres



A Los márgenes mínimos superior e inferior son de 4,2 mm (0,17 in).

B Los márgenes mínimos izquierdo y derecho son de 3 mm (0,12 in).

Rollo de papel



- A Los márgenes mínimos superior e inferior son de 4,2 mm (0,17 in).
- B Los márgenes mínimos izquierdo y derecho son de 3 mm (0,12 in). La anchura máxima imprimible es de 203,2 mm (8 in).

Listas de comandos

Su impresora admite los códigos ESC/P de EPSON y los códigos de control de emulación PPDS de IBM siguientes.

Si desea obtener más información acerca de los comandos, póngase en contacto con el servicio de atención al cliente de EPSON. Consulte “Centro de atención al cliente” en la página 180 para obtener más detalles.

Códigos de control ESC/P de EPSON

La selección de una impresora EPSON ESC/P en el software el permite utilizar fuentes y gráficos avanzados.

Funcionamiento general:

ESC @, ESC U, ESC EM

Alimentación del papel:

FF, LF, ESC 0, ESC 2, ESC 3, ESC 1, ESC A, CR

Formato de página:

ESC (C, ESC C, ESC C 0, ESC Q, ESC I, ESC (c, ESC N, ESC O,
ESC (U

Desplazamiento de la posición de impresión:

ESC \$, ESC \, ESC D, HT, ESC B, VT, ESC J

Selección de la fuente:

ESC k, ESC x, ESC y, ESC P, ESC M, ESC g, ESC p, ESC 4, ESC
5, ESC E, ESC F, ESC !

Perfeccionamiento de la fuente:

ESC W, DC4, SO, DC2, SI, ESC w, ESC G, ESC H, ESC T, ESC
S, ESC -

Espaciado:

ESC Space

Manipulación de caracteres:

ESC t, ESC (t, ESC R, ESC %, ESC &, ESC :, ESC 6, ESC 7, ESC I

Imagen de bits:

ESC K, ESC L, ESC Y, ESC Z, ESC ^, ESC *

Código de barras:

ESC (B

Códigos de control de emulación PPDS de IBM

Esta impresora emula la IBM Proprinter mediante la utilización de los siguientes comandos.

Funcionamiento general:

NUL, DC3, ESC j, BEL, CAN, DC1, ESC Q, ESC [K, ESC U, ESC [F

Alimentación del papel:

FF, LF, ESC 5, ESC A, ESC 0, ESC 1, ESC 2, ESC 3, CR, ESC]

Formato de página:

ESC C, ESC C0, ESC X, ESC N, ESC O, ESC 4

Desplazamiento de la posición de impresión:

ESC d, ESC R, ESC D, HT, ESC B, VT, ESC J

Selección de la fuente:

DC2, ESC P, ESC :, ESC E, ESC F, ESC I, ESC [d, ESC [I

Perfeccionamiento de la fuente:

DC4, SO, ESC SO, ESC W, ESC [@, SI, ESC SI, ESC G, ESC H, ESC T, ESC S, ESC -, ESC _

Espaciado:

BS, SP

Manipulación de caracteres:

ESC 6, ESC 7, ESC [T, ESC ^, ESC \

Imagen de bits:

ESC K, ESC L, ESC Y, ESC Z

Código de barras:

ESC [f, ESC [p

Descarga:

ESC = (sólo en modo borrador)

Estándares y aprobaciones

Modelo para EE.UU.:

Seguridad	UL60950 CSA C22.2 No. 60950
EMC	FCC apartado 15 subapartado B clase B CSA C108.8 clase B

Modelo para Europa:

Directiva de Bajo Voltaje 73/23/CEE	EN 60950
Directiva EMC 89/336/CEE	EN 55022 clase B EN 55024 EN 61000-3-2 EN 61000-3-3

Modelo universal (UPS):

Seguridad	UL60950 CSA C22.2 No. 60950 EN 60950
-----------	--

EMC	FCC apartado 15 subapartado B clase B CSA C108.8 clase B EN 55022 clase B EN 55024 EN 61000-3-2 EN 61000-3-3
-----	---

Modelo para Australia:

EMC	AS/NZS 3548 clase B
-----	---------------------

Limpieza de la impresora

Para que la impresora siga funcionando al máximo de sus prestaciones, debería limpiarla a conciencia varias veces al año.

Siga estos pasos para limpiar la impresora:

1. Saque todo el papel que haya cargado en la impresora y apáguela.
2. Extraiga la guía del papel. Si está instalado un alimentador de hojas sueltas opcional, extráigalo también.
3. Utilice un cepillo suave para limpiar con cuidado todo el polvo y la suciedad de la carcasa exterior y de la guía del papel.
4. Si la carcasa exterior y la guía del papel siguen estando sucios, límpielos con un paño suave y limpio ligeramente humedecido con un detergente neutro disuelto en agua. Mantenga la cubierta de la impresora y la cubierta frontal cerradas para evitar que penetre agua en el interior.



Precaución:

- ❑ *No utilice nunca alcohol ni disolventes para limpiar la impresora, pues esos productos químicos pueden dañar sus componentes y la carcasa.*

- ❑ *Tenga cuidado de que no se mojen con agua ni el mecanismo ni los componentes electrónicos de la impresora.*

- ❑ *No utilice cepillos duros ni abrasivos.*

No rocíe el interior de la impresora con productos lubricantes, ya que los aceites no adecuados pueden dañar el mecanismo. Si piensa que su impresora requiere lubricación, consulte a su distribuidor de EPSON.

Transporte de la impresora

Si tiene que trasladar la impresora, vuelva a embalarla con cuidado en su caja y con los materiales de embalaje originales.

Siga estos pasos para volver a embalar la impresora con su embalaje original:



Advertencia:

Para poder extraer el cartucho de cinta, tiene que mover el cabezal de impresión a mano. Si acaba de utilizar la impresora, el cabezal de impresión estará caliente. Espere unos minutos hasta que se enfríe para poder tocarlo.

1. Saque todo el papel que haya cargado en la impresora. Asegúrese de que la impresora está apagada.

2. Desenchufe el cable de alimentación de la toma de electricidad y luego desconecte el cable de interfaz de la impresora. Si está instalado un alimentador de hojas sueltas opcional, extráigalo también.

3. Extraiga la guía del papel. Si hay alguna opción instalada, extraígalas también y embálelas en sus cajas originales.
4. Asegúrese de que el cabezal de impresión no esté caliente. Después, extraiga el cartucho de cinta tal y como se explica en el apartado “Montaje de la impresora” de la *Guía de instalación*.
5. Confirme que esté instalada la unidad tensora del papel y que el tractor esté instalado en la posición de empuje desde detrás. (Consulte “Instalación del tractor en la posición de empuje posterior” en la página 35 si desea consultar las instrucciones de instalación.) Compruebe también que la cubierta de la impresora y la cubierta delantera estén cerradas.
6. Vuelva a embalar la impresora, la guía del papel, el cartucho de cinta y el cable de alimentación (si fuera necesario) con sus materiales de embalaje originales y colóquelos en la caja original de la impresora.

Glosario

Alimentador de hojas sueltas

Un dispositivo que hace avanzar, de forma automática, hojas sueltas de papel en la impresora.

Auto line feed (avance de línea automático)

Cuando está activada esta opción en el modo de configuración predeterminada, a cada código de retorno de carro (CR) le sigue, automáticamente, un código de avance de línea (LF).

Autocomprobación

Método para revisar el funcionamiento de la impresora. Cuando se ejecuta la autocomprobación, se imprime un patrón propio almacenado internamente.

Avance de línea (LF)

Botón del panel de control y un código de control que hacen avanzar el papel el espacio de una línea.

Avance de página (FF)

Botón del panel de control y un código de control que hacen avanzar el papel hasta la siguiente posición de principio del formulario.

Caracteres por pulgada (cpp)

Es el número de caracteres que caben en una pulgada de línea de texto, determinado por el tamaño de los caracteres. (En inglés “cpi”, “characters per inch”.) Véase también *Paso*.

Cercana a la calidad de imprenta

Modo de impresión utilizado por la impresora para producir fuentes de calidad cercana a la imprenta, más legibles y de mejor aspecto. La velocidad de impresión se ve reducida. Véase también *Draft (borrador)*.

Character table (tabla de caracteres)

Conjunto de letras, números y símbolos que proporcionan el juego de caracteres utilizado para un idioma determinado.

Códigos de control

Códigos especiales que sirven para controlar las funciones de la impresora como, por ejemplo, un retorno de carro o un avance de línea, en lugar de imprimir caracteres.

Controlador

Consulte *Controlador de la impresora*.

Controlador de la impresora

Programa que envía comandos para poder utilizar las funciones de una impresora concreta.

Cpp

Consulte *Caracteres por pulgada (cpp)*.

Draft (borrador)

Modo de impresión utilizado por la impresora cuando se selecciona la fuente Draft. Esta fuente utiliza un número mínimo de puntos por carácter para aumentar la velocidad de impresión. Véase también *letra cercana a la calidad de imprenta*.

ESC/P

Siglas correspondientes a “EPSON Standard Code for Printers” (“Código estándar EPSON para impresoras”), el sistema de comandos que utiliza el ordenador para controlar la impresora. Es el código estándar de todas las impresoras EPSON y es compatible con la mayoría del software de las aplicaciones para ordenadores personales.

Fuente

Estilo de tipo de letra designado mediante un nombre como Roman o Sans Serif, por ejemplo.

Función de microajuste

Función de la impresora que le permite ajustar de manera precisa las posiciones de corte y de principio del formulario.

Horizontal

Impresión paralela al borde más largo de la página. Esta orientación produce una página más ancha que alta, y resulta útil para imprimir hojas de cálculo. Véase también *Vertical*.

Impresión bidireccional

Técnica de impresión en la que el cabezal imprime las imágenes de izquierda a derecha y de derecha a izquierda. De esta forma, se imprime más rápido, pero también es posible que disminuya la precisión de la alineación vertical. Véase también *Impresión unidireccional*.

Impresión unidireccional

Impresión en la que el cabezal imprime en un único sentido. La impresión unidireccional resulta cómoda para imprimir gráficos, porque permite una alineación vertical precisa. Puede seleccionar la impresión unidireccional mediante el modo de configuración predeterminada de la impresora. Véase también *Impresión bidireccional*.

Interfaz

Conexión entre el ordenador y la impresora a través de la cual se transmiten los datos de impresión a la impresora.

Interpolado

Método de semitonos en el cual los puntos se imprimen siguiendo un patrón predeterminado para simular una sombra o un tono. El interpolado funciona mejor con las imágenes de colores uniformes o sólidos, tales como diagramas y gráficos. Véase también *Semitonos*.

Matriz de puntos

Método de impresión en que cada letra o símbolo se forma aplicando un patrón (matriz) de puntos individuales.

Papel continuo

Papel con orificios que se utilizan para su arrastre situados a ambos lados del papel, perforado entre páginas y que se suministra en pilas de papel plegado. También recibe el nombre de papel plegado.

Papel plegado

Véase *Papel continuo*.

Paso

Tamaño horizontal de la fuente, que se mide por el número de caracteres por pulgada (cpp). El valor estándar es de 10 cpp. Véase también *Caracteres por pulgada (cpp)*.

Posición de corte

La posición del papel continuo en la que se pueden cortar las páginas impresas en el borde de corte de la impresora. Gracias a la función de microajuste, se puede definir la posición de corte de forma que la perforación del papel quede alineada con el borde de corte de la impresora.

Posición de principio del formulario

La posición del papel que la impresora reconoce como la primera línea imprimible. Es la posición predeterminada del margen superior. Con la función de microajuste se puede ajustar la posición de principio del formulario.

Posición de reposo

La posición del papel continuo cuando está colocado en el tractor de empuje, pero no cargado en la impresora.

Resolución

Medida del grado de detalle de las imágenes representadas. La resolución de las imágenes impresas se mide por el número de puntos por pulgada (ppp).

Semítonos

Método que utiliza patrones de puntos para representar una imagen. Los semítonos permiten generar distintos tonos de grises utilizando sólo puntos de color negro, o un número prácticamente infinito de colores utilizando sólo puntos de varios colores. Véase también *Interpolado*.

valores predeterminados

Ajustes que se activan al encender, reiniciar o iniciar un dispositivo (una impresora, por ejemplo).

Vertical

Impresión paralela al borde más corto de la página (al contrario que la horizontal, en la que la impresión se realiza a lo ancho de la página). Ésta es la orientación estándar para imprimir cartas o documentos. Véase también *Horizontal*.

Volcado hexadecimal

Método de solución de problemas que ayuda a detectar la causa de los problemas de comunicación entre la impresora y el ordenador. Si la impresora se encuentra en el modo de volcado hexadecimal, imprimirá cada código que reciba en notación hexadecimal, así como en códigos ASCII que representan caracteres. También se denomina volcado de datos.

Índice

Números

0 slash (0 con barra), 138

A

Ajuste

- grosor del papel, 24
- posición de corte, 73
- posición de principio de página, 76

Ajuste de aviso acústico, 140

Ajustes predeterminados, 134

Alimentador de hojas sueltas

- carga de papel, 204
- instalación, 201
- montaje del alimentador de hojas sueltas de doble bandeja, 214
- selección del recorrido del papel, 216

Alineación de las líneas verticales, 177

Área imprimible, 248

Atasco de papel

- solución, 176

Atención al cliente, 180

Autocomprobación, 152

Auto CR (carriage return)

- (CR automático [retorno de carro]), 138, 140

Auto I/F (interface) wait time (Tiempo de espera I/F automático [Interfaz]), 138, 139

Auto line feed (Avance de línea automático), 137, 138

Auto tear-off (Corte automático), 137

Avisador acústico

- patrón de avisos, 150

B

Borrador de alta velocidad (HSD), 132

Borrador ultrarrápido (USD), 132

Botón

- Font, 127
 - LF/FF, 127
 - Load/Eject, 127
 - Pause, 127
 - Pitch, 127
 - Tear Off/Bin, 127
- Botón Tear Off/Bin, 127

C

Cancelación de la impresión, 120, 179

Cartucho de cinta
sustitución, 193

Clientes

- con Windows Me, 98 o 95, 110
- con Windows NT 4.0, 116
- con Windows XP o 2000, 112

Cómo ponerse en contacto con
EPSON, 180

Componente opcional

- guía frontal de hojas, 218
- guía frontal del papel, 218
- soporte para rollo de papel, 225
- tarjeta de interfaz, 232

Controlador (controlador de la
impresora), 79

Controlador adicional
utilización, 102

Controlador de impresión
desinstalación, 121

Controlador de la impresora
acceso

- desde Windows 2000 o NT 4.0, 86
 - desde Windows Me, 98 o 95, 80
- ajustes, 91

Corte automático, 57

Cuando, 137

D

- Default settings (Configuración predeterminada)
 - cambio, 141, 145
 - default settings mode (modo Configuración predeterminada), 138
- Desinstalación
 - controlador del dispositivo USB, 124
 - software de la impresora, 121
- Diagnóstico del problema, 149

E

- Eléctricas, 241
- Emulación PPDS de IBM, 138
- EPSON Status Monitor 3, 79, 94, 152
 - acceso, 97
 - configuración, 95
- ESC/P, 138
- Especificaciones
 - estándares y aprobaciones, 253
 - listas de comandos
 - emulación PPDS de IBM, 250
 - ESC/P, 250
- Especificaciones del papel, 243
- Etiquetas
 - carga, 65
 - extracción, 67
- Extracción
 - etiquetas, 67
 - papel continuo, 57
 - rollo de papel, 231

F

- Fuente incorporada, 132
 - selección, 132
- Función de corte, 57
- Función de microajuste, 73
 - posición de corte, 73
 - posición de principio de página, 76

G

- Guía frontal de hojas, 218
- Guía frontal del papel, 218
- Guía lateral, 33

H

- Hojas sueltas
 - alternancia entre, 72
 - carga, 59
 - paso a, 71
 - problemas, 158

I

- I/F (interface) mode (Modo I/F [Interfaz]), 138
- IBM character table (Tabla de caracteres de IBM), 141
- Impresión bidireccional (Bi-D), 138
- Impresión en sentido unidireccional (Uni-d), 139
- Impresora
 - uso compartido, 98
- Impresos autocopiativos
 - de hojas sueltas, 64
 - de papel continuo, 64
- Indicación de error, 150
- Instalación
 - alimentador de hojas sueltas, 201
 - guía frontal de hojas, 219
 - guía frontal del papel, 219
 - soporte para rollo de papel, 227
 - tarjeta de interfaz, 233
- Instrucciones de seguridad, 9
- Interfaz paralela, 139
- Interfaz USB, 139
- interfaz USB
 - problemas, 172

M

- Manual feed wait time (Tiempo de espera de alimentación manual), 140
- Modo de ajuste bidireccional, 177
- Modo de bloqueo, 144
- Modo de selección de fuente, 132

N

- Normativa ENERGY STAR, 15

O

- Opción alimentador de hojas sueltas, 200
- Origen del papel selección, 17

P

- Packet mode (Modo paquete), 139
- Page length for tractor (Longitud página tractor), 136
- Palanca
 - grosor del papel, 24
 - liberación del papel, 22
- Palanca de grosor del papel, 24
- Palanca de liberación del papel, 22
- Panel de control
 - botones e indicadores luminosos, 127
- Papel continuo
 - alternación entre, 71
 - carga, 26
 - extracción, 57
 - paso a, 72
 - problemas, 158
- Papel especial
 - carga, 64
- Parallel I/F (interface) bidirectional mode (Modo bidireccional I/F paralelo [interfaz]), 139

- Posición de impresión, 76
- Print direction (Dirección de la impresión), 139

R

- Rollo de papel
 - carga, 228
 - extracción, 231

S

- Skip over perforation (Saltar perforación), 137, 139
- Sobres, 68
- Solución de problemas
 - problemas de alimentación, 157
 - problemas de carga o de avance del papel, 158
 - problemas de impresión o de calidad de la impresión, 164
 - problemas de posición de la impresión, 161
 - problemas de red, 171
 - problemas de USB, 172
- Soporte para rollo de papel
 - instalación, 227
 - montaje, 225
- Soporte técnico, 180
- Status Monitor 3, 94, 152

T

- Tarjeta de interfaz
 - instalación, 233
- Tarjetas, 69

V

- Volcado hexadecimal, 154

