

EPSON®

Impressora Matricial de Impacto de 24 Agulhas

LQ-300+

Todos os direitos reservados. Esta publicação não pode ser integral ou parcialmente reproduzida, arquivada ou transmitida por qualquer processo mecânico, informático, fotocópia, gravação ou outro, sem prévia autorização escrita da SEIKO EPSON CORPORATION que não assume qualquer responsabilidade de patente no que respeita ao uso das informações aqui contidas. A EPSON não se responsabiliza por quaisquer erros ou omissões, nem por avarias resultantes do uso da informação aqui contida.

O comprador deste produto ou terceiros não podem responsabilizar a SEIKO EPSON CORPORATION ou as suas filiais por quaisquer danos, perdas, custos ou despesas incorridos por ele ou por terceiros, resultantes de acidentes, abusos ou má utilização do produto, de modificações não autorizadas, reparações ou alterações do produto, ou que resultem ainda da inobservância das instruções de utilização e de manutenção estabelecidas pela SEIKO EPSON CORPORATION.

A SEIKO EPSON CORPORATION não se responsabiliza por quaisquer avarias ou problemas provocados pela utilização de opções ou produtos não reconhecidos como sendo produtos genuínos EPSON ou produtos aprovados pela EPSON.

EPSON e EPSON ESC/P são marcas registadas e EPSON ESC/P 2 é uma designação comercial da SEIKO EPSON CORPORATION.

Microsoft, Windows e Windows NT são marcas registadas da Microsoft Corporation.

IBM é uma marca registada da International Business Machines Corporation.

Aviso: Todos os outros nomes de produtos referidos ao longo do manual têm uma finalidade meramente informativa, podendo ser marcas registadas das respectivas empresas. A EPSON não detém quaisquer direitos sobre essas marcas.

© 2000, SEIKO EPSON CORPORATION, Nagano, Japão.

Guia do Utilizador

Índice

Introdução

Descrição da Impressora	3
Instruções de Segurança	5
Simbologia Utilizada no Manual	7
Símbolo da Cabeça de Impressão	7
Programa ENERGY STAR®	8
Utilizadores de Língua Inglesa	8
Utilização das opções	8

Capítulo 1 - Instalar a Impressora

Desembalar a Impressora	1-2
Escolher um local para a impressora	1-3
Instalar a Impressora	1-5
Instalar o punho	1-5
Instalar os suportes de papel	1-6
Instalar ou substituir a cassete de fita	1-7
Ligar a impressora à corrente	1-10
Executar o Auto-Teste	1-11
Ligar a Impressora ao Computador	1-14
Utilizar a interface paralela	1-15
Utilizar a interface série	1-17
Instalar o Software da Impressora	1-19
Instalar o software em Windows Me, 98, 95, 2000 ou NT 4.0	1-20
Instalar o software em Windows 3.1 ou NT 3.5x	1-22
Programas do DOS	1-23

Capítulo 2 - Utilizar a Impressora

Utilizar o Painel de Controlo	2-2
Seleccionar fontes de origem	2-2
Predefinições da Impressora	2-3
Alterar predefinições	2-11
Impressão em Papel Contínuo	2-13
Imprimir com o tractor na posição anterior	2-14
Retirar o documento impresso do tractor anterior	2-18
Mudar para folhas soltas	2-19
Imprimir com o tractor na posição posterior	2-20
Ajustar a posição de topo de página	2-25
Avançar o papel para a aresta de corte	2-27
Imprimir em Folhas Soltas	2-31
Alimentar folhas soltas	2-32
Imprimir em Papel Especial	2-32
Alavanca reguladora da espessura do papel	2-33
Formulários de várias vias	2-34
Etiquetas	2-35
Envelopes	2-36
Instalar e Utilizar as Opções	2-37
Alimentador	2-37
Tractor posterior	2-42
Suporte para papel em rolo	2-44
Kit de cor	2-46
Servidor de impressão	2-50

Capítulo 3 - Utilizar o Software da Impressora

Utilizar o Controlador de Impressão em Windows Me, 98 e 95	3-2
Aceder ao controlador a partir de aplicações do Windows	3-3
Aceder ao controlador a partir do menu Iniciar	3-5
Alterar definições do controlador	3-5
Utilizar o Controlador de Impressão em Windows 3.1	3-6
Aceder ao controlador a partir de aplicações do Windows	3-6
Aceder ao controlador a partir do painel de controlo.	3-8
Alterar definições do controlador	3-8
Utilizar o Controlador de Impressão em Windows 2000 e NT 4.0.	3-9
Aceder ao controlador a partir de aplicações do Windows	3-10
Aceder ao controlador a partir do menu Iniciar	3-12
Alterar definições do controlador	3-14
Utilizar o Controlador de Impressão em Windows NT 3.5x ...	3-14
Aceder ao controlador a partir de aplicações do Windows	3-15
Aceder ao controlador a partir do painel de controlo.	3-17
Alterar definições do controlador	3-18
Definições Gerais do Controlador.	3-19
Utilitário EPSON Status Monitor 3	3-22
Instalar o EPSON Status Monitor 3	3-23
Aceder ao EPSON Status Monitor 3	3-25
Utilitário EPSON Remote !	3-26
Instalar o EPSON Remote!	3-26
Aceder ao EPSON Remote!	3-26

Capítulo 4 - Resolução de Problemas

Utilizar os Indicadores Luminosos de Erro	4-2
Problemas e Soluções.	4-5
Fonte de Energia.	4-5
A impressora não está a receber corrente.	4-5
Impressão.	4-6
A impressora não imprime	4-6
A impressão é ténue ou irregular	4-8
Os caracteres impressos não são os pretendidos	4-8
Faltam pontos nos caracteres ou nos gráficos.	4-9
A posição de impressão não é a desejada	4-9
Manuseamento de Papel.	4-10
As folhas soltas não são alimentadas correctamente	4-10
O papel contínuo não é alimentado correctamente	4-11
Opções	4-13
Quando utiliza o alimentador, o papel não é alimentado correctamente	4-13
A alternância entre o alimentador e o tractor anterior não funciona correctamente	4-14
Quando utiliza o tractor anterior em conjunto com o tractor posterior, o papel contínuo não é alimentado correctamente	4-15
Com o kit de cor instalado, a impressora não funciona correctamente	4-15

Apêndice

Limpar a Impressora	2
Transportar a Impressora	3
Características da Impressora	4
Características mecânicas	4
Características electrónicas	6
Características eléctricas	9
Condições ambientais	10
Papel	10
Área de impressão	14
Alinhamento do papel	17
Certificações de segurança	17
Lista de Comandos	18
Códigos de controlo EPSON ESC/P2	18
Comandos de controlo de emulação IBM 2390 Plus	19
Serviço de Assistência a Clientes EPSON	20

Introdução

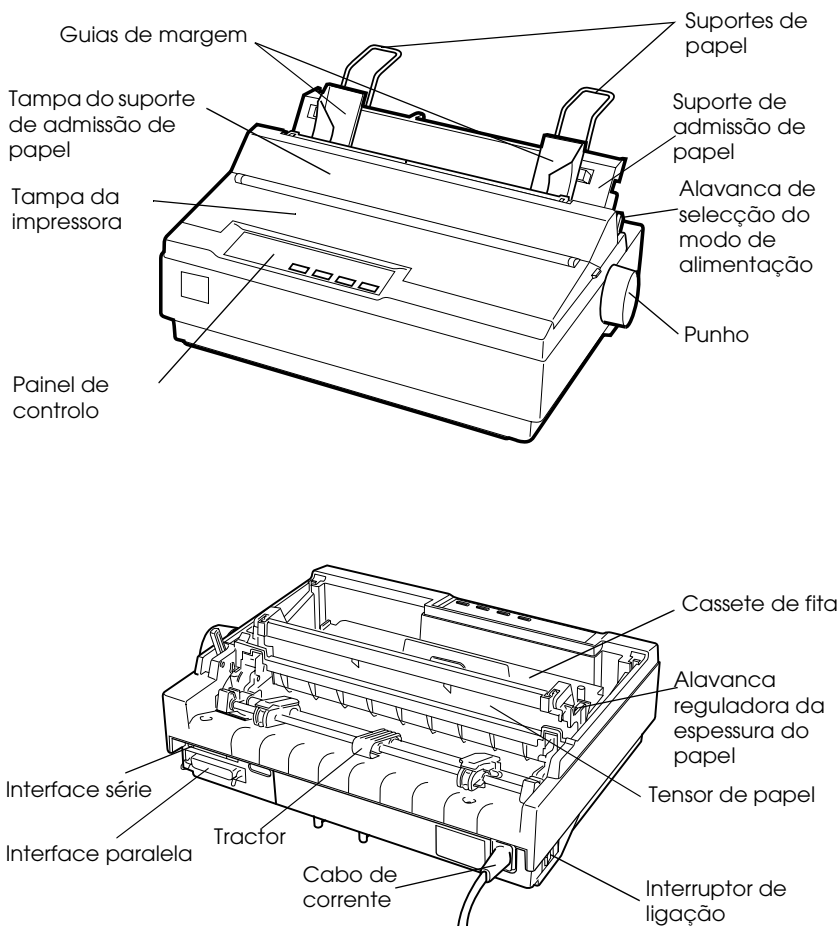
Descrição da Impressora	3
Instruções de Segurança.....	5
Simbologia Utilizada no Manual.....	7
Símbolo da Cabeça de Impressão	7
Programa ENERGY STAR®	8
Utilizadores de Língua Inglesa	8
Utilização das opções.....	8

A impressora matricial EPSON® LQ-300+ de 24 agulhas proporciona uma impressão de grande qualidade e um elevado desempenho num *design* compacto. Possui as seguintes características:

- ❑ Diferentes trajetórias de alimentação para responder às suas necessidades de impressão.
- ❑ Flexibilidade para utilizar uma grande variedade de tipos de papel, incluindo papel contínuo, formulários de várias vias com um original e três cópias, etiquetas, folhas soltas e envelopes.
- ❑ Impressão de alta velocidade até 300 cps (caracteres por segundo) a 10 caracteres por polegada (cpp).

A impressora é fornecida com o controlador de impressão e outro *software*, incluindo o utilitário EPSON Status Monitor 3 para Microsoft® Windows® Me, 98, 95, 2000 ou NT 4.0. O utilitário EPSON Status Monitor 3 permite verificar o estado da impressora de uma forma simples e rápida.

Descrição da Impressora



Indicadores luminosos e teclas do painel de controlo

Indicadores luminosos Tear Off (Font)**

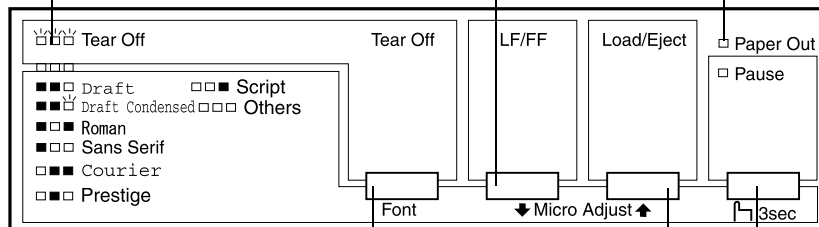
- | Ficam intermitentes quando o papel contínuo está na posição de corte à excepção desta situação indicam a fonte seleccionada.

Tecla LF/FF

- | Alimenta o papel linha a linha quando pressionada uma vez e libertada.
- | Ejecta uma folha ou faz avançar o papel contínuo para a posição de topo de página seguinte quando a mantém pressionada.

Indicador luminoso Paper Out

- | Acende quando o sistema de alimentação seleccionado não tem papel ou quando o papel não está devidamente colocado.
- | Fica intermitente quando o papel não foi totalmente ejectado ou quando ocorrem encravamentos.



Tecla Tear Off (Font)**

- | Faz avançar o papel contínuo até à posição de corte de papel.
- | Faz retroceder o papel contínuo da posição de corte para a posição de topo de página.

Tecla Load/Eject

- | Alimenta uma folha solta.
- | Ejecta uma folha solta que tenha sido alimentada.
- | Alimenta papel contínuo a partir da posição de espera.
- | Faz retroceder o papel contínuo para a posição de espera.

Tecla Pause

- | Interrompe a impressão temporariamente e retoma-a quando voltar a pressioná-la. Se a pressionar durante três segundos, entrará no modo de micro-ajuste*. Volte a pressioná-la para sair do modo de micro-ajuste.

*Modo de micro-ajuste

Quando pressiona a tecla Pause durante três segundos, a impressora entra no modo de micro-ajuste. Com a função de micro-ajuste, pode pressionar as teclas LF/FF↓ e Load/Eject↑ para ajustar as posições de topo de página e de corte de papel. Consulte o Capítulo 2

**Seleção de fontes

Pode seleccionar uma fonte, no modo de micro-ajuste, pressionando a tecla Tear Off. Os indicadores luminosos Tear Off acendem, apagam ou ficam intermitentes, indicando a fonte seleccionada.


Indicador luminoso Pause

- | Acende quando a impressora se encontra no modo de pausa.
- | Fica intermitente quando a impressora está no modo de micro-ajuste*.
- | Fica intermitente quando a cabeça de impressão está sobreaquecida.

Instruções de Segurança

Leia estas instruções de segurança antes de utilizar a impressora. Siga todos os avisos e instruções assinalados na impressora.

- Coloque a impressora sobre uma base estável e afaste-a de radiadores ou de fontes de calor.
- Coloque a impressora sobre uma superfície plana. A impressora não funcionará correctamente se estiver inclinada.
- Não bloqueie as aberturas existentes na caixa exterior da impressora, nem introduza objectos pelas ranhuras.
- Utilize apenas o tipo de fonte de energia indicado na etiqueta da impressora.
- Ligue todo o equipamento a tomadas de terra. Evite utilizar tomadas no mesmo circuito de fotocopiadoras ou sistemas de ar condicionado que estão constantemente a ser ligados e desligados.
- Não utilize um cabo danificado ou que apresente desgaste.
- Se utilizar uma extensão, certifique-se de que a soma total da amperagem dos aparelhos ligados à extensão não excede a amperagem da extensão. Certifique-se ainda de que a amperagem total dos aparelhos ligados à tomada não excede a amperagem da tomada eléctrica.
- Desligue a impressora antes de a limpar e utilize apenas um pano húmido.
- Não verta líquidos sobre a impressora.
- À excepção das situações explicadas no manual , não tente reparar a impressora.

- ❑ Desligue a impressora e recorra aos serviços de um técnico especializado nas seguintes situações:
 - i. Se o cabo de corrente ou a ficha estiverem danificados.
 - ii. Se algum líquido se tiver infiltrado na impressora.
 - iii. Se a impressora tiver caído ou se a caixa exterior estiver danificada.
 - iv. Se a impressora não funcionar correctamente ou apresentar uma diminuição de rendimento notória.
- ❑ Ajuste apenas os comandos que estiverem mencionados nas instruções.
- ❑  Os elementos da impressora que têm este símbolo podem estar quentes. Desligue a impressora e aguarde alguns minutos antes de tocar em qualquer parte da impressora que tenha este símbolo.
- ❑ Se pretender utilizar a impressora na Alemanha, tenha em atenção o seguinte:

Para proteger esta impressora de curto-circuito e sobrecargas, a instalação eléctrica do edifício deve estar protegida por um disjuntor de 10 a 16 A.

Nota para utilizadores de língua alemã:

Bei Anschluss des Druckers an die Stromversorgung muss sichergestellt werden, dass die Gebäudeinstallation mit einer 10 A- oder 16 A-Sicherung abgesichert ist.

Simbologia Utilizada no Manual

Este manual utiliza as seguintes convenções:



Atenção:

Mensagens que devem ser rigorosamente respeitadas a fim de evitar danos para o utilizador.



Importante:

Mensagens que contêm instruções que devem ser seguidas para não provocar danos no equipamento.

Nota:

Mensagens que contêm informações importantes e sugestões úteis sobre o funcionamento da impressora.

Símbolo da Cabeça de Impressão



Este símbolo está situado na cabeça de impressão para indicar que a cabeça de impressão poderá estar quente. Nunca toque na cabeça de impressão se tiver utilizado a impressora há pouco tempo. Aguarde alguns minutos para a deixar arrefecer.

Programa ENERGY STAR®



A sua impressora EPSON respeita as normas de eficácia energética do programa internacional ENERGY STAR®.

Este programa ENERGY STAR® promove junto da indústria informática e da indústria de equipamentos de escritório, o desenvolvimento de computadores, monitores, impressoras, aparelhos de fax, fotocopiadoras e digitalizadores que permitam reduzir a poluição atmosférica provocada pela geração de energia.

Utilizadores de Língua Inglesa

Utilização das opções

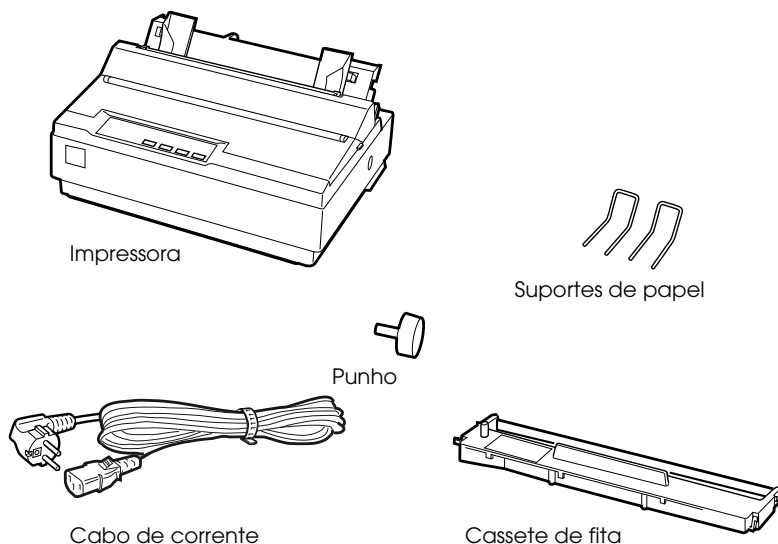
A Epson Lda. (Reino Unido) não se responsabiliza por quaisquer avarias ou problemas provocados pela utilização de opções ou produtos não reconhecidos como sendo produtos genuínos EPSON ou produtos aprovados pela EPSON Lda. (Reino Unido).

Instalar a Impressora

Desembalar a Impressora	1-2
Escolher um local para a impressora	1-3
Instalar a Impressora	1-5
Instalar o punho	1-5
Instalar os suportes de papel	1-6
Instalar ou substituir a cassete de fita	1-7
Ligar a impressora à corrente	1-10
Executar o Auto-Teste	1-11
Ligar a Impressora ao Computador	1-14
Utilizar a interface paralela	1-15
Utilizar a interface série	1-17
Instalar o Software da Impressora	1-19
Instalar o software em Windows Me, 98, 95, 2000 ou NT 4.0	1-20
Instalar o software em Windows 3.1 ou NT 3.5x	1-22
Programas do DOS	1-23

Desembalar a Impressora

Para além dos itens apresentados na figura seguinte, a caixa da impressora deve conter o CD-ROM do *software* da impressora EPSON e uma folha de aviso. Certifique-se de que a embalagem inclui todos os componentes.



Nota:

Consoante o modelo de impressora de que dispõe, o cabo de corrente poderá estar permanentemente ligado à impressora. Além disso, a forma da ficha do cabo de corrente varia em função do país onde comprou a impressora; certifique-se de que a ficha que possui é a adequada.



Importante:

Existem diferentes versões da impressora concebidas para diferentes voltagens, as quais não podem ser alteradas. Se a etiqueta colocada no painel posterior da impressora não indicar a voltagem adequada ao seu país, contacte o Serviço de Assistência a Clientes EPSON.

Terá de retirar todos os materiais de protecção colocados na impressora antes de a instalar e ligar à corrente. Para retirar esses materiais, siga as instruções indicadas na folha de aviso que acompanha a impressora.

Guarde todos os materiais de protecção, pois pode necessitar de transportar a impressora futuramente. A impressora deve ser sempre transportada na embalagem de origem e com os materiais de protecção fornecidos.

Escolher um local para a impressora

Ao escolher o local para a instalação da impressora, tenha em conta as seguintes recomendações:

- Coloque a impressora numa superfície plana e estável. A impressora não funcionará correctamente se estiver inclinada.
- Coloque a impressora num local onde a possa ligar facilmente a um cabo de interface de rede, se necessário.
- À volta da impressora deve existir espaço suficiente que permita a sua fácil utilização e manutenção.
- Evite utilizar ou guardar a impressora em locais sujeitos a variações bruscas de temperatura e humidade. Mantenha ainda a impressora afastada de luz solar directa, iluminação forte, fontes de calor, pó e humidade excessiva.
- Evite locais sujeitos a choques ou vibrações.
- Coloque a impressora junto a uma tomada para que possa desligar facilmente o cabo de corrente.

Nota para utilizadores de língua francesa:

Placez l'imprimante près d'une prise de contact où la fiche peut être débranchée facilement.

- ❑ Evite utilizar tomadas que sejam controladas por interruptores de parede ou temporizadores automáticos. Um corte acidental de corrente pode apagar informações importantes guardadas na memória da impressora ou do computador. Evite igualmente utilizar tomadas no mesmo circuito de motores de alta potência ou outros aparelhos que possam causar flutuações na voltagem.
- ❑ Mantenha todo o sistema informático afastado de potenciais fontes de interferência electromagnética, tais como colunas de som ou bases de telefones sem fio.
- ❑ Utilize uma tomada de terra; não utilize um adaptador.

Se pretender utilizar uma base para a impressora, tenha em atenção as seguintes indicações:

- ❑ Utilize uma base capaz de suportar, pelo menos, 20 kg.
- ❑ Nunca utilize uma base na qual a impressora fique inclinada. A impressora deve estar sempre num plano horizontal.
- ❑ Coloque o cabo de corrente e o cabo de interface da impressora de forma a que não interfiram no processo de alimentação do papel. Se possível, fixe os cabos a uma das pernas da base da impressora.

Instalar a Impressora

1

Esta secção fornece informações sobre como instalar e utilizar a impressora.

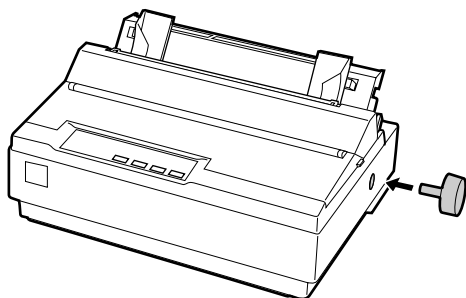
Consulte a secção relativa à descrição da impressora apresentada na Introdução para saber o nome dos componentes da impressora.

Instalar o punho

O punho deve ser o primeiro elemento a ser instalado na impressora.

Para instalar o punho, execute as seguintes operações:

1. Introduza o punho na abertura lateral da impressora e rode-o lentamente, fazendo-o entrar no eixo.



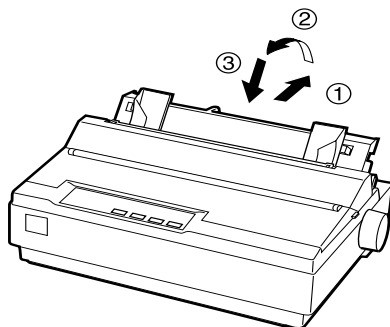
2. Pressione o punho com firmeza até o encaixar na impressora.

Instalar os suportes de papel

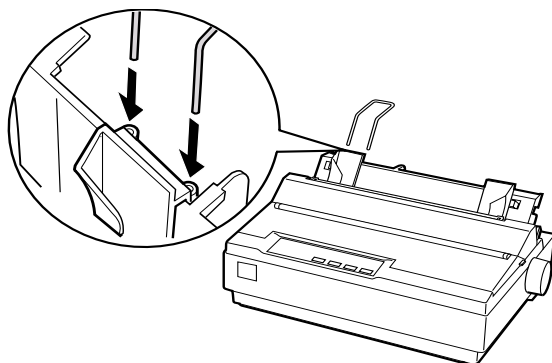
Terá de instalar os suportes de papel antes de começar a utilizar a impressora.

Para instalar os suportes de papel na impressora, execute as seguintes operações:

1. Empurre o suporte de admissão de papel para trás. Levante-o e pressione-o firmemente até que fique devidamente encaixado.



2. Pegue num dos suportes de papel e introduza-o nas ranhuras existentes no guia de margem.



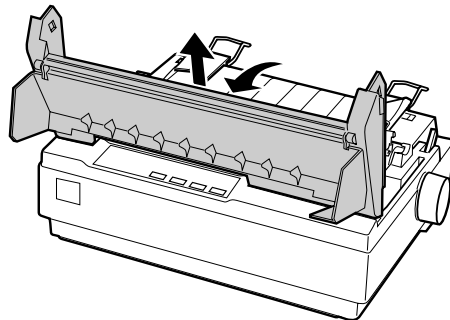
3. Volte a executar a operação do ponto 2 para instalar o outro suporte de papel.

Instalar ou substituir a cassete de fita

Antes de instalar a cassete de fita, certifique-se de que a impressora não está ligada à corrente.

Para instalar ou substituir a cassete de fita, execute as seguintes operações:

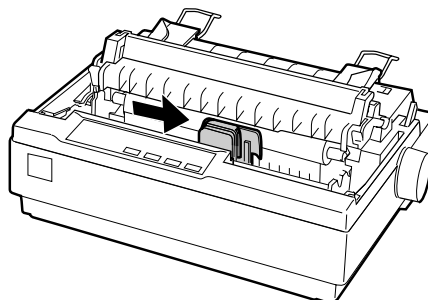
1. Levante a tampa da impressora e retire-a.



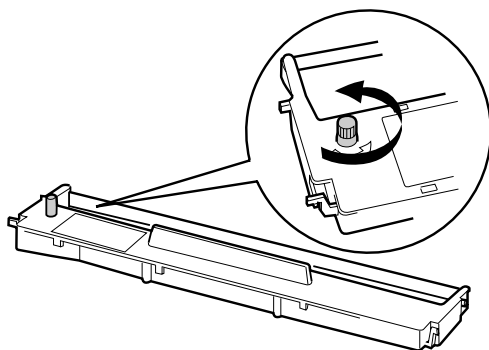
Atenção:

Nunca desloque a cabeça de impressão enquanto a impressora estiver ligada, pois pode danificar a impressora. Além disso, se utilizou a impressora recentemente, a cabeça de impressão pode ainda estar quente. Aguarde alguns minutos antes de lhe tocar.

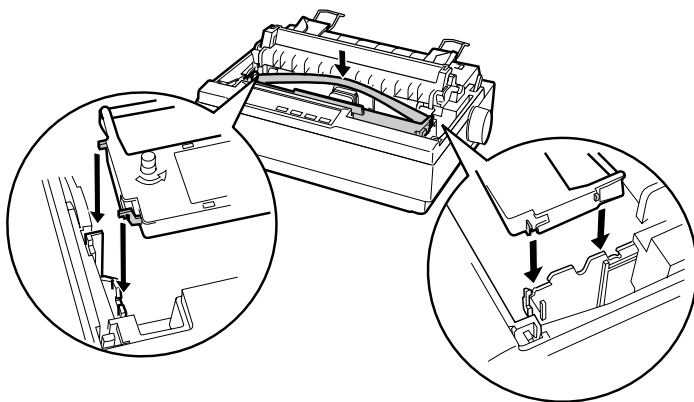
2. Desloque a cabeça de impressão até ao centro da impressora.



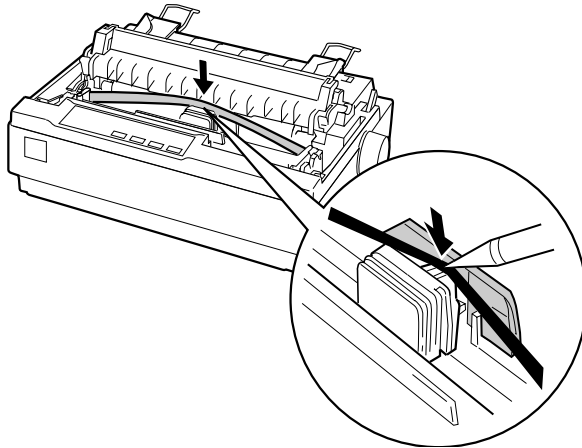
3. Rode o botão de esticar a fita na direcção indicada pela seta. Esta operação permite eliminar a folga existente na fita e facilita a sua instalação.



4. Introduza a cassette de fita na impressora, conforme indica a figura. Em seguida, pressione firmemente as extremidades da cassette para que os ganchos plásticos encaixem nos conectores da impressora.



5. Utilize um objecto pontiagudo, por exemplo, o bico de uma esferográfica, para colocar a fita entre a cabeça de impressão e o guia de fita. Rode o botão de esticar a fita, de forma a assegurar o correcto funcionamento desta. Certifique-se de que a fita não está torcida ou enrugada.




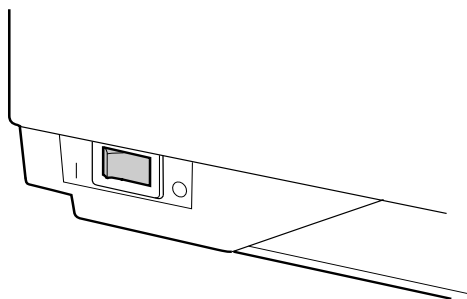
6. Faça deslizar a cabeça de impressão de um lado para o outro para verificar se esta se desloca sem problemas.
7. Volte a instalar e feche a tampa da impressora.

Quando a impressão se tornar ténue, terá de substituir a cassette de fita. Para o fazer, desloque a cabeça de impressão até ao centro da impressora. Em seguida, pegue na cassette por ambas as extremidades e retire-a da impressora.

Ligar a impressora à corrente

Para ligar a impressora à corrente, execute as seguintes operações:

1. Certifique-se de que a impressora está desligada. A impressora está desligada se o interruptor estiver na posição .



2. Verifique se a voltagem indicada na etiqueta colocada no painel posterior da impressora corresponde à voltagem da sua tomada de corrente.



Importante:

Se as voltagens não coincidirem, consulte o Serviço de Assistência a Clientes EPSON. Não ligue o cabo de corrente.

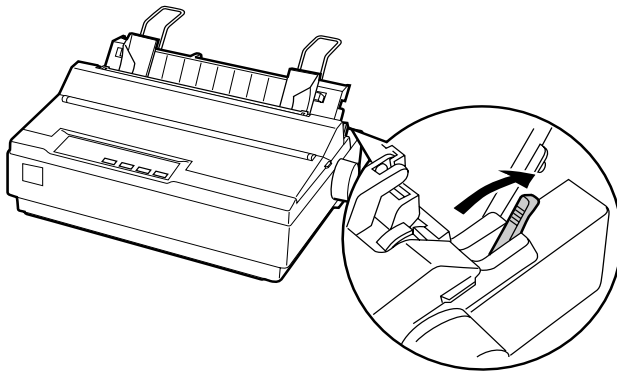
3. Se o cabo de corrente ainda não estiver ligado à impressora, ligue-o à tomada existente na impressora.
4. Ligue a outra extremidade do cabo a uma tomada de terra.

Executar o Auto-Teste

O auto-teste permite verificar se a impressora funciona correctamente. Pode executar o auto-teste em papel contínuo ou em folhas soltas. O procedimento apresentado em seguida explica como efectuar o teste com folhas soltas, que constitui a forma mais fácil de o fazer.

Para efectuar o auto-teste, execute as seguintes operações:

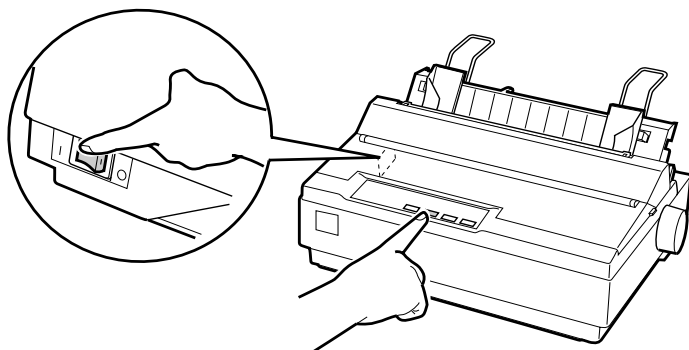
1. Certifique-se de que a impressora está desligada. Certifique-se de que a alavanca de selecção do modo de alimentação se encontra na posição de folhas soltas e de que o suporte de admissão de papel está levantado, conforme indica a figura.



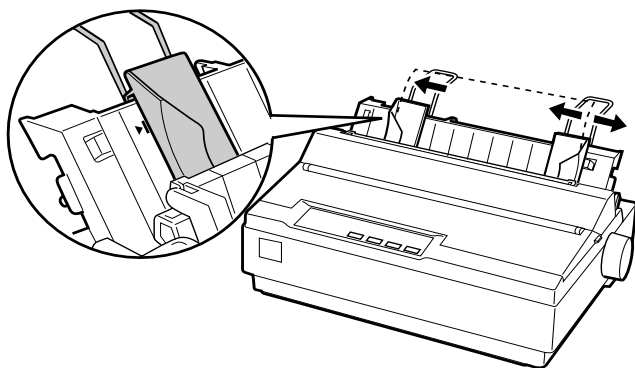
Importante:

Para executar o auto-teste, utilize papel com uma largura mínima de 210 mm; caso contrário, a cabeça de impressão imprime directamente sobre o rolo.

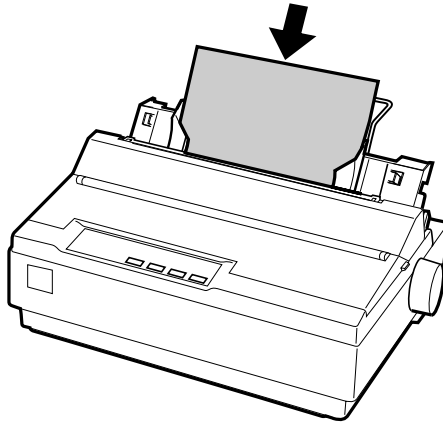
2. Pressione a tecla LF/FF ao mesmo tempo que liga a impressora.



3. Desloque o guia de margem esquerdo até o prender na posição assinalada pelo indicador de margem. Em seguida, ajuste o guia de margem direito em função da largura do papel.



4. Insira uma folha de papel entre os guias de margem até encontrar resistência. A impressora alimenta a folha automaticamente e começa a imprimir o auto-teste.



5. Para interromper a impressão, pressione a tecla PAUSE.
6. Para terminar o auto-teste, certifique-se de que a impressora já não está a imprimir. Pressione a tecla LF/FF para ejectar a folha e, em seguida, desligue a impressora.

Exemplo de parte de um auto-teste:

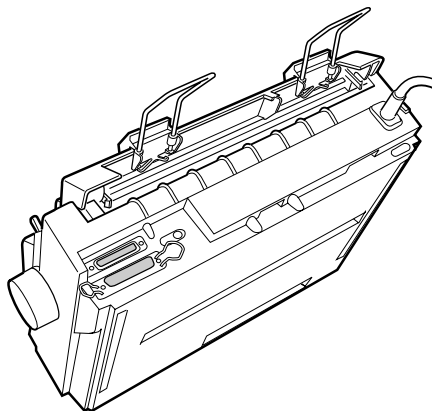
```
! "#$%&'()*+,-./0123456789:;<=>?@ABCDEFGHI
! "#$%&'()*+,-./0123456789:;<=>?@ABCDEFGHI
! "#$%&'()*+,-./0123456789:;<=>?@ABCDEFGHIJ
! "#$%&'()*+,-./0123456789:;<=>?@ABCDEFGHIJK
! "#$%&'()*+,-./0123456789:;<=>?@ABCDEFGHIJKL
! "#$%&'()*+,-./0123456789:;<=>?@ABCDEFGHIJKLM
! "#$%&'()*+,-./0123456789:;<=>?@ABCDEFGHIJKLMN
```

Nota:

Se a impressão do auto-teste não for satisfatória, consulte o Capítulo 4. Se o auto-teste foi correctamente impresso, avance para a secção seguinte.

Ligar a Impressora ao Computador

Esta impressora integra uma interface paralela compatível IEEE-1284 e uma interface série EIA-232D. Antes de iniciar, coloque a impressora na posição vertical, conforme indica a figura (este procedimento facilita a ligação do cabo).



Ligue o computador à interface desejada.

Nota:

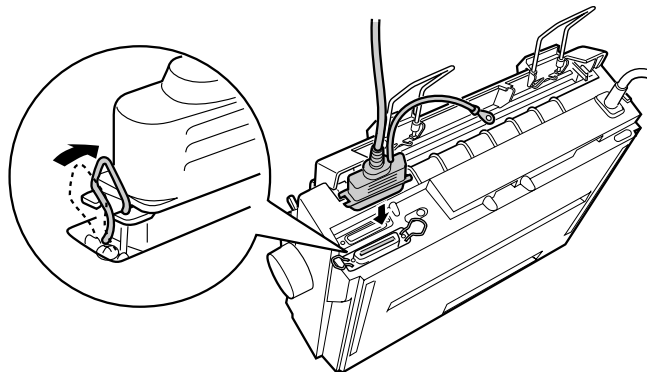
Poderá ligar um cabo a cada uma das interfaces. Quando recebe dados, a impressora muda automaticamente para a interface adequada.

Utilizar a interface paralela

Para utilizar a interface paralela, necessitará de um cabo blindado de par entrelaçado, cujo comprimento não deve exceder os 2 metros.

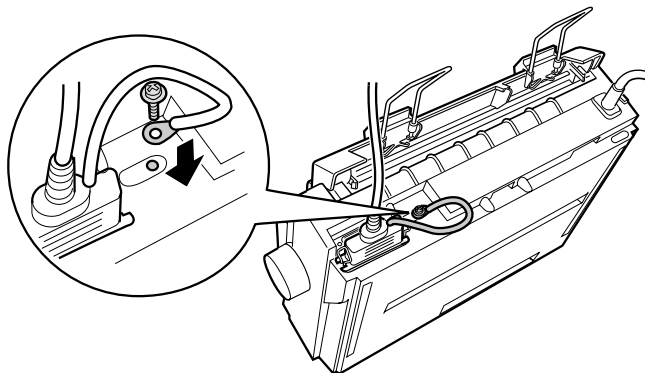
Para ligar a impressora ao computador através da interface paralela, execute as seguintes operações:

1. Desligue o computador e a impressora.
2. Introduza o conector do cabo paralelo na interface paralela da impressora. Aperte as presilhas laterais do conector de interface da impressora.



Nota:

Se o cabo possuir um fio de terra, ligue-o ao conector de terra situado à direita da interface paralela.



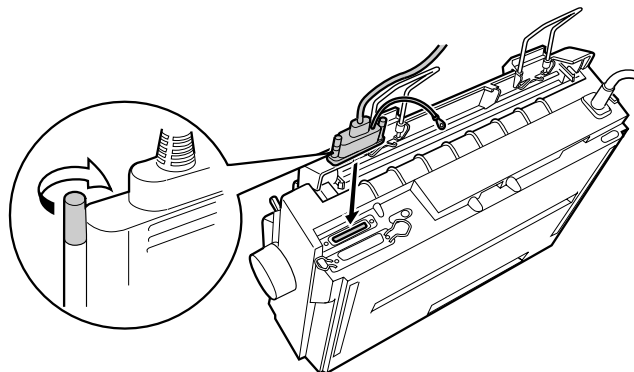
3. Introduza a outra extremidade do cabo na interface paralela do computador. Se o cabo possuir um fio de terra, ligue-o ao contacto de terra situado no painel posterior do computador.

Utilizar a interface série

Para utilizar a interface série, necessitará de um cabo série com uma ficha macho DB-25 para ligação à impressora.

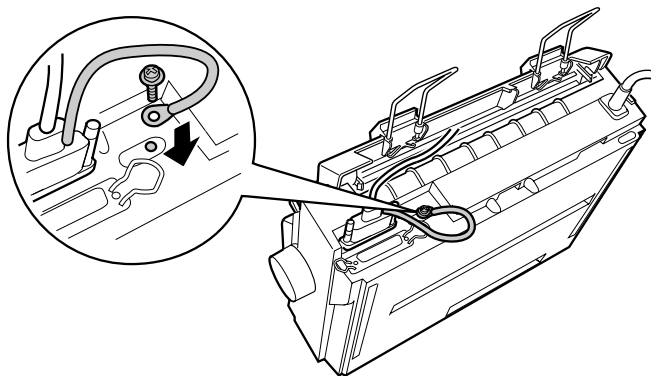
Para ligar a impressora ao computador através da interface série, execute as seguintes operações:

1. Desligue o computador e a impressora.
2. Introduza o conector do cabo série na interface série da impressora. Aperte os parafusos existentes no conector do cabo.



Nota:

Se o cabo possuir um fio de terra, ligue-o ao conector de terra situado à direita da interface série.



3. Introduza a outra extremidade do cabo na interface série do computador e, em seguida, aperte os parafusos existentes no conector. Se o cabo possuir um fio de terra, ligue-o ao contacto de terra situado no painel posterior do computador.
4. Se necessário, utilize o modo de predefinição da impressora para alterar a velocidade de transmissão ou o bit de paridade. Consulte a secção relativa às predefinições da impressora, no Capítulo 2.

Instalar o Software da Impressora

1

Após ligar a impressora ao computador, terá de instalar o *software* da impressora EPSON, incluído no CD-ROM fornecido com a impressora.

O *software* da impressora inclui:

- ❑ O controlador de impressão:
O controlador de impressão é um *software* que permite gerir ou “controlar” a impressora. Com este *software*, pode efectuar definições de impressão, como, por exemplo, qualidade de impressão, resolução e formato de papel.
- ❑ O utilitário EPSON Status Monitor 3 (Windows Me, 98, 95, 2000 ou NT 4.0)
O EPSON Status Monitor 3 avisa-o quando ocorre algum erro de impressão e apresenta informações sobre o estado da impressora.
- ❑ O utilitário EPSON Remote! (utilitário de configuração da impressora com base no DOS)
Este utilitário permite alterar facilmente as predefinições da impressora a partir do ecrã do computador. Consulte a secção relativa ao utilitário EPSON Remote!, no Capítulo 3.

Para instalar o *software* da impressora, consulte a secção relativa à instalação do *software* em Windows Me, 98, 95, 2000 ou NT 4.0 ou a secção relativa à instalação do *software* em Windows 3.1 ou NT 3.5x, mais adiante neste capítulo. Se estiver a utilizar o DOS, consulte a secção relativa aos programas do DOS, também neste capítulo.

Instalar o software em Windows Me, 98, 95, 2000 ou NT 4.0

Para instalar o *software* da impressora em Windows Me, 98, 95, 2000 ou NT 4.0 execute as seguintes operações:

Nota:

- ❑ *É possível que necessite de privilégios de administrador para instalar o software da impressora em Windows 2000 ou NT 4.0. Se tiver problemas, contacte o administrador para obter mais informações.*
- ❑ *Se pretender criar uma versão em disquete do software da impressora incluído no CD-ROM, insira o CD-ROM e execute o programa EPSETUP. Na caixa de diálogo que aparece, faça clique na tecla Utilitário de criação de disquetes do controlador (Driver disk creation utility) e siga as instruções apresentadas no ecrã.*
- ❑ *Se estiver a utilizar a versão em disquete do software EPSON, faça uma cópia de segurança das disquetes de software da impressora EPSON antes de iniciar a instalação.*
- ❑ *Se, ao ligar o computador, aparecer a janela "Novo Hardware Encontrado" (New Hardware Found) ou qualquer outro assistente, faça clique em Cancelar (Cancel) e execute as operações apresentadas em seguida.*
- ❑ *Se aparecer o ecrã "Assinatura Digital Não Encontrada" (Digital Signature Not Found), faça clique em Sim (Yes). Se fizer clique em Não (No), terá de voltar a instalar o controlador de impressão da forma apresentada em seguida.*
- ❑ *O tempo de instalação varia consoante o computador.*

1. Certifique-se de que o Windows Me, 98, 95, 2000 ou NT 4.0 está a funcionar e que a impressora está desligada.
2. Insira o CD-ROM que contém o *software* da impressora no leitor de CD-ROM. Aparecerá a caixa de diálogo “Instalar” (Install). Se estiver a utilizar uma disquete, insira-a no leitor de disquetes. Faça clique duas vezes no ícone do leitor de disquetes e, em seguida, faça clique duas vezes no ícone Setup.exe.
3. Faça clique em Instalar (Install) para iniciar a instalação do *software* da impressora.
4. Seleccione a impressora na lista e, em seguida, siga as instruções apresentadas no ecrã.

Quando instalar o controlador de impressão em Windows Me, 98, 95, 2000 ou NT 4.0, o utilitário EPSON Status Monitor 3 também será instalado.

Para obter informações sobre como iniciar e utilizar o *software*, consulte a secção relativa à utilização do *software* da impressora, no Capítulo 3.

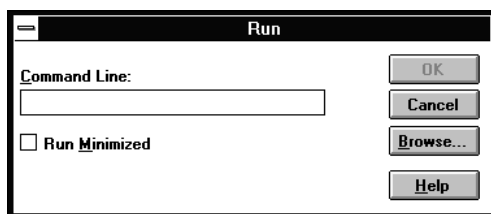
Instalar o software em Windows 3.1 ou NT 3.5x

Para instalar o *software* da impressora em sistemas com o Windows 3.1 ou NT 3.5x, execute as operações apresentadas em seguida.

Nota:

É possível que necessite de privilégios de administrador para instalar o software da impressora em Windows NT 3.5x. Se tiver problemas, contacte o administrador para obter mais informações.

1. Inicie o Windows e abra a janela do Gestor de Programas (Program Manager).
2. Insira o CD-ROM que contém o *software* da impressora no leitor de CD-ROM. Se estiver a utilizar disquetes, insira a Disquete 1 do *software* da impressora no leitor de disquetes.
3. Seleccione Executar (Run) no menu Ficheiro (File). Aparecerá a caixa de diálogo Executar (Run). Na caixa Linha de Comandos (Command Line), escreva D:SETUP. Se a letra do leitor de CD-ROM não corresponder à letra "D" ou se estiver a utilizar a versão em disquete, utilize a letra adequada. Em seguida, faça clique em OK.



Se pretender criar uma versão em disquete do *software* incluído no CD-ROM, escreva EPSETUP em vez de SETUP. Na caixa de diálogo que aparece, faça clique na tecla Utilitário de criação de disquetes do controlador (Driver disk creation utility) e siga as instruções apresentadas no ecrã.

4. O programa de instalação começa a copiar os ficheiros do *software* da impressora para o computador.
5. Quando terminar a instalação, faça clique em OK para sair do programa de instalação.

O programa de instalação selecciona automaticamente LQ-300+ como impressora padrão para as aplicações do Windows.

Para obter informações sobre como iniciar e utilizar o *software*, consulte a secção relativa à utilização do *software* da impressora, no Capítulo 3.

Programas do DOS

Para controlar a impressora a partir de aplicações do DOS, terá de seleccionar a impressora que está a utilizar ou outra impressora que esteja disponível na lista de impressoras da aplicação.

Selecione a impressora EPSON LQ-300+ na altura devida do processo de instalação ou configuração da aplicação do DOS. Se a impressora LQ-300+ não constar da lista de impressoras da aplicação, selecione a primeira impressora disponível a partir da seguinte lista:

LQ-300	FX-86e/800
LQ-580/LQ-570e	JX-80
LX-810/850	EX-800
LX-800	Impressora LQ EPSON
LX-80/86	Impressora FX EPSON
FX-850	Impressora EPSON

Se pretender utilizar cores, tem de escolher a LQ-300. Não é possível imprimir a cores noutras impressoras.

Nota:

Se a sua aplicação não possuir uma alternativa adequada, contacte o fabricante do software para saber se é possível obter uma actualização.

Utilizar a Impressora

Utilizar o Painel de Controlo	2-2
Seleccionar fontes de origem	2-2
Predefinições da Impressora	2-3
Alterar predefinições	2-11
Impressão em Papel Contínuo.	2-13
Imprimir com o tractor na posição anterior	2-14
Retirar o documento impresso do tractor anterior	2-18
Mudar para folhas soltas.	2-19
Imprimir com o tractor na posição posterior	2-20
Ajustar a posição de topo de página	2-25
Avançar o papel para a aresta de corte	2-27
Imprimir em Folhas Soltas	2-31
Alimentar folhas soltas	2-32
Imprimir em Papel Especial.	2-32
Alavanca reguladora da espessura do papel	2-33
Formulários de várias vias	2-34
Etiquetas.	2-35
Envelopes	2-36
Instalar e Utilizar as Opções	2-37
Alimentador	2-37
Tractor posterior	2-42
Suporte para papel em rolo.	2-44
Kit de cor	2-46
Servidor de impressão	2-50

Utilizar o Painel de Controlo

As teclas do painel de controlo permitem efectuar operações tão básicas como o avanço de linha, avanço de página, alimentação e ejeção de papel ou selecção de fontes. Os indicadores luminosos fornecem informações relativas ao estado da impressora. Para obter informações sobre os indicadores luminosos e as teclas do painel de controlo, consulte a informação que se encontra na parte interior da tampa da impressora.

Seleccionar fontes de origem

Para seleccionar uma fonte de origem através das teclas no painel de controlo, execute as seguintes operações:

1. Certifique-se de que a impressora não está a imprimir. Se estiver, aguarde até que a impressão termine.
2. Mantenha a tecla **PAUSE** pressionada durante três segundos para entrar no modo de micro-ajuste. O indicador luminoso **PAUSE** fica intermitente. Os três indicadores luminosos **TEAR Off (Font)** assinalam a fonte seleccionada.
3. Pressione a tecla **TEAR Off (Font)** repetidamente para percorrer as várias selecções possíveis até encontrar a fonte desejada, correspondente ao padrão apresentado no painel de controlo. A fonte seleccionada é válida até que volte a seleccionar uma outra fonte.

Nota:

- ❑ *Na maioria dos casos, as definições efectuadas nos programas sobrepõem-se às definições efectuadas no painel de controlo da impressora. Para obter melhores resultados, utilize a aplicação para seleccionar uma fonte e uma densidade.*
- ❑ *Através da tecla Tear Off (Font) não é possível seleccionar directamente as seguintes fontes: OCR-B, Orator, Orator-S, Script-C, Roman-T ou Sans Serif H. Para seleccionar uma destas fontes, tem de utilizar primeiro o modo de configuração da impressora para a registar como “outra” fonte e, em seguida, seleccionar Outras (Others) através da tecla Tear Off (Font).*
- ❑ *Não pode seleccionar fontes de códigos de barras a partir do painel de controlo.*

Predefinições da Impressora

As predefinições da impressora controlam muitas das funções de impressão. Se bem que habitualmente possa ajustar estas definições através do *software* ou do controlador da impressora, por vezes poderá ter de alterar uma predefinição através do painel de controlo da impressora, utilizando o modo de configuração.

A tabela apresentada em seguida enumera as predefinições e as opções que pode seleccionar no modo de configuração. As definições são explicadas em pormenor a seguir à tabela. Para saber como alterar as predefinições, consulte a secção “Alterar predefinições”.

Definições	Opções
Comprimento de página para o tractor *	Comprimento em polegadas: 3; 3,5; 4; 5,5; 6; 7; 8; 8,5; 11; 70/6; 12; 14; 17
Avanço sobre o picotado	Activado, desactivado
Corte automático de papel	Activado, desactivado
Avanço automático de linha	Activado, desactivado
Direcção de impressão	Bidireccional, unidireccional, automática
Software	ESC/P2, IBM 2390 Plus
Zero cortado	0, Ø
Prova de alta velocidade	Activado, desactivado
Modo de interface (I/F)	Auto, paralelo, série
Período de espera de interface (I/F) automático	10 segundos, 30 segundos
Velocidade de transmissão	19200, 9600, 4800, 2400, 1200, 600, 300 BPS
Paridade	Nenhuma, ímpar, par, ignorar
Extensão dos dados	8 bits, 7 bits
Modo bidireccional de interface (I/F) paralela	Activado, desactivado
Modo de pacote	Automático, desactivado

* As opções disponíveis variam consoante o país.

** Estas definições são válidas apenas quando o modo de emulação IBM 2390 Plus está seleccionado.

Definições	Opções
Tabela de caracteres*	Modelo padrão: Itálico, PC 437, PC 850, PC 860, PC 863, PC 865, PC 861, BRASCII, Abicomp, Roman 8, ISO Latin 1, PC 858, ISO 8859-15 Todos os outros modelos: Itálico, PC 437, PC 850, PC 437 Grego, PC 853, PC 855, PC 852, PC 857, PC 864, PC 866, PC 869, MAZOWIA, Code MJK, ISO 8859-7, ISO Latin 1T, Bulgária, PC 774, Estónia, ISO 8859-2, PC 866 LAT, PC 866 UKR, PC APTEC, PC 708, PC 720, PC AR864, PC 860, PC 863, PC 865, PC 861, BRASCII, Abicomp, Roman 8, ISO Latin 1, PC 858, ISO 8859-15, PC 771
Jogo de caracteres internacionais para a tabela Itálico	Itálico (E.U.A.), Itálico (França), Itálico (Alemanha), Itálico (Reino Unido), Itálico (Dinamarca 1), Itálico (Suécia), Itálico (Itália), Itálico (Espanha 1)
Densidade	10, 12, 15, 17, 20 cpp, Proporcional
Fonte	OCR-B, Orator, Orator-S, Script C, Roman T (PS), Sans Serif H (PS)
Auto CR (IBM 2390 Plus)**	Activado, desactivado
A.G.M. (IBM 2390 Plus)**	Activado, desactivado
Período de espera de alimentação manual	1 segundo, 1,5 segundos, 2 segundos, 3 segundos, Outros
Alarme	Activado, desactivado
Papel em rolo	Activado, desactivado

* As opções disponíveis variam consoante o país.

** Estas definições são válidas apenas quando o modo de emulação IBM 2390 Plus está seleccionado.

Comprimento da página para o tractor

Esta definição permite determinar o comprimento de página (em polegadas) para o papel contínuo.

Avanço sobre o picotado

Esta definição está disponível apenas quando é utilizado papel contínuo. Quando esta definição está activada, a impressora deixa uma margem de uma polegada (25,4 mm) entre a última linha impressa numa página e a primeira linha impressa na página seguinte. Dado que as definições de margem da maioria das aplicações se sobrepõem às definições de margem efectuadas a partir do painel de controlo, deve utilizar esta definição apenas se não for possível configurar as margens superior e inferior através da aplicação.

Corte automático de papel

Quando activa esta opção e imprime em papel contínuo com o tractor anterior, a impressora avança automaticamente o picotado para a posição de corte de papel, onde poderá cortar facilmente a(s) página(s) impressa(s). Quando voltar a receber uma tarefa de impressão, a impressora faz retroceder automaticamente o papel que não foi utilizado para a posição de topo de página e começa a imprimir, não desperdiçando papel entre as diferentes tarefas de impressão.

Quando desactiva esta função, tem de deslocar manualmente o picotado para a posição de corte de papel, pressionando a tecla do painel de controlo. Para obter mais informações, consulte a secção “Utilizar a tecla Tear Off”.

Avanço automático de linha

Quando esta definição está activada, todos os códigos de retorno ao início de linha (CR) recebidos pela impressora são seguidos de um código de avanço de linha e a posição de impressão move-se para a linha seguinte. Se a impressora adicionar uma linha a mais depois de cada retorno do carro, desactive esta definição.

Direcção de impressão

Pode seleccionar uma direcção de impressão automática, bidireccional ou unidireccional. Normalmente, a impressão é bidireccional para se obter uma impressão mais rápida; contudo, a impressão unidireccional permite obter um alinhamento vertical mais preciso, o que é útil para imprimir gráficos.

Se estiver seleccionada a direcção de impressão automática, a impressora analisa os dados e utiliza a impressão unidireccional apenas para imprimir as linhas que necessitam de um alinhamento vertical.

Software

Se seleccionar a opção ESC/P2, a impressora funciona no modo EPSON ESC/P2. Se seleccionar a opção IBM 2390 Plus, a impressora emula o funcionamento de uma impressora IBM.

Zero cortado

O carácter zero tem um traço (ø) quando esta função está activada; quando não está activada, imprime zeros normais (0). O zero cortado ajuda a distinguir mais facilmente a letra "O" maiúscula de um zero.

Prova de alta velocidade

Quando esta definição está activada, a impressora imprime até 300 cps (caracteres por segundo) a 10 cpp (caracteres por polegada). Quando esta definição está desactivada, a impressora imprime até 225 cps a 10 cpp.

Modo de interface (I/F)

A impressora possui uma interface paralela de origem e uma interface série.

Se a impressora estiver ligada apenas a um computador, seleccione Paralelo (Parallel) ou Série (Serial) para o modo de interface, consoante a interface que estiver a utilizar. Se a impressora estiver ligada a mais do que um computador, seleccione a opção Auto (automático), para que a impressora active automaticamente a interface que está a receber dados.

Período de espera de interface (I/F) automático

Esta definição está disponível apenas quando o Modo de interface (I/F) estiver definido para Auto. Esta definição determina quanto tempo a impressora espera, quando já não está a receber dados de uma interface, para verificar se os dados estão a ser enviados através da outra interface. Pode definir um período de 10 segundos ou 30 segundos para o período de espera de interface automático.

Velocidade de transmissão

Esta definição determina a velocidade da transferência de dados para a interface série. A velocidade de transmissão é definida em bits por segundo (bps). Para saber qual é a configuração adequada, consulte o manual do computador e a documentação relativa ao *software*.

Paridade

Quando esta definição estiver configurada para Nenhuma (None), a verificação da paridade é desactivada. Se utilizado, o bit de paridade constitui uma forma básica de detecção de erros. Para saber qual é a configuração adequada, consulte o manual do computador e a documentação relativa ao *software*.

Extensão dos dados

Defina a extensão dos dados da interface série para 7 bits ou 8 bits. Para saber qual é a configuração adequada, consulte o manual do computador e a documentação relativa ao *software*.

Modo bidireccional de interface (I/F) paralela

O modo de transferência bidireccional da interface paralela é utilizado quando esta função está activada. Se o modo de transferência bidireccional não for necessário, desactive esta definição.

Modo de pacote

Selecione Auto para utilizar o modo de transferência de pacote IEEE-1284.4. Se o modo de transferência de pacote não for necessário, ou se não conseguir efectuar a ligação, desactive esta definição.

Tabela de caracteres

É possível seleccionar de entre 13 a 36 tabelas de caracteres padrão, consoante o país onde a compra for efectuada. Para obter mais informações sobre esta função, consulte “Tabelas de caracteres”, no Apêndice.

Jogo de caracteres internacionais para a tabela Itálico

Pode seleccionar de entre diversos conjuntos de caracteres internacionais para a tabela de caracteres em itálico. Cada conjunto contém oito caracteres que variam consoante o país ou a língua, para que possa adaptar a tabela Itálico às suas necessidades de impressão.

Densidade

Pode seleccionar de entre seis definições de densidade.

Fonte

Pode seleccionar seis fontes no modo de configuração. A fonte que seleccionar aparecerá por baixo de Outros (Others) no painel de controlo. As fontes que aparecem no painel de controlo não podem ser seleccionadas no modo de configuração.

Auto CR (retorno do carroto)

Esta definição está disponível apenas no modo de emulação IBM 2390 Plus. Quando esta definição está activada, todos os códigos de avanço de linha (LF) ou códigos ESC J são seguidos de um código de retorno ao início da linha. Isto faz com que a posição de impressão avance para o início da linha seguinte.

A.G.M. (Modo de Gráficos Alternativo)

Esta definição está disponível apenas no modo de emulação IBM 2390 Plus. Quando este modo está activado, a impressora pode utilizar alguns comandos de gráficos avançados semelhantes aos comandos disponíveis no modo ESC/P2.

Período de espera do avanço manual

Esta definição determina o período de espera que decorre desde que o papel é inserido no suporte de admissão de papel até que é alimentado. Se o papel for alimentado antes de conseguir ajustar a posição que pretende para o papel, pode aumentar o tempo de espera.

Alarme

A impressora emite um sinal sonoro quando ocorre um erro. Para obter mais informações sobre esta função, consulte a secção “Utilizar os Indicadores Luminosos de Erro”, no Capítulo 4. Se não desejar que a impressora emita um sinal sonoro quando ocorrer um erro, desactive esta definição.

Papel em rolo

Quando activa este modo, a impressora reconhece que estão colocadas folhas soltas na impressora para que não tente ejectar o papel e avançar para a próxima página quando pressionar a tecla LF/FF.

2

Alterar predefinições

Para entrar no modo de configuração e alterar as predefinições da impressora, execute as operações apresentadas em seguida.

Nota:

- ❑ *Para imprimir as instruções de selecção da língua e do modo de configuração, necessitará de cinco ou seis folhas soltas de formato A4/Letter ou de cinco ou seis páginas de papel contínuo com, pelo menos, 279 mm de comprimento e 210 mm de largura.*
 - ❑ *Se utilizar folhas soltas sem um alimentador opcional instalado, terá de alimentar uma nova folha sempre que a impressora ejectar uma folha impressa.*
1. Certifique-se de que a impressora está desligada e que tem papel.



Importante:

Sempre que desligar a impressora, aguarde, pelo menos, cinco segundos antes de voltar a ligá-la; caso contrário, poderá danificá-la.

2. Mantenha a tecla Tear Off (Font) pressionada enquanto liga a impressora. A impressora entra no modo de configuração e imprime as instruções para seleccionar a língua (uma página).
3. Para seleccionar a língua para as páginas de instruções, siga as instruções apresentadas.
4. Se necessário, coloque a folha seguinte. A impressora imprime a lista das predefinições actuais (uma página).

5. Pressione a tecla Tear Off (Font). A impressora imprime as instruções do modo de configuração (três ou quatro páginas) na língua que seleccionar. As instruções impressas enumeram as predefinições que pode alterar, descrevem o modo como deve alterá-las e mostram como pode utilizar os indicadores luminosos do painel de controlo para efectuar definições.
6. Para alterar as predefinições a partir das teclas do painel de controlo da impressora, execute as operações apresentadas em seguida.

Nota:

As setas que aparecem nas folhas de instruções indicam as definições actuais da impressora.

7. Quando terminar de efectuar as definições, desligue a impressora e saia do modo de configuração. As definições efectuadas permanecem válidas até serem alteradas de novo.

Nota:

Quando acabar de imprimir, desligue a impressora.

Impressão em Papel Contínuo

Esta impressora permite utilizar papel contínuo com uma largura compreendida entre 101,6 mm e 254,0 mm. Consoante a posição em que instalar o tractor, este poderá ser utilizado como tractor anterior ou posterior. Os parágrafos seguintes poderão ajudá-lo a decidir como posicionar o tractor:

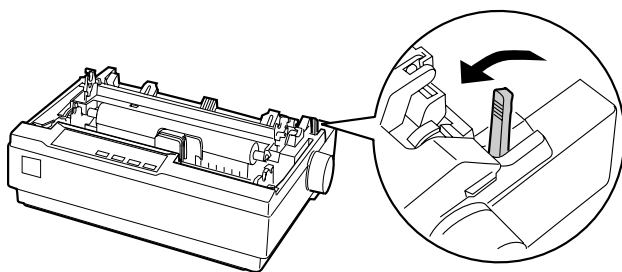
- ❑ Deseja alternar entre uma impressão em folhas soltas e uma impressão em papel contínuo sem ter de retirar a reserva de papel? Pretende cortar o papel contínuo folha a folha? Instale o tractor na posição de tractor anterior. A impressora é fornecida com o tractor instalado nesta posição. Consulte a secção apresentada em seguida.
- ❑ Necessita de imprimir etiquetas, formulários de várias vias ou outros documentos que exijam uma posição de impressão exacta? Utilize o tractor na posição posterior. Para mais informações, consulte a secção “Imprimir com o tractor na posição posterior”.

Imprimir com o tractor na posição anterior

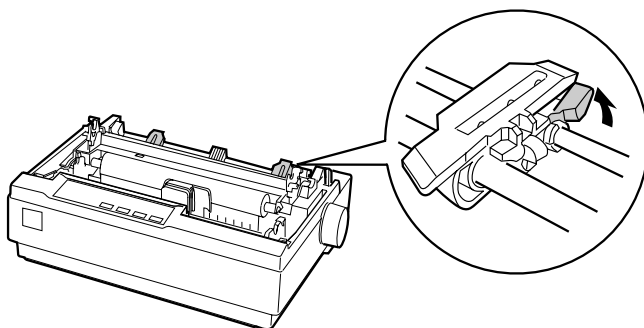
Se utilizar o tractor na posição anterior, active a função de corte automático de papel no modo de configuração da impressora. Consulte a secção “Predefinições da Impressora”.

Para alimentar papel contínuo através do tractor anterior, execute as seguintes operações:

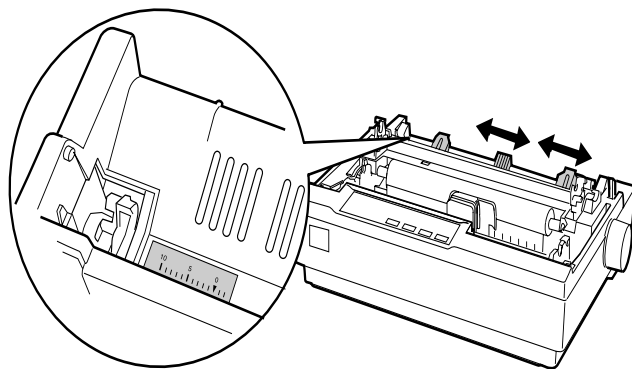
1. Certifique-se de que a impressora está desligada. Retire a tampa da impressora e o suporte de admissão de papel e coloque a alavanca de selecção do modo de alimentação na posição de papel contínuo.



2. Solte as correias de tracção, levantando as patilhas de fixação.



3. Desloque a correia de tracção esquerda, utilizando a régua existente na impressora como guia. A impressora imprime para a direita da posição assinalada com o 0. Empurre a alavanca da patilha de fixação para trás até a prender. Em seguida, posicione a correia de tracção direita em função da largura do papel utilizado, mas não a prenda. Coloque o suporte do papel ao centro, entre as correias de tracção.

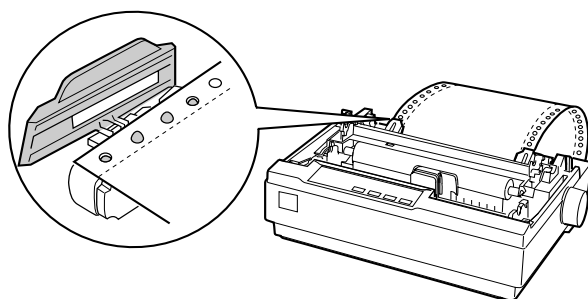


4. Verifique se as margens do papel estão direitas e sem vincos. Abra as tampas das correias de tracção. Em seguida, coloque os primeiros furos do papel nos pinos das correias de tracção e feche a tampa das correias. Desloque a correia de tracção direita, para eliminar folgas existentes no papel e prenda-a. O papel encontra-se na posição de parqueamento.

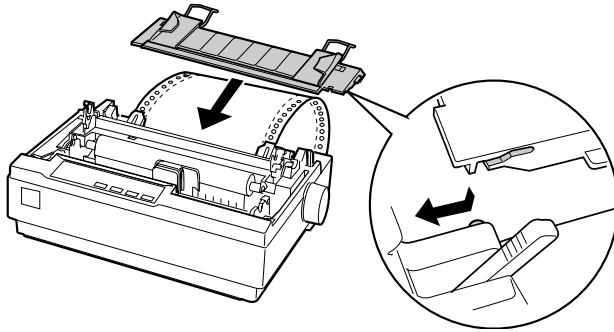


Importante:

Utilize o punho situado do lado direito da impressora apenas para resolver problemas de encravamento de papel e apenas quando a impressora estiver desligada. Caso contrário, pode danificar a impressora ou perder a posição de topo de página.



- Para separar o papel alimentado do papel impresso, instale o suporte de admissão de papel; mantenha o suporte na posição horizontal, encaixe as respectivas ranhuras nos pinos da impressora e introduza-o conforme indica a figura. Em seguida, faça deslizar o suporte de admissão de papel para a parte frontal da impressora até fazer clique.



- Ligue a impressora.
- Verifique se a tampa da impressora está fechada. Pressione a tecla LF/FF para fazer avançar o papel para a posição de impressão. A partir do momento em que recebe dados, a impressora começa a imprimir automaticamente.
- Quando terminar de imprimir, execute as operações indicadas na secção seguinte para cortar o documento impresso. Se a primeira linha do documento ficar muito abaixo ou acima na página, poderá alterar a sua posição através da função de micro-ajuste. Consulte a secção "Ajustar a posição de topo de página".



Importante:

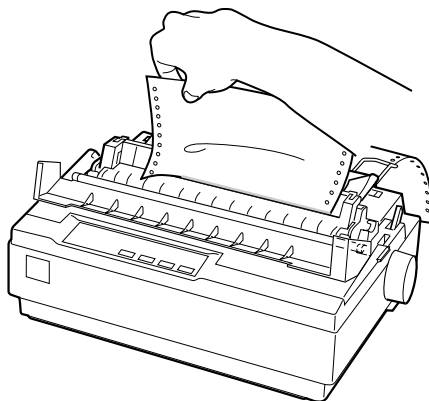
Nunca utilize o punho da impressora para ajustar a posição de topo de página, pois poderá danificar a impressora ou perder a posição de topo de página.

A partir do momento em que enviar mais dados, o papel avança automaticamente para a posição de impressão.

Retirar o documento impresso do tractor anterior

Para retirar o documento impresso, execute as seguintes operações:

1. Pressione a tecla Tear Off (Font). Certifique-se de que os indicadores luminosos Tear Off (Font) estão intermitentes, o que significa que o papel está na posição actual de corte.
2. Levante a tampa do suporte de admissão do papel e utilize a aresta de corte do tensor de papel da impressora para cortar o documento, como indica a figura.



Nota:

Se o picotado do papel não estiver correctamente alinhado com a aresta de corte, poderá ajustar a posição de corte através da função de micro-ajuste. Consulte a secção "Ajustar a posição de corte de papel".



Importante:

Nunca utilize o punho da impressora para ajustar a posição de corte de papel, pois poderá danificar a impressora ou perder a posição de corte de papel.

3. Feche a tampa do suporte de admissão de papel.

Quando retomar a impressão, a impressora alimenta automaticamente o papel para a posição de topo de página e dá início à impressão.

Para fazer retroceder o papel contínuo para a posição de espera onde pode retirá-lo, pressione a tecla Load/Eject. Levante, em seguida, as tampas das correias do tractor e retire o papel.



Importante:

Corte sempre o documento impresso antes de pressionar a tecla Load/Eject. Tenha ainda em conta que fazer retroceder várias páginas de uma só vez poderá provocar um encravamento de papel.

Mudar para folhas soltas

Para voltar a utilizar folhas soltas, pressione a tecla Load/Eject; a impressora faz retroceder o papel para a posição de espera. Em seguida, execute as operações indicadas em “Alimentar folhas soltas”.



Importante:

Corte sempre o documento impresso antes de pressionar a tecla Load/Eject. Tenha ainda em conta que fazer retroceder várias páginas de uma só vez poderá provocar um encravamento de papel.

Imprimir com o tractor na posição posterior

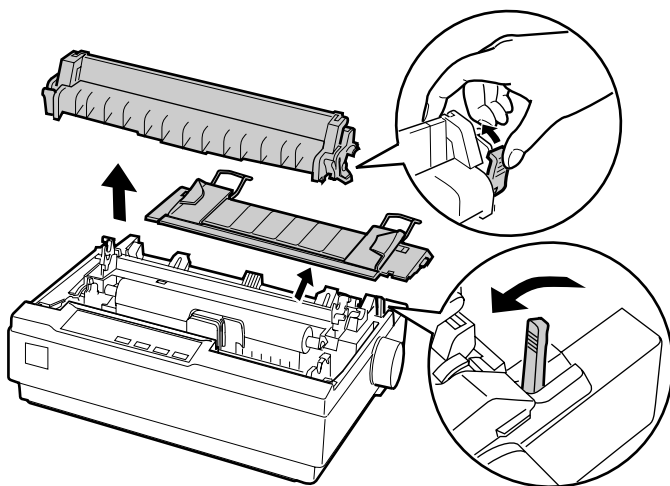
Pode alimentar papel contínuo com o tractor na posição posterior. Para colocar o tractor nessa posição, siga as instruções referentes aos pontos de 1 a 3 indicados em seguida. Se o tractor se encontrar já instalado na posição posterior, verifique se a impressora está desligada e avance para o ponto 6.



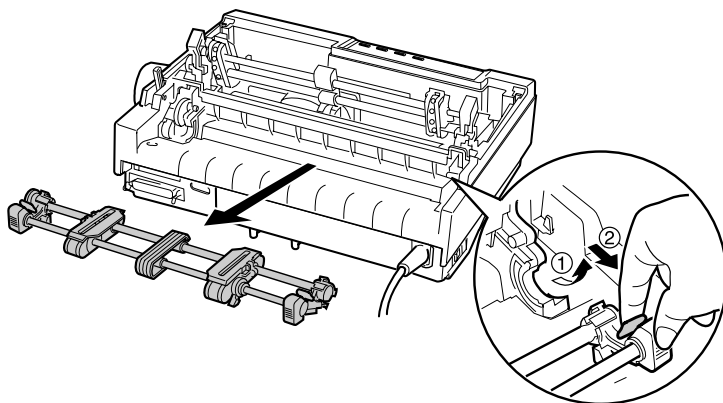
Importante:

- ❑ *Utilize o punho situado do lado direito da impressora apenas para resolver problemas de encravamento de papel e apenas quando a impressora estiver desligada. Caso contrário, pode danificar a impressora ou perder a posição de topo de página.*

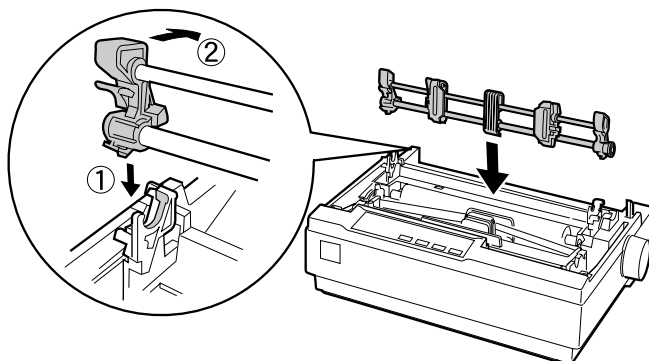
 - ❑ *Quando utilizar o tractor na posição posterior, desactive a função de corte automático no modo de configuração da impressora; caso contrário, poderá encravar o papel.*
1. Desligue a impressora e retire a tampa da impressora e o suporte de admissão do papel. Em seguida, retire o tensor de papel da impressora, apertando ligeiramente as patilhas de fixação. Coloque a alavanca de selecção do modo de alimentação na posição de papel contínuo.



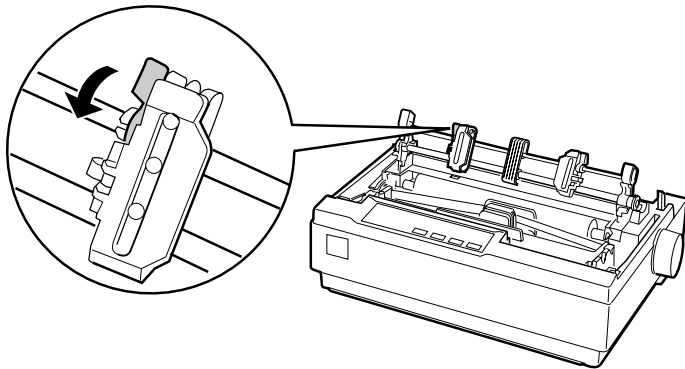
2. Aperte as patilhas de fixação do tractor em ambos os lados, conforme indica a figura, e retire-o da impressora.



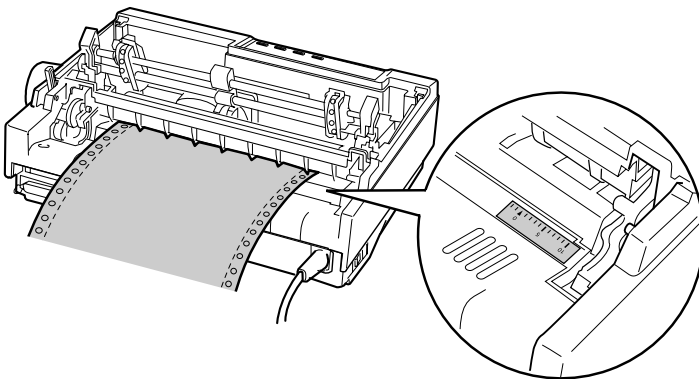
3. Insira o tractor no conector situado na parte superior da impressora e encaixe-o conforme indica a figura. Quando empurra o tractor para os pinos, deve inserir as protuberâncias até as encaixar.



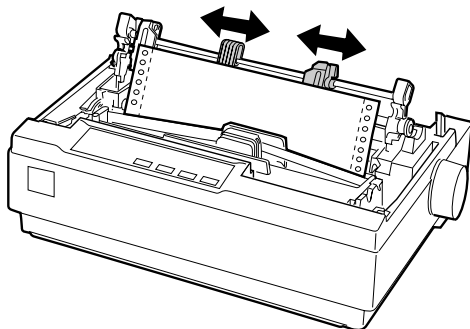
4. Solte as correias de tracção, levantando as patilhas de fixação.



5. Insira o papel na entrada de papel inferior ou na posterior e puxe-o para cima. Posicione o papel, utilizando a régua da impressora como guia. A impressora imprime para a direita da posição assinalada com o 0.



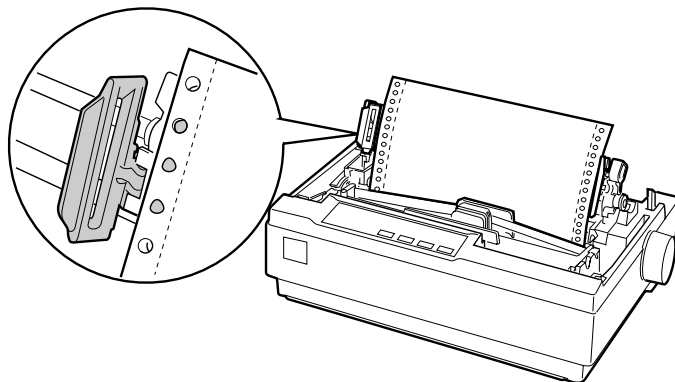
- Desloque a correia de tracção esquerda, alinhando-a com os furos do papel, e prenda-a. Em seguida, posicione a correia de tracção direita em função da largura do papel utilizado, mas não a prenda. Desloque o suporte de papel para o centro, entre as duas correias de tracção.



- Verifique se as margens do papel estão direitas e sem vincos. Abra as tampas das correias de tracção. Em seguida, coloque os primeiros furos do papel nos pinos das correias de tracção e feche a tampa das correias. Desloque a correia de tracção direita, para eliminar folgas existentes no papel, e prenda-a.

Nota:

Elimine qualquer folga existente na folha de papel, puxando-a cuidadosamente por trás ou por baixo.



8. Para separar o papel que entra na impressora do papel já impresso, instale o suporte de admissão de papel. Mantendo-o na posição horizontal, encaixe os pinos da impressora nas respectivas ranhuras. Em seguida, desloque o suporte de admissão de papel para a parte posterior da impressora até o fixar.
9. Coloque a tampa na impressora e ajuste a posição de impressão do papel com o punho. Rode o punho até que o picotado existente entre as páginas fique imediatamente acima da cabeça de impressão. Em seguida, ligue a impressora.
10. Certifique-se de que a tampa da impressora está fechada, mas que a tampa do suporte de admissão de papel está levantada. A partir do momento em que recebe dados, a impressora começa a imprimir automaticamente.

Se pretender alterar a posição de início de impressão, pressione a tecla LF/FF para fazer avançar o papel para a posição de topo de página seguinte e, em seguida, consulte a secção relativa ao ajuste da posição de topo de página para ajustar a posição de impressão.

Para ejectar o papel impresso, terá de cortar o papel que está a entrar na impressora. Em seguida, pressione a tecla LF/FF para fazer avançar o papel.

Ajustar a posição de topo de página

A posição de topo de página é o local onde a impressora começa a imprimir na página. Se a impressão estiver muito acima ou abaixo na página, pode utilizar a função de micro-ajuste para ajustar a posição de topo de página. Execute as seguintes operações:



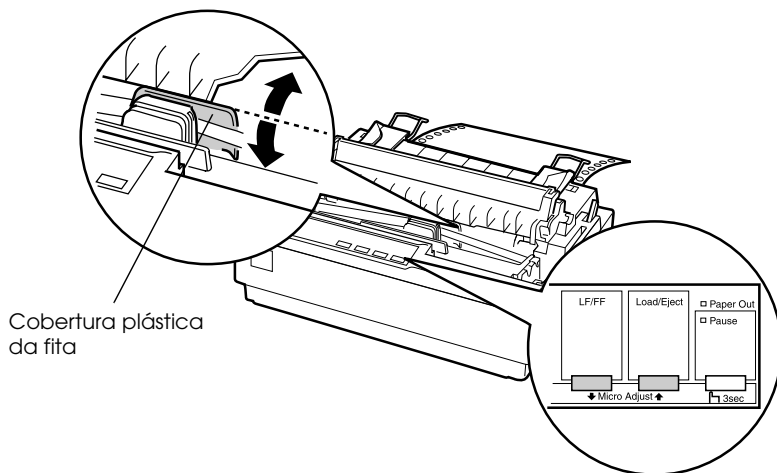
Importante:

Nunca utilize o punho da impressora para ajustar a posição de topo de página, pois poderá danificar a impressora ou perder a posição de topo de página.

Nota:

- A definição da posição de topo de página fica activada até ser alterada, mesmo que desligue a impressora.*
 - A definição de margem superior efectuada em algumas aplicações sobrepõe-se à definição de topo de página efectuada com a função de micro-ajuste. Se necessário, utilize o software para ajustar a posição de topo de página.*
1. Certifique-se de que a impressora está ligada.
 2. Se necessário, alimente o papel da forma descrita anteriormente neste capítulo.
 3. Retire a tampa da impressora.

4. Mantenha a tecla **PAUSE** pressionada durante cerca de três segundos. O indicador luminoso **PAUSE** fica intermitente e a impressora entra no modo de micro-ajuste.
5. Pressione a tecla **LF/FF** ↓ para subir a posição de topo de página ou pressione a tecla **Load/Eject** ↑ para descer a posição de topo de página.

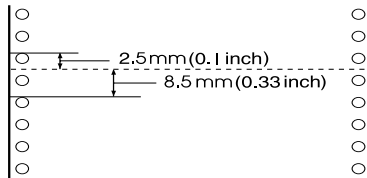


Nota:

- A impressora possui uma posição de topo de página mínima e máxima. Se tentar ajustá-la para além destes limites, a impressora emite um sinal sonoro e deixa de alimentar o papel.
- Quando o papel atinge a posição de topo de página predefinida, a impressora emite igualmente um sinal sonoro e a alimentação é interrompida por instantes. Pode utilizar a predefinição como ponto de referência quando ajustar a posição de topo de página.

Para ajustar a posição de topo de página para papel contínuo colocado no tractor posterior, execute as seguintes operações:

Em primeiro lugar, assinale um ponto 2,5 mm acima do picotado do papel; em seguida, coloque o papel de forma a que o ponto fique alinhado com a margem superior da cobertura plástica da fita. Isto garante uma margem de 8,5 mm na página seguinte, o que significa que a impressora começa a imprimir 8,5 mm abaixo do picotado. Se assinalar um ponto de 5,5 mm acima do picotado, obterá uma margem de 5,5 mm na página seguinte.



- Após definir a posição de topo de página, pressione a tecla Pause para sair do modo de micro-ajuste.

Avançar o papel para a aresta de corte

Se utilizar o tractor anterior, poderá utilizar a função de corte de papel para fazer avançar o papel contínuo até à aresta de corte quando acabar de imprimir. Poderá, então, cortar facilmente o documento impresso. Quando voltar a imprimir, a impressora faz retroceder automaticamente o papel para a posição de topo de página, para que possa aproveitar o papel que normalmente é desperdiçado entre tarefas de impressão.

Tal como se descreve em seguida, pode utilizar a função de corte de papel de duas formas: manualmente, se pressionar a tecla **Teor** Off da impressora; automaticamente, se activar o modo de corte automático.



Importante:

Nunca utilize a função de corte de papel (indicada em seguida) para fazer retroceder papel contínuo com etiquetas, pois estas podem descolar-se da folha de suporte e encravar a impressora.

Utilizar a tecla Tear Off

Quando a impressora acabar de imprimir o documento, certifique-se de que os indicadores luminosos Tear Off (Font) não estão intermitentes. Em seguida, pressione a tecla Tear Off (Font). A impressora faz avançar o papel até à aresta de corte.

Nota:

Se os indicadores luminosos Tear Off (Font) estiverem intermitentes, isso significa que o papel se encontra na posição de corte. Se voltar a pressionar a tecla Tear Off (Font), a impressora deslocará o papel para a posição de topo de página seguinte.

Avançar o papel automaticamente para a posição de corte de papel

Para que os documentos impressos avancem automaticamente para a posição de corte de papel, terá de activar o modo de corte automático e seleccionar o comprimento de papel correcto para o papel contínuo no modo de configuração. Para obter mais informações, consulte a secção “Alterar predefinições”.

Quando o modo de corte automático está activado, a impressora faz avançar o papel automaticamente para a posição de corte de papel sempre que recebe uma página completa de dados ou um comando de avanço de página que não é seguido de mais dados.

Ajustar a posição de corte de papel

Se o picotado do papel não estiver alinhado com a aresta de corte, pode utilizar a função de micro-ajuste para deslocar o picotado para a posição de corte.

Para ajustar a posição de corte, execute as seguintes operações:



Importante:

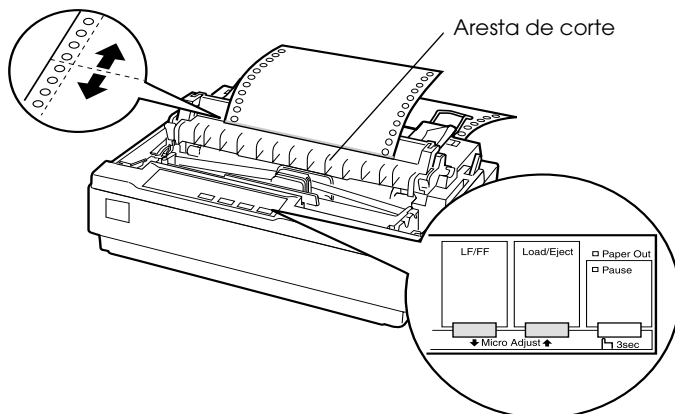
Nunca utilize o punho da impressora para ajustar a posição de corte de papel, pois poderá danificar a impressora ou perder a posição de corte de papel.

Nota:

A definição da posição de corte de papel fica activada até ser alterada, mesmo que desligue a impressora.

1. Certifique-se de que os indicadores luminosos Tear Off (Font) estão intermitentes (isso significa que o papel está na posição de corte). É possível que tenha de pressionar a tecla Tear Off (Font) para fazer avançar o papel até à posição de corte.
2. Abra a tampa do suporte de admissão de papel.
3. Mantenha a tecla PAUSE pressionada durante cerca de três segundos. O indicador luminoso PAUSE fica intermitente e a impressora entra no modo de micro-ajuste.

4. Pressione a tecla LF/FF \downarrow para fazer retroceder o papel ou pressione a tecla Load/Eject \uparrow para fazer avançar o papel até alinhar o picotado do papel com a aresta de corte da impressora.



Nota:

A impressora possui uma posição de corte mínima e máxima. Se tentar ajustar a posição de corte para além destes limites, a impressora emite um sinal sonoro e deixa de alimentar o papel.

5. Após definir a posição de topo de página, pressione a tecla PAUSE para sair do modo de micro-ajuste.
6. Corte as folhas impressas.

Quando retomar a impressão, a impressora faz retroceder automaticamente o papel até à posição de topo de página e começa a imprimir.

Imprimir em Folhas Soltas

É possível alimentar folhas soltas, uma de cada vez, utilizando o suporte de admissão de papel da impressora. As folhas soltas podem ter uma largura compreendida entre 100 e 257 mm.

2

Antes de utilizar formulários de várias vias em folhas soltas, envelopes ou outro tipo de papel especial, verifique se a alavanca reguladora da espessura de papel está na posição apropriada. Para mais informações, consulte a secção “Imprimir em Papel Especial”.

Nota:

- Para alimentar uma resma de folhas soltas, utilize o alimentador opcional. Consulte a secção “Instalar e Utilizar as Opções”.*
- Para obter mais informações sobre os tipos de folhas soltas que pode utilizar, consulte a secção “Características da Impressora”, no Apêndice.*
- Pode utilizar o suporte de admissão de papel para alimentar formulários de várias vias em folhas soltas (sem papel químico) unidos pela margem superior.*
- Introduza os formulários de várias vias no suporte de admissão de papel, com a margem de união voltada para o interior da impressora e a margem a ser impressa voltada para baixo.*

Alimentar folhas soltas

Para saber como alimentar folhas soltas, consulte a secção “Executar o Auto-Teste”, no Capítulo 1. Para uma utilização normal, ligue a impressora sem pressionar qualquer outra tecla. A impressora começa a imprimir quando recebe dados.



Importante:

Utilize o punho situado do lado direito da impressora apenas para resolver problemas de encravamento de papel e apenas quando a impressora estiver desligada. Caso contrário, pode danificar a impressora ou perder a posição de topo de página.

Imprimir em Papel Especial

Para além de folhas soltas e papel contínuo, esta impressora permite-lhe ainda utilizar uma grande variedade de tipos de papel, entre os quais formulários de várias vias, etiquetas e envelopes.

No que diz respeito a formulários de várias vias e a etiquetas, as margens devem possuir 13 mm, no mínimo. Para obter informações sobre a área de impressão dos envelopes, consulte “Características da Impressora”, no Apêndice.



Importante:

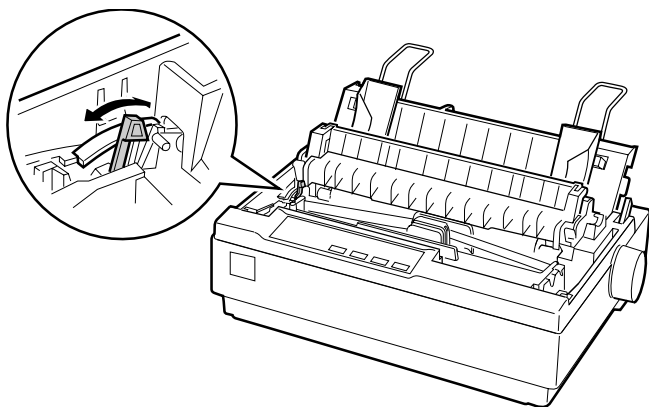
Quando imprimir em formulários de várias vias, papel com uma espessura superior à normal, etiquetas ou envelopes, verifique se o seu programa está configurado de forma a não ultrapassar a área de impressão. Caso contrário, poderá danificar a cabeça de impressão.

Alavanca reguladora da espessura do papel

Antes de imprimir em papel especial, terá de mudar a definição da espessura do papel.

Para ajustar a definição da espessura do papel, execute as seguintes operações:

1. Desligue a impressora e abra a tampa. A alavanca reguladora da espessura do papel encontra-se do lado esquerdo da impressora. Os números colocados ao lado da alavanca indicam a posição correspondente à espessura.



2. Para saber como posicionar a alavanca reguladora da espessura do papel, consulte a tabela seguinte:

Tipo de papel	Posição da alavanca
Normal (folhas soltas ou papel contínuo)	0 ou 1
Formulários de várias vias (folhas soltas ou papel contínuo) 2 vias 3 vias 4 vias	1 2 3
Etiquetas	2
Envelopes	3 a 5

3. Feche a tampa da impressora.

Formulários de várias vias

Esta impressora permite utilizar formulários de várias vias em papel contínuo ou em folhas soltas, sem papel químico e com o máximo de quatro vias (um original + três cópias). Antes de imprimir, consulte a secção anterior para posicionar correctamente a alavanca reguladora da espessura do papel. As sugestões apresentadas em seguida ajudá-lo-ão a obter bons resultados:

- Utilize apenas formulários de várias vias em papel contínuo unidos por pontos de cola ou cravados lateralmente. Nunca utilize formulários de várias vias unidos por agrafos, fita adesiva ou tiras de cola.
- Utilize apenas formulários de várias vias em folhas soltas unidos por uma linha de cola na margem superior. Introduza os formulários com a margem unida voltada para o interior da impressora.

- ❑ Utilize apenas formulários de várias vias que não apresentem vincos nem rugas.
- ❑ Se necessitar de ajustar a posição de impressão, utilize o programa ou execute as operações indicadas em “Ajustar a posição de topo de página”.
- ❑ Quando utilizar formulários de várias vias cravados lateralmente, as cópias podem não ficar alinhadas com o original. Se tal acontecer, levante o suporte de admissão de papel.

Etiquetas

Para imprimir em etiquetas, terá de utilizar o tractor na posição posterior e introduzir o papel na entrada de papel inferior. Antes de imprimir em etiquetas, posicione correctamente a alavanca reguladora da espessura do papel da forma descrita na secção “Alavanca reguladora da espessura do papel”. Tenha em atenção as seguintes recomendações:

- ❑ Utilize etiquetas concebidas para uso com um tractor, que possuam uma folha de suporte em papel contínuo com furos. As etiquetas não podem ser impressas em folhas soltas, porque se descolam facilmente da folha de suporte.
- ❑ As etiquetas são alimentadas da mesma forma que o papel contínuo. Para mais informações, consulte a secção “Imprimir com o tractor na posição posterior”.
- ❑ Dado que as etiquetas são especialmente sensíveis às variações de temperatura e humidade, deve respeitar rigorosamente as condições normais de utilização. Certifique-se de que não excede os limites da área de impressão. Para mais informações, consulte a secção “Características da Impressora”, no Apêndice.

- ❑ Quando terminar a impressão, não deixe as etiquetas no interior da impressora, pois estas enrolam-se no rolo e podem provocar encravamentos quando voltar a imprimir.
- ❑ Para retirar as etiquetas da impressora, terá de cortar o papel antes de este entrar na impressora, na parte inferior da impressora. Em seguida, pressione a tecla LF/FF para ejectar as restantes etiquetas.



Importante:

Quando utilizar etiquetas, nunca as faça retroceder, pois podem descolar-se da folha de suporte e encravar a impressora. Se alguma etiqueta ficar colada no interior da impressora, contacte para o Serviço de Assistência a Clientes EPSON.

Envelopes

Os envelopes podem ser alimentados individualmente através do suporte de admissão de papel. Tenha em atenção as seguintes recomendações:

- ❑ Antes de utilizar um envelope, coloque a alavanca reguladora da espessura do papel na posição correcta. Consulte a secção “Alavanca reguladora da espessura do papel”.
- ❑ Para alimentar um envelope, execute as operações indicadas em “Executar o Auto-Teste”, no Capítulo 1. Introduza o envelope com a margem mais larga voltada para o interior da impressora e com a face a ser impressa voltada para baixo. Quando introduzir o envelope entre os guias de margem, pressione-o firmemente e largue-o apenas quando a impressora o puxar para o interior.
- ❑ Utilize apenas envelopes em condições normais de temperatura e humidade.

- ❑ Certifique-se de que não excede os limites da área de impressão.
- ❑ A cabeça de impressão não pode imprimir para além da extremidade direita ou esquerda do envelope ou de outro tipo de papel. Para mais informações, consulte a secção “Características da Impressora”, no Apêndice. É aconselhável fazer um teste de impressão numa folha de papel normal antes de imprimir em envelopes.

Instalar e Utilizar as Opções

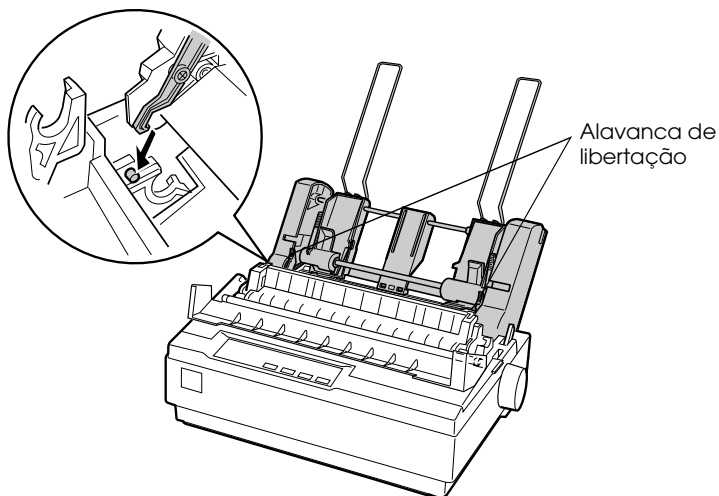
Alimentador

O alimentador opcional (C80637*) permite alimentar 50 folhas de papel normal (82 g/m²) sem necessidade de recarregamento.

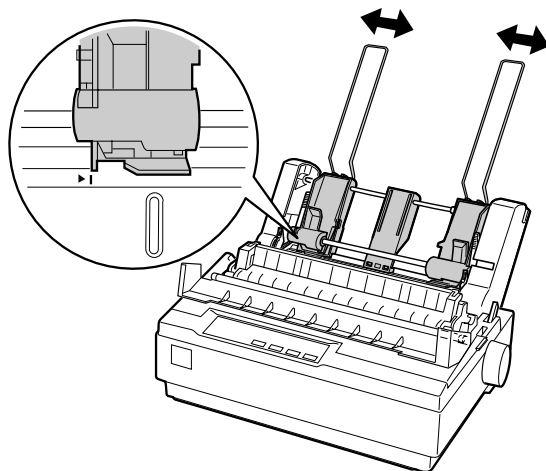
Para instalar o alimentador, execute as seguintes operações:

1. Certifique-se de que a impressora está desligada. Retire o suporte de admissão de papel e levante a tampa do suporte.
2. Se o tractor estiver instalado na posição posterior, retire-o e volte a instalá-lo na posição anterior.
3. Certifique-se de que a alavanca de selecção do modo de alimentação se encontra na posição de folhas soltas.

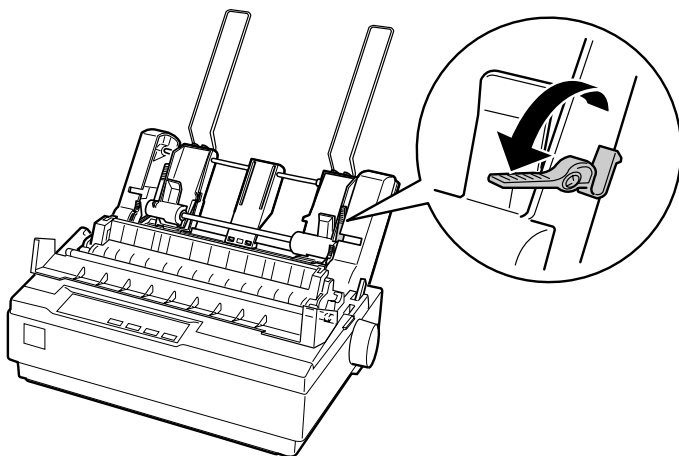
4. Pegue no alimentador com ambas as mãos. Em seguida, pressionando as respectivas alavancas, encaixe os pinos existentes na impressora nas ranhuras do alimentador. Solte as alavancas para fixar o alimentador.



- Desloque o guia de margem esquerdo e alinhe-o pelo triângulo, conforme indica a figura. Em seguida, posicione o guia direito em função da largura do papel que pretende utilizar. Coloque o suporte de papel ao centro, entre os dois guias de margem.



6. Puxe as alavancas de ajuste do papel até que os guias recolham e permitam a entrada do papel.



7. Pegue numa resma de papel. Para separar e alinhar as folhas, folheie a resma e alinhe as folhas sobre uma superfície plana.

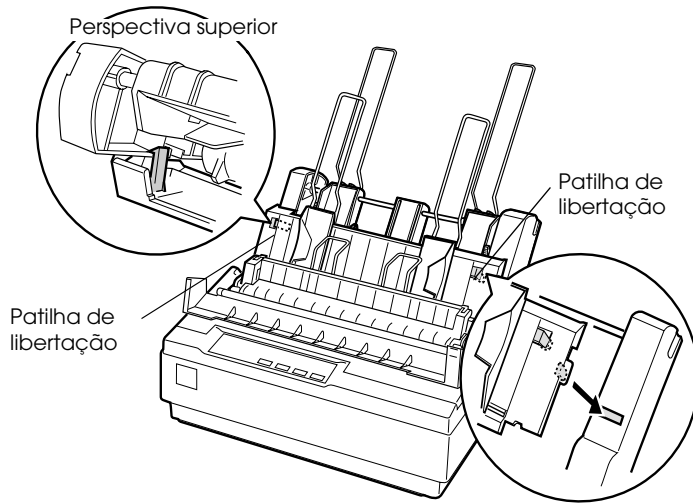


Importante:

Não utilize envelopes, formulários de várias vias, papel químico ou etiquetas no alimentador.

8. Introduza 50 folhas de papel, alinhando-as pelo guia de margem esquerdo.
9. Ajuste a posição do guia de margem direito em função da largura do papel. O guia não deve prender demasiado o papel, nem deixá-lo solto.
10. Empurre as alavancas de ajuste do papel para que este fique encostado aos cilindros de tracção.

11. Retire os suportes de papel dos guias de margem e insira-os nos orifícios existentes na parte posterior do tensor de papel. Em seguida, insira os dois suportes embalados juntamente com o alimentador nos orifícios dos guias de margem.
12. Encaixe o suporte de admissão de papel no alimentador, conforme indica a figura.



13. Em seguida, desloque o guia de margem esquerdo até ao centro, alinhando-o pelo indicador de margem. Em seguida, ajuste o guia de margem direito em função da largura do papel.

Nota:

- ❑ Para retirar o suporte de admissão de papel do alimentador, pressione as duas patilhas de liberação.
- ❑ Quando imprimir, certifique-se de que a tampa do suporte de papel está aberta.

Pode alternar facilmente entre uma alimentação de papel contínuo e uma alimentação de folhas soltas. Para mais informações, consulte a secção “Mudar para folhas soltas”.

Nota:

Quando tiver de imprimir várias páginas de papel contínuo, dobre para a frente a primeira página impressa. Dobre-a pelo picotado quando este sair do interior da impressora. Esta operação ajuda a impressora a alimentar correctamente o papel e evita encravamentos.

Tractor posterior

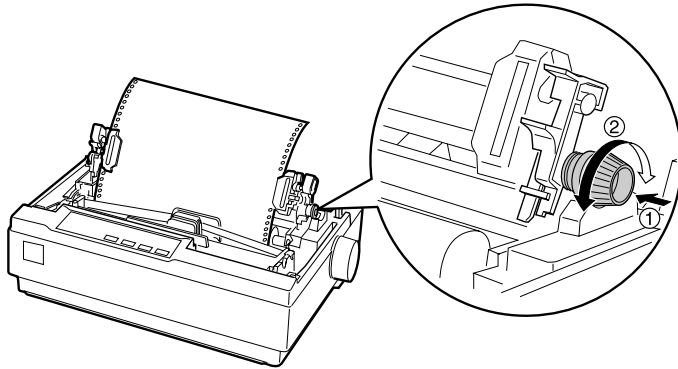
O tractor posterior (C80030*) está disponível como opção.

Para otimizar o manuseamento do papel contínuo, pode utilizar dois tractores ao mesmo tempo, o que é particularmente útil para formulários pré-impressos em papel contínuo e formulários de várias vias.

Para instalar e alimentar papel num tractor posterior de origem e num adicional, execute as seguintes operações:

1. Certifique-se de que a alavanca de selecção do modo de alimentação está na posição de papel contínuo. Em seguida, instale o tractor de origem na posição de tractor anterior. Em seguida, instale o tractor opcional na posição de tractor posterior.
2. Coloque papel contínuo nas correias de tracção do tractor anterior. Consulte a secção “Impressão em Papel Contínuo”.
3. Ligue a impressora. Pressione a tecla LF/FF para alimentar uma página.
4. Solte as patilhas de fixação do tractor posterior e ajuste as correias de tracção em função da largura do papel. Certifique-se de que as correias de tracção dos dois tractores estão correctamente alinhadas para que o papel não seja alimentado incorrectamente.

- Abra as tampas das correias de tracção. Insira o picotado do papel contínuo nos pinos das correias de tracção e, se necessário, ajuste as correias de tracção. Consulte “Impressão em Papel Contínuo”. Feche as tampas das correias.
- Se existir folga no papel entre o tractor anterior e o tractor posterior, rode o punho situado do lado direito do tractor posterior para a eliminar.



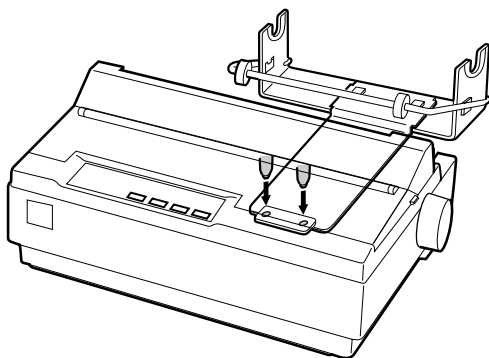
- Verifique se o papel não tem rugas ou vincos e prenda as correias de tracção.
- Volte a colocar a tampa da impressora e o suporte de admissão de papel.

Suporte para papel em rolo

Este dispositivo opcional (#8310) permite-lhe utilizar papel em rolo de 8,5 polegadas, semelhante ao utilizado nos aparelhos de telex. Esta opção não está disponível em todos os países.

Para instalar e utilizar o suporte para papel em rolo, execute as seguintes operações:

1. Desligue a impressora e retire o suporte de admissão de papel.
2. Coloque o suporte para papel em rolo por baixo da impressora, conforme indica a figura. Os dois furos da base deverão encaixar nos dois pinos situados por baixo da impressora.

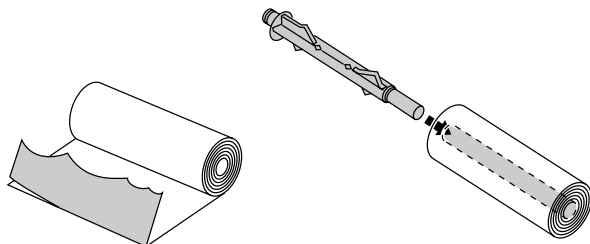


Importante:

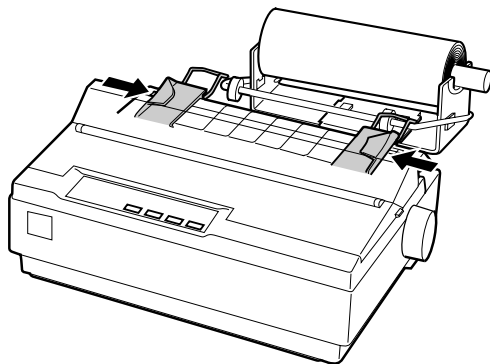
É o peso da impressora que fixa o suporte para papel em rolo. Se levantar a impressora, tenha cuidado para que o suporte não caia.

3. Coloque a alavanca de selecção de modo de alimentação na posição de folhas soltas.

4. Corte a margem inicial do papel em rolo de forma a que fique direita. Insira o eixo do suporte de papel no centro do papel em rolo.



5. Coloque o eixo com papel em rolo no suporte para papel em rolo. O papel deve entrar na impressora saindo da parte inferior do rolo. Em seguida, ligue a impressora.
6. Puxe a extremidade do papel e passe-o por cima do guia de trajetória de alimentação de folhas soltas e introduza-o na trajetória de alimentação para folhas soltas até encontrar resistência.
7. Instale o suporte de admissão de papel. Em seguida, desloque o guia de margem esquerdo até ao centro, alinhando-o pelo indicador de margem. Desloque o guia de margem direito para o indicador de margem oposto.

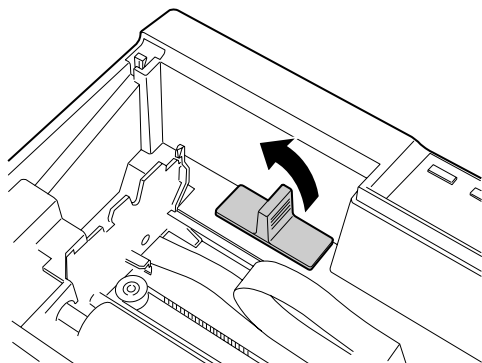


Kit de cor

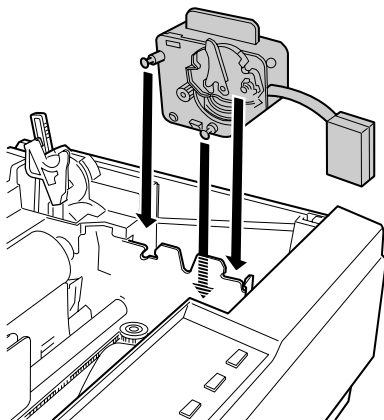
O *kit* de cor opcional (C83211*) é constituído por uma cassete de fita a cores e um motor.

Para instalar o *kit*, execute as seguintes operações:

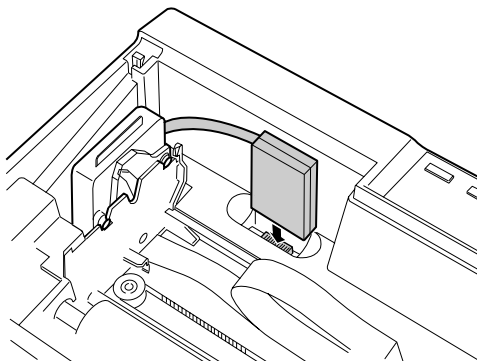
1. Desligue a impressora e retire a tampa da impressora. Em seguida, faça deslizar a tampa de acesso aos conectores e retire-a igualmente, conforme indica a figura.



2. Instale o motor no canto direito da impressora, com os mecanismos voltados para o centro da impressora. Encaixe os pinos metálicos nos conectores da impressora.

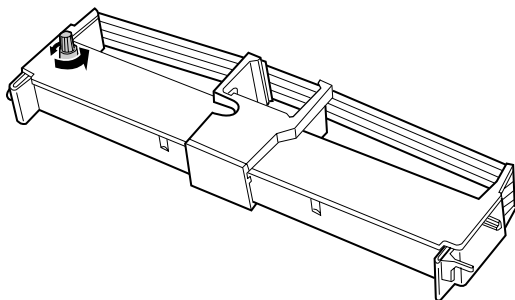


3. Insira a ficha do motor no conector da impressora, conforme indica a figura.

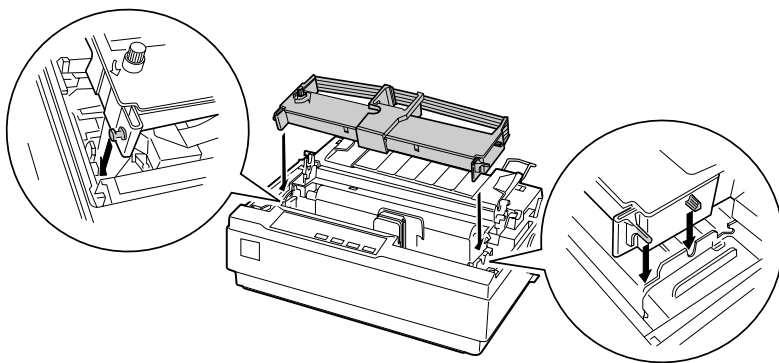


4. Desloque a cabeça de impressão até ao centro da impressora; em seguida, desloque a peça de plástico existente na fita a cores até ao centro da cassete.

5. Rode o botão da cassette na direcção indicada pela figura para esticar a fita.



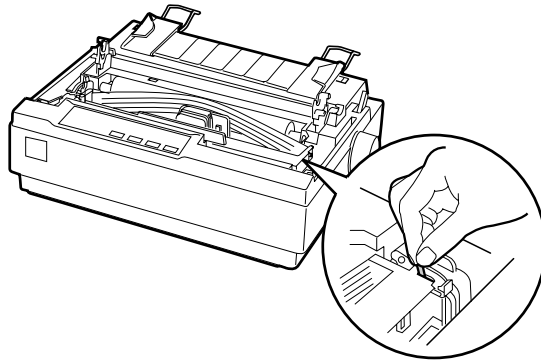
6. Introduza a cassette de fita na impressora, conforme indica a figura. Em seguida, pressione ligeiramente as extremidades da cassette para se certificar de que os ganchos plásticos estão correctamente encaixados nos conectores da impressora.



7. Rode novamente o botão da cassette para esticar a fita e facilitar a sua colocação na posição correcta. A fita não pode ficar torcida ou enrugada.
8. Volte a colocar o tensor de papel e a tampa da impressora.

Depois de instalar a cassete de fita a cores, execute o auto-teste (consulte a secção “Executar o Auto-Teste”, no Capítulo 1).

Se as extremidades superior ou inferior dos caracteres impressos no auto-teste possuírem uma cor diferente, terá de ajustar o ângulo da fita. Observe os caracteres impressos a vermelho. Se a extremidade superior for azul, coloque a alavanca de ajuste da fita a cores para a frente: Se a extremidade inferior for amarela, coloque a alavanca para trás. Volte a imprimir o auto-teste para verificar se os ajustes estão correctos. Repita esta operação tantas vezes quantas as necessárias até que a fita fique correctamente ajustada.



Nota:

A impressão com a fita a cores efectua-se a uma velocidade mais reduzida.

Para mudar para a fita preta, retire a fita a cores conforme se descreve no manual que acompanha o kit de cor; em seguida, instale a fita preta (consulte a secção “Instalar ou substituir a cassete de fita”, no Capítulo 1).

Não necessita de retirar o motor.

Servidor de impressão

Pode instalar esta impressora se instalar o servidor de impressão EpsonNet 10/100 BASE TX Ext. (C82378*) na interface paralela da impressora. Para obter instruções sobre a instalação e a utilização, consulte o guia do administrador fornecido com esta opção.

Utilizar o Software da Impressora

Utilizar o Controlador de Impressão em Windows Me, 98 e 95	3-2
Aceder ao controlador a partir de aplicações do Windows	3-3
Aceder ao controlador a partir do menu Iniciar	3-5
Alterar definições do controlador	3-5
Utilizar o Controlador de Impressão em Windows 3.1	3-6
Aceder ao controlador a partir de aplicações do Windows	3-6
Aceder ao controlador a partir do painel de controlo.	3-8
Alterar definições do controlador	3-8
Utilizar o Controlador de Impressão em Windows 2000 e NT 4.0.	3-9
Aceder ao controlador a partir de aplicações do Windows	3-10
Aceder ao controlador a partir do menu Iniciar	3-12
Alterar definições do controlador	3-14
Utilizar o Controlador de Impressão em Windows NT 3.5x	3-14
Aceder ao controlador a partir de aplicações do Windows	3-15
Aceder ao controlador a partir do painel de controlo.	3-17
Alterar definições do controlador	3-18
Definições Gerais do Controlador.	3-19
Utilitário EPSON Status Monitor 3	3-22
Instalar o EPSON Status Monitor 3	3-23
Aceder ao EPSON Status Monitor 3	3-25
Utilitário EPSON Remote !	3-26
Instalar o EPSON Remote!	3-26
Aceder ao EPSON Remote!	3-26

Utilizar o Controlador de Impressão em Windows Me, 98 e 95

Pode aceder ao controlador de impressão através de aplicações do Windows ou através do menu Iniciar (Start).

Quando aceder ao controlador a partir de uma aplicação do Windows, as definições efectuadas aplicam-se apenas à aplicação que estiver a utilizar. Consulte a secção “Aceder ao controlador a partir de aplicações do Windows”. Quando aceder ao controlador a partir do menu Iniciar (Start), as definições efectuadas aplicam-se a todas as aplicações. Consulte a secção “Aceder ao controlador a partir do menu Iniciar”.

Para saber como verificar e alterar as definições do controlador de impressão, consulte a secção “Alterar definições do controlador”.

Nota:

Ainda que muitas aplicações do Windows se sobreponham às definições efectuadas no controlador de impressão, outras não o fazem, sendo, por isso, necessário verificar se as definições do controlador correspondem às suas necessidades.

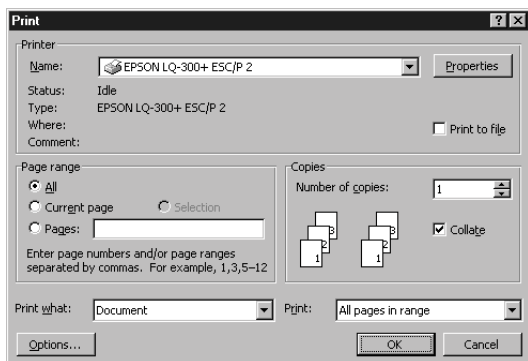
Aceder ao controlador a partir de aplicações do Windows

Para aceder ao controlador de impressão a partir de uma aplicação Windows, execute as operações apresentadas em seguida.

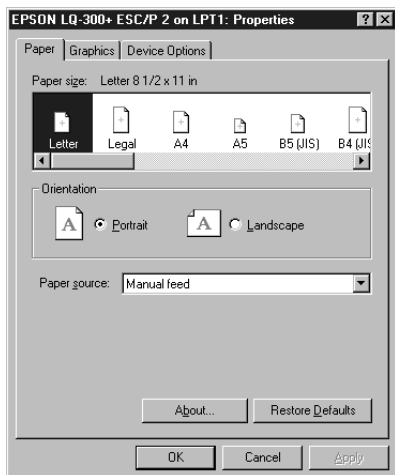
Nota:

As operações apresentadas fornecem informações gerais sobre o acesso ao controlador de impressão. O modo de aceder ao controlador pode variar consoante a aplicação que estiver a utilizar. Para obter mais informações, consulte o manual da aplicação.

1. Selecciona Configurar Impressão (Print Setup) ou Imprimir (Print) a partir do menu Ficheiro (File) da aplicação. Aparecerá a respectiva caixa de diálogo.



2. Certifique-se de que a impressora está seleccionada e faça clique em Impressora (Printer), Configurar (Setup), Propriedades (Properties) ou Opções (Options). É possível que tenha de seleccionar uma combinação destas teclas. Aparecerá a janela Propriedades (Properties) que contém os menus Papel (Paper), Gráficos (Graphics) e Opções do Dispositivo (Device Options). Estes menus contêm as definições do controlador de impressão.



3. Para visualizar um menu, faça clique no respectivo separador, situado na parte superior da janela. Para saber como alterar as definições, consulte a secção “Alterar definições do controlador”.

Aceder ao controlador a partir do menu Iniciar

Para aceder ao controlador de impressão a partir do menu Iniciar (Start), execute as seguintes operações:

1. Faça clique na tecla Iniciar (Start) e, em seguida, seleccione Definições (Settings).
2. Faça clique em Impressoras (Printers).
3. Faça clique com a tecla direita do rato no ícone da impressora que está a utilizar e faça clique em Propriedades (Properties). Aparecerá a janela Propriedades (Properties), que contém os menus Papel (Paper), Gráficos (Graphics), Opções do Dispositivo (Device Options) e Utilitário (Utility). Estes menus contêm as definições do controlador.
4. Para visualizar um menu, faça clique no respectivo separador, situado na parte superior da janela. Para obter mais informações sobre as definições do controlador, consulte a secção apresentada em seguida.

Alterar definições do controlador

O controlador de impressão possui quatro menus: Papel (Paper), Gráficos (Graphics), Opções do Dispositivo (Device Options) e Utilitário (Utility). Para obter uma descrição das definições disponíveis, consulte a secção “Definições Gerais do Controlador”. Pode aceder à ajuda interactiva se fizer clique com a tecla direita do rato nos itens do controlador e se seleccionar O que é isto? (What’s this?).

Após efectuar as definições do controlador, faça clique em OK para as aplicar ou faça clique em Restaurar Predefinições (Restore Defaults) para repor as definições de base.

Após ter verificado as definições do controlador e ter efectuado alterações, poderá começar a imprimir.

Utilizar o Controlador de Impressão em Windows 3.1

Pode aceder ao controlador de impressão através de aplicações do Windows ou através do Painel de Controlo (Control Panel).

Quando aceder ao controlador a partir de uma aplicação do Windows, as definições efectuadas aplicam-se apenas à aplicação que estiver a utilizar. Consulte a secção “Aceder ao controlador a partir de aplicações do Windows”. Quando aceder ao controlador a partir do Painel de Controlo (Control Panel), as definições efectuadas aplicam-se a todas as aplicações. Consulte a secção “Aceder ao controlador a partir do painel de controlo”.

Para saber como verificar e alterar as definições do controlador de impressão, consulte a secção “Alterar definições do controlador”.

Nota:

Ainda que muitas aplicações do Windows se sobreponham às definições efectuadas no controlador de impressão, outras não o fazem, sendo, por isso, necessário verificar se as definições do controlador correspondem às suas necessidades.

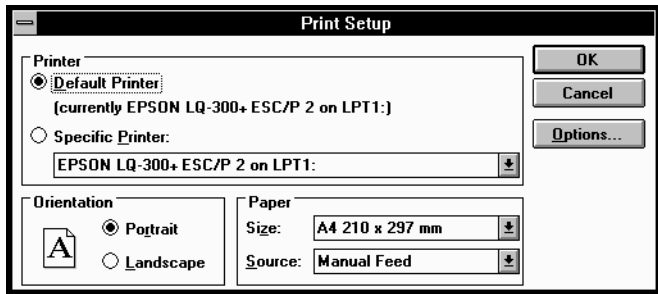
Aceder ao controlador a partir de aplicações do Windows

Para aceder ao controlador de impressão a partir de uma aplicação Windows, execute as seguintes operações:

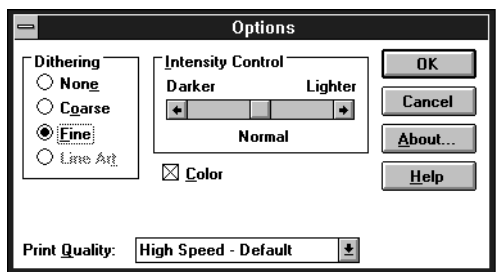
Nota:

As operações apresentadas fornecem informações gerais sobre o acesso ao controlador de impressão. O modo de aceder ao controlador pode variar consoante a aplicação que estiver a utilizar. Para obter mais informações, consulte o manual da aplicação.

1. Selecione Configurar Impressão (Print Setup) ou Imprimir (Print) no menu Ficheiro (File) da aplicação. Aparecerá a respectiva caixa de diálogo. Para obter informações pormenorizadas sobre as definições do controlador , consulte a secção “Alterar definições do controlador”.



2. Certifique-se de que a impressora está seleccionada e faça clique em Impressora, Configurar ou Opções (Printer, Setup ou Options). É possível que tenha de seleccionar uma combinação destas teclas. Aparecerá a caixa de diálogo Opções (Options). Para saber como alterar as definições, consulte a secção “Alterar definições do controlador”.



Aceder ao controlador a partir do painel de controlo

Para aceder ao controlador de impressão a partir do Painel de Controlo (Control Panel), execute as seguintes operações:

1. Faça clique duas vezes no ícone Painel de Controlo (Control Panel) da janela Principal (Main).
2. Faça clique duas vezes na pasta Impressoras (Printers). Aparecerá a caixa de diálogo Impressoras (Printers).
3. Certifique-se de que a impressora está seleccionada e faça clique em Configurar (Setup). Aparecerá a caixa de diálogo Configurar Impressão (Print Setup). Poderá ter de fazer clique em Opções (Options) para aceder a mais definições. Para saber como alterar as definições, consulte a secção apresentada em seguida.

Alterar definições do controlador

É possível alterar as definições do controlador a partir das caixas de diálogo Imprimir (Print) [ou Configurar Impressão (Print Setup)] e Opções (Options). Para obter uma descrição das definições disponíveis, consulte a secção “Definições Gerais do Controlador”.

Após efectuar as definições do controlador, faça clique em OK para as aplicar ou faça clique em Cancelar (Cancel) para cancelar as definições efectuadas.

Após ter verificado as definições do controlador e ter efectuado as alterações, poderá começar a imprimir.

Utilizar o Controlador de Impressão em Windows 2000 e NT 4.0

Pode aceder ao controlador de impressão através de aplicações do Windows ou através do menu Iniciar (Start).

Quando aceder ao controlador a partir de uma aplicação do Windows, as definições efectuadas aplicam-se apenas à aplicação que estiver a utilizar. Consulte a secção “Aceder ao controlador a partir de aplicações do Windows”. Quando aceder ao controlador a partir do menu Iniciar (Start), as definições efectuadas aplicam-se a todas as aplicações. Consulte a secção “Aceder ao controlador a partir do menu Iniciar”.

Para saber como verificar e alterar as definições do controlador de impressão, consulte a secção “Alterar definições do controlador”.

Nota:

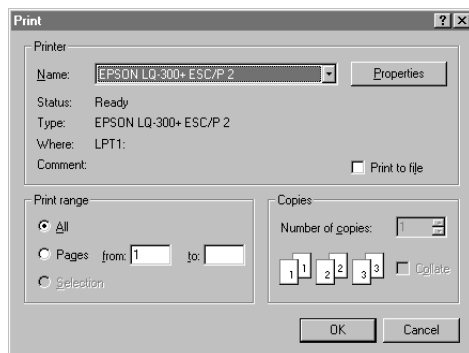
Ainda que muitas aplicações do Windows se sobreponham às definições efectuadas no controlador de impressão, outras não o fazem, sendo, por isso, necessário verificar se as definições do controlador correspondem às suas necessidades.

Aceder ao controlador a partir de aplicações do Windows

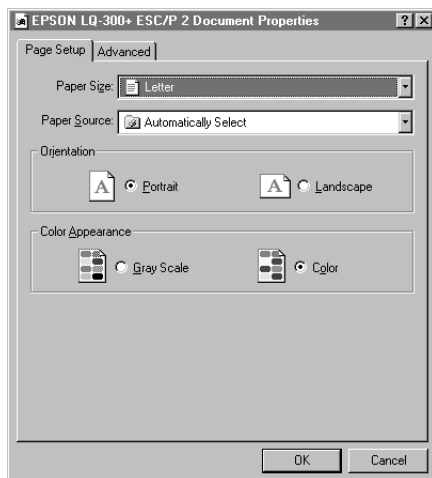
Para aceder ao controlador de impressão a partir de uma aplicação Windows, execute as operações apresentadas em seguida.

Nota:

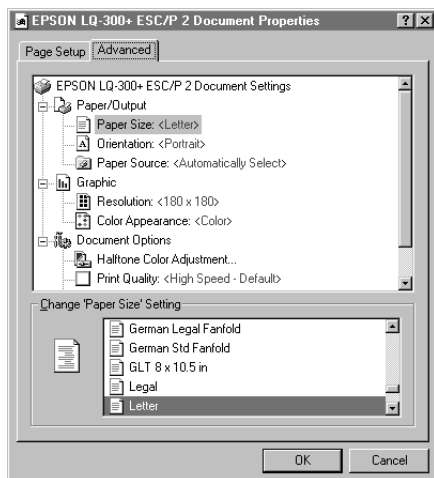
- ❑ *As operações apresentadas fornecem informações gerais sobre o acesso ao controlador de impressão. O modo de aceder ao controlador pode variar consoante a aplicação que estiver a utilizar. Para obter mais informações, consulte o manual da aplicação.*
 - ❑ *As imagens apresentadas nesta secção, pertencem ao sistema operativo Windows NT 4.0. As imagens podem variar relativamente às que são apresentadas no ecrã; contudo, as instruções são iguais.*
1. Seleccione Configurar Impressão (Print Setup) ou Imprimir (Print) a partir do menu Ficheiro (File) da aplicação. Aparecerá a respectiva caixa de diálogo.



2. Certifique-se de que a impressora está seleccionada e faça clique em Impressora (Printer), Configurar (Setup), Propriedades (Properties) ou Opções (Options). É possível que tenha de seleccionar uma combinação destas teclas. Aparecerá janela relativa às propriedades do documento (Document Properties), que contém os menus Configurar Página (Page Setup) e Avançado (Advanced). Estes menus contêm as definições do controlador de impressão.



3. Para visualizar um menu, faça clique no respectivo separador, situado na parte superior da janela. Para saber como alterar as definições, consulte a secção “Alterar definições do controlador”.



Aceder ao controlador a partir do menu Iniciar

Para aceder ao controlador de impressão a partir do menu Iniciar (Start), execute as seguintes operações:

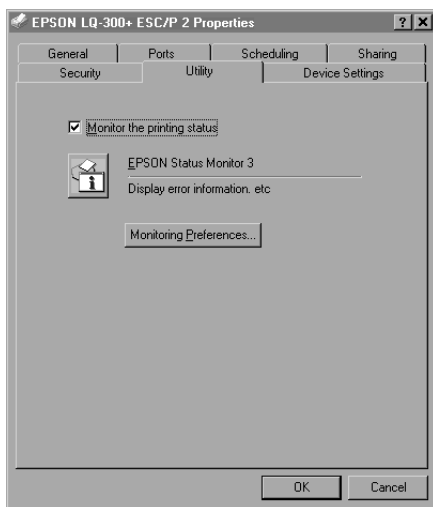
Nota:

As imagens apresentadas nesta secção, pertencem ao sistema operativo Windows NT 4.0. As imagens podem variar relativamente às que são apresentadas no ecrã; contudo, as instruções são iguais.

1. Faça clique na tecla Iniciar (Start) e, em seguida, seleccione Definições (Settings).
2. Faça clique em Impressoras (Printers).

3. Faça clique com a tecla direita do rato no ícone da impressora que está a utilizar e faça clique em Predefinições do Documento (Document Defaults). Aparecerá a janela Propriedades do Documento Predefinido (Default Document Properties), que contém os menus Configurar Página (Page Setup) e Avançado (Advanced). Estes menus contêm as definições do controlador de impressão.

Se fizer clique em Propriedades (Properties), aparecerá a janela do *software* da impressora, que inclui menus que permitem efectuar as definições do controlador.



4. Para visualizar um menu, faça clique no respectivo separador, situado na parte superior da janela. Para saber como alterar definições, consulte a secção apresentada em seguida.

Alterar definições do controlador

O controlador de impressão tem dois menus a partir dos quais poderá alterar as definições do controlador; Configurar Página (Page Setup) e Avançado (Advanced). Pode também alterar as definições no menu Utilitário (Utility) do controlador de impressão. Para obter uma descrição das definições disponíveis, consulte a secção “Definições Gerais do Controlador”. Pode aceder à ajuda interactiva se fizer clique com a tecla direita do rato nos itens do controlador e se seleccionar O que é isto? (What’s this?).

Após efectuar as definições do controlador, faça clique em OK para as aplicar ou faça clique em Cancelar (Cancel) para cancelar as definições efectuadas.

Após ter verificado as definições do controlador e ter efectuado as alterações, poderá começar a imprimir.

Utilizar o Controlador de Impressão em Windows NT 3.5x

Pode aceder ao controlador de impressão através de aplicações do Windows ou através do Painel de Controlo (Control Panel).

Quando aceder ao controlador a partir de uma aplicação do Windows, as definições efectuadas aplicam-se apenas à aplicação que estiver a utilizar. Consulte a secção “Aceder ao controlador a partir de aplicações do Windows”. Quando aceder ao controlador a partir do Painel de Controlo (Control Panel), as definições efectuadas aplicam-se a todas as aplicações. Consulte a secção “Aceder ao controlador a partir do painel de controlo”.

Para saber como verificar e alterar as definições do controlador de impressão, consulte a secção “Alterar definições do controlador”.

Nota:

Ainda que muitas aplicações do Windows se sobreponham às definições efectuadas no controlador de impressão, outras não o fazem, sendo, por isso, necessário verificar se as definições do controlador correspondem às suas necessidades.

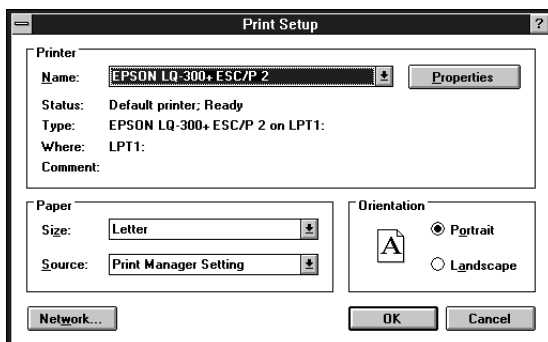
Aceder ao controlador a partir de aplicações do Windows

Para aceder ao controlador de impressão a partir de uma aplicação Windows, execute as seguintes operações:

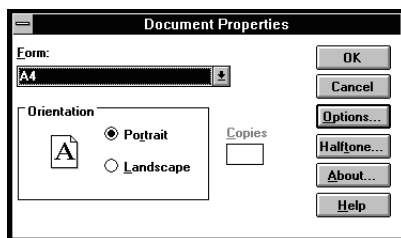
Nota:

As operações apresentadas fornecem informações gerais sobre o acesso ao controlador de impressão. O modo de aceder ao controlador pode variar consoante a aplicação que estiver a utilizar. Para obter mais informações, consulte o manual da aplicação.

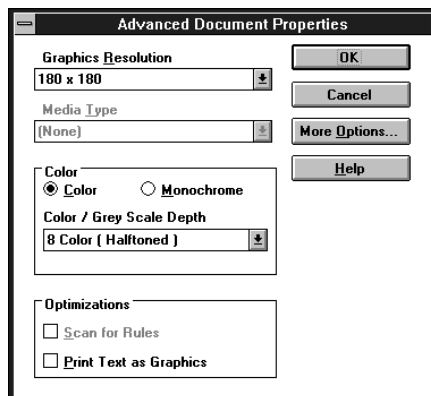
1. Selecciona Configurar Impressão (Print Setup) ou Imprimir (Print) a partir o menu Ficheiro (File) da aplicação. Aparecerá a respectiva caixa de diálogo.



2. Certifique-se de que a impressora está seleccionada e faça clique em Impressora (Printer), Configurar (Setup), Propriedades (Properties) ou Opções (Options). É possível que tenha de seleccionar uma combinação destas teclas. Aparecerá a janela Propriedades do Documento (Document Properties) que contém as definições Página (Form) e Orientação (Orientation). Para saber como alterar as definições, consulte a secção “Alterar definições do controlador”.



3. Faça clique em Opções (ou numa tecla semelhante) para abrir a caixa de diálogo Propriedades Avançadas do Documento (Advanced Document Properties), que contém as definições Resolução de Gráficos (Graphics Resolution), Cor (Color) e Optimizações (Optimizations). Para saber como alterar as definições, consulte a secção “Alterar definições do controlador”.



Aceder ao controlador a partir do painel de controlo

Para aceder ao controlador de impressão a partir do Painel de Controlo (Control Panel), execute as seguintes operações:

1. Na janela Principal (Main), faça clique duas vezes no ícone Gestor de Impressão (Print Manager). Aparecerá a respectiva janela.
2. Certifique-se de que a impressora está seleccionada e, em seguida, faça clique em Impressora (Printer) e seleccione Propriedades (Properties). Aparecerá a caixa de diálogo relativa às propriedades da impressora.
3. Faça clique na tecla Detalhes (Details) e, em seguida, em Predefinição da Tarefa (Job Default). Aparecerá a caixa de diálogo Propriedades do Documento (Document Properties), que contém as definições Formato (Form) e Orientação (Orientation) . Para saber como alterar as definições, consulte a secção “Alterar definições do controlador”.
4. Faça clique em Opções (Options) para abrir a caixa de diálogo Propriedades Avançadas do Documento (Advanced Document Properties), que contém as definições Resolução de Gráficos (Graphics Resolution), Cor (Color) e Optimizações (Optimizations). Para saber como alterar as definições, consulte a secção “Alterar definições do controlador”.

Alterar definições do controlador

Pode também alterar as definições do controlador na caixa de diálogo Propriedades do Documento (Document Properties) e na caixa Propriedades Avançadas do Documento (Advanced Document Properties). Para obter uma descrição das definições disponíveis, consulte a secção “Definições Gerais do Controlador”. Para abrir estas caixas de diálogo, consulte as secções anteriores sobre como aceder ao controlador da impressora.

Após efectuar as definições do controlador, faça clique em OK para as aplicar ou faça clique em Cancelar (Cancel) para cancelar as definições efectuadas.

Após ter verificado as definições do controlador e ter efectuado as alterações, poderá começar a imprimir.

Definições Gerais do Controlador

As tabelas apresentadas em seguida mostram as definições do controlador de impressão no Windows. Tenha em atenção que nem todas as definições estão disponíveis em todas as versões do Windows.

As definições da impressora são apresentadas em seguida.

3

Definições	Explicação
Formato do papel (Paper Size)	Selecione o formato de papel que pretende utilizar. Se não encontrar o formato, utilize a respectiva barra de deslizamento para percorrer a lista. Se o formato não se encontrar na lista, faça clique em Personalizado (Custom) ou Formato Definido pelo Utilizador (User Defined Size) e introduza os valores na caixa de diálogo que aparece.
Orientação (Orientation)	Selecione Vertical (Portrait) ou Horizontal (Landscape).
Sistema Alim. (Paper Source)	Selecione o sistema de alimentação que pretende utilizar.
Resolução/ Resolução de gráficos (Resolution/Graphics Resolution)	Selecione a resolução que pretende utilizar. Quanto maior for a resolução que seleccionar, maior será o pormenor da impressão; contudo, uma resolução mais elevada torna a impressão mais lenta. Se estiver a utilizar o Windows 3.1, esta opção está apenas disponível a partir do painel de controlo.
Composição de Cores (Dithering)	Pode manter a opção Fina (Fine) (predefinição) seleccionada ou seleccionar uma outra opção de composição de cores, consoante o tipo de impressão que pretenda.
Intensidade/ Controlo de intensidade (Intensity/Intensity Control)	Desloque o cursor para a esquerda ou para a direita para tornar a impressão mais clara ou mais escura.

Definições	Explicação
Qualidade de impressão (Print Quality)	Selecione uma opção de qualidade de impressão a partir da lista de qualidade de impressão. Se activar a opção Alta velocidade (Hi-speed), entrará no modo de impressão bidireccional e a velocidade de impressão aumentará. Se desactivar a opção Alta Velocidade (Hi-speed), a impressora regressa ao modo de impressão unidireccional. A velocidade de impressão irá diminuir, mas a qualidade de impressão será maior. Imprimir utilizando as predefinições faz com que sejam utilizadas as definições guardadas na impressora.
EPSON Status Monitor 3	Faça clique nesta tecla para aceder ao utilitário EPSON Status Monitor 3. Para controlar a impressora, certifique-se de que a caixa Controlar o estado de impressão (Monitor the printing status) está seleccionada.
Preferências (Monitoring Preferences)	Faça clique nesta tecla para abrir a caixa de diálogo Preferências (Monitoring Preferences) onde pode efectuar definições para o EPSON Status Monitor 3.
Papel/Saída (Paper/Output)	Verifique as definições que efectuou para Formato do Papel (Paper Size), Orientação (Orientation) e Origem do Papel (Paper Source) no menu Configurar Página (Page Setup) e altere-as, se necessário. Selecione a definição e, em seguida, escolha uma opção da lista Alterar Definição (Change Setting).
Meios-Tons (Halftone)	Faça clique nesta tecla para ajustar o brilho e o contraste, introduza o valor da gama RGB ou efectue outras definições. Aparecerá a caixa de diálogo Ajuste de Cor de Meios-Tons (Halftone Color Adjustment). Para obter mais informações, faça clique na tecla Ajuda (Help), nesta caixa de diálogo.

As definições de controlo são as seguintes:

Definições	Explicação
EPSON Status Monitor 3	Faça clique nesta tecla para aceder ao utilitário EPSON Status Monitor 3. Para controlar a impressora, certifique-se de que a caixa Controlar o estado de impressão (Monitor the printing status) está seleccionada.
Preferências (Monitoring Preferences)	Faça clique nesta tecla para abrir a caixa de diálogo Preferências (Monitoring Preferences) onde pode efectuar definições para o EPSON Status Monitor 3. Para obter mais informações, consulte a secção "Instalar o EPSON Status Monitor 3".

Utilitário EPSON Status Monitor 3

O utilitário EPSON Status Monitor 3, fornecido com a impressora, está disponível para Windows Me, 98, 95, 2000 or NT 4.0. Permite controlar o estado da impressora, alerta-o quando ocorrem erros e fornece sugestões para a resolução de problemas.

O utilitário EPSON Status Monitor 3 está disponível apenas quando:

- ❑ A impressora está directamente ligada ao computador principal através da porta paralela [LPT1].
- ❑ O sistema está configurado para suportar uma comunicação bidireccional.

O utilitário EPSON Status Monitor 3 está disponível quando instala o controlador de impressão da forma descrita no Capítulo 1.

Nota:

Se instalar o controlador através do comando Adicionar Impressora (Add Printer) na pasta Impressoras (Printers) ou através do método "Apontar e Imprimir", o EPSON Status Monitor 3 pode não funcionar correctamente. Se pretender utilizar o EPSON Status Monitor 3, volte a instalar o controlador de acordo com as instruções descritas na secção "Instalar a Impressora", no Capítulo 1.

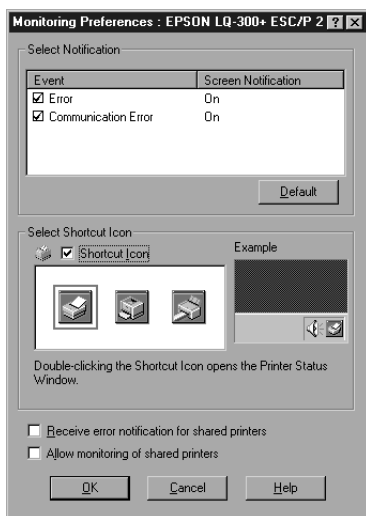
Antes de utilizar o utilitário EPSON Status Monitor 3, leia atentamente o ficheiro LEIA-ME (README) existente no suporte que contém o controlador da impressora. Este ficheiro contém as mais recentes informações sobre o Status Monitor.

Instalar o EPSON Status Monitor 3

Para instalar o EPSON Status Monitor 3, execute as seguintes operações:

1. Abra o menu Utilitário (Utility), da forma descrita na secção “Utilizar o Controlador de Impressão em Windows Me, 98 e 95” ou “Utilizar o Controlador de Impressão em Windows 2000 e NT 4.0”.
2. Faça clique na tecla Controlo de Preferências (Monitoring Preferences). Aparecerá a respectiva caixa de diálogo.

3



3. Estão disponíveis as seguintes definições:

Seleccionar aviso (Select Notification)	Permite visualizar se o item da caixa de erro está ou não activado. Selecione esta caixa para especificar o tipo de erros em relação aos quais pretende ser avisado.
Seleccionar ícone de atalho (Select Shortcut icon)	O ícone seleccionado é apresentado na barra de tarefas no ecrã do PC. Na parte direita do ecrã aparece o exemplo da definição. Se fizer clique no ícone de atalho, pode aceder facilmente à caixa de diálogo Preferências (Monitoring Preferences).
Receber aviso de erro para impressoras partilhadas (Receive error notification for shared printers)	Quando esta caixa estiver seleccionada, pode receber um aviso de erro para impressoras partilhadas.
Permitir o controlo de impressoras partilhadas (Allow monitoring of shared printer)	Quando esta caixa estiver seleccionada, as impressoras partilhadas podem ser controladas por outros PCs.

Nota:

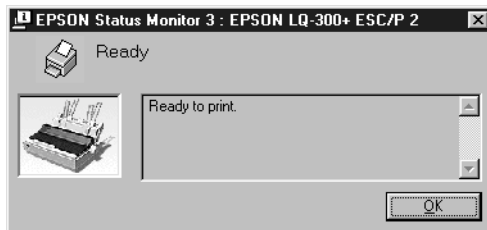
Faça clique na tecla Predefinição (Default) para repor as predefinições de todos os itens.

Aceder ao EPSON Status Monitor 3

Para aceder ao utilitário EPSON Status Monitor 3, execute as seguintes operações:

- ❑ Faça clique duas vezes no ícone de atalho com a forma de uma impressora que aparece na barra de tarefas. Para acrescentar um ícone de atalho à barra de tarefas, seleccione o menu Utilitário e siga as instruções.
- ❑ Abra o menu Utilitário (Utility) e, em seguida, seleccione o ícone EPSON Status Monitor 3. Para saber como aceder ao menu Utilitário (Utility), consulte a secção “Utilizar o Controlador de Impressão em Windows Me, 98 e 95” ou “Utilizar o Controlador de Impressão em Windows 2000 e NT 4.0”.

Quando aceder ao utilitário EPSON Status Monitor 3 da forma descrita anteriormente, aparece a janela apresentando o estado da impressora.



Pode visualizar as informações do estado da impressora nesta janela.

Utilitário EPSON Remote !

O utilitário EPSON Remote! permite alterar facilmente as predefinições da impressora através da linha de comandos do DOS.

Instalar o EPSON Remote!

Para instalar o utilitário EPSON Remote!, execute as seguintes operações:

1. Insira o CD-ROM que contém o *software* da impressora no leitor de CD-ROM.
2. Na linha de comandos do DOS, escreva D:\SETUP . Se inseriu o CD noutra leitor que não o D, substitua a letra "D" pela letra apropriada. Em seguida, pressione a tecla Enter .
3. Seleccione o nome da impressora na janela Modelo da Impressora (Printer Model) e pressione a tecla Enter. Aparecerá C:\EPUTIL como o directório predefinido.
4. Pressione novamente a tecla Enter. O utilitário EPSON Remote! é copiado para o directório C:\EPUTIL.

Aceder ao EPSON Remote!

Para aceder ao utilitário EPSON Remote!, escreva C:\PRNSET na linha de comandos do DOS e pressione a tecla Enter. Siga as instruções apresentadas no ecrã para executar este utilitário. Pode igualmente aceder ao utilitário EPSON Remote! se escrever C:\PANEL na linha de comandos do DOS e pressionar a tecla Enter. Os métodos de acesso PRNSET e PANEL são ligeiramente diferentes. O método PANEL abre uma versão reduzida do EPSON Remote! que lhe dá acesso apenas às definições mais utilizadas.

Resolução de Problemas

Utilizar os Indicadores Luminosos de Erro	4-2
Problemas e Soluções	4-5
Fonte de Energia	4-5
A impressora não está a receber corrente.	4-5
Impressão	4-6
A impressora não imprime	4-6
A impressão é ténue ou irregular.	4-8
Os caracteres impressos não são os pretendidos.	4-8
Faltam pontos nos caracteres ou nos gráficos	4-9
A posição de impressão não é a desejada	4-9
Manuseamento de Papel	4-10
As folhas soltas não são alimentadas correctamente	4-10
O papel contínuo não é alimentado correctamente.	4-11
Opções.	4-13
Quando utiliza o alimentador, o papel não é alimentado correctamente	4-13
A alternância entre o alimentador e o tractor anterior não funciona correctamente	4-14
Quando utiliza o tractor anterior em conjunto com o tractor posterior, o papel contínuo não é alimentado correctamente	4-15
Com o kit de cor instalado, a impressora não funciona correctamente	4-15

Utilizar os Indicadores Luminosos de Erro

Os indicadores luminosos do painel de controlo permitem identificar vários problemas de impressão frequentes. Se a impressora deixar de funcionar e um ou mais indicadores luminosos do painel de controlo estiverem acesos ou intermitentes ou se a impressora emitir sinais sonoros, utilize a tabela apresentada em seguida para detectar e resolver o problema. Se não conseguir resolver o problema através desta tabela, avance para a secção seguinte.

Estado do indicador luminoso	Tipo de sinal sonoro	Problema
		Solução
<input type="checkbox"/> Pause	-	A impressora encontra-se em estado de pausa.
		Pressione a tecla Pause para retomar a impressão.
	• • • • •	Papel de outro sistema de alimentação está na trajetória de alimentação.
		Desloque a alavanca de selecção do modo de alimentação para a posição adequada e pressione a tecla Load/Eject para retirar o papel da trajetória de alimentação. Em seguida, coloque a alavanca na posição que pretende utilizar. Pressione a tecla Pause para apagar o respectivo indicador luminoso, se necessário.

Estado do indicador luminoso	Tipo de sinal sonoro	Problema
		Solução
<input type="checkbox"/> Paper Out <input type="checkbox"/> Pause	•••	O sistema de alimentação seleccionado não tem papel.
		Coloque papel na impressora. Em seguida, pressione a tecla Pause para apagar o respectivo indicador luminoso, se necessário.
	•••	O papel não está colocado correctamente.
		Retire o papel e volte a colocá-lo correctamente. Para obter instruções sobre como colocar o papel, consulte o Capítulo 2. Em seguida, pressione a tecla Pause para apagar o respectivo indicador luminoso, se necessário.
	•••	Está papel encravado na impressora.
		Desligue a impressora, abra a tampa da impressora, corte o papel e rode o punho para ejectar o papel restante.
<input type="checkbox"/> Paper Out <input type="checkbox"/> Pause	•••	O papel contínuo não é alimentado para a posição de espera.
		Corte o documento impresso pelo picotado e, em seguida, pressione a tecla Load/Eject. A impressora desloca o papel para a posição de espera. Pressione a tecla Pause para apagar o respectivo indicador luminoso, se necessário.
	•••	As folhas soltas não são completamente ejectadas.
		Pressione a tecla Load/Eject para ejectar a folha. Em seguida, pressione a tecla Pause para apagar o respectivo indicador luminoso, se necessário.
	•••	Está papel encravado na impressora.
		Resolva o encravamento de papel da forma descrita anteriormente.

Estado do indicador luminoso	Tipo de sinal sonoro	Problema
		Solução
☐ Pause	-	A cabeça de impressão está excessivamente quente.
		Aguarde alguns minutos; a impressora retoma automaticamente a impressão quando a cabeça de impressão arrefecer.
☐ Todos os indicadores luminosos do painel de controlo	•••••	Ocorreu um erro de impressão desconhecido.
		Desligue a impressora durante alguns minutos; em seguida, volte a ligá-la. Se o erro persistir, contacte o Serviço de Assistência a Clientes EPSON.

☐ = Aceso, ☐ = Intermitente

••• = sequência curta de sinais sonoros (três sinais sonoros)

••••• = sequência longa de sinais sonoros (cinco sinais sonoros)

Nota:

Se pressionar uma tecla do painel de controlo quando a respectiva função não estiver disponível, a impressora emite um sinal sonoro.

Problemas e Soluções

A maioria dos problemas que podem surgir ao utilizar a impressora são de fácil resolução.

Poderá testar o funcionamento da impressora através do auto-teste. Consulte a secção “Executar o Auto-Teste”, no Capítulo 1. Se o auto-teste for correctamente impresso, o problema deverá estar relacionado com o computador, o programa ou o cabo de interface. Se o auto-teste não for impresso correctamente, contacte o Serviço de Assistência a Clientes EPSON.

Nota:

Se for um utilizador experiente ou um programador, poderá efectuar uma impressão hexadecimal para isolar os problemas de comunicação entre a impressora e o computador. Para isso, desligue a impressora; em seguida, pressione as teclas Load/Eject e LF/FF ao mesmo tempo que liga a impressora. Envie dados do computador; a impressora imprimirá todos os códigos recebidos em formato hexadecimal.

4

Fonte de Energia

A impressora não está a receber corrente.

Os indicadores luminosos do painel de controlo não acendem.
--

O cabo de corrente pode estar desligado. Verifique se o cabo de corrente está correctamente ligado à tomada eléctrica.

A tomada pode não estar a funcionar. Se a tomada for controlada por um interruptor de parede ou temporizador automático, utilize uma outra tomada.

Ligue outro aparelho eléctrico à tomada (por exemplo, um candeeiro) para determinar se esta funciona correctamente.

Os indicadores luminosos acendem por breves momentos e, em seguida, apagam. Os indicadores permanecem apagados, mesmo quando volta a ligar a impressora.

Verifique se a voltagem da tomada corresponde à voltagem indicada para a impressora. Certifique-se de que a voltagem da impressora coincide com a voltagem da tomada de corrente. Se as voltagens não coincidirem, desligue a impressora e contacte o Serviço de Assistência a Clientes EPSON. Não volte a ligar o cabo de corrente a uma tomada.

Impressão

A impressora não imprime

O indicador luminoso PAUSE está apagado, mas a impressora não imprime.

O *software* pode não estar correctamente instalado. Verifique se o *software* está instalado correctamente, da forma descrita na secção “Instalar o Software da Impressora”, no Capítulo 1. Verifique as definições do *software* da impressora.

O cabo interface pode não estar de acordo com as características técnicas da impressora ou do computador. Verifique se as extremidades do cabo de interface estão correctamente ligadas à impressora e ao computador. Certifique-se ainda de que o cabo de interface corresponde às características técnicas da impressora e do computador.

O indicador luminoso Paper Out acende e a impressora emite três sinais sonoros.

A impressora pode estar sem papel. Coloque papel na impressora.

A impressora faz barulho como se estivesse a imprimir, mas não imprime.

A fita pode não estar correctamente instalada. Consulte a secção “Instalar ou substituir a cassete de fita”, no Capítulo 1.

A fita pode estar gasta. Substitua-a.

A impressora produz um ruído estranho, emite cinco sinais sonoros e pára de forma abrupta.

O papel ou a fita podem estar encravados. Desligue a impressora e verifique se o papel ou a fita estão encravados ou se ocorreu algum outro tipo de problema.

A impressora pode estar demasiado quente. Deixe a impressora arrefecer. Em seguida, tente imprimir novamente. Se não conseguir, contacte o Serviço de Assistência a Clientes EPSON.

A impressora emite cinco sinais sonoros e o indicador luminoso PAUSE acende.

Foi detectado um erro. Desligue a impressora e volte a ligá-la. Se o indicador PAUSE continuar aceso, verifique se há papel encravado ou se a fita está encravada. Se não existir encravamento, contacte o Serviço de Assistência a Clientes EPSON. Se ocorrer um erro quando alternar entre uma impressão em folhas soltas e uma impressão em papel contínuo, verifique se a alavanca de selecção do modo de alimentação está na posição correcta.

A impressão é ténue ou irregular

Faltam pontos na base dos caracteres impressos.

A fita pode não estar correctamente instalada. Consulte a secção “Instalar ou substituir a cassete de fita”, no Capítulo 1.

A impressão está esbatida.

A fita pode estar gasta. Substitua-a, seguindo as instruções indicadas em “Instalar ou substituir a cassete de fita”, no Capítulo 1.

Os caracteres impressos não são os pretendidos

O tipo de letra ou os caracteres enviados a partir do programa não são impressos.

O programa pode não estar correctamente configurado. Verifique se o programa está devidamente configurado para a impressora. Para obter instruções, consulte o Capítulo 3.

A impressora não imprime na fonte seleccionada através do painel de controlo.

As definições do programa podem estar a sobrepor-se às selecções efectuadas com o painel de controlo. Verifique a fonte seleccionada no programa.

Faltam pontos nos caracteres ou nos gráficos

Falta uma linha de pontos.

A cabeça de impressão está danificada. Pare de imprimir e contacte o Serviço de Assistência a Clientes EPSON.

Faltam pontos em diversas posições.

A fita não está bem esticada ou está solta. Volte a colocá-la como se indica em “Instalar ou substituir a cassete de fita”, no Capítulo 1.

4

A posição de impressão não é a desejada

A impressão começa muito acima ou abaixo na página ou a parte inferior de uma página é impressa no topo da página seguinte.

As definições do programa podem estar incorrectas. Verifique a definição de margem ou da posição de topo de página, no programa.

O comprimento de página não corresponde ao comprimento do papel utilizado.

O comprimento de página definido no programa pode estar incorrecto. Verifique o comprimento da página definido no programa e altere-o.

Se estiver a utilizar papel contínuo, altere o comprimento de página no modo de configuração da impressora.

O texto aparece entrecortado por espaços regulares.

É possível que tenha definido um avanço sobre o picotado de uma polegada. Desactive a função de avanço sobre o picotado no modo de configuração.

Manuseamento de Papel

As folhas soltas não são alimentadas correctamente

O papel não é alimentado.

É possível que ainda exista papel contínuo na impressora. Retire o papel contínuo. Coloque a alavanca de selecção de modo de alimentação na posição de folhas soltas. Coloque uma nova folha.

Desloque a folha um pouco para a esquerda.

O papel não é posicionado correctamente ou encrava.

O papel não foi colocado correctamente ou não é do tipo adequado. Desligue a impressora e retire o papel. Introduza uma nova folha directamente no suporte de admissão de papel. Certifique-se de que utiliza o tipo de papel adequado. Para mais informações, consulte a secção “Características da Impressora”, no Apêndice.

O papel não é totalmente ejectado.

Utilize a tecla LF/FF para ejectar a folha.

O papel pode ser demasiado comprido. Utilize apenas papel cujas dimensões correspondam aos limites indicados. Para mais informações, consulte a secção “Características da Impressora”, no Apêndice.

O papel contínuo não é alimentado correctamente

O tractor não alimenta o papel.

A alavanca de selecção do modo de alimentação pode não estar na posição correcta. Verifique se a alavanca de selecção do modo de alimentação está na posição de papel contínuo. Se não estiver, desligue a impressora, coloque a alavanca na posição correcta e volte a ligar a impressora.

O papel pode ter saído do tractor. Volte a colocá-lo no tractor.

O papel não é posicionado correctamente ou encrava.

A posição em que se encontra a reserva de papel pode estar a impedir uma alimentação correcta. Verifique se a reserva de papel não está obstruída.

Tenha em conta que a distância compreendida entre a reserva de papel e a impressora não deve exceder 1 metro.

Verifique se a tampa da impressora está fechada.

Verifique se os guias de margem estão correctamente posicionados. Alinhe-os junto aos respectivos indicadores de margem.

Certifique-se de que o picotado lateral está alinhado. Além disso, as correias de tracção devem estar fixas e com as tampas fechadas.

Certifique-se de que o formato e a espessura do papel estão dentro dos limites dos intervalos especificados. Para mais informações, consulte a secção “Características da Impressora”, no Apêndice.

Quando utiliza formulários de várias vias cravados lateralmente, as cópias podem não ficar alinhadas com o original. Se tal acontecer, levante o suporte de admissão de papel para que a posição de impressão seja exacta.

O papel não é ejectado correctamente.

A página pode ser demasiado comprida. Corte o papel pelo picotado e ejecte a página da impressora. Utilize apenas papel cujas dimensões correspondam aos valores indicados na secção “Características da Impressora”, no Apêndice.

Ao mudar de folhas soltas para papel contínuo, a impressora emite cinco sinais sonoros e o indicador luminoso PAUSE acende.

Poderá ter tentado alterar a posição da alavanca de selecção do modo de alimentação quando ainda havia papel na impressora. Coloque a alavanca na posição em que se encontrava anteriormente e ejecte o papel. Em seguida, coloque a alavanca na nova posição.

Opções

Quando utiliza o alimentador, o papel não é alimentado correctamente

O papel não é alimentado.

O alimentador poderá não estar correctamente instalado. Volte a instalá-lo da forma descrita na secção “Alimentador”, no Capítulo 2.

Certifique-se de que a alavanca de selecção do modo de alimentação se encontra na posição de folhas soltas.

O alimentador pode ter papel em excesso; retire algumas folhas.

Verifique igualmente se existe papel encravado junto da cabeça de impressão. Verifique se existe algum encravamento de papel.

Verifique se os guias de margem estão correctamente posicionados. Alinhe-os junto aos respectivos indicadores de margem.

É possível que o alimentador tenha apenas uma folha. Coloque mais papel no alimentador.

A impressora alimenta duas ou mais folhas ao mesmo tempo.

O alimentador pode ter papel em excesso; retire algumas folhas.

Antes de colocar a resma de papel no alimentador, deve folhear e alinhar as folhas. Retire o papel e folheie-o.

O papel alimentado está amarrotado.

O papel pode estar velho ou amarrotado. Utilize apenas folhas novas e sem vincos.

É possível que se tenha acumulado demasiado papel no receptor.

Verifique se os guias de margem estão correctamente posicionados e se as dimensões e a qualidade do papel que está a utilizar são adequadas à impressora. Para obter informações sobre as características do papel, consulte a secção “Características da Impressora”, no Apêndice.

A impressora imprimiu em duas páginas o que deveria ter impresso numa.

As definições da aplicação podem estar incorrectas. Verifique se os parâmetros relativos ao comprimento de página e ao número máximo de linhas por página estão correctamente seleccionados no programa.

A alternância entre o alimentador e o tractor anterior não funciona correctamente

O tipo de papel desejado não é alimentado.

A alavanca de selecção do modo de alimentação pode não estar na posição correcta. Para alimentar papel contínuo, coloque a alavanca para a frente; para alimentar folhas soltas, coloque a alavanca para trás.

Quando utiliza o tractor anterior em conjunto com o tractor posterior, o papel contínuo não é alimentado correctamente

O papel não é alimentado na posição correcta ou encrava.

As correias do tractor anterior e do tractor posterior não estão devidamente alinhadas. Quando utilizar os dois tractores, não se esqueça de alinhar as respectivas correias.

É possível que o papel tenha demasiada folga. Para eliminar possíveis folgas no sentido horizontal, ajuste a posição das correias de tracção. Para eliminar folgas no sentido vertical, utilize o punho da impressora.

Os guias de margem podem estar a prender o papel. Não se esqueça de instalar o suporte de admissão sobre o papel e de verificar se os guias de margem estão correctamente posicionados.

4

Com o kit de cor instalado, a impressora não funciona correctamente

Os indicadores luminosos do painel de controlo não acendem.

Instalou o motor incluído no *kit* de cor? Siga as instruções descritas na secção “Kit de cor”, no Capítulo 2.

A cor desejada ou determinados caracteres não são impressos.

O programa pode não estar devidamente configurado para a impressão a cores. Execute o procedimento de instalação do programa para verificar a definição da impressora e ajuste-a, se necessário. Se o seu programa permitir o envio de códigos de controlo, seleccione a cor com o comando ESC r . Consulte “Lista de Comandos”, no Apêndice.

A fita pode não estar correctamente instalada. Consulte o Capítulo 1

Apêndice

Limpar a Impressora	2
Transportar a Impressora	3
Características da Impressora	4
Características mecânicas	4
Características electrónicas	6
Características eléctricas	9
Condições ambientais	10
Papel	10
Área de impressão	14
Alinhamento do papel	17
Certificações de segurança	17
Lista de Comandos	18
Códigos de controlo EPSON ESC/P2	18
Comandos de controlo de emulação IBM 2390 Plus	19
Serviço de Assistência a Clientes EPSON	20

Limpar a Impressora

Para manter a impressora nas melhores condições de funcionamento, deve limpá-la cuidadosamente várias vezes por ano.

Para limpar a impressora, execute as seguintes operações:

1. Retire todo o papel da impressora. Certifique-se de que a impressora está desligada.
2. Retire o suporte de admissão de papel. Se tiver um tractor posterior ou um alimentador opcional instalado, retire-o.
3. Utilize um pincel macio para retirar o pó e a sujidade da caixa exterior e do suporte de admissão de papel.
4. Se a caixa exterior ou o suporte de admissão de papel continuarem sujos, limpe-os com um pano macio humedecido em detergente suave dissolvido em água. Mantenha a tampa da impressora fechada para evitar a infiltração de água no interior da impressora.



Importante:

- Nunca utilize álcool ou diluente para limpar a impressora; estes produtos químicos podem danificar a caixa exterior e os componentes internos da impressora.*
- Evite a infiltração de água no mecanismo da impressora ou nos componentes electrónicos.*
- Não utilize pincéis ásperos ou abrasivos.*
- Não utilize lubrificantes no interior da impressora; a utilização de óleos inadequados pode danificar o mecanismo de impressão. Se achar necessário efectuar uma lubrificação, contacte o Serviço de Assistência a Clientes EPSON.*

Transportar a Impressora

Se necessitar de transportar a impressora a grandes distâncias, volte a embalar a impressora cuidadosamente, utilizando a caixa e os materiais protectores de origem.

Para colocar a impressora na embalagem de origem, execute as operações apresentadas em seguida.



Atenção:

Terá de deslocar a cabeça de impressão com as mãos para retirar a cassete de fita. Se utilizou a impressora há pouco tempo, a cabeça de impressão poderá estar quente; deixe-a arrefecer durante alguns minutos antes de lhe tocar.

1. Retire todo o papel da impressora. Certifique-se de que a impressora está desligada.
2. Desligue o cabo de corrente da tomada eléctrica e, em seguida, desligue o cabo de interface da impressora.
3. Coloque o suporte de admissão de papel.
4. Se tiver um tractor posterior instalado, retire-o. Se tiver alguma opção instalada, retire-a e guarde-a na embalagem de origem.
5. Certifique-se de que a cabeça de impressão não está quente. Em seguida, retire a cassete de fita da forma descrita na secção “Instalar a Impressora”, no Capítulo 1
6. Certifique-se de que o tractor de origem está instalado na posição anterior.
7. Volte a embalar a impressora, a cassete de fita, o suporte de admissão de papel e o cabo de corrente nos materiais de protecção de origem e coloque-os na caixa de origem da impressora.

Características da Impressora

Características mecânicas

Método de impressão: Matriz de pontos com 24 agulhas

Velocidade de impressão:

Prova de alta velocidade	300 cps a 10 cpp
Prova	225 cps a 10 cpp 270 cps a 12 cpp 337 cps a 15 cpp
Prova condensada	192 cps a 17 cpp 225 cps a 20 cpp
Qualidade	75 cps a 10 cpp 90 cps a 12 cpp 112 cps a 15 cpp
Qualidade condensada	128 cps a 17 cpp 150 cps a 20 cpp

Direcção de impressão:

Bidireccional com busca lógica para texto e gráficos. A impressão unidireccional pode ser seleccionada para texto e gráficos utilizando comandos de *software*.

Entrelinha:

1/6" ou programável em incrementos de 1/360"

Colunas imprimíveis: 80 colunas (a 10 cpp)

Resolução:

Máxima de 360 x 360 ppp

Métodos de alimentação do papel:

Fricção (entrada superior)
Tractor anterior (entrada traseira)
Tractor posterior (entrada inferior ou traseira)
Tractor anterior e posterior (opcional)
Alimentador (opcional)
Suporte para papel em rolo (opcional)

Velocidade de alimentação do papel:	Contínua	92 mm/segundo
	Não contínua	53 ms/linha, com uma entrelinha de 1/6"
Impressão a cores (opcional):	Método	Deslocação entre as diferentes cores da fita
	Cores	Preto, magenta, azul e amarelo
Fiabilidade:	Volume total de impressão	12 milhões de linhas (excepto a cabeça de impressão) MTBF 6000 POH (funcionamento a 25%)
	Duração da cabeça de impressão	Fita preta: 200 milhões de caracteres/agulha Fita a cores: 100 milhões de caracteres/agulha
Dimensões e gramagem:	Altura	159 mm
	Largura	366 mm
	Profundidade	275 mm
	Peso	Aprox. 4,4 kg

Fita:	Cassete de fita preta (#7753) Cassete de fita a cores (S015077) Cassete de fita preta (#7768)
	Duração da fita preta: 2 milhões de caracteres
	Duração da fita a cores:
	Preto 1 milhão de caracteres
	Azul 0,7 milhões de caracteres
	Magenta 0,7 milhões de caracteres
	Amarelo 0,5 milhões de caracteres
	Duração da fita de carbono: 0,2 milhões de caracteres (Qualidade a 10 cpp, com 48 pontos/carácter)
Nível de ruído:	Aprox. 49 dB (A) (norma ISO 7779)

Características electrónicas

Interfaces:	Uma interface paralela bidireccional de 8 bits compatível com o modo de transmissão Nibble IEEE -1284 e uma interface série EIA-232D
Memória local:	32 KB

Fontes de origem:

Fontes bitmap

EPSON Draft (Prova) 10, 12, 15 cpp
EPSON Roman 10, 12, 15 cpp,
proporcional
EPSON Sans Serif 10, 12, 15 cpp,
proporcional
EPSON Courier 10, 12, 15 cpp
EPSON Prestige 10, 12 cpp
EPSON Script 10 cpp
EPSON OCR-B 10 cpp
EPSON Orator 10 cpp
EPSON Orator-S 10 cpp
EPSON Script C proporcional

Fontes vectoriais

EPSON Roman 10,5, 8-32 pt
(todos os 2 pt)
EPSON Sans Serif 10,5, 8-32 pt
(todos os 2 pt)
EPSON Roman T 10,5, 8-32 pt
(todos os 2 pt)
EPSON Sans Serif H 10,5, 8-32 pt
(todos os 2 pt)

Fontes de códigos de barras

EAN-13, EAN-8, Interleaved 2 of 5, UPC-A, UPC-E, Code 39, Code 128, POSTNET

Tabelas de caracteres 1 tabela de caracteres em itálico e 12 tabelas de caracteres gráficos:

Tabela itálico
PC 437 (E.U.A., Europa),
PC 850 (Multilingue),
PC 860 (Português),
PC 861 (Islandês), PC 865 (Nórdico),
PC 863 (Francês do Canadá),
BRASCII, Abicomp, ISO Latin 1,
Roman 8, PC 858, ISO 8859-15

As 23 tabelas de caracteres gráficos apresentadas em seguida estão também disponíveis em alguns países:

PC 437 Grego,
PC 852 (Europa de Leste),
PC 853 (Turco), PC 855 (Cirílico),
PC 857 (Turco), PC 866 (Russo),
PC 864 (Árabe), PC 869 (Grego),
MAZOWIA (Polaco),
Code MJK (CSFR),
ISO 8859-7 (Latim/Grego),
ISO Latin 1T, (Turco),
Bulgaria (Búlgaro),
PC 774 (LST 1283: 1993),
Estonia (Estónio),
PC 771 (Lituano), ISO 8859-2,
PC 866 LAT. (Letão),
PC 866 UKR (Ucraniano),
PC APTEC (Árabe), PC 708 (Árabe),
PC 720 (Árabe), PC AR 864 (Árabe)

Jogos de caracteres: 14 jogos de caracteres internacionais e um jogo de caracteres Legal:
 EUA, França, Alemanha, Reino Unido, Dinamarca I, Suécia, Itália, Espanha I, Japão, Noruega, Dinamarca II, Espanha II, América Latina, Coreia, Legal
 Os últimos jogos podem ser seleccionados apenas com o comando ESC R.

Características eléctricas

	Modelo 120 V	Modelo 220-240 V
Variação da voltagem	99 a 132 V	198 a 264 V
Frequência	50 a 60 Hz	
Variação da frequência	49,5 a 60,5 Hz	
Corrente	0,6 A (máximo de 1,4 A consoante o tipo de caracteres)	0,3 A (máximo de 0,7 A consoante o tipo de caracteres)
Consumo	Aprox. 20 W (padrão ISO/IEC 10561)	

Nota:

Verifique a voltagem da impressora na etiqueta existente no painel posterior da impressora.

Condições ambientais

	Temperatura	Humidade relativa (sem condensação)
Em funcionamento	5 a 35° C	10 a 80%
Em armazém	-30 a 60° C	0 a 85%

Papel

Nota:

- Utilize papel reciclado, envelopes e formulários de várias vias em folhas soltas apenas nas seguintes condições ambientais:

Temperatura: 15 a 25 °C

Humidade relativa: 30 a 60%

- Não alimente papel que tenha sido dobrado ou que esteja danificado, amarrotado ou enrolado.

Folhas soltas (normais): suporte de admissão de papel e alimentador

Largura:	Suporte de admissão de papel: 100 a 257 mm Alimentador: 182 a 216 mm
Comprimento:	Suporte de admissão de papel: 100 a 364 mm Alimentador: 257 a 356 mm
Espessura:	Suporte de admissão de papel: 0,065 a 0,14 mm Alimentador: 0,07a 0,14 mm
Gramagem:	Suporte de admissão de papel: 52 a 90 g/m ² Alimentador: 64 a 90 g/m ²

Formulários de várias vias em folhas soltas: suporte de admissão de papel

Largura:	100 a 257 mm
Comprimento:	100 a 364 mm
Cópias:	1 original + 3 cópias (máximo)
Espessura:	0,12 a 0,32 mm
Gramagem:	40 a 58 g/m ²
Tipo de junção:	Linha de cola na parte superior do formulário

Envelopes: suporte de admissão de papel

Dimensões:	Nº 6: 165 × 92 mm Nº 10: 241 × 105 mm
Espessura:	0,16 a 0,52 mm
Gramagem:	45 a 90 g/m ²

Papel contínuo (normal e formulários várias vias): entradas posterior e inferior

Largura	101,6 a 254,0 mm (4.0 a 10.0 polegadas)
Comprimento (uma página):	101,6 a 558,8 mm
Cópias:	1 original + 3 cópias (máximo)
Espessura:	Área de impressão: 0,065 a 0,32 mm Área de junção: até 0,9 mm
Gramagem (não é válido para formulários):	52 a 82 g/m ²
Gramagem (para cada folha dos formulários de várias vias):	40 a 58 g/m ²
Tipo de junção:	Pontos de cola ou incisões no papel em ambos os lados

Etiquetas: entrada inferior

Dimensões da etiqueta 23,8 × 63,5 mm
2,5 mm de raio do canto (mínimo)

Largura da folha de
suporte: 101,6 a 254 mm

Comprimento da folha
de suporte
(uma página): 101,6 a 558,8 mm

Espessura da folha de
suporte: 0,07 a 0,09 mm

Espessura total: 0,16 a 0,19 mm

Gramagem da etiqueta: 64 g/m²

**Papel em rolo: entrada posterior com o suporte de papel em rolo
opcional**

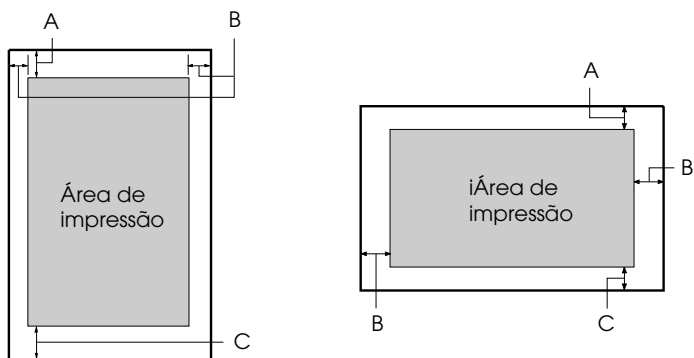
Largura 216 ± 3 mm

Espessura 0,07 a 0,09 mm

Gramagem 52 a 82 g/m²

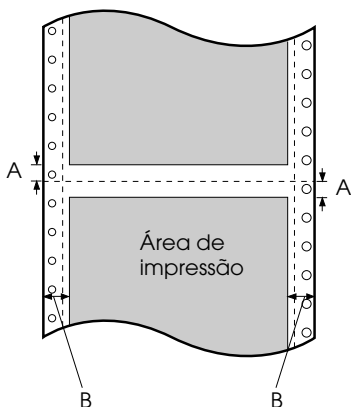
Área de impressão

Folhas soltas e envelopes:



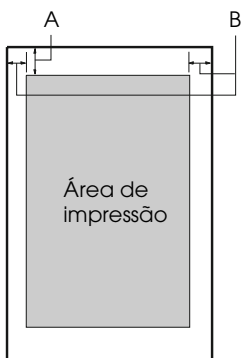
- A A margem superior mínima é de 4,2 mm.
- B As margens esquerda e direita mínimas são de 3,0 mm cada. A largura máxima do papel é de 257 mm e a largura máxima para impressão é de 203,2 mm. Para folhas soltas com uma largura superior a 209,2 mm, as margens laterais aumentam proporcionalmente para corresponderem à largura do papel.
- C A margem inferior mínima é de 4,2 mm.

Papel contínuo:



- A As margens superior e inferior mínimas, situadas acima e abaixo do picotado, são de 4,2 mm cada.
- B As margens esquerda e direita mínimas são de 13 mm cada. A largura máxima do papel é de 254 mm e a largura máxima para impressão é de 203,2 mm. Para papel contínuo com uma largura superior a 229,2 mm, as margens laterais aumentam proporcionalmente para corresponderem à largura do papel.

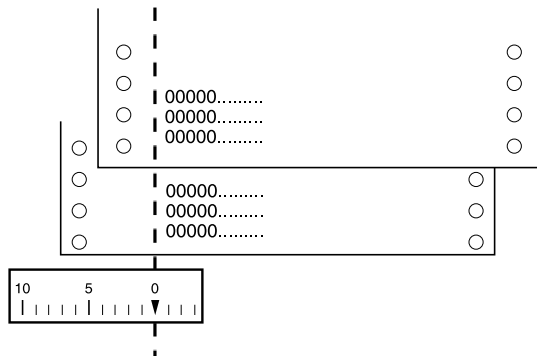
Papel em rolo:



- A A margem superior mínima é de 4,2 mm.
- B A margem esquerda mínima é de 3,0 mm.
A margem direita mínima é de 3,0 mm.
A largura máxima de impressão é de 203,2 mm.

Alinhamento do papel

A impressão começa na posição "0". A área não imprimível situa-se à esquerda da posição "0".



Certificações de segurança

Modelo europeu:

Directiva 73/23/CEE relativa
à baixa tensão:

EN 60950

Directiva 89/336/CEE relativa à
compatibilidade electromagnética:

EN 55022 Classe B

EN 55024

EN 61000-3-2

EN 61000-3-3

Modelo australiano:

EMC

AS/NZS 3548 Classe B

Lista de Comandos

A impressora suporta os códigos de controlo EPSON ESC/P2 e os comandos de emulação IBM 2390 Plus apresentados em seguida.

Códigos de controlo EPSON ESC/P2

Se seleccionar uma impressora EPSON ESC/P2 no programa, poderá utilizar fontes e gráficos avançados.

Operações gerais:

ESC @, ESC U, ESC EM

Alimentação de papel:

FF, LF, ESC 0, ESC 2, ESC 3, ESC +, CR

Formato de página:

ESC (C, ESC C, ESC C 0, ESC Q, ESC l, ESC (c, ESC N, ESC O

Posição de impressão:

ESC \$, ESC \, ESC (V, ESC (v, ESC D, HT, ESC B, VT, ESC J

Seleção de fontes:

ESC k, ESC x, ESC y, ESC X, ESC P, ESC M, ESC g, ESC p,
ESC 4, ESC 5, ESC E, ESC F, ESC !

Atributos:

ESC W, DC4, SO, DC2, SI, ESC w, ESC G, ESC H, ESC T,
ESC S, ESC -, ESC (-, ESC q

Espaçamento:

ESC Space, ESC c, ESC (U

Tabelas de caracteres:

ESC t, ESC (t, ESC R, ESC %, ESC &, ESC :, ESC 6, ESC 7, ESC (^

Imagens *bitmap*:
ESC *

Código de barras:
ESC (B

Impressão a cores:
ESC r

Comandos de controlo de emulação IBM 2390 Plus

Esta impressora pode funcionar como uma IBM Proprinter através da utilização dos comandos apresentados em seguida. Para mais informações, consulte o manual do IBM 2390 Plus.

Operações gerais:
NUL, DC3, ESC j, BEL, CAN, DC1, ESC Q, ESC [K, ESC U, ESC [F

Alimentação de papel:
FF, LF, ESC 5, ESC A, ESC A (AGM*), ESC 0, ESC 1, ESC 2, ESC 3, ESC 3 (AGM*), CR, ESC]

Formato de página:
ESC C, ESC C0, ESC X, ESC N, ESC O, ESC 4

Posição de impressão:
ESC d, ESC R, ESC D, HT, ESC B, VT, ESC J, ESC J (AGM*)

Seleccção de fontes:
DC2, ESC P, ESC :, ESC E, ESC F, ESC I, ESC [d, ESC [I

Atributos:
DC4, SO, ESC SO, ESC W, ESC [@, SI, ESC SI, ESC G, ESC H, ESC T, ESC S, ESC -, ESC _, ESC [-

Espaçamento:
BS, SP, ESC [\

Tabelas de caracteres:

ESC 6, ESC 7, ESC [T, ESC ^, ESC \

Imagens *bitmap*:

ESC K, ESC L, ESC Y, ESC Z, ESC [g, ESC * (AGM*)

* Modo de Gráficos Alternados

Código de barras:

ESC [f, ESC [p

Transferência:

O comando de transferência não é fornecido.

Serviço de Assistência a Clientes EPSON

Se após ter experimentado as soluções propostas neste capítulo a impressora não estiver a funcionar correctamente, contacte o Serviço de Assistência a Clientes EPSON da sua área.

Para que a EPSON o possa ajudar com eficácia e brevidade, deve preparar-se para indicar os seguintes elementos:

- Número de série do produto
(Encontrará este número numa etiqueta colocada no painel posterior da impressora.)
- Modelo do produto
- Versão do *software* do produto
(Faça clique em Sobre (About), Inf. Versão (Version Info), ou numa opção semelhante, no *software* do produto.)
- Marca e modelo do computador
- Sistema operativo e versão
- Nomes e versões das aplicações que utiliza frequentemente com o produto.

MORADAS INTERNACIONAIS EPSON

EPSON AMERICA, INC.

3840 Kilroy Airport Way
Long Beach, CA 90806-2469
Phone: (562) 981-3840
Fax: (562) 290-5220

EPSON UK LTD.

Campus 100, Maylands Avenue,
Hemel Hempstead, Herts,
HP2 7TJ, U.K.
Phone: (+44) 01442 261144
Fax: (+44) 01442 227227

EPSON DEUTSCHLAND GmbH

Zülpicher Straße 6,
40549 Düsseldorf Germany
Phone: (0211) 56030
Fax: (0211) 5047787

EPSON FRANCE S.A.

68 bis, rue Marjolin
92300, Levallois-Perret, France
Phone: 33.1.40.87.3737
Telex: 610657

EPSON AUSTRALIA PTY. LTD.

70 GIBBES STREET,
CHATSWOOD 2067 NSW.
Phone: 2-9903-9000
Fax: 2-9903-9177

EPSON SINGAPORE PTE. LTD.

No. 1 Temasek Avenue #36-00
Millenia Tower, Singapore 039192
Phone: (065) 33 77 911
Fax: (065) 33 41 185

EPSON HONG KONG LTD.

Rooms 4706-10, 47/F,
China Resources Bldg.,
26 Harbour Road, Wanchai, Hong Kong
Phone: 2585-4300
Fax: 2827-7083

**EPSON TAIWAN TECHNOLOGY &
TRADING LTD.**

10F, No. 287 Nanking E. Road, Sec. 3,
Taipei, Taiwan, R.O.C.
Phone: (02) 717-7360
Fax: (02) 712-9164

EPSON ITALIA S.p.A.

V.le F.lli Casiraghi 427
20099 Sesto S.Giovanni
MI, Italy
Phone: 2-262331
Fax: 2-2440750

EPSON FRANCE S.A.

Av. de Roma, 18-26
08290 Cerdanyola del Valles
Barcelona, Spain
Phone: 582. 15.00
Fax: 582. 15.55

**SEIKO EPSON CORPORATION
(Hirooka Office)**

80 Harashinden, Hirooka
Shiojiri-shi, Nagano-ken
399-0785 Japan

EPSON PORTUGAL, S.A.

R. do Progresso, 471, 1 Perafita
4460 Matosinhos, Portugal
Telephone: 22 999 17 00
Fax: 22 999 17 90