

# EPSON

Stampante a impatto a 24 aghi

# LQ-680 / LQ-680Pro

---

Guida per l'utente

## **Copyright**

Tutti i diritti riservati. È vietata la riproduzione di qualsiasi parte di questo manuale, in qualsiasi forma, senza l'esplicito permesso scritto della EPSON Italia. Il contenuto di questo manuale può essere modificato senza preavviso. Ogni cura è stata posta nella raccolta e nella verifica della documentazione contenuta in questo manuale; tuttavia la EPSON Italia spa non può assumersi alcuna responsabilità derivante dall'utilizzo della stessa. Lo stesso dicasi per ogni società coinvolta nella creazione e nella produzione di questo manuale.

EPSON e EPSON ESC/P sono marchi registrati; EPSON ESC/P 2, ESC/P Raster e EPSON Stylus sono marchi di SEIKO EPSON CORPORATION.

Microsoft e Windows sono marchi registrati di Microsoft Corporation.

Altri nomi di prodotto citati nella documentazione servono unicamente a scopo di identificazione e possono essere marchi registrati delle rispettive aziende.

Copyright © 2000 EPSON Italia spa

Pubblicato da:

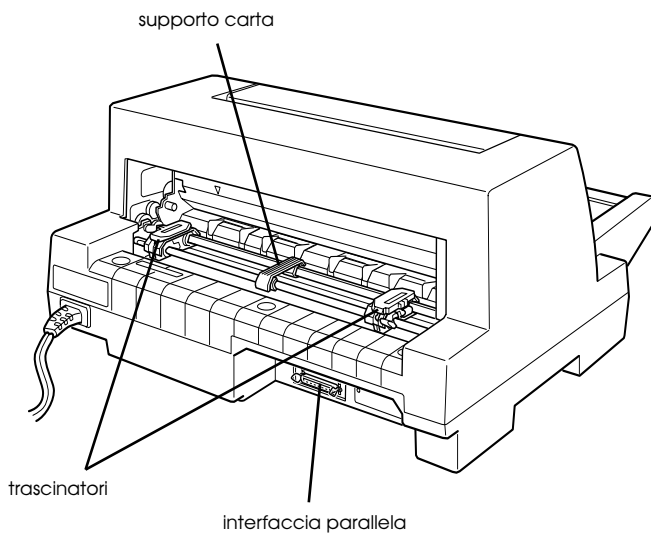
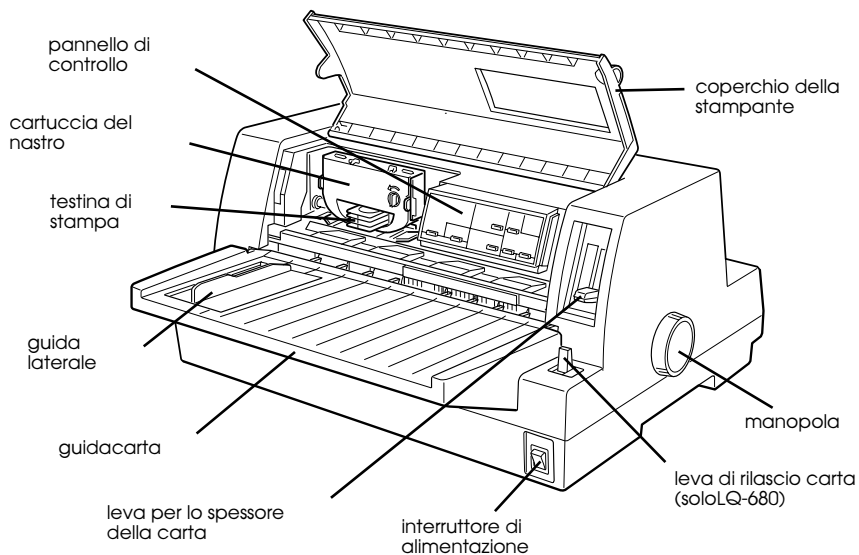
EPSON Italia spa, viale F.lli Casiraghi 427  
20099 Sesto San Giovanni (MI)

Realizzazione editoriale:

Edigeo srl, via del Lauro 3, 20121 Milano

---

## Parti della stampante



# Tasti e indicatori del pannello di controllo

## Tasto Font

Seleziona il font.

## Tasto Condensed

Attiva e disattiva la modalità di stampa condensata.

## Reset

Quando premete contemporaneamente i tasti Font e Condensed, la stampante cancella il proprio buffer e ritorna alle impostazioni di default.

## Tasto Tear Off/Bin (LQ-680)

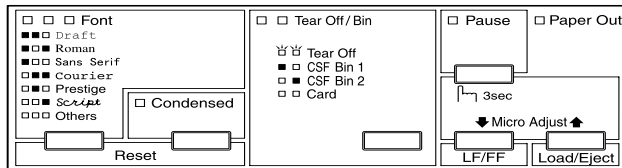
- Fa avanzare il modulo continuo alla posizione di strappo.
- Fa arretrare il modulo continuo dalla posizione di strappo alla posizione di inizio stampa.
- Seleziona un vassoio dell'alimentatore a fogli singoli.
- Attiva la modalità cartolina per stampare su cartoline e buste.

## Indicatori Tear Off/Bin (LQ-680)

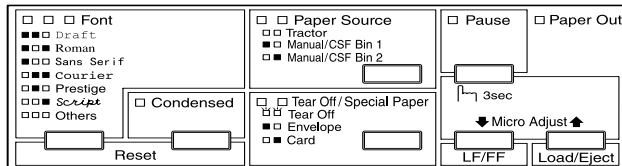
- Modulo continuo nella posizione di strappo.
- È selezionato il vassoio 1 dell'alimentatore a fogli singoli opzionale.
- È selezionato il vassoio 2 dell'alimentatore a fogli singoli opzionale.
- La stampante è nella modalità cartolina.

- = Acceso
- = Lampeggiante
- = Spento

LQ-680



LQ-680Pro



## Tasti e indicatori di alimentazione (LQ-680Pro)

Seleziona l'alimentazione. Vedere il Capitolo 2.

## Tasto Tear Off/Special Paper (LQ-680Pro)

- Fa avanzare il modulo continuo alla posizione di strappo.
- Fa arretrare il modulo continuo dalla posizione di strappo alla posizione di inizio stampa.
- Attiva la modalità cartolina per stampare su cartoline e buste.

## Indicatori Tear Off/Special Paper (LQ-680Pro)

- Modulo continuo nella posizione di strappo.
- Stampante in modalità cartolina.
- Stampante in modalità busta.

## Tasto Pause

Arresta temporaneamente la stampa e riprende la stampa quando è premuto di nuovo. Quando è premuto per tre secondi, attiva la modalità \*microregolazione. Per disattivarla, premete di nuovo.

## Indicatore Pause

- Acceso: la stampante è in pausa.
- Lampeggiante: la stampante è nella modalità \*microregolazione.
- Lampeggiante: quando la testina di stampa è surriscaldata.

## Indicatore Paper Out

- Acceso: la carta nell'alimentatore selezionato non è caricata o non è caricata correttamente.
- Lampeggiante: la carta non è espulsa completamente o si è inceppata.

## \*Modalità microregolazione

Premendo il tasto Pause per tre secondi, la stampante entra nella modalità microregolazione. In questa modalità, potete premere i tasti Lf/FF e Load/Eject per regolare la posizione di strappo e di stampa. Vedere il Capitolo 2.

## Tasto Lf/FF

- Premuto brevemente fa avanzare la carta linea per linea.
- Tenuto premuto espelle un foglio singolo o fa avanzare il modulo continuo nella posizione di inizio stampa.

## Tasto Load/Eject

- Carica un foglio singolo.
- Se è caricato un foglio singolo lo espelle.
- Carica il modulo continuo dalla posizione di attesa.
- Fa arretrare il modulo nella posizione di attesa.

---

# **Indice generale**

## **Introduzione**

---

Norme di sicurezza importanti . . . . .	2
Simbolo di precauzione per la testina calda . . . . .	3
Compatibilità ENERGY STAR . . . . .	4
Convenzioni utilizzate nel manuale . . . . .	4
Come ottenere aiuto . . . . .	5
Assistenza clienti . . . . .	5
Supporto tecnico . . . . .	5
Il sito internet . . . . .	5

## **Capitolo 1 Installazione della stampante**

---

Disimballaggio della stampante . . . . .	1-2
Scelta di una collocazione della stampante . . . . .	1-3
Montaggio della stampante . . . . .	1-5
Montaggio del guidacarta . . . . .	1-5
Collegamento della stampante all'alimentazione . . . . .	1-5
Collegamento della stampante al computer . . . . .	1-6
Installazione o sostituzione della cartuccia del nastro . . . . .	1-8
Installazione del software della stampante . . . . .	1-12
Installazione del software della stampante per Windows 98, 95, 2000 o NT 4.0 . . . . .	1-13
Installazione del software della stampante per Windows 3.1 o NT 3.5x . . . . .	1-14
Per i programmi DOS . . . . .	1-16

## **Capitolo 2 Gestione della carta**

---

Selezione di un metodo di alimentazione . . . . .	2-2
Metodi di alimentazione e tipi di carta . . . . .	2-3
Impostazione della leva di rilascio carta (LQ-680) . . . . .	2-4
Impostazione del tasto Paper Source (LQ-680Pro) . . . . .	2-5
Impostazione della leva di regolazione dello spessore della carta . . . . .	2-6

---

Utilizzo del modulo continuo . . . . .	2-8
Collocazione del modulo continuo . . . . .	2-8
Caricamento del modulo continuo con il trattore . . . . .	2-9
Utilizzo della funzione di strappo . . . . .	2-14
Rimozione del modulo continuo . . . . .	2-17
Utilizzo di moduli continui a più parti . . . . .	2-18
Utilizzo di moduli a più parti con sovrapposizione (LQ-680Pro) . . . . .	2-19
Utilizzo delle etichette . . . . .	2-20
Utilizzo di fogli singoli . . . . .	2-22
Utilizzo di moduli singoli a più parti . . . . .	2-25
Utilizzo di buste . . . . .	2-26
Utilizzo delle cartoline . . . . .	2-27
Passaggio da modulo continuo a fogli singoli . . . . .	2-28
Passaggio a fogli singoli . . . . .	2-28
Passaggio al modulo continuo . . . . .	2-29
Utilizzo della microregolazione . . . . .	2-30
Regolazione della posizione di caricamento . . . . .	2-30
Regolazione della posizione di strappo . . . . .	2-32
Regolazione della posizione di stampa . . . . .	2-34

### ***Capitolo 3 Utilizzo del software della stampante***

---

Informazioni sul software della stampante . . . . .	3-2
Utilizzo del driver di stampante con Windows 98 o 95 . . . . .	3-3
Accesso al driver di stampante dalle applicazioni Windows . . . . .	3-4
Accesso al driver di stampante dal menu Start . . . . .	3-6
Modifica delle impostazioni del driver di stampante . . . . .	3-6
Utilizzo del driver di stampante con Windows 3.1 . . . . .	3-7
Accesso al driver di stampante dalle applicazioni Windows . . . . .	3-7
Accesso al driver di stampante dal Pannello di controllo . . . . .	3-9
Modifica delle impostazioni del driver di stampante . . . . .	3-9
Utilizzo del driver di stampante con Windows 2000 e NT 4.0 . . . . .	3-10
Accesso al driver di stampante dalle applicazioni Windows . . . . .	3-10
Accesso al driver di stampante dal menu Avvio . . . . .	3-12
Modifica delle impostazioni del driver di stampante . . . . .	3-13

---

Utilizzo del driver di stampante con Windows NT 3.5x . . . . .	3-14
Accesso al driver di stampante dalle applicazioni	
Windows . . . . .	3-14
Accesso al driver di stampante dal Pannello di controllo .	3-15
Modifica delle impostazioni del driver di stampante . . . .	3-16
Panoramica sulle impostazioni del driver di stampante . . . . .	3-17
Utilizzo dell'utility EPSON Remote! . . . . .	3-19
Installazione di EPSON Remote! . . . . .	3-19
Accesso a EPSON Remote! . . . . .	3-19
Utilizzo dell'utility EPSON Status Monitor 3. . . . .	3-20
Impostazione di EPSON Status Monitor 3. . . . .	3-21
Accesso a EPSON Status Monitor 3 . . . . .	3-23

## ***Capitolo 4 Modifica delle impostazioni dal pannello di controllo della stampante***

---

Selezione di un font residente e della modalità di stampa compressa . . . . .	4-2
Impostazioni predefinite della stampante . . . . .	4-3
Modifica delle impostazioni di default . . . . .	4-10

## ***Capitolo 5 Problemi e soluzioni***

---

Uso degli indicatori di errore . . . . .	5-2
Problemi e soluzioni . . . . .	5-5
Problemi di alimentazione elettrica . . . . .	5-6
Problemi di caricamento e alimentazione di fogli singoli .	5-7
Problemi di caricamento e alimentazione dei moduli continui. . . . .	5-9
Problemi relativi alla posizione di stampa . . . . .	5-10
Problemi di stampa o di qualità di stampa . . . . .	5-13
Liberazione del percorso della carta . . . . .	5-18
Allineamento delle linee verticali dello stampato . . . . .	5-19
Stampa del test automatico. . . . .	5-20
Stampa di un dump esadecimale. . . . .	5-21

---

## ***Appendice A Potenziamento della stampante con i dispositivi opzionali***

---

Dispositivi di alimentazione della carta . . . . .	A-2
Installazione dell'alimentatore a fogli singoli . . . . .	A-3
Caricamento della carta con l'alimentatore a fogli singoli . . . . .	A-6
Passaggio tra il trattore e l'alimentatore a fogli singoli . . . . .	A-13
Caricamento manuale della carta dal guidacarta . . . . .	A-14
Supporto per carta in rotoli . . . . .	A-16
Installazione del supporto per carta in rotoli . . . . .	A-16
Caricamento di un rotolo di carta . . . . .	A-18
Rimozione del rotolo di carta . . . . .	A-19
Schede di interfaccia opzionali . . . . .	A-20
Installazione di una scheda di interfaccia . . . . .	A-21

## ***Appendice B Pulizia e trasporto della stampante***

---

Pulizia della stampante . . . . .	B-2
Trasporto della stampante . . . . .	B-3

## ***Appendice C Specifiche***

---

Specifiche della stampante . . . . .	C-2
Meccaniche . . . . .	C-2
Elettroniche . . . . .	C-4
Elettriche . . . . .	C-6
Ambientali . . . . .	C-6
Carta . . . . .	C-7
Area stampabile . . . . .	C-11
Norme di sicurezza . . . . .	C-14
Norme CEE . . . . .	C-14
Elenco dei comandi . . . . .	C-15
Codici di controllo EPSON ESC/P2 . . . . .	C-15
Codici di controllo in emulazione IBM 2390 Plus . . . . .	C-16

## ***Glossario***

---

## ***Indice analitico***

---



---

# Introduzione

La stampante EPSON® LQ-680/LQ-680Pro a matrice di punti a 24 aghi offre un'elevata qualità di stampa e alte prestazioni riunite in un modello compatto.

La stampante presenta le caratteristiche seguenti:

- ❑ Gestione di vari tipi di carta, tra cui fogli singoli, modulo continuo, moduli a più parti (un originale con un massimo di cinque copie), etichette, fogli singoli, buste e cartoline
- ❑ Alta velocità di stampa fino a 413 caratteri al secondo a 10 caratteri per pollice


La stampante è inoltre fornita con un driver software, con l'utility EPSON Status Monitor 3 per Microsoft® Windows® 98, 95, 2000 e NT 4.0 che vi permette di controllare rapidamente e facilmente lo stato della stampante e con altro software. Sono anche disponibili molti dispositivi opzionali per soddisfare le esigenze di ognuno.

---

## **Norme di sicurezza importanti**

Leggete queste istruzioni e conservatele per eventuali successive consultazioni. Seguite tutte le avvertenze e le istruzioni indicate sulla stampante.

- ❑ Non appoggiate la stampante su superfici instabili o vicino a termosifoni o fonti di calore.
- ❑ Posizionate la stampante su una superficie piana. La stampante non lavora correttamente se è inclinata.
- ❑ Non ostruite e non coprite le aperture nell'involucro della stampante. Non inserite oggetti attraverso gli alloggiamenti e le aperture.
- ❑ Utilizzate solo il tipo di alimentazione elettrica indicato sull'etichetta della stampante.
- ❑ Collegare gli apparecchi a impianti dotati di messa a terra. Evitate l'uso di prese a cui sono collegati fotocopiatrici o impianti di condizionamento che si accendono e spengono regolarmente.
- ❑ Non utilizzate un cavo di alimentazione danneggiato o logoro.
- ❑ Se utilizzate una prolunga, assicuratevi che l'assorbimento totale di corrente degli apparecchi collegati alla prolunga non superi il valore ammesso per quel tipo di cavo. Inoltre, assicuratevi che l'assorbimento totale di corrente degli apparecchi collegati alla presa non superi il valore ammesso per quel tipo di presa.
- ❑ Prima di pulire la stampante, staccate il cavo di alimentazione e utilizzate solo un panno umido.
- ❑ Non fate cadere liquidi sulla stampante.

- ❑ Ad eccezione di quanto specificatamente indicato in questa guida, non tentate di intervenire personalmente sulla stampante.
- ❑ Staccate la stampante dall'alimentazione e fate riferimento al personale di un servizio qualificato se si verificano le seguenti condizioni:
  - ❑ il cavo di alimentazione o la spina sono danneggiati;
  - ❑ è entrato del liquido nella stampante;
  - ❑ la stampante è caduta o l'involucro è danneggiato;
  - ❑ la stampante non funziona normalmente o mostra evidenti cambiamenti delle prestazioni.
- ❑ Regolate solo i controlli che sono descritti nelle istruzioni operative.
- ❑  Le parti della stampante contrassegnate con questa etichetta potrebbero essere calde. Spegnete la stampante e lasciatela raffreddare per alcuni minuti prima di toccare qualunque parte con questo simbolo.

---

## ***Simbolo di precauzione per la testina calda***



Il simbolo sulla testina di stampa indica che potrebbe essere calda. Non toccate mai la testina di stampa subito dopo che la stampante è stata utilizzata. Lasciatela raffreddare alcuni minuti prima di toccarla.

---

## Compatibilità ENERGY STAR



EPSON, in quanto partner del programma internazionale ENERGY STAR, ha determinato che questo prodotto debba soddisfare le linee guida del programma ENERGY STAR per un uso più efficiente dell'energia.

Il programma internazionale ENERGY STAR è un accordo volontario fra le industrie di computer e apparecchiature per ufficio per promuovere la produzione di personal computer, monitor, stampanti, fax, fotocopiatrici e scanner efficienti dal punto di vista energetico al fine di ridurre l'inquinamento dell'aria causato dalla produzione di energia.

---

## Convenzioni utilizzate nel manuale

Questa guida utilizza le seguenti convenzioni:



**Pericolo:** i paragrafi contrassegnati in questo modo contengono istruzioni che devono essere seguite per evitare danni alle persone.



**Attenzione:** queste istruzioni devono essere osservate per evitare danni alle apparecchiature.

**Nota:** le note contengono importanti informazioni e suggerimenti utili per il funzionamento della stampante.

---

## **Come ottenere aiuto**

Per ulteriori informazioni sull'installazione e l'uso della stampante e del software, potete rivolgervi al vostro rivenditore autorizzato EPSON o ai servizi di assistenza offerti da EPSON Italia.

### **Assistenza clienti**

La rete dei Centri di Assistenza Tecnica Autorizzati EPSON è in continua espansione: per consentire ai clienti di avere nominativi e indirizzi sempre aggiornati, abbiamo attivato un numero verde (chiamata gratuita) operativo nei giorni feriali dalle 9 alle 13 e dalle 14 alle 18 (il sabato dalle 10 alle 17):

**800 - 801101**

*Attenzione:* questo numero non è abilitato a dare informazioni di carattere tecnico.

### **Supporto tecnico**

Il servizio supporta tutte le problematiche relative ai prodotti EPSON: caratteristiche, configurazioni, installazioni, driver. È operativo dal lunedì al venerdì, dalle 9 alle 18 con orario continuato, il sabato dalle 10 alle 17, ai seguenti numeri:

**02 26 83 00 58**

**02 29 40 13 46 (fax)**

### **Il sito internet**

All'indirizzo del sito internet di EPSON Italia

**<http://www.epson.it>**

potete trovare informazioni su:

- tutti i prodotti EPSON;
- eventi e fiere a cui l'azienda partecipa;
- come ottenere supporto tecnico;
- i Centri di Assistenza Tecnica Autorizzati;
- i driver e le utility;
- informazioni istituzionali e notizie per la stampa.

---

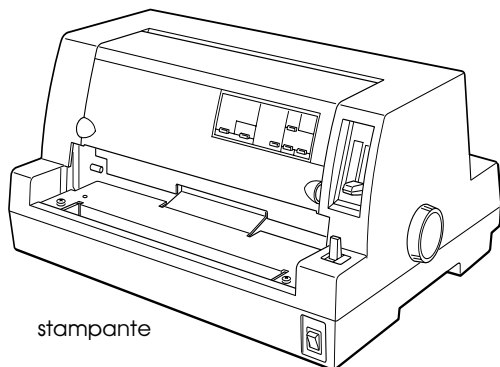
## **Installazione della stampante**

Disimballaggio della stampante. ....	1-2
Scelta di una collocazione della stampante .....	1-3
Montaggio della stampante .....	1-5
Montaggio del guidacarta .....	1-5
Collegamento della stampante all'alimentazione .....	1-5
Collegamento della stampante al computer. ....	1-6
Installazione o sostituzione della cartuccia del nastro .....	1-8
Installazione del software della stampante .....	1-12
Installazione del software della stampante per Windows 98, 95, 2000 o NT 4.0 .....	1-13
Installazione del software della stampante per Windows 3.1 o NT 3.5x .....	1-14
Per i programmi DOS .....	1-16

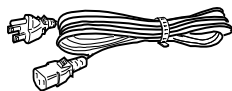
---

## Disimballaggio della stampante

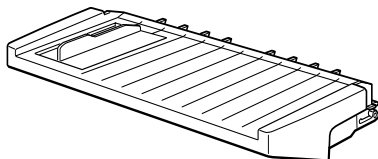
Oltre a questa guida, la confezione della stampante include un CD-ROM del software di stampante EPSON, un foglio informativo e i seguenti componenti:



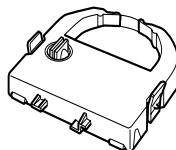
stampante



cavo di alimentazione



guidacarta



cartuccia del nastro

### **Nota:**

*A seconda del modello, il cavo di alimentazione può essere fissato permanentemente alla stampante. Inoltre, la forma della spina varia da paese a paese; assicuratevi che corrisponda al tipo di presa utilizzato.*



### **Attenzione:**

*La tensione di alimentazione della stampante varia a seconda del modello e non è possibile commutarla per operare con una tensione differente. Se la tensione riportata nell'etichetta sul retro della stampante non corrisponde alla tensione di alimentazione corretta per il vostro paese, contattate il rivenditore.*

Prima di installare e accendere la stampante, dovete rimuovere tutti i materiali di protezione all'esterno e al suo interno. Per rimuovere questi materiali, seguite le indicazioni del foglio informativo che si trova nella confezione.

Conservate l'imballo e il materiale di protezione nel caso abbiate in seguito la necessità di trasportare la stampante. Essa deve essere sempre trasportata nel suo imballaggio originale o in uno equivalente.

---

## ***Scelta di una collocazione della stampante***

Seguite queste indicazioni per scegliere un posto adatto alla stampante.

- Collocate la stampante su una superficie piana e stabile. Se la stampante è inclinata, non può funzionare correttamente.
- Lasciate uno spazio adeguato attorno alla stampante per operare comodamente e intervenire con facilità in caso di manutenzione.
- Evitate di utilizzare o conservare la stampante in luoghi soggetti a sbalzi di umidità e temperatura. Tenetela lontano dalla luce solare diretta, da fonti luminose intense, da sorgenti di calore o da luoghi eccessivamente umidi o polverosi.
- Evitate posizioni soggette a urti e vibrazioni.
- Collocate la stampante vicino alla presa di corrente, in modo che sia facile staccare il cavo di alimentazione.



- ❑ Evitate di utilizzare prese elettriche controllate da interruttori a parete o da timer automatici. Un'interruzione di corrente potrebbe cancellare informazioni dalla memoria della stampante o dal computer. Evitate anche l'utilizzo di prese elettriche collegate allo stesso circuito impiegato per alimentare grandi motori o altri macchinari che possono disturbare la linea di alimentazione.
- ❑ Tenete il computer lontano da possibili sorgenti di interferenze elettromagnetiche, come ad esempio altoparlanti o telefoni senza filo.
- ❑ Utilizzate una presa di alimentazione dotata di messa a terra e non utilizzate adattatori.
- ❑ Prima di stampare su modulo continuo, assicuratevi che il percorso della carta sia libero da qualsiasi ostacolo.
- ❑ Posizionate i cavi di alimentazione e di interfaccia della stampante in modo che non intralcino il percorso della carta.

Se intendete usare un carrello per la stampante, tenete presente le seguenti precauzioni:

- ❑ Utilizzate un carrello in grado di sostenere almeno 20 kg.
- ❑ Non utilizzate supporti inclinati. La stampante deve essere perfettamente in piano.
- ❑ Se possibile, assicurate i cavi di alimentazione e di interfaccia della stampante alla gamba del carrello in modo che non intralcino il percorso della carta

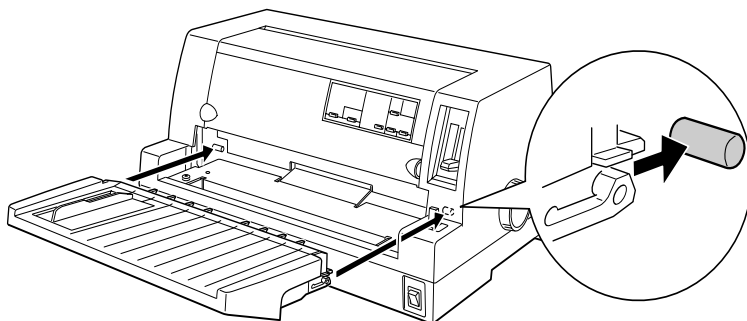
---

## Montaggio della stampante

1

### Montaggio del guidacarta

Per montare il guidacarta, fate scivolare la scanalatura sul guidacarta fino in fondo ai perni di supporto sulla stampante, come è mostrato di seguito.



---

### Collegamento della stampante all'alimentazione

1. Assicuratevi che la stampante sia spenta.
2. Controllate l'etichetta sul retro della stampante per assicurarvi che la tensione riportata corrisponda a quella della presa. Inoltre, controllate che la spina del cavo corrisponda alla presa utilizzata.



**Pericolo:**

*Non è possibile commutare la tensione di alimentazione della stampante. Se la tensione riportata sull'etichetta non corrisponde a quella della presa, contattate il rivenditore. Non collegate la stampante.*

3. Se il cavo di alimentazione non è integrato nella stampante, collegatelo alla presa CA posta sul retro della stampante.
4. Collegate il cavo a una presa dotata di messa a terra.

---

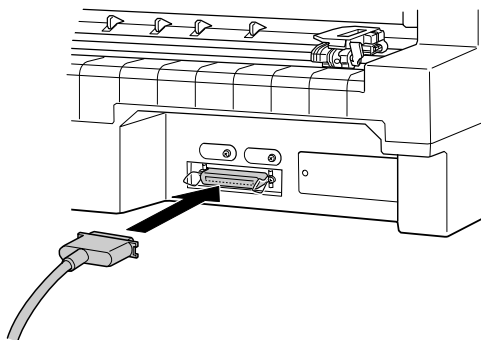
## ***Collegamento della stampante al computer***

La stampante dispone di un'interfaccia parallela standard IEEE-1284 compatibile e di un'interfaccia opzionale.

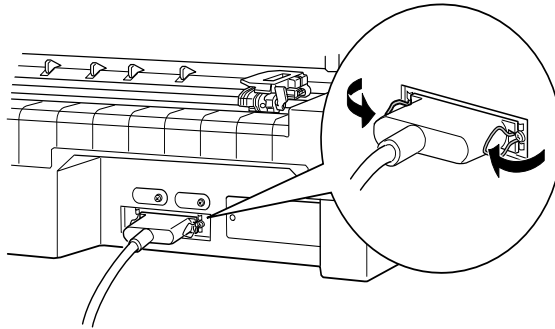
Se il computer richiede un'interfaccia di tipo diverso, provate una delle interfacce opzionali di Tipo B descritte in "Schede di interfaccia opzionali" a pagina A-20.

Seguite questi passaggi per collegare la stampante al computer usando l'interfaccia parallela:

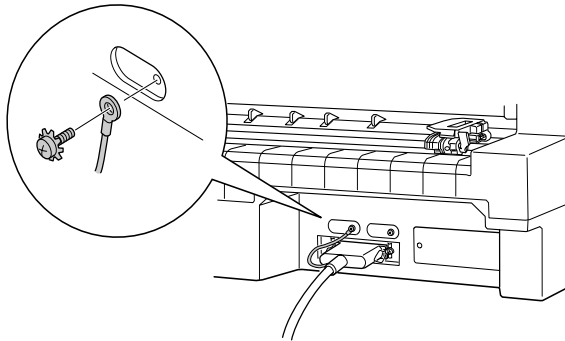
1. Assicuratevi che la stampante e il computer siano spenti.
2. Collegate saldamente il connettore del cavo al connettore dell'interfaccia della stampante.



3. Stringete le mollette di fissaggio finché non si bloccano negli appositi alloggiamenti ai lati del connettore.



4. Se il cavo è dotato di messa a terra, collegatela al connettore di terra della stampante, come è mostrato di seguito.



5. Collegare l'altra estremità del cavo al computer.

---

## Installazione o sostituzione della cartuccia del nastro

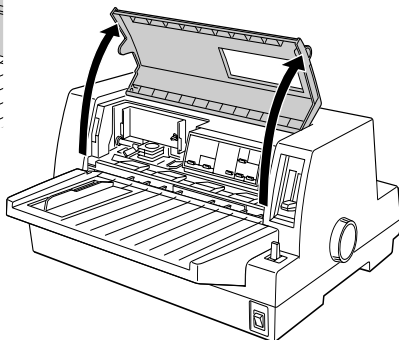
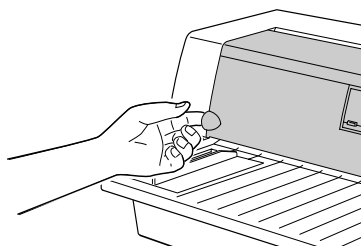
EPSON raccomanda l'uso di cartucce del nastro originali (S015016).



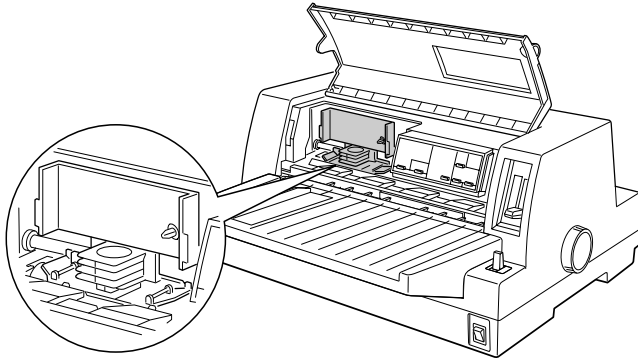
### **Pericolo:**

*Per installare o sostituire la cartuccia del nastro potreste toccare la testina di stampa con le mani. Se la stampante è stata appena usata, la testina di stampa potrebbe essere calda; lasciatela raffreddare alcuni minuti prima di toccarla.*

1. Assicuratevi che la stampante sia spenta.
2. Aprite il coperchio della stampante sollevandolo delicatamente tramite gli appositi incavi posti su entrambi i lati.



3. La testina di stampa dovrebbe trovarsi nella posizione di sostituzione indicata da una rientranza della placca metallica frontale, come illustrato qui di seguito.



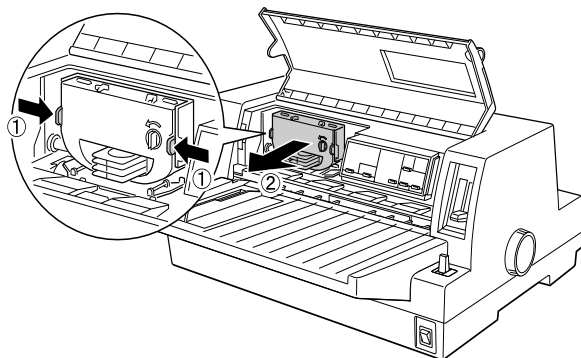
Se non lo è, chiudete il coperchio e accendete la stampante per spostare la testina di stampa nella posizione di sostituzione. Attendete qualche secondo, quindi spegnete di nuovo la stampante e aprite il coperchio.



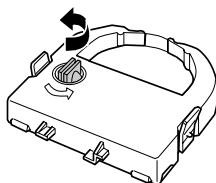
**Attenzione:**

*La stampante potrebbe essere danneggiata se eseguite i seguenti passaggi mentre è accesa.*

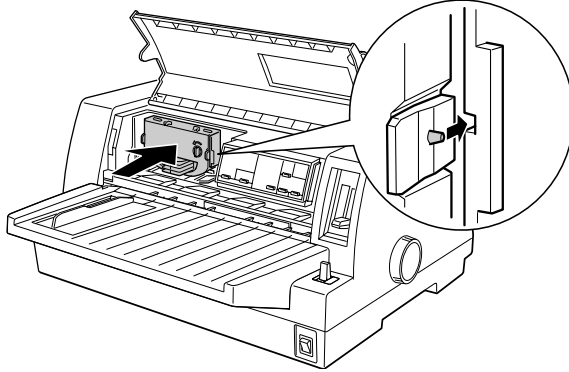
4. Se è già installata una cartuccia del nastro usata, premete le alette ai lati della cartuccia ed estraetela. Smaltite il nastro e la cartuccia seguendo il regolamento locale di raccolta dei rifiuti.



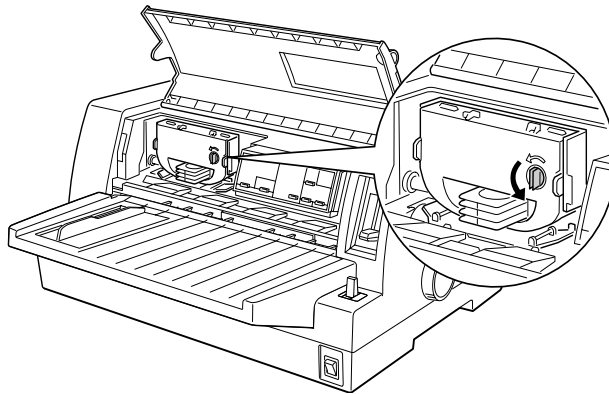
5. Ruotate la manopola sulla nuova cartuccia nella direzione della freccia per tendere il nastro.



6. Impugnate la cartuccia del nastro e spingetela saldamente in posizione; premete quindi su entrambi i lati della cartuccia per assicurarvi che i gancetti di plastica si adattino negli alloggiamenti.



7. Ruotate di nuovo la manopola della cartuccia per tendere il nastro e garantire che scorra liberamente.



8. Chiudete il coperchio della stampante.

**Nota:**

*Quando il coperchio è aperto, la stampante si arresta e non è in grado di stampare.*



---

## ***Installazione del software della stampante***

Dopo aver collegato la stampante al computer, dovete installare il software incluso nel CD-ROM del software di stampante EPSON che si trova nella confezione.

Il software della stampante comprende:

- ❑ **Driver di stampante**  
Il driver di stampante è il software che controlla la stampante. Permette di effettuare le impostazioni della stampante come la qualità di stampa, la risoluzione e il formato della carta.
- ❑ **EPSON Status Monitor 3 (per Windows 98, 95, 2000 e NT 4.0)**  
EPSON Status Monitor 3 permette di controllare gli errori della stampante e visualizza le informazioni sul suo stato.
- ❑ **EPSON Remote! (utility di impostazione della stampante per l'ambiente DOS)**  
L'utility EPSON Remote! permette di modificare facilmente le impostazioni di default della stampante dal computer. Consultate "Utilizzo dell'utility EPSON Remote!" a pagina 3-19.

Per installare il software della stampante, consultate "Installazione del software della stampante per Windows 98, 95, 2000 o NT 4.0" o "Installazione del software della stampante per Windows 3.1 o NT 3.5x" in questa sezione. Se siete un utente DOS, consultate "Per i programmi DOS" a pagina 1-16.

# Installazione del software della stampante per Windows 98, 95, 2000 o NT 4.0

Seguite questi passaggi per installare il software della stampante per Windows 98, 95, 2000 o NT 4.0:

**Nota:**

- ❑ *L'installazione del software della stampante per Windows 2000 o NT 4.0 potrebbe richiedere i privilegi dell'amministratore di rete. Se incontrate dei problemi, chiedete all'amministratore di rete per ulteriori informazioni.*
  - ❑ *Se desiderate creare una versione su dischetto del software della stampante sul CD-ROM, inserite il CD e avviate il programma EPSETUP. Nella finestra di dialogo che appare, fate clic su Utility di creazione disco driver e seguite le istruzioni sullo schermo.*
  - ❑ *Se state utilizzando la versione su dischetto del software EPSON, prima di iniziare l'installazione fate una copia di backup del dischetto (o dei dischetti) del software della stampante EPSON.*
  - ❑ *Se compare una schermata di installazione guidata di un nuovo hardware quando accendete il computer, fate clic su Annulla e seguite i passaggi qui sotto.*
  - ❑ *Se una schermata segnala che non è stata trovata la firma digitale, fate clic su Sì. Se fate clic su NO, dovete reinstallare il driver della stampante come descritto qui di seguito.*
  - ❑ *Il tempo di installazione varia a seconda del computer.*
1. Assicuratevi che Windows 98, 95, 2000 o NT 4.0 sia avviato e la stampante spenta.
  2. Inserite il CD con il software della stampante nell'unità CD-ROM. Compare la finestra di dialogo di installazione. (Se state utilizzando i dischetti, inserite il dischetto nella relativa unità, fate doppio clic sull'icona del drive e quindi doppio clic sull'icona Setup.exe.)

3. Fate clic su **Installa** per avviare il software di installazione della stampante.
4. Selezionate la stampante dall'elenco, seguite quindi le istruzioni sullo schermo.

Quando installate il driver della stampante su Windows 98, 95, 2000 o NT 4.0, verrà installato anche EPSON Status Monitor 3.

Per le informazioni sull'avvio e sull'uso del software, consultate il Capitolo 3, "Utilizzo del software della stampante".

## ***Installazione del software della stampante per Windows 3.1 o NT 3.5x***

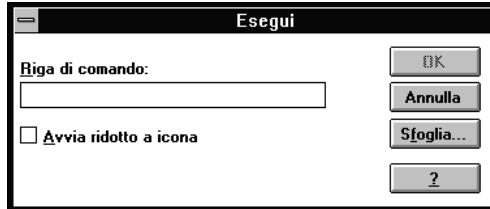
Seguite i passaggi qui sotto per installare il software della stampante per i sistemi Windows 3.1 o NT 3.5x:

### ***Nota:***

*L'installazione del software della stampante per Windows NT 3.5x potrebbe richiedere i privilegi dell'amministratore di rete. Se incontrate dei problemi, chiedete all'amministratore di rete per ulteriori informazioni.*

1. Assicuratevi che Windows sia avviato e la finestra di Program Manager aperta.
2. Inserite il CD con il software della stampante nell'unità CD-ROM. (Se state utilizzando i dischetti, inserite il Disco1 del software della stampante nella relativa unità.)

3. Nel menu File, scegliete Esegui. Compare la finestra di dialogo Esegui. Nella casella di testo Riga di comando, digitate D:\imposta. (Se necessario, sostituite la lettera dell'unità in modo appropriato.) Fate quindi clic su OK.



Se desiderate creare una versione su dischetto del software della stampante sul CD-ROM, digitate EPimposta al posto di Imposta. Nella finestra di dialogo che appare, fate clic su Utility di creazione disco driver e seguite le istruzioni sullo schermo.

4. Selezionate la stampante dall'elenco.
5. Il programma di installazione comincia a copiare i file del software della stampante.
6. Quando l'installazione è completata, fate clic su OK per uscire dal programma di installazione.

Il programma di installazione seleziona automaticamente la LQ-680/LQ-680Pro come stampante di default per le applicazioni Windows. Per le informazioni sull'avvio e sull'uso del software, consultate il Capitolo 3, "Utilizzo del software della stampante".

## **Per i programmi DOS**

Per controllare la stampante da un'applicazione DOS, dall'elenco dell'applicazione dovete selezionare la stampante che state utilizzando o un'altra stampante disponibile.

Nel passaggio appropriato della procedura di installazione o di configurazione del programma applicativo DOS, scegliete la stampante EPSON LQ-680/LQ-680Pro. Se l'elenco nell'applicazione non include la stampante LQ-680/LQ-680Pro, scegliete la prima stampante disponibile da questo elenco:

- LQ-670
- LQ-580/LQ-570e
- LQ-2070/LQ-2080
- LQ-2170/LQ-2180
- LQ-870/LQ-1170
- LQ-570/1070/570+/1070+
- DLQ-3000/DLQ-3000+
- DLQ-2000
- LQ-1060
- LQ-1050
- LQ-2550
- LQ-2500

**Nota:**

*Se l'applicazione non elenca un'alternativa adeguata, contattate il produttore del software per verificare se è disponibile un aggiornamento.*

## Capitolo 2

### **Gestione della carta**

---

Selezione di un metodo di alimentazione. . . . .	2-2
Metodi di alimentazione e tipi di carta . . . . .	2-3
Impostazione della leva di rilascio carta (LQ-680) . . . . .	2-4
Impostazione del tasto Paper Source (LQ-680Pro) . . . . .	2-5
Impostazione della leva di regolazione dello spessore della carta . . . . .	2-6
Utilizzo del modulo continuo. . . . .	2-8
Collocazione del modulo continuo. . . . .	2-8
Caricamento del modulo continuo con il trattore. . . . .	2-9
Utilizzo della funzione di strappo . . . . .	2-14
Rimozione del modulo continuo. . . . .	2-17
Utilizzo di moduli continui a più parti . . . . .	2-18
Utilizzo di moduli a più parti con sovrapposizione (LQ-680Pro) . . . . .	2-19
Utilizzo delle etichette. . . . .	2-20
Utilizzo di fogli singoli . . . . .	2-22
Utilizzo di moduli singoli a più parti . . . . .	2-25
Utilizzo di buste . . . . .	2-26
Utilizzo delle cartoline. . . . .	2-27
Passaggio da modulo continuo a fogli singoli . . . . .	2-28
Passaggio a fogli singoli. . . . .	2-28
Passaggio al modulo continuo. . . . .	2-29
Utilizzo della microregolazione. . . . .	2-30
Regolazione della posizione di caricamento . . . . .	2-30
Regolazione della posizione di strappo . . . . .	2-32
Regolazione della posizione di stampa . . . . .	2-34



La stampante può stampare su numerosi tipi di carta, compresi i fogli singoli, modulo continuo, moduli a più parti, etichette, buste, cartoline e rotoli di carta. Questo capitolo spiega come usare questi tipi di carta con la stampante.

**Nota:**

*Per le specifiche dettagliate relative ai tipi di carta utilizzabili con la stampante, consultate l'Appendice C.*

---

## **Selezione di un metodo di alimentazione**

La stampante può gestire diversi tipi di carta tramite quattro metodi di alimentazione: guidacarta, trattore, alimentatore a fogli singoli opzionale o supporto per carta in rotoli opzionale. Il metodo di alimentazione dipende dal tipo di carta che intendete utilizzare. Consultate “Metodi di alimentazione e tipi di carta” a pagina 2-3.

*Per utenti LQ-680:*

Per selezionare un metodo di alimentazione della carta, utilizzate la leva di rilascio carta. Consultate “Impostazione della leva di rilascio carta (LQ-680)” a pagina 2-4.

*Per utenti LQ-680Pro:*

Per selezionare un metodo di alimentazione della carta, utilizzate il tasto Paper Source sul pannello di controllo. Consultate “Impostazione del tasto Paper Source (LQ-680Pro)” a pagina 2-5.

## Metodi di alimentazione e tipi di carta

La tabella seguente mostra il metodo di alimentazione da selezionare per ogni tipo di carta.

Tipo di carta	Metodo di alimentazione della carta			
	Traffore	Guida carta	Alimentatore a fogli singoli opzionale	Supporto per carta in rotoli opzionale**
Modulo continuo	○			
Moduli a più parti in continuo	○			
Etichette	○			
Fogli singoli		○	○	
Moduli a più parti su foglio singolo		○	○* (solo vassoio 1)	
Buste		○	○ (solo vassoio 1)	
Cartoline		○	○ (solo vassoio 1)	
Rotoli di carta				○

○ : Potete usare questo tipo di carta con questo metodo.



○ : Non potete usare questo tipo di carta con questo metodo.

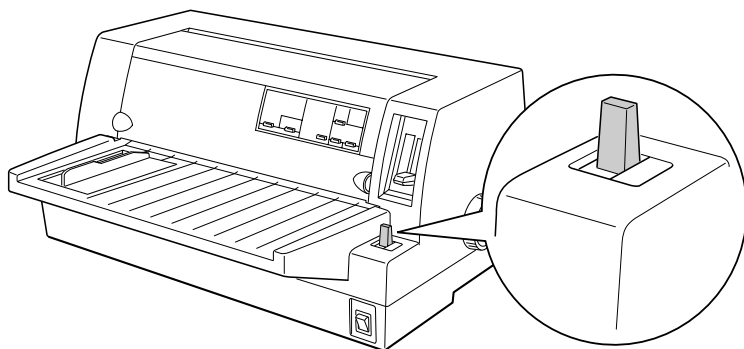
\* Potete utilizzare solo moduli a più parti su foglio singolo senza carta carbone incollati in testa.

\*\* Il supporto per carta in rotoli opzionale è disponibile solo in alcuni paesi.



## **Impostazione della leva di rilascio carta (LQ-680)**

Impostate la leva di rilascio carta per selezionare il metodo di alimentazione della carta che deve utilizzare la stampante. La leva di rilascio carta ha due posizioni:  per l'alimentazione dal trattore e  per il caricamento di fogli singoli, come è illustrato di seguito.



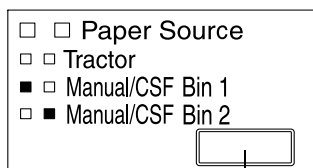
Posizione caricamento fogli singoli – per utilizzare il guidacarta, l'alimentatore a fogli singoli opzionale o il supporto per carta in rotoli opzionale.



Posizione alimentazione dal trattore – per utilizzare il trattore.

## Impostazione del tasto Paper Source (LQ-680Pro)

Impostate il tasto Paper Source sul pannello di controllo per selezionare il metodo di alimentazione della carta che deve utilizzare la stampante. Sono disponibili tre impostazioni: Tractor per l'alimentazione dal trattore, Manual/CSF Bin1 per il caricamento di fogli singoli compreso il caricamento dal vassoio 1 dell'alimentatore a fogli singoli e Manual/CSF Bin2 per il caricamento di fogli singoli compreso il caricamento dal vassoio 2 dell'alimentatore a fogli singoli, come è illustrato di seguito.



Tasto Paper Source

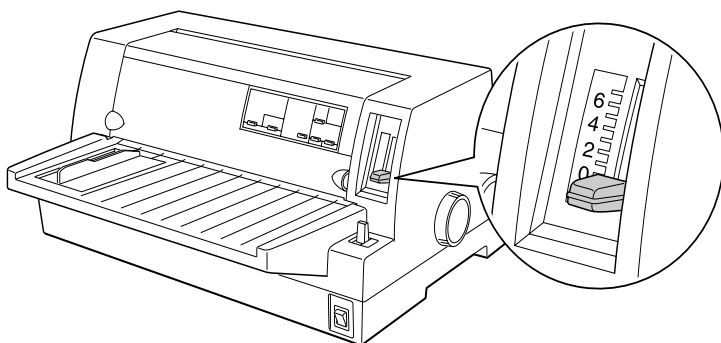
- |                 |   |
|-----------------|---|
| Tractor         | Posizione alimentazione dal trattore – per utilizzare il trattore.  |
| Manual/CSF Bin1 | Caricamento fogli singoli posizione 1 – per utilizzare il guidacarta, il vassoio 1 dell'alimentatore a fogli singoli opzionale o il supporto per carta in rotoli opzionale. |
| Manual/CSF Bin2 | Caricamento fogli singoli posizione 2 – per utilizzare il guidacarta, il vassoio 2 dell'alimentatore a fogli singoli opzionale o il supporto per carta in rotoli opzionale. |

---

## **Impostazione della leva di regolazione dello spessore della carta**

Dovete impostare la leva per lo spessore della carta in base allo spessore della carta.

Sono disponibili nove posizioni della leva, da -1 a 7. Per la LQ-680Pro è disponibile la posizione Auto.



*Per utenti LQ-680:*

Impostate la leva per lo spessore della carta nella posizione appropriata da -1 a 7, come descritto nella tabella qui di seguito.

*Per utenti LQ-680Pro:*

Raccomandiamo l'utilizzo della posizione Auto per tutti i tipi di carta. Quando è selezionata la posizione Auto, la stampante si adatta automaticamente in base allo spessore ogni volta che carica la carta, ma il tempo per la stampa potrebbe essere più lungo. Se utilizzate ogni volta lo stesso tipo di carta, per diminuire il tempo di stampa potreste impostare la leva per lo spessore della carta manualmente nella posizione appropriata come descritto nella tabella qui di seguito.

La tabella seguente fornisce le indicazioni per selezionare la posizione appropriata della leva in base al tipo di carta usato.

Tipo di carta	Posizione leva spessore carta	
Carta normale (fogli singoli o modulo continuo)	-1 or 0	Auto**
Moduli a più parti (fogli singoli o modulo continuo)		
2 fogli (originale + 1 copia)	1	
3 fogli (originale + 2 copie)	2	
4 fogli (originale + 3 copie)	3	
5 fogli (originale + 4 copie)	5	
6 fogli (originale + 5 copie)	7	
Etichette	2	
Cartoline	2	
Buste*	da 2 a 6	

\* Per buste sottili, come quelle per la posta aerea, selezionate la posizione 2 o 3; per buste normali, selezionate la posizione 4; per buste più spesse, selezionate la posizione 4, 5 o 6.

\*\* Solo LQ-680Pro.



**Attenzione:**

*Se avete impostato la leva per lo spessore della carta sulla posizione 1 o superiore, riportatela sulla posizione 0 (o sulla posizione Auto per la LQ-680Pro) prima di stampare nuovamente su carta normale.*

---

## **Utilizzo del modulo continuo**

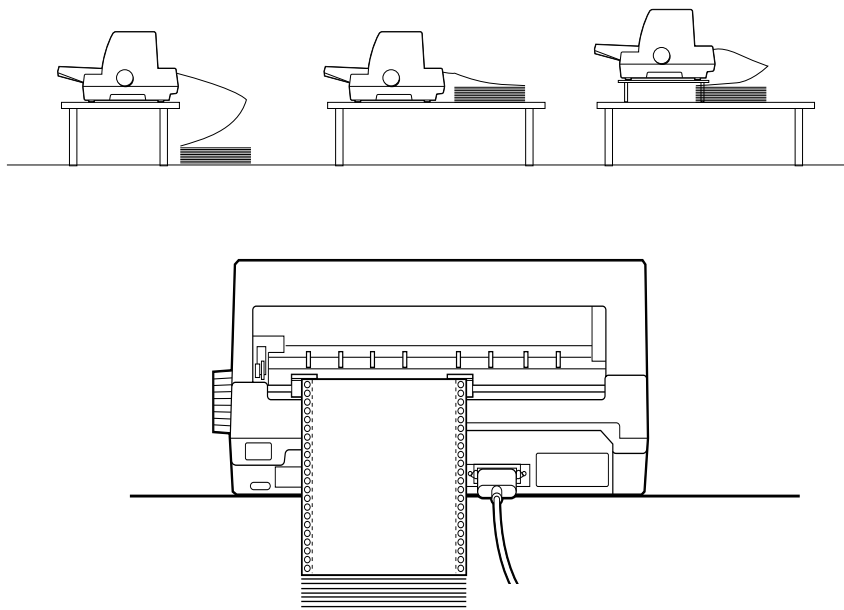
Potete caricare il modulo continuo dal trattore integrato che si trova sulla parte posteriore della stampante.

**Nota:**

*Per le specifiche dettagliate relative al modulo continuo, consultate l'Appendice C.*

## **Collocazione del modulo continuo**

Quando caricate il modulo continuo, allineate la carta al trattore per assicurare un'alimentazione agevole della stampante, come viene mostrato di seguito.



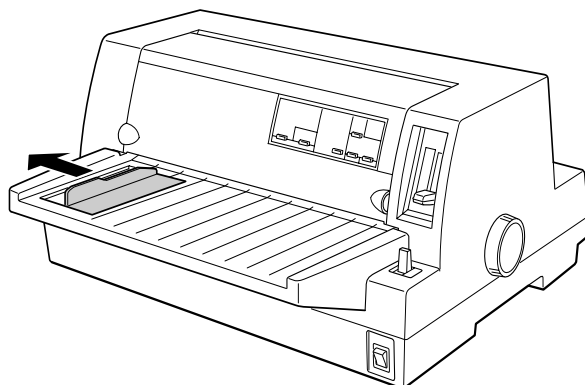
## Caricamento del modulo continuo con il trattore

1. Assicuratevi che la stampante sia spenta.
2. *Per utenti LQ-680:*  
Con la leva di rilascio carta selezionate la posizione alimentazione dal trattore e assicuratevi che la leva di regolazione dello spessore della carta sia impostata su 0 se state utilizzando modulo continuo di carta normale.

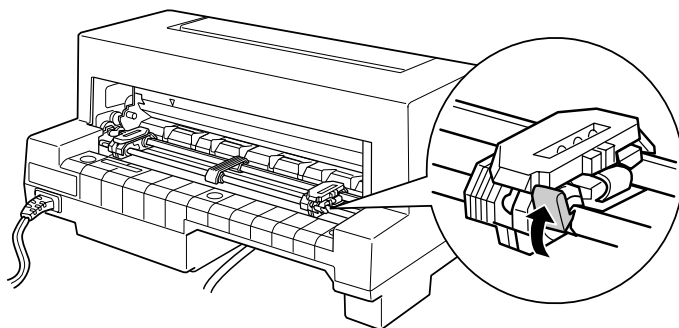
*Per utenti LQ-680Pro:*

Con il tasto Paper Source selezionate l'alimentazione dal trattore e assicuratevi che la leva di regolazione dello spessore della carta sia impostata su Auto o 0 se state utilizzando modulo continuo di carta normale.

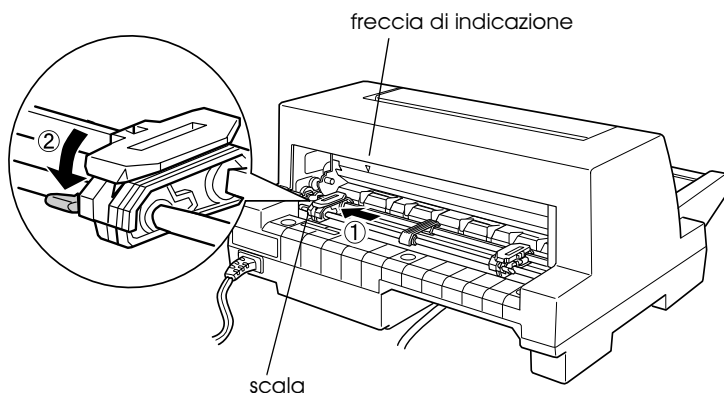
3. Spostate la guida del margine fino a fondo corsa.



4. Rilasciate le leve di bloccaggio dei trascinatori sollevandole.



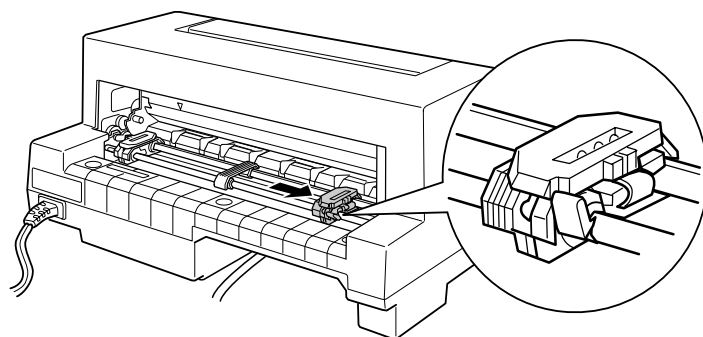
5. Con il retro della stampante di fronte a voi, spostate il trascinatore sinistro in modo che i suoi denti siano situati a sinistra dello "0" sulla scala e della freccia di indicazione sulla stampante. Premete quindi la leva per bloccare il trascinatore in posizione.



**Nota:**

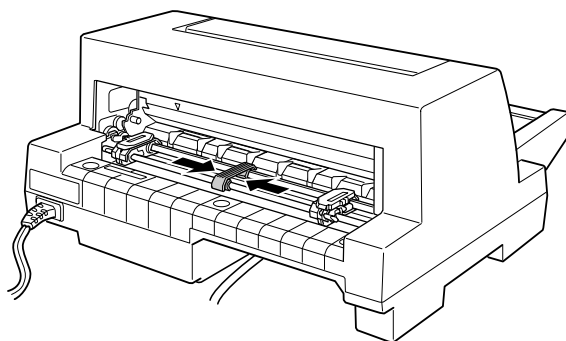
*La stampa inizia in corrispondenza della freccia sulla stampante e dello "0" sulla scala. L'area non stampabile è alla sinistra della freccia e dello "0".*

6. Spostate il trascinatore destro in modo che corrisponda alla larghezza della carta ma non bloccatelo.



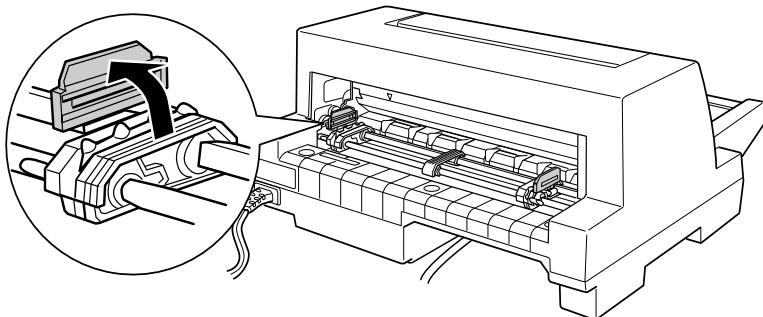
2

7. Collocate il supporto carta a metà strada fra i due trascinatori.

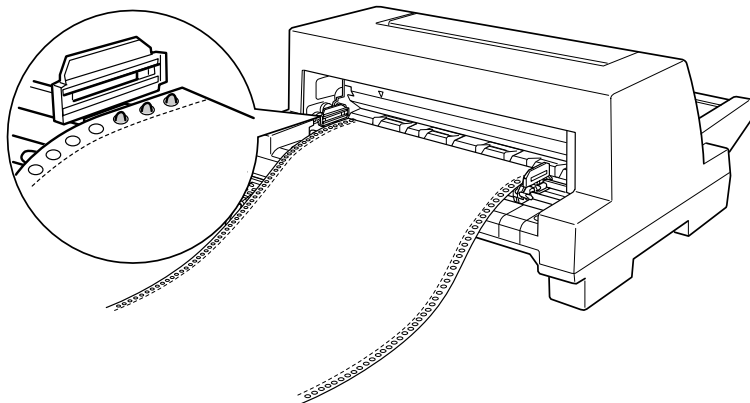




8. Aprite i coperchi dei trascinatori.



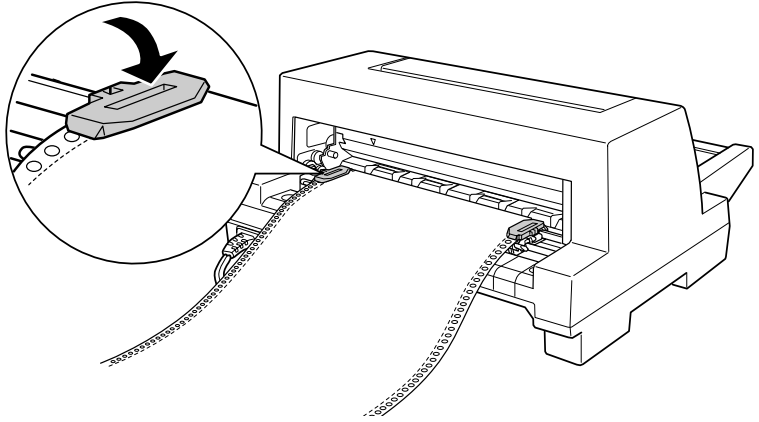
9. Fate corrispondere i primi tre fori della carta ai denti di entrambi i trascinatori. Caricate la carta con il lato stampabile rivolto verso l'alto.



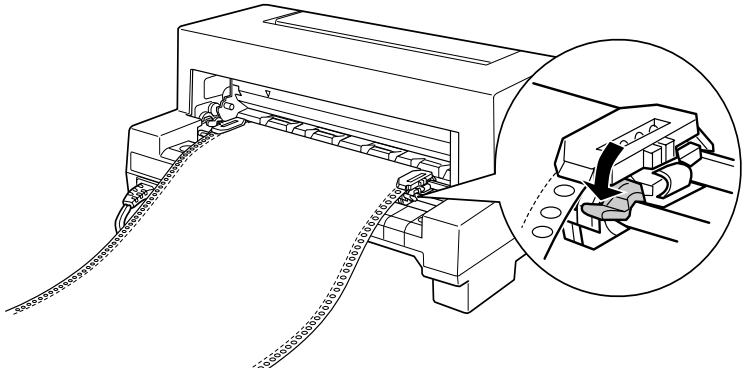
**Attenzione:**

*Assicuratevi che il primo foglio del modulo continuo abbia il bordo dritto e senza imperfezioni in modo che possa entrare senza problemi nella stampante.*

10. Chiudete i coperchi dei trascinatori. Se necessario, sbloccate e riposizionate il trascinatore sinistro in modo che la perforazione si allinei con la freccia sulla stampante; quindi bloccatelo in posizione.



11. Fate scorrere il trascinatore destro finché la carta non è tesa. Abbassate quindi la leva di bloccaggio per fissarlo in posizione.



12. Accendete la stampante. Quando la stampante riceve i dati, carica automaticamente la carta prima di stampare.

Con il modulo continuo, potete utilizzare la funzione di strappo per rimuovere le pagine stampate senza sprecare nessuna pagina bianca alla fine del lavoro stampato. Per maggiori informazioni, consultate la sezione seguente.

**Nota:**

- ❑ *Potete far avanzare la carta in posizione di caricamento premendo il tasto Load/Eject prima che la stampante riceva i dati.*
- ❑ *Assicuratevi sempre di avere almeno un foglio in più di quelli necessari, altrimenti il modulo continuo non viene alimentato correttamente attraverso i trascinatori.*



**Attenzione:**

*Usate la manopola sulla destra della stampante solo per rimuovere la carta inceppata quando la stampante è spenta. Diversamente, potreste danneggiare la stampante o perdere la posizione di caricamento.*

## **Utilizzo della funzione di strappo**

Quando avete terminato di stampare, potete utilizzare la funzione di strappo per far avanzare la carta sul trattore al bordo di strappo della stampante. Potete quindi rimuovere facilmente le pagine stampate. Quando riprendete la stampa, la stampante fa arretrare automaticamente la carta in posizione di caricamento evitando così di sprecare i fogli normalmente persi tra un documento e l'altro.

Potete utilizzare la funzione di strappo in due modi: premendo il tasto sul pannello di controllo, oppure utilizzando la modalità impostazioni di default del pannello di controllo o l'utility EPSON Remote! per selezionare lo strappo automatico. (Per informazioni sulla modalità impostazioni di default della stampante, consultate "Impostazioni predefinite della stampante" a pagina 4-3.)

Se la perforazione tra le pagine non è allineata con il bordo di strappo, potete regolare la posizione di strappo utilizzando la funzione di microregolazione come è descritto più avanti in questo capitolo.



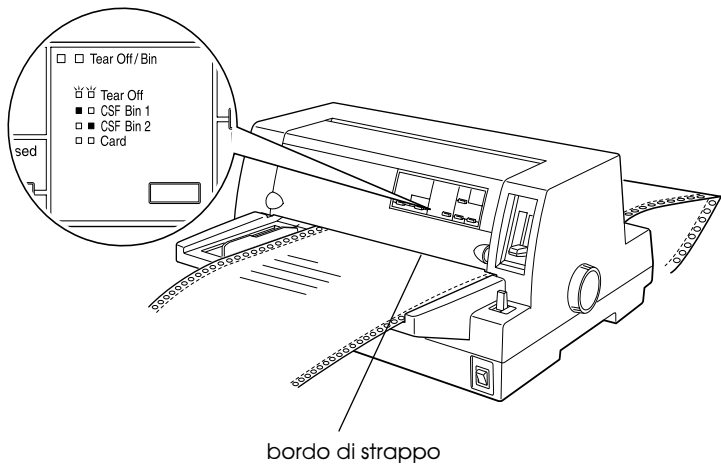
**Attenzione:**

*Non usate mai la funzione di strappo per far arretrare le etichette poiché potrebbero staccarsi dal supporto e inceppare la stampante.*

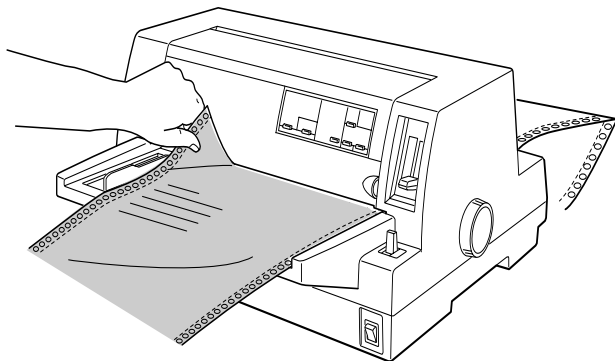
### Utilizzo del tasto Tear Off

Potete utilizzare il tasto Tear Off (tasto Tear Off/Bin sulla LQ-680 o tasto Tear Off/Special Paper sulla LQ-680Pro) per far avanzare il modulo continuo in posizione di strappo seguendo queste istruzioni:

1. Assicuratevi che la stampa sia terminata. Quindi premete il tasto Tear Off finché i due indicatori sul pannello di controllo non iniziano a lampeggiare. La stampante fa avanzare la carta al bordo di strappo.



2. Strappate le pagine stampate utilizzando il bordo di strappo. Se la perforazione non è allineata con il bordo di strappo, regolate la sua posizione utilizzando la funzione di microregolazione. Consultate “Regolazione della posizione di strappo” più avanti in questo capitolo.



3. Quando riprendete la stampa, la stampante fa arretrare la carta in posizione di caricamento e inizia a stampare. (Potete anche far arretrare manualmente la carta in posizione di caricamento premendo lo stesso tasto utilizzato per far avanzare la carta.)

### ***Utilizzo della funzione di strappo automatico***

Quando attivate la funzione di strappo automatico nella modalità impostazioni di default della stampante o l'utility EPSON Remote!, la stampante fa avanzare il modulo continuo in posizione di strappo al termine della stampa.

La stampante fa avanzare il modulo continuo in posizione di strappo solo se riceve una pagina intera di dati o un comando di avanzamento pagina e poi non riceve altri dati per tre secondi.

Per le istruzioni sull'attivazione della funzione di strappo automatico, consultate "Impostazioni predefinite della stampante" a pagina 4-3 oppure aprite l'utility EPSON Remote! come è descritto nel Capitolo 3 e seguite le istruzioni sullo schermo. Quando utilizzate la modalità impostazioni di default o l'utility, controllate anche che la lunghezza della pagina sia impostata correttamente per il modulo continuo caricato.

Dopo che la carta è stata fatta avanzare, strappate le pagine stampate e riprendete a stampare come descritto precedentemente in "Utilizzo del tasto Tear Off" in questo capitolo.

Potete lasciare attiva la funzione di strappo automatico anche quando utilizzate fogli singoli poiché essa viene disabilitata quando utilizzate i fogli singoli.

## ***Rimozione del modulo continuo***

1. Quando avete terminato di stampare, strappate le pagine stampate utilizzando la funzione di strappo.
2. Premete il tasto **LOAD/EJECT** per far arretrare il modulo continuo fuori dalla stampante e in posizione di attesa.
3. Per rimuovere completamente il modulo continuo dalla stampante, aprite il coperchio dei trascinatori. Rimuovete la carta dal trattore e quindi richiudete i coperchi.

---

## **Utilizzo di moduli continui a più parti**

La stampante può utilizzare moduli continui contenenti fino a sei parti (cinque copie più l'originale). Potete stampare moduli a più parti non carbonati o con il retro carbonato.



**Attenzione:**

*Non utilizzate moduli a più parti con fogli interposti di carta carbone.*

Prima di stampare, impostate la leva per lo spessore della carta sulla posizione corretta per il modulo a più parti utilizzato. Gli utenti LQ-680 dovrebbero impostare la leva in base alle indicazioni fornite nella tabella a pagina 2-7. Gli utenti LQ-680Pro dovrebbero assicurarsi che la leva sia impostata nella posizione Auto.

Potete caricare moduli continui a più parti nello stesso modo del modulo continuo di carta normale. Per le istruzioni, consultate "Utilizzo del modulo continuo" precedentemente in questo capitolo.



**Attenzione:**

*Quando stampate i moduli a più parti, assicuratevi che le impostazioni del software consentano di stampare esclusivamente all'interno dell'area di stampa. La stampa sul bordo di un modulo a più parti potrebbe danneggiare la testina di stampa. Per informazioni sull'area stampabile, consultate le specifiche della carta nell'Appendice C.*

---

## Utilizzo di moduli a più parti con sovrapposizione (LQ-680Pro)

2

Gli utenti LQ-680Pro possono stampare su moduli a più parti con sovrapposizione accoppiati con il supporto continuo. La lunghezza della pagina dei moduli a più parti è maggiore di quella del supporto continuo. Quindi una pagina del modulo a più parti si sovrappone sulla pagina successiva. Lo spessore dell'area di sovrapposizione è maggiore dello spessore dell'area stampabile.

Prima di stampare, impostate la leva di regolazione dello spessore della carta sulla posizione Auto. Attivate inoltre le impostazioni Modulo a più parti con sovrapposizione e Salto perforazione utilizzando la modalità impostazioni di default. Per maggiori informazioni, consultate "Impostazione della leva di regolazione dello spessore della carta" a pagina 2-6" e "Modifica delle impostazioni di default" a pagina 4-10.

Potete caricare i moduli a più parti con sovrapposizione nello stesso modo in cui caricate il modulo continuo ordinario. Per le istruzioni, consultate "Utilizzo del modulo continuo" a pagina 2-8.



### **Attenzione:**

- ❑ *Quando stampate i moduli a più parti con sovrapposizione, assicuratevi che le impostazioni del software consentano di stampare esclusivamente all'interno dell'area di stampa. La stampa sul bordo del modulo a più parti potrebbe danneggiare la testina di stampa. Per informazioni sull'area stampabile, consultate le specifiche della carta nell'Appendice C.*
- ❑ *Non fate mai arretrare i moduli a più parti con sovrapposizione con i tasti Load/Eject o Tear Off/Special Paper. Altrimenti, la carta potrebbe incepparsi e la stampante danneggiarsi.*



- ❑ *Per rimuovere i moduli a più parti con sovrapposizione dal percorso della carta al termine della stampa, strappate prima la carta in un punto precedente al suo ingresso nella stampante. Utilizzate poi il tasto LF/FF per far avanzare la carta rimanente fuori dalla stampante.*

---

## **Utilizzo delle etichette**

Quando stampate su etichette, scegliete sempre quelle montate su supporto continuo con fori per il trascinalimento da usare con il trattore. Non usate etichette su fogli singoli patinati poiché il foglio di supporto tende a scivolare e potrebbe non essere caricato correttamente.

Le etichette vengono caricate nello stesso modo del modulo continuo di carta normale, ad eccezione della leva per lo spessore della carta. Gli utenti LQ-680 dovrebbero impostare la leva su 2. Agli utenti LQ-680Pro è raccomandato l'uso dell'impostazione Auto oppure l'impostazione manuale della leva su 2. Per le istruzioni sul caricamento del modulo continuo, consultate "Utilizzo del modulo continuo" precedentemente in questo capitolo. Per le istruzioni sull'impostazione della leva per lo spessore della carta, consultate "Impostazione della leva di regolazione dello spessore della carta" precedentemente in questo capitolo.



### **Attenzione:**

- ❑ *Quando stampate le etichette, assicuratevi che le impostazioni del software consentano di stampare esclusivamente all'interno dell'area di stampa. La stampa sul bordo di un'etichetta potrebbe danneggiare la testina di stampa. Per informazioni sull'area stampabile, consultate le specifiche della carta nell'Appendice C.*

- ❑ *Non fate mai arretrare le etichette con i tasti Load/Eject, Tear Off/Bin (LQ-680) o Tear Off/Special Paper (LQ-680Pro). Le etichette potrebbero staccarsi facilmente dal supporto e inceppare la stampante.*
- ❑ *Per rimuovere le etichette dal percorso della carta al termine della stampa, strappate prima le etichette in un punto precedente al loro ingresso nella stampante. Utilizzate poi il tasto LF/FF per far avanzare quelle rimanenti fuori dalla stampante.*
- ❑ *Poiché le etichette sono sensibili alla temperatura e all'umidità, usatele solo in normali condizioni operative.*
- ❑ *Non lasciate le etichette caricate nella stampante tra un lavoro e l'altro; esse tendono ad arricciarsi e potrebbero staccarsi dal supporto inceppando la stampante quando riprendete la stampa.*

---

## Utilizzo di fogli singoli

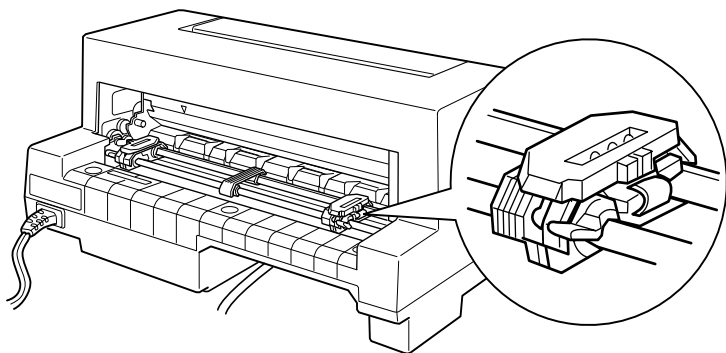
Potete caricare un foglio alla volta nel guidacarta frontale, oppure una risma di carta nell'alimentatore a fogli singoli opzionale. (Per informazioni sull'alimentatore a fogli singoli opzionale, consultate il Capitolo 5.)

### **Nota:**

- ❑ *Consultate l'Appendice C per le specifiche dettagliate sui fogli singoli.*
- ❑ *Se caricate fogli di carta lunga (ad esempio, fogli di carta per uso legale), lasciate spazio sufficiente sul retro della stampante in modo che l'alimentazione della carta non venga ostacolata.*

Seguite queste istruzioni per caricare i fogli singoli dal guidacarta:

1. Assicuratevi che la stampante sia spenta e che il guidacarta sia montato come descritto nel Capitolo 1. Chiudete quindi i coperchi dei trascinatori e premete la leva per bloccare il trascinatore in posizione.



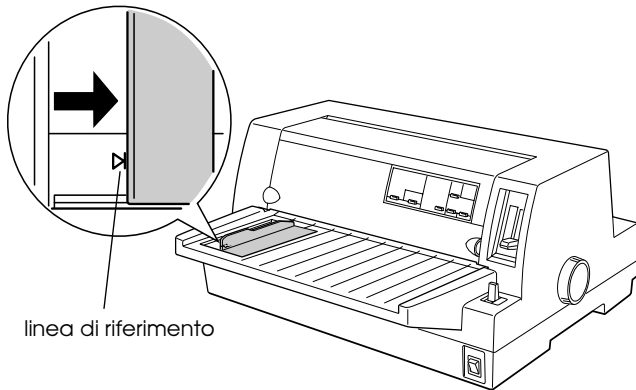
2. *Per utenti LQ-680:*

Con la leva di rilascio carta selezionate il caricamento di fogli singoli come descritto in "Selezione di un metodo di alimentazione" a pagina 2-2. Assicuratevi anche che la leva per lo spessore della carta sia impostata su 0 se state utilizzando fogli singoli di carta normale.

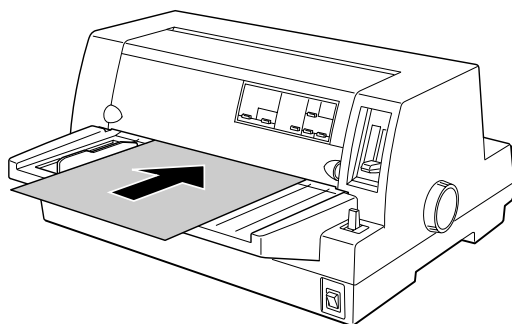
*Per utenti LQ-680Pro:*

Con il tasto Paper Source selezionate il caricamento di fogli singoli come descritto in "Selezione di un metodo di alimentazione" a pagina 2-2. Assicuratevi anche che la leva per lo spessore della carta sia impostata su Auto o 0 se state utilizzando fogli singoli di carta normale.

3. Accendete la stampante.
4. Spostate la guida laterale fino a farla coincidere con la linea di riferimento, come è mostrato di seguito.



5. Inserite un foglio singolo, seguendo la guida laterale, finché non incontra resistenza. Caricate la carta con il lato stampabile rivolto verso l'alto, dalla parte del bordo superiore.



Dopo qualche secondo la stampante fa avanzare automaticamente il foglio in posizione di caricamento. La stampante è pronta per accettare dati dal computer e stampare.

**Nota:**

*Se il rullo gira ma la stampante non carica la carta, rimuovete il foglio e reinsertelo.*

Dopo la stampa di un foglio, la stampante espelle il foglio stampato sul guidacarta. Se state stampando un documento di più pagine, togliete il foglio stampato e inserite il foglio successivo nel guidacarta. La stampante fa avanzare automaticamente la carta e riprende la stampa.

**Nota:**

*Se la stampante non espelle il foglio stampato, premete il tasto Load/Eject.*



**Attenzione:**

*Usate la manopola sulla destra della stampante solo se la carta è inceppata e con la stampante spenta. Diversamente, potreste danneggiare la stampante.*

---

## Utilizzo di moduli singoli a più parti

La stampante può utilizzare fogli singoli contenenti fino a sei parti (cinque copie più l'originale). Potete stampare moduli a più parti non carbonati o con il retro carbonato utilizzando il guidacarta.



### **Attenzione:**

*Non utilizzate moduli a più parti con fogli interposti di carta carbone.*

Prima di stampare, impostate la leva per lo spessore della carta sulla posizione corretta per il modulo a più parti utilizzato in base alle indicazioni fornite nella tabella a pagina 2-7, oppure utilizzate la posizione Auto (solo LQ-680Pro).

Potete caricare moduli singoli a più parti nello stesso modo dei fogli singoli di carta normale. Per le istruzioni, consultate "Utilizzo di fogli singoli" precedentemente in questo capitolo o l'Appendice A, "Caricamento della carta con l'alimentatore a fogli singoli".



### **Attenzione:**

- Quando stampate i moduli a più parti, assicuratevi che le impostazioni del software consentano di stampare esclusivamente all'interno dell'area di stampa. La stampa sul bordo di un modulo a più parti potrebbe danneggiare la testina di stampa. Per informazioni sull'area stampabile, consultate le specifiche della carta nell'Appendice C.*
- Caricate i moduli singoli a più parti incollati su un lato solo dal guidacarta, non dall'alimentatore a fogli singoli opzionale.*

---

## Utilizzo di buste

Potete stampare su vari tipi di buste caricandole nello stesso modo dei fogli singoli dal guidacarta o con l'alimentatore a fogli singoli opzionale. Per le istruzioni sul caricamento delle buste, leggete questa sezione e consultate "Utilizzo di fogli singoli" precedentemente in questo capitolo o l'Appendice A, "Caricamento della carta con l'alimentatore a fogli singoli".

*Per utenti LQ-680:*

Prima di stampare, impostate la leva di rilascio carta nella posizione corretta per le buste utilizzate come descritto a pagina 2-7.

*Per utenti LQ-680Pro:*

Prima di stampare, assicuratevi che la leva di rilascio carta sia impostata su Auto o nella posizione corretta per le buste utilizzate come descritto a pagina 2-7. Selezionate quindi Envelope premendo il tasto Tear Off/Special Paper.

Caricate le buste con il lato dell'aletta verso l'alto dalla parte dell'aletta.



### **Attenzione:**

- Quando stampate le buste, assicuratevi che le impostazioni del software consentano di stampare esclusivamente all'interno dell'area di stampa. La stampa sul bordo delle buste potrebbe danneggiare la testina di stampa. Per informazioni sull'area stampabile, consultate le specifiche della carta nell'Appendice C.*
  
- Utilizzate le buste solo in condizioni operative normali.*

---

## Utilizzo delle cartoline

2

È possibile stampare su diversi tipi di cartoline caricandole nello stesso modo dei fogli singoli dal guidacarta o con l'alimentatore a fogli singoli opzionale. Per istruzioni sul caricamento di fogli singoli, consultate "Utilizzo di fogli singoli" a pagina 2-22 o "Caricamento della carta con l'alimentatore a fogli singoli" a pagina A-6.

*Per utenti LQ-680:*

Prima di stampare, impostate la leva di rilascio carta su 2. Quindi selezionate Card premendo il tasto Tear Off/Bin sul pannello di controllo.

*Per utenti LQ-680Pro:*

Prima di stampare, assicuratevi che la leva di rilascio carta sia impostata su Auto o 2. Quindi selezionate Card premendo il tasto Tear Off/Special Paper sul pannello di controllo.

Caricate le cartoline con il lato stampabile rivolto verso l'alto, dalla parte del bordo superiore.



### **Attenzione:**

- La modalità cartolina è disponibile solo quando la leva per lo spessore della carta è impostata su Auto o 2 o su un valore più alto.*
- Quando stampate sulle cartoline, assicuratevi che le impostazioni del software consentano di stampare all'interno dell'area di stampa. La stampa sul bordo delle cartoline potrebbe danneggiare la testina di stampa. Per le informazioni sull'area di stampa, consultate le specifiche della carta nell'Appendice C.*
- Utilizzate le cartoline solo in condizioni operative normali.*



---

## ***Passaggio da modulo continuo a fogli singoli***

Quando utilizzate il trattore, potete passare facilmente tra modulo continuo e fogli singoli (comprese buste o cartoline) senza rimuovere il modulo continuo dal trattore.

### ***Passaggio a fogli singoli***

Per passare dal modulo continuo ai fogli singoli, seguite questi passaggi.



**Attenzione:**

*Quando utilizzate il modulo continuo con le etichette, non seguite questi passaggi per far arretrare le etichette. Le etichette potrebbero staccarsi facilmente dal supporto e inceppare la stampante. Per le informazioni sulla rimozione delle etichette dal percorso della carta, consultate “Utilizzo delle etichette” precedentemente in questo capitolo.*

1. Quando avete finito di stampare sul modulo continuo, premete il tasto Tear Off/Bin (LQ-680) o il tasto Tear Off/Special Paper (LQ-680Pro) per far avanzare la carta in posizione di strappo. (Se avete selezionato la funzione di strappo automatico nella modalità impostazioni di default o l'utility EPSON Remote!, la stampante fa avanzare automaticamente la perforazione della carta in posizione di strappo.)
2. Strappate le pagine stampate.



**Attenzione:**

*Strappate sempre la carta prima di farla arretrare; in caso contrario, è facile che si inceppi.*

3. Premete il tasto Load/Eject per riportare il modulo continuo in posizione di attesa. La carta è ancora attaccata al trattore ma non è più sul percorso della carta.

4. Impostate il caricamento di fogli singoli con la leva di rilascio carta (LQ-680) o con il tasto Paper Source (LQ-680Pro) come descritto in “Metodi di alimentazione e tipi di carta” a pagina 2-3.

Adesso potete caricare fogli singoli dal guidacarta. Per le istruzioni, consultate “Utilizzo di fogli singoli” a pagina 2-22.

## ***Passaggio al modulo continuo***

Per passare dai fogli singoli al modulo continuo, seguite questi passaggi.

1. Se necessario, premete il tasto Load/Eject per espellere l'ultimo foglio singolo stampato.
2. Assicuratevi che il modulo continuo sia caricato secondo le istruzioni fornite in “Caricamento del modulo continuo con il trattore” a pagina 2-9.
3. Selezionate l'alimentazione dal trattore con la leva di rilascio carta (LQ-680) o con il tasto Paper Source (LQ-680Pro) come descritto in “Metodi di alimentazione e tipi di carta” a pagina 2-3.

La stampante fa avanzare il modulo continuo dalla posizione di attesa a quella di caricamento non appena riceve dati.

---

## **Utilizzo della microregolazione**

La funzione di microregolazione consente di far avanzare o arretrare la carta con incrementi di 1/180 di pollice. Potete utilizzare questa funzione per regolare le posizioni di caricamento, stampa e strappo.

### **Regolazione della posizione di caricamento**

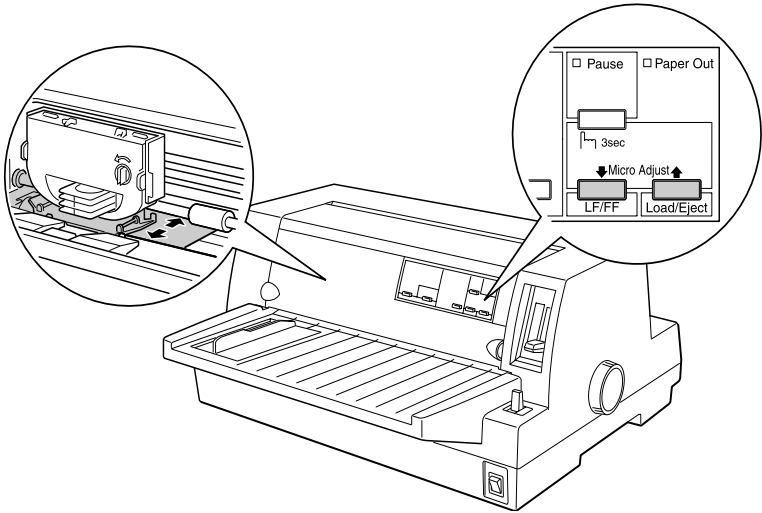
La posizione di caricamento è la posizione della carta dopo che è stata caricata dalla stampante. Se la stampa avviene troppo in alto o in basso sulla pagina, potete cambiare la posizione di caricamento con la funzione di microregolazione nel modo seguente:

**Nota:**

*Le impostazioni del margine superiore effettuate in alcune applicazioni si sovrappongono alla regolazione della posizione di caricamento eseguita con la funzione di microregolazione. Se necessario, regolate la posizione di caricamento nell'applicazione.*

1. Assicuratevi che la stampante sia accesa. Se necessario, sollevate il coperchio della stampante in modo da vedere la posizione della carta.
2. Caricate il modulo continuo o i fogli singoli. (Premete il tasto Load/Eject per caricare il modulo continuo dal trattore o un foglio singolo dall'alimentatore opzionale.)
3. Tenete premuto il tasto PAUSE per circa tre secondi. L'indicatore PAUSE inizia a lampeggiare e la stampante attiva la modalità di microregolazione.

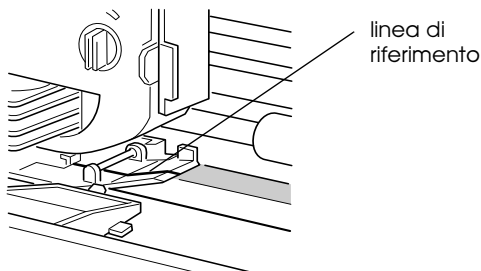
4. Premete il tasto LF/FF [↓] per spostare la carta verso la parte anteriore della stampante, o il tasto Load/Eject [↑] per spostarla verso la parte posteriore.



**Nota:**

- ❑ Quando caricate un foglio dalla parte anteriore della stampante (dal guidacarta), premendo il tasto LF/FF [↓] spostate la posizione di caricamento verso la parte superiore della pagina. Quando caricate un foglio dal retro (dall'alimentatore a fogli singoli o dal trattore), premendo il tasto LF/FF [↓] spostate la posizione di caricamento verso la parte inferiore della pagina.
- ❑ La stampante ha una posizione di caricamento minima e massima. Se tentate di regolare la posizione di caricamento oltre questi limiti, la stampante emette un segnale acustico e interrompe lo spostamento della carta.
- ❑ Quando la stampante raggiunge la posizione di caricamento impostata dal produttore, emette un segnale acustico e sospende brevemente l'alimentazione della carta. Utilizzate l'impostazione originale di fabbrica come punto di riferimento nella regolazione della posizione di caricamento.

- ❑ *Se volete eliminare il margine superiore e stampare dall'inizio della pagina, regolate la posizione di caricamento in modo che l'inizio della carta si allinei con la linea di riferimento sulla mascherina del nastro, come è mostrato di seguito.*



5. Dopo aver impostato la posizione di caricamento, premete il tasto PAUSE per disattivare la modalità microregolazione.

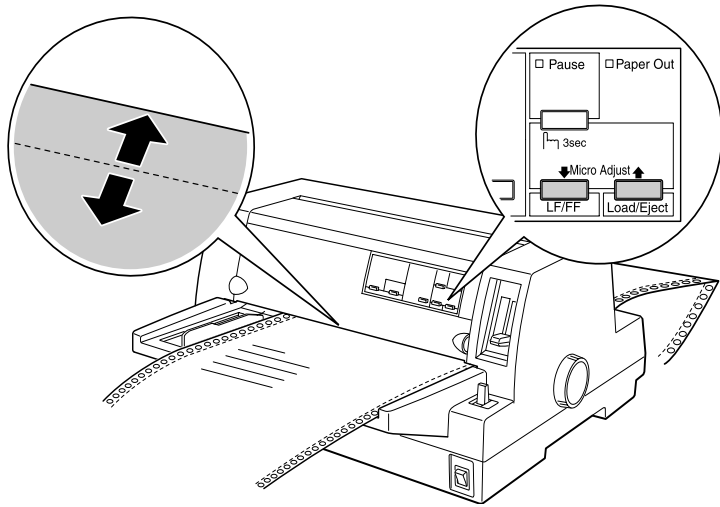
Sia per il modulo continuo che per i fogli singoli, l'impostazione della posizione di caricamento rimane operativa finché non la modificate, anche dopo avere spento la stampante.

## **Regolazione della posizione di strappo**

Se la perforazione del modulo continuo non è allineata con il bordo di strappo, potete utilizzare la funzione di microregolazione per spostarla nella posizione di strappo nel modo seguente:

1. Assicuratevi che entrambi gli indicatori Tear Off stiano lampeggiando (la carta è nella posizione di strappo corrente). Potrebbe essere necessario premere il tasto Tear Off. (Consultate "Utilizzo del tasto Tear Off" a pagina 2-15 per maggiori informazioni.)
2. Tenete premuto il tasto PAUSE per circa tre secondi. L'indicatore PAUSE inizia a lampeggiare e la stampante attiva la modalità di microregolazione.

3. Premete il tasto LF/FF [↓] per far avanzare la carta, o il tasto Load/Eject [↑] per farla arretrare, finché la perforazione della carta non è allineata con il bordo di strappo.



**Nota:**

*La stampante ha una posizione di strappo minima e massima. Se tentate di regolare la posizione di strappo oltre questi limiti, la stampante emette un segnale acustico e interrompe lo spostamento della carta.*

4. Strappate le pagine stampate.
5. Premete il tasto PAUSE per uscire dalla modalità di microregolazione.

Quando riprendete la stampa, la stampante riporta automaticamente la carta in posizione di caricamento e inizia a stampare. L'impostazione della posizione di strappo rimane attiva finché non la modificate, anche dopo avere spento la stampante.

## **Regolazione della posizione di stampa**

La posizione di stampa è quella da cui la testina di stampa inizia a stampare sulla pagina. Potete cambiare temporaneamente l'attuale posizione verticale di stampa utilizzando la funzione di microregolazione come descritto in questi passaggi:

### **Nota:**

*L'impostazione della posizione di stampa rimane attiva solo fino al successivo caricamento della carta o allo spegnimento della stampante.*

1. Assicuratevi che la stampante non stia stampando. In caso affermativo, premete il tasto PAUSE per interrompere la stampa.
2. Tenete premuto il tasto PAUSE per circa tre secondi. L'indicatore PAUSE inizia a lampeggiare e la stampante attiva la modalità di microregolazione.
3. Se necessario, aprite il coperchio della stampante per controllare la posizione di stampa e premete il tasto LF/FF [↓] per far avanzare la carta o il tasto Load/Eject [↑] per farla arretrare.
4. Quando la carta è in posizione corretta, premete il tasto PAUSE per disattivare la modalità di microregolazione e riprendere la stampa.

# Utilizzo del software della stampante

Informazioni sul software della stampante .....	3-2
Utilizzo del driver di stampante con Windows 98 o 95 .....	3-3
Accesso al driver di stampante dalle applicazioni	
Windows .....	3-4
Accesso al driver di stampante dal menu Start. ....	3-6
Modifica delle impostazioni del driver di stampante ....	3-6
Utilizzo del driver di stampante con Windows 3.1.....	3-7
Accesso al driver di stampante dalle applicazioni	
Windows .....	3-7
Accesso al driver di stampante dal Pannello di controllo. ....	3-9
Modifica delle impostazioni del driver di stampante ....	3-9
Utilizzo del driver di stampante con Windows 2000 e NT 4.0 .	3-10
Accesso al driver di stampante dalle applicazioni	
Windows .....	3-10
Accesso al driver di stampante dal menu Avvio .....	3-12
Modifica delle impostazioni del driver di stampante ....	3-13
Utilizzo del driver di stampante con Windows NT 3.5x .....	3-14
Accesso al driver di stampante dalle applicazioni	
Windows .....	3-14
Accesso al driver di stampante dal Pannello di controllo. ....	3-15
Modifica delle impostazioni del driver di stampante ....	3-16
Panoramica sulle impostazioni del driver di stampante .....	3-17
Utilizzo dell'utility EPSON Remote!.....	3-19
Installazione di EPSON Remote!.....	3-19
Accesso a EPSON Remote!.....	3-19
Utilizzo dell'utility EPSON Status Monitor 3. ....	3-20
Impostazione di EPSON Status Monitor 3. ....	3-21
Accesso a EPSON Status Monitor 3 .....	3-23



---

## **Informazioni sul software della stampante**

Il software di stampante EPSON fornito con la stampante fornito include il driver della stampante, l'utility EPSON Remote! e l'utility EPSON Status Monitor 3 per Windows 98, 95, 2000 e NT 4.0.

Un driver di stampante è un software che permette di controllare la stampante. Il driver di stampante va installato per fare in modo che le applicazioni Windows sfruttino tutte le capacità della stampante.

**Nota:**

*Prima di procedere, assicuratevi di aver installato il driver di stampante come descritto nel Capitolo 1.*

EPSON Remote! e un'utility di impostazione della stampante per l'ambiente DOS che consente di modificare facilmente le impostazioni di default della stampante dal computer. Per utilizzare l'utility EPSON Remote!, consultate "Utilizzo dell'utility EPSON Remote!" a pagina 3-19.

L'utility EPSON Status Monitor 3 è un programma per Windows 98, 95, 2000 e NT 4.0. Permette di controllare lo stato della stampante, avvisa in caso di errore e fornisce suggerimenti per la loro risoluzione. Per utilizzare EPSON Status Monitor, consultate "Accesso a EPSON Status Monitor 3" a pagina 3-23.

Per una panoramica sulle impostazioni disponibili, consultate "Panoramica sulle impostazioni del driver di stampante" a pagina 3-17.

Per accedere al driver di stampante, consultate la pagina appropriata indicata qui di seguito a seconda della versione Windows.

Windows 98 e 95.....	pagina 3-3
Windows 3.1.....	pagina 3-7
Windows 2000 e NT 4.0.....	pagina 3-10
Windows NT 3.5x.....	pagina 3-14

---

## **Utilizzo del driver di stampante con Windows 98 o 95**

Potete accedere al driver di stampante dall'applicazione Windows o dal menu Start (menu Avvio per Windows 95). Quando accedete al driver di stampante da un'applicazione Windows, le impostazioni eseguite valgono solo per quell'applicazione. Consultate "Accesso al driver di stampante dalle applicazioni Windows" qui di seguito. Quando accedete al driver di stampante dal menu Start le impostazioni eseguite hanno valore per tutte le applicazioni Windows. Consultate "Accesso al driver di stampante dal menu Start" a pagina 3-6. Per controllare e modificare le impostazioni del driver di stampante, consultate "Modifica delle impostazioni del driver di stampante" a pagina 3-6.

### **Nota:**

*Poiché non tutte le applicazioni Windows ridefiniscono le impostazioni effettuate con il driver di stampante, dovete verificare che le impostazioni del driver di stampante corrispondano alle vostre necessità.*

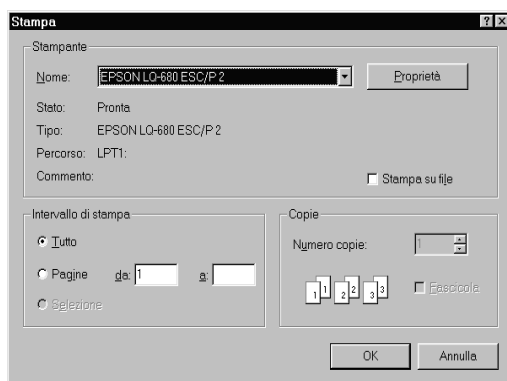
## Accesso al driver di stampante dalle applicazioni Windows

Per accedere al driver di stampante da un'applicazione Windows, seguite questi passaggi:

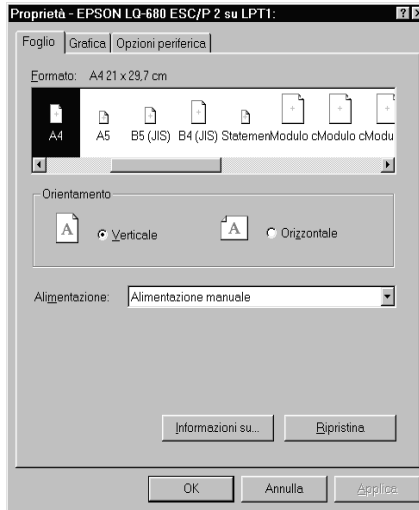
### Nota:

Questi passaggi forniscono solo indicazioni generali sull'accesso al driver di stampante. Il modo di accedere al driver di stampante può variare a seconda dell'applicazione. Per i dettagli, consultate il manuale dell'applicazione.

1. Selezionate Imposta stampante o Stampa nel menu File dell'applicazione. Appare la finestra di dialogo Stampa o Imposta stampante.



- Assicuratevi che sia selezionata la vostra stampante e quindi fate clic su Stampante, Imposta, Proprietà o Opzioni. (Potrebbe essere necessario fare clic su una combinazione di questi pulsanti.) Appare la finestra Proprietà nella quale sono presenti i menu Foglio, Grafica e Opzioni periferica. Questi menu contengono le impostazioni del driver di stampante.



- Per visualizzare un menu, fate clic sulla corrispondente aletta nella parte superiore della finestra. Consultate "Modifica delle impostazioni del driver di stampante" a pagina 3-6 per modificare le impostazioni.

## **Accesso al driver di stampante dal menu Start**

Per accedere al driver di stampante dal menu Start (menu Avvio per Windows 95), seguite questi passaggi:

1. Fate clic sul pulsante Start e quindi puntate a Impostazioni.
2. Fate clic su Stampanti.
3. Fate clic con il tasto destro del mouse sull'icona della stampante e fate clic su Proprietà. Lo schermo visualizza la finestra Proprietà nella quale sono presenti i menu Foglio, Grafica, Opzioni periferica e Utility. Questi menu contengono le impostazioni del driver di stampante.
4. Per visualizzare un menu, fate clic sulla corrispondente aletta nella parte superiore della finestra. Consultate la prossima sezione per modificare le impostazioni.

## **Modifica delle impostazioni del driver di stampante**

Il driver di stampante dispone di quattro menu: Foglio, Grafica, Opzioni periferica e Utility. Per una panoramica sulle impostazioni disponibili, consultate "Panoramica sulle impostazioni del driver di stampante" a pagina 3-17. Potete anche visualizzare l'aiuto in linea facendo clic con il pulsante destro del mouse su un'opzione nel driver e selezionare Guida rapida.

Quando avete terminato di effettuare le impostazioni del driver di stampante, fate clic su OK per applicare le impostazioni o su Ripristina per riportare le impostazioni ai valori di default.

Dopo che avete controllato le impostazioni del driver di stampante ed effettuato le modifiche necessarie, siete pronti per stampare.

---

## **Utilizzo del driver di stampante con Windows 3.1**

Potete accedere al driver di stampante dalle applicazioni Windows o dal Pannello di controllo. Quando accedete al driver di stampante da un'applicazione Windows, le impostazioni eseguite valgono solo per quell'applicazione. Consultate "Accesso al driver di stampante dalle applicazioni Windows" qui di seguito. Quando accedete al driver di stampante dal Pannello di controllo le impostazioni eseguite hanno valore per tutte le applicazioni Windows. Consultate "Accesso al driver di stampante dal Pannello di controllo" a pagina 3-9. Per controllare e modificare le impostazioni del driver di stampante, consultate "Modifica delle impostazioni del driver di stampante" a pagina 3-9.

**Nota:**

*Poiché non tutte le applicazioni Windows ridefiniscono le impostazioni effettuate con il driver di stampante, dovete verificare che le impostazioni del driver di stampante corrispondano alle vostre necessità.*

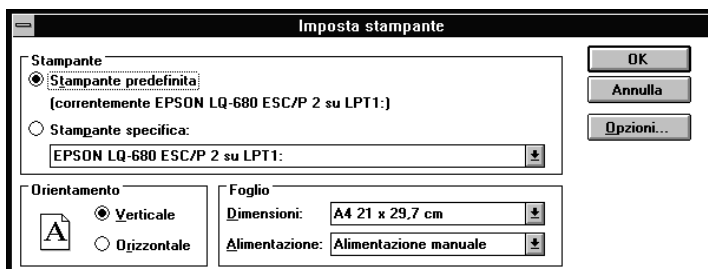
### **Accesso al driver di stampante dalle applicazioni Windows**

Per accedere al driver di stampante da un'applicazione Windows, seguite i passaggi nella prossima pagina.

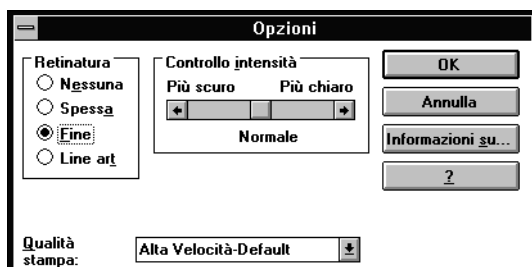
**Nota:**

*Questi passaggi forniscono solo indicazioni generali sull'accesso al driver di stampante. Il modo di accedere al driver di stampante può variare a seconda dell'applicazione. Per i dettagli, consultate il manuale dell'applicazione.*

1. Selezionate Imposta stampante o Stampa nel menu File dell'applicazione. Appare la finestra di dialogo Stampa o Imposta stampante. Per le informazioni dettagliate sulle impostazioni in questa finestra di dialogo, consultate "Modifica delle impostazioni del driver di stampante" a pagina 3-9.



2. Assicuratevi che sia selezionata la vostra stampante e quindi fate clic su Stampante, Imposta o Opzioni. (Potrebbe essere necessario fare clic su una combinazione di questi pulsanti.) Appare la finestra di dialogo Opzioni. Consultate "Modifica delle impostazioni del driver di stampante" a pagina 3-9 per modificare tali impostazioni.



## **Accesso al driver di stampante dal Pannello di controllo**

Per accedere al driver di stampante dal Pannello di controllo, seguite questi passaggi:

1. Nella finestra Principale, fate doppio clic sull'icona Pannello di controllo.
2. Fate doppio clic sull'icona Stampanti. Viene visualizzata la finestra di dialogo Stampanti.
3. Assicuratevi che la vostra stampante sia evidenziata, quindi fate clic su *Imposta*. Viene visualizzata la finestra di dialogo di impostazione della stampante. Per accedere a ulteriori impostazioni, dovete fare clic su *Opzioni*. Consultate alla prossima sezione per modificare le impostazioni.

3

## **Modifica delle impostazioni del driver di stampante**

Potete modificare le impostazioni del driver di stampante nelle finestre di dialogo Stampante (o Imposta stampante) e Opzioni. Per una panoramica sulle impostazioni disponibili, consultate "Panoramica sulle impostazioni del driver di stampante" a pagina 3-17.

Quando avete terminato di effettuare le impostazioni del driver di stampante, fate clic su *OK* per applicare le impostazioni o su *Annulla* per annullare le modifiche.

Dopo che avete controllato le impostazioni del driver di stampante ed averle modificate se necessario, siete pronti per stampare.



---

## **Utilizzo del driver di stampante con Windows 2000 e NT 4.0**

Potete accedere al driver di stampante dall'applicazione Windows o dal menu Avvio. Quando accedete al driver di stampante da un'applicazione Windows, le impostazioni eseguite valgono solo per quell'applicazione. Consultate "Accesso al driver di stampante dalle applicazioni Windows" qui di seguito. Quando accedete al driver di stampante dal menu Avvio le impostazioni eseguite hanno valore per tutte le applicazioni Windows. Consultate "Accesso al driver di stampante dal menu Avvio" a pagina 3-12. Per controllare e modificare le impostazioni del driver di stampante, consultate "Modifica delle impostazioni del driver di stampante" a pagina 3-13.

### **Nota:**

*Poiché non tutte le applicazioni Windows ridefiniscono le impostazioni effettuate con il driver di stampante, dovete verificare che le impostazioni del driver di stampante corrispondano alle vostre necessità.*

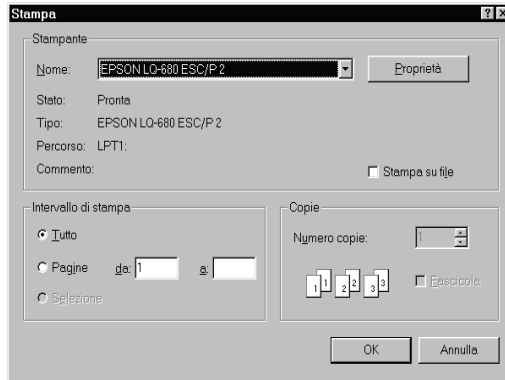
## **Accesso al driver di stampante dalle applicazioni Windows**

Per accedere al driver di stampante da un'applicazione Windows, seguite i passaggi nella prossima pagina.

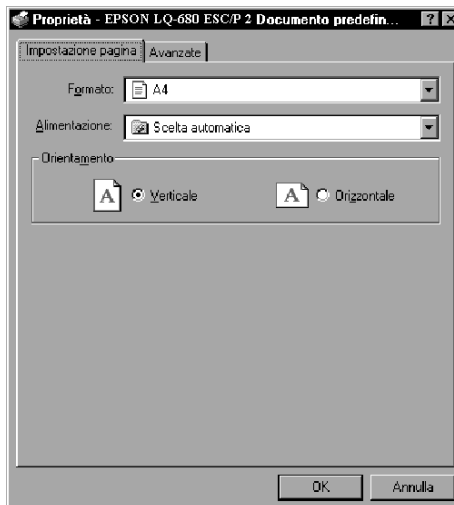
### **Nota:**

- ❑ *Questi passaggi forniscono solo indicazioni generali sull'accesso al driver di stampante. Il modo di accedere al driver di stampante può variare a seconda dell'applicazione. Per i dettagli, consultate il manuale dell'applicazione.*
- ❑ *Le schermate di questa sezione si riferiscono al sistema operativo Windows NT 4.0. Sul vostro schermo potrebbero avere un aspetto diverso, in ogni caso le istruzioni sono le stesse.*

1. Selezionate Imposta stampante o Stampa nel menu File dell'applicazione. Appare la finestra di dialogo Stampa o Imposta stampante.



2. Assicuratevi che sia selezionata la vostra stampante e quindi fate clic su Stampante, Imposta, Proprietà o Opzioni. (Potrebbe essere necessario fare clic su una combinazione di questi pulsanti.) Appare la finestra Proprietà nella quale sono presenti i menu Imposta pagina e Avanzate. Questi menu contengono le impostazioni del driver di stampante.



3. Per visualizzare un menu, fate clic sulla corrispondente aletta nella parte superiore della finestra. Consultate "Modifica delle impostazioni del driver di stampante" a pagina 3-13 per modificare le impostazioni.

## ***Accesso al driver di stampante dal menu Avvio***

Per accedere al driver di stampante dal menu Avvio, seguite questi passaggi:

1. Fate clic sul pulsante Avvio e quindi puntate a Impostazioni.
2. Fate clic su Stampanti.
3. Fate clic con il tasto destro del mouse sull'icona della stampante e fate clic su Document Defaults. Lo schermo visualizza la finestra Proprietà del documento nella quale sono presenti i menu Impostazione pagina e Avanzate. Questi menu contengono le impostazioni del driver di stampante.

Quando fate clic su Proprietà, appare la finestra del software della stampante che include il menu Utility.

4. Per visualizzare un menu, fate clic sulla corrispondente aletta nella parte superiore della finestra. Consultate la prossima sezione per modificare le impostazioni.

## **Modifica delle impostazioni del driver di stampante**

Il driver di stampante dispone di due menu con i quali potete modificare le impostazioni del driver di stampante: Imposta pagina e Avanzate. Per una panoramica sulle impostazioni disponibili, consultate “Panoramica sulle impostazioni del driver di stampante” a pagina 3-17. Potete anche visualizzare l’aiuto in linea facendo clic con il pulsante destro del mouse su un’opzione nel driver e selezionare Guida rapida.

Quando avete terminato di effettuare le impostazioni del driver di stampante, fate clic su OK per applicare le impostazioni o su Annulla per annullare le modifiche.

Dopo che avete controllato le impostazioni del driver di stampante ed averle modificate se necessario, siete pronti per stampare.

---

## **Utilizzo del driver di stampante con Windows NT 3.5x**

Potete accedere al driver di stampante dalle applicazioni Windows o dal Pannello di controllo. Quando accedete al driver di stampante da un'applicazione Windows, le impostazioni eseguite valgono solo per quell'applicazione. Consultate "Accesso al driver di stampante dalle applicazioni Windows" qui di seguito. Quando accedete al driver di stampante dal Pannello di controllo le impostazioni eseguite hanno valore per tutte le applicazioni Windows. Consultate "Accesso al driver di stampante dal Pannello di controllo" a pagina 3-15. Per controllare e modificare le impostazioni del driver di stampante, consultate "Modifica delle impostazioni del driver di stampante" a pagina 3-16.

**Nota:**

*Poiché non tutte le applicazioni Windows ridefiniscono le impostazioni effettuate con il driver di stampante, dovete verificare che le impostazioni del driver di stampante corrispondano alle vostre necessità.*

### **Accesso al driver di stampante dalle applicazioni Windows**

Per accedere al driver di stampante da un'applicazione Windows, seguite i passaggi nella prossima pagina.

**Nota:**

*Questi passaggi forniscono solo indicazioni generali sull'accesso al driver di stampante. Il modo di accedere al driver di stampante può variare a seconda dell'applicazione. Per i dettagli, consultate il manuale dell'applicazione.*

1. Selezionate *Imposta stampante* o *Stampa* nel menu *File* dell'applicazione. Appare la finestra di dialogo *Stampa* o *Imposta stampante*.
2. Assicuratevi che sia selezionata la vostra stampante e quindi fate clic su *Stampante*, *Imposta*, *Proprietà* o *Opzioni*. (Potrebbe essere necessario fare clic su una combinazione di questi pulsanti.) Appare la finestra di dialogo *Proprietà* del documento che dispone delle impostazioni del driver di stampante *Foglio e Orientamento*. Consultate "Modifica delle impostazioni del driver di stampante" a pagina 3-16 per modificare tali impostazioni.
3. Fate clic su *Opzioni* (o su un pulsante simile) per visualizzare la finestra di dialogo *Proprietà avanzate* del documento nella quale sono disponibili le impostazioni del driver di stampante *Risoluzione grafica, Colore e Ottimizzazione*. Consultate "Modifica delle impostazioni del driver di stampante" a pagina 3-16 per modificare tali impostazioni.

## ***Accesso al driver di stampante dal Pannello di controllo***

Per accedere al driver di stampante dal Pannello di controllo, seguite questi passaggi:

1. Nella finestra *Principale*, fate doppio clic sull'icona *Print Manager*. Viene visualizzata la finestra *Print Manager*.
2. Assicuratevi che la vostra stampante sia evidenziata, quindi fate clic su *Stampante* e selezionate *Proprietà*. Viene visualizzata la finestra di dialogo *Proprietà* della stampante.

3. Fate clic sul pulsante **Dettagli**, quindi fate clic su **Impostazioni predefinite**. Viene visualizzata la finestra di dialogo **Proprietà del documento** nella quale sono disponibili le impostazioni **Modulo e Orientamento**. Consultate **“Modifica delle impostazioni del driver di stampante”** qui di seguito per modificare le impostazioni.
4. Fate clic su **Opzioni** per visualizzare la finestra di dialogo **Proprietà avanzate del documento** nella quale sono disponibili le impostazioni **Risoluzione grafica, Colore e Ottimizzazione**. Consultate **“Modifica delle impostazioni del driver di stampante”** qui di seguito per modificare le impostazioni.

## ***Modifica delle impostazioni del driver di stampante***

Potete modificare le impostazioni del driver di stampante nelle finestre di dialogo **Proprietà del documento** e **Proprietà avanzate del documento**. Per una panoramica sulle impostazioni disponibili, consultate **“Panoramica sulle impostazioni del driver di stampante”** a pagina 3-17. Per aprire queste finestra di dialogo, consultate le precedenti sezioni sull’accesso al driver di stampante.

Quando avete terminato di effettuare le impostazioni del driver di stampante, fate clic su **OK** per applicare le impostazioni o su **Annulla** per annullare le modifiche.

Dopo che avete controllato le impostazioni del driver di stampante ed averle modificate se necessario, siete pronti per stampare.

---

## **Panoramica sulle impostazioni del driver di stampante**

Le seguenti tabelle illustrano le impostazioni del driver di stampante nei sistemi operativi Windows. Non tutte le impostazioni sono disponibili in tutte le versioni di Windows.

Qui di seguito sono illustrate le impostazioni della stampante.

**3**

<b>Impostazioni</b>	<b>Spiegazioni</b>
Formato carta	Selezionate il formato della carta che intendete utilizzare. Se non vedete il vostro formato, utilizzate la barra di scorrimento per localizzarlo. Se il formato della carta non è incluso nell'elenco, fate clic su Personale o Formato definito dall'utente e immettete le dimensioni della carta nella finestra di dialogo che appare.
Orientamento	Selezionate Verticale o Orizzontale.
Origine carta	Selezionate l'alimentazione che intendete utilizzare.
Risoluzione/ Risoluzione grafica	Selezionate la risoluzione di stampa desiderata. Al crescere della risoluzione aumentano i dettagli nella stampa; in ogni caso, l'aumento della risoluzione rallenta la stampa. Se state utilizzando Windows 3.1, questa opzione è disponibile solo dal Pannello di controllo.
Retinatura	Potete lasciare questa opzione impostata su Fine o selezionare un'altra in base al tipo di stampa desiderato.
Intensità/ Controllo intensità	Spostate la barra cursore per ottenere una stampa più chiara o più scura.
Qualità di stampa	Selezionate un'opzione per la qualità di stampa dall'elenco Qualità di stampa. Se attivate Alta velocità, utilizzate la modalità di stampa bidirezionale per cui la velocità di stampa diminuisce. Disattivando Alta velocità, la stampante ritorna alla modalità di stampa unidirezionale. La velocità di stampa decresce ma la precisione di stampa diminuisce. Default utilizza le impostazioni memorizzate nella stampante.



<b>Impostazioni</b>	<b>Spiegazioni</b>
Foglio/Output	Controllate le impostazioni Formato, Orientamento e Alimentazione che avete effettuato nel menu Imposta pagina e modificatele se necessario.
Mezzetinte	Fate clic su questo pulsante per impostare la luminosità e il contrasto, immettete i valori gamma RGB o effettuate le altre impostazioni. Appare la finestra di dialogo Regolazione mezzetinte. Per i dettagli, fate clic su ? in questa finestra di dialogo.

Qui di seguito sono illustrate le impostazioni di monitoraggio.

<b>Impostazioni</b>	<b>Spiegazioni</b>
EPSON Status Monitor 3	Quando fate clic su questo pulsante potete accedere a EPSON Status Monitor 3. Per controllare la stampante, assicuratevi che la casella di controllo Controlla lo stato della stampante sia selezionata.
Controllo delle preferenze	Fate clic su questo pulsante per aprire la finestra di dialogo Preferenze di controllo nella quale potete effettuare le impostazioni per EPSON Status Monitor 3. Per maggiori informazioni, consultate <sup>TM</sup> Impostazione di EPSON Status Monitor 3 a pagina 3-21.

---

## **Utilizzo dell'utility EPSON Remote!**

L'utility EPSON Remote! vi permette di modificare facilmente le impostazioni di default della stampante dal prompt DOS del computer.

### **Installazione di EPSON Remote!**

3

Seguite questi passaggi per installare EPSON Remote!:

1. Inserite il CD-ROM del software della stampante nell'unità CD-ROM.
2. Al prompt del DOS, digitate D:\SETUP. (Se inserite il disco in un'unità diversa da D, digitate la lettera appropriata.) Premete quindi Invio.
3. Nella schermata che appare, selezionate il nome della stampante nella relativa finestra e premete Invio. C:\EPUTIL appare come directory di default.
4. Premete di nuovo Invio. L'utility EPSON Remote! viene copiata nella directory C:\EPUTIL.

### **Accesso a EPSON Remote!**

Per accedere a EPSON Remote!, digitate C:\PRNSET al prompt del DOS e premete Invio. Seguite quindi le istruzioni sullo schermo per l'uso dell'utility. Potete anche accedere a EPSON Remote! digitando C:\PANEL dal prompt del DOS e premendo Invio. I metodi di accesso PRNSET e PANEL differiscono leggermente. Il metodo PANEL apre una versione ridotta di EPSON Remote! che fornisce solamente le impostazioni più utilizzate.

---

## **Utilizzo dell'utility EPSON Status Monitor 3**

L'utility EPSON Status Monitor 3 fornita con la stampante può essere utilizzata solo con Windows 98, 95, 2000 e NT 4.0. Permette di controllare lo stato della stampante, vi avverte quando si verifica un errore e vi fornisce istruzioni per la risoluzione dei problemi quando è necessario.

L'utility EPSON Status Monitor 3 è disponibile solo quando:

- La stampante è collegata direttamente al computer host tramite la porta parallela [LPT1].
- Il sistema è configurato per supportare la comunicazione bidirezionale.

L'utility EPSON Status Monitor 3 è installata insieme al driver di stampante come descritto nel Capitolo 1.

**Nota:**

*Se installate il driver utilizzando l'opzione **Aggiungi stampante** nella cartella **Stampanti**, oppure utilizzando il metodo **"Point and Print"**, EPSON Status Monitor 3 potrebbe non funzionare correttamente. Se intendete utilizzare EPSON Status Monitor 3, reinstallate il driver come descritto nel Capitolo 1.*

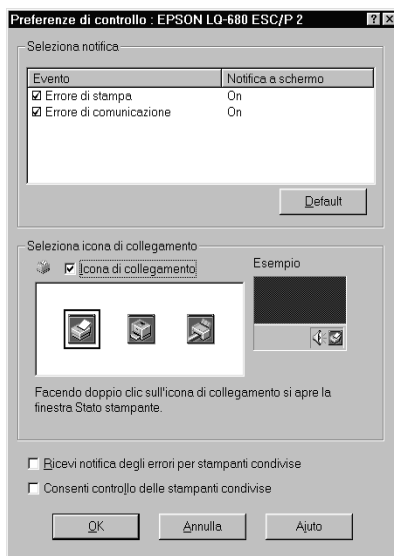
Prima di utilizzare EPSON Status Monitor 3, leggete il file README nel CD-ROM. Questo file contiene le ultime informazioni sull'utility.

## Impostazione di EPSON Status Monitor 3

Seguite questi passaggi per impostare EPSON Status Monitor 3:

1. Aprite il menu Utility come descritto in "Utilizzo del driver di stampante con Windows 98 o 95" a pagina 3-3 o "Utilizzo del driver di stampante con Windows 2000 e NT 4.0" a pagina 3-10.
2. Fate clic sul pulsante Controllo delle preferenze. Appare la finestra di dialogo Preferenze di controllo.

3



### 3. Sono disponibili le seguenti impostazioni:

Seleziona notifica	Visualizza le caselle di controllo per la notifica degli errori e il loro stato attivo o inattivo.  Attivate la casella di controllo per visualizzare la relativa notifica di errore.
Seleziona icona di collegamento	L'icona selezionata viene visualizzata nella barra delle applicazioni sullo schermo del PC. Sulla parte destra della finestra viene mostrata l'icona impostata. Facendo clic sull'icona per il monitoraggio in background potete accedere rapidamente alla finestra di dialogo Preferenze di controllo.
Ricevi notifica degli errori per stampanti condivise	Quando questa casella di controllo viene attivata può essere ricevuta una notifica di errore da una stampante condivisa.
Consenti controllo delle stampanti condivise	Quando questa casella di controllo viene attivata, una stampante condivisa può essere controllata da un altro PC.

**Nota:**

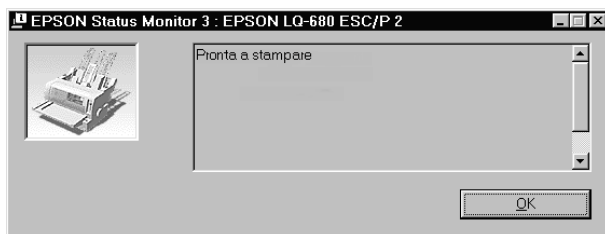
*Fate clic sul pulsante Default per riportare tutte le opzioni alle impostazioni di default.*

## Accesso a EPSON Status Monitor 3

Per accedere a EPSON Status Monitor 3:

- ❑ Fate doppio clic sull'icona a forma di stampante per il monitoraggio in background sulla barra delle applicazioni. Per aggiungere un'icona per il monitoraggio in background sulla barra delle applicazioni, utilizzate il menu Utility.
- ❑ Aprite il menu Utility, fate quindi clic su EPSON Status Monitor 3. Per sapere come aprire il menu Utility, consultate "Utilizzo del driver di stampante con Windows 98 o 95" a pagina 3-3 o "Utilizzo del driver di stampante con Windows 2000 e NT 4.0" a pagina 3-10.

Quando accedete a EPSON Status Monitor 3 nel modo descritto sopra, appare la seguente finestra relativa allo stato della stampante.



Nella finestra sono visualizzate le informazioni sullo stato della stampante.

## Capitolo 4

---

# **Modifica delle impostazioni dal pannello di controllo della stampante**

Selezione di un font residente e della modalità di stampa compressa . . . . .	4-2
Impostazioni predefinite della stampante . . . . .	4-3
Modifica delle impostazioni di default . . . . .	4-10



---

## **Selezione di un font residente e della modalità di stampa compressa**

La stampante dispone di venti font residenti. Consultate "Font residenti:" a pagina C-4 per le informazioni sui caratteri che potete selezionare. Potete anche modificare il passo attivando o disattivando la modalità di stampa compressa. Utilizzando i tasti del pannello di controllo potete selezionare il carattere e la modalità di stampa compressa come descritto in seguito.

### **Nota:**

*Le impostazioni effettuate nei programmi applicativi di solito si sovrappongono alle impostazioni eseguite con il pannello di controllo. Per ottenere i migliori risultati, usate le applicazioni per selezionare i font e la modalità di stampa compressa.*

Seguite questi passaggi per selezionare un font residente o la modalità di stampa compressa utilizzando i tasti del pannello di controllo della stampante:

1. Assicuratevi che la stampa non sia in corso. Se è in corso la stampa, attendete che la stampante abbia terminato.
2. Per selezionare un font, premete il tasto FONT finché i tre indicatori non indicano il font desiderato in base alla relativa disposizione illustrata nel pannello di controllo.

### **Nota:**

- Il tasto Font non può selezionare direttamente i font OCR-B, Orator, Orator-S, Script-C, Roman-T o Sans Serif H. Per selezionare uno di questi font, dovete prima utilizzare la modalità impostazioni di default per registrarlo come font "altri" e quindi selezionare Others utilizzando il tasto Font.*
- I font per la stampa dei codici a barra non possono essere selezionati tramite il pannello di controllo.*



3. Premete il tasto Condensed per attivare o disattivare la modalità di stampa compressa.

---

## ***Impostazioni predefinite della stampante***

Le impostazioni predefinite controllano molte funzioni della stampante. Queste funzioni vengono in genere impostate dal software o dal driver di stampante, ma talvolta può essere necessario modificarle dal pannello di controllo utilizzando la modalità impostazioni di default.

La seguente tabella elenca le impostazioni di default e le opzioni che potete selezionare nella modalità impostazioni di default. Le impostazioni vengono descritte dettagliatamente dopo la tabella. Per le istruzioni sul cambiamento delle impostazioni di default, consultate “Modifica delle impostazioni di default” a pagina 4-10.

<b>Impostazioni</b>	<b>Opzioni</b>
Lunghezza pagina per il trattore*	Lunghezza in pollici: 3, 3.5, 4, 5.5, 6, 7, 8, 8.5, 11, 70/6, 12, 14, 17
Salto perforazione	On, Off
Strappo automatico	On, Off
Avanzamento riga automatico	On, Off
Direzione di stampa	Bi-D, Uni-D, Auto
Software	ESC/P2, IBM 2390 Plus
0 barrato	0, Ø
Draft alta velocità	On, Off
Modalità I/F	Auto, Parallela, Opzione

\* Le opzioni disponibili variano a seconda del paese di acquisto.

<b>Impostazioni</b>	<b>Opzioni</b>
Attesa I/F Auto	10 secondi, 30 secondi
Modalità bidirezionale I/F Parallela	On, Off
Modalità a Pacchetto	Auto, Off
Auto CR (IBM 2390 Plus)**	On, Off
A.G.M. (IBM 2390 Plus)**	On, Off
Tabella caratteri*	Modello standard: Corsivo, PC 437, PC 850, PC 860, PC 863, PC 865, PC 861, BRASCII, Abicomp, Roman 8, ISO Latin 1, PC 858, ISO 8859-15  Tutti gli altri modelli: Corsivo, PC 437, PC 850, PC 437 Greek, PC 853, PC 855, PC 852, PC 857, PC 864, PC 866, PC 869, MAZOWIA, Code MJK, ISO 8859-7, ISO Latin 1T, Bulgaria, PC 774, Estonia, ISO 8859-2, PC 866 LAT, PC 866 UKR, PC APTEC, PC 708, PC 720, PC AR864, PC 860, PC 863, PC 865, PC 861, BRASCII, Abicomp, Roman 8, ISO Latin 1, PC 858, ISO 8859-15, PC 771
Serie dei caratteri nazionali per la tabella dei corsivi	Corsivo U.S.A., Corsivo Francia, Corsivo Germania, Corsivo U.K., Corsivo Danimarca1, Corsivo Svezia, Corsivo Italia, Corsivo Spagna1
Font	OCR-B, Orator, Orator-S, Script C, Roman T (PS), Sans Serif H (PS)
Attesa alimentazione manuale	0.5 secondi, 1 secondo, 1.5 secondi, 2 secondi
Segnale acustico	On, Off
Modulo a più parti con sovrapposizione***	On, Off

\* Le opzioni disponibili variano a seconda del paese di acquisto.

\*\* Queste impostazioni hanno effetto solo quando è selezionata l'emulazione IBM 2390 Plus.

\*\*\*Questa opzione è disponibile solo con la LQ-680Pro.

## *Lunghezza pagina per trattore*

Questa impostazione permette di impostare la lunghezza della pagina per il modulo continuo.

## *Salto perforazione*

Questa funzione è disponibile solo quando è caricato il modulo continuo. Quando selezionate On, la stampante lascia un margine di un pollice (25.4 mm) tra l'ultima riga stampata su una pagina e la prima riga stampata sulla pagina successiva. Poiché la maggior parte dei programmi applicativi sovrappongono l'impostazione dei margini all'impostazione effettuata con il pannello di controllo, utilizzate questa funzione solo se non potete impostare i margini superiore e inferiore con l'applicazione.

## *Strappo automatico*

Quando attivate il sistema di strappo automatico e utilizzate il modulo continuo con il trattore, la stampante fa avanzare automaticamente la perforazione della carta fino alla posizione di strappo, in cui è possibile strappare facilmente i fogli stampati. Quando la stampante riceve nuovamente i dati, fa arretrare automaticamente il modulo fino alla posizione di inizio stampa e inizia a stampare; in tal modo potete utilizzare tutti i fogli.

Quando il sistema di strappo automatico è disattivato e utilizzate il modulo continuo con il trattore, dovete far avanzare manualmente la perforazione sulla posizione di strappo premendo il tasto sul pannello di controllo. Per maggiori informazioni, consultate "Utilizzo del tasto Tear Off" a pagina 2-15.

## *Avanzamento riga automatico*

Quando questa impostazione è attivata, ogni codice di ritorno a capo (CR) ricevuto dalla stampante è accompagnato da un codice di avanzamento riga (LF). Se la stampante aggiunge un'ulteriore riga ad ogni ritorno del carrello, selezionate Off.

## *Direzione di stampa*

Potete selezionare la direzione di stampa automatica (Auto), bidirezionale (Bi-D) o monodirezionale (Uni-D). La stampa è di regola bidirezionale in modo che sia più veloce, tuttavia la stampa monodirezionale permette un posizionamento verticale più preciso che è utile nella stampa della grafica.

Quando impostate Auto, la stampante analizza i dati e utilizza la stampa monodirezionale solo per le linee che richiedono un posizionamento verticale.

## *Software*

Quando selezionate ESC/P2, la stampante opera in modalità EPSON ESC/P 2. Se selezionate IBM 2390 Plus, la stampante emula una stampante IBM.

## *Zero barrato*

Questa opzione determina se la stampante debba stampare uno zero barrato (Ø) o non barrato (0). La barratura permette di distinguere la lettera maiuscola "O" dallo zero.

## *Stampa draft ad alta velocità*

Selezionando On, la stampante stampa fino a 413 cps (caratteri al secondo) a 10 cpi (caratteri per pollice). Selezionando Off, la stampante stampa fino a 310 cps a 10 cpi.

### *Modalità I/F (interfaccia)*

La stampante dispone di un'interfaccia parallela integrata e di un alloggiamento nel quale potete installare un'interfaccia opzionale. Per informazioni sull'utilizzo dell'interfaccia opzionale, consultate "Schede di interfaccia opzionali" a pagina A-20.

Se la stampante è connessa a un solo computer, selezionate Parallel o Optional, a seconda dell'interfaccia utilizzata. Se la stampante è collegata a due computer, selezionate Auto (automatica) per consentire alla stampante di passare automaticamente da un'interfaccia all'altra a seconda del computer dal quale riceve i dati.

### *Attesa I/F Auto (interfaccia)*

Questa impostazione ha effetto solo se è installata un'interfaccia opzionale ed è selezionata la modalità di interfacciamento automatico. Essa determina quanto tempo deve attendere la stampante senza ricevere dati da un'interfaccia prima di controllare se un lavoro di stampa è stato inviato attraverso l'altra interfaccia. Potete specificare 10 seconds o 30 seconds come tempo di attesa automatico dell'interfaccia.

### *Modalità bidirezionale I/F Parallela*

Quando questa funzione è attiva, la stampante utilizza la modalità di trasferimento bidirezionale dall'interfaccia parallela. Se la modalità di trasferimento bidirezionale non è necessaria, disattivate questa funzione.

### *Modalità a Pacchetto*

Selezionate Auto per utilizzare la modalità di trasferimento a pacchetto IEEE-1284.4. Se la modalità di trasferimento a pacchetto non è necessaria, oppure se non potete connettervi, disattivate questa funzione.

## *Auto CR (ritorno carrello)*

Questa impostazione è disponibile solo nella modalità di emulazione IBM 2390 Plus. Quando è attivo il ritorno carrello, ogni codice di avanzamento riga (LF) o ESC J ricevuto dalla stampante è accompagnato da un codice di ritorno a capo. In tal modo la posizione di stampa si porta all'inizio della successiva riga. Se la stampante aggiunge un'ulteriore riga ad ogni ritorno del carrello, selezionate Off.

## *A.G.M. (Modalità grafica alternata)*

Quando questa impostazione è attiva, la stampante può utilizzare alcuni comandi grafici avanzati come quelli disponibili nella modalità ESC/P 2. Quando selezionate la modalità IBM 2390 Plus, questa impostazione è disponibile.

## *Tabella caratteri*

A seconda del paese di acquisto, potete selezionare da 13 a 36 tabelle caratteri. Per maggiori informazioni sulle tabelle, consultate "Tabelle di caratteri:" a pagina C-5.

## *Serie dei caratteri nazionali per la tabella dei corsivi*

Potete scegliere tra diverse serie di caratteri nazionali per la tabella dei caratteri corsivi. Ogni serie di caratteri contiene otto caratteri variabili a seconda del linguaggio e della nazione, in modo che possiate personalizzare la tabella dei caratteri a seconda delle vostre esigenze di stampa.

## *Font*

Nella modalità impostazioni di default potete selezionare sei font. Il font selezionato diviene il font che appare come Others nel pannello di controllo. I seguenti font sono indicati nel pannello di controllo e non possono essere selezionati nella modalità impostazioni di default: Draft, Roman, Sans Serif, Courier, Prestige e Script.

### *Attesa alimentazione manuale*

Questa impostazione determina il tempo di attesa tra l'inserimento della carta nel guidacarta e la sua alimentazione. Se la carta viene alimentata prima che possa essere regolata la sua posizione in modo soddisfacente, potete aumentare il tempo di attesa.

### *Segnale acustico*

La stampante emette un segnale acustico in caso di errore. (Per maggiori informazioni sugli errori della stampante, consultate "Uso degli indicatori di errore" a pagina 5-2.) Se non desiderate che la stampante emetta un segnale acustico in caso di errore, disattivate questa impostazione.

4

### *Modulo a più parti con sovrapposizione (solo LQ-680Pro)*

Questa impostazione è disponibile solamente quando è attiva la funzione di salto perforazione. Quando l'impostazione è attiva, la stampante solleva la testina di stampa tutte le volte che lascia un margine di un pollice con la funzione di salto perforazione. Quando utilizzate il modulo a più parti con sovrapposizione è necessario attivare sia Salto perforazione sia Modulo a più parti con sovrapposizione. Questa impostazione è disponibile solo con la LQ-680Pro.

## **Modifica delle impostazioni di default**

Seguite questi passaggi per entrare nella modalità impostazioni di default e modificare le impostazioni della stampante:

### **Nota:**

- ❑ *Per stampare la selezione della lingua e le istruzioni per la modalità impostazioni di default, dovete disporre di cinque fogli singoli di formato A4 o letter o di cinque pagine di modulo continuo con fogli lunghi almeno 279 mm e larghi almeno 210 mm.*
  - ❑ *Se utilizzate fogli singoli senza l'alimentatore a fogli singoli opzionale, dovete caricare un nuovo foglio ogni volta che la stampante espelle un foglio stampato.*
1. Assicuratevi che la carta sia caricata e la stampante sia spenta.



### **Attenzione:**

*Ogni volta che spegnete la stampante, attendete almeno 5 secondi prima di riaccenderla, altrimenti potrebbe danneggiarsi.*

2. Tenendo premuto il tasto **Font**, accendete la stampante. La stampante entra nella modalità impostazioni di default e stampa le istruzioni per la selezione della lingua.
3. Premete il tasto **Font** finché gli indicatori luminosi **Font** non indicano la lingua desiderata, come descritto nelle istruzioni per la selezione della lingua.



4. Premete il tasto Tear Off/Bin (LQ-680) o il tasto Tear Off/Special Paper (LQ-680Pro) per stampare le istruzioni per le impostazioni di default (quattro pagine) nella lingua che avete selezionato.

Le istruzioni stampate elencano le impostazioni di default che potete modificare, descrivono come effettuare le modifiche e mostrano la funzione degli indicatori luminosi del pannello di controllo durante l'esecuzione delle impostazioni. Seguite queste istruzioni per modificare le impostazioni di default utilizzando i tasti del pannello di controllo della stampante.

**Nota:**

*Le frecce sulle istruzioni indicano le impostazioni di default correnti della stampante.*

5. Terminate le modifiche, spegnete la stampante per uscire dalla modalità impostazioni di default. Tutte le impostazioni eseguite rimangono effettive finché non vengono nuovamente modificate.

**Nota:**

*Per uscire dalla modalità impostazioni di default, spegnete la stampante quando ha terminato la stampa.*

## Capitolo 5

### **Problemi e soluzioni**

---

Uso degli indicatori di errore . . . . .	5-2
Problemi e soluzioni . . . . .	5-5
Problemi di alimentazione elettrica . . . . .	5-6
Problemi di caricamento e alimentazione di fogli singoli . . . . .	5-7
Problemi di caricamento e alimentazione dei moduli continui. . . . .	5-9
Problemi relativi alla posizione di stampa . . . . .	5-10
Problemi di stampa o di qualità di stampa . . . . .	5-13
Liberazione del percorso della carta . . . . .	5-18
Allineamento delle linee verticali dello stampato . . . . .	5-19
Stampa del test automatico. . . . .	5-20
Stampa di un dump esadecimale. . . . .	5-21



---

## Uso degli indicatori di errore

Potete identificare molti problemi comuni utilizzando gli indicatori del pannello di controllo. Se la stampa si interrompe e uno o più indicatori del pannello di controllo sono accesi o lampeggianti oppure la stampante emette un segnale acustico, utilizzate la tabella che segue per individuare e correggere il problema. Se le indicazioni contenute nella tabella non aiutano a risolvere il problema, consultate la sezione successiva.

Stato indicatore	Segnali acustici	Problema
		Soluzione
☐ Pause		<b>La stampante è in pausa.</b>
		Premete il tasto Pause per riprendere la stampa.
		<b>La carta nel percorso è caricata da un altro alimentatore. (Solo LQ-680)</b>
		Spostate la levetta di rilascio carta nella posizione corretta e premete il tasto Load/Eject per espellere la carta dal percorso. Impostate quindi la posizione della levetta nella posizione che volete utilizzare. Se necessario premete il tasto Pause per spegnere l'indicatore Pause.
		<b>Il coperchio della stampante è aperto.</b>
		Chiudete il coperchio della stampante e premete il tasto Pause.

Stato indicatore	Segnali acustici	Problema
		Soluzione
<input type="checkbox"/> Paper Out <input type="checkbox"/> Pause		<b>La carta non è caricata nell'alimentatore selezionato.</b>
		Caricate la carta nella stampante. Se necessario premete quindi il tasto Pause per spegnere l'indicatore Pause.
		<b>La carta non è caricata correttamente.</b>
		Rimuovete la carta e ricaricatela. Consultate il Capitolo 2 per le istruzioni relative al caricamento della carta. Se necessario premete quindi il tasto Pause per spegnere l'indicatore Pause.
		<b>La carta è inceppata nella stampante.</b>
		Liberate il percorso carta come descritto in <sup>TM</sup> Liberazione del percorso della carta a pagina 5-18.
<input checked="" type="checkbox"/> Paper Out <input type="checkbox"/> Pause		<b>Il modulo continuo non passa in posizione di attesa.</b>
		Strappate il documento stampato in corrispondenza della perforazione; premete quindi il tasto Load/Eject. La stampante fa arretrare la carta nella posizione di attesa. Premete il tasto Pause per spegnere l'indicatore Pause.
		<b>Un foglio singolo non è stato espulso completamente.</b>
		Premete il tasto Load/Eject per espellere il foglio. Se necessario premete quindi il tasto Pause per spegnere l'indicatore Pause.
		<b>La carta è inceppata nella stampante.</b>
		Liberate il percorso carta come descritto in <sup>TM</sup> Liberazione del percorso della carta a pagina 5-18.

Stato indicatore	Segnali acustici	Problema
		Soluzione
<input type="checkbox"/> Paper Out <input type="checkbox"/> Pause		<b>La stampante non è in grado di passare da un metodo di alimentazione all'altro poiché la carta è inceppata oppure a causa di un altro problema relativo alla carta. (Solo LQ-680Pro)</b>
		Rimuovete tutta la carta dal percorso e liberate il percorso carta come descritto in <sup>TM</sup> Liberazione del percorso della carta a pagina 5-18. Riprovate quindi a selezionare l'alimentatore.
<input type="checkbox"/> Pause		<b>La testina di stampa è surriscaldata.</b>
		Attendete qualche minuto; la stampa riprenderà automaticamente quando la testina si sarà raffreddata.
<input type="checkbox"/> Tutti gli indicatori del pannello di controllo		<b>Si è verificato un errore sconosciuto.</b>
		Spegnete la stampante e lasciatela spenta per alcuni minuti; quindi riaccendetela. Se l'errore si verifica nuovamente, contattate il rivenditore.

= acceso,  = lampeggiante

●●● = serie breve di segnali acustici (tre segnali)

●●●●● = serie lunga di segnali acustici (cinque segnali)

**Nota:**

La stampante emette un segnale acustico singolo se premete un tasto del pannello di controllo quando la funzione corrispondente non è disponibile.

---

## **Problemi e soluzioni**

La maggior parte dei problemi della stampante è di facile risoluzione. Utilizzate le informazioni di questa sezione per trovare la causa dei problemi e ottenere le possibili soluzioni.

Determinate il tipo di errore che si è verificato, quindi consultate la sezione appropriata elencata qui di seguito:

Problemi di alimentazione elettrica . . . . . pagina 5-6

Problemi di caricamento e  
alimentazione di fogli singoli . . . . . pagina 5-7

Problemi di caricamento e  
alimentazione dei moduli continui . . . . . pagina 5-9

Problemi relativi alla posizione  
di stampa . . . . . pagina 5-10

Problemi di stampa o di qualità  
di stampa . . . . . pagina 5-13

Potete anche usare il test automatico per individuare se l'errore è relativo alla stampante o al computer. Consultate "Stampa del test automatico" a pagina 5-20 per le istruzioni.

Gli utenti più esperti possono usare la modalità dump esadecimale, descritta in "Stampa di un dump esadecimale" a pagina 5-21, per indentificare i problemi di comunicazione tra il computer e la stampante.

Per liberare il percorso carta, consultate "Liberazione del percorso della carta" a pagina 5-18.



## **Problemi di alimentazione elettrica**

**Gli indicatori del pannello di controllo si accendono brevemente, ma poi si spengono e rimangono spenti.**

<b>Causa</b>	<b>Cosa fare</b>
La tensione di alimentazione della stampante non corrisponde a quella della linea.	Controllate la tensione della stampante e della linea. Se le tensioni non corrispondono, scollegate immediatamente la stampante dalla rete elettrica e contattate il rivenditore.



### **Pericolo:**

*Non ricollegate il cavo a una presa di corrente con tensione diversa da quella della stampante.*

**La stampante non funziona e gli indicatori del pannello di controllo restano spenti anche quando avete acceso la stampante.**

<b>Causa</b>	<b>Cosa fare</b>
Il cavo non è inserito correttamente nella presa elettrica o nella stampante.	Spegnete la stampante e, se necessario, controllate che la spina sia inserita correttamente nella presa e nella stampante. Accendete quindi la stampante.
La presa di corrente non funziona.	Utilizzate un'altra presa.

## **Problemi di caricamento e alimentazione di fogli singoli**

### **I fogli singoli non vengono caricati o alimentati correttamente.**

<b>Causa</b>	<b>Cosa fare</b>
È stata selezionata l'alimentazione dal trattore.	Selezionate il caricamento di fogli singoli. Per maggiori informazioni, consultate "Selezione di un metodo di alimentazione" a pagina 2-2.
La carta nel guidacarta è troppo scostata a destra o a sinistra perché il sensore la possa rilevare.	Spostate la carta leggermente a sinistra o a destra.
Il foglio singolo non è caricato correttamente.	Consultate "Utilizzo di fogli singoli" a pagina 2-22 per le istruzioni relative al caricamento dei fogli singoli.
La levetta per lo spessore della carta non è impostata correttamente.	Consultate "Impostazione della leva di regolazione dello spessore della carta" a pagina 2-6.
La carta è stropicciata, vecchia, troppo sottile o troppo spessa.	Controllate le specifiche della carta nell'Appendice C e usate fogli nuovi e senza imperfezioni.

### **La stampante non espelle completamente il foglio singolo.**

<b>Causa</b>	<b>Cosa fare</b>
Il foglio è troppo lungo.	Premete il tasto Load/Eject per espellere il foglio. Assicuratevi che la carta rientri nel formato specificato nell'Appendice C. Inoltre, controllate e regolate il formato della carta nell'applicazione o nel driver di stampante.



**L'alimentatore opzionale per fogli singoli non carica la carta correttamente.**

Causa	Cosa fare
L'alimentatore opzionale non è installato correttamente.	Reinstallatelo come descritto in "Installazione dell'alimentatore a fogli singoli" a pagina A-3.
Nell'alimentatore opzionale sono stati caricati troppi fogli.	Non caricate più di 150 fogli singoli nell'alimentatore opzionale ad alta capacità. Consultate "Dispositivi di alimentazione della carta" a pagina A-2 per ulteriori informazioni.
Nel vassoio 2 dell'alimentatore a doppio cassetto potreste aver caricato un tipo di carta non idoneo.	Utilizzate solamente l'alimentatore ad alta capacità (bin 1) oppure il guidacarta per i moduli singoli a più parti (solo moduli singoli a più parti incollati sul lato superiore), per le buste e per le cartoline.
Le guide laterali dell'alimentatore non sono posizionate correttamente.	Allineate la guida di sinistra con la freccetta, quindi spostate la guida di destra in modo da farla corrispondere alla larghezza della carta.
Nell'alimentatore sono rimasto pochi fogli.	Caricate altri fogli nell'alimentatore.
I fogli sono attaccati tra di loro.	Rimuovete la risma di carta, smazzatela, e quindi ricaricatela.

## **Problemi di caricamento e alimentazione dei moduli continui**

### **La stampante non carica o non alimenta correttamente i moduli continui.**

<b>Causa</b>	<b>Cosa fare</b>
È stato selezionato il caricamento di fogli singoli.	Selezionate l'alimentazione dal trattore. Per maggiori informazioni, consultate "Selezione di un metodo di alimentazione" a pagina 2-2.
Il modulo continuo non è caricato correttamente.	Consultare il Capitolo 2 per le istruzioni relative al caricamento del modulo continuo con il trattore.
Il modulo continuo è fuoriuscito dal trattore.	Ricaricate il modulo continuo sul trattore come descritto in "Caricamento del modulo continuo con il trattore" a pagina 2-9.
La levetta per lo spessore della carta non è impostata correttamente.	Impostate la levetta per lo spessore della carta in modo che corrisponda allo spessore del tipo di carta utilizzato. Consultate "Impostazione della leva di regolazione dello spessore della carta" a pagina 2-6.
L'alimentazione della carta è ostruita.	Assicuratevi che l'alimentazione della carta non sia ostruita da un cavo o da qualche altro oggetto. Consultate "Collocazione del modulo continuo" a pagina 2-8.
I fori sui lati della carta non sono allineati tra loro.	Controllate che i fori su un lato della carta siano allineati con i fori corrispondenti sull'altro lato. Assicuratevi anche che i trascinatori siano bloccati e i loro coperchi chiusi.

### **La stampante non porta automaticamente il modulo continuo in posizione di attesa.**

<b>Causa</b>	<b>Cosa fare</b>
Non avete strappato le pagine stampate prima di premere il tasto Load/Eject.	Strappate le pagine stampate lungo la perforazione, quindi premete il tasto Load/Eject per far retrocedere la carta in posizione di attesa.

## ***Problemi relativi alla posizione di stampa***

### **La stampa inizia troppo in alto o troppo in basso sulla pagina.**

<b>Causa</b>	<b>Cosa fare</b>
Il formato della carta impostato nell'applicazione o nel driver di stampante non corrisponde al formato della carta utilizzato.	Controllate l'impostazione del formato della carta nell'applicazione o nel driver.
L'impostazione della lunghezza della pagina nella stampante per il trattore non corrisponde al formato del modulo continuo utilizzato.	Controllate le impostazioni per la lunghezza delle pagine per il trattore utilizzando la modalità impostazioni di default o l'utility EPSON Remote!. Consultate "Impostazioni predefinite della stampante" a pagina 4-3 o "Utilizzo dell'utility EPSON Remote!" a pagina 3-19.

---

L'impostazione del margine superiore o della posizione di inizio stampa non è corretta.

Controllate il margine superiore o la posizione di inizio stampa nel software. Consultate le specifiche dell'area stampabile nell'Appendice C.

Regolate la posizione di inizio stampa con la modalità di microregolazione. Tenete presente, comunque, che le impostazioni effettuate nelle applicazioni Windows si sovrappongono a quelle effettuate con la modalità di microregolazione. Consultate "Regolazione della posizione di caricamento" a pagina 2-30.

---

La stampante da utilizzare non è stata selezionata nel software.

Prima di stampare, scegliete la stampante corretta nel desktop di Windows o nell'applicazione.

---

Avete spostato la carta usando la manopola mentre la stampante era accesa.

Regolate la posizione di inizio stampa con la modalità di microregolazione. Consultate "Regolazione della posizione di caricamento" a pagina 2-30.



**Attenzione:**

*Non utilizzate mai la manopola per regolare la posizione di inizio stampa, altrimenti potreste danneggiare la stampante.*

**La stampante stampa sulla perforazione del modulo continuo o troppo distante da essa.**

Causa	Cosa fare
La stampante da utilizzare non è stata selezionata nel software.	Prima di stampare, scegliete la stampante corretta nel desktop di Windows o nell'applicazione.
Il formato della carta impostato nell'applicazione o nel driver di stampante non corrisponde al formato della carta utilizzato.	Controllate l'impostazione del formato della carta nell'applicazione o nel driver.
L'impostazione della lunghezza della pagina nella stampante per il trattore non corrisponde al formato del modulo continuo utilizzato.	Controllate le impostazioni per la lunghezza delle pagine per il trattore utilizzando la modalità impostazioni di default o l'utility EPSON Remote!. Consultate "Impostazioni predefinite della stampante" a pagina 4-3 o "Utilizzo dell'utility EPSON Remote!" a pagina 3-19.

## **Problemi di stampa o di qualità di stampa**

### **La stampante non stampa quando il computer invia i dati.**

<b>Causa</b>	<b>Cosa fare</b>
La stampante è in pausa.	Premete il tasto PAUSE.
Il cavo dell'interfaccia non è connesso saldamente.	Controllate che entrambe le estremità del cavo di interfaccia che collega la stampante al computer siano inserite correttamente. Se il cavo è connesso correttamente, eseguite un test automatico come descritto più avanti nel capitolo.
Il cavo di interfaccia non corrisponde alle specifiche della stampante e/o del computer.	Utilizzate un cavo di interfaccia che corrisponda alle specifiche della stampante e del computer. Consultate "Schede di interfaccia opzionali" a pagina A-20 e la documentazione del computer.
Il software potrebbe non essere installato correttamente per la stampante.	Selezionate la stampante nel desktop di Windows o nell'applicazione. Se necessario, installate o reinstallate il driver di stampante come descritto nel Capitolo 1.

### **La stampante fa rumore ma non produce alcuna stampa oppure si ferma improvvisamente.**

<b>Causa</b>	<b>Cosa fare</b>
La levetta per lo spessore della carta non è impostata correttamente.	Impostate la levetta per lo spessore della carta in modo che corrisponda allo spessore del tipo di carta utilizzato. Consultate "Impostazione della leva di regolazione dello spessore della carta" a pagina 2-6.

---

Il nastro non è ben teso, si è allentato o la cartuccia del nastro non è installata correttamente.

Tendete il nastro ruotando la manopola tendinastro, oppure reinstallate la cartuccia del nastro come descritto nel Capitolo 1.

---

**La stampa è sbiadita.**

---

**Causa****Cosa fare**

---

La levetta per lo spessore della carta non è impostata correttamente.

Impostate la levetta per lo spessore della carta in modo che corrisponda allo spessore del tipo di carta utilizzato. Consultate “Impostazione della leva di regolazione dello spessore della carta” a pagina 2-6.

---

Il nastro è consumato.

Sostituite la cartuccia del nastro come descritto nel Capitolo 1.

---

**La stampa presenta delle parti mancanti.**

---

**Causa****Cosa fare**

---

La levetta per lo spessore della carta non è impostata correttamente.

Impostate la levetta per lo spessore della carta in modo che corrisponda allo spessore del tipo di carta utilizzato. Consultate “Impostazione della leva di regolazione dello spessore della carta” a pagina 2-6.

### Parte della stampa è mancante, oppure mancano punti in posizioni casuali.

Causa	Cosa fare
Il nastro non è ben teso, si è allentato o la cartuccia del nastro non è installata correttamente.	Tendete il nastro ruotando la manopola tendinastro, oppure reinstallate la cartuccia del nastro come descritto nel Capitolo 1.
Il nastro è consumato.	Sostituite la cartuccia del nastro come descritto nel Capitolo 1.

### Nello stampato mancano righe di punti.

Causa	Cosa fare
La testina di stampa è danneggiata.	Arrestate la stampa e contattate il rivenditore per sostituirla.

#### **Attenzione:**

*Non sostituite mai da soli la testina di stampa, altrimenti potreste danneggiare la stampante. Inoltre, quando viene sostituita la testina di stampa, devono essere controllate altre parti della stampante.*

### Il testo viene stampato tutto sulla stessa riga.

Causa	Cosa fare
Non viene inviato alcun comando di avanzamento riga al termine di ciascuna riga di testo.	Attivate l'impostazione di avanzamento riga automatico utilizzando la modalità impostazioni di default o l'utility EPSON Remote! in modo che la stampante aggiunga un codice di avanzamento riga ad ogni ritorno a capo. Consultate "Impostazioni predefinite della stampante" a pagina 4-3 o "Utilizzo dell'utility EPSON Remote!" a pagina 3-19.



## **Il testo viene stampato con righe vuote fra le righe di testo.**

<b>Causa</b>	<b>Cosa fare</b>
Vengono inviati due comandi di avanzamento riga al termine di ciascuna riga di testo.	Disattivate l'avanzamento riga automatico utilizzando la modalità impostazioni di default o l'utility EPSON Remote!. Consultate "Impostazioni predefinite della stampante" a pagina 4-3 o "Utilizzo dell'utility EPSON Remote!" a pagina 3-19.
L'impostazione dell'interlinea nell'applicazione è errata.	Regolate l'interlinea nel software.
La modalità di salto perforazione è attivata.	Disattivate la modalità di salto perforazione utilizzando la modalità impostazioni di default o l'utility EPSON Remote!. Consultate "Impostazioni predefinite della stampante" a pagina 4-3 o "Utilizzo dell'utility EPSON Remote!" a pagina 3-19.

## **Vengono stampati strani simboli, font errati o altri caratteri non previsti.**

<b>Causa</b>	<b>Cosa fare</b>
La stampante e il computer non comunicano correttamente.	Assicuratevi che il cavo utilizzato sia di tipo adatto e che il protocollo di comunicazione sia corretto. Consultate la documentazione del computer. Se avete installato una scheda di interfaccia seriale opzionale, consultate anche "Schede di interfaccia opzionali" a pagina A-20.

Nel software è stata selezionata la tabella di caratteri errata.

Selezionate la tabella di caratteri corretta nel software utilizzando la modalità impostazioni di default o l'utility EPSON Remote!.  
L'impostazione della tabella dei caratteri nel software si sovrappone alle impostazioni effettuate nella modalità impostazioni di default o nell'utility EPSON Remote!.

La stampante che intendete utilizzare non è stata selezionata nel software.

Prima di stampare, scegliete la stampante corretta nel desktop di Windows o nell'applicazione.

L'applicazione non è stata configurata correttamente per la stampante.

Assicuratevi che il software sia configurato correttamente per la stampante. Consultate la documentazione dell'applicazione. Se necessario, installate o reinstallate il driver di stampante come descritto nel Capitolo 1.

Le impostazioni del software si sovrappongono a quelle effettuate nella modalità impostazioni di default, con l'utility EPSON Remote! o con i tasti del pannello di controllo.

Utilizzate il software per selezionare il font.

### **Le linee verticali non sono allineate.**

#### **Causa**

La stampa bidirezionale, che è la modalità di stampa standard per la stampante, non è allineata.

#### **Cosa fare**

Utilizzate la modalità di regolazione della stampa bidirezionale per correggere il problema. Consultate "Allineamento delle linee verticali dello stampato," più avanti nel capitolo.

---

## ***Liberazione del percorso della carta***

Per liberare la stampante da un inceppamento, seguite questi passaggi:

1. Spegnete la stampante.
2. Aprite il coperchio della stampante.
3. Se il modulo continuo è caricato nella stampante, rimuovetelo oppure strappate la carta sul retro della stampante.
4. Ruotate la manopola sul lato destro della stampante verso di voi per rimuovere la carta. Rimuovete gli altri pezzetti di carta rimasti nella stampante.



***Attenzione:***

*Utilizzate la manopola per rimuovere la carta inceppata quando la stampante è spenta. In caso contrario, potreste danneggiare la stampante o perdere la posizione di inizio stampa o di strappo.*

5. Chiudete il coperchio della stampante.



***Attenzione:***

*Quando il coperchio è aperto, la stampante si arresta e non è in grado di stampare.*

6. Accendete la stampante. Assicuratevi che gli indicatori Paper Out e Pause siano spenti.

---

## Allineamento delle linee verticali dello stampato

Se notate che le linee verticali dello stampato non sono allineate correttamente, potete utilizzare la modalità di regolazione bidirezionale per correggere il problema.

### **Nota:**

- ❑ *Per completare i passaggi seguenti, dovete disporre di quattro fogli singoli di formato A4 o letter o di quattro fogli di modulo continuo alti almeno 279 mm e larghi almeno 241 mm.*
- ❑ *Se utilizzate i fogli singoli senza un alimentatore opzionale, dovete caricare un nuovo foglio di carta ogni volta che la stampante espelle il foglio stampato sul guidacarta.*

Per effettuare la regolazione bidirezionale, seguite questi passaggi:

1. Assicuratevi che la carta sia caricata e la stampante spenta.



### **Attenzione:**

*Quando spegnete la stampante, attendete sempre almeno cinque secondi prima di riaccenderla, altrimenti potreste danneggiarla.*

2. Tenendo abbassato il tasto **PAUSE**, accendete la stampante. La stampante entra nella modalità di regolazione bidirezionale e stampa quindi le istruzioni e la prima serie di tracciati di allineamento.
3. Come descritto nelle istruzioni, confrontate i tracciati di allineamento e selezionate il tracciato con l'allineamento migliore.
4. Seguite le istruzioni per stampare gli altri tracciati di allineamento e selezionare il tracciato con l'allineamento migliore in ciascun gruppo.

5. Dopo che avete selezionato il tracciato migliore nel gruppo di tracciati di allineamento finale, spegnete la stampante per uscire dalla modalità di regolazione bidirezionale. Le selezioni effettuate vengono salvate automaticamente.

---

## **Stampa del test automatico**

L'esecuzione del test automatico aiuta a determinare se è la stampante o il computer a causare il problema:

- ❑ Se i risultati del test sono soddisfacenti, la stampante opera correttamente e il problema risiede probabilmente nelle impostazioni del driver o dell'applicazione, nel computer o nel cavo di interfaccia. (Assicuratevi di usare un cavo di interfaccia schermato.)
- ❑ Se il test automatico non è stampato correttamente, vi è un problema nella stampante. Consultate "Problemi e soluzioni" per individuare le possibili cause e le soluzioni per il problema.

Potete stampare il test automatico su fogli singoli o modulo continuo.

### **Nota:**

*Il test automatico stampa caratteri sull'intera larghezza dell'area stampabile. Utilizzate fogli larghi almeno 279 mm, come il formato A3.*

Per eseguire il test automatico, seguite questi passaggi:

1. Assicuratevi che la carta sia caricata e la stampante spenta.



### **Attenzione:**

*Quando spegnete la stampante, attendete sempre almeno cinque secondi prima di riaccenderla, altrimenti potreste danneggiarla.*

2. Per eseguire il test automatico usando il font Draft, tenete abbassato il tasto LF/FF mentre accendete la stampante. Per eseguire il test automatico usando i font letter-quality, tenete abbassato il tasto LOAD/EJECT mentre accendete la stampante.

Dopo alcuni secondi, la stampante carica automaticamente la carta e inizia la stampa del test automatico. Viene stampata una serie di caratteri.

3. Per terminare il test automatico, premete il tasto PAUSE per interrompere la stampa. Quindi espellete o strappate la pagina o le pagine stampate e spegnete la stampante.

---

## Stampa di un dump esadecimale

Gli utenti esperti e i programmatori possono stampare un dump esadecimale per individuare i problemi di comunicazione tra la stampante e il software. Nella modalità dump esadecimale, la stampante stampa tutti i dati ricevuti dal computer come valori esadecimali.

Potete stampare il dump esadecimale su fogli singoli o modulo continuo.

### **Nota:**

*Utilizzate modulo continuo largo almeno 241 mm o fogli singoli di formato A4 o letter.*

Per stampare un dump esadecimale, seguite questi passaggi:

1. Assicuratevi che la carta sia caricata e la stampante spenta.



### **Attenzione:**

*Quando spegnete la stampante, attendete sempre almeno cinque secondi prima di riaccenderla, altrimenti potreste danneggiarla.*

2. Per entrare nella modalità dump esadecimale, tenete abbassati contemporaneamente i tasti LF/FF e Load/Eject mentre accendete la stampante.
3. Avviate un'applicazione software e inviate un lavoro di stampa alla stampante. La stampante stampa tutti i codici che riceve in formato esadecimale.

Se i codici sono stampabili, appaiono nella colonna di destra come caratteri ASCII. I codici non stampabili, come i codici di controllo, sono rappresentati da punti.

4. Per disattivare la modalità dump esadecimale, premete il tasto PAUSE per arrestare la stampa. Quindi espellete o strappate la pagina o le pagine stampate e spegnete la stampante.

## Appendice A

---

# **Potenziamento della stampante con i dispositivi opzionali**

Dispositivi di alimentazione della carta . . . . .	A-2
Installazione dell'alimentatore a fogli singoli . . . . .	A-3
Caricamento della carta con l'alimentatore a fogli singoli . . . . .	A-6
Passaggio tra il trattore e l'alimentatore a fogli singoli . . .	A-13
Caricamento manuale della carta dal guidacarta . . . . .	A-14
Supporto per carta in rotoli . . . . .	A-16
Installazione del supporto per carta in rotoli . . . . .	A-16
Caricamento di un rotolo di carta . . . . .	A-18
Rimozione del rotolo di carta . . . . .	A-19
Schede di interfaccia opzionali . . . . .	A-20
Installazione di una scheda di interfaccia . . . . .	A-21





---

## **Dispositivi di alimentazione della carta**

Sono disponibili due dispositivi di alimentazione della carta utilizzabili con la stampante:

<b>Alimentatore per fogli singoli ad alta capacità (bin 1)</b>	<b>Alimentatore aggiuntivo di fogli singoli (bin 2)</b>
C806872	C806792

Potete installare solo l'alimentatore a fogli singoli ad alta capacità, oppure potete creare un alimentatore a fogli singoli a doppio cassetto combinando gli alimentatori ad alta capacità e l'alimentatore aggiuntivo di fogli singoli. Quando è installato l'alimentatore a fogli singoli doppio, l'alimentatore ad alta capacità viene usato come vassoio 1 (bin 1) e il secondo come vassoio 2 (bin 2).

### **Nota:**

- ❑ *Il secondo vassoio può essere utilizzato solo in combinazione con l'alimentatore ad alta capacità.*
- ❑ *L'alimentatore aggiuntivo di fogli singoli non può essere distaccato una volta che è stato combinato con l'alimentatore ad alta capacità.*

Prima di installare un alimentatore a fogli singoli, leggete le istruzioni nel manuale allegato. Il manuale di istruzioni dell'alimentatore include informazioni su come combinare i due alimentatori a fogli singoli per creare l'alimentatore a doppio cassetto.

Nell'alimentatore a fogli singoli ad alta capacità potete caricare fino a 150 fogli di carta normale, 40 moduli a più parti, 25 buste o 50 cartoline (vassoio 1 dell'alimentatore a doppio cassetto). Nel secondo vassoio potete caricare 50 fogli di carta (vassoio 2 dell'alimentatore a doppio cassetto). Con l'alimentatore a fogli singoli a doppio cassetto potete caricare contemporaneamente due tipi o formati diversi di carta.

**Nota:**

*Per le specifiche sulla carta, consultate l'Appendice C.*

## **Installazione dell'alimentatore a fogli singoli**

L'alimentatore a fogli singoli viene fornito con una guida per impilare i fogli stampati. Per installare l'alimentatore a fogli singoli, è necessario assemblare l'alimentatore e la guida. Seguite questi passaggi:

**Nota:**

- ❑ *Il secondo vassoio può essere utilizzato solo in combinazione con l'alimentatore ad alta capacità.*
- ❑ *Installate l'alimentatore a fogli singoli ad alta capacità e quello a doppio cassetto nello stesso modo descritto di seguito. Prima di installare l'alimentatore a fogli singoli a doppio cassetto, dovete assemblarlo seguendo le istruzioni fornite nel manuale dell'alimentatore.*

1. Assicuratevi che la stampante sia spenta.

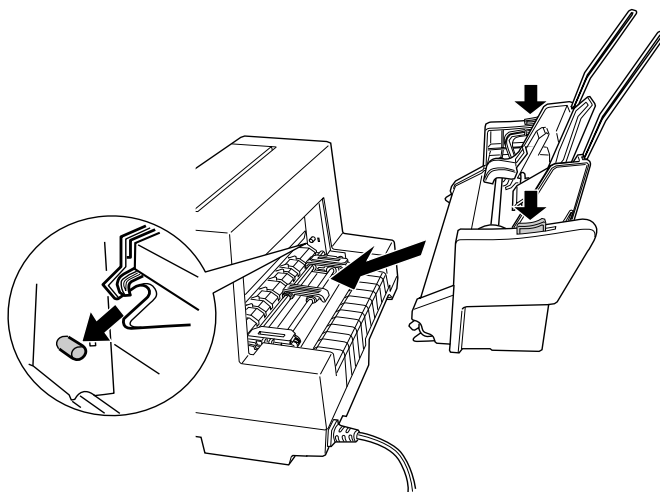
A

2. Chiudete i coperchi dei trascinatori se sono aperti e, se necessario, bloccate i trascinatori premendo le relative leve.

**Nota:**

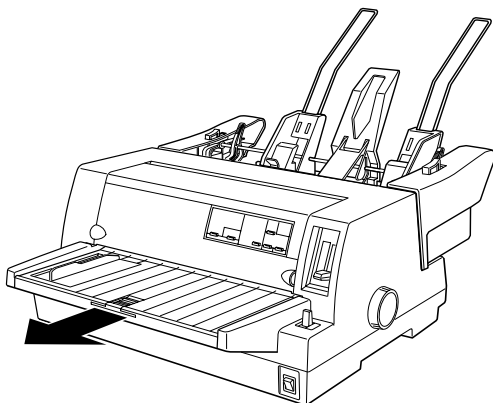
*Per utilizzare l'alimentatore a fogli singoli non è necessario rimuovere il modulo continuo dal trattore. Per informazioni sul passaggio tra alimentatore a fogli singoli e modulo continuo, consultate "Passaggio da modulo continuo a fogli singoli", nel Capitolo 2.*

3. Afferrate l'alimentatore a fogli singoli tenendolo per i lati con entrambe le mani. Tenendo premuti i pulsanti su entrambi i lati, inserite le tacche su ciascun lato dell'alimentatore sui perni di fissaggio della stampante. Abbassate l'alimentatore finché non si blocca in posizione sulla stampante.

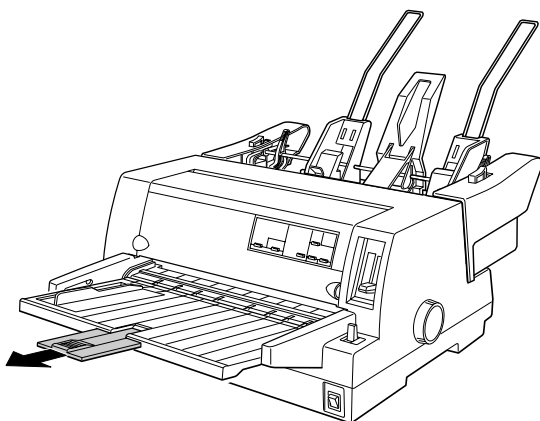


4. Rimuovete il guidacarta frontale dalla stampante. Quindi fate scivolare fino in fondo il guidacarta per l'alimentatore a fogli singoli sui perni di fissaggio.
5. Fate scorrere all'estremità sinistra la guida del margine.

6. Estraiete completamente l'estensione del guidacarta. (Se non intendete impilare i fogli stampati, questo passaggio non è necessario.)



7. Se dovete stampare su carta lunga, estraete l'aletta di estensione situata al centro del guidacarta.



A

Ora siete pronti per caricare la carta con l'alimentatore a fogli singoli come descritto nella prossima sezione. Per rimuovere l'alimentatore a fogli singoli, spegnete la stampante e invertite i passaggi descritti sopra.

**Nota:**

*Anche quando non state utilizzando l'alimentatore a fogli singoli, potete comunque usare il suo guidacarta al posto del guidacarta standard. Consultate "Caricamento manuale della carta dal guidacarta" a pagina A-14 per ulteriori informazioni.*

## **Caricamento della carta con l'alimentatore a fogli singoli**

Questa sezione descrive come caricare la carta nell'alimentatore a fogli singoli ad alta capacità e nel vassoio 2 dell'alimentatore a doppio cassetto.

**Nota:**

- Caricate moduli singoli più parti, buste e cartoline solo nell'alimentatore ad alta capacità (vassoio 1 dell'alimentatore a doppio cassetto).*
- Per i moduli singoli a più parti, usate solo quelli incollati sul lato superiore.*
- Per evitare inceppamenti della carta, non impilate più di 40 fogli stampati alla volta sul guidacarta.*



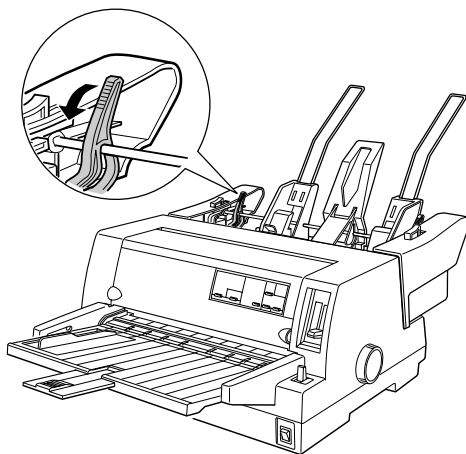
**Attenzione:**

*Nell'alimentatore a fogli singoli non utilizzate etichette.*

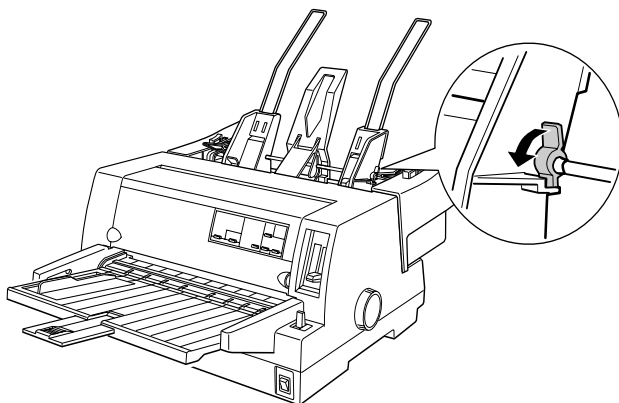
## **Caricamento della carta dall'alimentatore a fogli singoli ad alta capacità**

Caricate la carta dall'alimentatore a fogli singoli ad alta capacità (vassoio 1 dell'alimentatore a doppio cassetto) nel modo seguente:

1. Tirate in avanti entrambe le levette per l'inserimento della carta finché i guidacarta non si ritraggono per consentire il caricamento della carta.

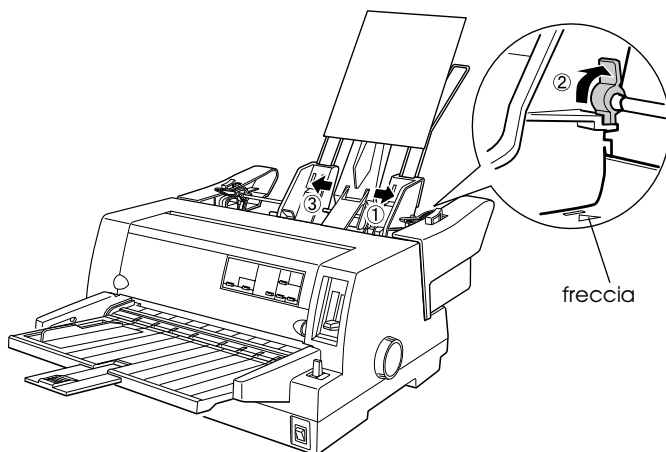


2. Rilasciate le levette di bloccaggio del guidacarta tirandole in avanti.

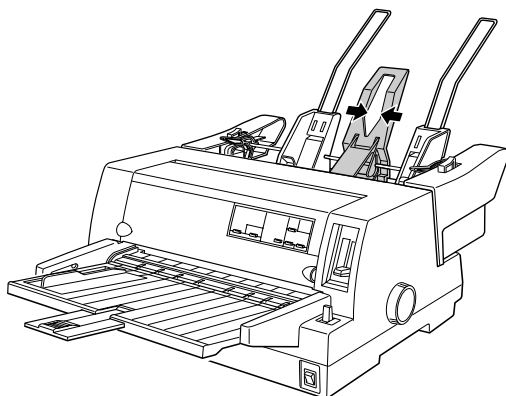


**A**

3. Spostate il guidacarta di destra in modo che il bordo coincida con la freccia sull'alimentatore a fogli singoli e premete la levetta per bloccare il guidacarta in posizione. Quindi, spostate il guidacarta di sinistra in modo che coincida approssimativamente con la larghezza della carta.



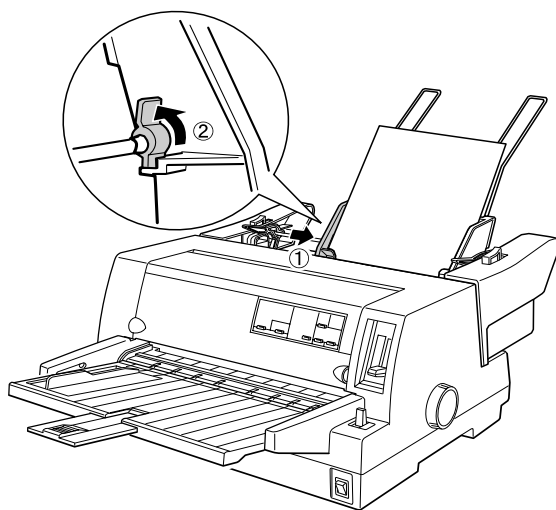
4. Spostate il supporto centrale in mezzo ai guidacarta.



5. Smazzate una risma di fogli (non più di 150 fogli); battete quindi i lati della risma su una superficie piana per allinearne i bordi.
6. Inserite la carta lungo il guidacarta di destra e regolate la posizione del guidacarta sinistro in modo che coincida con la larghezza della carta. Assicuratevi che la posizione delle guide consenta uno scorrimento agevole della carta. Fissate quindi la guida sinistra in posizione.

**Nota:**

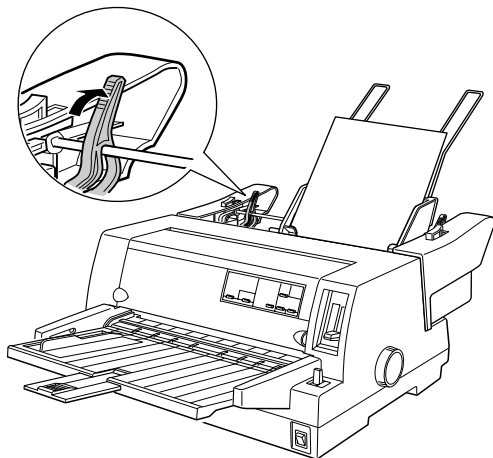
*Caricate la carta con il lato stampabile rivolto verso l'alto. Se utilizzate moduli prestampati, caricateli con il lato superiore rivolto verso il basso.*



A



7. Spingete indietro le leve per l'inserimento della carta in modo da far fissare la carta contro i rulli della guida.



8. Prima di stampare, assicuratevi che sia impostato il caricamento di fogli singoli. Regolate anche l'impostazione dello spessore sulla posizione corretta per il tipo di carta caricata nell'alimentatore a fogli singoli. Per i dettagli, consultate "Impostazione della leva di regolazione dello spessore della carta" a pagina 2-6.
9. Nel driver di stampante, selezionate il formato della carta dall'elenco Formato e selezionate il vassoio 1 dal relativo elenco. (Se stampate da un'applicazione DOS, selezionate il numero del vassoio usando il tasto Tear Off/Bin (LQ-680) o Paper Source (LQ-680Pro) sul pannello di controllo. Se utilizzate buste o cartoline, selezionate Card o Envelope sul pannello di controllo come descritto in "Utilizzo di buste" e "Utilizzo delle cartoline", nel Capitolo 2.)

L'alimentatore a fogli singoli carica la carta quando si inviano dati alla stampante. Potete anche caricare la carta premendo il tasto Load/Eject.

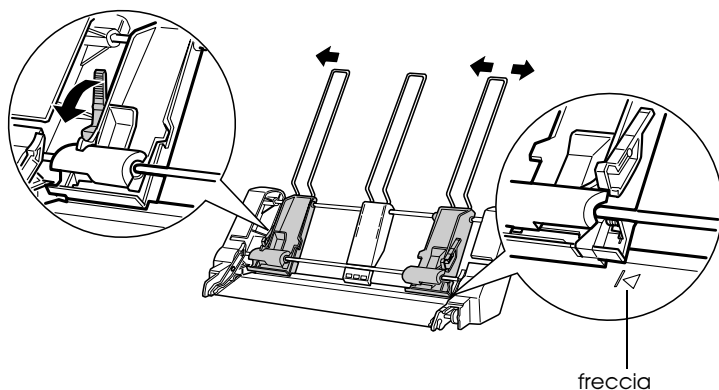
## Caricamento della carta dall'alimentatore aggiuntivo di fogli singoli

Seguite questi passaggi per caricare la carta sul secondo vassoio dell'alimentatore a doppio cassetto:

### Nota:

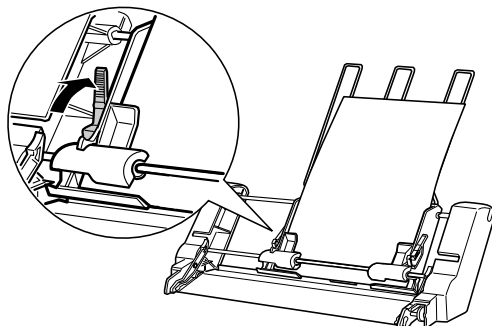
*Non è possibile utilizzare il secondo alimentatore a fogli singoli senza l'alimentatore ad alta capacità, anche se le illustrazioni fornite di seguito mostrano solo il secondo vassoio di alimentazione.*

1. Tirate in avanti entrambe le levette per l'inserimento della carta e spostate il guidacarta di destra sulla freccia e quello di sinistra all'estrema sinistra.



A

2. Caricate una risma di carta smazzata (non più di 150 fogli) allineando il bordo destro della carta con il guidacarta di destra. Assicuratevi di caricare la carta con il lato stampabile rivolto verso l'alto. Regolate il guidacarta di sinistra e il supporto centrale in modo appropriato per il formato della carta, e poi spingete indietro le levette per fissare la carta in posizione.



3. Prima di stampare, assicuratevi che sia impostato il caricamento di fogli singoli. Regolate anche l'impostazione dello spessore sulla posizione corretta per il tipo di carta caricata nell'alimentatore a fogli singoli. Per i dettagli, consultate "Selezione di un metodo di alimentazione" a pagina 2-2 e "Impostazione della leva di regolazione dello spessore della carta" a pagina 2-6.
4. Nel driver di stampante, selezionate il formato della carta dall'elenco Formato e selezionate il vassoio 2 dal relativo elenco. (Se stampate da un'applicazione DOS, selezionate il numero del vassoio usando il tasto Tear Off/Bin (LQ-680) o Paper Source (LQ-680Pro) sul pannello di controllo.)

L'alimentatore a fogli singoli carica la carta quando inviate i dati alla stampante. Potete anche caricare la carta premendo il tasto Load/Eject.

## ***Passaggio tra il trattore e l'alimentatore a fogli singoli***

Potete passare facilmente tra il modulo continuo caricato dal trattore e i fogli singoli caricati dall'alimentatore senza rimuovere il modulo continuo.

### ***Passaggio al modulo continuo***

Seguite questi passaggi per passare al modulo continuo caricato dal trattore:

1. Se vi sono fogli singoli sul percorso della carta, premete il tasto Load/Eject per espellerli.
2. Selezionate l'alimentazione dal trattore come descritto in "Selezione di un metodo di alimentazione", nel Capitolo 2.
3. Assicuratevi che l'aletta di estensione del guidacarta sia nella sua posizione originale e spingete completamente verso l'interno l'estensione del guidacarta.

### ***Passaggio ai fogli singoli***

Per passare all'uso dei fogli singoli caricati dall'alimentatore a fogli singoli, seguite questi passaggi:

1. Se il modulo continuo è ancora nella stampante, premete il tasto Tear Off/Bin (LQ-680) o Tear Off/Special Paper (LQ-680Pro) per farlo avanzare in posizione di strappo.
2. Strappate le pagine stampate.
3. Premete il tasto Load/Eject. La stampante fa arretrare la carta in posizione di attesa. La carta è ancora montata sul trattore ma non è più sul percorso della carta.

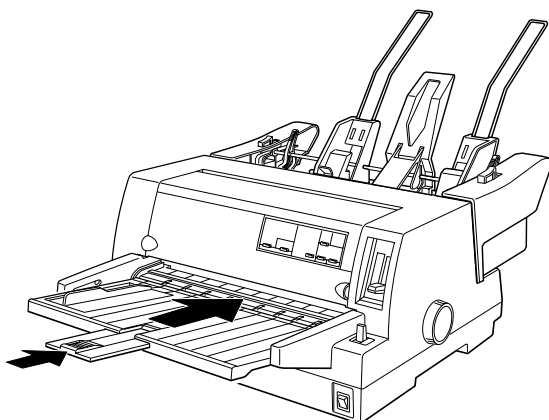
**A**

4. Selezionate il caricamento di fogli singoli come descritto in “Selezione di un metodo di alimentazione”, nel Capitolo 2.
5. Estraiete l'estensione del guidacarta e, se stampate su carta lunga, l'aletta di estensione.

## **Caricamento manuale della carta dal guidacarta**

La funzione di caricamento dei fogli singoli dall'alimentatore vi permette di passare a un tipo o formato di carta diverso senza sostituire quella già caricata o senza rimuovere l'alimentatore. Seguite questi passaggi:

1. Assicuratevi che sia selezionato il caricamento di fogli singoli, come descritto in “Selezione di un metodo di alimentazione”, nel Capitolo 2.
2. Impostate la leva per lo spessore della carta sulla posizione corretta per la carta, come è descritto in “Impostazione della leva di regolazione dello spessore della carta”, nel Capitolo 2.
3. Se necessario, riportate l'aletta di estensione del guidacarta nella sua posizione originale e spingete completamente verso l'interno l'estensione del guidacarta.



4. Spostate la guida destra in modo che sia allineata con la freccia sul guidacarta.
5. Inserite un foglio lungo la guida finché non incontra resistenza. Dopo qualche secondo, la stampante fa avanzare automaticamente la carta in posizione di caricamento. La stampante è pronta per accettare dati dal computer e stampare.

Al termine della stampa, la stampante espelle il foglio stampato sul guidacarta e gli indicatori Paper Out e Pause si accendono. Se state stampando un documento di più pagine, togliete il foglio stampato e inserite il foglio successivo nel guidacarta. La stampante lo fa avanzare automaticamente e riprende la stampa.

A

---

## **Supporto per carta in rotoli**

Il supporto per carta in rotoli opzionale (#8310) consente di usare la stampante con carta in rotoli da 8.5 pollici simile a quella utilizzata dalle macchine telex.

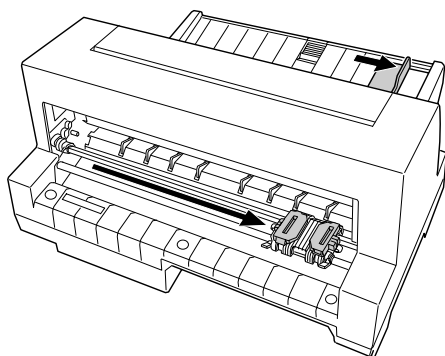
**Nota:**

*Questo dispositivo opzionale non è disponibile in alcuni paesi.*

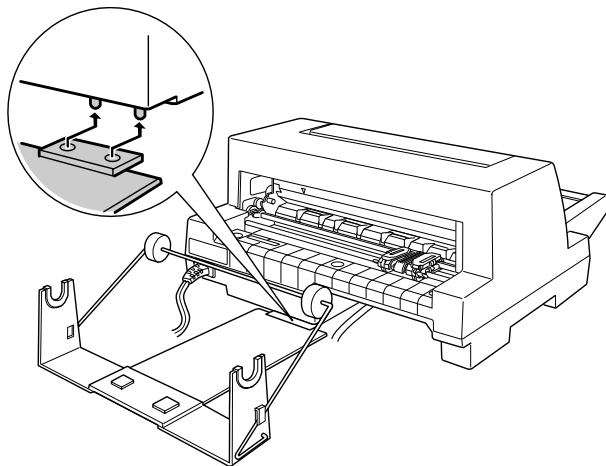
## **Installazione del supporto per carta in rotoli**

Per installare il supporto per carta in rotoli, seguite questi passaggi:

1. Spegnete la stampante.
2. Con il retro della stampante posto di fronte a voi, spostate entrambi i trascinatori e la guida del margine all'estrema destra.



3. Collocate il supporto per carta in rotoli dietro la stampante come è mostrato di seguito. Fate combaciare i due fori sulla base del supporto per carta in rotoli sotto i due perni per il posizionamento nella parte inferiore della stampante. Abbassate delicatamente la stampante in modo che i perni di posizionamento si inseriscano nei fori.



**Attenzione:**

*Fate attenzione a non far cadere il supporto per carta in rotoli quando sollevate la stampante. Esso è tenuto in posizione solo dal peso della stampante.*

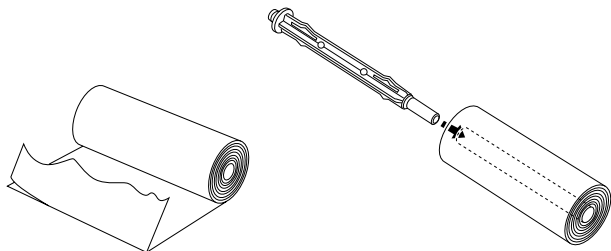




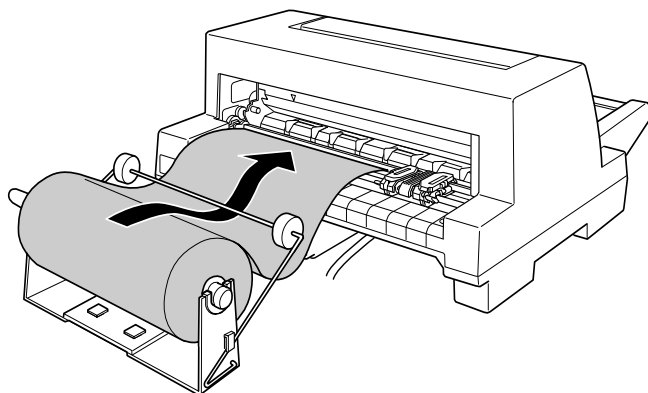
## Caricamento di un rotolo di carta

Per caricare un rotolo di carta sul relativo supporto, seguite questi passaggi:

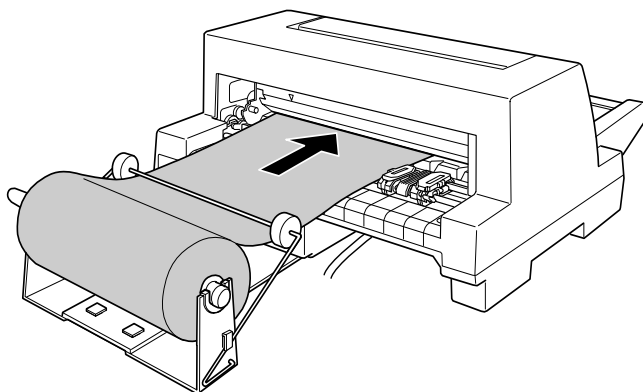
1. Tagliate il bordo iniziale del rotolo per pareggiarlo. Inserite l'asta del supporto nel centro del rotolo di carta.



2. Montate l'asta con il rotolo sul supporto. Caricate il rotolo in modo che la carta venga alimentata dalla parte superiore del rotolo e scorra passando sotto la leva di tensione.



3. Accendete la stampante e assicuratevi che sia selezionato il caricamento di fogli singoli, come descritto in “Selezione di un metodo di alimentazione”, nel Capitolo 2.
4. Portate il bordo iniziale della carta sulla guida del percorso carta e inseritelo nella stampante finché non incontra resistenza. La stampante carica automaticamente il rotolo di carta.

**A**

## ***Rimozione del rotolo di carta***

la carta in rotoli non può essere fatta arretrare. Per rimuovere il rotolo di carta, tagliate la carta nel punto in cui viene alimentata nella stampante. Premete il tasto **LOAD/EJECT** per espellere la carta rimanente.

---

## **Schede di interfaccia opzionali**

Potete installare una scheda di interfaccia opzionale per integrare l'interfaccia parallela in dotazione in modo da poter utilizzare la stampante in rete. Le schede di interfaccia EPSON nella seguente tabella sono compatibili con la stampante. (Non tutte le interfacce nella tabella sono disponibili ovunque.)

<b>Codice modello</b>	<b>Tipo di scheda</b>
C823061	Scheda di interfaccia seriale
C823081	Scheda di interfaccia seriale a 32 kB
BOEIS00035A	Scheda di interfaccia Twinax
C823623 C823633	Scheda di interfaccia Ethernet

Quando utilizzate l'adattatore di interfaccia Ethernet C823633, sulla scheda di interfaccia dovete installare l'adattatore di interfaccia opzionale (C825251).



### **Attenzione:**

*se installate la scheda di interfaccia seriale C823061, impostate la velocità di trasmissione su uno dei seguenti valori:*

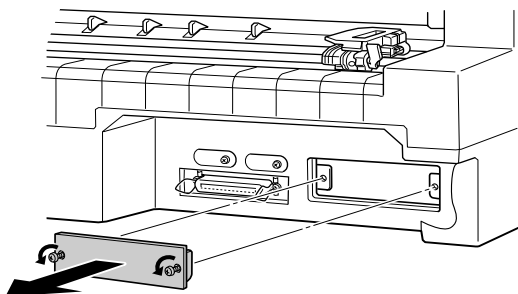
*300, 600, 1200, 2400, 4800, 9600, 19200 bps*

Se non siete certi del tipo di interfaccia opzionale necessaria o desiderate maggiori informazioni, contattate il vostro rivenditore.

## ***Installazione di una scheda di interfaccia***

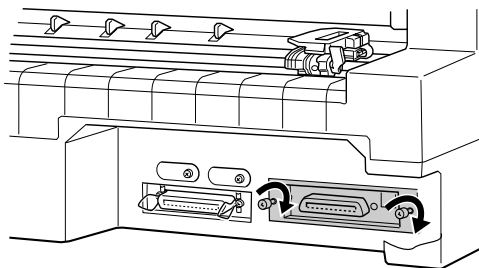
Seguite questi passaggi per installare una scheda di interfaccia opzionale:

1. Assicuratevi che la stampante sia spenta. Staccate il cavo di alimentazione e quello di interfaccia dalla stampante.
2. Rimuovete le viti di fissaggio dalla piastrina di copertura sul retro della stampante e togliete la piastrina.



**A**

3. Inserite la scheda di interfaccia lungo le scanalature su entrambi i lati dell'alloggiamento. Spingetela saldamente in modo che il connettore sul retro dell'interfaccia si inserisca completamente nella presa interna della stampante. Quindi reinsertite le viti e fissatele.



**Nota:**

- ❑ *Inserite la scheda con la parte inferiore rivolta verso l'alto. La parte inferiore è quella solitamente coperta da una placca metallica.*
- ❑ *Riponete la piastrina di protezione in un luogo sicuro; dovrete rimontarla nel caso rimuoviate la scheda di interfaccia.*

Per rimuovere la scheda di interfaccia, invertite la procedura descritta sopra.

## *Appendice B*

---

### ***Pulizia e trasporto della stampante***

Pulizia della stampante . . . . . B-2

Trasporto della stampante . . . . . B-3

**B**

---

## **Pulizia della stampante**

Per ottenere sempre le migliori prestazioni dalla stampante è consigliabile sottoporla a regolari operazioni di pulizia. Per pulire la stampante, seguite questi passaggi:

1. Rimuovete tutta la carta caricata nella stampante. Assicuratevi che la stampante sia spenta.
2. Rimuovete il guidacarta. Se è installato l'alimentatore opzionale per fogli singoli, rimuovetelo.
3. Utilizzate un pennello morbido per togliere la polvere e lo sporco dall'involucro esterno della stampante e dal guidacarta.
4. Se l'involucro esterno della stampante o il cassetto della carta sono ancora sporchi, puliteli con un panno morbido e pulito inumidito con un detersivo delicato disciolto in acqua. Lasciate il coperchio della stampante chiuso per evitare che entri acqua all'interno della stampante.



### **Attenzione:**

- Non utilizzate alcol o solventi per pulire la stampante; questi prodotti chimici potrebbero danneggiare i componenti e l'involucro esterno della stampante.*
- Evitate che cada dell'acqua sui meccanismi o sui componenti elettronici della stampante.*
- Non utilizzate pennelli duri o abrasivi.*
- Non spruzzate lubrificanti all'interno della stampante; prodotti non adatti potrebbero danneggiarne i meccanismi. Se ritenete utile lubrificare la stampante, contattate un rivenditore EPSON.*

---

## **Trasporto della stampante**

Se dovete trasportare la stampante, riconfezionatela accuratamente nell'imballo originale, come descritto di seguito:



### **Pericolo:**

*Per rimuovere la cartuccia del nastro, dovete spostare la testina di stampa con le mani. Se avete appena usato la stampante, la testina di stampa potrebbe essere calda; lasciatela raffreddare per qualche minuto prima di toccarla.*

1. Rimuovete ogni tipo di carta caricata nella stampante.
2. Assicuratevi che la stampante sia spenta.
3. Staccate il cavo di alimentazione dalla presa elettrica e scollegate il cavo di interfaccia dalla stampante.
4. Rimuovete il guidacarta. Se sono installati dei dispositivi opzionali, rimuoveteli e riconfezionateli nei loro imballi originali.
5. Aprite il coperchio della stampante.
6. Assicuratevi che la testina di stampa non sia calda. Rimuovete quindi la cartuccia del nastro come descritto in "Installazione o sostituzione della cartuccia del nastro", nel Capitolo 1.
7. Riconfezionate la stampante, la cartuccia del nastro, il guidacarta e il cavo di alimentazione negli imballaggi originali e riponeteli nella scatola originale della stampante.

**B**



## **Specifiche**

---

Specifiche della stampante .....	C-2
Meccaniche .....	C-2
Elettroniche .....	C-4
Elettriche .....	C-6
Ambientali .....	C-6
Carta .....	C-7
Area stampabile .....	C-11
Norme di sicurezza .....	C-14
Norme CEE .....	C-14
Elenco dei comandi .....	C-15
Codici di controllo EPSON ESC/P2 .....	C-15
Codici di controllo in emulazione IBM 2390 Plus .....	C-16



---

## **Specifiche della stampante**

### **Meccaniche**

Metodo di stampa:	A impatto con matrice a 24 aghi
Velocità di stampa:	Draft ad alta velocità 413 cps a 10 cpi
	Draft 310 cps a 10 cpi
	372 cps a 12 cpi
	465 cps a 15 cpi
	Draft condensed 264 cps a 17 cpi
	310 cps a 20 cpi
	LQ 103 cps a 10 cpi
	124 cps a 12 cpi
	155 cps a 15 cpi
	LQ condensed 175 cps a 17 cpi
	206 cps a 20 cpi
Direzione di stampa:	Ricerca logica bidirezionale per stampa di grafica e testo. La stampa di testo o di grafica monodirezionale può essere selezionata con comandi software.
Interlinea:	1/6 di pollice o programmabile con incrementi di 1/360 di pollice.
Colonne stampabili:	106 colonne (a 10 cpi)
Risoluzione:	Massima 360 × 180 dpi
Metodi di alimentazione della carta:	Frizione (ingresso carta frontale) Trattore a spinta (ingresso carta posteriore) Alimentatore di fogli singoli (opzionale) Supporto per carta in rotoli (opzionale)
Velocità di alimentazione della carta:	Continua 127 mm/secondo Intermittente 64 msec/linea con interlinea di 1/6 di pollice

Capacità degli alimentatori:	Alimentatore ad alta capacità per fogli singoli: fino a 150 fogli da 82 g/m <sup>2</sup> fino a 25 buste in carta comune o legale fino a 30 buste per posta aerea fino a 30 cartoline	
	<b>Nota:</b> <i>Lo spessore totale della risma di carta non può superare i 15 mm.</i>	
	Alimentatore aggiuntivo per fogli singoli: fino a 50 fogli di 82 g/m <sup>2</sup>	
	<b>Nota:</b> <i>Lo spessore totale della risma di carta non può superare i 5 mm.</i>	
Affidabilità:	Volume totale di stampa	20 milioni di linee (tranne la testina di stampa) MTBF 10,000 POH (copertura 25%)
	Durata della testina:	400 milioni di battute per ago
Livello di rumore:	Circa 55 dB (A) (ISO 7779)	
Dimensioni e peso:	Altezza	230 mm
	Larghezza	497 mm
	Profondità	387 mm
	Peso	LQ-680 circa 9.0 kg LQ-680Pro circa 9.4 kg
Nastro:	Nastro nero in cartuccia (S015016) Durata del nastro 2 milioni di caratteri (LQ, 10 cpi, 48 punti/carattere)	



## Electroniche

Interfacce:	Un'interfaccia bidirezionale parallela standard a 8-bit con supporto per modalità IEEE 1284 nibble e un alloggiamento per interfaccia opzionale
Buffer:	64 kB
Font residenti:	<i>Font bitmap</i>
	EPSON Draft 10, 12, 15 cpi
	EPSON Roman 10, 12, 15 cpi, proporzionale
	EPSON Sans Serif 10, 12, 15 cpi, proporzionale
	EPSON Courier 10, 12, 15 cpi
	EPSON Prestige 10, 12 cpi
	EPSON Script 10 cpi
	EPSON OCR-B 10 cpi
	EPSON Orator 10 cpi
	EPSON Orator-S 10 cpi
	EPSON Script C proporzionale
	<i>Font scalabili</i>
	EPSON Roman 10.5, 8-32 pt (ogni 2 pt)
	EPSON Sans Serif 10.5, 8-32 pt (ogni 2 pt)
	EPSON Roman T 10.5, 8-32 pt (ogni 2 pt)
	EPSON Sans Serif H 10.5, 8-32 pt (ogni 2 pt)
	<i>Font per codici a barre</i>
	EAN-13, EAN-8, Interleaved 2 su 5, UPC-A, UPC-E, Code 39, Code 128, POSTNET

Tabelle di caratteri: Una tabella di caratteri corsivi e 12 tabelle di caratteri grafici:

Corsivo,  
PC 437 (US, Standard Europa),  
PC 850 (Multilingue),  
PC 860 (Portoghese),  
PC 861 (Islandese),  
PC 865 (Norvegese),  
PC 863 (Francese-Canada),  
BRASCII, Abicomp, ISO Latin 1,  
Roman 8, PC 858, ISO 8859-15

In alcuni paesi sono disponibili anche le seguenti 23 tabelle di caratteri grafici:

PC 437 Greco,  
PC 852 (Europa orientale),  
PC 853 (Turco), PC 855 (Cirillico),  
PC 857 (Turco), PC 866 (Russo),  
PC 864 (Arabo), PC 869 (Greco),  
MAZOWIA (Polacco),  
Code MJK (CSFR),  
ISO 8859-7 (Latin/Greco),  
ISO Latin 1T (Turco),  
Bulgaria (Bulgaro),  
PC 774 (LST 1283: 1993),  
Estonia, PC 771 (Lituano), ISO 8859-2,  
PC 866 LAT. (Latvian),  
PC 866 UKR (Ucraino),  
PC APTEC (Arabo), PC 708 (Arabo),  
PC 720 (Arabo), PC AR 864 (Arabo)

Serie di caratteri: 14 serie di caratteri nazionali e una serie di caratteri legali:

USA, Francia, Germania, UK,  
Danimarca I, Svezia, Italia, Spagna I  
Giappone, Norvegia, Danimarca II,  
Spagna II, America Latina, Corea, Legale

Le ultime 7 serie di caratteri possono essere selezionate solo con il comando ESC R.



## **Elektriche**

Intervallo di tensione in ingresso	Da 198 a 264 V
Intervallo di frequenza in ingresso	Da 50 a 60 Hz
Intervallo di frequenza ammessa	Da 49.5 a 60.5 Hz
Corrente assorbita	0.5 A (massima 1.4 A in funzione del tipo di carattere)
Consumo	Circa 42 W (tracciato lettera ISO/IEC 10561)

**Nota:**

*Controllate l'etichetta sul retro della stampante per conoscerne la tensione di alimentazione.*

## **Ambientali**

	<b>Temperatura</b>	<b>Umidità relativa (senza condensa)</b>
In funzionamento	Da 5 a 35 C	Da 10 a 80%
In magazzino	Da 30 a 60 C	Da 0 a 85%

## Carta

### Nota:

- ❑ *Utilizzate carta riciclata, cartoline, buste e etichette solo nelle seguenti condizioni di temperatura e umidità normali:*

*Temperatura*            *Da 15 a 25 C*

*Umidità relativa*    *Da 30 a 60%*

- ❑ *Non utilizzate carta stropicciata, danneggiata o piegata.*

### **Fogli singoli ordinari: apertura frontale e dell'alimentatore a fogli singoli**

Larghezza	Frontale: da 90 a 304.8 mm Alimentatore a fogli singoli: da 100 a 297 mm
Lunghezza	Frontale: da 70 a 420 mm Alimentatore ad alta capacità: da 70 a 420 mm Alimentatore aggiuntivo: da 210 a 420 mm
Spessore	Frontale: da 0.065 a 0.19 mm Alimentatore a fogli singoli: da 0.065 a 0.12 mm
Peso	Frontale: da 52 a 157 g/m Alimentatore a fogli singoli: da 52 a 91 g/m

C

### **Moduli singoli a più parti: apertura frontale e dell'alimentatore ad alta capacità**

Larghezza	Frontale: da 90 a 304.8 mm Alimentatore ad alta capacità: da 100 a 297 mm
Lunghezza	Frontale, linea di colla nella parte superiore del modulo: da 70 a 420 mm Frontale, linea di colla nella parte laterale del modulo: da 70 a 297 mm Alimentatore ad alta capacità: da 70 a 420 mm
Copie	1 originale + fino a 5 copie
Spessore	Da 0.12 a 0.46 mm
Peso	Da 40 a 58 g/m
Incollatura	Frontale: linea di colla nella parte superiore o nella parte laterale del modulo Alimentatore ad alta capacità: linea di colla nella parte superiore del modulo

### **Buste: apertura frontale e dell'alimentatore ad alta capacità**

Formato	No. 6: 165 × 92 mm No. 10: 241 × 105 mm
Spessore	da 0.16 a 0.52 mm
Peso	da 45 a 90 g/m



### **Cartoline: apertura frontale e dell'alimentatore ad alta capacità**

Larghezza	Da 100 a 200 mm
Lunghezza	Da 100 a 200 mm
Spessore	0.22 mm
Peso	192 g/m

### **Carta in rotoli: apertura posteriore con il supporto per carta in rotoli opzionale**

Larghezza	216 ± 3 mm
Spessore	Da 0.07 a 0.09 mm
Peso	Da 52 a 82 g/m

### **Modulo continuo (standard e a più parti): apertura posteriore**

Larghezza	Da 101.6 a 304.8 mm	
Lunghezza (una pagina)	Da 76.2 a 558.8 mm	
Copie	1 originale + fino a 5 copie	
Spessore	Area stampabile	0.065 a 0.46 mm
	Margini perforati	fino a 0.9 mm
Peso (non per moduli a più parti)	Da 52 a 128 g/m	
Peso (un foglio di modulo a più parti)	Da 40 a 58 g/m	
Incollatura	Punti di colla e/o graffatura della carta su entrambi i lati	

#### **Nota:**

- ❑ *Il rapporto tra la lunghezza della parte perforata e non perforata lungo la linea di separazione tra un pagina e l'altra dovrebbe essere tra 3:1 e 5:1.*
- ❑ *Lo spessore della banda perforata non dovrebbe superare i 2 mm.*

- ❑ *La perforazione tra le pagine non si dovrebbe estendere fino ai bordi del modulo. La lunghezza della parte non perforata ai bordi dovrebbe essere di almeno 1 mm.*
- ❑ *Quando è presente sia la perforazione orizzontale sia quella verticale, non stampate 3 mm sopra e sotto la perforazione orizzontale e 28 mm a sinistra e a destra della perforazione verticale.*

**Modulo continuo con moduli a più parti con sovrapposizione (solo LQ-680Pro): apertura posteriore**

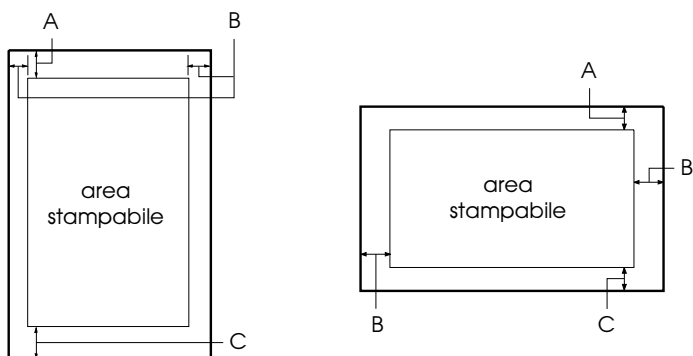
Larghezza e lunghezza del modulo di supporto	La stessa del modulo continuo standard
Copie	1 originale + fino a 5 copie
Spessore	Area stampabile da 0.065 a 0.46 mm Area di sovrapposizione fino a 0.70 mm
Altre misure	Vedere sotto

**Etichette: apertura posteriore**

Formato delle etichette	Minimo 23.8 × 63.5 mm Raggio minimo degli angoli 2.5 mm
Larghezza del modulo di supporto	Da 101.6 a 304.8 mm
Lunghezza del modulo di supporto (una pagina)	Da 76.2 a 558.8 mm
Spessore del modulo di supporto	Da 0.07 a 0.09 mm
Spessore totale	Da 0.16 a 0.19 mm
Peso delle etichette	64 g/m

## Area stampabile

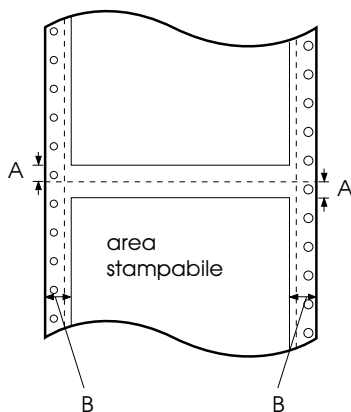
Fogli singoli, buste, cartoline e rotolo di carta:



- A Il margine superiore minimo è di 0 mm. Per le buste e le cartoline caricate dall'alimentatore a fogli singoli, è di 4.2 mm.
- B I margini sinistro e destro minimi sono di 3.0 mm ciascuno. La larghezza massima dell'area stampabile è di 269.2 mm. Per fogli singoli larghi più di 275.2 mm, i margini laterali aumentano in proporzione alla larghezza della carta.
- C Il margine inferiore minimo è di 0 mm.

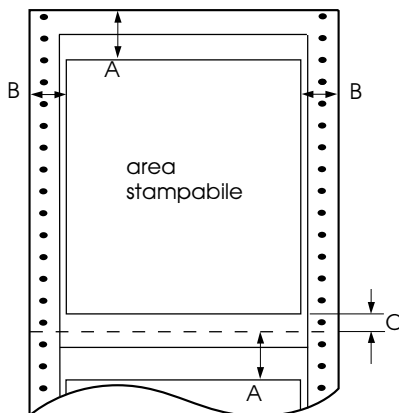
C

Modulo continuo (standard e a più parti):



- A I margini superiore e inferiore minimi sopra e sotto la perforazione sono di 4.2 mm ciascuno.
- B I margini sinistro e destro minimi sono di 13 mm ciascuno. La larghezza massima dell'area stampabile è di 269.2 mm. Per i moduli continui larghi più di 295.2 mm, i margini laterali aumentano in proporzione alla larghezza della carta.

Modulo continuo con moduli a più parti con sovrapposizione:



- A Il margine minimo superiore dalla perforazione all'area stampabile è di 21.2 mm.
- B I margini sinistro e destro minimi sono di 19 mm ciascuno. La larghezza massima dell'area stampabile è di 266.8 mm
- C Il margine minimo inferiore dall'area stampabile alla perforazione è di 4.2 mm.



## **Norme di sicurezza**

Standard di sicurezza	EN 60950
EMI	EN 55022 (CISPR pub. 22) Classe B AS/NZS 3548 Classe B

## **Norme CEE**

Direttiva per apparecchi a bassa tensione 73/23/EEC	EN 60950
EMC Directive 89/336/EEC	EN 55022 Classe B
	EN 61000-3-2
	EN 61000-3-3
	EN 50082-1
	EN 55024

---

## **Elenco dei comandi**

La stampante supporta i seguenti codici di controllo EPSON ESC/P2 e di emulazione IBM 2390 Plus:

### **Codici di controllo EPSON ESC/P2**

La selezione di una stampante EPSON ESC/P2 nel software vi permette di utilizzare le funzioni avanzate per la grafica e i font.

Operazioni generali:

ESC @, ESC U, ESC EM

Alimentazione carta:

FF, LF, ESC 0, ESC 2, ESC 3, ESC +, CR

Formato pagina:

ESC (C, ESC C, ESC C 0, ESC Q, ESC I, ESC (c, ESC N, ESC O

Spostamento della posizione di stampa:

ESC \$, ESC \, ESC (V, ESC (v, ESC D, HT, ESC B, VT, ESC J

Selezione font:

ESC k, ESC x, ESC y, ESC X, ESC P, ESC M, ESC g, ESC p,  
ESC 4, ESC 5, ESC E, ESC F, ESC !

Attributi font:

ESC W, DC4, SO, DC2, SI, ESC w, ESC G, ESC H, ESC T,  
ESC S, ESC -, ESC (-, ESC q

Spaziatura:

ESC Space, ESC c, ESC (U

Gestione caratteri:

ESC t, ESC (t, ESC R, ESC %, ESC &, ESC :, ESC 6, ESC 7, ESC (^

Immagine bitmap:

ESC \*

Codici a barre:

ESC (B



## **Codici di controllo in emulazione IBM 2390 Plus**

La stampante emula la IBM Proprinter con i seguenti comandi. Per informazioni dettagliate, consultate il manuale di riferimento della IBM 2390 Plus.

Operazioni generali:

NUL, DC3, ESC j, BEL, CAN, DC1, ESC Q, ESC [ K, ESC U, ESC [ F

Alimentazione carta:

FF, LF, ESC 5, ESC A, ESC A (AGM\*), ESC 0, ESC 1, ESC 2, ESC 3, ESC 3 (AGM\*), CR, ESC ]

Formato pagina:

ESC C, ESC C0, ESC X, ESC N, ESC O, ESC 4

Spostamento della posizione di stampa:

ESC d, ESC R, ESC D, HT, ESC B, VT, ESC J, ESC J (AGM\*)

Selezione font:

DC2, ESC P, ESC :, ESC E, ESC F, ESC I, ESC [d, ESC [I

Attributi font:

DC4, SO, ESC SO, ESC W, ESC [ @, SI, ESC SI, ESC G, ESC H, ESC T, ESC S, ESC -, ESC \_, ESC [-

Spaziatura:

BS, SP, ESC [ \

Gestione caratteri:

ESC 6, ESC 7, ESC [ T, ESC ^, ESC \

Immagine bitmap:

ESC K, ESC L, ESC Y, ESC Z, ESC [g, ESC \* (AGM\*)

\*Modalità grafica alternata

Codici a barre:

ESC [f, ESC [p

Caricamento:

I comandi di caricamento non sono disponibili.



---

# Glossario

## **alimentatore per fogli singoli**

Dispositivo opzionale che permette l'alimentazione automatica di fogli di carta singoli nella stampante.

## **avanzamento riga (LF)**

Un tasto del pannello di controllo e un codice di controllo che fa avanzare la carta di una riga.

## **avanzamento riga automatico (auto line feed)**

Quando questa funzione viene attivata utilizzando la modalità impostazioni di default o l'utility EPSON Remote!, ogni codice ritorno carrello (CR) è automaticamente seguito da un codice avanzamento riga (LF).

## **bozza (draft)**

La modalità di stampa utilizzata dalla stampante quando selezionate Draft come font. Il font Draft utilizza un numero inferiore di punti per ciascun carattere in modo da velocizzare la stampa. *Vedere anche* letter quality.

## **caratteri per pollice (cpi)**

Il numero di caratteri che occupano una linea di testo della lunghezza di un pollice, definito con il formato dei caratteri. *Vedere anche* passo.

## **codici di controllo**

Codici speciali utilizzati per controllare le funzioni della stampante, come il ritorno carrello o l'avanzamento riga.

## **cpi**

*Vedere* caratteri per pollice.

## **default**

Un valore o un insieme di impostazioni che hanno effetto dal momento in cui un dispositivo come la stampante è acceso, inizializzato o ne viene effettuato il reset.

## **dithering**

Un metodo a mezzetinte in cui i punti sono stampati secondo un modello predeterminato per simulare sfumature e tonalità. Questo sistema è adatto per la stampa di immagini con aree piene come diagrammi e grafici. *Vedere anche* mezzetinte.

## **driver**

*Vedere* driver di stampante.

## **driver di stampante**

Un programma software che invia i comandi per utilizzare le funzioni di una particolare stampante.

### ***dump esadecimale***

Modalità operativa della stampante che facilita l'individuazione dei problemi di comunicazione tra la stampante e il computer. Quando la stampante si trova in questa modalità, ogni codice ricevuto viene stampato nel suo valore esadecimale e con il codice ASCII corrispondente al carattere ricevuto. Chiamata anche data dump.

### ***ESC/P***

Abbreviazione per EPSON Standard Code for Printers, il sistema di comandi che il computer utilizza per controllare la stampante. È lo standard per tutte le stampanti EPSON ed è supportato dalla maggior parte dei programmi di software applicativo per personal computer.

### ***ESC/P2***

La versione avanzata del sistema di comandi per il controllo della stampante ESC/P.

### ***font***

Disegno di un insieme di caratteri indicato da un nome come Roman o Sans Serif.

### ***form feed (FF)***

Un tasto del pannello di controllo e un codice di controllo che fa avanzare la carta alla successiva posizione di inizio stampa.

### ***interfaccia***

Il collegamento (via cavo) fra la stampante e il computer attraverso cui sono trasmessi i dati alla stampante.

### ***letter quality (LQ)***

La modalità di stampa utilizzata dalla stampante. La stampa letter quality produce i risultati migliori, riducendo la velocità di stampa. *Vedere anche* bozza.

### ***matrice di punti***

Metodo di stampa in cui lettere e simboli sono formati da un insieme di singoli punti (matrice).

### ***mezzetinte***

Metodo di stampa che utilizza modelli di punti per rappresentare un'immagine. In tal modo è possibile produrre diverse gradazioni di grigio utilizzando solo punti neri o una pressoché infinita varietà di colori utilizzando solo punti con un numero limitato di colori. *Vedere anche* dithering.

### ***microregolazione***

Una funzione della stampante che permette di regolare con precisione le posizioni di inizio stampa e di strappo.

### ***modulo continuo***

Carta con fori per il trascinamento su entrambi i lati lunghi, perforata tra un foglio e l'altro e che viene fornita in risme impilate.

### ***posizione di attesa***

La posizione nella quale il modulo continuo si trova ancora nel trattore ma non è caricata nella stampante.

### ***posizione di inizio stampa***

La posizione sulla carta che la stampante riconosce come riga iniziale di stampa. Questa è il margine superiore di default. Potete regolare la posizione di inizio stampa utilizzando la funzione di microregolazione.

### ***posizione di strappo***

La posizione del modulo continuo dove potete strappare le pagine stampate con il bordo di strappo della stampante. Utilizzando la funzione di microregolazione, potete regolare la posizione di strappo in modo da allineare la perforazione del modulo continuo con il bordo di strappo della stampante.

### ***risoluzione***

Una misura della quantità di dettagli che possono essere rappresentati. La risoluzione delle immagini stampate è misurata utilizzando il numero di punti per pollice (dpi).

### ***passo***

La dimensione orizzontale del font che è misurata con il numero di caratteri per pollice (cpi). Il valore standard è 10 cpi. *Vedere anche* caratteri per pollice (cpi).

### ***stampa bidirezionale***

La testina stampa in entrambe le direzioni (bidirezionalmente), da sinistra a destra e da destra a sinistra. In questo modo, la velocità di stampa aumenta ma potrebbe ridursi la precisione dell'allineamento verticale. *Vedere anche* stampa monodirezionale.

### ***stampa monodirezionale***

La testina stampa in una sola direzione. La stampa monodirezionale è utile per la stampa di grafica poiché permette un allineamento verticale più preciso. È possibile attivare questa modalità utilizzando la modalità impostazioni di default della stampante o l'utility EPSON Remote!. *Vedere anche* stampa bidirezionale.

### ***tabella dei caratteri***

Un elenco di lettere, numeri e simboli che costituiscono la serie di caratteri utilizzati in una particolare lingua.

### ***test automatico***

Un metodo per controllare il funzionamento della stampante. Quando viene eseguito un test automatico, la stampante stampa un modello memorizzato internamente.

---

# Indice analitico

## A

### Accesso

- driver di stampante, *vedi* Driver di stampante
- EPSON Remote!, 3-19
- EPSON Status Monitor 3, 3-23
- A.G.M. (Alternate Graphic Mode), 4-8
- Alimentatori a fogli singoli, A-2 - A-15
  - caricamento carta, A-6 - A-12
  - installazione, A-3 - A-6
- Alimentazione della carta, 2-2 - 2-5
- Alimentazione elettrica, 1-5 - 1-6
  - problemi, 5-6
- Allineamento linee
  - verticali, 5-19 - 5-20
- Area stampabile, C-11 - C-13
- Assistenza tecnica, 5
- Attesa alimentazione manuale, 4-9
- Attesa I/F (interfaccia), 4-7
- Avanzamento riga automatico, 4-5

## B

- Bidirezionale I/F Parallela, modalità, 4-7
- Buste, 2-26

## C

- Capacità degli alimentatori, C-3
- Caratteri nazionali, 4-8, C-5
- Caratteristiche stampante, 1
- Caricamento, 2-2 - 2-5
  - buste, 2-26
  - cartoline, 2-27
  - etichette, 2-20
  - fogli singoli, 2-22 - 2-24
  - moduli a più parti con sovrapposizione, 2-19

- moduli singoli a più parti, 2-25
- modulo continuo, 2-9 - 2-14
- modulo continuo a più parti, 2-18
- Carta, specifiche, C-7 - C-10
- Cartoline, 2-27
- Cartuccia del nastro, 1-2
  - installazione, 1-8 - 1-11
- Cavo di alimentazione, 1-2
- CEE, norme, C-14
- Codici di controllo
  - ESC/P 2, C-15
  - IBM 2390 Plus, C-16
- Collegamento
  - al computer, 1-6 - 1-7
  - all'alimentazione, 1-5 - 1-6
- Collocazione
  - modulo continuo, 2-8
  - stampante, 1-3 - 1-4
- Convenzioni, 4

## D

- Direzione di stampa, 4-6
- Disimballaggio della stampante, 1-2 - 1-3
- Dispositivi opzionali
  - alimentatori a fogli singoli, A-2 - A-15
  - schede di interfaccia, A-20 - A-22
  - supporto per carta in rotoli, A-16 - A-19
- Driver di stampante
  - accesso
    - da Windows 2000, 3-10 - 3-12
    - da Windows 3.1, 3-7 - 3-9
    - da Windows 95, 3-3 - 3-6
    - da Windows 98, 3-3 - 3-6
    - da Windows NT, 3-10 - 3-12
    - da Windows NT 3.5x, 3-14 - 3-16
  - impostazione, 3-17 - 3-18

## installazione

- per DOS, 1-16
- per Windows  
2000, 1-13 - 1-14
- per Windows 3.1, 1-14 - 1-15
- per Windows 95, 1-13 - 1-14
- per Windows 98, 1-13 - 1-14
- per Windows NT  
3.5x, 1-14 - 1-15
- per Windows NT  
4.0, 1-13 - 1-14

Dump esadecimale, 5-21 - 5-22

## E

- Emulazione IBM 2390 Plus, C-16
- ENERGY STAR, specifiche, 4
- EPSON Remote!, 1-12, 3-2, 3-19  
accesso, 3-19
- EPSON Status  
Monitor 3, 1-12, 3-2, 3-20 - 3-23  
accesso, 3-23
- ESC/P 2, comandi, C-15, C-16
- Etichette, 2-20 - 2-21  
caricamento, 2-20  
rimozione, 2-21

## F

- Fogli singoli  
passaggio alla stampa su modulo  
continuo, 2-28 - 2-29, A-13 - A-14  
problemi, 5-7 - 5-8  
utilizzo, 2-22 - 2-24
- Font, 4-8
- Font residenti  
elenco, C-4  
impostazione, 4-8  
selezione, 4-2 - 4-3
- Funzione  
strappo della carta, 2-14 - 2-17

## G

- Guidacarta, 1-2  
montaggio, 1-5
- Guida laterale, 2-23

## I

- I/F (interfaccia), modalità, 4-7
- IBM 2390 Plus, codici di controllo, C-16
- Impostazione  
driver di stampante, 3-17 - 3-18  
segnale acustico, 4-9  
software, 4-6
- Impostazioni predefinite  
elenco opzioni, 4-3 - 4-4  
modifica, 4-10 - 4-11
- Indicatori di errore, 5-2 - 5-4
- Installazione  
alimentatori a fogli  
singoli, A-3 - A-6  
cartuccia del nastro, 1-8 - 1-11  
guidacarta, 1-5  
schede di interfaccia, A-21 - A-22  
software, 1-12 - 1-16

## L

- Leva  
di rilascio carta, 2-4  
per lo spessore della carta, 2-6 - 2-7
- Liberazione del percorso carta, 5-18
- Lunghezza pagina per trattore, 4-5

## M

- Microregolazione  
posizione di  
caricamento, 2-30 - 2-32  
posizione di stampa, 2-34  
posizione di strappo, 2-32 - 2-33
- Modalità  
A.G.M. (Alternate Graphic Mode), 4-8

bidirezionale I/F Parallela, 4-7  
I/F (interfaccia), 4-7  
Pacchetto, 4-7  
Moduli singoli a più parti  
  utilizzo, 2-25  
Modulo a più parti  
  con sovrapposizione, 2-19 - 2-20  
  continuo, 2-18  
  foglio singolo, 2-25  
Modulo a più parti con  
  sovrapposizione  
  caricamento, 2-19  
  impostazione, 4-9  
Modulo continuo  
  caricamento, 2-9 - 2-14  
  collocazione, 2-8  
  passaggio alla stampa su fogli  
  singoli, 2-28 - 2-29, A-13 - A-14  
  problemi, 5-9  
  rimozione, 2-17

## **N**

Norme CEE, C-14  
Norme di sicurezza, 2 - 3

## **O**

Opzioni, *vedi* Dispositivi opzionali

## **P**

Pacchetto, modalità, 4-7  
Pannello di  
  controllo, 2-2 - 2-34, 4-2 - 4-11, 5-2,  
  A-10 - A-19  
Paper Source,  
  tasto, 2-2, 2-5, 2-9, 2-23, 2-29, A-10,  
  A-12  
Passaggio alla stampa su fogli  
  singoli, 2-28 - 2-29, A-13 - A-14  
Passaggio alla stampa su modulo  
  continuo, 2-28 - 2-29, A-13 - A-14  
Posizione di caricamento

  regolazione, 2-30 - 2-32  
Posizione di stampa  
  problemi, 5-10  
  regolazione, 2-34  
Posizione di strappo  
  regolazione, 2-32 - 2-33  
Problemi  
  alimentazione elettrica, 5-6  
  alimentazione fogli  
  singoli, 5-7 - 5-8  
  alimentazione modulo  
  continuo, 5-9  
  posizione di stampa, 5-10  
  stampa non corretta, 5-13 - 5-17  
Pulizia della stampante, B-2

## **Q**

Qualità di stampa,  
  problemi, 5-13 - 5-17

## **R**

Regolazione  
  posizione di  
  caricamento, 2-30 - 2-32  
  posizione di stampa, 2-34  
  posizione di strappo, 2-32 - 2-33  
  spessore della carta, 2-6 - 2-7  
Rilascio carta, leva, 2-4  
Rimozione  
  etichette, 2-21  
  modulo continuo, 2-17  
  supporto per carta in rotoli, A-19  
Ritorno carrello, 4-8

## **S**

Salto perforazione, 4-5  
Schede di interfaccia, A-20 - A-22  
  installazione, A-21 - A-22  
Segnalazione di pericolo per la testina  
  calda, 3  
Segnale acustico  
  impostazione, 4-9

- Selezione
    - alimentatore, 2-2 - 2-5
    - font residenti, 4-2 - 4-3
    - stampa compressa, 4-2 - 4-3
  - Serie dei caratteri nazionali, 4-8, C-5
  - Simbolo testina calda, 3
  - Software
    - impostazione, 4-6
    - informazioni, 3-2
    - installazione, 1-12 - 1-16
  - Sostituzione, cartuccia del nastro, 1-8 - 1-11
  - Specifiche
    - ambientali, C-6
    - area stampabile, C-11 - C-13
    - capacità degli alimentatori, C-3
    - carta, C-7 - C-10
    - comandi emulazione IBM 2390 Plus, C-16
    - comandi ESC/P 2, C-15, C-16
    - elettriche, C-6
    - font residenti, C-4
    - meccaniche, C-2 - C-3
    - norme CEE, C-14
    - serie dei caratteri nazionali, C-5
    - tabella dei caratteri, C-5
  - Spessore della carta
    - leva, 2-6 - 2-7
    - regolazione, 2-6 - 2-7
  - Stampa
    - bidirezionale, 4-6
    - draft ad alta velocità, 4-6
    - dump esadecimale, 5-21 - 5-22
    - monodirezionale, 4-6
    - problemi, 5-13 - 5-17
    - test automatico, 5-20 - 5-21
  - Stampa compressa, selezione, 4-2 - 4-3
  - Stampante
    - collocazione, 1-3 - 1-4
    - disimballaggio, 1-2 - 1-3
    - pulizia, B-2
    - trasporto, B-3
  - Strappo automatico, 4-5
  - Strappo della carta, 2-14 - 2-17
  - Supporto per carta in rotoli, A-16 - A-19
  - rimozione, A-19
- T**
- Tabella dei caratteri
    - elenco, C-5
    - impostazione, 4-8
  - Tasto
    - Paper
      - Source, 2-2, 2-5, 2-9, 2-23, 2-29, A-10, A-12
    - Tear
      - Off/Bin, 2-15, 2-21, 2-27, 2-28, A-10, A-12, A-13
    - Tear Off/Special
      - Paper, 2-15, 2-19, 2-21, 2-26, 2-27, 2-28, A-13
  - Tear Off/Bin,
    - tasto, 2-15, 2-21, 2-27, 2-28, A-10, A-12, A-13
  - Tear Off/Special Paper,
    - tasto, 2-15, 2-19, 2-21, 2-26, 2-27, 2-28, A-13
  - Test automatico, stampa, 5-20 - 5-21
  - Trasporto della stampante, B-3
- U**
- Utilizzo
    - fogli singoli, 2-22 - 2-24
    - moduli singoli a più parti, 2-25
- V**
- Velocità di trasmissione, A-20
- W**
- Windows 2000, accesso al driver, 3-10 - 3-12
  - Windows 3.1, accesso al driver, 3-7 - 3-9

Windows 95, accesso al  
driver, 3-3 - 3-6

Windows 98, accesso al  
driver, 3-3 - 3-6

Windows NT 3.5x, accesso al  
driver, 3-14 - 3-16

## **Z**

Zero barrato, 4-6