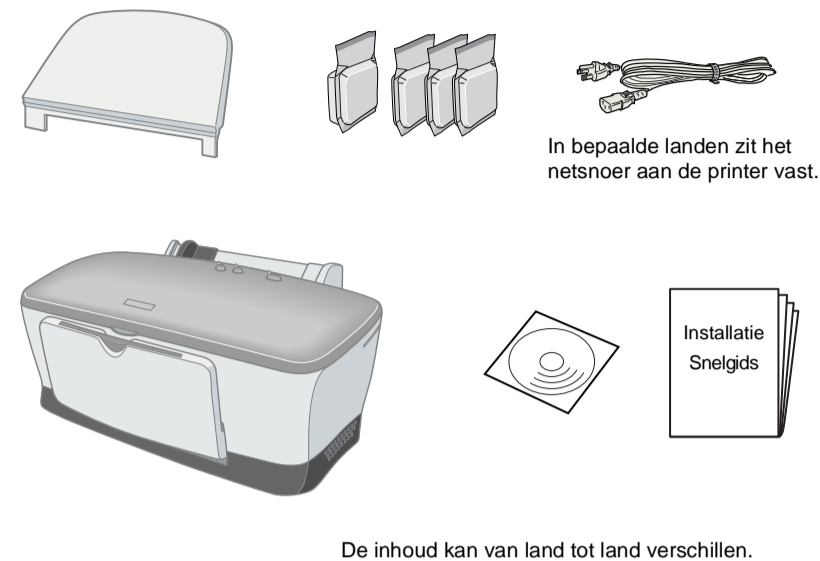
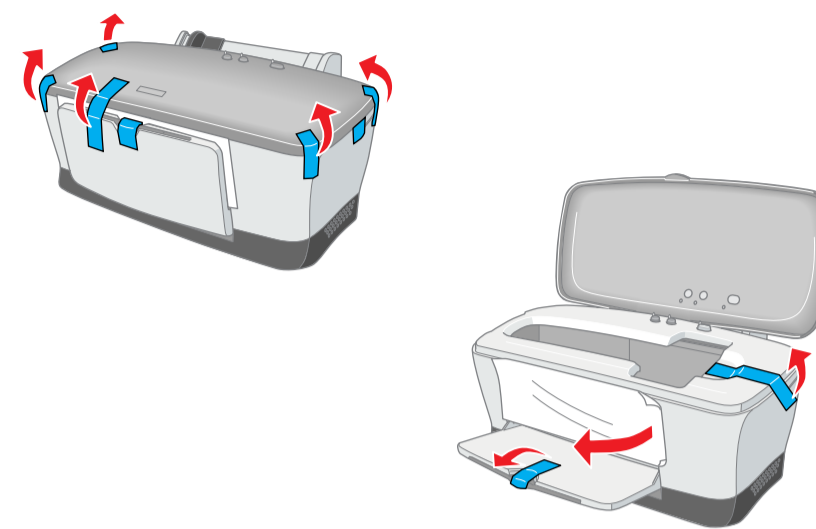


De printer installeren

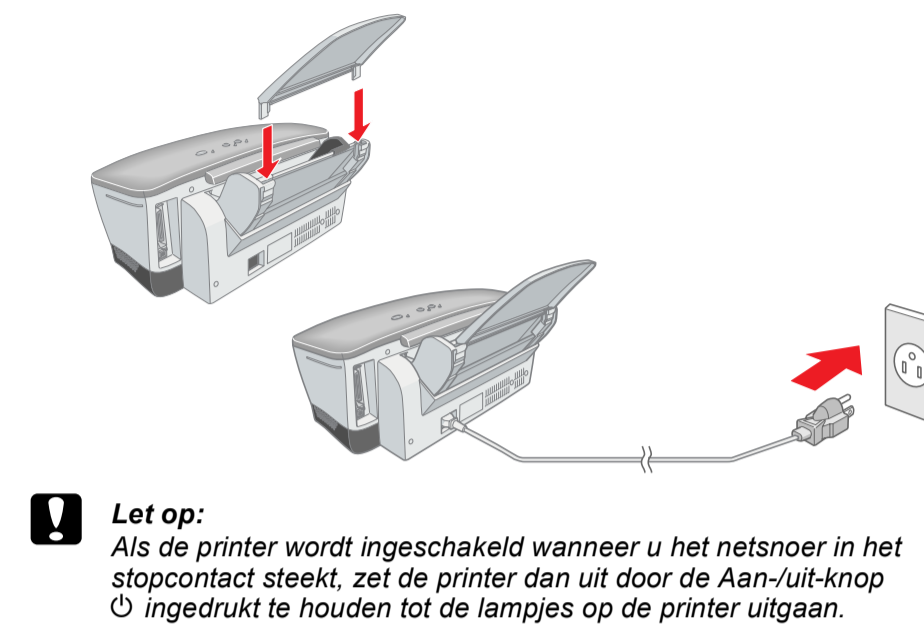
1. Pak alles uit



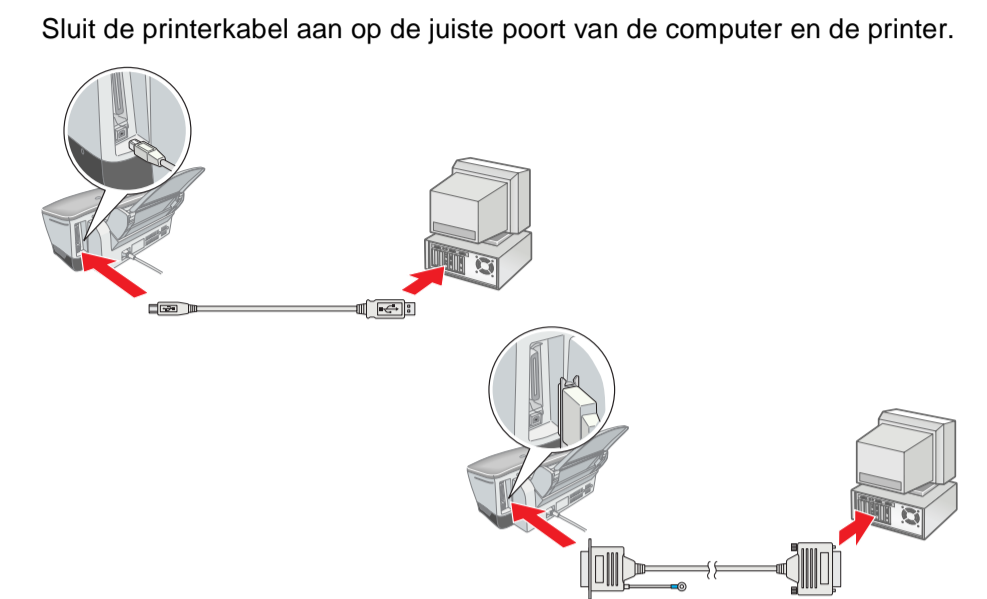
2. Verwijder al het beschermmateriaal



3. Breng alle onderdelen aan



4. Sluit de printer aan



De printersoftware en cartridges installeren

Voor Windows

- Zorg ervoor dat de printer is uitgeschakeld en zet de computer aan.
- Plaats de cd-rom met printersoftware in de cd-rom-lezer. Als het dialoogvenster van het installatieprogramma niet automatisch wordt geopend, dubbelklikt u op **SETUP.EXE** op de cd-rom.
- Selecteer **Printerdriver/hulpprogramma installeren** en klik op .
- Klik op **OK** in het dialoogvenster dat nu verschijnt.
- Wanneer een bericht wordt weergegeven met de vraag of u de printer wilt inschakelen, drukt u op de Aan-/uit-knop . De printkop beweegt naar de positie waarin de cartridge kan worden geplaatst en het Installatie-hulpprogramma wordt automatisch gestart.



Let op:
Verplaats de printkop niet met de hand. Hierdoor kan de printer worden beschadigd.

- Installeer de cartridges aan de hand van de instructies op het scherm.
- Opmerking:**
Als het Installatie-hulpprogramma niet automatisch wordt gestart, gaat u te werk volgens de instructies van dit blad, te beginnen bij "Installeer de cartridges."

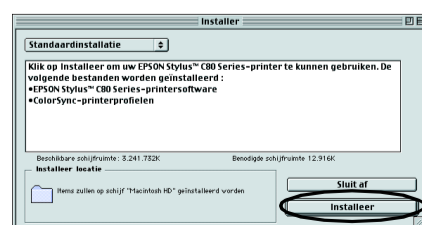
Wanneer de installatie van de cartridges is voltooid, gaat u op dit blad verder bij "Papier plaatsen en de spuitkanaaltjes van de printkop controleren".

Voor Macintosh

1. Installeer de printersoftware

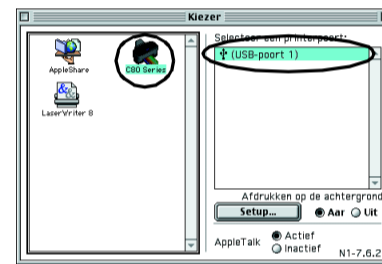
Let op:
Schakel alle antivirusprogramma's uit voordat u de printersoftware installeert.

- Zorg ervoor dat de printer is uitgeschakeld, zet uw Macintosh aan en plaats de cd-rom met de printersoftware in de cd-rom-lezer.
- Dubbelklik op de map **Installeer Software** en vervolgens op het pictogram van de **Installer** in deze map.
- Klik op **Ga door (Continue)**.
- Wanneer u de licentieovereenkomst hebt geaccepteerd, wordt de Installer weergegeven.
- Zorg ervoor dat in het vak Installatiepad (Install Location) de juiste locatie wordt opgegeven en klik op **Installeer (Install)**.
- Installeer de printersoftware aan de hand van de instructies op het scherm.



2. Selecteer de printer

- Nadat u de printersoftware hebt geïnstalleerd, moet u de printer selecteren.
- Druk op de Aan-/uit-knop om de printer aan te zetten. De printkop beweegt naar de positie waarin de cartridge kan worden geplaatst.
 - Kies **Kiezer (Chooser)** uit het Apple-menu. Selecteer vervolgens het pictogram van uw printer en de poort waarop deze is aangesloten.
 - Sluit de Kiezer (Chooser).



Voor DOS-programma's

In de meeste DOS-programma's kunt u kiezen uit een lijst met stuurprogramma's, waaronder een stuurprogramma voor EPSON ESC/P 2™-printers. Om het juiste printerstuurprogramma te installeren en de geavanceerde ingebouwde schaalbare lettertypen en grafische mogelijkheden van uw printer optimaal te kunnen benutten, moet u in deze lijst de EPSON ESC/P 2™-printer kiezen.

Komt uw printer niet in de lijst voor, neem dan contact op met de maker van uw software en vraag om een bijgewerkte versie van de software.

Als de softwarefabrikant geen nieuw printerstuurprogramma voor uw printer heeft, selecteer dan een alternatieve printer uit de volgende lijst. Geef voorkeur aan de printers die als eerste vermeld staan.

Voor afdrukken in zwart-wit:
LQ-870/1170
LQ-570 (+)/1070(+)
SQ-870/1070
LQ-850
LQ-500

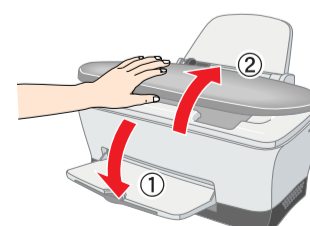
Opmerking:
Met de hier genoemde stuurprogramma's kunt u niet alle mogelijkheden van de EPSON STYLUS C80 gebruiken, zoals afdrukken in een resolutie van 720 dpi en 1440 dpi.

Eik DOS-programma werkt anders. Raadpleeg daarom de handleiding van uw programma voor meer informatie over de instellingen van het printerstuurprogramma.

Installeer de cartridges

- Breng de uitvoerlade omlaag en open de printerkap.

Let op:
Verplaats de printkop niet met de hand. Hierdoor kan de printer worden beschadigd.



Waarschuwingen, Voorzorgsmaatregelen en Opmerkingen

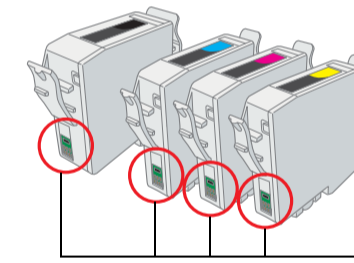
Waarschuwingen moet u zorgvuldig in acht nemen om lichamelijk letsel te voorkomen.

Voorzorgsmaatregelen worden aangegeven met "Let op"; u moet ze naleven om schade aan het apparaat te voorkomen.

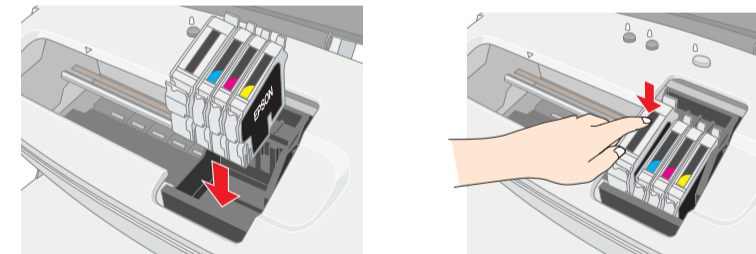
Opmerkingen bevatten belangrijke informatie en nuttige tips voor het gebruik van uw printer.

Opmerking:
Het beste resultaat krijgt u wanneer u de cartridge vier of vijf keer schudt voordat u de verpakking opent.

- Haal de nieuwe cartridges uit de beschermende verpakking.
- Let op:**
- Verwijder nooit het label van de cartridge en scheur het niet. Dit kan lekken veroorzaken.
 - Raak de groene chip op de zijkant van de cartridge niet aan. Anders drukt de printer mogelijk niet meer normaal af.



- Plaats de cartridges verticaal in de houders. Druk de cartridges voorzichtig omlaag tot ze vastklikken.



Opmerking:
Installeer alle cartridges. De printer werkt alleen als alle cartridges goed zijn geïnstalleerd.

- Sluit de printerkap.
- Druk op de inktknop . De printkop verplaatst zich en het inkttoevoersysteem wordt geladen. Dit duurt ongeveer anderhalve minuut. Tijdens het laden van de inkt knippert het Aan-/uit-lampje en maakt de printer een aantal mechanische geluiden. Dit is normaal.

Let op:

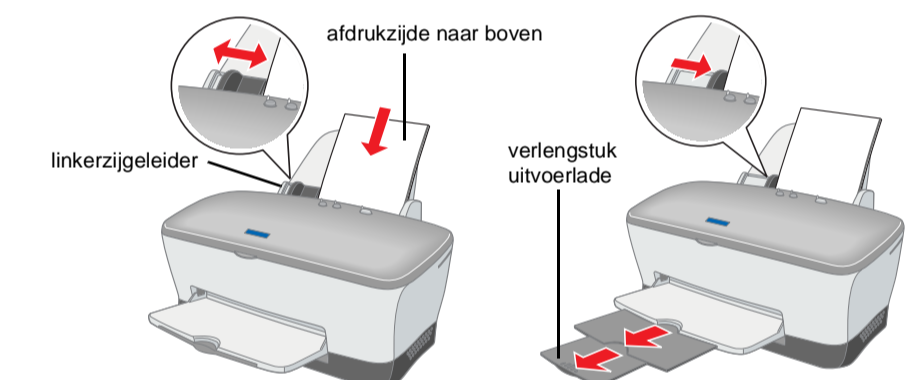
- Zet de printer niet uit tijdens het laden van de inkt.
- Plaats geen papier in de printer voordat het laden van de inkt voltooid is.

Opmerking:
Als er een inktfout optreedt nadat de printkop naar de uitgangspositie is verplaatst, is de cartridge mogelijk niet goed geïnstalleerd. Druk nogmaals op de inktknop en installeer de cartridge opnieuw. Let er daarbij goed op dat de cartridge vastklikt.

Zodra het laden van de inkt klaar is, stopt het Aan-/uit-lampje met knipperen en blijft het branden. Wanneer de installatie van de cartridges is voltooid, gaat u op dit blad verder bij "Papier plaatsen en de spuitkanaaltjes van de printkop controleren".

Papier plaatsen en de spuitkanaaltjes van de printkop controleren

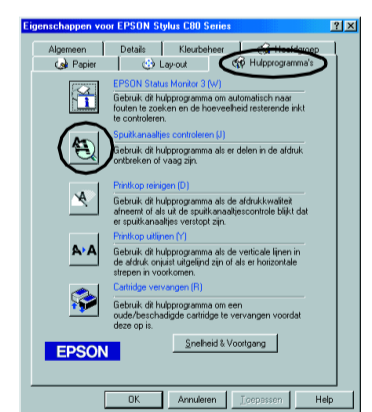
Controleer of de printer is ingeschakeld. Leg papier in de papierlade. Let erop dat de zijde van het papier die u wilt bedrukken naar boven gekeerd is en dat de rechterkant van het papier tegen de rechterzijgeleider komt. Schuif nu de linkerzijgeleider tegen de linkerkant van het papier.



Wanneer het papier in de printer zit, controleert u de spuitkanaaltjes van de printkop aan de hand van de volgende stappen.

Voor Windows-gebruikers

- Klik op **Start**, wijs naar **Instellingen (Settings)** en klik op **Printers**.
 - Selecteer het pictogram van uw printer en klik vervolgens op **Eigenschappen** in het menu Bestand. Klik vervolgens op het tabblad **Hulpprogramma's**.
 - Klik op de knop **Spuitkanaaltjes controleren** en volg de instructies op het scherm.
 - Wanneer u klaar bent, klikt u op **OK** om het dialoogvenster Eigenschappen te sluiten.
- Uw printer is nu volledig geïnstalleerd en klaar voor gebruik.



Voor Macintosh-gebruikers

- Selecteer **Pagina-instelling (Page Setup)** in het menu **Archief** van de Finder.
 - Klik op de pictogramknop **Hulpprogramma's**.
 - Klik op de knop **Spuitkanaaltjes controleren** en volg de instructies op het scherm.
 - Wanneer u klaar bent, klikt u op **OK** om het dialoogvenster te sluiten. Klik vervolgens op **OK** om het dialoogvenster voor de pagina-instelling te sluiten.
- Uw printer is nu volledig geïnstalleerd en klaar voor gebruik.

