

Druckerhardware einrichten

Warnhinweise (Achtung, Vorsicht, Hinweis)



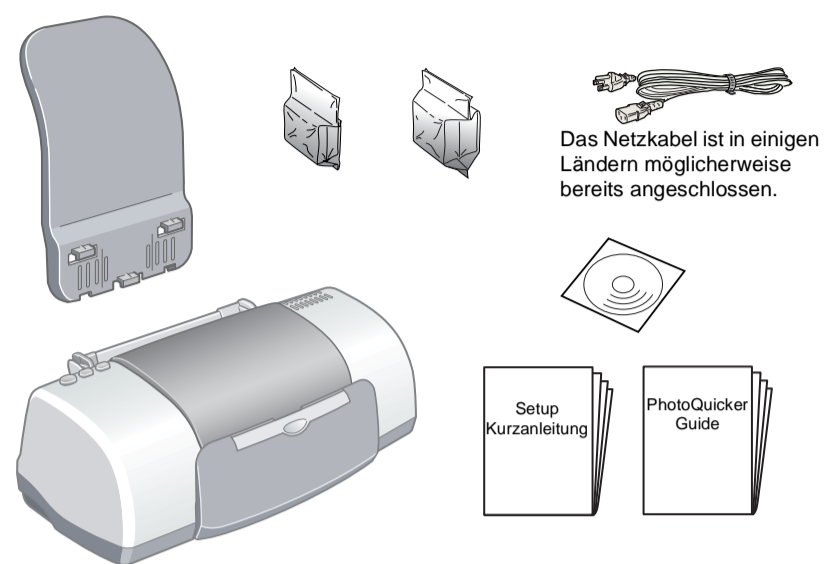
Achtung Diese Warnhinweise müssen unbedingt beachtet werden, um Verletzungen zu vermeiden.



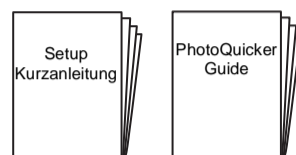
Vorsicht Anmerkungen dieser Art müssen befolgt werden, um Schäden an der Ausrüstung zu vermeiden.

Hinweise Diese Hinweise enthalten wichtige Informationen und hilfreiche Ratschläge für die Arbeit mit dem Drucker.

1. Den Drucker auspacken

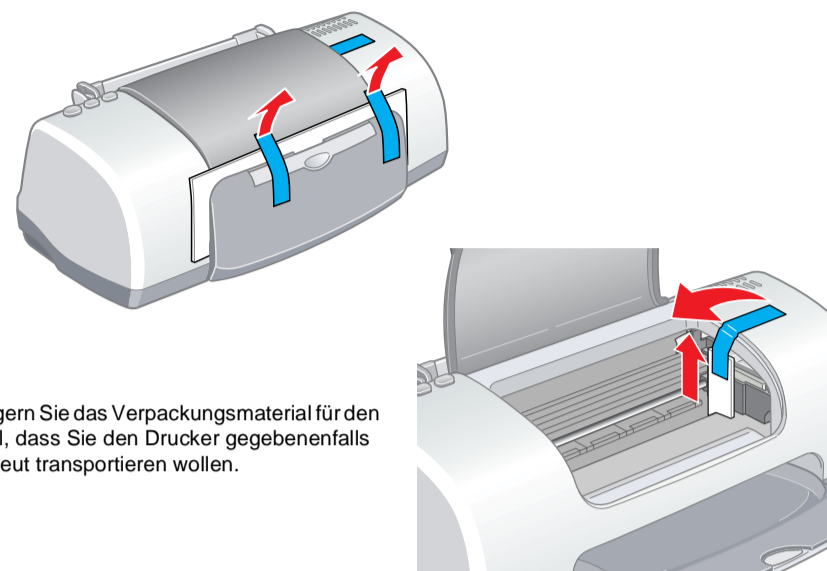


Das Netzkabel ist in einigen Ländern möglicherweise bereits angeschlossen.



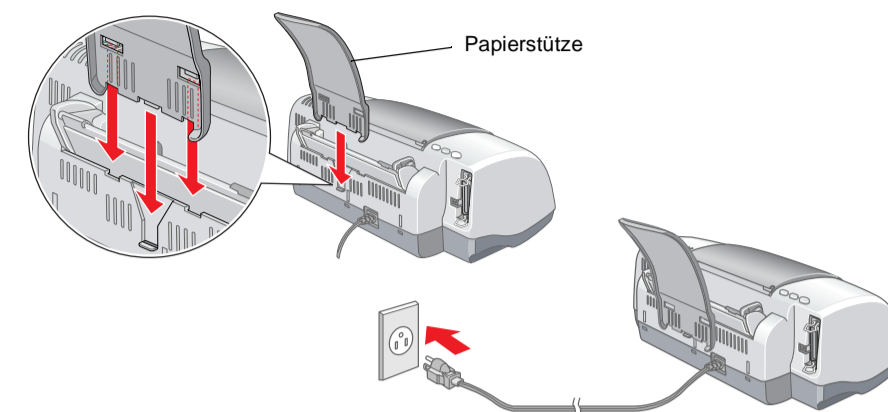
Der Lieferumfang kann je nach Land variieren.

2. Entfernen Sie das Verpackungsmaterial



Lagern Sie das Verpackungsmaterial für den Fall, dass Sie den Drucker gegebenenfalls erneut transportieren wollen.

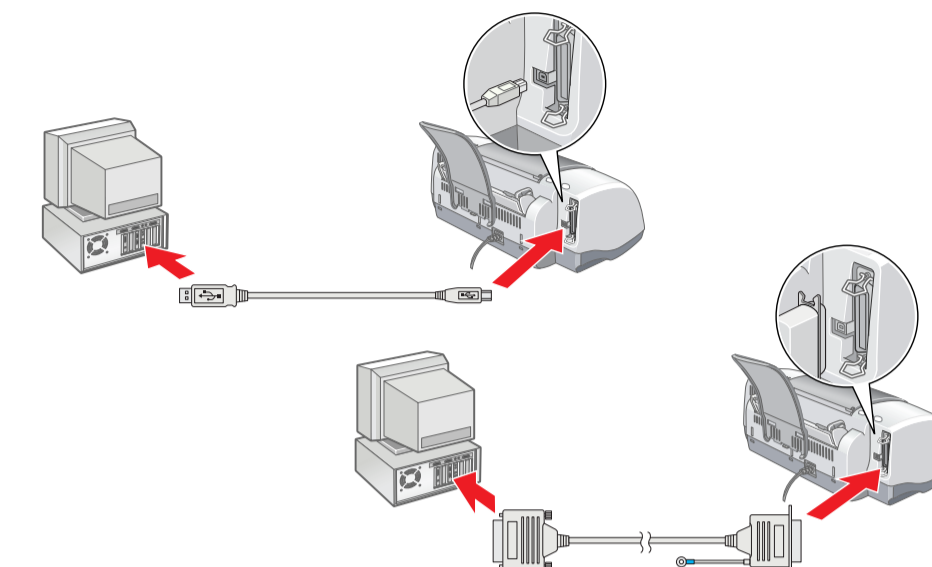
3. Montieren Sie die Druckerteile



- Vorsicht:**
- Wenn sich der Drucker beim Anschließen des Netzkabels einschaltet, schalten Sie diesen wieder aus. Hierzu betätigen Sie den Netzschalter.
 - Legen Sie kein Papier in den Drucker ein, bis das Befüllen des Druckers mit Tinte abgeschlossen ist. Das Papier kann falsch eingezogen werden.

4. Drucker anschließen

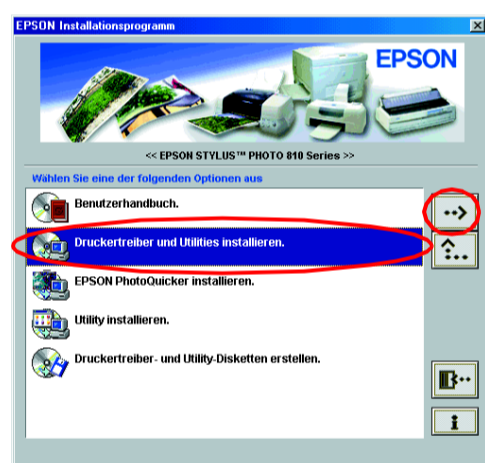
Schließen Sie das Druckerkabel an den Anschlüssen am Computer und Drucker an.



Druckersoftware und Tintenpatronen installieren

Unter Windows

- Stellen Sie sicher, dass der Drucker ausgeschaltet ist. Schalten Sie dann Ihren Computer ein.
- Legen Sie die Druckertreiber-CD-ROM in das CD-ROM-Laufwerk ein. Wenn das Dialogfeld Installationsprogramm (Installer) nicht angezeigt wird, doppelklicken Sie auf dem CD-ROM-Laufwerk auf das Symbol **SETUP.EXE**.
- Wählen Sie die Option **Druckertreiber und Utilities installieren**. Klicken Sie auf **OK**.
- Klicken Sie in dem daraufhin erscheinenden Dialogfeld auf **OK**.
- Wenn eine Meldung erscheint, in der Sie aufgefordert werden, den Drucker einzuschalten, betätigen Sie den Netzschalter. Der Druckkopf fährt in die Tintenpatronen-Installationsstellung. Das Utility Setup wird automatisch aufgerufen.



Vorsicht: Bewegen Sie den Druckkopf nicht von Hand, der Drucker kann dadurch beschädigt werden.

- Befolgen Sie zum Installieren der Tintenpatronen die Setup-Anweisungen auf dem Bildschirm.
- Hinweis:** Wenn das Utility Setup nicht aufgerufen wird, beachten Sie die Anweisungen im Abschnitt **Macintosh** dieser Kurzanleitung, beginnend bei "3. Installation der Tintenpatronen".

Wenn die Installation der Tintenpatronen abgeschlossen ist, fahren Sie mit "Papier einlegen und Druckkopf-Düsentest" in dieser Kurzanleitung fort.

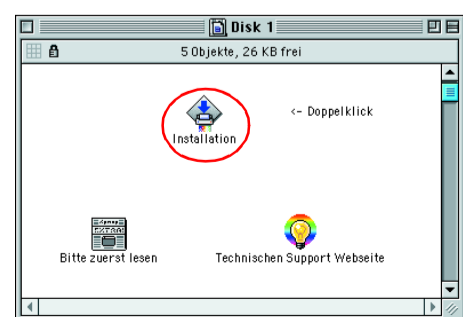
Für Macintosh-Anwender

1. Druckersoftware installieren



Vorsicht: Deaktivieren Sie vor der Installation der Druckersoftware alle Virenschutzprogramme.

- Stellen Sie sicher, dass der Drucker ausgeschaltet ist. Schalten Sie Ihren Macintosh ein und legen Sie die Software-CD in das CD-ROM-Laufwerk ein.
- Doppelklicken Sie auf den Ordner **Software installieren** und anschließend auf das Symbol **Installation**.
- Klicken Sie auf **Fortfahren**.



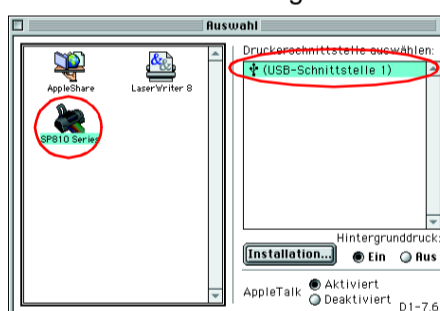
- Stellen Sie sicher, dass das Dialogfenster Laufwerk das korrekte Laufwerk anzeigt. Klicken Sie dann auf **Installieren**.
- Befolgen Sie zur Installation der Druckersoftware die Anweisungen am Bildschirm.



2. Drucker auswählen

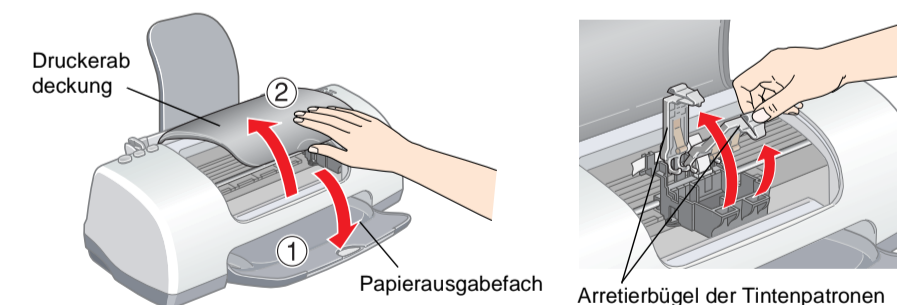
Nachdem die Installation der Druckersoftware abgeschlossen ist, müssen Sie Ihren Drucker auswählen.

- Betätigen Sie zum Einschalten des Druckers den Netzschalter. Der Druckkopf fährt in die Tintenpatronen-Installationsstellung.
- Wählen Sie im Applemenu die Option **Auswahl**. Wählen Sie das entsprechende Drucker-Symbol und den Anschluss, an dem Ihr Drucker angeschlossen ist.
- Schließen Sie die Auswahl.



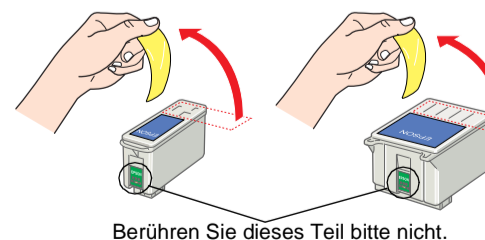
3. Installation der Tintenpatronen

- Öffnen Sie das Papierausgabefach und die Druckerabdeckung. Öffnen Sie dann, wie in den Abbildungen dargestellt, die Arretierbügel der Tintenpatronen.



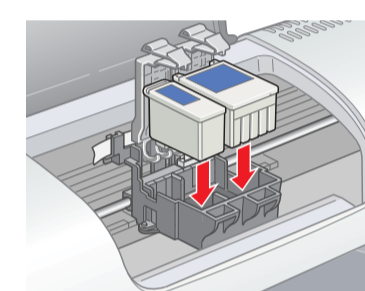
Vorsicht: Bewegen Sie den Druckkopf nicht von Hand, der Drucker kann dadurch beschädigt werden.

- Entfernen Sie als nächstes ausschließlich das gelbe Versiegelungsband von der neuen Tintenpatrone.



Berühren Sie dieses Teil bitte nicht.

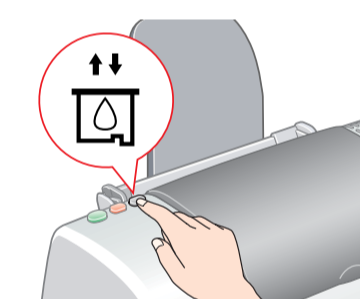
- Richten Sie die Laschen jeder Tintenpatrone so aus, dass diese auf den vorstehenden Laschen der Basis der Tintenpatronenhalterungen ruhen. Wenden Sie niemals übermäßige Kraft auf die Tintenpatronen an.



Hinweis:

Installieren Sie beide Tintenpatronen. Der Drucker funktioniert nur mit beiden Tintenpatronen.

- Drücken Sie die Tintenpatronenhalterungen vorsichtig nach unten, bis diese fest einrasten.
- Schließen Sie die Druckerabdeckung.
- Betätigen Sie die Taste Tintenpatrone austauschen. Der Drucker bewegt den Druckkopf und beginnt mit dem Befüllen des Tintenzuleitungssystems. Dieser Vorgang dauert insgesamt ca. 1,5 Minuten. Während die Tinte geladen wird, blinkt die Betriebsleuchte und der Drucker macht eine Vielzahl mechanischer Geräusche. Diese Geräusche sind normal.



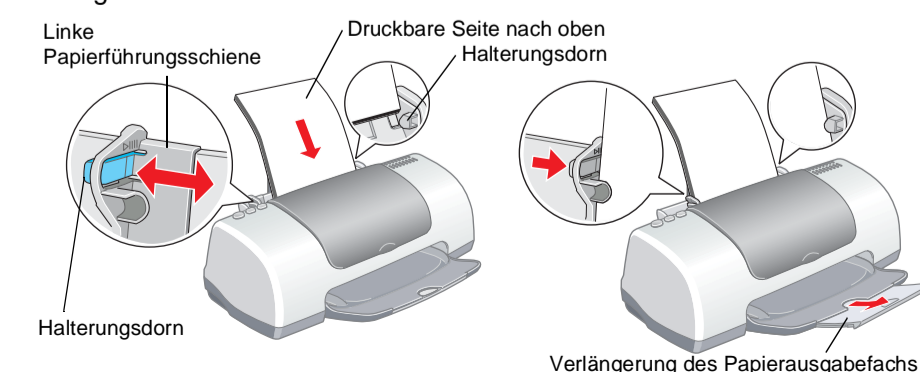
- Vorsicht:**
- Schalten Sie Ihren Drucker während des Tintenbefüllvorgangs nicht aus.
 - Legen Sie kein Papier in den Drucker ein, bis das Befüllen des Druckers mit Tinte abgeschlossen ist.

Wenn das Befüllen des Druckers mit Tinte abgeschlossen ist, hört die Betriebsleuchte auf zu blinken und leuchtet beständig.

Wenn die Installation der Tintenpatronen abgeschlossen ist, fahren Sie mit "Papier einlegen und Druckkopf-Düsentest" in dieser Kurzanleitung fort.

Legen Sie Papier ein und testen Sie die Druckkopf-Düsen

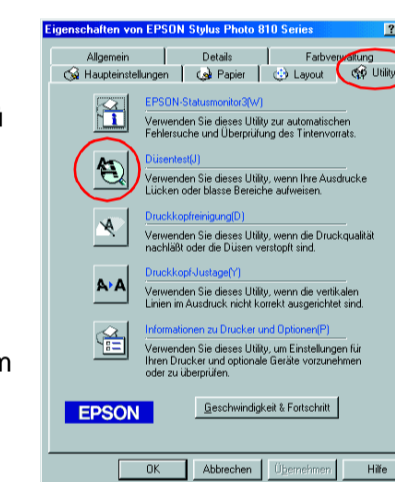
Bevor Sie die Druckkopf-Düsen überprüfen können, müssen Sie, wie nachfolgend dargestellt, Papier einlegen. Achten Sie beim Einlegen des Papiers darauf, dass der Papierstapel unter die Halterungsarme an der linken Papierführungsschiene passt. Stellen Sie sicher, dass das durch die Pfeilmarkierung auf der linken Führungsschiene angezeigte Fassungsvermögen unter die Halterungsarme nicht überschritten wird. Betätigen Sie zum Einstellen der linken Papierführungsschiene den Halterungsarm und schieben Sie die Führung gegen den Papierstapel. Stellen Sie sicher, dass die Führungsschiene so ausgerichtet ist, dass sich das Papier frei auf und ab bewegen lässt.



Wenn das Papier eingelegt ist, folgen Sie zur Überprüfung der Druckkopfdüsen den Anweisungen auf dem Bildschirm.

Für Windows-Anwender:

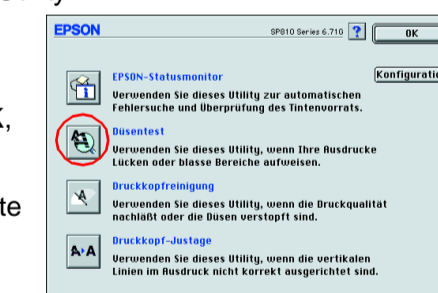
- Klicken Sie auf die Schaltfläche **Start**, zeigen Sie auf **Einstellungen** und klicken Sie auf **Drucker**.
- Wählen Sie Ihren Drucker aus und wählen Sie anschließend im Menü Datei den Befehl **Freigabe** (Unter Windows 2000: wählen Sie im Menü Datei den Befehl **Eigenschaften** und klicken Sie auf die Schaltfläche **Druckereinstellungen**). Klicken Sie dann auf die Registerkarte **Utility**.
- Klicken Sie auf die Schaltfläche **Düsentest** und befolgen Sie die Anweisungen am Bildschirm.
- Klicken Sie abschließend auf **OK**, um das Dialogfeld **Eigenschaften** zu schließen.



Ihr Drucker ist jetzt eingerichtet und betriebsbereit.

Für Macintosh-Anwender

- Klicken Sie im Menü **Datei** des Suchers auf **Seite einrichten**.
- Klicken Sie auf das Symbol **Utility**.
- Klicken Sie auf die Schaltfläche **Düsentest** und befolgen Sie die Anweisungen am Bildschirm.
- Klicken Sie abschließend auf **OK**, um das Dialogfenster **Seite einrichten** zu schließen.



Ihr Drucker ist jetzt eingerichtet und betriebsbereit.

Alle Rechte vorbehalten. Kein Teil dieses Handbuchs darf in irgendeiner Form (Druck, Fotokopie, Mikrofilm oder ein anderes Verfahren) ohne die schriftliche Genehmigung der SEIKO EPSON CORPORATION reproduziert oder unter Verwendung elektronischer Systeme verarbeitet, vervielfältigt oder verbreitet werden. Die hierin enthaltenen Informationen sind ausschließlich für diesen EPSON-Drucker bestimmt. EPSON übernimmt keine Verantwortung für die Anwendung dieser Informationen auf andere Drucker. Weder die SEIKO EPSON CORPORATION noch eine ihrer Tochtergesellschaften haften dem Käufer dieses Produktes oder Dritten gegenüber für Schäden, Verluste, Kosten oder Ausgaben des Käufers oder Dritten infolge von: Unfall, Fehlgbrauch oder Missbrauch dieses Produktes oder nicht autorisierte Modifizierungen, Reparaturen oder Änderungen an diesem Produkt, oder (außerhalb der U.S.) Nichtbeachten der Betriebs- und Wartungsanweisungen der SEIKO EPSON CORPORATION.

SEIKO EPSON CORPORATION haftet nicht für Schäden oder Störungen durch Einsatz von Zubehör oder sonstigem Verbrauchsmaterial, wenn dieses nicht ein Original-EPSON-Produkt ist oder eine ausdrückliche Zulassung der SEIKO EPSON CORPORATION als "EPSON Approved Product" hat. SEIKO EPSON CORPORATION haftet nicht für Schäden durch elektromagnetische Interferenz, hervorgerufen durch die Verwendung von anderen Schnittstellenkabeln als solchen, die als "EPSON Approved Products" von SEIKO EPSON CORPORATION gekennzeichnet sind. EPSON ist eine eingetragene Marke und EPSON Stylus ist eine Marke der SEIKO EPSON CORPORATION. Microsoft und Windows sind eingetragene Marken der Microsoft Corporation.

Allgemeiner Hinweis: Andere in diesem Handbuch genannten Produktnamen dienen nur der Identifikation und können Marken der jeweiligen Firmen sein. EPSON verzichtet auf alle Rechte an diesen Warenzeichen.