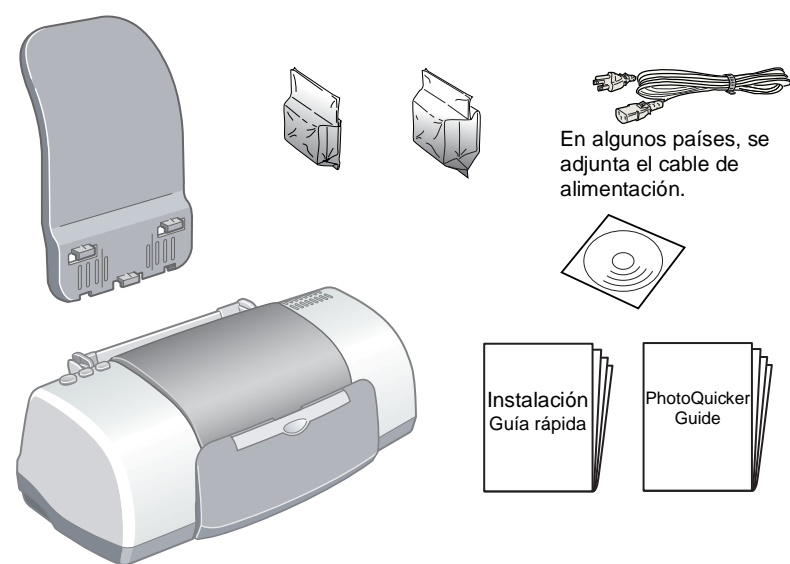


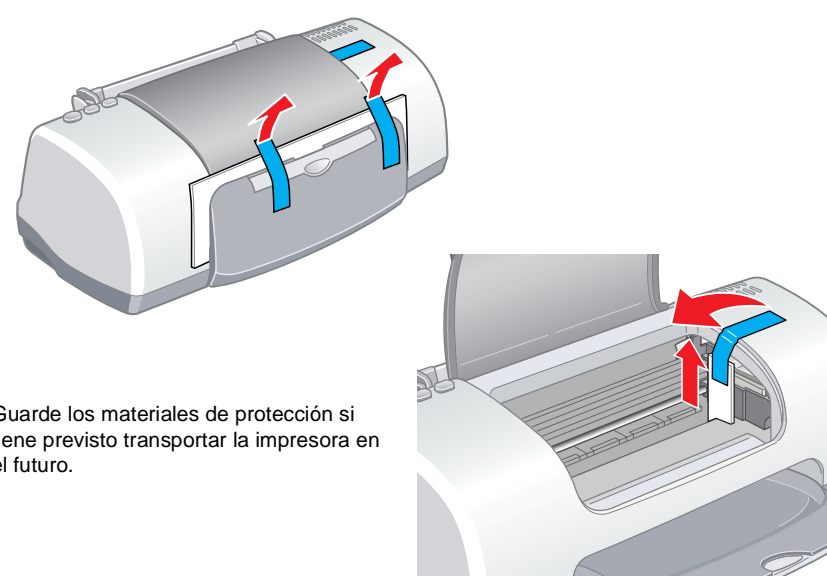
Instalación del hardware de la impresora

1. Retire el embalaje



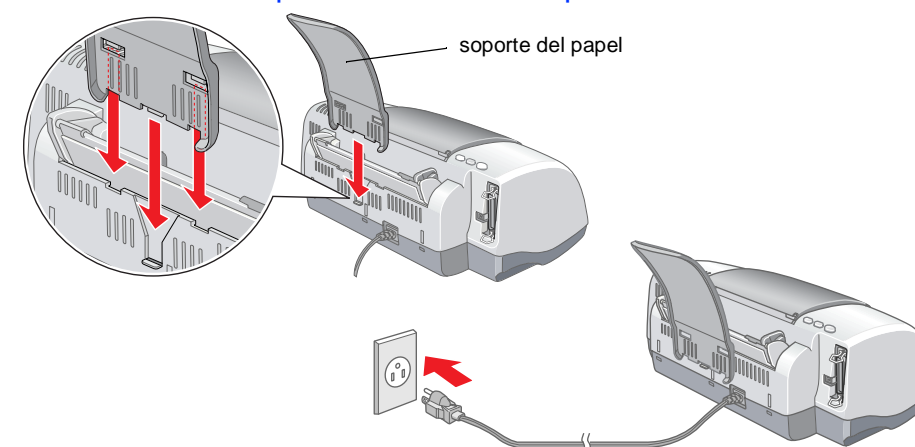
El contenido varía según los países.

2. Retire el material de protección



Guarde los materiales de protección si tiene previsto transportar la impresora en el futuro.

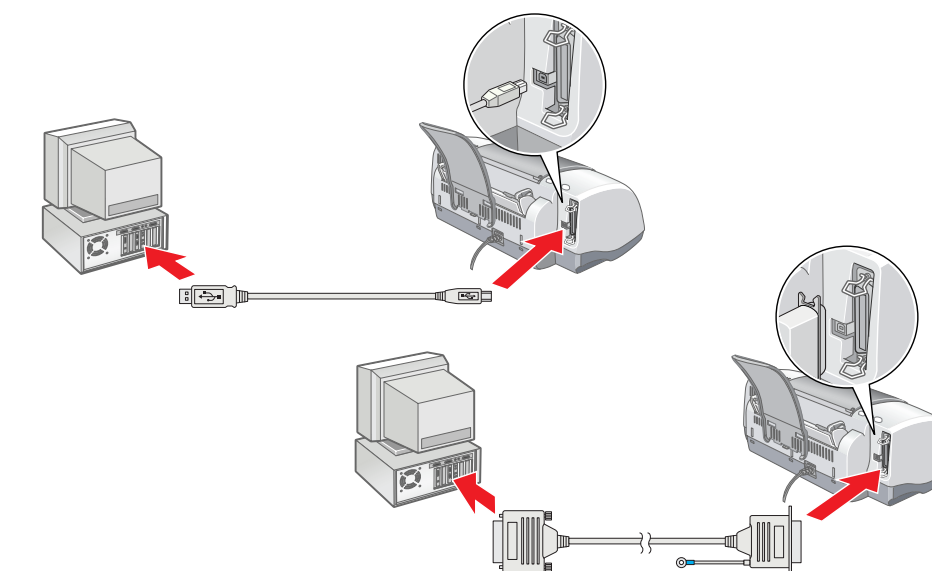
3. Monte las piezas de la impresora



- Precaución:**
- Si la impresora se enciende en cuanto enchufe el cable de alimentación, apáguela pulsando el botón de alimentación.
 - No cargue papel hasta se haya cargado la tinta. El papel podría cargarse de forma incorrecta.

4. Conecte la impresora

Conecte el cable de la impresora a los puertos del ordenador y de la impresora.



Instalación del software de la impresora y de los cartuchos de tinta

En Windows

- Confirme que la impresora esté apagada y luego encienda el ordenador.
- Inserte el CD del software de la impresora en la unidad de CD-ROM. Si no aparece el cuadro de diálogo Instalador, haga doble clic en el archivo **SETUP.EXE** del CD-ROM.
- Seleccione **Instalar utilidades del controlador de impresora** y haga clic en **Aceptar**.
- En el cuadro de diálogo que aparece, haga clic en **Aceptar**.
- Cuando aparezca un mensaje pidiéndole que encienda la impresora, pulse el botón de alimentación. El cabezal de impresión se colocará en la posición de instalación de los cartuchos de tinta y la utilidad de instalación se iniciará automáticamente.

Precaución: No mueva el cabezal de impresión con la mano, ya que podría dañar la impresora.

- Siga las instrucciones de la pantalla de la utilidad de instalación para colocar los cartuchos de tinta.
- Nota:** Si no se inicia la utilidad de instalación, siga las instrucciones detalladas en la sección para Macintosh de esta hoja, a partir de "3. Instale los cartuchos de tinta".

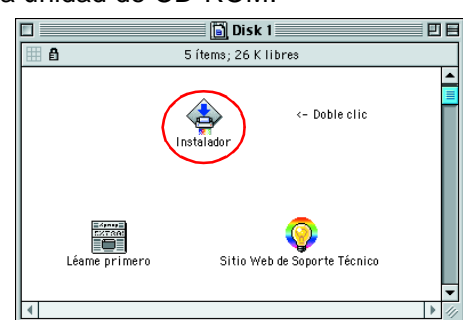
Cuando haya terminado la instalación de los cartuchos de tinta, pase al epígrafe "Cargue papel y compruebe los inyectores del cabezal de impresión" de esta hoja.

En Macintosh

1. Instale el software de la impresora

Precaución: Desactive todos los programas antivirus antes de instalar el programa de la impresora.

- Confirme que la impresora esté apagada y luego encienda el Macintosh e inserte el CD del software en la unidad de CD-ROM.
- Haga doble clic en la carpeta **Spanish**, y luego haga doble clic en el icono **Instalador** que contiene.
- Haga clic en **Continuar**.

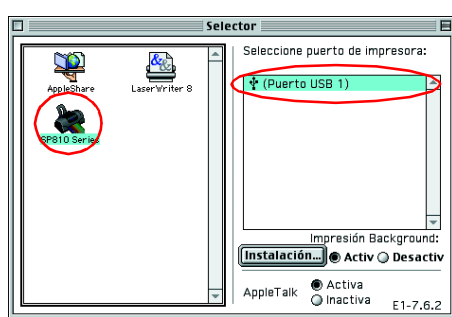
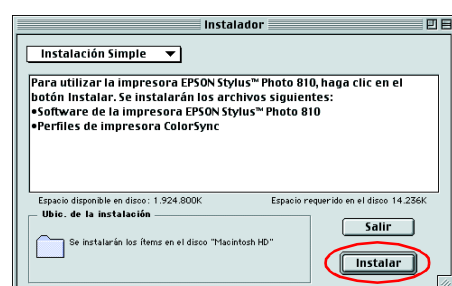


- Compruebe que el cuadro Ubicación de la instalación muestre la unidad correcta y luego haga clic en **Instalar**.
- Siga las instrucciones de la pantalla para instalar el software de la impresora.

2. Seleccione la impresora

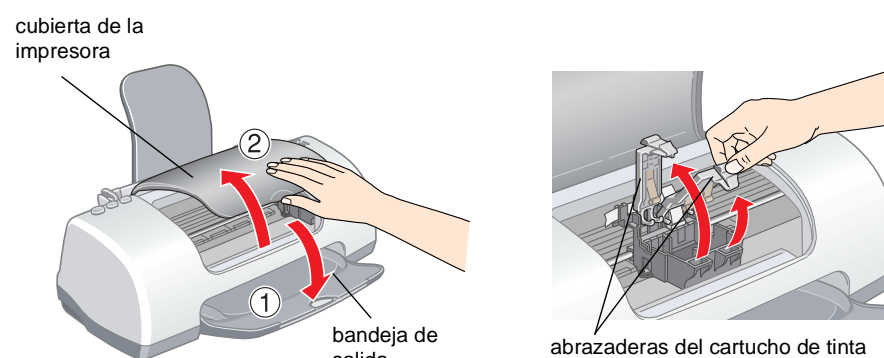
Después de instalar el software de la impresora, tiene que seleccionar su impresora.

- Pulse el botón de alimentación para encender la impresora. El cabezal de impresión se coloca en la posición de instalación de cartuchos de tinta.
- Elija la opción **Selector** del menú Apple. Luego, seleccione el icono de su impresora y el puerto al que está conectada.
- Cierre el Selector.



3. Instale los cartuchos de tinta

- Despliegue la bandeja de salida, destape la impresora y levante las abrazaderas de los cartuchos de tinta tal y como se muestra en las ilustraciones.



Precaución: No mueva el cabezal de impresión con la mano, ya que podría dañar la impresora.

- Quite únicamente el precinto amarillo de los cartuchos nuevos.



- Coloque las lengüetas de cada uno de los cartuchos de forma que queden justo sobre las lengüetas que sobresalen de la base de las abrazaderas del cartucho de tinta. No empuje los cartuchos con fuerza.

Nota: Instale los dos cartuchos de tinta. La impresora no funcionaría con uno sólo.

- Baje las abrazaderas del cartucho de tinta hasta colocarlas en su sitio.
- Cierre la cubierta de la impresora.
- Pulse el botón de sustitución del cartucho de tinta. La impresora mueve el cabezal y comienza a cargar el sistema de alimentación de tinta. Este proceso tarda alrededor de un minuto y medio. Durante la carga de la tinta, el indicador luminoso de alimentación parpadea y la impresora emite diversos sonidos mecánicos. Dichos sonidos son normales.

Precaución:

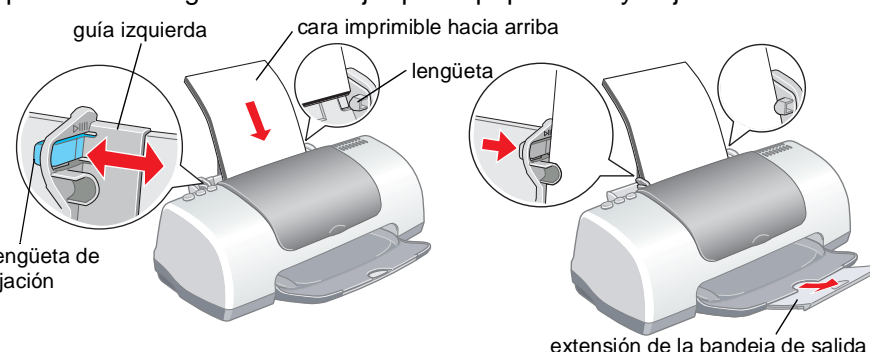
- No apague la impresora durante la carga de tinta.
- No cargue papel hasta que haya terminado la carga de la tinta.

Cuando haya terminado el proceso de carga de tinta, la luz de alimentación dejará de parpadear y permanecerá encendida.

Cuando haya terminado la instalación de los cartuchos de tinta, pase al epígrafe "Cargue papel y compruebe los inyectores del cabezal de impresión" de esta hoja.

Cargue papel y compruebe los inyectores del cabezal de impresión

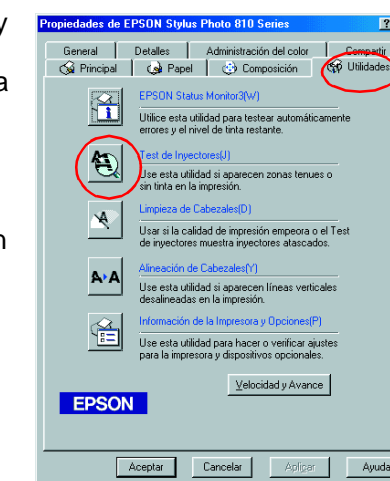
Antes de revisar los inyectores del cabezal de impresión, tiene que cargar papel tal y como se muestra más abajo. Siempre que cargue papel, compruebe que éste quede por debajo de las lengüetas del interior de las guías laterales, y que no supera el límite de carga indicado por la flecha de la guía izquierda. Para ajustar la guía izquierda, mantenga hacia abajo la lengüeta de fijación y deslice la guía contra la pila de papel. Confirme que la posición de la guía lateral deja que el papel suba y baje con libertad.



Cuando esté cargado el papel, siga estos pasos para comprobar los inyectores del cabezal de impresión.

Para los usuarios de Windows

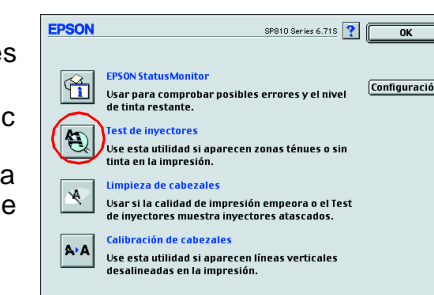
- Haga clic en el botón **Inicio**, señale **Configuración** y haga clic en **Impresoras**.
- Seleccione el icono de su impresora y haga clic en la opción **Propiedades** del menú Archivo. Haga clic en la ficha **Utilidades**.
- Haga clic en el botón **Test de inyectores** y siga las instrucciones que aparezcan por pantalla.
- Cuando haya terminado, haga clic en **Aceptar** para cerrar el cuadro de diálogo Propiedades.



Su impresora ya está instalada y lista para empezar a imprimir.

Para los usuarios de Macintosh

- Seleccione la opción **Ajustar página** del menú **Archivo** del Finder.
- Haga clic en el icono de utilidades.
- Haga clic en el botón **Test de inyectores** y siga las instrucciones que aparezcan por pantalla.
- Cuando haya terminado, haga clic en **OK** para cerrar el cuadro de diálogo Utilidades. Después, haga clic en **OK** para cerrar el cuadro de diálogo Ajustar página.



Su impresora ya está instalada y lista para empezar a imprimir.

Todos los derechos reservados. Ninguna parte de esta publicación podrá ser reproducida, almacenada en un sistema de recuperación ni transmitida en forma alguna ni por ningún medio electrónico, mecánico, de fotocopia, de grabación o cualquier otro, sin el previo consentimiento por escrito de SEIKO EPSON CORPORATION. Este manual contiene información específica para la impresora EPSON adquirida. EPSON no se hace responsable si se utiliza la información con otras impresoras. NI SEIKO EPSON CORPORATION ni sus afiliados serán responsables ante el comprador de este producto ni ante terceras partes de los daños, pérdidas, costes o gastos en que pueda incurrir el comprador ni terceras partes como consecuencia de: accidente, mal uso o abuso de este producto así como tampoco de modificaciones, reparaciones o alteraciones de este producto no autorizadas o (salvo en EE.UU.) de no observar estrictamente las instrucciones de funcionamiento y mantenimiento de SEIKO EPSON CORPORATION.

SEIKO EPSON CORPORATION no se responsabiliza de ningún daño provocado por interferencias electromagnéticas producidas al utilizar cables de interface que no sean productos originales u homologados EPSON. EPSON es una marca registrada y EPSON Stylus es una marca comercial de SEIKO EPSON CORPORATION. Microsoft y Windows son marcas comerciales registradas de Microsoft Corporation.

Aviso general: Los nombres de otros productos utilizados en esta documentación se citan con el mero fin de su identificación y son marcas comerciales de sus propietarios respectivos. EPSON renuncia a cualquier derecho sobre esas marcas comerciales.