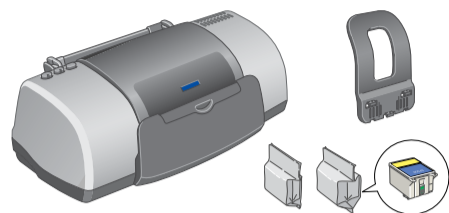


Installatie

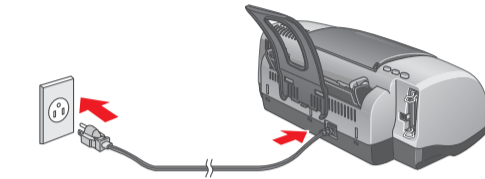
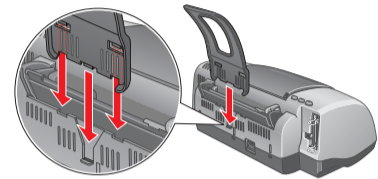
1 Uitpakken

1. Pak de printer uit.



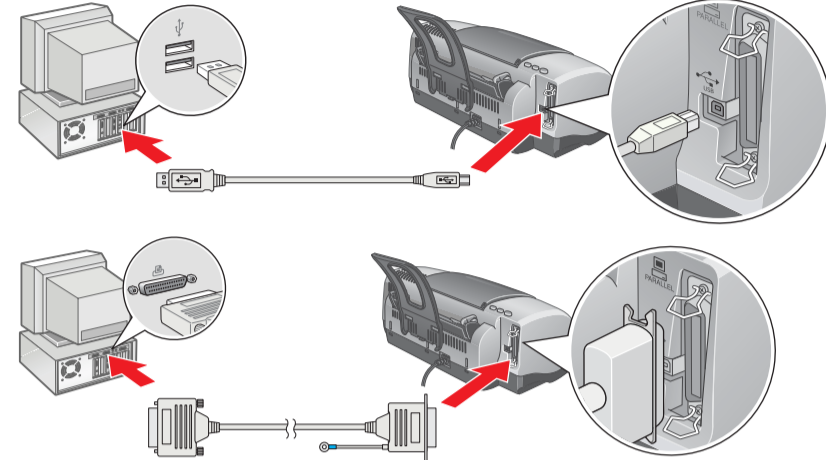
In bepaalde landen zit het netsnoer aan de printer vast.
De inhoud kan van land tot land verschillen.

2. Breng alle onderdelen aan.



Let op: Als de printer wordt ingeschakeld als u het netsnoer in het stopcontact steekt, zet u de printer uit door de aan-uitknop ingedrukt te houden tot de lampjes op de printer uitgaan.

3. Sluit de printer aan.



2 Installatie

De printersoftware installeren

Opmerking: Raadpleeg Software voor het afdrukken van foto's installeren in de online-gebruikershandleiding voor meer informatie over het installeren van deze software.

Voor Windows

1. Controleer of de printer uitstaat.
2. Plaats de cd-rom met printersoftware in de cd-romlezer. Als het dialoogvenster van het installatieprogramma niet automatisch wordt geopend, dubbelklikt u op **SETUP.EXE** op de cd-rom.
3. Selecteer **Installeer Software** en klik op **→**.
4. Volg de instructies op het scherm op. Nadat de printersoftware is geïnstalleerd, gaan de instructies op het scherm door met de installatie van de cartridges.

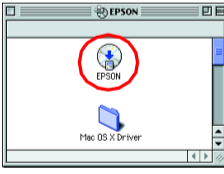


Voor Macintosh

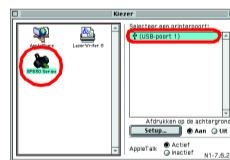
Let op: Schakel alle antivirusprogramma's uit voordat u de printersoftware installeert.

Voor gebruikers van Mac OS 8.1 of hoger (behalve Mac OS X)

1. Controleer of de printer uitstaat.
2. Plaats de cd-rom met printersoftware in de cd-romlezer.
3. Dubbelklikt u op het **EPSON**-pictogram, selecteert u **Installeer Software** en klik op **→**.



4. Installeer de printersoftware aan de hand van de instructies op het scherm.
5. Druk op de aan-uitknop om de printer aan te zetten. De printkop gaat naar de positie waarin de cartridge kan worden geplaatst.
6. Kies **Klezer (Chooser)** uit het Apple-menu. Selecteer vervolgens het pictogram van uw printer en de poort waarop deze is aangesloten.

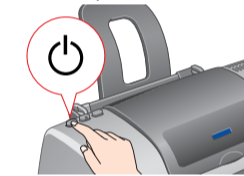


Voor gebruikers van Mac OS X

1. Controleer of de printer uitstaat.
2. Plaats de cd-rom met printersoftware in de cd-romlezer.
3. Dubbelklikt u op de map **Mac OS X Driver** en dubbelklikt u op het pictogram **SP830Series.pkg** in deze map.
Als het autorisatievenster wordt weergegeven, klikt u op het sleutelpictogram, voert u de naam en het wachtwoord van de beheerder in, klikt u op OK en vervolgens op **Ga door (Continue)**.
4. Installeer de printersoftware aan de hand van de instructies op het scherm.
5. Druk op de aan-uitknop om de printer aan te zetten. De printkop gaat naar de positie waarin de cartridge kan worden geplaatst.
6. Volg onderstaande instructies voor het selecteren van de printer:
Dubbelklikt u op Macintosh HD. → Dubbelklikt u op de toepassingsmap. → Dubbelklikt u op de map voor hulpprogramma's. → Dubbelklikt u op het pictogram Afdrukcentrum (Printer Center). → Klik op Toevoegen (Add). → Selecteert u EPSON USB. → Selecteert u de printer. → Klik op Toevoegen (Add).

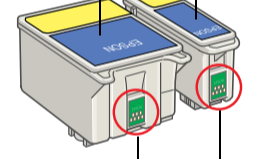
De cartridges installeren

1. Zet de printer aan.



2. Haal de nieuwe cartridges uit de beschermende verpakking.

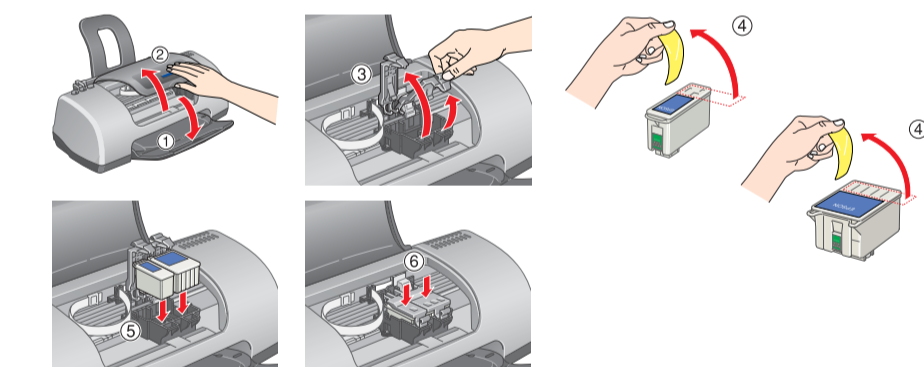
Laat het blauwe gedeelte van de beschermstrook op de bovenzijde van de cartridge zitten.



Dit deel niet aanraken.

3. Plaats de cartridges (zie illustratie).

Opmerking: Installeer alle cartridges. De printer werkt alleen als alle cartridges goed zijn geïnstalleerd.



4. Druk op de knop om de printkop te vervangen van de cartridge.



Let op:
Zet de printer niet uit tijdens het laden van de inkt.
Plaats geen papier in de printer voordat het laden van de inkt voltooid is.

Opmerking: De cartridges die bij de printer zijn geleverd, worden deels verbruikt bij de installatie van de printer. Om te zorgen voor afdrukken van hoge kwaliteit, wordt de printkop van de printer namelijk volledig geladen met inkt. Dit eenmalige proces verbruikt een bepaalde hoeveelheid inkt. De cartridges die u daarna installeert, hebben wel de normale opgegeven levensduur.

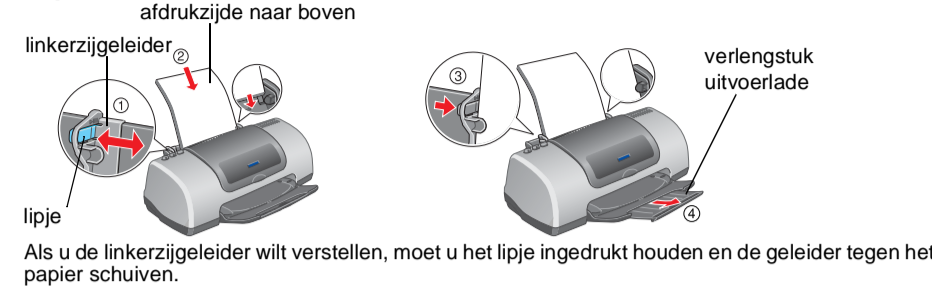
Waarschuwingen moet u zorgvuldig in acht nemen om lichamelijk letsel te voorkomen.

Voorzorgsmaatregelen worden aangegeven met "Let op"; u moet ze naleven om schade aan het apparaat te voorkomen.

Opmerkingen bevatten belangrijke informatie en nuttige tips voor het gebruik van uw printer.

3 De printer controleren

Papier laden



De printer is nu gereed voor gebruik.

Zie "Eenvoudig afdrukken" in de online-gebruikershandleiding voor gedetailleerde instructies voor het eerste gebruik. De online-gebruikershandleiding bevat tevens informatie over:
 Diverse afdrukopties
 Functies van de printersoftware
 Hoe...?
 Probleemoplossing
 Productinformatie
 Veiligheidsvoorschriften

Probleemoplossing

Online-probleemoplossing

De EPSON-website voor technische ondersteuning biedt tips voor het oplossen van problemen. U opent de website voor technische ondersteuning op een van de volgende manieren:

Voor Windows-gebruikers

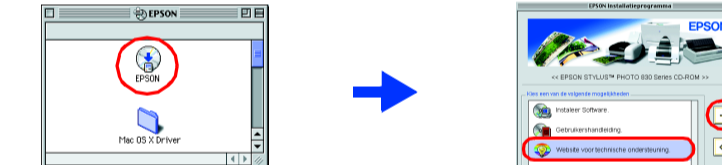
- U kunt ook op **Technische ondersteuning** klikken in het dialoogvenster Status Monitor 3 of het hoofdmenu van de printersoftware.

Meer informatie over de klantenservice in uw regio vindt u in de online-gebruikershandleiding.

Voor gebruikers van Mac OS 8.1 of hoger (behalve Mac OS X)

1. Plaats de cd-rom in de cd-romlezer.
2. Dubbelklikt u op het pictogram **EPSON**.
3. Selecteert u **website voor technische ondersteuning** en klik op **→**.

Meer informatie over de klantenservice in uw regio vindt u in de online-gebruikershandleiding.



Voor gebruikers van Mac OS X

Ga naar de website op dit adres:
http://support.epson.net/StylusPhoto830/

Foutindicatoren

De meest voorkomende problemen kunt u identificeren aan de hand van de lampjes op het bedieningspaneel van de printer. Aan de hand van onderstaande tabel kunt u nagaan wat een bepaald patroon betekent en zo achterhalen wat het probleem is. Vervolgens voert u de voorgestelde oplossingen uit.

Lampjes	Probleem en oplossing
● ●●	Papier op Er is geen papier in de printer geladen. Laad papier in de papiertoevoer en druk vervolgens op de onderhoudsknop Ⓜ . De printer gaat door met afdrukken en het lampje gaat uit.
● ●●	Vastgelopen papier Het papier is vastgelopen in de printer. Druk op de onderhoudsknop Ⓜ om het vastgelopen papier uit de printer te voeren. Als het papier vast blijft zitten, opent u de printerkap en verwijft u al het papier, inclusief eventuele afgescheurde stukjes, uit de printer. Laad het papier vervolgens opnieuw in de papiertoevoer en druk op de onderhoudsknop Ⓜ om het afdrukken te hervatten.
● ●●	Inkt bijna op De zwarte cartridge of kleurencartridge is bijna leeg. Schaf een nieuwe zwarte cartridge (T026) of kleurencartridge (T027) aan. Om te bepalen welke cartridge bijna leeg is, controleert u het inktniveau via EPSON Status Monitor 3 (Windows) of EPSON StatusMonitor (Macintosh).
● ●●	Inkt op De zwarte cartridge of kleurencartridge is leeg of niet geïnstalleerd. Vervang de zwarte cartridge (T026) of de kleurencartridge (T027) door een nieuwe.
● ●●	Verkeerde cartridge De geïnstalleerde zwarte cartridge of kleurencartridge is niet geschikt voor deze printer. Gebruik de juiste zwarte cartridge (T026) of kleurencartridge (T027).
● ●●	Verkeerde geïnstalleerde cartridge De zwarte cartridge of kleurencartridge is niet goed geïnstalleerd. Als de printkop zich in de uitgangpositie bevindt, drukt u op de knop Ⓜ ter vervanging van de cartridge om de printkop te verplaatsen. Breng de cartridgeklem omhoog, verwijft de cartridge en steek de cartridge vervolgens weer in de printer. Ga vervolgens door met de installatie van de cartridge. Als de printkop zich bevindt in de positie voor vervanging van de cartridge, brengt u de cartridgeklem omhoog, u verwijft de cartridge uit het apparaat en steekt hem er opnieuw in. Ga vervolgens door met de installatie van de cartridge.
○ ●●	Teruglooptfout De printkop is tijdens het teruglopen klemgeraakt door vastgelopen papier of ander materiaal en kan niet terugkeren naar de uitgangpositie. Zet de printer uit. Open de printerkap en verwijft al het papier en alle eventuele obstakels met de hand uit de papierbaan. Zet de printer vervolgens weer aan. Neem contact op met uw leverancier als dit het probleem niet oplost.
● ●●	Onbekende printerfout Er heeft zich een onbekende printerfout voorgedaan. Zet de printer uit en neem contact op met uw leverancier.

● = aan, ○ = uit, ● = knipperend

Veiligheidsvoorschriften

Lees alle instructies hierna goed voor voordat u de printer installeert en in gebruik neemt.

Een plaats kiezen voor de printer

- Vermijd plaatsen met sterke temperatuurschommelingen of vochtige plaatsen. Houd de printer ook uit de buurt van direct zonlicht, sterk licht of warmtebronnen.
- Vermijd plaatsen die onderhevig zijn aan schokken en trillingen, of waar het stoffig is.
- Laat rondom de printer voldoende ruimte vrij voor een goede ventilatie.
- Zet de printer in de buurt van een wandstopcontact waar u de stekker gemakkelijk uit het stopcontact kunt halen.
- Plaats de printer op een vlakke, stabiele ondergrond die groter is dan de printer. Laat als u de printer bij een muur plaatst meer dan 10 cm vrij tussen de achterkant van de printer en de muur. De printer werkt niet goed als hij scheef staat.
- Zorg er bij opslag of transport van de printer voor dat deze niet gekanteld, verticaal of ondersteboven wordt gehouden. Als dit gebeurt, kan er inkt uit de cartridge lekken.

Een stopcontact kiezen

- Gebruik alleen de netspanning die staat vermeld op het etiket op de printer.
- Zorg ervoor dat het stroomsnoer voldoet aan de relevante plaatselijke veiligheidsnormen.
- Gebruik geen beschadigd of gerafeld netsnoer.
- Als u een verlengsnoer gebruikt voor de printer, mag de totale stroombelasting in ampère van alle aangesloten apparaten niet hoger zijn dan de maximale belasting voor het verlengsnoer. Zorg er bovendien voor dat het totaal van de ampèrewaarden van alle apparaten die zijn aangesloten op het wandstopcontact niet hoger is dan de maximumwaarde die is toegestaan voor het stopcontact.
- Als u de printer in Duitsland gebruikt, moet u rekening houden met het volgende: de installatie van het gebouw moet beschikken over een stroomonderbreker van 10/16 A om de printer te beschermen tegen kortsluiting en stroompieken.

De cartridges vervangen

- Maak de verpakking van de cartridges niet open tot vlak vóór de installatie.
- Houd cartridges buiten het bereik van kinderen. Zorg ervoor dat kinderen niet uit de cartridges drinken of op een andere wijze in aanraking komen met de cartridges.

- Wees voorzichtig met gebruikte cartridges. Er kan inkt rond de inkttoevoer kleven. Als u inkt op uw huid krijgt, wast u de plek grondig met water en zeep. Als u inkt in uw ogen krijgt, moet u uw ogen onmiddellijk uitspoelen met water. Raadpleeg onmiddellijk een arts als u ondanks grondig spoelen problemen krijgt met uw ogen of nog steeds ongemak ervaart.
- Schud de cartridges niet. Dit kan lekken veroorzaken.
- Verwijder de gele beschermstrook voordat u de cartridge installeert; de cartridge wordt anders onbruikbaar.
- Laat het blauwe gedeelte van de beschermstrook op de bovenzijde van de cartridge zitten.
- De beschermstrook aan de onderzijde van de cartridges mag niet worden verwijderd.
- Raak de groene chip op de zijkant van de cartridge niet aan.
- De chip op deze cartridge bevat gedetailleerde informatie over de cartridge, zoals de hoeveelheid resterende inkt. Dit betekent dat u de cartridges kunt verwijderen en opnieuw installeren wanneer u wilt. Telkens wanneer de cartridge in de printer wordt geplaatst, wordt wel steeds een beetje inkt verbruikt, doordat de printer automatisch een controle uitvoert.

De printer gebruiken

- Steek uw hand niet in de printer en raak de cartridges niet aan tijdens het afdrukken.
- De openingen in de printerbehuizing mogen niet worden geblokkeerd of afgedekt.
- Probeer de printer niet zelf te repareren.
- Haal in de volgende gevallen de stekker uit het stopcontact en doe een beroep op een onderhoudstechnicus:
Als het netsnoer of de stekker beschadigd is, als er vloeistof in de printer is gekomen, als de printer is gevallen of als de behuizing beschadigd is, als de printer niet normaal werkt of als er een duidelijke wijziging in de prestaties optreedt.
- Steek geen voorwerpen door de openingen in de printerbehuizing.
- Zorg ervoor dat u geen vloeistoffen op de printer morst.
- Laat de cartridges zitten. Als u de cartridges verwijft, kan de printkop indrogen, waardoor afdrukken niet meer mogelijk is.

Alle rechten voorbehouden. Niets uit deze uitgave mag worden vervoerd, opgeslagen in een geautomatiseerd gegevensbestand of openbaar worden gemaakt, in enige vorm of op enige wijze, hetzij elektronisch, mechanisch, door fotokopieën, opnamen of op enige andere manier, zonder voorafgaande schriftelijke toestemming van SEIKO EPSON CORPORATION. De hierin beschreven informatie is alleen bedoeld voor gebruik bij deze EPSON-printer. EPSON is niet verantwoordelijk voor het gebruik van deze informatie bij andere printers. SEIKO EPSON CORPORATION noch haar filialen kunnen verantwoordelijk worden gesteld door de koper van dit product of derden voor schade, verlies, kosten of uitgaven die de koper of derden oplopen ten gevolge van: a) dan niet foutief gebruik of misbruik van dit product of onbevoegde wijzigingen en herstellingen of (met uitzondering van de V.S.) het zich niet strikt houden aan de gebruiks- en onderhoudsvoorschriften van SEIKO EPSON CORPORATION.

SEIKO EPSON CORPORATION kan niet verantwoordelijk worden gesteld voor schade of problemen voortvloeiend uit het gebruik van andere dan originele onderdelen of verbruiksgoederen kenbaar als Original EPSON Products of EPSON Approved Products by SEIKO EPSON. SEIKO EPSON CORPORATION kan niet verantwoordelijk worden gesteld voor schade voortvloeiende uit elektromagnetische storingen die plaatsvinden door het gebruik van andere interfacekabels dan kenbaar als EPSON Approved Products by SEIKO EPSON CORPORATION. EPSON is een gedeponeerd handelsmerk en EPSON STYLUS een handelsmerk van SEIKO EPSON CORPORATION.

Microsoft en Windows zijn gedeponeerde handelsmerken van Microsoft Corporation.

Apple en Macintosh zijn gedeponeerde handelsmerken van Apple Computer, Inc.

Algemene kennisgeving: andere productnamen vermeld in deze uitgave dienen uitsluitend als identificatie en kunnen handelsmerken zijn van hun respectievelijke eigenaars. EPSON maakt geen enkele aanspraak op enige rechten op deze handelsmerken.