

## Funciones

Esta impresora le ofrece varias opciones de impresión, descritas a continuación. Si desea más información, consulte el *Manual de referencia on-line*.

Impresión a doble cara	Impresión sin márgenes
Impresión en rollo de papel	Cortador automático de rollo de papel
Impresión en CD-R	PhotoQuicker
Impresión en Matte Board	

## Acceso al Manual de referencia on-line

Siga estos pasos para acceder al *Manual de referencia* on-line.

1. Inserte el CD del software de impresora en la unidad de CD-ROM.
2. Si su sistema es Windows, seleccione **Manuales de usuario** en el cuadro de diálogo Instalador y haga clic en . Si su sistema es Macintosh, haga doble clic en el icono **EPSON**, seleccione **Manuales de usuario** en el cuadro de diálogo del instalador, y haga clic en .

## Solución de problemas on-line

El sitio Web de Soporte técnico de EPSON le ofrece consejos para resolver todos los problemas que le surjan. Formas de acceso al Soporte técnico:

Para los usuarios de Windows

Otra forma de acceder es haciendo clic en **Soporte Técnico** en el cuadro de diálogo Status Monitor 3 o en el menú Principal del software de la impresora.

Si desea más información sobre los servicios de asistencia al cliente de su zona, consulte el *Manual de referencia* on-line.

Para los usuarios de Macintosh

1. Inserte el CD en la unidad de CD-ROM.
2. Haga doble clic en el icono **EPSON**.
3. Seleccione **Sitio Web de Soporte técnico** y haga clic en .

Si desea más información sobre los servicios de asistencia al cliente de su zona, consulte el *Manual de referencia* on-line.

## Cómo acceder al software de la impresora

El software de la impresora incluye un controlador y utilidades de impresora. El controlador de la impresora permite seleccionar una amplia variedad de ajustes para obtener los mejores resultados con la impresora. Las utilidades de la impresora ayudan a comprobar el estado de la misma y a mantenerla al máximo de sus prestaciones. Siga las instrucciones de esta sección para acceder al software de la impresora.

Para los usuarios de Windows

**Desde aplicaciones de Windows**

1. En el menú **Archivo** de su aplicación, haga clic en **Imprimir**. Aparecerá el cuadro de diálogo Imprimir.
2. Seleccione su impresora y haga clic en **Propiedades, Impresora, Instalar** o en **Opciones** para acceder al software de la impresora. (Según la aplicación que use, es posible que tenga que hacer clic en una combinación de dichos botones).

**Nota:**

*Si accede al software de la impresora desde una aplicación de Windows, los ajustes realizados se aplican solamente a la aplicación que esté en uso.*

**Desde el menú Inicio**

1. Si es usuario de Windows Me, 2000, NT 4.0, 98 ó 95, haga clic en **Inicio**, señale **Configuración**, y haga clic en **Impresoras**. Si es usuario de Windows XP, haga clic en **Inicio**, después en **Panel de control**, en **Impresoras y otro hardware** y, por último, en **Impresoras y faxes**.
2. Seleccione su impresora y luego haga clic en la opción **Propiedades** del menú **Archivo**. Si es usuario de Windows XP y 2000, seleccione su impresora y haga clic en **Preferencias de impresión** en el menú **Archivo**.

Para los usuarios de Macintosh

Para acceder a los diversos cuadros de diálogo del software de la impresora, siga estas instrucciones.

Cuadro de diálogo	Cómo acceder
Imprimir	Haga clic en la opción <b>Imprimir</b> del menú Archivo de su aplicación o en <b>Opciones</b> en el cuadro de diálogo Ajustar página.
Ajustar página	Haga clic en la opción <b>Ajustar página</b> del menú Archivo de su aplicación.
Composición	Haga clic en el icono  Composición del cuadro de diálogo Imprimir.
Utilidad	Haga clic en el icono  Utilidades del cuadro de diálogo Imprimir o del de Ajustar página.

## Funcionamiento del panel

Botón	Función
	Enciende y apaga la impresora. Para apagar la impresora, mantenga pulsado el botón de alimentación  hasta que se apague la luz. Si se pulsa dos veces mientras está encendida la impresora, limpia la memoria de la impresora.
	Controla las funciones de carga y de expulsión de papel. Si se pulsa después de un error de salida de papel, o de un error por alimentación doble, reanuda la impresión.
	Desplaza el cabezal de impresión para permitir la sustitución del cartucho de tinta. Si se mantiene pulsado durante 3 segundos cuando el indicador de agotamiento de la tinta  está apagado, activa la limpieza de los cabezales de impresión.
	Si se pulsa después de la impresión, imprime una línea de corte y hace avanzar el rollo de papel hasta una posición desde la que sea fácil de extraer del alimentador de hojas. Si se pulsa después de cortar el papel, hace avanzar el rollo de papel hasta la posición de impresión. Si se mantiene pulsado 3 segundos, hace retroceder el rollo de papel hasta una posición en la que sea fácil de sacar del alimentador de rollo de papel.
	Con el ajuste de controlador <b>1 corte o 2 cortes</b> Si se pulsa después de imprimir, corta el rollo de papel en la posición seleccionada y lo expulsa. Después, hace avanzar el rollo de papel hasta la posición de impresión automáticamente. Con el ajuste de controlador <b>No cortar</b> Si se pulsa después de imprimir, corta el rollo de papel con un margen y lo expulsa. Después, hace avanzar el rollo de papel hasta la posición de impresión automáticamente.

Para más detalles, consulte el *Manual de referencia* on-line.

## Sustitución de cartuchos de tinta

Puede sustituir un cartucho de tinta mediante la utilidad Status Monitor instalada en su sistema o mediante el panel de control de la impresora. Si desea sustituir un cartucho de tinta o revisar los niveles de tinta mediante la utilidad Status Monitor, consulte "Uso de Status Monitor" en el *Manual de referencia* on-line. Para sustituir un cartucho de tinta vacío mediante el panel de control de la impresora, siga las instrucciones indicadas en esta sección.

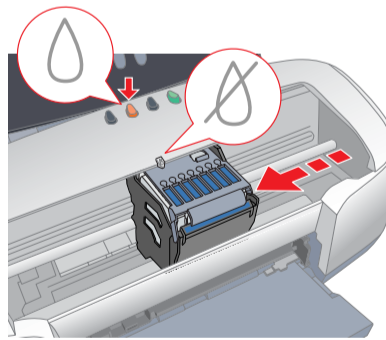
**Nota:**

- No puede seguir imprimiendo con un cartucho de tinta vacío, aunque quede tinta en los otros. Antes de imprimir, reponga el cartucho vacío.*
- Además de la tinta utilizada durante la impresión del documento, también se gasta tinta en la operación de limpieza de cabezales, en el ciclo de autolimpieza que se realiza al activar la impresora y durante la carga de tinta que se lleva a cabo cuando se instala un cartucho en la impresora.*

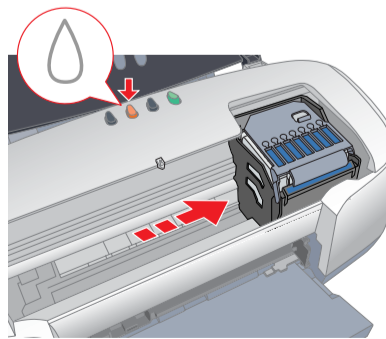
1. Compruebe que la impresora está encendida, pero sin imprimir. Pulse el botón de la tinta . El cabezal de impresión se colocará en la posición de comprobación de la tinta.
2. Abra la tapa de la impresora. Asegúrese de que el cartucho de tinta que hay que reponer esté indicado con la marca .

### Precaución:

- No mueva el cabezal de impresión con la mano, ya que podría dañar la impresora. Siempre debe pulsar el botón de la tinta para moverlo.*
- Siempre que extraiga un cartucho de tinta, no olvide proteger la zona de suministro de tinta de la suciedad y el polvo. No toque el puerto de suministro de tinta ni sus proximidades.*



3. Después, vuelva a pulsar el botón de la tinta . El cabezal de impresión se colocará en la posición de sustitución de cartuchos de tinta.



4. Instale los nuevos cartuchos tal y como se explica en el apartado *Instalación* de la sección "Instale los cartuchos de tinta". Si desea más información y saber cómo sustituir un cartucho de tinta antes de que se vacíe, consulte el *Manual de referencia* on-line.

**Nota:**

*Deseche el cartucho usado de la forma adecuada. No lo desmonte ni intente rellenarlo.*

## Indicadores de error

Puede identificar muchos de los problemas más comunes gracias a los indicadores luminosos del panel de control de la impresora. Consulte la siguiente tabla de explicación de los indicadores para diagnosticar el problema. Después, siga las medidas correctoras recomendadas.

Indicadores luminosos	Problema y solución	
	<b>Falta papel</b>	No hay papel cargado en la impresora. Revise EPSON Status Monitor 3* o EPSON StatusMonitor*. Coloque papel en el alimentador de hojas y luego pulse el botón del papel . La impresora reanudará la impresión y se apagará el indicador.
	<b>Atasco de papel</b>	Se ha atascado papel en la impresora. Revise EPSON Status Monitor 3* o EPSON StatusMonitor*. Pulse el botón del papel  para expulsar el papel atascado. Si no se resuelve el error, abra la cubierta de la impresora y quite todo el papel que haya dentro, incluidas las hojas rotas. Después, vuelva a cargar papel en el alimentador y pulse el botón del papel  para reanudar la impresión. <b>Error del cortador automático de rollo de papel</b> El cortador no puede cortar el rollo de papel. Saque el rollo de papel de la impresora.
	<b>Poca tinta</b>	El cartucho de tinta está casi vacío. Consigna un cartucho de tinta de recambio. Para determinar cuál es el cartucho casi vacío, compruebe el nivel de tinta con EPSON Status Monitor 3* o EPSON StatusMonitor*.
	<b>Tinta agotada</b>	El cartucho de tinta está vacío o no está instalado. Sustituya el cartucho de tinta por uno nuevo. Para determinar qué cartucho está vacío, compruebe el nivel de tinta con EPSON Status Monitor 3* o EPSON StatusMonitor*. Si el error de tinta agotada tiene lugar después de que el cabezal de impresión se haya colocado en la posición de reposo, es posible que el cartucho de tinta no esté bien instalado. Vuelva a colocar el cartucho hacia abajo hasta oír el clic que indica que está colocado en su sitio. <b>Cartucho erróneo</b> El cartucho de tinta instalado en este momento es incompatible con la impresora. Utilice el cartucho de tinta adecuado.
	<b>Cartucho de tinta mal instalado</b>	El cartucho de tinta no está instalado correctamente. Si el cabezal de impresión se encuentra en la posición de reposo, pulse el botón de la tinta  para desplazar el cabezal hasta la posición de sustitución de cartuchos. Retire el cartucho de tinta y vuelva a insertarlo. Después, prosiga la instalación de cartuchos de tinta. Si el cabezal de impresión se encuentra en la posición de sustitución de cartuchos de tinta, saque y vuelva a insertar el cartucho de tinta. Después, prosiga la instalación de cartuchos de tinta.
	<b>Error del carro</b>	El carro del cabezal de impresión está obstruido porque hay papel atascado u otro material extraño y no puede volver a la posición de reposo. Apague la impresora. Abra la cubierta de la impresora y extraiga con la mano el papel del recorrido. Después, encienda la impresora. Si el error no desaparece, consulte a su distribuidor.
	<b>Error desconocido de la impresora</b>	Ha ocurrido un error de impresora desconocido. Apague la impresora y consulte a su distribuidor.

= encendido, = apagado, = intermitente

\* EPSON Status Monitor 3 es para Windows; EPSON StatusMonitor es para Macintosh.

## Instrucciones de seguridad

Lea detenidamente todas las instrucciones de esta sección cuando instale y utilice la impresora.

### Cuando elija dónde colocar la impresora

- Evite los lugares expuestos a cambios súbitos de temperatura y humedad. Mantenga la impresora alejada de la luz solar directa, de una luz fuerte y de fuentes de calor.
- Evite los lugares llenos de polvo o en donde pueda sufrir golpes o vibraciones.
- Deje espacio suficiente alrededor de la impresora para una ventilación correcta.
- Coloque la impresora cerca de un enchufe de pared de donde sea cómodo desenchufarla.
- Coloque la impresora sobre una superficie plana y estable que sea mayor que la impresora en todas las direcciones. Si coloca la impresora pegada a la pared, deje una distancia superior a 10 cm entre la parte posterior de la impresora y la pared. La impresora no funcionará correctamente si está inclinada.
- Cuando guarde o transporte la impresora, no la incline, ni la coloque sobre un lateral ni le dé la vuelta. Podría salirse la tinta del cartucho.

### Cuando elija una fuente de alimentación

- Utilice sólo el tipo de corriente indicado en la etiqueta de la impresora.
- No use cables deteriorados ni deshilachados.
- Si usa un cable alargador con la impresora, asegúrese de que el amperaje total de los dispositivos conectados al alargador no supere la capacidad total del cable. Asegúrese también de que el amperaje total de los dispositivos enchufados a la toma de pared no supere la capacidad total de ésta.
- Si tiene previsto utilizar la impresora en Alemania, la instalación del edificio tiene que estar protegida por un disyuntor de 10 ó 16 amperios para proporcionar una protección contra cortocircuitos y sobrecargas de corriente adecuada para la impresora.
- Confirme que el cable de CA cumple las normas de seguridad locales pertinentes.

### Cuando manipule cartuchos de tinta

- No abra los paquetes de los cartuchos de tinta hasta justo antes de instalarlos.
- No agite los cartuchos de tinta usados, pues podría salirse la tinta.
- Guarde los cartuchos de tinta lejos del alcance de los niños. No permita que los niños los ingieran ni manipulen.
- Maneje los cartuchos de tinta ya usados con cuidado, pues puede quedar algo de tinta alrededor del orificio de suministro. Si se mancha la piel de tinta, lávese a conciencia con agua y jabón. Si le entra tinta en los ojos, láveselos inmediatamente con agua. Si, aun después de lavarse a conciencia, sigue notando molestias o problemas de vista, acuda a un médico enseguida.
- No toque ni extraiga el chip IC verde situado en el lateral del cartucho.
- No despegue ni rasgue la etiqueta del cartucho, ya que podrían producirse pérdidas de tinta.

### Cuando utilice la impresora

- No introduzca la mano en la impresora ni toque los cartuchos de tinta durante la impresión.
- No bloquee ni cubra las aberturas de la carcasa de la impresora.
- No intente reparar la impresora usted mismo.
- Desenchufe la impresora y póngase en contacto con un técnico cualificado ante las siguientes situaciones: El cable o el enchufe están estropeados; ha entrado líquido en la impresora; la impresora se ha caído o se ha dañado la carcasa; la impresora no funciona con normalidad o muestra un cambio en su rendimiento.
- No introduzca objetos por las ranuras de la carcasa de la impresora.
- Procure que no se vierta líquido dentro de la impresora.
- Deje los cartuchos de tinta instalados. Si retirara los cartuchos, el cabezal de impresión se secaría y la impresora no podría imprimir.

### Cuando utilice el cortador automático para rollo de papel

- No coloque ni retire este producto con la impresora encendida.
- Guarde el cortador lejos del alcance de los niños.
- No toque la parte de expulsión del papel ni la cuchilla del cortador.
- No coloque el cortador sobre una superficie inestable (como una mesa inestable o una superficie inclinada, por ejemplo).
- No desmonte ni modifique el cortador.

Todos los derechos reservados. Ninguna parte del presente manual puede reproducirse, almacenarse en sistemas de recuperación o transmitirse de cualquier forma o por cualquier medio, ya sea electrónico, mecánico, mediante fotocopias, grabaciones o cualquier otro sin el consentimiento previo por escrito de SEIKO EPSON CORPORATION. Este manual contiene información específica para la impresora EPSON adquirida. EPSON no se hace responsable si se emplea la información para la utilización de otras impresoras. NI SEIKO EPSON CORPORATION ni sus filiales se responsabilizarán ante el comprador del producto o ante terceros personas de las pérdidas, costes o gastos derivados de accidentes, usos incorrectos o no previstos, modificaciones no autorizadas, reparaciones o alteraciones del producto por parte del comprador o de terceros o derivados (excepto en Estados Unidos) del incumplimiento de las instrucciones de uso y mantenimiento facilitadas por SEIKO EPSON CORPORATION. SEIKO EPSON CORPORATION no se responsabiliza de los daños o problemas derivados del uso de accesorios o consumibles que no sean productos originales EPSON u homologados por SEIKO EPSON CORPORATION. SEIKO EPSON CORPORATION no se responsabiliza de ningún daño provocado por interferencias electromagnéticas producidas al utilizar cables de interfaz que no sean productos originales u homologados EPSON. EPSON es una marca comercial registrada y EPSON Stylus es una marca comercial de SEIKO EPSON CORPORATION. PRINT Image Matching versión 2.0. Copyright 2002 de SEIKO EPSON CORPORATION. Todos los derechos reservados. PRINT Image Matching es una marca comercial de SEIKO EPSON CORPORATION. El logotipo de PRINT Image Matching es una marca comercial de SEIKO EPSON CORPORATION. PRINT Image Matching es un término para el comando de impresión que está incrustado en un archivo de encabezado de la imagen creada por una cámara digital. Contiene información sobre el ajuste del color y los parámetros de la imagen. Design Exchange Co., Ltd. posee la licencia de una parte de los datos fotográficos almacenados en el CD-ROM del software de la impresora. Copyright © 2000 Design Exchange Co., Ltd. All rights reserved. Microsoft y Windows son marcas comerciales registradas de Microsoft Corporation. Aviso general: Los nombres de otros productos utilizados en esta documentación se citan con el mero fin de su identificación y son marcas comerciales de sus propietarios respectivos. EPSON renuncia a cualquier derecho sobre ellos.