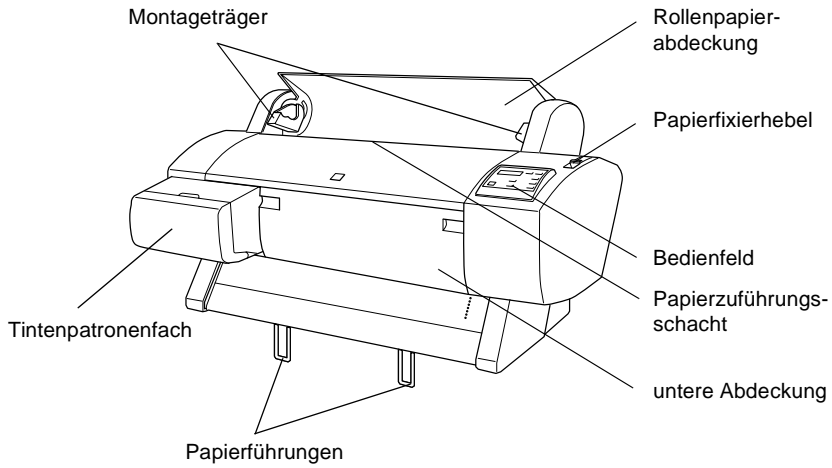
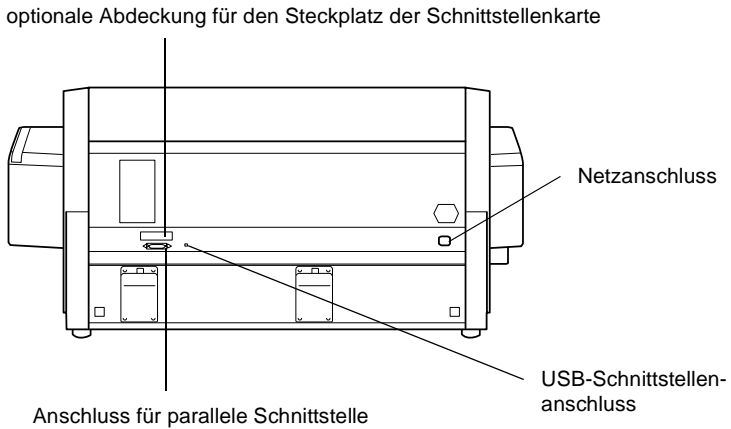


# Druckerteile

## Frontansicht



## Rückansicht



# EPSON STYLUS™ PRO 7500

Farbtintenstrahldrucker

Alle Rechte vorbehalten. Kein Teil dieses Handbuchs darf in irgendeiner Form (Druck, Fotokopie, Mikrofilm oder ein anderes Verfahren) ohne die schriftliche Genehmigung der EPSON Deutschland GmbH reproduziert oder unter Verwendung elektronischer Systeme verarbeitet, vervielfältigt oder verbreitet werden.

Weder die EPSON Deutschland GmbH noch die SEIKO EPSON CORPORATION haften für Schäden infolge von Fehlgebrauch sowie Reparaturen und Änderungen, die von dritter, nicht autorisierter Seite vorgenommen wurden. Dieses Handbuch wurde mit großer Sorgfalt erstellt. Eine Haftung für leicht fahrlässige Fehler, z.B. Druckfehler, ist jedoch ausgeschlossen.

EPSON haftet nicht für Schäden oder Störungen durch Einsatz von Optionen oder Zubehör, wenn dieses nicht ein original EPSON-Produkt ist oder eine ausdrückliche Zulassung der SEIKO EPSON CORPORATION als "EPSON Approved Product" hat.

EPSON und EPSON ESC/P sind eingetragene Marken und EPSON ESC/P2 ist eine Marke der SEIKO EPSON Corporation.

Speed, Fontware, FaceLift, Swiss und Dutch sind Marken von Bitstream Inc.

CG Times und CG Omega sind Marken von Miles, Inc.

Univers ist eine Marke der Linotype AG und/oder deren Tochtergesellschaften.

Antique Olive ist eine Marke der Fonderie Olive.

Albertus ist eine Marke der Monotype Corporation plc.

Coronet ist eine Marke der Ludlow Industries (UK) Ltd.

Arial und Times New Roman sind Marken der Monotype Corporation plc.

**Hinweis:** Alle im Handbuch genannten Bezeichnungen von Erzeugnissen sind Marken der jeweiligen Firmen. Aus dem Fehlen der Markenzeichen<sup>®</sup> bzw. <sup>TM</sup> kann nicht geschlossen werden, dass die Bezeichnung ein freier Markenname ist.

Copyright © 2000, Epson Deutschland GmbH, Düsseldorf.

---

## Benutzerhandbuch

---

# ***Inhalt***

---

## ***Kapitel 1 Das Bedienfeld***

---

Tasten, Anzeigen und Meldungen .....	1-2
Tasten .....	1-2
Anzeigen .....	1-4
Statusmeldungen .....	1-6
SelecType-Einstellungen .....	1-7
SelecType verwenden .....	1-7
Grundsätzliche Vorgehensweise für SelecType-Einstellungen .....	1-7
SelecType-Menüs .....	1-9
Düsentestmuster drucken .....	1-15
Druckkopf-Justage vornehmen .....	1-16
Druckköpfe justieren .....	1-16
Papierstärke einstellen .....	1-18
Statusblatt drucken .....	1-21
Wartungsmodus .....	1-22
Wartungsmodus aufrufen .....	1-22
Optionen .....	1-22
Hex Dump .....	1-22
Sprache .....	1-23
MW7 .....	1-23

---

## ***Kapitel 2 Druckersoftware***

---

Einführung zur Druckersoftware .....	2-2
Druckersoftware aufrufen .....	2-2
Druckersoftware unter Windows aufrufen .....	2-2
Druckersoftware auf dem Macintosh aufrufen .....	2-4
Druckertreiber verwenden .....	2-4
Druckmedium einstellen .....	2-4
Moduseinstellungen Automatisch, PhotoEnhance, Manuell und Erweitert .....	2-6
Seitenausrichtung und Druckbereich einstellen .....	2-15

Dokumente an die Seite anpassen . . . . .	2-16
Rollenpapier-Option . . . . .	2-18
Druckvorschau . . . . .	2-21
Drucker-Utilities verwenden. . . . .	2-23
Drucker-Utilities aufrufen . . . . .	2-23
EPSON Status Monitor 3/EPSON StatusMonitor . . . . .	2-25
Düsentest. . . . .	2-25
Druckkopfreinigung . . . . .	2-25
Druckkopf-Justage . . . . .	2-25
Informationen zu Drucker und Optionen (nur Windows) . . . . .	2-26
Geschwindigkeit & Fortschritt (nur Windows) . . . . .	2-28
Konfiguration (nur Macintosh) . . . . .	2-29
Informationen über die Online-Hilfe erhalten . . . . .	2-30
Hilfe aus Windows aufrufen . . . . .	2-30
Hilfe auf einem Macintosh aufrufen . . . . .	2-30
Wechsel zu Windows 98 . . . . .	2-31
Treiber für Windows NT 4.0 und Windows 2000 aktualisieren. . . . .	2-31
Druckersoftware deinstallieren (nur Windows). . . . .	2-32

### **Kapitel 3 Druckerstatus überprüfen und Druckaufträge verwalten**

Druckerstatus und Druckauftragsstatus unter Windows	
überprüfen. . . . .	3-2
Fortschrittsbalken. . . . .	3-2
EPSON Spool Manager . . . . .	3-3
EPSON Status Monitor 3. . . . .	3-4
Druckerstatus überprüfen und Druckaufträge verwalten	
auf dem Macintosh. . . . .	3-7
EPSON StatusMonitor. . . . .	3-7
Konfigurationseinstellungen vornehmen. . . . .	3-8
EPSON Monitor3 . . . . .	3-10
Druckgeschwindigkeit erhöhen (nur Windows) . . . . .	3-14
Allgemeine Hinweise . . . . .	3-14
Geschwindigkeit & Fortschritt . . . . .	3-16
DMA-Transfer verwenden (nur für Windows 95 und 98). . . . .	3-17
Anschlusskonfiguration (nur Windows NT 4.0) . . . . .	3-19

## **Kapitel 4 Umgang mit Papier**

---

Hinweise zu speziellen Druckmedien und anderen	
Druckmedien .....	4-2
Spezielle EPSON-Druckmedien .....	4-2
Anderes Papier als spezielle EPSON-Druckmedien verwenden .....	4-3
Rollenpapier verwenden .....	4-3
Papierrolle an der Spindel anbringen .....	4-3
Papierrolle von der Spindel abnehmen .....	4-4
Spindel am Drucker befestigen und vom Drucker entfernen .....	4-5
Rollenpapier einlegen .....	4-8
Rollenpapiergurt verwenden .....	4-13
Rollenpapier abschneiden oder Trennlinien drucken ...	4-13
Einzelblätter verwenden .....	4-17
Einzelblätter mit einer Länge von mehr als 483 mm einlegen (lange Kante des Formats Super A3/B) .....	4-17
Einzelblätter mit einer Länge von 483 mm (lange Kante des Formats Super A3/B) oder kürzer einlegen .....	4-20
Schweres Papier (0,5 bis 0,5 mm) bedrucken .....	4-22
Papierbehälter installieren .....	4-24
Wenn Papier vorwärts eingezogen wird .....	4-24
Wenn Papier rückwärts eingezogen wird .....	4-25

## **Kapitel 5 Wartung und Transport**

---

Tintenpatronen austauschen .....	5-2
Papierschneidevorrichtung austauschen .....	5-6
Drucker reinigen .....	5-10
Wenn Sie Ihren Drucker länger nicht verwendet haben ..	5-11
Drucker transportieren .....	5-12
Über eine große Entfernung .....	5-12
Über eine kurze Entfernung .....	5-12
Drucker nach dem Transport aufstellen .....	5-17

## **Kapitel 6 Fehlerbehebung**

---

Der Drucker hält den Druckvorgang plötzlich an . . . . .	6-3
Druckkopfreinigung, Tintenzuleitung oder Tintentrocknung wird durchgeführt . . . . .	6-3
Ein Fehler ist aufgetreten. . . . .	6-3
Der Drucker lässt sich nicht einschalten oder bleibt nicht eingeschaltet . . . . .	6-7
Der Drucker druckt nichts. . . . .	6-8
Der Drucker ist nicht korrekt an den Computer angeschlossen. . . . .	6-8
Ihr EPSON-Drucker ist nicht der Standarddrucker . . . . .	6-8
Die Einstellung für den Druckeranschluss stimmt nicht mit der Schnittstelle überein (Windows) . . . . .	6-9
Für den Druckertreiber steht nicht genügend Arbeitsspeicher zur Verfügung (Macintosh) . . . . .	6-10
Der Drucker macht Druckgeräusche, aber es wird nichts gedruckt. . . . .	6-10
Die Ausdrücke sind anders als erwartet . . . . .	6-10
Falsche oder verstümmelte Zeichen . . . . .	6-10
Falsche Randeinstellungen . . . . .	6-11
Gespiegelte Grafiken . . . . .	6-12
Leere Seiten werden ausgedruckt . . . . .	6-12
Die gedruckten Farben weichen von den Bildschirmfarben ab . . . . .	6-13
Linien sind verschoben . . . . .	6-14
Der Ausdruck ist am unteren Rand verschmiert. . . . .	6-14
Druckqualität könnte besser sein . . . . .	6-15
Horizontale Streifen (Banding-Effekt). . . . .	6-15
Vertikale Streifen (Banding-Effekt) . . . . .	6-15
Falsche oder fehlende Farben. . . . .	6-16
Blasser Ausdruck oder Lücken im Druckbild . . . . .	6-17
Unschärfer oder verschmierter Ausdruck . . . . .	6-18
Farbdokumente werden nur schwarzweiß ausgedruckt . . . . .	6-19
Die Druckgeschwindigkeit könnte höher sein . . . . .	6-19
Rollenpapier kann nicht geschnitten werden . . . . .	6-20
Es treten häufig Probleme beim Papiereinzug oder Papierstaus auf . . . . .	6-20

Rollenpapier wird nicht ordnungsgemäß ausgegeben.....	6-22
Wenn Papier vorwärts eingezogen wird (mit dem optionalen Ständer) .....	6-22
Papierstaus beseitigen .....	6-23
USB-Probleme beheben .....	6-25
Stellen Sie sicher, dass auf Ihrem Computer Windows 98 bzw. 2000 vorinstalliert ist .....	6-25
Stellen Sie sicher, dass EPSON USB-Drucker im Geräte-Manager angezeigt wird (nur Windows 98)....	6-25
Drucker funktioniert nicht korrekt mit einem USB-Kabel .....	6-28
Kundeninformationen .....	6-29

## **Anhang A Produktinformationen**

---

Druckerspezifikationen .....	A-2
Drucken .....	A-2
Druckbereich .....	A-3
Bauteile .....	A-4
Elektrische Anschlusswerte .....	A-5
Umgebungsbedingungen .....	A-5
Initialisierung .....	A-6
Sicherheitszulassungen .....	A-7
Papier .....	A-7
Tintenpatronen .....	A-10
Systemvoraussetzungen .....	A-11
Wenn Sie Ihren Drucker mit einem PC verwenden .....	A-11
Wenn Sie Ihren Drucker mit einem Macintosh verwenden .....	A-12
Schnittstellenspezifikationen .....	A-13
Parallele Schnittstelle .....	A-13
USB-Schnittstelle .....	A-14

## **Anhang B Optionen und Verbrauchsmaterialien**

---

Optionen. . . . .	B-2
Rollenpapierspindeln . . . . .	B-2
Ständer. . . . .	B-2
Schnittstellenkarten . . . . .	B-3
Verbrauchsmaterialien. . . . .	B-4
Papierschneidevorrichtung. . . . .	B-4
Tintenpatronen. . . . .	B-4
Spezielle EPSON-Druckmedien. . . . .	B-4

## **Glossar**

---

## **Index**

---

## **SelectType-Menüs**

---



# Kapitel 1

## **Das Bedienfeld**

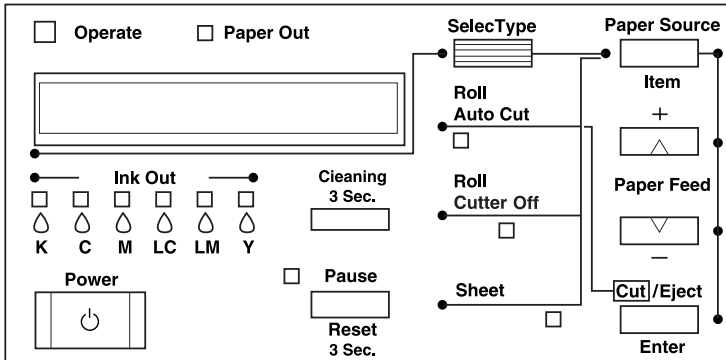
---

Tasten, Anzeigen und Meldungen .....	1-2
Tasten .....	1-2
Anzeigen .....	1-4
Statusmeldungen .....	1-6
SelecType-Einstellungen .....	1-7
SelecType verwenden .....	1-7
Grundsätzliche Vorgehensweise für SelecType-Einstellungen .....	1-7
SelecType-Menüs .....	1-9
Düsentestmuster drucken .....	1-15
Druckkopf-Justage vornehmen .....	1-16
Druckköpfe justieren .....	1-16
Papierstärke einstellen .....	1-18
Statusblatt drucken .....	1-21
Wartungsmodus .....	1-22
Wartungsmodus aufrufen .....	1-22
Optionen .....	1-22
Hex Dump .....	1-22
Sprache .....	1-23
MW7 .....	1-23

---

## Tasten, Anzeigen und Meldungen

Das Bedienfeld des Druckers besteht aus 8 Tasten, 12 Anzeigen und einem LCD-Display (20 Zeichen). Die Anordnung dieser Elemente auf dem Bedienfeld ist unten abgebildet.



### Tasten

Power	Netzschalter zum Ein bzw. Ausschalten des Druckers. Um den Wartungsmodus aufzurufen, schalten Sie den Drucker aus, drücken Sie anschließend diese Taste und halten Sie gleichzeitig die Pause-Taste gedrückt. Informationen erhalten Sie im Abschnitt "Wartungsmodus" auf Seite 1-22.
Cleaning 3 Sec.	Wenn diese Taste drei Sekunden lang gedrückt wird, erfolgt eine Druckkopfreinigung. Stellen Sie vor der Reinigung sicher, dass kein dickes Papier in den Drucker eingelegt ist.
Pause (Reset 3 Sec.)	Hält den Druckvorgang vorübergehend an. Drücken Sie diese Taste erneut, um den Druckvorgang fortzusetzen. Wenn Sie diese Taste drei Sekunden gedrückt halten, werden die Druckdaten im Drucker Speicher gelöscht. Wenn diese Taste im SelecType-Modus gedrückt wird, kehrt der Drucker zum Status BEREIT zurück.

SelectType	Wenn diese Taste im Status BEREIT gedrückt wird, aktiviert sie den SelectType-Modus. Wenn sie im SelectType-Modus gedrückt wird, kann ein Menü ausgewählt werden.
Paper Source (Item)	Wählt die Papierzufuhr: Roll Auto Cut, Roll Cutter Off oder Sheet. Wenn sie im SelectType-Modus gedrückt wird, kann die gewünschte Option im Menü ausgewählt werden.
Paper Feed ▲ (+)	Das Papier wird rückwärts gerollt. Wenn diese Taste im SelectType-Modus gedrückt wird, kann ein Parameter für die gewählte Option ausgewählt werden. Die Parameter werden in aufsteigender Reihenfolge durchlaufen.
Paper Feed ▼ (-)	Das Papier wird vorwärts gerollt. Wenn diese Taste im SelectType-Modus gedrückt wird, kann ein Parameter für die gewählte Option ausgewählt werden. Die Parameter werden in absteigender Reihenfolge durchlaufen.
Cut/Eject (Enter)	Wenn die Anzeige Sheet permanent leuchtet: Das abgeschnittene Einzelblatt wird ausgegeben. Wenn die Anzeige Roll Auto Cut permanent leuchtet: Die Papierrolle wird vor dem Abschneiden weitergerollt. Wenn die Anzeige Roll Cutter Off permanent leuchtet: Das Rollenpapier wird auf die Walzenführung transportiert. Wenn die Anzeige Roll Cutter Off permanent leuchtet und Trennlinie drucken aktiviert ist: Die Papierrolle wird weitergerollt, und am Ende des Dokuments wird eine Trennlinie gedruckt. Informationen erhalten Sie im Abschnitt "TRENNLINIE" auf Seite 1-10. <b>Hinweis:</b> Diese Taste ist betriebsbereit, während die Tinte getrocknet wird. Wenn Sie diese Taste im SelectType-Modus drücken, wird der ausgewählte Parameter der ausgewählten Option als Standardwert übernommen. Wenn die gewählte Option nur zur Ausführung bestimmt ist, wird sie ausgeführt.

## Anzeigen

■ = an, □ = blinkt, □ = aus

■ Operate	Der Drucker ist eingeschaltet.
□ Operate	Der Drucker empfängt Druckdaten, oder er wurde ausgeschaltet.
□ Operate	Der Drucker ist ausgeschaltet.
■ Paper Out	Es ist kein Papier eingelegt, der Papierfixierhebel ist gelöst, oder das eingelegte Papier ist zu dick für die Druckkopfreinigung.
□ Paper Out	Es liegt ein Papierstau oder ein anderer Fehler bei der Papierausgabe vor. Informationen erhalten Sie im Abschnitt "Der Drucker hält den Druckvorgang plötzlich an" auf Seite 6-3.
□ Pause	Der Drucker ist druckbereit.
□ Pause	Der Druckmechanismus bewegt sich als Vorbereitung auf den Druckvorgang, das bedruckte Papier wird für einen festgelegten Zeitraum getrocknet, oder der Druckkopf wird gereinigt.
■ Pause	Der Drucker wurde angehalten bzw. befindet sich im SelecType-Modus, oder ein Fehler ist aufgetreten. Informationen erhalten Sie im Abschnitt "Der Drucker hält den Druckvorgang plötzlich an" auf Seite 6-3.
■ Ink Out K	Die Monochromtintenpatrone ist leer oder nicht korrekt installiert.
□ Ink Out K	Die Monochromtintenpatrone enthält nur noch wenig Tinte. Die Monochromtintenpatrone ist fast aufgebraucht. Besorgen Sie eine Ersatztintenpatrone.
■ Ink Out C	Die Farbtintenpatrone (Cyan) ist leer oder nicht korrekt installiert.
□ Ink Out C	Die Farbtintenpatrone (Cyan) enthält nur noch wenig Tinte. Die Farbtintenpatrone (Cyan) ist fast aufgebraucht. Besorgen Sie eine Ersatztintenpatrone.
■ Ink Out M	Die Farbtintenpatrone (Magenta) ist leer oder nicht korrekt installiert.
□ Ink Out M	Die Farbtintenpatrone (Magenta) enthält nur noch wenig Tinte. Die Farbtintenpatrone (Magenta) ist fast aufgebraucht. Besorgen Sie eine Ersatztintenpatrone.

<input checked="" type="checkbox"/> Ink Out LC	Die Farbtintenpatrone (Cyan hell) ist leer oder nicht korrekt installiert.
<input type="checkbox"/> Ink Out LC	Die Farbtintenpatrone (Cyan hell) enthält nur noch wenig Tinte. Die Farbtintenpatrone (Cyan hell) ist fast aufgebraucht. Besorgen Sie eine Ersatztintenpatrone.
<input checked="" type="checkbox"/> Ink Out LM	Die Farbtintenpatrone (Magenta hell) ist leer oder nicht korrekt installiert.
<input type="checkbox"/> Keine Tinte LM	Die Farbtintenpatrone (Magenta hell) enthält nur noch wenig Tinte. Die Farbtintenpatrone (Magenta hell) ist fast aufgebraucht. Besorgen Sie eine Ersatztintenpatrone.
<input checked="" type="checkbox"/> Ink Out Y	Die Farbtintenpatrone (Gelb) ist leer oder nicht korrekt installiert.
<input type="checkbox"/> Ink Out Y	Die Farbtintenpatrone (Gelb) enthält nur noch wenig Tinte. Die Farbtintenpatrone (Gelb) ist fast aufgebraucht. Besorgen Sie eine Ersatztintenpatrone.
<input checked="" type="checkbox"/> Roll Auto Cut	Auto Cut ist ausgewählt. Das Rollenpapier wird nach dem Druck automatisch abgeschnitten.
<input type="checkbox"/> Roll Auto Cut	Im Druckertreiber ist Rollenpapier ausgewählt, aber am Bedienfeld ist Sheet eingestellt.
<input checked="" type="checkbox"/> Roll Cutter Off	Es wird fortlaufend ohne Abschneiden gedruckt.
<input type="checkbox"/> Roll Cutter Off	Im Druckertreiber ist Rollenpapier ausgewählt, aber am Bedienfeld ist Sheet eingestellt.
<input checked="" type="checkbox"/> Sheet	Sheet ist ausgewählt. Es wird auf Einzelblattpapier gedruckt. Der Drucker gibt das Papier aus.
<input type="checkbox"/> Sheet	Im Druckertreiber ist Sheet ausgewählt, aber am Bedienfeld ist Roll Auto Cut oder Roll Cutter Off eingestellt.
<input checked="" type="checkbox"/> Alle Anzeigen	Der Drucker wurde zurückgesetzt, indem die Pause-Taste mindestens 3 Sekunden gedrückt wurde.

## Statusmeldungen

Folgende Meldungen geben Auskunft zum Druckerstatus. Nähere Informationen zu Fehlermeldungen erhalten Sie im Abschnitt "Der Drucker hält den Druckvorgang plötzlich an" auf Seite 6-3.

BEREIT	W*	Bereit zum Drucken.
POWER OFF		Die Stromversorgung ist abgeschaltet.
TROCKNET NN MIN	W*	Die Tinte wird nach dem Drucken getrocknet. Warten Sie "NN" Minuten.
RESET		Der Drucker wird zurückgesetzt.
PAUSE DRUECKEN		Sie müssen die Taste Pause drücken.
DRUCKT	W*	Druckdaten werden empfangen.
WARTEN	W*	Der Drucker befindet sich in der Aufwärmphase, befüllt das Tintenzuleitungssystem oder wird initialisiert.
PAUSE		Der Drucker wurde angehalten. Um den Druckvorgang fortzusetzen, drücken Sie die Pause-Taste.
KEINE TINTENPATRONE		Sie tauschen gerade die Tintenpatrone(n) aus.
WENIG TINTE		Mindestens eine der Tintenpatronen ist fast aufgebraucht. Tauschen Sie die Tintenpatronen aus, deren Ink Out-Anzeige leuchtet. Wenn Tintenpatronen (eine oder mehrere) aufgebraucht sind, wird der Druckvorgang angehalten. Der Druckvorgang kann fortgesetzt werden, nachdem die aufgebrauchten Tintenpatronen ersetzt wurden.
PAP. EINLEGEN		Der Papierfixierhebel steht beim Einlegen von Papier nach unten. Wenn Sie Papier einlegen und den Papierfixierhebel hochziehen, wird <b>PAUSE DRUECKEN</b> angezeigt.
AUS- UND EINSCHALTEN		Diese Meldung wird angezeigt, nachdem Sie einen Papierstau beseitigt haben. Schalten Sie den Drucker aus und wieder ein.
INK CHARGING nnn%		Der Drucker befüllt das Tintenzuleitungssystem. Die Meldung zeigt den Status dieses Vorgangs an.
TRANSPORT PREP nn%		Der Drucker wird auf einen Transport vorbereitet. Die Meldung zeigt den Status dieses Vorgangs an.
WARTUNG ERF. nnnn		Ein Bauteil des Druckers hat fast das Ende seiner Lebensdauer erreicht. Notieren Sie die Fehlernummer "nnnn", und wenden Sie sich an Ihren EPSON-Händler.

\* Weist darauf hin, dass der Walzenabstand auf WEIT eingestellt ist. Wenn AUTO gewählt ist, wird kein Buchstabe angezeigt.

---

## **SelecType-Einstellungen**

### **SelecType verwenden**

Der SelecType-Modus ermöglicht es Ihnen, direkt am Bedienfeld ähnliche Druckereinstellungen vorzunehmen wie im Treiber oder in der Software, sowie einige zusätzliche Einstellungen. Beachten Sie folgende Punkte, wenn Sie die SelecType-Einstellungen vornehmen:

- ❑ Anwendungen senden möglicherweise Befehle an den Drucker, die SelecType-Einstellungen überschreiben. Wenn die Ausdrücke nicht Ihren Erwartungen entsprechen, überprüfen Sie die Einstellungen in Ihrer Anwendung.
- ❑ Drucken Sie ein Statusblatt aus, um sich die aktuellen SelecType-Einstellungen anzusehen.

### **Grundsätzliche Vorgehensweise für SelecType-Einstellungen**

Dies ist die grundsätzliche Vorgehensweise für SelecType-Einstellungen.

1. **SelecType-Modus aktivieren**  
Stellen Sie sicher, dass **BEREIT** am LCD-Display angezeigt wird, und drücken Sie anschließend die Taste **SelecType**. Das erste Menü, **MENUE DRUCKERKONFIG.**, wird angezeigt.
2. **Ein Menü auswählen**  
Drücken Sie die Taste **SelecType**, um ein Menü auszuwählen. Zum Beispiel: **MENUE DRUCKERKONFIG.**

Um den Status **BEREIT** wiederherzustellen, drücken Sie die Taste **Pause**.

### 3. Eine Option auswählen

Drücken Sie die Taste **Item**. Die erste Option des gewählten Menüs wird angezeigt. Drücken Sie die Taste **Item**, um eine Option auszuwählen.

Zum Beispiel: TRENNLINIE = EIN\* (\* weist darauf hin, dass der angezeigte Parameter der aktuell eingestellte Wert ist.)

Wenn die gewählte Option nur zur Ausführung bestimmt ist, drücken Sie die Taste **Enter**, um die Funktion für die Option auszuführen. Nach der Ausführung wechselt der Drucker vom SelectType-Modus zurück zum Status BEREIT.

Zum Beispiel: GRUNDKONFIG. = EXEC (Setzt die aktuellen Bedienfeldeinstellungen auf die Werkseinstellungen zurück.)

### 4. Einen Parameter auswählen

Drücken Sie die Taste **+** oder **-**, um einen Parameter für die Option auszuwählen.

Zum Beispiel: TRENNLINIE = AUS. Beachten Sie, dass das Sternchen (\*) nicht mehr angezeigt wird. Das bedeutet, dass der gewählte Parameter (**AUS**) noch nicht als aktuelle Einstellung gespeichert ist.

Um die nächste Option anzuzeigen ohne den Standardwert zu ändern, drücken Sie die Taste **Item**.

### 5. Den Parameter einstellen

Drücken Sie die Taste **Enter**, um den ausgewählten Parameter als aktuelle Einstellung zu speichern.

Zum Beispiel: TRENNLINIE = AUS\* wird angezeigt.

Drücken Sie die Taste **Item**, um zu Schritt 3 zurückzukehren, wenn Sie eine andere Option auswählen wollen.

### 6. SelectType-Modus beenden

Drücken Sie die Taste **Pause**.

#### **Hinweis:**

- Sie können den SelectType-Modus jederzeit verlassen, indem Sie die Taste **Pause** drücken.
- Um zu Schritt 2 zurückzukehren, drücken Sie die Taste **SelectType**.



## SelecType-Menüs

Im Folgenden werden die sechs SelecType-Menüs beschrieben.

“Menü Druckerkonfiguration (MENUE DRUCKERKONFIG.)” auf Seite 1-9	Es stehen verschiedene Drucker-einstellungen zur Verfügung.
“Menü Testdruck (MENUE TEST-DRUCK)” auf Seite 1-12	Sie können ein Düsentestmuster und ein Statusblatt ausdrucken.
“Menü Druckerstatus (MENUE DRUCKERSTATUS)” auf Seite 1-13	Sie können die Firmware-Version, die Gesamtzahl der gedruckten Seiten und die Betriebsdauer von Tintenpatronen und Bauteilen des Druckers am LCD-Display anzeigen lassen.
“Menü Papiereinstellungen (MENUE PAPIEREINSTELL.)” auf Seite 1-14	Sie können die Papierstärke und die Trocknungszeit für die Tinte registrieren und einen festgelegten Wert auswählen.
“Menü Schneidevorrichtung austauschen (MENUE SCHNEID-AUSTA.)” auf Seite 1-14	Folgen Sie diesem Menü, wenn Sie die Schneidevorrichtung austauschen. Nähere Informationen erhalten Sie im Abschnitt “Papierschneidevorrichtung austauschen” auf Seite 5-6.
“Menü Druckkopf-Justage (MENUE DR-KOPFJUSTAGE)” auf Seite 1-14	Sie können eine Fehlausrichtung der Druckköpfe korrigieren, um optimale Druckergebnisse zu erzielen. Nähere Informationen erhalten Sie im Abschnitt “Druckkopf-Justage vornehmen” auf Seite 1-16.

### **Menü Druckerkonfiguration (MENUE DRUCKERKONFIG.)**

Dieses Menü ermöglicht es Ihnen, verschiedene Einstellungen vorzunehmen, die sich auf den Betrieb des Druckers auswirken.

#### **WALZENABSTAND (Anpassung des Walzenabstands)**

Normalerweise sollten Sie diese Einstellung auf **AUTO** lassen.  
Wenn der Ausdruck verschmiert ist, wählen Sie **WEIT**.

## TRENNLINIE

Bestimmen Sie, ob Trennlinien auf das Rollenpapier gedruckt werden.

Die Funktion zum Drucken von Trennlinien ändert sich entsprechend den Einstellungen für Auto Cut, wie in der folgenden Tabelle aufgeführt.

Anzeige Roll Auto Cut	Trennlinie drucken	Aktion des Druckers
Ein	Ein	Druckt nur auf der rechten Seite eine Trennlinie und schneidet das Papier nach dem Druckauftrag automatisch ab.
Ein	Aus	Schneidet das Papier nach dem Druckauftrag automatisch ab.
Anzeige Roll Cutter Off	Trennlinie drucken	Aktion des Druckers
Ein	Ein	Druckt Trennlinien auf der rechten Seite und am Ende des Dokuments.
Ein	Aus	Druckt keine Trennlinien und schneidet nicht ab.

### **Hinweis:**

*Wenn die Anzeige Sheet permanent leuchtet, ist die Einstellung zum Drucken von Trennlinien nicht verfügbar.*

## INTERFACE (Auswahl der Schnittstelle)

Wenn **AUTO** ausgewählt ist, wechselt der Drucker automatisch zwischen Schnittstellen, je nachdem, welche zuerst Druckdaten empfängt. Werden 10 Sekunden lang keine Druckdaten mehr empfangen, wechselt der Drucker zum Sparmodus. Sie können außerdem die Schnittstelle zwischen Parallel/USB (**PARA./USB**) oder optional (**OPTION**) auswählen.

### PARA. I/F (Auswahl des parallelen Schnittstellenmodus)

Wählen Sie für den parallelen Schnittstellenmodus zwischen den Optionen kompatibel (**KOMPAT.**) und **ECP**. Wenn Sie eine USB-Verbindung verwenden, wählen Sie **KOMPAT**.

### ZEICHENSATZ (Auswahl der Zeichentabelle)

Wählen Sie für die Zeichentabelle zwischen **PC437** und **PC850**.

### ROLLENRAND (Auswahl des Rollenpapierrands)

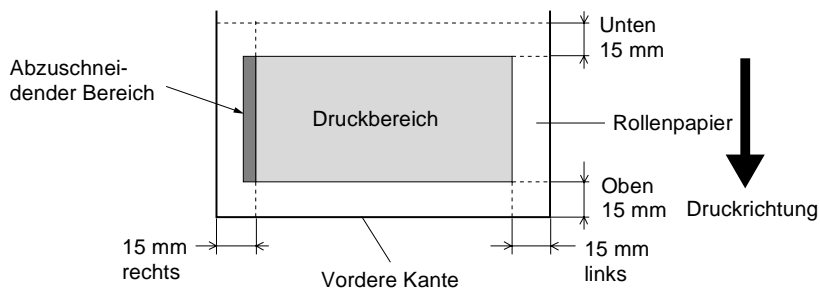
Wählen Sie für den Rand von Rollenpapier zwischen **3 MM**, **15 MM** und **O/U 15 MM**.

Randeinstellungen	Oben/Unten	Links/Rechts
3 MM	3 mm	3 mm
15 MM	15 mm	15 mm
O/U 15 MM	15 mm	3 mm

#### **Hinweis:**

*Die Kombination "Oben/Unten = 3 mm, Links/Rechts = 15 mm" ist nicht möglich.*

Wenn Sie dasselbe Bild mit einem Rand von 3 mm bzw. einem Rand von 15 mm drucken und vergleichen, werden Sie bemerken, dass ein Teil der rechten Seite des Bildes mit dem 15 mm-Rand nicht gedruckt wurde.



### *PAPER SIZE CHK (Erkennung der Papierbreite)*

Wenn Sie **EIN** wählen, hält der Drucker den Druckvorgang an, und am Bedienfeld des Druckers wird PAPIER NEU EINLEGEN angezeigt, wenn die Breite des im Drucker eingelegten Papiers nicht mit der Bildbreite übereinstimmt. Wenn **AUS** gewählt ist, druckt der Drucker auch dann weiter, wenn die Papierbreite nicht mit der Bildbreite übereinstimmt. Möglicherweise wird dann über das Papier hinaus gedruckt.

### *PAPER ALIGN CHK (Überprüfung der Papierausrichtung)*

Wenn Sie **EIN** wählen, hält der Drucker den Druckauftrag an, und am Bedienfeld des Druckers wird PAPIER SCHIEF angezeigt, falls das Papier verrutscht ist und schief eingezogen wurde. Wenn **AUS** gewählt ist, druckt der Drucker auch dann weiter, wenn das Papier schief eingezogen wurde.

### *GRUNDKONFIG. (Initialisierung der Bedienfeldeinstellungen)*

Löscht alle SelectType-Einstellungen, die Sie vorgenommen haben, und setzt sie auf die Werkseinstellungen zurück.

### **Menü Testdruck (MENUE TESTDRUCK)**

Dieses Menü ermöglicht es Ihnen, Testmuster auszudrucken.

### *DUESENTEST (Düsentestmuster drucken)*

Druckt das Düsentestmuster für die 6 Farben. Anhand der Ausdrücke können Sie Lücken im Druckbild erkennen. Außerdem werden Informationen zur Firmwareversion ausgedruckt. Nähere Informationen erhalten Sie im Abschnitt "Düsentestmuster drucken" auf Seite 1-15.

Sie können das Düsentestmuster auch mit Hilfe des auf der mitgelieferten CD-ROM enthaltenen Utility ausdrucken lassen.

## *STATUSTEST (Status ausdrucken)*

Druckt den aktuellen Selectype-Status aus. Nähere Informationen erhalten Sie im Abschnitt "Statusblatt drucken" auf Seite 1-21.

## **Menü Druckerstatus (MENUE DRUCKERSTATUS)**

Über dieses Menü können Sie den Druckerstatus am LCD-Display anzeigen lassen.

## *VERSION (Firmwareversion)*

Zeigt die Firmwareversion an.

## *TINTE-K/C/M/LC/LM/Y (Verbleibende Tinte)*

Zeigt an, wie viel Tinte sich noch in den Tintenpatronen Schwarz/Cyan/Magenta/Hellcyan/Hellmagenta/Gelb befindet.

L *****V	(100-81%)
L ***** V	(80-61%)
L *** V	(60-41%)
L ** V	(40-21%)
L * V	(20-11%)
nn%	(weniger als 10 %)

*P.\_SCHNEIDER, GESAMTDRUCK, VERBR. TINTE, CD-MOTOR (Lebensdauer des Schlittenmotors), PF-MOTOR (Lebensdauer des Papierzuführungsmotors), DRUCKKOPF (Lebensdauer des Druckkopfs), REINIGER (Lebensdauer der Reinigungseinheit)*

Nur für Wartungsservicetechniker.

### **Menü Papiereinstellungen (MENUE PAPIEREINSTELL.)**

Über dieses Menü können Sie für vier verschiedene Papierstärken, einschließlich Trockenzeit für die Tinte und Ansaugen, einen Wert von 1 bis 4 einstellen. Sie können wählen, ob die Papierstärke automatisch erkannt (**STD** (Standard)) oder über einen festgelegten Wert (**1, 2, 3** oder **4**) geregelt werden soll. Sie können auch die Trockenzeit für die Tinte und das Ansaugen für die Einstellung STD festlegen. Informationen zum Festlegen und Abrufen der Einstellung für die Papierstärke erhalten Sie im Abschnitt "Papierstärke einstellen" auf Seite 1-18.

#### **Hinweis:**

*Wenn Sie sehr dünnes Papier einlegen, setzen Sie die Einstellung für das Ansaugen auf **LOW**. Andernfalls ist es möglich, dass das Papier nicht korrekt ausgegeben wird und ein Papierfehler auftritt.*

### **Menü Schneidevorrichtung austauschen (MENUE SCHNEID-AUSTAU.)**

Dieses Menü ermöglicht es Ihnen, die Papierschneidevorrichtung auszutauschen. Nähere Informationen erhalten Sie im Abschnitt "Papierschneidevorrichtung austauschen" auf Seite 5-6.

### **Menü Druckkopf-Justage (MENUE DR-KOPFJUSTAGE)**

Dieses Menü ermöglicht es Ihnen, eine Fehlausrichtung der Druckköpfe zu korrigieren, um optimale Druckergebnisse zu erzielen. Nähere Informationen erhalten Sie im Abschnitt "Druckkopf-Justage vornehmen" auf Seite 1-16.

Sie können die Druckkopfjustierung für EPSON-Papier mit dem auf der mitgelieferten CD-ROM enthaltenen Utility durchführen.

## Düsentestmuster drucken

Sie können ein Düsentestmuster drucken, um die 6 Farben auf fehlende Punkte zu überprüfen.

1. Legen Sie Papier in den Drucker ein. Folgen Sie dazu den Anweisungen im Abschnitt "Rollenpapier verwenden" auf Seite 4-3 bzw. "Einzelblätter verwenden" auf Seite 4-17.
2. Drücken Sie im SelecType-Modus die Taste **SelectType**, bis MENUE TESTDRUCK am LCD-Display angezeigt wird.
3. Drücken Sie die Taste **Item**, um DUESENTEST = DRUCKEN anzuzeigen.
4. Drücken Sie die Taste **Enter**.  
Das hier abgebildete Düsentestmuster wird gedruckt. Nach dem Druckvorgang wechselt der Drucker vom SelecType-Modus zurück zum Status BEREIT.

Beispiele für Düsentestmuster:

gut



Druckkopfreinigung notwendig



Wenn Sie feststellen, dass die Testlinien des Musters Lücken aufweisen, müssen Sie die Druckköpfe reinigen. Drücken Sie die Taste **Cleaning** am Bedienfeld länger als 3 Sekunden oder rufen Sie das Utility zur Druckkopfreinigung in den EPSON-Drucker-Utilities auf. Nähere Informationen erhalten Sie im Abschnitt "Drucker-Utilities verwenden" auf Seite 2-23.



### **Achtung:**

*Stellen Sie sicher, dass der Ausdruck des Düsentestmusters abgeschlossen ist, bevor Sie etwas drucken. Ansonsten wird möglicherweise die Druckqualität vermindert.*

## **Druckkopf-Justage vornehmen**

Im Folgenden wird die Vorgehensweise für die Druckkopf-Justage beschrieben.

### **Allgemeiner Ablauf der Druckkopf-Justage**

1. Legen Sie Papier ein.
2. Stellen Sie gegebenenfalls die Papierstärke ein.
3. Drucken Sie die Justagemuster (alle oder einzelne).
4. Wählen Sie für jedes Justagemuster die Gruppe, die die kleinsten Lücken aufweist, und tragen Sie diese Nummer ein.

### **Druckköpfe justieren**

1. Legen Sie Papier in den Drucker ein, wie im Abschnitt "Rollenpapier verwenden" auf Seite 4-3 bzw. "Einzelblätter verwenden" auf Seite 4-17 beschrieben.

#### **Hinweis:**

*Wenn Sie Rollenpapier einlegen, wählen Sie Roll Cutter Off. Je nachdem, welches Papier Sie verwenden, ist automatisches Abschneiden eventuell nicht möglich.*

2. Drücken Sie im SelecType-Modus die Taste **SelectType**, bis `MENUE DR-KOPFJUSTAGE` am LCD-Display angezeigt wird.
3. Drücken Sie die Taste **Item. PAP. -STAERKE = STD** wird angezeigt. Zum Bedrucken von EPSON-Druckmedien übernehmen Sie die Einstellung **STD**. Wenn Sie Druckmedien anderer Anbieter bedrucken wollen, geben Sie den Wert für die Papierstärke in Schritten von 0,1 mm ein, indem Sie die Taste **+** oder **-** drücken.

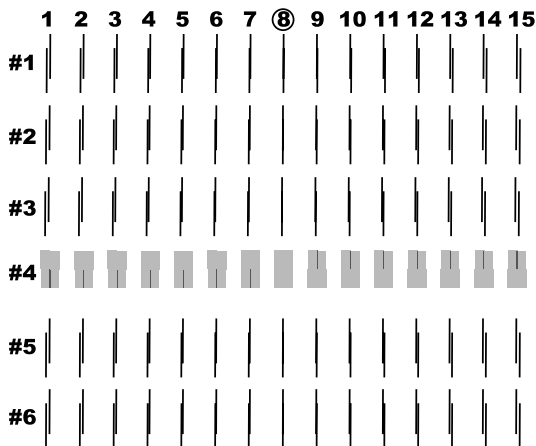


4. Drücken Sie die Taste **Enter**, um Ihren Wert festzulegen.  
JUSTAGEMUSTER = ALLE wird angezeigt.
5. Sollen alle Justagemuster gedruckt werden, drücken Sie die Taste **Enter**. Wenn Sie ein einzelnes Justagemuster drucken wollen, drücken Sie die Taste **+** oder **-**, bis die gewünschte Musternummer (**#1, #2, #3...**) angezeigt wird. Drücken Sie anschließend die Taste **Enter**. Der Drucker druckt alle Justagemuster bzw. das ausgewählte Muster.

**Hinweis:**

*Der Ausdruck aller Justagemuster dauert maximal 7 Minuten.  
Dafür wird 0,5 m-Rollenpapier verbraucht.*

Beispiel für Druckkopf-Justagemuster:



6. Nach dem Druckvorgang werden die Musternummer und die aktuelle Gruppennummer angezeigt (z. B. #1 = 4\*). Wählen Sie die Gruppe, die die kleinsten Lücken aufweist. Drücken Sie anschließend die Taste **+** oder **-**, um die Nummer dieser Gruppe anzuzeigen.

**Hinweis:**

Wenn Gruppe 8 die kleinsten Lücken aller Druckmuster aufweist, sind die Druckköpfe ideal ausgerichtet. Drücken Sie die Taste **Pause**, um den *SelecType*-Modus zu verlassen.

7. Drücken Sie die Taste **Enter**, um die Gruppennummer festzulegen. Die nächste Musternummer wird nun angezeigt. Wiederholen Sie Schritt 6.
8. Drücken Sie, wenn Sie die Muster festgelegt haben, die Taste **Pause**, um in den Status **BEREIT** zurückzukehren.

**Hinweis:**

Sie können zu Schritt 6 zurückkehren, indem Sie die Taste **Enter** drücken.

## **Papierstärke einstellen**

Wenn Sie keine Druckmedien von EPSON verwenden, müssen Sie möglicherweise die Papierstärke einstellen. Sie können wählen, ob die Papierstärke automatisch erkannt (**STD** (Standard)) oder über einen im Menü *Papiereinstellungen* festgelegten Wert (**1**, **2**, **3** oder **4**) geregelt werden soll. In den folgenden Abschnitten wird beschrieben, wie Sie Ihre Einstellungen festlegen und abrufen können. Sie können auch die Trockenzeit für die Tinte und das Ansaugen für die jeweiligen *Papiereinstellungen* einschließlich der Einstellung **STD** festlegen. Informationen zum Auswählen der festgelegten Einstellung erhalten Sie im Abschnitt "Festgelegte Einstellungen auswählen" auf Seite 1-21.

## Einstellungen festlegen

Gehen Sie folgendermaßen vor, um die Papierstärke und die Trockenzeit für Tinte festzulegen:

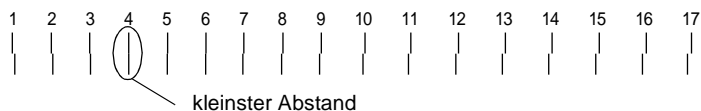
1. Legen Sie das Papier ein, dessen Stärke Sie überprüfen und festlegen wollen. Folgen Sie dazu den Anweisungen im Abschnitt "Rollenpapier verwenden" auf Seite 4-3 bzw. "Einzelblätter verwenden" auf Seite 4-17.

### **Hinweis:**

*Wenn Sie Rollenpapier einlegen, wählen Sie Roll Cutter Off. Je nachdem, welches Papier Sie verwenden, ist automatisches Abschneiden eventuell nicht möglich.*

2. Drücken Sie im SelecType-Modus die Taste **SelectType**, bis `MENUE PAPIEREINTELL.` am LCD-Display angezeigt wird.
3. Drücken Sie die Taste **Item**. Möglicherweise wird `PAPIERNUMMER = STD*` angezeigt.
4. Drücken Sie die Taste **+** oder **-**, um die Nummer auszuwählen, die Sie als Einstellung festlegen wollen. Drücken Sie anschließend die Taste **Enter**. Wenn Sie **STD** wählen, fahren Sie bei Schritt 8 fort, um die Trockenzeit für die Tinte einzustellen.
5. Drücken Sie die Taste **Item**. `STAERKEMUST. = DRUCK` wird angezeigt. Drücken Sie anschließend die Taste **Enter**. Das Testmuster für die Papierstärke wird ausgedruckt.

Beispiel für Testmuster für die Papierstärke:



6. Stellen Sie anhand des Musters fest, welche Gruppe von Linien ausgerichtet ist (die kleinste Verschiebung aufweist) und merken Sie sich die entsprechende Nummer.

- Möglicherweise wird **P-STAERKE-NR = 1\*** angezeigt. Drücken Sie die Taste **+** oder **-**, um die Nummer, die Sie sich bei Schritt 6 gemerkt haben, auszuwählen.

**Hinweis:**

*Der Standardwert hängt ab von dem Wert für **PAP.-STAERKE** im Menü **Druckkopf-Justage** und wird wie unten abgebildet im Menü **Papiereinstellungen** als **P-STAERKE-NR.** angezeigt:*

Wert für PAPIERSTAERKE	PAP.-STÄRKE NR.
0,0 MM bis 1,6 MM	1 bis 17

- Drücken Sie die Taste **Enter**, um den gewählten Wert zu speichern.
- Drücken Sie die Taste **Item**. **TROCKEN IN = 0 MIN\*** wird angezeigt. Drücken Sie die Taste **+** oder **-**, um die Zeit in Minuten zu wählen.
- Drücken Sie die Taste **Enter**, um den gewählten Wert zu speichern.
- Drücken Sie die Taste **Item**. **SUCTION = NORM\*** wird angezeigt. Drücken Sie die Taste **+** oder **-**, um **NORM** oder **LOW** zu wählen.

**Hinweis:**

*Wenn Sie sehr dünnes Papier einlegen, setzen Sie die Einstellung für das Ansaugen auf **LOW**.*

- Drücken Sie die Taste **Enter**, um die Einstellung zu speichern.
- Drücken Sie die Taste **Pause**, um den Selectype-Modus zu verlassen.

## ***Festgelegte Einstellungen auswählen***

Gehen Sie folgendermaßen vor, um die festgelegten Einstellungen auszuwählen:

1. Drücken Sie im SelecType-Modus die Taste **SelectType**, bis `MENUE PAPIEREINSTELL.` am LCD-Display angezeigt wird.
2. Drücken Sie die Taste **Item**. Möglicherweise wird `PAPIERNUMMER=1*` angezeigt.
3. Drücken Sie die Taste **+** oder **-**, um die unter dieser Nummer gespeicherte Einstellung auszuwählen. Drücken Sie anschließend die Taste **Enter**.
4. Drücken Sie die Taste **Pause**, um den SelecType-Modus zu verlassen.

## ***Statusblatt drucken***

Im SelecType-Modus kann ein Statusblatt ausgedruckt werden, auf dem Sie die aktuellen SelecType-Standardwerte überprüfen können.

1. Legen Sie Papier ein, wie im Abschnitt "Rollenpapier verwenden" auf Seite 4-3 bzw. "Einzelblätter verwenden" auf Seite 4-17 beschrieben.
2. Drücken Sie im SelecType-Modus die Taste **SelectType**, bis `MENUE TESTDRUCK` angezeigt wird.
3. Drücken Sie die Taste **Item**, bis `STATUSTEST = DRUCKEN` angezeigt wird.
4. Drücken Sie die Taste **Enter**.  
Ein Statusblatt wird ausgedruckt. Nach dem Druckvorgang wechselt der Drucker vom SelecType-Modus zurück zum Status BEREIT.

---

## Wartungsmodus

Im Wartungsmodus können Sie einen Hex Dump (Problem-analyse) ausführen und auswählen, welche Sprache für die Meldungsanzeige am LCD-Display verwendet werden soll.

### Wartungsmodus aufrufen

Halten Sie die Taste **Pause** gedrückt, und drücken Sie die Taste **Power**, um den Drucker einzuschalten.

### Optionen

Option	Parameter
HEX DUMP	DRUCK
SPRACHE	ENGLISH*, FRENCH, ITALIAN, DEUTSCH, SPANISH, PORTUGUE.
MW7	A, B

\* Standardwert

### Hex Dump

Vom Host empfangene Daten können als Hexadezimalzahlen ausgedruckt werden.

1. Legen Sie Papier in den Drucker ein.
2. Drücken Sie im Wartungsmodus die Taste **Item**, um `HEX DUMP` anzuzeigen.
3. Drücken Sie die Taste **Enter**.  
Die Druckdaten, die sich im Eingangsspeicher befinden, werden in die linke Spalte als 16-Byte-Hexadezimalzahlen gedruckt. In die rechte Spalte werden die entsprechenden ASCII-Zeichen gedruckt.

**Hinweise:**

Wenn der letzte Datensatz weniger als 16 Byte umfasst, wird er nur gedruckt, wenn Sie die Taste **Pause** drücken.

**Sprache**

Sie können wählen, welche Sprache für die Meldungen am LCD-Display verwendet werden soll.

1. Drücken Sie im Wartungsmodus die Taste **Item**, bis `SPRACHE = ENGLISCH*` angezeigt wird.
2. Wenn Sie die Sprache ändern wollen, drücken Sie die Taste **+** oder **-**, bis die gewünschte Sprache angezeigt wird.  
Beispiel: `SPRACHE = DEUTSCH`
3. Drücken Sie die Taste **Enter**, um die Sprache festzulegen.  
Der Drucker verlässt den Wartungsmodus. Die Meldungen am Bedienfeld werden in der gewählten Sprache angezeigt.

**MW7**

MW7 ist für Testzwecke und ist einem qualifizierten Servicetechniker vorbehalten.

## Kapitel 2

---

# Druckersoftware

Einführung zur Druckersoftware .....	2-2
Druckersoftware aufrufen.....	2-2
Druckersoftware unter Windows aufrufen.....	2-2
Druckersoftware auf dem Macintosh aufrufen.....	2-4
Druckertreiber verwenden .....	2-4
Druckmedium einstellen .....	2-4
Moduseinstellungen Automatisch, PhotoEnhance, Manuell und Erweitert.....	2-6
Seitenausrichtung und Druckbereich einstellen.....	2-15
Dokumente an die Seite anpassen .....	2-16
Rollenpapier-Option .....	2-18
Druckvorschau .....	2-21
Drucker-Utilities verwenden .....	2-23
Drucker-Utilities aufrufen .....	2-23
EPSON Status Monitor 3/EPSON StatusMonitor .....	2-25
Düsentest .....	2-25
Druckkopfreinigung .....	2-25
Druckkopf-Justage .....	2-25
Informationen zu Drucker und Optionen (nur Windows)	2-26
Geschwindigkeit & Fortschritt (nur Windows) .....	2-28
Konfiguration (nur Macintosh) .....	2-29
Informationen über die Online-Hilfe erhalten .....	2-30
Hilfe aus Windows aufrufen .....	2-30
Hilfe auf einem Macintosh aufrufen.....	2-30
Wechsel zu Windows 98 .....	2-31
Treiber für Windows NT 4.0 und Windows 2000 aktualisieren	2-31
Druckersoftware deinstallieren (nur Windows) .....	2-32



---

## **Einführung zur Druckersoftware**

Die Druckersoftware besteht aus dem Druckertreiber sowie den Drucker-Utilities. Über die im Druckertreiber verfügbaren Einstellungen lässt sich der Betrieb des Druckers optimal an die jeweiligen Anforderungen anpassen. Mit den Drucker-Utilities können Sie den Drucker überprüfen, um einen optimalen Betriebszustand zu erhalten.

Die Druckersoftware umfasst den Druckertreiber und Utilities.

Informationen zu den Druckertreibereinstellungen erhalten Sie im Abschnitt "Druckertreiber verwenden" auf Seite 2-4.

Informationen zu den Drucker-Utilities erhalten Sie im Abschnitt "Drucker-Utilities verwenden" auf Seite 2-23.

Die Online-Hilfe bietet nähere Informationen zur Druckersoftware. Informationen erhalten Sie im Abschnitt "Informationen über die Online-Hilfe erhalten" auf Seite 2-30.

### ***Hinweis:***

*Die in der Druckersoftware angebotenen Funktionen variieren, je nachdem, welche Version von Windows Sie verwenden.*

---

## **Druckersoftware aufrufen**

Gehen Sie folgendermaßen vor, um die auf Ihrem Computer installierte Druckersoftware aufzurufen.

### ***Druckersoftware unter Windows aufrufen***

Die Druckersoftware kann aus den meisten Windows-Anwendungen bzw. über das Symbol Arbeitsplatz auf dem Windows-Desktop aufgerufen werden.

## **Aus Windows-Anwendungen**

1. Öffnen Sie das Menü Datei, und wählen Sie **Drucken** bzw. **Drucker einrichten**.
2. Klicken Sie auf **Drucker, Einrichten, Optionen** oder **Eigenschaften**. (Abhängig von Ihrer Anwendung müssen Sie möglicherweise eine Kombination dieser Schaltflächen anklicken.) Das Druckertreiberfenster wird geöffnet.

## **Über das Symbol Arbeitsplatz**

1. Doppelklicken Sie auf das Symbol **Arbeitsplatz**, und doppelklicken Sie anschließend auf den Ordner **Drucker**. Unter Windows 2000 doppelklicken Sie auf das Symbol **Arbeitsplatz**, das Symbol **Systemsteuerung** und anschließend auf den Ordner **Drucker**.
2. Unter Windows 95 und 98 klicken Sie mit der rechten Maustaste auf das Symbol für Ihren Drucker. Klicken Sie anschließend auf **Eigenschaften**. Unter Windows NT 4.0 und 98 klicken Sie mit der rechten Maustaste auf das Symbol Ihres Druckers. Klicken Sie anschließend auf **Eigenschaften für Dokumente**. Unter Windows 2000 klicken Sie mit der rechten Maustaste auf Ihr Druckersymbol. Klicken Sie anschließend auf **Printing Preference**. Das Druckertreiberfenster wird geöffnet.

### **Hinweis:**

*Die in der Druckersoftware angebotenen Funktionen variieren, je nachdem, welche Version von Windows Sie verwenden.*

## ***Druckersoftware auf dem Macintosh aufrufen***

Druckertreibereinstellungen können Sie in den folgenden Dialogfenstern aufrufen:

### ***Dialogfenster zum Drucken***

Wählen Sie **Drucken** im Menü Datei Ihrer Anwendung, oder wählen Sie **Drucken Einrichten** im Dialogfenster zum Einrichten einer Seite.

### ***Dialogfenster zum Einrichten einer Seite***

Wählen Sie **Papierformat** im Menü Datei Ihrer Anwendung.

---

## ***Druckertreiber verwenden***

Der Druckertreiber ermöglicht es dem Computer, den Drucker gemäß Ihren Einstellungen zu steuern.

### ***Druckmedium einstellen***

Die im Einblendmenü Medium ausgewählte Option bestimmt, welche weiteren Einstellungen zur Verfügung stehen. Sie sollten deshalb diese Einstellung immer als Erstes vornehmen.

Wählen Sie in der Registerkarte Haupteinstellungen (Windows) bzw. im Dialogfenster zum Drucken (Macintosh) die geeignete Medium-Einstellung für das im Drucker eingelegte Papier aus. Die folgende Liste soll Ihnen bei der Bestimmung des verwendeten Druckmediums helfen. Für einige Papiersorten können Sie zwischen mehreren Einstellungen wählen.

<b>Medium-Einstellung</b>	<b>Spezielle EPSON-Druckmedien</b>
Normalpapier	-
Double Weight Matte Paper	EPSON Presentation Matte Paper
Glossy Paper-Photo Weight	EPSON Glossy Paper-Photo Paper
Premium Glossy Photo Paper	EPSON Premium Glossy Photo Paper
Premium Semigloss Photo Paper	EPSON Premium Semigloss Photo Paper
Watercolor Paper-Radiant White	EPSON Watercolor Paper-Radiant White
Glossy Film	EPSON Glossy Film
Synthetic Paper	EPSON Synthetic Paper
Adhesive Synthetic Paper	EPSON Adhesive Synthetic Paper

**Hinweis:**

- ❑ *Die Verfügbarkeit der speziellen Druckmedien ist ortsabhängig.*
- ❑ *Wenn Sie die Einstellung **AUTO CUT** verwenden, können schwere Druckmedien wie z.B. Fine Art nicht geschnitten werden. Informationen zum Schneiden dieser Medien erhalten Sie im Abschnitt “Schwere Druckmedien manuell schneiden” auf Seite 4-15.*
- ❑ *Wenn Sie anderes Papier als spezielle EPSON-Druckmedien verwenden, lesen Sie die “Hinweise zu speziellen Druckmedien und anderen Druckmedien” auf Seite 4-2.*

## **Moduseinstellungen Automatisch, PhotoEnhance, Manuell und Erweitert**

Die Modus-Einstellungen bieten Ihnen vier Steuerungsmöglichkeiten für den Druckertreiber, die im Folgenden näher beschrieben werden.

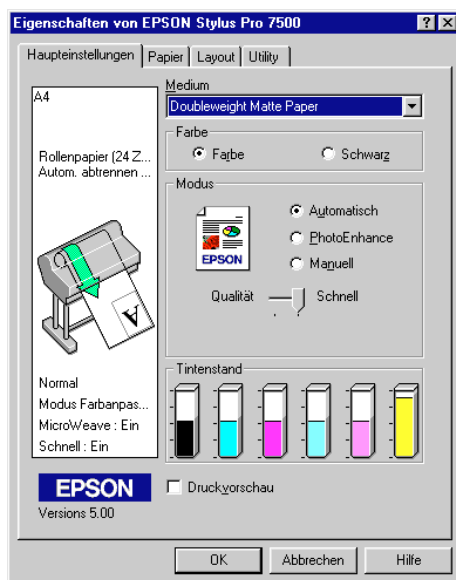
Modus Automatisch	Die schnellste und einfachste Methode, einen Druckauftrag zu starten. Nähere Informationen erhalten Sie im Abschnitt "Modus Automatisch" auf Seite 2-7.
Modus PhotoEnhance	Ermöglicht es Ihnen, zwischen verschiedenen speziell für Fotos bestimmten Bildkorrektureinstellungen zu wählen. Informationen erhalten Sie im Abschnitt "Modus PhotoEnhance" auf Seite 2-8.
Modus Manuell	Wählen Sie aus einer Liste vorgegebener Einstellungen die geeigneten für das zu druckende Dokument aus. Sie können dieser Liste auch eigene Einstellungen hinzufügen. Informationen erhalten Sie im Abschnitt "ModusManuell" auf Seite 2-9.
Erweiterte Einstellungen	Hiermit können Sie detaillierte Einstellungen gemäß Ihren eigenen Erfordernissen vornehmen. Sie können Ihre eigenen Einstellungen auch zur Liste der Benutzereinstellungen hinzufügen. Informationen erhalten Sie im Abschnitt "Erweiterte Einstellungen" auf Seite 2-11.

Außer gruppierten Einstellungen, die die allgemeine Druckqualität beeinflussen, können Sie über die Registerkarten Papier und Layout (Windows) bzw. die Dialogfenster zum Einrichten einer Seite und zum Einrichten des Layouts (Macintosh) auch individuelle Einstellungen für Druckstil und -layout vornehmen. Nähere Informationen erhalten Sie im Abschnitt "Seitenausrichtung und Druckbereich einstellen" auf Seite 2-15 und "Dokumente an die Seite anpassen" auf Seite 2-16.

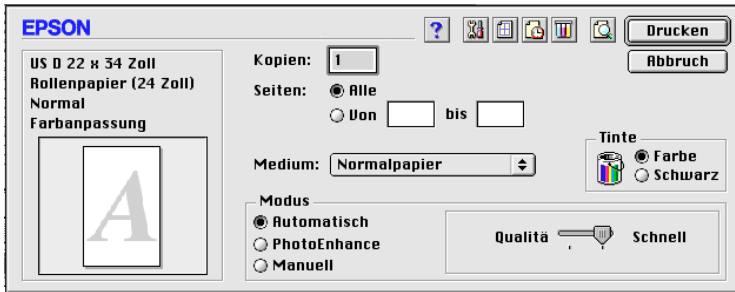
## Modus Automatisch

Wenn **Automatisch** als Modus in der Registerkarte Haupteinstellungen (Windows) bzw. im Dialogfenster zum Drucken (Macintosh) ausgewählt ist, werden alle weiteren Einstellungen für den Ausdruck auf der Grundlage der Einstellungen für Druckmedium und Farbe vom Druckertreiber vorgenommen. Aktivieren Sie zum Festlegen der Farbeinstellung das Optionsfeld **Farbe**, um Farbdrucke zu erzeugen, bzw. das Optionsfeld **Schwarz**, um in Schwarzweiß oder Graustufen zu drucken. Informationen zur Einstellung des Druckmediums erhalten Sie im Abschnitt "Druckmedium einstellen" auf Seite 2-4.

### Registerkarte Haupteinstellungen (Windows)



## Dialogfenster zum Drucken (Macintosh)



### **Hinweis:**

- Je nachdem, welche Option Sie in der Liste Medium auswählen (wenn der Modus **Automatisch** aktiv ist), erscheint im Auswahlbereich Modus ein Schieberegler, den Sie zwischen **Qualität** und **Schnell** stufenlos regulieren können. Wählen Sie **Qualität**, wenn die Druckqualität wichtiger ist als die Geschwindigkeit.*
- Die Einstellungen für Papierformat und Seitenlayout der meisten Windows-Anwendungen überschreiben ähnliche Einstellungen, die im Druckertreiber vorgenommen wurden. Sollte dies bei Ihrer Anwendung jedoch nicht der Fall sein, überprüfen Sie die Einstellungen in der Registerkarte Papier oder Layout des Druckertreibers.*

### **Modus PhotoEnhance**

Die Option PhotoEnhance stellt verschiedene Bildkorrektur-einstellungen zur Verfügung, die Sie zum Ausdrucken von Fotos anwenden können. PhotoEnhance hat keinen Einfluss auf die Originalbilddaten. Klicken Sie auf **PhotoEnhance** in der Registerkarte Haupteinstellungen (Windows) bzw. im Dialogfenster zum Drucken (Macintosh).

Durch Auswählen von **PhotoEnhance** wird ebenfalls das Kontrollkästchen **Korrektur für Digitalkamera** verfügbar. Aktivieren Sie dieses Kontrollkästchen, damit Aufnahmen mit einer Digitalkamera in ähnlicher Qualität wie Aufnahmen mit einer Automatikkamera ausgedruckt werden.

**Hinweis:**

- ❑ *Dieser Modus ist nur für 16-, 24- oder 32-Bit-Farbdaten verfügbar.*
- ❑ *Auf einem Macintosh steht dieser Modus nur zur Verfügung, wenn eine Farbtiefe von 32 Bit als Einstellung für die Monitoranzeige gewählt ist.*
- ❑ *Abhängig von der Leistung Ihres Computers und von der Größe der Bilddatei erhöht sich möglicherweise die Druckzeit, wenn die Option **PhotoEnhance** zum Drucken ausgewählt wird.*

Folgende Einstellungen stehen zur Auswahl, wenn Sie auf den Pfeil rechts im Dropdown-Menü klicken:

<b>Standard</b>	Standardbildkorrektur für die meisten Fotos. Versuchen Sie es zuerst mit dieser Einstellung.
<b>Personen</b>	Am besten für Personenaufnahmen (Hauttöne).
<b>Natur</b>	Besonders geeignet für Aufnahmen im Freien, mit Motiven wie z.B. Berge, Himmel und Wasser.
<b>Weichzeichnung</b>	Erzielt einen Weichzeichnungseffekt.
<b>Sepia</b>	Die Fotos erhalten eine Sepiatönung.

**ModusManuell**

Im Modus Manuell können Sie mit einem einzigen Mausklick eine große Anzahl von Änderungen vornehmen. In der Liste Benutzereinstellungen finden Sie von EPSON vordefinierte Einstellungen, mit denen Sie bestimmte Drucktypen wie Grafiken und Diagramme zu Präsentationszwecken oder mit einer Digitalkamera aufgenommene Bilder anpassen können.

Sie können auch eigene Einstellungen erstellen und dieser Liste hinzufügen. Informationen erhalten Sie im Abschnitt "Erweiterte Einstellungen" auf Seite 2-11.



Die Liste der Benutzereinstellungen enthält die folgenden vordefinierten Einstellungen. Klicken Sie auf den Pfeil rechts neben der Liste Benutzereinstellungen.

<b>Text/Grafik</b>	Geeignet zum Drucken von Präsentationsdokumenten, die Geschäftsgrafiken und Diagramme enthalten.
<b>ICM</b> (Für Windows 95, 98 und 2000)	ICM (Image Color Matching). Diese Funktion passt automatisch die Ausdruckfarben an die Farben Ihres Bildschirms an.
<b>sRGB</b> (Für Windows)	Optimal zur Farbanpassung an andere sRGB-Geräte.
<b>Advanced Photo</b> (Für Macintosh)	Geeignet zum Drucken eingescannter Fotos und digital aufgenommener Bilder in hoher Qualität. Verhindert außerdem fehlerhaft gedruckte Punkte, die durch die Bewegung der Druckköpfe und des Papiers auftreten können.

Gehen Sie folgendermaßen vor, um eine benutzerdefinierte Einstellung auszuwählen:

1. Aktivieren Sie das Optionsfeld **Manuell** in der Registerkarte **Haupteinstellungen (Windows)** bzw. im Dialogfenster zum Drucken (Macintosh).
2. Wählen Sie in der Liste Benutzereinstellungen die für Ihre Zwecke geeignete Einstellung für das Dokument bzw. Bild, das Sie drucken möchten.
3. Wenn Sie eine benutzerdefinierte Einstellung wählen, werden Einstellungen wie Druckqualität, Halbtonmodus und Farbmanagement automatisch vorgenommen. Die jeweils aktuellen Einstellungen werden links in der Registerkarte **Haupteinstellungen (Windows)** bzw. im Dialogfenster zum Drucken (Macintosh) angezeigt.

4. Überprüfen Sie vor dem Drucken unbedingt die Einstellungen für Medium und Farbe. Die gewählte benutzerdefinierte Einstellung wirkt sich möglicherweise auf diese Einstellungen aus. Nähere Informationen erhalten Sie im Abschnitt "Druckmedium einstellen" auf Seite 2-4.

### **Erweiterte Einstellungen**

Mit den erweiterten Einstellungen steuern Sie alle Funktionen des Druckers. Experimentieren Sie mit diesen Einstellungen, um neue Druckmöglichkeiten zu finden oder eine bestimmte Gruppe von Einstellungen besser auf Ihre jeweiligen Anforderungen abzustimmen. Wenn Sie mit Ihren neuen Einstellungen zufrieden sind, können Sie ihnen einen Namen geben und zur Liste der Benutzereinstellungen hinzufügen.

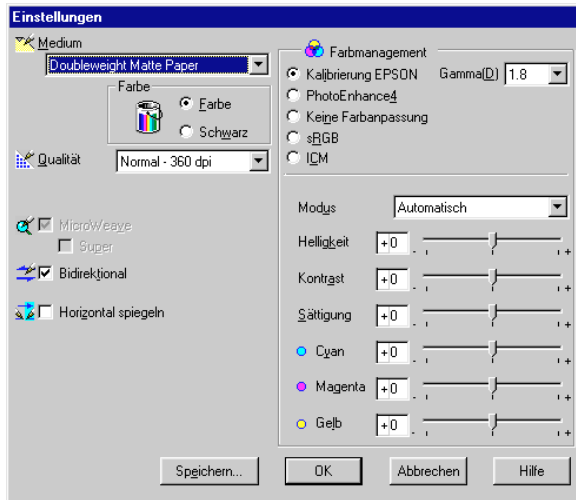
Gehen Sie folgendermaßen vor, um erweiterte Einstellungen vorzunehmen und zu speichern:

#### **Hinweis:**

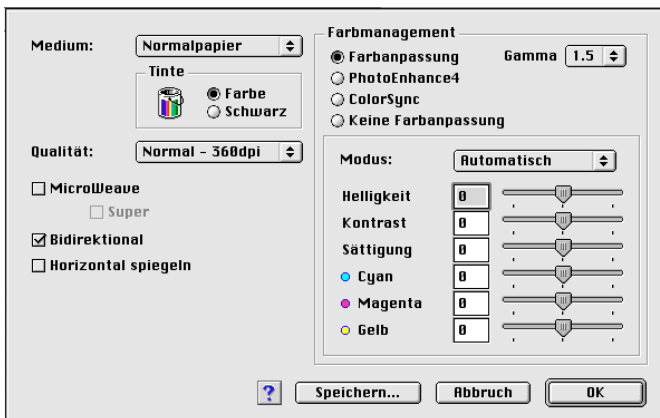
*Die Bildschirmanzeigen, die bei dieser Vorgehensweise angezeigt werden, gelten für Windows 95 und 98. Die Darstellung für Windows NT 4.0 und Windows 2000 unterscheidet sich nur unwesentlich.*

1. Aktivieren Sie das Optionsfeld **Manuell** in der Registerkarte Haupteinstellungen (Windows) bzw. im Dialogfenster zum Drucken (Macintosh). Anschließend klicken Sie auf **Einstellungen**. Das folgende Dialogfeld wird angezeigt:

## Dialogfeld Einstellungen (Windows)



## Dialogfenster Einstellungen (Macintosh)



2. Wählen Sie das im Drucker eingelegte Druckmedium aus. Nähere Informationen erhalten Sie im Abschnitt "Druckmedium einstellen" auf Seite 2-4.

3. Wählen Sie als Tinte **Farbe** bzw. **Schwarz**.
4. Stellen Sie die gewünschte Druckqualität ein.
5. Nehmen Sie gegebenenfalls weitere Einstellungen vor.  
Nähere Informationen erhalten Sie in der Online-Hilfe.

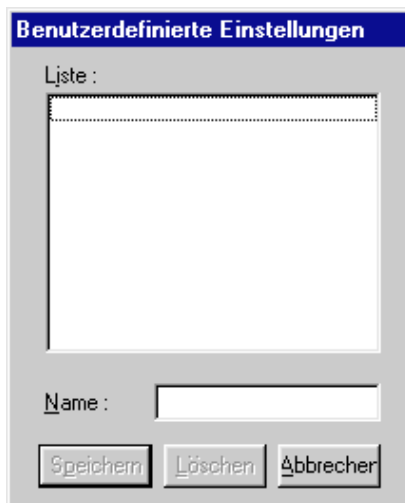
**Hinweis:**

*Je nachdem, welche Einstellungen Sie für Medium, Farbe und Qualität gewählt haben, sind bestimmte Optionen aktiviert bzw. deaktiviert.*

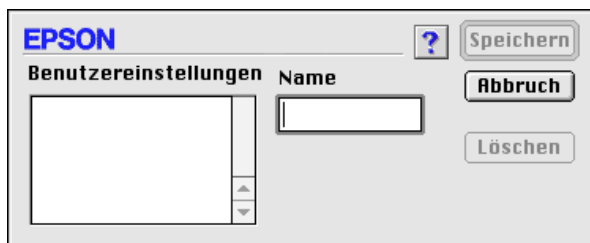
6. Klicken Sie auf **OK**, um die Einstellungen zu übernehmen und zur Registerkarte Haupteinstellungen (Windows) bzw. zum Dialogfenster zum Drucken (Macintosh) zurückzukehren. Wenn Sie zum vorherigen Bildschirm zurückkehren und die Änderungen verwerfen möchten, klicken Sie auf **Abbrechen**.

Um Ihre benutzerdefinierten Einstellungen zu speichern, klicken Sie im Dialogfeld Einstellungen auf **Speichern**. Das Dialogfeld Benutzerdefinierte Einstellungen wird angezeigt:

Dialogfeld Benutzerdefinierte Einstellungen (Windows)



## Dialogfenster Benutzerdefinierte Einstellungen (Macintosh)



Geben Sie einen eindeutigen Namen (maximal 16 Zeichen) für Ihre Einstellungen in das Feld **Name** ein, und klicken Sie anschließend auf die Schaltfläche **Speichern**. Ihre Einstellungen werden zur Liste der Benutzereinstellungen hinzugefügt.

Sie können maximal 10 Einstellungskombinationen speichern. Eine gespeicherte Einstellungsgruppe können Sie in der Liste der Benutzereinstellungen in der Registerkarte **HauptEinstellungen** (Windows) bzw. im Dialogfenster zum Drucken (Macintosh) auswählen.

### **Hinweis:**

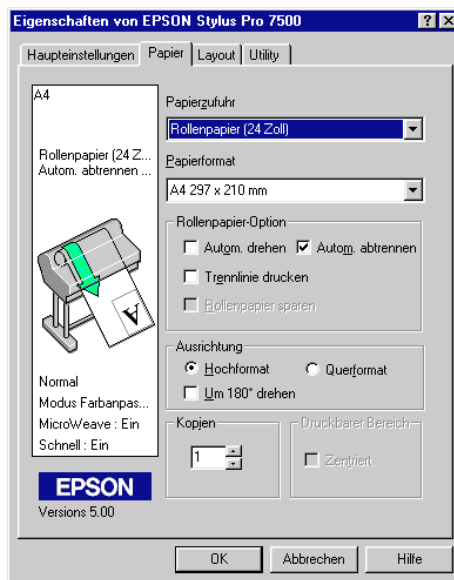
- ❑ *Die Namen der von EPSON vorgegebenen Einstellungen können nicht für Ihre eigenen Einstellungen verwendet werden.*
- ❑ *Um eine Einstellung zu löschen, markieren Sie die Einstellung im Dialogfeld **Benutzerdefinierte Einstellungen** und klicken Sie auf **Löschen**.*
- ❑ *Sie können keine vorgegebenen Einstellungen aus der Liste **Benutzerdefinierte Einstellungen** löschen.*

Wenn Sie diese Einstellungen in der Liste Benutzerdefinierte Einstellungen auswählen, vergessen Sie nicht, dass beim Vornehmen neuer Einstellungen (z.B. für Medium oder Tinte) die benutzerdefinierten Einstellungen möglicherweise abgeändert werden. Das Druckergebnis fällt dann möglicherweise nicht wie erwartet aus. Wählen Sie in diesem Fall die gespeicherten Einstellungen erneut aus, und wiederholen Sie den Druckvorgang.

## **Seitenausrichtung und Druckbereich einstellen**

Seitenausrichtung und Druckbereich lassen sich über die Registerkarte Papier (Windows) bzw. im Dialogfenster zum Einrichten einer Seite (Macintosh) ändern.

### Registerkarte Papier (Windows)



## Dialogfenster zum Einrichten einer Seite (Macintosh)



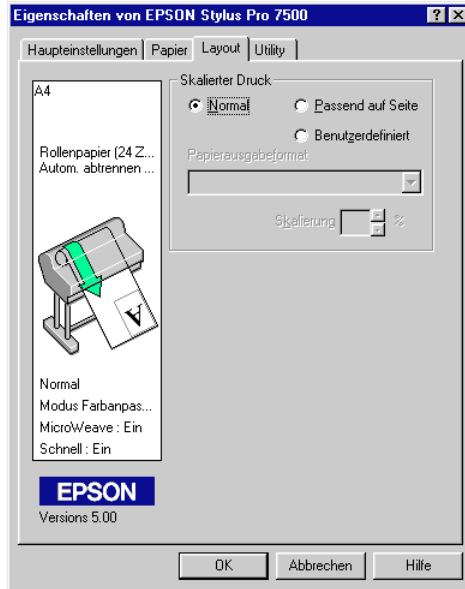
Sie können folgende Einstellungen ändern:

<b>Ausrichtung</b>	Mit dieser Einstellung bestimmen Sie die Ausrichtung der gedruckten Seite: Hochformat (vertikal) oder Querformat (horizontal). Wenn Sie im unteren Bereich der Seite drucken möchten, aktivieren Sie Um 180° drehen.
<b>Druckbereich (nur für Einzelblätter)</b>	Wählen Sie Zentriert, um Ihren Ausdruck in gleichmäßigen Abständen vom Papierrand zu positionieren.
<b>Skalierter Druck (für Macintosh)</b>	Mit dieser Einstellung bestimmen Sie den Faktor der Vergrößerung bzw. Verkleinerung eines Bildes. Nehmen Sie eine Einstellung zwischen 25 % und 400 % vor.

### ***Dokumente an die Seite anpassen***

Sie können die Größe des Dokuments an das Format des eingelegten Papiers anpassen. Öffnen Sie die Registerkarte Layout (Windows) bzw. das Dialogfenster zum Einrichten des Layouts (Macintosh).

## Registerkarte Layout (Windows)




Verwenden Sie die Optionen für skalierten Druck.

<b>Normal</b>	Druckt die Dokumente im Originalformat aus. Das Papierausgabeformat entspricht dem Papierformat, das Sie in der Registerkarte Papier ausgewählt haben.
<b>Passend auf Seite</b>	Vergrößert bzw. verkleinert Dokumente proportional auf das Papierformat, das Sie in der Liste Papierausgabeformat im Auswahlbereich Skaliertes Drucken gewählt haben.
<b>Benutzerdefiniert</b>	Mit dieser Einstellung bestimmen Sie den Faktor der Vergrößerung bzw. Verkleinerung eines Bildes. Klicken Sie auf die Pfeile neben dem Feld Skalierung, um einen Faktor zwischen 10 % und 650 % auszuwählen.



## Dialogfenster zum Einrichten des Layouts (Macintosh)

Um das Dialogfenster zum Einrichten des Layouts zu öffnen wählen Sie **Drucken** im Menü Ablage Ihrer Anwendung und klicken anschließend auf das Symbol  **Layout** im Dialogfenster zum Drucken.



Mit dieser Einstellung können Sie die Bildgröße proportional vergrößern bzw. verkleinern, damit sie dem Papierformat entspricht, das Sie in der Liste Papierformat ausgewählt haben. Hierfür aktivieren Sie erst das Kontrollkästchen **Passend auf Seite**. Anschließend wählen Sie in der Liste Papierausgabeformat das Format aus, das dem im Drucker eingelegten Papier entspricht.

### ***Rollenpapier-Option***

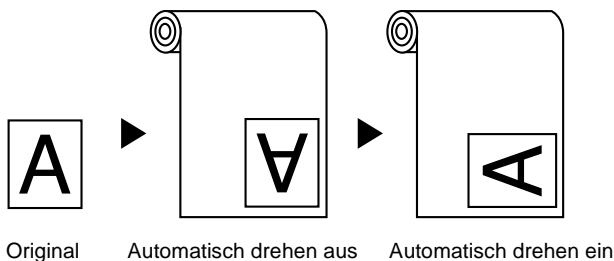
Für das Bedrucken von Rollenpapier können Sie zwischen folgenden Rollenpapier-Einstellungen wählen: Autom. drehen, Autom. abtrennen, Trennlinie drucken und Rollenpapier sparen. Um diese Einstellungen aufzurufen, öffnen Sie die Registerkarte Papier (Windows) bzw. das Dialogfenster zum Einrichten einer Seite (Macintosh).

#### ***Hinweis:***

*Wenn in der Liste Papierquelle die Option Einzel ausgewählt ist, sind die Rollenpapier-Optionen (Autom. drehen, Autom. abtrennen, Trennlinie drucken und Rollenpapier sparen) nicht verfügbar.*

## **Automatisch drehen**

Die Funktion Automatisch drehen wird nur dann wirksam, wenn die lange Kante Ihres Dokuments kürzer ist als die bedruckbare Breite des Rollenpapiers. Das Dokument wird automatisch um 90 Grad gedreht und quer bedruckt. Dadurch wird Rollenpapier gespart.



Um die Funktion Automatisch drehen einzuschalten, aktivieren Sie das Kontrollkästchen **Autom. drehen** im Auswahlbereich Rollenpapier-Option in der Registerkarte Papier (Windows) bzw. im Dialogfenster zum Einrichten einer Seite (Macintosh). Diese Option steht nicht zur Verfügung, wenn in der Liste Papierzufuhr die Option Rollenpapier (Banner) ausgewählt ist.

## **Autom. abtrennen**

Wenn **Autom. abtrennen** ausgewählt ist, wird das Rollenpapier nach jedem Druckauftrag automatisch abgeschnitten.

### **Hinweis:**

*Schwere Druckmedien wie z.B. Fine Art können mit dieser Einstellung nicht geschnitten werden.*

Um die automatische Abtrennfunktion einzuschalten, aktivieren Sie das Kontrollkästchen **Autom. abtrennen** im Auswahlbereich Rollenpapier-Option in der Registerkarte Papier (Windows) bzw. im Dialogfenster zum Einrichten einer Seite (Macintosh).

## **Trennlinie drucken**

Sie können festlegen, ob eine Trennlinie für manuelles Abschneiden auf der rechten Seite oder am Ende des Dokuments gedruckt werden soll.

Um die Funktion zum Drucken einer Trennlinie einzuschalten, aktivieren Sie das Kontrollkästchen **Trennlinie drucken** im Auswahlbereich Rollenpapier-Option in der Registerkarte Papier (Windows) bzw. im Dialogfenster zum Einrichten einer Seite (Macintosh).

Die Funktion zum Drucken von Trennlinien ändert sich entsprechend den Einstellungen für automatisches Abtrennen, wie in der folgenden Tabelle aufgeführt.

<b>Automatisch abtrennen</b>	<b>Trennlinie drucken</b>	<b>Aktion des Druckers</b>
Ausgewählt	Ausgewählt	Druckt nur auf der rechten Seite eine Trennlinie und schneidet das Papier nach dem Druckauftrag automatisch ab.
Ausgewählt	Nicht ausgewählt	Schneidet das Papier nach dem Druckauftrag automatisch ab.
Nicht ausgewählt	Ausgewählt	Druckt Trennlinien auf der rechten Seite und am Ende des Dokuments.
Nicht ausgewählt	Nicht ausgewählt	Druckt keine Trennlinien und schneidet nicht ab.

## **Rollenpapier sparen**

Aktivieren Sie diese Option, um den Sparmodus für Rollenpapier einzuschalten. Dadurch wird der leere Bereich der letzten Dokumentseite nicht in den Drucker eingezogen. Diese Option steht nur zur Verfügung, wenn in der Liste Papierzufuhr die Option Rollenpapier (Banner) gewählt ist.



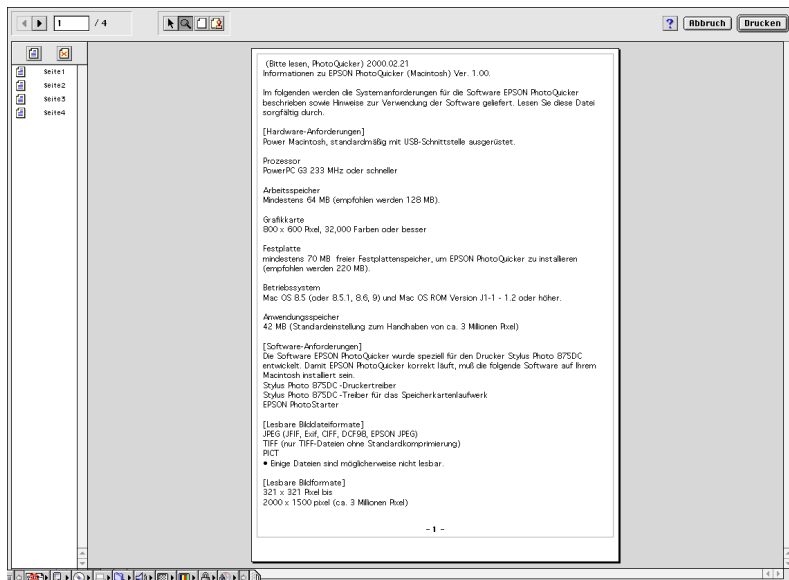
## Auf einem Macintosh

Klicken Sie so oft auf das Symbol **Vorschau** im Dialogfenster zum Drucken, bis sich das Feld **Drucken** zu **Vorschau** ändert. Klicken Sie anschließend in das Feld **Vorschau**. Das Vorschaufenster mit einer Voransicht des Dokuments wird angezeigt. Klicken Sie im Vorschaufenster in das Feld **Drucken**, um das Dokument auszudrucken, oder in das Feld **Abbruch**, um den Druckauftrag zurückzunehmen.

### Hinweis:

*Das Feld **Drucken** wechselt zwischen **Drucken**, **Vorschau** und **Datei speichern**, wenn Sie das Symbol **Vorschau** anklicken.*

*Nähere Informationen erhalten Sie in der **Online-Hilfe**.*



---

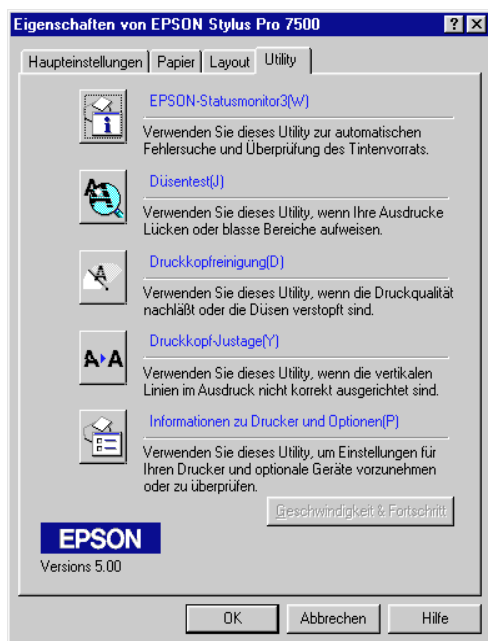
## Drucker-Utilities verwenden

EPSON Mit Hilfe der EPSON-Drucker-Utilities können Sie vom Computer aus den aktuellen Druckerstatus überprüfen und bestimmte Wartungsmaßnahmen erledigen.

## Drucker-Utilities aufrufen

### Unter Windows

Wenn Sie die Druckersoftware aufrufen, werden die Druckertreiber- und Utility-Registerkarten Druckertreiberfenster angezeigt. Die Schaltflächen zum Aufrufen der Utilities befinden sich in der Registerkarte **Utility** des Druckertreibers.

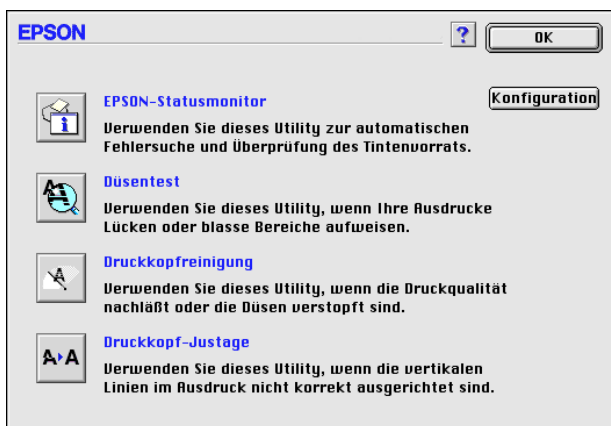


### **Hinweis:**

- ❑ *Der Buchstabe, der in Klammern nach dem Utilitynamen steht, ist das Tastaturkürzel. Drücken Sie **Alt** und die Buchstabentaste, um das Utility aufzurufen.*
- ❑ *Wenn Sie während eines Druckvorgangs eine der Utility-Schaltflächen (ausgenommen **EPSON Status Monitor 3**) anklicken, sind die Ausdrücke möglicherweise fehlerhaft.*

### **Auf dem Macintosh**

Öffnen Sie das Dialogfenster zum Drucken oder das Dialogfenster zum Einrichten einer Seite, und klicken Sie auf das Utility-Symbol, um das Utility-Dialogfenster zu öffnen. Klicken Sie anschließend auf die Schaltfläche für das Utility, das Sie ausführen wollen.



### **Hinweis:**

*Wenn Sie während eines Druckvorgangs eine der Utility-Schaltflächen (ausgenommen **EPSON StatusMonitor**) anklicken, sind die Ausdrücke möglicherweise fehlerhaft.*

## **EPSON Status Monitor 3/EPSON StatusMonitor**

Mit dem Utility **EPSON Status Monitor 3 (Windows)** bzw. **EPSON StatusMonitor** (Macintosh) können Sie prüfen, ob Fehler aufgetreten sind, und den Füllstand jeder einzelnen Tintenpatrone überwachen.

### **Düsentest**

Um festzustellen, ob die Düsen die Tinte ordnungsgemäß abgeben, können Sie ein Düsentestmuster drucken lassen. Weist das Druckbild des Testmusters Lücken auf, liegt ein Düsenproblem vor. Die Druckerdüsen für die 6 Farben können einzeln überprüft werden.



**Achtung:**

*Stellen Sie sicher, dass der Ausdruck des Düsentestmusters abgeschlossen ist, bevor Sie etwas drucken. Ansonsten wird möglicherweise die Druckqualität vermindert.*

### **Druckkopfreinigung**

Wenn die Druckqualität nachlässt oder wenn sich aus einem Düsentest ergibt, dass Düsen verstopft sind, müssen die Druckköpfe gereinigt werden. Führen Sie mit diesem Utility eine Druckkopfreinigung durch. Führen Sie anschließend erneut den Düsentest aus, um zu sehen, ob eine zweite Druckkopfreinigung nötig ist.

### **Druckkopf-Justage**

Eine Druckkopf-Justage ist notwendig, wenn eine Fehlausrichtung senkrechter Linien im Justagemuster sichtbar ist oder wenn Ihre Ausdrücke Streifeneffekte (Banding) aufweisen.



**Hinweis:**

Eventuell laufende Druckvorgänge müssen abgeschlossen sein, wenn Sie die Utilities für Düsentest, Druckkopfreinigung oder Druckkopf-Justage anwenden. Sonst wird möglicherweise die Qualität des Ausdrucks beeinträchtigt.

**Informationen zu Drucker und Optionen (nur Windows)**

Mit diesem Utility kann der Druckertreiber die Informationen zur Druckerkonfiguration bestätigen. Es enthält außerdem spezielle Informationen zu bestimmten Merkmalen des Druckers wie z.B. die Drucker-ID.

Abhängig von der Konfiguration Ihres Systems werden die Informationen, die im Dialogfeld Informationen zu Drucker und Optionen angezeigt werden, entweder automatisch aktualisiert oder sie müssen manuell aktualisiert werden.

Wenn Sie durch eine Meldung im Fenster Aktuelle Einstellungen aufgefordert werden, Einstellungen einzugeben, oder wenn Sie die Druckerkonfiguration verändern, gehen Sie folgendermaßen vor, um die erforderlichen Einstellungen manuell vorzunehmen:

1. Legen Sie Papier in den Drucker ein, und klicken Sie anschließend auf die Schaltfläche **Blatt mit Einstellungen** im Dialogfeld Informationen zu Drucker und Optionen. Es werden Informationen zu Ihrem Drucker und den Optionen ausgedruckt, die ähnlich wie in diesem Beispiel aussehen.

Drucker ID: 48-48-50-52-50-52

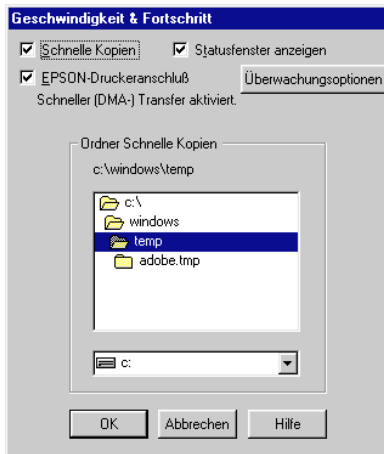
- Die Einstellungen im Utility müssen den ausgedruckten Angaben entsprechen. Sollte dies nicht der Fall sein, korrigieren Sie die Einstellungen im Utility entsprechend.



- Klicken Sie auf **OK**, um Ihre Einstellungen zu speichern und das Dialogfeld zu schließen.

## **Geschwindigkeit & Fortschritt (nur Windows)**

In diesem Dialogfeld können Sie Einstellungen für die Druckgeschwindigkeit und die Fortschrittsanzeige vornehmen. Um die Schaltfläche **Geschwindigkeit & Fortschritt** zu aktivieren, öffnen Sie das Druckersoftwarefenster wie im Abschnitt “Druckersoftware unter Windows aufrufen” auf Seite 2-2 beschrieben. Klicken Sie anschließend auf den Tab **Utility**.



Folgende Einstellungen stehen zur Verfügung:

### *Schnelle Kopien*

Sollen mehrere Kopien eines Dokuments schneller ausgedruckt werden, wählen Sie **Schnelle Kopien**.

### *Fortschrittsbalken anzeigen*

Um den Status des Druckvorgangs zu überprüfen, wählen Sie **Fortschrittsbalken anzeigen**.

### *EPSON-Druckeranschluß (nur für Windows 95 und 98)*

Um die Datenübertragung zu EPSON-Druckern zu beschleunigen, wählen Sie **EPSON-Druckeranschluß**.

Wenn Ihr Computer den ECP-Modus unterstützt, aktivieren Sie DMA-Transfer für schnelleren Druck.

Nähere Informationen erhalten Sie im Abschnitt "Geschwindigkeit & Fortschritt" auf Seite 3-16.

### *RAW Datentype immer spoolen (nur für Windows NT und Windows 2000)*

Aktivieren Sie dieses Kontrollkästchen, damit Windows NT- und Windows 2000-Clients Dokumente im RAW-Format statt im EMF (Metafile)-Format spoolen. (Anwendungen unter Windows NT und Windows 2000 verwenden standardmäßig das EMF-Format.)

Verwenden Sie diese Option, wenn Dokumente, die im EMF-Format gespoolt sind, nicht korrekt gedruckt werden.

Spoolen im RAW-Format beansprucht weniger Ressourcen als EMF. Bestimmte Probleme (z.B. nicht genügend Arbeitsspeicher/Speicherplatz zum Drucken oder langsame Druckgeschwindigkeit) lassen sich durch Aktivieren des Kontrollkästchens **RAW Datentype immer spoolen** beheben.

Beim Spoolen im RAW-Format ist es möglich, dass der Fortschrittsbalken nicht den exakten Status des Druckvorgangs ausweist.

### *Überwachungsoptionen*

Diese Schaltfläche öffnet das Dialogfeld Überwachungsoptionen, in dem Sie Einstellungen für den EPSON Status Monitor 3 vornehmen können. Informationen erhalten Sie im Abschnitt "Überwachungseinstellungen" auf Seite 3-5.

### **Konfiguration (nur Macintosh)**

Klicken in dieses Feld öffnet das Dialogfenster Konfiguration, in dem Sie festlegen können, wie der StatusMonitor Sie bei Änderungen des Druckerstatus benachrichtigen soll. Nähere Informationen erhalten Sie im Abschnitt "Konfigurationseinstellungen vornehmen" auf Seite 3-8.

---

## **Informationen über die Online-Hilfe erhalten**

In der umfangreichen Online-Hilfe der Druckersoftware finden Sie Informationen zum Druckvorgang, zu den Druckertreiber-einstellungen und zur Verwendung der Drucker-Utilities.

### **Hilfe aus Windows aufrufen**

Klicken Sie auf **Start**, zeigen Sie auf **Programme** und **Epson** (für Windows 95 und 98) bzw. **EPSON-Drucker** (für Windows NT 4.0 und Windows 2000). Klicken Sie anschließend auf **Hilfe für EPSON Stylus Pro 7500**. Ein Fenster mit der Inhaltsübersicht der Hilfe wird angezeigt.

### **Hilfe aus einer Windows-Anwendung aufrufen**

Wenn Sie die Druckersoftware aufrufen, werden die Druckertreiber- und Utility-Registerkarten Druckertreiberfenster angezeigt. Über die Schaltfläche **Hilfe** der Registerkarten Haupteinstellungen, Papier, Layout und Utility können Sie Hilfeinformationen zu den Elementen der betreffenden Registerkarte aufrufen.

Sie können außerdem gezielte Hilfe zu einem Element einer Registerkarte erhalten, indem Sie mit der rechten Maustaste auf das betreffende Element und anschließend auf den Befehl **Direkthilfe** klicken.

### **Hilfe auf einem Macintosh aufrufen**

Öffnen Sie das Dialogfenster zum Drucken oder das Dialogfenster zum Einrichten einer Seite, und klicken Sie auf das Symbol **Hilfe** (gekennzeichnet durch ein "?"), um das Dialogfenster mit der Inhaltsübersicht der Hilfe zu öffnen.

In den Druckertreiber- und Utility-Dialogfenstern können Sie die Hilfe aufrufen, indem Sie das Symbol **Hilfe** oder das Feld **Hilfe** anklicken.

---

## **Wechsel zu Windows 98**

Wenn Sie das Betriebssystem Ihres Computers von Windows 95 auf Windows 98 umgestellt haben, müssen Sie die Druckersoftware zunächst deinstallieren und anschließend neu installieren. Doppelklicken Sie zum Deinstallieren der Druckersoftware in der Windows-Systemsteuerung auf **Software**, und wählen Sie in der Liste die Option **EPSON Druckersoftware**. Klicken Sie erst auf die Schaltfläche **Hinzufügen/Entfernen**, und wählen Sie anschließend im angezeigten Dialogfeld **Ja**. Klicken Sie im Eigenschaften-Dialogfeld auf **OK**, und installieren Sie die Druckersoftware neu.

---

## **Treiber für Windows NT 4.0 und Windows 2000 aktualisieren**

Beim Aktualisieren des Druckertreibers für Windows NT 4.0 und Windows 2000 müssen Sie erst die vorherige Treiberversion deinstallieren, bevor Sie den neuen Treiber installieren. Andernfalls schlägt die Installation fehl. Doppelklicken Sie zur Deinstallation des Druckertreibers in der Systemsteuerung auf das Symbol **Software**. Das Dialogfeld Eigenschaften von Software wird angezeigt. Wählen Sie die **EPSON Druckersoftware** aus der Liste, klicken Sie auf **Hinzufügen/Entfernen** und anschließend auf **OK**. Installieren Sie anschließend die Druckersoftware neu.

---

## **Druckersoftware deinstallieren (nur Windows)**

Gehen Sie folgendermaßen vor, um den EPSON-Druckertreiber und die Utilities unter Windows zu deinstallieren:

1. Doppelklicken Sie auf das Symbol **Arbeitsplatz**, und doppelklicken Sie anschließend auf den Ordner **Systemsteuerung**.
2. Doppelklicken Sie auf **Software**.
3. Wählen Sie in der Softwareliste **EPSON-Druckersoftware** aus, um den Druckertreiber und EPSON Status Monitor 3 zu deinstallieren. Klicken Sie auf **Hinzufügen/Entfernen**. Wenn Sie Druckersoftware deinstallieren, wird ein Dialogfeld angezeigt, in dem Sie das Druckersymbol des Treibers, den Sie deinstallieren wollen, auswählen müssen.
4. Folgen Sie den Anweisungen am Bildschirm, um die Software zu deinstallieren.

# **Druckerstatus überprüfen und Druckaufträge verwalten**

Druckerstatus und Druckauftragsstatus unter	
Windows überprüfen .....	3-2
Fortschrittsbalken .....	3-2
EPSON Spool Manager .....	3-3
EPSON Status Monitor 3 .....	3-4
Druckerstatus überprüfen und Druckaufträge verwalten	
auf dem Macintosh .....	3-7
EPSON StatusMonitor .....	3-7
Konfigurationseinstellungen vornehmen .....	3-8
EPSON Monitor3 .....	3-10
Druckgeschwindigkeit erhöhen (nur Windows) .....	3-14
Allgemeine Hinweise .....	3-14
Geschwindigkeit & Fortschritt .....	3-16
DMA-Transfer verwenden (nur für Windows 95 und 98) .....	3-17
Anschlusskonfiguration (nur Windows NT 4.0) .....	3-19

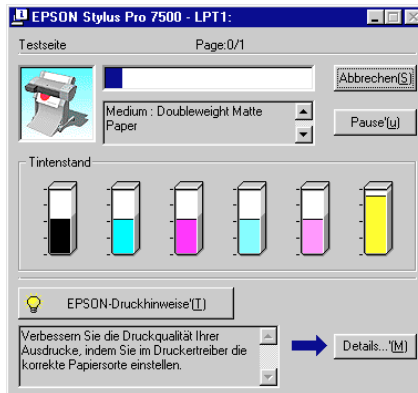


---

## **Druckerstatus und Druckauftragsstatus unter Windows überprüfen**

### **Fortschrittsbalken**

Sobald ein Druckauftrag vorliegt, erscheint der Fortschrittsbalken am Bildschirm.



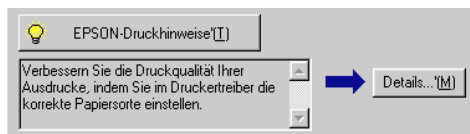
Der Fortschrittsbalken liefert Informationen zum Status des aktuellen Druckauftrags und zum Druckerstatus, wenn eine bidirektionale Kommunikation zwischen Drucker und Computer besteht. Außerdem werden hier sowohl Tipps zur Verbesserung der Druckqualität als auch Fehlermeldungen angezeigt.

#### **Hinweis:**

*Der Fortschrittsbalken wird nicht angezeigt, wenn im Dialogfeld Geschwindigkeit & Fortschritt die Option Fortschrittsbalken anzeigen deaktiviert ist. Nähere Informationen dazu erhalten Sie im Abschnitt "Geschwindigkeit & Fortschritt" auf Seite 3-16.*

## EPSON-Drucktipps

Unten im Fortschrittsbalken werden im Abstand von 30 Sekunden Tipps ausgegeben, wie Sie den EPSON-Druckertreiber optimal einsetzen können. Wenn Sie mehr Informationen zum angezeigten Tipp wünschen, klicken Sie auf die Schaltfläche **Details**.



## EPSON Spool Manager

Der EPSON Spool Manager ähnelt dem Druck-Manager von Windows. Gehen mehrere Druckaufträge ein, werden diese entsprechend der Eingangsreihenfolge aneinandergereiht (bei Netzwerkdruckern wird dies als Warteschlange bezeichnet). Erreicht ein Druckauftrag den Anfang der Warteschlange, wird er vom Spool Manager zum Drucker übertragen.

### **Hinweis:**

*Der EPSON Spool Manager ist für Windows NT 4.0 nicht verfügbar.*

Wenn Sie einen Druckauftrag erteilt haben, erscheint ein Symbol für den **EPSON Stylus Pro 7500** auf der Taskleiste. Klicken Sie auf dieses Symbol, um den EPSON Spool Manager zu öffnen. Der Spool Manager zeigt Ihnen Statusinformationen zu den Druckaufträgen, die an den Drucker gegangen sind. Sie können ausgewählte Druckaufträge außerdem löschen, anhalten, fortsetzen oder neu starten.

Dokumentname	Papierformat	Status	Fortschritt	Gestartet bei
Ref_4k.tif	A4 Premium Semiglo...	Druck	0 von 1 Seite	00:34:40 14.04.00

EPSON   Abbrechen   Anhalten/Fortsetzen   Neustart   Hilfe...

## EPSON Status Monitor 3

EPSON Status Monitor 3 zeigt ausführliche Informationen zum Druckerstatus an.

### **Hinweis:**

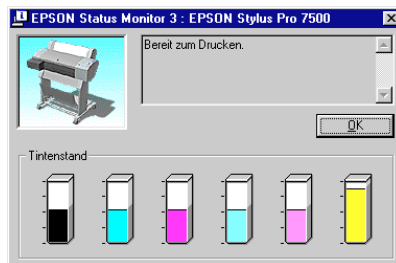
Lesen Sie die Readme-Datei zu EPSON Status Monitor 3, ehe Sie das Programm verwenden. Um die Datei zu öffnen, klicken Sie auf **Start**, zeigen Sie auf **Programme** und auf **EPSON** bzw. **EPSON-Drucker**, und klicken Sie anschließend auf **EPSON Stylus Pro 7500 Readme-Datei**.

## EPSON Status Monitor 3 aufrufen

Es gibt zwei Möglichkeiten, EPSON Status Monitor 3 aufzurufen:

- Doppelklicken Sie auf das Druckersymbol in der Windows-Taskleiste. Unter "Überwachungseinstellungen" auf Seite 3-5 wird erklärt, wie Sie dieses Verknüpfungssymbol auf der Taskleiste platzieren.
- Öffnen Sie den Druckertreiber, klicken Sie auf den Tab **Utility** und anschließend auf **EPSON Status Monitor 3**.

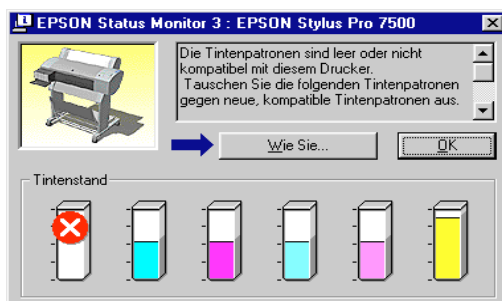
Wenn Sie EPSON Status Monitor 3 aufrufen, wird folgendes Fenster angezeigt:



## Informationen in EPSON Status Monitor 3 anzeigen

Folgende Informationen werden in EPSON Status Monitor 3 angezeigt:

- ❑ **Aktueller Status:**  
EPSON Status Monitor 3 liefert detaillierte Informationen zum Druckerstatus, eine grafische Anzeige sowie Statusmeldungen. Wenn eine Tintenpatrone fast oder völlig leer ist, erscheint im EPSON Status Monitor 3-Fenster die Schaltfläche **Wie Sie**. Klicken auf **Wie Sie** zeigt Anweisungen zum Austauschen der Tintenpatrone an.



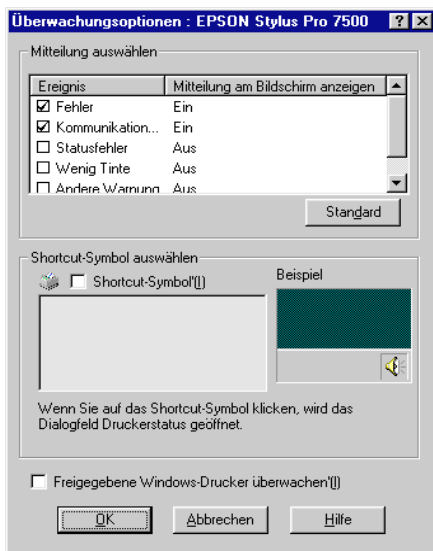
- ❑ **Tintenstand:**  
EPSON Status Monitor 3 stellt den aktuellen Füllstand in den Patronen grafisch dar.

## Überwachungseinstellungen

Im Dialogfeld Überwachungsoptionen können Sie die Überwachungsfunktion des EPSON Status Monitor 3 einstellen. Gehen Sie folgendermaßen vor:

1. Rufen Sie die Druckersoftware auf. Folgen Sie dazu den Anweisungen im Abschnitt "Druckersoftware unter Windows aufrufen" auf Seite 2-2.
2. Klicken Sie auf den Tab **Utility** und anschließend auf die Schaltfläche **Geschwindigkeit & Fortschritt**. Das Dialogfeld Geschwindigkeit & Fortschritt wird angezeigt.

3. Klicken Sie auf die Schaltfläche **Überwachungsoptionen**.  
Das Dialogfeld Überwachungsoptionen wird angezeigt.



4. Nehmen Sie folgende Einstellungen vor:

<p><b>Mitteilung auswählen</b></p>	<p>Zeigt die aktuellen Einstellungen für Fehlerbenachrichtigungen an.</p> <p>Aktivieren Sie die entsprechenden Kontrollkästchen, um festzulegen, bei welcher Art von Fehler Sie benachrichtigt werden möchten.</p>
<p><b>Shortcut-Symbol auswählen</b></p>	<p>Aktivieren Sie das Kontrollkästchen Shortcut-Symbol, um ein Verknüpfungssymbol auf der Windows-Taskleiste zu platzieren. Mit einem Mausklick auf das Verknüpfungssymbol in der Taskleiste können Sie EPSON Status Monitor 3 aufrufen. Wählen Sie aus den angebotenen Symbolen eines aus, das anschließend in der Grafikdarstellung rechts angezeigt wird.</p>
<p><b>Freigegebene Windows-Drucker überwachen</b></p>	<p>Wenn dieses Kontrollkästchen aktiviert ist, kann ein freigegebener Drucker durch andere PCs überwacht werden.</p>

---

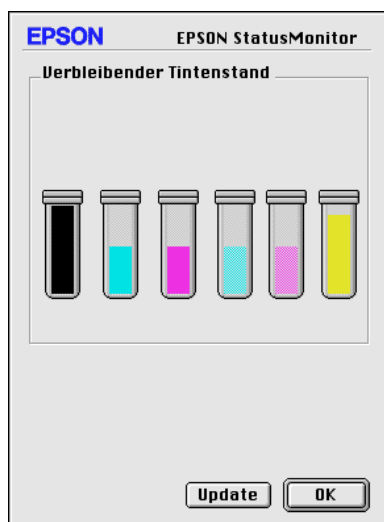
## **Druckerstatus überprüfen und Druckaufträge verwalten auf dem Macintosh**

### **EPSON StatusMonitor**

Das Utility StatusMonitor überwacht regelmäßig den Druckerstatus. Tritt ein Druckerfehler auf, erhalten Sie eine Fehlermeldung. Sie können mit diesem Utility vor dem Drucken auch den Tintenfüllstand der Patronen überprüfen.

Klicken Sie im Dialogfenster Utility in das Feld **EPSON StatusMonitor**. Das folgende Dialogfenster wird angezeigt:

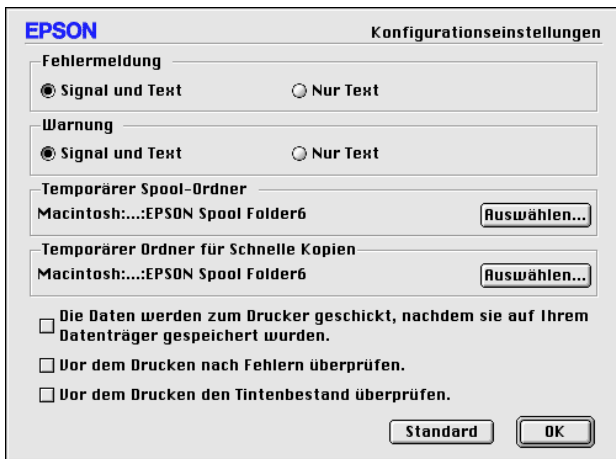
Informationen zum Aufrufen des Utility-Dialogfensters erhalten Sie im Abschnitt "Auf dem Macintosh" auf Seite 2-24.



Der StatusMonitor misst, wenn er aufgerufen wird, einmalig den Füllstand der Tintenpatronen. Durch Klicken in das Feld **Aktualisieren** können Sie den neuesten Füllstand abfragen.

## Konfigurationseinstellungen vornehmen

Sie können festlegen, wie StatusMonitor Ihren Drucker überwachen soll und wie Sie benachrichtigt werden wollen. Klicken Sie im Dialogfenster Utility in das Feld **Konfiguration**. (Informationen zum Aufrufen des Utility-Dialogfensters erhalten Sie im Abschnitt “Auf dem Macintosh” auf Seite 2-24. Das unten abgebildete Dialogfenster mit den Konfigurationseinstellungen wird angezeigt.



## Die Optionen in diesem Dialogfenster ermöglichen folgende Einstellungen:

Fehlermeldung	Wählen Sie, wie Fehlermeldungen dargestellt werden sollen.
Warnung	Bestimmen Sie, wie der StatusMonitor Warnungen ausgibt.
Temporärer Spool-Ordner	Wählen Sie das Verzeichnis, in dem temporäre Druckdaten zwischengespeichert werden sollen.
Temporärer Ordner für Schnelle Kopien	Wählen Sie die Verzeichnisse zum Speichern von Daten für Mehrfachkopien.
Die Daten werden zum Drucker geschickt, nachdem sie auf Ihrem Datenträger gespeichert wurden.	Aktivieren Sie dieses Kontrollkästchen, um das Auftreten horizontaler Streifen (Banding-Effekt) auf dem Ausdruck zu vermeiden. Standardmäßig werden Daten vom Computer in rechteckigen Streifen zum Drucker übertragen. Der Drucker muss also nicht erst das komplette Bild in seinem Speicher rekonstruieren, ehe es gedruckt werden kann. Diese Methode hat jedoch den Nachteil, dass es im Ausdruck möglicherweise zu Streifenbildung kommt. Um dies zu vermeiden, aktivieren Sie dieses Kontrollkästchen. Die Bilddaten werden dann auf der Festplatte zwischengespeichert, und das komplette Bild wird zum Drucker übertragen.
Vor dem Drucken nach Fehlern überprüfen.	Aktivieren Sie dieses Kontrollkästchen, wenn Sie eine Fehlerüberprüfung vor Druckbeginn wünschen.
Vor dem Drucken den Tintenbestand überprüfen.	Aktivieren Sie dieses Kontrollkästchen, wenn Sie eine Überprüfung des Tintenpatronen-Füllstands vor Druckbeginn wünschen.

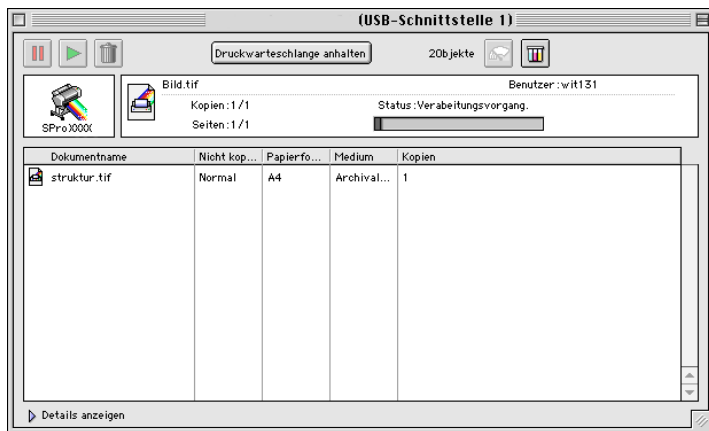


## EPSON Monitor3

Mit EPSON Monitor3 können die in der Warteschlange befindlichen Druckaufträge überprüft, gesteuert oder annulliert werden. Außerdem zeigt dieses Utility Statusinformationen zum aktuellen Druckauftrag an.

### EPSON Monitor3 aufrufen

Um EPSON Monitor3 aufzurufen, aktivieren Sie in der Auswahl oder im Dialogfenster für Hintergrunddruck die Option Hintergrunddruck. Wählen Sie anschließend, nachdem Sie einen Druckauftrag an den Drucker geschickt haben, **EPSON Monitor3** im Menü Anwendung rechts auf der Menüleiste aus. Ein Dialogfenster ähnlich dem unten abgebildeten wird angezeigt.



### Hinweis:

Sie können EPSON Monitor3 auch öffnen, indem Sie im Ordner Systemerweiterungen auf das Symbol **EPSON Monitor3** doppelklicken.

## Druckaufträge mit EPSON Monitor3 verwalten

Mit EPSON Monitor3 können Sie Druckaufträge wie folgt verwalten:

- ❑ Mit den folgenden Symbolen können Sie Druckaufträge von Dokumenten, die im Dialogfenster ausgewählt sind, anhalten, fortsetzen bzw. löschen. Markieren Sie den betreffenden Druckauftrag, und klicken Sie auf das entsprechende Symbol.



Anhalten      Stoppt den Druckvorgang und lässt den aktuellen Druckauftrag in der Warteschlange.



Fortsetzen      Setzt den angehaltenen Druckvorgang fort.



Löschen      Stoppt den Druckvorgang und nimmt den Druckauftrag aus der Warteschlange.

- ❑ Wenn Sie auf **Druckwarteschlange anhalten** klicken, wird der Druckvorgang angehalten, bis Sie auf **Druckwarteschlange starten** klicken.
- ❑ Verwenden Sie folgende Symbole, um die Drucker-Utilities aufzurufen.



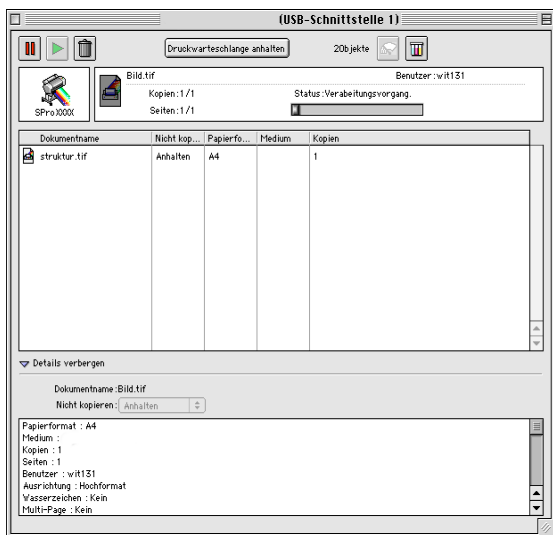
Druckkopf-  
reinigung      Ruft das Utility zur Druckkopfreinigung auf.



Status  
Monitor      Ruft EPSON StatusMonitor auf. Der Füllstand der Tintenpatronen wird angezeigt.

- ❑ Wählen Sie **Druckwarteschlange anhalten**, um den Druckvorgang anzuhalten. Wählen Sie **Druckwarteschlange starten**, um den Druckvorgang fortzusetzen.
- ❑ Um eine Vorschau einer Datei zu erhalten, doppelklicken Sie auf die Spooldatei in der Liste. (Diese Funktion ist deaktiviert, wenn Sie die ESC/P-Befehlsdatei drucken).

- ❑ Doppelklicken Sie auf **Kopien**, um die Anzahl der zu druckenden Kopien zu ändern.
- ❑ Wenn Sie auf den Pfeil **Details anzeigen** klicken, wird das Dialogfenster EPSON Monitor3 nach unten erweitert: In diesem erweiterten Bereich werden Informationen zu den Druckereinstellungen für das ausgewählte Dokument angezeigt.



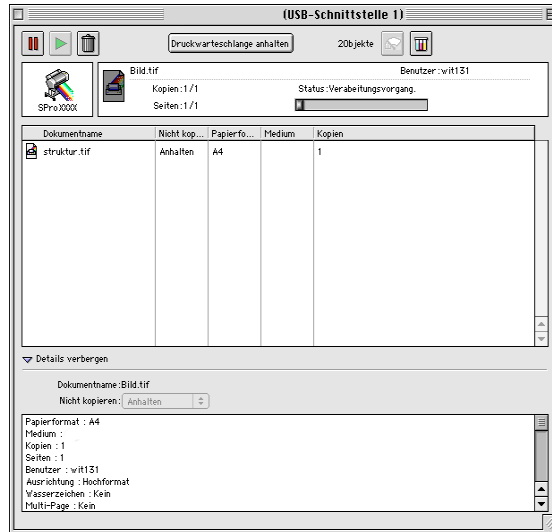
### **Priorität von Druckaufträgen ändern**

Gehen Sie folgendermaßen vor, um die Priorität eines Druckauftrags in der Druckwarteschlange zu ändern.

#### **Hinweis:**

Sie können auch die Priorität eines Druckauftrags ändern, für den die Druckzeit zuvor im Dialogfeld Hintergrunddruck des Druckertreibers festgelegt wurde.

1. Klicken Sie auf den Pfeil **Details zeigen** im Dialogfenster EPSON Monitor3. Ein erweitertes Dialogfenster ähnlich dem unten abgebildeten wird angezeigt:



2. Klicken Sie in der Spalte Dokumentname auf den Namen des Dokuments, dessen Priorität Sie ändern möchten.
3. Wählen Sie **Dringend**, **Normal**, **Anhalten** oder **Druckzeit** aus der Liste Priorität.

**Hinweis:**

Wenn Sie **Druckzeit** auswählen, wird ein Dialogfenster angezeigt. Hier können Sie den Druckzeitpunkt (Datum und Uhrzeit) für das ausgewählte Dokument festlegen. Sorgen Sie dafür, dass zum festgelegten Druckzeitpunkt der Computer und der Drucker eingeschaltet sind.

---

## **Druckgeschwindigkeit erhöhen (nur Windows)**

Tipps zum Erhöhen der Druckgeschwindigkeit unter Windows erhalten Sie in diesem Abschnitt.

### **Allgemeine Hinweise**

Ausdrucke von Farbbildern in höherer Qualität dauern auf Grund der viel größeren Datenmenge länger als Schwarzweißausdrucke in Standarddruckqualität. Gegebenenfalls müssen Sie Farbe und Druckqualität sparsam einsetzen, wenn Sie gleichzeitig eine hohe Druckgeschwindigkeit wünschen.

Aber auch für Ausdrucke in höchster Auflösung und mit einer großen Farbvielfalt lässt sich die Druckgeschwindigkeit durch Einstellung anderer Druckbedingungen optimieren. Dabei müssen Sie jedoch berücksichtigen, dass sich einige dieser Einstellungen möglicherweise nachteilig auf die Druckqualität auswirken.

Der folgenden Tabelle können Sie entnehmen, in welchem Maß die jeweiligen Einstellungen das Verhältnis zwischen Druckgeschwindigkeit und Druckqualität beeinflussen. (Wenn Sie eine Einstellung erhöhen, wird die andere reduziert.)

<b>Druckqualität Druckgeschwindigkeit</b>		<b>Niedriger Schneller</b>	<b>Höher Langsamer</b>	<b>Drucker- treiber</b>
<b>Einstellungen des Drucker- treibers</b>	Qualität	Normal - 360 dpi	SuperFine - 1440 dpi	Dialogfeld Einstel- lungen
	Schnell	Ein	Aus	
<b>Dateneigen- schaften</b>	Bildgröße	Klein	Groß	-
	Auflösung	Niedrig	Hoch	

Die folgende Tabelle zeigt ausschließlich die Faktoren, die sich auf die Druckgeschwindigkeit auswirken.

Druckgeschwindigkeit		Schneller	Langsamer	Druckertreiber
<b>Einstellungen des Druckertreibers</b>	Farbe	Schwarz	Farbe	Dialogfeld Einstellungen, Registerkarte Haupteinstellungen
	Horizontal spiegeln*	Aus	Ein	Dialogfeld Einstellungen
<b>Dateneigenschaften</b>	Verschiedene Farben	Graustufen	Vollfarbe	-
<b>Hardwareressourcen</b>	Systemgeschwindigkeit	Schnell	Langsam	-
	Freier Festplattenspeicher	Groß	Klein	
	Freier Arbeitsspeicher	Groß	Klein	
<b>Softwarestatus</b>	Geöffnete Anwendungen	Eine	Viele	-
	Virtueller Speicher	Unbenutzt	Benutzt	

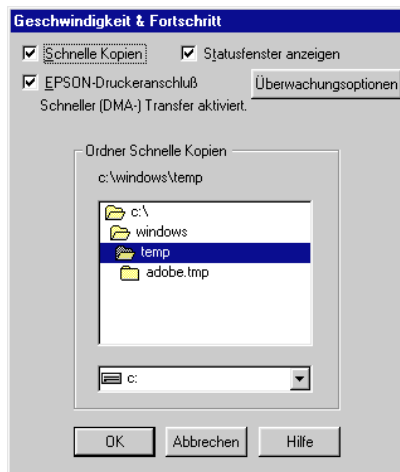
\* Hängt von dem verwendeten Druckertreiber und den Anwendungsprogrammen ab.

## Geschwindigkeit & Fortschritt

### Hinweis:

Um die Schaltfläche **Geschwindigkeit & Fortschritt** zu aktivieren, öffnen Sie das Druckersoftwarefenster wie im Abschnitt "Druckersoftware unter Windows aufrufen" auf Seite 2-2 beschrieben. Klicken Sie anschließend auf den Tab **Utility**.

Sie können bestimmte Einstellungen für die Druckgeschwindigkeit im Dialogfeld Geschwindigkeit & Fortschritt vornehmen. Klicken Sie in der Registerkarte Utility des Druckertreibers auf die Schaltfläche **Geschwindigkeit & Fortschritt**. Das folgende Dialogfeld wird angezeigt:



### Schnelle Kopien

Aktivieren Sie dieses Kontrollkästchen, um den Schnelldruck für mehrere Kopien zu verwenden. Dabei wird die Festplatte als Cache-Speicher benutzt.

### EPSON-Druckeranschluss (nur für Windows 95 und 98)

Aktivieren Sie dieses Kontrollkästchen, um statt des Standard-druckeranschlusses von Windows den optimierten EPSON-Druckeranschluss zu wählen. Dies erhöht die Datenübertragungsgeschwindigkeit zu EPSON-Druckern.

## ***DMA-Transfer verwenden (nur für Windows 95 und 98)***

Wenn Ihr Computer mit einem parallelen Anschluss ausgestattet ist, der den ECP-Modus unterstützt, können Sie den DMA-Transfer aktivieren, um die Druckgeschwindigkeit zu erhöhen. Lesen Sie im Handbuch Ihres Computers, ob er über ECP-Unterstützung und DMA-Transfer verfügt.

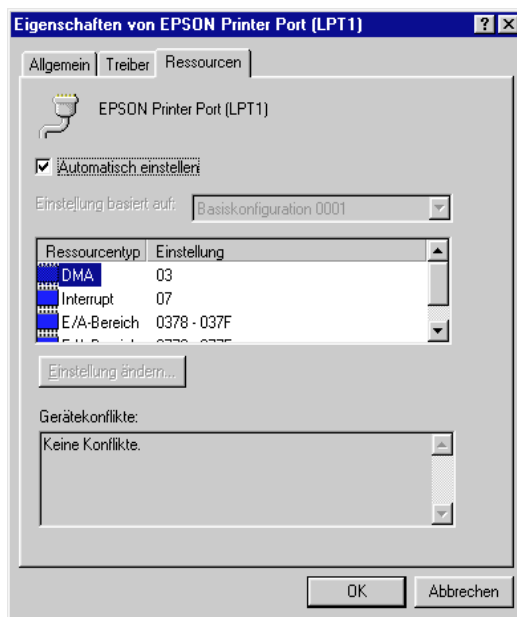
Um festzustellen, ob die Aktivierung des DMA-Transfers notwendig ist, vergleichen Sie die Meldung unter dem Kontrollkästchen **EPSON-Druckeranschluss** mit dieser Tabelle. Befolgen Sie die empfohlene Vorgehensweise.

<b>Meldung</b>	<b>Vorgehensweise</b>
Erhöhte Übertragungsgeschwindigkeit (DMA) aktiviert.	DMA-Transfer ist bereits aktiviert. Klicken Sie auf OK, um das Dialogfeld zu schließen.
Verwenden Sie DMA-Transfer für höhere Datenübertragungsraten.	Folgen Sie den Anweisungen unter dieser Tabelle, um DMA-Transfer zu aktivieren.
(keine Meldung)	<p>Der parallele Anschluss des Computers ermöglicht keinen DMA-Transfer. Wenn Sie jedoch den parallelen Anschluss im BIOS-Setup-Programm des Computers auf ECP oder Enhanced einstellen, können Sie möglicherweise DMA-Transfer verwenden. Hinweise finden Sie in Ihrem Computerhandbuch, oder fragen Sie beim Hersteller nach. Wenn Sie die Einstellung für den parallelen Anschluss geändert haben, folgen Sie den Anweisungen unter dieser Tabelle, um DMA-Transfer zu aktivieren.</p> <p><b>Hinweis:</b> Deinstallieren Sie den Druckertreiber mit der Funktion Software in der Systemsteuerung, bevor Sie das BIOS-Setup-Programm aufrufen. Nachdem das BIOS-Setup-Programm beendet wurde, installieren Sie den Druckertreiber erneut.</p>



Gehen Sie folgendermaßen vor, um DMA-Transfer zu aktivieren:

1. Doppelklicken Sie auf das Symbol **Arbeitsplatz**, und doppelklicken Sie anschließend auf den Ordner **Systemsteuerung**.
2. Doppelklicken Sie auf das Symbol **System**, und klicken Sie auf den Tab **Geräte-Manager**.
3. Doppelklicken Sie auf das Symbol **Anschlüsse (COM & LPT)** und anschließend auf **LPT1**. Wenn der Drucker mit einem anderen Anschluss verbunden ist, doppelklicken Sie auf das entsprechende Symbol.
4. Klicken Sie auf den Tab **Ressourcen**, und wählen Sie das Kontrollkästchen **Automatisch einstellen**, um die automatische Einstellung zu deaktivieren. Notieren Sie die Einstellungen für den E/A-Bereich, die im Listenfeld Ressourceneinstellungen angezeigt werden.



5. Wählen Sie in der Liste Einstellung basiert auf eine Basis-konfiguration, deren E/A-Bereich mit den notierten Werten übereinstimmt. Der DMA-Kanal und die Interrupt-Nummern müssen zugewiesen und angezeigt sein. Achten Sie darauf, dass im Listenfeld Gerätekonflikte **Keine Konflikte** angezeigt wird.
6. Klicken Sie auf **OK**, um die Einstellungen zu speichern.
7. Öffnen Sie erneut das Dialogfeld Geschwindigkeit & Fortschritt, um zu überprüfen, ob DMA-Transfer aktiviert wurde.

**Hinweis:**

*Bei einigen Computern lässt sich der DMA-Transfer möglicherweise nicht verwenden, auch wenn Sie die angegebenen Einstellungen vorgenommen haben. Erkundigen Sie sich beim Computerhersteller nach den DMA-Transfurmöglichkeiten für Ihren Computer.*

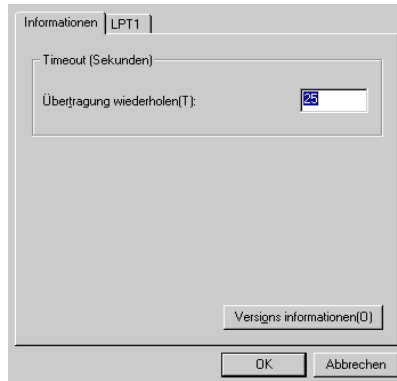
## **Anschlusskonfiguration (nur Windows NT 4.0)**

**Hinweis:**

*Anschlusseinstellungen für Windows NT 4.0 sind sehr kompliziert und sollten nur von erfahrenem Personal mit Administratorrechten durchgeführt werden.*

Wenn der Computer einen parallelen Anschluss besitzt, der den ECP-Modus unterstützt, können Sie im Dialogfeld Anschlusskonfiguration bestimmte Einstellungen für die Druckgeschwindigkeit vornehmen. Überprüfen Sie jedoch vorher, ob in den Computereinstellungen der ECP-Modus ausgewählt ist. Nähere Informationen zum ECP-Modus erhalten Sie im Computerhandbuch.

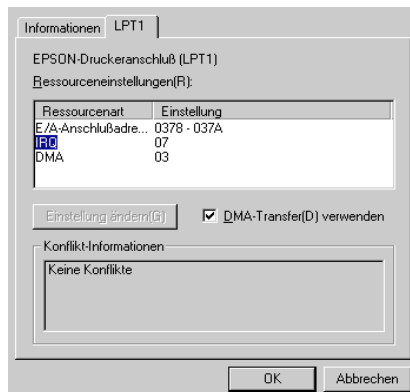
Um das Dialogfeld Anschlusskonfiguration zu öffnen, doppelklicken Sie auf das Symbol **Arbeitsplatz** und auf **Drucker**. Anschließend klicken Sie mit der rechten Maustaste auf das Symbol Ihres Druckers und wählen **Eigenschaften**. Das Druckertreiberfenster wird geöffnet. Klicken Sie auf den Tab **Anschlüsse** und anschließend auf die Schaltfläche **Anschluss konfigurieren**.



Wählen Sie den Tab des **LPT**-Anschlusses, mit dem Ihr Drucker verbunden ist. Anschließend klicken Sie auf die Schaltfläche **Anschlusskonfiguration**.

**Hinweis:**

*Wenn der Drucker an LPT1 angeschlossen ist, kann nur LPT1 gewählt werden.*



### *Ressourceneinstellungen (IRQ und DMA)*

Wenn Sie den Drucker an LPT2 oder LPT3 angeschlossen haben, können Sie die Druckgeschwindigkeit erhöhen, indem Sie Einstellungen für IRQ und DMA vornehmen. Geben Sie dieselben Konfigurationsnummern für IRQ und DMA ein, die für die Erweiterungskarte gelten. Lesen Sie im Handbuch Ihres Computers die Einstellungen für IRQ und DMA nach.

### *DMA-Transfer verwenden*

Die Druckgeschwindigkeit kann erhöht werden, wenn DMA-Transfer verwendet wird, um Druckdaten an den Computer zu senden. Wenn das Kontrollkästchen **DMA-Transfer verwenden** abgeblendet ist, müssen Sie zuerst DMA-Transfer in den Computereinstellungen aktivieren. Nähere Informationen dazu finden Sie im Handbuch Ihres Computers.

## Kapitel 4

---

# Umgang mit Papier

Hinweise zu speziellen Druckmedien und anderen	
Druckmedien . . . . .	4-2
Spezielle EPSON-Druckmedien . . . . .	4-2
Anderes Papier als spezielle EPSON-Druckmedien verwenden . . . . .	4-3
Rollenpapier verwenden . . . . .	4-3
Papierrolle an der Spindel anbringen . . . . .	4-3
Papierrolle von der Spindel abnehmen . . . . .	4-4
Spindel am Drucker befestigen und vom Drucker entfernen . . . . .	4-5
Rollenpapier einlegen . . . . .	4-8
Rollenpapiergurt verwenden . . . . .	4-13
Rollenpapier abschneiden oder Trennlinien drucken . . . .	4-13
Einzelblätter verwenden . . . . .	4-17
Einzelblätter mit einer Länge von mehr als 483 mm einlegen (lange Kante des Formats Super A3/B) . . . . .	4-17
Einzelblätter mit einer Länge von 483 mm (lange Kante des Formats Super A3/B) oder kürzer einlegen . . . . .	4-20
Schweres Papier (0,5 bis 0,5 mm) bedrucken . . . . .	4-22
Papierbehälter installieren . . . . .	4-24
Wenn Papier vorwärts eingezogen wird . . . . .	4-24
Wenn Papier rückwärts eingezogen wird . . . . .	4-25

---

## **Hinweise zu speziellen Druckmedien und anderen Druckmedien**

Obwohl die meisten beschichteten Papiersorten zu guten Druckresultaten führen, hängt die Druckqualität von der Qualität und dem Hersteller des Papiers ab. Machen Sie daher immer erst ein paar Probeausdrucke, bevor Sie einen größeren Papiervorrat anschaffen.



### **Achtung:**

*Berühren Sie die bedruckbare Seite des Druckmediums so wenig wie möglich, da Fingerabdrücke möglicherweise die Druckqualität vermindern.*

## **Spezielle EPSON-Druckmedien**

Die von EPSON erhältlichen speziellen Druckmedien können die Verwendung und die Ausdruckskraft der Druckresultate bereichern. Wenn Sie spezielle EPSON-Druckmedien verwenden, nehmen Sie die entsprechenden Einstellungen für den Drucker-treiber vor. Folgen Sie dazu den Anweisungen im Abschnitt "Einführung zur Druckersoftware" auf Seite 2-2. Informationen zu speziellen EPSON-Druckmedien erhalten Sie im Abschnitt "Spezielle EPSON-Druckmedien" auf Seite B-4.

### **Hinweis:**

- Verwenden Sie spezielle EPSON-Druckmedien bei normaler Zimmertemperatur und Luftfeuchtigkeit.*
- Lesen Sie das beige-packte Hinweisblatt, bevor Sie die speziellen EPSON-Druckmedien einlegen.*

## **Spezielle EPSON-Druckmedien lagern**

- Bewahren Sie den Papiervorrat immer in der Originalverpackung auf, um das Papier vor Feuchtigkeit zu schützen.
- Lagern Sie das Papier nicht an Orten, wo es hohen Temperaturen, Feuchtigkeit oder direktem Sonnenlicht ausgesetzt wäre.

## **Anderes Papier als spezielle EPSON-Druckmedien verwenden**

Wenn Sie anderes Papier als spezielle EPSON-Druckmedien verwenden oder auf einem Belichter (RIP) drucken wollen, lesen Sie die entsprechende Anleitung oder wenden Sie sich gegebenenfalls an Ihren Fachhändler.

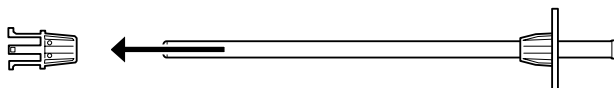
---

## **Rollenpapier verwenden**

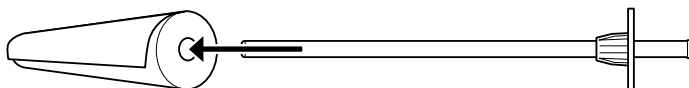
### **Papierrolle an der Spindel anbringen**

Gehen Sie folgendermaßen vor, um die Papierrolle an der Spindel anzubringen. Nähere Informationen zum Entfernen von Rollenpapier oder leeren Papierrollen erhalten Sie im Abschnitt "Papierrolle von der Spindel abnehmen" auf Seite 4-4.

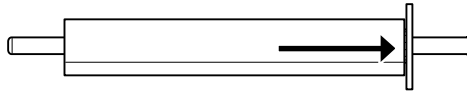
1. Schieben Sie den beweglichen Flansch vom Ende der Spindel herunter.



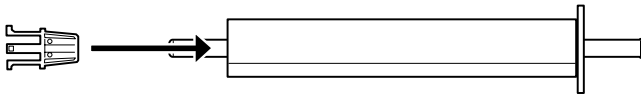
2. Legen Sie die Papierrolle auf eine ebene Fläche, so dass das Papier sich in der unten abgebildeten Richtung abwickelt.



3. Schieben Sie die Papierrolle auf die Spindel, bis sie an dem starren Flansch einrastet.



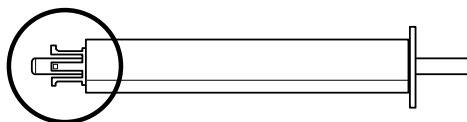
4. Schieben Sie den (in Schritt 1 entfernten) beweglichen Flansch auf die Spindel, bis er am Ende der Papierrolle einrastet.



### ***Papierrolle von der Spindel abnehmen***

Gehen Sie folgendermaßen vor, um die Papierrolle von der Spindel abzunehmen:

1. Stellen Sie die Spindel mit dem Papier auf eine ebene Fläche.
2. Schieben Sie den beweglichen Flansch vom Ende der Spindel herunter.



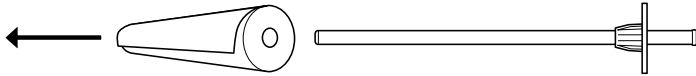




**Achtung:**

*Halten Sie beim Entfernen des beweglichen Flansches die Spindel nicht senkrecht und berühren Sie mit dem Ende nicht den Boden. Dadurch wird die Spindel möglicherweise beschädigt.*

3. Nehmen Sie das Rollenpapier von der Spindel ab.



4. Bringen Sie eine neue Papierrolle an der Spindel an (siehe "Papierrolle an der Spindel anbringen" auf Seite 4-3), oder schieben Sie den beweglichen Flansch zurück auf die Spindel.

**Hinweis:**

*Bewahren Sie den Papiervorrat immer in der Originalverpackung auf. Verpacken Sie das Rollenpapier wieder in der Originalverpackung, um es vor Feuchtigkeit zu schützen.*

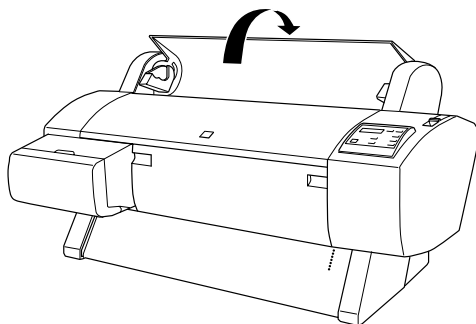
## **Spindel am Drucker befestigen und vom Drucker entfernen**

Gehen Sie folgendermaßen vor, um die Spindel mit dem Papier am Drucker anzubringen. Wenn Sie die Spindel vom Drucker entfernen, ziehen Sie das Rollenpapier aus dem Papierzuführungsschacht und führen Sie die folgenden Schritte in umgekehrter Reihenfolge aus.

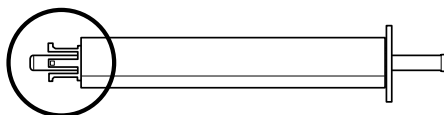
**Hinweis:**

*Wenn Sie nicht auf das Rollenpapier drucken, umwickeln Sie es mit dem Papiergurt, um Papierstaus zu vermeiden. Informationen erhalten Sie im Abschnitt "Rollenpapiergurt verwenden" auf Seite 4-13.*

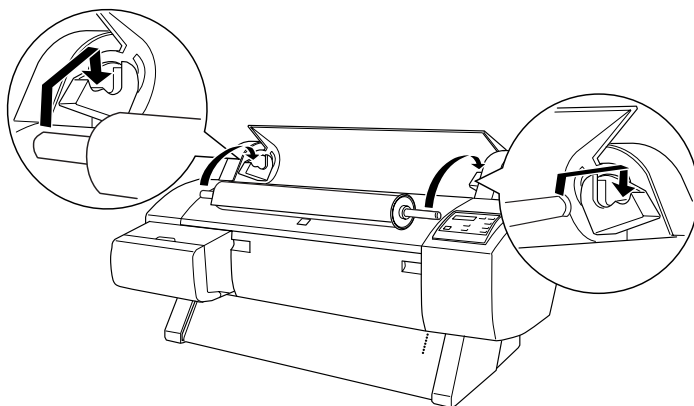
1. Öffnen Sie die Rollenpapierabdeckung.



2. Stellen Sie sicher, dass der bewegliche Flansch richtig am Ende des Rollenpapiers befestigt ist.



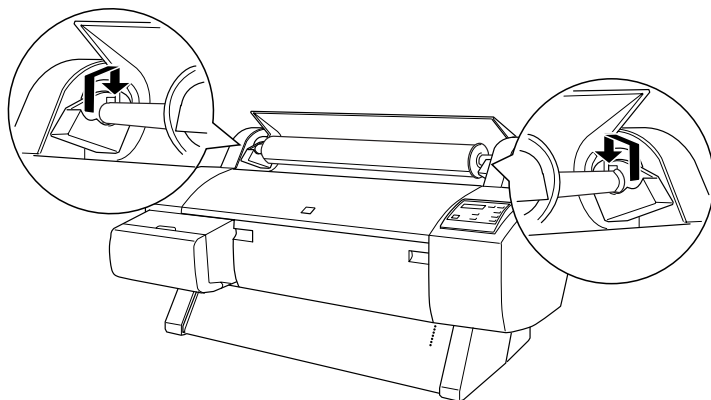
3. Halten Sie die Rollenpapierspindel so, dass der starre Flansch sich an der rechten Seite befindet. Setzen Sie die Spindel einmal auf die Rille oben am Drucker.



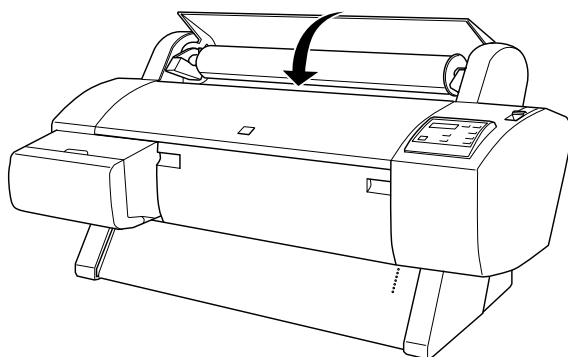
**Hinweis:**

*Damit die Spindel korrekt befestigt ist, muss das Ende der Spindel die gleiche Farbe haben wie der Montageträger.*

4. Heben Sie die Spindel wieder hoch, und setzen Sie sie anschließend in die Montageträger im Inneren des Druckers ein.



5. Schließen Sie die Rollenpapierabdeckung, so dass sie einrastet, oder legen Sie das Papier wie im Abschnitt "Rollenpapier einlegen" auf Seite 4-8 beschrieben ein.



## ***Rollenpapier einlegen***

Gehen Sie folgendermaßen vor, um Rollenpapier einzulegen:

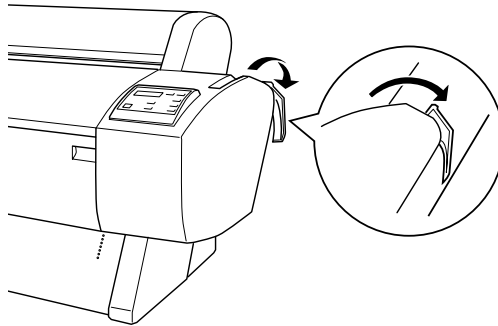
1. Schalten Sie den Drucker ein.
2. Drücken Sie die Taste **Paper Source** mehrmals, bis die Anzeige Roll Auto Cut bzw. Roll Cutter Off leuchtet.



### **Achtung:**

*Je nachdem, welches Papier Sie verwenden, ist automatisches Abschneiden eventuell nicht möglich.*

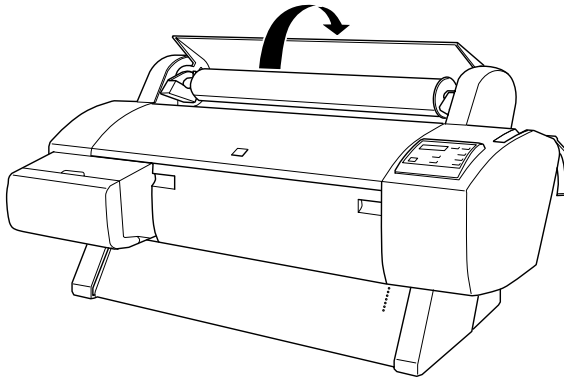
3. Stellen Sie sicher, dass die Operate- und Pause-Anzeigen nicht blinken, und drücken Sie den Papierfixierhebel ganz nach unten. PAP. EINLEGEN wird am LCD-Display angezeigt.



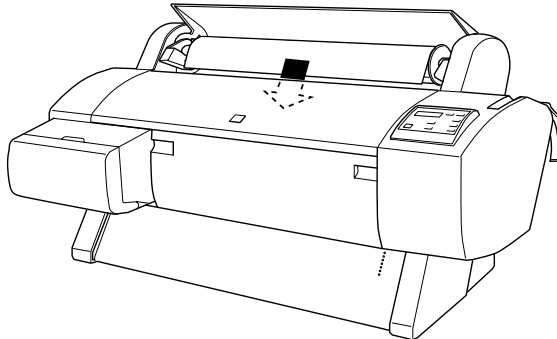
### **Achtung:**

*Bewegen Sie den Papierfixierhebel nicht, wenn die Operate- oder Pause-Anzeige blinkt. Ansonsten wird der Drucker möglicherweise beschädigt.*

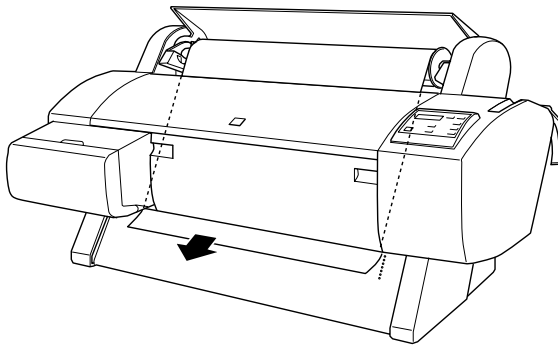
4. Öffnen Sie die Rollenpapierabdeckung.



5. Legen Sie das Papier in den Papierzuführungsschacht ein.



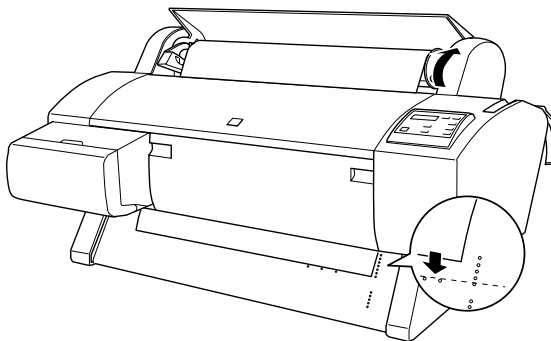
6. Ziehen Sie das Papier ein Stück durch den Papierzuführungsschacht.



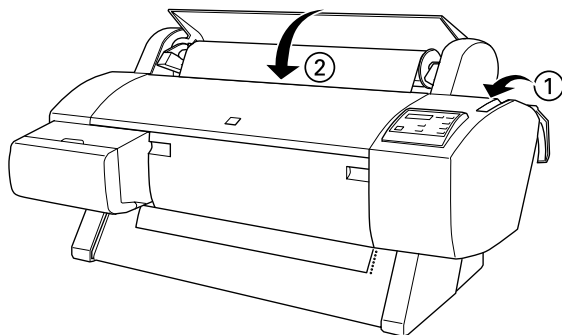
**Hinweis:**

*Wenn die untere Kante des Papiers nicht unter der unteren Abdeckung herauskommt, öffnen Sie die untere Abdeckung, indem Sie die Griffe nach unten ziehen. Anschließend ziehen Sie das Papier durch.*

7. Halten Sie die untere Kante des Papiers fest, und drehen Sie die Papierrolle mit Hilfe des Flansches auf der rechten Seite, um das Papier zu spannen. Stellen Sie sicher, dass die untere Kante des Papiers gerade und an den Stanzlöchern ausgerichtet ist.



- Ziehen Sie den Papierfixierhebel ganz nach oben, und schließen Sie die Rollenpapierabdeckung. **PAUSE DRUECKEN** wird am LCD-Display angezeigt.



**Hinweis:**

Wenn die Anzeige **Roll Auto Cut** permanent leuchtet und die untere Kante des Rollenpapiers nach dem vorigen Druckauftrag nicht korrekt abgeschnitten wurde, drücken Sie die Taste **Paper Feed**, um das Papier in die Abschnaideposition (mit einer Schere markiert) zu transportieren. Drücken Sie anschließend die Taste **Cut/Eject**, um die Kante neu zu schneiden.

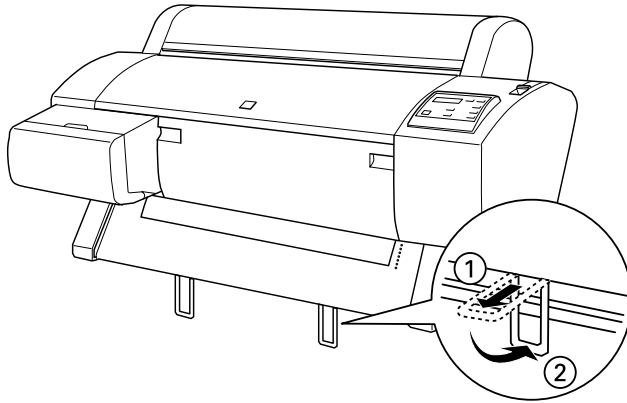
- Drücken Sie die Taste **Pause**.

Die Druckköpfe bewegen sich, und das Papier wird automatisch in die Druckposition eingezogen. **BEREIT** wird am LCD-Display angezeigt.

**Hinweis:**

Auch wenn Sie die Taste **Pause** nicht drücken, bewegen sich die Druckköpfe, und das Papier wird automatisch in die Druckposition eingezogen. **BEREIT** wird am LCD-Display angezeigt.

10. Ziehen Sie die beiden Papierführungen unten aus dem Drucker heraus.



11. Nehmen Sie die Druckertreibereinstellungen vor (siehe "Druckersoftware aufrufen" auf Seite 2-2), und erteilen Sie anschließend einen Druckauftrag. Der Drucker beginnt zu drucken.

**Hinweis:**

*Stellen Sie sicher, dass die Einstellung für die Papierzufuhr im Druckertreiber zu dem im Drucker eingelegten Papier passt.*

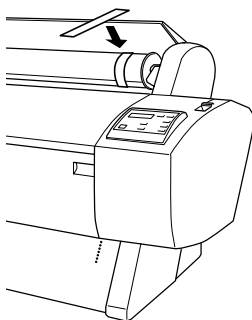
12. Nach Beendigung des Druckvorgangs müssen Sie möglicherweise das Rollenpapier abschneiden. Nähere Informationen erhalten Sie im Abschnitt "Rollenpapier abschneiden oder Trennlinien drucken" auf Seite 4-13.



## ***Rollenpapiergurt verwenden***

Verwenden Sie den mitgelieferten Rollenpapiergurt, um das Rollenpapier fest aufgewickelt aufzubewahren.

Wickeln Sie den Rollenpapiergurt fest um das Rollenpapier. Wenn Sie den Rollenpapiergurt entfernen wollen, wickeln Sie ihn einfach ab.



## ***Rollenpapier abschneiden oder Trennlinien drucken***

Wenn der Druckauftrag beendet ist, schneidet der Drucker das Rollenpapier automatisch ab bzw. er druckt gemäß Ihren Einstellungen die Trennlinien um das Dokument herum. Sie können diese Einstellungen über das Bedienfeld oder über die Drucker-Software vornehmen.

### ***Hinweis:***

*Die Software überschreibt normalerweise die am Bedienfeld vorgenommenen Einstellungen. Nehmen Sie deshalb die Einstellungen möglichst immer in der Software vor.*

## ***Einstellung Automatisch abtrennen***

Verwenden Sie die Funktion zum automatischen Abtrennen, wenn das Rollenpapier nach einem Druckauftrag automatisch abgeschnitten werden soll. Nähere Informationen zum Einstellen der automatischen Abtrennung mit der Taste **Paper Source** am Bedienfeld erhalten Sie im Abschnitt "Tasten" auf Seite 1-2. Nähere Informationen zum Verwenden der Druckersoftware erhalten Sie im Abschnitt "Rollenpapier-Option" auf Seite 2-18.

### ***Hinweis:***

*Wenn der Drucker das Papier abtrennt, wird zuerst die linke Seite, anschließend die rechte Seite und schließlich die Mitte des Papiers geschnitten. Schalten Sie den Drucker nie aus, bevor das Papier vollständig abgeschnitten ist.*

## ***Rollenpapier manuell schneiden***

Gehen Sie folgendermaßen vor, um das Rollenpapier zu schneiden, wenn die automatische Abtrennfunktion deaktiviert ist:

### *Rollenpapier nach dem Druckvorgang abschneiden*

1. Stellen Sie sicher, dass der Druckvorgang abgeschlossen ist. Drücken Sie anschließend die Taste **Paper Source** mehrmals, bis die Anzeige Roll Auto Cut leuchtet.
2. Drücken Sie die Taste **Cut/Eject**. Das Rollenpapier wird abgeschnitten.

### *Rollenpapier zu einem anderen Zeitpunkt abschneiden*

1. Drücken Sie die Taste **Paper Feed**, um das Papier in die Abtrennposition (mit einer Schere markiert) zu transportieren.
2. Drücken Sie die Taste **Paper Source** mehrmals, bis die Anzeige Roll Auto Cut leuchtet.
3. Drücken Sie die Taste **Cut/Eject**. Das Rollenpapier wird abgeschnitten.

## **Schwere Druckmedien manuell schneiden**

Um schwere Druckmedien wie z.B. Fine Art manuell mit dem im Lieferumfang des Druckers enthaltenen Papierschneiders zu schneiden, gehen Sie folgendermaßen vor.

### **Hinweis:**

- Nicht alle Druckmedien lassen sich mit dem Papierschneider schneiden. Diese Art von Druckmedien müssen mit einer Schere abgeschnitten werden.*
  - Schalten Sie die Abschneidefunktion für Rollenpapier zum Bedrucken aus.*
  - Wenn Sie schwere Druckmedien wie z.B. Fine Art schneiden müssen, lesen Sie die Hinweise, die dem Druckmedium beige packt sind.*
1. Wenn der Druckvorgang abgeschlossen ist, wird **Bereit** am LCD-Display angezeigt.
  2. Drücken Sie anschließend die Taste **Cut/Eject**, um das Druckmedium vorwärts zu transportieren.

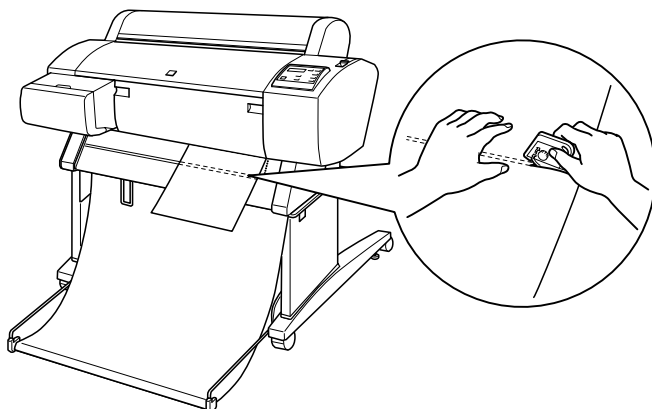
### **Hinweis:**

*Drücken Sie die Taste **Paper Feed**, um die Abschneideposition für das Druckmedium zu wählen.*

3. Setzen Sie den Papierschneider auf die in die Walze eingeritzte Führung. Ziehen Sie den Papierschneider an der Führung entlang, und schneiden Sie das Druckmedium ab.

**Hinweis:**

Wenn Sie schweres Papier schneiden, halten Sie die oberen und unteren Seiten der Schneideposition mit der anderen Hand fest.

**Achtung:**

- Passen Sie auf, dass Sie sich nicht an der Klinge verletzen.
- Bewahren Sie den Papierschneider außerhalb der Reichweite von Kindern auf.

**Hinweis:**

- Wenn Sie das Druckmedium mit einer Hand nach unten halten, lässt es sich leichter schneiden.
- Wird das Druckmedium nicht mehr sauber geschnitten, ändern Sie die Ziehrichtung des Papierschneiders.
- Wenn die Klinge des Papierschneiders stumpf geworden ist, lösen Sie die Schraube, und drehen Sie die Klinge ein wenig.
- Stellen Sie sicher, dass die Schraube gut befestigt ist, wenn Sie den Papierschneider verwenden.
- Wenn die Klinge völlig stumpf geworden ist, kann sie durch eine OLFA Zirkularklinge von 28 mm ausgetauscht werden.

4. Wenn der Schneidevorgang beendet ist, drücken Sie die **Pause**-Taste, um wieder in den Online-Modus zu wechseln.

**Hinweis:**

*Wenn der Drucker nach dem Schneidevorgang wieder im Online-Modus ist, wird das Druckmedium nicht automatisch an die Druckstartposition transportiert.*

### **Trennlinien drucken**

Wenn Sie erst das Rollenpapier am Stück bedrucken und nach Abschluss des Druckvorgangs die Seite selbst ausschneiden wollen, verwenden Sie die Funktion zum Drucken von Trennlinien. Nähere Informationen zur Einstellung Trennlinie drucken am Bedienfeld erhalten Sie im Abschnitt "SelecType-Einstellungen" auf Seite 1-7. Nähere Informationen zum Verwenden der Druckersoftware erhalten Sie im Abschnitt "Rollenpapier-Option" auf Seite 2-18.

---

## **Einzelblätter verwenden**

### **Einzelblätter mit einer Länge von mehr als 483 mm einlegen (lange Kante des Formats Super A3/B)**

Gehen Sie folgendermaßen vor, um Einzelblätter einzulegen, die länger als 483 mm sind. Nähere Informationen zum Einlegen von schwerem Papier (0,5 bis 0,5 mm) erhalten Sie im Abschnitt "Schweres Papier (0,5 bis 0,5 mm) bedrucken" auf Seite 4-22.

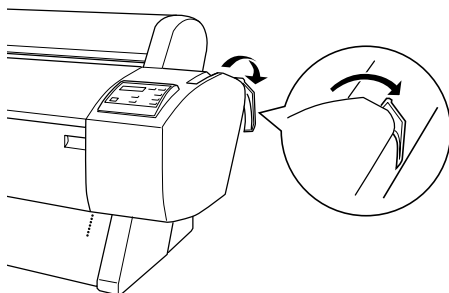


**Achtung:**

*Berühren Sie die bedruckbare Seite des Druckmediums so wenig wie möglich, da Fingerabdrücke möglicherweise die Druckqualität vermindern.*

1. Stellen Sie sicher, dass der Drucker eingeschaltet und die Rollenpapierabdeckung geschlossen ist.

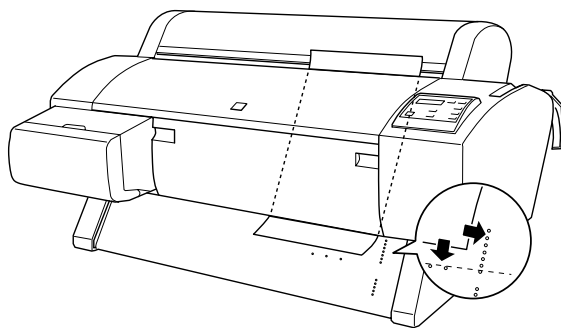
2. Drücken Sie die Taste **Paper Source** mehrmals, bis die Anzeige Sheet leuchtet.
3. Stellen Sie sicher, dass die Operate- und Pause-Anzeigen nicht blinken, und drücken Sie den Papierfixierhebel ganz nach unten. **PAP. EINLEGEN** wird am LCD-Display angezeigt.



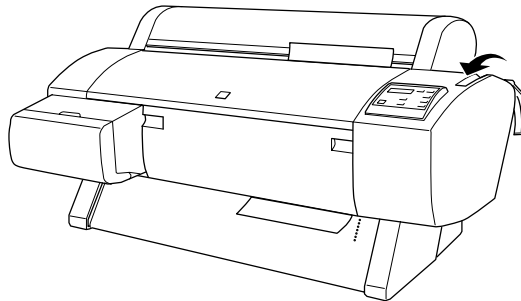
**Achtung:**

*Bewegen Sie den Papierfixierhebel nicht, wenn die Operate- oder Pause-Anzeige blinkt. Ansonsten wird der Drucker möglicherweise beschädigt.*

4. Legen Sie das Blatt in den Papierzuführungsschacht ein, bis es unten herauskommt. Stellen Sie sicher, dass die rechte und die untere Kante des Blattes gerade und an den Stanzlöchern ausgerichtet ist.



5. Ziehen Sie den Papierfixierhebel ganz nach oben. **PAUSE** **DRUECKEN** wird am LCD-Display angezeigt.



6. Drücken Sie die Taste **Pause**.

Die Druckköpfe bewegen sich, und das Blatt wird automatisch in die Druckposition eingezogen. **BEREIT** wird am LCD-Display angezeigt.

**Hinweis:**

*Auch wenn Sie die Taste **Pause** nicht drücken, bewegen sich die Druckköpfe, und das Papier wird automatisch in die Druckposition eingezogen. **BEREIT** wird am LCD-Display angezeigt.*

7. Nehmen Sie die Druckertreibereinstellungen vor (siehe "Druckersoftware aufrufen" auf Seite 2-2), und erteilen Sie anschließend einen Druckauftrag. Der Drucker beginnt zu drucken.

**Hinweis:**

*Stellen Sie sicher, dass die Einstellung für die Papierzufuhr im Druckertreiber zu dem im Drucker eingelegten Papier passt.*

8. Wenn der Druckvorgang abgeschlossen ist, hält der Drucker die bedruckten Medien fest, und am LCD-Display wird **KEIN PAPIER** angezeigt. Wenn Sie das Papier entfernen wollen, halten Sie es fest, während Sie die Taste **Paper Feed (-)** drücken. Sie können das Papier aus dem Drucker entfernen.

### ***Einzelblätter mit einer Länge von 483 mm (lange Kante des Formats Super A3/B) oder kürzer einlegen***

Gehen Sie folgendermaßen vor, um Einzelblätter einzulegen, die 483 mm oder weniger lang sind:



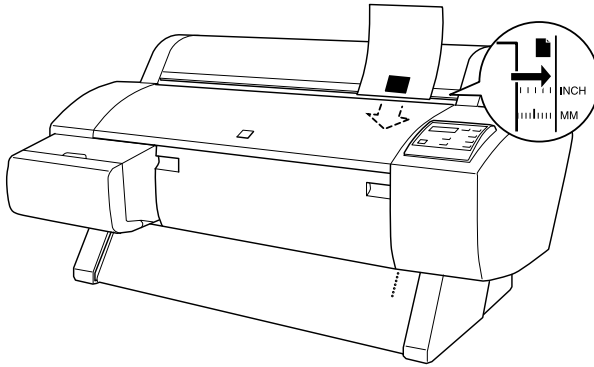
#### ***Achtung:***

*Berühren Sie die bedruckbare Seite des Druckmediums so wenig wie möglich, da Fingerabdrücke möglicherweise die Druckqualität vermindern.*

1. Stellen Sie sicher, dass der Drucker eingeschaltet und die Rollenpapierabdeckung geschlossen ist.
2. Drücken Sie die Taste **Paper Source** mehrmals, bis die Anzeige Sheet leuchtet.



3. Stellen Sie sicher, dass der Papierfixierhebel ganz nach oben gezogen ist. Legen Sie anschließend das Blatt in den Papierzuführungsschacht ein, bis es auf Widerstand stößt. Stellen Sie sicher, dass die rechte Kante des Papiers gerade und an der rechten Kante der Skala auf der Rollenpapierabdeckung ausgerichtet ist. PAUSE DRUECKEN wird am LCD-Display angezeigt.



4. Drücken Sie die Taste **Pause**. Die Druckköpfe bewegen sich, und das Blatt wird automatisch in die Druckposition eingezogen. BEREIT wird am LCD-Display angezeigt.
5. Nehmen Sie die Druckertreibereinstellungen vor (siehe "Druckersoftware aufrufen" auf Seite 2-2), und erteilen Sie anschließend einen Druckauftrag. Der Drucker beginnt zu drucken.

**Hinweise:**

*Stellen Sie sicher, dass die Einstellung für die Papierzufuhr im Druckertreiber zu dem im Drucker eingelegten Papier passt.*

6. Wenn der Druckvorgang abgeschlossen ist, hält der Drucker die bedruckten Medien fest, und am LCD-Display wird **KEIN PAPIER** angezeigt. Wenn Sie das Papier entfernen wollen, halten Sie es fest, während Sie die Taste **Paper Feed (-)** drücken. Sie können das Papier aus dem Drucker entfernen.

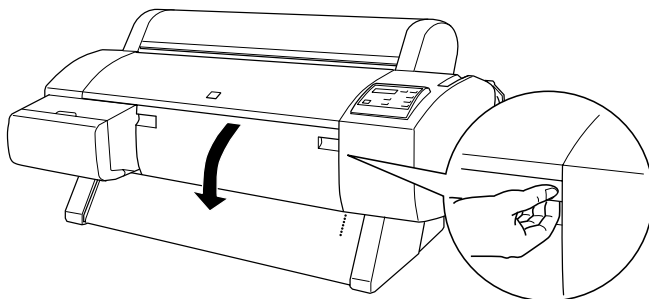
## **Schweres Papier (0,5 bis 0,5 mm) bedrucken**

Gehen Sie folgendermaßen vor, um schweres Papier einzulegen:

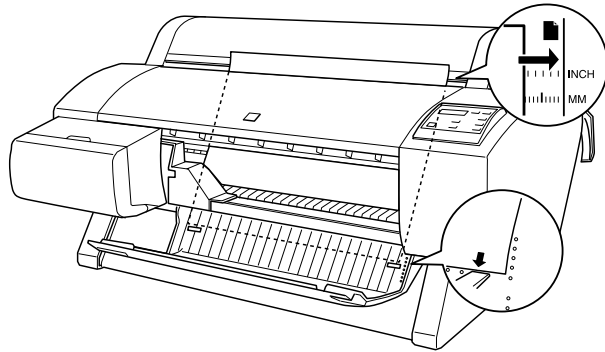
### **Hinweis:**

*Wenn Sie anderes Papier als spezielle EPSON-Druckmedien verwenden oder auf einem Belichter (RIP) drucken wollen, lesen Sie die entsprechende Anleitung oder wenden Sie sich gegebenenfalls an Ihren Fachhändler.*

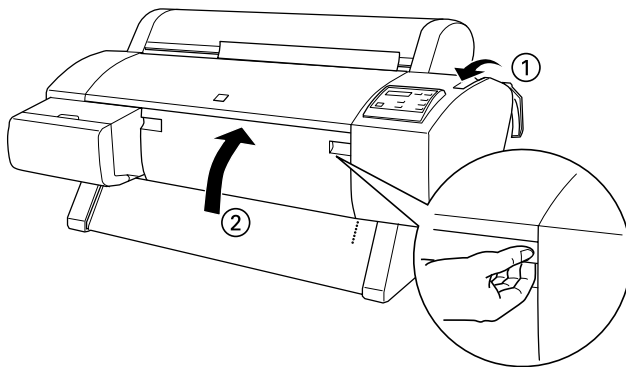
1. Setzen Sie den Papierbehälter nach vorn, wenn Sie den optionalen Ständer installiert haben. Informationen erhalten Sie im Abschnitt "Wenn Papier vorwärts eingezogen wird" auf Seite 4-24.
2. Schalten Sie den Drucker ein.
3. Drücken Sie die Taste **Paper Source** mehrmals, bis die Anzeige Sheet leuchtet.
4. Stellen Sie sicher, dass die Operate- und Pause-Anzeigen nicht blinken, und drücken Sie den Papierfixierhebel ganz nach unten. **PAP. EINLEGEN** wird am LCD-Display angezeigt. Öffnen Sie die untere Abdeckung, indem Sie die Griffe nach unten ziehen.



- Legen Sie das Blatt so in den Papierzuführungsschacht ein, dass die untere Kante des Papiers hinter der offenen unteren Abdeckung liegt. Stellen Sie sicher, dass die rechte Kante des Papiers gerade und an der rechten Kante der Skala auf der Rollenpapierabdeckung ausgerichtet ist.



- Ziehen Sie den Papierfixierhebel ganz nach oben, und schließen Sie die untere Abdeckung. **PAUSE DRUECKEN** wird am LCD-Display angezeigt.



- Drücken Sie die Taste **Pause**. Gehen Sie genauso vor wie bei den anderen Einzelblättern.

---

## **Papierbehälter installieren**

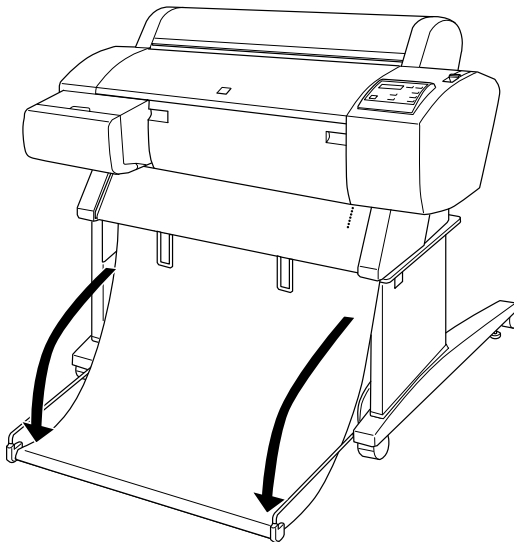
Wenn Sie den optionalen Ständer am Drucker installieren, können Sie den Papierbehälter dazu verwenden, Ihre Ausdrücke vor Beschmutzung und Verknittern zu schützen. Sie können den Papierbehälter sowohl für Rollenpapier als auch für Einzelblätter verwenden. Informationen zum Installieren des Ständers erhalten Sie in der *Zusammenbau- und Installationsanleitung*.

### **Hinweis:**

*Wenn Sie schweres Papier bedrucken, richten Sie den Papierbehälter nach vorn, um Ihre Ausdrücke vor Beschädigung zu schützen. Informationen erhalten Sie im nächsten Abschnitt, "Wenn Papier vorwärts eingezogen wird" auf Seite 4-24.*

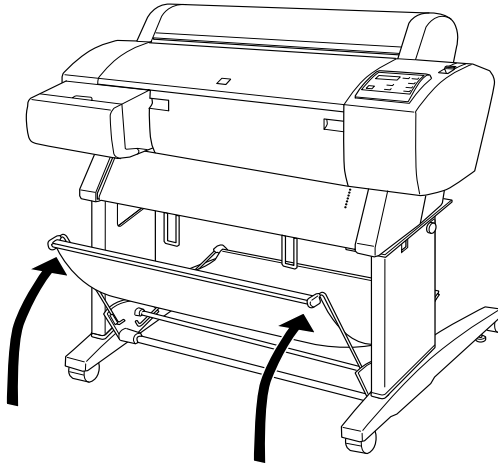
## **Wenn Papier vorwärts eingezogen wird**

Ziehen Sie die Verbindungsstange des Papierbehälters herunter, so dass sie auf dem Boden ruht.



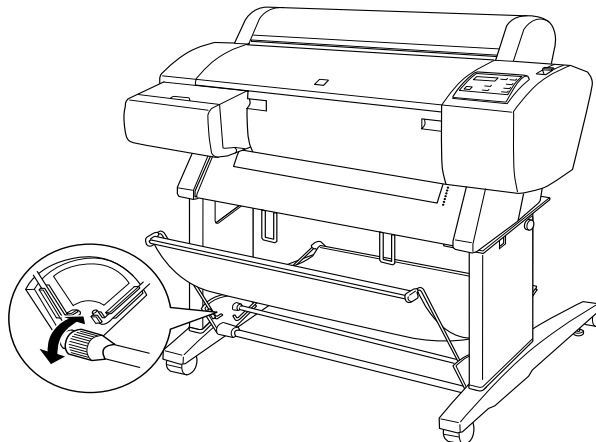
## ***Wenn Papier rückwärts eingezogen wird***

Heben Sie die Verbindungsstange des Papierbehälters ganz nach oben.



### ***Hinweis:***

*Wenn sich die unten abgebildeten Teile lockern, ziehen Sie sie an.*



## *Kapitel 5*

---

# ***Wartung und Transport***

Tintenpatronen austauschen .....	5-2
Papierschneidevorrichtung austauschen .....	5-6
Drucker reinigen.....	5-10
Wenn Sie Ihren Drucker länger nicht verwendet haben ..	5-11
Drucker transportieren .....	5-12
Über eine große Entfernung .....	5-12
Über eine kurze Entfernung .....	5-12
Drucker nach dem Transport aufstellen .....	5-17

---

## **Tintenpatronen austauschen**

Die Anzeigen des Druckers weisen Sie darauf hin, wenn die Tintenpatronen ausgetauscht werden müssen. Blinken sie, ist eine Patrone fast leer. Leuchten sie permanent, ist eine Patrone aufgebraucht. Außerdem wird am LCD-Display die Meldung WENIG TINTE bzw. KEINE TINTE angezeigt.

### **Hinweis:**

- ❑ *Selbst wenn nur eine Tintenpatrone aufgebraucht ist, kann der Drucker nicht mehr drucken.*
  
- ❑ *Wenn Sie eine Tintenpatrone entfernen und dann wieder installieren, kann der Drucker den Tintenstand nicht genau bestimmen. Möglicherweise blinkt dann die entsprechende Ink Out-Anzeige selbst dann nicht zu Ihrer Warnung, wenn die Patrone fast leer ist. Installieren Sie nur neue Tintenpatronen.*

Es wird empfohlen, ausschließlich original EPSON-Tintenpatronen zu verwenden. Ungeeignete Fremdprodukte verursachen möglicherweise Schäden am Drucker, die von der Garantie ausgenommen sind. Informationen erhalten Sie im Abschnitt "Tintenpatronen" auf Seite A-10.

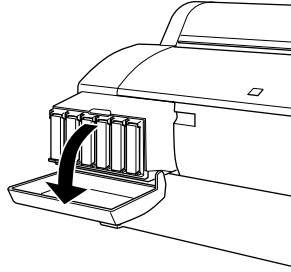
Gehen Sie folgendermaßen vor, um eine Tintenpatrone auszutauschen:



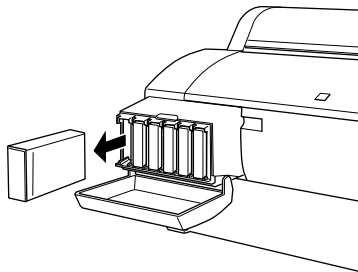
### **Achtung:**

*Entfernen Sie die alte Tintenpatrone erst dann, wenn Sie eine neue Patrone einsetzen möchten.*

1. Der Drucker muss eingeschaltet sein. Stellen Sie anhand der Ink Out-Anzeige fest, welche Patrone ausgetauscht werden muss.
2. Öffnen Sie die Abdeckung des Tintenpatronenfachs.



3. Ziehen Sie die leere Tintenpatrone vorsichtig und gerade heraus. KEINE TINTENPATRONE wird am LCD-Display angezeigt.



**Vorsicht:**

*Wenn Tinte auf Ihre Hände gerät, reinigen Sie diese gründlich mit Wasser und Seife. Sollte Tinte in die Augen gelangen, spülen Sie diese sofort mit reichlich Wasser aus.*



4. Stellen Sie sicher, dass die Ersatztintenpatrone die richtige Farbe hat, und nehmen Sie sie aus der Verpackung.



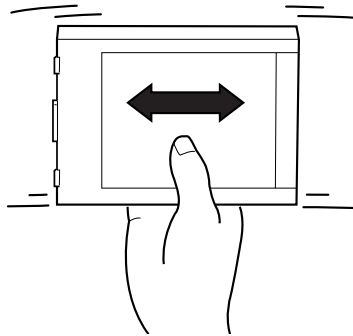
**Vorsicht:**

*Schütteln Sie keine Patronen, die schon einmal installiert waren. Andernfalls tritt möglicherweise Tinte aus.*

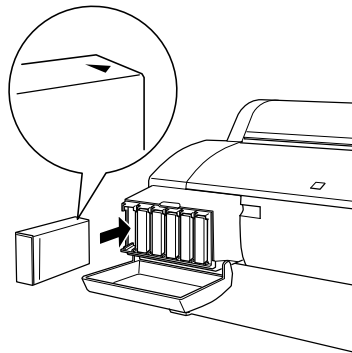


**Achtung:**

*Schütteln Sie die Tintenpatrone vorsichtig hin und her, bevor Sie sie installieren.*



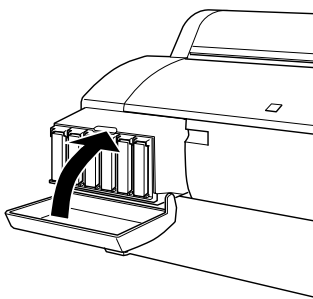
5. Halten Sie die Patrone so, dass die Pfeilmarkierung oben ist und zur Rückseite des Druckers zeigt. Führen Sie anschließend die Tintenpatrone in die Halterung ein, bis die entsprechende Ink-Out-Anzeige erlischt.



**Hinweis:**

Der Drucker verfügt über einen Schutzmechanismus gegen das falsche Einsetzen von Tintenpatronen. Wenn sich die Tintenpatrone nicht leicht einsetzen lässt, handelt es sich möglicherweise um den falschen Tintenpatrontyp. Überprüfen Sie die Verpackung und die Produktnummer.

6. Schließen Sie die Abdeckung des Tintenpatronenfachs.  
Der Drucker kehrt zum vorherigen Status zurück.

**Hinweis:**

Wenn die Ink-Out-Anzeige weiterhin leuchtet, ist die Tintenpatrone möglicherweise nicht richtig installiert. Entfernen Sie die Tintenpatrone, und setzen Sie sie erneut wie oben beschrieben ein.

---

## **Papierschneidevorrichtung austauschen**

Wenn die Papierschneidevorrichtung nicht sauber schneidet, ist möglicherweise die Klinge stumpf und muss ausgetauscht werden. Dazu müssen Sie die Halterung der Papierschneidevorrichtung mit Hilfe der Bedienfeldeinstellungen verschieben.

Klinge für die Papierschneidevorrichtung      C815131



### **Vorsicht:**

*Passen Sie auf, dass Sie sich nicht an der Klinge verletzen.*

Gehen Sie folgendermaßen vor, um die Papierschneidevorrichtung auszutauschen:

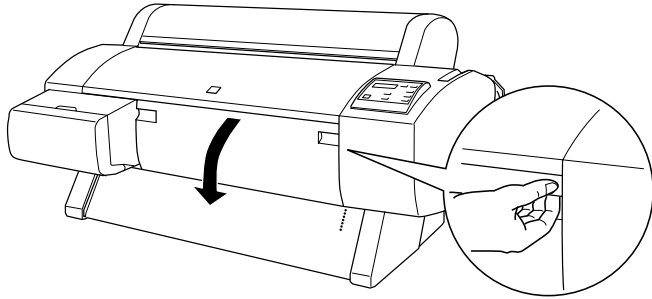
1. Schalten Sie den Drucker ein.
2. Drücken und halten Sie die Taste **SelectType** etwa drei Sekunden lang gedrückt, bis **SCHNEID- AUSTAUF. = EXEC.** am LCD-Display angezeigt wird. Drücken Sie anschließend die Taste **Enter**. **WARTEN** wird angezeigt, und die Halterung der Papierschneidevorrichtung bewegt sich in die Austauschposition.



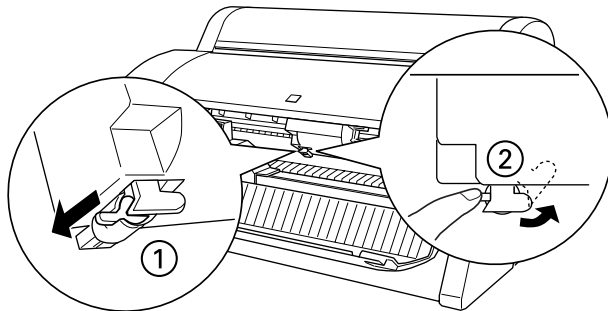
### **Achtung:**

*Bewegen Sie die Papierschneidevorrichtung niemals manuell. Ansonsten wird der Drucker möglicherweise beschädigt.*

3. Wenn die Halterung für die Papierschneidevorrichtung in der Austauschposition anhält, wird U. ABDECK. OEFFNEN am LCD-Display angezeigt. Öffnen Sie die untere Abdeckung, indem Sie die Griffe nach unten ziehen.



4. Wenn SCHNEIDER-AUSTAUSCH am LCD-Display angezeigt wird, drücken Sie den Stift an der Seite (①) und drehen gleichzeitig die Abdeckung der Schneidevorrichtung nach rechts, um das Gehäuse zu öffnen (②).

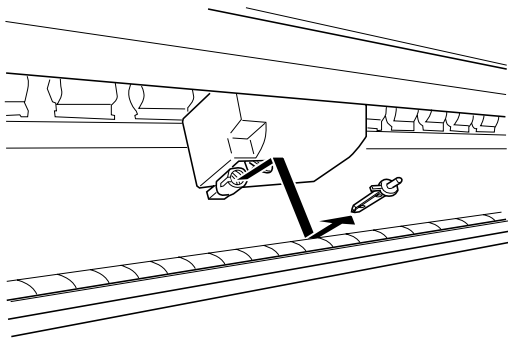


5. Nehmen Sie langsam Ihren Finger von dem Stift an der Seite. Die Papierschneidevorrichtung kommt etwas hoch, so dass Sie sie herausnehmen können.

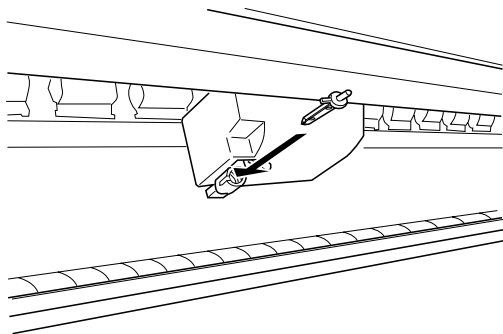
**Hinweis:**

*Achten Sie darauf, dass weder die Schneidevorrichtung noch die Federspule aus dem Gehäuse springt.*

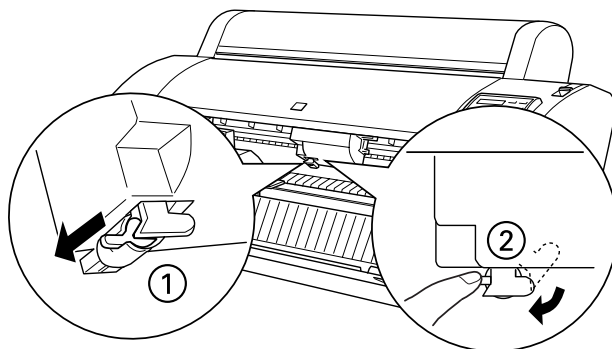
6. Nehmen Sie die alte Schneidevorrichtung vorsichtig aus dem Drucker.



7. Nehmen Sie die neue Papierschneidevorrichtung aus ihrer Verpackung.
8. Achten Sie darauf, dass sich die Federspule im Inneren der Halterung der Schneidevorrichtung befindet. Installieren Sie die Spule gegebenenfalls erneut.
9. Führen Sie die neue Schneidevorrichtung ganz in die Haltevorrichtung ein, wie unten abgebildet.



10. Drücken Sie den Stift an der Seite (①) und drehen Sie gleichzeitig die Abdeckung der Papierschneidevorrichtung nach links, um das Gehäuse zu schließen (②).



11. Stellen Sie sicher, dass U. ABDECK. SCHLIESSEN am LCD-Display angezeigt wird, und schließen Sie anschließend die untere Abdeckung. Die Halterung der Schneidevorrichtung bewegt sich in die Abdeckposition (ganz rechts).
12. Warten Sie, bis BEREIT am LCD-Display angezeigt wird. Der Austausch der Papierschneidevorrichtung ist abgeschlossen.

Nach dem Austausch der Papierschneidevorrichtung sind möglicherweise die Druckkopfdüsen verstopft. Führen Sie einen Düsentest durch, und reinigen Sie gegebenenfalls die Druckköpfe. Nähere Informationen erhalten Sie im Online-*Installationshandbuch*.

---

## **Drucker reinigen**

Um einen optimalen Druckerbetrieb zu gewährleisten, sollten Sie das Gerät jährlich mehrmals reinigen.

1. Stellen Sie sicher, dass der Drucker ausgeschaltet ist und alle Anzeigen dunkel sind. Ziehen Sie den Netzstecker aus der Steckdose.
2. Entfernen Sie die Rollenpapierspindel. Nehmen Sie außerdem das Papier aus dem Papierfach.
3. Stellen Sie sicher, dass das Tintenpatronenfach geschlossen ist. Entfernen Sie mit einer weichen Bürste vorsichtig Staub und Schmutz aus dem Inneren des Druckers.
4. Öffnen Sie die untere Abdeckung und entfernen Sie mit einer weichen Bürste vorsichtig Staub und Schmutz vom Inneren der unteren Abdeckung. Schließen Sie die Abdeckung.
5. Falls der optionale Ständer installiert ist, entfernen Sie den Papierbehälter. Entfernen Sie mit einer weichen Bürste vorsichtig Staub und Schmutz vom Ständer.
6. Reinigen Sie, falls erforderlich, das Gehäuse mit einem mit Wasser und einem milden Reinigungsmittel angefeuchteten Tuch. Lassen Sie dabei das Tintenpatronenfach geschlossen, damit kein Wasser hinein gelangt.
7. Wenn versehentlich Tinte in den Drucker gelangt, wischen Sie diese mit einem feuchten Tuch ab.
8. Um den Papierbehälter zu reinigen, entfernen Sie die Führungen und reinigen Sie sie mit einem milden Reinigungsmittel.



**Vorsicht:**

*Vermeiden Sie die Berührung mit den Zahnrädern im Inneren des Druckers.*

**Achtung:**

- Reinigen Sie den Drucker niemals mit Alkohol oder Verdünnern. Diese Chemikalien beschädigen möglicherweise die Bauteile und das Gehäuse.*
- Achten Sie darauf, dass kein Wasser oder andere Flüssigkeiten auf den Druckmechanismus und die elektrischen Bauteile gelangen.*
- Verwenden Sie keine harten oder scheuernden Bürsten.*
- Verwenden Sie kein Ölspray für das Druckerinnere; ungeeignetes Öl beschädigt möglicherweise den Druckermechanismus. Falls der Drucker geölt werden muss, wenden Sie sich an Ihren Fachhändler oder einen qualifizierten Servicetechniker.*

***Wenn Sie Ihren Drucker länger nicht verwendet haben***

Wenn Sie Ihren Drucker länger nicht verwendet haben, sind die Druckkopfdüsen möglicherweise verstopft. Führen Sie einen Düsentest durch, und reinigen Sie gegebenenfalls die Druckköpfe. Nähere Informationen erhalten Sie im *Installationshandbuch*.

***Hinweis:***

*Selbst wenn Sie den Drucker längere Zeit nicht benutzen werden, lassen Sie die Tintenpatronen installiert.*



---

## **Drucker transportieren**

Gehen Sie folgendermaßen vor, wenn Sie den Drucker transportieren:

### **Über eine große Entfernung**

Soll der Drucker über eine große Entfernung transportiert werden, verpacken Sie ihn wieder in der Originalverpackung. Wenden Sie sich an Ihren Händler, falls Sie Hilfe benötigen.

### **Über eine kurze Entfernung**

Wenn Sie den Drucker über eine kurze Entfernung transportieren müssen, gehen Sie folgendermaßen vor: Wenn Sie den Drucker mit Hilfe der Rollen an dem optionalen Ständer bewegen wollen, erhalten Sie nähere Informationen im Abschnitt "Wenn Sie den Drucker mit Hilfe von Rollen bewegen wollen" auf Seite 5-15.

**Hinweis:**

*Bleibt der Drucker während des Ortswechsels horizontal, brauchen Sie die Tintenpatronen nicht zu entfernen.*

1. Schalten Sie den Drucker ein.
2. Entfernen Sie alle Tintenpatronen gemäß den Anweisungen im Abschnitt "Tintenpatronen austauschen" auf Seite 5-2.
3. Schalten Sie den Drucker aus, so dass die Tinte vollständig aus den Tintenleitungen entleert wird.

**Hinweis:**

- Wenn Sie die Tintenleitungen entleeren müssen, folgen Sie den Anweisungen auf dem Etikett, das sich innen an der Tintenfachabdeckung befindet.*

- ❑ *Während die Tinte entleert wird, blinkt die Anzeige **Operate**. Die Anzeige erlischt, wenn der Vorgang abgeschlossen ist. Das völlige Entleeren der Tinte dauert ca. 2 Minuten.*
  - ❑ *Bleibt der Drucker nach einem Transport längere Zeit unbe- nutzt, treten möglicherweise Probleme mit dem Tintenfluss zur Düse auf. Wenn Sie den Drucker transportiert haben, installie- ren Sie so schnell wie möglich die Tintenpatronen, und über- prüfen Sie, ob der Drucker korrekt arbeitet.*
  - ❑ *Wenn Sie zuvor entfernte Tintenpatronen erneut installieren, kann der Drucker den Tintenstand nicht genau bestimmen. Möglicherweise blinkt dann die entsprechende Ink Out-Anzei- ge selbst dann nicht zu Ihrer Warnung, wenn die Patrone fast leer ist. Installieren Sie nach dem Transport des Druckers neue Tintenpatronen.*
4. Stellen Sie sicher, dass der Papierfixierhebel oben steht und dass die untere Abdeckung geschlossen ist. Drücken Sie die **Power**-Taste (Netzschalter). Die Druckköpfe bewegen sich in die Abdeckposition (ganz rechts). **TRANSPORT PREP nn%** wird am LCD-Display angezeigt, und die Operate-Anzeige blinkt ein paar Minuten lang. Die Operate-Anzeige erlischt, und der Drucker schaltet sich aus.



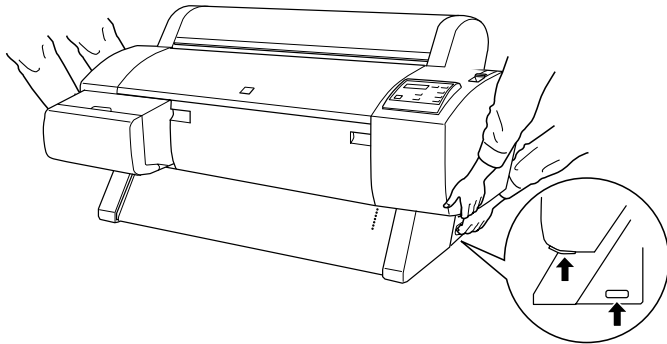
**Achtung:**

*Ziehen Sie den Netzstecker nicht heraus, wenn die Operate-Anzeige blinkt.*

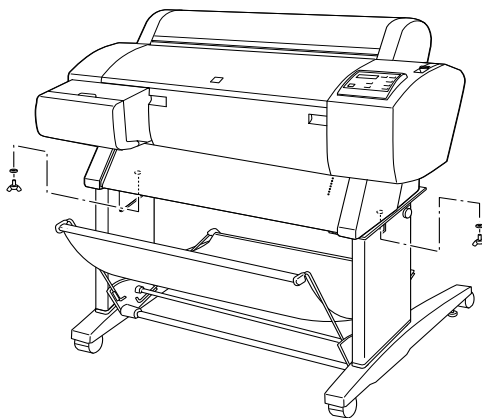
5. Stellen Sie sicher, dass der Drucker ausgeschaltet ist. Entfernen Sie folgende Teile und schieben Sie die Papierführungen gegebenenfalls hinein.
- ❑ Netzkabel
  - ❑ Schnittstellenkabel
  - ❑ Rollenpapierspindel
  - ❑ Rollenpapier und Einzelblätter

Wenn Sie den optionalen Ständer abnehmen und Drucker und Ständer getrennt transportieren wollen, fahren Sie bei Schritt 6 fort.

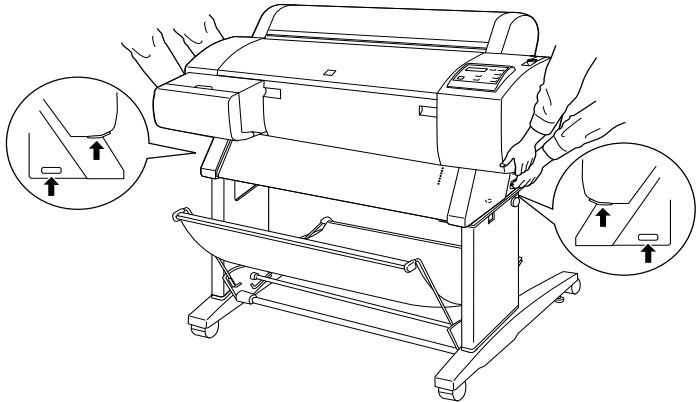
6. Lassen Sie zwei oder mehr Personen den Drucker an den Handgriffen hochheben, und achten Sie darauf, dass der Drucker beim Transport gerade gehalten wird. Der Drucker wiegt ca. 43,5 kg und sollte vorsichtig hochgehoben werden.



7. Halten Sie den Drucker fest, und entfernen Sie rechts und links die Flügelschrauben und Scheiben. Heben Sie beides gut auf.



8. Lassen Sie zwei oder mehr Personen den Drucker an den Handgriffen vom optionalen Ständer herunter heben. Der Drucker wiegt ca. 43,5 kg und sollte vorsichtig hochgehoben werden.



9. Achten Sie darauf, dass der Drucker beim Transport eben steht.

Nähere Informationen zum Aufstellen des Druckers nach dem Transport erhalten Sie im Abschnitt "Drucker nach dem Transport aufstellen" auf Seite 5-17. Bevor Sie den Drucker nach einem Transport verwenden, müssen Sie möglicherweise einen Düsentest und eine Druckkopf-Justage durchführen. Nähere Informationen erhalten Sie im Online-*Installationshandbuch*.

### ***Wenn Sie den Drucker mit Hilfe von Rollen bewegen wollen***

Wenn Sie den Drucker über eine sehr kurze Entfernung transportieren wollen (z.B. innerhalb eines Raums), können Sie den Drucker auf seinen Rollen schieben.



#### ***Achtung:***

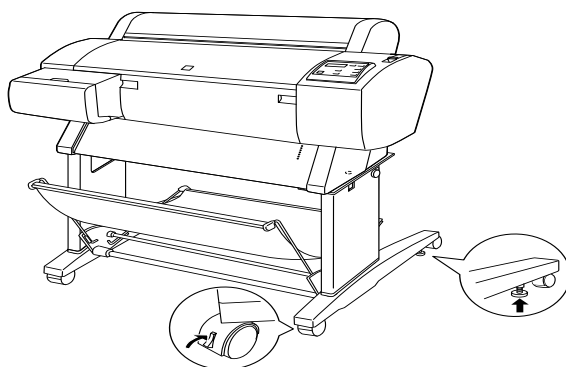
*Schieben Sie den Drucker nicht über geneigte oder unebene Flächen.*

1. Stellen Sie sicher, dass das Netzkabel, das Schnittstellenkabel, die Rollenpapierspindel und die Einzelblätter entfernt wurden und dass die Rollenpapierabdeckung und die untere Abdeckung geschlossen sind.

**Hinweis:**

*Wenn Sie den Drucker mit Hilfe der Rollen über eine sehr kurze Entfernung transportieren wollen, brauchen Sie die Tintenpatronen nicht zu entfernen.*

2. Lösen Sie die vorderen Rollen, und ziehen Sie die Stützbolzen ein.



3. Bewegen Sie den Drucker vorsichtig an seinen neuen Standort. Verriegeln Sie nach dem Transport die Rollen wieder, und ziehen Sie die Stützbolzen aus.

## ***Drucker nach dem Transport aufstellen***

Zum Aufstellen des Druckers nach einem Transport müssen fast die gleichen Schritte wie bei der Erstinstallation ausgeführt werden. Lesen Sie zum Wiederaufstellen des Druckers die *Zusammenbau- und Installationsanleitung*, und achten Sie auf folgende Punkte:

- ❑ EPSON empfiehlt, nach dem Transport des Druckers einen Düsentest vorzunehmen, die Druckköpfe zu reinigen und neu zu justieren. Nähere Informationen erhalten Sie im *Online-Installationshandbuch*.
- ❑ EPSON empfiehlt, nach dem Transport des Druckers neue Tintenpatronen zu installieren. Wenn Sie die vor dem Transport entfernten Tintenpatronen wieder installieren, kann der Drucker den Tintenstand nicht genau bestimmen. Möglicherweise blinkt dann die entsprechende Ink Out-Anzeige selbst dann nicht zu Ihrer Warnung, wenn die Patrone fast leer ist.

## Kapitel 6

---

### **Fehlerbehebung**

Der Drucker hält den Druckvorgang plötzlich an. . . . .	6-3
Druckkopfreinigung, Tintenzuleitung oder Tintentrocknung wird durchgeführt . . . . .	6-3
Ein Fehler ist aufgetreten. . . . .	6-3
Der Drucker lässt sich nicht einschalten oder bleibt nicht eingeschaltet. . . . .	6-7
Der Drucker druckt nichts . . . . .	6-8
Der Drucker ist nicht korrekt an den Computer angeschlossen . . . . .	6-8
Ihr EPSON-Drucker ist nicht der Standarddrucker . . . . .	6-8
Die Einstellung für den Druckeranschluss stimmt nicht mit der Schnittstelle überein (Windows) . . . . .	6-9
Für den Druckertreiber steht nicht genügend Arbeitsspeicher zur Verfügung (Macintosh) . . . . .	6-10
Der Drucker macht Druckgeräusche, aber es wird nichts gedruckt . . . . .	6-10
Die Ausdrücke sind anders als erwartet. . . . .	6-10
Falsche oder verstümmelte Zeichen. . . . .	6-10
Falsche Randeinstellungen . . . . .	6-11
Gespiegelte Grafiken . . . . .	6-12
Leere Seiten werden ausgedruckt. . . . .	6-12
Die gedruckten Farben weichen von den Bildschirmfarben ab . . . . .	6-13
Linien sind verschoben. . . . .	6-14
Der Ausdruck ist am unteren Rand verschmiert . . . . .	6-14
Druckqualität könnte besser sein. . . . .	6-15
Horizontale Streifen (Banding-Effekt) . . . . .	6-15
Vertikale Streifen (Banding-Effekt). . . . .	6-15
Falsche oder fehlende Farben . . . . .	6-16
Blasser Ausdruck oder Lücken im Druckbild. . . . .	6-17
Unschärfer oder verschmierter Ausdruck . . . . .	6-18

Farbdokumente werden nur schwarzweiß ausgedruckt . . . . .	6-19
Die Druckgeschwindigkeit könnte höher sein . . . . .	6-19
Rollenpapier kann nicht geschnitten werden . . . . .	6-20
Es treten häufig Probleme beim Papiereinzug oder Papierstaus auf . . . . .	6-20
Rollenpapier wird nicht ordnungsgemäß ausgegeben . . . . .	6-22
Wenn Papier vorwärts eingezogen wird (mit dem optionalen Ständer) . . . . .	6-22
Papierstaus beseitigen . . . . .	6-23
USB-Probleme beheben . . . . .	6-25
Stellen Sie sicher, dass auf Ihrem Computer Windows 98 bzw. 2000 vorinstalliert ist. . . . .	6-25
Stellen Sie sicher, dass EPSON USB-Drucker im Geräte-Manager angezeigt wird (nur Windows 98). . . . .	6-25
Drucker funktioniert nicht korrekt mit einem USB-Kabel . . . . .	6-28
Kundeninformationen . . . . .	6-29



---

## ***Der Drucker hält den Druckvorgang plötzlich an***

Wenn der Drucker plötzlich den Druckvorgang anhält, führen Sie die hier aufgeführten Lösungsvorschläge durch.

### ***Druckkopfreinigung, Tintenzuleitung oder Tintentrocknung wird durchgeführt***

Prüfen Sie, ob die Anzeige **Pause** blinkt. Wenn ja, wird gerade eine Druckkopfreinigung, Tintenzuleitung oder Tintentrocknung durchgeführt. Während der Druckkopfreinigung und Tintenzuleitung wird **WARTEN** am LCD-Display angezeigt. Während der Tintentrocknung wird **TROCKNET NN MIN** angezeigt. (NN ist die Anzahl der verbleibenden Minuten.) Warten Sie, bis der Drucker den Druckvorgang fortsetzt.




### ***Ein Fehler ist aufgetreten.***

Die Ursache vieler Druckerprobleme kann anhand der LCD-Meldungen und Anzeigen am Bedienfeld des Druckers festgestellt werden.

Wenn der Drucker nicht mehr arbeitet, stellen Sie anhand der folgenden Tabelle die Problemdiagnose, und führen Sie anschließend die entsprechenden Lösungsvorschläge durch. Weitere nicht in der Tabelle enthaltene Meldungen finden Sie unter "Statusmeldungen" auf Seite 1-6.

■ = an, □ = blinkt, □ = aus

Meldung und Anzeige	Problem	Lösung
KEIN PAPIER ■ Paper Out	Im Drucker ist kein Papier eingelegt.	Legen Sie Papier in den Drucker ein.
	Der Papiervorrat ist aufgebraucht.	Nehmen Sie alle Ausdrucke und alles sonstige Papier aus dem Drucker heraus. Legen Sie mehr Papier ein. Wenn diese Meldung während eines Druckauftrags angezeigt wird, setzen Sie den Drucker zurück, indem Sie die Taste <b>Pause</b> 3 Sekunden lang drücken. Legen Sie anschließend Papier ein und erteilen Sie den Druckauftrag erneut.
ROLLEN EINLEGEN ■ Paper Out □ Roll Auto Cut □ Roll Cutter Off ■ Sheet	Im Druckertreiber ist <b>Rollenpapier</b> ausgewählt, aber am Bedienfeld ist <b>Sheet</b> eingestellt.	Die Einstellungen für die Papierzufuhr im Druckertreiber und am Bedienfeld müssen übereinstimmen.
EINZEL EINLEGEN ■ Paper Out □ Sheet □ Roll Auto Cut ■ Roll Cutter Off	Im Druckertreiber ist <b>Sheet</b> ausgewählt, aber am Bedienfeld ist <b>Roll Auto Cut</b> oder <b>Roll Cutter Off</b> eingestellt.	
PAPIERSTAU □ Paper Out	Im Drucker hat sich Papier gestaut.	Entfernen Sie das gestaute Papier wie in "Papierstaus beseitigen" auf Seite 6-23 beschrieben. Lesen Sie dazu auch den Abschnitt "Es treten häufig Probleme beim Papiereinzug oder Papierstaus auf" auf Seite 6-20.

ABDECKUNG OFFEN	Die untere Abdeckung ist offen.	Schließen Sie die untere Abdeckung. Starten Sie den Druckvorgang neu. Andernfalls ist es mög- lich, dass das Druckbild schlecht ausgerichtet ist oder Streifen aufweist.
PAP. NICHT GESCHNIT.  Paper Out	Rollenpapier wurde nicht abgeschnitten.	Schneiden Sie das Pa- pier manuell und entfer- nen Sie das geschnittene Papier aus dem Drucker. Wenn <b>PAPIER NEU EIN- LEGEN</b> angezeigt wird, legen Sie Papier ein.
	Abgeschnittenes Papier ist nicht heruntergefallen.	Entfernen Sie das abge- schnittene Papier aus dem Drucker. Wenn <b>PA- PIER NEU EINLEGEN</b> angezeigt wird, legen Sie Papier ein.
PAPIER SCHIEF  Paper Out	Papier ist verrutscht und wurde schief eingezogen.	Legen Sie erneut Papier ein. Informationen erhal- ten Sie im Abschnitt "Es treten häufig Probleme beim Papiereinzug oder Papierstaus auf" auf Seite 6-20.
PAPIER NEU EINLEGEN  Paper Out	Papier konnte nicht in die Druckposition transportiert werden.	Entfernen Sie das Papier und legen Sie es so wie- der ein, dass die rechte und die untere Kante des Blattes gerade und an den Stanzlöchern ausge- richtet ist. Siehe "Um- gang mit Papier".
	Papier ist außerhalb des Druckbereichs eingestellt.	
	Papier ist außerhalb des waagerechten Schneidebereichs eingestellt.	
	Papier wurde nicht vollständig ausgegeben.	Schneiden Sie das Pa- pier am Papierzufüh- rungsschacht ab, und legen Sie erneut Papier ein.
	Fehler PAP. NICHT GESCHNIT. wurde beobachtet.	Legen Sie erneut Papier ein.

<p>SECURE PAPER LEVER</p> <p>■ Paper Out</p>	<p>Der Papierfixierhebel hat sich während des Druckvorgangs oder bei einem anderen Vorgang gelöst.</p>	<p>Ziehen Sie den Papierfixierhebel ganz nach oben. Starten Sie den Druckvorgang neu.</p>
<p>PAPIER HERAUSNEHMEN</p> <p>■ Paper Out</p>	<p>Eingestelltes Papier ist zu dick für die Druckkopfreinigung.</p>	<p>Drücken Sie den Papierfixierhebel nach unten und entfernen Sie das Papier. Die Druckkopfreinigung wird automatisch gestartet. Legen Sie nach dem Reinigungsvorgang, wenn <b>KEIN PAPIER</b> angezeigt wird, erneut Papier ein.</p>
<p>UNABLE TO PRINT</p>	<p>Sie versuchen ein Testmuster (Düsentest, Statustest, Druckkopf-Justage oder Papierstärkemuster) von den SelectType-Einstellungen aus zu drucken.</p>	<p>Nach 3 Sekunden erscheint die Meldung. Drücken Sie die Taste <b>Pause</b>, um den SelectType-Modus zu verlassen. Wenn erneut eine Fehler- oder Statusmeldung angezeigt wird, löschen Sie die Meldung, und drucken Sie erneut ein Testmuster.</p>
<p>KEINE TINTE</p> <p>■ Y/LM/M/LC/C/K</p>	<p>Mindestens eine der Tintenpatronen ist leer.</p>	<p>Tauschen Sie die Tintenpatronen aus, deren Anzeigen leuchten. Informationen erhalten Sie im Abschnitt "Tintenpatronen austauschen" auf Seite 5-2.</p>
<p>KEINE TINTENPATRONE</p> <p>■ Y/LM/M/LC/C/K</p>	<p>Mindestens eine der Tintenpatronen ist nicht installiert.</p>	<p>Installieren Sie die Tintenpatronen, deren Anzeigen leuchten. Informationen erhalten Sie im Abschnitt "Tintenpatronen austauschen" auf Seite 5-2.</p>
<p>FEHLER OPTION I/F</p>	<p>Falsche Schnittstellenkarte installiert.</p>	<p>Schalten Sie den Drucker aus und installieren Sie die richtige Schnittstellenkarte.</p>
<p>SERVICE ERF.nnnnnnnn</p> <p> Alle Anzeigen</p>	<p>Ein schwerer Fehler ist aufgetreten.</p>	<p>Notieren Sie die Fehlernummer "nnnnnnnn", und wenden Sie sich an Ihren Fachhändler.</p>

---

## ***Der Drucker lässt sich nicht einschalten oder bleibt nicht eingeschaltet***

Wenn die Operate-Anzeige nicht aufleuchtet und die mechanische Initialisierung nicht startet (obwohl der Drucker am **Netzschalter** eingeschaltet wurde), führen Sie die hier aufgeführten Lösungsvorschläge durch.

- ❑ Schalten Sie den Drucker aus, und stellen Sie sicher, dass das Netzkabel fest am Drucker angeschlossen ist.
- ❑ Stellen Sie sicher, dass die Steckdose Strom führt und nicht über einen Schalter oder Timer gesteuert wird.
- ❑ Stellen Sie sicher, dass die auf dem Typenschild an der Rückseite des Druckers angegebene Nennspannung mit der Nennspannung Ihrer Steckdose übereinstimmt. Falls nicht, schalten Sie den Drucker aus und ziehen Sie sofort den Netzstecker aus der Steckdose. Wenden Sie sich an EPSON.



### ***Achtung:***

*Wenn die Netzspannung und die Nennspannung nicht übereinstimmen, schließen Sie den Drucker nicht wieder an die Stromversorgung an. Ansonsten wird der Drucker möglicherweise beschädigt.*

---

## **Der Drucker druckt nichts**

### **Der Drucker ist nicht korrekt an den Computer angeschlossen**

Versuchen Sie, das Problem auf eine der folgenden Weisen zu lösen:

- ❑ Schalten Sie Drucker und Computer aus. Stellen Sie sicher, dass das Druckerschnittstellenkabel an den richtigen Anschluss am Computer angeschlossen ist.
- ❑ Die Spezifikation des Schnittstellenkabels muss mit den Spezifikationen des Druckers und des Computers übereinstimmen.
- ❑ Stellen Sie sicher, dass das Schnittstellenkabel direkt an den Computer angeschlossen ist, ohne dass andere Geräte, wie z.B. ein Printer-Switch oder ein Verlängerungskabel, dazwischen geschaltet sind.
- ❑ Wenn Sie unter Windows NT 4.0 arbeiten, versuchen Sie, den **EPSON-Druckeranschluss** zu deinstallieren. Klicken Sie auf **Start**, zeigen Sie auf **Programme** und **EPSON-Drucker**, und klicken Sie anschließend auf **EPSON-Druckeranschluss deinstallieren**. Folgen Sie den Anweisungen am Bildschirm.

### **Ihr EPSON-Drucker ist nicht der Standarddrucker**

Installieren Sie den Druckertreiber, wenn er noch nicht installiert ist, und gehen Sie folgendermaßen vor, um Ihren EPSON-Drucker als Standarddrucker zu wählen.

#### **Unter Windows:**

1. Klicken Sie auf **Start**, zeigen Sie auf **Einstellungen**, und klicken Sie auf **Drucker**.

2. Klicken Sie mit der rechten Maustaste auf **EPSON Stylus Pro 7500** im Druckerfenster.
3. Wählen Sie **Als Standard festlegen**, und schließen Sie anschließend das Druckerfenster.

### ***Auf dem Macintosh:***

1. Klicken Sie auf das **Apple**-Menü, und wählen Sie den Befehl **Auswahl** aus. Wenn Sie das Druckersymbol EPSON STYLUS PRO 7500 sehen, ist der Druckertreiber korrekt installiert.
2. Stellen Sie sicher, dass der Drucker EPSON STYLUS PRO 7500 für den Druckeranschluss gewählt ist.

### ***Die Einstellung für den Druckeranschluss stimmt nicht mit der Schnittstelle überein (Windows)***

Wenn Sie unter Windows arbeiten, gehen Sie folgendermaßen vor, um den Druckeranschluss auszuwählen.

1. Klicken Sie auf **Start**, zeigen Sie auf **Einstellungen**, und klicken Sie auf **Drucker**.
2. Klicken Sie mit der rechten Maustaste auf **EPSON Stylus Pro 7500** im Druckerfenster, und wählen Sie anschließend **Eigenschaften**.
3. Klicken Sie auf den Tab **Details**.
4. Stellen Sie sicher, dass Ihr Druckertreiber in der Liste **Beim Drucken folgenden Treiber verwenden** ausgewählt ist. Wählen Sie anschließend den Anschluss, an den Ihr Drucker angeschlossen ist, in der Liste **Anschluss für die Druckausgabe** aus.

## ***Für den Druckertreiber steht nicht genügend Arbeitsspeicher zur Verfügung (Macintosh)***

Um den verfügbaren Arbeitsspeicher Ihres Macintosh zu vergrößern, wählen Sie **Kontrollfeld** im **Apple**-Menü und doppelklicken auf das Symbol **Arbeitsspeicher**. Sie können den RAM-Cache oder den virtuellen Speicher vergrößern, um den insgesamt verfügbaren Arbeitsspeicher zu vergrößern. Schließen Sie außerdem alle Anwendungen, die Sie nicht benötigen.

## ***Der Drucker macht Druckgeräusche, aber es wird nichts gedruckt***

Versuchen Sie, das Problem auf eine der folgenden Weisen zu lösen:

- Reinigen Sie die Druckköpfe. Informationen erhalten Sie im Abschnitt "Drucker-Utilities verwenden" auf Seite 2-23.
- Wird das Problem durch die Druckkopfreinigung nicht behoben, tauschen Sie die Tintenpatronen aus. Informationen erhalten Sie im Abschnitt "Tintenpatronen austauschen" auf Seite 5-2.

---

## ***Die Ausdrücke sind anders als erwartet***

### ***Falsche oder verstümmelte Zeichen***

Versuchen Sie, das Problem auf eine der folgenden Weisen zu lösen:

- Wählen Sie Ihren Drucker als Standarddrucker in Windows aus. Informationen erhalten Sie im Abschnitt "Ihr EPSON-Drucker ist nicht der Standarddrucker" auf Seite 6-8.



- ❑ Entfernen Sie alle angehaltenen Druckaufträge aus dem Fortschrittsbalken (Windows) bzw. aus EPSON Monitor3 (Macintosh). Nähere Informationen erhalten Sie im Abschnitt "Fortschrittsbalken" auf Seite 3-2 bzw. "EPSON StatusMonitor" auf Seite 3-7.
- ❑ Schalten Sie Drucker und Computer aus. Stellen Sie sicher, dass das Druckerschnittstellenkabel korrekt angeschlossen ist.
- ❑ Stellen Sie sicher, dass die geöffnete Anwendung für Windows 95, 98, NT 4.0, Windows 2000 bzw. Macintosh geeignet ist.
- ❑ Stellen Sie sicher, dass der Druckertreiber für den EPSON STYLUS PRO 7500 gewählt ist.

Wenn Sie unter Windows NT 4.0 arbeiten, versuchen Sie, den **EPSON-Druckeranschluss** zu installieren. Klicken Sie dazu auf **Start**, zeigen Sie auf **Programme** und **EPSON-Drucker**, und zeigen Sie anschließend auf **Deinstallation des EPSON-Druckeranschluss-Treibers**. Folgen Sie den Anweisungen am Bildschirm.

## ***Falsche Randeinstellungen***

Versuchen Sie, das Problem auf eine der folgenden Weisen zu lösen:

- ❑ Überprüfen Sie die Randeinstellungen in der Anwendung.
- ❑ Stellen Sie sicher, dass sich die Randeinstellungen innerhalb des Druckbereichs befinden. Informationen erhalten Sie im Abschnitt "Druckbereich" auf Seite A-3.
- ❑ Für Windows: Überprüfen Sie die Einstellungen in der Registerkarte Papier. Die Einstellung für das Papierformat muss dem im Drucker eingelegten Papier entsprechen.

Für Macintosh: Überprüfen Sie die Einstellungen im Dialogfenster zum Einrichten einer Seite. Die Einstellung für das Papierformat muss dem im Drucker eingelegten Papier entsprechen.

- ❑ Stellen Sie sicher, dass die Seitenposition korrekt ist. Richten Sie das Papier gerade und dicht an den Reihen mit den Stanzlöchern aus.

## ***Gespiegelte Grafiken***

Deaktivieren Sie im Druckertreiber die Einstellung **Horizontal spiegeln**. Weitere Informationen erhalten Sie in der Online-Hilfe des Druckertreibers.

## ***Leere Seiten werden ausgedruckt***

Versuchen Sie, das Problem auf eine der folgenden Weisen zu lösen:

- ❑ Wählen Sie Ihren Drucker als Standarddrucker in Windows aus. Informationen erhalten Sie im Abschnitt "Ihr EPSON-Drucker ist nicht der Standarddrucker" auf Seite 6-8.
- ❑ Für Windows: Überprüfen Sie die Einstellungen in der Registerkarte Papier. Die Einstellung für das Papierformat muss dem im Drucker eingelegten Papier entsprechen.

Für Macintosh: Überprüfen Sie die Einstellungen im Dialogfenster zum Einrichten einer Seite. Die Einstellung für das Papierformat muss dem im Drucker eingelegten Papier entsprechen.

## **Die gedruckten Farben weichen von den Bildschirmfarben ab**

Versuchen Sie, das Problem auf eine der folgenden Weisen zu lösen:

- Um die Farben Ihres Systems abzustimmen, wählen Sie im Dialogfeld Einstellungen **sRGB** unter Windows bzw. **ColorSync** auf dem Macintosh.

Da Drucker und Monitor unterschiedliche Farbsysteme zur Farbdarstellung verwenden, entspricht das ausgedruckte Ergebnis nicht immer exakt der Darstellung am Bildschirm. Die oben genannten Farbsysteme tragen jedoch dazu bei, Farbunterschiede auszugleichen.

- Wählen Sie **PhotoEnhance4** im Dialogfeld Einstellungen. Sie erhalten schärfere, lebhaftere Farbausdrucke.
- Wählen Sie **Farbsteuerung** im Dialogfeld Einstellungen, und passen Sie Farben, Helligkeit usw. entsprechend an.
- Stellen Sie auf einem Macintosh sicher, dass Ihre Anwendung und die Geräte, von denen Sie Bilddaten beziehen, das ColorSync-System unterstützen, wenn Sie **ColorSync** im Dialogfenster Einstellungen auswählen.
- Verwenden Sie kein Normalpapier.

Farbausdrucke können sich je nach verwendetem Druckmedium farblich unterscheiden. Verwenden Sie das für Ihre Anforderungen geeignete Papier.

## ***Linien sind verschoben***

Stellen Sie sicher, dass die Druckköpfe korrekt ausgerichtet sind.

Bei bidirektionalen Ausdrucken verschieben sich Linien, wenn die Druckköpfe falsch ausgerichtet sind. Führen Sie das Utility zur Druckkopf-Justage aus. Informationen erhalten Sie im Abschnitt "Drucker-Utilities verwenden" auf Seite 2-23.

## ***Der Ausdruck ist am unteren Rand verschmiert***

Versuchen Sie, das Problem auf eine der folgenden Weisen zu lösen:

- Wenn das Papier auf der bedruckbaren Seite gewölbt ist, glätten Sie es oder biegen Sie es leicht nach der anderen Seite.
- Überprüfen Sie bei EPSON-Papier die Medium-Einstellung in der Registerkarte Haupteinstellungen (Windows) bzw. im Dialogfenster zum Drucken (Macintosh). Die Einstellung muss dem verwendeten Papier entsprechen.

Wenn Sie anderes Papier als EPSON-Papier verwenden, müssen Sie die Papierstärke im SelectType-Modus eintragen und auswählen. Die Einstellung muss dem verwendeten Papier entsprechen. Informationen erhalten Sie im Abschnitt "SelectType-Einstellungen" auf Seite 1-7.

- Stellen Sie den Walzenabstand im Menü zur Druckerkonfiguration im SelectType-Modus auf **WEIT** ein. Informationen erhalten Sie im Abschnitt "SelectType-Einstellungen" auf Seite 1-7.

---

## **Druckqualität könnte besser sein**

### **Horizontale Streifen (Banding-Effekt)**

Versuchen Sie, das Problem auf eine der folgenden Weisen zu lösen:

- Für Windows: Überprüfen Sie die Medium-Einstellung in der Registerkarte **Haupt** Einstellungen. Die Einstellung muss dem verwendeten Papier entsprechen.

Für Macintosh: Überprüfen Sie die Medium-Einstellung im Dialogfenster zum Drucken. Die Einstellung muss dem verwendeten Papier entsprechen.

- Stellen Sie sicher, dass das Papier mit der bedruckbaren Seite nach oben eingelegt ist.
- Führen Sie das Utility zur Druckkopfreinigung aus, um sicherzustellen, dass die Düsen nicht verstopft sind. Informationen erhalten Sie im Abschnitt "Drucker-Utilities verwenden" auf Seite 2-23.
- Überprüfen Sie die Ink Out-Anzeigen. Tauschen Sie gegebenenfalls die Tintenpatronen aus. Informationen erhalten Sie im Abschnitt "Tintenpatronen austauschen" auf Seite 5-2.

### **Vertikale Streifen (Banding-Effekt)**

Versuchen Sie, das Problem auf eine der folgenden Weisen zu lösen:

- Deaktivieren Sie im Druckertreiber den Bidirektionaldruck. Weitere Informationen erhalten Sie in der Online-Hilfe des Druckertreibers.

- ❑ Führen Sie das Utility zur Druckkopf-Justage aus. Informationen erhalten Sie im Abschnitt “Drucker-Utilities verwenden” auf Seite 2-23.

## ***Falsche oder fehlende Farben***

Versuchen Sie, das Problem auf eine der folgenden Weisen zu lösen:

- ❑ Für Windows: Überprüfen Sie die Medium-Einstellung in der Registerkarte Haupteinstellungen. Die Einstellung muss dem verwendeten Papier entsprechen.

Für Macintosh: Überprüfen Sie die Medium-Einstellung im Dialogfenster zum Drucken. Die Einstellung muss dem verwendeten Papier entsprechen.

- ❑ Stellen Sie sicher, dass das Papier mit der bedruckbaren Seite nach oben eingelegt ist.
- ❑ Reinigen Sie die Druckköpfe. Informationen erhalten Sie im Abschnitt “Drucker-Utilities verwenden” auf Seite 2-23.

Werden die Farben noch immer falsch bzw. überhaupt nicht ausgedruckt, tauschen Sie eine oder alle Tintenpatronen aus. Informationen erhalten Sie im Abschnitt “Tintenpatronen austauschen” auf Seite 5-2.

- ❑ Ändern Sie in der Anwendung oder im Druckertreiber die Farbeinstellungen. Informationen erhalten Sie in der Dokumentation zur Anwendung.

## ***Blasser Ausdruck oder Lücken im Druckbild***

Versuchen Sie, das Problem auf eine der folgenden Weisen zu lösen:

- ❑ Achten Sie darauf, dass das Haltbarkeitsdatum der Tintenpatronen nicht überschritten ist.
- ❑ Für Windows: Überprüfen Sie die Medium-Einstellung in der Registerkarte Haupteinstellungen. Die Einstellung muss dem verwendeten Papier entsprechen.

Für Macintosh: Überprüfen Sie die Medium-Einstellung im Dialogfenster zum Drucken. Die Einstellung muss dem verwendeten Papier entsprechen.

- ❑ Führen Sie das Utility zur Druckkopfreinigung aus, um sicherzustellen, dass die Düsen nicht verstopft sind. Informationen erhalten Sie im Abschnitt “Drucker-Utilities verwenden” auf Seite 2-23.
- ❑ Überprüfen Sie die Ink Out-Anzeigen. Tauschen Sie gegebenenfalls die Tintenpatronen aus. Informationen erhalten Sie im Abschnitt “Tintenpatronen austauschen” auf Seite 5-2.
- ❑ Wählen Sie im SelecType-Modus ein dünneres Papier aus. Überprüfen Sie die Einstellung für die Papiernummer im Menü Papiereinstellungen. Informationen erhalten Sie im Abschnitt “SelecType-Einstellungen” auf Seite 1-7.
- ❑ Der Walzenabstand ist möglicherweise zu groß für Ihr Papier. Ändern Sie den Walzenabstand im Menü zur Druckerkonfiguration im SelecType-Modus von **WEIT** zu **AUTO**. Informationen erhalten Sie im Abschnitt “SelecType-Einstellungen” auf Seite 1-7.

## ***Unschärfer oder verschmierter Ausdruck***

Versuchen Sie, das Problem auf eine der folgenden Weisen zu lösen:

- ❑ Für Windows: Überprüfen Sie die Medium-Einstellung in der Registerkarte HauptEinstellungen. Die Einstellung muss dem verwendeten Papier entsprechen.

Für Macintosh: Überprüfen Sie die Medium-Einstellung im Dialogfenster zum Drucken. Die Einstellung muss dem verwendeten Papier entsprechen.

- ❑ Wenn Ihr Papier vom Druckertreiber nicht unterstützt wird, legen Sie die Papierstärke über die SelecType-Einstellung fest. Informationen erhalten Sie im Abschnitt "SelecType-Einstellungen" auf Seite 1-7.
- ❑ Stellen Sie sicher, dass das verwendete Papier trocken und mit der bedruckbaren Seite nach oben eingelegt ist. Stellen Sie außerdem sicher, dass Sie eine für Ihren Drucker geeignete Papiersorte verwenden. Beachten Sie dabei die Papierspezifikationen im Abschnitt "Papier" auf Seite A-7.
- ❑ Möglicherweise ist im Drucker Tinte ausgelaufen. Wischen Sie das Innere des Druckers mit einem weichen, sauberen Tuch ab.
- ❑ Reinigen Sie die Druckköpfe. Informationen erhalten Sie im Abschnitt "Drucker-Utilities verwenden" auf Seite 2-23.
- ❑ Wählen Sie im SelecType-Modus ein dickeres Papier aus. Überprüfen Sie die Einstellung für die Papiernummer im Menü Papiereinstellungen. Informationen erhalten Sie im Abschnitt "SelecType-Einstellungen" auf Seite 1-7.
- ❑ Der Walzenabstand ist möglicherweise zu eng für Ihr Papier. Stellen Sie den Walzenabstand im Menü zur Druckerkonfiguration im SelecType-Modus auf **WEIT** ein. Informationen erhalten Sie im Abschnitt "SelecType-Einstellungen" auf Seite 1-7.



---

## **Farbdokumente werden nur schwarzweiß ausgedruckt**

Versuchen Sie, das Problem auf eine der folgenden Weisen zu lösen:

- ❑ Stellen Sie sicher, dass die Farbeinstellungen in Ihrer Anwendung korrekt sind.
- ❑ Stellen Sie sicher, dass in der Registerkarte Haupteinstellungen (Windows) bzw. im Dialogfenster zum Drucken (Macintosh) **Farbe** (nicht **Schwarz**) eingestellt ist.

---

## **Die Druckgeschwindigkeit könnte höher sein**

Versuchen Sie, das Problem auf eine der folgenden Weisen zu lösen:

- ❑ Um die Druckgeschwindigkeit zu erhöhen, wählen Sie den Modus **Automatisch** in der Registerkarte Haupteinstellungen (Windows) bzw. im Dialogfenster zum Drucken (Macintosh) aus, und ziehen Sie anschließend den Schieberegler auf **Schnell**.
- ❑ Aktivieren Sie nicht zu viele Anwendungen gleichzeitig. Schließen Sie Anwendungen, mit denen Sie gerade nicht arbeiten.
- ❑ Löschen Sie nicht mehr benötigte Dateien von der Festplatte, um Speicherplatz frei zu machen.

### **Hinweis:**

*Möglicherweise reicht der verfügbare Arbeitsspeicher des Computers nicht aus. Weitere Hinweise erhalten Sie im Abschnitt "Druckgeschwindigkeit erhöhen (nur Windows)" auf Seite 3-14.*

---

## **Rollenpapier kann nicht geschnitten werden**

Versuchen Sie, das Problem auf eine der folgenden Weisen zu lösen:

- Stellen Sie sicher, dass die Anzeige Roll Auto Cut permanent leuchtet. Drücken Sie gegebenenfalls die Taste **Paper Source**. Drücken Sie anschließend die Taste **Cut/Eject**. Der Drucker schneidet das Rollenpapier ab.
- Schneiden Sie das Rollenpapier gegebenenfalls manuell. Stellen Sie sicher, dass die Stärke des eingelegten Rollenpapiers der Papierspezifikation entspricht (siehe "Papier" auf Seite A-7). Wenn ja, ist die Papierschneidevorrichtung möglicherweise stumpf und muss gemäß der Beschreibung in "Papierschneidevorrichtung austauschen" auf Seite 5-6 ausgetauscht werden.

### **Hinweis:**

*Wenn Sie anderes Rollenpapier als die speziellen EPSON-Druckmedien verwenden, lesen Sie die mit dem Papier gelieferte Dokumentation oder wenden Sie sich an Ihren Fachhändler.*

---

## **Es treten häufig Probleme beim Papiereinzug oder Papierstaus auf**

Versuchen Sie, das Problem auf eine der folgenden Weisen zu lösen:

- Stellen Sie sicher, dass das Papier fest aufgerollt ist, bevor Sie es in den Drucker einlegen und in den Papierzuführungsschacht einführen. Positionieren Sie die untere Kante des Papiers gerade und an den Stanzlöchern des Druckers ausgerichtet.
- Das Papier darf nicht gefaltet oder verknittert sein.

- ❑ Stellen Sie sicher, dass die Umgebungstemperatur der Spezifikation entspricht.
- ❑ Das Papier darf nicht feucht sein.
- ❑ Das Papier darf nicht zu dick oder zu dünn sein. Informationen erhalten Sie im Abschnitt "Papier" auf Seite A-7.
- ❑ Es dürfen sich keine Fremdkörper im Drucker befinden.
- ❑ Für Windows: Überprüfen Sie die Medium-Einstellung in der Registerkarte Haupteinstellungen. Die Einstellung muss dem verwendeten Papier entsprechen.

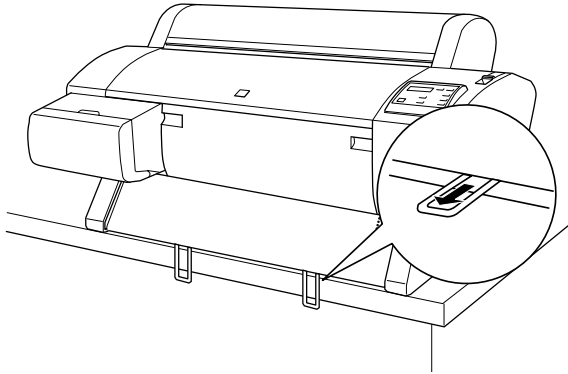
Für Macintosh: Überprüfen Sie die Medium-Einstellung im Dialogfenster zum Drucken. Die Einstellung muss dem verwendeten Papier entsprechen.

- ❑ Der Walzenabstand muss passend für das Papier eingestellt sein. Sie können den Walzenabstand im Menü zur Druckerkonfiguration im SelecType-Modus ändern. Informationen erhalten Sie im Abschnitt "SelecType-Einstellungen" auf Seite 1-7.
- ❑ Wenn Sie anderes Papier als EPSON-Papier verwenden, überprüfen Sie, welche Papiersorte im Menü Papiereinstellungen im SelecType-Modus ausgewählt ist. Informationen erhalten Sie im Abschnitt "Papierstärke einstellen" auf Seite 1-18.

---

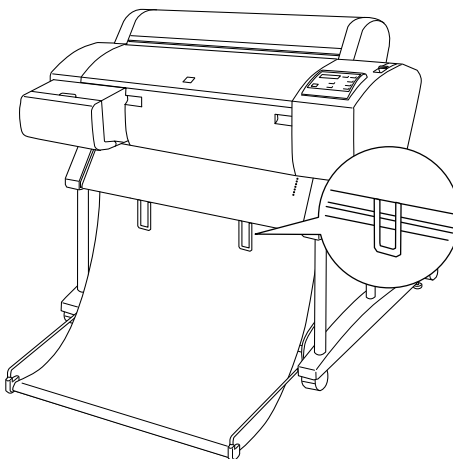
## ***Rollenpapier wird nicht ordnungsgemäß ausgegeben***

Wenn der Drucker auf einem Tisch steht, ist das Rollenpapier fest gewickelt und wird möglicherweise gewellt eingezogen. Ziehen Sie die beiden Papierführungen unten aus dem Drucker heraus.



## ***Wenn Papier vorwärts eingezogen wird (mit dem optionalen Ständer)***

Ziehen Sie die beiden Papierführungen unten aus dem Drucker heraus.

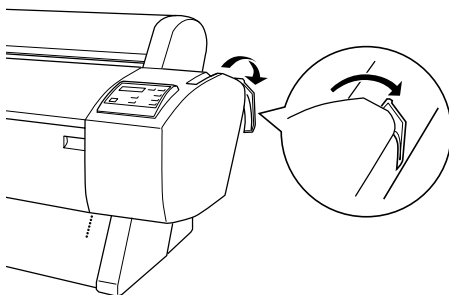


---

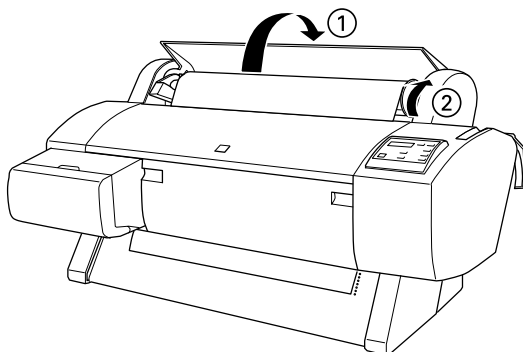
## **Papierstaus beseitigen**

Gehen Sie folgendermaßen vor, um gestautes Papier zu entfernen:

1. Wenn sich das Rollenpapier gestaut hat, schneiden Sie es am Papierzuführungsschacht ab.
2. Stellen Sie sicher, dass die Operate- und Pause-Anzeigen nicht blinken, und drücken Sie den Papierfixierhebel ganz nach unten.



3. Öffnen Sie die Rollenpapierabdeckung, und wickeln Sie das Rollenpapier mit dem Flansch auf der rechten Seite wieder auf. Wenn sich das Blatt gestaut hat, ziehen Sie das gestaute Papier vorsichtig nach unten.



4. Wenn AUS- UND EINSCHALTEN am LCD-Display angezeigt wird, drücken Sie den **Netzschalter**, um den Drucker aus- und wieder einzuschalten.
5. Stellen Sie sicher, dass die Paper Out-Anzeige permanent leuchtet und dass PAPIER EINLEGEN am LCD-Display angezeigt wird. Nähere Informationen zum Einlegen von Papier erhalten Sie im Abschnitt "Rollenpapier verwenden" auf Seite 4-3 bzw. "Einzelblätter verwenden" auf Seite 4-17.

**Hinweis:**

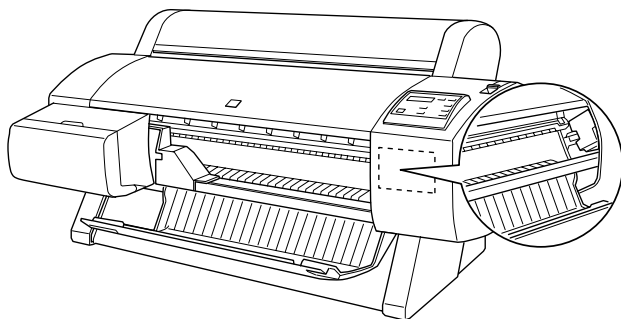
*Wenn Sie das Rollenpapier nicht verwenden, sichern Sie es mit dem mitgelieferten Rollenpapiergurt. Informationen erhalten Sie im Abschnitt "Rollenpapiergurt verwenden" auf Seite 4-13.*

Wenn Sie nicht gleich weiter drucken wollen, stellen Sie sicher, dass sich die Druckköpfe in der Abdeckposition (ganz rechts) befinden. Andernfalls schalten Sie den Drucker ein und warten, bis die Druckköpfe in die Abdeckposition gefahren sind.



**Achtung:**

*Wenn sich die Druckköpfe nicht ganz rechts in der Abdeckposition befinden, nimmt möglicherweise die Druckqualität ab.*



---

## **USB-Probleme beheben**

### **Stellen Sie sicher, dass auf Ihrem Computer Windows 98 bzw. 2000 vorinstalliert ist**

Auf Ihrem Computer muss Windows 98 bzw. 2000 vorinstalliert sein. Auf einem Computer, der keine USB-Schnittstelle hat oder der von Windows 95 auf 98 aktualisiert wurde, können Sie möglicherweise keinen USB-Druckertreiber installieren oder ausführen.

Nähere Informationen zu Ihrem Computer erhalten Sie bei Ihrem Fachhändler.

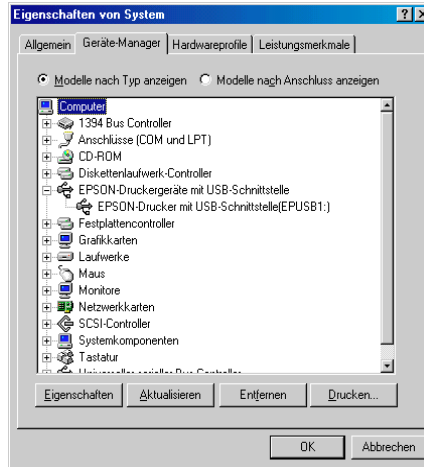
### **Stellen Sie sicher, dass EPSON USB-Drucker im Geräte-Manager angezeigt wird (nur Windows 98).**

Wenn Sie die Installation der Plug & Play-Treiber vor Abschluss des Vorgangs abgebrochen haben, ist möglicherweise entweder der USB-Gerätetreiber oder der Druckertreiber nicht korrekt installiert.

Gehen Sie folgendermaßen vor, um die Installation zu überprüfen und die Treiber erneut zu installieren:

1. Schalten Sie den Drucker ein. Verbinden Sie das USB-Kabel mit dem Drucker und dem Computer.
2. Klicken Sie mit der rechten Maustaste auf das Symbol **Arbeitsplatz** auf Ihrem Desktop, und klicken Sie anschließend auf **Eigenschaften**.
3. Klicken Sie auf den Tab **Geräte-Manager**.

Wenn Ihre Treiber korrekt installiert sind, wird **EPSON USB-Drucker** im Geräte-Manager angezeigt.



Wenn **EPSON USB-Drucker** nicht im Geräte-Manager angezeigt wird, klicken Sie auf das Pluszeichen (+) neben **Andere Geräte**, um die installierten Geräte anzeigen zu lassen.

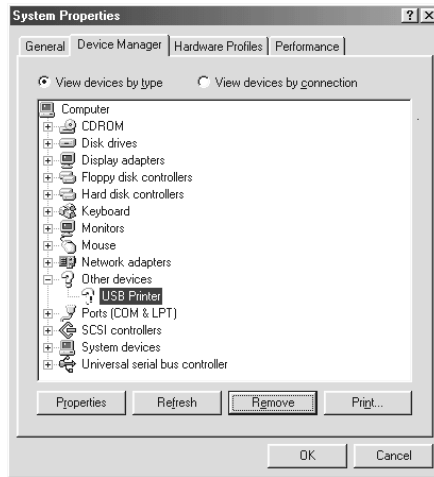
Wenn **USB-Drucker** unter **Andere Geräte** aufgeführt wird, ist der USB-Druckertreiber nicht korrekt installiert. Wenn **EPSON Stylus Pro 7500** aufgeführt wird, ist der Drucker-treiber nicht korrekt installiert.



Wenn weder **USB-Drucker** noch **EPSON Stylus Pro 7500** unter **Andere Geräte** aufgeführt wird, klicken Sie auf **Aktualisieren** oder ziehen Sie das USB-Kabel vom Drucker ab und schließen Sie es erneut an den Drucker an.



4. Klicken Sie unter **Andere Geräte** auf **USB-Drucker** oder **EPSON Stylus Pro 7500**, und klicken Sie anschließend auf **Entfernen**. Klicken Sie anschließend auf **OK**.



5. Wenn das folgende Dialogfeld angezeigt wird, klicken Sie auf **OK**. Klicken Sie anschließend auf **OK**, um das Fenster Eigenschaften zu schließen.



6. Ziehen Sie das USB-Kabel vom Drucker ab. Anschließend gehen Sie wie im Abschnitt "Den Drucker auf Ihrem Computer einrichten" im Online-*Installationshandbuch* beschrieben vor.

## **Drucker funktioniert nicht korrekt mit einem USB-Kabel**

Wenn Ihr Drucker mit einem USB-Kabel nicht korrekt funktioniert, versuchen Sie Folgendes:

- ❑ Benutzen Sie das unter “Systemvoraussetzungen” auf Seite A-11 empfohlene USB-Kabel.
- ❑ Wenn Sie einen USB-Hub verwenden, schließen Sie den Drucker am ersten Anschluss des Hubs an, oder schließen Sie den Drucker direkt am USB-Anschluss des Computers an.
- ❑ Handelt es sich um einen PC, versuchen Sie es mit einer erneuten Installation des USB-Druckertreibers und der Druckersoftware. Zunächst müssen Sie die **EPSON-Druckersoftware** über die Option Software in der Systemsteuerung deinstallieren, danach die **EPSON-USB-Druckergeräte**. Installieren Sie anschließend die Software noch einmal so, wie im Online-*Installationshandbuch* beschrieben. Finden sich die **EPSON-USB-Druckergeräte** nicht in der Softwareliste, legen Sie die CD-ROM ein, und doppelklicken Sie auf **Win epusbun.exe**. Anschließend folgen Sie den Anweisungen am Bildschirm.
- ❑ Stellen Sie sicher, dass für PARA. I/F die Einstellung **KOMPAT** ausgewählt ist. Sie können diese Einstellung im Menü zur Druckerkonfiguration im SelecType-Modus ändern. Informationen erhalten Sie im Abschnitt “SelecType-Einstellungen” auf Seite 1-7. Wenn das Problem weiterhin auftritt, schalten Sie den Drucker aus und wieder ein.

---

## **Kundeninformationen**

Wenn der Drucker nicht ordnungsgemäß funktioniert und Sie das Problem nicht mit Hilfe der Informationen zur Fehlerbehebung in der Druckerdokumentation lösen können, wenden Sie sich an die Service- und Supportdienste von EPSON.

Der Kundendienst kann Ihnen schneller helfen, wenn Sie die folgenden Informationen vor dem Anruf bereitlegen:

- Seriennummer Ihres Druckers  
(Das Etikett mit der Seriennummer befindet sich an der Rückseite des Geräts.)
- Druckermodell
- Marke und Modell Ihres Computers
- Verwendeter Druckertreiber und Versionsnummer  
(Klicken Sie auf **Über** im Druckertreiber.)
- Betriebssystem und Versionsnummer
- Verwendete Anwendungsprogramme und Versionsnummer

Die Telefonnummer und weitere wichtige Informationen für Ihr Land finden Sie in der mit Ihrem Drucker mitgelieferten Kundendienstbroschüre.

## **Produktinformationen**

Druckerspezifikationen . . . . .	A-2
Drucken . . . . .	A-2
Druckbereich . . . . .	A-3
Bauteile . . . . .	A-4
Elektrische Anschlusswerte . . . . .	A-5
Umgebungsbedingungen . . . . .	A-5
Initialisierung . . . . .	A-6
Sicherheitszulassungen . . . . .	A-7
Papier . . . . .	A-7
Tintenpatronen . . . . .	A-10
Systemvoraussetzungen . . . . .	A-11
Wenn Sie Ihren Drucker mit einem PC verwenden . . . . .	A-11
Wenn Sie Ihren Drucker mit einem Macintosh verwenden . . . . .	A-12
Schnittstellenspezifikationen . . . . .	A-13
Parallele Schnittstelle . . . . .	A-13
USB-Schnittstelle . . . . .	A-14

---

## **Druckerspezifikationen**

### **Drucken**

Druckmethode: Tintenstrahldrucktechnik  
Düsenkonfiguration: Schwarz: 64 Düsen  
Farbe: 64 Düsen × 5  
(Cyan, Magenta, Gelb, Cyan hell,  
Magenta hell)

Zeichenmodus:

<b>Zeichendichte</b>	<b>Spaltendruck</b>
10 cpi*	237

\* Zeichen pro Zoll

Rastergrafikmodus:

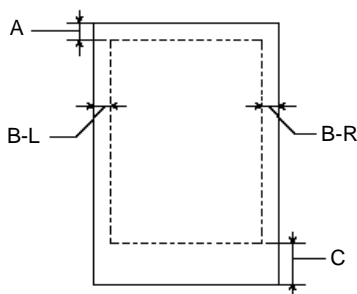
<b>Horizontale Auflösung</b>	<b>Druckbreite</b>	<b>Verfügbare Punkte</b>
360 dpi*	604 mm	8561
720 dpi	604 mm	17123
1440 dpi	604 mm	34246

\* Punkte pro Zoll

Auflösung:	Maximale Auflösung: 1440 dpi × 720 dpi
Druckrichtung:	Bidirektional
Steuercode:	ESC/P Raster
Zeilenabstand:	1/6 Zoll oder programmierbar in Schritten von 1/360 Zoll
Papierzuführungs- geschwindigkeit:	200 x 10 Millisekunden pro Zeile von 1/6 Zoll
RAM:	10 MB

## Druckbereich

### Rollenpapier und Einzelblätter



- A: Bei Rollenpapier beträgt der minimale obere Rand 3,0 mm\*. Bei Einzelblättern beträgt der minimale obere Rand 3,0 mm\*.
- B-L: Bei Rollenpapier beträgt der minimale linke Rand 3,0 mm\*. Bei Einzelblättern beträgt der minimale linke Rand 3,0 mm\*.
- B-R: Bei Rollenpapier beträgt der minimale rechte Rand 3,0 mm\*. Bei Einzelblättern beträgt der minimale rechte Rand 3,0 mm\*.
- C: Bei Rollenpapier beträgt der minimale untere Rand 3,0 mm\*. Bei Einzelblättern beträgt der minimale untere Rand 14,0 mm\*.

\* Bei Rollenpapier können diese Randbreiten wie folgt am Bedienfeld gewählt werden. Nähere Informationen erhalten Sie im Abschnitt "ROLLENRAND (Auswahl des Rollenpapierrands)" auf Seite 1-11 in "Menü Druckerkonfiguration (MENÜ DRUCKERKONFIG.)".

Parameter	A	B-L	B-R	C
3 MM	3 mm	3 mm	3 mm	3 mm
15 MM	15 mm	15 mm	15 mm	15 mm
O/U 15 MM (Standardwert)	15 mm	3 mm	3 mm	15 mm

**Hinweis:**

*Der Drucker stellt automatisch die Abmessungen des eingestellten Papiers fest. Druckdaten, die über den Druckbereich des Papiers hinaus gehen, können nicht gedruckt werden.*

**Bauteile**

Papierzuführungsmethode:

Walzen

Transportweg:

Rollenpapier oder Einzelblätter mit manueller Zuführung

Abmessungen (Drucken):

Breite: 1.100 mm  
Tiefe: 572 mm  
Höhe: 560 mm

Gewicht:

43,5 kg ohne Tintenpatronen

## **Elektrische Anschlusswerte**

Eingangsspannung:	198 bis 264 V
Frequenzbereich:	50 bis 60 Hzv
Eingangsfrequenz:	49 - 61 Hz
Nennstrom	0,5 A
Leistungsaufnahme:	Ca. 14 W (Ausdruck gemäß ISO10561) 15 W oder weniger im Sparmodus

### **Hinweis:**

*Überprüfen Sie die erforderlichen Spannungswerte anhand des Etiketts auf der Rückseite des Druckers.*

## **Umgebungsbedingungen**

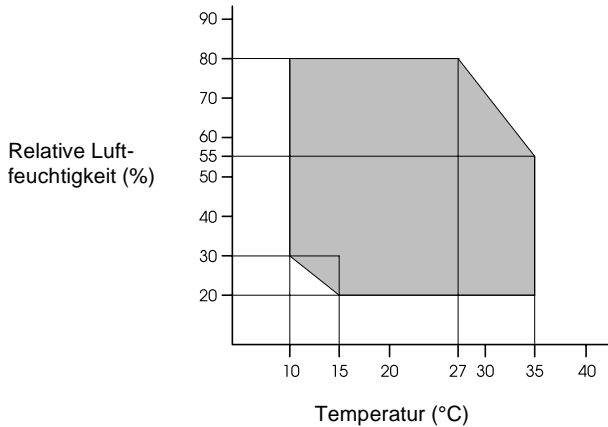
Temperatur:	Betrieb:	10 bis 35°C
	Lagerung:	-20 bis 40°C
	Transport:	-20 bis 60°C* 1 Monat bei 40°C 120 Stunden bei 60°C
Relative Luftfeuchtigkeit:	Betrieb:	20 bis 80 % RH**
	Lagerung:	20 bis 85 % RH**
	Transport:	5 bis 85 % RH**

\* Lagerung im Transportbehälter

\*\* (ohne Kondensation)



## Betriebsbedingungen (Temperatur und relative Luftfeuchtigkeit):



## Initialisierung

### Hardwareinitialisierung beim Einschalten des Druckers:

Der Druckmechanismus wird in seinen Grundzustand versetzt.

Der Eingangspuffer und der Druckpuffer werden gelöscht.  
Der Drucker kehrt zu der zuletzt eingestellten Bedingung zurück.

### Softwareinitialisierung, wenn der Befehl ESC@ (Drucker initialisieren) empfangen wird:

Der Druckpuffer wird gelöscht.

Der Drucker kehrt zu der zuletzt eingestellten Bedingung zurück.

### Initialisierung der Bedienfeldtasten durch Drücken der Taste **Pause** am Bedienfeld für 3 Sekunden oder länger:

Die Druckköpfe werden abgedeckt.

In den Drucker eingelegtes Papier wird ausgegeben.

Der Eingangspuffer und der Druckpuffer werden gelöscht.  
Der Drucker kehrt zu der zuletzt eingestellten Bedingung zurück.

## **Sicherheitszulassungen**

Sicherheitsstandards: Richtlinie 73/23/EEC EN 60950

EMC: Richtlinie 89/336 /EEC  
EN 55022 (CISPR Pub. 22) Klasse B  
EN 61000-3-2  
EN 61000-3-3  
EN 50082-1  
IEC 60801-2  
IEC 60801-3  
IEC 60801-4

## **Papier**

### **Hinweis:**

*EPSON kann keine Empfehlungen im Hinblick auf einen bestimmten Hersteller bzw. eine bestimmte Papiersorte aussprechen, da sich die Qualität einer Marke oder Sorte ändern kann. Machen Sie daher immer erst ein paar Probeausdrucke, bevor Sie einen größeren Papiervorrat anschaffen oder große Druckaufträge starten.*

## Rollenpapier:

Format	210 bis 610 mm (B) × 279 bis 202.000 mm (L) 8,27 bis 24,0 Zoll × 11,0 bis 7952.76 Zoll) (Innerer Durchmesser: 3 Zoll)
	210 bis 610 mm (B) × 279 bis 45.000 mm (L) (8,27 bis 24,0 Zoll × 11,0 bis 1.771,65 Zoll) (Innerer Durchmesser: 2 Zoll)
Äußerer Durchmesser	Maximal 103 mm bei Standard-/ optionaler 2-Zoll-Rollenpapierspindel maximal 150 mm bei optionaler 3-Zoll- Rollenpapierspindel
Papiersorten	Normalpapier, EPSON-Spezialpapier
Stärke (für Normalpapier)	0,08 bis 0,5 mm
Gewicht (für Normalpapier)	64 g/m <sup>2</sup> bis 90 g/m <sup>2</sup>

## Einzelblätter:

Format	B2 (515 × 728 mm) A1 (594 × 841 mm) Super A1 (24 × 36 Zoll) A2 (420 × 594 mm) A3 (297 × 420 mm) Super A3/B (329 × 483 mm) A4 (210 × 297 mm) US D (22 × 34 Zoll) US C (17 × 22 Zoll) US B (11 × 17 Zoll) Letter (8.5 × 11 Zoll)
Papiersorten	Normalpapier, EPSON-Spezialpapier
Stärke (für Normalpapier)	0,08 bis 0,11 mm
Gewicht (für Normalpapier)	64 g/m <sup>2</sup> bis 90 g/m <sup>2</sup>

### **Hinweis:**

- Schlechte Papierqualität beeinträchtigt die Druckqualität und verursacht möglicherweise Papierstaus oder andere Probleme. Wenn solche Probleme auftreten, verwenden Sie Papier besserer Qualität.*
- Legen Sie kein gebogenes oder geknicktes Papier ein.*

*Verwenden Sie Papier unter folgenden Umgebungsbedingungen:*

*Temperatur: 15 bis 25°C*

*Luftfeuchtigkeit: 40 bis 60 % relative Luftfeuchtigkeit*

*Das Spezialpapier EPSON Photo Quality Glossy Film sollte unter den folgenden Bedingung aufbewahrt werden:*

*Temperatur 15 bis 30°C*

*Luftfeuchtigkeit: 20 bis 60% relative Luftfeuchtigkeit*

## Tintenpatronen

Sie können für Ihren Drucker Tintenpatronen mit einer Kapazität von 110 ml verwenden.

Farben:	Schwarz	T480031
	Cyan	T483031
	Magenta	T482031
	Gelb	T481031
	Cyan hell	T485031
	Magenta hell	T484031

Druckkapazität\*: Ca. 28 Seiten/A1 (720 dpi, 40 %)  
Ca. 3.400 Seiten/A4 (360 dpi, 5 %)

Lebensdauer der Patronen: Innerhalb von 6 Monaten nach Öffnen der Verpackung bei 25°C

Temperatur: Lagerung (nicht installiert): -30 bis 40°C  
1 Monat bei 40°C  
Lagerung (installiert): -20 bis 40°C  
1 Monat bei 40°C  
Transport: -30 bis 60°C  
1 Monat bei 40°C  
120 Stunden bei 60°C  
Einfrieren: -10°C\*\*

Abmessungen: 25,1 (B) × 141,1 (T) × 105,3 (H) mm

Gewicht: Ca. 200 g

Kapazität: 110 ml

\* Die tatsächliche Druckkapazität hängt davon ab, wie oft eine Druckkopfreinigung durchgeführt und wie oft der Drucker eingeschaltet wird.

\*\* Bei einer Temperatur von 25°C dauert es ca. 3 Stunden, bis die Tinte getaut und wieder verwendbar ist.

**Achtung:**

- Es wird empfohlen, ausschließlich original EPSON-Tintenpatronen zu verwenden. Ungeeignete Fremdprodukte verursachen möglicherweise Schäden am Drucker, die von der Garantie ausgenommen sind.*
- Verwenden Sie keine Tintenpatronen mit überschrittenem Haltbarkeitsdatum.*
- Schütteln Sie die Tintenpatrone vorsichtig hin und her, bevor Sie sie installieren.*

---

## **Systemvoraussetzungen**

### **Wenn Sie Ihren Drucker mit einem PC verwenden**

Für den Einsatz des Druckers benötigen Sie Microsoft® Windows® 95, Windows® 98, Windows® NT 4.0 oder Windows® 2000 sowie ein abgeschirmtes, verdrilltes paralleles Schnittstellenkabel. Soll der Drucker an einen USB-Port angeschlossen werden, benötigen Sie einen PC, auf dem Windows 98 vorinstalliert und der mit einem USB-Port und einem abgeschirmten USB-Kabel ausgerüstet ist.

<b>Minimum</b>	<b>Empfohlen</b>
i486/25 MHz für Windows 95 bzw. NT 4.0 i486/66 MHz für Windows 98 Pentium 133 MHz für Windows 2000	Mindestens Pentium II- Prozessor mit 300 MHz
16 MB RAM für Windows 95/98, NT 4.0 64 MB RAM für Windows 2000	Mindestens 128 MB RAM
20 MB freier Festplattenspeicher für Windows 95 bzw. 98 40 MB für Windows NT 4.0 bzw. Windows 2000	Mindestens 400 MB freier Festplattenspeicher
VGA-Grafikkarte	Mindestens VGA-Grafikkarte

Wenden Sie sich an Ihren Fachhändler, wenn Ihr Computer diese Voraussetzungen nicht erfüllt.

## Wenn Sie Ihren Drucker mit einem Macintosh verwenden

Für den Anschluss des Druckers an einen Apple® Macintosh® sollten folgende Systemvoraussetzungen erfüllt sein: Für den Anschluss dieses Druckers an einen Apple Macintosh-Computer benötigen Sie außerdem ein USB-Kabel.

Minimum	Empfohlen
PowerPC	Mindestens PowerPC 604e-Prozessor mit 300 MHz
System 7.6.1	System 7.6.1 oder höher
9 MB freier Arbeitsspeicher 12 MB freier Arbeitsspeicher bei aktiviertem Hintergrunddruck.	Mindestens 16 MB freier Arbeitsspeicher 27 MB freier Arbeitsspeicher bei aktiviertem Hintergrunddruck.

### Hinweis:

- Die Größe des verfügbaren Arbeitsspeichers hängt von der Anzahl und Art der geöffneten Anwendungsprogramme ab. Um festzustellen, wie viel Arbeitsspeicher verfügbar ist, wählen Sie den Befehl **Über diesen Computer** im **Apple-Menü**. Die Information wird unter **Größter freier Block** in **Kilobyte** angegeben (1.024 KB = 1 MB).*
- Die oben genannten Speichervoraussetzungen gelten für das Bedrucken von Papier in A1-Format (594 × 841 mm). Je nach Papierformat, benutzter Anwendung und Größe des Druckauftrags können die Anforderungen variieren.*

Sie benötigen zusätzlich zu diesen System- und Speichervoraussetzungen mindestens 12 MB freien Festplattenspeicher, um die Druckersoftware zu installieren. Zum Drucken benötigen Sie außerdem freien Festplattenspeicher, der ungefähr die doppelte Größe der zu druckenden Dateien ausmachen muss.

---

## **Schnittstellenspezifikationen**

Ihr Drucker verfügt über eine parallele 8-Bit-Schnittstelle und eine serielle Schnittstelle.

### **Parallele Schnittstelle**

Die eingebaute parallele Schnittstelle hat folgende Eigenschaften:

#### **Sendender Kanall**

Datenformat	8-Bit parallel, IEEE-1284 Kompatibilitätsmodus
Synchronisation	$\overline{\text{STROBOSKOP}}$ Impuls
Handshake-Timing	BUSY und $\overline{\text{ACKNLG}}$ Signale
Signalpegel	TTL-kompatibel
Stecker	57-30360 Amphenol-Stecker oder Vergleichbares

#### **Rückkanal**

Übertragungsmodus	IEEE-1284 Nibble-Modus
Anpassbarer Stecker	57-30360 Amphenol-Stecker oder Vergleichbares
Synchronisation	Informationen hierzu erhalten Sie in der IEEE-1284-Spezifikation.
Handshaking	Informationen hierzu erhalten Sie in der IEEE-1284-Spezifikation.
Signalpegel	IEEE-1284 Ebene-1-Gerät
Timing der Datenübertragung	Informationen hierzu erhalten Sie in der IEEE-1284-Spezifikation.



## **ECP-Modus**

Übertragungsmodus	IEEE-1284 ECP-Modus
Anpassbarer Stecker	57-30360 Amphenol-Stecker oder Vergleichbares
Synchronisation	Informationen hierzu erhalten Sie in der IEEE-1284-Spezifikation.
Handshaking	Informationen hierzu erhalten Sie in der IEEE-1284-Spezifikation.
Signalpegel	IEEE-1284 Ebene-1-Gerät
Timing der Datenübertragung	Informationen hierzu erhalten Sie in der IEEE-1284-Spezifikation.

## **USB-Schnittstelle**

Die eingebaute USB-Schnittstelle des Druckers basiert auf den in den "Universal Serial Bus Specifications Revision 1" und der "Universal Serial Bus Device Class Definition for Printing" festgelegten Normen. Diese Schnittstelle hat folgende Eigenschaften:

Standard	Basierend auf "Universal Serial Bus Specifications Revision 1.0" und "Universal Serial Bus Device Class Definition for Printing Devices Version 1.0"
Bitrate	12 Mbps (Hochgeschwindigkeitsgerät)
Datenkodierung	NRZI
Anpassbarer Stecker	USB Serie B
Empfohlene Kabellänge	2 Meter

## Anhang B

---

### **Optionen und Verbrauchsmaterialien**

Optionen .....	B-2
Rollenpapierspindeln .....	B-2
Ständer .....	B-2
Schnittstellenkarten .....	B-3
Verbrauchsmaterialien .....	B-4
Papierschneidevorrichtung .....	B-4
Tintenpatronen .....	B-4
Spezielle EPSON-Druckmedien .....	B-4

---

## **Optionen**

Folgende Optionen sind für den Drucker erhältlich.

### **Hinweis:**

*Der Stern in der Produktnummer ist ein Platzhalter für die letzte Ziffer, die je nach Land variiert.*

## **Rollenpapierspindeln**

Es sind zusätzliche Rollenpapierspindeln erhältlich, die das Wechseln von Rollenpapier schneller und einfacher machen. Sie können verschiedene Sorten von Rollenpapier auf mehreren Spindeln bereit halten, so dass sie jederzeit in den Drucker eingelegt werden können. Nähere Informationen zum Verwenden optionaler Spindeln erhalten Sie im Abschnitt "Rollenpapier verwenden" auf Seite 4-3.

Rolleneinzugsspindel, 2 Zoll	C811092
Rolleneinzugsspindel, 3 Zoll	C811102

## **Ständer**

Sie können Ihren Drucker anstatt auf einen Tisch auf den optionalen Ständer stellen. Beim Zusammenbauen des optionalen Ständers können Sie außerdem den mitgelieferten Papierbehälter installieren. Informationen zum Zusammenbauen des Ständers erhalten Sie in der *Zusammenbau- und Installationsanleitung*.

Ständer	C844024
---------	---------

## **Schnittstellenkarten**

Als Ergänzung der in den Drucker eingebauten Schnittstellen sind mehrere optionale Schnittstellenkarten erhältlich. Informationen zum Installieren optionaler Schnittstellenkarten erhalten Sie im Online-*Installationshandbuch*.

Wenn Sie nicht sicher sind, ob Sie eine optionale Schnittstelle benötigen, oder wenn Sie mehr über Schnittstellen wissen möchten, wenden Sie sich an Ihren Fachhändler.

Ethernet-Schnittstellenkarte Typ B (10BASE-T)	C82362*
Ethernet Schnittstellenkarte Typ B (100BASE-TX)	C82363*
IEEE 1394 Schnittstellenkarte	C82372*

### **Hinweis:**

*Bei Verwendung bestimmter optionaler Schnittstellenkarten erhöht sich möglicherweise die Druckzeit für Grafiken und Bilddaten.*

---

## **Verbrauchsmaterialien**

Folgende Verbrauchsmaterialien sind für den Drucker erhältlich.

### **Papierschneidevorrichtung**

Wenn die Papierkante nicht sauber geschnitten ist, können Sie die Klinge der Schneidevorrichtung austauschen. Informationen erhalten Sie im Abschnitt "Papierschneidevorrichtung austauschen" auf Seite 5-6.

Klinge für die Papierschneidevorrichtung	C815131
--	---------

### **Tintenpatronen**

Informationen zum Austauschen von Tintenpatronen erhalten Sie im Abschnitt "Tintenpatronen austauschen" auf Seite 5-2.

Tintenpatrone (Schwarz)	T480031
Tintenpatrone (Cyan)	T483031
Tintenpatrone (Magenta)	T482031
Tintenpatrone (Gelb)	T481031
Tintenpatrone (Cyan hell)	T485031
Tintenpatrone (Magenta hell)	T484031

### **Spezielle EPSON-Druckmedien**

Mit den meisten Normalpapiersorten lassen sich gute Druckresultate erzielen. Zusätzlich bietet EPSON spezielle Druckmedien für Tintenstrahldrucker an, die den höchsten Qualitätsanforderungen entsprechen.

## ***Rollenpapier***

EPSON Doubleweight Matte Paper 24" × 25 m	S041385
EPSON Glossy Paper-Photo Weight 22" × 20 m	S041388
EPSON Premium Glossy Photo Paper 24" × 30.5 m	S041390
EPSON Premium Semigloss Photo Paper 24" × 30.5 m	S041393
EPSON Watercolor Paper-Radiant White 24" × 18 m	S041396
EPSON Glossy Film (610 mm × 20 m)	S041314
EPSON Synthetic Paper 24" × 45 m	S041399
EPSON Adhesive Synthetic Paper 24" × 30 m	S041402

## ***Einzelblätter***

EPSON Watercolor Paper - Radiant White (Super A3/B)	S041352
	S041351

### ***Hinweis:***

- Die Verfügbarkeit der speziellen Druckmedien ist ortsabhängig.*
- Die Bezeichnungen der speziellen Druckmedien sind möglicherweise von Land zu Land verschieden. Vergewissern Sie sich anhand der Produktnummer, welches spezielle Druckmedium Sie benötigen bzw. haben.*

---

# Glossar

Folgende Definitionen gelten speziell für Drucker.

## **Anschluss**

Schnittstellenanschluss, über den Daten zwischen Geräten übertragen werden.

## **Anwendung**

Softwareprogramm, das Ihnen bei der Ausführung einer bestimmten Aufgabe behilflich ist, wie z.B. Textverarbeitung oder Finanzplanung.

## **ASCII**

Abkürzung für American Standard Code for Information Interchange. Standardisiertes Kodierungssystem, durch das Buchstaben und Symbolen numerische Codes zugewiesen werden.

## **Auflösung**

Anzahl der Punkte pro Zoll, die verwendet werden, um ein Bild darzustellen.

## **Bidirektionaldruck**

Druckverfahren, bei dem in beiden Richtungen gedruckt wird. Dies ermöglicht eine höhere Druckgeschwindigkeit.

## **Bit**

Binäre Zahl (0 oder 1), die die kleinste von Druckern oder Computern verwendete Informationseinheit darstellt.

## **Byte**

Informationseinheit, bestehend aus 8 Bit.

## **CMYK**

Cyan, Magenta, Yellow (gelb) und Black (schwarz). Aus diesen Farbtönen werden alle gedruckten Farben als Anordnung von Punkten (subtraktiv) zusammengesetzt.

## **ColorSync**

Macintosh-Software zur Unterstützung der WYSIWYG-Farbausgabe (was Sie sehen, wird gedruckt). Mit Hilfe dieser Software werden Farben so ausgedruckt, wie sie am Bildschirm dargestellt werden.

## **cpi**

Siehe *Zeichen pro Zoll*.

## **Detailgenauigkeit**

Durch diese Einstellung des Druckertreibers werden die Ausdrücke schärfer und klarer, besonders bei Textdokumenten. Beachten Sie, dass der Druckvorgang dadurch länger dauern kann.

## **DMA**

Abkürzung für Direct Memory Access (direkter Speicherzugriff). Eine Datenübertragungsmethode, die unter Umgehung der CPU des Computers eine direkte Kommunikation zwischen Computer und Peripheriegeräten (z.B. Druckern) sowie zwischen verschiedenen Peripheriegeräten ermöglicht.

## **dpi**

Abkürzung für dots per inch (Punkte pro Zoll). Dpi ist die Maßeinheit für die Auflösung. Siehe auch *Auflösung*.

## **Druckbarer Bereich**

Bereich der Seite, der vom Drucker bedruckt werden kann. Er ist kleiner als die wirkliche Größe der Seite.

## **Druckerspeicher**

Druckerspeicher, in dem die zu druckenden Daten gespeichert werden, bevor sie ausgedruckt werden.

## **Druckertreiber**

Hilfsprogramm, das die Funktionen eines speziellen Druckers durch gesendete Befehle aufruft. Häufig als "Treiber" abgekürzt. Siehe auch *Treiber*.

## **Druckkopf-Justage**

Der Vorgang, der eine Fehlausrichtung der Druckköpfe korrigiert. Vertikale Streifenbildung wird korrigiert.

## **Druckkopfreinigung**

Der Vorgang, der verstopfte Düsen reinigt, um korrekte Ausdrücke zu erhalten.

## **Druckmedien**

Material, auf das gedruckt wird, wie z.B. Rollenpapier, Einzelblätter, Normalpapier und Spezialpapier.

## **Druckmodus**

Anzahl der Punkte pro Zoll, die verwendet werden, um ein Bild darzustellen. Ihr Drucker verfügt über drei Einstellungen für den Druckmodus: Superfein (1440 dpi), Fein (720 dpi) und Normal (360 dpi).

## **Düse**

Feine Röhren im Druckkopf, durch die Tinte auf das Papier gesprüht wird. Sind die Düsen im Druckkopf verstopft, nimmt möglicherweise die Druckqualität ab.

## **Düsentest**

Eine Methode zur Überprüfung der Funktionstüchtigkeit des Druckers. Wenn Sie einen Düsentest durchführen, druckt der Drucker die Firmwareversion (ROM-Version) und ein Düsentestmuster aus.



### **Error Diffusion**

Mit dem Halbtonverfahren Error Diffusion werden einzelne Tintentropfen in Abhängigkeit der Farbtöne der benachbarten Punkte gesetzt. Der durch das Setzen des Tintentropfens entstehende Fehler fließt in die Berechnung der nächsten Druckpunkte. Durch dieses Halbtonverfahren werden hervorragende, feine Farbabstufungen bei der Druckausgabe erzielt. Dieses Verfahren eignet sich am besten zum Drucken von Dokumenten mit detaillierten Schaubildern oder Fotos.

### **ESC/P**

Abkürzung für EPSON Standard Code for Printers. Ein System zur Steuerung von Druckern über Computer. Der Befehlssatz stimmt für alle EPSON-Drucker überein und wird von den meisten Anwendungsprogrammen für PC unterstützt.

### **ESC/P Raster**

Eine Befehlssprache zur Steuerung von Druckern über Computer. Befehle in dieser Sprache ermöglichen laserdruckähnliche Funktionen, z.B. den verbesserten Ausdruck von Grafiken.

### **Farbanpassung**

Methode zur Verarbeitung von Farbdaten, mit der die Farben am Bildschirm und die Farben des Ausdrucks aufeinander abgestimmt werden. Es gibt eine Vielzahl an Farbabstimmungsprogrammen. Siehe auch *ColorSync* und *sRGB*.

### **Fortschrittsbalken**

Ein Balken, der unter Windows den Status des laufenden Druckauftrags anzeigt.

### **Grauskala**

Skala mit Graustufen von Schwarz bis Weiß. Grauskala wird verwendet, um in einem Ausdruck mit schwarzer Tinte Farben darzustellen.

### **Halbtonabstufung**

Methode zur Darstellung eines Punktmusters. Durch Halbtonabstufung kann allein durch die Verwendung schwarzer Punkte eine Vielzahl von Graustufen erreicht werden. Auch können durch Punktmuster aus wenigen Farben beinahe unendlich viele Farben erzeugt werden. Siehe auch *Halbtöne*.

### **Halbtöne**

Muster aus schwarzen oder farbigen Punkten, mit denen ein Bild wiedergegeben wird.

### **Helligkeit**

Helligkeits- bzw. Dunkelheitsgrad eines Ausdrucks.

### **Initialisierung**

Setzt die Druckereinstellungen auf die Vorgabewerte zurück (festgelegte Einstellungen). Dies wird durchgeführt, wenn der Drucker eingeschaltet oder zurückgesetzt wird.

### **Konzeptdruck**

Druckverfahren, bei dem weniger Punkte gedruckt werden, um Tinte zu sparen.

**Laufwerk**

Gerät zur Datenspeicherung wie CD-ROM, Festplatte oder Diskette. Unter Windows wird jedem Laufwerk zur leichteren Verwaltung ein Buchstabe zugeordnet.

**LCD-Display**

Flüssigkristallanzeige. Zeigt je nach Status des Druckers verschiedene Meldungen an.

**Lokaler Drucker**

Drucker, der über ein Schnittstellenkabel direkt mit dem Computer verbunden ist.

**MicroWeave**

Druckverfahren, bei dem in feineren Schritten gedruckt wird, um Streifenbildung zu minimieren und eine laserdruckähnliche Bildqualität zu erzielen. Siehe auch *Streifenbildung*.

**Monochrom**

Drucken mit nur einer Farbe (meistens Schwarz).

**Online-Hilfe**

Hilfreiche Informationen zum aktuellen Fenster oder Dialogfeld.

**Parallele Schnittstelle**

Siehe *Schnittstelle*.

**Peer-to-Peer-Netzwerke**

Windows 95 und 98 und Windows NT 4.0 unterstützen Peer-to-Peer-Netzwerke. Jeder Computer kann auf die Ressourcen eines Computers im Netzwerk zugreifen.

**PhotoEnhance4**

Eine EPSON-Software, mit der Sie Farbschattierungen ändern, Bilddaten korrigieren und die Schärfe von Bildern ändern können.

**Punktmatrix**

Druckverfahren, bei dem jedes Zeichen durch präzises Auftragen von Tinte erzeugt wird.

**RAM**

Abkürzung für Random Access Memory. Teil des Druckerspeichers, der als Eingangsspeicher genutzt wird sowie zum Speichern benutzerdefinierter Zeichen. Alle Daten, die im RAM gespeichert sind, gehen beim Ausschalten des Druckers verloren.

**RGB**

Rot, Grün und Blau. Aus diesen Farben, die im Bildschirm durch das Auftreffen des Elektronenstrahls auf die Phosphorbeschichtung hervorgerufen werden, werden alle Bildschirmfarben additiv hergestellt.

## **ROM**

Abkürzung für Read Only Memory (Nur zu lesender Speicher). Teil des Speichers, der nur gelesen und nicht zum Speichern von Daten verwendet werden kann. Im ROM bleiben alle Daten erhalten, wenn der Drucker ausgeschaltet wird.

## **Schnittstelle**

Verbindung zwischen Computer und Drucker. Über eine parallele Schnittstelle werden die Daten eines Zeichens bzw. Codes gleichzeitig übertragen. Über eine serielle Schnittstelle werden die Daten bitweise übertragen.

## **Schnittstellenkabel**

Verbindungskabel zwischen Computer und Drucker.

## **Schrift**

Schriftart, die durch einen Gruppennamen gekennzeichnet ist.

## **SelecType-Einstellungen**

Einstellungen, die am Bedienfeld des Druckers vorgenommen werden. Im SelecType-Modus können verschiedene Druckereinstellungen vorgenommen werden, die über den Druckertreiber nicht zur Verfügung stehen, z.B. Einstellungen für Testdrucke.

## **Serielle Schnittstelle**

Siehe *Schnittstelle*.

## **Speicher**

Elektronische Bausteine des Druckers, in denen Informationen (Daten) gespeichert werden. Einige dieser Daten sind fest gespeichert. Sie dienen der Steuerung der Druckvorgänge. Vom Computer an den Drucker gesendete Daten werden kurzfristig gespeichert. Siehe auch *RAM* und *ROM*.

## **Spool Manager**

Programm, das Druckdaten in Befehlscodes für den Drucker umwandelt. Siehe auch *Spoolen*.

## **Spoolen**

Erster Arbeitsschritt bei einem Druckvorgang: Die Druckdaten werden vom Druckertreiber in Befehlscodes für den Drucker umgewandelt. Diese Daten werden dann direkt an den Drucker oder den Server gesendet.

## **sRGB**

Windows-Software zur Unterstützung der WYSIWYG-Farbausgabe (was Sie sehen, wird gedruckt). Mit Hilfe dieser Software werden Farben so ausgedruckt, wie sie am Bildschirm dargestellt werden.

## **Standardeinstellungen**

Geltender Wert bzw. Einstellung beim Einschalten, Zurücksetzen bzw. Initialisieren des Geräts.

## **Status Monitor**

Mit diesem Programm können Sie den Druckerstatus überprüfen.

**Streifenbildung**

Horizontale Linien, die manchmal auf Grafikausdrucken erscheinen. Dies kommt vor, wenn die Druckköpfe nicht korrekt ausgerichtet sind. Siehe auch *MicroWeave*.

**Subtraktive Farben**

Pigmentfarben, die ihre Farbwirkung erhalten, indem ein Teil des Lichtspektrums absorbiert und der andere Teil reflektiert wird. Siehe auch *CMYK*.

**Tintenpatrone**

Eine Patrone, die Tinte enthält.

**Tintenstrahltechnik**

Druckverfahren, bei dem jedes Zeichen durch präzises Auftragen von Tinte erzeugt wird.

**Treiber**

Programm zur Steuerung eines Peripheriegeräts. Der Druckertreiber empfängt beispielsweise Daten von Ihrem Textverarbeitungsprogramm und sendet Anweisungen zum Drucken dieser Daten an den Drucker.

**Utility**

Ein Programm, das eine spezielle Funktion ausführt, meistens im Zusammenhang mit der Systemwartung.

**Warteschlange**

Empfängt ein Netzwerkdrucker, der gerade einen Druckauftrag bearbeitet, weitere Druckaufträge, werden diese in eine Warteschlange eingereiht, bis der Drucker frei wird und sie ausdrucken kann.

**WYSIWYG**

Abkürzung für What-you-see-is-what-you-get (Was Sie sehen, wird gedruckt). Von WYSIWIG wird gesprochen, wenn Daten genauso ausgedruckt werden, wie sie am Bildschirm dargestellt sind.

**Zeichen pro Zoll (dpi)**

Maßeinheit zur Festlegung des Zeichenabstands, manchmal auch als Zeichendichte bezeichnet.

**Zurücksetzen**

Um einen Drucker auf seine Standardeinstellungen zurückzusetzen, schalten Sie den Drucker aus und dann wieder ein.

---

# Index

## A

- Advanced Photo, 2-10
- Anordnung auf dem Bedienfeld, 1-2
- Anschlusskonfiguration, 3-19 bis 3-21
- Anzeigen, 1-2, 1-4 bis 1-5
- Auflösung, A-3
- Ausrichtung
  - anpassen, 2-15 bis 2-16
- Automatisch abtrennen, 2-19
- Automatisch drehen, 2-19
- Auto Take Up Reel Unit, B-3

## B

- Benutzerdefinierte Einstellungen, 2-9
  - Windows, 2-9
- Benutzerdefinierte Einstellungen, Dialogfeld
  - Windows, 2-13
- Briefumschläge, A-9

## C

- Cleaning, 1-2

## D

- Dialogfeld Benutzerdefinierte Einstellungen, 2-13
- Dialogfeld Einstellungen, 2-12
- Dialogfenster Einstellungen, 2-12
- Dialogfenster zum Drucken, 2-4, 2-8
- Dialogfenster zum Einrichten des Layouts, 2-18
- Dialogfenster zum Einrichten einer Seite, 2-4, 2-16
- DMA-Transfer, 3-17 bis 3-19, 3-21
- Druckbereich
  - anpassen, 2-15 bis 2-16
  - Spezifikationen, Druckbereich, A-3 bis A-4

## Drucker

- reinigen, 5-10 bis 5-11
- transportieren, 5-12 bis 5-17

## Druckersoftware

- deinstallieren
  - Windows, 2-32

## Druckersoftware aufrufen, 2-2

- Macintosh, 2-4
- Windows, 2-2 bis 2-3

## Druckersoftware für Windows, 2-2

- Einstellungen ändern, 2-4

## Druckertreiber, 2-4 bis 2-20

## Druckgeschwindigkeit, erhöhen, 3-14 bis 3-21

## Druckkopf

- Düsentest, 2-25
- Justage, 2-25
- Reinigung, 1-2, 2-25

## Druckkopf-Justage, 1-16 bis 1-18

## Druckmedien, A-7, B-4

## Druckqualität-Einstellung, 2-13

## Düsentestmuster, 1-15

## E

## Einlegen von Einzelblättern, 4-17 bis 4-20

## Einlegen von Rollenpapier, 4-8 bis 4-12

## Einstellungen speichern

- Windows, 2-13

## Einzelblätter, 4-22 bis 4-23, B-4

- verwenden, 4-17 bis 4-20

## EPSON Monitor 3, 3-10 bis 3-13

## EPSON Monitor3 (Macintosh), 3-10

## EPSON Spool Manager, 3-3

## EPSON StatusMonitor, 2-25, 3-7

## EPSON Status Monitor 2, 2-25,

- 3-4 bis 3-6

## Erweiterte Einstellungen, 2-11 bis 2-15

## **F**

Farbeinstellung, 2-7  
Farboptionen, 2-13  
Fehler  
    Anzeige, 6-3 bis 6-6  
Fehlerbehebung, 6-3 bis 6-24  
Fortschrittsbalken, 3-2

## **G**

Geschwindigkeit & Fortschritt,  
    Einstellungen, 3-16

## **H**

Hintergrunddruck, 3-10 bis 3-13

## **I**

ICM-Einstellung, 2-10

## **K**

Konfigurationseinstellungen, 3-8

## **M**

Medium-Einstellung, 2-4 bis 2-5  
Modus Automatisch, 2-7 bis 2-8

## **O**

Online-Hilfe, 2-30  
Optionen, B-2 bis B-3

## **P**

Papier, A-7, B-4  
Papierschneidevorrichtung, B-4  
    austauschen, 5-6 bis 5-9  
Papierstärke  
    Einstellung, 1-18 bis 1-21

## **R**

Registerkarte Haupteinstellungen,  
    2-4 bis 2-11  
Registerkarte Papier, 2-15  
Reinigen  
    Drucker, 5-10 bis 5-11  
Reinigung  
    Druckkopf, 1-2, 2-25  
Rollenpapier, 4-13, B-4  
    einlegen, 4-8 bis 4-12  
Rollenpapiergurt  
    verwenden, 4-13

## **S**

Schnittstellenkarten, B-3  
Schnittstellenspezifikationen  
    seriell, A-14  
SelectType, 1-7  
    Modusübersicht, 1  
    Vorgehensweise für Einstellungen,  
        1-7  
SelectType-Menüs, 1-9  
    Druckerkonfiguration, 1-9 bis 1-12  
    Druckerstatus, 1-13  
    Druckkopf-Justage, 1-14  
    Papierkonfiguration, 1-14  
    Schneidevorrichtung austauschen,  
        1-14  
    Testdruck, 1-12  
Skalierter Druck, Einstellung, 2-17  
Spezielle Druckmedien, 4-2, B-4  
Spezielle EPSON-Druckmedien, B-4  
Spezifikationen, A-2, A-7  
    Bauteile, A-4  
    Druckbereich, A-3  
    Drucken, A-2 bis A-3  
    Initialisierung, A-6  
    Papier, A-7 bis A-9  
    Schnittstelle, A-13 bis A-14  
    Sicherheitszulassungen, A-7  
    Tintenpatronen, A-10  
    Umgebungsbedingungen, A-5

Spindel, *B-2*  
    anbringen und entfernen,  
        4-3 bis 4-7  
    Papierrolle abnehmen, 4-4 bis 4-5  
    Papierrolle anbringen, 4-3 bis 4-4  
Spool Manager, 3-3  
sRGB-Einstellung, 2-10  
Statusblatt  
    drucken, 1-21  
Statusmeldungen, 1-6  
Status Monitor  
    Macintosh, 2-25, 3-7  
    Windows, 2-25, 3-4 bis 3-6  
Systemvoraussetzungen, A-11, A-12

## **T**

Tasten, 1-2, 1-2 bis 1-3  
Text/Grafik-Einstellung, 2-10  
Tintenpatronen, *B-4*, *B-4*  
    austauschen, 5-2 bis 5-5  
Transportieren  
    Drucker, 5-12 bis 5-17  
Trennlinie drucken, 2-20  
Trennlinien, 4-13  
    drucken, 2-20, 4-17

## **U**

Utilities, 2-23 bis 2-29  
    aufrufen  
        Macintosh, 2-24  
        Windows, 2-23  
Utility  
    Druckkopf-Justage, 2-25  
    Druckkopfreinigung, 2-25  
    Düsentest, 2-25  
    Informationen zu Drucker und  
        Optionen, 2-26

## **V**

Verbrauchsmaterialien, *B-4*

## **W**

Wartungsmodus, 1-22 bis 1-23

---

# ***SelecType-Menüs***

\* Standardwerte

<b>Menü</b>	<b>Option</b>	<b>Parameter</b>
MENÜ DRUCKERKONFIG.	WALZENABSTAND	AUTO*, WEIT
	TRENNLINIE	EIN*, AUS
	INTERFACE	AUTO*, PARA./USB, OPTION
	PARA. I/F	KOMPAT.*, ECP
	ZEICHENSATZ	PC437*, PC850
	ROLLENRAND	O/U 15 MM*, 3 MM, 15 MM
	PAPER SIZE CHK	EIN*, AUS
	PAPER ALIGN CHK	EIN*, AUS
GRUND KONFIG.	EXEC.	
MENÜ TESTDRUCK	DÜSENTEST	DRUCK
	STATUSTEST	DRUCK



MENÜ DRUCKERSTATUS	VERSION	XXXXXX
	TINTE-K	L*****V bis L*V, 10 % bis 0 %
	TINTE-C	L*****V bis L*V, 10 % bis 0 %
	TINTE-M	L*****V bis L*V, 10 % bis 0 %
	TINTE-LC	L*****V bis L*V, 10 % bis 0 %
	TINTE-LM	L*****V bis L*V, 10 % bis 0 %
	TINTE-Y	L*****V bis L*V, 10 % bis 0 %
	P.-SCHNEIDER	L*****V bis LV
	GESAMTDRUCK	(nnnnnn)
	VERBR. TINTE	L*****V bis LV
	CR-MOTOR	L*****V bis LV
	PF-MOTOR	L*****V bis LV
	DRUCKKOPF	L*****V bis LV
	REINIGER	L*****V bis LV
MENÜ PAPIEREINSTELL.	PAPIERNUMMER	STD*, 1 bis 4
	STÄRKE MUST.	DRUCK
	PAP.-STÄRKE NR.	1 bis 17
	TROCKEN IN	0 MIN* bis 30 MIN
	SUCTION	NORM*, LOW

MENÜ SCHNEID- AUSTAU.	CUT. AUSTAU.	EXEC.
	U. ABDECK. ÖFFNEN	-
	SCHNEIDER- AUSTAUSCH	-
	U. ABDECK. SCHLIESS.	-
MENÜ DR- KOPFJUSTAGE	PAP.-STÄRKE	STD*, 0,0 MM bis 1,5 MM (0,1 mm-Schritt)
	JUSTAGEMUSTER	ALLE*, #1 bis #6
	#1	1 bis 15 (4*)
	#2	1 bis 15 (4*)
	#3	1 bis 15 (4*)
	#4	1 bis 15 (4*)
	#5	1 bis 15 (4*)
	#6	1 bis 15 (4*)