

EPSON[®]

EPSON STYLUS[™] PRO 7600/9600

Guia do utilizador

Índice de Conteúdo

Glossary	4
----------------	---

Informações sobre o produto

Instruções de segurança	11
Especificações da impressora	16
Requisitos do sistema	28
Interfaces	31
Options and Consumable Opções e Consumíveis	33

Painel de controlo

Teclas, indicadores luminosos e mensagens	50
Definições do SelecType	58
Modo de manutenção	84

Imprimir com Windows

Aceder ao software da impressora	89
Definições básicas	91
Utilizar o controlador da impressora	96
Utilitários da impressora	114
Obter informações através da ajuda interactiva	120
Verificar as tarefas e o estado da impressora	121
Aumentar a velocidade de impressão	127
Configurar a impressora numa rede	135
Actualizar para Windows Me	148
Actualizar o controlador em Windows XP, Windows 2000 e Windows NT 4.0	148
Desinstalar o software da impressora	149

Desinstalar o controlador do dispositivo USB (Windows Me e 98)	149
---	-----

Imprimir em Macintosh

Aceder ao software da impressora	151
Definições básicas	151
Utilizar o controlador	155
Utilitários da impressora	171
Obter Ajuda interactiva	174
Verificar as tarefas e o estado da impressora	174
Configurar a impressora numa rede	181

Manuseamento de Papel

Papel especial e outros tipos de papel	185
Utilizar papel em rolo	186
Utilizar folhas soltas	199
Instalar o receptor de papel	207

Manutenção e Transporte

Substituir tinteiros	213
Substituir tinteiros de tinta preta	217
Substituir o dispositivo de corte de papel	226
Substituir o tanque de manutenção	230
Limpar a impressora	231
Transportar a impressora	233

Utilizar Dispositivos Opcionais

Utilizar a unidade de enrolamento automático	239
--	-----

Resolução de problemas

A Impressora pára de imprimir inesperadamente	253
A Impressora não Liga ou não Permanece Ligada	254
A impressora não imprime	259
As impressões não têm a qualidade que esperava	262
A qualidade de impressão podia ser melhor	266
Os documentos a cores são impressos a preto e branco . . .	270
A impressão poderia ser mais rápida	271
Não é possível cortar o papel em rolo	271
Ocorrem frequentemente problemas de alimentação ou encravamentos de papel	272
O papel em rolo não é ejectado correctamente.	274
Resolver encravamentos de papel	276
Resolução de problemas com a unidade de enrolamento automático.	277
Serviço de Assistência a Clientes	279
Índice	312

Glossary

As definições seguintes aplicam-se especificamente a impressoras.

Ajuda interactiva

Mensagens úteis relacionadas com a janela ou a caixa de diálogo que está aberta.

Alinhamento das cabeças

Operação que consiste em corrigir o desalinhamento das cabeças de impressão. Após o alinhamento das cabeças desaparecerão as faixas verticais brancas.

Aplicação

Programa de software que permite executar uma determinada tarefa, como processamento de texto ou planeamento financeiro.

ASCII

American Standard Code for Information Interchange. Sistema normalizado de codificação que permite atribuir códigos numéricos a letras e símbolos.

Área de impressão

Área da página onde a impressora pode imprimir. A área de impressão é menor do que a área física devido à existência de margens.

Bit

Dígito binário (0 ou 1), que é a unidade de informação mais pequena utilizada por uma impressora ou um computador.

Brilho

Luminosidade ou ausência de luminosidade numa imagem.

Byte

Unidade de informação constituída por 8 bits.

Cabo de interface

Cabo que estabelece a ligação entre o computador e a impressora.

Caracteres por polegada (cpp)

Unidade de medida da densidade dos caracteres.

CMYK

Azul, magenta, amarelo e preto. Estas cores são utilizadas no sistema substractivo de cores impressas.

ColorSync

Software Macintosh concebido para o ajudar a obter impressões a cores tal como elas são apresentadas no ecrã (WYSIWYG). Este software imprime as cores tal como aparecem no ecrã.

Controlador

Programa que contém definições de impressão que permitem configurar e controlar a impressora. Por exemplo, o controlador de impressão recebe dados de impressão do processador de texto e envia instruções para a impressora sobre a forma como esta deverá imprimir estes dados.

Controlador de impressão

Programa que envia comandos para utilizar as funções de uma impressora específica. Abreviado frequentemente para “controlador”. Ver também *Controlador*.

Cores substractivas

Cores produzidas por pigmentos que absorvem algumas tonalidades e reflectem outras. Ver também *CMYK*.

Correspondência cromática

Método de processamento de dados de cor utilizado para que as cores apresentadas no ecrã se aproximem o mais possível das cores impressas. Tem à sua disposição vários programas de correspondência de cor. Ver também *ColorSync* e *sRGB*.

cpp

Ver *caracteres por polegada*.

Definições do SelecType

Definições efectuadas a partir do painel de controlo da impressora. No modo *SelecType*, pode efectuar várias definições que não estão disponíveis no controlador de impressão, como por exemplo, definições de impressão de teste.

Difusão de erro

A difusão de erro mistura pontos individuais de cores diferentes com as cores dos pontos circundantes para criar o aspecto das cores naturais. Ao misturar pontos de cores, a impressora pode reproduzir cores de excelente qualidade e gradações de cores subtis. Este método é ideal para imprimir documentos com gráficos pormenorizados ou imagens fotográficas.

DMA

Acesso directo à memória. Função de transferência de dados que não utiliza o processador do computador e permite uma comunicação directa entre a memória do computador e os periféricos (impressoras, por exemplo).

Economia

Modo de impressão no qual a impressora utiliza um número mais reduzido de pontos por carácter de forma a economizar tinta.

Efeito de faixa

Linhas horizontais que aparecem por vezes nos gráficos impressos. Este efeito ocorre quando as cabeças de impressão estão desalinhas. Ver também *Modo entrelaçado*.

ESC/P

Abreviatura de Epson Standard Code for Printers. Sistema de comandos que permite controlar a impressora através do computador. É o sistema padrão para todas as impressoras EPSON e é suportado pela maior parte das aplicações para computadores pessoais.

ESC/P Raster

Sistema de comandos que permite controlar a impressora através do computador. Os comandos existentes neste sistema dotam a impressora de novas potencialidades, como, por exemplo, alta resolução gráfica, que permitem obter uma qualidade semelhante à das impressoras laser.

Fila de impressão

Se a impressora estiver ligada em rede, as tarefas de impressão enviadas para a impressora enquanto esta estiver ocupada são armazenadas na fila de espera ou na fila de impressão até que seja possível imprimir essas tarefas.

Fonte

Um estilo de tipo de letra com uma designação especial.

Gestor

Programa que converte dados de impressão em códigos compreensíveis pela impressora. Ver também *Processamento*.

Impressão de alta velocidade

Este método permite imprimir em ambas as direcções, proporcionando uma impressão mais rápida.

Impressora local

A impressora ligada directamente à porta do computador através do cabo de interface.

Inicialização

Repõe as predefinições da impressora (conjunto fixo de condições). Isto acontece sempre que ligar ou reiniciar a impressora.

Interface

Ligação entre o computador e a impressora. Uma interface paralela transmite um carácter ou código de cada vez. Uma interface série transmite um bit de cada vez.

Interface paralela

Ver *Interface*.

Jacto

Tubo fino existente na cabeça de impressão que permite projectar tinta para a página. A qualidade de impressão pode diminuir se os jactos da cabeça de impressão estiverem obstruídos.

Jacto de tinta

Método de impressão em que cada letra ou símbolo é formado através da projecção de tinta no papel.

LCD

Liquid Crystal Display (visor de cristal líquido). Apresenta diferentes mensagens consoante o estado da impressora.

Limpeza das cabeças

Operação que consiste em limpar os jactos obstruídos para obter uma impressão correcta.

Material de impressão

Materiais onde os dados são impressos, como por exemplo, papel em rolo e folhas soltas, papel normal e papel especial.

Matriz de pontos

Método de impressão em que cada letra ou símbolo é formado por um conjunto (matriz) de pontos.

Medidor de evolução

Medidor que apresenta a evolução da tarefa de impressão em curso, quando está a trabalhar no Windows.

Meios-tons

Modelos de pontos pretos ou a cores utilizados para reproduzir uma imagem.

Memória

Parte do sistema electrónico da impressora utilizada para armazenar informações (dados). Algumas informações têm um carácter permanente e são utilizadas para controlar o funcionamento da impressora. As informações enviadas para a impressora pelo computador são armazenadas temporariamente na memória. Ver também *RAM* e *ROM*.

Memória local

Área da memória da impressora utilizada para armazenar os dados antes de os imprimir.

Modo de impressão

Número de pontos por polegada utilizados para representar uma imagem. A impressora possui cinco definições de modo de impressão: SuperPhoto (2880 ppp), SuperFine (1440 ppp), Fine (720 ppp), Normal (360 ppp) e Economia

Modo entrelaçado

Modo de impressão onde as imagens são impressas em incrementos muito pequenos para reduzir a possibilidade de aparecimento do efeito de faixa e produzir impressões com resultados semelhantes aos obtidos com impressões laser. Ver também *Efeito de faixa*.

Modo monocromático

Impressão que utiliza apenas uma cor, geralmente o preto.

Níveis de cinzento

Uma escala de níveis de cinzento de preto a branco. O nível de cinzento é utilizado para representar as cores quando imprimir apenas com tinta preta.

PhotoEnhance4

Software criado pela EPSON que permite alterar as tonalidades, corrigir e alterar a nitidez dos dados de imagem.

Porta

Canal de interface por onde são transmitidos dados entre dispositivos.

ppp

Pontos por polegada. Unidade de medida da resolução. Ver também *Resolução*.

Predefinição

Valor ou selecção que se concretiza quando a impressora é ligada ou reinicializada.

Processamento

Primeiro passo da impressão em que o controlador da impressora converte os dados de impressão em códigos compreensíveis para a impressora. Estes dados são enviados directamente para a impressora ou para o servidor de impressão.

Processo de reprodução de meios-tons

Método de utilização de padrões de pontos para representar uma imagem. Este método torna possível produzir vários níveis de cinzento apenas com pontos pretos ou um conjunto de cores infinito apenas com alguns pontos de cor. Ver também *Meios-tons*.

RAM

Random Access Memory (memória de acesso aleatório). Parte da memória da impressora utilizada como memória local e para armazenamento de caracteres definidos pelo utilizador. Todos os dados armazenados na RAM são apagados quando desliga a impressora.

Redes de ponto-a-ponto

O Windows suporta ligação em rede ponto-a-ponto. Qualquer computador pode aceder aos recursos de outro computador na rede.

Reinicialização

Processo que consiste em desligar e ligar a impressora para repor as predefinições da impressora.

Resolução

Número de pontos por polegada utilizados para representar uma imagem.

RGB

Vermelho, verde e azul. Estas cores, em fósforo irradiado por uma pistola de electrões do monitor, são utilizadas para criar um conjunto aditivo de cores do ecrã.

ROM

Read Only Memory (memória só de leitura). Parte da memória que só pode ser lida e não pode ser utilizada para armazenamento de dados. A ROM mantém o seu conteúdo quando desliga a impressora.

sRGB

Software Windows concebido para o ajudar a obter impressões a cores tal como elas são apresentadas no ecrã (WYSIWYG). Este software imprime as cores tal como aparecem no ecrã.

Status Monitor

Programa que permite verificar o estado da impressora.

Tinteiro

Recipiente que contém tinta.

Unidade

Dispositivo de armazenamento de dados, como CD-ROM, disco ou unidade de disquetes. O Windows atribui uma letra a cada unidade para simplificar a gestão.

Utilitário

Programa que desempenha uma função específica, que está geralmente relacionada com o sistema de manutenção.

Verificação dos jactos

Método de verificação do funcionamento da impressora. Quando efectua a verificação dos jactos, a impressora imprime a versão de firmware (ROM) e um modelo de verificação dos jactos.

WYSIWYG

Aquilo que se vê é aquilo que se obtém. Expressão que significa que aquilo que é impresso é exactamente igual ao que é apresentado no ecrã.

Informações sobre o produto

Instruções de segurança

Instruções de segurança importantes

Leia todas estas instruções antes de utilizar a impressora. Respeite também todos os avisos e instruções indicados na impressora.

- Não bloqueie nem tape as aberturas existentes na caixa exterior da impressora.
- Não introduza objectos nas ranhuras. Tenha cuidado para não derramar líquidos sobre a impressora.
- Utilize apenas o tipo de fonte de energia indicado na etiqueta da impressora.
- Ligue todo o equipamento a tomadas de terra. Evite utilizar tomadas no mesmo circuito das fotocopiadoras ou dos sistemas de ar condicionado que se ligam e desligam constantemente.
- Evite utilizar tomadas eléctricas controladas por interruptores de parede ou temporizadores automáticos.
- Mantenha o sistema informático afastado de potenciais fontes de interferência magnética, como colunas de som ou bases de telefones sem fios.
- Não utilize um cabo danificado ou que apresente desgaste.

- ❑ Se utilizar uma extensão com a impressora, certifique-se de que a amperagem total dos dispositivos ligados à extensão não excede a amperagem do cabo. Certifique-se também de que a amperagem total de todos os dispositivos ligados à tomada de parede não excede a amperagem da tomada de parede.
- ❑ Não tente reparar a impressora.
- ❑ Desligue a impressora e recorra aos serviços de um técnico qualificado nas seguintes condições:

Se a ficha ou o cabo de alimentação estiver danificado; se derramar algum líquido na impressora; se a impressora cair ou a caixa estiver danificada; se a impressora não funcionar correctamente ou apresentar uma diminuição de rendimento notória.

- ❑ Os conectores de interface (incluindo a placa de interface Tipo B) e o conector para a Unidade de Enrolamento Automático são “Non-LPS” (fonte de alimentação não limitada).
- ❑ Se utilizar a impressora na Alemanha, não se esqueça de que:

para uma protecção adequada contra curto-circuitos e sobrecargas, a instalação do edifício tem de estar protegida por um disjuntor de 10 ou 16 A.

Algumas precauções importantes

Quando escolher um local para a impressora

- ❑ Coloque a impressora sobre uma superfície plana, estável e ampla. A impressora não funciona correctamente, se estiver inclinada.

- ❑ Evite colocar a impressora em locais sujeitos a variações bruscas de temperatura e humidade. Mantenha a impressora afastada de luz solar directa, luzes intensas ou fontes de calor.
- ❑ Evite locais sujeitos a choques e vibrações.
- ❑ Evite colocar a impressora em locais sujeitos a pó.
- ❑ Coloque a impressora junto a uma tomada de parede de onde seja fácil retirar a ficha.

Programa ENERGY STAR®

Como parceiro da ENERGY STAR, a EPSON determinou que este produto cumpre as directivas da ENERGY STAR relacionadas com a eficácia energética.

Este programa internacional promove, junto da indústria informática e da indústria de equipamento de escritório, o desenvolvimento de computadores pessoais, monitores, impressoras, faxes, fotocopiadoras e digitalizadores que permitem reduzir a poluição atmosférica provocada pela produção de energia.



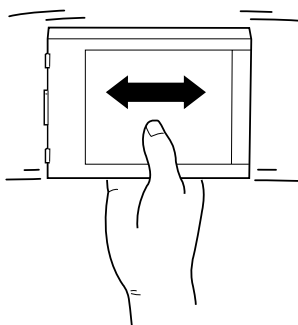
Quando utilizar a impressora

- ❑ Não coloque as mãos no interior da impressora nem toque nos tinteiros durante a impressão.
- ❑ Não desloque a cabeça de impressão com as mãos. Caso contrário, pode danificar a impressora.

- ❑ Utilize sempre a tecla Power do painel de controlo para desligar a impressora. Quando pressiona esta tecla, o indicador luminoso Operate fica intermitente durante algum tempo e, em seguida, apaga. Não desligue a impressora nem remova o cabo de alimentação da tomada até o indicador luminoso Operate deixar de estar intermitente.
- ❑ Antes de transportar a impressora, certifique-se de que as cabeças de impressão estão na posição inicial (encostadas totalmente à direita).

Quando manusear tinteiros

- ❑ Mantenha os tinteiros fora do alcance das crianças, e não permita que ingiram o seu conteúdo.
- ❑ Se a tinta entrar em contacto com a pele, lave-a com água e sabão. Se a tinta entrar em contacto com os olhos, lave-os imediatamente com água.
- ❑ Se utilizar tinteiros EPSON UltraChrome, agite-os com cuidado antes de os instalar na impressora, para obter melhores resultados.



Importante:

Não agite os tinteiros que já tenham sido instalados anteriormente.

- ❑ Não utilize um tinteiro se o prazo de validade já tiver expirado.
- ❑ Se utilizar tinteiros EPSON UltraChrome, utilize os tinteiros apenas durante os primeiros seis meses após a sua instalação, para obter melhores resultados.
- ❑ Não desmonte nem tente recarregar os tinteiros. Se o fizer, pode danificar as cabeças de impressão.
- ❑ Guarde os tinteiros num local fresco e escuro.
- ❑ Depois de retirar o tinteiro de um local de armazenamento frio, deixe-o aquecer à temperatura ambiente pelo menos durante três horas antes de o utilizar.
- ❑ Não toque no chip IC verde existente na parte lateral do tinteiro. Este procedimento pode afectar a impressão e o funcionamento normal.
- ❑ Neste tinteiro, o chip IC retém várias informações relacionadas com o tinteiro, como a quantidade de tinta existente, para que um tinteiro possa ser removido e reinserido livremente.
- ❑ Se retirar um tinteiro e pretender utilizá-lo posteriormente, proteja a área de fornecimento de tinta contra a sujidade e o pó, e guarde-o no mesmo local que a impressora. Embora exista uma válvula na porta do compartimento de tinta, que dispensa o uso de tampas, é preciso ter cuidado para não sujar de tinta os itens que entram em contacto com o tinteiro. Não toque na área de projecção da tinta nem na área circundante.

Especificações da impressora

Funcionamento

Método de impressão	Jacto de tinta
Configuração dos jactos	Preto 96 jactos × 2 (Preto 1 e Preto 2) Cor: 96 jactos × 5 (azul, magenta, amarelo, azul-claro, magenta-claro)

Modo de impressão de caracteres:

Densidade de caracteres	Colunas imprimíveis
10 cpp*	237 para a StylusPro 7600 437 para a StylusPro 9600

* Caracteres por polegada

Modo de impressão de gráficos Raster:

StylusPro 7600

Resolução horizontal	Largura imprimível	Pontos disponíveis
360 ppp*	604 mm (24,16")	8698
720 ppp	604 mm (24,16")	17395
1440 ppp	604 mm (24,16")	34790
2880 ppp	604 mm (24,16")	69581

StylusPro 9600

Resolução horizontal	Largura imprimível	Pontos disponíveis
360 ppp*	1112 mm (43,78")	15762
720 ppp	1112 mm (43,78")	31524
1440 ppp	1112 mm (43,78")	63048
2880 ppp	1112 mm (43,78")	126087

* pontos por polegada

Resolução Máxima 2880 ppp × 1440 ppp

Direcção de impressão Bidireccional

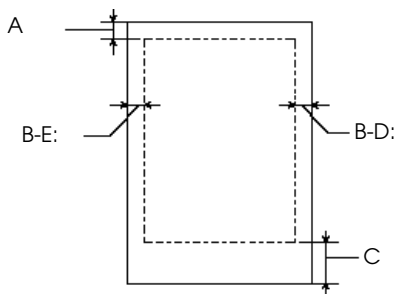
Linguagem de controlo ESC/P Raster

Entrelinha 1/6" ou programável em incrementos de 1/1440"

Velocidade de alimentação	215 ± 10 mm/segundo, com uma entrelinha de 1/4"
RAM	32 MB para a StylusPro 7600 64 MB para a StylusPro 9600
Tabelas de caracteres	PC 437 (E.U.A., Europa), PC 850 (Multilingue)
Jogos de caracteres	EPSON Courier 10 cpp

Área de impressão

Papel em rolo e folhas soltas



- A Para o papel em rolo, a margem superior mínima é de 3 mm (0,12")*.
Para as folhas soltas, a margem superior mínima é de 3 mm (0,12").
- B-E: Para o papel em rolo, a margem esquerda mínima é de 0 mm (0")*.
Para as folhas soltas, a margem esquerda mínima é de 0 mm (0").
- B-D: Para o papel em rolo, a margem direita mínima é de 0 mm (0")*.
Para as folhas soltas, a margem direita mínima é de 0 mm (0").
- C Para o papel em rolo, a margem inferior mínima é de 3 mm (0,12")*.
Para as folhas soltas, a margem inferior mínima é de 14 mm (0,55").

* Para o papel em rolo pode seleccionar as seguintes larguras de margem, utilizando o painel de controlo da forma indicada. Para mais informações, consulte "MARGEM PAPEL".

Definição	A	B-E:	B-D:	C
3 mm	3 mm	3 mm	3 mm	3 mm
15 mm	15 mm	15 mm	15 mm	15 mm
S/I 15 mm (predefinição)	15 mm	3 mm	3 mm	15 mm

Nota:

A impressora detecta automaticamente as dimensões do papel colocado. Não é possível imprimir dados que excedam a área de impressão.

Características mecânicas

Método de alimentação	Fricção
Trajectória de alimentação	Papel em rolo ou folhas soltas com inserção manual
Dimensões (durante a impressão)	StylusPro 7600: Largura: 1.100 mm (43,3") Profundidade: 572 mm (22, 5") Altura: 560 mm (22,0") StylusPro 9600: Largura: 1.624 mm (63,9") Profundidade: 717 mm (28,2") Altura: 1.181 mm (46,5")
Weight	StylusPro 7600: Aprox. 43,5 kg StylusPro 9600: Aprox. 63,5 kg Base: Aprox. 20,5 kg

Características eléctricas

	100 a 240 V
Variação da voltagem	De 90 a 264 V
Frequência	De 50 a 60 Hz
Variação da frequência	De 49 a 61 Hz
Corrente	1,0 - 0,5 A
Consumo	Aprox. 130,5 W (Padrão Letter ISO10561) 29 W ou inferior em modo de espera

Nota:

Para saber a voltagem da impressora, verifique a etiqueta situada no painel posterior da mesma.

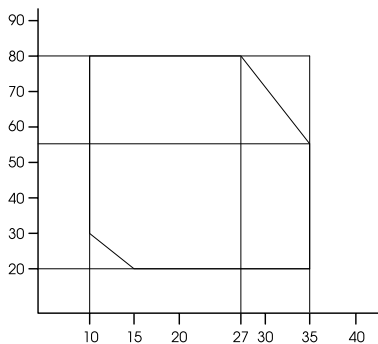
Características ambientais

Temperatura	Funcionam De 10 a 35°C (de 50 a 95°F) ento: De -20 a 40°C Armazena De -20 a 60°C mento: 1 mês a 40°C Transporte: 120 horas a 60°C
Humidity	Funcionam De 20 a 80%** ento: De 20 a 85%** Armazena De 5 a 85%*,** mento: Transporte:

* Armazenado no contentor de transporte

** Sem condensação

Condições de funcionamento (temperatura e humidade):



Inicialização

Inicialização por hardware ao ligar a impressora:

- O mecanismo de impressão volta ao estado inicial.
- Os dados existentes na memória de recepção e na memória de impressão são apagados.
- A impressora regressa à última condição predefinida.

Inicialização por software quando a impressora recebe o comando ESC@ (inicializar impressora):

- Os dados existentes na memória de impressão são apagados.
- A impressora regressa à última condição predefinida.

Inicialização pressionando a tecla PAUSE do painel de controlo durante 3 segundos ou enviando um sinal *INIT:

- As cabeças de impressão ficam protegidas.
- O papel existente na impressora é ejectado.
- Os dados existentes na memória de recepção e na memória de impressão são apagados.
- A impressora regressa à última condição predefinida.

Certificações de Segurança

Segurança	UL 1950 CSA 22.2 No. 950 Directiva de baixa voltagem 73/23/CEE EN 60950
EMC	FCC parte 15 subparte B classe B CSA C108.8 classe B AS/NZS 3548 classe B Directiva EMC 89/336/CEE EN 55022 Classe B EN 55024 EN 61000-3-2 EN 61000-3-3



Atenção:

Esta impressora é um produto de classe A. Em ambiente doméstico este produto poderá causar interferências electromagnéticas; neste caso o utilizador poderá ter de tomar medidas adequadas.

Papel

Nota:

Visto que a qualidade de uma determinada marca ou tipo de papel pode ser alterada pelo fabricante a qualquer momento, a EPSON não pode garantir a qualidade de nenhum tipo de papel ou marca que não sejam EPSON. Teste sempre amostras de papel antes de comprar grandes quantidades ou imprimir trabalhos extensos.

Papel em rolo:

Dimensões

Diâmetro interior:	StylusPro 7600:
2 polegadas	210 a 610 mm (L) × 45.000 mm (C) (8,26 a 24,02 polegadas × 1771,65 polegadas)
	StylusPro 9600:
	210 a 1118 mm (L) × 45.000 mm (C) (8,26 a 44,02 polegadas × 1771,65 polegadas)
Diâmetro interior:	StylusPro 7600:
7,62 cm	210 a 610 mm (L) × 202000 mm (C) (8,26 a 24,02 polegadas × 7952,76 polegadas)
	StylusPro 9600:
	210 a 1118 mm (L) × 202000 mm (C) (8,26 a 44,02 polegadas × 7952,76 polegadas)
Diâmetro exterior	103 mm (4,05 polegadas) no máximo para o eixo de papel em rolo de 2" de origem/opcional 150 mm (5,90 polegadas) no máximo para o eixo de papel em rolo de 3" opcional-
Tipos de papel	Papel normal, papéis especiais disponibilizados pela EPSON
Espessura (papel normal)	De 0,08 a 0,50 mm (de 0,003 a 0,019")
Peso (papel normal)	64 a 90 g/m ²

Folhas soltas:

Dimensões	Super B0 (1118 × 1580 mm)* B0 (1030 × 1.456 mm)* B1 (728 × 1030 mm)* B2 (515 × 728 mm) B3 (364 × 515 mm) B4 (257 × 364 mm) B5 (182 × 257 mm) Super A0 (914 × 1292 mm)* A0 (841 × 1189 mm)* Super A1 (24 × 36 polegadas) A1 (594 × 841 mm) A2 (420 × 594 mm) A3 (297 × 420 mm) A4 (210 × 297 mm) Super A3/B (329 × 483 mm) US E (34 × 44") US D (22 × 34") US C (17 × 22") US B (11 × 17") Letter (216 mm × 11")
Tipos de papel	Papel normal, papéis especiais disponibilizados pela EPSON
Espessura (papel normal)	0,08 a menos de 0,11 mm (0,003 a menos de 0,004")
Peso (papel normal)	64 a 90 g/m ²

* apenas para a StylusPro 9600.

Nota:

- ❑ *O papel de fraca qualidade pode reduzir a qualidade da impressão e provocar encravamentos de papel ou outros problemas. Se tiver problemas, mude para um papel de melhor qualidade.*
- ❑ *Não coloque papel que tenha dobras ou vincos.*

O papel deve ser utilizado nas seguintes condições:

Temperatura de 15 a 25°C
Humidade relativa de 40 a 60%

A película brilhante de qualidade fotográfica da EPSON deve ser armazenada nas seguintes condições:

Temperatura de 15 a 30°C
Humidade relativa de 20 a 60%

Tinteiros

Nota:

O tinteiro de origem é de 110 ml. Está disponível um tinteiro de 220 ml opcional (Stylus Pro 9600).

Tinta EPSON UltraChrome

	Norma	Opcional
Preto Fotográfico	T543100	T544100
Preto mate	T543800	T544800
Preto-claro	T543700	T544700
Amarelo	T543400	T544400
Magenta	T543300	T544300
Azul	T543200	T544200
Magenta-claro	T543600	T544600
Azul-claro	T543500	T544500

Tintas de corante

		Norma
	Preto	T545100
	Amarelo	T545400
	Magenta	T545300
	Azul	T545200
	Magenta-claro	T545600
	Azul-claro	T545500
Duração do tinteiro	EPSON UltraChrome	2 anos a contar da data de fabrico se não for aberto; ou 6 meses após a abertura da embalagem
	Tintas de corante	2 anos a contar da data de fabrico se não for aberto; (2 anos após abrir a embalagem)
Temperature	Em armazém (não instalado):	De -30 a 40°C 1 mês a 40°C
	Em armazém (instalado):	De -20 a 40°C
	Em transporte:	120 horas a 60°C
Dimensions	Tinteiro de origem:	25,1 (L) × 165,8 (P) × 106,6 (A) [0,99 (L) × 6,53 (P) × 4,20 (A) polegadas]
	Tinteiro opcional:	25,1 (L) × 280,8 (P) × 106,6 (A) [0,99 (L) × 11,06 (P) × 4,20 (A) polegadas]
Weight	Tinteiro de origem:	Aprox. 200 g
	Tinteiro opcional:	Aprox. 385 g

Capacity	De origem:	110 ml
	Opcional:	220 ml



Importante:

- ❑ *Quando estiver a utilizar um tinteiro EPSON UltraChrome agite-o cuidadosamente antes de o instalar, para obter melhores resultados.*

- ❑ *A EPSON recomenda a utilização de tinteiros originais EPSON. Outros produtos não fabricados pela EPSON podem provocar danos na impressora não abrangidos pela garantia da EPSON.*

- ❑ *Não utilize um tinteiro se a data de validade já tiver expirado.*

Requisitos do sistema

Para utilizar a impressora com um PC

Para utilizar a impressora, necessita do Microsoft® Windows® Millennium Edition, 98, 95, XP, 2000 ou NT 4.0 e de um cabo paralelo blindado de par entrelaçado. Se quiser ligar a impressora a uma porta USB, irá necessitar de um PC com o Windows Me, 98, XP ou 2000 pré-instalado equipado com uma porta USB, e de um cabo USB blindado.

O computador deve cumprir também os seguintes requisitos de sistema.

Requisitos mínimos	Requisitos recomendados
Processador Pentium para Windows 98, 95 e NT 4.0 Processador Pentium a 133 MHz para Windows 2000 Processador Pentium a 150 MHz para Windows Me Processador Pentium a 300 MHz para Windows XP	Processador Pentium II 1 GHz ou superior
32 MB de RAM para Windows Me, 98, 95 e NT 4.0 64 MB de RAM para Windows 2000 128 MB de RAM para Windows XP	128 MB de RAM ou mais
100 MB de espaço em disco para Windows Me, 98, 95, XP, 2000 e NT 4.0	8 GB ou mais de espaço livre em disco
Monitor VGA	Monitor VGA ou superior

Se o sistema que está a utilizar não satisfizer os requisitos apresentados, contacte o fornecedor do computador para actualizar o sistema.

Nota:

Os requisitos de memória indicados são para impressão em papel de formato B0 (1030 × 1456 mm). Estes requisitos dependem do formato do papel, do tipo de aplicação utilizada e da complexidade do documento que pretende imprimir.

Para utilizar a impressora com um Macintosh

Para utilizar a impressora, o computador Apple® Macintosh® deve satisfazer os requisitos de sistema apresentados em seguida. Necessitará igualmente de um cabo USB para ligar esta impressora a um computador Macintosh.

Requisitos mínimos	Requisitos recomendados
PowerPC	Processador PowerPC G4 733 MHz/PowerPC G3 733 MHz ou superior.
Mac OS 8.5.1	Mac OS 9.1 ou superior
48 MB de memória disponível 51 MB de memória disponível quando activar a impressão em segundo plano.	80 MB ou mais de memória disponível 130 MB de memória disponível quando activar a impressão em segundo plano.
-	8 GB ou mais de espaço livre em disco

Nota:

- ❑ *A quantidade de memória disponível depende do número e do tipo de aplicações abertas. Para saber a quantidade de memória, seleccione Acerca do Macintosh no menu da maçã e verifique a quantidade de memória (apresentada em kilobytes) em “Maior bloco não utilizado” (1024 K=1 MB).*
- ❑ *Os requisitos de memória indicados são para impressão em papel de formato B0 (1030 × 1456 mm). Estes requisitos dependem do formato do papel, do tipo de aplicação utilizada e da complexidade do documento que pretende imprimir.*
- ❑ *As interfaces disponíveis variam consoante a versão do sistema operativo Macintosh que estiver a utilizar:
Interface de rede: 8.5.1 a 9.x
Interface USB: 8.5.1 a 9.x
Interface Tipo-B: 8.6.x a 9.x*

Para além destes requisitos de sistema e de memória, necessita de 29 MB de espaço livre em disco para instalar o software de impressora.

Interfaces

A impressora está equipada com uma interface paralela de 8 bits e uma interface USB.

Interface paralela

A interface paralela de origem possui as seguintes características:

Modo de compatibilidade

Formato de dados	Paralelo de 8 bits
Sincronização	Impulso $\overline{\text{STROBE}}$
Protocolo	Sinais BUSY e $\overline{\text{ACKNLG}}$
Nível do sinal	Nível TTL (Dispositivo IEEE-1284 de Nível 1)
Conector adaptável	Amphenol 57-30360 ou equivalente

Modo Nibble

Modo de transmissão	Paralelo de 8 bits
Sincronização	Impulso $\overline{\text{STROBE}}$
Protocolo	Sinais BUSY e $\overline{\text{ACKNLG}}$
Nível do sinal	Nível TTL (Dispositivo IEEE-1284 de Nível 1)
Velocidade de transmissão de dados	De acordo com a norma IEEE-1284

Modo ECP

Modo de transmissão	ECP IEEE-1284
Sincronização	De acordo com a norma IEEE-1284
Protocolo	De acordo com a norma IEEE-1284
Nível do sinal	Nível TTL (Dispositivo IEEE-1284 de Nível 1)
Velocidade de transmissão de dados	De acordo com a norma IEEE-1284

Interface USB

A interface USB de origem da impressora tem por base as normas indicadas na revisão 1.1 das especificações USB e na versão 1.1 da definição de classe dos dispositivos USB para dispositivos de impressão. Esta interface possui as seguintes características:

Norma	Tem por base as normas indicadas na revisão 1.1 das especificações USB e na versão 1.1 da definição de classe dos dispositivos USB para dispositivos de impressão.
Velocidade de transmissão	12 Mbps (dispositivo de velocidade máxima)
Codificação de dados	NRZI
Conector adaptável	USB Série B
Comprimento do cabo recomendado	2 metros

Options and Consumable Opções e Consumíveis

Opções

As opções apresentadas em seguida estão disponíveis na impressora.

Nota:

O asterisco () substitui o último dígito da referência do produto, que varia consoante o país.*

Eixos do papel em rolo

A EPSON coloca à sua disposição eixos de papel em rolo adicionais, para tornar a substituição do rolo de papel mais rápida e simples. Pode ter diferentes tipos de papel em rolo em diversos eixos, para que estejam sempre prontos a ser colocados na impressora. Para saber como utilizar os eixos opcionais, consulte “Utilizar papel em rolo”.

Segundo eixo de papel em rolo de 2/3” (Stylus Pro 9600)	C12C811151
Segundo eixo do papel em rolo 2/3” (Alta tensão/para a Stylus Pro 9600)	C12C811152
Segundo eixo do papel em rolo 2/3” (Stylus Pro 7600)	C12C811161
Eixo de papel em rolo de 2” (Alta tensão/para a Stylus Pro 7600)	C12C811093
Eixo de papel em rolo de 3” (Alta tensão/para a Stylus Pro 7600)	C12C811103

Unidade de enrolamento automático

Esta opção pode apenas ser utilizada com a Stylus Pro 9600. Esta opção enrola automaticamente os documentos impressos. A unidade inclui o eixo da unidade de enrolamento, um motor e uma unidade móvel instalados na impressora, e ainda uma fita. Para instalar e utilizar esta opção, consulte o *Guia do Utilizador da Unidade de Enrolamento Automático* opcional.

Unidade de enrolamento automático	C12C815172
-----------------------------------	------------

Dispositivo de corte manual

Esta opção ajuda-o a cortar manualmente papel em rolo impresso. Para instalar e utilizar este dispositivo, consulte o respectivo manual.

Dispositivo de corte manual	C12C815182
(para a Stylus Pro 9600)	C12C815231
Dispositivo de corte manual	C12C815192
(para a Stylus Pro 7600)	
Lâmina do dispositivo de corte manual	

Base

Esta é a base da Stylus Pro 7600.

Base (para SP-7600)	C12C844061
---------------------	------------

Placas de interface

Existem diversas placas de interface opcionais para complementar as interfaces de origem da impressora. Para saber como instalá-las, consulte o *Guia de desembalagem e instalação*.

Caso não tenha a certeza de necessitar de uma interface opcional ou queira obter mais informações sobre interfaces, contacte o serviço de assistência técnica.

Servidor de impressão interno
EPSONNet 10/100 BASE TX C12C82391*

Placa de interface IEEE 1394 C823722
C12C823723

Nota:

- ❑ *A utilização de algumas placas de interface opcionais poderá aumentar o tempo necessário para imprimir gráficos e dados de imagem.*
- ❑ *A referência do produto varia consoante o país.*

Consumíveis

Pode utilizar os consumíveis indicados em seguida.

Dispositivo de corte de papel

Se verificar que a margem do papel não fica correctamente cortada, poderá substituir a lâmina de corte. Consulte “Substituir o dispositivo de corte de papel”.

Lâmina do dispositivo de corte de papel C12C815131

Lâmina do dispositivo de corte automático (para impressão Sem Margens)

Esta lâmina é adequada para impressão Sem Margens.

Lâmina do dispositivo de corte automático C12C815241
(para impressão Sem Margens)

Tinteiros

Para saber como substituir tinteiros, consulte “Substituir tinteiros”.

<EPSON UltraChrome>

	De origem (110 ml)	Opcional (220 ml)
Tinteiro (Preto fotográfico)	T534100	T544100
Tinteiro (Preto mate)	T543800	T544800
Tinteiro (Preto-claro)	T543700	T544700
Tinteiro (Amarelo)	T543400	T544400
Tinteiro (Magenta)	T543300	T544300
Tinteiro (Azul)	T543200	T544200
Tinteiro (Magenta-claro)	T543600	T544600
Tinteiro (Azul-claro)	T543500	T5445

<Tintas de corante>

	De origem (110 ml)
Tinteiro (Preto)	T545100
Tinteiro (Amarelo)	T545400
Tinteiro (Magenta)	T545300
Tinteiro (Azul)	T545200
Tinteiro (Magenta-claro)	T545600
Tinteiro (Azul-claro)	T545500

Nota:

- ❑ *A referência do produto varia consoante o país.*

- ❑ *O tinteiro opcional (220 ml) pode ser utilizado apenas na Stylus Pro 9600.*

Tanque de manutenção

Este tanque absorve a tinta que é descarregada.

Tanque de manutenção

C12C890071

Papel especial EPSON

É possível obter bons resultados com a maioria dos tipos de papel normal. A EPSON fornece papel concebido especificamente para impressoras de jacto de tinta para satisfazer as necessidades de qualidade de impressão mais elevadas.

Nota:

- ❑ *A disponibilidade de papéis especiais varia consoante o país.*

- ❑ *Os nomes de alguns tipos de papel especial variam consoante o país. Utilize a referência do produto para confirmar o tipo de papel especial de que necessita ou que possui.*

Papel em rolo (para tinta EPSON UltraChrome)

Nome do papel	Dimensões	Referência
EPSON Papel Mate - Gramagem Dupla	610 mm (24") x 25 m (82')	S041385
	914 mm (36") x 25 m (82')	S041386
	1.118 mm (44") x 25 m (82')	S041387
EPSON Papel Brilhante - Gramagem Fotográfica	559 mm (22") x 20 m (65')	S041388
	1.118 mm (44") x 20 m (65')	S041389
Papel Fotográfico Brilhante Premium	610 mm (24") x 30,5 m (100')	S041390
	914 mm (36") x 30,5 m (100')	S041391
	1.118 mm (44") x 30,5 m (100')	S041392
Papel Fotográfico Semi-Brilhante Premium	610 mm (24") x 30,5 m (100')	S041393
	914 mm (36") x 30,5 m (100')	S041394
	1.118 mm (44") x 30,5 m (100')	S041395

Papel para Aguarela - Branco Resplandescente	610 mm (24") x 18 m	S041396
	914 mm (36") x 18 m	S041397
	1.118 mm (44") x 18 m	S041398
Película Brilhante	610 mm (24") x 20 m	S041314
	914 mm (36") x 20 m	S041313
	1.118 mm (44") x 20 m	S041312
Photo Glossy Paper Papel Brilhante de Grau Fotográfico Photo Glossy Paper Papel Brilhante de Grau Fotográfico Photo Semigloss Paper Papel Semibrilhante de Grau Fotográfico Photo Semigloss Paper Papel Semibrilhante de Grau Fotográfico Photo Semigloss Paper Papel Semibrilhante de Grau Fotográfico	610 mm (24") x 30,5 m (100')	S041575 S041475
	914 mm (36") x 30,5 m (100')	S051571 S041476
	1.118 mm (44") x 30,5 m (100')	S041572 S041477
	610 mm (24") x 30,5 m (100')	S041576 S041478
	914 mm (36") x 30,5 m (100")	S041573 S041479
	1.118 mm (44") x 30,5 m (100')	S041574 S041480

Papel Fotográfico Brilhante Premium (250) / Premium Glossy Photo Paper (250)	610 mm (24") x 30,5 m (100')	S041638
	914 mm (36") x 30,5 m (100')	S041639
	1.118 mm (44") x 30,5 m (100')	S041640
Papel Fotográfico Semibrilhante Premium (250) / Premium Semigloss Photo Paper (250)	610 mm (24") x 30,5 m (100')	S041641
	914 mm (36") x 30,5 m (100')	S041642
	1.118 mm (44") x 30,5 m (100')	S041643
Papel Fotográfico Semi-Mate Premium (250) / Premium Semi-Matte Photo Paper (250)	610 mm (24") x 30,5 m (100')	S041655
	914 mm (36") x 30,5 m (100')	S041656
	1.118 mm (44") x 30,5 m (100')	S041657

Papel Fotográfico de Lustro Premium / Premium Luster Photo Paper	610 mm (24") x 30,5 m (100')	S041461
	914 mm (36") x 30,5 m (100')	S041462
	1.118 mm (44") x 30,5 m (100')	S041463
	254 mm (10") x 30,5 m (100')	S041644
	508 mm (20") x 30,5 m (100')	S041645
	30 cm x 30,5 m	S041646
	60 cm x 30,5 m	S041647
Papel com Acabamento Artístico	610 mm (24") x 15,2 m (50')	S041431
	914 mm (36") x 15,2 m (50')	S041432
	1.118 mm (44") x 15,2 m (50')	S041433
Papel com Acabamento Artístico com Textura	610 mm (24") x 15,2 m (50')	S041447
	914 mm (36") x 15,2 m (50')	S041448
	1.118 mm (44") x 15,2 m (50')	S041449

Papel Canvas Algodão	610 mm (24") x 12,2 m (40')	S041531
	914 mm (36") x 12,2 m (40')	S041532
	1.118 mm (44") x 12,2 m (40')	S041533
Blacklight Film	610 mm (24") x 30,5 m (100')	S041482
	914 mm (36") x 30,5 m (100')	S041483
	1.118 mm (44") x 30,5 m (100')	S041484
Vinil Adesivo	610 mm (24") x 12,2 m (40')	S041436
	914 mm (36") x 12,2 m (40')	S041437
	1.118 mm (44") x 12,2 m (40')	S041438
Rolo Poliéster de Gramagem Elelvada	610 mm (24") x 20 m (65')	S041485
	914 mm (36") x 20 m (65')	S041486
	1.118 mm (44") x 20 m (65')	S041487

Papel Sintético Avançado / Enhanced Synthetic Paper	610 mm (24") x 40 m (131')	S041614
	914 mm (36") x 40 m (131')	S041615
	1.118 mm (44") x 40 m (131')	S041616
Papel Sintético Autocolante Avançado / Enhanced Adhesive Synthetic Paper	610 mm (24") x 30,5 m (100')	S041617
	914 mm (36") x 30,5 m (100')	S041618
	1.118 mm (44") x 30,5 m (100')	S041619
TYVEK Brillion tm	610 mm (24") x 18,3 m (60')	S041494
	914 mm (36") x 18,3 m (60')	S041495
	1.118 mm (44") x 18,3 m (60')	S041496
Papel Mate de Qualidade Superior / Papel 2	610 mm (24") x 30,5 m (100')	S041595
	914 mm (36") x 30,5 m (100')	S041596
	1.118 mm (44") x 30,5 m (100')	S041597
Dupont/EPSON Papel Fotográfico Semibrilhante	559 mm (22") x 20 m (65')	S041439
	1.118 mm (44") x 20 m (65')	S041440

Folhas soltas (tintas EPSON UltraChrome)

Nome do papel	Dimensões	Referência
Papel Brilhante - Gramagem Fotográfica	A4	S041349
	A3	S041350
	Super A3	S041347
Papel para Aguarela - Branco Resplandescente	Super A3 Super B	S041352 S041387
Papel com Acabamento Artístico	24" x 30"	S041434
	36" x 44"	S041435
Papel com Acabamento Artístico com Textura	24" x 30"	S041450
	36" x 44"	S041451
Póster em Cartão Mate Qualidade Superior	24" x 30"	S041598
	24" x 30"	S041599

Papel em rolo (tintas de corante)

Nome do papel	Dimensões	Referência
Papel Mate para Apresentações	610 mm (24") x 25 m (82')	S041295
	914 mm (36") x 25 m (82')	S041221
	1.118 mm (44") x 25 m (82')	S041220
Papel Fotográfico Semibrilhante Papel Semi-Brilhante - Gramagem Fotográfica / Semi Gloss Paper-Heavy Weight	610 mm (24") x 25 m (82')	S041294 S041292
	914 mm (36") x 25 m (82')	S041223 S041229

Papel Fotográfico Semibrilhante Papel Semi-Brilhante - Gramagem Fotográfica / Semi Gloss Paper-Heavy Weight	1.118 mm (44") x 25 m (82')	S041222 S041228
	610 mm (24") x 20 m (65')	S041293 S041291
Papel Fotográfico Semibrilhante Papel Semi-Brilhante - Gramagem Fotográfica / Semi Gloss Paper-Heavy Weight	1.118 mm (44") x 25 m (82')	S041222 S041228
	610 mm (24") x 20 m (65')	S041293 S041291
Papel Fotográfico Brilhante Papel Brilhante - Gramagem Fotográfica	914 mm (36") x 20 m (65')	S041225 S041227
	1.118 mm (44") x 20 m (65')	S041224 S041226
Papel Fotográfico Brilhante Papel Brilhante - Gramagem Fotográfica	610 mm (24") x 20 m (65')	S041293 S041291
	914 mm (36") x 20 m (65')	S041225 S041227
Papel Fotográfico Brilhante Papel Brilhante - Gramagem Fotográfica	1.118 mm (44") x 20 m (65')	S041224 S041226
Papel Mate - Gramagem Dupla	610 mm (24") x 25 m (82')	S041385
	914 mm (36") x 25 m (82')	S041386
	1.118 mm (44") x 25 m (82')	S041387
Photo Glossy Paper Papel Brilhante de Grau Fotográfico	610 mm (24") x 30,5 m (100')	S041575 S041475

Photo Glossy Paper Papelo Brillhante de Grau Fotográfico	914 mm (36") x 30,5 m (100')	S051571 S041476
Photo Glossy Paper Papelo Brillhante de Grau Fotográfico	1.118 mm (44") x 30,5 m (100')	S041572 S041477
Photo Semigloss Paper Papelo Semibrilhante de Grau Fotográfico Photo Semigloss Paper Papelo Semibrilhante de Grau Fotográfico Photo Semigloss Paper Papelo Semibrilhante de Grau Fotográfico	610 mm (24") x 30,5 m (100')	S041576 S041478
	914 mm (36") x 30,5 m (100')	S041573 S041479
	1.118 mm (44") x 30,5 m (100')	S041574 S041480
Papelo Fotográfico Brillhante Premium (250) / Premium Glossy Photo Paper (250)	914 mm (36") x 30,5 m (100')	S041639
	1.118 mm (44") x 30,5 m (100')	S041640
Papelo Fotográfico Semibrilhante Premium (250) / Premium Semigloss Photo Paper (250)	610 mm (24") x 30,5 m (100')	S041641
	914 mm (36") x 30,5 m (100')	S041642
	1.118 mm (44") x 30,5 m (100')	S041643
Papelo Fotográfico Semi-Mate Premium (250) / Premium Semi-Matte Photo Paper (250)	610 mm (24") x 30,5 m (100')	S041655
	914 mm (36") x 30,5 m (100')	S041656
	1.118 mm (44") x 30,5 m (100')	S041657

Papel Fotográfico de Lustro Premium / Premium Luster Photo Paper	610 mm (24") x 30,5 m (100')	S041461
	914 mm (36") x 30,5 m (100')	S041462
	1.118 mm (44") x 30,5 m (100')	S041463
	254 mm (10") x 30,5 m (100')	S041644
	508 mm (20") x 30,5 m (100')	S041645
	30 cm x 30,5 m	S041646
	60 cm x 30,5 m	S041647
Backlight Film	610 mm (24") x 30,5 m (100')	S041482
	914 mm (36") x 30,5 m (100')	S041483
	1.118 mm (44") x 30,5 m (100')	S041484

Folhas soltas (tintas de corante)

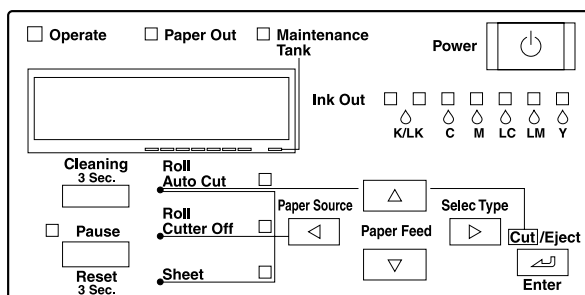
Nome do papel	Dimensões	Referência
Papel Fotográfico	A4	S041140 S041622
	LTR	S041141
	A3	S041142
	B	S041156
	Super A3/B	S041143

Papel de Qualidade Fotográfica	A4	S041026 S041061
	LTR	S041062
	A3	S041068
	B	S041070
	Super A3/B	S041069
	A2	S041079
	C	S041171
Cartaz Semi-brilhante	B2	S041237
	B1	S041236

Painel de controlo

Teclas, indicadores luminosos e mensagens

O painel de controlo da impressora é composto por 8 teclas, 14 indicadores luminosos e um visor de cristal líquido (LCD) de 20 caracteres. O esquema do painel de controlo é apresentado em seguida.








Teclas



Power	Permite ligar e desligar a impressora. Para entrar no modo de manutenção, desligue a impressora e, em seguida, pressione esta tecla enquanto mantém pressionada a tecla Pause. Consulte "Modo de manutenção".
Cleaning 3 Sec.	Se pressionar esta tecla durante três segundos será efectuada a limpeza da cabeça de impressão. Antes de efectuar a limpeza, certifique-se de que não tem papel espesso colocado na impressora.










<p>Pause (Reset 3 Sec.)</p>	<p>Permite interromper temporariamente a impressão. Volte a pressionar esta tecla para retomar a impressão.</p> <p>Se pressionar esta tecla durante três segundos os dados de impressão serão eliminados da memória da impressora.</p> <p>Se pressionar esta tecla no modo SelecType, a impressora regressa ao estado OPERACIONAL.</p>
<p>SelecType</p>	<p>Permite entrar no modo SelecType se pressionada no estado OPERACIONAL. Se for pressionada no modo SelecType, permite seleccionar um menu.</p>
<p>Paper Source</p>	<p>Permite seleccionar o sistema de alimentação: Roll Auto Cut, Roll Cutter Off ou Sheet.</p> <p>Se for pressionada no modo SelecType, permite seleccionar um item do menu.</p>
<p>Paper Feed ▲</p>	<p>Permite alimentar o papel para trás. Se for pressionada no modo SelecType, permite seleccionar uma definição a partir do item seleccionado. As definições mudam pela ordem normal.</p>
<p>Paper Feed ▼</p>	<p>Permite alimentar o papel para a frente. Se for pressionada no modo SelecType, permite seleccionar uma definição a partir do item seleccionado. As definições mudam pela ordem inversa.</p>











<p>Cut/Eject (Enter)</p>	<p>Quando o indicador luminoso Sheet está aceso: Ejecta a folha solta.</p> <p>Quando o indicador luminoso Roll Auto Cut está aceso: Alimenta o papel em rolo antes de o cortar.</p> <p>Quando o indicador luminoso Roll Cutter Off está aceso: Faz avançar o papel em rolo para o guia do rolo.</p> <p>Quando o indicador luminoso Roll Cutter Off está aceso e a opção Print Page Line está seleccionada: Alimenta o papel em rolo e imprime uma linha de página abaixo do documento. Consulte "LINHA PÁGINA".</p> <p>Nota: Esta tecla pode ser utilizada durante o processo de secagem da tinta.</p> <p>Se pressionar esta tecla no modo SelecType, a definição seleccionada para o item em causa é configurada como predefinição. Se o item seleccionado se destinar apenas a ser executado, será executado.</p>
------------------------------	--








Indicadores luminosos


 = Aceso
 
 = Intermitente
  = Apagado

<p></p> <p>Operate</p>	<p>A impressora está ligada.</p>
<p></p> <p>Operate</p>	<p>A impressora está a receber dados de impressão ou está a desligar.</p>

 Operate	A impressora está desligada.
 Paper Out	Acabou o papel, a alavanca de ajuste foi colocada na posição de libertação ou o papel alimentado é demasiado espesso para efectuar a limpeza da cabeça de impressão.
 Paper Out	O papel encravou ou ocorreu um outro erro de ejeção de papel. Consulte "A Impressora pára de imprimir inesperadamente".
 Maintenance Tank	O tanque de manutenção está quase cheio.
 Maintenance Tank	O tanque de manutenção não está instalado.
 Pause	A impressora está pronta a imprimir dados.
 Pause	O mecanismo da impressora está a deslocar-se e a preparar-se para a impressão, o papel impresso está a secar durante um tempo definido ou a cabeça de impressão está a ser limpa.
 Pause	A impressora está no modo de pausa, no modo SelecType ou ocorreu um erro. Consulte "A Impressora pára de imprimir inesperadamente".
 Ink Out K/LK	Acabou a tinta preta (1 ou 2) ou o tinteiro da tinta preta não está instalado correctamente.

 Ink Out K/LK	Há pouca tinta preta (1 or 2). O tinteiro da tinta preta está quase vazio. Adquira um tinteiro de substituição.
 Ink Out C	Acabou a tinta azul ou o tinteiro da tinta azul não está instalado correctamente.
 Ink Out C	Há pouca tinta azul. O tinteiro da tinta azul está quase vazio. Adquira um tinteiro de substituição.
 Ink Out M	Acabou a tinta magenta ou o tinteiro da tinta magenta não está instalado correctamente.
 Ink Out M	Há pouca tinta magenta. O tinteiro da tinta magenta está quase vazio. Adquira um tinteiro de substituição.
 Ink Out LC	Acabou a tinta azul-claro ou o tinteiro da tinta azul-claro não está instalado correctamente.
 Ink Out LC	Há pouca tinta azul-claro. O tinteiro da tinta azul-claro está quase vazio. Adquira um tinteiro de substituição.
 Ink Out LM	Acabou a tinta magenta-claro ou o tinteiro da tinta magenta-claro não está instalado correctamente.
 Ink Out LM	Há pouca tinta magenta-claro. O tinteiro da tinta magenta-claro está quase vazio. Adquira um tinteiro de substituição.
 Ink Out Y	Acabou a tinta amarela ou o tinteiro da tinta amarela não está instalado correctamente.

 Ink Out Y	Há pouca tinta amarela. O tinteiro da tinta amarela está quase vazio. Adquira um tinteiro de substituição.
 Roll Auto Cut	Está seleccionada a opção de corte automático. O papel em rolo será cortado automaticamente após a impressão.
 Roll Auto Cut	A opção de papel em rolo está seleccionada no controlador de impressão, mas no painel de controlo está seleccionada a opção Sheet.
 Roll Cutter Off	A impressão será contínua e o papel não será cortado.
 Roll Cutter Off	A opção de papel em rolo está seleccionada no controlador de impressão, mas no painel de controlo está seleccionada a opção Sheet.
 Sheet	Está seleccionada a opção de folhas soltas. A impressão será efectuada em folhas soltas. A impressora ejecta o papel.
 Sheet	A opção de folhas soltas está seleccionada no controlador de impressão, mas no painel de controlo está seleccionada a opção Roll Auto Cut ou Roll Cutter Off.
All lights On	Pressionou a tecla Pause durante três segundos ou mais e a impressora foi reiniciada.

Mensagens de estado

As mensagens apresentadas em seguida indicam o estado da impressora. Para obter mais informações sobre mensagens de erro, consulte “A Impressora pára de imprimir inesperadamente”.

OPERACIONAL		A impressora está pronta a imprimir dados
A IMPRIMIR		A impressora está a processar dados.
DESACTIVADA		A impressora está a desligar.
EM ESPERA		A impressora está a aquecer, a carregar tinta ou a ser inicializada.
A CARREGAR TINTA		A impressora está a carregar o sistema de projecção da tinta. Esta mensagem indica a evolução do processo de carregamento da tinta.
PAUSA		A impressora está em modo de pausa. Para retomar a impressão, pressione a tecla PAUSE.
REINICIAR		A impressora está a ser reinicializada.
PRESSIONAR TECLA DE PAUSA		A impressora está a aguardar um sinal para iniciar a alimentação do papel.
SEM PAPEL		Não há papel na impressora.
ALMT. PAPEL XXXXX		O papel que colocou é diferente do da definição de Rolo/Folha efectuada no controlador.
COLOCAR PAPEL	ADMISSÃO	A alavanca do papel está na posição de libertação ou foi detectado papel em rolo na entrada de papel. Além disso, a pressão de admissão pode ser facilmente ajustada pelo utilizador.
ENCRAV. PAPEL		O papel encravou na impressora.
TAMPA FRONTAL ABERTA		A tampa frontal está aberta.

AJUSTAR ALAVANCA DO PAPEL		A alavanca do papel está na posição de libertação.
PAPEL COM VINCOS		O papel não está colocado correctamente. (se a opção VER ALINH. PAPEL (Ver alinhamento do papel) estiver definida para SIM).
RECOLOCAR PAPEL		A impressora não consegue detectar o papel.
DEFINIR TINTEIRO		Um ou mais tinteiros estão danificados, ou ocorreu um erro CSIC.
SEM TINTA	IGNORAR?	A definição MSG SEM TINTA está definida para SIM.
SEM TINTEIRO		Está a substituir o(s) tinteiro(s).
POUCA TINTA		Há pouca tinta no(s) tinteiro(s). Se aparecer esta mensagem, a qualidade de impressão pode diminuir. Nota: Se continuar a imprimir neste estado, a qualidade de impressão pode diminuir.
ERRO DE COMANDO		Esta mensagem aparece quando o software instalado não é o correcto para a impressora.
ERRO INTERFACE OPCIONAL		Ocorreu um erro de placa de interface Tipo-B.
ASSIST. NECESS.	XXXXXXXX	Ocorreu um erro fatal.
MANUT. NECESS.	XXXX	Um componente da impressora está quase a chegar ao fim do período de utilização. Anote o número do erro "XXXX" e contacte a assistência técnica. Consulte "Serviço de Assistência a Clientes".
DESLG. IMPRESORA E VOLTAR A LIGAR		Esta mensagem aparece depois de retirar o papel encravado. Desligue a impressora e volte a ligá-la.
DEFINIR PATILHA DO TINTEIRO		A patilha do tinteiro está levantada.
TINTEIRO ERRADO		Esta mensagem aparece quando instala um tipo de tinteiro errado.

TINTEIRO INVÁLIDO	Esta mensagem aparece se tiver instalado um tinteiro com o código errado.
TINTEIRO MANUT. QUASE CHEIO	O tanque de manutenção está quase cheio.
SUBST. TANQUE DE MANUTENÇÃO	O tanque de manutenção está cheio e tem de ser substituído.
SEM TINTEIRO MANUT.	O tanque de manutenção não está instalado na impressora.
PAPEL NÃO CORTADO	Ocorreu um erro de corte de papel.
NOT ENOUGH INK	A tinta existente não é suficiente para terminar o processo de limpeza.
RETIRAR PAPEL	Colocou papel espesso durante o processo de limpeza.
NÃO É POSSÍVEL IMPRIMIR	Não colocou papel para imprimir um modelo, como por exemplo, um modelo de verificação dos jactos.

Definições do SelectType

Quando utilizar o SelectType

O modo SelectType permite efectuar definições de impressão semelhantes às que normalmente efectuará no controlador ou na aplicação, bem como efectuar definições adicionais, directamente através do painel de controlo. Quando efectuar definições do SelectType, tenha em atenção o seguinte:

- ❑ Algumas aplicações poderão enviar para a impressora comandos que se sobrepõem às definições do SelectType. Se não obtiver os resultados esperados, verifique as definições da aplicação que está a utilizar.

- ❑ Para verificar as definições actuais do SelecType, imprima uma folha de configuração.

Lista de menus do SelecType

Menu	Item
CONFIG. IMPRES.	"ESPAÇO ROLO"
	"LINHA PÁGINA"
	"INTERFACE"
	"PÁGINA CÓDIGO"
	"MARGEM PAPEL"
	"VER FORM. PAPEL"
	"VER ALINH. PAPEL"
	"INTERVALO"
	"INIC. PAINEL"
	"SEM MARGEM"
	"AJST. DISP. CRT"
	"ACTUALIZAR MRGM"
	IMPRIMIR TESTE
"VERIF. ESTADO"	
"INFO. TAREFA"	

MENU ESTADO IMPRESSORA	"VERSÃO"
	"PÁG. IMPRIMÍVEL"
	"TINTA EXISTENTE"
	"TINT. MANUTENÇÃO"
	"USAGE COUNT"
	"USAGE CT CLR"
	"HISTÓRICO TRF"
	"REINIC. HIST. TRF"
	"TOTAL IMPRESSÕES"
	"DURAÇÃO"
CONFIG. PAPEL	"NÚMERO PAPEL"
	"PADRÃO ESPESSURA"
	"ESPESSURA"
	"PRESSÃO CORTE"
	"MÉTODO CORTE"
	"AJUSTE ALIM. PPL"
	"TEMPO SECAGEM"
	"ADMISSÃO"
	"AJUSTE IMPRESSÃO"
MANUTENÇÃO	"LIMPEZA TOTAL"
	"SBS. TINT. PRETO"
	"SUB. DISP. CORTE"
ALINHAM. CABEÇA	"ESPESSURA PAPEL"

1. **Entre no modo SelecType**
Certifique-se de que a mensagem OPERACIONAL aparece no visor LCD e, em seguida, pressione a tecla SelecType (▶).
2. **Selecione um menu**
Pressione a tecla Paper Feed (▲) ou Paper Feed (▼) para seleccionar o menu pretendido.
3. **Selecione um item**
Pressione a tecla SelecType (▶). Aparece o primeiro item do menu seleccionado. Pressione a tecla Paper Feed (▲) ou Paper Feed (▼) para seleccionar o item pretendido.
4. **Selecione uma definição**
Pressione a tecla SelecType (▶). Aparece o primeiro item do menu seleccionado. Pressione a tecla Paper Feed (▲) ou Paper Feed (▼) para seleccionar o item pretendido.
5. **Active a definição**
Pressione a tecla Enter para guardar a definição seleccionada. Se a definição se destinar apenas a ser executada, pressione a tecla Enter para executar a função do item. Após executar a função, a impressora sai do modo SelecType e regressa ao estado OPERACIONAL.
Pressione a tecla Paper Source (◀) para voltar ao ponto 3 se pretender seleccionar outro item.
6. **Saia do modo SelecType**
Pressione a tecla PAUSE.

Nota:

Para sair do modo SelecType a qualquer altura, pressione a tecla PAUSE.



Descrição do SelectType

CONFIG. IMPRES.

Este menu contém as definições apresentadas em seguida.

ESPAÇO ROLO

Normalmente, deixe esta opção definida para AUTO. Se a imagem impressa estiver esborratada, seleccione LARGO. Selecciona ESTREITO para imprimir em papel fino, e seleccione MAIS LARGO para imprimir em papel espesso.

Se tiver seleccionado ESTREITO, a indicação  aparece no visor LCD. Se tiver seleccionado LARGO ou MAIS LARGO, aparece a indicação .

LINHA PÁGINA

Quando selecciona SIM, são impressas linhas de página no papel em rolo. Quando selecciona NÃO, não são impressas linhas de página no papel em rolo.

A função de impressão de linhas de página muda de acordo com as definições de corte automático, da forma apresentada em seguida.

Indicador luminoso Roll Auto Cut	Imprimir Linha de Página	Funcionamento da impressora
Aceso	Aceso	Imprime uma linha apenas do lado direito da página, e corta automaticamente o papel após a tarefa de impressão.
Activada	Desactivada	Corta automaticamente o papel após a tarefa de impressão.

Indicador luminoso Roll Cutter Off	Imprimir Linha de Página	Funcionamento da impressora
Aceso	Aceso	Imprime linhas de página do lado direito e por baixo do documento.
Activada	Desactivada	Não imprime linhas de página nem corta o papel.

Nota:

Quando o indicador luminoso Sheet está aceso, a definição Imprimir Linha Página não está disponível.

INTERFACE

Quando a opção AUTO está seleccionada, a impressora selecciona automaticamente a interface que receber primeiro dados. Se não forem recebidas mais tarefas de impressão, a impressora regressa a um estado de repouso após 10 segundos ou mais. Pode igualmente seleccionar uma opção para a interface de entre Paralela, USB ou Opcional.

PÁGINA CÓDIGO

Selecione a opção PC437 ou PC850 para a página de código.

MARGEM PAPEL

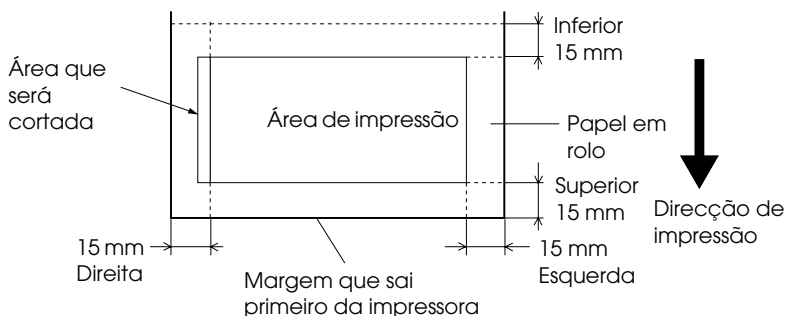
Selecione a opção 3 mm, 15 mm ou S/I 15 mm para as margens do papel em rolo.

Definições de margem	Superior/Inferior	Esquerda/Direita
3 mm	3 mm	3 mm
15 mm	15 mm	15 mm
S/I15 mm	15 mm	3 mm

Nota:

- ❑ Não é possível seleccionar a combinação “Superior/Inferior = 3 mm, Esquerda/Direita = 15 mm”.
- ❑ Pode definir a margem esquerda/direita para 0 mm quando selecciona a impressão sem margens.

Ao comparar a mesma imagem impressa com uma margem de 3 mm e com uma margem de 15 mm, poderá verificar que parte do lado direito da imagem que tem uma margem de 15 mm não é impressa.



VER FORM. PAPEL

Quando está seleccionada a opção SIM, a impressora interrompe a impressão e a mensagem RECOLOCAR PAPEL aparece no painel de controlo da impressora se a largura do papel que colocou não corresponder à largura da imagem. Quando está seleccionada a opção NÃO, a impressora continua a imprimir mesmo que a largura do papel não corresponda à imagem, e poderá imprimir fora do papel.

VER ALINH. PAPEL

Quando está seleccionada a opção NÃO não ocorrerá um erro de alinhamento de papel mesmo que as dimensões da imagem impressa sejam superiores às do papel, de forma a que a impressora possa continuar a tarefa de impressão.

Quando está seleccionada a opção SIM aparece a mensagem PAPEL COM VINCOS no visor LCD e a impressora interrompe a impressão.

INTERVALO

Pode seleccionar entre 30 a 180 segundos. Se um cabo da impressora não estiver ligado ou se a impressora não imprimir no período de tempo estabelecido, a tarefa de impressão é cancelada e a impressora começa a alimentar papel.

SEM MARGEM

Pode efectuar as seguintes definições.

Definição	Margem	Método de corte
1 CORTES	Define uma margem de zero para os quatro lados do papel.	Antes de iniciar a impressão, a impressora alimenta o papel até ao comprimento predefinido e corta-o enquanto imprime. Depois de iniciar a impressão, a impressora não utiliza uma margem, imprime continuamente as tarefas e corta o papel na extremidade.
2 CORTES	Define uma margem de zero para os quatro lados do papel.	A impressora alimenta o papel até ao comprimento predefinido, e corta-o enquanto imprime. Quando a tarefa de impressão está concluída, a impressora corta a imagem na extremidade. Em seguida, a impressora alimenta o papel até ao comprimento predefinido e corta a área impressa em excesso. Assim a imagem impressa é 2 mm mais pequena do que a original.
APENAS E/D	Define uma margem de zero para o lado esquerdo e para o direito.	-

AJST. DISP. CRT

Permite ajustar a posição de corte quando está a imprimir, com uma margem inferior e superior definidas para zero. Esta função imprime modelos de ajuste da posição de corte, a partir dos quais pode seleccionar a posição de corte mais adequada.

ACTUALIZAR MRGM

Quando está seleccionada a opção SIM, a impressora corta a área de impressão em excesso, depois de a opção Sem Margens ter sido utilizada automaticamente. O comprimento do corte varia consoante o valor predefinido para o modo AJUSTAR CORTE.

INIC. PAINEL

Permite repor todas as definições para os valores de origem.

IMPRIMIR TESTE

Este menu contém as definições apresentadas em seguida.

VERIF. JACTOS

Imprime um modelo de verificação dos jactos para 6 cores. A partir dos resultados de impressão, poderá verificar se faltam pontos. Imprime igualmente a versão de firmware, o tempo de duração do papel e dos tinteiros, e a capacidade do tanque de manutenção. Para mais informações, consulte "Imprimir um modelo de verificação dos jactos".

Pode imprimir um modelo de verificação dos jactos através do respectivo utilitário.

VERIF. ESTADO

Imprime a configuração actual do SelecType. Para mais informações, consulte "Imprimir uma folha de estado".

INFO. TAREFA

Imprime as informações relativas às tarefas gravadas na impressora (até 10 tarefas).

Estado Impres.

Este menu contém as definições apresentadas em seguida.

VERSÃO

Apresenta a versão de firmware.

PÁG. IMPRIMÍVEL

Apresenta o número de páginas que cada tinteiro pode imprimir.

TINTA EXISTENTE

Apresenta a quantidade de tinta existente em cada um dos tinteiros [Azul/Magenta/Azul-claro/Magenta-claro/Amarelo/Preto(K1 e K2)].

E *****	F	(100-81%)
E *****	F	(80-61%)
E ****	F	(60-41%)
E **	F	(40-21%)
E *	F	(20-11%)
nn%		(menos de 10%)

TINT. MANUTENÇÃO

Apresenta a capacidade do tanque de manutenção.

E *****	F	(100-81%)
E *****	F	(80-61%)
E ***	F	(60-41%)
E **	F	(40-21%)
E *	F	(20-10%)
nn%		(menos de 10%)
0%		0%

USAGE COUNT

Apresenta a quantidade de tinta restante (TINTA) em gramas e a quantidade de papel utilizado (PPL) em centímetros.

Nota:

Os valores apresentados anteriormente são valores aproximados.

USAGE CT CLR

Apaga os valores definidos em USAGE COUNT.

HISTÓRICO TRF

A tarefa de impressão mais recente é gravada como N° 0 (zero).
I:xxxxxx m indica a quantidade de tinta utilizada para a tarefa.
P:xxxxxx cm indica a quantidade de papel utilizado para a tarefa em m².

REINIC. HIST. TRF

Apaga o histórico das tarefas da impressora.

TOTAL IMPRESSÕES

Apresenta o número total de páginas impressas.

MOTOR RC/MOTOR AP

Apenas para pessoal de manutenção autorizado.

DURAÇÃO

CORTE : indica a duração do dispositivo de corte.

CABEÇA : indica a duração da cabeça.

DISP. LIMPEZA indica a duração do dispositivo de limpeza.

E ***** F (100-81%)

E ***** F (80-61%)

E *** F (60-41%)

E ** F (40-21%)

E * F (20-11%)

nn% (menos de 10%)

Nota:

Os valores apresentados anteriormente são valores aproximados.

CONFIG. PAPEL

Este menu contém as definições apresentadas em seguida.

NÚMERO PAPEL

Quando **NML** está seleccionado, a impressora determina a espessura do papel automaticamente. Seleccione N°. X (X pode ser qualquer número entre 1 e 10) e especifique os seguintes itens.

- ESPESSURA
- PRESSÃO CORTE
- MÉTODO CORTE
- AJUSTE ALIM. PPL
- TEMPO SECAGEM
- ADMISSÃO
- AJUSTE IMPRESSÃO

PADRÃO ESPESSURA

Imprime o modelo que permite determinar a espessura do papel. Se a opção `NORMAL (NML)` estiver seleccionada em `NÚMERO PAPEL`, o modelo não será impresso.

ESPESSURA

Depois de verificar o modelo que permite determinar a espessura do papel, deverá inserir o número do modelo com o menor espaçamento.

PRESSÃO CORTE

Permite determinar a pressão do dispositivo de corte (0 a 100%) utilizada para cortar o papel. Reduza a pressão para cortar papel mais fino.

MÉTODO CORTE

Permite especificar o método de corte. É possível cortar o papel de duas formas (3 FASE e 4 FASE). Selecciona 4 FASE para cortar papel mais fino ou mais espesso.

AJUSTE ALIM. PPL

Permite determinar a quantidade de papel a ser alimentado. Pode seleccionar entre -1,00 e 1,00 %.

TEMPO SECAGEM

Permite definir o tempo de secagem da tinta por passagem da cabeça de impressão. Pode seleccionar entre 0 e 5 segundos.

ADMISSÃO

Permite definir a pressão de admissão para alimentar o papel impresso. Se utilizar papel fino, como por exemplo película, seleccione **BAIXA**.

AJUSTE IMPRESSÃO

Permite ajustar o modo entrelaçado. Pode seleccionar de 1 a 5. Aumente o valor para dar prioridade à velocidade de impressão. Diminua o valor para dar prioridade à qualidade de impressão.

MANUTENÇÃO

Este menu contém as definições apresentadas em seguida.

LIMPEZA TOTAL

Permite limpar a cabeça de impressão de forma mais eficaz do que com o processo normal de limpeza.

SBS. TINT. PRETO

Permite substituir os tinteiros para o tipo de impressão pretendido. Para mais informações, consulte “Substituir tinteiros de tinta preta”.

SUB. DISP. CORTE

Apresenta o processo para substituir o dispositivo de corte. Siga as instruções apresentadas no visor LCD.

ALINHAM. CABEÇA

Este menu contém as definições apresentadas em seguida.

ESPESSURA PAPEL

Permite corrigir qualquer desalinhamento da cabeça, para obter os melhores resultados de impressão. Para mais informações, consulte “Executar o alinhamento das cabeças”.

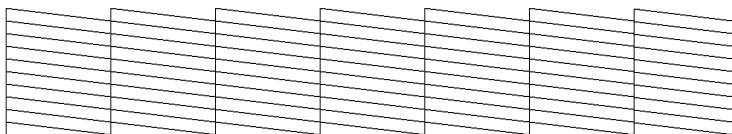
Imprimir um modelo de verificação dos jactos

Pode imprimir um modelo de verificação dos jactos para verificar se faltam pontos em sete cores.

1. Coloque papel na impressora como descrito em “Utilizar papel em rolo” ou “Utilizar folhas soltas”.
2. No modo SelecType, pressione a tecla Paper Feed (▲) ou Paper Feed (▼) até que a indicação **IMPRIMIR TESTE** apareça no visor LCD. Em seguida, pressione a tecla SelecType.
3. Pressione a tecla Paper Feed (▲) ou Paper Feed (▼) para que apareça a indicação **VERIF. JACTOS**.
4. Pressione a tecla SelecType para que apareça a indicação **IMPRIMIR**.
5. Pressione a tecla Enter. É impresso um modelo de verificação dos jactos, como indica a figura apresentada em seguida. Após a impressão, a impressora sai do modo SelecType e regressa ao estado **OPERACIONAL**.

Amostras do modelo de verificação dos jactos:

Amostra de qualidade



É necessário limpar a cabeça



Se faltarem segmentos nas linhas do modelo de verificação, isso significa que é necessário limpar as cabeças de impressão. Pressione a tecla **Cleaning** do painel de controlo durante mais de 3 segundos, ou aceda ao utilitário de limpeza das cabeças através dos utilitários de impressão EPSON. Consulte “Utilitários da impressora”.



Importante:

Antes de imprimir imagens, certifique-se de que o modelo de verificação dos jactos está concluído. Caso contrário, a qualidade de impressão poderá diminuir.

Executar o alinhamento das cabeças

A seguir são descritas as operações necessárias para alinhar as cabeças de impressão através do SelecType.

Alinhar as cabeças de impressão

Para alinhar as cabeças de impressão, execute as seguintes operações.

1. Coloque papel na impressora como descrito em “Utilizar papel em rolo” ou “Utilizar folhas soltas”.

Nota:

Para obter melhores resultados, utilize o papel em que pretende imprimir a imagem quando imprimir o modelo de alinhamento das cabeças.

2. No modo SelecType, pressione a tecla Paper Feed (▲) ou Paper Feed (▼) até que a indicação ALINHAM. CABEÇA apareça no visor LCD e volte a pressionar a tecla SelecType.
3. Pressione a tecla Paper Feed (▲) ou Paper Feed (▼) para que apareça a indicação ESPESSURA PAPEL na linha superior e volte a pressionar a tecla SelecType.
4. Pressione a tecla Paper Feed (▲) ou Paper Feed (▼) para que apareça a indicação NML, 3M ou SIM, ou defina a espessura do papel entre 0,0 e 1,6 mm. Em seguida, volte a pressionar a tecla Enter. Pressione a tecla SelecType (►) depois de confirmar o ALINHAMENTO que aparece no visor LCD.

Nota:

Recomenda-se a seguinte definição:

NML	Para papel especial EPSON que não o indicado em seguida.
3N	Para papel fotográfico brilhante Premium (250), papel fotográfico semibrilhante Premium (250), papel fotográfico de lustro Premium, papel fotográfico semi-mate Premium (250)
0N	Para película
Espessura do papel (0,0 a 1,6 mm)	Para papel especial que não seja da marca EPSON

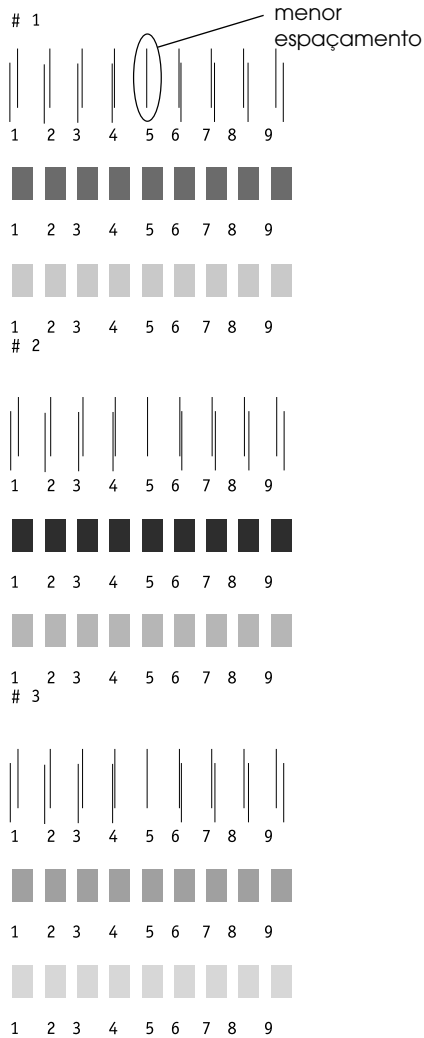
5. Pressione a tecla Paper Feed (▲) ou Paper Feed (▼) para seleccionar a opção **BIDIREC. TUDO**.

Nota:

*Selecione **BIDIREC. PRETO** quando ajustar apenas a tinta preta, ou **UNIDIREC. TUDO** quando ajustar todos os tinteiros com a opção **Alta Velocidade** (caixa de diálogo **Avançado**) desactivada.*

6. Pressione a tecla Enter. A impressora imprime o modelo que seleccionou anteriormente.

Exemplos de modelos de alinhamento das cabeças:



* smallest gap

7. Após a impressão, é apresentado o número do modelo e o conjunto seleccionado. Selecciono o conjunto que apresentar os espaçamentos mais pequenos e, em seguida, pressione a tecla Paper Feed (▲) ou Paper Feed (▼) para que apareça o número desse conjunto.
8. Pressione a tecla Enter para registar o número do conjunto. Aparecerá o número do modelo seguinte. Repita o ponto 7.

Nota:

- ❑ *Se pretender alterar o número do conjunto registado, pressione a tecla Paper Source (◀), Paper Feed (▲) ou Paper Feed (▼) para seleccionar um novo número e, em seguida, pressione a tecla SelectType (▶). O número do conjunto actual é apresentado no visor LCD. Pressione a tecla Paper Feed (▲) ou Paper Feed (▼) para seleccionar o número e, em seguida, pressione a tecla Enter.*
 - ❑ *Para voltar ao ponto 5, pressione duas vezes a tecla Paper Source (◀).*
9. Após definir o(s) modelo(s), pressione a tecla Pause para regressar ao estado OPERACIONAL.

Definir a espessura do papel

Quando não utilizar papel especial EPSON, poderá ter de definir a espessura do papel. Pode determinar se a espessura do papel que está a utilizar é determinada automaticamente (NML (NORMAL) ou através do valor (1 a 10) registado no menu de configurações do papel. Para saber como registar e utilizar as definições que efectuou, consulte as secções apresentadas em seguida. Pode igualmente registar o tempo de secagem para as respectivas definições de papel, incluindo NML. Para seleccionar a definição registada, consulte “Seleccionar as definições registadas”.

Registrar as definições

Para registrar as definições de espessura de papel e o tempo de secagem, efectue as seguintes operações.

1. Coloque na impressora o papel que pretende verificar, da forma descrita na secção “Utilizar papel em rolo” ou “Utilizar folhas soltas”.
2. No modo SelectType, pressione a tecla Paper Feed (▲) ou Paper Feed (▼) até que a indicação CONFIG PAPEL apareça no visor LCD. Em seguida, pressione a tecla SelectType.
3. Pressione a tecla Paper Feed (▲) ou Paper Feed (▼) para que apareça a indicação NÚMERO PAPEL na linha superior e, em seguida, pressione a tecla SelectType.
4. Pressione a tecla Paper Feed (▲) ou Paper Feed (▼) para seleccionar o número que pretende registrar como definição e, em seguida, pressione a tecla Enter. Se seleccionar NUL, avance para o ponto 8.
5. Pressione a tecla Paper Source (◀) e a tecla Paper Feed (▲) ou Paper Feed (▼) para que apareça a indicação PADRÃO ESPESSURA.
6. Pressione a tecla SelectType (▶). Aparece a indicação IMPRIMIR.
7. Pressione a tecla Enter. A impressora imprime o modelo de verificação da espessura do papel.

Exemplo de um modelo de verificação da espessura do papel:



* smallest gap

8. Observe o modelo impresso para determinar qual o conjunto de linhas que está alinhado (apresenta o menor espaçamento) e anote o respectivo número.
9. Após a impressão, a indicação **ESPESSURA** é impressa na parte superior e os dados numéricos são impressos na parte inferior. Selecciono o número que apontou no ponto 8 através da tecla Paper Feed (▲) ou Paper Feed (▼).

Nota:

O valor predefinido depende do valor de ESPESSURA PAPEL definido no menu Alinham. Cabeça e é apresentado como ESPESSURA no menu de configuração de papel, tal como apresentado em seguida:

Valor de ESPESSURA PAPEL	ESPESSURA
0,0 mm	1
α	α
1,6 mm	17

10. Pressione a tecla Enter para gravar o valor seleccionado.
11. Pressione a tecla Paper Source (◀) e, em seguida, pressione a tecla Paper Feed (▼) para que apareça a indicação **PRESSÃO CORTE**. Pressione a tecla SelectType (▶) e a tecla Paper Feed (▲) ou pressione a tecla Paper Feed (▼) para definir a pressão do dispositivo de corte para cortar papel. Em seguida, pressione a tecla Enter.
12. Pressione a tecla Paper Source (◀) e, em seguida, pressione a tecla Paper Feed (▼) para que apareça a indicação **Método CORTE**. Pressione a tecla SelectType (▶) e a tecla Paper Feed (▲) ou Paper Feed (▼) para seleccionar **3FASE** ou **4FASE**. Em seguida, pressione a tecla Enter. Se o papel que estiver a cortar não for EPSON, ou se o papel for demasiado fino ou espesso, recomenda-se que seleccione **4FASE**.

13. Pressione a tecla Paper Source (◀) e, em seguida, pressione a tecla Paper Feed (▼) para que apareça a indicação AJUSTE ALIM. PPL. Pressione a tecla SelectType (▶) e a tecla Paper Feed (▲) ou Paper Feed (▼) para definir a quantidade de papel a ser alimentada. Em seguida, pressione a tecla Enter.
14. Pressione a tecla Paper Source (◀) e, em seguida, pressione a tecla Paper Feed (▼) para que apareça a indicação TEMPO SECAGEM. Pressione a tecla SelectType (▶) e a tecla Paper Feed (▲) ou Paper Feed (▼) para definir o tempo de secagem em segundos. Em seguida, pressione a tecla Enter.
15. Pressione a tecla Paper Source (◀) e, em seguida, pressione a tecla Paper Feed (▼) para que apareça a indicação ADMISSÃO. Pressione a tecla SelectType (▶) e a tecla Paper Feed (▲) ou Paper Feed (▼) para seleccionar NORMAL ou BAIXA. Em seguida, pressione a tecla Enter.

Se utilizar papel fino, seleccione BAIXA.

16. Pressione a tecla Paper Source (◀) e, em seguida, pressione a tecla Paper Feed (▼) para que apareça a indicação AJUSTE IMPRESSÃO. Pressione a tecla SelectType (▶) e a tecla Paper Feed (▲) ou Paper Feed (▼) para ajustar o modo entrelaçado. Em seguida, pressione a tecla Enter. Pode seleccionar de 1 a 5. Aumente o valor para dar prioridade à velocidade de impressão. Diminua o valor para dar prioridade à qualidade de impressão.
17. Pressione a tecla Pause para sair do modo SelectType.

Seleccionar as definições registadas

Para seleccionar as definições registadas, execute as seguintes operações:

1. No modo SelectType, pressione a tecla Paper Feed (▲) ou Paper Feed (▼) até que a indicação CONFIG. PAPEL apareça no visor LCD. Em seguida, volte a pressionar a tecla SelectType.
2. Pressione a tecla Paper Feed (▲) ou Paper Feed (▼) para que apareça a indicação NÚMERO PAPEL. Em seguida, pressione a tecla SelectType.
3. Pressione a tecla Paper Feed (▲) ou Paper Feed (▼) para seleccionar o número registado que pretende utilizar. Em seguida, pressione a tecla Enter.
4. Pressione a tecla PAUSE para sair do modo SelectType.

Imprimir uma folha de estado

No modo SelecType, é possível imprimir uma folha de estado onde pode ver as predefinições actuais.

1. Coloque papel na impressora da forma descrita em “Utilizar papel em rolo” ou “Utilizar folhas soltas”.
2. No modo SelecType, pressione a tecla Paper Feed (▲) ou Paper Feed (▼) até que a indicação IMPRIMIR TESTE apareça. Em seguida, pressione a tecla SelecType.
3. Pressione a tecla Paper Feed (▲) ou Paper Feed (▼) para que apareça a indicação VERIF. ESTADO.
4. Pressione a tecla SelecType para que apareça a indicação IMPRIMIR.
5. Pressione a tecla Enter.
É impressa uma folha de estado. Após a impressão, a impressora sai do modo SelecType e regressa ao estado OPERACIONAL.

Modo de manutenção

Através deste modo, pode imprimir no modo hexadecimal e seleccionar a língua das mensagens do visor LCD.

Entrar no modo de manutenção

Em primeiro lugar, certifique-se de que a impressora está desligada. Mantenha a tecla **PAUSE** pressionada e pressione a tecla **Power** para ligar a impressora.

A indicação **MODO DE MANUTEN. 10** aparece no visor LCD enquanto a impressora entra no modo de manutenção.

Lista do modo de manutenção

Menu	1os parâmetros	2os parâmetros	
"HEXADECIMAL"	IMPRIMIR	EXEC	
"LANGUAGE"	*INGLÊS		
	FRENCH		
	ITALIAN		
	GERMAN		
	SPANISH		
	PORTUGUE		
"UNIT"	*METROS		
	PÉS/POLEGADAS		
I/F PARALELA	*ECP		
	COMPATÍVEL		
IEEE1284.4	*SIM		
	Apagado		
PAINEL PREDEF.		EXEC	
MENU INF. TINT	TINTEIRO	FABRICANTE	EPSON
		TINTEIRO	BLACK
		TIPO TINTA	PIGMENT ou DYE
		CAPAC. TINT.	110 ml ou 220 ml
		TINTA EXST	V*****C ou XX%
		DATA PROD	AA/MM
		DATA EXPIR	AA/MM
		DURAÇ. TINT	MM MÊS
		DATA UTILZ	MM MÊS
SSCI		EXEC	

Nota:

- ❑ * corresponde ao valor definido.
- ❑ I/F PARALELA, IEEE 1284.4, PAINEL PREDEF., MENU INF. TINTEIRO e SSCL destinam-se apenas a pessoal especializado.

HEXADECIMAL

Os dados recebidos a partir do computador principal podem ser impressos como números hexadecimais.

1. Coloque papel na impressora.
2. HEXADECIMAL é o primeiro item que aparece no modo de manutenção. Pressione a tecla SelectType (▶) para que apareça a indicação IMPRIMIR.
3. Pressione a tecla Enter.
Os dados contidos na memória de impressão são impressos como dados hexadecimais de 16 bytes na coluna da esquerda, e os caracteres ASCII correspondentes são impressos na coluna da direita.

Nota:

- ❑ Se o último dado tiver menos de 16 bytes, só será impresso depois de pressionar a tecla Pause.
- ❑ Para regressar ao modo de manutenção enquanto está a visualizar um item, pressione a tecla Paper Source (◀).

LANGUAGE

É possível seleccionar a língua das mensagens do visor LCD.

1. No modo de manutenção, pressione a tecla Paper Feed (▲) ou Paper Feed (▼) para seleccionar a LINGUA.
2. Pressione a tecla SelectType (►) e, em seguida, pressione a tecla Paper Feed (▲) ou Paper Feed (▼) para seleccionar a língua que pretende visualizar.
3. Pressione a tecla Enter para definir a língua. Aparecerá a indicação OPERACIONAL (ou um termo equivalente na língua que seleccionar) no visor LCD.

Nota:

São necessários alguns segundos para que a indicação OPERACIONAL apareça.

4. Para sair do modo de manutenção, pressione a tecla Power para desligar a impressora.

Nota:

Para regressar ao modo de manutenção enquanto está a visualizar um item, pressione a tecla Paper Source (◄).

UNIT

Pode seleccionar a unidade de medida para o comprimento.

1. Pressione a tecla Paper Feed (▲) ou Paper Feed (▼) para seleccionar UNID. MEDIDA.
2. Pressione a tecla SelectType (►) e, em seguida, pressione a tecla Paper Feed (▲) ou Paper Feed (▼) para seleccionar a unidade.
3. Pressione a tecla Enter para definir a unidade.
4. Para sair do modo de manutenção, pressione a tecla Power para desligar a impressora.

Nota:

Para regressar ao modo de manutenção enquanto está a visualizar um item, pressione a tecla Paper Source (◀).

Imprimir com Windows

Aceder ao software da impressora

Para aceder ao software da impressora instalado no computador, siga as instruções apresentadas em seguida.

É possível aceder ao software da impressora a partir da maior parte das aplicações do Windows, através da opção *O Meu Computador* ou a partir de *Printer and Faxes*.

A partir de aplicações do Windows

1. Abra o menu *Ficheiro* e seleccione *Imprimir* ou *Configurar página*.
2. Certifique-se de que a impressora está seleccionada e faça clique em *Impressora*, *Configurar*, *Opções*, *Propriedades* ou *Preferências*. (Dependendo da aplicação, pode ser necessário fazer clique numa combinação destas teclas.) Aparece a janela do software da impressora.

A partir de O Meu Computador

Para Windows Me, 98 e 95

1. Faça clique duas vezes no ícone *O Meu Computador* e, em seguida, em *Impressoras*.
2. Faça clique com a tecla direita do rato no ícone da impressora que está a utilizar, e faça clique em *Propriedades*. Aparece a janela do software da impressora.

Para Windows 2000

1. Faça clique duas vezes no ícone O Meu Computador, em Painel de Controlo e, em seguida, em Impressoras.
2. Faça clique com a tecla direita do rato no ícone da impressora que está a utilizar e faça clique em Preferências de impressão. Aparece a janela do software da impressora.

Para Windows NT4.0

1. Faça clique duas vezes no ícone O Meu Computador e, em seguida, em Impressoras.
2. Faça clique com a tecla direita do rato no ícone da impressora que está a utilizar e faça clique em Predefinições do documento. Aparece a janela do software da impressora.

A partir de Printers and Faxes (apenas para Windows XP)

1. Faça clique na tecla Iniciar e, em seguida, em Printers and Faxes.
2. Faça clique com a tecla direita do rato no ícone da impressora que está a utilizar e faça clique em Preferências de impressão. Aparece a janela do software da impressora.

Nota:

As funções específicas disponíveis no software da impressora dependem da versão do Windows utilizada.

Definições básicas

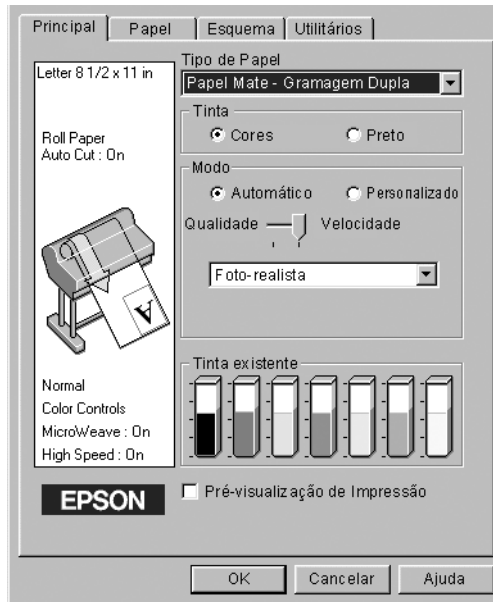
Efectuar as definições do controlador de impressão

Para efectuar as definições básicas para imprimir os seus documentos, aceda ao menu Principal e ao menu Papel do controlador da impressora. No menu Papel pode efectuar definições específicas para utilizar papel em rolo, seleccionar as funções de rotação automática, corte automático e impressão de linhas de página.

Para mais informações sobre o software da impressora, aceda à ajuda interactiva pressionando a tecla AJUDA da janela de definições do controlador.

1. Faça clique em Imprimir no menu Ficheiro. Aparecerá a caixa de diálogo Imprimir.
2. Certifique-se de que a impressora está seleccionada e faça clique em Propriedades ou Opções. Pode necessitar de fazer clique numa combinação destas teclas. Aparece a janela de definições do controlador.
3. Faça clique no separador Principal para visualizar o menu Principal.

Menu Principal



4. Seleccione o papel que colocou na impressora a partir da lista Papel.

Nota:

A definição do tipo de papel determina as outras definições disponíveis, por isso, deve efectuar sempre esta definição em primeiro lugar.

5. Na caixa Tinta, seleccione Color/B&W Photo para imprimir fotografias a cores ou de tom único ou Preto para imprimir um rascunho ou texto a preto.
6. Certifique-se de que o modo Automático está seleccionado.

Nota:

Quando seleccionar o modo Automático, o controlador de impressão efectua todas as definições com base nas definições de tipo de papel e de tinta que efectuou.

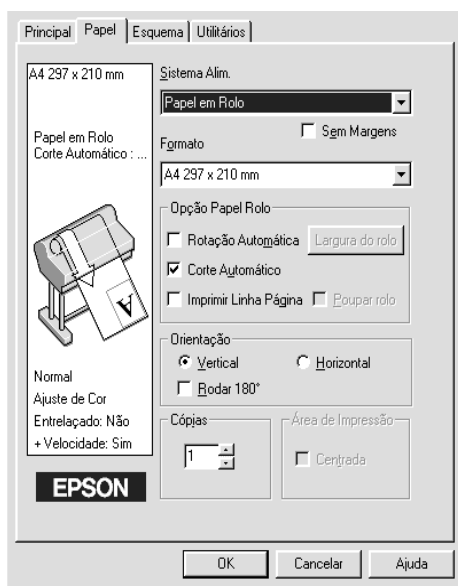
7. Ajuste a Velocidade e a Qualidade na opção Modo se aparecer uma barra de deslizamento. Arraste o cursor da barra de deslizamento para a esquerda ou para a direita, consoante a opção que preferir. Em geral esta definição é efectuada automaticamente de acordo com a definição Papel.

Nota:

Consoante o tipo de papel seleccionado, pode aparecer uma barra de deslizamento na caixa relativa ao modo.

8. Faça clique no separador Papel para visualizar o menu Papel.

Menu Papel



9. Seccione o tipo de papel que colocou na impressora a partir da lista relativa ao sistema de alimentação.
10. Seccione a opção Sem Margens para imprimir a imagem sem margens. Para mais informações, consulte “Sem margens”.

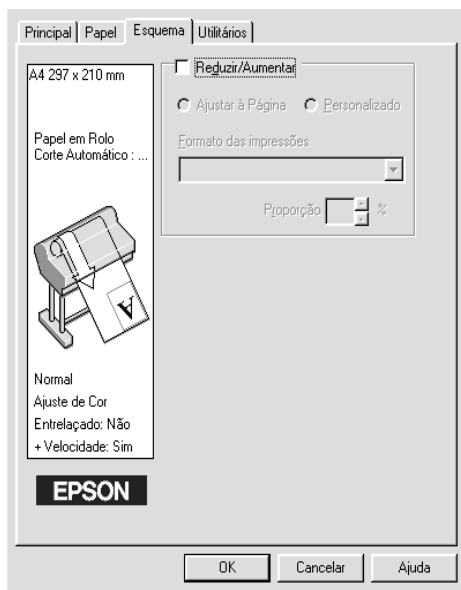
11. Selecione o formato de papel colocado na impressora na lista Formato.

Nota:

As aplicações do Windows têm definições de formato do papel que se sobrepõem às definições efectuadas a partir do controlador da impressora.

12. Se utilizar papel em rolo, configure o parâmetro Opção Papel Rolo. Consulte “Opção de papel em rolo”.
13. Defina a Orientação, o número de Cópias e a Área de impressão.
14. Faça clique no separador Esquema para visualizar o menu Esquema.

Menu Esquema



15. Seleccione Reduzir/Aumentar e, se necessário, ajuste o tamanho da imagem que pretende imprimir.

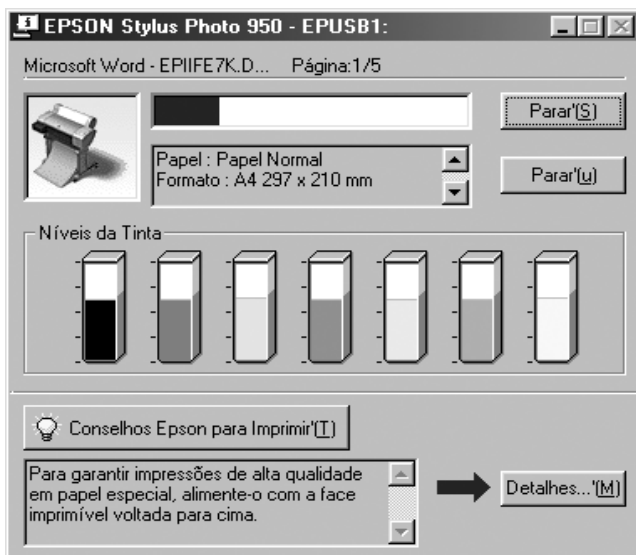
Nota:

Esta função não está disponível quando a opção Papel em Rolo (Banner) está seleccionada na lista de sistemas de alimentação.

16. Faça clique na tecla OK existente na parte inferior da janela para regressar à caixa de diálogo Configurar impressão (ou semelhante) da aplicação que está a utilizar.
17. Faça clique em Imprimir para imprimir o documento.

Durante a impressão aparece o medidor de evolução EPSON, mostrando a evolução da impressão e o estado da impressora.

Medidor de evolução



Cancelar a impressão

Para cancelar a impressão, pressione a tecla PARAR existente no medidor de evolução EPSON.

Pode também parar ou reiniciar a impressão. Para interromper a impressão, pressione a tecla PARAR. Para retomar a impressão, volte a pressionar esta tecla.



Importante:

Quando interrompe uma tarefa de impressão, é possível que tenha de reiniciar essa tarefa para obter melhores resultados. Se não o fizer, a imagem impressa poderá ficar desalinhada ou apresentar faixas brancas.

Utilizar o controlador da impressora

O software de controlo da impressora permite que o computador controle a impressora de acordo com as definições de impressão que efectuar.

Definir o tipo de papel

A definição Papel determina as outras definições disponíveis. Por isso, deve efectuar sempre esta definição em primeiro lugar.

No “Menu Principal”, seleccione o tipo de papel correspondente ao papel colocado na impressora. Procure o papel que está a utilizar na lista apresentada em seguida e seleccione a definição correspondente. Para alguns tipos de papel é possível seleccionar várias definições.

Para tintas EPSON UltraChrome:

Definição Papel	Nome do papel especial EPSON
Papel Mate Dupla Face	Papel Mate Dupla Face
Papel Brilhante - Gramagem Fotográfica	Papel Brilhante - Gramagem Fotográfica
Papel Fotográfico Brilhante Premium	Papel Fotográfico Brilhante Premium
Papel Fotográfico Semibrilhante Premium	Papel Fotográfico Semi-brilhante Premium
Papel brilhante de grau fotográfico	Papel brilhante de grau fotográfico
Photo Semigloss paper	Photo Semigloss paper
Premium Luster Photo Paper	Papel Fotográfico de Lustro Premium
Papel para Aquarela - Branco Resplandescente	Papel para Aquarela - Branco Resplandescente
Papel de belas-artes suave	Papel com Acabamento Artístico
Papel de belas-artes com textura	Papel com Acabamento Artístico com Textura
Película Brilhante	Película brilhante
Papel Sintético	Papel Sintético
Papel Sintético Autocolante	Papel Sintético Autocolante
Rolo de poliéster de gramagem elevada	Rolo de poliéster de gramagem elevada
Vinil Autocolante	Vinil Adesivo
Tyvek	Tyvec
Papel Normal	-

Para tintas de corante:

Definição Papel	Nome do papel especial EPSON
Papel Normal	Papel Normal
Papel mate para apresentações	EPSON Papel mate para apresentações
Papel Fotográfico	EPSON Papel Fotográfico
Papel Fotográfico Semibrilhante	EPSON Papel Fotográfico Semibrilhante
Photo Glossy Paper	Photo Glossy Paper
Photo Semigloss Paper	Photo Semigloss Paper
Premium Luster Photo Paper	Papel Fotográfico de Lustro Premium
Película brilhante	Película brilhante
Papel de qualidade fotográfica	Papel de qualidade fotográfica
Rolo de poliéster de gramagem elevada	Rolo de poliéster de gramagem elevada

Nota:

- A disponibilidade de papéis especiais varia consoante o país.*
- Quando não utilizar papel especial EPSON, consulte a secção “Papel especial e outros tipos de papel”.*

Utilizar os modos Automático e Personalizado

As definições estão organizadas de modo a proporcionar dois níveis de controlo sobre o controlador da impressora, conforme se explica em seguida.

“Modo Automático”	A forma mais rápida e simples de começar a imprimir.
“Modo Personalizado”	Permite corrigir a cor e melhorar fotografias. Ideal para utilizar em imagens com pouca resolução. A partir de uma lista de predefinições, seleccione a mais adequada ao tipo de documento que pretende imprimir. Pode igualmente acrescentar as suas próprias definições a esta lista.

Para além de poder criar grupos de definições que determinarão a qualidade geral da impressão, pode igualmente alterar aspectos específicos relativos ao estilo e esquema de impressão, utilizando o menu Papel. Consulte “Ajustar definições de página”.

Modo Automático

Quando o modo automático está seleccionado no “Menu Principal”, o controlador da impressora selecciona as definições mais adequadas em função das definições de tipo de papel e tinta. Para definir a tinta, faça clique em Color/B&W Photo para imprimir fotografias a cores ou de tom único ou em Preto para imprimir um rascunho ou texto a preto. Para definir o tipo de papel, consulte “Definir o tipo de papel”.

Nota:

- ❑ *Consoante os dados de impressão, seleccione Fotográfico ou Gráfico a partir da lista de opções da caixa Modo, de forma a obter melhores resultados.*
- ❑ *Dependendo do tipo de papel seleccionado na lista de tipos de papel, se tiver seleccionado o modo Automático, pode aparecer uma barra de deslizamento nas opções de modo que permite seleccionar Qualidade ou Velocidade. Seleccione Qualidade, quando a qualidade de impressão for mais importante do que a velocidade.*
- ❑ *As aplicações do Windows têm definições de formato do papel e de esquema de página que anulam as definições correspondentes no controlador da impressora. No entanto, se a aplicação não tiver estas definições, verifique as definições no menu Papel do controlador de impressão.*

Modo Personalizado

O modo Personalizado permite efectuar diversas alterações com um simples clique do rato. Na lista Definições Personalizadas, encontrará definições concebidas pela EPSON. Estas definições estão orientadas para um determinado tipo de impressão, como por exemplo, gráficos e diagramas para apresentações.

Pode igualmente efectuar as suas próprias definições e acrescentá-las à lista. Consulte “Definições avançadas”.

A lista de definições personalizadas contém as seguintes predefinições:

Texto/Gráficos	Ideal na impressão de documentos para apresentações, como por exemplo, gráficos e diagramas.
ICM (Para Windows Me, 98, 95, XP e 2000)	A definição ICM (Image Color Matching) ajusta automaticamente as cores da impressão de forma a corresponderem às cores do ecrã.

sRGB	Ideal para ajustar as cores para outros dispositivos que utilizem o sistema sRGB.
Foto Avançada	Ideal para imprimir imagens digitalizadas e imagens captadas digitalmente em alta qualidade. Ajuda igualmente a prevenir a impressão errada de pontos de tinta que pode ocorrer devido ao movimento das cabeças de impressão e do papel.
Foto Avançada 2880	Permite obter meios-tons mais suaves e com menos grão do que o modo Foto Avançada.

Efectue os procedimentos apresentados em seguida para seleccionar uma definição personalizada.

1. Faça clique na tecla Personalizado no “Menu Principal”.
2. Na lista Definições personalizadas, seleccione a definição mais adequada ao tipo de documento ou imagem que pretende imprimir.
3. Quando seleccionar uma definição personalizada, outras definições, como a Resolução e o Ajuste de cor, são efectuadas automaticamente. As alterações são apresentadas na caixa Definições actuais, que aparece na parte inferior esquerda do menu Principal.
4. Antes de imprimir, não se esqueça de verificar as definições Papel e Tinta porque podem ser afectadas pela definição personalizada seleccionada. Consulte “Definir o tipo de papel”.

Definições avançadas

As definições avançadas permitem controlar totalmente o ambiente de impressão. Utilize estas definições para experimentar novas ideias de impressão ou adaptar um conjunto de definições de impressão às suas necessidades específicas. Assim que estiver satisfeito com as novas definições, pode dar-lhes um nome e adicioná-las à lista Definições personalizadas.

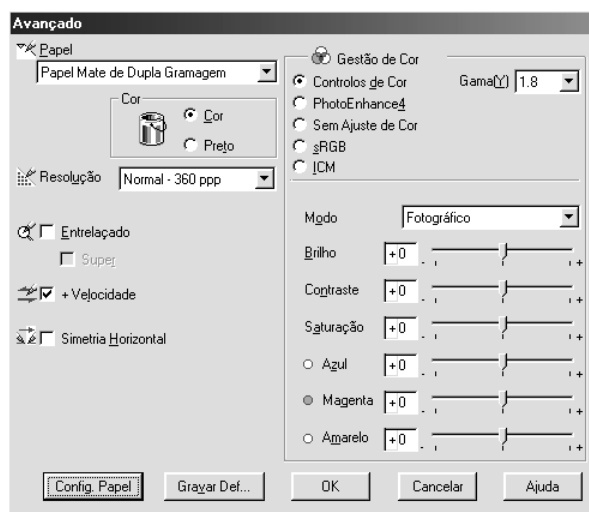
Para efectuar e gravar definições avançadas, execute as operações apresentadas em seguida.

Nota:

As janelas do controlador da impressora que aparecem durante este processo referem-se ao Windows Me, 98 e 95. As janelas do controlador para Windows XP, 2000 e NT 4.0 têm apenas ligeiras diferenças.

1. Faça clique na tecla Personalizado no “Menu Principal” e faça clique em Avançado. Aparece a caixa de diálogo seguinte.

Menu Avançado



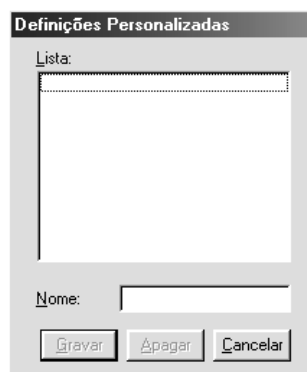
2. Selecione o tipo de papel colocado na impressora. Para mais informações, consulte “Definir o tipo de papel”.
3. Selecione Cor/P&Bou Preto na opção Tinta.
4. Selecione uma Resolução.
5. Efectue as definições de configuração de papel que considerar necessárias. Para obter mais informações sobre cada definição, consulte “Definições de configuração de papel”.
6. Selecione outras definições que considerar necessárias. Para mais informações, consulte a ajuda interactiva.

Nota:

Algumas definições podem estar activadas ou desactivadas, consoante as definições de Papel, Tinta e Resolução que efectuou.

7. Faça clique em OK para aplicar as definições e voltar ao menu Principal. Se quiser voltar ao menu anterior sem aplicar as definições, faça clique em Cancelar.

Para gravar as definições avançadas que efectuou, faça clique em Gravar Definições na caixa de diálogo de definições avançadas. Aparece a caixa de diálogo Definições personalizadas.



Escreva um nome (até 16 caracteres) para as definições na caixa Nome e, em seguida, faça clique em **Gravar**. As definições avançadas são adicionadas à lista Definições personalizadas.

Pode gravar até 100 conjuntos de definições. Pode seleccionar esses grupos de definições a partir da lista de definições existente no “Menu Principal”.

Nota:

- ❑ *Não pode atribuir às novas definições que efectuar o nome de uma predefinição EPSON.*
- ❑ *Para apagar um conjunto de definições, seleccione-o na caixa de diálogo Definições personalizadas, e faça clique em Apagar.*
- ❑ *Não é possível apagar os conjuntos predefinidos da lista Definições personalizadas.*

Quando seleccionar as definições que gravou na lista Definições personalizadas, tenha em atenção que ao efectuar novas definições, por exemplo para Papel e Tinta, poderá alterar as suas definições personalizadas. Isto poderá provocar resultados de impressão inesperados. Se isso acontecer, volte a seleccionar as definições gravadas e experimente imprimir de novo.

Modo PhotoEnhance

O modo PhotoEnhance permite seleccionar várias definições de correcção de imagem que poderá aplicar nas fotografias antes de as imprimir. O modo PhotoEnhance não afecta os dados originais. Faça clique na tecla PhotoEnhance4 no “Menu Avançado”.

Se seleccionar PhotoEnhance4, activa também a caixa de verificação Correcção de câmara digital. Seleccione esta caixa de verificação quando quiser imprimir fotografias tiradas com uma câmara digital para dar às imagens impressas o aspecto suave e natural das fotografias tiradas com uma câmara convencional.

Nota:

- ❑ *Este modo só está disponível quando imprimir dados de cor de 16, 24 ou 32 bits.*
- ❑ *Imprimir com a função PhotoEnhance4 pode aumentar o tempo de impressão, dependendo do sistema informático e da quantidade de dados contidos na imagem.*

Pode seleccionar as seguintes definições. Faça clique na seta situada no lado direito do menu que aparece.

Tom

Normal	Esta definição permite efectuar correcção de imagem normal para a maioria das fotografias. Experimente primeiro esta definição.
Forte	Esta definição permite efectuar uma correcção modular da imagem para os dados de impressão.
Gráfico	Esta definição permite efectuar uma correcção cromática e vívida da imagem para dados de impressão.
Sépia	Esta definição aplica um tom sépia às fotografias.
Monocromático	Esta definição confere uma tonalidade monocromática aos dados de impressão.
Inexistente	Não é aplicado qualquer ajuste de cor.

Efeito

Nitidez	Esta definição realça os contornos dos dados de impressão.
Focagem suave	Esta definição aplica às fotografias um efeito semelhante ao obtido quando são tiradas com uma lente de focagem suave.
Tela	Esta definição corrige a imagem de forma a que os dados de impressão se assemelhem a um desenho em tela.

Pergaminho	Esta definição corrige a imagem de forma a que os dados de impressão se assemelhem a desenhos em pergaminho.
Inexistente	Não é aplicado qualquer efeito à imagem.

Definições de configuração de papel

As definições de configuração de papel apresentam uma variedade de menus destinados à impressão. Faça clique na tecla Config. Papel para efectuar estas definições.

Modo	Descrição
Densidade de Cor	Ajusta a densidade das cores. Utilize um valor entre -50% e +50%. Arraste a barra de deslizamento para a direita ou para a esquerda com o rato para ajustar a definição. Pode também escrever um número (-50 a +50) na caixa situada junto à barra.
Tempo de secagem por cada passagem da cabeça de impressão	Ajusta o tempo de secagem da tinta por passagem da cabeça de impressão. Utilize um valor entre 0 e +50 (5,0 segs), em incrementos de 0,1 segs. Arraste a barra de deslizamento para a direita ou para a esquerda com o rato para ajustar a definição. Pode também escrever um número (0 a +50) na caixa situada junto à barra.
Ajuste de alimentação do papel	Permite efectuar o ajuste de alimentação do papel. Utilize um valor entre -70 e +70. A unidade é mm. Arraste a barra de deslizamento para a direita ou para a esquerda com o rato para ajustar a definição. Pode também escrever um valor (-70 a +70) na caixa situada junto à barra.
Espessura do Papel	Introduza o valor para a espessura do papel, de 0 a +15. Pode especificar um valor entre 0 e 1,5 mm, em incrementos de 0,1 mm.
Admissão de papel	Ajusta o valor da sucção do papel. Pode seleccionar entre Normal (100%), -1 (50%), -2 (30%), -3 (10%) ou -4 (6%).
Método de corte	A partir do menu pendente, seleccione um método de corte para papel fino. Pode seleccionar Normal, Papel Fino ou Papel Muito Fino.

Ajustar definições de página

Pode ajustar as seguintes definições no “Menu Papel”.

Orientação	Utilize esta definição para especificar a direcção de impressão na página: Vertical ou Horizontal. Se precisar de imprimir junto à margem inferior da página, faça clique em Rodar 180°.
Área de impressão	Se quiser manter a mesma distância entre a impressão e cada uma das margens do papel, seleccione Centrada. Esta definição está disponível apenas se estiver a utilizar folhas soltas.

Sem margens

Se utilizar esta definição, pode imprimir a imagem sem qualquer margem no papel.

Para este modo de impressão, a EPSON recomenda que utilize os seguintes tipos de papel nas condições indicadas.

Tipo de papel recomendado:

- Papel Fotográfico Brilhante Premium (250)
- Papel Fotográfico Semibrilhante Premium (250)
- Premium Luster Photo Paper
- Premium Semimatte Photo Paper (250)

Largura do papel:

- 10 a 20,96 cm
- 250 mm a 10 polegadas (254 mm)
- 300 mm a 12 polegadas (30,48 cm)

- ❑ 350 mm a 12 polegadas (35,56 cm)
- ❑ 400 mm a 12 polegadas (40,64 cm)
- ❑ 500 mm a 12 polegadas (50,80 cm)
- ❑ 600 mm a 12 polegadas (60,96 cm)
- ❑ 910 mm a 36 polegadas (914,4 mm) (apenas para a Stylus Pro 9600)
- ❑ 1110 mm a 1118 mm (apenas para a Stylus Pro 9600)

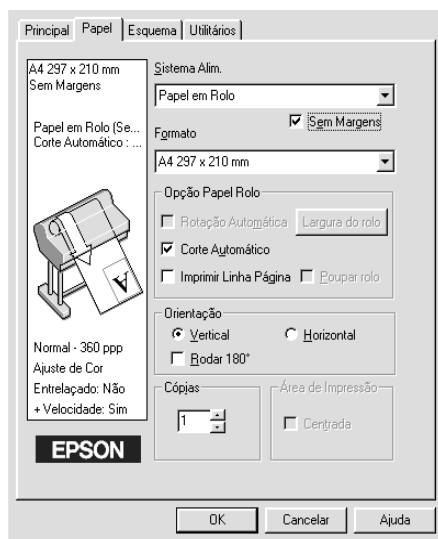
Nota:

- ❑ *Se a aplicação tiver definições de margens, não se esqueça de as definir para zero antes de imprimir.*
- ❑ *Se estiver a imprimir em folhas soltas, apenas as margens esquerda e direita são definidas para zero.*
- ❑ *A tinta pode sujar o rolo da impressora. Se isso acontecer, limpe a tinta com um pano.*
- ❑ *A impressão com esta função seleccionada demora mais tempo do que a impressão normal.*
- ❑ *Para evitar que a qualidade de impressão diminua ou que a parte superior da impressão fique suja, a EPSON recomenda que utilize um tipo de papel apropriado para impressão sem margens. Esta indicação é fornecida na embalagem do papel.*
- ❑ *Para sistemas de tinta de corante:
Não é possível utilizar este modo de impressão quando imprimir com uma resolução de 2880 ppp.*

Imprimir no modo Sem Margens

Para imprimir no modo Sem Margens, proceda da seguinte forma:

1. Aumente a imagem 3 mm para a direita e para a esquerda utilizando a aplicação com a qual criou os dados.
2. Faça clique na opção Sem Margens do menu Papel.



3. No menu SelecType, efectue as seguintes definições. Para mais informações, consulte “Como entrar no modo SelecType”.

- Para imprimir sem as margens direita e esquerda:
CONFIG. IMPRES. -> SEM MARGEM -> APENAS E/D
- Para imprimir sem as margens superior/inferior/esquerda/direita:
CONFIG. IMPRES. -> SEM MARGEM -> 1 CORTE ou 2 CORTES

Nota:

Se seleccionar 1 CORTE não será desperdiçado papel, mas a posição de corte e a margem da imagem podem ficar desalinhadas.

Por outro lado, se seleccionar 2 CORTES a próxima tarefa não será cortada, mas o comprimento do papel alimentado poderá diminuir para 1 mm uma vez que as dimensões de corte serão menores.

4. Comece a imprimir.

Opção de papel em rolo

Nota:

Quando a opção Folha está seleccionada na lista relativa ao sistema de alimentação, as definições relativas ao rolo de papel (Rotação Automática, Largura do rolo, Corte Automático e Imprimir Linha Página) não estão disponíveis.

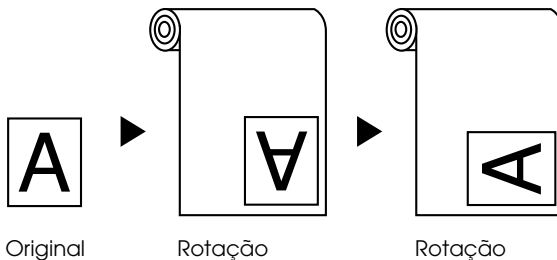
Rotação Automática

Esta função está disponível apenas quando o comprimento dos dados de impressão é inferior à largura imprimível do papel em rolo (300, 400 ou 600 mm, 12, 14, 20, 22, 24, 36 ou 44 polegadas). Aos dados de impressão será automaticamente aplicada uma rotação de 90 graus e estes serão impressos na transversal, poupando papel em rolo. Esta função não está disponível quando a opção Papel em Rolo (Banner) está seleccionada na lista de sistemas de alimentação.

Quando utiliza esta função pode também definir a largura do papel.

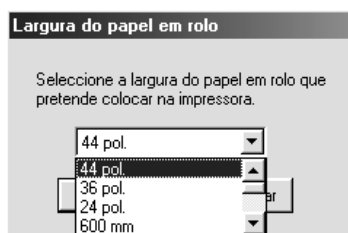
Nota:

Pode utilizar papel em rolo de 44 e 36 polegadas apenas com a Stylus Pro 9600.



Para activar esta função, seleccione a opção Rotação Automática na caixa das definições do papel em rolo no “Menu Papel”.

Para activar a função Largura do rolo, seleccione Rotação Automática. Em seguida, faça clique na tecla Largura do rolo e seleccione o tamanho do papel em rolo que instalou.



Corte Automático

Quando esta opção estiver seleccionada, o papel em rolo será cortado automaticamente após cada tarefa de impressão.

Para activar a função Corte Automático, seleccione a caixa Corte Automático na caixa de diálogo das definições do papel em rolo no “Menu Papel”.

Para activar a função Largura do rolo, seleccione Rotação Automática. Em seguida, faça clique na tecla Largura do rolo e seleccione o tamanho do papel em rolo que instalou.

Print Page Line

É possível determinar uma linha de demarcação de página do lado direito e por baixo do documento, para o cortar manualmente.

Para activar esta função, seleccione Print Page Line na caixa de diálogo das definições do papel em rolo no “Menu Papel”.

Esta função muda consoante a definição seleccionada para a opção Corte Automático, como indica a seguinte tabela.

Corte Automático	Imprimir Linha Página	Funcionamento da impressora
Seleccionado	Seleccionado	Imprime uma linha apenas do lado direito da página, e corta automaticamente o papel após a tarefa de impressão.
Seleccionado	Não seleccionado	Corta automaticamente o papel após a tarefa de impressão.
Não seleccionado	Seleccionado	Imprime linhas de página do lado direito e por baixo do documento.
Não seleccionado	Não seleccionado	Não imprime linhas de página nem corta o papel.

Poupar rolo

Selecione esta caixa se pretender economizar papel em rolo. Quando esta caixa estiver seleccionada, a parte em branco da última página do documento não será alimentada. Esta função está disponível apenas se a opção Papel em Rolo (Banner) estiver seleccionada para o sistema de alimentação.

Ajustar documentos à página

Pode ajustar o formato do documento ao formato do papel que irá utilizar. Aceda ao “Menu Esquema” e selecione a opção Reduzir/Aumentar para ajustar o tamanho da impressão.

Utilize as opções Reduzir/Aumentar do “Menu Esquema”.

Ajustar à página	Aumenta ou reduz proporcionalmente o formato do documento para o ajustar ao formato do papel seleccionado na lista de formatos de papel do menu Papel.
Personalizado	Permite definir a percentagem de ampliação ou redução da imagem. Faça clique nas setas junto a Proporção para seleccionar uma percentagem entre 10 e 650%.

Pode ampliar ou reduzir proporcionalmente o formato da imagem para a ajustar ao formato de papel seleccionado na lista Formato. Para utilizar esta função, faça clique em Reduzir/Aumentar e selecione o formato de papel que colocou na impressora.

Utilitários da impressora

Os utilitários da impressora EPSON permitem verificar o estado actual da impressora e efectuar algumas operações de manutenção a partir do computador.

EPSON Status Monitor 3

Pode utilizar o EPSON Status Monitor 3 para verificar o estado de impressora e o nível de tinta existente em cada tinteiro.

Verificação dos jactos

Para saber se os jactos estão a projectar a tinta correctamente, pode imprimir um modelo de verificação dos jactos. Se a tinta não estiver a ser correctamente projectada, faltarão pontos no modelo de impressão. Pode verificar os jactos correspondentes a sete cores de cada vez.



Importante:

Antes de imprimir imagens, certifique-se de que a impressão do modelo de verificação dos jactos terminou. Caso contrário, a qualidade de impressão poderá diminuir.

Limpeza das cabeças

Quando a qualidade de impressão diminuir ou quando o modelo de verificação dos jactos indicar jactos obstruídos, isso significa que as cabeças de impressão precisam de ser limpas. Execute este utilitário para as limpar e, em seguida, verifique novamente os jactos, pois poderá ser necessário repetir a operação de limpeza das cabeças.

Alinhamento das cabeças

Execute este utilitário quando aparecerem linhas verticais desalinhadas no modelo de verificação do alinhamento das cabeças, ou quando aparecerem linhas horizontais nas impressões.

Dados s/ a Impressora e Opções

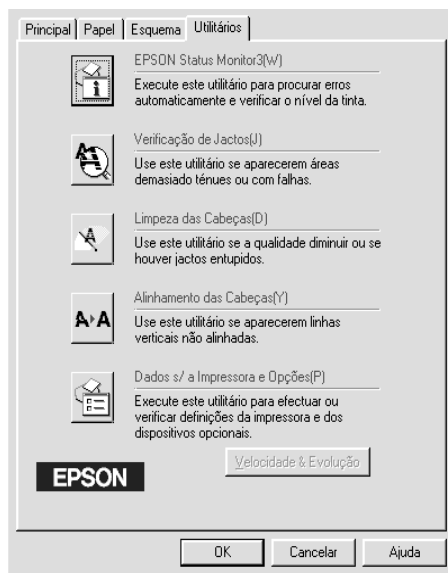
Este utilitário permite confirmar as informações de configuração da impressora. Fornece também informações específicas relacionadas com determinadas características da impressora, como os tinteiros e o número de identificação da impressora. Consulte “Dados s/ a Impressora e Opções”.

Nota:

Antes de executar os utilitários de verificação dos jactos, de limpeza das cabeças ou de alinhamento das cabeças, certifique-se de que a impressora já acabou de imprimir. Caso contrário, poderá prejudicar os resultados de impressão.

Aceder aos utilitários da impressora

Quando acede ao software da impressora aparecem os menus do controlador e dos utilitários de impressão na janela do software da impressora. Para utilizar os utilitários, faça clique no separador Utilitários na janela do software da impressora e, em seguida, na tecla do utilitário que pretende utilizar.



Nota:

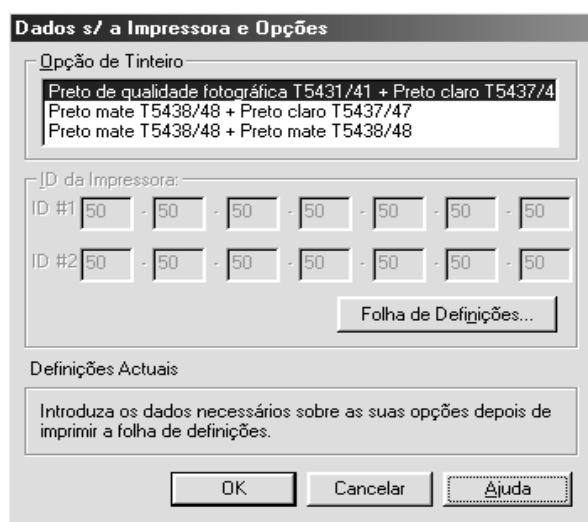
- ❑ A letra que se encontra entre parêntesis depois do nome do utilitário indica a tecla de atalho desse utilitário. Pressione ALT e a letra no teclado para abrir o utilitário.
- ❑ Se seleccionar um utilitário, excepto o EPSON Status Monitor 3, durante o processo de impressão, poderá prejudicar os resultados.

Dados s/ a Impressora e Opções

Dependendo da configuração do sistema, as informações apresentadas na caixa de diálogo Dados s/ a Impressora e Opções podem ser actualizadas automaticamente, ou pode ser necessário introduzi-las manualmente.

Se aparecer uma mensagem na janela Definições actuais solicitando a introdução de definições, ou se alterar a configuração da impressora, efectue as operações apresentadas em seguida para efectuar manualmente as definições necessárias.

1. Na caixa Opção de Tinteiro, seleccione uma combinação para os tinteiros de tinta preta instalados.



2. Coloque papel na impressora e, em seguida, faça clique na tecla Folha de Definições da caixa de diálogo Dados s/ a Impressora e Opções. Os dados sobre a impressora e opções são impressos de uma forma semelhante à apresentada em seguida.

Printer ID #1: 50-50-50-50-50-50

Printer ID #2: 50-50-50-50-50-50

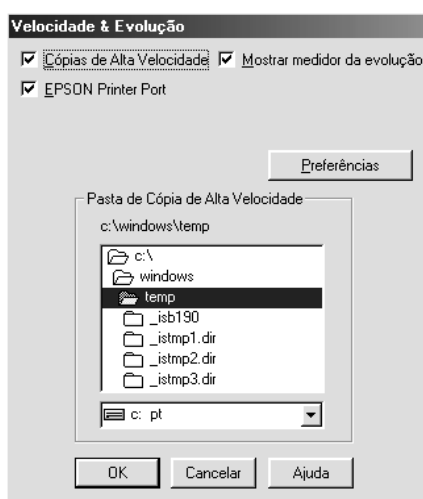
3. Certifique-se de que as definições do utilitário correspondem aos dados impressos. Caso não correspondam, ajuste os dados da janela com os dados impressos.
4. Faça clique em OK para gravar as definições e sair do menu.

Velocidade e Evolução

Pode efectuar as definições relacionadas com a evolução e a velocidade de impressão nesta caixa de diálogo. Para activar a tecla Velocidade e Evolução abra a janela do software da impressora.

Nota:

Para activar a tecla Velocidade e Evolução, faça clique em Iniciar, Definições, Impressoras. Em seguida, faça clique com a tecla direita do rato no ícone da impressora, seleccione Propriedades e, em seguida, faça clique no separador Utilitários.



As definições disponíveis são:

Cópias de alta velocidade

Para imprimir várias cópias do documento mais depressa, seleccione *Cópias de alta velocidade*.

Mostrar medidor da evolução

Para controlar a evolução da tarefa de impressão, seleccione *Mostrar medidor de evolução*.

EPSON Printer Port (apenas para Windows Me, 98 e 95)

Para acelerar a velocidade de transferência de dados para as impressoras EPSON, seleccione *EPSON Printer Port*.

Se o computador suportar o modo ECP, active a transferência DMA para acelerar a impressão.

Para mais informações, consulte “Utilizar a função Velocidade e Evolução”.

Processar sempre dados RAW (apenas para Windows 2000 e NT)

Selecione esta opção para que os documentos dos computadores-cliente com o Windows 2000 e NT utilizem o formato RAW em vez do formato EMF (metaficheiro). As aplicações do Windows 2000 e NT utilizam o formato EMF por predefinição.

Tente utilizar esta opção se os documentos processados no formato EMF não forem impressos correctamente.

O processamento de dados RAW requer menos recursos do que o EMF. Por isso, alguns problemas (“Memória/Espaço em disco insuficiente para imprimir”, “Velocidade de impressão reduzida”, etc.) podem ser resolvidos através da selecção da caixa de verificação *Processar sempre dados RAW*.

Quando processar dados RAW, a evolução da impressão mostrada pelo medidor de evolução pode diferir da evolução actual da impressão.

Preferências

Faça clique nesta tecla para abrir a caixa de diálogo Preferências, onde pode efectuar as definições para o EPSON Status Monitor 3. Consulte "Definir preferências".

Obter informações através da ajuda interactiva

O software da impressora tem uma função de ajuda interactiva que fornece instruções sobre como imprimir, efectuar definições do controlador de impressão e utilizar os utilitários da impressora.

Aceder à ajuda

Faça clique em Iniciar, seleccione Programas e Epson (para Windows Me 98 e 95) ou Impressoras EPSON (para Windows 2000 e NT 4.0) e, em seguida, faça clique em Ajuda da EPSON Stylus Pro 9600 (ou Ajuda da EPSON Stylus Pro 7600). Aparece a janela da ajuda.

Quando acede ao software da impressora, o menu de utilitários e os menus do controlador de impressão aparecem na janela do software da impressora. Faça clique em AJUDA na parte inferior dos menus Principal, Papel e Utilitários para obter ajuda relacionada com os itens desse menu.

Pode obter ajuda específica relacionada com qualquer item num menu, fazendo clique com a tecla direita do rato no item e, em seguida, fazendo clique no comando **O** que é isto?.

Verificar as tarefas e o estado da impressora

Utilizar o medidor de evolução

Quando envia uma tarefa de impressão para a impressora, o Medidor de evolução aparece como indica a figura apresentada em seguida.



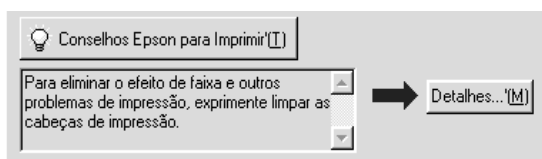
O Medidor de evolução indica a evolução da tarefa de impressão actual e fornece informações de estado da impressora quando a comunicação entre a impressora e o computador for bidireccional. Este medidor mostra também sugestões úteis para melhorar a impressão e mensagens de erro como explicado em seguida.

Nota:

O medidor de evolução não aparece quando a opção Mostrar medidor de evolução está desactivada na caixa de diálogo Velocidade e Evolução. Para mais informações, consulte “Utilizar a função Velocidade e Evolução”.

Sugestões de impressão da EPSON

Na parte inferior da janela do medidor de evolução aparecem sugestões para tirar o máximo partido do controlador de impressão. Aparece uma nova sugestão de 30 em 30 segundos. Para obter mais informações sobre as sugestões visualizadas, faça clique na tecla Detalhes.

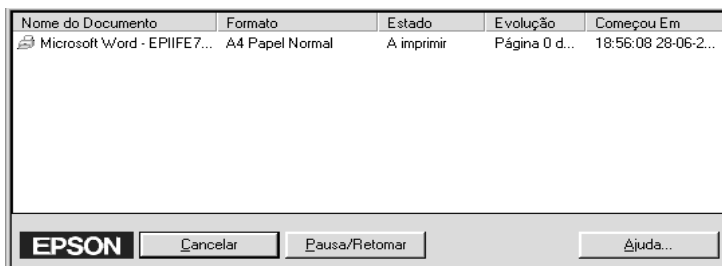


Utilizar o Gestor EPSON

O Gestor EPSON é idêntico ao Gestor de Impressão do Windows. Se receber duas ou mais tarefas de impressão de uma só vez, coloca-as numa fila de espera (ou fila de impressão) por ordem de chegada. Quando uma tarefa de impressão chega ao início da fila, o Gestor EPSON envia o trabalho para a impressora.

Para Windows Me, 98 e 95

Faça clique na tecla EPSON Stylus Pro 7600/9600 quando esta aparecer na barra de tarefas. Pode visualizar informações sobre a tarefa de impressão que se encontra em fila de espera, e verificar o estado da impressão em causa. Pode também utilizar o Gestor para cancelar, colocar em pausa e retomar ou reiniciar as tarefas de impressão seleccionadas.



Utilizar o EPSON Status Monitor 3

O EPSON Status Monitor 3 apresenta informações detalhadas sobre o estado da impressora.

Nota:

Antes de utilizar o EPSON Status Monitor 3, não se esqueça de consultar o ficheiro LEIA-ME. Para abrir este ficheiro, faça clique em Iniciar, seleccione Programas e EPSON ou Impressoras EPSON e, em seguida, faça clique em EPSON Stylus Pro 7600/9600 Readme.

Aceder ao EPSON Status Monitor 3

Existem duas formas de aceder ao EPSON Status Monitor 3.

- Faça clique duas vezes no ícone de atalho da impressora na barra de tarefas do Windows. Para adicionar um ícone de atalho, consulte “Definir preferências”.

- ❑ Abra o controlador de impressão, faça clique no separador Utilitários e, em seguida, em EPSON Status Monitor 3.

Quando acede ao EPSON Status Monitor 3, aparece a janela seguinte.



Ver informações no EPSON Status Monitor 3

O EPSON Status Monitor 3 fornece as seguintes informações:

- ❑ Estado actual:
O EPSON Status Monitor 3 fornece informações detalhadas sobre o estado da impressora, apresenta uma imagem e mensagens de estado. Se a tinta acabar ou houver pouca tinta, aparece a tecla **COMO** na janela EPSON Status Monitor 3. Se fizer clique em **COMO** serão apresentadas instruções para a substituição dos tinteiros.



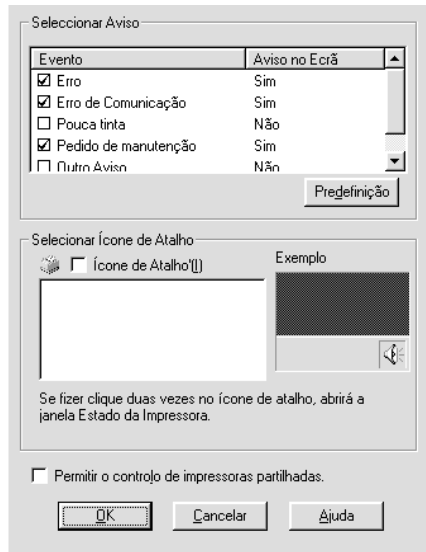
- ❑ Informações:
O EPSON Status Monitor 3 apresenta uma imagem gráfica que ilustra a quantidade de tinta existente.

Definir preferências

A caixa de diálogo Preferências permite especificar a função de controlo do EPSON Status Monitor 3. Execute as seguintes operações:

1. Aceda ao software da impressora, da forma descrita em “Aceder ao software da impressora”.
2. Faça clique no separador Utilitários e, em seguida, faça clique na tecla Velocidade e evolução. Aparece a caixa de diálogo Velocidade e Evolução.

3. Faça clique na tecla Preferências. Aparece a caixa de diálogo Preferências.



4. Efectue as seguintes definições.

<p>Seleccionar aviso</p>	<p>Permite visualizar as definições de aviso de erros.</p> <p>Selecione esta caixa de verificação para especificar o tipo de erros que devem ser notificados.</p>
<p>Seleccionar Ícone de Atalho</p>	<p>Selecione a caixa de verificação Ícone de atalho para colocar um ícone de atalho na barra de tarefas do Windows. Se fizer clique no ícone de atalho situado na barra de tarefas, abrirá o EPSON Status Monitor 3. Para seleccionar qual o ícone a apresentar, faça clique naquele que preferir; a sua selecção será visualizada na parte direita da janela.</p>
<p>Permitir o controlo de impressoras partilhadas</p>	<p>Se esta caixa estiver seleccionada, será possível controlar uma impressora partilhada a partir de outros computadores.</p>

Aumentar a velocidade de impressão

Sugestões gerais

A impressão de imagens a cores de alta resolução é mais demorada do que a impressão de imagens a preto e branco com uma resolução normal, pois o volume de dados de um documento a cores de alta definição é muito maior. Por este motivo é muito importante ser selectivo na utilização da cor e nas definições de resolução, se também quiser uma maior velocidade de impressão.

Mesmo que o documento exija a máxima qualidade de impressão e uma utilização intensiva de cores, é possível otimizar a velocidade de impressão ajustando algumas condições de impressão. Tenha em atenção que a alteração de algumas condições para aumentar a velocidade pode também diminuir a qualidade de impressão.

A tabela seguinte mostra os factores que afectam inversamente a velocidade e a qualidade de impressão (ao aumentar uma diminui a outra).

Qualidade de impressão Velocidade de impressão		Baixa Rápida	Elevada Lenta	Menu do controlador da impressora
Definições do controlador da impressora	Resolução	Normal - 360 ppp Economia	SuperFine - 1440 ppp SuperPhoto- 2880 ppp	Caixa de diálogo Avançado
	Alta velocidade	Activada	Desactivada	
Características dos dados	Tamanho da imagem	Pequena	Grande	-
	Resolução	Baixa	Alta	

A tabela seguinte mostra apenas os factores relacionados com a velocidade de impressão.

Velocidade de impressão		Alta	Baixa	Menu do controlador da impressora
Definições do controlador da impressora	Tinta	Preto	Cor	Caixa de diálogo Avançado, menu Principal
	Simetria horizontal*	Desactivada	Activada	Caixa de diálogo Avançado
Características dos dados	Gama de cores	Níveis de cinzento	Cor completa	-
Recursos de hardware	Velocidade do sistema	Rápido	Lento	-
	Espaço livre em disco	Muita	Pouca	
	Memória disponível	Muita	Pouca	
Estado do software	Aplicações em execução	Uma	Várias	-
	Memória virtual	Não utilizada	Utilizada	

* Depende do controlador de impressão e da aplicação que está a utilizar.

Utilizar a função Velocidade e Evolução

Pode efectuar várias definições de velocidade de impressão na caixa de diálogo Velocidade e Evolução. Para aceder a esta caixa de diálogo, faça clique em Velocidade e Evolução no menu Utilitários do software da impressora.

Cópias de alta velocidade

Imprime rapidamente várias cópias do documento.

Mostrar medidor da evolução

Apresenta a evolução da impressão durante o processo.

EPSON Printer Port (apenas para Windows Me, 98 e 95)

Esta opção acelera a velocidade de transferência de dados para as impressoras EPSON.

Utilizar a transferência DMA (apenas para Windows Me, 98 e 95)

Se o computador tiver uma porta paralela que suporte o modo ECP, pode activar a transferência DMA para acelerar a impressão. Consulte o manual do computador para determinar se este suporta o modo ECP e a transferência DMA.

Para determinar se necessita de activar a transferência DMA, compare a mensagem existente por baixo da opção EPSON Printer Port com esta tabela, e execute a operação recomendada.

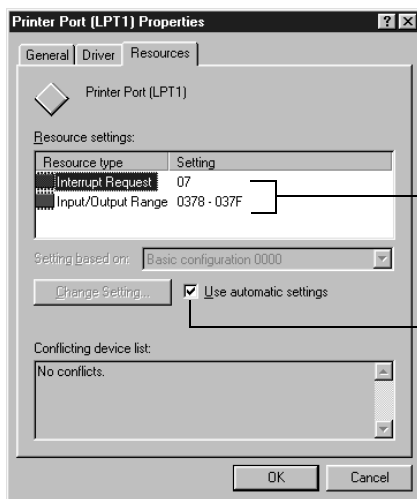
Mensagem	Acção
Transferência de alta velocidade (DMA) activada.	A transferência DMA já está activada. Faça clique em OK para fechar a caixa de diálogo.

Mensagem	Acção
Para velocidades de transferência mais elevadas, utilize a Transferência DMA.	Efectue as operações descritas depois desta tabela para activar a transferência DMA.
(Sem mensagem)	<p>A definição da porta paralela do sistema não permite a transferência DMA. No entanto, se alterar a definição da porta paralela para ECP ou Enhance através do programa de configuração da BIOS do computador, pode utilizar a transferência DMA. Para mais informações, consulte o manual do computador ou o fabricante. Assim que alterar a definição da porta paralela, efectue as operações descritas depois desta tabela para activar a transferência DMA.</p> <p>Nota: Antes de executar o programa de configuração da BIOS, remova o controlador de impressão com a opção Adicionar/Remover programas no Painel de Controlo. Depois de executar o programa de configuração da BIOS, volte a instalar o controlador de impressão.</p>

Se necessitar de activar a transferência DMA, efectue estas operações.

1. Faça clique duas vezes no ícone O Meu Computador e duas vezes em Painel de Controlo.
2. Faça clique duas vezes no ícone Sistema e, em seguida, faça clique no separador Gestor de Dispositivos.
3. Faça clique duas vezes no ícone Porta (COM & LPT) e, em seguida, em LPT1. Se não tiver ligado a impressora à porta LPT1, faça clique duas vezes no ícone da porta adequada.

4. Faça clique no separador Recursos e selecione a opção Utilizar definições automáticas para desactivar a opção de definições automáticas. Escreva as definições do Intervalo de Entrada/Saída apresentadas na caixa de definições dos recursos.



Escreva estas definições.

Faça clique aqui para desactivar esta opção.

1. Escreva estas definições.
2. Faça clique aqui para desactivar esta opção.
5. Selecione uma definição de configuração básica a partir da lista Definição baseada em que utilize as mesmas definições de Intervalo de Entrada/Saída apresentadas no ponto 4 e certifique-se de que o canal de acesso directo à memória e os números dos pedidos de interrupção estão atribuídos e apresentados. Confirme também se a caixa de listagem Dispositivos em conflito apresenta a indicação Sem conflitos.
6. Faça clique em OK para guardar as definições.
7. Volte a abrir a caixa de diálogo Velocidade e Evolução para verificar se a transferência DMA foi activada.

Nota:

Pode não ser capaz de utilizar a transferência DMA em alguns computadores mesmo depois efectuar as definições descritas anteriormente. Para mais informações sobre a capacidade de transferência DMA do computador, consulte o fabricante do computador.

Configuração de portas (Windows NT 4.0)

Nota:

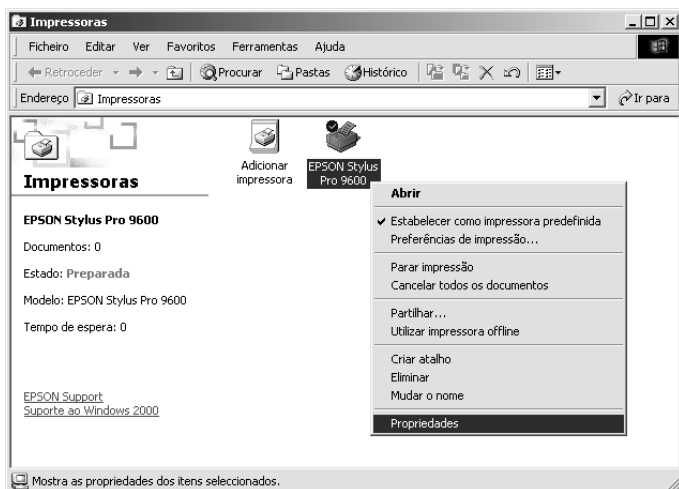
As definições de portas em Windows NT 4.0 são complicadas, e só devem ser efectuadas por uma pessoa qualificada com privilégios de administrador.

Se o computador tiver uma porta paralela que suporte o modo ECP, pode efectuar determinadas definições de velocidade de impressão na caixa de diálogo de configuração das portas. Antes de efectuar as definições, certifique-se de que o modo ECP foi seleccionado nas definições do computador. Para mais informações sobre o modo ECP, consulte o manual do computador.

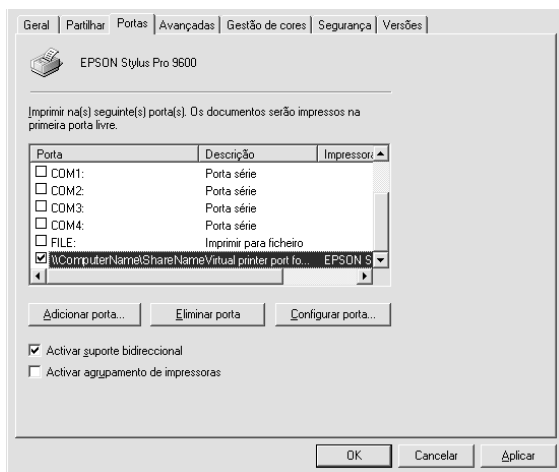
Para aceder à caixa de diálogo de configuração de portas, execute as seguintes operações:

1. Faça clique duas vezes no ícone O Meu Computador e duas vezes no ícone Impressoras.

2. Faça clique com a tecla direita do rato no ícone da impressora que está a utilizar e seleccione Propriedades.



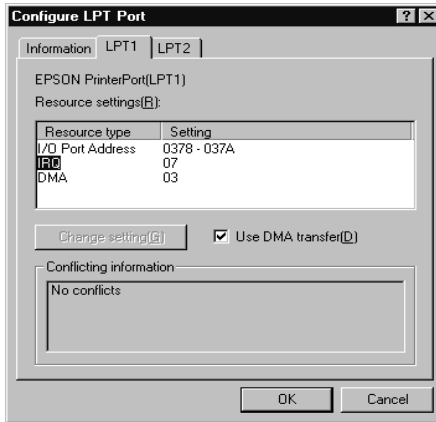
3. Faça clique no separador PORT e, em seguida, na tecla Configurar porta.



4. Faça clique no separador da porta LPT à qual a impressora está ligada e, em seguida, na tecla de configuração da porta.

Nota:

Se a impressora estiver ligada à porta LPT1, só estará disponível o separador LPT1.



5. Faça clique em OK.

Definições de recursos (IRQ e DMA)

Se a impressora estiver ligada à porta LPT2 ou LPT3, efectuar definições IRQ e DMA pode ajudar a aumentar a velocidade de impressão. Introduza os mesmos números de configuração para IRQ e DMA que introduziu na placa de expansão. Consulte a documentação do computador para determinar as definições para IRQ e DMA.

Utilizar a transferência DMA

A utilização da transferência DMA para enviar dados de impressão pode igualmente ajudar a aumentar a velocidade de impressão. Se a opção Utilizar transferência DMA aparecer esbatida, tem, em primeiro lugar, de activar a transferência DMA nas definições do computador. Para mais informações, consulte a documentação do computador.

Configurar a impressora numa rede

Para Windows Me, 98 e 95

Esta secção descreve como configurar a impressora para que os outros computadores da rede a possam utilizar.

Em primeiro lugar, é necessário configurar a impressora como impressora partilhada no computador ao qual a impressora está ligada. Em seguida, tem de especificar o caminho de rede para a impressora em cada computador que a utiliza e instalar o software da impressora nesses computadores.

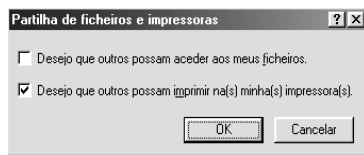
Nota:

Esta secção descreve como utilizar a impressora como impressora partilhada numa rede. Para ligar a impressora directamente a uma rede sem configurar a impressora como impressora partilhada, consulte o seu administrador de rede.

Configurar a impressora como uma impressora partilhada

Execute estas operações para partilhar uma impressora ligada directamente a um computador com outros computadores de uma rede:

1. Faça clique em Iniciar, seleccione Definições e, em seguida, faça clique em Painel de Controlo.
2. Faça clique duas vezes em Rede.
3. Faça clique na tecla Partilha de Ficheiros e Impressoras.
4. Seleccione a caixa de verificação Desejo que outros possam imprimir na(s) minha(s) impressora(s) e faça clique em OK.

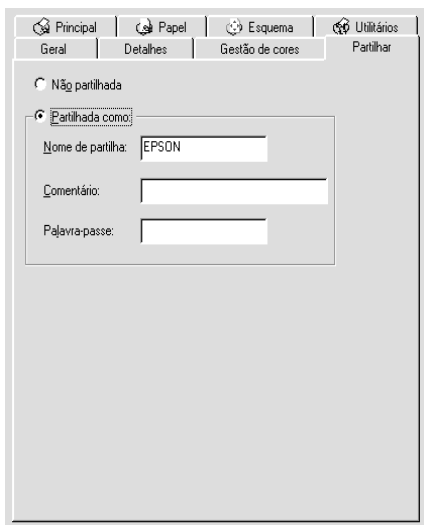


5. Na janela Rede, faça clique em OK.
6. No Painel de Controlo, faça clique duas vezes em Impressoras.

Nota:

- ❑ *Se aparecer uma caixa de diálogo solicitando o CD-ROM do Windows Me, 98 ou 95, introduza-o no leitor de CD-ROM e, em seguida, siga as mensagens apresentadas.*
 - ❑ *Se aparecer uma caixa de diálogo solicitando que reinicie o computador, faça-o. Em seguida, abra a pasta de impressoras e continue a partir do ponto 7.*
7. Seleccione a impressora que está a utilizar e seleccione Partilhar no menu Ficheiro.

8. Faça clique em Partilhada como, introduza as informações da impressora necessárias e faça clique em OK.



Aceder à impressora através de uma rede

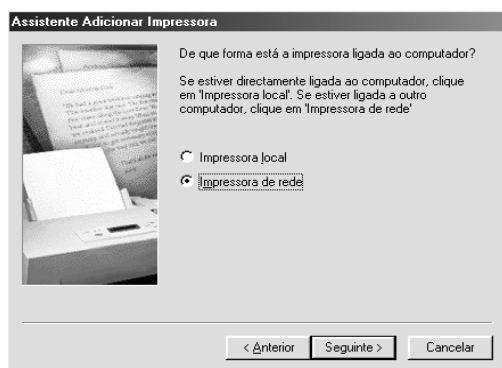
Para aceder à impressora a partir de outro computador da rede, efectue as operações apresentadas em seguida.

Nota:

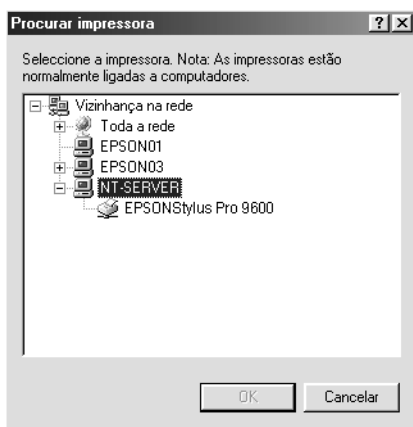
Tem de configurar a impressora como um recurso partilhado no computador ao qual ela está directamente ligada, antes de lhe poder aceder a partir de outro computador.

1. No computador a partir do qual pretende aceder à impressora, faça clique em Iniciar, seleccione Definições e faça clique em Impressoras.
2. Faça clique duas vezes no ícone Adicionar Impressora.
3. Aparece o ecrã do Assistente Adicionar Impressora. Faça clique em Seguinte.

4. Seleccione Impressora de rede e faça clique em Seguinte.



5. Faça clique em Procurar.
6. Faça clique duas vezes no ícone do computador ao qual a impressora está directamente ligada. Em seguida, faça clique no ícone da impressora.



7. Faça clique em OK e siga as instruções apresentadas no ecrã.

Para Windows 2000 e NT 4.0

Nota:

Esta secção destina-se apenas a utilizadores de redes pequenas. Se estiver a trabalhar numa rede grande e quiser partilhar a impressora, consulte o administrador de rede.

Esta secção descreve como configurar a impressora para que os outros computadores da rede a possam utilizar.

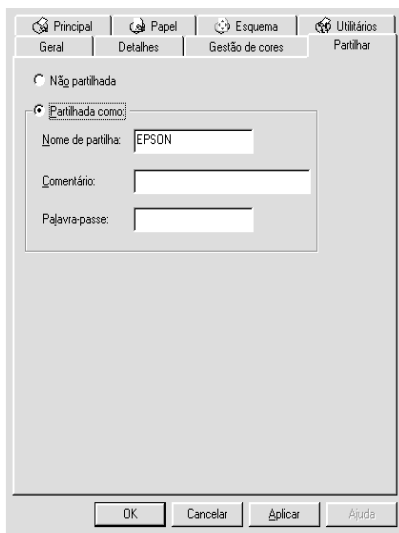
Tem de configurar a impressora como impressora partilhada no computador ao qual a impressora está ligada. Em seguida, tem de especificar o caminho de rede para a impressora em cada computador que a utiliza e instalar o software da impressora nesses computadores.

Configurar a impressora como uma impressora partilhada

Efectue estas operações para partilhar uma impressora ligada directamente a um computador com outros computadores numa rede.

1. Faça clique em Iniciar, seleccione Definições e faça clique em Impressoras.
2. Seleccione a impressora e faça clique em Partilhar no menu Ficheiro.

3. Faça clique na tecla Partilhada como e escreva o nome da partilha.



4. Faça clique em OK.

Nota:

Não seleccione nenhum controlador da lista de controladores alternativos.

Aceder à impressora através de uma rede

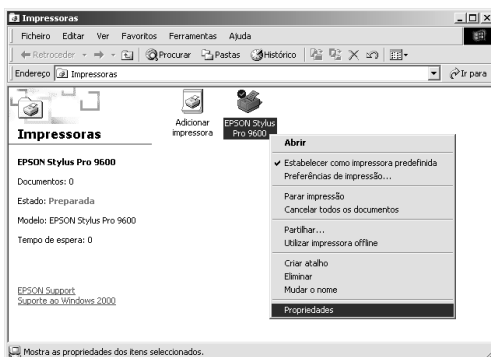
Para aceder à impressora a partir de outro computador da rede, efectue as operações apresentadas em seguida.

Nota:

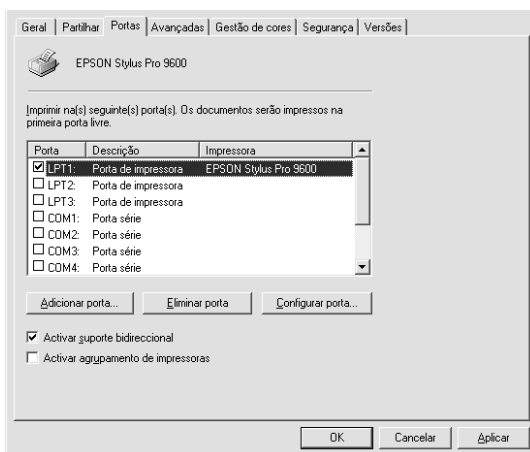
Tem de configurar a impressora como um recurso partilhado no computador ao qual ela está directamente ligada antes de lhe poder aceder a partir de outro computador.

1. Instale o controlador de impressão no computador-cliente a partir do CD-ROM do software.

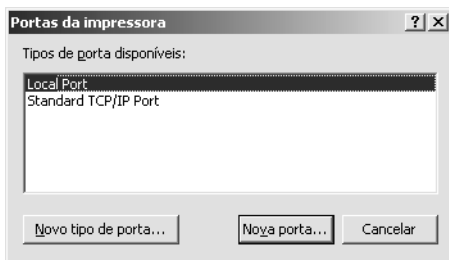
2. Abra a pasta de impressoras a partir do Painel de Controlo, faça clique com a tecla direita do rato no ícone da impressora e aceda às Propriedades da impressora.



3. Faça clique no separador Portas e, em seguida, em Adicionar porta.



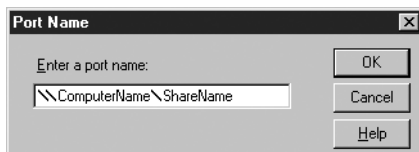
4. Aparece a caixa de diálogo seguinte. Selecione Porta local (Local Port) e, em seguida, faça clique em Nova Porta.



5. Aparece a caixa de diálogo seguinte. Na caixa de texto, escreva o seguinte:

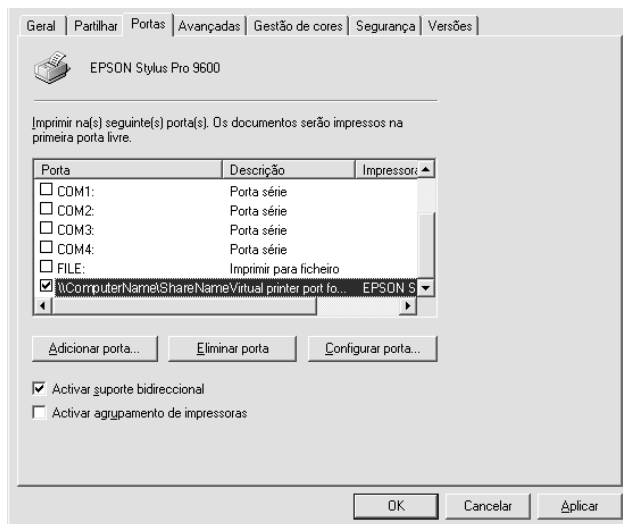
\\nome do computador ligado à impressora\nome da impressora partilhada

Em seguida, faça clique em OK.



6. Na caixa de diálogo Portas da impressora, faça clique em Fechar para voltar ao menu Portas.

- No menu Portas, certifique-se de que a nova porta foi adicionada e a caixa de verificação correspondente está seleccionada. Faça clique em OK para fechar o controlador de impressão.



Para Windows XP

Nota:

Esta secção destina-se apenas a utilizadores de redes pequenas. Se estiver a trabalhar numa rede grande e quiser partilhar a impressora, consulte o administrador de rede.

Esta secção descreve como configurar a impressora para que os outros computadores da rede a possam utilizar.

Tem de configurar a impressora como impressora partilhada no computador ao qual a impressora está ligada. Em seguida, tem de especificar o caminho de rede para a impressora em cada computador que a utiliza e instalar o software da impressora nesses computadores.

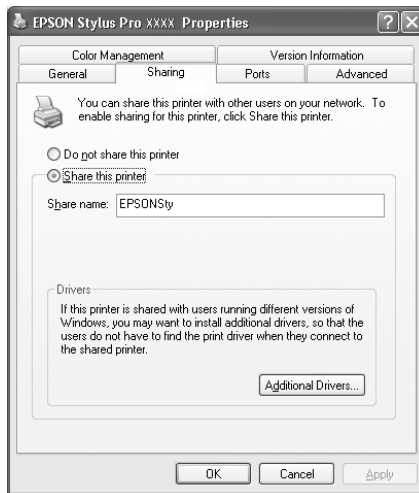
Configurar a impressora como uma impressora partilhada

Efectue estas operações para partilhar uma impressora ligada directamente a um computador com outros computadores numa rede.

1. Faça clique em Iniciar e, em seguida, em Printers and Faxes.
2. Faça clique com a tecla direita do rato no ícone da impressora e faça clique em Partilhar no menu que aparece. Se o menu apresentado em seguida aparecer, faça clique em Network Setup Wizard ou If you understand the security risks but want to share printers without running the wizard, click here e siga as instruções apresentadas no ecrã.



3. Seleccione Partilhar Impres. e escreva o nome da partilha.



4. Faça clique em OK.

Nota:

Não seleccione controladores a partir da lista de controladores adicionais.

Aceder à impressora através de uma rede

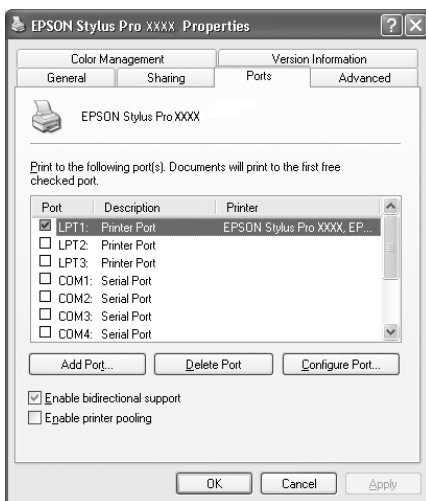
Para aceder à impressora a partir de outro computador da rede, efectue as operações apresentadas em seguida.

Nota:

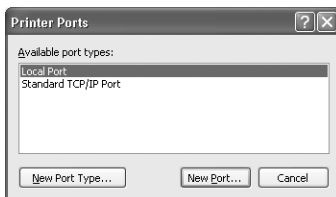
Tem de configurar a impressora como um recurso partilhado no computador ao qual ela está directamente ligada antes de lhe poder aceder a partir de outro computador.

1. Instale o controlador de impressão no computador-cliente a partir do CD-ROM do software.

2. Faça clique em Iniciar e abra a caixa de diálogo Printers and Faxes. Faça clique com a tecla direita do rato no ícone da impressora e abra a caixa de diálogo Propriedades da impressora.
3. Faça clique no separador Portas e, em seguida, em Adicionar porta.



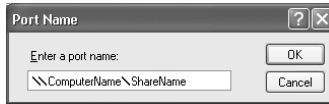
4. Aparece a caixa de diálogo seguinte. Selecione Porta local (Local Port) e, em seguida, faça clique em Nova Porta.



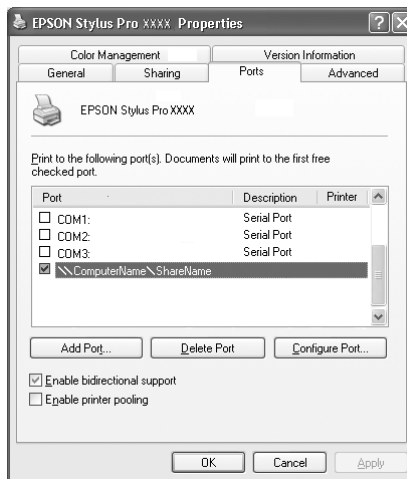
5. Aparece a caixa de diálogo seguinte. Na caixa de texto, escreva o seguinte:

\\nome do computador ligado à impressora\nome da impressora partilhada

Faça clique em OK.



6. Feche a caixa de diálogo Portas da impressora para regressar ao menu Portas.
7. No menu Portas, certifique-se de que a nova porta foi adicionada e a caixa de verificação correspondente está seleccionada. Faça clique em OK para fechar a caixa de diálogo Propriedades.



Actualizar para Windows Me

Se tiver actualizado o sistema operativo do computador de Windows 95 ou 98 para Windows Me, tem de remover o software da impressora e voltar a instalá-lo. Remova o software da impressora, fazendo clique duas vezes no ícone Adicionar/Remover Programas no Painel de Controlo do Windows e seleccionando EPSON Printer Software na lista. Faça clique na tecla Adicionar/Remover e, em seguida, em OK, na caixa de diálogo que aparece. Em seguida, volte a instalar o software da impressora.

Actualizar o controlador em Windows XP, Windows 2000 e Windows NT 4.0

Quando actualizar o controlador da impressora em Windows XP, Windows 2000 e Windows NT 4.0, não se esqueça de remover o controlador da impressora anterior antes de instalar o novo controlador. A instalação do novo controlador por cima do controlador de impressão já existente provoca uma falha na actualização. Para remover o controlador de impressão, faça clique duas vezes no ícone Adicionar/Remover Programas no Painel de Controlo do Windows. Aparece a caixa de diálogo Alterar/Remover Programas. Selecciona EPSON Printer Software na lista, faça clique em Alterar/Remover (Windows XP e 2000) ou Adicionar/Remover (Windows NT 4.0). Em seguida, faça clique em OK. Em seguida, volte a instalar o software da impressora.

Desinstalar o software da impressora

Para desinstalar o controlador de impressão EPSON e os utilitários do Windows, execute as operações apresentadas em seguida.

1. Faça clique duas vezes no ícone O Meu Computador e, em seguida, em Painel de Controlo.
2. Faça clique duas vezes em Adicionar/Remover Programas.
3. Selecione Software da impressora EPSON para desinstalar o controlador de impressão a partir da lista de software. Faça clique em Alterar/Remover (Windows XP e 2000) ou em Adicionar/Remover (Windows NT 4.0). Se estiver a desinstalar software da impressora, aparecerá uma caixa de diálogo e terá de seleccionar o ícone da impressora cujo controlador pretende desinstalar.
4. Siga as instruções apresentadas no ecrã para desinstalar o software.

Desinstalar o controlador do dispositivo USB (Windows Me e 98)

Siga as instruções apresentadas em seguida para desinstalar o controlador do dispositivo USB em Windows Me e 98.

Nota:

Esta função só está disponível se estiver a utilizar um cabo de conversão USB.

1. Faça clique duas vezes no ícone O Meu Computador e, em seguida, em Painel de Controlo.

2. Faça clique duas vezes em Adicionar/Remover Programas.
3. Seleccione Impressoras USB EPSON para desinstalar o controlador do dispositivo USB a partir da lista de software. Em seguida, faça clique em Adicionar/Remover.
4. Siga as instruções apresentadas no ecrã para desinstalar o software.

Imprimir em Macintosh

Aceder ao software da impressora

Para aceder ao software da impressora instalado no computador, siga as instruções apresentadas em seguida.

Caixa de diálogo Imprimir

Faça clique em Imprimir no menu Ficheiro da aplicação ou em Opções na caixa de diálogo Configurar página.

Caixa de diálogo Configurar página

Faça clique em Configurar página no menu Ficheiro da aplicação.

Definições básicas

Efectuar as definições do controlador de impressão

Para efectuar as definições do controlador da impressora, efectue as operações apresentadas em seguida.

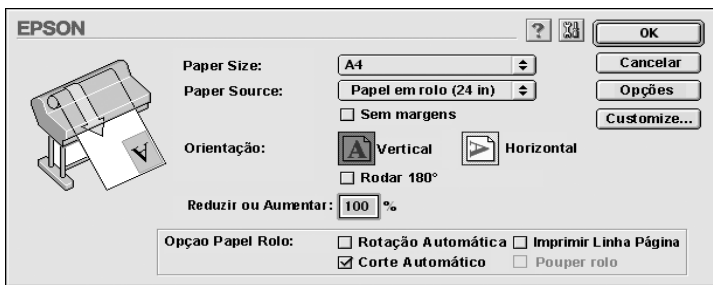
Para mais informações sobre o software da impressora, aceda à ajuda interactiva pressionando a tecla Ajuda (assinalada com "?") existente nas caixas de diálogo do controlador.

Nota:

Algumas aplicações do Macintosh sobrepõem-se às definições efectuadas no controlador de impressão, no entanto há aplicações que não o fazem; por isso, terá de verificar as definições para obter os resultados pretendidos.

1. Seleccione Configurar página no menu Ficheiro. Aparecerá a caixa de diálogo Configurar página apresentada em seguida.

Caixa de diálogo Configurar página



2. Seleccione o formato de papel colocado na impressora na lista Formato.
3. Seleccione o tipo de papel que colocou na impressora a partir da lista relativa ao sistema de alimentação.
4. Efectue as definições necessárias para os parâmetros Sem Margens, Orientação e Reduzir ou Ampliar.
5. Quando estiver a utilizar papel em rolo, defina a opção “Opção de papel em rolo”.
6. Depois de efectuar as definições, faça clique em OK para fechar a caixa de diálogo Configurar página.

Nota:

Não é possível imprimir a partir da caixa de diálogo Configurar página. Só pode imprimir a partir da caixa de diálogo Imprimir.

7. Selecione Imprimir a partir do menu Ficheiro. Aparece a caixa de diálogo Imprimir, da forma apresentada em seguida.

Caixa de diálogo Imprimir



Nota:

Pode também aceder à caixa de diálogo Imprimir se fizer clique na tecla Opções na “Caixa de diálogo Configurar página”.

8. Efectue as definições necessárias para Cópias e Páginas.
9. Selecione o papel que colocou na impressora a partir da lista Papal.

Nota:

A definição do tipo de papel determina as outras definições disponíveis, por isso, deve efectuar sempre esta definição em primeiro lugar.

10. Na caixa Tinta, selecione Color/B&W Photo para imprimir fotografias a cores ou de tom único, ou Preto para imprimir rascunhos ou texto a preto.
11. Certifique-se de que o modo Automático está seleccionado.

Nota:

Quando selecciona o modo automático, o controlador de impressão efectua todas as definições com base nas definições de tipo de papel e de tinta actuais.

12. Ajuste a Velocidade e a Qualidade na opção Modo se aparecer uma barra de deslizamento. Arraste o cursor da barra de deslizamento para a esquerda ou para a direita, consoante a opção que preferir. Em geral esta definição é efectuada automaticamente de acordo com a definição Papel.

Nota:

Consoante o tipo de papel seleccionado, pode aparecer uma barra de deslizamento na caixa relativa ao modo.

13. Faça clique na tecla Imprimir para começar a imprimir.

Cancelar a impressão

Para cancelar a impressão, siga as instruções apresentadas em seguida.



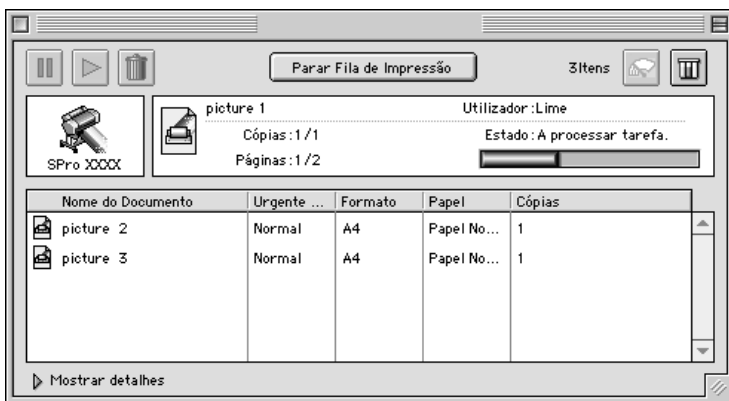
Importante:

Quando interrompe uma tarefa de impressão, é possível que tenha de reiniciar essa tarefa para obter melhores resultados. Se não o fizer, a imagem impressa poderá ficar desalinhada ou apresentar faixas brancas.

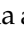
Quando a impressão em segundo plano está activada

1. Pressione a tecla Power para desligar a impressora.
2. Selecciona EPSON Monitor3 no menu Aplicação no lado direito da barra de menus. Aparece a caixa de diálogo EPSON Monitor3.

3. Faça clique no nome do documento que está a ser impresso e, em seguida, cancele  a tarefa de impressão.



Quando a impressão em segundo plano está desactivada

1. Pressione a tecla Power para desligar a impressora.
2. Mantenha a tecla  do teclado pressionada e pressione a tecla do ponto (.) para cancelar a tarefa de impressão.

Utilizar o controlador

O software de controlo da impressora permite que o computador controle a impressora de acordo com as definições de impressão que efectuar.

Definir o tipo de papel

A definição Papel determina as outras definições disponíveis. Por isso, deve efectuar sempre esta definição em primeiro lugar.

No “Caixa de diálogo Imprimir”, selecione o tipo de papel correspondente ao papel colocado na impressora. Procure o papel que está a utilizar na lista apresentada em seguida e selecione a definição correspondente. Para alguns tipos de papel é possível seleccionar várias definições.

Para tintas EPSON UltraChrome:

Definição Papel	Nome do papel especial EPSON
Papel Mate Dupla Face	Papel Mate Dupla Face
Papel Brilhante - Gramagem Fotográfica	Papel Brilhante - Gramagem Fotográfica
Papel Fotográfico Brilhante Premium	Papel Fotográfico Brilhante Premium
Papel Fotográfico Semibrilhante Premium	Papel Fotográfico Semi-brilhante Premium
Papel brilhante de grau fotográfico	Papel brilhante de grau fotográfico
Photo Semigloss paper	Photo Semigloss paper
Premium Luster Photo Paper	Papel Fotográfico de Lustro Premium
Papel para Aquarela - Branco Resplandescente	Papel para Aquarela - Branco Resplandescente
Papel de belas-artes suave	Papel com Acabamento Artístico
Papel de belas-artes com textura	Papel com Acabamento Artístico com Textura
Película Brilhante	Película brilhante
Papel Sintético	Papel Sintético
Papel Sintético Autocolante	Papel Sintético Autocolante
Rolo de poliéster de gramagem elevada	Rolo de poliéster de gramagem elevada
Vinil Autocolante	Vinil Adesivo
Tyvek	Tyvek
Papel Normal	-

Para tintas de corante:

Definição Papel	Nome do papel especial EPSON
Papel Normal	Papel Normal
Papel mate para apresentações	EPSON Papel mate para apresentações
Papel Fotográfico	EPSON Papel Fotográfico
Papel Fotográfico Semibrilhante	EPSON Papel Fotográfico Semibrilhante
Photo Glossy Paper	Photo Glossy Paper
Photo Semigloss Paper	Photo Semigloss Paper
Premium Luster Photo Paper	Papel Fotográfico de Lustro Premium
Película brilhante	Película brilhante
Papel de qualidade fotográfica	Papel de qualidade fotográfica
Rolo de poliéster de gramagem elevada	Rolo de poliéster de gramagem elevada

Nota:

- A disponibilidade de papéis especiais varia consoante o país.*
- Quando não utilizar papel especial EPSON, consulte a secção “Papel especial e outros tipos de papel”.*

Utilizar os modos Automático e Personalizado

As definições da “Caixa de diálogo Imprimir” estão organizadas de modo a proporcionar dois níveis de controlo sobre o controlador da impressora, conforme se explica em seguida.

“Modo Automático”	A forma mais rápida e simples de começar a imprimir.
“Modo Personalizado”	Permite corrigir a cor e melhorar fotografias. Ideal para utilizar em imagens com pouca resolução. A partir de uma lista de predefinições, seleccione a mais adequada ao tipo de documento que pretende imprimir. Pode igualmente acrescentar as suas próprias definições a esta lista.

Para além de poder criar grupos de definições que afectam a qualidade geral da impressão, pode igualmente alterar aspectos específicos relativos ao estilo e esquema de impressão através das caixas de diálogo Configurar página e Esquema. Consulte “Ajustar definições de página”.

Modo Automático

Quando o modo automático está seleccionado no “Caixa de diálogo Imprimir”, o controlador da impressora selecciona as definições mais adequadas em função das definições de tipo de papel e tinta. Para definir a cor da tinta, seleccione Color/B&W Photo para imprimir fotografias a cores ou de tom único ou Preto para imprimir um rascunho ou texto a preto. Para definir o tipo de papel, consulte “Definir o tipo de papel”.

Nota:

- ❑ *Consoante os dados de impressão, seleccione Photo-realistic ou Vivid a partir da lista de opções da caixa Modo, de forma a obter melhores resultados.*

- ❑ *Dependendo do tipo de papel seleccionado na lista de tipos de papel, se tiver seleccionado o modo Automático, pode aparecer uma barra de deslizamento nas opções de modo que permite seleccionar Qualidade ou Velocidade. Seleccione Qualidade, quando a qualidade de impressão for mais importante do que a velocidade.*

Modo Personalizado

O modo Personalizado da “Caixa de diálogo Imprimir” permite efectuar diversas alterações com um simples clique do rato. Na lista de definições personalizadas, encontrará definições concebidas pela EPSON. Estas definições estão orientadas para um determinado tipo de impressão, como por exemplo, gráficos e diagramas para apresentações.

Pode igualmente efectuar as suas próprias definições e acrescentá-las à lista. Consulte “Definições avançadas”.

A lista de definições personalizadas contém as seguintes predefinições:

Texto/Gráficos	Ideal na impressão de documentos para apresentações, como por exemplo, gráficos e diagramas.
ColorSync	Esta definição ajusta automaticamente as cores da impressão para corresponderem às cores do ecrã.
Foto Avançada	Ideal para imprimir imagens digitalizadas e imagens captadas digitalmente em alta qualidade. Ajuda igualmente a prevenir a impressão errada de pontos de tinta que pode ocorrer devido ao movimento das cabeças de impressão e do papel.
Foto Avançada 2880	Permite obter meios-tons mais suaves com menos grão do que o modo Foto Avançada.

Efectue os procedimentos apresentados em seguida para seleccionar uma definição personalizada.

1. Faça clique na tecla Personalizado no “Caixa de diálogo Imprimir”.
2. Na lista Definições personalizadas, seleccione a definição mais adequada ao tipo de documento ou imagem que pretende imprimir.
3. Quando seleccionar uma definição personalizada, outras definições, como a Resolução e o Ajuste de cor, são efectuadas automaticamente. As alterações são apresentadas na janela relativa às definições actuais situada do lado direito da caixa de diálogo Imprimir.
4. Antes de imprimir, não se esqueça de verificar as definições Papel e Tinta porque podem ser afectadas pela definição personalizada seleccionada. Consulte “Definir o tipo de papel”.

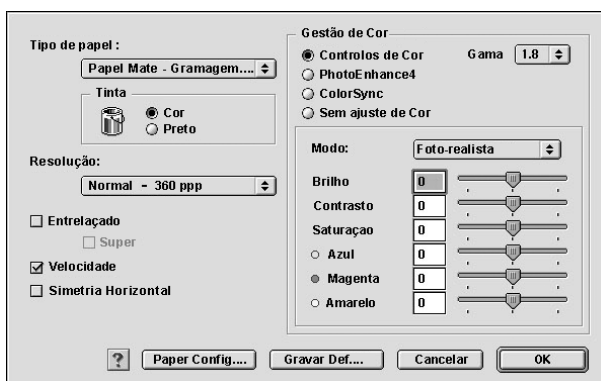
Definições avançadas

As definições avançadas permitem controlar totalmente o ambiente de impressão. Utilize estas definições para experimentar novas ideias de impressão ou adaptar um conjunto de definições de impressão às suas necessidades específicas. Assim que estiver satisfeito com as novas definições, pode dar-lhes um nome e adicioná-las à lista Definições personalizadas.

Para efectuar e gravar definições avançadas, execute as operações apresentadas em seguida.

1. Faça clique na tecla Personalizado no “Caixa de diálogo Imprimir” e faça clique em Avançado. Aparece a caixa de diálogo seguinte:

Caixa de diálogo Avançado



2. Seleccione o tipo de papel colocado na impressora. Para mais informações, consulte “Definir o tipo de papel”.
3. Seleccione Cor/P&B ou Preto na opção Tinta.
4. Seleccione uma Resolução.

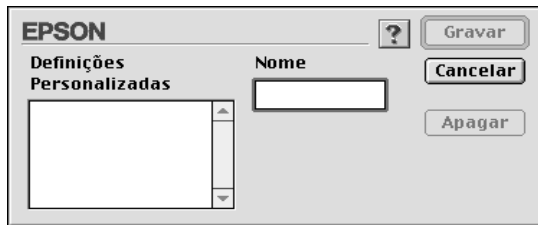
5. Efectue as definições de configuração de papel que considerar necessárias. Para mais informações, consulte “Definições de configuração de papel”.
6. Seleccione outras definições que considerar necessárias. Para mais informações, consulte a ajuda interactiva.

Nota:

Algumas definições podem estar activadas ou desactivadas, consoante as definições de Papel, Tinta e Resolução que efectuou.

7. Faça clique em OK para aplicar as definições e voltar à caixa de diálogo Imprimir. Se quiser voltar ao menu anterior sem aplicar as definições, faça clique em Cancelar.

Para gravar as definições avançadas que efectuou, faça clique em Gravar Definições na caixa de diálogo de definições avançadas. Aparece a caixa de diálogo Definições personalizadas.



Escreva um nome (até 16 caracteres) para as definições na caixa Nome e, em seguida, faça clique em Gravar. As definições avançadas são adicionadas à lista Definições personalizadas.

Pode gravar até 100 conjuntos de definições. Pode seleccionar esses grupos de definições a partir da lista de definições existente na “Caixa de diálogo Imprimir”.

Nota:

- ❑ Não pode atribuir às novas definições que efectuar o nome de uma predefinição EPSON.

- ❑ *Para apagar um conjunto de definições, seleccione-o na caixa de diálogo Definições personalizadas, e faça clique em Apagar.*
- ❑ *Não é possível apagar os conjuntos predefinidos da lista Definições personalizadas.*

Quando seleccionar as definições que gravou na lista Definições personalizadas, tenha em atenção que ao efectuar novas definições, por exemplo para Papel e Tinta, poderá alterar as suas definições personalizadas. Isto poderá provocar resultados de impressão inesperados. Se isso acontecer, volte a seleccionar as definições gravadas e experimente imprimir de novo.

Modo PhotoEnhance

O modo PhotoEnhance permite seleccionar várias definições de correcção de imagem que poderá aplicar nas fotografias antes de as imprimir. O modo PhotoEnhance não afecta os dados originais. Faça clique na tecla PhotoEnhance4 da “Caixa de diálogo Avançado”.

Se seleccionar PhotoEnhance4, activa também a caixa de verificação Correção de câmara digital. Seleccione esta caixa de verificação quando quiser imprimir fotografias tiradas com uma câmara digital para dar às imagens impressas o aspecto suave e natural das fotografias tiradas com uma câmara convencional.

Nota:

- ❑ *Este modo só está disponível quando imprimir dados de cor de 16, 24 ou 32 bits.*
- ❑ *Este modo só está disponível quando seleccionar a opção de cor a 32 bits para a definição do monitor para Macintosh.*
- ❑ *Imprimir com a função PhotoEnhance4 pode aumentar o tempo de impressão, dependendo do sistema informático e da quantidade de dados da imagem.*

Pode seleccionar as seguintes definições. Faça clique na seta situada no lado direito do menu que aparece.

Tom

Normal	Esta definição permite efectuar correcção de imagem normal para a maioria das fotografias. Experimente primeiro esta definição.
Forte	Esta definição permite efectuar uma correcção modular da imagem para os dados de impressão.
Gráfico	Esta definição permite efectuar uma correcção cromática e vívida da imagem para dados de impressão.
Sépia	Esta definição aplica um tom sépia às fotografias.
Monocromático	Esta definição confere uma tonalidade monocromática aos dados de impressão.
Inexistente	Não é aplicado qualquer ajuste de cor.

Efeito

Nitidez	Esta definição realça os contornos dos dados de impressão.
Focagem suave	Esta definição aplica às fotografias um efeito semelhante ao obtido quando são tiradas com uma lente de focagem suave.
Tela	Esta definição corrige a imagem de forma a que os dados de impressão se assemelhem a um desenho em tela.
Pergaminho	Esta definição corrige a imagem de forma a que os dados de impressão se assemelhem a desenhos em pergaminho.
Inexistente	Não é aplicado qualquer efeito à imagem.

Definições de configuração de papel

As definições de configuração de papel apresentam uma variedade de menus destinados à impressão. Faça clique na tecla Config. Papel para efectuar estas definições.

Modo	Descrição
Densidade de Cor	Ajusta a densidade das cores. Utilize um valor entre -50% e +50%. Arraste a barra de deslizamento para a direita ou para a esquerda com o rato para ajustar a definição. Pode também escrever um número (-50 a +50) na caixa situada junto à barra.
Tempo de secagem por cada passagem da cabeça de impressão	Ajusta o tempo de secagem da tinta por passagem da cabeça de impressão. Utilize um valor entre 0 e +50 (5,0 segs), em incrementos de 0,1 segs. Arraste a barra de deslizamento para a direita ou para a esquerda com o rato para ajustar a definição. Pode também escrever um número (0 a +50) na caixa situada junto à barra.
Ajuste de alimentação do papel	Permite efectuar o ajuste de alimentação do papel. Utilize um valor entre -70 e +70. A unidade é mm. Arraste a barra de deslizamento para a direita ou para a esquerda com o rato para ajustar a definição. Pode também escrever um valor (-70 a +70) na caixa situada junto à barra.
Espessura do Papel	Introduza o valor para a espessura do papel, de 0 a +15. Pode especificar um valor entre 0 e 1,5 mm, em incrementos de 0,1 mm.
Admissão de papel	Ajusta o valor da sucção do papel. Pode seleccionar entre Normal (100%), -1 (50%), -2 (30%), -3 (10%) ou -4 (6%).
Método de corte	A partir do menu pendente, seleccione um método de corte para papel fino. Pode seleccionar Normal, Papel Fino ou Papel Muito Fino.

Ajustar definições de página

Pode efectuar as seguintes definições na “Caixa de diálogo Configurar página”.

Sem margens

Se utilizar esta definição, pode imprimir a imagem sem qualquer margem no papel.

Para este modo de impressão, a EPSON recomenda que utilize os seguintes tipos de papel nas condições indicadas.

Tipo de papel recomendado:

- Papel Fotográfico Brilhante Premium (250)
- Papel Fotográfico Semibrilhante Premium (250)
- Premium Luster Photo Paper
- Premium Semimatte Photo Paper (250)

Largura do papel:

- 10 a 20,96 cm
- 250 mm a 10 polegadas (254 mm)
- 300 mm a 12 polegadas (30,48 cm)
- 350 mm a 12 polegadas (35,56 cm)
- 400 mm a 12 polegadas (40,64 cm)
- 500 mm a 12 polegadas (50,80 cm)
- 600 mm a 12 polegadas (60,96 cm)
- 910 mm a 36 polegadas (914,4 mm) (apenas para a Stylus Pro 9600)
- 1110 mm a 1118 mm (apenas para a Stylus Pro 9600)

Nota:

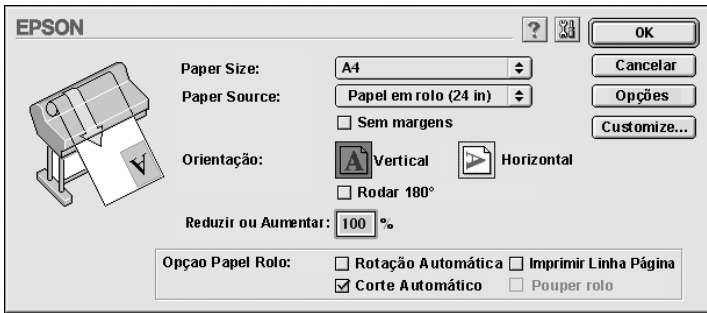
- ❑ *Se a aplicação tiver definições de margens, não se esqueça de as definir para zero antes de imprimir.*
- ❑ *Se estiver a imprimir em folhas soltas, apenas as margens esquerda e direita são definidas para zero.*
- ❑ *A tinta pode sujar o rolo da impressora. Se isso acontecer, limpe a tinta com um pano.*
- ❑ *A impressão com esta função seleccionada demora mais tempo do que a impressão normal.*
- ❑ *Para evitar que a qualidade de impressão diminua ou que a parte superior da impressão fique suja, a EPSON recomenda que utilize um tipo de papel apropriado para impressão sem margens. Esta indicação é fornecida na embalagem do papel.*
- ❑ *Para sistemas de tinta de corante:
Não é possível utilizar este modo de impressão quando imprimir com uma resolução de 2880 ppp.*

Imprimir no modo Sem Margens

Para imprimir no modo Sem Margens, proceda da seguinte forma:

1. Aumente a imagem 3 mm para a direita e para a esquerda utilizando a aplicação com a qual criou os dados.

2. Faça clique na caixa de selecção Sem Margens, na caixa de diálogo de configuração da página.



3. No menu SelecType, efectue as seguintes definições. Para mais informações, consulte “Como entrar no modo SelecType”.

- Para imprimir sem as margens direita e esquerda:
CONFIG. IMPRES. -> SEM MARGEM -> APENAS E/D
- Para imprimir sem as margens superior/inferior/esquerda/direita:
CONFIG. IMPRES. -> SEM MARGEM -> 1 CORTE ou 2 CORTES

Nota:

Se seleccionar 1 CORTE não será desperdiçado papel, mas a posição de corte e a margem da imagem podem ficar desalinhadas. Por outro lado, se seleccionar 2 CORTES a próxima tarefa não será cortada, mas o comprimento do papel alimentado poderá diminuir para 1 mm uma vez que as dimensões de corte serão menores.

4. Comece a imprimir.

Orientação

Utilize esta definição para especificar a direcção de impressão na página: Vertical ou Horizontal. Se precisar de imprimir junto à margem inferior da página, faça clique em Rodar 180°.

Reduzir ou Aumentar

Permite definir a percentagem de ampliação ou redução da imagem. Permite definir uma percentagem entre 25 e 400%. Esta definição está disponível apenas se estiver a utilizar folhas soltas.

Opção de papel em rolo

Nota:

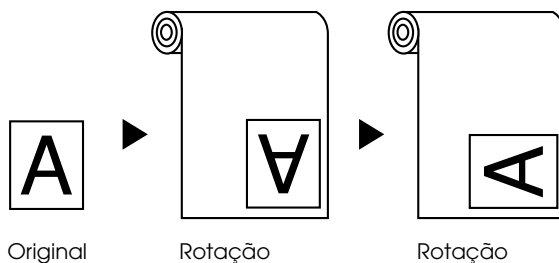
Quando a opção Folha está seleccionada na lista relativa ao sistema de alimentação, as definições relativas ao rolo de papel (Rotação Automática, Corte Automático e Imprimir Linha Página) não estão disponíveis.

Rotação Automática

Esta função está disponível apenas quando o comprimento dos dados de impressão é inferior à largura imprimível do papel em rolo (300, 400 ou 600 mm, 12, 14, 20, 22, 24, 36 ou 44 polegadas). Aos dados de impressão será automaticamente aplicada uma rotação de 90 graus e estes serão impressos na transversal, poupando papel em rolo. Esta função não está disponível quando a opção Papel em Rolo (Banner) está seleccionada na lista de sistemas de alimentação.

Nota:

Pode utilizar papel em rolo de 44 e 36 polegadas apenas com a Stylus Pro 9600.



Para activar esta função, seleccione a opção *Rotação Automática* na “Caixa de diálogo Configurar página”.

Corte Automático

Quando esta opção estiver seleccionada, o papel em rolo será cortado automaticamente após cada tarefa de impressão.

Para activar a função *Corte Automático*, seleccione a caixa *Corte Automático* na caixa de diálogo “Caixa de diálogo Configurar página”.

Imprimir Linha Página

É possível determinar uma linha de demarcação de página do lado direito e por baixo do documento, para o cortar manualmente.

Para activar esta função, seleccione a opção *Imprimir Linha Página* na “Caixa de diálogo Configurar página”.

Esta função muda consoante a definição seleccionada para a opção *Corte Automático*, como indica a seguinte tabela.

Corte Automático	Imprimir Linha Página	Funcionamento da impressora
Seleccionado	Seleccionado	Imprime uma linha apenas do lado direito da página, e corta automaticamente o papel após a tarefa de impressão.
Seleccionado	Não seleccionado	Corta automaticamente o papel após a tarefa de impressão.
Não seleccionado	Seleccionado	Imprime linhas de página do lado direito e por baixo do documento.
Não seleccionado	Não seleccionado	Não imprime linhas de página nem corta o papel.

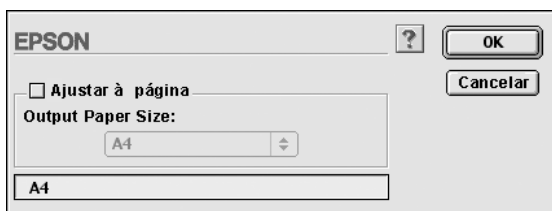
Poupar rolo

Selecione esta caixa se pretender economizar papel em rolo. Quando esta caixa estiver seleccionada, a parte em branco da última página do documento não será alimentada. Esta função está disponível apenas se a opção Papel em Rolo (Banner) estiver seleccionada para o sistema de alimentação.

Ajustar documentos à página

Pode ajustar o formato do documento ao formato do papel que irá utilizar. Aceda à caixa de diálogo Esquema e ajuste o tamanho da impressão.

Para abrir esta caixa de diálogo, faça clique em *Imprimir* no menu *Ficheiro* da aplicação que está a utilizar. Em seguida, faça clique no ícone *Esquema* na “Caixa de diálogo *Imprimir*”.



Pode ampliar ou reduzir proporcionalmente o formato da imagem para a ajustar ao formato de papel seleccionado na lista *Formato*. Para utilizar esta função, seleccione a opção *Ajustar à página* e especifique o formato de papel colocado na impressora.

Utilitários da impressora

Os utilitários da impressora EPSON permitem verificar o estado actual da impressora e efectuar algumas operações de manutenção a partir do computador.

EPSON StatusMonitor

Pode utilizar o EPSON StatusMonitor para verificar o estado da impressora e o nível de tinta existente em cada tinteiro.

Verificação dos jactos

Para saber se os jactos estão a projectar a tinta correctamente, pode imprimir um modelo de verificação dos jactos. Se a tinta não estiver a ser correctamente projectada, faltarão pontos no modelo de impressão. Pode verificar os jactos correspondentes a sete cores de cada vez.



Importante:

Antes de imprimir imagens, certifique-se de que a impressão do modelo de verificação dos jactos terminou. Caso contrário, a qualidade de impressão poderá diminuir.

Limpeza das cabeças

Quando a qualidade de impressão diminuir ou quando o modelo de verificação dos jactos indicar jactos obstruídos, isso significa que as cabeças de impressão precisam de ser limpas. Execute este utilitário para as limpar e, em seguida, verifique novamente os jactos, pois poderá ser necessário repetir a operação de limpeza das cabeças.

Alinhamento das cabeças

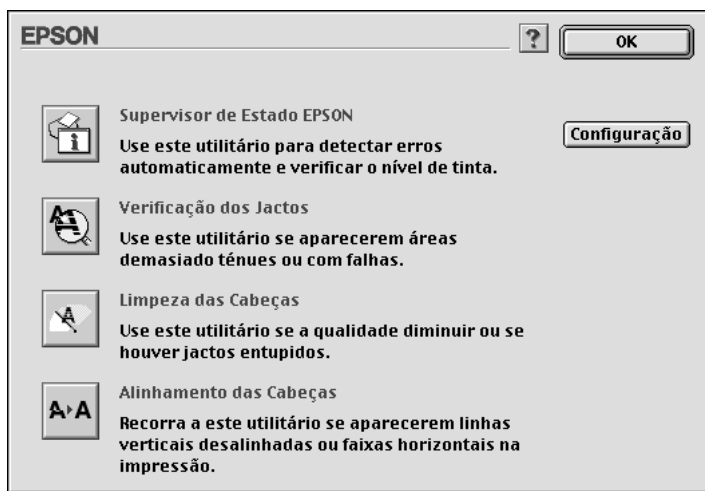
Execute este utilitário quando aparecerem linhas verticais desalinhas no modelo de verificação do alinhamento das cabeças, ou quando aparecerem linhas horizontais nas impressões.

Configuração

Se fizer clique nesta tecla, abre a caixa de diálogo de configuração, onde pode alterar a forma de notificação do utilitário EPSON StatusMonitor quando o estado da impressora se alterar. Para mais informações, consulte “Efectuar definições de configuração”.

Aceder aos utilitários da impressora

Aceda à caixa de diálogo Imprimir ou Configurar Página e faça clique no ícone Utilitários para abrir a respectiva caixa de diálogo. Em seguida, faça clique na tecla do utilitário que pretende executar.



Nota:

Se seleccionar um utilitário, excepto o EPSON StatusMonitor, durante o processo de impressão, poderá prejudicar os resultados.

Obter Ajuda interactiva

O software da impressora tem uma função de ajuda interactiva que fornece instruções sobre como imprimir, efectuar definições do controlador de impressão e utilizar os utilitários da impressora.

Aceder à ajuda

Aceda à caixa de diálogo Imprimir ou Configurar página e faça clique no ícone AJUDA (assinalado com "?") para visualizar o conteúdo da caixa de diálogo de ajuda.

Pode obter ajuda relativa ao controlador de impressão e às caixas de diálogo dos utilitários se fizer clique no ícone AJUDA ou na tecla Ajuda.

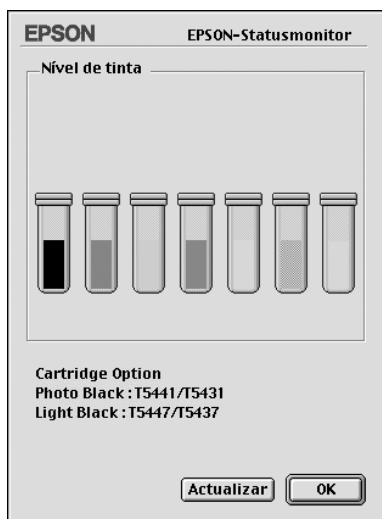
Verificar as tarefas e o estado da impressora

Utilizar o EPSON StatusMonitor

O utilitário EPSON StatusMonitor controla o estado da impressora. Se detectar um erro na impressora, informa-o com uma mensagem de erro. Pode também utilizar este utilitário para verificar os níveis de tinta antes da impressão.

Para utilizar o EPSON StatusMonitor, faça clique na tecla Supervisor de Estado EPSON na caixa de diálogo Utilitários. Aparece a caixa de diálogo seguinte.

Para aceder à caixa de diálogo Utilitários, consulte “Aceder ao software da impressora”.



Nota:

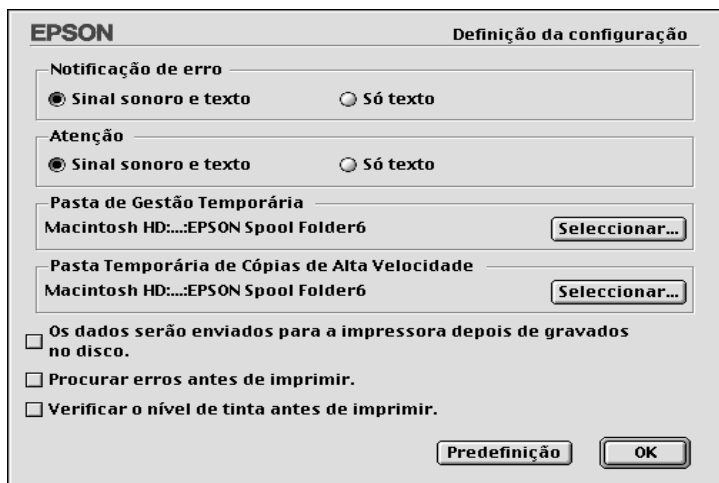
A informação relativa aos tinteiros instalados não está disponível.

O EPSON StatusMonitor apresenta a quantidade de tinta existente no momento em que acedeu a este utilitário. Para actualizar as informações do nível de tinta, faça clique na tecla Actualizar.

Além disso, apresenta informações relativas aos tinteiros. Pode verificar o conjunto de tinteiros da tinta preta instalados na impressora.

Efectuar definições de configuração

Pode seleccionar o modo como o utilitário EPSON StatusMonitor controla a impressora e a forma como comunica as informações. Faça clique na tecla Configuração da caixa de diálogo Utilitários. (Para aceder à caixa de diálogo Utilitários, consulte “Aceder aos utilitários da impressora”.) Aparece a caixa de diálogo Definição da configuração.



Pode efectuar as seguintes definições nesta caixa de diálogo:

Notificação de erro	Selecione o método de aviso do EPSON StatusMonitor em caso de erro.
Atenção	Selecione o método de aviso do EPSON StatusMonitor se for necessário emitir uma mensagem de aviso.
Pasta de Gestão Temporária	Selecione a pasta que irá gerir temporariamente os dados de impressão.

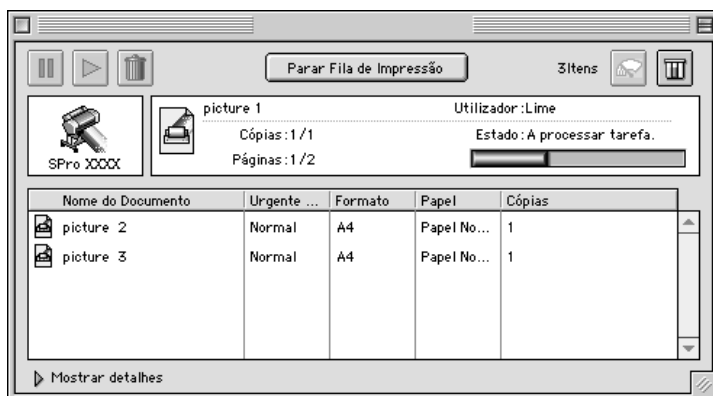
<p>Os dados serão enviados para a impressora depois de gravados no disco.</p>	<p>Selecione esta opção para evitar que apareçam faixas horizontais nas impressões. Por predefinição, os dados dos gráficos são enviados do computador para a impressora em faixas retangulares, o que evita que esta tenha de reconstruir uma imagem completa na memória antes de a imprimir. Ao seleccionar esta caixa, o computador pode armazenar temporariamente os dados da imagem no disco e, em seguida, enviar essa imagem como um todo para a impressora, para evitar que surjam faixas na imagem impressa.</p>
<p>Pasta Temporária de Cópias de Alta Velocidade</p>	<p>Selecione as pastas que irão armazenar os dados de impressão das cópias múltiplas.</p>
<p>Procurar erros antes de imprimir.</p>	<p>Selecione esta opção para que a impressora verifique se existem erros antes de iniciar a impressão.</p>
<p>Verifique o nível de tinta antes de imprimir.</p>	<p>Selecione esta opção para que a impressora verifique o nível de tinta antes de iniciar a impressão.</p>

Controlar a impressão em segundo plano

Depois de enviar uma tarefa de impressão para a impressora, pode utilizar o utilitário EPSON Monitor3 para verificar, controlar ou cancelar as tarefas de impressão que estão em fila de espera. Este utilitário mostra também o estado da tarefa de impressão em curso.

Utilizar o EPSON Monitor3



Para utilizar o EPSON Monitor3, tem de activar a opção Impressão em segundo plano no selector de recursos ou na caixa de diálogo Impressão em segundo plano. Em seguida, após enviar uma tarefa de impressão para a impressora, seleccione EPSON Monitor3 a partir do menu Aplicação na extremidade direita da barra de menus. Aparece uma caixa de diálogo igual ou semelhante à seguinte.




Nota:



Pode também abrir o EPSON Monitor3, fazendo clique duas vezes no ícone EPSON Monitor3 na pasta Extensões.

- ❑ Utilize as teclas apresentadas em seguida para parar, retomar e apagar tarefas de impressão relativas aos documentos seleccionados na caixa de diálogo. Em primeiro lugar, seleccione a tarefa de impressão adequada e, em seguida, faça clique na tecla relativa à função que pretende efectuar.

	Reter	Pára a impressão e mantém a tarefa de impressão actual em espera.
	Retomar	Retoma a impressão

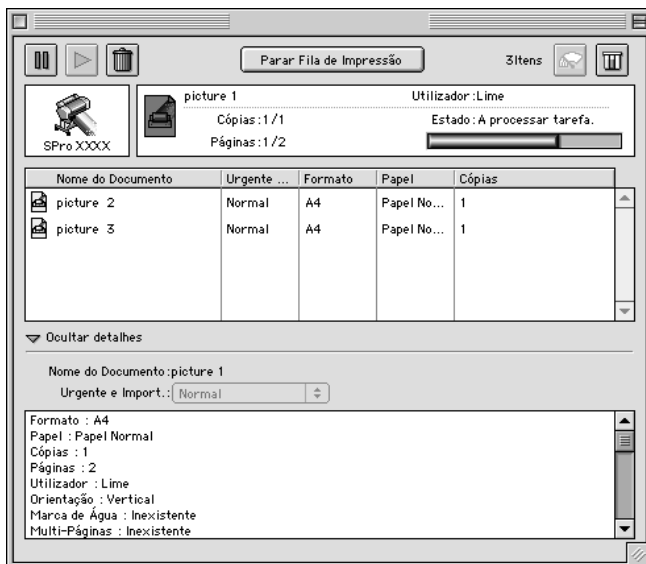
	Apagar	Pára a impressão e retira a tarefa da fila de impressão
---	--------	---

- Utilize as teclas apresentadas em seguida para iniciar os utilitários da impressora.

	Limpeza das cabeças	Inicia o utilitário de limpeza das cabeças.
	Status Monitor	Inicia o EPSON StatusMonitor, que indica a quantidade de tinta existente.

- Faça clique em Parar fila de impressão para parar a impressão. Faça clique em Iniciar fila de impressão para retomar a impressão.
- Faça clique duas vezes num ficheiro da lista para o pré-visualizar (esta função não está disponível quando imprimir o ficheiro do comando ESC/P).
- Faça clique duas vezes em Cópias para alterar o número de cópias a imprimir.

Se fizer clique na seta **Mostrar detalhes**, aparecerá uma extensão na parte inferior da caixa de diálogo EPSON Monitor3, semelhante à extensão apresentada em seguida. A extensão da caixa de diálogo mostra informações detalhadas sobre as definições do controlador de impressão para o documento seleccionado.



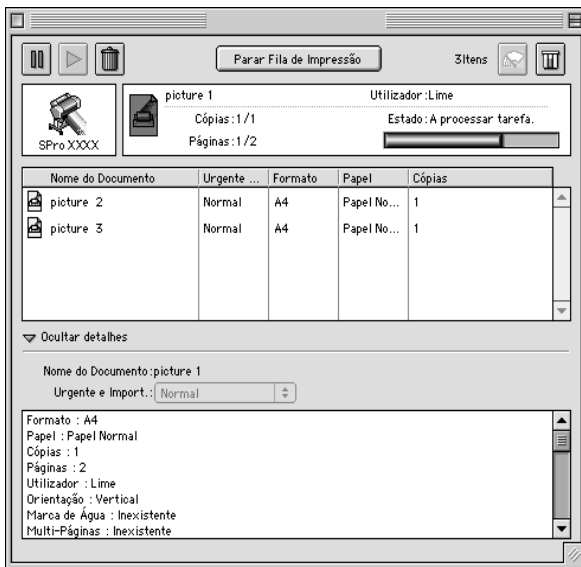
Alterar a prioridade de uma tarefa de impressão

Para alterar a prioridade das tarefas de uma fila de impressão, execute as operações apresentadas em seguida.

Nota:

Pode também alterar a prioridade das tarefas cujos tempos de impressão tenham sido previamente definidos na caixa de diálogo Impressão em segundo plano do controlador da impressora.

1. Faça clique na seta Mostrar detalhes situada na parte inferior da caixa de diálogo do EPSON Monitor3, e faça clique no nome de um documento na caixa Nome do Documento. Aparece uma caixa de diálogo igual ou semelhante à seguinte.



2. Seleccione Urgente, Normal, Reter ou Tempo de impressão na lista Prioridade.

Se seleccionar Tempo de impressão, aparecerá uma caixa de diálogo onde pode especificar a data e a hora de impressão do documento.

Configurar a impressora numa rede

Esta secção descreve como configurar a impressora para que os outros computadores da rede a possam utilizar.

Em primeiro lugar, é necessário configurar a impressora como impressora partilhada no computador ao qual a impressora está ligada. Em seguida, tem de especificar o caminho de rede para a impressora em cada computador que a utiliza e instalar o software da impressora nesses computadores.

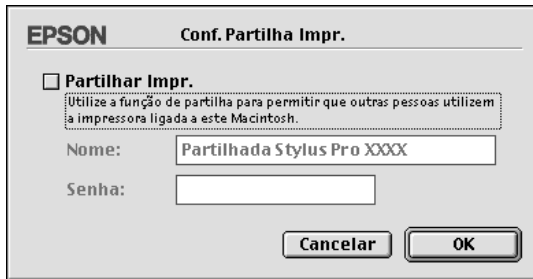
Configurar a impressora como uma impressora partilhada

Execute as operações apresentadas em seguida para partilhar uma impressora ligada directamente a um computador com outros computadores numa rede AppleTalk.

1. Ligue a impressora.
2. Selecciona Selector de recursos a partir do menu da maçã e faça clique no ícone da impressora. Em seguida, seccione a porta à qual a impressora está ligada.



3. Faça clique na tecla Configuração. Aparece a caixa de diálogo seguinte.



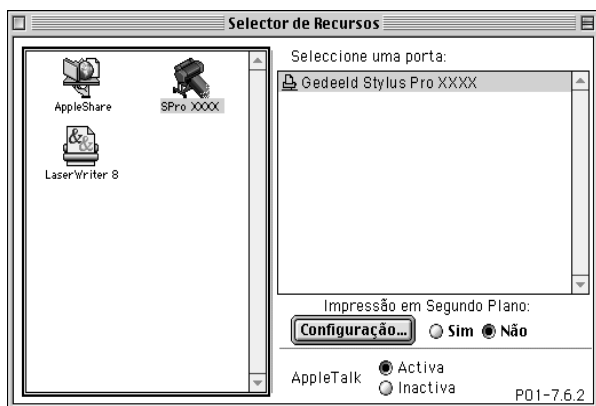
4. Seccione a caixa de verificação Partilhar Impr. e, em seguida, escreva o nome da impressora e a palavra-passe conforme necessário.
5. Faça clique em OK. Aparece o nome da impressora partilhada na lista de portas do Selector de recursos.
6. Feche o Selector de recursos.

Aceder à impressora através de uma rede

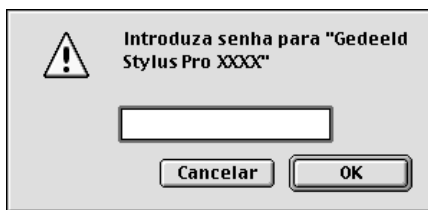
Para aceder à sua impressora a partir de outro computador da rede, execute as operações apresentadas em seguida.

1. Ligue a impressora.

2. Em cada computador a partir do qual pretende aceder à impressora, seleccione Selector de recursos no menu da maçã. Em seguida faça clique no ícone da impressora e seleccione a porta da impressora que pretende utilizar, a partir da caixa Seleccione uma porta, situada do lado direito. Pode seleccionar apenas as impressoras ligadas à zona AppleTalk actual.



3. Se aparecer a caixa de diálogo seguinte, introduza a palavra-passe para a impressora e, em seguida, faça clique em OK.



4. Active ou desactive a impressão em segundo plano, seleccionando a tecla respectiva.
5. Feche o Selector de recursos.

Manuseamento de Papel

Papel especial e outros tipos de papel

Ainda que a maioria dos papéis revestidos garantam bons resultados, a qualidade de impressão varia consoante a qualidade do papel e o fabricante. Teste a qualidade de impressão antes de comprar grandes quantidades de papel.



Importante:

Não toque na superfície imprimível do papel, pois poderá reduzir a qualidade de impressão. Sempre que possível, utilize luvas para manusear o papel.

Papel Especial EPSON

A EPSON põe à disposição papéis especiais que podem otimizar a utilização e a capacidade expressiva dos documentos impressos. Quando utilizar papel especial EPSON, efectue as definições necessárias no controlador da impressora, da forma descrita na secção “Definições básicas” (Windows) ou “Definições básicas” (Macintosh). Para obter mais informações sobre o papel especial EPSON, consulte “Papel especial EPSON”.

Nota:

- ❑ *Para obter melhores resultados, utilize o papel especial EPSON num ambiente (temperatura e humidade) normal de escritório.*

- ❑ *Leia as folhas de instruções fornecidas com o papel especial EPSON antes de o utilizar.*

Guardar papel especial EPSON

- ❑ Guarde o papel que não utilizou no saco de plástico original e coloque-o na respectiva embalagem, para evitar problemas de humidade.
- ❑ Evite guardar o papel em locais sujeitos a temperaturas elevadas, humidade ou luz solar directa.

Utilizar outros tipos de papel

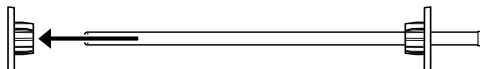
Quando não utilizar papel especial EPSON, ou se utilizar o RIP (Processador de Imagens Raster), consulte as instruções fornecidas com o papel ou com o sistema RIP, ou contacte o fornecedor para obter mais informações.

Utilizar papel em rolo

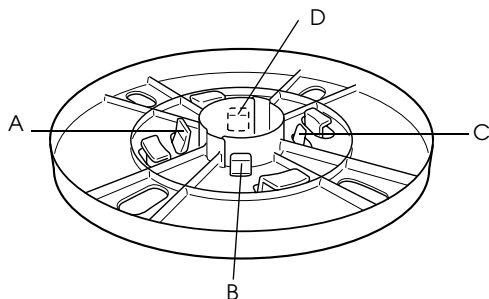
Colocar o rolo de papel no eixo

Para colocar o rolo de papel no eixo, execute as operações apresentadas em seguida. Para saber como retirar o rolo de papel ou limpar os respectivos eixos, consulte “Retirar o rolo de papel do eixo”.

1. Retire a patilha amovível da extremidade do eixo.



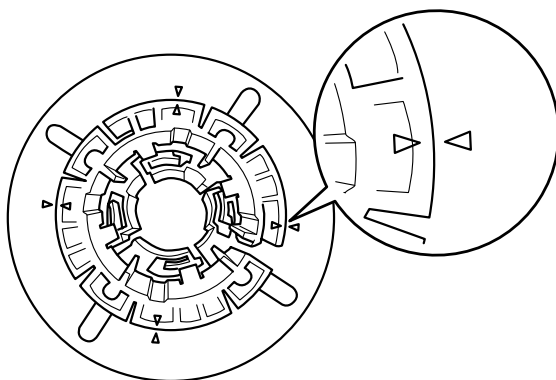
2. Para colocar um rolo de papel de 2", utilize as patilhas pretas. Para retirar as patilhas azuis, volte a patilha para baixo e puxe para fora os quatro grampos, indicados pelas letras A a D da figura apresentada em seguida.



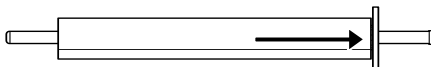
Nota:

Guarde as patilhas azuis num local seguro para uma utilização posterior.

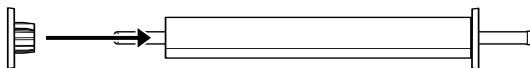
Se pretender instalar um rolo de papel de 3" e tiver de instalar as patilhas azuis sobre as pretas, faça deslizar a patilha azul sobre a preta utilizando as quatro setas como guia.



3. Coloque o rolo de papel numa superfície plana de forma a que não desenrole. Insira o rolo no eixo e encaixe-o na patilha até o fixar.



4. Coloque a patilha amovível (retirada no ponto 1) no eixo e encaixe-a na extremidade do rolo até a fixar.



Retirar o rolo de papel do eixo

Para retirar o rolo de papel do eixo, execute as seguintes operações.

1. Coloque o eixo com o rolo de papel numa superfície plana.
2. Retire a patilha amovível da extremidade do eixo, batendo ligeiramente com a mão nessa extremidade. A patilha sai.



Importante:

Para retirar a patilha amovível do eixo, não pegue nele verticalmente e não bata com a extremidade do eixo no chão; caso contrário, poderá danificar o material.



3. Retire o rolo do eixo.



4. Coloque outro rolo de papel no eixo (consulte “Colocar o rolo de papel no eixo”) ou, se não pretender colocar outro rolo de papel, volte a colocar a patilha amovível no eixo.

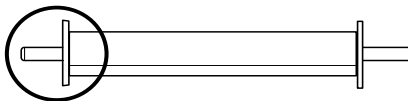
Nota:

Guarde o papel que não utilizar na embalagem original. Coloque o rolo de papel no saco plástico original e na respectiva embalagem, para evitar problemas de humidade.

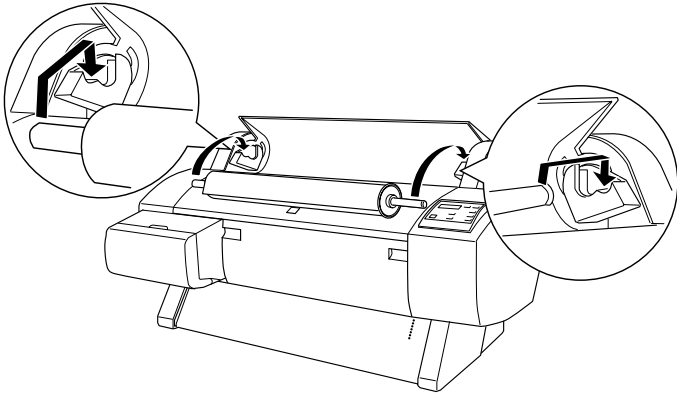
Instalar e retirar o eixo da impressora

Para colocar o eixo com o rolo de papel na impressora, efectue as operações apresentadas em seguida. Quando retirar o eixo da impressora, retire o papel em rolo da entrada de papel, e execute as operações apresentadas em seguida na ordem inversa.

1. Abra a tampa do papel em rolo.
2. Certifique-se de que a patilha amovível está bem presa à extremidade do rolo.



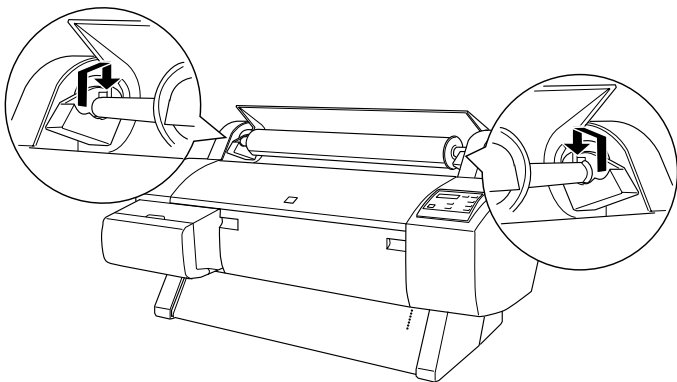
3. Pegue no eixo do papel em rolo de modo a colocar a patilha fixa do lado direito. Then place the spindle on the groove on top of the printer once.



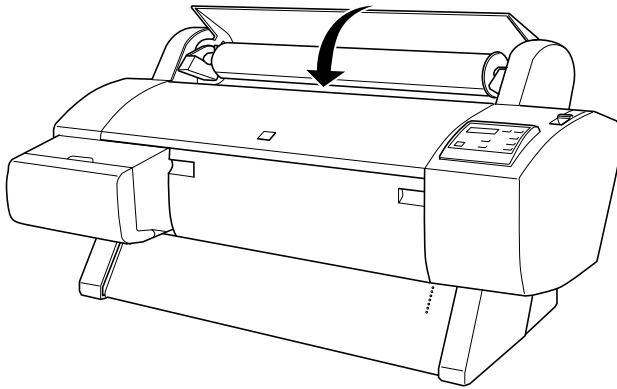
Nota:

Para instalar o eixo correctamente, faça corresponder a cor da extremidade do eixo com a cor do suporte.

4. Lift the spindle again, then place it on the mounting brackets inside the printer.



5. Feche a tampa do papel em rolo ou consulte a secção “Alimentar papel em rolo” apresentada em seguida.



Alimentar papel em rolo

Para alimentar papel em rolo, execute as operações apresentadas em seguida.

Nota:

Se quiser instalar o receptor de papel antes de imprimir, consulte “Instalar o receptor de papel”.

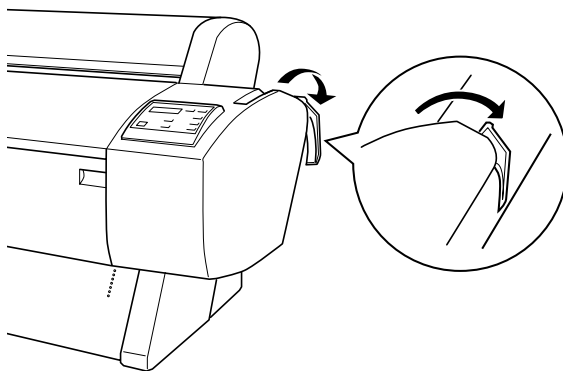
1. Abra a tampa do papel em rolo. Certifique-se de que o rolo de papel está correctamente colocado na impressora.
2. Certifique-se de que a impressora está ligada.
3. Pressione a tecla Paper Source várias vezes até que o indicador luminoso Roll Auto Cut ou Roll Cutter Off acenda.



Importante:

Se estiver a utilizar papel em rolo espesso, seleccione Roll Cutter Off. Se o papel for demasiado espesso, poderá danificar o dispositivo de corte de papel.

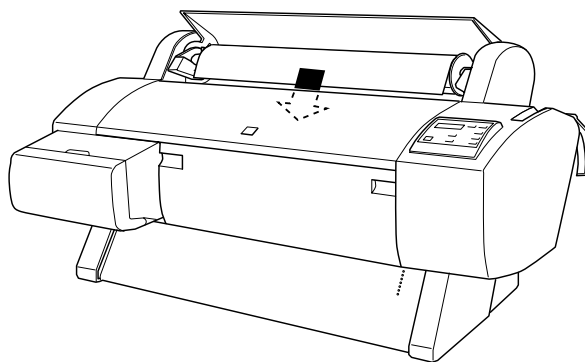
4. Certifique-se de que o indicador luminoso Operate ou Pause não está intermitente e, em seguida, coloque a alavanca na posição de libertação. O indicador luminoso Paper Out acende e a indicação COLOCAR PAPEL aparece no visor LCD.



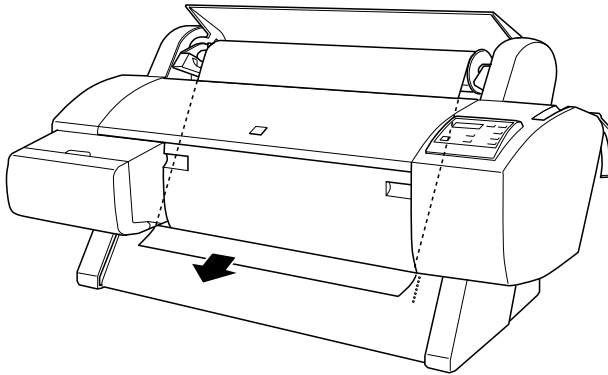
Importante:

Não coloque a alavanca do papel na posição de libertação enquanto o indicador luminoso Operate ou Pause estiver intermitente. Se o fizer, poderá danificar a impressora.

5. Introduza o papel na entrada de papel.



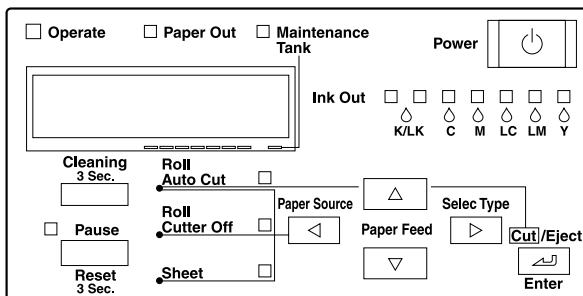
6. Puxe o papel para baixo através da entrada do papel até que este comece a sair pela parte inferior.



Nota:

Se o papel em rolo não sair, execute as instruções apresentadas em seguida.

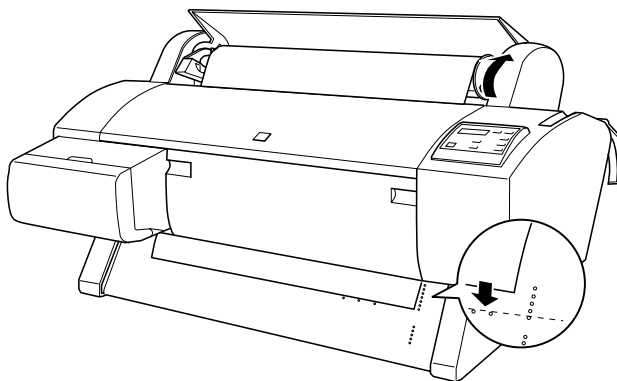
- ❑ Ajuste a potência de alimentação pressionando as teclas Paper Feed do painel de controlo. Se utilizar papel espesso, de gramagem elevada ou enrolado, pressione a tecla Paper Feed (▲) para aumentar a potência. Se estiver a utilizar papel fino ou leve, pressione a tecla Paper Feed (▼) para diminuir a potência.



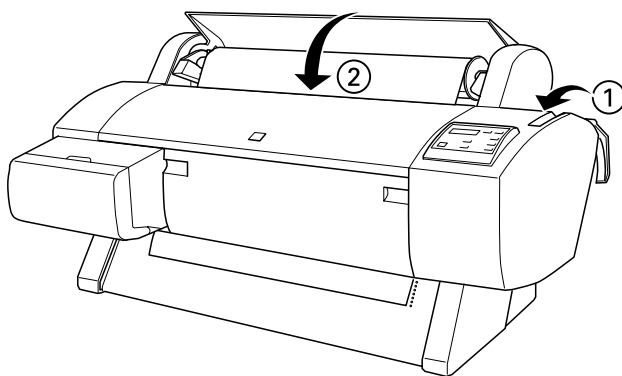
- ❑ Se o papel não sair depois de efectuar a operação anterior, abra a tampa frontal e puxe o papel manualmente.
7. Segure na parte inferior do papel e enrole-o para trás de forma a eliminar folgas. Certifique-se de que a margem inferior do papel está alinhada com a fila de orifícios.

Nota:

Não é necessário alinhar a extremidade direita do papel com a linha direita de orifícios.



8. Mova a alavanca de ajuste de papel para a posição de segurança e, em seguida, feche a tampa do papel em rolo. Aparecerá a indicação `PRESSIONAR TECLA DE PAUSA`.



Nota:

Se o indicador luminoso Roll Auto Cut estiver aceso e a margem inferior do papel em rolo não tiver sido correctamente cortada após a tarefa de impressão anterior, pressione a tecla Cut/Eject para cortar novamente o papel.

9. Pressione a tecla Pause.

As cabeças de impressão deslocam-se e o papel é automaticamente alimentado para a posição de impressão. A indicação `OPERACIONAL` aparece no visor LCD.

Nota:

Mesmo que não pressione a tecla Pause as cabeças de impressão deslocar-se-ão e o papel será automaticamente alimentado para a posição de impressão. A indicação `OPERACIONAL` aparece no visor LCD.

10. Efectue as definições necessárias no controlador da impressora (consulte “Aceder ao software da impressora” (Windows) ou “Aceder ao software da impressora” (Macintosh) e, em seguida, envie uma tarefa de impressão a partir do computador. A impressora começa a imprimir.



Importante:

Não toque no eixo de papel em rolo durante a impressão. Se o fizer, pode magoar-se nas mãos.

Nota:

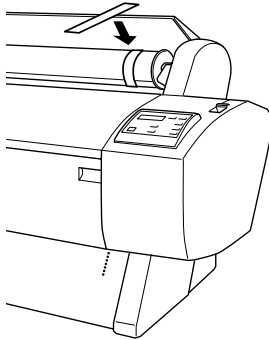
Certifique-se de que a opção seleccionada como definição do sistema de alimentação no controlador da impressora corresponde ao papel colocado na impressora.

11. Quando terminar de imprimir, poderá ser necessário cortar o papel em rolo. Consulte “Cortar papel em rolo ou imprimir linhas de página”.

Utilizar a cinta do papel em rolo

Para manter o papel enrolado, utilize a cinta do papel em rolo fornecida com a impressora.

Bata ligeiramente com a cinta no papel em rolo; a cinta enrolar-se-á no papel.



Para retirar a cinta, basta desenrolá-la do papel. Quando não utilizar a cinta do papel em rolo, mantenha-a enrolada na extremidade do eixo.

Cortar papel em rolo ou imprimir linhas de página

Quando a tarefa de impressão termina, a impressora corta o papel automaticamente ou imprime linhas de página à volta do documento, de acordo com as definições efectuadas. Pode efectuar estas definições através do painel de controlo ou do software da impressora.

Nota:

As definições efectuadas no software geralmente sobrepõem-se às definições efectuadas no painel de controlo. Sempre que possível, utilize o software para efectuar definições.

Utilizar a definição de corte automático

Se desejar que o papel em rolo seja cortado automaticamente após a impressão, utilize a definição de corte automático. Para activar esta definição através da tecla Paper Source do painel de controlo, consulte “Teclas”. Se quiser utilizar o software da impressora, consulte “Corte Automático” (Windows) e “Corte Automático” (Macintosh).

Nota:

Ao cortar o papel, a impressora corta em primeiro lugar o lado esquerdo, em seguida o lado direito e finalmente o centro. Nunca desligue a impressora até o papel estar completamente cortado.

Cortar o papel em rolo manualmente

Para cortar o papel em rolo quando a definição de corte automático está desactivada, execute as operações apresentadas em seguida.

Cortar após a impressão

1. Certifique-se de que o documento está impresso e, em seguida, pressione a tecla Paper Source várias vezes até que o indicador luminoso Roll Auto Cut acenda.
2. Pressione a tecla Cut/Eject. O papel em rolo é cortado.

Cortar noutras situações

1. Pressione a tecla para posicionar o papel no local em que deve ser cortado.
2. Pressione a tecla Paper Source várias vezes até que o indicador luminoso Roll Auto Cut acenda.
3. Pressione a tecla Cut/Eject. O papel em rolo é cortado.

Imprimir linhas de página

Se pretender imprimir continuamente em rolo e cortar as páginas manualmente quando acabar a impressão, utilize a definição Imprimir Linha Página. Para efectuar a definição Imprimir Linha Página através do painel de controlo, consulte “Definições do SelecType”. Se quiser utilizar o software da impressora, consulte “Print Page Line” (Windows) e “Imprimir Linha Página” (Macintosh).

Utilizar folhas soltas

Alimentar folhas soltas

Para alimentar folhas soltas com mais de 279 mm de comprimento (margem mais longa do formato Letter), consulte a secção apresentada em seguida. Para alimentar papel de formato A3, Super A3/B e B, consulte “Alimentar folhas soltas de formato A4/Letter, A3/US B e Super A3/B”.

Se pretender imprimir em papel espesso (0,6 a 1,7 mm), consulte “Imprimir em papel espesso (0,7 a 1,6 mm)”.

Alimentar folhas com mais de 279 mm de comprimento (margem mais longa do formato Letter)

Para alimentar folhas soltas com mais de 279 mm de comprimento, execute as operações apresentadas em seguida.

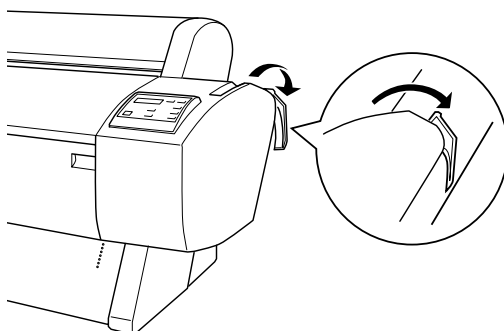


Importante:

Não toque com os dedos na face imprimível da folha, pois as dedadas podem diminuir a qualidade de impressão.

1. Certifique-se de que a impressora está ligada e a tampa do papel em rolo está fechada.

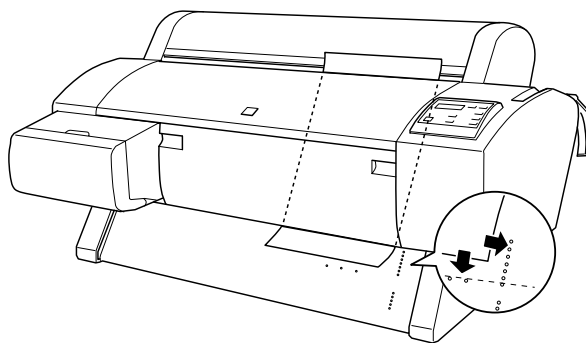
2. Pressione a tecla Paper Source várias vezes até que o indicador luminoso Sheet acenda.
3. Certifique-se de que os indicadores luminosos Operate ou Pause não estão intermitentes e, em seguida, coloque a alavanca do papel na posição de liberação. O indicador luminoso Paper Out acende e a mensagem COLOCAR PAPEL aparece no visor LCD.



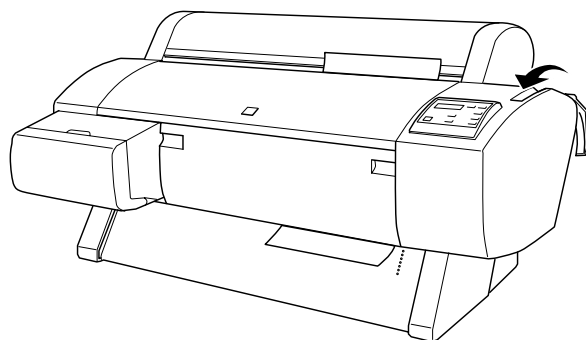
Importante:

Não coloque a alavanca do papel na posição de liberação enquanto o indicador luminoso Operate ou Pause estiver intermitente. Caso contrário, poderá danificar a impressora.

4. Introduza a folha na entrada de papel até esta sair na parte inferior da impressora. Certifique-se de que as margens direita e inferior da folha estão alinhadas com a fila de orifícios.



5. Coloque a alavanca de ajuste de papel na posição de segurança. A indicação **PRESSIONAR TECLA DE PAUSA** aparece no visor LCD.



6. Pressione a tecla Pause.

As cabeças de impressão deslocam-se e a folha é alimentada automaticamente para a posição de impressão. A indicação **OPERACIONAL** aparece no visor LCD.

Nota:

Mesmo que não pressione a tecla PAUSE as cabeças de impressão deslocar-se-ão e o papel será automaticamente alimentado para a posição de impressão. A indicação OPERACIONAL aparece no visor LCD.

7. Consulte “Aceder ao software da impressora” (Windows) ou “Aceder ao software da impressora” (Macintosh), efectue as definições de impressão e envie uma tarefa de impressão a partir do computador. A impressora começa a imprimir.

Nota:

Aguarde que a tinta seque completamente após a impressão, de forma a garantir uma elevada qualidade de impressão.

Alimentar folhas soltas de formato A4/Letter, A3/US B e Super A3/B

Para alimentar folhas soltas de formato A4/Letter, A3/US B e Super A3/B, execute as operações apresentadas em seguida.

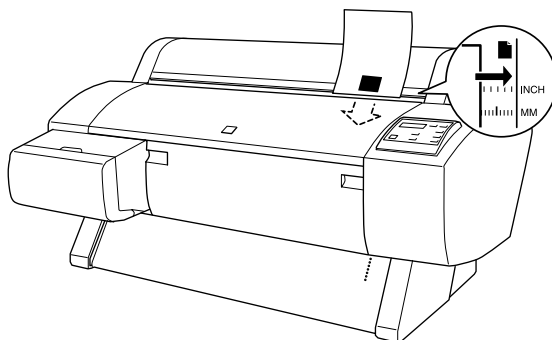


Importante:

Não toque com os dedos na face imprimível da folha, pois as dedadas podem diminuir a qualidade de impressão.

1. Certifique-se de que a impressora está ligada e a tampa do papel em rolo está fechada.
2. Pressione a tecla Paper Source várias vezes até que o indicador luminoso Sheet acenda.

3. Certifique-se de que a alavanca de ajuste de papel está na posição de segurança. Em seguida, insira a folha através da entrada de papel até encontrar resistência. Certifique-se de que a margem direita do papel está corretamente alinhada com a margem direita da escala existente na tampa do papel em rolo. A indicação **PRESSIONAR TECLA DE PAUSA** aparece no visor LCD.



4. Pressione a tecla **PAUSE**.
As cabeças de impressão deslocam-se e a folha é alimentada automaticamente para a posição de impressão. A indicação **OPERACIONAL** aparece no visor LCD.
5. Consulte “Aceder ao software da impressora” (Windows) ou “Aceder ao software da impressora” (Macintosh), efectue as definições de impressão e envie uma tarefa de impressão a partir do computador. A impressora começa a imprimir.

Quando terminar a impressão, a impressora prende o papel impresso e a indicação **SEM PAPEL** aparece no visor LCD. Para retirar o papel, segure-o enquanto pressiona a tecla **PAPER FEED**. Já pode retirar o papel da impressora.

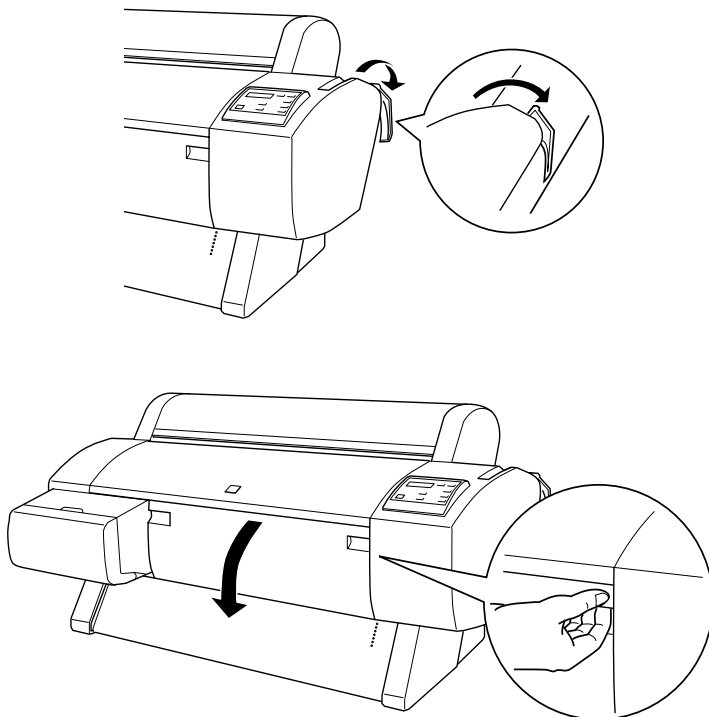
Imprimir em papel espesso (0,7 a 1,6 mm)

Se alimentar folhas de papel espesso, como por exemplo folhas de cartolina, efectue as operações apresentadas em seguida.

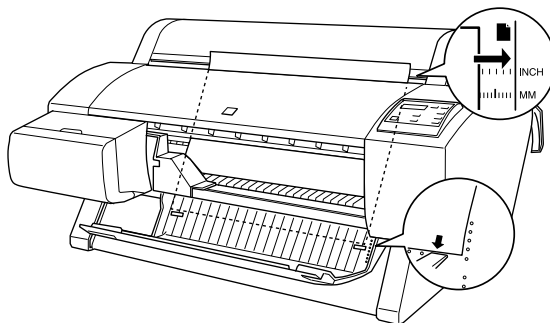
Nota:

- Não alimente papel espesso com um formato superior a B1 (728 × 1030 mm); caso contrário, poderão ocorrer encravamentos de papel.*
 - Alimente sempre o papel espesso de formato B1 (728 × 1030 mm) com a margem mais comprida voltada para o interior da impressora. Seleccione a definição Horizontal no controlador de impressão.*
1. Coloque o receptor de papel para a frente, da forma descrita na secção “Alimentar papel para a frente [Papel em rolo; folhas soltas (0,7 mm e superior)]”.
 2. Certifique-se de que a impressora está ligada.
 3. Pressione a tecla Paper Source várias vezes até que o indicador luminoso Sheet acenda.

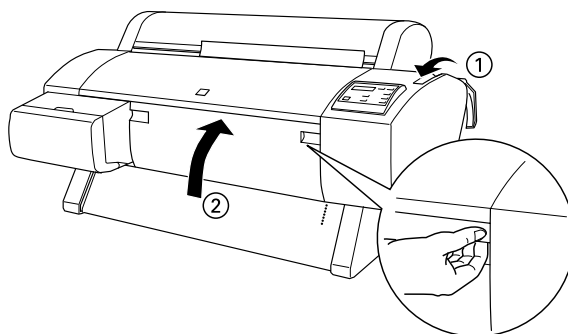
4. Certifique-se de que os indicadores luminosos Operate ou Pause não estão intermitentes e, em seguida, coloque a alavanca do papel na posição de liberação. O indicador luminoso Paper Out acende e a mensagem COLOCAR PAPEL aparece no visor LCD. Abra a tampa frontal.



5. Insira a folha na entrada de papel, de forma a que a margem inferior fique por detrás da tampa frontal aberta. Certifique-se de que a margem direita está alinhada com a fila vertical de orifícios.



6. Coloque a alavanca de ajuste de papel na posição de segurança e, em seguida, feche a tampa frontal. A indicação **PRESSIONAR TECLA DE PAUSA** aparece no visor LCD.



7. Pressione a tecla PAUSE. Em seguida, execute as operações indicadas para as outras folhas soltas.

Instalar o receptor de papel

Para evitar que as impressões fiquem sujas ou amarrotadas, instale o receptor de papel da forma explicada em seguida. Pode utilizar o receptor para papel em rolo ou para folhas soltas.

Nota:

Se imprimir em papel espesso, coloque o receptor de papel para a frente para evitar que as impressões fiquem danificadas. Consulte a secção seguinte "Alimentar papel para a frente".

Alimentar papel para trás (até ao formato B1; orientação horizontal)



Importante:

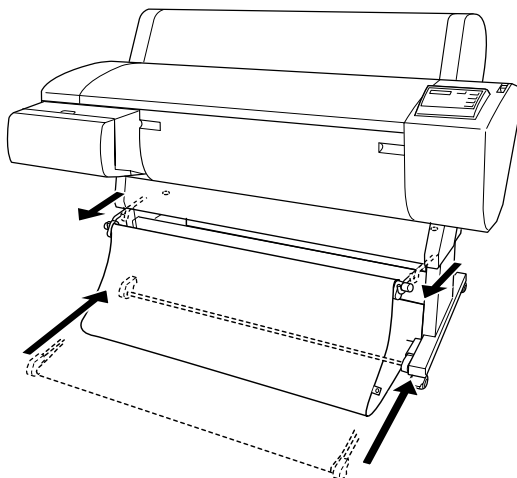
Coloque sempre o papel espesso (0,7 a 1,6 mm) de formato B1 (728 × 1030 mm) com a margem mais comprida voltada para o interior da impressora e alimente-o para a frente. Caso contrário, poderá danificar os documentos impressos.

Nota:

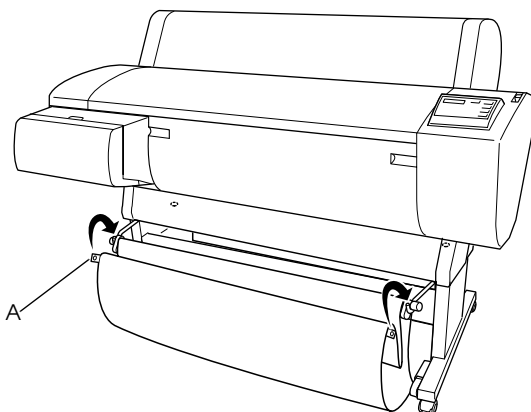
- Se alimentar papel em rolo para trás, retire a patilha do motor da unidade e faça deslizar a unidade móvel para o lado esquerdo da impressora. Caso contrário, o papel impresso pode entrar em contacto com a unidade de enrolamento automático e provocar um erro.*

- Utilizadores da Stylus Pro 9600:
Quando instalar o receptor, certifique-se de que este não toca nos guias situados por baixo da impressora.*

1. Faça deslizar os apoios inferiores para trás e puxe completamente os apoios superiores para fora.



2. Prenda as argolas do receptor (A) nos apoios superiores do receptor para eliminar a folga existente.

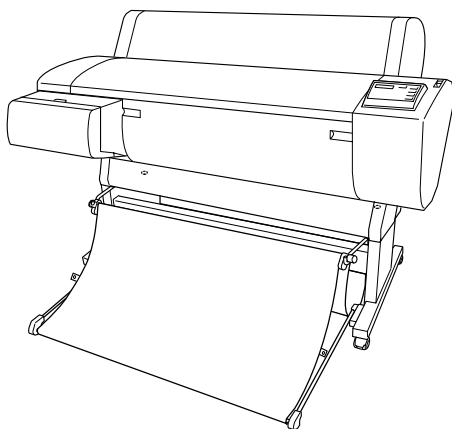


Alimentar papel para trás (até ao formato B0+)

Nota:

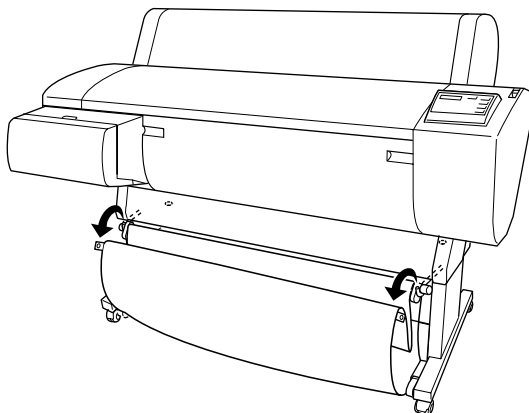
Se alimentar para trás papel em rolo com dimensões superiores ao formato B0, certifique-se de que a impressora possui um espaço de pelo menos 20 cm na parte traseira. Desta forma, evita que as margens do papel impresso dobrem.

1. Certifique-se de que a definição de receptor de papel está de acordo com o descrito na secção “Alimentar papel para trás (até ao formato B1; orientação horizontal)”.
2. Retire as argolas do receptor dos apoios superiores e solte o receptor de papel.
3. Puxe completamente os apoios inferiores do receptor de papel.

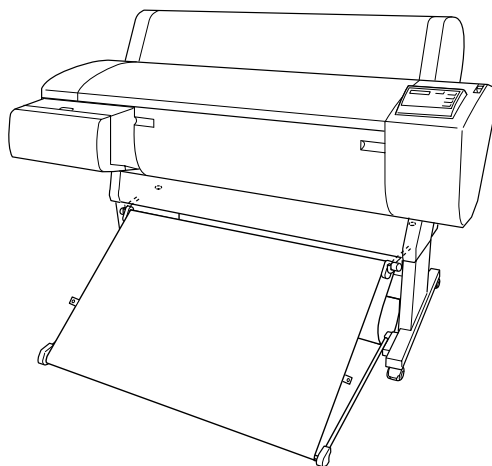


Alimentar papel para a frente (Papel em rolo; folhas soltas (0,7 mm e superior))

1. Retire as argolas dos apoios superiores do receptor.



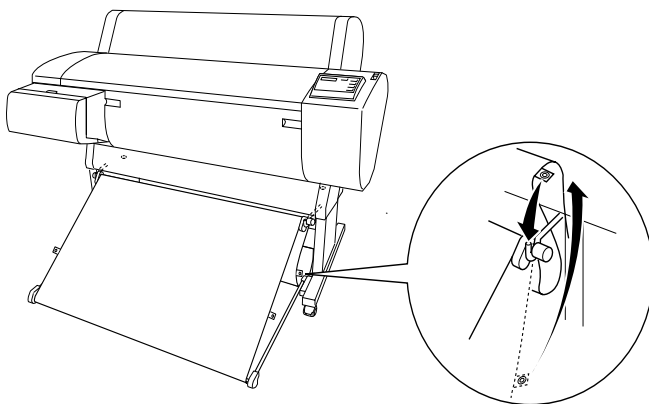
2. Faça deslizar completamente os apoios superiores para trás. Em seguida, puxe totalmente os apoios inferiores do receptor de papel conforme indica a figura apresentada em seguida, para que assentem no chão.



Nota:

Certifique-se de que a superfície do receptor de papel está totalmente esticada. Caso contrário, o papel alimentado não deslizará em direcção ao chão.

3. Retire as argolas laterais posteriores do receptor de papel dos apoios superiores, e aperte o receptor de papel.



Manutenção e Transporte

Substituir tinteiros

Os indicadores luminosos da impressora ficam intermitentes quando há pouca tinta, indicando que deve adquirir um novo tinteiro, e acesos quando a tinta acaba, o que significa que deve substituir o tinteiro. O visor LCD apresenta as mensagens POUCA TINTA ou SEM TINTA.

Nota:

Mesmo que apenas um tinteiro esteja vazio, a impressora não poderá continuar a imprimir.

A EPSON recomenda a utilização de tinteiros genuínos EPSON. Outros produtos não fabricados pela EPSON podem provocar danos na impressora não abrangidos pelas garantias da EPSON. Consulte “Tinteiros”.

Para substituir um tinteiro, efectue as operações apresentadas em seguida.

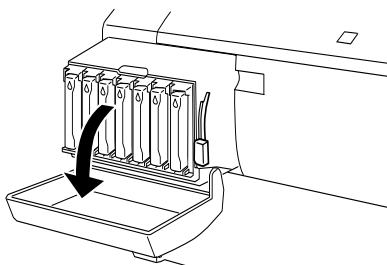


Importante:

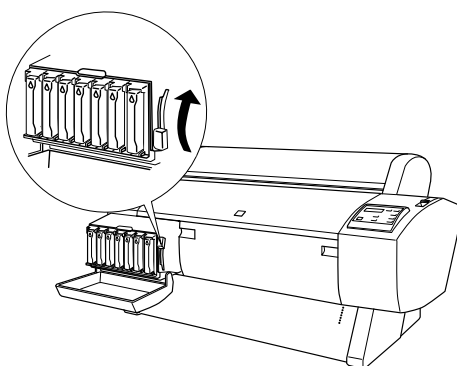
Deixe o tinteiro usado instalado na impressora até o substituir por um novo.

1. Certifique-se de que a impressora está ligada. Determine qual o tinteiro que necessita de ser substituído de acordo com o indicador luminoso Ink Out que estiver intermitente ou aceso.

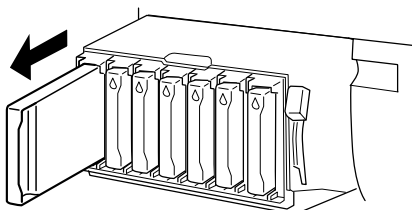
2. Abra a tampa do compartimento dos tinteiros.



3. Levante a patilha do tinteiro.



4. Com cuidado, retire o tinteiro vazio da impressora.



**Atenção:**

Se a tinta entrar em contacto com as mãos, lave-as com água e sabão. Se a tinta entrar em contacto com os olhos, lave-os imediatamente com água.

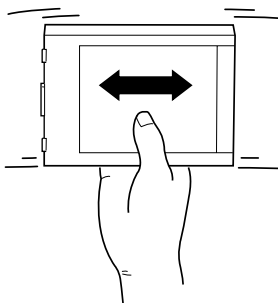
5. Certifique-se de que o tinteiro novo é da cor correcta e retire-o da embalagem.

**Importante:**

Não agite os tinteiros que já tenham sido instalados anteriormente. Se o fizer, a tinta poderá verter.

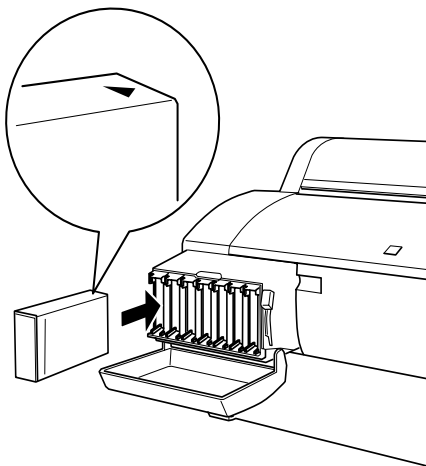
Nota:

- ❑ Quando estiver a utilizar um tinteiro EPSON UltraChrome agite-o cuidadosamente antes de o instalar, para obter melhores resultados.



- ❑ Existe um sistema de protecção contra a inserção errada de tinteiros. Se não conseguir inserir o tinteiro facilmente, o tinteiro que possui poderá não ser o adequado. Verifique a embalagem e o código de fabrico.

6. Segure no tinteiro com a seta voltada para a esquerda e a apontar para a parte posterior da impressora e, em seguida, insira-o na ranhura. Não force a entrada do tinteiro no compartimento.



Nota:

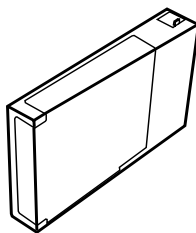
Se o indicador luminoso Ink Out permanecer aceso, o tinteiro poderá não estar correctamente instalado. Retire-o e volte a instalá-lo da forma descrita anteriormente.

7. Baixe a patilha do tinteiro.
8. Feche a tampa do compartimento do tinteiro. A impressora regressa ao estado anterior.

Substituir tinteiros de tinta preta

Se a impressora utilizar tinta EPSON UltraChrome, pode substituir a tinta Preto Fotográfico (FOTO) ou Preto Claro (CLR) por tinta Preto Mate (MAT) utilizando o tinteiro de drenagem apresentado em seguida.

Para substituir tinteiros de tinta preta, consulte as indicações apresentadas em seguida.



Importante:

Não desligue a impressora antes de concluir o processo de substituição.

Nota:

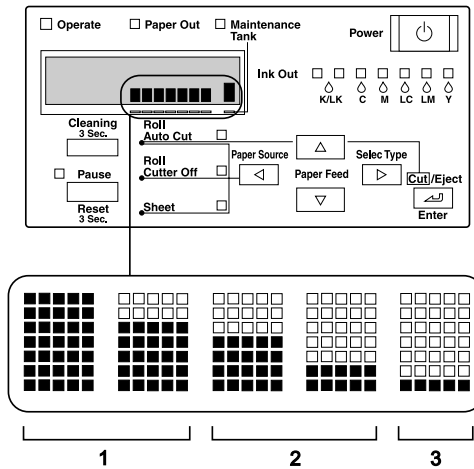
Se ocorrer alguma falha eléctrica durante este processo, volte a ligar a impressora. Pode continuar o procedimento a partir do ponto em que foi interrompido.

Confirmar a tinta existente nos tinteiros

Antes de substituir os tinteiros de tinta preta, certifique-se de que existe tinta suficiente em todos os tinteiros para garantir a conclusão deste processo. Para verificar o nível de tinta existente através do visor LCD, consulte a figura e as indicações apresentadas em seguida.

Nota:

Certifique-se de que a indicação OPERACIONAL aparece no visor LCD.



1	Existe tinta suficiente no tinteiro.
2	A tinta está a acabar. Deve adquirir novos tinteiros.
3	Existe tinta suficiente no tinteiro. Substitua o tinteiro. Consulte a secção "Substituir tinteiros" para substituir os tinteiros.

Nota:

Este processo consome a tinta adicional existente nos tinteiros a serem substituídos, pelo que, no final deste processo, poderá ocorrer um erro de fim de tinta.

Seleccionar vários tinteiros

Execute as operações apresentadas em seguida para seleccionar vários tinteiros.

1. Certifique-se de que a indicação OPEARACIONAL aparece no visor LCD.
2. Pressione a tecla SelecType (▶) e verifique se a indicação CONFIG. IMPRES. aparece no visor LCD.
3. Pressione a tecla Paper Feed (▼) ou Paper Feed (▲) para seleccionar MANUTEN. IO.
4. Pressione a tecla SelecType (▶) e verifique se a indicação MANUTEN. IO aparece no visor LCD.
5. Pressione a tecla Paper Feed (▼) ou Paper Feed (▲) para seleccionar SBS. TINT. PRETO.
6. Pressione a tecla SelecType (▶). A indicação SBS. TINT. PRETO aparece no visor LCD.
7. Pressione a tecla Enter.
8. Depois de aparecer a indicação SELEC. DEF. TINTA no visor LCD, aparecerá automaticamente um modelo que pode ser seleccionado para substituição, de acordo com o seguinte. Pressione a tecla Paper Feed (▼) ou Paper Feed (▲) para seleccionar vários tinteiros e, em seguida, pressione a tecla Enter.

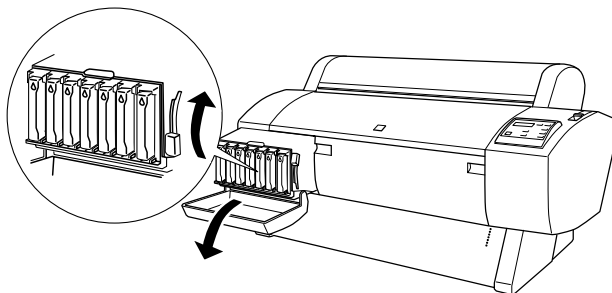
Tinteiro que está a ser utilizado	Conjunto seleccionável 1	Conjunto seleccionável 2
FOTO (COMPARTIMENTO #1) + LBK (COMPARTIMENTO #2)	#1 MAT #2 LBK	#1 MAT #2 MAT*
MAT (COMPARTIMENTO #1) + MAT (COMPARTIMENTO #2)	#1 MAT #2 LBK	#1 FOTO #2 LBK*
MAT (COMPARTIMENTO #1) + LBK (COMPARTIMENTO #2)	#1 FOTO #2 LBK	#1 MAT #2 MAT

Nota:

Se seleccionar #1 MAT: #2 MAT ou #1 FOTO: #2 LBK, substitua os tinteiros dos compartimentos #1 e #2.

9. Se ainda existir tinta suficiente nos tinteiros, avance para a próxima secção. Se tal não acontecer, as mensagens **NOT ENOUGH INK** e **LIBERTAR PATILHA TINTEIRO** aparecem no visor LCD. Nesse caso, execute as operações apresentadas em seguida para substituir os tinteiros.

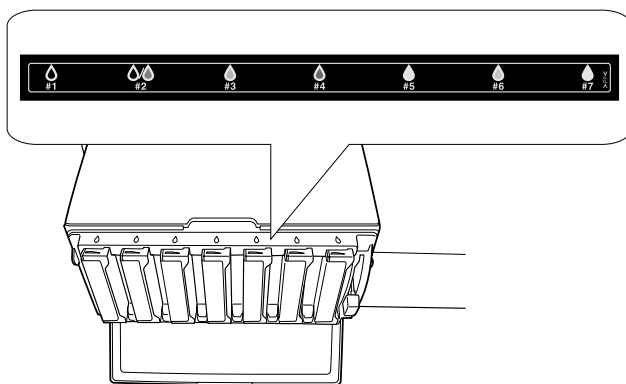
- a) Abra a tampa do compartimento dos tinteiros e levante a patilha do tinteiro.



- b) Abra a embalagem do novo tinteiro e insira-o no compartimento do tinteiro.
- c) Depois de confirmar se a indicação **DEFINIR PATILHA DO TINTEIRO** aparece no visor LDC, baixe a patilha do tinteiro.
- d) Certifique-se de que não aparecem quaisquer mensagens de erro no visor LCD.

Nota:

Observe a figura apresentada em seguida para saber qual o local de cada tinteiro.



10. Depois de verificar se a indicação **REMOVER TODOS OS TINTEIROS** aparece no visor LCD, retire os tinteiros dos respectivos compartimentos.

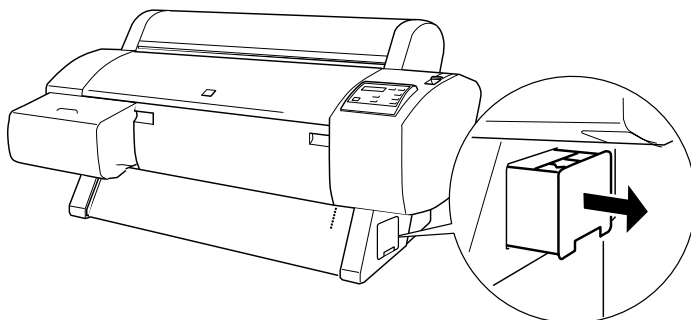
Nota:

Não volte a inserir os tinteiros até encontrar neste manual instruções para o fazer. Caso contrário, não conseguirá obter os melhores resultados e poderão ocorrer problemas de mau funcionamento.

Desta forma, termina o processo de selecção de vários tinteiros. Segue-se a verificação do espaço livre no tanque de manutenção.

Verificar o tanque de manutenção

Se as indicações NOT ENOUGH SPACE IN MAINTENANCE TANK e REPLACE WITH NEW MAINTENANCE TANK aparecerem no visor LCD, substitua o tanque de manutenção.



Desta forma, termina o processo de verificação do tanque de manutenção. Segue-se a drenagem da tinta.

Drenar a tinta

1. Levante a patilha do tinteiro e verifique se a indicação READY FOR DRAINING aparece no visor LCD.
2. Depois de verificar se a indicação INSERIR TINTEIRO DESCARREG. EM #X aparece no visor LCD, insira o tinteiro de drenagem no compartimento assinalado pelo indicador luminoso intermitente do painel de controlo. Em seguida, a indicação DEFINIR PATILHA DO TINTEIRO aparece no visor LCD.
3. Baixe a patilha do tinteiro.

A indicação DESCARREGAR xxx% aparece no visor LCD e a impressora começa a drenar a tinta existente no tanque de manutenção.

Nota:

- ❑ Se a indicação TINTEIRO ERRADO aparecer no visor LCD, insira o tinteiro de limpeza no compartimento.
- ❑ Se a indicação INSERT CARTRIDGE IN CORRECT SLOT aparecer no visor LCD, insira o tinteiro de drenagem no compartimento #X.

4. Depois de verificar se indicação REMOVER TINTEIRO LIMPEZA aparece no visor LCD, levante a patilha e retire o tinteiro de drenagem.

Desta forma, está concluída a drenagem da tinta. Segue-se o carregamento da nova tinta.

Nota:

Se seleccionar #1 MAT: #2 MAT ou #1 FOTO: #2 LBK no ponto 8 “Seleccionar vários tinteiros”, a impressora muda para o estado referido no ponto 3 da secção “Drenar a tinta”. Para efectuar outra substituição, volte a executar os pontos 3 a 4 de “Drenar a tinta”.

Carregar a tinta

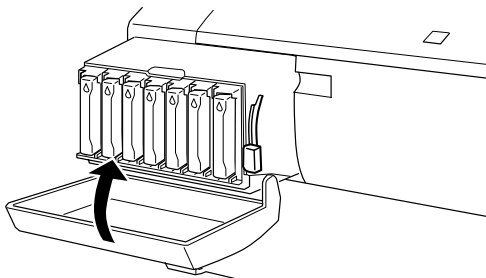
Execute as operações apresentadas em seguida para inserir o conjunto de tinteiros de tinta preta que seleccionou no ponto 8 de “Seleccionar vários tinteiros” bem como os outros tinteiros.

1. Depois de verificar se a indicação INSERIR TODOS OS TINTEIROS aparece no visor LCD, insira todos os tinteiros nos respectivos compartimentos e, em seguida, baixe a patilha do tinteiro.

A impressora começa o processo de carregamento da tinta e a indicação CARREGAR TINTA xxx% aparece no visor LCD.

Nota:

- ❑ *Todos os indicadores luminosos do painel de controlo acendem até que volte a inserir todos os tinteiros no compartimento.*
 - ❑ *A indicação TINTEIRO ERRADO aparece no visor LCD se inserir um tinteiro no compartimento errado ou se o tinteiro de drenagem estiver inserido.*
2. Depois de verificar a mensagem que indica que o processo de carregamento da tinta está concluído, a indicação **XX: EPSON GENUINE xxx% x/x xxxxxxPG**, aparece no visor LCD. Feche a tampa do compartimento do tinteiro.



Actualizar as informações do controlador de impressão

Depois do processo de substituição, actualize as informações do controlador efectuando o procedimento apresentado em seguida.

Utilizadores de Windows

Faça clique no separador Principal e certifique-se de que as informações dos tinteiros são apresentadas. Se não forem apresentadas, insira as informações manualmente fazendo clique no separador Utilitários e, em seguida, na tecla Dados s/ a Impressora e Opções.

Dados s/ a Impressora e Opções

Opção de Tinteiro

- Preto de qualidade fotográfica T5431/41 + Preto claro T5437/4
- Preto mate T5438/48 + Preto claro T5437/47
- Preto mate T5438/48 + Preto mate T5438/48

ID da Impressora:

ID #1 50 - 50 - 50 - 50 - 50 - 50 - 50

ID #2 50 - 50 - 50 - 50 - 50 - 50 - 50

Folha de Definições...

Definições Actuais

Introduza os dados necessários sobre as suas opções depois de imprimir a folha de definições.

OK Cancelar Ajuda

Utilizadores de Macintosh

Seleccione Selector de recursos a partir do menu da maçã e faça clique no ícone e na porta da impressora.



Desta forma, fica concluído o processo de substituição de tinta.

Substituir o dispositivo de corte de papel

Quando o dispositivo de corte de papel não cortar correctamente, isso significa que pode estar rombo e precisa de ser substituído. Para o substituir, terá de deslocar o suporte do dispositivo de corte de papel utilizando as definições do painel de controlo.

Lâmina do dispositivo de C12C815131
corte de papel



Atenção:

Tenha cuidado para não se cortar quando substituir o dispositivo de corte de papel.

Para substituir o dispositivo de corte de papel, efectue as seguintes operações:

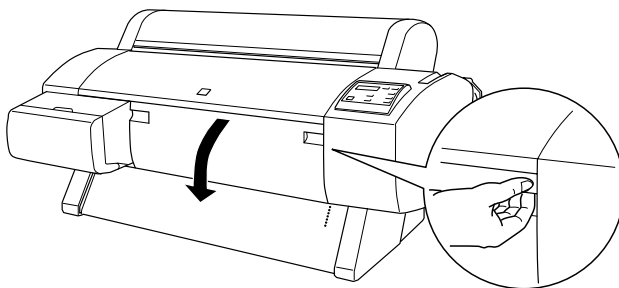
1. Certifique-se de que a impressora está ligada.
2. No modo SelecType, pressione a tecla Paper Feed (▲) ou Paper Feed (▼) até que a indicação MANTEN. 10 apareça no visor LCD. Em seguida, volte a pressionar a tecla SelecType.
3. Pressione a tecla Paper Feed (▲) ou Paper Feed (▼) até que apareça a indicação SUB. DISP. CORTE.
4. Pressione a tecla SelecType. Aparece a indicação EXEC no visor LCD. Em seguida, pressione a tecla Enter.



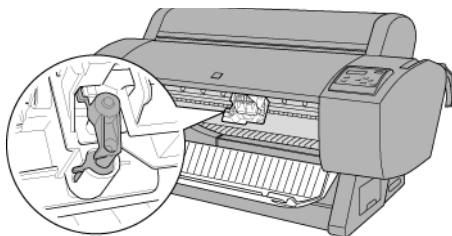
Importante:

Nunca desloque o suporte do dispositivo de corte de papel com as mãos. Se o fizer, poderá danificar a impressora.

5. Quando o suporte do dispositivo de corte de papel pára na posição de substituição, aparece no visor a mensagem ABRIR TAMPA FRNT. Abra a tampa frontal.



- Quando aparecer no visor LCD a indicação SUB. DISP. CORTE pressione o perno lateral ao mesmo tempo que desloca a tampa do dispositivo de corte de papel para a direita, para abrir o compartimento.



Nota:

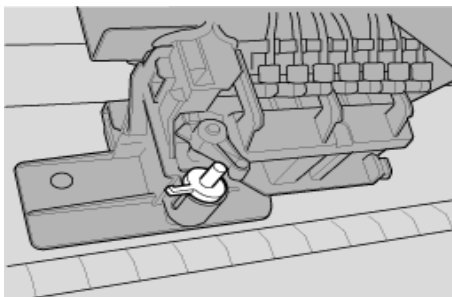
Tenha cuidado para não tocar na placa de circuitos integrados existente na cabeça da impressora enquanto substitui a lâmina do dispositivo de corte.

- Retire o dedo do perno lentamente. O dispositivo de corte de papel fica saliente, de forma a poder ser extraído.

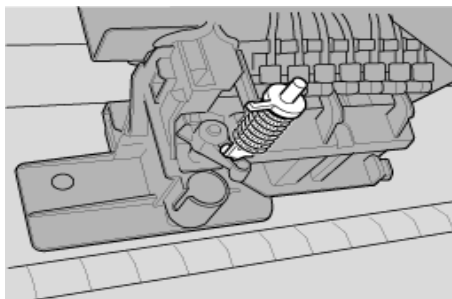
Nota:

Tenha cuidado para não deixar o dispositivo de corte de papel ou a mola saltarem do compartimento.

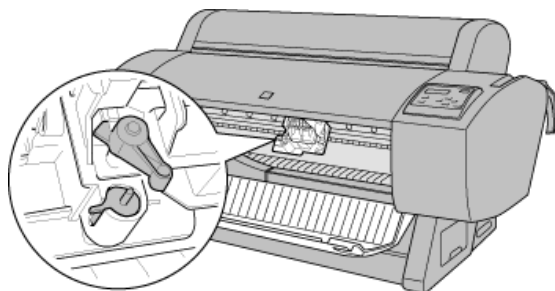
8. Retire cuidadosamente o dispositivo de corte de papel usado da impressora.



9. Retire o novo dispositivo de corte de papel da respectiva embalagem.
10. Certifique-se de que a mola está dentro do suporte do dispositivo de corte de papel e, se necessário, volte a instalá-la.
11. Insira completamente o novo dispositivo de corte de papel no respectivo suporte, na direcção apresentada na figura.



12. Pressione o perno lateral ao mesmo tempo que desloca a tampa do dispositivo de corte de papel para a esquerda, para fechar o compartimento.



13. Certifique-se de que a indicação FECHAR TAMPA FRONTAL aparece no visor LCD e, em seguida, feche a tampa frontal. O suporte do dispositivo de corte de papel desloca-se para a posição inicial (encostado totalmente à direita).
14. Aguarde até que a indicação OPERACIONAL apareça no visor LCD. A substituição do dispositivo de corte de papel está concluída.

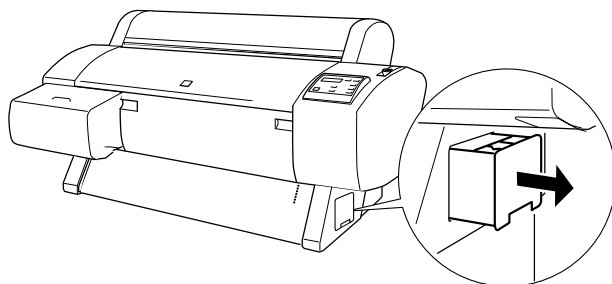
Substituir o tanque de manutenção

Quando substituir os tinteiros da tinta preta, o tanque de manutenção deve dispor de espaço suficiente para a tinta que for desperdiçada ou para o líquido de limpeza.

Se a indicação SUBST. TANQUE DE MANUTENÇÃO aparecer no visor LCD durante a substituição do tinteiro da tinta preta ou a qualquer altura, execute as seguintes operações para substituir o tanque de manutenção.

1. Verifique se a impressora não está efectuar a drenagem da tinta ou do líquido de limpeza.

2. Coloque a mão na pega situada na parte lateral da impressora e puxe com cuidado o tanque de manutenção.



3. Abra a embalagem de um novo tanque de manutenção.
4. Insira o novo tanque de manutenção na parte lateral da impressora.

Limpar a impressora

Para manter a impressora a funcionar em óptimas condições, deve limpá-la cuidadosamente várias vezes por ano.

1. Certifique-se de que a impressora está desligada e todos os indicadores luminosos estão apagados. Em seguida, retire o cabo de corrente da tomada eléctrica.
2. Abra a tampa do papel em rolo e retire os eixos do papel. Retire igualmente qualquer folha solta que esteja na impressora.
3. Certifique-se de que o compartimento dos tinteiros está fechado. Em seguida, utilize um pincel macio para limpar todo o pó e sujidade existentes no interior da impressora.
4. Feche a tampa do papel em rolo.

5. Abra a tampa frontal e utilize um pincel macio para limpar todo o pó e sujidade existentes no interior da tampa frontal. Em seguida, feche a tampa.
6. Retire o receptor de papel. Em seguida, utilize um pincel macio para limpar todo o pó e sujidade existentes à volta dos suportes verticais da impressora.
7. Se a caixa exterior estiver suja, limpe-a com um pano macio e limpo, humedecido em detergente pouco concentrado. Mantenha o compartimento dos tinteiros fechado, para evitar a infiltração de água.
8. Se a parte interior da impressora ficar acidentalmente suja com tinta, limpe-a com um pano húmido.
9. Para lavar o receptor de papel, retire-lhe as hastes e, em seguida, lave-o com um detergente pouco concentrado.



Atenção:

Tenha cuidado para não tocar nos mecanismos internos da impressora.



Importante:

- Nunca utilize álcool ou diluente para limpar a impressora. Estes químicos podem danificar os componentes e a caixa.*
- Tenha cuidado para não derramar água sobre o mecanismo de impressão ou sobre os componentes electrónicos.*
- Nunca utilize escovas ásperas ou abrasivas.*
- Não utilize lubrificantes no interior da impressora, pois o uso de óleos inadequados pode danificar o mecanismo. Se necessitar de lubrificar a impressora, contacte o serviço de assistência a clientes.*

Se não utiliza a impressora há muito tempo

Se não utiliza a impressora há muito tempo, é possível que os jactos das cabeças de impressão estejam obstruídos. Verifique os jactos e efectue uma limpeza das cabeças. Consulte “Verificação dos jactos” (Windows) ou “Verificação dos jactos” (Macintosh).

Nota:

Mesmo que não pretenda utilizar a impressora durante um longo período de tempo, deixe os tinteiros instalados.

Transportar a impressora

Distâncias longas

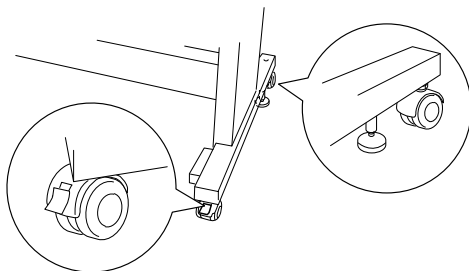
Se necessitar de transportar a impressora por uma longa distância, deve utilizar a caixa e os materiais de embalagem originais para a embalar. Se necessitar de assistência, contacte o serviço de assistência a clientes.

Distâncias curtas

Se necessitar de transportar a impressora por uma curta distância, execute as seguintes operações:

1. Desligue a impressora e certifique-se de que as cabeças de impressão estão na posição inicial (encostadas totalmente à direita). Se não for este o caso, volte a ligar a impressora e aguarde até que as cabeças de impressão se desloquem para essa posição; em seguida, desligue a impressora.
2. Retire os seguintes elementos:
 - Cabo de corrente

- Cabo de interface
 - Todos os tinteiros
 - Receptor de papel
 - Eixo do papel em rolo
 - Papel em rolo e folhas soltas
 - Unidade de enrolamento automático (se estiver instalada)
 - Dispositivo de corte manual opcional (se estiver instalado)
3. Certifique-se de que a tampa do compartimento dos tinteiros e a tampa da impressora estão fechadas.
 4. Certifique-se de que as rodas da base estão bloqueadas e os parafusos de estabilização da base estão apoiados no chão.



Nota:

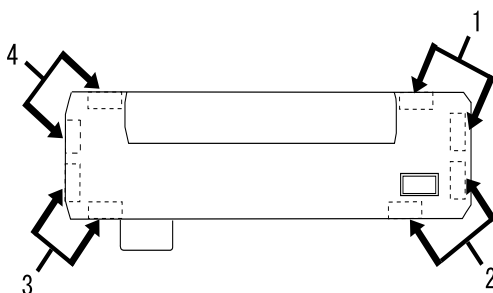
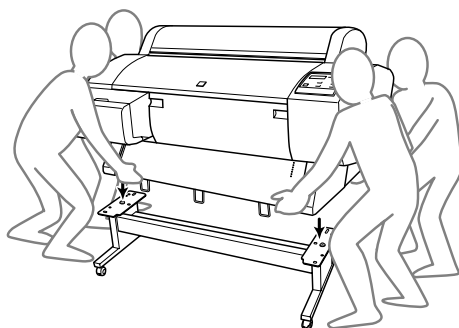
Coloque as rodas de lado e bloqueie-as para que não se movam.

5. Retire as porcas-borboleta dos lados esquerdo e direito. Guarde-as num local seguro.

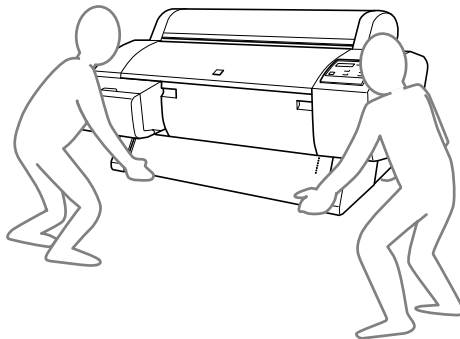
6. Utilizadores da Stylus Pro 9600:
Deve retirar a impressora da base com a ajuda de quatro ou mais pessoas, utilizando as oito pegas apresentadas em seguida. A impressora pesa cerca de 84 kg e deve ser levantada com cuidado.

Utilizadores da Stylus Pro 7600:
Deve retirar a impressora da base com a ajuda de duas ou mais pessoas, utilizando as quatro pegas apresentadas em seguida. A impressora pesa cerca de 43,5 kg e deve ser levantada com cuidado.

Para a Stylus Pro 9600



Para a Stylus Pro 7600



7. Desloque a impressora na posição horizontal.

Quando instalar a impressora após o transporte, consulte “Instalar a impressora após o transporte”. Antes de utilizar a impressora após o transporte, poderá ser necessário verificar os jactos e realinhar as cabeças de impressão. Consulte “Utilitários da impressora” (Windows) ou “Utilitários da impressora” (Macintosh).

Utilizar as rodas para deslocar a impressora

Se pretender transportar a impressora a uma distância muito curta, como, por exemplo, dentro da mesma divisão, poderá utilizar as rodas para este efeito.



Importante:

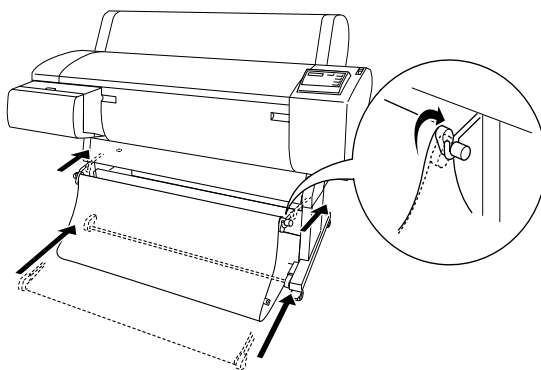
Não utilize as rodas para deslocar a impressora em superfícies inclinadas ou irregulares.

1. Certifique-se de que retirou o cabo de corrente, o cabo de interface, os eixos do papel em rolo e o papel em rolo. Certifique-se igualmente de que a tampa do papel em rolo e a tampa inferior estão fechadas.

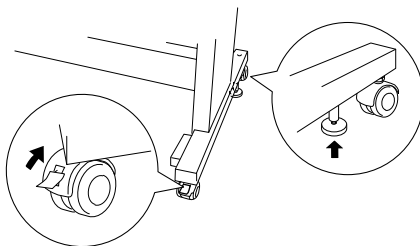
Nota:

Se necessitar de transportar a impressora por uma distância muito curta utilizando as rodas, não é necessário retirar os tinteiros.

2. Introduza totalmente os ganchos superior e inferior, e, em seguida, enrole o receptor de papel conforme indica a seguinte figura.



3. Desbloqueie as rodas frontais e recolha os parafusos de estabilização.



4. Desloque a impressora cuidadosamente para o local pretendido. Depois de a deslocar, volte a bloquear as rodas e a expandir os parafusos de estabilização.

Instalar a impressora após o transporte

As operações que necessita de efectuar para instalar a impressora depois de a transportar são semelhantes às que efectuou quando a instalou pela primeira vez. Consulte a documentação e tenha em atenção o seguinte:

- ❑ Não se esqueça de retirar todos os materiais de protecção, como por exemplo, a fita adesiva das patilhas dos tinteiros.

- ❑ Da primeira vez que imprimir após transportar a impressora, os jactos da cabeça de impressão poderão estar obstruídos. Para assegurar a melhor qualidade de impressão, a EPSON recomenda que verifique os jactos e limpe e realinhe as cabeças de impressão. Consulte “Utilitários da impressora” (Windows) ou “Utilitários da impressora” (Macintosh).

Utilizar Dispositivos Opcionais

Utilizar a unidade de enrolamento automático

Se pretender imprimir dados em papel em rolo e não quiser cortar o papel nem acumular o papel impresso no chão, pode utilizar a unidade de enrolamento automático opcional para enrolar o papel impresso.

Consulte o *Guia do Utilizador da Unidade de Enrolamento Automático* para saber como instalar esta unidade na impressora.

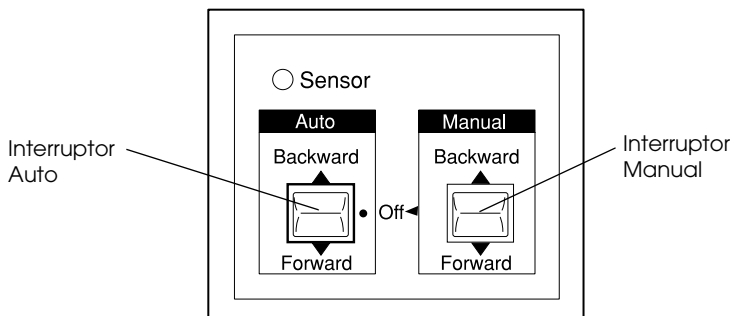
Nota:

- A unidade de enrolamento automático pode ser utilizada apenas com a Stylus Pro 9600.*
- Quando utilizar a unidade de enrolamento automático, certifique-se de que a função de corte automático (Auto Cut) está desactivada (no painel de controlo da impressora e no respectivo controlador). Consulte "Corte Automático" (Windows) ou "Corte Automático" (Macintosh).*
- Pode utilizar a unidade de enrolamento automático, colocando o receptor de papel na posição de alimentação de papel para trás (até ao formato B1; horizontal).*

Caixa de controlo

A caixa de controlo está situada no motor da unidade que se encontra instalado na parte inferior direita da impressora.

As funções dos interruptores e o significado do indicador luminoso Sensor são apresentados em seguida.



1 Auto Switch

2 Manual Switch

Indicador luminoso Sensor

Aceso	Indica que o detector e o emissor de luz estão alinhados. Significa ainda que a unidade de enrolamento automático está pronta para enrolar as impressões.
Intermitente	Indica que o detector e o emissor de luz não estão alinhados correctamente. Para mais informações, consulte "Ajustar o sensor".
Intermitente (rápido)	Indica que ocorreu um problema na unidade de enrolamento automático e esta parou de funcionar.
Apagado	Indica que a unidade de enrolamento automático está desligada.

Interruptores

Auto	Permite enrolar automaticamente o papel quando este passa pela área de detecção do sensor.
Manual	Permite controlar manualmente o enrolamento do papel.

Ajustar o sensor

O ângulo dos sensores é devidamente ajustado, antes de a unidade ser colocada na embalagem. Contudo, se o indicador luminoso Sensor situado na caixa de controlo estiver intermitente, terá de ajustar o sensor para que o detector e o emissor de luz fiquem alinhados. Quando estiverem alinhados, o indicador luminoso Sensor acende.



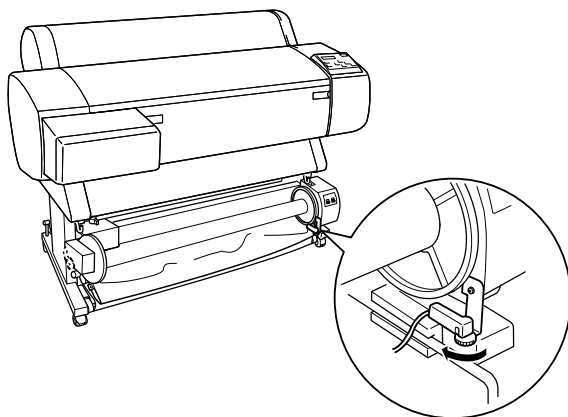
Importante:

- Evite colocar o sensor em locais expostos à luz solar directa; caso contrário, a unidade de enrolamento automático poderá não funcionar correctamente.

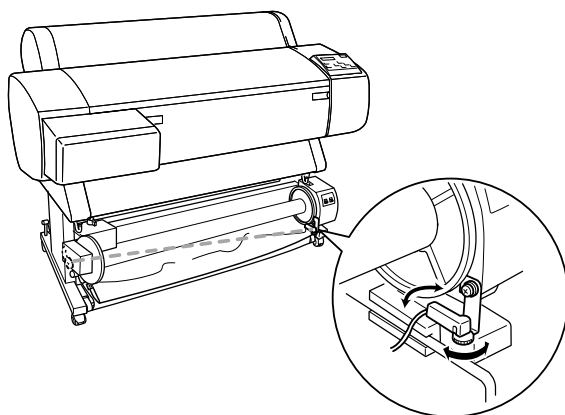
- Não coloque o papel em rolo junto a ventoinhas ou aparelhos de ar condicionado. Se o ar fizer o papel sair da área do sensor, este não será enrolado correctamente.

Para ajustar a posição do sensor, efectue as seguintes operações:

1. Desaperte a maçaneta existente no emissor de luz.



2. Ajuste o ângulo horizontal do emissor de forma a que o indicador luminoso **SENSOR** acenda.



3. Com o sensor nessa posição, volte a apertar a maçaneta.

Colocar papel em rolo no eixo da unidade de enrolamento



Atenção:

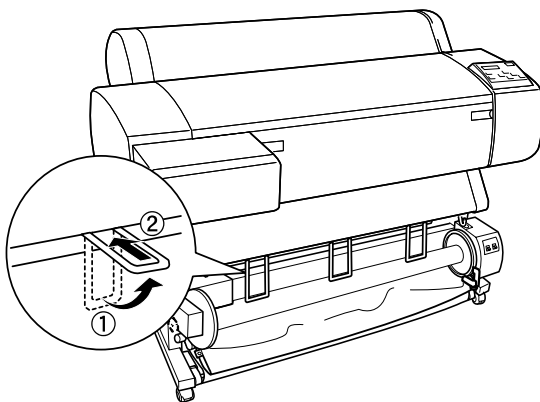
- ❑ *Desligue a unidade de enrolamento antes de colocar o papel. Se a unidade começar a funcionar repentinamente poderá provocar-lhe ferimentos.*

- ❑ *Certifique-se de que a unidade de enrolamento está fixa e bem instalada. Se a unidade cair poderá provocar-lhe ferimentos.*

Antes de colocar o rolo de papel no respectivo eixo, verifique o seguinte:

- ❑ Certifique-se de que a extremidade do papel em rolo está direita.

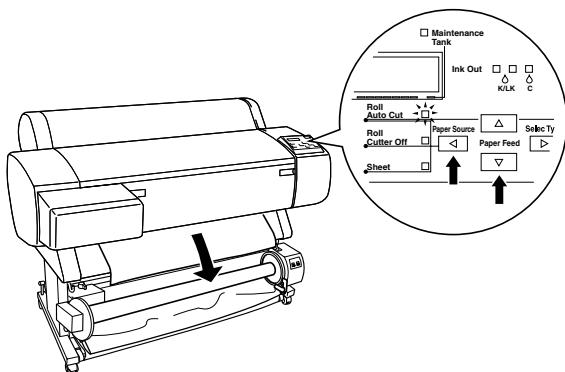
- ❑ Certifique-se de que os guias de margem da impressora estão na posição correcta, conforme indica a figura apresentada em seguida.



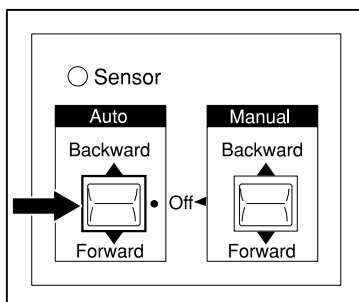
Enrolar o papel para a frente

Quando pretender que o papel seja enrolado no eixo da unidade de enrolamento com a face impressa voltada para fora, configure a unidade para enrolar o papel para a frente. Para tal, execute as seguintes operações:

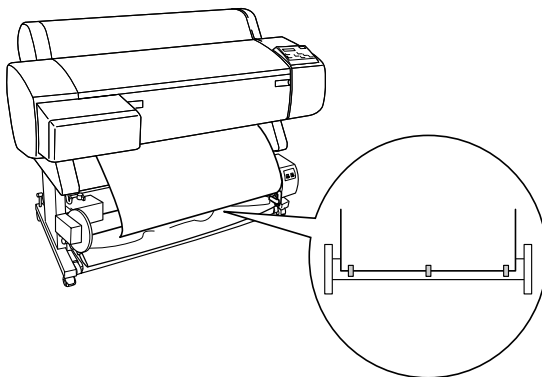
1. Certifique-se de que o papel em rolo está colocado correctamente na impressora. Para mais informações, consulte “Alimentar papel em rolo”.
2. Pressione a tecla Paper Source da impressora até que o indicador luminoso Roll Cutter Off acenda.
3. Pressione a tecla Paper Feed (▼) para fazer avançar o papel em rolo.



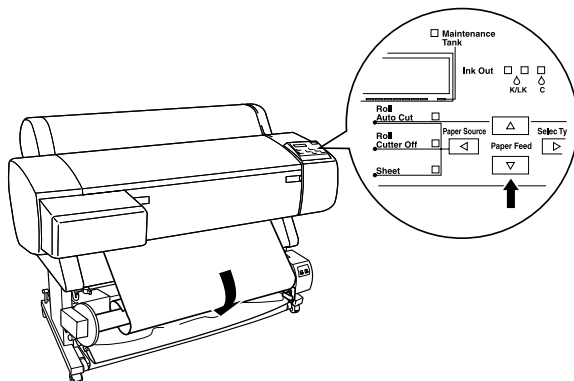
- Coloque o interruptor Auto existente na caixa de controlo na posição Off.



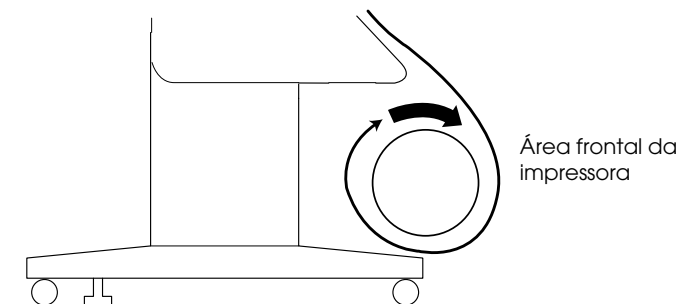
- Prenda a extremidade do papel em rolo ao eixo da unidade de enrolamento em três locais.



6. Pressione a tecla Paper Feed (▼) para alimentar o papel para frente, de forma a criar um arco de folga.



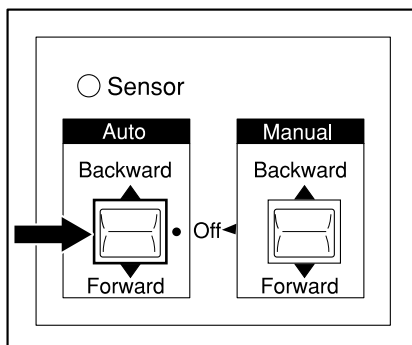
7. Coloque o interruptor Manual existente na unidade de enrolamento automático na posição Forward, e deixe pelo menos uma volta de papel no eixo da unidade. Certifique-se de que existe folga suficiente entre o papel em rolo e o eixo da unidade de enrolamento.



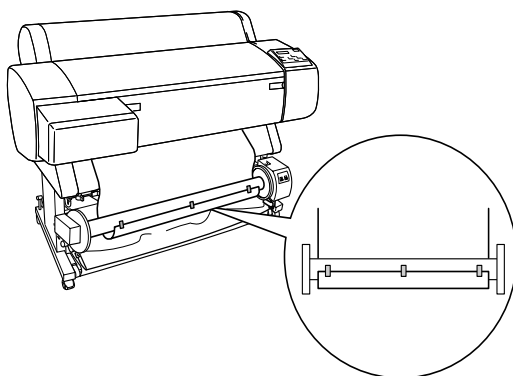
Enrolar o papel para trás

Quando pretender que o papel seja enrolado no eixo da unidade de enrolamento com a face impressa voltada para dentro, configure a unidade para enrolar o papel para trás. Para tal, execute as seguintes operações:

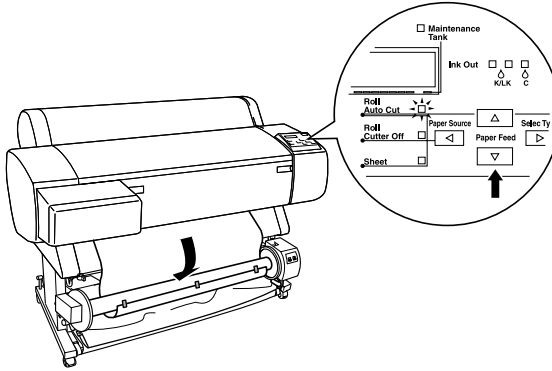
1. Efectue as operações descritas nos pontos 1 a 3 da secção “Enrolar o papel para a frente”.
2. Coloque o interruptor Auto existente na caixa de controlo na posição Off.



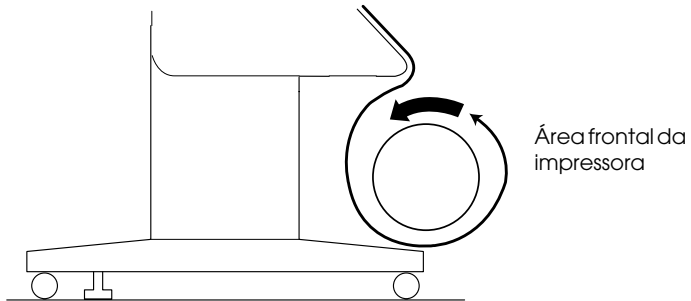
3. Puxe a parte inferior do papel em rolo para trás do eixo da unidade de enrolamento, como indica a figura. Em seguida, prenda a extremidade do papel em rolo ao eixo da unidade de enrolamento em três locais.



4. Pressione a tecla Paper Feed (▼) para alimentar o papel para a frente, de forma a criar um arco de folga.



5. Coloque o interruptor Manual existente na unidade de enrolamento automático na posição Backward, e deixe pelo menos uma volta de papel no eixo da unidade. Certifique-se de que existe folga suficiente entre o papel em rolo e o eixo da unidade de enrolamento.



Enrolar as impressões

Quando a unidade de enrolamento automático estiver instalada e o papel colocado no eixo, pode utilizar a unidade para enrolar as impressões.



Atenção:

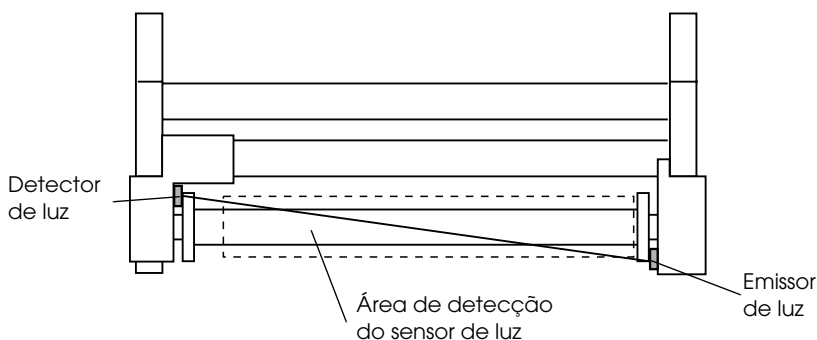
- ❑ Não toque na unidade de enrolamento automático enquanto esta estiver a funcionar; se o fizer, poderá ferir-se.

- ❑ Não olhe directamente para o feixe do sensor, pois isso pode provocar lesões permanentes nos olhos.



Importante:

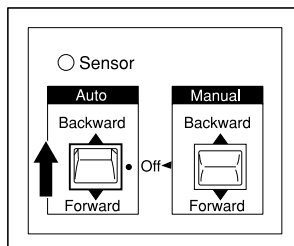
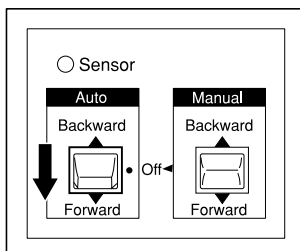
Durante o funcionamento, afaste-se da área de detecção do sensor. Bloquear o feixe do sensor pode fazer com que o papel seja enrolado sob tensão, o que pode prejudicar a impressão.



- 1 Detector de luz
- 2 Emissor de luz
- 3 Área de detecção do sensor de luz

1. Pressione várias vezes a tecla Paper Source da impressora até que o indicador luminoso Roll Cutter Off acenda.
2. Defina a direcção de enrolamento com o interruptor Auto na caixa de controlo.

Enrolar o papel para a frente Enrolar o papel para trás



3. Envie uma tarefa de impressão para a impressora. A impressora começa a imprimir. A unidade de enrolamento automático enrola o papel na direcção que definiu no ponto 2.

Nota:

Não toque no interruptor Manual enquanto a impressora estiver a imprimir; se o fizer, poderá prejudicar a impressão.

Retirar o papel após o enrolamento

Depois de o papel ter sido enrolado, retire o eixo da unidade de enrolamento da seguinte forma:

1. Desligue a unidade de enrolamento automático.



Atenção:

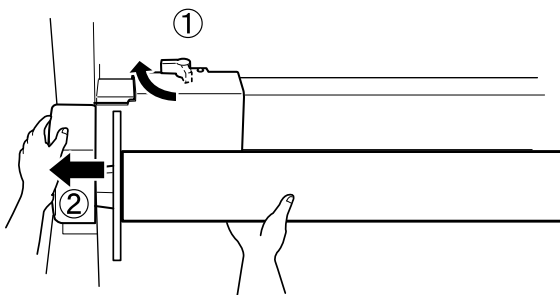
Desligue a unidade de enrolamento automático antes de retirar o eixo do rolo de papel. Se a unidade começar a funcionar repentinamente, poderá provocar-lhe ferimentos.

2. Pressione várias vezes a tecla Paper Source da impressora até que o indicador luminoso Roll Auto Cut acenda. Em seguida, pressione a tecla Cut/Eject. O papel em rolo é cortado automaticamente.

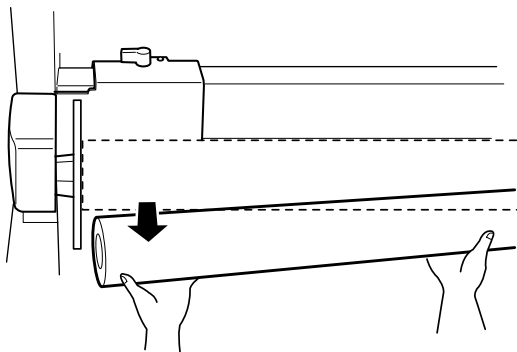
Nota:

Se estiver a imprimir em papel em rolo muito espesso, recomenda-se que desactive a função de corte automático (no painel de controlo da impressora e no controlador). Pressione a tecla Paper Feed da impressora para alimentar o papel e, em seguida, corte manualmente o papel para evitar que o dispositivo de corte fique danificado. Consulte “Cortar o papel em rolo manualmente”.

3. Vire a alavanca para desbloquear a unidade móvel e faça-a deslizar para a esquerda, de forma a que a maçaneta com saliências liberte a extremidade do eixo da unidade de enrolamento. Enquanto executar esta operação, segure no eixo com uma das mãos para evitar que caia.



4. Retire o eixo da unidade de enrolamento da maçaneta com saliências existente na unidade móvel.



5. Da mesma forma, retire o eixo da unidade de enrolamento da maçaneta com saliências existente na motor da unidade.

Resolução de problemas

A Impressora pára de imprimir inesperadamente

Está a decorrer a limpeza das cabeças, o carregamento da tinta ou a secagem da tinta


Verifique se o indicador luminoso PAUSE está intermitente. Se estiver, isso significa que está a decorrer o processo de limpeza das cabeças, o carregamento ou a secagem da tinta. Durante o processo de limpeza das cabeças ou de carregamento da tinta, aparece no visor LCD a indicação EM ESPERA. Durante o processo de secagem de tinta, aparece a indicação INK DRY nn MIN (nn corresponde ao tempo, em minutos, que falta para o fim do processo). Aguarde até a impressora retomar a impressão.

Ocorreu um erro

Muitos dos problemas de impressão mais comuns podem ser identificados através das mensagens apresentadas no visor LCD e do estado dos indicadores luminosos do painel de controlo da impressora.



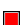

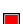
Se a impressora deixar de funcionar, consulte a tabela apresentada em seguida para diagnosticar o problema e execute as operações indicadas para o resolver. Para obter informações sobre outras mensagens não incluídas na tabela, consulte “Mensagens de estado”.


A Impressora não Liga ou não Permanece

Mensagem e indicador luminoso	Problema	Solução
SEM PAPEL  Sem Papel	Não há papel na impressora.	Coloque papel na impressora.
	Acabou o papel.	Retire todos os documentos ou papel da impressora. Coloque mais papel. Se esta mensagem aparecer durante uma tarefa de impressão, reinicie a impressora pressionando a tecla Pause durante 3 segundos. Em seguida, coloque o papel e volte a enviar a tarefa de impressão.
ALMT. PAPEL ROLO ALMT. PAPEL FOLHA  Sem Papel	A definição do sistema de alimentação no controlador da impressora é diferente da definição efectuada no painel de controlo.	Certifique-se de que o sistema de alimentação definido no controlador da impressora é o mesmo que o definido no painel de controlo.
ENCRAV. PAPEL  Sem Papel	O papel encravou na impressora.	Retire o papel encravado. Consulte também "Ocorrem frequentemente problemas de alimentação ou encravamentos de papel".
COVER OPEN	A tampa frontal está aberta.	Feche a tampa frontal.

<p>PAPÉL NO CORTADO</p> <p>■</p> <p>Sem Papel</p>	<p>O papel em rolo no foi cortado.</p>	<p>Corte o papel manualmente e, em seguida, retire o papel cortado da impressora. Quando a indicao RECOLOCAR PAPÉL aparecer no visor LCD, coloque o papel.</p>
	<p>O papel cortado no caiu.</p>	<p>Retire o papel cortado da impressora. Quando a indicao RECOLOCAR PAPÉL aparecer no visor LCD, coloque o papel.</p>
<p>PAPÉL COM VINCOS</p> <p>■</p> <p>Sem Papel</p>	<p>O papel deslizou e foi alimentado de forma desalinhada.</p>	<p>Volte a colocar papel na impressora. Consulte "Ocorrem frequentemente problemas de alimentao ou encravamentos de papel".</p>

<p>RECOLOCAR PAPEL</p> <p style="text-align: center;">■</p> <p>Sem Papel</p>	<p>Não foi possível fazer o papel regressar à posição de impressão.</p>	<p>Retire o papel e volte a colocá-lo, de forma a que as margens direita e inferior fiquem alinhadas com as filas de orifícios existentes na impressora. Consulte a secção relativa ao manuseamento de papel.</p>
<p>O papel está fora da área de impressão.</p>	<p>O papel está fora da área de corte horizontal.</p>	
<p>O papel não é completamente ejectado.</p>		<p>Corte o papel junto à entrada do mesmo e volte a colocá-lo na impressora.</p>
<p>O erro PAPEL NÃO CORTADO foi resolvido.</p>		<p>Volte a colocar papel na impressora.</p>
	<p>A unidade de enrolamento automático não está a funcionar correctamente.</p>	<p>Verifique se a unidade está a funcionar correctamente. Consulte "Resolução de problemas com a unidade de enrolamento automático".</p>
<p>PUSH LEVER DOWN</p> <p style="text-align: center;">■</p> <p>Sem Papel</p>	<p>A alavanca de ajuste de papel foi libertada durante a impressão ou durante outra operação.</p>	<p>Coloque a alavanca de ajuste de papel na posição de segurança. Para obter melhores resultados, comece a imprimir desde o início.</p>
<p>RETIRAR PAPEL</p> <p style="text-align: center;">■</p> <p>Sem Papel</p>	<p>O papel colocado na impressora é demasiado espesso para efectuar a limpeza das cabeças.</p>	<p>Empurre a alavanca de ajuste de papel para baixo, para retirar o papel. A limpeza das cabeças começa automaticamente. Quando o processo de limpeza terminar, aparece no visor LCD a indicação SEM PAPEL. Volte a colocar papel na impressora.</p>

<p>NÃO É POSSÍVEL IMPRIMIR</p>	<p>Indica que ocorreu um erro, ou que a tampa dos tinteiros estava aberta quando tentou imprimir um modelo de teste (verificação dos jactos, verificação do estado, alinhamento das cabeças ou modelo de espessura do papel) a partir das definições do SelecType.</p>	<p>Após 3 segundos, a mensagem desaparece. Pressione a tecla Pause para sair do modo Selectype. Quando voltar a aparecer uma mensagem de erro ou de estado, limpe-a e volte a imprimir o modelo de teste.</p>
<p>SEM TINTA</p> <p style="text-align: center;"></p> <p>Y/LM/M/LC/C/K/LK</p>	<p>Existem tinteiros vazios.</p>	<p>Substitua os tinteiros assinalados pelos indicadores luminosos. Consulte "Substituir tinteiros".</p>
<p>SEM TINTEIRO</p> <p style="text-align: center;"></p> <p>Y/LM/M/LC/C/K/LK</p>	<p>Os tinteiros não estão instalados.</p>	<p>Instale os tinteiros assinalados pelos indicadores luminosos. Consulte "Substituir tinteiros".</p>
<p>TINTEIRO ERRADO</p> <p style="text-align: center;"></p> <p>Y/LM/M/LC/C/K/LK</p>	<p>Os tinteiros instalados não são os correctos.</p>	<p>Utilize os tinteiros correctos.</p>
<p>CSIC ERROR (TBD)</p> <p style="text-align: center;"></p> <p>Y/LM/M/LC/C/K/LK</p>	<p>Os tinteiros não estão instalados ou não estão correctamente colocados.</p>	<p>Reinstale os tinteiros. Consulte "Substituir tinteiros".</p>
<p>TINTEIRO MANUT. CHEIO</p> <p style="text-align: center;"></p>	<p>O tanque de manutenção está cheio de resíduos de tinta.</p>	<p>Substitua o tanque de manutenção. Consulte "Substituir tinteiros de tinta preta".</p>

SEM TINTEIRO MANUT. (TBD) 	O tanque de manutenção não está instalado ou não está correctamente colocado.	Instale ou volte a colocar o tanque de manutenção. Consulte "Substituir tinteiros de tinta preta".
ERRO INTERFACE OPCIONAL	Está instalada uma placa de interface errada.	Desligue a impressora e instale uma placa de interface adequada.
ASSIST. NECESS. nnnnnnnn All lights Flashing	Ocorreu um erro fatal.	Anote o número do erro "nnnnnnnn" e contacte o serviço de assistência técnica. Consulte "Serviço de Assistência a Clientes".

Ligada

Quando o indicador luminoso Operate não acende e o mecanismo de inicialização não arranca (mesmo quando pressiona a tecla Power para ligar a impressora), experimente as seguintes soluções.

- Desligue a impressora e certifique-se de que o cabo de corrente está correctamente ligado à impressora.
- Certifique-se de que a tomada funciona e que não é controlada por um interruptor de parede ou temporizador.
- Certifique-se de que a voltagem da tomada corresponde à assinalada na etiqueta da impressora. Se não corresponder, desligue a impressora e retire o cabo de corrente imediatamente. Contacte o serviço de assistência da EPSON. Consulte "Serviço de Assistência a Clientes".



Importante:

Se as voltagens não corresponderem, não volte a ligar a impressora; caso contrário, poderá danificá-la.

A impressora não imprime

A impressora não está correctamente ligada ao computador

Tente uma ou mais destas soluções:

- ❑ Desligue o computador e a impressora. Certifique-se de que o cabo de interface da impressora está devidamente ligado ao terminal correcto do computador.
- ❑ Certifique-se de que as características do cabo de interface correspondem às características do computador e da impressora.
- ❑ Certifique-se de que o cabo de interface está directamente ligado ao computador, sem passar por qualquer outro dispositivo, como por exemplo, um dispositivo de comutação de impressoras ou uma extensão.
- ❑ Se utilizar o Windows NT 4.0, tente remover a porta da impressora EPSON (EPSON Printer Port). Faça clique em Iniciar, seleccione Programas e, em seguida, Impressoras EPSON e faça clique em Desinstalar EPSON Printer Port. Siga as mensagens apresentadas no ecrã.

A impressora não está seleccionada como a impressora predefinida.

Instale o controlador da impressora, se ainda não o tiver instalado, e execute as operações apresentadas em seguida para seleccionar a impressora EPSON que está a utilizar como impressora-padrão.

Windows:

1. Faça clique em Iniciar , seleccione Definições e faça clique em Impressoras.
2. Na janela Impressoras faça clique com a tecla direita do rato em EPSON Stylus Pro 7600/9600.
3. Seleccione Set As Default e feche a janela Impressoras.

Macintosh:

1. Faça clique no menu da maçã e seleccione Selector de Recursos. Se o ícone da impressora EPSON Stylus Pro 7600/9600 aparecer isso significa que o controlador da impressora está correctamente instalado.
2. Certifique-se de que a impressora EPSON Stylus Pro 7600/9600 está seleccionada como porta da impressora.

A definição da porta da impressora não corresponde à porta de ligação da impressora

Se estiver a utilizar o Windows, seleccione a porta da impressora da forma apresentada em seguida.

Para Windows Me, 98 e 95

1. Faça clique em Iniciar, seleccione Definições e faça clique em Impressoras.
2. Faça clique com a tecla direita em EPSON Stylus Pro 7600/9600 na janela Impressoras e seleccione Propriedades.
3. Faça clique no separador Detalhes.

4. Certifique-se de que o controlador de impressão está seleccionado na lista Print using the following driver. Em seguida, seleccione a porta à qual a impressora está ligada na lista Imprimir para a seguinte porta.

Para Windows 2000 ou NT 4.0

1. Faça clique em Iniciar, seleccione Definições e faça clique em Impressoras.
2. Faça clique com a tecla direita em EPSON Stylus Pro 7600/9600 na janela Impressoras e seleccione Propriedades.
3. Faça clique no separador Portas.
4. Certifique-se de que a porta da impressora está seleccionada.

O controlador da impressora não tem memória disponível suficiente (Macintosh)

Para aumentar a memória disponível no Macintosh, seleccione Painel de Controlo a partir do menu da maçã e faça clique duas vezes no ícone Memory. Pode aumentar o tamanho da memória RAM ou da memória virtual, para dispor de mais memória total. Feche igualmente todas as aplicações que não estiver a utilizar.

A impressora faz barulho mas não imprime nada

Tente uma ou mais destas soluções:

- Execute o utilitário de limpeza das cabeças. Consulte “Utilitários da impressora” (Windows) ou “Utilitários da impressora” (Macintosh).

- ❑ Se o utilitário de limpeza das cabeças não resolver o problema, substitua os tinteiros. Consulte “Substituir tinteiros”.

As impressões não têm a qualidade que esperava

Caracteres incorrectos ou alterados

Tente uma ou mais destas soluções:

- ❑ Selecciona a sua impressora como a impressora predefinida no Windows. Consulte “A impressora não está seleccionada como a impressora predefinida.”.
- ❑ Apague todas as tarefas de impressão retidas no Medidor de evolução (Windows) ou no EPSON Monitor3 (Macintosh). Consulte “Utilizar o medidor de evolução” ou “Utilizar o EPSON Monitor3”.
- ❑ Desligue o computador e a impressora. Certifique-se de que o cabo de interface da impressora está ligado correctamente.
- ❑ Certifique-se de que está a utilizar uma aplicação para Windows Me, 98, 95, XP, 2000, NT 4.0 ou Macintosh.
- ❑ Certifique-se de que o controlador da impressora EPSON Stylus Pro 7600/9600 está seleccionado.

Se utilizar o Windows NT 4.0, tente remover a porta da impressora EPSON (EPSON Printer Port). Faça clique em Iniciar, seleccione Programas e, em seguida, Impressoras EPSON e faça clique em Desinstalar EPSON Printer Port . Siga as mensagens apresentadas no ecrã.

Margens incorrectas

Tente uma ou mais destas soluções:

- Verifique as definições das margens na aplicação.
- Certifique-se de que as margens estão dentro da área de impressão da página. Consulte “Área de impressão”.
- Se está a utilizar Windows, verifique as definições no menu Papel. Certifique-se de que as definições são adequadas para o formato de papel que está a utilizar.

Se está a utilizar Macintosh, verifique as definições na caixa de diálogo Configurar página. Certifique-se de que as definições são adequadas para o formato de papel que está a utilizar.

- Certifique-se de que o papel foi colocado na posição correcta. Alinhe o papel correctamente, colocando-o junto às filas de orifícios existentes na impressora.

Imagem invertida

Desactive a definição Simetria Horizontal no controlador da impressora. Para mais informações, consulte a ajuda interactiva do controlador da impressora.

Impressão de páginas em branco

Tente uma ou mais destas soluções:

- Selecione a sua impressora como a impressora predefinida no Windows. Consulte “A impressora não está seleccionada como a impressora predefinida.”.

- Se está a utilizar Windows, verifique as definições no menu Papel. Certifique-se de que as definições são adequadas para o formato de papel que está a utilizar.

Se está a utilizar Macintosh, verifique as definições na caixa de diálogo Configurar página. Certifique-se de que as definições são adequadas para o formato de papel que está a utilizar.

As cores impressas são diferentes das cores apresentadas no ecrã

Tente uma ou mais destas soluções:

- Para calibrar as cores do sistema, seleccione sRGB (Windows) ou ColorSync (Macintosh) na caixa de diálogo Avançado.

Uma vez que os ecrãs e as impressoras têm métodos diferentes de produzir cores, as cores impressas nem sempre são exactamente iguais às cores apresentadas no ecrã. Contudo, os sistemas acima referidos corrigem as diferenças de cor.

- Seleccione PhotoEnhance4 na caixa de diálogo Avançado. Desta forma, pode produzir imagens mais nítidas e com cores mais vivas.
- Seleccione a opção Ajuste de Cor da caixa de diálogo Avançado e proceda aos ajustes necessários de cor, brilho, etc.
- Se estiver a trabalhar em Macintosh, quando seleccionar a opção ColorSync na caixa de diálogo Avançado, certifique-se de que a aplicação e os dispositivos de leitura de imagens que está a utilizar suportam o sistema ColorSync.
- Não utilize papel normal.

A cor das imagens impressas pode variar consoante o tipo de papel. Utilize o papel adequado para o tipo de impressão que pretende realizar.

Existe uma linha desalinhada

Certifique-se de que as cabeças de impressão não estão desalinhadas.

Se imprimir no modo bidireccional e as cabeças de impressão estiverem desalinhadas, as linhas horizontais não ficam alinhadas. Execute o utilitário de alinhamento das cabeças. Consulte “Utilitários da impressora” (Windows) ou “Utilitários da impressora” (Macintosh).

A impressão tem manchas na margem inferior

Tente uma ou mais destas soluções:

- Se o papel estiver enrolado na direcção da área de impressão, alise-o ou enrole-o ligeiramente para o lado oposto.
- Se estiver a utilizar papel EPSON, verifique a definição Papel no menu Principal (Windows) ou na caixa de diálogo Imprimir (Macintosh). Certifique-se de que a definição é adequada para o formato de papel que está a utilizar.

Se não estiver a utilizar papel EPSON, registe e seleccione a espessura do papel no modo SelecType. Certifique-se de que a definição é adequada para o formato de papel que está a utilizar. Consulte “Definições do SelecType”.

- Seleccione a opção LARGO como definição para Espaço Rolo no menu Config. Impres. do modo SelecType. Consulte “Definições do SelecType”.

Aparecem linhas finas entre as imagens impressas em papel normal

Isto acontece porque a impressão está sobreposta. Neste caso, defina a opção de espaço do rolo para ESTREITO no painel de controlo. Para mais informações, consulte “Definições do SelecType”.

A qualidade de impressão podia ser melhor

Faça clique na legenda existente por baixo da ilustração que mais se assemelha à sua impressão.

 <p>“Efeito de faixa horizontal”</p>	 <p>“Efeito de faixa ou desalinhamento vertical”</p>
 <p>“Cores incorrectas ou inexistentes”</p>	 <p>“A imagem apresenta falhas ou está muito ténue”</p>
 <p>“Impressão manchada ou esborratada”</p>	

Se estiver com problemas relativos à qualidade de impressão, efectue as operações apresentadas em seguida.

Efeito de faixa horizontal

Tente uma ou mais destas soluções:

- Se estiver a trabalhar em Windows, verifique qual o tipo de papel definido no menu Principal. Certifique-se de que a definição é adequada para o formato de papel que está a utilizar.

Se estiver a trabalhar em Macintosh, verifique qual o tipo de papel definido na caixa de diálogo Imprimir. Certifique-se de que a definição é adequada para o formato de papel que está a utilizar.

- Certifique-se de que a face do papel mais indicada para a impressão está voltada para cima.
- Execute o utilitário de limpeza das cabeças para limpar os jactos de tinta obstruídos.
- Verifique os indicadores luminosos Ink Out. Substitua os tinteiros, se necessário. Consulte “Substituir tinteiros”.

Efeito de faixa ou desalinhamento vertical

Tente uma ou mais destas soluções:

- Desactive a definição Alta velocidade no controlador da impressora. Para mais informações, consulte a ajuda interactiva do controlador da impressora.
- Execute o utilitário de alinhamento das cabeças. Consulte “Utilitários da impressora” (Windows) ou “Utilitários da impressora” (Macintosh).

Cores incorrectas ou inexistentes

Tente uma ou mais destas soluções:

- Se estiver a trabalhar em Windows, verifique qual o tipo de papel definido no menu Principal. Certifique-se de que a definição é adequada para o formato de papel que está a utilizar.

Se estiver a trabalhar em Macintosh, verifique qual o tipo de papel definido na caixa de diálogo Imprimir. Certifique-se de que a definição é adequada para o formato de papel que está a utilizar.

- Certifique-se de que a face do papel mais indicada para a impressão está voltada para cima.
- Execute o utilitário de limpeza das cabeças. Consulte “Utilitários da impressora” (Windows) ou “Utilitários da impressora” (Macintosh).

Se continuar a faltar cores ou se as cores continuarem incorrectas, substitua um ou todos os tinteiros. Consulte “Substituir tinteiros”.

- Ajuste as definições de cor na aplicação ou no controlador de impressão. Consulte a documentação da aplicação.

A imagem apresenta falhas ou está muito ténue

Tente uma ou mais destas soluções:

- Certifique-se de que os tinteiros não ultrapassaram o prazo de validade. Este prazo está indicado na parte exterior do tinteiro.

- ❑ Se estiver a trabalhar em Windows, verifique qual o tipo de papel definido no menu Principal. Certifique-se de que a definição é adequada para o formato de papel que está a utilizar.

Se estiver a trabalhar em Macintosh, verifique qual o tipo de papel definido na caixa de diálogo Imprimir. Certifique-se de que a definição é adequada para o formato de papel que está a utilizar.

- ❑ Execute o utilitário de limpeza das cabeças para limpar os jactos de tinta obstruídos. Consulte “Utilitários da impressora” (Windows) ou “Utilitários da impressora” (Macintosh).
- ❑ Verifique os indicadores luminosos Ink Out. Substitua os tinteiros, se necessário. Consulte “Substituir tinteiros”.
- ❑ Selecione papel mais fino no modo SelecType. Verifique a definição relativa ao número do papel no menu Config. Papel. Consulte “Definições do SelecType”.
- ❑ O espaço entre o rolo e a cabeça de impressão pode ser demasiado grande para o tipo de papel que está a utilizar. Mude a definição de LARGO para AUTO em Espaço Rolo, no menu Config. Impres. do modo SelecType. Consulte “Definições do SelecType”.

Impressão manchada ou esborratada

Tente uma ou mais destas soluções:

- ❑ Se estiver a trabalhar em Windows, verifique qual o tipo de papel definido no menu Principal. Certifique-se de que a definição é adequada para o formato de papel que está a utilizar.

Se estiver a trabalhar em Macintosh, verifique qual o tipo de papel definido na caixa de diálogo Imprimir. Certifique-se de que a definição é adequada para o formato de papel que está a utilizar.

- ❑ Se o papel que estiver a utilizar não for suportado pelo controlador de impressão, defina a espessura do papel através do SelecType. Consulte “Definições do SelecType”.
- ❑ Certifique-se de que o papel está seco e a face imprimível está virada para cima. Certifique-se também de que está a utilizar o tipo de papel correcto. Para mais informações sobre as definições, consulte “Papel”.
- ❑ Pode haver tinta derramada dentro da impressora; limpe o interior da impressora com um pano limpo e suave.
- ❑ Execute o utilitário de limpeza das cabeças. Consulte “Utilitários da impressora” (Windows) ou “Utilitários da impressora” (Macintosh).
- ❑ Seleccione papel mais espesso no modo SelecType. Verifique a definição relativa ao número do papel no menu Config. Papel. Consulte “Definições do SelecType”.
- ❑ O espaço entre o rolo e a cabeça de impressão pode ser demasiado pequeno para o tipo de papel que está a utilizar. Seleccione a opção LARGO, em Espaço Rolo, no menu Config. Impres. do modo SelecType. Consulte “Definições do SelecType”.

Os documentos a cores são impressos a preto e branco

Tente uma ou mais destas soluções:

- ❑ Certifique-se de que as definições para os dados de cor da aplicação estão correctas.
- ❑ Certifique-se de que está seleccionada a opção Color/B&W Photo (não Preto) no “Menu Principal” (Windows) ou na “Caixa de diálogo Imprimir” (Macintosh).

A impressão poderia ser mais rápida

Tente uma ou mais destas soluções:

- ❑ Para aumentar a velocidade de impressão, seleccione o modo Automático no “Menu Principal” (Windows) ou na “Caixa de diálogo Imprimir” (Macintosh) e, em seguida, desloque o cursor para Velocidade.
- ❑ Não abra demasiadas aplicações ao mesmo tempo. Feche todas as aplicações que não estiver a utilizar.
- ❑ Apague os ficheiros de que não necessita, para aumentar o espaço livre em disco.

Nota:

O computador pode não ter memória suficiente. Para mais informações, consulte a secção “Aumentar a velocidade de impressão”.

Não é possível cortar o papel em rolo

Tente uma ou mais destas soluções:

- ❑ Certifique-se de que o indicador luminoso Roll Auto Cut está aceso. Pressione a tecla Paper Source, se necessário. Em seguida, pressione a tecla Cut/Eject. A impressora corta o papel em rolo.
- ❑ Corte o papel em rolo manualmente, se necessário. Certifique-se de que a espessura do papel em rolo colocado na impressora está de acordo com as especificações de papel recomendadas (consulte “Papel”). Se estiver, o dispositivo de corte de papel poderá estar rombo e necessitar de ser substituído da forma descrita na secção “Substituir o dispositivo de corte de papel”.

Nota:

Se o papel em rolo que está a utilizar não for da EPSON, consulte a documentação do papel que vai utilizar ou contacte o fornecedor.

Ocorrem frequentemente problemas de alimentação ou encravamentos de papel

Tente uma ou mais destas soluções:

- ❑ Quando tiver dois eixos de papel em rolo instalados, utilize a cinta do papel para prender o rolo que não está a utilizar. Consulte “Utilizar a cinta do papel em rolo”.
- ❑ Antes de colocar o papel na impressora e o introduzir na entrada de papel, certifique-se de que o papel está enrolado com firmeza. Alinhe a margem inferior do papel com a linha de orifícios existente na impressora.
- ❑ Certifique-se de que o papel não está dobrado ou amarrotado.
- ❑ Certifique-se de que a impressão é efectuada dentro dos limites de temperatura aconselhados.

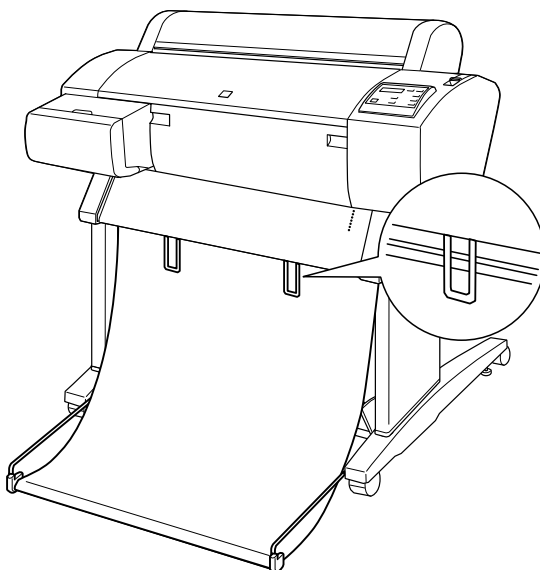
- ❑ Certifique-se de que o papel não está húmido.
- ❑ Certifique-se de que o papel não é nem demasiado espesso nem demasiado fino. Consulte “Papel”.
- ❑ Certifique-se de que não existem objectos estranhos no interior da impressora.
- ❑ Se estiver a trabalhar em Windows, verifique qual o tipo de papel definido no “Menu Principal”. Certifique-se de que a definição é adequada para o formato de papel que está a utilizar.

Se estiver a trabalhar em Macintosh, verifique qual o tipo de papel definido na “Caixa de diálogo Imprimir”. Certifique-se de que a definição é adequada para o formato de papel que está a utilizar.

- ❑ Certifique-se de que a definição de espaço entre o rolo e a cabeça de impressão se adequa ao tipo de papel que está a utilizar. Pode alterar a definição de espaço entre o rolo e a cabeça de impressão no menu Config. Impres. do modo SelecType. Consulte “Definições do SelecType”.
- ❑ Se não estiver a utilizar papel EPSON, verifique o tipo de papel seleccionado no menu de configuração de papel do modo SelecType. Consulte “Definir a espessura do papel”.

O papel em rolo não é ejectado correctamente

O papel em rolo está demasiado apertado e pode estar a ser alimentado com a forma do rolo. Se for este o caso, puxe para fora os guias de papel situados na parte inferior da impressora.



Importante:

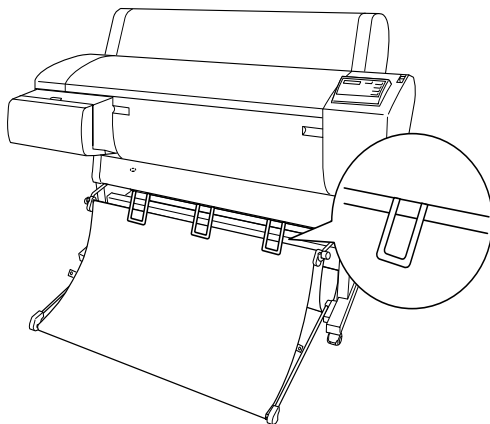
Só é necessário utilizar os guias quando o papel alimentado estiver enrolado. Nas restantes situações, mantenha os guias de papel recolhidos; caso contrário, poderá danificar os documentos impressos.

Nota:

A EPSON Stylus Pro 7600 possui dois guias de papel e a EPSON Stylus Pro 9600 possui três.

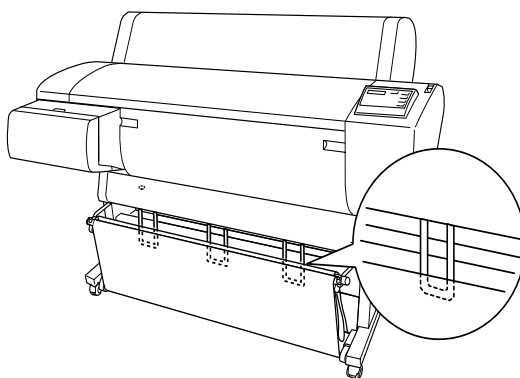
Quando alimentar papel para a frente

Puxe os guias de papel para fora da impressora, de forma a ficarem à frente do receptor de papel.



Quando alimentar papel para trás

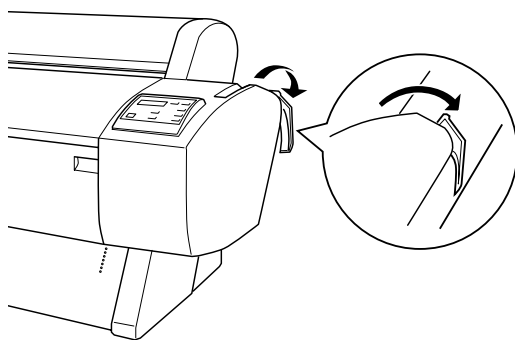
Puxe os guias de papel para fora da impressora, de forma a ficarem atrás do receptor de papel.



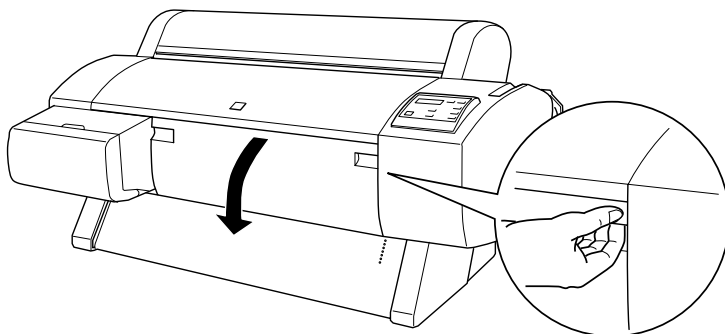
Resolver encravamentos de papel

Para retirar papel encravado, efectue as operações apresentadas em seguida.

1. Se tiver papel em rolo encravado, corte-o junto à entrada de papel.
2. Coloque a alavanca de ajuste de papel na posição de libertação, para libertar o papel.



3. Abra a tampa frontal, se necessário.



4. Puxe o papel encravado para baixo com cuidado. A indicação DESLG. IMPRESSORA E VOLTAR A LIGAR aparece no visor LCD.

Nota:

Tenha cuidado para não tocar na placa de circuitos integrados existente na cabeça da impressora enquanto retira o papel encravado.

5. Feche a tampa frontal, se necessário. Em seguida, pressione a tecla POWER para desligar a impressora e volte a ligá-la.
6. Certifique-se de que o indicador luminoso Paper Out está aceso e que a indicação COLOCAR PAPEL aparece no visor LCD. Para saber como colocar papel, consulte “Utilizar papel em rolo” ou “Utilizar folhas soltas”.

Se, depois disso, a impressora não retomar a impressão, certifique-se de que as cabeças de impressão estão na posição inicial (totalmente encostadas à direita). Caso não estejam, ligue a impressora, aguarde que as cabeças de impressão se desloquem para a posição inicial e, em seguida, desligue-a.



Importante:

Se as cabeças de impressão não ficarem na posição inicial, a qualidade de impressão poderá diminuir.

Resolução de problemas com a unidade de enrolamento automático

Tente uma ou mais destas soluções:

- ❑ É possível que não exista folga suficiente entre o rolo de papel e o eixo da unidade de enrolamento. Certifique-se de que existe folga suficiente entre o rolo e o eixo da unidade de enrolamento. Consulte “Colocar papel em rolo no eixo da unidade de enrolamento”.

- ❑ O interruptor Auto da unidade de enrolamento automático pode não estar na posição correspondente à direcção que pretende. Selecciona uma direcção, utilizando o interruptor Auto situado na caixa de controlo. Consulte “Enrolar as impressões”.
- ❑ Se o indicador luminoso Sensor estiver a piscar lentamente quando não estiver a imprimir, isso significa que poderá haver uma obstrução externa entre o emissor e o detector, ou que o sensor poderá não estar devidamente ajustado. Verifique se existe uma obstrução na área de detecção do sensor, ou ajuste a posição do sensor. Consulte “Ajustar o sensor”.
- ❑ Se o indicador luminoso Sensor continuar intermitente, a impressora imprime aproximadamente 3 metros e pára de imprimir a tarefa. Coloque a alavanca do papel na posição de libertação, depois verifique se o papel em rolo está correctamente colocado e se não existe nenhum elemento externo a obstruir a área de detecção do sensor. Se o papel em rolo não estiver correctamente colocado, enrole o papel em excesso e coloque a alavanca do papel na posição de segurança.
- ❑ Se o indicador luminoso Sensor estiver a piscar rapidamente, isso significa que a unidade de enrolamento do papel está bloqueada. Desligue a impressora e volte a ligá-la.
- ❑ Se o indicador luminoso Sensor estiver apagado, é possível que o cabo do sensor não esteja ligado correctamente. Verifique as ligações dos cabos do sensor.

Serviço de Assistência a Clientes

Se o produto EPSON não funcionar correctamente e não for possível resolver o problema com as informações apresentadas na secção de resolução de problemas, na documentação do produto, contacte o serviço de assistência a clientes da EPSON. Se o serviço de assistência a clientes para a sua área não estiver na lista apresentada em seguida, contacte o revendedor onde comprou o produto.

A EPSON pode ajudá-lo rapidamente, se lhe fornecer as seguintes informações:

- Número de série do produto
(A etiqueta do número de série está geralmente na parte posterior do produto)
- Modelo do produto
- Versão do software do produto
(Faça clique na tecla *Acerca de*, *Informações do produto* ou semelhante no software do produto)
- Marca e modelo do computador
- Nome e versão do sistema operativo do computador
- Nomes e versões das aplicações utilizadas geralmente com o produto

Selecione o seu país:

"Germany"	"Hungary"	"France"	"Norway"
"Yugoslavia"	"Austria"	"Slovak Republic"	"Spain"
"Sweden"	"Greece"	"Netherlands"	"Czek. Republic"

"United Kingdom"	"Republic of Ireland"	"Italy"	"Turkey"
"Belgium"	"Poland"	"Denmark"	"Croatia"
"Cyprus"	"Luxemburg"	"Bulgaria"	"Finland"
"Macedonia"	"Portugal"	"Switzerland"	"Romania"
"Slovenia"	"Estonia"	"Latvia"	"Lithuania"
"Israel"	"Middle East"	"South Africa"	"Bosnia Herzgovina"

"Argentina"	"Chile"	"Costa Rica"	"Peru"	"USA (Latin America)"
"Brazil"	"Colombia"	"Mexico"	"Venezuela"	"USA"

Germany

EPSON Service Center c/o Exel Hünxe GmbH

Werner-Heisenberg-Strasse 2

46569 Hünxe

France

Support Technique EPSON France,

0 892 899 999 (0,34 E/minute)

Ouvert du lundi au samedi de 9h00 à 20h00 sans interruption

<http://www.epson.fr/support/selfhelp/french.htm> pour accéder à l'AIDE EN LIGNE.

<http://www.epson.fr/support/services/index.shtml> pour accéder aux SERVICES du support technique.

Centres de maintenance

AJACCIO CIM Le Stiletto - Lot N° 5 20090 AJACCIO	Tél : 04.95.23.73.73 Fax : 04.95.23.73.70
AMIENS FMA 13, rue Marc Sangnier 8000 AMIENS	Tél : 03.22.22.05.04 Fax : 03.22.22.05.01
ANNECY (td) MAINTRONIC Parc des Glaisins Immeuble Prosalp 14, rue Pré Paillard 74940 ANNECY Le Vieux	Tél : 04.50.10.21.30 Fax : 04.50.10.21.31
AVIGNON MAINTRONIC Anthéa, rue du Mourelet ZI de Courtine III 84000 AVIGNON	Tél : 04.32.74.33.50 Fax : 04.32.74.05.89
BASTIA (td) CIM Immeuble Albitreccia Avenue du Maichione 20200 LUPINO	Tél : 04.95.30.65.01 Fax : 04.95.30.65.01
BAYONNE (td) MAINTRONIC Espace Arga Le Forum - Bât 33 64100 BAYONNE	Tél : 05.59.57.30.35 Fax : 05.59.57.30.36
BORDEAUX FMA Parc d'activités Chemin Long Allée James Watt - Immeuble Space 3 33700 MERIGNAC	Tél : 05.56.34.85.16 Fax : 05.56.47.63.18

<p>BORDEAUX MAINTRONIC 11/19 rue Edmond Besse Immeuble Rive Gauche 33300 BORDEAUX</p>	<p>Tél : 05.57.10.67.67 Fax : 05.56.69.98.10</p>
<p>BOURGES (td) BEGELEC 18, avenue du 11 Novembre 18000 BOURGES</p>	<p>Tél : 02.48.67.00.38 Fax : 02.48.67.98.88</p>
<p>BREST FMA 8, rue Fernand Forest 29850 GOUESNOU</p>	<p>Tél : 02.98.42.01.29 Fax : 02.98.02.17.24</p>
<p>CAEN MAINTRONIC Rue de Bellevue ZI Est 14650 CARPIQUET</p>	<p>Tél : 02.31.71.22.10 Fax : 02.31.71.22.19</p>
<p>CAEN TMS 17, rue des Métiers 14123 CORMELLES LE ROYAL</p>	<p>Tél : 02.31.84.80.82 Fax : 02.31.84.80.83</p>
<p>CLERMONT FMA 14, rue Léonard de Vinci Bât H - ZI La Pardieu 63000 CLERMONT FERRAND</p>	<p>Tél : 04.73.28.59.60 Fax : 04.73.28.59.65</p>
<p>DIJON FMA 60, rue du 14 Juillet Parc des Grands Crus 21300 CHENOVE</p>	<p>Tél : 03.80.51.17.17 Fax : 03.80.51.23.00</p>

GRENOBLE (td) FMA 2 rue Mayencin 38400 ST MARTIN D'HERES	Tél : 04.38.37.01.19 Fax : 04.76.44.78.92
GRENOBLE MAINTRONIC Les Akhesades Bât B. Rue Irène Joliot Curie 38320 EYBENS	Tél : 04.76.25.87.87 Fax : 04.76.25.88.10
LE HAVRE FMA 33, bd de Lattre de Tassigny 76600 LE HAVRE	Tél : 02.32.74.27.44 Fax : 02.35.19.05.35
LE MANS BEGELEC 117, rue de l'Angevinière 72000 LE MANS	Tél : 02.43.77.18.20 Fax : 02.43.77.18.28
LILLE FMA 99 rue Parmentier - Bât A 59650 VILLENEUVE D'ASCQ	Tél : 03.20.71.47.30 Fax : 03.20.61.07.90
LILLE MAINTRONIC Synergie Park 9, avenue Pierre et Marie Curie 59260 LEZENNES	Tél : 03.20.19.04.10 Fax : 03.20.19.04.19
LIMOGES MAINTRONIC 43 rue Cruveilhaer 87000 LIMOGES	Tél : 05.55.10.36.75 Fax : 05.55.77.44.00
LYON FMA 136, chemin Moulin Carron 69130 ECULLY	Tél : 04.78.35.38.65 Fax : 04.78.35.24.99

<p>LYON MAINTRONIC 9, allée du Général Benoist ZAC du Chêne 69500 BRON</p>	<p>Tél : 04.72.14.95.00 Fax : 04.78.41.81.96</p>
<p>LYON Centre MAINTRONIC 4, quai Jules Courmont 69002 LYON</p>	<p>Tél : 04.72.56.94.85 Fax : 04.72.56.94.89</p>
<p>MARSEILLE FMA 305 ZA de Mourepiane 467, Chemin du Littoral 13322 MARSEILLE CX 13</p>	<p>Tél : 04.91.03.13.43 Fax : 04.91.03.13.72</p>
<p>MARSEILLE MAINTRONIC Bât D1 - Actiparc II Chemin de St LAMBERT 13821 LA PENNE SUR HUVEAUNE</p>	<p>Tél : 04.91.87.83.93 Fax : 04.91.87.83.94</p>
<p>METZ MAINTRONIC TECHNOPOLE 2000 6, rue Thomas Edison 57070 METZ</p>	<p>Tél : 03.87.76.98.30 Fax : 03.87.76.31.15</p>
<p>MONTPELLIER MAINTRONIC Parc Ateliers Technologiques 2, avenue Einstein 34000 MONTPELLIER</p>	<p>Tél : 04.67.15.66.80 Fax : 04.67.22.50.91</p>
<p>MULHOUSE FMA 106, rue des Bains 68390 SAUSHEIM</p>	<p>Tél : 03.89.61.77.88 Fax : 03.89.31.05.25</p>

<p>NANCY FMA 3 rue du Bois Chêne le Loup 54500 VANDOEUVRE CEDEX</p>	<p>Tél : 03.83.44.44.00 Fax : 03.83.44.10.20</p>
<p>NANTES FMA 1105 avenue Jacques Cartier Bât B4 44800 ST HERBLAIN</p>	<p>Tél : 02.28.03.10.73 Fax : 02.28.03.10.71</p>
<p>NANTES MAINTRONIC 5 rue du Tertre 44470 CARQUEFOU</p>	<p>Tél : 02 51 85 22 70 Fax : 02 51 85 22 71</p>
<p>NICE FMA 329, avenue des PUGETS Bât A.2 - Le Réal 06700 ST LAURENT DU VAR</p>	<p>Tél : 04.93.14.01.70 Fax : 04.93.14.01.73</p>
<p>NICE MAINTRONIC Les terriers Nord Immeuble Les Sporades 500, allée des Terriers 06600 ANTIBES</p>	<p>Tél : 04.92.91.90.90 Fax : 04.93.33.98.63</p>
<p>NIORT MAINTRONIC Technopole Venise Verte Pépinière d'entreprises 3, rue Archimède 79000 NIORT</p>	<p>Tél : 05.49.77.11.78 Fax : 05.49.77.11.73</p>
<p>ORLEANS (td) FMA 21, bd Marie Stuart 45000 ORLEANS</p>	<p>Tél : 02.38.83.50.23 Fax : 02.38.83.50.25</p>

<p>PARIS 10^{ème} FMA 50 Quai de Jemmapes 75010 PARIS</p>	<p>Tél : 01.42.01.15.15 Fax : 01.42.01.14.15</p>
<p>PARIS 12^{ème} BEGELEC 182, rue de Charenton 75012 PARIS</p>	<p>Tél : 01.44.68.83.01 Fax : 01.44.68.83.02</p>
<p>PARIS 13^{ème} MAINTRONIC Immeuble Berlier 15, rue JB Berlier 75013 PARIS</p>	<p>Tél : 01.44.06.99.44 Fax : 01.44.24.05.06</p>
<p>PARIS 14^{ème} FMA 63, rue de Gergovie 75014 PARIS</p>	<p>Tél : 01.45.45.57.65 Fax : 01.45.39.48.86</p>
<p>PARIS EST (td) BEGELEC 3, allée Jean Image 77200 TORCY</p>	<p>Tél : 01.60.06.02.02 Fax : 01.60.06.02.60</p>
<p>PARIS NORD FMA 30, av. du vieux Chemin de St Denis 92390 VILLENEUVE LA GARENNE</p>	<p>Tél : 01.40.85.98.08 Fax : 01.47.92.00.85</p>
<p>PARIS SUD BEGELEC Immeuble Femto 1, avenue de Norvège 91953 LES ULIS</p>	<p>Tél : 01.64.46.44.01 Fax : 01.69.28.83.22</p>
<p>PAU MAINTRONIC 375, bd Cami Sallié 64000 PAU</p>	<p>Tél : 05.59.40.24.00 Fax : 05.59.40.24.25</p>

<p>REIMS FMA Parc technologique H. Farman 12, allée Fonck 51100 REIMS</p>	<p>Tél : 03.26.97.80.07 Fax : 03.26.49.00.95</p>
<p>RENNES FMA 59 bd d'Armorique Square de la Mettrie 35700 RENNES</p>	<p>Tél : 02.23.20.25.25 Fax : 02.23.20.04.15</p>
<p>RENNES MAINTRONIC Parc d'affaires de la Bretèche Bât 2 35760 RENNES ST GREGOIRE</p>	<p>Tél : 02.99.23.62.23 Fax : 02.99.23.62.20</p>
<p>ROUEN TMS ZI de la Vatine 31, rue A. Aron 76130 MONT ST AIGNAN</p>	<p>Tél : 02.35.59.68.69 Fax : 02.35.59.68.70</p>
<p>STRASBOURG FMA Parc d'activités Point Sud 3C rue du Fort 67118 GEISPOSHEIM</p>	<p>Tél : 03.88.55.38.18 Fax : 03.88.55.41.55</p>
<p>STRASBOURG MAINTRONIC Parc d'activités 10, rue Jean Monnet 67201 ECKOLSHEIM</p>	<p>Tél : 03.88.77.23.24 Fax : 03.88.77.25.02</p>

TOULON (td) FMA 64 route de Capelane ZA la Capelane Parc Burotel 83140 SIX FOURS	Tél : 04.94.63.02.87 Fax : 04.94.63.42.55
TOULOUSE FMA Buroplus - BP 365 31313 LABEGE CEDEX	Tél : 05.61.00.54.22 Fax : 05.61.00.52.01
TOULOUSE MAINTRONIC 7, avenue de l'Europe 31520 RAMONVILLE ST AGNE	Tél : 05.61.73.11.41 Fax : 05.61.73.80.06
TOURS BEGELEC 25, rue des Granges Galand Zl des Granges Galand 37550 ST AVERTIN	Tél : 02.47.25.10.60 Fax : 02.47.25.10.72
TROYES (td) BEGELEC 15, rue des Epingliers 10120 St ANDRE LES VERGERS	Tél : 03.25.49.78.96 Fax :03.25.49.78.97
VALENCIENNES TMS 83, rue de Famars 59300 VALENCIENNES	Tél : 03.27.46.58.58 Fax : 03.27.46.58.59

Spain

EPSON IBÉRICA, S.A.

Avda. Roma 18-26, 08290 Cerdanyola, Barcelona, España

Tel.: 34.93.5821500

Fax: 34.93.5821555

CENTRO DE ATENCIÓN AL CLIENTE
902.404142

Fax Centro de Atención al Cliente no. 34 935 821 516

soporte@epson.es

www.epson.es

www.epson.es/support/

SERVICIOS OFICIALES DE ASISTENCIA TÉCNICA EPSON

POBLACION	PROVINCIA	EMPRESA	TELEFONO	FAX	DIRECCION	CP
ALBACETE	ALBACETE	DEPARTAMENTO TÉCNICO INFORMÁTICO S.A.L.	967/50.6 9.10	967/50.6 9.09	C/ FRANCISCO PIZARRO, 13 BAJOS	02004
ALICANTE	ALICANTE	RPEI	96/510.2 0.53	96/511.4 1.80	C/ EDUARDO LANGUCHA, 17 BAJOS	03006
ALMERIA	ALMERIA	MASTER KIT S.A.	950/62.1 3.77	950/27.6 8.28	C/SIERRA ALHAMILLA Ed.Celulosa,1,2ºpl.	04007
OVIEDO	ASTURIAS	COMERCIAL EPROM, S.A.	98/523.0 4.59	98/527.3 0.19	AV. DE LAS SEGADAS, 5 BAJOS	33006
OVIEDO	ASTURIAS	LABEL MICROHARD, S.L.	98/511.3 7.53	98/511.3 7.53	C/. FERNÁNDEZ DE OVIEDO, 38, BJO.	33012
BADAJOS	BADAJOS	INFOMECS S.C.	924/24.1 9.19	924/22.9 0.36	C/ VICENTE DELGADO ALGABA, 10	06010
BADAJOS	BADAJOS	PAITRON BADAJOZ	902/24.2 0.24	924/24.1 8.97	AV. Mª AUXILIADORA, 7	06011
MÉRIDA	BADAJOS	PAITRON MÉRIDA	924/37.1 6.06	924/37.1 5.91	C/ PUERTO RICO, 2	06800
PALMA DE M.	BALEARES	BALEAR DE INSTALACIONES Y MANT. SL	971/24.6 4.55	971/24.5 1.02	C/ MANACOR, 82 A BAJOS	07006
BARCELONA	BARCELONA	BSMICROTECMANT. INFORMÁTIC S.L.	93/243.1 3.23	93/340.3 8.24	C/. PALENCIA, 45	08027

BARCELONA	BARCELONA	MADE S.A. BARCELONA	93/423.0 0.48	93/423.3 8.93	C/ RICART, 33	08004
BARCELONA	BARCELONA	MICROVIDEO	93/265.1 5.75	93/265.4 4.58	AVDA DIAGONAL, 296	08013
CERDANYOLA	BARCELONA	OFYSAT S.L.	93/580.8 7.87	93/580.8 9.96	C/ FONTETES, 3-5, Local 1	08290
BARCELONA	BARCELONA	RIFÉ ELECTRÓNICA S.A.	93/453.1 2.40	93/323.6 4.70	C/ ARIBAU, 81	08036
SANTBOI	BARCELONA	SELTRON S.L.	93/652.9 7.70	93/630.8 1.04	C/ INDUSTRIA, 44-46	08830
GRANOLLERS	BARCELONA	SIC INFORMÁTICA	93/870.1 2.00	93/870.1 2.62	C/ ÁNGEL GUIMERÀ, 16	08400
MANRESA	BARCELONA	TELESERVICIO	93/873.5 6.23	93/877.0 0.34	AV. TUDELA, 44	08240
BURGOS	BURGOS	MANHARD S.L.	947/22.1 1.09	947/22.0 9.19	AVDA CASTILLA-LEÓN, 46	09006
CÁCERES	CÁCERES	PAITRON CÁCERES	902/21.4 0.21	927/21.3 9.99	C/ GABINO MURIEL, 1	10001
PTO.SANTA.Mª	CÁDIZ	ELSE INFORMÁTICA S.L.	956/87.5 3.48	956/87.2 5.07	ANGLADA,PAR.9.E D.B1 BIS, EL PALMAR	11500
JEREZ	CÁDIZ	NEW SERVICE S.L.	956/18.3 8.38	956/18.5 5.85	C/ ASTA, 18	11404
LAS PALMAS	CANARIAS	MEILAND	928/29.2 2.30	928/23.3 8.92	C/ NÉSTOR DE LA TORRE, 3 OFIC.1	35006
LAS PALMAS	CANARIAS	G.B. CANARIAS SERVICIOS, S.L.	902/11.4 7.54	928/25.4 1.21	C/. PÍO CORONADO, 88, LOCAL A	35012
SANTANDER	CANTABRIA	INFORTEC, S.C.	942/23.5 4.99	942/23.9 8.42	C/. JIMÉNEZ DÍAZ, 1	39007
CASTELLÓN	CASTELLÓN	INFORSAT S.L.	964/22.9 4.01	964/22.9 4.05	C/ CRONISTA REVEST, 30 BAJOS	12005
ALCAZAR	CIUDAD REAL	GRUPO DINFOR ALCÁZAR	926/54.5 5.62	926/54.5 7.67	C/ DR. BONARDELL, 37	13600
CIUDAD REAL	CIUDAD REAL	GRUPO DINFOR C. REAL	926/25.4 2.25	926/23.0 4.94	C/. TOLEDO, 34	13003

CÓRDOBA	CÓRDOBA	SETESURANDALUCIA S.L.	957/48.5 8.46	957/48.5 8.54	C/ REALEJO, 6 (PASAJE)	14002
GIRONA	GIRONA	PROYECTES COM-TECH, S.L.	972/24.1 1.35	972/40.1 1.85	PLAZA DE LA ASUNCION, 35	17005
GRANADA	GRANADA	INTELCO ASISTENCIA TÉCNICA S.L.	958/13.2 1.79	958/13.2 2.09	C/ PRIMAVERA, 20	18008
SAN SEBASTIAN	GUIPUZCOA	ELECTRÓNICA GUIPUZCOANA	943/46.8 6.40	943/45.5 7.01	C/ BALLENEROS, 4 BAJOS	20011
HUELVA	HUELVA	AVITELSAT HUELVA	959/54.3 8.82	959/54.3 7.07	C/. CONDE DE LÓPEZ MUÑOZ, 32	21006
JAEN	JAEN	OFIMÁTICA JAEN S.L.	953/28.0 1.44	953/28.1 0.77	C/ ORTEGA NIETO, 20 POL.OLIVARES	23009
LA CORUÑA	LA CORUÑA	HARDTEC GALICIA	981/23.7 9.54	981/24.7 6.92	AV. LOS MALLOS, 87, BJO. B	15007
LOGROÑO	LA RIOJA	REYMAR, S.L.	941/24.2 6.11	941/25.0 3.12	C/. ALBIA DE CASTRO, 10	26003
LEÓN	LEÓN	MACOISAT, S.L.	987/26.2 5.50	987/26.2 9.52	AV. FERNÁNDEZ LADREDA, 27, BJO.	24005
LEÓN	LEÓN	PROSYSTEM	987/22.1 1.97	987/24.8 8.97	C/. JUAN DE LA COSA, 14	24009
TORRE FARRERA	LLEIDA	RICOMACK S.A.	973/75.1 5.33	973/75.1 6.21	POL. IND. DEL SEGRIÀ, S/N	25126
MADRID	MADRID	GRUPO PENTA S.A.	91/543.7 3.03	91/543.5 3.04	C/ BLASCO DE GARAY, 63	28015
MADRID	MADRID	MADE S.A. MADRID	91/570.6 2.92	91/570.6 5.71	C/ ROSA DE SILVA ,4	28020
MADRID	MADRID	MICROMA S.A.	91/304.6 8.00	91/327.3 9.72	C/ STA. LEONOR,61	28037
MADRID	MADRID	SETECMAN S.L.	91/571.5 4.06	91/572.2 2.40	C/ INFANTA MERCEDES , 31 1º	28020
MADRID	MADRID	BS MICROTEC MADRID, S.L.	91/300.5 2.82	91/300.5 2.83	C/ MOTA DEL CUERVO, 26, LOCAL	28043
MADRID	MADRID	TEDUIN S.A.	91/327.5 3.00	91/327.0 5.00	C/ALBALÀ, 10	28037
MÁLAGA	MÁLAGA	COVITEL MÁLAGA	95/231.6 2.50	95/233.9 8.50	C/ CERAMISTAS, 8.P.IND.SAN RAFAEL	29006
MURCIA	MURCIA	RED TECNICA EUROPEA, S.L.	968/27.1 8.27	968/27.0 2.47	AV. RONDA DE LEVANTE, 43, BJO.	30008

PAMPLONA	NAVARRA	INFORMÉTRICA IRUÑA, S.L.	948/27.9 8.12	948/27.9 2.89	ERMITAGAÑA, 1 BAJOS	31008
VIGO	PONTEVEDRA	SERVICIOS INFORMÁTICOS DEL ATLÁNTICO S.L	986/26.6 2.80	986/28.1 3.83	C/ PÁRROCO JOSÉ OTERO, 3	36206
SALAMANCA	SALAMANCA	EPROM-1	923/18.5 8.28	923/18.6 9.98	C/ GUADALAJARA, 9-11	37003
SEVILLA	SEVILLA	AMJ TECNOLAN, S.L.	95/491.5 7.91	95/491.5 2.14	AV.CJAL.ALBERTO JNEZ.BEC.,6,AC. D	41009
SEVILLA	SEVILLA	AVITELSAT SEVILLA	95/492.3 3.93	95/463.5 8.73	C/ ESPINOSA Y CARCEL 31	41005
TARRAGONA	TARRAGONA	TGI (TECNOLOGIA I GESTIÓ INFORM. S.L.)	977/23.5 6.11	977/21.2 5.12	AV. FRANCESC MACIÀ, 8 D BAIXOS	43002
VALENCIA	VALENCIA	ATRON INGENIEROS S.A.	96/385.0 0.00	96/384.9 2.07	C/ HÉROE ROMEU, 8 B	46008
VALENCIA	VALENCIA	GINSA INFORMÁTICA S.A.	96/362.2 1.15	96/393.2 6.96	C/ ERNESTO FERRER, 16 B	46021
VALLADOLID	VALLADOLID	VIG ⁺ PRINT	983/20.7 6.12	983/30.9 5.05	BAILARÍN VICENTE ESCUDERO, 2	47005
BILBAO	VIZCAYA	DATA SERVICE, S.L.	94/446.7 9.86	94/446.7 9.87	C/ MATICO,29	48007
BILBAO	VIZCAYA	ATME BILBAO	94/441.9 1.98	94/427.6 3.12	C/ RODRÍGUEZ ARIAS, 69-71 GC	48013
ZARAGOZA	ZARAGOZA	OFYSAT, S.L.	976/30.4 0.10	976/32.0 3.73	C/ ANTONIO SANGENÍS, 16	50050
ZARAGOZA	ZARAGOZA	INSTRUMENTACIÓN Y COMPONENTES S.A.	976/01.3 3.00	976/01.0 9.77	ED.EXPO ZARAGOZA,CRTA. MADRID,S/N KM.315, N-3, PTA. 1	50014

United Kingdom

EPSON (UK) Ltd.

Campus 100, Maylands Avenue,

Hemel Hempstead, Hertfordshire HP2 7TJ

United Kingdom

Tel.: +44 (0) 1442 261144

Fax: +44 (0) 1422 227227

www.epson.co.uk

Stylus Products Warranty & Support

08705 133 640

Scanner Products Warranty & Support

08702 413 453

Sales

0800 220 546

Republic of Ireland

Stylus Products Warranty & Support

01 679 9016

Other Products Warranty & Support

01 679 9015

Sales

1 800 409 132

www.epson.co.uk

Italy

EPSON Italia s.p.a.

Viale F.lli Casiraghi, 427

20099 Sesto San Giovanni (MI)

Tel.: 02.26.233.1

Fax: 02.2440750

Assistenza e Servizio Clienti

TECHNICAL HELPDESK
02.29400341

www.epson.it

ELENCO CENTRI ASSISTENZA AUTORIZZATI EPSON

AEM SERVICE S.R.L. Via Verolengo, 20 00167 ROMA Tel : 06-66018020 Fax : 06-66018052	DATA SERVICE S.R.L. Via S. Allende, 22a 50018 SCANDICCI (FI) Tel : 055-250752 Fax : 055-254111	QUICK COMPUTER SERVICE Viale Louise Pasteur, 23 a/b/c 70124 BARI Tel : 080-5044351 Fax : 080-5618810
A.T.E.S. ELETTRONICA S.R.L. Via Lulli, 28/b 10148 TORINO Tel : 011-2202525 Fax : 011-2204280	ELECTRONIC ASSISTANCE CENTRE Via Bazzini, 17 20131 MILANO Tel : 02-70631407 Fax : 02-70631301	QUICK COMPUTER SERVICE Via P. Manerba, 12 71100 FOGGIA Tel : 0881-331123 Fax : 0881-339133
A.T.S. S.N.C. Via della Repubblica, 35 a/b/c 40127 BOLOGNA Tel : 051-515313 Fax : 051-513241	ELETTRONICA CAROLINA ALOISIO & C. S.A.S. Via Generale Arimondi, 99 90143 PALERMO Tel : 091-308118 Fax : 091-6263484	RAVEZZI ANGELO HARDWARE SERVICE Via Avogadro, 6/10 47037 RIMINI Tel : 0541-373686 Fax : 0541-374844
A.T.S. S.N.C. Via Carbonia, 14 09125 CAGLIARI Tel : 070-657955 Fax : 070-659755	GSE S.R.L. Via Rimassa, 183r 13129 GENOVA Tel : 010-5536076 Fax : 010-5536113	REGA ELETTRONICA S.N.C. Via Gentileschi, 25/27 56123 PISA Tel : 050-560151 Fax : 050-560135

<p>C.A.M.U. S.N.C. Via Grandi, 4 33170 PORDENONE Tel : 0434-572949 Fax : 0434-573005</p>	<p>HARD SERVICE S.R.L. Z.A.3 Via del progresso, 2 35010 PERAGA DI VIGONZA (PD) Tel : 049-8933951 Fax : 049-8933948</p>	<p>S.T.E. S.N.C. di Ciarrochi A.& C. Via SettimoTorinese, 5 65016 MONTESILVANO (PE) Tel : 085-4453664 Fax : 085-4456860</p>
<p>COMPUTER LAB S.N.C. Via Quaranta, 29 20141 MILANO Tel : 02-5391224 Fax : 02-5695198</p>	<p>INFORMAINT S.N.C. Via Prunizedda, 94 07100 SASSARI Tel / Fax: 079-290953</p>	<p>TECMATICA S.R.L. Via S. Bargellini, 4 00157 ROMA Tel : 06-4395264 Fax : 06-43534628</p>
<p>COMPUTER LAB S.N.C. Via Pelizza da Volpedo, 1 20092 CINISELLO BALSAMO (MI) Tel : 02-6174175 Fax : 02-6127926</p>	<p>JAM S.R.L. Piazza Principale, 9 39040 ORA * AUER (BOLZANO) Tel : 0471-810502 Fax : 0471-811051</p>	<p>TECNOASSIST S.N.C. Via Roma, 44/d 22046 MERONE (CO) Tel : 031-618605 Fax : 031-618606</p>
<p>COMPUTER LAB S.N.C. Via F.lli Calvi, 4 24122 BERGAMO Tel : 035-4243216 Fax : 035-238424</p>	<p>LYAN S.N.C. Via Vercelli, 35 S.S. 230 13030 VERCELLI Loc. Caresanablot Tel : 0161/235254 Fax : 0161/235255</p>	<p>TECNOASSIST S.N.C. Via C. Cattaneo, 9 21013 GALLARATE (VA) Tel : 0331-791560 Fax : 0331-793882</p>
<p>COMPUTER SERVICE 2 S.N.C. Via Divisione Acqui, 70 25127 BRESCIA Tel : 030-3733325 Fax: 030-3733130</p>	<p>MEDIEL S.N.C. Via Ugo Bassi, 34 98123 MESSINA Tel : 090-695962 / 695988 Fax : 090-694546</p>	<p>TECNOASSIST S.N.C. Via F.lli Rosselli 20 20016 PERO - Loc. Cerchiate (MI) Tel : 02-33913363 Fax : 02-33913364</p>

<p>COMPUTER SERVICE 2 S.N.C. Via V. Guindani, 10 26100 CREMONA Tel/Fax : 0372-435861</p>	<p>MEDIEL S.N.C. filiale di Catania Via Novara, 9 95125 CATANIA (CT) Tel : 095-7169125 Fax : 095-7160889</p>	<p>TECNO STAFF S.R.L. Via Vivaldi, 19 00199 ROMA Tel : 06-8606173 Fax : 06-86200117</p>
<p>COMPUTER SERVICE 2 S.N.C. Via P. Savani, 12/C 43100 PARMA Tel : 0521-941887 Fax : 0521-940757</p>	<p>MICROTECNICA S.N.C. Via Lepanto, 83 80125 NAPOLI Tel : 081-2394460 Fax : 081-5935521</p>	<p>TECNO STAFF S.R.L. Via A. Manzoni, 263/265 06087 PONTE S.GIOVANNI (PG) Tel : 075-5997381 Fax : 075-5999623</p>
<p>COMPUTER SERVICE 2 S.N.C. Via Mantovana, 127/D 37137 VERONA Tel : 045/8622929 Fax : 045/8625007</p>	<p>PRINTER SERVICE S.R.L. Via U. Boccioni, 25/27 88048 S.Eufemia LAMEZIA TERME (CZ) Tel : 0968-419276 Fax : 0968-419109</p>	<p>TUSCIA TECNO STAFF S.R.L. Via Cardarelli, 14 01100 VITERBO Tel : 0761-270603 Fax : 0761-274594</p>
<p>CONERO DATA S.A.S. Via della Repubblica, 7 60020 SIROLO (AN) Tel/Fax : 071-9331175</p>	<p>QUAIZ S.N.C. Via San Paolo, 5/h Loc. Badia a Settimo 50018 SCANDICCI (FI) Tel : 055-720561 Fax : 055-720180</p>	

Portugal

EPSON Portugal, S.A.

Rua do Progresso, 471 - 1º - Perafita - Apartado 5132

4458 - 901 Perafita Codex

Tel.: 22.999.17.00

Fax: 22.999.17.90

TECHNICAL HELPDESK
808 200015

www.epson.pt

Austria

ASC Buromaschinen GmbH

Kettenbruckengasse 16

1052 Wien

Tel. 01 / 58966-0

Fax. 01/ 5867726

www.artaker.com

Netherlands

CARD IS B.V.

Ambachsweg

3606 AP Maarssen

Belgium

MDR (ARC)

H. Dom. Saviolaan 8

1700 Dilbeek

Denmark

Warranty & Support

80 88 11 27

Sales

38 48 71 37

www.epson.dk

Finland

Warranty & Support

0800 523 010

Sales

(09) 8171 0083

www.epson.fi

Croatia

RECRO d.d.

Trg Sportova 11

10000 Zagreb

Tel.: 00385 1 3650774

Fax: 00385 1 3650798

Email: servis@recro.hr

epson@recro.hr

Macedonia

DIGIT COMPUTER ENGINEERING

3 Makedonska brigada b.b

upravna zgrada R. Konkar -

91000 Skopje

Tel.: 00389 91 463896 oppure

00389 91 463740

Fax: 00389 91 465294

E-mail: digits@unet.com.mk

REMA COMPUTERS

Str. Kozara, 64-B-11-

1000 Skopje

Tel.: 00389 91 118 159 oppure

00389 91 113 637

Fax: 00389 91 214 338

E-mail: slatanas@unet.com.mk oppure

rema@unet.com.mk

Slovenia

REPRO LJUBLJANA d.o.o.

Smartinska 106

1000 Ljubljana

Tel.: 00386 1 5853417

Fax: 00386 1 5400130

E-mail: bojan.zabnikar@repro.si

Luxemburg

MDR (ARC)

H. Dom. Saviolaan 8

1700 Dilbeek

Switzerland

Moosacherstrasse 6, Au, 8820 Wädenswil

Tel. 01/7822111

www.excom.ch

Hungary

R.A. Trade Kft.

Petőfi Sandor u. 64

H-2040 Budaör

Tel.: 0036.23.415.317

Fax: 0036.23.417.310

Slovak Republic

Print Trade spol. s.r.o.

Cajkoveho 8

SK-98401 Lucenec

Tel.: 00421.863.4331517

Fax: 00421.863.4331081

Email: Prntrd@lc.psg.SK

www.printtrade.sk

Czek. Republic

EPRINT s.r.o.

Stresovicka 49

CZ-16200 Praha 6

Tel. :00420.2.20180610

Fax:00420.2.20180611

Email: eprint@mbox.vol.cz

Norway

Warranty & Support

800 11 828

Sales

23 16 21 24

www.epson.no

Sweden

Warranty & Support

08 445 12 58

Sales

08 519 92 082

www.epson.se

Yugoslavia

BS PPROCESSOR d.o.o.

Hazdi Nikole Zivkovicica 2

Beograd-F.R.

Tel.: 00381 111 328 44 88

Fax: 00381 11 328 18 70

E-mail: vule@bsprocesor.com;

goran@bsprocesor.com

gorangalic@sezampro.yu

Greece

POULIADIS ASSOCIATES CORP.

142, Sygrou Avenue

176 71 Athens

Tel.: 0030 1 9242072

Fax: 0030 1 9241066

E-mail: k.athanasiadis@pouliadis.gr

Turkey

**ROMAR PAZARLAMA SANAYI
VE TICARET A.S.**

Rihtim Cad. Tahir Han No. 201

Karaköy 80030 Istanbul

Tel.: 0090 212 252 08 09 (ext:205)

Fax: 0090 212 252 08 04

E-mail: zozenoglu@romar.com.tr

**PROSER ELEKTRONIK SANAYI
VE TICARET LIMITEDN SIRKETI**

Inönü Caddesi,

Teknik Han, No 72 Kat 3,

Gümüssuyu İstanbul

Tel.: 0090 212 252 15 75

Fax: 0090 212 244 54 79

Email: okyay@turk.net

**DATAPRO BILISIM HIZMETLERI
SAN VE TICARET LTD.STI**

Gardenya Plaza 2,

42-A Blok Kat:20 -

Atasehir İstanbul

Tel.: 0090 216 4554770

Fax: 0090 216 4554766

E-mail: cem.kalyoncu@datapro.com.tr

Cyprus

INFOTEL LTD.

CTC House

Athalassa P.O.BOX 16116 2086 Nicosia CYPRUS

Tel.: 00357 2 573310

Fax: 00357 2 487784

E-mail: yannis.k@infotel.com.cy;

george.p@infotel.com.cy

Poland

FOR EVER Sp. z.o.o.

Ul. Frankciska Kawy 44

PL- 01-496 Warszawa

Tel.: 0048.22.638.9782

Fax: 0048. 22.638.9786

Email: office@for-ever.com.pl

Bulgaria

PROSOFT

6. Al Jendov Str.

BG-1113 Sofia

Tel.: 00359.2.730.231

Fax: 00359.2.9711049

Email: Prosoft@internet-BG.BG

Romania

MB Distribution S.R. L.

162, Barbu Vacarescu Blvd. Sector 2

RO-71422 Bucharest

Tel.: 0040.1.2300314

Fax: 0040.1.2300313

Email: office@mbd-epson.ro

Estonia

Kulbert Ltd.

Saeveski 2

EE-0012 Tallinn

Tel.: 00372.6.722299

Fax: 00372-6-722349

CHS Eesti AS

Pärnu mnt. 142a

EE-11317 Tallinn

Tel.: (372)6504900

Fax.: (372)650 4916

www.chs.ee

Latvia

Sim.S.S Jsc

Basteja boulv. 14

LV-1602 Riga

Tel.: 00371.7.280380

Fax: 00371.7.820175

Email: KVV@Simss.lanet.LV

Soft-Tronik Riga Ltd.

Terbatas 78

LV-1001 Riga

Tel.: 00317.2.292943

Fax: 00317.7.310169

Email: info@soft-tronik.lv

CHS Riga

Kalnciema 12a

LV-1084 Riga

Tel.: (371) 7602051

Tel.: (371) 7613887

Lithuania

Baltic Amadeus

Akademijos 4

LT-2600 Vilnius

Tel.: 00370.2.729913

Fax: 00370.2.729909

Email: Viktoras@Ktl.mii.LT

Intac Ltd.

Jasinskio 15

LT-2600 Vilnius

Tel.: 00370.2.223623

Fax: 00370.2.223620

Email: info@intac.lt

www.intac.lt

Israel

Warranty & Support

04 8 560 380

www.epson.com

Middle East

Warranty & Support

+ 971 (0) 4 352 44 88 or 351 77 77

www.epson.com

Email Warranty & Support:

www.epson-support@compubase.co.ae

South Africa

Warranty & Support

(011) 444 8278 / 91 or 0800 600 578

For details of EPSON Express centres and Service Repair centres

<http://www.epson.co.za/support/index.htm>

Sales

(011) 262 9200 or 0800 00 5956

www.epson.co.za/

Bosnia Herzgovina

RECOS d.o.o.

Vilsonovo setaliste 10

71000 Sarajevo

Tel.: 00387 33 657 389

Fax: 00387 33 659 461

E-mail: recos@bih.net.ba oppure

edin@recos.ba

Argentina

EPSON ARGENTINA S.A.

Avenida Belgrano 964/970

(1092), Buenos Aires

Tel.: (54 11) 4346-0300

Fax: (54 11) 4346-0333

www.epson.com.ar

Brazil

EPSON DO BRASIL LTDA.

Av. Tucunaré, 720 Tamboré Barueri,

São Paulo, SP 06460-020

Tel.: (55 11) 7296-6100

Fax: (55 11) 7295-5624

www.epson.com.br

Chile

EPSON CHILE, S.A.

La Concepción 322

Providencia, Santiago

Tel.: (56 2) 236-2453

Fax: (56 2) 236-6524

www.epson.cl

Colombia

EPSON COLOMBIA, LTDA.

Diagonal 109 No. 15-49

Bogotá, Colombia

Tel.: (57 1) 523-5000

Fax: (57 1) 523-4180

www.epson.com.co

Costa Rica

EPSON COSTA RICA, S.A

Embajada Americana, 200 Sur y 300 Oeste

San José, Costa Rica

Tel.: (50 6) 296-6222

Fax: (50 6) 296-6046

www.epsoncr.com

Mexico

EPSON MÉXICO, S.A. de C.V.

Av. Sonora #150

México, 06100, DF

Tel.: (52 5) 211-1736

Fax: (52 5) 533-1177

www.epson.com.mx

Peru

EPSON PERÚ, S.A.

Av. Del Parque Sur #400

San Isidro, Lima, Perú

Tel.: (51 1) 224-2336

Fax: (51 1) 476-4049

www.epson.com

Venezuela

EPSON VENEZUELA, S.A.

Calle 4 con Calle 11-1

La Urbina Sur Caracas, Venezuela

Tel.: (58 2) 240-1111

Fax: (58 2) 240-1128

www.epson.com.ve

USA (Latin America)

EPSON LATIN AMERICA

6303 Blue Lagoon Dr., Ste. 390

Miami, FL 33126

Tel.: (1 305) 265-0092

Fax: (1 305) 265-0097

USA

EPSON AMERICA, INC

3840 Kilroy Airport Way

Long Beach, CA 90806

Tel.: (1 562) 981-3840

Fax: (1 562) 290-5051

www.epson.com

Índice

A

- Accessing utilities
 - Macintosh, 173
- Aceder aos utilitários
 - Windows, 116
- Ajuda interactiva
 - Macintosh, 174
 - Windows, 120
- Alimentar papel em rolo, 191
- Alinhamento das cabeças, 74
 - Macintosh, 172
 - Windows, 115
- Área de impressão, 18
 - Macintosh, 165
 - Windows, 107
- Assistência técnica, 279

C

- Cabeça de impressão
 - alinhamento
 - Macintosh, 172
 - Windows, 115
 - limpeza, 50
 - Macintosh, 172
 - Windows, 114
 - verificação dos jactos
 - Macintosh, 172
 - Windows, 114
- Caixa de diálogo Esquema, 171
- Cinta do papel em rolo, 196
- Configuração de portas, 132
- Consumíveis, 35
- Contactar a EPSON, 279
- Controlador de impressão
 - Macintosh, 155
 - Windows, 96
- Corte Automático
 - Macintosh, 170
 - Windows, 112

D

- Definição ColorSync, 160
- definição da impressora
 - menus do SelecType, 63
- Definição ICM, 100
- Definição Papel
 - Macintosh, 155
 - Windows, 96
- Definição Reduzir/Aumentar, 113
- Definição Resolução
 - Macintosh, 161
 - Windows, 103
- Definição sRGB, 101
- Definição Texto/Gráficos
 - Macintosh, 160
 - Windows, 100
- Definições avançadas
 - Macintosh, 161
 - Windows, 102
- Definições de configuração, 176
- Definições PhotoEnhance
 - Macintosh, 163
 - Windows, 104
- Dispositivo de corte de papel
 - Substituir, 226
- Dual roll feed spindle, 187

E

- Eixo
 - colocar o rolo de papel, 186
 - instalar e retirar, 189
 - retirar o rolo de papel, 188
- EPSON Monitor3, 178
- EPSON StatusMonitor
 - Macintosh, 172, 174
 - Windows, 114, 123
- Especificações
 - ambientais, 21
 - Área de impressão, 18
 - Certificações de Segurança, 23
 - elétricas, 20
 - Inicialização, 22
 - Interface, 31

- mecânicas, 20
- Papel, 23
- tinteiros, 26
- Espessura do Papel, 78

F

- Folha de Estado, 83
- Folhas soltas
 - Tipo de papel, 38
 - utilizar, 199
- Foto Avançada, 160

G

- Gestor EPSON, 122

I

- Impressão em segundo plano, 177
- Indicadores de erro, 253
- Indicadores luminosos, 52
- Informações sobre os tinteiros
 - Macintosh, 175
 - Windows, 117
- Informações sobre o tinteiro da tinta preta
 - Macintosh, 175
 - Windows, 117

L

- Largura do rolo, 112
- Limpeza
 - cabeça de impressão
 - Macintosh, 172
 - Windows, 114
 - impressora, 231
- Linha de página, 199
 - Macintosh, 170
 - Windows, 112

M

- Medidor de evolução, 121
- Mensagem de Estado, 56

- Menu Principal, 99
- Menus do SelecType
 - Alinhamento das cabeças, 73
 - configuração do papel, 70
 - definição da impressora, 63
 - estado da impressora, 63, 68
 - substituição do dispositivo de corte, 73
- Modelo de verificação dos jactos, 73
- Modo Automático
 - Macintosh, 158
 - Windows, 99
- Modo de Manutenção, 84
- Modo personalizado
 - Macintosh, 159
 - Windows, 100

N

- Notas relativas a papel, 185

O

- Opções, 33
- Opções Tinta
 - Macintosh, 161
 - Windows, 103
- Orientação
 - Macintosh, 165
 - Windows, 107

P

- Papel em rolo
 - alimentar, 191
 - Tipo de papel, 38
- Papel especial EPSON, 38, 185
- Papel espesso, 204
- Placas de interface, 34
- Poupar papel em rolo
 - Macintosh, 171
 - Windows, 113

R

- Receptor de papel, 207

- Requisitos do sistema
 - Macintosh, 30
 - Windows, 28
- Resolução, 17
- Resolução de problemas, 253
- Rotação Automática
 - Macintosh, 169
 - Windows, 110

S

- SelecType
 - processo de selecção das definições, 61
 - utilização, 58
- Sem margens
 - Macintosh, 166
 - Windows, 107
- Serviço de apoio ao cliente, 279
- Software da impressora
 - actualizar, 148
 - desinstalar (Windows), 149
- Substituição dos tinteiros de tinta preta, 217
- Substituir
 - Tanque de manutenção, 230
 - Tinteiros de tinta preta, 217

T

- Tanque de manutenção, 230
- Teclas, 50
- Tinteiros, 37, 213
- Transferência DMA, 129
- Transportar a impressora, 233

U

- Utilitário
 - Alinhamento das cabeças
 - Macintosh, 172
 - Windows, 115
 - Dados s/ a Impressora e Opções
 - Macintosh, 173
 - Windows, 115, 117

- limpeza das cabeças
 - Macintosh, 172
 - Windows, 114
- Velocidade e Evolução, 118
 - Using, 129
- verificação dos jactos
 - Macintosh, 172
 - Windows, 114
- Utilitários da impressora
 - Macintosh, 171
 - Windows, 114

V

- Velocidade de impressão, 127