

**EPSON®**

**EPSON STYLUS™ PRO 7600/9600**

# ***De printer uitpakken en installeren***

---

Veiligheidsvoorschriften . . . . .	1
De Stylus Pro 9600 uitpakken en monteren . . . . .	2
De Stylus Pro 7600 uitpakken en monteren . . . . .	9
De Stylus Pro 7600/9600 installeren . . . . .	14
Het gebruik van de Gebruikershandleiding. . . . .	21

Alle rechten voorbehouden. Niets uit deze uitgave mag worden verveelvoudigd, opgeslagen in een geautomatiseerd gegevensbestand of openbaar worden gemaakt, in enige vorm of op enige wijze, hetzij elektronisch, mechanisch, door fotokopieën, opnamen of op enige andere manier, zonder voorafgaande schriftelijke toestemming van SEIKO EPSON CORPORATION. De hierin beschreven informatie is alleen bedoeld voor gebruik bij deze EPSON-printer. EPSON is niet verantwoordelijk voor het gebruik van deze informatie bij andere printers.

SEIKO EPSON CORPORATION noch haar filialen kunnen verantwoordelijk worden gesteld door de koper van dit product of derden voor schade, verlies, kosten of uitgaven die de koper of derden oplopen ten gevolge van: al dan niet foutief gebruik of misbruik van dit product of onbevoegde wijzigingen en herstellingen of (met uitzondering van de V.S.) het zich niet strikt houden aan de gebruiks- en onderhoudsvoorschriften van SEIKO EPSON CORPORATION.

SEIKO EPSON CORPORATION kan niet verantwoordelijk worden gesteld voor schade of problemen voortvloeiend uit het gebruik van andere dan originele onderdelen of verbruiksgoederen kenbaar als Original EPSON Products of EPSON Approved Products by SEIKO EPSON.

SEIKO EPSON CORPORATION kan niet verantwoordelijk worden gesteld voor schade voortvloeiende uit elektromagnetische storingen die plaatsvinden door het gebruik van andere interfacekabels dan kenbaar als EPSON Approved Products by SEIKO EPSON CORPORATION.

EPSON is een gedeponeerde handelsmerk en ESC/P Raster en EPSON STYLUS zijn gewone handelsmerken van SEIKO EPSON CORPORATION.

Microsoft en Windows zijn gedeponeerde handelsmerken van Microsoft Corporation.

Apple en Macintosh zijn gedeponeerde handelsmerken van Apple Computer, Inc.

*Algemene kennisgeving: Andere productnamen vermeld in dit document dienen uitsluitend als identificatie en kunnen handelsmerken zijn van hun respectieve eigenaars. EPSON maakt geen enkele aanspraak op enige rechten op deze handelsmerken.*

Copyright© 2002 SEIKO EPSON CORPORATION, Nagano, Japan.

## Veiligheidsvoorschriften

### Belangrijke veiligheidsvoorschriften

Lees de volgende instructies goed door voordat u de printer in gebruik neemt. Neem ook alle waarschuwingen en voorschriften die op de printer zelf staan in acht.

- ❑ De openingen in de printerbehuizing mogen niet worden geblokkeerd of afgedekt.
- ❑ Steek geen voorwerpen in de sleuven. Zorg ervoor dat u geen vloeistoffen op de printer morst.
- ❑ Gebruik alleen de netspanning die staat vermeld op het etiket op de printer.
- ❑ Gebruik geen beschadigd of gerafeld netsnoer.
- ❑ Als u een stekkerdoos gebruikt voor de printer, mag de totale stroombelasting in ampère van alle aangesloten apparaten niet hoger zijn dan de maximale belasting voor de stekkerdoos. Zorg er bovendien voor dat de totale stroombelasting in ampère van alle apparaten die zijn aangesloten op het wandstopcontact niet hoger is dan de maximumwaarde die is toegestaan voor het stopcontact.
- ❑ Probeer de printer niet zelf te repareren.
- ❑ Haal in de volgende gevallen de stekker uit het stopcontact en doe een beroep op een onderhoudstechnicus:

Als het netsnoer of de stekker beschadigd is, als er vloeistof in de printer is gekomen, als de printer is gevallen of als de behuizing beschadigd is, als de printer niet normaal werkt of als er een duidelijke wijziging in de prestaties optreedt.

- ❑ De interfaceconnector (ook de Type-B-interfacekaart) en de connector voor een optionele Auto Take-up Reel Unit zijn onbeperkte stroombronnen (Non-LPS).

## Enkele voorzorgsmaatregelen

### Een plaats kiezen voor de printer

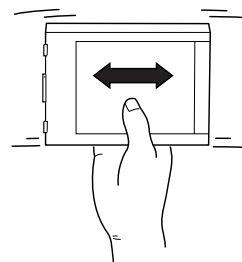
- ❑ Vermijd plaatsen met sterke temperatuurschommelingen of vochtige plaatsen. Houd de printer ook uit de buurt van direct zonlicht, sterk licht of warmtebronnen.
- ❑ Vermijd plaatsen die onderhevig zijn aan schokken en trillingen.
- ❑ Zet de printer niet in een stoffige omgeving.
- ❑ Zet de printer in de buurt van een wandstopcontact waar u de stekker gemakkelijk uit het stopcontact kunt halen.

### De printer gebruiken

- ❑ Steek uw hand niet in de printer en raak de cartridges niet aan tijdens het afdrukken.
- ❑ Verplaats de printkoppen niet met de hand. Hierdoor kan de printer worden beschadigd.

### De cartridges vervangen

- ❑ Houd cartridges buiten het bereik van kinderen en let erop dat ze niet uit de cartridges drinken.
- ❑ Als u inkt op uw huid krijgt, moet u deze grondig wassen met water en zeep. Als u inkt in uw ogen krijgt, moet u deze onmiddellijk spoelen met water.
- ❑ Als u EPSON UltraChrome-cartridges gebruikt, krijgt u het beste resultaat wanneer u de cartridge voor het installeren vier of vijf keer voorzichtig schudt.



**Let op:**  
Schud nooit cartridges die al geïnstalleerd zijn geweest.

- ❑ Gebruik geen cartridge waarvan de uiterste houdbaarheidsdatum op de verpakking is verstreken.
- ❑ Verbruik de cartridge binnen zes maanden na installatie. Alleen dan krijgt u het beste resultaat.
- ❑ Bewaar cartridges op een koele, donkere plaats.
- ❑ Haal cartridges niet uit elkaar en probeer ze niet opnieuw te vullen. Hierdoor kan de printkop beschadigd raken.
- ❑ Raak de groene IC-chip aan de zijkant van de cartridges niet aan. Anders drukt de printer mogelijk niet meer naar behoren af.
- ❑ Raak de inkttoevoer van de cartridge of het gebied eromheen niet aan.

### Waarschuwing, Let op en Opmerking



**Waarschuwingen** moet u zorgvuldig in acht nemen om lichamelijk letsel te voorkomen.



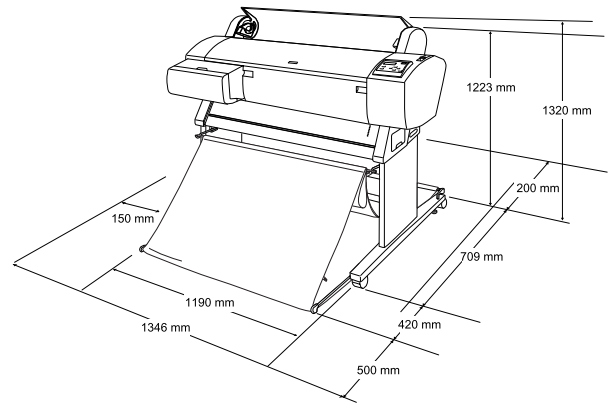
**Voorzorgsmaatregelen** worden aangegeven met "Let op"; u moet ze naleven om schade aan het apparaat te voorkomen.

**Opmerkingen** bevatten belangrijke informatie en nuttige tips voor het gebruik van uw printer.

## De Stylus Pro 9600 uitpakken en monteren

### Een plaats kiezen voor de printer

- ❑ Laat voldoende ruimte vrij voor ventilatie en om het apparaat gemakkelijk te kunnen gebruiken en onderhouden.



- ❑ Laat minimaal 20 cm ruimte tussen de achterzijde van de printer en de muur.
- ❑ Kies een locatie die het gewicht van de printer kan dragen (circa 84 kg met onderstel).
- ❑ Zorg voor een vlakke en stabiele ondergrond.
- ❑ Gebruik een geaard stopcontact. Gebruik geen beschadigd of gerafeld netsnoer. Gebruik geen stopcontact waarop al andere apparaten zijn aangesloten.
- ❑ Gebruik alleen een stopcontact dat voldoet aan de eisen die deze printer stelt aan de stroomvoorziening.

- ❑ Zorg voor de volgende gebruiksomgeving:

Temperatuur: 10 tot 40°C

Luchtvochtigheid: 5 tot 85% zonder condensatie

- ❑ Vermijd ruimten waarin direct zonlicht valt of waar het erg heet, vochtig of stoffig is.
- ❑ Zorg ervoor dat de ventilatieopeningen altijd vrij blijven.
- ❑ Plaats de printer niet in de buurt van apparaten die elektromagnetische storingen kunnen veroorzaken, zoals luidsprekers of draagbare telefoons.
- ❑ Plaats de printer niet in de buurt van een tv, radio, airconditioner of bevochtigingsinstallatie.
- ❑ Houd de printer uit de buurt van brandbare stoffen.

## Waar gaat u de printer uitpakken

Lees voor het uitpakken de volgende punten:

- ❑ Installeer en monteer de printer zo dicht mogelijk bij de plaats waar hij uiteindelijk komt te staan. Verplaatsen van de printer kan tot beschadigingen leiden.
- ❑ Zorg voor een vrij vloeroppervlak van ongeveer 4 × 4 m. en een hoogte die ten minste tweemaal zo groot is als die van de grote doos waarin de printer wordt geleverd.

## De printer uitpakken en monteren

### Het onderstel uitpakken

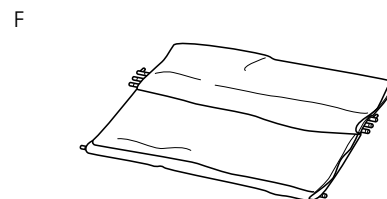
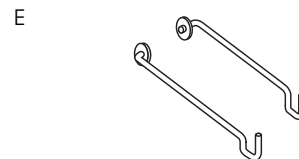
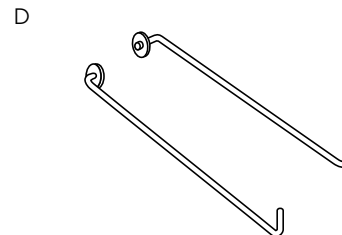
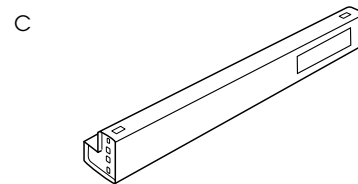
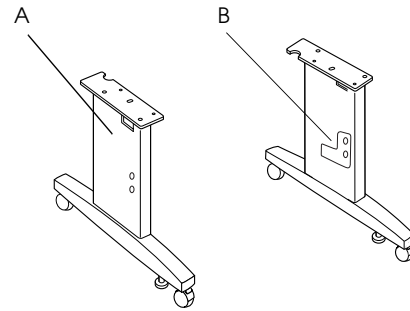
Maak de doos open en haal het beschermingsmateriaal aan beide zijden uit de doos. Til de doos op en haal hem over de printer heen, vouw hem op en leg hem weg.



**Let op:**

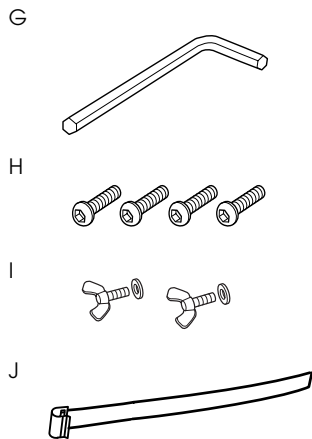
*De printer is zwaar en log. Pak de printer uit met twee personen en plaats hem op het onderstel met vier personen.*

### Onderdelen:



- A: Staander, links
- B: Staander, rechts
- C: Horizontale steunbalk
- D: Papieropvanghaken, lang (2)
- E: Papieropvanghaken, kort (2)
- F: Papieropvang

## Bevestigingsmateriaal:



G: Inbussleutel

H: Inbusbouten (4)

I: Vleugelschroeven en veerringen (2)

Met I bevestigt u de printereenheid op het onderstel.

J: Steunfilm voor papiertoevoer (5)

## Het onderstel monteren



### Let op:

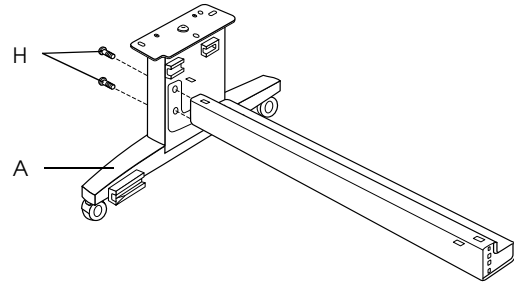
Werk bij het monteren van het onderstel (20,5 kg) met twee personen aan beide zijden.

1. Houd de linkerstaander (A) en een van de horizontale steunbalken vast zoals aangegeven in de illustratie. Bevestig vervolgens de steunbalk aan de staander met de twee inbusbouten (H). Gebruik hiervoor de inbussleutel (G).

### Opmerking:

- Aan de zijkant van een van de horizontale steunen is een sticker aangebracht met instructies voor het plaatsen van de papieropvang. Bevestig de steun zo dat aan de voorkant de instructies leesbaar zijn.

- Draai de bouten niet te strak aan. Laat wat ruimte over om bij het vastdraaien van de bout van de tweede staander de positie van de steunbalk wat te kunnen aanpassen.



2. Bevestig de tweede steunbalk aan de staander volgens stap 1.
3. Draai de vier bouten aan beide standers stevig vast.

Het onderstel is nu gemonteerd. Monteer eerst de printer op het onderstel voor u de papieropvang plaatst.

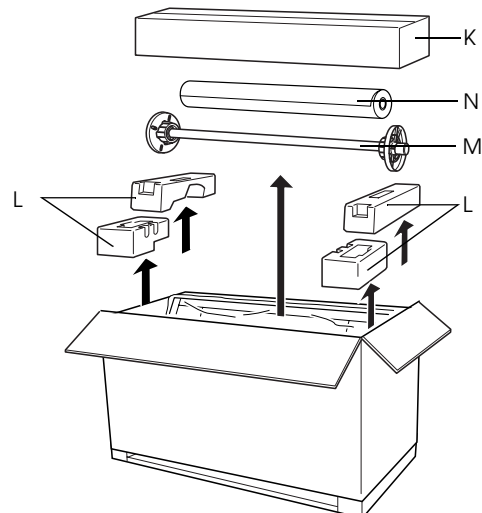
## De printer uitpakken



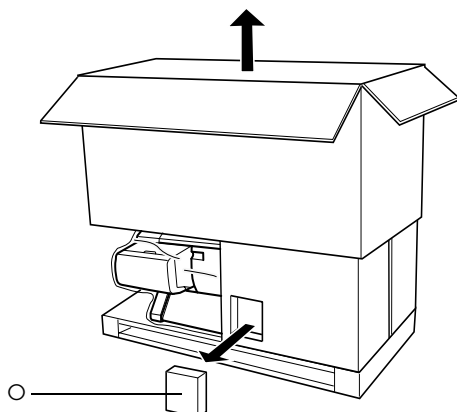
### Let op:

De printer is zwaar en log. Pak de printer uit met twee personen en plaats hem op het onderstel met vier personen.

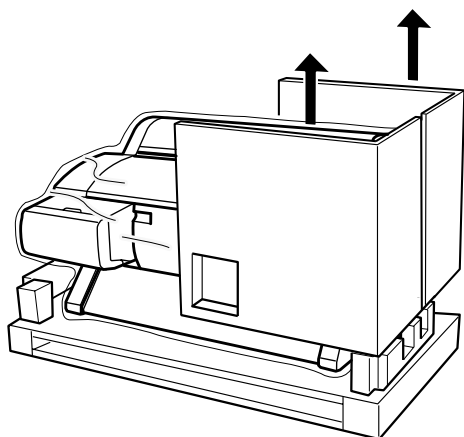
1. Haal de doos met bevestigingsmateriaal (K), het piepschuim (L), de papierrolhouder (M) en de papierrol (N) uit de doos.



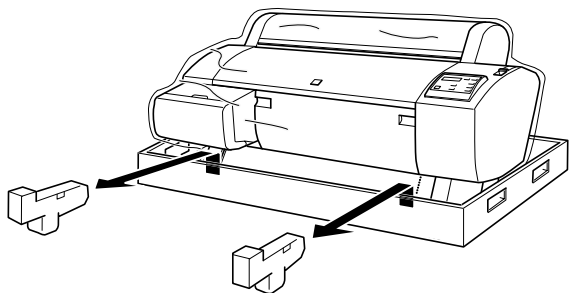
2. Verwijder de cartridges (O).



3. Haal het karton rond de printer weg.

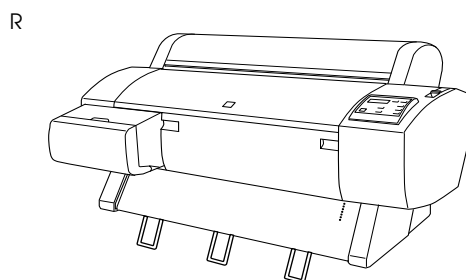
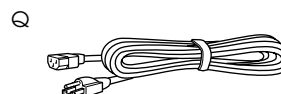
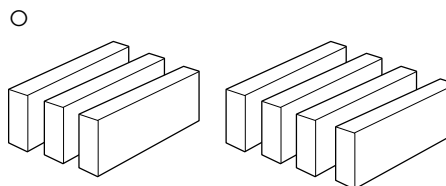
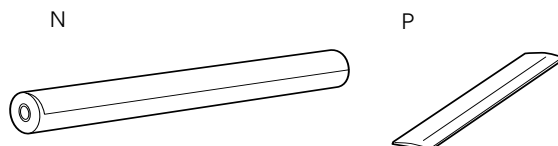


4. Verwijder de piepschuimen bescherming van onder de printer.



## De inhoud van de printerdoos controleren

Controleer of alle hieronder getoonde onderdelen aanwezig zijn en niet zijn beschadigd.



- M: Papierrolhouder
- N: Papierrol  
(EPSON Doubleweight Matte Paper; 5 m)
- O: Cartridges (geel, cyaan, magenta, lichtcyaan, lichtmagenta, zwart 1 en zwart 2)
- P: Papierrolklem  
(zorgen ervoor dat de papierrol opgerold blijft)
- Q: Netsnoer  
(in de doos met documentatie)
- R: Printer

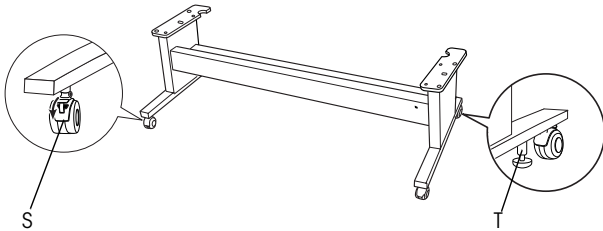
### Opmerking:

- ❑ Per land kan de vorm van de stekker verschillen; controleer of de bijgeleverde stekker voor uw land de juiste is.

- ❑ *Het netsnoer is niet voor elk land op dezelfde plaats opgeborgen. Als u het netsnoer niet kunt vinden in de doos met documentatie, kijkt u dan in het piepschuim (L) dat is genoemd onder "De printer uitpakken" op pagina 4.*

### **De printer op het onderstel monteren**

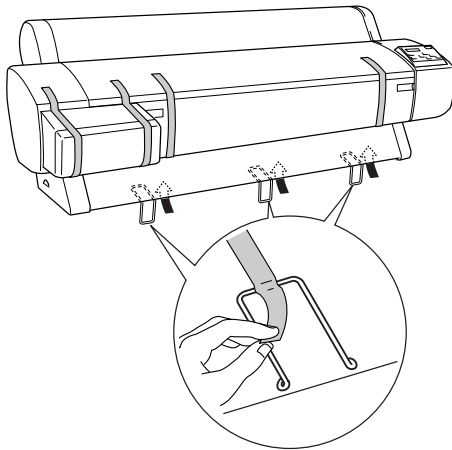
1. Vergrendel de twee wieltjes (S) en trek de twee stabilisatiepootjes (T) onder het onderstel uit.



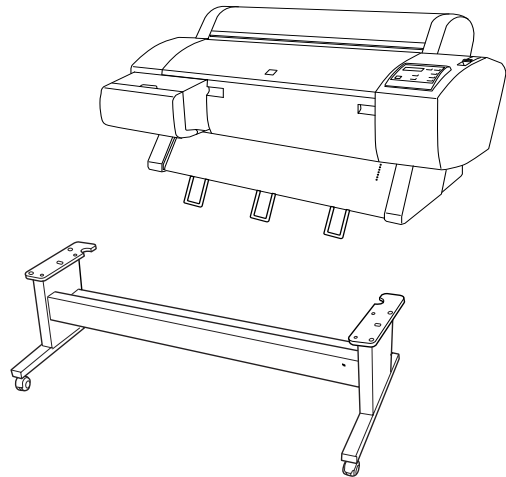
#### **Opmerking:**

*Zet de wieltjes dwars en vergrendel ze, zodat ze niet kunnen bewegen.*

2. Haal het beschermende materiaal van de papiergeleiders van onder de printer.



3. Plaats het onderstel voor de printer, zoals te zien is in de volgende afbeelding.



4. Plaats de printer op het onderstel zoals is aangegeven in de volgende afbeelding.



#### **Let op:**

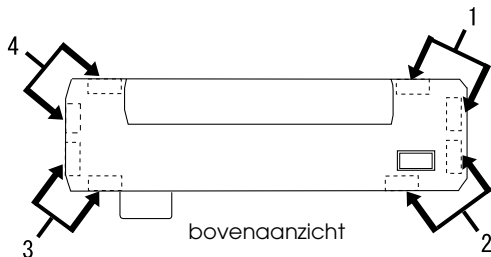
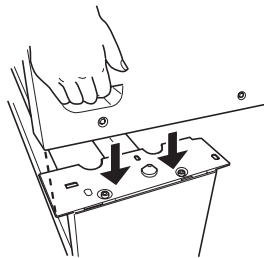
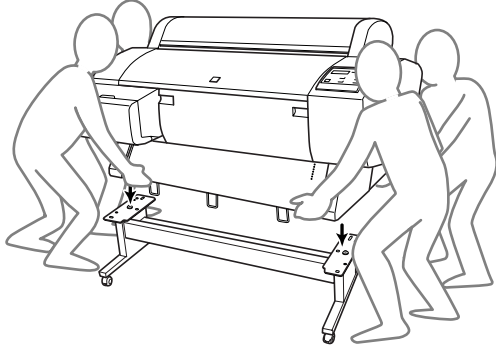
*Probeer de printer niet op te tillen met minder dan vier personen.*

#### **Opmerking:**

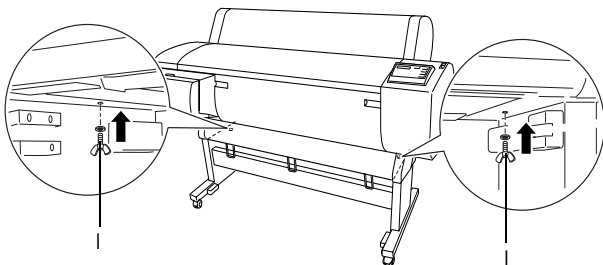
- ❑ *Let erop dat de papiergeleiders niet tegen de steunbalk komen wanneer u de printer bevestigt.*



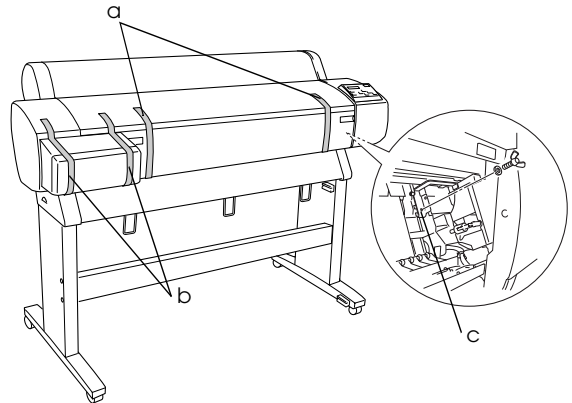
- ❑ *Zorg er bij het plaatsen van de printer voor dat de rechterhoek van de printer (aangeduid met 4 in de onderstaande afbeelding) wordt geplaatst op de overeenkomstige platen van het onderstel.*



5. Zet de onderkant van de printer vast aan het onderstel met vleugerschroeven en veerringen (I).



6. Ontgrendel de voorwielletjes en duw de stabilisatiepootjes weer in. Verplaats de printer vervolgens naar de plaats waar hij gebruikt gaat worden (niet te ver weg). Als de printer op zijn plek staat, vergrendelt u de wielletjes en trekt u de stabilisatiepootjes weer uit.
7. Verwijder al het beschermingsmateriaal.



- a: van de voorkap (tape)
- b: van de kap van het inktcompartiment (tape)
- c: uit het printkopcompartiment (metalen bevestigingsplaatje rechts in de voorkap)



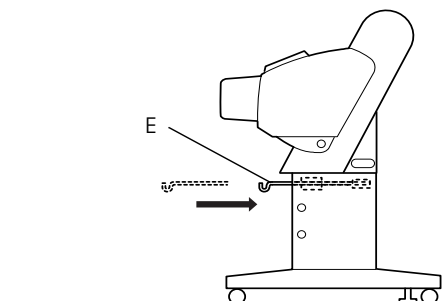
**Let op:**

*Pas op uw vingers als u de voorkap opent en sluit.*

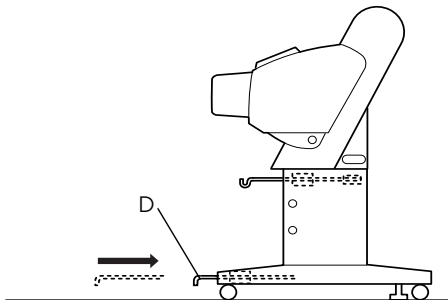
8. Sluit de voorkap.

**De papieropvang bevestigen**

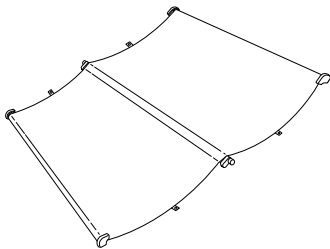
1. Steek de korte haken van de opvang (E) volledig in de bovenste geleiders aan de linker- en rechterbovenkant van het onderstel en zet ze vast.



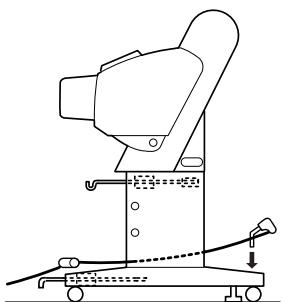
- Steek op dezelfde manier de lange haken van de opvang (D) in de onderste geleiders en zet ze vast.



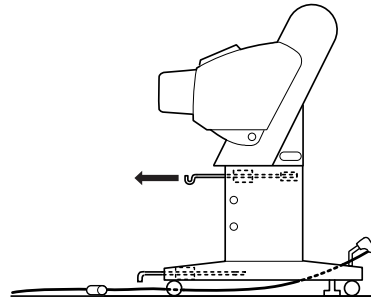
- Spreid de opvang uit op de vloer, met de gestikte zijde onder.



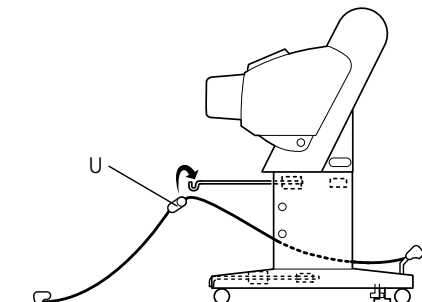
- Houd de opvang vast aan de achterste stang en haal de opvang onder de horizontale steunbalken door. Draai de achterste stang een kwartslag, zoals in de volgende afbeelding. Steek vervolgens de bevestigingspennen in de gaten aan de linker- en rechterbovenkant van de staander.



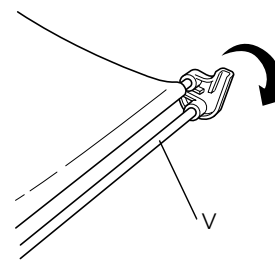
- Schuif de bovenste opvanghaken uit tot hun volledige lengte.



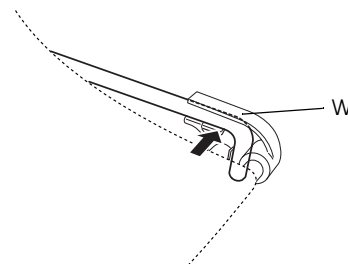
- Haak beide uiteinden van de middelste stangen (U) aan de bovenste opvanghaken.



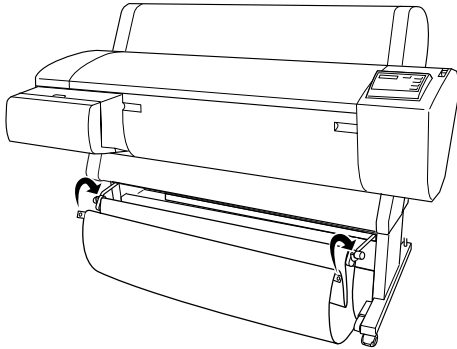
- Houd de uiteinden van de voorste stang (V) vast en draai deze een slag, zoals in de volgende afbeelding.



- Schuif de onderste opvanghaken uit tot hun volledige lengte en schuif de L-vormige uiteinden in de openingen van de verbindingstukken (W) aan de voorkant.



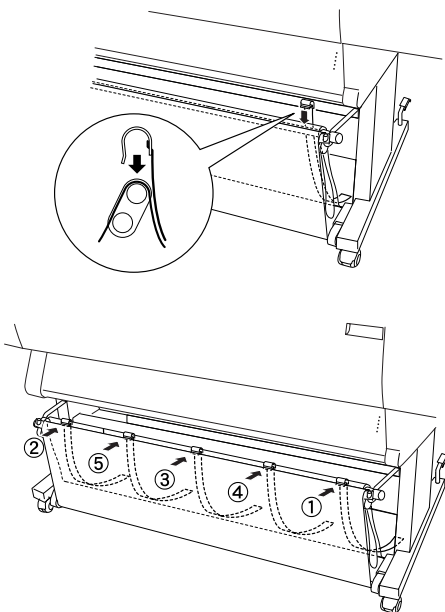
9. Schuif de bovenste en onderste opvanghaken weer in.
10. Haal het loshangende gedeelte van de opvang omhoog en hang de ringen op de haken, zoals in de volgende afbeelding.



11. Haak de steunfilm voor de papiertoevoer over de tussenstang van de papieropvang, zodat de film aan de binnenzijde op de papieropvang ligt (zie afbeelding).

**Opmerking:**

*Doe dit vijf keer op gelijke afstand van elkaar. De precieze volgorde is aangegeven in de afbeelding.*



## ***De Stylus Pro 7600 uitpakken en monteren***

### ***Een plaats kiezen voor de printer***

- Houd voldoende ruimte vrij voor ventilatie, en om de printer gemakkelijk te kunnen gebruiken en onderhouden.
- Laat minimaal 15 cm ruimte tussen de achterzijde van de printer en de muur.
- Zet de printer op een bureau. Als u de printer niet op een bureau kunt plaatsen hebt u de optionele standaard nodig. Volg de onderstaande richtlijnen als u de printer wel op een bureau plaatst.
  - Kies een bureau dat het gewicht van de printer (ongeveer 43,5 kg) kan dragen en een hoogte heeft van 600 tot 800 mm vanaf de vloer.
  - Zorg voor een vlakke en stabiele ondergrond.
  - Plaats de voorste rubber pootjes van de printer net aan de rand van het bureau.
  - Laat voor het bureau voldoende ruimte vrij (minstens 600 mm).
  - Voorkom dat uw afdrucken vuil worden of gekreukt raken.
- Gebruik een geaard stopcontact. Gebruik geen beschadigd of gerafeld netsnoer. Gebruik geen stopcontact waarop al andere apparaten zijn aangesloten.
- Gebruik alleen een stopcontact dat voldoet aan de eisen die deze printer stelt aan de stroomvoorziening.
- Zorg voor de volgende gebruiksomgeving:
 

Temperatuur: 10 tot 35 °C

Luchtvochtigheid: 20 tot 80% zonder condensatie
- Vermijd ruimten waarin direct zonlicht valt of waar het erg heet, vochtig of stoffig is.

- Zorg ervoor dat de ventilatieopeningen altijd vrij blijven.
- Plaats de printer niet in de buurt van apparaten die elektromagnetische storingen kunnen veroorzaken, zoals luidsprekers of draagbare telefoons.
- Plaats de printer niet in de buurt van een tv, radio, airconditioner of bevochtigingsinstallatie.
- Vermijd plaatsen die onderhevig zijn aan schokken en trillingen.
- Houd de printer uit de buurt van brandbare stoffen.
- Zet de printer niet in een stoffige omgeving.

## De printer uitpakken

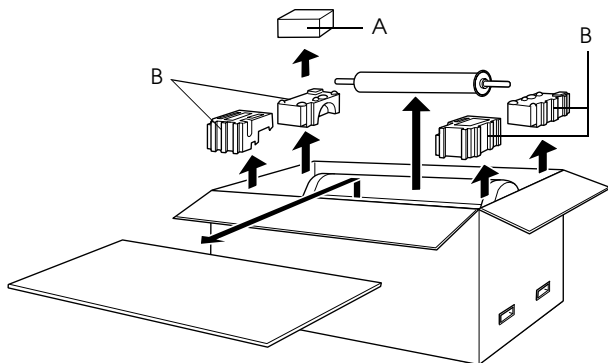


**Let op:**

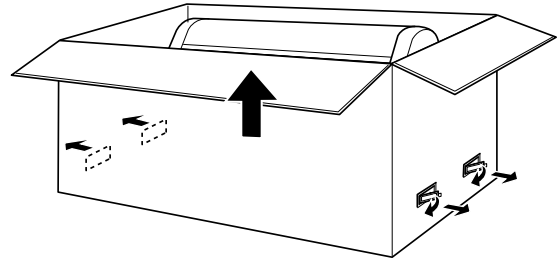
*De printer is zwaar en log.*

*Pak de printer uit met twee personen.*

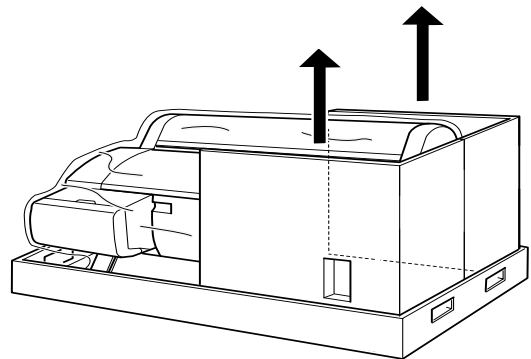
1. Open de doos waar de printer in zit en verwijder het kartonnen blad, de doos met bevestigingsmaterialen (A), de papierrol met de houder en het piepschuim (B) rond de printer.



2. Verwijder het beschermingsmateriaal aan beide zijden van de doos. Til de doos op en haal hem over de printer heen, vouw hem op en leg hem weg.

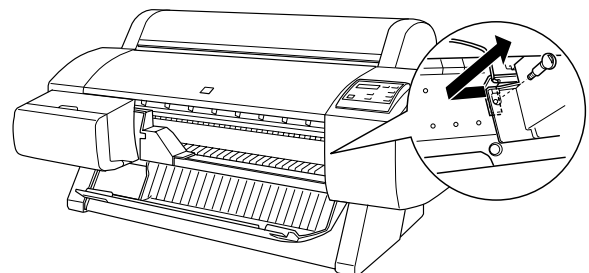


3. Verwijder de kartonnen bladen.



4. Verwijder al het beschermingsmateriaal:

- van de voorkap (tape).
- van de zijkant van het printkopcompartiment (in de voorkap).
- van de kap van het inktcompartiment (tape).



### Opmerking:

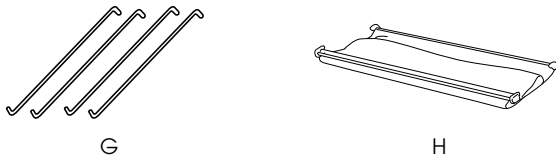
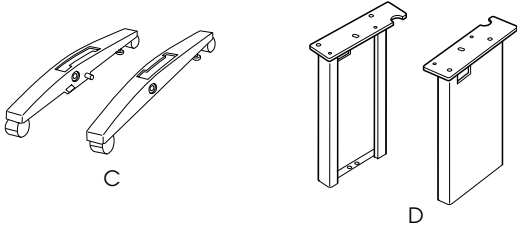
*Plaats de schroef niet terug. Bewaar hem op een aparte plaats om hem niet kwijt te raken.*

## De optionele standaard gebruiken

### De inhoud van de verpakking controleren

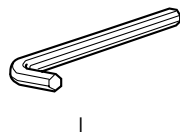
Controleer de inhoud van de verpakking voor u de standaard gaat monteren en controleer of alle hieronder getoonde onderdelen aanwezig zijn en niet zijn beschadigd.

#### Onderdelen:



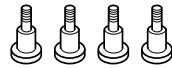
- C: Rechervoetstuk (1) en linkervoetstuk (1)
- D: Rechterstaander (1) en linkerstaander (1)
- E: Onderste horizontale steunbalk (1)
- F: Bovenste horizontale steunbalk (1)
- G: Opvanghaken (4)
- H: Papieropvang (1)

#### Gereedschap:

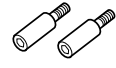


- I: Inbussleutel (1)

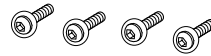
#### Bevestigingsmaterialen:



J



K



L



M



N



O

- J: Bouten voor het voetstuk (4)
- K: Bouten voor de steunbalk (2)
- L: Kruiskopschroeven met ringen (4)
- M: Dopjes (2)
- N: Vleugelschroeven (2)
- O: Veerringen (2)

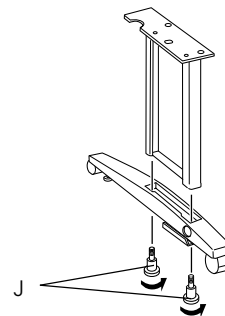
## De standaard monteren



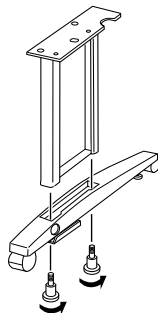
#### Let op:

Voor de montage zijn twee personen nodig. Let goed op dat u de rechter- en linkerstaander op de juiste voetstukken plaatst (aan de binnenkant van de voetstukken staat R en L gegraveerd).

1. Plaats de rechterstaander op het rechervoetstuk door de sleuf van de staander over de nok van het voetstuk te schuiven, zoals in de afbeelding. Bevestig de staander aan het voetstuk met 2 bouten (J).



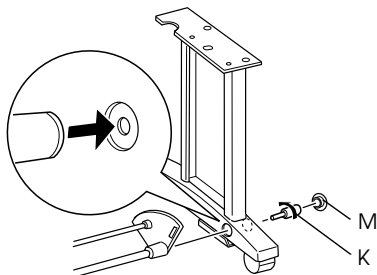
2. Monteer tevens de linkerstaander en het linkervoetstuk volgens stap 1.



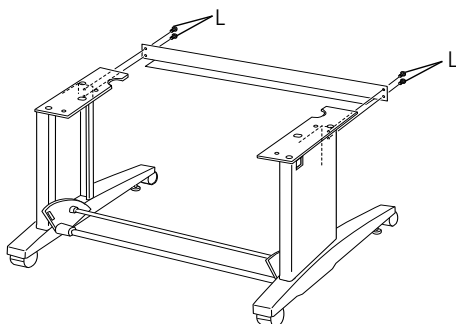
3. Bevestig de onderste horizontale steunbalk aan het linker- en rechervoetstuk zoals in de volgende afbeelding. Gebruik de inbusleutel (I) om de steunbalk met de bouten (K) vast te zetten. Plaats vervolgens de dopjes (M) over de bouten.

**Opmerking:**

Controleer na de montage of de voetstukken stevig aan de onderste horizontale steunbalk vastzitten.



4. Plaats de bovenste horizontale steunbalk tussen de linker- en rechterstaander. Gebruik een schroevendraaier om de steunbalk vast te zetten met de kruiskopschroeven met ring (L).



5. De standaard is nu gemonteerd. Controleer of elk onderdeel van de standaard stevig vastzit.

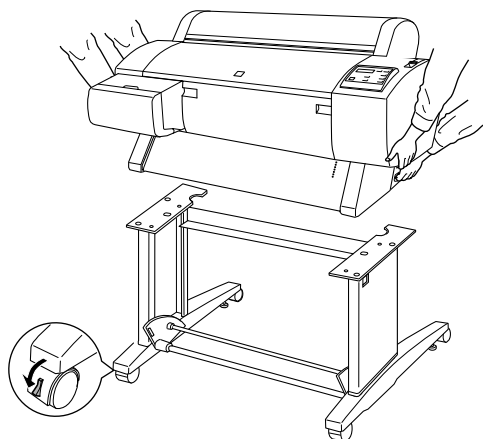
## De printer op de standaard plaatsen



**Let op:**

Voor het plaatsen van de printer zijn ten minste twee personen nodig. Houd de printer vast op de aangegeven plaatsen. Houd de printer goed recht als er al cartridges zijn geïnstalleerd. Anders kan er inkt uit de cartridges lekken.

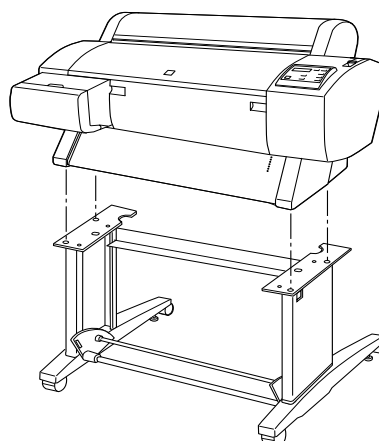
1. Bepaal de juiste positie van de printer en de standaard, zoals aangegeven. Vergrendel vervolgens de wieljes van de standaard.



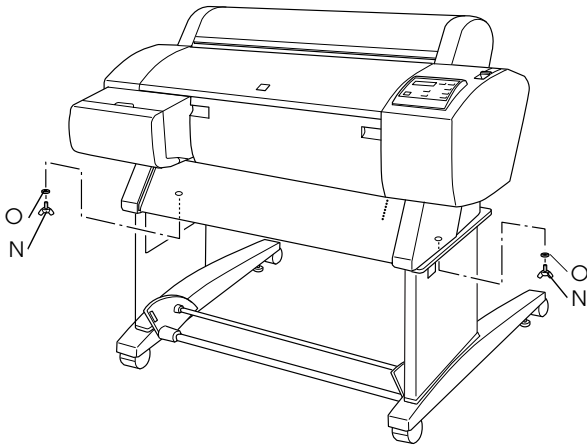
**Opmerking:**

Zet de wieljes dwars en vergrendel ze, zodat ze niet kunnen bewegen.

2. Plaats de printer op de standaard zoals aangegeven.



3. Bevestig de printer aan de standaard met vleugelschroeven (N) en veerringen (O).

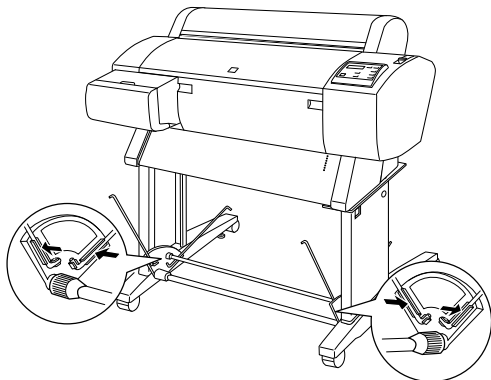


4. De montage is nu voltooid. Controleer of de printer en de standaard stevig aan elkaar zijn vastgemaakt.

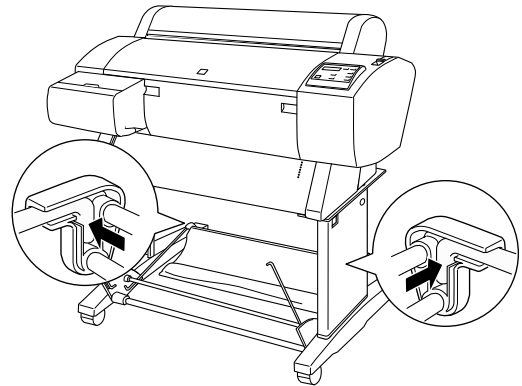
Als u een papierrol in voorwaartse richting invoert, trekt u voor het afdrucken de twee papiergeleiders uit die zich aan de onderkant van de printer bevinden.

### **De papieropvang bevestigen**

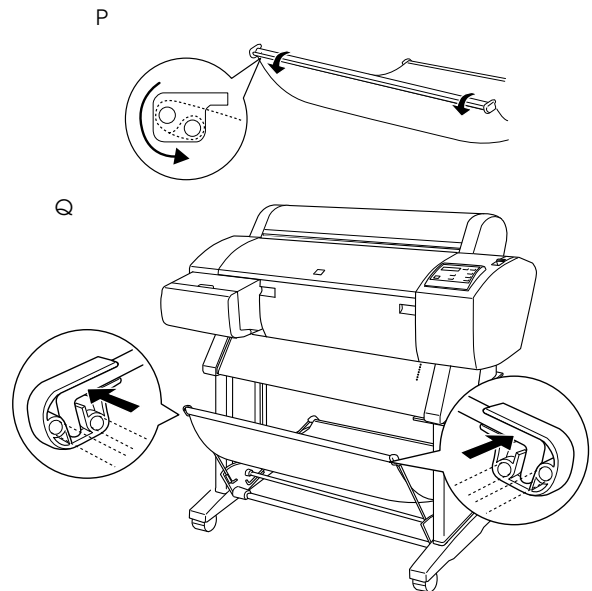
1. Steek de haken van de papieropvang in de sleuven van de draaikoppen op de onderste horizontale steunbalk. Zorg ervoor dat de bovenzijden van de haken naar beneden wijzen.



2. Klik de uiteinden van de achterste haken in de achterste verbindingstukken van de papieropvang. Let erop dat de verbindingstukken in de volgende positie staan.



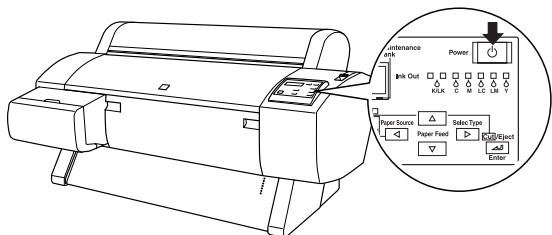
3. Draai de voorste verbindingstukken om de stang die niet aan de stof vastzit, zoals hierna aangegeven (P). Klik vervolgens de uiteinden van de voorste haken in de voorste verbindingstukken van de papieropvang. Let erop dat de verbindingstukken in de volgende positie staan (Q).



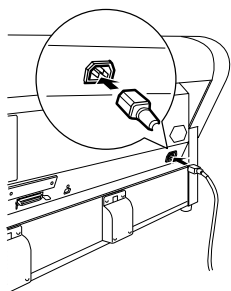
## De Stylus Pro 7600/9600 installeren

### Het netsnoer aansluiten

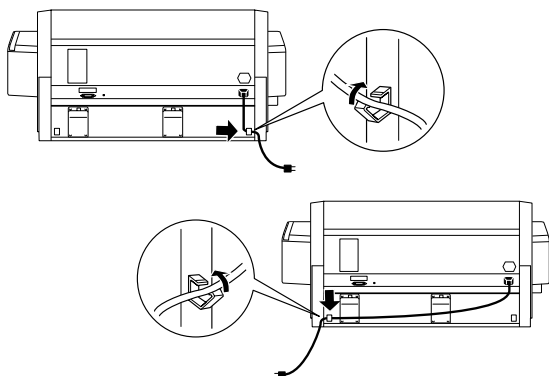
1. Controleer of de printer uitstaat. Hij staat uit als de bovenkant van de knop Power op gelijke hoogte staat met de knopbeschermers.



2. Sluit het netsnoer aan op de AC-aansluiting op de achterzijde van de printer.



3. Leid het netsnoer door een van de klemmen aan de achterzijde van de printer. Het snoer kan naar links of naar rechts worden geleid.



4. Raadpleeg het etiket op de achterzijde van de printer om na te gaan of het door de printer vereiste voltage overeenkomt met dat van de wandcontactdoos die u gebruikt.

5. Sluit het netsnoer aan op een op de juiste wijze gearde wandcontactdoos.



#### Let op:

Gebruik geen stopcontact dat kan worden in- en uitgeschakeld met een automatische tijdklok of een wandschakelaar. Anders kan ongewild de printer uitgeschakeld worden en kan er schade ontstaan aan uw printer.

### De cartridges installeren

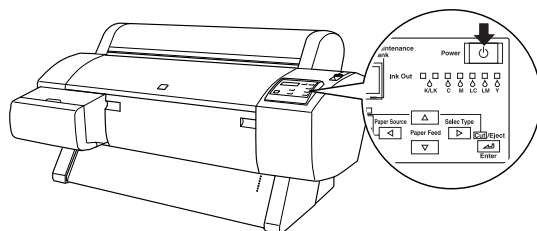
Volg de onderstaande instructies om de cartridges te installeren.



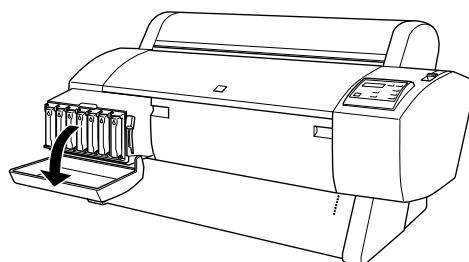
#### Waarschuwingen:

De cartridges zijn gesloten eenheden. Bij normaal gebruik zal er geen inkt uit de cartridges lekken. Als u toch inkt op uw handen krijgt, wast u deze grondig met water en zeep. Als u inkt in uw ogen krijgt, moet u deze onmiddellijk spoelen met water.

1. Druk op de knop Power om de printer in te schakelen. Na enige tijd verschijnt **NO INK CARTRIDGE** op het LCD-display.



2. Open de klep van het inktcompartiment en controleer of de cartridgevergrendeling omhoog staat.

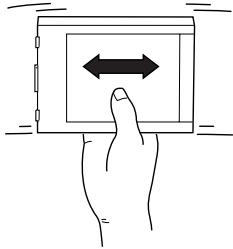


3. Neem een cartridge uit de verpakking.

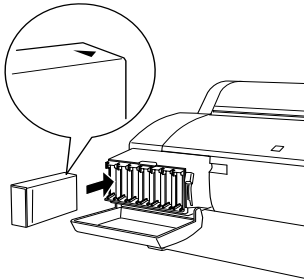


**Opmerking:**

Als u gebruik maakt van een EPSON UltraChrome-cartridge, schud de cartridge dan voorzichtig voor u hem installeert.



4. Houd de cartridge met het pijltje naar de achterkant van de printer gericht en druk hem in de sleuf tot het bijbehorende lampje Ink Out uitgaat.



5. Herhaal stap 4 voor de overige zes (kleuren)cartridges.
6. Nadat u alle cartridges hebt geïnstalleerd, zet u de vergrendeling weer omlaag.
7. Sluit de klep van het inktcompartiment.

Nadat u alle zeven cartridges hebt geïnstalleerd, begint de printer het inkttoevoersysteem te laden terwijl het lampje Pause knippert (dit duurt ongeveer zeven minuten). Als het inkttoevoersysteem is geladen stopt het lampje Pause met knipperen.



**Let op:**

Doe nooit het volgende terwijl het lampje Pause knippert, anders kan de printer beschadigd raken:

- De printer uitzetten
- De voorkap openen
- Zet de inktvergrendeling omhoog
- De papierhendel ontgrendelen

- De stekker uit het stopcontact halen

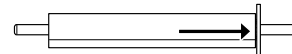
## Een papierrol plaatsen

Volg de onderstaande instructies om een papierrol in de printer te plaatsen.

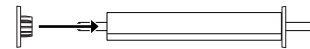
1. Schuif de verwijderbare flens van het uiteinde van de houder.



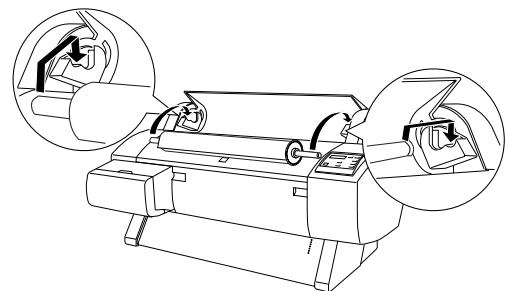
2. Leg de papierrol op een vlak oppervlak zodat de rol afrolt in de aangegeven richting. Schuif de papierrol op de houder, volledig tot tegen de vaste flens.



3. Schuif de beweegbare flens terug op de houder tot op zijn plaats aan het eind van de papierrol.



4. Open de kap van de papierrol. Houd de rol vast aan de houder en leg de linker- en rechteruiteinden van de houder in de steunen in de printer.

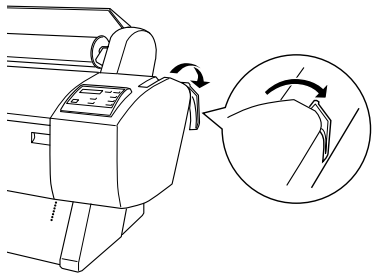


**Opmerking:**

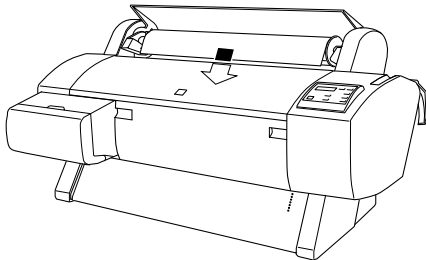
De houder en steunen zijn voorzien van een kleuraanduiding. Leg de houder zo in de steunen dat de kleuren van de houderuiteinden overeenkomen met de respectievelijke steunen.

5. Zorg ervoor dat de printer aanstaat en druk vervolgens een aantal keren op de knop Paper Source totdat het lampje Roll Auto Cut gaat branden.

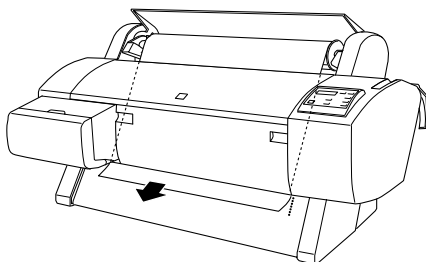
6. Ontgrendel de papierhendel.



7. Steek het papier in de papierinvoersleuf.



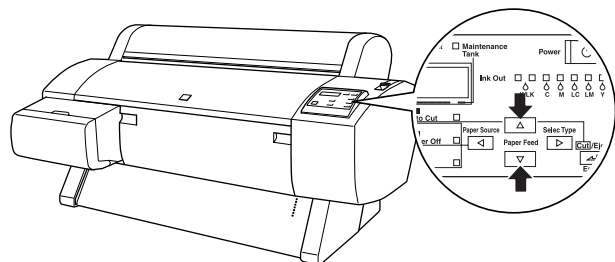
8. Trek het papier door de sleuf naar beneden tot het er aan de onderkant uitkomt.



**Opmerking:**

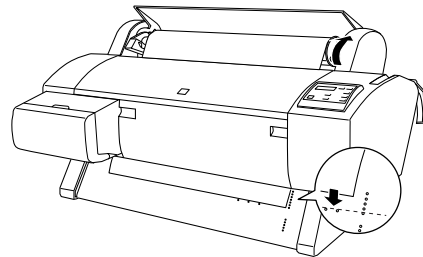
Volg de onderstaande instructies als het papier er niet aan de onderkant uitkomt.

- ❑ Pas de kracht waarmee het papier wordt ingevoerd aan met de knoppen Paper Feed op het bedieningspaneel. Als u dik, zwaar of gekruld papier gebruikt, drukt u op de knop Paper Feed (▲) voor meer kracht. Als u dun of licht papier gebruikt, drukt u op de knop Paper Feed (▼) voor minder kracht.

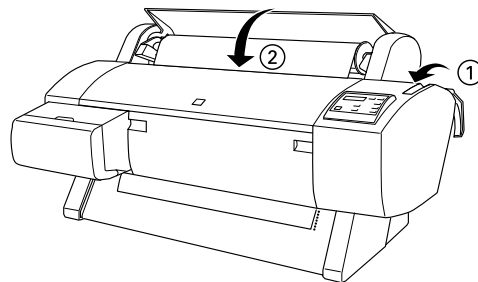


- ❑ Als het papier er hierna nog steeds niet uitkomt, opent u de voorkap en trekt u het papier er met de hand uit.

9. Houd het papier aan de onderkant vast en draai aan de papierrol om het papier strak te trekken. Zorg ervoor dat de onderrand van het papier recht is en evenwijdig loopt met de rijen gaatjes.



10. Vergrendel de papierhendel en sluit de klep van de papierrol.



11. Druk op de knop PAUSE. De printkoppen worden nu verplaatst en het papier wordt automatisch doorgevoerd tot de afdrukpositie is bereikt. READY verschijnt op het LCD-display.

**Opmerking:**

Ook als u niet op de knop Pause drukt, worden de printkoppen verplaatst en wordt het papier automatisch doorgevoerd tot aan de afdrukpositie. READY verschijnt op het LCD-display.

U kunt nu gaan afdrukken op papier van een rol. Leg de gewenste instellingen voor de printerdriver vast en stuur vervolgens de afdruktaak naar de printer.

**Opmerking:**

- ❑ Laat voor een optimale afdrukkwaliteit de inkt na het afdrukken goed drogen.

- ❑ *Neem de papierrol uit de printer als u dit papier niet meer gaat gebruiken. Als u de papierrol wel gaat gebruiken, ontgrendelt u de papierhendel en rolt u de papierrol stevig op. Als u losse vellen wilt gebruiken, verwijdert u de rol uit de printer en bewaart u dit papier op een aparte plaats.*

## **De verpakking opnieuw gebruiken**

Als u de printer over een lange afstand moet vervoeren, dient u deze te verpakken in de oorspronkelijke dozen en verpakkingsmaterialen. Neem contact op met uw leverancier voor hulp.

## **De printer aansluiten**

### **Voor Windows**

De manier waarop u de printer aansluit op de pc is afhankelijk van de manier waarop u uw afdruktaken wilt verzenden. Als u ze rechtstreeks wilt verzenden, gebruikt u de ingebouwde parallelle interface of de USB-interface. Als u ze binnen een netwerk wilt versturen, gebruikt u een optionele interfacekaart.

### *De ingebouwde parallelle interface gebruiken*

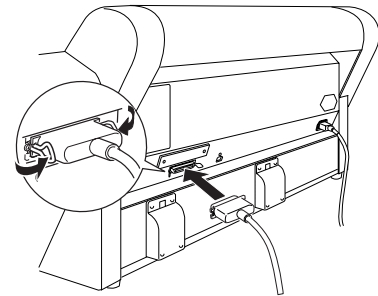
Om de ingebouwde parallelle interface te kunnen gebruiken hebt u een afgeschermd kabel (twisted pair) nodig. Voer de onderstaande stappen uit om de printer op de computer aan te sluiten.

#### **Opmerking:**

*Als u een USB-kabel hebt aangesloten op de printer moet u deze eerst verwijderen voor u de parallelle interface kunt aansluiten.*

1. Zet zowel de printer als de computer uit.

2. Sluit de kabelconnector stevig aan op de interfaceconnector van de printer. Knijp vervolgens de draadklemmetjes dicht tot deze aan weerszijden vastklikken. Als uw kabel een aarddraad heeft, sluit u deze aan op de aardaansluiting onder de interface-connector.



3. Sluit het andere uiteinde van de kabel aan op de parallelle poort van uw computer.

### *Een USB-verbinding gebruiken (voor Windows Me, 98, XP en 2000)*

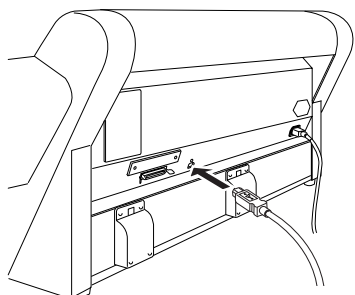
Om de printer op de USB-poort van de computer aan te sluiten, hebt u een standaard afgeschermd USB-kabel nodig. Voer de onderstaande stappen uit om de printer op de computer aan te sluiten.

#### **Opmerking:**

*De voorzieningen EPSON-printerpoort en DMA-overdracht (alleen voor Windows Me, 98 en 95) van de EPSON-printerdriver die u installeert, kunnen niet worden gebruikt met USB-verbindingen. Ze zijn alleen te gebruiken met een parallelle interface-verbinding. Zie de Gebruikershandleiding voor meer informatie over de EPSON-printerpoort en DMA-overdracht.*

1. Zet zowel de printer als de computer uit.

2. Sluit het juiste uiteinde van de kabel aan op de USB-poort op de achterzijde van de printer. (Het uiteinde dat op de printer wordt aangesloten heeft een andere vorm dan het uiteinde dat op de computer wordt aangesloten.)



3. Sluit het andere uiteinde van de kabel aan op de USB-poort van de computer.

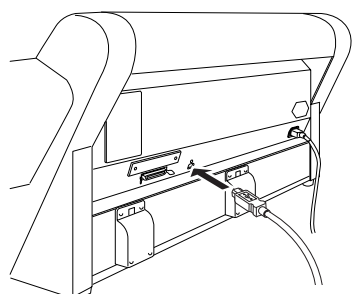
### Voor Macintosh

De methode die u gebruikt om de printer op de Macintosh aan te sluiten hangt af van de keuze of u afdruktaken rechtstreeks naar de printer wilt sturen via de ingebouwde USB-interface, of afdrukken binnen een netwerk naar de printer wilt sturen met behulp van een optionele interfacekaart.

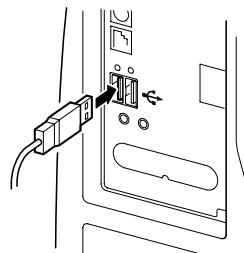
#### De ingebouwde USB-interface gebruiken

Om de ingebouwde USB-interface te kunnen gebruiken hebt u een USB-interfacekabel nodig. Voer de onderstaande stappen uit om de printer op de computer aan te sluiten.

1. Zet zowel de printer als de computer uit.
2. Sluit de kabelconnector stevig aan op de USB-poort van de printer.



3. Sluit het andere uiteinde van de kabel aan op de USB-poort op de achterzijde van de Macintosh.



## De printersoftware installeren

### Voor Windows

Nadat u de printer hebt aangesloten op de computer, dient u de software te installeren die met de printer wordt meegeleverd op de cd-rom "Printersoftware voor de EPSON Stylus Pro 7600/9600".

#### Onderdelen van de printersoftware

De printersoftware bestaat uit de volgende onderdelen:

- Printerdriver en hulpprogramma's

De printerdriver bestuurt uw printer; hierin kunt u instellingen opgeven voor afdrukkwaliteit, afdruksnelheid, afdruk materiaal en papierformaat. Met de hulpprogramma's *Spuitskanaaltjes controleren*, *Printkop reinigen* en *Printkop uitlijnen* zorgt u ervoor dat uw printer optimaal blijft werken. *EPSON Status Monitor 3* (voor Windows) of *EPSON StatusMonitor* (voor Macintosh) waarschuwt u wanneer er een printerfout is opgetreden en geeft informatie over de status van de printer weer, zoals de hoeveelheid resterende inkt.

- Het hulpprogramma *Printer Status Page* (alleen voor Windows 2000)

Met het hulpprogramma *Printer Status Page* (alleen voor Windows 2000) kunt u via het internet de printerstatus en de netwerkinstellingen controleren bij gebruik van de functie *Windows 2000 Internet Printing*. Om gebruik te kunnen maken van dit hulpprogramma moet u in het bezit zijn van een extra netwerkinterface. Zie de handleiding van uw netwerk voor meer informatie.

## □ Gebruikershandleidingen

In de online-Gebruikershandleiding vindt u uitgebreide informatie over het gebruik van de printer.

Als u de software vanaf diskette installeert, maakt u eerst een reservekopie van de diskette met EPSON-printersoftware voordat u met de installatie begint. Als u een versie van de printersoftware op de cd-rom wilt bewaren op diskette, kunt u het hulpprogramma voor het maken van een driverdiskette gebruiken dat op de cd-rom wordt meegeleverd.

### Installeren onder Windows

Voer deze stappen uit om de printersoftware te installeren.

#### **Opmerking:**

*Als u een versie van de printersoftware op de cd-rom wilt bewaren op diskette, plaatst u de cd-rom met de printersoftware in de cd-rom-lezer. Vervolgens dubbelklikt u op Create Floppy based printer driver/utility disks en volgt u de instructies op het scherm.*

1. Controleer of de printer uitstaat.
2. Schakel de computer in en start Windows. Als het dialoogvenster Nieuwe hardware gevonden verschijnt of er een andere Wizard wordt weergegeven, klikt u op Annuleren.
3. Plaats de cd-rom met de printersoftware die bij de printer is geleverd in de cd-rom-lezer. Het dialoogvenster van het installatieprogramma verschijnt.
4. Selecteer in dit venster uw printer en klik vervolgens op het pijltje naar rechts.

5. Klik op Install Software en vervolgens op het pijltje naar rechts.



6. Klik vervolgens op Install in het dialoogvenster dat verschijnt om de installatie van de printersoftware te starten.
7. Volg de instructies op het scherm.

#### **Opmerking:**

*Als een foutbericht verschijnt, is de printerdriver of de EPSON USB-printerdriver niet juist geïnstalleerd. Zie "Probleemoplossing" in de online-Gebruikershandleiding.*

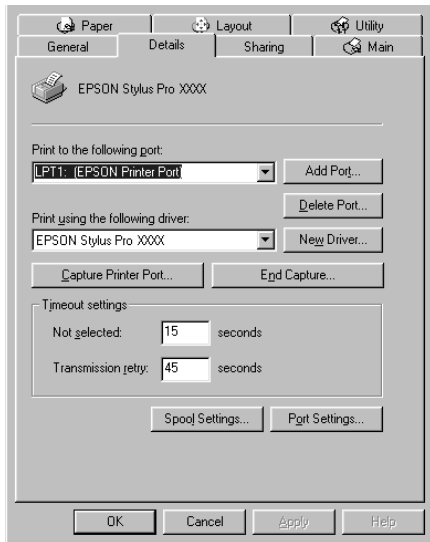
*Controleren of de USB-driver juist is geïnstalleerd in Windows (alleen voor Windows Me en 98)*

Controleer nadat de installatie van de software is voltooid of de USB-driver juist is geïnstalleerd.

1. Klik op de knop Start, wijs naar Instellingen (Settings) en klik vervolgens op Printers. Het pictogram van uw printer moet in het dialoogvenster Printers staan.
2. Selecteer het pictogram van uw printer en klik vervolgens op Eigenschappen (Properties) in het menu Bestand (File).



3. Klik op het tabblad Details en controleer of EPUUSBx: (EPSON Stylus Pro 7600/9600) wordt weergegeven in de keuzelijst Afdrukken naar de volgende poort (Print to the following port).



**Opmerking:**

Raadpleeg het gedeelte “Probleemoplossing” in de online-Gebruikershandleiding als niet de juiste poort wordt weergegeven.

**Voor Macintosh**

Nadat u de printer hebt aangesloten op de Macintosh, dient u de software te installeren die met de printer wordt meegeleverd op de cd-rom “Printersoftware voor de EPSON Stylus Pro 7600/9600”.

*Onderdelen van de printersoftware*

De printersoftware bevat de volgende onderdelen.

EPSON Printerdriverpakket

- SPro 7600/9600

Dit is de software van de printerdriver waarmee de printer wordt bestuurd. Hier kunt u instellingen opgeven voor bijvoorbeeld afdrukmateriaal, afdrukkwaliteit en papierformaat.

- EPSON Monitor3

Controleert en beheert afdruktaken op de achtergrond. Schakel Afdrukken in de achtergrond (Background Printing) in de Kiezer (Chooser) in om dit hulpprogramma te kunnen gebruiken.

- EPSON StatusMonitor

Houdt de huidige status van de printer bij en waarschuwt wanneer er fouten optreden.

- Spuitkanaaltjes controleren

Controleert of er spuitkanaaltjes verstopt zijn.

- Printkop reinigen

Reinigt de printkoppen om een optimale afdrukkwaliteit te behouden.

- Printkop uitlijnen

Past de positie van de printkoppen aan zodat verticale en horizontale lijnen goed uitgelijnd zijn.

- Printer- en optie-informatie

Hier kunt u ON/OFF-instellingen vastleggen voor de fotoafdrukversneller.

*Installeren op een Macintosh*

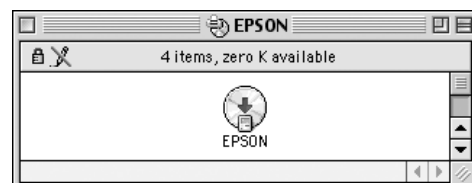
Voer deze stappen uit om de printersoftware te installeren.



**Let op:**

Schakel alle antivirusprogramma's uit voordat u de printersoftware installeert.

1. Controleer of de printer uitstaat.
2. Schakel uw Macintosh in en plaats de cd-rom met de printersoftware die bij de printer is geleverd in de cd-rom-lezer. De cd-rom met EPSON printersoftware wordt automatisch geopend.
3. Dubbelklik op het pictogram EPSON.



4. Selecteer in dit venster uw printer en klik vervolgens op het pijltje naar rechts.
5. Klik op Install Software en vervolgens op het pijltje naar rechts.

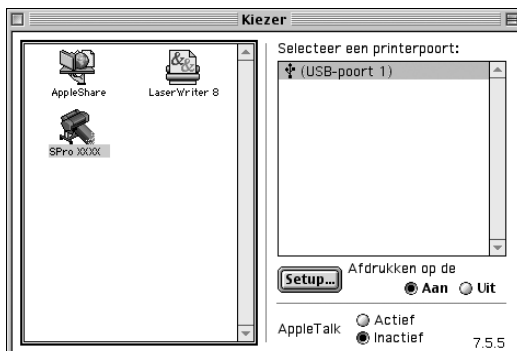


6. Klik vervolgens op Install in het dialoogvenster dat verschijnt om de installatie van de printersoftware te starten.
7. Volg de instructies op het scherm.

### *De Kiezer (Chooser) gebruiken om de printer te installeren*

Nadat u de printersoftware op uw Macintosh hebt geïnstalleerd, dient u de Kiezer (Chooser) te openen en uw printer te selecteren. U moet een printer selecteren wanneer u deze voor het eerst in gebruik neemt en wanneer u een andere printer wilt gebruiken. Uw Macintosh gebruikt voor het afdrukken altijd de printer die u het laatst hebt geselecteerd.

1. Kies Kiezer (Chooser) in het Apple-menu. Klik vervolgens op het pictogram van uw printer en op de poort waarop de printer is aangesloten.



2. Schakel de optie Afdr. in achtergrond (Background Printing) in of uit.

Wanneer afdrukken in de achtergrond is ingeschakeld, kunt u uw Macintosh blijven gebruiken terwijl een afdruktaak wordt voorbereid. Om het hulpprogramma EPSON Monitor3 te kunnen gebruiken voor het beheren van afdruktaken, dient afdrukken in de achtergrond te zijn ingeschakeld.

3. Sluit de Kiezer (Chooser).
4. Raadpleeg het etiket op de achterzijde van de printer om na te gaan of het door de printer vereiste voltage overeenkomt met dat van de wandcontactdoos die u gebruikt.

---

## **Het gebruik van de Gebruikershandleiding**

---

### **Hoe gaat u verder**

Nadat u de installatie van de hardware en de driver hebt voltooid, vindt u in de Gebruikershandleiding gedetailleerde informatie over de functies van de printer, het onderhoud, het oplossen van problemen, technische specificaties en aanvullende producten.

### **Het gebruik van de Gebruikershandleiding**

In de handleiding vindt u gedetailleerde instructies voor het gebruik van de printer en informatie over het gebruik van aanvullende producten. U kunt deze handleiding rechtstreeks vanaf de cd-rom raadplegen of u kunt hem installeren op de computer en hem bekijken vanaf de vaste schijf.

#### **Opmerking:**

*Als u de online-Gebruikershandleiding wilt raadplegen moet op uw computer Adobe® Acrobat® Reader 4.0 of hoger zijn geïnstalleerd.*

**EPSON**