

EPSON®

DLQ-3000+

**Impressora Matricial de
Impacto de 24 Agulhas**

*Guia do
Utilizador*

Direitos Reservados

Esta publicação não pode ser integral ou parcialmente reproduzida, arquivada nem transmitida por meio de fotocópias, gravação ou qualquer outro sistema mecânico ou electrónico, sem a prévia autorização por escrito da SEIKO EPSON CORPORATION, que não assume qualquer responsabilidade de patente no que diz respeito ao uso da informação aqui contida. Uma vez que foram tomadas todas as precauções na elaboração deste manual, a SEIKO EPSON CORPORATION não se responsabiliza por quaisquer danos resultantes do uso da informação aqui contida.

O comprador deste produto ou terceiros não podem responsabilizar a SEIKO EPSON CORPORATION, ou as suas filiais, por quaisquer danos, perdas, custos ou despesas, incorridos por ele ou por terceiros, resultantes de acidentes, abusos ou má utilização do produto, de modificações não autorizadas, reparações ou alterações do produto, ou (excluindo os Estados Unidos) resultantes ainda da inobservância estrita das instruções de utilização e manutenção estabelecidas pela SEIKO EPSON CORPORATION.

A SEIKO EPSON CORPORATION não se responsabiliza por quaisquer avarias ou problemas provocados pela utilização de opções ou produtos não reconhecidos como sendo produtos genuínos EPSON ou produtos aprovados pela EPSON.

EPSON, EPSON ESC/P e EPSON ESC/P 2 são marcas registadas da SEIKO EPSON CORPORATION.

Microsoft e Windows são marcas registadas da Microsoft Corporation.

IBM é uma marca registada da International Business Machines Corporation.

Todos os outros nomes de produtos referidos ao longo do manual têm uma finalidade meramente informativa, podendo ser marcas registadas das respectivas empresas; a EPSON não detém quaisquer direitos sobre essas marcas.

© SEIKO EPSON CORPORATION, 1997, Nagano, Japão

Declaração de Conformidade

(De acordo com as normas ISO/IEC Guia 22 e EN 45014)

Fabricante: SEIKO EPSON CORPORATION
35, Owa 3-chome, Suwa-shi,
Nagano-ken 392, Japão

Representante: EPSON EUROPE B.V.
Prof. J.H. Bavincklaan 5 1183,
AT Amstelveen, Holanda

Declara-se que o produto:

Tipo: Impressora matricial de impacto
Referência: P821A

Está em conformidade com as seguintes directivas:

Directiva 89/336/CEE:

EN 55022, Classe B

EN 61000-3-2

EN 61000-3-3

EN 50082-1

IEC 801-2

IEC 801-3

IEC 801-4

Agosto de 1997

Y. Ishii
Presidente da EPSON EUROPE B.V.

Introdução

- 1 Características
- 2 Opções
- 3 Instruções de Segurança
- 4 Programa ENERGY STAR
- 5 Consulta do Manual
- 7 Descrição da Impressora

Capítulo 1 - Instalação da Impressora

- 1-1 Desembalagem
- 1-2 Escolha do Local para a Impressora
- 1-4 Instalação
- 1-8 Ligar a Impressora à Corrente
- 1-8 Ligar a Impressora ao Computador

Capítulo 2 - Instalação do *Software*

- 2-1 Utilizadores do Windows 95
- 2-8 Utilizadores do Windows 3.1
- 2-12 Utilizadores do Windows NT 4.0
- 2-16 Utilizadores do Windows NT 3.5x
- 2-20 Utilizadores de Programas do DOS

Capítulo 3 - Manuseamento de Papel

- 3-1 Seleccionar um Sistema de Alimentação
- 3-4 Ajustar a Alavanca Reguladora da Espessura do Papel
- 3-6 Utilizar Folhas Soltas
- 3-12 Utilizar Papel Contínuo
- 3-23 Utilizar Papel Especial
- 3-35 Alternar entre Papel Contínuo e Folhas Soltas
- 3-37 Utilizar a Função de Micro-Ajuste

Capítulo 4 - Controlar a Impressora

- 4-1 Painel de Controlo
- 4-7 SelecType
- 4-19 Estilos de Letra
- 4-22 Impressão a Cores
- 4-22 Impressão de Códigos de Barras

Capítulo 5 - Utilizar o EPSON Status Monitor 2

- 5-1 Abrir e Utilizar o EPSON Status Monitor 2
- 5-7 Utilizar a Função de Controlo de Fundo

Capítulo 6 - Utilizar Opções

- 6-1 Alimentador
- 6-10 Placas de Interface

Capítulo 7 - Manutenção e Transporte

- 7-1 Substituir a Fita
- 7-4 Limpar a Impressora
- 7-5 Transportar a Impressora

Capítulo 8 - Resolução de Problemas

- 8-1 Utilizar os Indicadores de Erro
- 8-3 Imprimir um Auto-Teste
- 8-5 Utilizar o Modo Hexadecimal
- 8-6 Problemas e Soluções
- 8-19 Resolver um Encravamento de Papel
- 8-20 Utilizar o Modo de Ajuste Bidireccional
- 8-22 Contactar a Assistência a Clientes

Apêndice A - Características Técnicas

- A-1 Características da Impressora
- A-18 Características do Interface Paralelo
- A-20 Características do Interface Série
- A-21 Características do Alimentador Opcional

Apêndice B - Comandos e Tabelas de Caracteres

- B-1 Códigos de Controlo EPSON ESC/P 2
- B-5 Códigos de Controlo do Modo de Emulação IBM 2391 Plus
- B-6 Tabelas de Caracteres no Modo EPSON ESC/P 2

Glossário

Introdução

- 1 **Características**
- 2 **Opções**
- 3 **Instruções de Segurança**
- 4 **Símbolo de Cabeça de Impressão Quente**
- 4 **Programa ENERGY STAR**
- 5 **Consulta do Manual**
- 6 **Simbologia Utilizada no Manual**
- 7 **Descrição da Impressora**
- 7 **Painel de Controlo**

A sua nova EPSON® DLQ-3000+ é uma impressora matricial de impacto de 24 agulhas e elevado desempenho que reúne num *design* compacto uma grande diversidade de características. Pode, além disso, contar com a elevada qualidade de impressão e a facilidade de manutenção típicas das impressoras EPSON.

Características

- Modo de prova de alta velocidade com a impressão de 444 caracteres por segundo (cps) a 10 caracteres por polegada (cpp).
- Flexibilidade para utilizar uma grande variedade de tipos de papel: folhas soltas, papel contínuo, formulários de várias vias com um original e seis cópias, etiquetas, envelopes, postais, formulários sobrepostos e formulários em papel contínuo com etiquetas.
- Impressões com elevada precisão, mesmo em formulários de várias vias, possíveis pelo facto de o papel seguir uma trajectória de alimentação plana durante a impressão.
- Fácil manuseamento de papel, tanto no que respeita a folhas soltas como a papel contínuo.
- Função AUTO da alavanca reguladora da espessura do papel que ajusta automaticamente a cabeça de impressão em função da espessura do papel introduzido na impressora.
- Oito fontes de códigos de barra, quatro fontes vectoriais, uma fonte *bitmap* de prova e nove fontes *bitmap* de qualidade.
- Vasta área de impressão: 70 linhas em papel de formato A4 e 66 linhas em papel de formato Letter.
- Impressão a cores com cassete de fita de cor (S015067).
- Comunicação bidireccional com suporte do modo Nibble IEEE 1284.

- Suporte de comandos EPSON ESC/P 2™ avançados e do modo de emulação IBM®, 2391.
- Painel de controlo avançado, com um visor que fornece indicações sobre o estado da impressora. Através do painel de controlo, pode entrar no modo SelecType para efectuar definições da impressora que muitas das vezes não estão disponíveis nas aplicações.
- Função de selecção automática do interface. A impressora pode estar ligada a vários computadores e detecta aquele que envia os dados.
- *Software* (um controlador de impressão e um utilitário de controlo remoto) que permite alterar rápida e facilmente definições da impressora.
- Utilitário EPSON Status Monitor para utilizadores do Windows 95. Este programa controla o estado da impressora, avisa-o quando ocorre um erro e fornece sugestões para a resolução de alguns problemas.

Opções

Pode utilizar as seguintes opções com esta impressora:

- Alimentador automático, que permite a alimentação de 200 folhas de papel normal.
- Placas de interface, que pode utilizar como complemento do interface paralelo e do interface série de origem da impressora.

Para saber como instalar e utilizar estas opções, consulte o Capítulo 6.

Instruções de Segurança

Leia todas estas instruções antes de instalar o equipamento e siga todos os avisos assinalados na impressora.

- ❖ Coloque a impressora sobre uma base estável e afaste-a de radiadores ou de fontes de calor.
- ❖ Coloque a impressora sobre uma superfície plana. A impressora não funciona correctamente se estiver inclinada.
- ❖ Não bloqueie as aberturas existentes na caixa exterior da impressora, nem introduza objectos pelas ranhuras.
- ❖ Utilize apenas o tipo de fonte de energia indicado na etiqueta da impressora.
- ❖ Ligue todo o equipamento a tomadas de terra. Evite utilizar tomadas no mesmo circuito de fotocopiadoras ou sistemas de ar condicionado que estão constantemente a ser ligados e desligados.
- ❖ Não utilize um cabo danificado ou que apresente desgaste.
- ❖ Se utilizar uma extensão, certifique-se de que a soma total da amperagem dos aparelhos ligados à extensão não excede a amperagem da extensão. Certifique-se ainda de que a amperagem total dos aparelhos ligados à tomada não excede a amperagem da tomada eléctrica.
- ❖ Desligue a impressora antes de a limpar e utilize apenas um pano húmido.
- ❖ Não verta líquidos sobre a impressora.
- ❖ À excepção das situações explicadas no manual, não tente reparar a impressora.
- ❖ Desligue a impressora e recorra aos serviços de um técnico especializado nas seguintes situações:
 - ☞ Se o cabo de corrente ou a ficha apresentarem desgaste ou danos.

- ☞ Se algum líquido se tiver infiltrado na impressora.
- ☞ Se a impressora tiver caído ou se a caixa exterior estiver danificada.
- ☞ Se a impressora não funcionar correctamente ou apresentar uma diminuição de rendimento notória.

Símbolo de Cabeça de Impressão Quente



O símbolo que aparece na cabeça de impressão indica que ela pode estar quente. Nunca toque na cabeça de impressão se tiver utilizado a impressora há pouco tempo. Aguarde alguns minutos para a deixar arrefecer.

Programa ENERGY STAR



A sua impressora EPSON respeita as normas de eficácia energética do Programa Internacional ENERGY STAR.

Este programa promove, junto da indústria informática e da indústria de equipamentos de escritório, o desenvolvimento de computadores, monitores, impressoras, aparelhos de fax e fotocopiadoras eficazmente energéticos, no sentido de reduzir a poluição atmosférica provocada pela geração de energia.

Consulta do Manual

Este manual contém instruções pormenorizadas e ilustrações relativas à instalação e utilização da impressora.

O Capítulo 1 contém informações sobre como desembalar, instalar e ligar a impressora. Deve ler este capítulo em primeiro lugar.

O Capítulo 2 indica como instalar o *software*, que inclui um controlador de impressão para sistemas operativos Microsoft® Windows®, o utilitário EPSON Status Monitor para Windows 95 e dois utilitários de impressão para DOS.

O Capítulo 3 explica como alimentar e utilizar folhas soltas, papel contínuo e outros tipos de papel.

O Capítulo 4 contém informações sobre como controlar a impressora através do painel de controlo. Para saber como alterar predefinições da impressora, consulte a parte dedicada ao SelectType.

O Capítulo 5 explica como utilizar o EPSON Status Monitor 2 para Windows 95.

O Capítulo 6 explica como utilizar acessórios opcionais com a impressora.

O Capítulo 7 contém informações de manutenção e indicações para quando precisar de transportar a impressora.

O Capítulo 8 contém informações para a resolução de problemas. Deve consultar este capítulo sempre que a impressora não funcione correctamente ou quando os resultados de impressão não forem satisfatórios.

O Apêndice A inclui as características técnicas da impressora e do alimentador opcional.

O Apêndice B contém os comandos e as tabelas de caracteres da impressora.

No fim do manual, existe ainda um glossário dos termos mais utilizados.

Simbologia Utilizada no Manual

✘ ATENÇÃO

Mensagens que devem ser seguidas rigorosamente a fim de evitar danos para o utilizador.

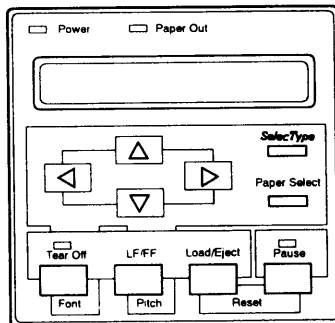
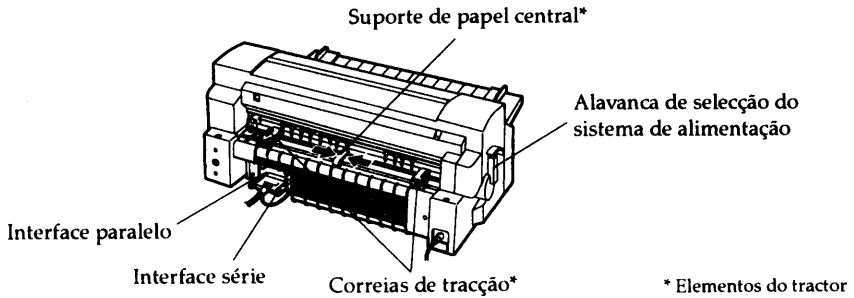
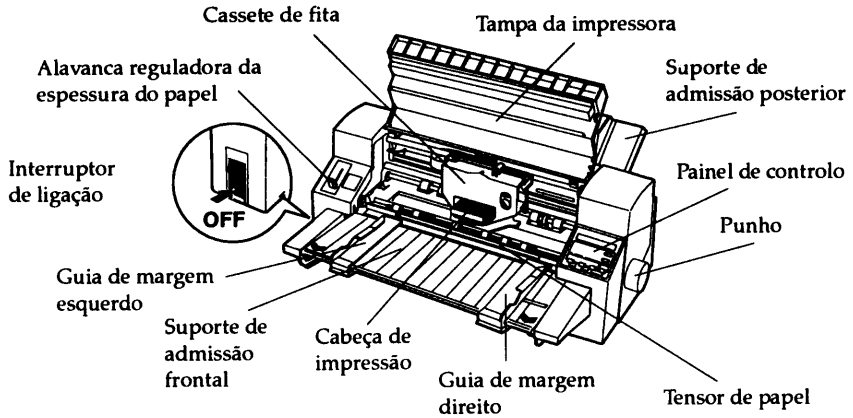
✓ IMPORTANTE

Mensagens que contêm instruções que devem ser seguidas para não provocar danos no equipamento.

NOTA

Mensagens que contêm informações importantes e conselhos úteis para a utilização da impressora.

Descrição da Impressora

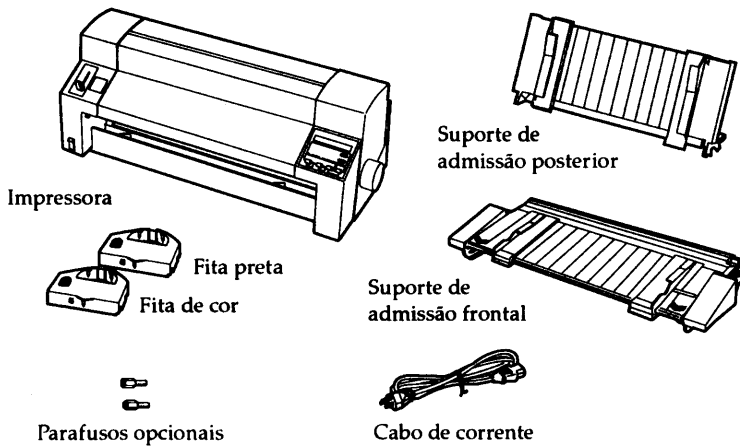


Instalação da Impressora

- 1-1 Desembalagem**
- 1-2 Escolha do Local para a Impressora**
- 1-4 Instalação**
- 1-4 Instalar a Fita
- 1-7 Colocar os Suportes de Admissão de Papel
- 1-8 Ligar a Impressora à Corrente**
- 1-8 Ligar a Impressora ao Computador**

Desembalagem

Para além deste manual, a caixa da impressora deve conter disquetes com *software* de impressão EPSON, uma folha de aviso e os seguintes elementos:



NOTA

Consoante o modelo de impressora de que dispõe, o cabo de corrente poderá estar permanentemente ligado à impressora. Além disso, a forma da ficha do cabo de corrente varia em função do país onde comprou a impressora; certifique-se de que a ficha que possui é adequada.

Retire todos os materiais de protecção colocados na impressora antes de a instalar e ligar à corrente, seguindo as instruções indicadas na folha de aviso que acompanha a impressora.

Guarde todos os materiais de protecção, pois pode necessitar de transportar a impressora futuramente. A impressora deve ser sempre transportada na embalagem de origem e com os materiais de protecção fornecidos.

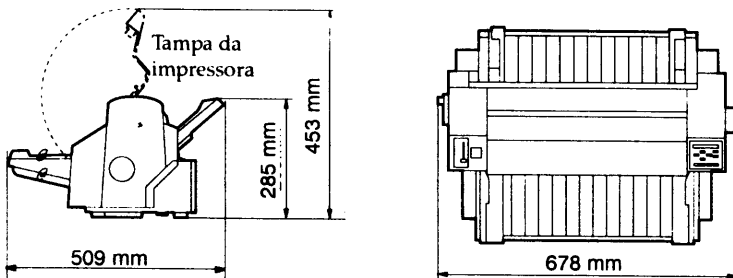
✓ IMPORTANTE

- ❖ Não se esqueça de retirar todos os materiais de protecção da impressora antes de a ligar.
 - ❖ Existem vários modelos da impressora concebidos para diferentes voltagens, não sendo possível alterar a voltagem da impressora. Se a etiqueta colocada no painel posterior da impressora não indicar a voltagem adequada ao seu país, telefone para a Linha Azul da EPSON Portugal (0808 2000 15).
-

Escolha do Local para a Impressora

Na escolha do local para a impressora, tenha em conta o seguinte:

- ❖ Coloque a impressora sobre uma superfície plana e estável. A impressora não funciona correctamente se estiver inclinada.
- ❖ Coloque a impressora num local onde a possa ligar facilmente a um cabo de interface de rede, se necessário.
- ❖ À volta da impressora deve existir espaço suficiente que permita a sua fácil utilização e manutenção, conforme indica a figura.



- ❖ Coloque a impressora junto a uma tomada de terra para que possa desligar facilmente o cabo de corrente.

- Evite utilizar ou guardar a impressora em locais sujeitos a variações bruscas de temperatura e humidade. Mantenha ainda a impressora afastada de luz solar directa, iluminação forte, fontes de calor, pó e humidade excessiva.
- Evite locais sujeitos a choques ou vibrações.
- Evite utilizar tomadas controladas por interruptores de parede ou temporizadores automáticos. Um corte accidental de energia pode apagar informações da memória da impressora ou do computador. Evite igualmente tomadas no mesmo circuito de motores de alta potência ou outros aparelhos que possam causar flutuações na voltagem.
- Mantenha todo o sistema afastado de potenciais fontes de interferência electromagnética, como, por exemplo, bases de telefones sem fio.
- Utilize uma tomada de terra; não utilize um adaptador.
- Antes de imprimir em papel contínuo, verifique se a trajectória de alimentação está desobstruída. Consulte o Capítulo 3 para obter mais informações.

Utilizar uma Base para a Impressora

Se pretender utilizar uma base para a impressora, siga estas indicações:

- Utilize uma base capaz de suportar, pelo menos, 33 kg.
- Nunca utilize uma base que deixe a impressora inclinada. A impressora deve manter-se sempre num plano horizontal.
- Coloque o cabo de corrente e o cabo de interface da impressora de forma a que estes não interfiram na alimentação de papel. Se possível, fixe os cabos aos suportes da base.

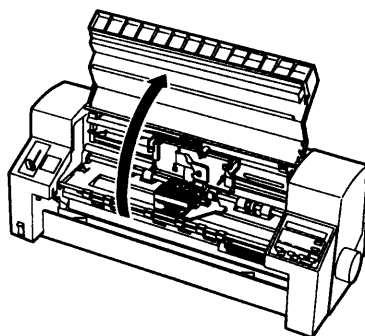
Instalação

Instalar a Fita

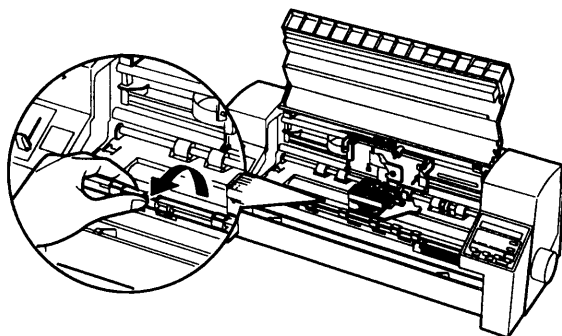
Antes de instalar a fita, certifique-se de que não ligou o cabo de corrente a uma tomada eléctrica.

Retire a cassete de fita da respectiva embalagem e execute as seguintes operações:

1. Pegue na tampa da impressora pela parte da frente (e não pelo lado direito) e abra-a, como indica a figura.



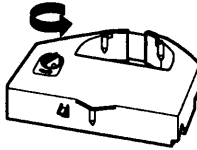
2. Abra o tensor de papel.



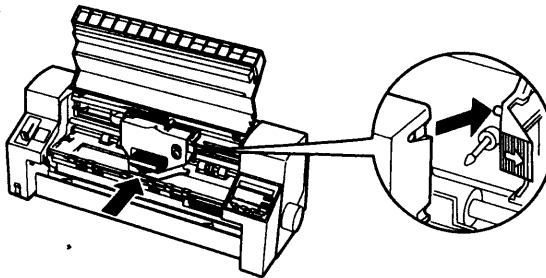
ATENÇÃO ✕

Nunca desloque a cabeça de impressão enquanto a impressora estiver ligada.

3. Rode o botão da cassete no sentido indicado pela seta para esticar a fita.

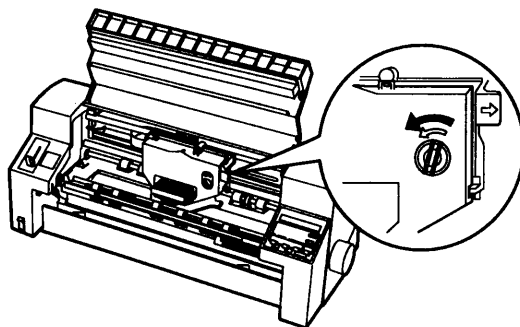


4. Pegue na cassete com a fita voltada para baixo e o respectivo botão voltado para si. Coloque a fita por baixo da cabeça de impressão e insira as ranhuras laterais da cassete nos pinos existentes na impressora. Em seguida, encaixe a parte inferior da cassete na impressora.

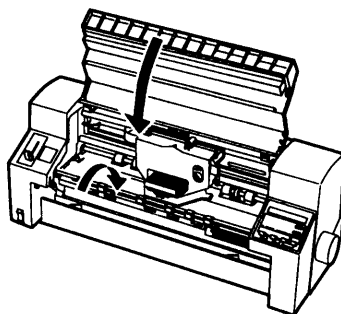


Instalação da Impressora

5. Rode novamente o botão da cassete para eliminar a folga da fita e certifique-se de que a fita desliza correctamente.



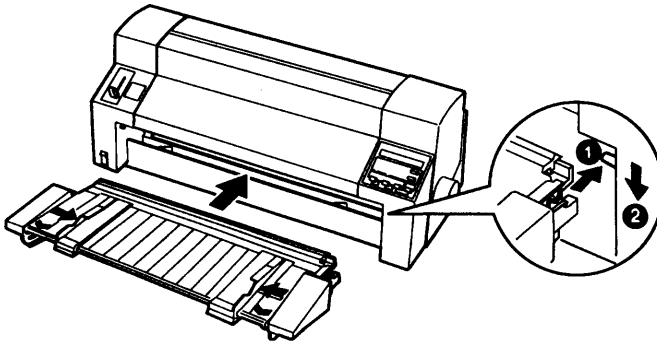
6. Feche o tensor de papel e a tampa da impressora.



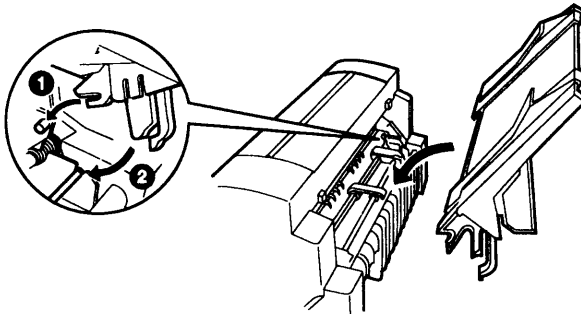
Colocar os Suportes de Admissão de Papel

Execute as seguintes operações para colocar os suportes de admissão frontal e posterior:

1. Desloque os guias de margem ligeiramente para o centro. Pegue no suporte de admissão frontal com ambas as mãos e mantenha-o na posição horizontal. Insira as ranhuras laterais do suporte nos pinos da impressora, conforme indica a figura, e certifique-se de que o suporte fica correctamente encaixado.



2. De igual modo, insira as pegas do suporte de admissão posterior nos pinos (1) e na barra (2); em seguida, encaixe o suporte.



Ligar a Impressora à Corrente

1. Certifique-se de que a impressora está desligada (o interruptor de ligação deve encontrar-se na posição O).
2. Observe a etiqueta colocada no painel posterior da impressora para se certificar de que a voltagem indicada corresponde à voltagem da tomada eléctrica. Certifique-se igualmente de que a ficha do cabo de corrente da impressora é adequada à tomada eléctrica.

✓ IMPORTANTE

Não é possível alterar a voltagem da impressora. Se a voltagem indicada e a voltagem da tomada não forem iguais, telefone para a Linha Azul da EPSON Portugal (0808 2000 15). Não ligue o cabo de corrente.

3. Ligue o cabo de corrente, se necessário, à tomada existente no painel posterior da impressora.
4. Ligue a outra extremidade do cabo a uma tomada eléctrica com terra.

Ligar a Impressora ao Computador

A sua impressora possui dois interfaces autónomos: um interface paralelo compatível IEEE-1284 e um interface série EIA-232D. Para obter mais informações, consulte o Apêndice A.

Se o seu computador exigir a utilização de um outro tipo de interface, consulte a lista de interfaces opcionais compatíveis, no Capítulo 6.

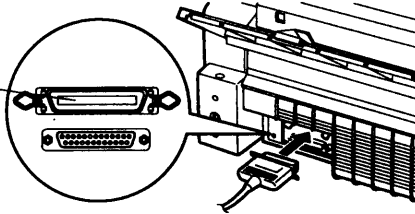
Instalação da Impressora

Para ligar a impressora ao computador através do interface paralelo ou série de origem, execute as seguintes operações:

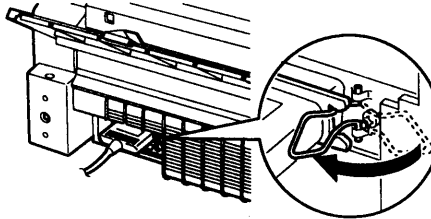
1. Certifique-se de que a impressora e o computador estão desligados.
2. Ligue uma das extremidades do cabo ao conector de interface adequado, conforme indica a figura.

Interface paralelo

Conector do interface paralelo

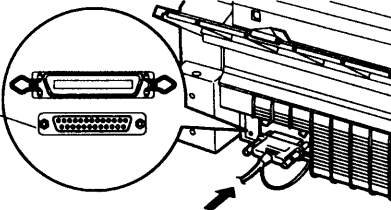


Aperte as presilhas laterais do conector, conforme indica a figura.

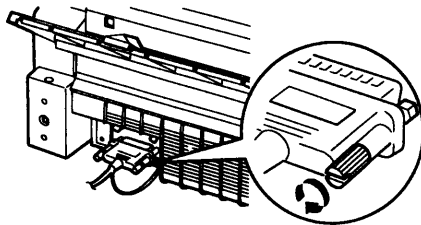


Interface série

Conector do interface série



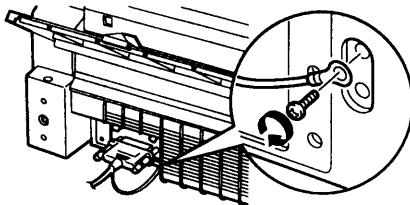
Aperte os parafusos existentes em ambos os lados do conector.



📎 NOTA

Se os parafusos fornecidos com o cabo não encaixarem no conector da impressora, utilize os dois parafusos opcionais fornecidos com a impressora.

3. Se o cabo possuir um fio de terra, ligue-o ao conector de terra da impressora, conforme indica a figura.



4. Ligue a outra extremidade do cabo ao computador.

Antes de utilizar o interface série da impressora com o SelecType, certifique-se de que as definições de comunicação em série da impressora correspondem às definições do computador. Para obter mais informações, consulte o Capítulo 4.

Agora que a impressora está instalada, consulte o Capítulo 2 para saber como instalar e utilizar o *software* de impressão.

- 2-1 Utilizadores do Windows 95**
- 2-1 Instalar o Controlador através do Ícone O Meu Computador
- 2-2 Instalar o Controlador através da Detecção Automática
- 2-4 Utilizar o Controlador
- 2-7 Instalar o EPSON Status Monitor 2
- 2-8 Utilizadores do Windows 3.1**
- 2-8 Instalar o Controlador através do Gestor de Programas
- 2-9 Utilizar o Controlador
- 2-12 Utilizadores do Windows NT 4.0**
- 2-12 Instalar o Controlador
- 2-13 Utilizar o Controlador
- 2-16 Utilizadores do Windows NT 3.5x**
- 2-16 Instalar o Controlador
- 2-17 Utilizar o Controlador
- 2-20 Utilizadores de Programas do DOS**
- 2-20 Instalar o Controlador
- 2-21 Utilitários de Impressão

O *software* de impressão EPSON fornecido com a impressora inclui o controlador, o utilitário EPSON Status Monitor 2 para Windows 95 e dois utilitários para DOS.

O controlador de impressão é um *software* que lhe permite controlar a impressora através do computador. Deve instalar o controlador para que as aplicações possam tirar o máximo partido das capacidades da impressora.

Para saber como instalar o *software*, consulte as páginas seguintes.

NOTA

Antes de instalar o *software* de impressão, deve efectuar cópias de segurança das disquetes originais que contêm o *software* EPSON.

Utilizadores do Windows 95

Execute as operações indicadas em seguida para instalar o controlador de impressão no Windows 95. Para saber como instalar o EPSON Status Monitor 2, consulte "Instalar o EPSON Status Monitor 2", umas páginas mais adiante.

Instalar o Controlador através do Ícone O Meu Computador

1. Certifique-se de que tem o Windows 95 aberto e que a impressora está desligada.
2. Insira a Disquete 1 do controlador de impressão na unidade de disquetes. Faça clique duas vezes no ícone O Meu Computador (My Computer); em seguida, seleccione a unidade em que inseriu a disquete.

3. Faça clique duas vezes no ícone Setup.exe e seleccione o ícone correspondente à sua impressora na caixa de diálogo de instalação do controlador de impressão EPSON. Faça clique em OK e siga as instruções que aparecem no ecrã.

NOTA

Quando instala o controlador de impressão, o utilitário EPSON de Formulários com Etiquetas é igualmente instalado. Para saber como ter acesso a este utilitário, consulte o final deste capítulo.

Depois de instalar o controlador de impressão no Windows 95, poderá instalar o utilitário EPSON Status Monitor 2. Este utilitário controla o estado da impressora, avisa-o quando ocorrem erros e fornece indicações para a resolução de problemas.

Instalar o Controlador através da Detecção Automática

NOTA

- ❖ Para poder instalar o controlador através da função de detecção automática, o seu computador terá de possuir uma porta paralela bidireccional IEEE-1284. Para obter mais informações, consulte o manual do computador.
 - ❖ Não é possível instalar o utilitário EPSON de Formulários com Etiquetas através da detecção automática. Para instalar este utilitário, siga as instruções apresentadas na secção anterior.
-

1. Certifique-se de que a impressora está ligada ao computador, de acordo com as instruções do Capítulo 1.
2. Desligue a impressora e o computador.

3. Ligue a impressora e, só depois, o computador. O computador começa a carregar o Windows 95.
4. Se tiver definido uma senha de acesso, insira-a quando o computador a solicitar. Aparecerá o painel relativo aos novos equipamentos (New Hardware Found).

NOTA

Se este painel não aparecer, ou tiver qualquer outro problema, faça clique em Cancelar (Cancel) e siga as instruções apresentadas em "Instalar o Controlador através do ícone O Meu Computador".

5. Certifique-se de que o nome da sua impressora aparece no ecrã. Em seguida, active a opção "Controlador do disco fornecido pelo fabricante" (Driver from disk provided by hardware manufacturer).

NOTA

Quando voltar a ligar o computador, é possível que o painel relativo aos novos equipamentos apareça novamente. Se isso acontecer, active a opção "Não instalar controlador" (Do not install a driver) e, em seguida, faça clique em OK. O painel não voltará a aparecer.

6. Faça clique em OK. Aparecerá o ecrã "Instalar a Partir do Disco" (Install From Disk).
7. Introduza a Disquete 1 do controlador de impressão na unidade de disquetes do computador.
8. Se inseriu a disquete na unidade A, escreva "Win95" e faça clique em OK; caso contrário, altere a letra correspondente à unidade na caixa "Copiar ficheiros do fabricante" (Copy manufacturer's files from) e faça clique em OK.

9. Na caixa de diálogo seguinte, pode atribuir um nome à impressora. É aconselhável manter o nome do modelo. Se quiser utilizar esta impressora como impressora padrão para todas as aplicações do Windows 95, seleccione "Sim" ("Não" é a configuração predefinida).
10. Faça clique na tecla Terminar (Finish). O programa copiará os ficheiros para o disco e adicionará um ícone à pasta das impressoras, utilizando o nome do modelo da impressora ou o nome atribuído.

Depois de instalar o controlador de impressão no Windows 95, poderá instalar o utilitário EPSON Status Monitor 2. Este utilitário controla o estado da impressora, avisa-o quando ocorrem erros e fornece indicações para a resolução de problemas.

Utilizar o Controlador

Antes de começar a imprimir, deve verificar se as definições do controlador de impressão são adequadas ao seu documento. Embora muitas aplicações do Windows ignorem as definições do controlador, outras há que os têm em conta.

Consulte as páginas seguintes para saber como ter acesso ao controlador, verificar as definições e alterá-las, se necessário.

Aceder ao Controlador através de Aplicações do Windows

Quando acede ao controlador de impressão a partir de uma aplicação do Windows, as definições efectuadas são apenas válidas para a aplicação que está a utilizar. O acesso ao controlador pode variar consoante a aplicação e a versão do Windows que está a utilizar. Consulte o manual da aplicação para obter mais informações.

Para aceder ao controlador, seleccione **Imprimir** ou **Configurar Impressora (Print ou Print Setup)** no menu **Ficheiro (File)** da aplicação. Aparecerá uma caixa de diálogo.

Para aceder ao controlador a partir da caixa de diálogo relativa à impressão, seleccione **Impressora**, **Configurar**, **Propriedades** ou **Opções (Printer, Setup, Properties ou Options)**. É possível que tenha de seleccionar uma combinação destes comandos. Aparecerá a janela **Propriedades**. Os menus **Papel** e **Gráficos** contêm as definições do controlador de impressão. Faça clique nos separadores, situados na parte superior da janela, para abrir esses menus.

Aceder ao Controlador através do Menu Iniciar

Quando acede ao controlador de impressão através do menu **Iniciar** do **Windows 95**, as definições efectuadas são válidas para todas as aplicações do **Windows** que abrir posteriormente. Execute as seguintes operações:

1. Faça clique na tecla **Iniciar (Start)** e, em seguida, seleccione **Definições (Settings)**.
2. Faça clique em **Impressoras (Printers)**.
3. Faça clique com a tecla direita do rato no ícone da impressora; em seguida, seleccione **Propriedades (Properties)**. Aparecerá a janela **Propriedades**.
4. Os menus **Papel** e **Gráficos** contêm as definições do controlador de impressão. Para visualizar um menu, faça clique no separador correspondente situado na parte superior da janela.

Verificar e Alterar Definições do Controlador

Antes de imprimir, verifique se as definições efectuadas nos menus **Papel** e **Gráficos** são adequadas ao tipo de documento que pretende imprimir e, se necessário, altere-as. Quando terminar de efectuar as alterações, faça clique em **OK** para as aplicar ou seleccione **Restaurar Predefinições** para repor as definições de base.

Menu Papel

Tamanho do Papel

Selecione o formato de papel que pretende utilizar. Se não conseguir ver o formato na lista, utilize as setas para a percorrer. Se o formato não se encontrar na lista, faça clique em **Tamanho Definido pelo Utilizador (Personal)** e introduza os valores na caixa de diálogo que aparece.

Orientação

Selecione **Vertical** ou **Horizontal**.

Origem do Papel

Selecione o sistema de alimentação de papel que pretende utilizar.

Menu Gráficos

Resolução

Selecione a opção de resolução que pretende utilizar.

Composição de Cores

Pode manter a opção **Fina** seleccionada (predefinição) ou seleccionar uma outra opção de composição de cores consoante o tipo de impressão que pretenda. A imagem situada à esquerda das opções ilustra o efeito da definição.

Intensidade

Desloque o cursor para tornar a impressão mais clara ou escura.

Cor

Pressione esta tecla para abrir uma caixa de diálogo em que pode seleccionar opções de Controlo de Cores e Composição de Cores.

Depois de verificar as definições do controlador, poderá imprimir. Se tiver problemas, consulte o Capítulo 8.

Instalar o EPSON Status Monitor 2

Depois de instalar o controlador de impressão para Windows 95, execute as operações indicadas em seguida para instalar o EPSON Status Monitor 2.

NOTA

Instale o controlador de impressão antes de instalar o EPSON Status Monitor 2. Se instalar o EPSON Status Monitor 2 antes de instalar o controlador, terá de instalar novamente o EPSON Status Monitor 2 a seguir à instalação do controlador.

1. Insira a Disquete 1 que contém o *software* do EPSON Status Monitor 2 numa unidade de disquetes.
2. Faça clique em Iniciar (Start) e, em seguida, seleccione Executar (Run).
3. Escreva A:\SETUP (se inseriu a disquete numa unidade com outra letra; utilize a letra adequada) e faça clique em OK.
4. Siga as instruções que aparecem no ecrã e faça clique em Terminar (Finish).

Consulte o Capítulo 5 para saber como utilizar o EPSON Status Monitor 2.

Utilizadores do Windows 3.1

Instalar o Controlador através do Gestor de Programas

1. Certifique-se de que o Windows 3.1 está aberto e que a janela do Gestor de Programas (Program Manager) está aberta.
2. Insira a Disquete 1 do controlador numa unidade de disquetes.
3. No menu Ficheiro (File), seleccione Executar (Run).
4. Na caixa de diálogo que aparece, escreva A:\SETUP (se inseriu a disquete numa unidade com outra letra, utilize a letra adequada). Em seguida, faça clique em OK. Aparecerá a caixa de diálogo referente à instalação do controlador de impressão EPSON.
5. Seleccione a sua impressora e faça clique em OK. O programa de instalação começa a copiar os ficheiros do controlador. Após alguns momentos, o programa de instalação cria o grupo EPSON no Windows.
6. Quando a instalação terminar, faça clique em OK para sair do programa de instalação.

O Windows passará a utilizar a impressora EPSON DLQ-3000+ como impressora padrão na porta LPT1. Se precisar de alterar a definição da impressora ou da porta, faça-o através do Painel de Controlo.

NOTA

Quando instala o controlador de impressão, o utilitário EPSON de Formulários com Etiquetas é igualmente instalado. Para saber como ter acesso a este utilitário, consulte o final deste capítulo.

Utilizar o Controlador

Antes de começar a imprimir, deve verificar se as definições do controlador de impressão são adequadas ao seu documento. Embora muitas aplicações do Windows ignorem as definições do controlador, outras há que os têm em conta.

Consulte as páginas seguintes para saber como ter acesso ao controlador, verificar as definições e alterá-las, se necessário.

Aceder ao Controlador através de Aplicações do Windows

Quando acede ao controlador de impressão a partir de uma aplicação do Windows, as definições efectuadas são apenas válidas para a aplicação que está a utilizar. O acesso ao controlador pode variar consoante a aplicação e a versão do Windows que está a utilizar. Consulte o manual da aplicação para obter mais informações.

Para aceder ao controlador, seleccione **Imprimir** ou **Configurar Impressora (Print ou Print Setup)** no menu **Ficheiro (File)** da aplicação. Se seleccionar **Configurar Impressora (Print Setup)**, aparecerá uma caixa de diálogo com o mesmo nome onde pode efectuar definições para o formato de papel, origem do papel e orientação. Algumas aplicações têm também uma tecla de opções, que dá acesso à caixa de diálogo **Opções do controlador de impressão**.

Se seleccionar **Imprimir**, aparecerá uma caixa de diálogo com o mesmo nome. Para aceder ao controlador, seleccione **Impressora, Configurar, Propriedades ou Opções (Printer, Setup, Properties ou Options)**. É possível que tenha de seleccionar uma combinação destes comandos.

NOTA

É possível que a sua aplicação só lhe permita aceder a uma parte do controlador.

Aceder ao Controlador através do Painel de Controlo

Quando acede ao controlador de impressão a partir do Painel de Controlo do Windows 3.1, as definições efectuadas são válidas para todas as aplicações do Windows que abrir posteriormente. Execute as seguintes operações:

1. Na janela Principal (Main), faça clique duas vezes no ícone do Painel de Controlo (Control Panel).
2. Faça clique duas vezes no ícone Impressoras (Printers). Aparecerá uma caixa de diálogo com o mesmo nome.
3. Certifique-se de que a sua impressora está em destaque e faça clique em Configurar (Setup). Aparecerá a janela das definições do controlador de impressão.

Verificar e Alterar Definições do Controlador

Antes de imprimir, verifique se as definições efectuadas nos menus Papel e Gráficos são adequadas ao tipo de documento que pretende imprimir e, se necessário, altere-as. Quando terminar de efectuar as alterações, faça clique em OK para as aplicar ou seleccione Cancelar para as ignorar.

Se abriu o controlador a partir da aplicação, algumas das definições indicadas em seguida poderão aparecer na caixa de diálogo Configurar Página (Page Setup) da aplicação. Se abriu o controlador a partir do Painel de Controlo, estas definições aparecem na janela das definições do controlador de impressão.

Resolução

Selecione a opção de resolução que pretende utilizar.

Tamanho do Papel

Selecione o formato de papel que pretende utilizar. Se não conseguir ver o formato na lista, utilize as setas para a percorrer. Se o formato não se encontrar na lista, faça clique em Tamanho Definido pelo Usuário e introduza os valores na caixa de diálogo que aparece.

Origem do Papel

Selecione o sistema de alimentação de papel que pretende utilizar.

Orientação

Selecione uma orientação vertical (Retrato) ou horizontal (Paisagem). A imagem que aparece no ecrã muda em função da definição seleccionada.

Para ter acesso às seguintes definições a partir da aplicação, poderá ter de seleccionar Impressora, Configurar, Propriedades ou Opções (Printer, Setup, Properties ou Options). É possível que tenha de seleccionar uma combinação destes comandos. Se abriu o controlador através do Painel de Controlo, faça clique em Opções.

Composição

Pode manter a opção Pontos Pequenos seleccionada (predefinição) ou seleccionar uma outra opção de composição consoante o tipo de impressão que pretenda.

Controle de Intensidade

Desloque o cursor para tornar a impressão mais clara ou escura.

Depois de verificar as definições do controlador, poderá imprimir. Se tiver problemas, consulte o Capítulo 8.

Utilizadores do Windows NT 4.0

Instalar o Controlador

NOTA

A instalação do controlador de impressão pode exigir privilégios de administração de rede. Peça informações ao seu administrador de rede.

1. Certifique-se de que tem o Windows NT 4.0 aberto e que a impressora está desligada.
2. Insira a Disquete 1 do controlador de impressão na unidade de disquetes. Faça clique duas vezes no ícone O Meu Computador (My Computer); em seguida, seleccione a unidade em que inseriu a disquete.
3. Faça clique duas vezes no ícone Setup.exe e seleccione o ícone correspondente à sua impressora na caixa de diálogo de instalação do controlador de impressão EPSON. Faça clique em OK e siga as instruções que aparecem no ecrã.

NOTA

Quando instala o controlador de impressão, o utilitário EPSON de Formulários com Etiquetas é igualmente instalado. Para saber como ter acesso a este utilitário, consulte o final deste capítulo.

Utilizar o Controlador

Antes de começar a imprimir, deve verificar se as definições do controlador de impressão são adequadas ao seu documento. Embora muitas aplicações do Windows ignorem as definições do controlador, outras há que os têm em conta.

Consulte as páginas seguintes para saber como ter acesso ao controlador, verificar as definições e alterá-las, se necessário.

Aceder ao Controlador através de Aplicações do Windows

Quando acede ao controlador de impressão a partir de uma aplicação do Windows, as definições efectuadas são apenas válidas para a aplicação que está a utilizar. O acesso ao controlador pode variar consoante a aplicação e a versão do Windows que está a utilizar. Consulte o manual da aplicação para obter mais informações.

Para aceder ao controlador, seleccione **Imprimir** ou **Configurar Impressora** (Print ou Print Setup) no menu **Ficheiro** (File) da aplicação. Aparecerá uma caixa de diálogo.

Para aceder ao controlador a partir da caixa de diálogo relativa à impressão, seleccione **Impressora**, **Configurar**, **Propriedades** ou **Opções** (Printer, Setup, Properties ou Options). É possível que tenha de seleccionar uma combinação destes comandos. Aparecerá a janela **Propriedades**. Os menus **Configurar Página** e **Avançado** contêm as definições do controlador de impressão. Faça clique nos separadores, situados na parte superior da janela, para abrir esses menus.

Aceder ao Controlador através do Menu Iniciar

Quando acede ao controlador de impressão através do menu Iniciar do Windows NT, as definições efectuadas são válidas para todas as aplicações do Windows que abrir posteriormente. Execute as seguintes operações:

1. Faça clique na tecla Iniciar (Start) e, em seguida, seleccione Definições (Settings).
2. Faça clique em Impressoras (Printers).
3. Faça clique com a tecla direita do rato no ícone da impressora; em seguida, seleccione Predefinições do Documento (Document Defaults). Aparecerá a janela referente às propriedades do documento que contém os menus Configurar Página e Avançado. Para visualizar um menu, faça clique no separador correspondente situado na parte superior da janela.

Verificar e Alterar Definições do Controlador

Antes de imprimir, verifique se as definições efectuadas nos menus Configurar Página e Avançado são adequadas ao tipo de documento que pretende imprimir e, se necessário, altere-as. Quando terminar de efectuar as alterações, faça clique em OK para as aplicar ou seleccione Cancelar para as ignorar.

Menu Configurar Página

Tamanho do Papel

Selecione o formato de papel que pretende utilizar. Se não conseguir ver o formato desejado, seleccione-o a partir da lista de tamanhos de papel.

Origem do Papel

Selecione o sistema de alimentação de papel que pretende utilizar. Se não conseguir ver o sistema desejado, selecione-o a partir da lista de origens de papel.

Orientação

Selecione uma orientação vertical ou horizontal.

Aspecto da Cor

Selecione Escala de Cinzentos ou Cor.

Menu Avançado

Papel/Saída

Verifique as definições que efectuou para Tamanho do Papel, Orientação e Origem do Papel no menu Configurar Página e altere-as, se necessário. Selecione a origem do papel e só depois o tamanho do papel a partir da lista Mudar Definição.

Gráfico

Selecione Resolução e, em seguida, selecione a resolução de impressão na lista Mudar Definição. Faça clique em Aspecto da Cor e selecione Escala de Cinzentos ou Cor na parte inferior da janela.

Opções do Documento

Faça clique duas vezes em Ajuste de Cor de Meios-Tons para abrir a caixa de diálogo com o mesmo nome. Faça clique em Imprimir Texto como Gráficos ou Gestão de Metaficheiros e selecione Sim ou Não em cada lista.

Depois de verificar as definições do controlador de impressão e as alterar, se necessário, poderá imprimir. Se tiver problemas, consulte o Capítulo 8.

Utilizadores do Windows NT 3.5x

Instalar o Controlador

NOTA

A instalação do controlador de impressão pode exigir privilégios de administração de rede. Peça informações ao seu administrador de rede.

1. Certifique-se de que o Windows NT 3.5x está aberto e que a janela do Gestor de Programas (Program Manager) está aberta.
2. Insira a Disquete 1 do controlador numa unidade de disquetes.
3. No menu Ficheiro (File), seleccione Executar (Run). Na caixa de diálogo que aparece, escreva A:\SETUP (se inseriu a disquete numa unidade com outra letra, utilize a letra adequada). Em seguida, faça clique em OK.
4. Seleccione o ícone da sua impressora na caixa de diálogo referente à instalação do controlador de impressão EPSON. Faça clique em OK e siga as instruções que aparecem no ecrã.

NOTA

Quando instala o controlador de impressão, o utilitário EPSON de Formulários com Etiquetas é igualmente instalado. Para saber como ter acesso a este utilitário, consulte o final deste capítulo.

Utilizar o Controlador

Antes de começar a imprimir, deve verificar se as definições do controlador de impressão são adequadas ao seu documento. Embora muitas aplicações do Windows ignorem as definições do controlador, outras há que os têm em conta.

Consulte as páginas seguintes para saber como ter acesso ao controlador, verificar as definições e alterá-las, se necessário.

Aceder ao Controlador através de Aplicações do Windows

Quando acede ao controlador de impressão a partir de uma aplicação do Windows, as definições efectuadas são apenas válidas para a aplicação que está a utilizar. O acesso ao controlador pode variar consoante a aplicação e a versão do Windows que está a utilizar. Consulte o manual da aplicação para obter mais informações.

Para aceder ao controlador, seleccione Imprimir ou Configurar Impressora (Print ou Print Setup) no menu Ficheiro (File) da aplicação. Aparecerá uma caixa de diálogo. Certifique-se de que a sua impressora está seleccionada e faça clique em Impressora, Configurar, Propriedades ou Opções (Printer, Setup, Properties ou Options). É possível que tenha de seleccionar uma combinação destes comandos. Aparecerá a caixa de diálogo Propriedades do Documento, que contém as definições Página e Orientação. Para abrir a caixa de diálogo Propriedades Avançadas do Documento, poderá ter de fazer clique em Opções. A caixa de diálogo Propriedades Avançadas do Documento inclui as definições Resolução de Gráficos, Cor e Optimização.

NOTA

É possível que a sua aplicação só lhe permita aceder a uma parte do controlador.

Aceder ao Controlador através do Painel de Controlo

Quando acede ao controlador de impressão a partir do Painel de Controlo do Windows NT 3.5x, as definições efectuadas são válidas para todas as aplicações que abrir posteriormente. Execute as seguintes operações:

1. Na janela Principal (Main), faça clique duas vezes no ícone Gestor de Impressão (Print Manager). Aparecerá uma janela com o mesmo nome.
2. Certifique-se de que a sua impressora está em destaque, faça clique em Impressora (Printer) e seleccione Propriedades (Properties). Aparecerá a caixa de diálogo referente às propriedades da impressora.
3. Faça clique na tecla Detalhes e, em seguida, em Predefinição da Tarefa. Aparecerá uma caixa de diálogo, que contém as definições Página e Orientação do controlador.
4. Faça clique em Opções para abrir a caixa de diálogo das propriedades avançadas, que contém as definições Resolução de Gráficos, Cor e Optimização.

Verificar e Alterar Definições do Controlador

Antes de imprimir, verifique se as definições efectuadas no controlador são adequadas ao tipo de documento que pretende imprimir e, se necessário, altere-as. Quando terminar de efectuar as alterações, faça clique em OK para as aplicar ou seleccione Cancelar para as ignorar.

Caixa de Diálogo Propriedades do Documento

Página

Selecione o formato de página que pretende utilizar. Se não conseguir ver o formato desejado, seleccione-o a partir da lista Página.

Orientação

Selecione uma orientação vertical ou horizontal. O diagrama que aparece no ecrã muda em função da orientação seleccionada.

Caixa de Diálogo Propriedades Avançadas do Documento

Resolução de Gráficos

Selecione a opção de resolução que pretende utilizar. Se não conseguir ver a resolução desejada, selecione-a a partir da lista Resolução de Gráficos.

Cor

Active esta opção quando pretender imprimir a cores.

Optimização

Active ou desactive a opção Imprimir Texto como Gráficos.

Para regular o brilho e o contraste, introduza a gama RGB, efectue outras definições, se necessário, e faça clique em Meios-Tons. Aparecerá a caixa de diálogo Ajuste de Cor de Meios-Tons. Para obter mais informações, faça clique na tecla Ajuda desta caixa de diálogo.

Depois de verificar as definições do controlador de impressão e de as alterar, se necessário, poderá imprimir. Se tiver problemas, consulte o Capítulo 8.

Utilizadores de Programas do DOS

Instalar o Controlador

Na maioria das aplicações do DOS, para instalar um controlador de impressão é necessário seleccionar a impressora durante a instalação do programa. Selecione a EPSON DLQ-3000+. Se esta impressora não constar da lista de impressoras da aplicação, selecione a primeira impressora disponível da seguinte lista:

- DLQ-3000
- LQ-2070
- LQ-2170
- LQ-1170
- LQ-1070/1070+
- DLQ-2000
- LQ-1060
- LQ-1050
- LQ-2550
- LQ-2500

Se nenhuma destas impressoras aparecer na lista, selecione a primeira impressora disponível de entre as seguintes:

- LQ
- EX
- FX
- LX
- RX
- MX
- Impressora EPSON
- Impressora *Standard*
- Impressora *Draft*

NOTA

Se a sua aplicação não permitir uma alternativa adequada, contacte o respectivo fabricante para obter uma actualização.

Utilitários de Impressão

Com a impressora são fornecidos os seguintes utilitários para DOS:

- Utilitário EPSON Remote!, que permite alterar as predefinições da impressora através do computador.
- Utilitário EPSON de Formulários com Etiquetas, que permite registar a posição e a espessura das etiquetas antes de utilizar formulários com etiquetas em papel contínuo ou formulários de várias vias sobrepostos e com etiquetas.

Instalar os Utilitários de Impressão

Para instalar o utilitário EPSON de Formulários com Etiquetas e o EPSON Remote!, execute as seguintes operações:

1. Insira a Disquete 1 do *software* de impressão na unidade de disquetes do computador.
2. A seguir ao indicador do DOS, escreva A:\SETUP (se inseriu a disquete numa unidade com outra letra, utilize a letra adequada). Em seguida, faça clique em Enter.
3. Seleccione o nome da impressora na janela referente ao modelo da impressora e pressione Enter. Em seguida, aparecerá C:\EPUTIL na directoria predefinida.
4. Pressione Enter. Todos os ficheiros necessários serão copiados para C:\EPUTIL.

Aceder aos Utilitários de Impressão

1. No DOS, posicione-se na directoria C.
2. Para aceder ao utilitário EPSON Remote!, escreva PRNSET e pressione Enter.

Para aceder ao utilitário EPSON de Formulários com Etiquetas, escreva EPUTIL\EPLABEL e pressione Enter.

3. Siga as instruções que aparecem no ecrã para executar os utilitários.

- 3-1 Seleccionar um Sistema de Alimentação**
- 3-2 Sistemas de Alimentação e Tipos de Papel
- 3-3 Posição da Alavanca de Selecção do Sistema de Alimentação
- 3-4 Ajustar a Alavanca Reguladora da Espessura do Papel**
- 3-6 Utilizar Folhas Soltas**
- 3-6 Alimentação Frontal
- 3-9 Alimentação Posterior
- 3-12 Utilizar Papel Contínuo**
- 3-12 Posicionar a Reserva de Papel Contínuo
- 3-13 Alimentar Papel Contínuo com o Tractor
- 3-19 Utilizar a Função de Corte de Papel
- 3-22 Retirar Papel Contínuo
- 3-23 Utilizar Papel Especial**
- 3-23 Formulários de Várias Vias
- 3-24 Etiquetas
- 3-25 Envelopes
- 3-27 Postais
- 3-28 Formulários de Várias Vias Sobrepostos
- 3-30 Formulários em Papel Contínuo com Etiquetas
- 3-32 Formulários de Várias Vias Sobrepostos e com Etiquetas
- 3-35 Alternar entre Papel Contínuo e Folhas Soltas**
- 3-35 Mudar para Folhas Soltas
- 3-36 Mudar para Papel Contínuo
- 3-37 Utilizar a Função de Micro-Ajuste**
- 3-37 Ajustar a Posição de Impressão
- 3-38 Ajustar a Posição de Corte de Papel

Manuseamento de Papel

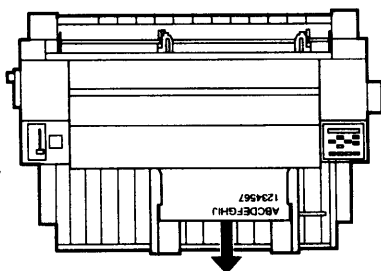
Esta impressora permite usar uma grande diversidade de tipos de papel: folhas soltas, papel contínuo, formulários de várias vias, etiquetas, envelopes, postais, formulários sobrepostos e formulários em papel contínuo com etiquetas. Este capítulo explica como usar os diferentes tipos de papel na impressora.

IMPORTANTE ✓

Não utilize papel que esteja dobrado (com excepção das abas dos envelopes), amarrotado, enrolado, rasgado, manchado ou timbrado. Utilize sempre papel novo e em bom estado.

Seleccionar um Sistema de Alimentação

A sua impressora permite utilizar uma grande variedade de tipos de papel através de quatro sistemas de alimentação: suportes de admissão de papel frontal e posterior, tractor ou alimentador opcional. Nos quatro sistemas de alimentação, a impressora imprime e ejecta o papel conforme indica a figura.

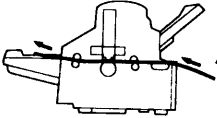

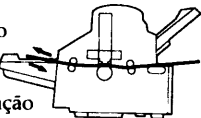

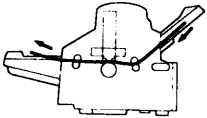

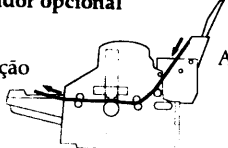
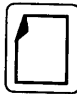


NOTA 📎

Coloque o papel com a face a ser impressa voltada para cima.

Sistemas de Alimentação e Tipos de Papel

Existem, basicamente, dois tipos de papel e quatro formas de o alimentar. A tabela seguinte indica a relação entre os tipos de papel e os sistemas de alimentação, bem como a trajectória de alimentação e ejeção do papel.

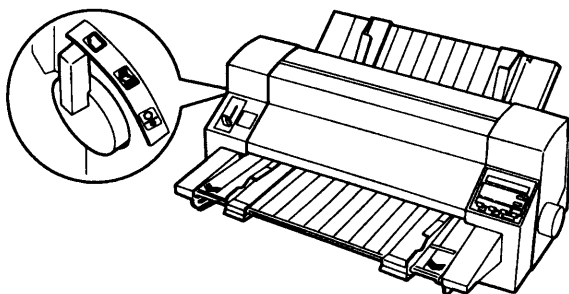
	Trajectória do papel	Posição da alavanca do sistema de alimentação
Papel contínuo	Tractor Ejecção  Alimentação	
Folhas soltas	Suporte de admissão frontal Ejecção  Alimentação	
	Suporte de admissão posterior Ejecção  Alimentação	
	Alimentador opcional Ejecção  Alimentação	

Papel contínuo inclui etiquetas, formulários de várias vias, formulários em papel contínuo com etiquetas, formulários de várias vias sobrepostos e formulários de várias vias sobrepostos e com etiquetas.

Folhas soltas inclui envelopes, postais e formulários de várias vias em folhas soltas. Apenas pode utilizar formulários de várias vias em folhas soltas colados pela parte superior dos formulários no alimentador opcional.

Posição da Alavanca de Selecção do Sistema de Alimentação

Pode seleccionar a trajectória de alimentação que pretende utilizar regulando a posição da alavanca de selecção do sistema de alimentação. Esta alavanca tem três posições descritas em seguida.



Posição de folhas soltas — para alimentar folhas soltas (incluindo envelopes e postais) através de um suporte de admissão de papel ou do alimentador opcional.



Posição de tractor — para alimentar papel contínuo (incluindo etiquetas e formulários sobrepostos) através do tractor.

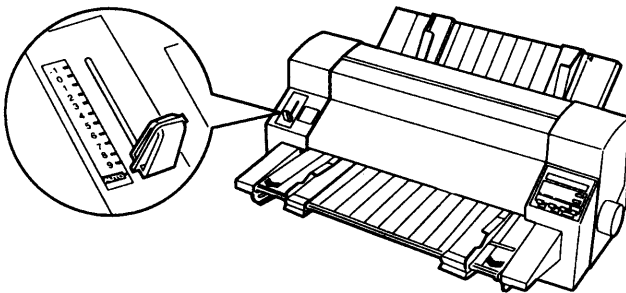


Posição de libertação do papel — para retirar papel da impressora manualmente quando ocorre um encravamento. Consulte o Capítulo 8 para obter mais informações sobre encravamentos de papel.

Ajustar a Alavanca Reguladora da Espessura do Papel

Poderá otimizar a qualidade de impressão se ajustar a alavanca reguladora da espessura do papel em função do tipo de papel que pretende utilizar.

Habitualmente, pode colocar a alavanca na posição AUTO, indicada na figura; a impressora ajusta automaticamente a cabeça de impressão em função da espessura do papel introduzido.



Se não ficar satisfeito com a qualidade de impressão (sobretudo quando utiliza papel especial como formulários de várias vias), coloque a alavanca na posição adequada, de acordo com as instruções da tabela apresentada em seguida.

Quanto mais elevado for o número em que coloca a alavanca reguladora da espessura do papel, maior será o espaço entre o rolo e a cabeça de impressão. Se a impressão ficar muito ténue ou faltarem caracteres, a alavanca pode estar numa posição demasiado elevada. Por outro lado, se a alavanca estiver numa posição demasiado baixa, o documento impresso pode ficar manchado, o papel não ser alimentado correctamente ou a fita ficar danificada.

Utilize a tabela seguinte como ponto de referência, mas ajuste a alavanca reguladora da espessura do papel conforme for necessário.

Manuseamento de Papel

Tipo de papel	Posição da alavanca reguladora da espessura
Papel normal (folhas soltas ou papel contínuo)	0 ou 1
Formulários de várias vias (sem papel químico): 2 vias (original + 1 cópia) 3 vias (original + 2 cópias) 4 vias (original + 3 cópias) 5 vias (original + 4 cópias) 6 vias (original + 5 cópias) 7 vias (original + 6 cópias)	2 3 5 6 7 9
Etiquetas	2 ou 3
Envelopes	5 a 9
Postais	3
Formulários em papel contínuo com etiquetas*	Auto
Formulários de várias vias sobrepostos	Auto
Formulários de várias vias sobrepostos e com etiquetas*	Auto

* Para este tipo de papel, regule a espessura com o utilitário EPSON de Formulários com Etiquetas. Consulte o Capítulo 2 para obter mais informações sobre este utilitário.

IMPORTANTE ✓

Se utilizar etiquetas que tenham a folha de suporte exposta, não coloque a alavanca reguladora da espessura do papel na posição AUTO. Consulte a tabela anterior.

NOTA

Nos modos Form. Sobreposto e N^o: a, a impressora funciona em AUTO mesmo que a alavanca reguladora da espessura do papel esteja numa outra posição.

Utilizar Folhas Soltas

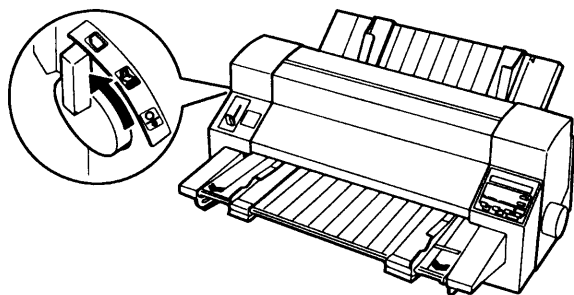
Esta impressora permite a utilização de folhas soltas com uma largura compreendida entre 92 e 420 mm. Pode colocar uma folha de cada vez no suporte de admissão frontal ou posterior, ou colocar uma resma de papel no alimentador opcional (consulte o Capítulo 6 para obter mais informações sobre o alimentador).

NOTA

Se utilizar papel comprido (por exemplo, papel de formato Legal), deixe um espaço suficiente por trás da impressora para não obstruir o papel.

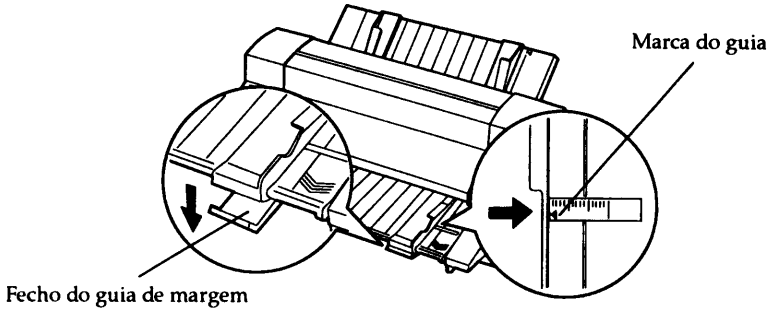
Alimentação Frontal

1. Certifique-se de que instalou o suporte de admissão de papel frontal conforme o indicado no Capítulo 1. Em seguida, feche as tampas das correias de tracção do tractor, situadas na parte posterior da impressora, e prenda as correias com as respectivas alavancas.
2. Coloque a alavanca de selecção do sistema de alimentação na posição de folhas soltas.



3. Ligue a impressora. O indicador luminoso de funcionamento (Power) acende.

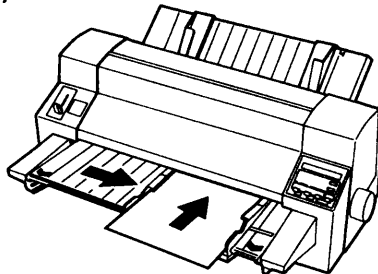
4. Liberte o guia de margem direito, pressionando o respectivo fecho para baixo, encoste o guia de margem direito à marca do guia e, em seguida, prenda novamente o guia de margem direito, puxando o respectivo fecho para cima.



NOTA

Se alimentar papel de formato A3 com uma orientação horizontal, desloque o guia de margem esquerdo e o guia de margem direito para as respectivas extremidades. Poderá ter de levantar ligeiramente o guia de margem direito para o conseguir deslocar por cima da marca do guia.

5. Empurre para baixo o fecho do guia de margem esquerdo para libertar o guia de margem esquerdo e, ao mesmo tempo que ajusta o guia de margem esquerdo à largura do papel, insira uma folha entre os guias de margem até encontrar resistência. Coloque a folha com a face a ser impressa voltada para cima. Em seguida, puxe para cima o fecho do guia de margem esquerdo para prender o guia.



Após alguns segundos, a impressora faz avançar automaticamente o papel para a posição de alimentação. A impressora está pronta a imprimir.

✓ IMPORTANTE

- Utilize o punho da impressora, situado do lado direito, apenas para resolver problemas de encravamento e quando a impressora estiver desligada; caso contrário, poderá danificar a impressora ou fazê-la perder a posição de topo de página.
 - Não abra a tampa da impressora enquanto o papel estiver a ser alimentado; se o fizer, a impressora não conseguirá alimentar o papel correctamente.
-

NOTA

- Se o rolo girar mas a impressora não alimentar o papel, retire completamente o papel e volte a inseri-lo na impressora.
 - Se precisar de ajustar a posição do papel depois de alimentado, consulte “Ajustar a Posição de Impressão”, neste capítulo. Para alterar e gravar a posição de alimentação do papel, utilize a definição “MargemS ManualF” do SelecType. Para obter mais informações sobre definições do SelecType, consulte o Capítulo 4.
-

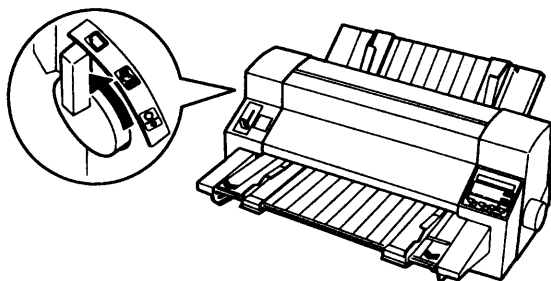
Depois de imprimir uma folha, a impressora ejecta-a para o suporte de admissão frontal e os indicadores luminosos de falta de papel (Paper Out) e de pausa (Pause) acendem. Se estiver a imprimir um documento composto por várias páginas, retire a folha impressa e insira uma nova folha no suporte de admissão. A impressora faz avançar automaticamente o papel e retoma a impressão.

NOTA

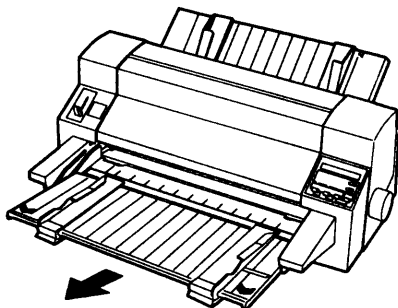
Se a impressora não ejectar a folha impressa, pressione a tecla de alimentação/ejecção (Load/Eject).

Alimentação Posterior

1. Certifique-se de que os suportes de admissão de papel frontal e posterior estão instalados.
2. Coloque a alavanca reguladora da espessura do papel na posição de folhas soltas.



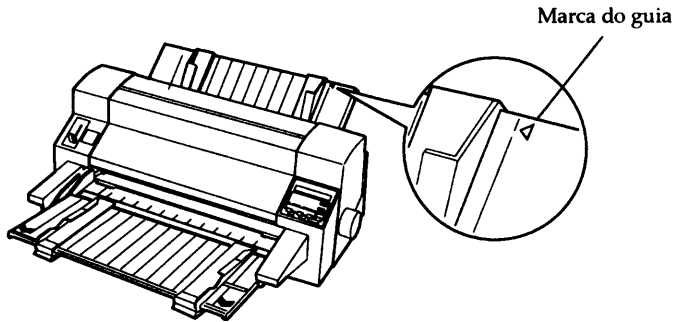
3. Abra completamente a extensão do suporte de admissão frontal se quiser empilhar as folhas impressas.



4. Ligue a impressora. O indicador luminoso de funcionamento (Power) acende.

Manuseamento de Papel

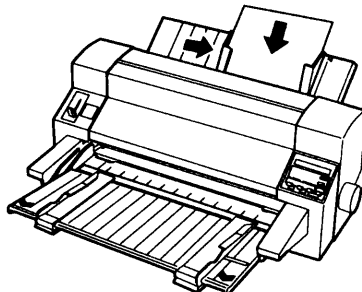
5. Desloque o guia de margem esquerdo e o guia de margem direito do suporte de admissão frontal para as respectivas extremidades. Em seguida, encoste o guia de margem direito do suporte de admissão posterior à marca do guia.



NOTA

Se alimentar papel de formato A3 com uma orientação horizontal, desloque o guia de margem esquerdo e o guia de margem direito para as respectivas extremidades. Poderá ter de levantar ligeiramente o guia de margem direito para o conseguir deslocar por cima da marca do guia.

6. Ao mesmo tempo que ajusta o guia de margem esquerdo à largura do papel, insira uma folha entre os guias de margem com a face a ser impressa voltada para cima até encontrar resistência. A impressora faz avançar automaticamente o papel para a posição de alimentação e está pronta a imprimir.



IMPORTANTE ✓

- Utilize o punho da impressora, situado do lado direito, apenas para resolver problemas de encravamento e quando a impressora estiver desligada; caso contrário, poderá danificar a impressora ou fazê-la perder a posição de topo de página.
 - Não abra a tampa da impressora enquanto o papel estiver a ser alimentado; se o fizer, a impressora não conseguirá alimentar o papel correctamente.
-

NOTA

- Se o rolo girar mas a impressora não alimentar o papel, retire completamente o papel e volte a inseri-lo na impressora.
 - Se precisar de ajustar a posição do papel depois de alimentado, consulte “Ajustar a Posição de Impressão”, neste capítulo. Para alterar e gravar a posição de alimentação do papel, utilize a definição “MargemS ManualR” do SelecType. Para obter mais informações sobre definições do SelecType, consulte o Capítulo 4.
-

Utilizar Papel Contínuo

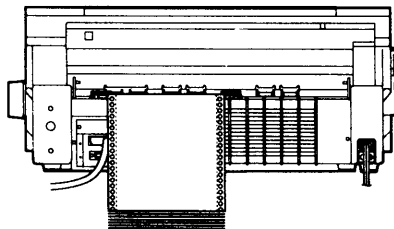
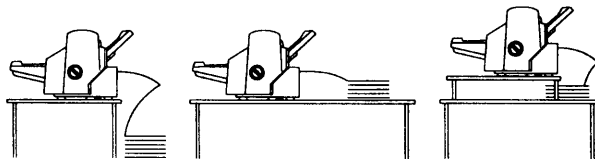
Esta impressora permite a utilização de papel contínuo com uma largura compreendida entre 101,6 e 406,4 mm. Pode alimentar papel contínuo através do tractor de origem.

 **NOTA**

Consulte as características do papel no Apêndice A.

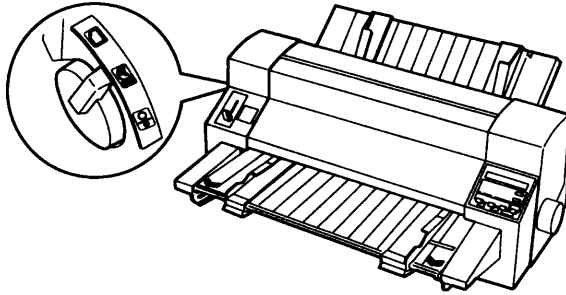
Posicionar a Reserva de Papel Contínuo

Quando utilizar papel contínuo, alinhe a reserva de papel com o tractor para que o papel contínuo entre correctamente na impressora, como indica a figura.

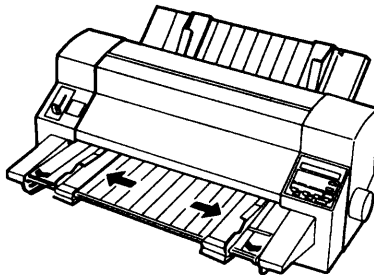


Alimentar Papel Contínuo com o Tractor

1. Coloque a alavanca de selecção do sistema de alimentação na posição de tractor.

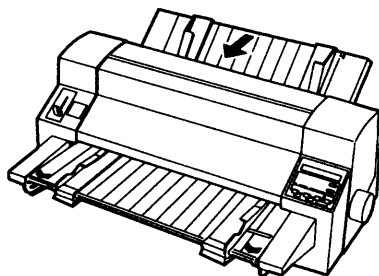


2. Desloque os guias de margem do suporte de admissão frontal para as respectivas extremidades.

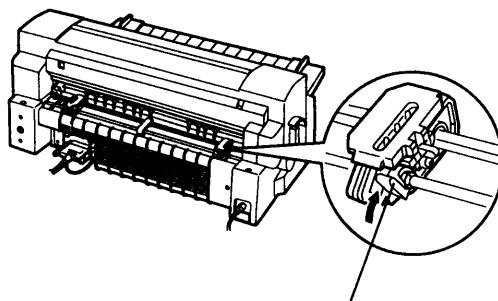


Manuseamento de Papel

3. Retire o suporte de admissão posterior, inclinando-o na direcção indicada pela seta e levantando-o.

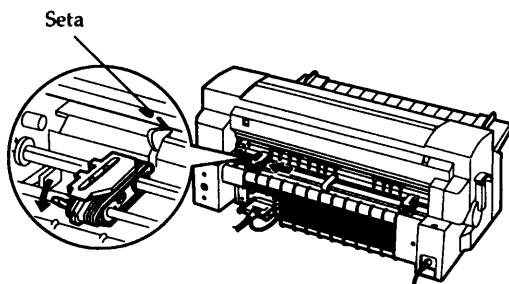


4. Liberte as correias de tracção levantando as alavancas de fixação.



Alavanca de fixação da correia

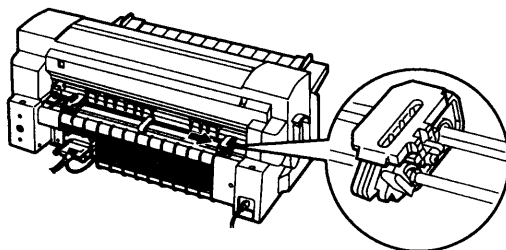
5. Voltado de frente para o painel posterior da impressora, posicione a correia de tracção esquerda de forma a que os pinos da correia fiquem para a esquerda da seta situada na parte de trás da impressora. Em seguida, baixe a alavanca de fixação para prender a correia.



NOTA

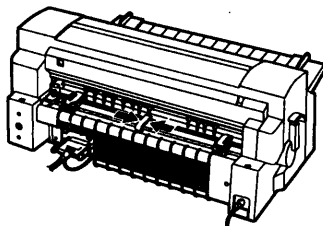
A impressão começa no ponto indicado pela seta situada na parte de trás da impressora. A área não imprimível fica para a esquerda da seta.

6. Posicione a correia de tracção direita em função da largura do papel, mas não a prenda.



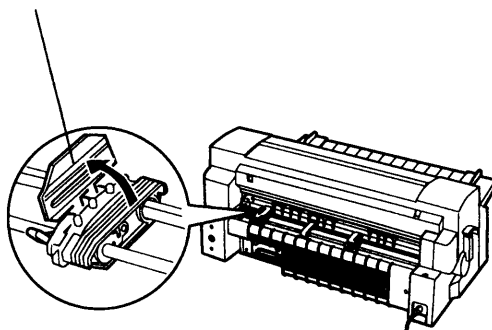
Manuseamento de Papel

7. Coloque o suporte de papel a meio das correias de tracção.

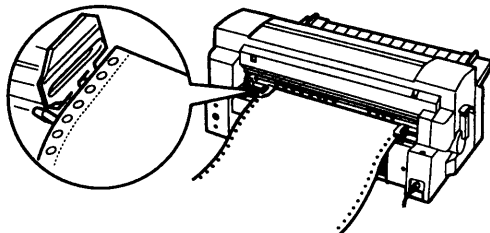


8. Abra as tampas das correias.

Tampa da correia



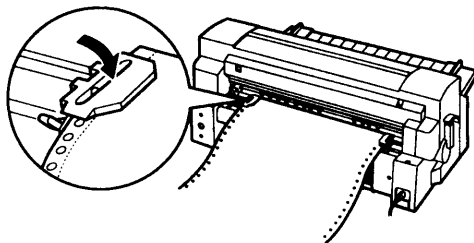
9. Insira os três primeiros furos das margens do papel contínuo nos pinos das correias de tracção em ambos os lados. Coloque o papel com a face a ser impressa voltada para cima.



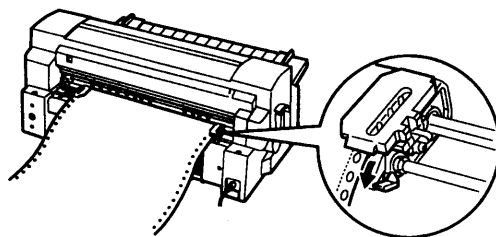
IMPORTANTE ✓

Certifique-se de que a primeira folha do papel contínuo tem uma margem lisa e sem dobras para que o papel entre correctamente na impressora.

10. Feche as tampas das correias.



11. Ajuste a correia de tracção direita de forma a eliminar a folga do papel e, em seguida, prenda-a, baixando a alavanca de fixação.



12. Ligue a impressora se a tiver desligado. A impressora está pronta a imprimir.

Quando utilizar papel contínuo, pode recorrer à função de corte de papel para cortar as páginas impressas e aproveitar o papel normalmente desperdiçado entre as várias tarefas de impressão. Consulte a secção seguinte.

NOTA

Certifique-se sempre de que existe pelo menos mais uma folha do que o necessário; o papel contínuo pode não ser correctamente alimentado se não entrar através da correia.

IMPORTANTE

- Utilize apenas o punho da impressora, situado do lado direito, para resolver problemas de encravamento quando a impressora estiver desligada; caso contrário, poderá danificar a impressora ou fazê-la perder a posição de topo de página.
 - Não abra a tampa da impressora enquanto o papel estiver a ser alimentado; se o fizer, a impressora não consegue alimentar o papel correctamente.
-

NOTA

Se precisar de ajustar a posição do papel depois de alimentado, consulte “Ajustar a Posição de Impressão”, neste capítulo. Para alterar e gravar a posição de alimentação do papel, utilize a definição “MargemS Tractor” do SelecType. Para obter mais informações sobre definições do SelecType, consulte o Capítulo 4.

Utilizar a Função de Corte de Papel

Quando terminar de imprimir, pode utilizar a função de corte de papel para fazer avançar o papel contínuo que se encontra no tractor para a aresta de corte da impressora, o que lhe permite cortar mais facilmente as folhas impressas. Quando voltar a imprimir, a impressora faz retroceder automaticamente o papel para a posição de alimentação, podendo assim aproveitar o papel normalmente desperdiçado entre as várias tarefas de impressão.

Pode utilizar a função de corte de duas formas: manualmente, pressionando a tecla de corte (Tear Off) do painel de controlo, ou automaticamente, seleccionando a definição adequada no SelecType ou utilizando o EPSON Remote! (para obter informações sobre o SelecType, consulte o Capítulo 4).

Se o picotado do papel contínuo não ficar alinhado com a aresta de corte da impressora, ajuste a posição de corte com a função de micro-ajuste descrita mais adiante neste capítulo.

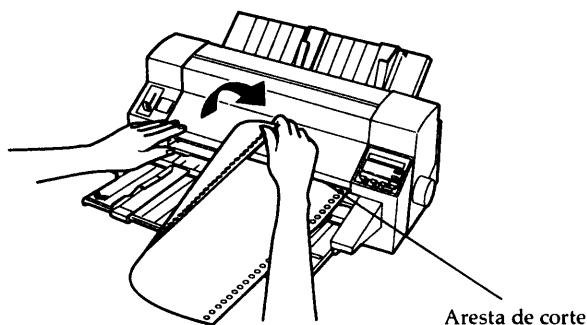
IMPORTANTE

Nunca utilize a função de corte de papel quando utilizar etiquetas; caso contrário, estas podem descolar-se da folha de suporte e encravar a impressora.

Utilizar a tecla de corte

Quando utilizar o tractor, pode utilizar a tecla de corte (Tear Off) para fazer avançar o papel contínuo para a posição de corte. Execute as seguintes operações:

1. Certifique-se de que a impressão terminou. Pressione a tecla de corte. A impressora faz avançar o papel para a aresta de corte.
2. Corte todas as páginas impressas. Se o picotado do papel contínuo não ficar alinhado com a aresta de corte da impressora, ajuste a posição de corte com a função de micro-ajuste. Consulte "Ajustar a Posição de Corte de Papel", no fim deste capítulo.



3. Logo que receba dados, a impressora faz retroceder o papel para a posição de topo de página e começa a imprimir (pode também fazer retroceder o papel manualmente para a posição de topo de página se pressionar a tecla de corte).

Utilizar o modo de corte automático de papel

Se activar a função de corte automático de papel através do SelecType ou do EPSON Remote!, a impressora faz avançar o papel contínuo para a posição de corte quando acabar de imprimir.

IMPORTANTE ✓

Desactive a função de corte automático de papel no SelecType 2 sempre que utilizar etiquetas; caso contrário, estas podem descolar-se da folha de suporte e encravar a impressora.

A impressora só faz avançar o papel para a posição de corte quando recebe uma página completa de dados ou um comando de avanço de página e depois não recebe mais dados durante três segundos.

Para saber como activar a função de corte automático de papel, consulte "SelecType", no Capítulo 4, ou abra o utilitário EPSON Remote! (consulte as instruções do Capítulo 2) e siga as instruções que aparecem no ecrã. Quando utilizar o SelecType ou o utilitário, certifique-se também de que o comprimento de página está correctamente definido para o papel contínuo.

As instruções seguintes indicam como utilizar a função de corte automático de papel.

1. Quando terminar de imprimir em papel contínuo, a impressora faz automaticamente avançar o picotado da última página impressa para a posição de corte.
2. Corte todas as páginas impressas. Se o picotado do papel contínuo não ficar alinhado com a aresta de corte da impressora, ajuste a posição de corte com a função de micro-ajuste. Consulte "Ajustar a Posição de Corte de Papel", no fim deste capítulo.

3. Logo que receba dados, a impressora faz retroceder o papel para a posição de topo de página e começa a imprimir (pode também fazer retroceder o papel manualmente para a posição de topo de página se pressionar a tecla de corte).

Pode deixar o modo de corte automático de papel activado mesmo durante a alimentação de folhas soltas, pois este modo é automaticamente desactivado a partir do momento em que coloca a alavanca de selecção do sistema de alimentação na posição de folhas soltas.

Retirar Papel Contínuo

1. Quando terminar de imprimir, pressione a tecla de corte (Tear Off). A impressora faz avançar o papel para a posição de corte.

NOTA

Quando a função de corte automático de papel está activada, a impressora faz avançar automaticamente o picotado do papel contínuo para a posição de corte. Pode activar a função de corte automático de papel através do SelecType (consulte o Capítulo 4) ou do EPSON Remote! (consulte o Capítulo 2 e siga as instruções que aparecem no ecrã).

2. Corte as páginas impressas.
3. Pressione a tecla de alimentação/ejecção (Load/Eject) para fazer retroceder o papel contínuo para a posição de espera.
4. Para retirar completamente o papel contínuo da impressora, abra as tampas das correias de tracção. Retire o papel do tractor e, em seguida, feche as tampas das correias.

Utilizar Papel Especial

Formulários de Várias Vias

Esta impressora permite a utilização de formulários de várias vias em folhas soltas e em papel contínuo, podendo imprimir em formulários com sete vias, incluindo o original.

IMPORTANTE ✓

Utilize apenas formulários de várias vias sem papel químico.

Antes de imprimir, posicione sempre a alavanca reguladora da espessura do papel em função dos formulários de várias vias utilizados (consulte a tabela da página 3-5).

Pode alimentar os formulários de várias vias em folhas soltas através dos suportes de admissão de papel frontal e posterior ou do alimentador opcional (consulte as instruções deste capítulo ou do Capítulo 6, respectivamente). Os formulários de várias vias em papel contínuo são alimentados da mesma forma que o papel contínuo normal (consulte as instruções apresentadas neste capítulo).

IMPORTANTE ✓

- ❖ Quando imprimir em formulários de várias vias, certifique-se de que o programa respeita os limites da área de impressão dos formulários. Imprimir nas margens de um formulário pode danificar a cabeça de impressão. Para obter informações sobre a área de impressão, consulte as especificações do papel, no Apêndice A.
 - ❖ Os formulários de várias vias em folhas soltas colados lateralmente devem apenas ser alimentados através do suporte de admissão de papel frontal ou posterior e não através do alimentador opcional.
-

Etiquetas

Se pretender imprimir em etiquetas, escolha sempre etiquetas coladas em papel contínuo com furos para permitir a alimentação a partir do tractor. Não utilize etiquetas coladas em folhas soltas, pois a folha de suporte tende a escorregar e pode não ser alimentada convenientemente.

✓ IMPORTANTE

Dado que as etiquetas são particularmente sensíveis à temperatura e humidade, utilize-as apenas em condições ambientais normais .

Alimentar etiquetas

Certifique-se do seguinte:

- As definições do programa respeitam os limites da área de impressão. Para obter informações sobre a área de impressão, consulte as especificações do papel no Apêndice A.

✓ IMPORTANTE

Imprimir na margem de uma etiqueta pode danificar a cabeça de impressão.

- A função de corte de papel está desactivada no SelecType 2.
- Se utilizar etiquetas cuja folha de suporte esteja exposta, certifique-se de que a alavanca reguladora da espessura do papel *não* está na posição Auto. Coloque-a na posição adequada em função das indicações contidas na tabela da página 3-5.

Alimente as etiquetas seguindo as instruções apresentadas em “Alimentar Papel Contínuo com o Tractor”, neste capítulo.

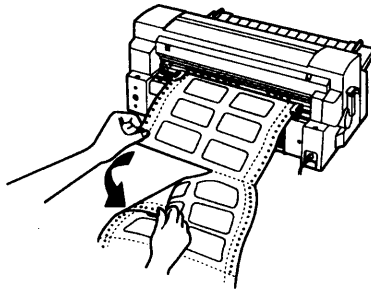
Cortar e ejectar etiquetas

Para cortar e ejectar etiquetas, proceda sempre da forma indicada em seguida.

IMPORTANTE ✓

Nunca faça retroceder as etiquetas com a tecla de alimentação/ejecção (Load/Eject), a tecla de corte (Tear Off) ou o punho existente do lado direito da impressora. As etiquetas podem descolar-se facilmente da folha de suporte e encravar a impressora.

1. Na parte de trás da impressora, corte a última página com etiquetas que entrou na impressora, mas *não* pressione a tecla de corte (Tear Off). Observe a figura.



2. Pressione a tecla de avanço de linha/página (LF/FF) para fazer avançar a última página com etiquetas.
-

IMPORTANTE ✓

Não deixe etiquetas alimentadas na impressora entre tarefas de impressão, pois estas tendem a enrolar-se, podendo descolar-se da folha de suporte e encravar a impressora quando voltar a imprimir.

Envelopes

Esta impressora permite a utilização de vários envelopes que são alimentados da mesma forma que as folhas soltas — através de um suporte de admissão de papel ou do alimentador opcional.

Alimentar envelopes

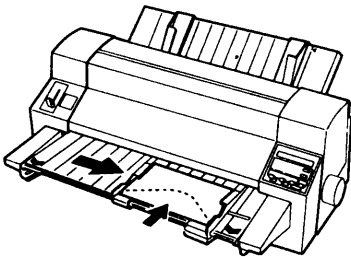
1. Certifique-se de que as definições do programa respeitam os limites da área de impressão. Para obter informações sobre a área de impressão, consulte o Apêndice A.

✓ IMPORTANTE

- Imprimir na margem de um envelope pode danificar a cabeça de impressão.
 - Utilize envelopes apenas em condições normais de funcionamento.
-

2. Selecciona Envelopes no SelecType 2.
3. Siga as instruções apresentadas em "Utilizar Folhas Soltas", neste capítulo, ou em "Alimentar Papel através do Alimentador", no Capítulo 6, e alimente os envelopes conforme se indica em seguida. Coloque a aba do envelope para baixo e respeite a orientação correcta do envelope.
4. Certifique-se de que o guia de margem direito está alinhado com a seta existente no suporte de admissão de papel e posicione o guia de margem esquerdo em função da largura dos envelopes.

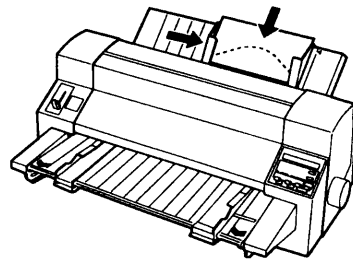
Suporte de admissão frontal



Margem inferior em primeiro lugar e aba voltada para baixo

Suporte de admissão posterior

*Insira os envelopes com esta orientação quando os alimentar através do alimentador.



Margem superior em primeiro lugar e aba voltada para baixo

Postais

Esta impressora permite a utilização de vários postais que são alimentados da mesma forma que as folhas soltas — através de um suporte de admissão posterior ou do alimentador opcional.

IMPORTANTE ✓

Utilize postais apenas em condições normais de funcionamento.

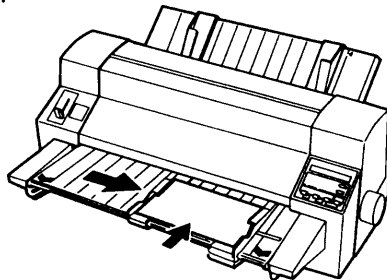
Alimentar postais

1. Certifique-se de que as definições do programa respeitam os limites da área de impressão. Para obter informações sobre a área de impressão, consulte as especificações do papel no Apêndice A.

IMPORTANTE ✓

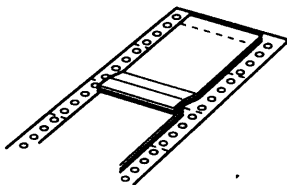
Imprimir na margem de um postal pode danificar a cabeça de impressão.

2. Seleccione Cartões no SelecType 2.
3. Siga as instruções apresentadas em “Utilizar Folhas Soltas”, neste capítulo, ou em “Alimentar Papel através do Alimentador”, no Capítulo 6.
4. Certifique-se de que o guia de margem direito está alinhado com a seta existente no suporte de admissão de papel e posicione o guia de margem esquerdo em função da largura do postal.



Formulários de Várias Vias Sobrepostos

Este tipo de papel contínuo contém formulários de várias vias. O comprimento de página dos formulários é superior ao papel contínuo de suporte. Assim, quando abertos, uma página dos formulários sobrepõe-se à página seguinte do formulário, conforme indica a figura. A espessura desta área de sobreposição é superior à da área de impressão.



✓ IMPORTANTE

Utilize formulários de várias vias sobrepostos apenas em condições normais de funcionamento.

Alimentar formulários de várias vias sobrepostos

1. Certifique-se do seguinte:
 - ◆ As definições do programa respeitam os limites da área de impressão. Para obter informações sobre a área de impressão, consulte as especificações do papel no Apêndice A.
 - ◆ A alavanca de selecção do sistema de alimentação está na posição de tractor.
 - ◆ A definição da função Formato Tractor do SelecType 1 corresponde ao comprimento de página do formulário utilizado.

📎 NOTA

Nos modos Form. Sobreposto e N^o: a, a impressora activa automaticamente a função de espessura do papel AUTO, mesmo que a alavanca reguladora da espessura do papel esteja numa outra posição.

2. Seccione Form. Sobreposto no SelecType 2.

IMPORTANTE ✓

- Imprimir na margem dos formulários de várias vias sobrepostos pode danificar a cabeça de impressão.
- Certifique-se de que selecciona o modo Form. Sobreposto quando utilizar este tipo de papel; caso contrário, a impressora poderá ficar danificada.

3. Siga as instruções apresentadas em “Alimentar Papel Contínuo com o Tractor”, neste capítulo.

Cortar e ejectar formulários de várias vias sobrepostos

Para cortar e ejectar este tipo de formulários, proceda sempre da forma indicada em seguida.

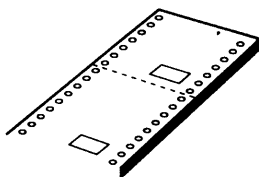
NOTA 📎

No modo Form. Sobreposto, a tecla de corte (Tear Off) fica desactivada e a tecla de alimentação/ejecção (Load/Eject) apenas faz avançar os formulários.

1. Na parte de trás da impressora, corte o último formulário sobreposto que entrou na impressora.
2. Pressione a tecla de avanço de linha/página (LF/FF) para fazer avançar o último formulário sobreposto.

Formulários em Papel Contínuo com Etiquetas

Este tipo de papel contínuo tem uma etiqueta em cada página. É diferente do papel com etiquetas, que é totalmente composto por etiquetas. Quando imprimir em formulários em papel contínuo com etiquetas, a impressora tem de ajustar a altura da cabeça de impressão à espessura extra das etiquetas. Antes de imprimir neste tipo de papel, meça a espessura das etiquetas recorrendo ao Utilitário EPSON de Formulários com Etiquetas. Leia as instruções que aparecem neste utilitário. Para saber como aceder ao utilitário, consulte o Capítulo 2.



✓ IMPORTANTE

Utilize formulários em papel contínuo com etiquetas apenas em condições normais de funcionamento.

Alimentar formulários em papel contínuo com etiquetas

1. Certifique-se do seguinte:
 - ◆ As definições do programa respeitam os limites da área de impressão. Para obter informações sobre a área de impressão, consulte as especificações do papel no Apêndice A.
 - ◆ A alavanca de selecção do sistema de alimentação está na posição de tractor.

NOTA

Nos modos Form. Sobreposto e N^o: a, a impressora activa automaticamente a função de espessura do papel AUTO, mesmo que a alavanca reguladora da espessura do papel esteja numa outra posição.

2. Pressione a tecla de selecção do papel (Paper Select) para seleccionar N^o: a e certifique-se de que a mensagem "Operacional: #a" aparece no visor do painel de controlo.
 3. Siga as instruções apresentadas em "Alimentar Papel Contínuo com o Tractor", neste capítulo.
-

IMPORTANTE ✓

- Imprimir na margem dos formulários em papel contínuo com etiquetas pode danificar a cabeça de impressão.
 - Quando alimentar formulários em papel contínuo com etiquetas, certifique-se de que a margem esquerda do formulário não fica a uma distância superior a 3 cm à esquerda da seta (quando voltado de frente para o painel posterior da impressora).
-

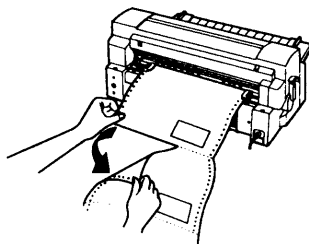
Cortar e ejectar formulários em papel contínuo com etiquetas

Para cortar e ejectar este tipo de formulários, proceda sempre da forma indicada em seguida.

NOTA 📎

No modo N^o: a, a tecla de corte (Tear Off) fica desactivada e a tecla de alimentação/ejecção (Load/Eject) apenas faz avançar os formulários.

1. Na parte de trás da impressora, corte o último formulário com etiquetas que entrou na impressora.



Manuseamento de Papel

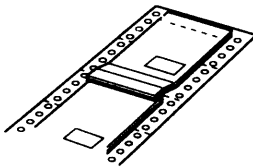
2. Pressione a tecla de avanço de linha/página (LF/FF) para fazer avançar o último formulário com etiquetas.
3. Para imprimir num outro tipo de papel, pressione a tecla de selecção do papel (Paper Select) para seleccionar N^o: 0 e certifique-se de que a mensagem "Operacional: #0" aparece no visor do painel de controlo.

✓ IMPORTANTE

Não deixe os formulários em papel contínuo com etiquetas alimentados na impressora entre tarefas de impressão, pois estes tendem a enrolar-se, podendo descolar-se da folha de suporte e encravar a impressora quando voltar a imprimir.

Formulários de Várias Vias Sobrepostos e com Etiquetas

Este tipo de papel contínuo é uma combinação dos dois tipos de formulários anteriormente descritos. Siga as instruções especiais dirigidas a cada um dos diferentes tipos. Para este tipo de papel, ajuste a espessura através do Utilitário EPSON de Formulários com Etiquetas. Leia as instruções que aparecem neste utilitário. Para saber como aceder ao utilitário, consulte o Capítulo 2.



✓ IMPORTANTE

Uma vez que as etiquetas são particularmente sensíveis à temperatura e humidade, utilize formulários de várias vias sobrepostos e com etiquetas apenas em condições normais de funcionamento.

Alimentar formulários de várias vias sobrepostos e com etiquetas

1. Certifique-se do seguinte:

- As definições do programa respeitam os limites da área de impressão. Para obter informações sobre a área de impressão, consulte as especificações do papel no Apêndice A.
- A alavanca de selecção do sistema de alimentação está na posição de tractor.
- A definição da função Formato Tractor do SelecType 1 corresponde ao comprimento de página do formulário utilizado.

NOTA

Nos modos Form. Sobreposto e N^o: a, a impressora activa automaticamente a função de espessura do papel AUTO, mesmo que a alavanca reguladora da espessura do papel esteja numa outra posição.

2. Pressione a tecla de selecção do papel (Paper Select) para seleccionar N^o: a e certifique-se de que a mensagem "Operacional: #a" aparece no visor do painel de controlo.
 3. Siga as instruções apresentadas em "Alimentar Papel Contínuo com o Tractor", neste capítulo.
-

IMPORTANTE

- Imprimir na margem dos formulários de várias vias sobrepostos e com etiquetas pode danificar a cabeça de impressão.
 - Quando alimentar formulários de várias vias sobrepostos e com etiquetas, certifique-se de que a margem esquerda do formulário não fica a uma distância superior a 3 cm à esquerda da seta (quando voltado de frente para o painel posterior da impressora).
-

Cortar e ejectar formulários de várias vias sobrepostos e com etiquetas

Para cortar e ejectar este tipo de formulários, proceda sempre da forma indicada em seguida.

NOTA

No modo N^o: a, a tecla de corte (Tear Off) fica desactivada e a tecla de alimentação/ejecção (Load/Eject) apenas faz avançar os formulários.

1. Na parte de trás da impressora, corte o último formulário sobreposto com etiquetas que entrou na impressora.
 2. Pressione a tecla de avanço de linha/página (LF/FF) para fazer avançar o último formulário sobreposto com etiquetas.
 3. Para imprimir num outro tipo de papel, pressione a tecla de selecção do papel (Paper Select) para seleccionar N^o: 0 e certifique-se de que a mensagem "Operacional: #0" aparece no visor do painel de controlo.
-

IMPORTANTE

Não deixe os formulários de várias vias sobrepostos e com etiquetas alimentados na impressora entre tarefas de impressão, pois estes tendem a enrolar-se, podendo descolar-se da folha de suporte e encravar a impressora quando voltar a imprimir.

Alternar entre Papel Contínuo e Folhas Soltas

Quando utilizar o tractor, poderá alternar facilmente entre papel contínuo e folhas soltas (incluindo envelopes ou postais) sem retirar o papel contínuo do tractor.

Mudar para Folhas Soltas

Para passar da alimentação de papel contínuo para a alimentação de folhas soltas, execute as seguintes operações:

1. Quando terminar de imprimir em papel contínuo, pressione a tecla de corte (Tear Off) para fazer avançar o papel para a posição de corte (se activou a função de corte automático através do SelecType ou do utilitário EPSON Remote!, a impressora faz avançar automaticamente o picotado do papel para a posição de corte).
2. Corte as páginas impressas.

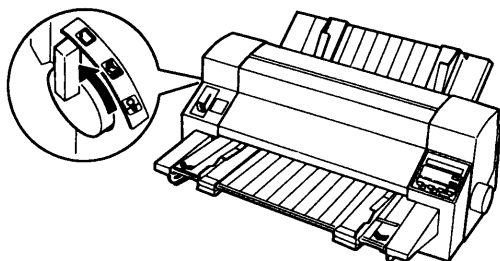
IMPORTANTE ✓

- ❖ Corte sempre as páginas impressas antes de fazer retroceder o papel; se tentar retroceder demasiadas páginas, poderá provocar um encravamento de papel.
- ❖ Nunca faça retroceder as etiquetas com a tecla de alimentação/ejecção (Load/Eject), a tecla de corte (Tear Off) ou o punho existente do lado direito da impressora. As etiquetas podem descolar-se da folha de suporte e encravar a impressora.

-
3. Pressione a tecla de alimentação/ejecção (Load/Eject) para fazer retroceder o papel contínuo para a posição de espera. O papel continua a estar inserido no tractor, mas deixa de estar na trajectória de alimentação.

Manuseamento de Papel

4. Coloque a alavanca de selecção do sistema de alimentação na posição de folhas soltas.



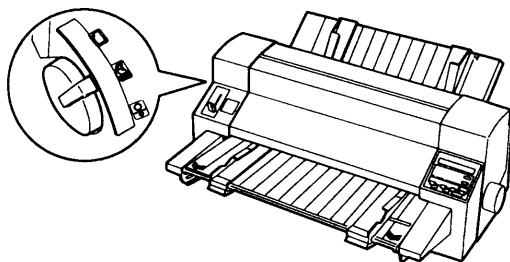
A partir de agora, já pode alimentar folhas soltas através do suporte de admissão frontal ou posterior. Consulte "Utilizar Folhas Soltas", neste capítulo.

Mudar para Papel Contínuo

Para passar da alimentação de folhas soltas para a alimentação de papel contínuo, execute as seguintes operações:

1. Se necessário, pressione a tecla de alimentação/ejecção (Load/Eject) para ejetar a última folha impressa.
2. Certifique-se de que o papel contínuo está introduzido na impressora de acordo com as instruções indicadas em "Alimentar Papel Contínuo com o Tractor", neste capítulo.
3. Coloque a alavanca de selecção do sistema de alimentação na posição de tractor.

A impressora faz avançar automaticamente o papel contínuo da posição de espera para a posição de alimentação quando recebe dados.



Utilizar a Função de Micro-Ajuste

A função de micro-ajuste permite fazer avançar ou retroceder o papel em incrementos de $1/180''$ para que possa ajustar com maior exactidão as posições de impressão e de corte de papel.

Ajustar a Posição de Impressão

A posição de impressão é a posição onde a cabeça de impressão imprime na página durante uma tarefa de impressão. Pode alterar a posição de impressão vertical temporariamente através da função de micro-ajuste descrita em seguida.

NOTA

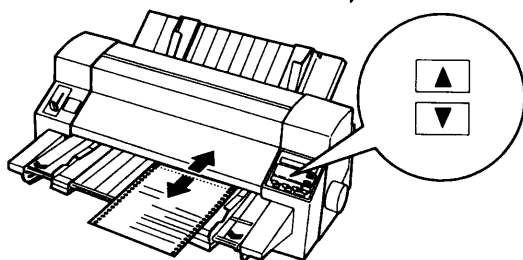
A definição da posição de impressão é válida apenas até que volte a colocar papel ou até que desligue a impressora.

1. Certifique-se de que a impressora está ligada.
2. Pressione a tecla de pausa (Pause) para interromper a impressão. O indicador luminoso de pausa acende.
3. Pressione a tecla ▼ ou a tecla ▲ para fazer avançar ou retroceder o papel, respectivamente.
4. Quando o papel estiver correctamente posicionado, pressione a tecla de pausa para continuar a imprimir.

Ajustar a Posição de Corte de Papel

Se o picotado do papel não estiver alinhado com a aresta de corte, poderá utilizar a função de micro-ajuste para deslocar o picotado para posição de corte da seguinte forma:

1. Pressione a tecla de pausa (Pause) se a impressora estiver a imprimir. Pressione a tecla de corte (Tear Off). O indicador luminoso de corte acende.
2. Pressione a tecla ▼ para fazer avançar o papel ou a tecla ▲ para o fazer retroceder, até que o picotado do papel fique alinhado com a aresta de corte.



NOTA

A impressora tem uma posição de corte mínima e máxima. Se tentar definir uma posição de corte para além destes limites, a impressora emite um sinal sonoro e o papel pára.

3. Corte as páginas impressas.
 4. Quando voltar a imprimir, a impressora faz retroceder automaticamente o papel para a posição de topo de página e começa a imprimir.
-

NOTA

A definição da posição de corte de papel é válida até que a volte a alterar, mesmo que desligue a impressora.

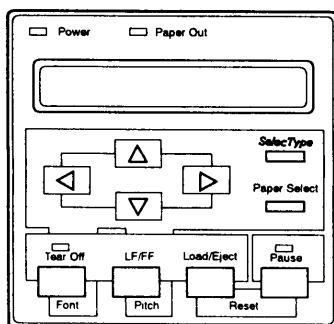
Controlar a Impressora

- 4-1 **Painel de Controlo**
- 4-2 Visor
- 4-3 Indicadores Luminosos
- 4-3 Teclas
- 4-6 Outras Funções do Painel de Controlo
- 4-7 **SelecType**
- 4-7 Informações Gerais
- 4-8 Utilizar o SelecType
- 4-11 Opções do Nível 1
- 4-14 Opções do Nível 2
- 4-19 **Estilos de Letra**
- 4-19 Fontes de Caracteres
- 4-21 Espaçamento de Caracteres
- 4-22 **Impressão a Cores**
- 4-22 **Impressão de Códigos de Barras**

Este capítulo explica como utilizar o painel de controlo para controlar o funcionamento básico da impressora e executar operações mais avançadas, como, por exemplo, alterar predefinições.

Painel de Controlo

Os indicadores luminosos do painel de controlo permitem controlar o estado da impressora. As teclas permitem-lhe controlar várias funções da impressora. No visor do painel de controlo, aparecem mensagens relativas ao estado da impressora, as funções do SelecType e mensagens de erro.



Visor

No visor, é apresentado o seguinte:

- ◆ Mensagens que indicam o estado da impressora, como se indica nesta tabela:

Mensagem que aparece no visor	Estado
Operacional:#0	A impressora está pronta a receber dados do computador.
A imprimir:#0	A impressora está pronta a imprimir normalmente.
Pausa:#0	A impressão está em pausa.
Dados em memória	A memória tem dados, mas a impressão está em pausa.
Cortar papel	A impressora está no modo de corte e fez avançar o papel para a posição de corte.
Imprimir teste	A impressora está a imprimir o auto-teste.
Defin. Padrão	A impressora está a imprimir as predefinições actuais.
Modo Hex.	A impressora está no modo hexadecimal.
SelecType 1	A impressora está no SelecType de Nível 1.
SelecType 2	A impressora está no SelecType de Nível 2.
Ajuste bidireccional	A impressora está no modo de ajuste bidireccional.

- ◆ Mensagens de erro (por exemplo, Falta de Papel), que indicam operações de manutenção que terá de executar ou estados de erro que precisa de solucionar. Consulte o Capítulo 8 para obter mais informações.
- ◆ Funções e opções do SelecType (por exemplo, Tabela de Caracteres), que lhe permitem exercer um maior controlo sobre as funções da impressora. Consulte "SelecType", neste capítulo.

Indicadores Luminosos

Power (verde)

Acende quando liga a impressora.

Paper Out (vermelho)

Acende quando a impressora fica sem papel.

Pause (laranja)

Acende quando a impressora não está pronta a imprimir os dados, quando não há papel ou o papel está encravado, ou quando pressiona a tecla Pause para interromper a impressão.

NOTA

Mesmo que a impressora esteja em pausa, o interface da impressora só deixa de receber dados quando a memória de entrada fica cheia e o carroto se desloca para a posição inicial.

Tear Off (laranja)

Acende quando a impressora está no modo de corte. A impressora armazena as alterações efectuadas na posição de corte quando este indicador está aceso.

Teclas

Pause

Pressione esta tecla para interromper temporariamente a impressão e volte a pressioná-la para continuar a imprimir.

SelecType

Pressione esta tecla para entrar, percorrer ou sair do SelecType. Para mais informações, consulte "SelecType", neste capítulo.

Paper Select

Pressione esta tecla para seleccionar N^o: a no visor do painel de controlo antes de utilizar e alimentar formulários em papel contínuo com etiquetas ou formulários de várias vias sobrepostos e com etiquetas. Depois de utilizar este tipo de papel, pressione esta tecla para seleccionar N^o: 0 no visor antes de utilizar e alimentar um outro tipo de papel. Pressione apenas esta tecla quando não tiver papel alimentado na impressora.

Load/Eject

Pressione esta tecla para fazer avançar as folhas soltas ou o papel contínuo para a posição de alimentação (a impressora alimenta o papel automaticamente). Se já tiver uma folha na posição de alimentação, pressione esta tecla para a ejectar. Se o papel contínuo estiver na posição de alimentação ou de corte, pressione esta tecla para o fazer retroceder para a posição de espera.

LF/FF

Pressione esta tecla para fazer avançar o papel uma linha. Pressione a tecla durante alguns segundos para ejectar uma folha ou fazer avançar o papel contínuo para a posição de topo de página seguinte. Pode também utilizar esta tecla para alimentar uma folha através do alimentador opcional ou para fazer avançar o papel contínuo da posição de espera para a posição de alimentação.

Font

Pressione esta tecla para seleccionar uma fonte integrada depois de entrar no SelecType 1 ou 2. Para obter mais informações, consulte "SelecType", neste capítulo. Tenha em atenção que a fonte definida no programa anula esta definição.

Imprimir com a fonte Prova requer menos pontos por carácter, o que aumenta significativamente a velocidade de impressão. Contudo, a impressão com esta fonte tem uma menor qualidade. Se precisar de uma impressão com qualidade, seleccione uma outra fonte que não a fonte Prova.

Tear Off

Pressione esta tecla para fazer avançar o papel contínuo para a posição de corte. Volte a pressionar esta tecla para fazer retroceder o papel para a posição de alimentação.

NOTA

Pode activar a função de corte automático de papel através do SelecType. Consulte “SelecType”, neste capítulo.

▲ e ▼

Pressione estas teclas para fazer avançar e retroceder o papel alimentado em incrementos de 1/180” e deslocar o papel continuamente para a frente. Pode igualmente utilizar estas teclas de micro-alimentação para ajustar as posições de corte e de impressão. Quando estiver no SelecType, utilize estas teclas para seleccionar a função ou opção seguinte ou anterior. Para obter mais informações, consulte “SelecType”, neste capítulo.

◀ e ▶

Pressione estas teclas no SelecType para entrar e sair de uma função e dos menus de opções.

Pitch

Pressione esta tecla no SelecType para seleccionar uma densidade de caracteres. Para obter mais informações, consulte “SelecType”, neste capítulo. Tenha em conta que a densidade definida no programa se sobrepõe a esta definição.

Reset

Pressione as teclas Pause e Load/Eject simultaneamente para reinicializar a impressora.

Outras Funções do Painel de Controlo

Para utilizar algumas das funções mais avançadas da impressora, terá de pressionar a tecla adequada ao mesmo tempo que liga a impressora, como se indica em seguida.

Auto-teste de qualidade = LF/FF

Executa um auto-teste em modo de qualidade, que o ajuda a determinar a origem de alguns problemas de impressão. Consulte "Imprimir um Auto-Teste", no Capítulo 8, para obter mais informações.

Auto-teste de prova = Load/Eject

Executa um auto-teste em modo de prova, que o ajuda a determinar a origem de alguns problemas de impressão. Consulte "Imprimir um Auto-Teste", no Capítulo 8, para obter mais informações.

Ajuste bidireccional = Pause

Activa o modo de ajuste bidireccional, que permite corrigir problemas de alinhamento da impressão. Consulte "Utilizar o Modo de Ajuste Bidireccional", no Capítulo 8.

Modo hexadecimal = Load/Eject + LF/FF

Imprime em código hexadecimal os dados enviados para a impressora, o que permite aos utilizadores mais experientes determinar a origem de alguns problemas. Consulte "Utilizar o Modo de Impressão Hexadecimal", no Capítulo 8.

Definições de impressão = SelecType

Pressione a tecla SelecType ao mesmo tempo que liga a impressora para imprimir as predefinições actuais do SelecType, ou as definições de etiqueta seleccionadas, consoante a definição do modo de selecção do papel. Se este modo estiver definido para #0, a impressora imprime as predefinições do SelecType; se o modo estiver definido para #a, a impressora imprime o tamanho e a posição definidos para etiquetas e registados no utilitário EPSON de Formulários com Etiquetas.

SelecType

Esta secção descreve como utilizar o SelecType para efectuar as predefinições da impressora.

Informações Gerais

Para entrar no SelecType, pressione a tecla SelecType. Neste modo, pode efectuar as definições de praticamente todas as funções da impressora, como, por exemplo, a tabela de caracteres, as margens, o modo de impressão, a comunicação em série e outras definições.

Em muitos casos, não é necessário alterar as definições do SelecType, porque estas foram estabelecidas na fábrica e satisfazem as necessidades da maioria dos utilizadores.

NOTA

Para imprimir uma lista com as predefinições actuais, pressione a tecla SelecType ao mesmo tempo que liga a impressora. A lista é impressa na língua seleccionada no SelecType.

O programa envia comandos de impressão que normalmente se sobrepõem às definições do SelecType. Se não obtiver os resultados esperados, verifique as definições do programa em primeiro lugar.

O SelecType possui dois níveis: o nível 1 contém funções de impressão, como, por exemplo, a tabela de caracteres, o comprimento de página e as margens; o nível 2 contém funções de configuração da impressora que se alteram menos frequentemente, como, por exemplo, o corte automático de papel, a selecção do interface e a comunicação em série.

Utilizar o SelecType

Esta secção descreve as operações básicas do SelecType. Proceda da seguinte forma para alterar as predefinições:

1. Ligue a impressora.
 2. Pressione a tecla SelecType para entrar neste modo.
- Se pressionar a tecla uma vez, entrará no nível 1 do Selectype. No visor, aparece o seguinte:

SelecType 1

- Se pressionar a tecla duas vezes, entrará no nível 2 do Selectype. No visor, aparece o seguinte:

SelecType 2

NOTA

Se pressionar a tecla SelecType três vezes consecutivamente, sairá do SelecType e a impressora volta ao estado de espera.

3. Pressione a tecla ► para entrar no menu da definição do nível seleccionado. O visor apresenta a primeira definição da seguinte forma:

- Quando entra no nível 1, no visor aparece o seguinte:

MargemS Tractor

- Quando entra no nível 2, no visor aparece o seguinte:

Língua

NOTA

Para sair do menu da definição (para regressar ao menu anterior), pressione a tecla ◀ uma vez.

4. Pressione a tecla ▼ ou ▲ para percorrer o menu até que apareça no visor a definição que pretende alterar.

Definições do Nível 1	Definições do Nível 2
MargemS Tractor	Língua
MargemS ManualT	Tipo de Papel
MargemS ManualF	Form. Sobreposto
MargemS AAF	Modo de Cópia
Tab. Caracteres	Emulação
Formato Tractor	Auto CR (IBM)
Formato AAF	A.G.M. (IBM)
MargemI Tractor	Interface
Entrelinha	Período I/F
Margem Esquerda	Memória entrada
Margem Direita	Velocidade
Direcção Impr.	Paridade
	Corte de papel
	Auto LF
	Zero cortado
	Alarme
	Defin. Padrão

NOTA

Para obter mais informações sobre as definições do nível 1, consulte as secções seguintes.

5. Pressione a tecla ► para entrar no menu de opções da definição seleccionada; a opção seleccionada aparece no visor com um asterisco.

 **NOTA**

Para regressar ao menu da definição, pressione uma vez a tecla ◀.

6. Pressione a tecla ▼ ou ▲ para percorrer o menu até que apareça no visor a opção que pretende seleccionar. Pressione a tecla ► para seleccionar a opção desejada.
7. Repita as operações anteriores até efectuar todas as alterações necessárias.
8. Quando já estiver satisfeito com as opções do SelecType, pressione a tecla SelecType para gravar as alterações na memória da impressora e sair do SelecType. A impressora está pronta a receber dados e imprimir. As definições são válidas até que as volte a alterar.

 **NOTA**

- ❖ Se pressionar uma tecla não válida no SelecType, a impressora emite um sinal sonoro para indicar que se trata de uma operação incorrecta.
 - ❖ Para voltar ao menu anterior, pressione a tecla ◀. Se pressionar esta tecla várias vezes, a impressora sai do SelecType e volta ao estado de espera.
-

Opções do Nível 1

Esta secção enumera todas as definições e opções disponíveis no nível 1 do SelecType. As opções que aparecem a negro nas tabelas seguintes correspondem às predefinições de fábrica.

Definições	Opções
MargemS Tractor	4,2, ..., 8,5, ..., 33,9 mm, em incrementos de 1/180"
MargemS ManualT	0, ..., 8,5, ..., 33,9 mm, em incrementos de 1/180"
MargemS ManualF	0, ..., 8,5, ..., 33,9 mm, em incrementos de 1/180"
MargemS AAF	0, ..., 8,5, ..., 33,9 mm, em incrementos de 1/180"
Tab. Caracteres	Modelo padrão: PC 437, PC 850, PC 860, PC 863, PC 865, PC 861, BRASCII, Abicomp, ISO Latin 1, Roman 8, E.U.A., França, Alemanha, R.U., Dinamarca 1, Suécia, Itália, Espanha 1, Japão, Noruega, Dinamarca 2, Espanha 2, América Latina, Coreia Todos os outros modelos: PC 437, PC 850, PC 437 Grego, PC 852, PC 853, PC 855, PC 857, PC 864, PC 866, PC 869, ISO Latin 1T, ISO 8859-7, MAZOWIA, Code MJK, Bulgária, Estónia, PC 774, ISO 8859-2, PC 866 LAT, PCAPTEC, PC 708, PC 720, PCAR864, PC 860, PC 865, PC 861, E.U.A., França, Alemanha, R.U., Dinamarca 1, Suécia, Itália, Espanha 1, Japão, Noruega, Dinamarca 2, Espanha 2, América Latina, Coreia
Formato Tractor	11", 12", 8,5", 70/6" (A4) ou Outro Outro: 24 a 132 linhas
Formato AAF	A4, Letter ou Outro Outro: 24 a 132 linhas
MargemI Tractor	0,00 a 1", em incrementos de 1/180"
Entrelinha	1/6 ou 1/8"
Margem Esquerda	0 a 80 colunas
Margem Direita	1 a 136 colunas
Direcção Impr.	Bidireccional, Unidireccional ou Auto

MargemS Tractor, ManualT, ManualF e AAF

É possível definir margens superiores diferentes para o papel alimentado através do tractor anterior, das entradas manuais e do alimentador opcional.

NOTA

Quando efectuar a alimentação através do alimentador nos modos de Cartões e Envelopes, a definição “MargemS AAF” do SelecType deve ser automaticamente ajustada para 4,2 mm ou mais.

Tabela de Caracteres

Estas tabelas contêm caracteres e símbolos utilizados em diferentes línguas. A sua impressora possui várias tabelas de caracteres que pode consultar no Apêndice B.

As tabelas de caracteres disponíveis dependem do modo seleccionado para a definição Emulação do nível 2 do SelecType. No visor aparecem apenas as tabelas disponíveis no modo de emulação em que a impressora se encontra.

Formato Tractor

Pode definir o comprimento do papel contínuo introduzido no tractor anterior.

Se seleccionar Outro, entrará num submenu, no qual pode definir o comprimento de página em incrementos de 1/6". Pressione a tecla ▼ ou ▲ até que apareça no visor a definição desejada. Em seguida, pressione a tecla ► para validar a nova definição.

MargemI Tractor

Pode definir a margem inferior do papel contínuo quando colocar papel no tractor anterior.

Entrelinha

A impressora alimenta o papel linha a linha em função da entrelinha seleccionada.

Margem Esquerda

Pode definir a margem esquerda do papel.

Margem Direita

Pode definir a margem direita do papel. O valor corresponde à posição da margem medida a partir da coluna 0.

Direcção de Impressão

Pode seleccionar uma direcção de impressão automática, bidireccional ou unidireccional. A impressão é normalmente bidireccional; contudo, a impressão unidireccional permite um alinhamento vertical mais preciso.

A selecção da impressão unidireccional sobrepõe-se aos comandos de direcção de impressão enviados pelo programa.

Opções do Nível 2

Esta secção enumera todas as definições e opções disponíveis no nível 2 do SelecType. As opções que aparecem a negro nas tabelas seguintes correspondem às predefinições de fábrica.

Definições	Opções
Língua	Português , Inglês, Francês, Alemão, Italiano ou Espanhol
Tipo de Papel	Normal , Cartões ou Envelopes
Form. Sobreposto	Desactivado ou Activado
Modo de Cópia	Normal ou Escura
Emulação	ESC/P 2 ou IBM 2391 Plus
Auto CR (IBM)	Desactivado ou Activado
A.G.M. (IBM)	Desactivado ou Activado
Interface	Seleção autom. , Paralelo, RS-232C ou Conector opc.
Período I/F	1, ..., 10 , ..., 255 segundos
Memória entrada	Activado ou Desactivado
Velocidade	19200 , 300, 600, 1200, 2400, 4800 ou 9600 bps
Paridade	Nenhuma , Par ou Ímpar
Corte de papel	Desactivado ou Activado
Auto LF	Desactivado ou Activado
Zero cortado	Desactivado ou Activado
Alarme	Desactivado ou Activado
Defin. Padrão	Pronto? (para repor as predefinições)

Língua

Selecione a língua na qual pretende que apareçam as mensagens do visor e a lista de predefinições impressa.

Tipo de Papel

Selecione Cartões (para postais), Envelopes ou Normal, consoante o tipo de papel que pretende utilizar.

Formulário Sobreposto

Selecione **Activado** quando utilizar formulários de várias vias sobrepostos.

Modo de Cópia

Selecione **Escuro** se precisar de imprimir caracteres mais nítidos e escuros nos formulários de várias vias; caso contrário, mantenha a opção **Normal**.

NOTA

A utilização prolongada da opção **Escuro** pode encurtar a durabilidade da cabeça de impressão e da fita. Se a qualidade das impressões normais o satisfizer, selecione **Normal**.

Emulação

Selecione o tipo de comandos de impressão que a sua impressora utiliza.

Se seleccionar **ESC/P 2**, a impressora funciona como uma impressora EPSON ESC/P 2. Se seleccionar **IBM 2391 Plus**, a impressora funciona como uma IBM Proprinter 2391 Plus. Se possível, selecione uma impressora EPSON ESC/P 2 nos programas, pois só assim poderá tirar partido das capacidades gráficas avançadas desta impressora.

Auto CR (IBM)

Se activar esta função, a impressora acrescenta um comando de retorno do carroto (CR) sempre que recebe um comando de avanço de linha (LF ou ESC J) do programa. Se desactivar a função, a impressora só efectua o retorno do carroto quando o programa envia comandos de retorno do carroto para a impressora.

O retorno automático do carroto apenas está disponível no modo de emulação IBM 2391 Plus.

Controlar a Impressora

A.G.M. (IBM)

Active esta função para fazer com que os comandos ESC 3, ESC A, ESC J, ESC K, ESC L, ESC Y, ESC Z e ESC * do modo de emulação IBM 2391 Plus funcionem da mesma forma que no modo ESC / P 2.

Esta função está apenas disponível no modo de emulação IBM 2391 Plus.

Interface

Se necessário, seleccione o interface que a sua impressora utiliza para comunicar com o computador.

Esta impressora possui um interface paralelo e um interface série integrados. Se instalar uma placa de interface opcional, poderá utilizar três interfaces.

Se seleccionar *Seleção autom.*, a impressora selecciona automaticamente o interface que está a receber dados e utiliza esse interface até que termine a tarefa de impressão (uma tarefa de impressão termina quando o interface seleccionado deixa de receber dados durante o período de tempo especificado na definição *Período I/F* descrita em seguida). Esta selecção automática do interface possibilita a partilha da impressora entre vários computadores sem ser necessário efectuar alterações.

Se ligar apenas um computador à impressora, pode seleccionar o interface paralelo, série RS-232C ou opcional, em função dos requisitos do computador.

Se não souber qual o tipo de interface que o seu computador requer, consulte o manual do computador.

Período I/F

Especifique um período de espera para o interface se seleccionar a função de selecção automática para a definição *Interface* anteriormente descrita.

A impressora só aceita dados de um outro interface se não receber dados do interface actualmente seleccionado durante o período de tempo especificado na definição Período I/F. Depois de atingido o limite de tempo sem receber mais dados, será seleccionado o interface que recebe dados em seguida.

Memória de Entrada

Esta função permite activar a memória de entrada que ajuda a libertar o computador mais rapidamente quando imprimir grandes quantidades de texto ou gráficos. Se não quiser utilizar a memória de entrada, desactive esta função.

Velocidade

Quando utilizar o interface série, terá de definir a velocidade de transmissão dos dados em bits por segundo (bps). A impressora comunica com o computador à velocidade definida.

Consulte o manual do computador ou da aplicação para saber qual a definição de velocidade correcta. O computador e a impressora devem ter sempre a mesma velocidade de transmissão.

Paridade

Se utilizar o interface série, defina a paridade (um método de detecção de erros) para a transmissão dos dados em série.

Consulte o manual do computador ou da aplicação para saber qual a definição de paridade correcta. O computador e a impressora devem ter sempre a mesma definição de paridade.

Corte de Papel

Active esta função se utilizar papel contínuo, para cortar mais facilmente as páginas impressas. A impressora faz avançar automaticamente o papel para a aresta de corte após a impressão quando a função de corte de papel está activada. Certifique-se de que desactiva esta função quando utilizar etiquetas.

NOTA

A função de corte de papel apenas pode ser utilizada depois de a impressora receber uma página de dados completa ou um comando de avanço de página e não receber mais dados durante alguns segundos.

Auto LF

Active esta função para que a impressora acrescente um comando de avanço de linha (LF) a todos os comandos de retorno do carroto (CR) enviados pelo programa. Se desactivar a função, os avanços de linha apenas se verificam quando o programa envia comandos de avanço de linha para a impressora.

Uma vez que a maioria dos computadores e programas acrescentam automaticamente avanços de linha aos retornos do carroto, apenas necessitará de utilizar esta função se a impressora imprimir apenas numa linha.

Zero Cortado

Active esta função para imprimir zeros cortados com uma barra (Ø) ou desactive-a para imprimir zeros normais (0). A barra permite distinguir mais facilmente a letra "O" maiúscula de um zero.

Alarme

Se activar esta função, a impressora produz dois tipos de sinais acústicos quando ocorre um erro. Consulte o Capítulo 8 para obter mais informações.

Definição Padrão

Pode repor todas as definições de fábrica que aparecem a negro nas tabelas apresentadas nas páginas anteriores. Selecciona esta função e quando aparecer a mensagem "Pronto?" no visor do painel de controlo, pressione a tecla ► para reinicializar a impressora.

Depois de seleccionar as definições de fábrica (ou predefinições), no visor volta a aparecer o menu de definições. Pressione a tecla SelecType para sair.

Estilos de Letra

Esta impressora permite imprimir uma grande variedade de estilos de letra, combinando diferentes fontes de caracteres, larguras e outros atributos. Pode seleccionar os estilos de letra através do programa ou do SelecType. Dado que as definições do programa se sobrepõem às definições do SelecType, é aconselhável efectuar as definições de fontes através do programa sempre que possível.

Esta secção explica como utilizar as teclas Font (Fonte) e Pitch (Densidade) no SelecType. As definições de fonte e densidade que selecciona no SelecType permanecem válidas, mesmo que desligue ou reinicialize a impressora.

Fontes de Caracteres

A sua impressora possui uma fonte de prova, uma fonte de prova de alta velocidade, nove fontes de qualidade e quatro fontes vectoriais.

Para seleccionar uma fonte com a tecla Font, execute as seguintes operações:

1. Certifique-se de que a impressora está ligada.
2. Pressione a tecla SelecType. Pode utilizar a tecla Font no nível 1 ou 2 do SelecType.
3. Pressione a tecla Font; no visor aparece em primeiro lugar a fonte seleccionada com um asterisco.
4. Pressione a tecla ▼ ou ▲ até que apareça no visor o nome da fonte que pretende utilizar. Consulte as amostras de fontes nas páginas seguintes.
5. Pressione a tecla ► para seleccionar a fonte desejada.
6. Pressione novamente a tecla SelecType; a impressora fica pronta a receber dados e a imprimir.

Controlar a Impressora

As fontes de prova normal e de alta velocidade utilizam menos pontos por carácter, o que permite uma maior velocidade de impressão. São ideais para a impressão de rascunhos.

As fontes de qualidade produzem caracteres nítidos e bem delineados, indispensáveis em documentos em que se privilegia a boa apresentação.

A linguagem de controlo de impressão ESC/P 2 permite utilizar fontes vectoriais de vários tamanhos (entre 8 e 32 pontos), seleccionáveis em incrementos de 2 pontos.

NOTA

A fonte Roman T é idêntica à fonte Times™ e a fonte Sans Serif H é idêntica à fonte Helvetica™.

As amostras seguintes dizem respeito às fontes vectoriais:

• Roman

Epson Epson Epson Epson

• Roman T

Epson Epson Epson Epson

• Sans Serif

Epson Epson Epson Epson

• Sans Serif H

Epson Epson Epson Epson

Na tabela seguinte, são apresentadas amostras de caracteres nas fontes de prova e de qualidade:

Fontes	Amostras
Prova de alta velocidade	ABCDEFGHIjklmno123456789
Prova	ABCDEFGHIjklmno123456789
Epson Roman	ABCDEFGHIjklmno123456789
Epson Sans Serif	ABCDEFGHIjklmno123456789
Epson Courier	ABCDEFGHIjklmno123456789
Epson Prestige	ABCDEFGHIjklmno123456789
Epson Script	ABCDEFGHIjklmno123456789
Epson Script C	ABCDEFGHIjklmno123456789
OCR-B	ABCDEFGHIjklmno123456789
Epson Orator	ABCDEFGHIJKLM0123456789
Epson Orator-S	ABCDEFGHIjklm0123456789

Espaçamento de Caracteres

Pode seleccionar um espaçamento de caracteres de 10, 12, 15, 17, 20 cpp (caracteres por polegada) e uma densidade ou espaçamento proporcional.

Para seleccionar um espaçamento ou densidade de caracteres com a tecla Pitch, execute as seguintes operações:

1. Certifique-se de que a impressora está ligada.
2. Pressione a tecla SelecType. Pode utilizar a tecla Pitch no nível 1 ou 2 do SelecType.
3. Pressione a tecla Pitch; no visor aparece em primeiro lugar a densidade seleccionada com um asterisco.

Controlar a Impressora

4. Pressione a tecla ▼ ou ▲ até que apareça no visor a densidade que pretende utilizar.
5. Pressione a tecla ► para seleccionar a densidade desejada.
6. Pressione novamente a tecla SelecType; a impressora fica pronta a receber dados e a imprimir.

As densidades disponíveis dependem da fonte seleccionada. Consulte o Apêndice A para saber quais as densidades disponíveis para cada fonte.

Impressão a Cores

Quando instala uma cassete de fita a cores, a impressora pode imprimir a cores se seleccionar um controlador de impressão com capacidade para imprimir a cores. Para obter mais informações sobre o controlador de impressão, consulte o Capítulo 2. Para obter mais informações sobre a impressão a cores, consulte o manual do programa.

NOTA

O modo de emulação IBM não suporta a impressão a cores.

Impressão de Códigos de Barras

Esta impressora tem excelentes capacidades para a impressão de códigos de barras e inclui as seguintes fontes de código de barra: EAN-13, EAN-8, Interleaved 2 of 5, UPC-A, UPC-E, Code 39, Code 128 e POSTNET. Consulte o Apêndice B para obter mais informações sobre o comando de impressão de códigos de barras.

- 5-1 **Abrir e Utilizar o EPSON Status Monitor 2**
- 5-1 Janela do EPSON Status Monitor 2
- 5-5 Obter Informações sobre o Estado da Impressora
- 5-7 **Utilizar a Função de Controlo de Fundo**
- 5-7 Definir Preferências de Controlo
- 5-9 Utilizar o Ícone de Controlo de Fundo

Utilizar o EPSON Status Monitor 2

O EPSON Status Monitor 2 é um utilitário para Windows 95 que permite controlar o estado da impressora, que o alerta quando ocorre um erro de impressão e que fornece informações para a resolução de problemas sempre que necessário. Este capítulo explica como utilizar o EPSON Status Monitor 2 para obter informações sobre o estado da impressora e como configurar a função de controlo de fundo de forma a que seja automaticamente avisado quando o estado da impressora sofra alterações.

Para obter mais informações acerca da utilização do EPSON Status Monitor 2, consulte a ajuda interactiva incluída no utilitário.

Antes de utilizar o EPSON Status Monitor 2, não se esqueça de ler o ficheiro LEIA-ME que se encontra na Disquete 1 do *software*. O ficheiro LEIA-ME pode também ser encontrado na pasta EPSON Status Monitor 2, situada na pasta EPSON do seu disco. Este ficheiro contém as informações mais recentes sobre o EPSON Status Monitor 2.

Abrir e Utilizar o EPSON Status Monitor 2

Esta secção descreve como ter acesso e utilizar o EPSON Status Monitor 2 para obter informações gerais e específicas sobre o estado da impressora.

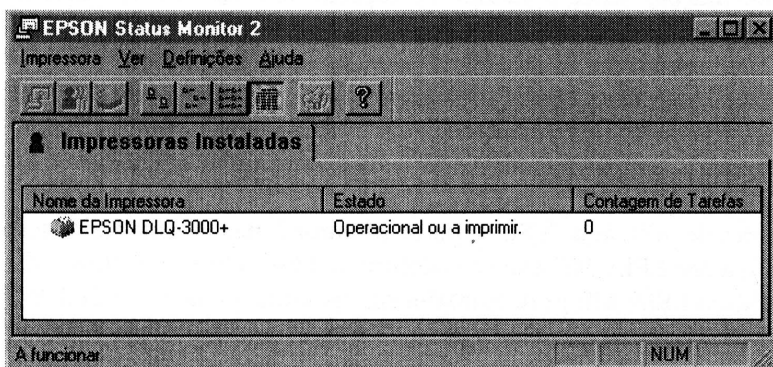
Se ainda não instalou o Status Monitor, consulte as instruções indicadas em "Instalar o EPSON Status Monitor 2", no Capítulo 2.

Janela do EPSON Status Monitor 2

Depois de instalar o EPSON Status Monitor 2 e reiniciar o computador, o Status Monitor abre automaticamente e faz aparecer um ícone de controlo de fundo com a forma de uma impressora na barra de tarefas, situada na parte inferior do ecrã do computador.

Utilizar o EPSON Status Monitor 2

Faça clique duas vezes no ícone de controlo de fundo para abrir a janela apresentada em seguida. Pode também abrir esta janela se fizer clique na tecla Iniciar (Start), seleccionar Programas (Programs), EPSON, e fizer clique no ícone EPSON Status Monitor 2.



Leia os parágrafos seguintes para ficar com uma ideia geral das funções do EPSON Status Monitor 2. Para obter mais informações sobre como usar este utilitário, consulte o título "Menu Ajuda".

Menus

Menu Impressora

Este menu permite obter informações pormenorizadas sobre a impressora e o estado da tarefa de impressão para qualquer impressora que seleccione na lista de Impressoras Instaladas. Faça clique em Estado da Impressora para obter informações pormenorizadas sobre o estado da impressora seleccionada ou faça clique em Estado da Tarefa para obter informações sobre as tarefas a aguardar impressão. Faça clique em Fechar para fechar a janela do EPSON Status Monitor 2.

Para obter mais informações sobre como utilizar a janela Estado da Impressora, consulte as páginas seguintes.

Utilizar o EPSON Status Monitor 2

Menu Ver

Este menu permite controlar o aspecto e conteúdo da janela do EPSON Status Monitor 2 e da lista de Impressoras Instaladas. Pode, por exemplo, seleccionar se quer que a barra de ferramentas/estado fique ou não visível, bem como definir se aparecem ícones grandes ou pequenos ao lado das impressoras na lista de Impressoras Instaladas. Se fizer clique em Lista, aparecerá apenas o nome e o ícone da impressora na lista de Impressoras Instaladas. Se fizer clique em Detalhes, aparecerá o nome da impressora, o estado e a contagem de tarefas. Faça clique em Renovar para actualizar as informações de estado apresentadas na lista de Impressoras Instaladas.

Menu Definições

Este menu permite definir a função de controlo de fundo do Status Monitor, bem como adicionar ou apagar impressoras da lista de Impressoras Instaladas. Selecciona uma impressora na lista de Impressoras Instaladas e faça clique em Preferências para activar ou desactivar o controlo de fundo e ajustar as definições de controlo para a impressora seleccionada. Faça clique em Controlo de Fundo para activar ou desactivar a função de controlo de fundo. Se fizer clique em "Seleccionar ícone de controlo de fundo", poderá especificar o tipo de ícone de impressora que é apresentado na barra de tarefas quando o controlo de fundo está activado.

Para obter mais informações sobre como utilizar a função de controlo de fundo, consulte a última secção deste capítulo.

Menu Ajuda

Selecciona Procurar por Tópico para consultar a ajuda interactiva do EPSON Status Monitor 2. Faça clique em Informações s/ Versão para saber qual é a versão do Status Monitor e ter acesso a informações sobre direitos reservados.

Utilizar o EPSON Status Monitor 2

Barra de Ferramentas

É possível ter acesso directo a muitos dos comandos disponíveis na janela do EPSON Status Monitor 2 se fizer clique nas teclas existentes na barra de ferramentas. Se colocar o cursor sobre uma tecla da barra de ferramentas, o comando do menu correspondente aparece momentaneamente no ecrã e, na barra de estado do EPSON Status Monitor 2, situada na parte inferior da janela, aparece uma explicação da função da tecla.

Lista de Impressoras Instaladas

Esta lista apresenta informações sobre as impressoras EPSON que estão ligadas directamente ao seu computador. Se seleccionar Lista no menu Ver, esta lista apresenta apenas os nomes e os ícones das impressoras. Se seleccionar Detalhes, a lista apresenta informações mais completas, indicadas em seguida.

Nome da Impressora

Quando instala o Status Monitor, este utilitário acrescenta automaticamente à lista os nomes e ícones das impressoras EPSON que estão ligadas ao computador. Pode acrescentar ou eliminar impressoras que queira controlar seleccionando o comando Adicionar Impressora ou Apagar Impressora no menu Definições. Para não ocupar espaço na memória do computador, apague as impressoras que não precisa de controlar da lista de Impressoras Instaladas (esta operação não apaga o controlador de impressão do computador).

Os ícones que aparecem ao lado dos nomes das impressoras mudam de cor em função do estado da impressora. Assim, o verde indica que a impressora está pronta a imprimir, o amarelo indica que é necessário efectuar uma operação de manutenção de rotina, o vermelho indica um erro que impossibilita a impressão e um ícone esbatido significa que existe um problema de comunicação entre o Status Monitor e a impressora. Para obter mais informações, consulte a ajuda interactiva do EPSON Status Monitor 2.

Utilizar o EPSON Status Monitor 2

Estado

Esta coluna apresenta mensagens breves que descrevem o estado actual da impressora. Se quiser obter uma descrição mais pormenorizada do estado da impressora, faça clique duas vezes na impressora para abrir a janela Estado da Impressora; para saber como utilizar a janela apresentada, consulte a secção seguinte.

Contagem de Tarefas

Esta coluna apresenta a quantidade de tarefas que aguardam impressão.

NOTA

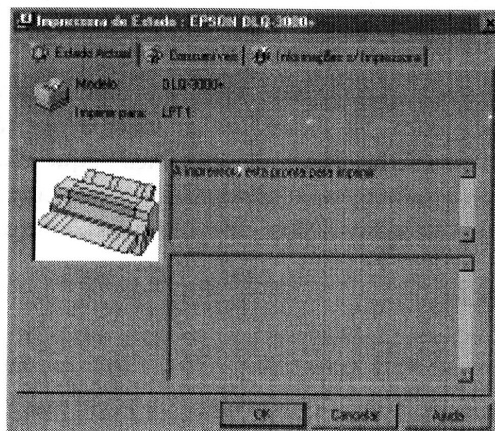
Pode alterar a ordem pela qual as impressoras aparecem na lista se fizer clique nas barras de título Nome da Impressora, Estado e Contagem de Tarefas.

Obter Informações sobre o Estado da Impressora

Pode abrir a janela Estado da Impressora abaixo indicada para obter informações mais pormenorizadas sobre o estado da impressora seleccionada.

Para abrir esta janela, faça clique duas vezes numa impressora da lista de Impressoras Instaladas ou seleccione a impressora e, em seguida, seleccione Estado da Impressora no menu Impressora. Pode igualmente aceder à janela se fizer clique na tecla Detalhes de uma caixa de diálogo de Alerta de Estado.

Utilizar o EPSON Status Monitor 2



A janela Estado da Impressora contém três menus que fornecem informações pormenorizadas sobre a impressora e que são descritas em seguida. Faça clique nos separadores situados na parte superior da janela para abrir os menus.

Menus de Estado da Impressora

Menu Estado Actual

Este menu apresenta informações pormenorizadas sobre o estado da impressora recorrendo a uma imagem e a uma caixa de mensagens de estado. A imagem muda em função do estado da impressora, que é descrito na caixa de cima. Quando ocorre um erro de impressão, são apresentadas sugestões para a sua resolução na caixa de baixo.

Menu Consumíveis

Este menu fornece informações sobre a quantidade de papel existente no alimentador opcional.

Menu Informações s/ Impressora

Se a sua impressora estiver ligada ao computador através de uma rede, este menu fornece informações sobre ligações de rede e outros recursos da impressora.

Utilizar a Função de Controlo de Fundo

A função de controlo de fundo do Status Monitor permite controlar a impressora de forma mais adequada e eficaz, pois verifica automaticamente o estado da impressora seleccionada sempre que utilizar o computador. Activar o controlo de fundo para a impressora é um processo constituído por duas fases: em primeiro lugar, terá de verificar se a função básica de controlo de fundo está activada (a função está activada quando aparece um ícone com a forma de uma impressora na barra de tarefas situada na parte inferior do ecrã); em seguida, seleccione uma impressora da lista de Impressoras Instaladas e abra a caixa de diálogo Preferências para activar o controlo de fundo para essa impressora. Consulte a secção seguinte para saber como utilizar a caixa de diálogo Preferências para activar a função de controlo de fundo e alterar as preferências de controlo para a impressora.

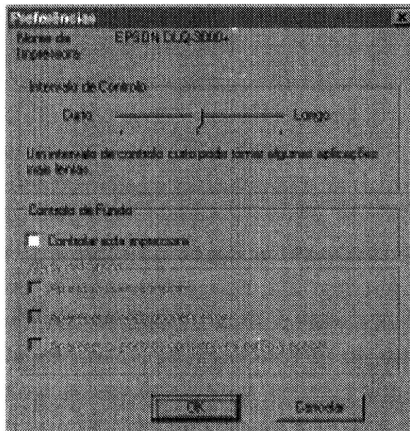
Definir Preferências de Controlo

Execute as operações seguintes para activar o controlo de fundo e definir outras preferências para cada uma das impressoras que pretende controlar:

1. Certifique-se de que a função básica de controlo de fundo está activada. Esta função está activada quando o ícone de controlo de fundo, com a forma de uma impressora, aparece na barra de tarefas, na parte inferior do ecrã. Se o controlo de fundo estiver desactivado, abra a janela do EPSON Status Monitor 2 a partir do menu Iniciar. Em seguida, seleccione Controlo de Fundo no menu Definições e faça clique em "Controlar desde o arranque" ou "Controlar agora" para activar o controlo de fundo.

Utilizar o EPSON Status Monitor 2

2. Selecione a impressora que pretende controlar na lista de Impressoras Instaladas e, em seguida, faça clique em Preferências no menu Definições. Aparecerá a seguinte caixa de diálogo:



3. Utilize o cursor para regular o intervalo de controlo, se necessário. Tenha em atenção que definir um intervalo de controlo curto pode fazer com que algumas aplicações se tornem mais lentas.
4. Faça clique em Controlar esta Impressora para activar o controlo de fundo para a impressora seleccionada e ter acesso às opções de Alerta de Estado.
5. Faça clique nas opções de Alerta de Estado para especificar se pretende que a caixa de diálogo Alerta de Estado apareça. Esta caixa apresenta breves mensagens que descrevem o estado da impressora e contém uma tecla Detalhes que permite abrir a janela de Estado da impressora para a impressora seleccionada.
6. Faça clique em OK para gravar as definições e feche a caixa de diálogo Preferências.

Utilizar o Ícone de Controlo de Fundo

O ícone de controlo de fundo (com a forma de uma impressora) aparece na barra de tarefas depois de instalar o Status Monitor.

Se fizer clique duas vezes no ícone de controlo de fundo, a janela do EPSON Status Monitor 2 abre. Se fizer clique com a tecla direita do rato sobre este ícone, aparecerá um menu no qual pode definir se a caixa de diálogo Alerta de Estado irá aparecer à frente de outras janelas na área de trabalho. Este menu emergente permite igualmente desactivar o controlo de fundo.

Se desactivar o controlo de fundo, o ícone correspondente desaparece da barra de tarefas. Para voltar a activar o controlo de fundo, abra o menu Definições na janela EPSON Status Monitor 2, seleccione Controlo de Fundo e faça clique em “Controlar desde o arranque” ou “Controlar agora”.

NOTA

Terá de activar a função de controlo de fundo antes de definir preferências de controlo para impressoras da lista de Impressoras Instaladas.

Utilizar Opções

6-1 Alimentador

6-1 Instalar o Alimentador

6-4 Alimentar Papel através do Alimentador

6-8 Alimentar Papel através do Suporte de Admissão Frontal

6-9 Alternar entre o Tractor e o Alimentador

6-10 Placas de Interface

6-11 Instalar uma Placa de Interface

Este capítulo indica como deve utilizar dispositivos opcionais com a sua impressora, entre os quais, o alimentador e placas de interface.

Alimentador

O alimentador opcional (C80683*) proporciona um manuseamento mais simples e eficaz de folhas soltas, formulários de várias vias em folhas soltas, envelopes e postais. Pode utilizar o alimentador sem retirar o papel contínuo.

Consulte o Apêndice A para obter mais informações sobre os tipos e a quantidade de papel que pode colocar no alimentador.

Instalar o Alimentador

1. Certifique-se de que a impressora está desligada.
2. Monte o alimentador seguindo as instruções indicadas na documentação fornecida com o alimentador.
3. Retire o suporte de admissão posterior se estiver instalado.

NOTA

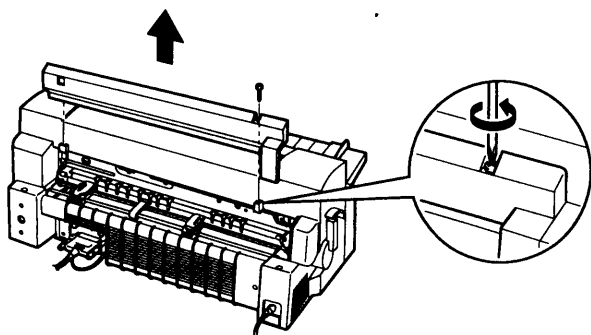
Guarde o suporte de admissão posterior num local seguro; irá precisar dele se retirar o alimentador.

Utilizar Opções

4. Com a chave de fendas fornecida, retire o parafuso que fixa a tampa posterior à parte de trás da impressora. Em seguida, retire a tampa da impressora, tendo o cuidado de retirar a patilha situada na extremidade esquerda da tampa do respectivo encaixe.

NOTA

Guarde o parafuso e a tampa posterior num local seguro; irá precisar deles se retirar o alimentador.



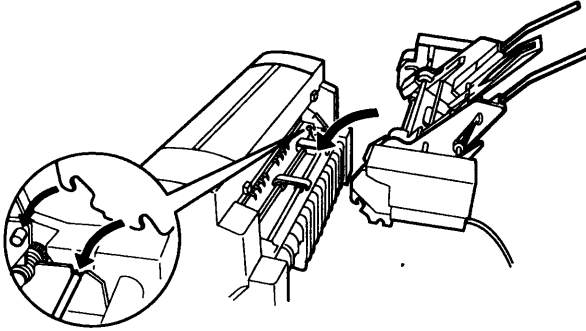
5. Feche as tampas das correias de tracção, se estiverem abertas, e bloqueie as correias empurrando para baixo as respectivas alavancas de fixação, se necessário.

NOTA

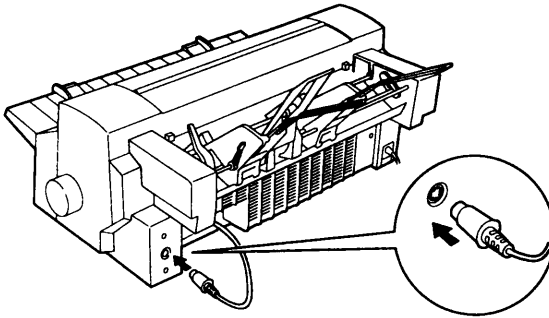
Não precisa de retirar o papel contínuo do tractor para utilizar o alimentador. Para saber como alternar entre folhas soltas e papel contínuo, consulte "Alternar entre o Tractor e o Alimentador", neste capítulo.

6. Coloque a alavanca de selecção do sistema de alimentação na posição de folhas soltas.

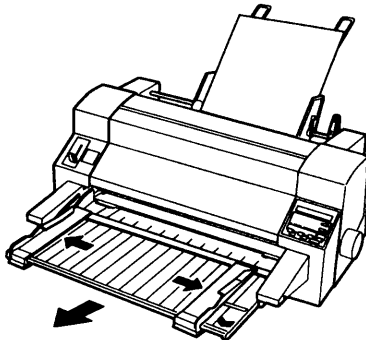
7. Pegue no alimentador na posição horizontal com ambas as mãos. Insira as ranhuras laterais do alimentador nos respectivos encaixes existentes na impressora, conforme indica a figura.



8. Insira o conector do cabo do alimentador na impressora.



9. Puxe para fora a extensão do suporte de admissão frontal. Em seguida, desloque os guias de margem esquerdo e direito para as respectivas extremidades.



10. Ligue a impressora e, se necessário, ajuste o formato de página no programa.

Em seguida, poderá alimentar papel através do alimentador como se indica na secção seguinte. Para retirar o alimentador, execute as mesmas operações em sentido inverso.

Alimentar Papel através do Alimentador

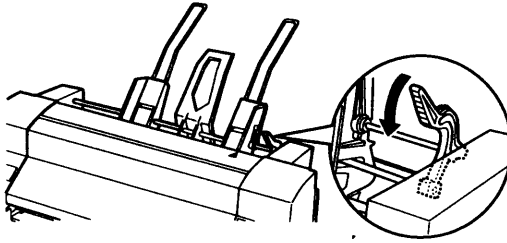
Esta secção indica como alimentar papel através dos alimentadores.

Se pretender utilizar formulários de várias vias em folhas soltas, utilize apenas formulários que sejam colados pela margem superior.

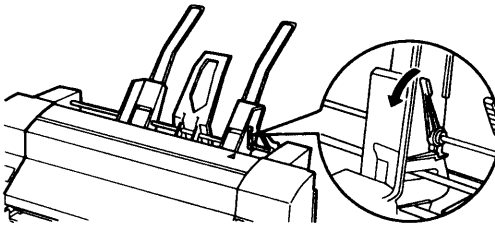
Para evitar encravamentos de papel, não deixe ficar demasiadas folhas impressas no suporte de admissão frontal. Retire as folhas quando atingir metade do limite de papel assinalado no alimentador.

Para colocar papel no alimentador, execute as seguintes operações:

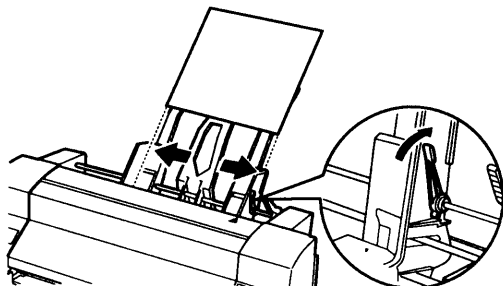
1. Empurre a alavanca de fixação do papel para a frente até que os guias de papel se retraiam de forma a permitir a alimentação.



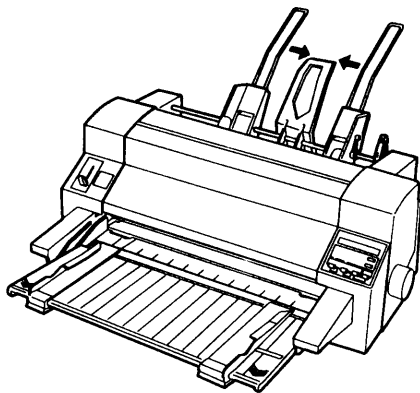
2. Liberte as alavancas de fixação dos guias de papel puxando-as para a frente.



3. Coloque o guia de margem direito de forma a que a sua extremidade fique alinhada com a marca existente no alimentador e empurre a alavanca para trás para fixar o guia de margem. Em seguida, ajuste o guia esquerdo em função da largura do papel.



4. Coloque o suporte central entre os guias de papel.



5. Folheie uma resma de papel e alinhe as folhas sobre uma superfície plana. Consulte o Apêndice A para saber o tipo e a quantidade de papel que pode utilizar no alimentador.

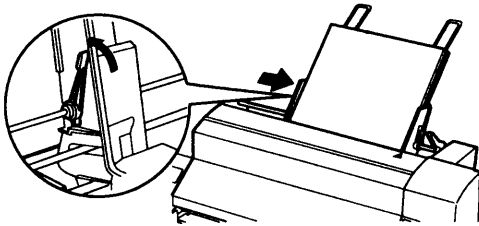
✓ IMPORTANTE

Não utilize etiquetas no alimentador.

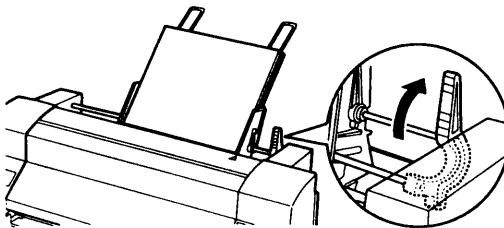
6. Insira o papel encostando-o ao guia de margem direito e ajuste a posição do guia esquerdo em função da largura do papel. Certifique-se de que a posição do guia não impede a deslocação vertical do papel. Em seguida, fixe o guia esquerdo.

NOTA

Coloque o papel com a face a ser impressa voltada para cima. Se estiver a utilizar papel timbrado, coloque-os com o cabeçalho voltado para o interior da impressora.



7. Empurre as alavancas de fixação do papel para trás para que o papel fique encostado aos roletes do guia.



8. Antes de imprimir, certifique-se de que a alavanca de selecção do sistema de alimentação está na posição de folhas soltas. Coloque igualmente a alavanca reguladora da espessura do papel na posição adequada ao tipo de papel inserido no alimentador, de acordo com as instruções do Capítulo 3. No controlador de impressão, seleccione o formato de papel na lista Formatos de Papel.

A impressora alimenta o papel quando recebe dados. Pode igualmente alimentar o papel pressionando a tecla de alimentação/ejecção (Load/Eject).

NOTA

- Se o rolo girar sem alimentar o papel, retire o papel e volte a inseri-lo na impressora.
- Se precisar de ajustar a posição do papel depois de o alimentar, consulte "Ajustar a Posição de Impressão", no Capítulo 3. Para deslocar e gravar a posição de alimentação, utilize a definição MargemS AAF do SelecType. Para obter mais informações sobre o SelecType, consulte o Capítulo 4.
- Quando alimentar papel através do alimentador nos modos Cartões e Envelopes, será automaticamente seleccionado um valor igual ou superior a 4,2 mm para a definição MargemS AAF do SelecType.

Alimentar Papel através do Suporte de Admissão Frontal

O alimentador permite que passe a utilizar um tipo ou formato de papel diferente sem substituir o papel que já se encontra no alimentador nem retirar o alimentador. Execute as seguintes operações:

1. Certifique-se de que a alavanca de selecção do sistema de alimentação está na posição de folhas soltas.

2. Empurre a extensão do suporte de admissão frontal para dentro.
3. Desloque o guia de margem direito até o alinhar com a marca existente no suporte de admissão frontal.
4. Ao mesmo tempo que ajusta o guia de margem esquerdo em função da largura do papel, insira uma folha entre os guias de margem até encontrar resistência. Coloque o papel com a face a ser impressa voltada para cima. Após alguns segundos, a impressora faz avançar o papel automaticamente para a posição de alimentação e fica pronta a receber dados do computador e a imprimir.

Depois de imprimir uma página do documento, a impressora ejetta-a para o suporte de admissão frontal e os indicadores luminosos de falta de papel (Paper Out) e de pausa (Pause) acendem. Se estiver a imprimir um documento composto por várias páginas, recolha a folha impressa e insira uma nova folha no suporte de admissão frontal. A impressora alimenta automaticamente o papel e retoma a impressão.

Alternar entre o Tractor e o Alimentador

Pode alternar facilmente entre o papel contínuo colocado no tractor e as folhas soltas colocadas no alimentador, sem que seja necessário retirar o papel contínuo.

Mudar para Papel Contínuo

Para passar a utilizar o papel contínuo colocado no tractor, execute as seguintes operações:

1. Se tiver folhas soltas na trajectória de alimentação, pressione a tecla de alimentação/ejecção (Load/Eject) para as ejetar.
2. Coloque a alavanca de selecção do sistema de alimentação na posição de tractor.

Mudar para Folhas Soltas

Para passar a utilizar as folhas soltas colocadas no alimentador, execute as seguintes operações (e consulte também o Capítulo 3):

1. Se ainda tiver papel contínuo na impressora, pressione a tecla de corte (Tear Off) para fazer avançar o papel para a posição de corte.
2. Corte as páginas impressas.
3. Pressione a tecla de alimentação/ejecção (Load/Eject). A impressora faz retroceder o papel para a posição de espera. O papel continua a estar inserido no tractor, mas sai da trajetória de alimentação.
4. Coloque a alavanca de selecção do sistema de alimentação na posição de folhas soltas.

NOTA

Se pretender alimentar um outro tipo de papel contínuo, terá de retirar o alimentador.

Placas de Interface

Para além do interface paralelo integrado na impressora, pode utilizar placas de interface opcionais. As placas de interface EPSON indicadas em seguida são compatíveis com a impressora (é possível que nem todos os interfaces indicados estejam disponíveis).

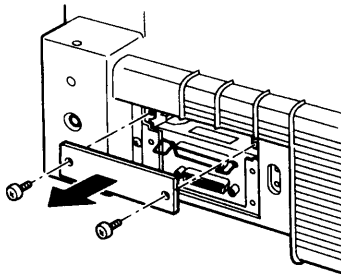
Referência	Tipo de Placa
C82307*/C82308*	Interface série inteligente de 32 KB
C82310*/C82311*	Interface paralelo inteligente de 32 KB
C82312*	Interface LocalTalk
C82313*	Interface IEEE-488 de 32 KB
C82314*	Interface Coax
C82315*	Interface Twinax
C82345*	Interface paralelo IEEE-1284
C82346*	Interface Ethernet

O asterisco (*) substitui o último dígito que varia consoante o país.

Se não tiver a certeza se necessita de um interface opcional ou se quiser obter mais informações sobre interfaces, contacte a Linha Azul da EPSON Portugal (0808 2000 15).

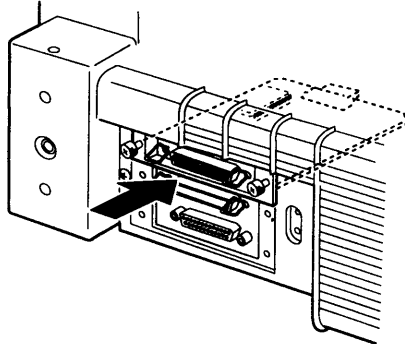
Instalar uma Placa de Interface

1. Certifique-se de que a impressora está desligada. Retire o cabo de corrente da impressora e o cabo de interface.
2. Retire os parafusos que fixam a tampa de acesso ao compartimento de interfaces, situado no painel posterior da impressora, e retire a tampa.

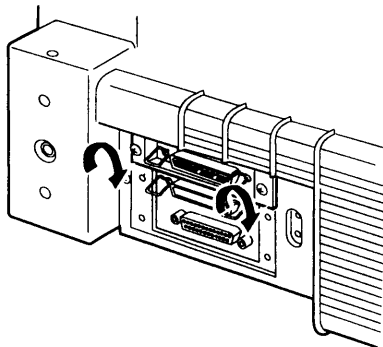


Utilizar Opções

3. Insira a placa de interface nas ranhuras laterais existentes no compartimento do interface. Empurre ligeiramente a placa para dentro, certificando-se de que o conector existente na parte de trás da placa está totalmente inserido no conector interno da impressora.



4. Volte a colocar os parafusos e aperte-os.



NOTA

Guarde a tampa num local seguro; irá precisar de a voltar a colocar se retirar a placa de interface.

Para retirar a placa de interface, execute as mesmas operações no sentido inverso.

Manutenção e Transporte

- 7-1 Substituir a Fita
- 7-4 Limpar a Impressora
- 7-5 Transportar a Impressora

Substituir a Fita

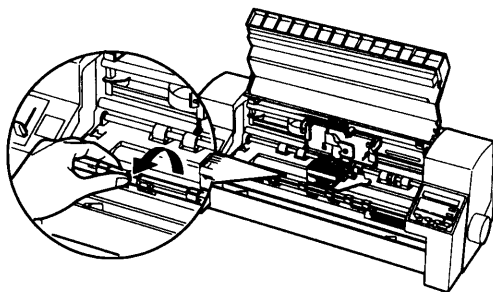
Se a impressão ficar muito ténue (consulte o Capítulo 8), poderá ter de substituir a fita. A EPSON recomenda o uso exclusivo da Cassete de Fita EPSON (S015066 para impressão a preto e S015067 para impressão a cores). As fitas EPSON genuínas foram concebidas para a sua impressora EPSON. A sua qualidade elevada assegura o correcto funcionamento e uma maior durabilidade da cabeça de impressão e de outros componentes. A utilização de produtos não fabricados pela EPSON pode causar danos na impressora não cobertos pelas garantias EPSON.

Para substituir uma fita, execute as seguintes operações:

1. Ligue a impressora.
2. Pressione a tecla de pausa (Pause). A cabeça de impressão desloca-se até ao centro e pára.
3. Desligue a impressora. Em seguida, abra a tampa da impressora e o tensor de papel.

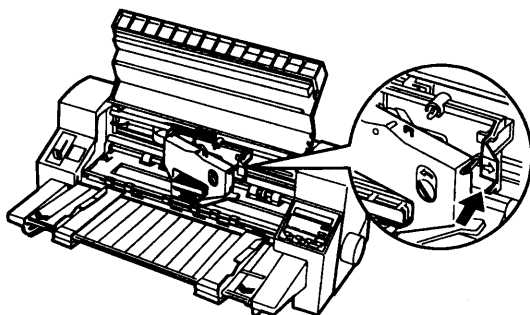
ATENÇÃO ✕

Se utilizou a impressora recentemente, a cabeça pode ainda estar quente. Deixe-a arrefecer antes de começar a substituir a fita.



Manutenção e Transporte

4. Pressione a patilha existente na parte superior direita da cassete e retire a cassete da impressora.

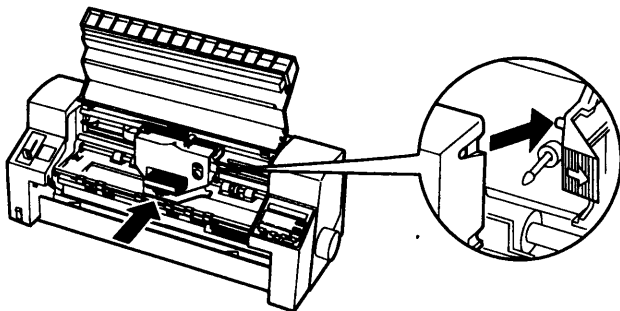


5. Retire a nova cassete da respectiva embalagem e rode o botão da cassete no sentido da seta para eliminar possíveis folgas.

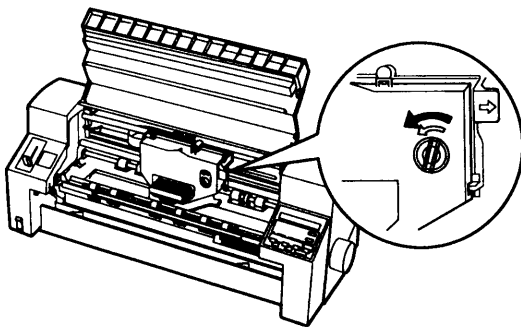


Manutenção e Transporte

6. Pegue na cassete com a fita voltada para baixo e o botão voltado para si e coloque a fita por baixo da cabeça de impressão. Em seguida, insira a cassete, encaixando as patilhas laterais nos conectores do compartimento.



7. Rode novamente o botão da cassete para eliminar possíveis folgas da fita e certifique-se de que a fita se desloca livremente.



8. Feche o tensor de papel e a tampa da impressora.

Limpar a Impressora

Para manter o bom funcionamento da impressora, deve limpá-la várias vezes ao ano. Execute as seguintes operações:

1. Desligue a impressora e retire o papel e o suporte de admissão. Se tiver um alimentador opcional instalado, retire-o igualmente.
2. Utilize um pincel macio para retirar o pó e a sujidade da caixa exterior.
3. Se a caixa exterior e o suporte de admissão de papel continuarem sujos, limpe-os com um pano macio, humedecido em detergente pouco concentrado. Mantenha a tampa da impressora fechada para evitar a infiltração de água no interior da impressora.

✓ IMPORTANTE

- ◆ Nunca utilize álcool ou diluente para limpar a impressora; estes produtos químicos podem danificar a caixa exterior e os componentes internos.
 - ◆ Evite a infiltração de água no mecanismo da impressora ou nos componentes electrónicos.
 - ◆ Não utilize pincéis ásperos ou abrasivos.
 - ◆ Não utilize lubrificantes no interior da impressora; a utilização de óleos inadequados pode danificar o mecanismo. Se achar necessário efectuar uma lubrificação, telefone para a Linha Azul da EPSON Portugal (0808 2000 15).
-

Transportar a Impressora

Se precisar de transportar a impressora, terá de a voltar a embalar, utilizando os materiais protectores e a caixa de origem.

1. Desligue a impressora e retire o papel que se encontra na impressora.
2. Desligue o cabo de corrente da tomada eléctrica; em seguida, retire o cabo de interface da impressora. Se tiver instalado um alimentador opcional, retire-o igualmente.

ATENÇÃO ✕

Se utilizou a impressora recentemente, a cabeça de impressão pode ainda estar quente. Deixe-a arrefecer antes de retirar a cassete de fita.

3. Retire o suporte de admissão de papel. Retire igualmente a cassete de fita, seguindo as instruções dos pontos 3 e 4 apresentadas a partir da página 7-1. Em seguida, feche a tampa da impressora.
4. Guarde a impressora, o suporte de admissão de papel, a cassete de fita e o cabo de corrente nas respectivas embalagens e, finalmente, coloque-os na caixa de origem.

Resolução de Problemas

- 8-1 Utilizar os Indicadores de Erro**
- 8-3 Imprimir um Auto-Teste**
- 8-5 Utilizar o Modo Hexadecimal**
- 8-6 Problemas e Soluções**
- 8-6 Problemas com a Fonte de Energia**
- 8-7 Problemas de Manuseamento de Papel**
- 8-14 Problemas de Funcionamento**
- 8-15 Problemas de Impressão**
- 8-19 Resolver um Encravamento de Papel**
- 8-20 Utilizar o Modo de Ajuste Bidireccional**
- 8-22 Contactar a Assistência a Clientes**

Utilizar os Indicadores de Erro

Através dos indicadores luminosos do painel de controlo e dos sinais sonoros produzidos pela impressora, é possível identificar vários problemas de impressão comuns. Se ocorrer um erro, determine qual é o problema de acordo com as indicações da tabela seguinte e tente resolvê-lo. Se não conseguir resolver o problema através da tabela, avance para a secção seguinte.

Estado dos indicadores luminosos	Sinais sonoros	Mensagem do visor	Problema e solução
Os indicadores de falta de papel (Paper Out) e de pausa (Pause) estão acesos.		Falta papel	O sistema de alimentação seleccionado não tem papel.
			Coloque papel no sistema seleccionado; os indicadores de falta de papel e de pausa apagam e a impressora continua a imprimir.
			O papel não está correctamente alimentado.
			Retire o papel, volte a colocá-lo e pressione a tecla de pausa. Consulte o Capítulo 3 para saber como alimentar o tipo de papel que pretende utilizar.
O indicador de pausa (Pause) está aceso.	•••	Formato incorrecto	O tipo de papel introduzido na impressora difere do registado no Utilitário EPSON de Formulários com Etiquetas.
			Utilize o tipo de papel com etiquetas seleccionado no Utilitário EPSON de Formulários com Etiquetas ou seleccione o novo tipo de papel no utilitário. Em seguida, pressione a tecla de pausa.
		Trajectória incorrecta	A operação não corresponde às definições efectuadas com a tecla de selecção de papel (Paper Select).
			Retire o papel que se encontra na impressora e volte a colocá-lo. Em seguida, pressione a tecla de pausa.

Resolução de Problemas

Estado dos indicadores luminosos	Sinais sonoros	Mensagem do visor	Problema e solução
O indicador de falta de papel (Paper Out) está intermitente e o indicador de pausa (Pause) está aceso.	•••	Retirar papel	As folhas soltas não são completamente ejetadas. Retire o papel manualmente e pressione a tecla de pausa. Nunca utilize o punho da impressora.
	••••••	Mudar alavanca	A alavanca de selecção do sistema de alimentação não está na posição correcta. Coloque a alavanca na posição adequada ao sistema de alimentação onde o papel está introduzido. Em seguida, pressione a tecla de pausa.
		Encrav. papel	O papel encravou na impressora. Desligue a impressora e retire o papel encravado utilizando o punho situado do lado direito da impressora.
O indicador de pausa (Pause) está intermitente.	—	É favor aguardar	A cabeça de impressão está excessivamente quente. Aguarde alguns minutos; a impressora continua a imprimir automaticamente quando a cabeça arrefecer.
Os indicadores de falta de papel (Paper Out) e de pausa (Pause) estão intermitentes.	••••••	P.F. desligar	Ocorreu um erro de impressão desconhecido. Desligue a impressora durante alguns minutos; em seguida, volte a ligá-la. Se o erro persistir, telefone para a Linha Azul da EPSON Portugal (0808 2000 15).
Os indicadores de falta de papel (Paper Out) e de pausa (Pause) estão acesos.	—	Tampa aberta	A tampa da impressora está aberta. Feche a tampa e pressione a tecla de pausa.

••• = Intervalos curtos

•••••• = Intervalos longos

Imprimir um Auto-Teste

O auto-teste pode ajudá-lo a determinar se o problema provém da impressora ou do computador:

- ◆ Se a impressão do auto-teste for satisfatória, a impressora está a funcionar correctamente e o problema é provavelmente provocado pelas definições do controlador de impressão, pelas definições da aplicação, pelo computador ou pelo cabo de interface (deve utilizar um cabo blindado).
- ◆ Se o auto-teste não for impresso correctamente, há qualquer problema com a impressora. Consulte “Problemas e Soluções”, neste capítulo.

Pode imprimir o auto-teste em folhas soltas ou papel contínuo. Esta secção descreve como imprimir o auto-teste em folhas soltas. Consulte o Capítulo 3 para saber como alimentar e utilizar folhas soltas.

Para efectuar o auto-teste, proceda da seguinte forma:

1. Certifique-se de que o papel está colocado no suporte de admissão e que a alavanca de selecção do sistema de alimentação está na posição adequada ao papel utilizado. Em seguida, desligue a impressora.

IMPORTANTE ✓

Sempre que desligar a impressora, aguarde pelo menos cinco segundos antes de a voltar a ligar; se não o fizer, poderá danificá-la.

2. Para efectuar o auto-teste utilizando a fonte Prova, ligue a impressora ao mesmo tempo que pressiona a tecla Load/Eject. Para efectuar o auto-teste utilizando as fontes de qualidade da impressora, ligue a impressora ao mesmo tempo que pressiona a tecla LF/FE. Qualquer um dos auto-testes pode ajudá-lo a determinar a origem do problema de impressão; contudo, o auto-teste em modo de prova é impresso mais rapidamente do que o auto-teste em modo de qualidade. Para obter mais informações sobre a utilização de fontes, consulte o Capítulo 4.

Após alguns segundos, a impressora alimenta o papel automaticamente e começa a imprimir o auto-teste. São impressos vários caracteres.

NOTA

Para interromper o auto-teste, pressione a tecla de pausa. Para retomar a impressão do teste, volte a pressionar a tecla de pausa.

3. Para terminar o auto-teste, pressione a tecla de pausa. Se ficar papel na impressora, pressione a tecla Load/Eject para ejectar a folha impressa. Em seguida, desligue a impressora.

IMPORTANTE

Não desligue a impressora durante a impressão. Antes de desligar a impressora, pressione sempre a tecla de pausa para interromper a impressão e, em seguida, a tecla de alimentação/ejecção para ejectar a folha impressa.

Utilizar o Modo Hexadecimal

Se for um utilizador experiente ou programador, pode efectuar uma impressão no modo hexadecimal para detectar problemas de comunicação que possam surgir entre a impressora e o programa. No modo hexadecimal, a impressora imprime todos os dados que recebe do computador como valores hexadecimais.

Para efectuar uma impressão no modo hexadecimal, proceda da seguinte forma:

1. Certifique-se de que tem papel de formato A4 (210 x 297 mm) ou mais largo (por exemplo, Letter) na impressora.
2. Para entrar no modo hexadecimal, mantenha as teclas LF/FF e Load/Eject pressionadas ao mesmo tempo que liga a impressora.
3. Abra um programa e envie uma tarefa de impressão para a impressora. A impressora imprime todos os códigos que recebe em formato hexadecimal.

18 10 18 52 00 18 74 01 18 36 72 18 50 21 20 20	@.R..t..6..P
20 22 54 58 58 73 70 69 73 20 61 6E 21 45 78 61	This is an exa
61 20 61 65 20 61 66 20 61 20 64 61 74 61 20 64	mple of a data d
75 40 20 20 70 00 67 6E 74 61 75 74 1E 20 64 68	ump printout. Th
61 21 20 64 73 20 62 65 61 71 75 72 65 21 61 61	is vs feature ma
68 21 73 20 64 74 20 61 61 73 79 20 21 61 20	kes it easy for

Ao comparar os caracteres impressos na coluna da direita com os códigos hexadecimais impressos, pode verificar os códigos recebidos pela impressora. Se os caracteres forem imprimíveis, aparecerão na coluna da direita como caracteres ASCII. Os caracteres não imprimíveis, como, por exemplo, os códigos de controlo, são representados por pontos.

4. Para sair do modo hexadecimal e continuar a imprimir normalmente, pressione a tecla de pausa e ejecte o papel com a tecla Load/Eject, ou desligue a impressora.

Problemas e Soluções

Consulte a secção relativa ao tipo de problema que possui e experimente a solução proposta. As causas mais prováveis são indicadas em primeiro lugar, pelo que deve experimentar as soluções pela ordem apresentada.

Problemas com a Fonte de Energia

Os indicadores luminosos acendem por breves instantes e, em seguida, apagam e permanecem apagados.

- Verifique se a voltagem da tomada eléctrica coincide com a voltagem da impressora. Se as voltagens não coincidirem, desligue imediatamente a impressora da tomada e telefone para a Linha Azul da EPSON Portugal (0808 2000 15).

✘ ATENÇÃO

Não volte a ligar o cabo de corrente da impressora a tomadas eléctricas que não possuem a mesma voltagem da impressora.

A impressora não funciona e os indicadores luminosos do painel de controlo estão apagados.

- Ligue a impressora. O indicador de funcionamento (Power) acende.
- Desligue a impressora e verifique se o cabo de corrente está devidamente ligado à tomada eléctrica e à impressora. Em seguida, ligue a impressora.
- É possível que a tomada eléctrica não funcione. Utilize uma outra tomada.

Problemas de Manuseamento de Papel

Folhas soltas alimentadas através do suporte de admissão

A impressora não alimenta as folhas soltas.

- É possível que esteja ainda papel contínuo na trajectória de alimentação. Pressione a tecla Load/Eject para retirar o papel contínuo. Coloque a alavanca de selecção do sistema de alimentação na posição de folhas soltas e introduza uma nova folha (consulte o Capítulo 3 para saber como retirar o papel contínuo).
- A alavanca de selecção do sistema de alimentação pode estar na posição de tractor. Coloque a alavanca na posição de folhas soltas (consulte o Capítulo 3).

O rolo não gira e a impressora não alimenta o papel.

- O papel que se encontra no suporte de admissão está demasiado para a esquerda ou direita e o sensor de papel não o consegue detectar. Desloque o papel um pouco mais para a esquerda ou para a direita.

O rolo gira, mas a impressora não alimenta o papel.

- Os guias de margem não estão correctamente posicionados. Volte a introduzir o papel na impressora e certifique-se de que os guias não o apertam excessivamente.
- Coloque a alavanca de selecção do sistema de alimentação na posição de folhas soltas (consulte o Capítulo 3).

Resolução de Problemas

O papel não é alimentado correctamente ou encrava.

- ❖ O suporte de admissão de papel pode não estar correctamente instalado. Retire-o e volte a instalá-lo de acordo com as instruções do Capítulo 1.
- ❖ Os guias de margem não estão correctamente posicionados. Ajuste-os em função da largura do papel.
- ❖ Poderá não estar a utilizar o tipo de papel adequado à impressora. Consulte as especificações de papel no Apêndice A.
- ❖ O papel pode estar usado ou amarrotado. Utilize apenas folhas novas e direitas.

NOTA

Se o papel ficar encravado na trajectória de alimentação, consulte “Resolver um Encravamento de Papel”, neste capítulo.

A impressora não ejecta completamente o papel.

- ❖ Poderá não conseguir ejectar totalmente o papel com a tecla LF/FF. Pressione a tecla Load/Eject para ejectar o papel.
- ❖ O papel pode ser demasiado comprido. Certifique-se de que o comprimento do papel está dentro dos limites indicados. Consulte as especificações para folhas soltas no Apêndice A. Verifique ainda a definição do formato de papel no seu programa ou no controlador de impressão.

Quando a impressora ejecta o papel, o indicador luminoso Paper Out fica intermitente e o indicador luminoso Pause acende.

- ❖ A impressora não ejectou completamente o papel. Retire o papel manualmente; o indicador Paper Out apaga. Se estiver a imprimir um documento composto por várias páginas, insira uma nova folha de papel no suporte de admissão. O indicador de pausa apaga, a impressora alimenta automaticamente o papel e continua a imprimir.

Papel contínuo

A impressora não alimenta o papel contínuo.

- Coloque a alavanca de selecção do sistema de alimentação na posição de tractor (consulte o Capítulo 3).
- O papel pode ter saído do tractor. Volte a colocar o papel no tractor de acordo com as instruções apresentadas em “Alimentar Papel Contínuo com o Tractor”, no Capítulo 3.

Quando envia dados ou pressiona a tecla Load/Eject, o rolo gira mas a impressora não alimenta o papel.

- A alavanca de selecção do sistema de alimentação pode estar na posição de folhas soltas. Coloque-a na posição de tractor.
- O papel pode ter saído do tractor. Volte a colocar o papel no tractor de acordo com as instruções apresentadas em “Alimentar Papel Contínuo com o Tractor”, no Capítulo 3.
- O papel retrocedeu para a posição de espera. Pressione a tecla Load/Eject para alimentar o papel.

O papel não é alimentado correctamente ou encrava.

- Certifique-se de que a reserva de papel não está obstruída por um cabo ou qualquer outro objecto.
- Certifique-se de que a reserva de papel está alinhada com o papel introduzido no tractor, para que o papel entre correctamente na impressora. Consulte “Posicionar a Reserva de Papel Contínuo”, no Capítulo 3.
- Certifique-se ainda de que a reserva de papel se encontra a uma distância não superior a 1 metro da impressora.
- Verifique se os furos do papel contínuo estão alinhados uns pelos outros. Certifique-se também de que as correias de tracção estão bloqueadas e com as tampas fechadas.

Resolução de Problemas

- Posicione a alavanca reguladora da espessura do papel em função do papel utilizado. Consulte “Ajustar a Alavanca Reguladora da Espessura do Papel”, no Capítulo 3.
- Verifique se o papel que está a utilizar possui o formato e a espessura adequados. Consulte as especificações do papel contínuo, no Apêndice A.
- As correias de tracção podem não estar correctamente posicionadas para a largura do papel utilizado. Ajuste a posição das correias para eliminar folgas do papel no sentido horizontal.

NOTA

Se tiver papel encravado na trajectória de alimentação, consulte “Resolver um Encravamento de Papel”, neste capítulo.

A posição de topo de página do papel contínuo varia quando imprime mais do que uma página.

- Certifique-se de que as definições de papel efectuadas no programa ou no controlador de impressão correspondem ao formato de papel que está a utilizar.
- A definição do comprimento de página da impressora pode não corresponder ao formato de papel que está a utilizar. Active a opção Formato Tractor através do SelecType ou do utilitário EPSON Remote!. Consulte “SelecType”, no Capítulo 4, ou “Utilitários de Impressão”, no Capítulo 2, respectivamente.
- Certifique-se de que a gramagem do papel está dentro dos limites especificados. Consulte as especificações do papel contínuo, no Apêndice A.

A impressora imprime no picotado (ou demasiado longe do picotado) do papel contínuo.

- A definição da posição de corte de papel está incorrecta. Ajuste a posição de corte utilizando a tecla ▼ ou ▲ . Consulte “Ajustar a Posição de Corte de Papel”, no Capítulo 3.
- Certifique-se de que as definições de papel efectuadas no programa ou no controlador de impressão correspondem ao formato de papel que está a utilizar.
- A definição do comprimento de página da impressora pode não corresponder ao formato de papel que está a utilizar. Active a opção Formato Tractor através do SelecType ou do utilitário EPSON Remote!. Consulte “SelecType”, no Capítulo 4, ou “Utilitários de Impressão”, no Capítulo 2, respectivamente.

A impressora não ejecta o papel contínuo correctamente.

- Poderá estar a fazer retroceder demasiado papel. Se estiver a utilizar papel contínuo normal, corte a última página impressa e pressione a tecla Load/Eject para fazer retroceder o papel. Se estiver a utilizar etiquetas, corte o papel à entrada da impressora e, em seguida, pressione a tecla LF/FF para fazer avançar as etiquetas.
- Verifique se o papel que está a utilizar possui o comprimento adequado. Consulte as especificações do papel contínuo, no Apêndice A.
- Certifique-se de que as definições de papel efectuadas no programa ou no controlador de impressão correspondem ao formato de papel que está a utilizar.
- A definição do comprimento de página da impressora pode não corresponder ao formato de papel que está a utilizar. Active a opção Formato Tractor através do SelecType ou do utilitário EPSON Remote!. Consulte “SelecType”, no Capítulo 4, ou “Utilitários de Impressão”, no Capítulo 2, respectivamente.
- O papel pode ter encravado no interior da impressora. Consulte “Resolver um Encravamento de Papel”, neste capítulo.

Folhas soltas alimentadas através do alimentador opcional

O rolo gira mas o papel não é alimentado.

- ❖ O alimentador pode não estar correctamente instalado. Retire-o e reinstale-o seguindo as instruções indicadas em “Instalar o Alimentador”, no Capítulo 6.
- ❖ A alavanca de selecção do sistema de alimentação está na posição de tractor. Coloque-a na posição de folhas soltas (consulte o Capítulo 3).
- ❖ Os guias de papel esquerdo e direito estão demasiado próximos da resma de papel, o que impede a sua correcta alimentação. Ajuste os guias em função da largura do papel.
- ❖ O papel pode ter encravado no interior da impressora. Consulte “Resolver um Encravamento de Papel”, neste capítulo.
- ❖ O alimentador pode ter poucas folhas de papel. Coloque mais folhas.
- ❖ Talvez tenha colocado demasiadas folhas no alimentador. Retire algumas folhas. Consulte o Apêndice A para saber qual o tipo e a quantidade de papel que pode utilizar no alimentador.

O alimentador alimenta mais do que uma folha de cada vez.

- ❖ Talvez tenha colocado demasiadas folhas no alimentador. Retire algumas folhas. Consulte o Apêndice A para saber qual o tipo e a quantidade de papel que pode utilizar no alimentador.
- ❖ As folhas de papel podem estar coladas umas às outras. Retire o papel, folheie-o e volte a introduzi-lo.

O papel não é correctamente alimentado.

- Os guias de papel esquerdo e direito podem estar demasiado afastados. Posicione os guias em função da largura do papel.
- O papel pode estar usado ou amarrotado. Utilize apenas folhas novas e direitas.
- Talvez não esteja a utilizar o tipo de papel adequado no alimentador. Certifique-se de que o papel corresponde às especificações da impressora e do alimentador. Estas especificações são apresentadas no Apêndice A.

Quando a impressora ejecta o papel, o indicador luminoso Paper Out fica intermitente e o indicador luminoso Pause acende.

- A impressora não ejectou completamente o papel. Retire o papel manualmente; o indicador Paper Out apaga. Pressione a tecla Pause para continuar a imprimir.

Quando tenta alimentar folhas soltas manualmente, a impressora alimenta o papel através do alimentador.

- O papel pode não estar correctamente colocado no suporte de admissão frontal. Consulte "Alimentação Frontal", no Capítulo 3.

A impressora imprime uma página do documento em duas páginas.

- Certifique-se de que a definição do formato de papel da aplicação ou do controlador de impressão corresponde ao formato de papel que está a utilizar.

A impressora não alimenta o papel pretendido quando alterna entre o alimentador e o tractor.

- A alavanca de selecção do sistema de alimentação pode estar incorrectamente posicionada. A alavanca pode ser colocada na posição de folhas soltas, de papel contínuo ou de libertação (para desenravar papel).

Problemas de Funcionamento

O indicador luminoso Pause está apagado, mas a impressora não imprime.

- ❖ Verifique se o cabo de interface está correctamente ligado à impressora e ao computador. Se o cabo estiver correctamente ligado, execute o auto-teste descrito neste capítulo.
- ❖ Certifique-se de que o cabo de interface que está a utilizar obedece aos requisitos da impressora e do computador. Consulte o Capítulo 1 e o manual do computador.
- ❖ Certifique-se de que a impressora está correctamente seleccionada no programa. Se necessário, instale ou reinstale o controlador de impressão de acordo com as instruções do Capítulo 2.

Os indicadores luminosos Paper Out e Pause estão acesos, mas a impressora não imprime.

- ❖ Poderá não haver papel no sistema de alimentação seleccionado. Certifique-se de que a alavanca de selecção do sistema de alimentação está na posição correcta e introduza papel no sistema seleccionado. Pressione a tecla Pause para continuar a imprimir.
- ❖ Talvez o papel não esteja devidamente posicionado no suporte de admissão e o sensor de papel não o consiga detectar. Desloque o papel um pouco para a direita, para a esquerda ou para dentro. Quando o papel estiver correctamente posicionado, os indicadores luminosos Paper Out e Pause apagam.

A impressora faz barulho como se estivesse a imprimir, mas não imprime.

- A fita pode não estar correctamente instalada. Instale-a de acordo com as instruções do Capítulo 1.
- A fita pode estar gasta. Substitua-a de acordo com as instruções do Capítulo 7.
- Verifique se a alavanca reguladora da espessura do papel está correctamente posicionada para o tipo de papel utilizado. Consulte “Ajustar a Alavanca Reguladora da Espessura do Papel”, no Capítulo 3.

A impressora faz um ruído estranho e pára de imprimir abruptamente.

- O papel pode estar encravado. Consulte “Resolver um Encravamento de Papel”, neste capítulo.
- A fita encravou por ter demasiada folga ou então está gasta. Elimine a folga da fita rodando o botão da cassete ou substitua a fita de acordo com as instruções do Capítulo 7.

A impressora pára de imprimir e o indicador luminoso Pause fica intermitente.

- A cabeça de impressão está excessivamente quente. Aguarde alguns minutos; a impressora retomará a impressão quando a cabeça arrefecer.

Problemas de Impressão

Falta uma parte do documento ou faltam pontos em posições aleatórias.

- A fita pode não estar correctamente instalada. Reinstale-a de acordo com as instruções do Capítulo 1.
- A fita pode ter demasiada folga ou estar gasta. Elimine a folga da fita rodando o botão da cassete ou substitua a fita de acordo com as instruções do Capítulo 7.

Resolução de Problemas

Faltam linhas de pontos no documento impresso, como indica a figura.

ABCD ARCD ABCD

- A fita não foi correctamente instalada e está torcida ou com folga. Pare de imprimir e reinstale a fita de acordo com as instruções do Capítulo 1.
- A cabeça de impressão está danificada e terá de ser substituída. Pare de imprimir e telefone para a Linha Azul da EPSON Portugal (0808 2000 15).

✘ ATENÇÃO

Os utilizadores não devem tentar substituir eles próprios a cabeça de impressão, pois há outros elementos da impressora que têm de ser verificados aquando da substituição da cabeça.

A impressora imprime caracteres incorrectos.

- A impressora e o computador podem não estar a comunicar correctamente. Certifique-se de que está a utilizar o cabo de interface e o protocolo de comunicação adequados. Consulte o Capítulo 1 e o manual do computador. Se instalou uma placa de interface série opcional, consulte também o Capítulo 6.
- Seleccione a tabela de caracteres correcta através do programa, do SelecType ou do utilitário EPSON Remote!. Não se esqueça de que a tabela de caracteres seleccionada no programa se sobrepõe à tabela de caracteres seleccionada através do SelecType ou do EPSON Remote!.

A impressora não imprime a fonte seleccionada através do programa.

- Certifique-se de que o programa está correctamente configurado para a impressora. Consulte o manual do programa.

A impressora não imprime a fonte seleccionada através do SelecType ou do utilitário EPSON Remote!.

- ◆ As definições do programa sobrepõem-se às definições do SelecType ou do EPSON Remote!. Selecciona a fonte através do programa.

A impressão começa demasiado acima ou abaixo na página.

- ◆ Certifique-se de que as definições de papel efectuadas no programa ou no controlador de impressão correspondem ao formato de papel que está a utilizar.
- ◆ Verifique e ajuste a definição da margem superior e da posição de alimentação através do programa ou do SelecType. Consulte as especificações da área de impressão no Apêndice A. Tenha, contudo, em atenção que as definições efectuadas em aplicações do Windows anulam as definições efectuadas no SelecType.
- ◆ A definição da margem superior e da posição de alimentação efectuadas através de aplicações do Windows estão a sobrepor-se às definições efectuadas no SelecType.

NOTA

Se quiser anular a margem superior e imprimir no topo da página, ajuste aos poucos a margem superior na aplicação do Windows para que o texto seja impresso no topo da página.

O texto é todo impresso na mesma linha.

- ◆ Active a função de avanço automático de linha através do SelecType ou do utilitário EPSON Remote! para que a impressora acrescente automaticamente um código de avanço de linha a cada retorno ao início da linha. Consulte "SelecType", no Capítulo 4, ou "Utilitários de Impressão", no Capítulo 2, respectivamente.

A impressora deixa linhas em branco entre linhas de texto.

- ◆ A impressora está a receber dois códigos de avanço de linha sucessivos. Desactive o avanço automático de linha através do SelecType ou do utilitário EPSON Remote!. Consulte “SelecType”, no Capítulo 4, ou “Utilitários de Impressão”, no Capítulo 2, respectivamente.
- ◆ A entrelinha definida no programa está incorrecta. Ajuste a definição de entrelinha no programa que está a utilizar.

O comprimento de impressão na página não corresponde ao comprimento de página seleccionado.

- ◆ Certifique-se de que as definições de papel efectuadas no programa ou no controlador de impressão correspondem ao formato de papel que está a utilizar.
- ◆ A definição do comprimento de página da impressora pode não corresponder ao formato de papel que está a utilizar. Active a opção Formato Tractor através do SelecType ou do utilitário EPSON Remote!. Consulte “SelecType”, no Capítulo 4, ou “Utilitários de Impressão”, no Capítulo 2, respectivamente.

A impressão começa demasiado em baixo na página ou a parte inferior da página é impressa na parte superior da página seguinte.

- ◆ A definição de linhas por página, da margem superior e inferior ou do comprimento de página está incorrecta. Ajuste estas definições através do programa, da seguinte forma:
 - ☞ Se o programa tiver uma definição de linhas por página, seleccione um valor de 66 para papel de formato Letter ou de 70 para papel de formato A4.
 - ☞ Se o programa não tiver a definição de linhas por página, experimente diminuir a margem superior, aumentar a margem inferior, ou ambas as coisas, até conseguir obter os resultados pretendidos.
 - ☞ Ajuste a definição do comprimento de página se o programa tiver esta opção.

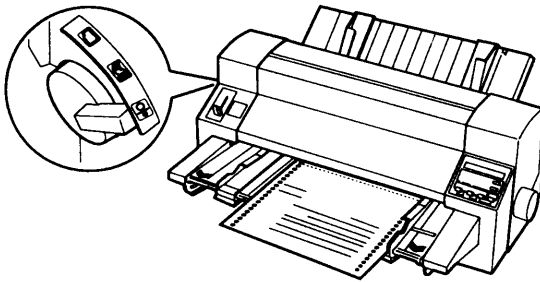
As linhas verticais impressas não estão alinhadas.

- A impressão bidireccional, que é o modo de impressão de origem da impressora, pode estar desalinhada. Utilize o modo de ajuste bidireccional da impressora para corrigir este problema. Consulte "Utilizar o Modo de Ajuste Bidireccional", neste capítulo.

Resolver um Encravamento de Papel

Execute as seguintes operações:

1. Desligue a impressora.
2. Coloque a alavanca de selecção do sistema de alimentação na posição de libertação.



3. Abra a tampa da impressora.
4. Se tiver papel contínuo encravado na impressora, corte o papel à entrada, no painel posterior.

Resolução de Problemas

5. Rode o punho, situado do lado direito da impressora, para retirar o papel. Retire todos os pedaços de papel.
6. Se o papel estiver preso à saída da impressora, puxe-o com cuidado para fora da impressora.
7. Feche a tampa e ligue a impressora. Certifique-se de que os indicadores luminosos Paper Out e Pause estão apagados.

✓ IMPORTANTE

Utilize o punho da impressora apenas para resolver problemas de encravamento quando a impressora estiver desligada; caso contrário, poderá danificá-la ou alterar a posição de topo de página.

Utilizar o Modo de Ajuste Bidireccional

Se verificar que as linhas verticais impressas não estão correctamente alinhadas, pode utilizar o modo de ajuste bidireccional para corrigir este problema.

Neste modo, a impressora imprime três folhas com modelos de alinhamento, com a indicação Prova, Imagem *Bitmap* e Qualidade. Terá de seleccionar o melhor alinhamento para cada uma das folhas, conforme se descreve em seguida.

NOTA

- ❖ Para imprimir a folha de instruções e os modelos de alinhamento, necessitará de quatro folhas soltas de formato A3 ou de quatro páginas de papel contínuo de 380 mm (recomendado). Consulte o Capítulo 3 para saber como alimentar folhas soltas ou papel contínuo.
 - ❖ Se utilizar folhas soltas, não se esqueça de introduzir uma nova folha sempre que a impressora ejecta uma folha impressa; se o não fizer, não poderá avançar para a fase seguinte.
-

Execute as seguintes operações para efectuar o ajuste bidireccional:

1. Certifique-se de que a impressora tem papel e, em seguida, desligue-a. Mantenha a tecla Pause pressionada e ligue a impressora. A impressora entra no modo de ajuste bidireccional e imprime a folha de instruções e o primeiro conjunto de modelos de alinhamento.
2. Como indicam as instruções, compare os alinhamentos e escolha o que lhe parece mais perfeito. Utilize as teclas ▼ e ▲ para seleccionar o número do alinhamento desejado no visor do painel de controlo.
3. Pressione a tecla ► para gravar a selecção e imprima o próximo conjunto de alinhamentos. Em seguida, repita o ponto 2 para seleccionar o alinhamento mais perfeito.
4. Volte a pressionar a tecla ► para gravar a selecção e imprima o último conjunto de alinhamentos.
5. Selecione o modelo com o melhor alinhamento do último conjunto, de acordo com o ponto 2, e pressione a tecla ► para gravar a selecção.
6. Desligue a impressora e saia do modo de ajuste bidireccional.

Contactar a Assistência a Clientes

Se após ter experimentado as soluções apresentadas neste capítulo a impressora continuar a não funcionar correctamente, telefone para a Linha Azul da EPSON Portugal (0808 2000 15).

Para que a EPSON o possa ajudar com eficácia e brevidade, deve preparar-se para fornecer os seguintes elementos:

- ❖ Número de série da impressora (encontrará este número numa etiqueta colocada no painel posterior da impressora)
- ❖ Modelo da impressora
- ❖ Marca e modelo do computador
- ❖ Versão do *software* da impressora (consulte o menu Sobre do controlador de impressão)
- ❖ Versão do Windows (por exemplo, 95 ou 3.1) que está a utilizar
- ❖ Nome e versão dos programas que utiliza normalmente com a impressora.

Características Técnicas

A-1 Características da Impressora

A-1 Impressão

A-3 Papel

A-15 Características Mecânicas

A-16 Características Eléctricas

A-17 Condições Ambientais

A-17 Segurança

A-18 Certificação CE

A-18 Características do Interface Paralelo

A-18 Canal de Avanço

A-19 Canal Oposto

A-20 Características do Interface Série

A-21 Características do Alimentador Opcional

Características da Impressora

Impressão

Método:

Matriz de pontos com 24 agulhas

Velocidade de impressão máxima:

Caracteres por polegada	Modo	Caracteres/ segundo/linha
10 cpp	Prova de alta velocidade	444
10 cpp	Prova normal	360
10 cpp	Qualidade	120
12 cpp	Prova	432
12 cpp	Qualidade	144

* A posição da alavanca reguladora da espessura do papel ou uma cabeça de impressão demasiado quente pode reduzir a velocidade de impressão.

Direcção de impressão:

Bidireccional com busca lógica para texto e gráficos. A impressão unidireccional pode ser seleccionada para texto e gráficos utilizando comandos do programa.

Entrelinha:

1/6", 1/8" ou programável em incrementos de 1/360"

Velocidade de alimentação do papel:

Contínua - 6"/segundo

Não contínua - 42 ms/linha, com uma entrelinha de 1/6"

Colunas imprimíveis:

Caracteres por polegada	Número máximo de caracteres por coluna
10 cpp	136
12 cpp	163
15 cpp	204
17 cpp	233
20 cpp	272

Características Técnicas

Memória local:

128 KB ou 1 KB (seleccionável através do SelecType ou do utilitário EPSON Remote!)

Fontes *bitmap*:

Fonte	Caracteres por polegada disponíveis
EPSON Draft (Prova)	10, 12, 15
EPSON Roman	10, 12, 15, proporcional
EPSON Sans Serif	10, 12, 15, proporcional
EPSON Courier	10, 12, 15
EPSON Prestige	10, 12
EPSON Script	10
EPSON Script C	Proporcional
EPSON Orator	10
EPSON Orator S	10
EPSON OCR-B	10

Fontes vectoriais:

Fonte	Tamanhos disponíveis
EPSON Roman	10,5 e 8 a 32 pontos, em incrementos de 2 pontos
EPSON Sans Serif	
EPSON Roman T	
EPSON Sans Serif H	

Fontes de códigos de barras:

EAN-13, EAN-8, Interleaved 2 of 5, UPC-A, UPC-E, Code 39, Code 128, POSTNET

Tabelas de caracteres:

1 tabela de caracteres em itálico e 10 tabelas de caracteres gráficos (em alguns países, podem estar disponíveis 19 tabelas de caracteres gráficos)

Jogos de caracteres:

14 jogos de caracteres internacionais e 1 jogo de caracteres Legal

NOTA

Se pretender utilizar papel reciclado, etiquetas, envelopes, postais, formulários sobrepostos e formulários em papel contínuo com etiquetas, respeite as seguintes condições ambientais:

Temperatura: 15 a 25°C

Humidade Relativa: 20 a 60%

Folhas soltas (incluindo formulários de várias vias em folhas soltas)

Consulte igualmente “Formulários de várias vias”, na página A-6.

Largura:

92 a 420 mm

100 a 420 mm*

* Para alimentar folhas soltas e formulários de várias vias em folhas soltas, colados pela parte superior, através do alimentador.

Comprimento:

92 a 420 mm

92 a 364 mm*

* Para alimentar folhas soltas e formulários de várias vias em folhas soltas, colados pela parte superior, através do alimentador.

Espessura:

Folhas soltas - 0,065 a 0,12 mm

Formulários de várias vias - 0,12 a 0,53 mm

Gramagem:

Folhas soltas - 52 a 105 g/m²

Formulários de várias vias - 40 a 58 g/m² (gramagem/via)

Qualidade:

Papel normal, papel Bond e papel reciclado

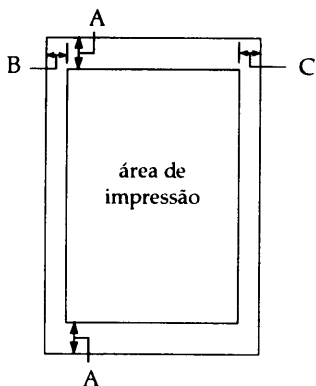
Formulários de várias vias - Sem papel químico com uma linha de cola na parte superior ou lateral do formulário

Cópias:

1 original + 6 vias (quando a opção Escura está seleccionada no SelecType 2)

Características Técnicas

Área de impressão



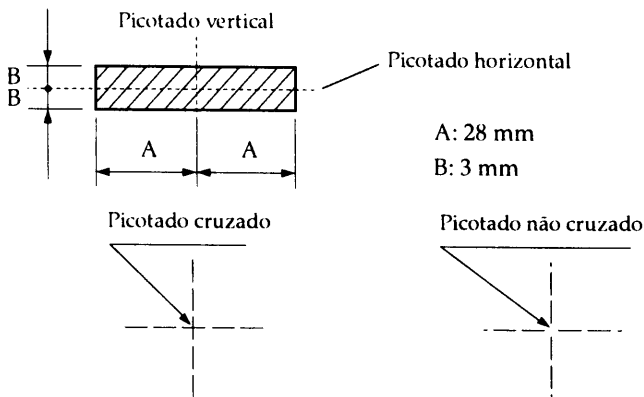
- A: 0 mm ou mais
- B: 3,0 mm ou mais
31 mm ou mais para papel A3 com orientação horizontal
- C: 3,0 mm ou mais
20 mm ou mais para papel A3 com orientação horizontal

A largura máxima de impressão corresponde a 346 mm.

Papel contínuo (incluindo formulários de várias vias em papel contínuo)

Consulte igualmente "Formulários de várias vias", na página A-6.

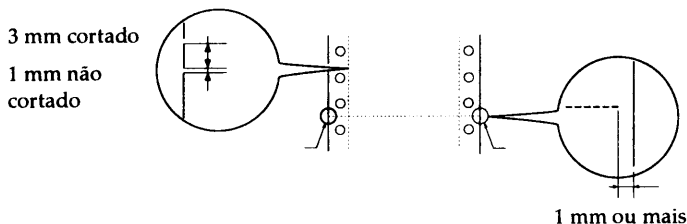
- O furo tem de corresponder a um círculo ou a um círculo recortado.
- Os furos devem estar bem cortados.
- Se os picotados vertical e horizontal se cruzarem, não deve imprimir na área sombreada indicada na imagem seguinte. Os picotados que não se cruzam não possuem esta área interdita.



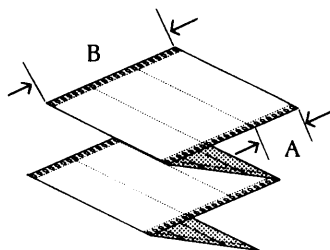
- A: 28 mm
- B: 3 mm

Características Técnicas

- A proporção do comprimento cortado/não cortado no picotado deve estar compreendida entre 3:1 e 5:1. A expansão no picotado (quando o papel está numa posição plana) deve ser inferior a 1 mm.



- Se utilizar papel contínuo com um comprimento de página (A, na figura seguinte) inferior a 101,6 mm, certifique-se de que o comprimento entre as dobras (B) é superior a 101,6 mm.



Largura:

101,6 mm a 406,4 mm

Comprimento/página:

101,6 mm a 559 mm

Cópias:

1 original + 6 vias (quando a opção Escura está seleccionada no SelecType 2)

Espessura total:

Folhas soltas - 0,065 a 0,12 mm

Formulários de várias vias - 0,12 a 0,53 mm

Características Técnicas

Gramagem:

Folhas soltas - 52,3 a 105 g/m²

Formulários de várias vias - 40 a 58 g/m² (gramagem/via)

Qualidade:

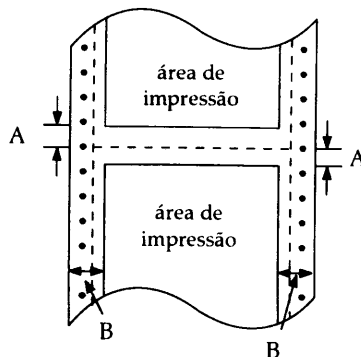
Papel normal, papel reciclado e sem químico

Formulários de várias vias - Unidos por pontos de cola ou incisões no papel em ambos os lados

Área de impressão

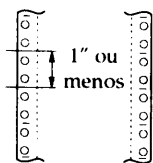
A: As margens superior e inferior mínimas (acima e abaixo do picotado) são de 4,2 mm.

B: A margem esquerda ou direita mínima é de 9 mm (18 mm para papel cujas páginas tenham 406,4 mm de largura).

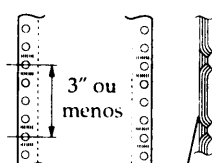


Formulários de várias vias

- Os formulários de várias vias em papel contínuo devem estar unidos por pontos de cola ou incisões no papel nas margens esquerda e direita. Para obter os melhores resultados de impressão, utilize formulários de várias vias unidos por pontos de cola.

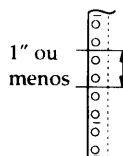


Pontos de cola

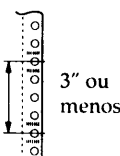


Incisões

Lado da impressão



1" ou menos



3" ou menos

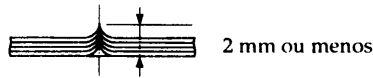
Pontos de cola e incisões em cada lado

Características Técnicas

- ❖ Nunca utilize formulários de várias vias em papel contínuo unidos por agrafos de metal ou cola em barra.



- ❖ A espessura da parte da dobra quando aberta deve ser de 2 mm ou menos.



- ❖ A área de união deve ser plana e não ter dobras.
- ❖ Os furos de todas as folhas devem estar correctamente alinhados.
- ❖ A posição de união deve ficar no exterior da área de impressão.

Dimensões e área de impressão:

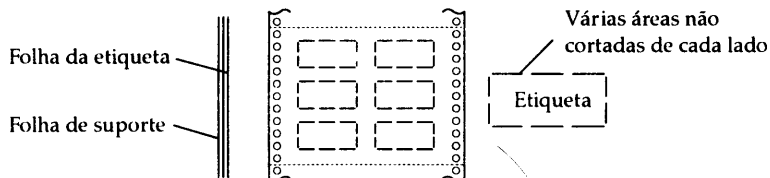
Ver “Formulários de várias vias em folhas soltas” e “Formulários de várias vias em papel contínuo”, neste capítulo.

Etiquetas

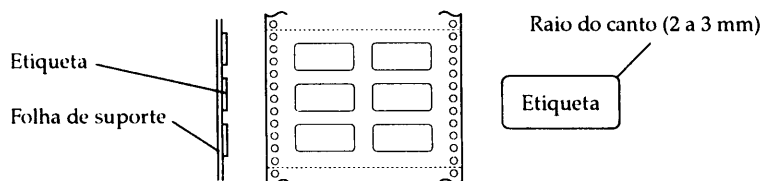
- ❖ As etiquetas devem estar bem presas à folha de suporte e a superfície da etiqueta deve ser plana.

Características Técnicas

- ❖ Quando utilizar etiquetas cuja folha de suporte esteja completamente coberta, certifique-se de que os cortes existentes à volta das extremidades das etiquetas estão picotados.



- ❖ Quando utilizar etiquetas cuja folha de suporte não esteja totalmente coberta, consulte a figura seguinte e não coloque a alavanca reguladora da espessura do papel na posição AUTO; posicione a alavanca manualmente.



Folha de suporte:

Largura - 101,6 a 406,4 mm

Comprimento/página - 101,6 a 559 mm

Etiquetas:

Largura - 63,5 mm (mínimo)

Altura - 23,8 mm (mínimo)

Raio do canto - 2 a 3 mm

Gramagem - 64 g/m²

Espessura:

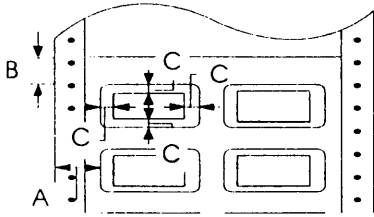
Folha de suporte - 0,07 a 0,09 mm

Total - 0,16 a 0,19 mm

Tipo de papel:

Papel normal ou etiquetas normais com folha de suporte em papel contínuo

Área de impressão:



A: 12 mm ou mais

B: 1,2 mm ou mais

C: 3 mm ou mais

Envelopes

Formato:

Nº 6 (165 x 92 mm)

Nº 10 (241 x 105 mm)

Espessura:

0,16 a 0,52 mm

As diferenças de espessura na área de impressão devem ser inferiores a 0,25 mm.

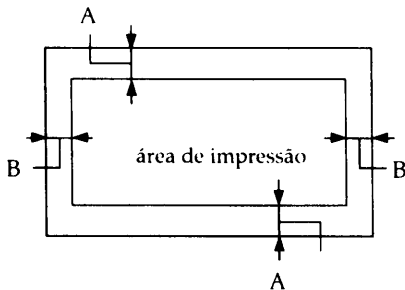
Gramagem:

45 a 91 g/m

Tipo de papel:

Envelopes normais, Bond e via aérea, sem cola na aba

Área de impressão:



A: 0 mm ou mais

A margem superior mínima para alimentar papel através do alimentador é de 4,2 mm

B: 3 mm ou mais

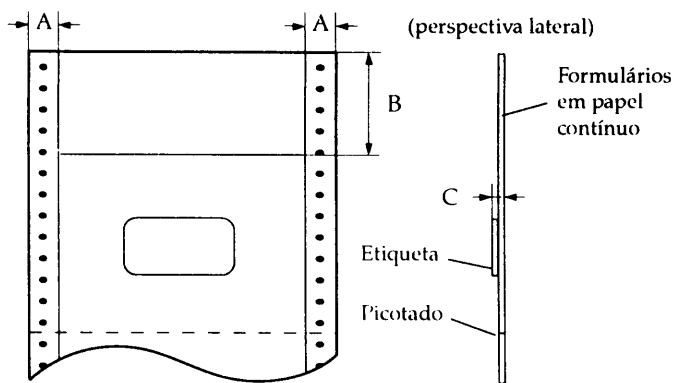
Características Técnicas

Postais

Largura:	105 a 148 mm
Comprimento:	147 a 148 mm
Espessura:	0,22 mm
Gramagem:	192 g/m ²
Tipo de papel:	Papel normal e reciclado
Área de impressão:	Igual à dos envelopes

Formulários em papel contínuo com etiquetas

As características são as mesmas das etiquetas, diferindo apenas no seguinte:



A etiqueta do formulário deve encontrar-se dentro da área acima indicada e não no picotado vertical ou horizontal.

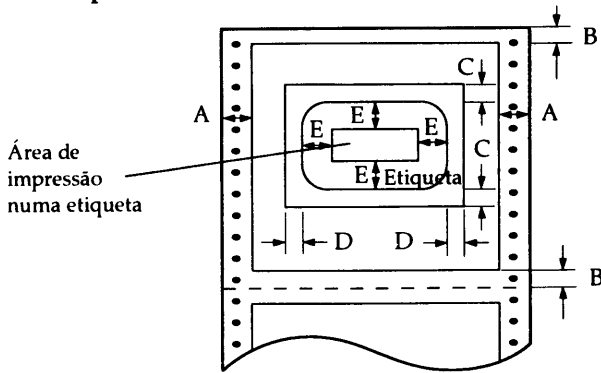
Medidas da área:

A: 12 mm

B: 44,2 mm

C: Espessura total - 0,53 mm ou menos

Área de impressão:

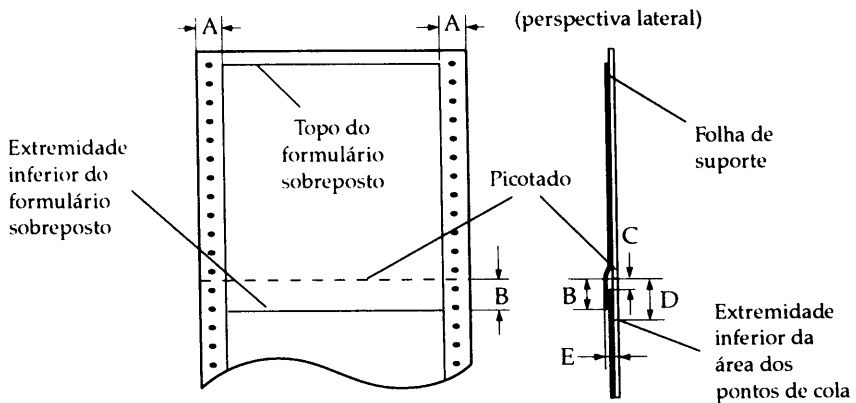


Medidas da área:

- A: 9 mm ou mais
- B: 4,2 mm ou mais
- C: 25 mm ou mais
- D: 45 mm ou mais
- E: 3 mm ou mais

Formulários de várias vias sobrepostos

As características são as mesmas do papel contínuo (várias vias),
diferindo apenas no seguinte:

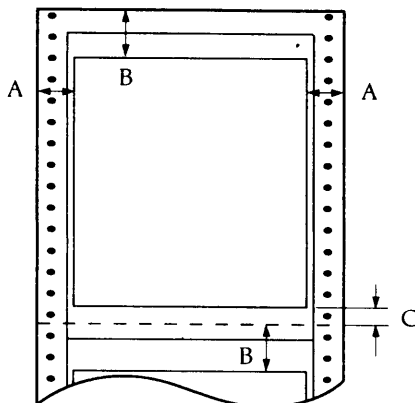


Características Técnicas

Medidas da área:

- A: 13 ± 3 mm
- B: 13,3 mm ou menos
- C: 3,3 mm ou mais do picotado ao topo do formulário sobreposto seguinte
- D: 17 mm ou menos do picotado à extremidade inferior da área de pontos de cola
- E: Espessura total com dilatação dos pontos de cola = 0,65 mm ou menos

Área de impressão:

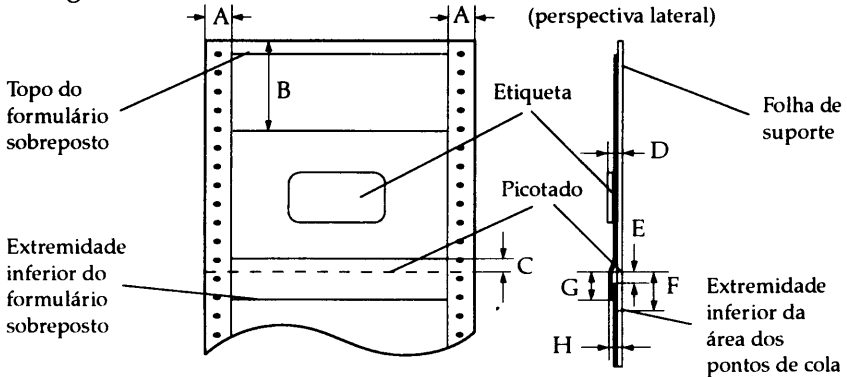


Medidas da área:

- A: 19 mm ou mais
- B: 21,2 mm ou mais
- C: 4,2 mm ou mais

Formulários de várias vias sobrepostos com etiquetas

As características são as mesmas das etiquetas, diferindo apenas no seguinte:



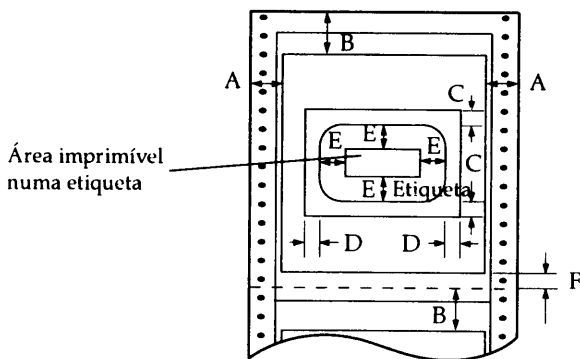
A etiqueta do formulário deve encontrar-se dentro da área acima indicada e não no picotado vertical ou horizontal.

Medidas da área:

- A: 13 ± 3 mm
- B: 62,5 mm
- C: 4,2 mm
- D: Espessura da área onde a etiqueta está colocada = 0,53 mm ou menos
- E: Do picotado ao topo do formulário sobreposto seguinte = 3,3 mm ou mais
- F: Do picotado à extremidade inferior da área de pontos de cola = 17 mm ou menos
- G: Do picotado à extremidade inferior do formulário sobreposto anterior = 13,3 mm ou menos
- H: Espessura total com dilatação dos pontos de cola = 0,65 mm ou menos

Características Técnicas

Área de impressão:



Medidas da área:

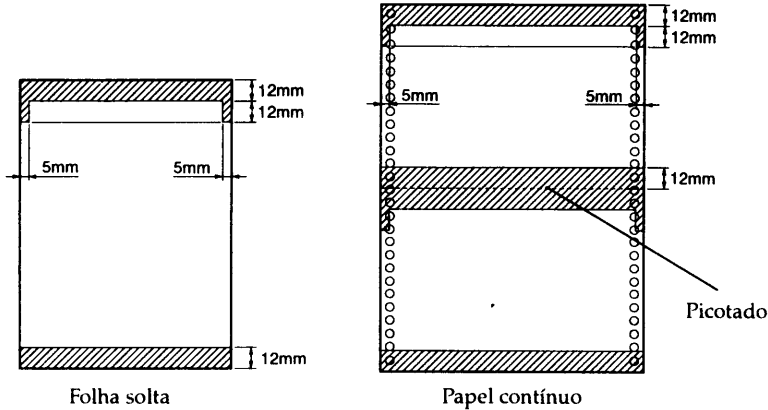
- A: 19 mm ou mais
- B: 21,2 mm ou mais
- C: 25 mm ou mais
- D: 45 mm ou mais
- E: 3 mm ou mais
- F: 4,2 mm ou mais

Papel pré-impresso

O papel pré-impresso tem um espaço em branco no meio e linhas, letras ou números impressos nas margens superior e inferior. As margens são impressas da primeira vez que o papel é alimentado pela impressora e a mancha de impressão é impressa no espaço em branco quando o papel é alimentado pela segunda vez. As áreas das margens são muitas vezes utilizadas para cabeçalhos, linhas delimitadoras, etc. Pode criar o seu próprio papel pré-impresso ou comprá-lo.

Não é possível efectuar pré-impressões nas áreas a sombreado indicadas nas figuras seguintes. Além disso, só poderá efectuar pré-impressões com cores cuja reflexividade seja inferior a 60% (por exemplo, o preto). Evite fazer furos na área interdita apresentada em seguida, porque os furos são também reconhecidos como cores com uma reflexividade inferior a 60%.

Antes de imprimir em papel pré-impresso, verifique se a área do documento que pretende imprimir não se sobrepõe à área pré-impressa; imprima as folhas em separado e compare as respectivas áreas de impressão.



Características Mecânicas

Sistemas de alimentação de papel:

- Alimentação por fricção frontal ou traseira
- Tractor anterior integrado
- Alimentador (opcional)

Fita:

- Cassete de fita preta (S015066)

- Cassete de fita a cores (S015067)

Duração (a 10 cpp, no modo de qualidade, com 48 pontos/carácter):

- Fita preta: 6 milhões de caracteres

- Fita a cores:

 - Preto - 1,5 milhões de caracteres

 - Magenta - 1,1 milhões de caracteres

 - Azul - 1,1 milhões de caracteres

 - Amarelo - 0,8 milhões de caracteres

Características Técnicas

Volume total de impressão:

9 milhões de linhas (excluindo a cabeça de impressão)

Duração da cabeça de impressão:

Monocromática - 200 milhões de batidas/agulha

Cores - 100 milhões de batidas/agulha

Dimensões e peso (sem suportes de admissão frontal e posterior):

Altura - 285 mm

Largura - 678 mm

Profundidade - 509 mm

Peso - Aprox. 16,1 kg

Características Eléctricas

Voltagem:

220 a 240 V

Limites de variação da voltagem:

198 a 264 V

Frequência:

50 a 60 Hz

Limites de variação da frequência:

49,5 a 60,5 Hz

Corrente máxima:

0,7 A

Consumo energético:

Aprox. 60 W (norma ISO/IEC 10561)

Este produto foi concebido para funcionar com os sistemas internacionais de corrente alterna de 220 a 240 V.

Condições Ambientais

Temperatura:

*Em funcionamento (sem condensação): 5 a 35°C ou 15 a 25°C**

* Para papel reciclado, envelopes, postais, etiquetas, formulários de várias vias sobrepostos, formulários em papel contínuo com etiquetas e formulários de várias sobrepostos e com etiquetas

Em armazém: -30 a 65°C

Humidade relativa (sem condensação):

*Em funcionamento: 10 a 80% ou 20 a 60%**

* Para papel reciclado, envelopes, postais, etiquetas, formulários de várias vias sobrepostos, formulários em papel contínuo com etiquetas e formulários de várias sobrepostos e com etiquetas

Em armazém: 5 a 85% de humidade relativa

Segurança

Normas:

EN 60950 (TUV e NEMKO)

EMI:

EN 55022 (CISPR Pub. 22), Classe B
AS/NZS 3548, Classe B

Nível de ruído:

Aprox. 55 dB (A) (norma ISO 7779)

Certificação CE

Directiva 73/23/CEE relativa à baixa tensão:
EN 60950

**Directiva 89/336/CEE relativa à compatibilidade
electromagnética:**

EN 55022, Classe B
EN 61000-3-2
EN 61000-3-3
EN 50082-1
IEC 801-2
IEC 801-3
IEC 801-4

Características do Interface Paralelo

A impressora está equipada com um interface paralelo bidireccional de 8 bits, um interface série e um conector para interfaces opcionais.

Canal de Avanço

Modo de transmissão:
Modo de compatibilidade IEEE-1284, paralelo de 8 bits

Conector adaptável:
57-30360 (Amphenol) ou equivalente

Sincronização: _____
Impulso STROBE

Protocolo: _____
Sinais BUSY e ACKNLG

Nível do sinal:
Compatível TTL (dispositivo IEEE-1284 de nível 1)

Canal Oposto

Modo de transmissão:

Modo Nibble IEEE-1284

Conector adaptável:

57-30360 (Amphenol) ou equivalente

Sincronização:

De acordo com a especificação IEEE-1284

Protocolo:

De acordo com a especificação IEEE-1284

Nível do sinal:

Dispositivo IEEE-1284 de nível 1

Sincronização da transmissão de dados:

De acordo com a especificação IEEE-1284

Pedido de extensibilidade:

A impressora responde afirmativamente ao pedido de extensibilidade quando o pedido corresponde a 00H ou 04H, o que significa:

00H: Pedido do modo Nibble de transferência do canal oposto

04H: Pedido do dispositivo ID no modo Nibble de transferência do canal oposto

Características do Interface Série

Sincronização:

Assíncrona

Protocolo:

Através do sinal DTR e XON/XOFF

Nível do sinal:

EIA-232D

MARK lógico "1" (-3 V a -25 V)

SPACE lógico "0" (+3 V a +25 V)

Protocolo:

Através do sinal DTR e XON/XOFF

Velocidade de transmissão:

300, 600, 1200, 2400, 4800, 9600 ou 19200 bps

Tipo de conector:

Conector EIA fêmea, tipo D-shell, de 25 pinos

Formato de dados:

1 bit de início

Comprimento de palavra: 8 bits

Paridade par, ímpar ou nula

1 bit de paragem

Características do Alimentador Opcional

As características apresentadas em seguida são aplicáveis ao alimentador opcional (C80683*).

NOTA

Pode utilizar no alimentador o mesmo tipo de folhas soltas, formulários de várias vias em folhas soltas, envelopes e postais que utiliza no suporte de admissão de papel frontal ou posterior. Consulte as características do papel neste capítulo.

Capacidade

Folhas soltas:

Papel de formato A3 – Até 130 folhas de 82 g/m²
– Até 170 folhas de 64 g/m²

Outro papel – Até 200 folhas de 82 g/m²
– Até 250 folhas de 64 g/m²

Formulários de várias vias em folhas soltas:

Até 40 folhas de 47 g/m²

Envelopes:

Até 20 envelopes normais ou Bond
Até 30 envelopes de via aérea

Postais:

Até 50 postais de papel normal

Características Técnicas

Condições Ambientais

Temperatura:

Em funcionamento: 5 a 35°C
15 a 25°C*

Em armazém: -30 a 60°C

Humidade relativa (sem condensação):

Em funcionamento: 15 a 80%
30 a 60%*

Em armazém: 0 a 85%

Dimensões e peso (incluindo a impressora):

Altura - 417 mm
Largura - 678 mm
Profundidade - 673 mm
Peso - 18,1 kg

* Para papel reciclado, formulários de várias vias em folhas soltas, envelopes, postais.

- B-1** Códigos de Controlo EPSON ESC/P 2
- B-2** Comando do Código de Barras
- B-5** Códigos de Controlo do Modo de Emulação
IBM 2391 Plus
- B-6** Tabelas de Caracteres no Modo EPSON
ESC/P 2

Comandos e Tabelas de Caracteres

Códigos de Controlo EPSON ESC/P 2

Se seleccionar uma impressora EPSON ESC/P 2 no programa, isso permitir-lhe-á utilizar fontes e gráficos mais avançados. Para obter mais informações, consulte o *Manual de Referência ESC/P*.

Operações gerais:

ESC @, ESC U, ESC EM

Alimentação de papel:

FF, LF, ESC 0, ESC 2, ESC 3, ESC +, CR

Formato de página:

ESC (C, ESC C, ESC C 0, ESC Q, ESC I, ESC (c, ESC N, ESC O

Posição de impressão:

ESC \$, ESC ¥, ESC (V, ESC (v, ESC D, HT, ESC B, VT, ESC J

Seleção de fontes:

ESC k, ESC x, ESC X, ESC P, ESC M, ESC g, ESC p, ESC 4, ESC 5, ESC E, ESC F, ESC !

Atributos:

ESC W, DC 4, SO, DC2, SI, ESC w, ESC G, ESC H, ESC T, ESC S, ESC -, ESC (-, ESC q

Espaçamento:

ESC Space, ESC c, ESC (U

Tabelas de caracteres:

ESC t, ESC (t, ESC R, ESC %, ESC &, ESC :, ESC 6, ESC 7, ESC (^

Imagens *bitmap*:

ESC *

Gráficos:

ESC (G, ESC .

Código de barras:

ESC (B

Comando do Código de Barras

Esta impressora dispõe de potentes capacidades de impressão de códigos de barras e inclui as seguintes fontes de código de barras: EAN-13, EAN-8, Interleaved 2 of 5, UPC-A, UPC-E, Code 39, Code 128 e POSTNET. Consulte as informações seguintes:

ESC (B Selecciona a impressão de códigos de barras

Formato:

Código ASCII:	ESC	(B	m	n
Decimal:	27	40	66	m	n
Hexadecimal:	1B	28	42	m	n

Função:

ESC (B $n_1 n_2 k m s v_1 v_2 c$ dados

$$n = (n_1 + (256 \times n_2))$$

k : Selecciona o código de barras

$k = 0$: EAN-13, 1: EAN-8, 2: Interleaved 2 of 5, 3: UPC-A,
4: UPC-E, 5: Code 39, 6: Code 128, 7: POSTNET

m : Largura do módulo (180 ppp)

$m = 2$: 2 pontos, 3: 3 pontos, 4: 4 pontos, 5: 5 pontos

s : Valor de ajuste do espaço

$-3 \leq s \leq 3$ (unidades de $1/360''$)

v_1, v_2 : Comprimento da barra

$v_1 + v_2 \times 256$ (unidades de $1/180''$)



NOTA

- Os valores v_1 e v_2 são ignorados quando o código POSTNET está seleccionado.
 - O comprimento da barra mais comprida do POSTNET corresponde sempre a $0,125''$; o comprimento da barra mais curta corresponde sempre a $0,050''$.
-

Comandos e Tabelas de Caracteres

c: Sinal de controlo

Bit 0 = Dígito de verificação

0: A impressora não acrescenta um dígito de verificação

1: A impressora acrescenta um dígito de verificação

Bit 1 = Carácter susceptível de ser lido pelo ser humano (HRC)

0: A impressora acrescenta um carácter deste tipo

1: A impressora não acrescenta um carácter deste tipo

Bit 2 = Posição do carácter de sinal (apenas para os códigos EAN-13 e UPC-A)

0: Centro

1: Por baixo

Bits 3 a 7 = Não utilizados

Dados dos Códigos de Barras

Os dados dos códigos de barras correspondem à simbologia dos códigos de barras. O número de dados de cada tipo de código de barras é constante. A impressora só imprime códigos de barras se os caracteres indicados em seguida estiverem seleccionados.

Tipo de código	Número de caracteres válidos 1 (hex.)	Número de caracteres válidos 2 (hex.)
EAN-13	0D	0C
EAN-8	8	7
Interleaved 2 of 5	2 a FF	2 a FF
UPC-A	0C	0B
UPC-E	0C ou 8	0B ou 7
Code 39	1 a FF	1 a FF
Code 128	2 a FF	2 a FF
POSTNET	6 ou 0A ou 0C	5 ou 9 ou 0B

Número de caracteres válidos 1: Sinal de controlo c b0=0

Número de caracteres válidos 2: Sinal de controlo c b0=1

Comandos e Tabelas de Caracteres

Na tabela seguinte, são descritos os dados válidos para cada tipo de código de barras. Se um dado não válido for incluído na sequência do código de barras, o código não será impresso.

Tipo de código	Dados do código de barras
EAN-13	0-9 (Hex. 30-39)
EAN-8	0-9 (Hex. 30-39)
UPC-A	0-9 (Hex. 30-39)
UPC-E	0-9 (Hex. 30-39)
Interleaved 2 of 5	0-9 (Hex. 30-39)
POSTNET	0-9 (Hex. 30-39)
Code 39	0-9 (Hex. 30-39), (Hex. 41-5A), (Hex. 20, 24, 25, 2B, 2D, 2E, 2F)
Code 128	Conjunto A, Conjunto B, Conjunto C

Na impressão de códigos de barras, tenha em conta o seguinte:

- ❖ A impressão de códigos de barras é sempre efectuada no modo unidireccional. Contudo, se misturar códigos de barras com imagens *bitmap*, os códigos de barras e as imagens não serão impressos.
- ❖ Se uma parte do código de barras exceder a margem direita, a impressora não imprime o código de barras.
- ❖ Quando dados de código de barras e de texto estiverem misturados numa sequência de dados, o código de barras e o texto serão impressos no mesmo local.
- ❖ Os caracteres de início e fim do Code 39 são acrescentados aos caracteres susceptíveis de serem lidos por seres humanos.
- ❖ Os dados iniciais do Code 128 (Conjunto A, B ou C) são identificados como sendo os primeiros dados do Code 128 e terão de ser hexadecimais (41, 42 e 43, respectivamente).
- ❖ Quando o Code 128 (Conjunto C) e o Interleaved 2 of 5 estiverem seleccionados, o código de barras terá de possuir uma sequência de dados par. No entanto, se for enviada uma sequência de dados ímpar, será automaticamente acrescentado um 0, transformando assim a sequência de dados ímpar num sequência de dados par.
- ❖ A posição inicial de impressão do código de barras (excepto do POSTNET) situa-se sempre a 40/360" acima da linha base.

Códigos de Controle do Modo de Emulação IBM 2391 Plus

Esta impressora pode funcionar como uma IBM Proprinter através da utilização dos comandos indicados em seguida. Para obter mais informações, consulte o *Manual de Referência IBM 2391 Plus*.

Operações gerais:

NUL, DC3, ESC j, BEL, CAN, DC1, ESC Q, ESC [K, ESC U, ESC [F

Alimentação de papel:

FF, LF, ESC 5, ESC A, ESC A (AGM*), ESC 0, ESC 1, ESC 2, ESC 3, ESC 3 (AGM*), CR, ESC]

Formato de página:

ESC C, ESC C0, ESC X, ESC N, ESC O, ESC 4

Posição de impressão:

ESC d, ESC R, ESC D, HT, ESC B, VT, ESC J, ESC J (AGM*)

Seleção de fontes:

DC2, ESC P, ESC :, ESC E, ESC F, ESC I, ESC [d, ESC [I

Atributos:

DC 4, SO, ESC SO, ESC W, ESC [@, SI, ESC SI, ESC G, ESC H, ESC T, ESC S, ESC -, ESC _, ESC [-

Espaçamento:

BS, SP, ESC [¥

Tabelas de caracteres:

ESC 6, ESC 7, ESC [T, ESC ^, ESC ¥

Imagens *bitmap*:

ESC K, ESC L, ESC Y, ESC Z, ESC [g, ESC * (AGM*)

Código de barras:

ESC [f, ESC [p

* Modo de Gráficos Alternativo

Tabelas de Caracteres no Modo EPSON ESC/P 2

Quando a impressora se encontra no modo EPSON ESC/P2, é possível seleccionar as tabelas de caracteres apresentadas em seguida, utilizando comandos do programa.

Em todas as tabelas, excepto na tabela de caracteres em itálico, os códigos hexadecimais de 00 a 7F são iguais aos da tabela PC 437. Por conseguinte, apenas a tabela PC 437 é apresentada na totalidade. As tabelas restantes contêm somente os caracteres para os códigos hexadecimais de 80 a FF.

As tabelas com um asterisco a seguir ao nome não estão disponíveis em todos os países.

PC 437 (E.U.A.)

CÓD	0	1	2	3	4	5	6	7	8	9	A	B	C	D	E	F
0	NUL			0	@	P	`	p	Ç	É	á		L	⌘	α	≡
1			!	1	A	Q	a	q	ü	æ	í		⊥	⌘	β	±
2		DC2	"	2	B	R	b	r	é	Æ	ó		⌘	⌘	Γ	≥
3			#	3	C	S	c	s	â	Ö	ú		⌘	⌘	Π	≤
4		DC4	\$	4	D	T	d	t	ä	ö	ñ		⌘	⌘	Σ	∫
5		S	%	5	E	U	e	u	à	ò	â		⌘	⌘	σ	∫
6			&	6	F	V	f	v	â	û	a		⌘	⌘	ο	∫
7			'	7	G	W	g	w	ç	ù	Q		⌘	⌘	τ	∫
8			(8	H	X	h	x	ê	ÿ	ç		⌘	⌘	Φ	∫
9	HT	EM)	9	I	Y	i	y	ë	Û	ç		⌘	⌘	θ	∫
A	LF		*	:	J	Z	j	z	è	Ü	ç		⌘	⌘	Ω	∫
B	VT	ESC	+	;	K	[k	{	ì	ϕ	ç		⌘	⌘	δ	∫
C	FF		,	<	L	\	l	;	î	£	ç		⌘	⌘	ω	∫
D	CR		-	=	M]	m	~	ï	¥	ç		⌘	⌘	∅	∫
E	SO		.	>	N	^	n	~	Ä	ϕ	ç		⌘	⌘	ε	∫
F	SI		/	?	O	_	o	~	Å	f	ç		⌘	⌘	∅	∫

Comandos e Tabelas de Caracteres

PC 850 (Internacional)

000	8	9	A	B	C	D	E	F
0	Ç	É	Á		Ł	Đ	Ó	— ±
1	ü	æ	í		ł	đ	ó	— ±
2	é	Æ	ó		ł	đ	ó	— ±
3	ê	ô	ú		ł	đ	ó	— ±
4	â	ô	ñ		ł	đ	ó	— ±
5	à	ò	ñ		ł	đ	ó	— ±
6	â	ò	ñ		ł	đ	ó	— ±
7	ç	ê	ù		ł	đ	ó	— ±
8	ê	ÿ	ö		ł	đ	ó	— ±
9	è	Û	ö		ł	đ	ó	— ±
A	è	Û	ø		ł	đ	ó	— ±
B	ì	ø	£		ł	đ	ó	— ±
C	ì	ø	£		ł	đ	ó	— ±
D	ì	ø	£		ł	đ	ó	— ±
E	ì	ø	£		ł	đ	ó	— ±
F	ì	ø	£		ł	đ	ó	— ±

PC 860 (Portugal)

000	8	9	A	B	C	D	E	F
0	Ç	É	Á		Ł	Đ	Ó	— ±
1	ü	Æ	í		ł	đ	ó	— ±
2	é	Æ	ó		ł	đ	ó	— ±
3	ê	ô	ú		ł	đ	ó	— ±
4	â	ô	ñ		ł	đ	ó	— ±
5	à	ò	ñ		ł	đ	ó	— ±
6	â	ò	ñ		ł	đ	ó	— ±
7	ç	ê	ù		ł	đ	ó	— ±
8	ê	ÿ	ö		ł	đ	ó	— ±
9	è	Û	ö		ł	đ	ó	— ±
A	è	Û	ø		ł	đ	ó	— ±
B	ì	ø	£		ł	đ	ó	— ±
C	ì	ø	£		ł	đ	ó	— ±
D	ì	ø	£		ł	đ	ó	— ±
E	ì	ø	£		ł	đ	ó	— ±
F	ì	ø	£		ł	đ	ó	— ±

PC 863 (Francês do Canadá)

000	8	9	A	B	C	D	E	F
0	Ç	É	Á		Ł	Đ	Ó	— ±
1	ü	Æ	í		ł	đ	ó	— ±
2	é	Æ	ó		ł	đ	ó	— ±
3	ê	ô	ú		ł	đ	ó	— ±
4	â	ô	ñ		ł	đ	ó	— ±
5	à	ò	ñ		ł	đ	ó	— ±
6	â	ò	ñ		ł	đ	ó	— ±
7	ç	ê	ù		ł	đ	ó	— ±
8	ê	ÿ	ö		ł	đ	ó	— ±
9	è	Û	ö		ł	đ	ó	— ±
A	è	Û	ø		ł	đ	ó	— ±
B	ì	ø	£		ł	đ	ó	— ±
C	ì	ø	£		ł	đ	ó	— ±
D	ì	ø	£		ł	đ	ó	— ±
E	ì	ø	£		ł	đ	ó	— ±
F	ì	ø	£		ł	đ	ó	— ±

PC 865 (Noruega)

000	8	9	A	B	C	D	E	F
0	Ç	É	Á		Ł	Đ	Ó	— ±
1	ü	Æ	í		ł	đ	ó	— ±
2	é	Æ	ó		ł	đ	ó	— ±
3	ê	ô	ú		ł	đ	ó	— ±
4	â	ô	ñ		ł	đ	ó	— ±
5	à	ò	ñ		ł	đ	ó	— ±
6	â	ò	ñ		ł	đ	ó	— ±
7	ç	ê	ù		ł	đ	ó	— ±
8	ê	ÿ	ö		ł	đ	ó	— ±
9	è	Û	ö		ł	đ	ó	— ±
A	è	Û	ø		ł	đ	ó	— ±
B	ì	ø	£		ł	đ	ó	— ±
C	ì	ø	£		ł	đ	ó	— ±
D	ì	ø	£		ł	đ	ó	— ±
E	ì	ø	£		ł	đ	ó	— ±
F	ì	ø	£		ł	đ	ó	— ±

Comandos e Tabelas de Caracteres

PC 861 (Islândia)

CÓD.	8	9	A	B	C	D	E	F
0	Ç	É	á	•	Ł	ł	ą	≡
1	ü	æ	ó	•	ł	ł	β	±
2	ê	œ	ó	•	ł	ł	π	±
3	â	ö	ú	•	ł	ł	π	±
4	ä	ö	Á	•	ł	ł	Σ	±
5	à	þ	í	•	ł	ł	σ	±
6	â	ç	ý	•	ł	ł	μ	±
7	ê	é	ý	•	ł	ł	θ	±
8	è	é	ý	•	ł	ł	θ	±
9	è	é	ú	•	ł	ł	θ	±
A	è	é	ú	•	ł	ł	θ	±
B	è	é	ú	•	ł	ł	θ	±
C	è	é	ú	•	ł	ł	θ	±
D	è	é	ú	•	ł	ł	θ	±
E	è	é	ú	•	ł	ł	θ	±
F	è	é	ú	•	ł	ł	θ	±

BRASCII (Português do Brasil)

CÓD.	8	9	A	B	C	D	E	F
0	NUL				•	À	Ð	à
1					•	Á	Ñ	á
2		DC2		±	•	Â	Ò	â
3				±	•	Ã	Ó	ã
4		DC4		±	•	Ä	Ô	ä
5				±	•	Å	Õ	å
6				±	•	Æ	Ö	æ
7				±	•	Ç	Ø	ç
8				±	•	È	Ù	è
9	HT	EM		±	•	É	Ú	é
A	LF			±	•	Ê	Û	ê
B	VT	ESC		±	•	Ë	Ü	ë
C	FF			±	•	Ì	Ý	ì
D	CR			±	•	Í	ÿ	í
E	SO			±	•	Î	ß	î
F	SI			±	•	Ï	ÿ	ï

Abicom (Português do Brasil)

CÓD.	8	9	A	B	C	D	E	F
0	NUL			Ò	ì	ò		
1			Á	Ó	à	ó		
2		DC2	À	Ô	á	ô		
3			Ã	Õ	â	õ		
4		DC4	Ä	Ö	ã	ö		
5			Ç	Ø	ä	ø		
6			Ç	Ù	ç	ù		
7			È	Ú	è	ú		
8			È	Ú	é	û		
9	HT	EM	Ê	Û	ê	ü		
A	LF		Ê	ÿ	ë	ÿ		
B	VT	ESC	Ì	É	ì	é	β	
C	FF		Í	É	í	á	ø	
D	CR		Í	É	í	á	ø	
E	SO		Ï	Š	ï	š	ž	
F	SI		Ñ	•	ñ	±		DEL

ISO Latin 1

CÓD.	8	9	A	B	C	D	E	F
0					•	À	Ð	à
1					•	Á	Ñ	á
2				±	•	Â	Ò	â
3				±	•	Ã	Ó	ã
4				±	•	Ä	Ô	ä
5				±	•	Å	Õ	å
6				±	•	Æ	Ö	æ
7				±	•	Ç	×	ç
8				±	•	È	Ø	è
9				±	•	É	Ù	é
A				±	•	Ê	Ú	ê
B				±	•	Ë	Û	ë
C				±	•	Ì	Ý	ì
D				±	•	Í	ÿ	í
E				±	•	Î	ß	î
F				±	•	Ï	ÿ	ï

Comandos e Tabelas de Caracteres

ISO 8859-7 (Latim/Grego)*

CÓD	8	9	A	B	C	D	E	F
0			°	ı	ı	ı	ı	ı
1			±	ı	ı	ı	ı	ı
2			²	ı	ı	ı	ı	ı
3			³	ı	ı	ı	ı	ı
4		£		ı	ı	ı	ı	ı
5				ı	ı	ı	ı	ı
6			ı	ı	ı	ı	ı	ı
7		ı	ı	ı	ı	ı	ı	ı
8		ı	ı	ı	ı	ı	ı	ı
9		ı	ı	ı	ı	ı	ı	ı
A		ı	ı	ı	ı	ı	ı	ı
B		ı	ı	ı	ı	ı	ı	ı
C		ı	ı	ı	ı	ı	ı	ı
D		ı	ı	ı	ı	ı	ı	ı
E		ı	ı	ı	ı	ı	ı	ı
F		ı	ı	ı	ı	ı	ı	ı

PC 853 (Turco)*

CÓD	8	9	A	B	C	D	E	F
0	Ç	È	á	ı	ı	ı	ı	ı
1	ü	é	ı	ı	ı	ı	ı	ı
2	ê	ç	ı	ı	ı	ı	ı	ı
3	â	ô	ı	ı	ı	ı	ı	ı
4	â	ô	ı	ı	ı	ı	ı	ı
5	â	ô	ı	ı	ı	ı	ı	ı
6	ç	ê	ı	ı	ı	ı	ı	ı
7	ê	è	ı	ı	ı	ı	ı	ı
8	è	è	ı	ı	ı	ı	ı	ı
9	è	è	ı	ı	ı	ı	ı	ı
A	è	è	ı	ı	ı	ı	ı	ı
B	è	è	ı	ı	ı	ı	ı	ı
C	è	è	ı	ı	ı	ı	ı	ı
D	è	è	ı	ı	ı	ı	ı	ı
E	è	è	ı	ı	ı	ı	ı	ı
F	è	è	ı	ı	ı	ı	ı	ı

PC 857 (Turco)*

CÓD	8	9	A	B	C	D	E	F
0	Ç	È	á	ı	ı	ı	ı	ı
1	ü	é	ı	ı	ı	ı	ı	ı
2	ê	ç	ı	ı	ı	ı	ı	ı
3	â	ô	ı	ı	ı	ı	ı	ı
4	â	ô	ı	ı	ı	ı	ı	ı
5	â	ô	ı	ı	ı	ı	ı	ı
6	ç	ê	ı	ı	ı	ı	ı	ı
7	ê	è	ı	ı	ı	ı	ı	ı
8	è	è	ı	ı	ı	ı	ı	ı
9	è	è	ı	ı	ı	ı	ı	ı
A	è	è	ı	ı	ı	ı	ı	ı
B	è	è	ı	ı	ı	ı	ı	ı
C	è	è	ı	ı	ı	ı	ı	ı
D	è	è	ı	ı	ı	ı	ı	ı
E	è	è	ı	ı	ı	ı	ı	ı
F	è	è	ı	ı	ı	ı	ı	ı

ISO Latin 1T (Turco)*

CÓD	8	9	A	B	C	D	E	F
0			°	ı	ı	ı	ı	ı
1			±	ı	ı	ı	ı	ı
2			²	ı	ı	ı	ı	ı
3			³	ı	ı	ı	ı	ı
4			ı	ı	ı	ı	ı	ı
5			ı	ı	ı	ı	ı	ı
6			ı	ı	ı	ı	ı	ı
7			ı	ı	ı	ı	ı	ı
8			ı	ı	ı	ı	ı	ı
9			ı	ı	ı	ı	ı	ı
A			ı	ı	ı	ı	ı	ı
B			ı	ı	ı	ı	ı	ı
C			ı	ı	ı	ı	ı	ı
D			ı	ı	ı	ı	ı	ı
E			ı	ı	ı	ı	ı	ı
F			ı	ı	ı	ı	ı	ı

Comandos e Tabelas de Caracteres

PC 855 (Cirílico)*

код	8	9	A	B	C	D	E	F
0	ђ	љ	а		Л	л	Я	-
1	ђ	љ	А		Л	л	Р	ы
2	ѓ	њ	Б		Т	т	Р	ы
3	ѓ	њ	Б		Т	т	С	ы
4	ё	њ	Ц	х	Н	н	С	э
5	ё	њ	Ц	х	Н	н	Т	ш
6	е	к	Д	К	О	о	Т	ш
7	е	к	Д	К	О	о	У	э
8	ѕ	у	Е	И	Ц	ц	У	э
9	ѕ	у	Е	И	Ц	ц	Ж	щ
A	і	у	Ф				В	щ
B	і	у	Ф				В	ь
C	і	у	Ф				В	ь
D	і	у	Ф				В	ь
E	ј	ђ	«	й	я		В	ь
F	ј	ђ	»	я			В	ь

PC 866 (Russo)*

код	8	9	A	B	C	D	E	F
0	А	Р	а		Л	л	р	ё
1	Б	С	б		Л	л	с	ё
2	В	Т	в		Т	т	с	ё
3	Г	У	г		Т	т	у	ё
4	Д	Ф	д		Т	т	ф	ё
5	Е	Х	е		Т	т	х	ё
6	Ж	Ц	ж		Т	т	ц	ё
7	З	Ч	з		Т	т	ч	ё
8	И	Ш	и		Т	т	ш	ё
9	Й	Щ	й		Т	т	щ	ё
A	К	Ъ	к		Т	т	ъ	ё
B	Л	Ь	л		Т	т	ь	ё
C	М	Н	м		Т	т	н	ё
D	Н	О	н		Т	т	о	ё
E	О	П	о		Т	т	п	ё
F	П	Я	п		Т	т	я	ё

PC 852 (Europa de Leste)*

код	8	9	A	B	C	D	E	F
0	Ç	É	á		Ł	ł	Ó	-
1	ü	É	í		Ł	ł	Ó	-
2	é	í	ó		Ł	ł	Ó	-
3	â	ô	ú		Ł	ł	Ó	-
4	ä	ö	Å		Ł	ł	Ó	-
5	ú	ł	Å		Ł	ł	Ó	-
6	ç	š	ž	š	š	š	š	š
7	ç	š	ž	š	š	š	š	š
8	ç	š	ž	š	š	š	š	š
9	è	š	ž	š	š	š	š	š
A	ö	Ů	ž	ž	ž	ž	ž	ž
B	ö	Ů	ž	ž	ž	ž	ž	ž
C	î	ł	š	š	š	š	š	š
D	î	ł	š	š	š	š	š	š
E	ž	š	š	š	š	š	š	š
F	č	š	š	š	š	š	š	š

MAZOWIA (Polónia)*

код	8	9	A	B	C	D	E	F
0	Ç	É	ž		Ł	ł	α	≡
1	ü	É	ž		Ł	ł	β	±
2	é	í	ó		Ł	ł	γ	≥
3	â	ô	ó		Ł	ł	π	≤
4	ä	ö	ń		Ł	ł	σ	∫
5	ä	ö	ń		Ł	ł	μ	∫
6	ç	š	ž	š	š	š	τ	∫
7	ç	š	ž	š	š	š	φ	∫
8	è	š	ž	š	š	š	θ	∫
9	è	š	ž	š	š	š	ω	∫
A	è	š	ž	š	š	š	∅	∫
B	è	š	ž	š	š	š	∅	∫
C	î	ł	š	š	š	š	∅	∫
D	î	ł	š	š	š	š	∅	∫
E	ž	š	š	š	š	š	∅	∫
F	č	š	š	š	š	š	∅	∫

Comandos e Tabelas de Caracteres

Code MJK (CSFR)*

COD	8	9	A	B	C	D	E	F
0	Č	Ě	á	í	l	ř	o	š
1	ü	ž	í	ó	l	ř	o	š
2	é	ž	ó	ú	ř	ř	ř	ř
3	ď	ž	ó	ú	ř	ř	ř	ř
4	ä	ö	ň	ř	ř	ř	ř	ř
5	ď	ö	ň	ř	ř	ř	ř	ř
6	ř	ů	ň	ř	ř	ř	ř	ř
7	č	ů	š	ř	ř	ř	ř	ř
8	ě	ý	š	ř	ř	ř	ř	ř
9	ě	ý	š	ř	ř	ř	ř	ř
A	ř	ů	š	ř	ř	ř	ř	ř
B	ř	ů	š	ř	ř	ř	ř	ř
C	ř	ů	š	ř	ř	ř	ř	ř
D	ř	ů	š	ř	ř	ř	ř	ř
E	ř	ů	š	ř	ř	ř	ř	ř
F	ř	ů	š	ř	ř	ř	ř	ř

Bulgária*

COD	8	9	A	B	C	D	E	F
0	А	Р	а	р	л	д	в	ш
1	Б	С	б	с	л	д	в	ш
2	В	Т	в	т	л	д	в	ш
3	Г	У	г	у	л	д	в	ш
4	Д	Ф	д	ф	л	д	в	ш
5	Е	Х	е	х	л	д	в	ш
6	Ж	Ц	ж	ц	л	д	в	ш
7	З	Ч	з	ч	л	д	в	ш
8	И	Щ	и	щ	л	д	в	ш
9	Й	Ъ	й	ъ	л	д	в	ш
A	К	Ь	к	ь	л	д	в	ш
B	Л	Ы	л	ы	л	д	в	ш
C	М	Ъ	м	ъ	л	д	в	ш
D	Н	Э	н	э	л	д	в	ш
E	О	Ю	о	ю	л	д	в	ш
F	П	Я	п	я	л	д	в	ш

PC 864 (Árabe)

COD	8	9	A	B	C	D	E	F
0	°	ب	ا	ب	ج	د	هـ	و
1	°	ب	ا	ب	ج	د	هـ	و
2	°	ب	ا	ب	ج	د	هـ	و
3	°	ب	ا	ب	ج	د	هـ	و
4	°	ب	ا	ب	ج	د	هـ	و
5	°	ب	ا	ب	ج	د	هـ	و
6	°	ب	ا	ب	ج	د	هـ	و
7	°	ب	ا	ب	ج	د	هـ	و
8	°	ب	ا	ب	ج	د	هـ	و
9	°	ب	ا	ب	ج	د	هـ	و
A	°	ب	ا	ب	ج	د	هـ	و
B	°	ب	ا	ب	ج	د	هـ	و
C	°	ب	ا	ب	ج	د	هـ	و
D	°	ب	ا	ب	ج	د	هـ	و
E	°	ب	ا	ب	ج	د	هـ	و
F	°	ب	ا	ب	ج	د	هـ	و

Estónia*

COD	8	9	A	B	C	D	E	F
0	Ç	É	á		l	s	ó	-
1	ü	æ	í		l	s	ó	-
2	ä	æ	ó		l	s	ó	-
3	ä	æ	ó		l	s	ó	-
4	ä	æ	ó		l	s	ó	-
5	ä	æ	ó		l	s	ó	-
6	ä	æ	ó		l	s	ó	-
7	ä	æ	ó		l	s	ó	-
8	ä	æ	ó		l	s	ó	-
9	ä	æ	ó		l	s	ó	-
A	ä	æ	ó		l	s	ó	-
B	ä	æ	ó		l	s	ó	-
C	ä	æ	ó		l	s	ó	-
D	ä	æ	ó		l	s	ó	-
E	ä	æ	ó		l	s	ó	-
F	ä	æ	ó		l	s	ó	-

Comandos e Tabelas de Caracteres

PC 774 (LST 1283:1993)*

COD	8	9	A	B	C	D	E	F
0	Ç	É	á		Ł	ą	α	≡
1	Û	æ	í		ł	ć	β	±
2	ú	Æ	ó		ł	ę	γ	≥
3	â	ô	ú		ł	ė	π	≤
4	ä	ö	ñ		ł	į	Σ	»
5	à	ò	Ñ		ł	š	σ	»
6	â	û	ā		ł	č	μ	»
7	ç	ÿ	ö		ł	ž	τ	»
8	ë	ÿ	Ö		ł	ž	θ	»
9	è	Û	Ü		ł	ž	φ	»
A	ì	ı	ı		ł	ž	Ω	»
B	ï	ı	ı		ł	ž	∞	»
C	ı	ı	ı		ł	ž	∅	»
D	ı	ı	ı		ł	ž	∅	»
E	ı	ı	ı		ł	ž	∅	»
F	ı	ı	ı		ł	ž	∅	»

ISO 8859-2*

COD	8	9	A	B	C	D	E	F
0					Á	Ā	Ǻ	đ
1			À	Ā	Ā	Ā	Ǻ	đ
2			Ā	Ā	Ā	Ā	Ǻ	đ
3			Ā	Ā	Ā	Ā	Ǻ	đ
4			Ā	Ā	Ā	Ā	Ǻ	đ
5			Ā	Ā	Ā	Ā	Ǻ	đ
6			Ā	Ā	Ā	Ā	Ǻ	đ
7			Ā	Ā	Ā	Ā	Ǻ	đ
8			Ā	Ā	Ā	Ā	Ǻ	đ
9			Ā	Ā	Ā	Ā	Ǻ	đ
A			Ā	Ā	Ā	Ā	Ǻ	đ
B			Ā	Ā	Ā	Ā	Ǻ	đ
C			Ā	Ā	Ā	Ā	Ǻ	đ
D			Ā	Ā	Ā	Ā	Ǻ	đ
E			Ā	Ā	Ā	Ā	Ǻ	đ
F			Ā	Ā	Ā	Ā	Ǻ	đ

PC 866 LAT. (Letão)*

COD	8	9	A	B	C	D	E	F
0	Ā	Ā	ā		Ł	š	ŗ	Ē
1	Ā	Ā	ā		ł	š	ŗ	Ē
2	Ā	Ā	ā		ł	š	ŗ	Ē
3	Ā	Ā	ā		ł	š	ŗ	Ē
4	Ā	Ā	ā		ł	š	ŗ	Ē
5	Ā	Ā	ā		ł	š	ŗ	Ē
6	Ā	Ā	ā		ł	š	ŗ	Ē
7	Ā	Ā	ā		ł	š	ŗ	Ē
8	Ā	Ā	ā		ł	š	ŗ	Ē
9	Ā	Ā	ā		ł	š	ŗ	Ē
A	Ā	Ā	ā		ł	š	ŗ	Ē
B	Ā	Ā	ā		ł	š	ŗ	Ē
C	Ā	Ā	ā		ł	š	ŗ	Ē
D	Ā	Ā	ā		ł	š	ŗ	Ē
E	Ā	Ā	ā		ł	š	ŗ	Ē
F	Ā	Ā	ā		ł	š	ŗ	Ē

PC APTEC (Árabe)*

COD	8	9	A	B	C	D	E	F
0	٠	١	٢	٣	٤	٥	٦	٧
1	٨	٩	١٠	١١	١٢	١٣	١٤	١٥
2	١٦	١٧	١٨	١٩	٢٠	٢١	٢٢	٢٣
3	٢٤	٢٥	٢٦	٢٧	٢٨	٢٩	٣٠	٣١
4	٣٢	٣٣	٣٤	٣٥	٣٦	٣٧	٣٨	٣٩
5	٤٠	٤١	٤٢	٤٣	٤٤	٤٥	٤٦	٤٧
6	٤٨	٤٩	٥٠	٥١	٥٢	٥٣	٥٤	٥٥
7	٥٦	٥٧	٥٨	٥٩	٦٠	٦١	٦٢	٦٣
8	٦٤	٦٥	٦٦	٦٧	٦٨	٦٩	٧٠	٧١
9	٧٢	٧٣	٧٤	٧٥	٧٦	٧٧	٧٨	٧٩
A	٨٠	٨١	٨٢	٨٣	٨٤	٨٥	٨٦	٨٧
B	٨٨	٨٩	٩٠	٩١	٩٢	٩٣	٩٤	٩٥
C	٩٦	٩٧	٩٨	٩٩	١٠٠	١٠١	١٠٢	١٠٣
D	١٠٤	١٠٥	١٠٦	١٠٧	١٠٨	١٠٩	١١٠	١١١
E	١١٢	١١٣	١١٤	١١٥	١١٦	١١٧	١١٨	١١٩
F	١٢٠	١٢١	١٢٢	١٢٣	١٢٤	١٢٥	١٢٦	١٢٧

Comandos e Tabelas de Caracteres

PC 708 (Árabe)*

CÓD	8	9	A	B	C	D	E	F
0					†	ذ	ـ	ا
1								
2	é	é						
3	â	ô						
4								
5	à							
6								
7	ç	ù						
8	è	è						
9	è	è						
A	è	è						
B	è	è						
C	è	è						
D	è	è						
E	è	è						
F	è	è						

PC 720 (Árabe)*

CÓD	8	9	A	B	C	D	E	F
0								
1								
2	é	é						
3	â	ô						
4								
5	à							
6								
7	ç	ù						
8	è	è						
9	è	è						
A	è	è						
B	è	è						
C	è	è						
D	è	è						
E	è	è						
F	è	è						

PC AR864 (Árabe)*

CÓD	8	9	A	B	C	D	E	F
0	.	β	.	.	c	ذ	ـ	ا
1	.	β						
2	.	e						
3	.							
4	.							
5								
6								
7								
8								
9								
A								
B								
C								
D								
E								
F								

Itálico

CÓD	8	9	A	B	C	D	E	F
0		NUL		0	@	P	`	p
1			!	1	A	Q	a	q
2		DC2	"	2	B	R	b	r
3			#	3	C	S	c	s
4		DC4	\$	4	D	T	d	t
5			%	5	E	U	e	u
6			&	6	F	V	f	v
7			'	7	G	W	g	w
8			(8	H	X	h	x
9		HT	EM)	9	I	Y	i
A		LF		*	:	J	Z	j
B		VT	ESC	+	;	K	[k
C		FF		,	<	L	\	l
D		CR		-	=	M]	m
E		SO		.	>	N	^	n
F		SI		/	?	O	_	o

 **NOTA**

Na tabela de caracteres em itálico não existem caracteres para o código hexadecimal 15.

Comandos e Tabelas de Caracteres

Caracteres Disponíveis com o Comando ESC (^)

Para imprimir os caracteres das tabelas abaixo indicadas, utilize o comando ESC (^). Os caracteres da tabela da direita estão apenas disponíveis para as tabelas PC 864 (Árabe), PC AR864 (Árabe) e PCAPTEC (Árabe).

CÓD	0	1	7
0		▶	
1	◉	◀	
2	⊙	‡	
3	♥	!!	
4	◆	¶	
5	+	§	
6	♣	-	
7	•	‡	
8	■	↑	
9	○	↓	
A	◉	→	
B	♁	↑	
C	♀	↳	
D	♂	↔	
E	♁	▲	
F	○	▼	△

CÓD	0	1	7
0		▶	
1	⊙	◀	
2	♂	‡	
3	♁	!!	
4	⊙	¶	
5	-	§	
6	⋮	-	
7	⋮	‡	
8	⋮	↑	
9	⋮	↓	
A	⋮	→	
B	⋮	←	
C	⋮	↳	
D	⋮	↔	
E	⋮	▲	
F	⋮	▼	△

Comandos e Tabelas de Caracteres

Jogos de Caracteres Internacionais

Os jogos de caracteres aqui indicados podem ser seleccionados através do comando ESC R. Por exemplo, se seleccionar "Itálico (França)", os caracteres da linha "França" da tabela apresentada em seguida são utilizados na tabela de caracteres em itálico.

Os oito jogos de caracteres internacionais apresentados em seguida podem ser seleccionados através do modo de configuração ou do comando ESC R.

País	Código ASCII (hexadecimal)											
	23	24	40	5B	5C	5D	5E	60	7B	7C	7D	7E
E.U.A.	#	\$	@		\		^	^	{		}	~
França	#	\$	à	°	ç	§	^	^	é	ù	è	~
Alemanha	#	\$	§	Ä	Ö	Ü	^	^	ä	ö	ü	ß
Reino Unido	£	\$	@		\		^	^	{		}	~
Dinamarca	#	\$	@	Æ	Ø	Å	^	^	æ	ø	å	~
Suécia	#	□	É	Ä	Ö	Å	Ü	é	ä	ö	å	ü
Itália	#	\$	@	°	\	é	^	ù	à	ò	è	ì
Espanha	¶	\$	@	;	Ñ	¿	^	^	ñ	}	~	~

Os sete jogos de caracteres apresentados em seguida apenas podem ser seleccionados através do comando ESC R.

País	Código ASCII (hexadecimal)											
	23	24	40	5B	5C	5D	5E	60	7B	7C	7D	7E
Japão	#	\$	@	[¥		^	^	{		}	~
Noruega	#	□	É	Æ	Ø	Å	Ü	é	æ	ø	å	ü
Dinamarca II	#	\$	É	Æ	Ø	Å	Ü	é	æ	ø	å	ü
Espanha II	#	\$	á	;	Ñ	¿	é	^	í	ñ	ó	ú
América Latina	#	\$	á	;	Ñ	¿	é	ü	í	ñ	ó	ú
Coreia	#	\$	@	[₩		^	^	{		}	~
Legal	#	\$	§	°	'	"	¶	^	©	®	†	™

Glossário

Códigos de controlo

Códigos especiais utilizados para controlar determinadas funções da impressora, como, por exemplo, o avanço de linha ou o retorno ao início da linha.

Configuração de origem

Valor ou selecção que se concretiza quando a impressora é ligada ou reinicializada.

Controlador de impressão

Programa que envia comandos a partir do computador para utilizar funções de uma determinada impressora.

Corte de papel (Tear Off)

Função e tecla do painel de controlo que faz avançar automaticamente o picotado do papel contínuo para a posição de corte, fazendo-o retroceder em seguida para a posição de topo de página.

ESC/P (*Epson Standard Code for Printers*)

Sistema de comandos que permite controlar a impressora através do computador. É comum a todas as impressoras EPSON e reconhecido pela maioria das aplicações para computadores pessoais.

ESC/P 2

Versão actualizada do sistema de comandos ESC/P. Os comandos desta linguagem permitem obter uma qualidade semelhante à das impressoras laser.

Fonte

Conjunto de caracteres que partilham o mesmo desenho tipográfico, possuindo uma designação específica, como, por exemplo, Roman ou Sans Serif.

Formulários de várias vias sobrepostos

Tipo de papel contínuo que permite a impressão de várias vias. O comprimento de página dos formulários é superior ao da folha de suporte do papel contínuo. Assim, uma página dos formulários de várias vias sobrepõe-se à página seguinte dos formulários. A espessura desta área de sobreposição é superior à da área de impressão.

Formulários de várias vias sobrepostos e com etiquetas

Este tipo de papel contínuo é uma combinação dos formulários de várias vias sobrepostos e dos formulários em papel contínuo com etiquetas. Siga as instruções específicas deste tipo de papel. Para este papel, efectue as definições de espessura através do utilitário EPSON de Formulários com Etiquetas.

Formulários em papel contínuo com etiquetas

Tipo de papel contínuo que tem uma etiqueta em cada página. Este papel é diferente do papel com etiquetas, o qual é totalmente composto por etiquetas. Quando utilizar formulários em papel contínuo com etiquetas, a impressora terá de ajustar a altura da cabeça de impressão devido à espessura adicional das etiquetas. Antes de imprimir neste tipo de papel, meça a espessura das etiquetas através do Utilitário EPSON de Formulários com Etiquetas.

Impressão bidireccional

Este modo permite aumentar a velocidade de impressão, uma vez que a cabeça imprime em ambas as direcções, embora possa igualmente produzir um alinhamento vertical menos preciso. A impressão bidireccional corresponde à configuração de origem da impressora. Ver também *Impressão unidireccional*.

Impressão hexadecimal

Função que permite imprimir os códigos enviados para a impressora em modo hexadecimal e em código ASCII. Assim, os problemas de comunicação existentes entre a impressora e o computador podem ser mais facilmente detectados.

Impressão unidireccional

Impressão efectuada num só sentido. Este modo revela-se particularmente útil para a impressão de gráficos, pois permite um alinhamento vertical mais preciso do que o modo de impressão bidireccional. Pode seleccionar a impressão unidireccional através do SelectType ou do utilitário EPSON Remote!. Ver também *Impressão bidireccional*.

Interface

Ligação (através de cabo) entre o computador e a impressora que permite que os dados de impressão sejam transmitidos para a impressora.

Matriz de pontos

Método de impressão em que cada letra ou símbolo é formado por um conjunto (matriz) de pontos.

Memória local

Área da memória da impressora utilizada para armazenar os dados antes de os imprimir.

Papel contínuo

Tipo de papel com furos laterais que encaixam nas correias de tracção e cujas páginas se encontram unidas por um picotado.

Posição de alimentação

Posição para a qual o papel é alimentado automaticamente.

Posição de corte de papel

A impressora faz avançar o papel para esta posição sempre que pressionar a tecla de corte / AAF (Tear Off / Bin) ou quando a função de corte de papel estiver activada. Esta posição pode ser alterada através da função de micro-ajuste para que o picotado do papel fique alinhado com a aresta de corte da impressora.

Posição de topo de página

Posição que a impressora reconhece como sendo a primeira linha imprimível. Esta é a configuração de origem da margem superior.

Prova

Modo de impressão utilizado pela impressora quando selecciona a fonte Prova (Draft). Esta fonte utiliza um menor número de pontos por carácter, o que permite uma maior velocidade. Ver também *Prova de alta velocidade* e *Qualidade*.

Prova de alta velocidade

Modo de impressão que pode seleccionar através do SelecType ou do utilitário EPSON Remote!. Este modo utiliza um número mínimo de pontos por carácter para produzir uma impressão extremamente rápida. Ver também *Prova* e *Qualidade*.

Qualidade

Modo de impressão utilizado pela impressora quando selecciona uma fonte que não a fonte Prova (Draft). A impressão com fontes de qualidade proporciona uma maior legibilidade e uma apresentação mais cuidada aos documentos, embora a velocidade seja mais reduzida. Ver também *Prova* e *Prova de alta velocidade*.

Reinicialização

Processo que consiste em repor as configurações de origem ou predefinições da impressora.

Resolução

Número de pontos por polegada (ppp) utilizados para representar uma imagem. Quanto maior for a resolução, mais pormenor poderá ter a imagem.

Rolo

Dispositivo de cor preta que serve de apoio ao papel durante a impressão.

SelectType

Modo utilizado para controlar várias funções ou definir o estado de origem da impressora quando esta é ligada ou reinicializada.

Tabela de caracteres

Conjunto de letras, números e símbolos utilizados em determinada língua.

