

EPSON STYLUS™ PHOTO RX500

Multifunktionsgerät

Alle Rechte vorbehalten. Kein Teil dieses Handbuchs darf in irgendeiner Form (Druck, Fotokopie, Mikrofilm oder ein anderes Verfahren) ohne die schriftliche Genehmigung der SEIKO EPSON CORPORATION reproduziert oder unter Verwendung elektronischer Systeme verarbeitet, vervielfältigt oder verbreitet werden. Die hier enthaltenen Informationen sind lediglich zur Verwendung mit diesem Gerät vorgesehen. EPSON übernimmt keine Verantwortung für die Anwendung dieser Informationen auf andere Drucker.

Weder die SEIKO EPSON CORPORATION noch deren Tochterunternehmen sind gegenüber dem Käufer haftbar für Schäden, Verluste, Kosten oder Ausgaben des Käufers oder einer dritten Partei als Folge eines Unfalls, unsachgemäßer Verwendung oder Missbrauch dieses Produkts, aufgrund von unautorisierten Änderungen, Reparaturen oder Modifikationen an diesem Produkt oder (mit Ausnahme der USA) durch Nichtbeachtung der Betriebs- und Wartungsanweisungen der SEIKO EPSON CORPORATION.

EPSON haftet nicht für Schäden oder Störungen durch Einsatz von Optionen oder Zubehör, wenn dieses nicht ein original EPSON-Produkt ist oder eine ausdrückliche Zulassung der SEIKO EPSON CORPORATION als "EPSON Approved Product" hatt.

SEIKO EPSON CORPORATION haftet nicht für Schäden durch elektromagnetische Interferenzen, hervorgerufen durch die Verwendung anderer Schnittstellenkabel als solchen, die als „EPSON Approved Products“ von der SEIKO EPSON CORPORATION gekennzeichnet sind.

EPSON® ist eine eingetragene Marke und EPSON Stylus™ ist eine Marke der SEIKO EPSON CORPORATION.

Copyright 2001 SEIKO EPSON CORPORATION. Alle Rechte vorbehalten. PRINT Image Matching™ ist eine eingetragene Marke der SEIKO EPSON CORPORATION. Das Logo von PRINT Image Matching ist eine Marke der SEIKO EPSON CORPORATION.

Copyright 2002 SEIKO EPSON CORPORATION. Alle Rechte vorbehalten. USB DIRECT-PRINT ist eine Marke von SEIKO EPSON CORPORATION. Das Logo USB DIRECT-PRINT ist eine Marke von SEIKO EPSON CORPORATION.

Microsoft® und Windows® sind eingetragene Marken der Microsoft Corporation.

Apple® und Macintosh® sind eingetragene Marken von Apple Computer, Inc.

DPOF™ ist eine Marke von CANON INC., Eastman Kodak Company, Fuji Photo Film Co., Ltd. und Matsushita Electric Industrial Co., Ltd.

SD™ ist eine Marke.



Memory Stick, MEMORY STICK, Memory Stick PRO und MEMORY STICK PRO sind Marken der Sony Corporation.

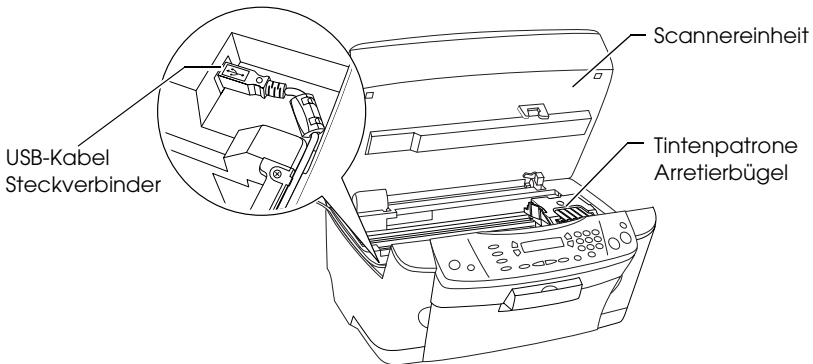
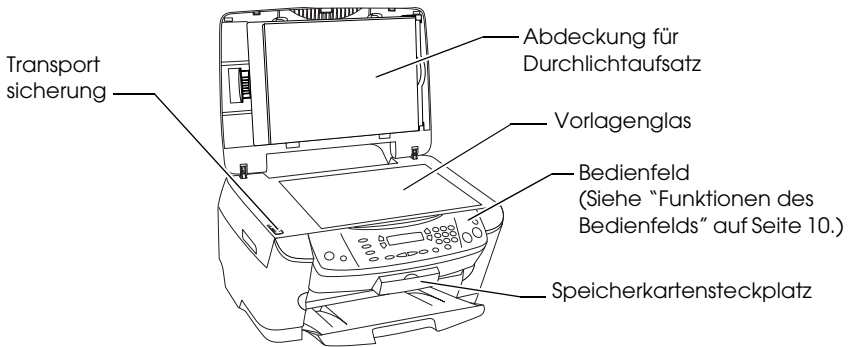
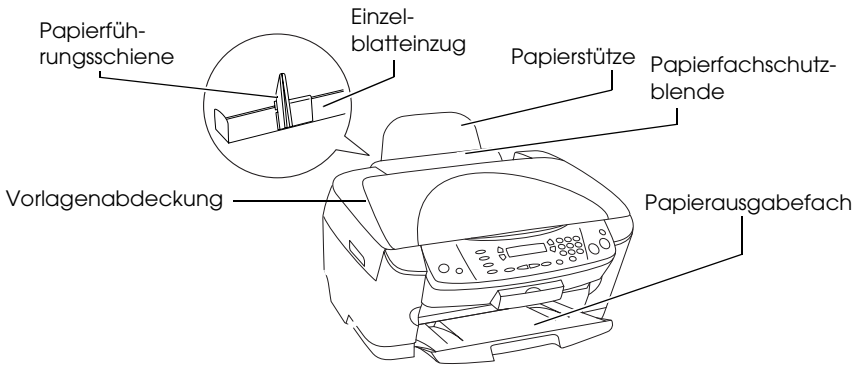
xD-Picture Card™ ist eine Marke der Fuji Photo Film Co.,Ltd.

Allgemeiner Hinweis: Alle im Handbuch genannten Bezeichnungen von Erzeugnissen sind Marken der jeweiligen Firmen.. EPSON verzichtet auf jedwede Rechte an diesen Warenzeichen.

Copyright © 2003 SEIKO EPSON CORPORATION, Nagano, Japan.

Erste Schritte

Teile



Inhalt

Sicherheitshinweise

Sicherheitshinweise	5
Handbuchkonventionen	9

Bedienfeld verwenden

Funktionen des Bedienfelds	10
LCD	10
Tasten	11
Kontrollleuchten	12
Dichte des LCD einstellen	12

Kopieren

Überblick über das grundlegende Verfahren	13
Papier einlegen	14
Eine Vorlage auf das Vorlagenglas legen	18
Kopiervorgang abbrechen	19

Direkt von einer Speicherkarte drucken

Unter Verwendung eines Indexes drucken	20
Einen Index drucken	21
Fotos durch Ausfüllen des Indexes drucken	22
Ein Foto von einem Index drucken	23
Mehrere Fotos von einem Index drucken	24
Alle Fotos auf einer Speicherkarte drucken	26
Mit DPOF-Funktionen drucken	27
Speicherkarten einsetzen	28
Einsetzbare Speicherkarten	28
Verwendbare Bilddateien	29
Speicherkarten einsetzen	29
Speicherkarten entnehmen	31

Druckeinstellungen ändern	31
Druckvorgang abbrechen	33

Mit dem LCD und den Tasten scannen

Zu einer Speicherkarte scannen	34
Eine Speicherkarte formatieren	36
Zum Computer scannen	36
Direkt zu einer E-Mail scannen	37
Scanvorgang abbrechen	38
Filmhalter verwenden	38
Dias und Filme einlegen	39
Filmhalter unterbringen	43

Tintenpatronen auswechseln

Tintenpatronen	45
Füllstand der Tintenpatronen überprüfen	45
Tintenstand auf dem LCD prüfen	46
Zur Beachtung beim Austausch der Tintenpatronen	46
Eine Tintenpatrone austauschen	48

Sicherheitshinweise

Sicherheitshinweise

Lesen Sie vor der Inbetriebnahme dieses Produkts alle Anweisungen in diesem Abschnitt genau durch.

Aufstellplatz des Geräts

- ❑ Vermeiden Sie Standorte, an denen der Drucker starken Temperatur- und Feuchtigkeitsschwankungen ausgesetzt ist. Schützen Sie das Gerät auch vor direkter Sonneneinstrahlung, starkem Lichteinfall und übermäßiger Wärme.
- ❑ Vermeiden Sie staubige Standorte und Standorte, die Stößen und Vibrationen ausgesetzt sind.
- ❑ Stellen Sie das Gerät so auf, dass um das Gerät eine ausreichende Luftzufuhr gewährleistet ist.
- ❑ Stellen Sie das Gerät in der Nähe einer Steckdose auf, sodass der Netzstecker problemlos eingesteckt und herausgezogen werden kann.
- ❑ Stellen Sie dieses Gerät auf eine ebene, stabile Unterlage, die an allen Seiten über die Grundfläche des Geräts hinausragt. Wenn Sie das Gerät an einer Wand aufstellen, lassen Sie einen Abstand von mindestens 10 cm zwischen der Geräterückseite und der Wand. Das Gerät arbeitet nicht einwandfrei, wenn er gekippt wird oder schräg steht.
- ❑ Wenn Sie dieses Gerät lagern oder transportieren, halten Sie es nicht schräg und legen Sie es nicht auf die Seite bzw. stellen Sie es nicht auf den Kopf, weil sonst Tinte aus der Patrone auslaufen kann.

Stromversorgung

- ❑ Die verwendete Netzspannung muss mit der auf dem Typenschild an der Rückseite dieses Produkts angegebenen Betriebsspannung übereinstimmen.
- ❑ Verwenden Sie nur das mit diesem Produkt mitgelieferte Netzkabel. Bei Verwendung eines anderen Netzkabels können Feuer oder elektrische Schläge verursacht werden.
- ❑ Das Netzkabel dieses Produkts ist ausschließlich zur Verwendung mit diesem Produkt vorgesehen. Bei Verwendung mit anderen Geräten können Feuer oder elektrische Schläge verursacht werden.
- ❑ Vergewissern Sie sich, dass das Netzkabel den geltenden Sicherheitsvorschriften entspricht.
- ❑ Verwenden Sie keine beschädigten oder abgenutzten Stromkabel.
- ❑ Wenn Sie dieses Gerät über ein Verlängerungskabel anschließen, achten Sie darauf, dass die Gesamtstromstärke aller am Verlängerungskabel angeschlossenen Geräte die zulässige Stromstärke dieser Steckdose nicht überschreitet. Achten Sie zudem darauf, dass der Gesamt-Nennstromwert aller an der Netzsteckdose angeschlossenen Geräte die zulässige Amperezahl der Steckdose nicht überschreitet.
- ❑ Wenn Sie das Gerät in Deutschland benutzen möchten, muss die Gebäudeinstallation mit 10- oder 16-Ampere-Sicherung abgesichert sein, um einen hinreichenden Schutz vor Kurzschluss und Überspannungen für das Gerät zu gewährleisten.

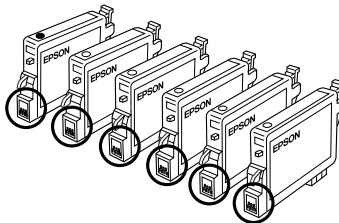
Umgang mit Speicherkarten

- ❑ Entnehmen Sie nicht die Speicherkarte und schalten Sie dieses Gerät nicht aus, während der Computer und die Speicherkarte miteinander kommunizieren (wenn die Speicherkarten-Kontrollleuchte blinkt).

- ❑ Die Verwendung der Speicherkarten unterscheidet sich je nach Typ der Speicherkarte. Lesen Sie unbedingt die Dokumentation, die der Speicherkarte beiliegt.
- ❑ Verwenden Sie nur Speicherkarten, die mit diesem Gerät kompatibel sind. Siehe unter "Einsetzbare Speicherkarten" auf Seite 28.

Umgang mit Tintenpatronen

- ❑ Achten Sie darauf, dass Sie beim Entnehmen einer Tintenpatrone aus der Verpackung die seitlich an der Tintenpatrone befindlichen Haken nicht abbrechen.
- ❑ Bewahren Sie Tintenpatronen außerhalb der Reichweite von Kindern auf. Kinder sollten Tintenpatronen nicht in die Hand bekommen. Die Tinte darf niemals getrunken werden.
- ❑ Seien Sie beim Umgang mit benutzten Tintenpatronen vorsichtig, da um die Tintenzuleitungsöffnung noch immer ein wenig Tinte vorhanden sein kann. Wenn Tinte auf Ihre Hände gerät, reinigen Sie diese gründlich mit Wasser und Seife. Sollte Tinte in die Augen gelangen, spülen Sie diese sofort mit reichlich Wasser aus. Wenn Sie sich nach dem gründlichen Ausspülen noch Beschwerden oder Sehprobleme haben, suchen Sie sofort einen Arzt auf.
- ❑ Berühren Sie nicht den grünen IC-Chip an der Seite der Patrone. Dies kann die Tintenpatrone beschädigen.



Berühren Sie nicht die umkreisten Teile.

- ❑ Entfernen und beschädigen Sie nicht den Aufkleber der Tintenpatrone, sonst kann Tinte auslaufen.

Verwendung des Geräts

- ❑ Stecken Sie Ihre Hand nicht in das Innere des Geräts und berühren Sie während des Druckvorgangs nicht die Tintenpatronen.
- ❑ Die Öffnungen am Gerät dürfen nicht blockiert oder zugedeckt werden.
- ❑ Versuchen Sie niemals, das Gerät selbst zu reparieren.
- ❑ In folgenden Fällen müssen Sie das Gerät vom Netz trennen und sich an einen autorisierten Kundendiensttechniker wenden: Das Netzkabel oder der Stecker sind abgenutzt oder beschädigt; Flüssigkeit ist in das Gerät eingedrungen; das Gerät ist heruntergefallen oder die Abdeckung wurde beschädigt; das Gerät arbeitet nicht mehr normal bzw. zeigt auffällige Leistungsabweichungen.
- ❑ Stecken Sie niemals Gegenstände in die Öffnungen dieses Geräts.
- ❑ Achten Sie darauf, dass niemals Flüssigkeit auf dieses Produkt gelangt.
- ❑ In diesem Gerät sollten jederzeit Tintenpatronen installiert sein. Wenn längere Zeit keine Tintenpatronen in diesem Gerät installiert sind, kann die in den Druckkopfdüsen verbliebene Tinte trocknen, sodass dieses Gerät nicht mehr drucken kann.

Verwendung des LCD-Displays

- ❑ Reinigen Sie das Display nur mit einem trockenen, weichen Tuch. Verwenden Sie weder Flüssigreiniger noch chemische Reinigungsmittel.
- ❑ Wenn das Display dieses Geräts beschädigt ist, wenden Sie sich an Ihren Fachhändler.
- ❑ Wenn die im LCD enthaltene Flüssigkristalllösung austritt und auf Ihre Hände gelangt, waschen Sie diese gründlich mit Wasser und Seife. Wenn Ihnen die Flüssigkristalllösung in die Augen gerät, spülen Sie diese sofort mit Wasser aus. Sollten Sie auch nach dem gründlichen Ausspülen noch Beschwerden oder Sehprobleme haben, suchen Sie sofort einen Arzt auf.

Handbuchkonventionen



Vorsicht

Diese Warnhinweise müssen unbedingt beachtet werden, um Verletzungen zu vermeiden.



Achtung

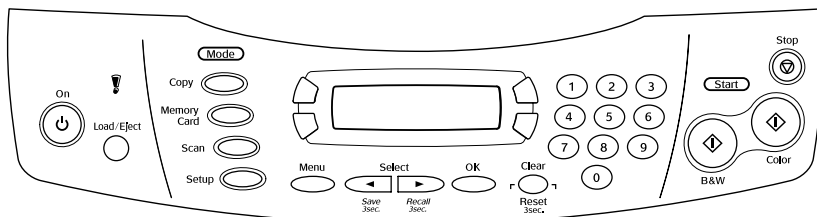
Anmerkungen dieser Art müssen befolgt werden, um Schäden an den Geräten zu vermeiden.

Hinweise

Diese Hinweise enthalten wichtige Informationen und hilfreiche Tipps für die Arbeit mit dem Drucker.

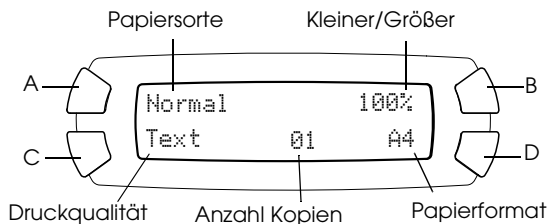
Bedienfeld verwenden

Funktionen des Bedienfelds



LCD

Auf dem LCD wird der jeweilige Status dieses Gerätes angezeigt, außerdem bietet es Unterstützung bei verschiedenen Einstellungen. Im LCD wird oben links die Funktion der Taste A, oben rechts die Funktion der Taste B, unten links die Funktion der Taste C und unten rechts die Funktion der Taste D angezeigt. Dieses Gerät schaltet beim Einschalten in den Modus, der beim letzten Ausschalten ausgewählt war. Im nachstehenden Beispiel befindet sich dieses Gerät im Kopiermodus.



Auf dem LCD werden außerdem die Fehlermeldungen angezeigt. Weitere Informationen zu den Fehlermeldungen finden Sie im *Online-Benutzerhandbuch - Grundlagen*.

Tasten

Tasten	Funktion
Ein \odot	Dient zum Ein- und Ausschalten des Gerätes.
Kopiermodus	Das Gerät schaltet in den Kopiermodus.
Kartendruckmodus	Das Gerät schaltet in den Kartendruckmodus.
Scanmodus	Das Gerät schaltet in den Scanmodus.
Setup-Modus	Das Gerät schaltet in den Setup-Modus.
◀ Auswählen/ Speichern 3 Sek.	Die vorherige Option wird angezeigt. Wenn dieses Gerät im Kopiermodus ist, wird die aktuelle Einstellung gespeichert, indem diese Taste 3 Sekunden gedrückt gehalten wird.
▶ Auswählen/ Abrufen 3 Sek.	Die nächste Einstellung wird angezeigt. Wenn dieses Gerät im Kopiermodus ist, wird die gespeicherte Einstellung abgerufen, indem diese Taste 3 Sekunden gedrückt gehalten wird.
Löschen/ Rückstellen 3 Sek.	Die eingegebene Einstellung wird gelöscht. Die Anzahl der Kopien wird auf eine zurückgestellt. Wenn eine Menüoption auf dem LCD angezeigt wird, werden ihre Werte auf die Standardwerte zurückgesetzt. Wenn Sie diese Taste 3 Sekunden gedrückt halten, werden alle Einstellungen auf ihre Standardwerte zurückgesetzt.
Menü	Menüoptionen für detaillierte Einstellungen werden auf dem LCD angezeigt.
OK	Die ausgewählten Einstellungen werden eingegeben.
◇ SW	Kopiert oder druckt mit Graustufen.
◇ Farbe	Kopiert oder druckt in Farbe. Der Scanbetrieb oder die ausgewählte Funktion wird gestartet.
Stopp \otimes	Beendet den Kopier- oder Scanvorgang. Das Blatt, das gerade kopiert wird, wird ausgegeben. Bewirkt die Rückkehr zur Grundanzeige, wenn eine Menüoption auf dem LCD angezeigt wird.
A, B, C, D	Diese Tasten dienen für verschiedene Einstellungen. Wenn eine Taste leuchtet, ist sie aktiv.
Zahlentasten	Mit diesen Tasten werden Werte eingegeben (z. B. Anzahl der Kopien, Vergrößerungsverhältnis usw.).

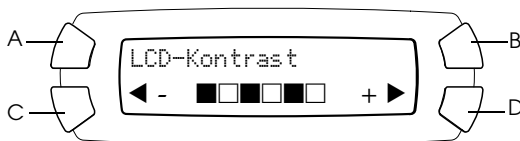
Kontrollleuchten

Kontrollleuchte	Muster	Status
! Fehler	Leuchtet	Ein Fehler tritt auf. (Einzelheiten finden Sie im Online <i>Benutzerhandbuch - Grundlagen</i> .)
Modus (Kopieren, Kartendruck, Scannen, Setup)	Leuchtet	Zeigt den aktiven Modus des Gerätes an.
A, B, C, D	Leuchtet	Zeigt die aktive Taste an.

Dichte des LCD einstellen

Sie können die Dichte des LCD wie folgt einstellen.

1. Drücken Sie die Taste Ein \mathcal{O} , um dieses Gerät einzuschalten.
2. Drücken Sie die Taste Setup-Modus, um den Setup-Modus zu aktivieren.
3. Drücken Sie wiederholt die Taste A oder Auswählen $\blacktriangleleft/\blacktriangleright$, bis 7 LCD-Kontrast auf dem LCD angezeigt wird, und drücken Sie dann die Taste Start Farbe \diamond . Das LCD ist unten dargestellt.



4. Stellen Sie die Dichte des LCD ein. Drücken Sie die Taste C, um das LCD heller einzustellen, oder die Taste D, um es dunkler einzustellen.
5. Wenn Sie die Einstellung beendet haben, drücken Sie die Taste OK.

Kopieren

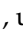
In diesem Abschnitt wird beschrieben, wie Sie Kopien über das Bedienfeld erstellen. Informationen zum Erstellen von Kopien über einen Computer finden Sie im *Referenzhandbuch*.

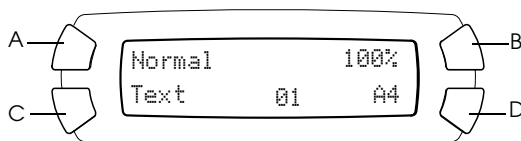
Hinweis:

Wenn Sie eine Kopie mithilfe einer Bedienfeldfunktion erstellen, kann ein (schraffiertes) Moirémuster auf dem Ausdruck erscheinen. Um das Moirémuster zu entfernen, ändern Sie das Vergrößerungs-/Verkleinerungsverhältnis oder die Position der Vorlage.

Überblick über das grundlegende Verfahren

Nachstehend wird anhand eines Beispiels das Erstellen von Kopien im Kopiermodus beschrieben.

1. Drücken Sie die Taste Ein , um dieses Gerät einzuschalten.
2. Drücken Sie die Taste Kopieren-Modus, um in den Kopiermodus zu schalten. Auf dem LCD werden die jeweiligen Kopiereinstellungen angezeigt, wie unten dargestellt.



3. Legen Sie Papier ein (siehe "Papier einlegen" auf Seite 14) und legen Sie die Vorlage auf (siehe "Eine Vorlage auf das Vorlagenglas legen" auf Seite 18).
4. Sie können erforderlichenfalls das Kopier-Layout ändern (siehe das *Online-Benutzerhandbuch - Grundlagen*).

Hinweis:

Ändern Sie unbedingt zuerst das Kopier-Layout und erst danach die Kopiereinstellungen, weil alle Kopiereinstellungen (Papiersorte, Druckqualität, Anzahl der Exemplare, Papiergröße) beim Ändern des Kopier-Layouts auf die Standardeinstellungen zurückgesetzt werden.

5. Sie können erforderlichenfalls das Kopier-Layout ändern, indem Sie die leuchtenden Tasten drücken. (Wenn eine Taste leuchtet, ist sie verfügbar.) Zum Ändern der einzelnen Einstellungen siehe das Online *Benutzerhandbuch - Grundlagen*.
6. Drücken Sie die Taste Start Farbe \diamond , um Farbkopien zu erstellen, oder die Taste SW \diamond , um Kopien in Graustufen zu erstellen.

**Achtung:**

Öffnen Sie die Scannereinheit nicht beim Scannen oder Kopieren, weil dieses Gerät sonst beschädigt werden kann.

Hinweis:

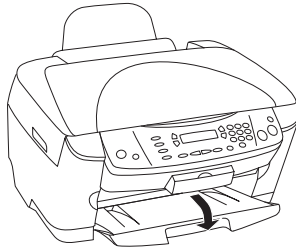
- Ziehen Sie nicht das Papier heraus, das kopiert wird.
- Die Größe des kopierten Bildes entspricht möglicherweise nicht genau dem des Originals.
- Wenn beim Kopieren eine LCD-Meldung auf einen niedrigen Tintenstand hinweist, können Sie entweder den Kopiervorgang fortsetzen, bis die Tintenpatrone vollständig leer ist, oder Sie können mit dem Kopieren aufhören und die Tintenpatrone ersetzen.

Papier einlegen

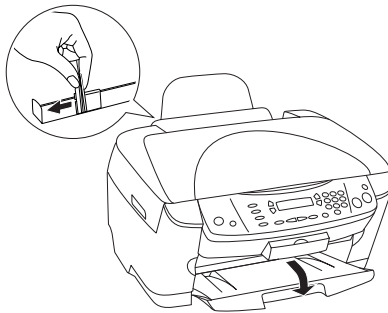
Hinweis:

- Das Druckergebnis ist vom verwendeten Papier abhängig. Verwenden Sie das empfohlene Papier, um optimale Ergebnisse zu erzielen.
- Informationen zum Bedrucken von Briefumschlägen finden Sie im Referenzhandbuch.
- Lassen Sie genügend Platz vor dem Gerät frei, damit das Papier ungehindert ausgegeben werden kann.

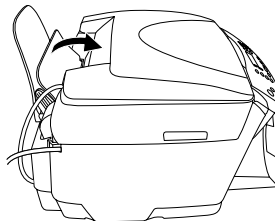
1. Öffnen Sie das Ausgabefach.



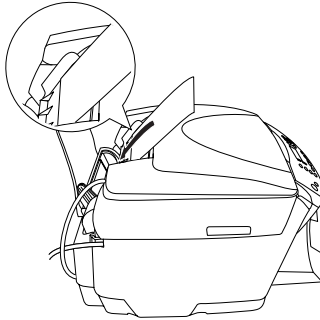
2. Drücken Sie den Halterungsdorn an der linken Papierführungsschiene herunter und schieben Sie die Schiene so nach außen, dass der Abstand zwischen den beiden Papierführungsschienen etwas breiter ist als das vorgesehene Papier.



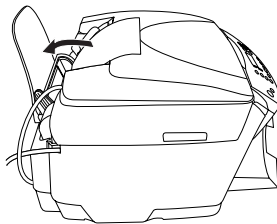
3. Ziehen Sie die Papierfachschutzblende zu sich hin.



- Fächern Sie einen Stapel Papier auf und richten Sie die Kanten durch Aufstoßen auf eine ebene Unterlage bündig miteinander aus.
- Legen Sie den Papierstapel mit der bedruckbaren Seite nach oben ein, sodass er gegen die Führung der Papierschutzblende liegt.



- Legen Sie den Papierstapel gegen die Papierstütze.



Hinweis:

- Legen Sie Papier immer mit einer schmalen Seite voran in das Papierfach ein.
- Achten Sie darauf, dass sich der Papierstapel unterhalb der Pfeilmarkierung an der linken Papierführungsschiene befindet.

- Stellen Sie die Papierführungsschiene zurück.

Hinweis:

- Legen Sie immer Papier ein, bevor Sie drucken.

- *Die Kapazität ist von der Papiersorte abhängig.*

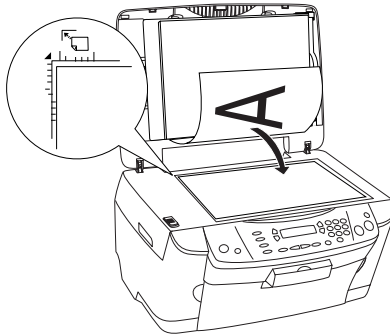
Papiersorte	Fassungskapazität
Normalpapier	Bis zu 120 Blatt
EPSON Bright White Ink Jet Paper	Bis zu 80 Blatt
EPSON Photo Quality Ink Jet Paper	
EPSON Photo Paper	Bis zu 20 Blatt
EPSON Matte Paper - Heavyweight	
EPSON Glossy Photo Paper	
EPSON Premium Glossy Photo Paper	Jeweils ein Blatt für EPSON Premium Glossy Photo Paper der Größe A4 Bis zu 20 Blatt für EPSON Premium Glossy Photo Paper der Größe 5 × 7"
EPSON Premium Semigloss Photo Paper	Einzel zuführen
EPSON Iron-On Cool Peel Transfer Paper	

Eine Vorlage auf das Vorlagenglas legen

Hinweis:

Halten Sie das Vorlagenglas sauber.

1. Öffnen Sie die Vorlagenabdeckung. Legen Sie die Vorlage mit der zu kopierenden Seite nach unten auf das Vorlagenglas. Stellen Sie sicher, dass die Vorlage korrekt ausgerichtet ist.

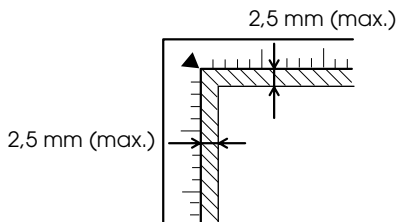


Achtung:

Öffnen Sie die Vorlagenabdeckung niemals weiter als vorgesehen.

Hinweis:

- ❑ Stellen Sie sicher, dass die Vorlage flach auf der Glasoberfläche aufliegt, sonst wird das Bild unscharf.
- ❑ Ein Bereich von bis zu 2,5 mm von der Kante des Vorlagenglases kann nicht gescannt werden.



2. Stellen Sie sicher, dass die Abdeckung für den Durchlichtaufsatz an der Vorlagenabdeckung angebracht ist.
3. Schließen Sie die Vorlagenabdeckung vorsichtig, so dass sich die Vorlage nicht verschiebt.

Hinweis:

- Schließen Sie die Vorlagenabdeckung, damit kein externes Licht auf die Vorlage gelangt, damit es einwandfrei gescannt wird.
- Lassen Sie Fotos nicht längere Zeit auf dem Vorlagenglas liegen, da sie am Glas festkleben könnten.
- Stellen Sie keine schweren Gegenstände auf dieses Gerät.

Kopiervorgang abbrechen

Zum Abbrechen des Kopiervorgangs drücken Sie die Taste Stopp ☹.

Hinweis:

Ziehen Sie das Papier nicht heraus. Das Papier, das kopiert wird, wird automatisch zum Ausgabefach heraustransportiert.

Direkt von einer Speicherkarte drucken

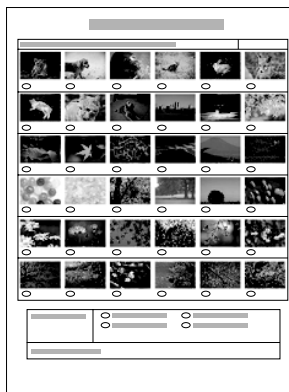
Mit diesem Gerät ist es möglich, direkt von einer Speicherkarte ohne Verwendung eines Computers zu drucken. Informationen zum Drucken von einem Computer finden Sie im *Referenzhandbuch*.

Hinweis:

- ❑ *Drucken Sie vor dem Ausführen großer Druckaufträge ein einzelnes Blatt, um die Druckqualität zu überprüfen.*
- ❑ *Wir empfehlen, zum direkten Drucken von einer Speicherkarte das USB-Kabel abzunehmen. Wenn bei angeschlossenem USB-Kabel direkt von einer Speicherkarte gedruckt wird, kann der Druckvorgang länger dauern.*

Unter Verwendung eines Indexes drucken

Mit einem Index lässt sich das Drucken von einer Speicherkarte einfach und praktisch ausführen. Der Index enthält Miniaturansichten der auf der Speicherkarte gespeicherten Fotos.



Einen Index drucken

1. Setzen Sie eine Speicherkarte ein (siehe "Speicherkarten einsetzen" auf Seite 28).
2. Drücken Sie die Taste Kartendruckmodus, um in den Kartendruckmodus zu schalten.

Hinweis:

Wenn die Meldung Keine Speicherkarte. Vorsans abgebrochen. auf dem LCD angezeigt wird, legen Sie eine Speicherkarte richtig ein, bevor Sie mit dem nächsten Schritt fortfahren.

3. Wenn 1.Index drucken nicht auf dem LCD angezeigt wird, drücken Sie wiederholt die Taste A oder Auswählen ◀ / ▶, bis diese Anzeige erscheint, und drücken Sie dann die Taste D oder OK.
4. Legen Sie A4-Papier ein (siehe "Papier einlegen" auf Seite 14).

Hinweis:

- Zum Drucken eines Indexes kann nur die Papiergröße A4 verwendet werden.
 - Es ist nicht möglich, mehr als einen Index auf einmal zu drucken, und das Layout kann nicht verändert werden.
 - Der Index kann abhängig von der Anzahl der Fotos auf der Speicherkarte mehrere Seiten lang sein.
5. Drücken Sie die Taste Start Farbe ◊, um den Index zu drucken.

Fotos durch Ausfüllen des Indexes drucken

1. Drucken Sie einen Index (siehe "Einen Index drucken" auf Seite 21).
2. Füllen Sie auf dem Index mit einem dunklen Stift die Kreise unter den Fotos aus, die Sie drucken möchten, und geben Sie die Papiersorte vor.

Siehe die nachstehenden Beispiele.

Good



Not good

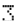


Hinweis:

Bereiten Sie den Index sorgfältig vor. Es ist nicht möglich, die Einstellungen am Bedienfeld des Druckers zu ändern.

3. Legen Sie die Papiersorte ein, die Sie auf dem Index ausgewählt haben.
4. Wenn 2. Index scannen nicht auf dem LCD angezeigt wird, drücken Sie wiederholt die Taste A oder Auswählen ◀/▶, bis diese Anzeige erscheint, und drücken Sie dann die Taste D oder OK.
5. Legen Sie den Index mit der Vorderseite nach unten so auf das Vorlagenglas, dass seine Oberkante den vorderen linken Rand des Vorlagenglases berührt (siehe "Eine Vorlage auf das Vorlagenglas legen" auf Seite 18).
6. Drücken Sie die Taste Start Farbe ◊, um den Druckvorgang zu starten.
7. Entnehmen Sie die Speicherkarte nach dem Drucken (siehe "Speicherkarten entnehmen" auf Seite 31).

Ein Foto von einem Index drucken

1. Drucken Sie einen Index (siehe "Einen Index drucken" auf Seite 21).
2. Legen Sie die benötigte Papiersorte ein (siehe "Papier einlegen" auf Seite 14).
3. Drücken Sie wiederholt die Taste A oder Auswählen ◀/▶, bis . Ein Bild auf dem LCD angezeigt wird, und drücken Sie dann die Taste D oder OK.
4. Geben Sie die Nummer des gewünschten Fotos vom Index mit den Zahlentasten ein (siehe das *Online-Benutzerhandbuch - Grundlagen*) oder drücken Sie wiederholt die Taste C, bis die gewünschte Nummer erscheint. Drücken Sie abschließend die Taste D oder OK.



Hinweis:

Sie können eine Nummer bis zu 999 eingeben.

5. Geben Sie die Anzahl der Exemplare, die Sie drucken wollen, mit den Zahlentasten ein und drücken Sie dann die Taste D oder OK.

Hinweis:

Dieses Gerät kann bis zu 999 Exemplare drucken. Wenn die Gesamtzahl der Exemplare diesen Maximalwert überschreitet, wird die Anzahl automatisch auf den Maximalwert eingestellt.

6. Ändern Sie die Druckeinstellungen (siehe "Druckeinstellungen ändern" auf Seite 31) und stellen Sie gegebenenfalls die Druckqualität ein (siehe das *Online-Benutzerhandbuch - Grundlagen*).
7. Drücken Sie die Taste Start Farbe  oder SW , um den Druckvorgang zu starten.
8. Entnehmen Sie die Speicherkarte nach dem Drucken (siehe "Speicherkarten entnehmen" auf Seite 31).

Mehrere Fotos von einem Index drucken

Sie können aufeinander folgende Fotos (z. B. von Foto 3 bis Foto 12) auf einem Index auswählen und drucken.

Hinweis:

Sie können nur einen aufeinander folgenden Bereich von Fotonummern auswählen.

1. Drucken Sie einen Index (siehe "Einen Index drucken" auf Seite 21).
2. Legen Sie die benötigte Papiersorte ein (siehe "Papier einlegen" auf Seite 14).
3. Drücken Sie wiederholt die Taste A oder Auswählen ◀/▶, bis 4. Bildreihe auf dem LCD angezeigt wird, und drücken Sie dann die Taste D oder OK.
4. Geben Sie die Nummer des ersten Fotos, das gedruckt werden soll, mit den Zahlentasten ein (siehe das *Online-Benutzerhandbuch - Grundlagen*) oder drücken Sie wiederholt die Taste C, bis diese Nummer erscheint. Drücken Sie abschließend die Taste D oder OK.

Hinweis:

Sie können einen Wert bis 999 eingeben.

5. Geben Sie die Nummer des letzten Fotos, das Sie drucken wollen, auf die gleiche Weise wie die Nummer des ersten Fotos ein und drücken Sie dann die Taste D oder OK.
6. Geben Sie die Anzahl der Exemplare, die Sie drucken wollen, mit den Zahlentasten ein und drücken Sie dann die Taste D oder OK.

Hinweis:

Dieses Gerät kann bis zu 999 Exemplare drucken. Wenn die Gesamtzahl der Exemplare diesen Maximalwert überschreitet, wird die Anzahl automatisch auf den Maximalwert eingestellt.

7. Ändern Sie die Druckeinstellungen (siehe “Druckeinstellungen ändern” auf Seite 31) und stellen Sie gegebenenfalls die Druckqualität ein (siehe das *Online-Benutzerhandbuch - Grundlagen*).
8. Drücken Sie die Taste Start Farbe \diamond oder SW \diamond , um den Druckvorgang zu starten.
9. Entnehmen Sie die Speicherkarte nach dem Drucken (siehe “Speicherkarten entnehmen” auf Seite 31).

Alle Fotos auf einer Speicherkarte drucken

Mit dieser Funktion können Sie alle auf einer Speicherkarte gespeicherten Fotos drucken.

1. Setzen Sie eine Speicherkarte ein (siehe "Speicherkarten einsetzen" auf Seite 28) und legen Sie Papier ein (siehe "Papier einlegen" auf Seite 14).
2. Drücken Sie die Taste Kartendruckmodus, um in den Kartendruckmodus zu schalten.
3. Drücken Sie wiederholt die Taste A oder Auswählen ◀/▶, bis 5. Alle Bilder auf dem LCD angezeigt wird, und drücken Sie dann die Taste D oder OK.
4. Geben Sie die Anzahl der Exemplare, die Sie drucken wollen, mit den Zahlentasten ein und drücken Sie dann die Taste D oder OK.

Hinweis:

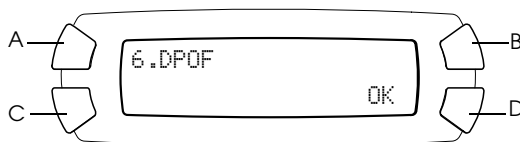
Dieses Gerät kann bis zu 999 Exemplare drucken. Wenn die Gesamtzahl der Exemplare diesen Maximalwert überschreitet, wird die Anzahl automatisch auf den Maximalwert eingestellt.

5. Ändern Sie die Druckeinstellungen (siehe "Druckeinstellungen ändern" auf Seite 31) und stellen Sie gegebenenfalls die Druckqualität ein (siehe das Online-Benutzerhandbuch - Grundlagen).
6. Drücken Sie die Taste Start Farbe ◊ oder SW ◊, um den Druckvorgang zu starten.
7. Entnehmen Sie die Speicherkarte nach dem Drucken (siehe "Speicherkarten entnehmen" auf Seite 31).

Mit DPOF-Funktionen drucken

DPOF (Digital Print Order Format) ist ein genormtes Druckdatei-Anforderungsformat. Dieses Gerät entspricht der DPOF-Version 1.10. Mit DPOF können Sie vor dem Drucken Fotonummern und Anzahl der Druckexemplare für Fotos, die in einer Digitalkamera gespeichert sind, einstellen. Um DPOF-Daten zu erzeugen, müssen Sie eine Digitalkamera verwenden, die DPOF unterstützt. Einzelheiten über die DPOF-Einstellungen der Digitalkamera finden Sie in der Dokumentation der Digitalkamera.

1. Setzen Sie eine Speicherkarte mit DPOF-Informationen ein (siehe "Speicherkarten einsetzen" auf Seite 28) und legen Sie Papier ein (siehe "Papier einlegen" auf Seite 14).
2. Drücken Sie die Taste Kartendruckmodus, um in den Kartendruckmodus zu schalten.
3. Drücken Sie wiederholt die Taste A oder Auswählen ◀/▶, bis 6 .DPOF auf dem LCD angezeigt wird, und drücken Sie dann die Taste D oder OK.



Hinweis:

6 .DPOF wird nur angezeigt, wenn DPOF-Daten auf der Speicherkarte enthalten sind.

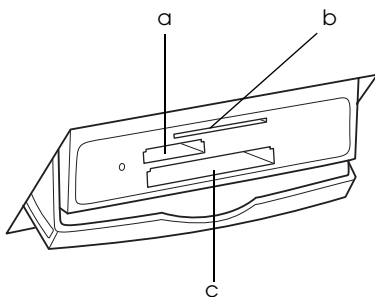
4. Geben Sie die Anzahl der Exemplare, die Sie drucken wollen, mit den Zahlentasten ein und drücken Sie dann die Taste D oder OK.
5. Ändern Sie die Druckeinstellungen (siehe "Druckeinstellungen ändern" auf Seite 31) und stellen Sie gegebenenfalls die Druckqualität ein (siehe das Online-Benutzerhandbuch - Grundlagen).

6. Drücken Sie die Taste Start Farbe \diamond oder SW \diamond , um den Druckvorgang zu starten.
7. Entnehmen Sie die Speicherkarte nach dem Drucken (siehe "Speicherkarten entnehmen" auf Seite 31).

Speicherkarten einsetzen

Einsetzbare Speicherkarten

Dieses Gerät verfügt über drei Speicherkarten-Steckplätze.



Nachstehend werden die Arten von Speicherkarten aufgeführt, die in den einzelnen Steckplätzen einsetzbar sind.

Steckplatz	Speicherkarte
a	Memory Stick/MagicGate Memory Stick/Memory Stick Duo*/ Memory Stick PRO/SD Card/miniSD Card*/MultiMediaCard
b	SmartMedia/xD-Picture Card
c	CompactFlash/ Microdrive

* Ein Adapter ist erforderlich.

Hinweis:

Die Verwendung der Speicherkarten unterscheidet sich je nach der Art der Speicherkarte. Lesen Sie unbedingt die Dokumentation, die der Speicherkarte beiliegt.

Verwendbare Bilddateien

Sie können Bilddateien verwenden, die den folgenden Anforderungen entsprechen.

Medienformat	kompatibel zur DCF-Version 1.0*
Dateiformat	Bilddateien im JPEG- oder TIF-Format**, DOS FAT, aufgenommen mit einer mit der DCF-Version 1.0 kompatiblen Digitalkamera
Bildgröße	Vertikal 120 bis 4600 Pixel, horizontal 120 bis 4600 Pixel
Anzahl der	Bis zu 999


* DCF ist die Abkürzung für den Standard „Design rule for Camera File system“ (Entwicklungsvorschrift für Kamera-Dateisystem) der Japan Electronics and Information Technology Industries Association (JEITA).

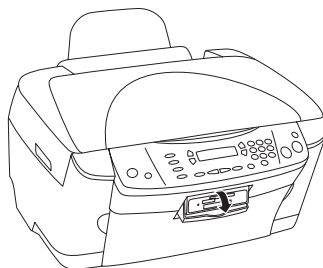
** Unterstützt Exif Version 2.1/2.2.

Hinweis:

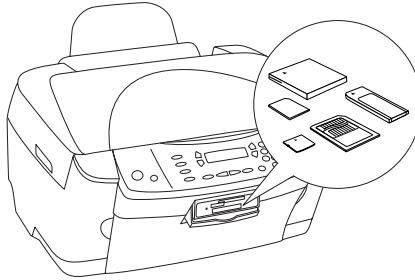
Es ist nicht möglich, Bilder zu drucken, deren Dateinamen Doppelbyte-Zeichen enthalten.

Speicherkarten einsetzen

1. Drücken Sie die Taste Ein , um dieses Gerät einzuschalten.
2. Öffnen Sie die Abdeckung des Speicherkarten-Steckplatzes.



3. Vergewissern Sie sich, dass die Speicherkarten-Kontrollleuchte neben dem Speicherkarten-Steckplatz nicht leuchtet, und schieben Sie dann eine Speicherkarte so weit wie möglich in den entsprechenden Steckplatz ein.



Hinweis:

Sie können jeweils nur eine Speicherkarte einsetzen.

4. Schließen Sie die Abdeckung des Speicherkarten-Steckplatzes.



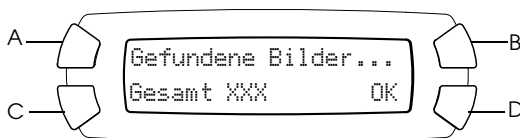
Achtung:

- ❑ *Drücken Sie die Speicherkarte nicht gewaltsam in den Steckplatz. Speicherkarten lassen sich nicht vollständig in die Steckplätze einschieben.*
- ❑ *Durch falsches Einsetzen einer Speicherkarte können dieses Gerät, die Speicherkarte oder beide beschädigt werden.*
- ❑ *Halten Sie die Abdeckung des Speicherkarten-Steckplatzes geschlossen, während eine Speicherkarte eingesetzt ist. Dadurch werden die Speicherkarte und der Steckplatz vor Staub und statischer Aufladung geschützt. Anderenfalls kann es vorkommen, dass Daten auf der Speicherkarte verloren gehen oder dieses Gerät beschädigt wird.*
- ❑ *Je nach der eingesetzten Speicherkarte kann die statische Aufladung der Speicherkarte Fehlfunktionen dieses Geräts verursachen.*

Hinweis:

Wenn die Speicherkarte falsch eingesetzt wird, leuchtet die Speicherkarten-Kontrollleuchte nicht.

5. Wenn auf der Speicherkarte Bilder gespeichert sind, wird die folgende Meldung angezeigt. Drücken Sie die Taste D oder OK.



Speicherkarten entnehmen

1. Vergewissern Sie sich, dass alle Druckaufträge beendet sind und die Speicherkarten-Kontrollleuchte nicht blinkt.
2. Öffnen Sie die Abdeckung des Speicherkarten-Steckplatzes.
3. Entnehmen Sie die Speicherkarte, indem Sie sie gerade aus dem Steckplatz ziehen.

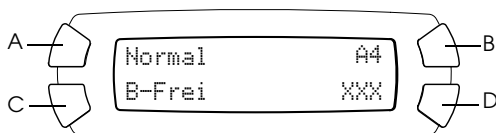


Achtung:

- ❑ Während der Druckauftrag ausgeführt wird oder die Speicherkarten-Kontrollleuchte blinkt, dürfen Sie die Speicherkarte nicht entnehmen oder dieses Gerät ausschalten. Sonst können die Daten auf der Speicherkarte verloren gehen.
- ❑ Bei Verwendung dieses Geräts mit einem Computer, auf dem Windows 2000 oder XP installiert ist, dürfen Sie dieses Gerät niemals ausschalten oder das USB-Kabel abziehen, während eine Speicherkarte in dieses Gerät eingesetzt ist, weil sonst Daten auf der Speicherkarte beschädigt werden können. Weitere Informationen finden Sie im Referenzhandbuch.

Druckeinstellungen ändern

Sie können die Druckeinstellungen ändern, wenn das LCD im nachstehend abgebildeten Zustand ist.



Drücken Sie die wiederholt die Taste für die Einstellung, die Sie ändern möchten (A, B oder C), bis die gewünschte Option auf dem LCD angezeigt wird. Die nachstehende Liste enthält die wählbaren Optionen und die Tasten, die dafür gedrückt werden müssen.

Taste	Einstellung	Auswahl	Beschreibung
A	Papier-sorter	Normal	Normalpapier
		BrightWhite	EPSON Bright White Ink Jet Paper
		Glossy	EPSON Glossy Photo Paper
		Fotopapier	EPSON Photo Paper
		Prem. Glossy	EPSON Premium Glossy Photo Paper
		SemiGloss	EPSON Premium Semigloss Photo Paper
		Matte	EPSON Matte Paper - Heavy Weight
		PQIJ	EPSON Photo Quality Ink Jet Paper
B	Papier-format	A4 10 × 15 4" × 6"	
C	Layout	B-Frei	Der Druck erfolgt ohne Ränder, so dass das Bild das gesamte Blatt bedeckt.
		1-up 2-up 4-up 8-up 20-up 80-up	Druckt mehrere Fotos auf einem Blatt, z. B. werden bei 8-up 8 Fotos pro Blatt gedruckt. Die Größe der einzelnen Fotos wird automatisch entsprechend der Anzahl der zu druckenden Fotos und der Papiergröße eingestellt.
		Oben1/2	Der Druck erfolgt auf der oberen Papierhälfte.

Druckvorgang abbrechen

Zum Abbrechen des Druckvorgangs drücken Sie die Taste Stopp ☒.

Hinweis:

Ziehen Sie das Papier nicht heraus. Das Papier, das kopiert wird, wird automatisch zum Ausgabefach heraustransportiert.

Mit dem LCD und den Tasten scannen

Mit diesem Gerät können Sie Bilder zu einer Speicherkarte, einem Computer oder einer E-Mail (auf einem Computer) scannen und dann nach Erfordernis bearbeiten. Informationen zum Scannen von Bildern zu einem Computer oder einer E-Mail finden Sie im *Referenzhandbuch*.

Verfügbare Scanoptionen:

Option	Siehe Seite
1. An Fotokarte (Scannen zu einer Speicherkarte)	Seite 34
2. An PC (Scannen zu einem Computer)	Seite 36
3. An E-Mail (Scannen zu einer E-Mail)	Seite 37

Zu einer Speicherkarte scannen

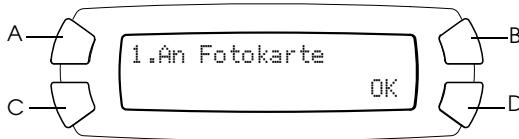
Sie können ein Bild scannen und direkt auf einer Speicherkarte speichern, ohne einen Computer zu verwenden. Die gescannten Bilder werden im JPEG-Format gespeichert.

Hinweis:

Wenn die Meldung Die Karte ist nicht korrekt formatiert. Möchten Sie die Karte formatieren? auf dem LCD angezeigt wird, formatieren Sie die Speicherkarte (siehe "Eine Speicherkarte formatieren" auf Seite 36) oder drücken Sie die Taste C, um die Formatierung abzubrechen, und verwenden Sie dann eine formatierte Speicherkarte.

1. Setzen Sie eine Speicherkarte ein (siehe "Speicherkarten einsetzen" auf Seite 28).
2. Drücken Sie die Taste Scannen-Modus, um den Scanmodus zu aktivieren.

3. Drücken Sie wiederholt die Taste A oder Auswählen ◀/▶ , bis 1.An Fotokarte auf dem LCD angezeigt wird. Drücken Sie dann die Taste D oder OK.



4. Wählen Sie den Vorlagentyp, die Druckqualität und den Scanbereich mit den Tasten A, B und Caus. Drücken Sie die entsprechende Taste wiederholt, bis die gewünschte Option auf dem LCD angezeigt wird (siehe die nachstehende Liste). Drücken Sie dann die Taste D.

Taste	Einstellung	Auswahl
A	Vorlagentyp	Text Grafik
B	Scanbereich	Auto Max.
C	Scanqualität	Normal Foto (verfügbar und geeignet für Vorlagentyp Grafik) Fein (verfügbar und geeignet für Vorlagentyp Text)

5. Legen Sie eine Vorlage auf das Vorlagenglas (siehe "Eine Vorlage auf das Vorlagenglas legen" auf Seite 18). Drücken Sie dann die Taste Start Farbe ◊, um den Scanvorgang zu starten.



Achtung:

Öffnen Sie die Scannereinheit nicht beim Scannen oder Kopieren, weil dieses Gerät sonst beschädigt werden kann.

Hinweis:

Die gescannten Bilder werden im Ordner „epscan“ gespeichert, der beim Lesen der Speicherkarte automatisch eingerichtet wird.

6. Entnehmen Sie die Speicherkarte nach dem Drucken (siehe "Speicherkarten entnehmen" auf Seite 31).



Achtung:

Während der Druckauftrag ausgeführt wird oder die Speicherkarten-Kontrollleuchte blinkt, dürfen Sie die Speicherkarte nicht entnehmen und dieses Gerät nicht ausschalten. Sonst können die Daten auf der Speicherkarte verloren gehen.

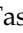
Eine Speicherkarte formatieren

Wenn die Meldung *Die Karte ist nicht korrekt formatiert. Möchten Sie die Karte formatieren?* auf dem LCD angezeigt wird, können Sie die Speicherkarte wie folgt formatieren.



Achtung:

Beim Formatieren werden alle Daten auf der Speicherkarte gelöscht.

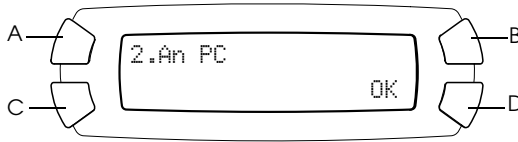
1. Drücken Sie die Taste D.
2. Drücken Sie die Taste Start Farbe , um die Formatierung zu starten. Nach dem Formatieren schaltet das Gerät in den Modus, der vor dem Formatieren der Speicherkarte aktiv war.

Zum Computer scannen

Dieses Gerät ermöglicht es, mit dieser Funktion ein Bild zum Computer zu scannen oder eine E-Mail, an die das gescannte Bild angehängt ist, zu übertragen. Vergewissern Sie sich vor der Verwendung dieser Funktion, dass *EPSON Scan* und *EPSON Smart Panel* auf dem Computer installiert sind.

1. Schließen Sie dieses Gerät über ein USB-Kabel an den Computer an und starten Sie dann den Computer.

- Legen Sie die Vorlage auf das Vorlagenglas (siehe "Eine Vorlage auf das Vorlagenglas legen" auf Seite 18 oder "Filmhalter verwenden" auf Seite 38).
- Drücken Sie die Taste Scannen-Modus, um den Scanmodus zu aktivieren.
- Drücken Sie wiederholt die Taste A oder Auswählen ◀/▶, bis 2.An PC auf dem LCD angezeigt wird, und drücken Sie dann die Taste D oder OK.



Die Vorlage wird zum Computer gescannt und *EPSON Smart Panel* wird gestartet. Bedienungshinweise für *EPSON Smart Panel* finden Sie in der zugehörigen *Hilfe*.



Achtung:

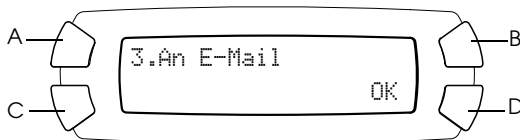
Öffnen Sie die Scannereinheit nicht beim Scannen oder Kopieren, weil dieses Gerät sonst beschädigt werden kann.

Direkt zu einer E-Mail scannen

Mit diesem Gerät können Sie ein Bild scannen und dann eine E-Mail mit dem angefügten Bild verschicken. Vergewissern Sie sich vor der Verwendung dieser Funktion, dass *EPSON Scan* und *EPSON Smart Panel* auf dem Computer installiert sind.

- Schließen Sie dieses Gerät am Computer an und starten Sie dann den Computer.
- Legen Sie die Vorlage auf das Vorlagenglas (siehe "Eine Vorlage auf das Vorlagenglas legen" auf Seite 18 oder "Filmhalter verwenden" auf Seite 38).

3. Drücken Sie die Taste Scannen-Modus, um den Scanmodus zu aktivieren.
4. Drücken Sie wiederholt die Taste A oder Auswählen ◀/▶ , bis 3.An E-Mail auf dem LCD angezeigt wird, und drücken Sie dann die Taste D oder OK.



Informationen zur weiteren Vorgehensweise finden Sie im *Referenzhandbuch*.



Achtung:

Öffnen Sie die Scannereinheit nicht beim Scannen oder Kopieren, weil dieses Gerät sonst beschädigt werden kann.

Scanvorgang abbrechen

Zum Abbrechen des Scanvorgangs drücken Sie die Taste Stopp Ⓞ.

Filmhalter verwenden

Sie können unter Verwendung von EPSON Scan oder EPSON Smart Panel 35-mm-Filmstreifen und -Dias scannen. Informationen zu EPSON Scan und EPSON Smart Panel finden Sie im *Referenzhandbuch*.

Hinweis:

Die Funktion Zu Fotokarte im Scanmodus auf dem LCD dieses Geräts ist zum Scannen von 35-mm-Filmstreifen und -Dias nicht verfügbar.

Dias und Filme einlegen

Sie können 35-mm-Filmstreifen und Dias scannen. Die Vorlagenabdeckung dient gleichzeitig als Filmaufsatz.



Achtung:

Halten Sie den Film an den Rändern fest oder ziehen Sie Handschuhe über. Durch Berühren der Filmoberfläche mit der bloßen Hand können Fingerabdrücke und andere Spuren auf dem Film zurückbleiben.

Hinweis:

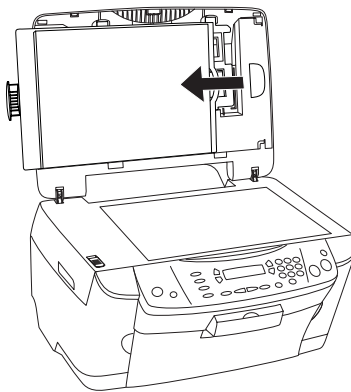
Wischen Sie die Innenflächen der Vorlagenabdeckung und das Vorlagen Glas vor dem Scannen transparenter Vorlagen ab.

1. Vergewissern Sie sich, dass das Kabel der Vorlagenabdeckung am Anschluss für den Durchlichtaufsatz angeschlossen ist.

Hinweis:

Vergewissern Sie sich vor dem Anschließen und Abtrennen des Kabels der Vorlagenabdeckung, dass dieses Gerät ausgeschaltet ist.

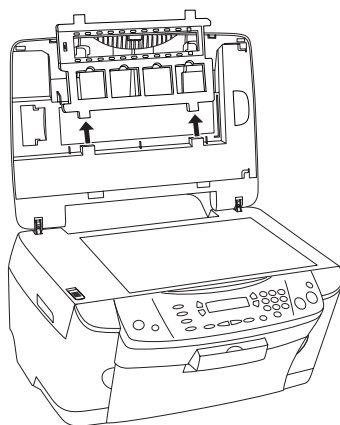
2. Öffnen Sie die Vorlagenabdeckung.
3. Ziehen Sie die Abdeckung des Durchlichtaufsatzes vorsichtig aus der Vorlagenabdeckung.



Hinweis:

Halten Sie die Vorlagenabdeckung mit beiden Händen.

4. Entnehmen Sie den Filmhalter aus der Vorlagenabdeckung.



5. Legen Sie die transparente Vorlage in den Filmhalter ein und ordnen Sie diesen auf dem Vorlagenglas an. Fahren Sie mit dem unten stehenden Abschnitt fort, der sich auf den Typ des transparenten Materials bezieht, das Sie scannen möchten. Weitere Einzelheiten finden Sie in den folgenden Abschnitten.

- "35-mm-Filmstreifen" auf Seite 41
- "35-mm-Dias" auf Seite 42

Hinweis:

- Die Unterseite des Films ist die Seite, auf der der Name des Filmherstellers und die Film-ID-Nummer richtig herum gelesen werden können. Außerdem erscheint das Bild von der Unterseite aus betrachtet richtig herum und nicht spiegelverkehrt.*
- Legen Sie den Film in den Filmhalter ein und richten Sie diesen mit dem Vorlagenglas auf dem Scanner aus.*
- Üben Sie keinen übermäßigen Druck auf das Vorlagenglas aus.*

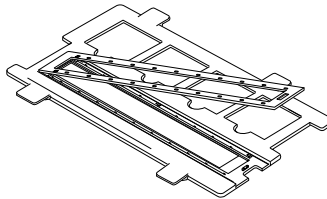
- Schließen Sie die Vorlagenabdeckung.

Hinweis:

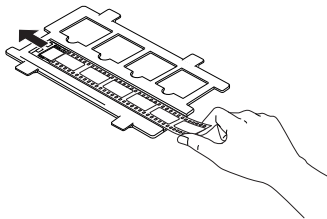
- ❑ Stellen Sie sicher, dass die Vorlagenabdeckung vollständig geschlossen ist, ansonsten erhalten Sie farblich abweichende Bilder.
- ❑ Ein Newton-Ring (ringförmiges Streifenmuster) kann auf dem gescannten Bild zu sehen sein. Legen Sie den Film zum Entfernen des Newton-Rings mit der Unterseite nach oben ein. Weitere Informationen finden Sie im Referenzhandbuch.
- ❑ Wenn Sie den Filmhalter nicht verwenden, können Sie ihn in der Vorlagenabdeckung aufbewahren. Näheres finden Sie unter "Filmhalter unterbringen" auf Seite 43.

35-mm-Filmstreifen

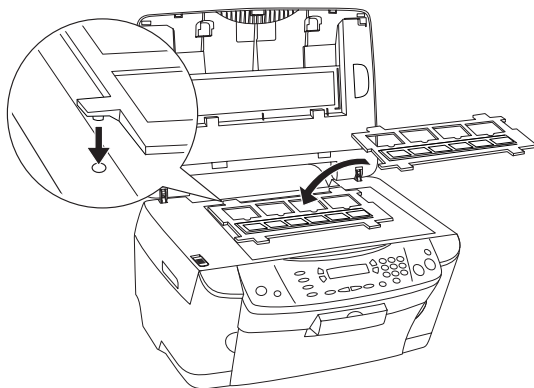
- Nehmen Sie die Filmabdeckung ab.



- Schieben Sie den Film mit der Unterseite nach unten in den 35-mm-Filmhalter ein. Ordnen Sie ihn so an, dass sich das ganze Bild innerhalb des Filmhalters befindet, und bringen Sie dann die Filmabdeckung an.

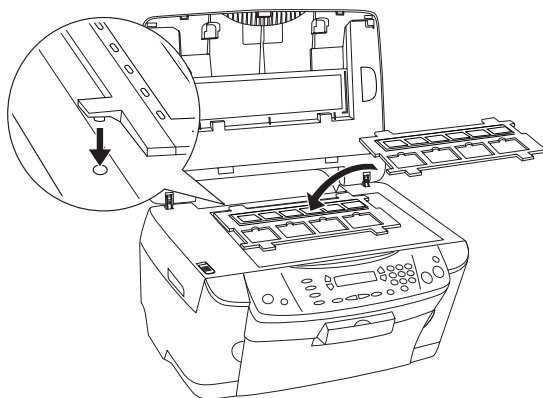


3. Schließen Sie die Filmabdeckung.
4. Ordnen Sie den Filmhalter so auf dem Vorlagenglas an, dass er in der Öffnung in diesem Gerät sitzt und der 35-mm-Filmhalter sich in der Mitte des Vorlagenglases befindet.

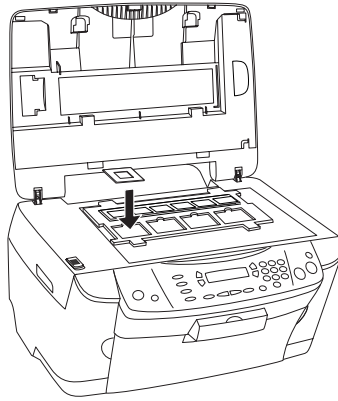


35-mm-Dias

1. Ordnen Sie den Filmhalter so auf dem Vorlagenglas an, dass er in der Öffnung in diesem Gerät sitzt und der 35-mm-Dialhalter sich in der Mitte des Vorlagenglases befindet.



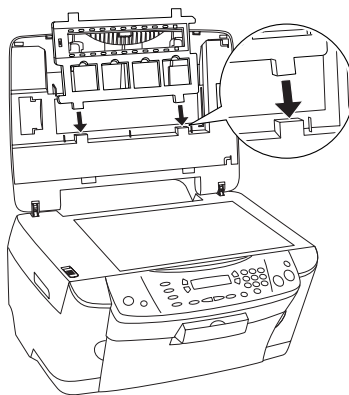
2. Positionieren Sie die Dias im 35-mm-Diahalter, wie nachfolgend dargestellt.



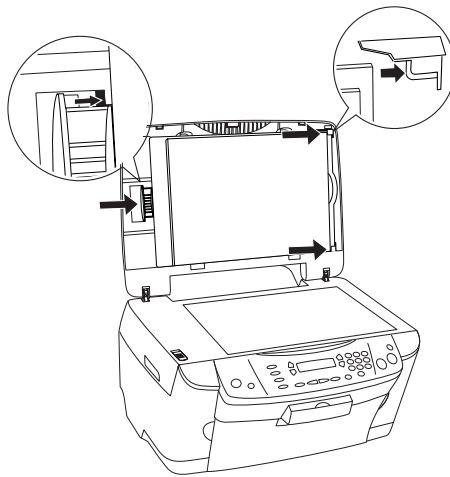
Filmhalter unterbringen

Wenn Sie den Filmhalter nicht verwenden, können Sie ihn in der Vorlagenabdeckung aufbewahren.

1. Öffnen Sie die Vorlagenabdeckung.
2. Schieben Sie den Filmhalter in die Vorlagenabdeckung.



3. Setzen Sie die Abdeckung des Durchlichtaufsatzes wieder ein.



Hinweis:

Halten Sie die Vorlagenabdeckung mit beiden Händen.

4. Schließen Sie die Vorlagenabdeckung.

Tintenpatronen auswechseln

Das Gerät überwacht den Füllstand der einzelnen Tintenpatronen mit Hilfe von IC-Chips an den Tintenpatronen. Wenn es feststellt, dass eine Tintenpatrone fast oder ganz leer ist, benachrichtigt es den Benutzer in einer Meldung auf dem LCD oder Computerbildschirm, welche Tintenpatrone ersetzt werden muss.

Tintenpatronen

Sie können folgende Patronen für dieses Gerät verwenden.

Monochromtintenpatrone	Schwarz	T0481
Farbtintenpatrone	Cyan	T0482
	Magenta	T0483
	Yellow (Gelb)	T0484
	Hell-Cyan	T0485
	Hell-Magenta	T0486



Achtung:

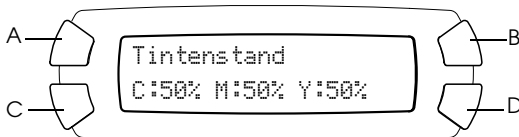
Es wird empfohlen, ausschließlich original EPSON-Tintenpatronen zu verwenden. EPSON haftet nicht für Schäden, die durch die Verwendung anderer Produkte verursacht werden.

Füllstand der Tintenpatronen überprüfen

Sie können den Tintenstand auf dem LCD oder Computerbildschirm feststellen. Informationen zum Prüfen des Tintenstands auf dem Computerbildschirm finden Sie im *Referenzhandbuch*.

Tintenstand auf dem LCD prüfen

1. Stellen Sie sicher, dass dieses Gerät eingeschaltet ist, und drücken Sie dann die Taste Setup-Modus.
2. Drücken Sie wiederholt die Taste A, bis 1. Tintenstand auf dem LCD angezeigt wird, und drücken Sie dann die Taste Start Farbe \diamond . Der Tintenfüllstand wird angezeigt.



3. Wenn Sie die Tintenpatrone ersetzen wollen, fahren Sie mit dem nächsten Abschnitt fort. Drücken Sie die Taste OK, um zur vorherigen Anzeige zurückzukehren, ohne die Tintenpatrone zu ersetzen.



Achtung:

Lassen Sie die alte Tintenpatrone bis unmittelbar vor dem Ersetzen installiert, weil sonst die in den Düsen noch vorhandene Resttinte austrocknen könnte.

Zur Beachtung beim Austausch der Tintenpatronen

Lesen Sie vor dem Ersetzen einer Tintenpatrone alle Anweisungen in diesem Abschnitt und unter "Umgang mit Tintenpatronen" auf Seite 7.

- ❑ Wenn eine Tintenpatrone vorübergehend aus dem Gerät entnommen wird, achten Sie darauf, den Tintenzufuhrbereich der Tintenpatrone vor Schmutz und Staub zu schützen. Lagern Sie die Tintenpatrone in derselben Umgebung wie das Gerät. Tintenpatronen müssen so gelagert werden, dass der Aufkleber, auf dem die Farbe der Tinte angegeben ist, nach oben weist. Lagern Sie Tintenpatronen nicht mit der Oberseite nach unten.
- ❑ Das Ventil in der Tintenzufuhröffnung nimmt überschüssige, austretende Tinte auf. Ein vorsichtiger Umgang mit den Tintenpatronen ist jedoch ratsam. Berühren Sie keinesfalls die Tintenzufuhröffnung der Tintenpatrone oder den Bereich um die Tintenzufuhröffnung herum.
- ❑ Dieses Gerät verwendet mit IC-Chips ausgestattete Tintenpatronen. Der IC-Chip überwacht den Tintenfüllstand einer jeden Tintenpatrone, so dass die restliche Tinte aufgebraucht werden kann, selbst wenn eine Tintenpatrone entnommen und später wieder eingesetzt wird. Jedes Mal, wenn eine neue Tintenpatrone eingesetzt wird, wird jedoch Tinte verbraucht, da das Gerät immer automatisch eine Verlässlichkeitskontrolle durchführt.
- ❑ Ist eine der Tintenpatronen leer, können Sie den Kopiervorgang nicht fortsetzen, auch wenn die andere Patrone noch Tinte enthält. Bevor Sie kopieren, muss die leere Patrone ausgetauscht werden.
- ❑ Außer zum Kopieren von Vorlagen wird Tinte auch bei den folgenden Vorgängen verbraucht: Druckkopf-Reinigung, Selbstreinigungszyklus beim Einschalten des Geräts und Befüllung des Tintenzuleitungssystems beim Einsetzen einer Tintenpatrone in das Gerät.
- ❑ Füllen Sie die Tintenpatronen nicht nach. Das Gerät berechnet den verbleibenden Füllstand der Tintenpatronen mit Hilfe des IC-Chips an der Tintenpatrone. Beim Nachfüllen der Tintenpatrone wird die verbleibende Tinte nicht neu vom IC-Chip berechnet, sodass sich die verfügbare Tintenmenge nicht ändert.
- ❑ Wenn kaum noch Tinte vorhanden war, kann diese nach dem Auswechseln einer Tintenpatrone vollständig verbraucht sein. Wenn eine Meldung angezeigt wird, die besagt, dass die Tinte fast aufgebraucht ist, bereiten Sie eine neue Tintenpatrone vor.

Eine Tintenpatrone austauschen

Führen Sie zum Ersetzen von Tintenpatronen die nachstehenden Anweisungen aus.

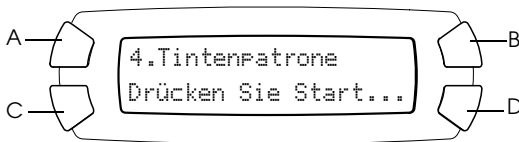
Hinweis:

Lesen Sie vor dem Ersetzen einer Tintenpatrone die Anweisungen unter "Zur Beachtung beim Austausch der Tintenpatronen" auf Seite 46 und "Umgang mit Tintenpatronen" auf Seite 7.

1. Stellen Sie sicher, dass dieses Gerät eingeschaltet ist.
2. **Wenn die Tinte verbraucht ist:**
Entnehmen Sie der Meldung auf dem LCD, welche Tintenpatrone leer ist, und drücken Sie dann die Taste \diamond Start Farbe.

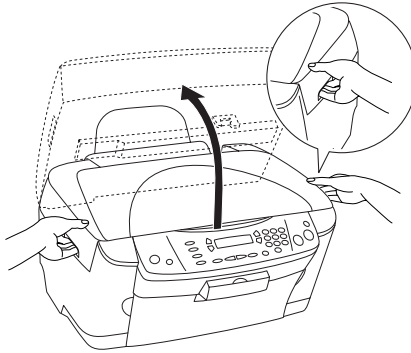
Wenn die Tinte fast verbraucht ist:

Drücken Sie die Taste Setup-Modus, um in den Setup-Modus zu wechseln, drücken Sie dann wiederholt die Taste A, bis 4.Tintenpatrone auf dem LCD angezeigt wird, und drücken Sie dann die Taste Start Farbe \diamond .



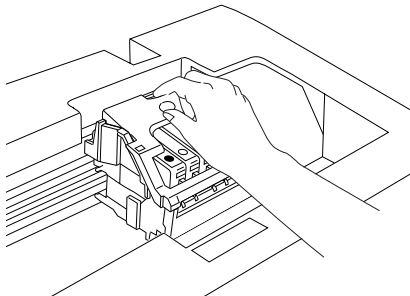
Die Tintenpatronen werden in die Austauschposition verbracht.

3. Vergewissern Sie sich, dass die Vorlagenabdeckung geschlossen ist, und öffnen Sie die Scannereinheit.

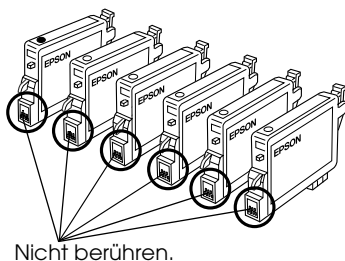


Achtung:

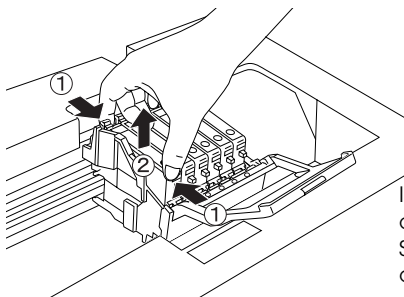
- ❑ Öffnen Sie nicht die Scannereinheit, während die Vorlagenabdeckung noch geöffnet ist.
 - ❑ Bewegen Sie den Druckknopf nicht von Hand. Hierdurch kann es zu Schäden am Gerät kommen.
 - ❑ Tauschen Sie die Tintenpatrone erst aus, wenn der Druckkopf zum Stillstand gekommen ist.
4. Öffnen Sie die Tintenpatronenabdeckung.



5. Entnehmen Sie eine Tintenpatrone aus ihrer Verpackung.



6. Drücken Sie die Tintenpatrone, die Sie austauschen wollen, leicht an der Seite zusammen. Entnehmen Sie die Tintenpatrone aus diesem Produkt und entsorgen Sie sie unter Beachtung der entsprechenden Bestimmungen. Versuchen Sie nicht, eine Tintenpatrone zu zerlegen oder nachzufüllen.



In der Abbildung ist das Ersetzen der Schwarz-Tintenpatrone dargestellt.



Vorsicht:

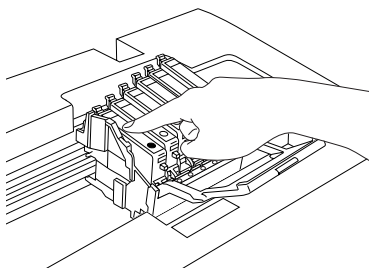
Beim Umgang mit gebrauchten Tintenpatronen ist Vorsicht geboten. Im Bereich der Tintenzuführungsöffnung kann noch Tinte vorhanden sein. Wenn Tinte auf Ihre Hände gerät, reinigen Sie diese gründlich mit Wasser und Seife. Sollte Tinte in die Augen gelangen, spülen Sie diese sofort mit reichlich Wasser aus. Wenn Sie sich nach dem gründlichen Ausspülen noch Beschwerden oder Sehprobleme haben, suchen Sie sofort einen Arzt auf.



Achtung:

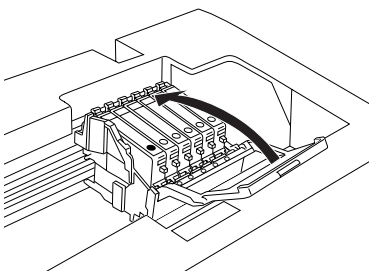
Lassen Sie die alte Tintenpatrone bis unmittelbar vor dem Ersetzen installiert, weil sonst die in den Düsen noch vorhandene Resttinte austrocknen könnte.

7. Setzen Sie die neue Tintenpatrone gerade in die Tintenpatronenhalterung ein und drücken Sie dann oben auf die Tintenpatrone, bis sie einrastet.



Wenn Sie die andere Tintenpatrone ersetzen müssen, wiederholen Sie die Schritte 5 bis 6.

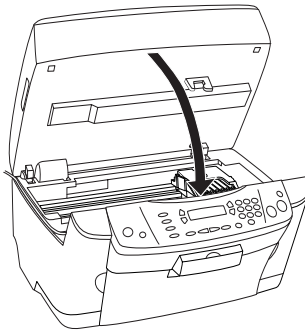
8. Schließen Sie die Tintenpatronenabdeckung.



Hinweis:

Wenn die Tintenpatronenabdeckung sich nicht gut schließen lässt, vergewissern Sie sich in Schritt 6, dass die Tintenpatrone richtig eingesetzt wurde.

9. Schließen Sie die Scannereinheit.



Der Druckkopf verfährt in seine Ausgangsposition und die Aktivierung des Tintenzuleitungssystems beginnt. Während der Befüllung mit Tinte wird *Befüllungs...* auf dem LCD angezeigt. Wenn die Befüllung mit Tinte erfolgt ist, verschwindet *Befüllungs...* vom LCD.



Achtung:

*Schalten Sie dieses Gerät niemals aus, während *Befüllungs...* auf dem LCD angezeigt wird, weil sonst die Aktivierung des Tintenzuleitungssystems nicht vollständig ausgeführt wird.*

Hinweis:

Wenn Sie eine gebrauchte Tintenpatrone einsetzen, deren Füllstand bereits niedrig ist, kann sie gleich nach dem Ersetzen leer sein. Ersetzen Sie die Tintenpatrone in diesem Fall durch eine neue.