

EPSON STYLUS™ PHOTO RX500

Alles-in-één-apparaat

Alle rechten voorbehouden. Niets uit deze uitgave mag worden verveelvoudigd, opgeslagen in een geautomatiseerd gegevensbestand of openbaar worden gemaakt, in enige vorm of op enige wijze, hetzij elektronisch, mechanisch, door fotokopieën, opnamen of op enige andere manier, zonder voorafgaande schriftelijke toestemming van SEIKO EPSON CORPORATION. De hierin beschreven informatie is alleen bedoeld voor gebruik bij dit apparaat. EPSON is niet verantwoordelijk voor het gebruik van deze informatie bij andere apparaten.

SEIKO EPSON CORPORATION noch zijn filialen kunnen verantwoordelijk worden gesteld door de koper van dit product of derden voor schade, verlies, kosten of uitgaven die de koper of derden oplopen ten gevolge van al dan niet foutief gebruik of misbruik van dit product of onbevoegde wijzigingen en herstellingen of (met uitzondering van de V.S.) het zich niet strikt houden aan de gebruiks- en onderhoudsvoorschriften van SEIKO EPSON CORPORATION.

SEIKO EPSON CORPORATION kan niet verantwoordelijk worden gesteld voor schade of problemen voortvloeiend uit het gebruik van andere dan originele onderdelen of verbruiksgoederen kenbaar als Original EPSON Products of EPSON Approved Products by SEIKO EPSON CORPORATION.

SEIKO EPSON CORPORATION kan niet verantwoordelijk worden gesteld voor schade voortvloeiende uit elektromagnetische storingen die plaatsvinden door het gebruik van andere interfacekabels dan kenbaar als EPSON Approved Products by SEIKO EPSON CORPORATION.

EPSON® is een gedeponeerd handelsmerk en EPSON Stylus™ is een handelsmerk van SEIKO EPSON CORPORATION.

Copyright 2001 SEIKO EPSON CORPORATION. Alle rechten voorbehouden. PRINT Image Matching™ is een handelsmerk van SEIKO EPSON CORPORATION. Het PRINT Image Matching-logo is een handelsmerk van SEIKO EPSON CORPORATION.

Copyright 2002 SEIKO EPSON CORPORATION. Alle rechten voorbehouden. USB DIRECT-PRINT is een handelsmerk van SEIKO EPSON CORPORATION. Het USB DIRECT-PRINT-logo is een handelsmerk van SEIKO EPSON CORPORATION.

Microsoft® en Windows® zijn gedeponeerde handelsmerken van Microsoft Corporation.

Apple® en Macintosh® zijn gedeponeerde handelsmerken van Apple Computer, Inc.

DPOF™ is een handelsmerk van CANON INC., Eastman Kodak Company, Fuji Photo Film Co., Ltd. en Matsushita Electric Industrial Co., Ltd.

SD™ is een handelsmerk.



Memory Stick, MEMORY STICK, Memory Stick PRO en MEMORY STICK PRO zijn handelsmerken van Sony Corporation.

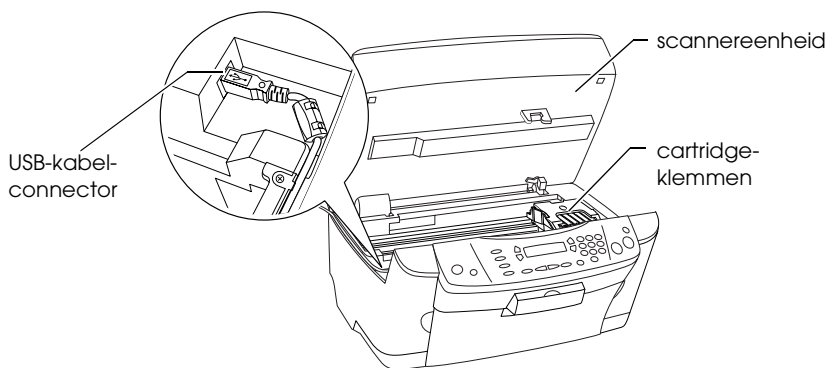
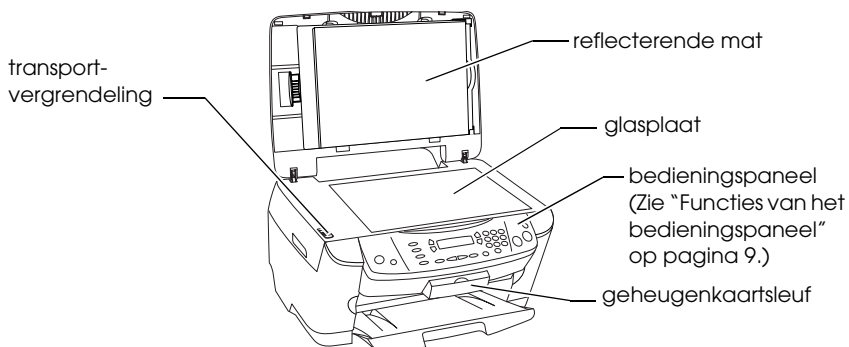
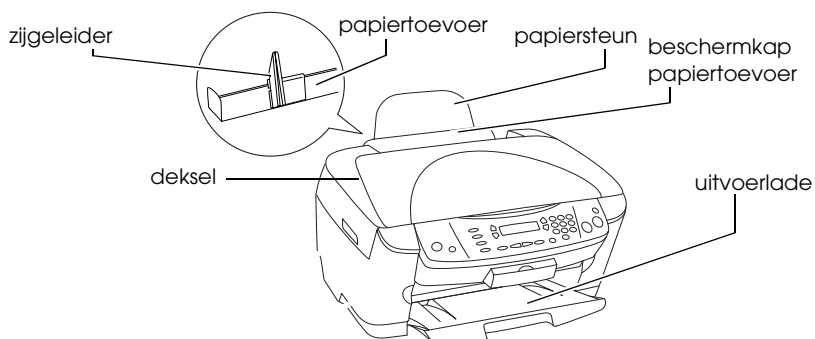
xD-Picture Card™ is een handelsmerk van Fuji Photo Film Co., Ltd.

Algemene kennisgeving: andere productnamen vermeld in deze uitgave dienen uitsluitend als identificatie en kunnen handelsmerken zijn van hun respectievelijke eigenaars. EPSON maakt geen enkele aanspraak op enige rechten op deze handelsmerken.

Copyright © 2003 SEIKO EPSON CORPORATION, Nagano, Japan.

Aan de slag

Onderdelen



Inhoudsopgave

Veiligheidsvoorschriften

| | |
|--|---|
| Veiligheidsvoorschriften | 5 |
| Waarschuwingen, Voorzorgsmaatregelen en Opmerkingen. | 8 |

Het bedieningspaneel gebruiken

| | |
|--|----|
| Functies van het bedieningspaneel | 9 |
| Display | 9 |
| Knoppen | 10 |
| Lampjes. | 11 |
| De dichtheid van het display wijzigen. | 11 |

Kopiëren

| | |
|---|----|
| Overzicht van de basisprocedure | 12 |
| Papier laden | 13 |
| Een document op de glasplaat plaatsen | 17 |
| Kopiëren annuleren | 18 |

Rechtstreeks afdrukken vanaf een geheugenkaart

| | |
|--|----|
| Afdrukken met behulp van een indexblad | 19 |
| Een indexblad afdrukken. | 20 |
| Foto's afdrukken door het indexblad in te vullen | 21 |
| Eén foto van een indexblad afdrukken | 21 |
| Meerdere foto's van een indexblad afdrukken | 22 |
| Alle foto's op een geheugenkaart afdrukken | 24 |
| Afdrukken met DPOF-functies. | 25 |
| Geheugenkaarten plaatsen | 26 |
| Geschikte geheugenkaarten. | 26 |
| Geschikte afbeeldingsbestanden. | 27 |
| Geheugenkaarten plaatsen. | 27 |
| Geheugenkaarten verwijderen | 29 |

| | |
|---|----|
| De printerinstellingen wijzigen | 29 |
| Het afdrukken annuleren | 31 |

Scannen met behulp van het display en de knoppen

| | |
|---|----|
| Scannen naar een geheugenkaart | 32 |
| Een geheugenkaart formatteren | 34 |
| Scannen naar uw computer | 34 |
| Rechtstreeks scannen naar uw e-mail | 35 |
| Scannen annuleren | 36 |
| De filmhouder gebruiken | 36 |
| Dia's en films plaatsen | 37 |
| De filmhouder opbergen | 41 |

Cartridges vervangen

| | |
|--|----|
| Cartridges | 43 |
| Het inktniveau controleren | 43 |
| Het inktniveau controleren via het display | 44 |
| Voorzorgsmaatregelen voor het vervangen van cartridges | 44 |
| Een lege cartridge vervangen | 46 |

Veiligheidsvoorschriften

Veiligheidsvoorschriften

Lees de voorschriften in dit gedeelte zorgvuldig door voordat u het apparaat installeert en in gebruik neemt.

Een plaats kiezen voor het apparaat

- ❑ Vermijd plaatsen met sterke temperatuurschommelingen of vochtige plaatsen. Houd het apparaat ook uit de buurt van direct zonlicht, sterk licht of warmtebronnen.
- ❑ Vermijd plaatsen die onderhevig zijn aan stof, schokken en trillingen.
- ❑ Laat rondom het apparaat voldoende ruimte vrij voor een goede ventilatie.
- ❑ Plaats het apparaat in de buurt van een wandcontactdoos zodat u de stekker gemakkelijk in het stopcontact kunt steken en kunt verwijderen.
- ❑ Plaats het apparaat op een vlakke, stabiele ondergrond die rondom groter is dan het apparaat. Laat als u het apparaat bij een muur plaatst meer dan 10 cm vrij tussen de achterkant van het apparaat en de muur. Het apparaat werkt niet goed als het scheef staat.
- ❑ Zorg er bij opslag of transport van het apparaat voor dat het niet gekanteld, zijwaarts of ondersteboven wordt gehouden. Als dit gebeurt, kan er inkt uit de cartridge lekken.

Een stroombron kiezen

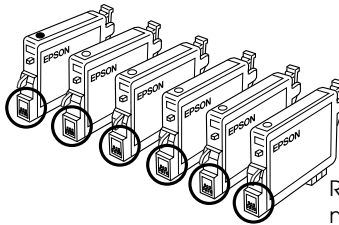
- ❑ Gebruik alleen het type stroombron dat op de achterzijde van het apparaat staat aangegeven.
- ❑ Gebruik alleen het netsnoer dat bij dit apparaat is geleverd. Gebruik van een ander snoer kan leiden tot brand of een elektrische schok.
- ❑ Het netsnoer van dit product is uitsluitend bedoeld voor gebruik met dit product. Gebruik met andere apparatuur kan leiden tot brand of een elektrische schok.
- ❑ Zorg ervoor dat het netsnoer voldoet aan de relevante plaatselijke veiligheidsnormen.
- ❑ Gebruik geen beschadigd of gerafeld netsnoer.
- ❑ Als u bij het apparaat gebruikmaakt van een verlengsnoer, dient u ervoor te zorgen dat het totale amperage van de apparaten die via het verlengsnoer zijn aangesloten niet meer bedraagt dan het voor het verlengsnoer toegestane amperage. Zorg er bovendien voor dat het totaal van de ampèrewaarden van alle apparaten die zijn aangesloten op het wandstopcontact niet hoger is dan de maximumwaarde die is toegestaan voor het stopcontact.
- ❑ Als u het apparaat in Duitsland gebruikt, moet u rekening houden met het volgende: de installatie van het gebouw moet beschikken over een stroomonderbreker van 10/16 A om het apparaat te beschermen tegen kortsluiting en stroompieken.

Bij gebruik van een geheugenkaart

- ❑ Verwijder de geheugenkaart niet of zet het apparaat niet uit terwijl de computer en de geheugenkaart met elkaar communiceren (wanneer het lampje van de geheugenkaart knippert).
- ❑ De methode voor het gebruik van geheugenkaarten is afhankelijk van het type kaart. Raadpleeg de documentatie bij uw geheugenkaart voor meer informatie.
- ❑ Gebruik uitsluitend geheugenkaarten die compatibel zijn met dit apparaat. Raadpleeg "Geschikte geheugenkaarten" op pagina 26 voor meer informatie.

Bij het hanteren van cartridges

- ❑ Pas goed op dat u de haken aan de zijkant van de cartridge niet afbreekt wanneer u de cartridge uit de verpakking haalt.
- ❑ Houd cartridges buiten het bereik van kinderen. Zorg ervoor dat kinderen niet uit de cartridges drinken of op andere wijze in aanraking komen met de cartridges.
- ❑ Wees voorzichtig met gebruikte cartridges. Er kan inkt rond de inkttoevoer kleven. Als u inkt op uw huid krijgt, wast u de plek grondig met water en zeep. Als u inkt in uw ogen krijgt, moet u uw ogen onmiddellijk uitspoelen met water. Raadpleeg onmiddellijk een arts als u ondanks grondig spoelen problemen krijgt met uw ogen of nog steeds ongemak ondervindt.
- ❑ Raak de groene chip op de zijkant van de cartridge niet aan. Hierdoor kan de cartridge beschadigd raken.



Raak de omcirkelde delen niet aan.

- ❑ Verwijder of scheur het label op de cartridge niet. Hierdoor kan lekkage ontstaan.

Bij het gebruik van het apparaat

- ❑ Steek uw hand niet in het apparaat en raak de cartridges niet aan tijdens het afdrukken.
- ❑ Blokkeer of bedek de openingen in het apparaat niet.
- ❑ Probeer het apparaat nooit zelf te repareren.

- ❑ Haal in de volgende gevallen de stekker uit het stopcontact en doe een beroep op een onderhoudstechnicus:
Als het netsnoer of de stekker beschadigd is, als er vloeistof in het apparaat is gekomen, als het apparaat is gevallen of als de behuizing beschadigd is, als het apparaat niet normaal werkt of als er een duidelijke wijziging in de prestaties optreedt.
- ❑ Steek geen voorwerpen in de sleuven van het apparaat.
- ❑ Zorg ervoor dat u geen vloeistoffen op het apparaat morst.
- ❑ Verwijder de cartridges niet voor langere tijd uit het apparaat. Als het apparaat gedurende langere tijd geen cartridges bevat, kan de inkt in de spuitkanaaltjes opdrogen waardoor afdrukken niet meer mogelijk is.

Bij gebruik van het display

- ❑ Reinig het display alleen met een droge, zachte doek. Gebruik geen vloeistof of chemische reinigingsmiddelen.
- ❑ Neem contact op met uw leverancier als het display beschadigd is.
- ❑ Als het vloeibare kristal uit het display op uw handen lekt, wast u deze grondig met water en zeep. Als u de vloeistof in uw ogen krijgt, spoelt u deze onmiddellijk met water. Raadpleeg onmiddellijk een arts als u ondanks grondig spoelen hinder blijft ondervinden of problemen hebt met zien.

Waarschuwingen, Voorzorgsmaatregelen en Opmerkingen



Waarschuwingen

moet u zorgvuldig in acht nemen om lichamelijk letsel te voorkomen.



Voorzorgsmaatregelen

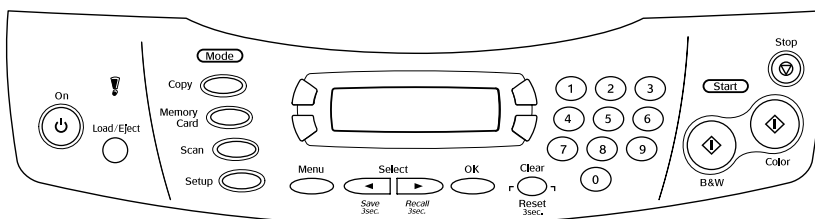
worden aangegeven met "Let op"; u moet ze naleven om schade aan het apparaat te voorkomen.

Opmerkingen

bevatten belangrijke informatie over en handige tips voor het gebruik van dit apparaat.

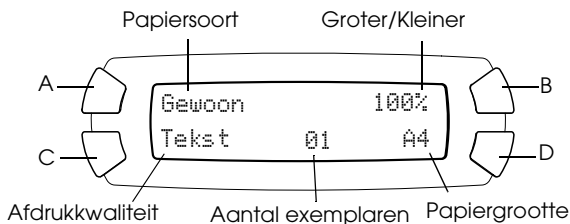
Het bedieningspaneel gebruiken

Functies van het bedieningspaneel



Display

In het display wordt de huidige status van het apparaat weergegeven. Ook biedt het display hulp bij het opgeven van verschillende instellingen. Linksboven in het display wordt informatie weergegeven voor knop A, rechtsboven voor knop B, linksonder voor knop C en rechtsonder voor knop D. Wanneer u het apparaat aanzet, wordt de modus actief die u het laatst hebt gebruikt. Onderstaand voorbeeld geeft de status van het apparaat in de kopiemodus weer.



Ook foutmeldingen worden in het display weergegeven. Zie de *basishandleiding* voor meer informatie over foutmeldingen.

Knoppen



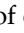

| Knoppen | Functie |
|--|--|
| ⏻ Aan | Hiermee zet u het apparaat aan en uit. |
| Modus Kopie | Hiermee schakelt u de kopiemodus in. |
| Modus Kaart | Hiermee schakelt u de geheugenkaartmodus in. |
| Modus Scan | Hiermee schakelt u de scanmodus in. |
| Modus Setup | Hiermee schakelt u de setupmodus in. |
| ◀ Selecteer / Bewaar 3 sec. | Hiermee gaat u naar de vorige optie. Wanneer het apparaat zich in de kopiemodus bevindt, wordt de huidige instelling opgeslagen als u deze knop 3 seconden ingedrukt houdt. |
| ▶ Selecteer / Annuleer 3 sec. | Hiermee gaat u naar de volgende instelling. Wanneer het apparaat zich in de kopiemodus bevindt, wordt de opgeslagen instelling opgehaald als u deze knop 3 seconden ingedrukt houdt. |
| Wis/ Reset 3 sec. | Hiermee verwijdert u de instelling die u hebt ingevoerd. Hiermee stelt u het aantal exemplaren weer in op één. Hiermee stelt u de standaardwaarde van een menuonderdeel weer in wanneer dit in het display wordt weergegeven. Wanneer u deze knop 3 seconden ingedrukt houdt, worden alle instellingen weer teruggezet naar hun standaardwaarden. |
| Menu | Hiermee geeft u menuonderdelen weer waarmee u gedetailleerde instellingen kunt opgeven in het display. |
| OK | Hiermee legt u de instellingen vast die u hebt geselecteerd. |
| ◇ Z&W | Hiermee kunt u kopiëren of afdrukken in grijs tinten. |
| ◇ Kleur | Hiermee kunt u kopiëren of afdrukken in kleur. Hiermee start u het scannen of de taak die u hebt geselecteerd. |
| ⊞ Stop | Hiermee stopt u het kopiëren of scannen. De kopie wordt uitgevoerd. Hiermee keert u terug naar het basisscherm wanneer een menuonderdeel in het display verschijnt. |
| A, B, C, D | Hiermee kunt u verschillende instellingen opgeven. Wanneer een knop brandt, is deze knop actief. |
| Cijfertoetsen | Hiermee voert u waarden in (aantal exemplaren, vergrotingspercentage enzovoort). |

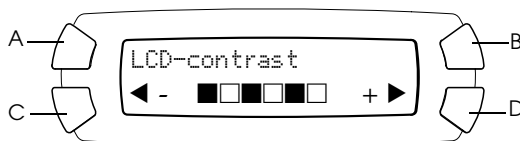
Lampjes

| Lampje | Lampje | Status |
|--|--------|---|
| ! (foutlampje) | Aan | Er is een fout opgetreden. (Zie de <i>basishandleiding</i> voor meer informatie.) |
| Modus (Kopie, Kaart, Scan, Setup) | Aan | Geeft de modus aan die actief is. |
| A, B, C, D | Aan | Geeft aan dat deze knop kan worden gebruikt. |

De dichtheid van het display wijzigen

U wijzigt de dichtheid van het display als volgt.

1. Druk op de Aan-knop  om het apparaat aan te zetten.
2. Druk op de knop Modus Setup om de setupmodus in te schakelen.
3. Druk op de knop A of de selectieknoppen / totdat 7.LCD-contrast in het display verschijnt en druk vervolgens op de knop  Kleur. In het display verschijnt het volgende.



4. Pas het contrast van het display aan. Druk op de knop C om het display lichter te maken of op de knop D om het display donkerder te maken.
5. Druk op OK wanneer u klaar bent met de aanpassing.

Kopiëren

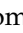
In dit gedeelte wordt uitgelegd hoe u kopieën maakt met behulp van het bedieningspaneel. Raadpleeg de *gebruikershandleiding* voor meer informatie over het maken van kopieën met behulp van de computer.

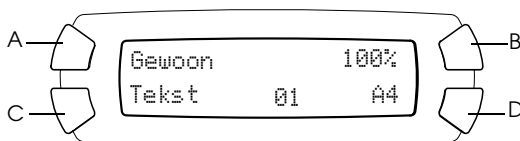
Opmerking:

Wanneer u een kopie maakt via het bedieningspaneel, kan uw afdruk een moiré (arceringspatroon) vertonen. Om de moiré te verwijderen, wijzigt u de vergrotings-/verkleiningswaarde of de positie van het originele document.

Overzicht van de basisprocedure

Hieronder wordt uitgelegd hoe u kopieën maakt in de kopiemodus.

1. Druk op de Aan-knop  om het apparaat aan te zetten.
2. Druk op de knop Modus Kopie om de kopiemodus in te schakelen. In het display worden de huidige kopieerinstellingen weergegeven (zie illustratie).





3. Laad papier in de papiertoevoer (zie "Papier laden" op pagina 13) en plaats het originele document op de glasplaat (zie "Een document op de glasplaat plaatsen" op pagina 17).

4. Indien gewenst kunt u de lay-out van de kopie wijzigen (zie de online-basishandleiding).

Opmerking:

Omdat alle kopieerinstellingen (papiertype, afdrukkwaliteit, aantal kopieën, papiergrootte) na het wijzigen van de kopieerlay-out worden teruggezet op hun standaardwaarden, moet u eerst de kopieerlay-out wijzigen voordat u de kopieerinstellingen wijzigt.

5. U kunt de kopieerinstellingen, indien gewenst, wijzigen met de knoppen die branden. (Wanneer een knop brandt, betekent dit dat de knop kan worden gebruikt.) Zie de basishandleiding voor informatie over het wijzigen van de afzonderlijke kopieerinstellingen.
6. Druk op de knop  Kleur om te kopiëren in kleur of op de knop  Z&W om te kopiëren in grijstinten.



Let op:

Open tijdens het scannen of kopiëren nooit de scannereenheid. Dit kan het apparaat beschadigen.

Opmerking:

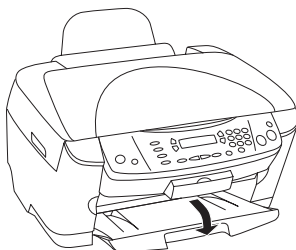
- Trek tijdens het kopiëren niet aan de kopie die wordt uitgevoerd.
- Het formaat van de gekopieerde afbeelding wijkt mogelijk af van het origineel.
- Wanneer tijdens het kopiëren een bericht in het display verschijnt dat de inkt bijna op is, kunt u doorgaan met kopiëren tot de inkt volledig op is, of het kopiëren staken en de cartridge direct vervangen.

Papier laden

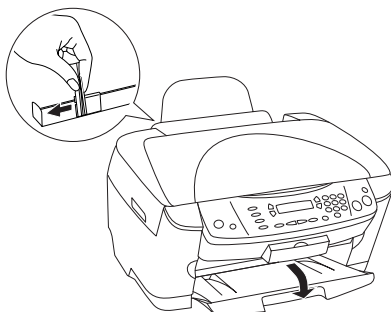
Opmerking:

- De afdrukkwaliteit hangt af van het papier dat u gebruikt. Gebruik het juiste papier voor het beste resultaat.
- Raadpleeg de gebruikershandleiding voor informatie over het afdrukken op enveloppen.
- Zorg ervoor dat aan de voorkant van het apparaat voldoende ruimte is voor het papier dat wordt uitgevoerd.

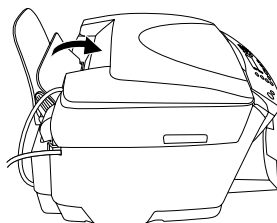
1. Open de uitvoerlade.



2. Houd het vergrendelingsnokje ingedrukt en verschuif de linkzijdigeleider zodat de ruimte tussen de twee zijgeleiders iets groter is dan het papierformaat dat u wilt laden.

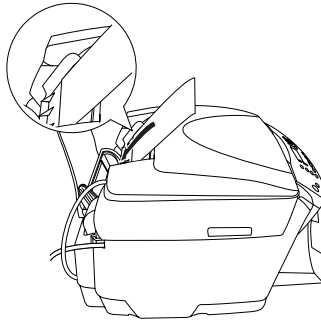


3. Haal de beschermkap van de papiertoevoer naar u toe.

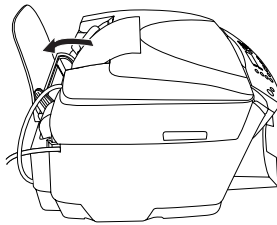


4. Waaier de stapel papier los en klop de stapel recht op een vlakke ondergrond om de randen gelijk te krijgen.

5. Plaats de stapel papier met de afdrukzijde naar boven tegen de geleider van de beschermkap.



6. Plaats de stapel papier tegen de papiersteun.



Opmerking:

- ❑ Laad papier altijd met de smalle kant eerst in de papiertoevoer.
- ❑ Zorg ervoor dat de stapel papier niet hoger komt dan de pijl aan de binnenzijde van de geleider.

7. Duw de beschermkap weer terug.

Opmerking:

- ❑ Plaats altijd papier in het apparaat voordat u begint met afdrukken.

- *De laadcapaciteit is afhankelijk van de volgende typen afdrukmaterialen.*

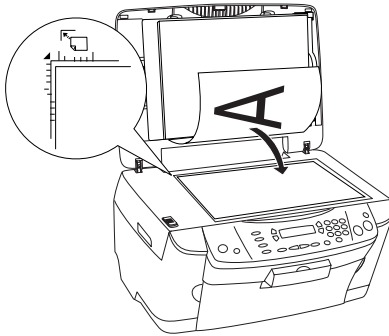
| Papiersoort | Laadcapaciteit |
|--|--|
| Gewoon papier | Maximaal 120 vellen |
| EPSON Bright White Ink Jet Paper | Maximaal 80 vellen |
| EPSON Photo Quality Ink Jet Paper | |
| EPSON Photo Paper | Maximaal 20 vellen |
| EPSON Matte Paper-Heavyweight | |
| EPSON Glossy Photo Paper | |
| EPSON Premium Glossy Photo Paper | Eén vel per keer voor EPSON Premium Glossy Photo Paper van A4-formaat Maximaal 20 vellen voor EPSON Premium Glossy Photo Paper van het formaat 5 x 7" |
| EPSON Premium Semigloss Photo Paper | Vel voor vel |
| EPSON Iron-On Cool Peel Transfer Paper | |

Een document op de glasplaat plaatsen

Opmerking:

Zorg ervoor dat de glasplaat schoon is.

1. Open het deksel. Plaats het origineel met de bedrukte zijde naar beneden op de glasplaat. Plaats het document in de juiste positie ten opzichte van het uitlijnteken.

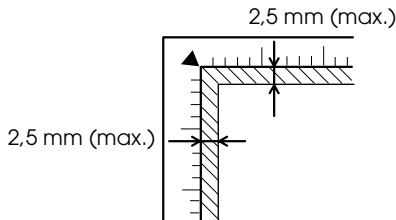


Let op:

Klap het deksel nooit te ver open.

Opmerking:

- Zorg ervoor dat alle delen van het document de glasplaat raken, anders wordt de afdruk onscherp.
- Een gebied van maximaal 2,5 mm langs de randen van de glasplaat kan niet worden gescand.




2. Zorg ervoor dat de reflecterende mat is bevestigd aan het deksel.
3. Sluit het deksel voorzichtig en zorg ervoor dat het document niet verschuift.

Opmerking:

- Sluit tijdens het scannen het deksel om te voorkomen dat licht van buiten op het document valt.
- Laat foto's niet te lang op de glasplaat liggen. Deze kunnen anders aan het glas blijven kleven.
- Plaats geen zware voorwerpen op het apparaat.

Kopiëren annuleren

Druk op de Stop-knop  om het kopiëren te annuleren.

Opmerking:

Trek niet aan het papier. De kopie wordt automatisch uitgevoerd in de uitvoerlade.

Rechtstreeks afdrukken vanaf een geheugenkaart

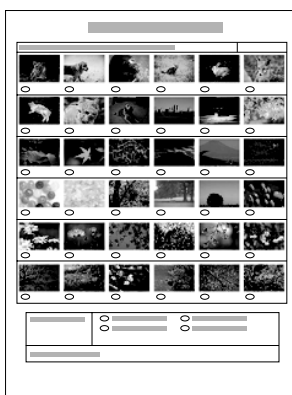
Met dit apparaat kunt u foto's rechtstreeks vanaf een geheugenkaart afdrukken, zonder gebruik te maken van een computer. Raadpleeg de *Gebruikershandleiding* voor meer informatie over het afdrukken vanaf een computer.

Opmerking:

- ❑ *Druk eerst één vel af om de afdrukkwaliteit te controleren voordat u een grote taak afdrukt.*
- ❑ *Wij raden u aan om de USB-kabel los te maken wanneer u rechtstreeks vanaf een geheugenkaart afdrukt. Als u de USB-kabel aangesloten laat, kan het afdrukken langer duren.*

Afdrukken met behulp van een indexblad

Een indexblad is een handig hulpmiddel bij het rechtstreeks afdrukken vanaf een geheugenkaart. Het indexblad toont in het klein alle foto's die op de geheugenkaart zijn opgeslagen.



Een indexblad afdrukken

1. Plaats een geheugenkaart (zie “Geheugenkaarten plaatsen” op pagina 26).
2. Druk op de knop Modus Kaart om de geheugenkaartmodus in te schakelen.

Opmerking:

Als het bericht Geen geheugenkaart. Operatie geannuleerd. in het display verschijnt, plaatst u een geheugenkaart voordat u verdergaat met de volgende stap.

3. Als 1.Print index niet in het display verschijnt, drukt u op de knop A of de selectieknoppen ◀/▶ tot deze optie verschijnt en drukt u vervolgens op de knop D of OK.
4. Laad een vel A4-papier in de papiertoevoer (zie “Papier laden” op pagina 13).

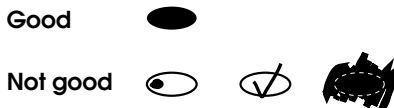
Opmerking:

- Voor het afdrukken van een indexblad kunt u alleen A4-papier gebruiken.*
 - U kunt slechts één indexblad tegelijk afdrukken en u kunt geen lay-out selecteren.*
 - Afhankelijk van het aantal foto's op de geheugenkaart, kan de index uit meerdere pagina's bestaan.*
5. Druk op de knop ◊ Kleur om de index af te drukken.

Foto's afdrukken door het indexblad in te vullen

1. Druk een indexblad af (zie "Een indexblad afdrukken" op pagina 20).
2. Maak op de index met een donkere pen de rondjes onder de foto's die u wilt afdrukken zwart en geef de papiersoort op.

Zie onderstaande voorbeelden.



Opmerking:

Vul het indexblad goed in. U kunt de instellingen achteraf niet wijzigen via het bedieningspaneel.

3. Plaats het papier dat u op de index hebt geselecteerd in de papiertoevoer.
4. Als 2.Scan index niet in het display verschijnt, drukt u op de knop A of de selectieknoppen ◀/▶ tot deze optie verschijnt en druk vervolgens op de knop D of OK.
5. Plaats de index met de bedrukte zijde naar beneden en de bovenkant tegen de linkerzijde van de glasplaat (zie "Een document op de glasplaat plaatsen" op pagina 17).
6. Druk op de knop ◊ Kleur om te beginnen met afdrukken.
7. Verwijder de geheugenkaart nadat het afdrukken is voltooid (zie "Geheugenkaarten verwijderen" op pagina 29).

Eén foto van een indexblad afdrukken

1. Druk een indexblad af (zie "Een indexblad afdrukken" op pagina 20).
2. Plaats het geschikte papier in het apparaat (zie "Papier laden" op pagina 13).

3. Druk op de knop A of de selectieknoppen ◀/▶ totdat 3. Een afbeelding in het display verschijnt en druk vervolgens op de knop D of OK.
4. Voer het indexnummer van de gewenste foto in met de cijfertoetsen (zie de online-basishandleiding) of druk op de knop C tot het nummer van de gewenste foto in het display verschijnt. Druk vervolgens op de knop D of OK.

Opmerking:

U kunt maximaal 999 exemplaren invoeren.

5. Voer met de cijfertoetsen het aantal exemplaren in dat u wilt afdrukken en druk op de knop D of OK.

Opmerking:

Het apparaat kan maximaal 999 exemplaren per keer afdrukken. Als u meer exemplaren opgeeft, wordt het aantal automatisch veranderd in het maximumaantal.

6. Wijzig indien nodig de printerinstellingen (zie “De printerinstellingen wijzigen” op pagina 29) en de afdrukkwaliteit (zie de online-basishandleiding).
7. Druk op de knop ◊ Kleur of ◊ Z&W om te beginnen met afdrukken.
8. Verwijder de geheugenkaart nadat het afdrukken is voltooid (zie “Geheugenkaarten verwijderen” op pagina 29).

Meerdere foto's van een indexblad afdrukken

U kunt een reeks opeenvolgende foto's op een indexblad selecteren en afdrukken (bijvoorbeeld foto 3 tot en met 12).

Opmerking:

U kunt alleen een reeks opeenvolgende fotonummers selecteren.

1. Druk een indexblad af (zie “Een indexblad afdrukken” op pagina 20).
2. Plaats het geschikte papier in het apparaat (zie “Papier laden” op pagina 13).
3. Druk op de knop A of de selectieknoppen ◀/▶ totdat 4.Beeldbereik in het display verschijnt en druk vervolgens op de knop D of OK.
4. Voer met de cijfertoetsen het indexnummer in van de eerste foto die u wilt afdrukken (zie de online-*basishandleiding*) of druk op de knop C totdat dit nummer in het display verschijnt. Druk vervolgens op de knop D of OK.

Opmerking:

U kunt maximaal 999 foto's opgeven.

5. Voer het laatste fotonummer op dezelfde wijze in als het eerste fotonummer en druk vervolgens op de knop D of OK.
6. Voer met de cijfertoetsen het aantal exemplaren in dat u wilt afdrukken en druk op de knop D of OK.

Opmerking:

Het apparaat kan maximaal 999 exemplaren per keer afdrukken. Als u meer exemplaren opgeeft, wordt het aantal automatisch veranderd in het maximumaantal.

7. Wijzig indien nodig de printerinstellingen (zie “De printerinstellingen wijzigen” op pagina 29) en de afdrukkwaliteit (zie de online-*basishandleiding*).
8. Druk op de knop ◊ Kleur of ◊ Z&W om te beginnen met afdrukken.
9. Verwijder de geheugenkaart nadat het afdrukken is voltooid (zie “Geheugenkaarten verwijderen” op pagina 29).

Alle foto's op een geheugenkaart afdrukken

Met deze functie drukt u alle foto's af die op een geheugenkaart zijn opgeslagen.

1. Plaats een geheugenkaart (zie "Geheugenkaarten plaatsen" op pagina 26) en papier (zie "Papier laden" op pagina 13) in het apparaat.
2. Druk op de knop Modus Kaart om de geheugenkaartmodus in te schakelen.
3. Druk op de knop A of de selectieknoppen ◀/▶ totdat 5. Alle afbeeldingen in het display verschijnt en druk vervolgens op de knop D of OK.
4. Voer met de cijfertoetsen het aantal exemplaren in dat u wilt afdrukken en druk op de knop D of OK.

Opmerking:

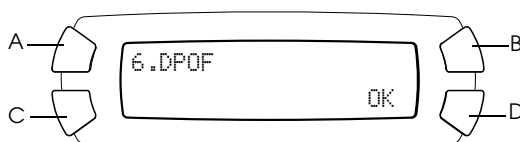
Het apparaat kan maximaal 999 exemplaren per keer afdrukken. Als u meer exemplaren opgeeft, wordt het aantal automatisch veranderd in het maximumaantal.

5. Wijzig indien nodig de printerinstellingen (zie "De printerinstellingen wijzigen" op pagina 29) en de afdrukkwaliteit (zie de online-basishandleiding).
6. Druk op de knop ◊ Kleur of ◊ Z&W om te beginnen met afdrukken.
7. Verwijder de geheugenkaart nadat het afdrukken is voltooid (zie "Geheugenkaarten verwijderen" op pagina 29).

Afdrukken met DPOF-functies

DPOF (Digital Print Order Format) is een industriestandaard digitaal afdrukformaat. Dit apparaat ondersteunt DPOF versie 1.10. Met DPOF kunt u voordat u de foto's op een digitale camera afdrukt, fotonummers en het aantal af te drukken exemplaren instellen. Voor het instellen van DPOF-gegevens hebt u een digitale camera nodig die DPOF ondersteunt. Raadpleeg de documentatie bij uw digitale camera voor meer informatie over de DPOF-instellingen van uw digitale camera.

1. Plaats een geheugenkaart met DPOF-informatie (zie "Geheugenkaarten plaatsen" op pagina 26) en papier (zie "Papier laden" op pagina 13) in het apparaat.
2. Druk op de knop Modus Kaart om de geheugenkaartmodus in te schakelen.
3. Druk op de knop A of de selectieknoppen ◀/▶ totdat 6.DPOF in het display verschijnt en druk vervolgens op knop D of OK.



Opmerking:

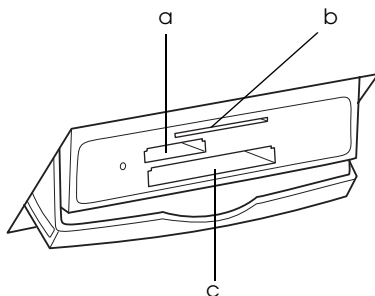
6.DPOF verschijnt alleen als uw geheugenkaart DPOF-gegevens bevat.

4. Voer met de cijfertoetsen het aantal exemplaren in dat u wilt afdrukken en druk op de knop D of OK.
5. Wijzig indien nodig de printerinstellingen (zie "De printerinstellingen wijzigen" op pagina 29) en de afdrukkwaliteit (zie de online-basishandleiding).
6. Druk op de knop ◊ Kleur of ◊ Z&W om te beginnen met afdrukken.
7. Verwijder de geheugenkaart nadat het afdrukken is voltooid (zie "Geheugenkaarten verwijderen" op pagina 29).

Geheugenkaarten plaatsen

Geschikte geheugenkaarten

Dit apparaat bevat drie geheugenkaartsleuven.



In onderstaande tabel ziet u welke geheugenkaarten u in de verschillende sleuven kunt plaatsen.

| Sleuf | Kaart |
|-------|--|
| a | Memory Stick/MagicGate Memory Stick/Memory Stick Duo*/ Memory Stick PRO/SD Card/miniSD Card*/MultiMediaCard |
| b | SmartMedia/xD-Picture Card |
| c | CompactFlash/ Microdrive |

* Hiervoor is een adapter vereist.

Opmerking:

De methode voor het gebruik van een geheugenkaart is afhankelijk van het type kaart. Raadpleeg de documentatie bij uw geheugenkaart voor meer informatie.

Geschikte afbeeldingsbestanden

U kunt afbeeldingsbestanden gebruiken die aan de volgende vereisten voldoen.

| | |
|----------------|--|
| Media | In overeenstemming met DCF versie 1.0* |
| Bestandstype | Afbeeldingsbestanden in JPEG- of TIF-indeling**, DOS FAT genomen met een door DCF versie 1.0 ondersteunde digitale camera. |
| Afbeeldingsgro | Verticaal 120 tot 4600 pixels, horizontaal 120 tot 4600 |
| Aantal | Maximaal 999 |


* DCF is een afkorting van "Design rule for Camera File system", een norm voor camerabestandssystemen die is opgesteld door de JEITA (Japan Electronics and Information Technology Industries Association).

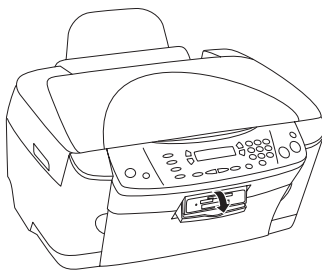
** Ondersteunt Exif versie 2.1/2.2.

Opmerking:

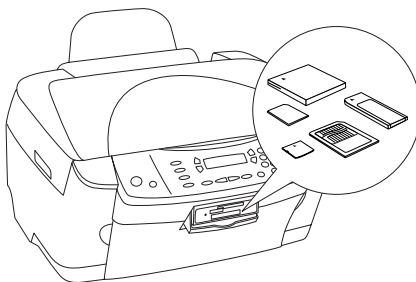
U kunt afbeeldingen met dubbel-bytetekens in de bestandsnaam niet opslaan.

Geheugenkaarten plaatsen

1. Druk op de Aan-knop  om het apparaat aan te zetten.
2. Open de klep van de geheugenkaartsleuf.



3. Controleer of het lampje naast de kaartsleuf niet brandt en steek een geheugenkaart zo ver mogelijk in de betreffende sleuf.



Opmerking:

U kunt maar één geheugenkaart tegelijk plaatsen.

4. Sluit de klep van de geheugenkaartsleuf.



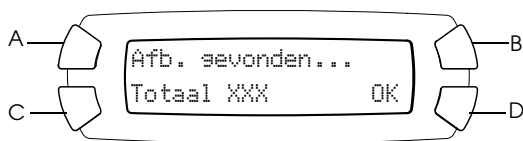
Let op:

- Probeer de geheugenkaart niet volledig in de sleuf te steken. De geheugenkaarten passen niet volledig in de sleuven.*
- Het onjuist plaatsen van een geheugenkaart kan het apparaat, de geheugenkaart of beide beschadigen.*
- Houd de klep van de geheugenkaartsleuf gesloten als zich een kaart in de sleuf bevindt. Zo beschermt u de geheugenkaart tegen stof en statische lading en voorkomt u dat gegevens op de geheugenkaart verloren gaan of het apparaat beschadigd raakt.*
- Afhankelijk van de geheugenkaart die in dit apparaat is geplaatst, kan een statisch geladen kaart tot storing van het apparaat leiden.*

Opmerking:

Als de geheugenkaart niet juist in de sleuf is geplaatst, gaat het lampje niet branden.

- Als de afbeeldingen op de geheugenkaart zijn opgeslagen, verschijnt het volgende bericht. Druk op de knop D of OK.



Geheugenkaarten verwijderen

- Controleer of alle afdrুকopdrachten voltooid zijn en het lampje van de geheugenkaart niet knippert.
- Open de klep van de geheugenkaartsleuf.
- Verwijder de geheugenkaart door deze recht uit de sleuf te trekken.

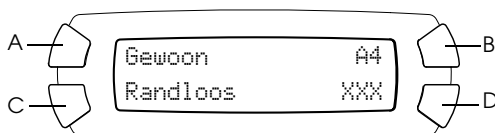


Let op:

- Verwijder de geheugenkaart niet en zet het apparaat niet uit tijdens het afdrukken of terwijl het lampje van de geheugenkaart knippert. De gegevens op de geheugenkaart kunnen hierdoor verloren gaan.
- Als u dit apparaat gebruikt met een computer met Windows 2000 of XP, mag u het apparaat nooit uitzetten of de USB-kabel loskoppelen terwijl zich een geheugenkaart in het apparaat bevindt. Hierdoor kunnen de gegevens op de kaart verloren gaan. Raadpleeg de Gebruikershandleiding voor meer informatie.

De printerinstellingen wijzigen


U kunt de printerinstellingen wijzigen als het display zich in de volgende modus bevindt.



Druk voor de instelling die u wilt wijzigen op de knop (A, B of C) totdat de gewenste optie in het display verschijnt. In onderstaande tabel wordt aangegeven welke opties u kunt selecteren en op welke knop u daarvoor moet drukken.

| Knop | Instelling | Optie | Omschrijving |
|-------------|-------------------|---|--|
| A | Papier-soort | Gewoon | Gewoon papier |
| | | BrightWhite | EPSON Bright White Ink Jet Paper |
| | | Glossy | EPSON Glossy Photo Paper |
| | | Photo Paper | EPSON Photo Paper |
| | | Prem. Glossy | EPSON Premium Glossy Photo Paper |
| | | SemiGloss | EPSON Premium Semigloss Photo Paper |
| | | Matte | EPSON Matte Paper-Heavy Weight |
| | | PQIJ | EPSON Photo Quality Ink Jet Paper |
| B | Papier-grootte | A4 10 × 15 4" × 6" | |
| C | Lay-out | Randloos | Afdrukken zonder marges: afbeelding bedekt volledige pagina. |
| | | 1-op-1 2-op-1! 4-op-1! 8-op-1! 20-op-1! 80-op-1! | Meerdere foto's op één vel afdrukken: bijvoorbeeld 8 foto's per vel met 8-op-1!. Het formaat van elke foto wordt automatisch aangepast aan het aantal af te drukken foto's en het papierformaat. |
| | | Boven1/2 | Afdrukken op bovenste helft van papier |

Het afdrukken annuleren

Druk op de Stop-knop  om het afdrukken te annuleren.

Opmerking:

Trek niet aan het papier. De kopie wordt automatisch uitgevoerd in de uitvoerlade.

Scannen met behulp van het display en de knoppen

Met dit apparaat kunt u afbeeldingen scannen naar een geheugenkaart, computer of e-mailprogramma (op een computer) en deze vervolgens naar wens bewerken. Raadpleeg de *gebruikershandleiding* voor meer informatie over het scannen van afbeeldingen naar een computer of e-mail.

Beschikbare scanopties:

| Optie | Meer info |
|--|-----------|
| 1. Naar fotokaart (scannen naar geheugenkaart) | pagina 32 |
| 2. Naar PC (scannen naar computer) | pagina 34 |
| 3. Naar e-mail (scannen naar e-mail) | pagina 35 |

Scannen naar een geheugenkaart

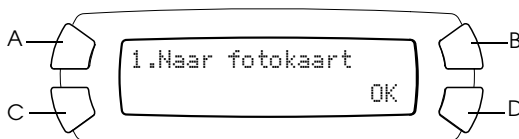
U kunt een afbeelding scannen en vervolgens, zonder gebruik van een computer, rechtstreeks opslaan op een geheugenkaart. De gescande afbeeldingen worden opgeslagen in de JPEG-indeling.

Opmerking:

Als het bericht De kaart is niet juist geformatteerd. Wilt u de kaart formatteren? in het display verschijnt, formateert u de geheugenkaart (zie "Een geheugenkaart formatteren" op pagina 34) of drukt u op de knop C om het formatteren te annuleren en plaatst u een geformatteerde kaart in het apparaat.

1. Plaats een geheugenkaart (zie "Geheugenkaarten plaatsen" op pagina 26).
2. Druk op de knop Modus Scan om de scanmodus in te schakelen.

3. Druk op de knop A of de selectieknoppen ◀/▶ totdat 1.Naar fotokaart in het display verschijnt. Druk vervolgens op de knop D of OK.



4. Gebruik de knoppen A, B en C om de geschikte opties te selecteren voor het documenttype, de afdrukkwaliteit en het scangebied. Druk op de betreffende knop totdat de gewenste optie in het display verschijnt (zie onderstaande tabel). Druk vervolgens op de knop D.

| Knop | Instelling | Optie |
|------|---------------|---|
| A | Documenttype | Tekst Afbeelding |
| B | Scangebied | Auto Max. |
| C | Scankwaliteit | Normaal Foto (beschikbaar en geschikt voor afbeeldingsbestanden) Fijn (beschikbaar en geschikt voor tekstbestanden) |

5. Plaats een origineel op de glasplaat (zie “Een document op de glasplaat plaatsen” op pagina 17). Druk vervolgens op de knop ◊ Kleur om het scannen te starten.



Let op:

Open tijdens het scannen of kopiëren nooit de scannereenheid.
Dit kan het apparaat beschadigen.

Opmerking:

De gescande afbeeldingen worden opgeslagen in de map “epscan” die automatisch wordt aangemaakt wanneer u de geheugenkaart scant.

6. Verwijder de geheugenkaart nadat het afdrukken is voltooid (zie “Geheugenkaarten verwijderen” op pagina 29).



Let op:

Verwijder de geheugenkaart niet en zet het apparaat niet uit tijdens het afdrukken of terwijl het lampje van de geheugenkaart knippert. De gegevens op de geheugenkaart kunnen hierdoor verloren gaan.


Een geheugenkaart formatteren

Als het bericht “De kaart is niet juist geformatteerd. Wilt u de kaart formatteren?” in het display verschijnt, kunt u de kaart als volgt formatteren.



Let op:

Wanneer u de geheugenkaart formateert, gaan alle gegevens op de kaart verloren.

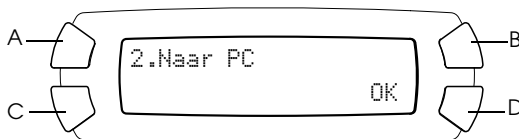
1. Druk op de knop D.
2. Druk op de knop  Kleur om te beginnen met formatteren. Nadat het formatteren is voltooid, keert het apparaat terug naar de vorige modus.

Scannen naar uw computer

Met dit apparaat kunt u een afbeelding scannen naar de computer of de gescande afbeelding bijvoegen bij een e-mailbericht. Voordat u deze functie kunt gebruiken, dient u *EPSON Scan* en *EPSON Smart Panel* op uw computer te installeren.

1. Sluit het apparaat met een USB-kabel aan op de computer en start de computer opnieuw.

2. Plaats het materiaal op de glasplaat (zie “Een document op de glasplaat plaatsen” op pagina 17 of “De filmhouder gebruiken” op pagina 36).
3. Druk op de knop Modus Scan om de scanmodus in te schakelen.
4. Druk op de knop A of de selectieknoppen ◀/▶ totdat 2.Naar PC in het display verschijnt en druk vervolgens op de knop D of OK.



Het originele document wordt gescand naar uw computer en EPSON Smart Panel wordt gestart. Raadpleeg de *Help* van EPSON Smart Panel voor meer informatie over dit programma.



Let op:

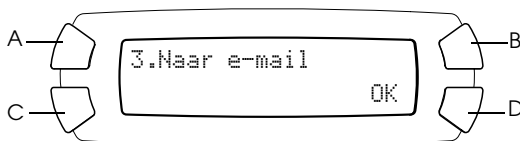
Open tijdens het scannen of kopiëren nooit de scannereenheid. Dit kan het apparaat beschadigen.

Rechtstreeks scannen naar uw e-mail

Met dit apparaat kunt u een afbeelding scannen en vervolgens bijvoegen bij een e-mailbericht. Voordat u deze functie kunt gebruiken, dient u EPSON Scan en EPSON Smart Panel op uw computer te installeren.

1. Sluit het apparaat aan op uw computer en start de computer.
2. Plaats het materiaal op de glasplaat (zie “Een document op de glasplaat plaatsen” op pagina 17 of “De filmhouder gebruiken” op pagina 36).
3. Druk op de knop Modus Scan om de scanmodus in te schakelen.

4. Druk op de knop A of de selectieknoppen ◀/▶ totdat 3.Naar e-mail in het display verschijnt en druk vervolgens op de knop D of OK.



Raadpleeg de *gebruikershandleiding* voor meer informatie over de volgende stappen.



Let op:

*Open tijdens het scannen of kopiëren nooit de scannereenheid.
Dit kan het apparaat beschadigen.*

Scannen annuleren

Als u het scannen wilt annuleren, drukt u op de Stop-knop ⓧ.

De filmhouder gebruiken

U kunt 35-mm-filmstroken en -dia's scannen met EPSON Scan of EPSON Smart Panel. Raadpleeg de *gebruikershandleiding* voor meer informatie over het gebruik van EPSON Scan en EPSON Smart Panel.

Opmerking:

In de scanmodus kunt u de functie Naar fotokaart van het display van dit apparaat niet gebruiken om 35-mm-filmstroken of -dia's te scannen.

Dia's en films plaatsen

U kunt 35-mm-filmstroken en -dia's scannen. Het deksel doet ook dienst als filmadapter.



Let op:

Houd de film aan de randen vast of gebruik handschoenen. Wanneer u de film met uw blote handen aanraakt, kunnen er vingerafdrukken of andere ongerechtigheden op de film komen.

Opmerking:

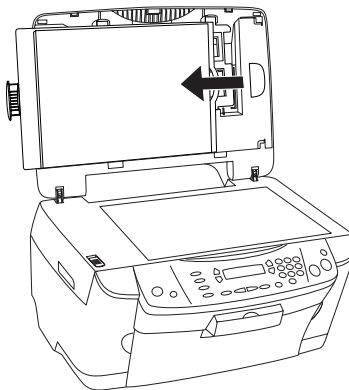
Veeg de binnenkant van het deksel en de glasplaat schoon voordat u transparante materialen scant.

1. Controleer of de kabel van het deksel is aangesloten op de interfaceconnector van de transparanteneenheid.

Opmerking:

Controleer of het apparaat uitstaat voordat u de kabel van het deksel aansluit of loskoppelt.

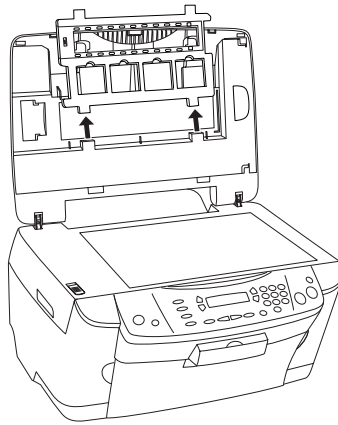
2. Open het deksel.
3. Schuif de reflecterende mat voorzichtig uit het deksel.



Opmerking:

Houd het deksel met beide handen vast.

4. Haal de filmhouder uit het deksel.



5. Plaats uw materiaal in de filmhouder en leg de houder op de glasplaat. Ga naar het gedeelte dat overeenkomt met het type transparant dat u wilt scannen (zie hieronder). Raadpleeg de volgende gedeeltes voor meer informatie.

- “35-mm-filmstroken” op pagina 39
- “35-mm-dia's” op pagina 40

Opmerking:

- De basiszijde van de film is de zijde waar de naam van de fabrikant en de nummers duidelijk zichtbaar zijn. Ook wordt de afbeelding aan de basiszijde normaal (dus niet tegengesteld) weergegeven.*
- Doe de film op de juiste manier in de filmhouder en plaats de filmhouder op de juiste wijze op de glasplaat.*
- Let er op dat u nooit te hard op de glasplaat drukt.*

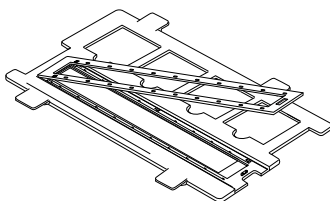
6. Sluit het deksel.

Opmerking:

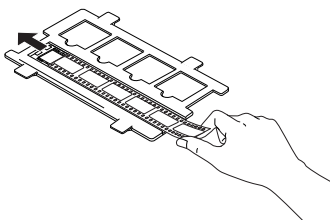
- ❑ *Zorg ervoor dat het deksel volledig gesloten is. Anders kunnen kleurafwijkingen optreden.*
- ❑ *Mogelijk kan een newton-ring (ringvormig streeppatroon) op de gescande afbeelding verschijnen. Om de newton-ring te verwijderen, plaatst u de film met de basiszijde naar boven. Raadpleeg de gebruikershandleiding voor meer informatie.*
- ❑ *Wanneer u de filmhouder niet gebruikt, kunt u deze bewaren in het deksel. Zie "De filmhouder opbergen" op pagina 41 voor meer informatie.*

35-mm-filmstroken

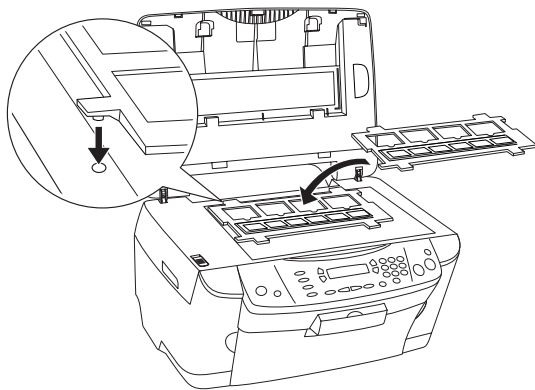
1. Verwijder de filmbevestiging.



2. Schuif de filmstrook met de basiszijde naar beneden in de 35-mm-filmhouder. Schuif de strook volledig door, totdat de gewenste opname zich in de filmhouder bevindt en bevestig de filmbevestiging.

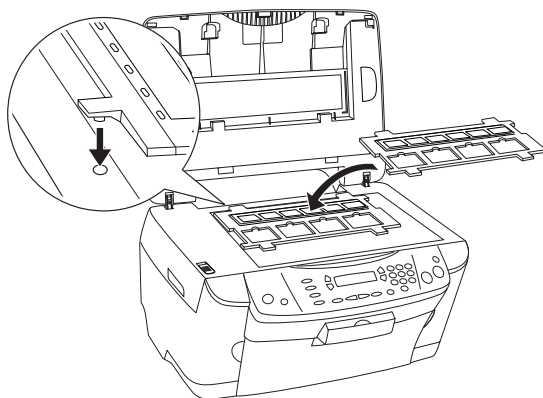


3. Sluit de filmbevestiging.
4. Bevestig de filmhouder in de daarvoor bestemde opening op het apparaat en zorg er daarbij voor dat het filmstrookgedeelte in het midden van de glasplaat ligt.

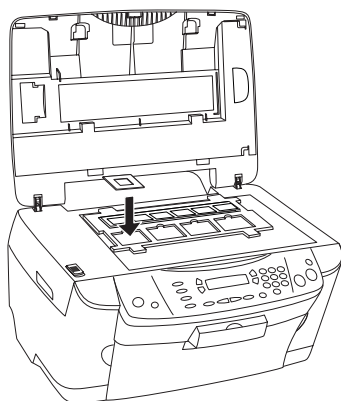


35-mm-dia's

1. Bevestig de filmhouder in de daarvoor bestemde opening op het apparaat en zorg er daarbij voor dat het diagedeelte in het midden van de glasplaat ligt.



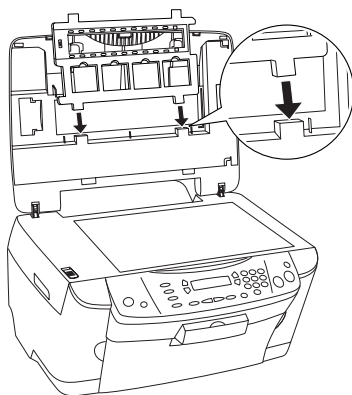
2. Plaats dia's in de 35-mm-diahouder, zoals hierna getoond.



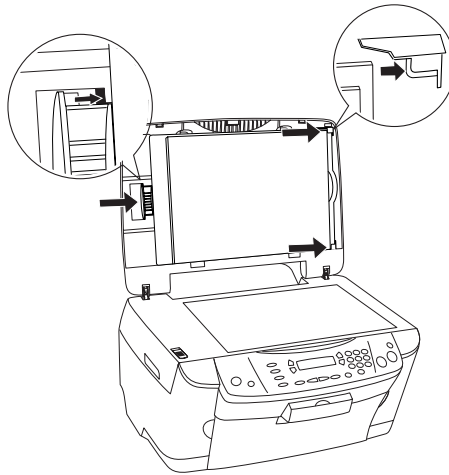
De filmhouder opbergen

Wanneer u de filmhouder niet gebruikt, kunt u deze bewaren in het deksel.

1. Open het deksel.
2. Schuif de filmhouder in het deksel.



3. Schuif de reflecterende mat weer in het deksel.



Opmerking:
Houd het deksel met beide handen vast.

4. Sluit het deksel.

Cartridges vervangen

Dit apparaat houdt met behulp van de ingebouwde chip op de cartridges precies bij hoeveel inkt elke cartridge verbruikt. Als de inkt bijna op is, verschijnt hierover een melding in het display van het apparaat of op het beeldscherm van uw computer.

Cartridges

U kunt de volgende cartridges gebruiken voor dit apparaat.

| | | |
|------------------|--------------|-------|
| Zwarte cartridge | Zwart | T0481 |
| Kleurencartridge | Cyaan | T0482 |
| | Magenta | T0483 |
| | Geel | T0484 |
| | Lichtcyaan | T0485 |
| | Lichtmagenta | T0486 |



Let op:

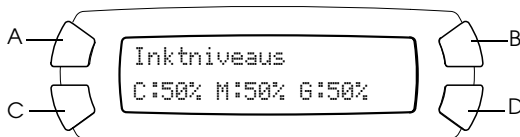
EPSON raadt het gebruik van originele EPSON-cartridges aan. Schade die ontstaat door het gebruik van andere producten valt niet onder de garantie van EPSON.

Het inktniveau controleren

U kunt het inktniveau controleren in het display of op uw computer. Zie de *gebruikershandleiding* voor meer informatie over het controleren van het inktniveau op uw computer.

Het inktniveau controleren via het display

1. Controleer of het apparaat aanstaat en druk vervolgens op de knop Modus Setup.
2. Druk op de knop A totdat 1. Inktniveaus in het display verschijnt en druk vervolgens op de knop \diamond Kleur. De hoeveelheid inkt wordt weergegeven.



3. Raadpleeg het volgende gedeelte als u de cartridge wilt vervangen. Druk op OK om terug te keren naar het vorige display zonder de inkt te vervangen.



Let op:

Laat de gebruikte cartridge in het apparaat zitten tot het moment waarop u de cartridge echt gaat vervangen; anders kan de inkt in de spuitkanaaltjes van de printkop opdrogen.

Voorzorgsmaatregelen voor het vervangen van cartridges

Lees alle instructies in dit gedeelte en het gedeelte "Bij het hanteren van cartridges" op pagina 7 voordat u de cartridge vervangt.

- ❑ Als een cartridge tijdelijk uit het apparaat moet worden gehaald, let er dan op dat het inkttoevoergedeelte van de cartridge schoon blijft. Bewaar de cartridge in dezelfde omgeving als het apparaat. Let erop dat u de cartridge bewaart met het label waarop de inktkleur is aangegeven naar boven gekeerd. Bewaar uw cartridges nooit ondersteboven.

- ❑ De klep in de inkttoevoer is zo ontworpen dat de eventuele inkt die naar buiten komt, netjes wordt opgevangen. Niettemin raden we u aan voorzichtig te werk te gaan. Raak de inkttoevoer van de cartridge of het gebied eromheen niet aan.
- ❑ Dit apparaat gebruikt cartridges met een chip. De chip houdt precies bij hoeveel inkt elke cartridge verbruikt. Op die manier wordt alle inkt opgebruikt, ook als de cartridge wordt verwijderd en later weer wordt geïnstalleerd. Telkens wanneer de cartridge in het apparaat wordt geplaatst, wordt wel steeds een beetje inkt verbruikt, doordat het apparaat een controle uitvoert.
- ❑ Als een cartridge leeg is, kunt u niet verder met afdrukken, zelfs als de andere cartridge nog wel inkt bevat. Vervang de lege cartridge voordat u gaat afdrukken.
- ❑ Naast de inkt die wordt verbruikt tijdens het afdrukken van documenten, wordt er ook inkt verbruikt tijdens het reinigen van de printkop en tijdens de zelfreinigingsprocedure die wordt uitgevoerd wanneer het apparaat wordt aangezet en tijdens het laden van de inkt wanneer een nieuwe cartridge in het apparaat wordt geplaatst.
- ❑ Probeer de cartridges niet bij te vullen. Dit apparaat berekent de hoeveelheid resterende inkt met behulp van een speciale chip in de cartridge. Zelfs als de cartridge wordt bijgevuld, zal de chip de hoeveelheid resterende inkt niet opnieuw berekenen. Aan de hoeveelheid inkt die nog kan worden gebruikt, verandert dus niets.
- ❑ Na vervanging van de cartridge kan een bijna lege cartridge als leeg worden aangemerkt. Wanneer een bericht verschijnt dat de inkt bijna op is, moet u ervoor zorgen dat u een nieuwe cartridge bij de hand hebt.

Een lege cartridge vervangen

Volg de onderstaande instructies om cartridges te vervangen.

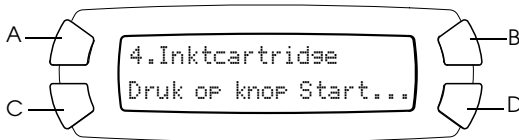
Opmerking:

Lees voordat u een cartridge vervangt het gedeelte "Voorzorgsmaatregelen voor het vervangen van cartridges" op pagina 44 en "Bij het hanteren van cartridges" op pagina 7.

1. Zorg ervoor dat het apparaat aanstaat.
2. **Wanneer de inkt op is:**
Bekijk in het display welke cartridge leeg is en klik vervolgens op de knop \diamond Kleur.

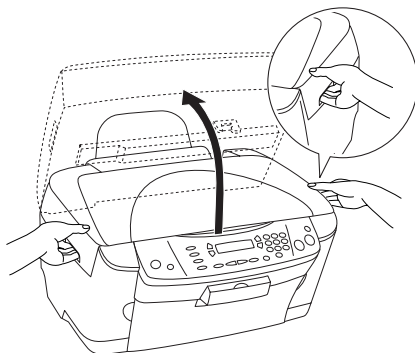
Wanneer de inkt bijna op is:

Druk op de knop Modus Setup om de setupmodus in te schakelen en druk op de knop A totdat 4.Inktcartridge in het display verschijnt. Druk vervolgens op de knop \diamond Kleur.



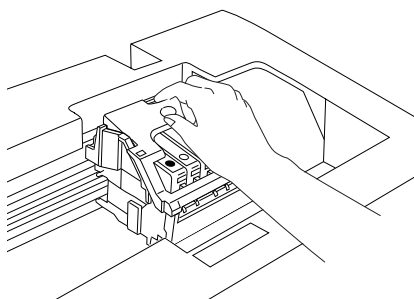
De cartridges bewegen naar een positie waarin ze kunnen worden vervangen.

- Controleer of het deksel gesloten is en open vervolgens de scannereenheid.

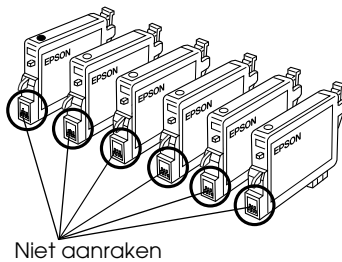


Let op:

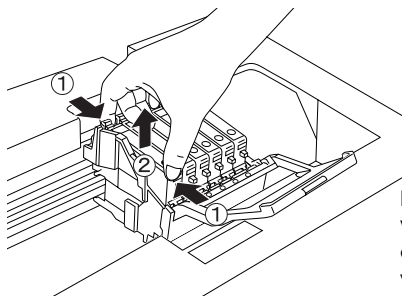
- Open de scannereenheid niet wanneer het deksel openstaat.*
 - Verplaats de printkop niet handmatig. Hierdoor kunt u het apparaat beschadigen.*
 - Vervang de cartridge niet voordat de printkop volledig stilstaat.*
- Open de cartridgeklep.



5. Haal een cartridge uit de verpakking.



6. Knijp de zijkanten in van de cartridge die u wilt vervangen. Haal de cartridge uit het apparaat en gooi de cartridge weg. Houd hierbij rekening met de plaatselijke milieuvoorschriften. Bewaar de gebruikte cartridge niet en probeer deze niet bij te vullen.



In deze illustratie wordt de zwarte cartridge vervangen.



Waarschuwing:

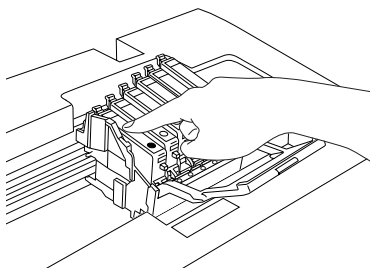
Wees voorzichtig met gebruikte cartridges. Er kan inkt rond de inkttoevoer kleven. Als u inkt op uw huid krijgt, wast u de plek grondig met water en zeep. Als u inkt in uw ogen krijgt, moet u uw ogen onmiddellijk uitspoelen met water. Raadpleeg onmiddellijk een arts als u ondanks grondig spoelen problemen krijgt met uw ogen of nog steeds ongemak ondervindt.



Let op:

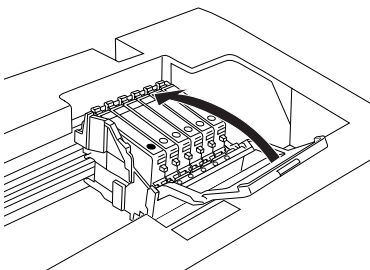
Laat de gebruikte cartridge in het apparaat zitten tot het moment waarop u de cartridge echt gaat vervangen; anders kan de inkt in de spuitkanaaltjes van de printkop opdrogen.

7. Plaats de nieuwe cartridge rechtop in de houder en klik de cartridge op zijn plaats.



Herhaal stap 5 en 6 als u ook de andere cartridge moet vervangen.

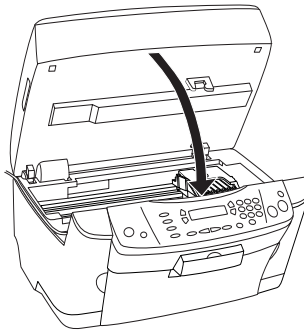
8. Sluit de cartridgeklep.



Opmerking:

Controleer (zie stap 6) of u de cartridge op de juiste manier hebt geïnstalleerd als het niet lukt om de klep te sluiten.

9. Sluit de scannereenheid.



De printkop verplaatst zich naar de uitgangspositie en het inkttoevoersysteem wordt geladen. Aan het laden... wordt in het display weergegeven tijdens het laden van de inkt. Aan het laden... verdwijnt van het display wanneer de inkt volledig is geladen.



Let op:

Zet het apparaat nooit uit terwijl Aan het laden... in het display wordt weergegeven. Het inkttoevoersysteem wordt dan niet volledig geladen.

Opmerking:

Als u een gebruikte cartridge installeert die al bijna leeg is, raakt deze mogelijk direct hierna volledig leeg. Plaats in dit geval een nieuwe cartridge in het apparaat.

