

# Wo Sie Informationen finden

## ***Installationshandbuch (gedruckt)***

Liefert Informationen zum Zusammenbau der Druckerteile sowie zur Installation der Drucker-Software und der Druckeroptionen.

## ***Benutzerhandbuch (dieses Handbuch)***

Liefert detaillierte Informationen zu Druckerfunktionen, Optionen, Wartung und Fehlerbehebung sowie die technischen Daten.

## ***Online-Hilfe***

Liefert detaillierte Informationen und Anweisungen zur Druckersoftware, die zur Steuerung des Druckers dient. Die Online-Hilfe wird automatisch zusammen mit der Druckersoftware installiert.

# EPSON®

Laserdrucker

# EPL-5900

Alle Rechte vorbehalten. Kein Teil dieses Handbuchs darf in irgendeiner Form (Druck, Fotokopie, Mikrofilm oder ein anderes Verfahren) ohne die schriftliche Genehmigung der EPSON Deutschland GmbH reproduziert oder unter Verwendung elektronischer Systeme verarbeitet, vervielfältigt oder verbreitet werden.

Weder die EPSON Deutschland GmbH noch die SEIKO EPSON CORPORATION haften für Schäden infolge von Fehlgebrauch sowie Reparaturen und Abänderungen, die von dritter, nicht autorisierter Seite vorgenommen wurden. Dieses Handbuch wurde mit großer Sorgfalt erstellt. Eine Haftung für leicht fahrlässige Fehler, z.B. Druckfehler, ist jedoch ausgeschlossen.

EPSON haftet nicht für Schäden oder Störungen durch Einsatz von Optionen oder Zubehör, wenn dieses nicht ein original EPSON-Produkt ist oder eine ausdrückliche Zulassung der SEIKO EPSON CORPORATION als "EPSON Approved Product" hat.

EPSON und EPSON ESC/P sind eingetragene Marken und EPSON ESC/P2 ist eine Marke der SEIKO EPSON Corporation.

*Allgemeiner Hinweis: Alle im Handbuch genannten Bezeichnungen von Erzeugnissen sind Marken der jeweiligen Firmen. Aus dem Fehlen der Markenzeichen ® bzw. ™ kann nicht geschlossen werden, dass die Bezeichnung ein freier Markenname ist.*

Copyright © 2001 EPSON Deutschland GmbH, Düsseldorf

---

## Benutzerhandbuch

---

# ***Inhalt***

## ***Die ersten Schritte***

---

Handbuch-Konventionen . . . . .	1
Sicherheitshinweise . . . . .	1
Wichtige Sicherheitshinweise . . . . .	5
Sicherheitshinweise zum Ein- bzw. Ausschalten des Druckers . . . . .	6

## ***Kapitel 1 Produktinformationen***

---

Druckerteile . . . . .	1-1
Bedienfeld . . . . .	1-2
Anzeigen . . . . .	1-3
Tasten . . . . .	1-4
Zum Drucker . . . . .	1-5
Leistungsmerkmale . . . . .	1-6
Optionen und Verbrauchsmaterialien . . . . .	1-7
Optionen . . . . .	1-7
Verbrauchsmaterialien . . . . .	1-8

## ***Kapitel 2 Handhabung der Druckmedien***

---

Papierzufuhr . . . . .	2-1
MZ-Papierfach . . . . .	2-1
Papier einlegen . . . . .	2-2
Papier in das MZ-Papierfach einlegen . . . . .	2-3
Papier über den Schacht zur manuellen Papierzufuhr zuführen . . . . .	2-6
Spezielle Druckmedien bedrucken . . . . .	2-8
Etiketten . . . . .	2-8
Briefumschläge . . . . .	2-9
Schweres Papier . . . . .	2-10
Folien . . . . .	2-10
Nichtstandard-Papierformat einlegen . . . . .	2-11

## **Kapitel 3 Druckertreiber unter Windows verwenden**

---

Der Druckertreiber . . . . .	3-1
Druckertreiber aufrufen . . . . .	3-1
Druckereinstellungen ändern . . . . .	3-2
Druckqualität auswählen . . . . .	3-2
Ausdrucke skalieren . . . . .	3-3
Druck-Layout ändern . . . . .	3-6
Wasserzeichen verwenden . . . . .	3-8
Overlay verwenden . . . . .	3-11
Toner- und Photoleiterzähler zurücksetzen . . . . .	3-15
Drucker überwachen	
(EPSON Status Monitor 3) . . . . .	3-17
EPSON Status Monitor 3 . . . . .	3-17
EPSON Status Monitor 3 installieren . . . . .	3-17
EPSON Status Monitor 3 aufrufen . . . . .	3-19
Detaillierte Informationen zum Druckerstatus . . . . .	3-21
Überwachte Drucker einstellen . . . . .	3-22
Überwachungsoptionen einstellen . . . . .	3-24
Meldungsfenster . . . . .	3-26
Überwachung stoppen . . . . .	3-26
Druck abbrechen . . . . .	3-28
Druckersoftware deinstallieren . . . . .	3-29
Druckertreiber und EPSON Status Monitor 3 deinstallieren . . . . .	3-29
Nur EPSON Status Monitor 3 deinstallieren . . . . .	3-31

## **Kapitel 4 Drucker in einem Netzwerk einrichten**

---

Freigegebener Drucker . . . . .	4-1
Drucker als freigegebenen Drucker einrichten . . . . .	4-2
Zusätzlichen Treiber verwenden . . . . .	4-5
Windows Me/98/95 . . . . .	4-12
Windows 2000 . . . . .	4-14
Windows NT 4.0 . . . . .	4-17
Druckertreiber von der CD-ROM installieren . . . . .	4-19

## **Kapitel 5 Druckertreiber mit einem Macintosh verwenden**

---

Der Druckertreiber . . . . .	5-1
Druckertreiber aufrufen . . . . .	5-1
Druckereinstellungen ändern . . . . .	5-2
Druckqualität auswählen . . . . .	5-2
Ausdrucke skalieren . . . . .	5-3
Druck-Layout ändern . . . . .	5-5
Wasserzeichen verwenden . . . . .	5-7
Drucker überwachen	
(EPSON Status Monitor 3) . . . . .	5-13
Das Utility EPSON Status Monitor 3 . . . . .	5-13
EPSON Status Monitor 3 aufrufen . . . . .	5-13
Detaillierte Informationen zum Druckerstatus . . . . .	5-14
Überwachungsoptionen einstellen . . . . .	5-15
Meldungsfenster . . . . .	5-16
Druck abrechnen . . . . .	5-17
Druckersoftware deinstallieren . . . . .	5-17

## **Kapitel 6 Utility Remote Control Panel verwenden**

---

DOS . . . . .	6-1
Überblick über das Utility Remote Control Panel . . . . .	6-1
Grundlegende Druckereinstellungen vornehmen . . . . .	6-7
Druckeremulation auswählen . . . . .	6-20
Weitere Einstellungen . . . . .	6-22
Schriftartenbeispiele drucken . . . . .	6-31
Macintosh . . . . .	6-32
Überblick über das Utility Remote Control Panel . . . . .	6-32
Druckereinstellungen vornehmen . . . . .	6-35
Toner- und Photoleiterzähler zurücksetzen . . . . .	6-40

## **Kapitel 7 Optionen installieren und entfernen**

---

500-Blatt-Zusatzpapiermagazin für A4 . . . . .	7-1
500-Blatt-Zusatzpapiermagazin für A4 installieren . . . . .	7-1
500-Blatt-Zusatzpapiermagazin für A4 entfernen . . . . .	7-6

Face-up-Papierablage . . . . .	7-7
Face-up-Papierablage installieren . . . . .	7-8
Face-up-Papierablage verwenden . . . . .	7-9
Face-up-Papierablage entfernen . . . . .	7-9
Speichermodul . . . . .	7-10
Speichermodul installieren . . . . .	7-10
Speichermodul entfernen . . . . .	7-16
ROM-Modul . . . . .	7-20
ROM-Modul installieren . . . . .	7-20
ROM-Modul entfernen . . . . .	7-26
Schnittstellenkarten . . . . .	7-30
Schnittstellenkarte installieren . . . . .	7-30
Schnittstellenkarte entfernen . . . . .	7-33
Statusblatt ausdrucken . . . . .	7-33

## **Kapitel 8 Verbrauchsmaterialien austauschen**

---

Hinweise zum Austauschen . . . . .	8-1
Entwicklerpatrone austauschen . . . . .	8-1
Photoleiter austauschen . . . . .	8-8

## **Kapitel 9 Reinigen und Transportieren**

---

Drucker reinigen . . . . .	9-1
Druckerinneres reinigen . . . . .	9-1
Papierwegwalzen reinigen . . . . .	9-2
Druckergehäuse reinigen . . . . .	9-4
Verschütteten Toner entfernen . . . . .	9-5
Drucker transportieren . . . . .	9-5

## **Kapitel 10 Fehlerbehebung**

---

Status- und Fehleranzeigen . . . . .	10-1
Anzeigen . . . . .	10-1
Statusblatt ausdrucken . . . . .	10-13
Papierstaus beseitigen . . . . .	10-13

Hinweise zur Beseitigung von Papierstaus . . . . .	10-13
Probleme beim Papiereinzug und Papierstaus vermeiden . . . . .	10-14
Papierstau – im Druckerinneren . . . . .	10-15
Papierstau – im MZ-Papierfach . . . . .	10-20
Papierstau – im Schacht zur manuellen Papierzufuhr . . . . .	10-22
Papierstau – im optionalen Zusatzpapiermagazin . . . . .	10-23
Probleme beim Druckerbetrieb . . . . .	10-26
Probleme beim Ausdruck. . . . .	10-27
Probleme mit der Druckqualität . . . . .	10-29
Speicher. . . . .	10-33

## **Anhang A Spezifikationen**

---

Paper . . . . .	A-1
Verfügbare Druckmedien . . . . .	A-1
Spezifikationen . . . . .	A-4
Druckbereich . . . . .	A-5
Drucker . . . . .	A-6
Allgemein . . . . .	A-6
Umgebungsbedingungen . . . . .	A-7
Sicherheitsbestimmungen . . . . .	A-7
Mechanik . . . . .	A-8
Elektrische Anschlusswerte . . . . .	A-8
Schnittstellen . . . . .	A-9
Parallele Schnittstelle . . . . .	A-9
USB-Schnittstelle. . . . .	A-9
Optionen und Verbrauchsmaterialien . . . . .	A-9
500-Blatt-Zusatzpapiermagazin A4 (C12C813791) . . . . .	A-9
Face-up-Papierablage (C12C813801) . . . . .	A-10
Speichermodul . . . . .	A-10
Entwicklerpatrone (S050087) . . . . .	A-11
Photoleiter (S051055) . . . . .	A-11

## **Anhang B Symbolzeichensätze**

---

Allgemeines . . . . .	B-1
In der LJ4-/EPSON GL/2-Emulation. . . . .	B-2

Internationale Zeichensätze für ISO . . . . .	B-5
In der ESC/P2- bzw. FX-Emulation . . . . .	B-6
Internationale Zeichensätze . . . . .	B-7
Über den Befehl ESC (^ verfügbare Zeichen. . . . .	B-7
In der I239X-Emulation . . . . .	B-8

**Anhang C Mit Schriften arbeiten**

---

Verfügbare Schriften . . . . .	C-1
Weitere Schriften hinzufügen. . . . .	C-5
Schriftarten auswählen . . . . .	C-5
Download-Schriften herunterladen. . . . .	C-6
EPSON Font Manager . . . . .	C-6
EPSON Font Manager installieren . . . . .	C-6
EPSON-Barcode-Schriften. . . . .	C-7
Systemvoraussetzungen. . . . .	C-9
EPSON-Barcode-Schriften installieren. . . . .	C-9
Mit EPSON-Barcode-Schriften drucken. . . . .	C-11
EPSON-Barcode-Schriften-Spezifikationen. . . . .	C-15

**Anhang D Kundendienst**

---

**Glossar**

---

**Index**

---



---

# Die ersten Schritte

---

## Handbuch-Konventionen

---



### **Vorsicht:**

*Diese Warnungen müssen unbedingt beachtet werden, um Körperverletzungen zu vermeiden.*



### **Achtung**

*Anmerkungen dieser Art müssen befolgt werden, um Schäden am Drucker oder Computer zu vermeiden.*

### **Hinweise**

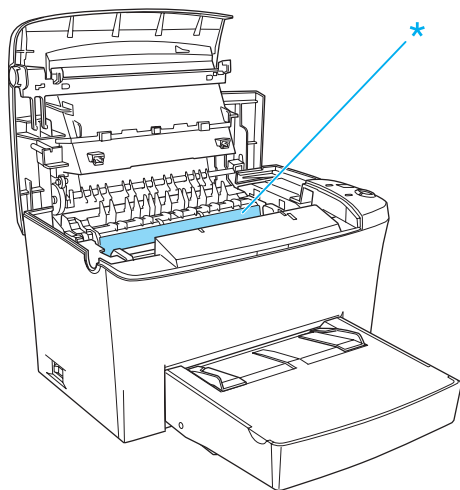
*enthalten wichtige Informationen und hilfreiche Tipps zur Arbeit mit dem Drucker.*

---

## Sicherheitshinweise

Beachten Sie die folgenden Hinweise zu Ihrer eigenen Sicherheit sowie zur Betriebssicherheit des Geräts:

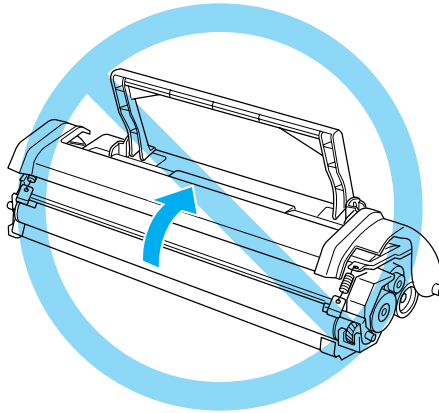
- ❑ Berühren Sie niemals die Fixiereinheit, die mit dem Schriftzug **VORSICHT! Oberfläche heiß. Nicht berühren.** versehen ist, oder benachbarte Bauteile. Nach einem Druckvorgang kann dieses Bauteil sehr heiß sein.



\* VORSICHT! Oberfläche heiß. Nicht berühren.

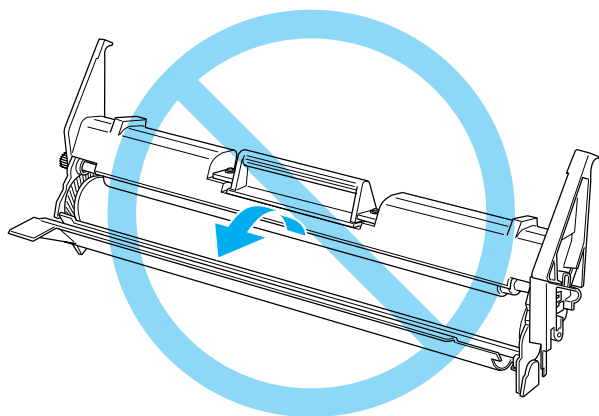
- ❑ Wenn nicht ausdrücklich in diesem Handbuch erwähnt, vermeiden Sie die Berührung mit Bauteilen im Inneren des Geräts.
- ❑ Versuchen Sie niemals, eines der Druckerbauteile gewaltsam einzusetzen. Der Drucker ist zwar robust gebaut, kann aber bei unsachgemäßer Behandlung beschädigt werden.

- ❑ Berühren Sie beim Entfernen der Entwicklerpatrone nicht die Rolle unterhalb der Klappe, da ansonsten die Druckqualität beeinträchtigt wird.



- ❑ Legen Sie die Entwicklerpatrone immer auf einer sauberen, glatten Unterlage ab.
- ❑ Drehen Sie die Entwicklerpatrone nicht um, und stellen Sie sie nicht auf einer der Seiten ab.
- ❑ Versuchen Sie nie, an der Entwicklerpatrone Änderungen vorzunehmen oder sie auseinander zu nehmen. Sie kann nicht nachgefüllt werden.
- ❑ Vermeiden Sie jede Berührung mit dem Toner, besonders jeden Augenkontakt.

- ❑ Wenn Sie den Photoleiter installieren oder entfernen, schützen Sie die lichtempfindliche Entwicklertrommel gegen Lichteinwirkung. Im Photoleiter befindet sich die lichtempfindliche Entwicklertrommel (der grüne Zylinder, der durch die Öffnung auf dem Teil sichtbar ist). Wird die Entwicklertrommel starkem Licht ausgesetzt, können auf den Ausdrucken ungewöhnlich dunkle oder helle Stellen auftreten und damit kürzere Wartungsintervalle notwendig werden.



- ❑ Zerkratzen Sie die Oberfläche der Entwicklertrommel nicht. Wenn Sie den Photoleiter aus dem Drucker herausnehmen, legen Sie ihn auf eine saubere, glatte Unterlage. Vermeiden Sie jede Berührung der Entwicklertrommel mit den Händen, da die Oberfläche des Bauteils durch das Hautfett dauerhaft beschädigt und dadurch die Druckqualität beeinträchtigt werden kann.
- ❑ Um eine optimale Druckqualität zu gewährleisten, darf der Photoleiter nicht an Orten aufbewahrt werden, an denen er direkter Sonneneinstrahlung, Staub, salzhaltiger Luft oder ätzenden Gasen (z.B. Ammoniak) ausgesetzt wäre. Stellen Sie den Drucker nicht an Orten, die hohen Temperaturschwankungen oder Luftfeuchtigkeit ausgesetzt sind, auf.

- ❑ Entwicklerpatronen/Photoleiter, die aus einer kalten in eine warme Umgebung gebracht wurden, dürfen frühestens nach einer Stunde benutzt werden, um Kondensationsschäden zu vermeiden.



**Vorsicht:**

*Werfen Sie Entwicklerpatronen oder Photoleiter nicht ins Feuer. Sie können explodieren und Verletzungen verursachen. Entsorgen Sie sie gemäß den gesetzlichen Bestimmungen.*

- ❑ Bewahren Sie Verbrauchsmaterialien außerhalb der Reichweite von Kindern auf.
- ❑ Lassen Sie gestautes Papier nicht im Drucker. Dies kann zur Überhitzung des Druckers führen.
- ❑ Benutzen Sie keine Steckdosen, an die bereits andere Geräte angeschlossen sind.
- ❑ Achten Sie darauf, dass die Steckdosenspannung der Betriebsspannung des Druckers entspricht.

---

## **Wichtige Sicherheitshinweise**

- ❑ Schließen Sie den Drucker an eine Steckdose an, die die für den Betrieb des Druckers erforderliche Spannung liefert. Die Betriebsspannung des Druckers ist auf einem Etikett am Drucker vermerkt. Wenn Sie nicht wissen, welche Werte die Netzspannung liefert, fragen Sie bei Ihrem Fachhändler oder bei Ihrem örtlichen Elektrizitätswerk nach.
- ❑ Falls sich der Stecker nicht in die Steckdose stecken lässt, wenden Sie sich an einen Elektriker.

- ❑ Nehmen Sie nur Einstellungen vor, die in diesem Handbuch beschrieben werden. Unsachgemäße Bedienung des Geräts kann Schäden verursachen, die aufwendige und kostenintensive Reparaturarbeiten durch einen Servicetechniker erforderlich machen.

## **ENERGY STAR®-Kompatibilität**

Als Partner von ENERGY STAR® kann EPSON versichern, dass dieses Produkt den Richtlinien von ENERGY STAR® zur effizienten Energienutzung entspricht.



Das internationale ENERGY STAR®-Programm ist eine freiwillige Partnerschaft mit Vertretern der Computer- und Bürogeräteindustrie zur Förderung der Entwicklung energiesparender Computer, Bildschirme, Drucker, Faxgeräte, Kopierer und Scanner mit dem Ziel, die durch Energieerzeugung bedingte Luftverschmutzung zu reduzieren.

---

## **Sicherheitshinweise zum Ein- bzw. Ausschalten des Druckers**



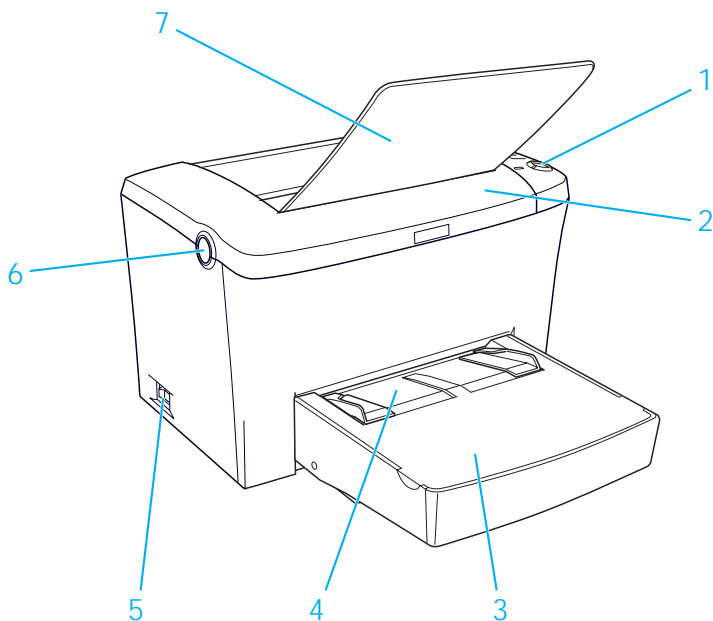
**Achtung:**

*Schalten Sie den Drucker nicht aus:*

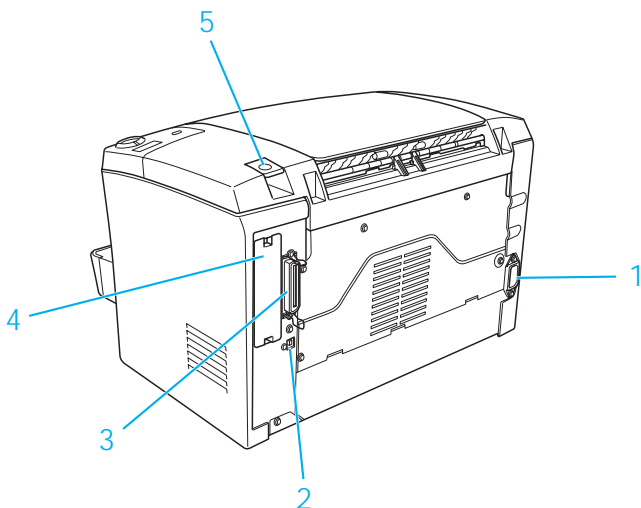
- ❑ *bevor die **Betriebsanzeige** (grün) leuchtet (nicht blinkt).*
- ❑ *während die Datenanzeige (**Data**) (gelb) blinkt.*
- ❑ *während eines Druckvorgangs.*

### Druckerteile

---



- 1 Bedienfeld
- 2 Druckerabdeckung
- 3 MZ (Mehrzweck)-Papierfach
- 4 Schacht zur manuellen Papierzufuhr
- 5 Netzschalter
- 6 Entriegelungshebel
- 7 Face-down-Papierablage



- 1 Netzanschluss
- 2 USB-Schnittstellenanschluss
- 3 Paralleler Schnittstellenanschluss
- 4 Steckplatz für Typ-B-Schnittstellenkarte
- 5 Wahlhebel für die Papierausgabe

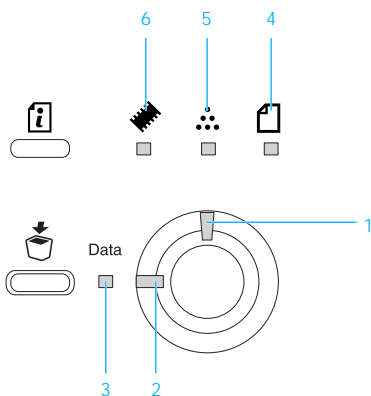
---

## **Bedienfeld**

Das Bedienfeld des Druckers hat sechs Anzeigen und drei Tasten. Die Anzeigen geben Status- und Fehlermeldungen sowie Warnhinweise aus. Über die Tasten können einige grundlegende Druckerfunktionen gesteuert werden.



# Anzeigen



- 1 Fehler** Leuchtet oder blinkt beim Auftreten eines Fehlers.
- 2 Betrieb** Leuchtet, wenn der Drucker empfangs- und druckbereit ist.  
Wenn der Drucker nicht betriebsbereit ist, leuchtet die Anzeige nicht.
- 3 Daten (DATA)** Die Anzeige leuchtet, wenn sich noch nicht gedruckte Daten im Eingangsspeicher des Druckers (Speicherbereich für eingehende Daten) befinden. Wenn die Anzeige blinkt, verarbeitet der Drucker gerade eingehende Daten. Sind keine Daten mehr im Eingangsspeicher des Druckers, leuchtet die Anzeige nicht.

#### 4 Papier

Leuchtet oder blinkt, auch zusammen mit der **Fehleranzeige**, um ein Papierproblem anzuzeigen. Die leuchtende Anzeige zeigt meistens einen Papierstau an, während die blinkende Anzeige ein Papierproblem oder eine Warnung anzeigt, z.B. wenn die Papierzufuhr leer ist.

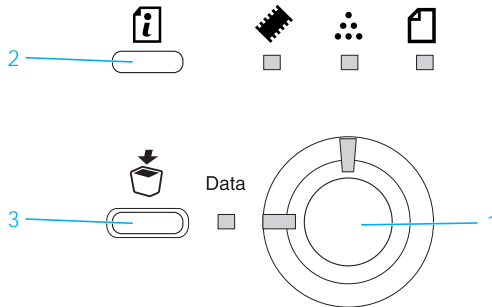
#### 5 Toner

Leuchtet, wenn der Entwicklerpatrone der Toner ausgegangen ist. Blinkt, wenn bald der Toner ausgehen wird. Halten Sie eine neue Entwicklerpatrone bereit, sobald diese Anzeige zu blinken beginnt.

#### 6 Speicher

Blinkt oder leuchtet meistens zusammen mit anderen Anzeigen auf, um speicherbedingte Fehler oder Warnungen anzuzeigen.

### Tasten



- |                      |  |
|----------------------|--|
| <b>1 Start/Stop</b>  | Schaltet den Drucker vom Online- (betriebsbereit) in den Offline-Betrieb (nicht betriebsbereit) und umgekehrt.   |
| <b>2 Information</b> | Druckt ein Statusblatt, wenn die <b>Fehleranzeige</b> nicht leuchtet und keine Warnmeldung angezeigt wird.<br>Löscht eine Warnmeldung, die angezeigt wird.   |
| <b>3 Abbruch</b>     | Löscht den ältesten im Drucker gespeicherten Druckauftrag. Bei einmaligem Drücken wird ein Druckauftrag gelöscht.<br>Wenn Sie die Taste länger als zwei Sekunden gedrückt halten, werden alle Daten im Druckerspeicher gelöscht: Druckaufträge, Daten, die der Drucker gerade empfängt, und Daten, die er gerade druckt. |

Nähere Informationen zu den Fehleranzeigen finden Sie im Abschnitt "Status- und Fehleranzeigen" auf Seite 10-1.

---

## **Zum Drucker**

Dieser Drucker ist das neueste Modell in der Reihe der EPSON-Laserdrucker.

Installation und Verwendung des Druckers sind äußerst einfach. Stellen Sie den Drucker auf, schließen Sie ihn an den Computer an, und installieren Sie den Druckertreiber, wie im (gedruckten) *Installationshandbuch* beschrieben.

Der Drucker unterstützt den ECP-Modus in Microsoft® Windows® Me, 95, 98, 2000 und NT® 4.0. Verwenden Sie den ECP-Modus zur beschleunigten Datenübertragung und bidirektionalen Kommunikation mit dem Computer.

## **Leistungsmerkmale**

Der Drucker verfügt über eine Vielzahl von Leistungsmerkmalen, die das Erstellen anspruchsvoller Ausdrucke ermöglichen und vereinfachen. Die wichtigsten dieser Leistungsmerkmale werden im Folgenden beschrieben.

### **Hohe Druckqualität**

Bei Verwendung des mit dem Drucker ausgelieferten Druckertreibers können Sie mit einer Auflösung von 1200 dpi und einer Geschwindigkeit von bis zu 6 Seiten pro Minute auf A4-Papier drucken. Die hohe Druckqualität und die hohe Verarbeitungsgeschwindigkeit werden Ihnen gefallen.

#### **Hinweis:**

*Wenn Sie auf einem Drucker, der nur über den Standardspeicher verfügt, mit einer Auflösung von 1200 dpi drucken, kann ein Speicherüberlauffehler auftreten, da beim Drucken mit einer Auflösung von 1200 dpi viel Speicherkapazität erforderlich ist. Wenn Sie mit einer Auflösung von 1200 dpi drucken, sollten Sie mehr als 16 MB Arbeitsspeicher installieren, damit dieser Fehler nicht auftritt.*

### **Tonersparmodus**

Sie können den Tonersparmodus verwenden, um den Tonerverbrauch beim Ausdrucken eines Rohentwurfs zu reduzieren.

## **Resolution Improvement Technology und Enhanced Micro-Gray-Technologie**

RI Tech (Resolution Improvement Technology) ist eine von EPSON entwickelte Druckertechnologie zur Glättung der Ränder von Linien und Kurven in Text und Grafiken. Mit Hilfe der Enhanced MicroGray-Funktion wird die Halbtonqualität in Grafiken verbessert. Wenn Sie den mit dem Drucker gelieferten Druckertreiber verwenden, wird die Druckerauflösung von 600 dpi (Punkte pro Zoll) durch die RI Tech- und die Enhanced MicroGray-Technologie noch verbessert.

---

## **Optionen und Verbrauchsmaterialien**

Um Optionen oder Verbrauchsmaterialien zu erwerben, wenden Sie sich an Ihren EPSON-Fachhändler oder einen autorisierten EPSON-Kundendienst in Ihrer Nähe.

### **Optionen**

#### ***500-Blatt-Zusatzpapiermagazin für A4 (C12C813791)***

Dieses Magazin stellt eine zusätzliche Papierzufuhr dar (bis zu 500 Blatt A4-Papier). Nähere Informationen erhalten Sie im Abschnitt "500-Blatt-Zusatzpapiermagazin für A4" auf Seite 7-1.

#### ***Face-up-Papierablage (C12C813801)***

Der Einsatz der Face-up-Papierablage wird zum Bedrucken von Medien, die einen relativ geraden Transportweg benötigen, wie z.B. schweres Papier, Etiketten und Folien, empfohlen. Nähere Informationen erhalten Sie im Abschnitt "Face-up-Papierablage" auf Seite 7-7.

## Speichermodul

Der Drucker verfügt standardmäßig über 8 MB Speicher, der auf insgesamt 136 MB erweitert werden kann. Nähere Informationen erhalten Sie im Abschnitt "Speichermodul" auf Seite 7-10.

### **Hinweis:**

*Stellen Sie sicher, dass das von Ihnen erworbene DIMM-Modul mit EPSON-Produkten kompatibel ist. Nähere Informationen erhalten Sie in dem Geschäft, in dem Sie den Drucker erworben haben, oder bei einem autorisierten EPSON-Kundendienst.*

## ROM-Modul (C12C832461)

Das Adobe® PostScript® 3™ Kit (C12C832461) ROM-Modul erzeugt eine optimierte Ausgabe. Nähere Informationen erhalten Sie im Abschnitt "ROM-Modul" auf Seite 7-20.

## Schnittstellenkarte

Optionale Schnittstellenkarten und Module bieten eine Vielzahl von Schnittstellen, über die Sie den EPL-5900 in einem Ethernet-Netzwerk, einem Macintosh- oder IBM-Mainframe und anderen speziellen Schnittstellen verwenden können. Nähere Informationen erhalten Sie im Abschnitt "Schnittstellenkarten" auf Seite 7-30.

## Verbrauchsmaterialien

### Entwicklerpatrone (S050087)

Die Entwicklerpatrone enthält den Toner, mit dem das Bild auf dem Papier erstellt wird. Die Entwicklerpatrone wird bereits werkseitig installiert. Die Kapazität der Entwicklerpatrone beträgt ca. 6.000 bedruckte Seiten. (Mit der Entwicklerpatrone, die zum Lieferumfang des Druckers gehört, können bis zu 3.000 Seiten gedruckt werden. Diese Patrone darf nicht zum Verkauf angeboten werden.)

### *Photoleiter (S051055)*

Der Photoleiter enthält eine lichtempfindliche Entwicklertrommel, die den Toner dauerhaft auf dem Papier fixiert. Der Photoleiter wird bereits werkseitig installiert. Der Photoleiter muss nach ca. 20.000 bedruckten Seiten ausgetauscht werden.

## Kapitel 2

# Handhabung der Druckmedien

---

## Papierzufuhr

---

In diesem Abschnitt erfahren Sie, welche Druckmedien Sie über eine Papierzufuhr zuführen können.

### MZ-Papierfach

Druckmedium	Fassungsvermögen	Papierformat
Normalpapier	Maximal 250 Blatt Papier mit 75 g/m <sup>2</sup> (Gewicht: 60 bis 90 g/m <sup>2</sup> )	A4, A5, B5, Letter (LT), Legal (LGL), F4, Half-Letter (HLT), Executive (EXE), Government Letter (GLT), Government Legal (GLG), benutzerdefiniertes Papierformat: mindestens 76 × 127 mm höchstens 216 × 356 mm
Briefpapier mit Briefkopf		
Etiketten	Maximal 10 Blatt (Gewicht: 90 bis 163 g/m <sup>2</sup> )	
Schweres Papier		
Folien	Maximal 5 Blatt	
Briefumschläge	Maximal 10 Blatt (Gewicht: 70 bis 105 g/m <sup>2</sup> )	



---

## **Papier einlegen**

Der Drucker kann Papier aus dem MZ-Papierfach einziehen.

Beachten Sie bei der Auswahl von Papier die folgenden Hinweise:

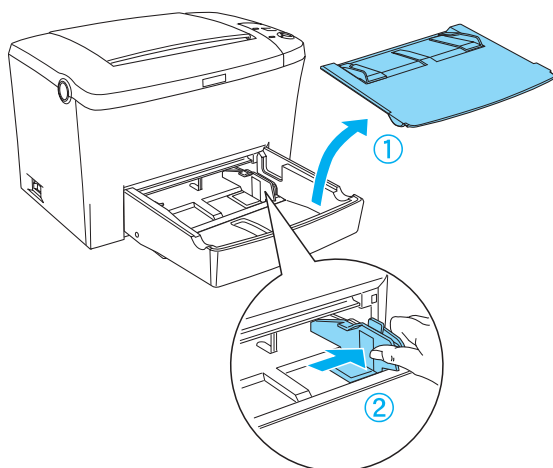
- ❑ Verwenden Sie möglichst glattes Papier von hoher Qualität mit einem Gewicht zwischen 60 und 90 g/m<sup>2</sup>.
- ❑ Der Drucker reagiert äußerst empfindlich auf Feuchtigkeit. Stellen Sie daher sicher, dass Sie Ihre Druckmedien an einem trockenen Ort lagern.
- ❑ Farbiges Papier innerhalb der Gewichtspezifikationen können Sie bedenkenlos verwenden. Beschichtetes Papier ist ungeeignet.
- ❑ Papier mit vorgedrucktem Briefkopf kann verwendet werden, vorausgesetzt Papier und Druckfarbe sind für Laserdrucker geeignet.

## **Papier in das MZ-Papierfach einlegen**

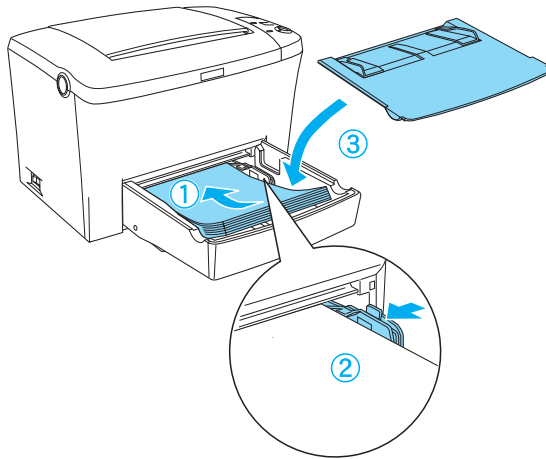
Das MZ-Papierfach fasst maximal 250 Blatt Normalpapier.

Gehen Sie folgendermaßen vor, um Papier in das MZ-Papierfach einzulegen:

1. Entfernen Sie die Abdeckung des MZ-Papierfachs, und schieben Sie die Papierführung zur Seite, damit Sie das Papier einlegen können.



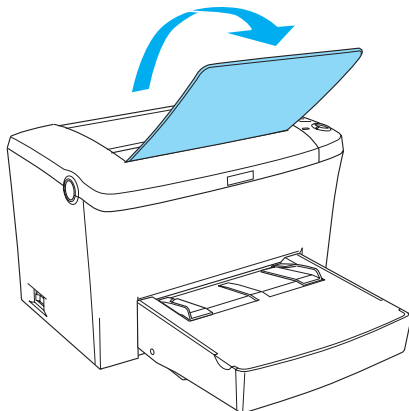
2. Fächern Sie einen Stapel Papier auf, und richten Sie die Kanten bündig zueinander aus. Legen Sie das Papier mit der bedruckbaren Seite nach oben in das MZ-Papierfach ein. Stellen Sie anschließend die Papierführung auf das Papierformat ein, und bringen Sie die Abdeckung des MZ-Papierfachs wieder an.



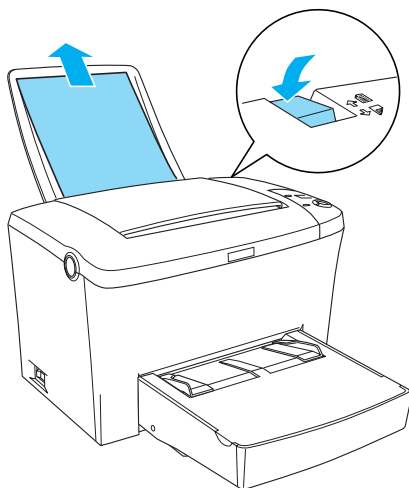
**Hinweis:**

Stellen Sie sicher, dass das Papier so weit wie möglich in das MZ-Papierfach eingelegt wird.

3. Klappen Sie die Face-down-Papierablage nach oben, damit kein Papier über die Kante fällt.



Wenn Sie die optionale Face-up-Papierablage installiert haben und das Papier mit der bedruckten Seite nach oben ausgegeben werden soll, klappen Sie stattdessen die Face-up-Papierablage nach oben, und drücken Sie den Wahlhebel für die Papierausgabe nach unten.



### **Hinweis:**

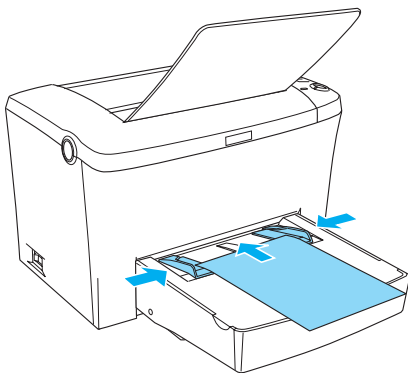
- ❑ *Vergewissern Sie sich vor dem Drucken, dass das im Druckertreiber eingestellte Papierformat dem eingelegten Papierformat entspricht.*
- ❑ *Nähere Informationen zum Bedrucken von Papier mit einem Gewicht von mehr als 90g/m<sup>2</sup> oder Spezialpapier (z.B. Briefumschläge, Etiketten, Folien oder schweres Papier) erhalten Sie im Abschnitt "Spezielle Druckmedien bedrucken" auf Seite 2-8.*

## **Papier über den Schacht zur manuellen Papierzufuhr**

Über den Schacht zur manuellen Papierzufuhr können Sie Papier mit einer Größe von 76 bis 216 × 148 bis 356 mm zuführen.

Gehen Sie folgendermaßen vor, um ein Blatt Papier über den Schacht zur manuellen Papierzufuhr zuzuführen.

1. Stellen Sie sicher, dass die Abdeckung des MZ-Papierfach korrekt installiert ist.
2. Führen Sie ein einzelnes Blatt Papier mit der bedruckbaren Seite nach oben so weit wie möglich in den Schacht zur manuellen Papierzufuhr über der Abdeckung des MZ-Papierfachs ein. Stellen Sie die Papierführungen auf das eingelegte Papierformat ein.



**Hinweis:**

Legen Sie Briefpapier mit der bedruckbaren Seite nach oben und dem Briefkopf voran in die Papierkassette ein.

3. Stellen Sie sicher, dass das Kontrollkästchen **Manuelle Zufuhr** in der Registerkarte Allgemeine Einstellungen (Windows) bzw. im Dialogfenster mit den allgemeinen Einstellungen (Macintosh) aktiviert ist.

**Hinweis:**

Wenn Sie aus einer DOS-Anwendung drucken, aktivieren Sie statt dessen **Manuelle Zufuhr** im Utility Remote Control Panel. Nähere Informationen hierzu erhalten Sie im Abschnitt "Schaltfläche Seitenaufbau" auf Seite 6-8.

4. Senden Sie die Druckdaten vom Computer an den Drucker. Die **Fehler-, Betriebs- und Papieranzeige** beginnen, langsam zu blinken.
5. Drücken Sie die Taste **Start/Stopp**. Der Drucker zieht das Papier über den Schacht zur manuellen Papierzufuhr ein.

**Hinweis:**

Wenn Sie das Papier nicht länger manuell, sondern wieder über das MZ-Papierfach bzw. über das optionale 500-Blatt-Zusatzpapiermagazin für A4 zuführen wollen, achten Sie darauf, dass Sie das Kontrollkästchen **Manuelle Zufuhr** in der Registerkarte Allgemeine Einstellungen (Windows) bzw. im Dialogfenster mit den allgemeinen Einstellungen (Macintosh) des Druckertreibers wieder deaktivieren.

---

## **Spezielle Druckmedien bedrucken**

### **Hinweis:**

*EPSON kann keine Empfehlungen im Hinblick auf einen bestimmten Hersteller bzw. ein bestimmtes Druckmedium aussprechen, da sich die Qualität einer Marke oder eines Druckmediums jederzeit ändern kann. Machen Sie daher immer zuerst ein paar Probeausdrucke, bevor Sie ein Druckmedium in größeren Mengen anschaffen oder große Druckaufträge starten.*

Der Laserdrucker EPL-5900 eignet sich zum Bedrucken von speziellen Druckmedien, wie z.B. schwerem Papier, Briefumschlägen, Etiketten oder Folien.

## **Etiketten**

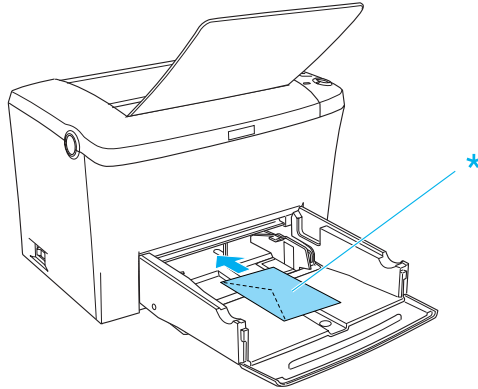
Das MZ-Papierfach fasst maximal 10 Etikettenblätter. Manche Etikettenblätter müssen möglicherweise einzeln zugeführt werden.

Damit der Etikettenkleber nicht mit den Druckerteilen in Berührung kommt, müssen die Etiketten das Trägerpapier lückenlos bedecken.

Überprüfen Sie die Etikettenblätter auf austretenden Klebstoff hin, indem Sie ein Blatt Papier auf ein Etikettenblatt drücken. Wenn das Papier auf dem Etikettenblatt kleben bleibt, verwenden Sie diese Etiketten nicht.

## Briefumschläge

Das MZ-Papierfach fasst je nach Papiergewicht (70 bis 105 g/m<sup>2</sup>) bis zu zehn Briefumschläge. Legen Sie Briefumschläge mit der Umschlagklappe nach unten und der kurzen Kante voran ein.



\* Bedruckbare Seite nach oben

Um Briefumschläge zu bedrucken, wählen Sie in der Registerkarte Allgemeine Einstellungen die Option **Schwer/Schmal** (Windows) bzw. im Dialogfenster mit den allgemeinen Einstellungen die Option **Schwer** (Macintosh) als Einstellung für die Papiersorte aus.

Die Druckqualität auf Briefumschlägen kann aufgrund der unterschiedlichen Papierstärke an den verschiedenen Stellen variieren. Machen Sie ein oder zwei Probeausdrucke, um die Druckqualität zu überprüfen. Falls der Ausdruck zu hell ist, ändern Sie die Einstellung für die Druckdichte, wie im Abschnitt "Probleme mit der Druckqualität" auf Seite 10-29 beschrieben.

Benutzen Sie Briefumschläge mit Sichtfenster nur, wenn sie ausdrücklich für Laserdrucker geeignet sind. Bei vielen Briefumschlägen mit Sichtfenster schmilzt der Kunststoff durch die hohe Temperatur der Fixiereinheit.



## **Schweres Papier**

Das MZ-Papierfach fasst fünf bis zehn Blätter schweres Papier. Manche Papiersorten müssen möglicherweise Blatt für Blatt zugeführt werden. Verwenden Sie schweres Papier mit einem Gewicht von 90 bis 163 g/m<sup>2</sup>.

Wenn Sie schweres Papier bedrucken möchten, stellen Sie sicher, dass Sie in der Registerkarte Allgemeine Einstellungen (Windows) bzw. im Dialogfenster mit den allgemeinen Einstellungen (Macintosh) des Druckertreibers die Einstellung für die Papiersorte ändern. Wählen Sie zum Bedrucken von schwerem Papier mit einer Breite von weniger als 188 mm die Option **Schwer/Schmal** (Windows) bzw. **Schwer** (Macintosh) aus. Wählen Sie zum Bedrucken von schwerem Papier mit einer Breite von mindestens 188 mm die Option **Schwer/Breit** aus.

## **Folien**

Das MZ-Papierfach fasst maximal fünf Folien. Manche Foliensorten müssen möglicherweise Folie für Folie zugeführt werden.

Verwenden Sie nur Folien für Overhead-Projektoren und selbstklebende Folien, die ausdrücklich für den Gebrauch in Laserdruckern oder Kopiergeräten für Normalpapier geeignet sind.

Stellen Sie sicher, dass beim Bedrucken von Folien in der Registerkarte Allgemeine Einstellungen (Windows) bzw. im Dialogfenster mit den allgemeinen Einstellungen (Macintosh) **Folie** als Einstellung für die Papiersorte ausgewählt ist.

---

## **Nichtstandard-Papierformat einlegen**

Sie können ein Nichtstandard- oder benutzerdefiniertes Papierformat mit einer Größe von 76 × 127 mm bis 216 × 356 mm verwenden.

Bei manueller Papierzufuhr können Sie ein Nichtstandard-Papierformat mit einer Größe von 90 × 148 mm bis 216 × 356 mm verwenden.

### ***Hinweis:***

*Wählen Sie in der Registerkarte Allgemeine Einstellungen (Windows) bzw. im Dialogfenster mit den allgemeinen Einstellungen (Macintosh) des Druckertreibers eine Papiersorte (z.B. **Schwer/Breit**, **Schwer/Schmal** oder **Schwer** oder **Folie**) aus, die dem verwendeten Druckmedium entspricht.*

---

## Der Druckertreiber

Im Druckertreiber können Sie eine Vielzahl von Einstellungen vornehmen, um ein optimales Druckergebnis zu erzielen.

Der Druckertreiber enthält zudem das Utility EPSON Status Monitor 3. Es kann über die Registerkarte **Utility** aufgerufen werden. Mit dem Utility EPSON Status Monitor 3 können Sie den Druckerstatus überprüfen. Nähere Informationen zum Aufrufen des Utility erhalten Sie im Abschnitt "Drucker überwachen (EPSON Status Monitor 3)" auf Seite 3-17.

---

## Druckertreiber aufrufen

Sie können den Druckertreiber direkt aus einer beliebigen Anwendung oder von der Betriebssystemebene aus aufrufen.

Die auf Anwendungsebene vorgenommenen Druckertreibereinstellungen setzen die auf Betriebssystemebene vorgenommenen Einstellungen häufig außer Kraft. Um sicherzustellen, dass Sie das gewünschte Ergebnis erzielen, sollten Sie daher den Druckertreiber aus der Anwendung heraus aufrufen.

### **Hinweis:**

Nähere Informationen zu den Einstellungen für den Druckertreiber erhalten Sie in der Online-Hilfe.

- ❑ Um den Druckertreiber aus einer Anwendung aufzurufen, wählen Sie im Menü **Datei** den Befehl **Drucken** oder **Seite einrichten**. Möglicherweise müssen Sie auch auf **Einrichten**, **Optionen**, **Eigenschaften** oder eine Kombination dieser Schaltflächen klicken.
- ❑ Um den Druckertreiber unter Windows aufzurufen, klicken Sie auf **Start**, zeigen Sie auf **Einstellungen**, und klicken Sie auf **Drucker**. Klicken Sie mit der rechten Maustaste auf das Symbol **EPSON EPL-5900 Advanced** und anschließend auf **Eigenschaften** (Windows Me/95/98) bzw. **Druckeinstellungen** (Windows 2000) oder **Standard-Dokumenteinstellungen** (Windows NT 4.0).

---

## ***Druckereinstellungen ändern***

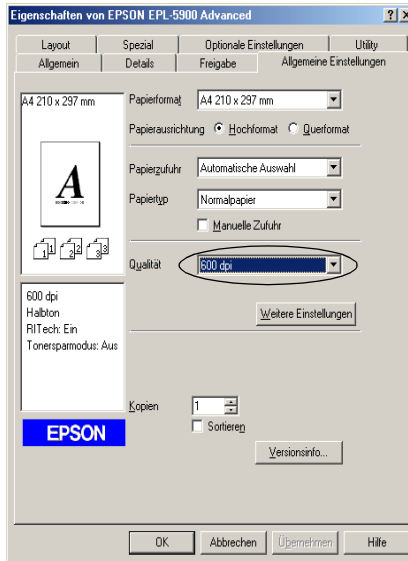
### ***Druckqualität auswählen***

Sie können die Qualität und die Auflösung von Ausdrucken ändern, um entweder schneller oder mit mehr Details zu drucken. Wenn Sie eine hohe Druckqualität benötigen, müssen Sie eine höhere Auflösung wählen. Beachten Sie jedoch, dass dadurch die Druckgeschwindigkeit reduziert wird.

Sie können zwischen drei Druckqualitäten wählen: 600 dpi, 1200 dpi-Klasse und 1200 dpi. 1200 dpi-Klasse liefert mit den Funktionen Enh. MG und RITech (bei 600 dpi) eine Druckqualität, die der von 1200 dpi entspricht.

1. Klicken Sie auf den Tab **Allgemeine Einstellungen**.

- Wählen Sie die gewünschte Druckauflösung im Drop-down-Listefeld **Qualität** aus.



- Klicken Sie auf **OK**, um die Einstellung zu bestätigen.

**Hinweis:**

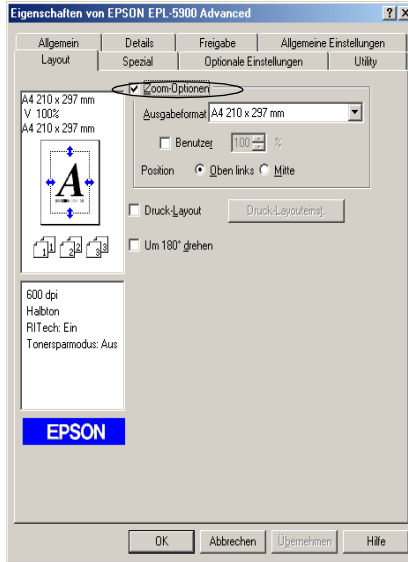
- Nähere Informationen zu den Funktionen Enh. MG und RITech erhalten Sie in der Online-Hilfe.
- Wenn der Druckvorgang nicht erfolgreich war oder eine speicherbezogene Fehlermeldung angezeigt wird, kann das Problem möglicherweise durch Auswählen einer niedrigeren Auflösung gelöst werden.

## **Ausdrucke skalieren**

Sie können Ihr Dokument während des Druckvorgangs automatisch vergrößern oder verkleinern lassen.

## Seiten automatisch an das Papierformat anpassen

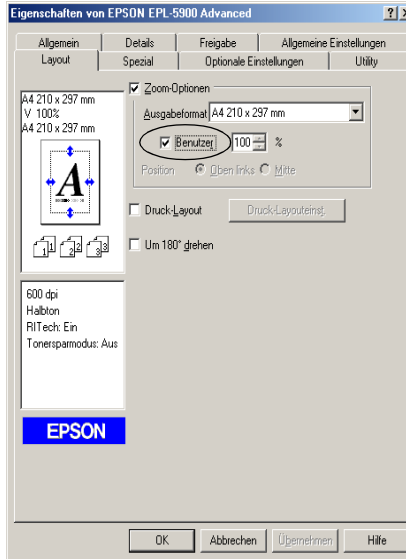
1. Klicken Sie auf den Tab **Layout**.
2. Aktivieren Sie das Kontrollkästchen **Zoom-Optionen**.



3. Wählen Sie im Dropdown-Listefeld **Ausgabeformat** das gewünschte Papierformat aus. Die Seite wird beim Ausdrucken so skaliert, dass sie auf das ausgewählte Papierformat passt.
4. Wählen Sie als Position die Option **Oben links** aus, um die vergrößerte oder verkleinerte Bildseite in die linke obere Ecke des Papiers zu drucken. Wählen Sie **Mitte** aus, um die vergrößerte oder verkleinerte Bildseite zentriert zu drucken.
5. Klicken Sie auf **OK**, um die Einstellungen zu bestätigen.

## Seiten um einen bestimmten Prozentsatz skalieren

1. Klicken Sie auf den Tab **Layout**.
2. Aktivieren Sie das Kontrollkästchen **Zoom-Optionen**.
3. Aktivieren Sie das Kontrollkästchen **Benutzer**.



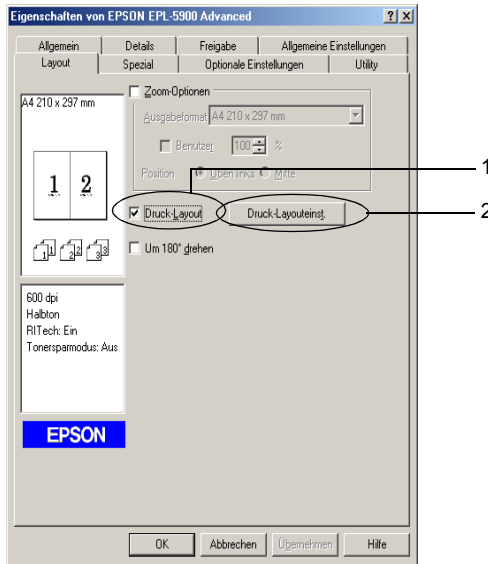
4. Geben Sie den Prozentsatz in das Feld ein, um den das Dokument skaliert werden soll, und klicken Sie anschließend auf **OK**. Der Prozentsatz kann in Schritten von 1 % auf Werte zwischen 50 % und 200 % eingestellt werden.

Wählen Sie gegebenenfalls das Papierformat, auf das gedruckt werden soll, im Dropdown-Listefeld **Ausgabeformat**.

# Druck-Layout ändern

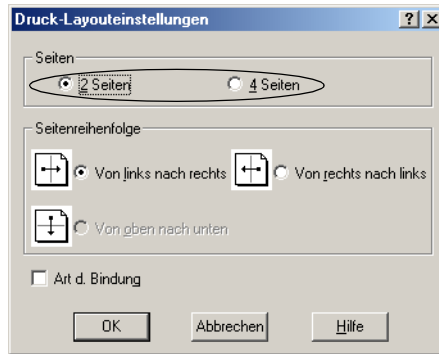
Beim "Layout-Druck" werden 2 oder 4 Seiten auf eine Seite gedruckt, die Druckreihenfolge wird festgelegt, und jede Seite wird so skaliert, dass sie auf das ausgewählte Papierformat passt. Sie können auch festlegen, dass die Dokumente mit einem Rahmen gedruckt werden.

1. Klicken Sie auf den Tab **Layout**.
2. Aktivieren Sie das Kontrollkästchen **Druck-Layout**, und klicken Sie auf **Druck-Layouteinst..** Das Dialogfeld **Druck-Layouteinstellungen** wird angezeigt.





3. Wählen Sie die Anzahl der Seiten aus, die Sie auf ein Blatt Papier drucken möchten.



4. Wählen Sie die Reihenfolge aus, in der die Seiten auf jedes Blatt gedruckt werden.

***Hinweis:***

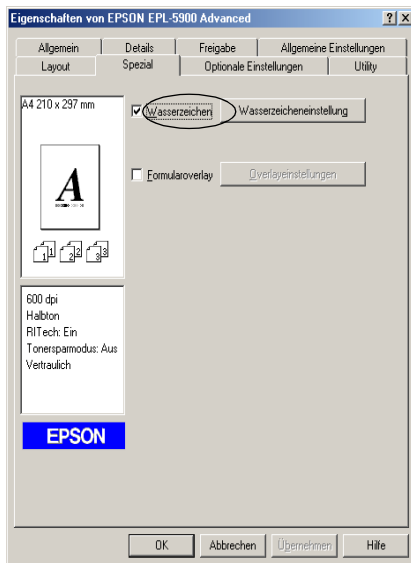
*Welche Reihenfolge Sie auswählen können, hängt von der oben ausgewählten Seitenanzahl und der in der Registerkarte **Allgemeine Einstellungen** ausgewählten Ausrichtung des Papiers (**Hoch-** oder **Querformat**) ab.*

5. Klicken Sie auf **OK**, um das Dialogfeld **Druck-Layouteinstellungen** zu schließen.
6. Klicken Sie in der Registerkarte **Layout** auf **OK**, um die Einstellungen zu bestätigen.

## Wasserzeichen verwenden

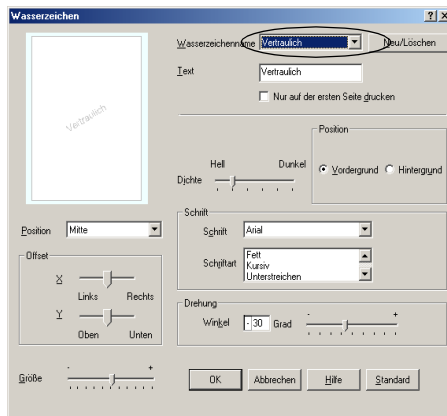
Gehen Sie folgendermaßen vor, um auf Ihrem Dokument ein Wasserzeichen zu verwenden. Im Dialogfeld **Wasserzeichen** können Sie aus einer Liste vordefinierter Wasserzeichen eines auswählen oder eine Bitmap (BMP)- oder Text (.TXT)-Datei als benutzerdefiniertes Wasserzeichen festlegen. Im Dialogfeld **Wasserzeichen** können Sie eine Vielzahl von Einstellungen für das Wasserzeichen vornehmen. Sie können beispielsweise die Größe, Intensität und Position des Wasserzeichens bestimmen.

1. Klicken Sie auf den Tab **Spezial**.
2. Aktivieren Sie das Kontrollkästchen **Wasserzeichen**.



3. Klicken Sie auf **Wasserzeicheneinstellung**. Das Dialogfeld **Wasserzeichen** wird angezeigt.

4. Wählen Sie ein Wasserzeichen aus dem Dropdown-Listenfeld **Wasserzeichenname**.



5. Wählen Sie im Listenfeld **Position** die Position auf der Seite aus, an der das Wasserzeichen gedruckt werden soll.
6. Stellen Sie die horizontale und die vertikale Offset-Position ein.
7. Stellen Sie mit Hilfe des Schiebereglers Dichte die Bildintensität des Wasserzeichens ein.
8. Stellen Sie mit Hilfe des Schiebereglers Größe die Größe des Wasserzeichens ein.
9. Aktivieren Sie im Auswahlbereich Position die Option **Vordergrund** (um das Wasserzeichen auf die Vorderseite des Dokuments zu drucken) oder **Hintergrund** (um das Wasserzeichen auf die Rückseite des Dokuments zu drucken).
10. Klicken Sie auf **OK**, um die Einstellungen zu bestätigen.

## Neues Wasserzeichen erstellen

Gehen Sie folgendermaßen vor, um ein neues Wasserzeichen zu erstellen:

1. Klicken Sie auf den Tab **Spezial**.
2. Aktivieren Sie das Kontrollkästchen **Wasserzeichen**.
3. Klicken Sie auf **Wasserzeicheneinstellung**. Das Dialogfeld Wasserzeichen wird angezeigt.
4. Klicken Sie auf **Neu/Löschen**. Das Dialogfeld **Benutzerdefinierte Wasserzeichen** wird angezeigt.
5. Wählen Sie **Text** oder **BMP** aus, und geben Sie in das Feld **Name** einen Namen für das neue Wasserzeichen ein.
6. Wenn Sie **Text** ausgewählt haben, geben Sie den Wasserzeichentext in das Feld **Text** ein. Wenn Sie **BMP** ausgewählt haben, klicken Sie auf **Durchsuchen**, und wählen Sie die BMP-Datei aus, die Sie verwenden möchten. Klicken Sie anschließend auf **OK**.

### *Hinweis:*

*Bevor Sie ein benutzerdefiniertes Wasserzeichen erstellen, sollten Sie eine Bitmap-Datei (.bmp) bereit haben.*

7. Klicken Sie auf **Speichern**, um das Dialogfeld **Benutzerdefinierte Wasserzeichen** zu schließen. Das Wasserzeichen wird jetzt im Listenfeld aufgeführt.
8. Klicken Sie auf **OK**, um die neuen Wasserzeicheneinstellungen zu übernehmen.

## Overlay verwenden

Über das Dialogfeld **Overlayeinstellungen** können Sie Formulardaten gemeinsam mit in einer anderen Anwendung erstellten Daten ausdrucken.

### *Hinweis:*

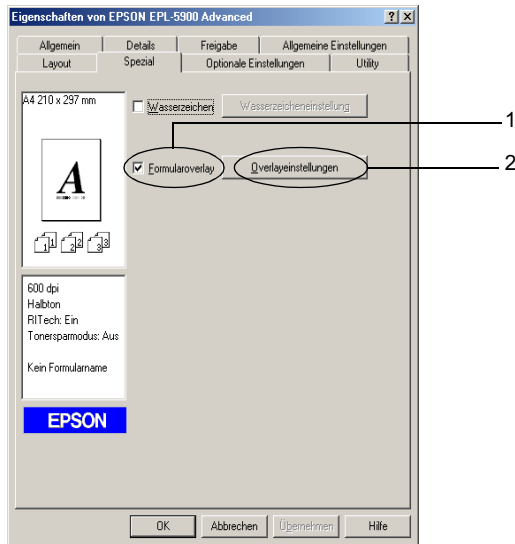
*Die Overlay-Funktion ist nur verfügbar, wenn im Dialogfeld **Erweiterte Einstellungen**, das Sie über die Registerkarte **Optionale Einstellungen** aufrufen können, als Grafikmodus **Hohe Qualität (Drucker)** ausgewählt ist.*

## Overlay erstellen

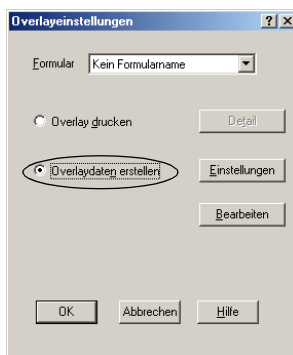
Sie können Formulardaten erstellen und als Datei speichern.

1. Öffnen Sie die Anwendung, mit der Sie das Overlay erstellen möchten.
2. Rufen Sie den Druckertreiber aus der Anwendung heraus auf. Öffnen sie das Menü **Datei**, und wählen Sie **Drucken** oder **Drucker einrichten**. Abhängig vom verwendeten Programm klicken Sie anschließend auf **Drucker, Einrichtung, Optionen** oder **Eigenschaften**.
3. Klicken Sie auf den Tab **Spezial**.

4. Aktivieren Sie das Kontrollkästchen **Formularoverlay**, und klicken Sie auf **Overlayeinstellungen**, um das Dialogfeld **Overlayeinstellungen** aufzurufen.

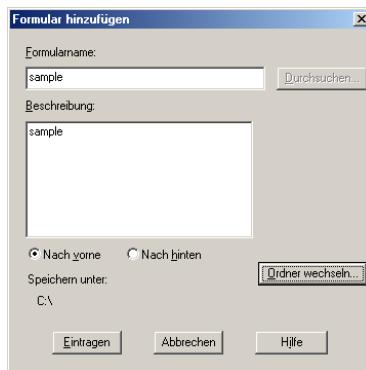


5. Aktivieren Sie das Optionsfeld **Overlaydaten erstellen**.



6. Klicken Sie auf **Einstellungen**.

7. Aktivieren Sie das Kontrollkästchen **Formularname verwenden**. Klicken Sie anschließend auf **Formularname hinzufügen**. Das Dialogfeld **Formular hinzufügen** wird angezeigt.
8. Geben Sie im Dialogfeld **Formular hinzufügen** den Formularnamen in das Feld **Formularname** und eine Beschreibung in das Feld **Beschreibung** ein.



9. Aktivieren Sie das Optionsfeld **Nach vorne** (um das Overlay auf die Vorderseite des Dokuments zu drucken) oder **Nach hinten** (um das Overlay auf die Rückseite des Dokuments zu drucken).
10. Klicken Sie im Dialogfeld **Formular hinzufügen** auf **Eintragen**.
11. Klicken Sie im Dialogfeld **Formulareinstellungen** auf **OK**.
12. Klicken Sie im Dialogfeld **Overlayeinstellungen** auf **OK**. Wenn Sie den Vorgang abbrechen möchten, klicken Sie auf **Abbrechen**.

### **Hinweis:**

*Eine Datei, die Sie nach Bedienschritt 10 aus einem Programm wie z.B. Windows Notepad oder Word an den Drucker senden, wird unter Verwendung des in Bedienschritt 8 eingegebenen Formularnamens als Overlay gespeichert.*

13. Drucken Sie die gespeicherte Datei als Overlay. Jede beliebige Datei kann als Overlay gespeichert werden. Das Overlay wird erstellt.

### **Mit einem Overlay drucken**

Gehen Sie folgendermaßen vor, um ein Dokument mit Overlay-Daten zu drucken.

1. Öffnen Sie die Datei, die Sie mit Overlay-Daten drucken möchten.
2. Rufen Sie den Druckertreiber aus der Anwendung heraus auf. Öffnen Sie das Menü **Datei**, und wählen Sie **Drucken** oder **Drucker einrichten**. Abhängig vom verwendeten Programm klicken Sie anschließend auf **Drucker**, **Einrichtung**, **Optionen** oder **Eigenschaften**. Eventuell müssen Sie auf eine Kombination dieser Schaltflächen klicken.
3. Klicken Sie auf den Tab **Spezial**.
4. Aktivieren Sie das Kontrollkästchen **Formularoverlay**, und klicken Sie auf **Overlayeinstellungen**, um das Dialogfeld **Overlayeinstellungen** aufzurufen.
5. Wählen Sie im Dialogfeld **Overlayeinstellungen** das Formular aus dem Listefeld **Formular** aus, und klicken Sie anschließend auf **OK**.
6. Klicken Sie auf die Schaltfläche **OK**, um die Daten zu drucken.



## ***Verschiedene Druckereinstellungen für Overlay-Daten***

Die Overlay-Daten werden mit den aktuellen Druckereinstellungen erstellt, z.B. mit einer Auflösung von 600 dpi. Wenn Sie das gleiche Overlay mit anderen Druckereinstellungen erstellen möchten, z.B. mit 1200 dpi, müssen Sie folgendermaßen vorgehen.

1. Greifen Sie erneut auf den Druckertreiber zu, wie in Bedienschnitt 2 im Abschnitt "Overlay erstellen" auf Seite 3-11 beschrieben.
2. Nehmen Sie Einstellungen für den Drucker vor, und schließen Sie den Druckertreiber.
3. Senden Sie die in der Anwendung erstellten Daten an den Drucker, wie in Bedienschnitt 12 im Abschnitt "Overlay erstellen" auf Seite 3-11 beschrieben.

Diese Einstellung steht nur für Daten des Formularnamens zur Verfügung.

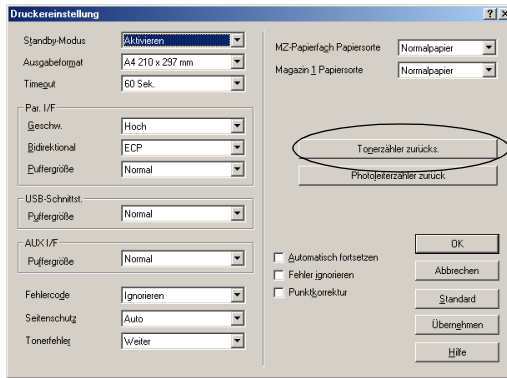
## ***Toner- und Photoleiterzähler zurücksetzen***

Setzen Sie nach dem Austausch einer Entwicklerpatrone oder eines Photoleiters den Toner- oder Photoleiterzähler zurück. Sie können diese Zähler über den Druckertreiber oder über ein Bedienfeld zurücksetzen.

### ***Tonerzähler zurücksetzen***

1. Klicken Sie auf den Tab **Optionale Einstellungen** und anschließend auf **Druckereinstellung**. Das Dialogfeld **Druckereinstellung** wird angezeigt.

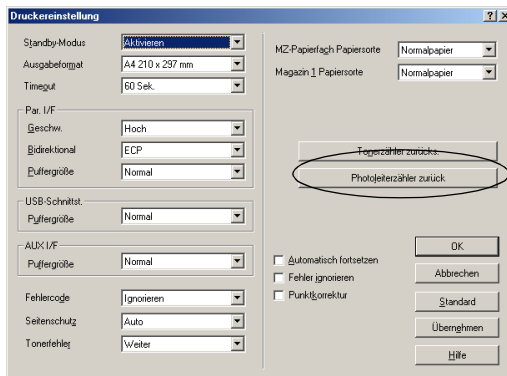
2. Klicken Sie auf **Tonerzähler zurück**. Das Dialogfeld zum Zurücksetzen des Tonerzählers wird angezeigt.



3. Klicken Sie auf **OK**, um den Tonerzähler zurückzusetzen.

### Photoleiterzähler zurücksetzen

1. Klicken Sie auf den Tab **Optionale Einstellungen** und anschließend auf **Druckereinstellung**. Das Dialogfeld **Druckereinstellung** wird angezeigt.
2. Klicken Sie auf **Photoleiterzähler zurück**. Das Dialogfeld zum Zurücksetzen des Photoleiters angezeigt.



3. Klicken Sie auf **OK**, um den Photoleiterzähler zurückzusetzen.

---

## ***Drucker überwachen (EPSON Status Monitor 3)***

### ***EPSON Status Monitor 3***

EPSON Status Monitor 3 ist ein Utility-Programm, das Ihren Drucker überwacht und Ihnen Informationen zum aktuellen Druckerzustand liefert. Mit diesem Utility können Sie z.B. die verbleibende Toner Menge ermitteln. Falls ein Druckfehler auftritt, zeigt EPSON Status Monitor 3 eine Meldung an, die den Fehler beschreibt. Sie können EPSON Status Monitor 3 aus dem Druckertreiber heraus aufrufen. Nähere Informationen dazu erhalten Sie im folgenden Abschnitt.

Lesen Sie die README-Datei zum Druckertreiber, bevor Sie EPSON Status Monitor 3 verwenden. Diese Datei enthält die neuesten Informationen zum Druckertreiber und zum Utility EPSON Status Monitor 3.

### ***EPSON Status Monitor 3 installieren***

Wenn Sie EPSON Status Monitor 3 nicht direkt nach der Installation des Druckertreibers installiert haben, gehen Sie folgendermaßen vor, um EPSON Status Monitor 3 zu installieren:

1. Legen Sie die CD-ROM mit der Druckersoftware in das CD-ROM-Laufwerk ein. Der Startbildschirm des Installationsprogramms wird angezeigt, wie unten dargestellt:

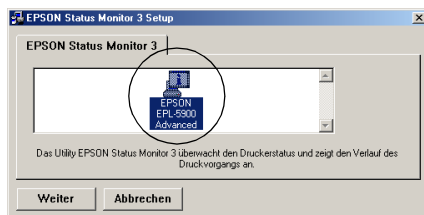


### **Hinweis:**

*Wenn der Startbildschirm des EPSON-Installationsprogramms nicht automatisch angezeigt wird, wählen Sie eines der folgenden Verfahren:*

- Doppelklicken Sie auf das Symbol **Arbeitsplatz**, klicken Sie mit der rechten Maustaste auf das Symbol **CD-ROM**, und wählen Sie im Kontextmenü den Befehl **Öffnen**. Doppelklicken Sie anschließend auf den **Stammordner** und auf **Setup.exe**.*
- Doppelklicken Sie auf das Symbol **Arbeitsplatz**, klicken Sie mit der rechten Maustaste auf das Symbol **CD-ROM**, und wählen Sie im Kontextmenü den Befehl **Öffnen**. Doppelklicken Sie anschließend auf den Ordner mit der gewünschten Sprache. Doppelklicken Sie auf den Ordner **STM3**, und klicken Sie anschließend auf **Stmsetup.exe**.  
Fahren Sie anschließend mit den Anweisungen in Bedienschritt 3 fort.*

2. Doppelklicken Sie im Startbildschirm des Installationsprogramms auf **Install EPSON Status Monitor 3**. Sie können auch **Install EPSON Status Monitor 3** auswählen und anschließend auf den Pfeil in der rechten oberen Ecke klicken.
3. Stellen Sie sicher, dass im angezeigten Dialogfeld das Symbol für Ihren Drucker ausgewählt ist, und klicken Sie auf **OK**. Das Utility wird nun automatisch installiert.



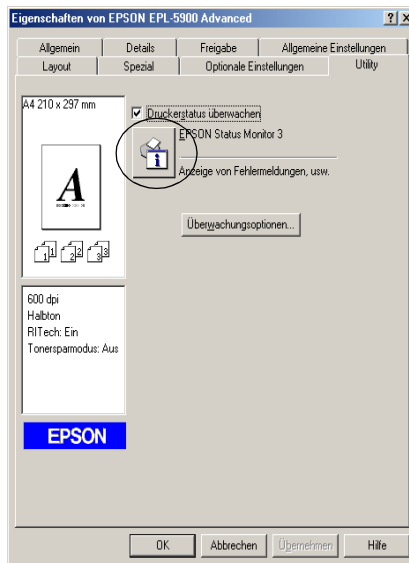
4. Klicken Sie nach abgeschlossener Installation auf **OK**.

## ***EPSON Status Monitor 3 aufrufen***

Sie können EPSON Status Monitor 3 direkt aus einer beliebigen Anwendung oder über das Betriebssystem aufrufen.

- EPSON Status Monitor 3 wird automatisch angezeigt, wenn ein Fehler auftritt.
- Wenn Sie EPSON Status Monitor 3 aus einer Anwendung aufrufen möchten, klicken Sie im Menü **Datei** auf den Befehl **Drucken** oder **Seite einrichten**, wählen Sie die Option **Eigenschaften**, und klicken Sie auf den Tab **Utility**. Klicken Sie anschließend auf das Symbol **EPSON Status Monitor 3**, um EPSON Status Monitor 3 zu starten.

- Um den EPSON Status Monitor 3 unter Windows aufzurufen, klicken Sie auf **Start**, zeigen Sie auf **Einstellungen**, und klicken Sie auf **Drucker**. Klicken Sie anschließend auf das Symbol **EPL-5900 Advanced**, und wählen Sie die Option **Eigenschaften** (Windows Me/98/95), **Druckeinstellungen** (Windows 2000) oder **Standard-Dokumenteinstellungen** (Windows NT 4.0).  
Klicken Sie auf den Tab **Utility** und das Symbol **EPSON Status Monitor 3**, um EPSON Status Monitor 3 zu starten.

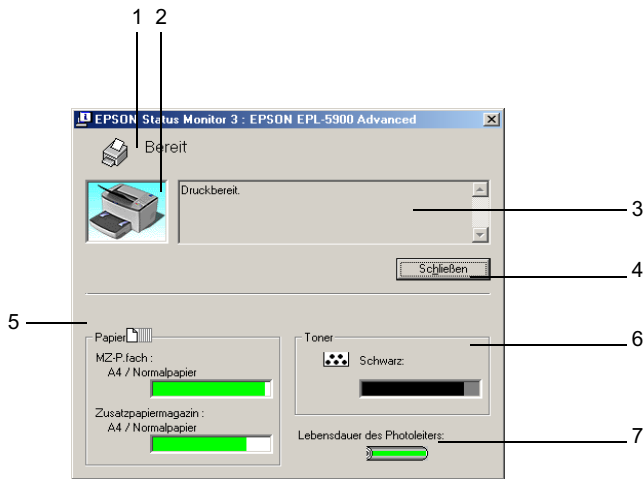


**Hinweis:**

Deaktivieren Sie auf keinen Fall das Kontrollkästchen **Druckerstatus überwachen**. Wenn Sie das Kontrollkästchen deaktivieren, wird kein Meldungsfenster mehr angezeigt, wenn ein Fehler auftritt, und Ihr Drucker kann einige Fehler nicht mehr automatisch erkennen.

## Detaillierte Informationen zum Druckerstatus

Im Dialogfeld **EPSON Status Monitor 3** erhalten Sie Informationen zum Druckerstatus und zu den Verbrauchsmaterialien.



- |                                    |  |
|------------------------------------|--|
| 1. Symbol/Meldung:                 | Zeigt den Druckerstatus an.  |
| 2. Druckerabbildung:               | In der Druckerabbildung oben links wird der Druckerstatus grafisch dargestellt.  |
| 3. Textfeld:                       | Im Textfeld neben der Druckerabbildung wird der Druckerstatus angezeigt. Bei Auftreten eines Problems wird ein Lösungsweg vorgeschlagen. |
| 4. Schaltfläche <b>Schließen</b> : | Schließt das Dialogfeld.   |

5. Papier: Zeigt Informationen zu Papierformat, Papiersorte und zur verbleibenden Papiermenge in der Papierzufuhr an. Informationen zu optionalen Papiermagazinen werden nur angezeigt, wenn diese installiert sind.
6. Toner: Zeigt die verbleibende Toner- menge an. Bei niedrigem Toner- stand (10 % oder weniger) oder wenn kein Toner mehr vorhanden ist, blinkt das **Toner**-Symbol.
7. Lebensdauer des Photoleiters: Zeigt die restliche Lebensdauer des Photoleiters an.

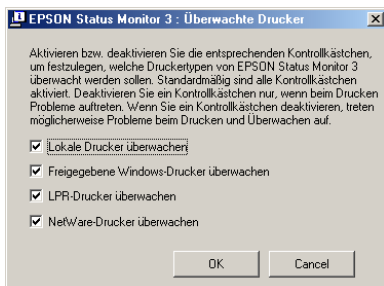
## ***Überwachte Drucker einstellen***

Sie können das Utility „Überwachte Drucker“ verwenden, um den Druckertyp zu ändern, den EPSON Status Monitor 3 überwacht. Wenn Sie EPSON Status Monitor 3 installieren, wird dieses Utility ebenfalls installiert. Im Allgemeinen müssen Einstellungen nicht geändert werden. Verwenden Sie dieses Utility, falls Sie dennoch Einstellungen ändern möchten.

1. Klicken Sie auf **Start**, zeigen Sie auf **Programme**, **EPSON-Drucker**, und klicken Sie anschließend auf **Überwachte Drucker**.



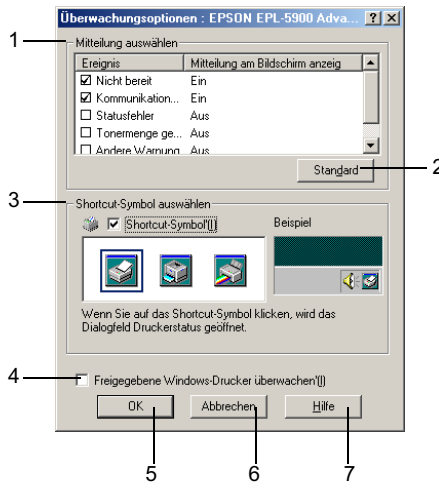
2. Deaktivieren Sie die Kontrollkästchen der Drucker, die nicht überwacht werden sollen.



3. Klicken Sie auf die Schaltfläche **OK**.

# Überwachungsoptionen einstellen

Klicken Sie zum Einstellen der Überwachungsoptionen in der Registerkarte **Utility** des Druckertreibers auf **Überwachungsoptionen**. Das Dialogfeld **Überwachungsoptionen** wird angezeigt.



In diesem Dialogfeld sind die folgenden Bedienelemente verfügbar:

- 1. Mitteilung auswählen:** Verwenden Sie die Kontrollkästchen in diesem Feld, um die Fehlerarten festzulegen, zu denen Meldungen angezeigt werden sollen.
- 2. Feld Standard:** Wenn Sie auf diese Schaltfläche klicken, werden die Standardeinstellungen wieder hergestellt.

3. **Shortcut-Symbol auswählen:**

Aktivieren Sie zur Verwendung des Shortcut-Symbols das Kontrollkästchen **Shortcut-Symbol**, und wählen Sie ein Symbol aus. Das ausgewählte Symbol wird rechts in der Task-Leiste angezeigt. Befindet sich das Verknüpfungssymbol in der Taskleiste, kann durch einen Doppelklick darauf das Dialogfeld **Status Monitor 3** geöffnet werden. Sie können auch mit der rechten Maustaste auf das Shortcut-Symbol klicken und im Kontextmenü die Option **Überwachungsoptionen** auswählen, um das Dialogfeld **Überwachungsoptionen** aufzurufen, oder die Option **EPSON EPL-5900 Advanced**, um das Dialogfeld **EPSON Status Monitor 3** aufzurufen.
4. Kontrollkästchen **Freigegebene Windows-Drucker überwachen:**

Aktivieren Sie dieses Kontrollkästchen, um einen freigegebenen Drucker zu überwachen. Diese Einstellung muss auf dem Server vorgenommen werden.
5. Schaltfläche **OK:**

Klicken Sie auf diese Schaltfläche, um vorgenommene Änderungen zu speichern.
6. Schaltfläche **Abbrechen:**

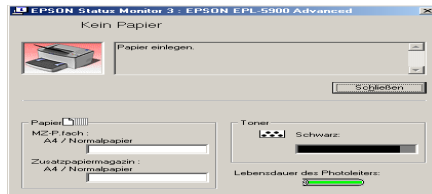
Klicken Sie auf diese Schaltfläche, um vorgenommene Einstellungen rückgängig zu machen.
7. Schaltfläche **Hilfe:**

Klicken Sie auf diese Schaltfläche, um die Online-Hilfe zum Dialogfeld **Überwachungsoptionen** aufzurufen.

## Meldungsfenster

Das Meldungsfenster wird automatisch angezeigt, wenn ein Fehler auftritt. Darin wird angezeigt, welche Fehlerart aufgetreten ist, und wie der Fehler möglicherweise behoben werden kann. Das Meldungsfenster wird automatisch geschlossen, sobald das Problem behoben ist.

Das Meldungsfenster wird entsprechend den im Dialogfeld **Überwachungsoptionen** vorgenommenen Einstellungen angezeigt.



Wenn Sie Informationen zu den Verbrauchsmaterialien des Druckers anzeigen lassen möchten, klicken Sie auf die Schaltfläche **Verbrauchsmaterialien**. Wenn Sie auf diese Schaltfläche klicken, wird das Meldungsfenster auch nach der Behebung eines Problems nicht geschlossen. Um das Meldungsfenster zu schließen, klicken Sie auf **Schließen**.

## Überwachung stoppen


Wenn Sie den Drucker nicht überwachen möchten, können Sie die Überwachung des Druckerstatus aufheben, indem Sie in der Registerkarte **Utility** des Druckertreibers das Kontrollkästchen **Druckerstatus überwachen** deaktivieren.

**Hinweis:**


- ❑ *Das Kontrollkästchen **Druckerstatus überwachen** befindet sich unter Windows NT 4.0 auf der Registerkarte **Utility** in den **Standard-Dokumenteinstellungen** bzw. unter Windows 2000 auf der Registerkarte **Utility** in den **Druckeinstellungen**.*
- ❑ *Sie können den aktuellen Druckerstatus überprüfen, indem Sie auf der Registerkarte **Utility** des Druckertreibers auf das Symbol **EPSON Status Monitor 3** klicken.*

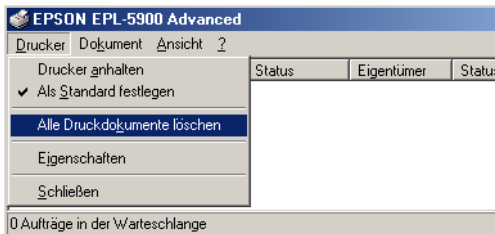
---

## Druck abbrechen

Wenn die Ausdrücke nicht Ihren Erwartungen entsprechen und inkorrekte oder unvollständige Zeichen oder Bilder enthalten, müssen Sie möglicherweise den Druckvorgang abbrechen. Zum Abbrechen des Druckvorgangs drücken Sie die Taste  **Abbruch** am Bedienfeld. Der aktuelle Druckauftrag wird abgebrochen.

### *Hinweis:*

- ❑ Sie können alle Druckaufträge abbrechen, indem Sie die Taste  **Abbruch** länger als 2 Sekunden gedrückt halten.
  
- ❑ Sie können den Druckvorgang auch vom Computer aus abbrechen. Doppelklicken Sie in der Task-Leiste auf das Druckersymbol, und klicken Sie anschließend im Drucker-Menü auf **Druckaufträge löschen**. (Unter Windows 2000 wählen Sie **Druckaufträge abbrechen**.)



---

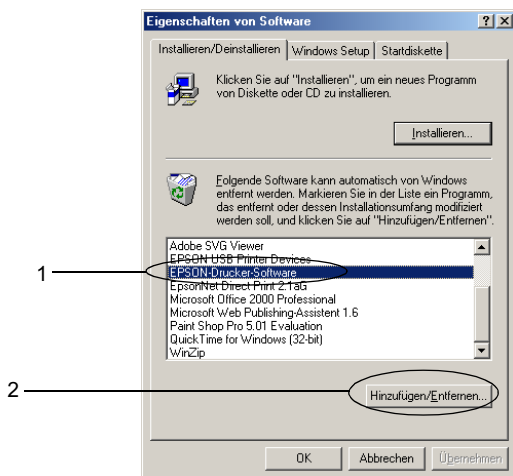
## Druckersoftware deinstallieren

### Druckertreiber und EPSON Status Monitor 3 deinstallieren

1. Schließen Sie alle Anwendungen.
2. Klicken Sie auf **Start**, zeigen Sie auf **Einstellungen**, und klicken Sie auf **Systemsteuerung**.
3. Doppelklicken Sie auf das Symbol **Software**.



4. Wählen Sie **EPSON Drucker-Software**, und klicken Sie anschließend auf **Hinzufügen/Entfernen**.



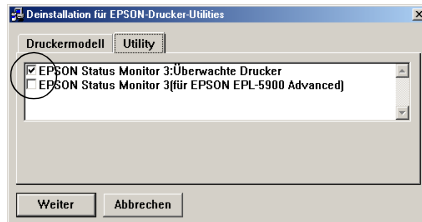
**Hinweis:**

Unter Windows 2000 klicken Sie auf **Programme ändern oder entfernen**, wählen Sie **EPSON Drucker-Software**, und klicken Sie auf **Ändern/Entfernen**.

5. Klicken Sie auf den Tab **Druckermodell**, und wählen Sie anschließend das Druckersymbol aus.



6. Klicken Sie auf den Tab **Utility** und vergewissern Sie sich, dass das Kontrollkästchen **EPSON Status Monitor 3** aktiviert ist.

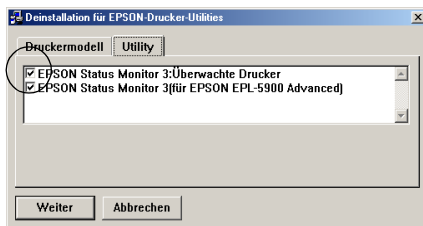


**Hinweis:**

Aktivieren Sie das Kontrollkästchen **EPSON Status Monitor 3** nur, wenn Sie EPSON Status Monitor 3 deinstallieren.



7. Wenn Sie das Utility Überwachte Drucker deinstallieren möchten, aktivieren Sie das Kontrollkästchen **EPSON Status Monitor 3: Überwachte Drucker**, und klicken Sie auf **OK**.



**Hinweis:**

Sie können nur das Überwachte Drucker Printers von EPSON Status Monitor 3 deinstallieren. Wenn das Utility deinstalliert ist, können Sie die Einstellungen unter Überwachte Drucker nicht über EPSON Status Monitor 3 anderer Drucker ändern.

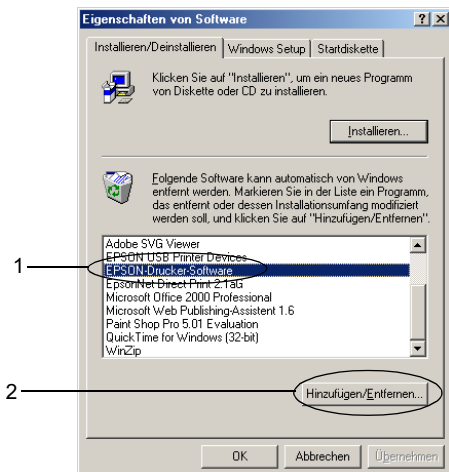
8. Folgen Sie den Anweisungen am Bildschirm.

## **Nur EPSON Status Monitor 3 deinstallieren**

1. Schließen Sie alle Anwendungen.
2. Klicken Sie auf **Start**, zeigen Sie auf **Einstellungen**, und klicken Sie auf **Systemsteuerung**.
3. Doppelklicken Sie auf das Symbol **Software**.



4. Wählen Sie **EPSON Drucker-Software** aus, und klicken Sie anschließend auf **Hinzufügen/Entfernen**.



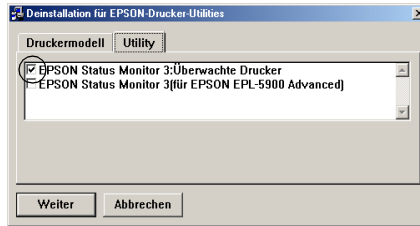
**Hinweis:**

Unter Windows 2000 klicken Sie auf **Programme ändern oder entfernen**, wählen Sie **EPSON Drucker-Software** aus, und klicken Sie auf **Ändern/Entfernen**.

5. Um den Druckertreiber nicht zu deinstallieren, klicken Sie auf den weißen Bereich, um im Menü **Druckermodell** kein Symbol auszuwählen.



6. Klicken Sie auf den Tab **Utility**, aktivieren Sie das Kontrollkästchen **EPSON Status Monitor 3**, und klicken Sie auf **OK**.



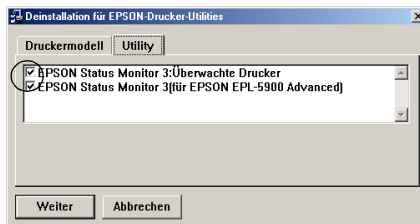
**Hinweis:**

Aktivieren Sie das Kontrollkästchen **EPSON Status Monitor 3** nur, wenn Sie EPSON Status Monitor 3 deinstallieren.

7. Wenn Sie das Utility Überwachte Drucker deinstallieren möchten, aktivieren Sie das Kontrollkästchen **EPSON Status Monitor 3: Überwachte Drucker**, und klicken Sie auf **OK**.

**Hinweis:**

Sie können nur das Utility Überwachte Drucker von EPSON Status Monitor 3 deinstallieren. Wenn das Utility deinstalliert ist, können Sie die Einstellungen unter Überwachte Drucker nicht über EPSON Status Monitor 3 anderer Drucker ändern.



8. Folgen Sie den Anweisungen am Bildschirm.

## Freigegebener Drucker

---

In diesem Abschnitt wird beschrieben, wie ein Drucker in einem Standard-Windows-Netzwerk freigegeben werden kann.

Ein Drucker, der direkt an einen Computer angeschlossen ist, kann für andere Computer in einem Netzwerk freigegeben werden. Bei dem Computer, der direkt mit dem Drucker verbunden ist, handelt es sich um den Druckserver. Alle anderen Computer sind Clients, für die der Drucker vom Druckserver freigegeben werden muss. Die Freigabe für die Clients erfolgt über den Druckserver.

Nehmen Sie die geeigneten Einstellungen für den Druckserver und die Clients entsprechend Ihrer Windows-Version und Ihrer Zugriffsrechte auf das Netzwerk vor.

- ❑ “Drucker als freigegebenen Drucker einrichten” auf Seite 4-2 (Windows Me/98/95-Druckserver).
- ❑ “Zusätzlichen Treiber verwenden” auf Seite 4-5 (Windows 2000/NT 4.0-Druckserver)
- ❑ “Windows Me/98/95” auf Seite 4-12
- ❑ “Windows 2000” auf Seite 4-14
- ❑ “Windows NT 4.0” auf Seite 4-17

### **Hinweis:**

- ❑ Wenn Sie den Drucker freigeben, stellen Sie sicher, dass EPSON Status Monitor 3 so eingestellt ist, dass der Drucker auf dem Druckserver überwacht werden kann. Nähere Informationen dazu erhalten Sie im Abschnitt "Überwachungsoptionen einstellen" auf Seite 3-24.
- ❑ Wenn unter Windows Me/98/95 die Einstellung für IPX/SPX-kompatible Protokolle aktiviert und EPSON Status Monitor 3 installiert ist, kann möglicherweise ein Kommunikationsfehler auftreten. Deaktivieren Sie das IPX/SPX-kompatible Protokoll, um diesen Fehler zu vermeiden.
- ❑ Der Druckserver und die Clients sollten in demselben Netzwerksystem eingerichtet worden sein und von Anfang an derselben Netzwerkverwaltung angehören.
- ❑ Die abgebildeten Dialogfelder auf den folgenden Seiten können je nach Windows-Version unterschiedlich sein.

---

## **Drucker als freigegebenen Drucker einrichten**

Wenn auf dem Druckserver das Betriebssystem Windows Me/98/95 installiert ist, gehen Sie folgendermaßen vor, um den Druckserver einzurichten:

1. Klicken Sie auf **Start**, zeigen Sie auf **Einstellungen**, und klicken Sie auf **Systemsteuerung**.
2. Doppelklicken Sie auf das Symbol **Netzwerk**.
3. Klicken Sie im Menü **Konfiguration** auf **Datei- und Druckerfreigabe**.
4. Aktivieren Sie das Kontrollkästchen **Anderen Benutzern soll der Zugriff auf meine Drucker ermöglicht werden können**, und klicken Sie auf **OK**.

5. Klicken Sie auf **OK**, um die Einstellungen zu bestätigen.

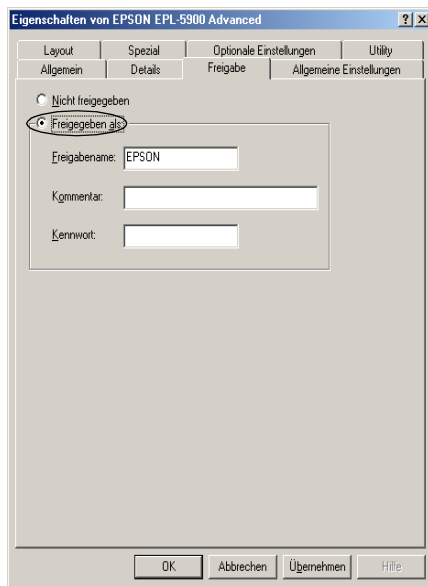
**Hinweis:**

- Wenn Sie aufgefordert werden, einen Datenträger einzulegen, legen Sie die Windows Me/98/95-CD-ROM ein. Klicken Sie auf **OK**, und folgen Sie den Anweisungen am Bildschirm.
- Wenn Sie aufgefordert werden, den Computer neu zu starten, tun Sie dies und fahren Sie mit dem Einrichten fort. Nähere Informationen dazu erhalten Sie im Abschnitt "Nach einem Neustart des Computers" auf Seite 4-3.

### **Nach einem Neustart des Computers**

1. Doppelklicken Sie in der Systemsteuerung auf das Symbol **Drucker**.
2. Klicken Sie mit der rechten Maustaste auf das Symbol **EPSON EPL-5900 Advanced**, und wählen Sie im Kontextmenü den Befehl **Freigabe** aus.

3. Aktivieren Sie die Option **Freigegeben als**, geben Sie den Namen in das Feld **Freigabename** ein, und klicken Sie auf **OK**. Geben Sie bei Bedarf einen Kommentar und ein Kennwort ein.



### **Hinweis:**

- ❑ *Verwenden Sie im Freigabennamen keine Bindestriche oder Leerzeichen, da sonst ein Fehler auftreten kann.*
- ❑ *Wenn Sie den Drucker freigeben, stellen Sie sicher, dass EPSON Status Monitor 3 so eingestellt ist, dass der Drucker auf dem Druckserver überwacht werden kann. Nähere Informationen dazu erhalten Sie im Abschnitt "Überwachungsoptionen einstellen" auf Seite 3-24.*

Sie müssen die Client-Computer so einrichten, dass sie einen Netzwerkdrucker verwenden können. Weitere Informationen erhalten Sie in den folgenden Abschnitten:

- ❑ "Windows Me/98/95" auf Seite 4-12

- ❑ “Windows 2000” auf Seite 4-14
- ❑ “Windows NT 4.0” auf Seite 4-17

---

## **Zusätzlichen Treiber verwenden**

Wenn auf dem Druckserver das Betriebssystem Windows 2000 oder NT 4.0 installiert ist, können Sie die zusätzlichen Treiber auf dem Server installieren. Bei den zusätzlichen Treibern handelt es sich um Treiber für die Client-Computer, auf denen ein anderes Betriebssystem installiert ist als auf dem Server.

Gehen Sie folgendermaßen vor, um einen Computer mit Windows 2000 oder Windows NT 4.0 als Druckserver einzurichten und die zusätzlichen Treiber zu installieren:

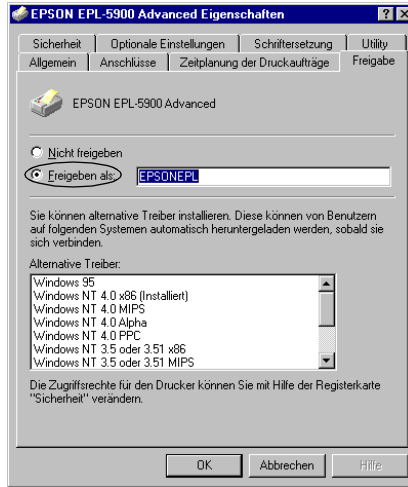
### ***Hinweis:***

*Sie müssen sich unter Windows 2000 oder Windows NT 4.0 als Administrator am lokalen Computer anmelden.*

1. Klicken Sie auf **Start**, zeigen Sie auf **Einstellungen**, und klicken Sie auf **Drucker**.
2. Klicken Sie mit der rechten Maustaste auf das Symbol **EPSON EPL-5900 Advanced**, und wählen Sie im Kontextmenü den Befehl **Freigabe** aus.



3. Wählen Sie **Freigeben** (unter Windows 2000 wählen Sie **Freigeben als**), und geben Sie anschließend einen Namen in das Feld **Freigabename** ein.



**Hinweis:**

*Verwenden Sie im Freigabename keine Bindestriche oder Leerzeichen, da sonst ein Fehler auftreten kann.*

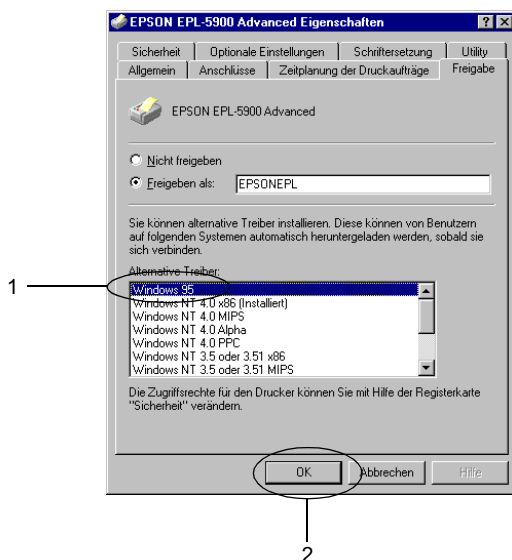
4. Wählen Sie die zusätzlichen Treiber aus.

**Hinweis:**

*Wenn auf dem Server und auf den Client-Computern dasselbe Betriebssystem verwendet wird, müssen Sie die zusätzlichen Treiber nicht installieren.*

## Druckserver mit Windows NT 4.0

Wählen Sie die Windows-Version, die auf den Clients verwendet wird. Wählen Sie z.B. **Windows 95**, wenn Sie die zusätzlichen Treiber für Windows Me/98/95-Clients installieren möchten. Klicken Sie anschließend auf **OK**.

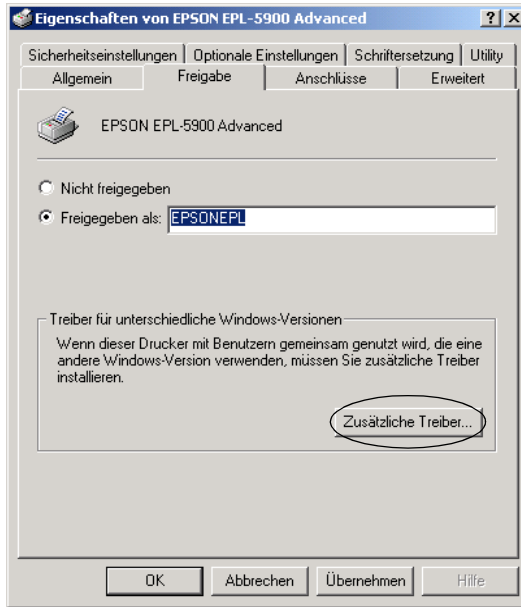


### *Hinweis:*

- ❑ *Den zusätzlichen Treiber für **Windows NT 4.0** oder **Windows 2000** müssen Sie nicht installieren, da er bereits vorinstalliert ist.*
- ❑ *Wählen Sie nur den zusätzlichen Treiber für **Windows 95** aus. Die anderen zusätzlichen Treiber sind nicht verfügbar.*

## Druckserver mit Windows 2000

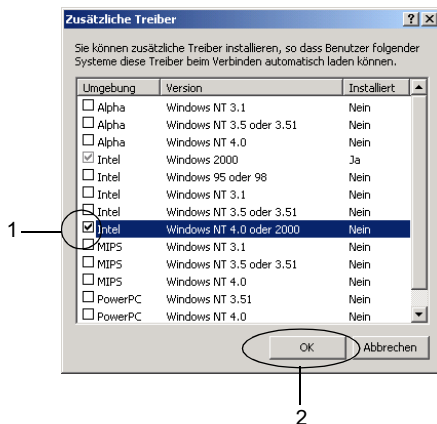
Klicken Sie auf **Zusätzliche Treiber**.



Wählen Sie die Windows-Version, die auf den Clients verwendet wird. Wählen Sie z.B. **Intel Windows 95 oder 98**, um den zusätzlichen Treiber für Windows Me/98/95-Clients zu installieren.

Wählen Sie **Intel Windows NT 4.0 oder 2000**, um den zusätzlichen Treiber für Windows NT 4.0-Clients zu installieren.

Klicken Sie anschließend auf **OK**.



### **Hinweis:**

- Wenn Sie nur Intel Windows 2000 verwenden, müssen Sie den zusätzlichen Treiber nicht installieren, da er vorinstalliert ist.
  - Wählen Sie nur die zusätzlichen Treiber für Intel Windows 95 oder 98 und Intel Windows NT 4.0 oder 2000 aus. Die anderen zusätzlichen Treiber sind nicht verfügbar.
5. Legen Sie, wenn Sie dazu aufgefordert werden, die mit Ihrem Drucker ausgelieferte CD-ROM in das CD-ROM-Laufwerk ein, und klicken Sie anschließend auf **OK**.

6. Geben Sie entsprechend der Meldung das Laufwerk und den Namen des Ordners an, in dem sich der Druckertreiber für Clients befindet, und klicken Sie anschließend auf **OK**. Abhängig von dem Betriebssystem, das auf dem Client installiert ist, werden möglicherweise unterschiedliche Meldungen angezeigt.



Der Ordnername unterscheidet sich je nach verwendetem Betriebssystem.

Betriebssystem auf dem Client	Ordnername
Windows Me/98/95	WIN9X
Windows NT 4.0	WINNT40

Wenn Sie Treiber unter Windows 2000 installieren, werden Sie möglicherweise in einer Meldung darauf hingewiesen, dass keine digitale Signatur gefunden wurde. Klicken Sie auf **Ja**, und setzen Sie die Installation fort.

7. Wenn Sie den Treiber unter Windows 2000 installieren, klicken Sie auf **Schließen**. Wenn Sie den Treiber unter Windows NT 4.0 installieren, wird das Eigenschaftenfenster automatisch geschlossen.

**Hinweis:**

*Achten Sie beim Freigeben des Druckers auf die folgenden Punkte.*

- ❑ *Stellen Sie sicher, dass EPSON Status Monitor 3 so eingestellt ist, dass der Drucker auf dem Druckserver überwacht werden kann. Nähere Informationen dazu erhalten Sie im Abschnitt "Überwachungsoptionen einstellen" auf Seite 3-24.*
- ❑ *Legen Sie die Sicherheit für den freigegebenen Drucker fest (Zugriffslizenz für Clients). Clients können den freigegebenen Drucker nicht ohne Lizenz verwenden. Nähere Informationen dazu erhalten Sie in der Windows-Hilfe.*

Sie müssen die Client-Computer so einrichten, dass sie einen Netzwerkdrucker verwenden können. Weitere Informationen erhalten Sie in den folgenden Abschnitten:

- ❑ "Windows Me/98/95" auf Seite 4-12
- ❑ "Windows 2000" auf Seite 4-14
- ❑ "Windows NT 4.0" auf Seite 4-17

## **Einstellung für Clients**

In diesem Abschnitt wird die Installation eines Druckertreibers durch Zugriff auf einen freigegebenen Drucker in einem Netzwerk beschrieben.

### **Hinweis:**

- ❑ *Wenn Sie den Drucker in einem Windows-Netzwerk freigeben möchten, müssen Sie den Druckserver entsprechend einrichten. Nähere Informationen erhalten Sie im Abschnitt "Drucker als freigegebenen Drucker einrichten" auf Seite 4-2 (Windows Me/98/95) bzw. im Abschnitt "Zusätzlichen Treiber verwenden" auf Seite 4-5 (Windows 2000/NT 4.0).*
- ❑ *In diesem Abschnitt wird der Zugriff auf einen freigegebenen Drucker in einem Standard-Netzwerkssystem über den Server beschrieben (Microsoft Arbeitsgruppe). Wenn Sie aufgrund des Netzwerksystems nicht auf den freigegebenen Drucker zugreifen können, wenden Sie sich an den Netzwerkadministrator.*

- ❑ *In diesem Abschnitt wird die Installation eines Druckertreibers durch Zugriff auf einen freigegebenen Drucker aus dem Ordner **Drucker** beschrieben. Sie können auch über das Symbol Netzwerkumgebung auf dem Windows-Desktop auf den freigegebenen Drucker zugreifen.*
- ❑ *Wenn Sie EPSON Status Monitor 3 auf Clients verwenden möchten, müssen Sie sowohl den Druckertreiber als auch EPSON Status Monitor 3 von der CD-ROM auf jedem Client installieren.*

## Windows Me/98/95

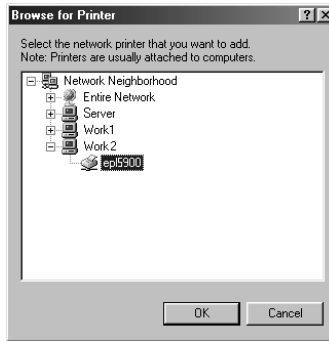
Gehen Sie folgendermaßen vor, um Windows Me/98/95-Clients einzurichten:

1. Klicken Sie auf **Start**, zeigen Sie auf **Einstellungen**, und klicken Sie auf **Drucker**.
2. Doppelklicken Sie auf **Neuer Drucker**, und klicken Sie auf **Weiter**.
3. Wählen Sie **Netzwerkdrucker**, und klicken Sie auf **Weiter**.
4. Klicken Sie auf **Durchsuchen**. Das Dialogfeld **Drucker suchen** wird angezeigt.

### *Hinweis:*

*Sie können auch „\\(Name des Computers an den der freigegebene Drucker angeschlossen ist)\(Name des freigegebenen Druckers)“ als Netzwerkpfad bzw. Druckwarteschlange eingeben.*

5. Klicken Sie auf den Computer oder Server, an den der freigegebene Drucker angeschlossen ist, und auf den Namen des freigegebenen Druckers. Klicken Sie anschließend auf **OK**.



**Hinweis:**

*Der Name des freigegebenen Druckers wird möglicherweise vom Computer oder Server geändert, an den er angeschlossen ist. Erfragen Sie den korrekten Namen des freigegebenen Druckers bei Ihrem Netzwerkadministrator.*

6. Klicken Sie auf **Weiter**.

**Hinweis:**

- Wenn auf dem Client bereits ein Druckertreiber installiert wurde, müssen Sie den neuen oder den aktuellen Druckertreiber auswählen. Wenn Sie aufgefordert werden, einen Druckertreiber auszuwählen, wählen Sie den entsprechenden Treiber aus.*
- Wenn auf dem Druckserver das Betriebssystem Windows Me/98/95 installiert ist oder der zusätzliche Treiber für Windows Me/98/95 auf einem Druckserver mit Windows 2000/NT 4.0 installiert ist, fahren Sie mit dem nächsten Schritt fort.*



- ❑ *Wenn der zusätzliche Treiber für Windows Me/98/95 nicht auf einem Druckserver mit Windows 2000/NT 4.0 installiert ist, fahren Sie mit dem Abschnitt "Druckertreiber von der CD-ROM installieren" auf Seite 4-19 fort.*
7. Überprüfen Sie den Namen des freigegebenen Druckers und legen Sie fest, ob Sie den Drucker als Standarddrucker verwenden möchten. Klicken Sie auf **OK**, und folgen Sie den Anweisungen am Bildschirm.

***Hinweis:***

*Sie können den Namen des freigegebenen Druckers so ändern, dass er nur auf dem Client-Computer angezeigt wird.*

## **Windows 2000**

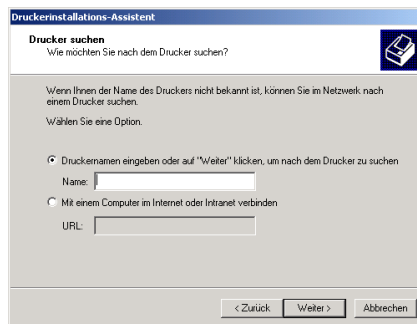
Gehen Sie folgendermaßen vor, um Windows 2000-Clients einzurichten:

Sie können den Druckertreiber des freigegebenen Druckers auch mit Hauptbenutzerrechten installieren, Administratorrechte sind dafür nicht erforderlich.

Beachten Sie die folgenden Punkte, wenn auf dem Druckserver das Betriebssystem Windows NT 4.0 installiert ist:

- ❑ Bei Druckservern mit Windows NT 4.0 ist der Treiber "Windows NT 4.0 x86" der zusätzliche Treiber für Windows 2000. Dieser Treiber wird als Druckertreiber für Windows NT 4.0 installiert. Wenn Sie den Druckertreiber vom Druckserver mit Windows NT 4.0 auf den Windows 2000-Clients installieren, wird der Druckertreiber für Windows NT 4.0 installiert.

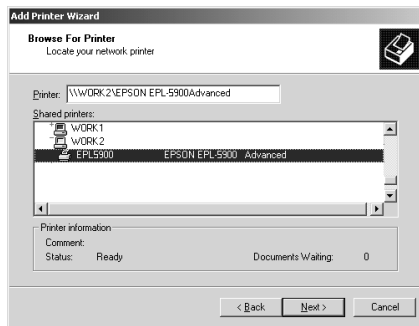
- ❑ Sie können nicht den Druckertreiber für Windows 2000 als zusätzlichen Treiber auf dem Druckserver mit Windows NT 4.0 installieren. Zur Installation des Druckertreibers für Windows 2000 auf den Windows 2000-Clients installiert der Administrator den lokalen Druckertreiber von der mit dem Drucker gelieferten CD-ROM auf den Clients, und führt anschließend die folgenden Schritte aus.
1. Klicken Sie auf **Start**, zeigen Sie auf **Einstellungen**, und klicken Sie auf **Drucker**.
  2. Doppelklicken Sie auf **Neuer Drucker**, und klicken Sie auf **Weiter**.
  3. Wählen Sie **Netzwerkdrucker**, und klicken Sie auf **Weiter**.
  4. Geben Sie den Namen des freigegebenen Druckers ein, und klicken Sie anschließend auf **Weiter**.



**Hinweis:**

- ❑ Sie können auch "**\\(Name des Computers an den der freigegebene Drucker angeschlossen ist)\\(Name des freigegebenen Druckers)**" als Netzwerkpfad bzw. Druckwarteschlange eingeben.
- ❑ Sie müssen den Namen des freigegebenen Druckers nicht unbedingt eingeben.

5. Klicken Sie auf das Symbol des Computers oder Servers, an den der freigegebene Drucker angeschlossen ist, und auf den Namen des freigegebenen Druckers. Klicken Sie anschließend auf **OK**.



### **Hinweis:**

- ❑ *Der Name des freigegebenen Druckers wird möglicherweise vom Computer oder Server geändert, an den er angeschlossen ist. Erfragen Sie den korrekten Namen des freigegebenen Druckers bei Ihrem Netzwerkadministrator.*
- ❑ *Wenn auf dem Client bereits ein Druckertreiber installiert wurde, müssen Sie den neuen oder den aktuellen Druckertreiber auswählen. Wenn Sie aufgefordert werden, einen Druckertreiber auszuwählen, wählen Sie den entsprechenden Treiber aus. Wenn der lokale Druckertreiber für Windows 2000 bereits installiert wurde, können Sie anstelle des Treibers auf dem Windows NT 4.0-Server den Druckertreiber für Windows 2000 als aktuellen Druckertreiber wählen.*
- ❑ *Wenn der zusätzliche Treiber für Windows 2000 (NT 4.0) auf dem Windows 2000/NT 4.0-Druckserver installiert ist, fahren Sie mit dem nächsten Schritt fort.*

- ❑ *Wenn Sie den Druckertreiber für Windows 2000 auf dem Client verwenden möchten, installieren Sie vorher den lokalen Druckertreiber für Windows 2000 von der CD-ROM auf dem Client. Wenn Sie diese Schritte ausführen, wählen Sie den installierten lokalen Druckertreiber als Druckertreiber.*
  - ❑ *Wenn der zusätzliche Druckertreiber nicht auf dem Windows NT 4.0-Druckserver installiert ist oder auf dem Druckserver das Betriebssystem Windows Me/98/95 installiert ist, fahren Sie mit dem Abschnitt "Druckertreiber von der CD-ROM installieren" auf Seite 4-19 fort.*
6. Wählen Sie aus, ob Sie den Drucker als Standarddrucker verwenden möchten, und klicken Sie anschließend auf **OK**.
  7. Überprüfen Sie die Einstellungen, und klicken Sie auf **Fertig stellen**.

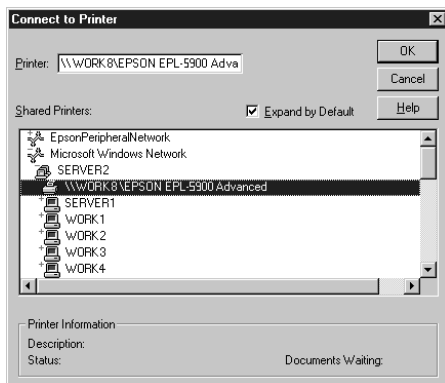
## Windows NT 4.0

Gehen Sie folgendermaßen vor, um Windows NT 4.0-Clients einzurichten:

Sie können den Druckertreiber des freigegebenen Druckers auch mit Hauptbenutzerrechten installieren, Administratorrechte sind dafür nicht erforderlich.

1. Klicken Sie auf **Start**, zeigen Sie auf **Einstellungen**, und klicken Sie auf **Drucker**.
2. Doppelklicken Sie auf das Symbol **Neuer Drucker**.
3. Wählen Sie **Druck-Server im Netzwerk**, und klicken Sie auf **Weiter**.

4. Klicken Sie auf das Symbol des Computers oder Servers, an den der freigegebene Drucker angeschlossen ist, und auf den Namen des freigegebenen Druckers. Klicken Sie anschließend auf **OK**.



**Hinweis:**

- ❑ Sie können auch "**\\(Name des Computers an den der freigegebene Drucker angeschlossen ist)\\(Name des freigegebenen Druckers)**" als Netzwerkpfad bzw. Druckwarteschlange eingeben.
- ❑ Der Name des freigegebenen Druckers wird möglicherweise vom Computer oder Server geändert, an den er angeschlossen ist. Erfragen Sie den korrekten Namen des freigegebenen Druckers bei Ihrem Netzwerkadministrator.
- ❑ Wenn auf dem Client bereits ein Druckertreiber installiert wurde, müssen Sie den neuen oder den aktuellen Druckertreiber auswählen. Wenn Sie aufgefordert werden, einen Druckertreiber auszuwählen, wählen Sie den entsprechenden Treiber aus.
- ❑ Wenn der zusätzliche Treiber für Windows NT 4.0 auf dem Windows 2000-Druckserver installiert ist, fahren Sie mit dem nächsten Schritt fort.

- ❑ *Wenn der zusätzliche Druckertreiber für Windows NT 4.0 nicht auf dem Windows 2000-Druckserver installiert ist oder auf dem Druckserver das Betriebssystem Windows Me/98/95 installiert ist, fahren Sie mit dem Abschnitt "Druckertreiber von der CD-ROM installieren" auf Seite 4-19 fort.*
5. Wählen Sie aus, ob Sie den Drucker als Standarddrucker verwenden möchten, und klicken Sie anschließend auf **OK**.
  6. Klicken Sie auf **Fertig stellen**.

---

## ***Druckertreiber von der CD-ROM installieren***

In diesem Abschnitt wird die Installation des Druckertreibers auf den Clients beschrieben, wenn das Netzwerksystem folgendermaßen eingerichtet ist:

- ❑ Die zusätzlichen Treiber sind nicht auf dem Windows 2000/NT 4.0-Druckserver installiert.
- ❑ Auf dem Druckserver ist das Betriebssystem Windows Me/98/95, auf dem Client das Betriebssystem Windows 2000/NT 4.0 installiert.

Die abgebildeten Dialogfelder auf den folgenden Seiten können je nach Windows-Version unterschiedlich sein.

### ***Hinweis:***

- ❑ *Bei einer Installation auf Windows 2000/NT 4.0-Clients müssen Sie sich unter Windows 2000/NT 4.0 als Administrator anmelden.*
- ❑ *Wenn die zusätzlichen Treiber installiert sind oder auf dem Server und den Clients das gleiche Betriebssystem verwendet wird, müssen Sie die Druckertreiber nicht von der CD-ROM installieren.*

1. Greifen Sie auf den freigegebenen Drucker zu. Möglicherweise wird eine Eingabeaufforderung angezeigt. Klicken Sie auf **OK**, und folgen Sie den Anweisungen am Bildschirm.

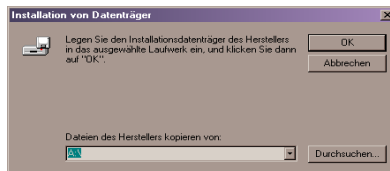


### **Hinweis:**

*Wenn der Startbildschirm des EPSON-Installationsprogramms nicht automatisch angezeigt wird, wählen Sie eines der folgenden Verfahren:*

- Doppelklicken Sie auf das Symbol **Arbeitsplatz**, klicken Sie mit der rechten Maustaste auf das Symbol **CD-ROM**, und wählen Sie im Kontextmenü den Befehl **Öffnen** aus. Doppelklicken Sie anschließend auf den **Stammordner** und auf **Setup.exe**.*
- Doppelklicken Sie auf das Symbol **Arbeitsplatz**, klicken Sie mit der rechten Maustaste auf das Symbol **CD-ROM**, und wählen Sie im Kontextmenü den Befehl **Öffnen** aus. Doppelklicken Sie auf den Ordner mit Ihrer Sprache und anschließend auf den Namen des Betriebssystems, das Sie verwenden. Doppelklicken Sie auf den Ordner **Setup** und anschließend auf **Setup.exe**.*

2. Geben Sie das Laufwerk und den Namen des Ordners an, in dem sich der Druckertreiber für Clients befindet, und klicken Sie anschließend auf **OK**.



Wenn Sie Treiber unter Windows 2000 installieren, werden Sie möglicherweise in einer Meldung darauf hingewiesen, dass keine digitale Signatur gefunden wurde. Klicken Sie auf **Ja**, und setzen Sie die Installation fort.

Der Ordnername unterscheidet sich je nach verwendetem Betriebssystem.

Betriebssystem auf dem Client	Ordnername
Windows Me/98/95	WIN9X
Windows 2000	WIN2000
Windows NT 4.0	WINNT40

3. Wählen Sie den Namen des Druckers aus, und klicken Sie auf **OK**. Folgen Sie anschließend den Anweisungen am Bildschirm.



# **Druckertreiber mit einem Macintosh verwenden**

---

## **Der Druckertreiber**

Im Druckertreiber können Sie eine Vielzahl von Einstellungen vornehmen, um ein optimales Druckergebnis zu erzielen. Der Druckertreiber enthält zudem das Utility EPSON Status Monitor 3. Es kann über das **Apple**-Menü aufgerufen werden. Mit dem Utility EPSON Status Monitor 3 können Sie den Druckerstatus überprüfen. Nähere Informationen zum Aufrufen des Utility erhalten Sie im Abschnitt "Drucker überwachen (EPSON Status Monitor 3)" auf Seite 5-13.

Im Allgemeinen können Sie im Druckertreiber keine Einstellungen vornehmen, wie z.B. den Toner- und den Photoleiterzähler zurücksetzen. Mit dem Utility Remote Control Panel können Sie solche Einstellungen vornehmen. Nähere Informationen zur Installation des Utility Remote Control Panel finden Sie im Abschnitt "Utility Remote Control Panel installieren" auf Seite 6-32.

---

## **Druckertreiber aufrufen**

Verwenden Sie den Druckertreiber, um den Drucker zu steuern und seine Einstellungen zu ändern. Über den Druckertreiber können Sie problemlos alle Druckereinstellungen, wie z.B. Papierzufuhr, Papierformat oder Ausrichtung, vornehmen. Wie Sie die Dialogfenster des Druckertreibers aufrufen können, erfahren Sie in den folgenden Abschnitten.

Um den Druckertreiber auf dem Macintosh aufzurufen, klicken Sie im **Apple**-Menü auf **Auswahl**. Klicken Sie anschließend auf das Symbol **EPL-5900** und dann auf **Setup**.

- ❑ Um das Dialogfenster mit den Papiereinstellungen aufzurufen, wählen Sie im Menü **Ablage** einer beliebigen Anwendung die Option **Seite einrichten**.
- ❑ Um das Dialogfenster mit den allgemeinen Einstellungen aufzurufen, wählen Sie im Menü **Ablage** einer beliebigen Anwendung die Option **Drucken**.
- ❑ Um das Dialogfenster mit den Layout-Einstellungen aufzurufen, klicken Sie im Dialogfenster mit den allgemeinen Einstellungen auf das Layoutsymbol.

### **Online-Hilfe aufrufen**

Sie können die Online-Hilfe vom Druckertreiber aus aufrufen. Die Online-Hilfe liefert Ihnen ausführliche Informationen und Anweisungen zum Druckertreiber, mit dem der Drucker gesteuert wird. Sie wird automatisch mit dem Druckertreiber installiert.

---

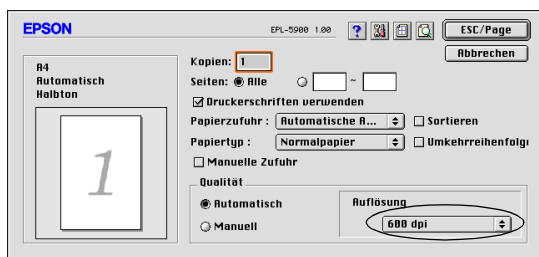
## **Druckereinstellungen ändern**

### **Druckqualität auswählen**

Sie können die Qualität und die Auflösung von Ausdrucken ändern, um entweder schneller oder mit mehr Details zu drucken. Wenn Sie hohe Druckqualität benötigen, wählen Sie eine höhere Auflösung. Beachten Sie jedoch, dass dadurch die Druckgeschwindigkeit reduziert wird.

Sie können zwischen drei Druckqualitäten wählen: 600 dpi, 1200 dpi-Klasse und 1200 dpi. 1200 dpi-Klasse liefert mit den Funktionen Enh. MG und RITech (bei 600 dpi) eine Druckqualität, die der von 1200 dpi entspricht.

1. Rufen Sie das Dialogfenster mit den allgemeinen Einstellungen auf.
2. Aktivieren Sie im Auswahlbereich **Qualität** das Optionsfeld **Automatisch**, und wählen Sie im Einblendmenü **Auflösung** die gewünschte Auflösung für den Druck aus.



### *Hinweis:*

- Wenn der Druckvorgang nicht erfolgreich war oder eine speicherbezogene Fehlermeldung angezeigt wird, kann das Problem möglicherweise durch Auswählen einer niedrigeren Auflösung gelöst werden.
- Nähere Informationen zu den Funktionen Enh.MG und RITech erhalten Sie in der Online-Hilfe.

## **Ausdrucke skalieren**

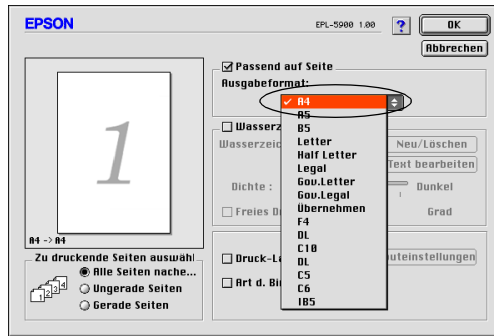
Mit der Funktion Passend auf Seite im Dialogfenster mit den Layout-Einstellungen können Sie Ihr Dokument während des Druckvorgangs auf ein bestimmtes Papierformat vergrößern oder verkleinern.

### **Hinweis:**

- ❑ *Der Prozentsatz, um den vergrößert oder verkleinert wird, wird automatisch anhand des im Dialogfenster mit den Papiereinstellungen ausgewählten Papierformats festgelegt.*
  - ❑ *Der im Dialogfenster mit den Papiereinstellungen festgelegte Skalierungsfaktor ist nicht verfügbar.*
1. Rufen Sie das Dialogfenster mit den Layout-Einstellungen auf.
  2. Aktivieren Sie das Kontrollkästchen **Passend auf Seite**.



3. Wählen Sie im Einblendmenü **Ausgabeformat** das gewünschte Papierformat. Die Seite wird beim Ausdrucken so skaliert, dass sie auf das ausgewählte Papierformat passt.



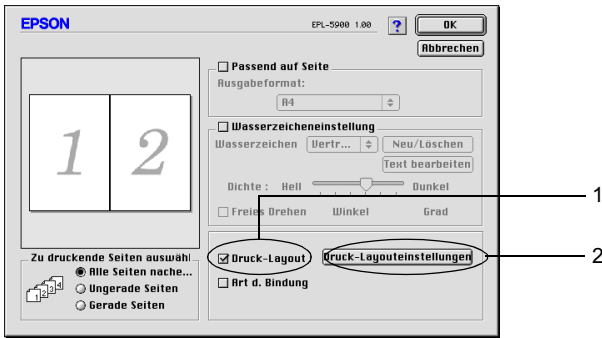
4. Klicken Sie auf **OK**, um die Einstellungen zu bestätigen.

## ***Druck-Layout ändern***

Beim „Layout-Druck“ werden 2 oder 4 Seiten auf eine Seite gedruckt, die Druckreihenfolge wird festgelegt, und jede Seite wird automatisch so skaliert, dass sie auf das ausgewählte Papierformat passt. Sie können auch festlegen, dass die Dokumente mit einem Rahmen gedruckt werden.

1. Rufen Sie das Dialogfenster mit den Layout-Einstellungen auf.

2. Aktivieren Sie das Kontrollkästchen **Druck-Layout**, und klicken Sie auf **Druck-Layouteinst.**. Das Dialogfenster mit den Druck-Layouteinstellungen wird angezeigt.



3. Wählen Sie die Anzahl der Seiten aus, die Sie auf ein Blatt Papier drucken möchten.



4. Wählen Sie die Reihenfolge aus, in der die Seiten auf jedes Blatt gedruckt werden sollen.

**Hinweis:**

*Die verfügbaren Optionen für die Seitenreihenfolge variieren abhängig von der ausgewählten Seitenanzahl im Auswahlbereich Ausrichtung.*

5. Klicken Sie auf **OK**, um das Dialogfenster mit den Druck-Layouteinstellungen zu schließen.
6. Aktivieren Sie im Dialogfenster mit den Layout-Einstellungen das Kontrollkästchen **Art d. Bindung**, wenn um die Seiten ein Rahmen gedruckt werden soll.
7. Klicken Sie im Dialogfenster mit den Layout-Einstellungen auf **OK**, um die Einstellungen zu bestätigen.

## **Wasserzeichen verwenden**

Gehen Sie folgendermaßen vor, um auf Ihrem Dokument ein Wasserzeichen zu verwenden. Im Dialogfenster mit den Layout-Einstellungen können Sie aus einer Liste vordefinierter Wasserzeichen eines auswählen, oder eine Bitmap (PICT)- oder Text (.TXT)-Datei als benutzerdefiniertes Wasserzeichen festlegen. Im Dialogfenster mit den Layout-Einstellungen können Sie eine Vielzahl von Einstellungen für das Wasserzeichen vornehmen. Sie können z.B. die Größe, Intensität und Position des Wasserzeichens angeben.

1. Rufen Sie das Dialogfenster mit den Layout-Einstellungen auf.

2. Aktivieren Sie das Kontrollkästchen **Wasserzeicheneinstellung**.



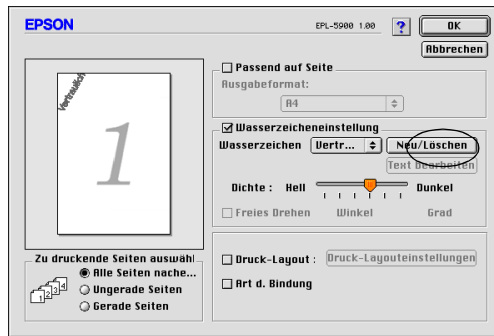
3. Wählen Sie ein Wasserzeichen aus dem Einblendmenü **Wasserzeichen** aus.
4. Definieren Sie die Position, an der das Wasserzeichen auf der Seite gedruckt werden soll, indem Sie das Wasserzeichen-Symbol im Vorschaufenster ziehen. Sie können auch die Größe des Wasserzeichens durch Ziehen mit der Maus am Ziehpunkt ändern.
5. Stellen Sie mit Hilfe des Schiebereglers Dichte die Bildintensität des Wasserzeichens ein.
6. Sie können Textwasserzeichen drehen, indem Sie eine Gradzahl in das Feld **Winkel** eingeben. Sie können auch das Kontrollkästchen **Freies Drehen** aktivieren und das Textwasserzeichen mit dem Mauszeiger im Vorschaufenster drehen.
7. Klicken Sie auf **OK**, um die Einstellungen zu bestätigen.



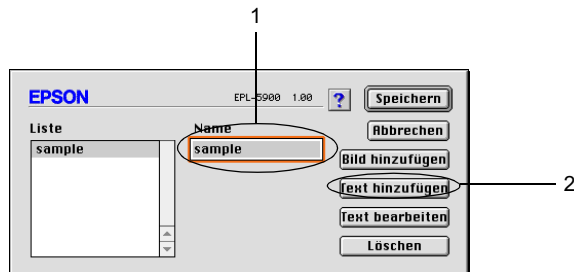
## Neues Wasserzeichen erstellen

Gehen Sie folgendermaßen vor, um ein Textwasserzeichen zu erstellen:

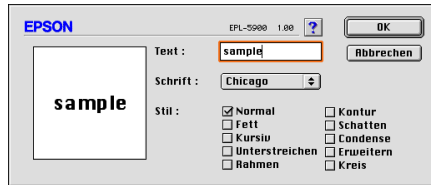
1. Rufen Sie das Dialogfenster mit den Layout-Einstellungen auf.
2. Aktivieren Sie das Kontrollkästchen **Wasserzeicheneinstellung**.
3. Klicken Sie auf **Neu/Löschen**.



4. Geben Sie den Dateinamen in das Feld **Name** ein, und klicken Sie auf **Text hinzufügen**.



5. Geben Sie den Wasserzeichentext in das Feld **Text** ein, wählen Sie die Schrift und den Stil aus, und klicken Sie anschließend auf **OK**.



6. Klicken Sie auf **Speichern**.

**Hinweis:**

- Wenn Sie ein gespeichertes Textwasserzeichen bearbeiten möchten, wählen Sie es aus der Liste aus, und klicken Sie auf **Text bearbeiten**. Stellen Sie sicher, dass Sie nach dem Bearbeiten auf **OK** klicken, um das Dialogfenster zu schließen.
  - Wenn Sie ein gespeichertes Textwasserzeichen löschen möchten, wählen Sie es aus der Liste aus, und klicken Sie auf **Löschen**. Stellen Sie sicher, dass Sie nach dem Bearbeiten auf **Speichern** klicken, um das Dialogfenster zu schließen.
7. Klicken Sie im Dialogfenster mit den Layout-Einstellungen auf **OK**. Das gespeicherte Wasserzeichen wird im Vorschaufenster angezeigt.

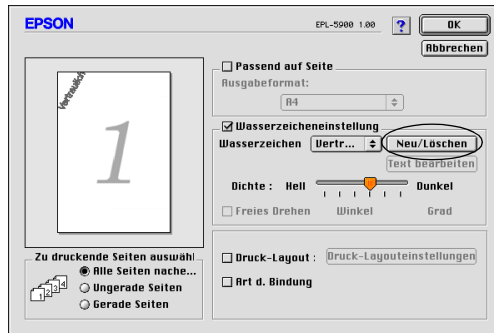
Gehen Sie folgendermaßen vor, um ein Bitmap-Wasserzeichen zu erstellen:

**Hinweis:**

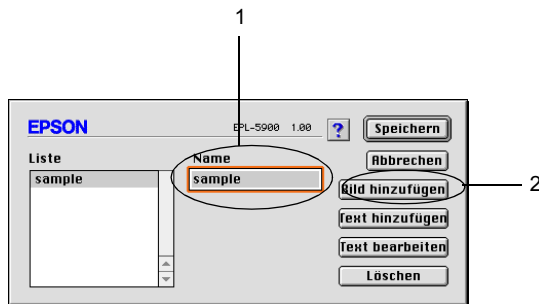
Bevor Sie ein benutzerdefiniertes Wasserzeichen erstellen, sollten Sie eine Bitmap-Datei (PICT) bereit haben.

1. Rufen Sie das Dialogfenster mit den Layout-Einstellungen auf.

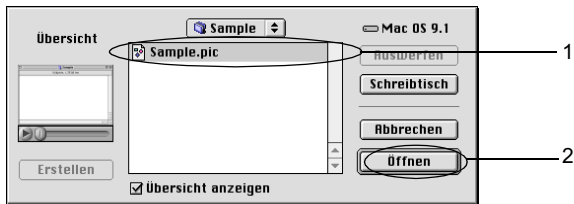
2. Klicken Sie auf **Neu/Löschen**.



3. Geben Sie den Dateinamen in das Feld **Name** ein, und klicken Sie auf **Bild hinzufügen**.



4. Wählen Sie eine PICT-Datei aus, und klicken Sie auf **Öffnen**. Wenn Sie auf **Erstellen** klicken, wird das Wasserzeichen im Vorschaufenster angezeigt.



5. Geben Sie den Dateinamen in das Feld **Name** ein, und klicken Sie auf **Speichern**.

**Hinweis:**

Wenn Sie ein gespeichertes Wasserzeichen löschen möchten, wählen Sie es aus der Liste aus, und klicken Sie auf **Löschen**. Stellen Sie sicher, dass Sie nach dem Löschen auf **Speichern** klicken, um das Dialogfenster zu schließen.

6. Klicken Sie im Dialogfenster mit den Layout-Einstellungen auf **OK**. Das gespeicherte Wasserzeichen wird im Vorschaufenster angezeigt.

---

## **Drucker überwachen (EPSON Status Monitor 3)**

### **Das Utility EPSON Status Monitor 3**

EPSON Status Monitor 3 ist ein Utility-Programm, das Ihren Drucker überwacht und Ihnen Informationen zum aktuellen Druckerstatus liefert. Es zeigt z.B. Informationen zur verbleibenden Toner Menge oder der restlichen Lebensdauer der Entwicklerpatrone an. Falls ein Druckfehler auftritt, zeigt EPSON Status Monitor 3 eine Meldung an, die den Fehler beschreibt. Sie können EPSON Status Monitor 3 aus dem Druckertreiber heraus aufrufen. Nähere Informationen dazu erhalten Sie im folgenden Abschnitt.

### **EPSON Status Monitor 3 aufrufen**

Sie können EPSON Status Monitor 3 aufrufen, indem Sie im **Apple**-Menü den EPSON Status Monitor 3-Alias auswählen.

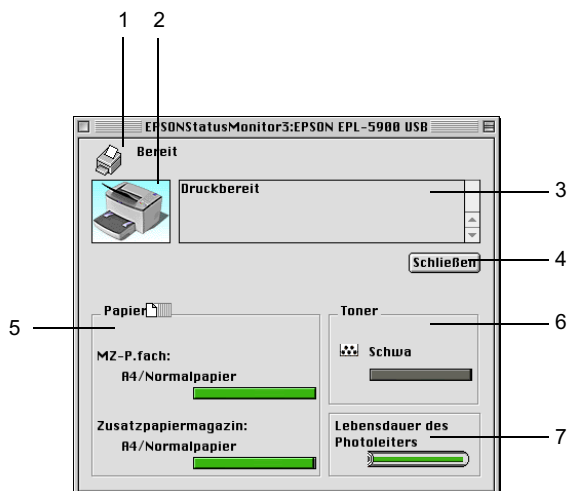
#### **Hinweis:**

- EPSON Status Monitor 3 wird automatisch angezeigt, wenn ein Fehler auftritt.*
- In der **Auswahl** muss bereits der passende Druckeranschluss ausgewählt sein, damit die vom Druckertreiber benötigten Informationen beim Starten von EPSON Status Monitor 3 abgefragt werden können. Wenn der falsche Druckeranschluss ausgewählt ist, tritt ein Fehler auf.*
- Wenn Sie in der **Auswahl** einen anderen Druckertreiber auswählen, während im Hintergrund eine Druckdatei verarbeitet wird, kann dadurch die Übertragung der Druckdaten zum Drucker unterbrochen werden.*

- *Der Status des Druckers und der Verbrauchsmaterialien wird im Statusfenster immer nur dann angezeigt, wenn die Statusinformation in der Auswahl eingeht.*

## **Detaillierte Informationen zum Druckerstatus**

Im Dialogfenster **EPSON Status Monitor 3** erhalten Sie Informationen zum Druckerstatus und zu den Verbrauchsmaterialien.

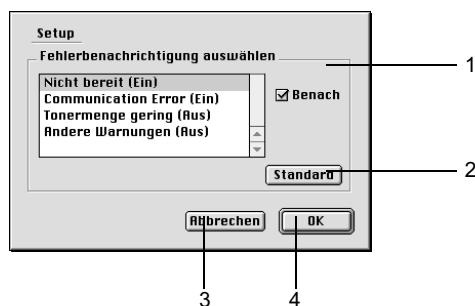


- |                           |  |
|---------------------------|--|
| 1. Symbol/<br>Meldung:    | Zeigt den Druckerstatus an.  |
| 2. Drucker-<br>abbildung: | In der Druckerabbildung oben links wird der Druckerstatus grafisch dargestellt.  |
| 3. Textfeld:              | Im Textfeld neben der Druckerabbildung wird der Druckerstatus angezeigt. Bei Auftreten eines Problems wird ein Lösungsweg vorgeschlagen. |

4. Feld **Schließen**: Schließt das Dialogfenster.
5. **Papier**: Zeigt die Papierzufuhren, das Papierformat und die ungefähre verbleibende Papiermenge in der Papierzufuhr an.
6. **Toner**: In diesem Feld wird die verbleibende Tonermenge angezeigt. Bei niedrigem Tonerstand (10 % oder weniger) oder wenn kein Toner mehr vorhanden ist blinkt das Toner-Symbol.
7. **Lebensdauer des Photoleiters**: Zeigt die restliche Lebensdauer des Photoleiters an.

## Überwachungsoptionen einstellen

Wenn Sie besondere Überwachungseinstellungen vornehmen möchten, wählen sie in EPSON Status Monitor 3 im Menü **Ablage** die Option **Setup überwachen** aus. Das Dialogfenster Setup wird angezeigt.



In diesem Dialogfenster sind die folgenden Bedienelemente verfügbar:

1. **Fehlerbenachrichtigung auswählen:** Hier wählen Sie die Fehlertypen aus, bei deren Auftreten Sie benachrichtigt werden möchten.
2. Feld **Standard:** Wenn Sie in dieses Feld klicken, werden die Standardeinstellungen wieder hergestellt.
3. Feld **Abbrechen:** Klicken Sie in dieses Feld, um vorgenommene Einstellungen rückgängig zu machen.
4. Feld **OK:** Klicken Sie in dieses Feld, um vorgenommene Änderungen zu speichern.

## **Meldungsfenster**


Das Meldungsfenster wird automatisch angezeigt, wenn ein Fehler auftritt. Darin wird angezeigt, welche Fehlerart aufgetreten ist, und wie der Fehler möglicherweise behoben werden kann. Das Meldungsfenster wird automatisch geschlossen, sobald das Problem behoben ist.

Wenn Sie Informationen zu den Verbrauchsmaterialien des Druckers anzeigen lassen möchten, klicken Sie auf **Details anzeigen**. Wenn Sie in dieses Feld klicken, wird das Meldungsfenster auch nach der Behebung eines Problems nicht geschlossen. Um das Meldungsfenster zu schließen, klicken Sie auf **Schließen**.



---

## Druck abbrechen

Zum Abbrechen des Druckvorgangs drücken Sie die Taste  **Abbruch** am Bedienfeld. Der aktuelle Druckauftrag wird abgebrochen.

### *Hinweis:*

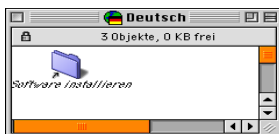
*Sie können den Druckvorgang auch vom Computer aus abbrechen. Während des Hintergrunddrucks öffnen Sie EPSON Monitor 3 aus dem Anwendungsmenü. Brechen Sie anschließend den Druckvorgang aus EPSON Monitor 3 ab, oder löschen Sie die Datei, die sich im Stand-by-Modus befindet.*

---

## Druckersoftware deinstallieren

Wenn Sie den Druckertreiber neu installieren oder aktualisieren möchten, stellen Sie sicher, dass Sie vorher die momentan verwendete Druckersoftware deinstallieren.

1. Beenden Sie alle Anwendungen, und starten Sie Ihren Macintosh neu.
2. Legen Sie die EPSON-Drucker-Software-CD-ROM in Ihren Macintosh ein.
3. Doppelklicken Sie auf den Ordner **Software installieren**, und doppelklicken Sie anschließend auf den Ordner des verwendeten Druckers.



4. Doppelklicken Sie auf das Symbol **Aktualisierer**.



5. Klicken Sie auf **Fortfahren** und anschließend auf **Akzeptieren**.
6. Wählen Sie im Menü links oben die Option **Entfernen**, und klicken Sie auf **Entfernen**.
7. Folgen Sie den Anweisungen am Bildschirm.

---

# Utility Remote Control Panel verwenden

---

## DOS

### Überblick über das Utility Remote Control Panel

Remote Control Panel ist ein Software-Utility, mit dem Sie Druckereinstellungen, wie die Druckqualität, das Papierformat und RITech-Einstellungen ändern können, wenn diese Einstellungen nicht über die Anwendung oder den Druckertreiber vorgenommen werden können.

### Verwendung des Utility Remote Control Panel

**Hinweis:**

*Lesen Sie vor dem Verwenden des Utility die README-Datei im Ordner RCP der Druckersoftware-CD-ROM. (Der Ordnername kann je nach dem Land, in dem die CD-ROM erworben wurde, unterschiedlich sein.) Diese Datei enthält wichtige Informationen zum Utility.*

Das Utility Remote Control Panel ist die Softwareschnittstelle, über die Sie die Druckeremulation auswählen und Einstellungen vornehmen, die normalerweise nicht über den Druckertreiber definiert werden können. Außerdem ermöglicht dieses Utility grundlegende Druckereinstellungen wie z.B. Anzahl der Kopien, Papierformat und Papiersorte.

Für grundlegende Druckereinstellungen ist eine Verwendung des Utility Remote Control Panel jedoch nicht notwendig. In den meisten Anwendungsprogrammen lassen sich diese allgemeinen Einstellungen vornehmen. Die Einstellungen des Utility Remote Control Panel werden von in den Anwendungsprogrammen vorgenommenen Einstellungen überschrieben. Wenn diese Einstellungen nicht in Ihrem Anwendungsprogramm vorgenommen werden können oder Sie unter DOS arbeiten, können Sie die Einstellungen über das Utility Remote Control Panel vornehmen.

## ***Betriebsumgebung***

- Betriebssystem: MS-DOS ab Version 3.3x. Wenn ein Maus-treiber installiert ist, können Sie die Maus benutzen. (Microsoft Mouse v.7.04 oder höher, Logitech v.6.43 oder höher)
- Arbeitsspeicher: Mindestens 360 KB, die Anforderungen unterscheiden sich jedoch abhängig von der Version des Betriebssystems.
- Schnittstelle: Parallel. Das Utility arbeitet sowohl im bidirektionalen als auch im unidirektionalen Parallelschnittstellenmodus. Beim unidirektionalen Modus kann der Computer Einstellungen an den Drucker weitergeben, jedoch keine Daten vom Drucker empfangen.

## ***Utility Remote Control Panel installieren***

Gehen Sie folgendermaßen vor, um das Utility zu installieren:

1. Legen Sie die CD-ROM mit der Druckersoftware in das CD-ROM-Laufwerk ein.
2. Geben Sie folgenden Befehl in der DOS-Eingabeaufforderung ein, und drücken Sie die **Eingabetaste**:

**D:\RCP\SETUP**

**Hinweis:**

*Der Laufwerksbuchstabe hängt von Ihrem Computer ab.*

3. Folgen Sie den Bildschirmanweisungen, um das Utility zu installieren.

### **Utility Remote Control Panel aufrufen**

Beachten Sie, dass Sie zum Navigieren innerhalb des Utility Remote Control Panel folgende Tastenkombinationen verwenden können:

TAB: Aufrufen des nächsten Menüs

Umschalt+TAB: Aufrufen des vorherigen Menüs

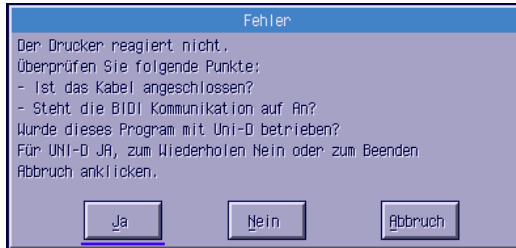
Pfeiltasten: Bewegen zu den Optionen innerhalb eines Menüs

Eingabetaste: Auswahl registrieren (Ausführen der Operation)

Geben Sie zum Starten des Utility Remote Control Panel in der DOS-Eingabeaufforderung folgenden Befehl ein, und drücken Sie die **Eingabetaste** (Wenn Sie bei der Installation das Standardverzeichnis geändert haben, verwenden sie den entsprechenden Buchstaben.):

**C:\EPSONRCP\EPRCP**

Wenn das Utility Remote Control Panel nicht mit dem Drucker im bidirektionalen Modus kommunizieren kann, wird folgende Fehlermeldung angezeigt. Wenn die bidirektionale Kommunikation möglich ist, überspringen Sie diesen Abschnitt und lesen Sie weiter unter "Dialogfeld zur Modusauswahl" auf Seite 6-6.



Im Dialogfeld der Fehlermeldung werden folgende Optionen und Schaltflächen angezeigt:

Schaltfläche **Ja**: Durch Klicken auf diese Schaltfläche können Sie im unidirektionalen Modus fortfahren.

Schaltfläche **Nein**: Nach dem Klicken auf diese Schaltfläche versucht das Utility erneut, eine bidirektionale Kommunikation aufzubauen.

Schaltfläche **Abbrechen**: Durch Klicken auf diese Schaltfläche schließen Sie das Utility.

Klicken Sie auf **Ja**. Das Dialogfeld zur Druckerauswahl wird angezeigt.

## Dialogfeld zur Druckerauswahl



Folgende Optionen und Schaltflächen werden im Dialogfeld angezeigt:

Listenfeld Druckerauswahl: Ermöglicht das Auswählen des Druckers in der Liste.

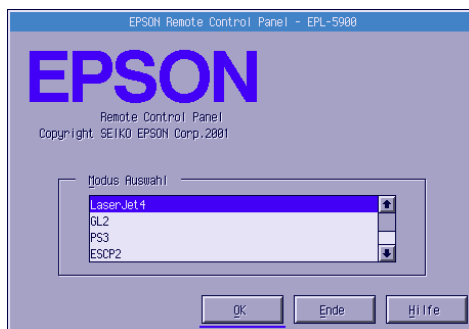
Schaltfläche **OK**: Durch Klicken auf diese Schaltfläche wird das Dialogfeld zur Modusauswahl aufgerufen.

Schaltfläche **Ende**: Durch Klicken auf diese Schaltfläche wird das Utility geschlossen.

Schaltfläche **Hilfe**: Durch Klicken auf diese Schaltfläche wird die Online-Hilfe aufgerufen.

Wählen Sie den Drucker aus, und klicken Sie auf **OK**. Das Dialogfeld zur Modusauswahl wird angezeigt.

## Dialogfeld zur Modusauswahl



Folgende Optionen und Schaltflächen werden im Dialogfeld angezeigt:

Listefeld Modus Auswahl: Ermöglicht das Auswählen der gewünschten Druckeremulation in der Liste.

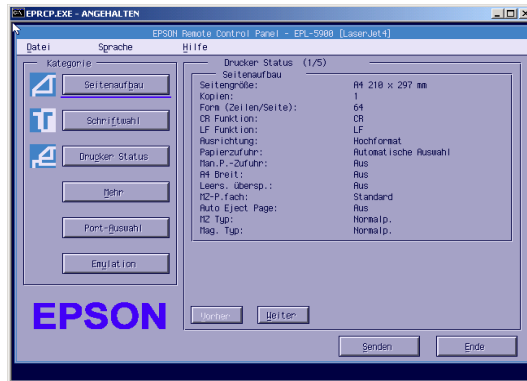
Schaltfläche **OK**: Durch Klicken auf diese Schaltfläche wird das Hauptfenster des Utility Remote Control Panel aufgerufen.

Schaltfläche **Ende**: Durch Klicken auf diese Schaltfläche wird das Utility geschlossen.

Schaltfläche **Hilfe**: Durch Klicken auf diese Schaltfläche wird die Online-Hilfe aufgerufen.



Wählen Sie eine zu konfigurierende Emulation, und klicken Sie auf **OK**. Das Aussehen des Hauptfensters von Remote Control Panel kann je nach gewählter Emulation leicht variieren. Folgendes Beispiel zeigt das Fenster für die Emulation LaserJet4.



## **Grundlegende Druckereinstellungen vornehmen**

Die in diesem Abschnitt vorgestellten Einstellungen können auch im Druckertreiber vorgenommen werden. Die meisten Anwendungen ermöglichen den direkten Zugriff auf den Druckertreiber. Grundlegende Druckereinstellungen sollten immer vom Anwendungsprogramm aus oder durch Aufrufen des Druckertreibers vom Betriebssystem aus vorgenommen werden.

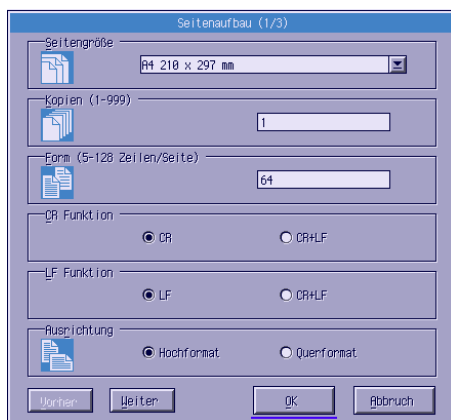
Im Anwendungsprogramm oder im Druckertreiber vorgenommene Einstellungen überschreiben die im Utility Remote Control Panel vorgenommenen Einstellungen. Wenn Sie jedoch den Druckertreiber nicht aufrufen können oder unter DOS arbeiten, können Sie die Einstellungen über dieses Utility vornehmen.

### **Hinweis:**

Die im Utility Remote Control Panel vorgenommenen Einstellungen sind erst aktiv, wenn Sie auf **Senden** klicken, um die Daten an den Drucker zu senden. Wenn der Drucker freigegeben ist, können die Einstellungen von anderen Benutzern geändert werden, so dass möglicherweise die in Ihrem Utility Remote Control Panel angezeigten Einstellungen nicht aktuell sind. Klicken Sie auch dann auf die Schaltfläche **Senden**, wenn im Utility Remote Control Panel bereits die gewünschten Einstellungen angezeigt werden, um sicherzustellen, dass der Drucker diese Einstellungen verwendet.

## **Schaltfläche Seitenaufbau**

Klicken Sie im Fenster Remote Control Panel auf die Schaltfläche **Seitenaufbau**. Folgendes Dialogfeld wird angezeigt:



### **Hinweis:**

Rufen Sie die verfügbaren Optionen über die Schaltflächen **Weiter** und **Vorher** auf.

## Seitengröße

Hier können Sie die Standardseitengröße einstellen. Sie sollten diese Einstellung nur dann über das Utility Remote Control Panel vornehmen, wenn Sie die Seitengröße nicht über Ihre Anwendungsprogramm einstellen können.

Wird die gewünschte Seitengröße im Folgenden nicht aufgeführt, können Sie diese durch die Einstellung Benutzerdefiniert festlegen. Eine benutzerdefinierte Seitengröße sollte zwischen folgenden Werten liegen: 76 bis 216 mm × 127 bis 356 mm.

Folgende Seitengrößen stehen zur Verfügung:

- A4 (Standard)
- A5
- B5
- LT (Letter)
- HLT (Half letter)
- LGL (Legal)
- GLT (Government letter)
- GLG (Government legal)
- EXE (Executive)
- F4
- MON (Monarch)
- C10 (Commercial 10)
- DL
- C5
- C6
- ISO B5 (International B5)
- CTM (Benutzerdefiniert)

## Kopien

Ermöglicht das Festlegen der Anzahl der Kopien, die gedruckt werden sollen. Sie können eine Zahl von 1 bis 999 eingeben. Geben Sie diese Zahl wenn möglich in Ihrem Anwendungsprogramm an. Diese Einstellung wirkt sich auch auf andere Emulationen aus.

### *Form (nur LaserJet4)*

Ermöglicht das Festlegen der Anzahl horizontaler Zeilen pro Seite. Sie können eine Zahl von 5 bis 128 eingeben. Diese Einstellung ist nur im LaserJet4-Modus verfügbar.

### *CR-Funktion (nur LaserJet4)*

Legt fest, ob nur ein Wagenrücklauf (CR) oder ein Wagenrücklauf mit Zeilenvorschub (LF) durchgeführt werden soll. Wird für die CR-Funktion die Einstellung **CR** (Standard) gewählt, führt der Drucker bei einem Wagenrücklauf (CR) nicht automatisch den Befehl Zeilenvorschub (LF) aus. Wird für die CR-Funktion die Einstellung **CR+LF** gewählt, wird bei jedem Wagenrücklauf ein Zeilenvorschub durchgeführt. Wenn sich in einem Dokument Textzeilen überschneiden, wählen Sie die Einstellung **CR+LF**.

### *LF-Funktion (nur LaserJet4)*

Legt fest, ob nur ein Zeilenvorschub (LF) oder ein Zeilenvorschub mit Wagenrücklauf (CR) durchgeführt werden soll. Wird die Einstellung **LF** (Standard) gewählt, führt der Drucker bei einem Zeilenvorschub (LF) oder Seitenvorschub (FF) nicht automatisch den Befehl Wagenrücklauf aus. Wird die Einstellung **CR+LF** gewählt, wird bei jedem Zeilenvorschub oder Seitenvorschub ein Wagenrücklauf durchgeführt. Wenn der Drucker keine Zeichen neben dem rechten Rand druckt, wählen Sie die Einstellung **CR+LF**.

### *Ausrichtung*

Ermöglicht das Festlegen der Ausrichtung des Drucks: **Hochformat** (Standard) oder **Querformat**. Die Seiten dieses Handbuchs sind im Hochformat gedruckt.

## *Papierzufuhr*

Ermöglicht das Auswählen einer Papierzufuhr: **Auto** (Papier wird von jedem Schacht zugeführt, der das korrekte Papierformat enthält), **MZ-Papierfach** (MZ-Papierfach), **Papiermag.1** (500-Blatt-Zusatzpapiermagazin für A4, falls installiert). Die Standardeinstellung ist **Auto**.

## *Man.P.-Zufuhr*

Durch die Einstellung **Ein** wird für das MZ-Papierfach der manuelle Zufuhrmodus verwendet. Die Standardeinstellung ist **Aus**. Nähere Informationen erhalten Sie im Abschnitt "Papier über den Schacht zur manuellen Papierzufuhr zuführen" auf Seite 2-6.

## *A4 Breit (nur LaserJet4)*

Ermöglicht das Verwenden des Papierformats A4 Wide im MZ-Papierfach.

## *MZ-Modus*

Legt die Prioritätenfolge für die Papierzufuhr fest, wenn für die Papierzufuhr die Einstellung **Auto** ausgewählt oder die Papierzufuhr nicht festgelegt ist. Die möglichen Einstellungen sind **Standard** und **Zuerst**. Bei der Einstellung **Standard** hat das MZ-Papierfach die höchste Priorität. Die Einstellung **Zuerst** gibt dem unteren 500-Blatt-Zusatzpapiermagazin A4 die höchste Priorität.

## *Automat. Blattausgabe*

Legt fest, ob Papier nach Ablauf eines einstellbaren Timers ausgegeben wird oder nicht. Die Standardeinstellung ist **Aus**, so dass Papier nach Ablauf des Timers nicht bedruckt wird. Diese Option ist in der PCL6-Emulation nicht verfügbar.

## Leers. Übersp.

Bei Aktivierung dieser Option überspringt der Drucker Seiten, auf denen sich keine Bilder oder Zeichen befinden, um Papier zu sparen. Die Standardeinstellung ist **Aus**.

## MZ Typ

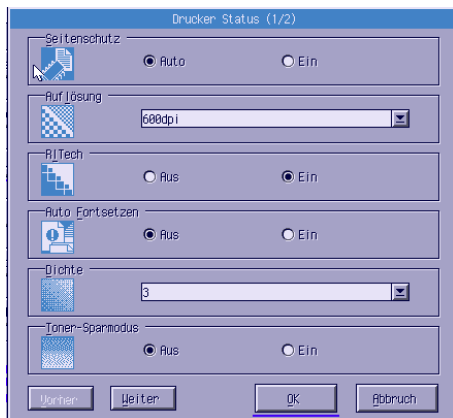
Ermöglicht das Festlegen der Papiersorte für das MZ-Papierfach. Die verfügbaren Optionen sind **Normalp.** (Standard), **Briefkopf**, **Recycled**, **Farbe**, **Folie** und **Etikett**.

## Mag. Typ

Ermöglicht das Festlegen der Papiersorte für das optionale 500-Blatt-Zusatzpapiermagazin für A4. Die verfügbaren Optionen sind **Normalp.** (Standard), **Briefkopf**, **Recycled** und **Farbe**.

## Schaltfläche Drucker Status

Klicken Sie im Fenster Remote Control Panel auf **Drucker Status**. Folgendes Dialogfeld wird angezeigt:



### **Hinweis:**

Rufen Sie die verfügbaren Optionen über die Schaltflächen **Weiter** und **Vorher** auf.

## Seitenschutz

Die Funktion Seitenschutz ermöglicht das Zuweisen zusätzlichen Druckerspeichers für Druckdaten. Diese Option ist nützlich, wenn Sie eine komplexe Seite ausdrucken wollen. Wenn ein Drucküberlauf gemeldet wird, ändern Sie diese Einstellung in **Ein**, und drucken Sie die Daten erneut aus. Zwar reduziert sich dadurch der für den Dateneingang verfügbare Speicher, und die Datenübertragung vom Computer dauert möglicherweise länger, aber der komplexe Druckauftrag kann ausgeführt werden. Für die meisten Druckaufträge ist **Auto** (Standard) die beste Einstellung. Falls weiterhin speicherbedingte Fehler auftreten, müssen Sie die Speicherkapazität des Druckers erhöhen.

### **Hinweis:**

Wenn Sie die Seitenschutz-Einstellung ändern, wird der gesamte Druckerspeicher neu konfiguriert. Dabei werden alle Download-Schriften aus dem Speicher gelöscht.

## Auflösung

Ermöglicht das Auswählen der für den Druck verwendeten Auflösung. Die verfügbaren Einstellungen sind **1200 dpi**, **600 dpi** (Standard) und **300 dpi**.

## RITech

Ermöglicht das Aktivieren bzw. Deaktivieren des RITech-Modus (Resolution Improvement Technology). Die Standardeinstellung ist **Ein**. Nähere Informationen zu RITech erhalten Sie im Abschnitt "Druckqualität auswählen" auf Seite 3-2 (Windows) bzw. im Abschnitt "Druckqualität auswählen" auf Seite 5-2 (Macintosh).

## *Auto Fortsetzen*

Ermöglicht das automatische Erkennen der Fehler Druckerüberlauf, Ungenügender Speicher für aktuellen Auftrag und Papierwechsel. Der Drucker fährt bei Auftreten dieser Probleme nach wenigen Sekunden mit dem Druckvorgang fort.

Wenn diese Option ausgeschaltet ist, wird der Druckvorgang erst nach Drücken der Taste **Start/Stop** fortgesetzt. Es empfiehlt sich meistens, die Option Auto Fortsetzen ausgeschaltet zu lassen (Standard), damit Sie bei Auftreten eines Fehlers diesen beheben können. Die Einstellung **Ein** empfiehlt sich für die Option Auto Fortsetzen, wenn lange Druckaufträge bearbeitet werden oder Sie sich nicht in der Nähe des Druckers aufhalten.

## *Dichte*

Ermöglicht das Einstellen der Druckdichte für dunklere oder hellere Ausdrücke. Nehmen Sie die Einstellung durch Klicken auf die **Pfeil** schaltflächen vor.

## *Toner-Sparmodus*

Sie können den Tonersparmodus **ein-** bzw. **ausschalten** (Standard). Im Tonersparmodus verbraucht der Drucker weniger Toner, weil die normalerweise schwarz gefüllten Flächen in den Zeichen als graue Fläche gedruckt werden. Die rechten und unteren Umrisslinien der Zeichen werden weiterhin schwarz gedruckt.

## *Kein Toner*

Legt fest, ob der Drucker nach Auftreten der Fehlermeldung Kein Toner weiterdruckt oder anhält. Bei der Standardeinstellung **Fortsetzen** druckt der Drucker ungeachtet der Fehlermeldung weiter. Diese Einstellung empfiehlt sich, wenn Sie sich nicht in der Nähe des Druckers aufhalten. Bei der Einstellung **Anhalten** hält der Drucker bei Auftreten der Fehlermeldung Kein Toner an.



### *Druckbild optimiert (nur LaserJet4)*

Ermöglicht das Ausdrucken komplexer Grafiken, auch wenn die Druckdaten die Speicherkapazität übersteigen. Bei der Einstellung **Ein** werden die Grafikdaten automatisch reduziert. Somit können auch komplexe Dokumente gedruckt werden. Die Qualität der Grafik wird dadurch jedoch vermindert.

### *Kass.-Zuweis.*

Ändert die Kompatibilität für den Befehl zur Auswahl der Papierzufuhr. Wenn die Einstellung **4** gewählt wird, sind die Befehle kompatibel zu HP LaserJet 4. Wird die Einstellung **4K** gewählt, sind die Befehle kompatibel zu HP LaserJet 4000, 5000 und 8000. Bei der Einstellung **5S** sind die Befehle kompatibel zu HP LaserJet 5S.

### *MZ-P.fachform.*

Wählt das im MZ-Papierfach eingelegte Papierformat aus. Die Optionen entsprechen denen unter Papierformat. Diese Einstellung wirkt sich auch auf andere Emulationen aus.

### *Papierart*

Ermöglicht das Auswählen der Papiersorte, wodurch die Druckqualität erhöht wird. Die Einstellung **Schwer/Breit** (188 mm breit oder breiter) eignet sich für Papier mit einer Mindestbreite von 188 mm. Die Einstellung **Schwer/Schmal** (weniger als 188 mm breit) eignet sich für dickes und schmales Papier wie z.B. Briefumschläge. Die Einstellung **Folie** eignet sich für Folien. Solange keine Probleme mit der Qualität auftreten, verwenden Sie die Einstellung **Normal** (Standard).

### *Punktkorrektur*

Diese Einstellung wirkt sich nur auf Druckvorgänge mit 1200 dpi aus. Ist die Einstellung auf **Ein** gestellt, werden Grafiken mit Linien, die 1 Punkt breit sind, automatisch korrigiert.

## Schaltfläche Mehr

Klicken Sie im Fenster Remote Control Panel auf **Mehr**. Folgendes Dialogfeld wird angezeigt:

The screenshot shows a dialog box titled "Mehr" with a light blue header. It contains five main sections, each with a label and a range in parentheses: "D-Offset (-99,0 - 99,0mm)", "L-Offset (-99,0 - 99,0mm)", "Spannmodus", "Time Out (0,5-300sekunde)", and "Papiergröße ignorieren". The "D-Offset" and "L-Offset" sections each have a text input field with "0,0" entered. The "Spannmodus" section has two radio buttons, "Aktiv" and "Inaktiv", with "Aktiv" selected. The "Time Out" section has a text input field with "60" entered. The "Papiergröße ignorieren" section has two radio buttons, "Aus" and "Ein", with "Aus" selected. At the bottom right, there are two buttons: "OK" and "Abbruch".

### D-Offset

Ermöglicht das Festlegen der vertikalen Druckposition auf der Seite. Die Einstellung wird in Millimetern vorgenommen. Sie können die Position in Schritten von 0,5 mm von der Oberkante aus ändern (Sie können Werte von -99 bis 99 eingeben).

### L-Offset

Ermöglicht das Festlegen der horizontalen Druckposition auf der Seite. Die Einstellung wird in Millimetern vorgenommen. Sie können die Position in Schritten von 0,5 mm von der linken Kante aus verändern (Sie können Werte von -99 bis 99 eingeben).

## *Sparmodus*

Ermöglicht das Einstellen des Sparmodus auf **Aktiv** (Standard) oder **Inaktiv**. Bei aktiviertem Sparmodus schaltet der Drucker in den Bereitschaftsmodus, wenn er 15 Minuten nicht verwendet wurde. Der Drucker schaltet in die Aufwärmphase, sobald Daten gesendet werden. Nach 11 Sekunden ist der Drucker bereit. Bei nicht aktiviertem Sparmodus bleibt der Drucker ständig druckbreit.

## *Time Out*

Ermöglicht das Einstellen der Zeit, die der Drucker auf einen Druckauftrag wartet. Wenn der Drucker online ist und die festgelegte Anzahl an Sekunden keine neuen Daten empfängt, schaltet der Drucker zum nächsten Kanal, auf dem Daten empfangen werden können. Der Wert für Time Out kann in 1-Sekunden-Schritten eingestellt werden (von 0,5 bis 300).

## *Papiergröße ignorieren*

Ermöglicht das Einstellen, ob Papierformatfehler ignoriert werden. Ist diese Option eingeschaltet, werden die Druckdaten ausgedruckt, selbst wenn der druckbare Bereich die Maße des eingestellten Papierformats überschreitet. Möglicherweise verschmiert der Druck, da der Toner nicht ordnungsgemäß auf das Papier aufgetragen werden kann. Ist diese Option **ausgeschaltet** (Standardeinstellung), wird der Druck beim Auftreten eines falschen Papierformats unterbrochen.

## *Land (nur ESCP2, FX)*

Ermöglicht die Auswahl internationaler Zeichensätze.

## *Zeichensatz (nur ESCP2, FX)*

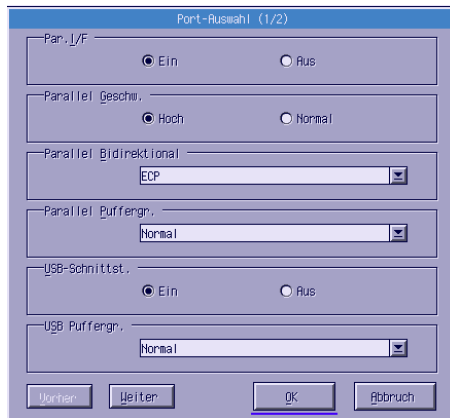
Ermöglicht die Auswahl der Zeichentabelle. Zeichentabellen enthalten länderspezifische Zeichen und Symbole. Der Drucker druckt den Text basierend auf der ausgewählten Zeichentabelle aus.

## Code Page (nur I239X)

Ermöglicht die Auswahl der Zeichentabelle. Zeichentabellen enthalten länderspezifische Zeichen und Symbole. Der Drucker druckt den Text basierend auf der ausgewählten Zeichentabelle aus.

## Schaltfläche Port-Auswahl

Klicken Sie im Fenster Remote Control Panel auf **Port-Auswahl**. Folgendes Dialogfeld wird angezeigt:



### **Hinweis:**

Rufen Sie die verfügbaren Optionen über die Schaltflächen **Weiter** und **Vorher** auf.

## Par. I/F

Ermöglicht das Aktivieren der parallelen Schnittstelle. Die Standardeinstellung ist **Ein**.

### *Parallel Geschw.*

Ermöglicht das Festlegen der Impulsbreite des ACKNLG-Signals der über die parallele Schnittstelle empfangenen Daten. Wenn die Option auf **Hoch** (Standard) eingestellt ist, ist die Impulsbreite ca. 1 ns. Wenn die Option auf **Normal** eingestellt ist, ist die Impulsbreite ca. 10 ns.

### *Parallel Bidirektional*

Ermöglicht das Aktivieren der bidirektionalen Kommunikation: **ECP** (Standard), **Nibble**, **Off**.

### *Parallel Puffergr.*

Ermöglicht das Festlegen der Speichergröße, die für das Empfangen und Drucken von über die parallele Schnittstelle empfangenen Daten zur Verfügung steht. Bei der Einstellung **Maximum** steht mehr Speicher für den Datenempfang zur Verfügung. Bei der Einstellung **Minimum** steht mehr Speicher zum Drucken zur Verfügung. Die Werkseinstellung ist **Normal**.

### *USB-Schnittst.*

Ermöglicht das Aktivieren der USB-Schnittstelle. Die Standardeinstellung ist **Ein**.

### *USB Puffergr.*

Ermöglicht das Festlegen der Speichergröße, die für das Empfangen und Drucken von über die USB-Schnittstelle empfangenen Daten zur Verfügung steht. Bei der Einstellung **Maximum** steht mehr Speicher für den Datenempfang zur Verfügung. Bei der Einstellung **Minimum** steht mehr Speicher zum Drucken zur Verfügung. Die Standardeinstellung ist **Normal**.

## AUX I/F

Ermöglicht das Aktivieren der alternativen Schnittstelle (falls eine optionale Schnittstellenkarte installiert ist). Die Standardeinstellung ist **Ein**.

## AUX Puffergr.

Ermöglicht das Festlegen der Speichergröße, die für das Empfangen und Drucken von Daten über die optionale Schnittstellenkarte zur Verfügung steht. Bei der Einstellung **Maximum** steht mehr Speicher für den Datenempfang zur Verfügung. Bei der Einstellung **Minimum** steht mehr Speicher zum Drucken zur Verfügung. Die Standardeinstellung ist **Normal**.

## Druckeremulation auswählen

Die Druckeremulation muss über das Utility Remote Control Panel ausgewählt werden, da über den Druckertreiber kein Zugriff auf diese Einstellung besteht.

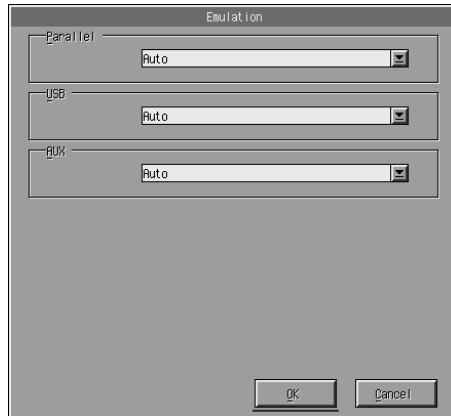
Folgende Standardemulationen werden unterstützt: LJ4 (PCL5e), PCL6, GL2, FX, ESCP2 und I239X. PS3 ist verfügbar, wenn Sie das optionale Modul Adobe PostScript 3 Kit ROM installieren. Sie können für jede Schnittstelle eine andere Emulation festlegen, d.h., jeder angeschlossene Computer kann in einer anderen Emulation arbeiten.

### **Hinweis:**

*Die im Utility Remote Control Panel vorgenommenen Einstellungen sind erst aktiv, wenn Sie auf **Senden** klicken, um die Daten an den Drucker zu senden. Wenn der Drucker freigegeben ist, können die Einstellungen von anderen Benutzern geändert werden, so dass möglicherweise die in Ihrem Utility Remote Control Panel angezeigten Einstellungen nicht aktuell sind. Klicken Sie auch dann auf die Schaltfläche **Senden**, wenn im Utility Remote Control Panel bereits die gewünschten Einstellungen angezeigt werden, um sicherzustellen, dass der Drucker diese Einstellungen verwendet.*

## Schaltfläche Emulation

Klicken Sie im Fenster Remote Control Panel auf **Emulation**. Folgendes Dialogfeld wird angezeigt:



### *Parallel*

Ermöglicht das Festlegen der Emulation für die parallele Schnittstelle.

### *USB*

Ermöglicht das Festlegen der Emulation für die USB-Schnittstelle.

### *AUX*

Ermöglicht das Festlegen der Emulation für die alternative Schnittstelle. Diese Option ist nur verfügbar, wenn eine optionale Typ B-Schnittstellenkarte installiert ist.

## Weitere Einstellungen

Die in diesem Abschnitt beschriebenen Einstellungen sind weniger gebräuchlich bei der Benutzung des Druckers. Wenn Sie jedoch eine der folgenden Einstellungen vornehmen möchten, müssen Sie diese über das Utility Remote Control Panel vornehmen, da Sie hierzu über den Druckertreiber keine Möglichkeit haben.

### *Hinweis:*

*Die im Utility Remote Control Panel vorgenommenen Einstellungen sind erst aktiv, wenn Sie auf **Senden** klicken, um die Daten an den Drucker zu senden. Wenn der Drucker freigegeben ist, können die Einstellungen von anderen Benutzern geändert werden, so dass möglicherweise die in Ihrem Utility Remote Control Panel angezeigten Einstellungen nicht aktuell sind. Klicken Sie auch dann auf die Schaltfläche **Senden**, wenn im Utility Remote Control Panel bereits die gewünschten Einstellungen angezeigt werden, um sicherzustellen, dass der Drucker diese Einstellungen verwendet.*

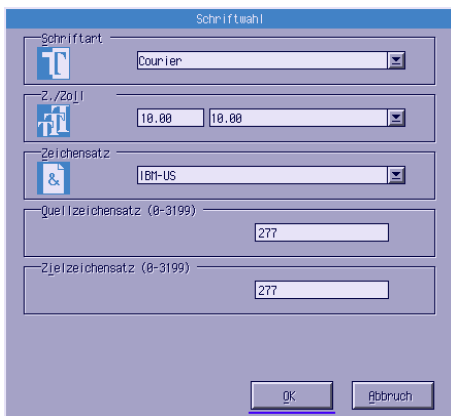
## Schaltfläche Schriftwahl

Klicken Sie im Fenster Remote Control Panel auf **Schriftwahl**. Folgendes Dialogfeld wird angezeigt:



### **Hinweis:**

Diese Schaltfläche und das zugehörige Dialogfeld sind nur im LaserJet4-Modus verfügbar.



### **Schriftart**

Legt die Schriftart fest.

### **Z./Zoll**

Legt den Zeichenabstand für skalierbare Schriften mit festem Zeichenabstand fest. Werte von 0,44 bis 99,99 sind gültig.

### **Zeichensatz**

Legt den zu verwendenden Symbolzeichensatz fest. Ist die ausgewählte Schrift für den ausgewählten Symbolzeichensatz nicht verfügbar, wird die Schrift durch den aktuellen Symbolzeichensatz ersetzt. Folgende Symbolzeichensätze sind verfügbar:

Roman-8	Norweg1	Italian	ECM94-1
Swedis2	ANSI ASCII	UK	French2

German	Legal	8859-2 ISO	Spanish
PsMath	8859-9 ISO	WiTurkish	MsPublishing
VeMath	DeskTop	Math-8	WiE.Europe
PcTk437	Windows	PsText	IBM-US
IBM-DN	VeInternational	PcMultilingual	PiFont
VeUS	Other	PcE.Europe	WiAnsi

**Hinweis:**

- ❑ *Folgende Symbolzeichensätze können für die Schriftarten Swiss 721 SWM und Dutch 801 SWM nicht ausgewählt werden: PsMath, MsPublishing, VeMath, Math-8 und PiFont.*
- ❑ *In den Symbolzeichensätzen VeInternational und VeUS können die Zeichen 9Bh bis 9Fh nicht ausgedruckt werden, wenn die Schriftart Swiss 721 SWM oder Dutch 801 SWM eingestellt ist.*

**Schaltfläche Andere**

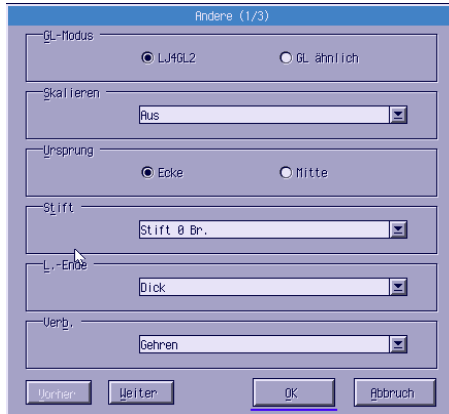
Klicken Sie auf **Andere**. Das Dialogfeld Andere wird angezeigt. Das Erscheinungsbild des Dialogfelds hängt von der verwendeten Emulation ab.

**Hinweis:**

*Die Schaltfläche ist im LaserJet4-Modus nicht verfügbar.*

## GL2-Emulation

Folgendes Dialogfeld wird in der GL2-Emulation angezeigt:



### **Hinweis:**

Rufen Sie die verfügbaren Optionen über die Schaltflächen **Weiter** und **Vorher** auf.

## GL-Modus

Legt die Betriebsart fest: entweder **LJ4GL2** oder **GL ähnlich**. Die Standardeinstellung ist **LJ4GL2**.

## Skalieren

Legt die Ausgabegröße fest: entweder an die Seitengröße angepasst oder in Originalgröße. Diese Einstellung legt auch den Verkleinerungsgrad für die skalierte Ausgabe fest. Sie können Druckdaten, die ursprünglich für das unter Skalieren angegebene Papierformat erstellt wurden, auf ein im Druckertreiber eingestelltes, abweichendes Papierformat drucken. Sie können z.B. A3 auf A4-Format skalieren.

## Ursprung

Stellt den Ursprung des Plotterkoordinatensystems auf die untere linke Ecke (**Ecke**) oder die Mitte (**Mitte**) des Plottbereichs ein.

## Stift

Legt die Farbe der gedruckten Zeichen fest. **Stift0 Br.** steht für weiß, d.h. statt des Zeichens wird der Hintergrund gedruckt, wie bei den Vorsichts- und Warnhinweisen dieses Handbuchs. Alle anderen stehen für schwarz, wie die Zeichen in diesem Satz. (Stift 6 Br. steht für verschiedene Farben bei Farbdruckern und ist nur im Modus GL ähnlich verfügbar.)

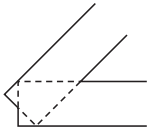
## L.-Ende

Legt das Zeilenende fest. Die Standardeinstellung ist **Dick**. Siehe Abbildungen unten.

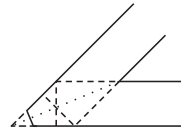


## Verb.

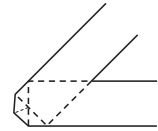
Legt fest, wie die Zeilenenden verbunden werden. Die Standard-einstellung ist **Gehren**. Siehe Abbildungen unten.



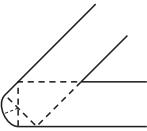
Keine



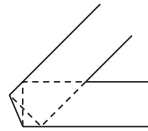
Gehren  
Gehren/Schräg



Dreieck



Rund



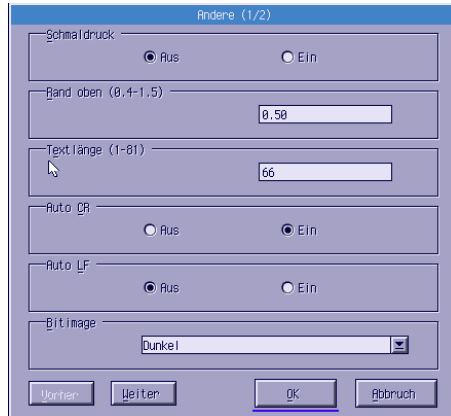
Schräg

## Stift 0 Br., Stift 1 Br., ... Stift 6 Br.

Legt die Zeilenbreite fest. Werte von 0,05 mm bis 5,00 mm in Schritten von 0,05 sind gültig. Stift 3 Br. bis Stift 6 Br. sind nur im Modus GL-ähnlich verfügbar.

## ESCP2-, FX- bzw. I239X-Emulation

Folgendes Dialogfeld wird in der ESCP2-, FX- bzw. I239X-Emulation angezeigt:



### **Hinweis:**

Rufen Sie die verfügbaren Optionen über die Schaltflächen **Weiter** und **Vorher** auf.

### **Schmaldruck (nur ESCP2, FX)**

Legt den Zeichenabstand fest. Schmaldruck empfiehlt sich z.B. bei Kalkulationstabellen oder anderen Anwendungen, bei denen viele Angaben auf einer Zeile stehen. Der Wert 15 cpi (Zeichen pro Zoll) kann jedoch nicht überschritten werden.

### **Rand oben (nur ESCP2, FX)**

Legt den Abstand zwischen Blattoberkante und Grundlinie der ersten druckbaren Zeile fest. Dieser Wert wird in Schritten von 0,05 Zoll festgelegt.

## *Textlänge (nur ESCP2, FX)*

Legt die Seitenlänge in Zeilen fest. Die Einheit für diesen Wert beträgt 1/6 Zoll pro Zeile.

### ***Hinweis:***

*Wenn Sie die Einstellungen für Ausrichtung, Papierformat oder Rand oben ändern, wird die Einstellung der Seitenlänge automatisch auf den Wert für das jeweilige Papierformat zurückgesetzt.*

## *Auto CR*

Verwenden Sie die Option für automatischen Wagenrücklauf, um bei einer Überschreitung des rechten Randes einen Wagenrücklauf mit Zeilenvorschub durchzuführen. Ist Auto CR deaktiviert, druckt der Drucker Zeichen, die über den rechten Rand hinausgehen, nicht aus und führt erst dann einen Zeilenumbruch durch, wenn er vom Programm einen CR-Befehl erhält. Die meisten Anwendungsprogramme verwalten diese Funktion eigenständig.

## *Auto LF*

Spezifiziert den Zeilenvorschub. Steht AutoLF auf **Aus** führt der Drucker nach einem Wagenrücklaufbefehl (CR) keinen automatischen Zeilenvorschub (LF) aus. Steht AutoLF auf **Ein**, führt der Drucker nach jedem Wagenrücklauf einen Zeilenvorschub aus. Wenn sich Textzeilen überschreiben, stellen Sie AutoLF auf **Ein**.

## *Bit Image*

Wenn Bit Image auf **Dunkel** oder **Hell** gesetzt ist, kann Ihr Drucker die über Druckerbefehle eingestellten Grafikdichten emulieren. Bei der Einstellung **Dunkel** ist die Dichte des Bit Images hoch. Bei der Einstellung **Hell** ist die Dichte des Bit Images niedrig.

Wenn Bit Image auf **BarCode** gesetzt ist, werden Bitmapgrafiken in Balkencodes umgewandelt. Dazu werden alle vertikalen Lücken zwischen den einzelnen Druckpunkten automatisch aufgefüllt, so dass durchgängige vertikale Linien entstehen, die von einem Barcodeleser erkannt werden können. BarCode ist in der I239X-Emulation nicht verfügbar.

In diesem Modus wird das Bild beim Ausdruck verkleinert. Außerdem können in diesem Modus Probleme beim Ausdruck von Bitmapgrafiken auftreten.

### *Zeichen für Null*

Legt fest, ob die Ziffer Null mit Schrägstrich (Ø) oder ohne (0) gedruckt wird. Diese Funktion ist sehr nützlich, um den Großbuchstaben O von einer Null zu unterscheiden, besonders bei Dokumenten wie Programmlisten.

### *Schrift*

Legt die Schriftart fest. Die Werkseinstellung ist **Courier**. Zusammen mit der Schriftart können Sie auch den Zeichenabstand und mit der Option Schmaldruck die Zeichenbreite festlegen.

### *Zeichenabstand*

Für den Zeichenabstand stehen die Werte 10, 12 oder 15 cpi (Zeichen pro Zoll) bzw. proportionaler Zeichenabstand zur Verfügung.

### *Alt.Grafik (nur I239X)*

Schaltet die Option Alternate Graphics ein bzw. aus. Die Standardeinstellung ist **Aus**.

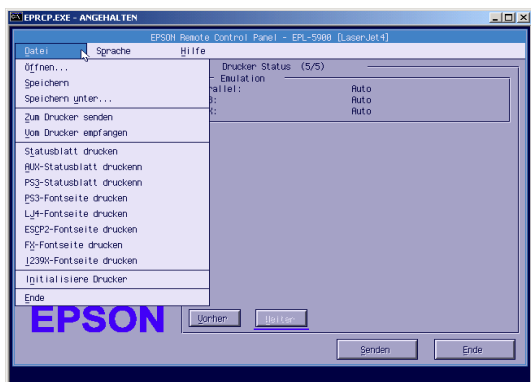


## Zeichensatz (nur I239X)

Wählt die Zeichentabelle 1 oder 2 aus. Bei Einstellung auf 1 sind die Zeichencodes 80h bis 9Fh als SteuerCodes 00h bis 1Fh definiert. Bei Einstellung auf 2 entsprechen den Zeichencodes 80h bis 9Fh normale Zeichen.

## Schriftartenbeispiele drucken

Um Schriftartenbeispiele der verfügbaren Schriften in der jeweiligen Druckeremulation auszudrucken, wählen Sie aus dem Menü Datei ein Schriftartenbeispiel aus, das Sie drucken möchten. Folgendes Beispiel zeigt das Menü Datei für die Emulation LaserJet4.



---

# Macintosh

## Überblick über das Utility Remote Control Panel

In diesem Abschnitt finden Sie eine kurze Einführung zu den Funktionen des Utility Remote Control Panel sowie Anweisungen zu seiner Installation und Ausführung.

### Verwendung des Utility Remote Control Panel

Das Utility Remote Control Panel ist die Softwareschnittstelle, über die Sie den Druckeranschluss auswählen und Einstellungen vornehmen, die normalerweise nicht über den Druckertreiber definiert werden können.

### Betriebsumgebung

Betriebssystem:	Mac OS 8.1 oder höher, 9.X
Arbeitsspeicher:	210 KB für die Installation
Festplattenspeicher:	190 KB freier Festplattenspeicher
Schnittstelle:	USB 1.1-kompatibel/AppleTalk

### Utility Remote Control Panel installieren

Gehen Sie folgendermaßen vor, um das Utility Remote Control Panel zu installieren:

1. Legen Sie die Druckersoftware-CD-ROM, auf der sich das Utility befindet, in Ihr CD-ROM-Laufwerk ein.
2. Ziehen Sie das Symbol **RCP for EPL-5900** direkt auf den Schreibtisch oder an einen beliebigen Speicherort auf der Festplatte.

## Utility Remote Control Panel aufrufen

Gehen Sie folgendermaßen vor, um das Utility Remote Control Panel aufzurufen:

1. Doppelklicken Sie auf das Symbol **RCP for EPL-5900**. Das Dialogfenster Remote Control Panel utility for EPL-5900 wird angezeigt.
2. Wählen Sie einen Druckeranschluss aus, und klicken Sie anschließend auf **Auswählen**.

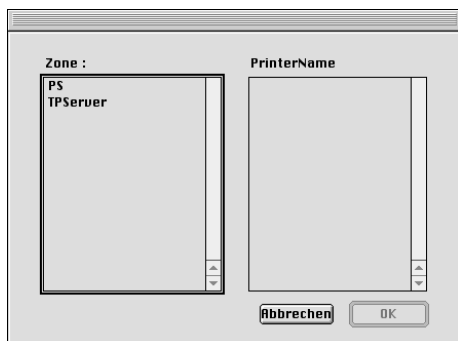


### *Hinweis:*

- Wenn der Drucker mit dem USB-Anschluss verbunden ist, wählen Sie die Option **USB Port** aus.
  - Wenn der Drucker mit der optionalen Schnittstellenkarte verbunden ist, wählen Sie die Option **AppleTalk** aus.
3. Klicken Sie auf den Namen Ihres Druckers und anschließend auf **OK**.  
Wenn Sie im Dialogfenster Remote Control Panel for EPL-5900 die Option **USB Port** auswählen:



Wenn Sie im Dialogfenster Remote Control Panel for EPL-5900 die Option **AppleTalk** auswählen:



**Hinweis:**

- ❑ *AppleTalk-Zonen werden angezeigt, wenn die Zone in das Netzwerk eingefügt wird. Wählen Sie die Zone aus, mit der der Drucker verbunden ist. Bezüglich der Zone, die eine Verbindung zum Drucker hergestellt hat, sollten Sie sich an einen Netzwerkadministrator wenden.*
  
- ❑ *Der Druckername kann sich möglicherweise ändern, wenn der Drucker mit AppleTalk verbunden wird. Informieren Sie sich bei einem Netzwerkadministrator, ob der Druckername korrekt ist.*

4. Klicken Sie auf **Einstellung**.



### **Hinweis:**

Sie können ein Statusblatt ausdrucken, indem Sie auf **Statusblatt** klicken.

5. Nehmen Sie die gewünschten Einstellungen vor, und klicken Sie anschließend auf **OK**. Nähere Informationen erhalten Sie im Abschnitt "Druckereinstellungen vornehmen" auf Seite 6-35.
6. Klicken Sie auf **Verlassen**.

## **Druckereinstellungen vornehmen**

Sie können die Druckereinstellungen über das Utility Remote Control Panel ändern. Nähere Informationen zur Verwendung des Utility Remote Control Panel erhalten Sie im Abschnitt "Utility Remote Control Panel aufrufen" auf Seite 6-33.

The image shows a screenshot of the 'Remote Control Panel for EPL-5900 : Einstellung'. The panel contains the following settings and controls:

- Standby-Modus: Aktivieren
- Ausgabeformat: A4
- MZ-Papierfach Papiersorte: Normalpapier
- Magazin 1 Papiersorte: Normalpapier
- Timeout: 60
- Parallele Schnittstelle: Normal
- USB-Schnittstelle: Normal
- AUX I/F: Normal
- Tonerfehler:  Stop  Fortfahrer
- Automatisch fortsetzen:  Ein  Aus
- Fehler ignorieren:  Ein  Aus
- Punktkorrektur:  Ein  Aus

Buttons at the bottom of the panel include: Zurücksetzen, Standard, Abbrechen, Übernehmen, Tonerzähler zurücks, and Photoleiterzähler zurück.

In diesem Dialogfenster sind die folgenden Bedienelemente verfügbar:

Feld Zurücksetzen: Die Einstellungen im Drucker und im Dialogfenster werden auf die Standardeinstellungen zurückgesetzt.

Feld Standard: Die Einstellungen im Dialogfenster werden auf die Standardeinstellungen zurückgesetzt. Klicken Sie auf **Übernehmen**, um die Einstellungen zu aktivieren.

Feld Abbrechen: Beendet dieses Utility, ohne Einstellungen zu ändern.

Feld Übernehmen: Klicken Sie in dieses Feld, um die Einstellungen zu bestätigen. Die Einstellungen sind verfügbar, nachdem Sie auf diese Schaltfläche geklickt haben.

***Hinweis:***

*Einstellungen, die Sie im Utility Remote Control Panel vornehmen, sind erst wirksam, nachdem Sie auf **Übernehmen** geklickt haben.*

### **Standby-Modus**

Ermöglicht das Einstellen des Sparmodus auf **Aktiv** (Standard) oder **Inaktiv**. Bei aktiviertem Sparmodus schaltet der Drucker in den Bereitschaftsmodus, wenn er 15 Minuten nicht verwendet wurde. Der Drucker schaltet in die Aufwärmphase, sobald Daten gesendet werden. Nach 11 Sekunden ist der Drucker bereit. Bei nicht aktiviertem Sparmodus bleibt der Drucker ständig druckbreit.

### **Ausgabeformat**

Hier können Sie das Papierformat im MZ-Papierfach einstellen.

**Hinweis:**

Das im Druckertreiber festgelegte benutzerdefinierte Papierformat kann hier nicht ausgewählt werden.

Folgende Papierformate stehen zur Verfügung:

A4 (default)  
A5  
B5  
LT (Letter)  
HLT (Half letter)  
LGL (Legal)  
GLT (Government letter)  
GLG (Government legal)  
EXE (Executive)  
F4  
MON (Monarch)  
C10 (Commercial 10)  
DL  
C5  
C6  
IB5 (International B5)

**MZ-Papierfach Papiersorte**

Ermöglicht das Festlegen der Papiersorte für das MZ-Papierfach. Die verfügbaren Optionen sind **Normalpapier** (Standard), **Briefkopf**, **Recycled**, **Farbe**, **Folie** und **Etikett**.

**Magazin 1 Papiersorte**

Ermöglicht das Festlegen der Papiersorte für das optionale 500-Blatt-Zusatzpapiermagazin für A4. Die verfügbaren Optionen sind **Normalpapier** (Standard), **Briefkopf**, **Recycled** und **Farbe**.

**Hinweis:**

Diese Einstellung ist nur verfügbar, wenn das 500-Blatt-Zusatzpapiermagazin für A4 installiert wurde.

## *Timeout*

Ermöglicht das Einstellen der Zeit, die der Drucker auf einen Druckauftrag wartet. Wenn der Drucker online ist und die festgelegte Anzahl an Sekunden keine neuen Daten empfängt, schaltet der Drucker zum nächsten Kanal, auf dem Daten empfangen werden können. Der Wert für Timeout kann in 1-Sekunden-Schritten eingestellt werden (von 0 bis 300).

## *Parallele Schnittstelle*

Ermöglicht das Festlegen der Speichergröße, die für das Empfangen und Drucken von über die parallele Schnittstelle empfangenen Daten zur Verfügung steht. Bei der Einstellung **Maximum** steht mehr Speicher für den Datenempfang zur Verfügung. Bei der Einstellung **Minimum** steht mehr Speicher zum Drucken zur Verfügung. Die Werkseinstellung ist **Normal**.

## *USB-Schnittstelle*

Ermöglicht das Festlegen der Speichergröße, die für das Empfangen und Drucken von über die USB-Schnittstelle empfangenen Daten zur Verfügung steht. Bei der Einstellung **Maximum** steht mehr Speicher für den Datenempfang zur Verfügung. Bei der Einstellung **Minimum** steht mehr Speicher zum Drucken zur Verfügung. Die Werkseinstellung ist **Normal**.

## *AUX I/F*

Ermöglicht das Festlegen der Speichergröße, die für das Empfangen und Drucken von Daten über die optionale Schnittstellenkarte zur Verfügung steht. Bei der Einstellung **Maximum** steht mehr Speicher für den Datenempfang zur Verfügung. Bei der Einstellung **Minimum** steht mehr Speicher zum Drucken zur Verfügung. Die Werkseinstellung ist **Normal**.



## Tonerfehler

Legt fest, ob der Drucker nach Auftreten der Fehlermeldung Kein Toner weiterdruckt oder anhält. Bei der Standardeinstellung **Fortfahren** druckt der Drucker ungeachtet der Fehlermeldung weiter. Diese Einstellung empfiehlt sich, wenn Sie sich nicht in der Nähe des Druckers aufhalten. Bei der Einstellung **Stop** hält der Drucker bei Auftreten der Fehlermeldung Kein Toner an.

## Automatisch fortsetzen

Ermöglicht das automatische Erkennen der Fehler Druckerüberlauf, Ungenügender Speicher für aktuellen Auftrag und Papierwechsel. Der Drucker fährt bei Auftreten dieser Probleme nach wenigen Sekunden mit dem Druckvorgang fort.

Wenn diese Option ausgeschaltet ist, wird der Druckvorgang erst nach Drücken der Taste **Start/Stop** fortgesetzt. Es empfiehlt sich meistens, die Option Automatisch fortsetzen ausgeschaltet zu lassen (Standard), damit Sie bei Auftreten eines Fehlers diesen beheben können. Die Einstellung **Ein** empfiehlt sich für die Option Automatisch fortsetzen, wenn lange Druckaufträge verarbeitet werden oder Sie sich nicht in der Nähe des Druckers aufhalten.

## Fehler ignorieren

Beim Drucken komplexer Daten (Daten, die viele Wörter oder Grafiken enthalten) kann ein Seitenfehler auftreten, weil die Druckgeschwindigkeit schneller ist als die Bildverarbeitungsgeschwindigkeit. Um Seitenfehler zu vermeiden, wählen Sie für Fehler ignorieren die Einstellung **Ein**.

### **Hinweis:**

*Wenn die Einstellung **Ein** ausgewählt ist, dauert der Druckvorgang möglicherweise länger. Wenn Sie keine komplexen Daten drucken, wählen Sie die Einstellung **Aus** (Standard) aus.*

## **Punktkorrektur**

Diese Einstellung wirkt sich nur auf Druckvorgänge mit 1200 dpi aus. Ist die Einstellung **Ein** ausgewählt, werden Grafiken mit Linien, die 1 Punkt breit sind, automatisch korrigiert.

### **Hinweis:**

*Wenn im Druckertreiber der Druckmodus **CRT** ausgewählt ist, ist diese Einstellung nicht verfügbar.*

## **Tonerzähler zurücks**

Klicken Sie in dieses Feld, um den Tonerzähler zurückzusetzen.

### **Hinweis:**

*Setzen Sie den Tonerzähler nur zurück, wenn Sie die Entwicklerpatrone austauschen.*

## **Photoleiterzähler zurück**

Klicken Sie in dieses Feld, um den Photoleiterzähler zurückzusetzen.

### **Hinweis:**

*Setzen Sie den Photoleiterzähler zurück, wenn Sie den Photoleiter austauschen.*

## **Toner- und Photoleiterzähler zurücksetzen**

Setzen Sie nach dem Austausch einer Entwicklerpatrone oder eines Photoleiters den Toner- oder Photoleiterzähler zurück.

Sie können die Zähler im Utility Remote Control Panel zurücksetzen.

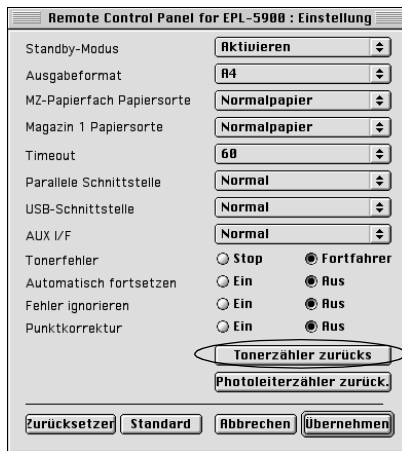
## **Tonerzähler zurücksetzen**

1. Rufen Sie das Utility Remote Control Panel auf.

2. Klicken Sie auf **Einstellung**.



3. Klicken Sie auf **Tonerzähler zurück**.



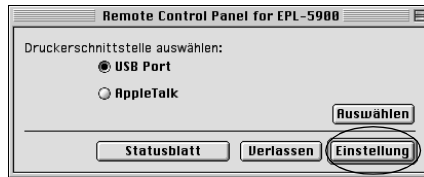
4. Klicken Sie auf **OK**.

Der Tonerzähler ist jetzt zurückgesetzt.

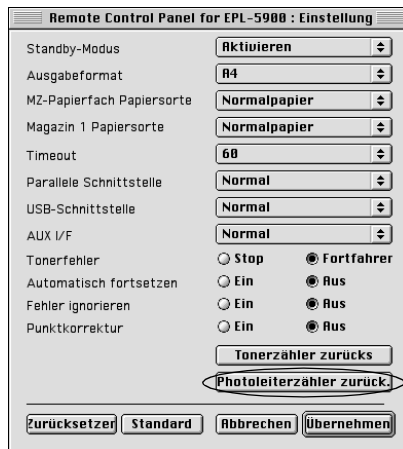
### **Photoleiterzähler zurücksetzen**

1. Rufen Sie das Utility Remote Control Panel auf.

2. Klicken Sie auf **Einstellung**.



3. Klicken Sie auf **Photoleiter zurück**.



4. Klicken Sie auf **OK**.

Der Photoleiterzähler ist jetzt zurückgesetzt.

## **500-Blatt-Zusatzpapiermagazin für A4**

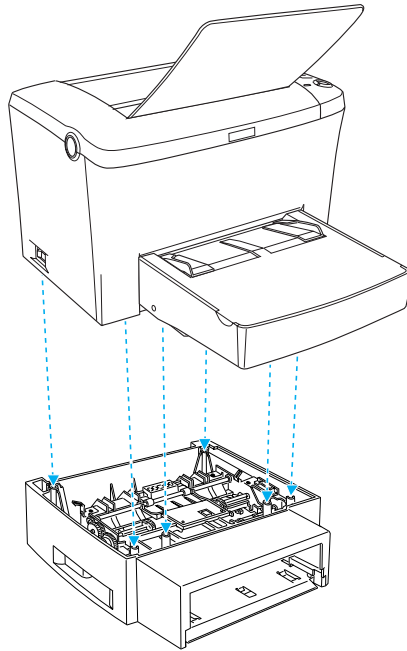
Mit dem optionalen 500-Blatt-Zusatzpapiermagazin für A4 steht Ihnen neben dem MZ-Papierfach eine zweite Papierzufuhr zur Verfügung. In diesem Abschnitt wird beschrieben, wie Sie das Zusatzpapiermagazin installieren und Papier einlegen können.

### **500-Blatt-Zusatzpapiermagazin für A4 installieren**

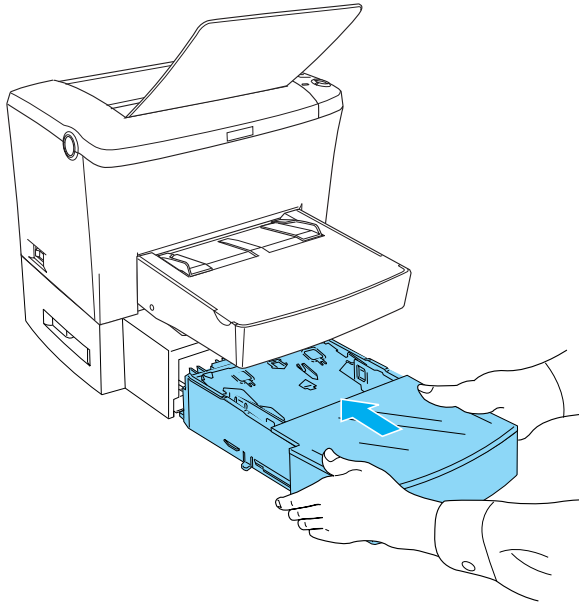
Gehen Sie folgendermaßen vor, um das 500-Blatt-Zusatzpapiermagazin für A4 zu installieren:

1. Schalten Sie den Drucker aus.
2. Ziehen Sie das Netzkabel aus der Steckdose und anschließend aus dem Drucker.
3. Ziehen Sie alle Schnittstellenkabel aus den entsprechenden Anschlüssen.

4. Stellen Sie sicher, dass der Drucker und das 500-Blatt-Zusatzpapiermagazin in dieselbe Richtung zeigen. Heben Sie den Drucker an, und richten Sie die Vertiefungen unten am Drucker zu den Montagestiften am 500-Blatt-Zusatzpapiermagazin aus. Setzen Sie anschließend den Drucker auf das 500-Blatt-Zusatzpapiermagazin auf.



5. Installieren Sie das Papierfach.



6. Schließen Sie alle Schnittstellenkabel wieder an.
7. Stellen Sie sicher, dass der Drucker ausgeschaltet ist, und schließen Sie das Netzkabel wieder an den Drucker und an eine Steckdose an.
8. Schalten Sie den Drucker ein.

Drucken Sie ein Statusblatt aus, um sicherzustellen, dass das 500-Blatt-Zusatzpapiermagazin für A4 korrekt installiert wurde. Nähere Informationen zum Drucken eines Statusblatts erhalten Sie im Abschnitt "Statusblatt ausdrucken" auf Seite 10-13.

Für die Verwendung des 500-Blatt-Zusatzpapiermagazins für A4 als Papierzufuhr müssen Sie im Druckertreiber als Einstellung für die Papierzufuhr **Zusatzpapiermagazin** bzw. **Papiermag.1** im Utility Remote Control Panel auswählen.

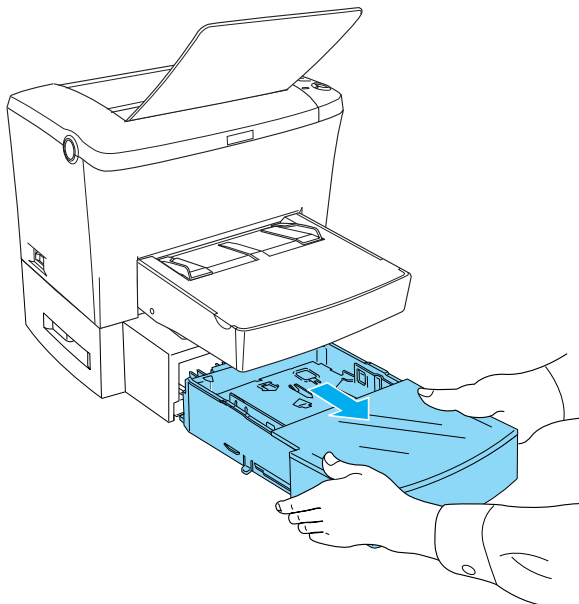
**Hinweis:**

Wenn auf Ihrem Computer Windows 98/95 oder Windows NT 4.0 installiert ist, können Sie die korrekte Installation des 500-Blatt-Zusatzpapiermagazins für A4 auch im Druckertreiber in der Registerkarte *Optionale Einstellungen* überprüfen.

**Papier einlegen**

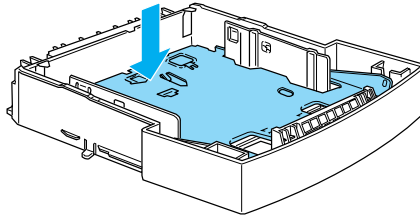
Gehen Sie folgendermaßen vor, um Papier in das 500-Blatt-Zusatzpapiermagazin für A4 einzulegen:

1. Ziehen Sie das Papierfach aus dem 500-Blatt-Zusatzpapiermagazin heraus.

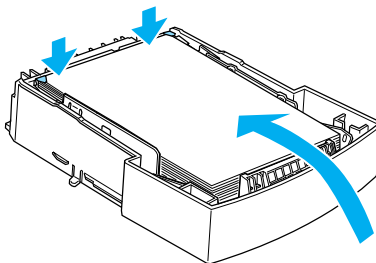




- Entfernen Sie die Abdeckung, und drücken Sie anschließend die Bodenplatte des Papierfachs nach unten, bis sie einrastet.



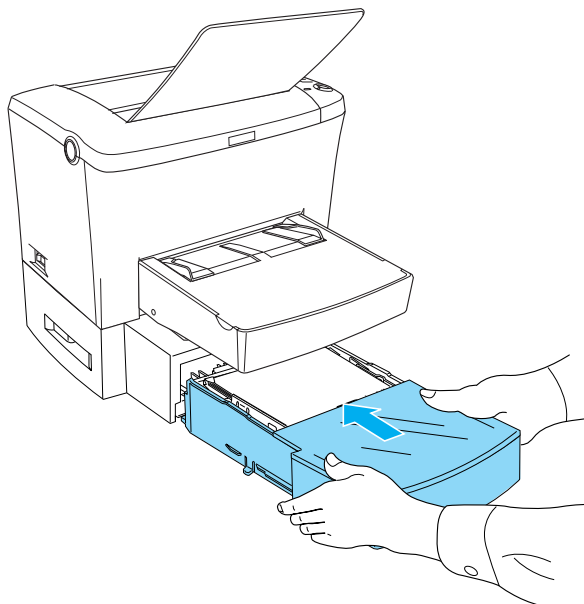
- Fächern Sie einen Stapel Papier auf, und richten Sie die Kanten bündig zueinander aus. Vergewissern Sie sich, dass sich das eingelegte Papier unterhalb der Dreiecksmarken an der Innenseite des Papierfachs befindet.



**Hinweis:**

Legen Sie Briefpapier mit der bedruckbaren Seite nach oben und dem Briefkopf voran in das Papierfach ein.

4. Bringen Sie die Abdeckung wieder an, und schieben Sie das Papierfach mit dem eingelegten Papier wieder in das Zusatzpapiermagazin hinein.



## **500-Blatt-Zusatzpapiermagazin für A4 entfernen**

Gehen Sie folgendermaßen vor, um das 500-Blatt-Zusatzpapiermagazin für A4 zu entfernen:

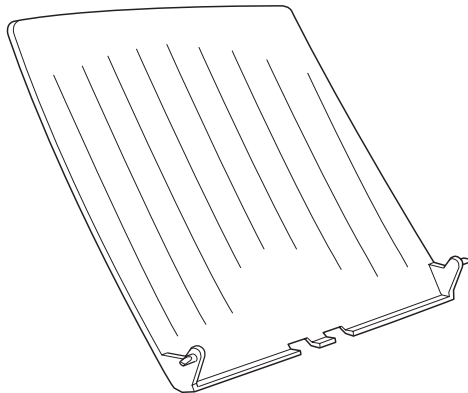
1. Schalten Sie den Drucker aus.
2. Ziehen Sie das Netzkabel aus der Steckdose und anschließend aus dem Drucker.
3. Ziehen Sie alle Schnittstellenkabel aus den entsprechenden Anschlüssen.

4. Heben Sie den Drucker vorsichtig vom 500-Blatt-Zusatzpapiermagazin für A4, und stellen Sie ihn auf eine ebene, stabile Fläche.
5. Schließen Sie alle Schnittstellenkabel wieder an.
6. Stecken Sie das Netzkabel des Druckers in die Steckdose.
7. Schalten Sie den Drucker ein.

---

## **Face-up-Papierablage**

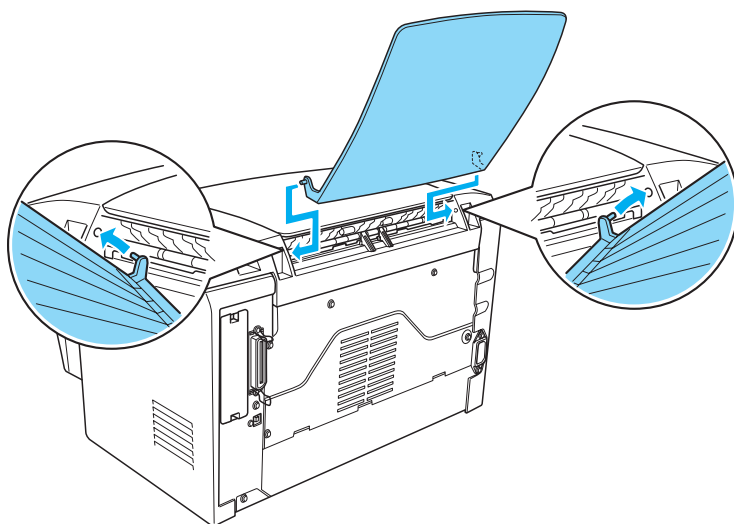
Papier wird standardmäßig mit der bedruckten Seite nach unten ausgegeben. Wenn das Papier mit der bedruckten Seite nach oben ausgegeben werden soll, installieren Sie die optionale Face-up-Papierablage (C12C813801). Sie haben dann die Möglichkeit, die Ausdrücke während der Ausgabe zu überprüfen. Der Einsatz dieser Option empfiehlt sich zum Bedrucken von Medien, die einen relativ geraden Transportweg benötigen, wie z.B. Etiketten, schweres Papier und Folien.



## Face-up-Papierablage installieren

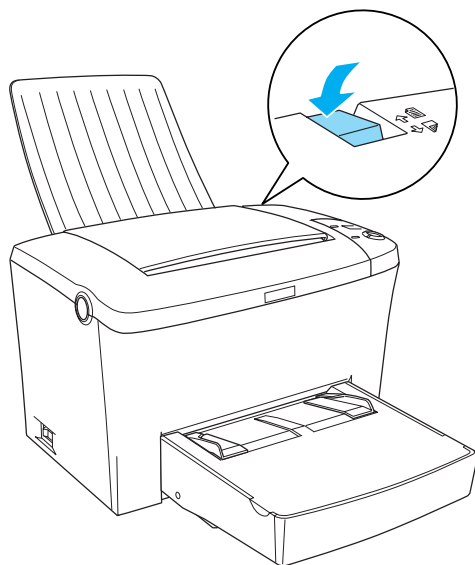
Gehen Sie folgendermaßen vor, um die Face-up-Papierablage am Drucker zu installieren:

1. Schalten Sie den Drucker aus.
2. Führen Sie zum Installieren der Face-up-Papierablage die Stifte einzeln in die entsprechenden Aussparungen am Drucker ein. Versuchen Sie nicht, beide Seiten gleichzeitig aufzusetzen.



## **Face-up-Papierablage verwenden**

Standardmäßig gibt der Drucker das Papier mit der bedruckten Seite nach unten aus. Wenn Sie die Face-up-Papierablage installiert haben, können Sie das Papier auch mit der bedruckten Seite nach oben ausgeben lassen, indem Sie den Wahlhebel für die Papierausgabe nach unten drücken. Der Wahlhebel für die Papierausgabe befindet sich rechts hinten am Drucker.



## **Face-up-Papierablage entfernen**

1. Schalten Sie den Drucker aus.
2. Entfernen Sie die Face-up-Papierablage.
3. Ziehen Sie den Wahlhebel für die Papierausgabe nach oben.

---

## Speichermodul

Durch den Einbau eines DIMM-Moduls (Dual In-line Memory) können Sie den Druckerspeicher auf maximal 136 MB erweitern (standardmäßig sind 8 MB vorhanden, DIMM-Module sind in Ausführungen mit 16, 32, 64 oder 128 MB erhältlich). Dies ist zum Beispiel notwendig, wenn der aktuelle Speicher zum Drucken komplexer Grafiken nicht ausreicht oder wenn Sie regelmäßig mit mehreren Download-Schriften arbeiten.

### **Hinweis:**

*Der Speicher kann auf maximal 136 MB erweitert werden.*

Nähere Informationen zu Speichermodulvoraussetzungen erhalten Sie im Abschnitt "Speichermodul" auf Seite A-10.

## Speichermodul installieren

Gehen Sie folgendermaßen vor, um ein DIMM-Modul im Drucker zu installieren:

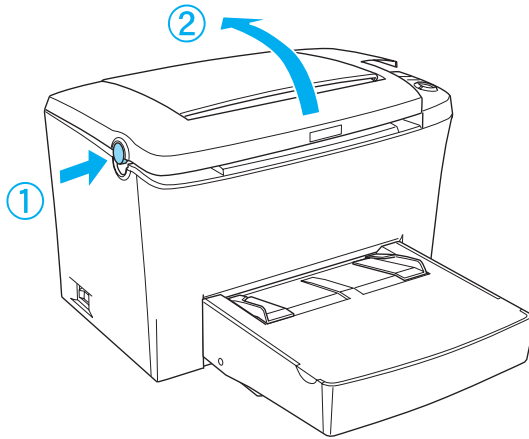


### **Vorsicht:**

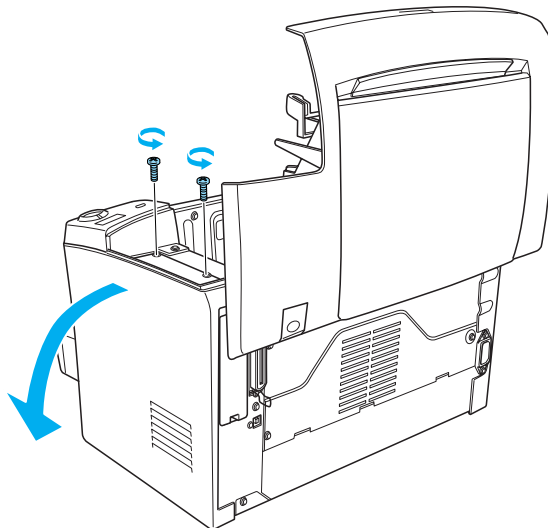
*Installieren Sie niemals ein DIMM-Modul, wenn der Drucker eingeschaltet ist. Sie riskieren sonst lebensgefährliche Stromschläge.*

1. Stellen Sie sicher, dass der Drucker vom Netz getrennt ist.

2. Drücken Sie den Entriegelungshebel an der linken Seite des Druckers nach unten, und öffnen Sie die Druckerabdeckung.



3. Stellen Sie sich vor die rechte Seite des Druckers, und entfernen Sie die beiden Schrauben mit Hilfe eines Kreuzschlitzschraubendrehers. Halten Sie dabei die seitliche Abdeckung fest. Entfernen Sie die seitliche Abdeckung, indem Sie sie zu sich hin ziehen.



**Hinweis:**

Achten Sie darauf, dass die Schrauben beim Lösen nicht in den Drucker fallen. Es kann hilfreich sein, einen magnetischen Schraubendreher zu verwenden.



**Achtung:**

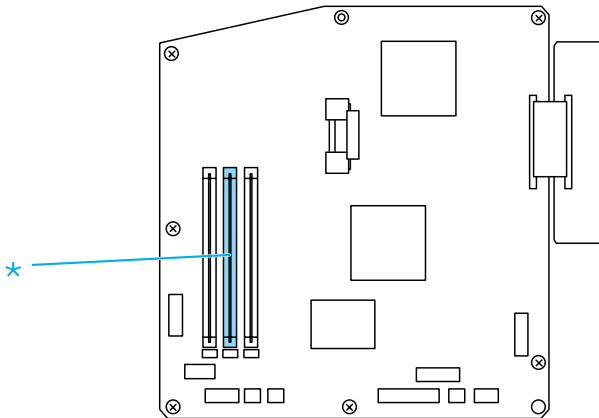
- ❑ Stellen Sie sicher, dass der Drucker ausgeschaltet ist.
- ❑ Entfernen Sie nur die beiden Schrauben, die die rechte seitliche Abdeckung befestigen.



**Vorsicht:**

- ❑ Durch Entfernen anderer Schrauben werden Teile, die unter hoher Spannung stehen, frei gelegt.
- ❑ Arbeiten Sie im Inneren des Druckers mit besonderer Vorsicht. Einige Bauteile sind scharfkantig und können Verletzungen verursachen.

4. Identifizieren Sie den DIMM-Steckplatz. Das DIMM-Modul wird in den (grauen) RAM-Steckplatz installiert.



\* Dies ist der RAM-Steckplatz.



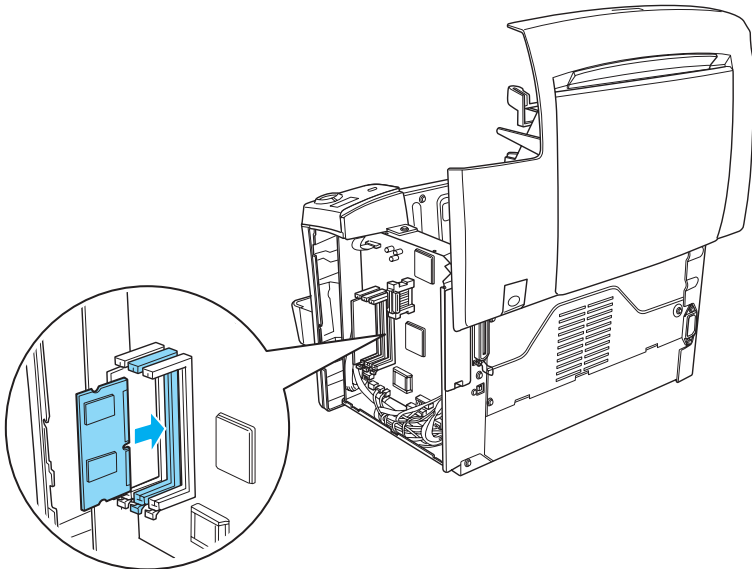
**Vorsicht:**

Achten Sie darauf, dass Sie die elektronischen Bauelemente nicht berühren, wenn Sie die seitliche Abdeckung abgenommen haben. Die elektronischen Bauelemente können sich während des Druckerbetriebs stark erhitzen.

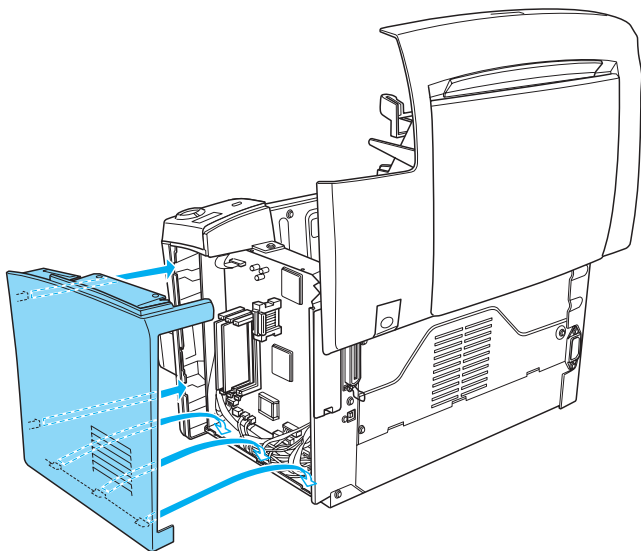
**Achtung:**

Einige elektronische Bauelemente sind empfindlich gegen elektrostatische Aufladung. Berühren Sie daher vor dem Einsetzen des Moduls ein geerdetes Stück Metall, um sich elektrostatisch zu entladen. Andernfalls werden möglicherweise die elektronischen Bauelemente beschädigt.

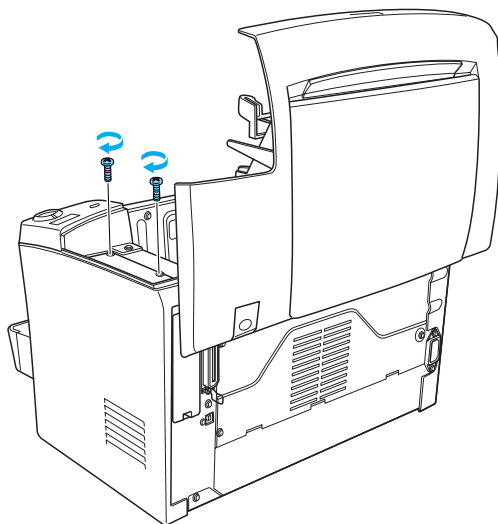
5. Führen Sie das DIMM-Modul schräg in den (grauen) RAM-Steckplatz ein, wie in der folgenden Abbildung dargestellt. Halten Sie das DIMM-Modul an beiden Seiten, und drehen Sie es in die senkrechte Position, so dass es einrasten kann.



6. Bringen Sie die seitliche Abdeckung wieder an.



7. Befestigen Sie die seitliche Abdeckung mit den beiden Schrauben.



8. Schließen Sie vorsichtig die Druckerabdeckung.
9. Schließen Sie den Drucker an die Stromversorgung an, und schalten Sie ihn ein.

Drucken Sie ein Statusblatt aus, um sicherzustellen, dass das Modul korrekt installiert wurde. Nähere Informationen zum Drucken eines Statusblatts erhalten Sie im Abschnitt "Statusblatt ausdrucken" auf Seite 10-13.

Wenn auf dem Statusblatt nicht die korrekte Speichermenge angezeigt wird, schalten Sie den Drucker aus. Führen Sie anschließend die oben genannten Schritte erneut durch, um die Speicherbausteine korrekt zu installieren. Wenn auf dem Statusblatt weiterhin nicht die korrekte Speicherkapazität aufgeführt wird, wenden Sie sich an Ihren Fachhändler oder einen autorisierten Kundendienst.

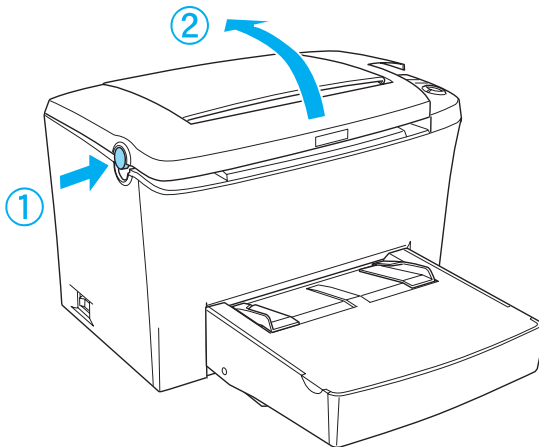
***Hinweis:***

*Wenn sowohl der Druckertreiber als auch EPSON Status Monitor 3 installiert wurden, können Windows-Benutzer die korrekte Installation des Speichermoduls auch im Druckertreiber überprüfen. Der Speichermodulstatus wird in der Registerkarte Optionale Einstellungen unter Eigenschaften angezeigt.*

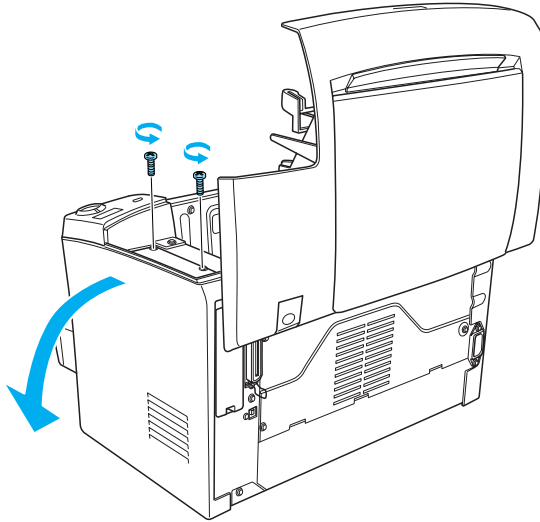
## Speichermodul entfernen

Gehen Sie folgendermaßen vor, um das DIMM-Modul zu entfernen:

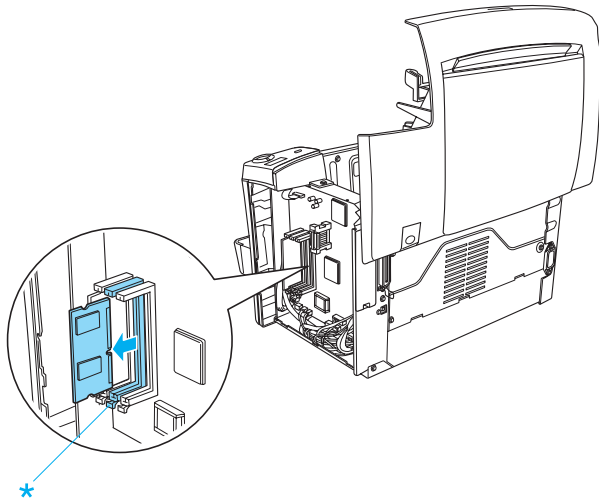
1. Stellen Sie sicher, dass der Drucker vom Netz getrennt ist.
2. Drücken Sie den Entriegelungshebel an der linken Seite des Druckers nach unten, und öffnen Sie anschließend die Druckerabdeckung.



3. Stellen Sie sich vor die rechte Seite des Druckers, und entfernen Sie die beiden Schrauben mit Hilfe eines Kreuzschlitzschraubendrehers. Halten Sie dabei die seitliche Abdeckung fest. Entfernen Sie die seitliche Abdeckung, indem Sie sie zu sich hin ziehen.

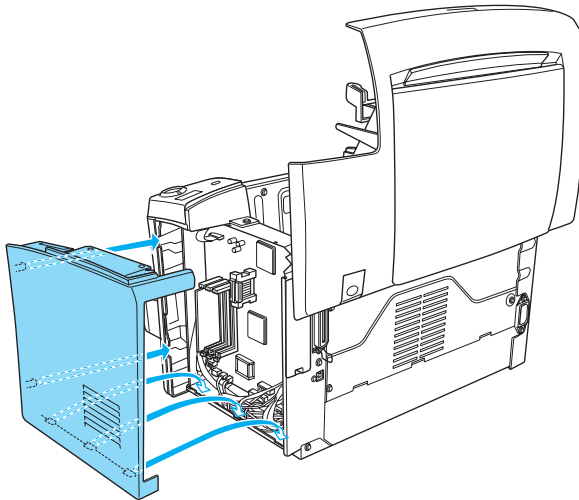


4. Drücken Sie die Klammer des (grauen) RAM-Steckplatzes nach außen, um das Speichermodul aus der Verankerung zu lösen. Ziehen Sie anschließend das DIMM-Modul fest an beiden Seiten heraus.

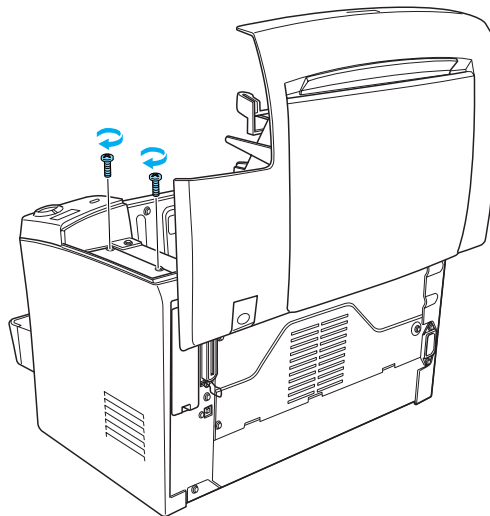


\* Drücken Sie hier.

5. Bringen Sie die seitliche Abdeckung wieder an.



6. Befestigen Sie die seitliche Abdeckung mit den beiden Schrauben.



7. Schließen Sie vorsichtig die Druckerabdeckung.

---

## ROM-Modul

Durch die Installation des optionalen Adobe PostScript 3 Kit ROM-Moduls (C12C832461) im ROM-Steckplatz Ihres Druckers wird der Druck umfangreicher Dokumente in der PostScript-Druckersprache optimiert.

### ROM-Modul installieren

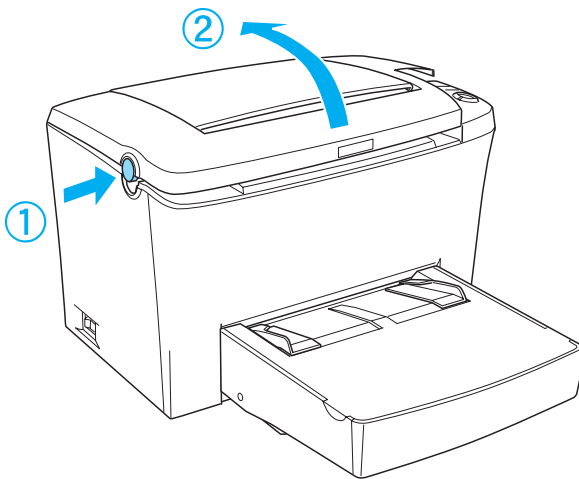
Gehen Sie folgendermaßen vor, um das ROM-Modul zu installieren:



**Vorsicht:**

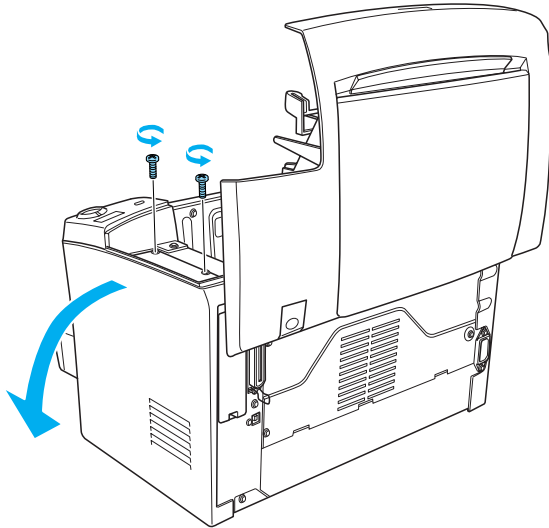
*Der Drucker muss zur Installation von ROM-Modulen unbedingt ausgeschaltet sein. Es drohen sonst lebensgefährliche Stromschläge.*

1. Stellen Sie sicher, dass der Drucker vom Netz getrennt ist.
2. Drücken Sie den Entriegelungshebel an der linken Seite des Druckers nach unten, und öffnen Sie die Druckerabdeckung.





3. Stellen Sie sich vor die rechte Seite des Druckers, und entfernen Sie die beiden Schrauben mit Hilfe eines Kreuzschlitzschraubendrehers. Halten Sie dabei die seitliche Abdeckung fest. Entfernen Sie die seitliche Abdeckung, indem Sie sie zu sich hin ziehen.



**Hinweis:**

Achten Sie darauf, dass die Schrauben beim Lösen nicht in den Drucker fallen. Es kann hilfreich sein, einen magnetischen Schraubendreher zu verwenden.



**Achtung:**

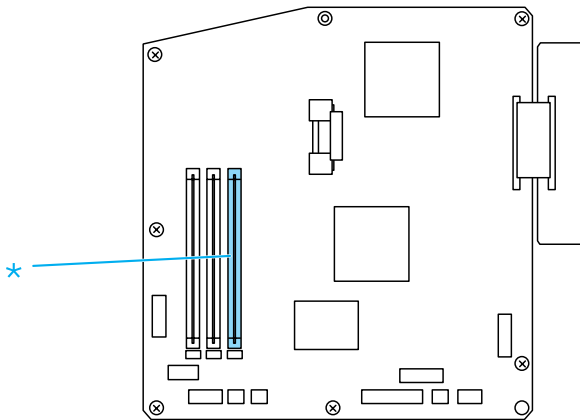
- Stellen Sie sicher, dass der Drucker ausgeschaltet ist.
- Entfernen Sie nur die beiden Schrauben, die die rechte seitliche Abdeckung befestigen.



**Vorsicht:**

- Durch Entfernen anderer Schrauben werden Teile, die unter hoher Spannung stehen, frei gelegt.
- Arbeiten Sie im Inneren des Druckers mit besonderer Vorsicht. Einige Bauteile sind scharfkantig und können Verletzungen verursachen.

4. Identifizieren Sie den Steckplatz für das ROM-Modul. Das ROM-Modul wird in den (schwarzen) Steckplatz A installiert.



\* Dies ist der Steckplatz A.



**Vorsicht:**

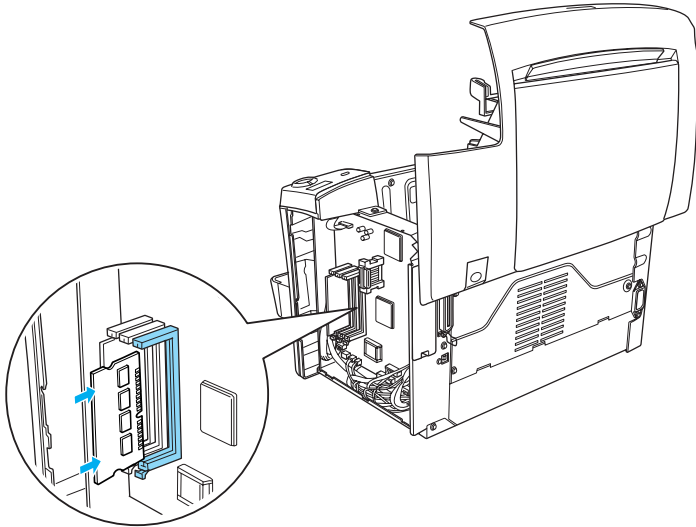
Achten Sie darauf, dass Sie die elektronischen Bauelemente nicht berühren, wenn Sie die seitliche Abdeckung abgenommen haben. Die elektronischen Bauelemente können sich während des Druckerbetriebs stark erhitzen.



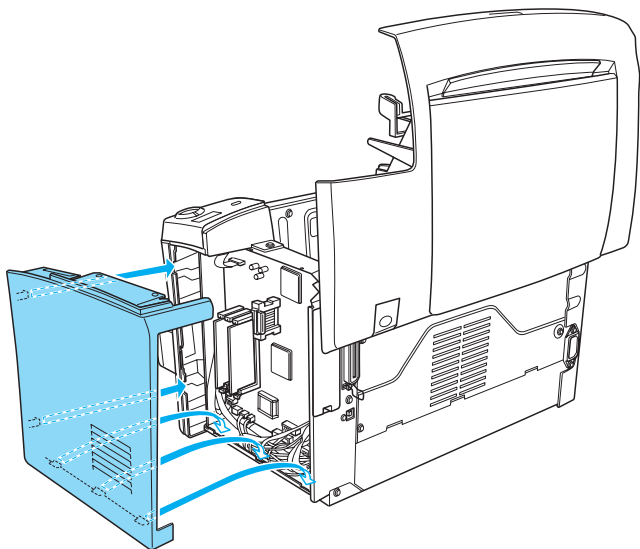
**Achtung:**

Einige elektronische Bauelemente sind empfindlich gegen elektrostatische Aufladung. Berühren Sie daher vor dem Einsetzen des Moduls ein geerdetes Stück Metall, um sich elektrostatisch zu entladen. Andernfalls werden möglicherweise die elektronischen Bauelemente beschädigt.

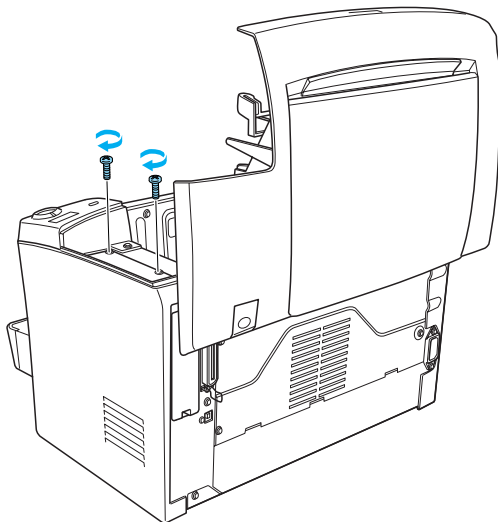
5. Führen Sie das ROM-Modul schräg in den (schwarzen) Steckplatz A ein, wie in der folgenden Abbildung dargestellt. Halten Sie das ROM-Modul an beiden Seiten, und drehen Sie es in die senkrechte Position, so dass es einrasten kann.



6. Bringen Sie die seitliche Abdeckung wieder an.



7. Befestigen Sie die seitliche Abdeckung mit den beiden Schrauben.



8. Drücken Sie die Druckerabdeckung vorsichtig nach unten, bis sie hörbar einrastet.
9. Schließen Sie den Drucker an die Stromversorgung an, und schalten Sie ihn ein.

Drucken Sie ein Statusblatt aus, um zu überprüfen, ob das Modul korrekt installiert ist.

Nähere Informationen zum Drucken eines Statusblatts erhalten Sie im Abschnitt "Statusblatt ausdrucken" auf Seite 10-13.

Wenn das ROM-Modul nicht im Abschnitt "Hardware Konfiguration" des Statusblatts angezeigt wird, schalten Sie den Drucker aus, ziehen alle Anschlusskabel heraus und führen anschließend die oben genannten Schritte erneut durch, um das ROM-Modul korrekt zu installieren. Wird das ROM-Modul auf dem Statusblatt weiterhin nicht angezeigt, wenden Sie sich an Ihren Fachhändler oder autorisierten Kundendienst.

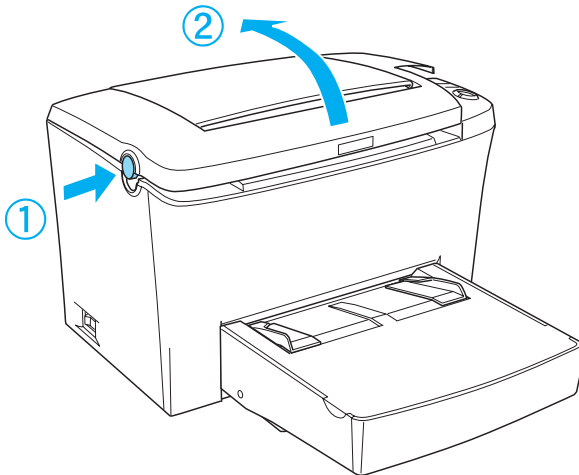
***Hinweis:***

*Wenn sowohl der Druckertreiber als auch EPSON Status Monitor 3 installiert wurden, können Windows-Benutzer die korrekte Installation des ROM-Moduls auch im Druckertreiber überprüfen. Der ROM-Modulstatus wird in der Registerkarte Optionale Einstellungen unter Eigenschaften angezeigt.*

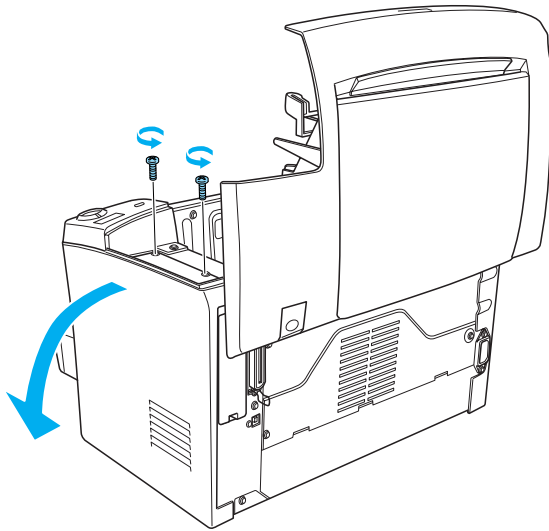
## ROM-Modul entfernen

Gehen Sie folgendermaßen vor, um das ROM-Modul zu entfernen:

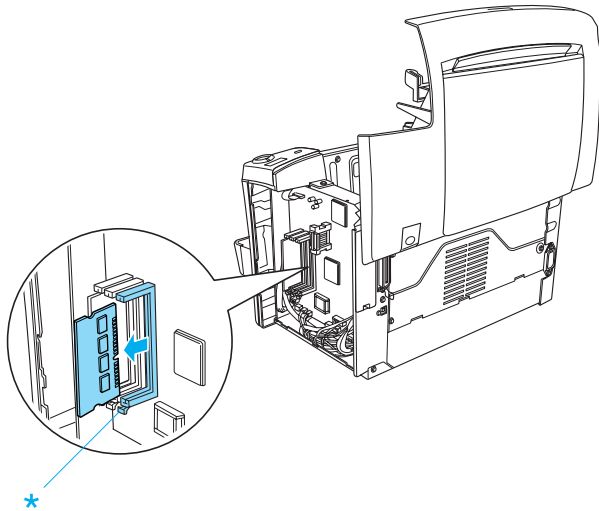
1. Stellen Sie sicher, dass der Drucker vom Netz getrennt ist.
2. Drücken Sie den Entriegelungshebel an der linken Seite des Druckers nach unten, und öffnen Sie anschließend die Druckerabdeckung.



3. Stellen Sie sich vor die rechte Seite des Druckers, und entfernen Sie die beiden Schrauben mit Hilfe eines Kreuzschlitzschraubendrehers. Halten Sie dabei die seitliche Abdeckung fest. Entfernen Sie die seitliche Abdeckung, indem Sie sie zu sich hin ziehen.



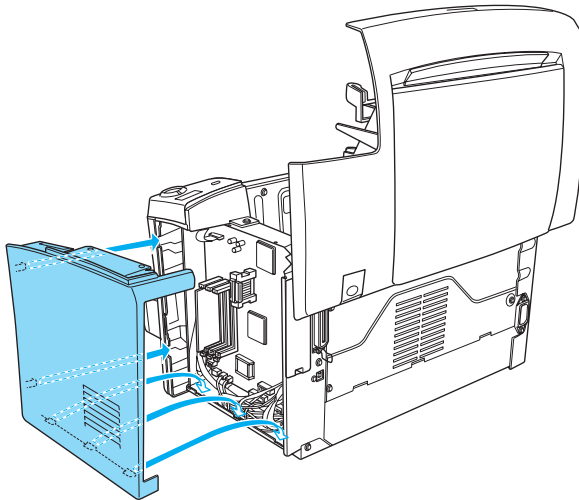
4. Drücken Sie die Klammer des (schwarzen) Steckplatzes A nach außen, um das ROM-Modul aus der Verankerung zu lösen. Ziehen Sie anschließend das ROM-Modul fest an beiden Seiten heraus.



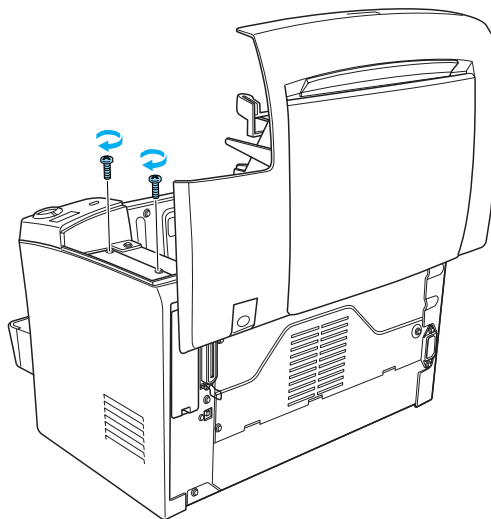
\* Drücken Sie hier.



5. Bringen Sie die seitliche Abdeckung wieder an.



6. Befestigen Sie die seitliche Abdeckung mit den beiden Schrauben.



7. Schließen Sie vorsichtig die Druckerabdeckung.

---

## Schnittstellenkarten

Dieser Abschnitt beschreibt die Installation einer optionalen Schnittstellenkarte im Typ B-Schnittstellensteckplatz.

### Schnittstellenkarte installieren

Gehen Sie folgendermaßen vor, um eine optionale Schnittstellenkarte zu installieren:

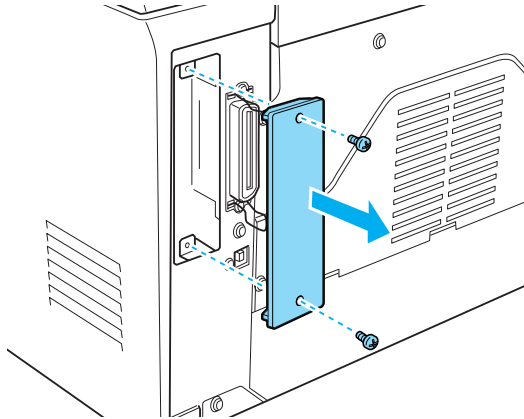


**Achtung:**

*Einige elektronische Bauelemente sind empfindlich gegen elektrostatische Aufladung. Berühren Sie daher vor dem Einsetzen der Schnittstellenkarte ein geerdetes Stück Metall, um sich elektrostatisch zu entladen. Andernfalls werden möglicherweise die elektronischen Bauelemente beschädigt.*

1. Schalten Sie den Drucker aus.
2. Ziehen Sie das Netzkabel aus der Steckdose.
3. Nehmen Sie die Schnittstellenkarte aus der Verpackung, und entfernen Sie das Transportsicherungsmaterial.
4. Drehen Sie den Drucker so, dass seine Rückseite zu Ihnen zeigt.

5. Lösen Sie die beiden Schrauben an der Abdeckung des Schnittstellensteckplatzes, und nehmen Sie die Abdeckung ab.



**Vorsicht!**

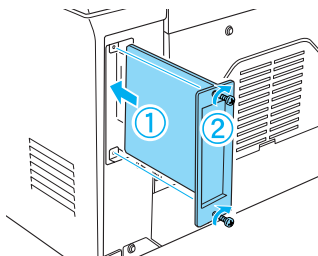
- Stellen Sie sicher, dass der Drucker ausgeschaltet ist.
- Entfernen Sie nur die beiden Schrauben, die die rechte seitliche Abdeckung befestigen.



**Vorsicht:**

- Durch Entfernen anderer Schrauben werden Teile, die unter hoher Spannung stehen, frei gelegt.
- Arbeiten Sie im Inneren des Druckers mit besonderer Vorsicht. Einige Bauteile sind scharfkantig und können Verletzungen verursachen.

- Schieben Sie die Schnittstellenkarte in die Führungen im Schnittstellenfach ein, wie unten dargestellt. Drücken Sie die Karte fest ein, bis sie einrastet. Befestigen Sie anschließend die Karte mit den beiden Schrauben.



- Stecken Sie das Netzkabel des Druckers wieder in die Steckdose.
- Schalten Sie den Drucker ein.

Drucken Sie ein Statusblatt aus, um sicherzustellen, dass das Modul korrekt installiert wurde. Nähere Informationen zum Drucken eines Statusblatts erhalten Sie im Abschnitt "Statusblatt ausdrucken" auf Seite 10-13.

Wenn die neu installierte Schnittstellenkarte nicht auf dem Statusblatt angezeigt wird, schalten Sie den Drucker aus, ziehen alle Anschlusskabel heraus und führen anschließend die oben genannten Schritte erneut durch, um die Schnittstellenkarte korrekt zu installieren. Wird die Schnittstellenkarte auf dem Statusblatt weiterhin nicht angezeigt, wenden Sie sich an Ihren Fachhändler oder autorisierten Kundendienst.

## **Schnittstellenkarte entfernen**


Gehen Sie folgendermaßen vor, um eine optionale Schnittstellenkarte zu entfernen:

1. Schalten Sie den Drucker aus.
2. Ziehen Sie das Netzkabel aus der Steckdose.
3. Drehen Sie den Drucker so, dass seine Rückseite zu Ihnen zeigt.
4. Lösen Sie die beiden Schrauben, mit denen die Schnittstellenkarte befestigt ist, und nehmen Sie die Karte aus dem Fach.
5. Befestigen Sie die Abdeckung des Schnittstellenkartenfachs mit den beiden Halteschrauben.
6. Bewahren Sie die Schnittstellenkarte bis zur nächsten Verwendung an einem sicheren Ort auf.
7. Stecken Sie das Netzkabel des Druckers wieder in die Steckdose.
8. Schalten Sie den Drucker ein.

---

## **Statusblatt ausdrucken**

Wenn Sie die Optionen, wie z.B. ein 500-Blatt-Zusatzpapiermagazin für A4, installiert haben, drucken Sie ein Statusblatt aus, um sicherzustellen, dass sie korrekt installiert sind.

Um ein Statusblatt auszudrucken, drücken Sie die Taste  **Information** am Bedienfeld.

---

# Verbrauchsmaterialien austauschen

---

## Hinweise zum Austauschen

Beachten Sie die folgenden Hinweise, wenn Sie Verbrauchsmaterialien austauschen:

- ❑ Sorgen Sie für ausreichend Platz, bevor Sie Verbrauchsmaterialien austauschen. Der Drucker muss hierfür an einigen Stellen geöffnet werden, z.B. an der Vorderseite.
- ❑ Verwenden Sie keine gebrauchten Verbrauchsmaterialien!



### **Vorsicht:**

- ❑ *Berühren Sie niemals die Fixiereinheit, die mit dem Schriftzug **VORSICHT! Oberfläche heiß. Nicht berühren.** versehen ist, oder benachbarte Bauteile. Nach einem Druckvorgang können die Fixiereinheit bzw. benachbarte Bauteile sehr heiß sein.*
- ❑ *Werfen Sie gebrauchte Verbrauchsmaterialien nicht ins Feuer. Es besteht Explosions- und Verletzungsgefahr. Entsorgen Sie sie gemäß den gesetzlichen Bestimmungen.*

---

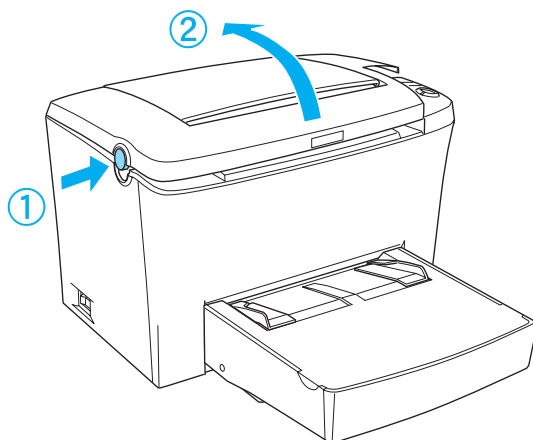
## Entwicklerpatrone austauschen

Abhängig von der Komplexität der Druckaufträge können mit der Entwicklerpatrone bis zu 6.000 Seiten gedruckt werden. (Mit der Entwicklerpatrone, die zum Lieferumfang des Druckers gehört, können bis zu 3.000 Seiten gedruckt werden. Diese Patrone darf nicht zum Verkauf angeboten werden.)

Wenn eine entsprechende Meldung im Fenster von EPSON Status Monitor 3 angezeigt wird, müssen Sie die Entwicklerpatrone austauschen.

Wenn die **Toneranzeige** leuchtet und die **Fehleranzeige** langsam blinkt oder eine entsprechende Meldung im Fenster von EPSON Status Monitor 3 angezeigt wird, gehen Sie folgendermaßen vor, um die Entwicklerpatrone auszutauschen:

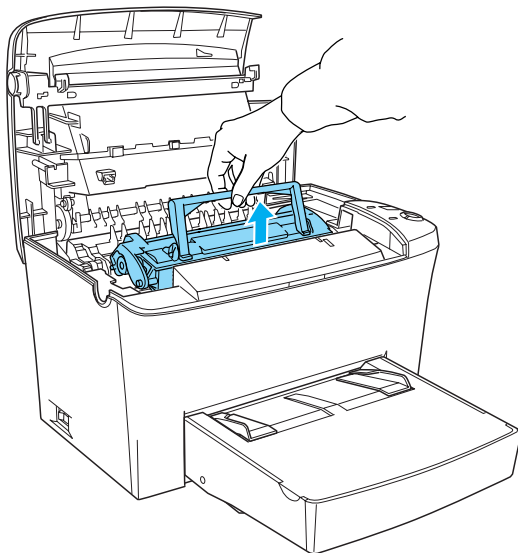
1. Stellen Sie sicher, dass der Drucker ausgeschaltet ist.
2. Stellen Sie sicher, dass die Papierablage auf dem Drucker heruntergeklappt ist.
3. Öffnen Sie die Druckerabdeckung, indem Sie den Verriegelungshebel an der linken Seite des Druckers herunterdrücken und die Abdeckung vollständig aufklappen.



**Achtung:**

Öffnen Sie die Druckerabdeckung vollständig, bevor Sie die Entwicklerpatrone austauschen, da ansonsten der Drucker beschädigt werden kann.

4. Halten Sie die Entwicklerpatrone am Griff fest, und ziehen Sie sie direkt nach oben aus dem Drucker heraus.



**Vorsicht:**

Berühren Sie niemals die Fixiereinheit, die mit dem Warnaufkleber **VORSICHT! Oberfläche heiß. Nicht berühren.** versehen ist. Nach einem Druckvorgang kann dieses Bauteil sehr heiß sein.

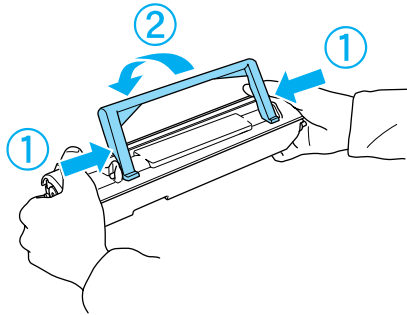


**Achtung:**

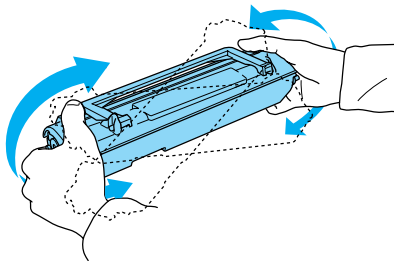
Achten Sie darauf, dass aus der aufgebrauchten Entwicklerpatrone kein verbleibender Toner austritt. Wenn Toner in den Drucker gelangt ist, reinigen Sie ihn mit einem sauberen, trockenen, fusselfreien Tuch oder mit einem Spezialstaubsauger (im Computer-Fachhandel erhältlich).



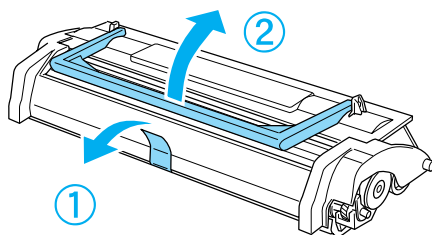
5. Drücken Sie die markierte Stelle an der linken Seite des Griffs, um ihn einzuklappen. Entsorgen Sie die aufgebrauchte Entwicklerpatrone gemäß den gesetzlichen Vorschriften.



6. Nehmen Sie die neue Entwicklerpatrone aus ihrer Verpackung heraus. Halten Sie die Entwicklerpatrone waagrecht, und schütteln Sie sie vorsichtig seitwärts und von vorne nach hinten, um den Toner gleichmäßig zu verteilen.

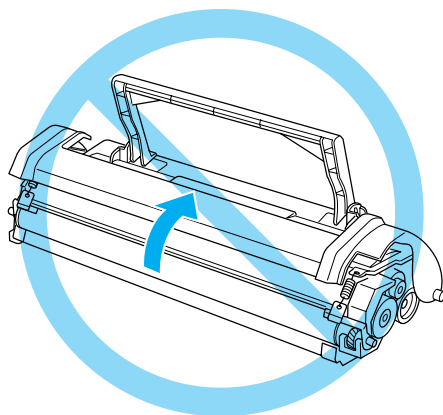


7. Ziehen Sie den Schutzstreifen vollständig von der Entwicklerpatrone ab, und klappen Sie den Griff nach oben.

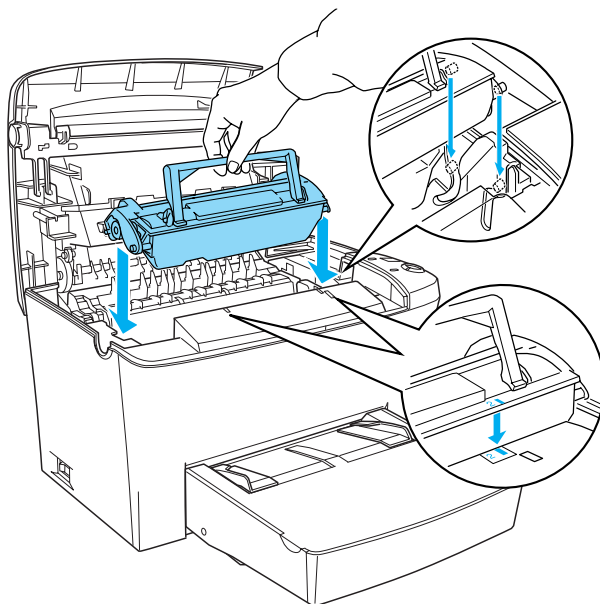


**Achtung:**

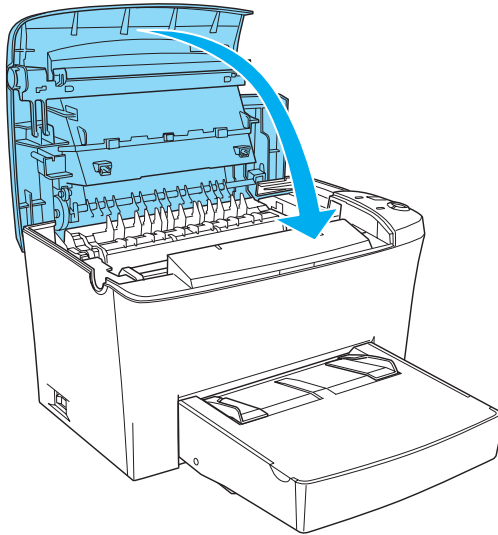
*Berühren Sie nicht die Rolle unterhalb der Klappe, da ansonsten die Druckqualität beeinträchtigt wird.*



8. Halten Sie die Entwicklerpatrone am Griff fest, und führen Sie sie so in den Drucker ein, dass die seitlich an der Entwicklerpatrone angebrachten Montagestifte in die entsprechenden Führungen im Drucker gleiten. Schieben Sie die Entwicklerpatrone in die Öffnung hinein, bis sie einrastet.



9. Drücken Sie die Druckerabdeckung vorsichtig nach unten, bis sie hörbar einrastet.



10. Halten Sie die Tasten **Start/Stop** und **Abbruch** auf dem Bedienfeld gleichzeitig gedrückt, wenn Sie den Drucker einschalten. Halten Sie die beiden Tasten so lange gedrückt, bis die **Betriebsanzeige** (grün) und die **Fehleranzeige** (rot) leuchten.  
Der Tonerzähler ist nun zurückgesetzt.

**Hinweis:**

*Sie können den Tonerzähler auch über die Druckersoftware zurücksetzen.*

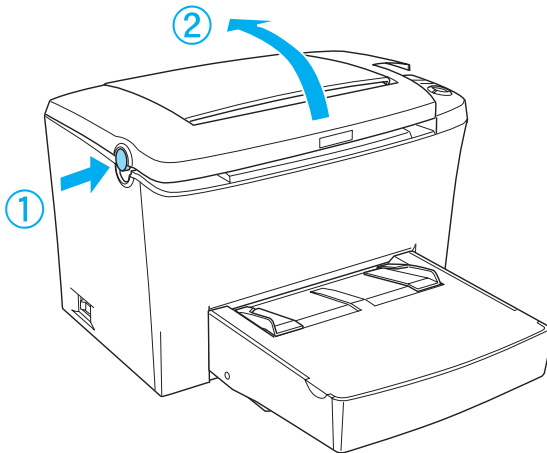
*Nähere Informationen dazu erhalten Sie im Abschnitt "Tonerzähler zurücksetzen" auf Seite 3-15 (Windows) oder im Abschnitt "Tonerzähler zurücksetzen" auf Seite 6-40 (Macintosh).*

Bei jedem Austausch der Entwicklerpatrone sollten Sie die Papierwegwalze reinigen, wie im Abschnitt "Papierwegwalzen reinigen" auf Seite 9-2 beschrieben.

---

## Photoleiter austauschen

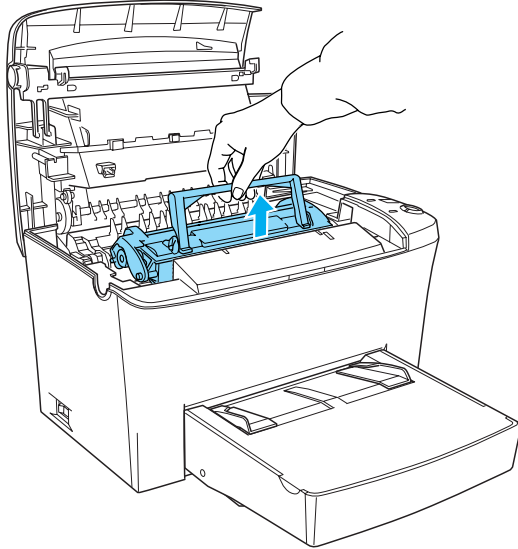
1. Stellen Sie sicher, dass der Drucker ausgeschaltet ist.
2. Stellen Sie sicher, dass die Papierablage auf dem Drucker heruntergeklappt ist.
3. Öffnen Sie die Druckerabdeckung, indem Sie den Entriegelungshebel an der linken Seite des Druckers herunterdrücken und die Abdeckung vollständig aufklappen.



**Achtung:**

Öffnen Sie die Druckerabdeckung vollständig, bevor Sie den Photoleiter austauschen, da ansonsten der Drucker beschädigt werden kann.

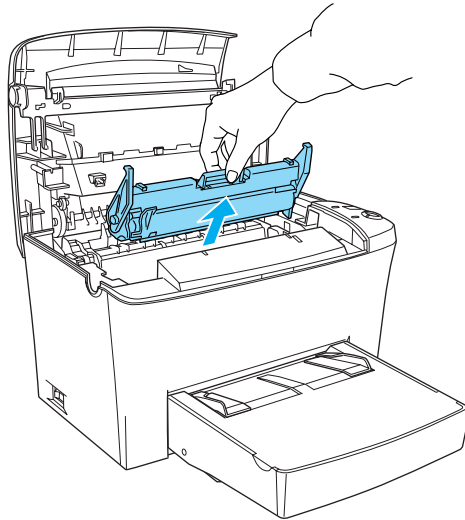
4. Halten Sie die Entwicklerpatrone am Griff fest, und ziehen Sie sie direkt nach oben aus dem Drucker heraus.



**Vorsicht:**

Berühren Sie niemals die Fixiereinheit, die mit dem Warnaufkleber **VORSICHT! Oberfläche heiß. Nicht berühren.** versehen ist. Nach einem Druckvorgang kann dieses Bauteil sehr heiß sein.

5. Nehmen Sie den Photoleiter, wie in der folgenden Abbildung dargestellt, vorsichtig aus dem Drucker heraus.

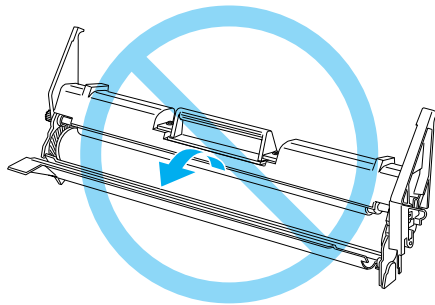


6. Entsorgen Sie den aufgebrauchten Photoleiter gemäß den gesetzlichen Vorschriften.
7. Nehmen Sie den neuen Photoleiter aus seiner Verpackung heraus.

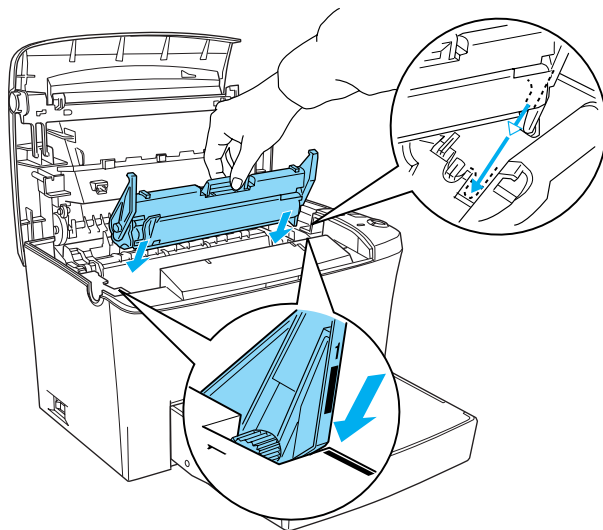


**Achtung:**

Berühren Sie nie die lichtempfindliche Entwicklertrommel des Photoleiters, da ansonsten die Druckqualität beeinträchtigt werden kann.

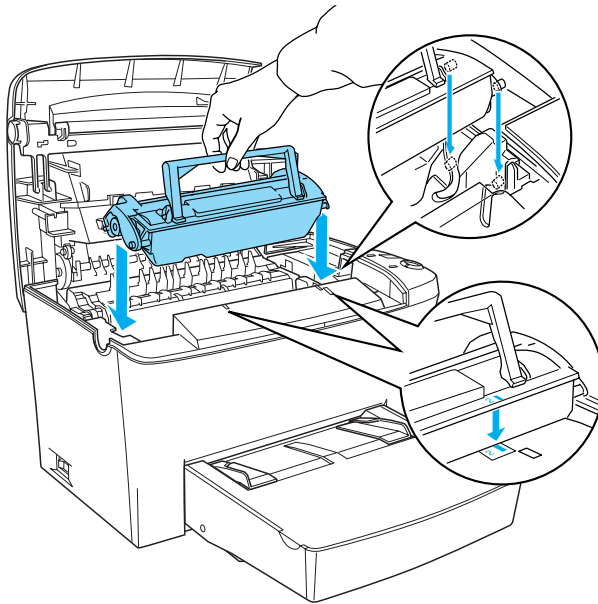


- Führen Sie die seitlich am Photoleiter angebrachten Montagegestifte in die dafür vorgesehenen Führungen im Drucker ein. Schieben Sie den Photoleiter in die Öffnung hinein, bis er einrastet.

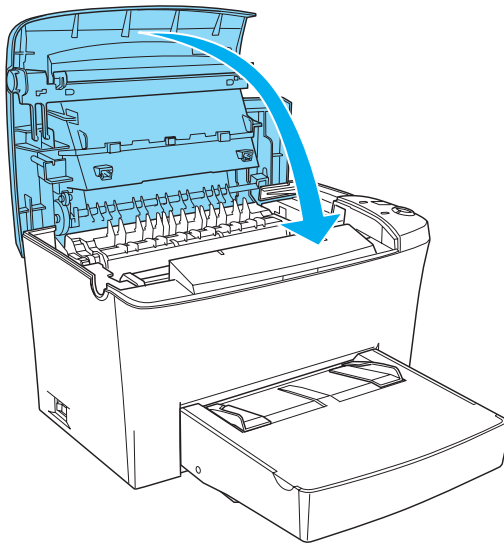




9. Setzen Sie die Entwicklerpatrone wieder ein.



10. Drücken Sie die Druckerabdeckung vorsichtig nach unten, bis sie hörbar einrastet.



11. Halten Sie die Tasten **Start/Stop** und **Information** auf dem Bedienfeld gleichzeitig gedrückt, wenn Sie den Drucker einschalten. Halten Sie die beiden Tasten so lange gedrückt, bis die **Betriebsanzeige** (grün) und die **Fehleranzeige** (rot) leuchten.  
Der Photoleiterzähler ist nun zurückgesetzt.

**Hinweis:**

Sie können den Photoleiterzähler auch über den Druckertreiber zurücksetzen. Nähere Informationen dazu erhalten Sie im Abschnitt "Photoleiterzähler zurücksetzen" auf Seite 3-16 (Windows) bzw. im Abschnitt "Photoleiterzähler zurücksetzen" auf Seite 6-41 (Macintosh).

## Drucker reinigen

---

Der Drucker muss normalerweise nur selten gereinigt werden. Wenn Sie ein Nachlassen der Druckqualität feststellen, reinigen Sie das Druckerinnere wie im Folgenden beschrieben.

Außerdem sollten Sie das MZ-Papierfach und das Druckergehäuse alle paar Monate reinigen.

## Druckerinneres reinigen

Mit der Zeit sammeln sich im Druckerinneren feine Staubpartikel an, wodurch die Druckqualität beeinträchtigt werden kann. Gehen Sie folgendermaßen vor, um das Druckerinnere und den Papierweg zu reinigen:

1. Stellen Sie sicher, dass der Drucker ausgeschaltet ist.
2. Öffnen Sie die Druckerabdeckung, indem Sie den Verriegelungshebel an der linken Seite des Druckers herunterdrücken und die Abdeckung vollständig aufklappen.



**Vorsicht:**

Beim Öffnen der Druckerabdeckung wird die Fixiereinheit freigelegt. Sie ist mit einem Warnaufkleber **VORSICHT! Oberfläche heiß. Nicht berühren.** versehen. Berühren Sie die Fixiereinheit nicht. Nach einem Druckvorgang kann dieses Bauteil sehr heiß sein.

3. Entfernen Sie die Entwicklerpatrone und den Photoleiter, wie in den Abschnitten "Entwicklerpatrone austauschen" auf Seite 8-1 und "Photoleiter austauschen" auf Seite 8-8 beschrieben.

4. Entfernen Sie Staubablagerungen im Druckerinneren mit einem sauberen, trockenen, fusselfreien Tuch. Verwenden Sie keine Druckluft. Wenn Probleme beim Papiereinzug auftreten, reinigen Sie die Papierwegwalze mit einem sauberen, trockenen, fusselfreien Tuch.
5. Setzen Sie den Photoleiter und anschließend die Entwicklerpatrone wieder ein.
6. Schließen Sie die Druckerabdeckung. Drücken Sie sie vorsichtig nach unten, bis sie einrastet.
7. Nehmen Sie das gesamte Papier aus dem MZ-Papierfach heraus, und reinigen Sie das MZ-Papierfach mit einem sauberen, trockenen, fusselfreien Tuch.

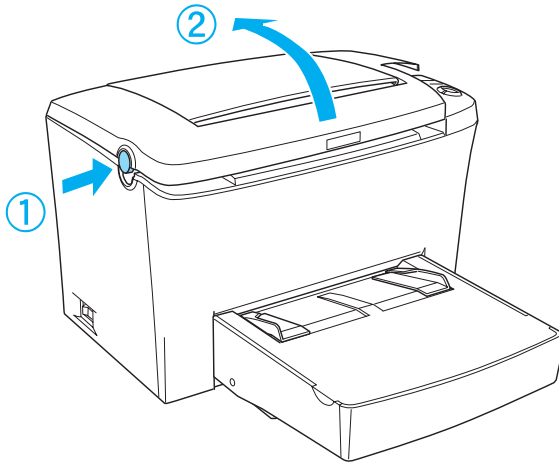
## ***Papierwegwalzen reinigen***

Manchmal wird Papier mit einem Pulver bestäubt, damit der Aufdruck auf einem Blatt nicht die Rückseite des darauf liegenden Blattes beschmutzt. Wenn solches Papier aus dem MZ-Papierfach eingezogen wird, bleibt das Pulver häufig an der Papierwalze haften, wodurch schließlich das Papier falsch eingezogen wird. Gehen Sie folgendermaßen vor, um die Papierwalze zu reinigen, wenn Probleme beim Papiereinzug aus dem MZ-Papierfach auftreten.

Gehen Sie folgendermaßen vor, um die Papierwalze zu reinigen:

1. Stellen Sie sicher, dass der Drucker ausgeschaltet ist.

2. Drücken Sie auf den Verriegelungshebel, um die Druckerabdeckung zu öffnen.

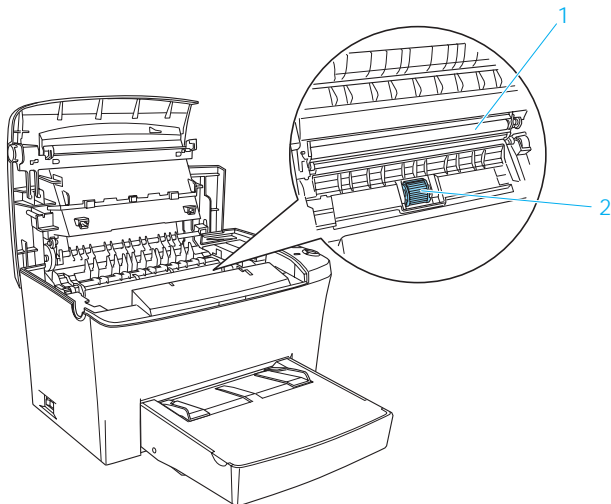


**Vorsicht:**

Berühren Sie niemals die Fixiereinheit, die mit dem Schriftzug **VORSICHT! Oberfläche heiß. Nicht berühren.** versehen ist, oder benachbarte Bauteile. Nach einem Druckvorgang kann dieses Bauteil sehr heiß sein.

3. Entfernen Sie die Entwicklerpatrone und den Photoleiter aus dem Drucker, wie in den Abschnitten "Entwicklerpatrone austauschen" auf Seite 8-1 und "Photoleiter austauschen" auf Seite 8-8 beschrieben.

4. Wischen Sie den Gummiteil der Papierwalze vorsichtig mit einem feuchten Tuch ab.



**Achtung:**

*Berühren Sie auf keinen Fall die Transferrolle, da sonst die Druckqualität beeinträchtigt werden kann.*

5. Setzen Sie den Photoleiter und anschließend die Entwicklerpatrone wieder neu ein, wie in den Abschnitten "Entwicklerpatrone austauschen" auf Seite 8-1 und "Photoleiter austauschen" auf Seite 8-8 beschrieben.
6. Drücken Sie die Druckerabdeckung vorsichtig nach unten, bis sie hörbar einrastet.

## **Druckergehäuse reinigen**

Wenn das Gehäuse des Druckers schmutzig ist, schalten Sie den Drucker aus und wischen Sie es mit einem weichen sauberen, mit einem milden Reinigungsmittel befeuchteten Tuch ab.

**Achtung:**

*Benutzen Sie keinen Alkohol oder Verdünner zum Reinigen. Diese Chemikalien können die Bauteile und das Gehäuse beschädigen. Achten Sie darauf, dass kein Wasser auf den Druckmechanismus oder die elektronischen Bauelemente gelangt.*

## **Verschütteten Toner entfernen**

Falls Toner in das Druckerinnere verschüttet wurde, muss dieser vor einer weiteren Benutzung des Druckers entfernt werden.

Wenn nur eine geringe Menge Toner in das Druckerinnere gelangt ist, beseitigen Sie den Toner vorsichtig mit einem sauberen, trockenen, fusselfreien Tuch.

Ist eine größere Menge Toner in das Druckerinnere gelangt, entfernen Sie den Toner mit einem kleinen Spezialstaubsauger (im Computer-Fachhandel erhältlich). Reinigen Sie anschließend das Druckerinnere mit einem sauberen, trockenen, fusselfreien Tuch.

**Achtung:**

*Manche Staubsauger können durch Toner und andere pulverförmige Substanzen beschädigt werden. Lesen Sie unbedingt die Dokumentation zu Ihrem Staubsauger, bevor Sie diesen zum Entfernen von verschüttetem Toner einsetzen.*

**Hinweis:**

*Wenn Toner auf Ihre Kleidung gelangt, waschen Sie ihn mit kaltem Wasser ab. Verwenden Sie kein warmes Wasser, da ansonsten Flecken zurückbleiben können.*

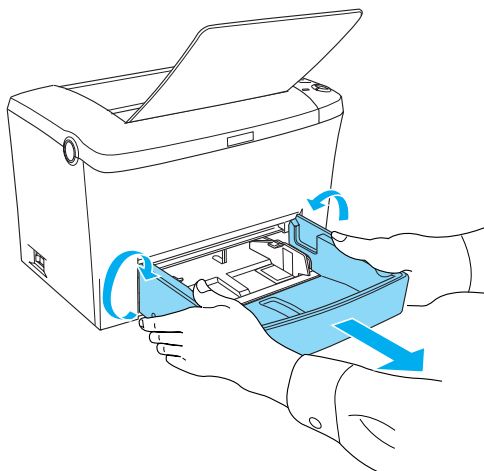
---

## **Drucker transportieren**

Soll der Drucker transportiert werden, bringen Sie die Transportsicherung wieder an, und verpacken Sie ihn vorsichtig wieder in der Originalverpackung. Gehen Sie dazu folgendermaßen vor:

1. Schalten Sie den Drucker aus.

2. Ziehen Sie das Netzkabel aus der Steckdose und anschließend aus dem Drucker.
3. Trennen Sie alle Schnittstellenkabel vom Drucker.
4. Entfernen Sie die Abdeckung des MZ-Papierfachs, und nehmen Sie das gesamte Papier aus dem Fach heraus.
5. Halten Sie das MZ-Papierfach mit beiden Händen fest, ziehen Sie die untere Kante nach außen, und ziehen Sie das Papierfach aus dem Drucker.



6. Entfernen Sie gegebenenfalls das optionale 500-Blatt-Zusatzpapiermagazin für A4.
7. Bringen Sie die Transportsicherungen am Drucker an, und stellen Sie den Drucker anschließend wieder in den Originalkarton.



**Achtung:**

Setzen Sie den Photoleiter und die Entwicklerpatrone nicht länger als unbedingt erforderlich dem Licht aus.

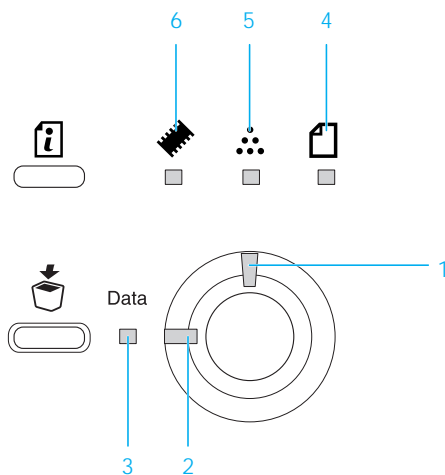





### Status- und Fehleranzeigen

Die Anzeigen am Bedienfeld informieren Sie über den Druckerstatus oder Fehler.

Im Meldungsfenster in EPSON Status Monitor 3 wird angezeigt, welche Fehlerart aufgetreten ist, und wie der Fehler möglicherweise behoben werden kann. Suchen Sie in diesem Kapitel den Abschnitt, in dem Ihr Problem beschrieben wird. Führen Sie dann die Lösungsvorschläge in der angegebenen Reihenfolge aus, bis Ihr Problem behoben ist.

### Anzeigen



Status/Fehler	ANZEIGEN					
	Speicher- anzeige 	Toner- anzeige 	Papier- anzeige 	Daten- anzeige (DATA)	Betriebs- anzeige	Fehler- anzeige
Wartung erforderlich	■	■	■	■	■	■
Gehaeuse offen						■
Bereit (On Line)					■/☐ <sup>uv</sup>	
Offline (Nicht druckbereit)					AUS	
Standby					☐ <sup>uv</sup>	
Aufwärmphase					☐ <sup>uv</sup>	
Alle Jobdaten löschen	☐ <sup>uv</sup>				☐ <sup>uv</sup>	☐ <sup>uv</sup>
Job löschen					☐ <sup>uv</sup>	☐ <sup>uv</sup>
Druckauftrag von Host-PC löschen					☐ <sup>uv</sup>	☐ <sup>uv</sup>
Papierstau - Ausgabe			■			■
Papierstau - MZ-Papierfach oder Papiermagazin			■			■
Papierstau - Drucker			■			■
Manuelle Zufuhr			☐ <sup>uv</sup>		☐ <sup>uv</sup>	☐ <sup>uv</sup>
Kein Papier			☐ <sup>uv</sup>			■
Das Papierformat, auf das gedruckt wird, ist nicht korrekt			☐ <sup>uv</sup>			☐ <sup>uv</sup>
Papierf. überprüfen			☐ <sup>uv</sup>			
Papiertyp prüfen			☐ <sup>uv</sup>			
Kein Toner		■				■
Wenig Toner		☐ <sup>uv</sup>				
Auf das ROM-Modul kann nicht geschrieben werden	■					■

Inkompatibles PostScript-Modul	■					■
Inkompatibles ROM-Modul	■					■
Die Seite enthält zu viele zu verarbeitende Daten	■					□
Nicht genug Speicher für aktuellen Auftrag	■					□
Fehler optionale Schnittstellenkarte	□					□
Die Druckqualität wurde herabgesetzt (aufgrund von nicht ausreichendem Druckerspeicher)	□					
Nicht genug Speicher zum Drucken aller Kopien	□					
Mehr Speicherbedarf	□					

■ leuchtet

□ blinkt

**Hinweis:**

*Führen die aufgeführten Lösungsvorschläge nicht zu einer Lösung des Problems, wenden Sie sich an einen qualifizierten Servicetechniker.*

**Wartung erforderlich**

Bedienfeld: Alle Anzeigen leuchten

Ein Fehler des Controllers bzw. des Druckwerks wurde festgestellt. Schalten Sie den Drucker aus und nach 5 Sekunden wieder ein. Wenn der Fehler weiterhin besteht, schalten Sie den Drucker aus, ziehen Sie den Netzstecker aus der Steckdose, und wenden Sie sich an einen qualifizierten Servicetechniker.

## Papierstau - Ausgabe

Bedienfeld:  und **Fehleranzeige** leuchten

Zeigt an, dass möglicherweise ein Papierstau im Drucker vorliegt. Öffnen Sie die Druckerabdeckung, entfernen Sie ggf. gestautes Papier, und schließen Sie die Druckerabdeckung wieder. Der Fehler wird nicht mehr angezeigt, und die Daten der gestauten Seite werden erneut gedruckt.

## Papierstau im Einzug



Bedienfeld:  und **Fehleranzeige** leuchten

Zeigt einen Papierstau im Einzug an. Anweisungen zum Beseitigen eines Papierstaus finden Sie im Abschnitt "Papierstaus beseitigen" auf Seite 10-13. Nach Beseitigung des gestauten Papiers sowie dem Öffnen und Schließen der Druckerabdeckung wird der Fehler nicht mehr angezeigt.

## ***Nicht genug Speicher für aktuellen Auftrag vorhanden***

### Nicht genug Speicher für aktuellen Auftrag



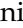
Bedienfeld:  und **Fehleranzeige** leuchten

Der Druckerspeicher reicht nicht aus, um den aktuellen Druckauftrag auszuführen. Das Dokument wurde nicht gedruckt. Drücken Sie die Taste  **Start/Stop**, um den Fehler zu beheben. Drücken Sie die Taste  **Abbruch**, um den Druckauftrag abzubrechen.

Beim nächsten Drucken des Dokuments ist es unter Umständen nötig, die Anzahl oder die Größe der Schriften bzw. Grafiken zu reduzieren oder die Auflösung zu verringern. Sie haben auch die Möglichkeit, den Druckerspeicher zu erweitern.


## Manuelle Zufuhr

Bedienfeld: , **Betriebsanzeige** und **Fehleranzeige** blinken

Zeigt an, dass das Kontrollkästchen **Manuelle Zufuhr** aktiviert ist. Vergewissern Sie sich, dass das gewünschte Papier im Druckertreiber ausgewählt und in den Schacht zur manuellen Papierzufuhr des MZ-Papierfachs eingelegt ist. Sie müssen die Taste  **Start/Stop** einmal drücken, wenn Sie im manuellen Zufuhrmodus drücken möchten. Sie müssen die Taste  **Start/Stop** nicht für jedes Blatt drücken. Wenn Sie die Taste  **Start/Stop** drücken, während in den Schacht zur manuellen Papierzufuhr kein Papier eingelegt ist, zieht der Drucker Papier aus der nächsten verfügbaren Papierzufuhr ein.

Wenn Sie das Papier nicht länger manuell, sondern wieder über das MZ-Papierfach bzw. über das optionale 500-Blatt-Zusatzpapiermagazin für A4 zuführen wollen, achten Sie darauf, dass Sie im Druckertreiber das Kontrollkästchen **Manuelle Zufuhr** in der Registerkarte Allgemeine Einstellungen wieder deaktivieren.

### **Hinweis:**

- Wenn Sie mit im manuellen Zufuhrmodus drucken, entfernen Sie das Papier aus allen anderen Papierzufuhren.
- Sie müssen die Taste  **Start/Stop** drücken, wenn die erste Seite gedruckt werden soll. Wenn Sie die Taste einmal gedrückt haben, wird das Papier automatisch eingezogen.

Nähere Informationen zum manuellen Zufuhrmodus erhalten Sie in "Papier über den Schacht zur manuellen Papierzufuhr zuführen" auf Seite 2-6.


## Fehler optionale Schnittstellenkarte

Bedienfeld:  und **Fehleranzeige** blinken

Der Drucker kann die installierte optionale Schnittstellenkarte nicht lesen. Schalten Sie den Drucker aus, und installieren Sie die Karte erneut. Falls der Fehler danach weiterhin besteht, müssen Sie sich möglicherweise an einen qualifizierten Servicetechniker wenden.

## Drucküberlauf (Die Seite enthält zu viele zu verarbeitende Daten)

Bedienfeld:  leuchtet, **Fehleranzeige** blinkt

Da die Datenmenge zu groß ist, überschreitet die zur Verarbeitung der Druckdaten erforderliche Zeit die Geschwindigkeit des Druckwerks. Drücken Sie die Taste  **Start/Stop**, um den Druckvorgang fortzusetzen. Falls diese Meldung nochmals erscheint, ändern Sie die Einstellung für Seitenschutz auf **On**.

## Kein Papier

Bedienfeld:  blinkt, **Fehleranzeige** leuchtet

In der angegebenen Papierzufuhr ist kein Papier eingelegt. Legen Sie Papier des im Druckertreiber festgelegten Formats in die Papierzufuhr ein. Anweisungen zum Einlegen von Papier erhalten Sie unter "Papierzufuhr" auf Seite 2-1 und "Papier einlegen" auf Seite 2-2.

## Papierstau - MZ-Papierfach oder Papiermagazin

Bedienfeld:  und **Fehleranzeige** leuchten

Zeigt an, dass im Einzug ein Papierstau vorliegt. Anweisungen zur Beseitigung eines Papierstaus im Einzug erhalten Sie im Abschnitt "Papierstaus beseitigen" auf Seite 10-13. Nach Beseitigung des gestauten Papiers sowie dem Öffnen und Schließen der Druckerabdeckung wird der Fehler nicht mehr angezeigt.

Bedienfeld: **Fehleranzeige** leuchtet

## Gehäuse offen

Der Drucker ist geöffnet. Öffnen Sie die Druckerabdeckung, und schließen Sie sie wieder.

## Das Papierformat, auf das gedruckt wird, ist nicht korrekt

Bedienfeld:  und **Fehleranzeige** blinken

Das in die Papierzufuhr eingelegte Papier hat nicht das richtige Format. Legen Sie das korrekte Papierformat ein, und drücken Sie die Taste  **Start/Stop**.


## Inkompatibles ROM-Modul

Bedienfeld:  und **Fehleranzeige** leuchten

Das ROM-Modul im Steckplatz A ist nicht korrekt installiert, oder es ist für diesen Drucker nicht geeignet. Stellen Sie sicher, dass Sie ein geeignetes ROM-Modul verwenden, oder installieren Sie das Modul erneut. Installationsanweisungen finden Sie im Abschnitt "ROM-Modul" auf Seite 7-20.


## Kein Toner

Bedienfeld:  leuchtet, **Fehleranzeige** blinkt (langsam)

Tauschen Sie die Entwicklerpatrone aus. Nähere Informationen dazu erhalten Sie im Abschnitt "Entwicklerpatrone austauschen" auf Seite 8-1. Sie können den Fehler beheben und eine Seite drucken, indem Sie die Taste  **Start/Stop** am Bedienfeld drücken. Anschließend tritt der Fehler erneut auf, bis die Entwicklerpatrone ersetzt wird.


## Papierf. überprüfen

Bedienfeld:  blinkt

Die Papierformat-Einstellung im Druckertreiber entspricht nicht dem in den Drucker eingelegten Papierformat. Legen Sie immer das richtige Papierformat in den Drucker ein, um dies zu vermeiden. Drücken Sie am Bedienfeld die Taste  **Information**, damit der Fehler nicht mehr angezeigt wird.


## Papiertyp prüfen

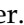

Bedienfeld:  blinkt

Die Papiertyp-Einstellung im Druckertreiber entspricht nicht der in den Drucker eingelegten Papiersorte. Legen Sie den korrekten Papiertyp in den Drucker ein. Drücken Sie am Bedienfeld die Taste  **Information**, damit der Fehler nicht mehr angezeigt wird.





## Nicht genug Speicher zum Drucken aller Kopien

Bedienfeld:  blinkt

Der Druckerspeicher reicht nicht aus, um Druckaufträge zu sortieren. Es wird nur ein Exemplar gedruckt. Reduzieren Sie den Umfang der Druckaufträge, oder erweitern Sie Ihren Druckerspeicher. Drücken Sie die Taste  **Start/Stop**, um den Druckvorgang fortzusetzen. Oder drücken Sie die Taste  **Abbruch**, um den Druckauftrag abubrechen.


## Mehr Speicherbedarf


Bedienfeld:  blinkt

Zeigt an, dass der Drucker beim Drucken des Dokuments nicht ausreichend Speicher zur Verfügung hatte. Drücken Sie am Bedienfeld die Taste  **Information**, damit der Fehler nicht mehr angezeigt wird. Löschen Sie den Druckauftrag, indem Sie ihn an Ihrem Computer aus der Druckwarteschlange löschen.

Verringern Sie die Auflösungseinstellung beim nächsten Drucken des Dokuments. Installieren Sie ein optionales Speichermodul im Drucker, um das Problem dauerhaft zu lösen. Installationsanweisungen finden Sie im Abschnitt "Speichermodul" auf Seite 7-10.

## Druckbild optimiert (Die Druckqualität wurde herabgesetzt aufgrund von nicht ausreichendem Druckerspeicher)

Bedienfeld:  blinkt

Der Druckerspeicher reicht nicht aus, um in der gewünschten Ausgabequalität zu drucken. Der Drucker hat automatisch die Druckqualität reduziert, um den Druck fortzusetzen zu können. Überprüfen Sie die Druckqualität. Entspricht sie nicht den Anforderungen, erweitern Sie zur dauerhaften Lösung des Problems die Speicherkapazität. Als Behelfslösung für den aktuellen Arbeitsablauf stellen Sie im Druckertreiber eine niedrigere Druckqualität ein. Drücken Sie am Bedienfeld die Taste  **Information**, damit der Fehler nicht mehr angezeigt wird.

## Wenig Toner

Bedienfeld:  blinkt

Der Toner ist beinahe aufgebraucht. Die Entwicklerpatrone muss in Kürze ausgetauscht werden. Nähere Informationen dazu erhalten Sie im Abschnitt "Entwicklerpatrone austauschen" auf Seite 8-1.

## Unformatiertes ROM-Modul

Bedienfeld: Dieser Fehler wird nicht angezeigt.

Das in Steckplatz A installierte ROM-Modul ist nicht formatiert. Entfernen Sie das ROM-Modul, um das Problem sofort zu beheben. Zur dauerhaften Lösung dieses Problems müssen Sie das ROM-Modul unter Umständen austauschen.

Wenden Sie sich an einen qualifizierten Servicetechniker.

## Alle Jobdaten löschen

Bedienfeld: , **Betriebsanzeige** und **Fehleranzeige** blinken

Zeigt an, dass alle im Drucker gespeicherten Druckaufträge gelöscht werden.

## Job löschen

Bedienfeld: **Betriebs-** und **Fehleranzeige** blinken

Zeigt an, dass ein bestimmter im Drucker gespeicherter Druckauftrag gelöscht wird.


## Druckauftrag von Host-PC löschen

Bedienfeld: **Betriebs-** und **Fehleranzeige** blinken

Zeigt an, dass ein bestimmter vom Host-PC gesendeter Druckauftrag gelöscht wird.

## Offline (Nicht druckbereit)

Bedienfeld: **Fehleranzeige** blinkt (Blinken in größeren Abständen als normales Blinken)

Zeigt an, dass der Drucker nicht zum Drucken bereit ist. Drücken Sie die Taste , um den Drucker druckbereit zu machen.

## Bereit

Bedienfeld: **Betriebsanzeige** leuchtet oder blinkt

Zeigt an, dass der Drucker zum Drucken bereit ist.

## Sparmodus

Bedienfeld: **Betriebsanzeige** blinkt (Blinken in größeren Abständen als normales Blinken)

Zeigt an, dass sich der Drucker im Sparmodus befindet. Bei Inaktivität geht der Drucker nach 15 Minuten in den Sparmodus über, wenn die Option Sparmodus aktiviert ist.

## Aufwärmphase

Bedienfeld: **Betriebsanzeige** blinkt

Zeigt an, dass sich der Drucker zum Verarbeiten und Drucken von Daten in der Aufwärmphase befindet.

---

## Statusblatt ausdrucken

Drucken Sie über das Bedienfeld ein Statusblatt aus, um den aktuellen Status des Druckers zu überprüfen. Das Statusblatt enthält Informationen zum Drucker, den aktuellen Einstellungen und den installierten Optionen.

Drücken Sie die Taste **Information** am Bedienfeld. Die Datenanzeige (**DATA**) blinkt, und ein Statusblatt wird ausgedruckt.

### *Hinweis:*

- Wenn zu den installierten Optionen keine Informationen im Statusblatt aufgeführt werden, vergewissern Sie sich, dass die Optionen ordnungsgemäß installiert sind.
- Wenn Sie das Statusblatt nicht fehlerfrei ausdrucken können, wenden Sie sich an Ihren EPSON-Fachhändler.

---

## Papierstaus beseitigen

Wenn sich Papier im Drucker staut, liefert EPSON Status Monitor 3 entsprechende Warnhinweise.

### *Hinweise zur Beseitigung von Papierstaus*

Folgende Punkte sind bei der Beseitigung von gestautem Papier zu beachten:

- Entfernen Sie gestautes Papier nicht gewaltsam. Gerissenes Papier lässt sich möglicherweise nicht vollständig entfernen und verursacht weitere Papierstaus. Durch sanftes Ziehen vermeiden Sie, dass das Papier reißt.
- Nehmen Sie nach Möglichkeit beide Hände zu Hilfe.

- ❑ Ist gestautes Papier gerissen und im Drucker stecken geblieben oder staut sich das Papier an einer nicht in diesem Kapitel genannten Stelle, wenden Sie sich an einen qualifizierten Servicetechniker.



**Vorsicht:**

*Berühren Sie niemals die Fixiereinheit, die mit dem Schriftzug **VORSICHT! Oberfläche heiß. Nicht berühren.** versehen ist, oder benachbarte Bauteile. Nach einem Druckvorgang kann dieses Bauteil sehr heiß sein.*

## **Probleme beim Papiereinzug und Papierstaus vermeiden**

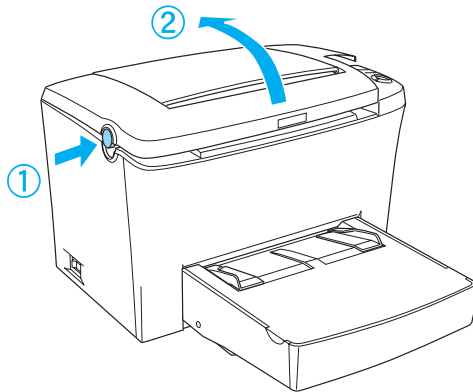
Wenn häufig Probleme beim Papiereinzug oder Papierstaus auftreten, beachten Sie die folgenden Hinweise:

- ❑ Fächern Sie das Papier immer auf und richten Sie die Blattkanten bündig zueinander aus, bevor Sie das Papier in den Drucker einlegen.
- ❑ Legen Sie nicht zu viel Papier in das Papierfach ein.
- ❑ Richten Sie die Papierführungen auf die verwendete Papierbreite aus, so dass das Papier problemlos eingezogen werden kann.
- ❑ Achten Sie darauf, dass sich niemals mehr als 100 Blätter in der Face-down-Papierablage und niemals mehr als 20 Blätter in der Face-up-Papierablage ansammeln.
- ❑ Versuchen Sie, den Papierstapel im Papierfach umzudrehen. Auf den meisten Verpackungen ist die Oberseite des Papiers durch einen Pfeil an der Packung gekennzeichnet.

## **Papierstau – im Druckerinneren**

Wenn sich das gestaute Blatt Papier im Inneren des Druckers befindet, gehen Sie folgendermaßen vor, um es zu entfernen:

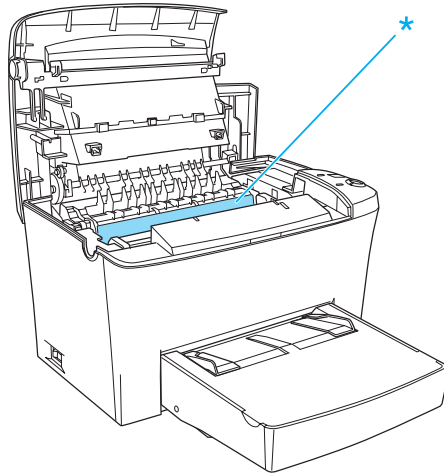
1. Stellen Sie sicher, dass der Drucker ausgeschaltet ist.
2. Schließen Sie die Papierablage, und öffnen Sie die Druckerabdeckung vorsichtig, indem Sie den Verriegelungshebel an der linken Seite des Druckers herunterdrücken und die Abdeckung vollständig aufklappen.





**Vorsicht:**

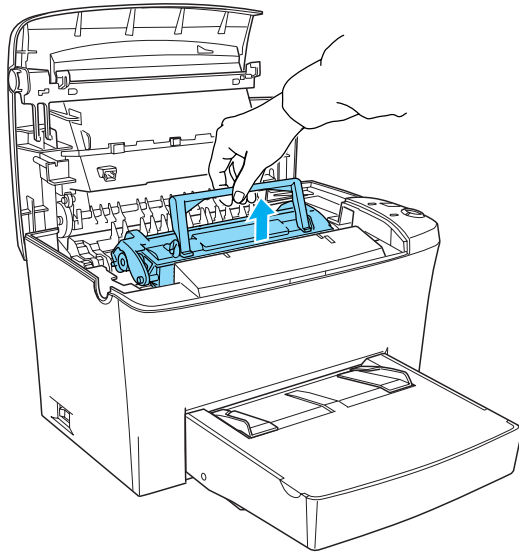
Beim Öffnen der Druckerabdeckung wird die Fixiereinheit freigelegt. Sie ist mit einem Warmaufkleber **VORSICHT! Oberfläche heiß. Nicht berühren.** versehen. Berühren Sie die Fixiereinheit nicht. Nach einem Druckvorgang kann dieses Bauteil sehr heiß sein.



\* VORSICHT! Oberfläche heiß. Nicht berühren.

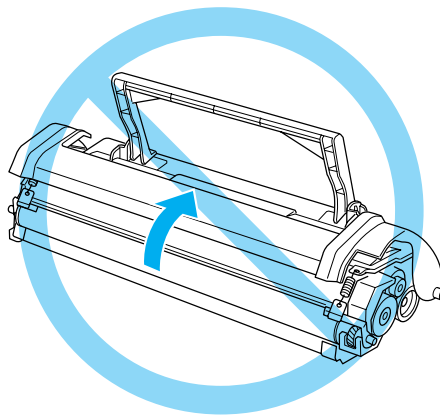


3. Nehmen Sie die Entwicklerpatrone aus dem Drucker heraus.

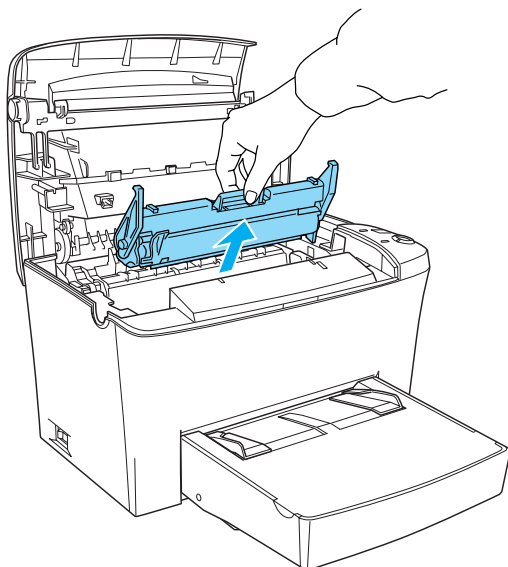


**Achtung:**

*Berühren Sie beim Entfernen der Entwicklerpatrone nicht die Rolle unterhalb der Klappe, da ansonsten die Druckqualität beeinträchtigt wird.*

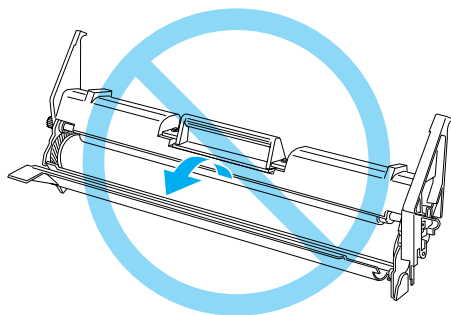


4. Nehmen Sie den Photoleiter aus dem Drucker heraus.

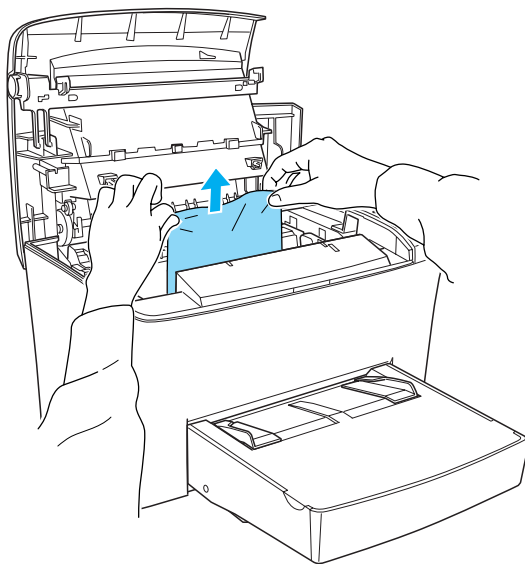


**Achtung:**

*Berühren Sie niemals die lichtempfindliche Entwickler-trommel des Photoleiters, da ansonsten die Druckqualität beeinträchtigt werden kann.*

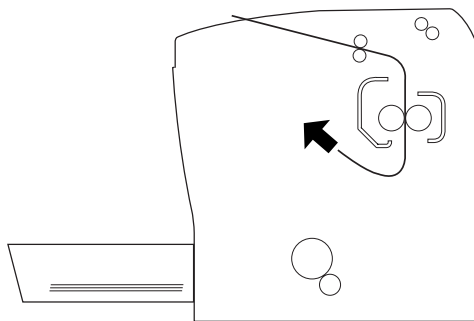


5. Ziehen Sie das gestaute Papier heraus.



**Hinweis:**

- ❑ Ist ein Papierstau an der Fixiereinheit aufgetreten, ziehen Sie das Papier an der unteren Blattkante heraus. Andernfalls kann die Druckqualität beeinträchtigt werden.
- ❑ Ziehen Sie das gestaute Papier an der oberen Blattkante heraus. Andernfalls kann die Druckqualität beeinträchtigt werden.

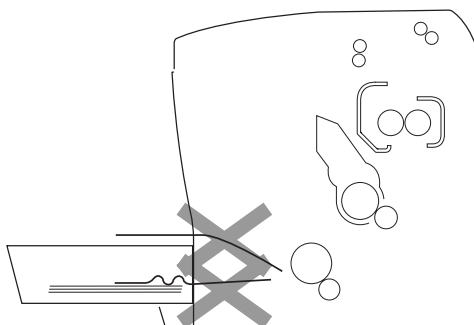


6. Setzen Sie den Photoleiter und anschließend die Entwicklerpatrone wieder ein.
7. Schließen Sie die Druckerabdeckung.
8. Richten Sie die Kanten des Papierstapels auf einer ebenen Fläche bündig zueinander aus, und legen Sie ihn wieder in das MZ-Papierfach ein. (Nehmen Sie zuvor alle gewellten oder geknitterten Blätter aus dem Stapel heraus.)

Der Druckvorgang wird automatisch mit der gestauten Seite fortgesetzt. Blinkt die **Fehleranzeige** (rot) nach dem Beheben des Papierstaus weiterhin, öffnen und schließen Sie die Druckerabdeckung, damit der Fehler nicht mehr angezeigt wird.

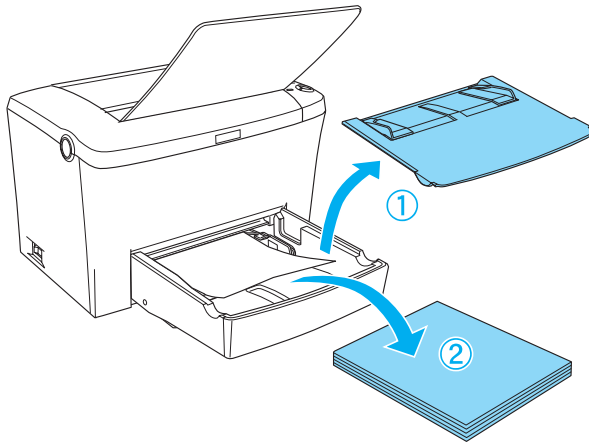
## ***Papierstau – im MZ-Papierfach***

In der folgenden Abbildung ist ein Papierstau dieser Art dargestellt:

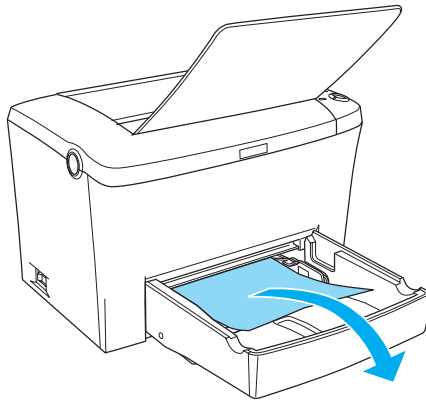


Gehen Sie folgendermaßen vor, um einen Papierstau am MZ-Papierfach zu beheben:

1. Entfernen Sie die Abdeckung des MZ-Papierfachs und anschließend das gestaute Papier.



2. Ziehen Sie vorsichtig alle Blätter, die nur unvollständig in den Drucker eingezogen wurden, heraus.



3. Schließen Sie die Papierablage, und öffnen Sie die Druckerabdeckung. Entfernen Sie alle möglicherweise vorhandenen Papierstücke aus dem Drucker.

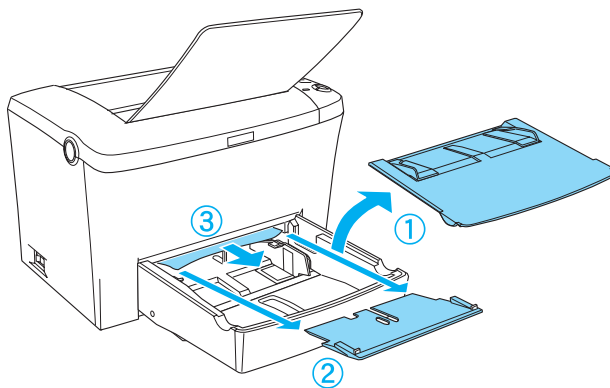
Falls erforderlich, nehmen Sie die Entwicklerpatrone und den Photoleiter aus dem Drucker heraus, um an gestautes Papier im Papierweg zu gelangen. Setzen Sie anschließend den Photoleiter und anschließend die Entwicklerpatrone wieder ein.

4. Richten Sie die Kanten des Papierstapels auf einer ebenen Fläche bündig zueinander aus, und legen Sie ihn in das MZ-Papierfach ein. (Nehmen Sie zuvor alle gewellten oder geknitterten Blätter aus dem Stapel heraus.)
5. Bringen Sie die Abdeckung des MZ-Papierfachs wieder an.
6. Öffnen Sie die Druckerabdeckung, und drücken Sie sie anschließend nach unten, bis sie einrastet. Die Druckdaten der gestauten Seite werden automatisch neu gedruckt.

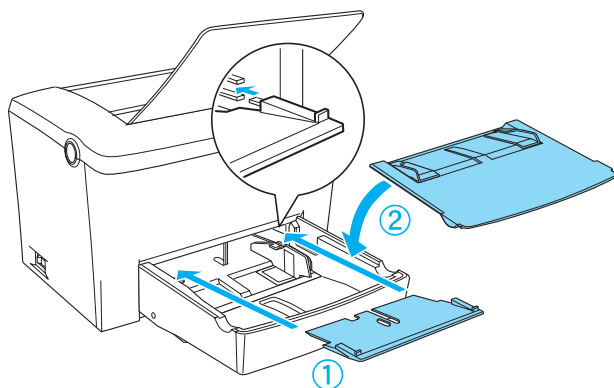
## **Papierstau – im Schacht zur manuellen Papierzufuhr**

Wenn sich ein kleines Blatt Papier an der Innenseite des Schachts zur manuellen Papierzufuhr staut, gehen Sie folgendermaßen vor, um das gestaute Papier zu entfernen.

1. Wenn sich Papier an der Innenseite des Schachts zur manuellen Papierzufuhr staut, entfernen Sie die Papierführungen, und entfernen Sie das gestaute Papier.



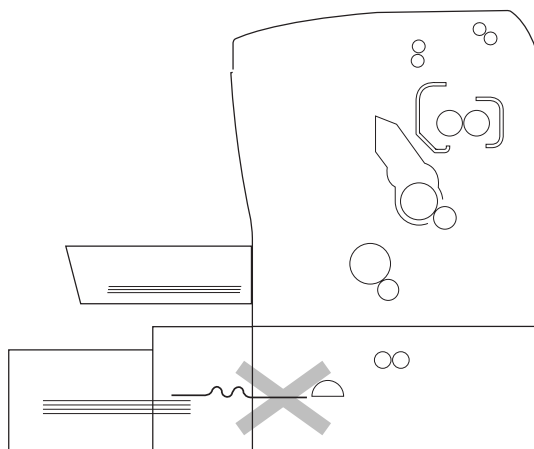
2. Befestigen Sie die Papierführungen wieder.



3. Öffnen Sie die Druckerabdeckung, und drücken Sie sie anschließend nach unten, bis sie einrastet. Der Drucker ist druckbereit.

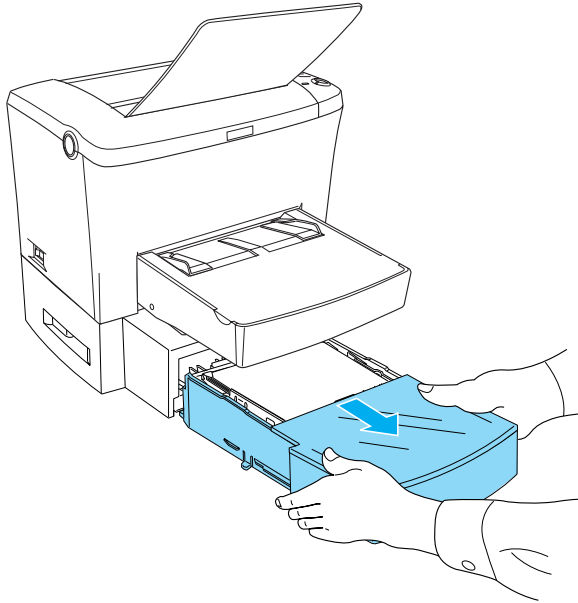
## ***Papierstau – im optionalen Zusatzpapiermagazin***

In der folgenden Abbildung ist ein Papierstau dieser Art dargestellt:



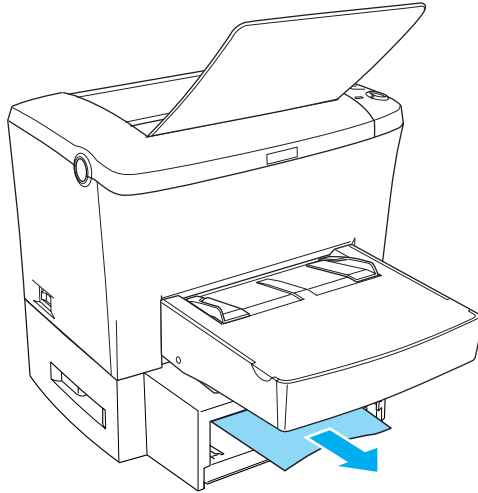
Gehen Sie folgendermaßen vor, um einen Papierstau am 500-Blatt-Zusatzpapiermagazin für A4 zu beheben:

1. Entfernen Sie das Papierfach aus dem 500-Blatt-Zusatzpapiermagazin für A4.

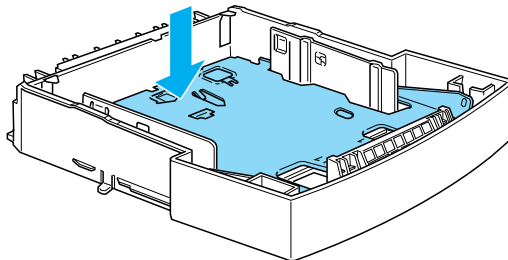




2. Entfernen Sie das gesamte gefaltete oder gestaute Papier aus dem Papierfach und aus dem Inneren des Papiermagazins. Sortieren Sie gewellte oder geknitterte Blätter aus.



3. Nehmen Sie das gesamte Papier aus dem Papierfach heraus, und drücken Sie die Bodenplatte des Papierfachs nach unten, bis sie einrastet.



4. Richten Sie die Kanten des Papierstapels bündig zueinander aus, und legen Sie den Stapel wieder in das Papierfach ein. Achten Sie auf die gleichmäßige Ausrichtung des Papiers. Das oberste Blatt muss sich unterhalb der Markierung für die maximale Stapelhöhe befinden.

5. Stellen Sie sicher, dass Sie das korrekte Papierformat verwenden. Das Fach ist nur für Papier im A4-Format ausgelegt. Achten Sie auch darauf, dass Sie nur solches Papier verwenden, das den Spezifikationen für diesen Drucker entspricht.
6. Entfernen Sie das Papierfach aus dem 500-Blatt-Zusatzpapiermagazin für A4.
7. Öffnen und schließen Sie die Druckerabdeckung. Die Druckdaten der gestauten Seite werden automatisch neu gedruckt.

---

## **Probleme beim Druckerbetrieb**

---

**Die Betriebsanzeige (grün) leuchtet nicht, wenn der Drucker eingeschaltet wird.**

---

<b>Ursache</b>	<b>Lösung</b>
Möglicherweise ist der Drucker nicht an die Steckdose angeschlossen.	Schalten Sie den Drucker aus, und überprüfen Sie die Kabelverbindungen zwischen dem Drucker und der Steckdose. Schalten Sie den Drucker anschließend wieder ein.  Wenn die Steckdose z.B. durch einen Hauptschalter gesteuert wird, muss sichergestellt sein, dass dieser eingeschaltet ist. Schließen Sie probeweise ein anderes Elektrogerät an, um zu überprüfen, ob die Steckdose Strom führt.

---

## **Die Betriebsanzeige (grün) leuchtet, aber es erfolgt kein Ausdruck**

---

<b>Ursache</b>	<b>Lösung</b>
Möglicherweise ist Ihr Computer nicht korrekt an den Drucker angeschlossen.	Führen Sie die Schritte aus, die im (gedruckten) <i>Installationshandbuch</i> im Abschnitt „Drucker an den Computer anschließen“ beschrieben werden.
Möglicherweise ist das Schnittstellenkabel nicht fest angeschlossen.	Überprüfen Sie beide Enden der Kabelverbindung zwischen Drucker und Computer. Sichern Sie die Verbindung mit Hilfe der Drahthalterungen ab.
Sie verwenden nicht das korrekte Schnittstellenkabel.	Verwenden Sie beim Anschluss über die parallele Schnittstelle ein doppelt abgeschirmtes verdrilltes Schnittstellenkabel von maximal 2 m Länge.

---

## **Probleme beim Ausdruck**

---

### **Der Ausdruck besteht teilweise oder völlig aus inkorrekten Zeichen, oder es wurden nur Sternchen ausgedruckt.**

---

<b>Ursache</b>	<b>Lösung</b>
Möglicherweise ist das Schnittstellenkabel nicht fest angeschlossen.	Stellen Sie sicher, dass beide Enden des Schnittstellenkabels korrekt angeschlossen sind.
Sie verwenden nicht das korrekte Schnittstellenkabel.	Verwenden Sie beim Anschluss über die parallele Schnittstelle ein doppelt abgeschirmtes verdrilltes Schnittstellenkabel von maximal 2 m Länge.

---

Die Option **Druckbild opt.** ist möglicherweise auf **Auto** oder auf **Ein** eingestellt.

In diesem Fall werden möglicherweise andere Schriften als erwartet ausgedruckt, sodass die Druckgeschwindigkeit erhöht wird. Schalten Sie die Option **Druckbild opt.** im Utility Remote Control Panel aus.

---

Bleibt das Problem weiterhin bestehen, wenden Sie sich an Ihren EPSON-Fachhändler oder einen qualifizierten Kundendienst.

---

---

### **Der Ausdruck ist nicht richtig positioniert.**

---

#### **Ursache**

#### **Lösung**

In der Anwendungssoftware wurden Seitenlänge und Ränder nicht korrekt festgelegt.

Überprüfen Sie in der Anwendungssoftware die Einstellungen für Seitenlänge und Ränder.

---

### **Grafiken werden nicht korrekt ausgedruckt.**

---

#### **Ursache**

#### **Lösung**

Sie benötigen mehr Speicher.

Grafiken nehmen viel Speicherplatz ein. Stellen Sie die Druckqualität im Druckertreiber auf einen niedrigeren Wert, oder installieren Sie mehr Speicher. Nähere Informationen dazu erhalten Sie im Abschnitt "Speichermodul" auf Seite 7-10.

---

## **Probleme mit der Druckqualität**

---

---

### **Der Hintergrund ist dunkel oder schmutzig.**

---

#### **Ursache**

#### **Lösung**

Der Papierweg im Innern des Druckers ist staubig.

Schalten Sie den Drucker aus. Reinigen Sie die internen Druckerteile, indem Sie drei Seiten mit jeweils nur einem Zeichen pro Seite ausdrucken.

Möglicherweise verwenden Sie nicht die richtige Papiersorte für Ihren Drucker.

Wenn die Oberfläche des Papiers zu grob ist, können Zeichen verzerrt oder unterbrochen gedruckt werden. Die besten Druckergebnisse erzielen Sie mit hochwertigem, glattem Papier, wie es z.B. für Fotokopiergeräte verwendet wird. Nähere Information zur Papierwahl erhalten Sie im Abschnitt "Verfügbare Druckmedien" auf Seite A-1.

Möglicherweise haben Sie die **Druckdichte** auf einen dunklen Wert eingestellt.

Stellen Sie im Druckertreiber für Windows und Macintosh einen helleren Wert für die **Druckdichte** ein.

Möglicherweise liegt ein Problem mit der Entwicklerpatrone vor.

Schalten Sie den Drucker aus. Nehmen Sie die Entwicklerpatrone aus dem Drucker heraus, und schütteln Sie sie vorsichtig hin und her. Setzen Sie sie dann wieder in den Drucker ein. Sollte das Problem dadurch nicht behoben sein, tauschen Sie die Entwicklerpatrone aus, wie im Abschnitt "Entwicklerpatrone austauschen" auf Seite 8-1 beschrieben.

---

Es besteht ein Problem mit dem Photoleiter.

Tauschen Sie den Photoleiter aus. Nähere Informationen dazu erhalten Sie im Abschnitt "Photoleiter austauschen" auf Seite 8-8.

---

### **Im Ausdruck erscheinen schwarze oder weiße Streifen.**

---

#### **Ursache**

#### **Lösung**

---

Der Papierweg im Innern des Druckers ist staubig.

Schalten Sie den Drucker aus. Reinigen Sie die internen Druckerteile, indem Sie drei Seiten mit jeweils nur einem Zeichen pro Seite ausdrucken.

---

Möglicherweise liegt ein Problem mit der Entwicklerpatrone vor.

Schalten Sie den Drucker aus. Nehmen Sie die Entwicklerpatrone aus dem Drucker heraus, und schütteln Sie sie vorsichtig hin und her. Setzen Sie sie dann wieder in den Drucker ein. Sollte das Problem dadurch nicht behoben sein, tauschen Sie die Entwicklerpatrone aus, wie im Abschnitt "Entwicklerpatrone austauschen" auf Seite 8-1 beschrieben.

---

Es besteht ein Problem mit dem Photoleiter.

Schalten Sie den Drucker aus. Entfernen Sie den Photoleiter, und setzen Sie ihn wieder ein. Sollte das Problem dadurch nicht behoben sein, tauschen Sie den Photoleiter aus, wie im Abschnitt "Photoleiter austauschen" auf Seite 8-8 beschrieben.

---

## Im Druckbild fehlen Druckbereiche.

---

### Ursache

### Lösung

Das verwendete Papier ist möglicherweise feucht geworden.

Feuchtes Papier beeinträchtigt die Druckqualität. Je höher der Feuchtigkeitsgrad des Papiers, desto heller ist der Ausdruck. Lagern Sie das Papier nicht in einer feuchten Umgebung.

Möglicherweise verwenden Sie nicht die richtige Papiersorte für Ihren Drucker.

Wenn die Oberfläche des Papiers zu grob ist, können Zeichen verzerrt oder unterbrochen gedruckt werden. Die besten Druckergebnisse erzielen Sie mit hochwertigem, glattem Papier, wie es z.B. für Fotokopiergeräte verwendet wird. Nähere Information zur Papierwahl erhalten Sie im Abschnitt "Verfügbare Druckmedien" auf Seite A-1.

---

## Es werden nur unbedruckte Seiten ausgegeben.

---

### Ursache

### Lösung

In der Entwicklerpatrone ist kein Toner.

Falls im Utility EPSON Status Monitor 3 eine geringe Tonermenge angezeigt wird, erhalten Sie im Abschnitt "Entwicklerpatrone austauschen" auf Seite 8-1 Informationen zum Ersetzen der Entwicklerpatrone.

Die Entwicklerpatrone ist nicht ordnungsgemäß installiert.

Überprüfen Sie, ob die Entwicklerpatrone so installiert ist, wie im Abschnitt "Entwicklerpatrone austauschen" auf Seite 8-1 beschrieben.

---

Möglicherweise liegt das Problem beim Anwendungsprogramm oder beim Schnittstellenkabel.

Drucken Sie ein Statusblatt aus. Falls weiterhin leere Seiten ausgegeben werden, liegt es vielleicht am Drucker. Schalten Sie den Drucker aus, und wenden Sie sich an Ihren EPSON-Fachhändler.

---

### **Das Druckbild ist hell oder schwach.**

---

<b>Ursache</b>	<b>Lösung</b>
----------------	---------------

Das verwendete Papier ist möglicherweise feucht geworden.	Je höher der Feuchtigkeitsgrad des Papiers, desto heller ist der Ausdruck. Lagern Sie das Papier nicht in einer feuchten Umgebung.
---	--

---

Möglicherweise ist der Tonersparmodus aktiviert.	Deaktivieren Sie den Tonersparmodus im Druckertreiber.
--	--

---

Möglicherweise liegt ein Problem mit der Entwicklerpatrone vor.	Nehmen Sie die Entwicklerpatrone aus dem Drucker heraus, schütteln Sie sie vorsichtig seitwärts und von vorne nach hinten, um den Toner gleichmäßig zu verteilen, und setzen Sie sie anschließend wieder ein. Bleibt das Problem bestehen, tauschen Sie die Patrone aus, wie im Abschnitt "Entwicklerpatrone austauschen" auf Seite 8-1 beschrieben.
---	--



---

## Das Druckbild ist zu dunkel.

---

### Ursache

### Lösung

---

Möglicherweise liegt ein Problem mit der Entwicklerpatrone vor.

Bleibt das Problem bestehen, tauschen Sie die Entwicklerpatrone aus, wie im Abschnitt "Entwicklerpatrone austauschen" auf Seite 8-1 beschrieben.

---

## Die nicht bedruckte Seite ist verschmutzt.

---

### Ursache

### Lösung

---

Möglicherweise ist Toner in den Papiereinzugsweg gelangt.

Schalten Sie den Drucker aus. Reinigen Sie die internen Druckerkomponenten.



### **Vorsicht:**

*Berühren Sie niemals die Fixiereinheit, die mit dem Schriftzug **VORSICHT! Oberfläche heiß. Nicht berühren.** versehen ist, oder benachbarte Bauteile. Nach einem Druckvorgang kann dieses Bauteil sehr heiß sein.*

---

## Speicher

---

### Verminderte Druckqualität

---

#### Ursache

#### Lösung

---

Der Druckerspeicher reicht nicht aus, um in der geforderten Ausgabequalität zu drucken. Der Drucker reduziert automatisch die Druckqualität, um den Druck fortzusetzen.

Überprüfen Sie die Druckqualität. Entspricht sie nicht den Anforderungen, erweitern Sie zur dauerhaften Lösung des Problems die Speicherkapazität. Als Behelfslösung für den aktuellen Arbeitsablauf stellen Sie im Druckertreiber eine niedrigere **Druckqualität** ein.

---

**Es ist nicht genug Speicher für den aktuellen Druckauftrag vorhanden.**

---

**Ursache**

**Lösung**

---

Das Dokument wurde nicht gedruckt.

Der Druckerspeicher reicht nicht aus, um den aktuellen Druckauftrag auszuführen. Drücken Sie die Taste **Start/Stop**, um den Fehler zu beheben. Drücken Sie die Taste **Abbruch**, um den Druckauftrag abzuberechnen.

---

**Es ist nicht genug Speicher vorhanden, um alle Exemplare zu drucken.**

---

**Ursache**

**Lösung**

---

Der Druckerspeicher reicht nicht aus, um Druckaufträge zu sortieren.

Es wird nur ein Exemplar gedruckt. Reduzieren Sie den Umfang der Druckaufträge, oder erweitern Sie Ihren Druckerspeicher. Nähere Informationen zur Speichererweiterung erhalten Sie im Abschnitt "Speichermodul" auf Seite 7-10.

## **Spezifikationen**

---

### **Paper**

#### **Verfügbare Druckmedien**

In diesem Abschnitt erfahren Sie, welche Druckmedien Sie mit Ihrem Drucker verwenden können. Verwenden Sie ausschließlich die in diesem Abschnitt genannten Druckmedien.

***Hinweis:***

*Der Drucker reagiert äußerst empfindlich auf Feuchtigkeit. Stellen Sie daher sicher, dass Sie Ihre Druckmedien an einem trockenen Ort lagern.*

## Allgemeines zu Druckmedien

Sie können folgende Druckmedien verwenden:

Druckmedium	Beschreibung
Normalpapier	Recycling-Papier kann verwendet werden* Gewicht: 60 bis 90 g/m <sup>2</sup>
Briefumschläge	Ohne Gummierung oder Klebestreifen Ohne Sichtfenster (es sei denn, sie sind speziell für den Gebrauch in Laserdruckern gekennzeichnet) Gewicht: 70 bis 105 g/m <sup>2</sup>
Etiketten	Die Etiketten müssen das Trägerpapier lückenlos bedecken**
Schweres Papier	Gewicht: 90 bis 163 g/m <sup>2</sup>
Folien	Folien für Monochromlaserdrucker und Kopierer können verwendet werden.
Farbiges Papier	Unbeschichtet
Briefpapier mit Briefkopf	Papier mit vorgedrucktem Briefkopf, vorausgesetzt, Papier und Druckfarbe sind für Laserdrucker geeignet. Papier, das bereits mit Laser-, Tintenstrahl- oder anderen Druckern bedruckt wurde, kann nicht verwendet werden.

\* Verwenden Sie Recycling-Papier nur unter normalen Temperatur- und Feuchtigkeitsbedingungen. Eine schlechte Papierqualität beeinträchtigt die Druckqualität und kann Papierstaus und andere Probleme verursachen.

\*\* Lücken zwischen den Etiketten können dazu führen, dass sich die Etiketten im Drucker vom Trägerpapier lösen und den Drucker beschädigen.

### Hinweis:

- EPSON kann keine Empfehlungen im Hinblick auf einen bestimmten Hersteller bzw. ein bestimmtes Druckmedium aussprechen, da sich die Qualität einer Marke oder eines Druckmediums jederzeit ändern kann. Machen Sie daher immer erst ein paar Probeausdrucke, bevor Sie ein Druckmedium in größeren Mengen anschaffen oder große Druckaufträge starten.
- Papier mit vorgedrucktem Briefkopf kann verwendet werden, vorausgesetzt, Papier und Druckfarbe sind für Laserdrucker geeignet.

## **Druckmedien, die Sie nicht verwenden sollten**

Die folgenden Druckmedien dürfen Sie mit diesem Drucker nicht verwenden. Sie können Schäden am Drucker oder Papierstaus verursachen oder die Druckqualität beeinträchtigen.

- Druckmedien für Farblaserdrucker, andere Monochromlaserdrucker, Farbkopiergeräte, Monochromkopiergeräte oder Tintenstrahldrucker
- Druckmedien, die zuvor mit anderen Farblaserdruckern, Schwarzweiß-Laserdruckern, Farbkopierern, Schwarzweißkopierern, Tintenstrahldruckern oder Thermodruckern bedruckt wurden
- Kohlepapier, Selbstdurchschreibpapier, Thermopapier, druckempfindliches Papier, säurehaltiges Papier oder Papier das mit Tinte bedruckt ist, die empfindlich auf hohe Temperaturen (ca. 200°C) reagiert
- Etiketten, die sich leicht vom Trägerpapier lösen oder das Trägerpapier nicht lückenlos bedecken
- Beschichtetes Papier oder spezielles farbiges Papier
- Papier mit Heftlöchern oder perforiertes Papier
- Papier mit Klebekante, Heftklammern, Büroklammern oder Klebestreifen
- Papier, das sich elektrostatisch aufladen kann
- Feucht gewordenes Papier
- Papier, mit ungleichmäßiger Papierstärke
- Extrem schweres oder leichtes Papier
- Zu glattes oder zu rauhes Papier
- Papier mit unterschiedlicher Vorder- und Rückseite
- gefaltetes, zerknittertes, gewelltes oder zerrissenes Papier
- Papier ungewöhnlichen Formats oder Papier, dessen Kanten nicht im rechten Winkel zueinander stehen

## Spezifikationen

EPSON kann keine Empfehlungen im Hinblick auf einen bestimmten Hersteller bzw. ein bestimmtes Druckmedium aussprechen, da sich die Qualität einer Marke oder eines Druckmediums jederzeit ändern kann. Machen Sie daher immer zuerst ein paar Probeausdrucke, bevor Sie ein Druckmedium in größeren Mengen anschaffen oder große Druckaufträge starten.

Druckmedien: Normalpapier, Recycling-Papier, Etiketten, Briefumschläge, Folien, farbiges Papier, schweres Papier, Papier mit Briefkopf

### **Hinweis:**

*Verwenden Sie Recycling-Papier nur unter normalen Temperatur- und Luftfeuchtigkeitsbedingungen. Eine schlechte Papierqualität beeinträchtigt die Druckqualität und kann Papierstaus und andere Probleme verursachen.*

Papiergewicht:

Normalpapier: 60 bis 90 g/m<sup>2</sup>

Schweres Papier: 90 bis 163 g/m<sup>2</sup>

## Papierformat:

Papier:	A4 (210 × 297 mm)	
	A5 (148 × 210 mm)	
	B5 (182 × 257 mm)	
	Letter (216 × 279 mm)	
	Half-Letter (140 × 216 mm)	
	Legal (216 × 356 mm)	
	Government Letter (203 × 267 mm)	
	Government Legal (216 × 330 mm)	
	F4 (210 × 330 mm)	
	Executive (184 × 267 mm)	
	Benutzerdefiniert (76 bis 216 mm × 127 bis 356 mm)	
	Briefumschläge:	Monarch (98 × 191 mm)
		Commercial 10 (105 × 241 mm)
DL (110 × 220 mm)		
C5 (162 × 229 mm)		
C6 (114 × 162 mm)		
ISO B5 (176 × 250 mm)		



### **Achtung:**

*Verwenden Sie ausschließlich die oben aufgeführten Papierformate.*

## **Druckbereich**

Mindestens 4 mm Rand an jeder Blattkante

---

# Drucker

## Allgemein

Druckmethode:	Elektrofotografische Methode mit Halbleiter-Laser	
Auflösung:	1200 dpi, 1200 dpi-Klasse oder 600 dpi	
Druckgeschwindigkeit:	600 dpi:	Bis zu 12 Seiten pro Minute bei A4-Papier
	1200 dpi:	Bis zu 6 Seiten pro Minute bei A4-Papier
	(abhängig von Schriftart und Datenmenge)	
Ausdruck erste Seite:	Unter 25 Sekunden bei A4-/ Letter-Papier (bei Papierzufuhr über das MZ-Papierfach und 600 dpi)	
Papiereinzug:	Automatisch oder manuell	
Ausrichtung beim Papiereinzug:	Zentriert bei allen Papierformaten	
Fassungsvermögen (bei 75 g/m <sup>2</sup> ):	MZ-Papierfach:	Max. 250 Blatt Normalpapier Max. 10 Umschläge, je nach Dicke
	500-Blatt-Zusatzpapiermagazin A4 (optional):	Max. 500 Blatt Normalpapier
Papierausgabe:	Ausgabe von Papier mit der bedruckten Seite nach unten (Face-down) oder optional nach oben (Face-up)	



Fassungsvermögen der Papierablagen (bei 75 g/m <sup>2</sup> ):	Max. 100 Blatt Normalpapier (Max. 20 Blatt Normalpapier in der opti- onalen Face-Up-Papierablage)
RAM:	8 MB, auf max.136 MB erweiterbar

## ***Umgebungsbedingungen***

Temperatur:	Betrieb:	10 bis 35°C
	Lagerung:	0 bis 35°C
Relative Luft- feuchtigkeit:	Betrieb:	15 bis 85%
	Lagerung:	10 bis 85%
Höhe:	Max.	2.500 m

## ***Sicherheitsbestimmungen***

Sicherheitsstandards:

Richtlinie 73/23/EWG  
EN60950

EMC:

Richtlinie 89/336 /EWG  
EN 55022 (CISPR Pub.22) Klasse B  
EN 55024  
EN 61000-3-2  
EN 61000-3-3

# Mechanik

Abmessungen und Gewicht:	Höhe:	265 mm
	Breite:	399 mm
	Tiefe:	435 mm
	Gewicht:	ca.7,5 kg, ohne Entwicklerpatrone und Photoleiter
Lebensdauer:	5 Jahre bzw. 180.000 Blatt, je nachdem, was zuerst eintrifft	

# Elektrische Anschlusswerte

Eingangsspannung	220 V - 240 V $\pm$ 10 %
Nennfrequenz	50 Hz $\pm$ 3 Hz / 60 Hz $\pm$ 3 Hz
Nennstrom	3,8 A
Leistungsaufnahme	weniger als 850 W
Leistungsaufnahme* im Sparmodus	weniger als 15 W (wenn die Fixiereinheit ausge- schaltet ist)

\* Wenn keine Optionen installiert sind.

### **Hinweis:**

*Überprüfen Sie die erforderlichen Spannungswerte anhand des Typenschildes an der Rückseite des Druckers.*

---

## **Schnittstellen**

### **Parallele Schnittstelle**

Verwenden Sie nur einen IEEE 1284-B-kompatiblen Anschluss.

### **USB-Schnittstelle**

USB 1.1-kompatibel.

**Hinweis:**

*Nur Macintosh-Computer mit USB-Anschluss, auf denen Mac OS 8.1 oder höher installiert ist, oder PCs mit Microsoft Windows Me/98/2000, unterstützen die USB-Schnittstelle.*

---

## **Optionen und Verbrauchsmaterialien**

### **500-Blatt-Zusatzpapiermagazin A4 (C12C813791)**

Papierformat:	A4
Papiergewicht:	60 bis 90 g/m <sup>2</sup>
Papiereinzug:	Automatisch Papierfach fasst max. 500 Blatt (bei 75 g/m <sup>2</sup> )
Papiereinzugsge- schwindigkeit:	Max. 15 Sekunden für die erste Seite; danach 12 Seiten pro Minute (bei 600 dpi)

Papiersorten:	Normalpapier (z.B. Papier für Kopiergeräte), Recycling-Papier
Stromversorgung:	5 V druckerseitig
Abmessungen und Gewicht:	
Höhe	137 mm
Breite	382 mm
Tiefe	444 mm einschl. Papierfach
Gewicht	4,0 kg einschl. Papierfach

## **Face-up-Papierablage (C12C813801)**

Abmessungen und Gewicht (einschl. Drucker):

Höhe:	248 mm
Breite:	248 mm
Tiefe:	32 mm
Gewicht:	0,2 kg
Fassungsvermögen der Papierablage:	20 Blatt (bei 75 g/m <sup>2</sup> )

## **Speichermodul**

Vergewissern Sie sich, dass das erworbene DIMM-Modul mit EPSON-Produkten kompatibel ist. Nähere Informationen erhalten Sie von dem EPSON-Fachhändler, bei dem Sie diesen Drucker erworben haben, oder vom qualifizierten EPSON-Fachpersonal.

Speichergröße:	16 MB, 32 MB, 64 MB oder 128 MB
----------------	---------------------------------

## ***Entwicklerpatrone (S050087)***

Lagerungstemperatur:	0 bis 35°C
Relative Luftfeuchtigkeit bei Lagerung:	30 bis 85 %
Lagerfähigkeit:	18 Monate ab Werk
Lebensdauer:	bis zu 6.000 Seiten unter folgenden Bedingungen: Letter- oder A4-Format, fortlaufender Druck bei 5% Flächendeckung

\* Mit der Entwicklerpatrone, die zum Liefer-  
umfang des Druckers gehört, können bis  
zu 3.000 Seiten gedruckt werden.

## ***Photoleiter (S051055)***

Lagerungstemperatur:	0 bis 35°C
Relative Luftfeuchtig- keit bei Lagerung:	30 bis 85 %
Lagerfähigkeit:	18 Monate ab Werk
Lebensdauer:	bis zu 20.000 Seiten unter folgenden Be- dingungen: Letter- oder A4-Format, fort- laufender Druck bei 5% Flächendeckung

**Hinweis:**

*Die Anzahl der Seiten, die mit einem Photoleiter oder einer Entwicklerpatrone gedruckt werden können, hängt weitgehend von der Art der Druckaufträge ab. Wenn Sie jeweils nur kurze Druckaufträge senden oder Text mit einer Flächendeckung von mehr als 5 % drucken, reduziert sich die Kapazität des Photoleiters bzw. der Entwicklerpatrone entsprechend. 5 % Flächendeckung entsprechen einem Standardbrief.*

# Symbolzeichensätze

---

## Allgemeines

Über Ihren Drucker haben Sie Zugriff auf eine Vielzahl von Symbolzeichensätzen, die sich vielfach nur durch bestimmte sprachenspezifische Zeichen unterscheiden.

**Hinweis:**

*Da die meisten Anwendungsprogramme Schriften und Symbole automatisch steuern, müssen Sie wahrscheinlich die Druckereinstellungen nie ändern. Falls Sie jedoch eigene Programme zur Druckersteuerung schreiben bzw. mit einem älteren Anwendungsprogramm arbeiten, das Schriften nicht umsetzen kann, lesen Sie die folgenden Abschnitte mit näheren Informationen über Symbolzeichensätze.*

Schriften sollten Sie nur in Verbindung mit einem bestimmten Symbolzeichensatz verwenden. Die verfügbaren Symbolzeichensätze sind sowohl von der aktiven Emulation als auch von der ausgewählten Schrift abhängig. Dieser Anhang enthält eine vollständige Liste aller verfügbaren Symbolzeichensätze für jede Emulation.

---

## ***In der LJ4-/EPSON GL/2-Emulation***

Folgende Symbolzeichensätze sind in der LJ4-Emulation verfügbar:

Symbolzeichensatz: **76 Schriften + Line Printer sind für folgende Symbolzeichensätze verfügbar:**

IBM-US (10U),  
Roman-8 (8U)\* (enthält weitere  
19 Zeichensätze),  
Roman-9 (4U), ECM94-1 (0N),  
8859-2 ISO (2N), 8859-9 ISO (5N),  
8859-10 ISO (6N), 8859-15 ISO (9N),  
IBM-DN (11U), PcMultilingual (12U),  
PcEur858 (13U), Legal (1U)

**76 Schriften sind für folgende Symbolzeichensätze verfügbar:**

PcBlt775 (26U), PcE.Europe (17U), PcTk437  
(9T), Pc1004 (9J),  
WiAnsi (19U), WiE.Europe (9E),  
WiTurkish (5T), WiBALT (19L),  
DeskTop (7J), PsText (10J),  
VeInternational (13J), VeUS (14J),  
MsPublishing (6J), Math-8(8M),  
PsMath(5M), VeMath(6M),  
PiFont (15U), Windows (9U),  
McText (12J)

**Line Printer ist verfügbar für:**

Roman Extension (0E)

**Symbol Set SWA und Symbol Set SWM sind verfügbar für:**

Symbol (19M)

**More WingBats SWM ist verfügbar für:**

Wingdings (579L)



**OCR A ist verfügbar für:**

OCR A (0O)

**OCR B ist verfügbar für:**

OCR B (1O), OCR B Extension (3Q)

**Code 39 (2 Schriften) ist verfügbar für:**

Code 39 (0Y)

**EAN/UPC (2 Schriften) ist verfügbar für:**

EAN/UPC (8Y)

- \* Die 19 weiteren Symbolzeichensätze sind: ANSI ASCII, Norweg1, French, HP German, Italian, JIS ASCII, Swedis 2, Norweg 2, UK, French 2, German, HP Spanish, Chinese, Spanish, IRV, Swedish, Portuguese, IBM Portuguese und IBM Spanish. Diese unterscheiden sich geringfügig vom Roman-8-Zeichensatz.

Die 76 Schriften werden in der folgenden Tabelle aufgeführt:

Courier SWC	Swiss 721 SWA
Courier SWC Bold	Swiss 721 SWA Bold
Courier SWC Italic	Swiss 721 SWA Italic
Courier SWC Bold Italic	Swiss 721 SWA Bold Italic
Dutch 801 SWC	Swiss 721 Narrow SWA
Dutch 801 SWC Bold	Swiss 721 Narrow SWA Bold
Dutch 801 SWC Italic	Swiss 721 Narrow SWA Italic
Dutch 801 SWC Bold Italic	Swiss 721 Narrow SWA Bold Italic
Zapf Humanist 601 SWC	Zapf Calligraphic 801 SWA
Zapf Humanist 601 SWC Bold	Zapf Calligraphic 801 SWA Bold
Zapf Humanist 601 SWC Italic	Zapf Calligraphic 801 SWA Italic
Zapf Humanist 601 SWC Bold Italic	Zapf Calligraphic 801 SWA Bold Italic
Ribbon 131 SWC	ITC Avant Garde SWA
Clarendon Condensed SWC	ITC Avant Garde SWA Bold
Swiss 742 SWC	ITC Avant Garde SWA Italic
Swiss 742 SWC Bold	ITC Avant Garde SWA Bold Italic
Swiss 742 SWC Italic	ITC Bookman SWA
Swiss 742 SWC Bold Italic	ITC Bookman SWA Bold
Swiss 742 Condensed SWC	ITC Bookman SWA Italic
Swiss 742 Condensed SWC Bold	ITC Bookman SWA Bold Italic
Swiss 742 Condensed SWC Italic	Century Schoolbook SWA
Swiss 742 Condensed SWC Bold Italic	Century Schoolbook SWA Bold
Incised 901 SWC	Century Schoolbook SWA Italic
Incised 901 SWC Bold	Century Schoolbook SWA Bold Italic
Incised 901 SWC Italic	Dutch 801 SWA
Original Garamond SWC	Dutch 801 SWA Bold
Original Garamond SWC Bold	Dutch 801 SWA Italic
Original Garamond SWC Italic	Dutch 801 SWA Bold Italic
Original Garamond SWC Bold Italic	ITC Zapf Chancery SWA Italic
Audrey Two SWC	Letter Gothic SWC
Flareserif 821 SWC	Letter Gothic SWC Bold
Flareserif 821 SWC Extra Bold	Letter Gothic SWC Italic
Swiss 721 SWM	Courier SWA
Swiss 721 SWM Bold	Courier SWA Bold
Swiss 721 SWM Italic	Courier SWA Italic
Swiss 721 SWM Bold Italic	Courier SWA Bold Italic
Dutch 801 SWM	
Dutch 801 SWM Bold	
Dutch 801 SWM Italic	
Dutch 801 SWM Bold Italic	

## ***Internationale Zeichensätze für ISO***

Im Folgenden werden die verfügbaren internationalen Zeichensätze für ISO aufgelistet:

Zeichensätze:           ANSI ASCII (0U),  
                              Norweg 1 (0D), French (0F),  
                              HP German (0G), Italian (0I),  
                              JIS ASCII (0K), Swedis 2 (0S),  
                              Norweg 2 (1D), UK (1E),  
                              French 2 (1F), German (1G),  
                              HP Spanish (1S), Chinese (2K),  
                              Spanish (2S), IRV (2U),  
                              Swedish (3S), Portuguese (4S),  
                              IBM Portuguese (5S),  
                              IBM Spanish (6S)

## In der ESC/P2- bzw. FX-Emulation

	Pc 437 (USA/Standard Europa)	Pc 850 (Multilingual), Pc 860 (Portugiesisch), Pc 863 (Kanadisch-Französisch), Pc 865 (Skandinavisch), Roman-8, 8859-15 ISO	Pc 857 (Türkisch), Pc 861 (Isländisch), Pc 852 (Osteuropa), BpBRASCI1, Abi- comp, ISOLatin1	Pc858 (13U)	OCR A
<b>Courier SWC</b>	verfügbar	verfügbar	verfügbar	verfügbar	nicht verfügbar
<b>EPSON Prestige</b>	verfügbar	verfügbar	nicht verfügbar	verfügbar	nicht verfügbar
<b>EPSON Roman</b>	verfügbar	verfügbar	nicht verfügbar	verfügbar	nicht verfügbar
<b>EPSON Sans Serif</b>	verfügbar	verfügbar	nicht verfügbar	verfügbar	nicht verfügbar
<b>Swiss 721 SWM*</b>	verfügbar	verfügbar	verfügbar	verfügbar	nicht verfügbar
<b>Letter Gothic SWC</b>	verfügbar	verfügbar	verfügbar	verfügbar	nicht verfügbar
<b>Dutch 801 SWM*</b>	verfügbar	verfügbar	verfügbar	verfügbar	nicht verfügbar
<b>EPSON Script</b>	verfügbar	verfügbar	nicht verfügbar	verfügbar	nicht verfügbar
<b>OCR A</b>	nicht verfügbar	nicht verfügbar	nicht verfügbar	nicht verfügbar	verfügbar
<b>OCR B</b>	verfügbar	nicht verfügbar	nicht verfügbar	verfügbar	nicht verfügbar

\* nur in der ESC/P2-Emulation verfügbar

### **Hinweis:**

- Swiss 721 SWM ist mit RomanT kompatibel.*
- Letter Gothic SWC ist mit OratorS kompatibel.*
- Dutch 801 SWM ist mit SansH kompatibel.*

## Internationale Zeichensätze

Folgende internationale Zeichensätze können Sie mit dem Utility Remote Control Panel oder mit dem Befehl ESC R auswählen.

Zeichensätze: USA, France, Germany, UK,  
Japan, Denmark1, Denmark2,  
Sweden, Italy, Spain1, Spain2,  
Norway, Latin America,  
Korea\*, Legal\*

\* Nur in der ESC/P2-Emulation verfügbar

## Über den Befehl ESC (^ verfügbare Zeichen

Die Zeichen der folgenden Tabelle können gedruckt werden, wenn Sie den Befehl ESC (^ an den Drucker senden.

CODE	0	1	7
0		▶	
1	☺	◀	
2	⊕	↕	
3	♥	!!	
4	◆	¶	
5	♣	§	
6	♠	-	
7	•	±	
8	■	↑	
9	○	↓	
A	⊗	→	
B	♂	←	
C	♀	↵	
D	♪	↔	
E	♫	▲	
F	♫	▼	△

---

## ***In der I239X-Emulation***

In der I239X-Emulation sind folgende Symbolzeichensätze verfügbar: Pc437, Pc850, Pc858, Pc860, Pc863 und Pc865. Nähere Informationen erhalten Sie im Abschnitt "In der ESC/P2- bzw. FX-Emulation" auf Seite B-6.

Folgende Schriften stehen zur Verfügung: EPSON Sans Serif, Courier SWC, EPSON Prestige, EPSON Gothic, EPSON Presentor, EPSON Orator und EPSON Script.

## Mit Schriften arbeiten

---

### Verfügbare Schriften

---

In der folgenden Liste erhalten Sie eine Übersicht aller im Drucker installierten Schriften. Wenn Sie den mit dem Drucker ausgelieferten Druckertreiber verwenden, werden die Namen der Schriftfamilien wie angegeben über die entsprechende Funktion Ihres Anwendungsprogramms angezeigt. Bei Verwendung eines anderen Druckertreibers sind möglicherweise nicht alle Schriftschnitte verfügbar, oder es werden andere Namen verwendet.

Im Folgenden werden die je nach Emulationsmodus verfügbaren Druckerschriften aufgeführt.

#### LJ4/GL2-Emulation

<b>Schriftname</b>	<b>Schriftschnitte</b>	<b>HP-Schrift</b>
Courier SWC	Medium, Fett, Kursiv, Fett-Kursiv	Courier
Dutch 801 SWC	Medium, Fett, Kursiv, Fett-Kursiv	CG Times
Zapf Humanist 601 SWC	Medium, Fett, Kursiv, Fett-Kursiv	CG Omega
Ribbon 131 SWC	-	Coronet
Clarendon Condensed SWC	-	Clarendon Condensed
Swiss 742 SWC	Medium, Fett, Kursiv, Fett-Kursiv	Univers
Swiss 742 Condensed SWC	Medium, Fett, Kursiv, Fett-Kursiv	Univers Condensed
Incised 901 SWC	Medium, Fett, Kursiv	Antique Olive
Original Garamond SWC	Medium, Fett, Kursiv, Fett-Kursiv	Garamond

<b>Schriftname</b>	<b>Schriftschnitte</b>	<b>HP-Schrift</b>
Audrey Two SWC	-	Marigold
Flareserif 821 SWC	Medium, Extrafett	Albertus
Swiss 721 SWM	Medium, Fett, Kursiv, Fett-Kursiv	Arial
Dutch 801 SWM	Medium, Fett, Kursiv, Fett-Kursiv	Times New
Swiss 721 SWA	Medium, Fett, Kursiv, Fett-Kursiv	Helvetica
Swiss 721 Narrow SWA	Medium, Fett, Kursiv, Fett-Kursiv	Helvetica Narrow
Zapf Calligraphic 801 SWA	Medium, Fett, Kursiv, Fett-Kursiv	Palatino Roman
ITC Avant Garde SWA	Medium, Fett, Kursiv, Fett-Kursiv	ITC AvantGarde Gothic
ITC Bookman SWA	Medium, Fett, Kursiv, Fett-Kursiv	ITC Bookman
Century Schoolbook SWA	Medium, Fett, Kursiv, Fett-Kursiv	New Century Schoolbook
Dutch 801 SWA	Medium, Fett, Kursiv, Fett-Kursiv	Times
ITC Zapf Chancery SWA Kursiv	-	ITC Zapf Chancery Medium-Kursiv
SWM-Symbolzeichen- satz	-	Symbol
SWA-Symbolzeichen- satz	-	SymbolPS
Weitere WingBats SWM	-	Wingdings
ITC Zapf Dingbats SWA	-	ITC Zapf Dingbats
Letter Gothic SWC	Medium, Fett, Kursiv	Letter Gothic
Courier SWA	Medium, Fett, Kursiv, Fett-Kursiv	CourierPS
Line Printer	-	Line Printer
OCR A	-	-



Schriftname	Schriftschnitte	HP-Schrift
OCR B	-	-
Code39	9,37-Abstand, 4,68-Abstand	-
EAN/UPC	Medium, Fett	-

Zum Auswählen der Schriften in Ihrem Anwendungsprogramm benutzen Sie die in der Spalte HP-Schrift aufgeführte Bezeichnung.

**Hinweis:**

*Die Lesbarkeit der Schriften OCR A, OCR B, Code 39 und FAN/UPC hängt von der Druckdichte sowie der Qualität und Farbe des Papiers ab. Drucken Sie eine Musterseite aus, und stellen Sie sicher, dass die Schrift lesbar ist, bevor Sie größere Druckaufträge starten.*

**ESC/P2- bzw. FX-Emulation**

Schriftname	Schriftschnitte
Courier SWC	Medium, Fett
EPSON Prestige	-
EPSON Roman	-
EPSON Sans Serif	-
Swiss 721 SWM*	Medium, Fett
Letter Gothic SWC	Medium, Fett
Dutch 801 SWM*	Medium, Fett
EPSON Script	-
OCR A	-
OCR B	-

\* nur in der ESC/P2-Emulation verfügbar

### **Hinweis:**

Die Lesbarkeit der Schriften OCR A und OCR B hängt von der Druckdichte sowie der Qualität und Farbe des Papiers ab. Drucken Sie eine Musterseite aus, und stellen Sie sicher, dass die Schrift lesbar ist, bevor Sie größere Druckaufträge starten.

## **I239X-Emulation**

<b>Schriftname</b>	<b>Schriftschnitte</b>
Courier SWC	Medium, Fett
EPSON Prestige	-
EPSON Gothic	-
EPSON Orator	-
EPSON Script	-
EPSON Presentor	-
EPSON Sans Serif	-
OCR B	-

### **Hinweis:**

Die Lesbarkeit der Schrift OCR B hängt von der Druckdichte sowie von der Qualität und Farbe des Papiers ab. Drucken Sie eine Musterseite aus, und vergewissern Sie sich, dass die Schrift lesbar ist, bevor Sie größere Druckaufträge starten.

Sie können über das Utility Remote Control Panel Muster der verfügbaren Schriftarten drucken. Gehen Sie folgendermaßen vor, um Musterseiten auszudrucken:

1. Stellen Sie sicher, dass Papier eingelegt ist.
2. Starten Sie das Utility Remote Control Panel. Nähere Informationen dazu erhalten Sie im Abschnitt "Utility Remote Control Panel aufrufen" auf Seite 6-3.
3. Wählen Sie im Menü **Datei** das gewünschte Schriftmuster aus.

---

## **Weitere Schriften hinzufügen**

Sie können unter Windows weitere Schriftarten installieren. Die meisten Schriftartenpakete verfügen hierfür über ein Utility zur Installation.

Wenn Sie unter Windows arbeiten, können Sie Schriften auch über das Fenster **Schriftarten** installieren. Öffnen Sie dieses Fenster, indem Sie in der Systemsteuerung auf das Symbol **Schriftarten** doppelklicken. Nach der Installation stehen sie Ihnen in jedem Windows-Anwendungsprogramm zur Verfügung.

---

## **Schriftarten auswählen**

In fast allen Fällen werden die Schriften mit der entsprechenden Funktion des Anwendungsprogramms ausgewählt. Nähere Informationen dazu erhalten Sie in der Dokumentation zum Anwendungsprogramm.

Wenn Sie unformatierten Text an den Drucker senden oder nur einen einfachen Texteditor verwenden, der die Auswahl von Schriften nicht erlaubt, können Sie die gewünschten Schriftarten dennoch auswählen. Klicken Sie im LJ4-Modus im Hauptfenster des Remote Control Panel auf **Type**. Wenn Sie sich im Modus ESC/P 2, FX oder I239X befinden, klicken Sie auf **Andere**.

---

## **Download-Schriften herunterladen**

Zusätzlich zu den druckerresidenten Schriften können Sie noch weitere Schriften verwenden, die sich auf einem Speichermedium im Computer befinden (normalerweise auf der Festplatte). Diese werden vom Computer zum Drucker übertragen, so dass dieser sie beim Ausdruck verwenden kann. Diesen Übertragungsvorgang nennt man Herunterladen bzw. Downloading, die Schriften entsprechend Download-Schriften oder auch Softfonts. Diese Download-Schriften bleiben nur so lange im Drucker gespeichert, bis dieser ausgeschaltet oder auf eine andere Weise initialisiert wird. Wenn Sie Download-Schriften verwenden wollen, sollten Sie zuvor sicherstellen, dass der Drucker genügend freie Speicherkapazitäten hat.

Bei den meisten Schriftartenpaketen ist die Installation der Schriften einfach, da mit dem Paket auch ein spezielles Installationsprogramm mitgeliefert wird. In diesem Installationsprogramm können Sie festlegen, ob die Schriften beim Start des Computers automatisch geladen werden sollen, oder ob Sie Schriften gezielt laden wollen.

---

## **EPSON Font Manager**

EPSON Font Manager liefert Ihnen 131 Softwareschriften.

### **EPSON Font Manager installieren**

Gehen Sie folgendermaßen vor, um EPSON Font Manager zu installieren:

1. Stellen Sie sicher, dass der Drucker ausgeschaltet und Windows auf Ihrem Computer gestartet ist.
2. Legen Sie die mit dem Drucker ausgelieferte CD-ROM in das CD-ROM-Laufwerk ein.

3. Klicken Sie im angezeigten Dialogfeld auf **EPSON Font Manager installieren**. Alternativ können Sie die Installation auch starten, indem Sie **EPSON Font Manager installieren** auswählen und anschließend oben rechts auf den Pfeil klicken.



4. Folgen Sie den Anweisungen am Bildschirm.
5. Klicken Sie nach abgeschlossener Installation auf **OK**.

Der EPSON Font Manager ist hiermit auf Ihrem System installiert.

---

## ***EPSON-Barcode-Schriften***

Mit EPSON-Barcode-Schriften können Sie einfach und schnell viele verschiedene Barcode-Typen erstellen und ausdrucken.

Normalerweise ist das Erstellen von Barcodes eine aufwendige und mühsame Arbeit, bei der Sie zusätzlich zu den Barcode-Zeichen selbst auch noch verschiedene Befehlscodes wie z.B. "Start Bar", "Stop Bar" und "OCR B" definieren müssen. Die EPSON-Barcode-Schriften jedoch fügen diese Codes automatisch hinzu. Dies ermöglicht Ihnen das Ausdrucken von Barcodes, die mit einer Reihe von Barcode-Standards übereinstimmen.

Die EPSON-Barcode-Schriften unterstützen folgende Barcodes:

<b>Barcode-Standard</b>	<b>EPSON BarCode</b>	<b>OCR-B</b>	<b>Prüfziffer</b>	<b>Kommentar</b>
EAN	EPSON EAN-8	Ja	Ja	Erstellt EAN-Barcodes (gekürzte Version).
	EPSON EAN-13	Ja	Ja	
UPC-A	EPSON UPC-A	Ja	Ja	Erstellt UPC-A-Barcodes.
UPC-E	EPSON UPC-E	Ja	Ja	Erstellt UPC-E-Barcodes.
Code39	EPSON Code 39	Nein	Nein	Das Drucken von OCR-B und Prüfziffern kann mit dem Schriftnamen festgelegt werden.
	EPSON Code 39 CD	Nein	Ja	
	EPSON Code 39 CD Num	Ja	Ja	
	EPSON Code 39 Num	Ja	Nein	
Code128	EPSON Code 128	Nein	Ja	Erstellt Code-128-Barcodes.
Interleaved 2 of 5 (ITF)	EPSON ITF	Nein	Nein	Das Drucken von OCR-B und Prüfziffern kann mit dem Schriftnamen festgelegt werden.
	EPSON ITF CD	Nein	Ja	
	EPSON ITF CD Num	Ja	Ja	
	EPSON ITF Num	Ja	Nein	

Barcode-Standard	EPSON BarCode	OCR-B	Prüfziffer	Kommentar
Codabar	EPSON Codabar	Nein	Nein	Das Drucken von OCR-B und Prüfziffern kann mit dem Schriftnamen festgelegt werden.
	EPSON Codabar CD	Nein	Ja	
	EPSON Codabar CD Num	Ja	Ja	
	EPSON Codabar Num	Ja	Nein	

## Systemvoraussetzungen

Der PC muss folgende Systemvoraussetzungen erfüllen, um die EPSON-Barcode-Schriften zu verwenden:

- Computer: IBM-PC oder IBM-kompatibler PC mit i386SX-Prozessor oder schnellerem Prozessor
- Betriebssystem: Microsoft Windows 2000/Me/98/95/NT 4.0
- Festplatte: 15 bis 30 KB freier Speicherplatz (abhängig von der Schrift).

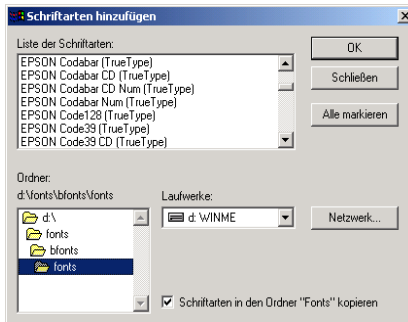
### **Hinweis:**

*Die EPSON-Barcode-Schriften können nur mit EPSON-Druckertreibern verwendet werden.*

## EPSON-Barcode-Schriften installieren

Gehen Sie folgendermaßen vor, um die EPSON-Barcode-Schriften zu installieren: Im Folgenden wird die Installation unter Windows 98 beschrieben. Die Installation unter anderen Windows-Betriebssystemen ist fast identisch.

1. Schalten Sie den Computer ein, und starten Sie Windows.
2. Legen Sie die CD-ROM bzw. Diskette mit den EPSON Barcode-Schriften in das entsprechende Laufwerk ein.
3. Klicken Sie auf **Start**, zeigen Sie auf **Einstellungen**, und klicken Sie auf **Systemsteuerung**.
4. Doppelklicken Sie auf **Schriften**.
5. Wählen Sie den Befehl **Neue Schriftart installieren** aus dem Menü Datei aus.



6. Wählen Sie das CD-ROM- bzw. das Diskettenlaufwerk aus, und wählen Sie anschließend im Dropdown-Listenfeld Ordner den Ordner **BarCode Fonts** aus.
7. Wählen Sie die zu installierende Barcode-Schrift in der Liste der Schriften aus, oder klicken Sie auf **Alle markieren**, um alle EPSON-Barcode-Schriften zu installieren.

**Hinweis:**

Stellen Sie sicher, dass das Kontrollkästchen **Schriftarten in den Ordner Fonts kopieren** aktiviert ist.

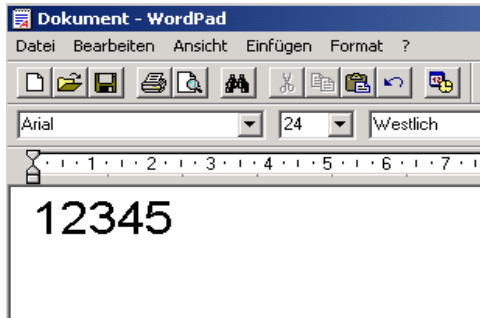
8. Klicken Sie auf die Schaltfläche **OK**. Die ausgewählten EPSON-Barcode-Schriften befinden sich nach der Installation im Windows Fonts-Ordner.



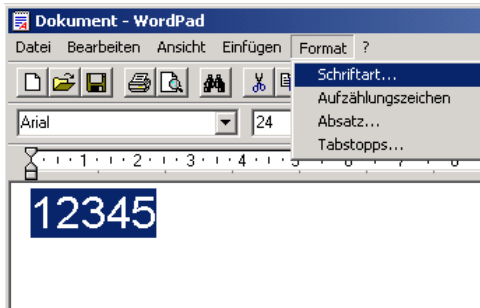
## Mit EPSON-Barcode-Schriften drucken

In diesem Abschnitt wird erklärt, wie Sie Barcodes mit den EPSON-Barcode-Schriften erstellen und drucken. Im Folgenden wird das Verfahren für das Programm Microsoft WordPad erklärt. Das Verfahren für andere Anwendungen kann daher etwas von diesem Beispiel abweichen.

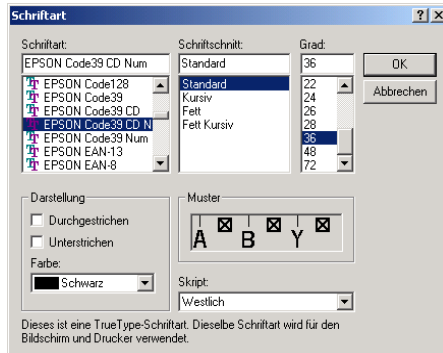
1. Öffnen Sie ein Dokument in Ihrer Anwendung, und geben Sie die Zeichen ein, die Sie in einen Barcode konvertieren möchten.



2. Markieren Sie die Zeichen, und wählen Sie anschließend den Befehl **Schriftart** aus dem Menü **Format** aus.



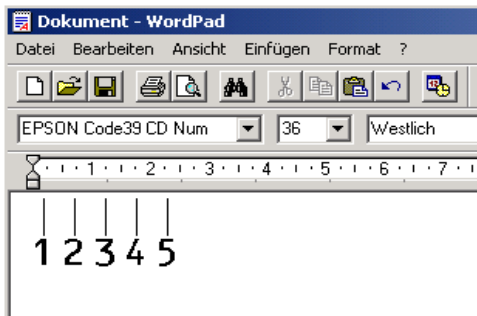
3. Wählen Sie die gewünschte EPSON-Barcode-Schrift aus, legen Sie den Schriftgrad fest, und klicken Sie auf die Schaltfläche **OK**.



**Hinweis:**

Wenn Sie unter Windows NT 4.0 oder Windows 2000 arbeiten, können Sie zum Drucken von Barcodes nur Schriften mit einem Schriftgrad von maximal 96 Punkt verwenden.

4. Die von Ihnen markierten Zeichen werden als Barcode-Zeichen angezeigt, ähnlich den in der folgenden Abbildung dargestellten Zeichen.



5. Wählen Sie aus dem Menü **Datei** den Befehl **Drucken** aus, wählen Sie anschließend Ihren EPSON-Drucker, und klicken Sie auf die Schaltfläche **Eigenschaften**. Legen Sie die folgenden Druckertreibereinstellungen fest. Der EPL-5900 ist ein Monochromdrucker. Nähere Informationen erhalten Sie in der Spalte **Druckertreiber Monochrom** der unten stehenden Tabelle.

	<b>Druckertreiber Monochrom</b>	<b>Druckertreiber Farbe</b>	<b>Host-basierter Druckertreiber Monochrom</b>
Farbe	(nicht verfügbar)	Schwarz	(nicht verfügbar)
Druckqualität	600 dpi	600 dpi	600 dpi
Tonersparmodus	deaktiviert	deaktiviert	deaktiviert
Zoom-Optionen	deaktiviert	deaktiviert	deaktiviert
Grafikmodus (aufzurufen im Dialogfeld <b>Erweiterte Einstellungen</b> über den Tab <b>Optionale Einstellungen</b> )	Hohe Qualität (Drucker)	(nicht verfügbar)	(nicht verfügbar)
Druckmodus (aufzurufen im Dialogfeld <b>Weitere Einstellungen</b> über den Tab <b>Allgemeine Einstellungen</b> )	(nicht verfügbar)	Hohe Qualität (Drucker)	(nicht verfügbar)

6. Klicken Sie auf die Schaltfläche **OK**, um den Barcode zu drucken.

**Hinweis:**

*Wenn die Zeichenfolge des Barcodes fehlerhaft ist (z.B. falsche Daten), wird der Barcode so ausgedruckt, wie er am Bildschirm angezeigt wird, kann aber von einem Barcode-Lesegerät nicht erkannt werden.*

## **Hinweise zum Eingeben und Formatieren von Barcodes**

Beachten Sie die folgenden Hinweise zum Eingeben und Formatieren der Barcodezeichen:

- ❑ Wenden Sie keine Schattierungen oder spezielle Zeichenformatierungen, wie z.B. fett, kursiv oder unterstrichen, an.
- ❑ Drucken Sie Barcodes nur in Schwarzweiß aus.
- ❑ Wenn Zeichen gedreht werden sollen, dürfen nur Rotationswinkel von 90°, 180° und 270° definiert werden.
- ❑ Deaktivieren Sie alle automatischen Zeichen- und Wortabstandseinstellungen in Ihrer Anwendung.
- ❑ Verwenden Sie keine Funktionen in Ihrer Anwendung, die die Größe der Zeichen nur in horizontaler bzw. vertikaler Richtung verändern.
- ❑ Deaktivieren Sie alle automatischen Korrekturfunktionen für Rechtschreib- und Grammatikprüfung, Abstandseinstellungen usw.
- ❑ Um Barcodes leichter von anderem Text Ihres Dokumentes unterscheiden zu können, aktivieren Sie die Anzeige von Steuerzeichen, wie z.B. Absatzmarken oder Tabstopps, in Ihrer Anwendung.
- ❑ Da Sonderzeichen wie „Start Bar“ und „Stop Bar“ bei der Auswahl einer EPSON-Barcode-Schrift hinzugefügt werden, kann der Barcode mehr Zeichen enthalten, als ursprünglich eingegeben wurden.
- ❑ Ein optimales Ergebnis erreichen Sie, wenn Sie nur die im Abschnitt „EPSON-Barcode-Schriften-Spezifikationen“ auf Seite C-15 empfohlenen Schriftgrade für die von Ihnen ausgewählte EPSON-Barcode-Schrift verwenden. Barcodes in anderen Schriftgraden können von einigen Barcode-Lesegeräten möglicherweise nicht erkannt werden.

### **Hinweis:**

*Je nach Druckdichte, Qualität und Farbe des Druckmediums können die Barcodes von einigen Barcode-Lesegeräten möglicherweise nicht erkannt werden. Drucken Sie eine Probeseite aus, und vergewissern Sie sich, dass der Barcode lesbar ist, bevor Sie größere Druckaufträge starten.*

# EPSON-Barcode-Schriften-Spezifikationen

Dieser Abschnitt enthält weitere Einzelheiten zu den Zeicheneingabespezifikationen für jede EPSON-Barcode-Schrift.

## EPSON EAN-8

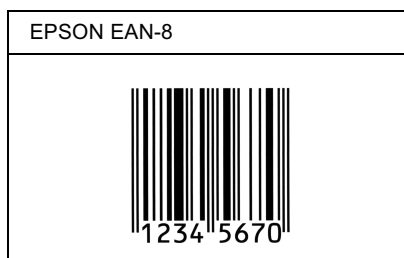
- EAN-8 ist eine 8-stellige gekürzte Version des EAN-Barcode-Standards.
- Da die Prüfziffer automatisch hinzugefügt wird, können nur 7 Zeichen eingegeben werden.

Zeichenart	Ziffern (0 bis 9)
Anzahl der Zeichen	Maximal 7 Zeichen
Schriftgrad	52 pt bis 130 pt (maximal 96 pt in Windows NT 4.0/Windows 2000). Empfohlen werden 52 pt, 65 pt (Standard), 97,5 pt und 130 pt.

Die folgenden Codes werden automatisch eingefügt und müssen daher nicht manuell eingesetzt werden:

- Linke/rechte Ruhezone
- Start/Stop-Zeichen
- Trennzeichen
- Prüfziffer
- OCR-B

## Druckmuster



## EPSON EAN-13

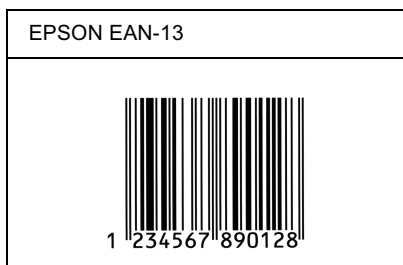
- EAN-13 ist die 13-stellige Standardversion des EAN-Barcodes.
- Da die Prüfziffer automatisch hinzugefügt wird, können nur 12 Zeichen eingegeben werden.

Zeichenart	Ziffern (0 bis 9)
Anzahl der Zeichen	Maximal 12 Zeichen
Schriftgrad	60 Pt bis 150 Pt (maximal 96 Pt in Windows NT 4.0/Windows 2000). Empfohlen werden 60 pt, 75 pt (Standard), 112,5 pt und 150 pt.

Die folgenden Codes werden automatisch eingefügt und müssen daher nicht manuell eingesetzt werden:

- Linke/rechte Ruhezone
- Start/Stopp-Zeichen
- Trennzeichen
- Prüfziffer
- OCR-B

### Druckmuster



## EPSON UPC-A

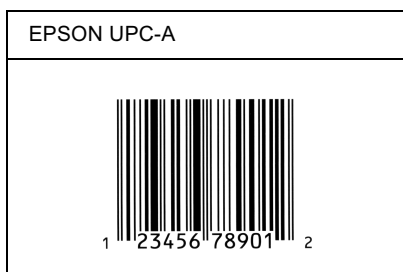
- UPC-A ist der im American Universal Product Code (Handbuch der UPC-Symbole und Spezifikationen) definierte UPC-A-Standard-Barcode.
- Es werden nur reguläre UPC-Codes unterstützt. Zusätzliche Codes werden nicht unterstützt.

Zeichenart	Ziffern (0 bis 9)
Anzahl der Zeichen	Maximal 11 Zeichen
Schriftgrad	60 Pt bis 150 Pt (maximal 96 Pt in Windows NT 4.0/ Windows 2000). Empfohlen werden 60 pt, 75 pt (Standard), 112,5 pt und 150 pt.

Die folgenden Codes werden automatisch eingefügt und müssen daher nicht manuell eingesetzt werden:

- Linke/rechte Ruhezone
- Start/Stopp-Zeichen
- Trennzeichen
- Prüfziffer
- OCR-B

### Druckmuster



## EPSON UPC-E

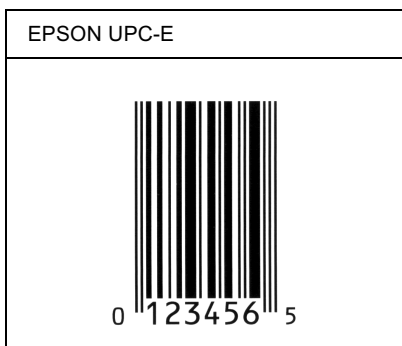
- ❑ UPC-E ist der im American Universal Product Code (Handbuch der UPC-Symbole und Spezifikationen) definierte UPC-A-Barcode mit Nullunterdrückung (löscht überflüssige Nullen).

Zeichenart	Ziffern (0 bis 9)
Anzahl der Zeichen	Maximal 6 Zeichen
Schriftgrad	60 Pt bis 150 Pt (maximal 96 Pt in Windows NT 4.0/Windows 2000). Empfohlen werden 60 pt, 75 pt (Standard), 112,5 pt und 150 pt.

Die folgenden Codes werden automatisch eingefügt und müssen daher nicht manuell eingesetzt werden:

- ❑ Linke/rechte Ruhezone
- ❑ Start/Stop-Zeichen
- ❑ Prüfziffer
- ❑ OCR-B
- ❑ Die Ziffer "0"

### Druckmuster





## EPSON Code 39





- ❑ Es stehen vier Code-39-Schriften zur Verfügung, bei denen Sie die automatische Eingabe von Prüfziffern und OCR-B aktivieren bzw. deaktivieren können.
- ❑ In Übereinstimmung mit dem Code-39-Standard wird die Höhe des Barcodes automatisch auf mindestens 15 % seiner Gesamtlänge eingestellt. Es ist daher wichtig, mindestens eine Leerstelle zwischen dem Barcode und dem umgebenden Text zu lassen, um Überlappungen zu vermeiden.
- ❑ Leerzeichen in Code-39-Barcodes sollten als Unterstrich “\_” eingegeben werden.
- ❑ Wenn Sie zwei oder mehr Barcodes in einer Zeile ausdrucken, trennen Sie die Barcodes durch einen Tabstopp, oder wählen Sie eine andere Schrift als die Barcode-Schrift aus, und fügen Sie ein Leerzeichen ein. Wird ein Leerzeichen eingegeben, während eine Code-39-Schrift ausgewählt ist, entsteht ein fehlerhafter Barcode.

Zeichenart	Alphanumerische Zeichen (A bis Z, 0 bis 9) und Symbole ( - . Leerzeichen \$ / + %)
Anzahl der Zeichen	Keine Einschränkung
Schriftgrad	Wenn OCR-B nicht verwendet wird: mindestens 26 pt (maximal 96 pt in Windows NT 4.0/ Windows 2000). Empfohlene Größen sind 26 pt, 52 pt, 78 pt und 104 pt.  Wenn OCR-B verwendet wird: mindestens 36 pt (maximal 96 pt in Windows NT 4.0/ Windows 2000). Empfohlene Größen sind 36 pt, 72 pt, 108 pt und 144 pt.

Die folgenden Codes werden automatisch eingefügt und müssen daher nicht manuell eingesetzt werden:

- Linke/rechte Ruhezone
- Prüfziffer
- Start/Stopp-Zeichen

### Druckmuster

EPSON Code 39	EPSON Code 39 CD
	
EPSON Code 39 Num	EPSON Code 39 CD Num
 1 2 3 4 5 6 7	 1 2 3 4 5 6 7 8

### EPSON Code 128

- Code-128-Schriften unterstützen die Code-Sätze A, B und C. Wird der Code-Satz einer Zeile mit Zeichen in der Mitte der Zeile verändert, wird automatisch ein Konvertierungscode eingefügt.
- In Übereinstimmung mit dem Code-128-Standard wird die Höhe des Barcodes automatisch auf mindestens 15 % seiner Gesamtlänge eingestellt. Es ist daher wichtig, mindestens eine Leerstelle zwischen dem Barcode und dem umgebenden Text zu lassen, um Überlappungen zu vermeiden.

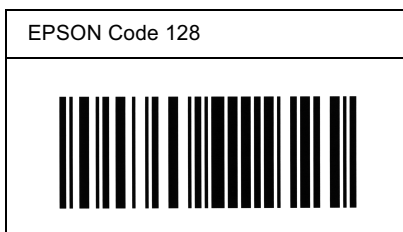
- ❑ In einigen Anwendungen werden automatisch die Leerzeichen am Ende einer Zeile gelöscht oder mehrere Leerzeichen in Tabulatoren umgewandelt. Barcodes, die Leerzeichen enthalten, werden von solchen Anwendungen möglicherweise nicht korrekt ausgedruckt.
- ❑ Wenn Sie zwei oder mehr Barcodes in einer Zeile ausdrucken, trennen Sie die Barcodes durch einen Tabstopp, oder wählen Sie eine andere Schrift als die Barcode-Schrift aus, und fügen Sie ein Leerzeichen ein. Wird ein Leerzeichen eingegeben, während eine Code-128-Schrift ausgewählt ist, entsteht ein fehlerhafter Barcode.

Zeichenart	Alle ASCII-Zeichen (insgesamt 95 Zeichen)
Anzahl der Zeichen	Keine Einschränkung
Schriftgrad	26 pt bis 104 pt (maximal 96 pt in Windows NT 4.0/Windows 2000). Empfohlen werden 26 pt, 52 pt, 78 pt und 104 pt.

Die folgenden Codes werden automatisch eingefügt und müssen daher nicht manuell eingesetzt werden:

- ❑ Linke/rechte Ruhezone
- ❑ Start/Stop-Zeichen
- ❑ Prüfziffer
- ❑ Code-Satz-Zeichen ändern

### **Druckmuster**



## EPSON ITF

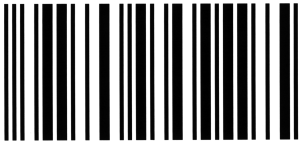
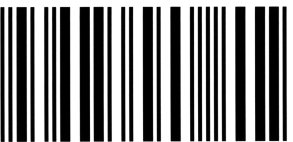
- ❑ Die EPSON ITF-Schriften entsprechen dem US-Standard USS Interleaved 2-of-5.
- ❑ Es stehen vier EPSON ITF-Schriften zur Verfügung, bei denen Sie das automatische Einfügen von Prüfciffern und OCR-B aktivieren bzw. deaktivieren können.
- ❑ In Übereinstimmung mit dem Interleaved-2-of-5-Standard wird die Höhe des Barcodes automatisch auf mindestens 15 % seiner Gesamtlänge eingestellt. Es ist daher wichtig, mindestens eine Leerstelle zwischen dem Barcode und dem umgebenden Text zu lassen, um Überlappungen zu vermeiden.
- ❑ Interleaved 2-of-5 behandelt immer zwei Zeichen als einen Satz. Bei einer ungeraden Zeichenanzahl fügen die EPSON ITF-Schriften am Anfang der Zeichenfolge automatisch eine 0 hinzu.

Zeichenart	Ziffern (0 bis 9)
Anzahl der Zeichen	Keine Einschränkung
Schriftgrad	Wenn OCR-B nicht verwendet wird: mindestens 26 pt (maximal 96 pt in Windows NT 4.0/Windows 2000). Empfohlene Größen sind 26 pt, 52 pt, 78 pt und 104 pt.  Wenn OCR-B verwendet wird: mindestens 36 pt (maximal 96 pt in Windows NT 4.0/Windows 2000). Empfohlene Größen sind 36 pt, 72 pt, 108 pt und 144 pt.

Die folgenden Codes werden automatisch eingefügt und müssen daher nicht manuell eingesetzt werden:

- ❑ Linke/rechte Ruhezone
- ❑ Start/Stop-Zeichen
- ❑ Prüfciffer
- ❑ Die Ziffer "0" (wird gegebenenfalls am Anfang einer Zeichenkette hinzugefügt)

## Druckmuster

EPSON ITF	EPSON ITF CD
	
EPSON ITF Num	EPSON ITF CD Num
 0 1 2 3 4 5 6 7	 1 2 3 4 5 6 7 0

### EPSON Codabar

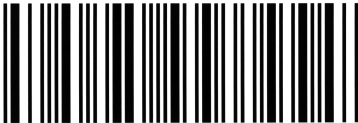



- Es stehen vier Codabar-Schriften zur Verfügung, bei denen Sie die automatische Eingabe von Prüfziffern und OCR-B aktivieren bzw. deaktivieren können.
- In Übereinstimmung mit dem Interleaved-2-of-5-Standard wird die Höhe des Barcodes automatisch auf mindestens 15 % seiner Gesamtlänge eingestellt. Es ist daher wichtig, mindestens eine Leerstelle zwischen dem Barcode und dem umgebenden Text zu lassen, um Überlappungen zu vermeiden.
- Wird ein Start- oder Stoppzeichen eingegeben, fügen die Codabar-Schriften automatisch das Komplementärzeichen hinzu.
- Wird weder ein Start- noch ein Stoppzeichen eingegeben, werden diese Zeichen automatisch als der Buchstabe A eingefügt.

Zeichenart	Ziffern (0 bis 9) Symbole ( - \$ : / . + )
Anzahl der Zeichen	Keine Einschränkung
Schriftgrad	Wenn OCR-B nicht verwendet wird: mindestens 26 pt (maximal 96 pt in Windows NT 4.0/Windows 2000). Empfohlene Größen sind 26 pt, 52 pt, 78 pt und 104 pt.  Wenn OCR-B verwendet wird: mindestens 36 pt (maximal 96 pt in Windows NT 4.0/Windows 2000). Empfohlene Größen sind 36 pt, 72 pt, 108 pt und 144 pt.

Die folgenden Codes werden automatisch eingefügt und müssen daher nicht manuell eingesetzt werden:

- Linke/rechte Ruhezone
- Start/Stopp-Zeichen (wenn nicht eingegeben)
- Prüfziffer

### Druckmuster

EPSON Codabar	EPSON Codabar CD
	
EPSON Codabar Num	EPSON Codabar CD Num
 A 1 2 3 4 5 6 7 A	 A 1 2 3 4 5 6 7 4 A

---

# Kundendienst

Wenn der Drucker nicht korrekt funktioniert und Sie das Problem nicht mit Hilfe der Informationen zur Fehlerbehebung in diesem Handbuch beheben können, wenden Sie sich an den Kundendienst von EPSON. Falls Sie dringend Hilfe benötigen, können Sie sich telefonisch an den EPSON-Kundendienst wenden. Die Telefonnummer und weitere wichtige Informationen für Ihr Land finden Sie in der mit Ihrem Drucker gelieferten Kundendienstbroschüre.

Der Kundendienst kann Ihnen schneller helfen, wenn Sie folgende Informationen vor dem Anruf bereitlegen:

- Seriennummer des Druckers  
(Das Etikett mit der Seriennummer befindet sich im Allgemeinen an der Rückseite des Geräts.)
- Druckermodell
- Softwareversion  
(Klicken Sie auf **Info, Versionsinfo** oder eine ähnliche Schaltfläche in der Software.)
- Marke und Modell Ihres Computers
- Name und Version Ihres Betriebssystems
- Namen und Versionen der Anwendungsprogramme, die Sie normalerweise mit dem Drucker verwenden

---

# Glossar

## **ASCII**

Abkürzung für American Standard Code for Information Interchange. Standardisiertes Codesystem zur Zuordnung von Codes zu Steuerzeichen und druckbaren Zeichen. Dieses System wird von den meisten Computer-, Drucker- und Software-Herstellern verwendet.

## **Auflösung**

Maß für die Feinheit bei der Wiedergabe eines Bildes auf einem Bildschirm oder Drucker. Die Druckerauflösung wird in der Maßeinheit dpi (Punkte pro Zoll) gemessen, Die Bildschirmauflösung wird in Pixel gemessen.

## **Ausrichtung**

Bezeichnet die Richtung, in der die Zeichen auf eine Seite gedruckt werden, also entweder Hoch- oder Querformat.

## **Bitmap-Schrift**

Schrift, bei der die Zeichen in Form einer Punktmatrix dargestellt werden. Bitmap-Schriften werden zur Bildschirmdarstellung und für Ausdrücke auf Matrixdruckern verwendet. Nähere Informationen dazu erhalten Sie im Abschnitt *Outline-Schrift*.

## **cpi (Zeichen pro Zoll)**

Maßeinheit für die Dichte gedruckter oder am Bildschirm dargestellter Zeichen.

## **Download**

Art der Informationsübertragung vom Computer an den Drucker.

## **Download-Schrift**

Schrift, die vom Computer in den Drucker Speicher geladen wird, um gedruckt werden zu können. Sie wird auch als Softfont bezeichnet.

## **dpi (dots per inch)**

Siehe *Punkte pro Zoll (dpi)*.

## **Druckdichte (Pitch)**

Maß für die Anzahl der Zeichen pro Zoll (cpi) bei Rationalschriften.

## **Druckeremulation**

Steuerbefehle, die die Interpretation und Verarbeitung der vom Computer gesendeten Daten festlegen. Mit Hilfe von Druckeremulationen können andere Druckermodelle, wie z.B. der HP LaserJet 4, emuliert werden.



**Druckerspeicher**

Empfangen und Speichern von Druckdaten in einem Speicher.

**Druckertreiber**

Siehe *Treiber*.

**Emulation**

Siehe *Druckeremulation*.

**Entwicklerpatrone**

Druckerbauteil, das den Toner enthält, der auf das Papier gedruckt wird.

**Halbtonverfahren**

Verfahren zur Darstellung von Graustufen in Form von Mustern aus schwarzen und weißen Punkten. Je nach Punktdichte werden innerhalb eines Bildes schwarze, graue oder weiße Bereiche erzeugt. Dieses Verfahren wird z.B. für Fotos in Zeitungen und Zeitschriften angewandt.

**Hochformat**

Druckrichtung, bei der der Text parallel zur kürzeren Kante eines rechteckigen Blatts Papier gedruckt wird, so dass die Seite höher als breit ist. Hochformat ist die Standardausrichtung zum Drucken von Briefen und anderen Dokumenten.

**Initialisierung**

Vorgang, bei dem der Drucker auf seine Standardeinstellungen (vorgegebene Werte) zurückgesetzt wird.

**Outline-Schrift**

Schrift, die durch mathematische Gleichungen definiert wird. Outline-Schriften können ohne Qualitätsverlust skaliert werden und werden deshalb auch als skalierbare Schriften bezeichnet.

**Photoleiter**

Druckerbauteil, das eine lichtempfindliche Entwicklertrommel enthält, die den Toner dauerhaft auf dem Papier fixiert.

**Proportionalschrift**

Schrift, bei der jedem Zeichen der seiner Breite entsprechende Raum zugewiesen wird. Bei Proportionalschrift nehmen schmale Buchstaben, wie z.B. *l*, weniger Platz ein als breite Buchstaben, z.B. *M*.

**Punkte pro Zoll (dpi)**

Die Anzahl der Punkte pro Zoll (25,4 mm). Maßeinheit für die Druckerauflösung. Je höher die Anzahl der Punkte, desto höher die Auflösung und damit die Druckqualität.

### **Querformat**

Druckrichtung, bei der der Text parallel zur längeren Kante eines rechteckigen Blatts Papier gedruckt wird, so dass die Seite breiter als hoch ist. Dies ist z.B. zum Drucken von Kalkulationstabellen nützlich.

### **RAM:**

Abkürzung für Random Access Memory. Teil des Druckerspeichers, der als Eingangsspeicher genutzt wird sowie zum Speichern benutzerdefinierter Zeichen, Download-Schriften und Grafiken. Die Daten im RAM sind flüchtig, d.h., sie gehen bei Unterbrechung der Stromzufuhr zum Drucker verloren.

### **Rationalschrift**

Schrift, bei der jedes Zeichen unabhängig von seiner Breite den gleichen horizontalen Raum einnimmt. Der Buchstabe *M* beansprucht z.B. den gleichen Platz wie der Buchstabe *l*.

### **RI Tech**

Abkürzung für Resolution Improvement Technology. Durch diese Funktion werden "ausgefranste" Kanten (Treppeneffekt) bei Text und Grafik geglättet.

### **ROM**

Abkürzung für Read Only Memory. Teil des Druckerspeichers, der permanent ist. Im ROM werden die Informationen zur Steuerung des Druckerbetriebs sowie die residenten Schriften gespeichert.

### **Schnittstelle**

Verbindung zwischen Drucker und Computer. Eine parallele Schnittstelle überträgt die Daten byteweise, eine USB-Schnittstelle überträgt Daten bitweise.

### **Schrift**

Satz von Zeichen und Symbolen, deren typographisches Aussehen und Schriftbild einheitlich sind.

### **Schriftschnitt**

Schriftschnitt ist die Bezeichnung für die verschiedenen Variationen (fett, kursiv etc.) einer Schrift.

### **Speicher**

Teil der Druckerelektronik, in dem Informationen gespeichert werden. Einige dieser Informationen sind fest gespeichert. Sie dienen zur Steuerung der Druckvorgänge. Informationen, die vom Computer an den Drucker gesendet werden (z.B. Download-Schriften), werden nur temporär gespeichert. Siehe auch RAM: und ROM.

**Standardeinstellung**

Einstellung, die aktiviert wird, wenn der Drucker eingeschaltet, zurückgesetzt oder initialisiert wird.

**Statusblatt**

Liste aller Druckereinstellungen und sonstiger Druckerinformationen.

**Symbolzeichensatz**

Sammlung von Symbolen und Sonderzeichen, die in einer Schriftart verwendet werden. Den Symbolen werden in einer Zeichentabelle bestimmte Codes zugeordnet.

**Treiber**

Teil eines Anwendungsprogramms, das die Befehle des Programms in für den Drucker verständliche Befehle umwandelt. In diesem Handbuch Kurzform für Druckertreiber.

**TrueType**

Format für Outline-Schriften, das gemeinsam von den Firmen Apple und Microsoft entwickelt wurde. TrueType-Schriften sind Outline-Schriften, die ohne Qualitätsverluste zur Bildschirmdarstellung oder zum Drucken skaliert werden können.

**Zeichensatz**

Sammlung von Buchstaben, Ziffern und Symbolen, die in einer Sprache verwendet werden.

**Zurücksetzen**

Die Druckereinstellungen werden auf eine der folgenden Arten auf die Standardeinstellungen zurückgesetzt: Software-Befehl, Schnittstellen-Signal oder Aus- und Wiedereinschalten des Druckers.

---

# Index

## Ziffern

- 500-Blatt-Zusatzpapiermagazin A4
  - deinstallieren, 7-6
  - installieren, 7-1
  - Papier einlegen, 7-4

## A

- Austauschen
  - Entwicklerpatrone, 8-1
  - Photoleiter, 8-8

## B

- Bedienfeld
  - Beschreibung der Anzeigen, 1-3
  - Beschreibung der Tasten, 1-4
  - Überblick, 1-2
- Briefumschläge, 2-9

## C

- Clients
  - Windows 2000, 4-14
  - Windows Me/98/95, 4-12
  - Windows NT 4.0, 4-17

## D

- Deinstallieren
  - 500-Blatt-Zusatzpapiermagazin A4, 7-6
  - EPSON Status Monitor 3 (Macintosh), 5-17
  - EPSON Status Monitor 3 (Windows), 3-29
  - Face-up-Papierablage, 7-9
  - ROM-Modul, 7-26
  - Speichermodul, 7-16
  - Treiber (Macintosh), 5-17
  - Treiber (Windows), 3-29

## Drucker

- Einstellungen (Macintosh), 5-2
- Einstellungen (Windows), 3-2
- freigeben, 4-1
- reinigen, 9-1
- transportieren, 9-5
- verfügbare Optionen, 1-7
- Druckereinstellungen (Macintosh)
  - Druck-Layout, 5-5
  - Druckqualität, 5-2
  - Größe von Ausdrucken anpassen, 5-3
  - Wasserzeichen, 5-7
- Druckereinstellungen (Windows)
  - Druck-Layout, 3-6
  - Druckqualität, 3-2
  - Größe von Ausdrucken anpassen, 3-3
  - Overlay, 3-11
  - Wasserzeichen, 3-8
- Drucker transportieren, 9-5

## E

- Emulation, 6-20
- Entfernen
  - verschütteten Toner, 9-5
- Entwicklerpatrone
  - austauschen, 8-1
- EPSON-Barcode-Schriften
  - drucken, C-11
  - eingeben, C-14
  - formatieren, C-14
  - Informationen, C-7
  - installieren, C-9
  - Spezifikationen, C-15
  - Systemvoraussetzungen, C-9
- EPSON Status Monitor 3 (Macintosh)
  - aufrufen, 5-13
  - deinstallieren, 5-17
  - Druckerstatus, 5-14

Informationen, 5-13  
Meldungsfenster, 5-16  
Überwachungsoptionen, 5-15  
EPSON Status Monitor 3 (Windows)  
aufrufen, 3-19  
deinstallieren, 3-29  
Druckerstatus, 3-21  
Informationen, 3-17  
installieren, 3-17  
Meldungsfenster, 3-26  
Überwachungsoptionen, 3-24  
Etiketten, 2-8

## **F**

Face-up-Papierablage  
deinstallieren, 7-9  
installieren, 7-8  
verwenden, 7-9  
Fehlerbehebung  
Papierstaus vermeiden, 10-14  
Folien, 2-10

## **H**

Handbücher  
Installationshandbuch, 1  
Online-Hilfe, 1  
Handbuch-Konventionen, 1

## **I**

Installieren  
500-Blatt-Zusatzpapiermagazin A4,  
7-1  
Face-up-Papierablage, 7-8  
ROM-Modul, 7-20  
Schnittstellenkarte, 7-30  
Speichermodul, 7-10

## **K**

Kontakt zu EPSON, D-1  
Kundendienst, D-1

## **M**

MZ-Papierfach  
Papierstau, 10-20

## **O**

Optionen  
verfügbare, 1-7

## **P**

Papier  
500-Blatt-Zusatzpapiermagazin A4,  
7-4  
in manuelle Papierzufuhr einlegen,  
2-6  
in MZ-Papierfach einlegen, 2-3  
Papierstaus vermeiden, 10-14  
Spezifikationen, A-4  
ungeeignetes, A-3  
unterstütztes, A-1, A-2  
verfügbares, A-1  
Papierstaus  
beseitigen, 10-13  
Papierzufuhr  
manuell, 2-6  
MZ-Papierfach, 2-1  
Photoleiter  
austauschen, 8-8  
Photoleiterzähler zurücksetzen  
(Macintosh), 6-41  
Photoleiterzähler zurücksetzen  
(Windows), 3-16  
Spezifikationen, A-11  
Probleme  
Arbeitsspeicher, 10-33  
Ausdruck, 10-27  
Betrieb, 10-26  
Druckqualität, 10-29  
Papierstaus, 10-13

## R

### Reinigen

- Druckergehäuse, 9-4
- Druckerinneres, 9-1
- Papierwegwalze, 9-2
- verschütteten Toner entfernen, 9-5

### RITech

- Informationen, 1-7

## S

### Schriften

- auswählen, C-5
- EPSON-Barcode-Schriften, C-7
- hinzufügen, C-5
- Schriftartenbeispiele drucken, 6-31
- übertragen, C-6
- verfügbare, C-1

### Schweres Papier, 2-10

### Sicherheitshinweise, 1

- Ein- bzw. Ausschalten des Druckers, 6
- während des Betriebs, 1

### Speichermodul

- deinstallieren, 7-16
- installieren, 7-10
- Spezifikationen, A-10

### Spezifikationen

- 500-Blatt-Zusatzpapiermagazin, A-9
- Drucker, A-6
- Entwicklerpatrone, A-11
- Papier, A-1
- Photoleiter, A-11

### Statusblatt

- ausdrucken, 10-13

### Symbolzeichensätze

- Einführung, B-1
- ESC/P2-Emulation, B-6
- FX-Emulation, B-6
- I239X-Emulation, B-8
- internationale Zeichensätze, B-7
- ISO-Symbolzeichensätze, B-5
- LJ4-Emulation, B-2

## T

### Technischer Kundendienst, D-1

### Toner

- Tonerzähler zurücksetzen (Macintosh), 6-40
- Tonerzähler zurücksetzen (Windows), 3-15
- verbleibende Tonermenge überprüfen, 8-1
- verschütteten Toner entfernen, 9-5

### Tonersparmodus

- Informationen, 1-6

### Treiber (Macintosh)

- aufrufen, 5-1
- deinstallieren, 5-17
- Informationen, 5-1

### Treiber (Windows)

- aufrufen, 3-1
- deinstallieren, 3-29
- Informationen, 3-1

## U

### Utility Remote Control Panel

- aufrufen (DOS), 6-3
- aufrufen (Macintosh), 6-33
- Druckeremulation wählen, 6-20
- grundlegende Druckereinstellungen, 6-7
- installieren (DOS), 6-2
- installieren (Macintosh), 6-32
- Schriftartenbeispiele drucken, 6-31
- Überblick (DOS), 6-1
- Überblick (Macintosh), 6-32
- Verwendungsmöglichkeiten (DOS), 6-1
- Verwendungsmöglichkeiten (Macintosh), 6-32
- weitere Einstellungen, 6-22

## V

### Verbrauchsmaterialien

- austauschen, 8-1

Entwicklerpatrone, A-11  
Photoleiter, A-11  
Vorsichtsmaßnahmen  
Verbrauchsmaterialien  
austauschen, 8-1

## **Z**

Zusätzlicher Treiber  
verwenden, 4-5