

EPSON

24-Nadel-Matrixdrucker

LQ-680 / LQ-680Pro

Alle Rechte vorbehalten. Kein Teil dieses Handbuchs darf in irgendeiner Form (Druck, Fotokopie, Mikrofilm oder ein anderes Verfahren) ohne die schriftliche Genehmigung der EPSON Deutschland GmbH reproduziert oder unter Verwendung elektronischer Systeme verarbeitet, vervielfältigt oder verbreitet werden. Die hierin enthaltenen Informationen sind ausschließlich für dieses EPSON-Druckermodell bestimmt und nicht auf andere Druckermodelle übertragbar.

Weder die EPSON Deutschland GmbH noch die SEIKO EPSON CORPORATION haften für Schäden infolge von Fehlgebrauch sowie Reparaturen und Änderungen, die von dritter, nicht autorisierter Seite vorgenommen wurden. Dieses Handbuch wurde mit großer Sorgfalt erstellt. Eine Haftung für leicht fahrlässige Fehler, z.B. Druckfehler, ist jedoch ausgeschlossen.

EPSON haftet nicht für Schäden oder Störungen durch Einsatz von Optionen oder Zubehör, wenn dieses nicht ein original EPSON-Produkt ist oder eine ausdrückliche Zulassung der SEIKO EPSON CORPORATION als "EPSON Approved Product" hat.

EPSON und EPSON ESC/P sind eingetragene Marken der Seiko Epson Corporation.

Microsoft, Windows und Windows NT sind eingetragene Marken der Microsoft Corporation.

IBM ist eine eingetragene Marke der International Business Machines Corporation.

Adobe und PostScript sind Marken von Adobe Systems Incorporated und sind als solche für einige Rechtssysteme eingetragen. Acrobat Reader ist eine Marke von Adobe Systems Incorporated.

Hinweis: Alle im Handbuch genannten Bezeichnungen von Erzeugnissen sind Marken der jeweiligen Firmen. Aus dem Fehlen der Markenzeichen[®] bzw.TM kann nicht geschlossen werden, dass die Bezeichnung ein freier Markenname ist.

Copyright © 2000 EPSON Deutschland GmbH, Düsseldorf.

Wo Sie Informationen finden

■ **Schnellstart-Anleitung (dieses Handbuch)**

Liefert grundlegende Informationen zum Aufstellen des Druckers, zum Installieren der Druckersoftware und zum Installieren und Anzeigen der Online-Dokumentation. Außerdem erhalten Sie Anweisungen für den täglichen Gebrauch des Druckers. Bewahren Sie dieses Handbuch in der Nähe Ihres Druckers auf.

■ **Online-Dokumentation**

Auf der mitgelieferten CD-ROM befindet sich eine Online-Dokumentation im PDF-Format mit weiteren Informationen, Hinweisen und Tipps.

■ **Online-Hilfe**

Bietet Ihnen ausführliche Informationen und Anweisungen zur Druckersoftware, mit der der Drucker gesteuert wird. Die Online-Hilfe wird automatisch mit der Druckersoftware installiert.

■ Inhalt


Wichtige Sicherheitshinweise	4
Symbol Vorsicht! Druckkopf heiß	5
ENERGY STAR-Kompatibilität	5
Handbuch-Konventionen	5
Drucker aufstellen	6
Drucker auspacken.....	6
Standort für den Drucker wählen.....	7
Endlospapierstapel platzieren.....	8
Farbbandkassette installieren bzw. austauschen.....	8
Papierführung anbringen.....	12
Drucker an die Stromversorgung anschließen.....	12
Drucker an den Computer anschließen.....	12
Druckersoftware installieren	14
Druckersoftware unter Windows Me, 95, 98, 2000 bzw. NT 4.0 installieren.....	15
Druckersoftware unter Windows 3.1 bzw. NT 3.5x installieren.....	16
Für DOS-Programme.....	17
Drucken	17
Unter Windows Me/95/98/2000 bzw. NT 4.0.....	17
Unter Windows 3.1 bzw. NT 3.5x.....	18
Online-Handbuch verwenden	18
Adobe Acrobat Reader installieren.....	19
Online-Handbuch aufrufen.....	19
Kundendienst	20

■ Wichtige Sicherheitshinweise

Lesen Sie vor Inbetriebnahme des Geräts die folgenden Hinweise zu Ihrer eigenen Sicherheit sowie zur Betriebssicherheit des Geräts genau durch. Befolgen Sie alle auf dem Drucker angebrachten Warnungen und Hinweise.

- Vermeiden Sie Standorte in der Nähe von Heizkörpern, anderen Wärmequellen und Gebläsen.
- Die Stellfläche für den Drucker muss stabil und absolut eben sein. Wenn der Drucker geneigt steht, kann er nicht störungsfrei arbeiten.
- Achten Sie darauf, dass die Lüftungsöffnungen am Druckergehäuse nicht verdeckt sind. Führen Sie keine Gegenstände durch die Geräteöffnungen ein.
- Achten Sie bei der Stromversorgung unbedingt darauf, dass die auf dem Gerät angegebenen Spannungswerte eingehalten werden.
- Schließen Sie das Gerät nur an eine ordnungsgemäß geerdete Steckdose an. Das Gerät darf nicht an einen Stromkreis angeschlossen werden, an dem bereits Geräte wie Fotokopierer oder Ventilatoren angeschlossen sind, die sich selbst regelmäßig ein- und ausschalten.
- Verwenden Sie keinesfalls beschädigte Stromkabel.
- Bei Verwendung eines Verlängerungskabels ist darauf zu achten, dass der Gesamt-Nennstromwert aller Geräte insgesamt weder die zulässige Ampererate des Verlängerungskabels noch die zulässige Ampererate der Steckdose überschreitet.
- Ziehen Sie vor einer Reinigung den Netzstecker heraus, und reinigen Sie den Drucker nur mit einem feuchten Tuch. Verwenden Sie keine Flüssigreiniger oder Reinigungssprays.
- Achten Sie darauf, dass keine Flüssigkeit ins Druckerinnere gelangt.
- Mit Ausnahme der ausdrücklich in diesem Handbuch angegebenen Maßnahmen dürfen Sie selbst keine Eingriffe am Gerät vornehmen.
- In folgenden Fällen müssen Sie den Drucker vom Netz trennen und sich an einen qualifizierten Servicetechniker wenden:

Das Netzkabel oder der Stecker sind abgenutzt oder beschädigt; Flüssigkeit ist in das Gerät eingedrungen; das Gerät ist heruntergefallen, oder das Gehäuse wurde beschädigt; das Gerät zeigt auffällige Abweichungen vom Normalbetrieb. Nehmen Sie nur die in der Bedienungsanleitung beschriebenen Einstellungen vor.

-  Druckerteile, die mit diesem Symbol gekennzeichnet sind, können heiß sein. Lassen Sie den Drucker nach dem Ausschalten ein paar Minuten abkühlen, ehe Sie diese Teile berühren.
- Bei Einsatz des Druckers in Deutschland ist Folgendes zu beachten:

Bei Anschluss des Druckers an die Stromversorgung muss sichergestellt werden, dass die Gebäudeinstallation mit einer 10 oder 16 A-Sicherung abgesichert ist.

■ Symbol Vorsicht! Druckkopf heiß



Dieses Symbol auf dem Druckkopf gibt an, dass dieses Teil eventuell noch heiß ist. Berühren Sie den Druckkopf niemals direkt nach einem Druckvorgang. Warten Sie immer ein paar Minuten, bis er abgekühlt ist.

■ ENERGY STAR-Kompatibilität



Als Partner von ENERGY STAR kann EPSON versichern, dass dieses Produkt den Richtlinien von ENERGY STAR zur effizienten Energienutzung entspricht.

Das internationale ENERGY STAR Office Equipment-Programm ist eine freiwillige Partnerschaft mit Vertretern der Computer- und Bürogeräteindustrie zur Förderung der Entwicklung Energie sparender PCs, Monitore, Drucker, Faxgeräte, Kopiergeräte und Scanner mit dem Ziel, die durch Energieerzeugung bedingte Luftverschmutzung zu reduzieren.

■ Handbuch-Konventionen

Symbole im Handbuch:

**Vorsicht:**

Diese Warnungen müssen unbedingt beachtet werden, um Körperverletzungen zu vermeiden.

**Achtung:**

Anmerkungen dieser Art müssen beachtet werden, um Schäden am Drucker oder Computer zu vermeiden.

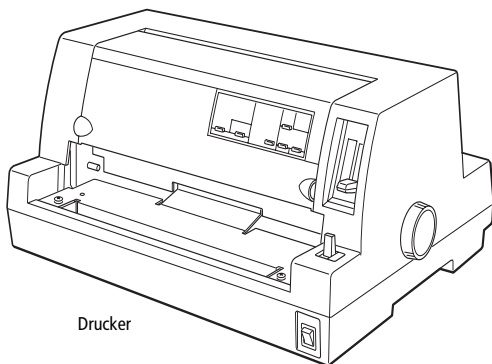
Hinweise

enthalten wichtige Informationen und hilfreiche Tipps zur Arbeit mit dem Drucker.

■ Drucker aufstellen

■ Drucker auspacken

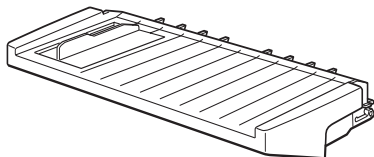
Zum Lieferumfang gehören eine CD-ROM mit der Druckersoftware, ein Hinweisblatt sowie die unten abgebildeten Teile. Überprüfen Sie beim Auspacken des Druckers, ob alle Teile vorhanden und unbeschädigt sind.



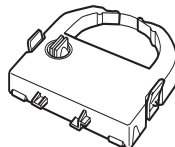
Drucker



Netzkabel



Papierführung



Farbbandkassette

Hinweis:

Für manche Bestimmungsorte wird der Drucker mit angeschlossenem Netzkabel geliefert. Vergewissern Sie sich, dass der Netzstecker des beige packten Netzkabels passend für Ihre Steckdose ist.



Achtung:

Der Drucker kann nicht auf andere Spannungswerte umgerüstet werden. Vergewissern Sie sich, dass die auf dem Typenschild an der Rückseite des Druckers angegebene Nennspannung mit der Nennspannung Ihrer Steckdose übereinstimmt.

Entfernen Sie das gesamte Transportsicherungsmaterial, auch aus dem Inneren des Druckers, bevor Sie ihn aufstellen und in Betrieb nehmen. Folgen Sie dazu den Anweisungen auf dem beige packten Hinweisblatt.

Bewahren Sie Verpackungs- und Transportsicherungsmaterial sorgfältig auf, falls Sie den Drucker später einmal transportieren müssen. Zum Transportieren muss der Drucker wieder im Originalkarton verpackt werden. Ist die Originalverpackung nicht mehr vorhanden, verwenden Sie anderes geeignetes Verpackungsmaterial.

■ Standort für den Drucker wählen

Bei der Auswahl des Druckerstandorts sollten Sie Folgendes berücksichtigen.

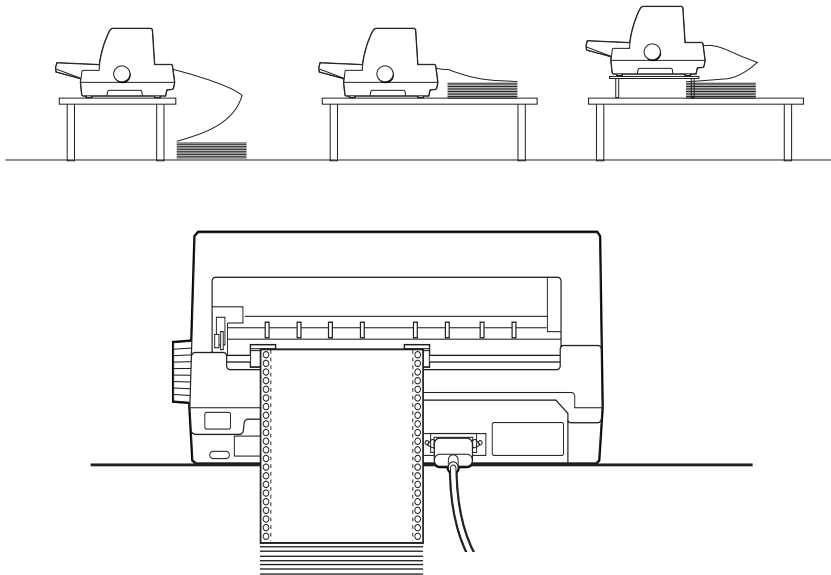
- Stellen Sie den Drucker auf eine ebene, stabile Unterlage. Wenn der Drucker geneigt steht, kann er nicht störungsfrei arbeiten.
- Platzieren Sie den Drucker frei zugänglich für Bedienung und Wartung.
- Wählen Sie den Stand- bzw. Lagerungsort so, dass der Drucker vor starken Temperaturschwankungen, Feuchtigkeit, direkter Sonneneinstrahlung, Staub und übermäßiger Hitze geschützt ist.
- Achten Sie darauf, dass der Drucker nicht Vibrationen und Stößen ausgesetzt ist.
- Stellen Sie den Drucker so auf, dass der Netzstecker jederzeit problemlos aus der Steckdose gezogen werden kann.
- Schließen Sie den Drucker nicht an schaltbare oder timergesteuerte Steckdosen an. Durch eine versehentliche Stromunterbrechung können Daten im Speicher von Computer und Drucker gelöscht werden. Benutzen Sie keine Steckdosen, von deren Stromkreis auch andere leistungsintensive Verbraucher Spannung beziehen.
- Verwenden Sie den Computer und den Drucker nicht in der Nähe potenzieller elektromagnetischer Störfelder (z.B. Lautsprecher oder Basisstationen von Funktelefonen).
- Schließen Sie den Drucker nur an geerdete Steckdosen an, und verwenden Sie keine Adapterstecker.
- Stellen Sie sicher, dass eine ungehinderte Zuführung des Endlospapiers gewährleistet ist.
- Achten Sie darauf, dass die Papierzufuhr nicht durch das Netz- bzw. Schnittstellenkabel behindert wird.

Für den Einsatz eines Druckertisches müssen folgende Voraussetzungen gegeben sein:

- Der Tisch muss eine Tragfähigkeit von mindestens 20 kg haben.
- Verwenden Sie nie einen Tisch, auf dem der Drucker schräg stehen würde. Der Drucker muss absolut gerade stehen.
- Achten Sie darauf, dass die Papierzufuhr nicht durch das Netz- bzw. Schnittstellenkabel behindert wird.

■ Endlospapierstapel platzieren

Bei der Zuführung von Endlospapier muss der Papierstapel in der richtigen Position zum Traktor eingelegt werden, um eine präzise und problemlose Zuführung zu gewährleisten. Die folgenden Abbildungen zeigen die richtige Anordnung von Drucker und Endlospapierstapel.



■ Farbbandkassette installieren bzw. austauschen

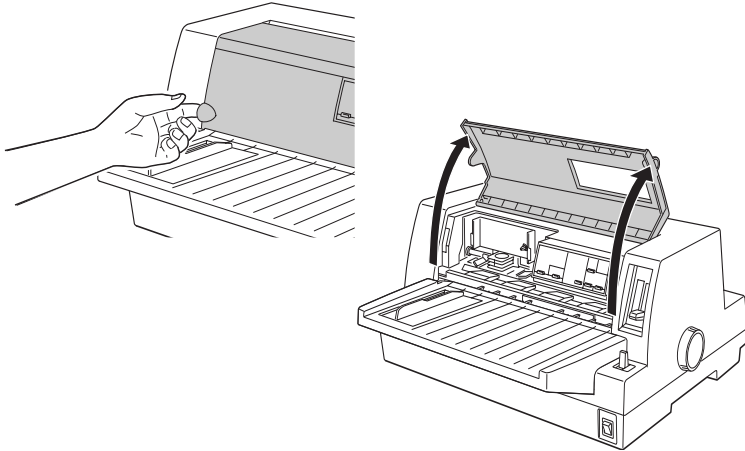
EPSON empfiehlt die EPSON-Farbbandkassetten (S015016).



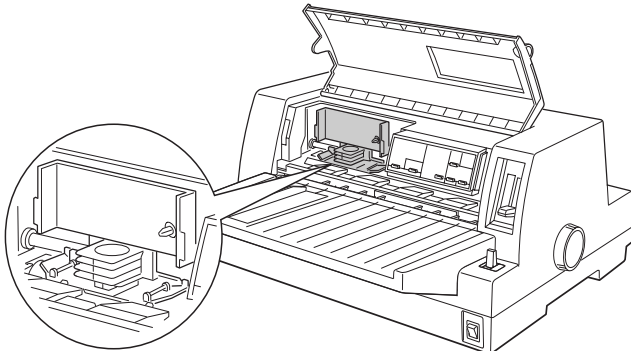
Vorsicht:

Möglicherweise berühren Sie beim Einsetzen bzw. Austauschen der Farbbandkassette den Druckkopf mit der Hand. Unmittelbar nach einem Druckvorgang ist der Druckkopf noch heiß. Lassen Sie ihn einige Minuten abkühlen, bevor Sie die Farbbandkassette austauschen.

1. Stellen Sie sicher, dass der Drucker ausgeschaltet ist.
2. Öffnen Sie die Druckerabdeckung, indem Sie sie vorsichtig an den in der Abbildung gekennzeichneten Stellen anheben.



3. Der Druckkopf muss sich dabei in der Austauschposition befinden, die durch eine Vertiefung in der vorderen Metallplatte gekennzeichnet ist.

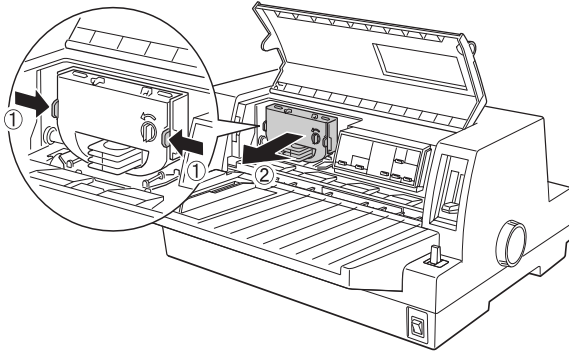


Andernfalls müssen Sie die Druckerabdeckung schließen und den Drucker einschalten, damit der Druckkopf in die Austauschposition fährt. Schalten Sie nach ein paar Sekunden den Drucker wieder aus, und öffnen Sie die Druckerabdeckung.

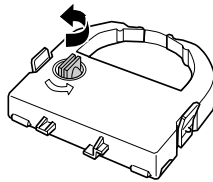
**Achtung:**

Wenn Sie die folgenden Schritte bei eingeschaltetem Drucker ausführen, beschädigen Sie möglicherweise den Drucker.

4. Ist bereits eine Farbbandkassette installiert, drücken Sie die Riegel auf beiden Seiten der Kassette zusammen, und ziehen Sie die Kassette aus dem Drucker. Entsorgen Sie die alte Farbbandkassette ordnungsgemäß.

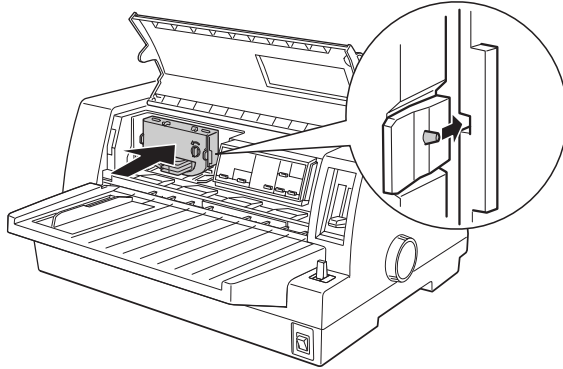


5. Drehen Sie an der neuen Kassette den Spannkopf für das Farbband in Pfeilrichtung, so dass das Farbband straff gespannt ist.

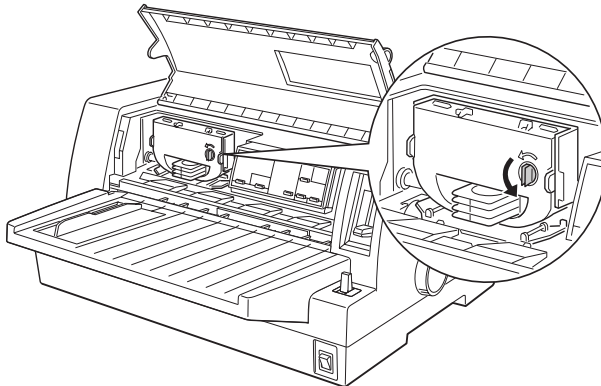


6. Drehen Sie die Farbbandkassette mit dem freiliegenden Farbband nach unten und den Spannkopf zu sich hin. Führen Sie so das Farbband unter den Druckkopf. Führen Sie anschließend die Riegel auf beiden Seiten der Kassette in die Aussparungen an der Kassettenhalterung, und lassen Sie die Kassette einrasten.

- Halten Sie die Farbbandkassette an ihrem Griff, und schieben Sie sie nach unten in die vorgesehene Position. Drücken Sie anschließend auf beide Kanten der Kassette, um sicherzustellen, dass die Plastikhaken eingerastet sind.



- Drehen Sie den Spannkopf erneut, um das Farbband zu straffen und um sicherzustellen, dass es sich frei bewegt.



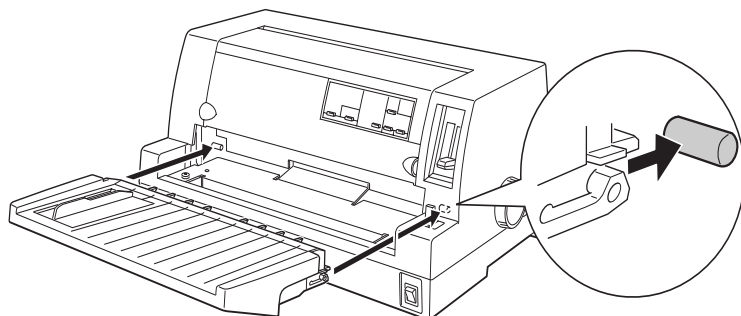
- Schließen Sie die Druckerabdeckung.

Hinweis:

Bei geöffneter Druckerabdeckung kann nicht gedruckt werden.

■ Papierführung anbringen

Um die Papierführung anzubringen, schieben Sie die Aussparungen an der Papierführung ganz auf die Montagestifte des Druckers.



■ Drucker an die Stromversorgung anschließen

1. Stellen Sie sicher, dass der Drucker ausgeschaltet ist.
2. Überprüfen Sie den Aufkleber an der Rückseite des Druckers, um sicherzustellen, dass der Spannungswert mit der Netzspannung übereinstimmt. Überprüfen Sie auch, ob Sie das richtige Netzkabel verwenden.



Vorsicht:

Der Drucker kann nicht auf eine andere Netzspannung umgestellt werden. Achten Sie darauf, dass die Nennspannung des Druckers mit den Spannungswerten der Steckdose übereinstimmt. Ist dies nicht der Fall, darf der Drucker keinesfalls ans Netz angeschlossen werden. Wenden Sie sich an Ihren EPSON-Händler.

3. Wenn das Netzkabel druckerseitig noch nicht angeschlossen ist, stecken Sie es in den Netzanschluss an der Rückseite des Druckers.
4. Stecken Sie den Netzstecker in eine ordnungsgemäß geerdete Steckdose.

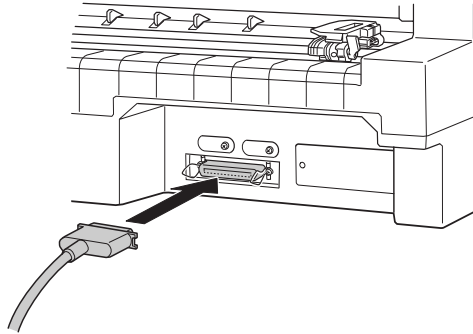
■ Drucker an den Computer anschließen

Ihr Drucker verfügt über eine IEEE-1284-kompatible parallele Schnittstelle und eine optionale Schnittstelle.

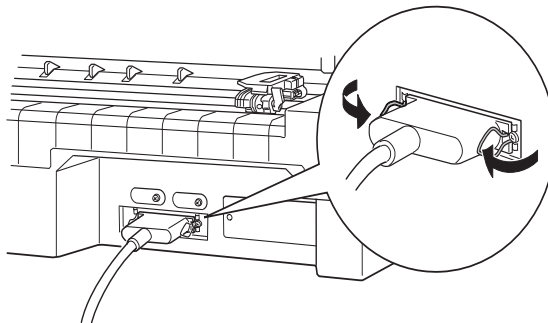
Wenn Sie zum Anschluss an Ihren Computer eine andere Schnittstelle benötigen, versuchen Sie es mit einer optionalen Typ-B-Schnittstelle, die im Abschnitt "Den Drucker mit Optionen aufrüsten" in Anhang A des *Online-Benutzerhandbuchs* beschrieben ist.

Gehen Sie folgendermaßen vor, um den Drucker an die parallele Schnittstelle und den Masseanschluss des Computers anzuschließen.

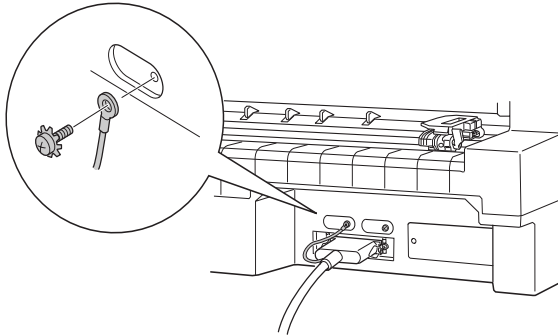
1. Schalten Sie Drucker und Computer aus.
2. Schließen Sie das Kabel fest an den parallelen Schnittstellenanschluss des Druckers an.



3. Drücken Sie die Drahthalterungen zusammen, bis sie auf beiden Seiten einrasten.



4. Befindet sich ein Massedraht am Kabel, verbinden Sie ihn mit dem Masseanschluss am Drucker.



5. Schließen Sie das andere Ende des Kabels an den Computer an.

■ Druckersoftware installieren

Wenn Sie den Drucker an den Computer angeschlossen haben, müssen Sie die Software von der mitgelieferten CD-ROM installieren.

Die Druckersoftware umfasst die folgenden Komponenten:

- **Druckertreiber**
Der Druckertreiber ist ein spezielles Programm, über das die auf dem Computer installierten Anwendungen Befehle an den Drucker schicken. Diese Befehle steuern Druckerfunktionen wie Druckqualität, Auflösung und Papierformat.
- **EPSON Status Monitor 3 (für Windows Me, 95, 98, 2000 bzw. NT 4.0)**
Das Utility EPSON Status Monitor 3 informiert Sie über Druckerfehler und zeigt Informationen zum Druckerstatus an.
- **EPSON Remote! (ein DOS-Utility zur Druckerkonfiguration)**
Mit dem Utility EPSON Remote! können Sie unter DOS Druckereinstellungen vom Computer aus vornehmen. Nähere Informationen dazu erhalten Sie in Kapitel 3 "Druckersoftware" des *Online-Benutzerhandbuchs*.

Nähere Informationen zum Installieren der Druckersoftware erhalten Sie im Abschnitt "Druckersoftware unter Windows Me, 95, 98, 2000 bzw. NT 4.0 installieren" bzw. "Druckersoftware unter Windows 3.1 bzw. NT 3.5x installieren". Wenn Sie unter DOS arbeiten, lesen Sie den Abschnitt "Für DOS-Programme".

■ Druckersoftware unter Windows Me, 95, 98, 2000 bzw. NT 4.0 installieren

Gehen Sie folgendermaßen vor, um die Druckersoftware unter Windows Me, 95, 98, 2000 bzw. NT 4.0 zu installieren:

Hinweis:

- *Um die Druckersoftware unter Windows 2000 bzw. NT 4.0 zu installieren, benötigen Sie möglicherweise Administratorrechte. Wenden Sie sich bei auftretenden Problemen an Ihren Netzwerkadministrator.*
- *Wenn Sie eine Diskettenversion der auf der CD-ROM befindlichen Druckersoftware erstellen möchten, legen Sie die CD-ROM ein, und starten Sie das EPSETUP-Programm. Klicken Sie in dem angezeigten Dialogfeld auf die Schaltfläche **Utility Treiberdiskette erstellen**, und folgen Sie den Anweisungen am Bildschirm.*
- *Wenn Sie die Diskettenversion der EPSON-Software verwenden, erstellen Sie vor der Installation eine Sicherungskopie der Disketten.*
- *Wenn nach dem Einschalten des Computers das Dialogfeld **Neue Hardwarekomponente gefunden** oder ein anderer Assistent angezeigt wird, klicken Sie auf **Abbrechen**, und gehen Sie wie unten beschrieben vor.*
- *Wenn **Digitale Signatur nicht gefunden** angezeigt wird, klicken Sie auf **Ja**. Wenn Sie auf **Nein** klicken, müssen Sie den Druckertreiber erneut wie unten beschrieben installieren.*
- *Die Installationszeit kann variieren, je nachdem welchen Computer Sie verwenden.*

1. Schalten Sie Drucker und Computer aus.
2. Schalten Sie den Computer ein. Windows wird automatisch gestartet. Schalten Sie nun den Drucker ein.
3. Legen Sie die CD-ROM mit der Druckersoftware in das CD-ROM-Laufwerk ein. Die AutoPlay-Funktion des CD-ROM-Laufwerks startet automatisch das Installationsprogramm auf der CD-ROM.

Falls das Installationsprogramm nicht automatisch startet, klicken Sie auf **Start** und anschließend auf **Ausführen**. Geben Sie im Dialogfeld **Ausführen** in der Befehlszeile den Buchstaben Ihres CD-ROM-Laufwerks ein (z.B. **E:**), gefolgt von dem Befehl **START.EXE** (z.B. **E:\START.EXE**), und klicken Sie anschließend auf **OK**.

Hinweis:

"E" steht für die Laufwerkskennung Ihres CD-ROM-Laufwerks und kann auch anders lauten. Die Installation beginnt. Die weitere Vorgehensweise erfolgt menügesteuert, d.h., Sie können die für Sie relevanten Optionen aus einer Auswahlliste durch einfaches Anklicken mit der Maus auswählen. Der Rest der Installation verläuft automatisch, so dass keine weiteren Eingaben Ihrerseits erforderlich sind.

4. Wählen Sie die gewünschten Optionen aus, und folgen Sie den Anweisungen am Bildschirm.
5. Klicken Sie nach erfolgreicher Installation der Druckersoftware auf das Tür-Symbol, um das Installationsprogramm zu verlassen.

Bei der Installation des Druckertreibers unter Windows Me, 95, 98, 2000 bzw. NT 4.0 wird gleichzeitig das Utility EPSON Status Monitor 3 installiert.

Nähere Informationen zum Aufrufen und Verwenden der Software erhalten Sie in Kapitel 3 "Druckersoftware" des Online-*Benutzerhandbuchs*.

■ Druckersoftware unter Windows 3.1 bzw. NT 3.5x installieren

Gehen Sie folgendermaßen vor, um die Druckersoftware unter Windows 3.1 bzw. NT 3.5x zu installieren:

Hinweis:

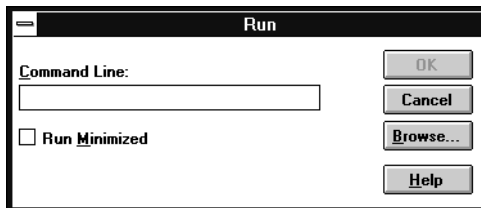
Um die Druckersoftware unter Windows NT 3.5x zu installieren, benötigen Sie möglicherweise Administratorrechte. Wenden Sie sich bei auftretenden Problemen an Ihren Netzwerkadministrator.

1. Starten Sie Windows 3.1/NT 3.5x, und öffnen Sie den Programm-Manager.
2. Legen Sie die CD-ROM mit der Druckersoftware in das CD-ROM-Laufwerk ein.

Hinweis:

Verfügt Ihr System nicht über ein CD-ROM-Laufwerk, können Sie zu Installationszwecken eine Diskettenversion der Druckersoftware anfertigen.

3. Wählen Sie im Menü **Datei** den Befehl **Ausführen**. Das Dialogfeld **Ausführen** wird angezeigt. Geben Sie in der Befehlszeile **E:\START** ein, und klicken Sie auf **OK**.



Hinweis:

"E" steht für die Laufwerkskennung Ihres CD-ROM-Laufwerks und kann auch anders lauten.

Die Installation beginnt. Die weitere Vorgehensweise erfolgt menügesteuert, d.h., Sie können die für Sie relevanten Optionen aus einer Auswahlliste durch einfaches Anklicken mit der Maus auswählen. Der Rest der Installation verläuft automatisch, so dass keine weiteren Eingaben Ihrerseits erforderlich sind.

4. Wählen Sie die gewünschten Optionen aus, und folgen Sie den Anweisungen am Bildschirm.
5. Klicken Sie nach erfolgreicher Installation der Druckersoftware auf das Tür-Symbol, um das Installationsprogramm zu verlassen. Nach der Installation des Druckertreibers wird dieser Drucker automatisch als Standarddrucker, verbunden an LPT1, ausgewählt.

Nach der Installation des Druckertreibers wird der LQ-680/LQ-680Pro automatisch als Standarddrucker, verbunden an LPT1, ausgewählt. Nähere Informationen zum Aufrufen und Verwenden der Software erhalten Sie in Kapitel 3 "Druckersoftware" des *Online-Benutzerhandbuchs*.

■ Für DOS-Programme

Bei den meisten DOS-Anwendungen müssen Sie den Drucker während der Programminstallation oder beim Konfigurieren des Programms auswählen.

Wenn Ihre Anwendung einen Befehl enthält, mit dem Sie Ihren Drucker aus einer Liste auswählen können, wählen Sie den EPSON LQ-680/LQ-680Pro aus. Wird der LQ-680/LQ-680Pro nicht aufgeführt, wählen Sie den erstmöglichen Drucker der folgenden Liste:

LQ-670
LQ-580/LQ-570e
LQ-2070/LQ-2080
LQ-2170/LQ-2180
LQ-870/LQ-1170
LQ-570/1070/570+/1070+
DLQ-3000/DLQ-3000+
DLQ-2000
LQ-1060
LQ-1050
LQ-2550
LQ-2500

Hinweis:

Wenn Ihre Anwendung keinen dieser Drucker auflistet, erkundigen Sie sich bei Ihrem Software-Händler nach einer neueren Programmversion.

■ Drucken

■ Unter Windows Me/95/98/2000 bzw. NT 4.0

1. Wählen Sie im Menü **Datei** der Anwendung **Drucker einrichten** bzw. **Drucken**. Das Dialogfeld **Drucken** bzw. **Drucker einrichten** wird angezeigt.
2. Stellen Sie sicher, dass der richtige Drucker ausgewählt ist, und klicken Sie anschließend auf **Drucker**, **Einrichten**, **Eigenschaften** oder **Optionen**. (Möglicherweise müssen Sie eine Kombination dieser Schaltflächen anklicken.) Das Dialogfeld **Eigenschaften** bzw. **Dokumenteigenschaften** wird angezeigt. Es enthält die Registerkarten **Papier** und **Grafik** (Windows Me/95/98/2000) bzw. **Seite einrichten** und **Weitere Optionen** (Windows NT 4.0). Diese Registerkarten enthalten die Druckertreibereinstellungen.
3. Um eine Registerkarte anzuzeigen, klicken Sie auf den entsprechenden Tab.

4. Wenn Sie die Einstellungen für den Druckertreiber vorgenommen haben, klicken Sie auf **OK**, um die Einstellungen zu übernehmen, oder klicken Sie auf **Standard wiederherstellen** (Windows Me/95/98/2000) bzw. auf **Abbrechen** (Windows NT), um die Einstellungen auf ihre ursprünglichen Werte zurückzusetzen.
5. Klicken Sie auf **OK** im Dialogfeld **Drucken** bzw. **Drucker einrichten**, um den Druckauftrag zu starten.

■ Unter Windows 3.1 bzw. NT 3.5x

1. Wählen Sie im Menü **Datei** der Anwendung **Drucker einrichten** bzw. **Drucken**. Das Dialogfeld **Drucken** bzw. **Drucker einrichten** wird angezeigt.
2. Stellen Sie sicher, dass der richtige Drucker ausgewählt ist, und klicken Sie auf **Drucker, Einrichten, Eigenschaften** oder **Optionen**. (Möglicherweise müssen Sie eine Kombination dieser Schaltflächen anklicken.) Das Dialogfeld **Optionen** (Windows 3.1) bzw. **Dokumenteigenschaften** (Windows NT 3.5x) wird angezeigt.
3. Wenn Sie die Einstellungen für den Druckertreiber abgeschlossen haben, klicken Sie auf **OK**, um die Einstellungen zu übernehmen, oder klicken Sie auf **Abbrechen**, um die Änderungen zu annullieren.
4. Klicken Sie auf **OK** im Dialogfeld **Drucken** bzw. **Drucker einrichten**, um den Druckauftrag zu starten.

■ Online-Handbuch verwenden

Die mit dem Drucker gelieferte CD-ROM enthält ein Online-Handbuch im PDF-Format (PDF = Portable Document Format). PDF-Dateien können auf verschiedenen Plattformen (z.B. Windows, Macintosh, Unix, usw.) benutzt werden. Es handelt sich hierbei um elektronische Handbücher mit dem gleichen Layout sowie den gleichen Abbildungen und Tabellen, wie sie auch in einer gedruckten Dokumentation enthalten sind. Sie können das Online-Handbuch am Computerbildschirm anzeigen und bei Bedarf auf einem angeschlossenen Drucker ausdrucken lassen.

Folgendes Handbuch ist verfügbar:

■ **Benutzerhandbuch**

Enthält vollständige und detaillierte Informationen zu Druckerfunktionen, Wartungsmaßnahmen und Fehlerbehebung sowie die technischen Daten. Hier finden Sie detaillierte Informationen zum LQ-680.

Um das Online-Handbuch öffnen und lesen zu können, muss das Programm Adobe® Acrobat® Reader™ auf Ihrem System installiert sein. Der Adobe Acrobat Reader ist ein einfach zu bedienendes zum Anzeigen und Drucken von Online-Handbüchern entwickeltes Programm. Es bietet vielfältige Funktionen zum problemlosen Auffinden der gesuchten Informationen im Handbuch. Sie können sich die Informationen am Bildschirm durchlesen oder sie zur späteren Verwendung ausdrucken. Ausführliche Informationen zum Adobe Acrobat Reader erhalten Sie in der Online-Hilfe des Programms.

Sollte Acrobat Reader auf Ihrem System bereits installiert sein, können Sie diesen Abschnitt überspringen und mit dem nächsten fortfahren.

Hinweis:

Ist der Adobe Acrobat Reader nicht installiert, wird das Handbuch nicht geöffnet, und eine Fehlermeldung wird angezeigt.

■ Adobe Acrobat Reader installieren

1. Legen Sie die CD-ROM mit der Druckersoftware in das CD-ROM-Laufwerk des Computers ein.

Windows Me/95/98/2000/NT 4.0:

Das Installationsprogramm startet automatisch, und der Startbildschirm wird angezeigt. Falls das Installationsprogramm nicht automatisch startet, klicken Sie auf die Schaltfläche **Start** und anschließend auf **Ausführen**, und geben Sie den Befehl **E:\Start.exe** ein.

Hinweis:

"E" steht für die Laufwerkskennung Ihres CD-ROM-Laufwerks und kann auch anders lauten.

Windows 3.1x/NT 3.51:

Wählen Sie **Ausführen** im Menü **Datei**, und geben Sie den Befehl **E:\Start.exe** ein, um das Installationsprogramm aufzurufen.

Hinweis:

"E" steht für die Laufwerkskennung Ihres CD-ROM-Laufwerks und kann auch anders lauten.

2. Wählen Sie die gewünschte Sprache aus.
3. Wählen Sie **Online-Handbücher** und anschließend **Acrobat Reader installieren**, und folgen Sie den Anweisungen am Bildschirm.

Wenn Acrobat Reader auf Ihrem System installiert ist, können Sie das Online-Handbuch öffnen und lesen.

■ Online-Handbuch aufrufen

Das Installationsprogramm auf der CD-ROM bietet zwei Möglichkeiten zum Öffnen des Online-Handbuchs an: von der CD-ROM oder von der Festplatte des Computers.

Hinweis:

Bevor Sie ein Online-Handbuch von der Festplatte aufrufen können, müssen Sie es auf die Festplatte kopieren.

1. Legen Sie die CD-ROM mit der Druckersoftware in das CD-ROM-Laufwerk des Computers ein.

Windows Me/95/98/2000/NT 4.0:

Das Installationsprogramm startet automatisch, und der Startbildschirm wird angezeigt. Falls das Installationsprogramm nicht automatisch startet, klicken Sie auf die Schaltfläche **Start** und anschließend auf **Ausführen**, und geben Sie den Befehl **E:\Start.exe** ein.

Hinweis:

"E" steht für die Laufwerkskennung Ihres CD-ROM-Laufwerks und kann auch anders lauten.

Windows 3.1x/NT 3.51:

Wählen Sie **Ausführen** im Menü **Datei**, und geben Sie den Befehl **E:\Start.exe** ein, um das Installationsprogramm aufzurufen.

Hinweis:

"E" steht für die Laufwerkskennung Ihres CD-ROM-Laufwerks und kann auch anders lauten.

2. Wählen Sie die gewünschte Sprache aus.
3. Wählen Sie **Online-Handbücher**. Das Installationsprogramm zeigt die Namen der verfügbaren Online-Handbücher an. Wählen Sie ein Handbuch aus.

Wählen Sie **Handbuchname - Lesen**, wenn das Handbuch von der CD-ROM geöffnet werden soll. Der Adobe Acrobat Reader wird automatisch gestartet, und das Online-Handbuch wird geöffnet.

Hinweis:

Wenn Sie ein Online-Handbuch auf die Festplatte kopieren wollen, wählen Sie **Handbuchname - PC-Installation**. Sie können das Handbuch jederzeit wieder von der Festplatte entfernen. Folgen Sie dazu den Anweisungen auf der CD-ROM.

Wenn Sie das Handbuch auf die Festplatte kopiert haben, gehen Sie folgendermaßen vor:

- **Windows Me/95/98/2000/NT 4.0:**
Klicken Sie auf **Start**, zeigen Sie auf **Programme** und anschließend auf **EPSON**. Klicken Sie auf den Namen des gewünschten Handbuchs. Der Adobe Acrobat Reader wird automatisch gestartet, und das Online-Handbuch wird geöffnet.
- **Windows 3.1x/NT 3.51:**
Öffnen Sie die Programmgruppe **EPSON**. Klicken Sie auf den Namen des gewünschten Handbuchs. Der Adobe Acrobat Reader wird automatisch gestartet, und das Online-Handbuch wird geöffnet.

■ Kundendienst

Falls Sie dringende Hilfe benötigen, können Sie sich telefonisch an den EPSON-Kundendienst wenden. Die Telefonnummer und weitere wichtige Informationen für Ihr Land finden Sie in der mit Ihrem Drucker mitgelieferten Kundendienstbroschüre.