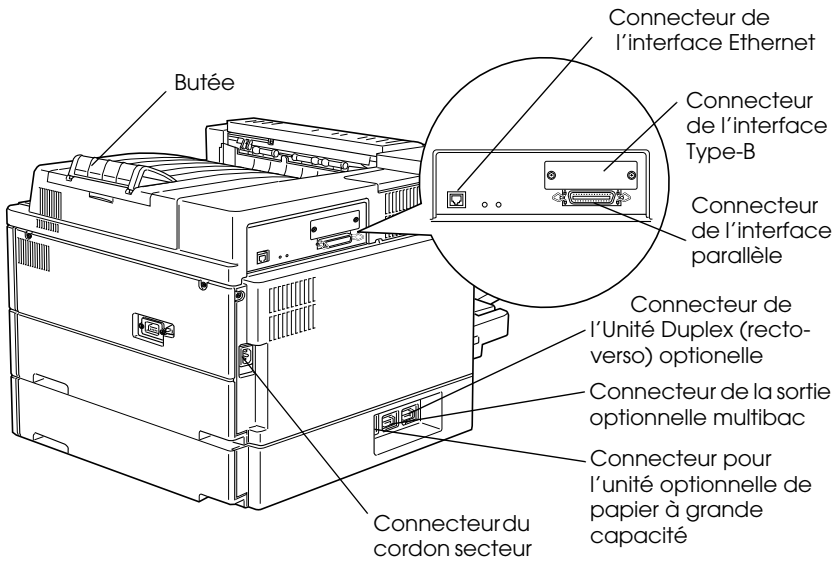
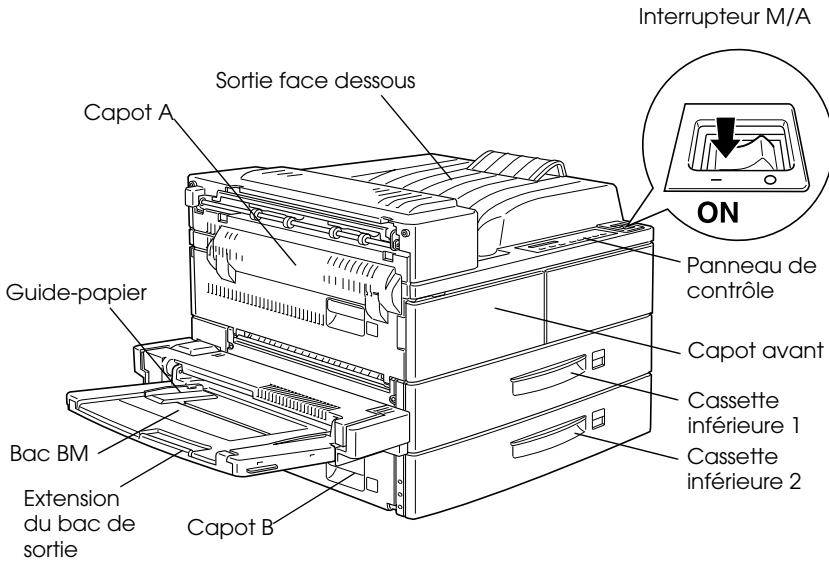


Composants de l'imprimante



EPSON®

Imprimante Laser

EPL-N4000

Tous droits réservés. La reproduction, l'enregistrement ou la diffusion de tout ou partie de ce manuel, sous quelle que forme que ce soit, mécanique, photographique, sonore ou autre, sans l'autorisation écrite expresse de SEIKO EPSON CORPORATION est interdite. Les informations fournies dans ce manuel ne s'appliquent qu'au produit présenté dans ledit manuel. EPSON décline toute responsabilité en cas d'utilisation de ces informations pour d'autres produits.

SEIKO EPSON CORPORATION ni ses filiales ne peuvent être tenues responsables des préjudices, pertes ou dommages encourus ou subis par l'acheteur de ce produit ou des parties tierces, à la suite d'un accident, d'une mauvaise utilisation ou d'une utilisation non prévue de ce produit, ou résultant de modifications, réparations ou transformations non autorisées, ou (excepté pour les Etats-Unis d'Amérique) de la non observation stricte des instructions d'exploitation ou de maintenance transmises par SEIKO EPSON CORPORATION.

SEIKO EPSON CORPORATION ne peut être tenue responsable des dommages ou des problèmes survenant à la suite de l'utilisation d'options ou de consommables autres que des produits EPSON ou des produits agréés par SEIKO EPSON CORPORATION.

EPSON, EPSON ESC/P et EPSON ESC/P 2 sont des marques déposées de SEIKO EPSON CORPORATION.

Speedo, Fontware, FaceLift, Swiss, et Dutch sont des marques déposées de Bitstream Inc. CG Times et CG Omega sont des marques déposées de Miles, Inc.

Univers est une marque déposée de Linotype AG et/ou de ses filiales.

Antique Olive est une marque de Fonderie Olive.

Albertus est une marque de Monotype Corporation plc.

Coronet est une marque de Ludlow Industries (UK) Ltd.

Arial et Times New Roman sont des marques déposées de Monotype Corporation plc.

HP et HP LaserJet sont des marques déposées de Hewlett-Packard Company.

Adobe et PostScript sont des marques déposées de Adobe Systems Incorporated, qui pourraient être enregistrées dans certaines juridictions.

Remarque générale : les autres noms de produits ne sont utilisés dans ce guide qu'à titre d'identification et peuvent être des marques ou marques déposées de leurs détenteurs respectifs. EPSON renonce à tout droit sur ces marques.

Copyright © 1998 par SEIKO EPSON CORPORATION, Nagano, Japon.

Déclaration de Conformité

Conformément aux normes ISO/IEC Guide 22 et EN 45014

Le fabricant : SEIKO EPSON CORPORATION
Adresse : 3-5, Owa 3-chome, Suwa-shi,
Nagano-ken 392-8502 Japon

Représentant : EPSON EUROPE B.V.
Adresse : Prof. J. H. Bavincklaan 5 1183
AT Amstelveen
Pays-Bas

Déclare que le produit :

Nom du produit : Imprimante laser couleur
Modèle : EPL-N4000

est conforme aux directives et aux normes suivantes :

Directive 89/336/CEE :
EN 55022 Classe B
EN 50082-1
IEC 801-2
IEC 801-3
IEC 801-4

Directive 73/23/CEE :
EN 60950

Novembre 1998

H. Horiuchi
Président d'EPSON EUROPE B.V.

Table des matières

Mise en service de l'imprimante

Informations contenues dans ce guide.....	2
A propos de votre imprimante	3
Caractéristiques	4
Options.....	4
Conformité ENERGY STAR.....	7
Paramétrage de l'imprimante	7
Pilote d'impression.....	8
Modes Menu rapide.....	8
SelecType.....	8
Informations de sécurité.....	9
Mesures de sécurité relatives aux émissions d'ozone.....	10
Précautions à prendre avec une imprimante laser.....	12
Instructions de sécurité importantes	14
Avertissements, Mises en garde et Notes	16

Chapitre 1 Familiarisez-vous avec votre imprimante

Eteindre l'imprimante.....	1-2
Choix du papier.....	1-2
Etiquettes.....	1-3
Enveloppes	1-3
Papier couleur.....	1-3
Transparents	1-3

Sources standard d'alimentation papier	1-4
Chargement du papier dans le bac multiformat.	1-4
Chargement du papier dans les cassettes inférieures	1-6
Sélection du format de papier	1-11
Impressions sur des formats papier non-standard	1-12
Chargement du papier de format non-standard	1-12
Impression page à page	1-13
Mode Sortie décalée	1-14

Chapitre 2 Panneau de contrôle

Le panneau de contrôle	2-2
Généralités	2-2
Affichage	2-2
Voyants lumineux	2-3
Touches	2-5
Utilisation des modes Menu rapide	2-8
Mode Menu rapide 1	2-8
Mode Menu rapide 2	2-9
Paramétrer avec les Menus rapides	2-9

Chapitre 3 Options

Options de l'imprimante	3-2
Installation et retrait des options	3-3
Unité de papier à grande capacité	3-3
Unité Duplex (recto-verso)	3-10
Sortie directe	3-16
Chargeur d'enveloppes	3-28
Sortie multibac	3-32
Modules mémoire	3-47
Module ROM	3-53
Interfaces optionnelles	3-54
Utilisation des options	3-57

Unité de papier à grande capacité	3-57
Unité Duplex (recto-verso)	3-58
Sortie directe	3-58
Chargeur d'enveloppes	3-60
Sortie multibac	3-61

Chapitre 4 Selectype

Quand utiliser le Selectype ?	4-2
Utilisation du Selectype	4-3
Les menus Selectype	4-4
Paramètres du Selectype	4-7
Menu de test	4-7
Menu émulation	4-8
Menu d'impression	4-8
Menu bac	4-11
Menu Configuration	4-13
Menu imprimante	4-16
Menu parallèle	4-19
Menu réseau	4-20
Menu AUX	4-21
Menu LJ4	4-21
Menu GL2	4-23
Menu PS3	4-25
Menus ESCP2 et FX	4-26
Menu I239X	4-29

Chapitre 5 Problèmes et solutions

Introduction	5-2
Prévention des problèmes d'alimentation et de bourrage de papier	5-2
Élimination des bourrages de papier	5-3

Qualité d'impression	5-17
Problèmes d'options	5-20
Autres problèmes	5-21
Messages d'état et d'erreur	5-24
Vidage hexadécimal des données	5-35
Remplacement du bloc toner	5-36
Optimisation de l'impression	5-40
Resolution Improvement Technology	5-40
Réglage de la densité d'impression	5-40
MicroGray amélioré	5-41
Réinitialisation de l'imprimante	5-42
Nettoyage de l'imprimante	5-42
Nettoyage de l'intérieur de l'imprimante	5-43
Nettoyage du boîtier de l'imprimante	5-44
Transport de l'imprimante	5-44
Remplacement de l'imprimante	5-45

Annexe A **Spécifications techniques**

Papier	A-2
Imprimante	A-4
Généralités	A-4
Environnement	A-5
Caractéristiques mécaniques	A-5
Caractéristiques électriques	A-5
Interface	A-6
Interface parallèle	A-6
Interface Ethernet	A-12
Options et Consommables	A-13

Unité de papier de grande capacité (C81303*)	A-13
Unité Duplex (recto-verso) (C81304*)	A-14
Sortie multibac (C81305*)	A-15
Sortie directe (C81306*)	A-15
Introduceur d'enveloppes (C81307*)	A-16
Cartouche de toner (S051060)	A-16

Annexe B Jeux de symboles

Introduction	B-2
En mode d'émulation LJ4	B-3
Jeu international pour les jeux ISO	B-21
En mode ESC/P 2 ou FX	B-22
Jeux de caractères internationaux	B-26
Caractères disponibles avec la commande ESC (^	B-27
En mode I239X	B-28
En mode EPSON GL/2	B-28

Annexe C Sommaire des commandes

Commande d'émulation LJ4	C-2
Commandes du contexte GL/2	C-6
Commandes ESC/P 2 et FX	C-9
Mode ESC/P 2	C-9
Mode FX	C-12
Mode PjL	C-15
Commandes de l'émulation I239X	C-16
Format de page	C-16
Texte	C-17
Fonctions complémentaires	C-18
Mode AGM	C-19

Annexe D Polices de caractères

Polices d'imprimante et police d'écran	D-2
Polices disponibles	D-3
Ajout de polices	D-6
Téléchargement de polices	D-6
Sélection des polices	D-6

Annexe E Table de correspondance des menus SelectType

Comment passer d'un menu SelectType à un autre	E-2
--	-----

Dépannage : comment contacter le support technique

Glossaire

Index

Mise en service de l'imprimante

L'imprimante EPSON EPL-N4000 allie de hautes performances et une grande fiabilité à un large éventail de fonctions.

Avant d'utiliser votre imprimante :

- ❑ Lisez soigneusement les informations, les précautions à prendre et les consignes de sécurité de cette introduction ;
- ❑ Utilisez le *Guide d'Installation* pour installer et tester votre nouvelle imprimante ;
- ❑ Veillez à ce que votre administrateur se réfère au *Guide de l'Administrateur* pour effectuer les paramétrages réseau. Vous trouverez également dans ce guide les instructions relatives à l'installation des logiciels d'imprimante.
- ❑ Fixez la pochette incluse dans le carton de transport sur la face avant de l'imprimante pour y conserver le *Guide de Référence Rapide*. Vous pourrez ainsi le consulter à tout instant pour comprendre les messages de l'imprimante, éliminer les bourrages éventuels et remplacer la cartouche de toner.

Reportez-vous à ce *Guide de Référence* pour obtenir des informations plus détaillées sur votre imprimante.

Informations contenues dans ce guide

Ce guide contient les informations suivantes :

Le Chapitre 1, "Imprimer avec l'EPL-N4000", contient des informations relatives aux opérations d'impression courantes. Il contient également des renseignements pour imprimer sur des supports spéciaux.

Le Chapitre 2, "Panneau de Contrôle", décrit les fonctions du panneau de contrôle de l'imprimante et l'utilisation des modes Menu rapide.

Le Chapitre 3, "Options", vous guide pas-à-pas dans l'installation des options disponibles pour l'imprimante. Il décrit également leur utilisation.

Le Chapitre 4, "SelecType", décrit les réglages que vous pouvez effectuer depuis le panneau de contrôle en mode SelecType. Consultez ce chapitre si vous ne parvenez pas à modifier un paramètre de l'imprimante à partir de votre logiciel.

Le Chapitre 5, "Problèmes et Solutions", vous indique comment intervenir en cas d'erreur d'impression de l'imprimante et décrit les procédures d'entretien.

L'Annexe A, "Caractéristiques techniques", regroupe des informations techniques sur votre imprimante et ses équipements optionnels.

L'Annexe B, "Jeux de Symboles", présente les jeux de symboles disponibles dans chaque mode d'émulation ainsi que les tables de caractères correspondantes.

L'Annexe C, "Sommaire des Commandes", décrit les commandes que vous pouvez intégrer à vos travaux d'impression pour contrôler l'imprimante. Cette annexe s'adresse aux utilisateurs expérimentés.

L'Annexe D, "Polices de caractères", décrit les étapes à suivre pour ajouter des polices. Elle comporte également une liste des polices disponibles, accompagnée d'échantillons.

L'Annexe E, "Organigramme des Menus SelecType", énumère les menus SelecType et vous indique l'ordre dans lequel vous pouvez y accéder. Cette annexe vous sera utile pour l'utilisation du mode SelecType.

A propos de votre imprimante

L'EPL-N4000 est la dernière née de la gamme des imprimantes EPSON réseau avancées. En émulant une imprimante Hewlett-Packard® LaserJet 4™ (LJ4), elle vous permet d'imprimer depuis les nombreuses applications compatibles avec les imprimantes HP LaserJet.

La résolution de 600 ppp (points par pouce) de votre imprimante est améliorée par le procédé RITech (Resolution Improvement Technology) qui adoucit les angles des lignes diagonales, tant pour les textes que pour les graphiques. Vous obtenez ainsi des documents d'une grande qualité et d'apparence professionnelle.

La technologie "Enhance MicroGray" d'EPSON vous garantit une impression optimale des photos et des images avec une fonction de correction harmonieuse des tons.

Cette imprimante est conçue pour une utilisation en réseau. Suivez les conseils de votre administrateur pour installer les logiciels de votre imprimante après que celui-ci ait effectué les paramètres réseau en se référant au "*Guide de l'Administrateur*".

L'imprimante est compatible avec le mode ECP de Microsoft® sous Windows® 95. Le mode ECP facilite le transfert des données grande vitesse et permet la communication bidirectionnelle avec votre ordinateur.

Caractéristiques

Votre imprimante est dotée de nombreuses fonctionnalités qui en facilitent l'utilisation et garantissent des impressions d'une qualité irréprochable et constante. Les principales caractéristiques sont décrites ci-après.

Qualité d'impression optimale

Votre imprimante possède une résolution de 600 ppp (points par pouce) à une vitesse pouvant atteindre 40 pages/minute. Vous apprécierez sa qualité professionnelle et sa rapidité de traitement.

Gamme étendue de polices de caractère

L'imprimante est livrée avec un jeu complet de polices vectorielles TrueType[®], des polices vectorielles compatibles LaserJet et d'une police bitmap (non vectorielle) en mode d'émulation LJ4. Ces polices vous offrent un large choix qui vous permettra d'imprimer des documents avec une présentation professionnelle.

Mode Economie de toner

Pour réduire la quantité de toner utilisée lors des impressions, vous pouvez imprimer vos épreuves en mode Economie de toner.

Options

Mémoire

D'origine, l'imprimante est dotée de 64 Mo de mémoire. Elle peut être étendue à 256 Mo maximum.

Interface

L'imprimante est équipée en standard d'une interface parallèle bidirectionnelle et d'une interface Ethernet intégrée. Vous pouvez également installer une interface optionnelle.

Module Rom

Le Module ROM Adobe® PostScript® 3™ (C83232*) génère des impressions PostScript parfaitement nettes. Les instructions d'installation figurent dans ce *Guide de Référence*. Reportez-vous également à la documentation fournie avec le kit PostScript.

Note :

L'astérisque () tient lieu du dernier chiffre de la référence, lequel varie selon les pays.*

Sources d'alimentation papier

L'unité papier à grande capacité (C81303*) comprenant les cassettes papier inférieures 3, 4 et 5 vous permet de charger jusqu'à 3 550 feuilles de papier en plus des sources d'alimentation de papier standard.

Bac multiformat (BM) (standard)	50
Cassette inférieure 1 (standard)	500
Cassette inférieure 2 (standard)	500
Cassette inférieure 3 (option)	500
Cassette inférieure 4 (option)	1 000
Cassette inférieure 5 (option)	<u>1 000</u>
	3 550

Chargeur d'enveloppes

Le chargeur d'enveloppes (C81307*) autorise l'impression sur des enveloppes de différents formats. Cet équipement optionnel n'est pas compatible avec le bac multiformat (BM).

Unité Duplex (recto-verso)

L'Unité Duplex (recto-verso) (C81304*) permet l'impression sur les deux faces.

Bacs de sortie

La sortie multibac (C81305*) peut être utilisée comme trieuse, boîte à lettres ou réceptacle à grande capacité. Cette unité dispose de 10 casiers et peut recevoir jusqu'à 1 000 feuilles imprimées.

La sortie directe (C81306*) peut contenir jusqu'à 200 pages avec la face imprimée sur le dessus.

Combinées avec la sortie face dessous fournie en standard, ces options offrent la possibilité d'imprimer jusqu'à 1 700 feuilles.

Sortie face dessous (standard)	500
Sortie directe (option)	200
Sortie multibac (option)	1 000
	1 700

Conformité ENERGY STAR



Partenaire international ENERGY STAR, EPSON garantit que ce produit répond aux directives du programme international ENERGY STAR pour l'économie d'énergie.

Le programme international ENERGY STAR encourage la conception et la fabrication d'ordinateurs, imprimantes et autres périphériques à consommation énergétique optimisée.

Paramétrage de l'imprimante

Choisissez l'un des trois moyens ci-dessous pour effectuer les paramètres indispensables avant d'imprimer :

- Le pilote d'impression (logiciel de commande ou "pilote" de votre imprimante).
- Les modes Menu rapide (raccourcis utilisant les touches du panneau de contrôle et permettant d'effectuer rapidement plusieurs paramètres).
- SelecType (fonctions du panneau de contrôle permettant de procéder à un plus grand nombre de réglages que le pilote d'impression).

Pour paramétrer votre imprimante, utilisez le pilote d'impression de votre application Windows. Pour des informations détaillées sur le pilote d'impression, reportez-vous à l'aide en ligne du pilote d'impression.

Si vous ne parvenez pas à définir certains paramètres depuis votre application, servez-vous des modes Menu rapide et SelecType.

Pilote d'impression

Vous pouvez modifier aisément le paramétrage de l'imprimante depuis le pilote d'impression. La majorité des utilisateurs n'aura pas la nécessité de configurer des paramètres manuels. Vous pouvez accéder au pilote d'impression directement à partir de la plupart des applications ou du système d'exploitation. Les paramètres du pilote d'impression définis depuis vos applications sont généralement prioritaires sur ceux définis directement dans le pilote d'impression. Pour plus de détails, reportez-vous à l'aide en ligne du pilote d'impression.

Modes Menu rapide

Les modes Menu rapide du panneau de contrôle s'utilisent pour les paramètres impossibles à effectuer depuis vos applications. Les modes Menu rapide sont simples d'utilisation. En revanche, les paramètres définis à partir de vos applications sont prioritaires. Pour plus de détails, reportez-vous à la page 2-7, "Utilisation des modes Menu rapide".

SelectType

Utilisez les touches SelectType du panneau de contrôle pour les paramètres impossibles à effectuer depuis vos applications. SelectType offre des options de réglage plus affinées, mais dans certains cas, ces paramètres peuvent vous imposer quelques étapes supplémentaires. Pour plus d'informations, reportez-vous à la page 4-2, "Utilisation de SelectType".

Informations de sécurité

Informations relatives au laser

L'imprimante est certifiée comme produit laser de Classe 1 selon la classification Radiation Performance du Département américain de santé et d'hygiène (DHHS) et en accord avec l'Acte de 1968 relatif au contrôle des radiations pour la santé et la sécurité. Cela signifie que votre imprimante n'émet pas de radiations laser dangereuses.

Les radiations émises par le rayon laser sont intégralement confinées dans un logement de protection et par les parois externes de l'imprimante, ce qui interdit aux radiations toute fuite vers l'extérieur durant les différentes phases de fonctionnement.

L'EPL-N40000 est une imprimante laser utilisant un laser semiconducteur.

Le laser ne présente aucun danger, à condition que l'imprimante soit utilisée conformément aux instructions figurant dans les différents documents fournis.



Attention !

La mise en oeuvre de contrôles, réglages ou procédés autres que ceux spécifiés dans ce document peut entraîner une exposition à des radiations dangereuses.

Cette imprimante est équipée d'un laser à semi-conducteur. La puissance maximale de rayonnement de la diode laser s'élève à 5 mW avec une longueur d'onde comprise entre 775 et 795 nm.

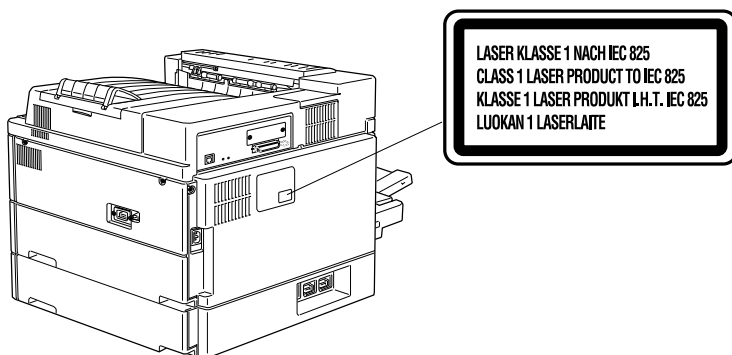
Étiquettes signalétiques de sécurité



Attention !

La mise en oeuvre de contrôles, réglages ou procédés autres que ceux spécifiés dans ce document peut entraîner une exposition à des radiations dangereuses.

Votre imprimante est un équipement laser de Classe 1 selon les spécifications IEC /825. L'étiquette représentée ci-après est collée à l'arrière de l'imprimante dans les pays où la réglementation l'exige.



Mesures de sécurité relatives aux émissions d'ozone

Emissions d'ozone

Le fonctionnement d'une imprimante laser entraîne l'émission d'une très faible quantité d'ozone uniquement lors des impressions.

Exposition maximale

Il est conseillé de ne pas s'exposer à une concentration en ozone supérieure à 0,02 partie par million (ppm), concentration moyenne mesurée sur une période de 8 heures.

Pour une impression continue de 8 heures dans une pièce fermée d'un volume d'environ 27 m³, l'imprimante à laser EPL-N4000 génère moins de 0,01 ppm.

Réduction des risques

Pour minimiser les risques d'exposition à l'ozone, il est recommandé d'éviter les situations suivantes :

- Utilisation de plusieurs imprimantes laser dans un espace confiné (voir : *Exposition maximale à l'ozone*).
- Utilisation de l'imprimante en atmosphère très humide.
- Utilisation de l'imprimante dans une pièce mal ventilée.
- Longues impressions continues ou plusieurs des situations énumérées ci-dessus.

Emplacement de l'imprimante

L'imprimante doit être positionnée de façon à ce que les dégagements gazeux et thermiques :

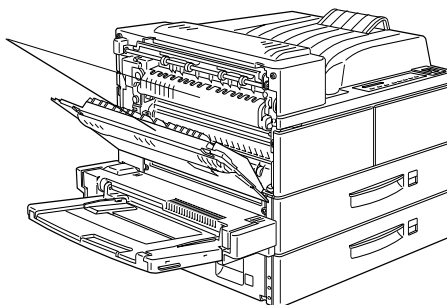
- ne soient pas directement orientés vers le visage de l'utilisateur,
- soient directement aspirés à l'extérieur du bâtiment, chaque fois que cela est possible.

Précautions à prendre avec une imprimante laser

Cette imprimante utilise la technologie laser. Même si vous êtes familiarisé avec d'autres types d'imprimantes et afin de vous assurer un fonctionnement sûr et efficace de votre imprimante, nous vous recommandons de suivre précisément les conseils ci-dessous :

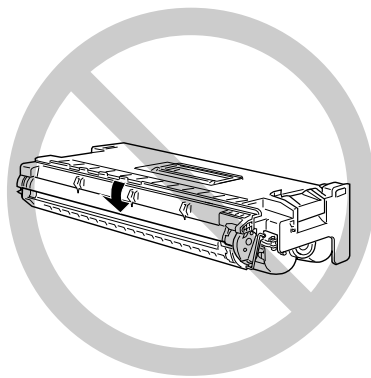
- ❑ Ne touchez pas les zones indiquées sur l'étiquette signalétique apposée sur la face interne du capot A. Si l'imprimante vient d'être utilisée, ces zones peuvent être chaudes.

ATTENTION
Surface chaude
Eviter tout contact



- ❑ Ne touchez pas les composants internes de l'imprimante, sauf si ce guide vous y invite.
- ❑ Ne forcez jamais pour mettre un élément de l'imprimante en place. Malgré sa construction robuste, certaines manipulations pourraient l'endommager.
- ❑ Veillez à ne pas rayer la surface du tambour. Lorsque vous retirez la cartouche de toner, posez-la toujours sur une surface propre et lisse. Evitez également de toucher le tambour. En effet, le dépôt de matières organiques résultant d'un contact direct risque de l'endommager irrémédiablement et d'altérer la qualité d'impression.

- ❑ Ne retournez pas la cartouche et ne la posez pas sur ses côtés.
- ❑ Evitez d'exposer le tambour photosensible à la lumière ambiante plus longtemps que nécessaire. N'ouvrez pas le capot de protection du tambour. Une exposition prolongée du tambour à la lumière peut l'endommager et entraîner l'apparition de zones sombres ou claires sur les pages imprimées et réduire la durée de vie du tambour.



- ❑ Lorsque vous manipulez la cartouche, posez-la toujours sur une surface propre et lisse.
- ❑ Ne tentez pas de modifier ou de démonter la cartouche. Elle n'est pas rechargeable.
- ❑ Ne touchez pas le toner et évitez particulièrement tout contact avec les yeux.
- ❑ Attendez au moins une heure avant d'utiliser une cartouche transportée d'un environnement froid à un environnement chaud.



Attention !

Ne jetez jamais de cartouches usagées dans le feu. Elles risquent d'exploser et de causer des blessures. Débarrassez-vous des cartouches usagées conformément à la législation en vigueur.

Pour vous assurer une qualité d'impression optimale, ne stockez pas la cartouche dans un lieu exposé à la lumière solaire directe, à la poussière, à un environnement salin ou à des gaz corrosifs tels que l'ammoniac. Evitez les locaux exposés à des températures élevées, brusques variations de températures ou à l'humidité. Veuillez également à tenir ce consommable en dehors de la portée des enfants.

Instructions de sécurité importantes

Lisez la totalité des instructions ci-après avant d'utiliser votre imprimante.

- ❑ Respectez toutes les mises en garde et consignes inscrites sur l'imprimante.
- ❑ Déconnectez l'imprimante de la prise secteur avant de la nettoyer.
- ❑ Pour le nettoyage, utilisez un chiffon humide. N'employez pas de nettoyant liquide ou en aérosol.
- ❑ N'utilisez pas l'imprimante à proximité d'eau.
- ❑ Ne placez pas l'imprimante sur une table ou tout autre support instable.
- ❑ Les fentes et ouvertures pratiquées à l'arrière ou dans le fond de l'imprimante en permettent l'aération. Ne les obstruez pas et ne les couvrez pas. Ne placez pas l'imprimante sur un lit, un divan, un tapis ou tout autre surface similaire. Evitez également de placer l'imprimante dans un meuble intégré qui ne présente pas une ventilation suffisante.
- ❑ Vérifiez que la tension de votre alimentation secteur corresponde à celle figurant sur l'étiquette apposée sur l'imprimante. En cas de doute, contactez votre revendeur ou la compagnie d'électricité.

- ❑ Si vous ne parvenez pas à insérer la fiche du cordon d'alimentation dans la prise secteur, contactez un électricien pour qu'il vous installe une prise adaptée.
- ❑ Ne placez pas votre imprimante dans un endroit où le cordon d'alimentation risque d'être piétiné ou accroché.
- ❑ Evitez de raccorder l'imprimante à une prise alimentant d'autres appareils.
- ❑ Utilisez exclusivement une prise secteur en conformité avec les caractéristiques de raccordement de l'imprimante.
- ❑ N'introduisez aucun objet dans les fentes de l'imprimante, car il pourrait entrer en contact avec des éléments sous haute tension ou provoquer un court-circuit au risque d'entraîner un choc électrique ou un incendie. Ne versez jamais de liquide sur l'imprimante.
- ❑ N'effectuez aucune opération d'entretien ou de dépannage autres que celles décrites dans ce guide. L'ouverture ou le retrait de capots portant la mention "Ne pas retirer" peut vous exposer à des points de tension dangereux ou à d'autres risques. L'entretien de ces composants doit être confié à un personnel qualifié.
- ❑ Débranchez le cordon d'alimentation et contactez un technicien qualifié dans les cas suivants :
 - A. Un liquide a pénétré dans l'imprimante.
 - B. L'imprimante a été exposée à la pluie ou à de l'eau.

- C. Si l'imprimante ne fonctionne pas correctement alors que vous avez observé les instructions d'utilisation, n'intervenez que sur les paramètres mentionnés dans les instructions de fonctionnement. La modification inappropriée d'autres paramètres risque d'endommager l'imprimante et exigerait l'intervention d'un technicien qualifié pour remettre l'imprimante en état de fonctionnement normal.
- D. Si l'imprimante est tombée ou si elle a été endommagée.
- E. Vous constatez une diminution significative des performances de l'imprimante, indiquant qu'une réparation est nécessaire.
- F. Le cordon secteur est endommagé ou usé.

Avertissements, Mises en garde et Notes



Les messages "Attention !" doivent être lus attentivement pour éviter tout accident corporel.



Les messages "Important :" contiennent des instructions auxquelles vous devez vous conformer pour éviter d'endommager votre matériel.

Les Notes contiennent des informations importantes et des conseils utiles concernant le fonctionnement de votre imprimante.

Familiarisez-vous avec votre imprimante

Eteindre l'imprimante	1-2
Choix du papier	1-2
Etiquettes	1-3
Enveloppes	1-3
Papier couleur	1-3
Transparents	1-3
Sources standard d'alimentation papier	1-4
Chargement du papier dans le bac multiformat	1-4
Chargement du papier dans les cassettes inférieures	1-6
Sélection du format de papier	1-11
Impressions sur des formats papier non-standard	1-12
Chargement du papier de format non-standard	1-12
Impression page à page	1-13
Mode Sortie décalée	1-14

Eteindre l'imprimante



Attention !

N'éteignez pas l'imprimante :

- Avant que le message **Frêt.** s'affiche (environ 60 secondes après la mise sous tension).*
- Lorsque le voyant **On Line (En Ligne)** clignote.*
- Lorsque le voyant **Form Feed (Avance papier)** est allumé ou clignote.*

Choix du papier

Note :

La qualité de toute marque ou variété de papier peut être modifiée sans préavis par le fabricant. EPSON ne peut garantir la qualité des différentes marques existantes. Procédez à des essais sur de petites quantités avant de vous approvisionner .

Vous pouvez utiliser une grande variété de supports d'impression, y compris du papier bureautique, des enveloppes, des étiquettes et des transparents pour rétroprojecteurs. L'imprimante charge automatiquement la plupart de ces supports depuis le bac multiformat (BM), à l'exception des enveloppes. Cette partie décrit chaque source d'alimentation papier, lequel utiliser, comment sélectionner et charger un papier.

Le type de papier que vous utilisez dans votre imprimante peut affecter la qualité de l'impression. Pour des impressions lisses et nettes, choisissez un papier lisse de bonne qualité.

Pour obtenir les meilleurs résultats, conservez votre papier dans l'emballage d'origine et dans un environnement sec. Le papier est sensible à l'humidité et la qualité de vos impressions peut en être affectée.

Vous trouvez dans cette section, tous les types de papier recommandés pour votre imprimante.

Étiquettes

Les étiquettes doivent être spécialement conçues pour les imprimantes laser ou les copieurs à papier ordinaire. Pour charger les planches d'étiquettes, utilisez le bac multiformat (BM) et les cassettes inférieures.

Choisissez des étiquettes qui couvrent entièrement le support sans espace entre elles pour éviter tout contact entre le support adhésif et certaines pièces de l'imprimante.

Un simple test vous permettra d'identifier les planches d'étiquettes compatibles avec votre imprimante : pressez une feuille de papier ordinaire sur la planche d'étiquettes ; si la feuille adhère à la planche, abstenez-vous de l'utiliser.

Enveloppes

L'épaisseur des enveloppes est irrégulière et peut être à l'origine de la dégradation de la qualité de l'impression. Lorsque l'impression est trop claire, réglez la densité depuis le pilote d'impression ou le panneau de contrôle.

Note :

Les caractéristiques des enveloppes revêtent une importance particulière. Vérifiez leur chargement et testez l'impression sur quelques enveloppes avant d'en acheter une grande quantité.

Papier couleur

Vous pouvez utiliser du papier couleur en vous assurant que ses caractéristiques correspondent à celles préconisées. Toutefois, évitez d'utiliser du papier couché (papier enduit d'une couche claire ou colorée).

Transparents

Vous pouvez utiliser des transparents de rétroprojection et des films adhésifs, conçus pour des photocopieurs ou imprimantes laser. Chargez ces supports dans la cassette inférieure ou le bac multiformat (BM).

Sources standard d'alimentation papier

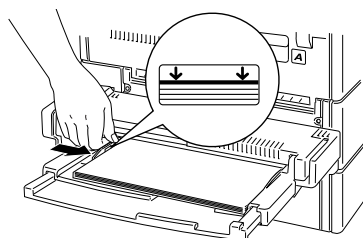
Cette section décrit comment utiliser les sources standard d'alimentation papier. Reportez-vous au chapitre 3 "Options" pour l'utilisation des sources d'alimentation papier optionnelles et bacs de sortie papier.

Chargement du papier dans le bac multiformat (BM)

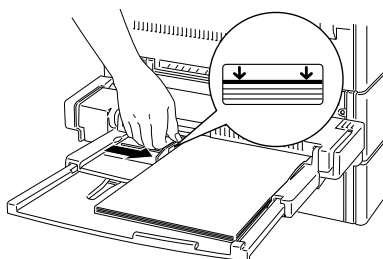
Le bac multiformat (BM) peut recevoir différents types et formats de papier. Il peut contenir jusqu'à 50 feuilles de 75 g/m², ou une pile de feuilles d'une épaisseur de 5 mm. Ce bac est utile pour imprimer sur des formats spéciaux. Pour charger le papier dans le bon sens, référez-vous au tableau ci-dessous.

Sens du chargement	Formats de papier
Horizontalement	A4, B5, A5, Letter, Government Letter, Half-Letter, International B5, Executive
Verticalement	A3, B4, F4, Ledger, Legal, Government Legal,

Pour vérifier les dimensions des différents formats, reportez-vous à l'Annexe A, "Spécifications papier".



Chargement horizontal



Chargement vertical

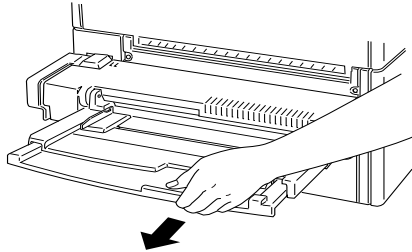


Important :

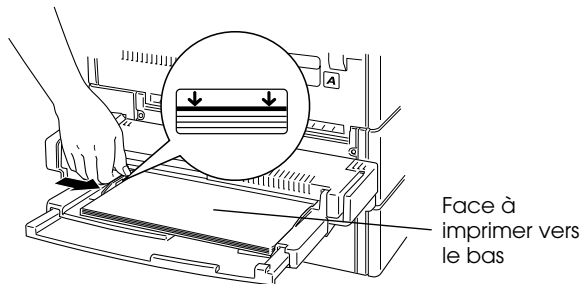
Lorsque vous imprimez sur des enveloppes d'un format autre que le format international B5, utilisez systématiquement le chargeur d'enveloppes.

Pour charger du papier dans le BM, suivez les étapes décrites ci-dessous :

1. Ouvrez le bac multiformat (BM) s'il est rabattu contre l'imprimante. Si nécessaire, tirez l'extension.



2. Déramez une pile de feuilles et taquez-la sur une surface plane pour aligner les bords. La face à imprimer du papier étant orientée vers le bas, chargez la pile en l'introduisant complètement dans le bac. Assurez-vous que le papier se trouve bien sous les flèches du guide papier. Réglez le guide en fonction du format du papier.



Important :

Ajustez le guide papier au format du papier utilisé. Dans le cas contraire, votre imprimante n'imprimera pas correctement.

3. A partir du panneau de contrôle, sélectionnez le format et le type du papier. Appuyez sur la touche Menu, Menu Bac s'affiche. Appuyez ensuite sur la touche Item (Fonction), Format Bac EM s'affiche. Appuyez sur Value (Valeur) pour sélectionner le format papier, puis appuyez sur Entrée (Enter). Un astérisque (*) apparaît près du paramètre activé. Puis appuyez sur la touche Item (Fonction), EM Type apparaît. Répétez la procédure pour sélectionner le type de papier. Appuyez sur la touche On Line (En Ligne) pour revenir sur Prêt.

Chargement du papier dans les cassettes inférieures

Les cassettes inférieures 1 et 2 peuvent recevoir différents formats et types de papier. Elles sont cependant destinées à recevoir en grande quantité le papier que vous utilisez régulièrement. Chaque cassette a une capacité de 500 feuilles, ce qui vous donne une autonomie de 1000 feuilles. Pour vous assurer que le papier est chargé dans le bon sens et dans la bonne cassette, consultez les tableaux ci-dessous.

Cassette inférieure 1

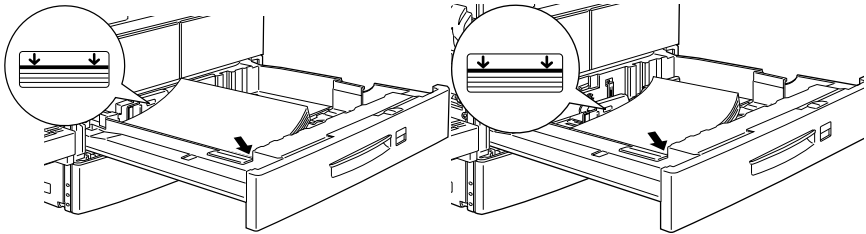
Sens du chargement	Format de papier
Verticalement	A4, A5, Executive, Letter, Half-Letter
Horizontalement	A3, Ledger, Legal, Government Legal

Cassette inférieure 2

1

Sens du chargement	Format du papier
Verticalement	A4, Executive, Letter
Horizontalement	A3, Ledger, Legal, Government Legal

Pour vérifier les formats de papier, voir Annexe A, "Spécifications papier".



Chargement vertical

Chargement horizontal

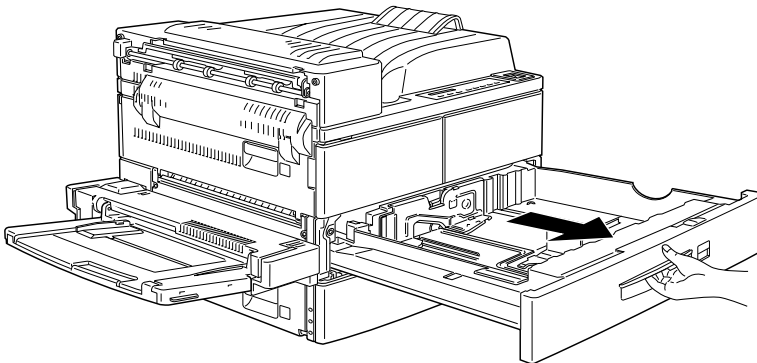


Important :

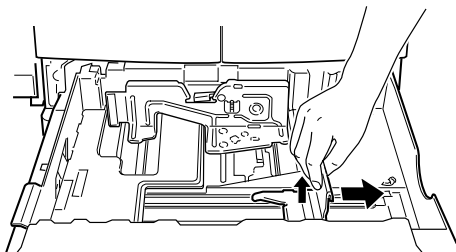
Vous ne pouvez pas utiliser les cassettes inférieures pour imprimer sur des enveloppes.

Pour charger du papier dans l'une des cassettes inférieures, procédez comme suit.

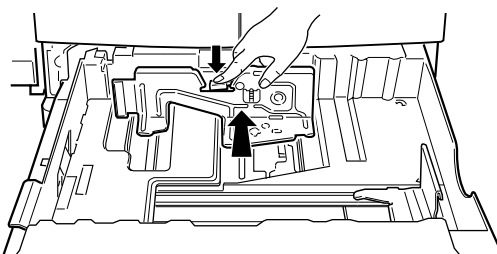
1. Sortez la cassette que vous voulez charger.



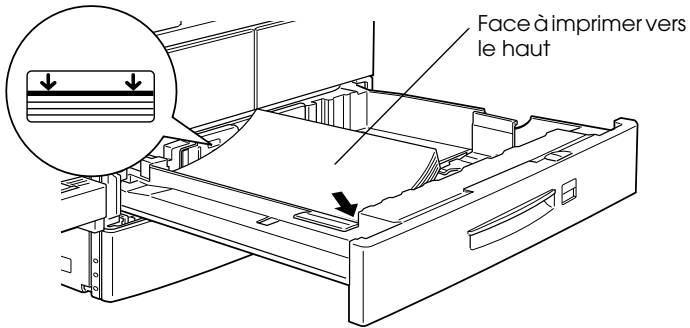
-
2. Tout en tirant le guide papier vertical vers le haut, faites-le glisser vers l'extérieur jusqu'à la butée.



-
-
3. Tout en poussant le levier vers le bas, faites-le glisser vers l'extérieur jusqu'à la butée.



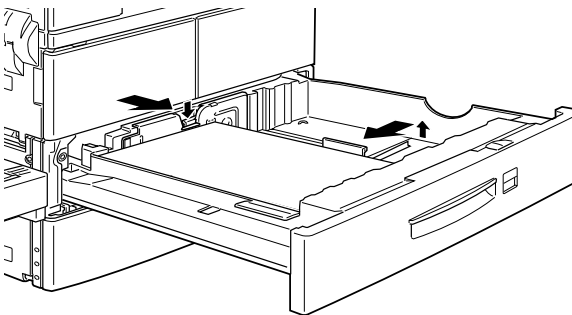
4. Déramez une pile de papier et taquez-la sur une surface plane pour aligner les bords des feuilles. Introduisez le papier dans la cassette face à imprimer vers le haut en positionnant les coins du papier sur les repères fléchés situés à l'intérieur de la cassette.



Note :

Assurez-vous que la hauteur de la pile ne dépasse pas les repères fléchés.

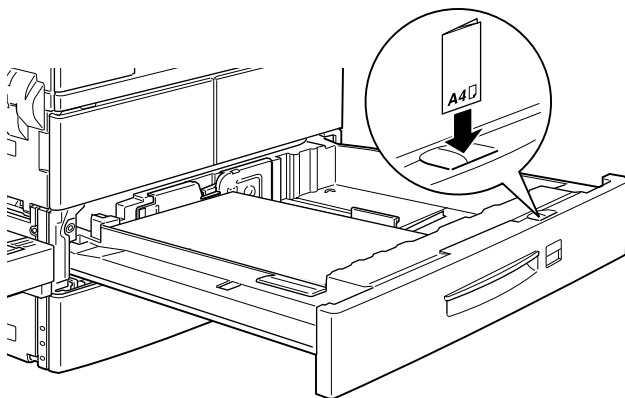
5. Ajustez les guides papier vertical et horizontal au format du papier.



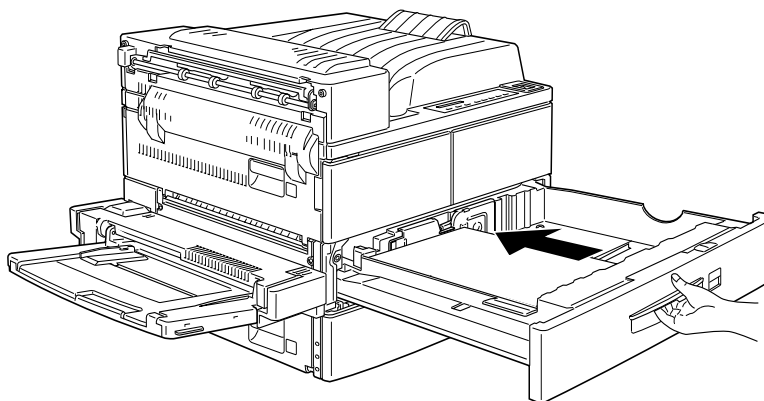
Important :

Pour une impression correcte, veillez à bien ajuster les guides papier au format du papier que vous chargez.

6. Retirez la carte sur laquelle les formats de papier sont imprimés. Pliez-la et insérez-la dans la cassette pour indiquer le format que vous venez de charger.



7. Repoussez la cassette à l'intérieur de l'imprimante.



Sélection du format de papier

Par défaut, l'imprimante est paramétrée pour recevoir du papier au format A4. Si vous chargez du papier d'un format différent, modifiez le paramètre du format papier à l'aide de l'une des méthodes suivantes :

Utilisation du pilote d'impression

Sélectionnez le format papier dans le Menu Principal. Pour de plus amples informations sur l'utilisation du pilote d'impression, reportez-vous à l'aide en ligne.

Utilisation du SelecType

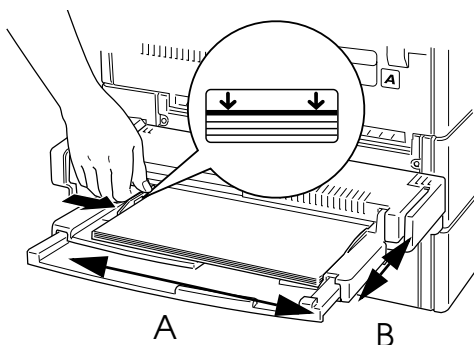
Appuyez sur la touche Menu située sur le panneau de contrôle de l'imprimante, Menu impression s'affiche. Appuyez sur Item (Fonction) jusqu'à ce que Format papier s'affiche. Appuyez sur Value (Valeur) pour modifier le paramètre du format papier, puis sur la touche Enter (Entrée) pour valider. Un astérisque (*) apparaît près du paramètre activé.

Impressions sur des formats papier non-standard

Cette section explique comment charger du papier de format non-standard, imprimer une seule feuille à la fois ou séparer des travaux d'impression à l'aide du mode sortie décalée.

Chargement du papier de format non-standard

Le papier de format non-standard, compris entre 100 à 297 mm (bord A sur le croquis ci-dessous) et 139,7 à 431,8 mm (bord B) doit être chargé dans le bac multiformat (BM) et les paramétrages effectués comme indiqués ci-dessous :



- ❑ Dans le Menu Principal à partir du menu d'impression, sélectionnez **Format personnalisé** dans la liste des **Formats papier**. Précisez la longueur et la largeur de votre papier ainsi que ses paramètres. Cliquez ensuite sur **OK** pour enregistrer.
- ❑ A partir du panneau de contrôle, accédez au mode **SelecType** (reportez-vous à la page 4-3 "Utilisation du mode SelecType") et paramétrez le **Format Papier** en validant **CTM** (personnalisé).

Impression page à page

Grâce au mode Alimentation Manuelle, vous pouvez imprimer une page à la fois. Ce mode est utile pour vous permettre de contrôler la qualité de l'impression entre chaque page.

Pour imprimer avec le mode Alimentation Manuelle, suivez les étapes ci-dessous :

1. Ouvrez le pilote d'impression.

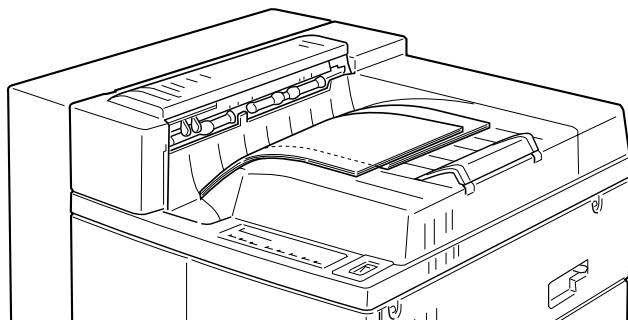
Note :

Si vous n'avez pas installé le pilote d'impression, installez-le selon les instructions données par votre administrateur. Le "Guide de l'Administrateur" livré avec l'imprimante est destiné à votre administrateur.

2. Dans le Menu Principal, sélectionnez le mode Alimentation Manuelle.
3. Dans la zone Papier, faites défiler la liste des formats papier et cliquez sur le format choisi.
4. Insérez une feuille ou une pile de feuilles du format papier choisi dans la source d'alimentation désirée. Ajustez les guides papier selon le format de papier que vous chargez.
5. A partir de votre application, lancez l'impression. Sur le panneau de contrôle, Alimentation manuelle et le format papier sélectionné s'affichent.
6. Appuyez sur On Line (En Ligne) pour lancer l'impression. La feuille de papier est alors chargée et imprimée.
7. Appuyez de nouveau sur On Line (En Ligne) pour imprimer la deuxième page. Répétez cette opération pour chaque page.

Mode Sortie décalée

Le mode Sortie décalée vous permet de séparer les travaux d'impression ou d'imprimer plusieurs copies de votre document, en décalant la position de chaque ensemble.



Le mode Sortie décalée est compatible avec les formats de papier suivants :

A3, A4, Ledger, Legal, GLG, Letter, Executive, A5, Half-Letter

Sélectionner le mode Sortie décalée en utilisant l'une des possibilités ci-après.

Pilote d'impression

Dans le pilote d'impression, sélectionnez Sortie décalée. Pour plus d'informations sur l'utilisation du pilote d'impression, consultez l'aide en ligne.

SelecType

Pour vous informer sur la sélection du mode Sortie décalée à l'aide des paramètres de SelecType, reportez-vous page 4-8 "Menu d'impression".

Note :

Le mode Sortie décalée ne fonctionne qu'avec la sortie face dessous. Si vous utilisez l'unité optionnelle multibac pour imprimer en mode Sortie décalée, les pages imprimées ne seront pas décalées.

Panneau de contrôle

Le panneau de contrôle.....	2-2
Généralités.....	2-2
Affichage.....	2-2
Voyants lumineux.....	2-3
Touches.....	2-5
Utilisation des modes Menu rapide.....	2-8
Mode Menu rapide 1.....	2-8
Mode Menu rapide 2.....	2-9
Paramétrer avec les Menus rapides.....	2-9

Le panneau de contrôle

Ce chapitre décrit l'utilisation du panneau de contrôle et des modes Menu rapide.

Une connaissance approfondie du panneau de contrôle vous permettra d'utiliser votre imprimante avec plus d'efficacité.

Généralités

Le panneau de contrôle de l'imprimante permet de contrôler facilement la gestion de certaines opérations d'impression grâce à un affichage à cristaux liquides (LCD), aux voyants et aux touches. L'affichage LCD et les voyants vous indiquent l'état courant de l'imprimante et les touches vous permettent de sélectionner les paramètres et les fonctions. Toutefois les paramètres effectués à partir de vos applications ont préséance sur ceux effectués depuis le panneau de contrôle.

Affichage

L'affichage vous renseigne sur les points suivants :

- Les messages d'état, tels que **Warning Up** (préchauffage) indiquant l'état courant de l'imprimante.
- Les messages d'erreur, tels que **Paper Out** (fin de papier) indiquant la nécessité d'une intervention de maintenance ou une action corrective.
- Les options **SelecType**, telles que **Emulation**, permettant de sélectionner des fonctions comme le mode d'impression, les polices de caractères, l'alimentation papier ou autre.

Pour de plus amples informations sur les messages d'état et d'erreur de votre imprimante, reportez-vous à la section "Messages d'état et messages d'erreur" page 5-24. Pour de plus amples informations sur SelecType, reportez-vous au Chapitre 4 "SelecType".

Voyants lumineux

On Line (En ligne)	S'allume lorsque l'imprimante est en ligne et qu'elle peut recevoir et imprimer des données. Le voyant est éteint lorsque l'imprimante est off-line. Le voyant clignote lorsque l'imprimante passe de l'état on-line à l'état off-line.
Form Feed (Avance papier)	S'allume lorsque l'imprimante reçoit et stocke des données dans la mémoire tampon, mais ne les a pas encore imprimées. Clignote lorsque l'imprimante les traite. Il s'éteint quand il n'y a plus de données dans la mémoire tampon (partie de la mémoire réservée à la réception des données).
Continue	Clignote lorsqu'une erreur a été détectée ou qu'une opération d'entretien est nécessaire. Simultanément, un message d'erreur ou de maintenance s'affiche.

OneTouch
mode 1
(Menu
rapide 1)

Situé près de la touche de sélection de la source d'alimentation papier, le voyant s'allume lorsque le Menu rapide 1 est actif. Pour plus de détails concernant les modes Menu rapide, reportez-vous à la section "Utilisation des modes Menu rapide" page 2-8.

<input type="checkbox"/>	Paper Source	Page Size	Manual Feed	Orientation
--------------------------	--------------	-----------	-------------	-------------

OneTouch
mode 2
(Menu
rapide 2)

Situé près de la touche de réglage RITech le voyant s'allume lorsque l'imprimante est en mode Menu rapide 2. Pour plus de détails concernant les modes Menu rapide, reportez-vous "Utilisation des modes Menu rapide" page 2-8.

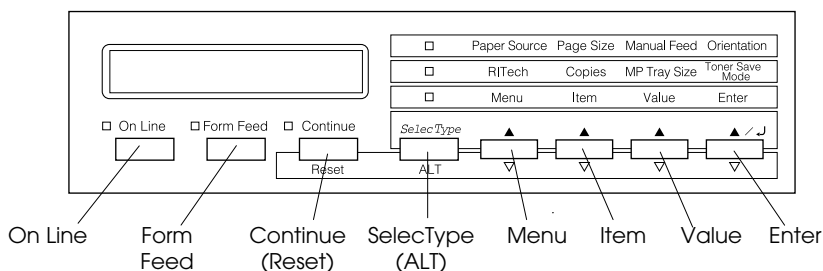
<input type="checkbox"/>	RITech	Copies	MP Tray Size	Toner Save Mode
--------------------------	--------	--------	--------------	-----------------

SelecType

Situé près de la touche de sélection des menus, le voyant s'allume lorsque l'imprimante est en mode SelecType. Pour plus de détails sur SelecType, reportez-vous au Chapitre 4 "SelecType".

<input type="checkbox"/>	Menu	Item	Value	Enter
--------------------------	------	------	-------	-------

Touches



On Line
(En Ligne)

Permet de passer du mode on line au mode off line.

SelecType
(ALT)

Permet de sélectionner le mode Menu rapide ou le mode SelecType. Appuyez une fois sur cette touche pour activer le mode Menu rapide 1 et deux fois pour le mode Menu rapide 2. Appuyez une troisième fois sur cette touche pour accéder au mode SelecType. Dans ce mode, une pression supplémentaire permet de revenir à l'état on line. Pour de plus amples informations, reportez-vous au Chapitre 4 "SelecType".

ALT +
Menu,
Item,
Value, ou
Enter

Permet de faire défiler les paramètres de chaque groupe. A utiliser en combinaison avec la touche ALT, du mode SelecType pour revenir au paramètre précédemment affiché.

Menu	Permet de sélectionner le paramètre correspondant du mode Menu rapide 1 ou 2 (situé au dessus de la touche) si vous êtes en mode Menu rapide, ou le menu SelecType si vous êtes en mode SelecType. Appuyez sur cette touche pour sélectionner le mode SelecType lorsque l'imprimante est en ligne.
Item (Fonction)	Permet de sélectionner le paramètre correspondant du mode Menu rapide 1 ou 2 (situé au dessus de la touche) si vous êtes en mode Menu rapide, ou la fonction disponible dans le menu courant après avoir activé le mode SelecType.
Value (Valeur)	Permet de sélectionner l'option correspondante du mode Menu rapide 1 ou 2 (situé au dessus de la touche) si vous êtes en mode Menu rapide, ou le paramètre disponible pour cette fonction si vous êtes en mode SelecType.
Enter (Entrée)	Permet de sélectionner l'option du mode Menu rapide correspondant si vous êtes en mode Menu rapide 1 ou 2 ou de valider le paramètre affiché comme nouveau paramètre si vous êtes en mode SelecType. Appuyez deux fois sur cette touche pour effectuer un test d'impression.

Form Feed
(Avance
papier)

Lorsque l'imprimante est hors ligne et que des données sont toujours présentes dans la mémoire de l'imprimante, [(bouton Form Feed (Avance papier) allumé)], une pression sur ce bouton autorise l'impression de ces données et vide la mémoire.

Continue
(Reset)
(Réinitialisa
tion)

Permet à l'imprimante de reprendre l'impression après une opération d'entretien ou une action corrective suite à un message d'erreur. Si le voyant lumineux Continue clignote, lisez le message d'erreur ou d'état affiché et rectifiez la situation comme indiqué à la page 5-24 "Messages d'état et d'erreur". Utilisé en combinaison avec la touche ALT, l'imprimante est réinitialisée (reset).

Utilisation des modes Menu rapide

Les modes Menu rapide sont des modes SelectType limités mais plus simples d'utilisation. Les paramètres enregistrés dans ces modes ou dans le mode SelectType sont automatiquement pris en compte dans l'un ou l'autre mode.

Mode Menu rapide 1

Pour accéder au mode Menu rapide 1, appuyez sur la touche SelectType (plusieurs fois, si nécessaire) jusqu'à ce que le voyant lumineux Menu rapide 1 (à côté de Paper Source) s'allume. Les paramètres en cours du mode Menu rapide 1 tels que : Paper Source (Source papier), Page Size (Format page), Manual Feed (Alimentation manuelle du papier) et Orientation (Orientation) s'affichent dans l'ordre ci-dessous :

Paper Source (Source papier)

Indique la source d'alimentation papier utilisée par l'imprimante : bac multiformat, chargeur optionnel d'enveloppes, cassette inférieure standard, unité optionnelle à grande capacité (si installée). Si vous sélectionnez *Auto*, l'imprimante utilisera la source papier dans laquelle se trouve le papier correspondant au paramètre de format de page enregistré.

Page Size (Format page)

Définit le format du papier.

Manual Feed (Alimentation manuelle)

Active ou désactive l'alimentation manuelle. Pour de plus amples informations sur le mode Alimentation manuelle, reportez-vous à la page 1-12 "Impression page à page".

Orientation

Précise l'orientation de la page à imprimer, portrait (*Port*) ou paysage (*Land*).

Mode Menu rapide 2

Pour accéder au mode Menu rapide 2, appuyez sur la touche **SelecType** (plusieurs fois, si nécessaire) jusqu'à ce que le voyant mode Menu rapide 2 (à côté de **RITech**) s'allume. Les valeurs de paramètres accessibles à partir du mode Menu rapide 2 tels que **RITech**, **Copies**, **MP Tray Size** (Format papier dans le bac multiformat) et **Toner Save Mode** (mode économie de toner) s'affichent dans l'ordre ci-dessous :

RITech

Active et désactive la fonction **RITech** qui permet une impression plus lisse et plus précise des lignes de texte et des graphiques. Un test d'impression à partir du menu **SelecType** vous permettra de contrôler la qualité avec ou sans **RITech**.

Copies

Sélectionne le nombre de copies à imprimer (jusqu'à 999).

MP Tray Size (Format papier du bac multiformat)

Sélectionne le format de papier pour le bac multiformat ainsi que le format des enveloppes, si vous utilisez le chargeur optionnel d'enveloppes.

Toner Save Mode (Mode économie de toner)

Active et désactive le mode d'économie de toner. Lorsque la fonction est activée, l'imprimante économise du toner en substituant des zones grisées aux zones noires qui constituent l'intérieur des caractères. Les bords droits et inférieurs des caractères sont soulignés en noir plein.

Paramétrer avec les Menus rapides

Accédez à l'un des Menus rapides (1 ou 2) pour modifier un paramètre ou une fonction. Faites défiler les options disponibles en appuyant sur la touche correspondant au paramètre ou à la fonction à modifier. Si vous souhaitez faire défiler les options en sens inverse, appuyez sur la touche **SelecType** du paramètre à modifier tout en maintenant la touche **ALT** appuyée.

Options

Options de l'imprimante	3-2
Installation et retrait des options	3-3
Unité de papier à grande capacité	3-3
Unité Duplex (recto-verso)	3-10
Sortie directe	3-16
Chargeur d'enveloppes	3-28
Sortie multibac	3-32
Modules mémoire	3-47
Module ROM	3-53
Interfaces optionnelles	3-54
Utilisation des options	3-57
Unité de papier à grande capacité	3-57
Unité Duplex (recto-verso)	3-58
Sortie directe	3-58
Chargeur d'enveloppes	3-60
Sortie multibac	3-61

Options de l'imprimante

Vous pouvez augmenter les capacités de votre imprimante en installant plusieurs des options suivantes :

- ❑ L'unité de papier à grande capacité (C81303*) se place directement sous l'imprimante et augmente les possibilités d'alimentation papier dans un grand nombre de format jusqu'au A3. Les cassettes peuvent recevoir les formats suivants :

Cassette inférieure 3

A3, A4, Ledger, Legal, GLG, Letter, Executive

Cassettes inférieures 4 et 5

A4, Letter, Executive

Note :

L'astérisque () remplace le dernier chiffre de la référence du produit qui varie selon les pays.*

- ❑ L'Unité Duplex (recto-verso) (C81304*) autorise l'impression sur les deux faces du papier. Elle peut recevoir les formats de papier suivants :
A3, A4, Ledger, Legal, GLG, Letter, HLT, GLT, Executive, F4
- ❑ La sortie multibac (C81305*) s'utilise comme boîte aux lettres, trieuse ou réceptacle de sortie à grande capacité et peut contenir 1000 pages imprimées. Elle est compatible avec les formats papier ci-après :
A3, A4, A5, Ledger, Legal, GLG, Letter, HLT, GLT, Executive, F4
- ❑ La Sortie directe (C81306*) a une capacité de 200 pages imprimées. Le papier est éjecté avec la face imprimée vers le haut.
- ❑ Le chargeur d'enveloppes (C81307*) ne s'utilise pas en même temps que le bac multiformat. Il peut recevoir les formats d'enveloppes suivants :

Monarch, Commercial 10, DL, C5

- ❑ L'EPL-N4000 peut être utilisée en connexion série ou parallèle additionnelle grâce à l'ajout de cartes d'interfaces optionnelles.
- ❑ Les modules de mémoire optionnels augmentent la mémoire des votre imprimante. Reportez-vous à la section "Module mémoire" page 3-47.
- ❑ Le module ROM Adobe PostScript 3 permet des impressions de haute qualité en PostScript.

Avant d'installer une option, lisez les instructions se trouvant dans l'emballage de celle-ci et les instructions d'installation contenues dans le présent chapitre.

Installation et retrait des options

Pour installer ou retirer une option sur l'EPL-N4000, procédez selon les étapes décrites dans cette section.

Unité de papier à grande capacité

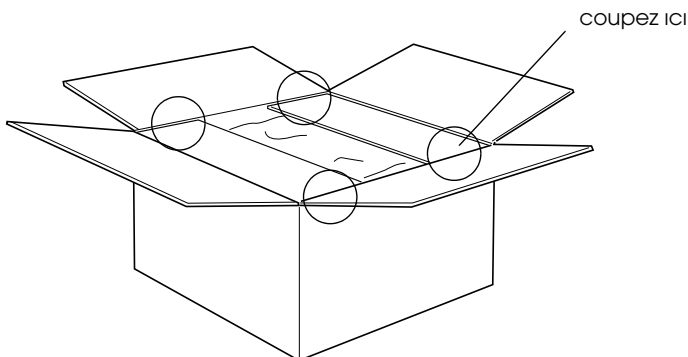
Cette section explique la procédure d'installation de l'unité de papier à grande capacité.

Installation de l'Unité de papier à grande capacité

Avant de commencer l'installation

1. Mettez l'imprimante hors tension.
2. Débranchez le cordon d'alimentation de l'imprimante de la prise secteur.
3. Enlevez tous les câbles des connecteurs d'interface.

4. Ouvrez le carton contenant l'unité de papier à grande capacité. Coupez la bande maintenant les protections internes.



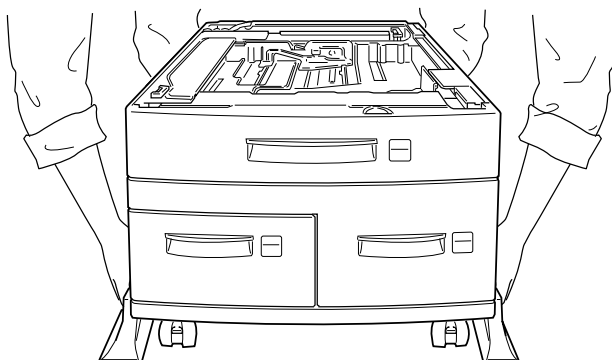
5. Retirez toutes les protections et assurez-vous que les éléments contenus dans le carton correspondent bien à la liste jointe.

Note :

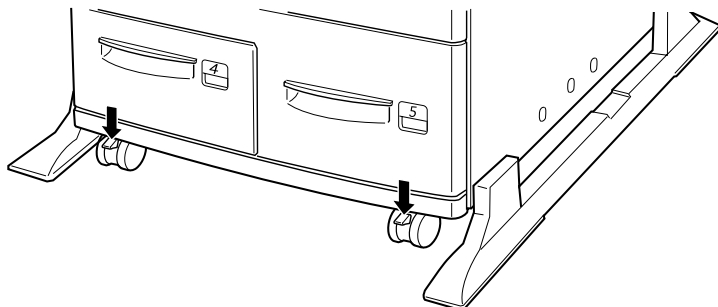
Enlevez les éléments d'emballage de l'imprimante et rangez-les pour une utilisation ultérieure.

Installation

1. A deux personnes ou plus, sortez avec précaution l'unité de papier à grande capacité du carton et posez-la à proximité de l'imprimante.

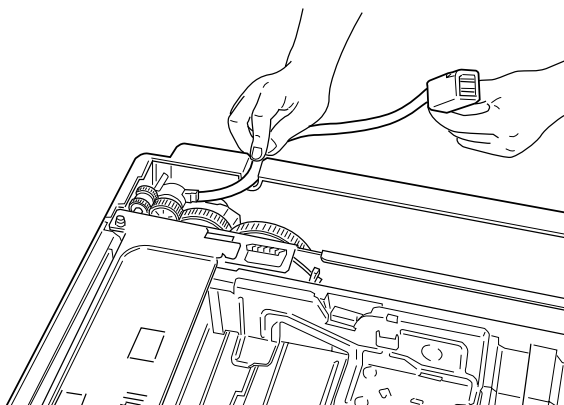


- bloquez les roulettes de l'unité en poussant les leviers vers le bas.



3

- Passez le câble d'alimentation dans l'encoche prévue à cet effet à l'arrière de l'unité.

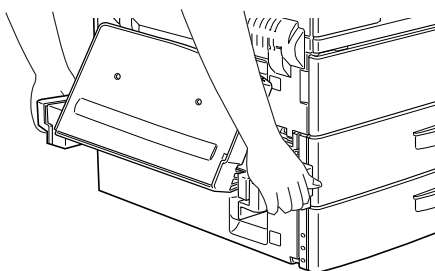


4. A deux personnes ou plus, soulevez l'imprimante avec précaution.

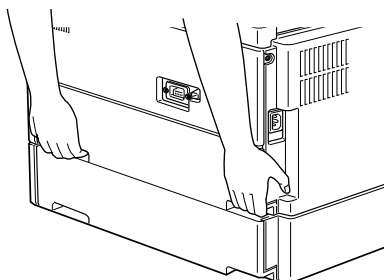


Important :

- ❑ *L'imprimante pèse environ 50 kg ; soulevez-la toujours à deux personnes ou plus.*
- ❑ *Saisissez l'imprimante aux endroits indiqués sur les croquis ci-dessous.*

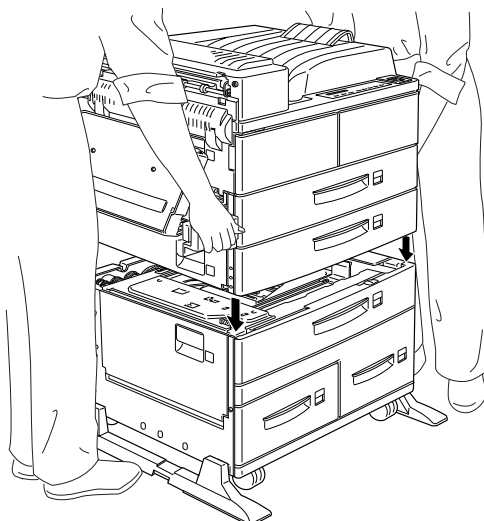


côté gauche

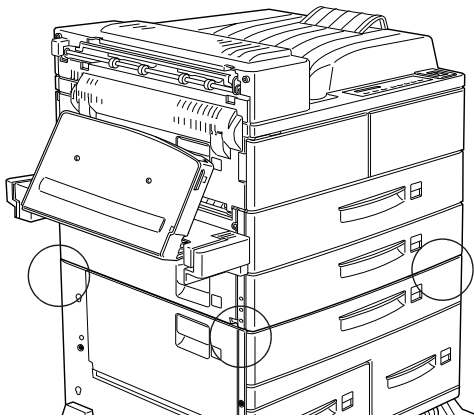


côté droit

5. Aligner les coins de l'imprimante sur ceux de l'unité et abaissez-la jusqu'à ce qu'elle repose solidement sur l'unité.

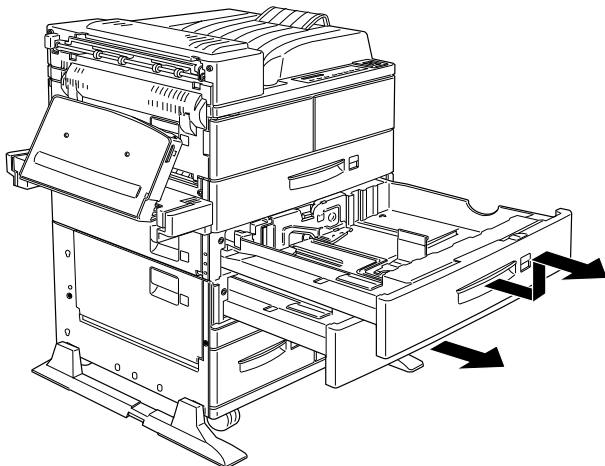


- Assurez-vous que les quatre coins de l'imprimante reposent parfaitement sur l'unité.



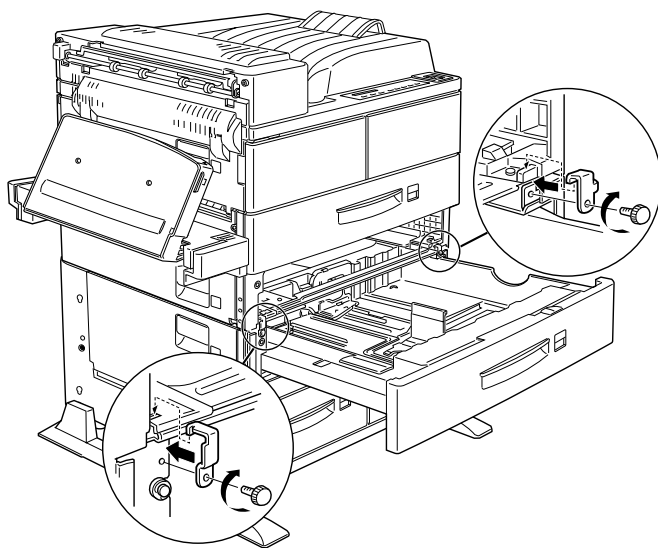
Après l'installation

- Tirez la cassette inférieure 2 hors de l'unité jusqu'à la butée puis soulevez-la légèrement pour la sortir complètement.

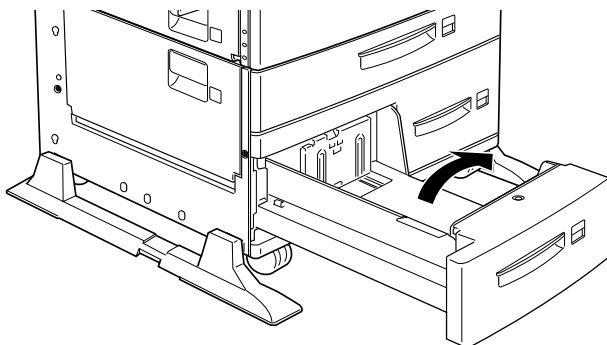


- Tirez la cassette inférieure 3. Sortez le sachet contenant les pièces métalliques et les vis et ouvrez-le.

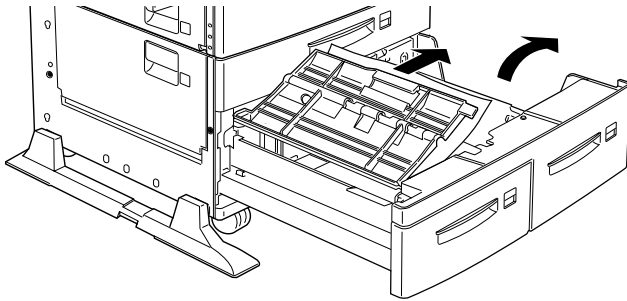
3. Vissez les deux pièces métalliques comme indiqué sur le croquis ci-dessous. Attention : ces pièces ont des formes différentes.



4. Repoussez la cassette inférieure 3 dans l'unité, puis remettez la cassette 2 en place.
5. Tirez la cassette inférieure 4 hors de l'unité et enlevez les protections se trouvant à l'intérieur.

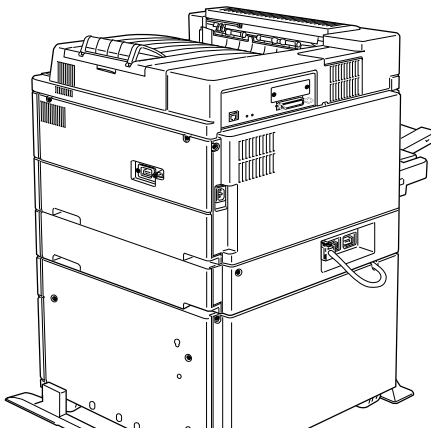


6. Tirez la cassette inférieure 5 hors de l'unité et enlevez les protections se trouvant à l'intérieur ainsi que celles placées sous le couvercle interne.



3

7. Insérez la fiche du câble d'alimentation de l'unité de papier à grande capacité dans la prise prévue à cet effet sur la face arrière de l'imprimante.



8. Rebranchez tous les câbles d'interface.
9. Vérifiez que l'interrupteur M/A (O/I) de l'imprimante est bien sur "Arrêt". Raccordez son cordon d'alimentation à une prise électrique.
10. Mettez l'imprimante sous tension.

Pour vérifier que l'unité de papier à grande capacité est correctement installée, imprimez une feuille d'état. Si les cassettes inférieures 3, 4 et 5 n'y figurent pas, vérifiez que le câble reliant l'unité de papier à grande capacité à l'imprimante est correctement branché.

Unité Duplex (recto-verso)

Cette unité vous permet d'imprimer automatiquement les deux faces du papier. Pour installer cette unité, suivez les instructions ci-dessous.

Installation de l'Unité Duplex (recto-verso)

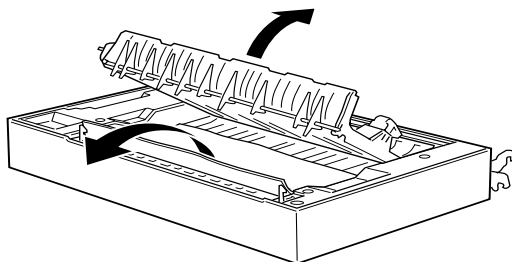
Avant de commencer l'installation

1. Mettez l'imprimante hors tension.
2. Débranchez le cordon d'alimentation de l'imprimante de la prise secteur.
3. Enlevez tous les câbles des connecteurs d'interface.
4. Déballez l'Unité Duplex (recto-verso) et retirez toutes les protections.



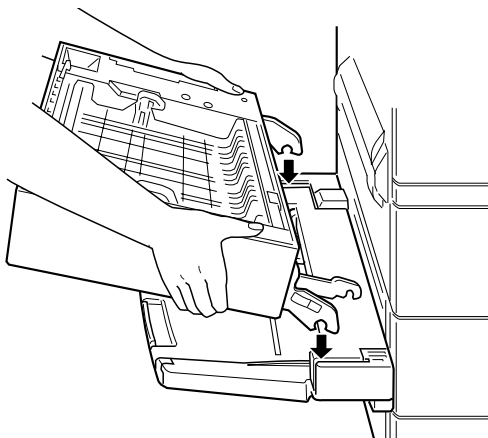
Important :

Ouvrez le bac interne et retirez la protection pour que l'imprimante fonctionne correctement.

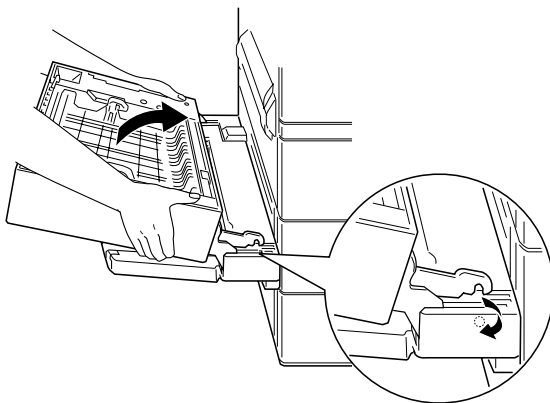


Installation

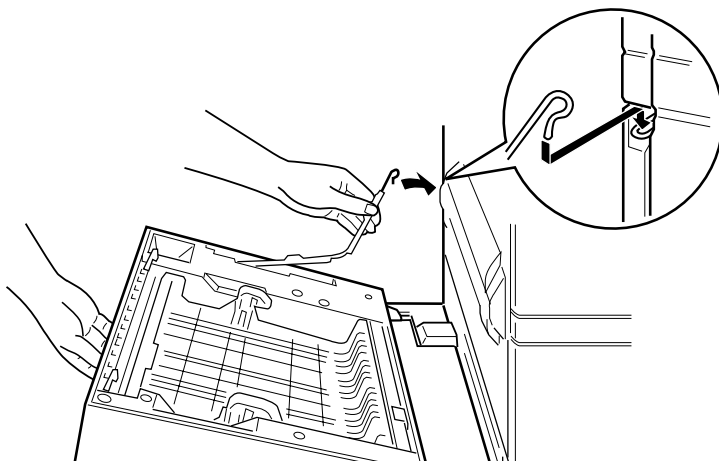
1. Soulever l'Unité Duplex (recto-verso) et orientez-la vers le côté gauche de l'imprimante.
2. Abaissez l'unité pour insérer les deux ergots dans les logements correspondants du bac multiformat (BM). Positionnez les ergots sur les montants de fixation jusqu'au clic.



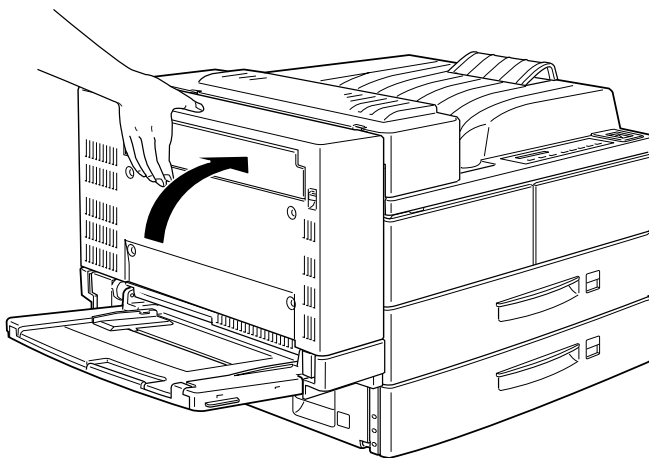
3. Fixez le deuxième ergot monté à droite de l'unité sur le deuxième montant du support.



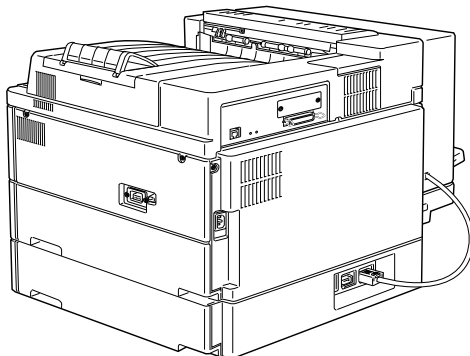
4. Saisissez l'attache montée à gauche de l'unité et introduisez le crochet fixé à son extrémité dans le logement correspondant, comme indiqué sur le croquis ci-dessous.



5. Fermez l'Unité Duplex (recto-verso) et vérifiez qu'elle est complètement verrouillée.



6. Retirez la protection du cordon d'alimentation de l'Unité Duplex (recto-verso) puis raccordez-le au connecteur prévu à cet effet à l'arrière de l'imprimante.



Après l'installation

1. Rebranchez tous les câbles d'interface.
2. Vérifiez que l'interrupteur M/A (O/I) de l'imprimante est bien sur "Arrêt". Raccordez son cordon d'alimentation à une prise électrique.
3. Mettez l'imprimante sous tension.

Pour vérifier que l'Unité Duplex (recto-verso) est correctement installée, imprimez une feuille d'état. Si l'unité n'y figure pas, vérifiez que le câble reliant l'Unité Duplex (recto-verso) à l'imprimante est correctement branché.

Retrait de l'Unité Duplex (recto-verso)

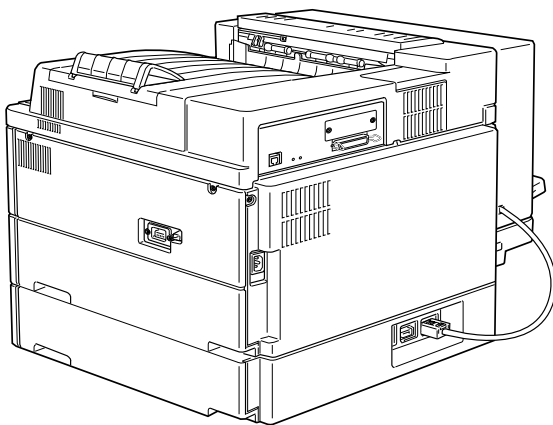
Pour retirer l'Unité Duplex (recto-verso), procédez selon les instructions ci-dessous.

Avant le retrait

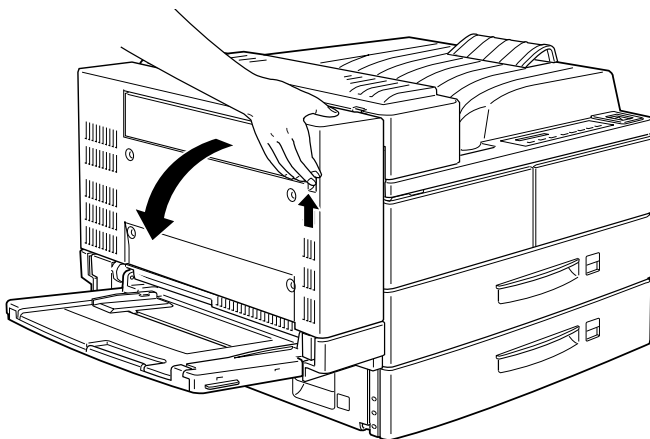
1. Eteignez l'imprimante.
2. Débranchez le cordon d'alimentation de l'imprimante de la prise secteur.
3. Enlevez tous les câbles des connecteurs d'interface.

Retrait

1. Débranchez le câble de l'Unité Duplex (recto-verso).

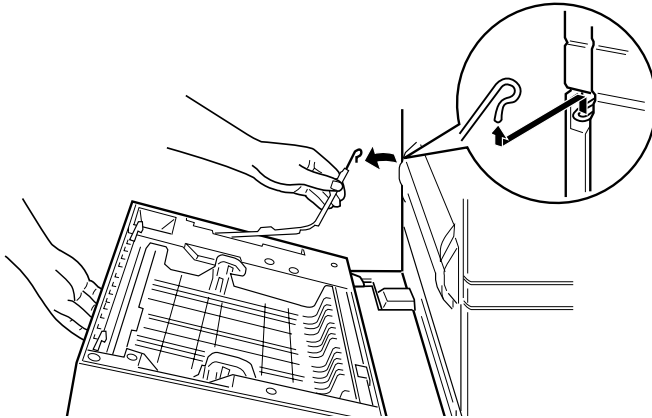


2. Ouvrez le capot DM de l'unité en tirant son levier vers le haut.

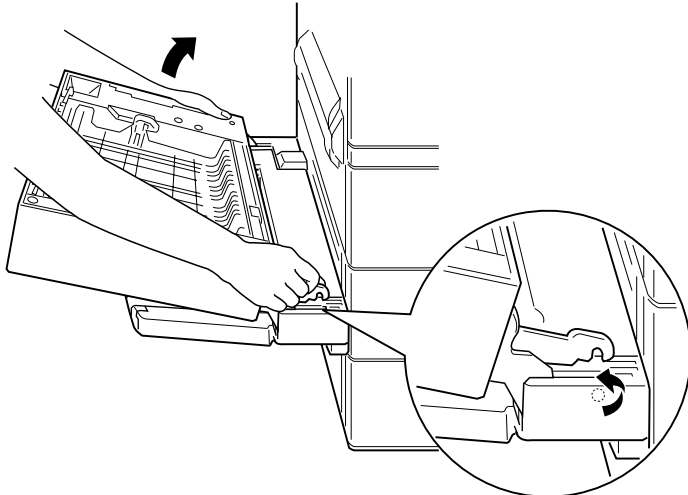


3. Après son ouverture complète, soulevez légèrement le capot.

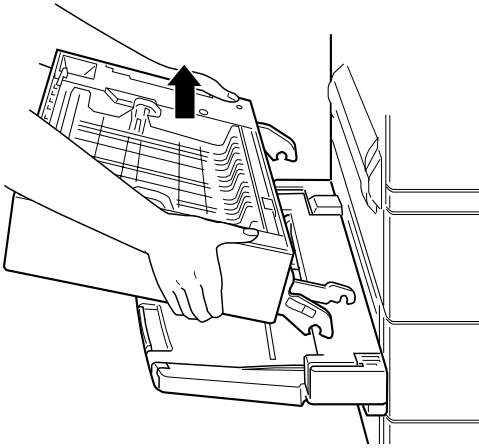
4. Enlevez le crochet fixé à l'extrémité de l'attache, pliez-la et rangez-la dans l'Unité Duplex (recto-verso).



5. Tout en soulevant l'unité, retirez l'ergot supérieur droit comme indiqué sur le croquis ci-dessous.



6. Soulevez l'Unité Duplex (recto-verso).



Après le retrait

1. Rebranchez tous les câbles d'interface.
2. Vérifiez que l'interrupteur M/A (O/I) de l'imprimante est bien sur "Arrêt". Raccordez son cordon d'alimentation à une prise électrique.
3. Mettez l'imprimante sous tension.

Sortie directe

Les procédures d'installation et de retrait diffèrent en fonction de la présence ou non de l'Unité Duplex (recto-verso) optionnelle.

Installation de la Sortie directe (l'Unité Duplex (recto-verso) n'étant pas installée)

Si vous n'installez pas l'Unité Duplex (recto-verso) optionnelle sur votre imprimante, procédez selon les instructions ci-dessous .

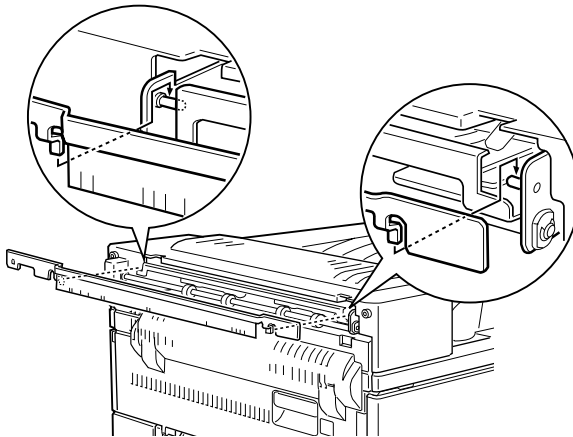
Avant de commencer l'installation

1. Mettez l'imprimante hors tension.
2. Débranchez le cordon d'alimentation de l'imprimante de la prise secteur.
3. Enlevez tous les câbles des connecteurs d'interface.
4. Déballez la Sortie directe et retirez toutes les protections. Assurez-vous que le contenu de l'emballage correspond bien à la liste jointe.

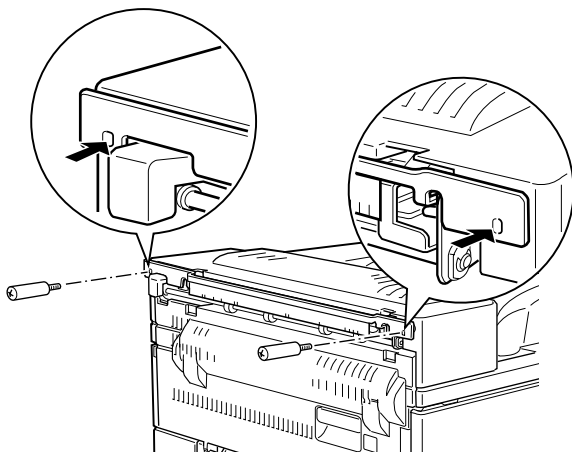
3

Installation

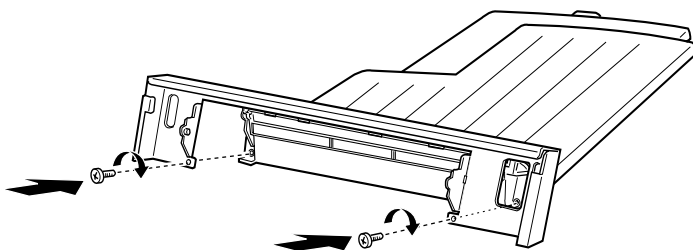
1. Fixez la barre et la barrière antistatique à l'imprimante.



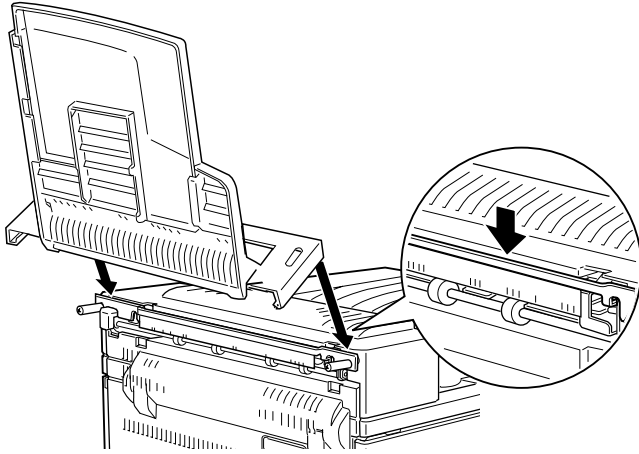
2. Insérez et serrez les deux vis manuelles fournies avec la Sortie directe, comme indiqué sur le croquis ci-dessous.



3. A l'aide des deux vis restantes, fixez le support au bac.

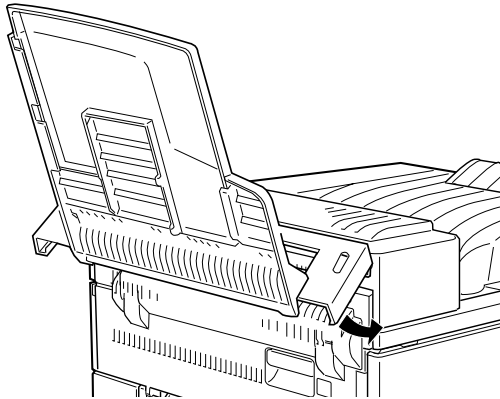


4. Accrochez le bord supérieur de la Sortie directe sur la barre métallique afin de la fixer à l'imprimante.



3

5. Abaissez la Sortie directe.



Après l'installation

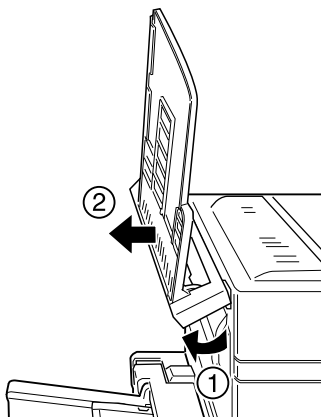
1. Rebranchez tous les câbles d'interface.
2. Vérifiez que l'interrupteur M/A (I/O) de imprimante est bien sur "Arrêt". Raccordez son cordon d'alimentation à une prise électrique.
3. Allumez l'imprimante.
4. Dans le menu de configuration du panneau de contrôle, positionnez **Face-up Enable (Sortie directe)** sur **On (Oui)**. Reportez-vous à la section "Utilisation du SelecType" page 4-3.

Pour vérifier que la Sortie directe est correctement installée, imprimez une feuille d'état. Si le bac n'y figure pas, essayez de le réinstaller.

Note :

Pour remplacer la cartouche de toner ou éliminer un bouchage, retirez provisoirement la Sortie directe avant d'ouvrir le capot A.

Pour retirer provisoirement la Sortie directe, faites-la basculer vers le haut et soulevez-la.



Installation de la Sortie directe (l'Unité Duplex (recto-verso) étant installée)

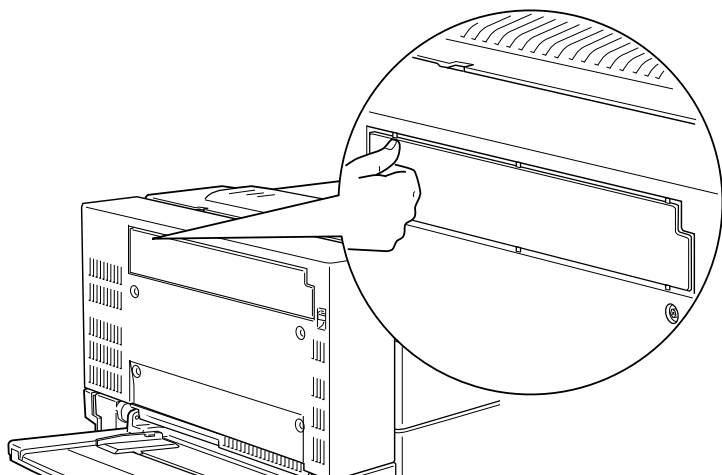
Procédez selon les instructions ci-dessous si vous désirez installer à la fois la Sortie directe et l'Unité Duplex (recto-verso) optionnelle.

Avant de commencer l'installation

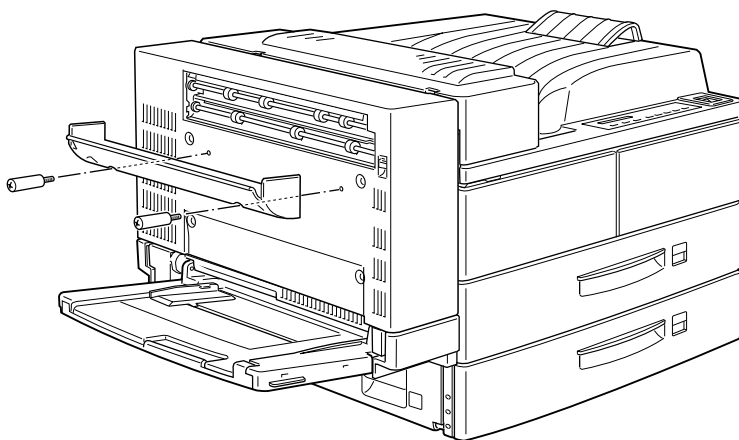
1. Eteignez l'imprimante.
2. Débranchez le cordon d'alimentation de l'imprimante de la prise secteur.
3. Enlevez tous les câbles des connecteurs d'interface.
4. Déballez la Sortie directe et retirez toutes les protections. Assurez-vous que le contenu de l'emballage correspond bien à la liste jointe.

Installation

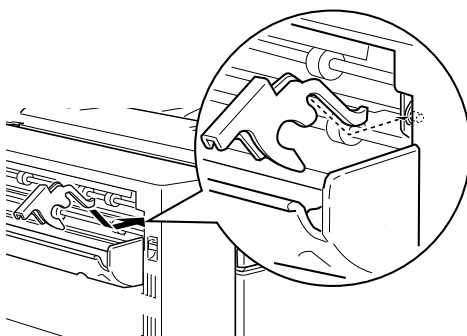
1. Poussez la plaque située sur l'Unité Duplex (recto-verso) optionnelle à six endroits différents pour la débloquer et retirez-la.



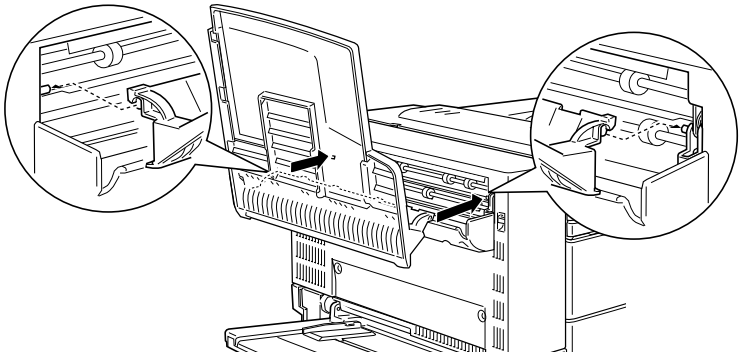
2. À l'aide des deux vis manuelles fournies avec la Sortie directe, fixez le capot à l'imprimante.



3. Tenez le crochet comme l'indique le croquis ci-dessous et fixez-le à l'imprimante en le glissant dans la fente.

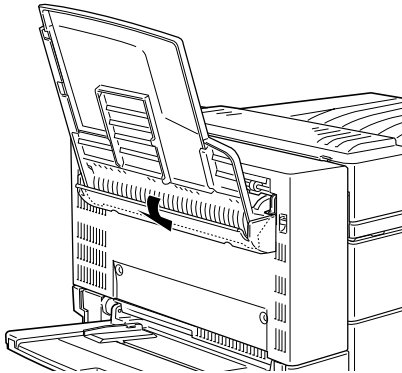


4. Pour fixer la Sortie directe, accrochez les découpes situées de part et d'autre aux ergots correspondants.



3

5. Abaissez la Sortie directe.



Après l'installation

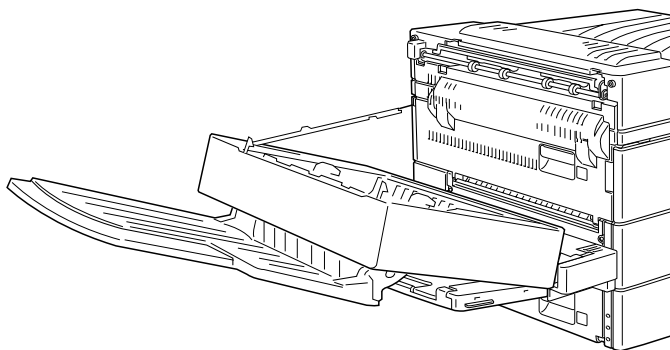
1. Rebranchez tous les câbles d'interface.
2. Vérifiez que l'interrupteur M/A (I/O) de l'imprimante est bien sur "Arrêt". Raccordez son cordon d'alimentation à une prise électrique.
3. Mettez l'imprimante sous tension.

4. Dans le menu de configuration du panneau de contrôle, positionnez **Face-up Enable** (Sortie directe) sur **On** (Oui). Reportez-vous à la section "Utilisation du SelectType" page 4-3.

Pour vérifier que la Sortie directe est installée correctement, imprimez une feuille d'état. Si ce bac n'y figure pas, essayez de le réinstaller.

Note :

Vous pouvez ouvrir le capot DM sans retrait préalable de la Sortie directe. Le bac reste incliné afin de retenir les pages imprimées.



Retrait de la Sortie directe (l'Unité Duplex (recto-verso) n'étant pas installée)

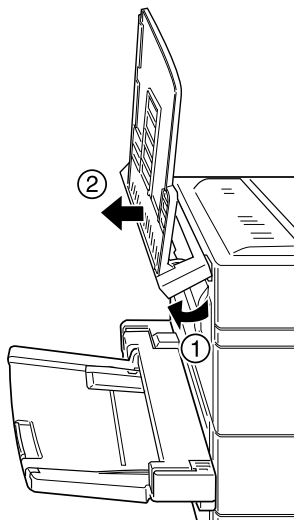
Pour retirer complètement la Sortie directe de l'imprimante, suivez les instructions ci-dessous.

Avant le retrait

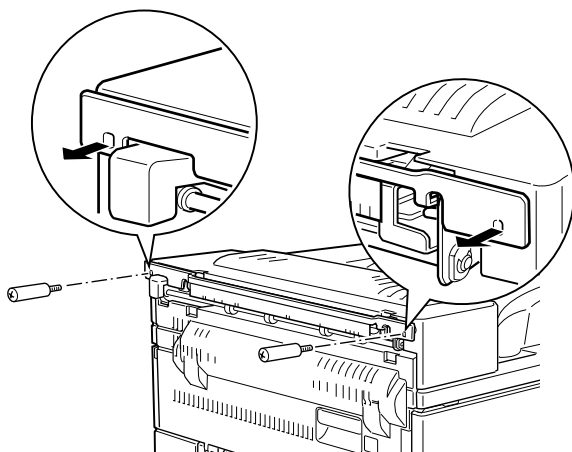
1. Mettez l'imprimante hors tension.
2. Débranchez le cordon d'alimentation de l'imprimante de la prise secteur.
3. Enlevez tous les câbles des connecteurs d'interface.

Retrait

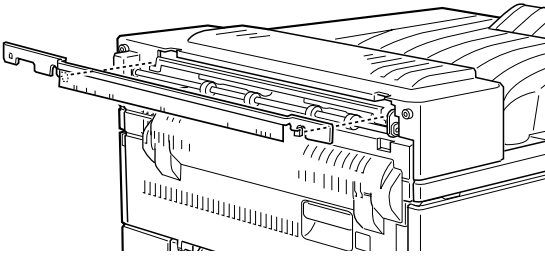
1. Décrochez la Sortie directe en la basculant vers le haut, puis en la soulevant légèrement, retirez-la de l'imprimante.



2. Desserrez et retirez les deux vis comme indiqué ci-dessous.



3. Retirez la barre métallique de l'imprimante.



Après le retrait

1. Rebranchez tous les câbles d'interface.
2. Vérifiez que l'interrupteur M/A (I/O) de l'imprimante est bien sur "Arrêt". Raccordez son cordon d'alimentation à une prise électrique.
3. Mettez l'imprimante sous tension.

Conserver soigneusement toutes les pièces pour une utilisation ultérieure.

Retrait de la Sortie directe (l'Unité Duplex (recto-verso) étant installée)

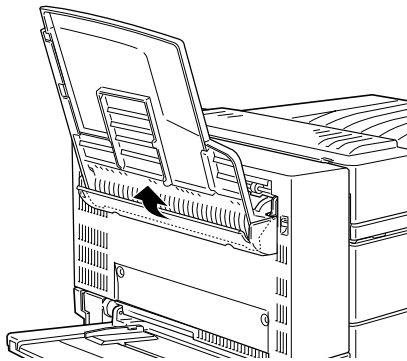
Pour retirer complètement la Sortie directe, suivez les instructions ci-dessous.

Avant le retrait

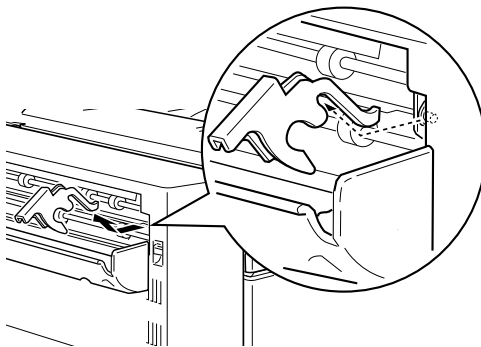
1. Mettez l'imprimante hors tension.
2. Débranchez le cordon d'alimentation de l'imprimante de la prise secteur.
3. Enlevez tous les câbles des connecteurs d'interface.

Retrait

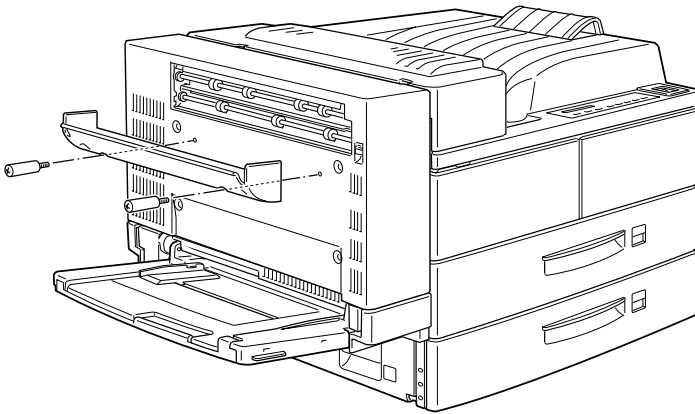
1. Orientez la Sortie directe vers le haut et soulevez-la.



2. Retirez le crochet du capot.



3. Pour retirer le capot, desserrez et retirez les deux vis.



Après l'installation

1. Rebranchez tous les câbles d'interface.
2. Vérifiez que l'interrupteur M/A (I/O) de l'imprimante est bien sur "Arrêt". Raccordez son cordon d'alimentation à une prise électrique.
3. Mettez l'imprimante sous tension.

Conserver soigneusement toutes les pièces pour une utilisation ultérieure.

Chargeur d'enveloppes

Pour installer le chargeur d'enveloppes retirez d'abord le bac multiformat (BM).

Installation du chargeur d'enveloppes

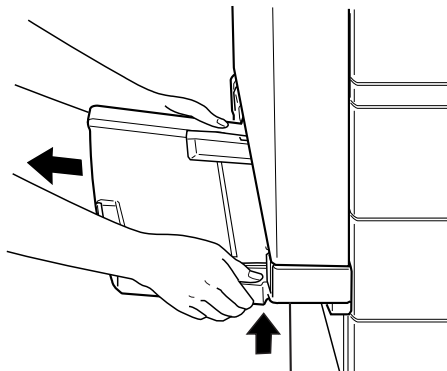
Procédez selon les instructions ci-dessous.

Avant de commencer l'installation

1. Mettez l'imprimante hors tension.
2. Débranchez le cordon d'alimentation de l'imprimante de la prise secteur.
3. Enlevez tous les câbles des connecteurs d'interface.
4. Déballez le chargeur d'enveloppes et retirez toutes les protections.

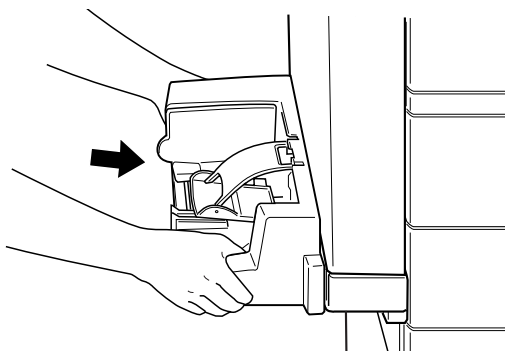
Installation

1. Retirez le bac multiformat (BM) en le soulevant légèrement et en le tirant vers vous énergiquement car il ne se déboîte pas facilement.



2. Après avoir déballé le chargeur d'enveloppes, tenez-le en position horizontale.

3. Poussez-le dans l'imprimante fermement jusqu'au clic.



Après l'installation

1. Rebranchez tous les câbles d'interface.
2. Vérifiez que l'interrupteur M/A (I/O) de l'imprimante est bien sur "Arrêt". Raccordez son cordon d'alimentation à une prise électrique.
3. Mettez l'imprimante sous tension.

Pour vérifier que le chargeur d'enveloppes est installé correctement, imprimez une feuille d'état. Si le chargeur n'y figure pas, essayez de le réinstaller.

Retrait du chargeur d'enveloppes

Note :

- Pour remplacer la cartouche de toner ou éliminer un bouchage, vous devez provisoirement retirer le chargeur d'enveloppes avant d'ouvrir le capot A.*
- Il faut toujours que le chargeur d'enveloppes ou le bac multiformat (BM) soit installé. Dans le cas contraire, le message Set MP Tray (Installer Bac BM) s'affiche sur le panneau de contrôle.*

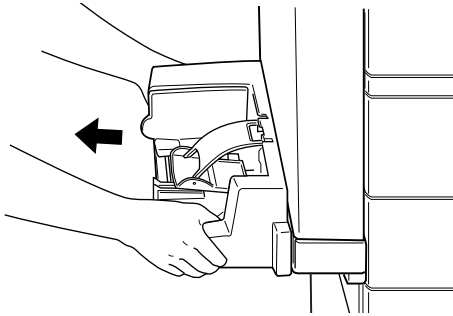
Pour retirer le chargeur d'enveloppes suivez les instructions ci-dessous.

Avant le retrait

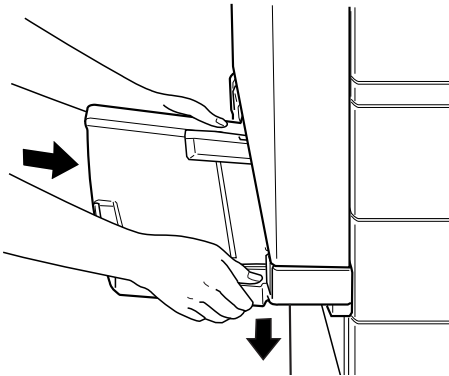
1. Mettez l'imprimante hors tension.
2. Débranchez le cordon d'alimentation de l'imprimante de la prise secteur.
3. Enlevez tous les câbles des connecteurs d'interface.

Retrait

1. Soulevez légèrement le chargeur d'enveloppes et tirez-le vers vous énergiquement car il ne se déboîte pas facilement.



2. Poussez le bac multifformat (BM) horizontalement dans l'imprimante jusqu'au clic.



Après le retrait

1. Rebranchez tous les câbles d'interface.
2. Vérifiez que l'interrupteur M/A (I/O) de l'imprimante est bien sur "Arrêt". Branchez le cordon d'alimentation à l'imprimante, puis à une prise secteur.
3. Mettez l'imprimante sous tension.

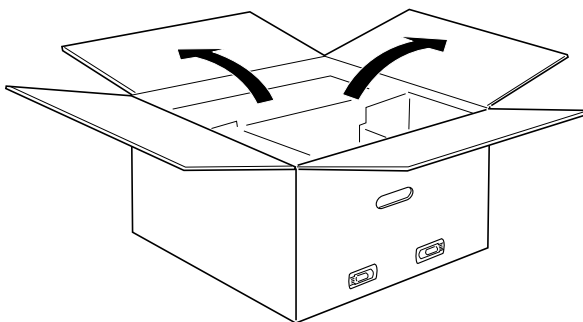
Sortie multibac

Cette unité peut servir de boîte aux lettres, de trieuse pour un tri individuel ou assemblé et de réceptacle à grande capacité. Pour l'installer, suivez les instructions ci-dessous.

Installation de la sortie multibac

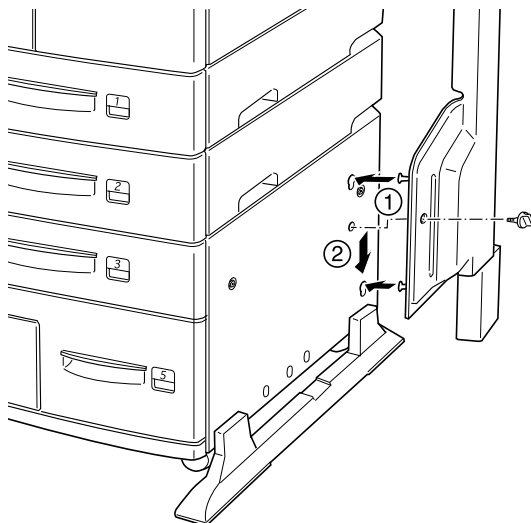
Avant de commencer l'installation

1. Mettez l'imprimante hors tension.
2. Débranchez le cordon d'alimentation de l'imprimante de la prise secteur.
3. Enlevez tous les câbles des connecteurs d'interface.
4. Ouvrez le carton par le haut. Laissez la sortie multibac dans son emballage et retirez toutes les autres pièces ainsi que les protections.



Installation des supports latéraux

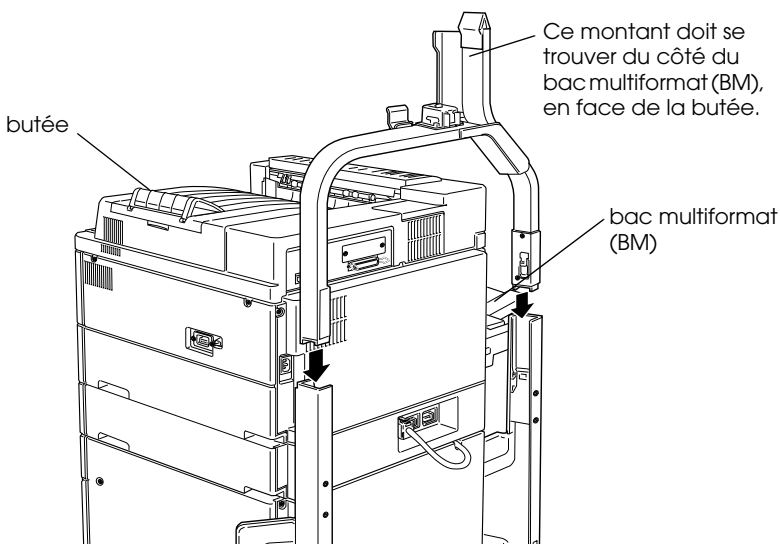
1. Ouvrez la boîte se trouvant à l'intérieur du carton et retirez le support s'adaptant sur le côté droit de l'unité de papier à grande capacité (voir le croquis ci-dessous).
2. Alignez les deux broches solidaires du support avec les découpes du côté droit de l'imprimante. Insérez les broches dans l'unité de papier à grande capacité, puis abaissez le support afin d'assurer une fixation solide.



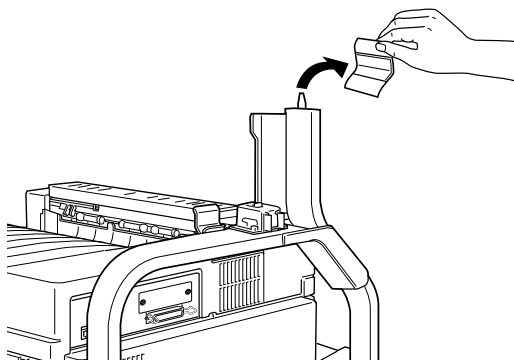
3. Introduisez l'une des vis fournies (voir le croquis ci-dessus) dans l'orifice du support et serrez-la.
4. Retirez l'enveloppe de protection du support restant, puis répétez les étapes 2 et 3 pour le mettre en place sur le côté gauche de l'imprimante.

Installation du support supérieur

1. Retirez l'enveloppe de protection du support supérieur.
2. En l'orientant comme indiqué ci-dessous, emboîtez et poussez régulièrement les deux montants du support supérieur dans les supports inférieurs jusqu'à l'emboîtement parfait.

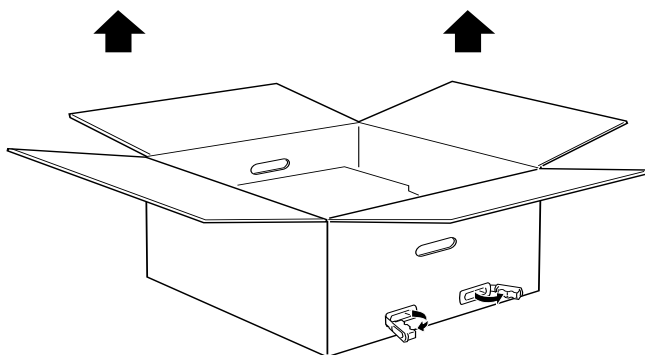


3. Retirez la protection de l'embout terminant l'extrémité supérieure du montant.



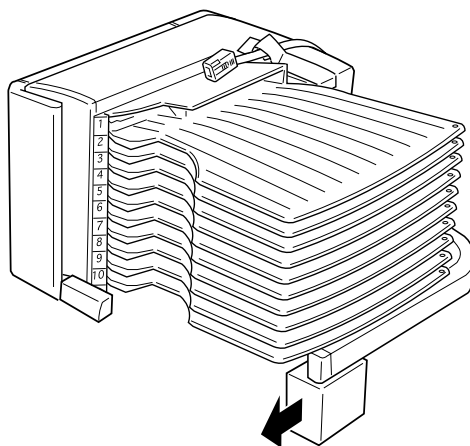
Installation de la sortie multibac

1. Retirez les quatre clips du carton, puis soulevez celui-ci.

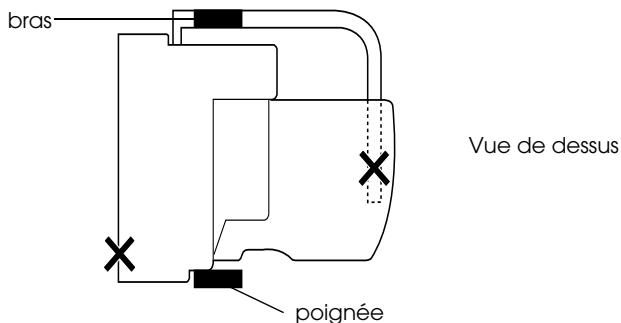


3

2. Retirez la sortie multibac du carton et posez-la sur le sol comme indiqué ci-dessous. Retirez les protections juste avant d'installer l'unité sur l'imprimante.



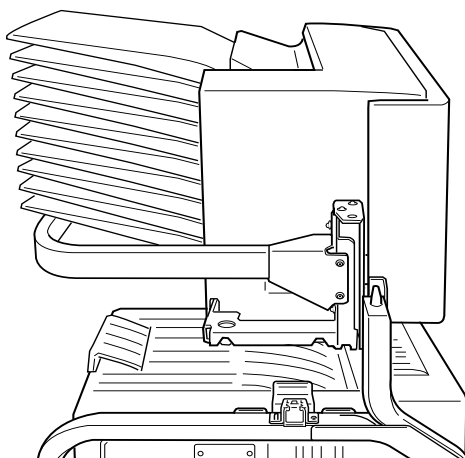
3. Pour saisir la sortie multibac, utilisez les zones résistantes indiquées ci-dessous.



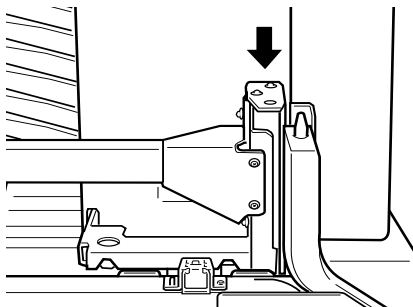
Important :

Ne saisissez jamais l'unité par les zones (poignées du capot D et extrémité du bras) repérées par un X sur le croquis ci-dessus. Vous risqueriez d'endommager le capot ou l'unité elle-même.

4. Soulevez l'unité et alignez le montant vertical de la sortie multibac sur le montant du support supérieur comme indiqué ci-dessous.

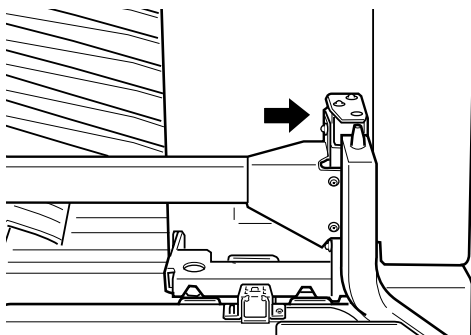


5. Abaissez la sortie multibac jusqu'à ce que la plaque dépasse légèrement l'embout.

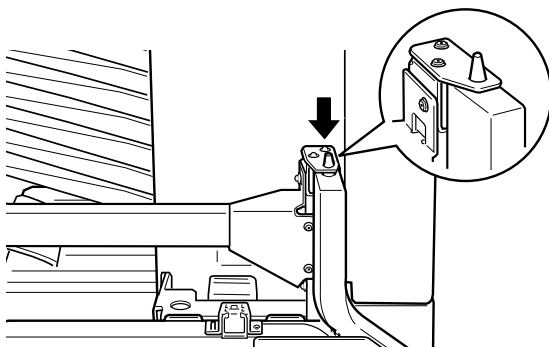


3

6. Poussez la sortie multibac horizontalement dans le montant du support supérieur comme indiqué ci-dessous.



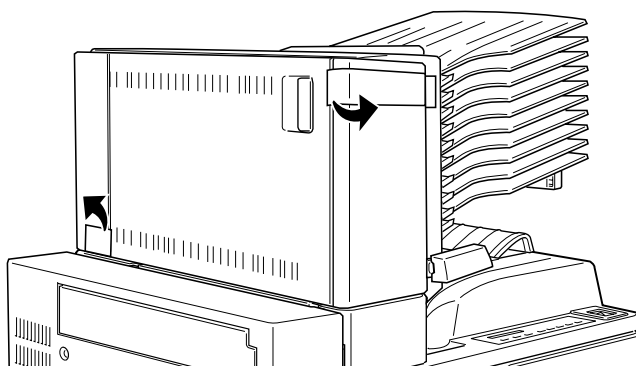
7. Abaissez la sortie multibac jusqu'à ce que l'embout s'emboîte complètement dans la plaque.



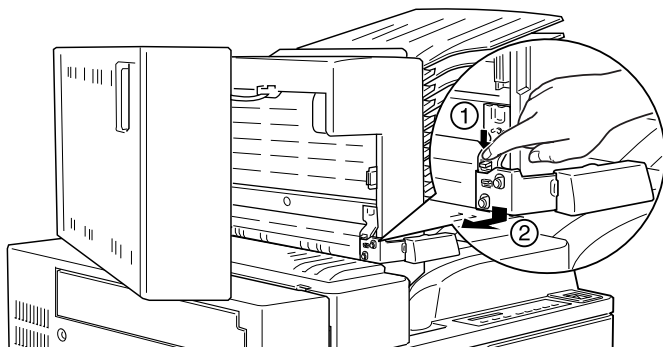
8. Assurez-vous que la partie inférieure de l'unité se trouve au-dessus de l'imprimante et qu'elle soit orientée parallèlement à celle-ci.

Verrouillage de la sortie multibac

1. Retirez la bande de protection comme indiqué ci-dessous.

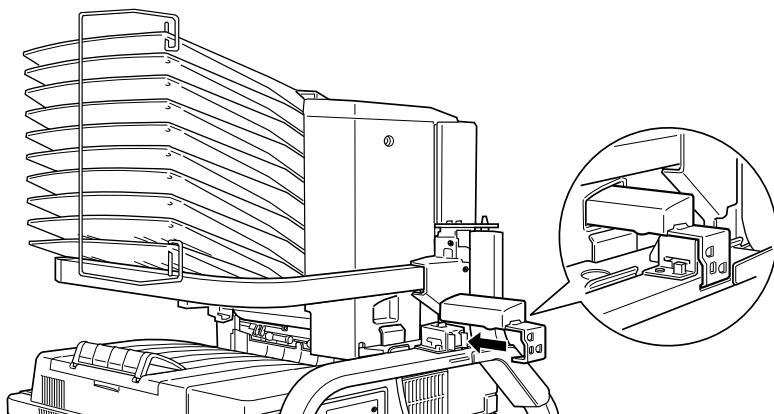


2. Ouvrez le capot D et détachez la poignée se trouvant à l'intérieur. Pour la détacher, appuyez sur le bouton se trouvant à côté de la poignée, abaissez-la puis retirez-la de la sortie multibac.



3

3. Fixez la poignée sur le côté opposé de la sortie multibac. Pour ce faire, alignez l'équerre métallique de la poignée sur la fente du support supérieur, puis insérez la poignée dans le logement situé sur le côté de la sortie multibac. Poussez-la jusqu'au clic.

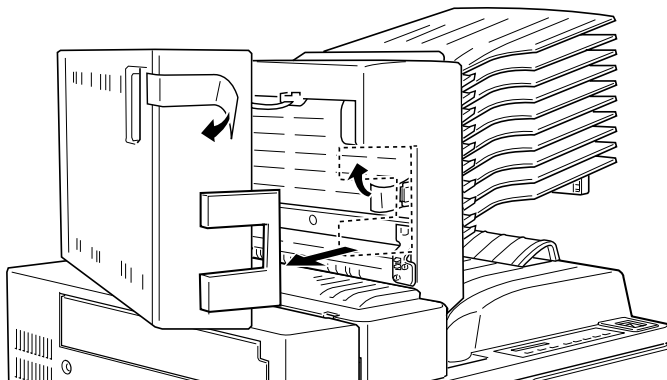


Note :

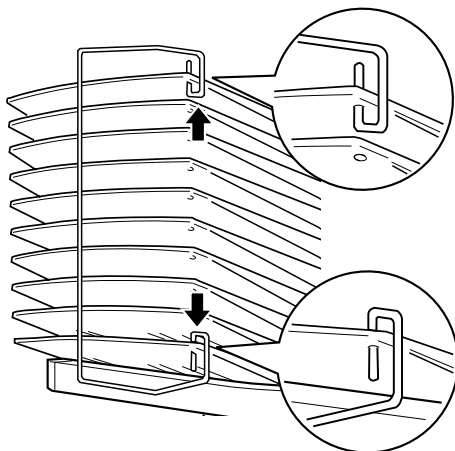
Verrouillez la sortie multibac correctement en fixant la poignée comme indiqué ci-dessus.

Après l'installation

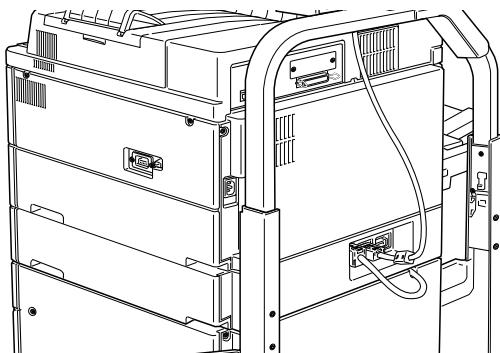
1. Ouvrez le capot D et retirez les protections à l'intérieur et à l'extérieur de la sortie multibac.



2. Fixez la butée de papier en insérant ses deux extrémités dans les orifices des casiers supérieur et inférieur.



3. Branchez le cordon d'alimentation de la sortie multibac dans la prise à l'arrière de l'imprimante.



4. Rebranchez tous les câbles d'interface.
5. Vérifiez que l'interrupteur M/A (I/O) de l'imprimante est bien sur "Arrêt". Raccordez son cordon d'alimentation à une prise électrique.
6. Mettez l'imprimante sous tension.

Pour vérifier que la sortie multibac est correctement installée, imprimez une feuille d'état en appuyant deux fois sur la touche **Enter** du panneau de contrôle (l'imprimante doit être on line). Si l'unité n'apparaît pas, vérifiez les branchements du câble reliant la sortie multibac à l'imprimante.

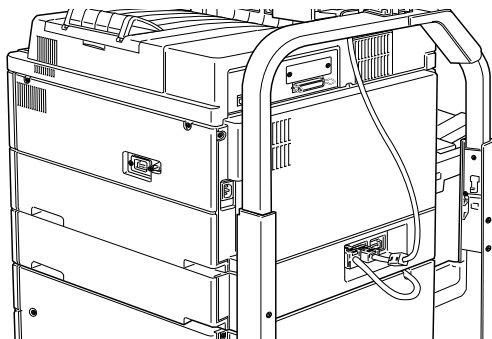
Retrait de la sortie multibac

Suivez les instructions ci-dessous .

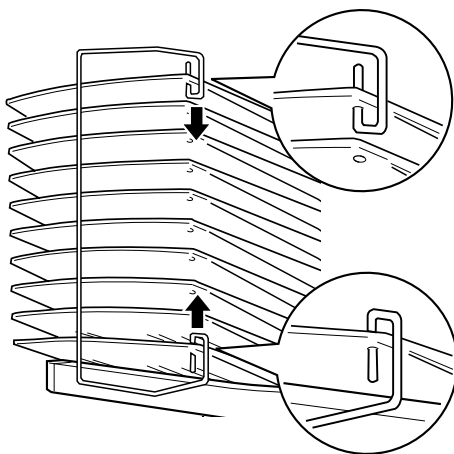
Avant le retrait

1. Mettez l'imprimante hors tension.
2. Débranchez le cordon d'alimentation de l'imprimante de la prise secteur.

3. Enlevez tous les câbles des connecteurs d'interface.
4. Retirez le cordon de la sortie multibac de la prise située à l'arrière de l'imprimante.

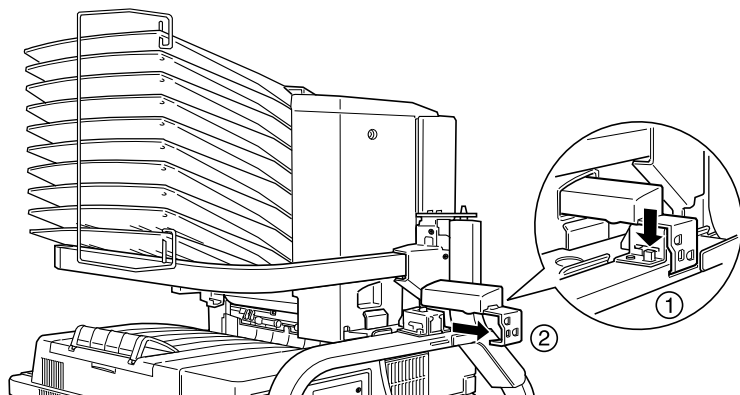


5. Retirez la butée de papier en retirant ses extrémités des casiers supérieur et inférieur.

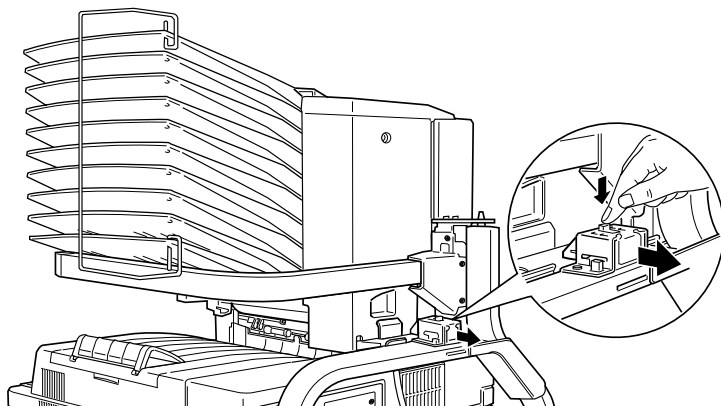


Déverrouillage de la sortie multibac

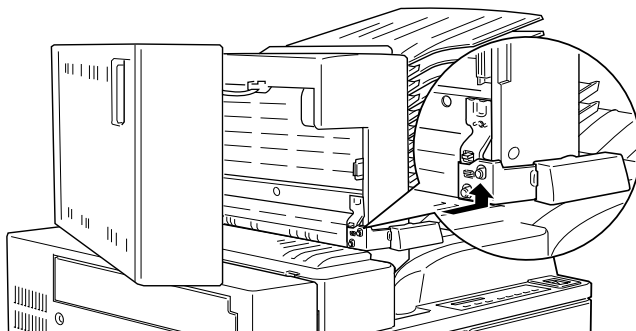
1. Détachez la poignée montée à l'arrière en appuyant sur le bouton et en la retirant comme indiqué ci-dessous.



2. Poussez les languettes de la pièce de verrouillage vers le bas et tirez-la pour la déverrouiller.

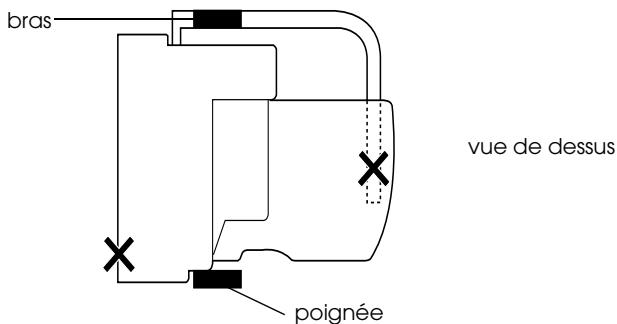


3. Ouvrez le capot D et fixez la poignée à l'intérieur de l'unité. Pour ce faire, positionnez la poignée comme indiqué ci-dessous, poussez-la dans sa fixation, puis faites-la glisser légèrement vers le haut jusqu'au clic.



Retrait de la sortie multibac

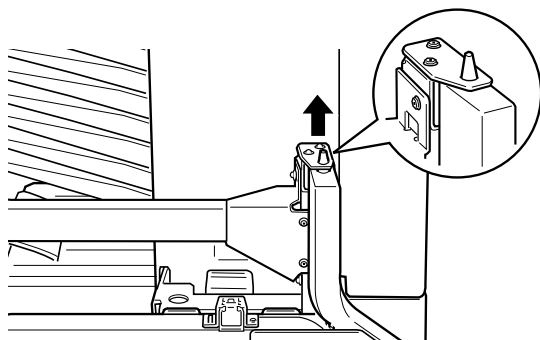
1. Saisissez la sortie multibac aux emplacements fixes indiqués ci-dessous.



Important :

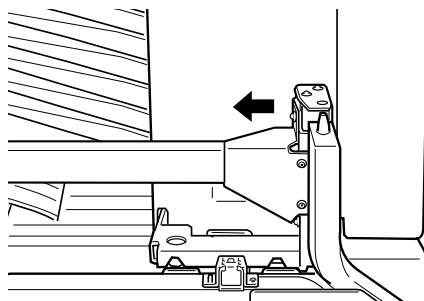
Ne saisissez jamais l'unité par les zones (poignée du capot D ou extrémité du bras) repérées par un X sur le croquis. Vous risqueriez d'endommager le capot ou l'unité elle-même.

2. Soulevez l'unité pour la dégager complètement de l'embout du montant supérieur.



3

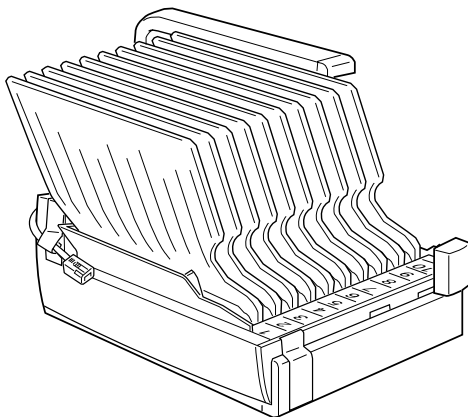
3. Eloignez-la du montant supérieur.



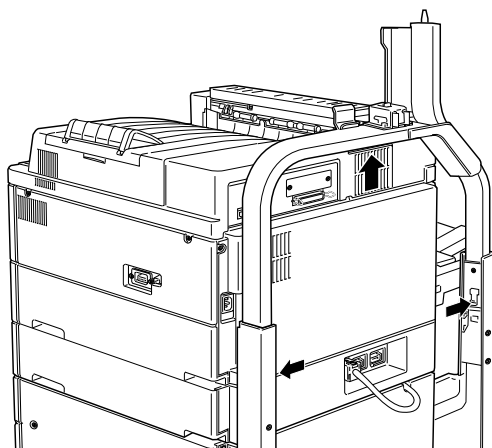


Important :

Si vous posez provisoirement la sortie multibac sur un bureau ou sur le sol, veillez à ce que les casiers soient orientés vers le haut, comme indiqué ci-dessous, pour ne pas endommager l'unité.



4. Appuyez sur les languettes plastique des supports latéraux et soulevez le support supérieur.



Après le retrait

1. Rebranchez tous les câbles d'interface.
2. Vérifiez que l'interrupteur M/A (I/O) de l'imprimante est bien sur "Arrêt". Raccordez son cordon d'alimentation à une prise électrique.
3. Mettez l'imprimante sous tension.

Modules mémoire

L'installation d'un module mémoire dans les deux emplacements prévus permet d'augmenter la mémoire jusqu'à 256 Mo. Ceci peut être nécessaire en cas d'impression de documents complexes avec graphiques, en cas d'utilisation de la sortie multibac avec l'Unité Duplex (recto-verso), en cas d'utilisation des fonctions tri multiple et assemblage ou en cas de téléchargements fréquents de polices de caractères.

Les mémoires fournies par EPSON pour l'EPL N4000 répondent aux caractéristiques suivantes :

- Module mémoire Synchronous Dynamic RAM Double In-line (SD RAM DIMM)
- 168 contacts, 64 bit, avec SPD
- Capacité de 32, 64 ou 128 Mo
- Fréquence de 66,66 MHz ou supérieure (temps d'accès de 15 ns ou inférieur)
- Hauteur inférieure à 40 mm

Installation d'un module de mémoire

Avant de commencer l'installation

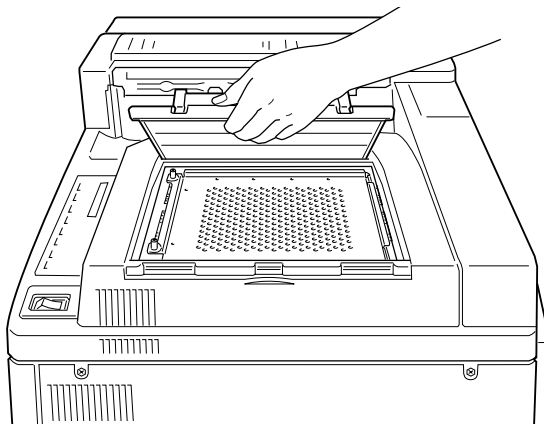
1. Mettez l'imprimante hors tension.



Attention !

Pour écarter tout risque d'électrocution, n'installez jamais un module de mémoire avant d'avoir préalablement éteint l'imprimante.

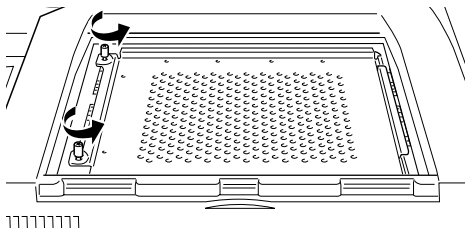
2. Débranchez le cordon d'alimentation de l'imprimante de la prise secteur.
3. Enlevez tous les câbles des connecteurs d'interface.
4. Retirez la sortie multibac. Reportez-vous à la section "Retrait de la sortie multibac" page 3-44.
5. Ouvrez le capot de la sortie face dessous.



- Desserrez les deux vis de retenue et enlevez la plaque.

Note :

Pour éviter d'égarer les vis de retenue, ne les retirez pas complètement de la plaque.



3

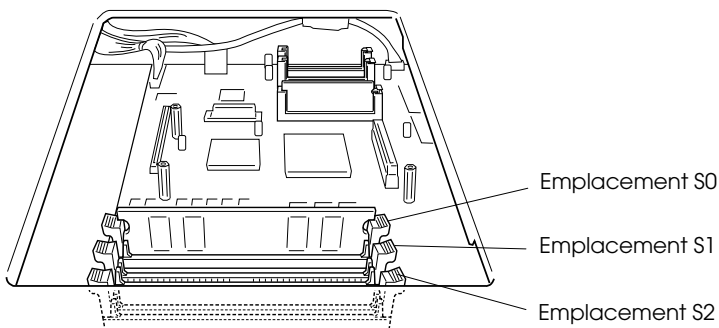


Attention !

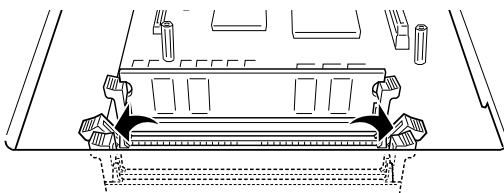
Eviter de toucher les composants électriques mis à découvert après le démontage. Ils peuvent être très chauds surtout si l'imprimante a été utilisée.

Installation

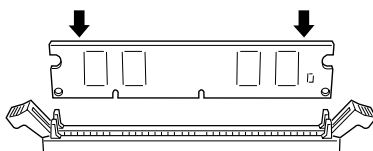
- Les emplacements destinés aux modules mémoire se présentent comme indiqué ci-dessous.



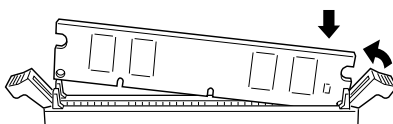
2. Ecartez les clips situés de part et d'autre de l'emplacement S1.



3. Présentez le module mémoire au-dessus de l'emplacement S1 en l'orientant comme indiqué, puis insérez-le, sans forcer, dans l'emplacement S1.



4. Poussez le coin inférieur droit du module mémoire vers le bas jusqu'à ce que le clip se redresse.



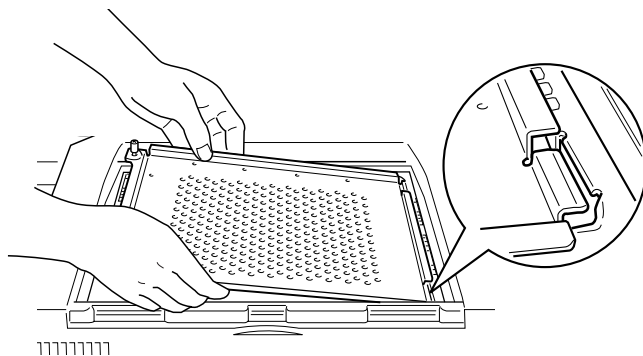
5. Poussez le coin inférieur gauche du module mémoire vers le bas jusqu'à ce que le clip se redresse et le maintienne fermement en place.



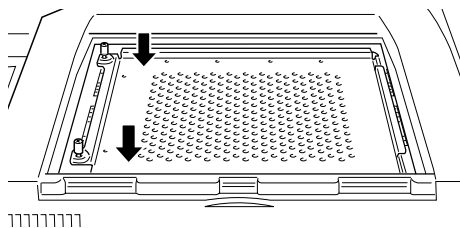
6. Pour installer un autre module de mémoire dans l'emplacement S2, répétez les étapes 2 à 5.

Après l'installation

1. Remplacez la plaque dans sa position initiale. Insérez les deux languettes extérieures de la plaque sous le rebord de l'ouverture tout en plaçant sa languette centrale sur le dessus du rebord.



2. Poussez la plaque vers le bas, pour la remettre en place.

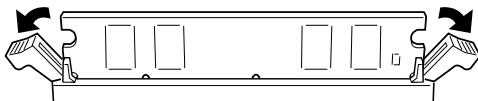


3. Reserrez les deux vis.
4. Avec précaution, remettez le capot en place jusqu'au clic.

Pour vérifier l'installation du (des) module(s) mémoire, imprimez une feuille d'état.

Retrait d'un module mémoire

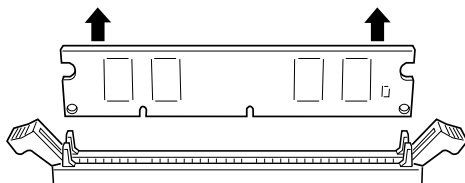
1. Pour accéder à l'emplacement du module mémoire, suivez les étapes indiquées à la section "Avant de commencer l'installation" page 3-48.
2. Ecartez les clips de part et d'autre de l'emplacement S1 ou S2 pour libérer le module mémoire.



Note :

L'emplacement S0 doit toujours être pourvu d'un module mémoire.

3. Saisissez le module mémoire par les deux extrémités et retirez-le de son emplacement.



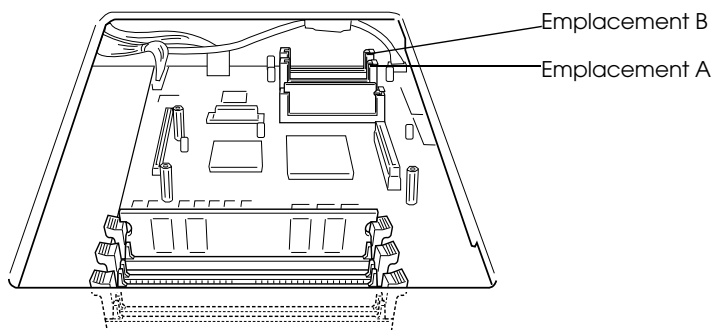
4. Pour compléter la procédure, suivez les étapes 1 à 4 décrites à la section "Après l'installation" page 3-51.

Module ROM

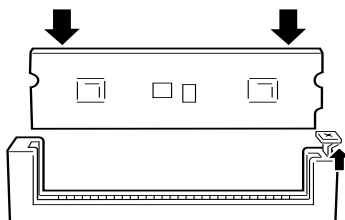
Suivez les instructions ci-dessous pour installer le kit ROM Adobe PostScript 3 (C83232*).

Installation du module ROM

1. Suivez les étapes 1 à 6 décrites à la section "Avant de commencer l'installation" page 3-48.
2. Les emplacements réservés aux modules ROM sont situés dans la zone indiquée ci-dessous.



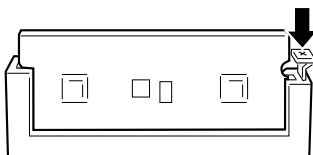
3. Tenez le module ROM en l'orientant comme indiqué ci-dessous, en le maintenant horizontalement, puis poussez-le dans l'emplacement A jusqu'à la remontée du bouton.



4. Pour compléter la procédure, suivez les étapes 1 à 4 décrites à la section "Après l'installation" page 3-51.

Retrait du module ROM

1. Suivez les étapes 1 à 6 décrites à la section "Avant de commencer l'installation" page 3-48.
2. Repérez le bouton situé sur le côté de l'emplacement du module ROM que vous souhaitez retirer. Poussez-le vers le bas jusqu'à ce que le module remonte.



3. Tirez le module ROM pour le sortir de l'emplacement.
4. Pour compléter la procédure, suivez les étapes 1 à 4 décrites à la section "Après l'installation" page 3-51.

Interfaces optionnelles

Cette section décrit l'installation des cartes d'interface optionnelles énumérées ci-dessous.

- Pour ajouter une interface série ou parallèle à votre imprimante, installez l'une des cartes suivantes :

Carte d'interface série 32Ko C82307*

Carte d'interface parallèle 32Ko C82310*

- Pour une connexion directe à un ordinateur IBM de type mini ou grand système, installez l'une des cartes ci-dessous :

Carte d'interface coax C82314*

Carte d'interface twinax C82315*

Chaque connecteur coax et twinax comporte une interface parallèle. Dans la mesure où l'interface parallèle intégrée à l'imprimante est active, la configuration comprend deux interfaces parallèles et une interface coax ou twinax. Les impressions peuvent alors être dirigées sur n'importe quelle connexion, les ports actifs étant automatiquement choisis par l'imprimante.

L'interface twinax est compatible avec les systèmes IBM suivants : AS-400, System 36, 5251 (modèle 12), System 34, System 38, et 5294. Lorsqu'elle est dotée de l'interface twinax EPSON, l'imprimante peut être utilisée à la place des imprimantes système d'IBM énumérées ci-après : 4210, 5224 (modèles 1 et 2), 5256 (modèles 1, 2 et 3), 3218 (non IPDS), 4214 (modèle 2), 5225 (modèles 1, 2, 3 et 4) et 5219 D01, D02.

L'interface coax permet de connecter l'imprimante aux contrôleurs et aux grands systèmes IBM suivants : 3174, 3276, 4274, et 3270.

- ❑ Pour ajouter une connexion directe à votre réseau GPIB, installez la carte d'interface GPIB (C82313*).

Installation d'une carte d'interface

Pour installer une carte d'interface optionnelle, suivez les étapes décrites ci-dessous.

Avant de commencer l'installation

1. Mettez l'imprimante hors tension.



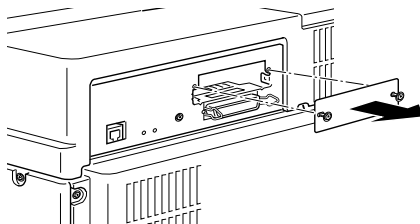
Attention !

Pour écarter tout risque d'électrocution, n'installez jamais une carte d'interface avant d'avoir préalablement éteint l'imprimante.

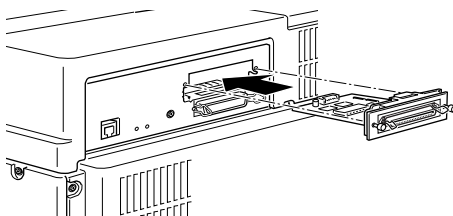
2. Débranchez le cordon d'alimentation de l'imprimante de la prise secteur.

Installation

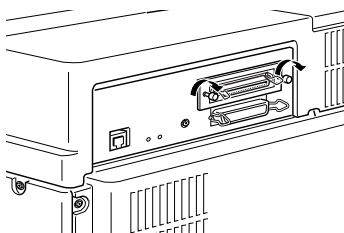
1. Placez-vous face au dos de l'imprimante.
2. Retirez les deux vis du cache du compartiment d'interface et retirez-le.



3. Glissez la carte d'interface, composants vers le haut, dans les rainures du compartiment d'interface comme indiqué ci-dessous. Poussez la carte fermement pour bien l'insérer dans son emplacement.



4. Fixez la carte d'interface à l'aide des deux vis de retenue.



Imprimez une feuille d'état pour vous assurer que la carte d'interface est correctement installée.

Utilisation des options

Après l'installation des options, lisez attentivement les recommandations ci-après. Assurez-vous d'avoir sélectionné dans le menu Option du pilote d'impression l'option (ou les options) que vous venez d'installer.

3

Unité de papier à grande capacité

Lorsque vous utilisez l'unité de papier à grande capacité, sélectionnez la source d'alimentation papier depuis votre application. La méthode de sélection variant d'une application à l'autre, reportez-vous à la documentation de votre logiciel pour de plus amples informations.



Important :

Vous ne devez pas charger d'enveloppes dans l'unité de papier à grande capacité.

Cassette inférieure 3

Suivez les instructions de chargement figurant dans la section "Chargement du papier dans les cassettes inférieures" page 1-6. Les formats de papier et le sens de chargement sont identiques à ceux de la cassette 2.

Cassettes inférieures 4 et 5

Chacune de ces cassettes peut recevoir jusqu'à 1000 feuilles. Elles sont utiles pour stocker les différents papier que vous utilisez fréquemment.

Elles acceptent les formats de papier suivants : A4, Letter, Executive.

Les autocollants fournis vous permettent d'indiquer sur chaque cassette le format du papier à charger.

Unité Duplex (recto-verso)

L'Unité Duplex (recto-verso) autorise l'impression sur les deux faces d'une page. Elle accepte les formats suivants :

A3, A4, Ledger, Letter, HLT, Legal, GLG, Executive.

Pour utiliser l'Unité Duplex (recto-verso), sélectionnez la fonction recto-verso à partir du pilote d'impression ou du menu SelecType.



Important :

L'Unité Duplex (recto-verso) ne peut pas être utilisée pour imprimer des étiquettes, des enveloppes ou des transparents.

Sortie directe

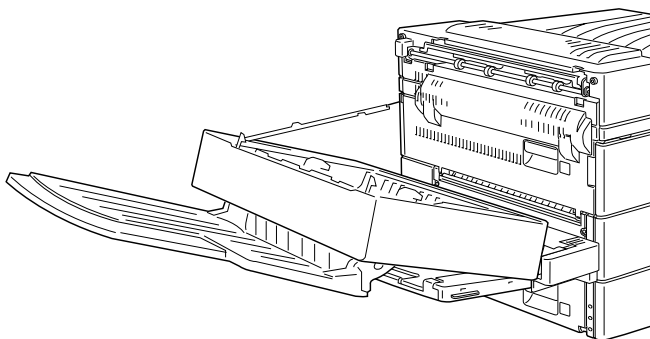
La Sortie directe peut contenir jusqu'à 200 feuilles avec la face imprimée sur le dessus. Servez-vous de cette option pour vérifier vos travaux en cours d'impression .

Pour utiliser la Sortie directe, positionnez l'option Face-up Enable (Sortie directe) du menu SelecType sur On (Oui).

Note :

Vous pouvez, depuis la plupart des applications, sélectionner la fonction permettant d'inverser l'ordre des impressions dans la sortie directe.

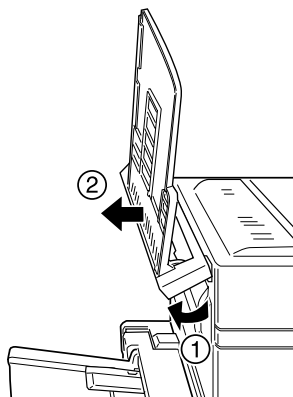
Il est possible d'ouvrir le capot DM sans retirer la sortie directe lorsqu'elle est utilisée avec l'Unité Duplex (recto-verso). Dans ce cas, la sortie directe reste inclinée pour retenir les pages imprimées.



3

Si l'Unité Duplex (recto-verso) n'est pas installée, vous devrez retirer temporairement la sortie directe pour remplacer la cartouche de toner ou régler un bouchage papier.

Pour retirer la sortie directe, basculez-la vers le haut et soulevez-la.



Chargeur d'enveloppes

Le chargeur d'enveloppes accepte les formats d'enveloppes suivants :

Monarch, Commercial 10, DL, C5



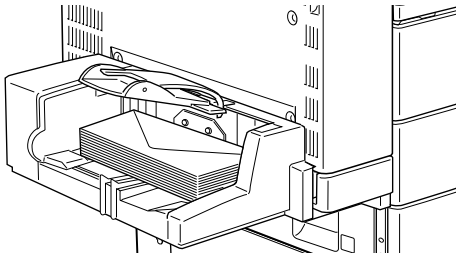
Important :

Lorsque vous imprimez des enveloppes aux formats indiqués ci-dessus, utilisez toujours le chargeur d'enveloppes pour ne pas endommager l'imprimante.

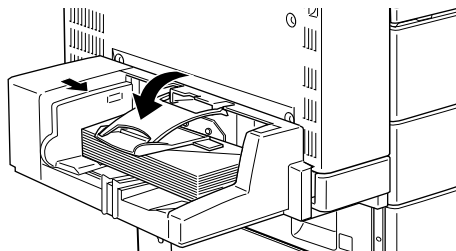
Note :

Vous pouvez imprimer des enveloppes au format international B5 en vous servant du bac multiformat (BM).

1. Chargez les enveloppes rabats repliés et orientés vers le haut, comme indiqué ci-dessous.



2. Réglez le guide-papier en fonction du format des enveloppes et abaissez la barre sur la pile d'enveloppes pour les maintenir en place lors du chargement.





Important :

Vérifiez que les guides-papier sont bien ajustés en fonction du format des enveloppes chargées, sinon l'imprimante ne fonctionnera pas correctement.

Sortie multibac

Cette unité optionnelle de sortie équipée de 10 casiers d'une capacité de 100 feuilles chacun peut être utilisée selon quatre modes : boîte aux lettres, trieuse multicopie, ou réceptacle à grande capacité. Demandez à votre administrateur de paramétrer le mode choisi.



Important :

La sortie multibac ne peut pas être utilisée pour l'impression d'étiquettes, d'enveloppes ou de transparents.

Note :

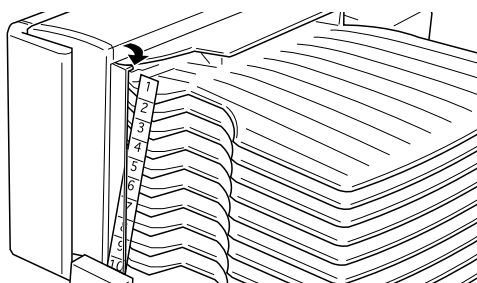
- Évitez les changements trop fréquents de mode de sortie pour éviter toutes confusions des utilisateurs.*
- Consultez votre administrateur avant chaque changement et informez les autres utilisateurs.*
- Demandez à l'Administrateur de sélectionner le mode de sortie choisi à partir de SelecType, du panneau de contrôle imprimante ou à distance.*

Utilisation de la fonction boîte aux lettres

Le mode boîte aux lettres permet d'affecter chacun des casiers à une personne ou un service.

Lorsque le mode boîte aux lettres est actif et que le casier 1 (casier supérieur) vous a été affecté, vous devez systématiquement sélectionner ce casier pour vos sorties dans le pilote d'impression.

Assurez-vous que tous les utilisateurs connaissent l'affectation des casiers. Pour éviter toute confusion, marquez le nom de chaque utilisateur sur l'étiquette numérotée prévue sur chaque casier après avoir retiré le cache en plastique transparent.



Utilisation en mode trieuse

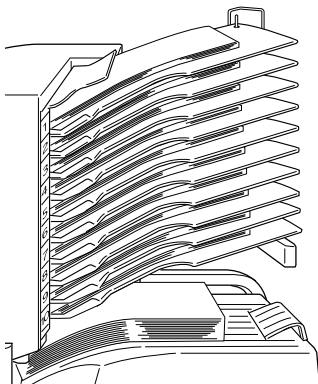
La sortie multibac peut être utilisée comme trieuse. Dans ce mode, vous pouvez imprimer 10 copies d'un document à raison d'une copie par casier. Pour obtenir un plus grand nombre d'exemplaires assemblés, utilisez le mode multicopie (reportez-vous aux explications ci-dessous).

Utilisation en mode multicopie

La multicopie vous permet d'imprimer plusieurs exemplaires d'un document dans chaque casier. Ce mode vous permet d'imprimer plus de 10 copies d'un même document à la fois jusqu'à concurrence de 1000 feuilles. Pour utiliser ce mode, votre imprimante doit être équipée de 64 Mo de mémoire. En l'absence de cette capacité mémoire, un seul exemplaire est imprimé.

Utilisation comme réceptacle à grande capacité (mode continu)

Lorsqu'elle est associée à la sortie face dessous, la sortie multibac peut être utilisée comme réceptacle de sortie supplémentaire. Cette configuration permet d'imprimer jusqu'à 1500 pages.



3

Note :

- Le mode sortie décalée n'est pas possible avec la sortie multibac.*
- Afin d'éviter tout problème, retirez systématiquement les travaux d'impression terminés.*

SelecType

Quand utiliser le SelecType ?.....	4-2
Utilisation du SelecType.....	4-3
Les menus SelecType	4-4
Paramètres du SelecType	4-7
Menu de test	4-7
Menu émulation	4-8
Menu d'impression	4-8
Menu bac	4-11
Menu Configuration.....	4-13
Menu imprimante.....	4-16
Menu parallèle	4-19
Menu réseau	4-20
Menu AUX.....	4-21
Menu LJ4	4-21
Menu GL2	4-23
Menu PS3	4-25
Menus ESCP2 et FX	4-26
Menu I239X.....	4-29

Quand utiliser le SelecType ?

En général, le SelecType permet d'effectuer les paramétrages non accessibles dans vos applications ou le pilote d'impression, et notamment dans les cas suivants :

- ❑ modification des modes d'émulation et sélection du mode IES (Intelligent Emulation Switching - Sélection automatique du mode d'émulation),
- ❑ spécification d'un canal et configuration de l'interface
- ❑ choix de la taille de la mémoire tampon allouée à la réception de données.

Lorsque vous utilisez le paramétrage SelecType, n'oubliez pas que :

- ❑ de nombreux paramétrages peuvent également être effectués à partir des modes Menus rapides et du pilote d'impression ;
- ❑ les commandes envoyées par des applications peuvent passer outre les paramètres SelecType ; si vous n'obtenez pas les résultats espérés, vérifiez les paramètres de vos applications ;
- ❑ pour connaître les paramètres actuels de SelecType, imprimez une fiche d'état.
- ❑ un organigramme des menus SelecType figure à l'Annexe E.

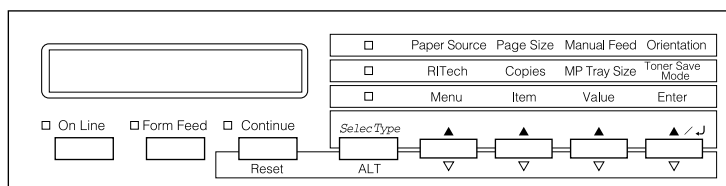
Note :

Plusieurs paramétrages SelecType inaccessibles depuis vos applications ou le pilote d'impression peuvent être effectués, en fonction de votre système d'exploitation, à l'aide du Panneau de configuration à distance. Pour plus de renseignements, contactez votre administrateur d'imprimante.

Utilisation du SelectType

Note :

A l'aide des modes Menus rapides, vous pouvez accéder directement à certaines fonctions. Pour plus de détails, reportez-vous à la section "Utilisation des Menus Rapides" page 2-7.



1. Pour accéder au mode SelectType, appuyez sur Menu.
2. Pour modifier les paramètres, appuyez sur Menu, Item ou Value.
 - Pour sélectionner un autre menu, appuyez sur Menu.
 - Pour sélectionner une fonction dans un menu, appuyez sur Item.
 - Pour affecter un paramètre à une fonction, appuyez sur Value.
 - Pour activer un nouveau paramétrage, appuyez sur Enter. Un astérisque (*) s'affiche.
 - Appuyez sur ALT pour sélectionner un menu, une fonction ou une valeur en les faisant défiler en ordre inverse. Reportez-vous à l'Annexe E "Organigramme des menus Selectype" pour consulter l'organigramme indiquant l'ordre d'affichage des menus Selectype.
3. Pour quitter le mode Selectype, appuyez sur On Line ou Selectype.

Les menus SelectType

Cette section contient une brève description des menus SelectType ainsi que la liste des paramètres gérés par chacun de ces menus. Pour une description plus détaillée des paramètres, reportez-vous à la section "Paramètres SelectType" page 4-7.

Menu	Fonction
Menu de test	Feuille d'état, Echantillon des polices dans les émulations LJ4, ESCP2, FX, I239X, Feuille d'état PS3*, Echantillon des polices PS3*, Feuille d'état réseau
Menu d'émulation	Parallèle,Réseau,AUX*
Menu d'impression	Alimentation papier, Format papier, A4 large, Orientation, Bac de sortie, Copies, Alimentation manuelle, Résolution, Saut des pages blanches, Recto-verso*, Reliure*, Page de début*, Sortie décalée
Menu Bac	Format BM, Format ENV*, Type BM, Type LC1, Type LC2, Type LC3*, Type LC4*, Type LC5*
Menu de Config	RTech, Economie toner, Densité, Décalage haut, Décalage gauche, Décalage vertical en r°/v°*, Décalage horizontal en r°/v°*, Ignorer format, Erreur → Cont, Protect. Page, Adaptation Image
Menu Imprimante	Interface, Attente, Mode Veille, Lang,Toner, Sortie directe, Multibac*, Compteur de pages, Init. SelectType
Menu Parallèle	Vitesse, Bi-D, Taille mémoire tampon
Menu Réseau	Get IPAddress, IP Byte1, IP Byte2, IP Byte3, IP Byte4, SM Byte1, SM Byte2, SM Byte3, SM Byte4, GW Byte1, GW Byte2, GW Byte3, GW Byte4, Taille mémoire tampon
Menu AUX*	Taille buffer
Menu LJ4	Police, Numéro de police, Pas, Taille, Jeu de symboles, Format, Source SymSet*, Dest SymSet*, Fonction CR, Fonction saut de ligne (LF)
Menu GL2	Mode GL, Zoom, Origine, Plume, Fin, Jonction, Epaisseur0, Epaisseur1, Epaisseur2 à Epaisseur6

Menu	Fonction
Menu PS3*	Feuille d'erreurs
Menu ESCP2	Police, Pas, Condensé, Marge Haut, Texte, CG Table, Pays, CR Auto, LF Auto, Bit Image, Caractère zéro
Menu FX	Police, Pas, Condensé, Marge Haut, Texte, CG Table, Pays, CR Auto, LF Auto, Bit Image, Caractère zéro
Menu I239X	Police, Pas, Code page, Marge Haut, Texte, CR Auto, LF Auto, Alt. Graphics, Bit Image, Caractère zéro, Jeu de caractères

* Ces paramètres ne s'affichent que lorsque l'option correspondante est installée.

Menu de test

A partir de ce menu, vous pouvez lancer un test d'impression qui fournit également des informations sur la configuration actuelle de l'imprimante et les polices de caractère disponibles.

Menu d'émulation

Ce menu vous permet de sélectionner l'émulation par défaut de chaque interface.

Menu d'impression

Dans le cadre de l'utilisation courante, la plupart de ces réglages peuvent être effectués à l'aide de votre pilote d'impression. Contrôlez les paramètres présents dans vos applications : ils ont priorité sur ceux qui ont été entrés par le menu d'impression.

Menu bac

Les paramètres format précisent le format de papier chargé dans le bac multiformat (BM) et le chargeur optionnel d'enveloppes. Les paramètres type dans bac servent à sélectionner le type de papier chargé dans le BM ou les cassettes inférieures 1 à 5 (les cassettes inférieures 3, 4 et 5 font partie de l'unité optionnelle de papier à grande capacité).

Menu de configuration

Ce menu vous permet de contrôler certaines fonctions de l'imprimante : Economie de toner, RITech et les paramètres de densité.

Menu imprimante

Dans ce menu, vous pouvez personnaliser différents modes d'impression, sélectionner la langue utilisée par le panneau de contrôle, vérifier le nombre page imprimées à ce jour et contrôler le niveau de toner de la cartouche.

Menu parallèle

Ces paramètres contrôlent la communication entre l'imprimante et l'ordinateur lorsque vous utilisez l'interface parallèle.

Menu réseau

Grâce à ce menu, vous pouvez contrôler la totalité des paramètres réseau de l'imprimante.

Menu AUX

Ce menu vous permet de contrôler la configuration de l'interface optionnelle.

Menu LJ4

Ces paramétrages déterminent les polices de caractères et jeux de symboles utilisés lorsque l'imprimante fonctionne en mode LJ4.

Menu GL2

Ces paramètres sont accessibles lorsque l'imprimante fonctionne en mode GL2.

Menu PS3

Ces paramètres ne sont disponibles que lorsque le kit optionnel Adobe PostScript 3 est installé (version PostScript de l'EPL-N4000). Pour de plus amples informations, reportez-vous à votre documentation Adobe PostScript 3.

Menu ESCP2

Ces paramètres ne sont disponibles que lorsque l'imprimante est configurée en mode ESC/P 2.

Menu FX

Ces paramètres ne sont disponibles que lorsque l'imprimante est en mode FX.

Menu I239X

Ces paramètres ne sont disponibles que lorsque l'imprimante fonctionne en mode I239X.

Paramètres du SelecType

Cette section vous fournit une description complète des paramètres contenus dans les menus SelecType. Dans les tables ci-dessous, les valeurs imprimées en gras indiquent les configurations effectuées en usine.

Menu de test

Appuyez sur **Item** pour sélectionner une feuille ou un exemple de polices de caractères, puis appuyez sur **Enter** pour lancer l'impression. Dans ce menu, aucun paramètre ne peut être sélectionné en appuyant sur **Value**.



Important :

Lorsque vous imprimez ces exemples, les données définies par les utilisateurs, telles que des polices téléchargées, peuvent éventuellement être effacées (selon l'exemple imprimé).

Feuille d'état, feuille d'état PS3*

Imprime une feuille récapitulant les fonctions actuelles de l'imprimante. Utilisez cette option pour contrôler le bon fonctionnement de votre imprimante.

Echantillon de polices LJ4, ESCP2, FX, I239X, PS3*

Imprime un échantillon des polices disponibles selon l'émulation choisie.

*Disponible seulement lorsque le kit Adobe PostScript 3 est installé.

Feuille d'état réseau

Imprime les valeurs des paramètres réseau.

Menu émulation

Utilisez ce menu pour choisir le mode d'émulation de l'imprimante. Vous pouvez spécifier différentes émulations pour chaque interface, donc pour chacun des ordinateurs connecté, chaque émulation possédant des options qui lui sont propres, effectuez vos paramétrages dans les menus LJ4, ESCP2, FX, GL2 ou I239X selon vos besoins. Les options paramétrables sont les mêmes dans chaque interface.

Fonction	Paramètres
Parallèle	Auto , LJ4, ESCP2, FX, I239X, PS3*, GL2
Réseau	Auto , LJ4, ESCP2, FX, I239X, PS3*, GL2
AUX	Auto , LJ4, ESCP2, FX, I239X, PS3*, GL2

* Articles disponibles que lorsque le kit Adobe PostScript 3 est installé.

Menu d'impression

Les paramètres du menu d'impression peuvent être entrés depuis vos logiciels. Les paramétrages effectués dans vos logiciels passent outre les configurations choisies dans le SelecType.

Certains paramètres du menu d'impression sont directement accessibles depuis les modes Menus Rapides. Reportez-vous à la section "Modes Menu Rapide" page 2-7.

Fonctions	Paramètres
Alimentation papier	Auto , BM, ENV*, LC1, LC2, LC3*, LC4*, LC5*
Format papier	A4 , A3, A5, B4, B5, LT, HLT, LGL, GLT, GLG, B, EXE, F4, MON, C10, DL, C5, IB5, CTM

Fonctions	Paramètres
A4 large	Off (Non) , On (Oui)
Orientation	Portrait , Paysage
Sortie	Sortie Face dessous , Directe*, Casier 1*, Casier 2*, jusqu'au Casier 10*, En continu*, Trieuse*
Copies	1 à 999
Alimentation manuelle	Off (Non) , On (Oui)
Résolution	600 , 300
Saut des pages blanches	Off (Non) , On (Oui)
Recto-verso*	Off (Non) , On (Oui)
Reliure*	Grand côté , Petit côté
Page de début*	Première , Dernière
Sortie décalée	Off (Non) , On (Oui)

* Ces articles ne s'affichent que lorsque l'option correspondante est installée.

Alimentation papier

Indique si le papier est chargé dans l'imprimante depuis le bac multiformat (BM), le chargeur optionnel d'enveloppes, la cassette inférieure standard ou depuis l'une des cassettes inférieures optionnelles.

Si vous sélectionnez Auto, le papier sera chargé depuis la source contenant le papier qui correspond à votre paramètre format de papier.

Note :

Vous pouvez également effectuer ce paramétrage directement en mode Menu Rapide 1.

Format de papier

Précise le format du papier.

Note :

Vous pouvez également effectuer ce paramétrage directement en mode Menu Rapide 1.

A4 large

Vous donne la possibilité d'imprimer 80 colonnes sur une feuille A4 portrait lorsque vous imprimez à partir d'une application DOS. Cette option modifie les marges droite et gauche qui passent de 4 mm à 3,4 mm.

Orientation

Précise l'impression de la page en format portrait ou paysage. Les pages de ce guide sont imprimées en orientation portrait.

Note :

Vous pouvez également effectuer ce paramétrage directement en mode Menu Rapide 1.

Sortie

Permet de choisir l'une des deux options : sortie directe ou sortie multibac.

Copies

Précise le nombre d'exemplaires à imprimer jusqu'à 999.

Note :

Vous pouvez également effectuer ce paramétrage directement en mode Menu Rapide 2.

Alimentation manuelle

Vous permet de sélectionner le mode d'alimentation manuelle de toutes les sources papier. Pour plus de détails sur le mode d'alimentation manuelle, reportez-vous à la section "Impression page par page" page 1-12.

Note :

Vous pouvez également effectuer ce paramétrage directement en mode Menu Rapide 1.

Résolution

Permet de choisir entre 300 et 600 ppp.

Saut des pages blanches

Vous permet de ne pas imprimer les pages blanches. Ce paramètre n'est pas disponible dans les modes d'émulation GL2, ESCP2, FX ou I239X.

Recto-verso

Active et désactive l'impression recto-verso. Cette fonction n'est disponible que lorsque l'Unité Duplex (recto-verso) est installée.

Reliure

Définit le sens de la reliure du document imprimé. Cette option n'est disponible que lorsque l'Unité Duplex (recto-verso) est installée.

Page de début

Détermine le démarrage de l'impression par le recto ou le verso de la feuille. Cette option n'est disponible que lorsque l'Unité Duplex (recto-verso) est installée.

Sortie décalée

Vous permet de décaler chaque jeu de pages imprimées dans la sortie face dessous. Lorsque ce paramétrage est actif, le premier et le deuxième jeu de copies d'un même document ou de deux documents différents imprimés l'un après l'autre sont éjectés en léger décalage sur la sortie face dessous. Cette opération est répétée pour les jeux de pages suivants, de façon à décaler chaque jeu par rapport au précédent.

Menu bac

Utilisez ce menu pour les paramètres du format et du type de papier pour chaque source papier.

Fonctions	Paramètres
Formats du BM	A4 , A3, A5, B4, B5, LT, B HLT, LGL, GLT, GLG, EXE, F4, IB5

Fonctions	Paramètres
Formats ENV	C5 , DL, C10, MON
Types de papier du BM	Ordinaire , Préimprimés, Papier à en-tête, Préperforé, Papier HQ, Recyclé, Couleur, Transparents, Etiquettes
Types de la cassette inférieure 1	Ordinaire , Préimprimés, Papier à en-tête, Préperforé, Papier HQ, Recyclé, Couleur, Transparents, Etiquettes
Type de papier LC2	Ordinaire , Préimprimés, Papier à en-tête, Préperforé, Papier HQ, Recyclé, Couleur, Transparents, Etiquettes
Type de papier LC3*	Ordinaire , Préimprimés, Papier à en-tête, Préperforé, Papier HQ, Recyclé, Couleur, Transparents, Etiquettes
Type de papier LC4*	Ordinaire , Préimprimés, Papier à en-tête, Préperforé, Papier HQ, Recyclé, Couleur, Transparents, Etiquettes
Type de papier LC5*	Ordinaire , Préimprimés, Papier à en-tête, Préperforé, Papier HQ, Recyclé, Couleur, Transparents, Etiquettes

* Ces paramètres ne s'affichent que lorsque l'option correspondante est installée.

Format du papier chargé dans le BM (Bac multiformat)

Vous permet de définir le format papier du BM.

Note :

Vous pouvez aussi effectuer ce paramétrage directement en mode Menu Rapide 2.

Format du chargeur d'enveloppes

Permet de paramétrer le format des enveloppes à charger.

Type de papier du BM (Bac multiformat)

Affiche les types de papier sélectionnés dans le BM.

Type LC1, LC2, LC3 (option), LC4 (option), LC5 (option)

Affiche les types de papier choisis pour les cassettes inférieures standard ou optionnelles.

Menu Configuration

Fonctions	Paramètres
RItech	On (Oui) , Off (Non)
Economie toner	Off (Non) , On (Oui)
Densité	1, 2, 3 , 4, 5
Décalage haut	-150,0 ... 0,0 ... 150.0 mm par incréments de 0,5
Décalage gauche	-150,0 ... 0,0 ... 150.0 mm par incréments de 0,5
Décal. vertic. en r.-v.*	-150,0 ... 0,0 ... 150.0 mm par incréments de 0,5
Décal. horiz. en r.-v.*	-150,0 ... 0,0 ... 150.0 mm par incréments de 0,5
Ignorer format	Off (Non) , On (Oui)
Erreur → Cont	Off (Non) , On (Oui)
Protect. de page	Auto , On (Oui)
Adaptation image	Auto , Off (Non), On (Oui)

* Ces paramètres ne s'affichent que lorsque l'option correspondante est installée.

RItech

Permet une impression plus lisse et plus précise des lignes, du texte et des graphiques.

Note :

Vous pouvez également effectuer ce paramétrage directement en mode Menu Rapide 2.

Economie de toner

Active le mode Economie de toner. Lorsque cette fonction est activée, l'imprimante économise du toner en substituant des zones grisées aux zones noires qui constituent l'intérieur des caractères. Les bords inférieurs et les bords droits des caractères sont soulignés en noir plein.

Note :

Vous pouvez également effectuer ce paramétrage directement en mode Menu Rapide 2.

Densité

Réglage de la densité pour des impressions plus claires ou plus foncées.

Note :

L'augmentation de la densité accroît la consommation de toner. Si vous choisissez une impression plus foncée, vous devrez remplacer la cartouche de toner plus souvent.

Décalage haut

Ajuste avec précision l'impression verticale de la page.

**Attention :**

Pour éviter d'endommager l'imprimante, assurez-vous que l'impression ne dépasse pas le bord de la page.

Décalage gauche

Ajuste avec précision l'impression horizontale de la page. Cette fonction est utile pour faire des réglages précis en mode alimentation manuelle.

**Attention :**

Pour éviter d'endommager l'imprimante, assurez-vous que l'impression ne dépasse pas le bord de la page.

Décalage vertical en mode recto-verso

Ajuste la position verticale de l'impression sur le verso lorsque vous imprimez en recto-verso. À utiliser lorsque l'impression verso réalisée n'est pas conforme à vos attentes. Cette fonction n'est disponible que lorsque l'Unité Duplex (recto-verso) est installée.

Décalage horizontal en mode recto-verso

Ajuste la position horizontale de l'impression sur le verso lorsque vous imprimez en recto-verso. A utiliser lorsque l'impression verso n'est pas conforme à vos attentes. Cette fonction n'est disponible que lorsque l'Unité Duplex (recto-verso) est installée.

Ignorer format papier

Le réglage de ce paramètre détermine si une erreur de format de papier doit être ignorée ou non. L'activation de cette option permet l'impression même si la taille de l'image est supérieure à la zone imprimable du papier défini. Ceci peut provoquer des bavures causées par un mauvais transfert du toner sur le papier. Lorsque cette fonction est désactivée, l'imprimante s'arrête dès qu'une erreur de format papier est détectée.

Erreur → Cont

Permet à l'imprimante de reprendre automatiquement l'impression après un certain temps, lorsque l'une des erreurs suivantes s'affiche : Format de papier , Dépassement impression ou Mémoire saturée. Quand cette fonction est désactivée, appuyez sur le bouton Continue pour relancer l'impression.

Protection de page

Permet d'allouer de la mémoire additionnelle pour les données d'impression. Il peut être nécessaire de l'utiliser si vous imprimez une page très complexe. Si le message Mémoire saturée s'affiche, activez cette fonction en cliquant sur ON et relancez l'impression. Cette fonction réduit le volume de mémoire réservée à la réception des données, votre ordinateur aura besoin de plus de temps pour transmettre les données d'impression, mais vous permet d'imprimer des travaux complexes. La fonction Protection de Page fonctionne de façon optimale lorsqu'elle est réglée sur Auto. Vous devrez augmenter la mémoire si des erreurs de mémoire continuent à se produire.

Note :

Toute modification du paramètre Protection de page entraîne une reconfiguration de la mémoire de l'imprimante et provoque l'effacement des polices téléchargées.

Adaptation image

Réduit la quantité des données graphiques lorsque la mémoire arrive à saturation et facilite l'impression de documents complexes. Quand cette fonction est activée, la qualité d'impression des graphiques est réduite.

Menu Imprimante

Fonctions	Paramètres
Interface	Auto , Parallèle, Réseau, AUX*
Attente	0,5 ... 60 ... 300 secondes en 1 incrément
Veille	Activée , Désactivée)
Langue	English , Français, Deutsch, ITALIANO, ESPAÑOL, SVENSKA, Dansk, Nederl., SUOMI, Portugais
Toner	Vide****Plein
Sortie directe activée	On (Oui) , Off (Non)
Sortie multibac*	Casier , En continu, Trieuse, Tri multiple
Compteur de pages	de 0 à 99999999
Init SelecType	-

* Ces paramètres ne s'affichent que lorsque l'option correspondante est installée.

Interface

Détermine si l'imprimante reçoit des données en provenance de toutes les interfaces ou uniquement de celle qui est sélectionnée.

Attente

Définit le délai d'attente de l'imprimante lorsqu'elle est on line et ne reçoit pas de nouvelles données. A l'expiration de ce délai d'attente, l'imprimante recherche à nouveau des données d'impression par balayage des autres canaux.

Veille

Cette fonction permet des économies d'énergie électrique en réduisant l'alimentation après 60 minutes d'attente sans réception de données. Dans ce mode, l'imprimante passe en préchauffage dès qu'elle reçoit de nouvelles données. Elle est prête à imprimer après 60 secondes.

Langue

Précise la langue utilisée sur le panneau de contrôle et sur les tests d'impression.

Toner

Affiche la quantité de toner restant dans les cartouches correspondantes.

V****P	(100-75%)
V*** P	(75-50%)
V** P	(50-25%)
V* P	(25-0%)
V P	(0%)

Activation de la sortie directe

Après l'installation de la sortie directe optionnelle, activez cette fonction (ON) (Oui). Dans le cas contraire, vous ne pourriez utiliser la sortie directe, même si elle physiquement installée sur l'imprimante.

Note :

- ❑ *Après avoir modifié ce paramètre, réinitialisez l'imprimante pour que la nouvelle configuration soit prise en compte. Pour réinitialiser l'imprimante, appuyez simultanément sur les touches Continue et SelecType. Alternativement : mettez l'imprimante hors tension et attendez 5 secondes avant de la remettre sous tension.*
- ❑ *La réinitialisation de l'imprimante efface tous les travaux d'impression en cours. Avant de réinitialiser l'imprimante, assurez-vous que le voyant On Line ne clignote pas.*

Sortie multibac

Permet le paramétrage de la sortie multibac optionnelle. Si vous désirez utiliser d'autres paramètres pour la sortie multibac, consultez l'administrateur de l'imprimante et informez les autres utilisateurs des changements effectués. Nous vous recommandons de ne pas modifier trop souvent ces paramètres.

Note :

- Après avoir modifié ces paramètres, réinitialisez l'imprimante pour que ceux-ci soient pris en compte. Pour réinitialiser l'imprimante, appuyez simultanément sur les touches Continue et SelecType. Alternativement : Mettez l'imprimante hors tension et attendez 5 secondes avant de la remettre sous tension..*

- La réinitialisation de l'imprimante efface tous les travaux d'impression en cours. Avant de réinitialiser l'imprimante, assurez-vous que le voyant On Line ne clignote pas.*

Compteur de pages

Affiche le nombre total des pages imprimées par l'imprimante.

Init. SelecType

Efface toutes les modifications SelecType effectuées et rétablit leurs valeurs par défaut.

Menu parallèle

Fonctions	Paramètres
Vitesse	Rapide , Normale
Mode Bi-Directionnel	Nibble (quartet) , ECP, Non
Taille tampon	Normale , Maximale, Minimale

Vitesse

Précise la vitesse de transfert entre l'ordinateur et l'imprimante en sélectionnant la durée du signal ACKNLG. Réglée sur Rapide, le signal est d'environ 10 ms ; Sur Normal, d'environ 1 ms.

4

Bi-D

Active ou désactive la communication bidirectionnelle.

Taille tampon

Cette fonction détermine la quantité de mémoire à utiliser pour la réception et l'impression de données. Si elle est réglée sur Maximale, la quantité de mémoire allouée à la réception des données est plus importante. Si elle est réglée sur Minimale, la quantité de mémoire allouée à l'impression des données est plus importante. Par défaut, ce paramètre est réglé sur Normal.

Note :

- ❑ *Après avoir modifié ces paramètres, réinitialisez l'imprimante pour que ceux-ci soient pris en compte. Pour réinitialiser l'imprimante, appuyez simultanément sur les touches Continue et SelecType. Alternativement : Mettez l'imprimante hors tension et attendez 5 secondes avant de la remettre sous tension.*
- ❑ *La réinitialisation de l'imprimante efface tous les travaux d'impression en cours. Avant de réinitialiser l'imprimante, assurez-vous que le voyant On Line ne clignote pas.*

Menu réseau

Ces fonctions permettent d'effectuer les paramétrages réseau. Veuillez à ce que votre Administrateur de réseau se réfère au *Guide de l'Administrateur* lorsqu'il effectue ces paramétrages.

Fonctions	Paramètres
Get IPAddress	Panneau , DHCP, PING
IP Byte 1	0 à 255
IP Byte 2	0 à 255
IP Byte 3	0 à 255
IP Byte 4	0 à 255
SM Byte 1	0 à 255
SM Byte 2	0 à 255
SM Byte 3	0 à 255
SM Byte 4	0 à 255
GW Byte 1	0 à 255
GW Byte 2	0 à 255
GW Byte 3	0 à 255
GW Byte 4	0 à 255
Taille du buffer	Normale, Maximum, Minimum

Note :

- Après avoir modifié ces paramètres, réinitialisez l'imprimante pour que ceux-ci soient pris en compte. Pour réinitialiser l'imprimante, appuyez simultanément sur les touches Continue et SelecType. Alternativement : Mettez l'imprimante hors tension et attendez 5 secondes avant de la remettre sous tension.*

- La réinitialisation de l'imprimante efface tous les travaux d'impression en cours. Avant de réinitialiser l'imprimante, assurez-vous que le voyant On Line ne clignote pas.*

Menu AUX

Fonctions	Paramètres
Taille tampon	Normale , Maximale, Minimale

Taille tampon

Détermine la quantité de mémoire à utiliser pour la réception et l'impression des données. Si elle est réglée sur **Maximale**, la quantité de mémoire allouée à la réception de données est plus importante. Si elle est réglée sur **Minimale**, la quantité de mémoire allouée à l'impression des données est plus importante. Par défaut, ce paramètre est réglé sur **Normal**.

4

Note :

- Après avoir modifié ces paramètres, réinitialisez l'imprimante pour que ceux-ci soient pris en compte. Pour réinitialiser l'imprimante, appuyez simultanément sur les touches Continue et SelecType. Alternativement : Mettez l'imprimante hors tension et attendez 5 secondes avant de la remettre sous tension.*
- La réinitialisation de l'imprimante efface tous les travaux d'impression en cours. Avant de réinitialiser l'imprimante, assurez-vous que le voyant On Line ne clignote pas.*

Menu LJ4

Fonctions	Paramètres
Polices	Résidentes , Téléchargées, ROM A*, ROM B*
Numéro des polices	0 à 65535 (en fonction du paramétrage)
Pas	0,44 ... 10,00 ... 99,99 cpi par increments de 0,01

Fonctions	Paramètres
Jeu de symboles	IBM-US , Roman-8, ECM94-1, 8859-2 ISO, 8859-9 ISO, IBM-DN, PcMultifiling, PcE.Europe, PcTk437, WiAnsi, WIE.Europe, WiTurkish, DeskTop, PsText, VeInternati, VeUS, MsPublishin, Math-8, PsMath, VeMath, PiFont, Legal, UK, ANSI ASCII, Swedis2, Italian, Spanish, German, Norweg1, French2, Windows
Format	5 ... 64 ... 128 lignes
Source jeu de symb.**	0 ... 277 ... 3199
Dest jeu de symb.**	0 ... 277 ... 3199
Fonction CR	CR , CR+LF
Fonction LF	CR , CR+LF

* Ces fonctions ne s'affichent que lorsque l'option correspondante est installée.

** Ces fonctions s'affichent ou non selon le pays où l'imprimante a été achetée.

Note :

Si vous utilisez en permanence le pilote d'impression de la HP LaserJet 4, vous devez effectuer les modifications de ces paramètres depuis vos logiciels. Les paramètres logiciels effacent ceux du menu LJ4 de SelecType.

Source des polices

Définit la source des polices par défaut.

Numéro des polices

Spécifie le numéro de police par défaut pour la source de polices par défaut.

Pas (nombre de caractères par pouce)

Définit l'espacement par défaut d'une police vectorielle à espacement fixe. Vous pouvez choisir une valeur comprise entre 0,44 et 99,99 CPI, par incréments de 0,01 CPI. En fonction des paramètres de Source et Numéro de police, cette fonction n'est pas toujours affichée.

Jeu de symboles

Détermine le jeu de symboles utilisé par défaut. Si la police que vous avez sélectionnée dans Source de polices et Numéro de Police n'est pas disponible dans la sélection de jeux de symboles, la Source et Numéro de Police seront automatiquement remplacés par la valeur par défaut.

Nombre de lignes par page

Définit le nombre de lignes en fonction du format et de l'orientation du papier sélectionnés. Tout changement de ce paramètre a également pour effet de modifier l'interligne (VMI), la nouvelle valeur de l'interligne (VMI) est alors mémorisée dans l'imprimante. Tout changement ultérieur du format ou de l'orientation du papier aura donc des répercussions sur le nombre de lignes par pages, basé sur la valeur de l'interligne (VMI) mémorisée.

Source jeu de symboles, Dest jeu de symboles

N'est disponible que dans certains pays où les imprimantes sont vendues avec un module ROM spécial pour imprimer des langues particulières.

Fonctions retour de chariot, saut de ligne

Ces fonctions sont destinées aux utilisateurs de certains systèmes d'exploitation spécifiques, tel que Unix.

Menu GL2

Le mode EPSON GL/2 permet l'émulation d'un traceur nécessaire à certains logiciels. Cette émulation comporte deux modes de fonctionnement : GLEquivalent et LJ4GL2. GLEquivalent émule les traceurs à plumes HP et LJ4GL2, les traceurs électrostatiques HP.

Le mode EPSON GL/2 émule certaines commandes des traceurs HP-GL ainsi que la totalité des commandes du mode GL/2 HP, auxquelles deux commandes EPSON supplémentaires ont été ajoutées.

Fonctions	Paramètres
Modes GL	GL Eq., LJ4GL2
Zoom	Off (Non) , A0, A1, A2, A3
Origine	Coin , Centre
Plumes	Plume0 , Plume1, Plume2, Plume3, Plume4, Plume5, Plume6
Fin	Sans , Carrée, Triangulaire, Arrondie
Jonction	Pointue , Moyen/Pointue, Triangle, Arrondie, Moyenne, Sans
Epaisseur 0 à 6	0,05 ... 0,35 ... 5,00 mm par incréments de 0,05

Mode GL

Définit le mode opératoire de GL/2 : GLCompatible (émulation des traceurs à plumes HP) ou LJ4GL2 (émulation HP LaserJet 4 GL/2).

Zoom

Définit le format original de la sortie à partir du logiciel pilote du traceur. Le format réel d'impression sera ramené au format de page défini dans le menu d'impression.

Origine

Définit l'origine logique du traceur : dans le coin ou au centre de la feuille.

Plumes

Vous permet de sélectionner une plume dont vous pouvez choisir l'épaisseur Plume de 0 à 6 dans le menu Item (fonction). Le mode LJ4GL2 gère deux plumes (0 et 1), tandis que le mode GLEquivalent en gère 7 (de 0 à 6).

Fin

Définit la fin des tracés.

Jonction

Détermine la manière dont les lignes sont jointes.

Épaisseur de 0 à 6

Cette fonction vous permet de définir l'épaisseur du trait des "plumes" utilisées. Le mode LJ4GL2 comporte deux plumes. Le mode GLCompatible en possède sept à épaisseur paramétrable.

Avant de commencer l'impression en mode GL/2 mode

En fonction de vos besoins d'impression, vous aurez peut-être à changer les paramètres de l'imprimante. Avec la liste ci-après, comparez tout d'abord ceux qui sont enregistrés :

Format papier :	Paramètre format papier
Pilote (sélect. traceur) :	HP-GL/2 ou HP-GL
Config. plume(s) :	Épaisseur de plume(s)
Origine tracé :	Centre ou Coin
Orientation :	GLEquivalent paysage seul LJ4GL2 paysage ou portrait

Si vous devez reconfigurer l'imprimante, placez-vous d'abord dans le mode d'émulation choisi (reportez-vous à la section "Menu émulation" page 4-8), puis modifier les options à partir du pilote d'impression ou de SelecType.



Important :

Les paramètres et données enregistrés dans la mémoire (RAM) de l'imprimante, telles que les polices téléchargées, peuvent être effacés lors du changement de mode d'émulation.

Menu PS3

Ce menu n'est disponible que si le kit optionnel Adobe PostScript 3 est installé.

Menus ESCP2 et FX

Ce menu permet d'enregistrer des paramètres ayant une incidence sur l'imprimante en mode émulation ESCP2 ou FX. Les deux émulations bénéficient des mêmes fonctions sauf indication contraire.

Fonction	Paramètres
Police	Courier , Prestige, Roman, Sans serif, Roman T, Orator S, Sans H, Script, OCR A, OCR B
Pas	10, 12, 15, Prop. (cpi)
Condensé	Off (non), On (oui)
Marge haut	0,40 à 1,50 pouce par incrément de 0,05 pouce
Texte	1... 62/66 * ... 99 lignes
Table CG	PcUSA , Italic, PcMultilin, PcPortugue, PcCanFrenc, PcNordic, PcTurkish2, PcE.Europe, BpBRASCI, BpAbicomp
Pays	USA , France, Germany, UK, Denmark, Sweden, Italy, Spain1, Japan, Norway, Denmark2, Spain2, LatinAmeric, Korea, Legal
CR Auto	Off (non), On (oui)
LF Auto	Off (non), On (oui)
Bit Image	Foncée , Claire, Codes à barres
Caractère zéro	0, zéro barré (ø)

* Dépend du format de papier choisi : Letter (62 lignes) ou A4 (66 lignes).

Police

Sélectionne la police de caractère choisie pour l'impression.

Pas

Sélectionne l'espacement fixe des polices (mesuré en caractères par pouce, cpi) ou un espacement proportionnel.

Condensé

Active et désactive l'impression en condensé.

Marge Haut

Paramètre la distance entre le haut de la page et la première ligne imprimable sur la feuille (mesurée en pouce).

Texte

Paramètre le nombre de lignes (1 point soit 1/6 pouce par ligne) par page. Si vous modifiez les paramètres Orientation, Format Page, ou Marge Haut, le paramètre de longueur de page retourne automatiquement à sa valeur par défaut pour chaque format de papier.

Table CG

Utilise la table de générateurs de caractères pour sélectionner les tables de caractères italiques ou graphiques. La table de caractères graphique contient les caractères graphiques nécessaires pour l'impression de lignes, coins, zones grisées, caractères grecs et internationaux, symboles mathématiques. Si vous choisissez des caractères italiques, la moitié supérieure de la table est proposée en italique.

Pays

Cette option contient les 15 jeux de symboles internationaux. Reportez-vous à l'Annexe B, "Jeux de Symboles", pour consulter le contenu de chaque jeu propre au pays considéré.

CR Auto (Retour Chariot automatique)

Cette fonction autorise un retour chariot et un saut de ligne (CR + LF) dès que la marge droite est atteinte. Lorsque cette option est désactivée, l'imprimante n'imprime pas de caractères au-delà de la marge droite et elle n'exécute pas de retour à la ligne tant qu'elle ne reçoit pas de commande de Retour chariot. La plupart des applications gère cette fonction.

LF Auto (Saut ligne Auto)

Si vous désactivez Saut ligne AUTO, l'imprimante n'adresse pas de commande de saut de ligne automatique avec chaque retour de chariot. Si vous activez Saut ligne AUTO, l'imprimante ajoute un saut de ligne à chaque retour de chariot reçu. Si les lignes de votre texte s'impriment l'une sur l'autre, activez Saut ligne AUTO.

Bit Image

Si vous sélectionnez `Foncée` ou `Claire` avec des images Bitmap, votre imprimant émule correctement les densités graphiques définies au moyens des commandes de l'imprimante. Si vous sélectionnez `Foncée`, la densité de l'image Bitmap est élevée, si vous sélectionnez `Claire`, la densité de l'image Bitmap est faible.

Si vous sélectionnez `Code barres`, votre imprimante convertit les images Bitmap en codes à barres en remplissant automatiquement les espaces verticaux entre les points. Cette fonction permet de réaliser des lignes verticales non brisées qui peuvent être lues par un lecteur de codes à barres. Ce mode réduit la taille de l'image imprimée et l'impression d'images Bitmap peut être déformée.

Caractère zéro

Spécifie à votre imprimante qu'elle doit imprimer des zéros barrés (ø) ou des zéros non barrés (0). Cette fonction est utile pour différencier la lettre O majuscule d'un zéro lorsque vous imprimez des documents tels que des listes de codes par exemple.

Menu I239X

Le mode I239X émule les commandes IBM 2390/2391 Plus. Pour de plus amples informations sur les fonctions et paramètres du tableau ci-dessous, reportez-vous à la section précédente.

Fonction	Paramètres
Police	Courier , Prestige, Gothic, Orator, Script, Presentor, Sans serif
Pas	10, 12, 15, 17, 20, 24, Prop. (les espacements fixes sont en cpi)
Code Page	437 , 850, 860, 863, 865
Marge Haut	0,30 à 1,50 pouce par incrément de 0,05 pouce
Texte	1... 63/67 * ... 99 lines
CR Auto	Off (non), On (oui)
LF Auto	Off (non), On (oui)
Alt. Graphics	Off (non), On (oui)
Bit Image	Foncée, claire
Caractère Zéro	0, zéro barré
Jeu de caractère	1, 2

* Le nombre de lignes dépend du format de papier choisi : Letter (63 lignes) ou A4 (67 lignes).

Code Page

Sélectionne la table de caractères contenant les caractères et les symboles en usage dans les différents pays. L'imprimante utilisera les caractères sélectionnés.

Alt. Graphics

Active ou non l'option Graphiques alternés. Par défaut cette option est désactivée.

Caractère

Sélectionne les tables de caractères 1 ou 2.

Chapitre 5

Problèmes et solutions

Introduction	5-2
Prévention des problèmes d'alimentation et de bourrage de papier	5-2
Elimination des bourrages de papier	5-3
Qualité d'impression	5-17
Problèmes d'options	5-20
Autres problèmes	5-21
Messages d'état et d'erreur	5-24
Vidage hexadécimal des données	5-35
Remplacement du bloc toner	5-36
Optimisation de l'impression	5-40
Resolution Improvement Technology	5-40
Réglage de la densité d'impression	5-40
MicroGray amélioré	5-41
Réinitialisation de l'imprimante	5-42
Nettoyage de l'imprimante	5-42
Nettoyage de l'intérieur de l'imprimante	5-43
Nettoyage du boîtier de l'imprimante	5-44
Transport de l'imprimante	5-44
Remplacement de l'imprimante	5-45

Introduction

Ce chapitre vous fournit les renseignements nécessaires pour utiliser votre imprimante dans les meilleures conditions. Il vous explique également comment :

- résoudre les problèmes que vous pourriez rencontrer,
- remplacer les consommables,
- optimiser la qualité d'impression.

Vous trouverez également une description complète des messages d'état, d'erreur et de mise en garde s'affichant sur le panneau de contrôle.

Prévention des problèmes d'alimentation et de bourrage de papier

Pour éviter de fréquents problèmes d'alimentation et de bourrage papier, appliquez les consignes suivantes :

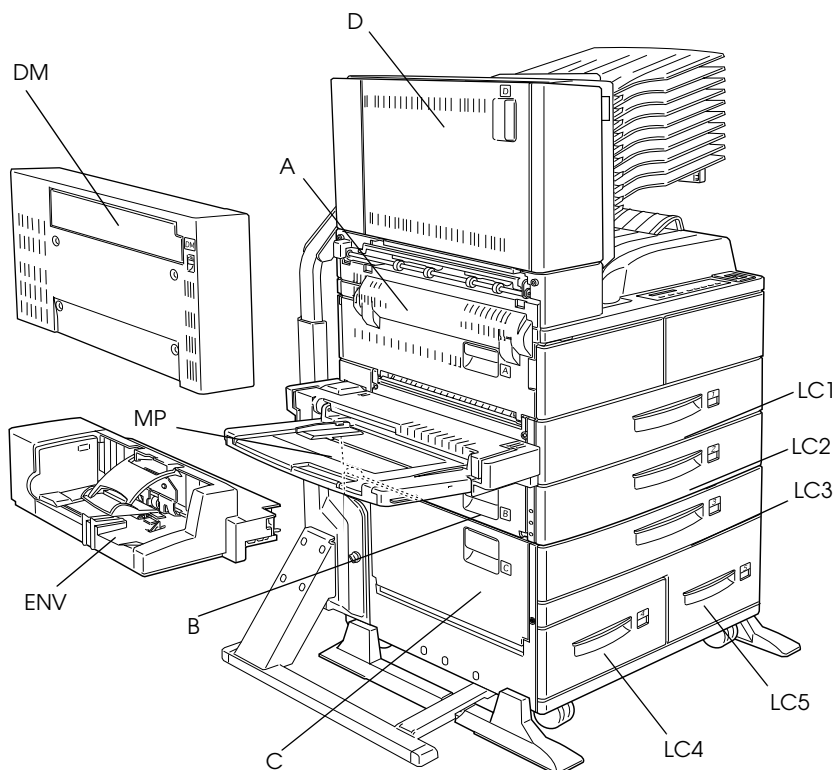
- utilisez du papier de haute qualité qui ne soit ni trop mince, ni trop rugueux ;
- déramez la pile de feuilles et taquez-la sur une surface plane pour égaliser les bords avant d'effectuer le chargement ;
- Vérifiez qu'il n'y a pas trop de papier dans les bacs ;
- Positionnez les guides latéraux de manière à ce qu'ils ne gênent pas l'alimentation du papier ;
- ne laissez pas s'accumuler un nombre de feuilles excédant la capacité des bacs de sortie ;
- Chargez le papier avec la bonne face sur le dessus. La plupart des emballages de papier, comportent une flèche imprimée sur le côté pour repérer le côté imprimable.**

Élimination des bouchages de papier

Lorsqu'un bouchage de papier se produit, le message Jam xxx xxx xxx xxx s'affiche sur le panneau de contrôle. Xxx indique la zone où le bouchage s'est probablement produit, comme par exemple LC1 (cassette inférieure 1). Reportez-vous aux messages listés ci-dessous et suivez les instructions d'élimination des bouchages papier.

Note :

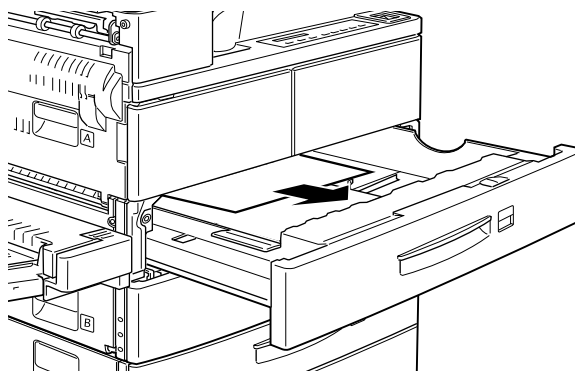
- ❑ Contrôlez la totalité des sources d'alimentation et chemins de papier signalés par le panneau de contrôle. L'imprimante ne peut reprendre l'impression tant que les bouchages n'ont pas été éliminés.
- ❑ Le panneau de contrôle peut afficher simultanément jusqu'à quatre sources ou chemins de papier. Les autres zones où des bouchages peuvent se produire s'afficheront lorsque tous les bouchages initialement signalés auront été éliminés.



Jam LC1, Jam LC2 ou Jam LC3 (LC3 fait partie d'une option)

Ce message indique qu'un bourrage a été détecté dans l'une des cassettes inférieures 1, 2 ou 3 (LC3 s'affiche si l'Unité papier à grande capacité est installée).

1. Sortez la cassette désignée (cassette inférieure 1, 2 ou 3).
2. Retirez avec précaution le papier bloqué à l'intérieur de la cassette ou de l'imprimante.

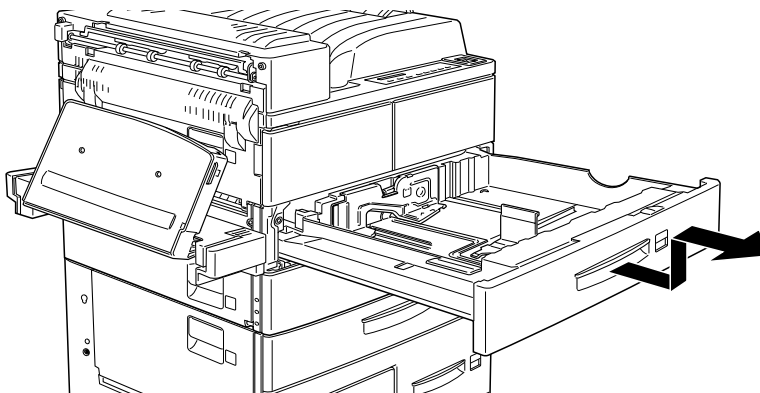


3. Retirez la pile de feuilles de la cassette. Taquez-la sur une surface plane pour en égaliser les bords, puis remettez-la dans la cassette en vous assurant que toute la pile est alignée correctement et qu'elle ne dépasse pas le repère de hauteur maximale de papier.

Assurez-vous que vous utilisez le bon format de papier et que votre papier possède bien les caractéristiques exigées pour cette imprimante.

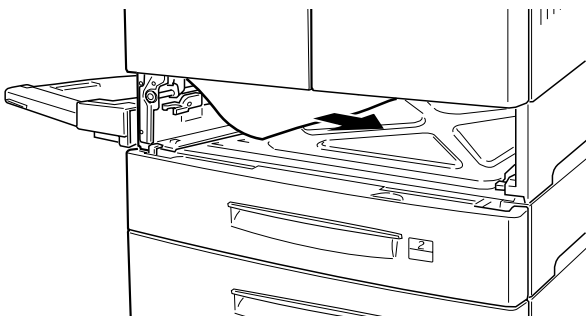
4. Remettez la cassette en place.
5. Éliminez les autres bourrages de papier signalés sur le panneau de contrôle.

6. Si, malgré ces opérations, le panneau de contrôle affiche toujours LC1, LC2 ou LC3, retirez complètement la cassette indiquée.



5

7. Retirez avec précaution toutes les feuilles qui ont été partiellement engagées dans l'imprimante.



8. Réinstallez la cassette.



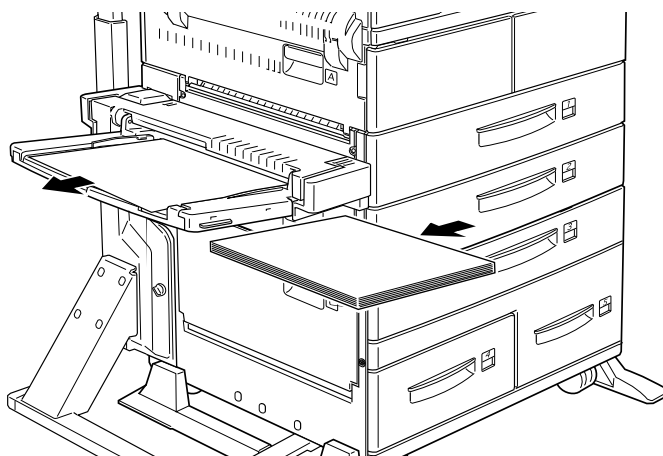
Important :

Après le retrait d'une cassette, veillez à bien la remettre dans sa position initiale. L'inversion de la cassette 1 et de la cassette 2 (ou de la cassette 3, si elle est installée) entraîne un chargement incorrect du papier.

9. La page ayant provoqué le bouchage est automatiquement réimprimée.

Ce message signale un éventuel bouchage papier dans le bac multiformat (BM).

1. Faites glisser le guide-papier du bac BM vers l'extérieur.
2. Retirez tout le papier du bac et jetez toutes les feuilles froissées ou pliées.

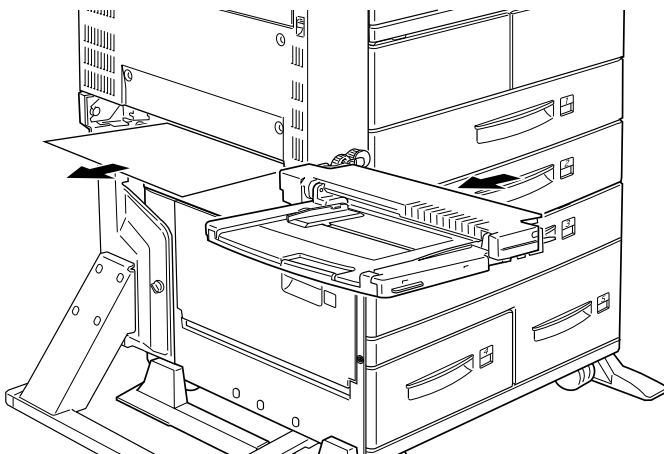


3. Taquez les bords de la pile de papier sur une surface plane, puis rechargez-la dans le BM, en vous assurant qu'elle est bien alignée sur toute sa hauteur et qu'elle n'excède pas le repère de hauteur maximale du papier.

Assurez-vous que vous utilisez le bon format de papier et que votre papier possède bien les caractéristiques exigées pour cette imprimante.

4. Éliminez les autres bouchages signalés sur le panneau de contrôle.
5. Si, malgré ces opérations, le panneau de contrôle indique toujours Jam MP, retirez complètement le bac BM.

6. Retirez avec précaution toutes les feuilles partiellement engagées dans l'imprimante.



5

7. Réinstallez le bac retiré et remettez le papier en place.

Jam A

Ce message signale un éventuel bouchage à l'intérieur du capot A.

1. Ouvrez le capot A situé sur le côté gauche de l'imprimante. Si l'Unité Duplex (recto-verso) optionnelle est installée, ouvrez d'abord le capot DM et ensuite le capot A. Si le chargeur d'enveloppes optionnel est également installé, retirez-le avant d'ouvrir l'unité recto-verso.



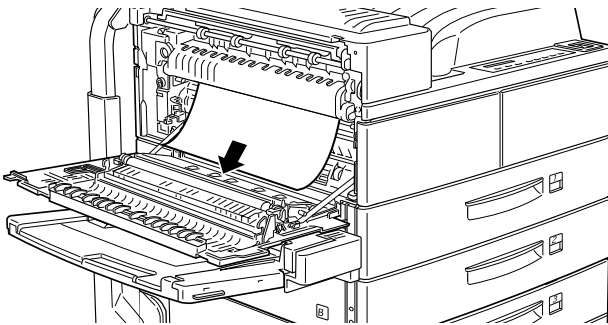
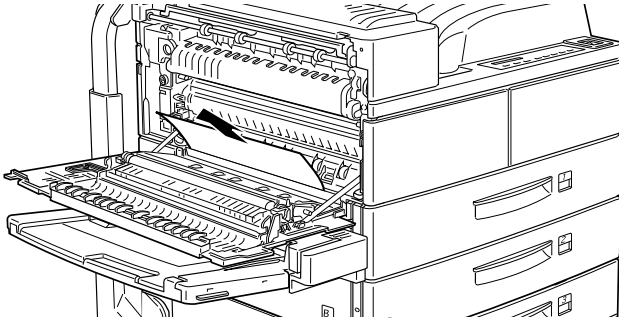
Attention !

Après l'ouverture de l'imprimante, ne touchez aucune des zones chaudes repérées par des étiquettes sous le capot A.

2. Retirez tout le papier bloqué à l'intérieur de l'imprimante.

Note :

Il se peut que le toner des pages dégagées ne soit pas encore fixé et tache vos mains puis vos vêtements. Si c'est le cas, rincez-les rapidement à l'eau froide. L'utilisation d'eau chaude risque de fixer la tache.

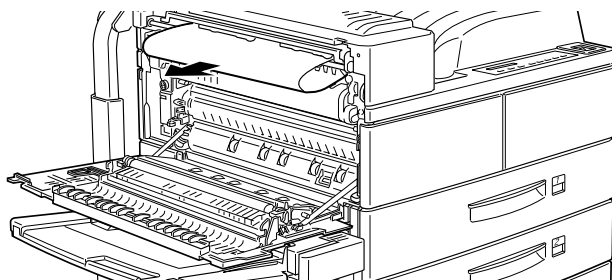
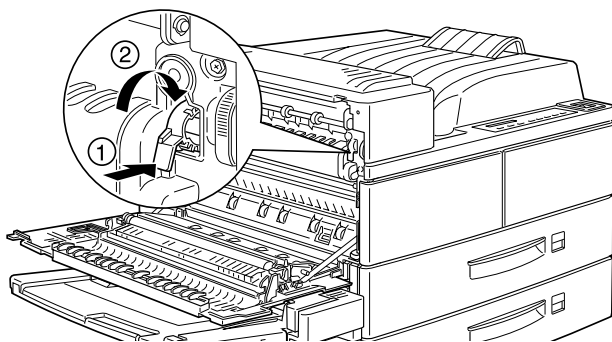


3. Si le papier est difficile à extraire, utilisez le levier situé à l'intérieur du capot A. Poussez-le en le soulevant de manière à faciliter l'évacuation du papier .



Attention !

Après l'ouverture de l'imprimante, ne touchez aucune des zones chaudes repérées par des étiquettes à l'intérieur du capot A.



4. Si nécessaire, ouvrez le capot avant et retirez le bloc toner pour extraire le papier bloqué dans le chemin papier. Replacez le bloc après cette opération.

Si vous ne trouvez pas de papier bloqué, vérifiez les autres zones.

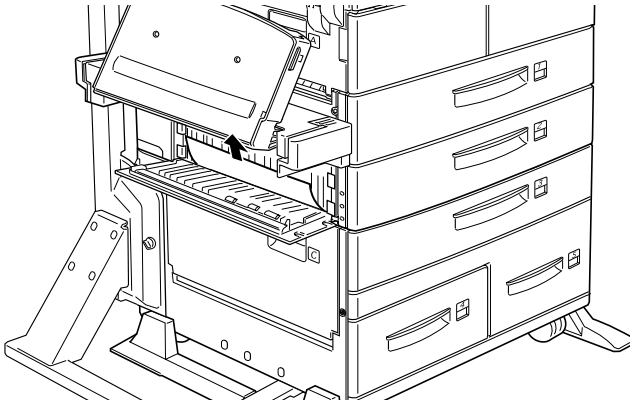
5. Refermez le capot avant, s'il est ouvert, puis le capot A. Fermez l'Unité Duplex (recto-verso) et réinstallez le chargeur d'enveloppes, si ces options sont présentes.
6. Après l'élimination des bourrages papier, la page qui est à l'origine du bourrage est automatiquement réimprimée.

Si le panneau de contrôle vous signale un bourrage dans une autre zone, retirez le papier bloqué.

Jam B ou Jam C (C fait partie d'une option)

Ce message signale un éventuel bouchage de papier à l'intérieur du capot B ou C.

1. Ouvrez le capot (B ou C, situé sur le côté gauche de l'imprimante).
2. Retirez avec précaution tout le papier bloqué à l'intérieur du capot. Si vous ne trouvez pas de papier bloqué, vérifiez les autres zones.



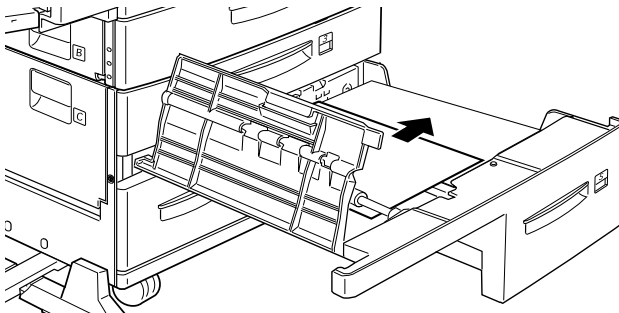
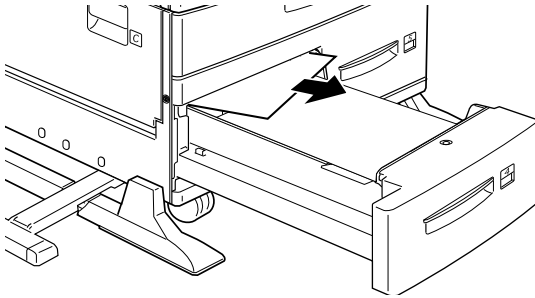
3. Refermez le capot.
4. Après l'élimination des bouchages papier, la page qui est à l'origine du bouchage est automatiquement réimprimée.

Si le panneau de contrôle vous signale un bouchage dans une autre zone, retirez le papier bloqué.

Jam LC4 ou LC5 (LC4 et LC5 font partie d'une option)

Ce message signale un éventuel bouchage de papier dans la cassette inférieure 4 ou 5 (option).

1. Sortez la cassette indiquée (cassette inférieure 4 ou 5).
2. Retirez toutes les feuilles froissées ou pliées.



3. Taquez les bords de la pile de feuilles sur une surface plane, puis rechargez-la dans la cassette inférieure, en vous assurant qu'elle est bien alignée et qu'elle n'excède pas le repère de hauteur maximale du papier

Assurez-vous que vous utilisez le bon format de papier et qu'il possède les caractéristiques exigées pour cette imprimante

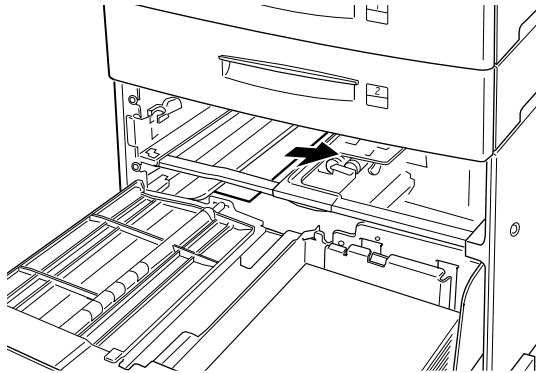
Si vous ne trouvez aucun bourrage papier, réinstallez la cassette.

4. Éliminez les autres bourrages papier signalés sur le panneau de contrôle.
5. Après cela, si le panneau de contrôle indique toujours LC4 ou LC5, retirez complètement la cassette inférieure 3 et les cassettes inférieures 4 et 5.
6. Retirez avec précaution toutes les feuilles qui ont été partiellement engagées dans l'imprimante.



Attention !

Ne touchez pas les pièces aux arêtes coupantes qui se trouvent à l'intérieur de l'imprimante.



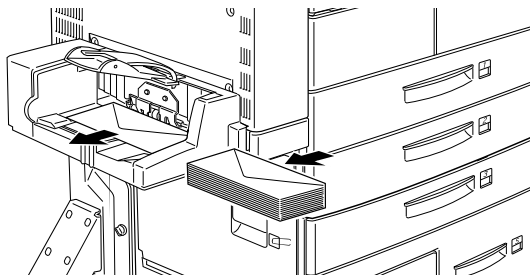
7. Réinstallez la cassette inférieure 3 et les autres cassettes dans l'unité.

Après l'élimination des bourrages papier, la page qui est à l'origine du bourrage est automatiquement réimprimée.

Jam ENV (ENV est une option)

Ce message signale un éventuel bouchage papier dans le chargeur optionnel d'enveloppes.

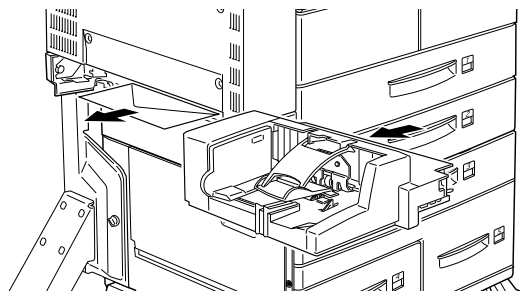
1. Retirez avec précaution les enveloppes bloquées, ainsi que la totalité des enveloppes chargées.



2. Taquez les bords de la pile d'enveloppes sur une surface plane. Rechargez ensuite les enveloppes dans le bac prévu à cet effet, en vous assurant que la pile est correctement alignée et ne dépasse pas le repère de hauteur maximale du papier.

Vérifiez que vous utilisez le bon format d'enveloppes et qu'elles possèdent les caractéristiques exigées pour cette imprimante.

3. Éliminez tous les bouchages papier signalés sur le panneau de contrôle.
4. Après cela, si le panneau de contrôle affiche toujours Jam ENV, retirez complètement le chargeur d'enveloppes.
5. Retirez avec précaution toutes les enveloppes engagées partiellement dans l'imprimante.

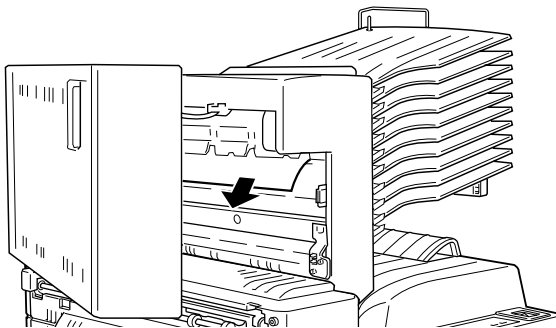
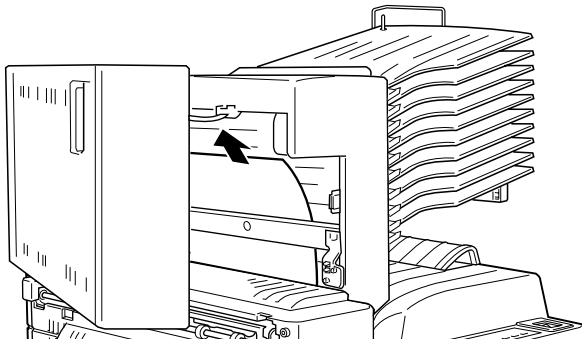


6. Réinstallez le chargeur et les enveloppes.

Jam D (D fait partie d'une option)

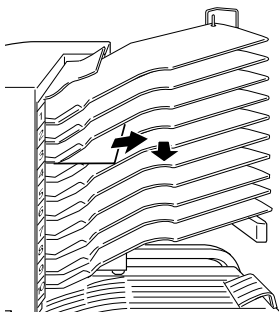
Ce message signale un éventuel bouchage papier à l'intérieur du capot D ou de l'unité multibac (optionnelle).

1. Ouvrez le capot D sur le côté gauche de l'unité multibac (optionnelle).
2. Retirez avec précaution tout le papier bloqué à l'intérieur du capot D ou dans l'unité multibac.



Si vous ne trouvez pas de papier bloqué, vérifiez les autres zones.

3. Refermez le capot D.
4. Vérifiez chaque case et retirez le papier bloqué.

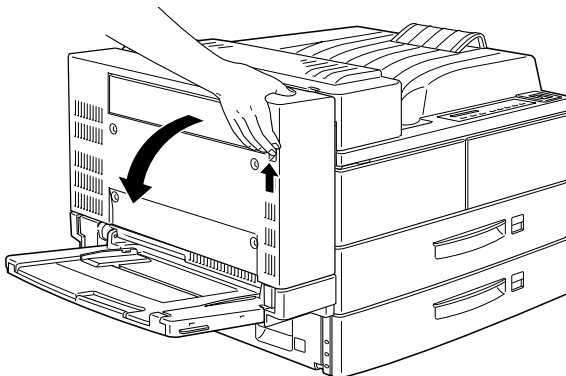


5. Après l'élimination des bourrages papier, la page qui est à l'origine du bourrage est automatiquement réimprimée.
Si le panneau de contrôle signale un bourrage dans une autre zone, éliminez-le.

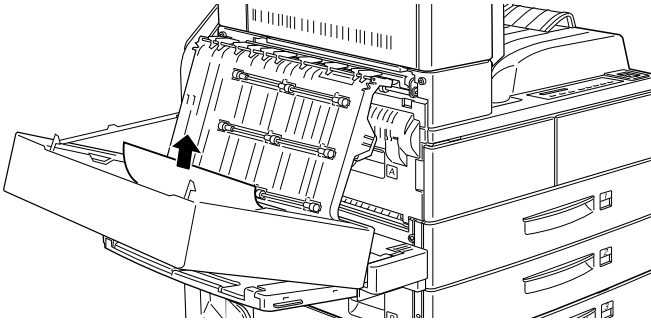
Jam DM (DM fait partie d'une option)

Ce message signale un éventuel bourrage de papier à l'intérieur du capot DM ou de l'Unité Duplex (recto-verso) optionnelle. Si le chargeur d'enveloppes optionnel est également installé, retirez-le avant d'ouvrir l'Unité Duplex.

1. Ouvrez le capot DM situé sur le côté gauche de l'Unité Duplex (recto-verso).



2. Ouvrez le capot translucide situé à l'intérieur.
3. Retirez avec précaution tout le papier bloqué à l'intérieur du capot DM. Si vous ne trouvez pas de papier, vérifiez les autres zones.



4. Refermez le capot DM. Si vous avez retiré le chargeur d'enveloppes, remettez-le en place.
5. Après l'élimination des brouillages papier, la page qui est à l'origine du brouillage est automatiquement réimprimée.

Vérifiez les autres zones signalées par le panneau de contrôle.

Qualité d'impression

Le fond des pages imprimées est sombre ou sale

A l'aide du pilote d'impression ou du Menu Configuration du SelecType, éclairez le paramètre Density (densité).

Nettoyez le chemin de papier à l'intérieur de l'imprimante avec un chiffon propre et doux. Voir "Nettoyage de l'imprimante" page 5-48.

Nettoyez les composants internes de l'imprimante en imprimant plusieurs pages ne comportant qu'un seul caractère par page.

Le problème peut provenir du bloc toner. Retirez-le de l'imprimante, inclinez-le plusieurs fois latéralement pour répartir le toner et réinstallez-le. Si le problème persiste, remplacez le comme indiqué à la section "Remplacement du bloc toner" page 5-42.

5

Des bandes horizontales noires ou blanches apparaissent sur vos pages imprimées, ou l'imprimante imprime une page blanche

Installez un nouveau bloc toner comme indiqué à la section "Remplacement du bloc toner" page 5-42.

La densité des impressions est inégale

Le problème peut provenir du bloc toner. Retirez-le de l'imprimante, inclinez-le plusieurs fois latéralement pour répartir le toner et réinstallez-le.

Votre papier est peut-être humide. La qualité d'impression varie selon l'humidité absorbée par le papier. Conservez votre papier dans un endroit sec.

Installez un nouveau bloc toner comme indiqué à la section "Remplacement du bloc toner" page 5-42. Imprimez plusieurs pages pour contrôler la qualité d'impression.

Les impressions comportent des taches de toner

Le problème peut provenir du bloc toner. Retirez-le de l'imprimante, inclinez-le plusieurs fois latéralement pour répartir le toner et réinstallez-le. Essuyez le avec un chiffon propre et sec.

Nettoyez le chemin de papier à l'intérieur de l'imprimante à l'aide d'un chiffon propre et doux.

Nettoyez les composants internes en imprimant plusieurs pages ne comportant qu'un seul caractère par page.

Si le problème persiste, remplacez le bloc toner comme indiqué à la section "Remplacement du bloc toner" page 5-42.

Les pages imprimées comportent des zones blanches

Votre papier est peut-être humide. Les impressions sont sensibles à l'humidité absorbée par le papier. Plus le papier est humide et plus les impressions sont claires. Conservez votre papier dans un endroit sec.

Le papier que vous utilisez ne convient peut-être pas à votre imprimante. Si la surface du papier est trop rugueuse, les caractères imprimés apparaissent déformés ou coupés. Pour obtenir de meilleurs résultats, nous vous recommandons d'utiliser du papier pour photocopieurs, lisse et de bonne qualité. Pour plus de détails sur le choix du papier, voir "Choix du papier" page 1-2 et "Caractéristiques du papier" page A-2.

Certaines pages sont complètement blanches

Si un message SelecType Toner indique que le niveau du toner est faible [V (Vide) ou P (Plein)], reportez-vous à la section "Remplacement du bloc toner" page 5-42.

Assurez-vous que le bloc toner est bien installé comme indiqué à la section "Remplacement du bloc toner" page 5-42.

Le problème peut provenir de votre application ou de votre câble d'interface. Imprimez une feuille d'état. Si les pages imprimées sont toujours blanches, le problème vient de l'imprimante. Mettez-la hors tension et contactez votre revendeur.

Les images imprimées sont claires ou pâles

Foncez le paramètre Density (densité) à l'aide du pilote d'impression ou du Menu Configuration du SelecType.

Votre papier est peut-être humide. Les impressions sont sensibles à l'humidité absorbée par le papier. Plus le papier est humide et plus les impressions sont claires. Conservez votre papier dans un endroit sec.

Le problème peut provenir du bloc toner. Retirez-le de l'imprimante, inclinez-le plusieurs fois latéralement pour répartir le toner et réinstallez-le. Si le problème persiste, remplacez le bloc toner comme indiqué à la section "Remplacement du bloc toner" page 5-42.

Le mode économie de toner est peut-être activé. Désactivez-le à partir du pilote d'imprimante, du Menu rapide 2 ou du Menu Configuration du SelecType.

L'image est trop sombre

Eclaircissez le paramètre Density (densité) du Menu Configuration du SelecType ou du pilote d'impression.

Si le problème persiste, remplacez le bloc toner comme indiqué à la section "Remplacement du bloc toner" page 5-42.

Le verso de la page imprimée est sale

Du toner s'est peut-être renversé dans le chemin de papier. Retirez le bloc toner et nettoyez le chemin de papier à l'aide d'un chiffon doux et sec. Pour plus de détails, reportez-vous à la section "Nettoyage de l'imprimante", page 5-4.



Attention !

Après l'ouverture de l'imprimante, ne touchez aucune des zones chaudes repérées par des étiquettes à l'intérieur du capot A.

Problèmes d'options

Le papier n'est pas chargé à partir de l'unité papier à grande capacité.

Vérifiez que vous avez sélectionné la bonne cassette à partir de votre application.

La cassette inférieure est peut-être vide. Rechargez-la.

Assurez-vous que les cassettes inférieures sont correctement installées, comme indiqué à la section "Installation de l'unité de papier à grande capacité", page 3-3.

Vérifiez que le chargement papier n'excède pas 500 ou 1000 feuilles selon la cassette, d'un grammage maximum de 75 g/m²

Les pages complexes ne s'impriment pas et le message "Mem Overflow" (mémoire saturée) continue à s'afficher malgré l'installation de mémoire additionnelle

Modifiez la valeur du paramètre "Protection de page" depuis le pilote d'impression ou SelecType.

Il se peut que la mémoire installée soit insuffisante. Si vous imprimez en 600 dpi, passez en 300 dpi (cela peut résoudre le problème).

Autres problèmes

Aucun message n'apparaît lors de la mise sous tension de l'imprimante

Mettez l'imprimante hors tension et vérifiez que le cordon d'alimentation est correctement connecté à l'imprimante et à la prise murale, puis remettez l'imprimante sous tension.

Si la prise secteur est commandée par un interrupteur, vérifiez qu'il est bien positionné ou branchez un autre appareil électrique sur la prise pour s'assurer qu'elle fonctionne correctement.

Le voyant **On Line (En ligne) est allumé, mais rien ne s'imprime**

Votre ordinateur n'est peut-être pas correctement connecté à l'imprimante. Reportez-vous aux instructions de branchement du *Guide de l'installation*.

Le câble d'interface n'est peut-être pas correctement connecté. Vérifiez les deux extrémités du câble reliant l'imprimante à l'ordinateur.

Vérifiez que vous utilisez un câble d'interface conforme aux caractéristiques techniques de l'imprimante et de l'ordinateur.

Si vous utilisez l'interface parallèle, réglez le paramètre Speed (vitesse) du menu "Interface parallèle" sur la valeur demandée par l'ordinateur.

Assurez-vous que vos logiciels sont correctement installés et configurés.

La cartouche de toner est peut-être vide. Remplacez-la comme indiqué à la section "Remplacement du bloc toner", page 5-42.

L'imprimante n'imprime pas et le voyant On Line (En ligne) est éteint

Appuyez une fois sur la touche On Line (En ligne) pour mettre l'imprimante en ligne (le voyant On Line s'allume).

Une police de caractère sélectionnée depuis votre application ne s'imprime pas

Vérifiez que la police sélectionnée est bien installée sur votre imprimante. Pour plus d'informations, reportez-vous à l'Annexe D "Polices de caractères".

Tout ou partie du texte est illisible

Vérifiez que les deux extrémités du câble d'interface sont correctement connectées.

Vérifiez que vous utilisez un câble parallèle blindé à double paire torsadée, d'une longueur inférieure à 1,8 m.

L'option "Image Optimum" (Adaptation image) est peut-être réglée sur Auto ou On (Activé). Dans ce cas, certaines polices peuvent être remplacées afin d'augmenter la vitesse d'impression. Désactivez l'option "Image Optimum" (Adaptation image) depuis le pilote d'imprimante ou le SelecType.

Le paramètre d'émulation du port concerné n'est pas correct. Sélectionnez le mode d'émulation requis dans le SelecType.

Si l'imprimante n'imprime toujours pas correctement, contactez votre revendeur ou un technicien compétent.

La position de l'impression n'est pas correcte

Vérifiez que les valeurs relatives aux marges et à la longueur de page spécifiées dans votre application sont correctes.

Les graphiques ne s'impriment pas correctement

Assurez-vous que votre application est paramétrée pour l'émulation d'imprimante que vous utilisez. Par exemple, si vous utilisez le mode émulation LJ4, assurez-vous que votre application est configurée pour une imprimante Laserjet 4.

Les graphiques requièrent de gros volumes de mémoire. Pour plus de détails, voir "Module mémoire", page 3-47.

Les paramètres SelecType sont ignorés

Les paramètres de vos applications passent outre les paramétrages SelecType. Pour cette raison, effectuez les paramétrages à partir de vos applications.

Les paramètres de configuration ont probablement été modifiés par votre application. Utilisez la fonction SelecType Init du Menu Imprimante pour restaurer les paramètres usine (initialisation). Pour plus de détails, voir le Chapitre 4 "SelecType".

L'imprimante n'a pas été réinitialisée après paramétrage. Appuyez simultanément sur les touches ALT et Continue pour réinitialiser l'imprimante et activer les nouveaux paramètres.

Impossible de fermer complètement le capot A

Le bloc toner n'est pas correctement installé. Pour y remédier, reportez-vous à la section "Remplacement du bloc toner", page 5-42.

Messages d'état et d'erreur

Cette section contient une liste des messages d'état, d'erreur et de mise en garde, affichés sur le panneau de contrôle par ordre alphabétique.

Can't Print Duplex (Duplex impossible)

L'imprimante ne peut pas imprimer en recto-verso. Vérifiez que vous utilisez le type et format de papier qui conviennent à l'unité recto-verso.

Check Paper Type (Vérifier type papier)

Le type de papier sélectionné dans le pilote d'imprimante ou SelecType diffère de celui qui est chargé dans l'imprimante. Assurez-vous que vous avez chargé le bon type de papier, puis appuyez sur la touche **Continue** pour effacer le message.

Collate was disabled (Pas d'assemblage)

La capacité de mémoire de l'imprimante n'est pas suffisante pour assembler les impressions. Un seul jeu de copies sera imprimé. Augmentez la capacité mémoire de votre imprimante.

Appuyez sur la touche **Continue** pour effacer ce message.

Cover A Open (Capot A ouvert)

Le capot A, situé sur la gauche de l'imprimante est ouvert. Soulevez la poignée du capot A, et réintroduisez-la dans l'imprimante pour le fermer.



Attention !

Après l'ouverture de l'imprimante, ne touchez aucune des zones chaudes indiquées par des étiquettes à l'intérieur du capot A.

Si le problème persiste, vérifiez l'installation du bloc toner et réinstallez-le comme indiqué dans la section "Remplacement du bloc toner", page 5-42.

Cover B Open (Capot B ouvert)

Le capot B, situé sur la gauche de l'imprimante est ouvert. Soulevez la poignée du capot B, et réintroduisez-la dans l'imprimante pour le fermer.

Cover C Open (Capot C ouvert)

Le capot C, situé sur la gauche de l'imprimante est ouvert. Soulevez la poignée du capot C, et réintroduisez-la dans l'imprimante pour le fermer.

Cover D Open (Capot D ouvert)

Le capot D, situé sur la gauche de l'imprimante est ouvert. Soulevez la poignée du capot D, et réintroduisez-la dans l'imprimante pour le fermer.

Cover DM Open (Capot DM ouvert)

Le capot DM, situé sur le côté gauche de l'Unité Duplex (recto-verso) optionnelle, est ouvert. Tirez la poignée du capot DM, puis poussez-la jusqu'en position de fermeture.

DM Error xxx / (Erreur DM)

Erreur de l'Unité Duplex (recto-verso) optionnelle. Mettez l'imprimante hors tension, attendez 5 secondes puis remettez-la sous tension.

Si le message s'affiche de nouveau, contactez votre revendeur ou un technicien compétent.

Duplex Mem Overflow (Duplex mémoire saturée)

La capacité mémoire de l'imprimante n'est pas suffisante pour imprimer en recto-verso. Seul le recto est imprimé. Pour corriger cette erreur, suivez les instructions ci-dessous.

Accédez au menu SelecType. Si Erreur → Cont est Off (Non), (1) appuyez sur Continue ou (2) réinitialisez l'imprimante en appuyant simultanément sur ALT et Reset.

Si Erreur → Cont est On (Oui), l'erreur sera corrigée automatiquement.

Face-down Full (Bac sortie plein)

La sortie face dessous est saturée. Retirez toutes les feuilles imprimées et appuyez sur Continue.

Form Feed (Avance papier)

Des données d'impression sont encore présentes en mémoire alors que l'imprimante est hors ligne. Appuyez sur la touche Form Feed (Avance papier) pour imprimer ces données et vider la mémoire tampon. Lorsque l'impression est achevée, Ready (prêt) s'affiche.

Image Crtg ID Error (Erreur ID cartouche)

L'imprimante a détecté un bloc toner non conforme. Assurez-vous que vous utilisez bien le bloc toner EPSON préconisé pour cette imprimante et si nécessaire, remplacez-le. Reportez-vous à la section "Remplacement du bloc toner" page 5-42.

5

Image Crtg R/W Error (Erreur L/E cartouche)

Une erreur de fonctionnement du bloc toner s'est produite. Réinstallez-le correctement.

Si le message s'affiche toujours, remplacez le bloc toner. Reportez-vous à la section "Remplacement du bloc toner" page 5-42.

Image Optimum (Adaptation image)

L'imprimante ne dispose pas d'une mémoire suffisante pour imprimer la page avec la qualité souhaitée et réduit automatiquement la qualité d'impression. Si l'impression n'est pas satisfaisante, prévoyez une extension mémoire (solution définitive) ou, dans le pilote d'impression, réduisez provisoirement la résolution sur 300 dpi et placez la protection de page sur Auto.

Insert Imaging Crtg (Insérez Bloc toner)

Le bloc toner n'est pas correctement installé. Reportez-vous à la section "Remplacement du bloc toner" page 5-42.

Invalid Aux I/F Card (I/F option illégale)

L'imprimante ne reconnaît pas la carte d'interface optionnelle installée. Mettez l'imprimante hors tension, retirez la carte et réinstallez-la correctement ou remplacez-la par une carte adaptée.

Invalid Option (Option incorrecte)

Une option est incorrectement installée ou incompatible avec cette imprimante. Reportez-vous à la section "Options de l'imprimante" page 3-2 pour vérifier que les options utilisées sont conformes, ou reportez-vous à la section "installation et désinstallation des options" page 3-3 pour les réinstaller.

Invalid ROM x (ROM x illégale)

Le module ROM inséré dans l'emplacement A ou B n'est pas correctement installé ou n'est pas conforme à cette imprimante. Vérifiez que vous utilisez un module ROM adapté ou réinstallez-le conformément aux instructions de la section "Installation du module mémoire" page 3-48.

Invalid Size LC x (LX x format incorrect)

Vous avez sélectionné un format de papier non conforme dans la cassette inférieure x (1 à 5). Modifiez le format de papier ou changez de source d'alimentation pour continuer l'impression.

Jam xxx xxx xxx xxx (Bourrage xxx xxx xxx xxx)

Un bourrage papier est détecté dans le bac, les cassettes, derrière les capots ou dans les autres dispositifs signalés par xxx. Localisez le(s) bourrage(s) et retirez le papier bloqué. Reportez-vous à la section "Élimination des bourrages papier" page 5-3. Reportez-vous à la section "Préventions des problèmes d'alimentation et de bourrage papier" page 5-3 pour éviter ce problème.

Job Cancel (Impression annulée)

L'impression transmise à votre imprimante est annulée.

LC x Error yyy (LC x - Erreur yyy)

Une erreur s'est produite au niveau de la cassette inférieure x (1 à 5).

Réinitialisez l'imprimante en appuyant simultanément sur les touches Continue et SelectType. Vous pouvez également mettre l'imprimante hors tension, attendre 5 secondes et la remettre sous tension.

Si le message persiste, contactez votre revendeur ou un technicien compétent.

Manual Feed xxx yyy (Alimentation manuelle xxx yyy)

Le mode Alimentation manuelle a été sélectionné. Assurez-vous que le format de papier indiqué par yyy est chargé dans la source d'alimentation xxx, puis appuyez sur On Line (En ligne).

Si vous ne souhaitez pas imprimer ce travail en mode manuel, appuyez sur Continue. L'imprimante chargera le papier en fonction de la source sélectionnée.

Pour des informations détaillées sur le mode Alimentation manuelle, reportez-vous à la section "Impression page à page" page 1-12.

Mem Overflow (Mémoire saturée)

L'imprimante ne dispose pas d'une mémoire suffisante pour effectuer l'impression demandée. Pour corriger cette erreur, appuyez sur Continue. Si le message persiste, appuyez sur Reset.

Vous pouvez également corriger cette erreur en mettant l'imprimante hors tension, puis en la rallumant. Vous pouvez simplifier votre page en réduisant le nombre ou la taille des polices, le nombre ou la taille des graphiques, en diminuant la résolution ou en augmentant la capacité mémoire de l'imprimante.

Menus Locked (Menus verrouillés)

SelectType est désactivé. Ce message peut être effacé dans l'utilitaire Panneau de contrôle à distance en déverrouillant la touche Panel Lock du panneau Menu. Pour modifier ce paramètre, adressez-vous à l'administrateur de votre imprimante.

Multibin Error xxx (Multibac erreur xxx)

Une erreur s'est produite dans l'unité multibac. Mettez l'imprimante hors tension, attendez 5 secondes, puis remettez-la sous tension.

Si le message s'affiche toujours, contactez votre revendeur ou un technicien compétent.

Multibin x Full (Multibac x plein)

Le casier x (1 à 10) de l'unité multibac (optionnelle) est saturé. Retirez les pages imprimées puis appuyez sur Continue.

Need Memory (Mémoire insuffisante)

La capacité mémoire de l'imprimante ne permet pas d'exécuter l'impression demandée. Allégez le document en réduisant le nombre d'images et/ou de polices, ou installez un module de mémoire supplémentaire. Reportez-vous à la section "Module mémoire" page 3-47.

Offline (Hors ligne)

L'imprimante n'est pas prête. Appuyez sur la touche On Line (En ligne).

Outbin Select Error (Erreur bac de sortie)

L'imprimante ne peut pas diriger la page imprimée vers le bac de sortie sélectionné, en raison d'une différence de format ou d'un autre problème. La page imprimée est dirigée vers la sortie face dessous.

Paper Out xxx yyy (Fin de papier xxx yyy)

Il n'y a plus de papier dans la source d'alimentation papier indiquée (xxx). Rechargez le papier au format indiqué (yyy). Pour les instructions de chargement du papier, reportez-vous à la section "Sources Standard d'alimentation papier" page 1-4 ou "Utilisation des options" page 3-57.

Paper Set xxx yyy (Réglage format xxx yyy)

Le papier chargé dans la source d'alimentation papier sélectionnée (xxx) ne correspond pas au format demandé (yyy). Chargez du papier au format demandé et appuyez sur Continue.

Print Overrun (Dépassement impression)

La page en cours d'impression est trop complexe et le temps de traitement des données dépasse la vitesse d'impression de l'imprimante. Appuyez sur **Continue** pour relancer l'impression. Si le message apparaît à nouveau, modifiez le paramètre "Protection de page" du menu Configuration du **SelecType**.

Ready (Prête)

L'imprimante est prête à recevoir des données et à les imprimer.

Reset (Réinitialisation)

L'interface courante de l'imprimante a été réinitialisée et la mémoire tampon est vide. Toutefois, d'autres interfaces restent actives et conservent leurs paramètres et leurs données.

Reset All (Tout réinitialiser)

Tous les paramètres de l'imprimante ont été réinitialisés selon leur configuration par défaut ou la dernière configuration enregistrée.

Reset to Save (Réinitialiser pour sauver)

Vous avez modifié les paramètres **SelecType**, mais la nouvelle configuration n'est pas automatiquement prise en compte. Pour activer la nouvelle configuration, procédez comme suit, au choix : (1) quittez **SelecType** en appuyant sur **Continue** ou **On Line** (En ligne) (la nouvelle configuration sera activée dès l'achèvement de l'impression en cours) ou (2) réinitialisez l'imprimante en appuyant simultanément sur **ALT** et **Reset**.

RAM check (Vérifier RAM)

L'imprimante teste le bon fonctionnement de ses modules de mémoire vive (RAM).

ROM Check (Vérifier ROM)

L'imprimante teste le bon fonctionnement de ses modules ROM.

Self Test (Autotest)

L'imprimante effectue un autotest rapide des tous ses composants.

Service Req xyyy (Service requis)

Une erreur du contrôleur ou du moteur d'impression a été détectée. Notez le numéro d'erreur affiché et mettez l'imprimante hors tension. Attendez au moins 5 secondes puis remettez-la sous tension. Si le message d'erreur s'affiche à nouveau, éteignez l'imprimante, débranchez le cordon secteur et contactez un technicien compétent.

Set ENV Tray (Installer bac ENV)

Le chargeur d'enveloppes (optionnel) n'est pas ou est incorrectement installé. Installez ou réinstallez le chargeur d'enveloppes. Reportez-vous à la section "Installation du chargeur d'enveloppes" page 3-29. Mettez ensuite l'imprimante hors tension, attendez 5 secondes puis remettez-là sous tension.

Set MP Tray (Installer bac BM)

Le BM n'est pas ou est incorrectement installé. Installez ou réinstallez-le. Reportez-vous à la section "Retrait du chargeur d'enveloppes" page 3-30. Mettez ensuite l'imprimante hors tension, attendez 5 secondes puis remettez-là sous tension.

Standby (Mode veille)

La position veille (économie d'énergie) de l'imprimante a été activée. Cependant, si le voyant On Line (En ligne) est allumé, elle est toujours prête à fonctionner.

Toner Low (Niveau toner faible)

L'imprimante n'a presque plus de toner. Préparez un bloc de toner neuf pour remplacer le bloc vide.

Toner Out (Plus de toner)

Vous devez remplacer le bloc toner. Reportez-vous à la section "Remplacement du bloc toner" page 5-43.

Si vous souhaitez néanmoins imprimer une page supplémentaire, appuyez sur Continue.

Turn Paper LC x (LC x Retourner papier)

Le papier de la cassette inférieure indiquée n'a pas été chargé correctement. Reportez-vous à la section "Chargement du papier dans les cassettes inférieures" page 1-6 et remplacez le papier correctement.

Warming Up (Préchauffage)

L'imprimante est en préchauffage.

Vidage hexadécimal des données

Le mode "Vidage hexadécimal des données" constitue une fonction particulière qui permet aux utilisateurs avertis de déterminer la cause d'éventuels problèmes de communication entre l'imprimante et l'ordinateur. En mode de vidage hexadécimal des données, l'imprimante imprime fidèlement tous les codes qui lui sont envoyés par l'ordinateur.

1. Vérifiez que le papier est chargé et que l'imprimante est hors tension.
2. Maintenez la touche Form Feed (Avance papier) enfoncée lorsque vous mettez l'imprimante sous tension. Relâchez-la dès l'affichage du message Hex Dump.
3. Lancez une impression. Votre imprimante imprime alors en format hexadécimal tous les codes qui lui sont envoyés.
4. Pour désactiver le mode de vidage hexadécimal des données, mettez l'imprimante hors tension ou réinitialisez-la en appuyant simultanément sur les touches ALT et Continue jusqu'à l'apparition du message Reset All (Réinit. Complète).

Remplacement du bloc toner

Lorsque les images imprimées sont pâles, utilisez la fonction SelecType "Toner" pour connaître la quantité de toner restant du bloc toner.

Comptez le nombre d'astérisques compris entre les lettres V (Vide) et P (Plein) affichées. Chaque astérisque correspond à environ 25% de la quantité totale de toner. Si vous ne voyez qu'un seul astérisque sur l'afficheur, il reste moins de 25% du toner et vous devrez remplacer rapidement la cartouche.

Commandez et installez un bloc toner S051060, même si l'ancien bloc porte une autre référence. Il est spécialement conçu pour votre imprimante à haute résolution 600 dpi.

1. Vérifiez que l'imprimante est hors tension.
2. Ouvrez le capot de l'imprimante et retirez doucement le bloc toner en le soulevant par sa poignée et en le tirant vers vous.
3. Débarrassez-vous du bloc toner usagé dans un conteneur adéquat.



Attention !

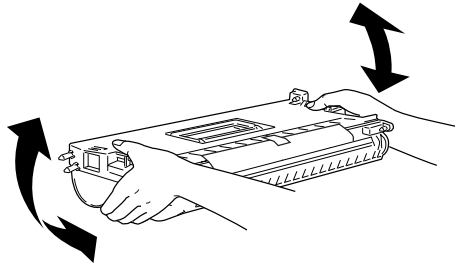
Ne jetez jamais de blocs toner usagés au feu, car ils risquent d'exploser et de causer des blessures. Jetez-les conformément à la législation en vigueur.



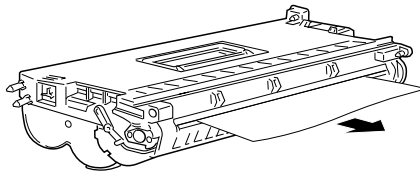
Important :

Ne retournez pas le bloc toner et ne l'exposez pas à la lumière plus longtemps que nécessaire.

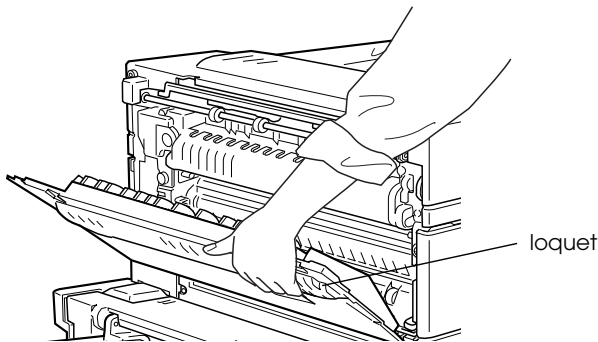
- Maintenez le bloc à l'horizontale, et répartissez le toner en l'inclinant plusieurs fois latéralement et d'avant en arrière.



- Retirez la feuille de protection.



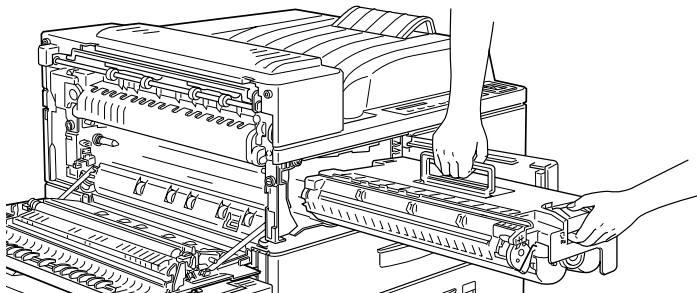
- Ouvrez le capot A en tirant le loquet, puis ouvrez le capot avant.



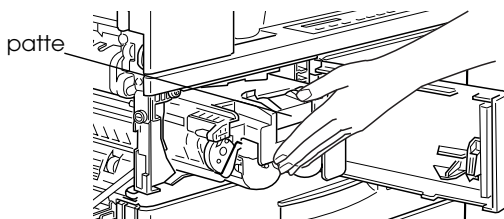
Attention !

Après l'ouverture de l'imprimante, ne touchez aucune des zones chaudes repérées par des étiquettes à l'intérieur du capot A.

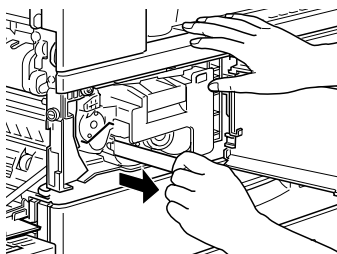
7. Insérez complètement le nouveau bloc dans l'imprimante à l'aide de la poignée et de la prise.



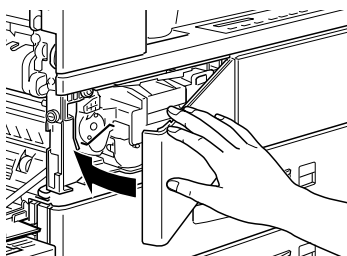
8. Assurez-vous que la patte est enclenchée et alignée avec le bord du bloc. Sinon vous ne pouvez pas refermer le capot avant et le capot A.



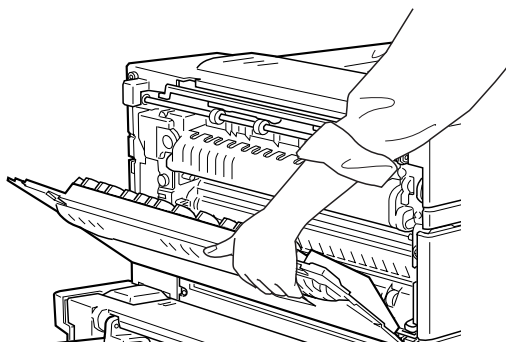
9. Tirez doucement, mais fermement, la totalité de la bande transparente.



10. Relâchez le capot avant ; il se fermera automatiquement.



11. Fermez le capot A en le soulevant.



5



Attention !

Après l'ouverture de l'imprimante, ne touchez aucune des zones chaudes repérées par des étiquettes à l'intérieur du capot A.



Important :

Retirez systématiquement le bloc toner avant de déplacer ou transporter l'imprimante.

Optimisation de l'impression

Deux fonctions de qualité d'impression développées par EPSON sont à votre disposition pour tirer le meilleur parti de votre imprimante. Resolution Improvement Technology (RITech) et Enhanced MicroGray (Enh. MG).

Resolution Improvement Technology

La fonction de résolution (RITech) est une technique propre à EPSON, qui permet d'améliorer l'aspect des lignes, textes et graphiques imprimés.

Lorsque l'imprimante quitte l'usine, la fonction RITech est configurée par défaut. La fonction RITech produit des textes et des graphiques de qualité pour tous les usages. Toutefois si vous souhaitez imprimer des nuances de gris ou des motifs, désactivez ce paramètre en le positionnant sur Off.

Pour modifier la configuration du paramètre RITech, procédez comme suit :

Utilisation du pilote d'impression :

Sélectionnez la touche RITech du pilote d'impression pour activer ou désactiver la fonction RITech.

Utilisation de SelecType :

Suivez les instructions de la section SelecType pour modifier ce paramètre. Reportez-vous à la section "Menu configuration" page 4-13.

Réglage de la densité d'impression

La densité d'impression affecte tous les textes et graphiques et ne doit pas être modifiée inutilement. En cas de modification, imprimez plusieurs pages comportant des textes et des graphiques et examinez attentivement les résultats.

Si vos impressions sont trop claires ou trop sombres, réajustez la densité d'impression à l'aide du pilote d'impression ou de SelecType.

A l'aide du pilote d'impression

Modifiez la densité dans le pilote d'impression.

A l'aide de SelecType

Appuyez sur la touche Menu du panneau de contrôle jusqu'à ce que Config Menu s'affiche. Appuyez sur Item pour faire apparaître Density (Densité). Appuyez ensuite sur Value (Valeur) pour modifier le réglage de la densité, puis sur la touche Enter (Entrée) pour activer le nouveau paramètre. Un astérisque s'affiche alors (*) en regard du paramètre activé.

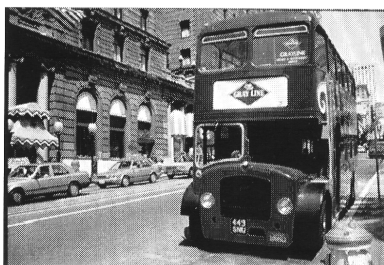
Note :

L'augmentation de la densité entraîne un accroissement de la consommation de toner. Si vous sélectionnez une impression plus foncée, vous devrez remplacer plus souvent le bloc toner.

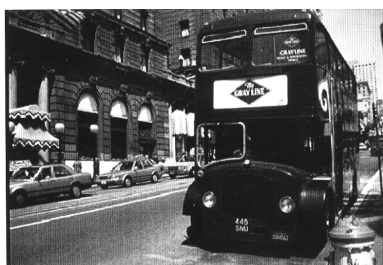
5

Enhanced MicroGray

La fonction d'amélioration MicroGray (Enhanced MicroGray ou Enh. MG) est une nouvelle technologie spécialement conçue pour l'impression optimale des photos et d'images avec une fonction de correction harmonieuse des tons.



Enh. MG désactivé



Enh. MG activé

Pour utiliser la fonction Enhanced MicroGray, sélectionnez Enh. MG dans le menu Graphique du pilote d'impression.

Réinitialisation de l'imprimante

Ils existe deux manières de réinitialiser l'imprimante (rétablissement d'un ensemble défini d'états et d'options de configuration).

Réinitialisation

Pour réinitialiser la configuration du mode d'émulation et de l'interface utilisés, maintenez les touches ALT et Reset enfoncées jusqu'à l'apparition de Reset. Vous pouvez réinitialiser l'imprimante quand vous le souhaitez en dehors des temps de transmission de données.

Réinitialisation complète

Pour réinitialiser la configuration de tous les modes d'émulation et interfaces, maintenez les touches ALT et Reset enfoncées jusqu'à l'apparition de Reset All. Vous pouvez également réinitialiser l'ensemble des modes d'émulation et interfaces en mettant l'imprimante hors tension, puis en la remettant sous tension.

Note :

Une réinitialisation complète efface tous les travaux d'impression reçus par l'ensemble des interfaces. Assurez-vous de ne pas interrompre une impression demandée par un autre utilisateur.

Nettoyage de l'imprimante

L'imprimante nécessite un nettoyage restreint. Si vous remarquez une baisse de la qualité d'impression, nettoyez l'intérieur.

Vous devez également nettoyer régulièrement le bac d'alimentation papier et le boîtier de l'imprimante. Ces procédures sont expliquées plus loin dans cette section.

Nettoyage de l'intérieur de l'imprimante

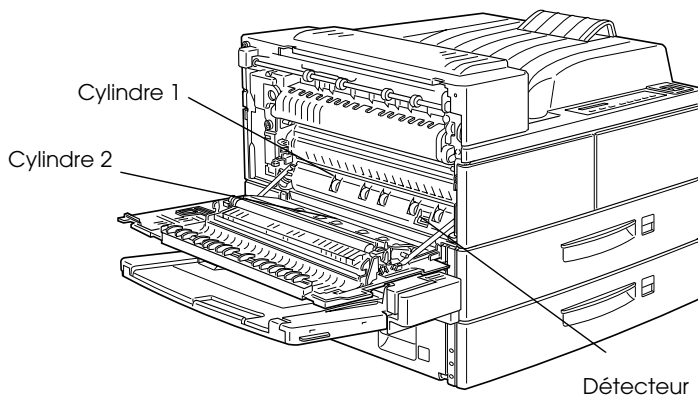
1. Assurez-vous que l'imprimante est hors tension.
2. Ouvrez le capot A.



Attention !

L'ouverture de l'imprimante découvre l'unité de fusion et certaines zones du chemin de papier. Si l'imprimante a été récemment utilisée, l'unité de fusion peut être chaude : évitez de la toucher ! Attendez le refroidissement de l'imprimante avant d'en nettoyer l'intérieur.

3. Essuyez la zone indiquée ci-dessous à l'aide d'un chiffon propre et doux.



4. Le capot A ouvert, ouvrez le capot avant.
5. Retirez le bloc toner.
6. Retirez toutes les poussières à l'aide d'un chiffon doux.
7. Remettez le bloc en place.
8. Fermez le capot avant et le capot A.

Note :

Si vous constatez la présence d'une quantité importante de toner à l'intérieur de l'imprimante, appelez un technicien compétent.

Nettoyage du boîtier de l'imprimante

Si l'extérieur du boîtier de l'imprimante est sale ou poussiéreux, mettez l'imprimante hors tension et nettoyez-le à l'aide d'un chiffon propre et doux, imprégné d'un détergent non agressif.



Important :

N'utilisez jamais d'alcool ou de solvants pour nettoyer le boîtier de l'imprimante. Ces produits peuvent endommager le bloc toner, les composants et le boîtier de l'imprimante. Veillez à ne pas répandre d'eau sur les parties mécaniques ou les composants électroniques de l'imprimante.

Transport de l'imprimante

Si vous devez transporter votre imprimante, remplacez-la avec précaution dans son emballage d'origine avec les protections et procédez comme suit :

1. Mettez l'imprimante hors tension.
2. Ouvrez le capot de l'imprimante et retirez le bloc toner.



Important :

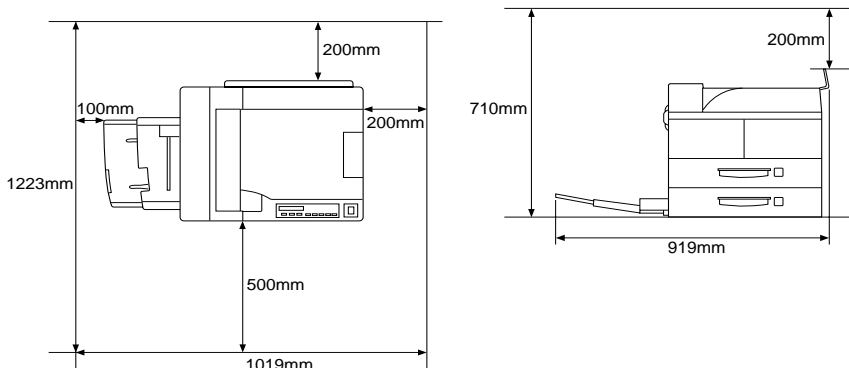
A chaque déplacement ou transport, retirez le bloc toner et placez-le dans un sac en plastique. Fermez le sac pour empêcher les fines particules de toner de se répandre dans l'imprimante ou sur vos vêtements.

N'exposez pas le bloc à la lumière plus longtemps que nécessaire.

3. Débranchez le cordon d'alimentation de la prise secteur, puis tous les câbles d'interface.
4. Retirez toutes les options installées. Reportez-vous au Chapitre 3 "Options".
5. Fixez les protections sur l'imprimante puis remplacez-la dans son emballage d'origine.

Emplacement de l'imprimante

Lorsque vous déplacez votre imprimante, prévoyez suffisamment d'espace pour permettre une utilisation et un entretien aisés.



L'installation des options suivantes modifient l'encombrement de l'imprimante :

L'unité de papier à grande capacité augmente la hauteur totale de l'imprimante de 426 mm.

La Sortie directe prolonge le côté gauche de l'imprimante de 10 mm.

La combinaison Sortie directe/Unité Duplex (recto-verso) rallonge le côté gauche de l'imprimante de 260 mm.

L'Unité multibac augmente l'encombrement de l'imprimante de 20 mm du côté gauche, de 86 mm à l'arrière et de 470 mm en hauteur.



Important :

- ❑ *Installez l'imprimante dans un lieu où le cordon d'alimentation est facilement accessible.*
- ❑ *Laissez suffisamment d'espace autour de l'imprimante pour garantir une aération suffisante.*
- ❑ *Eviter les emplacements exposés au rayonnement direct du soleil, à une forte chaleur, à l'humidité ou à la poussière.*
- ❑ *Maintenez tout le système informatique (ordinateur et imprimante) à l'écart de sources d'interférence tels que haut-parleurs ou téléphones sans fil.*
- ❑ *Evitez de brancher votre système informatique sur une prise secteur commandée par un interrupteur ou une minuterie. Une coupure accidentelle de tension peut entraîner l'effacement des données dans la mémoire de votre ordinateur et de l'imprimante.*
- ❑ *Evitez d'utiliser des prises secteur communes à d'autres appareils.*
- ❑ *Utilisez une prise secteur reliée à la terre et adaptée à la fiche du cordon d'alimentation de l'imprimante. N'utilisez pas d'adaptateur.*
- ❑ *N'utilisez qu'une prise secteur délivrant la tension et la puissance nécessaires à cette imprimante.*

Annexe A

Spécifications techniques

Papier.....	A-2
Imprimante.....	A-4
Généralités.....	A-4
Environnement.....	A-5
Caractéristiques mécaniques.....	A-5
Caractéristiques électriques.....	A-5
Interface.....	A-6
Interface parallèle.....	A-6
Interface Ethernet.....	A-12
Options et Consommables.....	A-13
Unité de papier de grande capacité (C81303*).....	A-13
Unité Duplex (recto-verso) (C81304*).....	A-14
Sortie multibac (C81305*).....	A-15
Sortie directe (C81306*).....	A-15
Introduceur d'enveloppes (C81307*).....	A-16
Cartouche de toner (S051060).....	A-16

A

Papier

Note :

EPSON ne peut garantir la qualité des papiers et supports des différentes marques existantes. Faites systématiquement des essais sur de petites quantités avant de vous approvisionner.

Types de papier : Papier ordinaire, papier recyclé, étiquettes, enveloppes, transparents, papier couleur, papier épais, papier à en-tête

Note :

Le papier recyclé n'est utilisable que dans des conditions de température et d'humidité normale. Une qualité de papier inférieure réduira la qualité d'impression, provoquera des bourrages ou d'autres problèmes.

Grammage :

Papier ordinaire 60 à 90 g/m²
Papier épais 90 à 190 g/m²

Format :

Papier	A3 (297 mm × 420 mm) A4 (210 mm × 297 mm) A5 (148 mm × 210 mm) Ledger (11 × 17 pouces) Letter (8,5 × 11 pouces) Half-Letter (5,5 × 8,5 pouces) Legal (8,5 × 14 pouces) Government Letter (8,5 × 10,5 pouces) Government Legal (8,5 × 13 pouces) Executive (7,25 × 10,5 pouces) F4 (210 mm × 330 mm) Custom (100 × 139,7 mm ~ 297,4 × 431,8 mm)
Enveloppes :	Monarch (3 7/8 × 7 1/2 pouces) Commercial 10 (4 1/8 × 9 1/2 pouces) DL (110 mm × 220 mm) C5 (162 mm × 229 mm) International B5 (176 mm × 250 mm)



Important :

- ❑ *Ne chargez que les formats de papier énumérés ci-dessus.*
- ❑ *Les types et formats de papier disponibles dépendent de la source d'alimentation utilisée. Reportez-vous au Chapitre 1 "Impression avec la EPL-N4000.*

Zone imprimable : Marge minimales de 4 mm sur tous les côtés (marges droite et gauche d'au moins 3,4 mm lorsque vous imprimez à partir d'applications DOS avec le réglage 80 colonnes.)

Note :

La zone imprimable varie en fonction du mode d'émulation.

Imprimante

Généralités

Mode d'impression :	Scannérisation par faisceau laser et procédé électrophotographique à sec
Résolution :	600 × 600 ppp (dpi)
Vitesse d'impression :	Jusqu'à 40 pages par minute en format A4 ou Letter selon les polices et la quantité des données
Première impression :	Après 10 secondes maximum en format A4 ou Letter (à partir de la cassette inférieure 1)
Temps de préchauffage :	60 secondes maximum à la tension nominale
Alimentation du papier :	Automatique ou manuelle
Alignement du papier :	A gauche pour tous les formats
Capacité de chargement (grammage de 75g/m ²) :	Jusqu'à 50 feuilles dans le Bac Multifomat Jusqu'à 500 feuilles dans la cassette inf. 1 Jusqu'à 500 feuilles dans la cassette inf. 2
Ejection du papier :	Face dessous
Capacité d'éjection du papier (grammage de 75g/m ²) :	500 feuilles
Emulations gérées :	HP LaserJet4 (mode LJ4) HP-GL/2 (mode GL2) ESC/P 24 aiguilles (mode ESC/P 2) ESC/P 9 aiguilles (mode FX) IBM Proprinter (mode I239X)
Emulation optionnelle :	Adobe PostScript 3
Polices résidentes :	45 polices vectorielles et une police bitmap (en mode LJ4)
RAM:	64 Mo, extensible jusqu'à 256 Mo

Environnement

Température :	Fonctionnement : 5 à 32°C Stockage : 0 à 35°C
Humidité :	Fonctionnement : 15 à 85% humidité relative Stockage : 15 à 85% humidité relative
Altitude :	2 500 mètres maximum

Caractéristiques mécaniques

Dimensions et Poids :	Hauteur :	486 mm
	Largeur :	642 mm
	Profondeur :	523 mm
	Poids :	environ 47 kg avec la cartouche toner
Durée de vie :	5 ans ou 1 500 000 pages	

Caractéristiques électriques

	Modèle 230 V
Tension d'alimentation	198 V à 264 V
Fréquence nominale	50 Hz à 60 Hz
Intensité nominale	5,2 A inférieure à 1240 W
Puissance absorbée	
Puissance absorbée en mode veille*	inférieure à 45 W

* Aucune option n'étant installée

Note :

Pour connaître la tension d'alimentation de votre imprimante, référez-vous à la valeur indiquée sur la plaque signalétique apposée sur sa face arrière.

A

Interface

Interface parallèle

Le tableau ci-dessous indique l'affectation des broches du connecteur de l'interface parallèle (compatible IEEE 1284-I). La colonne intitulée "Direction" fait référence au flux du signal visualisé à partir de l'imprimante.

Broche No.	Direction	Connecteurs IEEE 1284-B		
		Compatibilité	Nibble	ECP
1	IN	nStrobe	HostClk	
2	IN/OUT	DATA1		
3	IN/OUT	DATA2		
4	IN/OUT	DATA3		
5	IN/OUT	DATA4		
6	IN/OUT	DATA5		
7	IN/OUT	DATA6		
8	IN/OUT	DATA7		
9	IN/OUT	DATA8		
10	OUT	nACK	PtrClk	PeriphClk
11	OUT	Busy	PtrBusy	PeriphAck
12	OUT	PError	AckDataReq	nAckReverse
13	OUT	Select	Xflag	
14	IN	nAutoFd	HostBusy	HostAck
15		NC		
16		GND		
17		CG		

Broche No.	Direction	Connecteurs IEEE 1284-B		
		Compatibilité	Nibble	ECP
18		PeripheralLogic High		
19 - 30		GND		
31	IN	nInit		nReverse Request
32	OUT	nFault	nDataAvail	nPeriphRequest
33		GND		
34		NC		
35		+ 5V		
36	IN	nSelectIn	IEEE1284 Active	



nstrobe/HostClk

- Mode de compatibilité : Impulsion de verrouillage utilisée pour lire les données d'impression. Au niveau bas, DATA est valide.
- Phase de négociation : Impulsion de verrouillage utilisée pour lire les valeurs de demande d'extensibilité.
- Mode nibble : Toujours au niveau haut.
- Mode ECP : Utilisé pour transférer des données et adresses de l'hôte vers l'imprimante avec une liaison via PeriphAck (Busy).

DATA 1 à DATA 8 (bidirectionnels, mais peuvent toujours être une entrée si le mode ECP ou EPP n'est pas supporté)

- Mode de compatibilité : Données du canal direct.
- Phase de négociation : Valeur de la demande d'extensibilité.
- Mode nibble : Non utilisé.
- Mode ECP : Données bidirectionnelles.

nACK/PtrClk/PeriphClk

Tous modes :	DATA 8 est le bit de poids fort (MSB), DATA 1 le bit de poids faible (LSB).
Mode compatibilité :	Impulsion basse d'accusé de réception pour indiquer que l'hôte a transmis les données.
Phase de négociation :	Le signal au niveau bas indique que le mode IEEE 1284 est supporté ; il est mis ensuite au niveau haut pour indiquer que Xflag et "données disponibles" sont valides.
Phase de transfert de données inverses :	En mode Nibble, un signal au niveau bas indique que les données Nibble sont valides.
Phase de repos inverse :	En passant du niveau bas au niveau haut, elle génère une interruption pour prévenir l'hôte qu'il y a des données disponibles.
Mode ECP :	Permet de transférer les données de l'imprimante à l'hôte avec une liaison via HostAck (nAutoFd).

Busy/PtrBusy/PeriphClk

Mode compatibilité :	Le signal au niveau haut indique que l'imprimante n'est pas prête à recevoir des données.
Phase de négociation :	Renvoie l'état BUSY du canal direct.
Phase de transfert de données inverses :	En mode Nibble, ce signal sert de bit de Nibble 3 puis 7.
Phase de repos inverse :	Renvoie l'état BUSY du canal direct.
Mode ECP :	Permet de contrôler le flux dans le sens direct. En sens inverse, ce signal est utilisé comme neuvième bit de donnée indiquant la nature, commande ou donnée, des signaux de données.

PError/AckDataReq/nAckReverse

Mode de compatibilité :	Le passage de ce signal au niveau haut indique la direction d'un bourrage papier dans la partie chargement du papier, ou l'absence de papier dans le bac.
Phase de négociation :	Le passage de ce signal au niveau haut indique le support ou non d'IEEE 1284. Ensuite ce signal se conforme à nDataAvail (nFault).
Phase de transfert de données inverse :	En mode Nibble, ce signal est utilisé comme bit de Nibble 2 puis 6.
Phase de repos inverse :	Au niveau jusqu'à ce que l'hôte demande un transfert de données. Ensuite, ce signal se conforme à nDataAvail (nFault).
Mode ECP :	Le passage de ce signal au niveau bas autorise nReverseRequest. L'hôte recherche ce signal pour déterminer s'il a l'autorisation ou non d'envoyer les signaux de données.

Set/Xflag

Mode de compatibilité :	Toujours au niveau haut.
Phase de négociation :	Xflag indique l'extensibilité. Permet de répondre à une valeur de la demande d'extensibilité envoyée par l'hôte.
Phase de transfert de données inverse :	En mode Nibble, ce signal est utilisé comme bit de nibble 1 puis 5.
Phase de repos inverse :	Identique à la phase de négociation.
Mode ECP :	Identique à la phase de négociation.

A

nAutoFd/HostBusy/HostAck

Mode de compatibilité :	Non utilisé.
Phase de négociation :	Pour demander le mode 1284, ce signal passe au niveau bas et IEEE 1284 active (<i>nSelectIn</i>) au niveau haut. Ensuite ce signal passe au niveau haut quand <i>ptrClk</i> (<i>nAck</i>) passe au niveau bas.
Phase de transfert de données inverse :	En mode Nibble, le passage de ce signal au niveau bas indique à l'imprimante que l'hôte est prêt à recevoir des données. Lorsque ce signal passe ensuite au niveau haut, il indique que l'hôte a reçu des données.
Phase de repos inverse :	Ce signal passe au niveau haut en réponse à une impulsion de niveau bas <i>PtrClk</i> (<i>nAck</i>) pour revenir à la phase de données inverse. Le passage au niveau haut de ce signal en même temps que le signal IEEE 1284 active (<i>nSelectIn</i>) au niveau bas interrompt la phase de repos IEEE 1284 et l'interface revient au mode de comptabilité.
Mode ECP :	Permet de contrôler le flux dans la direction inverse. Il est aussi utilisé pour la liaison via <i>PeriphClk</i> (<i>nAck</i>).

NC

Non utilisé.

PeripheralLogicHigh

Polarisation + 5 V avec 3.9 k Ω .

nInIt/nReverseRequest

Mode de compatibilité :	Quand un signal au niveau bas est détecté, l'imprimante est supposée être BUSY (occupée) jusqu'à la libération du signal de niveau bas.
Phase de négociation :	Toujours au niveau haut.
Phase de transfert de données inverse :	Toujours au niveau haut.
Mode ECP :	Au niveau bas lors du chargement de direction. L'imprimante a l'autorisation de piloter les signaux de données uniquement si ce signal est au niveau bas et 1284 active au niveau haut.

nFault/DataAvail/nPeriphRequest

Mode de compatibilité :	Le signal au niveau bas indique l'apparition d'une erreur.
Phase de négociation :	Ce signal passe au niveau haut pour autoriser la compatibilité 1284. En mode Nibble, après la mise au niveau haut de HostBusy (nAutoFd) par l'hôte, ce signal passe au niveau bas pour indiquer que les données à transmettre sont prêtes.
Phase de transfert de données inverse :	Ce signal passe au niveau bas pour indiquer à un hôte en mode Nibble que les données à transmettre sont prêtes. Ensuite, ce signal sert de bit de nibble 0, puis 4.
Phase de repos inverse :	Indique la validité ou non des données.
Mode ECP :	Ce signal passe à l'état bas pour demander une communication à l'hôte. Il est valide dans les sens direct et inverse.

A

nSelectIn/IEEE1284active

Mode de compatibilité :	Toujours au niveau bas.
Phase de négociation :	Ce signal passe au niveau haut en même temps que HostBusy au niveau bas pour demander le mode 1284.
Phase de transfert de données inverse :	Ce signal passe au niveau haut pour indiquer que la direction du bus est orientée de l'imprimante vers l'hôte. Ce signal passe au niveau bas pour désactiver le mode 1284 et changer la direction du bus (de l'hôte vers l'imprimante).
Phase de repos inverse :	Comme pour la phase de transfert de données inverse.
Mode ECP :	Toujours au niveau haut. Ce signal passe au niveau bas pour désactiver le mode ECP et revenir au mode de compatibilité.

GND

Signal de retour de la paire torsadée.

CG

Connecté au châssis de l'imprimante. Ce signal et GND sont connectés.

+5V

Polarisation à + 5 V avec 1 k Ω .

Interface Ethernet

Vous pouvez utiliser un câble modulaire à blindage intégral et à paire torsadée (compatible IEEE 802.3 10BASE-T/100BASE-TX) muni d'un connecteur de type RJ45.

Options et Consommables

Unité papier de grande capacité (C81303*)

Format :	Cassette inférieure 3 : A3, A4, Ledger, Legal, GLG, Letter, Executive
	Cassette inférieure 4 et 5 : A4, Letter, Executive
Grammage :	60 à 90 g/m ²
Alimentation papier :	Système d'alimentation automatique
Capacité des cassettes :	Cassette inférieure 3 : jusqu'à 500 feuilles (grammage de 75 g/m ²)
	Cassette inférieure 4 : jusqu'à 1000 feuilles (grammage de 75 g/m ²)
	Cassette inférieure 5 : jusqu'à 1000 feuilles (grammage de 75 g/m ²)
Vitesse d'alimentation :	Cassette inférieure 3 : 11 secondes maxi pour la première feuille A4 ou Letter ; 38 pages par minute pour les feuilles suivantes au format A4 ou Letter
	Cassette inférieure 4 : 12 secondes maxi pour la première feuille A4 ou Letter ; 37 pages par minute pour les feuilles suivantes au format A4 ou Letter
	Cassette inférieure 5 : 13 maximum pour la première feuille A4 ou Letter 35 pages par minute pour les feuilles suivantes au format A4 ou Letter
Types de papier :	Papier ordinaire, comme du papier pour photocopieur et papier recyclé Transparents Étiquettes
Alimentation élect. :	Tensions de 5V et 24V C.C. fournies par l'imprimante

A

Dimensions et Poids :

Hauteur	426 mm
Largeur	520 mm
Profondeur	523 mm
Poids	35 kg

Unité Duplex (recto-verso) (C81304*)

Formats de papier : A3, A4, Ledger, Legal, GLG, Letter, GLT, Executive, HLT, F4

Grammage : 60 à 90 g/m²

Vitesse d'alimentation : 14,6 secondes maxi pour la première page A4 ou Letter ;
28 pages par minute pour les feuilles A4 ou Letter suivantes (depuis la Casette inférieure 1 vers la Sortie face dessous)

Alimentation électr. : Tensions de 5V et 24V C.C. fournies par l'imprimante

Dimensions et Poids :

Hauteur	369 mm
Largeur	484 mm
Profondeur	92 mm
Poids	5,5 kg

Sortie multibac (C81305*)

Formats de papier : A3, A4, A5, Ledger, Legal, GLG, Letter, Executive, HLT, F4

Type de papier : Papier ordinaire, papier recyclé

Grammage : 60 à 90 g/m²

Alimentation électr. : Tensions de 5V et 24V C.C. fournies par l'imprimante

Dimensions et Poids :

Hauteur 465 mm

Largeur 539 mm

Profondeur 590 mm

Poids Unité 19,5 kg
Supports 4 kg

Sortie directe (C81306*)

Capacité : jusqu'à 200 feuilles (grammage de 75 g/m²)

Grammage : 60 à 190 g/m²

Dimensions et Poids:

Hauteur 230 mm

Largeur 483 mm

Profondeur 340 mm

Poids 2,0 kg

A

Chargeur d'enveloppes (C81307*)

Formats : Monarch, C10, DL, C5

Alimentation électr. : Tensions 5V et 24V C.C. fournies par l'imprimante

Dimensions et Poids :

Hauteur 133 mm

Largeur 444 mm

Profondeur 278 mm

Poids 3 kg

Cartouche de toner (S051060)

Température de stockage : 0 à 35°C

Humidité (stockage) : 15 à 85% humidité relative

Durée de stockage : 24 mois après sa fabrication

Durée de vie : Jusqu'à 23 000 pages dans les conditions suivantes : papier au format A4 ou Letter, impression en continu et taux de couverture de 5%.

Le nombre des pages qu'il est possible d'imprimer avec une cartouche d'impression dépend du type de vos travaux d'impression. Si vous imprimez seulement quelques pages à la fois ou, au contraire, des textes très denses avec un taux de couverture supérieur à 5%, la durée de vie de votre cartouche sera différente dans l'un et l'autre cas.

Jeux de symboles

Introduction	B-2
En mode d'émulation LJ4.....	B-3
Jeu international pour les jeux ISO	B-21
En mode ESC/P 2 ou FX.....	B-22
Jeux de caractères internationaux	B-26
Caractères disponibles avec la commande ESC (^	B-27
En mode I239X.....	B-28
En mode EPSON GL/2.....	B-28

Introduction

Votre imprimante peut exploiter une grande variété de jeux de symboles. Les caractères internationaux spécifiques à chaque langue constituent souvent la seule différence entre ces jeux de symboles.

Note :

Normalement, les polices et les symboles sont gérés par votre application et vous n'aurez probablement pas à modifier les paramètres de votre imprimante. Si vous écrivez vos propres programmes de contrôle d'imprimante ou si vous utilisez des logiciels relativement anciens qui ne gèrent pas les polices, reportez-vous aux sections qui suivent pour disposer d'informations détaillées sur les jeux de symboles.

Pour déterminer la police à utiliser, vous devez prendre en considération le jeu de symboles que vous devez associer à la police. La disponibilité des jeux de symboles dépend du mode d'émulation utilisé et de la police sélectionnée.

En mode d'émulation LJ4

Le tableau ci-dessous regroupe les jeux de symboles disponibles en mode d'émulation LJ4. Pour chaque jeu, vous trouverez une table de caractères dans la suite de ce chapitre.

Nom des jeux de symboles	Jeux de symboles ID for ESC (Polices disponibles (voir page suivante)
Roman-8* (comprend 19 autres jeux)	8U	43 polices + police bitmap**
Roman Extension	0E	police bitmap
ECM94-1	0N	43 polices + police bitmap
Legal	1U	43 polices + police bitmap
8859-2 ISO	2N	43 polices + police bitmap
PsMath	5M	35 polices
8859-9 ISO	5N	43 polices + police bitmap
WiTurkish	5T	43 polices
MsPublishing	6J	35 polices
VeMath	6M	35 polices
DeskTop	7J	43 polices
Math-8	8M	35 polices
WIE.Europe	9E	43 polices
PcTk437	9T	43 polices
Windows	9U	43 polices
PsText	10J	43 polices
IBM-US	10U	43 polices + police bitmap
IBM-DN	11U	43 polices + police bitmap
McText	12J	43 polices
PcMultilingual	12U	43 polices + police bitmap
VeInternational	13J	43 polices
VeUS	14J	43 polices
PIFont	15U	35 polices
PcE.Europe	17U	43 polices
Symbol	19M	Jeu de Symboles SWA
WiAnsi	19U	43 polices
Wingdings	579L	More WingBats SWM
OCR A	0O	OCR A
OCR B	1O	OCR B
OCR B Extension	3Q	OCR B
Code 3-9	0Y	Code 3-9 (2 types)
EAN/UPC	8Y	EAN/UPC (2 types)

* Les 19 autres jeux sont les suivants : Norweg1, Italian, Swedish, ANSI ASCII, UK, French, German, Spanish, Norweg2, French2, HP German, JIS ASCII, HP Spanish, Chinese, IRV, Swedis2, Portuguese, IBM Portuguese, et IBM Spanish. Ces jeux sont des variantes du jeu Roman-8 set.

**"Bitmap" est une police "Line Printer".

B

Les 35 et 43 polices font référence aux polices du tableau ci-dessous :

	Polices	
	35	43
Flareserif 821 SWC	○	○
Incised 901 SWC	○	○
Clarendon Condensed SWC	○	○
Ribbon 131 SWC	○	○
Original Garamond SWC	○	○
Audrey Two SWC	○	○
Zapf Humanist 601 SWC	○	○
Swiss 742 Condensed SWC	○	○
Swiss 721 SWM	-	○
Dutch 801 SWM	-	○
Courier SWC	○	○
Letter Gothic SWC	○	○
Dutch 801 SWC	○	○
Swiss 742 SWC	○	○

Roman-8 (8U)

HexCode	0	1	2	3	4	5	6	7	8	9	A	B	C	D	E	F
0				0	@	P	'	p				-	â	À	Á	þ
1			!	1	A	Q	a	q			À	Ý	ê	Â	Ã	þ
2			"	2	B	R	b	r			Ä	ý	ô	Ë	Ä	·
3			#	3	C	S	c	s			È	°	ù	Æ	Ð	μ
4			\$	4	D	T	d	t			Ê	ç	á	à	Í	¼
5			%	5	E	U	e	u			Ë	ç	é	í	Ì	½
6			&	6	F	V	f	v			Ì	ñ	ó	ø	Ó	-
7			'	7	G	W	g	w			Í	·	à	æ	Ô	½
8			(8	H	X	h	x			Î	·	è	ä	Õ	¾
9)	9	I	Y	i	y			Ï	·	ò	ä	Ö	°
A			*	:	J	Z	j	z			·	·	ò	ö	Ö	°
B			+	;	K	[k	{			·	·	ù	Ü	Š	«
C			,	<	L	\	l				·	·	ä	É	š	■
D			-	=	M]	m	}			·	·	ë	í	Ú	»
E			.	>	N	^	n	~			·	·	ö	Û	Ý	±
F			/	?	O	_	o	~			·	·	ü	Û	ÿ	±

Roman Extension (0E)

CODE	0	1	2	3	4	5	6	7	8	9	A	B	C	D	E	F
0				-	â	À	Á	þ								
1			À	Ý	ê	Â	Ã	þ								
2			Ä	ý	ô	Ë	Ä	·								
3			È	°	ù	Æ	Ð	μ								
4			Ê	ç	á	à	Í	¼								
5			Ë	ç	é	í	Ì	½								
6			Ì	ñ	ó	ø	Ó	-								
7			Í	·	à	æ	Ô	½								
8			Î	·	è	ä	Õ	¾								
9			Ï	·	ò	ä	Ö	°								
A			·	·	ò	ö	Ö	°								
B			·	·	ù	Ü	Š	«								
C			·	·	ä	É	š	■								
D			·	·	ë	í	Ú	»								
E			·	·	ö	Û	Ý	±								
F			·	·	ü	Û	ÿ	±								

B

ECM94-1 (ON)

HexCode	0	1	2	3	4	5	6	7	8	9	A	B	C	D	E	F
0				0	@	P	`	p				°	À	Ð	à	ð
1			!	1	A	Q	a	q			¡	±	Á	Ñ	á	ñ
2			"	2	B	R	b	r			¢	²	Â	Ò	â	ò
3			#	3	C	S	c	s			£	³	Ã	Ó	ã	ó
4			\$	4	D	T	d	t			¤	´	Ä	Ô	ä	ô
5			%	5	E	U	e	u			¥	µ	Å	Õ	å	õ
6			&	6	F	V	f	v			¦	¶	Æ	Ö	æ	ö
7			'	7	G	W	g	w			§	·	Ç	Ø	ç	ø
8			(8	H	X	h	x			¨	¸	È	×	è	ù
9)	9	I	Y	i	y			©	¸	É	Ù	é	ú
A			*	:	J	Z	j	z			ª	»	Ê	Ú	ê	û
B			+	;	K	[k	{			«	¼	Ë	Û	ë	ü
C			,	<	L	\	l				¬	½	Ì	Ü	ì	ý
D			-	=	M]	m	}				¾	Í	Ý	í	ÿ
E			.	>	N	^	n	-			®	¿	Î	Þ	î	ÿ
F			/	?	O	_	o	~			¯	À	Ï	ß	ï	ÿ

Legal (1U)

HexCode	0	1	2	3	4	5	6	7	8	9	A	B	C	D	E	F
0				0	@	P	°	p								
1			!	1	A	Q	a	q								
2			~	2	B	R	b	r								
3			#	3	C	S	c	s								
4			\$	4	D	T	d	t								
5			%	5	E	U	e	u								
6			&	6	F	V	f	v								
7			'	7	G	W	g	w								
8			(8	H	X	h	x								
9)	9	I	Y	i	y								
A			*	:	J	Z	j	z								
B			+	;	K	[k	{								
C			,	=	L	®	l									
D			-	=	M]	m	}								
E			.	e	N	©	n	-								
F			/	?	O	_	o	~								

8859-2 ISO (2N)

HexCode	0	1	2	3	4	5	6	7	8	9	A	B	C	D	E	F
0			0	@	P	`	p	q	r		À	°	Á	Ñ	í	d
1		!	1	A	Q	a	a	b			Ā	á	Â	Ń	á	ñ
2		"	2	B	R	b	b	c			Ł	·	Ã	Ń	ã	ň
3		#	3	C	S	c	c	d			ł	·	Ä	Ń	ä	ó
4		\$	4	D	T	d	d	e			Ł	·	Å	Ń	å	ô
5		%	5	E	U	e	e	f			ł	·	Ā	Ń	ā	õ
6		&	6	F	V	f	f	g			Ł	·	Ā	Ń	ā	ö
7		'	7	G	W	g	g	h			ł	·	Ā	Ń	ā	÷
8		(8	H	X	h	h	i			Ł	·	Ā	Ń	ā	ř
9)	9	I	Y	i	i	j			ł	·	Ā	Ń	ā	š
A		*	:	J	Z	j	j	k			Ł	·	Ā	Ń	ā	š
B		+	;	K	[k	k	{			ł	·	Ā	Ń	ā	š
C		,	<	L	\	l	l				Ł	·	Ā	Ń	ā	š
D		.	=	M]	m	m	}			ł	·	Ā	Ń	ā	š
E		/	>	N	^	n	n	~			Ł	·	Ā	Ń	ā	š
F		/	?	O	_	o	o	☒			ł	·	Ā	Ń	ā	š

PsMath (5M)

HexCode	0	1	2	3	4	5	6	7	8	9	A	B	C	D	E	F
0			0	≡	Π	—	π				°	∞	∞	∞	∞	∞
1		!	1	A	⊖	α	θ			·	±	∞	∞	∞	∞	∞
2		√	2	B	P	β	ρ			·	±	∞	∞	∞	∞	∞
3		#	3	X	Σ	χ	σ			∞	±	∞	∞	∞	∞	∞
4		∃	4	Δ	T	δ	τ			∞	±	∞	∞	∞	∞	∞
5		%	5	E	Y	ε	v			∞	±	∞	∞	∞	∞	∞
6		&	6	Φ	ς	φ	ω			f	∞	∞	∞	∞	∞	∞
7		∞	7	Γ	Ω	γ	ω			♣	∞	∞	∞	∞	∞	∞
8		(8	H	Ξ	η	ξ			♠	∞	∞	∞	∞	∞	∞
9)	9	I	Ψ	ι	ψ			♥	∞	∞	∞	∞	∞	∞
A		*	:	∂	Z	φ	ζ			♠	∞	∞	∞	∞	∞	∞
B		+	;	K		κ	λ			♠	∞	∞	∞	∞	∞	∞
C		,	<	Λ		λ	μ			♠	∞	∞	∞	∞	∞	∞
D		.	=	M		μ	ν			♠	∞	∞	∞	∞	∞	∞
E		/	>	N	⊥	ν	~			♠	∞	∞	∞	∞	∞	∞
F		/	?	O	_	o				♠	∞	∞	∞	∞	∞	∞



8859-9 ISO(5N)

HexCode	0	1	2	3	4	5	6	7	8	9	A	B	C	D	E	F
0				0	@	P	`	p				°	À	Ğ	à	ğ
1		!	1	A	Q	R	a	q			±	±	Á	Ñ	á	ñ
2		"	2	B	R	S	b	r			²	²	Â	Ò	â	ò
3		#	3	C	S	T	c	s			³	³	Ã	Ó	ã	ó
4		\$	4	D	T	U	d	t			´	´	Ä	Ô	ä	ô
5		%	5	E	U	V	e	u			µ	µ	Å	Ö	å	ö
6		&	6	F	V	W	f	v			¶	¶	Æ	Ø	æ	ø
7		'	7	G	W	X	g	w			·	·	Ç	×	ç	÷
8		(8	H	X	Y	h	x			¸	¸	È	Ø	è	ø
9)	9	I	Y	Z	i	y			¸	¸	É	Ù	é	ù
A		*	:	J	Z	[j	z			¸	¸	Ê	Û	ê	û
B		+	;	K	[]	k	{			¸	¸	Ë	Ü	ë	ü
C		,	<	L	\]	l	}			¸	¸	Ì	Û	ì	ü
D		-	=	M]]	m	}			¸	¸	Í	İ	í	ı
E		.	>	N	^]	n	}			¸	¸	Î	Ş	î	ş
F		/	?	O	_]	o	}			¸	¸	Ï	Ş	ï	ş

WiTurkish (5T)

HexCode	0	1	2	3	4	5	6	7	8	9	A	B	C	D	E	F
0				0	@	P	`	p				°	À	Ğ	à	ğ
1		!	1	A	Q	R	a	q				±	Á	Ñ	á	ñ
2		"	2	B	R	S	b	r				²	Â	Ò	â	ò
3		#	3	C	S	T	c	s				³	Ã	Ó	ã	ó
4		\$	4	D	T	U	d	t				´	Ä	Ô	ä	ô
5		%	5	E	U	V	e	u				µ	Å	Ö	å	ö
6		&	6	F	V	W	f	v				¶	Æ	Ø	æ	ø
7		'	7	G	W	X	g	w				·	Ç	×	ç	÷
8		(8	H	X	Y	h	x				¸	È	Ø	è	ø
9)	9	I	Y	Z	i	y				¸	É	Ù	é	ù
A		*	:	J	Z	[j	z				¸	Ê	Û	ê	û
B		+	;	K	[]	k	{				¸	Ë	Ü	ë	ü
C		,	<	L	\]	l	}				¸	Ì	Û	ì	ü
D		-	=	M]]	m	}				¸	Í	İ	í	ı
E		.	>	N	^]	n	}				¸	Î	Ş	î	ş
F		/	?	O	_]	o	}				¸	Ï	Ş	ï	ş

MsPublishing (6J)

HexCode	0	1	2	3	4	5	6	7	8	9	A	B	C	D	E	F
0					²		•					°			Ω	
1		¹									˙	•	˘	˙		
2		”			℞						ˆ	•	ˆ	ˆ		
3			³		Š	%	š				ˆ	•	ˆ	ˆ		
4			⁴		™						˜	◊	◊	◊		
5			⁵									◊	◊	◊		
6			⁷									◊	◊	◊	ı	ı
7		˘										◊	◊	◊	ı	ı
8		⁹										◊	◊	◊	ı	ı
9			⁰		ÿ						fi	■	◊	◊	ı	ı
A			⁸		Ž		ž			fi	ff	◊	◊	◊		
B		†								ff	ff	◊	◊	◊		
C		˘				ℓ				ffi	ffi	◊	◊	◊		
D		—	‡		—					ffi	ffi	◊	◊	◊		
E		…			—	ˆ		“		Pt	<	◆				
F		/			œ	=	œ			f	>	◇				n

VeMath (6M)

HexCode	0	1	2	3	4	5	6	7	8	9	A	B	C	D	E	F
0			0	≡	Π	—	π				◇	®	≤	↓		∏
1		!	1	A	Θ	α	θ				√	∩	◆	↑	·	™
2		√	2	B	P	β	ρ					≡	≥	⊗	∠	↔
3		#	3	X	Σ	χ	σ						∂	”	∫	↕
4		∃	4	Δ	T	δ	τ						κ	f	}	∑
5		%	5	E	Y	ε	v						·	∞	}	∑
6		&	6	Φ	ς	φ	ω						⊕	ℝ	⊙	™
7		∃	7	Γ	Ω	γ	ω						⊗	φ	±	∞
8		(8	H	Ξ	η	ξ						⊗	∞	±	∞
9)	9	I	Ψ	ι	ψ						∩	∞	±	∞
A		*	9	I	Ψ	Z	ζ						∩	∞	±	∞
B		+	:	K	[φ	{						∩	∞	±	∞
C		,	<	Λ	∴	λ							∩	∞	±	∞
D		—	≡	M	∣	μ	}						∩	∞	±	∞
E		.	>	N	⊥	ν	—						∩	∞	±	∞
F		/	?	O	—	o	—						∩	∞	±	∞

B

DeskTop (7J)

HexCode	0	1	2	3	4	5	6	7	8	9	A	B	C	D	E	F
0				0	@	P	,	p				"	-	<	a	'
1			!	1	A	Q	a	q			¶	"	±	>	o	^
2			"	2	B	R	b	r			§	μ	×	«	æ	~
3			#	3	C	S	c	s			†	‰	÷	»	Æ	ˆ
4			\$	4	D	T	d	t			‡	•	°	,	δ	˘
5			%	5	E	U	e	u			⊙	●	˙	"	Ð	˙
6			&	6	F	V	f	v			⊗	○	˚	"	İ	˙
7			'	7	G	W	g	w			™	○	¼	"	ı	˚
8			(8	H	X	h	x			%	○	½	"	İ	˚
9)	9	I	Y	i	y			€	■	¾	"	Ł	˚
A			*		J	Z	j	z			-	□	1	"	α	˚
B			+	:	K	[k	{			-	□	2	"	œ	˚
C			,	<	L	\	l				...	'	3	"	ø	˚
D			.	=	M]	m	}			fi	┌	/	"	Ø	˚
E			.	>	N	^	n	~			fl			"	Þ	˚
F			/	?	O	_	o	☒				=		"	þ	˚

Math-8 (8M)

HexCode	0	1	2	3	4	5	6	7	8	9	A	B	C	D	E	F
0				0	∴	Π	∴	π				-	⊕	Å	[]
1			√	1	A	P	α	ρ			↑	∇	⊙	⊥	[]
2			"	2	B	Σ	β	σ			→	∇	⊗	⊥	[]
3			°	3	Γ	T	γ	τ			↓	∇	⊖	⊥	[]
4			∞	4	Δ	Υ	δ	v			←	∇	⊗	⊥	[]
5			÷	5	E	Φ	ε	φ			↑	∇	∧	∫	[]
6			α	6	Z	X	ζ	χ			→	∇	∨	∫	[]
7			'	7	H	Ψ	η	ψ			↓	∇	∨	∫	[]
8			(8	Θ	Ω	θ	ω			←	∇	∩	∫	[]
9)	9	I	∇	ι	∂			↕	∇	∩	∫	[]
A			x	e	K	∂	κ	φ			↕	∇	∩	∫	[]
B			+	ε	Λ	≤	λ	∞			↕	∇	∩	∫	[]
C			,	<	M	≤	μ	≈			↕	∇	∩	∫	[]
D			-	=	N	≠	v	≡			↕	∇	∩	∫	[]
E			.	>	Ξ	≠	ξ	≠			↕	∇	∩	∫	[]
F			/	≈	O	_	o	☒			↕	∇	∩	∫	[]

WiE.Europe (9E)

HexCode	0	1	2	3	4	5	6	7	8	9	A	B	C	D	E	F
0				0	@	P	`	p				°	Á	Ð	í	đ
1			!	1	A	Q	a	q		´	˘	±	Á	Ñ	á	ñ
2			"	2	B	R	b	r	,	˙	˘	˙	Á	Ñ	â	ñ
3			#	3	C	S	c	s	,	˙	˘	˙	Á	Ñ	ã	ó
4			\$	4	D	T	d	t	„	˙	˘	˙	Á	Ñ	ä	ô
5			%	5	E	U	e	u	…	•	˙	˙	Á	Ñ	å	ö
6			&	6	F	V	f	v	†	—	˙	˙	Á	Ñ	é	ö
7			'	7	G	W	g	w	‡	—	˙	˙	Á	Ñ	ç	÷
8			(8	H	X	h	x	‰	™	˙	˙	Á	Ñ	ë	ř
9)	9	I	Y	i	y	‰	™	˙	˙	Á	Ñ	ê	ú
A			*	:	J	Z	j	z	‰	™	˙	˙	Á	Ñ	ë	ú
B			+	;	K	[k	{	‰	™	˙	˙	Á	Ñ	ë	ú
C			,	<	L	[l	}	‰	™	˙	˙	Á	Ñ	ë	ú
D			-	=	M	[m	}	‰	™	˙	˙	Á	Ñ	ë	ú
E			.	>	N	^	n	~	‰	™	˙	˙	Á	Ñ	ë	ú
F			/	?	O	_	o	~	‰	™	˙	˙	Á	Ñ	ë	ú

PcTk437 (9T)

HexCode	0	1	2	3	4	5	6	7	8	9	A	B	C	D	E	F
0				0	@	P	`	p	Ç	É	á	☐	⌈	⌈	α	≡
1	☺	◀	!	1	A	Q	a	q	ü	æ	í	☐	⌈	⌈	β	±
2	☹	↕	"	2	B	R	b	r	é	Æ	ó	☐	⌈	⌈	γ	≧
3	♥	!!	#	3	C	S	c	s	â	ô	ú	☐	⌈	⌈	π	≤
4	♦	¶	\$	4	D	T	d	t	ä	ö	ñ	☐	⌈	⌈	Σ	∫
5	♣	§	%	5	E	U	e	u	à	ò	Ñ	☐	⌈	⌈	σ	∫
6	♠	—	&	6	F	V	f	v	â	ù	Û	☐	⌈	⌈	μ	÷
7	●	↕	'	7	G	W	g	w	ç	ù	Û	☐	⌈	⌈	τ	≈
8	◼	↑	(8	H	X	h	x	è	ì	Ö	☐	⌈	⌈	φ	°
9	◻	↓)	9	I	Y	i	y	ë	ï	Ü	☐	⌈	⌈	Θ	°
A	◼	→	*	:	J	Z	j	z	è	ï	Ö	☐	⌈	⌈	Ω	°
B	◼	←	+	;	K	[k	{	è	ï	Ö	☐	⌈	⌈	δ	√
C	◼	↔	,	<	L	[l	}	è	ï	Ö	☐	⌈	⌈	∞	n ²
D	◼	↔	-	=	M	[m	}	è	ï	Ö	☐	⌈	⌈	φ	ε
E	◼	↕	.	>	N	^	n	~	è	ï	Ö	☐	⌈	⌈	∩	ε
F	☼	▼	/	?	O	_	o	◻	è	ï	Ö	☐	⌈	⌈	∩	ε

B

Windows (9U)

HexCode	0	1	2	3	4	5	6	7	8	9	A	B	C	D	E	F
0				0	@	P	`	p				°	À	Ð	à	ð
1		!	1	A	Q	a	q	r		*	±	±	Á	Ñ	á	ñ
2		"	2	B	R	b	r	s		*	²	²	Â	Ò	â	ò
3		#	3	C	S	c	s	t		*	³	³	Ã	Ó	ã	ó
4		\$	4	D	T	d	t	u			´	´	Ä	Ô	ä	ô
5		%	5	E	U	e	u	v			µ	µ	Å	Õ	å	õ
6		&	6	F	V	f	v	w			¶	¶	Æ	Ö	æ	ö
7		'	7	G	W	g	w	x			·	·	Ç	×	ç	÷
8		(8	H	X	h	x	y			¸	¸	È	Ø	è	ø
9)	9	I	Y	i	y	z			¸	¸	É	Ù	é	ù
A		*		J	Z	j	z	{			¸	¸	Ê	Û	ê	û
B		+	:	K	[k	{				¸	¸	Ë	Ü	ë	ü
C		,	<	L	\	l	}	}			¸	¸	Ì	Ý	ì	ý
D		.	=	M]	m	}	}			¸	¸	Í	Þ	í	þ
E		/	>	N	^	n	}	}			¸	¸	Î	ß	î	ÿ
F		/	?	O	_	o	}	}			¸	¸	Ï	B	ï	ÿ

PsText (10J)

HexCode	0	1	2	3	4	5	6	7	8	9	A	B	C	D	E	F
0				0	@	P	`	p						—		
1		!	1	A	Q	a	q	r			ı	ı	ı	Æ	æ	
2		"	2	B	R	b	r	s			ı	ı	ı			
3		#	3	C	S	c	s	t			ı	ı	ı			
4		\$	4	D	T	d	t	u			/	/	/			
5		%	5	E	U	e	u	v			ı	ı	ı			
6		&	6	F	V	f	v	w			f	f	f			
7		'	7	G	W	g	w	x			ı	ı	ı			
8		(8	H	X	h	x	y			ı	ı	ı			
9)	9	I	Y	i	y	z			ı	ı	ı			
A		*	:	J	Z	j	z	{			ı	ı	ı			
B		+	<	K	[k	{				ı	ı	ı			
C		,	<	L	\	l	}	}			ı	ı	ı			
D		.	=	M]]	m	}	}			ı	ı	ı			
E		/	>	N	^	n	}	}			ı	ı	ı			
F		/	?	O	_	o	}	}			ı	ı	ı			

IBM-US (10U)

HexCode	0	1	2	3	4	5	6	7	8	9	A	B	C	D	E	F
0		▶		0	@	P	`	p	Ç	É	á	⋮	┌	⌘	α	≡
1	☺	◀	!	1	A	Q	´	q	ü	æ	í	⊠	└	⌘	β	≠
2	☹	↕	"	2	B	R	a	r	é	Æ	ó	⊡	┌	⌘	Γ	≧
3	♥	!!	#	3	C	S	b	s	â	ô	ú	⊢	└	⌘	π	≨
4	♦	¶	\$	4	D	T	c	t	ä	ö	ñ	┌	└	⌘	Σ	∫
5	♣	§	%	5	E	U	d	u	à	ò	ˆ	┌	└	⌘	σ	∫
6	♠	¶	&	6	F	V	e	v	â	ù	°	┌	└	⌘	μ	∫
7	●	↕	'	7	G	W	f	w	â	ÿ	˚	┌	└	⌘	τ	≈
8	◼	↑	(8	H	X	g	x	ç	ÿ	˚	┌	└	⌘	Φ	°
9	◻	↓)	9	I	Y	h	y	è	Û	˚	┌	└	⌘	Θ	˚
A	◼	→	*	A	J	Z	i	z	è	Ü	˚	┌	└	⌘	Ω	˚
B	♂	←	+	B	K	[j	{	è	ı	˚	┌	└	⌘	∞	√
C	♀	┌	,	C	L	\	k		ı	ı	˚	┌	└	⌘	∞	²
D	♫	↕	.	D	M]	l	}	ı	ı	˚	┌	└	⌘	∞	∅
E	♫	▲	.	E	N	^	m	~	ı	ı	˚	┌	└	⌘	∞	∅
F	☼	▼	/	F	O	_	n	o	ı	ı	˚	┌	└	⌘	∞	∅

IBM-DN (11U)

HexCode	0	1	2	3	4	5	6	7	8	9	A	B	C	D	E	F
0		▶		0	@	P	`	p	Ç	É	á	⋮	┌	⌘	α	≡
1	☺	◀	!	1	A	Q	´	q	ü	æ	í	⊠	└	⌘	β	≠
2	☹	↕	"	2	B	R	a	r	é	Æ	ó	⊡	┌	⌘	Γ	≧
3	♥	!!	#	3	C	S	b	s	â	ô	ú	⊢	└	⌘	π	≨
4	♦	¶	\$	4	D	T	c	t	ä	ö	ñ	┌	└	⌘	Σ	∫
5	♣	§	%	5	E	U	d	u	à	ò	ˆ	┌	└	⌘	σ	∫
6	♠	¶	&	6	F	V	e	v	â	ù	°	┌	└	⌘	μ	∫
7	●	↕	'	7	G	W	f	w	â	ÿ	˚	┌	└	⌘	τ	≈
8	◼	↑	(8	H	X	g	x	ç	ÿ	˚	┌	└	⌘	Φ	°
9	◻	↓)	9	I	Y	h	y	è	Û	˚	┌	└	⌘	Θ	˚
A	◼	→	*	A	J	Z	i	z	è	Ü	˚	┌	└	⌘	Ω	˚
B	♂	←	+	B	K	[j	{	è	ı	˚	┌	└	⌘	∞	√
C	♀	┌	,	C	L	\	k		ı	ı	˚	┌	└	⌘	∞	²
D	♫	↕	.	D	M]	l	}	ı	ı	˚	┌	└	⌘	∞	∅
E	♫	▲	.	E	N	^	m	~	ı	ı	˚	┌	└	⌘	∞	∅
F	☼	▼	/	F	O	_	n	o	ı	ı	˚	┌	└	⌘	∞	∅

B

McText (12J)

HexCode	0	1	2	3	4	5	6	7	8	9	A	B	C	D	E	F
0				0	@	P	`	p	Ä	ê	†	∞	¿	-	‡	ˆ
1			!	1	A	Q	a	q	Å	ë	°	±	¡	—	·	˜
2			"	2	B	R	b	r	Ç	í	¢	≠	¡	“	,	˘
3			#	3	C	S	c	s	É	î	£	≥	¡	”	„	˙
4			\$	4	D	T	d	t	Ê	ï	¥	≈	¡	√	%	˚
5			%	5	E	U	e	u	Ë	î	μ	≈	¡	∞	ˆ	˚
6			&	6	F	V	f	v	Ï	ñ	¶	∞	¡	∞	ˆ	˚
7			'	7	G	W	g	w	Ö	ó	∑	∞	¡	∞	ˆ	˚
8			(8	H	X	h	x	Ü	ò	∏	∞	¡	∞	ˆ	˚
9)	9	I	Y	i	y	Û	ô	∏	∞	¡	∞	ˆ	˚
A			*	:	J	Z	j	z	ä	õ	∏	∞	¡	∞	ˆ	˚
B			+	<	K	[k	{	å	ö	∏	∞	¡	∞	ˆ	˚
C			,	=	L	\	l		æ	ù	∏	∞	¡	∞	ˆ	˚
D			-	>	M]	m	}	ø	ú	∏	∞	¡	∞	ˆ	˚
E			.	/	N	^	n	~	ƒ	û	∏	∞	¡	∞	ˆ	˚
F			/	?	O	_	o	~	è	ü	∏	∞	¡	∞	ˆ	˚

PcMultilingual (12U)

HexCode	0	1	2	3	4	5	6	7	8	9	A	B	C	D	E	F
0				0	@	P	`	p	Ç	É	á	☐	⊥	δ	Ó	-
1	☺	▶	!	1	A	Q	a	q	ü	æ	í	☒	⊥	δ	Ó	±
2	☹	◀	"	2	B	R	b	r	é	Æ	ó	☒	⊥	È	Ò	=
3	♥	!!	#	3	C	S	c	s	â	ô	ú	☒	⊥	È	Ò	¼
4	♦	¶	\$	4	D	T	d	t	ä	ö	ñ	☒	⊥	È	ö	¶
5	♣	§	%	5	E	U	e	u	à	ù	°	☒	⊥	È	ö	§
6	♠	¶	&	6	F	V	f	v	â	ù	°	☒	⊥	È	ö	÷
7	●	¶	'	7	G	W	g	w	ç	è	°	☒	⊥	È	ö	°
8	◼	¶	(8	H	X	h	x	ê	ë	°	☒	⊥	È	ö	°
9	◻	¶)	9	I	Y	i	y	è	ë	°	☒	⊥	È	ö	°
A	◻	¶	*	:	J	Z	j	z	è	ë	°	☒	⊥	È	ö	°
B	◻	¶	+	<	K	[k	{	è	ë	°	☒	⊥	È	ö	°
C	◻	¶	,	=	L	\	l		è	ë	°	☒	⊥	È	ö	°
D	◻	¶	-	>	M]	m	}	è	ë	°	☒	⊥	È	ö	°
E	◻	¶	.	/	N	^	n	~	è	ë	°	☒	⊥	È	ö	°
F	◻	¶	/	?	O	_	o	~	è	ë	°	☒	⊥	È	ö	°

VeInternational (13J)

HexCode	0	1	2	3	4	5	6	7	8	9	A	B	C	D	E	F
0			0	@	P	'	p				"	%o	â	Å	Á	Æ
1		!	1	A	Q	a	q				ˆ	“	ê	î	Ä	æ
2		"	2	B	R	b	r				˜	”	ô	ø	Å	¶
3		#	3	C	S	c	s				À	°	ù	Æ	ä	‡
4		\$	4	D	T	d	t				Ê	Ç	á	å	í	‡
5		%	5	E	U	e	u				Ë	Ç	é	í	Í	—
6		&	6	F	V	f	v				Ï	Ñ	ó	ø	Ì	—
7		'	7	G	W	g	w				Ï	ñ	ú	æ	Ó	
8		(8	H	X	h	x				ï	ı	à	Ä	Ò	
9)	9	I	Y	i	y				©	ı	è	Ö	Ö	a
A		*	:	J	Z	j	z				™	ı	ò	Û	ö	o
B		+	;	K	[k	{				↳	£	ù	Ü	š	«
C		,	<	L	\	l					↑	¥	ä	É	š	•
D		-	=	M]	m	}				↳	¥	ä	É	š	»
E		.	>	N	^	n	~				•	§	ë	ï	Û	»
F		/	?	O	_	o					◻	e	ü	Ô	ÿ	...

VeUS (14J)

HexCode	0	1	2	3	4	5	6	7	8	9	A	B	C	D	E	F
0			0	@	P	'	p				"	%o				
1		!	1	A	Q	a	q				ˆ	“				
2		"	2	B	R	b	r				˜	”				¶
3		#	3	C	S	c	s				À	°				‡
4		\$	4	D	T	d	t				Ê	Ç				‡
5		%	5	E	U	e	u				Ë	Ç				—
6		&	6	F	V	f	v				Ï	Ñ				—
7		'	7	G	W	g	w				Ï	ñ				
8		(8	H	X	h	x				ï	ı				
9)	9	I	Y	i	y				©	ı				
A		*	:	J	Z	j	z				™	ı				
B		+	;	K	[k	{				↳	£				
C		,	<	L	\	l					↑	¥				•
D		-	=	M]	m	}				↳	¥	§			
E		.	>	N	^	n	~				•	§				
F		/	?	O	_	o					◻	e				...



PiFont (15U)

HexCode	0	1	2	3	4	5	6	7	8	9	A	B	C	D	E	F
0				'	::	ℙ	[]								
1				'	△	ø	[]								
2				'		ℙ	()								
3			"	'		ℙ	()								
4			"	'	↗		+	+								
5			"	'	↘		+	+								
6			"	'	↘	F	+	+								
7			"	'	↗	h	+	+								
8			<	△			+	+								
9			>	△			+	+								
A			™	△			+	+								
B			™	△			+	+								
C			⊗	△	ℒ		+	+								
D			⊗	△	ℓ		+	+								
E			⊗	△			+	+								
F			⊗	△			+	+								

PcE.Europe (17U)

HexCode	0	1	2	3	4	5	6	7	8	9	A	B	C	D	E	F
0		▶		0	@	P	`	p	Ç	É	á	⊠	⊠	đ	Ó	-
1	☺	◀	!	1	A	Q	´	q	Ç	É	á	⊠	⊠	đ	Ó	-
2	☹	↕	"	2	B	R	a	r	Ç	É	í	⊠	⊠	Đ	Ô	·
3	♥	!!	#	3	C	S	b	s	Ç	É	ó	⊠	⊠	Ď	Õ	·
4	♦	!\$	\$	4	D	T	c	t	Ç	É	ú	⊠	⊠	Ě	Ň	·
5	♣	!\$%	%	5	E	U	d	u	Ç	É	á	⊠	⊠	ď	ň	·
6	♠	!\$%&	&	6	F	V	e	v	Ç	É	ú	⊠	⊠	Ď	Ň	·
7	●	!\$%&'	'	7	G	W	f	w	Ç	É	á	⊠	⊠	ď	ň	·
8	■	!\$%&'()	()	8	H	X	g	x	Ç	É	ó	⊠	⊠	Ě	Ň	·
9	○	!\$%&'()*	*	9	I	Y	h	y	Ç	É	ú	⊠	⊠	Ď	Ň	·
A	◉	!\$%&'()*+	+	:	J	Z	i	z	Ç	É	á	⊠	⊠	ď	ň	·
B	♂	!\$%&'()*+<	<	:	K	[j	[Ç	É	ú	⊠	⊠	Ď	Ň	·
C	♀	!\$%&'()*+<=	=	:	L]	k]	Ç	É	á	⊠	⊠	ď	ň	·
D	♫	!\$%&'()*+<=>	>	:	M]	l]	Ç	É	ú	⊠	⊠	Ď	Ň	·
E	♫	!\$%&'()*+<=>?	?	:	N]	m]	Ç	É	á	⊠	⊠	ď	ň	·
F	♫	!\$%&'()*+<=>?	?	:	O]	n]	Ç	É	ú	⊠	⊠	Ď	Ň	·

Symbol (19M)

HexCode	0	1	2	3	4	5	6	7	8	9	A	B	C	D	E	F
0			0	=	Π	-	π					°	∞	∠	◊	
1		!	1	A	Θ	α	θ			Υ	±	∑	∇	<	>	
2		√	2	B	P	β	ρ			'	"	℞	®	®	®	ƒ
3		#	3	X	Σ	χ	σ			≤	≥	φ	©	©	©	ƒ
4		Ξ	4	Δ	T	δ	τ			/	×	⊗	™	™	™	ƒ
5		%	5	E	Υ	ε	υ			∞	α	⊕	∏	∑	∫	ƒ
6		&	6	Φ	ς	φ	ϖ			f	∂	∅	√	/)	ƒ
7		ε	7	Γ	Ω	γ	ω			♣	•	∩	·			ƒ
8		(8	H	Ξ	η	ξ			♥	+	∪	~			ƒ
9)	9	I	Ψ	ι	ψ			♦	=	∩	∩			ƒ
A		*	A	Θ	Z	φ	ζ			♠	≠	∩	∩			ƒ
B		+	B	[{	κ	{			↔	≡	∩	∩			ƒ
C		,	C	Λ	λ	λ	λ			←	∴	∩	∩			ƒ
D		<	D	∩	∩	∩	∩			↑	—	∩	∩			ƒ
E		=	E	M	μ	μ	μ			↓	—	∩	∩			ƒ
F		.	F	N	ν	ν	ν			→	—	∩	∩			ƒ
		/		O	_	o	o			↓	↓	∩	∩			ƒ
		?										∩	∩			ƒ

WiAnsi (19U)

HexCode	0	1	2	3	4	5	6	7	8	9	A	B	C	D	E	F
0			0	@	P	`	p					°	À	Ð	à	ä
1		!	1	A	Q	a	q			'	±	±	Á	Ñ	á	ã
2		"	2	B	R	b	r		,	"	²	²	Â	Ò	â	õ
3		#	3	C	S	c	s		f	"	³	³	Ã	Ó	ã	ö
4		\$	4	D	T	d	t		"	"	´	´	Ä	Ô	ä	ø
5		%	5	E	U	e	u		"	•	µ	µ	Å	Õ	å	ù
6		&	6	F	V	f	v		"	—	¶	¶	Æ	Ö	æ	ü
7		'	7	G	W	g	w		"	—	·	·	Ç	×	ç	÷
8		(8	H	X	h	x		"	—	§	§	È	Ø	è	ø
9)	9	I	Y	i	y		"	—	©	©	É	Ù	é	ú
A		*	A	J	Z	j	z		"	—	®	®	Ê	Û	ê	û
B		+	B	[{	κ	{		"	—	«	»	Ë	Ü	ë	ü
C		,	C	∩	∩	∩	∩		"	—	«	»	Ì	Û	ì	ü
D		<	D	L	l	l	l		"	—	«	»	Í	Û	í	ÿ
E		=	E	M	m	m	m		"	—	«	»	Î	Û	î	ÿ
F		.	F	N	n	n	n		"	—	«	»	Ï	Û	ï	ÿ
		/		O	_	o	o		"	—	«	»	Ï	Û	ï	ÿ
		?							"	—	«	»	Ï	Û	ï	ÿ



Wingdings (579L)

HexCode	0	1	2	3	4	5	6	7	8	9	A	B	C	D	E	F
0				☐	✂	⌘	⌘	☐	⊙	⊙	·	#	⊙	☒	→	↕
1			✂	☐	✂	✈	⌘	☐	⊙	⊙	○	⊕	⊙	☒	→	↕
2			✂	☐	✂	⊙	⌘	☐	⊙	⊙	○	⊕	⊙	☒	→	↕
3			✂	☐	✂	⊙	⌘	☐	⊙	⊙	○	⊕	⊙	☒	→	↕
4			✂	☐	✂	⊙	⌘	☐	⊙	⊙	○	⊕	⊙	☒	→	↕
5			✂	☐	✂	⊙	⌘	☐	⊙	⊙	○	⊕	⊙	☒	→	↕
6			✂	☐	✂	⊙	⌘	☐	⊙	⊙	○	⊕	⊙	☒	→	↕
7			✂	☐	✂	⊙	⌘	☐	⊙	⊙	○	⊕	⊙	☒	→	↕
8			✂	☐	✂	⊙	⌘	☐	⊙	⊙	○	⊕	⊙	☒	→	↕
9			✂	☐	✂	⊙	⌘	☐	⊙	⊙	○	⊕	⊙	☒	→	↕
A			✂	☐	✂	⊙	⌘	☐	⊙	⊙	○	⊕	⊙	☒	→	↕
B			✂	☐	✂	⊙	⌘	☐	⊙	⊙	○	⊕	⊙	☒	→	↕
C			✂	☐	✂	⊙	⌘	☐	⊙	⊙	○	⊕	⊙	☒	→	↕
D			✂	☐	✂	⊙	⌘	☐	⊙	⊙	○	⊕	⊙	☒	→	↕
E			✂	☐	✂	⊙	⌘	☐	⊙	⊙	○	⊕	⊙	☒	→	↕
F			✂	☐	✂	⊙	⌘	☐	⊙	⊙	○	⊕	⊙	☒	→	↕

OCRA (00)

CODE	0	1	2	3	4	5	6	7	8	9	A	B	C	D	E	F
0				0	@	P	H	p								
1			!	1	A	Q	a	q								
2			"	2	B	R	b	r								
3			#	3	C	S	c	s								
4			\$	4	D	T	d	t								
5			%	5	E	U	e	u								
6			&	6	F	V	f	v								
7			'	7	G	W	g	w								
8			(8	H	X	h	x								
9)	9	I	Y	i	y								
A			*	:	J	Z	j	z								
B			+	;	K	[k	[
C			,	<	L	\	l									
D			-	=	M]	m]								
E			.	>	N	^	n	^								
F			/	?	O	_	o	_								

OCR B (10)

CODE	0	1	2	3	4	5	6	7	8	9	A	B	C	D	E	F
0				0	@	P	`	p						Å		
1			!	1	A	Q	a	q								
2			"	2	B	R	b	r						ø		
3			#	3	C	S	c	s						Æ		
4			\$	4	D	T	d	t						å		
5			%	5	E	U	e	u								
6			&	6	F	V	f	v				Ñ		ø		
7			'	7	G	W	g	w						æ		
8			(8	H	X	h	x						Å		
9)	9	I	Y	i	y					lj		ij	
A			*	:	J	Z	j	z						ö		
B			+	;	K	[k	{				¤		ü		
C			/	<	L	\	l					¥				
D			-	=	M]	m	}				§				
E			.	>	N	^	n	~								
F			/	?	O	_	o	■						ß		

OCR B Extension (3Q)

CODE	0	1	2	3	4	5	6	7	8	9	A	B	C	D	E	F
0						Å										
1																
2						ø										
3						Æ										
4						å										
5																
6				Ñ		ø										
7						æ										
8						Å										
9					lj			ij								
A						ö										
B						ü										
C																
D																
E																
F																

B

Code 3-9 (0Y)

CODE	0	1	2	3	4	5	6	7	8	9	A	B	C	D	E	F
0																
1																
2																
3																
4																
5																
6																
7																
8																
9																
A																
B																
C																
D																
E																
F																

EAN/UPC (8Y)

CODE	0	1	2	3	4	5	6	7	8	9	A	B	C	D	E	F
0																
1																
2																
3																
4																
5																
6																
7																
8																
9																
A																
B																
C																
D																
E																
F																

Jeu international pour les jeux ISO

Pour obtenir les jeux de symboles ci-dessous, remplacez les caractères des jeux ANSI ASCII par les caractères du tableau.

Jeu ISO	Code hexadécimal ASCII											
	23	24	40	5B	5C	5D	5E	60	7B	7C	7D	7E
ANSI ASCII (0U)	#	\$	@	[\]	^	'	{		}	~
Norweg 1 (0D)	#	\$	@	Æ	Ø	Å	^	`	æ	ø	å	-
French (0F)	£	\$	à	·	ç	§	^	`	é	ù	è	¨
HP German (0G)	£	\$	§	Ä	Ö	Ü	^	`	ä	ö	ü	ß
Italian (0I)	£	\$	§	·	ç	é	^	ù	à	ò	è	ì
JIS ASCII (0K)	#	\$	@	[¥]	^	`	{		}	-
Swedis 2 (0S)	#	¤	É	Ä	Ö	Å	Ü	é	ä	ö	å	ü
Norweg 2 (1D)	§	\$	@	Æ	Ø	Å	^	`	æ	ø	å	
UK (1E)	£	\$	@	[\]	^	`	{		}	-
French 2 (1F)	£	\$	à	·	ç	§	^	µ	é	ù	è	¨
German (1G)	#	\$	§	Ä	Ö	Ü	^	`	ä	ö	ü	ß
HP Spanish (1S)	#	\$	@	í	Ñ	¿	·	`	{	ñ	}	~
Chinese (2K)	#	¥	@	[\]	^	`	{		}	-
Spanish (2S)	£	\$	§	í	Ñ	¿	^	`	·	ñ	ç	~
IRV (2U)	#	¤	@	[\]	^	`	{		}	-
Swedish (3S)	#	¤	@	Ä	Ö	Å	^	`	ä	ö	å	-
Portuguese (4S)	#	\$	§	Ã	Ç	Õ	^	`	ã	ç	õ	·
IBM Portuguese (5S)	#	\$	´	Ã	Ç	Õ	^	`	ã	ç	õ	~
IBM Spanish (6S)	#	\$	·	í	Ñ	Ç	¿	`	´	ñ	ç	¨

En mode ESC/P 2 ou FX

	PC 437, 850, 860, 863, 865	857, 852, BRASCII, Abicom	PC 437	OCR A
EPSON Roman	○	×	×	×
Courier SWC	○	○	×	×
EPSON Sans serif	○	×	×	×
EPSON Prestige	○	×	×	×
EPSON Script	○	×	×	×
Letter Gothic SWC	○	○	×	×
Swiss 721 SWM*	○	○	×	×
Dutch 801 SWM*	○	○	×	×
OCR B	×	×	○	×
OCR A	×	×	×	○

*Disponible uniquement en mode ESC/P 2.

PC437 (U.S./Standard Europe)

CODE	0	1	2	3	4	5	6	7	8	9	A	B	C	D	E	F
0	NUL			0	@	P	`	p	Ç	É	Á		L	⌘	α	≡
1			!	1	A	Q	a	q	Û	æ	í		⌞	⌞	β	±
2		DC2	"	2	B	R	b	r	é	Æ	ó		⌞	⌞	Γ	≥
3			#	3	C	S	c	s	â	ô	ú		⌞	⌞	Π	≤
4		DC4	\$	4	D	T	d	t	ä	ö	ñ		⌞	⌞	Σ	⌋
5		S	%	5	E	U	e	u	à	ò	Ñ		⌞	⌞	σ	⌋
6			&	6	F	V	f	v	ã	û	ã		⌞	⌞	μ	÷
7			'	7	G	W	g	w	ç	ÿ	ö		⌞	⌞	τ	∞
8			(8	H	X	h	x	ê	ÿ	Ö		⌞	⌞	φ	∞
9	HT	EM)	9	I	Y	i	y	è	Û	ÿ		⌞	⌞	θ	∞
A	LF		*	:	J	Z	j	z	é	Ü	ÿ		⌞	⌞	Ω	∞
B	VT	ESC	+	;	K	[k	{	î	Φ	ÿ		⌞	⌞	δ	∞
C	FF		,	<	L	\	l		ï	£	ÿ		⌞	⌞	ε	∞
D	CR		-	=	M]	m	}	ì	¥	ÿ		⌞	⌞	ø	∞
E	SO		.	>	N	^	n	~	í	℥	ÿ		⌞	⌞	€	∞
F	SI		/	?	O	_	o		ä	ä	»		⌞	⌞	∞	∞

PC850 (Multilingue)

CODE	8	9	A	B	C	D	E	F
0	Ç	É	Á		L	ø	Ó	—
1	Û	æ	í		⌞	ð	β	±
2	é	Æ	ó		⌞	ê	ô	—
3	â	ô	ú		⌞	ë	õ	—
4	ä	ö	ñ		⌞	è	ö	—
5	à	ò	Ñ		⌞	é	ö	—
6	ã	û	ã		⌞	í	í	—
7	ç	ÿ	ö		⌞	ï	ÿ	—
8	ê	ÿ	ö		⌞	ÿ	ÿ	—
9	è	Û	ÿ		⌞	ÿ	ÿ	—
A	è	Ü	ÿ		⌞	ÿ	ÿ	—
B	ì	ø	ÿ		⌞	ÿ	ÿ	—
C	ì	ø	ÿ		⌞	ÿ	ÿ	—
D	ì	ø	ÿ		⌞	ÿ	ÿ	—
E	Ä	x	«		⌞	ÿ	ÿ	—
F	Ä	f	»		⌞	ÿ	ÿ	—

PC860 (Portugais)

CODE	8	9	A	B	C	D	E	F
0	Ç	É	Á		L	⌘	α	≡
1	Û	À	í		⌞	⌞	β	±
2	é	È	ó		⌞	⌞	Γ	≥
3	â	ô	ú		⌞	⌞	Π	≤
4	ã	ö	ñ		⌞	⌞	Σ	⌋
5	à	ò	Ñ		⌞	⌞	σ	⌋
6	ã	û	ã		⌞	⌞	μ	÷
7	ç	ÿ	ö		⌞	⌞	τ	∞
8	ê	ÿ	ö		⌞	⌞	φ	∞
9	è	Û	ÿ		⌞	⌞	θ	∞
A	è	Ü	ÿ		⌞	⌞	Ω	∞
B	ì	ø	ÿ		⌞	⌞	δ	∞
C	ì	ø	ÿ		⌞	⌞	ε	∞
D	ì	ø	ÿ		⌞	⌞	ø	∞
E	Ä	x	«		⌞	⌞	€	∞
F	Ä	f	»		⌞	⌞	∞	∞

B

PC863 (Français - canadien)

CODE	8	9	A	B	C	D	E	F
0	Ç	É	Í	⋮	⊥	⊥	α	≡
1	ü	Ê	Ó	⋮	⊥	⊥	β	±
2	é	Ë	ó	⋮	⊥	⊥	Γ	±
3	â	Ô	ú	⋮	⊥	⊥	Π	±
4	À	È	·	⋮	⊥	⊥	Σ	±
5	à	Ë	·	⋮	⊥	⊥	σ	±
6	¶	Û	·	⋮	⊥	⊥	μ	±
7	ç	ù	·	⋮	⊥	⊥	τ	±
8	ê	ò	·	⋮	⊥	⊥	ϕ	±
9	ë	Û	·	⋮	⊥	⊥	Θ	±
A	è	Ü	·	⋮	⊥	⊥	Ω	±
B	ì	ϕ	·	⋮	⊥	⊥	δ	±
C	î	ϕ	·	⋮	⊥	⊥	ø	±
D	—	Û	·	⋮	⊥	⊥	ø	±
E	À	Ŧ	·	⋮	⊥	⊥	ε	±
F	Ŧ	Ŧ	·	⋮	⊥	⊥	ε	±

PC865 (Norvégien)

CODE	8	9	A	B	C	D	E	F
0	Ç	É	Á	⋮	⊥	⊥	α	≡
1	ü	æ	Í	⋮	⊥	⊥	β	±
2	é	Æ	ó	⋮	⊥	⊥	Γ	±
3	â	Ö	ú	⋮	⊥	⊥	Π	±
4	À	Ö	ñ	⋮	⊥	⊥	Σ	±
5	à	ò	Ñ	⋮	⊥	⊥	σ	±
6	ä	ù	a	⋮	⊥	⊥	μ	±
7	ç	ù	o	⋮	⊥	⊥	τ	±
8	ê	ÿ	ö	⋮	⊥	⊥	ϕ	±
9	ë	ÿ	ö	⋮	⊥	⊥	Θ	±
A	è	Û	·	⋮	⊥	⊥	Ω	±
B	ì	ø	·	⋮	⊥	⊥	δ	±
C	î	ø	·	⋮	⊥	⊥	ø	±
D	ì	ø	·	⋮	⊥	⊥	ø	±
E	À	Ŧ	·	⋮	⊥	⊥	ε	±
F	Ŧ	Ŧ	·	⋮	⊥	⊥	ε	±

PC857 (PcTurk2)

CODE	8	9	A	B	C	D	E	F
0	Ç	É	Á	⋮	⊥	Q	Ó	-
1	ü	æ	Í	⋮	⊥	Q	Ö	±
2	é	Æ	ó	⋮	⊥	Q	ö	±
3	â	Ö	ú	⋮	⊥	Q	Ö	±
4	ä	ö	ñ	⋮	⊥	Q	ö	±
5	à	ò	Ñ	⋮	⊥	Q	ö	±
6	ä	ù	ç	⋮	⊥	Q	μ	±
7	ç	ù	ç	⋮	⊥	Q	μ	±
8	ê	ÿ	ç	⋮	⊥	Q	μ	±
9	ë	ÿ	ç	⋮	⊥	Q	μ	±
A	è	Û	·	⋮	⊥	Q	μ	±
B	ì	ø	·	⋮	⊥	Q	μ	±
C	î	ø	·	⋮	⊥	Q	μ	±
D	À	Ŧ	·	⋮	⊥	Q	μ	±
E	Ŧ	Ŧ	·	⋮	⊥	Q	μ	±
F	Ŧ	Ŧ	·	⋮	⊥	Q	μ	±

PC852 (Europe de l'est)

CODE	8	9	A	B	C	D	E	F
0	Ç	É	Á	⋮	⊥	d	Ó	-
1	ü	í	Í	⋮	⊥	Đ	Ö	±
2	é	í	ó	⋮	⊥	Đ	ö	±
3	â	ô	ú	⋮	⊥	Đ	Ö	±
4	ä	ö	ñ	⋮	⊥	Đ	ö	±
5	à	ò	Ñ	⋮	⊥	Đ	ö	±
6	â	ù	L	⋮	⊥	Đ	ö	±
7	ç	ù	S	⋮	⊥	Đ	ö	±
8	ê	ÿ	S	⋮	⊥	Đ	ö	±
9	ë	ÿ	S	⋮	⊥	Đ	ö	±
A	è	Û	·	⋮	⊥	Đ	ö	±
B	ì	ø	·	⋮	⊥	Đ	ö	±
C	î	ø	·	⋮	⊥	Đ	ö	±
D	À	Ŧ	·	⋮	⊥	Đ	ö	±
E	Ŧ	Ŧ	·	⋮	⊥	Đ	ö	±
F	Ŧ	Ŧ	·	⋮	⊥	Đ	ö	±

BRASCI

CODE	8	9	A	B	C	D	E	F
0	NUL			°	À	Ð	à	ø
1			;	±	Á	Ñ	á	ñ
2		DC2	¢	²	Â	Ò	â	ò
3			£	³	Ã	Ó	ã	ó
4		DC4	¤	¼	Ä	Ö	ä	ö
5			¥	½	Å	Ø	å	ø
6			¦	¶	Æ	Û	æ	ø
7			§	·	Ç	Ü	ç	œ
8			¨	¸	È	Ý	è	ø
9	HT	EM	©	¹	É	Û	é	ù
A	LF		ª	º	Ê	Ü	ê	ú
B	VT	ESC	«	»	Ë	Ý	ë	û
C	FF		¼	½	Ì	Û	ì	ü
D	CR		½	¾	Í	Ý	í	ý
E	SO		¾	¾	Î	Þ	î	þ
F	SI		¾	¾	Ï	ß	ï	ÿ

Abicomp

CODE	8	9	A	B	C	D	E	F
0	NUL			Ò	;	ò		
1			À	Ó	à	ó		
2		DC2	Â	Ô	â	ô		
3			Ã	Õ	ã	õ		
4		DC4	Ä	Ö	ä	ö		
5			Å	Ø	å	ø		
6			Ç	Ù	ç	ù		
7			È	Ú	è	ú		
8			É	Û	é	û		
9	HT	EM	Ê	Ü	ê	ü		
A	LF		Ë	Ý	ë	ÿ		
B	VT	ESC	Ì	Þ	ì	þ		
C	FF		Í	ß	í	ÿ		
D	CR		Î	°	î	°		
E	SO		Ï	°	ï	°		
F	SI		Ñ	°	ñ	°	DEL	

Italic

CODE	8	9	A	B	C	D	E	F
0	NUL			0	@	P	`	p
1			!	1	A	Q	a	q
2		DC2	"	2	B	R	b	r
3			#	3	C	S	c	s
4		DC4	\$	4	D	T	d	t
5			%	5	E	U	e	u
6			&	6	F	V	f	v
7			'	7	G	W	g	w
8			(8	H	X	h	x
9	HT	EM)	9	I	Y	i	y
A	LF		*	:	J	Z	j	z
B	VT	ESC	+	;	K	[k	{
C	FF		,	<	L	\	l	;
D	CR		-	=	M]	m	}
E	SO		.	>	N	^	n	~
F	SI		/	?	O	_	o	

Aucun caractère ne correspond au code hexadécimal 15 de la table de caractères Italic.



Jeux de caractères internationaux

Vous pouvez sélectionner l'un des jeux de caractères internationaux suivants à l'aide du SelectType ou de la commande ESC R. Si vous sélectionnez, par exemple, "France Italique" dans le SelectType, les caractères de la rangée "France" du tableau ci-dessous seront utilisés dans la table des caractères Italique.

Pays	Code hexadécimal ASCII											
	23	24	40	5B	5C	5D	5E	60	7B	7C	7D	7E
USA	#	\$	@	[\]	^	'	{		}	~
France	#	\$	à	°	ç	§	^	'	é	ù	è	¨
Germany	#	\$	§	Ä	Ö	Ü	^	'	ä	ö	ü	ß
UK	£	\$	@	[\]	^	'	{		}	~
Denmark	#	\$	@	Æ	Ø	Å	^	'	æ	ø	å	~
Sweden	#	¤	É	Ä	Ö	Å	Ü	é	ä	ö	å	ü
Italy	#	\$	@	°	\	é	^	ù	à	ò	è	ì
Spain	¤	\$	@	í	Ñ	¿	^	'	ñ	}	~	
Japan	#	\$	@	[¥]	^	'	{		}	~
Norway	#	¤	É	Æ	Ø	Å	Ü	é	æ	ø	å	ü
DenmarkII	#	\$	É	Æ	Ø	Å	Ü	é	æ	ø	å	ü
Spain II	#	\$	á	í	Ñ	¿	é	'	í	ñ	ó	ú
Latin America	#	\$	á	í	Ñ	¿	é	ü	í	ñ	ó	ú
Korea*	#	\$	@	[₩]	^	'	{		}	~
Legal*	#	\$	§	°	'	¨	'	©	®	†	™	

*Disponible uniquement en mode d'émulation ESC/P 2.

Caractères disponibles avec la commande ESC (^

Pour imprimer les caractères de la table ci-dessous, utilisez la commande ESC (^.

CODE	0	1	7
0		▶	
1	☺	◀	
2	⊕	↕	
3	♥	!!	
4	◆	¶	
5	♣		
6	♠	—	
7	•	↕	
8	■	↑	
9	○	↓	
A	⊙	→	
B	♂	←	
C	♀	└	
D	♪	↔	
E	☾	▲	
F	☼	▼	△

En mode I239X

Les jeux de symboles disponibles en mode I239X sont PC437, PC850, PC860, PC863, et PC865.

Pour plus d'informations, reportez-vous à la section précédente "En mode ESC/P 2 ou FX".

Les polices disponibles sont EPSON Sans Serif, Courier SWC, EPSON Prestige, EPSON Gothic, EPSON Presentor, EPSON Orator, et EPSON Script.

En mode EPSON GL/2

Les jeux de caractères disponibles du mode EPSON GL/2 sont identiques à ceux du mode LaserJet 4. Pour plus d'informations, reportez-vous à la section relative au mode LaserJet 4.

Sommaire des commandes

Commande d'émulation LJ4	C-2
Commandes du contexte GL/2	C-6
Commandes ESC/P 2 et FX	C-9
Mode ESC/P 2	C-9
Mode FX	C-12
Mode PjL	C-15
Commandes de l'émulation I239X	C-16
Format de page	C-16
Texte	C-17
Fonctions complémentaires	C-18
Mode AGM	C-19

Votre imprimante peut émuler les imprimantes suivantes pour chaque mode d'imprimante :

LJ-4	Hewlett-Packard LaserJet 4 (PCL5e)
ESC/P2	EPSON LQ-570 (24 aiguilles)
FX	EPSON FX-870/1170, ou LX-100 (9 aiguilles)
GL/2	Langage graphique Hewlett-Packard GL/2

En outre, elle supporte les langages de contrôle imprimante suivants :

PJL	Printer Job Language
EJL	EPSON Job Control Language

Cette annexe répertorie les commandes d'imprimantes pour ces modes. La plupart des commandes émule l'imprimante originale ou le langage de contrôle ; cependant, certaines imprimantes disposent de mode de fonctionnement différents, en raison des différentes technologies utilisées par les imprimantes. Des informations complémentaires sur ces différences sont fournies dans les descriptions des commandes de contrôle.

Pour de plus amples informations sur les modes d'émulation, reportez-vous aux sections suivantes :

"Emulation Menu" page 4-8

Annexe B, "Jeux de Symboles"

Commande d'émulation LJ4

Cette section regroupe les commandes d'imprimante supportées par l'émulation LJ4. Pour de plus amples informations sur les commandes d'imprimante, reportez-vous au manuel de référence LaserJet 4 de Hewlett-Packard.

Contrôle du travail

Restauration	ESC E
Nombre de copies	ESC &l#X
Langage de sortie universel	ESC%#X
Enregistrement décalage (gauche)	ESC &l#U
Enregistrement décalage (droit)	ESC &l#Z
Unité de mesure	ESC &u#D
Impression simple face / recto-verso	ESC &l#S

Contrôle de page

Alimentation papier	ESC &l#H
Format du papier	ESC &l#A
Longueur de page	ESC &q#G
Orientation	ESC &l#P
Bac de sortie (support)	ESC &l#G
Orientation	ESC &l#O
Sens de l'impression	ESC &a#P
Marge du haut	ESC &l#E
Longueur de texte	ESC &l#F
Marge de gauche	ESC &a#L
Marge de droite	ESC &a#M
Suppression des marges horizontales	ESC 9
Saut de perforation	ESC &l#L
Index de mouvement horizontal (HMI)	ESC &k#H
Index de mouvement vertical (VMI)	ESC &l#C
Interligne	ESC &l#D
ID alphanumérique de la police (Sélection du support par type uniquement)	ESC &n#W[operation] [string]

Positionnement du curseur

Position verticale	ESC &a#R ESC *p#Y ESC &a#V
Position horizontale	ESC &a#C ESC *p#X ESC &a#H
Saut d'une demi-ligne	ESC =
Terminaison de ligne	ESC &k#G
Sauvegarde / rappel position du curseur	ESC &f#S

Sélection des polices

Jeu de symboles primaire	ESC (id
Jeu de symboles secondaire	ESC)id
Espacement principal	ESC (s#P
Espacement secondaire	ESC)s#P
Pas primaire	ESC (s#H
Pas secondaire	ESC)s#H
Définition du mode pas	ESC &k#S
Hauteur primaire	ESC (s#V
Hauteur secondaire	ESC)s#V
Style primaire	ESC (s#S
Style secondaire	ESC)s#S
Densité police primaire	ESC (s#B
Densité police secondaire	ESC)s#B
Famille de style de caractères primaire	ESC (s#T
Famille de style de caractères secondaire	ESC)s#T
Police par défaut primaire	ESC (3@
Police par défaut secondaire	ESC)3@
Activation soulignement	ESC &d#D
Désactivation soulignement	ESC &d@
Données d'impression transparentes	ESC &p#X[data]

Gestion des polices

Attribution d'ID de police	ESC *c#D
Gestion des polices de caractères	ESC *c#F
Programmer un jeu de symboles	ESC *c#R
Définir un jeu de symboles	ESC (f#W[data]
Gestion des jeux de symboles	ESC *c#S
Sélection de police primaire avec n° d'ID	ESC (#X
Sélection de police secondaire avec n° d'ID	ESC)#X

Création de polices logicielles

Description de police (en-tête)	ESC)s#W[data]
Téléchargement de caractère	ESC (s#W[data]
Code de caractère	ESC *c#E

Graphiques tramés

Résolutions de trame	ESC *t#R
Présentation de graphiques	ESC *r#F
Début de graphiques	ESC *r#A
Décalage graphiques Y	ESC *b#Y
Définition du mode de compression des graphiques	ESC *b#M
Transfert des données graphiques par rangée	ESC *b#W[data]
Fin des graphiques (version B)	ESC *rB
Fin des graphiques (version C)	ESC *rC
Hauteur des graphiques	ESC *r#T
Largeur des graphiques	ESC *r#S

Modèle d'impression

Sélection du motif courant	ESC *v#T
Sélection du mode de transparence source	ESC *v#N
Sélection du mode de transparent motif	ESC *v#O
Largeur du rectangle (unité PCL)	ESC *c#A
Largeur du rectangle (décipoints)	ESC *c#H
Hauteur du rectangle (unité PCL)	ESC *c#B
Hauteur du rectangle (décipoints)	ESC *c#V
Remplissage zone rectangulaire	ESC *cP

Création/gestion du motif défini par l'utilisateur

ID de motif	ESC *c#G
Définition du motif	ESC *c#W[data]
Contrôle du motif défini par l'utilisateur	ESC *c#Q
Définition du point du motif	ESC *p#R

Macros

ID de Macro	ESC &f#Y
Contrôle de macro	ESC &f#X

Relecture d'état

Définition du type de localisation de la relecture	ESC *s#T
Définition de l'unité de localisation de la relecture	ESC *s#U
Demande de l'entité de relecture	ESC *s#I
Vidage de toutes les pages	ESC &r#F
Libération d'espace mémoire	ESC *s1M
Echo	ESC *s#X

Programmation

Bouclage de fin de ligne	ESC &s#C
Activation des fonctions d'affichage	ESC Y
Désactivation des fonctions d'affichage	ESC Z

Commutation graphiques vectoriels/définition de trame

Accès à l'émulation GL/ 2	ESC %#B
Taille horizontale du tracé GL/ 2	ESC*c#K
Taille verticale du tracé GL/ 2	ESC*c#L
Définition du point d'ancrage de la trame	ESC*cOT
Format horizontal de la page	ESC*c#X
Format vertical de la page	ESC*c#Y

Commandes du contexte GL/ 2

Extensions double contexte

Entrée du mode PCL	ESC %#A
Réinitialisation	ESC E
Police primaire	FI
Police secondaire	FN
Polices bitmap ou vectorielles	SB

Extensions de palette

Mode transparent	TR
Vecteurs tramés	SV
Nombre de plumes	NP

Groupe vecteur

Arc absolu	AA
Arc relatif	AR
Arc absolu trois points	AT
Bézier absolu	BZ
Bézier relatif	BR
Point absolu	PA
Point relatif	PR
Plume baissée	PD
Plume relevée	PU
Arc relatif trois points	RT
Polylignes encodées	PE

Groupe vecteur

Cercle	CI
Remplissage rectangle absolu	RA
Remplissage rectangle relatif	RR
Bord rectangle absolu	EA
Bord rectangle relatif	ER
Remplissage d'angle	WG
Bordure d'angle	EW
Mode polygone	PM
Remplissage polygone	FP
Bord polygone	EP

Groupe caractère

Sélection police standard	SS
Sélection police de remplacement	SA
Direction absolue	DI
Direction relative	DR
Taille caractère absolue	SI
Taille caractère relative	SR
Espace supplémentaire	ES
Définition police standard	SD
Définition police de remplacement	AD
Mode remplissage caractère	CF
Origine étiquette	LO
Étiquette	LB
Définition fin étiquette	DT
Tracé caractère	CP
Données en transparence	TD
Définition trajet texte variable	DV

Groupe attributs de remplissage et de lignes

Type de ligne	LT
Attribut de ligne	LA
Largeur de plume	PW
Sélection d'unité de largeur de plume	WU
Sélection de plume	SP
Mode symbole	SM
Type de remplissage	FT
Coin d'ancrage	AC
Définition de trame de remplissage	RF
Type de ligne défini par l'utilisateur	UL

Groupe d'état et de configuration

Echelle	SC
Fenêtre d'entrée	IW
Entrée P1 et P2	IP
Entrée P1 et P2 relatifs	IR
Valeurs par défaut	DF
Initialisation	IN
Rotation du système de coordonnées	RO
Commentaire	CO

Commandes ESC/P 2 et FX

Cette section répertorie les commandes imprimantes supportées en mode d'émulation ESC/P 2 et FX.

Mode ESC/P 2

Fonctionnement général

Initialisation de l'imprimante	ESC @
Contrôle du chargement/de l'éjection du papier	ESC EM <i>n</i>

Alimentation du papier

Retour chariot	CR
Saut de page	FF
Saut de ligne	LF
Sélectionne un interligne de 1/8ème de pouce	ESC 0
Sélectionne un interligne de 1/6ème de pouce	ESC 2
Sélectionne un interligne de <i>n</i> /180ème de pouce	ESC 3 <i>n</i>
Sélectionne un interligne de <i>n</i> /360ème de pouce	ESC + <i>n</i>

Format de page

Règle le format de la page	ESC (<i>c nn</i>
Règle la longueur de page dans l'unité déterminée	ESC (<i>C nn</i>
Règle la longueur de la page en ligne	ESC <i>C n</i>
Règle la longueur de la page en pouce	ESC <i>C 0 n</i>
Règle la marge basse pour le papier continu	ESC <i>N n</i>
Annule les marges haute/basse pour le papier continu	ESC <i>O</i>
Règle la marge gauche	ESC <i>1 n</i>
Règle la marge droite	ESC <i>Q n</i>

C

Déplacement de la position d'impression

Règle la position d'impression horizontale absolue	ESC \$ <i>n1 n2</i>
Règle la position d'impression horizontale relative	ESC \ <i>n1 n2</i>
Règle la position d'impression verticale absolue	ESC (<i>V nn</i>
Règle la position d'impression verticale relative	ESC (<i>v nn</i>
Règle les tabulations horizontales	ESC <i>D nn</i>
Tabulations horizontales	HT
Règle les tabulations verticales	ESC <i>B nn</i>
Tabulation verticales	VT
Avance le papier de <i>n</i> /180ème de pouce	ESC <i>J n</i>
Reculé le papier de <i>n</i> /180ème de pouce	ESC <i>j n</i>

Sélection de police

Sélectionne la police de caractères	ESC <i>k n</i>
Sélectionne la police par pas et point	ESC <i>X nn</i>
Sélectionne la police 10.5 point, 10 cpi	ESC <i>P</i>
Sélectionne la police 10.5 point, 12 cpi	ESC <i>M</i>
Sélectionne la police 10.5 point, 15 cpi	ESC <i>g</i>
Active/désactive le mode proportionnel	ESC <i>p 1/0</i>
Sélectionne le mode Courrier ou Epreuve	ESC <i>x n</i>
Sélectionne le mode italique	ESC <i>4</i>
Annule le mode italique	ESC <i>5</i>
Sélectionne le mode gras	ESC <i>E</i>
Annule le mode gras	ESC <i>F</i>
Sélection principale du type d'impression	ESC <i>! n</i>
Active/annule le code contrôle	ESC <i>I 1/0</i>
Sélectionne le pas d'impression	ESC <i>c</i>

Mise en valeur

Sélectionne le mode condensé	SI
Annule le mode condensé	DC2
Sélectionne le mode double largeur (une ligne)	SO
Active/désactive le mode double largeur	ESC W 1/0
Annule le mode double largeur (une ligne)	DC4
Active/désactive le mode double hauteur	ESC w 1/0
Sélectionne le mode double frappe	ESC G
Annule le mode double frappe	ESC H
Sélectionne le mode exposant	ESC S 0
Sélectionne le mode indice	ESC S 1
Annule le mode exposant/indice	ESC T
Sélectionne le trait/score	ESC (- <i>nn</i>
Active/désactive le mode souligné	ESC - 1/0
Sélectionne les modes Outline/Ombre	ESC q <i>n</i>

Espacement

Définit l'espace entre les caractères	ESC SP <i>n</i>
Définit l'unité	ESC (U <i>nn</i>

Gestion des caractères

Attribue une table de caractères	ESC (t <i>nn</i>
Sélectionne une table de caractères	ESC t <i>n</i>
Sélectionne un jeu de caractères international	ESC R <i>n</i>
Définit le téléchargement des caractères	ESC & <i>nn</i>
Copie de ROM vers RAM	ESC : 0 <i>n</i> 0
Sélectionne le jeu défini par l'utilisateur	ESC % <i>n</i>
Permet l'impression des codes de contrôle supérieurs	ESC 6
Active les codes de contrôle supérieurs	ESC 7
Active l'impression de tous les caractères	ESC (^ <i>nn</i>

Image bitmap

Sélection et impression des graphiques bitmap	ESC * <i>nn</i>
Sélection du mode graphique	ESC (G <i>nn</i>
Impression des graphiques	ESC . c v <i>hm</i>

Mode FX

Sommaire des commandes par fonction

La section suivante répertorie et décrit toutes les commandes FX par fonction.

Fonctionnement de l'imprimante

Initialisation de l'imprimante	ESC @
Contrôle du chargement/de l'éjection du papier	ESC EM <i>n</i>

Contrôle des données

Retour chariot	CR
----------------	----

Déplacement vertical

Saut de page	FF
Règle la longueur de page en lignes	ESC C <i>n</i>
Règle la longueur de page en pouces	ESC C 0 <i>n</i>
Définit le saut des perforations	ESC N <i>n</i>
Annule le saut des perforations	ESC O
Saut de ligne	LF
Sélectionne un interligne de 1/8ème de pouce	ESC 0
Sélectionne un interligne de 7/72ème de pouce	ESC 1
Sélectionne un interligne de 1/6ème de pouce	ESC 2
Sélectionne un interligne de <i>n</i> /216ème de pouce	ESC 3 <i>n</i>
Avance du papier de <i>n</i> /216ème de pouce	ESC J
Tabulations verticales	VT
Définit les tabulations verticales	ESC B <i>nn</i>

Note :

Votre imprimante n'imprimera pas de caractères au-delà d'une longueur de page (définie à l'aide des commandes ESC C ou ESC C0). En revanche, une imprimante FX pourra les imprimer.

Déplacement horizontal

Règle la position d'impression horizontale absolue	ESC \$ <i>n1 n2</i>
Règle la position d'impression horizontale relative	ESC \ <i>n1 n2</i>
Règle la marge de gauche	ESC 1 <i>n</i>
Règle la marge de droite	ESC Q <i>n</i>
Tabulation horizontale	HT
Règle les tabulations horizontales	ESC D <i>nm</i>

Style général d'impression

Sélectionne la qualité Courrier ou Epreuve ESC x n

Note :

La vitesse et la qualité d'impression ne peuvent être modifiées même si vous utilisez la commande ESC x.

Sélectionne la police de caractères ESC k n

Sélection principale ESC ! n

Format d'impression et largeur de caractères

Sélectionne le pas 10 cpi ESC P

Sélectionne le pas 12 cpi ESC M

Active/désactive le mode proportionnel ESC p 1/0

Sélectionne le mode condensé SI

Annule le mode condensé DC2

Sélectionne le mode double largeur SO

Annule le mode double largeur (une ligne) DC4

Active/désactive le mode double largeur ESC W 1/0

Active/désactive la mode double hauteur ESC w 1/0

Mise en valeur

Sélectionne le mode réhausser ESC E

Annule le mode réhausser ESC F

Sélectionne le mode double frappe ESC G

Annule le mode double frappe ESC H

Note :

Les commandes ESC G et ESC E produisent des effets identiques et vous ne pouvez donc obtenir une impression plus sombre en associant les deux.

Sélectionne le mode indice/exposant ESC S 0/1

Annule le mode indice/exposant ESC T

Sélectionne le mode italique ESC 4

Annule le mode italique ESC 5

Active/désactive le mode soulignement ESC - 1/0



Traitement de texte

Détermine l'espacement entre les caractères	ESC SP <i>n</i>
Sélectionne les tables de caractères	ESC t <i>n</i>
Attribue les tables de caractères	ESC (t <i>mn</i>
Sélectionne un jeu de caractères international	ESC R <i>n</i>
Extension de la zone imprimable	ESC 6
Active les codes de contrôle supérieurs	ESC 7

Caractères définis par l'utilisateur

Attribue les caractères définis par l'utilisateur	ESC & <i>mn</i>
---	-----------------

Note :

L'apparence des caractères définie en utilisant la commande ESC & peut légèrement différer d'une véritable imprimante FX.

Copie de ROM vers RAM	ESC : 0 <i>n</i> 0
Sélectionne le jeu défini par l'utilisateur	ESC % <i>n</i>
Extension de la zone des codes imprimables	ESC I <i>n</i>

Image bitmap

Sélectionne le mode graphique	ESC * m <i>n</i>
Sélection et impression des images bitmap	ESC ^ m <i>n</i>

Mode PJL

Cette section répertorie les commandes disponibles en mode PJL (Printer Job Language). Pour de plus amples informations sur le mode PJL, reportez-vous au Manuel de Référence Technique PJL de Hewlett-Packard.

COMMENT	@PJL COMMENT [mots] [<CR>] <LF>
DEFAULT	@PJL DEFAULT [LPARM: ***] variable = valeur [<CR>] <LF>
DINQUIRE	@PJL DINQUIRE [LPARM: ***] variable [<CR>] <LF>
ECHO	@PJL ECHO [Mots] [<CR>] <LF>
ENTER	@PJL ENTER LANGUAGE = *** [<CR>] <LF>
EOJ	@PJL EOJ [NAME= ***] [<CR>] <LF>
INFO	@PJL INFO variable en lecture seule [<CR>] <LF>
INITIALIZE	@PJL INITIALIZE [<CR>] <LF>
INQUIRE	@PJL INQUIRE [LPARM: ***] variable [<CR>] <LF>
JOB	@PJL JOB [NAME = ***][START = ***][END = ***][<CR>] <LF>
OPMSG	@PJL OPMSG DISPLAY = *** [<CR>] <LF>
RDYMSG	@PJL RDYMSG DISPLAY = *** [<CR>] <LF>
RESET	@PJL RESET [<CR>] <LF>
SET	@PJL SET [LPARM: ***] variable = valeur [<CR>] <LF>
STMSG	@PJL STMSG DISPLAY = *** [<CR>] <LF>
UEL	<ESC>%-12345X
USTATUS	@PJL USTATUS variable = valeur [<CR>] <LF>
USTATUSOFF	@PJL USTATUSOFF [<CR>] <LF>
PJL	@PJL [<CR>] <LF>

Commandes de l'émulation I239X

Cette section regroupe les commandes d'imprimantes supportées en mode d'émulation I239X. Pour plus d'informations sur ces commandes, reportez-vous au manuel de référence IBM 2390/2391.

Format de page

Zone imprimable

Définit la longueur de page en nombre de lignes	ESC C n
Définit la longueur de page en pouces	ESC C NUL n
Active le saut de perforations	ESC N n
Désactive le saut de perforations	ESC O
Définit les marges horizontales	ESC X

Interligne

Définit un interligne de 1/8 de pouce	ESC 0
Définit un interligne de 7/72 de pouce	ESC 1
Active l'interlignage du texte	ESC 2
Définit l'interlignage des graphiques (n/180, n/216, ou n/360 pouce)	ESC 3 n
Définit l'interlignage du texte (n/72 pouce)	ESC A n

Définition des unités

Définit les unités verticales (1/180, 1/216, ou 1/360 pouce)	ESC [\
--	---------

Tabulations

Définit les tabulations verticales	ESC B
Définit les tabulations par défaut	ESC R
Définit les tabulations horizontales	ESC D

Alimentation papier/Déplacement de la position d'impression

Retour de chariot	CR
Saut de ligne	LF
Saut de page	FF
Déplacement vertical du papier (n/180, n/216, ou n/360 pouce)	ESC J
Saut de ligne automatique	ESC 5
Saut de ligne inverse	ESC]
Retour arrière	BS
Espace	SP
Tabulation horizontale	HT
Tabulation verticale	VT
Déplacement de la position d'impression courante (1/120 pouce)	ESC d
Défini le haut de page	ESC 4

Texte

Sélection de police

Sélectionne la police en pas de 10	DC2
Sélectionne la police en pas de 12	ESC:
Commence l'impression en 17 cpi	SI
Commence l'impression en 17 cpi	ESC SI
Espacement proportionnel	ESC P
Commence l'impression en indice/exposant	ESC S
Arrête l'impression en indice/exposant	ESC T
Sélectionne la police et le pas	ESC[I
Sélectionne l'impression ou la police	ESC I
Sélectionne le jeu de caractères 2	ESC 6
Sélectionne le jeu de caractères 1	ESC 7
Sélectionne le code page	ESC[T
Imprime un caractère	ESC ^
Imprime un caractère du code page A	ESC \
Sélectionne la qualité de la police	ESC[d



Mise en valeur

Surlignement continu	ESC _
Soulignement continu	ESC -
Sélection de trait	ESC [-
Sélectionne le style de police	ESC[@
Début d'impression double-largeur par ligne	SO
Début d'impression double-largeur par ligne	ESC SO
Fin d'impression double-largeur par ligne	DC4
Impression double-largeur	ESC W
Début d'impression réhaussée (gras)	ESC E
Fin d'impression réhaussée (gras)	ESC F
Début d'impression double passe	ESC G
Fin d'impression double passe	ESC H

Image Bitmap

Graphique image bitmap en densité normale	ESC K
Graphique image bitmap en double densité (vitesse réduite de moitié)	ESC L
Graphique image bitmap en double densité (Vitesse normale)	ESC Y
Graphiques bitmap à haute densité	ESC Z
Mode impression graphique	ESC [g

Codes à barres

Définition des codes à barres	ESC [f
Transfert des codes à barres	ESC [P-

Fonctions complémentaires

Initialisation

Définit les conditions initiales	ESC [K
----------------------------------	--------

Contrôle des entrées de données

Annulation d'une ligne	CAN
------------------------	-----

Fonction auxiliaire

Sélectionne le bac d'alimentation du papier	ESC [F
---	--------

Mode AGM

Interlignage

Définit l'interlignage des graphiques (n/180, n/216, or n/360 pouce)	ESC 3
Définit l'interlignage du texte (n/60 pouce)	ESC A

Alimentation papier/Déplacement de la position d'impression

Déplacement vertical du papier (n/180, n/216, ou n/360 pouce)	ESC J
Saut de ligne	LF

Image bitmap

Graphiques image bitmap en densité normale	ESC K
Graphiques en image bitmap en densité double (vitesse réduite de moitié)	ESC L
Graphique image bitmap en double densité (vitesse normale)	ESC Y
Graphiques images bitmap en haute densité	ESC Z
Mode d'impression graphique	ESC [g
Sélection du mode graphique	ESC *

Polices de caractères

Polices d'imprimante et police d'écran D-2

Polices disponibles D-3

Ajout de polices D-6

 Téléchargement de polices D-6

Sélection des polices D-6

Lisez cette section si vous souhaitez des informations complémentaires sur les polices de caractères et si vous désirez visualiser les polices installées.

Pour sélectionner une police, utilisez votre application.

Les problèmes de polices sont peu courants, néanmoins, voici quelques exemples de ceux qui peuvent survenir :

- La police imprimée n'est pas celle que vous avez sélectionné dans votre application.
- La page imprimée ne correspond pas exactement à celle affichée à l'écran.

De tels problèmes se présentent généralement lorsque vous n'utilisez pas le mode d'émulation Lj4 ou si vous avez sélectionné une police qui n'a pas été installée dans l'imprimante. Reportez-vous à la section suivante pour résoudre les problèmes de polices rencontrés.

Polices d'imprimante et polices d'écran

Les polices sont installées à la fois dans l'imprimante et l'ordinateur. Les polices d'imprimante qui résident dans la mémoire de l'imprimante, sont utilisées pour imprimer du texte. Les polices d'écran, stockées dans l'ordinateur, permettent d'afficher le texte à l'écran afin de visualiser les polices qui seront imprimées.

L'écran et l'imprimante utilisent des technologies différentes pour reproduire les caractères. En conséquence, deux jeux de polices sont nécessaires. L'écran utilise généralement des polices bitmap spécialement conçues pour la résolution de l'écran. Une représentation bitmap décrit point par point une image ou un caractère. En revanche, l'imprimante utilise généralement une police vectorielle calculée à l'aide d'une formule mathématique qui décrit le contour de chaque caractère. L'utilisation de polices vectorielles permet à l'imprimante de reproduire tout caractère dans la taille désirée.



Police d'imprimante



Police d'écran

Note :

La différence entre les polices écran et les polices imprimante est moins importante lorsque vous utilisez les polices TrueType de Windows. Les polices vectorielles TrueType peuvent être reproduites par l'imprimante et par l'écran.

Polices disponibles

Le tableau ci-dessous répertorie les polices installées dans votre imprimante. Si vous utilisez le pilote livré avec votre imprimante, les noms des polices apparaissent dans le menu Caractère de votre application (si vous utilisez un pilote différent, toutes ces polices ne seront pas disponibles).

Les polices livrées avec votre imprimante sont présentées dans le tableau ci-dessous.

LJ4/GL2 mode

Nom de la police	Police vectorielle	Equivalent HP
Dutch 801 SWC	Roman, Bold, Italic, Bold Italic	CG Times
Zapf Humanist 601 SWC	Demi, Bold, Demi Italic, Bold Italic	CG Omega

Nom de la police	Police vectorielle	Equivalent HP
Line Printer	-	Line Printer
OCR A	-	-
OCR B	-	-
Code 3-9	-	-
EAN/UPC	Bold	-

Lorsque vous sélectionnez des polices dans votre application, choisissez le nom de police indiqué dans la colonne Equivalent HP.

D

Modes ESC/P 2 et FX

Nom de la police	Police vectorielle
EPSON Roman	-
EPSON Sans serif	-
Courier SWC	Medium, Bold
EPSON Prestige	-
EPSON Script	-
Swiss 721 SWM*	Roman, Bold
Dutch 801 SWM*	Roman, Bold
Letter Gothic SWC	Roman, Bold

* Disponible uniquement en mode ESC/P 2.

Nom de la police	Police bitmap
OCR A	
OCR B	-

Mode I239X

Nom de la police	Police vectorielle
EPSON Sans serif	-
Courier SWC	Medium, Bold
EPSON Prestige	-
EPSON Gothic	-
EPSON Presentor	-
EPSON Orator	-
EPSON Script	-

Nom de la police	Police Bitmap
OCR B	-

Utilisez le menu Test dans SelecType pour obtenir un aperçu des polices.

1. Assurez-vous que le papier est chargé.
2. Appuyez sur Menu lorsque l'imprimante est en ligne.
3. Appuyez sur Item jusqu'à ce que la police souhaitée apparaisse.
4. Appuyez sur Enter, un jeu de police est imprimé.

Ajout de polices

Les polices résidentes du disque dur de votre ordinateur peuvent être transférées, ou téléchargées, vers l'imprimante afin qu'elles puissent être imprimées. Les polices téléchargées, également appelées polices logicielles, restent dans la mémoire de l'imprimante jusqu'à ce que celle-ci soit mise hors tension ou réinitialisée. Si vous envisagez de télécharger un nombre important de polices, assurez-vous que l'imprimante dispose de suffisamment de mémoire.

Téléchargement de polices

La plupart des polices disponibles sur le marché sont livrées avec un programme de téléchargement qui facilite leur installation. Généralement, ce programme vous permet, soit de charger automatiquement les polices lorsque vous mettez votre ordinateur sous tension, soit de télécharger les polices uniquement lorsque vous désirez imprimer une police particulière.

Sous Windows, vous pouvez également installer des polices en cliquant sur l'icône **POLICES** du Panneau de configuration. Ces polices sont disponibles dans toutes vos applications Windows lorsqu'elles sont installées.

Sélection des polices

Autant que possible, sélectionnez vos polices à partir du menu **Caractère** de votre application. Pour plus d'informations, reportez-vous à la documentation de votre application.

Si vous imprimez du texte non formaté directement sous DOS ou si vous utilisez un logiciel simple ne comportant aucune option de sélection de polices, vous pouvez sélectionner les polices dans l'un des menus d'émulation **LJ4**, **ESC/P2**, **FX**, ou **I239X** de **SelecType**.

***Table de correspondance des menus
SelectType***

Comment passer d'un menu SelectType à un autre E-2

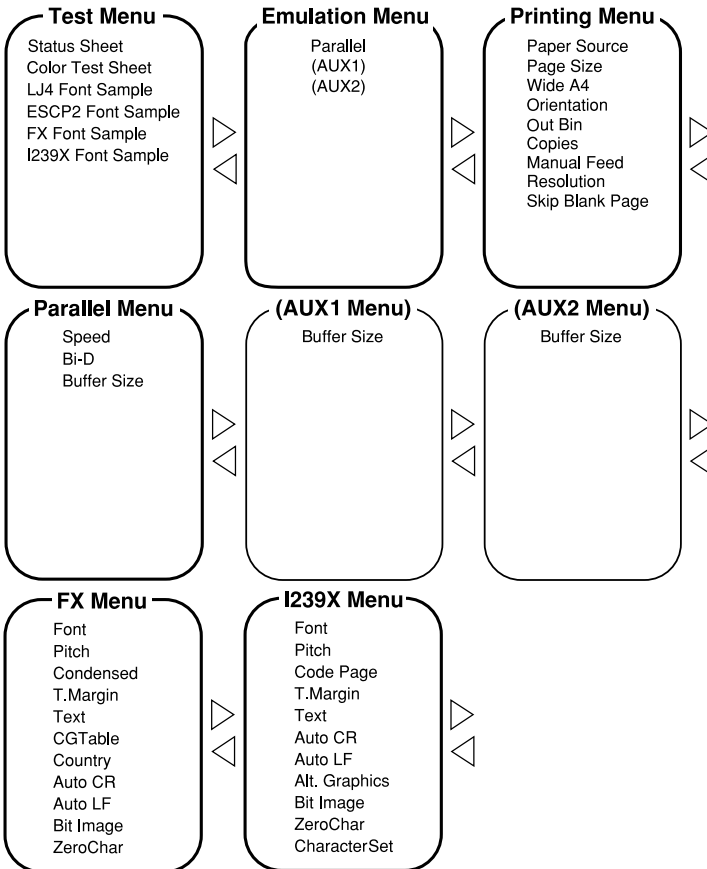


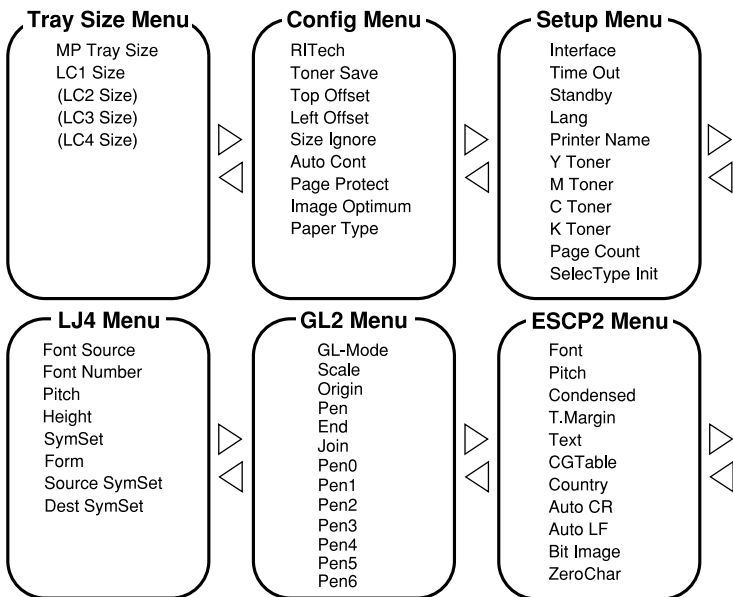
Comment passer d'un menu SelectType à un autre

La table de correspondance ci-dessous énumère les différents menus et options Selectype.

TOUCHE

- ▷ Le menu suivant s'affiche en appuyant sur la touche Menu.
- ◁ Le menu principal s'affiche en appuyant simultanément sur les touches Alt + Menu.
- () Disponible seulement sur option





Dépannage : Comment contacter le support technique

Si votre imprimante ne fonctionne pas correctement et si vous ne parvenez pas à résoudre les problèmes à l'aide des informations contenues dans ce manuel et dans l'aide en ligne, appelez le support technique EPSON.

SUPPORT TECHNIQUE
EPSON France

01 40 873 838

Ouvert :

Du lundi au jeudi de 9h00 à 12h30 et de 14h00 à 18h00 sans interruption
Le vendredi de 9h00 à 12h30 et de 14h00 à 17h00

Vous pouvez utiliser aussi :

Notre boîte postale : **EPSON SERVICE DRIVER**
BP 171
93404 ST DENIS Cedex

Notre fax : **01 47 87 61 29**

Notre site web : **<http://www.epson.fr>**

Pour nous permettre de vous dépanner rapidement, merci de nous fournir les informations ci-dessous.

Numéro de série de votre imprimante :

(Le numéro de série figure sur l'étiquette placée à l'arrière de l'imprimante.)

Modèle de l'imprimante :

Marque et modèle de votre ordinateur :

Version du logiciel d'impression :

La version Windows (95, 3.1, NT, etc.) utilisée :

La version des logiciels que vous utilisez normalement avec votre imprimante :

Glossaire

ASCII

American Standard Code for Information Interchange. Code américain standard pour l'échange d'informations. Ce système est largement utilisé par les fabricants d'ordinateurs, d'imprimantes et de logiciels.

Bloc Photoconducteur

Élément de l'imprimante qui contient un tambour d'impression photosensible.

Cpi (Caractères par pouce)

Mesure de la taille de caractères à pas fixes.

Défaut (par)

Valeur ou paramètre qui entre en vigueur lorsque l'imprimante est mise sous tension, initialisée ou réinitialisée.

Demi-ton

Image en niveaux de gris, composée de petits points. Les points peuvent être rapprochés pour créer une zone sombre ou être écartés pour former des zones grises ou blanches sur la page. Les photographies imprimées dans les journaux sont des exemples courants de demi-tons.

Emulation d'imprimante

Ensemble de commandes de contrôle qui détermine la manière dont les données envoyées à partir de l'ordinateur sont interprétées et concrétisées par l'imprimante. Les émulations d'imprimante permettent d'imiter une imprimante existante, telle que HP LaserJet 4 par exemple.

Feuille d'état

Rapport qui répertorie les paramètres et les informations relatives à l'imprimante.

Initialisation

Fait de ramener l'imprimante à ses valeurs par défaut (ensemble de conditions par défaut).

Interface

Connexion entre l'imprimante et l'ordinateur. Une interface parallèle transmet les données, un caractère ou un code à la fois, tandis qu'une interface série transmet les données bit par bit.

Jeu de caractères

Ensemble de lettres, nombres et symboles utilisés dans une langue donnée.

Jeu de symboles

Ensemble de symboles et de caractères spéciaux. Les symboles sont affectés à des codes spécifiques pour une table de caractères.

Mémoire (Buffer)

Partie du système électronique de l'imprimante utilisée pour stocker l'information. Certaines informations sont permanentes et sont destinées à contrôler le fonctionnement de l'imprimante. Les informations adressées à l'imprimante par l'ordinateur (comme les polices téléchargées) sont stockées dans la mémoire temporaire. Voir également RAM et ROM.

Orientation

Cette option définit le sens dans lequel les caractères sont imprimés sur la page : l'orientation est soit portrait, comme cette page, soit paysage (texte imprimé sur une page à l'horizontale).

Pas

Mesure du nombre de *Caractères par pouce* (cpi) pour les polices à pas fixes.

Paysage

Impression orientée latéralement sur la page. Cette orientation vous donne une page qui est plus large que haute, utilisée notamment pour l'impression des feuilles de calcul.

PCL

Commande de langage intégrée aux imprimantes Hewlett-Packard série LaserJet.

Pilote d'impression

L'élément logiciel qui convertit les commandes de vos applications en commandes pour l'imprimante. Appelé également pilote d'impression.

Point par pouce (Abréviation de Dots per Inch - dpi)

Nombre de points pouce par pouce pour la mesure de la résolution d'imprimante. Plus il y a de points, plus la résolution est élevée.

Police à pas fixes

Police dans laquelle les caractères se voient attribués le même espace horizontal, quelle que soit la largeur du caractère. Par conséquent, la lettre M occupe la même place que la lettre I.

Police bitmap

Représentation point par point d'une police. Les polices bitmap sont affichées sur l'écran de l'ordinateur et imprimées sous forme de matrice de points. Voir *police vectorielle*.

Police de caractères

Jeu de caractères et de symboles qui partage un même style typographique.

Police proportionnelle

Police dans laquelle les caractères disposent d'un espace horizontal variable en fonction de la largeur du caractère. Ainsi, un M se voit attribuer plus d'espace qu'un I.

Police résidente

Police qui reste stockée de façon permanente dans la mémoire de l'imprimante.

Police sans sérif

Police sans empattement.

Police téléchargée

Police chargée dans la mémoire de l'imprimante depuis une source extérieure, telle qu'un ordinateur. Egalement appelée Police logicielle.

Police vectorielle/logicielle

Police dont le contour est défini par des équations mathématiques, ce qui permet de les imprimer (ou dessiner) précisément à la taille voulue.

Portrait

Impression orientée verticalement sur la page (contrairement au paysage, où l'impression est horizontale). C'est l'orientation standard pour les lettres et les documents.

RAM

La RAM (Random Access Memory) est le lieu où les informations temporaires sont stockées.

Réinitialisation

Permet de vider la mémoire de l'imprimante et de supprimer les travaux d'impression en cours.

Résolution

Mesure de la finesse et de la netteté de l'image produite par l'imprimante ou l'écran. La résolution d'imprimante est mesurée en points par pouce. La résolution d'écran est mesurée en pixels.

RItech

Resolution Improvement Technology. Fonction qui permet d'adoucir les bords des lignes ou des formes imprimées.

ROM

La ROM (Read Only Memory) est le lieu où les informations permanentes sont stockées.

Saut de ligne automatique

Fonction de l'imprimante dans laquelle chaque code de retour de chariot (CR) est automatiquement suivi d'un code de saut de ligne (LF).

Sérif

Petites pattes décoratives (empatement) qui apparaissent sur les traits principaux d'un caractère.

Taille en point

Hauteur d'une police particulière mesurée du haut du caractère le plus grand au bas du caractère le plus petit. Un point est une unité typographique équivalente à 1/72ème pouce.

Tambour

Partie de l'imprimante dans laquelle les images sont formées et transférées sur le papier.

Télécharger

Transférer des informations de l'ordinateur vers l'imprimante.

TrueType

Format de police logicielle développé conjointement par Apple Computer et Microsoft Corporation. Les polices TrueType peuvent être facilement agrandies ou réduites pour un affichage écran ou pour l'impression.

Index

A

A4 Large, 4-10
Activation de la sortie directe, 4-17
Adaptation Image, 4-15
Alimentation papier, 2-8, 4-9
Alimentation manuelle
 mode, 1-13
Alt. Graphics, 4-29
Attente, 4-16

B

Bi-D, 4-19
Bit Image, 4-28
Bloc toner
 remplacement, 5-36
 spécifications, A-16

Bourrages

A, 5-7
B, 5-10
BM, 5-6
C, 5-10
D, 5-14
DM, 5-15
élimination, 5-3
ENV, 5-12
LC1, 5-4
LC2, 5-4
LC3, 5-4
LC4, 5-11
LC5, 5-11
prévention, 5-2

C

Caractère, 4-29
Caractère zéro, 4-28
Cartes interface, 3-54
Cassette inférieure, 1-6
Chargement du papier

 bac multiformat, 1-4
 cassettes inférieures, 1-6
Chargeur d'enveloppes
 installation, 3-29
 retrait, 3-30
 spécifications, A-16
 utilisation, 3-60

Code Page, 4-29

Commande PjL, C-14

Commandes

 ESC/P2, C-8

 I239X, C-15

 LJ4, C-2

 PjL, C-14

Commandes d'émulation

 ESC/P2, C-8

 I239X, C-15

 LJ4, C-2

Compteur de pages, 4-18

Condensé, 4-27

Continue

 touche, 2-7

 voyant lumineux, 2-3

Copies, 2-9, 4-10

CR Auto, 4-28

D

Décalage gauche, 4-14

Décalage Haut, 4-14

Décalage horizontal en mode recto-verso, 4-14

Décalage vertical en mode recto-verso, 4-14

Densité, 4-14

Dest jeu de symboles, 4-23

E

Echantillon de polices, 4-7
Economie de Toner, 2-9, 4-13
Enhanced MicroGray, 5-41
Enveloppes, 1-3
Epaisseur x, 4-25
Erreur - Cont, 4-15
Etiquettes, 1-3

F

Feuille d'état, 2-6, 4-7
Feuille d'état réseau, 4-8
Fin, 4-25
Fonction boîte aux lettres, 3-62
Fonction retour de chariot, 4-23
Fonction saut de ligne, 4-23
Form feed (Avance papier)
 touche, 2-7
 voyant lumineux, 2-3
Format chargeur d'enveloppes, 4-12
Format de papier chargé dans le BM,
 1-5, 2-9, 4-12
Format papier, 2-8, 4-9

G

Grammage, 4-22

I

Ignorer format papier, 4-15
Init. SelecType, 4-18
Installation
 carte d'interface optionnelle, 3-55
 chargeur d'enveloppes, 3-29
 module mémoire, 3-48
 module ROM, 3-53
 sortie directe, 3-16
 sortie multibac, 3-32
 Unité Duplex (recto-verso), 3-10
 unité papier à grande capacité, 3-3
Interface, 4-16

J

Jeu de symboles, 4-23
Jonction, 4-25

L

Langues, 4-17
LF Auto, 4-28

M

Marge Haut, 4-27
Menu AUX, 4-21
Menu ESCP2, 4-26
Menu FX, 4-26
Menu GL, 4-24
Menu GL2, 4-23
Menu I239X, 4-29
Menu imprimante, 4-16
Menu LJ4, 4-21
Menu parallèle, 4-19
Menu PS3, 4-25
Menu réseau, 4-20
Messages, 5-24 à 5-34
Messages d'erreurs, 5-24 à 5-34
Mode multicopies, 3-62
Mode trieuse, 3-62
Modes
 boîte aux lettres, 3-62
 économie de toner, 2-8, 4-13
 ESCP2, 4-26
 FX, 4-26
 GL2, 4-23
 GL, 4-24
 I239X, 4-29
 Menu rapide, 2-8 à 2-9
 multicopie, 3-62
 PS3, 4-25
 réceptacle, 3-63
 trieuse, 3-62
Modes émulation
 ESCP2, 4-26
 FX, 4-26
 GL2, 4-23

- I239X, 4-29
- LJ4, 4-21
- PS3, 4-25
- Modes Menu rapide
 - mode 1, 2-4, 2-8
 - mode 2, 2-4, 2-9
 - utilisation, 2-8 à 2-9
- Module mémoire, 3-47
- Module ROM, 3-53

N

- Nettoyage
 - boîtier imprimante, 5-44
 - intérieur de l'imprimante, 5-42
- Nombre de lignes par page, 4-23
- Numéro des polices, 4-22

O

- On Line (En ligne)
 - touche, 2-5
 - voyant lumineux, 2-3
- Optimisation de l'impression, 5-40
- Orientation, 2-8, 4-10
- Origine, 4-24

P

- Panneau de contrôle, 2-2 à 2-6
- Papier
 - sélection du format, 1-11
 - spécifications, A-2
- Papier couleur, 1-3
- Pas, 4-22, 4-27
- Pays, 4-27
- Plume, 4-24
- Polices, 4-27
- Problèmes
 - options, 5-20
 - qualité d'impression, 5-17
- Problèmes et solutions
 - bourrages, 5-3
 - messages d'erreurs, 5-24 à 5-34
 - qualité d'impression, 5-17

- Protection de page, 4-15

R

- Réceptacle à grande capacité, 3-63
- Recto-verso, 4-11
- Réglage de la densité d'impression, 5-40
- Reliure, 4-11
- Reset (réinitialisation), 2-7, 5-42
- Reset All (tout réinitialiser), 5-42
- Résolution, 4-11
- Resolution Improvement Technology, 5-40
- Retrait
 - chargeur d'enveloppe, 3-30
 - module mémoire, 3-52
 - module ROM, 3-54
 - sortie directe, 3-24
 - sortie Multibac, 3-41
 - Unité Duplex (recto-verso), 3-13
- RITech, 2-9, 4-13

S

- Saut des pages blanches, 4-11
- SelecType
 - menus, 4-4
 - quand l'utiliser, 4-2
 - touche, 2-5
 - voyant lumineux, 2-4
- Sortie, 4-10
- Sortie décalée, 1-14, 4-11
- Sortie directe
 - installation, 3-16
 - retrait, 3-24
 - spécification, A-15
 - utilisation, 3-58
- Sortie multibac, 4-18
 - installation, 3-32
 - retrait, 3-41
 - spécifications, A-15
 - utilisation, 3-61
- Source des polices, 4-22
- Source jeu de symboles, 4-23

T

Table CG, 4-27
Taille tampon, 4-19, 4-21
Texte, 4-27
Touche ATL, 2-5
Touche Entrée, 2-5, 2-6
Touche Item, 2-5
Touche menu, 2-5
Touche Value, 2-5
Touches, 2-5 à 2-7
Toner, 4-17
Transparents, 1-3
Transport de l'imprimante, 5-44
Type de papier du BM, 1-5, 4-12
Type LC x, 4-12

U

Unité Duplex (recto-verso)
 installation, 3-10
 retrait, 3-13
 spécification, A-14
 utilisation, 3-58
Unité papier à grande capacité
 installation, 3-3
 spécification, A-13
 utilisation, 3-57
Utilitaire panneau de configuration à
 distance, 3-61, 4-2, 5-30

V

Veille, 4-17
Vidage hexadécimal des données, 5-36
Vitesse, 4-19
Voyants lumineux, 2-3 à 2-4

Z

Zoom, 4-24

EPSON France S.A

Siège social, agence Paris et agence consommables

BP 320
92305 Levallois Perret Cedex

Site internet : <http://www.epson.fr>

Minitel 3616 code EPSON (1,29 F/min.)

BBS : 01.40.87.38.14
: 01.40.87.38.15

7 Agences Commerciales



SUPPORT TECHNIQUE EPSON

Tél. : 01 40 873 838
Ouvert : Du lundi au jeudi de 9h00 à 12h30 et de 14h00 à 18h00
Le vendredi de 9h00 à 12h30 et de 14h00 à 17h00

EPSON INFORMATION

(renseignements sur les produits et le réseau commercial)
Téléphone 01.40.873.873
De 9h00 à 12h30 et de 14h00 à 18h00
Fermé le lundi matin.

Adresses des filiales EPSON

EPSON U.K. LTD

Campus 100
Maylands Avenue
HEMEL HEMPSTEAD
HERTFORDSHIRE
Tél : (0442) 611.44

(sont couverts :

Royaume Uni, Danemark,
Suède, Norvège, Finlande)

EPSON ITALIA SPA

V. Le F.lli Casiraghi 427
20099 SESTO S. GIOVANNI
Tél : (02) 2.62.33.1 (-30)

EPSON DEUTSCHLAND

GmbH Zülpicher Strasse 6
4000 DUSSELDORF 11
Tél : (0211) 56.030

(sont couverts : Belgique,
Pays Bas, Luxembourg,
Suisse, Autriche, Turquie,
Europe de l'Est, Grèce,
Chypre)

EPSON AMERICA INC

2780 Lomita Blvd
Torrance Calif 90505 U.S.A.A
Tél : (213) 539-91 40
Télex : 182412

EPSON Portugal S.A.

Rua do Progresso, 471 - 1
Perafita
4450 MATOSINHOS
Portugal
Tél : 351-29961402/03

EPSON IBERICA S.A.

Avda. De Roma, 18-26
08290 CERDANYOLA
DELS VALLES
BARCELONA
ESPAGNE
Tél : (3) 582.15.00

SEIKO EPSON CORPORATION

(Hirooka Office)
Shiojiri-shi Nagano-ken
399-07 JAPON
Tél : (0263) 52-2552
Télex : 3342-214
Télécopieur : 00 81 263 54 12 80

EPSON AUSTRALIA PTY LTD

Unit 3, 17 Rodborough Road
Frenchs Forest, NSW 2086
AUSTRALIE
Tél : (02) 452-5222
Télex : 75052