

Proof Sign-off:
<Crestec> _____
<Yamanouchi> _____
<Crestec> _____

R4C3730

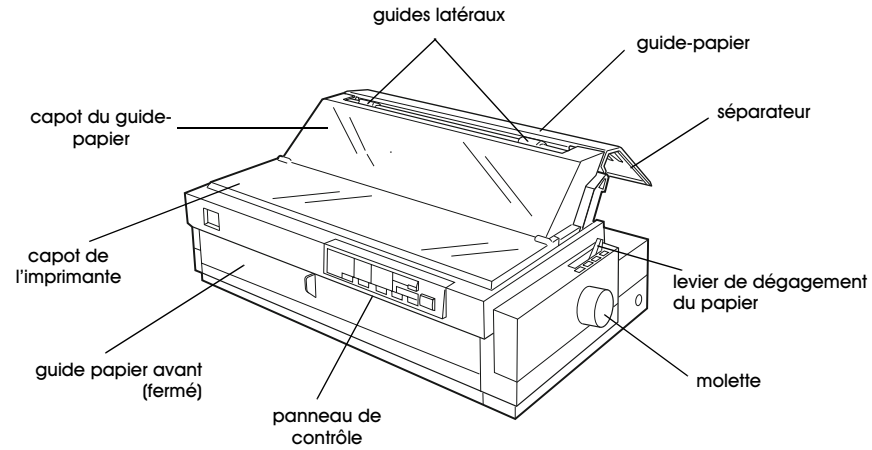
Rev. B

A5 size
2/11/99

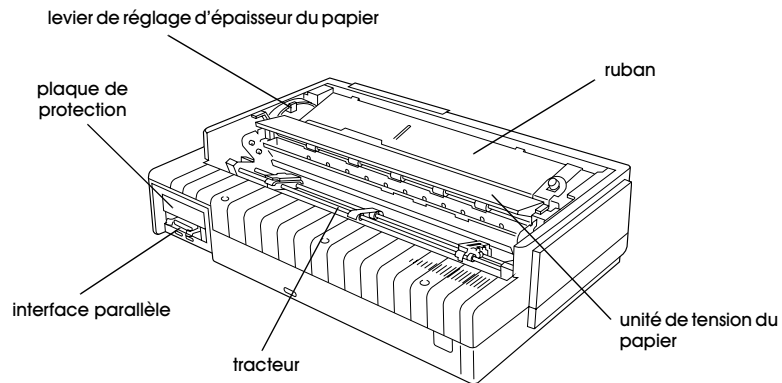
Parts.fm
Pass 0

R

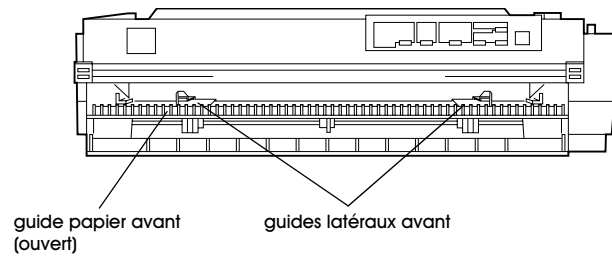
Éléments de l'imprimante



Cover_1.eps



Cover-2.eps



Cover-3.eps

Proof Sign-off:
<Crestec>
<Yamanouchi>
<Crestec>

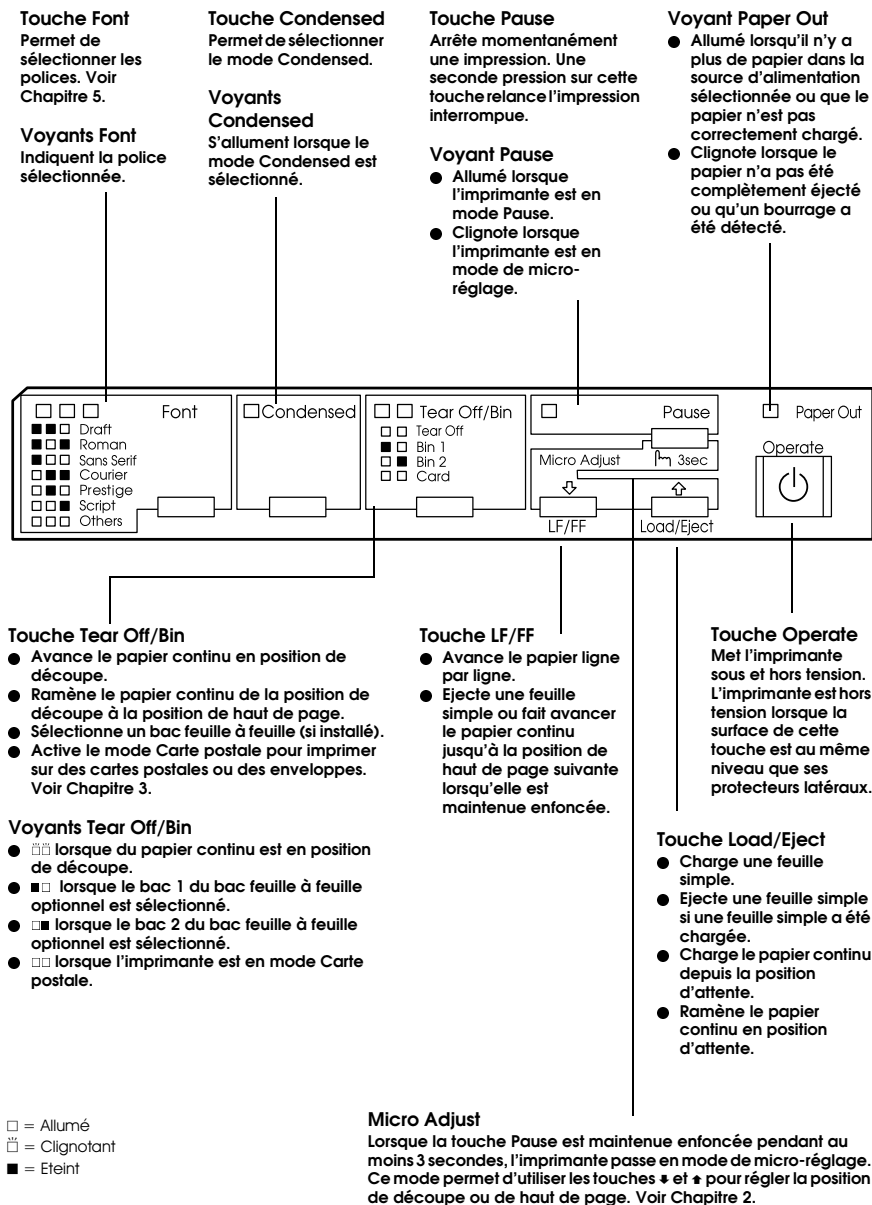
R4C3730
Rev. B

A5 size
2/11/99

Parts.fm
Pass 0

R

Touches et voyants du panneau de contrôle



Proof Sign-off:

<Crestec>

<Yamanouchi>

<Crestec>

R4C3730

Rev. B

A5 size

2/11/99

Front.fm

Pass 0

R

EPSON®

Imprimante matricielle à 24 aiguilles

LQ-2080

Epson.eps

LQ-2080.eps

Tous droits réservés. La reproduction, l'enregistrement ou la diffusion de tout ou partie de ce manuel, sous quelque forme et par quelque moyen que ce soit, électronique, mécanique, photographique, sonore ou autres, sont interdits sans l'autorisation expresse de SEIKO EPSON CORPORATION. Les informations contenues dans le présent manuel ne s'appliquent qu'à l'imprimante EPSON décrite ci-après. EPSON n'est pas responsable de l'éventuelle utilisation de ces renseignements avec d'autres imprimantes.

La société SEIKO EPSON CORPORATION et ses filiales ne peuvent être tenues responsables des préjudices, pertes, coûts ou dépenses, subis par l'acquéreur de ce produit ou par des tiers, dus à : un accident, une utilisation non conforme ou un abus, ou résultant de modifications, de réparations ou de transformations non autorisées, ou résultant de la non observation (sauf aux Etats-Unis d'Amérique) des instructions émanant de SEIKO EPSON CORPORATION.

SEIKO EPSON CORPORATION n'endosse aucune responsabilité en cas de dommages ou de problèmes pouvant survenir à la suite de l'utilisation d'accessoires ou de consommables autres que les produits originaux EPSON ou ceux qui sont agréés par la société SEIKO EPSON CORPORATION.

EPSON et EPSON ESC/P sont des marques déposées et EPSON ESC/P2 est une marque de SEIKO EPSON CORPORATION.

Microsoft, Windows et Windows NT sont des marques déposées de Microsoft Corporation.

IBM est une marque déposée d'International Business Machines Corporation.

Remarque générale : Tous les autres noms de produits mentionnés dans ce manuel ne le sont que dans un but d'identification et peuvent être des marques commerciales de leurs propriétaires respectifs. EPSON décline tout droit sur ces marques.

Copyright © 1998, SEIKO EPSON CORPORATION, Levallois, France.

Recylogo.eps

Guide de l'utilisateur

L

R4C3730

Rev. B

A5 size
2/11/99

Front.fm
Pass 0

Proof Sign-off:

<Crestec>

<Yamanouchi>

<Crestec>

Déclaration de conformité

Norme ISO/IEC Guide 22 et EN 45014

Le fabricant : SEIKO EPSON CORPORATION
Adresse : 3-5, Owa 3-chome, Suwa-shi,
Nagano-ken 392-8502 Japon
Représentant : EPSON EUROPE B.V.
Adresse : Prof. J. H. Bavincklaan 5 1183
AT Amstelveen
Pays-Bas

Déclare que le produit :
Appellation : Imprimante matricielle
Modèle : P911B

est conforme aux directives et aux normes suivantes :

Directive 73/23/EEC :
EN 60950

Directive 89/336/EEC :
EN 55022 Class B
EN 61000-3-2
EN 61000-3-3
EN 50082-1
IEC 801-2
IEC 801-3
IEC 801-4

Janvier 1999
H. Horiuchi
Président de EPSON EUROPE B.V.

Proof Sign-off:

<Crestec>

<Yamanouchi>

<Crestec>

R4C3730

Rev. B

A5 size

2/11/99

Front.fm

Pass 0

R

L

R4C3730

Rev. B

A5 size
2/11/99

Front.fm
Pass 0

Proof Sign-off:

<Crestec>

<Yamanouchi>

<Crestec>

Table des matières

Introduction

Des fonctions faciles à utiliser	2
Circuits d'alimentation du papier	3
Impression sur du papier continu	4
Impression feuille à feuille	8
Chargement du papier par la fente d'introduction supérieure	8
Chargement du papier par la fente d'introduction avant	9
Options	9
Cartouche de ruban	10
Instructions de sécurité importantes	10
Mise en garde	12
Conformité ENERGY STAR	12
Utilisation de vos manuels	13
Avertissements	13

Chapitre 1 Avant de commencer

Déballage de l'imprimante	1-2
Choix de l'emplacement de l'imprimante	1-4
Position de la source d'approvisionnement en papier continu	1-5
Installation et remplacement du ruban	1-6
Fixation du guide-papier et du séparateur papier	1-11
Branchement de l'imprimante	1-13
Connexion de l'imprimante à l'ordinateur	1-14
Installation du logiciel d'impression	1-15
Installation sous Windows 95, 98 et NT 4.0	1-16
Installation sous Windows 3.1 et NT 3.5x	1-17
Pour les programmes DOS	1-18

Chapitre 2 Impression sur papier continu

Réglage du levier de dégagement du papier	2-2
Réglage du levier d'épaisseur du papier	2-4
Utilisation du tracteur poussant arrière	2-5

Chargement du papier sur le tracteur poussant en position arrière	2-5
Retrait du document imprimé du tracteur poussant arrière	2-10
Utilisation du tracteur poussant avant (en option)	2-11
Installation du tracteur en position poussante à l'avant	2-12
Chargement du papier dans le tracteur poussant avant	2-14
Retrait du document imprimé du tracteur poussant avant	2-18
Dépose du tracteur poussant avant	2-20
Utilisation du tracteur en position tirante (en option)	2-21
Installation du tracteur en position tirante	2-22
Chargement du papier dans le tracteur tirant	2-23
Retrait du papier du tracteur tirant	2-30
Utilisation de deux tracteurs en positions poussante et tirante. . .	2-30
Dépose du tracteur tirant	2-33
Chargement de liasses	2-34
Chargement d'étiquettes en continu	2-35
Retrait d'étiquettes en continu	2-37
Passage du mode continu au mode feuille à feuille	2-38
Passage en mode feuille à feuille	2-38
Passage en mode d'impression continu	2-39
Réglage de la position de haut de page	2-40
Avance du papier jusqu'au bord de découpe.	2-42
Utilisation de la touche Tear Off/Bin	2-43
Avance automatique du papier en position de découpe	2-43
Réglage de la position de découpe	2-43

Chapitre 3 Impression feuille à feuille

Utilisation de feuilles simples	3-2
Types de papier et fentes d'introduction	3-2
Chargement de liasses feuille à feuille	3-4
Chargement d'enveloppes	3-6
Chargement de cartes postales	3-8
Chargement de feuilles par la fente supérieure	3-9
Chargement de feuilles par la fente avant	3-12

Chapitre 4 Utilisation du logiciel d'impression

Logiciel d'impression	4-2
Utilisation du pilote d'impression sous Windows 95/98	4-3

Accès au pilote d'impression depuis une application Windows . .	4-3
Accès au pilote d'impression depuis le menu Démarrer	4-5
Paramètres du pilote d'impression	4-5
Utilisation du pilote d'impression sous Windows 3.1	4-8
Accès au pilote d'impression depuis une application Windows . .	4-8
Accès au pilote d'impression depuis le panneau de configuration	4-10
Paramètres du pilote d'impression	4-10
Utilisation du pilote d'impression sous NT 4.0	4-12
Accès au pilote d'impression depuis une application Windows .	4-12
Accès au pilote d'impression depuis le menu Démarrer	4-15
Paramètres du pilote d'impression	4-15
Utilisation du pilote sous Windows NT 3.5x	4-19
Accès au pilote d'impression depuis une application Windows .	4-19
Accès au pilote d'impression depuis le panneau de configuration	4-21
Paramètres du pilote d'impression	4-22
Utilitaire EPSON Remote!	4-24
Installation de l'utilitaire EPSON Remote!	4-24
Accès à EPSON Remote!	4-24

Chapitre 5 Paramétrage de l'imprimante depuis le panneau de contrôle

Police intégrée et mode Condensé	5-2
Paramètres par défaut de l'imprimante	5-4
Modification des paramètres par défaut	5-10

Chapitre 6 Utilisation d'EPSON Status Monitor 2

Présentation de l'utilitaire EPSON Status Monitor 2	6-2
Installation d'EPSON Status Monitor 2	6-3
Pour accéder à EPSON Status Monitor 2	6-4
Vérification des informations d'état de l'imprimante	6-5
Utilisation de la fenêtre EPSON Status Monitor 2	6-5
Utilisation de la fenêtre d'état de l'imprimante	6-11
Préférences du contrôle	6-12
Activation du contrôle en arrière plan	6-12
Utilisation de l'icône de contrôle en arrière plan	6-14

Chapitre 7 Dépannage

Utilisation des indicateurs d'erreur	7-2
Problèmes et solutions.	7-4
Problèmes d'alimentation électrique	7-5
Problèmes de chargement du papier feuille à feuille	7-6
Problèmes de chargement du papier continu	7-8
Position de haut de page incorrecte	7-9
Position incorrecte de la ligne de découpe	7-11
Problèmes d'impression ou de qualité d'impression	7-12
Elimination des bourrages papier	7-17
Alignement des lignes verticales à l'impression	7-18
Impression d'un test automatique	7-19
Impression d'un vidage hexadécimal	7-21

Annexe A Options d'amélioration de l'imprimante

Options	A-2
Dispositifs d'alimentation papier	A-2
Cartes d'interface optionnelles	A-4
Utilisation de bacs feuille à feuille optionnels	A-5
Installation du bac grande capacité ou du double bac	A-5
Chargement du papier dans le bac grande capacité	A-7
Choix du dispositif d'alimentation papier (bac 1 ou 2)	A-12
Alternance des modes continu et feuille à feuille du bac	A-13
Utilisation du support de papier en rouleau	A-14
Assemblage du support de papier en rouleau	A-14
Installation du support de papier en rouleau	A-15
Chargement du papier en rouleau	A-16
Retrait du papier en rouleau	A-18
Installation d'une carte d'interface	A-19
Utilisation de la carte d'interface série C823061	A-20

Annexe B Nettoyage et transport de l'imprimante

Nettoyage de l'imprimante	B-2
Transport de l'imprimante	B-3

Proof Sign-off:

<Crestec>

<Yamanouchi>

<Crestec>

R4C3730

Rev. B

A5 size

2/11/99

LQ2080TDM.fm

Pass 0

R

Annexe C Caractéristiques

Caractéristiques de l'imprimante	C-2
Caractéristiques mécaniques	C-2
Caractéristiques électriques	C-5
Conditions ambiantes	C-5
Papier	C-5
Alignement du papier	C-9
Zone imprimable	C-10
Normes de sécurité	C-12
Normes CE	C-12
Sommaire des commandes	C-13
Codes de commande EPSON ESC/P2	C-13
Codes de commande d'émulation IBM 2391 Plus	C-17
Tables de caractères	C-18
Jeu de caractères internationaux pour la table italique	C-29

Annexe D Support technique

Comment contacter le support technique	D-1
--	-----

Glossaire

Index

L

R4C3730

Rev. B

A5 size
2/11/99

LQ2080TDM.fm
Pass 0

Proof Sign-off:

<Crestec>

<Yamanouchi>

<Crestec>

Proof Sign-off:

<Crestec>

<Yamanouchi>

<Crestec>

R4C3730

Rev. B

A5 size

2/11/99

Intro.fm

Pass 0

R

Introduction

Très compacte, l'imprimante matricielle EPSON® LQ-2080 à 24 aiguilles allie une impression de qualité et d'excellentes performances. Elle se caractérise en particulier par :

- la possibilité de choisir un circuit d'alimentation du papier adapté au type d'impression désiré,
- la possibilité d'imprimer sur de nombreux types de support : papier continu, liasses multicopie (un original plus cinq copies), supports d'étiquettes, feuilles simples, enveloppes et cartes postales,
- un débit d'impression rapide atteignant 400 caractères par seconde à 10 caractères par pouce.

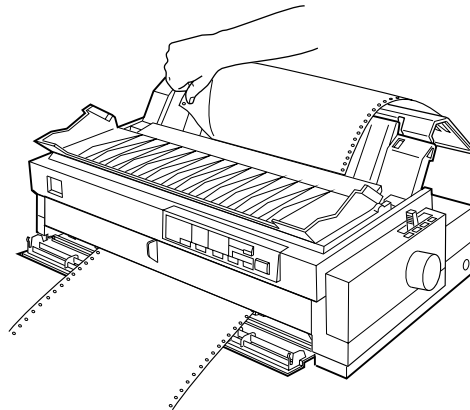
L'imprimante est fournie avec plusieurs logiciels, dont le pilote d'impression EPSON Status Monitor2 pour Microsoft® Windows® 95/98 qui permet de vérifier facilement et rapidement l'état de l'imprimante. Plusieurs options sont également proposées pour satisfaire des besoins spécifiques.

Des fonctions faciles à utiliser

Cette section présente des fonctions destinées à faciliter l'utilisation de l'imprimante.

- Utilisez la fonction de découpe qui évite le gaspillage de papier.

Si vous chargez le papier dans le tracteur poussant arrière ou avant (en option), le dispositif de découpe permet de faire avancer le papier imprimé jusqu'au bord de découpe une fois l'impression terminée. Il est ensuite facile de détacher les pages imprimées en évitant tout gaspillage de papier entre les documents. Pour plus d'informations, reportez-vous au Chapitre 2.

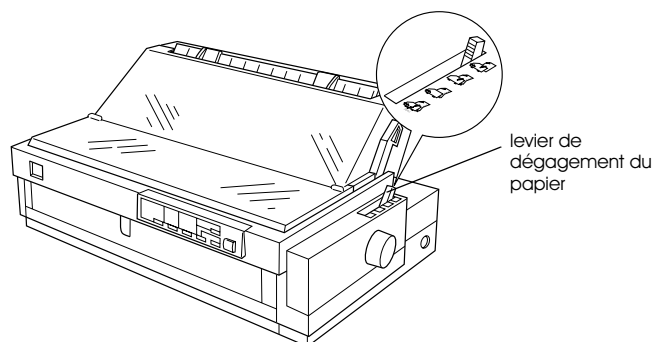


1-1.eps

- Utilisez le levier de dégagement du papier pour changer de circuit d'alimentation du papier, sans retirer le papier.

Ce levier permet de passer facilement en mode d'impression feuille à feuille tout en laissant le papier continu chargé dans le tracteur poussant arrière ou avant (en option). Vous pouvez également changer facilement de tracteur pour imprimer sur du papier continu. Pour plus d'informations, reportez-vous au Chapitre 2.

2-1.eps



- Utilisez la fonction de micro-réglage pour régler avec précision les positions de haut de page et de découpe du papier. Les positions de haut de page et de découpe du papier sont décrites dans le Glossaire.
- La fonction de micro-réglage permet de faire avancer ou reculer le papier par pas de $1/180^{\text{ème}}$ de pouce (0,1 mm) et ainsi de régler avec précision les positions de haut de page et de découpe du papier. Pour plus d'informations, reportez-vous au Chapitre 2.

Circuits d'alimentation du papier

Les différents circuits d'alimentation du papier permettent d'imprimer sur du papier continu et feuille à feuille. Ainsi que vous le verrez plus loin, le papier peut se charger dans l'imprimante par le haut, l'avant, le bas ou l'arrière. Vous choisirez le type de chargement qui répond le mieux à vos besoins du moment.

Note :

Lorsque vous utilisez du papier continu, le tracteur poussant arrière est utilisé par défaut. Pour utiliser le tracteur en position avant poussant ou tirant, vous devez utiliser le tracteur optionnel.

Impression sur du papier continu

Pour le papier continu, vous avez le choix entre trois positions de tracteur (position poussante avant, poussante arrière ou tirante) et trois fentes d'introduction du papier (avant, arrière ou inférieure). Cette section vous aidera à identifier les circuits d'alimentation du papier et les positions de tracteur les mieux adaptés au type de papier continu choisi. Pour installer le tracteur et charger le papier, reportez-vous aux sections appropriées du Chapitre 2.

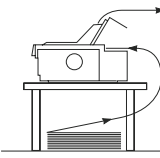
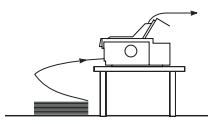
Utilisation d'un tracteur poussant

Si vous devez fréquemment découper des feuilles de papier continu (lors de l'impression de bons de commande ou de tickets de caisse par exemple), utilisez de préférence un tracteur poussant. Le bord de découpe permet de découper facilement les feuilles au niveau de la ligne de perforations. De même, lorsque le papier continu est chargé dans un tracteur poussant, vous pouvez charger des feuilles simples avec le guide-papier sans avoir à retirer au préalable le papier continu.

Le tracteur poussant peut être monté de deux manières : à l'avant ou à l'arrière. Le tracteur ne peut être utilisé qu'en position poussante arrière. Pour utiliser le tracteur en position poussante avant, vous devez utiliser le tracteur optionnel. Pour plus de précisions sur les positions de montage et les circuits d'alimentation du papier, reportez-vous au tableau ci-dessous.

Note :

Le tracteur poussant en position arrière ne peut être retiré.

Position du tracteur	Description
 <p>poussant arrière</p>	<p>Pour utiliser ce tracteur, chargez le papier par la fente d'introduction arrière.</p> <p>Note : <i>Les liasses épaisses nécessitant un circuit d'alimentation du papier direct, chargez-les par la fente d'introduction avant.</i></p> <p>Important : <i>Ne chargez jamais de support continu d'étiquettes par la fente d'introduction arrière. Des étiquettes risqueraient en effet de se décoller de leur support et de provoquer un bourrage.</i></p>
 <p>poussant avant</p>	<p>Pour utiliser le tracteur poussant avant, vous devez utiliser le tracteur optionnel (C800322), et l'installer en position poussante avant.</p> <p>Chargez ensuite le papier par la fente d'introduction avant. Pour imprimer sur un support épais (liasses ou étiquettes sur support continu, par exemple), chargez le papier par la fente d'introduction avant car le circuit d'alimentation du papier au départ de cette fente est le plus direct. Vous limiterez ainsi les risques de bourrage papier.</p>

g2-8aa1.eps

g2-8aa4.eps

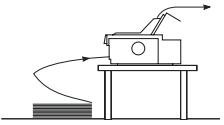
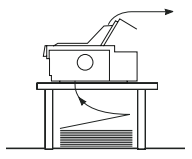
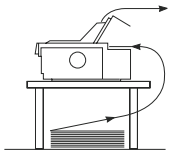
Utilisation d'un tracteur tirant (en option)

Si vous utilisez fréquemment un support continu épais ou lourd, tel que des liasses multicopie ou des supports d'étiquettes en continu, montez de préférence le tracteur en position tirante. Dans cette position, le tracteur tire le papier, ce qui limite considérablement les risques de bourrage. Le papier peut être chargé par la fente d'introduction avant, arrière ou inférieure de l'imprimante. Le tracteur tirant ne permet toutefois pas d'utiliser le dispositif de découpe du papier.

Note :

Pour utiliser un tracteur tirant, procurez-vous le tracteur tirant optionnel (C800322) que vous installerez en position tirante. Pour plus de détails, reportez-vous au Chapitre 2.

Comme l'indique le tableau ci-dessous, le tracteur poussant permet d'utiliser les trois fentes d'introduction du papier : avant, arrière ou inférieure.

Fente d'introduction	Description
 <p>avant</p>	<p>Si vous utilisez un support épais, tel que des liasses ou un support continu d'étiquettes, chargez-le par la fente d'introduction avant car le circuit d'alimentation du papier au départ de cette fente est le plus direct. Vous limiterez ainsi les risques de bourrage.</p>
 <p>inférieure</p>	<p>Le circuit d'alimentation par la fente d'introduction inférieure étant le plus direct, il est particulièrement adapté aux impressions sur un support épais, tel que des liasses ou des supports continus d'étiquettes.</p> <p>Note : <i>Pour charger le papier par la fente inférieure, veillez à ménager un espace suffisant entre l'imprimante et son support.</i></p>
 <p>arrière</p>	<p>Vous pouvez également charger le papier continu dans le tracteur tirant en l'introduisant par la fente arrière.</p> <p>Note : <i>Les liasses multicopie nécessitant un circuit d'alimentation du papier direct, introduisez-les par la fente d'introduction avant.</i></p> <p>Important : <i>Ne chargez jamais de support continu d'étiquettes par l'arrière. Des étiquettes risqueraient en effet de se détacher de leur support et de provoquer un bourrage.</i></p>

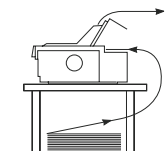
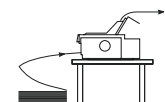
g2-8aa1.eps

g2-8aa2.eps

g2-8aa4.eps

Utilisation simultanée des tracteurs poussant et tirant (en option)

Vous pouvez améliorer l'alimentation en continu et limiter les risques de bourrage en utilisant simultanément deux tracteurs. Ce mode de fonctionnement convient plus particulièrement pour les impressions sur formulaires préimprimés, liasses multicopie ou supports d'étiquettes, ainsi que pour les travaux d'impression graphique haute qualité. En utilisant une combinaison de deux tracteurs, vous pouvez charger le papier par la fente d'introduction avant et utiliser le tracteur poussant avant et le tracteur tirant, ou par la fente arrière et utiliser le tracteur poussant arrière et le tracteur tirant.

Combinaison	Description
 <p>tracteur poussant arrière et tracteur tirant</p>	<p>Pour utiliser le tracteur poussant arrière avec le tracteur tirant, procurez-vous le tracteur tirant optionnel (C800322) et installez-le en position tirante.</p> <p>Note : <i>Les liasses multicopie épaisses nécessitant un circuit d'alimentation du papier direct, chargez-les par la fente d'introduction avant.</i></p> <p>Important : <i>Ne chargez pas de support continu d'étiquettes dans le tracteur poussant arrière, même si vous l'utilisez avec le tracteur tirant. Des étiquettes risqueraient en effet de se décoller et de provoquer un bourrage.</i></p>
 <p>tracteur poussant avant et tracteur tirant</p>	<p>Pour utiliser le tracteur poussant avant avec le tracteur tirant, procurez-vous les deux tracteurs tirant optionnels (C800322) et installez-les en position avant poussant et tirant.</p>

Note :

Pour plus de précisions sur l'emploi de deux tracteurs, l'un poussant et l'autre tirant, reportez-vous à la section "Utilisation de deux tracteurs en positions poussante et tirante", à la page 2-30.

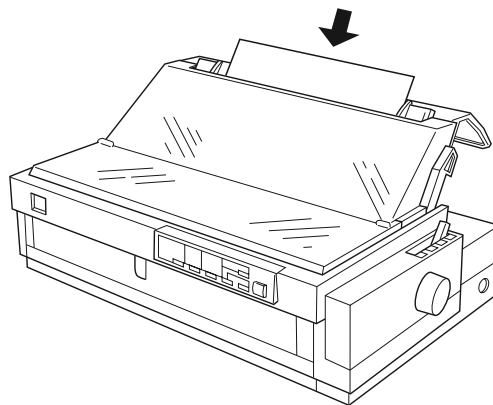
Impression feuille à feuille

Comme le montre la figure ci-dessous, l'imprimante comporte deux fentes d'introduction feuille à feuille, une fente supérieure et une fente avant. Vous pouvez charger des feuilles simples par ces fentes sans retirer le papier continu éventuellement présent dans le tracteur poussant avant ou arrière.

Cette section vous aidera à déterminer la fente d'introduction la mieux adaptée au type d'impression feuille à feuille désiré. Reportez-vous au Chapitre 3 pour savoir comment charger le papier.

Chargement du papier par la fente d'introduction supérieure

La fente supérieure permet de charger des feuilles simples classiques, des liasses feuille à feuille, des enveloppes ou des cartes postales.



2-9n.eps

Note :

Les enveloppes doivent être exclusivement chargées par la fente d'introduction supérieure.

Proof Sign-off:

<Crestec>

<Yamanouchi>

<Crestec>

R4C3730

Rev. B

A5 size

2/11/99

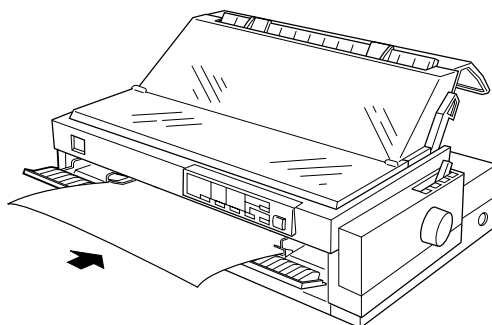
Intro.fm

Pass 0

R

Chargement du papier par la fente d'introduction avant

La fente d'introduction avant permet de charger des feuilles classiques, des liasses feuille à feuille ainsi que des cartes postales.



2-12.eps

Note :

Utilisez systématiquement la fente d'introduction avant pour charger les liasses feuille à feuille qui ne sont assemblées que par une bande collante latérale.

Options

Votre imprimante dispose de tous les dispositifs nécessaires à une impression feuille à feuille ou sur du papier continu avec les différents circuits d'alimentation du papier possibles. L'ajout d'options, telles qu'un bac feuille à feuille, un tracteur tirant ou un support de papier en rouleau permet en outre d'élargir les possibilités de votre imprimante. Des cartes d'interface optionnelles complètent par ailleurs l'interface parallèle intégrée de l'imprimante. Pour plus de précisions sur les options, reportez-vous à la section "Options", à la page A-2

Cartouche de ruban

L'imprimante utilise la cartouche de ruban suivante :

Cartouche de ruban noir EPSON Réf. S015086

Si l'impression devient pâle, il est temps de remplacer le ruban. Les cartouches de ruban EPSON sont spécialement conçues et fabriquées pour votre imprimante EPSON. Elles garantissent un fonctionnement correct et une longue durée de vie à la tête d'impression et aux autres composants de l'imprimante.

Pour remplacer une cartouche usagée, reportez-vous à la section "Installation et remplacement du ruban", à la page 1-6.


Instructions de sécurité importantes

Lisez attentivement les instructions ci-dessous et conservez-les de façon à pouvoir vous y reporter. Vous devez tenir compte de tous les avertissements et de toutes les instructions qui figurent sur l'imprimante.

- Ne placez pas l'imprimante sur un support instable, ni à proximité d'un radiateur ou d'une source de chaleur.
- Placez l'imprimante sur une surface plane. Si elle est inclinée, l'imprimante ne fonctionnera pas correctement.
- Veillez à ne pas obstruer, ni recouvrir, les fentes et ouvertures d'aération pratiquées dans le châssis de l'imprimante. N'introduisez pas d'objet dans ces fentes.
- Vérifiez que la source d'alimentation électrique à laquelle l'imprimante est raccordée présente les caractéristiques spécifiées sur l'étiquette de l'imprimante.

- Connectez tous vos équipements à des prises murales équipées de dispositifs de mise à la terre. Évitez d'utiliser une prise électrique située sur un circuit qui alimente également des appareils susceptibles d'entraîner des variations de tension, tels que photocopieurs ou dispositifs de conditionnement d'air.
- N'utilisez pas de cordon d'alimentation endommagé ou effiloché.
- Si vous utilisez une rallonge, vérifiez que l'intensité totale des appareils qui y sont branchés ne dépasse pas celle supportée par la rallonge. Vérifiez également que l'intensité totale consommée par les appareils branchés sur la prise murale ne dépasse pas l'intensité que peut supporter cette prise.
- Débranchez l'imprimante avant de la nettoyer et ne la nettoyez qu'avec un chiffon propre et humide.
- Ne renversez pas de liquide sur l'imprimante.
- Si le présent manuel ne vous le demande pas explicitement, ne cherchez pas à réparer vous-même l'imprimante.
- Débranchez l'imprimante du secteur et faites-la réparer par un technicien qualifié si l'un des cas ci-dessous se présente :

Le câble d'alimentation ou la prise sont endommagés ; du liquide a été renversé sur l'imprimante ; l'imprimante est tombée ou son châssis a été endommagé ; l'imprimante ne fonctionne pas correctement ou vous notez une nette dégradation de ses performances. N'effectuez pas d'interventions autres que celles mentionnées dans ce manuel.

-  Les éléments identifiés par ce symbole peuvent être chauds. Mettez l'imprimante hors tension et laissez-la refroidir quelques minutes avant de manipuler les éléments qui portent ce symbole.

Mise en garde



Le symbole situé sur la tête d'impression indique que celle-ci peut être chaude. Ne touchez jamais la tête d'impression juste après l'utilisation de l'imprimante. Laissez-la refroidir quelques minutes avant de la toucher.

Conformité ENERGY STAR



Partenaire international ENERGY STAR, EPSON garantit que ce produit répond aux directives du programme international ENERGY STAR pour l'économie d'énergie.

Le programme international ENERGY STAR est le fruit d'un partenariat entre les secteurs informatique et bureautique. Il vise à réduire la pollution atmosphérique causée par l'alimentation des ordinateurs personnels, moniteurs, imprimantes, télécopieurs et photocopieurs.

Utilisation de vos manuels

Ce Manuel d'utilisation fournit des indications détaillées sur la mise en service et l'utilisation de l'imprimante. Le *Guide de référence rapide*, qui accompagne également votre imprimante, regroupe les principales informations nécessaires à une utilisation de base de l'imprimante.

Avertissements

Les conventions adoptées dans ce manuel sont les suivantes :



Attention !

*Les commentaires précédés de la mention **Attention !** mettent en garde contre les risques d'accident corporel.*



Important :

*Les commentaires précédés de la mention **Important** doivent être pris en compte afin de ne pas endommager votre équipement matériel.*

Note :

Les Notes présentent des informations importantes et des conseils utiles concernant le fonctionnement de l'imprimante.

L

R4C3730

Rev. B

A5 size
2/11/99

Intro.fm
Pass 0

Proof Sign-off:

<Crestec>

<Yamanouchi>

<Crestec>

Chapitre 1

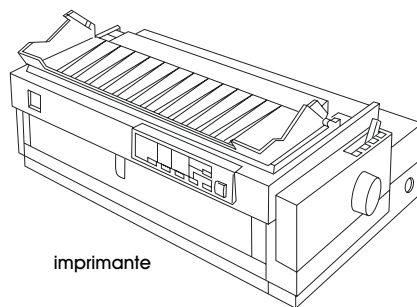
Avant de commencer

1

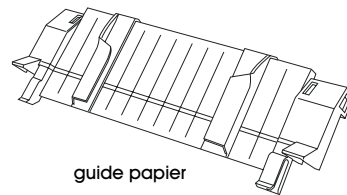
Déballage de l'imprimante	1-2
Choix de l'emplacement de l'imprimante	1-4
Position de la source d'approvisionnement en papier continu	1-5
Installation et remplacement du ruban	1-6
Fixation du guide-papier et du séparateur papier	1-11
Branchement de l'imprimante	1-13
Connexion de l'imprimante à l'ordinateur	1-14
Installation du logiciel d'impression	1-15
Installation sous Windows 95, 98 et NT 4.0	1-16
Installation sous Windows 3.1 et NT 3.5x	1-17
Pour les programmes DOS	1-18

Déballage de l'imprimante

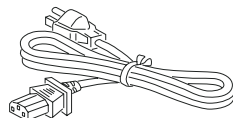
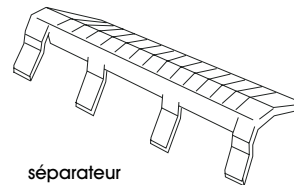
Outre ce guide, le carton de l'imprimante contient les disquettes du logiciel d'impression EPSON, une notice et les éléments suivants :



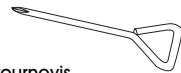
imprimante



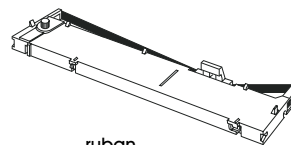
guide papier

cordon
d'alimentation

séparateur



tournevis



ruban

New.eps

Note :

Le cordon d'alimentation de certains modèles d'imprimantes ne se débranche pas de l'imprimante. La forme de la prise du cordon d'alimentation peut également varier en fonction du pays dans lequel vous vous êtes procuré votre imprimante. Vérifiez que cette prise est conforme au standard du pays dans lequel vous souhaitez l'installer.



Important :

Il existe différents modèles de cette imprimante, prévus pour différentes tensions d'alimentation et il n'est pas possible d'adapter l'imprimante à une autre tension que celle pour laquelle elle a été prévue. Si l'étiquette située à l'arrière de l'imprimante indique une tension différente de celle dont vous disposez, prenez contact avec votre vendeur.

1

Avant d'installer et de mettre votre imprimante sous tension, retirez les éléments d'emballage situés à l'intérieur et autour de l'imprimante et qui la protégeaient pendant son transport. Pour retirer ces éléments, suivez les instructions qui figurent sur la notice fournie (dans l'emballage). Un tournevis est également fourni pour retirer la vis de transport.

Conservez tous les éléments d'emballage et de protection, y compris la vis de transport et les clips de verrouillage et de protection de l'unité de tension du papier. Vous en aurez besoin par la suite, si vous avez à transporter votre imprimante. L'imprimante doit toujours être transportée dans son emballage d'origine ou dans un emballage équivalent.

Choix de l'emplacement de l'imprimante

Lorsque vous recherchez un emplacement pour installer votre imprimante, tenez compte des conseils qui suivent.

- Placez l'imprimante sur une surface plane, horizontale et stable. Si elle est inclinée, l'imprimante ne fonctionnera pas correctement.
- Si nécessaire, placez l'imprimante de façon à pouvoir la brancher facilement à un câble d'interface réseau.
- Laissez de l'espace autour de l'imprimante afin d'en faciliter l'utilisation et l'entretien.
- Evitez les emplacements sujets à de trop brusques variations de température ou d'humidité. Évitez les emplacements exposés à la lumière directe du soleil, à une lumière trop crue, à une température et à une humidité excessives ou exposés à la poussière.
- Evitez les endroits sujets aux chocs ou aux vibrations.
- Placez l'imprimante à proximité d'une prise murale de laquelle vous pourrez facilement débrancher le cordon d'alimentation.
- Evitez les prises électriques contrôlées par des interrupteurs ou des minuteurs. Une coupure d'alimentation est susceptible d'effacer des informations de la mémoire de votre imprimante ou de votre ordinateur. Evitez également les prises raccordées à des lignes qui alimentent des moteurs puissants ou d'autres appareils susceptibles de causer des variations de tension.
- Eloignez votre système informatique des sources potentielles de perturbations électromagnétiques, telles que les haut-parleurs ou les socles de téléphones sans fil.
- Utilisez une prise murale reliée à la terre, n'utilisez pas d'adaptateur.
- Avant d'imprimer sur du papier continu, vérifiez que le circuit d'alimentation du papier est propre et dégagé (voir la section suivante).

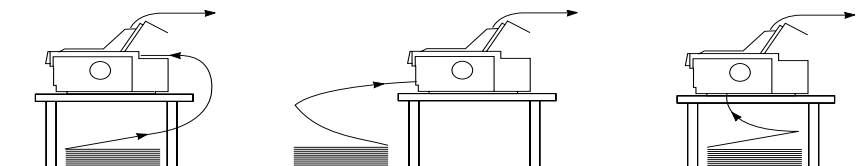
Si vous envisagez l'utilisation d'un support d'imprimante, tenez compte des conseils qui suivent.

- Utilisez un support capable de soutenir une charge d'au moins 26 kg.
- Utilisez un support sur lequel l'imprimante n'est pas inclinée. Veillez à ce qu'elle soit toujours maintenue à l'horizontale.
- Disposez le cordon d'alimentation de l'imprimante et le câble d'interface de manière à ce qu'ils ne gênent pas l'approvisionnement en papier. Si possible, fixez les câbles à un pied du support de l'imprimante.

1

Position de la source d'approvisionnement en papier continu

Avant d'utiliser du papier continu, vérifiez l'alignement de votre bloc de papier avec le tracteur d'approvisionnement. Le papier doit arriver directement à l'imprimante, sans obstacle, comme le montre la figure ci-dessous.



Lorsque vous utilisez ces options.

G2-8aaa.eps

Installation et remplacement du ruban

Cette section décrit comment installer ou remplacer les cartouches de ruban. Au retrait du ruban usagé près, les procédures d'installation et de remplacement du ruban sont identiques.

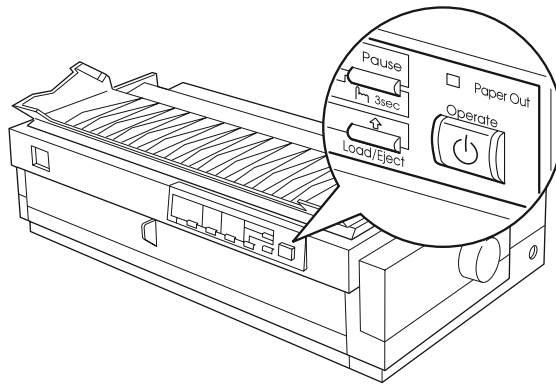
EPSON préconise l'emploi de cartouches de ruban EPSON (Réf. S015086). L'emploi de tout autre produit non approuvé par EPSON peut provoquer des dégâts qui ne sont pas couverts par la garantie EPSON.



Attention !

Avant d'installer ou de remplacer le ruban, vous devez déplacer la tête d'impression manuellement. Si vous venez d'imprimer, la tête d'impression risque d'être chaude. Dans ce cas, laissez-la refroidir quelques instants avant de la manipuler.

1. Vérifiez que l'imprimante est hors tension. L'imprimante est hors tension lorsque la touche **Operate (Marche/Arrêt)** est au niveau de ses protecteurs latéraux (voir l'illustration).



G1-10a.eps

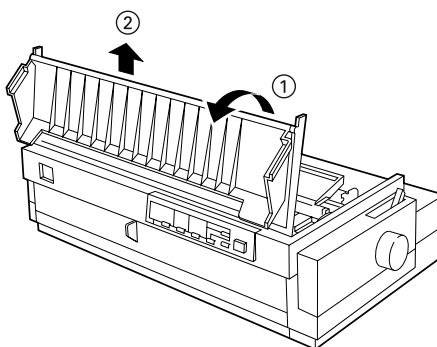


Important :

Le déplacement de la tête d'impression alors que l'imprimante est sous tension peut endommager l'imprimante.

2. Si l'imprimante est branchée sur une prise d'alimentation secteur, débranchez-la de la prise.
3. Relevez le capot de l'imprimante en le prenant par l'arrière et soulevez-le verticalement pour le retirer.

1

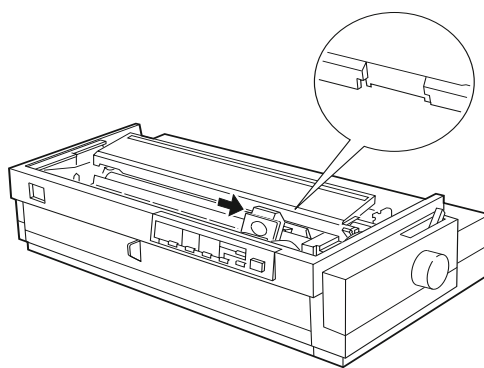


1-2.eps

4. Vérifiez que la tête d'impression n'est pas chaude ; sinon, laissez-la refroidir quelques minutes avant de la toucher. Faites ensuite glisser manuellement la tête d'impression en position d'installation du ruban (partie en creux de l'unité de tension du papier).

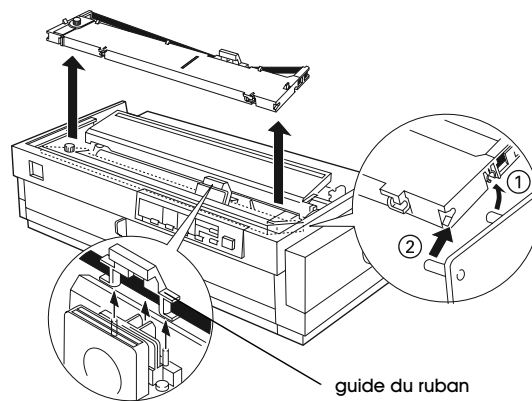
Note :

Lorsque le tracteur tirant est installé, vous pouvez remplacer le ruban sans procéder à cette manipulation.



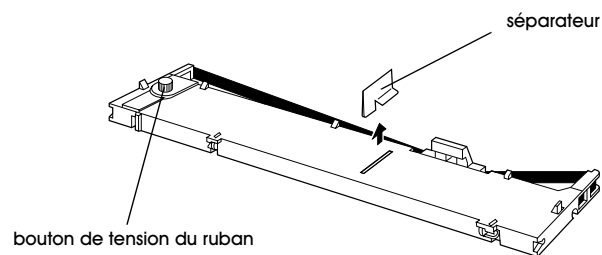
1-3-1.eps

5. Pour remplacer un ruban usagé, saisissez la cartouche et tirez-la délicatement vers le haut en l'orientant légèrement vers l'avant ; le guide-ruban se détache des picots métalliques situés derrière la tête d'impression. Jetez la cartouche usagée en prenant les précautions d'usage.



New02.eps

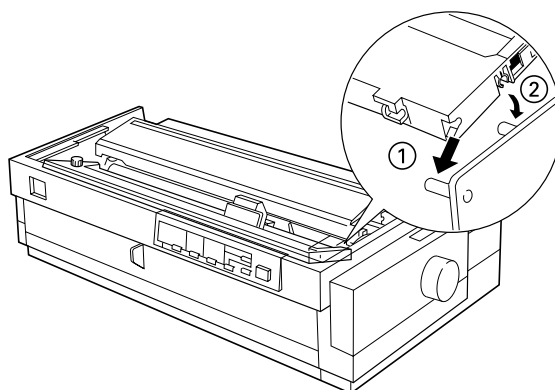
6. Déballez la cartouche neuve. Retirez le séparateur situé au centre de la cartouche et jetez-le. Tendez le ruban en tournant le bouton de tension du ruban dans le sens de la flèche.



1-4.eps

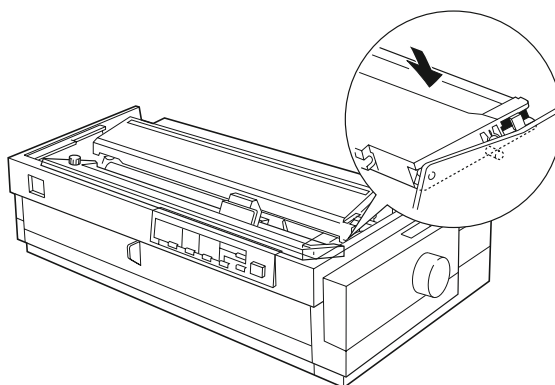
7. Tenez la cartouche, le bouton de tension du ruban étant orienté vers le haut. Les deux encoches situées à l'avant de la cartouche doivent s'engager sur les petits ergots situés de part et d'autre de l'imprimante, comme illustré ci-dessous. Placez ensuite la cartouche à plat dans l'imprimante.

1



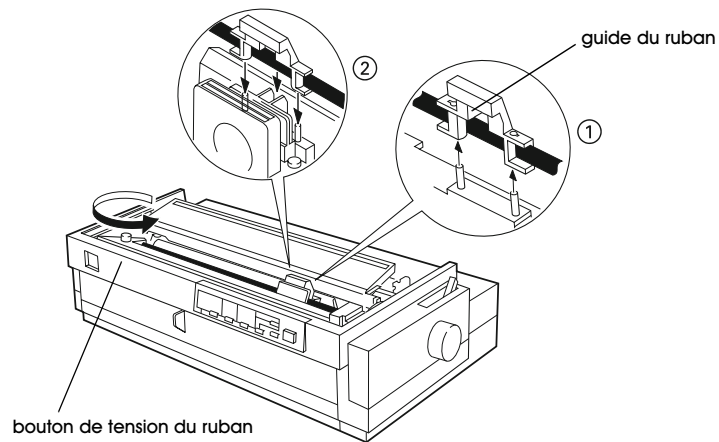
1-5a.eps

8. Vérifiez que les deux encoches situées à l'arrière de la cartouche sont engagées sur les petits ergots de part et d'autre de l'imprimante. Enfoncez ensuite délicatement la cartouche afin de l'enclencher des deux côtés.



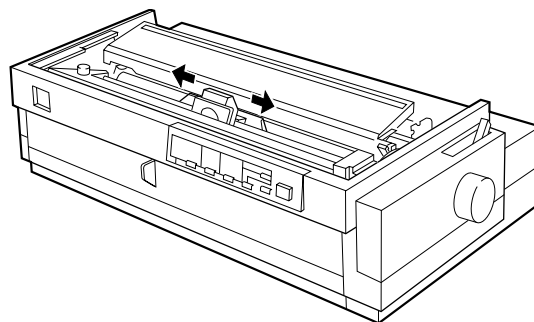
1-5b.eps

9. Soulevez le guide-ruban de la cartouche ① et introduisez-le fermement dans les picots métalliques situés à l'arrière de la tête d'impression ②. Vérifiez que le ruban n'est ni vrillé ni plissé et qu'il est bien en place derrière la tête d'impression. Enfoncez alors le guide pour l'enclencher.



1-6su.eps

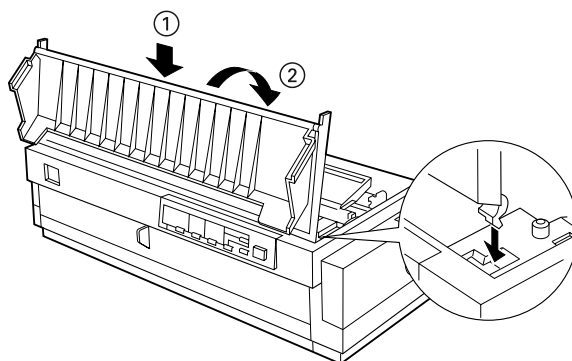
10. Tournez le bouton de tension du ruban dans le sens de la flèche afin de tendre le ruban (voir ci-dessus). Faites ensuite coulisser la tête d'impression dans les deux sens pour vérifier qu'elle se déplace librement.



1-7.eps

11. Repositionnez le capot de l'imprimante en insérant tout d'abord ses ergots avant dans les logements de l'imprimante, puis abaissez-le pour le refermer.

1

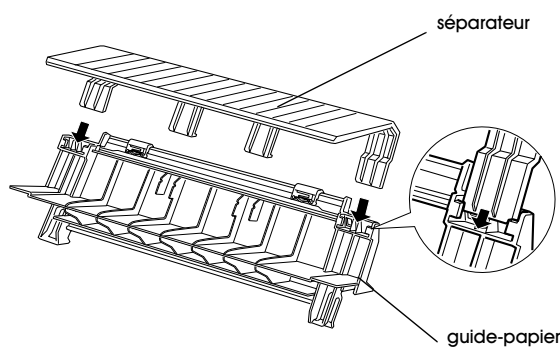


1-8.eps

Fixation du guide-papier et du séparateur papier

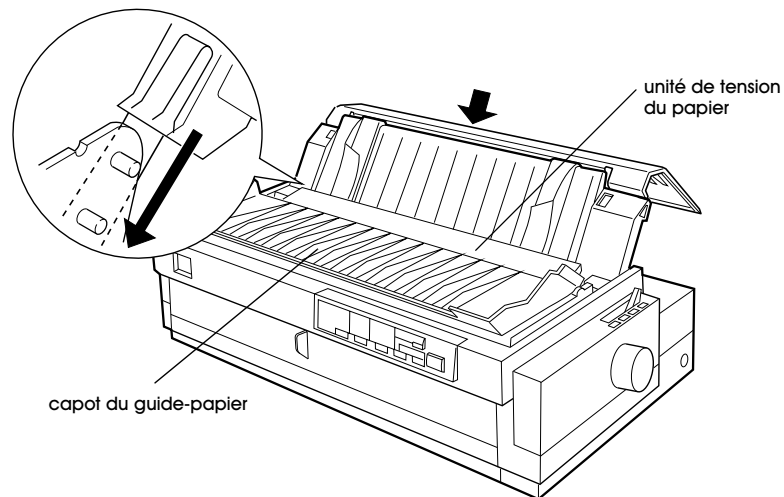
Pour installer le guide-papier et le séparateur papier, suivez la procédure ci-dessous :

1. Retournez le guide-papier et introduisez les pattes du séparateur dans les fentes du guide-papier.



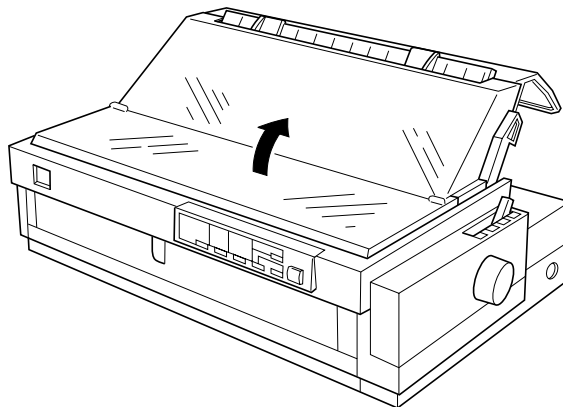
1-9n.eps

2. Vérifiez que le capot du guide-papier est ouvert (voir ci-dessous). Fixez le guide-papier en faisant glisser les fentes situées en bas du guide-papier sur les ergots situés à l'arrière de l'unité de tension du papier.



1-9.eps

3. Refermez le capot du guide-papier.

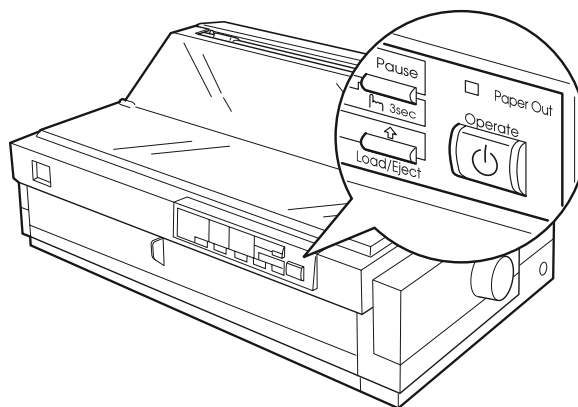


1-11.eps

Branchement de l'imprimante

1. Vérifiez que l'imprimante est hors tension. L'imprimante est hors tension lorsque la surface de la touche **Operate** est au niveau de ses protecteurs latéraux, comme le montre l'illustration ci-dessous.

1



G1-10.eps

2. Vérifiez que la tension électrique indiquée sur l'étiquette située à l'arrière de l'imprimante correspond à celle de la prise d'alimentation secteur utilisée. Assurez-vous également que la prise du cordon d'alimentation de votre imprimante correspond bien à la prise murale utilisée.



Important :

Il n'est pas possible de modifier la tension d'alimentation électrique de l'imprimante. Si la tension d'alimentation de votre imprimante ne correspond pas à celle de la prise, demandez conseil à votre revendeur. Ne branchez pas le cordon d'alimentation.

3. Si le cordon d'alimentation n'est pas fixé à l'imprimante, branchez-le dans la prise AC située à l'arrière de l'imprimante.
4. Branchez le cordon d'alimentation dans une prise électrique correctement reliée à la terre.

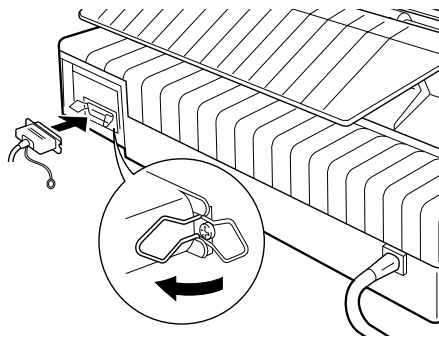
Connexion de l'imprimante à l'ordinateur

Pour connecter l'ordinateur à l'interface parallèle intégrée de l'imprimante, munissez-vous d'un câble parallèle blindé à paire torsadée, équipé d'un connecteur mâle sub-D à 25 broches du côté de l'ordinateur et d'un connecteur Centronics[®] à 36 broches du côté de l'imprimante.

Si l'ordinateur nécessite un autre type d'interface, l'une des interfaces décrites à la page A-4 devrait convenir.

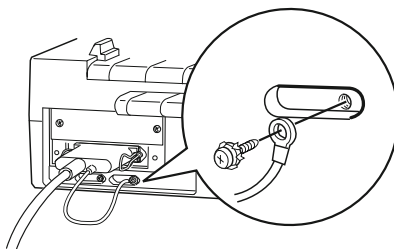
Pour relier l'imprimante à votre ordinateur en utilisant son interface parallèle intégrée, suivez la procédure ci-dessous.

1. Vérifiez que l'imprimante et l'ordinateur sont hors tension.
L'imprimante est hors tension lorsque la surface de la touche **Operate** est au niveau de ses protecteurs latéraux.
2. Enfoncez fermement le connecteur du câble dans le connecteur d'interface de l'imprimante, puis rabattez et fixez les clips du connecteur en place de part et d'autre du connecteur.



1-16.eps

3. Si votre câble est muni d'un fil de masse, connectez ce dernier au connecteur de masse comme indiqué ci-dessous.



4. Enfichez l'autre extrémité du câble dans l'ordinateur (si cette extrémité est munie d'un fil de masse du côté de l'ordinateur, reliez ce dernier au connecteur de masse situé à l'arrière de l'ordinateur).

Une fois l'imprimante connectée à l'ordinateur, installez le logiciel d'impression comme indiqué dans la section suivante.

Installation du logiciel d'impression

Une fois l'imprimante connectée à l'ordinateur, vous pouvez installer le logiciel d'impression EPSON qui figure sur le CD-ROM fourni avec votre imprimante.

Ce logiciel regroupe les éléments suivants :

- Pilote d'impression
Le pilote d'impression, c'est-à-dire le logiciel de commande ou de "pilotage" de l'imprimante, permet en particulier de paramétrer la qualité d'impression, la résolution et le format du papier.
- L'utilitaire EPSON Status Monitor 2
(Windows 95/98 uniquement)
Cet utilitaire signale les erreurs détectées et affiche des informations d'état sur l'imprimante.

- L'utilitaire EPSON Remote!
(utilitaire de configuration de l'imprimante pour DOS)
L'utilitaire EPSON Remote! permet de modifier rapidement les paramètres par défaut de votre imprimante depuis votre ordinateur. Pour l'utiliser sous DOS, reportez-vous à la page 4-24.

Pour installer le logiciel de l'imprimante, reportez-vous à la section "Installation sous Windows 95, 98 et NT 4.0", à la page 1-16 ou à la section "Installation sous Windows 3.1 et NT 3.5x", à la page 1-17. Si vous utilisez DOS, reportez-vous à la section "Pour les programmes DOS", à la page 1-18.

Installation sous Windows 95, 98 et NT 4.0

Pour installer le pilote d'impression pour Windows 95, 98 ou NT 4.0, suivez la procédure ci-dessous :

Note :

- L'installation du logiciel d'impression pour Windows NT 4.0 peut nécessiter les privilèges d'administrateur réseau. Pour plus de détails, contactez l'administrateur du réseau.*
- Pour créer une copie sur disquette du logiciel du CD-ROM, lancez le programme EPSETUP. Cliquez ensuite sur le bouton **Création d'une disquette de sauvegarde** dans la boîte de dialogue qui s'affiche et suivez les instructions qui apparaissent.*
- Si vous utilisez la version disquette de ce logiciel, faites une copie de sauvegarde de ces disquettes avant de commencer l'installation du logiciel.*
1. Insérez le CD-ROM qui vous a été livré avec l'imprimante dans le lecteur approprié. La boîte de dialogue d'installation s'affiche. Si vous utilisez une disquette, introduisez-la dans une unité de disquette, puis cliquez deux fois sur l'icône de l'unité de disquette, puis sur l'icône **Setup.exe**.
 2. Cliquez sur **Install** pour lancer l'installation du logiciel d'impression.

Note :

- Si l'écran **Nouveau composant matériel trouvé** ou tout autre assistant apparaît lors de la mise sous tension de l'ordinateur, cliquez sur **Annuler** et suivez les étapes ci-dessous.
- La durée de l'installation est fonction de la configuration de l'ordinateur.

Pour plus de précisions sur l'ouverture et l'utilisation du logiciel, reportez-vous à la section "Logiciel d'impression", à la page 4-2. Reportez-vous également à la section "Utilisation de la fenêtre EPSON Status Monitor 2", à la page 6-5.

Installation sous Windows 3.1 et NT 3.5x

Pour installer le logiciel d'impression pour Windows 3.1 ou Windows NT 3.5x, suivez la procédure ci-dessous :

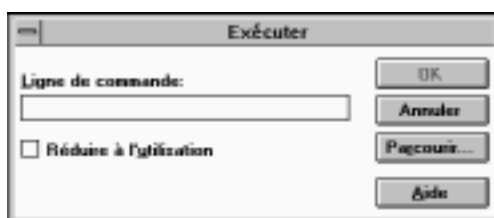
Note :

L'installation sous Windows NT 3.5x peut nécessiter les privilèges d'administrateur réseau. Pour plus de précisions, consultez l'administrateur du réseau.

1. Vérifiez que Windows est activé et que la fenêtre du Gestionnaire de programmes est ouverte.
2. Insérez le CD-ROM qui vous a été livré avec l'imprimante dans le lecteur approprié. Si vous utilisez la version disquette, insérez-la dans une unité de disquette.

31run.tif

3. Choisissez **Exécuter** dans le menu Fichier. La boîte de dialogue Exécuter s'affiche. Tapez D:SETUP dans la zone Ligne de commande, puis cliquez sur OK. Si le lecteur de CD-ROM est identifié par une autre lettre que D ou si vous utilisez une disquette, tapez la lettre appropriée.



- Pour créer une copie sur disquette du logiciel d'impression situé sur le CD-ROM, tapez EPSETUP au lieu de SETUP. Cliquez ensuite sur le bouton **Création d'une disquette de sauvegarde** dans la boîte de dialogue qui s'affiche, et suivez les instructions affichées.
4. Le programme d'installation copie alors les fichiers du logiciel.
 5. Une fois l'installation terminée, cliquez sur OK pour quitter le programme d'installation.

Le programme d'installation sélectionne automatiquement votre imprimante comme imprimante par défaut pour toutes vos applications fonctionnant sous Windows.

Pour ouvrir et utiliser le logiciel, reportez-vous à la section "Logiciel d'impression", à la page 4-2.

Pour les programmes DOS

Pour contrôler l'imprimante depuis des programmes DOS, sélectionnez l'imprimante utilisée ou toute autre imprimante disponible dans la liste des imprimantes de votre application.

Choisissez l'imprimante EPSON LQ-2080 lors de la procédure de configuration ou d'installation du programme DOS. Si l'imprimante LQ-2080 ne figure pas dans la liste que propose l'application, sélectionnez la première imprimante disponible de la liste ci-dessous :

1

LQ-2180
LQ-2170/LQ-2070
LQ-1070/1070+
LQ-870/1170
LQ-850+/1050+
LQ-850/1050
LQ-510/550/1010
LQ-200
LQ-500
LQ-860+/1060+
LQ-2550
LQ-2500
LQ-800/1000
LQ-1500

Note :

Si votre application ne vous propose aucune de ces imprimantes, prenez contact avec son fabricant pour obtenir une mise à jour éventuelle.

L

R4C3730

Rev. B

A5 size
2/11/99

Chap1.fm
Pass 0

Proof Sign-off:

<Crestec>

<Yamanouchi>

<Crestec>

Chapitre 2

Impression sur papier continu

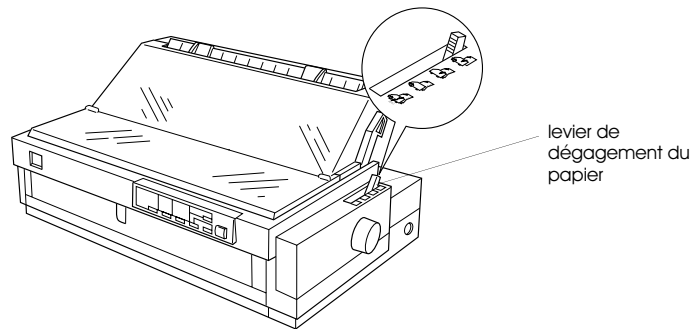
Réglage du levier de dégagement du papier	2-2
Réglage du levier d'épaisseur du papier	2-4
Utilisation du tracteur poussant arrière	2-5
Chargement du papier sur le tracteur poussant en position arrière	2-5
Retrait du document imprimé du tracteur poussant arrière	2-10
Utilisation du tracteur poussant avant (en option)	2-11
Installation du tracteur en position poussante à l'avant	2-12
Chargement du papier dans le tracteur poussant avant	2-14
Retrait du document imprimé du tracteur poussant avant	2-18
Dépose du tracteur poussant avant	2-20
Utilisation du tracteur en position tirante (en option)	2-21
Installation du tracteur en position tirante	2-22
Chargement du papier dans le tracteur tirant	2-23
Retrait du papier du tracteur tirant	2-30
Utilisation de deux tracteurs en positions poussante et tirante	2-30
Dépose du tracteur tirant	2-33
Chargement de liasses	2-34
Chargement d'étiquettes en continu	2-35
Retrait d'étiquettes en continu	2-37
Passage du mode continu au mode feuille à feuille	2-38
Passage en mode feuille à feuille	2-38
Passage en mode d'impression continu	2-39
Réglage de la position de haut de page	2-40
Avance du papier jusqu'au bord de découpe	2-42
Utilisation de la touche Tear Off/Bin	2-43
Avance automatique du papier en position de découpe	2-43
Réglage de la position de découpe	2-43

Réglage du levier de dégagement du papier

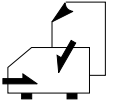

Le papier peut être chargé à l'aide de différents dispositifs d'alimentation, tels que le tracteur poussant arrière ou le guide-papier. Le levier de dégagement du papier doit être positionné en fonction du dispositif d'alimentation à utiliser. Le tableau ci-dessous décrit les différentes positions de ce levier.

Note :

Pour identifier le dispositif d'alimentation ainsi que le circuit d'alimentation du papier les mieux adaptés à vos besoins, reportez-vous à la section "Circuits d'alimentation du papier", à la page intro-3.


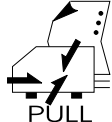


G2-8aaa.eps

Position du levier de dégagement du papier	Description
	Position feuille à feuille Pour le chargement de feuilles simples par la fente d'introduction supérieure ou avant. Pour plus d'informations sur le chargement de feuilles simples, reportez-vous au Chapitre 3.
	Position tracteur poussant arrière Pour le chargement de papier continu depuis le tracteur poussant arrière. Adoptez également ce réglage si vous utilisez simultanément les tracteurs poussant et tirant arrière.

2-2g
2-4g
2-3g
2-5g



Position du levier de dégagement du papier	Description
	Position tracteur poussant avant Pour le chargement de papier continu depuis le tracteur optionnel installé en position poussant avant. Adoptez également ce réglage si vous utilisez simultanément les tracteurs poussant et tirant avant.
	Position tracteur tirant Pour le chargement de papier continu à partir du tracteur optionnel tirant monté au-dessus de l'imprimante. Lorsque le tracteur est en position tirante, vous pouvez charger le papier par la fente d'introduction avant, arrière ou inférieure.



2-5g.eps

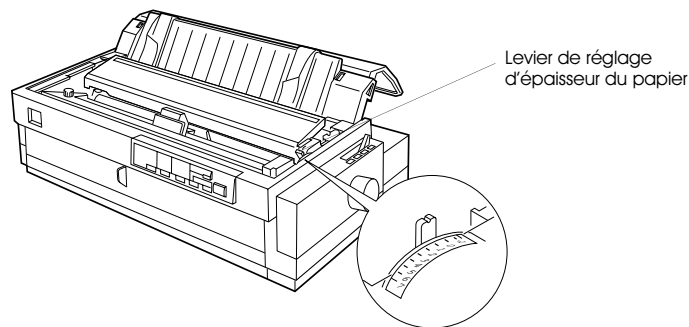
Note :

Si vous utilisez le tracteur optionnel en position poussant avant, vous pouvez charger différents types de papier continu dans les tracteurs poussants avant et arrière, et passer facilement d'un tracteur à l'autre au moyen du levier de dégagement du papier. Avant d'actionner ce levier, enfoncez systématiquement la touche Load/Eject (Charge/Eject) pour ramener le papier engagé dans le circuit d'alimentation en position d'attente.

2-38n.eps

Réglage du levier d'épaisseur du papier

Le levier d'épaisseur du papier permet d'adapter l'imprimante à diverses épaisseurs de papier. Il se trouve sous le capot de l'imprimante. Les neuf positions du levier sont repérées par des graduations.



Le tableau suivant vous permet de sélectionner la position du levier qui correspond à chaque épaisseur de papier.

Type de papier*	Position du levier
Papier continu ordinaire	0
Papier fin	-1 ou 0
Liasses sans carbone avec : **	
2 feuilles (original + 1 copie)	1
3 feuilles (original + 2 copies)	2
4 feuilles (original + 3 copies)	3
5 feuilles (original + 4 copies)	5
Support continu d'étiquettes***	2

* Vous trouverez à l'Annexe C les caractéristiques complètes du papier.

** Utilisez les liasses multicopies avec le tracteur optionnel en position avant tirant ou poussant.

*** Les supports continu d'étiquettes ne peuvent être utilisés avec le tracteur arrière poussant. Installez le tracteur optionnel en position avant tirant ou poussant.

- Si l'image imprimée est tachée, faites un essai en plaçant le levier d'épaisseur du papier sur une position supérieure afin d'améliorer la qualité d'impression.

- Si l'image imprimée est pâle ou comporte de nombreux "manques", faites un essai en plaçant le levier d'épaisseur du papier sur une position inférieure afin d'améliorer la qualité d'impression.*

Utilisation du tracteur poussant arrière

2

Pour utiliser le tracteur poussant en position arrière, chargez du papier continu par la fente d'introduction arrière. Pour plus de précisions sur l'utilisation de ce tracteur, reportez-vous à la section "Circuits d'alimentation du papier", à la page intro-3.

Chargement du papier sur le tracteur poussant en position arrière

Si un tracteur est installé en position tirante, retirez-le et remontez l'unité de tension du papier, comme indiqué à la page 2-34, avant d'utiliser le tracteur poussant en position arrière.

Note :

Afin d'éviter d'éventuels problèmes de bourrage papier, chargez les liasses multicopie par la fente d'introduction avant ou inférieure dans le tracteur tirant ou poussant avant (en option).

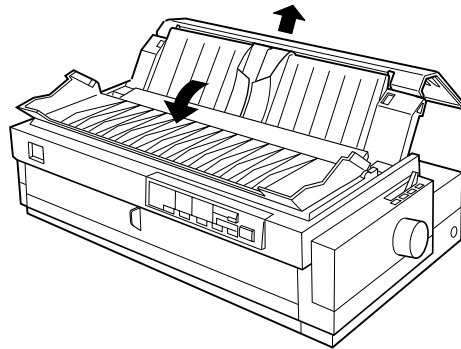


Important :

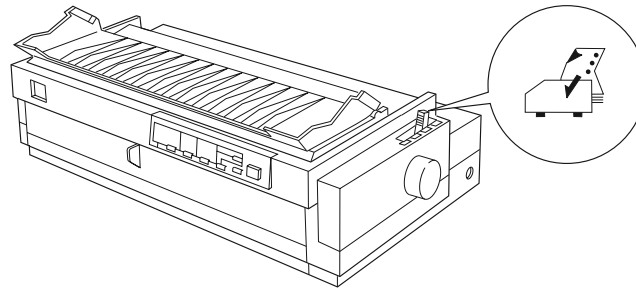
Ne chargez pas d'étiquettes sur support continu par la fente d'introduction arrière. Des étiquettes pourraient en effet se décoller de leur support et provoquer un bourrage.

Pour charger du papier dans le tracteur poussant arrière, suivez la procédure ci-dessous :

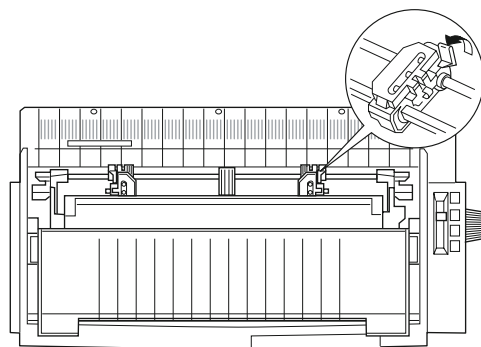
1. Ouvrez le capot du guide-papier et retirez le guide-papier.



2. Placez le levier de dégagement du papier sur la position correspondant au tracteur poussant arrière. Réglez également le levier d'épaisseur du papier (situé sous le capot de l'imprimante) en fonction de l'épaisseur du papier utilisé.



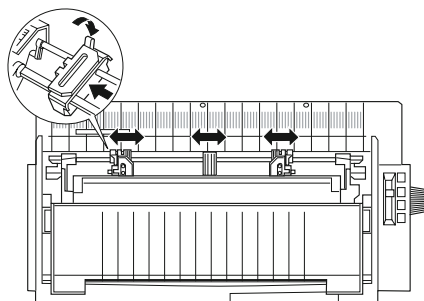
3. Dégagez les mécanismes d'entraînement droit et gauche en tirant leurs leviers de verrouillage vers l'avant.



face avant de l'imprimante

G3-19.eps

4. Faites glisser le mécanisme d'entraînement gauche vers la marge gauche du papier en suivant les graduations de l'imprimante. L'impression commence au repère "0". Verrouillez ensuite le levier en le rabattant vers l'arrière.

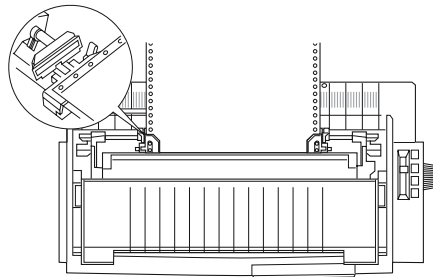


face avant de l'imprimante

Note :

Pour plus de précisions sur la position de la marge gauche, reportez-vous à la section "Alignement du papier", à la page C-9 et à la section "Zone imprimable", à la page C-10.

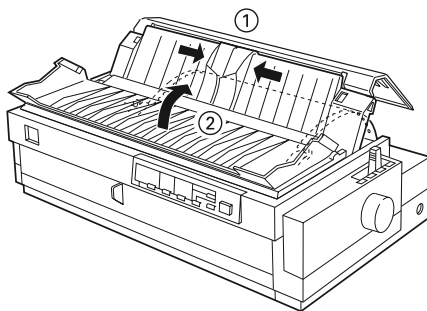
5. Faites ensuite glisser le mécanisme d'entraînement droit pour l'adapter à la largeur du papier utilisé, sans toutefois le bloquer. Placez le support de papier à mi-chemin entre les deux mécanismes d'entraînement comme indiqué ci-dessus.
6. Ouvrez les rabats des deux mécanismes d'entraînement. Vérifiez que le bord du papier est net et droit, et positionnez les quatre premiers trous du papier, face imprimable vers le haut, sur les picots du tracteur. Refermez ensuite les rabats des mécanismes d'entraînement.



face avant de l'imprimante

7. Faites glisser le mécanisme droit de façon à bien tendre le papier, puis bloquez-le en place en repoussant son levier de verrouillage.
8. Fixez le guide-papier comme indiqué à la section "Fixation du guide-papier et du séparateur papier", à la page 1-11.

9. Faites glisser les guides latéraux vers le milieu du guide-papier. Refermez ensuite le capot du guide-papier.



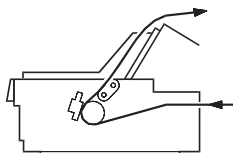
2

2-17.eps

Note :

Refermez systématiquement le capot de l'imprimante avant d'imprimer. L'imprimante ne peut pas fonctionner lorsque son capot est ouvert.

10. Assurez-vous que l'imprimante est sous tension. Vous pouvez vérifier et modifier la configuration de l'imprimante comme indiqué au Chapitre 4. L'imprimante charge automatiquement le papier et commence à imprimer dès qu'elle reçoit des données. Les pages imprimées sont chargées sur le guide-papier et entraînées vers l'arrière de l'imprimante.



2-20.eps

11. Une fois l'impression terminée, suivez les indications de la section ci-dessous pour détacher le document imprimé. Si la première ligne de la page est trop haute ou trop basse, utilisez le dispositif de micro-réglage comme indiqué à la section "Réglage de la position de haut de page", à la page 2-40.

**Important :**

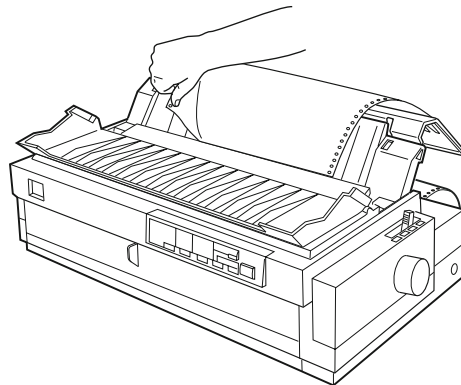
N'utilisez jamais la molette pour régler la position de haut de page. En procédant ainsi, vous pourriez endommager l'imprimante ou perdre la position de haut de page.

**Retrait du document imprimé du tracteur poussant
arrière**

Pour retirer un document imprimé, suivez la procédure ci-dessous :

2-20a.eps

1. Vérifiez que les voyants **Tear Off/Bin** clignotent. Le papier se trouve alors sur la position de découpe courante. Si nécessaire, appuyez sur la touche **Tear Off/Bin** pour faire avancer les perforations du papier jusqu'à la position de découpe souhaitée.
2. Ouvrez le capot du guide-papier et découpez le document imprimé avec le bord de découpe de l'imprimante.



2-21.eps

Note :

Si les perforations du papier ne sont pas correctement alignées sur le bord de découpe, utilisez le dispositif de micro-réglage. Pour plus d'informations, reportez-vous à la section "Réglage de la position de découpe", à la page 2-43.



Important :

N'utilisez jamais la molette pour régler la position de découpe. Vous pourriez endommager l'imprimante ou perdre la position de découpe.

3. Refermez le capot du guide-papier.

Dès que l'impression est relancée, l'imprimante ramène automatiquement le papier en position haut de page et commence à imprimer.

Pour retirer le reste de papier de l'imprimante, appuyez sur la touche **Load/Eject** afin de ramener le papier en position d'attente. Cette position est décrite dans le Glossaire. Ouvrez ensuite les rabats des mécanismes d'entraînement du tracteur et retirez le papier.



Important :

*Découpez systématiquement le document imprimé avant d'appuyer sur la touche **Load/Eject**. Inverser le sens d'alimentation pour faire sortir plusieurs pages à la fois peut provoquer un bourrage.*

Utilisation du tracteur poussant avant (en option)

Pour utiliser le tracteur poussant avant, procurez-vous le tracteur optionnel, et installez-le en position avant poussant. Pour plus de précisions sur l'emploi du tracteur poussant avant, reportez-vous à la section "Circuits d'alimentation du papier", à la page intro-3.

Note :

Le tracteur est initialement installé en position poussante à l'arrière. Pour le tracteur poussant arrière, procurez-vous le tracteur optionnel (C800322).

Installation du tracteur en position poussante à l'avant

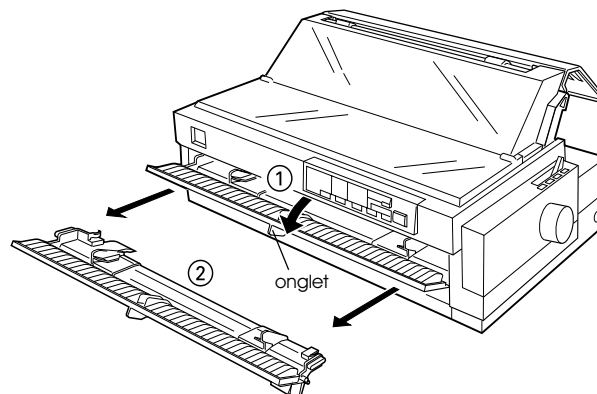
Si un tracteur est installé en position poussante à l'avant, reportez-vous à la section "Chargement du papier dans le tracteur poussant avant", à la page 2-14.

Si un tracteur est installé en position tirante, retirez-le et remontez l'unité de tension du papier comme indiqué à la section "Dépose du tracteur tirant", à la page 2-33.

Pour installer le tracteur poussant en position avant, suivez la procédure ci-dessous :

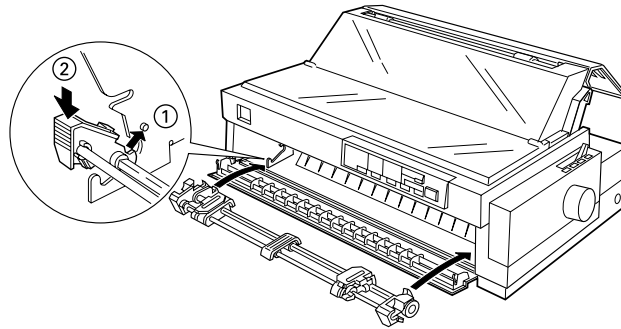
1. Vérifiez que l'imprimante est hors tension.
2. Ouvrez le guide-papier avant en tirant l'onglet au centre du guide. Retirez ensuite le guide de l'imprimante en le maintenant par les côtés.

2-24.eps



2-24a.eps

3. Engagez le tracteur dans les fentes de montage de l'imprimante, puis appuyez sur ses deux extrémités pour vous assurer qu'il est bien en place.



2

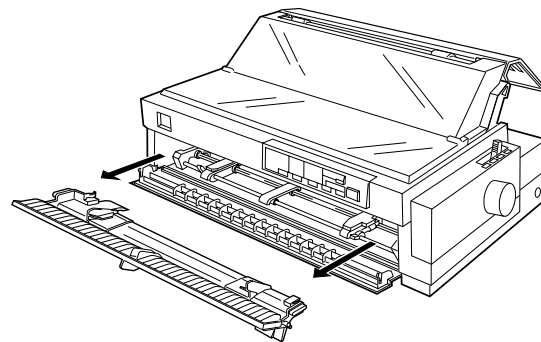
2-35a.eps

Vous pouvez maintenant charger du papier continu dans le tracteur poussant avant comme indiqué dans la section suivante. Pour retirer le tracteur, reportez-vous à la section "Dépose du tracteur poussant avant", à la page 2-20.

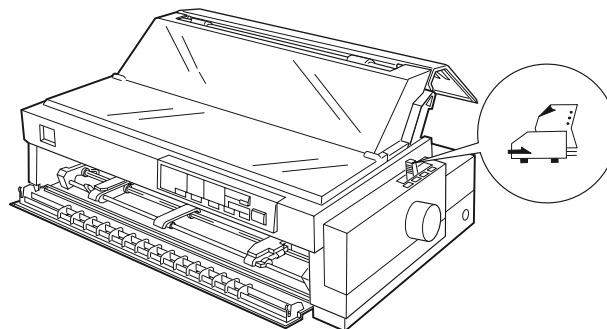
Chargement du papier dans le tracteur poussant avant

Pour charger du papier dans le tracteur poussant avant, suivez la procédure ci-dessous :

1. Ouvrez le guide-papier avant en tirant l'onglet au centre du guide. Retirez ensuite le guide de l'imprimante en le maintenant des deux côtés. Vérifiez que le tracteur est monté à l'avant en position poussante.

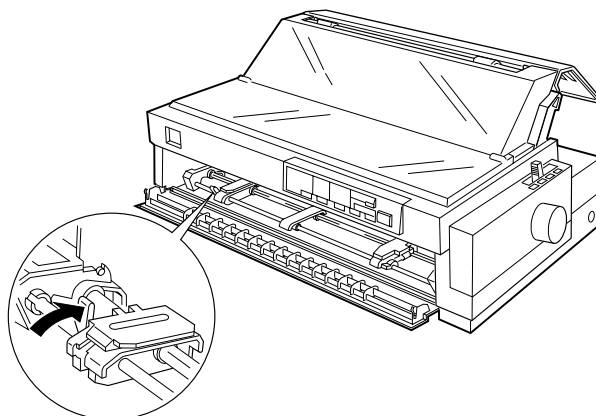


2. Placez le levier de dégagement du papier sur la position correspondant à un tracteur poussant avant. Réglez également le levier d'épaisseur du papier (situé sous le capot de l'imprimante) en fonction de l'épaisseur du papier utilisé.



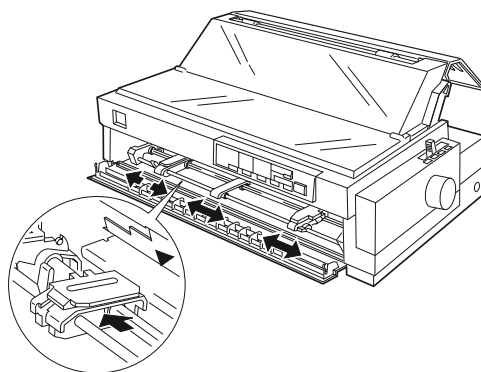
1-1.eps

3. Dégagez les mécanismes d'entraînement gauche et droit en repoussant leurs leviers de verrouillage vers l'arrière.



2

4. Faites glisser le mécanisme d'entraînement gauche vers la marge gauche du papier en vous alignant sur la flèche située à l'intérieur de l'imprimante. L'impression commence au niveau de la flèche. Bloquez ensuite le mécanisme en rabattant son levier vers l'avant.



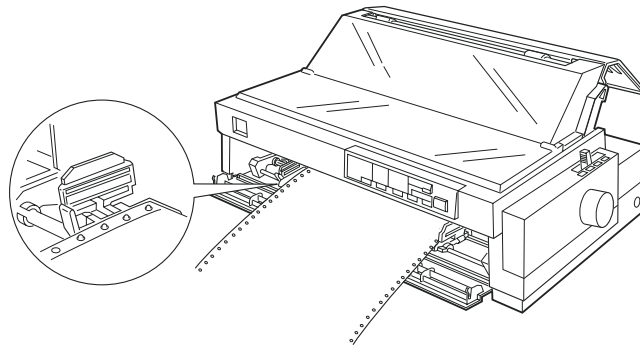
2-17nn.eps

Note :

Pour plus de précisions sur la position de la marge gauche, reportez-vous à la section "Alignement du papier", à la page C-9 et à la section "Zone imprimable", à la page C-10.

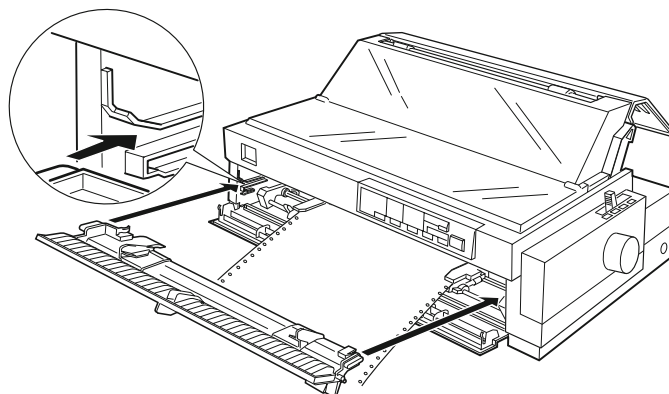
2-16b.eps

5. Faites glisser le mécanisme d'entraînement droit en fonction de la largeur du papier, mais sans le verrouiller. Positionnez le support de papier à mi-chemin, entre les deux mécanismes d'entraînement.
6. Ouvrez les rabats des mécanismes d'entraînement. Vérifiez que le bord du papier est net et droit, et positionnez les quatre premiers trous du papier, face imprimable vers le haut, sur les picots du tracteur. Refermez ensuite les rabats des mécanismes d'entraînement.



7. Faites glisser le mécanisme d'entraînement droit afin de bien tendre le papier, puis bloquez-le en place en abaissant son levier de verrouillage.

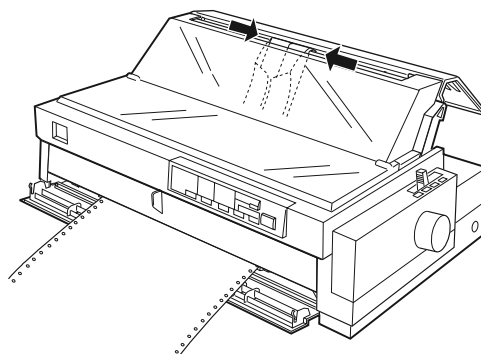
8. Fixez le guide-papier avant en le faisant glisser le long des fentes de montage de l'imprimante comme indiqué ci-dessous. Refermez ensuite le guide-papier avant.



2

2-26.eps

9. Faites glisser les guides latéraux vers le milieu du guide-papier supérieur. Vérifiez que les capots de l'imprimante et du guide-papier sont fermés.

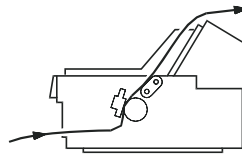


2-27.eps

Note :

Refermez systématiquement le capot de l'imprimante avant de lancer une impression.

10. Assurez-vous que l'imprimante est sous tension. Il peut s'avérer nécessaire de vérifier et de modifier la configuration de l'imprimante. Pour plus d'informations, reportez-vous au Chapitre 4. L'imprimante charge automatiquement le papier et commence à imprimer dès qu'elle reçoit des données. Les pages imprimées sont chargées sur le guide-papier, puis dirigées vers l'arrière de l'imprimante.



2-28.eps

11. Une fois l'impression terminée, procédez comme indiqué dans la section suivante pour découper le document imprimé.

Si la première ligne imprimée est trop haute ou trop basse, utilisez le dispositif de micro-réglage comme indiqué à la section "Réglage de la position de haut de page", à la page 2-40.

**Important :**

N'utilisez jamais la molette pour régler la position de haut de page. En procédant ainsi, vous pourriez endommager l'imprimante ou perdre la position de haut de page.

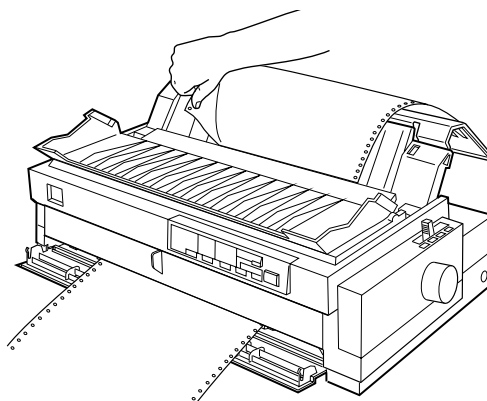
Retrait du document imprimé du tracteur poussant avant

Pour retirer le document imprimé, suivez la procédure ci-dessous :

1. Vérifiez que les voyants **Tear/Off Bin** clignotent. Le papier est alors placé sur la position de découpe courante. Il peut être nécessaire d'appuyer sur la touche **Tear Off/Bin** pour faire avancer le papier jusqu'à la position de découpe souhaitée.

2-29.eps

2. Ouvrez le capot du guide-papier et détachez le document imprimé au moyen du bord de découpe de l'imprimante.



2

2-29a.eps

Note :

Si les perforations du papier ne sont pas bien alignées sur le bord de découpe, vous pouvez les repositionner à l'aide du dispositif de micro-réglage. Pour plus d'informations, reportez-vous à la section "Réglage de la position de découpe", à la page 2-43.



Important :

N'utilisez jamais la molette pour régler la position de découpe. Vous pourriez endommager l'imprimante ou perdre la position de découpe.

2-35c.eps

3. Refermez le capot du guide-papier.

Une fois l'impression relancée, l'imprimante ramène automatiquement le papier en position de haut de page avant d'imprimer.

Pour retirer le reste de papier de l'imprimante, appuyez sur la touche **Load/Eject** afin de faire reculer le papier en position d'attente. Cette position est décrite dans le Glossaire. Ouvrez ensuite les rabats des mécanismes d'entraînement du tracteur et retirez le papier.

**Important :**

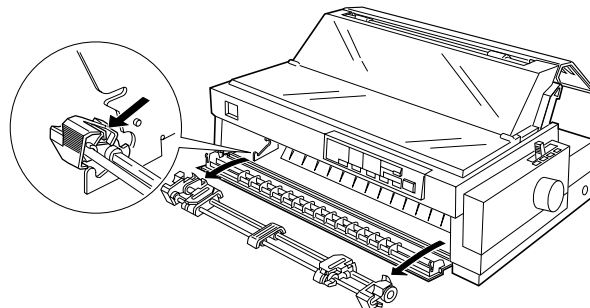
Détachez systématiquement le document imprimé avant d'appuyer sur la touche Load/Eject. Inverser le sens d'alimentation du papier pour faire sortir plusieurs pages à la fois peut entraîner un bourrage.

Dépose du tracteur poussant avant

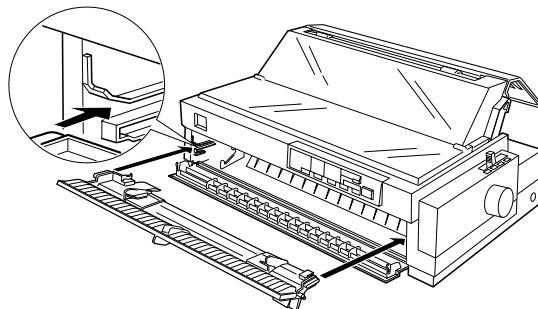
Pour retirer le tracteur poussant avant, suivez la procédure ci-dessous :

1. Retirez le papier éventuellement présent dans le tracteur comme indiqué dans la section précédente.
2. Mettez l'imprimante hors tension.
3. Ouvrez le guide-papier avant en tirant l'onglet au centre du guide. Retirez ensuite le guide-papier en le saisissant des deux côtés.
4. Pour retirer le tracteur, appuyez sur ses fixations, inclinez-le vers le haut et tirez-le hors de l'imprimante.

P3-9.eps



5. Remettez le guide-papier avant en place en le faisant glisser le long des fentes de montage de l'imprimante afin de le verrouiller. Refermez ensuite le guide-papier avant.



2

Utilisation du tracteur en position tirante (en option)

La position tirante est idéale pour l'impression sur du papier continu épais et lourd, tel que des liasses ou un support continu d'étiquettes. Le tracteur tirant ne permet toutefois pas d'utiliser le dispositif de découpe du papier.

Les papiers épais nécessitant un circuit d'alimentation aussi direct que possible pour limiter les risques de bourrage, il est préférable de charger le papier par la fente d'introduction avant ou inférieure lorsque l'on utilise le tracteur tirant. Vous pouvez également charger du papier dans le tracteur tirant par la fente d'introduction arrière. Cela est toutefois déconseillé, car le circuit d'alimentation du papier au départ de la fente d'introduction arrière suit une courbe.



Important :

Ne chargez pas de support continu d'étiquettes par la fente d'introduction arrière. Des étiquettes pourraient se décoller du support et provoquer un bourrage.

Afin de limiter les risques de bourrage et d'améliorer les performances d'impression sur du papier continu, il est conseillé d'utiliser deux tracteurs. Le papier est dans ce cas chargé dans les tracteurs tirant et poussant en position avant ou arrière. Pour plus d'informations, reportez-vous à la section "Utilisation de deux tracteurs en positions poussante et tirante", à la page 2-30.

Installation du tracteur en position tirante

Pour installer un tracteur en position tirante, installez le tracteur poussant optionnel (C800322).

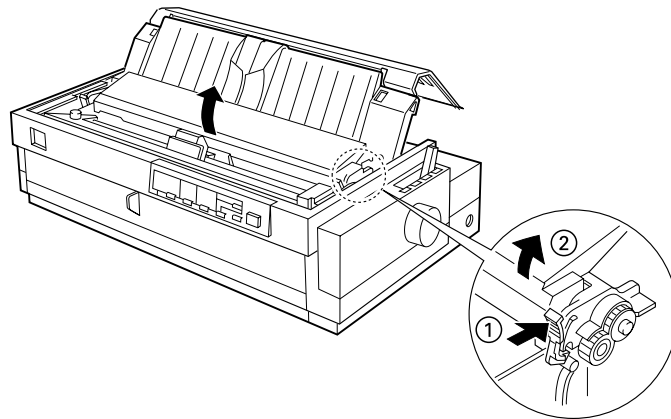
Note :

Le tracteur poussant arrière ne peut pas être retiré.

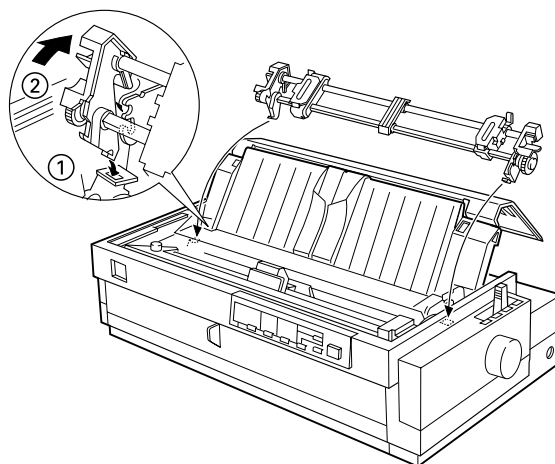
Pour installer un tracteur poussant, suivez la procédure ci-dessous :

1. Vérifiez que l'imprimante est hors tension. Soulevez le capot de l'imprimante et retirez-le de l'imprimante.
2. Appuyez sur les attaches situées de part et d'autre de l'unité de tension du papier et soulevez cette dernière pour la retirer de l'imprimante. Rangez soigneusement l'unité de tension du papier.

2-18nn.eps



3. Posez le tracteur sur les rainures de montage de l'imprimante et appuyez sur les deux extrémités du tracteur pour vous assurer qu'il est bien fixé.



2

2-19nn.eps

Vous pouvez alors charger du papier continu dans le tracteur poussant comme indiqué dans la section suivante. Pour déposer le tracteur tirant, reportez-vous à la section "Dépose du tracteur tirant", à la page 2-33.

Chargement du papier dans le tracteur tirant

Lorsque vous utilisez le tracteur tirant, chargez si possible le papier continu par la fente d'introduction avant ou inférieure. Un chargement par la fente arrière augmenterait les risques de bourrage.

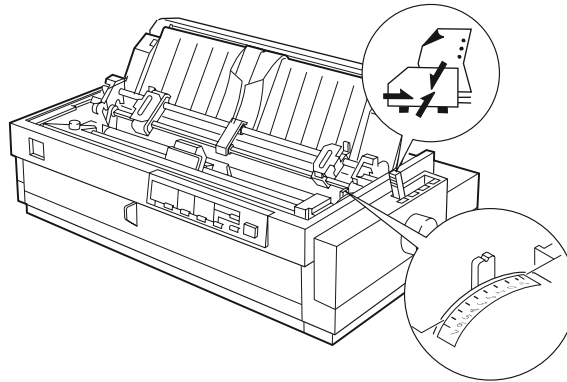


Important :

Ne chargez pas de support continu d'étiquettes par la fente d'introduction arrière. Des étiquettes pourraient se décoller du support et provoquer un bourrage.

Pour charger du papier dans le tracteur tirant, suivez la procédure ci-dessous :

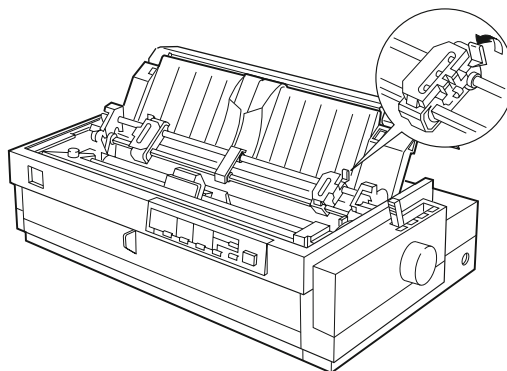
1. Vérifiez que l'imprimante est hors tension et que son capot est enlevé. Vérifiez également qu'un tracteur est monté en position tirante.
2. Faites glisser les guides latéraux vers le milieu du guide-papier.
3. Placez le levier de dégagement du papier dans la position tracteur tirant. Réglez également le levier d'épaisseur du papier en fonction de l'épaisseur du papier utilisé.



2-31.eps

2-32a.eps

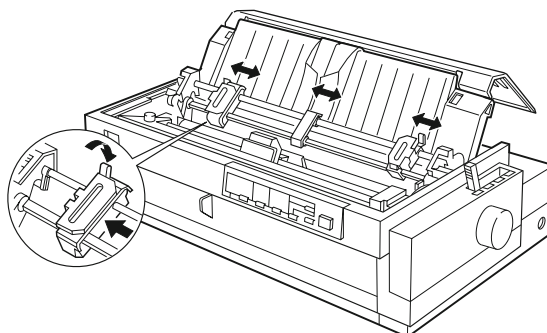
4. Dégagez les mécanismes d'entraînement droit et gauche en tirant leurs leviers de verrouillage vers l'avant.



2

2-33a.eps

5. Faites glisser le mécanisme d'entraînement gauche vers la marge gauche du papier en suivant les graduations du guide-papier. L'impression commence au niveau de la flèche. Rabattez ensuite le levier pour verrouiller le mécanisme.



Note :

Pour plus de précisions sur la position de la marge gauche, reportez-vous à la section "Alignement du papier", à la page C-9 et à la section "Zone imprimable", à la page C-10.

6. Faites ensuite glisser le mécanisme d'entraînement droit en fonction de la largeur du papier utilisé, mais ne le bloquez pas. Placez le guide-papier à mi-chemin entre les deux mécanismes d'entraînement. Ouvrez ensuite les rabats des deux mécanismes d'entraînement.
7. Le bord du papier doit être net et droit.

2-34a.eps

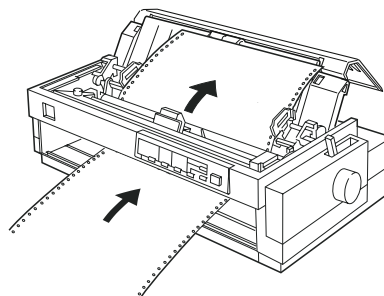
2-34b.eps

2-34c.eps

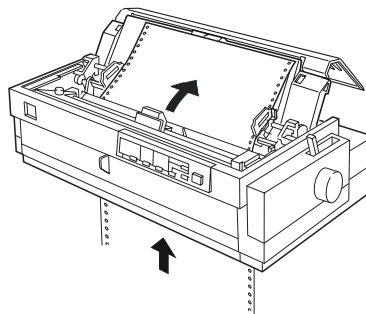
8. Introduisez le papier par la fente d'introduction avant, inférieure ou arrière comme indiqué ci-dessous, jusqu'à ce qu'il apparaisse entre le rouleau et le guide du ruban. Tirez ensuite le papier jusqu'à ce que la ligne de perforations séparant les deux premières pages atteigne le bord supérieur du ruban de l'imprimante.

2

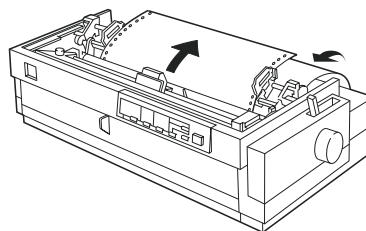
Avant de charger du papier par la fente d'introduction avant, retirez le guide-papier avant. Chargez ensuite le papier, face imprimable vers le haut.



Chargez le papier par la fente d'introduction inférieure, face imprimable vers le haut (avant).



Avant de charger du papier par la fente d'introduction arrière, retirez le guide-papier. Chargez ensuite le papier par la fente arrière, face imprimable vers le bas.

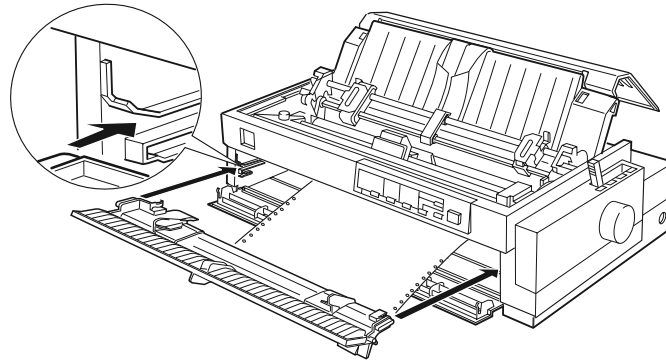


9. Positionnez quatre trous du papier sur les picots des deux mécanismes d'entraînement. Refermez ensuite les rabats des mécanismes d'entraînement.

G3-19-aa.eps

10. Faites glisser le mécanisme d'entraînement droit de façon à bien tendre le papier, puis bloquez-le en place en abaissant son levier de verrouillage.
11. Si vous chargez du papier par la fente d'introduction avant, fixez le capot du guide-papier avant avec le papier continu disposé comme indiqué ci-dessous. Puis, fermez-le.

Si vous utilisez la fente d'introduction arrière, remontez le guide-papier et vérifiez que les guides latéraux se trouvent au milieu du guide-papier.



2-35.eps

12. Mettez l'imprimante sous tension.
13. Tendez le papier et positionnez le haut de la page (position à laquelle l'impression commencera) en appuyant sur la touche LF/FF ou en utilisant la fonction de micro-réglage. Pour utiliser cette fonction, reportez-vous à la section "Réglage de la position de haut de page", à la page 2-40. L'imprimante commencera à imprimer à partir de la position courante sans faire avancer le papier.

New10.eps

**Important :**

- N'utilisez jamais la molette pour tendre le papier ou régler la position de haut de page. Vous pourriez en effet endommager l'imprimante ou perdre la position de haut de page.*

- Pour une obtenir une bonne qualité d'impression, le papier doit toujours demeurer bien tendu.*

14. Fixez le capot de l'imprimante et fermez le capot du guide-papier.

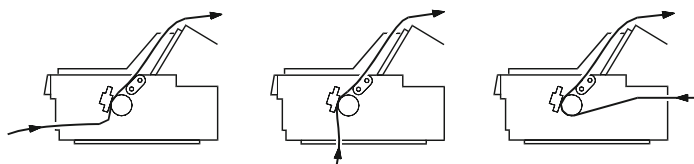
Note :

Refermez systématiquement le capot de l'imprimante avant de lancer une impression. L'imprimante ne peut pas fonctionner lorsque son capot est ouvert.

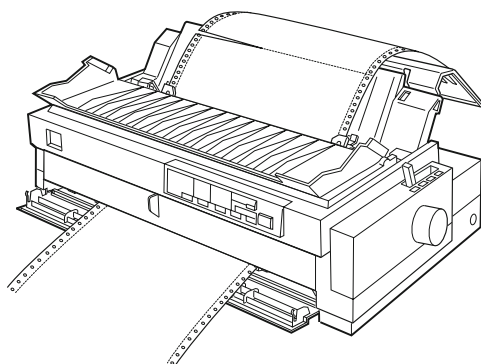
2

15. Il peut être nécessaire de vérifier et de modifier la configuration de l'imprimante (voir le Chapitre 4). Envoyez une tâche d'impression à l'imprimante. Cette dernière commence l'impression à la position courante, sans faire avancer le papier. Les pages imprimées sont chargées sur le guide-papier et entraînées vers l'arrière de l'imprimante.

G05-1.eps

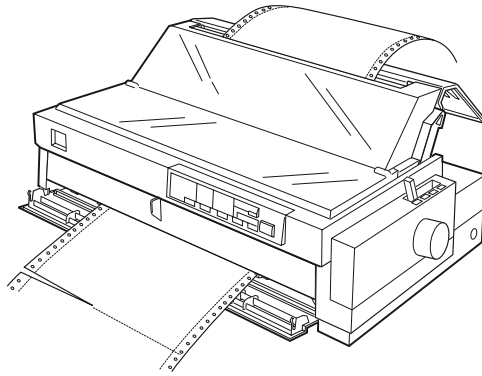


16. Une fois l'impression terminée, ouvrez le capot du guide-papier, puis découpez le document imprimé au niveau des perforations les plus proches de la fente de sortie du papier.



Retrait du papier du tracteur tirant

1. Une fois l'impression terminée, découpez le papier suivant la ligne de perforations la plus proche de la fente d'introduction du papier.



2. Maintenez la touche LF/FF enfoncée pour éjecter le papier de l'imprimante.

Utilisation de deux tracteurs en positions poussante et tirante

Vous pouvez améliorer l'alimentation continue et limiter les risques de bourrage en utilisant simultanément deux tracteurs. Le papier peut être dans ce cas chargé par la fente d'introduction avant sur le tracteur poussant avant et le tracteur tirant, ou par la fente arrière sur le tracteur poussant arrière et le tracteur tirant.

Pour utiliser le tracteur poussant arrière avec le tracteur tirant, procurez-vous le tracteur tirant optionnel (C800322). Pour utiliser le tracteur poussant avant ou le tracteur arrière, procurez-vous deux tracteurs tirant optionnels (C800322). Installez le tracteur tirant optionnel comme indiqué à la section "Installation du tracteur en position tirante", à la page 2-22 et à la section "Installation du tracteur en position poussante à l'avant", à la page 2-12.

Note :

Le tracteur poussant arrière ne peut pas être retiré.

Pour charger le papier sur deux tracteurs, suivez la procédure ci-dessous :

1. Retirez le capot de l'imprimante et le guide-papier.
2. Vérifiez qu'un tracteur est monté en position poussante à l'avant ou à l'arrière et un autre en position tirante. Réglez le levier de dégagement du papier en position tracteur poussant avant ou arrière, selon le type de tracteur utilisé. De même, réglez le levier d'épaisseur du papier en fonction de l'épaisseur du papier utilisé.
3. Chargez le papier sur le tracteur poussant avant ou arrière comme indiqué plus haut dans ce chapitre.
4. Mettez l'imprimante sous tension. Appuyez sur la touche **Load/Eject** pour faire avancer le papier en position de haut de page. Appuyez ensuite sur la touche **LF/FF** jusqu'à ce que la ligne de perforations entre les deux premières pages atteigne le bord supérieur du ruban de l'imprimante.

2



Important :

N'utilisez jamais la molette pour déplacer le papier, vous risqueriez d'endommager l'imprimante ou de perdre la position de haut de page.

5. Attachez le papier aux mécanismes d'entraînement du tracteur tirant comme indiqué à la section "Chargement du papier dans le tracteur tirant", à la page 2-23.
6. Placez le levier de dégagement du papier en position tracteur tirant. Tendez ensuite le papier entre les tracteurs tirant et poussant en recourant si nécessaire à la fonction de micro-réglage (décrite à la page 2-40).
7. Ramenez le levier de dégagement du papier en position tracteur poussant définie à l'étape 2.

8. Réglez la position de haut de page (à laquelle l'impression doit commencer) à l'aide de la fonction de micro-réglage décrite à la section "Réglage de la position de haut de page", à la page 2-40. L'imprimante commence à imprimer à la position courante sans avancer le papier.

**Important :**

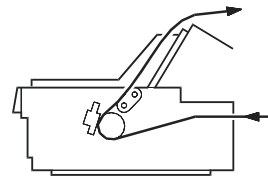
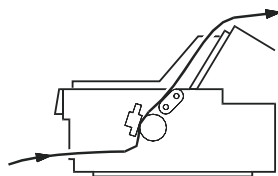
- N'utilisez jamais la molette pour tendre le papier ou régler la position de haut de page. Vous pourriez endommager l'imprimante ou perdre la position de haut de page.*
 - Pour que l'impression demeure de bonne qualité, le papier doit toujours être bien tendu.*
9. Fixez le guide-papier. Faites ensuite glisser les guides latéraux vers le milieu du guide-papier.
10. Fixez le capot de l'imprimante et refermez le capot du guide-papier.

2-35ac.eps

Note :

Refermez systématiquement le capot de l'imprimante avant de lancer une impression. L'imprimante ne peut pas fonctionner lorsque son capot est ouvert.

11. Il peut être nécessaire de vérifier et de modifier la configuration de l'imprimante (voir le Chapitre 4). Envoyez une tâche d'impression à l'imprimante. L'imprimante commence l'impression à la position courante, sans faire avancer le papier. Les pages imprimées sont chargées sur le guide-papier et entraînées vers l'arrière de l'imprimante.



12. Une fois l'impression terminée, ouvrez le capot du guide-papier, puis découpez le document imprimé au niveau de la ligne de perforations la plus proche de la fente de sortie du papier.

Pour retirer le papier des tracteurs, suivez la procédure de la section "Retrait du papier du tracteur tirant", à la page 2-30.

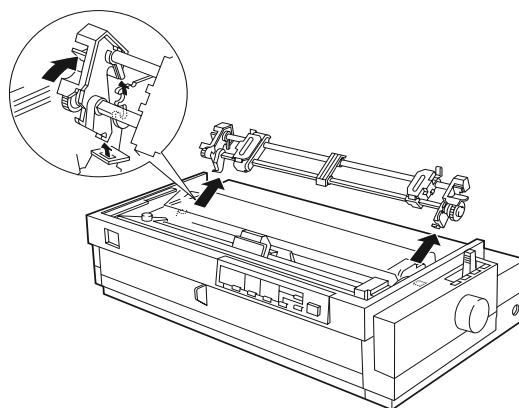
2

Dépose du tracteur tirant

G3-17-3.eps

Pour retirer le tracteur tirant, suivez la procédure ci-dessous :

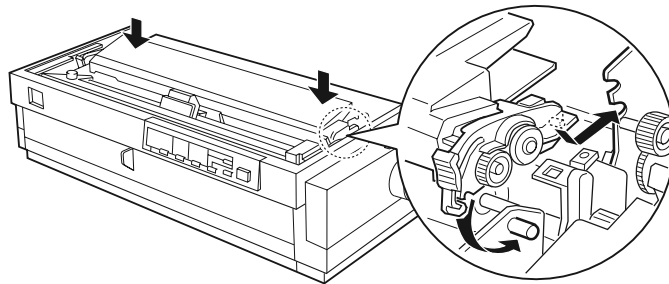
1. Retirez le papier du tracteur tirant comme indiqué à la section "Retrait du papier du tracteur tirant", à la page 2-30.
2. Mettez l'imprimante hors tension. Retirez ensuite le capot de l'imprimante et soulevez le guide-papier pour l'enlever de l'imprimante.
3. Appuyez sur les pattes de fixation du tracteur, inclinez le tracteur vers vous et soulevez-le pour le retirer de l'imprimante.



G1-9-1.eps

4. Rangez le tracteur en lieu sûr ou montez-le en position poussante à l'avant. Pour plus d'informations, reportez-vous à la section "Installation du tracteur en position poussante à l'avant", à la page 2-12.

5. Pour remettre l'unité de tension du papier en place, posez-la sur les ergots de montage de l'imprimante. Appuyez ensuite sur les deux extrémités de l'unité de tension jusqu'à ce que vous entendiez un déclic.



6. Remontez le guide-papier et le capot de l'imprimante. Refermez ensuite le capot du guide-papier.

Chargement de liasses

Vous pouvez imprimer sur des liasses sans carbone comportant jusqu'à cinq feuilles (l'original et quatre copies). Vérifiez que la position du levier d'épaisseur du papier correspond au nombre de feuilles de votre liasse.

Pour obtenir des résultats satisfaisants sur du papier épais, tel qu'une liasse par exemple, choisissez un circuit d'alimentation du papier aussi direct que possible. Les liasses multicopie seront de préférence chargées avec :

- la fente d'introduction avant et le tracteur poussant avant (en option)
- la fente d'introduction avant ou inférieure et le tracteur poussant (en option).

Mis à part le réglage du levier d'épaisseur du papier, les liasses se chargent de la même manière que le papier continu ordinaire. Pour plus de détails, reportez-vous aux sections de ce chapitre qui traitent du chargement de papier continu.

Note :

- Vérifiez que l'épaisseur des liasses ne dépasse pas 0,39 mm pour la zone d'impression et 0,9 mm pour les bords perforés.
- Les liasses multicopie doivent être utilisées dans les conditions de température et d'humidité suivantes :
 - Température : 15 à 25°C
 - Humidité : 30 à 60% HR
- Le papier ne doit être ni endommagé, ni roulé, ni plissé.

2

Chargement d'étiquettes en continu

Pour imprimer sur des étiquettes en continu, utilisez des étiquettes collées sur un support, perforé latéralement, permettant l'entraînement par les pignons du tracteur. N'essayez pas d'imprimer sur des étiquettes sur feuille simple, l'imprimante peut ne pas entraîner correctement des supports lisses.

Les papiers épais, tels que les supports d'étiquettes en continu, nécessitent un circuit d'alimentation du papier aussi direct que possible. Les étiquettes peuvent être chargées par l'avant (tracteur poussant ou tirant) ou par le bas (tracteur tirant). Vous obtiendrez toutefois de meilleurs résultats avec le tracteur tirant et la fente d'introduction avant ou inférieure.

Les étiquettes se chargent comme du papier continu ordinaire, à la différence toutefois que le levier d'épaisseur du papier doit être réglé sur 2. Pour plus de précisions, reportez-vous à la section "Chargement du papier dans le tracteur tirant", à la page 2-23.

**Important :**

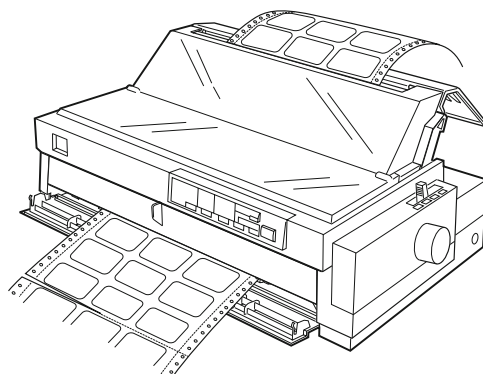
- Ne chargez pas d'étiquettes sur support continu par la fente d'introduction arrière, car le circuit d'alimentation du papier suit une courbe. Des étiquettes risqueraient de se décoller du support et de provoquer un bourrage.*
- Pour entraîner les étiquettes à contresens, n'utilisez en aucun cas le dispositif de découpe du papier (en appuyant sur la touche **Tear Off/Bin** ou en activant le mode de découpe automatique comme indiqué à la section "Paramètres par défaut de l'imprimante", à la page 5-4). Des étiquettes pourraient en effet se décoller du support et provoquer un bourrage.*
- Les étiquettes étant sensibles à la température et à l'humidité, utilisez-les uniquement dans des conditions de fonctionnement normales :*
Température : 15 à 25°C
Humidité : 30 à 60% HR
- Ne chargez pas d'étiquettes dont le support continu est endommagé, roulé ou plissé.*
- Ne laissez pas d'étiquettes chargées dans l'imprimante entre vos travaux d'impression ; elles risqueraient de s'enrouler autour du rouleau et de provoquer un bourrage lors de l'impression suivante.*

Retrait d'étiquettes en continu

La procédure suivante permet d'éviter, lorsque vous enlevez des étiquettes en continu de l'imprimante, de décoller les étiquettes de leur support et de provoquer des bourrages.

1. Une fois l'impression terminée, détachez le support continu d'étiquettes imprimées au niveau des perforations les plus proches de la fente d'introduction du papier.

2



3-6anew.eps

2. Maintenez la touche LF/FF enfoncée pour éjecter les étiquettes restées dans l'imprimante.



Important :

N'appuyez en aucun cas sur la touche Load/Eject ou Tear Off/Bin. Chargées à contresens, les étiquettes pourraient se décoller de leur support et provoquer un bourrage.

Passage du mode continu au mode feuille à feuille

Vous pouvez facilement basculer d'une impression sur papier continu à une impression feuille à feuille, sans retirer ni recharger le papier.

Passage en mode feuille à feuille

Pour passer d'une impression sur du papier continu avec le tracteur poussant avant ou arrière à une impression feuille à feuille, suivez la procédure ci-dessous.

Note :

- Si des étiquettes sur support continu sont chargées dans l'imprimante, retirez-les avant de passer en mode feuille à feuille. Reportez-vous à la section "Retrait d'étiquettes en continu", à la page 2-37.*
 - Si un tracteur est installé en position tirante, retirez le papier continu qui pourrait s'y trouver avant de passer en mode feuille à feuille. Reportez-vous à la section "Retrait du papier du tracteur tirant", à la page 2-30.*
1. S'il reste du papier continu imprimé dans l'imprimante, appuyez sur la touche Tear Off/Bin pour atteindre la position de découpe, puis détachez-le.

New14.eps



Important :

- Détachez le document imprimé avant d'appuyer sur la touche Load/Eject à l'étape suivante. Inverser le sens d'alimentation pour faire sortir plusieurs pages à la fois peut provoquer un bouchage.*
- N'utilisez jamais la molette pour éjecter le papier lorsque l'imprimante est sous tension. Vous risqueriez d'endommager l'imprimante ou de perdre la position de découpe.*

2. Appuyez ensuite sur la touche **Load/Eject** pour ramener le papier continu en position d'attente. Le papier demeure dans le tracteur poussant, mais ne se trouve plus dans le circuit d'alimentation du papier.
3. Chargez les feuilles simples dans le guide-papier supérieur ou avant comme indiqué au Chapitre 3.

2

Passage en mode d'impression continu

Pour passer d'une impression feuille à feuille au mode d'impression continu avec le tracteur poussant avant ou arrière, suivez la procédure ci-dessous :

1. S'il reste une feuille dans l'imprimante, appuyez sur la touche **Load/Eject** pour l'éjecter.



Important :

N'utilisez jamais la molette pour éjecter le papier lorsque l'imprimante est sous tension. Vous pourriez en effet endommager l'imprimante ou perdre la position de haut de page.

2. Vérifiez que le tracteur est monté dans la position poussante avant ou arrière désirée. Pour installer le tracteur en position avant, reportez-vous à la page 2-12.
3. Chargez le papier continu dans le tracteur poussant avant ou arrière comme indiqué plus haut dans ce chapitre.

L'imprimante charge automatiquement le papier continu dès que l'impression commence.



Réglage de la position de haut de page

La position de haut de page correspond à la position à laquelle l'impression commence. Si l'impression commence trop haut ou trop bas sur la page, utilisez la fonction de micro-réglage pour régler la position de haut de page comme indiqué ci-dessous.

**Important :**

N'utilisez jamais la molette pour régler la position de haut de page. En procédant ainsi, vous pourriez endommager l'imprimante ou perdre la position de haut de page.

Note :

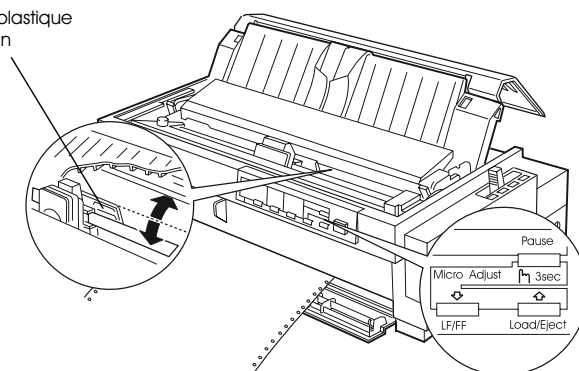
- Votre réglage de haut de page restera effectif jusqu'à votre prochaine modification, même si l'imprimante est mise hors tension.*
 - Le paramétrage de la marge haute dans certaines applications est prioritaire sur le réglage de la position de haut de page effectuée à l'aide du dispositif de micro-réglage. Réglez, si nécessaire, la position de haut de page dans votre application.*
1. Vérifiez que l'imprimante est sous tension.
 2. Chargez, si nécessaire, le papier comme indiqué plus haut dans ce chapitre. Si vous chargez le papier dans un tracteur poussant, appuyez sur la touche Load/Eject jusqu'à ce que le papier atteigne la position de haut de page courante.
 3. Soulevez le capot pour le retirer de l'imprimante.
 4. Maintenez la touche **Pause** enfoncée pendant environ trois secondes. Le voyant **Pause** se met à clignoter et l'imprimante passe en mode micro-réglage.
 5. Appuyez sur la touche **LF/FF**  pour remonter la position de haut de page, ou sur **Load/Eject**  pour la faire descendre.



Important :

N'utilisez jamais la molette pour régler la position de haut de page. En procédant ainsi, vous pourriez endommager l'imprimante ou perdre la position de haut de page.

cache plastique
du ruban



2

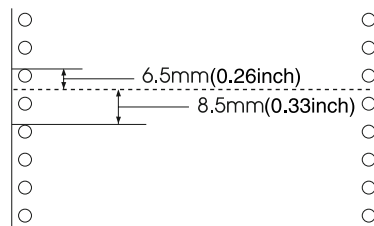
3-6bnew.eps

Note :

- Le réglage du haut de page de l'imprimante ne peut se faire qu'entre deux limites bien définies. Si vous sortez de ces limites, l'imprimante émet un signal sonore et cesse de déplacer le papier.*
- Lorsque le papier atteint la position de haut de page par défaut, l'imprimante émet également un signal sonore et cesse brièvement de déplacer le papier. Le paramétrage par défaut peut vous servir de point de repère lorsque vous réglez la position de haut de page.*

Pour régler la position de haut de page du papier chargé dans le tracteur poussant, reportez-vous à l'exemple ci-après :

Marquez tout d'abord un point à 6,5 mm au-dessus de la ligne de perforations du papier ; positionnez ensuite le papier afin d'aligner cette marque avec le bord supérieur du cache plastique du ruban. Vous obtiendrez ainsi une marge de 8,5 mm sur la page suivante, et donc un début d'impression à 8,5 mm au-dessous des perforations. Si vous placez votre point à 5,5 mm au-dessus des perforations, la marge de la page suivante sera de 9,5 mm.



- Une fois la position de haut de page définie, appuyez sur la touche **Pause** pour quitter le mode micro-réglage.

Avance du papier jusqu'au bord de découpe

Si vous utilisez un tracteur poussant monté à l'avant ou à l'arrière, vous pouvez, une fois l'impression terminée, utiliser le dispositif de découpe pour faire avancer le papier continu jusqu'au bord de découpe de l'imprimante. Vous pouvez ensuite détacher facilement le document imprimé. Lorsque vous reprenez l'impression, l'imprimante ramène automatiquement le papier en arrière, à la position de haut de page, afin d'économiser le papier généralement perdu entre deux documents.

Vous pouvez utiliser le dispositif de découpe de deux manières, comme indiqué ci-dessous : manuellement, en appuyant sur la touche **Tear Off/Bin**, ou automatiquement en activant le mode de découpe automatique.

Si la ligne de perforations séparant les pages n'est pas alignée avec le bord de découpe, vous pouvez la repositionner en utilisant le dispositif de micro-réglage. Reportez-vous à la section "Réglage de la position de haut de page", à la page 2-40.



Important :

N'utilisez jamais le dispositif de découpe (en appuyant sur la touche Tear Off/Bin ou en activant le mode de découpe automatique comme indiqué ci-dessous) pour ramener un support continu d'étiquettes vers l'arrière. Des étiquettes pourraient se décoller et provoquer un bourrage.

2

Utilisation de la touche Tear Off/Bin

Une fois l'impression d'un document terminée, vérifiez que les voyants Tear Off/Bin ne clignotent pas. Appuyez ensuite sur la touche Tear Off/Bin. L'imprimante avance le papier jusqu'à la position de découpe.

Note :

Si les voyants Tear Off/Bin clignotent, le papier est en position de découpe. Si vous appuyez sur la touche Tear Off/Bin, l'imprimante avance le papier jusqu'à la position de haut de page suivante.

Avance automatique du papier en position de découpe

Pour faire avancer automatiquement les documents imprimés jusqu'à la position de découpe, activez le mode découpe automatique et choisissez la longueur de page appropriée en mode de paramétrage par défaut. Pour plus d'informations, reportez-vous à la section "Paramètres par défaut de l'imprimante", à la page 5-4.

Lorsque le mode de découpe automatique est activé, l'imprimante avance automatiquement le papier jusqu'à la position de découpe à chaque fois qu'elle reçoit une page complète de données ou une commande de saut de page (FF) non suivie de données.

Réglage de la position de découpe

Si la ligne de perforations de votre papier n'est pas correctement alignée avec le bord de découpe, vous pouvez utiliser le dispositif de micro-réglage pour positionner la ligne de perforations avec précision. Pour cela, suivez les étapes ci-après.

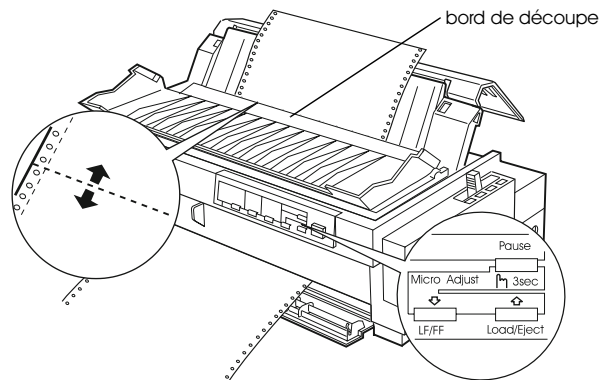
**Important :**

N'utilisez jamais la molette pour régler la position de découpe. Vous pourriez endommager l'imprimante ou perdre la position de découpe.

Note :

La position de découpe définie reste effective jusqu'à la prochaine modification, même si l'imprimante est mise hors tension.

1. Vérifiez que les voyants Tear Off/Bin clignent (le papier est en position de découpe courante). Il se peut que vous ayez à appuyer sur la touche **Tear Off/Bin** pour faire avancer le papier jusqu'à la position de découpe.
2. Ouvrez le capot du guide-papier.
3. Maintenez la touche **Pause** enfoncée pendant environ trois secondes. Le voyant **Pause** se met à clignoter et l'imprimante passe en mode micro-réglage.
4. Appuyez sur la touche **LF/FF** ↓ pour faire reculer le papier, ou sur la touche **Load/Eject** ↑ pour le faire avancer jusqu'à ce que la ligne de perforations soit alignée avec le bord de découpe de l'imprimante.



Note :

L'imprimante ne permet de régler la position de découpe qu'entre deux limites. Si vous dépassez ces limites, l'imprimante émet un signal sonore et cesse de déplacer le papier.

5. Une fois la position de découpe définie, appuyez sur la touche **Pause** pour désactiver le mode micro-réglage.
6. Détachez les pages imprimées.

Lorsque vous reprenez l'impression, l'imprimante recule automatiquement le papier en position de haut de page et commence à imprimer.

2

L

R4C3730
Rev. B

A5 size
2/11/99

Chap2.fm
Pass 0

Proof Sign-off:
<Crestec>
<Yamanouchi>
<Crestec>

Proof Sign-off:

<Crestec>

<Yamanouchi>

<Crestec>

R4C3730

Rev. B

A5 size

2/11/99

Chap3.fm

Pass 0

R

Chapitre 3

Impression feuille à feuille

Utilisation de feuilles simples	3-2
Types de papier et fentes d'introduction	3-2
Chargement de liasses feuille à feuille	3-4
Chargement d'enveloppes	3-6
Chargement de cartes postales	3-8
Chargement de feuilles par la fente supérieure	3-9
Chargement de feuilles par la fente avant	3-12

3

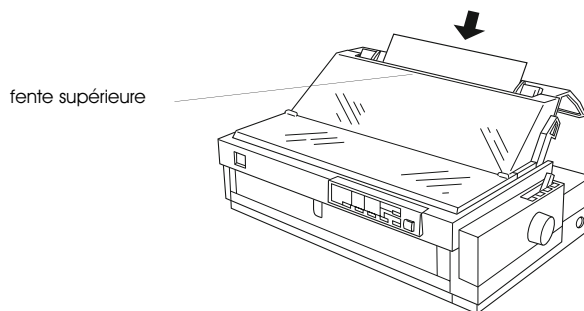
Utilisation de feuilles simples

Types de papier et fentes d'introduction

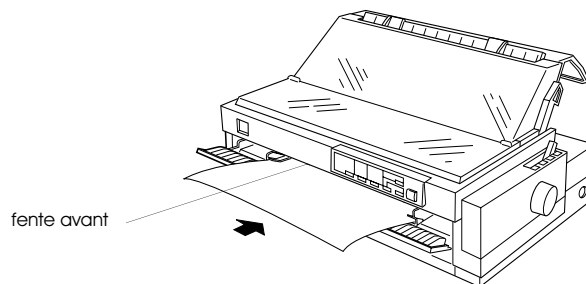
Comme le montre la figure ci-dessous, vous pouvez charger les feuilles une à une en vous aidant du guide-papier situé en haut de l'imprimante ou du guide-papier avant. Vous pouvez imprimer sur des feuilles simples ordinaires, des liasses multicopie feuille à feuille, des cartes postales et des enveloppes. La largeur des feuilles peut être comprise entre 100 et 420 mm.

Note :

- Pour charger une pile de feuilles, utilisez le bac feuille à feuille optionnel. Pour plus d'informations, reportez-vous à la section "Options", à la page A-2.
- Pour connaître les caractéristiques précises des types de papier utilisables, reportez-vous à l'Annexe C.



2-9n.eps



2-12.eps

Le tableau ci-dessous présente les types de papier qui peuvent être chargés par les fentes d'introduction supérieure et avant ainsi que le réglage correspondant du levier d'épaisseur du papier. Pour plus d'informations sur les réglages du levier d'épaisseur du papier, reportez-vous à la section "Réglage du levier d'épaisseur du papier", à la page 2-4.

Type de papier	Fentes d'introduction	Position du levier d'épaisseur du papier
Papier feuille à feuille ordinaire	Supérieure et avant	-1 ou 0
Liasses sans carbone 2 feuilles (original + 1 copie) 3 feuilles (original + 2 copies) 4 feuilles (original + 3 copies) 5 feuilles (original + 4 copies)	Supérieure et avant	1 2 3 5
Cartes postales	Supérieure et avant	2
Enveloppes	Supérieure	2 à 6

3

Note :

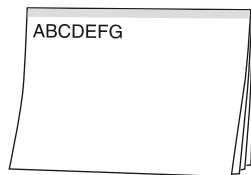
- Si l'image imprimée est tachée, placez le levier d'épaisseur du papier sur une position supérieure afin d'améliorer la qualité d'impression.
- Si l'image est pâle ou comporte de nombreux "manques", placez le levier d'épaisseur sur une position inférieure afin d'améliorer la qualité d'impression.
- Ne chargez pas de papier endommagé, plissé ou plié.

Chargement de liasses feuille à feuille

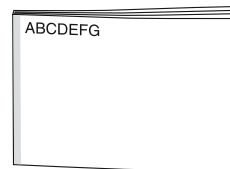
Vous pouvez charger des liasses feuille à feuille, une à une, par la fente d'introduction supérieure ou avant, comme indiqué à la section "Chargement de feuilles par la fente supérieure", à la page 3-9 ou à la section "Chargement de feuilles par la fente avant", à la page 3-12. Gardez toutefois à l'esprit les instructions qui suivent.

- N'utilisez que des liasses sans carbone, reliées conformément aux illustrations ci-dessous.

reliure par ligne de colle sur
le bord supérieur
uniquement



reliure par ligne de colle sur
le côté uniquement



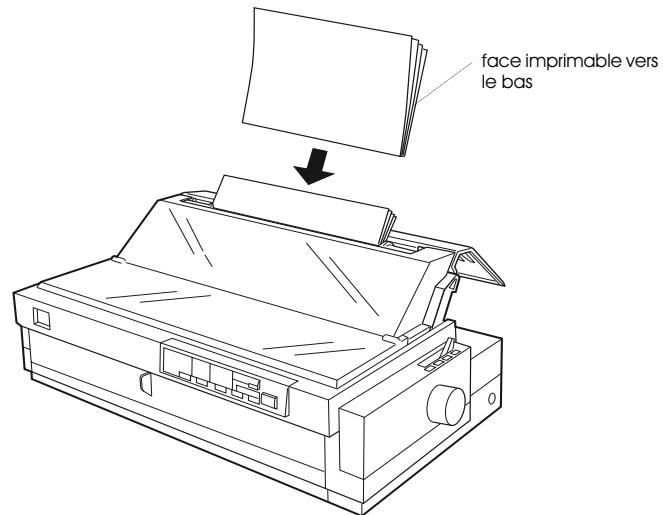
New04.eps

New06.eps

- Vous pouvez charger des liasses feuille à feuille reliées en haut par la fente d'introduction supérieure ou avant.

New03.eps

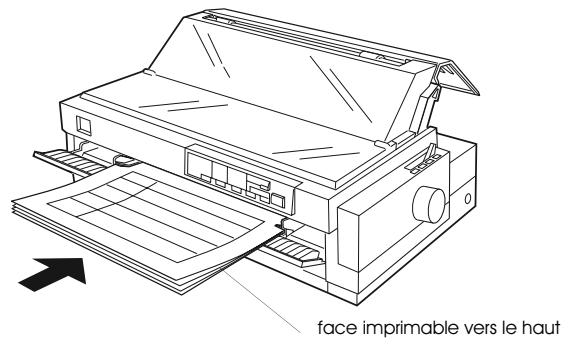
Chargez ce type de support par la fente supérieure, face à imprimer vers le bas, en introduisant d'abord le côté relié (voir l'illustration ci-dessous).



3

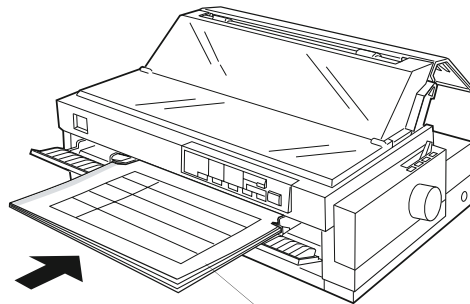
New05.eps

Chargez ce type de support par la fente avant, face à imprimer vers le haut, en introduisant d'abord le côté relié (voir l'illustration ci-dessous).



New07.eps

- Les liasses reliées sur le côté doivent être exclusivement chargées par la fente d'introduction avant. Chargez ce type de support par la fente avant, face à imprimer vers le haut, en introduisant d'abord le côté supérieur (voir l'illustration ci-dessous).



face imprimable vers le haut

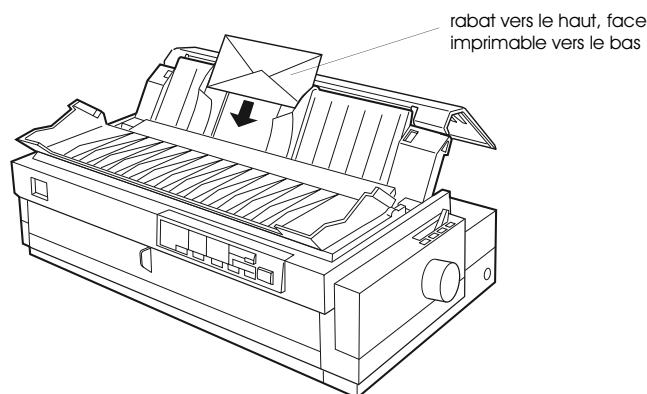
New01.eps

- Avant d'imprimer, positionnez le levier d'épaisseur du papier (situé sous le capot de l'imprimante) en fonction de l'épaisseur du papier utilisé. Pour plus d'informations, reportez-vous au tableau de la page 3-3.
- L'épaisseur des liasses ne doit pas dépasser 0,39 mm.
- Les liasses doivent être utilisées dans les conditions de température et d'humidité suivantes :
 - Température : 15 à 25°C
 - Humidité : 30 à 60% HR

Chargement d'enveloppes

Les enveloppes doivent être chargées par la fente d'introduction supérieure, comme indiqué à la section "Chargement de feuilles par la fente supérieure", à la page 3-9. Pour cela, suivez la procédure ci-dessous :

- Chargez les enveloppes, une à une, par la fente d'introduction en introduisant d'abord le côté du rabat, celui-ci étant orienté vers le haut.



3

- Réglez le levier d'épaisseur du papier (situé sous le capot de l'imprimante) en position 2 à 6, selon l'épaisseur de l'enveloppe.
- Avant d'imprimer, activez le mode carte en appuyant sur la touche **Tear Off/Bin** jusqu'à ce que les voyants **Tear Off/Bin** soient tous deux allumés. Une fois l'impression des enveloppes terminée, appuyez une fois sur la touche **Tear Off/Bin** pour quitter le mode carte. (Le bac 1 est sélectionné.)
- N'utilisez pas d'enveloppes froissées ou pliées. Pour limiter les risques d'enroulement et donc de bourrage, évitez d'utiliser des enveloppes trop fines.
- Si vous utilisez des enveloppes No. 6, alignez le bord gauche de l'enveloppe sur la flèche qui figure sur l'imprimante.
- Les enveloppes doivent être utilisées dans les conditions de température et d'humidité suivantes :
 - Température : 15 à 25°C
 - Humidité : 30 à 60% HR

New11.eps



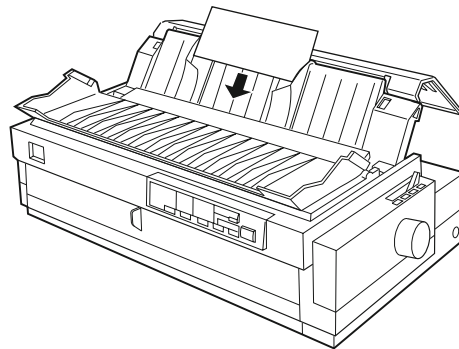
Important :

Une impression en bordure d'une enveloppe pouvant endommager la tête d'impression, veillez à ce que l'impression demeure limitée à la zone imprimable. Reportez-vous à l'Annexe C pour plus de précisions sur la zone imprimable des enveloppes.

Chargement de cartes postales

Les cartes postales peuvent être chargées, une à une, par la fente d'introduction supérieure ou avant, comme indiqué à la section "Chargement de feuilles par la fente supérieure", à la page 3-9 ou à la section "Chargement de feuilles par la fente avant", à la page 3-12. Gardez, toutefois à l'esprit les consignes ci-dessous.

- Si les cartes postales doivent être chargées dans le sens de la largeur, utilisez systématiquement la fente d'introduction supérieure.



2-7n.eps

- Réglez le levier d'épaisseur du papier (sous le capot de l'imprimante) en position 2.
- Avant d'imprimer, activez le mode carte en appuyant sur la touche Tear Off/Bin jusqu'à ce que les voyants Tear Off/Bin s'allument. Une fois l'impression terminée, appuyez une fois sur la touche Tear Off/Bin pour quitter le mode carte. (Le bac 1 du bac feuille à feuille optionnel est sélectionné.)
- Les cartes postales doivent être utilisées dans les conditions de température et d'humidité suivantes :
 - Température : 15 à 25°C
 - Humidité : 30 à 60% HR

2-6.eps

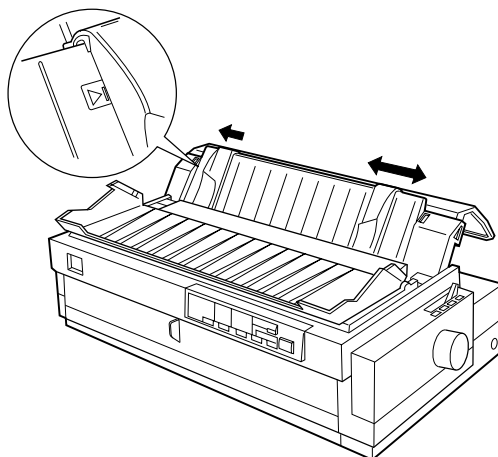
Chargement de feuilles par la fente supérieure

Pour charger des feuilles simples par la fente d'introduction supérieure, suivez la procédure ci-dessous :

1. Assurez-vous que le guide-papier est correctement installé. Si tel n'est pas le cas, fixez-le comme indiqué à la page 1-11.
2. Ouvrez le capot du guide-papier. Faites glisser le guide latéral gauche jusqu'à ce qu'il se bloque à la position de la flèche située sur le guide-papier. Ajustez ensuite le guide latéral droit en fonction de la largeur de votre papier.

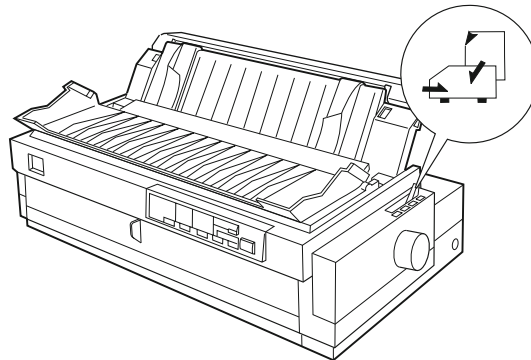
3

2-8n.eps

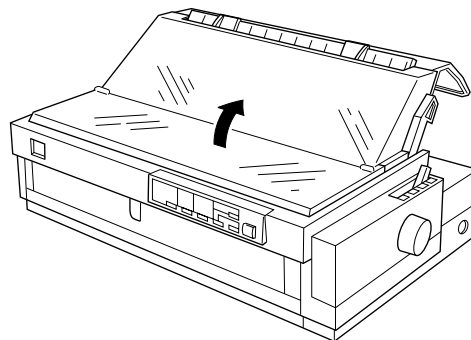


2-9n.eps

3. Placez le levier de dégagement du papier en position feuille simple. Réglez également le levier d'épaisseur du papier (situé sous le capot de l'imprimante) en fonction de l'épaisseur du papier utilisé. Pour plus d'informations, reportez-vous à la page 3-3.

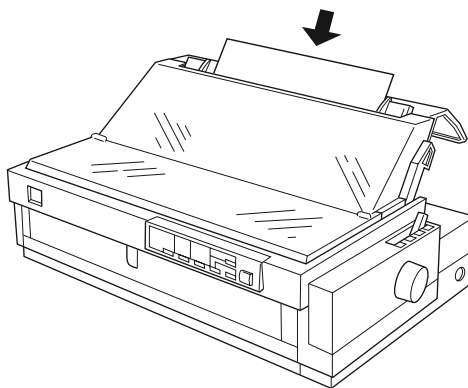


4. Refermez le capot du guide-papier.



5. Appuyez, si nécessaire, sur la touche **Operate** pour mettre l'imprimante sous tension.

6. Introduisez une feuille de papier, face à imprimer vers le bas, entre les guides latéraux jusqu'à ce qu'elle rencontre une résistance. L'imprimante charge ensuite automatiquement le papier. Elle est prête à imprimer.



3

2-11n.eps

Note :

Refermez systématiquement le capot de l'imprimante avant de lancer une impression.

7. Vérifiez et modifiez si nécessaire la configuration de l'imprimante comme indiqué au Chapitre 4. Envoyez ensuite une tâche d'impression à l'imprimante.

Lorsque l'imprimante reçoit les données, elle imprime la page et l'éjecte sur le guide-papier. Pour poursuivre l'impression du document, retirez la page imprimée et introduisez une nouvelle feuille. Pour éjecter manuellement une feuille, appuyez sur la touche Load/Eject.

2-10a.eps

Si la première ligne imprimée apparaît trop haut ou trop bas sur la page, utilisez la fonction de micro-réglage. Reportez-vous à la section "Réglage de la position de haut de page", à la page 2-40.



Important :

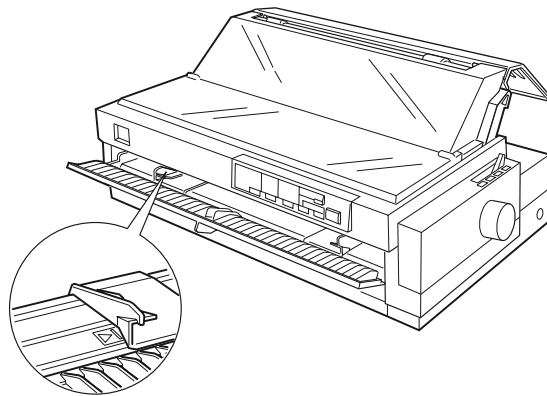
N'utilisez en aucun cas la molette pour régler la position de haut de page ou pour éjecter une feuille lorsque l'imprimante est sous tension. Vous risqueriez d'endommager l'imprimante ou de perdre la position de haut de page.

Chargement de feuilles par la fente avant

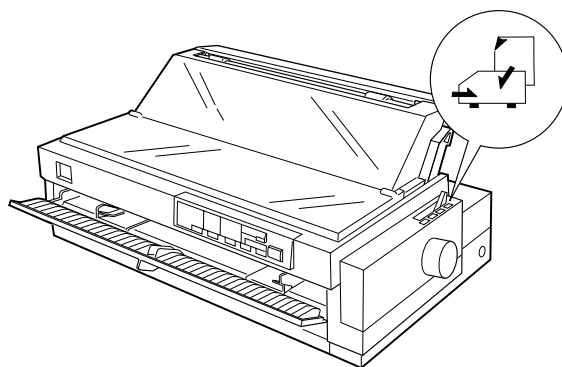
Pour charger des feuilles simples par la fente d'introduction avant, suivez la procédure ci-dessous :

1. Assurez-vous que le guide-papier est correctement installé. Si tel n'est pas le cas, fixez-le comme indiqué à la page 1-11.
2. Vérifiez également que le capot du guide-papier est fermé.
3. Ouvrez le guide-papier avant en tirant l'onglet au centre du guide. Faites glisser le guide latéral gauche comme indiqué ci-dessous. L'impression commence à la position de la flèche. Ajustez ensuite le guide latéral droit en fonction de la largeur du papier utilisé.

2-12.eps

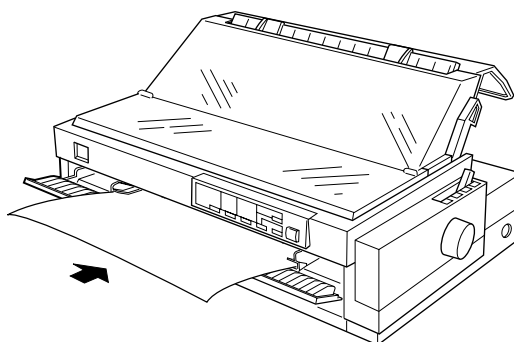


- Placez le levier de dégagement du papier en position feuille simple. Réglez également le levier d'épaisseur du papier (situé sous le capot de l'imprimante) en fonction de l'épaisseur du papier. Pour plus d'informations, reportez-vous au tableau de la page 3-3.



3

- Appuyez si nécessaire sur la touche **Operate** pour mettre l'imprimante sous tension.
- Introduisez une feuille de papier, face à imprimer vers le haut, entre les guides latéraux jusqu'à ce qu'elle rencontre une résistance. L'imprimante charge ensuite automatiquement le papier. Elle est prête à imprimer.



Note :

Refermez systématiquement le capot de l'imprimante avant de lancer une impression.

7. Il peut être nécessaire de vérifier et de modifier la configuration de l'imprimante (voir le Chapitre 4). Envoyez ensuite une tâche d'impression à l'imprimante.

Lorsque l'imprimante reçoit les données, elle imprime la page et l'éjecte sur le guide-papier supérieur. Pour poursuivre l'impression, retirez la page imprimée et introduisez une nouvelle feuille par le guide-papier avant. Pour éjecter une feuille manuellement, appuyez sur la touche Load/Eject.

Si la première ligne imprimée apparaît trop haut ou trop bas sur la page, utilisez la fonction de micro-réglage. Pour cela, reportez-vous à la section "Réglage de la position de haut de page", à la page 2-40.

**Important :**

N'utilisez en aucun cas la molette pour régler la position de haut de page ou pour éjecter une feuille lorsque l'imprimante est sous tension. Vous pourriez endommager l'imprimante ou perdre la position de haut de page.



Chapitre 4

Utilisation du logiciel d'impression

Logiciel d'impression	4-2
Utilisation du pilote d'impression sous Windows 95/98	4-3
Accès au pilote d'impression depuis une application Windows	4-3
Accès au pilote d'impression depuis le menu Démarrer	4-5
Paramètres du pilote d'impression	4-5
Utilisation du pilote d'impression sous Windows 3.1	4-8
Accès au pilote d'impression depuis une application Windows	4-8
Accès au pilote d'impression depuis le panneau de configuration	4-10
Paramètres du pilote d'impression	4-10
Utilisation du pilote d'impression sous NT 4.0	4-12
Accès au pilote d'impression depuis une application Windows	4-12
Accès au pilote d'impression depuis le menu Démarrer	4-15
Paramètres du pilote d'impression	4-15
Utilisation du pilote sous Windows NT 3.5x	4-19
Accès au pilote d'impression depuis une application Windows	4-19
Accès au pilote d'impression depuis le panneau de configuration	4-21
Paramètres du pilote d'impression	4-22
Utilitaire EPSON Remote!	4-24
Installation de l'utilitaire EPSON Remote!	4-24
Accès à EPSON Remote!	4-24



Logiciel d'impression

Le logiciel d'impression EPSON qui accompagne l'imprimante comprend le pilote d'impression, l'utilitaire EPSON Remote!, ainsi que l'utilitaire EPSON Status Monitor 2 pour Windows 95/98.

Comme indiqué au Chapitre 1, le pilote d'impression permet à l'ordinateur de commander l'imprimante. Le pilote d'impression permettra à vos applications qui fonctionnent sous Windows de profiter pleinement de toutes les possibilités de l'imprimante.

Note :

Avant de poursuivre, vérifiez que le pilote est installé sur votre PC comme indiqué au Chapitre 1.

EPSON Remote! est un utilitaire de configuration d'imprimante fonctionnant sous DOS qui permet de modifier facilement les paramètres par défaut de l'imprimante. Pour l'utiliser sous DOS, reportez-vous à la page 4-24.

Le programme EPSON Status Monitor 2 ne fonctionne que sous Windows 95. Il surveille l'état de l'imprimante, signale les erreurs, et indique comment y remédier. Pour installer et utiliser Status Monitor, reportez-vous au Chapitre 6, "Utilisation d'EPSON Status Monitor 2".

Pour utiliser le pilote d'impression, reportez-vous à la page qui correspond à votre version de Windows.

Windows 95/98 page 4-3

Windows 3.1 page 4-8

Windows NT 4.0 page 4-12

Windows NT 3.5x page 4-19

Utilisation du pilote d'impression sous Windows 95/98

Le pilote d'impression est accessible de deux manières : depuis les applications Windows ou depuis le menu Démarrer. Si vous y accédez depuis une application Windows, les paramètres que vous choisissez ne concernent que cette application. Pour plus d'informations, reportez-vous à la section "Accès au pilote d'impression depuis une application Windows", à la page 4-3. Si vous accédez au pilote d'impression depuis le menu Démarrer de Windows, les paramètres retenus concerneront toutes les applications ouvertes par la suite. Pour plus d'informations, reportez-vous à la section "Accès au pilote d'impression depuis le menu Démarrer", à la page 4-5. Pour vérifier et modifier la configuration de l'imprimante, reportez-vous à la section "Paramètres du pilote d'impression", à la page 4-5.

4

Note :

Les paramètres sélectionnés dans les applications Windows sont généralement prioritaires sur ceux du pilote d'impression. Toutefois, certaines applications prennent en compte les paramètres du pilote d'impression et vous devez donc vérifier que ces derniers sont corrects.

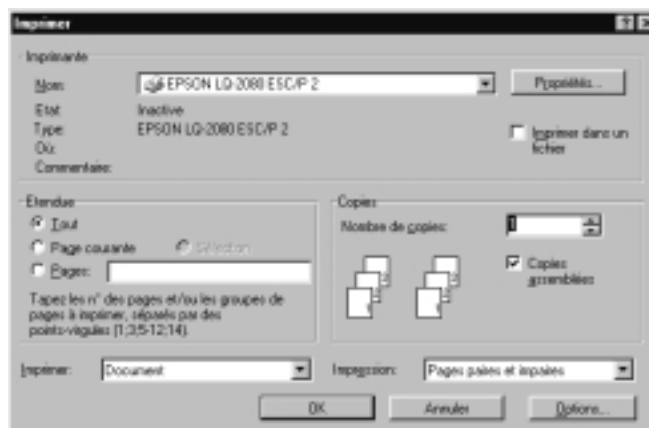
Accès au pilote d'impression depuis une application Windows

Pour accéder au pilote d'impression depuis une application Windows, suivez la procédure ci-dessous :

Note :

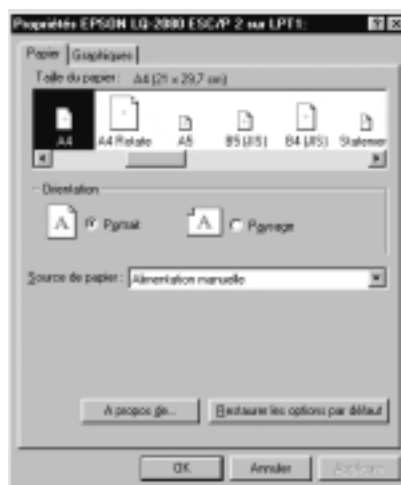
La procédure ci-dessous décrit la méthode générale d'accès au pilote d'impression. La procédure peut toutefois varier en fonction de l'application utilisée. Pour plus de détails, reportez-vous à la documentation de votre application.

1. Choisissez Imprimer ou Configuration de l'impression dans le menu Fichier de votre application. La boîte de dialogue Imprimer ou Configuration de l'impression s'affiche.



95d.tif

2. Vérifiez que votre imprimante est sélectionnée et cliquez sur Imprimante, Configurer, Propriétés ou Options. (Il peut être nécessaire de cliquer sur plusieurs de ces boutons.) La fenêtre Propriétés s'ouvre et affiche les menus Papier et Graphiques. Ces menus contiennent les paramètres du pilote d'impression.



95.tif

3. Pour afficher un menu, cliquez sur l'onglet correspondant dans la partie supérieure de la fenêtre. Pour plus de précisions sur les paramètres, reportez-vous à la section "Paramètres du pilote d'impression", à la page 4-5.

Accès au pilote d'impression depuis le menu Démarrer

Pour accéder au pilote d'impression depuis le menu Démarrer, suivez la procédure ci-dessous.

1. Cliquez sur le bouton Démarrer, puis pointez sur Paramètres.
2. Cliquez sur Imprimantes.
3. Cliquez avec le bouton droit sur l'icône d'imprimante, puis cliquez sur Propriétés. La fenêtre Propriétés s'affiche avec les menus Papier et Graphiques. Ces menus permettent d'accéder aux paramètres du pilote d'impression.
4. Pour afficher un menu, cliquez sur l'onglet correspondant dans la partie supérieure de la fenêtre. La section qui suit détaille les paramètres du pilote d'impression.

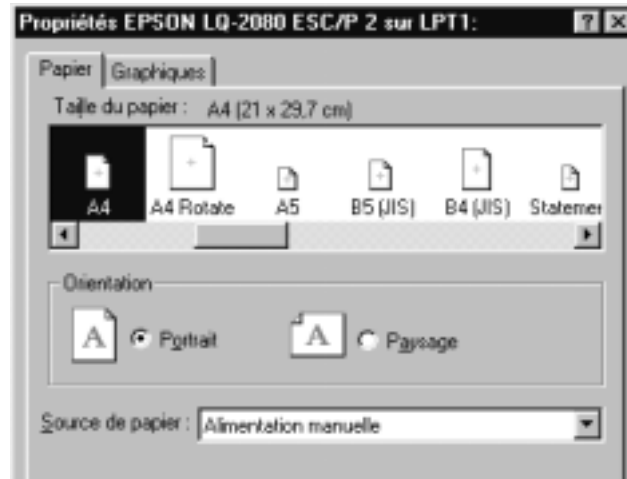
4

Paramètres du pilote d'impression

Le pilote d'impression comporte deux menus : Papier et Graphiques. Les paramètres de chacun de ces menus sont présentés ci-dessous. Pour ouvrir ces menus, reportez-vous aux sections précédentes consacrées à la procédure d'accès au pilote d'impression.

Une fois les paramètres de configuration de l'imprimante spécifiés, cliquez sur OK pour les appliquer ou sur Restaurer les options par défaut pour rétablir leurs valeurs initiales.

Menu Papier



95paper1.tif

- Taille du papier Sélectionnez la taille du papier à utiliser. Si le format de votre papier n'est pas affiché, utilisez la barre de défilement pour parcourir la liste. Si le format désiré ne figure pas dans la liste, cliquez sur Personnalisée et indiquez la taille souhaitée dans la boîte de dialogue qui s'affiche.
- Orientation Choisissez Portrait ou Paysage.
- Source de papier Cliquez sur le dispositif d'alimentation à utiliser.

Menu Graphiques



95graphi.tif

4

- Résolution** Cliquez sur la résolution d'impression désirée. Plus la résolution est élevée, plus l'impression sera détaillée ; notez toutefois qu'une résolution élevée ralentit l'impression.
- Tramage** Vous pouvez conserver le paramètre par défaut Fin ou choisir un autre modèle de trame suivant le type d'impression désiré. La fenêtre à gauche des options de tramage donne un aperçu du résultat de votre choix.
- Intensité** Déplacez le curseur pour obtenir une impression plus claire ou plus sombre.

Une fois les paramètres de configuration de l'impression vérifiés et éventuellement modifiés, vous pouvez imprimer sur du papier continu (voir Chapitre 2), ou sur des feuilles simples (voir Chapitre 3).

Utilisation du pilote d'impression sous Windows 3.1

Le pilote d'impression est accessible de deux manières : depuis les applications Windows ou par le Panneau de configuration. Si vous accédez au pilote d'impression depuis une application Windows, les paramètres sélectionnés ne concernent que cette application. Pour plus d'informations, reportez-vous à la section "Accès au pilote d'impression depuis une application Windows", à la page 4-8. Si vous accédez au pilote d'impression par le Panneau de configuration, les paramètres retenus concerneront toutes les applications ouvertes par la suite. Pour plus d'informations, reportez-vous à la section "Accès au pilote d'impression depuis le panneau de configuration", à la page 4-10. Pour vérifier et modifier la configuration de l'imprimante, reportez-vous à la section "Paramètres du pilote d'impression", à la page 4-10.

Note :

Les paramètres sélectionnés dans les applications Windows sont généralement prioritaires sur ceux du pilote d'impression. Toutefois, certaines applications prennent en compte les paramètres du pilote d'impression et vous devez donc vérifier que ces derniers sont corrects.

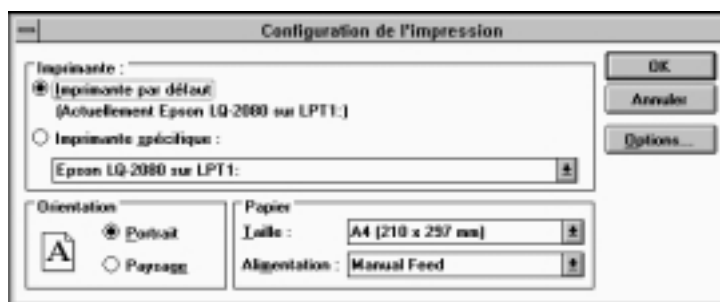
Accès au pilote d'impression depuis une application Windows

Pour accéder au pilote d'impression depuis une application Windows, suivez la procédure ci-dessous.

Note :

Les instructions qui suivent indiquent la procédure générale d'accès au pilote. Cette procédure peut toutefois varier en fonction de l'application utilisée. Pour plus de détails, reportez-vous à la documentation de votre application.

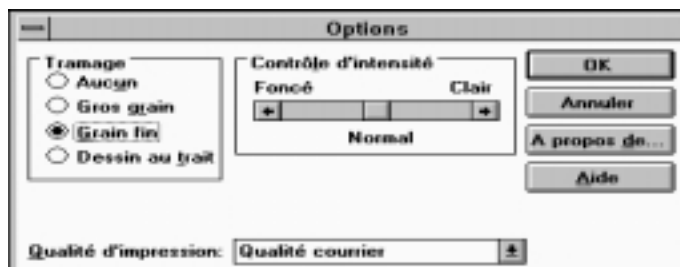
1. Choisissez Imprimer ou Configuration de l'impression dans le menu Fichier de l'application. La boîte de dialogue Imprimer ou Configuration de l'impression s'affiche. La section "Paramètres du pilote d'impression", à la page 4-10 détaille les paramètres de cette boîte de dialogue.



4

Print.tif

2. Vérifiez que votre imprimante est sélectionnée et cliquez sur Imprimante, Configurer, Propriétés ou Options. Il peut être nécessaire de cliquer sur plusieurs de ces boutons. La boîte de dialogue Imprimantes s'ouvre. Pour plus de précisions sur les paramètres de cette boîte de dialogue, reportez-vous à la page 4-10.



Options.tif

Accès au pilote d'impression depuis le panneau de configuration

Pour accéder au pilote d'impression depuis le panneau de configuration, suivez la procédure ci-dessous.

1. Dans la fenêtre du Groupe principal, double-cliquez sur l'icône **Panneau de configuration**.
2. Double-cliquez sur l'icône **Imprimantes**. La boîte de dialogue **Imprimantes** s'ouvre.
3. Vérifiez que votre imprimante est en surbrillance, puis cliquez sur **Configurer**. La boîte de dialogue **Configuration de l'impression** s'affiche. Pour accéder aux autres paramètres, cliquez si nécessaire sur **Options**. La section qui suit fournit des précisions sur les paramètres du pilote.

Paramètres du pilote d'impression

Les paramètres de configuration de l'imprimante sont présentés ci-dessous. Pour accéder à ces paramètres, reportez-vous aux sections précédentes.

Une fois l'imprimante paramétrée, cliquez sur **OK** pour appliquer les paramètres ou sur **Annuler** pour annuler vos modifications.

Boîte de dialogue Imprimer ou Configuration de l'impression

Résolution

Cliquez sur la résolution d'impression souhaitée. L'impression est d'autant plus détaillée que la résolution est élevée ; notez toutefois qu'une résolution élevée ralentit l'impression. Ce paramètre n'est accessible que par le **Panneau de configuration**.

Orientation

Sélectionnez **Portrait** ou **Paysage**. Le schéma affiché indique l'orientation choisie.

Taille du papier

Sélectionnez la taille du papier à utiliser. Utilisez au besoin la barre de défilement pour parcourir la liste et faire apparaître le format souhaité. Si le format de votre papier ne figure pas dans la liste, cliquez sur **Personnalisée** et indiquez la taille du papier dans la boîte de dialogue qui s'affiche.

Alimentation

Cliquez sur le dispositif d'alimentation à utiliser.

4

Boîte de dialogue Options

Tramage

Vous pouvez conserver le paramètre par défaut **Grain Fin** ou choisir un autre modèle de trame selon le type d'impression désiré.

Contrôle d'intensité

Déplacez le curseur pour obtenir une impression plus claire ou plus sombre.

Une fois la configuration de l'imprimante vérifiée et modifiée si nécessaire, vous pouvez imprimer sur du papier continu (voir Chapitre 2) ou sur des feuilles simples (voir Chapitre 3).

Utilisation du pilote d'impression sous NT 4.0

Le pilote d'impression est accessible de deux manières : depuis les applications Windows ou depuis le menu Démarrer. Si vous accédez au pilote d'impression depuis une application Windows, les paramètres retenus ne concerneront que cette application. Pour plus d'informations, reportez-vous à la section "Accès au pilote d'impression depuis une application Windows", à la page 4-12. Si vous accédez au pilote d'impression depuis le menu Démarrer de Windows, vos paramètres concerneront toutes les applications Windows ouvertes par la suite. Pour plus d'informations, reportez-vous à la section "Accès au pilote d'impression depuis le menu Démarrer", à la page 4-15. Pour vérifier et modifier la configuration de l'imprimante, reportez-vous à la section "Paramètres du pilote d'impression", à la page 4-15.

Note :

Les paramètres sélectionnés dans les applications Windows sont généralement prioritaires sur ceux du pilote d'impression. Toutefois, certaines applications prennent en compte les paramètres du pilote d'impression et vous devez donc vérifier que ces derniers sont corrects.

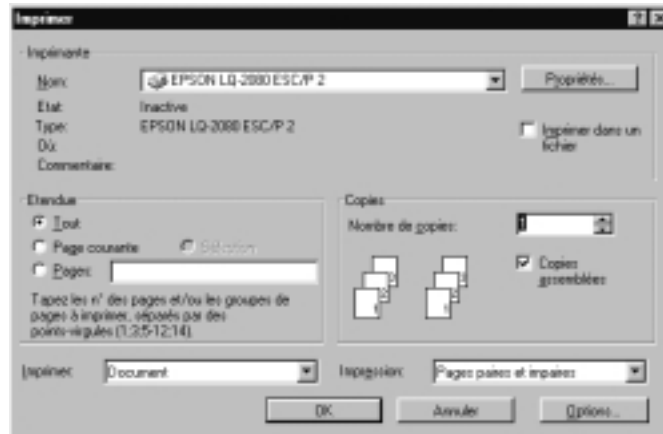
Accès au pilote d'impression depuis une application Windows

Pour accéder au pilote d'impression depuis une application Windows, suivez la procédure ci-dessous.

Note :

La procédure ci-dessous décrit la méthode générale d'accès au pilote. La procédure peut toutefois varier en fonction de l'application utilisée. Pour plus de détails, reportez-vous à la documentation de votre application.

1. Choisissez Imprimer ou Configuration de l'impression dans le menu Fichier de l'application. La boîte de dialogue Imprimer ou Configuration de l'impression s'affiche.



95d.tif

4

Nt40pr.tif

2. Vérifiez que votre imprimante est sélectionnée et cliquez sur **Imprimante**, **Configurer**, **Propriétés** ou **Options**. Il peut être nécessaire de cliquer sur plusieurs de ces boutons. La fenêtre **Propriétés du document** s'ouvre et les menus **Mise en page** et **Avancées** s'affichent. Ces menus donnent accès aux paramètres du pilote d'impression.



3. Pour afficher un menu, cliquez sur l'onglet correspondant dans la partie supérieure de la fenêtre. Pour plus de précisions sur les paramètres, reportez-vous à la section "Paramètres du pilote d'impression", à la page 4-15.

Accès au pilote d'impression depuis le menu Démarrer

Pour accéder au pilote d'impression depuis le menu Démarrer, suivez la procédure ci-dessous.

1. Cliquez sur Démarrer, puis pointez sur Paramètres.
2. Cliquez sur Imprimantes.
3. Cliquez avec le bouton droit sur l'icône de l'imprimante, puis cliquez sur Valeurs par défaut du document. La fenêtre affiche les propriétés par défaut du document avec les menus Mise en page et Avancées. Ces menus donnent accès aux paramètres du pilote d'impression.
4. Pour afficher un menu, cliquez sur l'onglet correspondant dans la partie supérieure de la fenêtre. La section qui suit fournit des précisions sur les paramètres du pilote d'impression.

Nt40pr2.tif

4

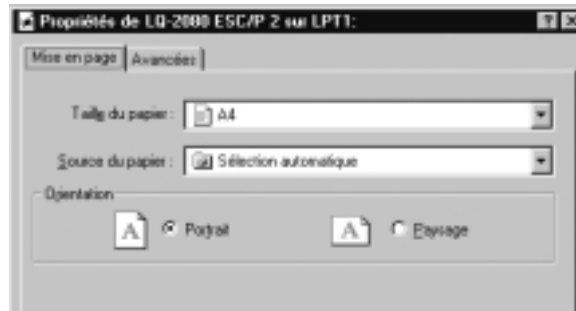
Paramètres du pilote d'impression

Le pilote d'impression possède deux menus : Mise en page et Avancées. Les paramètres de chacun de ces menus sont décrits ci-dessous. Pour ouvrir ces menus, reportez-vous aux sections consacrées à l'accès au pilote d'impression qui précèdent.

Une fois l'imprimante configurée, cliquez sur OK pour appliquer les paramètres, ou sur Annuler pour annuler vos modifications.

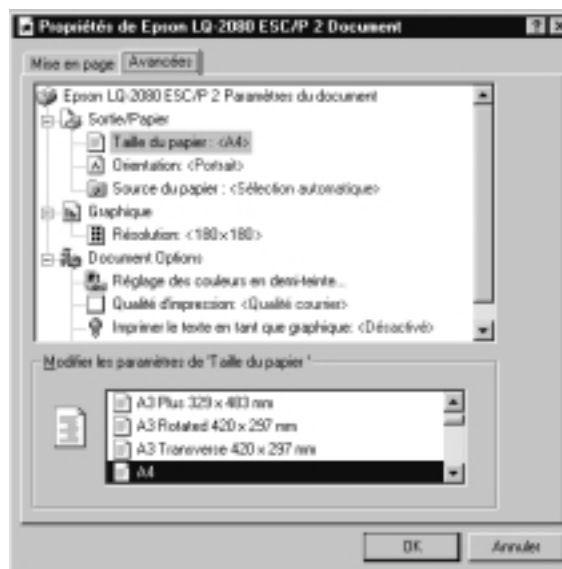
Nt40ad.tif

Menu Mise en page



- Taille du papier Sélectionnez le format du papier utilisé dans la liste déroulante Taille du papier.
- Source du papier Sélectionnez la source d'alimentation papier appropriée dans la liste déroulante Source du papier.
- Orientation Choisissez Portrait ou Paysage.

Menu Avancées



4

Sortie/Papier

Vérifiez les paramètres **Taille du papier**, **Orientation** et **Source du papier** sélectionnés dans le menu Mise en page et modifiez-les si nécessaire. Pour cela, sélectionnez le paramètre à modifier et choisissez une option dans la zone de liste Modifier les paramètres.

Graphique

Sélectionnez **Résolution**, puis choisissez la résolution d'impression souhaitée dans la zone de liste Modifier les Paramètres. L'impression est d'autant plus détaillée que la résolution choisie est élevée ; notez toutefois qu'une résolution élevée ralentit l'impression.

- Document
Options

Double-cliquez sur **Réglage des couleurs en demi-teinte** pour ouvrir la boîte de dialogue de réglage des couleurs en demi-teinte. Cliquez sur **Imprimer le texte en tant que graphique** ou **Metafile Spooling** et choisissez **Activé** ou **Désactivé** dans la zone de liste **Modifier les paramètres**.

Print35.tif

Une fois la configuration de l'imprimante vérifiée et modifiée si nécessaire, vous pouvez imprimer sur du papier continu (voir Chapitre 2) ou sur des feuilles simples (voir Chapitre 3).

Doc35.tif

Utilisation du pilote sous Windows NT 3.5x

Le pilote d'impression est accessible de deux manières : depuis les applications Windows ou depuis le Panneau de configuration. Si vous accédez au pilote d'impression depuis une application Windows, les paramètres retenus ne concernent que cette application. Pour plus d'informations, reportez-vous à la section "Accès au pilote d'impression depuis une application Windows", à la page 4-19. Si vous accédez au pilote d'impression depuis le Panneau de configuration, vos paramètres concerneront toutes les applications ouvertes par la suite. Pour plus d'informations, reportez-vous à la section "Accès au pilote d'impression depuis le panneau de configuration", à la page 4-21. Pour vérifier et modifier la configuration de l'imprimante, reportez-vous à la section "Paramètres du pilote d'impression", à la page 4-22.

4

Advan35.tif

Note :

Les paramètres sélectionnés dans les applications Windows sont généralement prioritaires sur ceux du pilote d'impression. Toutefois, certaines applications prennent en compte les paramètres du pilote d'impression et vous devez donc vérifier que ces derniers sont corrects.

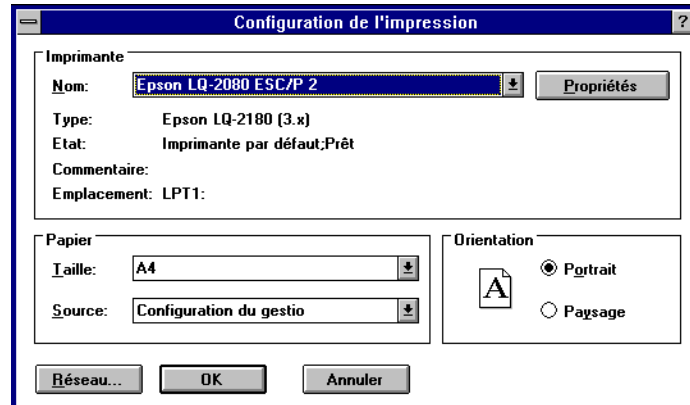
Accès au pilote d'impression depuis une application Windows

Pour accéder au pilote d'impression depuis une application Windows, suivez la procédure ci-dessous.

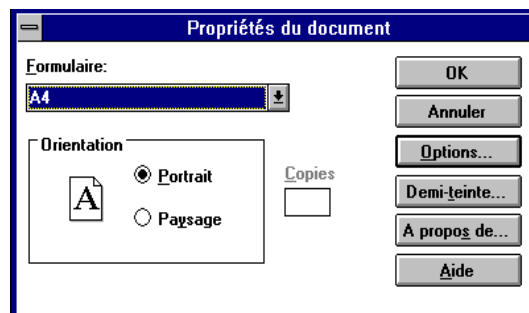
Note :

La procédure ci-dessous décrit la méthode générale d'accès au pilote d'impression. La procédure peut toutefois varier en fonction de l'application utilisée. Pour plus de détails, reportez-vous à la documentation de votre application.

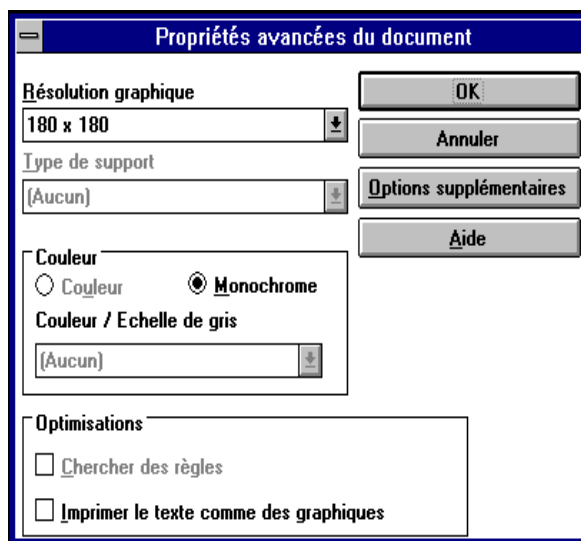
1. Choisissez Imprimer ou Configuration de l'impression dans le menu Fichier de l'application. La boîte de dialogue Imprimer ou Configuration de l'impression s'affiche.



2. Vérifiez que votre imprimante est sélectionnée et cliquez sur Imprimante, Configurer, Propriétés ou Options. Il peut être nécessaire de cliquer sur plusieurs de ces boutons. L'écran affiche la boîte de dialogue Propriétés du document qui donne accès aux paramètres de taille et d'orientation. Pour plus de précisions sur ces paramètres, reportez-vous à la section "Paramètres du pilote d'impression", à la page 4-22.



3. Cliquez sur **Options** (ou sur un bouton similaire) pour afficher la boîte de dialogue **Propriétés avancées du document** qui comprend les paramètres **Résolution graphique**, **Couleur** et **Optimisations**. Pour plus de précisions sur ces paramètres, reportez-vous à la section "Paramètres du pilote d'impression", à la page 4-22.



Accès au pilote d'impression depuis le panneau de configuration

Pour accéder au pilote d'impression depuis le Panneau de configuration, suivez la procédure ci-dessous.

1. Double-cliquez sur l'icône **Gestionnaire d'impression** dans la fenêtre du Groupe principal. La fenêtre du gestionnaire d'impression s'ouvre.
2. Vérifiez que votre imprimante est en surbrillance, puis cliquez sur **Imprimante** et sélectionnez **Propriétés**. La boîte de dialogue **Propriétés d'impression** s'ouvre.

3. Cliquez sur le bouton **Détails**, puis sur **Défauts tâche**. La boîte de dialogue **Propriétés du document** s'affiche avec les paramètres de taille et d'orientation. Pour plus de précisions sur ces paramètres, reportez-vous à la section suivante.
4. Cliquez sur **Options** pour ouvrir la boîte de dialogue **Propriétés Avancées du document** qui donne accès aux paramètres **Résolution graphique**, **Couleur** et **Optimisations**. Pour plus de précisions sur ces paramètres, reportez-vous à la section suivante.

Paramètres du pilote d'impression

Le pilote d'impression comporte deux boîtes de dialogue : **Propriétés du document** et **Propriétés avancées du document**. Les paramètres de chacune de ces boîtes de dialogue sont décrits ci-dessous. Pour ouvrir ces dernières, reportez-vous aux sections ci-dessus consacrées à l'accès au pilote d'impression.

Une fois l'imprimante configurée, cliquez sur **OK** pour appliquer les paramètres ou sur **Annuler** pour annuler vos modifications.

Boîte de dialogue Propriétés du document

- | | |
|---|---|
| <input type="checkbox"/> Formulaire | Sélectionnez le format du papier que vous souhaitez utiliser. Si le format désiré n'apparaît pas, sélectionnez-le dans la liste Formulaire . |
| <input type="checkbox"/> Orientation | Choisissez Portrait ou Paysage . Le schéma affiché indique l'orientation choisie. |

Cliquez sur le bouton **Demi-teinte** pour définir la luminosité et le contraste, spécifier le **RGB gamma** ou définir d'autres paramètres. La boîte de dialogue **Ajustement couleur demi-teinte** s'ouvre. Pour plus de précisions, cliquez sur le bouton **Aide** de cette boîte de dialogue.

Boîte de dialogue Propriétés avancées du document

- | | |
|---|--|
| <input type="checkbox"/> Résolution graphique | Choisissez une option de résolution dans la liste Résolution graphique. L'impression est d'autant plus détaillée que la résolution est élevée ; une résolution élevée ralentit toutefois l'impression. |
| <input type="checkbox"/> Couleur | L'imprimante n'imprime qu'en mode monochrome. |
| <input type="checkbox"/> Optimisations | Pour activer ou désactiver une option, cliquez sur la case à cocher correspondante. |

4

Une fois la configuration de l'imprimante vérifiée et modifiée si nécessaire, vous pouvez imprimer sur du papier continu (voir Chapitre 2) ou sur des feuilles simples (voir Chapitre 3).

Utilitaire EPSON Remote!

L'utilitaire EPSON Remote! permet de modifier facilement les paramètres par défaut de l'imprimante depuis l'invite DOS de votre ordinateur.

Installation de l'utilitaire EPSON Remote!

Pour installer EPSON Remote!, suivez la procédure ci-dessous.

1. Introduisez le CD-ROM du logiciel d'impression dans le lecteur de CD.
2. Tapez D:\SETUP à l'invite DOS. Si le lecteur est identifié par une autre lettre que D, tapez la lettre appropriée. Appuyez ensuite sur **Entrée**.
3. Sélectionnez le nom de l'imprimante dans la fenêtre Modèles d'imprimante, puis appuyez sur **Entrée**. C:\EPUTIL est proposé comme répertoire par défaut.
4. Appuyez de nouveau sur **Entrée**. L'utilitaire EPSON Remote! est copié dans le répertoire C:\EPUTIL.

Accès à EPSON Remote!

Pour accéder à EPSON Remote!, tapez C:\PRNSET à l'invite DOS et appuyez sur **Entrée**. Suivez ensuite les instructions qui s'affichent à l'écran. Vous pouvez également accéder à EPSON Remote! en tapant C:\PANEL à l'invite DOS et en appuyant sur **Entrée**. Les méthodes d'accès PRNSET et PANEL diffèrent légèrement l'une de l'autre : la méthode PANEL ouvre une version condensée d'EPSON Remote! qui ne comprend que les paramètres les plus courants.

Proof Sign-off:

<Crestec>

<Yamanouchi>

<Crestec>

R4C3730

Rev. B

A5 size

2/12/99

Chap5.fm

Pass 0

R

Chapitre 5

Paramétrage de l'imprimante depuis le panneau de contrôle

Police intégrée et mode Condensé5-2

Paramètres par défaut de l'imprimante.....5-4

 Modification des paramètres par défaut5-10

5

Police intégrée et mode Condensé

Votre imprimante est équipée de douze polices intégrées, présentées dans le tableau ci-dessous. Le mode Condensé vous permet d'étrécir les polices intégrées lors de l'impression. Vous pouvez sélectionner la police de caractères et activer le mode Condensé à l'aide des touches du panneau de contrôle de l'imprimante, décrit plus loin.

Note :

Les paramètres spécifiés depuis les applications sont généralement prioritaires sur ceux choisis à l'aide du panneau de contrôle de l'imprimante. Vous obtiendrez de meilleurs résultats en sélectionnant les polices et le mode Condensé depuis votre application.

Police	Echantillon
Draft	ABCDEFGHIJKLMN OP QRSTU VW
Roman	ABCDEFGHIJKLMN OP QRSTU VW
Sans Serif	ABCDEFGHIJKLMN OP QRSTU VW
Courrier	ABCDEFGHIJKLMN OP QRSTU VW
Prestige	ABCDEFGHIJKLMN OP QRSTU VW
Script	<i>ABCDEFGHIJKLMNOPQRSTUVW</i>
OCR-B	ABCDEFGHIJKLMNOPQRSTUVW
Orator	ABCDEFGHIJKLMN OP QRSTU VW
Orator-S	ABCDEFGHIJKLMN OP QRSTU VW
Script C	<i>ABCDEFGHIJKLMNOPQRSTUVW</i>
Roman T	ABCDEFGHIJKLMNOPQRSTUVW
Sans Serif H	ABCDEFGHIJKLMNOPQRSTUVW

Pour choisir une police intégrée ou le mode Condensé, vous pouvez utiliser les touches du panneau de contrôle de l'imprimante :

1. Vérifiez que l'imprimante n'est pas en cours d'impression. Si une impression a été lancée, appuyez sur la touche **Pause** pour l'arrêter.
2. Pour sélectionner une police, appuyez sur la touche **Font** jusqu'à ce que les deux voyants **Font** indiquent la police désirée (voir ci-dessous).

Voyants Font	Police
■ ■ □	Draft
■ □ ■	Roman
■ □ □	Sans Serif
□ ■ ■	Courier
□ ■ □	Prestige
□ □ ■	Script
□ □ □	Autres*

□ = allumé, ■ = éteint

* Autres correspond à la police sélectionnée en mode de paramétrage par défaut.

Note :

Le bouton **Font** ne permet pas de sélectionner directement les polices *OCR-B*, *Orator*, *Orator-S*, *Script-C*, *Roman-T* et *Sans Serif H*. Pour choisir l'une de ces polices, enregistrez-la préalablement comme "autre" police en mode de paramétrage par défaut. Notez que, par défaut, le paramètre "autre" correspond à la police *Roman-T*. Pour plus d'informations sur l'utilisation du mode de paramétrage par défaut, reportez-vous à la section "Paramètres par défaut de l'imprimante", à la page 5-4.



3. Appuyez sur la touche **Condensed** pour activer ou désactiver le mode Condensé. Le tableau ci-dessous présente l'impression normale et l'impression condensée.

Mode Condensé	Exemple
Désactivé	Normal
Activé	Condensé

Paramètres par défaut de l'imprimante

Les paramètres par défaut contrôlent de nombreuses fonctions de l'imprimante. La configuration de ces fonctions s'effectue le plus souvent depuis votre application ou le pilote d'impression, mais il être parfois nécessaire de modifier l'un des paramètres par défaut depuis le panneau de contrôle de l'imprimante. Vous utiliserez alors le mode de paramétrage par défaut.

Le tableau suivant dresse la liste des paramètres par défaut et des options qu'il est possible de modifier en mode de paramétrage par défaut. Les paramètres sont présentés en détail à la suite du tableau. Pour savoir comment modifier les paramètres par défaut, reportez-vous à la section "Modification des paramètres par défaut", à la page 5-10.

Paramètres	Options
Longueur de page pour tracteur avant*	Longueur en pouces : 3, 3.5, 4, 5.5, 6, 7, 8, 8.5, 11, 70/6, 12, 14 ou 17 pouces.
Longueur de page pour tracteur arrière*	Longueur en pouces : 3, 3.5, 4, 5.5, 6, 7, 8, 8.5, 11, 70/6, 12, 14 ou 17 pouces.
Saut de perforations	Activé, Désactivé
Découpe automatique	Activé, Désactivé
Saut de ligne automatique	Activé, Désactivé
Direction d'impression	Unidirectionnelle, bidirectionnelle ou automatique.
Mode I/F	Automatique, parallèle, optionnel
Délai I/F automatique	10 secondes, 30 secondes

Paramètres	Options
Logiciel	ESC/P2, IBM 2391 Plus
Table de caractères	Modèle standard : Italique, PC 437, PC 850, PC 860, PC 863, PC 865, PC 861, BRASCII, Abicomp, Roman 8, ISO Latin 1, PC 858, ISO 8859-15 Autres modèles : Italique, PC 437, PC 850, PC 437 Greek, PC 853, PC 855, PC 852, PC 857, PC 864, PC 866, PC 869, MAZOWIA, Code MJK, ISO 8859-7, ISO Latin 1T, Bulgaria, PC 774, Estonia, ISO 8859-2, PC 866 LAT, PC 866 UKR, PC APTEC, PC 708, PC720, PC AR864, PC 860, PC 865, PC 861, PC 863, BRASCII, Abicomp, Roman 8, ISO Latin 1, PC 858, ISO 8859-15
Jeu de caractères internationaux pour la table Italique	Caractères italiques U.S.A., Caractères italiques France, Caractères italiques Allemagne, Caractères italiques U.K., Caractères italiques Danemark 1, Caractères italiques Suède, Caractères italiques Italie, Caractères italiques Espagne 1
0 barré	Activé, Désactivé
Impression brouillon rapide	Activé, Désactivé
Mémoire tampon d'entrée	Activé, Désactivé
Alarme	Activé, Désactivé
CR automatique (retour de chariot) (IBM 2391Plus)**	Activé, Désactivé
A.G.M. (IBM 2391Plus)**	Activé, Désactivé
Police	OCR-B, Orator, Orator-S, Script C, Roman T, Sans Serif H
Retrait du papier en rouleau	Activé, Désactivé

* Les options varient suivant le pays.

** Ces paramètres ne sont pris en compte que lorsque l'émulation IBM 2391 Plus est sélectionnée.

Longueur de page pour tracteur avant

Ce paramètre spécifie la longueur de page (en pouces) du papier continu chargé dans le tracteur poussant en position avant.

Longueur de page pour tracteur arrière

Ce paramètre spécifie la longueur de page (en pouces) du papier continu chargé dans le tracteur poussant en position arrière.

Saut de perforations

Ce paramètre n'est pris en compte qu'avec du papier continu. Si vous activez cette fonction, l'imprimante saute les perforations du papier continu en laissant une marge d'un pouce (25,4 mm) entre la dernière ligne imprimée d'une page et la première ligne imprimée de la page suivante. Les paramètres de marge de nombreuses applications étant prioritaires sur ceux du panneau de contrôle, n'utilisez ce réglage que si vous ne parvenez pas à régler les marges supérieure et inférieure depuis votre application.

Découpe automatique

Lorsque la fonction de découpe automatique est activée et que vous imprimez sur du papier continu avec un tracteur poussant monté à l'avant ou à l'arrière, l'imprimante fait avancer automatiquement la ligne de perforations du papier jusqu'à la position de découpe, vous permettant ainsi de découper facilement la ou les pages imprimées. Dès que l'imprimante reçoit la tâche d'impression suivante, elle fait automatiquement reculer le papier inutilisé jusqu'à la position de haut de page avant de commencer à imprimer. Cette manœuvre évite ainsi le gaspillage de papier entre deux impressions.

Lorsque la fonction de découpe automatique est désactivée et que vous utilisez du papier continu avec un tracteur poussant avant ou arrière, vous devez déplacer manuellement la ligne de perforations jusqu'à la position de découpe en appuyant sur la touche **Tear Off/Bin**. Pour plus d'informations, reportez-vous à la section "Avance du papier jusqu'au bord de découpe", à la page 2-42. La fonction de découpe n'est pas opérationnelle pour le papier chargé avec le tracteur tirant.

Saut de ligne automatique

Lorsque cette fonction est activée, chaque code de retour de chariot (CR) reçu par l'imprimante est accompagné d'un code de saut de ligne. Ce code repositionne la position d'impression au début de la ligne suivante. Si l'imprimante ajoute une ligne supplémentaire après chaque retour de chariot, désactivez cette fonction.

Direction d'impression

Trois choix vous sont offerts : sélection automatique de la direction d'impression, impression bidirectionnelle (Bi-D), ou impression unidirectionnelle (Uni-D). L'impression est généralement bidirectionnelle. Une impression unidirectionnelle permet toutefois un alignement vertical plus précis et s'avère donc préférable pour l'impression de travaux graphiques.

5

Mode d'I/F (interface)

L'imprimante possède une interface parallèle intégrée ainsi qu'un connecteur d'interface permettant d'ajouter une interface optionnelle. Pour plus de précisions sur l'utilisation d'une interface optionnelle, reportez-vous à la section "Cartes d'interface optionnelles", à la page A-4.

Si l'imprimante n'est connectée qu'à un seul ordinateur, choisissez le mode **parallèle** ou le mode **interface** optionnelle selon l'interface utilisée. Si l'imprimante est connectée à plusieurs ordinateurs, choisissez **Auto** (automatique) pour permettre à celle-ci de changer automatiquement de mode en fonction de l'interface qui reçoit des données.

Délai I/F automatique

Ce paramètre n'est pris en compte que si une interface optionnelle est installée et si le mode d'interface automatique est sélectionné. Ce paramètre détermine le délai d'attente observé par l'imprimante avant de vérifier si une tâche d'impression lui est envoyée par l'autre interface. Vous pouvez paramétrer un délai d'attente de 10 ou 30 secondes.

Logiciel

Si vous sélectionnez ESC/P2, l'imprimante fonctionne en mode ESC/P2 EPSON. Si vous choisissez IBM 2391 Plus, elle émule une imprimante IBM.

Table de caractères

Votre imprimante dispose de 13 tables de caractères standard ainsi que de tables pour 22 autres pays. Des exemples de caractères sont fournis à l'Annexe C.

Jeu de caractères internationaux pour la table Italique

Ce paramètre permet d'effectuer un choix parmi plusieurs jeux de caractères internationaux pour la table de caractères italiques. Chaque jeu de caractères contient huit caractères qui dépendent du pays ou de la langue, ce qui vous permet d'adapter la table italique à vos besoins d'impression. Des exemples de caractères sont fournis à l'Annexe C.

0 barré

Lorsque ce paramètre est activé, le caractère zéro est barré d'une barre oblique (/). La barre oblique (/) permet d'éviter la confusion entre le chiffre zéro (0) et la lettre (O) majuscule.

Impression brouillon rapide

Lorsque ce paramètre est activé, l'imprimante imprime jusqu'à 400 cps (caractères par seconde) à 10 cpp (caractères par pouce). Si vous désactivez ce paramètre, l'imprimante imprime jusqu'à 300 cps à 10 cpp.

Mémoire tampon d'entrée

Lorsque ce paramètre est activé, la mémoire tampon d'entrée de l'imprimante stocke jusqu'à 64 kilo-octets de données en provenance de l'ordinateur, libérant ainsi la mémoire de l'ordinateur pour d'autres tâches pendant l'impression. Si la mémoire tampon est désactivée, l'imprimante ne peut stocker de données et l'ordinateur doit attendre que l'imprimante ait fini d'imprimer chaque caractère avant de lui envoyer le suivant.

Alarme (signal sonore)

Lorsque ce paramètre est activé, l'imprimante émet un signal sonore lorsqu'une erreur est détectée. Pour plus d'informations sur les erreurs d'impression, reportez-vous à la section "Utilisation des indicateurs d'erreur", à la page 7-2. Si vous ne souhaitez pas entendre ce signal sonore, désactivez la fonction.

CR automatique (retour de chariot)

Ce paramètre n'est disponible qu'en mode d'émulation IBM 2391 Plus. Lorsque cette fonction est activée, chaque code de saut de ligne (LF) ou ESC J reçu par l'imprimante est accompagné d'un code de retour de chariot. La position d'impression est alors repositionnée au début de la ligne suivante. Si l'imprimante ajoute une ligne supplémentaire après chaque retour de chariot, désactivez cette fonction.

A.G.M. (Alternate Graphics Mode)

Ce paramètre n'est disponible qu'en mode d'émulation IBM 2391 Plus. Lorsque le mode A.G.M. est activé, l'imprimante peut utiliser des commandes graphiques avancées, telles que celles disponibles en mode ESC/P2. Il est désactivé par défaut.

Police

Vous pouvez choisir une des 6 polices suivantes : OCR-B, Orator, Orator-S, Script C, Roman T et Sans Serif H. Pour les utiliser, sélectionnez **Others** à l'aide de la touche **Font (Police)** du panneau de contrôle.

Retrait du papier en rouleau

Lorsque ce mode est activé, l'imprimante identifie la présence de papier continu et n'essaie donc pas de l'éjecter et de passer à la page suivante en cas de pression sur la touche LF/FF.

Modification des paramètres par défaut

Les étapes suivantes vous permettront d'accéder au mode de paramétrage par défaut et de modifier les paramètres par défaut de l'imprimante.

Note :

- L'impression des instructions de sélection de langue et de mode de paramétrage par défaut nécessite trois feuilles simples au format A4 ou trois pages de papier continu d'au moins 279 mm de long sur 210 mm de large. Reportez-vous au Chapitre 2 pour les instructions sur le chargement du papier continu et au Chapitre 3 pour le chargement de feuilles simples.*
 - Si vous utilisez des feuilles simples, chargez une nouvelle feuille chaque fois que l'imprimante éjecte une page imprimée.*
1. Vérifiez que du papier est chargé et que l'imprimante est hors tension.



Important :

Chaque fois que vous mettez l'imprimante hors tension, attendez cinq secondes au moins avant de la remettre sous tension ; dans le cas contraire, vous risqueriez d'endommager l'imprimante.

2. Maintenez la touche **Condensed** enfoncée et appuyez sur la touche **Operate** pour mettre l'imprimante sous tension. L'imprimante passe en mode de paramétrage par défaut et imprime des instructions relatives au choix de la langue de travail (une page).
3. Appuyez sur la touche **Font** jusqu'à ce que les voyants **Font** affichent la langue désirée.
4. Appuyez sur la touche **Condensed** pour imprimer les instructions du mode de paramétrage par défaut (deux pages) dans la langue sélectionnée.

Les instructions imprimées dressent la liste des paramètres par défaut modifiables et indiquent comment les modifier en s'aidant des voyants du panneau de contrôle. Suivez ces instructions pour modifier les paramètres par défaut à l'aide des touches du panneau de contrôle.

Note :

Les paramètres actifs de l'imprimante sont repérés par des flèches dans les instructions.

5. Une fois le paramétrage terminé, appuyez sur la touche **Operate** pour mettre l'imprimante hors tension et quitter le mode de paramétrage par défaut. Un paramétrage reste effectif jusqu'à ce qu'il soit à nouveau modifié.

Note :

Vous pouvez à tout moment quitter le mode de paramétrage par défaut en mettant l'imprimante hors tension pendant que celle-ci n'imprime pas.

5

L

R4C3730

Rev. B

A5 size
2/12/99

Chap5.fm
Pass 0

Proof Sign-off:

<Crestec>

<Yamanouchi>

<Crestec>

Proof Sign-off:

<Crestec>

<Yamanouchi>

<Crestec>

R4C3730

Rev. B

A5 size

2/11/99

Chap6.fm

Pass 0

R

Chapitre 6

Utilisation d'EPSON Status Monitor 2

Présentation de l'utilitaire EPSON Status Monitor 2.....	6-2
Installation d'EPSON Status Monitor 2.....	6-3
Pour accéder à EPSON Status Monitor 2.....	6-4
Vérification des informations d'état de l'imprimante	6-5
Utilisation de la fenêtre EPSON Status Monitor 2	6-5
Utilisation de la fenêtre d'état de l'imprimante.....	6-11
Préférences du contrôle	6-12
Activation du contrôle en arrière plan.....	6-12
Utilisation de l'icône de contrôle en arrière plan	6-14

6

Présentation de l'utilitaire EPSON Status Monitor 2

L'utilitaire EPSON Status Monitor 2 fourni avec l'imprimante ne peut être utilisé qu'avec Microsoft Windows 95/98. Il indique l'état de l'imprimante, signale les erreurs détectées et facilite le dépannage en cas de besoin.

Installez l'utilitaire EPSON Status Monitor 2 lors de l'installation du pilote d'impression. Vous pouvez également l'installer plus tard comme indiqué à la page suivante.

Note :

Pour installer une imprimante LQ-2080 en réseau, installez une carte d'interface Ethernet optionnelle (C823573/C823623 ou C823633) dans l'imprimante et lancez l'utilitaire Status Monitor fourni avec cette carte. Pour savoir comment utiliser cet utilitaire dans un environnement réseau, reportez-vous à la documentation de la carte d'interface.

Avant d'utiliser l'utilitaire Status Monitor, lisez le fichier LISEZMOI situé dans le dossier EPSON de votre disque dur. Ce fichier contient des informations de dernières minutes sur l'utilitaire Status Monitor.

Installation d'EPSON Status Monitor 2

Note :

Si vous avez installé l'utilitaire EPSON Status Monitor 2 lors de l'installation du logiciel d'impression, il est inutile de le réinstaller.

Pour installer Status Monitor, suivez la procédure ci-dessous :

1. Assurez-vous que Windows est actif. Introduisez le CD-ROM du logiciel d'impression dans le lecteur de CD. Si vous utilisez une version disquette, introduisez la disquette 1 dans une unité de disquette. Double-cliquez ensuite sur l'icône **pilote**.
2. Si une boîte de dialogue s'affiche, cliquez sur **Quitter**.
3. Cliquez ensuite sur **Démarrer**, puis choisissez **Exécuter**.
4. Tapez D:\STM2\SETUP.
5. Cliquez sur **OK** et suivez les instructions qui s'affichent à l'écran.

6

Note :

*Si l'imprimante est directement connectée à votre ordinateur, choisissez **Monitor local printers**. Si l'imprimante est connectée en réseau, choisissez **Monitor Windows shared printers**. Cliquez ensuite sur **Suivant**.*

Une fois EPSON Status Monitor 2 installé et l'ordinateur redémarré, Status Monitor démarre automatiquement et ajoute une icône, petite image d'imprimante, signalant la mise en service de la supervision en tâche de fond, sur la barre des tâches, en bas de l'écran de votre ordinateur. Cette icône n'apparaît que si Status Monitor est activé.

Pour accéder à EPSON Status Monitor 2

Pour ouvrir la fenêtre EPSON Status Monitor 2 ci-dessous, double-cliquez sur l'icône de contrôle en arrière plan représentant une imprimante sur la barre des tâches, situé en bas de l'écran. Vous pouvez également ouvrir cette fenêtre avec le bouton Démarrer. Cliquez sur Démarrer, pointez sur Programmes et Epson, puis cliquez sur EPSON Status Monitor 2.



Status.tif

Vérification des informations d'état de l'imprimante

Cette section indique comment obtenir des informations d'état générales et détaillées avec Status Monitor.

Utilisation de la fenêtre EPSON Status Monitor 2

Les principales caractéristiques de cette fenêtre sont présentées ci-dessous.

Vous pouvez accéder directement à de nombreuses commandes du menu Status Monitor en cliquant sur les boutons de la barre d'outils. Lorsque vous pointez sur un bouton de la barre d'outils, la commande correspondante apparaît brièvement à l'écran et une description de la fonction du bouton s'affiche dans la barre d'état située en bas de la fenêtre EPSON Status Monitor 2.

Liste Imprimantes installées

Cette liste fournit des indications sur les imprimantes EPSON directement connectées à l'ordinateur. Si vous sélectionnez **Liste** dans le menu **Vue**, cette liste affiche uniquement les noms et les icônes d'imprimante. Si vous choisissez **Détails**, la liste affiche le nom, l'état ainsi que le compteur de travaux de chaque imprimante.

Lorsque vous installez Status Monitor, les noms et les icônes de toutes les imprimantes EPSON connectées à l'ordinateur s'ajoutent automatiquement à cette liste. Pour ajouter ou supprimer une imprimante dans cette liste, choisissez **Ajouter Imprimante** ou **Supprimer Imprimante** dans le menu **Configuration**. Pour économiser de la mémoire, supprimez les imprimantes dont vous n'avez pas besoin. La suppression d'une imprimante, ne supprime pas le pilote d'impression situé sur votre ordinateur.

L'aspect de l'icône en regard de chaque nom d'imprimante varie selon l'état de l'imprimante (voir le tableau ci-dessous). Reportez-vous à l'aide en ligne pour plus de détails.

Aspect de l'icône	Description
Verte	L'imprimante est prête à imprimer ou imprime déjà.
Jaune	L'imprimante nécessite un entretien de routine.
Rouge	Une erreur a été détectée. L'imprimante n'est plus en mesure d'imprimer. Voir informations de dépannage au Chapitre 7.
Grisée	Il existe un problème de communication entre l'imprimante et Status Monitor.

La colonne Etat de la liste Imprimantes installées affiche de courts messages décrivant l'état courant de chaque imprimante, tandis que la colonne Compteur de travaux indique le nombre de tâches en attente d'impression de chaque imprimante.

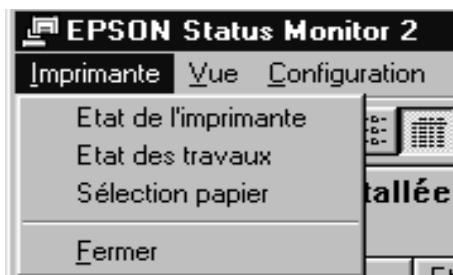
Sprint.tif

Note :

*Vous pouvez réorganiser les imprimantes de la liste Imprimantes installées en fonction des informations de la colonne Nom de l'imprimante, Etat ou Compteur de travaux. Cliquez sur **Nom de l'imprimante**, **Etat** ou **Compteur de travaux** dans la barre de titre pour modifier l'ordre de présentation des imprimantes.*

Menu Imprimante

Pour obtenir des informations détaillées sur l'état de chaque imprimante de la liste Imprimantes installées, sélectionnez une imprimante de la liste, puis sélectionnez les options appropriées du menu Imprimante ci-dessous.



Sview.tif

- | | |
|---|--|
| <input type="checkbox"/> État de l'imprimante | Ouvre la fenêtre d'état de l'imprimante qui fournit des indications détaillées sur l'état de l'imprimante sélectionnée. Pour utiliser cette fenêtre, reportez-vous à la page 6-11. |
| <input type="checkbox"/> Etat des travaux | Fournit des informations sur les tâches en attente d'impression pour l'imprimante sélectionnée. |
| <input type="checkbox"/> Sélection papier | Non disponible. |
| <input type="checkbox"/> Fermer | Referme la fenêtre EPSON Status Monitor 2. |

6

Menu Vue

Pour contrôler l'aspect et le contenu de la fenêtre EPSON Status Monitor 2 et de la liste Imprimantes installées, sélectionnez les options appropriées dans le menu Vue ci-dessous.

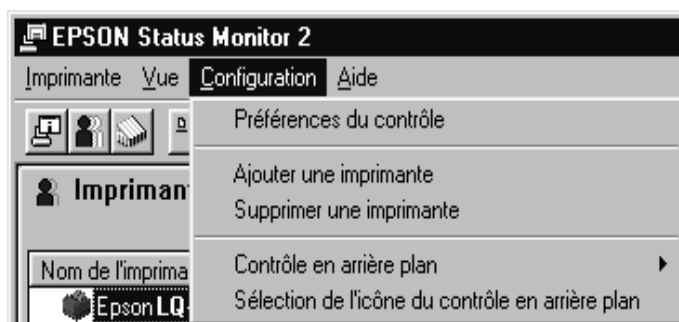


Ssetting.tif

- | | |
|--|--|
| <input type="checkbox"/> Barre d'outils/
Barre d'état | Affiche ou masque les barres d'état et d'outils de la fenêtre EPSON Status Monitor 2. |
| <input type="checkbox"/> Grandes icônes/
Petites icônes | Modifie la taille des icônes d'imprimante de la liste Imprimantes installées. |
| <input type="checkbox"/> Liste | Affiche uniquement les noms et icônes des imprimantes de la liste Imprimantes installées. |
| <input type="checkbox"/> Détails | Affiche le nom, l'icône, l'état ainsi que le nombre de tâches en attente d'impression pour chaque imprimante de la liste Imprimantes installées. |
| <input type="checkbox"/> Actualisation | Met à jour les informations d'état affichées dans la liste Imprimantes installées. |

Menu Configuration

Les options du menu Configuration décrites ci-dessous permettent de régler l'intervalle de contrôle de l'imprimante, d'ajouter ou de retirer des imprimantes dans la liste Imprimantes installées, ou d'activer Status Monitor.



- Préférences du contrôle

Ouvre la boîte de dialogue Préférences du contrôle qui permet d'ajuster l'intervalle de contrôle et de choisir des paramètres de contrôle en arrière plan pour l'imprimante sélectionnée. Pour plus de précisions, reportez-vous à la section "Activation du contrôle en arrière plan", à la page 6-12.

- Ajouter une Imprimante/
Supprimer une Imprimante

Permet de sélectionner les imprimantes à contrôler en ajoutant ou en retirant des imprimantes dans la liste Imprimantes installées.

6

Printer.tif

- Contrôle en arrière plan

Active la fonction Status Monitor. Une icône représentant une imprimante apparaît sur la barre des tâches située en bas de l'écran.

Note :

Les paramètres Contrôle en arrière plan et Alerte de la boîte de dialogue Préférences du contrôle ne sont pas disponibles lorsque la fonction Status Monitor n'est pas activée.

- Sélection de l'icône du contrôle en arrière plan

Modifie l'aspect de l'icône affichée sur la barre des tâches lorsque le contrôle en arrière plan est activé.

Menu Aide

Pour accéder à l'aide en ligne, cliquez sur **Aide** dans la fenêtre EPSON Status Monitor 2. Pour obtenir le numéro de version de Status Monitor ainsi que des informations de copyright, cliquez sur **A propos de**.

Utilisation de la fenêtre d'état de l'imprimante

La fenêtre d'état de l'imprimante fournit des précisions sur l'état de l'imprimante sélectionnée. Pour ouvrir la fenêtre d'état de l'imprimante, double-cliquez sur une imprimante de la liste Imprimantes installées ou sélectionnez une imprimante, puis choisissez **Etat de l'imprimante** dans le menu Imprimante de la fenêtre EPSON Status Monitor 2. Vous pouvez également accéder à la fenêtre d'état de l'imprimante en cliquant sur le bouton **Détails** de la boîte de dialogue Alerte. Cette boîte de dialogue est décrite dans la section "Préférences du contrôle", à la page 6-12.



6

Prefer.tif

La fenêtre Etat de l'imprimante comporte deux menus : Etat actuel et Information imprimante. Pour ouvrir ces menus, cliquez sur l'onglet approprié, en haut de la fenêtre Etat de l'imprimante.

Menu Etat actuel

La représentation de l'imprimante et les zones de message de ce menu fournissent des indications détaillées sur l'état de l'imprimante. L'aspect de l'illustration est modifié en fonction de l'état de l'imprimante, lui-même décrit dans la zone de message supérieure. Si une erreur est détectée, la zone de message inférieure propose des suggestions de dépannage.

Menu Information imprimante

Si votre imprimante est connectée à votre ordinateur par l'intermédiaire d'un réseau, ce menu fournit des renseignements sur les connexions du réseau et les autres ressources d'impression.

Préférences du contrôle

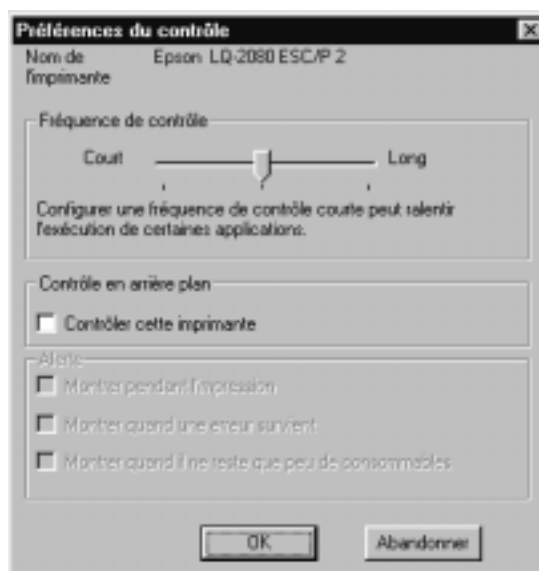
La boîte de dialogue Préférences du contrôle permet d'activer la fonction de contrôle en arrière plan et de spécifier l'intervalle de contrôle (délai observé entre deux mises à jour des informations d'état) pour l'imprimante sélectionnée. Pour ouvrir cette boîte de dialogue, reportez-vous à la section "Activation du contrôle en arrière plan", à la page 6-12.

Lorsque vous activez le contrôle en arrière plan, Status Monitor met à jour, "en arrière plan", les informations d'état de l'imprimante sélectionnée pendant le fonctionnement de l'ordinateur. Une boîte de dialogue Alerte est affichée dans l'angle inférieur droit de l'écran. Elle affiche de courts messages sur l'Etat de l'imprimante et comporte un bouton Détails permettant d'ouvrir la fenêtre Etat de l'imprimante.

Activation du contrôle en arrière plan

Suivez la procédure ci-dessous pour contrôler l'imprimante sélectionnée et spécifier à quel moment doit s'afficher la boîte de dialogue Alerte.

1. Vérifiez que la fonction de contrôle en arrière plan est activée. Lorsqu'elle est activée, une icône en forme d'imprimante apparaît dans la barre des tâches située en bas de l'écran. Si cette icône n'apparaît pas dans la barre des tâches, lancez l'utilitaire EPSON Status Monitor 2 depuis le menu Démarrer (reportez-vous à la page 6-4). Pointez ensuite sur **Contrôle en arrière-plan** dans le menu Configuration et cliquez sur **Contrôler au redémarrage** ou **Contrôler maintenant**.
2. Sélectionnez l'imprimante à contrôler dans la liste Imprimantes installées, puis cliquez sur **Préférences du contrôle** dans le menu Configuration. La boîte de dialogue ci-dessous s'affiche.



6

Note :

Les paramètres Contrôle en arrière-plan et Alerte de la boîte de dialogue Préférences du contrôle ne sont pas disponibles lorsque Status Monitor n'est pas activé.

3. Si nécessaire, ajustez la fréquence des contrôles à l'aide du curseur.

Note :

Une fréquence de contrôle trop élevée peut ralentir certaines applications.

4. Cliquez sur **Contrôler cette imprimante** pour activer le contrôle en arrière plan de l'imprimante sélectionnée et pour afficher les options Alerte.
5. Cliquez sur les options Alerte pour préciser quand vous souhaitez qu'apparaisse la boîte de dialogue Alerte.
6. Cliquez sur OK pour enregistrer vos paramètres et refermer la boîte de dialogue Préférences du contrôle.

Utilisation de l'icône de contrôle en arrière plan

Lorsque Status Monitor est activé, une icône de contrôle en arrière plan figure sur la barre des tâches de l'écran. Pour activer cette fonction, reportez-vous à l'étape 1 de la page 6-12.

Double-cliquez sur l'icône Contrôle en arrière plan pour ouvrir la fenêtre EPSON Status Monitor 2. Cliquez du bouton droit sur cette icône pour ouvrir un menu déroulant dans lequel vous pouvez choisir d'afficher la boîte de dialogue Alerte devant toutes autres fenêtres du bureau. Ce menu déroulant permet également de désactiver Status Monitor. Lorsque vous désactivez Status Monitor, l'icône de contrôle en arrière plan disparaît de la barre des tâches.

Chapitre 7

Dépannage

Utilisation des indicateurs d'erreur	7-2
Problèmes et solutions	7-4
Problèmes d'alimentation électrique	7-5
Problèmes de chargement du papier feuille à feuille	7-6
Problèmes de chargement du papier continu	7-8
Position de haut de page incorrecte	7-9
Position incorrecte de la ligne de découpe	7-11
Problèmes d'impression ou de qualité d'impression	7-12
Elimination des bourrages papier	7-17
Alignement des lignes verticales à l'impression	7-18
Impression d'un test automatique	7-19
Impression d'un vidage hexadécimal	7-21

Utilisation des indicateurs d'erreur

Les voyants lumineux du panneau de contrôle de l'imprimante permettent d'identifier les problèmes les plus courants. Si l'imprimante cesse de fonctionner et qu'un ou plusieurs voyants du panneau de contrôle s'allument ou clignotent, ou si l'imprimante émet des signaux sonores, reportez-vous au tableau ci-dessous pour diagnostiquer et résoudre le problème. Si ce tableau ne vous permet pas de résoudre le problème rencontré, reportez-vous à la section suivante.

Etat des voyants du panneau de contrôle	Structure du signal	Problème
		Solution
<input type="checkbox"/> Pause	-	L'imprimante est en mode Pause. Appuyez sur le bouton Pause pour reprendre l'impression.
	****	Du papier en provenance d'une autre source d'alimentation se trouve actuellement dans le circuit d'alimentation du papier. Repositionnez le levier de dégagement du papier comme il convient et appuyez sur la touche Load/Eject pour retirer le papier du circuit d'alimentation. Remplacez ensuite le levier sur la position désirée. Appuyez si nécessaire sur la touche Pause pour éteindre le voyant Pause.
<input type="checkbox"/> Fin Papier <input type="checkbox"/> Pause	***	La source de papier sélectionnée est vide. Chargez du papier dans l'imprimante. Appuyez ensuite si nécessaire sur la touche Pause pour éteindre le voyant Pause.
	***	Le papier n'est pas chargé correctement. Retirez le papier, puis rechargez-le correctement. Reportez-vous à la procédure de chargement du papier continu (Chapitre 2) ou feuille à feuille (Chapitre 3). Appuyez ensuite si nécessaire sur la touche Pause pour éteindre le voyant Pause.
	***	Un bourrage papier s'est produit dans l'imprimante. Eliminez le bourrage papier comme indiqué à la page 7-17.

Etat des voyants du panneau de contrôle	Structure du signal	Problème
		Solution
<input type="checkbox"/> Fin Papier <input type="checkbox"/> Pause	...	Le papier continu n'est pas en position d'attente. Découpez la page imprimée au niveau des perforations et appuyez sur la touche Load/Eject. L'imprimante ramène le papier en position d'attente. Appuyez sur la touche Pause pour éteindre le voyant Pause.
	...	Une feuille simple n'a pas été complètement éjectée. Appuyez sur la touche Load/Eject pour éjecter la feuille. Appuyez ensuite si nécessaire sur la touche Pause pour éteindre le voyant Pause.
	...	Un bourrage papier s'est produit dans l'imprimante. Eliminez le bourrage papier comme indiqué à la page 7-17.
<input type="checkbox"/> Pause	-	La tête d'impression est trop chaude. Attendez quelques minutes ; l'imprimante reprendra automatiquement l'impression une fois la tête d'impression refroidie.
<input type="checkbox"/> Fin Papier <input type="checkbox"/> Pause <input type="checkbox"/> Tear Off/Bin <input type="checkbox"/> Font	-	Une erreur non identifiée a été détectée. Mettez l'imprimante hors tension et patientez quelques minutes ; remettez ensuite l'imprimante sous tension. Si le problème persiste, contactez votre revendeur.

= allumé, = clignotant

... = courte série de signaux sonores (trois signaux)

..... = longue série de signaux sonores (cinq signaux)

Note :

L'imprimante émet un signal sonore unique si vous appuyez sur une touche du panneau de contrôle alors que la fonction à laquelle elle correspond n'est pas disponible.

Problèmes et solutions

La plupart des problèmes d'imprimante ont une solution simple. En cas de problème avec votre imprimante, reportez-vous à cette section pour en identifier la cause et résoudre le problème.

Identifiez la nature du problème et reportez-vous à la section correspondante :

Problèmes d'alimentation électrique. 7-5

Problèmes de chargement du papier
feuille à feuille. 7-6

Problèmes de chargement
du papier continu. 7-8

Position de haut de page incorrecte. 7-9

Position de la ligne de découpe
incorrecte. 7-11

Problèmes d'impression
ou de qualité d'impression 7-12

Pour déterminer quel élément, de l'ordinateur ou de l'imprimante, est à l'origine du problème, vous pouvez également utiliser la procédure de test automatique. Pour plus d'informations sur l'impression d'un test automatique, reportez-vous à la page 7-19.

Pour identifier de façon très précise des problèmes de communication, les utilisateurs expérimentés disposent du mode de vidage hexadécimal, décrit à la page 7-21.

Pour éliminer un bourrage papier, reportez-vous à la page 7-17.

Problèmes d'alimentation électrique

Les voyants s'allument pendant une fraction de seconde, puis s'éteignent définitivement.

Cause	Solution
La tension de l'imprimante n'est peut-être pas compatible avec celle de la prise secteur utilisée.	Vérifiez que la tension de l'imprimante correspond à celle de la prise de courant. Si tel n'est pas le cas, débranchez immédiatement l'imprimante et consultez votre revendeur.

**Attention !**

Ne rebranchez pas le cordon d'alimentation dans une prise électrique dont la tension ne correspond pas à celle de l'imprimante.

L'imprimante ne fonctionne pas et les voyants du panneau de contrôle restent éteints bien que l'imprimante soit sous tension.

Cause	Solution
Le cordon d'alimentation est mal branché dans la prise électrique.	Appuyez sur la touche Operate pour mettre l'imprimante hors tension et vérifiez, si nécessaire, que le cordon d'alimentation est bien relié à la prise secteur et à l'imprimante. Appuyez ensuite de nouveau sur la touche Operate pour remettre l'imprimante sous tension.
La prise secteur ne fonctionne pas.	Utilisez une autre prise secteur.

Problèmes de chargement du papier feuille à feuille

L'imprimante ne charge pas ou charge mal les feuilles simples.

Cause	Solution
Le levier de dégagement du papier est placé sur une position tracteur.	Placez le levier de dégagement du papier en position feuille simple. Pour plus de précisions sur le positionnement du levier de dégagement du papier, reportez-vous au Chapitre 2.
Du papier continu se trouve dans le circuit d'alimentation du papier.	Positionnez le levier de dégagement du papier sur la position qui correspond au montage du tracteur et appuyez sur la touche Load/Eject pour ramener le papier continu en position d'attente. Placez ensuite le levier de dégagement du papier en position feuille simple. (Pour plus d'informations sur le passage en mode feuille simple, reportez-vous au Chapitre 2).
Le papier est placé trop à droite sur le guide-papier. L'imprimante ne détecte pas sa présence.	Ramenez le papier légèrement vers la gauche.
La feuille de papier est mal chargée.	Pour plus de précisions sur le chargement de feuilles simples, reportez-vous au Chapitre 3.
Le levier d'épaisseur du papier est mal positionné.	Positionnez le levier d'épaisseur du papier en fonction de l'épaisseur du papier utilisé. Reportez-vous à la section "Réglage du levier d'épaisseur du papier", à la page 2-4.
Le papier est froissé, trop vieux, trop fin ou trop épais.	Reportez-vous aux caractéristiques du papier à l'Annexe C et utilisez du papier neuf et en parfait état.

L'imprimante n'éjecte pas entièrement une feuille simple.

Cause	Solution
Le papier est trop long.	Appuyez sur la touche Load/Eject pour éjecter la feuille. Vérifiez que le papier est conforme aux formats de papier spécifiés à l'Annexe C. Vérifiez et réglez également le format sélectionné dans votre application ou le pilote d'impression.

L'alimentation par le bac feuille à feuille optionnel ne s'effectue pas correctement.

Cause	Solution
Le bac feuille à feuille optionnel est mal installé.	Réinstallez le bac comme indiqué à l'Annexe A.
Vous avez chargé trop de feuilles dans le bac d'alimentation feuille à feuille.	La contenance du bac feuille à feuille grande capacité est limitée à 150 feuilles. Pour plus de précisions, reportez-vous à la section "Utilisation de bacs feuille à feuille optionnels", à la page A-5.
Les guides latéraux du bac feuille à feuille sont mal positionnés.	Positionnez le guide latéral gauche sur la flèche repère, puis faites coulisser le guide latéral droit en fonction de la largeur du papier utilisé.
Il ne reste qu'une feuille dans le bac.	Remettez du papier dans le bac.

Problèmes de chargement du papier continu

L'imprimante ne charge pas le papier continu ou ne l'achemine pas correctement.

Cause	Solution
Le levier de dégagement du papier est mal positionné.	Positionnez le levier de dégagement du papier sur la position qui correspond au montage de tracteur et à la source d'alimentation que vous souhaitez utiliser. Pour plus de précisions sur le positionnement du levier de dégagement du papier, reportez-vous au Chapitre 2.
Une feuille se trouve dans le circuit d'alimentation du papier.	Placez le levier de dégagement du papier en position feuille simple, et appuyez sur la touche Load/Eject pour éjecter la feuille. Repositionnez ensuite le levier en fonction de la position de montage du tracteur utilisé. (Pour plus d'informations sur le passage en mode feuille à feuille ou continu, reportez-vous au Chapitre 2).
Le papier continu ne s'éjecte pas correctement.	Pour savoir comment charger le papier continu dans le tracteur désiré, reportez-vous au Chapitre 2.
Le levier d'épaisseur du papier est mal positionné.	Réglez le levier d'épaisseur du papier en fonction de l'épaisseur du papier utilisé. Reportez-vous à la section "Réglage du levier d'épaisseur du papier", à la page 2-4.

L'imprimante ne ramène pas le papier continu en position d'attente.

Cause	Solution
Vous n'avez pas découpé les pages imprimées avant d'appuyer sur la touche Load/Eject.	Découpez les pages imprimées au niveau de la ligne de perforations. Appuyez ensuite sur la touche Load/Eject pour ramener le papier en position d'attente.

Position de haut de page incorrecte**L'impression débute trop haut ou trop bas sur la page.**

Cause	Solution
Le paramètre de taille de papier spécifié dans l'application ou le pilote d'impression n'est pas conforme au format de papier utilisé.	Vérifiez le format spécifié dans l'application ou le pilote d'impression.
Les paramètres de longueur de page spécifiés pour le tracteur avant ou arrière ne sont pas conformes au format du papier continu utilisé.	Vérifiez les paramètres de longueur de page pour le tracteur avant ou arrière en utilisant le mode de paramétrage par défaut de l'imprimante ou l'utilitaire EPSON Remote!. Reportez-vous à la section "Paramètres par défaut de l'imprimante", à la page 5-4 ou à la section "Utilitaire EPSON Remote!", à la page 4-24.

Le paramètre de marge supérieure ou de haut de page est incorrect.

Vérifiez le paramètre de marge supérieure ou de haut de page dans votre application. Vérifiez les caractéristiques de zone imprimable à l'Annexe C.

Réglez la position de haut de page en mode micro-réglage. Les paramètres des applications Windows sont toutefois prioritaires sur ceux définis en mode micro-réglage. Reportez-vous à la section "Réglage de la position de haut de page", à la page 2-40.

L'imprimante que vous souhaitez utiliser n'est pas sélectionnée dans votre application.

Choisissez l'imprimante appropriée depuis le bureau de Windows ou de votre application avant de lancer l'impression.

Vous avez déplacé le papier avec la molette alors que l'imprimante était sous tension.

Réglez la position de haut de page avec la fonction de micro-réglage. Reportez-vous à la section "Réglage de la position de haut de page", à la page 2-40.



Important :

N'utilisez jamais la molette pour régler la position de haut de page. En procédant ainsi, vous pourriez endommager l'imprimante ou perdre la position de haut de page.

Position incorrecte de la ligne de découpe

L'imprimante imprime sur (ou trop loin de) la ligne de perforations du papier continu.

Cause	Solution
Le paramètre de positionnement de la ligne de découpe est incorrect.	Régalez la position de découpe avec la fonction de micro-réglage. Reportez-vous à la section "Réglage de la position de découpe", à la page 2-43.
Vous avez déplacé le papier avec la molette alors que l'imprimante était sous tension.	Régalez la position de découpe avec la fonction de micro-réglage. Reportez-vous à la section "Réglage de la position de découpe", à la page 2-43.

**Important :**

N'utilisez jamais la molette pour régler la position de découpe.

Vous pourriez endommager l'imprimante ou perdre la position de découpe

L'imprimante que vous souhaitez utiliser n'est pas sélectionnée dans l'application.	Choisissez l'imprimante appropriée depuis le bureau de Windows ou de votre application avant de lancer l'impression.
Le format du papier chargé dans l'imprimante ne correspond pas à celui spécifié dans l'application ou le pilote d'impression.	Vérifiez le paramètre de format du papier spécifié dans l'application ou le pilote d'impression.
Les paramètres de longueur de page pour le tracteur avant ou arrière ne sont pas conformes au format du papier continu utilisé.	Vérifiez les paramètres de longueur de page du tracteur avant ou arrière avec l'utilitaire EPSON Remote!. Reportez-vous à la section "Paramètres par défaut de l'imprimante", à la page 5-4 ou à la section "Utilitaire EPSON Remote!", à la page 4-24.

Problèmes d'impression ou de qualité d'impression

L'imprimante n'imprime pas les données envoyées par l'ordinateur.

Cause	Solution
L'imprimante est en mode Pause.	Appuyez sur la touche Pause .
Le câble d'interface n'est pas correctement branché.	Vérifiez la connexion du câble aux deux extrémités. Si le câble est bien connecté, lancez un test automatique comme indiqué dans la suite de ce chapitre.
Le câble d'interface n'est pas conforme aux spécifications de l'imprimante ou de l'ordinateur.	Utilisez un câble d'interface adapté à l'imprimante et à l'ordinateur. Reportez-vous à la page A-4 ainsi qu'à la documentation de votre ordinateur.
Votre application n'est pas correctement configurée pour votre imprimante.	Sélectionnez votre imprimante depuis le bureau de Windows ou depuis votre application. Installez ou réinstallez si nécessaire le pilote d'impression comme indiqué au Chapitre 1.

L'imprimante fait du bruit, mais n'imprime rien ou cesse brusquement d'imprimer.

Cause	Solution
Le levier d'épaisseur du papier est mal positionné.	Positionnez le levier d'épaisseur du papier en fonction de l'épaisseur du papier utilisé. Reportez-vous à la section "Réglage du levier d'épaisseur du papier", à la page 2-4.
Le ruban est mal ou insuffisamment tendu, ou la cartouche est mal installée.	Tendez le ruban en tournant son bouton de tension ou réinstallez la cartouche comme indiqué au Chapitre 1.

L'impression est pâle.

Cause	Solution
La position du levier d'épaisseur du papier ne correspond pas au type de papier utilisé.	Placez le levier sur une position inférieure.
Le ruban est usé.	Remplacez la cartouche comme indiqué au Chapitre 1.

L'impression présente des "manques".

Cause	Solution
Le levier d'épaisseur du papier est mal positionné.	Positionnez le levier d'épaisseur du papier en fonction de l'épaisseur du papier utilisé. Reportez-vous à la page 2-4 (papier continu) ou la page page 3-3 (feuilles simples).

Une partie de l'impression est absente ou certains points, répartis au hasard, ne sont pas imprimés.

Cause	Solution
Le ruban est mal ou insuffisamment tendu ou la cartouche est mal installée.	Tendez le ruban en tournant son bouton de tension ou réinstallez la cartouche comme indiqué au Chapitre 1.
Le ruban est usé.	Remplacez la cartouche comme indiqué au Chapitre 1.

Des lignes de points manquent à l'impression.

Cause	Solution
La tête d'impression est endommagée.	Cessez d'imprimer et contactez votre revendeur pour qu'il remplace la tête d'impression.



Important :

Ne remplacez jamais la tête d'impression vous-même ; vous risqueriez d'endommager l'imprimante. D'autres éléments de l'imprimante doivent être également vérifiés lors du remplacement de la tête d'impression.

Tout le texte s'imprime sur une seule et même ligne.

Cause	Solution
Aucune commande de saut de ligne n'est envoyée à la fin de chaque ligne de texte.	Paramétrez un saut de ligne automatique en mode de paramétrage par défaut de l'imprimante ou dans l'utilitaire EPSON Remote! pour que l'imprimante ajoute automatiquement un code de saut de ligne après chaque code de retour de chariot. Reportez-vous à la section "Paramètres par défaut de l'imprimante", à la page 5-4 ou à la section "Utilitaire EPSON Remote!", à la page 4-24.

Le texte imprimé comporte des lignes blanches supplémentaires.

Cause	Solution
Deux commandes de saut de ligne sont envoyées à la fin de chaque ligne de texte.	Désactivez le paramètre de saut de ligne automatique en utilisant le mode de paramétrage par défaut de l'imprimante ou l'utilitaire EPSON Remote!. Reportez-vous à la section "Paramètres par défaut de l'imprimante", à la page 5-4 ou à la section "Utilitaire EPSON Remote!", à la page 4-24.
Le paramètre d'espacement des lignes de l'application est incorrect.	Ajustez l'espacement des lignes dans votre application.
L'option de saut de perforations est activée.	Désactivez l'option de saut de perforations en mode de paramétrage par défaut ou dans l'utilitaire EPSON Remote!. Reportez-vous à la section "Paramètres par défaut de l'imprimante", à la page 5-4 ou à la section "Utilitaire EPSON Remote!", à la page 4-24.

L'imprimante imprime des symboles inattendus, des caractères dans des polices incorrectes ou autres caractères inadaptés.

Cause	Solution
L'imprimante et l'ordinateur ne communiquent pas de manière satisfaisante.	Vérifiez que le câble d'interface et le protocole de communication utilisés sont corrects. Reportez-vous à la page A-4 et à la documentation de l'ordinateur. Si vous avez installé une carte d'interface série optionnelle, reportez-vous également à la page A-20.

La table de caractères sélectionnée dans l'application ne convient pas.	Choisissez la table de caractères appropriée dans l'application, en mode de paramétrage par défaut ou avec l'utilitaire EPSON Remote!. La table de caractères paramétrée dans votre logiciel est prioritaire sur celle du mode de paramétrage par défaut et d'EPSON Remote!.
L'imprimante que vous souhaitez utiliser n'est pas sélectionnée dans le logiciel.	Choisissez l'imprimante appropriée depuis le bureau de Windows ou depuis l'application avant de lancer l'impression.
L'application n'est pas correctement configurée pour l'imprimante.	Vérifiez que l'application est correctement configurée pour l'imprimante. Reportez-vous à la documentation de votre application. Installez ou réinstallez si nécessaire le pilote d'impression comme indiqué au Chapitre 1.
Les paramètres de l'application sont prioritaires sur ceux spécifiés en mode de paramétrage par défaut, dans EPSON Remote! ou avec le panneau de contrôle.	Choisissez la police désirée dans votre application.

Les lignes imprimées verticales ne sont pas correctement alignées.

Cause	Solution
L'impression bidirectionnelle, pratiquée par défaut par l'imprimante n'est pas alignée.	Utilisez le mode de réglage bidirectionnel de l'imprimante pour résoudre le problème. Reportez-vous à la section "Alignement des lignes verticales à l'impression", à la page 7-18.

Elimination des bourrages papier

En cas de bourrage papier, suivez la procédure ci-dessous :

1. Appuyez sur la touche **Operate** pour mettre l'imprimante hors tension.
2. Si une feuille simple est bloquée dans le guide-papier, retirez-la délicatement.
3. Retirez le capot de l'imprimante. Si vous chargez du papier continu par la fente d'introduction arrière, retirez le guide-papier.
4. Si du papier continu est bloqué dans l'imprimante, détachez les feuilles non encore introduites dans l'imprimante en découpant la ligne de perforations la plus proche de la fente d'entrée du papier.
5. Tournez vers l'extérieur la molette située à droite de l'imprimante pour éjecter le papier restant. Retirez tous les morceaux de papier restants.



Important :

N'utilisez la molette située à droite de l'imprimante qu'en cas de bourrage papier, sans oublier de mettre au préalable l'imprimante hors tension. Dans le cas contraire, vous risqueriez d'endommager l'imprimante ou de perdre la position de haut de page.

6. Remplacez si nécessaire le guide-papier, puis remettez le capot de l'imprimante en place. Refermez ensuite le capot du guide-papier.
7. Appuyez sur la touche **Operate** pour mettre l'imprimante sous tension. Vérifiez que les voyants Paper Out et Pause sont éteints.

Alignement des lignes verticales à l'impression

Si les lignes verticales de vos impressions ne sont pas correctement alignées, vous pouvez utiliser le mode de réglage bidirectionnel de l'imprimante pour corriger ce défaut.

Note :

- Pour suivre la procédure ci-dessous, munissez-vous de quatre feuilles au format A3 ou de quatre pages de papier continu d'au moins 279 mm de long sur 376 mm de large. Reportez-vous aux instructions du Chapitre 2 pour le chargement du papier continu et du Chapitre 3 pour le chargement de feuilles simples.*
- Si vous imprimez sur des feuilles simples, rechargez une nouvelle feuille à chaque fois que l'imprimante éjecte une page imprimée sur le guide-papier.*

Pour procéder au réglage bidirectionnel, suivez la procédure ci-dessous :

1. Vérifiez que du papier est chargé et que l'imprimante est hors tension.



Important :

Chaque fois que vous mettez l'imprimante hors tension, attendez cinq secondes au moins avant de la remettre sous tension ; dans le cas contraire, vous risqueriez d'endommager l'imprimante.

2. Tout en maintenant la touche **Pause** enfoncée, appuyez sur la touche **Operate** pour mettre l'imprimante sous tension. L'imprimante passe alors en mode de réglage bidirectionnel, imprime des instructions et le premier jeu de modèles d'alignement.
3. Comme vous l'indiquent les instructions, comparez les modèles d'alignement et sélectionnez celui qui vous paraît le meilleur.
4. Suivez les instructions pour imprimer les jeux de modèles d'alignement restants et choisissez, dans chaque jeu, le modèle qui convient le mieux.

5. Après sélection du modèle le mieux adapté dans le jeu de modèles d'alignement final, appuyez sur la touche **Operate** pour mettre l'imprimante hors tension et quitter le mode de réglage bidirectionnel. Vos choix sont automatiquement enregistrés.

Impression d'un test automatique

L'impression d'un test automatique permet de déterminer quel élément, de l'imprimante ou de l'ordinateur, est à la source du problème d'impression :

- Si le résultat du test automatique est satisfaisant, l'imprimante n'est pas en cause ; le problème provient sans doute du paramétrage du pilote d'impression ou de l'application, de l'ordinateur ou du câble d'interface. Assurez-vous que vous utilisez un câble d'interface blindé.
- Si le résultat du test automatique n'est pas satisfaisant, le problème est lié à l'imprimante. Reportez-vous à la section "Problèmes et solutions", à la page 7-4, pour identifier l'origine du problème et en trouver la solution.

Vous pouvez imprimer le test automatique sur feuilles simples ou papier continu. Reportez-vous aux instructions du Chapitre 2 pour le chargement du papier continu et du Chapitre 3 pour le chargement de feuilles simples.

Note :

Utilisez un papier d'une largeur d'au moins 376 mm, tel qu'un papier au format A3.

Pour lancer un test automatique, suivez les instructions ci-dessous :

1. Vérifiez que du papier est chargé et que l'imprimante est hors tension.

**Important :**

Chaque fois que vous mettez l'imprimante hors tension, attendez cinq secondes au moins avant de la remettre sous tension ; dans le cas contraire, vous risqueriez d'endommager l'imprimante.

2. Pour imprimer le test dans une police brouillon, maintenez la touche LF/FF enfoncée tandis que vous appuyez sur la touche **Operate** pour mettre l'imprimante sous tension. Pour imprimer le test dans une police de qualité courrier, mettez l'imprimante sous tension tout en maintenant la touche **Load/Eject** enfoncée. Quel que soit le test choisi, le résultat vous aidera à déterminer l'origine du problème d'impression ; un test de qualité brouillon s'imprimera toutefois plus rapidement qu'un test de qualité courrier.

Après quelques secondes, l'imprimante charge automatiquement le papier et commence l'impression du test automatique. Elle imprime des suites de caractères.

Note :

*Pour interrompre momentanément le test automatique, appuyez sur la touche **Pause**. Pour reprendre le test, appuyez à nouveau sur la touche **Pause**.*

3. Pour mettre fin au test automatique, appuyez sur la touche **Pause** pour arrêter l'impression, et sur la touche **Load/Eject** pour éjecter la page imprimée. Mettez ensuite l'imprimante hors tension.

dump.tif

Impression d'un vidage hexadécimal

Si vous êtes un utilisateur expérimenté ou un programmeur, vous pouvez identifier avec précision les problèmes de communication entre l'imprimante et votre logiciel en imprimant un vidage hexadécimal. En mode de vidage hexadécimal, l'imprimante imprime sous forme hexadécimale toutes les données reçues de l'ordinateur.

Vous pouvez imprimer un vidage hexadécimal sur des feuilles simples ou du papier continu. Reportez-vous aux instructions du Chapitre 2 pour le chargement du papier continu et du Chapitre 3 pour le chargement de feuilles simples.

Note :

Choisissez un papier d'une largeur d'au moins 210 mm, tel qu'un format A4 ou lettre.

Pour imprimer un vidage hexadécimal, suivez les étapes ci-dessous.

1. Vérifiez que du papier est chargé et que l'imprimante est hors tension.



Important :

Chaque fois que vous mettez l'imprimante hors tension, attendez cinq secondes au moins avant de la remettre sous tension ; dans le cas contraire, vous risqueriez d'endommager l'imprimante.

2. Pour activer le mode de vidage hexadécimal, maintenez simultanément les touches LF/FF et Load/Eject enfoncées tandis que vous appuyez sur la touche Operate pour mettre l'imprimante sous tension.

3. Lancez une application et envoyez des données à l'imprimante. Votre imprimante imprime les codes hexadécimaux des données qu'elle reçoit.

Hex Dump

```

1B 40 0D 1B 74 01 1B 36 1B 52 00 1B 50 1B 28 55   .@..t..6.R..P.(U
01 00 0A 1B 28 43 02 00 78 0F 1B 28 63 04 00 3C   ....(C..x..(c..<
00 3C 0F 1B 19 30 0D 1B 4A 1B 1B 24 AA 05 1B 2A   .<...0..J..$~..*
27 24 00 00 00 08 00 00 08 00 00 08 00 00 08 00   '$.....
00 08 00 00 08 00 00 08 00 00 08 00 00 08 00 00   .....
08 00 00 08 00 00 08 00 00 08 00 00 08 00 00 08   .....
00 00 08 00 00 08 00 00 08 00 00 08 00 00 08 00   .....
00 08 00 00 08 00 00 08 00 00 08 00 00 08 00 00   .....
08 00 00 08 00 00 08 00 00 08 00 00 08 00 00 08   .....
00 00 08 00 00 08 00 00 08 00 00 08 00 00 08 0D   .....
1B 4A 78 1B 24 0A 01 1B 2A 27 EC 03 00 00 38 00   .Jx.$...*'∞...8.
10 44 00 10 82 00 21 02 00 21 02 00 21 02 00 21   .D..é.!...!!...!
02 00 21 02 00 21 04 00 21 04 00 11 08 00 0F FE   ..!...!!...!...■

```

S'il s'agit de caractères imprimables, ils apparaissent dans la colonne de droite comme caractères ASCII. Les codes non imprimables, comme les codes de commande par exemple, sont représentés par des points. La comparaison des caractères imprimés dans la colonne de droite avec les codes hexadécimaux vous permet de vérifier les codes que l'imprimante reçoit.

4. Pour quitter le mode de vidage hexadécimal, appuyez sur la touche **Pause** pour mettre fin à l'impression, puis sur la touche **Load/Eject** pour éjecter la ou les pages imprimées. Mettez ensuite l'imprimante hors tension.

Proof Sign-off:

<Crestec>

<Yamanouchi>

<Crestec>

R4C3730

Rev. B

A5 size

2/12/99

Appa.fm

Pass 0

R

Annexe A

Options d'amélioration de l'imprimante

A

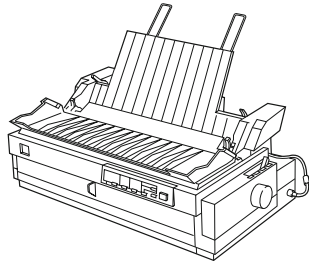
Options	A-2
Dispositifs d'alimentation papier	A-2
Cartes d'interface optionnelles	A-4
Utilisation de bacs feuille à feuille optionnels	A-5
Installation du bac grande capacité ou du double bac	A-5
Chargement du papier dans le bac grande capacité	A-7
Choix du dispositif d'alimentation papier (bac 1 ou 2)	A-12
Alternance des modes continu et feuille à feuille du bac	A-13
Utilisation du support de papier en rouleau	A-14
Assemblage du support de papier en rouleau	A-14
Installation du support de papier en rouleau	A-15
Chargement du papier en rouleau	A-16
Retrait du papier en rouleau	A-18
Installation d'une carte d'interface	A-19
Utilisation de la carte d'interface série C823061	A-20

Options

Vous avez le choix entre de nombreux dispositifs d'alimentation papier et cartes d'interface. Pour vous les procurer, contactez votre revendeur ou le service du support technique (voir l'Annexe D).

Dispositifs d'alimentation papier

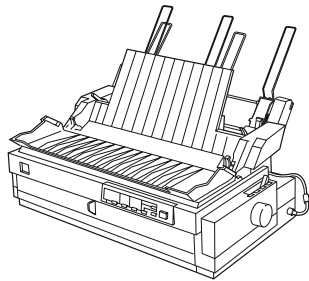
Bac feuille à feuille grande capacité (C806732)



Ce bac contient jusqu'à 150 feuilles, 25 enveloppes ordinaires ou 30 cartes postales. Il permet également de charger une pile de liasses d'une épaisseur maximale de 15 mm. Pour plus de précisions, reportez-vous à la section "Installation du bac grande capacité ou du double bac", à la page A-5.

4-4.eps

Bac feuille à feuille secondaire (C806742)



Associé au bac feuille à feuille grande capacité, ce bac permet de disposer d'un double bac feuille à feuille. Vous pouvez charger jusqu'à 50 feuilles de papier ordinaire dans ce second bac. Pour plus de précisions, reportez-vous à la section "Installation du bac grande capacité ou du double bac", à la page A-5.

4-4-2.eps

A-2-3.eps

Proof Sign-off:

<Crestec>

<Yamanouchi>

<Crestec>

R4C3730

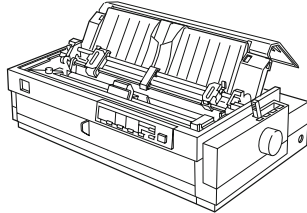
Rev. B

A5 size
2/12/99

Appa.fm
Pass 0

R

Tracteur tirant (C800322)

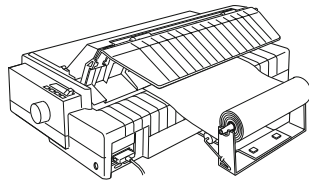


Améliore l'alimentation en papier continu et limite les risques de bouchage. Vous pouvez également utiliser ce tracteur comme tracteur avant poussant. L'emploi d'un tracteur tirant avec un tracteur poussant est particulièrement indiqué lors de l'impression de formulaires préimprimés, liasses et étiquettes en continu, ainsi que pour les travaux graphiques de haute qualité. Pour plus de précisions, reportez-vous à la section "Utilisation du tracteur en position tirante (en option)", à la page 2-21.



New09.eps

Support de papier en rouleau (Réf. 8310)



Permet d'imprimer sur des rouleaux de papier de 8,5 pouces tels que ceux utilisés pour les télex. Pour plus de précisions, reportez-vous à la section "Utilisation du support de papier en rouleau", à la page A-14.

Cartes d'interface optionnelles

En complément de l'interface parallèle intégrée de votre imprimante, vous pouvez installer une carte d'interface optionnelle permettant d'étendre vos fonctionnalités en réseau. Les cartes d'interface EPSON suivantes sont compatibles avec votre imprimante. Certaines interfaces ne sont toutefois pas disponibles dans certains pays.

Pour savoir comment installer une carte d'interface, reportez-vous à la page A-19.

Référence	Nom
C823061	Carte d'interface série
C823081	Carte d'interface série 32 Ko
C823102	Carte d'interface parallèle 32 Ko
C823122	Carte d'interface LocalTalk
C823132	Carte d'interface IEEE-488 32 Ko
C823142	Carte d'interface Coax
C823152	Carte d'interface Twinax
C823453	Carte d'interface parallèle IEEE-1284 (Type B bidirectionnel)
C823573 / C823623 / C823633	Carte d'interface Ethernet

Pour plus d'informations sur les cartes d'interface optionnelles et leurs avantages, consultez votre revendeur.

Utilisation de bacs feuille à feuille optionnels



Lorsqu'il est installé, le bac d'alimentation feuille à feuille grande capacité optionnel (C806732) permet de charger jusqu'à 150 feuilles. Vous pouvez également créer un double bac feuille à feuille en rattachant un second bac feuille à feuille (C806742) au bac grande capacité. La présence d'un double bac vous permettra de charger simultanément deux types de feuilles et de passer facilement de l'un à l'autre. Pour assembler le double bac feuille à feuille et charger du papier dans le bac secondaire, consultez la documentation du bac feuille à feuille secondaire. Pour savoir comment choisir le bac 1 ou 2 du double bac, reportez-vous à la page A-12.

Note :

Le bac feuille à feuille secondaire ne peut être utilisé qu'avec le bac feuille à feuille grande capacité. Il ne peut pas fonctionner seul.

Installation du bac grande capacité ou du double bac

Le bac feuille à feuille grande capacité et le double bac feuille à feuille s'installent de la même manière. Pour cela, suivez les étapes ci-dessous.

Note :

Avant d'installer le double bac feuille à feuille, assemblez-le comme indiqué dans la documentation qui l'accompagne.



Attention !

La tête d'impression doit être déplacée manuellement avant l'installation du bac feuille à feuille. Si vous venez d'utiliser l'imprimante, la tête d'impression risque d'être chaude. Dans ce cas, laissez-la refroidir avant de la manipuler.

4-1.eps

1. Vérifiez que l'imprimante est hors tension.

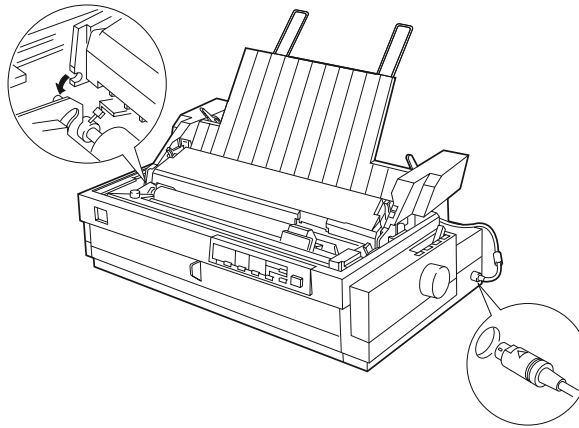


Important :

N'oubliez pas de mettre l'imprimante hors tension. Placez la tête d'impression en position d'installation du ruban avant d'installer le bac d'alimentation feuille à feuille grande capacité ou le double bac ; le déplacement de la tête d'impression lorsque l'imprimante est sous tension peut endommager l'imprimante.

2. Retirez le guide-papier et le capot de l'imprimante. Faites coulisser manuellement la tête d'impression en position d'installation du ruban (partie crantée de l'unité de tension du papier).
3. Appuyez sur les attaches situées aux deux extrémités de l'unité de tension du papier, et soulevez l'unité de tension pour la retirer de l'imprimante. Si un tracteur est installé en position tirante, retirez-le comme indiqué à la page 2-30. Rangez les éléments inutilisés en lieu sûr.

4. En tenant le bac feuille à feuille à deux mains, faites correspondre les encoches du bac avec les ergots de montage de l'imprimante comme indiqué ci-dessous. Relâchez ensuite les leviers de verrouillage et abaissez le bac pour le poser sur l'imprimante.



4-4a.eps

5. Rattachez le câble au connecteur conformément à l'illustration ci-dessus.
6. Remettez le capot de l'imprimante en place.

Vous pouvez maintenant charger du papier dans le bac d'alimentation feuille à feuille. Pour charger du papier dans le bac d'alimentation feuille à feuille grande capacité, reportez-vous à la section suivante. Pour garnir le bac secondaire du double bac d'alimentation feuille à feuille, consultez la documentation qui l'accompagne. Si vous avez installé le double bac feuille à feuille, sélectionnez le dispositif d'alimentation (bac 1 ou 2) comme indiqué à la page A-12.

Pour retirer le bac feuille à feuille, suivez la procédure inverse à celle ci-dessus.

4-2-1.eps

Proof Sign-off:

<Crestec>

<Yamanouchi>

<Crestec>

R4C3730

Rev. B

A5 size

2/12/99

Appa.fm

Pass 0

R

Chargement du papier dans le bac grande capacité

Ce bac contient jusqu'à 150 feuilles de papier ou 25 enveloppes ordinaires, ou encore 30 cartes postales. Il permet également de charger une pile de liasses multocopie d'une épaisseur maximale de 15 mm.

Pour charger du papier dans le bac d'alimentation feuille à feuille grande capacité, suivez la procédure ci-dessous.

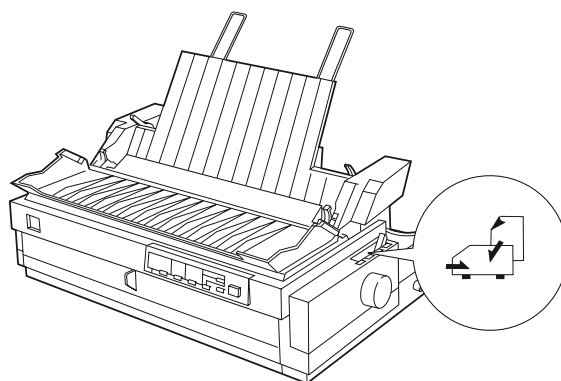


Important :

Ne chargez pas de papier carbone ou d'étiquettes dans le bac feuille à feuille grande capacité.

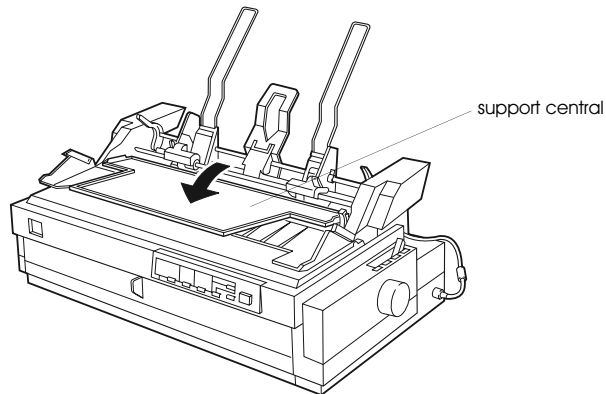
4-2-2a.eps

1. Ouvrez le capot du guide-papier et réglez le levier de dégagement du papier en position feuille à feuille. Vérifiez également que le levier d'épaisseur du papier (situé sous le capot de l'imprimante) est réglé en fonction de l'épaisseur du papier utilisé.



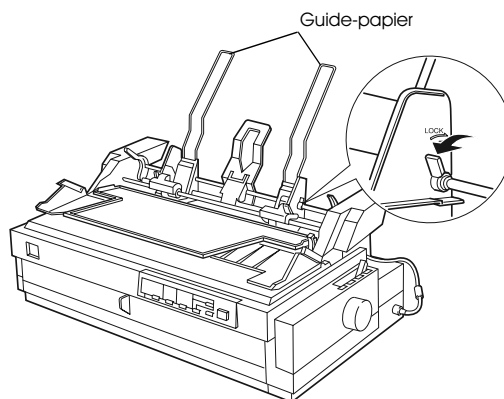
4-2-3.eps

2. Abaissez le support central.



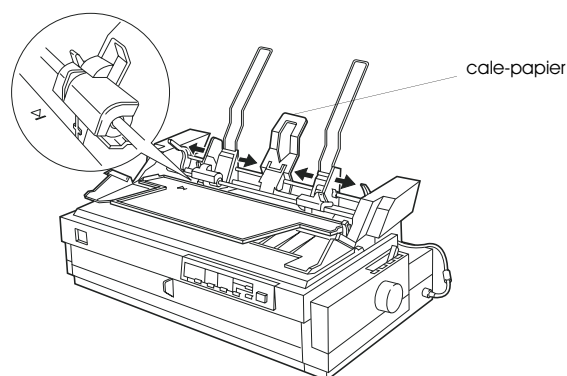
4-3.eps

3. Relâchez les guide-papier gauche et droit du bac feuille à feuille en tirant les leviers de verrouillage vers l'avant.



4-3aa.eps

4. Saisissez la partie inférieure du guide-papier gauche et faites-la coulisser pour l'aligner sur le repère en forme de flèche situé à l'arrière du support central. Repoussez ensuite le levier de verrouillage gauche vers l'arrière pour le bloquer en place. Saisissez la partie inférieure du guide-papier droit et faites-la coulisser en fonction de la largeur du papier utiliser, sans la bloquer.

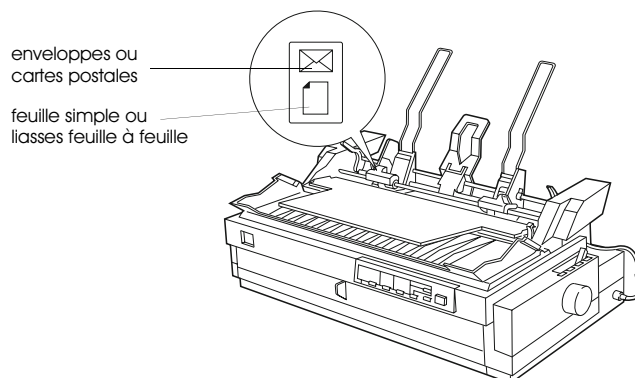


4-4b.eps

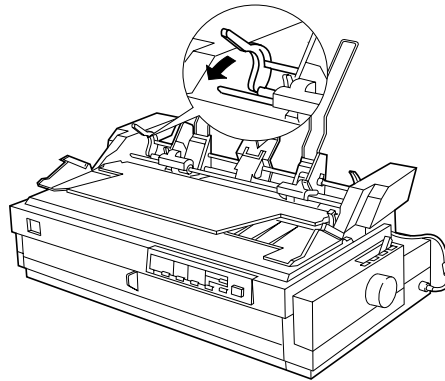
5. Positionnez le cale-papier à mi-chemin entre les guide-papier.
6. Comme le montre l'illustration ci-dessous, positionnez les leviers de type de papier du bac feuille à feuille en fonction du type de papier choisi : papier feuille à feuille et liasses feuille à feuille, ou cartes postales et enveloppes.

Note :

Vérifiez systématiquement la position des leviers de type de papier avant de charger du papier.



7. Tirez les deux leviers de maintien du papier vers l'avant jusqu'à ce que les guide-papier se retirent et maintiennent l'ouverture pour permettre le chargement du papier.

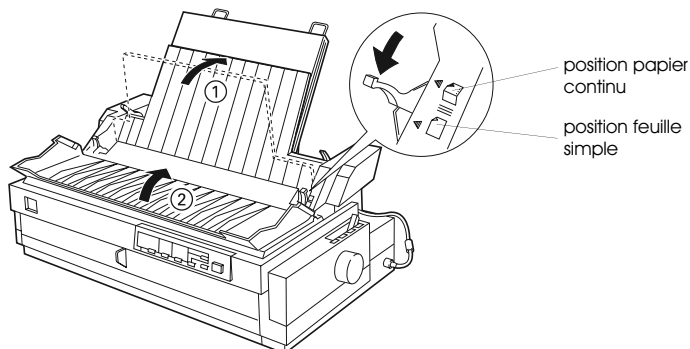


G4-17.eps

8. Prenez un paquet de feuilles (150 feuilles au plus) et déramez-le. Ensuite, tapez les bords de la pile sur une surface plane pour les égaliser.
9. Introduisez votre pile de feuilles, face imprimable vers le bas, le long du guide-papier gauche.
10. Placez le guide-papier droit pour le faire correspondre à la largeur du papier utilisé. Vérifiez que le guide ne gêne pas les déplacements verticaux du papier. Rabattez ensuite le levier de verrouillage vers l'arrière pour verrouiller le guide-papier.
11. Repoussez les leviers de maintien du papier vers l'arrière pour serrer le papier contre les rouleaux de guidage.

Panel.eps

12. Positionnez le levier de sélection du papier du bac d'alimentation en position feuille simple (voir l'illustration ci-dessous). Soulevez ensuite le support central et refermez le capot du guide-papier.



Note :

- Refermez systématiquement le capot de l'imprimante avant de lancer une impression. L'imprimante ne peut pas fonctionner lorsque son capot est ouvert.
- Lorsque le bac d'alimentation feuille à feuille est installé, vous pouvez continuer de charger des feuilles simples, une à une, par la fente d'introduction avant.

Le bac feuille à feuille charge automatiquement le papier dès que l'imprimante reçoit des données. Les pages imprimées sont empilées sur le support central. Pour éjecter une feuille, appuyez sur la touche **Load/Eject**.

Si la première ligne de la page est imprimée trop haut ou trop bas, utilisez la fonction de micro-réglage. Reportez-vous à la section "Réglage de la position de haut de page", à la page 2-40.

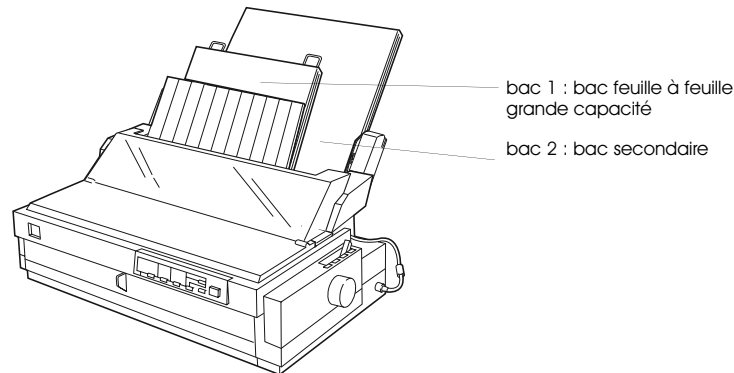


Important :

N'utilisez jamais la molette pour régler la position de haut de page. En procédant ainsi, vous pourriez endommager l'imprimante ou perdre la position de haut de page.

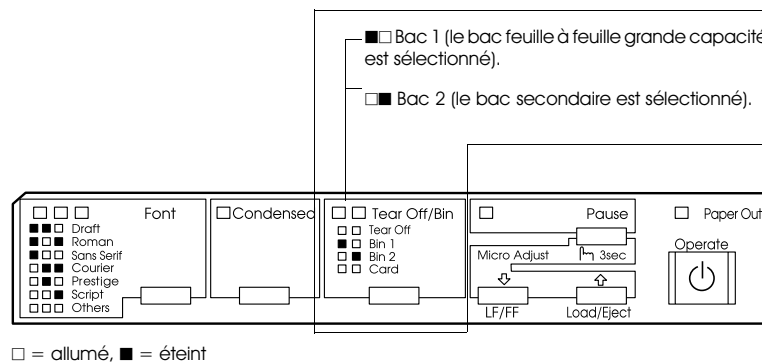
Choix du dispositif d'alimentation papier (bac 1 ou 2)

Lorsque le double bac feuille à feuille est installé, vous devez sélectionner le dispositif d'alimentation papier (bac 1 ou 2) depuis votre application ou à l'aide du panneau de contrôle de l'imprimante. Comme le montre la figure ci-dessous, le bac feuille à feuille grande capacité constitue le bac 1, et le bac secondaire le bac 2.



G3-30-1.eps

Il est préférable de sélectionner la source d'alimentation papier depuis votre application : les paramètres définis depuis l'application sont généralement prioritaires sur ceux sélectionnés avec le panneau de contrôle de l'imprimante. Toutefois, si votre application ne vous permet pas de sélectionner le dispositif d'alimentation souhaité, appuyez sur la touche **Tear off/Bin** jusqu'à ce que les voyants indiquent, conformément à l'illustration ci-dessous, le bac à utiliser. Dès que l'imprimante reçoit des données, elle charge automatiquement le papier depuis le bac choisi.



G3-30-2.eps

Alternance des modes continu et feuille à feuille du bac

Vous pouvez facilement, sans avoir à retirer le papier continu, utiliser alternativement du papier continu engagé sur le tracteur poussant et des feuilles simples chargées dans le bac feuille à feuille.



Passage au mode continu

1. Si des feuilles simples se trouvent dans le circuit d'alimentation du papier, appuyez sur la touche **Load/Eject** pour les éjecter.
2. Placez le levier de dégagement du papier en position tracteur poussant avant ou arrière. Positionnez également le levier d'épaisseur du papier en fonction de l'épaisseur du papier continu utilisé.
3. Placez le levier de sélection du papier du bac feuille à feuille en position papier continu.

G3-30-3.eps

Passage au mode feuille à feuille du bac feuille à feuille

1. Si du papier continu se trouve dans l'imprimante, appuyez sur la touche **Tear Off/Bin** pour faire avancer le papier jusqu'à la position de découpe. Détachez ensuite les pages imprimées.



Important :

*Découpez le document imprimé avant d'appuyer sur la touche **Load/Eject** à l'étape suivante. Inverser le sens d'alimentation pour faire sortir plusieurs pages à la fois peut provoquer un bourrage.*

2. Appuyez sur la touche **Load/Eject**. L'imprimante ramène le papier continu en position d'attente. Le papier demeure sur le tracteur poussant, mais ne se trouve plus dans le circuit d'alimentation du papier.
3. Placez le levier de dégagement du papier en position feuille simple. Positionnez ensuite le levier d'épaisseur du papier en fonction de l'épaisseur du papier utilisé.
4. Placez le levier de sélection du papier du bac feuille à feuille en position feuille simple.
5. Si vous utilisez le double bac feuille à feuille, sélectionnez le bac désiré comme indiqué à la section "Choix du dispositif d'alimentation papier (bac 1 ou 2)", à la page A-12.

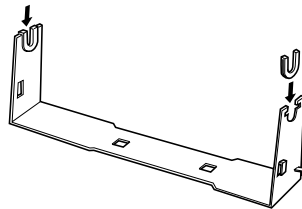
4-6.eps

Utilisation du support de papier en rouleau

Le support optionnel de papier en rouleau (Réf. 8310) vous permet d'utiliser du papier en rouleaux de 8,5 pouces, du même type que ceux utilisés pour les télex. Cet accessoire permet d'utiliser, à un moindre coût, du papier continu pour des applications nécessitant des longueurs de papier variables. Avant d'installer et d'utiliser le support de papier en rouleau, vous devez procéder à son assemblage.

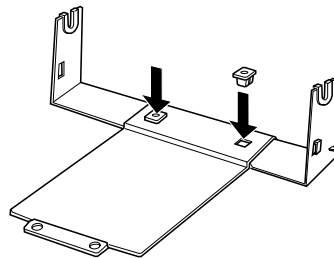
Assemblage du support de papier en rouleau

1. Placez les bagues en U sur le support, comme indiqué ci-dessous.



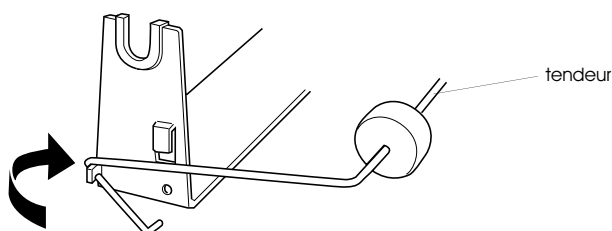
G3-31-2.eps

2. Vérifiez le sens de montage comme illustré ci-dessous. Placez la plaque de base sur le support et fixez-la à l'aide des attaches en matière plastique.



G3-32-1.eps

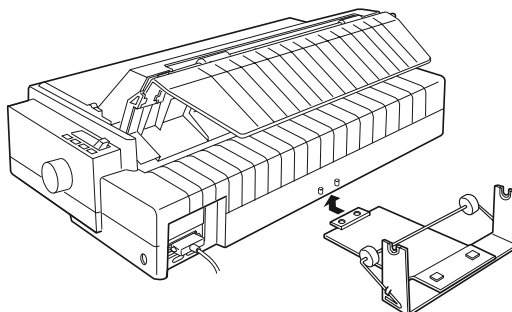
3. Accrochez le tendeur aux deux extrémités du support, comme indiqué ci-dessous. Tout en soulevant le tendeur, introduisez les extrémités des tiges repliées dans les orifices du support prévus à cet effet. Le support de papier en rouleau est maintenant assemblé.



G3-32-2.eps

Installation du support de papier en rouleau

1. Vérifiez que l'imprimante est hors tension.
2. Disposez le support de papier en rouleau sous l'imprimante, comme indiqué ci-dessous. Posez le support de manière à ce que les deux ergots de positionnement situés sous l'imprimante s'adaptent aux orifices de la plaque de base.



4-9.eps



Important :

Le support de papier en rouleau n'est pas fixé à l'imprimante, il est simplement maintenu par le poids de l'imprimante et les deux ergots de positionnement. Si vous devez soulever l'imprimante, veillez à ne pas faire tomber le support de papier en rouleau.

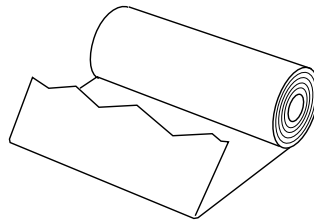
Pour retirer le support de papier en rouleau, soulevez délicatement l'imprimante et retirez le support.

Chargement du papier en rouleau

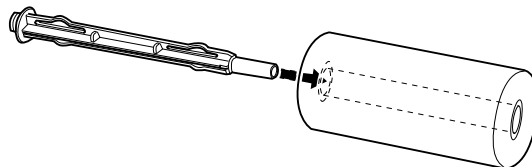
Une fois le support de papier en rouleau en place, installez le papier en suivant la procédure ci-dessous.

1. Vérifiez que l'imprimante est hors tension. Ouvrez ensuite le capot du guide-papier et retirez le guide-papier.
2. Vérifiez que l'unité de tension du papier est installée.
3. Réglez le levier d'épaisseur du papier (situé sous le capot de l'imprimante) en fonction de l'épaisseur du papier utilisé.
4. Placez le levier de dégagement du papier en position feuille simple.
5. Coupez l'amorce du papier en rouleau de façon rectiligne.

G3-43.eps



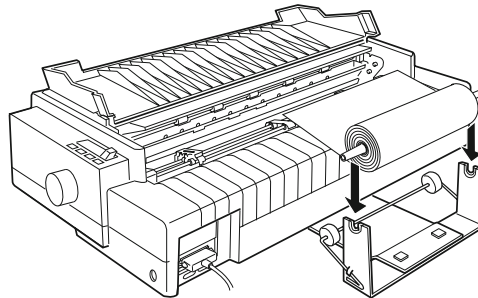
6. Introduisez l'axe du support de papier en rouleau à l'intérieur du rouleau, comme indiqué ci-dessous.



New08.eps

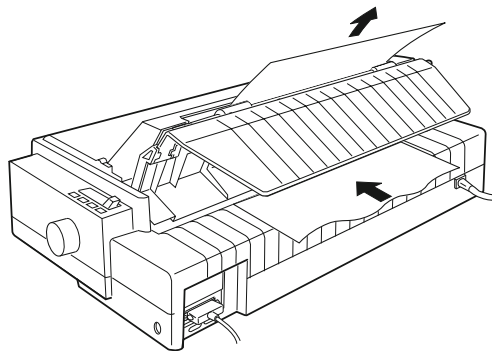


7. Posez l'axe et le rouleau de papier sur le support, comme indiqué ci-dessous.



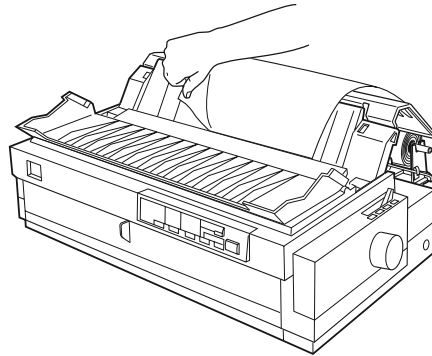
8. Mettez l'imprimante sous tension. Faites passer l'amorce du papier par le tracteur poussant arrière et introduisez-la jusqu'à ce que vous rencontriez une résistance. L'imprimante charge alors automatiquement le papier.
9. Remettez le guide-papier en place et refermez son capot. Vous êtes maintenant prêt à imprimer. Le papier imprimé est acheminé par le guide-papier vers l'arrière de l'imprimante (voir la figure ci-dessous).

4-10.eps



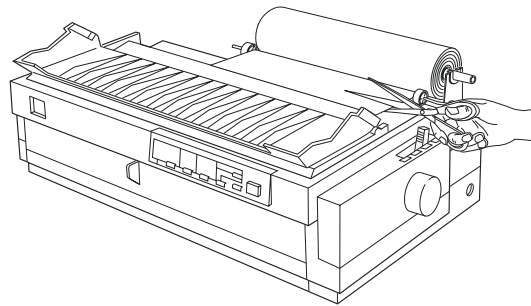
4-11.eps

Une fois l'impression terminée, ouvrez le capot du guide-papier et appuyez sur la touche **LF/FF** pour faire avancer le papier. Découpez ensuite le papier avec le bord de découpe de l'imprimante (en tirant le papier vers vous pour obtenir une découpe nette).



Retrait du papier en rouleau

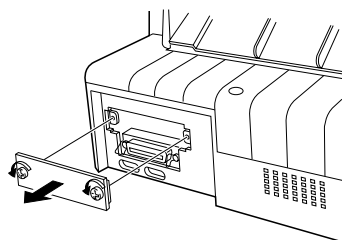
Il n'est pas possible de faire reculer le papier en rouleau. Pour retirer le rouleau de papier, ouvrez le capot du guide-papier, retirez le guide-papier, puis coupez le papier au niveau de son introduction dans l'imprimante. Appuyez sur la touche **Load/Eject** pour éjecter le papier restant.



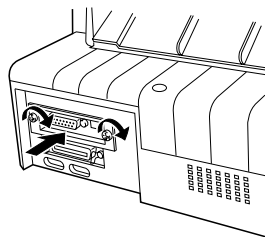
Installation d'une carte d'interface

Pour installer une carte d'interface optionnelle, suivez la procédure ci-dessous.

1. Vérifiez que l'imprimante est hors tension. Débranchez le cordon d'alimentation de l'imprimante et déconnectez le câble d'interface.
2. Retirez les vis de fixation de la plaque de blindage située à l'arrière de l'imprimante et ôtez la plaque.



3. Faites glisser la carte d'interface entre les deux rails de guidage du logement prévu à cet effet. Poussez fermement la carte et assurez-vous que son connecteur, situé à l'arrière, s'insère correctement dans le socle interne de l'imprimante. Remettez les vis en place.



Note :

Ne perdez pas la plaque de blindage. Par la suite, si vous retirez la carte, vous devrez remettre la plaque en place.

Pour enlever la carte d'interface, suivez la procédure ci-dessus en inversant les étapes.

Utilisation de la carte d'interface série C823061

Si vous utilisez la carte d'interface série C823061, reportez-vous aux sections ci-dessous qui traitent du débit, du temps de connexion et du contrôle des erreurs.

Pour tous les autres protocoles de transfert, comme la structure de mot et les protocoles de communication, reportez-vous au manuel de votre carte d'interface.

Sélection du débit

Vous pouvez choisir l'une des vitesses de transmission suivantes : 300, 600, 1200, 2400, 4800, 9600 ou 19200 bps (bits par seconde). Pour sélectionner un débit, reportez-vous au tableau qui se trouve dans le manuel de la carte d'interface.

Temps de connexion

Lorsque le tampon d'entrée ne compte plus que 256 octets de libre, l'imprimante émet un code X-OFF ou place l'indicateur DTR sur 1 (MARK) pour indiquer qu'elle ne peut plus recevoir de données. Lorsque la zone inutilisée passe à 512 octets, l'imprimante émet un code X-ON ou passe l'indicateur DTR à 0 (SPACE), pour indiquer qu'elle est prête à recevoir des données.

Contrôle d'erreur

Lorsque l'imprimante détecte une erreur de parité, les données d'impression sont remplacées par un astérisque (*). L'imprimante ignore les autres types d'erreurs, notamment les erreurs de trame et de débordement.

Proof Sign-off:

<Crestec>

<Yamanouchi>

<Crestec>

R4C3730

Rev. B

A5 size
2/11/99

Appb.fm
Pass 0

R

Annexe B

Nettoyage et transport de l'imprimante

Nettoyage de l'imprimante B-2

Transport de l'imprimante B-3

B

Nettoyage de l'imprimante

Pour conserver votre imprimante en parfait état de fonctionnement, vous devez la nettoyer régulièrement, plusieurs fois par an. Pour cela, suivez les étapes décrites ci-dessous :

1. Vérifiez que l'imprimante est hors tension. Retirez ensuite le papier éventuellement présent dans l'imprimante.
2. Retirez le guide-papier. Si un tracteur tirant ou un bac feuille à feuille optionnel est installé, retirez-le.
3. A l'aide d'une brosse douce, nettoyez soigneusement la poussière et les impuretés qui se trouvent sur le boîtier extérieur et sur le guide-papier.
4. Si ce premier nettoyage est insuffisant, nettoyez le boîtier extérieur et le guide-papier à l'aide d'un chiffon doux et propre, imprégné d'un détergent non agressif dilué avec de l'eau. Maintenez le capot de l'imprimante en place et abaissez le capot du guide-papier jusqu'à ce qu'il repose à plat sur le dessus de l'imprimante afin d'éviter que de l'eau ne pénètre dans l'imprimante.

**Important :**

- N'utilisez ni alcool ni solvant lors du nettoyage ; de tels produits pourraient endommager des composants ou le boîtier.*
- Veillez à ne pas renverser d'eau à l'intérieur de l'imprimante ou sur ses composants électroniques.*
- N'utilisez pas de brosse dure ou abrasive.*
- Ne vaporisez pas de lubrifiant à l'intérieur de l'imprimante ; un lubrifiant inadapté pourrait endommager les mécanismes de l'imprimante. Si vous pensez qu'une lubrification s'impose, contactez votre revendeur EPSON.*

Transport de l'imprimante

Si vous devez transporter votre imprimante, remplacez-la soigneusement dans son emballage d'origine.



Attention !

Pour retirer le ruban, vous devez déplacer manuellement la tête d'impression. Si vous venez d'utiliser l'imprimante, la tête d'impression risque d'être chaude. Dans ce cas, laissez-la refroidir quelques minutes avant de la toucher.

B

1. Mettez l'imprimante hors tension.
2. Débranchez le cordon d'alimentation de la prise murale et déconnectez le câble d'interface de l'imprimante.
3. Retirez le papier éventuellement présent dans l'imprimante, ainsi que le guide-papier. Retirez ensuite le séparateur du guide-papier.
4. Si un tracteur tirant est installé, retirez-le comme indiqué à la page 2-33. Si d'autres options sont installées, retirez-les également et rangez-les dans leur emballage d'origine.
5. Vérifiez que la tête d'impression n'est pas chaude. Retirez ensuite le ruban comme indiqué au Chapitre 1.
6. Retirez l'unité de tension du papier comme indiqué à la page 2-22. Fixez les clips de protection aux deux extrémités du rouleau de l'imprimante. Installez ensuite l'unité de tension du papier comme indiqué à la page 2-34.
7. Vérifiez que le tracteur fourni avec l'imprimante est monté en position poussante à l'avant. Pour plus de détails, reportez-vous à la page 2-11.
8. Remettez la vis de transport en place avec le tournevis fourni avec l'imprimante.
9. Remettez l'imprimante, le ruban, le guide-papier, le séparateur de papier et le cordon d'alimentation dans leur conditionnement d'origine et disposez-les dans le carton d'origine de l'imprimante.

L

R4C3730

Rev. B

A5 size
2/11/99

Appb.fm
Pass 0

Proof Sign-off:

<Crestec>

<Yamanouchi>

<Crestec>

Proof Sign-off:

<Crestec>

<Yamanouchi>

<Crestec>

R4C3730

Rev. B

A5 size

2/11/99

Appc.fm

Pass 0

R

Annexe C

Caractéristiques

Caractéristiques de l'imprimante	C-2
Caractéristiques mécaniques	C-2
Caractéristiques électriques	C-5
Conditions ambiantes	C-5
Papier	C-5
Alignement du papier	C-9
Zone imprimable	C-10
Normes de sécurité	C-12
Normes CE	C-12
Sommaire des commandes	C-13
Codes de commande EPSON ESC/P2	C-13
Codes de commande d'émulation IBM 2391 Plus	C-17
Tables de caractères	C-18
Jeu de caractères internationaux pour la table italique	C-29



Caractéristiques de l'imprimante

Caractéristiques mécaniques

Méthode d'impression :	Matrice de points 24 aiguilles
Vitesse d'impression :	Impression brouillon rapide 400 cps en 10 cpi (maximum) Draft 300 cps en 10 cpi Qualité courrier 100 cps en 10 cpi
Sens d'impression :	Bidirectionnel avec recherche logique pour texte et graphique. L'impression unidirectionnel texte or graphique peut être sélectionnée à l'aide de commandes logicielles.
Interlignage :	1/6 pouce ou programmable par incrément de 1/360 pouce.
Colonnes imprimables :	136 colonnes (en 10 cpi)
Résolution :	(maximum) 360 x 180 ppp (qualité courrier) 360 x 360 ppp (graphiques tramés)
Interfaces :	Standard bidirectionnel, 8 bits, interface parallèle compatible IEEE 1284 et un connecteur d'interface optionnelle.
Méthode de chargement du papier :	Friction (alimentation par l'avant ou le haut) Tracteur poussant arrière Tracteur poussant avant (en option) Tracteur tirant (en option) (alimentation par l'avant, le bas ou l'arrière) Tracteurs poussant et tirant (en option) Bac feuille à feuille (optionnel) Support de papier en rouleau (optionnel)
Vitesse de chargement du papier :	Continu 5 pouces/seconde Intermittent 60 ms/ligne pour un espacement de 1/6 pouce par ligne

Proof Sign-off:

<Crestec>

<Yamanouchi>

<Crestec>

R4C3730

Rev. B

A5 size
2/11/99

Appc.fm
Pass 0

R

Capacité :

Bac feuille à feuille grande capacité
jusqu'à 150 feuilles de papier de 82 g/m2
jusqu'à 25 enveloppes ordinaires
jusqu'à 30 enveloppes "par avion"
jusqu'à 30 cartes postales
Pile de liasses d'une épaisseur maximale de 15 mm

Note :

L'épaisseur totale de la pile de papier ne peut excéder 15 mm.

Bac feuille à feuille secondaire
jusqu'à 50 feuilles de papier de 82 g/m2

Note :

L'épaisseur totale de la pile de papier ne peut excéder 5 mm.

Mémoire tampon :

64 Ko ou 0 Ko (sélection en mode de paramétrage par défaut ou dans l'utilitaire EPSON Remote!)

Polices intégrées :

Polices bitmap :

EPSON Draft 10, 12, 15 cpi
EPSON Roman 10, 12, 15 cpi, proportionnelle
EPSON Sans Serif 10, 12, 15 cpi, proportionnelle
EPSON Courier 10, 12, 15 cpi
EPSON Prestige 10, 12 cpp
EPSON Script 10 cpi
EPSON OCR-B 10 cpi
EPSON Orator 10 cpi
EPSON Orator-S 10 cpi
EPSON Script C Proportionnelle

Polices vectorielles :

EPSON Roman 10,5 et 8 à 32 points
(par incréments de 2 points)
EPSON Sans Serif 10,5 et 8 à 32 points
(par incréments de 2 points)
EPSON Roman T 10,5 et 8 à 32 points
(par incréments de 2 points)
EPSON Sans Serif H
10,5 et 8 à 32 points
(par incréments de 2 points)

Code à barres :

EAN-13, EAN-8, intercalé 2 de 5, UPC-A, UPC-E, Code 39, Code 128, POSTNET



L**R4C3730****Rev. B**A5 size
2/11/99Appc.fm
Pass 0

Proof Sign-off:

<Crestec>

<Yamanouchi>

<Crestec>

Tables de caractères :	1 table de caractères italiques et 12 tables de caractères graphiques (34 tables de caractères graphiques sont disponibles dans certains pays). Reportez-vous à la page C-19 pour plus d'informations sur les tables de caractères disponibles.
Jeux de caractères :	14 jeux de caractères internationaux et 1 jeu de caractères légal.
Fiabilité :	Volume d'impression total : 19 millions de lignes (excepté la tête d'impression) MTBF 10000 POH (charge à 25%) Durée de vie de la tête d'impression 200 millions d'impacts/aiguille
Dimensions et poids	Hauteur 257 mm Largeur 639 mm Profondeur 402 mm Poids Environ 13 kg
Ruban :	Cartouche de ruban noir (Réf. S015086) Durée de vie du ruban 8 millions de caractères (LQ, 10 cpp, 48 points/caractère)

Proof Sign-off:

<Crestec>

<Yamanouchi>

<Crestec>

R4C3730

Rev. B

A5 size

2/11/99

Appc.fm

Pass 0

R

Caractéristiques électriques

	Modèle 220-240 V
Plage de tension d'entrée	198 à 264 V
Plage de fréquence nominale	50 à 60 Hz
Plage de fréquence d'entrée	49,5 à 60,5 Hz
Intensité nominale	0,5 Amp (jusqu'à 2 Amp selon le type de caractères)
Consommation électrique	Environ 37W (modèle lettre ISO/IEC 10561)

Note :

Vérifiez la tension d'alimentation électrique de votre imprimante indiquée sur l'étiquette située à l'arrière de celle-ci.

Conditions ambiantes

	Température	Humidité (sans condensation)
Fonctionnement	5 à 35°C	10 à 80% HR
Stockage	-30 à 60°C	0 à 85% HR

Papier

Note :

- Le papier et les enveloppes recyclés doivent être utilisés dans des conditions de température et d'humidité normales :

Température : 15 à 25°C

Humidité : 30 à 60% HR

- Ne chargez pas de papier endommagé, plissé ou plié.

Feuilles simples :

Largeur

alimentation par l'avant, le haut et le bac feuille à feuille

Par l'avant et le haut :

100 à 420 mm

Bac feuille à feuille grande capacité :

100 à 420 mm

Bac feuille à feuille secondaire :

182 à 420 mm

Longueur

Par l'avant :

148 à 420 mm

Par le haut :

100 à 420 mm

Bac feuille à feuille grande capacité :

100 à 420 mm

Bac feuille à feuille secondaire :

210 à 420 mm

Epaisseur

0,065 à 0,14 mm

Grammage

52 à 90 g/m²**Liasse feuille à feuille :**

Largeur

alimentation par l'avant, le haut et le bac feuille à feuille

Par l'avant et le haut :

100 à 420 mm

Bac feuille à feuille grande capacité :

100 à 297 mm

Longueur

Par l'avant :

148 à 420 mm

Par le haut :

100 à 420 mm

Bac feuille à feuille grande capacité :

100 à 297 mm

Bac feuille à feuille secondaire :

210 à 420 mm

Copies

1 original + 4 copies maximum

Epaisseur

0,12 à 0,39 mm

Grammage

40 à 58 g/m²

Reliure

Collage linéaire en haut de la liasse
(alimentation par l'avant et par le haut)
Collage linéaire latéral
(alimentation par l'avant uniquement)

Enveloppes :

alimentation par le haut uniquement

Format No. 6 : 165 x 92 mm
No. 10 : 241 x 105 mm

Epaisseur 0,16 mm à 0,52 mm

Grammage 45 à 90 g/m²

Cartes postales :

alimentation par l'avant et par le haut

Largeur 100 à 148 mm

Longueur Par l'avant : 148 mm
Par la haut : 100 à 148 mm

Epaisseur 0,22 mm

Grammage 192 g/m²



**Papier continu
(standard et liasses) :**

**alimentation par l'avant, l'arrière
et le bas**

Largeur 101,6 à 406,4 mm

Longueur 101,6 à 558,8 mm

Copies 1 original + 4 copies maximum

Epaisseur Zone imprimable 0,065 à 0,39 mm
Bords perforés jusqu'à 0,9 mm

Grammage
(liasses exclues) 52 à 82 g/m²

Grammage
(un feuillet de liasse) 40 à 58 g/m²

Reliure Collage par points
ou agrafes des deux côtés
(alimentation par l'avant, par le bas
ou par l'arrière)

Note :

Les liasses épaisses nécessitent un circuit d'alimentation du papier aussi direct que possible et doivent être chargées par la fente d'introduction avant.

L

R4C3730

Rev. B

A5 size
2/11/99

Appc.fm
Pass 0

Proof Sign-off:

<Crestec>

<Yamanouchi>

<Crestec>

Étiquettes

sur support continu :

alimentation par l'avant et le bas

Taille des étiquettes	Au moins 23,8 x 63,5 mm Rayon d'angle minimum 2,5 mm
Largeur du support	101,6 à 406,4 mm
Longueur du support (une page)	101,6 à 558,8 mm
Épaisseur du support	0,07 à 0,09 mm
Épaisseur totale	0,16 à 0,19 mm
Grammage des étiquettes	68 g/m ²

Papier en rouleau :

**alimentation par l'arrière avec support
de papier en rouleau optionnel uniquement**

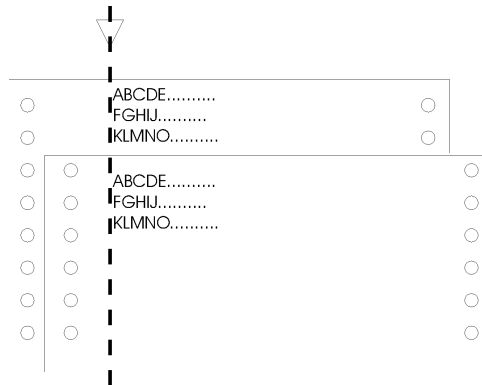
Largeur	216 ± 3 mm
Épaisseur	0,07 à 0,09 mm
Grammage	52 à 82 g/m ²



Alignement du papier

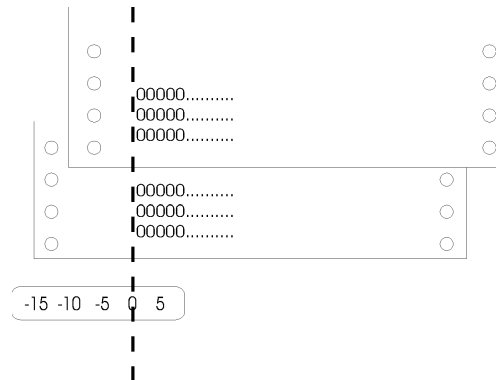
Alimentation par l'avant

L'impression commence au niveau du repère en forme de flèche. La zone non imprimable se trouve à gauche de la flèche.



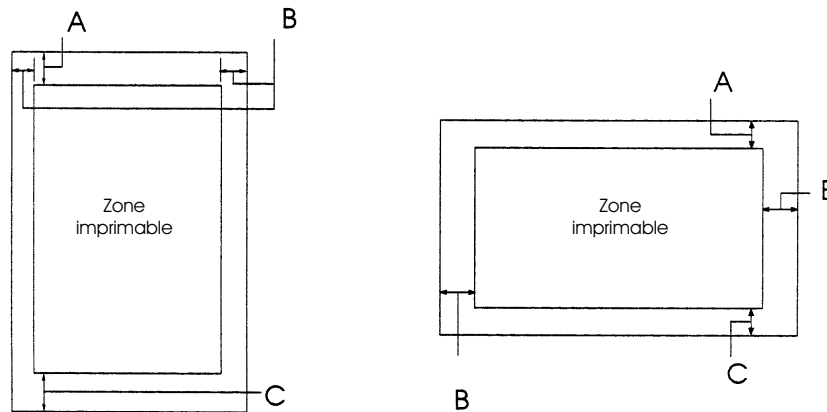
Alimentation par l'arrière

L'impression commence à la graduation "0" de l'échelle. La zone non imprimable se trouve à gauche du "0".



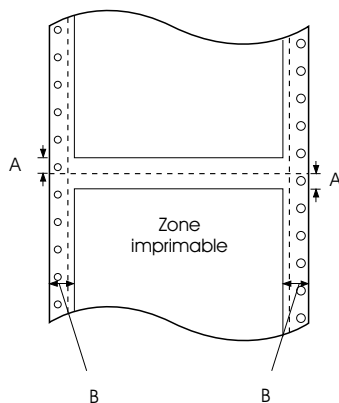
Zone imprimable

Feuilles simples, enveloppes et cartes postales :



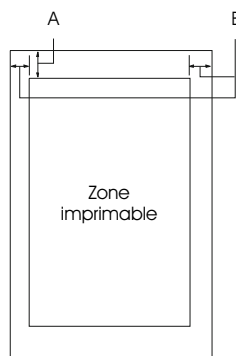
- A Marge supérieure minimale de 4.2 mm.
- B Marge gauche minimale de 3.0 mm.
Marge droite minimale de 3.0 mm.
Largeur maximale de 406,4 mm et
largeur imprimable maximale de 345.4 mm.
Pour les feuilles simples d'une largeur supérieure à 351,4 mm, les marges latérales
sont augmentées de manière proportionnelle pour correspondre à la largeur du
papier.
- C Marge inférieure minimale de 4.2 mm.

Papier continu :



- A Marges supérieure et inférieure minimales au-dessus et en dessous des perforations de 4.2 mm chacune.
- B Marges gauche et droite minimales de 13 mm chacune.
Largeur imprimable maximale de 345.4 mm.
Largeur maximale de 406,4 mm et
largeur imprimable maximale de 345.4 mm.
Pour le papier continu d'une largeur supérieure à 371.4 mm, les marges latérales sont augmentées de manière proportionnelle pour correspondre à la largeur du papier.

Papier en rouleau :



- A Marge supérieure minimale de 4.2 mm.
- B Marge gauche minimale de 3.0 mm.
Marge droite minimale de 3.0 mm.
Largeur imprimable maximale de 203.2 mm.

L

R4C3730

Rev. B

A5 size
2/11/99

Appc.fm
Pass 0

Proof Sign-off:

<Crestec>

<Yamanouchi>

<Crestec>

Normes de sécurité

Modèle 230 V :

Normes de sécurité

EN 60950 (TÜV)

EMI

EN 55022 (CISPR Pub. 22) classe B
AS/NZS 3548 classe B

Niveau sonore :

Approx. 50 dB (A) (modèle ISO 7779)

Normes CE

Modèle 230 V :

Directive tension basse 73/23/EEC
EMC Directive 89/336/EEC

EN 60950
EN 55022 Classe B
EN 61000-3-2
EN 61000-3-3
EN 50082-1
IEC 801-2
IEC 801-3
IEC 801-4

Proof Sign-off:

<Crestec>

<Yamanouchi>

<Crestec>

R4C3730

Rev. B

A5 size

2/11/99

Appc.fm

Pass 0

R

Sommaire des commandes

Votre imprimante reconnaît les codes de commande EPSON ESC/P2 suivants, ainsi que les codes de commande de l'émulation IBM 2391 Plus.

Codes de commande EPSON ESC/P2

La sélection d'une imprimante EPSON ESC/P2 depuis votre application permet d'utiliser des fonctionnalités graphiques et de polices avancées.



Fonctionnement général :

ESC @, ESC U, ESC EM

Alimentation papier :

FF, LF, ESC 0, ESC 2, ESC 3, ESC +, CR

Format page :

ESC (C, ESC C, ESC C 0, ESC Q, ESC I, ESC (c, ESC N, ESC O

Déplacement de la position d'impression :

ESC \$, ESC ¥, ESC (V, ESC (n, ESC D, HT, ESC B, VT, ESC J

Sélection des polices :

ESC k, ESC x, ESC y, ESC X, ESC P, ESC M, ESC g, ESC p,
ESC 4, ESC 5, ESC E, ESC F, ESC !

Amélioration des polices :

ESC W, DC4, SO, DC2, SI, ESC w, ESC G, ESC H, ESC T, ESC S,
ESC -, ESC (-, ESC q

Espacement :

ESC espace, ESC c, ESC (U

Gestion des caractères :

ESC t, ESC (t, ESC R, ESC %, ESC &, ESC :, ESC 6, ESC 7, ESC (^

Image Bitmap :

ESC *

Graphiques tramés :

ESC (G, ESC .

Code à barres :

ESC (B

Commandes d'impression des codes à barres

Votre imprimante dispose de nombreuses fonctionnalités d'impression des codes à barres et comprend les polices de codes à barres résidentes suivantes : EAN-13, EAN-8, Intercalé 2 de 5, UPC-A, UPC-E, Code 39, Code 128 et POSTNET. Reportez-vous également aux commandes d'impression de codes à barres suivantes :

ESC (B	Sélection de l'impression de codes à barres
---------	---

Format:

Code ASCII :	ESC	(B	m	n
Décimal:	27	40	66	m	n
Hexadécimal:	1B	28	42	m	n

Fonction :

ESC (B n1 n2 k m s v1 v2 c données
n = (n1 + (256 x n2))

k : sélection du code à barres

k = 0: EAN-13, 1 : EAN-8, 2 : Intercalé 2 de 5, 3 : UPC-A,
4 : UPC-E, 5 : Code 39, 6 : Code 128, 7 : POSTNET

m : Largeur du module (180 ppp)

m = 2 : 2 points, 3 : 3 points, 4 : 4 points, 5 : 5 points

s : valeur de réglage des espaces

-3 ≤ s ≤ 3 (unités de 1/360 pouce)

v1, v2: Longueur des barres

v1 + v2 x 256 (unités de 1/180 pouce)

Note :

- Les valeurs v1 et v2 ne sont pas prises en compte lorsque POSTNET est sélectionné.
- La longueur de grande barre de POSTNET est toujours de 0,125 pouce ; la longueur de petite barre est toujours de 0,050 pouce.

c: Indicateur de contrôle

Bit 0 = bit de contrôle

0 : L'imprimante n'ajoute pas de bit de contrôle.

1 : L'imprimante ajoute un bit de contrôle.

Proof Sign-off:
<Crestec>
<Yamanouchi>
<Crestec>

R4C3730

Rev. B

A5 size
2/11/99

Appc.fm
Pass 0

R

Bit 1 = caractère lisible par l'être humain (HRC)

- 0 : L'imprimante ajoute le caractère HRC.
- 1 : L'imprimante n'ajoute pas le caractère HRC.

Bit 2 = position du caractère indicateur (pour EAN-13 et UPC-A uniquement)

- 0: au centre
- 1: en-dessous

Bits 3-7 = inutilisés



Données du code à barres

Les données correspondent aux symboles des codes à barres. Le nombre de données de chaque type de code à barres est constant. Le code à barres n'est imprimé que si les caractères valides suivants sont spécifiés.

Type de code à barres	Nombre de caractères valides 1 (HEX)	Nombre de caractères valides 2 (HEX)
EAN-13	0D	0C
EAN-8	8	7
Intercalé 2 de 5	2 à FF	2 à FF
UPC-A	0C	0B
UPC-E	0C ou 8	0B ou 7
Code 39	1 à FF	1 à FF
Code 128	2 à FF	2 à FF
POSTNET	6, 0A ou 0C	5, 9 ou 0B

Nombre de caractères valides 1 : Indicateur de contrôle c b0=0
Nombre de caractères valides 2 : Indicateur de contrôle c b0=1

Les données valides pour chaque type de code à barres sont décrites ci-dessous. Si des données incorrectes sont incluses dans la chaîne de données du code à barres, ce dernier n'est pas imprimé.

Type de code à barres	Données de code à barres
EAN-13	0-9 (Hex 30-39)
EAN-8	0-9 (Hex 30-39)
UPC-A	0-9 (Hex 30-39)
UPC-E	0-9 (Hex 30-39)
Intercalé 2 de 5	0-9 (Hex 30-39)
POSTNET	0-9 (Hex 30-39)
Code 39	0-9 (Hex 30-39), (Hex 41-5A), (Hex 20, 24, 25, 2B, 2D, 2E, 2F)
Code 128	Jeu A, B, C

L'impression des codes à barres présente les caractéristiques suivantes :

- Elle est toujours unidirectionnelle. Toutefois, si elle est associée à des données d'image tramée, ni les codes à barres ni les données d'image ne sont imprimés.
- De même, le code à barres n'est pas imprimé s'il s'étend au-delà de la marge droite.
- Lorsque les données de code à barres et de texte sont associées dans une suite de données, elles sont imprimées au même endroit.
- Les caractères de début et d'arrêt (*) du code 39 sont ajoutés aux caractères lisibles par l'être humain.
- La donnée initiale du code 128 (jeu A, B ou C) est identifiée comme la première donnée du code 128. Elle doit être hexadécimale (41, 42 et 43 respectivement).
- Lorsque le code 128 jeu C et Intercalé 2 de 5 sont sélectionnés, les données du code à barres nécessitent une chaîne numérique paire. Si une chaîne impaire est toutefois envoyée, un 0 est automatiquement ajouté pour la transformer en chaîne paire.
- La position de départ de l'impression des codes à barres (exception faite de POSTNET) est toujours située à 40/360 pouces au-dessus de la ligne de base.

Codes de commande d'émulation IBM 2391 Plus

Les commandes suivantes sont utilisées en cas d'émulation d'une imprimante IBM Proprinter. Pour plus de précisions, consultez le document de référence IBM 2391.

Fonctionnement général :

NUL, DC3, ESC j, BEL, CAN, DC1, ESC Q, ESC [K, ESC U, ESC [F

Alimentation papier :

FF, LF, ESC 5, ESC A, ESC A (AGM*), ESC 0, ESC 1, ESC 2, ESC 3, ESC 3 (AGM*), CR, ESC]

Format page :

ESC C, ESC C0, ESC X, ESC N, ESC O, ESC 4

Déplacement de la position d'impression :

ESC d, ESC R, ESC D, HT, ESC B, VT, ESC J, ESC J (AGM*)

Sélection des polices :

DC2, ESC P, ESC :, ESC E, ESC F, ESC I, ESC [d, ESC [I

Amélioration des polices :

DC4, SO, ESC SO, ESC W, ESC [@, SI, ESC SI, ESC G, ESC H, ESC T, ESC S, ESC -, ESC _, ESC [-

Espacement :

BS, SP, ESC [¥

Gestion des caractères :

ESC 6, ESC 7, ESC [T, ESC ^, ESC ¥

Image Bitmap :

ESC K, ESC L, ESC Y, ESC Z, ESC [g, ESC * (AGM*)

Code à barres :

ESC [f, ESC [p

Téléchargement :

La commande de téléchargement n'est pas fournie.

* AGM (Alternate Graphics Mode)



Tables de caractères

Vous pouvez sélectionner les tables de caractères présentées dans cette section en utilisant le mode de paramétrage par défaut de l'imprimante ou au moyen de commandes logicielles.

Note :

- Les codes hexadécimaux 00 à 7F de la plupart des tables sont identiques à ceux de la table PC 437. Seuls les caractères correspondant aux codes hexadécimaux 80 à FF sont présentés.
- Les tables dont le nom est suivi d'un astérisque (*) ne sont disponibles que dans certains pays.

PC 437 (USA, Europe standard)

CODE	0	1	2	3	4	5	6	7	8	9	A	B	C	D	E	F
0	NUL		0	@	P	`	p	Ç	É	á	␣	␣	␣	␣	␣	␣
1		!	1	A	Q	a	q	ü	æ	í	␣	␣	␣	␣	␣	␣
2		DC2	"	2	B	R	b	r	é	Æ	ó	␣	␣	␣	␣	␣
3		#	3	C	S	c	s	â	ô	ú	␣	␣	␣	␣	␣	␣
4		DC4	\$	4	D	T	d	t	ä	ö	ñ	␣	␣	␣	␣	␣
5		S	%	5	E	U	e	u	à	ò	Ñ	␣	␣	␣	␣	␣
6			&	6	F	V	f	v	â	û	ä	␣	␣	␣	␣	␣
7			'	7	G	W	g	w	ç	ù	Q	␣	␣	␣	␣	␣
8			(8	H	X	h	x	ê	ÿ	ç	␣	␣	␣	␣	␣
9	HT	EM)	9	I	Y	i	y	ë	Ö	␣	␣	␣	␣	␣	␣
A	LF	*	:	J	Z	j	z	è	Ü	␣	␣	␣	␣	␣	␣	␣
B	VT	ESC	+	;	K	[k	{	ï	£	½	␣	␣	␣	␣	␣
C	FF	,	<	L	\	l	;	;	î	£	¼	␣	␣	␣	␣	␣
D	CR	-	=	M]	m	}	}	ï	¥	;	␣	␣	␣	␣	␣
E	SO	.	>	N	^	n	~	~	Ä	␣	␣	␣	␣	␣	␣	␣
F	SI	/	?	O	_	o	~	~	Å	f	»	␣	␣	␣	␣	␣

Proof Sign-off:

<Crestec>

<Yamanouchi>

<Crestec>

R4C3730

Rev. B

A5 size

2/11/99

Appc.fm

Pass 0

R

PC 850 (multilingue)

CODE	8	9	A	B	C	D	E	F
0	Ç	É	á	⋯	Ł	Ǿ	Ó	—
1	ü	æ	í	⋯	ł	Ǿ	β	±
2	é	Æ	ó	⋯	Ł	Ǿ	β	±
3	â	ô	ú	⋯	ł	Ǿ	β	±
4	à	ò	ñ	⋯	Ł	Ǿ	β	±
5	â	ò	Ñ	⋯	ł	Ǿ	β	±
6	â	ù	ã	⋯	Ł	Ǿ	β	±
7	ç	ù	ø	⋯	ł	Ǿ	β	±
8	ê	ÿ	ö	⋯	Ł	Ǿ	β	±
9	ë	Û	ø	⋯	ł	Ǿ	β	±
A	è	Ü	ø	⋯	Ł	Ǿ	β	±
B	ï	ø	ø	⋯	ł	Ǿ	β	±
C	î	ø	ø	⋯	Ł	Ǿ	β	±
D	ï	ø	ø	⋯	ł	Ǿ	β	±
E	ÿ	ø	ø	⋯	Ł	Ǿ	β	±
F	ÿ	ø	ø	⋯	ł	Ǿ	β	±

PC 860 (portugais)*

CODE	8	9	A	B	C	D	E	F
0	Ç	É	á	⋯	Ł	Ǿ	Ó	—
1	ü	Æ	í	⋯	ł	Ǿ	β	±
2	é	Æ	ó	⋯	Ł	Ǿ	β	±
3	â	ô	ú	⋯	ł	Ǿ	β	±
4	ã	ö	ñ	⋯	Ł	Ǿ	β	±
5	à	ò	Ñ	⋯	ł	Ǿ	β	±
6	À	Û	ã	⋯	Ł	Ǿ	β	±
7	Ç	Û	ø	⋯	ł	Ǿ	β	±
8	ê	ÿ	ö	⋯	Ł	Ǿ	β	±
9	ë	Û	ø	⋯	ł	Ǿ	β	±
A	è	Ü	ø	⋯	Ł	Ǿ	β	±
B	ï	ø	ø	⋯	ł	Ǿ	β	±
C	î	ø	ø	⋯	Ł	Ǿ	β	±
D	ï	ø	ø	⋯	ł	Ǿ	β	±
E	ÿ	ø	ø	⋯	Ł	Ǿ	β	±
F	ÿ	ø	ø	⋯	ł	Ǿ	β	±



PC 863 (français-canadien)*

CODE	8	9	A	B	C	D	E	F
0	Ç	É	á	⋯	Ł	Ǿ	Ó	—
1	ü	Æ	í	⋯	ł	Ǿ	β	±
2	é	Æ	ó	⋯	Ł	Ǿ	β	±
3	â	ô	ú	⋯	ł	Ǿ	β	±
4	À	È	·	⋯	Ł	Ǿ	β	±
5	à	è	·	⋯	ł	Ǿ	β	±
6	À	Û	·	⋯	Ł	Ǿ	β	±
7	ç	ù	ø	⋯	ł	Ǿ	β	±
8	ê	ÿ	ö	⋯	Ł	Ǿ	β	±
9	ë	Û	ø	⋯	ł	Ǿ	β	±
A	è	Ü	ø	⋯	Ł	Ǿ	β	±
B	ï	ø	ø	⋯	ł	Ǿ	β	±
C	î	ø	ø	⋯	Ł	Ǿ	β	±
D	ï	ø	ø	⋯	ł	Ǿ	β	±
E	ÿ	ø	ø	⋯	Ł	Ǿ	β	±
F	ÿ	ø	ø	⋯	ł	Ǿ	β	±

PC 865 (norvégien)*

CODE	8	9	A	B	C	D	E	F
0	Ç	É	á	⋯	Ł	Ǿ	Ó	—
1	ü	Æ	í	⋯	ł	Ǿ	β	±
2	é	Æ	ó	⋯	Ł	Ǿ	β	±
3	â	ô	ú	⋯	ł	Ǿ	β	±
4	ã	ö	ñ	⋯	Ł	Ǿ	β	±
5	à	ò	Ñ	⋯	ł	Ǿ	β	±
6	À	Û	ã	⋯	Ł	Ǿ	β	±
7	ç	ù	ø	⋯	ł	Ǿ	β	±
8	ê	ÿ	ö	⋯	Ł	Ǿ	β	±
9	ë	Û	ø	⋯	ł	Ǿ	β	±
A	è	Ü	ø	⋯	Ł	Ǿ	β	±
B	ï	ø	ø	⋯	ł	Ǿ	β	±
C	î	ø	ø	⋯	Ł	Ǿ	β	±
D	ï	ø	ø	⋯	ł	Ǿ	β	±
E	ÿ	ø	ø	⋯	Ł	Ǿ	β	±
F	ÿ	ø	ø	⋯	ł	Ǿ	β	±

PC 861 (islandais)

CODE	8	9	A	B	C	D	E	F
0	Ç	É	Á	⋮	Ł	⊥	α	≡
1	ü	æ	í	⋮	±	⊥	β	±
2	é	Æ	ó	⋮	⊥	⊥	Γ	≥
3	â	Ö	ú	⋮	⊥	⊥	Π	≤
4	ä	ö	Á	⋮	⊥	⊥	Σ	⋮
5	à	þ	í	⋮	⊥	⊥	σ	⋮
6	â	û	Ó	⋮	⊥	⊥	μ	+ ⋮
7	ç	ý	Ú	⋮	⊥	⊥	τ	⋮
8	ê	Ý	ú	⋮	⊥	⊥	Φ	⋮
9	è	Û	ı	⋮	⊥	⊥	θ	⋮
A	è	Û	ı	⋮	⊥	⊥	Ω	⋮
B	Ð	Ø	ı	⋮	⊥	⊥	δ	⋮
C	ð	ø	ı	⋮	⊥	⊥	ø	⋮
D	Þ	Ø	ı	⋮	⊥	⊥	ø	⋮
E	Ä	Æ	ı	⋮	⊥	⊥	ε	⋮
F	Ä	æ	ı	⋮	⊥	⊥	ε	⋮

BRASCI

CODE	8	9	A	B	C	D	E	F
0	NUL				°	À	Ð	à
1					±	Á	Ñ	á
2		DC2	ı		±	Â	Ò	â
3			²		±	Ã	Ó	ó
4		DC4	³		±	Ä	Ô	ä
5			´		±	Å	Õ	å
6			µ		±	Æ	Ö	æ
7			¶		±	Ç	Ø	ç
8			·		±	È	Ù	è
9	HT	EM	¸		±	É	Ú	é
A	LF		¹		±	Ê	Û	ê
B	VT	ESC	º		±	Ë	Ü	ë
C	FF		»		±	Ì	Ý	ì
D	CR		¼		±	Í	Þ	í
E	SO		½		±	Î	ß	î
F	SI		¾		±	Ï	à	ï

Abicomp

CODE	8	9	A	B	C	D	E	F
0	NUL			Ò	ı	ò		
1			À	Ó	à	ó		
2		DC2	Á	Ô	á	ô		
3			Â	Õ	â	õ		
4		DC4	Ã	Ö	ã	ö		
5			Ä	Ç	ä	æ		
6			Å	È	å	è		
7			Æ	É	ê	é		
8			Ç	Ê	ç	ê		
9	HT	EM	È	Ë	è	ë		
A	LF		É	Ï	é	ï		
B	VT	ESC	Ê	ı	ê	ı		
C	FF		Ë	ı	ë	ı		
D	CR		Ì	ı	ì	ı		
E	SO		Í	Ş	î	ş		
F	SI		Î	°	ï	°		DEL

Proof Sign-off:

<Crestec>

<Yamanouchi>

<Crestec>

R4C3730

Rev. B

A5 size

2/11/99

Appc.fm

Pass 0

R

Roman 8

HexCode	0	1	2	3	4	5	6	7	8	9	A	B	C	D	E	F
0				0	@	P	,	p			À	Á	Â	Ã	Ä	Å
1		!	1	A	Q	a	q				À	Á	Â	Ã	Ä	Å
2		"	2	B	R	b	r				À	Á	Â	Ã	Ä	Å
3		#	3	C	S	c	s				À	Á	Â	Ã	Ä	Å
4		\$	4	D	T	d	t				À	Á	Â	Ã	Ä	Å
5		%	5	E	U	e	u				À	Á	Â	Ã	Ä	Å
6		&	6	F	V	f	v				À	Á	Â	Ã	Ä	Å
7		'	7	G	W	g	w				À	Á	Â	Ã	Ä	Å
8		(8	H	X	h	x				À	Á	Â	Ã	Ä	Å
9)	9	I	Y	i	y				À	Á	Â	Ã	Ä	Å
A		*	:	J	Z	j	z				À	Á	Â	Ã	Ä	Å
B		+	;	K	[k	{				À	Á	Â	Ã	Ä	Å
C		,	<	L	\	l					À	Á	Â	Ã	Ä	Å
D		.	=	M]	m	}				À	Á	Â	Ã	Ä	Å
E		-	>	N	^	n	~				À	Á	Â	Ã	Ä	Å
F		/	?	O	_	o	~				À	Á	Â	Ã	Ä	Å



ISO Latin 1

CODE	8	9	A	B	C	D	E	F
0			°	À	Ð	à	ð	
1		ı	±	Á	Ñ	á	ñ	
2		ç	²	Â	Ò	â	ò	
3		£	³	Ã	Ó	ã	ó	
4		¤	´	Ä	Ô	ä	ô	
5		¥	µ	Å	Õ	å	õ	
6		¦	¶	Æ	Ö	æ	ö	
7		§	·	Ç	×	ç	÷	
8		¨	¸	È	Ø	è	ø	
9		©	¹	É	Ù	é	ù	
A		ª	º	Ê	Ú	ê	ú	
B		«	»	Ë	Û	ë	û	
C		¬	¼	Ì	Ü	ì	ü	
D		­	½	Í	Ý	í	ý	
E		®	¾	Î	Þ	î	þ	
F		¯	¿	Ï	ß	ï	ÿ	

PC 858

CODE	0	1	2	3	4	5	6	7	8	9	A	B	C	D	E	F
0		▶	0	@	P	'	p	Ç	É	á	í	⌘	L	ø	Ó	—
1	⊙	◀	1	A	Q	a	q	Û	æ	í	ó	⌘	⊥	ø	β	±
2	⊙	⬆	2	B	R	b	r	ü	Æ	ó	ú	⌘	⊥	È	Ø	±
3	♥	⬆	3	C	S	c	s	ä	ø	ó	ñ	⌘	⊥	È	Ø	±
4	♦	⬆	4	D	T	d	t	å	ö	ñ	ã	⌘	⊥	È	Ø	±
5	♣	⬆	5	E	U	e	u	ä	ö	ñ	ã	⌘	⊥	È	Ø	±
6	♠	⬆	6	F	V	f	v	ä	ö	ñ	ã	⌘	⊥	È	Ø	±
7	•	⬆	7	G	W	g	w	ç	ë	ö	ü	⌘	⊥	È	Ø	±
8	◼	⬆	8	H	X	h	x	ë	ë	ö	ü	⌘	⊥	È	Ø	±
9	◊	⬆	9	I	Y	i	y	ë	ë	ö	ü	⌘	⊥	È	Ø	±
A	◻	⬆	A	J	Z	j	z	ë	ë	ö	ü	⌘	⊥	È	Ø	±
B	◻	⬆	B	K	[k	[ë	ë	ö	ü	⌘	⊥	È	Ø	±
C	◻	⬆	C	L	\	l	\	ë	ë	ö	ü	⌘	⊥	È	Ø	±
D	◻	⬆	D	M]	m]	ë	ë	ö	ü	⌘	⊥	È	Ø	±
E	◻	⬆	E	N	^	n	^	ë	ë	ö	ü	⌘	⊥	È	Ø	±
F	◻	⬆	F	O	_	o	_	ë	ë	ö	ü	⌘	⊥	È	Ø	±

ISO 8859-15

CODE	8	9	A	B	C	D	E	F
0			°	À	Ā	à	ã	ä
1			±	Á	Ā	á	ã	ä
2			²	À	Ā	à	ã	ä
3			³	À	Ā	à	ã	ä
4			€	À	Ā	à	ã	ä
5			¥	À	Ā	à	ã	ä
6			§	À	Ā	à	ã	ä
7			§	À	Ā	à	ã	ä
8			§	À	Ā	à	ã	ä
9			©	À	Ā	à	ã	ä
A			ª	À	Ā	à	ã	ä
B			«	À	Ā	à	ã	ä
C			»	À	Ā	à	ã	ä
D			–	À	Ā	à	ã	ä
E			®	À	Ā	à	ã	ä
F			—	À	Ā	à	ã	ä

PC 437 (grec)*

CODE	8	9	A	B	C	D	E	F
0	A	P	ı	⌘	L	⊥	ω	Ω
1	B	Σ	κ	⌘	⊥	⊥	ά	±
2	Γ	T	λ	⌘	⊥	⊥	έ	±
3	Δ	Y	μ	⌘	⊥	⊥	ή	±
4	E	Φ	ν	⌘	⊥	⊥	ί	±
5	Z	X	ξ	⌘	⊥	⊥	ί	±
6	H	Ψ	ο	⌘	⊥	⊥	ό	±
7	Θ	Ω	π	⌘	⊥	⊥	ύ	±
8	I	α	ρ	⌘	⊥	⊥	ώ	±
9	K	β	σ	⌘	⊥	⊥	£	±
A	Λ	γ	τ	⌘	⊥	⊥	¥	±
B	M	δ	υ	⌘	⊥	⊥	√	±
C	N	ε	φ	⌘	⊥	⊥	²	±
D	Ξ	ζ	χ	⌘	⊥	⊥	³	±
E	Ο	η	ψ	⌘	⊥	⊥	⁴	±
F	Π	θ	⌘	⌘	⊥	⊥	⁵	±

Proof Sign-off:

<Crestec>

<Yamanouchi>

<Crestec>

R4C3730

Rev. B

A5 size

2/11/99

Appc.fm

Pass 0

R

PC 853 (turc)*

CODE	8	9	A	B	C	D	E	F
0	Ç	É	ı	ı	ı	ı	ı	ı
1	ü	È	'	ı	ı	ı	ı	ı
2	é	Ê	ó	ı	ı	ı	ı	ı
3	â	Ë	ú	ı	ı	ı	ı	ı
4	à	È	ı	ı	ı	ı	ı	ı
5	â	İ	ı	ı	ı	ı	ı	ı
6	ı	Û	ı	ı	ı	ı	ı	ı
7	ç	ë	ı	ı	ı	ı	ı	ı
8	è	Ö	ı	ı	ı	ı	ı	ı
9	è	Ü	ı	ı	ı	ı	ı	ı
A	ı	ı	ı	ı	ı	ı	ı	ı
B	ı	ı	ı	ı	ı	ı	ı	ı
C	ı	ı	ı	ı	ı	ı	ı	ı
D	ı	ı	ı	ı	ı	ı	ı	ı
E	ı	ı	ı	ı	ı	ı	ı	ı
F	ı	ı	ı	ı	ı	ı	ı	ı

PC 855 (cyrillique)*

CODE	8	9	A	B	C	D	E	F
0	А	Р	а	б	в	г	д	е
1	Б	С	б	в	г	д	е	ё
2	В	Т	в	г	д	е	ё	є
3	Г	У	г	д	е	ё	є	і
4	Д	Ф	д	е	ё	є	і	ї
5	Е	Х	е	ё	є	і	ї	Ѹ
6	Ж	Ц	ж	з	и	й	щ	Ѹ
7	З	Ч	з	и	й	щ	Ѹ	Ѹ
8	И	Ш	и	й	щ	Ѹ	Ѹ	Ѹ
9	Й	Щ	й	щ	Ѹ	Ѹ	Ѹ	Ѹ
A	К	Ъ	к	л	м	н	о	п
B	Л	Ы	л	м	н	о	п	р
C	М	Ь	м	н	о	п	р	с
D	Н	Э	н	о	п	р	с	т
E	О	Ю	о	п	р	с	т	у
F	П	Я	п	р	с	т	у	ф



PC 852 (europe orientale)*

CODE	8	9	A	B	C	D	E	F
0	Ç	É	á	ı	ı	ı	ı	ı
1	ü	È	ı	ı	ı	ı	ı	ı
2	é	Ê	ó	ı	ı	ı	ı	ı
3	â	Ë	ú	ı	ı	ı	ı	ı
4	à	È	ı	ı	ı	ı	ı	ı
5	â	İ	ı	ı	ı	ı	ı	ı
6	ı	Û	ı	ı	ı	ı	ı	ı
7	ç	ë	ı	ı	ı	ı	ı	ı
8	è	Ö	ı	ı	ı	ı	ı	ı
9	è	Ü	ı	ı	ı	ı	ı	ı
A	ı	ı	ı	ı	ı	ı	ı	ı
B	ı	ı	ı	ı	ı	ı	ı	ı
C	ı	ı	ı	ı	ı	ı	ı	ı
D	ı	ı	ı	ı	ı	ı	ı	ı
E	ı	ı	ı	ı	ı	ı	ı	ı
F	ı	ı	ı	ı	ı	ı	ı	ı

PC 857 (turc)*

CODE	8	9	A	B	C	D	E	F
0	Ç	É	á	ı	ı	ı	ı	ı
1	ü	È	ı	ı	ı	ı	ı	ı
2	é	Ê	ó	ı	ı	ı	ı	ı
3	â	Ë	ú	ı	ı	ı	ı	ı
4	à	È	ı	ı	ı	ı	ı	ı
5	â	İ	ı	ı	ı	ı	ı	ı
6	ı	Û	ı	ı	ı	ı	ı	ı
7	ç	ë	ı	ı	ı	ı	ı	ı
8	è	Ö	ı	ı	ı	ı	ı	ı
9	è	Ü	ı	ı	ı	ı	ı	ı
A	ı	ı	ı	ı	ı	ı	ı	ı
B	ı	ı	ı	ı	ı	ı	ı	ı
C	ı	ı	ı	ı	ı	ı	ı	ı
D	ı	ı	ı	ı	ı	ı	ı	ı
E	ı	ı	ı	ı	ı	ı	ı	ı
F	ı	ı	ı	ı	ı	ı	ı	ı

PC 864 (arabe)*

CODE	8	9	A	B	C	D	E	F
0	°	8		°	ذ	ا	ا	ا
1	°	8		°	ذ	ا	ا	ا
2	°	8		°	ذ	ا	ا	ا
3	°	8		°	ذ	ا	ا	ا
4	°	8		°	ذ	ا	ا	ا
5	°	8		°	ذ	ا	ا	ا
6	°	8		°	ذ	ا	ا	ا
7	°	8		°	ذ	ا	ا	ا
8	°	8		°	ذ	ا	ا	ا
9	°	8		°	ذ	ا	ا	ا
A	°	8		°	ذ	ا	ا	ا
B	°	8		°	ذ	ا	ا	ا
C	°	8		°	ذ	ا	ا	ا
D	°	8		°	ذ	ا	ا	ا
E	°	8		°	ذ	ا	ا	ا
F	°	8		°	ذ	ا	ا	ا

PC 866 (russe)*

CODE	8	9	A	B	C	D	E	F
0	A	P	a	б	л	ш	р	ё
1	Б	С	б	в	т	щ	с	ё
2	В	Т	в	г	у	ф	т	ё
3	Г	У	г	д	ф	у	с	ё
4	Д	Ф	д	е	х	ф	и	ё
5	Е	Х	е	ж	ц	х	и	ё
6	Ж	Ц	ж	з	ч	ц	ч	ё
7	З	Ч	з	и	ш	ш	щ	ё
8	И	Ш	и	й	щ	щ	щ	ё
9	Й	Щ	й	к	ъ	ъ	ъ	ё
A	К	Ъ	к	л	ы	ы	ы	ё
B	Л	Ы	л	м	ь	ь	ь	ё
C	М	Ь	м	н	о	о	о	ё
D	Н	О	н	о	п	п	п	ё
E	О	П	о	п	я	я	я	ё
F	П	Я	п	я	я	я	я	ё

PC 869 (grec)*

CODE	8	9	A	B	C	D	E	F
0	Ι	ι	Ϝ	Ϛ	Ϟ	Ϡ	Ϣ	ϣ
1	Ι	ι	Ϝ	Ϛ	Ϟ	Ϡ	Ϣ	ϣ
2	Ο	ο	Ϝ	Ϛ	Ϟ	Ϡ	Ϣ	ϣ
3		Ϝ	Ϛ	Ϟ	Ϡ	Ϣ	ϣ	
4		Α	Ϝ	Ϛ	Ϟ	Ϡ	Ϣ	ϣ
5		Β	Κ	Λ	Μ	Ν	Ξ	Ψ
6	Α	Υ	Γ	Λ	Μ	Ν	Ξ	Ψ
7		Ϟ	Ε	Ν	Ϟ	Ϡ	Ϣ	ϣ
8		Ω	Ε	Ν	Ϟ	Ϡ	Ϣ	ϣ
9		Ζ	Η	Θ	Ι	Κ	Λ	Μ
A		α	β	γ	δ	ε	ζ	η
B		ε	Ϝ	Ϛ	Ϟ	Ϡ	Ϣ	ϣ
C		Ϝ	Ϛ	Ϟ	Ϡ	Ϣ	ϣ	
D	Ε	ε	Ϝ	Ϛ	Ϟ	Ϡ	Ϣ	ϣ
E	Η	η	Ϝ	Ϛ	Ϟ	Ϡ	Ϣ	ϣ
F	Θ	θ	Ϝ	Ϛ	Ϟ	Ϡ	Ϣ	ϣ

MAZOWIA (polonais)*

CODE	8	9	A	B	C	D	E	F
0	Ç	Ę	Ż	Ł	ł	ą	≡	
1	ü	ę	ż	ł	ł	ą	±	
2	é	ł	ó	ł	ł	ą	≥	
3	â	ô	ó	ł	ł	ą	≤	
4	ä	ö	ń	ł	ł	ą	∞	
5	à	ć	ń	ł	ł	ą	∞	
6	ą	ù	ź	ł	ł	ą	∞	
7	ç	ù	ź	ł	ł	ą	∞	
8	ê	ś	ś	ł	ł	ą	∞	
9	ë	ö	ł	ł	ł	ą	∞	
A	è	ü	ł	ł	ł	ą	∞	
B	ï	ź	ł	ł	ł	ą	∞	
C	î	ł	ł	ł	ł	ą	∞	
D	ć	ł	ł	ł	ł	ą	∞	
E	Ą	ś	ł	ł	ł	ą	∞	
F	Ą	f	ł	ł	ł	ą	∞	

Proof Sign-off:

<Crestec>

<Yamanouchi>

<Crestec>

R4C3730

Rev. B

A5 size

2/11/99

Appc.fm

Pass 0

R

Code MJK (CSFR)*

CODE	8	9	A	B	C	D	E	F
0	Č	É	á	⋮	Ł	ł	α	≡
1	ü	ž	í	⋮	±	±	β	±
2	é	ž	ó	⋮	±	±	Γ	±
3	ď	ô	ú	⋮	±	±	Π	±
4	ď	ô	ň	⋮	±	±	Σ	±
5	Đ	Ó	Ň	⋮	±	±	σ	±
6	Đ	Ó	Ň	⋮	±	±	μ	±
7	č	é	ó	⋮	±	±	τ	±
8	č	é	ó	⋮	±	±	Φ	±
9	č	é	ó	⋮	±	±	θ	±
A	č	é	ó	⋮	±	±	Ω	±
B	č	é	ó	⋮	±	±	δ	±
C	č	é	ó	⋮	±	±	ø	±
D	č	é	ó	⋮	±	±	ε	±
E	č	é	ó	⋮	±	±	ε	±
F	č	é	ó	⋮	±	±	ε	±

ISO 8859-7*

CODE	8	9	A	B	C	D	E	F
0			°	ı	ı	ı	ı	ı
1			±	A	P	α	ρ	σ
2			±	B	Σ	β	ς	τ
3			±	Γ	Σ	γ	σ	τ
4			±	Δ	Τ	δ	ς	τ
5			±	E	Υ	ε	ς	τ
6			±	A	Z	Φ	ζ	φ
7			±	H	X	η	χ	ψ
8			±	E	H	θ	θ	ι
9			±	H	I	Ω	ω	ι
A			±	I	K	ı	κ	ı
B			±	«	»	λ	λ	ı
C			±	ı	ı	μ	μ	ı
D			±	ı	ı	ν	ν	ı
E			±	ı	ı	ξ	ξ	ı
F			±	ı	ı	ο	ο	ı



ISO Latin 1 T (turc)*

CODE	8	9	A	B	C	D	E	F
0			°	À	Ğ	à	ğ	ı
1			ı	À	Ň	á	ñ	ı
2			ı	À	Ň	â	ñ	ı
3			ı	À	Ň	ã	ñ	ı
4			ı	À	Ň	ä	ñ	ı
5			ı	À	Ň	å	ñ	ı
6			ı	À	Ň	æ	ñ	ı
7			ı	À	Ň	÷	ñ	ı
8			ı	À	Ň	ø	ñ	ı
9			ı	À	Ň	ù	ñ	ı
A			ı	À	Ň	ú	ñ	ı
B			ı	À	Ň	û	ñ	ı
C			ı	À	Ň	ü	ñ	ı
D			ı	À	Ň	ı	ñ	ı
E			ı	À	Ň	ı	ñ	ı
F			ı	À	Ň	ı	ñ	ı

Bulgaria (bulgare)*

CODE	8	9	A	B	C	D	E	F
0	A	P	a	p	Ł	ł	α	≡
1	B	C	b	c	±	±	β	±
2	B	T	b	t	⋮	⋮	Γ	±
3	Г	У	г	у	±	±	Π	±
4	Д	Ф	д	ф	±	±	Σ	±
5	Е	Х	е	х	±	±	σ	±
6	Ж	Ц	ж	ц	±	±	μ	±
7	З	Ч	з	ч	±	±	τ	±
8	И	Ш	и	ш	±	±	Φ	±
9	Й	Щ	й	щ	±	±	θ	±
A	К	Ъ	к	ъ	±	±	Ω	±
B	Л	Ы	л	ы	±	±	δ	±
C	М	Ь	м	ь	±	±	ø	±
D	Н	Э	н	э	±	±	ε	±
E	О	Ю	о	ю	±	±	ε	±
F	П	Я	п	я	±	±	ε	±

PC 774 (LST 1283 : 1993)*

CODE	8	9	A	B	C	D	E	F
0	Ç	É	á	⌘	⌘	α	≡	
1	ü	æ	í	⌘	⌘	β	±	
2	é	Æ	ó	⌘	⌘	Γ	≥	
3	â	ô	ú	⌘	⌘	π	≤	
4	ä	ö	ñ	⌘	⌘	Σ	”	
5	à	ò	Ñ	⌘	⌘	σ	÷	
6	å	ù	ä	⌘	⌘	μ	≈	
7	ç	û	ö	⌘	⌘	τ	°	
8	ê	ÿ	ï	⌘	⌘	φ	·	
9	è	Û	ÿ	⌘	⌘	θ	·	
A	è	Ü	ÿ	⌘	⌘	Ω	·	
B	ï	£	¼	⌘	⌘	δ	√	
C	ì	¥	½	⌘	⌘	∞	n	
D	ì	¥	¾	⌘	⌘	∅	²	
E	Ä	ƒ	»	⌘	⌘	ϕ	ε	
F	Ä	f	»	⌘	⌘	ϕ	ε	

Estonia (Estonie)*

CODE	8	9	A	B	C	D	E	F
0	Ç	É	á	⌘	⌘	Š	Ó	-
1	ü	æ	í	⌘	⌘	Š	Ö	±
2	é	Æ	ó	⌘	⌘	Š	Õ	=
3	â	ô	ú	⌘	⌘	Š	Ö	¼
4	ä	ö	ñ	⌘	⌘	Š	õ	¾
5	à	ò	Ñ	⌘	⌘	Š	õ	§
6	å	ù	ä	⌘	⌘	Š	õ	÷
7	ç	û	ö	⌘	⌘	Š	ž	°
8	ê	ÿ	ï	⌘	⌘	Š	ž	·
9	è	Û	ÿ	⌘	⌘	Š	ž	·
A	è	Ü	ÿ	⌘	⌘	Š	ž	·
B	ï	£	¼	⌘	⌘	Š	ž	·
C	ì	¥	½	⌘	⌘	Š	ž	·
D	ì	¥	¾	⌘	⌘	Š	ž	·
E	Ä	ƒ	»	⌘	⌘	Š	ž	·
F	Ä	f	»	⌘	⌘	Š	ž	·

ISO 8859-2*

HexCode	0	1	2	3	4	5	6	7	8	9	A	B	C	D	E	F
0				0	@	P	`	p			°	Ř	Ď	ř	d	
1			!	1	A	Q	a	q			À	á	Á	Ñ	á	ñ
2			"	2	B	R	b	r			Ā	ā	Ā	Ā	ā	ā
3			#	3	C	S	c	s			Ē	ē	Ē	Ē	ē	ē
4			\$	4	D	T	d	t			Ĕ	ĕ	Ĕ	Ĕ	ĕ	ĕ
5			%	5	E	U	e	u			Ė	ė	Ė	Ė	ė	ė
6			&	6	F	V	f	v			Š	š	Š	Š	š	š
7			'	7	G	W	g	w			Ś	ś	Ś	Ś	ś	ś
8			(8	H	X	h	x			Š	š	Š	Š	š	š
9)	9	I	Y	i	y			Š	š	Š	Š	š	š
A			*	:	J	Z	j	z			Š	š	Š	Š	š	š
B			+	;	K	[k	{			Š	š	Š	Š	š	š
C			,	<	L	\	l				Š	š	Š	Š	š	š
D			-	=	M]	m	}			Š	š	Š	Š	š	š
E			.	>	N	^	n	~			Š	š	Š	Š	š	š
F			/	?	O	_	o	⌘			Š	š	Š	Š	š	š

Proof Sign-off:

<Crestec>

<Yamanouchi>

<Crestec>

R4C3730

Rev. B

A5 size

2/11/99

Appc.fm

Pass 0

R

PC 866 LAT. (latvian)*

CODE	8	9	A	B	C	D	E	F
0	А	Р	а	б	л	š	р	ē
1	Б	С	б	с	т	с	т	ġ
2	В	Т	в	т	ч	с	т	ķ
3	Г	У	г	у	ц	с	т	ķ
4	Д	Ф	д	ф	х	ц	ф	ķ
5	Е	Х	е	х	ц	х	ц	ļ
6	Ж	Ц	ж	ц	ч	ц	ч	ž
7	З	Ч	з	ч	ш	ц	ш	ž
8	И	Ш	и	ш	щ	ц	щ	ō
9	Й	Щ	й	щ	ъ	ц	ъ	ō
A	К	Ъ	к	ъ	ь	ц	ь	·
B	Л	Ь	л	ь	н	ц	н	√Nš
C	М	Э	м	э	о	ц	э	š
D	Н	Ю	н	ю	я	ц	ю	■
E	О	Я	о	я				
F	П		п					

PC 866 UKR (ukrainien)*

CODE	8	9	A	B	C	D	E	F
0	А	Р	а	б	л	р	є	ѐ
1	Б	С	б	с	т	р	є	є
2	В	Т	в	т	ч	р	є	є
3	Г	У	г	у	ц	р	є	є
4	Д	Ф	д	ф	х	р	є	є
5	Е	Х	е	х	ц	р	є	є
6	Ж	Ц	ж	ц	ч	р	є	є
7	З	Ч	з	ч	ш	р	є	є
8	И	Ш	и	ш	щ	р	є	є
9	Й	Щ	й	щ	ъ	р	є	є
A	К	Ъ	к	ъ	ь	р	є	є
B	Л	Ь	л	ь	н	р	є	є
C	М	Э	м	э	о	р	є	є
D	Н	Ю	н	ю	я	р	є	є
E	О	Я	о	я				
F	П		п					



PC APTEC (arabe)*

CODE	8	9	A	B	C	D	E	F
0	·	ع	·	ق	ذ	ـ	ـ	ـ
1	·	ح	ـ	ر	ر	ر	ر	ر
2	·	خ	ـ	ز	ز	ز	ز	ز
3	√	ج	ـ	ا	ا	ا	ا	ا
4	⊘	ح	ـ	د	د	د	د	د
5	—	ح	ـ	و	و	و	و	و
6	—	ح	ـ	ط	ط	ط	ط	ط
7	+	ح	ـ	ظ	ظ	ظ	ظ	ظ
8	+	ح	ـ	ظ	ظ	ظ	ظ	ظ
9	+	ح	ـ	ظ	ظ	ظ	ظ	ظ
A	+	ح	ـ	ظ	ظ	ظ	ظ	ظ
B	+	ح	ـ	ظ	ظ	ظ	ظ	ظ
C	+	ح	ـ	ظ	ظ	ظ	ظ	ظ
D	+	ح	ـ	ظ	ظ	ظ	ظ	ظ
E	+	ح	ـ	ظ	ظ	ظ	ظ	ظ
F	+	ح	ـ	ظ	ظ	ظ	ظ	ظ

PC 708 (arabe)*

CODE	8	9	A	B	C	D	E	F
0								
1								
2								
3								
4								
5								
6								
7								
8								
9								
A								
B								
C								
D								
E								
F								

PC 720 (arabe)*

CODE	8	9	A	B	C	D	E	F
0			ا	ب	ت	ث	ج	ح
1		د	ذ	ر	ز	س	ش	ص
2	é	و	ط	ظ	ع	ف	ق	ك
3	â	و	ع	ف	ق	ك	خ	د
4	à	ح	ج	ح	ح	ح	ح	ح
5		ح	ح	ح	ح	ح	ح	ح
6		ح	ح	ح	ح	ح	ح	ح
7	ç	ح	ح	ح	ح	ح	ح	ح
8	è	ح	ح	ح	ح	ح	ح	ح
9	ë	ح	ح	ح	ح	ح	ح	ح
A	è	ح	ح	ح	ح	ح	ح	ح
B	è	ح	ح	ح	ح	ح	ح	ح
C	è	ح	ح	ح	ح	ح	ح	ح
D	è	ح	ح	ح	ح	ح	ح	ح
E	è	ح	ح	ح	ح	ح	ح	ح
F	è	ح	ح	ح	ح	ح	ح	ح

PC AR 864 (arabe)*

CODE	8	9	A	B	C	D	E	F
0	°	°	°	°	°	°	°	°
1	°	°	°	°	°	°	°	°
2	°	°	°	°	°	°	°	°
3	°	°	°	°	°	°	°	°
4	°	°	°	°	°	°	°	°
5	°	°	°	°	°	°	°	°
6	°	°	°	°	°	°	°	°
7	°	°	°	°	°	°	°	°
8	°	°	°	°	°	°	°	°
9	°	°	°	°	°	°	°	°
A	°	°	°	°	°	°	°	°
B	°	°	°	°	°	°	°	°
C	°	°	°	°	°	°	°	°
D	°	°	°	°	°	°	°	°
E	°	°	°	°	°	°	°	°
F	°	°	°	°	°	°	°	°

Table italique

CODE	8	9	A	B	C	D	E	F
0	NUL		0	@	P	`	p	
1		!	1	A	Q	a	q	
2	DC2	"	2	B	R	b	r	
3		#	3	C	S	c	s	
4	DC4	\$	4	D	T	d	t	
5		%	5	E	U	e	u	
6		&	6	F	V	f	v	
7		'	7	G	W	g	w	
8		(8	H	X	h	x	
9	HT	EM)	9	I	Y	i	y
A	LF		*	:	J	Z	j	z
B	VT	ESC	+	;	K	[k	{
C	FF		,	<	L	\	l	!
D	CR		-	=	M]	m	}
E	SO		.	>	N	^	n	~
F	SI		/	?	O	_	o	

Aucun caractère de la table Italique ne correspond au code hexadécimal 15

Jeu de caractères internationaux pour la table italique

Vous pouvez choisir l'un des huit jeux de caractères internationaux suivants pour la table de caractères italique ci-dessous en utilisant le mode de paramétrage par défaut ou à la commande ESC R. Si vous choisissez par exemple "France italique", les caractères de la rangée "France" du tableau ci-dessous seront utilisés dans la table de caractères italiques.

Country	ASCII code hex											
	23	24	40	5B	5C	5D	5E	60	7B	7C	7D	7E
USA	#	\$	@	[\]	^	'	{		}	~
France	#	\$	à	°	ç	§	^	'	é	ù	è	¨
Germany	#	\$	§	Ä	Ö	Ü	^	'	ä	ö	ü	ß
UK	£	\$	@	[\]	^	'	{		}	~
Denmark	#	\$	@	Æ	Ø	Å	^	'	æ	ø	å	~
Sweden	#	¤	É	Ä	Ö	Å	Û	é	ä	ö	å	ü
Italy	#	\$	@	°	\	é	^	ù	à	ò	è	ì
Spain	Pt	\$	@	i	Ñ	¿	^	'	¨	ñ	}	~



Vous ne pouvez sélectionner l'un des sept jeux de caractères internationaux suivants qu'à l'aide de la commande ESC R.

Country	ASCII code hex											
	23	24	40	5B	5C	5D	5E	60	7B	7C	7D	7E
Japan	#	\$	@	[¥]	^	'	{		}	~
Norway	#	¤	É	Æ	Ø	Å	Û	é	æ	ø	å	ü
Denmark II	#	\$	É	Æ	Ø	Å	Û	é	æ	ø	å	ü
Spain II	#	\$	á	i	Ñ	¿	é	'	í	ñ	ó	ú
Latin America	#	\$	á	i	Ñ	¿	é	ü	í	ñ	ó	ú
Korea	#	\$	@	[₩]	^	'	{		}	~
Legal	#	\$	§	°	'	”	¶	'	©	®	†	™

L

R4C3730

Rev. B

A5 size
2/11/99

Appc.fm
Pass 0

Proof Sign-off:

<Crestec>

<Yamanouchi>

<Crestec>

Annexe D

Support technique

Comment contacter le support technique

Si votre imprimante ne fonctionne pas correctement et si vous ne parvenez pas à résoudre les problèmes à l'aide des informations contenues dans ce manuel et dans l'aide en ligne, appelez le support technique EPSON.



**SUPPORT TECHNIQUE
EPSON FRANCE**

08 36 686 687

2,23 F la minute

Ouvert du Lundi au Samedi, de 9h00 à 20h00 sans interruption

Pour nous permettre de vous dépanner rapidement, merci de nous fournir les informations ci-dessous.

Numéro de série de votre imprimante :

Le numéro de série figure sur l'étiquette située à l'arrière de l'imprimante.

Modèle d'imprimante :

Marque et modèle de votre ordinateur :

Version du logiciel de l'imprimante :

(Reportez-vous au menu Version)

La version de Windows (95, 98, 3.1, etc...) utilisée :

La version des logiciels que vous utilisez normalement avec votre imprimante :

Pour obtenir des informations sur nos produits, vous pouvez consulter notre site web : <http://www.epson.fr>

L

R4C3730

Rev. B

A5 size
2/11/99

Appd.fm
Pass 0

Proof Sign-off:

<Crestec>

<Yamanouchi>

<Crestec>

Glossaire

ASCII

American Standard Code for Information Interchange. Code américain standard pour les échanges d'information. Il s'agit d'un système de codification normalisée permettant d'affecter des codes numériques aux lettres et aux symboles

Avance papier (FF pour Form Feed)

Code de commande et touche du panneau de contrôle permettant d'avancer le papier jusqu'au début de la page suivante

Bac feuille à feuille

Accessoire optionnel amovible qui permet le chargement automatique des feuilles simples

Brouillon (ou épreuve)

Mode d'impression utilisé lorsque l'on choisit une police de caractères Brouillon. Les caractères des polices Brouillon se composent d'un nombre de points réduit ce qui permet d'augmenter la vitesse d'impression. Voir aussi Brouillon rapide

Brouillon rapide

Mode d'impression brouillon (ou épreuve) qui peut être sélectionné en mode de paramétrage par défaut ou avec l'utilitaire EPSON Remote!. Le mode d'impression Brouillon Rapide imprime chaque caractère avec un minimum de points, ce qui permet d'augmenter considérablement la vitesse d'impression. Voir aussi *Brouillon*

Caractères par pouce (cpp ou cpi)

Unité de mesure de la taille des caractères. Voir aussi Pas

Codes de commande

Codes spéciaux utilisés pour contrôler des fonctions, telles que l'exécution d'un retour de chariot ou d'un saut de ligne

Condensed (ou Condensé)

Mode d'impression permettant de réduire à 60% la largeur d'un caractère normal. Une police condensée de 10 cpp (caractères par pouce) comporte 17 caractères par pouce. Cette méthode est particulièrement utile pour l'impression de grands tableaux ou de feuilles de calcul.

cpp

Voir Caractères par pouce

défaut (par)

Valeur ou paramètre qui entre en vigueur lorsque l'imprimante est mise sous tension, initialisée ou réinitialisée. Egalement dénommé réglage d'usine

ESC/P2

Version améliorée du langage ESC/P. Ce langage permet d'accéder à des fonctions d'impression comparables à celles fournies par les imprimantes laser, telles que les polices vectorielles et des fonctions graphiques avancées

Impression bidirectionnelle

Mode d'impression dans lequel la tête d'impression se déplace dans les deux sens. Ce mode d'impression augmente la vitesse d'impression, mais peut réduire la précision des alignements verticaux. L'impression bidirectionnelle constitue le mode d'impression standard de l'imprimante. Voir aussi Impression unidirectionnelle

Impression unidirectionnelle

Mode d'impression dans lequel la tête d'impression ne se déplace que dans un seul sens. L'impression unidirectionnelle offre une plus grande précision d'alignement vertical que l'impression bidirectionnelle. Ce type d'impression est donc préférable lors de l'impression de graphiques. Vous pouvez sélectionner l'impression unidirectionnelle à l'aide du mode de paramétrage par défaut de l'imprimante ou de l'utilitaire EPSON Remote!. Voir aussi Impression bidirectionnelle

Initialisation

Ramène l'imprimante à ses valeurs par défaut.

Interface

Liaison (par l'intermédiaire d'un câble) entre l'ordinateur et l'imprimante par laquelle les données à imprimer sont transmises à l'imprimante

juxtaposition (de points)

Méthode d'impression en demi-teinte dans laquelle les points sont imprimés selon un modèle prédéterminé simulant des ombres ou des variations de teinte. Cette méthode convient en particulier pour l'impression des diagrammes et graphiques. Voir aussi Tramage

Matrice de points

Méthode d'impression dans laquelle chaque lettre ou symbole est formé par un ensemble (matrice) de points

Mémoire tampon

Partie de la mémoire de l'imprimante utilisée pour stocker les données avant leur impression

Micro-réglage

Fonction de l'imprimante permettant de régler de manière précise les positions de découpe et de haut de page

Mode Condensé (Condensed)

Permet d'étrécir des polices intégrées lors de l'impression.

Papier continu

Papier d'un seul tenant, se présentant plié en pile, dont les bords latéraux sont pourvus de bandes d'entraînement perforées et dont les pages sont séparées par une ligne de perforations. Appelé aussi papier listing

Papier listing

Voir *Papier continu*

Paysage

Impression orientée latéralement sur la page. Cette orientation donne une page qui est plus large que haute, utilisée notamment pour l'impression des feuilles de calcul. Voir aussi Portrait

Pilote

Voir Pilote d'impression

Pilote d'impression

Programme logiciel qui commande ou "pilote" une imprimante. Le pilote d'impression envoie des commandes à l'imprimante pour lui indiquer comment imprimer les données qui lui sont envoyées

Police de caractères

Style typographique d'un caractère identifié par son nom : Roman ou Sans Serif (sans empattement) par exemple

Portrait

Impression orientée verticalement sur la page (contrairement au mode paysage dans lequel l'impression est horizontale). C'est l'orientation standard pour les lettres et les documents. Voir aussi Paysage

Position d'attente

Position du papier continu lorsque celui-ci est chargé dans le tracteur, mais pas encore dans l'imprimante. Reportez-vous également à la section "Positions du papier", à la page -5 du Glossaire.

Position de découpe

Position à laquelle l'imprimante fait avancer le papier continu en fin d'impression si le mode de découpe automatique est activé ou si vous appuyez sur la touche Tear Off/Bin. La fonction de micro-réglage vous permet d'aligner la ligne de perforations du papier avec le bord de découpe de l'imprimante. Reportez-vous également à la section "Positions du papier", à la page -5 du Glossaire.

Position de haut de page

Emplacement du papier que l'imprimante identifie comme la première ligne imprimable. Il s'agit de l'emplacement auquel se termine la marge supérieure par défaut. Reportez-vous également à la section "Positions du papier", à la page -5 du Glossaire.

Positions du papier

L'impression sur papier continu comporte trois positions spécifiques : les positions d'attente, de découpe et de haut de page. L'impression feuille à feuille n'est concernée que par la position haut de page. Voir aussi Position d'attente, Position de découpe et Position de haut de page. Pour plus de précisions sur ces positions, reportez-vous aux illustrations de la section "Positions du papier", à la page -5 du Glossaire.

Réinitialisation

Rétablissement des paramètres par défaut d'une imprimante

résolution

Mesure de la précision des détails reproduits par l'imprimante. La résolution des images imprimées se mesure en points par pouce ou ppp

Rouleau d'impression

Rouleau noir qui supporte le papier pendant l'impression

Saut de ligne (LF pour Line Feed)

Code de commande et touche du panneau de contrôle qui font avancer le papier d'une ligne

Saut de ligne automatique

Lorsque cette option est activée en mode de paramétrage par défaut ou dans l'utilitaire EPSON Remote!, un code de saut de ligne (LF) suit automatiquement chaque code de retour de chariot (CR)

Table de caractères

Ensemble des lettres, nombres et symboles qui constituent le jeu de caractères d'écriture d'une langue donnée

Test automatique

Méthode de vérification du fonctionnement de l'imprimante. Lorsque vous lancez un test automatique, l'imprimante imprime les polices de caractères stockées dans sa ROM (mémoire morte)

Touche Tear Off Bin

Touche du panneau de contrôle qui permet de faire avancer la ligne de perforations du papier continu à la position de découpe et de faire ensuite reculer le papier à la position haut de page

Tramage

Méthode d'impression dans laquelle les images sont représentées par des trames de petits points. Cette méthode permet de représenter différents niveaux de gris uniquement à l'aide de points noirs, ou une quantité presque infinie de couleurs à l'aide de points de couleurs différents

vidage de données

Voir Vidage hexadécimal

Vidage hexadécimal

Mode d'impression permettant à un utilisateur expérimenté de rechercher la cause précise d'éventuels problèmes de communication entre l'imprimante et l'ordinateur. Lorsque l'imprimante est en mode de vidage hexadécimal, chaque code reçu est imprimé au format hexadécimal et sous forme de caractères ASCII. Également appelé vidage de données

Zone imprimable

Zone d'une page sur laquelle l'imprimante peut effectivement imprimer. En raison des marges, cette zone est inférieure au format physique de la page

Proof Sign-off:

<Crestec>

<Yamanouchi>

<Crestec>

R4C3730

Rev. B

A5 size

2/11/99

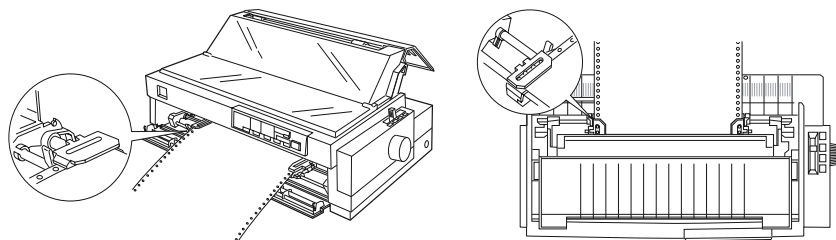
Glossary.fm

Pass 0

R

Positions du papier

Position d'attente

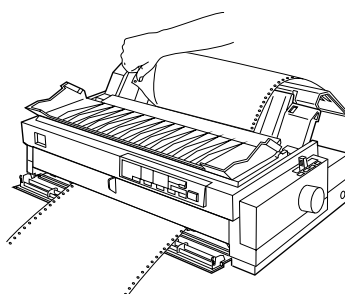


new13.eps

new12.eps

En position d'attente, le papier demeure attaché à l'imprimante, mais n'est pas engagé dans l'imprimante

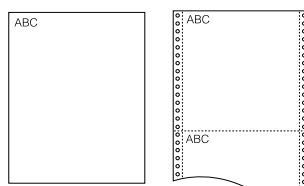
Position de découpe



1-1.eps

Découpez les documents imprimés avec le bord de découpe de l'imprimante

Position haut de page



g-e.eps

Les lettres ABC ci-dessus sont imprimées en position haut de page

L

R4C3730

Rev. B

A5 size
2/11/99

Glossary.fm
Pass 0

Proof Sign-off:

<Crestec>

<Yamanouchi>

<Crestec>

Index

A

AGM (Alternate Graphics Mode), 5-9
Alarme (signal sonore), 5-9
Alignement du papier, C-9
Alignement vertical, 7-18
Alimentation du papier, 3, A-2
Alimentation électrique, 7-5
ASCII, Glo-1
Avance automatique, 2-43
Avance du papier, 2-42

B

Bac feuille à feuille, A-5, Glo-1
Bac grande capacité, A-5
Bord de découpe, 2-42
Bourrage, 7-17
Branchement de l'imprimante, 1-13
Brouillon rapide, Glo-1

C

Câble de connexion, 1-14
Caractéristiques du papier, C-5
Caractéristiques électriques, C-5
Caractéristiques mécaniques, C-2
Carte d'interface, A-4, A-19
Carte postale, 3-8, C-7, C-10
Centronics®, 1-14
Chargement d'enveloppe, 3-6
Chargement de carte postale, 3-8
Chargement de liasse, 3-4

Chargement du papier, 2-5, 2-23, 7-6,
A-7, C-2
Chargement du papier continu, 7-8
Chargement papier, 2-14
Circuit d'alimentation du papier, 3
Code à barres, C-14
Code de commande, C-13, Glo-1
Colonnes imprimables, C-2
Commande, C-13
Conditions ambiantes, C-5
Conformité Energy Star, 12
Connexion de l'imprimante à
l'ordinateur, 1-14
Contrôle en arrière plan, 6-12
Cordon d'alimentation, 1-2
cpp, Glo-1

D

Déballage de l'imprimante, 1-2
Découpe automatique, 5-6
Délai I/F automatique, 5-7
Dépannage, 7-1
Dimensions, C-4
Direction d'impression, 5-7
DOS, 1-18
Double bac, A-5

E

Emplacement (choix d'un), 1-4
Emulation IBM 2391 Plus, C-17
Enveloppe, 3-6, C-7, C-10

Épaisseur du papier, 2-4
 EPSON ESC/P2, C-13
 EPSON Remote!, 1-16, 4-24
 EPSON Status Monitor 2, 1-15, 6-2
 ESC/P2, Glo-1
 Etiquette, 2-35, 2-37, C-8

F

Fenêtre d'état de l'imprimante (Status Monitor 2), 6-11
 Fente d'introduction, 3-2
 Fente d'introduction avant, 9, 3-12
 Fente d'introduction supérieure, 8, 3-9
 Feuille simple, 3-2, C-6, C-10
 Fiabilité, C-4
 Fonction de micro-réglage, 3

G

Guide-papier, 1-11

I

IBM 2391 Plus, C-17
 Impression bidirectionnelle, Glo-2
 Impression brouillon rapide, 5-8
 Impression feuille à feuille, 8, 3-2, A-13
 Impression unidirectionnelle, Glo-2
 Imprimantes installées (Status Monitor 2), 6-5
 Indicateur d'erreur, 7-2
 Installation du ruban, 1-6
 Interface, C-2, Glo-2
 Interlignage, C-2

Italique, C-28

J

Jeu de caractères internationaux, 5-8
 Jeux de caractères, C-4, C-29

L

Levier d'épaisseur du papier, 2-4
 Levier de dégagement du papier, 2, 2-2
 Liasse, 2-34, 3-4, C-6
 Liasse feuille à feuille, 3-4
 Ligne verticale, 7-18
 Logiciel d'impression, 1-15, 4-1–4-2
 Longueur de page, 5-5

M

Matrice de points, Glo-2
 Mémoire tampon, C-3, Glo-2
 Mémoire tampon d'entrée, 5-8
 Menu Aide (Status Monitor 2), 6-10
 Menu Avancées, 4-17
 Menu Configuration (Status Monitor 2), 6-9
 Menu Etat actuel (Status Monitor 2), 6-12
 Menu Graphiques, 4-7
 Menu Imprimante (Status Monitor 2), 6-7
 Menu Information imprimante (Status Monitor 2), 6-12
 Menu Mise en page, 4-16
 Menu Papier, 4-6

Menu Vue (Status Monitor 2), 6-8
Méthode d'impression, C-2
Micro-réglage, Glo-2
Mode continu, A-13
Mode d'I/F (interface), 5-7
Mode feuille à feuille, A-13

N

Nettoyage de l'imprimante, B-2
Norme de sécurité, C-12

O

Options, 9, A-1

P

Panneau de contrôle, 5-1
Papier (épaisseur), 2-4
Papier continu, 4, C-7, C-11, Glo-2
Papier en rouleau, 5-9, A-14, A-16,
A-18, C-8, C-11
Papier listing, Glo-2
Paramètre par défaut, 5-4, 5-10
Pas d'impression, 5-2
Paysage, Glo-3
Pilote d'impression, 1-15, Glo-3
Poids, C-4
Police, 5-2
Police de caractères, Glo-3
Polices intégrées, C-3
Portrait, Glo-3
Position d'attente, Glo-3
Position de découpe, 2-43, 7-11, Glo-3
Position de haut de page, 2-40, 7-9,

Glo-3
Positions du papier, Glo-3
Programmes DOS, 1-18

R

Réinitialisation, Glo-3
Remplacement du ruban, 1-6
Résolution, C-2, Glo-4
Retour de chariot, 5-9
Rouleau d'impression, Glo-4
Rouleau de papier, A-14, A-16, A-18,
C-8, C-11
Ruban, 10, 1-6, C-4

S

Saut de ligne, Glo-4
Saut de ligne automatique, 5-7, Glo-4
Saut de perforations, 5-6
Sécurité, intro-10
Sens d'impression, C-2
Séparateur, 1-11
Sommaire des commandes, C-13
Support de rouleau de papier, A-14
Support technique, D-1

T

Table de caractères, 5-8, C-18, Glo-4
Table Italique, 5-8
Table italique, C-28
Tables de caractères, C-4
Tension d'alimentation électrique, 1-3
Test automatique, 7-19, Glo-4
Tracteur poussant, 4

Tracteur poussant arrière, 2-5, 2-10,
2-12

Tracteur poussant avant, 2-11, 2-14,
2-18, 2-20

Tracteur tirant, 5, 2-21, 2-30, 2-33

Tramage, Glo-4

Transport de l'imprimante, B-3

Type de papier, 3-2

U

Utilisation de deux tracteurs, 2-30

V

Vidage de données, Glo-4

Vidage hexadécimal, 7-21, Glo-4

Vitesse d'impression, C-2

Vitesse de chargement du papier, C-2

W

Windows 3.1, 1-17, 4-8

Windows 95, 1-16, 4-3

Windows 98, 1-16, 4-3

Windows NT 3.5x, 1-17, 4-19

Windows NT 4.0, 1-16, 4-12

Z

Zéro barré, 5-8

Zone imprimable, C-10, Glo-4