

EPSON

Stylus COLOR

Guide de référence



EPSON

Stylus™ COLOR

IMPRIMANTE A JET D'ENCRE COULEUR

Tous droits réservés. La reproduction, l'enregistrement, ou la diffusion de tout ou partie de ce manuel, sous quelque forme et par quelque moyen que ce soit, mécanique, photographique, sonore ou autres, sans autorisation expresse écrite de Seiko Epson Corporation est interdite. L'exercice de la responsabilité relative au brevet ne s'applique pas aux renseignements contenus dans le présent manuel. Tout a été mis en oeuvre pour garantir la fiabilité de son contenu. Seiko Epson Corporation dégage toute responsabilité quant aux erreurs et aux omissions qui peuvent exister dans ce guide et aux conséquences qui pourraient en résulter.

Seiko Epson Corporation ou ses filiales ne peuvent en aucun cas être tenues responsables des dettes, pertes, dépenses ou dommages encourus ou subis par l'acheteur de ce produit ou un tiers, provenant d'un accident, d'une mauvaise utilisation, d'un abus, d'une connexion à une tension inadaptée, des dégâts provoqués par le feu, l'eau, la foudre ou autres catastrophes naturelles, ou résultant de modifications, réparations ou transformations non réalisées par Seiko Epson Corporation, ou dues à une non observation des instructions de fonctionnement et d'entretien fournies par Seiko Epson Corporation.

Seiko Epson Corporation ne peut être tenue responsable des dommages et problèmes survenant suite à l'utilisation d'options ou de produits autres que les produits Epson ou ceux approuvés par Seiko Epson Corporation.

EPSON, EPSON ESC/P, EPSON ESC/P2 et EPSON Stylus sont des marques déposées de Seiko Epson Corporation.

Helvetica et Times sont des marques déposées de Linotype AG et/ou de ses filiales.

Remarque générale : Les autres noms de produits utilisés dans le présent manuel n'ont qu'un but d'identification et peuvent être des marques déposées de leur propriétaire respectif.
EPSON ne reconnaît aucun droit sur ces marques.

Copyright © 1994, Epson France - Levallois, France

Manuel de référence

Sommaire

Introduction

Utilisation du manuel de référence	1
Caractéristiques	2
Conformité Energy Star	4
Utilisation intelligente de l'énergie	4
Options et consommables	5
Options	5
Consommables	6
Instructions de sécurité importantes	7
Conventions utilisées dans ce guide	9

Chapitre 1 Utilisation du panneau de contrôle

Panneau de contrôle	1-2
Voyants	1-2
Utilisation des touches du panneau de contrôle	1-4
Fonctions spéciales de mise sous tension	1-6
Sélection des polices	1-7
Polices vectorielles	1-8
Impression condensée	1-8
Utilisation du mode de paramétrage par défaut	1-9
Description des paramètres par défaut	1-10
Modification des paramètres par défaut	1-13
Modification du paramètre de tables de caractères	1-16

Chapitre 2 Impression sur papier spécial

Réglage du levier d'épaisseur de papier	2-2
Papiers 720 dpi	2-4
Papiers 360 dpi	2-6

Transparents	2-7
Enveloppes	2-9

Chapitre 3 Utilisation des interfaces optionnelles

Interfaces disponibles	3-2
Installation des interfaces optionnelles	3-2
La carte d'interface série C823051/C823061	3-5

Chapitre 4 Impression en couleur

Généralités sur l'impression en couleur	4-2
Utilisation des informations de base pour l'impression en couleur	4-2
Conseils pour la sélection des couleurs	4-7
Choix d'une résolution	4-8
Personnalisation des paramètres d'imprimante	4-9

Chapitre 5 Entretien

Remplacement d'une cartouche d'encre	5-2
Nettoyage de la tête d'impression	5-5
Nettoyage de l'imprimante	5-6
Transport de l'imprimante	5-7

Chapitre 6 Dépannage

Voyants d'erreur spéciaux	6-2
Alimentation électrique	6-2
Impression	6-3
Papier	6-11
Prévention des problèmes d'alimentation et de bourrage	6-14

Annexe A *Caractéristiques*

Caractéristiques techniques	A-2
Impression	A-2
Papier	A-3
Cartouches d'encre	A-5
Caractéristiques mécaniques	A-7
Caractéristiques électriques	A-7
Environnement	A-8
Normes de sécurité	A-8
Caractéristiques d'interfaces	A-8
Interface parallèle	A-8
Interface série	A-11
Interfaces optionnelles	A-12
Initialisation	A-12
Paramètres par défaut	A-13
Sommaire des commandes par fonction	A-14
Tables de caractères	A-21
Jeux de caractères internationaux	A-25
Caractères disponibles avec la commande ESC (^ :	A-26

Glossaire

Index

Introduction

Utilisation de ce manuel de référence

Ce manuel contient les parties suivantes :

- q Le Chapitre 1 décrit l'utilisation du panneau de contrôle de l'imprimante. Pour modifier les paramètres d'imprimante par défaut, consultez le paragraphe "Utilisation du mode de paramétrage par défaut" dans ce chapitre.
- q Le Chapitre 2 contient les informations relatives à l'impression sur des supports spéciaux tels que des enveloppes et des transparents. Pour obtenir une impression de haute qualité avec ces supports, consultez ce chapitre.
- q Le Chapitre 3 contient les informations relatives aux cartes d'interface optionnelles. Avant d'acheter une carte d'interface et lorsque vous êtes prêt à l'installer, consultez ce chapitre.
- q Le Chapitre 4 contient des informations de base importantes pour l'impression en couleur.
- q Le Chapitre 5 décrit la procédure d'entretien de l'imprimante. Pour remplacer les cartouches d'encre et nettoyer la tête d'impression, consultez ce chapitre. Vous y trouverez également des conseils sur le transport de l'imprimante.
- q Le Chapitre 6 vous donne des informations relatives au dépannage.
- q L'Annexe contient les caractéristiques de l'imprimante, une liste des commandes et les tables de caractères.
- q Vous trouverez également un glossaire des termes d'imprimante et un index à la fin de ce manuel.

Caractéristiques

Votre nouvelle imprimante EPSON® est une imprimante à jet d'encre couleur, idéale pour une impression silencieuse, de haute qualité.

Votre imprimante dispose des caractéristiques suivantes :

- q Une impression de haute qualité. La nouvelle technologie à jet d'encre d'EPSON permet d'imprimer des textes et des graphiques en couleur avec une résolution de 360 x 360 dpi (points par pouce) en mode standard.
- q Une impression en 720 x 720 dpi. Vous pouvez imprimer vos documents Microsoft Windows (en couleur et en noir et blanc) avec une résolution beaucoup plus élevée que celle proposée par les imprimantes laser en utilisant le *papier spécial pour impression en 720 dpi* , proposé par EPSON.
- q Un driver Windows pour l'impression en couleur. Le driver d'imprimante fourni sur une disquette avec votre imprimante vous permet de modifier les nombreux paramètres d'impression en couleur.
- q Un bac d'alimentation automatique intégré qui vous permet de charger automatiquement jusqu'à 100 feuilles de papier. Vous pouvez également charger des enveloppes ou des transparents dans le bac automatique.
- q La rapidité d'impression. Vous pouvez imprimer jusqu'à 200 caractères par seconde (impression en 10 cpi).
- q Une impression silencieuse. La technologie du jet d'encre contribue à préserver le confort sonore de votre environnement de travail.
- q Facilité d'utilisation. Vous n'avez pas de commutateur DIP à régler.

- q Des messages en plusieurs langues. Lorsque vous modifiez les paramètres par défaut de l'imprimante, vous pouvez voir la description des paramètres en 5 langues : anglais, allemand, français, espagnol, ou italien.
- q Deux interfaces intégrées : une interface parallèle et une interface série Macintosh™ . En outre, des cartes d'interface optionnelles sont disponibles. Vous pouvez utiliser cette imprimante dans différents types d'environnement informatique.
- q EPSON ESC/P 2™ Couleur. Ce langage de contrôle d'imprimante amélioré vous permet de disposer de polices vectorielles et de créer des graphiques élaborés.
- q Seize polices vectorielles et 5 polices LQ. Neuf tables de caractères et 15 jeux de caractères vous permettent de créer des documents en plusieurs langues.
- q La compatibilité avec les commandes EPSON ESC/P® couramment utilisées dans les programmes d'application écrits pour les autres imprimantes Epson.
- q Protection de l'environnement. La tête d'impression est conçue pour durer autant que votre imprimante. Il n'est donc pas nécessaire de jeter la tête d'impression à chaque fois que vous changez la cartouche.
- q Un faible coût d'exploitation. La cartouche d'encre noire peut imprimer 1,5 millions de caractères et la cartouche d'encre couleur peut imprimer 1,2 millions de caractères par couleur.

Conformité Energy Star



Votre imprimante EPSON Stylus COLOR est conforme au programme Energy Star de l'Agence de Protection de l'Environnement Américaine (EPA), dont l'objectif est de promouvoir la fabrication d'imprimantes, d'ordinateurs et de moniteurs économisant l'énergie.

EPA estime que si tous les ordinateurs de bureau, les imprimantes et autres périphériques répondaient aux normes Energy Star, les économies d'énergie dépasseraient 1 milliard de dollars annuel et les émissions de dioxyde de carbone seraient réduites de 20 millions de tonnes.

Toutes les imprimantes à jet d'encre EPSON sont conformes aux normes Energy Star.

L'entête Energy Star n'engage pas la responsabilité d'EPA par rapport à un produit ou un service.

Utilisation intelligente de l'énergie

En achetant cette imprimante dépensant peu d'énergie, et conforme à Energy Star, vous rejoignez un nombre croissant d'utilisateurs qui se sentent concernés par les économies d'énergie. Voici quelques conseils supplémentaires pour utiliser l'énergie de manière encore plus intelligente.

- q Si votre moniteur n'est pas conforme à Energy Star, mettez-le hors tension lorsque vous ne l'utilisez pas.
- q Utilisez l'option d'aperçu avant impression de votre logiciel avant d'imprimer quelque chose. Vous pourrez ainsi repérer les erreurs de mise en page avant de les imprimer.
- q Si vous disposez d'un système de courrier électronique, envoyez du courrier plutôt que des mémos. Non seulement la méthode est plus rapide, mais vous économisez du papier et également un espace de stockage.

- q Utilisez du papier recyclé lorsque c'est possible.

Options et consommables

Options

Votre imprimante dispose des options suivantes.

Cartes d'interface

De nombreuses interfaces optionnelles sont disponibles pour compléter les interfaces parallèle et série intégrées de votre imprimante. Pour plus d'informations, consultez le Chapitre 3.

Si vous ne savez pas si vous avez besoin d'une interface optionnelle ou si vous désirez en savoir plus sur les interfaces, contactez votre revendeur.

Carte d'interface série 32 Ko C823071/C823081	Réf. 500 545
Carte d'interface parallèle 32 Ko	Réf. 500 445
Carte d'interface Twinax C82315*	Réf. 500 432
Carte d'interface Coax C82314*	Réf. 500 435
Carte d'interface AppleTalk	Réf. 500 440
Carte Ethernet Multi protocole (Novell, Unix, TCP/IP Ethertalk, DLC, ...)	Réf. 500 455

Câbles d'interface

EPSON fournit différents types de câbles d'interface. Vous pouvez utiliser n'importe quel câble qui répond aux caractéristiques répertoriées ci-après. Pour plus de renseignements, consultez le manuel de votre ordinateur.

Câble d'interface parallèle (blindé) Réf. 900 316 D-SUB 25 broches (ordinateur) et Amphenol 57 (imprimante)

Câble d'interface série Réf. 500 203 D-SUB 25 broches (ordinateur) et D-SUB 25 broches (imprimante)

Consommables

Cartouches d'encre

Cartouche d'encre noire S020034 Réf. 550 213

Cartouche d'encre couleur S020036 Réf. 550 214

Papiers spéciaux

Réf. 550 205W Papier couché pour impression en 360 dpi (A4)

Réf. 550 206 (S041026) Papier couché pour impression en 720 dpi (A4)

Réf. 550 207 (S041027) Transparent (A4)

Réf. 550 211 Papier glacé haute qualité (A4)

Informations de sécurité

W *Attention : Cet appareil doit être relié à la terre. Consultez la plaque indiquant la tension et vérifiez que la tension de l'appareil correspond à la tension secteur locale.*

Important : Les fils contenus dans la gaine principale reliée à l'appareil sont colorés suivant le code ci-après :

Vert et jaune — Terre

Bleu — Neutre

Marron — Actif

Les couleurs des fils de cet appareil peuvent ne pas correspondre aux repères colorés indiquant les terminaux de votre prise. Donc, effectuez les opérations suivantes :

Le fil vert et jaune doit être connecté au terminal indiqué par la lettre E ou le symbole de Terre ou encore de couleur verte ou verte et jaune.

Le fil bleu doit être connecté au terminal de la prise indiqué par la lettre N ou de couleur noire.

Le fil marron doit être connecté au terminal de la prise indiqué par la lettre L ou de couleur rouge.

Si la prise est endommagée, remplacez le cordon ou consultez un électricien.

Remplacez les fusibles uniquement par des fusibles de mêmes dimensions et de même tension.

Instructions de sécurité importantes

Lisez soigneusement toutes ces instructions et conservez-les comme références. Suivez tous les avertissements et toutes les instructions indiqués sur l'imprimante.

- q Débranchez l'imprimante avant de la nettoyer. Nettoyez-la uniquement avec un chiffon humide. Ne renversez pas de liquide sur l'ordinateur.
- q Ne placez pas l'imprimante sur une surface instable, prêt d'un radiateur ou d'une source de chaleur.
- q Ne bloquez pas ou ne recouvrez pas les ouvertures du boîtier de l'imprimante. N'insérez pas d'objet par ces ouvertures.
- q Utilisez uniquement le type de courant indiqué sur l'étiquette de l'imprimante.
- q Connectez tous les équipements à des prises secteur correctement reliées à la terre. Evitez d'utiliser des prises raccordées à des lignes alimentant des photocopieurs ou des systèmes de climatisation qui se mettent régulièrement sous tension et hors tension.
- q Veillez à ne pas laisser le cordon d'alimentation s'abîmer ou s'effiloche.

- q Si vous utilisez un raccord avec l'imprimante, vérifiez que l'ampérage total des appareils connectés à ce raccord ne dépasse pas l'ampérage du raccord. Vérifiez également que le nombre total de tous les appareils connectés à la prise murale n'excède pas 15 ampères.
- q N'essayez pas de dépanner vous-même l'imprimante, sauf dans les cas spécifiquement indiqués dans ce manuel de référence.
- q Débranchez l'imprimante et consultez votre revendeur Epson dans les cas suivants :

si le cordon d'alimentation ou la prise est endommagé, si du liquide a pénétré dans l'imprimante, si l'imprimante est tombée ou le boîtier endommagé, si l'imprimante ne fonctionne pas normalement ou si ses performances sont nettement modifiées. Réglez uniquement ce qui est indiqué dans les instructions de fonctionnement.

- q Si vous envisagez d'utiliser l'imprimante en Allemagne, observez les recommandations suivantes :

Pour fournir une protection adéquate contrôlée court-circuit et les surcharges de tension, l'installation du bâtiment doit être protégée par un interrupteur de 16 ampères.

Conventions utilisées dans ce guide

W *Les mises en garde précédées du symbole impérieusement respectées afin d'éviter des blessures corporelles*

Attention doit être

C *Les remarques précédées du symbole important doivent être respectées afin d'éviter d'endommager votre matériel.*

*Les Remarques contiennent des informations et des conseils utiles
concernant l'utilisation de votre imprimante.*

Utilisation du panneau de contrôle

Panneau de contrôle	1-2
Voyants	1-2
Utilisation des touches du panneau de contrôle	1-4
Fonctions spéciales de mise sous tension	1-6
Sélection des polices	1-7
Polices vectorielles	1-8
Impression condensée	1-8
Utilisation du mode de paramétrage par défaut	1-9
Description des paramètres par défaut	1-10
Modification des paramètres par défaut	1-13
Modification du paramètre de tables de caractères	1-16

Panneau de contrôle

Les voyants et les touches du panneau de contrôle de l'imprimante vous permettent de contrôler facilement la plupart des opérations courantes de l'imprimante.

Un panneau de contrôle en français se trouve dans ce manuel. Si vous désirez l'utiliser, il suffit de le coller sur le panneau de contrôle anglais.

Voyants

Remarque :

Les messages en français se trouvent entre parenthèses

Operate (Marche/Arrêt)

S'allume lorsque l'imprimante est sous tension. Ce voyant clignote lorsque l'imprimante est mise hors tension.

Data (Données)

S'allume lorsqu'il reste des données dans la mémoire de l'imprimante.

Paper Out (Fin papier)

S'allume lorsqu'il n'y a plus de papier dans l'imprimante. Un clignotement rapide indique un bourrage.

No Ink Cartridge (Pas de cartouche d'encre)

S'allume lorsqu'aucune cartouche d'encre n'est installée. L'imprimante ne fonctionne que lorsque les deux cartouches sont mises en place.

Font (Fonte)

Indique le paramètre de polices courant sélectionné. Pour plus d'instructions sur la sélection des polices, consultez la page 1-7.

Economy (Economie)

S'allume lorsque le mode d'impression économique (draft-épreuve) est sélectionné. En mode économique, l'imprimante utilise moins d'encre car elle imprime moins de points par caractère. La vitesse d'impression n'est pas affectée. Ce mode est idéal pour l'impression d'épreuves.

Condensed (Condensé)

S'allume lorsque le mode d'impression condensé est sélectionné. Sous ce mode, l'imprimante imprime une version condensée des polices sélectionnées. Pour plus d'informations, consultez la page 1-8.

Pause (Pause)

S'allume lorsque l'impression est interrompue. Ce voyant clignote lorsque l'imprimante nettoie la tête d'impression ou lorsque vous remplacez la cartouche d'encre.

Remarque :

Les voyants Data et Pause clignotent lorsqu'une erreur survient.

Utilisation des touches du panneau de contrôle

Operate (Marche/Arrêt)

Permet de mettre l'imprimante hors tension et sous tension.

C

Important :

*Mettez toujours l'imprimante hors tension en appuyant sur la touche **Operate** (Marche/arrêt) . Patientez quelques instants après la mise hors tension de l'imprimante avant de déconnecter le cordon d'alimentation. Si vous désirez débrancher l'imprimante, mettez-la d'abord hors tension à l'aide de la touche **Operate** . Puis patientez jusqu'à ce que le voyant **Operate** cesse de clignoter. Débranchez ensuite le cordon d'alimentation.*

Font (Fonte)

En appuyant sur cette touche, vous faites défiler les paramètres de polices sur le menu police. Le voyant Font indique le paramètre courant.

Load/Eject (Charge/Ejecte)

La touche Load/Eject permet de charger ou d'éjecter une feuille de papier.

Pause (Pause)

En appuyant sur cette touche, l'impression est temporairement interrompue. Pour relancer l'impression, appuyez de nouveau sur cette touche.

Economy/Condensed (Economie/Condensé)

Cette touche vous permet de sélectionner l'impression économique (draft-épreuve) ou condensée. Le voyant situé près du mode que vous sélectionnez s'allume ou s'éteint.

Remplacement de la cartouche (Alt)

Maintenez cette touche enfoncée environ 5 secondes pour déplacer le chariot vers la position de remplacement de la cartouche d'encre lorsque le voyant Pause est allumé. Pour plus de détails, consultez le paragraphe "Remplacement de la cartouche d'encre" à la page 5-2.

La touche Alt modifie également les fonctions des autres touches. Maintenez la touche Alt enfoncée et appuyez sur une autre touche pour modifier les fonctions de la manière suivante :

Réinitialisation (Alt + Pause)

Vide la mémoire tampon de l'imprimante et remet les paramètres d'imprimante à leur valeur définie en usine. Consultez le paragraphe "Initialisation" à la page A-12 pour plus de détails.

Nettoyage de la tête d'impression noire (Alt + Load/Eject) (Alt + Charge/Ejecte)

Début le cycle de nettoyage de la tête d'impression noire. Pour plus de détails, consultez le paragraphe "Nettoyage de la tête d'impression" à la page 5-5.

Nettoyage tête d'impression couleur (Alt + Economy/Condensed) (Alt + Economie/Condensé)

Début le cycle de nettoyage de la tête d'impression couleur. Pour plus de détails, consultez le paragraphe "Nettoyage de la tête d'impression" à la page 5-5.

Remarque :

Lorsque vous nettoyez la tête d'impression, l'imprimante éjecte la page en cours d'impression

Réglage d'épaisseur de papier (Alt + Font) (ALT + Fonte)

Pour les papiers spéciaux, tels que les enveloppes et les transparents, vous devez modifier le paramètre d'épaisseur du papier à l'aide de cette fonction. Pour plus de détails, consultez le paragraphe "Réglage du levier d'épaisseur de papier" à la page 2-2.

Fonctions spéciales de mise sous tension

Ces fonctions sont disponibles lorsque vous maintenez les touches suivantes enfoncées lors de la mise sous tension de l'imprimante :

Auto-test (Operate + Load/Eject) (Marche/Arrêt + Charge/Ejecte)

Contrôle la longueur de papier et exécute une impression test. Pour plus de détails, consultez le manuel *Installation* .

Vidage hexadécimal (Operate + Font + Load/Eject)
(Marche/Arrêt + Fonte + Charge/Ejecte)

Imprime les données en code hexadécimal.

Echantillon (Operate + Alt) (Marche/Arrêt + Alt)

Imprime une page échantillon.

Paramètre par défaut (Operate + Economy/condensed)
(Marche/Arrêt + Economie/Condensé)

Permet d'accéder au mode de paramètre par défaut. Pour plus de détails, consultez le paragraphe "Utilisation du mode de paramétrage par défaut" à la page 1-9.

Remarque :

Par quitter les modes de vidage hexadécimal, d'échantillon ou de paramétrage par défaut, retirez l'imprimante hors tension.

Sélection des polices

Votre imprimante dispose de sept familles de polices de caractères résidentes dont deux nouvelles polices Epson : Epson Roman T (identique à la police Times) et Epson Sans Sérif H (identique à la police Helvetica).

Remarque:

*La sélection des polices effectuée à l'aide de votre logiciel **ou** la sélection effectuée à l'aide du panneau de contrôle. Pour de meilleurs résultats, utilisez votre logiciel pour sélectionner les polices.*

Appuyez sur la touche Fonte afin de sélectionner la police désirée dans la liste présentée sur le panneau de contrôle. Le voyant s'allume pour indiquer la police active.

Le tableau suivant répertorie les polices disponibles et montre des échantillons :

Polices	Exemples
EPSON Courier	
EPSON Roman T	
EPSON Sans Serif H	
EPSON Roman	
EPSON Sans Serif	
EPSON Prestige	
EPSON Script	

Remarques :

- q *Les polices Roman T et Sans Serif H ne sont disponibles qu'en espace proportionnel.*
- q *Certains codes de caractères ne peuvent pas être imprimés avec les polices Epson Roman T et Epson Sans Serif H. Elles sont donc imprimées en police Epson Roman.*

Polices vectorielles

La taille des polices Roman, Sans Serif, Roman T et Sans Serif H peut être sélectionnée de 8 à 32 points par incrément de 2 points en utilisant votre programme d'application ou en envoyant une commande ESC/P 2. Consultez la documentation fournie avec votre programme d'application pour plus d'informations sur la sélection de la taille des polices vectorielles.

Impression condensée

L'impression condensée réduit le format des caractères à environ 60 % de leur largeur normale, ce qui permet de placer plus de caractères sur une seule ligne. Cette méthode est particulièrement utile pour les feuilles de calcul et autres applications pour lesquelles vous devez imprimer la quantité maximale d'informations sur une page.

Vous pouvez condenser la police courante en appuyant sur la touche Economy/Condensed (Economie/Condensé).

(Les polices Epson Roman T et Epson Sans Serif H ne peuvent pas être condensées). Vous pouvez condenser une impression en 10 cpi, 12 cpi, et en espacement proportionnel mais pas en 15 cpi.

Remarque :

Si votre programme d'application contrôle les polices et peut sélectionner le mode condensé, vous devez sélectionner ces options à l'aide de votre logiciel plutôt qu'à l'aide du panneau de contrôle. Les paramètres de votre programme d'application ou définis par défaut, anulent les paramètres de votre panneau de contrôle.

Utilisation du mode de paramétrage par défaut

Vous pouvez modifier certains paramètres internes qui contrôlent différentes fonctions de l'imprimante, telles que le sens d'impression et la position de chargement. Ces paramètres entrent en vigueur à chaque mise sous tension de l'imprimante. On les appelle des paramètres par défaut.

Les paramètres usine par défaut sont conçus pour répondre aux besoins de la plupart des utilisateurs. Il n'est donc pas nécessaire de les modifier. Le tableau ci-après répertorie les caractéristiques que vous pouvez sélectionner dans le mode de paramétrage par défaut.

Paramètres	Options
Direction d'impression	Auto, Bidirectionnelle, Unidirectionnelle
Mode réseau	Oui, Non
Saut de ligne automatique	Oui, Non
Position de chargement	3 mm, 8,5 mm
Interface	E/S auto, E/S parallèle, E/S série, E/S option
Temps d'attente en partage d'interface	10 secondes, 30 secondes

Paramètres	Options
Tables de caractères	Italic U.S.A., Italic France, Italic Germany, Italic U.K., Italic Denmark, Italic Sweden, Italic Italy, Italic Spain I, PC437, PC850, PC860, PC863, PC865, PC861, BRASCII, or Abicom

Pour plus de détails, consultez le paragraphe “Description des paramètres par défaut” ci-après. Pour modifier un paramètre, consultez le paragraphe “Modification des paramètres par défaut” à la page 1-13.

Remarque :

La plupart des programmes d'application contrôlent les tables de caractères et le saut de ligne automatique. Si votre logiciel contrôle ces caractéristiques, vous n'avez peut-être jamais à les modifier à l'aide du panneau de contrôle.

Description des paramètres par défaut

Direction d'impression

Votre imprimante dispose de trois paramètres de sens d'impression : uni-directionnel, bi-directionnel, et automatique.

Le sens est uni-directionnel lorsque la tête d'impression imprime dans une seule direction. On obtient ainsi un alignement maximum des graphiques et des caractères.

Le sens est bi-directionnel lorsque la tête d'impression imprime dans les deux directions. On obtient ainsi une impression plus rapide, mais certaines lignes verticales peuvent ne pas être alignées aussi précisément qu'avec une impression uni-directionnelle.

Si vous sélectionnez Auto, l'imprimante passe automatiquement du déplacement bi-directionnel (pour les données texte) au déplacement uni-directionnel (pour les données graphiques).

Le paramètre par défaut est AUTO.

La disquette fournie avec votre imprimante contient un logiciel de calibrage qui configure automatiquement le mode bi-directionnel.

Remarque :

Le paramètre de sens d'impression sélectionné à l'aide de votre programme d'application annule le paramètre par défaut de l'imprimante. Pour modifier ce paramètre de manière permanente, utilisez cette fonction de paramétrage par défaut.

Mode réseau

Si votre imprimante est connectée à un seul ordinateur, laissez cette fonction désactivée. Si vous désirez utiliser une imprimante en réseau et la partager entre plusieurs ordinateurs, activez cette fonction.

Lorsque cette option est réglée sur ON (oui), les données peuvent exister dans la mémoire tampon de l'imprimante même si l'imprimante n'imprime pas. Vérifiez toujours que le voyant DATA (Données) est éteint avant de mettre l'imprimante hors tension.

Saut de ligne automatique

Lorsque la fonction de saut de ligne automatique est activée, chaque code de retour chariot (CR) est associé à un code de saut de ligne (LF). Si votre texte imprimé comporte un espacement double, désactivez cette fonction. Si les lignes s'impriment l'une sur l'autre, réglez cette fonction sur ON (oui).

Position de chargement

Lorsque vous désirez imprimer plusieurs lignes sur une page, réglez cette fonction sur 3 mm. Par exemple, avec du papier A4, et lorsque la position de chargement est réglée sur 8,5 mm, vous pouvez imprimer 65 lignes par page avec un espacement de lignes de 1/6 pouces, alors qu'avec une position de chargement définie à 3 mm, vous pouvez imprimer 66 lignes. Si vous définissez la marge du haut à l'aide de votre logiciel, ce paramètre est ajouté à la valeur de paramétrage par défaut.

Interface

Vous devez sélectionner l'interface afin que l'imprimante puisse communiquer correctement avec votre ordinateur.

Cette imprimante dispose d'une interface parallèle et d'une interface série. Si vous installez une carte d'interface optionnelle dans le logement d'interface de l'imprimante, vous pouvez utiliser les trois interfaces.

Lorsque vous choisissez la sélection automatique, l'imprimante choisit automatiquement l'interface qui reçoit des données et utilise cette interface jusqu'à la fin du travail d'impression. (Un travail d'impression prend fin lorsque aucune donnée n'est plus reçue à partir de l'interface sélectionnée pour la durée déterminée par le paramètre de mode attente d'interface automatique décrit ci-après). Cette sélection d'interface automatique vous permet de partager l'imprimante entre trois ordinateurs.

Si vous ignorez quel type d'interface exige votre ordinateur, consultez le manuel de votre ordinateur.

Temps d'attente en partage d'interface

Lorsque vous sélectionnez le mode E/S automatique dans l'option de mode d'interface, vous pouvez sélectionner une temporisation d'interface de 10 à 30 secondes.

L'imprimante n'accepte pas les données d'une autre interface avant d'avoir reçu celles provenant de l'interface courante pendant une période définie dans la temporisation E/S.

Tables de caractères

Les tables de caractères contiennent les caractères des symboles utilisés dans les différentes langues. L'imprimante imprime le texte selon la table de caractères sélectionnée.

Modification des paramètres par défaut

Pour modifier les paramètres par défaut de l'imprimante, vous devez utiliser les touches du panneau de contrôle. Les voyants du panneau de contrôle indiquent votre sélection.

1. Vérifiez que l'imprimante est hors tension et qu'il y a du papier dans le bac feuille à feuille.
2. Maintenez la touche Economy/Condensed (Economie/Condensé) enfoncée et mettez l'imprimante sous tension pour accéder au mode de paramétrage par défaut.

L'imprimante charge une feuille de papier et imprime un bref résumé et des informations. Il vous demande de sélectionner la langue dans laquelle vous désirez voir les messages imprimés (anglais, français, allemand, italien, ou espagnol).

3. Appuyez sur la touche Font (Fonte) jusqu'à ce que le voyant Font indique la langue désirée ; puis appuyez sur la touche Alt pour effectuer votre sélection.

Langues	Polices
Anglais	Courier
Français	Roman T (PS)
Allemand	Sans Serif H (PS)
Italien	Roman
Espagnol	Sans Serif

Lorsque vous appuyez sur la touche Alt, l'imprimante imprime les paramètres par défaut courants et l'instruction suivante dans la langue sélectionnée.

4. Pour sélectionner l'option que vous désirez modifier, appuyez sur la touche Font jusqu'à ce que les voyants Courier, Roman T (PS), et Sans Serif H (PS) indiquent la sélection appropriée.

Menu de paramétrage par défaut	Courier	Roman T (PS)	Sans Serif H (PS)
Direction d'impression	N	O	O
Mode réseau	O	N	O
Saut de ligne auto	N	N	O
Position de chargement	O	O	N
Interface	O	O	N

Temps d'attente en partage d'interface	O	N	N
Tables de caractères	N	O	O

Activé N Désactivé O

Par exemple, si vous désirez modifier le paramètre de position de chargement, appuyez sur la touche Font jusqu'à ce que les voyants Courier et Roman T (PS) s'éteignent et que le voyant Sans Serif H (PS) s'allume.

Si vous modifiez le paramètre des tables des caractères, lisez directement le paragraphe "Modification du paramètre de tables de caractères" ultérieurement dans ce chapitre.

5. Appuyez sur la touche Alt jusqu'à ce que les voyants Operate (Marche/arrêt), Data (Données), et Paper Out (Fin Papier) correspondent au paramètre désiré, comme l'indique le tableau ci-après.

Menu de paramétrage par défaut	Paramètres	Voyant Operate	Voyant Data	Voyant Paper Out
Direction d'impression	Auto	N	O	O
	Bi-d	O	N	O
	Uni-d	N	N	O
Mode réseau	Non	O	O	O
	Oui	N	O	O
Saut de ligne auto	Non	O	O	O
	Oui	N	O	O
Position de chargement	3 mm	O	O	O
	8,5 mm	N	O	O

Interface	Interface auto	N	O	O
	Interface parallèle	O	N	O
	Interface série	N	N	O
	Interface optionnelle	O	O	N
Temps d'attente en partage d'interface	10 sec.	O	O	O
	30 sec.	N	O	O

Allumé Eteint

Table de caractères

Table de caractères	Voyant Operate	Voyant Data	Voyant Paper Out
Italic U.S.A	O	O	N
Italic France	N	O	O
Italic Germany	F	O	O
Italic U.K.	O	N	O
Italic Denmark	N	N	O
Italic Sweden	F	N	O
Italic Italy	O	F	O
Italic Spain 1	N	F	O
PC 437	F	F	O
PC 850	O	O	N
PC 860	N	O	N
PC 863	F	O	N
PC 865	O	N	N
PC 861	N	N	N

Table de caractères	Voyant Operate	Voyant Data	Voyant Paper Out
BRASCHII	F	N	N
Abicomp	O	F	N

Allumé N Eteint O Clignotant F

6. Pour effectuer toutes vos modifications, répétez les étapes 4 et 5.
7. Quittez le mode de paramétrage par défaut en mettant l'imprimante hors tension.

Modification du paramètre de tables de caractères

Remarques :

- q *Vous pouvez quitter le mode de paramétrage par défaut à tout moment en mettant l'imprimante hors tension. Toutes les modifications que vous avez effectuées restent en vigueur jusqu'à ce que vous les modifiiez de nouveau.*
- q *Si vous désirez contrôler les nouveaux paramètres par défaut, entrez de nouveau dans le mode de paramétrage par défaut et imprimez les paramètres courants. Lorsque vous les avez vérifiés, mettez l'imprimante hors tension pour quitter le mode sans effectuer de changement.*

Chapitre 2

Impression sur papier spécial

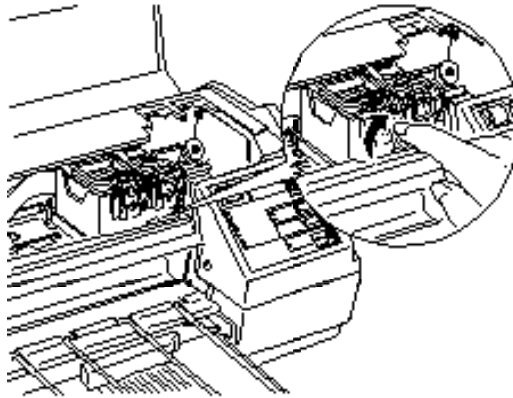
Réglage du levier d'épaisseur de papier	2-2
Papiers 720 dpi	2-4
Papiers 360 dpi	2-6
Transparents	2-7
Enveloppes	2-9

Réglage du levier d'épaisseur de papier

Si vous imprimez sur du papier épais tel que des enveloppes, la qualité d'impression peut baisser. Dans ce cas, réglez le levier d'épaisseur de papier en effectuant les opérations ci-après.

1. Vérifiez que l'imprimante est sous tension. Puis appuyez sur la touche Pause et ouvrez le capot.
2. ***En maintenant la touche **Alt** enfoncée, appuyez sur la touche **F07** (**Frt**) . Le chariot se place en position de réglage du levier.***

3. *Tournez le levier au maximum dans le sens des aiguilles d'une montre.*



4. *Appuyez sur la touche Alt .*

Remarque :

*Même si vous n'appuyez pas sur la touche
déplace la tête d'impression qui retourne à sa position d'origine
après environ 30 secondes.*

Alt , l'imprimante

5. Appuyez sur la touche Pause .

Remarque :

*Réglez de nouveau la position du levier lorsque vous avez terminé
d'utiliser du papier épais. Si vous imprimez sur du papier rond
en utilisant le réglage pour papier épais, l'impression peut ne pas
être correcte.*

Papiers 720 dpi

Pour imprimer avec une résolution de 720 dpi, vous devez utiliser *le papier couché Epson par impression en 720 dpi*

Réf. 550 206 (S041026 A4) et l'environnement Windows 3.1.

Sous Windows 3.1, installez le driver d'imprimante fourni avec cette imprimante. L'installation du driver est décrite dans la notice fournie avec la disquette et les détails relatifs au driver se trouvent dans le manuel *"Impression avec Windows"* .

Remarque :

Vous ne pouvez imprimer en 720 dpi qu'en utilisant le papier couché

Epson par impression en 720 dpi Réf. 550 206 (S041026 A4). Aucun

autre papier n'est supporté.

Vous pouvez aussi utiliser le papier glacé haute qualité

(Réf. 550 211) pour vos impressions en 720 dpi.

Vous pouvez tester une impression en 720 dpi en utilisant *le papier couché par impression en 720 dpi* livré avec votre imprimante.

- q N'imprimez pas en 360 dpi si vous utilisez *le papier couché par impression en 720 dpi* . Ce dernier améliore les impressions haute résolution en rapprochant les points d'encre ; les données en 360 dpi ne créent pas d'images graphiques complètes lorsque les points sont regroupés ; des bandes blanches peuvent apparaître sur l'image.

- q Pour sélectionner une impression en 720 dpi avec Windows, modifiez le paramètre du driver d'imprimante. Consultez le manuel *"Impression avec Windows"* .

- q Vous devez pouvoir sélectionner 720 dpi si votre programme DOS supporte l'impression en 720 dpi. Vous pouvez sélectionner le sens d'impression bi-d, uni-d, ou Auto en utilisant le mode de paramétrage par défaut. Nous vous recommandons d'utiliser le paramètre uni-d pour une impression en 720 dpi. Pour plus de détails, consultez la page 1-10. (Les utilisateurs de Windows peuvent choisir un sens d'impression à l'aide de l'option High Speed (Vitesse rapide) en utilisant le driver d'imprimante livré avec l'imprimante).
- q Vérifiez que la surface imprimable du *papier couché Epson pour impression en 720 dpi* est placée vers le bas ; la surface imprimable est plus blanche que l'autre côté. Il n'est possible d'imprimer en 720 dpi que sur cette surface imprimable.
- q Pour obtenir de meilleurs résultats, utilisez le *papier couché Epson pour impression en 720 dpi* dans une période d'un an après l'achat.
- q Vous pouvez insérer jusqu'à 70 feuilles de papier pour impression à 720 dpi dans le bac feuille à feuille.

C **Important :**
Remplacez les feuilles inutilisées dans leur emballage d'origine. Les conditions de stockage, notamment une température et une humidité élevées ainsi que la lumière solaire directe peuvent affecter irréversiblement les papiers spéciaux.

- q *Ne touchez pas la zone d'impression de la feuille ; insérez les feuilles en les tenant par le bord. L'humidité ou la graisse de vos doigts peuvent entraîner une baisse de la qualité d'impression.*

Papiers 360 dpi

Les papiers suivants peuvent être utilisés pour une impression en 360 dpi.

- q **Papier normal**
Utilisez la plupart des papiers de qualité courrier pour vos impressions quotidiennes. Vérifiez sur l'emballage que ce papier convient aux imprimantes à jet d'encre.
- q **Papier couché Epson pour impression en 360 dpi Réf. 550 205W** (A4) ou autres papiers couchés pour imprimantes à jet d'encre. Ce papier vous permettra d'obtenir de meilleurs résultats et une impression de qualité.
- q **Films transparents Epson Réf. 550 207(S041027, A4)** Utilisez ce support pour les présentations de rétroprojection.

Remarque :

Vous pouvez essayer l'impression en 360 dpi en utilisant l'échantillon de papier couché par impression en 360 dpi fourni avec votre imprimante.

Vous devriez pouvoir obtenir de bons résultats d'impression avec la plupart des types de papiers. Cependant, la qualité d'impression peut varier selon la qualité du papier et le fabricant. Effectuez des essais d'impression avant d'acheter de grandes quantités de papier.

Important :

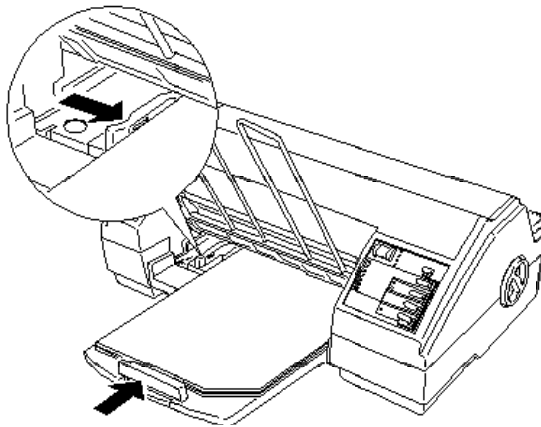
C *Né touchez pas la zone imprimable de la feuille. Insérez les feuilles en les tenant par le bord. L'humidité ou la graisse de vos doigts peuvent entraîner une baisse de la qualité d'impression.*

Transparents

Lorsque vous imprimez sur des transparents, vous devez savoir ce qui suit :

- q Utilisez les films transparents EPSON *S041027 Réf. 550 207 (50 feuilles A4)* . Nous ne pouvons garantir la qualité d'impression sur d'autres transparents.

- q Pour obtenir de meilleurs résultats d'impression, utilisez les transparents dans les six mois après l'ouverture de l'emballage.
- q L'impression de transparents n'est possible que dans des conditions normales :
 - Température 15 à 25°C
 - Humidité 40 à 60 % RH
- q Insérez les transparents face à imprimer vers le bas et coin coupé situé en bas à droite comme indiqué ci-après. Insérez complètement le transparent dans le bac feuille à feuille jusqu'à rencontrer une résistance.



- q Vous pouvez insérer jusqu'à 50 transparents dans le bac automatique.
- q Retirez chaque transparent après son impression et placez- le sur une surface plane jusqu'à ce qu'il soit totalement sec.

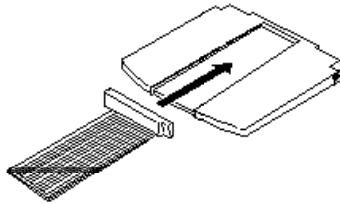
C *Important :*

- q *Ne touchez pas la zone d'impression de la feuille ; insérez les feuilles en les tenant soigneusement par le bord. L'humidité ou la graisse de vos doigts peuvent réduire la qualité d'impression.*
- q *N'utilisez des transparents que pour des impressions à 300 dpi ou des résolutions inférieures.*
- q *Remplacez les feuilles de transparents inutilisées dans leur emballage d'origine. Les conditions de stockage, notamment une température ou une humidité élevée ainsi que la lumière solaire directe, peuvent endommager irrémédiablement vos transparents.*
- q *L'impression en 720 dpi n'est pas disponible avec les transparents.*

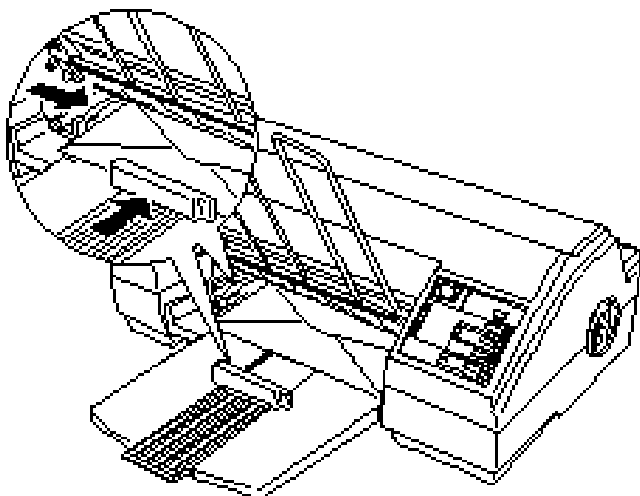
Enveloppes

Pour imprimer sur des enveloppes, suivez les conseils ci-après :

- q Vous devez régler le levier d'épaisseur du papier de la manière indiquée dans la section précédente.
- q Vous pouvez insérer jusqu'à 10 enveloppes dans le bac feuille à feuille.
- q Avant de charger des enveloppes, retirez le guide papier et réinstallez-le comme indiqué ci-après.



- q L'impression des enveloppes ne se fait que dans des conditions normales :
 - Température 15 à 25°C
 - Humidité 40 à 60 % RH
- q Utilisez des enveloppes qui ne roulent pas.
- q Insérez les enveloppes dans le sens de la largeur, comme indiqué ci-après :



q Vous ne pouvez pas imprimer en 720 dpi avec les enveloppes.

C *Important :*
Réglez précisément les guides latéraux de l'enveloppe ne
pas ou pas complètement dans le chemin de papier.

Chapitre 3

Utilisation des interfaces optionnelles

Interfaces disponibles	3-2
Installation des interfaces optionnelles	3-2
La carte d'interface série C823051/C823061	3-5

Interfaces disponibles

Vous pouvez utiliser de nombreuses cartes d'interfaces pour compléter les fonctions des interfaces matérielles intégrées de votre imprimante. Les cartes d'interfaces Epson suivantes sont compatibles avec votre imprimante :

Carte d'interface	Numéro du modèle
Carte d'interface série 32 Ko	C823071/C823081 Réf. 500 545
Carte d'interface parallèle 32 Ko	C82310* Réf. 500 445
Carte d'interface AppleTalk	C82312* Réf. 500 440
Carte d'interface Twinax	C82315* Réf. 500 432
Carte d'interface Coax	C82314* Réf. 500 435
Carte Ethernet Multi protocole	Réf. 500 455

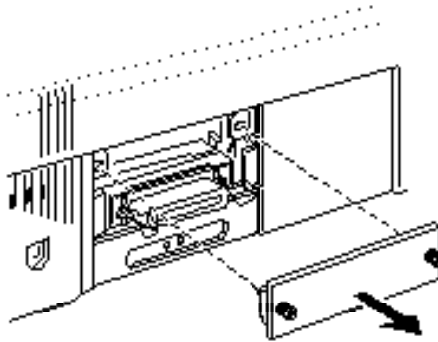
Si vous ne savez pas si vous devez utiliser une interface optionnelle, ou si vous désirez en savoir plus sur les interfaces, contactez votre revendeur.

Installation des interfaces optionnelles

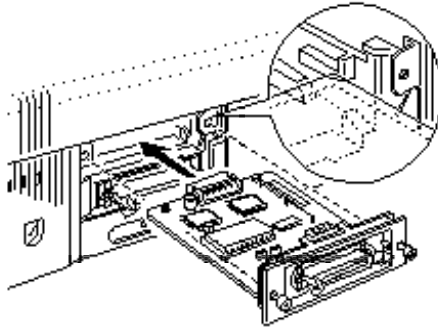
1. Mettez l'imprimante hors tension.
2. Débranchez le cordon d'alimentation de la prise électrique (et de l'arrière de l'imprimante si votre cordon d'alimentation est amovible).

W **Attention :**
N'installez pas la carte d'interface lorsque l'imprimante est connectée à la prise électrique. L'installation ou le retrait d'une carte d'interface lorsque le cordon d'alimentation est connecté à une prise électrique peut endommager l'imprimante ou votre ordinateur.

3. Tournez l'imprimante afin de vous trouver face à l'arrière et déconnectez tous les câbles d'interfaces.
4. A l'aide d'un tournevis cruciforme, retirez les deux vis qui fixent la plaque blindée du logement d'interfaces optionnelles puis retirez la plaque. Conservez soigneusement les deux vis, vous en aurez besoin à l'étape 8.



5. Vérifiez que tous les commutateurs et cavaliers de la carte sont bien réglés. Pour plus de détails, consultez le manuel de votre carte d'interface. Si votre carte d'interface est équipée d'un cavalier JG, vérifiez que celui-ci est sur ON, ou la carte ne fonctionnera pas correctement.
6. Faites glisser la carte d'interface dans les guides latéraux du compartiment d'interface. Poussez-la fermement afin d'insérer totalement le connecteur situé à l'arrière de la carte d'interface dans la prise interne de l'imprimante.



7. Fixez la carte d'interface dans le logement à l'aide des deux vis fournies avec la carte d'interface.
8. Connectez le câble d'interface adapté à la carte d'interface et à l'ordinateur. Si le câble dispose d'une prise de terre, connectez-la à l'aide de l'une des vis retirées à l'étape 4.

Connectez également les autres câbles d'interface si vous utilisez plusieurs ordinateurs. Utilisez l'autre vis retirée à l'étape 4 pour connecter la prise de terre.

9. Vérifiez que l'imprimante est hors tension. Puis branchez le cordon d'alimentation.

Avant d'utiliser l'interface optionnelle, vous devez modifier les paramètres pour l'option d'interface dans le mode de paramétrage par défaut. Si vous devez modifier un paramètre, consultez le Chapitre 1 pour plus d'instructions.

Pour retirer la carte d'interface, effectuez les opérations précédentes dans l'ordre inverse.

La carte d'interface série C823051/C823061

Réf. 500 545

Pour utiliser la carte d'interface C823051/C823061, consultez les sections ci-après afin de définir correctement la vitesse en bauds, la synchronisation et la gestion des erreurs.

Pour toutes les autres conventions de transfert de données, telles que la structure de mots ou le protocole de communication, consultez le manuel de la carte d'interface C823051/C823061.

Sélection de la vitesse en bauds

Vous pouvez sélectionner l'une des vitesses en bauds suivantes : 300, 600, 1200, 2400, 4800, 9600, et 19200 bps (bips par seconde). Pour définir la vitesse en bauds, consultez la table de sélection de la vitesse en bauds dans le manuel de la carte d'interface C823051/C823061.

Synchronisation des données

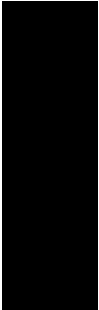
Lorsque l'espace libre pour les données dans la mémoire tampon d'entrée descend à 256 octets, l'imprimante imprime un code X-OFF ou définit le signal DTR sur 1 (MARK) pour indiquer qu'elle ne peut recevoir de données. Lorsque l'espace libre pour les données dans la mémoire tampon remonte à 512 octets, l'imprimante imprime un code X-ON ou définit le signal DTR à 0 (SPACE) pour indiquer qu'elle est prête à recevoir des données.

Gestion des erreurs

Lorsque l'imprimante détecte une erreur de parité, elle imprime une astérisque (*). L'imprimante ignore toutes les autres erreurs, y compris les erreurs de trame et de surcharge.

Impression en couleur

Généralités sur l'impression en couleur 4-2
 Utilisation des informations de base pour
 l'impression en couleur 4-2
Conseils pour la sélection des couleurs 4-7
Choix d'une résolution 4-8
Personnalisation des paramètres d'imprimante 4-9



Généralités sur l'impression en couleur

Au moment où vous lisez ce chapitre, vous attendez probablement avec impatience de commencer à réaliser des présentations et des documents professionnels et accrocheurs. Pour y parvenir rapidement, lisez soigneusement ce chapitre. Vous y trouverez les bases de l'impression en couleur, ainsi que des conseils pour la sélection des couleurs, le choix d'une résolution, et la personnalisation des paramètres d'imprimante.

Utilisation des informations de base pour l'impression en couleur

Pour vous aider à utiliser de la couleur afin de maximiser l'impact de votre document sur ses lecteurs, vous devez définir tous les éléments de l'impression en couleur. Vous devez également apprendre pourquoi la couleur de votre moniteur peut être différente de la couleur obtenue sur votre document imprimé.

Savoir QUI sont vos lecteurs.

L'objectif de votre document est de communiquer des informations, des opinions, ou des sentiments à une ou plusieurs personnes et d'obtenir des résultats. Par conséquent, avant de concevoir votre document et de déterminer les couleurs que vous désirez utiliser, vous devez penser aux personnes qui vont voir votre travail.

Le degré de connaissances de votre lecteur, la relation que vous entretenez (clients, collègues, parents, etc...), le niveau culturel, les intérêts économiques et les autres facteurs influencent la quantité et le style des graphiques, du texte et des couleurs.

Par exemple :

Une proposition commerciale comportant une grande quantité de couleurs vives, fluorescentes, peut ne pas impressionner une société de comptabilité conservatrice, mais remporter les suffrages d'une société de musique et de vidéo

Savoir QUELS supports vous devez utiliser pour votre document.

Tous vos documents auront une bonne apparence sur du papier normal. Cependant, lorsque vous avez besoin de documents ou de transparents en couleur de meilleure qualité, vous devez utiliser des papiers spéciaux.

Pour les présentations de rétroprojection, utilisez *les transparents EPSON*. Pour une impression en 360 dpi de qualité supérieure, utilisez le *papier couché EPSON par impression en 360 dpi*. Si vous sélectionnez une impression en 720 dpi, vous devez utiliser le *papier couché EPSON par impression en 720 dpi* afin d'obtenir une netteté extraordinaire et une certaine intensité d'impression. Consultez le paragraphe "Choix d'une résolution" ultérieurement dans ce chapitre. Pour en savoir plus sur les papiers spéciaux, y compris les transparents, consultez le Chapitre 2.

Par exemple :

*Pur un vendeur payé à la commission, le temps est de l'argent.
Dire, un interlocuteur natif par des vendeurs peut obtenir de
meilleurs résultats s'il utilise des transparents de rétroprojection en
couleur avec des graphiques simples et des paragraphes bien
marqués avec du texte large plutôt qu'une feuille détaillée en noir et
blanc.*

Savoir QUAND utiliser la couleur.

Lorsque vous aurez utilisé votre imprimante Stylus COLOR, vous pourrez décider que la couleur est indispensable. Alors que la couleur peut améliorer un document, vous devez décider à quel moment elle améliore la compréhension de votre message et à quel moment elle distrait le lecteur.

Parfois, un message commercial sérieux passe mieux sans couleur supplémentaire. (Gardez à l'esprit que le noir et le blanc sont également des couleurs).

Par exemple :

Un cahier d'offre de travail à un demandeur d'emploi passe mieux en noir et blanc dans qu'une liste des règles de sécurité tire couleur de la couleur.

Décider OU la couleur avantage le mieux votre document.

Si vous utilisez de la couleur sur chaque page ou sur toute une page, vous pouvez perdre non seulement l'impact de la couleur, mais votre travail peut perdre de sa clarté et de sa lisibilité. Lorsqu'elles sont utilisées avec logique et de manière stratégique, les couleurs brisent la monotonie de la lecture de texte en noir et blanc.

Remarques :

- q *Évitez de placer trop d'images, de tableaux ou d'icônes en couleur sur une page.*
- q *Déterminez le format de vos images en couleur afin qu'elles n'excèdent pas le texte ou les graphiques.*
- q *Évitez d'utiliser trop de texte coloré. Il est plus difficile à lire que le texte noir sur blanc ou blanc sur noir.*

Savoir POURQUOI vous utilisez de la couleur.

La couleur ajoute de l'intérêt et de la clarté et rend les documents plus facile à comprendre.

La couleur peut permettre de transmettre un message de manière plus éloquente. Des études ont prouvé que la couleur peut améliorer la compréhension du lecteur et sa mémorisation ; généralement, les lecteurs comprennent et se souviennent mieux et plus longtemps des messages en couleur que des messages en noir et blanc. De même que vous utilisez différentes polices et graphiques pour attirer et capter l'attention, la couleur offre une interprétation visuelle supplémentaire d'un document, qui influence le lecteur.

Par exemple :

Une présentation en rétroprojection de résultats commerciaux par zone est beaucoup plus intéressante et mémorable si vous mettez les chiffres accompagnés de diagrammes et de graphiques colorés. Si vous devez présenter des informations plus complexes, ce sont avant de raison supplémentaires de les illustrer avec de la couleur.

Savoir COMMENT sélectionner les couleurs qui s'adaptent à votre objectif et éviter d'utiliser trop de couleurs.

La sélection des couleurs est une partie importante de l'impression en couleur. Différentes combinaisons et intensités colorées influencent directement le message de votre document.

L'utilisation d'un nombre trop important de couleurs sur une page ou dans un document peut distraire l'attention de votre message. Si les lecteurs ne peuvent se concentrer sur les points que vous essayez de mettre en évidence parce que la page est trop chargée avec des éléments en couleur, vous n'utilisez pas la couleur correctement. Consultez le paragraphe "Conseils pour la sélection des couleurs" ultérieurement dans ce chapitre.

Par exemple :

Si vous désirez donner une impression d'urgence au lecteur d'une brochure de techniques de relaxation, des couleurs brillantes peuvent interférer avec vos objectifs dans qu'elles peuvent efficacement enthousiasmer le lecteur d'une publicité pour un club de remise en forme qui promet d'aider à perdre du poids.

Garder à l'esprit que les couleurs apparaissant sur votre écran peuvent différer des couleurs de l'imprimante.

Votre imprimante réalise des images en imprimant de minuscules points d'encre sur du papier et en les superposant ou en laissant des espaces blancs. De cette manière, il crée des images en couleur à partir des couleurs cyan, magenta, jaune et noir (CMJN) pour bloquer partiellement la lumière réfléctée.

Votre écran réalise des images en activant les phosphores colorés de l'écran à l'aide d'un pistolet à électrons. (Un phosphore est une substance qui dégage de la lumière lorsqu'il est irradié). Chaque point d'écran (pixel) dispose de trois phosphores colorés : rouge, vert et bleu (RVB).

L'imprimante et l'écran produisent donc différemment l'image en couleur. L'image sur l'écran ne correspond pas toujours à votre sortie imprimée. Si vous désirez régler la couleur de l'imprimante afin de l'adapter le mieux possible à la couleur de l'écran, vous devez faire des essais avec les paramètres d'imprimante fournis avec le programme d'application du driver d'imprimante. Vous trouverez plus d'informations dans le manuel *"Impression avec Windows"* .

En outre, le logiciel de Gestion des couleurs est disponible chez de nombreuses sociétés informatiques et d'écrans afin de vous aider à faire correspondre les couleurs de votre imprimante et à celles de votre écran. Pour plus d'informations, contactez votre revendeur informatique.

Conseils pour la sélection des couleurs

Il est très important de sélectionner les couleurs de manière appropriée pour les adapter à l'objectif de votre document.

- q Utilisez une couleur lumineuse pour attirer l'attention sur l'élément le plus important d'une page et une couleur moins intense (ou du noir) pour les éléments d'importance secondaire. Vous indiquez ainsi à votre lecteur que certains détails sont prioritaires dans votre document et vous améliorez sa compréhension.
- q Ne submergez pas la page de couleurs. Utilisez de grands espaces blancs pour que votre document reste facile à lire et attirant.
- q Utilisez différentes intensités (quantité de luminosité) de la même couleur pour unifier et associer les sections ou les chapitres d'un document.
- q Si votre société dispose d'un logo ou de supports commerciaux en couleur, utilisez ces couleurs dans certains documents pour plus de consistance et pour insister sur l'identité de la société.
- q Si vous envisagez de photocopier des documents, évitez d'imprimer en jaune et dans d'autres couleurs claires.
- q Utilisez le noir (monochrome) pour l'impression d'images en niveau de gris.

Choix d'une résolution

Le paramètre de résolution standard de la Stylus COLOR est 360 x 360 points par pouces (dpi). En outre, vous pouvez choisir une impression en 180 x 180 dpi pour l'impression de drafts (brouillon), et l'impression en 720 x 720 dpi pour des impressions avec très haute résolution.

Sachez que, qu'elle que soit l'imprimante couleur, plus la résolution est élevée, plus le traitement et l'impression d'un document durent longtemps.

Remarque :

Si vous sélectionnez une impression avec résolution en 720 dpi, utilisez uniquement le papier couché EPSON pour impression en 720 dpi. Consultez le Chapitre 2, "Impression sur papier spécial".

Le tableau suivant vous indique les trois résolutions différentes, leur vitesse d'impression, et les directives générales pour choisir la résolution.

Résolution	Vitesse d'impression relative*	Conseillée pour
180 × 180 dpi	Vitesse plus rapide/basse résolution	<ul style="list-style-type: none">•Feuille de calculs à usage interne.•Premières versions de documents.•Texte seul, document sans présentation.•Economie d'encre.•Les caractères sont créés en dispersant les points des données en 360 dpi.
360 × 360 dpi	Standard (par défaut)	<ul style="list-style-type: none">•Toutes les présentations et autres types de documents exigeant un texte et des graphiques nets et clairs y compris :<ul style="list-style-type: none">— Traitement de textes— Tableaux— Diagrammes— Images en noir et blanc— Images en couleur

Résolution	Vitesse d'impression relative*	Conseillée pour
720 × 720 dpi	Vitesse plus lente/ Résolution supérieure	<ul style="list-style-type: none"> • Toutes les présentations et autres types de documents exigeant des graphiques extrêmement clairs y compris : <ul style="list-style-type: none"> — Les images en couleur — Les images en noir et blanc • Doit être imprimé sur du papier couché EPSON mais ne peut être utilisé avec des transparents.

* La vitesse d'impression varie selon l'utilisation de graphiques, de couleurs et de polices. Pour toutes les imprimantes couleur, l'impression en couleur est plus longue que l'impression en noir et blanc.

Personnalisation des paramètres d'imprimante

Votre imprimante Stylus COLOR vous permet de contrôler l'impression en vous offrant la possibilité de personnaliser les paramètres d'imprimante dans la section relative à la configuration de l'imprimante de votre programme d'application. Pour installer et utiliser votre driver d'imprimante Stylus COLOR, consultez le manuel *"Impression avec Windows"*.

Entretien

Remplacement d'une cartouche d'encre 5-2

Nettoyage de la tête d'impression 5-5

Nettoyage de l'imprimante 5-6

Transport de l'imprimante 5-7

Remplacement d'une cartouche d'encre

Lorsque l'image imprimée est pâle, comporte des espaces blancs ou que rien n'est imprimé, nettoyez la tête d'impression. Si trois nettoyages successifs n'améliorent pas la qualité d'impression, remplacez une ou les deux cartouches.

Si les couleurs que vous imprimez sont très différentes de ce que vous attendez, imprimez un auto-test de la manière décrite dans le Chapitre "Installation". Si une ou plusieurs des couleurs n'apparaissent pas dans l'auto-test, remplacez une ou les deux cartouches d'encre.

Remarque :

Si vous trouvez que l'image est pâle, a de nombreux espaces blancs, que rien n'est imprimé, effectuez trois fois la procédure de nettoyage. Essayez de nettoyer de nouveau même si vous ne pouvez retrouver la qualité d'impression après le premier nettoyage.

Lorsque la plupart des images imprimées sont pâles ou que le nombre d'images non imprimées augmente pendant le processus de nettoyage, la cartouche d'encre est vide.

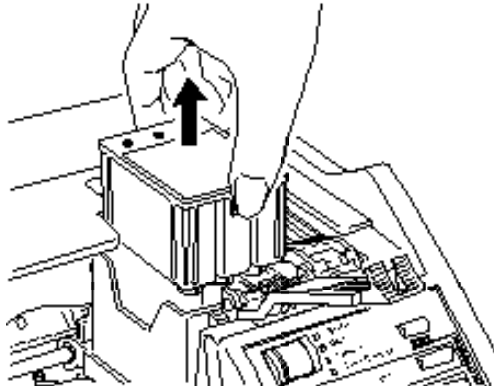
Vous ne devez utiliser que les cartouches d'encre Epson suivantes :

Cartouche d'encre noire S020034 Réf. 550 213

Cartouche d'encre couleur S020036 Réf. 550 214

1. Vérifiez que l'imprimante est sous tension.
2. Ouvrez le capot de l'imprimante.
3. Appuyez sur la touche Pause pour que le voyant Pause s'allume.
4. Maintenez la touche Alt enfoncée pendant environ 5 secondes jusqu'à ce que la tête d'impression se déplace doucement vers la gauche, jusqu'à la position de remplacement de la cartouche d'encre. Le voyant Pause commence à clignoter.

5. Soulevez le levier de la cartouche aussi loin que possible. La cartouche sort partiellement du chariot.
6. Retirez la cartouche de l'imprimante et jetez-la. Ne tentez pas de démonter ou de remplir la cartouche.



Important :

- C**
- q *En cas de contact de l'encre avec vos mains, lavez-les soigneusement à l'eau et au savon. En cas de contact de l'encre avec vos yeux, rincez-les immédiatement à l'eau.*
 - q *Laissez la cartouche usagée dans l'imprimante jusqu'au moment de la remplacer par une nouvelle. Si vous essayez d'imprimer sans qu'une cartouche soit installée vous pourriez endommager l'imprimante.*
 - q *Ne réutilisez jamais la cartouche rechargée ou remontée. Vous pourriez endommager la tête d'impression.*

Remarques :

- q *Lorsque vous remplacez la cartouche d'encre, vérifiez qu'il ne reste pas de papier dans le chemin de papier. Le papier chargé dans l'imprimante est éjecté automatiquement lorsque vous remplacez la cartouche.*

q *Le chariot retourne à sa position d'origine après 60 secondes si la cartouche d'encre n'est pas retirée.*

7. Ouvrez l'emballage contenant la cartouche d'encre.

C *Important :*
Retirez le mécanisme d'encrage de la cartouche d'encre. Attention, vous pouvez l'endommager irrémédiablement.

8. Abaissez la cartouche d'encre dans le support de cartouche, étiquette sur le dessus et la flèche située sur la cartouche tournée vers l'arrière de l'imprimante. La plus grosse cartouche (couleur) se place sur la gauche, la cartouche d'encre noire sur la droite.
9. Soulevez et repoussez les leviers de remplacement de la cartouche vers l'arrière de l'imprimante jusqu'à leur verrouillage.
10. Appuyez de nouveau sur la touche Alt pour lancer le processus de nettoyage. (Même si vous n'appuyez pas sur la touche Alt, l'imprimante replace la tête d'impression à sa position d'origine, environ 60 secondes après l'installation de la cartouche).

C *Important :*
Pendant le processus de chargement de l'encre, le voyant Rose clignote. Ne nettoyez jamais l'imprimante lorsque le voyant Rose clignote.

11. Refermez le capot de l'imprimante.

Nettoyage de la tête d'impression

Si la qualité d'impression diminue, utilisez le cycle de nettoyage de la tête d'impression intégré à l'imprimante pour être sûr que les buses fournissent l'encre correctement. Vous pouvez nettoyer séparément les têtes d'impression couleur et noire.

Pour éviter de gâcher de l'encre, nettoyez la tête d'impression uniquement si la qualité d'impression baisse.

1. Vérifiez que l'imprimante est sous tension et que le voyant Pause est allumé. Si le voyant PAUSE n'est pas allumé, appuyez sur la touche Pause pour interrompre l'impression.

Remarque :

Lors du nettoyage de la tête d'impression, vérifiez qu'il ne reste pas de papier dans le chemin de papier. Le papier chargé dans l'imprimante est éjecté automatiquement lorsque vous nettoyez la tête d'impression.

2. Maintenez la touche Alt enfoncée et appuyez sur la touche Economy/Condensed (Economie/Condensé) pour nettoyer la tête d'impression couleur. Maintenez la touche Alt enfoncée et appuyez sur la touche Load/Eject (Charge/Ejecte) pour nettoyer la tête d'impression noire.

Remarque :

q *Le cycle de nettoyage dure environ une minute. Le voyant Puse clignote durant tout le cycle de nettoyage puis reste allumé lorsque le cycle de nettoyage est terminé. Vous pouvez effectuer simultanément le nettoyage de la tête d'impression couleur et de la tête d'impression noire.*

3. Appuyez sur la touche Pause pour relancer l'impression.

Remarque :

Si la qualité d'impression ne s'améliore pas après trois nettoyages successifs, vous devez remplacer la cartouche d'encre. Remplacez la cartouche de la manière décrite précédemment dans ce chapitre.

Nettoyage de l'imprimante

Pour que votre imprimante continue à fonctionner de manière optimale, vous devez la nettoyer régulièrement plusieurs fois par an.

1. Vérifiez que l'imprimante est hors tension. Puis débranchez le cordon d'alimentation.
2. Retirez le papier du bac feuille à feuille.
3. Utilisez une brosse douce pour ôter soigneusement les poussières et la saleté.
4. Si le boîtier extérieur ou l'intérieur du bac feuille à feuille est sale, nettoyez-le à l'aide d'un chiffon doux et propre légèrement humidifié avec un détergent léger. Laissez le capot de l'imprimante fermé pour éviter que l'eau pénètre dans l'imprimante.
5. Si de l'encre tache accidentellement l'intérieur de l'imprimante, nettoyez-la à l'aide d'un chiffon humide.

Attention :

W *Veuillez à ne pas toucher les rouages situés à l'intérieur de l'imprimante*

Important :

- C**
- q *N'utilisez jamais d'alcool ou de solvant pour nettoyer l'imprimante. Ces produits chimiques peuvent endommager les composants ainsi que le boîtier.*
 - q *Veuillez à ne pas verser d'eau dans le mécanisme de l'imprimante ou sur les composants électroniques*
 - q *N'utilisez pas de brosse dure ou abrasive*
 - q *Né vaporisez pas de lubrifiants à l'intérieur de l'imprimante ; ils peuvent endommager le mécanisme. Si vous pensez qu'une lubrification est nécessaire, contactez votre revendeur.*

Transport de l'imprimante

Si vous devez transporter votre imprimante sur une certaine distance, replacez-la soigneusement dans son emballage d'origine avec les matériaux de protection, de la manière suivante :

1. Ouvrez le capot de l'imprimante et vérifiez que la tête d'impression est recouverte, et placée à l'extrême droite. Si la tête d'impression n'est pas recouverte, mettez l'imprimante sous tension pour protéger la tête d'impression puis remettez l'imprimante hors tension.

Important :

C *Laissez les cartouches d'encre installés dans l'imprimante lorsque vous transportez celle-ci. Le retrait des cartouches pendant le transport pourrait endommager l'imprimante.*

2. *Débranchez le cordon d'alimentation de la prise électrique et déconnectez le câble d'interface de l'imprimante.*
3. *Retirez le papier du bac feuille à feuille.*
4. *Fixez les matériaux de protection à l'imprimante.*
5. *Réinstallez l'imprimante et le cordon d'alimentation et placez-les dans leur emballage d'origine.*
6. *Laissez l'imprimante en position horizontale dans son emballage pendant le transport.*
7. *Si la qualité d'impression est faible après le transport, nettoyez la tête d'impression. Consultez le paragraphe "Nettoyage de la tête d'impression" précédemment dans ce chapitre.*

Chapitre 6

Dépannage

Voyants d'erreur spéciaux	6-2
Alimentation électrique	6-2
Impression	6-3
Papier	6-11
Prévention des problèmes d'alimentation et de bourrage	6-14

La plupart des problèmes que vous rencontrez avec votre imprimante peuvent être facilement résolus. Trouvez votre problème dans cette section et effectuez les opérations recommandées. Si vous ne pouvez pas résoudre le problème, contactez votre revendeur.

Voyants d'erreur spéciaux

Certains problèmes sont identifiés par les voyants, de la manière décrite dans le tableau suivant :

Voyant Data (Données)	Voyant PAPER OUT (Fin de papier)	Voyant No Ink Cartridge (Pas de cartouche d'encre)	Voyant Pause	Erreur
F	—	—	F	Erreur de chariot
Tous les voyants clignotent sauf le voyant Operate (Marche/Arrêt)				Erreur fatale

Clignotant F Rien —

Alimentation électrique

Les voyants s'allument brièvement puis s'éteignent et restent éteints.

Vérifiez que la tension indiquée sur l'imprimante correspond à la tension de la prise électrique. Dans le cas contraire, débranchez l'imprimante et contactez immédiatement votre revendeur. Ne reconnectez pas le cordon d'alimentation à une prise électrique.

L'imprimante ne fonctionne pas et les voyants du panneau de contrôle restent éteints.

Vérifiez que le cordon d'alimentation est correctement branché à la prise électrique.

Vérifiez que la touche Operate (Marche/Arrêt) est bien en position de mise sous tension.

Si la prise électrique est contrôlée par un commutateur extérieur ou un minuteur, utilisez une autre prise.

Branchez un autre appareil électrique dans la prise pour voir si celle-ci fonctionne.

Impression

Tous les voyants clignotent à l'exception du voyant Operate (Marche/Arrêt) et rien n'est imprimé.

Contactez votre revendeur.

L'impression s'interrompt et les voyants Data (Données) et Pause clignotent.

Une erreur chariot est survenue. Mettez l'imprimante hors tension. Après quelques secondes, remettez l'imprimante sous tension et essayez de nouveau d'imprimer. Si l'erreur persiste, contactez votre revendeur.

Le voyant No Ink Cartridge (Pas de cartouche d'encre) est allumé et l'imprimante n'imprime pas.

L'une au moins des cartouches d'encre n'est pas installée. Installez les deux cartouches d'encre.

L'impression s'est interrompue et le voyant Pause est allumé.

L'impression a été temporairement interrompue. Appuyez sur la touche Pause pour relancer l'impression.

Le voyant Pause est éteint mais rien n'est imprimé.

La cartouche d'encre est peut-être vide. Exécutez un cycle de nettoyage de la manière décrite dans le Chapitre 5. Si l'impression n'est pas améliorée après trois nettoyages successifs, remplacez la cartouche de la manière décrite dans le Chapitre 5.

Le câble d'interface peut ne pas être branché correctement. Vérifiez les deux extrémités du câble entre l'imprimante et l'ordinateur. Vérifiez que votre câble d'interface est adapté aux caractéristiques de l'imprimante et de l'ordinateur.

La durée de vie de la cartouche d'encre peut être dépassée.

Utilisez la cartouche d'encre dans les six mois après l'ouverture de l'emballage. Effectuez un nettoyage de la manière décrite dans le Chapitre 5.

Les cartouches d'encre ne durent pas aussi longtemps que vous l'espérez.

La durée de vie de la cartouche d'encre dépend de la quantité de texte, des graphiques, des couleurs et de l'intensité de l'encre utilisée lors de l'impression. Consultez également les informations de la page A-5 pour plus de détails sur la capacité de la cartouche d'encre.

L'impression ne correspond pas à ce que vous souhaitez.

Si l'imprimante n'imprime pas correctement, effectuez l'auto-test décrit dans le "*Guide d'installation*". Si l'auto-test est correct, l'imprimante fonctionne et le problème vient probablement de l'ordinateur, du programme d'application ou du câble d'interface. (Vérifiez que vous utilisez un câble blindé). Si l'auto-test ne fonctionne pas, contactez votre revendeur.

Vérifiez les paramètres d'imprimante de votre programme d'application.

Les paramètres de tramage ne conviennent pas à votre document. Modifiez le paramètre de la manière décrite dans le manuel *“Impression aux Windows”*.

Les utilisateurs expérimentés peuvent utiliser le mode de vidage hexadécimal pour résoudre les problèmes de communication entre l'imprimante et le programme d'application. Pour accéder au mode de vidage hexadécimal, maintenez les touches Load/Eject (Charge/Ejecte) et Font (Fonte) enfoncées et mettez l'imprimante sous tension. Puis envoyez des données de l'ordinateur. L'imprimante imprime les codes exacts qu'elle reçoit de l'ordinateur en format hexadécimal. Vous pouvez analyser cette information pour isoler le problème.

Généralement, les couleurs qui apparaissent sur l'écran et les couleurs imprimées ne correspondent pas. Modifiez les paramètres de couleur à l'aide de votre programme d'application graphique ou du driver d'imprimante.

L'imprimante fait le même bruit que lorsqu'elle imprime mais rien n'est imprimé.

Les buses de la tête d'impression sont peut-être bouchées. Eteignez le voyant Pause. Puis, maintenez la touche Alt enfoncée et appuyez sur la touche Economy/Condensed (Economie/Condensé) pour la tête d'impression couleur ou maintenez la touche Alt enfoncée et appuyez sur Load/Eject (Charge/Ejecte) pour la tête d'impression noire. Consultez le paragraphe *“Nettoyage de la tête d'impression”* dans le Chapitre 5.

La durée de vie de la cartouche d'encre est dépassée. Remplacez la cartouche par une nouvelle cartouche. Utilisez la cartouche d'encre dans les six mois après l'ouverture de l'emballage.

La cartouche d'encre est vide ou trop ancienne. Remplacez-la. Consultez le Chapitre 5.

Des points de couleur manquent dans les caractères ou les graphiques imprimés.

L'image imprimée en couleur est pâle ou irrégulière.

Les buses de la tête d'impression peuvent être bouchées. Appuyez sur la touche Pause pour interrompre l'impression. (Le voyant Pause s'allume). Puis, maintenez la touche Alt enfoncée et appuyez sur Economy/Condensed (Economie/Condensé) pour lancer le cycle de nettoyage de la tête d'impression couleur. Consultez le paragraphe "*Nettoyage de la tête d'impression*" dans le Chapitre 5.

Les points noirs sont manquants dans les caractères ou les graphiques imprimés.

L'image imprimée en noir est pâle ou irrégulière.

Les buses de la tête d'impression peuvent être bouchées. Appuyez sur la touche Pause pour interrompre l'impression. (Le voyant Pause s'allume). Puis, maintenez la touche Alt enfoncée et appuyez sur Load/Eject (Charge/Ejecte) pour lancer le cycle de nettoyage de la tête d'impression noire. Consultez le paragraphe "*Nettoyage de la tête d'impression*" dans le Chapitre 5.

Des points manquent dans les caractères ou les graphiques imprimés.

Réglez le mode texte/graphique mixte sur ON dans le mode de paramétrage par défaut. Consultez le paragraphe "*Utilisation du mode de paramétrage par défaut*" dans le Chapitre 1.

Réglez le mode réseau sur ON dans le mode de paramétrage par défaut. Consultez le paragraphe "*Utilisation du mode de paramétrage par défaut*" dans le Chapitre 1.

L'image imprimée est pâle ou irrégulière.

L'image imprimée comporte de nombreux espaces blancs.

Le levier d'épaisseur du papier peut ne pas être réglé correctement. La position haute utilisée pour les enveloppes peut entraîner une impression irrégulière si elle est utilisée pour le papier normal. Pour plus de détails sur le levier d'épaisseur du papier, consultez le Chapitre 2.

Votre papier peut être humide ou moite. Les imprimantes à jet d'encre sont très sensibles à l'humidité absorbée par le papier. Ne conservez pas votre papier dans un environnement humide ou moite.

Vous avez imprimé des graphiques en 360 dpi sur du *papier cadé par impression en 720 dpi*. Imprimez les graphiques en 360 dpi sur du papier normal ou du papier pour impression en 360 dpi.

Vous avez peut-être sélectionné le mode d'impression économique. Pour quitter ce mode, appuyez sur la touche Economy/Condensed (Economie/Condensé) jusqu'à ce que le voyant Economy s'éteigne.

La cartouche d'encre peut être vide. Effectuez trois fois de suite un cycle de nettoyage. Lorsque la plupart des images imprimées sont irrégulières ou si le nombre d'images non imprimées augmente pendant le processus de nettoyage, la cartouche d'encre est vide. Remplacez-la de la manière décrite dans le Chapitre 5.

L'image imprimée est floue.

Vous n'utilisez peut-être pas le type de papier adéquat. Utilisez du papier adapté à l'imprimante et à votre document. Consultez le Chapitre 2 et l'Annexe A.

Mettez la tête d'impression en position haute en réglant le levier d'épaisseur du papier. Consultez la page 2-2.

Vous n'imprimez peut-être pas sur le bon côté du papier spécial. Imprimez sur le côté le plus blanc du papier spécial. L'imprimante imprime sur le verso du papier tel qu'il est chargé dans l'imprimante.

Vous imprimez des graphiques en 720 dpi sur un papier autre que le *papier cadré par une impression en 720 dpi*. Utilisez le *papier cadré Epson par impression en 720 dpi* lorsque vous désirez imprimer avec une résolution de 720 dpi.

Votre papier peut être humide ou moite. Ne conservez pas votre papier dans un environnement humide ou moite. Conservez le papier dans son emballage d'origine.

Le levier d'épaisseur du papier peut ne pas être réglé correctement. Certains types de papiers peuvent rendre l'impression floue lorsque la tête d'impression est en position normale. Soulevez le levier d'épaisseur de papier conformément à la procédure décrite dans le Chapitre 2.

Les lignes verticales ne sont pas alignées.

Vous devez calibrer votre imprimante. Utilisez l'utilitaire de calibrage fourni sur la disquette du programme d'imprimante livrée avec l'imprimante. Consultez le manuel *"Impression avec Windows"*.

Des bandes blanches apparaissent entre les graphiques en couleur et en noir et blanc.

Vous devez calibrer votre imprimante. Utilisez l'utilitaire de calibrage fourni sur la disquette de programme d'imprimante livrée avec l'imprimante. Consultez le manuel *"Impression avec Windows"*.

Les styles de polices ou les caractères définis à l'aide de votre programme d'application ne s'impriment pas.

Vérifiez que votre programme d'application est correctement configuré pour votre imprimante.

Les polices sélectionnées sur le panneau de contrôle ne s'impriment pas.

Les paramètres logiciels annulent les paramètres de votre panneau de contrôle. Utilisez les paramètres de polices de votre programme d'application.

Les mauvais caractères sont imprimés.

Vous avez sélectionné la mauvaise table de caractères. Changez de table de caractères de la manière décrite dans le Chapitre 1.

L'impression commence trop haut ou trop bas sur la page.

Réglez les marges du haut et du bas à l'aide de votre programme d'application. Réduisez le nombre de lignes par page à l'aide de votre logiciel.

Tout le texte s'imprime sur la même ligne.

Activez le saut de ligne automatique dans le mode de paramétrage par défaut afin que l'imprimante ajoute automatiquement un code de saut de ligne à chaque retour chariot. Consultez le paragraphe "Utilisation du mode de paramétrage par défaut" dans le Chapitre 1.

Le texte imprime une ligne blanche supplémentaire entre chaque ligne de texte

Désactivez le saut de ligne automatique dans le mode de paramétrage par défaut afin de ne pas envoyer de signaux de sauts de ligne. Consultez le paragraphe "Utilisation du mode de paramétrage par défaut" dans le Chapitre 1.
L'interligne est incorrect. Réglez le paramètre d'interligne à l'aide de votre programme d'application.

La longueur de la page imprimée ne correspond pas à ce que vous attendiez.

Le paramètre de longueur de page peut ne pas correspondre à la longueur du papier chargé dans l'imprimante. Modifiez le paramètre de longueur de page à l'aide de votre programme d'application afin de l'adapter au papier que vous utilisez.

Papier

L'imprimante n'imprime pas ; le voyant Paper Out (Fin Papier) s'allume.

Il n'y a plus de papier dans l'imprimante. Chargez du papier dans le bac automatique et appuyez sur la touche Pause pour éteindre le voyant Pause.

Les feuilles individuelles ne sont pas chargées correctement à partir du bac automatique.

Vous avez chargé trop de feuilles dans le bac automatique. Retirez le papier du bac et rechargez-le en veillant à ne pas dépasser le niveau du guide latéral.

Le papier s'enroule ou est froissé. Utilisez du papier plat, en bon état.

Le papier est trop fin ou trop épais. Consultez le paragraphe "*Caractéristiques techniques*" dans l'Annexe A.

Les guides latéraux ne sont pas réglés correctement. Ajustez fermement les guides le long de la pile de papier.

Le papier a entraîné un bourrage dans le chemin de papier. Retirez-le et relancez l'impression.

L'imprimante charge plusieurs feuilles à la fois.

Le papier est peut-être trop fin. Vérifiez que le papier correspond aux caractéristiques. Consultez le paragraphe "*Caractéristiques techniques*" dans l'Annexe A.

Le papier éjecté est froissé.

Le papier peut être trop fin ou trop humide. Ne conservez pas votre papier dans un environnement humide ou moite. Conservez le papier dans son emballage d'origine. Consultez le paragraphe "*Caractéristiques techniques*" dans l'Annexe A.

Le papier ne s'éjecte pas totalement.

Utilisez la touche Load/Eject (Charge/Ejecte) pour éjecter la page.

Le papier est trop long. Utilisez du papier correspondant au format spécifié dans les "*Caractéristiques techniques*" de l'Annexe A.

Le papier est chargé de travers.

Le papier peut être vieux ou froissé. N'utilisez que des feuilles de papier neuves, non froissées.

Il y a trop de papier sur le support. Retirez le papier du support.

Vérifiez que votre papier correspond à la qualité et aux dimensions décrites dans l'Annexe A.

Le voyant Paper Out (Fin Papier) clignote.

Le papier a entraîné un bouchage à l'intérieur de l'imprimante. Pour le supprimer, effectuez les opérations suivantes.

1. Mettez l'imprimante hors tension. Débranchez le cordon d'alimentation.
2. Ouvrez le capot de l'imprimante.
3. Tournez la molette en la poussant vers l'imprimante, comme indiqué ci-après.

Remarques :

q *Si vous faites reculer le papier qui a entraîné le bourrage, les feuilles suivantes peuvent être sales à cause de l'encre renversée sur le papier coincé*

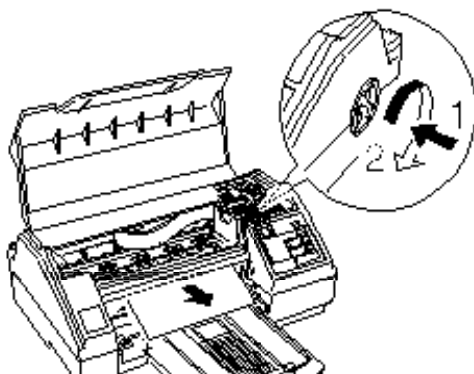
q *Faites tourner la molette en la poussant vers l'imprimante ou le bourrage de papier ne pourra être retiré*

4. Retirez doucement le papier. S'il se déchire, veillez à retirer tous les morceaux.
5. Si le papier est bloqué dans la zone d'éjection, retirez-le doucement de l'imprimante.
6. Refermez le capot de l'imprimante.
7. Remettez l'imprimante sous tension pour replacer la tête d'impression en position correcte.
8. Réglez les guides gauche et arrière en les adaptant au papier situé sur le support de papier.

Prévention des problèmes d'alimentation et de bourrage du papier

Si vous rencontrez fréquemment des problèmes d'alimentation ou de bourrage du papier, essayez de les corriger comme suit :

- q Utilisez un papier de bonne qualité, ni trop mince ni trop rugueux. Certains types de papier exigent une alimentation manuelle.
- q Déramez la pile de papier et alignez-la avant de la charger.
- q Veillez à ne pas dépasser le niveau du guide latéral.
- q Essayez de retourner la pile de papier dans le bac. La plupart des emballages indiquent le meilleur côté avec une flèche située à l'extrémité de l'emballage. Assurez-vous que le meilleur côté est chargé face à imprimer vers le bas.



Caractéristiques

Caractéristiques techniques	A-2
Impression	A-2
Papier	A-3
Cartouches d'encre	A-5
Caractéristiques mécaniques	A-7
Caractéristiques électriques	A-7
Environnement	A-8
Normes de sécurité	A-8
Caractéristiques d'interfaces	A-8
Interface parallèle	A-8
Interface série	A-11
Interfaces optionnelles	A-12
Initialisation	A-12
Paramètres par défaut	A-13
Sommaire des commandes par fonction	A-14
Tables de caractères	A-21
Jeux de caractères internationaux	A-25
Caractères disponibles avec la commande ESC (^	A-26

Caractéristiques techniques

Impression

Méthode d'impression : Jet d'encre
Configuration des buses : 64 buses (16 × 4 décalées) Monochrome (noir)
48 buses de couleur (16 × 3, Cyan, Magenta, jaune)

Colonnes imprimables et vitesse d'impression :

Pas de caractères (caractères par pouce)	Colonnes imprimables	Vitesse d'impression (caractères par seconde)
10	80	200
12	96	240
15	120	300
17 (10 condensé)	137	340
20 (12 condensé)	160	400

Résolutions : 180 × 180 dpi, 360 × 360 dpi, ou
720 × 720 dpi, commutables à l'aide des
paramètres du driver d'imprimante.

Sens de l'impression : Bi-directionnelle avec recherche logique du
texte et des graphiques. (Le sens d'impression
automatique peut être défini à l'aide du mode de
paramétrage par défaut).

Code de contrôle : ESC/P 2 couleur

Interligne : 1/6 pouces, 1/8 pouces, ou programmables par
incrément de 1/360 pouces.

Vitesse de chargement du papier 89 millisecondes par ligne avec interligne de 1/6
pouces.

Mémoire tampon d'entrée : 64 Ko

Polices bitmap (par point) :

Polices	10 cpi	12 cpi	15 cpi	Proportionnel
Epson Roman	N	N	N	N

Polices	10 cpi	12 cpi	15 cpi	Proportionnel
Epson Sans Serif	N	N	N	N
Epson Courier	N	N	N	—
Epson Prestige	N	N	N	—
Epson Script	N	N	N	—

Les commandes ESC/P 2 vous permettent de sélectionner d'autres combinaisons polices/pas.

Vous trouverez une liste des commandes ultérieurement dans ce chapitre.

Polices vectorielles (disponibles en médium, gras, italique et gras-italique) :

Polices	Pas min.	Pas maxi.	Incréments
Epson Roman	8	32	2 pt
Epson Sans Serif	8	32	2 pt
Epson Roman T	8	32	2 pt
Epson Sans Serif H	8	32	2 pt

Tables de caractères : 1 table de caractères italiques et 8 tables de caractères graphiques.

Jeux de caractères : 14 jeux de caractères internationaux et 1 jeu de caractères légal.

Papier

Remarque :

La qualité et le type de papier d'une marque particulière peuvent être affectés par le fabricant à tout moment. EPSON ne peut donc garantir l'usage d'une marque ou d'un type de papier particulier. Effectuez toujours des essais d'impression avant d'acheter de grandes quantités de papier afin d'imprimer des documents importants.

Chemin de papier : Bac feuille à feuille, alimentation par l'avant

Feuilles individuelles :

Capacité du bac	100 feuilles de 64 g/m ² 10 enveloppes 50 transparents 70 feuilles de papier spécial EPSON
Format	A4 (210 mm x 297 mm) Letter (8,5 x 11 pouces) B5 (182 mm x 257 mm) Legal (8,5 x 14 pouces)
Types de papier	Papier normal, papier léger, et papiers spéciaux proposés par EPSON (papiers couchés et transparents)
Papier spéciaux	0,08 à 0,11 mm
Poids du papier	64 à 90 g/m ²

q Utilisez du papier de 90 g/m² dans des conditions de température et d'humidité normales.

Enveloppes :

Capacité du bac	10 enveloppes
Format	N° 6 166 × 92 mm N° 10 240 × 104 mm DL 220 mm × 110 mm
Type de papier	Papier de qualité supérieure
Épaisseur du papier	Inférieure à 0,52 mm
Poids du papier	75 à 90 g/m ²

Remarques :

q *L'utilisation de papier de mauvaise qualité peut réduire la qualité d'impression et entraîner des bourrages ou autres problèmes. Si vous rencontrez ces problèmes, choisissez un type de papier de qualité supérieure.*

q *L'impression sur enveloppes et sur transparents n'est disponible que dans des conditions normales :*

Température 15 à 25°C

Humidité 40 à 60 % RH

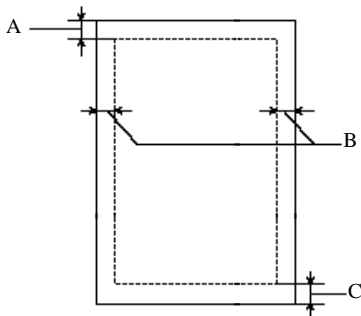
q *Utilisez des enveloppes qui ne roulent pas.*

q *Insérez les enveloppes dans le sens de la largeur.*

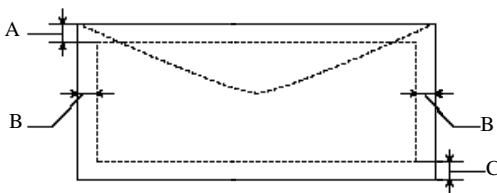
- q **EPSON vous propose les papiers suivants :**
Réf. 550 205 (S041025) Papier couché pour impression en 360 dpi (A4)
Réf. 550 206 (S041026) Papier couché pour impression en 720 dpi (A4)
Réf. 550 207 (S041027) Transparents (A4)

Zones imprimables :

Feuilles individuelles



Enveloppes



A La marge du haut minimale est 3,0 mm.

B La marge gauche minimale est 3,0 mm.

La marge droite est :

3,8 mm pour le papier de format A4 et B5 et les enveloppes N°6.

9,8 mm pour les formats Letter et Legal.

13,8 mm pour les enveloppes DL.

33,8 mm pour les enveloppes N°10.

C La marge du bas minimale est 13,0 mm.

Cartouches d'encre

Cartouche d'encre noire Réf. 550 213 (S020034) :

Couleur

Noire

Capacité d'impression	Environ 1,5 millions de caractères. Permet d'imprimer 1800 pages à 830 caractères par page.
Durée de vie de la cartouche*	Deux ans à partir de la date de fabrication (6 mois après l'ouverture de l'emballage, à 25°C)
Température	Stockage : -30 à 40°C 1 mois à 40°C Transport : -30 à 60°C 1 mois à 40°C 120 heures à 60°C Gel : ** -4°C
Dimensions	26,9 mm (L) x 67,4 mm (P) x 41,8 mm (H)

Cartouche d'encre couleur Réf. 550 214 (S020036) :

Couleurs	Cyan, magenta et jaune
Capacité d'impression	Dans chaque couleur, environ 1,2 millions de caractères. Permet d'imprimer 1400 pages à 830 caractères par page pour chaque couleur.
Durée de vie de la cartouche*	Deux ans à partir de la date de fabrication (6 mois après l'ouverture de l'emballage à 25°C)
Température	Stockage : -30 à 40°C 1 mois à 40°C Transport : -30 à 60°C 1 mois à 40°C 120 heures à 60°C Gel : ** -6°C
Dimensions	54,0 mm (L) x 64,4 mm (P) x 41,8 mm (H)

* La durée de vie de la cartouche peut varier selon l'usage que vous faites de la fonction de nettoyage de la tête d'impression.

** L'encre noire gèle à -4°C et l'encre couleur à -6°C. Elle dégèle en 2 heures environ à 25°C.

Important :



N'exposez pas de nouveau charge les cartouches d'encre.

Caractéristiques mécaniques

Méthode d'alimentation du papier :	Friction
MTBF :	4.000 heures sous tension
Durée de vie de la tête d'impression :	1.000 millions de points par buse, soit environ 250 millions de caractères en qualité courrier.
Volume d'impression totale :	75.000 pages
Dimensions et poids :	En impression Largeur 470 mm Profondeur 525 mm Hauteur 192 mm Sans papier Largeur 470 mm Profondeur 344 mm Hauteur 192 mm
Poids :	7,4 kg y compris les cartouches d'encre.

Caractéristiques électriques

	Modèle 220-240 V
Plage de tension d'entrée	198 à 264 V
Plage de fréquence nominale	50 à 60 Hz
Plage de fréquence d'entrée	49,5 à 60,5 Hz
Intensité nominale	0,4 A
Consommation électrique	Environ 20 W (pendant l'impression de l'auto-test à 10 cpi)

Remarque :

Vérifiez la tension de votre imprimante sur l'étiquette située à l'arrière de l'imprimante.

Environnement

Température :	En fonctionnement	10 à 35°C
	En stockage*	-20 à 60°C 1 mois à 40°C 120 heures à 60°C
Humidité :	En fonctionnement	20 à 80 % RH
	En stockage* **	5 à 85 % RH

* Dans son emballage de livraison

** Sans condensation

Normes de sécurité

Normes de sécurité :	
Modèle européen	EN60950 (TÜV, SEMKO, DEMKO, NEMKO, and SETI)
R.F.I. :	
Modèle européen	Vfg. 243 (VDE 0878 partie 3, partie 30) EN 55022 (CISPR Pub. 22) classe B

Caractéristiques d'interfaces

Votre imprimante est équipée d'une interface parallèle 8 bits et d'une interface série pour Macintosh.

Interface parallèle

L'interface parallèle intégrée dispose des caractéristiques suivantes :

Format des données :	8 bits parallèles
Synchronisation :	Impulsion STROBE
Synchronisation des données :	Signaux BUSY et ACKNLG
Niveau du signal :	Compatible TTL
Connecteur :	Connecteur Amphenol 57-30360 à 36 broches ou équivalent

Affectation des broches

Le tableau ci-dessous vous indique l'affectation des broches du connecteur d'interface parallèle et décrit les signaux d'interface.

Broche du signal	Broche de retour	Signal	Sens	Description
1	19	STROBE	ENTREE	L'impulsion STROBE permet de lire les données.
2	20	DATA 1	ENTREE	Ces signaux représentent les informations des bits 0 à 7 des données en parallèle. Chaque signal est au niveau HAUT lorsque les données sont au 1 logique et au niveau BAS lorsqu'elles sont à 0.
3	21	DATA 2	ENTREE	
4	22	DATA 3	ENTREE	
5	23	DATA 4	ENTREE	
6	24	DATA 5	ENTREE	
7	25	DATA 6	ENTREE	
8	26	DATA 7	ENTREE	
9	27	DATA 8	ENTREE	
10	28	ACKNLG	SORTIE	Impulsion de 5 ms environ. Le niveau BAS indique que des données ont été reçues et que l'imprimante peut recevoir des données supplémentaires.
11	29	BUSY	SORTIE	Un signal HAUT indique que l'imprimante ne peut recevoir de données. Le signal passe à l'état HAUT dans les cas suivants : 1) Lors de l'entrée de données (pour chaque caractère) 2) Pendant l'initialisation 3) Pendant l'auto-test, la démonstration et l'impression des paramètres par défaut 4) En cas d'erreur
12	30	PE	SORTIE	Un signal HAUT indique qu'il n'y a plus de papier dans l'imprimante ou qu'une erreur est survenue.
13	-	SLCT	OUT	Polarisé à +5 V via une résistance de 1 k Ω
14	-	AUTO FEED XT	ENTREE	Lorsque ce signal est BAS, le papier avance automatiquement d'une ligne après l'impression.
15	-	NC	-	Non utilisé
16	-	GND	-	Niveau de masse logique
17	-	CHASSIS GND	-	Masse du châssis connectée à la masse logique.
18	-	NC	-	Non utilisé
19-30	-	GND	-	Niveau de masse pour retour de paires torsadées.

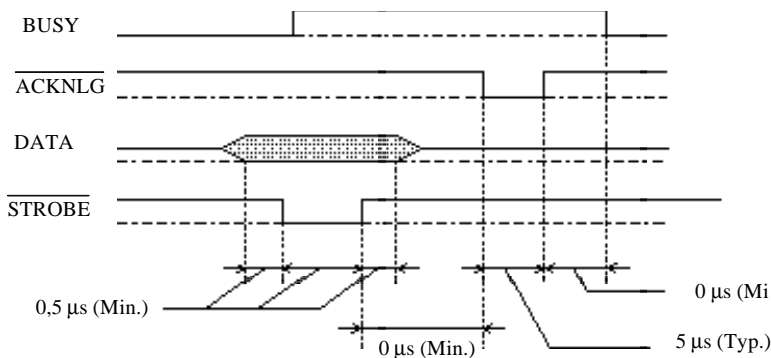
Broche du signal	Broche de retour	Signal	Sens	Description
31	16	INIT	ENTREE	Lorsque ce signal passe à l'état BAS, le contrôleur de l'imprimante est réinitialisé à son état de mise sous tension et la mémoire tampon de l'imprimante est vidée. Ce niveau est généralement HAUT ; sa largeur d'impulsion doit être supérieure à 50 ms à la broche de réception.
32	-	ERROR	SORTIE	Le niveau du signal passe à l'état BAS lorsque : 1) Il n'y a plus de papier dans l'imprimante 2) Une erreur est survenue 3) Les cartouches ne sont pas installées
33	-	GND	-	Identique aux broches 19-30
34	-	NC	-	Non utilisé
35	-	+5 V	SORTIE	Polarisé à +5 V via une résistance de 1 KW
36	-	NC	-	Non utilisé

Remarques :

- q **La colonne "Sens" fait référence à la direction du signal au niveau de l'imprimante.**
- q **"Retour" se réfère au retour de paires torsadées, à raccorder au signal de terre.**
- q **Pour le câblage de l'interface, veuillez à utiliser une paire torsadée pour chaque signal et à assurer la connexion en retour.**
- q **Tous les signaux d'interface sont de niveau TTL. Les temps de montée et de descente des signaux doivent être inférieurs à 0,2 microsecondes.**
- q **Le transfert des données doit s'effectuer en coordination avec les signaux ACKNLG ou BUSY. Le transfert des données vers cette imprimante ne peut s'exécuter qu'après réception du signal ACKNLG ou lorsque le niveau du signal BUSY est BAS.**

Synchronisation de l'interface

Le schéma ci-dessous illustre la synchronisation de l'interface parallèle.



La période de transition (la montée et la descente) de chaque signal doit être inférieure à 0,2 μs.

Interface série

L'interface série intégrée de l'imprimante est basée sur la norme RS-422. Cette interface dispose des caractéristiques suivantes :

<i>Norme :</i>	<i>Basée sur RS-422</i>
<i>Synchronisation :</i>	<i>Asynchrone</i>
<i>Vitesse en bit :</i>	<i>57,6 Kbps</i>
<i>Synchronisation des données :</i>	<i>Protocole DTR et XON/XOFF</i>
<i>Format de mots :</i>	
<i>Bit de données</i>	<i>8 bits</i>
<i>Bit de parité</i>	<i>Aucun</i>
<i>Bit de départ</i>	<i>1 bit</i>
<i>Bit de stop</i>	<i>1 bit</i>
<i>Connecteur :</i>	<i>Connecteur mini-circulaire 8 broches</i>
<i>Câble recommandé :</i>	<i>Câble série Macintosh, référence Epson 500 335, ou câble Appl® System Peripheral-8 (Référence M0197)</i>

Interfaces optionnelles

Les interfaces disponibles sont répertoriées dans le Chapitre 3. Veuillez consulter les caractéristiques indiquées dans le guide de l'utilisateur fourni avec la carte d'interface optionnelle.

Initialisation

L'imprimante peut être initialisée (remise à un jeu défini de conditions) de la manière suivante :

<i>Initialisation matérielle</i>	L'imprimante est mise sous tension. L'imprimante reçoit un signal INIT de l'interface parallèle. La broche 31 passe à l'état BAS.
Initialisation logicielle	Le programme d'application envoie la commande ESC @ (initialisation de l'imprimante). Les derniers paramètres du panneau de contrôle sont conservés.
Initialisation à l'aide du panneau de contrôle	Maintenez la touche Alt enfoncée et appuyez sur la touche Pause (vidage de la mémoire tampon). Les derniers paramètres définis à l'aide du panneau de contrôle sont conservés.

Chaque type d'initialisation a des effets légèrement différents. Les trois méthodes réinitialisent la police conformément aux paramètres par défaut sélectionnés par le SelecType.

Cependant, la commande ESC @ n'initialise pas le mécanisme de l'imprimante, ne vide pas la mémoire tampon d'entrée, ou n'efface pas le jeu de caractères défini par l'utilisateur. L'initialisation effectuée à l'aide du panneau de contrôle n'initialise pas le mécanisme de l'imprimante et n'efface pas le jeu de caractères défini par l'utilisateur.

Paramètres par défaut

Le tableau ci-dessous répertorie les paramètres par défaut qui entrent en vigueur lors de l'initialisation de l'imprimante.

Elément	Paramètres par défaut
Position du haut de page	Position courante du papier (selon le paramètre défini dans le mode de paramétrage par défaut)
Longueur de page	Feuilles individuelles : 65 lignes pour le papier de format A4 61 lignes pour du papier de format Letter
Marges gauche et droite	Annulées
Interligne	1/6 de pouces
Pas de caractère	Dernière police sélectionnée à l'aide du panneau de contrôle
Positions des tabulations verticales	Annulée
Position des tabulations horizontales	Tous les 8 caractères
Sélection de la police	Dernière police sélectionnée à l'aide du panneau de contrôle
Effets d'impression spéciaux	Annulés (à l'exception de l'impression condensée et de l'impression en mode économique)
Jeux de caractères définis par l'utilisateur	Initialisation matérielle/à l'aide du panneau de contrôle : annulée Initialisation logicielle : uniquement désélectionnée
Attribution du mode graphique	ESC K = ESC * 0, ESC L = ESC * 1, ESC Y = ESC * 2, ESC Z = ESC * 3

En outre, l'initialisation matérielle et à l'aide du panneau de contrôle efface le texte contenu dans la mémoire tampon de données.

Sommaire des commandes par fonction

CODE Fonction

Initialisation

ESC @ Réinitialise l'imprimante.

Commandes de mise en page

ESC C (n) Programme la longueur de page en nombre de lignes.

ESC C 0 (n) Programme la longueur de page en pouces.

ESC (C (2) (0)
(nL nH) Programme la longueur de page en nombre d'incréments.

ESC (c (4) (0)
(nL nH)
(mL mH) Programme les marges haute (n) et basse (m) en nombre d'incréments.

ESC I (n) Programme la marge gauche.

ESC Q (n) Programme la longueur des lignes de n caractères.

ESC 0 Programme l'avance ligne à 1/8 de pouce.

ESC 2 Programme l'avance ligne à 1/6 de pouce.

ESC 3 (n) Programme l'avance ligne en n/180 de pouce.

ESC + (n) Programme l'avance ligne en n/360 de pouce.

Commandes de tabulation

ESC D (d1 ... dn) Programmation des tabulations horizontales (n <= 32).

HT Exécution d'une tabulation horizontale.

ESC B (d1 ... dn) Programmation des tabulations verticales (n <= 16).

VT Exécution d'une tabulation verticale.

Commandes d'impression

CR	Retour chariot.
LF	Avance ligne.
FF	Avance page.
ESC J (n)	Exécute une avance papier de n/180 de pouce.

Commandes du pas d'impression

ESC M	Programme l'impression en mode ELITE 12 cpi.
ESC P	Programme l'impression en mode PICA 10 cpi.
ESC g	Programme l'impression en mode PICA 15 cpi.
ESC p (n)	Programme (n = 1 ou "1")/Annule (n = 0 ou "0") l'impression proportionnelle.
ESC SP (n)	Programme l'espace entre caractères. en n/120 de pouce en mode éprouve. en n/180 de pouce en mode NLQ.
SI	Programme l'impression en mode CONDENSE.
DC2	Annule l'impression en mode CONDENSE.
SO	Programme l'impression DOUBLE LARGEUR sur une ligne.
DC4	Annule l'impression DOUBLE LARGEUR sur une ligne.
ESC W (n)	Programme (n = 1 ou "1")/Annule (n = 0 ou "0") l'impression DOUBLE LARGEUR.
ESC ! (n)	Programme le type d'impression. n = 00H programme l'impression en 10 cpi. n = 01H programme l'impression en 12 cpi. n = 02H programme l'impression en proportionnel. n = 04H programme l'impression en condensé. n = 08H programme l'impression en réhaussé. n = 10H programme l'impression double frappe. n = 20H programme l'impression double largeur. n = 40H programme l'impression en italique. n = 64H programme l'impression en souligné.
ESC c (nL nH)	Programme le pas d'impression en n/360 de pouce (HMI).

ESC X (m) (nL nH)	Programme le pas d'impression et la hauteur des caractères (mode multipoints). m = 0 pas inchangé. m = 1 mode proportionnel. m > 5 programme le pas en 1/360 de pouce. n = 0 hauteur des caractères inchangée. n = hauteur des caractères en demi-point.
----------------------	---

Commandes du style d'impression

ESC E	Programme l'impression en mode REHAUSSE.
ESC F	Annule l'impression en mode REHAUSSE.
ESC G	Programme l'impression en mode double-passage.
ESC H	Annule l'impression en mode double-passage.
ESC S 0	Programme l'impression en mode INDICE.
ESC S 1	Programme l'impression en mode EXPOSANT.
ESC T	Annule l'impression des modes EXPOSANT et INDICE.
ESC 4	Programme l'impression en mode italique.
ESC 5	Annule l'impression en mode italique.
ESC - (n)	Programme (n = 1 ou "1")/Annule (n = 0 ou "0") l'impression soulignée.
ESC (- (3) (0) (1) (n) (m)	Programme/Annule l'impression soulignée/ barrée/surlignée n = 01H soulignée. n = 02H barrée. n = 03H surlignée. m = 00H annule type sélectionné par n. m = 01H simple continu. m = 02H double continu. m = 05H simple discontinu. m = 06H double discontinu.
ESC k (n)	Programme les polices d'impression. n = 00H Roman. n = 01H Sans Serif. n = 02H Courier. n = 03H Prestige. n = 04H Script. n = 0AH Roman T. n = 0BH Sans Serif H.

ESC w (n)	Programme (n = 1 ou "1")/Annule (n = 0 ou "0") l'impression double hauteur.
ESC q (n)	Programme le style des caractères n = 00H annule les styles OMBRE et OUTLINE. n = 01H programme style OUTLINE. n = 02H programme style OMBRE. n = 03H programme style OUTLINE-OMBRE.

Commandes graphiques

ESC * (m) (nL nH) data	Programmation des modes graphiques BIT-IMAGE.				
	m	densité H (dpi)	densité V (dpi)	nbre aiguilles	points adjacents
	00H	60	60	8	oui
	01H	120	60	8	oui
	02H	120	60	8	non
	03H	240	60	8	non
	04H	80	60	8	oui
	06H	90	60	8	oui
	20H	60	180	24	oui
	21H	120	180	24	oui
	26H	90	180	24	oui
	27H	180	180	24	oui
	28H	360	180	24	oui
	47H	180	360	48	oui
	48H	360	360	48	non
	49H	360	360	48	oui
ESC (G (1) (0) (m)	Sélectionne le mode graphique m = 01H ou "1".				
ESC (i (1) (0) (n)	Programme (n = 1 ou "1")/Annule (n = 0 ou "0") le mode interlacé.				

ESC . (c) (v) (h) (m) (nL nH) data Programmation du mode graphique RASTER (BIP MAP).

- c = 00H mode graphique non compressé.
- c = 01H mode graphique compressé.
- c = 02H mode graphique TIFF ver.4 compressé.
- c = 03H mode graphique DELTA ROW compressé.
- v = densité verticale en v/3600 de pouce (v = 5, 10, 20).
- h = densité horizontale en h/3600 de pouce (h = 5, 10, 20).
- m = nombre de points verticaux.
- n = nombre de points horizontaux.
- v = 5 pour 720 dpi
- v = 10 pour 360 dpi
- v = 20 pour 180 dpi

Définition des caractères

ESC & (0) (n) (m) data Séquence de définition de caractères utilisateurs du code ASCII n au code ASCII m.

ESC : (0) (n) (0) Recopie du générateur de caractères ROM ou RAM.

- n = 00H ou "0" générateur de caractères ROM.
- n = 01H ou "1" générateur de caractères RAM.

Sélection des tables de caractères

ESC (t (3) (0) (d) (n) (m) Assignation des tables de caractères, sélectionnables par ESC t (d).

d = 00H à 03H ou "0" à "3".

n	m	table.
00H	00H	italic.
01H	00H	PC 437 (US).
03H	00H	PC 850 (Multilingue).
07H	00H	PC 860 (Portugais).
08H	00H	PC 863 (Canadien-Français).
09H	00H	PC 865 (Norvégien).
18H	00H	PC 861 (Islandais).
19H	00H	BRASCII (Brésilien-Portugais).
1AH	00H	Abicomp (Brésilien-Portugais).

ESC t (d)	Sélectionne une table de caractères assignée par ESC (t (d) (n) (m). d = 00H à 03H, par défaut : d = 00H table italique. d = 01H table PC 437. d = 02H table caractères utilisateurs.
ESC 6	Sélectionne les codes ASCII de 128 à 159 comme caractères imprimables.
ESC 7	Sélectionne les codes ASCII de 128 à 159 comme codes de contrôle.
ESC R (n)	Programme les tables ASCII internationales. n = 00 USA. n = 07 Espagne I. n = 01 France. n = 08 Japon. n = 02 Allemagne. n = 09 Norvège. n = 03 Royaume Uni. n = 10 Danemark II. n = 04 Danemark I. n = 11 Espagne II. n = 05 Suède. n = 12 Amérique Latine. n = 06 Italie.
ESC (^ (nL nH) (d1 ... dn)	Programme les n codes de contrôles comme caractères imprimables.

Autres commandes

ESC (U (1) (0) (m)	Programmation de la valeur de l'incrément en m/3600 de pouce (par défaut 10/3600).
ESC U (n)	Programme (n = 1 ou "1")/Annule (n = 0 ou "0") l'impression uni-directionnelle.
ESC \$ (nL nH)	Programme la position absolue de l'impression en nombre d'incréments. (n/60 de pouce par défaut en mode épreuve). (n/180 de pouce par défaut en mode NLQ).
ESC (V (2) (0) (nL nH)	Programme le positionnement vertical absolu depuis la marge haute en nombre d'incréments.
ESC (v (2) (0) (nL nH)	Programme le déplacement vertical relatif en nombre d'incréments.
ESC r (n)	Programme la couleur d'impression. n = 00H ou "0" noir. n = 01H ou "1" magenta. n = 02H ou "2" cyan. n = 03H ou "3" violet. n = 04H ou "4" jaune. n = 05H ou "5" orange. n = 06H ou "6" vert.

LEGENDE

(chiffre) = code ASCII du chiffre.

(lettre) = code ASCII de la variable lettre.

(d1 ... dn) = n données code ASCII.

data = données graphiques ou de définition de caractères.

(nL nH) ou (mL m) = variables sur deux octets du type :

$$n = nL + 256 * nH$$

Tables de caractères

Les tables de caractères suivantes peuvent être sélectionnées à l'aide du mode de paramétrage par défaut ou en utilisant les commandes logicielles.

Toutes les tables, à l'exception de la table de caractères italiques sont les mêmes que la table PC437 pour les codes hexadécimaux 00 à 7F. Donc, seule la table PC437 est donnée au complet. Les autres tables n'indiquent que les caractères correspondant aux codes hexadécimaux 80 à FF.

PC437 (Etats-Unis, Europe standard)

PC850 (Multilingue)

PC860 (Portugais)

PC861 (Islandais)

PC863 (Canadien-Français)

PC865 (Nordique)

Abicomp

BRASCI

Italique

Aucun caractère n'est disponible pour le code hexadécimal 15 dans la table de caractères italiques

Jeux de caractères internationaux

Vous pouvez sélectionner l'un des jeux de caractères internationaux suivants à l'aide du mode de paramétrage par défaut ou de la commande ESC R. Par exemple, si vous sélectionnez "France Italique", les caractères de la rangée "France" de la table ci-après sont utilisés dans la table de caractères italiques.

Les huit jeux de caractères internationaux suivants peuvent être sélectionnés à l'aide du mode de paramétrage par défaut ou à l'aide de la commande ESC R.

Les sept jeux supplémentaires suivants peuvent être sélectionnés uniquement à l'aide de la commande ESC R.

Caractères disponibles avec la commande ESC (^

Pour imprimer les caractères de la table ci-après, utilisez la commande ESC (^.

Glossaire

Les définitions suivantes s'appliquent spécifiquement aux imprimantes.

ASCII

Abréviation de American Standard Code for Information Inter- change. Code américain standard pour les échanges d'information. Il s'agit d'un système de codification normalisée permettant d'affecter des codes numériques aux lettres et aux symboles.

Auto-test

Méthode pour vérifier le fonctionnement de l'imprimante. Lorsque vous exécutez l'auto-test, l'imprimante imprime les caractères conservés dans la ROM.

Bit

Valeur binaire (0 ou 1), qui représente la plus petite unité d'information utilisée par une imprimante ou un ordinateur.

Caractères définis par l'utilisateur

Caractères définis et stockés dans l'imprimante par l'utilisateur. Egalement appelés caractères téléchargés.

Caractères par pouce (cpi)

Unité de mesure de la taille des caractères en mode texte, également appelée pas.

Codes de contrôle

Codes spéciaux utilisés pour contrôler les fonctions de l'imprimante telles que l'exécution d'un retour chariot ou d'un saut de ligne.

Cpi

Voir Caractères par pouce

Défaut (par)

Valeur ou paramètre qui entre en vigueur lorsque l'installation est mise sous tension, réinitialisée ou initialisée.

Driver d'imprimante

Partie d'un programme d'application qui contient les commandes pour une imprimante particulière.

ESC/P

Abréviation de Epson Standard Code for Printers (code normalisé Epson pour imprimantes). Cet ensemble de commandes vous permet d'exercer un contrôle logiciel sur l'imprimante à partir de

l'ordinateur. Il est standard pour toutes les imprimantes Epson et supporté par la plupart des programmes d'applications pour ordinateurs individuels.

ESC/P 2

Version améliorée du langage ESC/P. Les commandes de ce langage permettent d'obtenir des fonctions d'impression comparables à celles fournies par les imprimantes laser, telles que les polices vectorielles et les impressions graphiques améliorées.

Exposant

Mode d'impression dans lequel chaque caractère est imprimé au deux tiers de sa hauteur habituelle et dans la partie supérieure de l'espace qui lui est alloué.

Impression bi-directionnelle

Mode d'impression dans lequel la tête d'impression imprime de gauche à droite et de droite à gauche, ce qui permet d'augmenter la vitesse d'impression.

Impression condensée

Mode d'impression dans lequel la largeur des caractères correspond à environ 60 % de la largeur des caractères standard. Ce mode est très utile pour adapter des tableaux importants ou des feuilles de calculs sur une seule page.

Impression double hauteur

Mode d'impression dans lequel la taille de chaque caractère est multipliée par deux.

Impression double largeur

Mode d'impression dans lequel la largeur des caractères est multipliée par deux.

Impression économique

Mode d'impression dans lequel les images sont imprimées à l'aide d'un nombre réduit de points, afin d'économiser l'encre.

Impression proportionnelle

Mode d'impression dans lequel la largeur des caractères change d'un caractère à l'autre. Par exemple, un W majuscule reçoit davantage de place qu'un i minuscule. Le résultat obtenu est plus proche d'un livre que d'une épreuve saisie à la machine.

Impression rapide

Mode d'impression dans lequel les images sont imprimées de droite à gauche et de gauche à droite afin d'obtenir une impression plus rapide.

Impression uni-directionnelle

Mode d'impression dans lequel la tête d'impression n'imprime que dans une seule direction. L'impression uni-directionnelle est particulièrement utile pour l'impression de graphiques car elle permet un alignement vertical plus précis que l'impression bi-directionnelle.

Initialisation

Remise de l'imprimante à ses valeurs par défaut (ensemble de conditions définies).

Interface

Connexion entre l'ordinateur et l'imprimante. Une interface parallèle transmet les données un caractère ou un code à la fois.

Interface parallèle

Voir Interface.

Italique

Style typographique dans lequel les caractères sont inclinés. Cette phrase est en italique.

Jet d'encre

Méthode d'impression dans laquelle chaque lettre ou symbole est formé par la pulvérisation précise d'encre sur le papier.

Matrice de points

Méthode d'impression dans laquelle chaque lettre ou chaque symbole est formé par un ensemble (matrice) de points.

Mémoire tampon

Partie de la mémoire de l'imprimante utilisée pour stocker les données avant leur impression.

MicroWeave

Mode d'impression dans lequel les images sont pré-traitées et imprimées par incrément plus précis. L'impression obtenue est presque identique à celle obtenue par une imprimante laser.

Octet

Unité de données composée de 8 bits.

Police

Style typographique d'un caractère désigné par un nom de famille.

Position de chargement

Position à laquelle est automatiquement amené le papier.

Programme d'application

Programme logiciel qui vous permet d'effectuer une tâche particulière, telle qu'un traitement de texte ou une planification financière.

RAM

Random Access Memory (Mémoire vive). Partie de la mémoire de l'imprimante utilisée comme mémoire tampon et pour le stockage des caractères définis par l'utilisateur. Toutes les données stockées dans la RAM sont perdues lorsque l'imprimante est mise hors tension.

Réinitialiser

Remettre l'imprimante à ses paramètres par défaut soit par l'envoi d'une commande, soit par un signal INIT, soit par la mise hors tension puis sous tension de l'imprimante.

ROM

Read Only Memory (Mémoire morte). Partie de la mémoire qui peut seulement être lue et non utilisée pour le stockage des données. La ROM conserve son contenu lorsque vous mettez l'imprimante hors tension.

Saut de ligne

Code de contrôle qui permet de faire avancer le papier d'une ligne.

Saut de ligne automatique

Lorsque vous sélectionnez cette option dans le mode de paramétrage par défaut, chaque code de retour chariot (CR) est automatiquement suivi par un code de saut de ligne (LF).

Table de caractères

Ensemble de lettres, nombres et symboles qui fournissent les caractères utilisés dans une langue particulière.

Vidage hexadécimal

Fonction de dépannage qui permet aux utilisateurs expérimentés de trouver la cause des problèmes de communication entre l'imprimante et l'ordinateur. Lorsque l'imprimante est en mode de vidage hexadécimal, elle imprime chaque code qu'elle reçoit sous forme hexadécimale et sous forme de caractères ASCII. Egalement appelé vidage des données.

Zone imprimable

Zone de la page dans laquelle l'imprimante peut imprimer. Elle est de dimension inférieure au format physique de la page en raison des marges.

Index

A

Auto-test, 1-6

C

Carte d'interface série C82351/C82361, 3-5

Cartouche d'encre, Intro-6

Condensé

impression, 1-8

voyant, 1-2

Condensed

impression, 1-8

voyant, 1-2

Connection EPSON, Intro-8

Consommables, Intro-6

Cartouches d'encre, Intro-6

Papiers spéciaux, Intro-6

Couleur

impression, 4-2

tête d'impression, 1-5

E

Echantillon, 1-6

Economy-Condensed

touche, 1-4

voyant, 1-3

Economie/Condensé

touche, 1-4

voyant, 1-3

Energy Star, Intro-4

Enveloppes, 2-9

F

Fin Papier, voyant, 1-3

Font

- échantillon, 1-7
- police, 1-7
- touche, 1-4
- vectorel, 1-8
- voyant, 1-3

Fonte

- échantillon, 1-7
- police, 1-7
- touche, 1-4
- vectorel, 1-8
- voyant, 1-3

H

Homologation, A-8

I

Impression bi-directionnelle, 1-10, 1-15

Impression directionnelle automatique, 1-10, 1-14

Instructions de sécurité, Intro-9

L

Levier d'épaisseur de papier, 1-6

M

Marche/Arrêt

- touche, 1-4
- voyant, 1-2

Mémoire tampon, A-2

Mode d'interface automatique, 1-12

Mode de paramétrage par défaut, 1-9

Modification

- des paramètres par défaut, 1-13
- du paramètre de table de caractères, 1-16

N

Nettoyage
de la tête d'impression
couleur, 1-5
de la tête d'impression noire,
5-5
de l'imprimante, 5-6
No Ink Cartridge voyant, 1-3

P

Panneau de contrôle, 1-2
Touches, 1-4
Voyants lumineux, 1-2
Paper Out voyant, 1-3
Papier 360 dpi, 2-6
Papier 720 dpi, 2-4
Papiers spéciaux, Intro-6
Paramètres par défaut
modifications, 1-13
généralités, 1-9
Pas de cartouche d'encre, voyant, 1-3
Pause
touche, 1-4
voyant, 1-3
Problèmes, voir Dépannage

R

Réglage du levier d'épaisseur de papier, 2-2
Réinitialisation, 1-5
Remplacement d'une cartouche d'encre, 1-5

S

Saut de ligne automatique, 1-11
Sélection des polices, 1-7

T

Table de caractères, 1-13, 1-15, A-16
avec la commande ESC (^, A-26
Tête d'impression, 1-5

Touches, 1-4
Alt, 1-5
Charge/Ejecte, 1-5
Economy/Condensed, 1-5
Economie/Condensé, 1-5
du panneau de contrôle, 1-4
Font, 1-4
Load/Eject, 1-4
Marche/Arrêt, 1-4
Operate, 1-4
Pause, 1-4

V

Vidage hexadécimal, 1-6

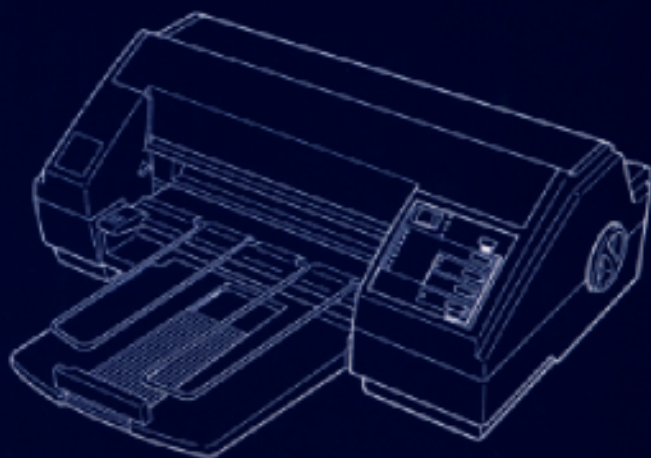
Voyant Economy, 1-3

Voyant, 1-2—3
Data, 1-3
Données, 1-3
Economy/Condensed, 1-3
Economie/Condensé, 1-3
Fin papier, 1-3
Font, 1-3
Fonte, 1-3
Marche/Arrêt, 1-2
No Ink Cartridge, 1-3
Operate, 1-2
Paper Out, 1-3
Pas de cartouche d'encre, 1-3
Pause, 1-3

EPSON

Stylus™ COLOR

Guide d'installation

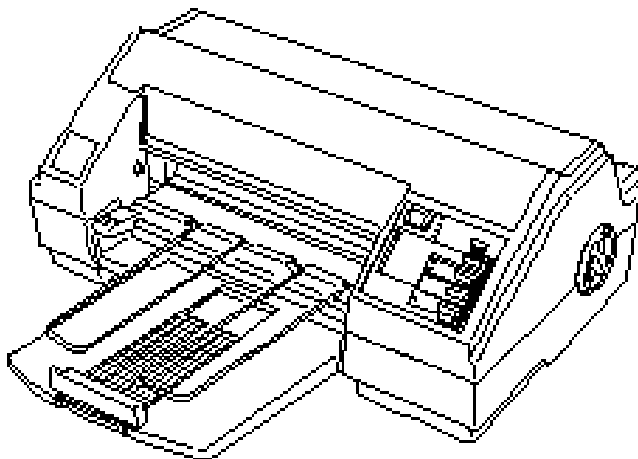


A LIRE EN PREMIER

EPSON

Stylus™ COLOR

Guide d'installation



A LIRE EN PREMIER

EPSON®

Imprimante à jet d'encre

Stylus™ COLOR

Généralités	3
Précautions d'utilisation	3
Choix du papier	5
Déballage de l'imprimante	6
Installation du support et des guide-papier	7
Choix d'un emplacement pour l'imprimante	8
Connexion de l'imprimante	10
Installation des cartouches d'encre	11
Chargement du papier dans le bac feuille à feuille	17
Test de l'imprimante	19
Dépannage des problèmes d'auto-test	20
Connexion de l'imprimante à l'ordinateur	25
Connexion de l'imprimante à un ordinateur Macintosh	27

Guide d'installation

Tous droits réservés. La reproduction, l'enregistrement, ou la diffusion de tout ou partie de ce manuel, sous quelque forme et par quelque moyen que ce soit, mécanique, photographique, sonore ou autres, sans autorisation expresse écrite de Seiko Epson Corporation est interdite. L'exercice de la responsabilité relative au brevet ne s'applique pas aux renseignements contenus dans le présent manuel. Tout a été mis en oeuvre pour garantir la fiabilité de son contenu. Seiko Epson Corporation dégage toute responsabilité quant aux erreurs et aux omissions qui peuvent exister dans ce guide et aux conséquences qui pourraient en résulter.

Seiko Epson Corporation ne peut en aucun cas être tenue responsable des dettes, pertes, dépenses ou dommages encourus ou subis par l'acheteur de ce produit ou un tiers, provenant d'un accident, d'une mauvaise utilisation, d'un abus, d'une connexion à une tension inadaptée, des dégâts provoqués par le feu, l'eau, la foudre ou autres catastrophes naturelles, ou résultant de modifications, réparations ou transformations non réalisées par Seiko Epson Corporation, ou dues à une non observation des instructions de fonctionnement et d'entretien fournies par Seiko Epson Corporation.

Seiko Epson Corporation ne peut être tenue responsable des dommages et problèmes survenant suite à l'utilisation d'options ou de produits autres que les produits Epson ou ceux approuvés par Seiko Epson Corporation.

EPSON, EPSON ESC/P et EPSON ESC/P 2 sont des marques déposées de Seiko Epson Corporation.

Remarque générale : Les autres noms de produits utilisés dans ce guide n'ont qu'un but d'identification et peuvent être les marques déposées de leurs propriétaires respectifs. EPSON reconnaît à titre amical ces marques.

Copyright © 1994, Epson France - Levallois, France

Généralités

Votre imprimante à jet d'encre EPSON® vous permet de bénéficier de deux avantages très importants qui sont une haute qualité d'impression et une impression silencieuse. Si vous utilisez le driver d'imprimante contenu sur la disquette ci-jointe et un papier adéquat, vous obtiendrez des impressions précises et nettes, généralement caractéristiques des imprimantes laser. La cartouche d'encre contenue dans votre imprimante est facile à remplacer et moins onéreuse que celle utilisée par les imprimantes laser.

A l'intérieur de la tête d'impression, un ensemble de petites unités ou buses, projette l'encre de la cartouche sur la page sous forme de caractères ou de graphiques. Au cours de l'impression, cette tête n'a aucun contact avec la page et l'impression est donc plus silencieuse que dans le cas d'une imprimante matricielle à impact.

Précautions d'utilisation

Même si vous êtes familiarisé avec d'autres types d'imprimantes, lisez soigneusement les consignes suivantes afin d'utiliser votre imprimante à jet d'encre en toute sécurité et de manière efficace.

- q Normalement, l'encre ne s'écoule pas de la cartouche. Cependant, en cas de contact avec la peau, lavez soigneusement à l'aide d'eau et de savon. En cas de contact avec vos yeux, rincez abondamment à l'eau claire.
- q Conservez les cartouches hors de portée des enfants.
- q Ne démontez pas les cartouches d'encre et n'essayez pas de les recharger. Vous pourriez endommager les têtes d'impression.
- q Lorsque la cartouche d'encre est installée, ne touchez plus au levier d'insertion et ne retirez pas la cartouche sauf pour la remplacer par une nouvelle. Vous pourriez endommager la cartouche.

- q Installez la cartouche d'encre dès qu'elle est sortie de son emballage. Une cartouche longtemps conservée hors de son emballage peut perdre ses qualités d'impression.
- q N'utilisez pas une cartouche d'encre au-delà de sa date de validité. Les cartouches peuvent être utilisées jusqu'à la date indiquée sur leur emballage.
- q Utilisez les cartouches dans les six mois après l'ouverture de l'emballage. L'impression avec des cartouches dont la date de validité est dépassée peut entraîner une baisse de la qualité d'impression.
- q Ne secouez pas une cartouche d'encre afin d'éviter les fuites.
- q Ne placez pas votre main à l'intérieur de l'imprimante et ne touchez pas la cartouche durant l'impression.
- q Avant de transporter l'imprimante, vérifiez que la tête d'impression est recouverte et ne retirez pas la cartouche d'encre.
- q Le voyant Operate (Marche/Arrêt) clignote un instant après la mise hors tension de l'imprimante. Vous ne pouvez débrancher le cordon d'alimentation ou mettre la prise électrique hors tension qu'après l'arrêt du clignotement.

Avant de mettre l'imprimante hors tension, vérifiez que le capuchon de la tête d'impression est en place (c'est le cas lorsqu'elle se trouve rangée sur le côté droit). La tête d'impression se range automatiquement si l'imprimante ne reçoit pas de caractère pendant plusieurs secondes. Vous pouvez également mettre la tête d'impression en position de protection en appuyant sur la touche Pause.

Choix du papier

La plupart des papiers destinés à la correspondance conviennent très bien à votre imprimante. En outre, EPSON propose du *papier cadé par impression en 30 dpi* qui répond à vos besoins quotidiens en impression de haute qualité.

Les utilisateurs de Microsoft Windows qui ont installé le driver d'imprimante fourni avec cette imprimante peuvent obtenir de meilleurs résultats d'impression en 720 dpi en utilisant le *papier caché Epson pour impression en 720 dpi*.

L'emballage de votre imprimante comprend des échantillons de ces deux papiers. Les numéros de références des supports spéciaux proposés par EPSON sont indiqués ci-après :

Remarques :

- o *Les imprimantes à jet d'encre sont particulièrement sensibles à l'état du papier que vous utilisez. Conservez votre papier dans son emballage d'origine, et stockez-le dans un endroit sec et frais.*
- o *EPSON vous propose les supports suivants :*

Réf. 550 205WR Papier caché pour impression en 300 dpi (A4)

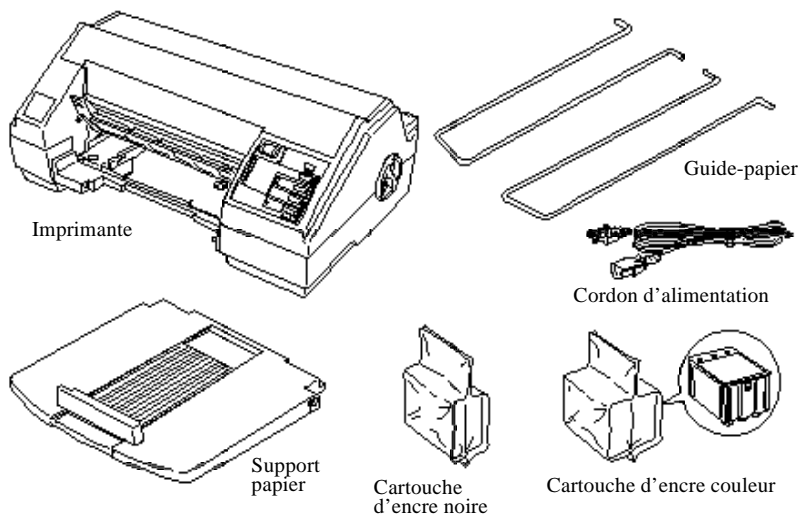
Réf. 550 206 (S041026) Papier caché pour impression en 720 dpi (A4)

Réf. 550 207 (S041027) Transparent (A4)

Réf. 550 211 Papier glacé haute qualité pour impression en 720 dpi (A4)

Déballage de l'imprimante

L'emballage de votre imprimante doit contenir les éléments suivants :



C

Important :

Il n'est pas possible de modifier la tension de l'imprimante. Vérifiez, sur l'étiquette située à l'arrière de l'imprimante, que la tension de votre imprimante correspond à celle de votre prise électrique. Dans le cas contraire, contactez votre revendeur.

Avant d'installer votre imprimante et de la mettre sous tension, vous devez retirer tous les matériaux de protection et d'emballage. Suivez les instructions de la Notice Sheet (fournie avec votre imprimante) pour retirer ces matériaux de protection.

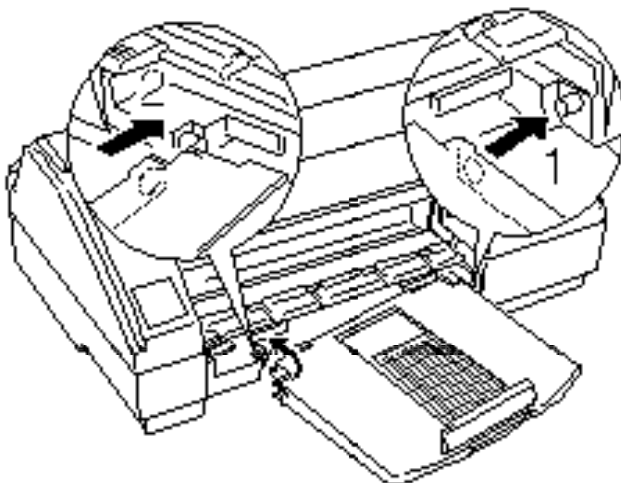
Installation du panneau de contrôle français

Le manuel de référence contient un panneau de contrôle en français. Vous pouvez l'installer en le collant par dessus le panneau anglais.

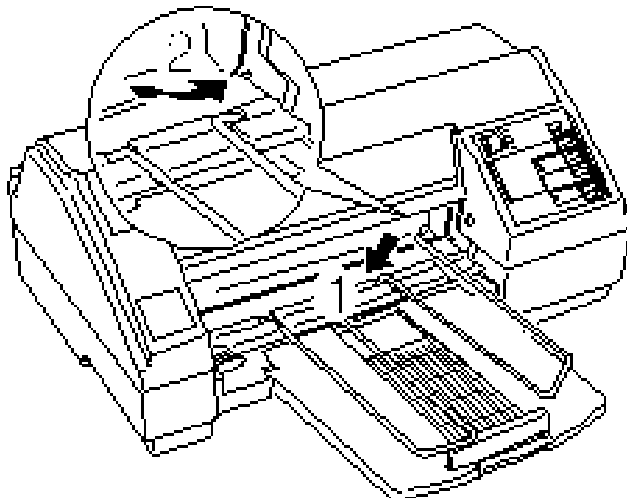
Installation du support papier et des guide-papier

Avant d'utiliser l'imprimante, vous devez installer le support papier et les guide-papier.

1. Tenez le support papier et placez l'encoche située à l'extrémité droite sur les picots de l'imprimante. Puis, glissez l'extrémité gauche sous l'imprimante et soulevez-la afin de l'adapter à l'ergot de l'imprimante.



2. Maintenez le premier guide-papier horizontalement et insérez la partie la plus longue dans l'encoche de l'imprimante prévue à cet effet. Puis, tournez l'autre partie et adaptez-la à la seconde encoche. Répétez l'opération pour installer le second guide-papier.



Remarque :

Vous ne pouvez pas inverser les guides-papier gauche et droit.

Choix d'un emplacement pour l'imprimante

Pour choisir un emplacement pour votre imprimante, suivez les directives ci-dessous :

- q Placez l'imprimante sur une surface plane, stable et horizontale. Si l'imprimante est inclinée ou penchée, elle ne peut fonctionner correctement.
- q Placez l'imprimante suffisamment près de l'ordinateur pour pouvoir les connecter facilement à l'aide du câble d'interface.

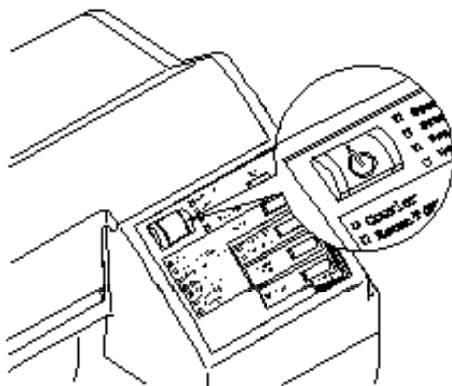
- q Laissez suffisamment d'espace pour permettre les opérations de fonctionnement et d'entretien.
- q Evitez de conserver ou d'utiliser votre imprimante dans des endroits soumis à des brusques variations de température ou d'humidité. Protégez-la de la lumière directe du soleil, d'un éclairage trop vif ou de sources de chaleur.
- q Evitez les emplacements soumis à des chocs et à des vibrations.
- q Placez l'imprimante près d'une prise murale afin de pouvoir aisément débrancher le cordon d'alimentation.
- q N'utilisez pas de prises électriques contrôlées par des commutateurs muraux ou des minuteurs. Evitez également les prises raccordées à des lignes alimentant des moteurs puissants ou toute autre installation susceptible d'entraîner des variations de tension.
- q Conservez tout votre système informatique loin des sources potentielles d'interférences électromagnétiques telles que les haut-parleurs ou les terminaux de téléphones sans fil.
- q Utilisez une prise reliée à la terre ; n'utilisez pas d'adaptateur.

Si vous désirez utiliser un support, suivez les consignes ci-après :

- q Le support doit pouvoir porter au minimum 18 kg.
- q N'utilisez jamais un support qui incline l'imprimante. Cette dernière doit toujours rester parfaitement horizontale.

Connexion de l'imprimante

1. Vérifiez que la touche Operate(Marche/Arrêt) est sous tension. Elle est hors tension lorsque le repère est identique au modèle ci-après.



2. Vérifiez l'étiquette située à l'arrière de l'imprimante pour vérifier que la tension exigée par l'imprimante correspond à celle de votre prise électrique. Vérifiez également que vous disposez du câble d'alimentation adapté à votre source d'alimentation.

Important :

C *Il n'est pas possible de modifier la tension de l'imprimante. Si la tension indiquée et la tension de votre prise ne correspondent pas, contactez votre revendeur. Ne branchez pas le cordon d'alimentation.*

3. Si le cordon d'alimentation n'est pas fixé à l'imprimante, connectez-le à la prise secteur située à l'arrière de l'imprimante.
4. Connectez le cordon d'alimentation à une prise électrique reliée à la terre.

Installation des cartouches d'encre

C *Important :*
Les cartouches d'encre sont des unités atomiques. Normalement, l'encre contenue dans la cartouche ne coule pas. Cependant, en cas de contact avec vos mains, nettoyez-les soigneusement à l'aide d'eau et de savon. En cas de contact avec les yeux, rincez-les immédiatement à l'eau.

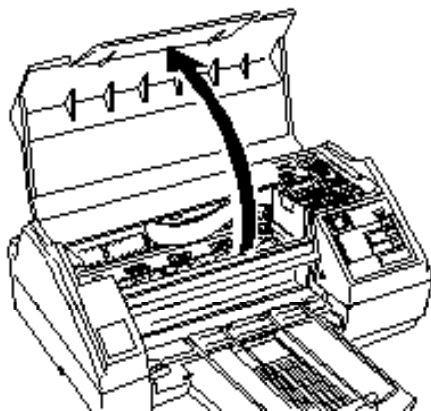
Installez la cartouche de la manière suivante :

Remarques :

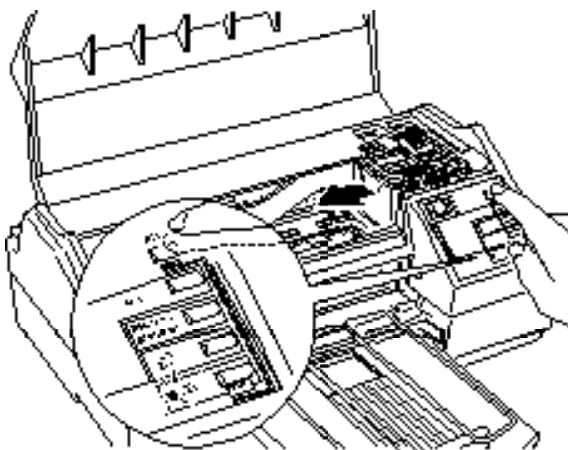
- o *Sortez la cartouche de son emballage uniquement lorsque vous êtes prêt à l'installer car l'encre peut sécher.*
- o *Installez les deux cartouches d'encre. Si l'une des cartouches n'est pas installée, l'imprimante ne peut fonctionner.*

1. Mettez l'imprimante sous tension.

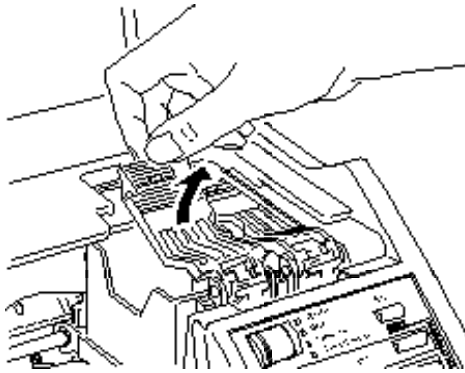
2. Ouvrez le capot de l'imprimante.



3. Maintenez la touche Alt enfoncée pendant environ 5 secondes jusqu'à ce que la tête d'impression se déplace légèrement vers la position d'installation de la cartouche d'encre.



4. Tirez les leviers d'insertion de la cartouche vers vous pour les ouvrir.



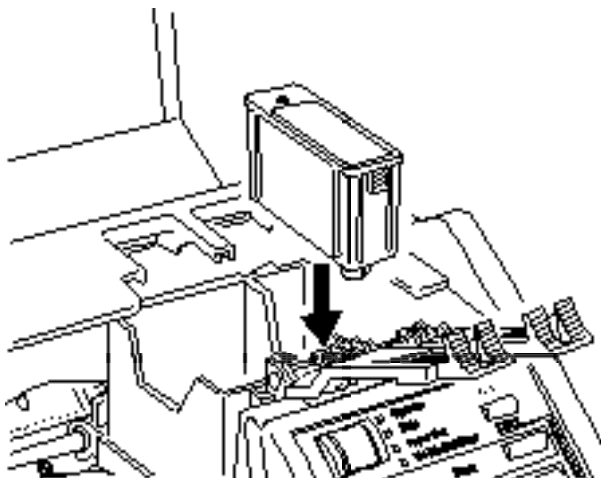
5. Ouvrez l'emballage de la cartouche d'encre et retirez les cartouches de leur emballage de protection. Retirez le ruban adhésif placé sur chaque cartouche.

C

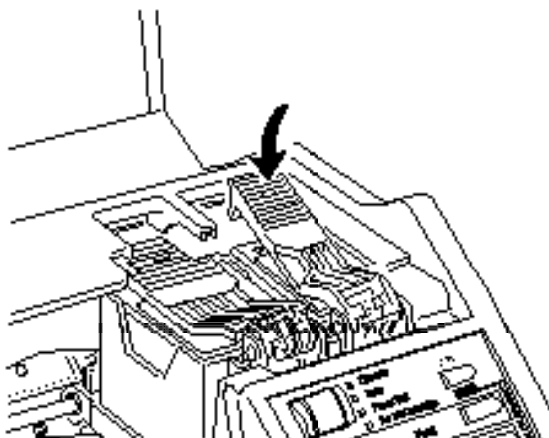
Important :

Retirez le ruban adhésif des cartouches. Si vous essayez d'imprimer à l'aide d'une cartouche portant encore du ruban adhésif, cette cartouche peut être endommagée, même si vous retirez la bande adhésive et réessayez de nouveau.

6. Placez les cartouches dans leur logement, étiquette vers le haut, en positionnant la flèche vers l'arrière. La cartouche couleur, plus grande, s'installe sur la gauche ; la cartouche d'encre noire sur la droite.

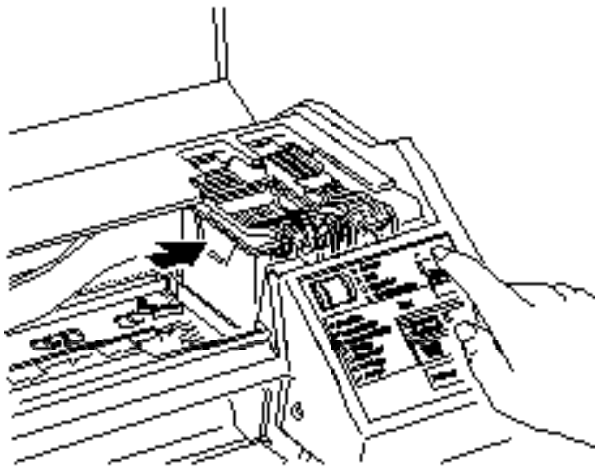


7. Repoussez les leviers d'insertion de la cartouche vers l'arrière de l'imprimante jusqu'à leur verrouillage.



C *Important :*
Lorsque les cartouches sont installées, ne touchez plus les leviers d'insertion et ne retirez pas les cartouches sauf pour les remplacer par de nouvelles. Sinon, les cartouches peuvent être endommagées.

8. Appuyez de nouveau sur la touche Alt pour replacer la tête d'impression en position. (Même si vous n'appuyez pas sur la touche Alt, l'imprimante remet la tête d'impression à sa position d'origine environ une minute après l'installation des cartouches).



9. Refermez le capot de l'imprimante.

Lorsque vous installez les cartouches d'encre pour la première fois, l'imprimante charge automatiquement le système d'alimentation de l'encre. L'opération prend environ une minute. Le mécanisme de l'imprimante se déplace lorsque le système est en cours de chargement.

C *Important :*
Pendant l'opération de chargement de l'encre, le voyant digitale. Ne mettez jamais l'imprimante hors tension dans que le voyant Ruse digitale.

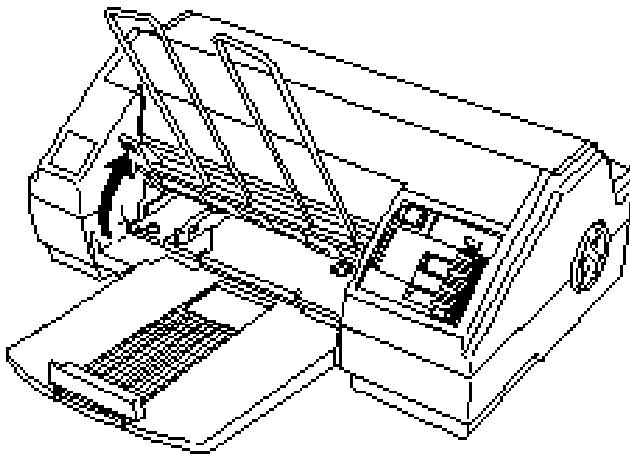
Ruse

Le nombre exact de pages pouvant être imprimé avec une seule cartouche d'encre noire varie selon la quantité de textes et de graphiques sur chaque page. La durée de vie de la cartouche d'encre couleur dépend du nombre de couleurs utilisé et de la quantité de couleurs utilisée dans vos documents.

Chargement du papier dans le bac feuille à feuille

Lorsque le système d'alimentation d'encre est chargé, vous pouvez utiliser l'auto-test pour vérifier que l'imprimante fonctionne correctement.

1. Ouvrez le capot du bac feuille à feuille en soulevant le levier situé à gauche. Faites glisser le guide latéral gauche aussi loin que possible vers la gauche.



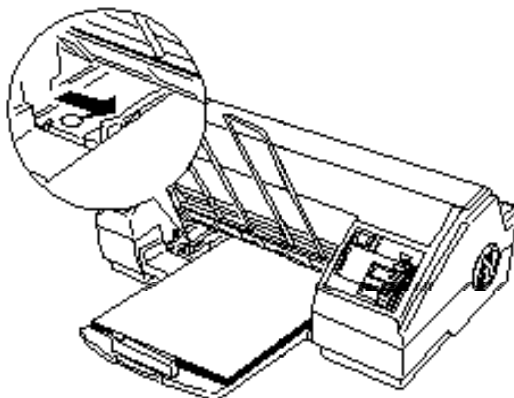
2. Ventilez une rame de papier. Puis tapotez-la sur une surface plane pour aligner les bords.

Remarque :

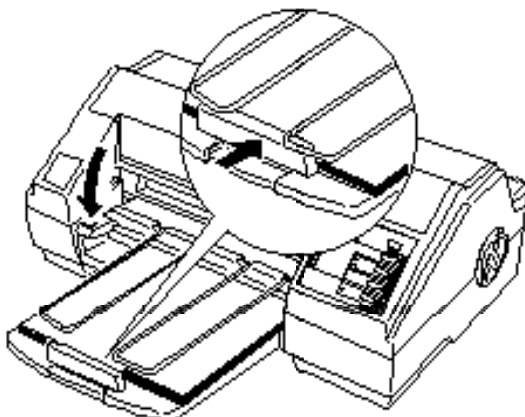
Le bac peut contenir jusqu'à 100 feuilles de papier 64 g/m². Ne déposez pas le repère situé sur le guide latéral.

². Ne

3. Tout en alignant le bord du papier avec le guide latéral droit, insérez-le surface à imprimer vers le bas dans le bac jusqu'à rencontrer une résistance. Puis, réglez le guide latéral gauche comme indiqué sur le schéma ci-dessous.



4. Réglez le guide arrière afin de l'adapter à la longueur de votre papier. Refermez le couvercle du bac.



Vous pouvez à présent exécuter un auto-test. Pour plus d'informations sur l'impression sur papier spécial, consultez le paragraphe "Impression sur du papier spécial" dans le *Manuel de Référence*.

Test de l'imprimante

L'auto-test débute par une impression sur la première et la dernière ligne de la première page de papier afin de mesurer la longueur de page. Puis, des échantillons de caractères sont imprimés sur la feuille de papier suivante.

Votre papier doit mesurer au minimum 210 mm de large. Utilisez du papier au format A4. Sinon, la tête d'impression projette l'encre directement sur le rouleau ce qui peut salir les impressions suivantes.

Pour exécuter un auto-test, effectuez les opérations suivantes :

1. Vérifiez que l'imprimante est hors tension.
2. En maintenant la touche Load/Eject (Charge/Ejecte) enfoncée, appuyez sur la touche Operate (Marche/Arrêt).

L'imprimante imprime les caractères à l'aide des polices et des couleurs disponibles. Voici un exemple d'auto-test :

* Cet échantillon est imprimé en noir et blanc mais le test réel s'imprime en couleur.

3. L'auto-test continue tant qu'il reste du papier dans le bac ou jusqu'à ce que vous appuyez sur la touche Pause. Pour arrêter le test, appuyez sur la touche Pause. Pour le relancer, appuyez de nouveau sur la touche Pause.
4. Pour arrêter l'auto-test, appuyez sur la touche Pause afin d'arrêter l'impression et mettez l'imprimante hors tension. Si vous mettez l'imprimante hors tension pendant que l'auto-test est en cours, la page s'éjecte automatiquement.

Dépannage des problèmes d'auto-test

La plupart des problèmes que vous pouvez rencontrer en exécutant l'auto-test peuvent facilement être résolus. Repérez votre problème dans cette section et effectuez les opérations recommandées. Si le problème ne peut être résolu à l'aide de ces instructions, contactez votre revendeur.

Voyants d'erreur

Vous obtenez des informations sur les problèmes en regardant votre panneau de contrôle. Vérifiez les voyants de votre imprimante et comparez-les à la liste ci-dessous. Puis, effectuez les opérations recommandées pour résoudre le problème.

Fin Papier	Données	Pas de cartouche d'encre	Pause	Type d'ERREUR
N	—	—	—	Plus de papier
F	—	—	—	Bourrage papier
—	—	N	—	Pas de cartouche
—	F	—	F	Erreur chariot
Tous les voyants clignotent (sauf Operate)				Erreur fatale

N allumé F Clignotant ___ Rien

Fin Papier

Il n'y a plus de papier dans l'imprimante. Rechargez du papier.

Bourrage papier

Le papier est coincé dans l'imprimante. Retirez le bourrage en suivant les consignes du Chapitre 7 du *Manuel de Réserve*. Puis rechargez du papier.

Pas de cartouche d'encre

L'une des cartouches ou les deux cartouches ne sont pas installées. Installez les deux cartouches d'encre.

Erreur chariot

Une erreur chariot est survenue. Mettez l'imprimante hors tension. Après quelques secondes, remettez-la sous tension afin de corriger l'erreur.

Erreur fatale

Contactez votre revendeur.

Alimentation

L'imprimante ne fonctionne pas et les voyants sont éteints.

Vérifiez que le cordon d'alimentation est correctement branché à la prise électrique.

Vérifiez que la touche Operate (Marche/Arrêt) est enfoncée pour mettre l'imprimante sous tension.

Si la prise électrique est contrôlée par un commutateur extérieur ou un minuteur, utilisez une autre prise.

Branchez un autre appareil électrique dans la prise afin de vérifier que cette dernière fonctionne.

Les voyants s'allument brièvement puis s'éteignent et restent éteints.

Vérifiez que la tension indiquée sur l'imprimante correspond à la tension de votre prise électrique. Si les tensions ne correspondent pas, débranchez l'imprimante et contactez immédiatement votre revendeur. Ne reconnectez pas le cordon d'alimentation.

Impression

L'impression s'est arrêtée et le voyant Pause est allumé.

L'impression est temporairement interrompue. Appuyez sur la touche Pause pour relancer l'impression.

Le voyant Pause est éteint mais rien ne s'imprime.

Vérifiez les deux extrémités du câble entre l'imprimante et l'ordinateur. Vérifiez que le câble d'interface est correctement branché. Vérifiez que votre câble d'interface correspond aux spécifications de l'imprimante et de l'ordinateur.

Des points de couleur manquent dans les caractères ou les graphiques imprimés.

L'image couleur imprimée est pâle ou irrégulière.

Les buses de la tête d'impression peuvent être bouchées. Appuyez sur la touche Pause pour arrêter l'impression. (Le voyant Pause s'allume). Puis, maintenez la touche Alt enfoncée et appuyez sur Economy/Condensed (Economie/Condensé) pour nettoyer la tête d'impression couleur. Consultez le paragraphe "Nettoyage de la tête d'impression" dans le Chapitre 6.

Des points noirs manquent dans les caractères ou les graphiques imprimés.

L'image noire est pâle ou irrégulière.

Les buses de la tête d'impression peuvent être bouchées. Appuyez sur la touche Pause pour arrêter l'impression (le voyant Pause s'allume). Puis, maintenez la touche Alt enfoncée et appuyez sur la touche Load/Eject (Charge/Ejecte) pour nettoyer la tête d'impression noire. Consultez le paragraphe "Nettoyage de la tête d'impression" dans le Chapitre 6.

L'image imprimée est pâle ou irrégulière.

L'image imprimée comporte des trous.

Le levier de réglage de l'épaisseur du papier peut ne pas être réglé correctement. La position haute correspond aux enveloppes et peut entraîner des impressions irrégulières si vous l'utilisez pour du papier normal. Pour plus de détails sur le levier de réglage de l'épaisseur du papier, consultez le paragraphe "Impression sur du papier spécial" dans le

Chapitre 2 du *Manuel de Réserve*.

Votre papier peut être humide ou moite. Les imprimantes à jet d'encre sont sensibles à l'humidité absorbée par le papier. Ne conservez pas votre papier dans un environnement humide ou moite.

Vous avez sélectionné le mode d'impression économique. Pour quitter ce mode, appuyez sur la touche Economy/Condensed (Economie/Condensé) jusqu'à ce que le voyant Economy s'éteigne.

L'image imprimée est floue.

Vous n'utilisez peut-être pas un type de papier adéquat. Consultez le paragraphe "Choix du papier" pour plus d'informations sur le papier adéquat à utiliser.

Vous n'imprimez peut-être pas sur le bon côté du papier. Essayez des deux côtés pour déterminer lequel vous permet d'obtenir la meilleure qualité d'impression. L'imprimante imprime sur le recto du papier lorsqu'il est chargé dans l'imprimante.

Votre papier peut être humide ou moite. Ne conservez pas votre papier dans un environnement humide ou moite.

Alimentation du papier

Le bac feuille à feuille ne charge pas correctement les feuilles individuelles.

Le bac contient trop de papier. Retirez le papier du bac et remplacez-le en veillant à ne pas dépasser le repaire situé sur le guide latéral.

Le papier est trop épais ou trop fin. Consultez le paragraphe "Caractéristiques techniques" dans l'Annexe du *Manuel de Référence*.

Les guides latéraux ne sont pas correctement réglés. Ajustez fermement les guides le long de la pile de papier.

Il y a un bourrage dans le chemin de papier.

L'imprimante charge plusieurs feuilles simultanément.

Le papier peut être trop fin. Vérifiez que le papier correspond aux caractéristiques décrites dans le paragraphe "Caractéristiques techniques" de l'Annexe du *Manuel de Référence*.

Le papier éjecté est froissé.

Le papier est trop fin ou humide. Consultez le paragraphe "Caractéristiques techniques" dans l'Annexe du *Manuel de Référence*.
Ne conservez pas votre papier dans un environnement humide ou moite.

Les feuilles individuelles ne sont pas totalement éjectées.

Utilisez la touche Load/Eject (Charge/Ejecte) pour éjecter la page.

Le papier peut être trop long. Utilisez du papier conforme aux dimensions décrites dans le paragraphe “Spécifications techniques” dans l’Annexe du *Manuel de Référence*.

Le papier se charge de travers.

Le papier peut être trop vieux ou froissé. N’utilisez que des feuilles de papier neuves, non froissées.

Le support papier contient trop de papier.

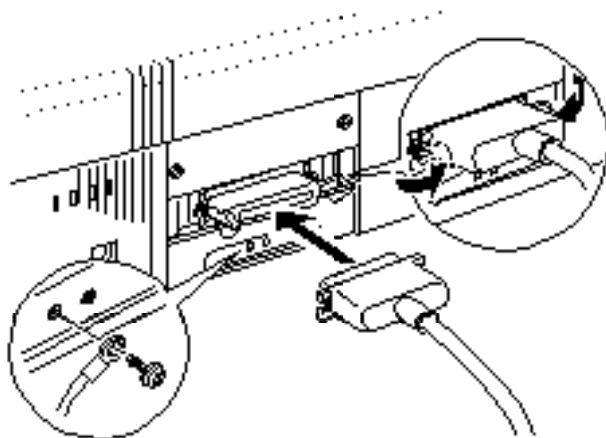
Vérifiez que les dimensions et la qualité de votre papier correspondent à celles décrites dans l’Annexe du *Manuel de Référence*.

Connexion de l’imprimante à l’ordinateur

Si l’auto-test s’exécute correctement, vous pouvez à présent connecter votre imprimante à l’ordinateur. Vous devez utiliser un câble parallèle blindé à paire torsadée afin de connecter votre ordinateur à l’interface parallèle intégrée de l’imprimante.

Effectuez les opérations suivantes :

1. Vérifiez que l'imprimante et l'ordinateur sont hors tension.
2. Branchez fermement le connecteur du câble dans le connecteur d'interface de l'imprimante. Puis resserrez les clips jusqu'à leur verrouillage de chaque côté du connecteur. Si votre câble dispose d'une fiche de terre, branchez-la au connecteur de terre situé sous le connecteur d'interface.



3. Branchez l'autre extrémité du câble dans l'interface parallèle de l'ordinateur. Si l'extrémité du câble côté ordinateur dispose également d'une fiche de terre, branchez-la au connecteur de terre situé à l'arrière de l'ordinateur.

Installation de votre programme d'application

Utilisez à présent les instructions du paragraphe *Impression avec votre programme d'application* pour installer le driver d'imprimante contenu sur la disquette fournie avec votre imprimante.

Connexion de l'imprimante à un ordinateur Macintosh

Utiliser un câble d'interface série Macintosh, référence Epson 500 335, ou un câble Apple System Peripheral-8, réf. M0197.

Effectuez les opérations suivantes :

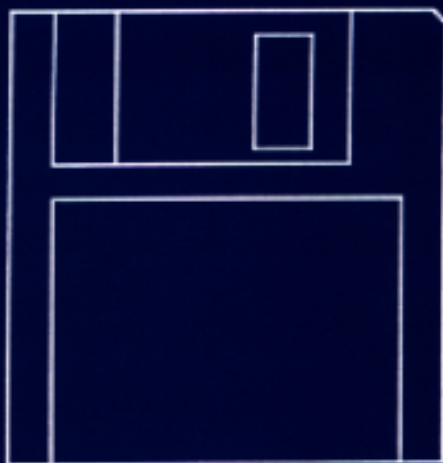
1. Vérifiez que l'imprimante et l'ordinateur Macintosh sont hors tension.
2. Branchez fermement le connecteur du câble dans le connecteur d'interface de l'imprimante.
3. Branchez l'autre extrémité du câble dans l'interface série RS-422 de l'ordinateur Macintosh.

Suivez à présent les instructions de la notice fournie avec la disquette contenant le pilote pour Macintosh.

EPSON

Stylus[™] COLOR

Impression avec Windows[™]



®

Imprimante jet d'encre couleur

-

IMPRESSION AVEC WINDOWS™

Tous droits réservés. La reproduction, l'enregistrement, ou la diffusion de tout ou partie de ce manuel, sous quelque forme et par quelque moyen que ce soit, mécanique, photographique, sonore ou autres, sans autorisation expresse écrite de Seiko Epson Corporation est interdite. L'exercice de la responsabilité relative au brevet ne s'applique pas aux renseignements contenus dans le présent manuel. Tout a été mis en oeuvre pour garantir la fiabilité de son contenu. Seiko Epson Corporation dégage toute responsabilité quant aux erreurs et aux omissions qui peuvent exister dans ce guide et aux conséquences qui pourraient en résulter.

Seiko Epson Corporation ne peut en aucun cas être tenue responsable des dettes, pertes, dépenses ou dommages encourus ou subis par l'acheteur de ce produit ou un tiers, provenant d'un accident, d'une mauvaise utilisation, d'un abus, d'une connexion à une tension inadaptée, des dégâts provoqués par le feu, l'eau, la foudre ou autres catastrophes naturelles, ou résultant de modifications, réparations ou transformations non réalisées par Seiko Epson Corporation, ou dues à une non observation des instructions de fonctionnement et d'entretien fournies par Seiko Epson Corporation.

Seiko Epson Corporation ne peut être tenue responsable des dommages et problèmes survenant suite à l'utilisation d'options ou de produits autres que les produits Epson ou ceux approuvés par Seiko Epson Corporation.

EPSON, et EPSON ESC/P, EPSON ESC/P2, et EPSON Stylus sont des marques déposées de Seiko Epson Corporation.

Ingénierie par Software 2000 Ltd. Oxford, England

Remarque générale : *Les autres noms de produits utilisés dans le présent manuel n'ont qu'un but d'identification et peuvent être les marques déposées de leurs propriétaires respectifs.*

Copyright 1994 - Seiko Epson Corporation.

Levallois - FRANCE

Sommaire

Généralités	4
Utilisation des menus du driver d'imprimante	6
Affichage des menus	7
Sélection des paramètres de menus	8
Restitution des paramètres précédents	8
Sortie des menus de driver d'imprimante	9
Avant la première impression	9
Choix des paramètres indispensables	9
Compréhension du gestionnaire d'impression	12
Paramètres de driver	13
Menus de configuration du driver	13
Menu Papier	15
Menu Support/Options	18
Menu Configuration Image	20
Menu Encre/Résolution	23
Menu Tramage	24
Menu A propos de...	26
Choix des paramètres les mieux adaptés à votre document	26
Calibrage de l'imprimante	29
Quand calibrer l'imprimante	29
Exploitation de l'utilitaire de calibrage	30

Généralités

Une impression couleur peut varier, en fonction des données d'origine (nombre de couleurs, résolution, format des données, etc.), du type de papier utilisé, et des paramètres du driver d'imprimante. Les paramètres logiciels que vous utilisez peuvent également intervenir.

Ce manuel décrit les caractéristiques du pilote d'imprimante Windows (aussi appelé driver) livré avec votre imprimante. EPSON fournit un driver qui vous permet d'imprimer facilement votre document à l'aide des meilleurs paramètres possibles.

Remarque :

L'installation du driver Windows est décrite dans la notice fournie avec la disquette. Ce manuel vous explique comment utiliser le driver d'imprimante Windows.

Pour plus de conseils sur l'impression en couleur, consultez le Chapitre 4 du *Manuel de Référence*. Vous trouverez également des détails sur les paramètres logiciels utilisés pour de nombreuses applications DOS dans le manuel *Impression avec votre Programme d'Applications*.

Ce manuel comprend les cinq sections suivantes :

Utilisation des menus de driver d'imprimante

Pour vous familiariser avec le driver d'imprimante et savoir comment sélectionner les paramètres d'impression, lisez soigneusement cette section.

Avant la première impression

Consultez cette section pour connaître les paramètres indispensables pour une impression rapide.

Remarque :

Ne négligez pas la section "Avant la première impression". Si vous ne sélectionnez pas les paramètres indispensables, votre impression peut ne pas être satisfaisante.

Paramètres de driver

Cette section vous fournit des informations détaillées sur toutes les options des différents paramètres de driver.

Choix des paramètres les mieux adaptés à votre document

Cette section vous apprend comment sélectionner les paramètres pour obtenir la meilleure impression possible.

C *Important :*

Il est fortement conseillé de calibrer votre imprimante à l'aide du programme de calibrage fourni sur la disquette de drivers Epson. Voir "Calibrage de l'imprimante" page 29.

En lisant cette section, vous pourrez corriger toutes les erreurs d'alignement de l'impression verticale en noir et blanc et en couleur. Un calibrage adéquat est indispensable lorsque vous sélectionnez une impression très rapide.

Utilisation des menus du driver d'imprimante

Le driver d'imprimante dispose de six menus. Cinq de ces menus proposent différents paramètres qui affectent l'impression de la manière indiquée dans le tableau suivant.

Menus de driver et table de paramètres

Classe	Catégorie	Options possibles
Papier	Format papier	Letter, Legal, A4, A5, B5, Statement, Executive, Enveloppe #10, Enveloppe DL, Enveloppe C5, 6 3/4" Enveloppe
	Orientation	Portrait, Paysage
	Alimentation papier	Bac feuille à feuille
	Copie	Nombre, copies rassemblées, inverser l'ordre des pages
Support/Option	Type de papier	Papier normal, papier couché 360 dpi, papier couché 720 dpi, Transparent
	Options Imprimante	[Rien] Vitesse rapide, MicroWeave
Configuration Image	Luminosité	50 % - 0 % - 50 %
	Contraste	-50 % - 0 % - 50 %
	Correction de densité de l'encre	X = actif
	Saturation*	-50 % - 0 % - 50 %
	Niveau du Rouge*	-50 % - 0 % - 50 %
	Niveau du Vert*	-50 % - 0 % - 50 %
	Niveau du Bleu*	-50 % - 0 % - 50 %
Correction des couleurs actives*	X = actif	

Classe	Catégorie	Options possibles
Encre/Résolution	Encre	Monochrome Couleur (CMJN)
	Résolution	720 x 720 dpi -Super 360 x 360 dpi -Haute 180 x 180 dpi -Brouill.
Tramage	Tramage	Pas de tramage Trame Windows Demi-ton grain fin Demi-ton gros grain Nuage de points (esquisse) Nuage de points (rapide) Nuage de points (standard/image) Nuage de points (diagrammes complexes)
A propos de...	Informations du pilote d'imprimante	N/A

*Disponible uniquement lorsque vous sélectionnez la couleur.

Avant d'imprimer pour la première fois, vous devez savoir comment ouvrir, vous déplacer, travailler, et quitter les menus.

Affichage des menus

Vous pouvez afficher les menus d'installation du driver d'imprimante de deux manières :

- Cliquez deux fois sur l'icône Imprimantes dans la boîte de dialogue Panneau de Contrôle. Puis, cliquez sur Epson Stylus Color dans la boîte de dialogue Imprimantes installées afin de la sélectionner et cliquez sur la touche Configuration .
- Cliquez sur Impression , Configuration..., ou un nom quelconque dans le menu Fichier de votre logiciel. Sélectionnez Epson Stylus Color dans la boîte de dialogue Imprimantes installées et cliquez sur Configuration.

Lorsque vous affichez le driver d'imprimante, le menu Papier apparaît.

Sélection des paramètres de menus

Ce driver d'imprimante utilise de nombreuses représentations associées aux paramètres afin de vous aider à régler facilement ces derniers.

Il existe six méthodes différentes pour sélectionner les paramètres :

- Cliquer sur la touche ou le nom de l'option
- Cliquer sur les cases à cocher
- Cliquer sur le menu déroulant de la barre de défilement et le faire défiler
- Cliquer sur la liste déroulante, et cliquer ensuite l'élément que vous désirez sélectionner
- Cliquer sur la boîte texte puis entrer le numéro sélectionné
- Maintenir la touche Alt enfoncée et entrer le caractère souligné représentant le paramètre.

Dans ce manuel, ces méthodes sont désignées par "Sélectionner", "Entrer le numéro", etc..., . Si vous désirez plus d'informations, consultez votre Guide de l'Utilisateur Windows.

Restitution des paramètres par défaut

Si vous décidez d'utiliser les paramètres par défaut, cliquez sur Restituer. La fonction Restituer vous permet de récupérer les menus tels qu'ils étaient au moment de l'installation du driver.

Remarque :

Vous devez savoir que les paramètres sont sauvegardés lorsque vous quittez les menus de driver d'imprimante en cliquant sur la touche OK. La fonction Restituer permet de rétablir les paramètres qui ont été sauvegardés précédemment et non les paramètres définis en usine.

Sortie des menus de driver d'imprimante

Il existe deux manières de sortir des menus :

- Cliquer sur la touche OK située en bas des menus.

En cliquant sur OK, vous sauvegardez les modifications effectuées sur tous les menus d'installation et vous sortez du driver d'imprimante.

- Cliquer sur la touche Annuler.

En cliquant sur la touche Annuler, vous ignorez toutes les modifications effectuées durant la configuration du driver et vous quittez le driver d'imprimante.

Avant la première impression

Avant de commencer à imprimer à l'aide de Windows, vous devez vérifier que les paramètres du driver correspondent aux exigences de votre document. Si de nombreuses applications Windows annulent les paramètres du driver d'imprimante, d'autres ne le font pas. Par conséquent, vous devez sélectionner certains paramètres afin d'obtenir l'impression dont vous avez besoin.

Choix des paramètres indispensables

Vous devez sélectionner certains paramètres de driver, indispensables à l'impression de votre document :

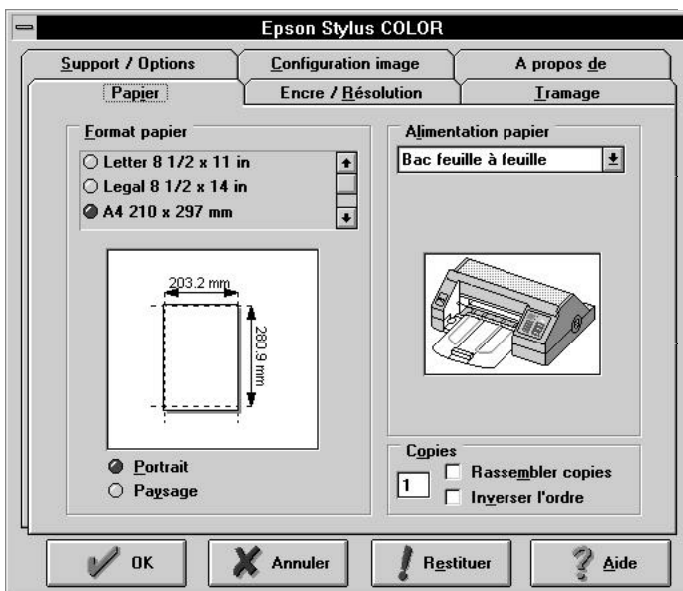
Format du papier	Dimensions du papier chargé dans l'imprimante.
Orientation	Sens de l'impression sur la page.
Résolution	Nombre de points par pouce imprimés.
Encre	Monochrome ou encre couleur (CMJN).

Remarque :

La procédure suivante suppose que vous utilisez une résolution de 360 ou 180 dpi et du papier normal pour imprimer votre document.

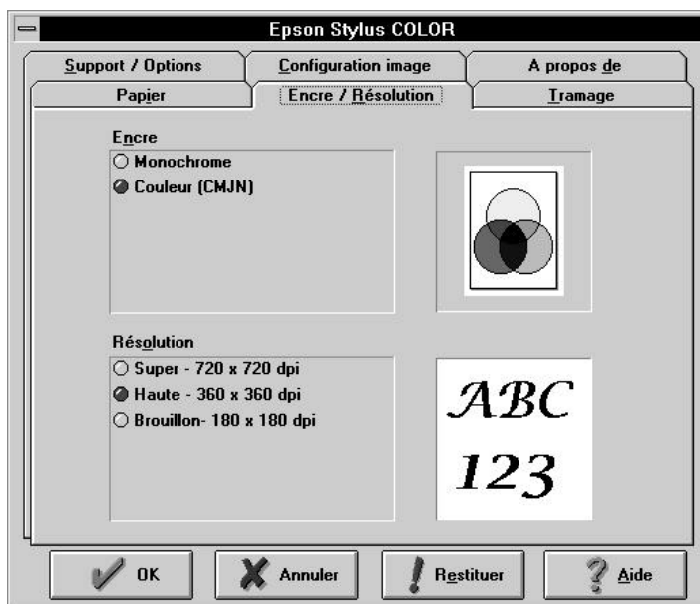
Pour sélectionner les paramètres, effectuez les opérations suivantes :

1. Cliquez sur Configuration dans la boîte de dialogue Configuration de l'impression. Le menu suivant apparaît :



2. Sélectionnez le format de papier chargé dans l'imprimante dans la boîte de dialogue déroulante Format Papier. Le dessin qui apparaît au-dessus de la liste des formats de papier change selon le format que vous sélectionnez.

- Sélectionnez l'orientation Portrait ou Paysage. Si vous désirez imprimer votre document dans le même sens que ce guide, sélectionnez Portrait. Si vous désirez imprimer votre document en largeur, sélectionnez Paysage. L'illustration qui apparaît au-dessus des options d'orientation change selon l'orientation sélectionnée.
- Cliquez sur le cadre Encre/Résolution situé en haut du menu. Le menu suivant apparaît :



- Sélectionnez l'option Encre. Vous devez sélectionner Couleur (CMJN) que si votre document comporte de la couleur.

Remarque :

Vous pouvez imprimer des documents Monochrome à l'aide de l'option Couleur (CMJN), mais la durée d'impression est plus longue que si vous sélectionnez Monochrome .

6. Sélectionnez la résolution d'impression.
7. Cliquez sur la touche OK, en bas du menu.

Remarques :

- Pour imprimer avec une résolution de 720 dpi, du papier couché, ou des transparents, vous devez modifier certains paramètres spécifiques. Consultez le paragraphe "Paramètres de driver" ultérieurement dans ce manuel et le Chapitre 2 de votre Manuel de Référence.*
- L'option 360 x 360 dpi - Haute convient à la plupart des documents.
L'option 180 x 180 dpi - Brouillon permet d'imprimer plus rapidement.*

Compréhension du gestionnaire d'impression

Lorsque vous imprimez votre document, le driver d'imprimante utilise un gestionnaire d'impression pour envoyer les données à l'imprimante. Une boîte de dialogue pour le gestionnaire d'impression apparaît dans la partie inférieure droite de l'écran de votre ordinateur. La boîte de dialogue comprend les informations suivantes :

- Le temps écoulé depuis le début de votre impression.
- Une série de bandes représentant la complexité relative de votre document. Les documents représentés par plusieurs bandes sont plus longs à imprimer.
- Le niveau de page indiquant combien de pages ont été imprimées sur le nombre total de pages de votre document.
- Le niveau de copie, indiquant combien de copies ont été imprimées par rapport au nombre total de copies demandé.
- Une touche A propos de... qui vous donne des informations sur le gestionnaire d'impression.
- Une touche Aide, qui vous aide à comprendre le gestionnaire d'impression.

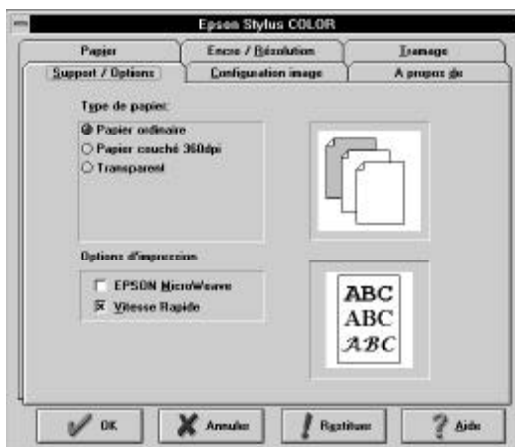
- ❑ Trois icônes, de gauche à droite : Annuler - qui annule l'impression, Pause - pour interrompre l'impression, et Relancer - pour relancer l'impression à partir de la page en cours, réimprimer le document entier ou remettre l'impression ultérieurement.

Paramètres de driver

Cette section vous décrit tous les paramètres du driver d'imprimante. Ces paramètres sont expliqués, en général, dans le paragraphe "Menus d'installation du driver" puis, menu par menu : Papier, Support/Options, Configuration Image, Encre/Résolution, Tramage, et A propos de...

Menus de configuration du driver

Le driver d'imprimante dispose des six menus énoncés ci-dessus. Par exemple, regardez le menu Support/Options, ci-après :



Il existe six cadres de menus en haut de l'écran et quatre touches de commande en bas de chaque menu.

Menu (cadres)

Cliquez sur le cadre comportant le nom du menu que vous désirez utiliser. Le menu apparaît comme si vous le sélectionniez à partir d'un fichier.

OK (touche)

Cliquez sur cette touche pour sauvegarder les modifications de paramètres et quitter la configuration du driver d'imprimante. Toutes les modifications effectuées entrent en vigueur lorsque vous sortez du menu à l'aide de cette touche.

Annuler (touche)

Cliquez sur cette touche pour annuler les modifications de paramètres effectuées dans les différents menus et quitter la configuration du driver d'imprimante.

Remarque :

Cette touche annule les modifications effectuées dans les différents menus au cours de votre session de configuration du driver d'imprimante.

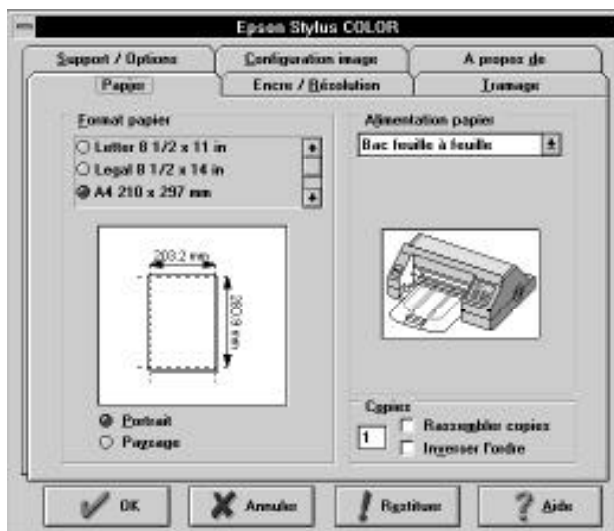
Restituer (touche)

Cliquez sur cette touche pour revenir aux réglages par défaut du driver d'imprimante. Vous ne sortez pas de la configuration du driver.

Aide (touche)

Cliquez sur cette touche pour visualiser les écrans d'aide pour le driver d'imprimante. Pour sortir de l'Aide, cliquez sur Sortie dans le menu Aide.

Menu Papier



Le menu Papier vous permet de sélectionner le format de papier, l'orientation, le bac et le nombre de copies que vous désirez.

Format Papier (liste déroulante)

Cette boîte de dialogue déroulante affiche les formats de papier disponibles. Sélectionnez le format de papier que vous avez chargé dans l'imprimante. L'illustration qui apparaît sous la liste varie en fonction du format de papier sélectionné.

Vous pouvez choisir les formats de papier suivants :

A4*	210	297 mm
A5	148	210 mm
B5	182	257 mm
Letter	8·1/2	11 pouces
Legal	8·1/2	14 pouces
Statement	5·1/2	8·1/2 pouces
Executive	7·1/2	10 pouces
Envelope #10	4·1/8	9·1/2 pouces
Envelope DL	220	110 mm
Envelope C5	162	229 mm
6·3/4 Envelope	3·5/8	6·1/2 pouces

Orientation (touche d'option)

Vous pouvez sélectionner le sens de l'impression sur la page. Pour modifier l'orientation, cliquez sur la touche d'option adéquate. Portrait vous permet d'imprimer dans le même sens que ce manuel et Paysage vous permet d'imprimer en horizontal dans le sens de la hauteur de page, ce qui est très utile pour les tableurs ou certaines présentations.

Portrait*

Paysage

Alimentation Papier (boîte de dialogue déroulante)

Votre imprimante est équipée d'un bac feuille à feuille intégré et il n'est donc pas nécessaire de modifier ce paramètre.

Bac feuille à feuille*

Copies (boîte texte et case à cocher)

Ces paramètres vous permettent d'imprimer plusieurs copies. Pour définir le nombre de copies que vous désirez imprimer, cliquez sur la boîte de texte Copies et entrez le nombre désiré à l'aide de votre clavier.

1* à 99

Copies rassemblées (cases à cocher)

Inverser l'ordre des pages (cases à cocher)

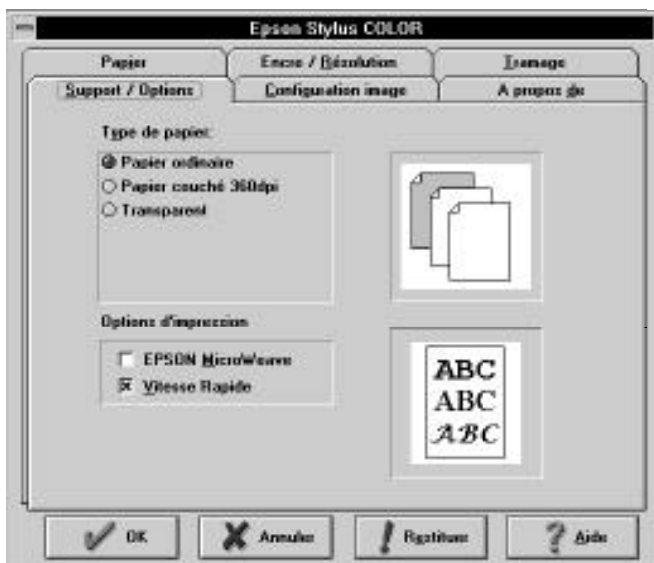
Les deux options supplémentaires du paramètres copies sont Copies rassemblées et Inverser l'ordre des pages.

- Pour imprimer des documents par jeu comprenant plusieurs pages, sélectionnez Copies rassemblées en cochant la case correspondante.
- Pour imprimer plusieurs jeux de documents de sorte qu'ils s'empilent, en ordre, de la première page à la dernière page, cocher les cases Copies rassemblées et Inverser l'ordre des pages.
- Pour imprimer un document comprenant plusieurs pages de la première à la dernière page, cochez seulement Inverser l'ordre des pages.

Remarque :

Les options décrites précédemment peuvent exiger davantage de mémoire. Si vous ne pouvez imprimer votre document et si un message d'erreur de mémoire apparaît, vous devez augmenter la mémoire du système, diminuer le nombre d'applications ouvertes, réduire le format de votre document, ou désactiver les options Copies rassemblées et Inverser l'ordre des pages.

Menu Support/Options



Type de papier (touches d'option)

Votre imprimante vous permet d'imprimer sur la plupart des types de papier. Cependant, pour obtenir la meilleure qualité pour chaque papier, il est important d'adapter les paramètres de driver au type de papier que vous utilisez. Les différents types de papier disponibles sont :

Papier normal*

Papier couché EPSON - 360 dpi

Papier couché EPSON - 720 dpi

Transparent

Papier normal

Sélectionnez cette option pour la plupart des types de document. Vous pouvez également la sélectionner si vous n'utilisez pas de papier couché ou des transparents.

Papier couché EPSON - 360 dpi (Réf. 550 205W)

Pour obtenir une meilleure qualité d'impression, vous pouvez utiliser le papier couché pour les imprimantes à jet d'encre. Utilisez *le papier couché EPSON pour impression en 360 dpi, réf. 550 205W - A4)* et sélectionnez l'option correspondante. Nous vous recommandons d'utiliser également cette option pour d'autres papiers couchés destinés aux imprimantes à jet d'encre.

Papier couché EPSON - 720 dpi (Réf. 550 206)

Pour imprimer en 720 dpi, vous devez utiliser *le papier couché EPSON pour impression en 720 dpi*. Aucun autre papier n'est supporté.

Transparents (Réf. 550 207)

Pour imprimer des transparents de rétroprojection, utilisez les *Transparents EPSON Réf. 550 207 (S041027 - A4)* et sélectionnez l'option correspondante.

Papier glacé haute qualité - 720 dpi (Réf. 550 211)

Pour imprimer des images en qualité photographique, utilisez *le papier glacé haute qualité en mode 720 dpi*.

Remarques :

- Lorsque vous imprimez sur des transparents, utilisez uniquement les transparents EPSON. Aucun autre type de transparents n'est supporté.*
- Utilisez une résolution de 360 dpi pour imprimer sur des transparents. N'utilisez pas la résolution de 720 dpi.*

Option Imprimante (touches option)

Il existe trois paramètres de qualité d'impression :

Vitesse Rapide

Epson MicroWeave

Rien* (Cette option n'apparaît pas mais est activée lorsque High speed et MicroWeave sont désactivés.)

Vitesse rapide (case à cocher)

Lorsque vous sélectionnez cette option, l'impression s'effectue alors que la tête d'impression se déplace de gauche à droite et de droite à gauche. Cette impression bidirectionnelle est plus rapide et nous vous recommandons de l'utiliser pour la plupart des impressions.

Important :

C *Si les lignes verticales ne sont pas alignées lorsque vous imprimez avec l'option Vitesse rapide, vous devez calibrer l'imprimante de la manière décrite ultérieurement dans ce manuel.*

EPSON MicroWeave (case à cocher)

Lorsque vous sélectionnez cette option, votre imprimante réalise des impressions de qualité supérieure en utilisant la technologie EPSON MicroWeave. Grâce à cette technologie, vos données sont réordonnées et imprimées en passes multiples par incrément plus précis. Une impression avec MicroWeave dure plus longtemps en noir, mais les résultats sont pratiquement identiques à ceux obtenus par une imprimante laser. Il n'y a presque pas de perte de performance en impression couleur.

Remarque :

Nous vous recommandons d'utiliser l'option EPSON MicroWeave uniquement pour des impressions en couleur. Vous pouvez sélectionner cette option pour une impression monochrome mais la durée de l'impression sera plus longue.

Menu Configuration Image

Ce menu vous permet de modifier les paramètres de couleur (ou les niveaux de gris) d'un document.

Si vous n'êtes pas familiarisé avec les impressions en couleur et que vous désirez simplement obtenir une impression couleur (ou noir et blanc) de haute qualité, ne modifiez pas les paramètres d'origine. Cependant, si vous désirez apprendre comment utiliser ce menu, faites différentes tentatives avec les paramètres jusqu'à obtenir des résultats satisfaisants.

Lorsque vous sélectionnez Configuration Image, le menu suivant apparaît :



Il existe deux catégories de paramètres dans le menu Image : Image et Couleur.

L'illustration affichée à la droite du menu varie selon les paramètres de ce menu. Lorsque vous sélectionnez Monochrome dans le menu Encre/Résolution, cette illustration apparaît en noir et blanc.

Image

Les paramètres Image sont : Luminosité, Contraste, et Correction de densité d'encre.

Luminosité (barre de défilement)

L'option Luminosité permet d'éclaircir ou d'assombrir les graphiques.

-50 % - 0 %* - 50 %

Contraste (barre de défilement)

L'option Contraste modifie le rapport entre la partie claire et la partie sombre des graphiques.

-50 % - 0 %* - 50 %

Correction de densité d'encre (case à cocher)

Cette option permet à votre imprimante d'interpréter correctement les données de densité envoyées par votre ordinateur. Laissez ce paramètre désactivé si vous ne désirez pas contrôler la densité d'encre à l'aide de votre logiciel.

X = actif*

Couleur

Les paramètres Couleur peuvent modifier les cinq options de couleur : Saturation, Niveau du Rouge, Niveau du Vert, Niveau du Bleu, et Correction des couleurs actives. Ces paramètres n'apparaissent pas lorsque vous sélectionnez Monochrome dans le menu Encre/Résolution .

Saturation (barre de défilement)

Vous pouvez régler la saturation (c'est-à-dire le niveau à partir duquel le gris a la même luminosité qu'une couleur) à l'aide de la barre de défilement.

-50 % - 0 %* - 50 %

Niveau du Rouge/Vert/Bleu (barre de défilement)

Vous pouvez régler la quantité de chacune des trois couleurs primaires (Rouge, vert, et bleu) à l'aide de la barre de défilement.

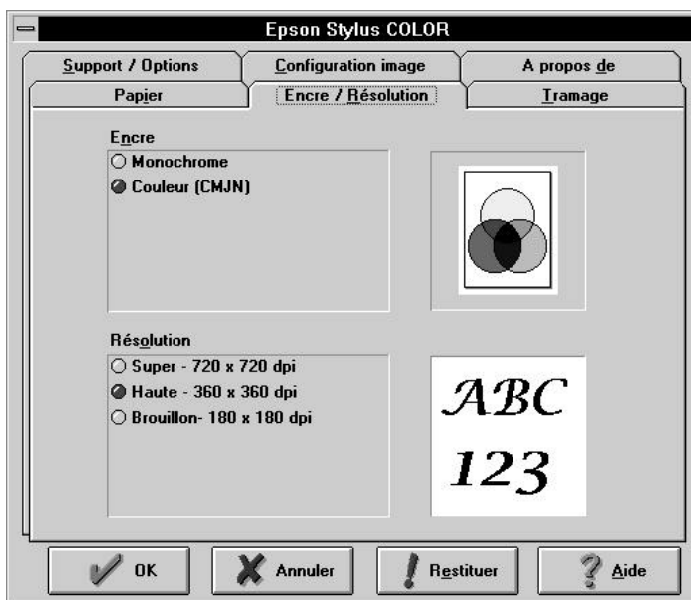
-50 % - 0 %* - 50 %

Correction des couleurs actives (case à cocher)

Cette fonction règle automatiquement l'impression en couleur. Laissez ce paramètre activé si vous ne désirez pas contrôler la correction des couleurs à l'aide de votre logiciel.

Menu Encre/Résolution

Lorsque vous sélectionnez Encre/Résolution , l'écran suivant apparaît :



Ce menu vous permet de sélectionner l'encre et la résolution.

Encre

Ce paramètre détermine les couleurs d'impression pour votre document. Monochrome permet une impression en noir et blanc et Couleur (CMJN) imprime toutes les couleurs en utilisant les couleurs cyan, magenta, jaune, et noir.

Monochrome

Couleur (CMJN)*

Résolution

Vous pouvez choisir entre trois résolutions disponibles mais l'option 360 x 360 dpi - Haute est la mieux adaptée à la majorité des documents. Gardez à l'esprit que plus la résolution est élevée, plus la durée d'impression est longue.

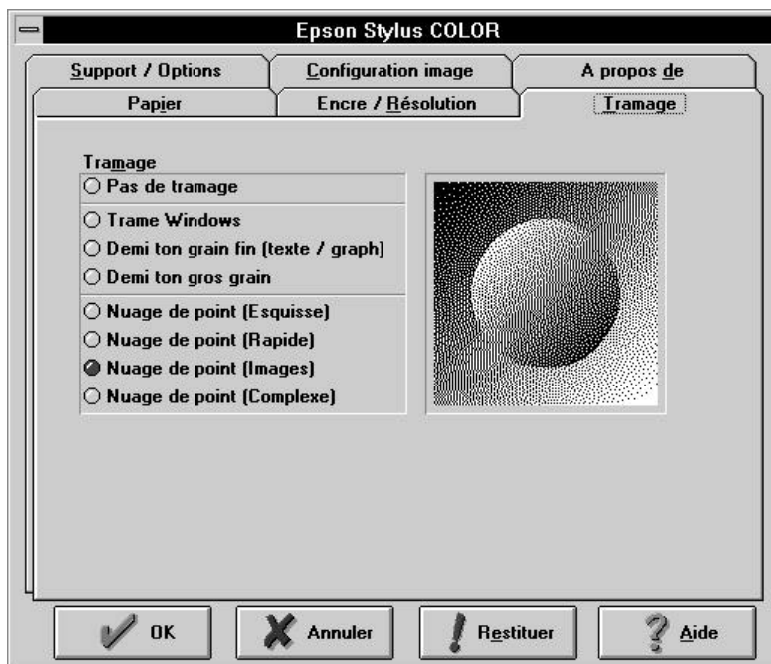
- 720 720 dpi - Super
- 360 360 dpi - Haute*
- 180 180 dpi - Brouillon

Remarque :

La résolution de 720 dpi n'est disponible que si vous utilisez le papier Couché EPSON pour impression en 720 dpi .

Menu Tramage

Lorsque vous sélectionnez Tramage, le menu suivant apparaît :



Pour créer sur votre imprimante une image qui ressemble à celle de votre écran ou à l'original scanné, le driver d'imprimante traite l'image à l'aide du tramage. Cette méthode est également utilisée pour les magazines et les journaux.

Tramage

Votre driver d'imprimante vous propose sept méthodes de Tramage. Chacune produit les meilleurs résultats pour les différents types de données possibles. Le traitement par point est indiqué par l'illustration qui apparaît à la droite du menu.

Remarque :

L'impression de graphiques est directement affectée par la méthode de tramage sélectionnée. Vous devrez peut-être faire plusieurs essais avec différents paramètres pour obtenir une impression satisfaisante.

Le tableau ci-après peut vous aider à sélectionner la méthode de tramage la mieux adaptée à vos documents.

Méthode de tramage	A utiliser pour ...
Pas de tramage	du texte sans graphique. C'est le paramètre le plus rapide.
Trame Windows	des dessins simples et des graphiques informatiques.
Demi-ton grain fin	des images graphiques avec des détails importants mais un ombrage limité.
Demi-ton gros grain	des images graphiques avec peu de détails et de contrastes.
Nuage de points (esquisse)	des dessins très précis tels que des dessins au crayon.
Nuage de points (rapide)	des images moins détaillées. C'est une option de tramage plus rapide.
Nuage de points (standard/image)*	des images photographiques ou des dessins équivalents.
Nuage de points (diagrammes complexes)	des diagrammes ou dessins détaillés, tels que ceux produits par CorelDRAW.

Remarques :

- ❑ Les quatre méthodes de tramage en Nuage de points donnent aux images et aux zones ombrées l'apparence d'une peinture réalisée à l'aérographe.
- ❑ La correction des couleurs actives n'est pas utilisée avec l'option Pas de tramage. Avec les autres options, elle rend l'impression plus longue mais permet d'obtenir une impression de meilleure qualité.

C **Important :**
Désactivez les options de juxtaposition des points de votre logiciel avant d'utiliser les méthodes de tramage décrites précédemment .

Menu A propos de...

Ce menu vous donne des informations générales sur le driver de votre imprimante.

Choix des paramètres les mieux adaptés à votre document

Chaque document est unique et l'impression en couleur est plus complexe que celle en noir et blanc. Il est donc difficile de recommander des ensembles de paramètres qui fonctionneront parfaitement sans votre intervention directe. Le tableau des paramètres peut vous permettre d'obtenir les résultats optimum avec votre imprimante.

Remarque :

Lorsque l'impression est particulièrement importante, sachez que l'impression est plus longue qu'une impression de texte noir et blanc standard si vous utilisez les paramètres suivants:

- ❑ MicroWeave associé à Monochrome
- ❑ Couleur (CMJN)
- ❑ Les méthodes de tramage pour des impressions complexes
- ❑ Une résolution plus élevée

- ❑ *Les options Copies rassemblées et/ou Inverser l'ordre des pages lorsqu'elles sont activées (selon la mémoire dont dispose votre système)*

Guide des paramètres

Type d'impression	Résultats désirés	Paramètres de support indispensables	Combinaisons de paramètres suggérées pour obtenir les résultats désirés sur le support sélectionné
Texte et graphique simples	Texte net, noir	Papier normal	Résolution 360 dpi Monochrome Pas de tramage Option Imprimante - Vitesse rapide
	Texte net, noir ou couleur, et graphique de base	Papier normal	Résolution 360 dpi Couleur (CMJN) pas de tramage Option Imprimante - Vitesse rapide
	Dessin au crayon, peu de détail	Papier normal	Résolution 360 dpi Monochrome Nuage de points (esquisse) Qualité d'impression - très rapide
Graphique en niveau de gris	Image peu détaillée, claire	Papier normal	Monochrome Nuage de points (rapide) Résolution 360 dpi Qualité d'impression - très rapide
	Photo de haute qualité ou dessin équivalent	Papier normal	Monochrome Nuage de points (standard/image) Résolution 360 dpi MicroWeave activé Correction de densité d'encre activée

Type d'impression	Résultats désirés	Paramètres de support indispensables	Combinaisons de paramètres suggérées pour obtenir les résultats désirés sur le support sélectionné
Graphiques en niveau de gris (suite)	Diagrammes ou dessins détaillés de haute qualité	Papier normal	Monochrome Nuage de points (diagrammes complexes) MicroWeave activé Résolution 360 dpi Correction de densité d'encre activée
	Images en niveau de gris de qualité supérieure	Papier spécial 360 dpi	Monochrome Nuage de points (standard/images) MicroWeave activé Résolution 360 dpi Correction de densité d'encre activée
Images couleur complexes	Graphiques, couleur nette ou images scannérisées	Papier normal ou papier spécial 360 dpi	Couleur (CMJN) Résolution 360 dpi Nuage de points (standard/images) MicroWeave activé Option Imprimante - Vitesse rapide Correction de densité d'encre activée Correction des couleurs actives
	Graphiques couleur de qualité supérieure ou images scannérisées	Papier spécial 720 dpi	Couleur (CMJN) Résolution 720 dpi Nuage de points (standard/images) MicroWeave activé Correction de densité d'encre Correction des couleurs actives

Type d'impression	Résultats désirés	Paramètres de support indispensables	Combinaisons de paramètres suggérées pour obtenir les résultats désirés sur le support sélectionné
Images couleur complexes (suite)	Graphiques couleur de qualité supérieure ou images scannérisées pour présentation de rétroprojection	Transparents	Couleur (CMJN) Résolution 360 dpi Nuage de points (standard/images) MicroWeave activé Correction de densité d'encre Correction des couleurs actives

Calibrage de l'imprimante

Lorsque vous imprimez avec l'option Imprimante Vitesse Rapide, vous pouvez remarquer que les lignes verticales ne sont pas correctement alignées. Le calibrage de l'imprimante corrige ce problème afin d'obtenir une impression de haute qualité avec le paramètre Vitesse rapide.

Cette section vous indique comment calibrer votre imprimante à l'aide du programme de calibrage fourni sur la disquette de driver EPSON. Ce fichier est appelé REGLAGE.EXE . Il sera décompressé sur votre disque dur (dans le répertoire que vous aurez choisi) avec tous les fichiers composant le driver Windows.

Quand calibrer l'imprimante

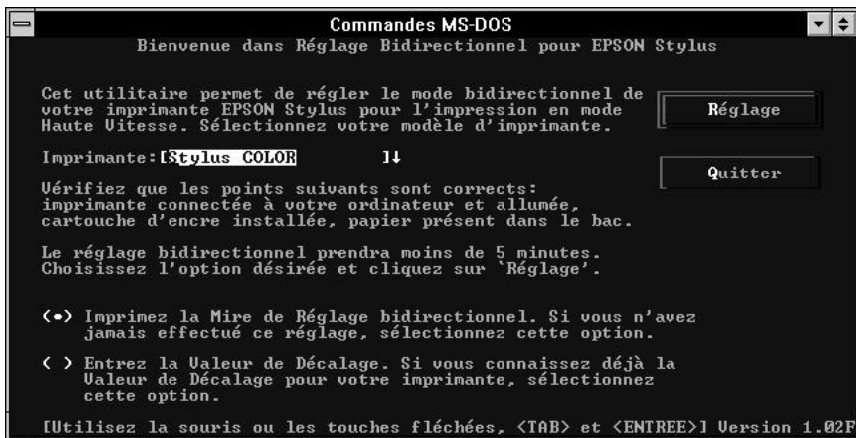
Nous vous recommandons de calibrer votre imprimante avant la toute première impression ou dès que vous remarquez que le texte vertical présente une erreur d'alignement alors que vous utilisez le paramètre Vitesse Rapide.

Généralement, l'imprimante ne doit être calibrée qu'une seule fois. Cependant, si vous transportez votre imprimante ou si vous changez d'environnement, tel qu'un stockage à une température élevée, vous devrez probablement réutiliser l'utilitaire de calibrage.

L'utilitaire de calibrage inclut les fonctions d'alignement en noir et blanc et en couleur. Par conséquent, si vous remarquez un décalage sur votre sortie en noir et blanc et en couleur, utilisez cette fonction. Le calibrage n'affecte que les têtes d'impression et pas vos cartouches d'encre.

Exploitation de l'utilitaire de calibrage

Pour lancer le programme utilitaire REGLAGE.EXE , portez-vous dans le répertoire où a été décompressé le fichier driver pour Windows, et tapez REGLAGE. Appuyez sur Entrée . L'écran suivant apparaît :



Vérifiez d'abord que vous avez sélectionné EPSON Stylus COLOR à l'aide des touches fléchées du curseur. Puis effectuez les opérations ci-après, en suivant les indications qui apparaissent sur l'écran.

Remarque :

Cet utilitaire est conçu pour être exploité sous DOS avec ou sans souris. (Pour utiliser une souris, vous devez disposer d'un driver de souris avant de lancer l'utilitaire de calibrage. Consultez la documentation fournie avec votre souris pour installer un driver de souris). Vous pouvez lancer cet utilitaire à partir de Windows à l'aide du prompt MS-DOS ou du gestionnaire de fichiers.

Important :

C *Les paramètres sélectionnés à l'aide de ce programme ne peuvent pas être sauvegardés pour l'imprimante sauf si l'imprimante est mise hors tension à l'aide de la touche Marche-Arrêt . Ces paramètres ne seront pas sauvegardés si vous mettez l'imprimante hors tension à l'aide d'un commutateur mural ou en la débranchant.*

EPSON®

Imprimante jet d'encre couleur

*Stylus*TM COLOR

Impression avec Macintosh®

Tous droits réservés. La reproduction, l'enregistrement ou la diffusion de tout ou partie de ce manuel, sous quelque forme et par quelque moyen que ce soit, mécanique, photographique, sonore ou autre, sans autorisation expresse écrite de Seiko Epson Corporation est interdite. L'exercice de la responsabilité relative au brevet ne s'applique pas aux renseignements contenus dans le présent manuel. Tout a été mis en oeuvre pour garantir la fiabilité de son contenu. Seiko Epson Corporation dégage toute responsabilité quant aux erreurs et omissions pouvant exister dans ce guide et aux conséquences qui pourraient en résulter.

Seiko Epson Corporation, et ses filiales ne peuvent en aucun cas être tenues responsables des dettes, pertes, dépenses ou dommages encourus ou subis par l'acheteur ou un tiers, provenant d'un accident, d'une mauvaise utilisation, d'un abus, ou résultant de modifications, réparations ou transformations non réalisées par Seiko Epson Corporation, ou dues à une non observation des instructions de fonctionnement et d'entretien non fournies par Seiko Epson Corporation.

Seiko Epson Corporation Ne peut être tenue responsable des dommages et problèmes survenant suite à l'utilisation d'options ou de produits autres que des produits Epson ou ceux approuvés par Seiko Epson Corporation.

EPSON est une marque déposée de Seiko Epson Corporation.

Apple, AppleShare, AppleTalk, Macintosh et LocalTalk sont des marques déposées de Apple Computer, Inc.

Remarque générale : Les autres noms de produits utilisés dans le présent manuel n'ont qu'un but d'identification et peuvent être les marques déposées de leurs propriétaires respectifs.

Copyright © 1994 - Seiko Epson Corporation, Levallois, FRANCE.

Sommaire

Généralités	4
Avant la première impression	5
Connexion de l'imprimante et du Macintosh	5
Paramètres d'imprimante	9
Sélection de l'imprimante Stylus COLOR	9
Paramètres du driver d'imprimante	11
Contrôle des paramètres de couleur et de demi-ton	12
Contrôle de la qualité d'impression	13
Comment améliorer la vitesse d'impression	16
Modification du format de papier	18
Définition d'un format de papier personnalisé	19
Utilisation de l'utilitaire EPSON Monitor	20
Calibrage de l'imprimante	21
Quand calibrer l'imprimante	21

Généralités

Une impression couleur peut varier en fonction des données d'origine, du type de papier utilisé et des paramètres du driver d'imprimante. Les paramètres logiciels que vous utilisez peuvent également intervenir.

Utilisation de ce manuel

Ce guide vous donne toutes les informations nécessaires pour installer le logiciel de driver d'imprimante Macintosh® et son utilisation dans un environnement Macintosh. Le driver fourni avec votre imprimante vous permet de contrôler totalement les paramètres d'imprimante de sorte que vous pouvez régler la qualité et la vitesse d'impression afin d'obtenir les meilleurs résultats possibles.

Avant tout, assurez-vous de lire la section "Avant la première impression". Elle vous donne des informations importantes sur la connexion de votre Macintosh, l'installation du driver d'imprimante et l'attribution d'un nom à votre imprimante.

La section "Paramètres d'imprimantes" vous dit tout ce que vous devez savoir pour contrôler l'imprimante à partir de votre Macintosh. Les autres sections vous donnent les informations sur l'utilitaire EPSON Monitor et l'utilitaire de Calibration Bi-D contenus sur la disquette du driver d'imprimante.

Configuration matérielle recommandée

Pour imprimer du texte et des graphiques (résolution d'impression en 360 dpi) :

- CPU : 68030 ou plus recommandé
- Système 7.0 ou plus
- Mémoire : 5 Mo de mémoire RAM sont recommandés pour un confort minimal d'utilisation. Plus la taille mémoire est importante, plus l'impression est rapide.

Pour imprimer des images photographiques (résolution d'impression en 720 dpi) :

- CPU : 68040 ou plus recommandé. Le mode d'impression en 720 dpi est possible sur un 68030 mais les impressions seront lentes.
- Système 7.0 ou plus
- Mémoire : 8 Mo de mémoire RAM sont recommandés pour un confort minimal d'utilisation. Plus la taille mémoire est importante, plus l'impression est rapide.

Avant la première impression

Avant de commencer à imprimer, vous devez connecter l'imprimante à votre Macintosh et installer le driver EPSON Stylus COLOR Macintosh. Vous devez également calibrer l'imprimante de la manière décrite dans la section "Calibrage de l'imprimante", page 18. Si vous utilisez l'imprimante sur un réseau AppleTalk[®], vous devrez lui attribuer un nom.

Connexion de l'imprimante et du Macintosh

La procédure de connexion de votre imprimante au Macintosh varie selon que vous utilisez l'interface série intégrée de l'imprimante ou une carte d'interface AppleTalk optionnelle.

Utilisation de l'interface série intégrée

Pour utiliser l'interface série intégrée de l'imprimante, vous devez disposer d'un câble Apple[®] System/Peripheral-8 (pour ImageWriter[®] LQ). Ensuite, pour connecter l'imprimante à votre Macintosh, effectuez les opérations suivantes :

1. Vérifiez que l'imprimante et le Macintosh sont hors tension.
2. Connectez l'une des extrémités du câble d'interface au connecteur série situé à l'arrière de l'imprimante.

3. Connectez l'autre extrémité du câble au port modem ou au port d'imprimante de votre Macintosh. Ils portent les icônes suivantes :



Port Modem



Port d'imprimante*

** Dans ce cas, vous devez désactiver AppleTalk depuis le Sélecteur de votre Macintosh en cliquant sur **Déconnecté**.*

Nous vous recommandons d'utiliser le port modem si vous ne disposez pas d'un modem externe, afin de libérer le port d'imprimante pour la connexion au réseau AppleTalk.

4. Mettez l'imprimante sous tension en appuyant sur la touche **Operate** (Marche/Arrêt).

Utilisation d'une carte d'interface optionnelle Epson AppleTalk

Si vous installez la carte d'interface optionnelle AppleTalk, vous avez besoin de deux LocalTalk™ Locking Connector Kits (version DIN-8). Reliez la boîte de connexion à l'interface AppleTalk de votre imprimante et au port d'imprimante de votre Macintosh. Puis, branchez le câble LocalTalk entre les deux boîtes de connexion. Pour plus de détails sur cette configuration, consultez le guide fourni avec vos LocalTalk Locking Connector Kits (Kits de connexion). Vous devez activer AppleTalk depuis le Sélecteur de votre Macintosh en cliquant sur **Connecté**.

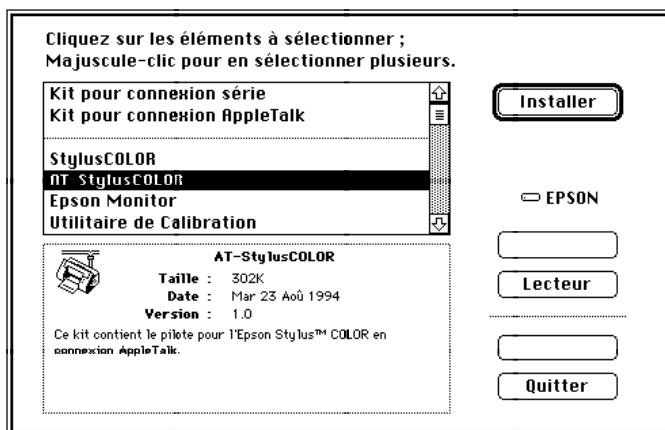
Installation du driver Macintosh

Utilisez toujours le driver EPSON Stylus COLOR Macintosh lorsque vous imprimez avec une Stylus COLOR. Ce driver est spécialement conçu pour vous permettre d'accéder facilement à toutes les fonctions de l'imprimante.

C *Important:*
Désactivez vos programmes anti-virus avant d'installer votre logiciel d'impression.

Avant de commencer l'installation, faites une copie de sauvegarde de votre disquette d'imprimante EPSON Macintosh. Puis effectuez les opérations suivantes :

1. Allumez votre Macintosh et insérez la disquette du driver EPSON Macintosh dans l'une de vos unités de lecture.
2. Cliquez deux fois sur l'icône Installer. Après l'apparition de l'écran initial, cliquez sur OK pour passer à l'écran suivant .



3. Sélectionnez les éléments que vous désirez installer de la manière suivante :

Les Kits contiennent tous les éléments logiciels nécessaires au fonctionnement de l'interface Série ou LocalTalk. Choisissez le Kit pour connexion série si vous utilisez l'interface série et le Kit pour connexion AppleTalk si vous utilisez l'interface AppleTalk. Vous disposez ainsi du logiciel dont vous avez besoin pour utiliser l'imprimante.

Si vous avez peu d'espace disponible sur votre disque dur, vous pouvez choisir de n'installer que certains éléments :

Stylus COLOR

Permet d'utiliser l'interface série pour connecter directement l'imprimante à un Macintosh.

Utilitaire de calibration Bi-D

Permet de calibrer l'imprimante afin d'aligner les lignes verticales.

AT-Stylus COLOR

Permet d'utiliser l'interface optionnelle AppleTalk pour connecter l'imprimante à un réseau AppleTalk.

EPSON Monitor

Contrôle et gère les travaux d'impression en tâche de fond.

EPSON Namer

Permet d'attribuer un nom unique à l'imprimante.

Vous devez installer soit le driver Stylus COLOR soit le driver AT-Stylus COLOR. Les trois utilitaires sont optionnels. S'ils ne sont pas installés sur votre disque dur, vous pouvez, si nécessaire, les charger à partir de la disquette.

4. Cliquez sur **Installer** pour copier les éléments logiciels sélectionnés sur votre disque dur.
5. Lorsque l'installation est terminée, cliquez sur **Quitter** pour quitter l'Installateur.

Attribution d'un nom à l'imprimante (AppleTalk uniquement)

Si vous installez le driver AT-Stylus, vous devez attribuer un nom à l'imprimante à l'aide de l'utilitaire EPSON Namer. Effectuez les opérations suivantes :

1. Cliquez deux fois sur l'icône **EPSON Namer**.

L'utilitaire EPSON Namer se trouve sur votre disque dur si vous l'avez installé. Sinon, insérez la disquette du driver d'imprimante EPSON Macintosh dans l'unité de lecture de votre Macintosh et lancez l'utilitaire à partir de cette unité.

2. Cliquez sur l'icône AT-Stylus COLOR dans la fenêtre Éléments à sélectionner.
3. S'il existe plusieurs zones AppleTalk sur votre site, sélectionnez la zone où se trouve l'imprimante.
4. Sous Nouveau Nom, entrez le nom de votre imprimante.
5. Cliquez sur Renommer puis sur OK pour quitter l'utilitaire EPSON Namer.

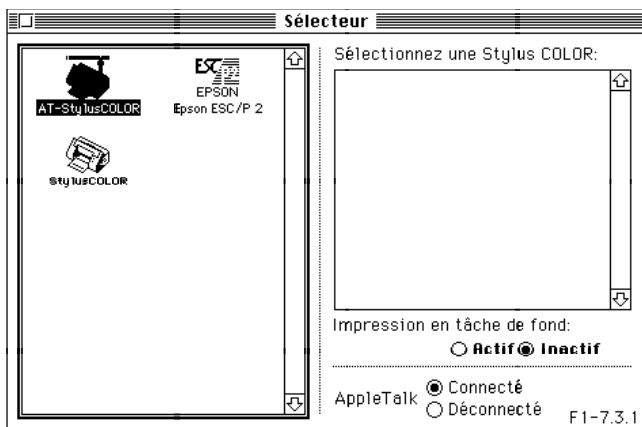
Paramètres d'imprimante

Cette section décrit tous les paramètres d'imprimante que vous pouvez définir à l'aide des fenêtres **Sélecteur** et **Format d'impression** de votre Macintosh ainsi que le driver d'imprimante.

Sélection de l'imprimante Stylus COLOR

Lorsque le driver d'imprimante est installé, ouvrez le **Sélecteur** pour choisir le nouveau driver avant d'imprimer. Sélectionnez l'imprimante uniquement si vous l'utilisez pour la première fois ou si vous désirez utiliser une autre imprimante. Votre Macintosh utilise toujours la dernière imprimante sélectionnée.

1. Choisissez le Sélecteur à partir du menu Pomme pour faire apparaître la fenêtre Sélecteur.





2. Si vous utilisez l'interface série et si vous êtes connecté au port d'imprimante du Macintosh, désactivez le port AppleTalk en cliquant sur Déconnecté .

Important:

C

Né désactivez pas le port AppleTalk si vous utilisez le port Modem

3. Cliquez sur l'icône Stylus COLOR ou AT-Stylus COLOR .

Si vous sélectionnez l'icône Stylus COLOR , l'ordinateur vous demande de sélectionner le port d'imprimante  port modem .

Si vous sélectionnez l'icône AT-Stylus COLOR , une liste de toutes les imprimantes connectées au réseau apparaît à droite de la boîte de dialogue. Cliquez sur le nom de l'imprimante que vous désirez utiliser.

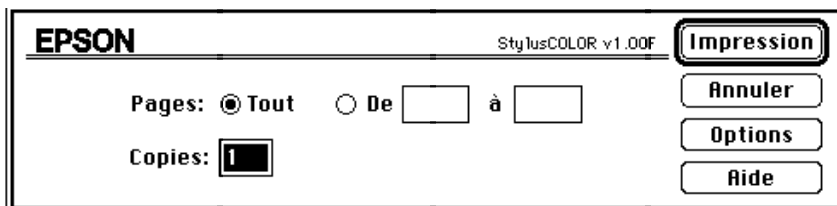
4. Cliquez sur Actif ou Inactif pour activer ou désactiver l'impression en tâche de fond.

Lorsque l'impression en tâche de fond est activée, vous pouvez continuer à utiliser votre Macintosh pendant qu'il prépare l'impression d'un autre document. Désactivez l'impression en tâche de fond si vous utilisez l'utilitaire EPSON Monitor pour gérer les travaux d'impression.

5. Refermez le Sélecteur.

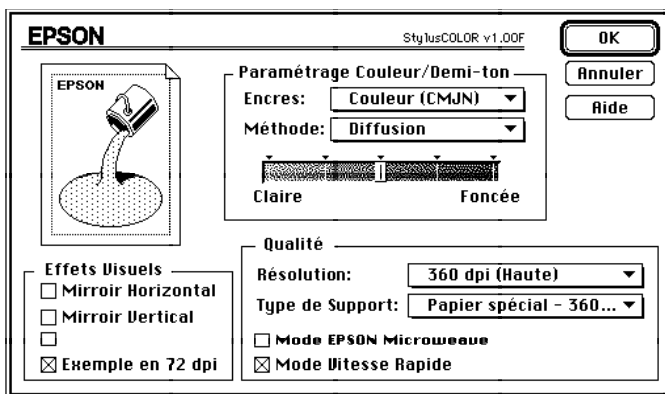
Paramètres du driver d'imprimante

Pour accéder aux paramètres du driver d'imprimante, sélectionnez d'abord **Imprimer** dans le menu **Fichier**. Une boîte de dialogue similaire à celle ci-après apparaît. Cependant, son apparence peut changer selon le logiciel que vous utilisez.



Si votre boîte de dialogue **Imprimer** dispose de l'option **CMJ**, désactivez-la avant d'effectuer une impression en couleur. Sélectionnez de préférence **RVB**.

Cliquez sur **Options** pour faire apparaître la boîte de dialogue suivante :



Cette boîte de dialogue apparaît également si vous cliquez sur **Options** dans la boîte de dialogue **Format** d'impression.

Contrôle des paramètres de couleurs et de demi-ton

Les paramètres suivants contrôlent la qualité des couleurs et les motifs en demi-ton.

Encres

Spécifie l'impression couleur (CMJN) ou monochrome. Si vous sélectionnez monochrome, les couleurs sont automatiquement converties en niveaux de gris.

Méthodes

Sélectionne l'un des quatre paramètres de demi-ton : Noir et Blanc, Diffusion (défaut), Exemple 1, et Exemple 2. Généralement, il n'est pas nécessaire de modifier la méthode de demi-ton par défaut, c'est-à-dire Diffusion .

L'option Noir et Blanc n'utilise pas de demi-ton et sert uniquement pour du texte. Elle permet d'imprimer plus rapidement mais ne doit jamais être utilisée avec de la couleur.

L'option Diffusion convient aux images de type photographie. C'est la valeur par défaut, à utiliser avec la plupart des images en couleur.

L'option Exemple 1 est un motif de points fins qui peut être utilisé pour imprimer des images détaillées comportant peu de niveaux de gris.

L'option Exemple 2 est un motif de gros points pour les images peu détaillées et comportant peu de niveaux de gris.

Barre de défilement **Claire/Foncée**

Permet d'indiquer la quantité d'encre à appliquer sur le papier. Déplacez la barre vers la droite pour appliquer plus d'encre et assombrir les couleurs ; déplacez-la vers la gauche pour appliquer moins d'encre et éclaircir les couleurs.

Remarque :

La barre Claire/Foncée ne peut pas être utilisée en impression monochrome ou lorsque l'option Noir et Blanc est sélectionnée.

Contrôle de la qualité d'impression

Utilisez les paramètres de la boîte de dialogue Qualité pour régler la qualité de l'impression.

Résolution

Sélectionne une résolution de 720 dpi, 360 dpi, ou 180 dpi. Plus la résolution est élevée, plus l'image imprimée est précise.

Pour une meilleure qualité, utilisez une résolution de 720 dpi avec le papier couché spécial EPSON. Lorsque vous sélectionnez ce paramètre, le mode MicroWeave est automatiquement activé et le mode Vitesse rapide désactivé.

Utilisez une résolution de 360 dpi pour la plupart des impressions en couleur. Elle permet d'obtenir des images couleur de bonne qualité plus rapidement et en utilisant moins de mémoire qu'en 720 dpi. Il n'est pas nécessaire d'utiliser du papier spécial mais nous vous recommandons d'utiliser le papier couché Epson pour obtenir de meilleurs résultats.

Utilisez une résolution de 180 dpi lorsque la qualité importe moins que la rapidité ou si vous désirez imprimer un brouillon. Bien que l'impression en 180 dpi donne des résultats de qualité inférieure à ceux obtenus avec d'autres résolutions, elle est plus rapide.

Remarque :

Imprimer avec des résolutions plus basses permet d'économiser de l'encre.

Type de support

Vous permet de régler l'imprimante pour du papier normal, du papier couché ou des transparents. Vous pouvez sélectionner l'un des supports suivants :

- Papier normal
- Transparents
- Papier spécial - 360 dpi
- Papier spécial - 720 dpi

L'option Papier spécial - 720 est automatiquement sélectionnée quand vous imprimez en 720 dpi car aucun autre type de support ne peut être choisi pour cette résolution.

Mode MicroWeave

Réduit le risque d'apparition de bandes, de légères lignes horizontales qui gâchent une image.

Utilisez généralement le mode MicroWeave pour l'impression en couleur mais désactivez-le pour l'impression monochrome (car il diminue la rapidité d'impression).

Le mode MicroWeave est automatiquement activé si vous sélectionnez l'impression en 720 dpi et désactivé en 180 dpi.

Mode Vitesse Rapide

Active l'impression bidirectionnelle, qui réduit le temps nécessaire pour l'impression d'une image. Rappelez-vous cependant que le mode Vitesse Rapide doit être désactivé pour obtenir une meilleure qualité d'impression.

Remarque :

Si les lignes verticales imprimées en mode Vitesse rapide ne sont pas correctement alignées, vous devez calibrer l'imprimante. Consultez la page 18

Contrôle des effets visuels

Vous pouvez activer ou désactiver certains effets visuels pour obtenir l'image que vous souhaitez.

Miroir Horizontal ou Miroir Vertical

Tourne l'image de 180° sur l'axe horizontal ou vertical. Le texte apparaît à l'envers (Miroir Horizontal) ou inversé (Miroir Vertical).

Inversion de l'image

Change les zones noires en zones blanches et vice-versa. Vous ne pouvez sélectionner cette option qu'en mode Monochrome, lorsque la méthode Noir et Blanc est sélectionnée.

Exemple en 72 dpi

Modifie le motif demi-ton en points. Vous devez normalement désactiver l'option Exemple en 72 dpi lors d'une impression.

Comment améliorer la vitesse d'impression

1. Choisissez la résolution d'impression et le type de trame adaptés à votre application. Pour plus d'informations, consultez le tableau ci-après. Par exemple choisissez le mode 360 dpi pour vos textes et vos graphiques. N'utilisez le mode 720 dpi que pour des graphiques de haute qualité ou des images photographiques car le mode 720 dpi est 2 à 4 fois plus lent que le mode 360 dpi suivant le document à imprimer.
2. Dévalidez l'impression en tâche de fond de Epson Monitor pour imprimer plus rapidement.
3. Pour l'impression d'images photographiques, allouez une taille mémoire d'application correspondant au moins aux 2/3 de la taille de l'image à imprimer. Par exemple, si vous imprimez une image de 10 Mo, le fait d'allouer 10 Mo à votre application vous fera imprimer 2 fois plus vite.
4. Pour l'impression d'images photographiques, choisissez une résolution d'image adaptée à la résolution d'impression :

Résolution d'impression sur Stylus Color	Résolution d'image recommandée
360 dpi	140 dpi
720 dpi	180 - 200 dpi

Ainsi même avec une image de basse résolution (140 dpi), vous pouvez obtenir une impression de très haute qualité sur Stylus Color.

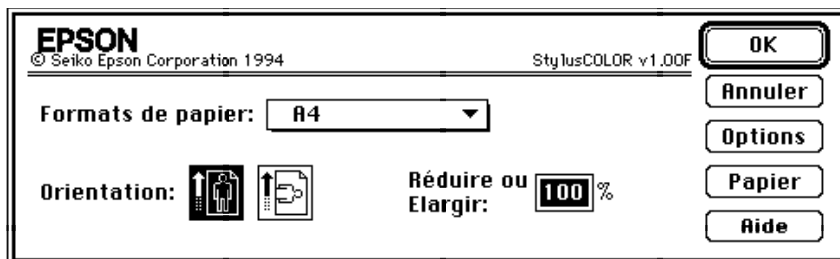
Changez la résolution de l'image à l'aide de votre logiciel d'application ou lors de la numérisation de l'image. En choisissant une résolution d'image adaptée à votre résolution d'impression, vous pouvez imprimer jusqu'à deux fois plus vite.

Type d'impression	Résultats désirés	Paramètres de support indispensables	Combinaisons de paramètres suggérées pour obtenir les résultats désirés
Texte et graphiques simples	Texte net, noir	Papier normal	Résolution 360 dpi Monochrome Pas de tramage
	Texte net, noir ou couleur et graphique de base	Papier normal	Résolution 360 dpi Couleur (CMJN) Pas de tramage
	Dessin au trait, peu de détails	Papier normal	Résolution 360 dpi Monochrome Exemple 1 ou 2 demi-ton
Graphiques en niveau de gris	Image peu détaillée, claire	Papier normal	Monochrome Diffusion Résolution 360 dpi
	Graphiques type tableur	Papier normal	Monochrome Exemple 1 ou 2 demi-ton Résolution 360 dpi MicroWeave activé
	Diagrammes ou dessins	Papier normal	Monochrome Diffusion Résolution 360 dpi MicroWeave activé
	Images en niveau de gris de qualité supérieure	Papier spécial 360	Monochrome Diffusion Résolution 360 dpi MicroWeave activé
Images couleur complexes	Graphiques couleur nette type tableur	Papier normal ou papier spécial 360 dpi	Couleur (CMJN) Exemple 1 ou 2 demi-ton Résolution 360 dpi MicroWeave activé
	Graphiques couleur nette ou images numérisées	Papier normal ou papier spécial 360 dpi	Couleur (CMJN) Diffusion Résolution 360 dpi MicroWeave activé
	Graphiques couleur de qualité supérieure ou images numérisées	Papier spécial 720 dpi	Couleur (CMJN) Diffusion Résolution 720 dpi MicroWeave activé Vitesse rapide inactivée
Transparents	Graphiques couleur de qualité supérieure ou images numérisées pour présentation de rétroprojection	Transparents	Couleur (CMJN) Diffusion Résolution 360 dpi MicroWeave activé

Note : L'option *MicroWeave* peut être validée pour tout type d'impression. En résolution 720 dpi, il est conseillé de ne pas valider ce mode afin d'obtenir une qualité d'impression optimum.

Modification du format de papier

Le format A4 (210 x 297 mm) est le format par défaut. Pour sélectionner un autre format, choisissez **Format d'impression** dans le menu **Fichier**.



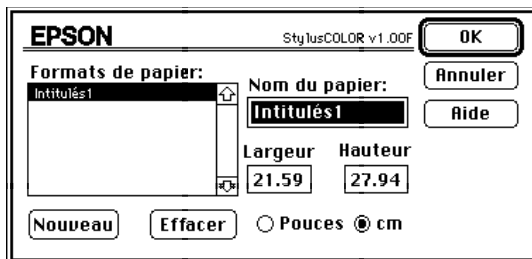
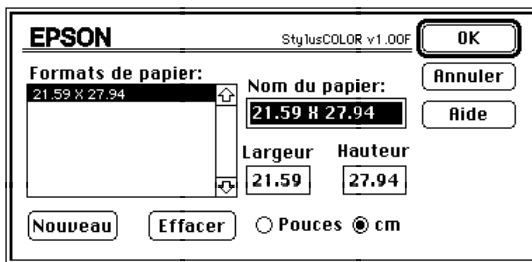
Vous pouvez choisir parmi les formats de papier suivants :

- Letter (8.5 × 11 pouces)
- Legal (8.5 × 14 pouces)
- A4 (210 × 297 mm)
- A5 (148 × 210 mm)
- B5 (182 × 257 mm)
- Statement (8.5 × 5.5 pouces)
- Executive (7.5 × 10 pouces)
- Enveloppe #10 (9.5 × 4.1 pouces)
- Enveloppe DL (220 × 110 mm)
- Enveloppe C5 (229 × 162 mm)
- Enveloppe #6 (6.5 × 3.6 pouces)

Vous pouvez également définir un format de papier personnalisé de la manière décrite à la page suivante.

Définition d'un format de papier personnalisé

1. Dans la boîte de dialogue Format d'impression, cliquez sur Papier .
2. Pour définir un nouveau format, cliquez sur Nouveau . La boîte de dialogue est mise à jour pour vous permettre d'entrer un nom correspondant au nouveau format.



3. Entrez le nouveau format dans la boîte de dialogue Nouveau format.
4. Spécifiez l'unité de mesure, pouces ou centimètres.
5. Indiquez la largeur et la hauteur.

La largeur doit être comprise entre 10 et 21 cm, et la hauteur entre 10 et 54 cm. Donc, le plus grand format personnalisé possible est 21 x 54 cm.

6. Cliquez sur Nouveau pour ajouter le nouveau format à la liste.

Vous pouvez définir jusqu'à huit nouveaux formats. Leurs noms apparaissent dans le menu Format de papier de la boîte de dialogue Format d'impression.

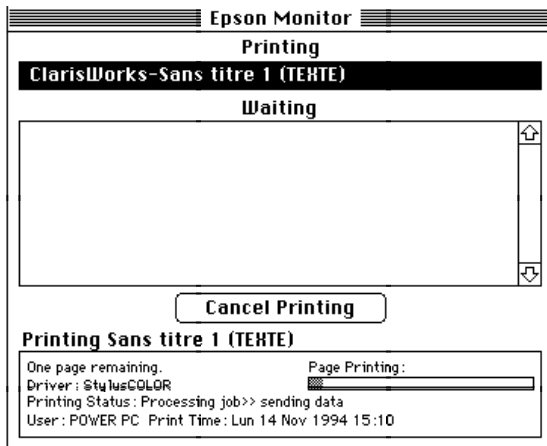
Pour supprimer un format de papier personnalisé, sélectionnez-le dans la liste de la boîte de dialogue **Formats personnalisés** et cliquez sur **Supprimer** .

Utilisation de l'utilitaire EPSON Monitor

Lorsque vous avez envoyé un travail d'impression à l'imprimante, vous pouvez utiliser EPSON Monitor pour vérifier quels travaux sont en attente d'impression. Vous pouvez imprimer n'importe quel travail en attente. L'utilitaire EPSON Monitor indique également l'état du travail d'impression en cours.

Avant d'employer l'utilitaire EPSON Monitor, vous devez d'abord sélectionner l'option **Impression en tâche de fond** dans le **Sélecteur**.

Lorsqu'une impression est lancée, cliquez sur l'icône située dans le coin supérieur droit de l'écran (la forme de l'icône dépend du logiciel utilisé) et sélectionnez **Epson Monitor** dans le menu. Une boîte de dialogue similaire à la suivante apparaît :



Pour annuler un travail d'impression, cliquez sur le nom du document puis sur **Annuler l'impression** .

Calibrage de l'imprimante

Employez l'utilitaire de calibration Bi-D pour aligner les lignes verticales du texte et des graphiques.

Quand calibrer l'imprimante

Avant d'imprimer pour la première fois, ou lorsque vous remarquez que les lignes verticales ne sont pas alignées alors que vous utilisez le mode Grande Vitesse, vous devez calibrer l'imprimante. Vous devrez probablement la calibrer une seule fois. Cependant, si vous déplacez votre imprimante ou si vous changez d'environnement, vous devrez la calibrer de nouveau.

L'utilitaire de calibration dispose de fonctions d'alignement noir et blanc et couleur. Si vos impressions en noir et blanc ou couleur semblent décalées l'une par rapport à l'autre, vous devrez probablement calibrer l'imprimante. Le calibrage affecte uniquement la tête d'impression et non votre cartouche d'encre.

1. Cliquez deux fois sur l'icône Utilitaire de Calibration Bi-D pour l'activer.

Si l'utilitaire n'est pas installé sur votre disque dur, insérez la disquette du driver d'imprimante EPSON Macintosh dans l'unité de lecture de votre ordinateur et chargez l'utilitaire à partir de la disquette.

2. Indiquez l'interface que vous utilisez.

Cliquez sur **Série** si vous utilisez l'interface série de l'imprimante. L'ordinateur vous demande alors de préciser si vous êtes connecté au port d'Imprimante ou au port Modem de votre Macintosh.

Cliquez sur **AppleTalk** si vous utilisez l'interface AppleTalk de l'imprimante. Cliquez sur **Appletalk** même si vous utilisez AppleTalk pour connecter un seul Macintosh. Un message vous demande de préciser quelle imprimante Stylus COLOR du réseau vous désirez calibrer.

3. Cliquez sur **Test 1** pour aligner les têtes d'impression.

L'imprimante imprime une page qui montre 16 motifs de lignes verticales alignées. Chaque motif est associé à un paramètre de décalage. Vérifiez quel motif présente l'alignement le plus correct.



Entrez le paramètre de décalage approprié dans l'écran qui apparaît.

4. Sélectionnez **Test 2** pour aligner le mode Grande Vitesse.

Comme à l'étape 3, entrez le paramètre de décalage du motif qui présente **Aligné** sur alignem **Non aligné**

5. Lorsque vous avez entré les paramètres, cliquez sur **Quitter** .

