

**EPSON®**

**EPSON STYLUS™ PRO 10600**

***Guide de référence***

---

---

# Table des matières

Glossaire .....	7
-----------------	---

## Informations produits

Consignes de sécurité .....	14
Consignes de sécurité importantes .....	14
Quelques précautions .....	15
Caractéristiques techniques de l'imprimante .....	19
Impression .....	19
Zone imprimable .....	21
Caractéristiques mécaniques .....	22
Caractéristiques électriques .....	22
Environnement .....	23
Initialisation .....	24
Normes et conformité .....	24
Papier .....	25
Cartouches d'encre .....	27
Configuration système requise .....	29
Pour utiliser l'imprimante avec un PC .....	29
Pour utiliser l'imprimante avec un Macintosh .....	31
Spécifications de l'interface .....	32
Interface parallèle .....	32
Interface USB .....	34
Interface IEEE 1394 .....	34
Interface Ethernet .....	36
Options et consommables .....	37
Options .....	37
Consommables .....	38
Supports spéciaux EPSON .....	40

## Le panneau de contrôle

Touches, voyants et messages .....	61
------------------------------------	----

Touches . . . . .	61
Voyants . . . . .	63
Messages d'état . . . . .	66
Paramètres SelecType . . . . .	69
Quand utiliser le mode SelecType ? . . . . .	69
Liste des menus SelecType . . . . .	70
Procédure de base pour le réglage du paramètre SelecType . . . . .	73
Détail des menus SelecType . . . . .	75
Impression d'un motif de vérification des buses . . . . .	90
Alignement des têtes . . . . .	92
Réglage de l'épaisseur du papier . . . . .	94
Impression d'une feuille d'état . . . . .	97
Mode Maintenance . . . . .	99
Accès au mode Maintenance . . . . .	99
Liste du mode Maintenance . . . . .	100

## Impression sous Windows

Accès au logiciel d'impression . . . . .	105
À partir des applications Windows . . . . .	105
À partir du Poste de travail . . . . .	105
À partir d'Imprimantes et télécopieurs (Windows XP uniquement) . . . . .	106
Paramètres de base . . . . .	107
Définition des paramètres du pilote d'impression . . . . .	107
Annulation d'une impression . . . . .	111
Emploi du pilote d'impression . . . . .	112
Définition du paramètre Support . . . . .	112
Utilisation des modes Automatique et Avancé . . . . .	117
Définition des paramètres de mise en page . . . . .	126
Adaptation des documents à la page . . . . .	129
Emploi des utilitaires d'impression . . . . .	130
Accès aux utilitaires d'impression . . . . .	132
Utilisation des Informations imprimante et options . . . . .	133
Vitesse et progression . . . . .	134
S'informer grâce à l'aide en ligne . . . . .	136
Accès à l'aide . . . . .	136
Vérification de l'état de l'imprimante et des	

travaux d'impression .....	137
Utilisation de la barre de progression .....	137
Utilisation de EPSON Spool Manager (Windows Me, 98 et 95) .....	138
Utilisation d'EPSON Status Monitor 3 .....	139
Augmentation de la vitesse d'impression .....	143
Conseils généraux .....	143
Utilisation de Vitesse et progression .....	145
Utilisation de la Configuration du port (Windows NT4.0 seulement) .....	148
Installation en réseau de votre imprimante .....	151
Pour Windows Me, 98 et 95 .....	151
Pour Windows 2000 et NT 4.0 .....	155
Pour Windows XP .....	159
Mise à niveau vers Windows Me .....	163
Mise à jour du pilote dans Windows XP, Windows 2000 et Windows NT 4.0 .....	163
Désinstallation du logiciel d'impression .....	163
Désinstallation du pilote de périphérie hôte USB (Windows Me et 98 uniquement) .....	164

## Impression avec un Macintosh

Accès au logiciel d'impression .....	166
Zone de dialogue Imprimer .....	166
Zone de dialogue Format d'impression .....	166
Paramètres de base .....	166
Définition des paramètres du gestionnaire d'impression ..	166
Annulation d'une impression .....	169
Emploi du gestionnaire d'impression .....	170
Définition du paramètre Support .....	171
Utilisation des modes Automatique et Avancé .....	176
Définition des paramètres de mise en page .....	185
Adaptation des documents à la page .....	187
Emploi des utilitaires d'impression .....	188
Accès aux utilitaires d'impression .....	190
S'informer grâce à l'aide en ligne .....	190
Accès à l'aide .....	191
Vérification de l'état de l'imprimante et des travaux	

d'impression . . . . .	191
Utilisation d'EPSON StatusMonitor . . . . .	191
Définition des paramètres de configuration . . . . .	193
Contrôle de l'impression de fond . . . . .	194
Installation en réseau de votre imprimante . . . . .	198
Configuration de votre imprimante comme	
imprimante partagée . . . . .	199
Accès à l'imprimante par le réseau . . . . .	200

## Gestion du papier

Remarques pour les supports spéciaux et autres supports . . . . .	202
Utilisation de supports spéciaux EPSON . . . . .	202
Utilisation d'un papier autre que les supports	
spéciaux EPSON . . . . .	203
Utilisation du papier rouleau . . . . .	203
Installation du papier rouleau sur l'axe . . . . .	203
Retrait du papier rouleau de l'axe . . . . .	204
Installation et retrait du papier rouleau de l'axe	
du support rouleau de l'imprimante . . . . .	205
Chargement du papier rouleau . . . . .	208
Utilisation de la bande de scellement du papier rouleau . . . . .	215
Découpage du papier rouleau ou impression des	
lignes de fin de page . . . . .	216
Utilisation de feuilles simples . . . . .	218
Chargement de feuilles simples . . . . .	218
Impression sur papier épais (0,5 to 1,6 mm) . . . . .	223
Réglage du hamac de réception . . . . .	225
Alimentation du papier vers l'arrière	
(jusqu'au format B1 ; paysage) . . . . .	225
Alimentation du papier vers l'arrière	
(jusqu'au format Super B0) . . . . .	227
Alimentation du papier vers l'avant (Papier rouleau bannière ;	
feuilles simples épaisses [0,5 mm et plus]) . . . . .	228

## Entretien et transport

Remplacement des cartouches d'encre . . . . .	231
---	-----

Remplacement des cartouches d'encre noire . . . . .	235
Vérification du réservoir de maintenance . . . . .	236
Vérification du reste des cartouches d'encre . . . . .	237
Vidange de l'encre . . . . .	237
Mise à jour des informations du pilote . . . . .	240
Remplacement du cutter . . . . .	242
Nettoyage de l'imprimante . . . . .	245
Si vous n'avez pas utilisé votre imprimante depuis longtemps . . . . .	247
Transport de l'imprimante . . . . .	248
Sur une longue distance . . . . .	248
Sur une courte distance . . . . .	248
Réinstallation de l'imprimante après son transport . . . . .	252

## Using Optional Product

Utilisation de l'enrouleur automatique . . . . .	253
Boîtier de commande . . . . .	253
Réglage du capteur . . . . .	255
Chargement du papier rouleau sur le mandrin de réception . . . . .	257
Enroulement des impressions . . . . .	262
Retrait du papier enroulé . . . . .	264

## Dépannage

L'imprimante cesse d'imprimer de manière inattendue . . . . .	267
Le nettoyage des têtes, le chargement ou le séchage de l'encre est en cours . . . . .	267
Une erreur est survenue . . . . .	267
L'imprimante ne se met pas ou ne reste pas sous tension . . . . .	268
L'imprimante n'imprime rien . . . . .	272
L'imprimante n'est pas correctement connectée à l'ordinateur . . . . .	272
Votre imprimante EPSON n'est pas sélectionnée comme imprimante par défaut . . . . .	273
Les paramètres du port imprimante ne correspondent pas au port de connexion de l'imprimante . . . . .	274

Le pilote d'impression ne dispose pas de suffisamment de mémoire (Macintosh) . . . . .	275
L'imprimante émet un bruit identique à celui de l'impression, mais rien ne s'imprime . . . . .	276
L'impression ne répond pas à votre attente . . . . .	276
Caractères déformés ou incorrects . . . . .	276
Marges incorrectes . . . . .	277
Image inversée . . . . .	278
Impression de pages blanches . . . . .	278
La couleur imprimée diffère de la couleur affichée sur l'écran . . . . .	278
Décalage des lignes . . . . .	279
Taches d'encre au bas de la page . . . . .	279
La qualité d'impression n'est pas satisfaisante . . . . .	280
Bandes horizontales . . . . .	281
Décalage vertical ou bandes . . . . .	281
Couleurs incorrectes ou manquantes . . . . .	282
Impressions pâles ou incomplètes . . . . .	283
Impressions floues ou tachées . . . . .	283
Les documents couleur s'impriment en noir uniquement . . . . .	285
La vitesse d'impression n'est pas satisfaisante . . . . .	285
Impossible de couper le papier rouleau . . . . .	286
Problèmes fréquents de chargement du papier ou de bourrage	286
Le papier rouleau ne s'éjecte pas correctement . . . . .	288
Sortie du papier vers l'avant . . . . .	289
Sortie du papier vers l'arrière . . . . .	289
Élimination des bourrages papier . . . . .	290
Dépannage de l'enrouleur automatique en option . . . . .	292
Contactez le support technique . . . . .	294
Index . . . . .	327

---

# Glossaire

Les définitions suivantes s'appliquent spécifiquement aux imprimantes.

## **Aide en ligne**

Commentaires utiles liés à la fenêtre ou à la boîte de dialogue courante.

## **Alignement des têtes**

Correction de tout défaut d'alignement des têtes d'impression. Cette opération corrige les problèmes de bandes verticales.

## **Application**

Programme logiciel vous permettant d'effectuer des tâches particulières, comme du traitement de texte ou des prévisions financières.

## **ASCII**

Acronyme de " American Standard Code for Information Interchange ". Système de codage normalisé permettant d'affecter un code numérique à chaque lettre ou symbole.

## **Bandes**

Lignes horizontales apparaissant parfois sur les graphiques imprimés. Cela se produit quand les têtes d'impression sont mal alignées. Voir aussi *MicroWeave*.

## **Barre de progression**

Jauge qui affiche la progression du travail d'impression en cours sous Windows.

## **Bit**

Valeur binaire (0 ou 1) représentant la plus petite unité d'information utilisée par une imprimante ou un ordinateur.

## **Buses**

Tubes très fins situés dans la tête d'impression à travers lesquels l'encre est projetée sur la page. La qualité d'impression diminue lorsque les buses de la tête d'impression sont colmatées.

## **Câble d'interface**

Câble raccordant l'ordinateur à l'imprimante.

## **Caractères par pouce (cpi)**

Unité de mesure de la taille des caractères parfois aussi appelée pas.



### **Cartouche d'encre**

Cartouche qui contient de l'encre.

### **CMJN**

Acronyme de cyan (bleu-vert), magenta, jaune et noir. Encres de couleur utilisées pour créer le système soustractif de représentation des couleurs imprimées.

### **ColorSync**

Logiciel pour Macintosh dont le but est de vous aider à obtenir des tirages couleur WYSIWYG (what you see is what you get). Ce logiciel imprime les couleurs telles que vous les voyez à l'écran.

### **Correspondance des couleurs**

Méthode de traitement des données couleur grâce à laquelle les couleurs imprimées respectent de manière aussi fidèle que possible celles affichées à l'écran. Divers logiciels de correspondance des couleurs sont disponibles. Voir aussi *ColorSync* et *sRGB*.

### **Couleurs soustractives**

Couleurs produites par des pigments qui absorbent certaines composantes du spectre de la lumière et en réfléchissent d'autres. Voir aussi *CMJN*.

### **cpi**

Voir *caractères par pouce*.

### **Défaut (valeur par)**

Valeur ou paramètre qui entre en vigueur chaque fois que le matériel est mis sous tension, réinitialisé ou initialisé.

### **Demi-tons**

Motifs de points noirs ou colorés utilisés pour reproduire une image.

### **Diffusion d'erreur**

Paramètre de tramage qui mélange des points colorés individuels aux couleurs des points environnants pour créer l'aspect des couleurs naturelles. En mélangeant des points colorés, l'imprimante restitue des couleurs d'excellente qualité et des dégradés très fins. Cette méthode est idéale pour l'impression de graphiques détaillés ou d'images de type photographie.

### **DMA**

Acronyme de " Direct Memory Access " (accès direct à la mémoire). Méthode de transfert de données qui n'utilise pas l'unité centrale de l'ordinateur et autorise une communication directe entre la mémoire de l'ordinateur et des périphériques (comme des imprimantes).

***dpi (ppp)***

Acronyme de " Dots per inch " (ppp, points par pouce). Unité de mesure de la résolution. Voir aussi *Résolution*.

***ESC/P***

Abréviation d'Epson Standard Code for Printers. Système de commandes qui vous donne le contrôle de l'imprimante depuis votre ordinateur. Ce langage est commun à toutes les imprimantes EPSON et est pris en charge par la plupart des applications fonctionnant sur les ordinateurs individuels.

***ESC/P Raster***

Langage de commandes qui vous donne le contrôle de l'imprimante depuis votre ordinateur. Les commandes effectuées à l'aide de ce langage procurent des fonctionnalités identiques à celles des imprimantes à laser telles que l'impression améliorée des graphiques.

***File d'attente***

Si votre imprimante est connectée à un réseau, file d'attente où sont stockés les travaux d'impression envoyés à l'imprimante alors que celle-ci est occupée jusqu'à ce que ces travaux puissent être imprimés.

***Impression économique***

Mode d'impression permettant d'économiser de l'encre en utilisant moins de points pour imprimer les images.

***Impression en demi-tons***

Méthode utilisant des motifs de points pour représenter une image. Les demi-tons permettent de produire diverses nuances de gris en utilisant uniquement des points noirs, ou une gamme quasi infinie de couleurs en utilisant des points de quelques couleurs uniquement. Voir aussi *Demi-tons*.

***Impression rapide***

Mode d'impression dans lequel les images sont imprimées dans les deux directions. Cela permet une impression plus rapide.

***Imprimante locale***

Imprimante connectée directement à un ordinateur par un câble d'interface.

***Initialisation***

Rétablissement des valeurs par défaut (série de paramètres prédéfinis) de l'imprimante. Cela se produit à chaque mise sous tension ou réinitialisation de l'imprimante.

### **Interface**

Connexion entre un ordinateur et une imprimante. Une interface parallèle transmet les données octet par octet, c'est-à-dire par groupe de 8 bits, alors qu'une interface série transmet les données bit par bit.

### **Interface parallèle**

Voir *Interface*.

### **Interface série**

Voir *Interface*.

### **Jet d'encre**

Méthode d'impression par laquelle chaque lettre ou symbole est imprimé par projection précise de l'encre sur le papier.

### **LCD**

Acronyme de " Liquid Crystal Display ". Écran affichant différents messages selon l'état de l'imprimante.

### **Lecteur**

Périphérique de mémoire, tel que lecteur de CD-ROM, disque dur ou lecteur de disquette. Sous Windows, une lettre est affectée à chaque lecteur pour en faciliter la gestion.

### **Luminosité**

Définit le caractère clair ou sombre d'une image.

### **Matricielle**

Méthode d'impression par laquelle chaque lettre ou symbole est constitué d'une matrice de points individuels.

### **Mémoire**

Partie du système électronique de l'imprimante utilisée pour stocker des informations (données). Certaines informations sont fixes et servent à contrôler le fonctionnement de l'imprimante. Les informations envoyées de l'ordinateur à l'imprimante sont stockées en mémoire temporairement. Voir aussi *RAM* et *ROM*.

### **Mémoire tampon**

Partie de la mémoire de l'imprimante utilisée pour stocker les données avant leur impression.

### **Mémoire vive (RAM)**

Acronyme de " Random Access Memory " (mémoire vive). Partie de la mémoire de l'imprimante qui est utilisée comme tampon et également comme espace de stockage de caractères définis par l'utilisateur. Les données de la RAM sont perdues dès que l'imprimante est mise hors tension.

### **MicroWeave**

Mode d'impression par lequel les images sont imprimées avec un pas plus fin pour réduire la probabilité d'apparition de bandes et produire des images de qualité laser. Voir aussi *Bandes*.

### **Mode d'impression**

Nombre de points par pouce (dpi ou ppp) utilisés pour représenter une image. Votre imprimante possède trois modes d'impression : SuperFine (1440 ppp), Fine (720 ppp), Normal (360 ppp) et Économie.

### **Monochrome**

Mode d'impression utilisant une seule couleur d'encre, généralement le noir.

### **Nettoyage des têtes**

Opération consistant à nettoyer les buses bouchées pour obtenir une impression correcte.

### **Niveaux de gris**

Échelle de nuances de gris allant du noir au blanc. Utilisée pour représenter les couleurs quand l'impression se fait en noir et blanc.

### **Octet**

Unité d'information constituée de huit bits.

### **Paramètres Selectype**

Réglages effectués à l'aide du panneau de contrôle de l'imprimante. Le mode SelecType permet de régler divers paramètres qui ne sont pas disponibles avec le pilote, comme des paramètres de test d'impression.

### **PhotoEnhance4**

Logiciel EPSON permettant de modifier la nuance d'un ton, de corriger les données de l'image et de changer la netteté des données de l'image.

### **Pilote**

Programme logiciel envoyant des instructions à un périphérique d'ordinateur pour lui indiquer ce qu'il doit faire. Par exemple, votre pilote d'impression reçoit des données d'impression de votre logiciel de traitement de texte et envoie à l'imprimante des instructions d'impression.

### ***Pilote d'impression***

Programme logiciel qui envoie des commandes destinées à utiliser les fonctions d'une imprimante particulière. Souvent raccourci en "pilote". Voir aussi *Pilote*.

### ***Police***

Style de caractères désigné par un nom de famille.

### ***Port***

Canal d'interface par lequel les données sont transmises entre appareils.

### ***Réinitialisation***

Rétablissement de la configuration par défaut de l'imprimante en la mettant hors tension puis sous tension.

### ***Réseaux d'égal à égal***

Windows 98 et 95 et Windows NT 4.0 prennent en charge les réseaux d'égal à égal. Chaque ordinateur peut accéder aux ressources d'un autre ordinateur du réseau.

### ***Résolution***

Nombre de points par pouce (dpi ou ppp) utilisés pour représenter une image.

### ***ROM***

Acronyme de "Read Only Memory" (mémoire morte). Partie de la mémoire de l'imprimante qui peut être lue mais qui ne peut pas être utilisée pour stocker des données. Les informations contenues dans la ROM sont conservées lorsque l'imprimante est mise hors tension.

### ***RVB***

Acronyme de rouge, vert et bleu. Couleurs de base utilisées par le tube cathodique de votre écran d'ordinateur pour créer des images couleur selon le principe du système additif.

### ***Spool Manager***

Programme logiciel qui convertit les données d'impression en codes compréhensibles par l'imprimante. Voir aussi *Spoule*.

### ***Spoule***

Première étape de l'impression au cours de laquelle le pilote d'impression convertit les données d'impression en codes lisibles par l'imprimante. Ces données sont envoyées au serveur d'impression ou directement à l'imprimante.

### ***sRGB***

Logiciel pour Windows dont le but est de vous aider à obtenir des tirages couleur WYSIWYG (what you see is what you get). Ce logiciel imprime les couleurs telles que vous les voyez à l'écran.

**Status Monitor**

Programme logiciel permettant de contrôler l'état de l'imprimante.

**Support**

Matériaux sur lesquels les données sont imprimées, tels que papier rouleau et feuilles simples, papier ordinaire et papiers spéciaux.

**Utilitaire**

Programme remplissant une fonction spécifique, généralement liée à la maintenance du système.

**Vérification des buses**

Méthode de contrôle du fonctionnement de l'imprimante. Lorsque vous effectuez une vérification des buses, l'imprimante imprime la version du micrologiciel (ROM) et un motif de vérification des buses.

**WYSIWYG**

Acronyme de " What You See Is What You Get ". Terme utilisé pour décrire les impressions qui apparaissent à l'écran exactement telles qu'elles sont imprimées.

**Zone imprimable**

Zone d'une page sur laquelle l'imprimante peut effectivement imprimer. En raison des marges, cette zone est inférieure au format physique de la page.

---

## ***Informations produits***

---

### ***Consignes de sécurité***

#### ***Consignes de sécurité importantes***

Veillez lire toutes ces instructions avant d'utiliser votre imprimante. Veillez également à suivre les avertissements et consignes repérés sur l'imprimante.

- ❑ Veillez à ne pas obstruer ou recouvrir les ouvertures ménagées dans le boîtier de l'imprimante.
- ❑ N'introduisez aucun objets dans les fentes. Veillez à ne pas renverser de liquide sur l'imprimante.
- ❑ Utilisez uniquement le type de source d'alimentation indiqué sur l'étiquette de l'imprimante.
- ❑ Reliez tous les appareils à des prises d'alimentation correctement mises à la terre. Évitez l'utilisation de prises de courant reliées au même circuit que les photocopieurs ou les systèmes de climatisation qui sont fréquemment arrêtés et mis en marche.
- ❑ Évitez d'utiliser des prises de courant commandées par un interrupteur mural ou une temporisation automatique.
- ❑ Placez l'ensemble du système informatique à l'écart des sources potentielles de parasites électromagnétiques telles que les haut-parleurs ou les bases fixes des téléphones sans fil.
- ❑ N'utilisez pas un cordon d'alimentation endommagé ou usé.

- ❑ Si vous utilisez un prolongateur électrique avec l'imprimante, veillez à ce que l'ampérage maximum des périphériques reliés au prolongateur ne dépasse pas celui correspondant au calibre du cordon. De même, veillez à ce que l'ampérage total des périphériques branchés sur la prise de courant ne dépasse pas le courant maximum que celle-ci peut supporter.
- ❑ N'essayez pas de réparer vous-même l'imprimante.
- ❑ Débranchez l'imprimante et faites appel à un technicien de maintenance qualifié dans les circonstances suivantes :

Le cordon d'alimentation ou sa fiche est endommagée ; du liquide a coulé dans l'imprimante ; l'imprimante est tombée ou le boîtier a été endommagé ; l'imprimante ne fonctionne pas normalement ou ses performances ont changé de manière sensible.

- ❑ Les connecteurs d'interface (y compris la carte d'interface Type B) et le connecteur de l'enrouleur automatique en option sont de type non-LPS (source d'alimentation non limitée).
- ❑ Si vous prévoyez d'utiliser l'imprimante en Allemagne, respectez les instructions suivantes :

Pour éviter tout risque de court-circuit ou de surtension, protégez le bâtiment avec un disjoncteur de 10 ou 16 ampères.

## ***Quelques précautions***

### ***Choix d'un emplacement pour l'imprimante***

- ❑ Placez l'imprimante sur une surface plane et stable de dimensions supérieures à celles de l'imprimante. L'imprimante ne fonctionnera pas correctement si elle est placée dans une position inclinée.



- ❑ Évitez les emplacements soumis à des variations rapides de température et d'humidité. Maintenez aussi l'imprimante à l'écart du rayonnement solaire direct, des fortes lumières et des sources de chaleur.
- ❑ Évitez les emplacements exposés aux chocs et aux vibrations.
- ❑ Maintenez l'imprimante à l'écart des endroits poussiéreux.
- ❑ Placez l'imprimante à proximité d'une prise de courant permettant un débranchement facile du cordon d'alimentation.

### **Conformité ENERGY STAR®**

En sa qualité de partenaire International ENERGY STAR®, EPSON garantit que ce produit répond aux directives du programme International ENERGY STAR® pour l'économie d'énergie.

Le programme International ENERGY STAR® pour le matériel de bureau est un programme de partenariat volontaire avec les constructeurs de matériels informatiques et bureautiques pour promouvoir l'introduction d'ordinateurs, de moniteurs, d'imprimantes, de télécopieurs et de copieurs à faible consommation d'énergie dans le cadre d'un effort visant à limiter la pollution atmosphérique.



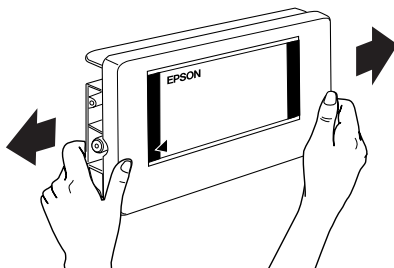
### **Utilisation de l'imprimante**

- ❑ N'introduisez pas vos mains dans l'imprimante et ne touchez pas les cartouches d'encre au cours de l'impression.

- ❑ Ne déplacez pas les têtes d'impression à la main pour ne pas risquer d'endommager l'imprimante.
- ❑ Mettez toujours l'imprimante hors tension à l'aide de la touche **Power** du panneau de contrôle. Lorsque cette touche est enfoncée, le voyant **Operate** clignote brièvement avant de s'éteindre. Ne débranchez pas l'imprimante et ne coupez pas le courant au niveau de sa prise d'alimentation tant que le voyant **Power** clignote.
- ❑ Avant de transporter l'imprimante, vérifiez que les têtes d'impression sont en position initiale (à l'extrême droite).

### ***Lors de la manipulation des cartouches d'encre***

- ❑ Conservez les cartouches hors de portée des enfants et n'ingérez pas leur contenu.
- ❑ En cas de contact de l'encre avec la peau, lavez à l'eau et au savon. En cas de contact avec les yeux, rincez abondamment avec de l'eau.
- ❑ Si vous utilisez des cartouches d'encre de type UltraChrome ou ColorFast, secouez doucement la cartouche avant de l'installer afin d'obtenir les meilleurs résultats possibles.





**Important :**

*Ne secouez pas des cartouches qui ont déjà été installées précédemment.*

- ❑ N'utilisez pas une cartouche au-delà de la date imprimée sur l'emballage.
- ❑ Si vous utilisez des cartouches d'encre de type UltraChrome ou ColorFast, consommez l'encre dans les six mois qui suivent l'installation de la cartouche pour obtenir les meilleurs résultats.
- ❑ Ne démontez pas les cartouches et n'essayez pas de les remplir d'encre, afin d'éviter toute détérioration de la tête.
- ❑ Stockez les cartouches d'encre dans un endroit frais et sombre.
- ❑ Lorsque vous apportez à l'intérieur d'un local une cartouche d'encre précédemment stockée dans un endroit froid, laissez-la se conditionner à la température de la pièce pendant trois heures au moins avant de l'utiliser.
- ❑ Ne touchez pas à la puce de couleur verte sur le côté de la cartouche. Cela pourrait perturber le fonctionnement normal et l'impression.
- ❑ La puce conserve un certain nombre d'informations liées à la cartouche d'encre telles que la quantité d'encre restante, ce qui permet de retirer puis de réinsérer librement la cartouche.

- ❑ Si vous retirez une cartouche d'encre pour la réutiliser ultérieurement, protégez la zone d'alimentation en encre contre les salissures et la poussière et stockez-la dans le même environnement que l'imprimante. Notez que le port d'alimentation en encre possède une valve qui rend inutile l'emploi de capuchons ou de bouchons, mais nécessite toutefois certaines précautions de manipulation pour éviter de tacher les objets que la cartouche viendrait à toucher. Ne touchez pas l'orifice d'alimentation en encre de la cartouche, ni la zone qui l'entoure.

---

## ***Caractéristiques techniques de l'imprimante***

### ***Impression***

Méthode d'impression Jet d'encre à la demande

Configuration des buses Noir : 180 buses

Couleur : 180 buses × 5  
(cyan, magenta, jaune, cyan clair,  
magenta clair)

Mode caractères :

Échappement	Colonnes d'impression
10 cpp*	437

\* caractères par pouce

## Mode graphiques Raster :

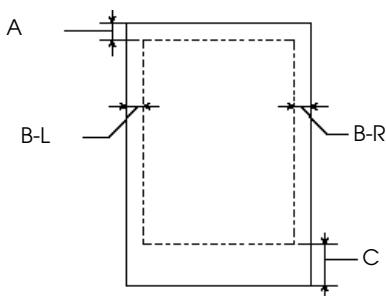
Résolution horizontale	Largeur imprimable	Nombre de points disponibles
360 ppp*	1112 mm (43,78 pouces)	15762
720 ppp	1112 mm (43,78 pouces)	31524
1440 ppp	1112 mm (43,78 pouces)	63048

\* points par pouce

Résolution	Maximum 1440 ppp × 720 ppp
Sens d'impression	Bidirectionnel
Code de commande	ESC/P Raster
Interligne	1/6 pouce ou programmable par incréments de 1/720 pouce
Vitesse de chargement du papier	200 ± 10 mm/seconde par ligne de 1/6 pouce
Mémoire vive (RAM)	Externe 128 Mo (fixe)
Tables de caractères	PC 437 (US, Europe standard), PC 850 (Multilingue)
Jeux de caractères	EPSON Courier 10 cpi

# Zone imprimable

## Papier rouleau et feuilles simples



- A Pour le papier rouleau, la marge supérieure minimale est de 3,0 mm\*.  
Pour les feuilles simples, la marge supérieure minimale est de 3,0 mm.
- B-L Pour le papier rouleau, la marge gauche minimale est de 3,0 mm\*.  
Pour les feuilles simples, la marge gauche minimale est de 3,0 mm.
- B-R Pour le papier rouleau, la marge droite minimale est de 3,0 mm\*.  
Pour les feuilles simples, la marge droite minimale est de 3,0 mm.
- C Pour le papier rouleau, la marge inférieure minimale est de 3,0 mm\*.  
Pour les feuilles simples, la marge inférieure minimale est de 14,0 mm.

\* Pour le papier rouleau, les largeurs de marge suivantes peuvent être sélectionnées à l'aide du panneau de contrôle comme suit. Pour plus de détails, reportez-vous à la rubrique "ROLL MARG" à la section "PARAMÈTRES DE L'IMPRIMANTE".

Paramètre	A	B-L	B-R	C
3 mm	3 mm	3 mm	3 mm	3 mm
15 mm	15 mm	15 mm	15 mm	15 mm
H/B 15 mm (par défaut)	15 mm	3 mm	3 mm	15 mm

**Remarque :**

*L'imprimante détecte automatiquement les dimensions du papier chargé. Les données à imprimer qui dépassent la zone imprimable du papier ne peuvent pas être imprimées.*

## **Caractéristiques mécaniques**

Entraînement du papier	Friction
Alimentation	Papier rouleau ou feuilles simples avec insertion manuelle
Dimensions (impression)	Largeur : 1865 mm Profondeur : 710 mm Hauteur : 1225 mm
Poids	Environ 129 kg avec le support

## **Caractéristiques électriques**

	<b>Tension nominale 100 V à 240 V</b>
Tension d'entrée	90 à 264 V
Fréquence nominale	50 à 60 Hz
Fréquence d'entrée	49 à 61 Hz
Intensité nominale	1,4 - 0,7 A
Consommation électrique	Environ 131 W (modèle de lettre ISO10561) 30 W maximum en mode veille

**Remarque :**

*Vérifiez la tension d'alimentation sur l'étiquette située à l'arrière de l'imprimante.*

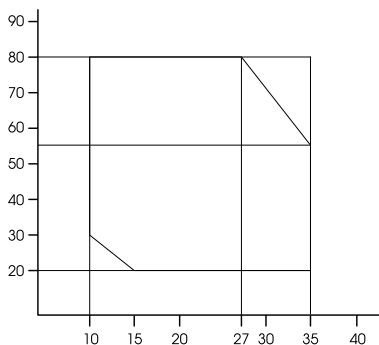
# Environnement

Température	Fonctionnement : 10 à 35 °C Stockage : -20 à 40°C Transport : -20 à 60°C 1 mois à 40 °C 120 heures à 60 °C
Humidité	Fonctionnement : 20 à 80 % HR** Stockage : 20 à 85 % HR** Transport : 5 à 85 % HR*,**

\* Dans le conditionnement d'origine

\*\* Sans condensation

Conditions de fonctionnement (température et humidité) :





## **Initialisation**

Initialisation matérielle à la mise sous tension :

Le mécanisme de l'imprimante est ramené à son état initial.

Les tampons d'entrée et d'impression sont effacés.

L'imprimante revient au dernier mode par défaut.

Initialisation logicielle lorsque la commande ESC@ (initialiser l'imprimante) est reçue :

La mémoire tampon d'impression est effacée.

L'imprimante revient au dernier mode par défaut.

Initialisation des touches du panneau de contrôle lorsque la touche POUSE est enfoncée pendant 3 secondes ou que le signal \*INIT est envoyé :

Les têtes d'impression sont couvertes d'un capuchon.

Le papier éventuel est éjecté.

Les tampons d'entrée et d'impression sont effacés.

L'imprimante revient au dernier mode par défaut.

## **Normes et conformité**

Sécurité

UL 1950

CSA C22.2 N° 950

Directive basse tension 73/23/CEE

EN 60950

EN 60825

CEM (Compatibilité FCC part 15 Subpart B class A  
électromagnétique) CSA C108.8 Class A  
AS/NZS 3548 class A  
Directive CEM 89/336/CEE

EN 55022 Class A

EN 55024

EN 61000-3-2

EN 61000-3-3



**Attention :**

*Ceci est un produit de classe A. Dans un environnement domestique, il peut provoquer des interférences radio qui peuvent obliger l'utilisateur à prendre les mesures qui s'imposent.*

## **Papier**

**Remarque :**

*La qualité des marques ou types de papier pouvant être changée par le fabricant sans préavis, EPSON ne peut garantir la qualité d'aucun papier de marque autre que EPSON. Procédez toujours à des essais avant d'acheter de grandes quantités de papier ou d'imprimer des travaux de volume important.*

**Papier rouleau :**

Format 210 à 1118 mm (l) × 45000 mm (L)  
(8,26 à 44,02 pouces × 1771,65 pouces)  
(diamètre interne : 2 pouces)

210 à 1118 mm (l) × 202 000 mm (L)  
(8,26 à 44,02 pouces × 7952,76 pouces)  
(diamètre interne : 7,62 cm)

Diamètre extérieur 103 mm maximum pour un axe pour papier rouleau standard/en option de 2 pouces  
150 mm maximum pour un axe pour papier rouleau en option de 3-pouces

Types de papier	Papier ordinaire, papiers spéciaux distribués par EPSON
Épaisseur (papier ordinaire)	0,08 à 0,11 mm
Grammage (papier ordinaire)	64 g/m <sup>2</sup> à 90 g/m <sup>2</sup>

Feuilles simples :

Format	Super B0 (1118 × 1580 mm) B0 (1030 × 1456 mm) B1 (728 × 1030 mm) B2 (515 × 728 mm) B3 (364 × 515 mm) Super A0 (914 × 1292 mm) A0 (841 × 1189 mm) Super A1 (24 × 36 pouces) A1 (594 × 841 mm) A2 (420 × 594 mm) A3 (297 × 420 mm) A4 (210 × 297 mm) Super A3/B (329 × 483 mm) US E (34 × 44 pouces) US D (22 × 34 pouces) US C (17 × 22 pouces) US B (11 × 17 pouces) Letter (8,5 × 11 pouces)
Types de papier	Papier ordinaire, papiers spéciaux distribués par EPSON
Épaisseur (papier ordinaire)	0,08 à moins de 0,11 mm
Grammage (papier ordinaire)	64 g/m <sup>2</sup> à 90 g/m <sup>2</sup>

**Remarque :**

- ❑ *Du papier de mauvaise qualité peut diminuer la qualité d'impression et provoquer des bourrages ou d'autres problèmes. Si vous rencontrez beaucoup de problèmes, choisissez du papier de qualité supérieure.*
- ❑ *Ne chargez pas du papier courbé ou plié.*

Utilisez le papier dans les conditions suivantes :

Température de 15 à 25 °C  
Humidité relative de 40 à 60 %

Le film glacé qualité photo EPSON doit être conservé dans les conditions suivantes :

Température de 15 à 30 °C  
Humidité relative de 20 à 60 %

## **Cartouches d'encre**

### UltraChrome

Couleur	Noir Photo	T549100
	Cyan	T549200
	Magenta	T549300
	Jaune	T549400
	Cyan clair	T549500
	Magenta clair	T549600
	Noir mat	T549800

## ColorFast

Couleur	Noire	T511011
	Jaune	T512011
	Magenta	T513011
	Cyan	T514011
	Magenta clair	T515011
	Cyan clair	T516011

## EPSON Quick Dry

Couleur	Noire	T499011
	Jaune	T500011
	Magenta	T501011
	Cyan	T502011
	Magenta clair	T503011
	Cyan clair	T504011

Durée de vie des 2 ans à partir de la date de fabrication  
cartouches (emballage non ouvert) ;  
(UltraChrome) 6 mois au plus après déballage.

Durée de vie des 2 ans à partir de la date de fabrication  
cartouches(Color(emballage non ouvert) ;  
Fast) 6 mois au plus après déballage.

Durée de vie des 2 ans à partir de la date de fabrication  
cartouches(encre (emballage non ouvert) ;  
à base d'eau) 2 mois au plus après déballage

Température	Stockage	-30 à 40 °C
	(désinstallée) :	1 mois à 40 °C
	Stockage (installée) :	-20 à 40 °C 1 mois à 40 °C 120 heures à 60 °C

Dimensions	168 mm (L) × 344 mm (P) × 30,3 mm (H) (6,62 (L) × 13,54 (P) × 1,19 (H) pouces)
------------	---

Poids	Environ 860 g
Capacité	500 ml



**Important :**

- ❑ *Si vous utilisez des cartouches d'encre de type UltraChrome ou ColorFast, secouez doucement la cartouche avant de l'installer afin d'obtenir les meilleurs résultats possibles.*
  
- ❑ *EPSON recommande l'utilisation des cartouches d'encre de marque EPSON. D'autres produits qui ne sont pas fabriqués par EPSON peuvent provoquer des dégâts qui ne sont pas couverts par les garanties EPSON dont bénéficie votre imprimante.*
  
- ❑ *N'utilisez pas une cartouche dont la date de péremption est dépassée.*

---

## **Configuration système requise**

### **Pour utiliser l'imprimante avec un PC**

Pour utiliser votre imprimante, vous avez besoin du système d'exploitation Microsoft® Windows® Millennium Edition, 98, 95, XP, 2000 ou NT 4.0 et d'un câble parallèle blindé à paire torsadée. Si vous voulez raccorder votre imprimante à un port USB, il vous faut un ordinateur doté d'un port USB où Windows Me, 98, XP ou 2000 est préinstallé, et un câble USB blindé.

Votre ordinateur doit également avoir la configuration suivante :

<b>Configuration minimale</b>	<b>Configuration recommandée</b>
Pentium pour Windows 98, 95 et NT 4.0 Pentium 133 MHz pour Windows 2000 Pentium 150 MHz pour Windows Me	Pentium II 400 MHz ou supérieur
32 Mo de mémoire vive (RAM) pour Windows Me, 98, 95 et NT 4.0 64 Mo de mémoire vive (RAM) pour Windows 2000	128 Mo de mémoire vive (RAM) ou plus
100 Mo d'espace disque disponible pour Windows Me, 98, 95, 2000 et NT 4.0	500 Mo <sup>*1</sup> /300 Mo <sup>*2</sup> ou plus d'espace libre disponible (B0)
Écran VGA	Écran VGA ou supérieur

\*1 pour des données graphiques

\*2 pour des données texte

Le revendeur de votre ordinateur peut vous aider à mettre à jour votre système si celui-ci ne répond pas à la configuration exigée.

## Pour utiliser l'imprimante avec un Macintosh

Pour utiliser cette imprimante, votre ordinateur Apple® Macintosh® doit posséder la configuration décrite ci-dessous. Vous avez également besoin d'un câble USB pour connecter l'imprimante au Macintosh.

Configuration minimale	Configuration recommandée
PowerPC	PowerPC G3 350 MHz* <sup>1</sup> /PowerPC G3 300 MHz* <sup>2</sup> ou processeur plus puissant
Mac OS 8.5.1	Mac OS 9.1 ou supérieur
11 Mo de mémoire disponible 14 Mo de mémoire disponible lorsque l'impression de fond est activée.	33 Mo ou plus de mémoire disponible 56 Mo de mémoire disponible lorsque l'impression de fond est activée.
-	500 Mo* <sup>1</sup> /300 Mo* <sup>2</sup> ou plus d'espace libre disponible (B0)

\*1 pour des données graphiques

\*2 pour des données texte

### Remarque :

- ❑ *La quantité de mémoire libre dépend du nombre et du type des applications ouvertes. Pour connaître la quantité de mémoire disponible, sélectionnez A propos de votre Macintosh dans le menu Pomme et consultez la taille mémoire (en kilo-octets) sous "Mémoire disponible" (1 024 Ko = 1 Mo).*
- ❑ *La configuration mémoire indiquée ci-dessus se rapporte à une impression sur du papier de format B0 (1030 × 1456 mm). La configuration nécessaire peut varier en fonction du format du papier, du type d'application que vous utilisez et de la complexité du document que vous voulez imprimer.*



- ❑ *L'interface disponible varie selon la version du système Macintosh, comme suit :*
  - Interface réseau : 8.5.1 à 9.x*
  - Interface USB : 8.5.1 à 9.x*
  - Interface Type-B : 8.6 à 9.x*

En plus de ces exigences relatives au système et à la mémoire, vous devrez disposer de 15 Mo d'espace libre sur le disque dur pour installer le logiciel d'impression.

---

## ***Spécifications de l'interface***

L'imprimante est équipée d'une interface parallèle 8 bits, d'une interface USB, d'une interface IEEE 1394 et d'une interface Ethernet.

### ***Interface parallèle***

L'interface parallèle intégrée présente les caractéristiques suivantes.

## Mode de compatibilité

Format des données	Parallèle 8 bits
Synchronisation	Impulsion $\overline{\text{STROBE}}$
Synchronisation de protocole	Signaux BUSY et $\overline{\text{ACKNLG}}$
Niveau de signal	Niveau TTL (périphérique IEEE-1284 niveau 1)
Connecteur adaptable	Connecteur Amphenol 57-30360 ou équivalent

## Mode Nibble

Mode de transmission	Parallèle 8 bits
Synchronisation	Impulsion $\overline{\text{STROBE}}$
Protocole	Signaux BUSY et $\overline{\text{ACKNLG}}$
Niveau de signal	Niveau TTL (périphérique IEEE-1284 niveau 1)
Synchronisation de transmission de données	Reportez-vous à la norme IEEE-1284

## Mode ECP

Mode de transmission	Mode ECP IEEE-1284
Synchronisation	Reportez-vous à la norme IEEE-1284
Protocole	Reportez-vous à la norme IEEE-1284
Niveau de signal	Niveau TTL (périphérique IEEE-1284 niveau 1)
Synchronisation de transmission de données	Reportez-vous à la norme IEEE-1284

## ***Interface USB***

L'interface USB intégrée dans l'imprimante répond aux normes définies dans les documents Universal Serial Bus Specifications Revision 1.1 et Universal Serial Bus Device Class Definition for Printing Devices Version 1.1. Cette interface présente les caractéristiques suivantes.

Standard	Répond aux normes Universal Serial Bus Specifications Revision 1.1, Universal Serial Bus Device Class Definition for Printing Devices Version 1.1
Débit binaire	12 Mbps (périphérique pleine vitesse)
Codage des données	NRZI
Connecteur adaptable	USB Série B
Longueur de câble recommandée	2 mètres

## ***Interface IEEE 1394***

Cette interface présente les caractéristiques suivantes.

## **Caractéristiques de base**

Méthode de transfert de données	Données semi-duplex/échantillonnage série différentiel
Méthode de synchronisation	Conforme à la norme IEEE 1394-1995
Codage/décodage	Conforme à la norme IEEE 1394-1995
Connecteurs	Prise à 6 contacts compatible IEEE 1394-1995

## **Brochage du connecteur**

Numéro de la broche	Nom du signal	Fonction
1	VP	Alimentation électrique du câble
2	VG	Terre du câble
3	TPB*	Échantillonnage en réception, données en émission (paire différentielle)
4	TPB	
5	TPA*	Données en réception, échantillonnage en émission (paire différentielle)
6	TPa	

## **Classe d'alimentation**

Code 100

Pas d'alimentation électrique par sources externes

Dispose d'une fonction de répétition avec alimentation par le bus

## ***Cavalier***

Cavalier	Position par défaut
JP1	2-3
JP2	2-3

## ***Interface Ethernet***

La carte d'interface prend en charge les modes 10 Base-T et 100 Base-TX.

Connecteurs :

RJ-45 (spécification MDI 12.6 ISO/IEC8802-3)

---

## **Options et consommables**

### **Options**

Vous pouvez utiliser les options suivantes pour votre imprimante.

**Remarque :**

*L'astérisque remplace le dernier chiffre du numéro de référence, qui varie selon le pays.*

### **Supports rouleaux**

Des axes pour papier rouleau supplémentaires sont disponibles pour faciliter le changement du papier rouleau. Vous pouvez fixer différents types de papier rouleau sur différents axes de manière à ce qu'ils soient toujours prêts à être chargés dans l'imprimante. Pour utiliser des supports en option, reportez-vous à la section "Utilisation du papier rouleau".

Axe pour papier rouleau 2 pouces C12C811133

Axe pour papier rouleau 2 pouces (tension élevée) C12C811134

Axe pour papier rouleau 3 pouces (tension élevée) C12C811122

## **Enrouleur automatique**

Cette option permet d'enrouler automatiquement les documents imprimés sur du papier rouleau. L'unité comprend le mandrin de réception, un système d'entraînement et une unité amovible installés sur l'imprimante, et du ruban adhésif. Pour installer et utiliser cette option, reportez-vous au *Guide de l'utilisateur de l'enrouleur automatique en option*.

Enrouleur automatique

C12C815241

## **Kit coupe manuelle**

Cette option vous aide à couper manuellement vos impressions sur papier rouleau. Pour installer et utiliser le cutter, reportez-vous au manuel qui l'accompagne.

Kit coupe manuelle

C12C815182

Lame de rechange pour le cutter manuel

C12C815192

## **Consommables**

Les consommables suivants sont disponibles pour votre imprimante.

### **Cutter**

Si le bord du papier n'est pas coupé correctement, vous pouvez remplacer la lame du cutter. Reportez-vous à la section "Remplacement du cutter".

Lame de rechange pour le cutter automatique

C12C815271

## **Cartouches d'encre**

Pour remplacer les cartouches d'encre, reportez-vous à la section "Remplacement des cartouches d'encre".

### **Remarque :**

*Le numéro de produit varie selon le pays.*

#### <UltraChrome>

Cartouche d'encre (Noir photo)	T549100
Cartouche d'encre (Cyan)	T549200
Cartouche d'encre (Magenta)	T549300
Cartouche d'encre (Jaune)	T549400
Cartouche d'encre (Cyan clair)	T549500
Cartouche d'encre (Magenta clair)	T549600
Cartouche d'encre (Noir mat)	T549800

#### <ColorFast>

Cartouche d'encre (Noir)	T511011
Cartouche d'encre (Jaune)	T512011
Cartouche d'encre (Magenta)	T513011
Cartouche d'encre (Cyan)	T514011
Cartouche d'encre (Magenta clair)	T515011
Cartouche d'encre (Cyan clair)	T516011



<EPSON Quick Dry>

Cartouche d'encre (Noir)	T499011
Cartouche d'encre (Jaune)	T500011
Cartouche d'encre (Magenta)	T501011
Cartouche d'encre (Cyan)	T502011
Cartouche d'encre (Magenta clair)	T503011
Cartouche d'encre (Cyan clair)	T504011

## ***Supports spéciaux EPSON***

La plupart des papiers ordinaires sont compatibles avec votre imprimante. Par ailleurs, EPSON vous propose des supports spéciaux conçus pour les imprimantes à jet d'encre afin de répondre à la plupart des besoins d'impression de haute qualité.

### ***Remarque :***

- ❑ *La disponibilité des supports spéciaux varie selon les pays.*
- ❑ *Le nom de certains supports spéciaux peut varier selon les pays. Utilisez le numéro de produit pour vérifier le type de support spécial dont vous avez besoin ou que vous avez.*

## ***Papier rouleau pour encre UltraChrome :***

Nom du support	Format	Numéro de référence
Papier glacé brillant épais EPSON	559 mm × 20 m	S041388
Papier glacé brillant épais EPSON	1118 mm × 20 m	S041389
Papier photo Premium glacé EPSON (250)	610 mm × 30,5 m	S041638
Papier photo Premium glacé EPSON (250)	914 mm × 30,5 m	S041639
Papier photo Premium glacé EPSON (250)	1118 mm × 30,5 m	S041640
Papier photo Premium semi-glacé EPSON (250)	610 mm × 30,5 m	S041641
Papier photo Premium semi-glacé EPSON (250)	914 mm × 30,5 m	S041642
Papier photo Premium semi-glacé EPSON (250)	1118 mm × 30,5 m	S041643
Papier photo semi-mat Premium EPSON (250)	610 mm × 30,5 m	S041655
Papier photo semi-mat Premium EPSON (250)	914 mm × 30,5 m	S041656
Papier photo semi-mat Premium EPSON (250)	1118 mm × 30,5 m	S041657
Papier photo lustré Premium EPSON	610 mm × 30,5 m	S041461

Papier photo lustré Premium EPSON	914 mm × 30,5 m	S041462
Papier photo lustré Premium EPSON	1118 mm × 30,5 m	S041463
Papier photo glacé Premium EPSON	610 mm × 30,5 m	S041390
Papier photo glacé Premium EPSON	914 mm × 30,5 m	S041391
Papier photo glacé Premium EPSON	1118 mm × 30,5 m	S041392
Papier photo glacé EPSON Papier glacé haute qualité EPSON	610 mm × 30,5 m	S041575 S041475
Papier photo glacé EPSON Papier glacé haute qualité EPSON	914 mm × 30,5 m	S041571 S041476
Papier photo glacé EPSON Papier glacé haute qualité EPSON	1118 mm × 30,5 m	S041572 S041477
Papier photo Premium semi-glacé EPSON	610 mm × 30,5 m	S041393
Papier photo Premium semi-glacé EPSON	914 mm × 30,5 m	S041394
Papier photo Premium semi-glacé EPSON	1118 mm × 30,5 m	S041395

Papier photo semi-glacé EPSON Papier semi-glacé haute qualité EPSON	610 mm × 30,5 m	S041576 S041478
Papier photo semi-glacé EPSON Papier semi-glacé haute qualité EPSON	914 mm × 30,5 m	S041573 S041479
Papier photo semi-glacé EPSON Papier semi-glacé haute qualité EPSON	1118 mm × 30,5 m	S041574 S041480
Papier mat double épaisseur EPSON	610 mm × 25 m	S041685
Papier mat double épaisseur EPSON	914 mm × 25 m	S041386
Papier mat double épaisseur EPSON	1118 mm × 25 m	S041387
Papier mat supérieur EPSON	610 mm × 30,5 m	S041595
Papier mat supérieur EPSON	914 mm × 30,5 m	S041596
Papier mat supérieur EPSON	1118 mm × 30,5 m	S041597
Papier d'art grain lisse EPSON	610 mm × 15,2 m	S041431
Papier d'art grain lisse EPSON	914 mm × 15,2 m	S041432
Papier d'art grain lisse EPSON	1118 mm × 15,2 m	S041433

Papier d'art grain texturé EPSON	610 mm × 15,2 m	S041447
Papier d'art grain texturé EPSON	914 mm × 15,2 m	S041448
Papier d'art grain texturé EPSON	1118 mm × 15,2 m	S041449
Toile couchée jet d'encre EPSON	24" × 40' (12,2 m)	S041531
Toile couchée jet d'encre EPSON	36" × 40' (12,2 m)	S041532
Toile couchée jet d'encre EPSON	44" × 40' (12,2 m)	S041533
Film rétro éclairé EPSON	24" × 100' (30,5 m)	S041482
Film rétro éclairé EPSON	36" × 100' (30,5 m)	S041483
Film rétro éclairé EPSON	44" × 100' (30,5 m)	S041484
Papier synthétique supérieur EPSON	610 mm × 40 m	S041614
Papier synthétique supérieur EPSON	914 mm × 40 m	S041615
Papier synthétique supérieur EPSON	1118 mm × 40 m	S041616
Papier synthétique adhésif supérieur EPSON	610 mm × 30,5 m	S041617
Papier synthétique adhésif supérieur EPSON	914 mm × 30,5 m	S041618
Papier synthétique adhésif supérieur EPSON	1118 mm × 30,5 m	S041619

## ***Feuilles simples pour encre UltraChrome :***

Nom du support	Format	Numéro de référence
Papier glacé brillant épais EPSON	A4	S041349
Papier glacé brillant épais EPSON	LTR	S041683
Papier glacé brillant épais EPSON	A3	S041350
Papier glacé brillant épais EPSON	Super A3	S041347
Papier mat Archival EPSON	A4	S041342
Papier mat Archival EPSON	A3	S041344
Papier mat Archival EPSON	Super A3	S041340
Papier mat supérieur EPSON	LTR	S041341
Papier d'art grain lisse EPSON	610 mm × 750 mm	S041434
Papier d'art grain lisse EPSON	914 mm × 1118 mm	S041435
Papier d'art grain texturé EPSON	610 mm × 750 mm	S041450
Papier d'art grain texturé EPSON	914 mm × 1118 mm	S041451

Carton mat supérieur EPSON	610 mm × 762 mm	S041598
Carton mat supérieur EPSON	762 mm × 1016 mm	S041599

## ***Papier rouleau pour encre ColorFast :***

Nom du support	Format	Numéro de référence
Papier glacé brillant épais EPSON	559 mm × 20 m	S041388
Papier glacé brillant épais EPSON	1118 mm × 20 m	S041389
Papier photo Premium glacé EPSON (250)	610 mm × 30,5 m	S041638
Papier photo Premium glacé EPSON (250)	914 mm × 30,5 m	S041639
Papier photo Premium glacé EPSON (250)	1118 mm × 30,5 m	S041640
Papier photo Premium semi-glacé EPSON (250)	610 mm × 30,5 m	S041641
Papier photo Premium semi-glacé EPSON (250)	914 mm × 30,5 m	S041642
Papier photo Premium semi-glacé EPSON (250)	1118 mm × 30,5 m	S041643
Papier photo semi-mat Premium EPSON (250)	610 mm × 30,5 m	S041655
Papier photo semi-mat Premium EPSON (250)	914 mm × 30,5 m	S041656
Papier photo semi-mat Premium EPSON (250)	1118 mm × 30,5 m	S041657
Papier photo lustré Premium EPSON	610 mm × 30,5 m	S041461



Papier photo lustré Premium EPSON	914 mm × 30,5 m	S041462
Papier photo lustré Premium EPSON	1118 mm × 30,5 m	S041463
Papier photo glacé Premium EPSON	610 mm × 30,5 m	S041390
Papier photo glacé Premium EPSON	914 mm × 30,5 m	S041391
Papier photo glacé Premium EPSON	1118 mm × 30,5 m	S041392
Papier photo glacé EPSON Papier glacé haute qualité EPSON	610 mm × 30,5 m	S041575 S041475
Papier photo glacé EPSON Papier glacé haute qualité EPSON	914 mm × 30,5 m	S041571 S041476
Papier photo glacé EPSON Papier glacé haute qualité EPSON	1118 mm × 30,5 m	S041572 S041477
Papier photo Premium semi-glacé EPSON	610 mm × 30,5 m	S041393
Papier photo Premium semi-glacé EPSON	914 mm × 30,5 m	S041394
Papier photo Premium semi-glacé EPSON	1118 mm × 30,5 m	S041395

Papier photo semi-glacé EPSON Papier semi-glacé haute qualité EPSON	610 mm × 30,5 m	S041576 S041478
Papier photo semi-glacé EPSON Papier semi-glacé haute qualité EPSON	914 mm × 30,5 m	S041573 S041479
Papier photo semi-glacé EPSON Papier semi-glacé haute qualité EPSON	1118 mm × 30,5 m	S041574 S041480
Papier mat double épaisseur EPSON	610 mm × 25 m	S041685
Papier mat double épaisseur EPSON	914 mm × 25 m	S041386
Papier mat double épaisseur EPSON	1118 mm × 25 m	S041387
Papier mat supérieur EPSON	610 mm × 30,5 m	S041595
Papier mat supérieur EPSON	914 mm × 30,5 m	S041596
Papier mat supérieur EPSON	1118 mm × 30,5 m	S041597
Papier aquarelle extra blanc EPSON	610 mm × 18 m	S041396
Papier aquarelle extra blanc EPSON	914 mm × 18 m	S041397
Papier aquarelle extra blanc EPSON	1118 mm × 18 m	S041398

Papier d'art grain lisse EPSON	610 mm × 15,2 m	S041431
Papier d'art grain lisse EPSON	914 mm × 15,2 m	S041432
Papier d'art grain lisse EPSON	1118 mm × 15,2 m	S041433
Papier d'art grain texturé EPSON	610 mm × 15,2 m	S041447
Papier d'art grain texturé EPSON	914 mm × 15,2 m	S041448
Papier d'art grain texturé EPSON	1118 mm × 15,2 m	S041449
Toile couchée jet d'encre EPSON	24" × 40' (12,2 m)	S041531
Toile couchée jet d'encre EPSON	36" × 40' (12,2 m)	S041532
Toile couchée jet d'encre EPSON	44" × 40' (12,2 m)	S041533
Film rétro éclairé EPSON	24" × 100' (30,5 m)	S041482
Film rétro éclairé EPSON	36" × 100' (30,5 m)	S041483
Film rétro éclairé EPSON	44" × 100' (30,5 m)	S041484
Film glacé EPSON	610 mm × 20 m	S041314
Film glacé EPSON	914 mm × 20 m	S041313
Film glacé EPSON	1118 mm × 20 m	S041312
Bannière polyester épaisse EPSON	610 mm × 20 m	S041485
Bannière polyester épaisse EPSON	914 mm × 20 m	S041486

Bannière polyester épaisse EPSON	1118 mm × 20 m	S041487
EPSON Tyvek® Brillion™	610 mm × 18,3 m	S041494
EPSON Tyvek® Brillion™	914 mm × 18,3 m	S041495
EPSON Tyvek® Brillion™	1118 mm × 18,3 m	S041496
Vinyle adhésif EPSON	610 mm × 12,2 m	S041436
Vinyle adhésif EPSON	914 mm × 12,2 m	S041437
Vinyle adhésif EPSON	1118 mm × 12,2 m	S041438
Papier synthétique EPSON	610 mm × 40 m	S041399
Papier synthétique EPSON	914 mm × 40 m	S041400
Papier synthétique EPSON	1118 mm × 40 m	S041401
Papier synthétique adhésif EPSON	610 mm × 30,5 m	S041402
Papier synthétique adhésif EPSON	914 mm × 30,5 m	S041403
Papier synthétique adhésif EPSON	1118 mm × 30,5 m	S041404
Papier synthétique supérieur EPSON	610 mm × 40 m	S041614
Papier synthétique supérieur EPSON	914 mm × 40 m	S041615
Papier synthétique supérieur EPSON	1118 mm × 40 m	S041616

Papier synthétique adhésif supérieur EPSON	610 mm × 30,5 m	S041617
Papier synthétique adhésif supérieur EPSON	914 mm × 30,5 m	S041618
Papier synthétique adhésif supérieur EPSON	1118 mm × 30,5 m	S041619

## **Feuilles simples pour encre ColorFast :**

Nom du support	Format	Numéro de référence
Papier glacé brillant épais EPSON	A4	S041349
Papier glacé brillant épais EPSON	LTR	S041683
Papier glacé brillant épais EPSON	A3	S041350
Papier glacé brillant épais EPSON	Super A3	S041347
Papier mat Archival EPSON	A4	S041342
Papier mat Archival EPSON	A3	S041344
Papier mat Archival EPSON	Super A3	S041340
Papier mat supérieur EPSON	LTR	S041341
Papier aquarelle extra blanc EPSON	Super A3	S041352
Papier aquarelle extra blanc EPSON	Super B	S041351
Papier d'art grain lisse EPSON	610 mm × 750 mm	S041434
Papier d'art grain lisse EPSON	914 mm × 1118 mm	S041435

Papier d'art grain texturé EPSON	610 mm × 750 mm	S041450
Papier d'art grain texturé EPSON	914 mm × 1118 mm	S041451
Carton mat supérieur EPSON	610 mm × 762 mm	S041598
Carton mat supérieur EPSON	762 mm × 1016 mm	S041599

## ***Papier rouleau pour encre à base d'eau***

Nom du support	Format	Numéro de référence
Papier photo glacé EPSON Papier glacé épais EPSON	24" × 20,7 m	S041293 S041291
Papier photo glacé EPSON Papier glacé épais EPSON	36" × 20,7 m	S041225 S041227
Papier photo glacé EPSON Papier glacé épais EPSON	44" × 20,7 m	S041224 S041226
Papier photo semi-glacé EPSON Papier semi-glacé épais EPSON	24" × 25 m	S041294 S041292
Papier photo semi-glacé EPSON Papier semi-glacé épais EPSON	36" × 25 m	S041223 S041229
Papier photo semi-glacé EPSON Papier semi-glacé épais EPSON	44" × 25 m	S041222 S041228
Papier photo semi-glacé ColorLife EPSON	24" × 30,5 m	S041664
Papier photo semi-glacé ColorLife EPSON	44" × 30,5 m	S041666
Papier photo lustré Premium EPSON	24" × 100'	S041461



Papier photo lustré Premium EPSON	36" × 100'	S041462
Papier photo lustré Premium EPSON	44" × 100'	S041463
Papier photo semi-mat Premium EPSON (250)	610 mm × 30,5 m	S041655
Papier photo semi-mat Premium EPSON (250)	914 mm × 30,5 m	S041656
Papier photo semi-mat Premium EPSON (250)	1118 mm × 30,5 m	S041657
Papier mat présentation EPSON	24" × 25 m	S041295
Papier mat présentation EPSON	36" × 25 m	S041221
Papier mat présentation EPSON	44" × 25	S041220
Papier mat double épaisseur EPSON	24" × 25 m	S041385
Papier mat double épaisseur EPSON	36" × 25 m	S041386
Papier mat double épaisseur EPSON	44" × 25	S041387
Papier photo glacé EPSON Papier glacé haute qualité EPSON	610 mm × 30,5 m	S041575 S041475
Papier photo glacé EPSON Papier glacé haute qualité EPSON	914 mm × 30,5 m	S041571 S041476

Papier photo glacé EPSON Papier glacé haute qualité EPSON	1118 mm × 30,5 m	S041572 S041477
Papier photo semi-glacé EPSON Papier semi-glacé haute qualité EPSON	24" × 100' (30,5 m)	S041576 S041478
Papier photo semi-glacé EPSON Papier semi-glacé haute qualité EPSON	36" × 100' (30,5 m)	S041573 S041479
Papier photo semi-glacé EPSON Papier semi-glacé haute qualité EPSON	44" × 100' (30,5 m)	S041574 S041480
Film glacé EPSON	24" × 20 m	S041314
Film glacé EPSON	36" × 20 m	S041313
Film glacé EPSON	44" × 20 m	S041312
Film rétro éclairé EPSON	24" × 100' (30,5 m)	S041482
Film rétro éclairé EPSON	36" × 100' (30,5 m)	S041483
Film rétro éclairé EPSON	44" × 100' (30,5 m)	S041484
Bannière polyester épaisse EPSON	24" × 20 m	S041485
Bannière polyester épaisse EPSON	Bannière polyester épaisse EPSON	S041486
Bannière polyester épaisse EPSON	44" × 20 m	S041487
Bannière polyester EPSON	24" × 20 m	S041380

Bannière polyester EPSON	36" × 20 m	S041381
Bannière polyester EPSON	44" × 20 m	S041382

### ***Feuilles simples pour encre à base d'eau***

Nom du support	Format	Numéro de référence
Papier photo EPSON Papier photo glacé EPSON	A4	S041140
Papier photo EPSON Papier photo glacé EPSON	Letter	S041141
Papier photo EPSON Papier photo glacé EPSON	B	S041156
Papier photo EPSON Papier photo glacé EPSON	A3	S041142
Papier photo EPSON Papier photo glacé EPSON	A3+	S041143
Papier photo ColorLife™ EPSON	LTR	S041500
Papier photo ColorLife™ EPSON	Super B	S041501
Papier photo ColorLife™ EPSON	A4	S041560

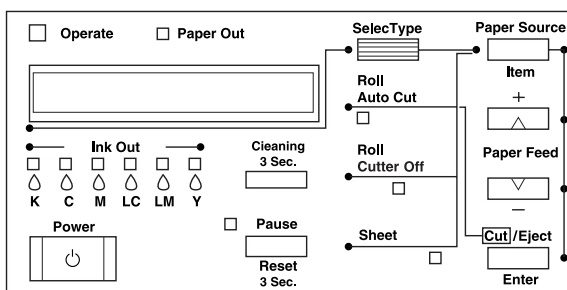
Papier photo ColorLife™ EPSON	Super A3	S041561
Papier jet d'encre qualité photo EPSON	Letter	S041062
Papier jet d'encre qualité photo EPSON	A4	S041461
Papier jet d'encre qualité photo EPSON	B	S041070
Papier jet d'encre qualité photo EPSON	A3	S041068
Papier jet d'encre qualité photo EPSON	Super A3/B	S041069
Papier jet d'encre qualité photo EPSON	A2	S041079
Papier jet d'encre qualité photo EPSON	C	S041171
Film glacé qualité photo EPSON	Letter	S041072
Film glacé qualité photo EPSON	A4	S041071
Film glacé qualité photo EPSON	B	S041075
Film glacé qualité photo EPSON	A3	S041073
Film glacé qualité photo EPSON	Super A3/B	S041074
Carton affiche EPSON – Semi-glacé	B2	S041273

Carton affiche EPSON – Semi-glacé	B1	S041236
--------------------------------------	----	---------

# Le panneau de contrôle

## Touches, voyants et messages

Le panneau de contrôle de l'imprimante comporte 8 touches, 12 voyants et un écran à cristaux liquides (LCD) de 20 caractères. Il se présente comme illustré ci-dessous.








## Touches



Power	Met l'imprimante sous tension et hors tension. Mettez l'imprimante hors tension, puis appuyez sur cette touche tout en maintenant la touche Pause enfoncée pour accéder au mode Maintenance. Reportez-vous à la section "Mode Maintenance".
Nettoyage 3 Sec.	Lorsque cette touche est maintenue enfoncée pendant 3 secondes, le nettoyage des têtes d'impression est effectué. Avant de procéder au nettoyage, assurez-vous que l'imprimante ne contient pas de papier épais.

<p>Pause (Reset 3 Sec.)</p>	<p>Suspend temporairement l'impression. Appuyez à nouveau sur cette touche pour reprendre l'impression.</p> <p>Enfoncée pendant 3 secondes, cette touche efface les données à imprimer de la mémoire de l'imprimante.</p> <p>Lorsque la touche est actionnée en mode SelectType, l'imprimante revient à l'état PRETE.</p>
<p>SelectType</p>	<p>À l'état PRETE, cette touche active le mode SelectType. En mode SelectType, elle permet de sélectionner le menu de votre choix.</p> <p>Déplace le support du cutter vers la position de remplacement si la touche est maintenue enfoncée pendant 5 secondes.</p>
<p>Paper Source (Élément)</p>	<p>Sélectionne la source du papier : Roll Auto Cut, Roll Cutter Off ou Sheet.</p> <p>En mode SelectType, elle permet de sélectionner un élément dans le menu.</p>
<p>Paper Feed ▲ (+)</p>	<p>Fait reculer le papier. En mode SelectType, elle permet de choisir un paramètre dans l'élément sélectionné. Les paramètres changent dans l'ordre.</p>
<p>Paper Feed ▼ (-)</p>	<p>Fait avancer le papier. En mode SelectType, elle permet de choisir un paramètre dans l'élément sélectionné. Les paramètres changent dans l'ordre inverse.</p>











<p>Cut/Eject (Enter)</p>	<p>Lorsque le voyant Sheet est allumé : Éjecte la feuille simple.</p> <p>Lorsque le voyant Roll Auto Cut est allumé : Fait avancer le papier rouleau avant de le couper.</p> <p>Lorsque le voyant Roll Cutter Off est allumé : Fait avancer le papier rouleau jusqu'au guide sur le rouleau d'impression.</p> <p>Lorsque le voyant Roll Cutter Off est allumé et que l'option Imprime limite page est activée : Fait avancer le papier rouleau, puis imprime une ligne de fin de page en bas du document. Reportez-vous à la section "LIGNE PAGE".</p> <p><b>Remarque :</b> Cette touche est opérationnelle pendant le processus de séchage de l'encre.</p> <p>En mode SelectType, elle définit le paramètre sélectionné dans l'élément choisi comme valeur par défaut. Si l'élément choisi peut seulement être exécuté, il le sera.</p>
------------------------------	--










## Voyants


 = allumé
 
 = clignotant
  = éteint

<p></p> <p>Operate</p>	<p>L'imprimante est sous tension.</p>
<p></p> <p>Operate</p>	<p>L'imprimante reçoit des données à imprimer ou est mise hors tension.</p>



 Operate	L'imprimante est hors tension.
 Paper Out	Il n'y a plus de papier, le levier de maintien du papier est en position de libération ou le papier chargé est trop épais pour effectuer le nettoyage des têtes.
 Paper Out	Le papier est coincé ou une autre erreur de sortie du papier est survenue. Reportez-vous à la section "L'imprimante cesse d'imprimer de manière inattendue".
 Pause	L'imprimante est prête à imprimer.
 Pause	Le mécanisme de l'imprimante se prépare à imprimer, le papier imprimé est en train de sécher pendant une durée déterminée ou le nettoyage des têtes est en cours.
 Pause	L'imprimante est en mode Pause ou SelecType, ou une erreur est survenue. Reportez-vous à la section "L'imprimante cesse d'imprimer de manière inattendue".
 Ink Out K	Il n'y a plus d'encre noire ou la cartouche d'encre noire n'est pas installée correctement.
 Ink Out K	Le niveau d'encre noire est bas. La cartouche d'encre noire est presque vide. Procurez-vous une cartouche de rechange.
 Ink Out C	Il n'y a plus d'encre cyan ou la cartouche d'encre cyan n'est pas installée correctement.
 Ink Out C	Le niveau d'encre cyan est bas. La cartouche d'encre cyan est presque vide. Procurez-vous une cartouche de rechange.

 Ink Out M	Il n'y a plus d'encre magenta ou la cartouche d'encre magenta n'est pas installée correctement.
 Ink Out M	Le niveau d'encre magenta est bas. La cartouche d'encre magenta est presque vide. Procurez-vous une cartouche de rechange.
 Ink Out LC	Il n'y a plus d'encre cyan clair ou la cartouche d'encre cyan clair n'est pas installée correctement.
 Ink Out LC	Le niveau d'encre cyan clair est bas. La cartouche d'encre cyan clair est presque vide. Procurez-vous une cartouche de rechange.
 Ink Out LM	Il n'y a plus d'encre magenta clair ou la cartouche d'encre magenta clair n'est pas installée correctement.
 Ink Out LM	Le niveau d'encre magenta clair est bas. La cartouche d'encre magenta clair est presque vide. Procurez-vous une cartouche de rechange.
 Ink Out Y	Il n'y a plus d'encre jaune ou la cartouche d'encre jaune n'est pas installée correctement.
 Ink Out Y	Le niveau d'encre jaune est bas. La cartouche d'encre jaune est presque vide. Procurez-vous une cartouche de rechange.
 Roll Auto Cut	Le mode Coupe auto est sélectionné. Le papier rouleau sera automatiquement découpé après l'impression.

<p style="text-align: center;">■</p> <p>Roll Auto Cut</p>	<p>Le paramètre Papier rouleau est sélectionné dans le pilote d'impression, alors que le paramètre Sheet (impression sur des feuilles simples) est sélectionné sur le panneau de contrôle.</p>
<p style="text-align: center;">■</p> <p>Roll Cutter Off</p>	<p>Les impressions s'effectuent en continu sans découpage du papier.</p>
<p style="text-align: center;">■</p> <p>Roll Cutter Off</p>	<p>Le paramètre Papier rouleau est sélectionné dans le pilote d'impression, alors que le paramètre Sheet (impression sur des feuilles simples) est sélectionné sur le panneau de contrôle.</p>
<p style="text-align: center;">■</p> <p>Sheet</p>	<p>Le paramètre Sheet est sélectionné. L'impression s'effectue sur des feuilles simples. L'imprimante éjecte le papier.</p>
<p style="text-align: center;">■</p> <p>Sheet</p>	<p>Le paramètre Feuille est sélectionné dans le pilote d'impression, alors que le paramètre Roll Auto Cut ou Roll Cutter Off est sélectionné sur le panneau de contrôle.</p>
<p>Tous les voyants allumés</p>	<p>Une réinitialisation a été exécutée en maintenant la touche Pause enfoncée pendant 3 secondes au moins.</p>

## Messages d'état

Les messages suivants indiquent l'état de l'imprimante. Pour les messages d'erreur, reportez-vous à la section "L'imprimante cesse d'imprimer de manière inattendue".

PRETE	L'imprimante est prête à imprimer des données.
IMPRESSION	Un travail est en cours d'impression.
ETEINDRE	L'imprimante est mise hors tension.

EN ATTENTE	L'imprimante est en phase de préchauffage, charge l'encre ou est en cours d'initialisation.
CHARGEMENT ENCRE nnn%	L'imprimante est en train de charger le circuit d'encre. Ce message indique la progression du chargement de l'encre.
SECHAGE ENCRE nn MIN	Séchage après l'impression. Attendez nn minutes.
PAUSE	L'imprimante est en mode Pause. Pour reprendre l'impression, appuyez sur la touche Pause.
REINITIALISER	L'imprimante est en cours de réinitialisation.
APPUYEZ SUR PAUSE	L'imprimante attend un signal pour lancer l'initialisation du support.
FIN PAPIER	Aucun support n'est inséré dans l'imprimante.
CHARGER PAPIER xxx	Le support inséré est différent du réglage du pilote concernant le choix Rouleau/Feuille simple.
CHARGER PAPIER	Le levier de maintien du papier est en position de libération.
BOURRAGE PAPIER	Du papier est coincé dans l'imprimante.
CAPOT AVANT OUVERT	Le capot avant est ouvert.
PAPIER NON COUPE	Une erreur de découpage du papier s'est produite.
PAPIER NON DROIT	Le papier chargé n'est pas droit.
RECHARGER PAPIER	L'imprimante ne peut détecter aucun papier.
COUVERCLE ENCRE OUVERT	Le couvercle du compartiment à encre est ouvert.
FIN ENCRE	La ou les cartouches d'encre sont vides.
NIVEAU ENCRE BAS	La ou les cartouches d'encre sont presque vides. Remplacez la (les) cartouches indiquée(s) par le(s) voyant(s) Ink Out. Quand une ou plusieurs cartouches sont vides, l'impression s'arrête. Elle peut reprendre une fois que la ou les cartouches vides ont été remplacées.

PAS DE CARTOUCHE D'ENCRE	Vous êtes en train de remplacer la (les) cartouche(s) d'encre.
CARTOUCHE ENCRE DEFECTUEUSE	Une erreur CSIC s'est produite. Enlevez la cartouche puis remettez-la en place.
ERREUR COMMANDE	Ce message s'affiche dans les cas suivants : 1. Lorsque le logiciel d'impression installé ne correspond pas à l'imprimante. 2. Lorsque des données défectueuses sont envoyées à l'imprimante à l'aide de l'accélérateur d'impression photo. 3. Lorsque l'imprimante reçoit des données avec une séquence de commandes erronées pour ESC/P2.
ERREUR INTERFACE EN OPTION	Une erreur d'interface de type B est survenue.
INTERVENTION REQ nnnnnnnn	Une erreur fatale s'est produite.
MAINTENANCE REQ. nnnn	Un composant de l'imprimante a presque atteint sa limite de durée de service. Notez le numéro d'erreur nnnn et contactez votre revendeur. Reportez-vous à " Contacter le support technique "
ETEINDRE PUIS ALLUMER	Ce message apparaît après élimination du bourrage papier. Mettez l'imprimante hors tension, puis à nouveau sous tension.
FERMER COUVERCLE ENCRE	Le couvercle du compartiment à encre est ouvert. Fermez le couvercle.
ERREUR VERIF BUSE	La fonction de vérification automatique des buses n'a pas imprimé une impression test correcte.
CARTOUCHE ENCRE ERRONEE	Ce message s'affiche lorsqu'une cartouche installée n'est pas du type correct.
CARTOUCHE INCORRECTE	Ce message s'affiche si une cartouche d'encre installée n'a pas le bon numéro de produit.
PAS ASSEZ D'ENCRE	Il ne reste pas assez d'encre restante pour terminer le nettoyage.
IMP. IMPOSSIBLE	Aucun papier n'est chargé lors de l'impression d'un motif, comme un motif de vérification des buses.

---

## ***Paramètres SelectType***

### ***Quand utiliser le mode SelectType ?***

Le mode SelectType permet de régler des paramètres d'impression semblables à ceux que vous régleriez normalement dans le logiciel ou le pilote, ainsi que d'autres paramètres, directement à partir du panneau de contrôle. Prenez en compte les points suivants lorsque vous réglez les paramètres SelectType :

- ❑ Les applications peuvent envoyer à l'imprimante des commandes qui prévalent sur les paramètres SelectType. Si vous n'obtenez pas les résultats escomptés, vérifiez les paramètres de votre application.
- ❑ Pour connaître les paramètres SelectType en cours, imprimez une feuille d'état.

## Liste des menus SelectType

Menu	Élément	Paramètre
"PARAMÈTRES DE L'IMPRIMANTE"	"EPAISSEUR"	FIN, AUTO, EPAIS
	"LIGNE PAGE"	OUI, NON
	"INTERFACE"	AUTO, PARALLELE, USB, OPTION1, OPTION2
	"PAGE CODE"	PC437, PC850
	"MARG. ROUL."	T/B15 mm, 3 mm, 15 mm
	"CTRL FORMAT PPR"	OUI, NON
	"CTRL ALIGN PPR"	OUI, NON
	"INIT CONF."	EXEC
"MENU IMPRIMER TEST"	"TEST BUSE"	IMPRIMER
	"FEUILLE ETAT"	IMPRIMER
	"INFOS JOB"	IMPRIMER

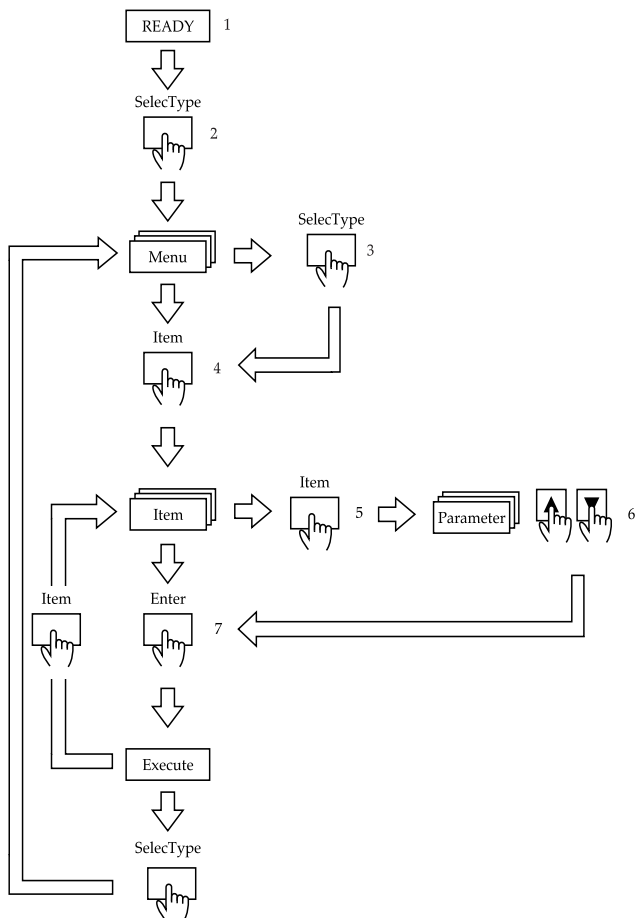
"MENU IMPRIMANTE"	"VER"	TPOxxxx.xxxx.xxxx
	"HISTORIQUE"	N° 0 - N° 10
	"EFF. HISTORIQUE"	EXEC
	"PAGES REST. K/C/M/LC/LM/Y"	xxxxxPG
	"ENCRE UTILISÉE"	xxxxx.xml
	"PAPIER UTILISÉ"	xxxxx.xcm
	"RAZ COMPT. ENCRE"	EXEC
	"RAZ COMPT. PAPIER"	EXEC
	"ENCRE REST.-K/C/M/LC/LM/Y "	0%, nn%, E*F, E**F, E***F, E****F, E*****F
	"NOMBRE PAGES"	nnnnnn
	"WASTE INK"	E F, E*F, E**F, E***F, E****F, E*****F
	"CUTTER LIFE"	E F, E*F, E**F, E***F, E****F, E*****F
	"CR MOTOR"	E F, E*F, E**F, E***F, E****F, E*****F
	"PF MOTOR"	E F, E*F, E**F, E***F, E****F, E*****F
"HEAD UNIT"	E F, E*F, E**F, E***F, E****F, E*****F	
"CLEANER"	E F, E*F, E**F, E***F, E****F, E*****F	



"MENU CONFIG. PAPIER"	"NUMERO PAPIER"	STD, 1-10
	"MOTIF EPAISSEUR"	IMPRIMER
	"N° EPAIS. PAPIER"	AUTO, 1 - 17
	"PRESSION COUPE"	0% - 100%
	"METHODE COUPE"	3 ETAPES, 4 ETAPES
	"REGL.ALIM.PAPIER"	-1.00% - 1.00%
	"TEMPS SECHAGE"	00,0 sec - 10,0 sec
	"ASPIRATION"	NORMAL, FAIBLE, TRES FAIBLE
	"AJUST. IMP."	1 - 5 - 9
"MENU MAINTENANCE"	"REPL. ENCRE N"	EXEC
	"REPLAC. CUTTER"	EXEC
"MENU ALIGNEMENT TETES"	"EPAISSEUR PAPIER."	STD, 0,0 mm - 1,6 mm
	"GROUPE PAPIER"	A, B, C
	"ALIGNEMENT"	Bi-D LC, Bi-D ALL, Uni-D

# Procédure de base pour le réglage du paramètre SelectType

La procédure suivante permet de régler les principaux paramètres SelectType.



1	Affichage de l'état
---	---------------------

2	Pour afficher le menu
3	Pour sélectionner un menu ex) Si vous voulez sélectionner le troisième menu, appuyez trois fois sur cette touche.
4	Pour ouvrir le menu
5	Pour sélectionner des éléments ex) Si vous voulez sélectionner le troisième élément, appuyez trois fois sur cette touche.
6	Pour régler des paramètres
7	Pour accéder à l'élément

**Remarque :**

*Pour revenir à l'état PRETE, appuyez à tout moment sur la touche Pause.*

**1. Accès au mode SelecType**

Assurez-vous que l'écran LCD affiche PRETE, puis appuyez sur la touche SelecType .

**2. Sélection d'un menu**

Appuyez sur la touche SelecType pour sélectionner un menu.

Pour revenir à l'état PRETE, appuyez sur la touche Pause.

**3. Sélection d'un élément de menu**

Appuyez sur la touche Item. Le premier élément du menu sélectionné s'affiche. Appuyez sur la touche Item pour sélectionner un élément.

Si l'élément choisi peut seulement être exécuté, appuyez sur la touche Enter pour exécuter la fonction correspondant à cet élément. Après avoir exécuté la fonction, l'imprimante quitte le mode SelecType et revient à l'état PRETE.

#### 4. **Sélection d'un paramètre**

Appuyez sur la touche + ou - pour sélectionner un paramètre pour l'élément.

Pour afficher l'élément suivant sans changer la valeur par défaut, appuyez sur la touche Item.

#### 5. **Réglage du paramètre**

Appuyez sur la touche Enter pour enregistrer le paramètre sélectionné.

Appuyez sur la touche Item pour revenir à l'étape 3 si vous souhaitez sélectionner un autre élément.

#### 6. **Sortie du mode SelectType**

Appuyez sur la touche Pause.

##### **Remarque :**

*Pour revenir à l'étape 2, appuyez sur la touche SelectType.*

*Appuyez de nouveau sur la touche SelectType pour quitter le mode SelectType.*

## **Détail des menus SelectType**

### **PARAMÈTRES DE L'IMPRIMANTE**

Ce menu contient les paramètres suivants.

#### **EPAISSEUR**

Normalement, conservez la valeur AUTO. Si vous trouvez que l'image imprimée est tachée, sélectionnez EPAIS. Pour imprimer sur du papier fin, sélectionnez FIN.

#### **LIGNE PAGE**

Vous avez le choix d'imprimer des lignes de fin de page sur le papier rouleau.

L'impression de la ligne de fin de page varie en fonction du réglage du paramètre Auto Cut (coupe auto), comme indiqué.

<b>Voyant Roll Auto Cut</b>	<b>Imprime limite page</b>	<b>Fonctionnement de l'imprimante</b>
Allumé	Allumé	Imprime une ligne de fin de page uniquement sur le côté droit et coupe automatiquement le papier après l'impression.
Allumé	Désactivé	Coupe automatiquement le papier après l'impression.
<b>Voyant Roll Cutter Off</b>	<b>Imprime limite page</b>	<b>Fonctionnement de l'imprimante</b>
Allumé	Allumé	Imprime des lignes de fin de page sur le côté droit et en bas du document.
Allumé	Désactivé	N'imprime pas de ligne de fin de page et ne coupe pas le papier.

**Remarque :**

*Lorsque le voyant Sheet est allumé, le paramètre Imprime limite page n'est pas disponible.*

## INTERFACE

Lorsque le paramètre AUTO est sélectionné, l'imprimante change automatiquement d'interface en fonction de celle qui reçoit des données en premier. Si elle ne reçoit plus aucun autre travail d'impression pendant 10 secondes au moins, l'imprimante revient à l'état d'attente. Vous pouvez aussi sélectionner l'interface : parallèle, USB, option 1 ou 2.

## PAGE CODE

Sélectionnez la page de code PC437 ou PC850.

## MARG. ROUL.

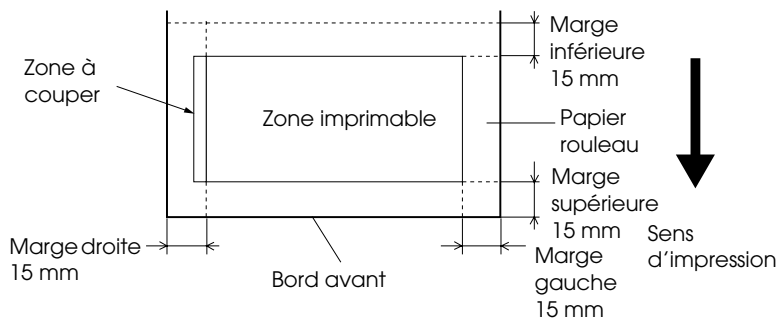
Sélectionnez les marges du papier rouleau : 3 mm, 15 mm, ou T/B 15 mm.

Réglage des marges	Haut/Bas	Gauche/Droite
3 mm	3 mm	3 mm
15 mm	15 mm	15 mm
H/B 15 mm	15 mm	3 mm

### Remarque :

Il n'est pas possible de sélectionner à la fois " Haut/Bas = 3 mm " et " Gauche/Droite = 15 mm ".

Lorsqu'une même image est imprimée avec une marge de 3 mm et avec une marge de 15 mm, vous pouvez remarquer en comparant les tirages qu'une partie du côté droit de l'image imprimée avec la marge de 15 mm manque.



## *CTRL FORMAT PPR*

Lorsque vous sélectionnez **OUI**, l'imprimante arrête d'imprimer et le message **RECHARGER PAPIER** s'affiche sur le panneau de contrôle si la largeur du papier chargé dans l'imprimante ne correspond pas à celle de l'image. Si vous sélectionnez **NON**, l'imprimante continue d'imprimer même si la largeur du papier ne correspond pas à celle de l'image et imprime éventuellement au-delà du papier.

## *CTRL ALIGN PPR*

Si vous sélectionnez **NON**, aucune erreur d'alignement du papier n'est signalée même si l'image imprimée est en dehors du papier, ce qui permet à l'imprimante de continuer le travail d'impression. Si vous sélectionnez **OUI**, le message **PAPIER NON DROIT** s'affiche sur l'écran LCD et l'impression s'arrête.

## *INIT CONF.*

Rétablit la valeur d'usine de tous les paramètres qui ont été modifiés dans le menu des paramètres de l'imprimante.

## **MENU IMPRIMER TEST**

Ce menu contient les paramètres suivants.

### *TEST BUSE*

Imprime le motif de vérification des buses pour les six couleurs. Vous pouvez vérifier s'il manque des points dans le motif imprimé. La version du micrologiciel est également imprimée. Pour plus de détails, reportez-vous à la section "Impression d'un motif de vérification des buses".

Vous pouvez imprimer le motif de vérification des buses à l'aide de l'utilitaire.

## *FEUILLE ETAT*

Imprime l'état SelecType actuel. Pour plus de détails, reportez-vous à la section "Impression d'une feuille d'état".

## *INFOS JOB*

Imprime les informations sur le travail d'impression, telles qu'elles sont enregistrées dans l'imprimante (jusqu'à 10 travaux).

## **MENU IMPRIMANTE**

Ce menu contient les paramètres suivants.

### *VER*

Affiche la version du micrologiciel.

### *HISTORIQUE*

Affiche les travaux d'impression enregistrés dans l'imprimante. La consommation d'encre (ENCRE) est affichée en ml, la consommation de papier (PAPIER) en m<sup>2</sup> et le temps requis pour le travail d'impression (TEMPS D'IMPRESSION) en secondes. Le travail le plus récent est le N° 0.

### *EFF. HISTORIQUE*

Efface l'historique des travaux dans l'imprimante.

### *PAGES REST. K/C/M/LC/LM/Y*

Affiche le nombre de pages imprimables pour chaque cartouche d'encre.

### *ENCRE UTILISÉE*

Affiche la consommation d'encre en ml.



**Remarque :**

Les valeurs qui s'affichent sur l'écran LCD sont approximatives.

**PAPIER UTILISÉ**

Affiche la consommation de papier en cm.

**Remarque :**

Les valeurs qui s'affichent sur l'écran LCD sont approximatives.

**RAZ COMPT. ENCRE**

Efface la valeur affichée dans ENCRE UTILISEE.

**RAZ COMPT. PAPIER**

Efface la valeur affichée dans PAPIER UTILISE.

**ENCRE REST.-K/C/M/LC/LM/Y**

Affiche la quantité d'encre restante dans les cartouches noire/cyan/magenta/cyan clair/magenta clair/jaune.

E \*\*\*\*\* F (100-81%)

E \*\*\*\* F (80-61%)

E \*\*\* F (60-41%)

E \*\* F (40-21%)

E \* F (20-11%)

nn % (moins de 10 %)

**NOMBRE PAGES**

Affiche le nombre total de pages que vous avez imprimées.

## WASTE INK

Paramètre réservé au personnel d'entretien.

## CUTTER LIFE

Affiche la durée de vie du cutter.

### **Remarque :**

*Les valeurs qui s'affichent sur l'écran LCD sont approximatives.*

## CR MOTOR

Paramètre réservé au personnel d'entretien.

## PF MOTOR

Paramètre réservé au personnel d'entretien.

## HEAD UNIT

Paramètre réservé au personnel d'entretien.

## CLEANER

Paramètre réservé au personnel d'entretien.

## **MENU CONFIG. PAPIER**

Ce menu contient les paramètres suivants.

### NUMERO PAPIER

Lorsque STD est sélectionné, l'imprimante détermine automatiquement l'épaisseur du papier. Vous pouvez également sélectionner No. X (X est un nombre compris entre 1 et 10) pour enregistrer le réglage actuel ou rappeler le réglage suivant que vous avez effectué.

- Num. épaisseur

- Pression coupe
- Méthode de coupe
- Ajustement de l'alimentation papier
- Réglage de l'impression
- Temps de séchage
- Aspiration

**Remarque :**

*Si vous sélectionnez STD, les données sont imprimées en fonction des réglages du pilote. Si vous sélectionnez No. X, les réglages du panneau de contrôle prévalent sur ceux du pilote, sauf si vous avez sélectionné AUTO dans N° EPAIS. PAPIER.*

### MOTIF EPAISSEUR

Imprime le motif de détection de l'épaisseur du papier. Si vous sélectionnez STD dans NUMERO PAPIER, le motif n'est pas imprimé.

### N° EPAIS. PAPIER

Si vous utilisez des supports spéciaux EPSON, vous devez normalement sélectionner AUTO. Si vous n'utilisez pas des supports spéciaux EPSON, confirmez le motif de détection d'épaisseur du papier et entrez le numéro de motif présentant l'écartement le plus réduit.

### PRESSION COUPE

Détermine la pression de la lame (0 à 100 %) pour couper le papier. Diminuez la pression pour couper du papier plus délicat.

## *METHODE COUPE*

Spécifie la méthode de coupe. Il y a deux façons de couper le papier (3 ETAPES et 4 ETAPES). Sélectionnez 4 ETAPES pour couper du papier plus délicat ou plus épais.

## *REGL.ALIM.PAPIER*

Détermine l'avance du papier. La plage de valeurs va de -1,00 à 1,00%.

## *TEMPS SECHAGE*

Définit le temps de séchage de l'encre pour chaque passage des têtes d'impression. La plage de valeurs va de 0 à 10 secondes.

## *ASPIRATION*

Détermine la pression d'aspiration pour faire avancer le papier imprimé. Si vous utilisez un papier fin (ex. un film), sélectionnez FAIBLE ou TRES FAIBLE.

## *AJUST. IMP.*

Ajuste le mode MicroWeave. Ce paramètre peut prendre une valeur comprise entre 1 et 9. Augmentez la valeur pour donner la priorité à la vitesse d'impression. Diminuez-la pour donner la priorité à la qualité d'impression.

## **MENU MAINTENANCE**

Ce menu contient les paramètres suivants.

## *REEMPL. ENCRE N*

Permet de remplacer les cartouches d'encre noire pour obtenir la meilleure impression. Pour plus de détails, reportez-vous à la section "Remplacement des cartouches d'encre noire".

## *REEMPLAC. CUTTER*

Affiche la procédure de remplacement du cutter. Suivez les instructions sur l'écran LCD.

## **MENU ALIGNEMENT TETES**

Ce menu contient les paramètres suivants.

### *EPAISSEUR PAPIER.*

Ajuste l'épaisseur du papier que vous voulez utiliser. Si vous utilisez des supports spéciaux EPSON dont l'épaisseur est de 0,2 mm ou de 1,2 mm, sélectionnez **STD**. Si vous n'utilisez pas des supports spéciaux EPSON, entrez l'épaisseur du papier qui doit être comprise entre 0,0 et 1,6 mm.

### *GROUPE PAPIER*

Sélectionnez A, B ou C en fonction du support que vous utilisez.

## Papier rouleau pour encre UltraChrome :

Groupe du papier	Nom du support
A	Papier photo Premium glacé EPSON (250)
	Papier photo Premium semi-glacé EPSON (250)
	Papier photo semi-mat Premium EPSON (250)
	Papier photo lustré Premium EPSON
	Papier photo glacé Premium EPSON
	Papier photo glacé EPSON
	Papier glacé haute qualité EPSON
	Papier photo Premium semi-glacé EPSON
	Papier photo semi-glacé EPSON
	Papier semi-glacé haute qualité EPSON
	Toile couchée jet d'encre EPSON
	Film rétro éclairé EPSON
	Papier synthétique supérieur EPSON
	Papier synthétique adhésif supérieur EPSON
B	Papier glacé brillant épais EPSON
	Papier mat double épaisseur EPSON
	Papier mat supérieur EPSON
	Papier d'art grain lisse EPSON
	Papier d'art grain texturé EPSON
	Papier ordinaire
C	-

## Feuilles simples pour encre UltraChrome :

Groupe du papier	Nom du support
A	Papier mat Archival EPSON
	Papier mat supérieur EPSON
B	Papier glacé brillant épais EPSON
C	Papier d'art grain lisse EPSON
	Papier d'art grain texturé EPSON
	Carton mat supérieur EPSON

## Papier rouleau pour encre ColorFast :

Groupe du papier	Nom du support
A	Papier photo Premium glacé EPSON (250)
	Papier photo Premium semi-glacé EPSON (250)
	Papier photo semi-mat Premium EPSON (250)
	Papier photo lustré Premium EPSON
	Papier photo glacé Premium EPSON
	Papier photo glacé EPSON
	Papier glacé haute qualité EPSON
	Papier photo Premium semi-glacé EPSON
	Papier photo semi-glacé EPSON
	Papier semi-glacé haute qualité EPSON
	Toile couchée jet d'encre EPSON
	Film rétro éclairé EPSON
	Film glacé EPSON
	Bannière polyester épaisse EPSON
	EPSON Tyvek® Brillion™
	Vinyle adhésif EPSON
	Papier synthétique EPSON
	Papier synthétique adhésif EPSON
	Papier synthétique supérieur EPSON
	Papier synthétique adhésif supérieur EPSON



B	Papier glacé brillant épais EPSON
	Papier mat double épaisseur EPSON
	Papier mat supérieur EPSON
	Papier aquarelle extra blanc EPSON
	Papier d'art grain lisse EPSON
	Papier d'art grain texturé EPSON
	Papier ordinaire
C	-

## Feuilles simples pour encre ColorFast :

Groupe du papier	Nom du support
A	-
B	Papier glacé brillant épais EPSON
	Papier mat Archival EPSON
	Papier mat supérieur EPSON
	Papier aquarelle extra blanc EPSON
C	Papier d'art grain lisse EPSON
	Papier d'art grain texturé EPSON
	Carton mat supérieur EPSON

## Papier rouleau pour encre à base d'eau

Groupe du papier	Nom du support
A	Papier photo semi-glacé ColorLife™ EPSON
	Papier photo lustré Premium EPSON
	Papier photo semi-mat Premium EPSON (250)
	Papier photo glacé EPSON
	Papier glacé haute qualité EPSON
	Papier photo semi-glacé EPSON
	Papier semi-glacé haute qualité EPSON
	Film glacé EPSON
	Film rétro éclairé EPSON
	Bannière polyester épaisse EPSON
	Bannière polyester EPSON

B	Papier photo glacé EPSON
	Papier glacé épais EPSON
	Papier photo semi-glacé EPSON
	Papier semi-glacé épais EPSON
	Papier mat présentation EPSON
	Papier mat double épaisseur EPSON
C	-

### **Feuilles simples pour encre à base d'eau**

<b>Groupe du papier</b>	<b>Nom du support</b>
A	Papier photo ColorLife™ EPSON
	Papier jet d'encre qualité photo EPSON
	Film glacé qualité photo EPSON
B	Papier photo EPSON
	Papier photo glacé EPSON
C	Carton affiche EPSON - Semi-glacé

### *ALIGNEMENT*

Permet de corriger tout défaut d'alignement des têtes pour obtenir les meilleurs résultats d'impression. Pour plus de détails, reportez-vous à la section "Alignement des têtes".

### ***Impression d'un motif de vérification des buses***

Un motif de vérification des buses peut être imprimé pour vérifier s'il manque certains points pour les six couleurs.

1. Chargez du papier dans l'imprimante de la manière décrite sous "Utilisation du papier rouleau" ou "Utilisation de feuilles simples".
2. En mode SelecType, appuyez sur la touche SelecType jusqu'à ce que le message MENU IMPRIMER TEST s'affiche sur l'écran LCD.
3. Appuyez sur la touche Item pour afficher TEST BUSE.
4. Appuyez sur Enter.  
Le motif de vérification des buses s'imprime, comme illustré ci-dessous. Après l'impression, l'imprimante quitte le mode SelecType et revient à l'état PRETE.

Exemples de motifs de vérification des buses :

correct



nettoyage des têtes nécessaire



S'il manque certains segments de lignes dans le motif, vous devez nettoyer les têtes d'impression. Appuyez sur la touche **Cleaning** du panneau de contrôle pendant plus de 3 secondes ou accédez à l'utilitaire de nettoyage des têtes dans les utilitaires d'imprimante EPSON. Reportez-vous à la section "Emploi des utilitaires d'impression" pour Windows ou "Emploi des utilitaires d'impression" pour Macintosh.



**Important :**

*Avant de commencer à imprimer des images, assurez-vous que l'impression du motif de vérification des buses est terminée. Sinon, vous risquez d'observer une perte de qualité d'impression.*

## **Alignement des têtes**

Les paragraphes qui suivent décrivent la procédure d'alignement des têtes avec **SelecType**.

1. Chargez du papier dans l'imprimante de la manière décrite sous "Utilisation du papier rouleau" ou "Utilisation de feuilles simples".

**Remarque :**

*Pour obtenir les meilleurs résultats, utilisez les supports que vous prévoyez d'employer pour imprimer votre image lors de l'impression du motif d'alignement des têtes.*

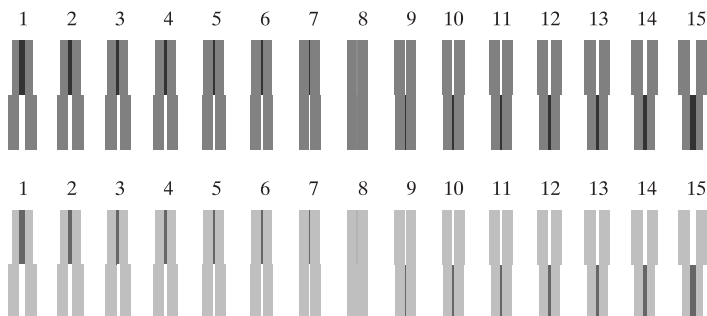
2. En mode **SelecType**, appuyez sur la touche **SelecType** jusqu'à ce que l'indication **MENU ALIGNEMENT TETE** s'affiche sur l'écran LCD.
3. Appuyez sur la touche **Item.EPAIS. PAPIER** s'affiche. Lorsque vous désirez imprimer sur un support EPSON, laissez ce paramètre réglé sur **STD**. Lorsque vous désirez imprimer sur un support autre qu'un support EPSON, entrez l'épaisseur du papier par pas de 0,1 mm en appuyant sur la touche **+** ou **-**.

4. Appuyez sur la touche **Enter** pour enregistrer votre valeur. **ALIGNEMENT=Bi-D LC** s'affiche.
5. Appuyez sur **Enter**. L'imprimante imprime les motifs d'alignement des têtes.

**Remarque :**

*Ce motif ne s'imprime qu'en cyan clair. Si vous voulez aligner les têtes d'impression pour toutes les couleurs, ou si le motif imprimé en cyan clair pose problème, sélectionnez **Bi-D TOUTES**. Si le motif imprimé avec toutes les couleurs pose toujours problème, alignez les têtes d'impression en sélectionnant **Uni-D**.*

Exemples de motifs d'alignement des têtes :



6. Après l'impression, le numéro de motif et le numéro de jeu actuel sont affichés. Sélectionnez le jeu qui présente les plus petits écarts, puis appuyez sur la touche **+ ou -** pour afficher son numéro.
7. Appuyez sur la touche **Enter** pour enregistrer le numéro de jeu. Le numéro de motif suivant apparaît. Répétez l'étape 6.
8. Après avoir défini le(s) motif(s), appuyez sur la touche **Pause** pour revenir à l'état **PRETE**.

**Remarque :**

*Vous pouvez revenir à l'étape 6 en appuyant sur la touche Enter.*

## **Réglage de l'épaisseur du papier**

Si vous utilisez un support autre qu'un support spécial EPSON, vous devrez peut-être régler l'épaisseur du papier. Vous pouvez choisir si l'épaisseur du papier que vous utilisez est déterminée automatiquement (STD (standard)) ou par la valeur enregistrée (1 à 10) dans le menu des paramètres du papier. Pour enregistrer et rappeler les paramètres que vous avez définis, reportez-vous aux sections suivantes. Vous pouvez également enregistrer les temps de séchage respectifs de l'encre pour les différents réglages de papier, y compris STD. Pour sélectionner le réglage enregistré, reportez-vous à la section "Sélection des paramètres enregistrés".

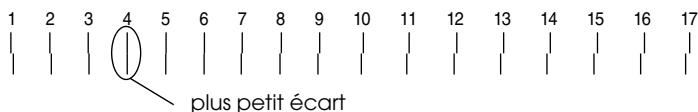
### **Enregistrement des réglages**

Pour enregistrer l'épaisseur du papier et le temps de séchage de l'encre, procédez comme suit.

1. Chargez le papier que vous souhaitez vérifier en vous reportant à la section "Utilisation du papier rouleau" ou "Utilisation de feuilles simples".
2. En mode SelecType, appuyez sur la touche SelecType jusqu'à ce que le message CONFIG. PAPIER s'affiche sur l'écran LCD.
3. Appuyez sur la touche Item. NUMERO PAPIER s'affiche.
4. Appuyez sur la touche + ou - pour sélectionner le numéro sous lequel vous souhaitez enregistrer le réglage. Si vous sélectionnez STD, passez à l'étape 8 pour définir la durée de séchage de l'encre.

- Appuyez sur la touche **Item**. **MOTIF EPAISS.** s'affiche. Si vous appuyez de nouveau sur la touche **Item**, vous passez directement à l'étape 7 sans imprimer le motif d'impression test de l'épaisseur du papier. Si vous appuyez sur la touche **Enter**, le motif d'impression test de l'épaisseur du papier s'imprime.

Exemple de motif d'impression test de l'épaisseur du papier :



- Examinez le motif imprimé pour déterminer quel jeu de lignes est aligné (c'est-à-dire présente le plus petit écart entre les lignes), puis notez le numéro correspondant.
- Il se peut que l'indication **N° EPAIS. PAPIER** s'affiche. Si vous utilisez des supports spéciaux EPSON, sélectionnez **AUTO**. Si vous n'utilisez pas des supports spéciaux EPSON, appuyez sur la touche **+** ou **-** pour sélectionner le numéro noté à l'étape 6.

**Remarque :**

*La valeur par défaut dépend du réglage du paramètre EPAIS. PAPIER dans le menu Alignement des têtes et s'affiche sous la forme N° EPAIS. PAPIER dans le menu CONFIG. PAPIER comme indiqué ci-dessous :*

Valeur de EPAIS. PAPIER.	N° EPAIS. PAPIER
0,0 mm à 1,6 mm	AUTO, 1 à 17

- Appuyez sur la touche **Enter** pour enregistrer la valeur sélectionnée.



9. Appuyez sur la touche Item pour afficher `PRESSION CPE`. Appuyez sur la touche + ou - pour régler la pression de coupe du papier, puis appuyez sur la touche Enter.
10. Appuyez sur la touche Item pour afficher `METHODE COUPE`. Appuyez sur la touche + ou - pour sélectionner `3 ETAPES` ou `4 ETAPES`, puis sur la touche Enter.

**Remarque :**

*Si vous devez couper un support non EPSON ou du papier plus délicat ou épais, il est recommandé de sélectionner `4 ETAPES`.*

11. Appuyez sur la touche Item pour afficher `REGL. ALIM. PAP.` Appuyez sur la touche + ou - pour régler l'avance du papier, puis appuyez sur la touche Enter.
12. Appuyez sur la touche Item pour afficher `AJUST. IMP..` Appuyez sur la touche + ou - pour sélectionner MicroWeave, puis appuyez sur la touche Enter. Ce paramètre peut prendre une valeur comprise entre 1 et 9. Augmentez la valeur pour donner la priorité à la vitesse d'impression. Diminuez-la pour donner la priorité à la qualité d'impression.
13. Appuyez sur la touche Item. `TEMPS SECHAGE` s'affiche. Appuyez sur la touche + ou - pour définir la durée en minutes.
14. Appuyez sur la touche Enter pour enregistrer la valeur sélectionnée.
15. Appuyez sur la touche Item pour afficher `ASPIRATION`. Appuyez sur la touche + ou - pour sélectionner `NORMAL`, `FAIBLE` ou `TRES FAIBLE`.

**Remarque :**

*Si vous chargez du papier très fin, choisissez `TRES FAIBLE` comme valeur du paramètre Aspiration.*

16. Appuyez sur la touche Enter pour enregistrer la valeur sélectionnée.

17. Appuyez sur la touche **Pause** pour quitter le mode **SelecType**.

## ***Sélection des paramètres enregistrés***

Procédez comme suit pour sélectionner les paramètres enregistrés.

1. En mode **SelecType**, appuyez sur la touche **SelecType** jusqu'à ce que le message **CONFIG. PAPIER** s'affiche sur l'écran LCD.
2. Appuyez sur la touche **Item**. Il se peut que l'indication **NUMERO PAPIER** s'affiche.
3. Appuyez sur la touche **+** ou **-** pour sélectionner le numéro enregistré que vous voulez utiliser. Si vous sélectionnez **STD**, les données sont imprimées en fonction des réglages du pilote. Si vous sélectionnez **No. X**, les réglages du panneau de contrôle prévalent sur ceux du pilote, sauf si vous avez sélectionné **AUTO** dans **NO EPAIS. PAPIER**. Appuyez ensuite sur **Enter**.
4. Appuyez sur la touche **Pause** pour quitter le mode **SelecType**.

## ***Impression d'une feuille d'état***

En mode **SelecType**, vous pouvez imprimer une feuille d'état pour consulter les valeurs par défaut actuelles du mode **SelecType**.

1. Chargez du papier de la manière décrite à la section "Utilisation du papier rouleau" ou "Utilisation de feuilles simples".
2. En mode **SelecType**, appuyez sur la touche **SelecType** jusqu'à ce que le message **IMPRIMER TEST** s'affiche.

3. Appuyez sur la touche Item jusqu'à ce que le message FEUILLE ETAT s'affiche.
4. Appuyez sur Enter.  
Une feuille d'état s'imprime. Après l'impression, l'imprimante quitte le mode SelecType et revient à l'état PRETE.

---

## ***Mode Maintenance***

Le mode Maintenance permet d'effectuer un vidage hexadécimal et de sélectionner la langue d'affichage de l'écran LCD.

### ***Accès au mode Maintenance***

Vérifiez d'abord que l'imprimante est hors tension. Toue en maintenant la touche **PCUSE** enfoncée, appuyez sur la touche **Power** pour mettre l'imprimante sous tension. Le message **MODE MAINTENANCE** s'affiche sur l'écran LCD lorsque l'imprimante passe en mode Maintenance.

# Liste du mode Maintenance

## Eléments

Si vous sélectionnez OUI, l'imprimante enregistre tous les travaux d'impression que vous avez faits, y compris l'impression test. Si vous sélectionnez NON, l'imprimante enregistre uniquement les travaux d'impression qui lui ont été envoyés par l'intermédiaire du pilote d'impression.

Élément	Paramètres
"VIDAGE HEXA."	IMPRIMER
"LANGUE"	ENGLISH, FRENCH, ITALIAN, GERMAN, SPANISH, PORTUGUESE
"UNITE"	METRIQUES*, PIEDS/POUCES
"INTERF. PARALLELE"	ECP*, COMPAT
"IEEE1284.4"	OUI, NON*
"INTERNAL JOB CT"	OUI, NON
"VERIF. BUS. AUTO"	ON*, OFF
"SSCL"	EXEC
"MW7"	A*, B, C
"MW7 BALANCE"	-30 - 0* - +30
"MW1 SELECT"	1*, 2, 3, 4, 5, 6, 7, 8
"MW2 SELECT"	1*, 2, 3, 4, 5, 6
"PANNEAU DEFAUT"	EXEC
"MENU INFO CART K/C/M/LC/LM/Y"	FABRICANT, CART, TYPE ENCRE, CAP. ENCRE, DATE PROD, DATE EXPIR, DUREE VIE, AGE
"MENU SN"	-

\* valeur d'usine par défaut

## VIDAGE HEXA.

Les données reçues de l'hôte peuvent être imprimées sous la forme de nombres hexadécimaux.

Pour les imprimer, procédez comme suit.

1. Chargez du papier dans l'imprimante.
2. En mode Maintenance, appuyez sur la touche Item pour afficher l'élément VIDAGE HEXA..
3. Appuyez sur Enter.  
Les données à imprimer contenues dans la mémoire tampon de l'imprimante sont imprimées sous la forme de données hexadécimales de 16 octets dans la colonne de gauche, et les caractères ASCII correspondants dans la colonne de droite.

### **Remarques :**

*Si les dernières données occupent moins de 16 octets, elles ne sont imprimées que lorsque vous appuyez sur la touche PAUSE.*

## LANGUE

Vous pouvez sélectionner la langue d'affichage de l'écran LCD.

Pour sélectionner la langue de votre choix, procédez comme suit.

1. En mode Maintenance, appuyez sur la touche Item jusqu'à ce que le message LANGUAGE s'affiche.
2. Si vous voulez changer la langue, appuyez sur la touche + ou - jusqu'à ce que la langue souhaitée s'affiche.
3. Appuyez sur la touche Enter pour enregistrer la langue. Le message PRETE (ou son équivalent dans la langue sélectionnée) s'affiche sur l'écran LCD.

**Remarque :**

*Il s'écoule un moment avant que l'écran affiche PRETE (ou son équivalent dans la langue sélectionnée).*

## UNITE

Ce paramètre permet de sélectionner l'unité de longueur à afficher.

**Remarque :**

*Cet élément n'est disponible que si vous choisissez ENGLISH pour le paramètre LANGUAGE.*

Pour sélectionner l'unité, procédez comme suit.

1. En mode Maintenance, appuyez sur la touche Item jusqu'à ce que le message UNITE s'affiche.
2. Si vous voulez changer l'unité, appuyez sur la touche + ou - jusqu'à ce que l'unité convenable s'affiche.
3. Appuyez sur la touche Enter pour enregistrer l'unité.

## INTERF. PARALLELE

Paramètre réservé au personnel de maintenance.

## IEEE1284.4

Paramètre réservé au personnel de maintenance.

## INTERNAL JOB CT

Lorsque l'option OUI est sélectionnée, tous les travaux d'impression, y compris le motif de vérification des buses et l'alignement de têtes, sont consignés dans l'HISTORIQUE. Lorsque l'option NON est sélectionnée, seuls les travaux d'impression envoyés par l'intermédiaire du pilote d'impression sont consignés.

## VERIF. BUS. AUTO

Vous pouvez sélectionner OUI pour vérifier les buses automatiquement, ou NON pour ne pas les vérifier automatiquement.

## SSCL

Vous pouvez effectuer un nettoyage des têtes par ultrasons.

### **Remarque :**

*Cet élément n'est disponible que si vous utilisez de l'encre UltraChrome ou ColorFast ink.*

## MW7

L'élément MW7 est destiné à des tests d'impression et ne doit être utilisé que par un technicien de maintenance qualifié.

## MW7 BALANCE

L'élément MW7 BALANCE est destiné à des tests d'impression et ne doit être utilisé que par un technicien de maintenance qualifié.

## MW1 SELECT

L'élément MW1 SELECT est destiné à des tests d'impression et ne doit être utilisé que par un technicien de maintenance qualifié.

## MW2 SELECT

L'élément MW2 SELECT est destiné à des tests d'impression et ne doit être utilisé que par un technicien de maintenance qualifié.

## PANNEAU DEFAUT

Rétablit la valeur d'usine de tous les paramètres qui ont été modifiés en mode SelecType.



### *MENU INFO CART K/C/M/LC/LM/Y*

L'élément INFO CART est réservé au personnel de maintenance.

### *MENU SN*

L'élément MENU SN est destiné à des tests d'impression et ne doit être utilisé que par un technicien de maintenance qualifié.

---

# ***Impression sous Windows***

---

## ***Accès au logiciel d'impression***

Procédez comme suit pour accéder au logiciel d'impression installé sur votre ordinateur.

Vous pouvez accéder au logiciel d'impression depuis la plupart des applications Windows, à partir du Poste de travail ou de l'option Imprimante et télécopieurs.

### ***À partir des applications Windows***

1. Ouvrez le menu Fichier et choisissez Imprimer ou Format d'impression.
2. Vérifiez que votre imprimante est sélectionnée et cliquez sur Imprimante, Configuration, Options, Propriétés, ou Préférence (selon votre application, vous devrez cliquer sur plusieurs de ces boutons). La fenêtre du logiciel d'impression apparaît.

### ***À partir du Poste de travail***

#### ***Pour Windows Me, 98 et 95***

1. Cliquez deux fois sur l'icône Poste de travail, puis sur Imprimantes.
2. Cliquez avec le bouton droit sur l'icône correspondant à votre imprimante, puis cliquez sur Propriétés. La fenêtre du logiciel d'impression apparaît.

### ***Pour Windows 2000***

1. Cliquez deux fois sur l'icône Poste de travail, puis sur Panneau de configuration.
2. Cliquez avec le bouton droit sur l'icône correspondant à votre imprimante, puis cliquez sur Préférences d'impression. La fenêtre du logiciel d'impression apparaît.

### ***Pour Windows NT4.0***

1. Cliquez deux fois sur l'icône Poste de travail, puis sur Imprimantes.
2. Cliquez avec le bouton droit sur l'icône correspondant à votre imprimante, puis cliquez sur Valeurs par défaut du document. La fenêtre du logiciel d'impression apparaît.

## ***À partir d'Imprimantes et télécopieurs (Windows XP uniquement)***

1. Cliquez sur Démarrer, puis sur Imprimantes et Télécopieurs.
2. Cliquez avec le bouton droit sur l'icône correspondant à votre imprimante, puis cliquez sur Préférences d'impression. La fenêtre du logiciel d'impression apparaît.

### ***Remarque :***

*Les options du logiciel d'impression à votre disposition dépendent de la version de Windows sous laquelle vous travaillez.*

---

## ***Paramètres de base***

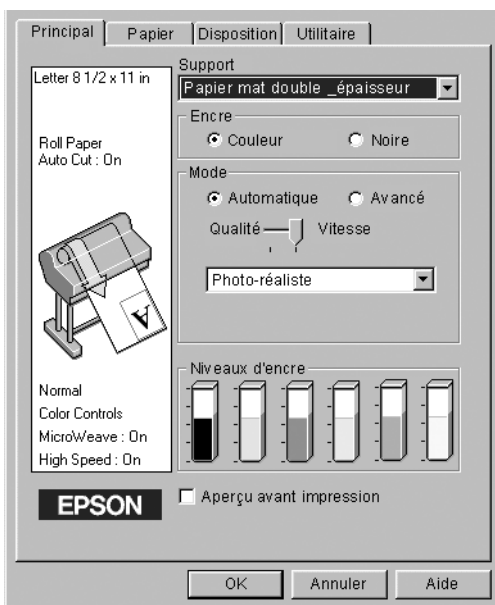
### ***Définition des paramètres du pilote d'impression***

Pour définir les paramètres de base d'impression de vos documents, accédez à l'onglet principal et à l'onglet Papier dans le pilote d'impression. Dans l'onglet Papier, vous pouvez définir des paramètres particuliers pour l'impression sur papier rouleau : rotation automatique, coupe automatique et impression de la limite de page.

Pour des détails concernant le logiciel d'impression, reportez-vous à l'aide en ligne en appuyant sur le bouton Aide dans la fenêtre de paramètres du pilote.

1. Dans le menu Fichier, cliquez sur Imprimer. La boîte de dialogue Imprimer s'affiche.
2. Vérifiez que votre imprimante est sélectionnée et cliquez sur Propriétés ou Options. Vous devrez peut-être cliquer sur plusieurs de ces boutons. La fenêtre de paramètres du pilote apparaît.
3. Cliquez sur l'onglet Principal pour afficher le menu principal.

## Menu principal



4. Dans la liste des types de supports, sélectionnez le support chargé dans l'imprimante.

### **Remarque :**

*Le paramètre Support détermine les autres paramètres disponibles ; vous devez toujours le définir en premier.*

5. Dans la zone Encre, sélectionnez Couleur pour imprimer en couleur, ou sur Noire pour imprimer du texte en noir et blanc et en mode brouillon uniquement. Si vous utilisez de l'encre Colorfast ou à base d'eau, sélectionnez Couleur pour imprimer en couleur ou Noire pour imprimer en noir et blanc.
6. Vérifiez que l'option Automatique est sélectionnée dans la zone Mode.

**Remarque :**

Lorsque le mode automatique est sélectionné, le pilote d'impression prend le contrôle de tous les paramètres détaillés en se fondant sur le support et l'encre sélectionnés.

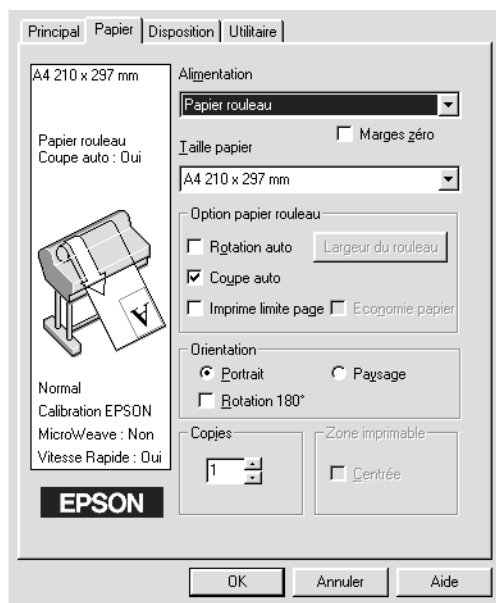
- Réglez les paramètres Vitesse et Qualité dans la zone Mode si un curseur apparaît. Faites glisser le curseur vers la gauche ou vers la droite, selon ce qui importe le plus pour vous. Ce paramètre est généralement déterminé automatiquement en fonction du support sélectionné.

**Remarque :**

Selon le support choisi, un curseur apparaît dans la zone Mode.

- Cliquez sur l'onglet Papier pour afficher le menu Papier.

### Menu Papier



- Dans la liste des sources de papier, sélectionnez le type de papier chargé dans l'imprimante.

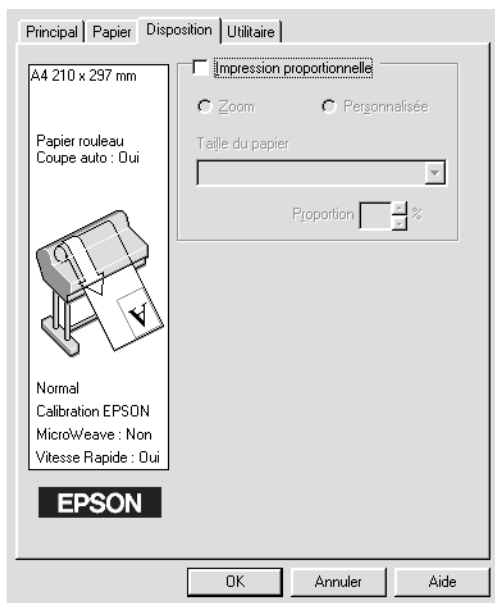
10. Dans la liste des formats de papier, sélectionnez le format du papier chargé dans l'imprimante.

**Remarque :**

*La plupart des applications Windows ont des paramètres de format de papier prioritaires sur ceux du logiciel d'impression.*

11. Si vous utilisez du papier rouleau, réglez l'Option papier rouleau. Reportez-vous à la section "Option Papier rouleau".
12. Définition de l'orientation, du nombre de copies et de la zone imprimable.
13. Cliquez sur l'onglet Disposition pour afficher le menu Disposition.

### Menu Disposition



14. Sélectionnez Impression proportionnelle et, au besoin, ajustez les dimensions de l'image imprimée.

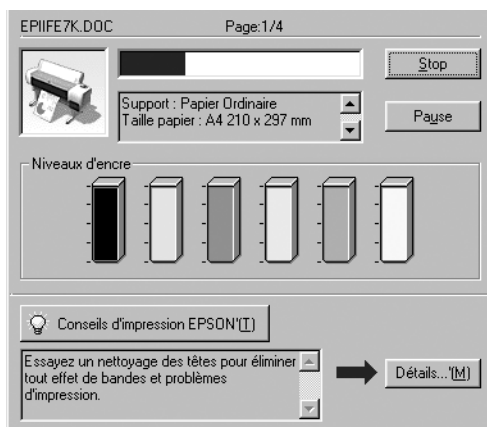
**Remarque :**

Cette fonction n'est pas disponible lorsque l'option Papier rouleau (Bannière) est sélectionnée dans la liste Alimentation.

15. Cliquez sur la touche OK dans le bas de la fenêtre. L'écran revient à la boîte de dialogue Configuration d'impression (ou une boîte de dialogue similaire) de votre application.
16. Cliquez sur Imprimer pour imprimer le document

Pendant l'impression, la barre de progression EPSON s'affiche, montrant la progression de l'impression et l'état de l'imprimante.

Barre de progression



## **Annulation d'une impression**

Pour annuler l'impression en cours, appuyez sur le bouton Stop de la barre de progression EPSON.

Vous pouvez également suspendre ou relancer l'impression. Pour suspendre l'impression, appuyez sur la touche Pause. Pour reprendre l'impression, appuyez à nouveau sur cette touche.



**Important :**

*Lorsque vous arrêtez une impression en cours, vous devez peut-être relancer l'impression à partir du début pour obtenir un meilleur résultat. Si vous ne le faites pas, des défauts d'alignement ou des bandes peuvent apparaître sur l'image imprimée.*

---

## **Emploi du pilote d'impression**

Le pilote d'impression permet à l'ordinateur de commander l'imprimante en fonction des paramètres définis selon vos besoins d'impression.

## **Définition du paramètre Support**

Le paramètre Support détermine les autres paramètres disponibles ; vous devez toujours le définir en premier.

Dans le "Menu principal", sélectionnez le paramètre Support correspondant au papier qui est chargé dans l'imprimante. Localisez votre papier dans la liste ci-dessous, puis sélectionnez un paramètre Support correspondant. Pour certains types de papiers, vous aurez le choix entre plusieurs supports.

**Remarque :**

- La disponibilité des supports spéciaux varie selon les pays.*
- Si vous utilisez du papier autre que les supports spéciaux EPSON, reportez-vous à la section "Remarques pour les supports spéciaux et autres supports".*

## ***Pour l'encre UltraChrome :***

<b>Paramètre Support</b>	<b>Nom du support spécial EPSON / Description</b>
Papier mat double épaisseur	Papier mat double épaisseur EPSON
Papier mat supérieur	Papier mat supérieur EPSON Papier mat Archival EPSON
Papier glacé brillant épais	Papier glacé brillant épais EPSON
Papier photo glacé Premium	Papier photo glacé Premium EPSON
Papier photo semi-glacé Premium	Papier photo Premium semi-glacé EPSON
Papier photo lustré Premium	Papier photo lustré Premium EPSON
Papier photo glacé	Papier photo glacé EPSON Papier glacé haute qualité EPSON
Papier photo semi-glacé	Papier photo semi-glacé EPSON Papier semi-glacé haute qualité EPSON
Papier photo glacé Premium (250)	Papier photo Premium glacé EPSON (250)
Papier photo Premium semi-glacé EPSON (250)	Papier photo semi-glacé EPSON (250)
Papier photo semi-mat Premium (250)	Papier photo semi-mat EPSON (250)
Papier d'art grain lisse (rouleau)	Papier d'art grain lisse EPSON
Papier d'art grain lisse (feuilles)	Papier d'art grain lisse EPSON
Papier d'art grain texturé (rouleau)	Papier d'art grain texturé EPSON
Papier d'art grain texturé (feuille)	Papier d'art grain texturé EPSON
Toile couchée jet d'encre	Toile couchée jet d'encre EPSON
Film rétro éclairé	Film rétro éclairé EPSON
Papier synthétique supérieur	Papier synthétique supérieur EPSON

Papier synthétique adhésif supérieur	Papier Synthétique Adhésif EPSON
Papier ordinaire	-
Carton mat supérieur	Carton mat supérieur EPSON

## ***Pour encre ColorFast :***

<b>Paramètre Support</b>	<b>Nom du support spécial EPSON / Description</b>
Papier ordinaire	-
Papier mat double épaisseur	Papier mat double épaisseur EPSON
Papier glacé brillant épais	Papier glacé brillant épais EPSON
Papier photo glacé Premium	Papier photo glacé Premium EPSON Papier photo Premium glacé EPSON (250)
Papier photo semi-glacé Premium	Papier photo Premium semi-glacé EPSON Papier photo Premium semi-glacé EPSON (250)
Papier photo glacé	Papier photo glacé EPSON Papier glacé haute qualité EPSON
Papier photo semi-glacé	Papier photo semi-glacé EPSON Papier semi-glacé haute qualité EPSON
Papier photo lustré Premium	Papier photo semi-mat Premium EPSON Papier photo lustré Premium EPSON
Papier aquarelle extra blanc	Papier aquarelle extra blanc EPSON
Papier d'art grain lisse (rouleau)	Papier d'art grain lisse EPSON
Papier d'art grain lisse (feuilles)	Papier d'art grain lisse EPSON
Papier d'art grain texturé (rouleau)	Papier d'art grain texturé EPSON
Papier d'art grain texturé (feuille)	Papier d'art grain texturé EPSON
Film glacé	Film glacé EPSON
Papier Synthétique	Papier synthétique EPSON
Papier Synthétique Adhésif	Papier synthétique Adhésif EPSON
Bannière polyester épaisse	Bannière polyester épaisse EPSON

Vinyle adhésif	Vinyle adhésif EPSON
Tyvek Brillion	EPSON Tyvek® Brillion™
Film rétro éclairé	Film rétro éclairé EPSON
Toile couchée jet d'encre	Toile couchée jet d'encre EPSON
Media - 1	Papier synthétique supérieur EPSON
Media - 2	Papier synthétique adhésif supérieur EPSON
Media -3	Vinyle adhésif EPSON EPSON Tyvek® Brillion™  *Sélectionnez ce paramètre pour imprimer sur ces supports dans un mode à forte consommation d'encre.
High Duty Media - 1	Support pour usage d'encre intensif (160% maximum)  *Sélectionnez ce paramètre pour imprimer sur des supports absorbant fortement l'encre. Recommandé pour POP.
High Duty Media -2	Support pour usage d'encre intensif (200% maximum)  *Sélectionnez ce paramètre pour imprimer sur des supports absorbant fortement l'encre. Recommandé pour POP.

## ***Pour l'encre à base d'eau :***

<b>Paramètre Support</b>	<b>Nom du support spécial EPSON / Description</b>
Papier ordinaire	-
Papier mat présentation	Papier mat présentation EPSON
Papier Photo	Papier Photo EPSON Papier photo glacé EPSON
Papier photo semi-glacé	Papier photo semi-glacé EPSON Papier semi-glacé épais EPSON
Papier photo glacé	Papier photo glacé EPSON Papier glacé haute qualité EPSON
Papier photo semi-glacé	Papier photo semi-glacé EPSON Papier semi-glacé haute qualité EPSON
Papier photo lustré Premium	Papier photo lustré Premium EPSON Papier photo semi-mat Premium EPSON (250)
Film glacé	Film glacé EPSON Film glacé qualité photo EPSON
Papier jet d'encre qualité photo	Papier jet d'encre qualité photo EPSON Film rétro éclairé EPSON Bannière polyester EPSON Papier mat double épaisseur EPSON
Bannière polyester épaisse	Bannière polyester épaisse EPSON
Papier photo semi-glacé ColorLife	Papier photo semi-glacé ColorLife™ EPSON (rouleau) Papier photo ColorLife™ EPSON (feuilles)

## ***Utilisation des modes Automatique et Avancé***

Ces modes visent à vous donner deux niveaux de contrôle sur le

pilote d'impression, comme expliqué ci-après.

"Mode automatique"	C'est la méthode la plus simple et la plus rapide pour lancer l'impression.
"Mode Avancé"	Corrige la couleur et enrichit les photos. Utile pour les images de faible résolution. Choisissez dans une liste de paramètres prédéfinis adaptés au type de document que vous voulez imprimer. Vous pouvez également ajouter vos propres paramètres à la liste.

Outre les groupes de paramètres qui affectent globalement la qualité d'impression, vous pouvez aussi modifier certains aspects de l'impression et de la disposition par le biais de l'onglet Papier. Reportez-vous à la section "Définition des paramètres de mise en page".

### **Mode automatique**

Lorsque le mode automatique est sélectionné dans le "Menu principal", le pilote d'impression prend le contrôle de tous les paramètres détaillés en se fondant sur le support et l'encre sélectionnés. Pour régler le paramètre Encre, cliquez sur Couleur pour imprimer des photos en couleur ou en monochrome, ou sur Noire pour imprimer du texte en brouillon ou noir et blanc uniquement si vous utilisez de l'encre UltraChrome. Si vous utilisez de l'encre Colorfast ou à base d'eau, sélectionnez Couleur pour imprimer en couleur ou Noire pour imprimer en noir et blanc. Pour définir le paramètre Support, reportez-vous à la section "Définition du paramètre Support".

#### **Remarque :**

- ❑ *Selon vos données d'impression, choisissez Photographie réaliste ou Couleurs vives dans le menu déroulant de la zone Mode pour obtenir de meilleurs résultats.*

- ❑ *En mode Automatique, selon le support sélectionné dans la liste Support, un curseur s'affiche dans la zone Mode pour vous permettre de faire un choix entre la Qualité et la Vitesse. Choisissez Qualité si celle-ci compte plus que la vitesse.*
- ❑ *La plupart des applications Windows ont des paramètres de format de papier et de mise en page prioritaires sur ceux du pilote d'impression. Si tel n'est pas le cas, vous devez également vérifier les paramètres de l'onglet Papier du pilote d'impression.*

## **Mode Avancé**

Le mode Avancé permet d'apporter de nombreuses modifications d'un simple clic de souris. La liste Config. personnalisée comporte des paramètres prédéfinis par EPSON destinés à un type d'impression déterminé, comme les graphiques et les diagrammes de présentation.

Vous pouvez également créer vos propres paramètres et les ajouter à la liste. Reportez-vous à la section "Paramètres avancés".

La liste Config. personnalisée comprend les paramètres prédéfinis suivants :

<b>Texte/Graphique</b>	Cette option est bien adaptée aux documents de présentation tels que graphiques et diagrammes.
<b>ICM</b> (pour Windows Me, 98, 95, XP et 2000)	ICM (Image Color Matching). Ce paramètre adapte automatiquement les couleurs de l'impression à celles de l'écran.
<b>sRGB</b>	Cette méthode permet d'obtenir une bonne correspondance des couleurs avec d'autres périphériques utilisant le système sRGB.



<b>Précision photo</b>	Ce paramètre est adapté pour l'impression haute qualité de photos numérisées et d'images capturées numériquement. Il permet également d'éviter les erreurs d'impression de points d'encre pouvant survenir suite au mouvement des têtes d'impression et du papier.
------------------------	--

Pour sélectionner une configuration personnalisée, procédez comme suit.

1. Cliquez sur le bouton **Avancé** du "Menu principal".
2. Dans la liste **Config. personnalisée**, choisissez l'option la mieux adaptée au type de document ou d'image que vous souhaitez imprimer.
3. Quand vous sélectionnez une configuration personnalisée, certains paramètres tels que **Qualité** et **Ajustement couleur** sont définis automatiquement. Ces changements sont indiqués dans l'écran **Config. personnalisée**, en bas à gauche de l'onglet **Principal**.
4. Avant d'imprimer, pensez à contrôler les paramètres **Support** et **Encre** qui peuvent être affectés par la configuration personnalisée sélectionnée. Reportez-vous à la section "Définition du paramètre Support".

### *Paramètres avancés*

Les paramètres avancés vous donnent un contrôle total sur l'environnement d'impression. Utilisez-les pour essayer de nouvelles idées d'impression ou pour régler avec précision une gamme de paramètres d'impression adaptés à vos besoins. Si vous êtes satisfait de votre nouvelle configuration, vous pouvez lui attribuer un nom et l'ajouter à la liste **Config. personnalisée**.

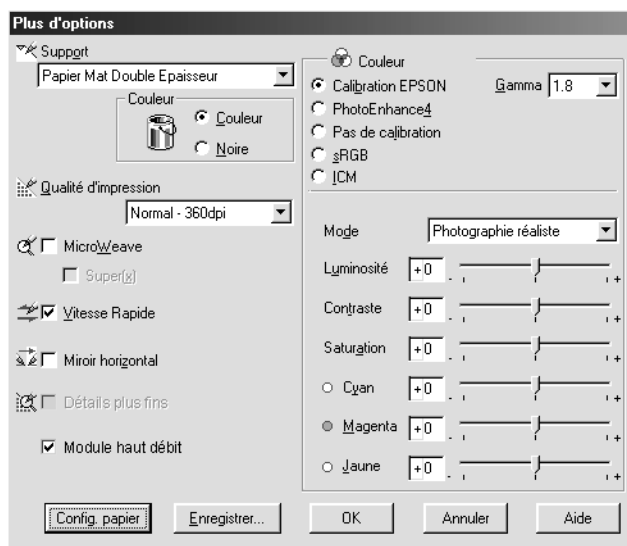
Effectuez les opérations suivantes pour définir et enregistrer des paramètres Avancés.

**Remarque :**

Les copies d'écrans du pilote d'impression présentées dans cette procédure se rapportent à Windows Me, 98 et 95. Sous Windows XP, 2000 et NT 4.0, leur aspect peut être légèrement différent.

1. Cliquez sur le bouton Avancé du "Menu principal", puis sur Plus d'options. La boîte de dialogue suivante s'ouvre.

Menu Avancé



2. Sélectionnez le type de support chargé dans l'imprimante. Pour plus de détails, reportez-vous à la section "Définition du paramètre Support".
3. Si vous utilisez de l'encre UltraChrome, sélectionnez Couleur pour imprimer des photos en couleur ou en monochrome, ou sur Noire pour imprimer du texte en brouillon ou noir et blanc uniquement. Si vous utilisez de l'encre Colorfast ou à base d'eau, sélectionnez Couleur pour imprimer en couleur ou Noire pour imprimer en noir et blanc.

- Sélectionnez un paramètre Qualité d'impression.
- Définissez des paramètres de configuration de papier s'il y a lieu. Pour des détails sur chaque paramètre, reportez-vous à la section "Paramètres de configuration du papier".

**Remarque :**

*Les paramètres de configuration du papier ne sont disponibles que pour l'encre UltraChrome.*

- Définissez d'autres paramètres selon les besoins. Pour plus de détails, consultez l'aide en ligne.

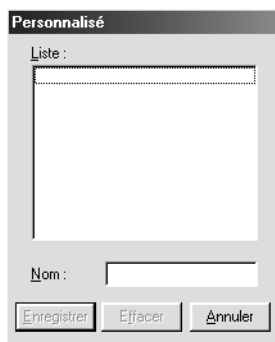
**Remarque :**

*Certaines options sont activées ou désactivées en fonction des options choisies pour Support, Encre et Qualité d'impression.*

*Si vous activez l'accélérateur d'impression photo, vous ne pouvez pas choisir le mode Automatique.*

- Cliquez sur OK pour appliquer vos réglages et revenir à l'onglet Principal. Si vous souhaitez revenir au menu précédent sans appliquer vos réglages, cliquez sur Annuler.

Pour enregistrer vos paramètres Config. personnalisée, cliquez sur Enregistrer dans la boîte de dialogue Plus d'options. La boîte de dialogue Personnalisé apparaît.



Dans la zone de texte Nom, saisissez un nom unique (jusqu'à 16 caractères) pour votre configuration et cliquez sur Enregistrer. Votre configuration sera ajoutée à la liste Config. personnalisée.

Vous pouvez enregistrer jusqu'à 100 configurations personnalisées différentes. Vous pouvez sélectionner vos paramètres enregistrés dans la liste du "Menu principal".

**Remarque :**

- Vous ne pouvez pas attribuer à nouvelle configuration le nom d'une configuration prédéfinie par EPSON.*
- Pour supprimer une configuration, sélectionnez son nom dans la boîte de dialogue Personnalisé puis cliquez sur Effacer.*
- Les paramètres prédéfinis de la liste Config. personnalisée ne peuvent pas être supprimés.*

Lorsque vous sélectionnez votre configuration enregistrée dans la liste Config. personnalisée, n'oubliez pas que la sélection de nouveaux paramètres, par exemple pour Support et Encre, peuvent modifier votre configuration personnalisée et entraîner des résultats inattendus. Dans ce cas, sélectionnez à nouveau votre configuration enregistrée et réessayez d'imprimer.

## **Mode PhotoEnhance**

Ce mode offre un grand choix de paramètres de correction d'image que vous pouvez appliquer à vos photos avant de les imprimer. PhotoEnhance ne modifie pas vos données originales. Cliquez sur l'option PhotoEnhance4 dans le "Menu Avancé".

Le choix de PhotoEnhance donne accès à la case à cocher Appareil photo numérique. Cochez cette case lorsque vous imprimez des photos prises avec un appareil photo numérique, afin de donner à vos tirages l'aspect lisse et naturel des photographies prises avec un appareil photo traditionnel.

**Remarque :**

- ❑ *Ce mode n'est accessible que pour l'impression de données couleur 16 bits, 24 bits ou 32 bits.*
- ❑ *L'impression avec PhotoEnhance4 risque d'augmenter le temps d'impression selon votre ordinateur et la quantité de données contenues dans votre image.*

Vous pouvez sélectionner les paramètres suivants. Cliquez sur la flèche à droite du menu déroulant.

**Ton**

<b>Normal</b>	Correction standard de l'image pour la plupart des photos. Essayez ce paramètre en premier.
<b>Dur</b>	Correction d'image modulée pour les données à imprimer.
<b>Couleurs vives</b>	Correction d'image chromatique et vive pour les données à imprimer.
<b>Sépia</b>	Donne à vos photos un aspect bistre.
<b>Monochrome</b>	Applique un ton noir et blanc aux données à imprimer.
<b>Aucun</b>	Aucun réglage des couleurs n'est effectué.

**Effet**

<b>Contours</b>	Permet d'améliorer les contours des données à imprimer.
<b>Atténuation</b>	Applique un flou artistique à vos photographies.
<b>Canevas</b>	Confère aux données à imprimer l'aspect qu'elles auraient si elles avaient été dessinées sur un canevas.
<b>Parchemin</b>	Confère aux données à imprimer l'aspect qu'elles auraient si elles avaient été dessinées sur un parchemin.
<b>Aucun</b>	Aucun effet d'image n'est appliqué.

## Paramètres de configuration du papier

Ces paramètres fournissent différents menus applicables à l'impression. Cliquez sur Config. papier pour définir ces paramètres.

### **Remarque :**

*Les paramètres de configuration du papier ne sont disponibles que pour l'encre UltraChrome.*

Mode	Description
Densité de couleur	Ajuste la densité des couleurs. Les valeurs possibles sont comprises entre -50 % et +50 %. Faites glisser le curseur de défilement vers la droite ou vers la gauche pour modifier le paramètre. Vous pouvez également entrer un nombre (entre -50 et +50) dans la zone située à côté de la barre de défilement.
Temps de séchage par passage des têtes	Ajuste le temps de séchage par passage des têtes La valeur doit être comprise entre 0 et +50 (5 secondes), par incréments de 0,1 sec. Faites glisser le curseur de défilement vers la droite ou vers la gauche pour modifier le paramètre. Vous pouvez également entrer un nombre (entre 0 et +50) dans la zone située à côté de la barre de défilement.
Ajustement du chargement de papier	Ajuste le chargement du papier. Les valeurs possibles sont comprises entre -70 to +70. Les unités sont 0,01%. Faites glisser le curseur de défilement vers la droite ou vers la gauche pour modifier le paramètre. Vous pouvez également entrer un nombre (entre -70 et +70) dans la zone située à côté de la barre de défilement.  Si vous réglez le paramètre, essayez au moins une différence de 6 unités par rapport à la valeur précédente, afin d'obtenir une différence perceptible sur l'échantillon imprimé.
Épaisseur du papier	Entrez l'épaisseur du papier, entre 0 et +15. La valeur peut être comprise entre 0 et 1,5 mm, par incréments de 0,1mm.
Aspiration du papier	Ajuste l'aspiration du papier. Vous avez le choix entre Standard (100%), -1 (50%), -2 (30%), -3 (10%) et -4 (6%).  Pour des supports fins, la réduction de la valeur favorisera l'alimentation du papier.

Mode	Description
Méthode de coupe	Dans le menu local, sélectionnez une méthode de coupe du papier fin. Vous avez le choix entre Standard, Papier fin et Papier très fin.

## ***Définition des paramètres de mise en page***

Vous pouvez définir les paramètres suivants dans le “Menu Papier”.

<b>Orientation</b>	Utilisez ce paramètre pour spécifier le sens de l'impression sur la page : Portrait (vertical), ou Paysage (horizontal). Si vous devez imprimer près du bas de la page, cliquez sur Rotation 180°.
<b>Zone imprimable</b>	Sélectionnez Centrée pour positionner l'impression à égale distance des bords du papier. Ce paramètre n'est disponible que pour les feuilles simples.

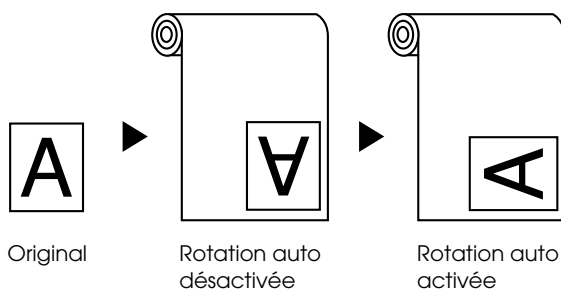
### ***Option Papier rouleau***

***Remarque :***

*Lorsque l'option Feuille est sélectionnée dans la liste Source du papier, les paramètres relatifs au papier rouleau (Rotation auto, Largeur de papier, Coupe auto et Imprime limite page) ne sont pas disponibles.*

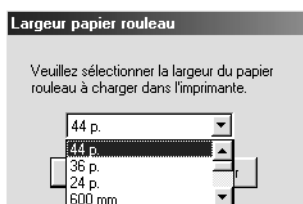
## Rotation auto

La fonction Rotation auto n'est effective que lorsque la longueur des données à imprimer est inférieure à la largeur imprimable du papier rouleau (300, 400, ou 600 mm, 12, 14, 20, 22, 24, 36 ou 44 pouces). Les données à imprimer sont automatiquement basculées de 90 ° et imprimées en travers, économisant ainsi du papier. Cette fonction n'est pas disponible lorsque l'option Papier rouleau (Bannière) est sélectionnée dans la liste Alimentation. Également, lorsque vous utilisez cette fonction, vous pouvez définir la largeur du papier.



Pour activer l'option Rotation auto, cochez Rotation auto dans la zone Paramètres papier rouleau du "Menu Papier".

Pour activer l'option Largeur papier rouleau, cochez Rotation auto. Cliquez ensuite sur Largeur papier rouleau et sélectionnez la taille du papier rouleau installé.





## *Coupe auto*

Lorsque l'option Coupe auto est sélectionnée, le papier rouleau est coupé automatiquement après chaque travail d'impression.

Pour activer l'option Coupe auto, cochez Coupe auto dans la zone Paramètres papier rouleau du "Menu Papier".

## *Imprime limite page*

Vous pouvez choisir d'imprimer une ligne de fin de page sur le côté droit ou en bas du document en vue d'une découpe manuelle.

Pour activer l'impression des lignes de fin de page, cochez Imprime limite page dans la zone Paramètres papier rouleau du "Menu Papier".

L'impression de la ligne de fin de page varie selon le paramètre Coupe auto comme indiqué.

<b>Coupe auto</b>	<b>Imprime limite page</b>	<b>Fonctionnement de l'imprimante</b>
Sélectionnée	Sélectionnée	Imprime une ligne de fin de page uniquement sur le côté droit et coupe automatiquement le papier après l'impression.
Sélectionnée	Non sélectionnée	Coupe automatiquement le papier après l'impression.
Non sélectionnée	Sélectionnée	Imprime des lignes de fin de page sur le côté droit et en bas du document.
Non sélectionnée	Non sélectionnée	N'imprime pas de ligne de fin de page et ne coupe pas le papier.

## *Economie papier*

Sélectionnez cette case à cocher lorsque vous souhaitez économiser le papier rouleau. Lorsque cette option est activée, la partie blanche de la dernière page du document n'est pas chargée dans l'imprimante. Cette fonction n'est disponible que lorsque l'option Papier rouleau (Bannière) est sélectionnée dans la liste Source du papier.

## ***Adaptation des documents à la page***

Vous pouvez adapter la taille de votre document à celle du papier sur lequel vous souhaitez imprimer. Ouvrez le "Menu Disposition" et cochez la case Impression proportionnelle pour ajuster la taille d'impression.

Utilisez l'option Impression proportionnelle du "Menu Disposition".

<b>Zoom</b>	Agrandit ou réduit proportionnellement la taille de votre document pour qu'il s'adapte au format de papier choisi dans la liste Taille du papier de la zone Impression proportionnelle.
<b>Personnalisée</b>	Permet de définir le pourcentage d'agrandissement ou réduction de l'image. Cliquez sur les flèches de la zone Proportion pour choisir une valeur entre 10 % et 650 %.

Cette option agrandit ou réduit proportionnellement la taille de l'image pour la faire tenir dans le format de papier choisi dans la liste Taille du papier. Pour utiliser cette fonction, cliquez sur Oui et sélectionnez le format de papier chargé dans l'imprimante.

---

## **Emploi des utilitaires d'impression**

Les utilitaires d'impression EPSON permettent de contrôler l'état actuel de l'imprimante et d'effectuer des opérations de maintenance de l'imprimante à partir de votre ordinateur.

### **EPSON Status Monitor 3**

L'utilitaire EPSON Status Monitor 3 permet de vérifier l'état de l'imprimante et le niveau d'encre restant dans chaque cartouche.

### **Vérification des buses**

Pour vérifier si les buses diffusent l'encre correctement, vous pouvez imprimer un motif de vérification des buses. Si les buses ne diffusent pas l'encre correctement, il manquera des points dans le motif imprimé. Les buses de l'imprimante pour les 6 couleurs peuvent être vérifiées en même temps.



#### **Important :**

*Avant de commencer à imprimer des images, assurez-vous que l'impression du motif de vérification des buses est terminée. Sinon, vous risquez d'observer une perte de qualité d'impression.*

### **Nettoyage des têtes**

Lorsque la qualité d'impression décline ou qu'une vérification des buses montre clairement que les buses sont obstruées, il y a lieu de nettoyer les têtes d'impression. Employez cet utilitaire pour nettoyer les têtes, puis relancez une vérification des buses, car un nettoyage répété peut être nécessaire.

### **Alignement des têtes d'impression**

L'alignement des têtes d'impression est nécessaire lorsqu'un défaut d'alignement des lignes verticales apparaît dans le motif de test d'alignement ou que des bandes apparaissent dans vos documents imprimés.

## ***Informations imprimante et options***

Cet utilitaire permet au pilote d'impression de vérifier les données de configuration de l'imprimante. Il fournit aussi des informations spécifiques concernant certaines caractéristiques de l'imprimante, telles que son numéro d'identification "Utilisation des Informations imprimante et options".

### ***Remarque :***

*Assurez-vous que l'imprimante n'imprime plus avant d'effectuer la vérification des buses, le nettoyage des têtes ou l'alignement des têtes. Sinon, les documents risquent d'être tachés.*

## Accès aux utilitaires d'impression

Lorsque vous accédez au logiciel d'impression, les menus du pilote d'impression et des utilitaires s'affichent dans la fenêtre du logiciel d'impression. Pour vous servir des utilitaires, cliquez sur l'onglet Utilitaire dans la fenêtre du logiciel d'impression, puis cliquez sur le bouton de l'utilitaire choisi.



### Remarque :

- ❑ La lettre entre parenthèses qui suit le nom de l'utilitaire indique le raccourci clavier de cet utilitaire. Appuyez sur la touche ALT et sur la touche de cette lettre pour lancer l'utilitaire.
- ❑ Si vous cliquez sur l'icône d'un utilitaire (à l'exception d'EPSON Status Monitor 3) pendant l'impression d'un document, celui-ci risque d'être taché.

## Utilisation des Informations imprimante et options

Selon la configuration de votre système, les informations de la boîte de dialogue Informations imprimante et options seront mises à jour automatiquement ou devront être saisies à la main.

Si un message vous invitait à entrer des paramètres s'affiche dans la zone Configuration actuelle ou si vous modifiez la configuration de l'imprimante, suivez la procédure décrite ci-après pour définir manuellement les paramètres nécessaires.

1. Dans la zone Option Cartouche, sélectionnez la désignation de la cartouche d'encre noire que vous avez installée dans l'imprimante.



2. Chargez du papier dans l'imprimante, puis cliquez sur le bouton Feuille de configuration dans la boîte de dialogue Informations imprimante et options. Les informations sur l'imprimante et les options sont imprimées comme suit.

Printer ID #1: 50-50-50-50-50-50

Printer ID #2: 50-50-50-50-50-50

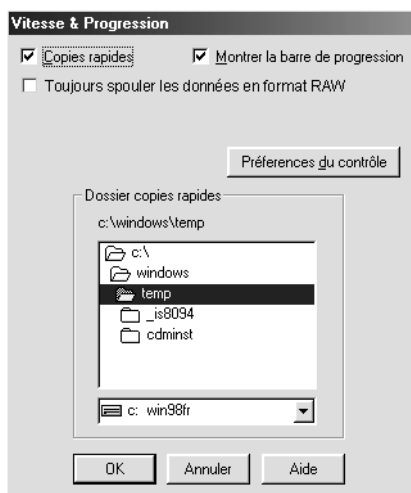
3. Assurez-vous que les informations de l'utilitaire correspondent à celles imprimées. Si tel n'est pas le cas, modifiez les informations affichées sur l'écran pour les faire correspondre aux informations imprimées.
4. Cliquez sur OK pour enregistrer vos paramètres et quitter le menu.

## Vitesse et progression

Cette boîte de dialogue permet d'effectuer des réglages relatifs à la vitesse et à la progression de l'impression. Pour activer le bouton Vitesse et progression, ouvrez la fenêtre du logiciel d'impression.

### Remarque :

Pour activer le bouton Vitesse et progression, cliquez sur Démarrer, Paramètres, Imprimante, cliquez avec le bouton droit sur l'icône de l'imprimante et cliquez sur Propriétés, puis sur l'onglet Utilitaire.



Les options disponibles sont les suivantes.

### *Copies rapides*

Pour imprimer rapidement plusieurs exemplaires de votre document, sélectionnez Copies rapides.

### *Montrer la barre de progression*

Pour surveiller la progression de l'impression, sélectionnez Montrer la barre de progression.

### *EPSON Printer Port (Windows Me, 98 et 95 uniquement)*

Sélectionnez EPSON Printer Port pour accélérer le transfert des données vers les imprimantes EPSON.

Si votre ordinateur prend en charge le mode ECP, activez le transfert DMA pour accélérer l'impression.

Pour plus de détails, reportez-vous à la section "Utilisation de Vitesse et progression".

### *Toujours spouler les données en format RAW (Windows XP, 2000 et NT uniquement)*

Cochez cette case si vous souhaitez que les clients Windows NT spoulent les documents (les mettent en file d'attente) en utilisant le format RAW plutôt que le format EMF (métafichier) (les applications Windows NT utilisent le format EMF par défaut).

Essayez d'utiliser cette option si les documents spoulés au format EMF ne s'impriment pas correctement.

Spouler des données en format RAW nécessite moins de ressources que le format EMF. Certains problèmes (notamment des messages du genre "Mémoire/espace disque insuffisant pour imprimer", "Vitesse d'impression faible", etc.) peuvent être résolus en cochant la case Toujours spouler les données en format RAW.



Quand vous envoyez des données au format RAW, la progression de l'impression est affichée dans la barre de progression mais ne correspond pas forcément à la progression réelle de l'impression.

### *Préférences du contrôle*

Cliquez sur ce bouton pour ouvrir la boîte de dialogue Préférences du contrôle dans laquelle vous pouvez définir les paramètres de l'utilitaire EPSON Status Monitor 3. Reportez-vous à la section "Définition des paramètres Préférences du contrôle".

---

## ***S'informer grâce à l'aide en ligne***

Votre logiciel d'impression dispose d'un système d'aide en ligne très complet qui vous donne des instructions relatives à l'impression, aux réglages du pilote et aux utilitaires.

### ***Accès à l'aide***

Cliquez sur le bouton Démarrer, pointez Programmes ou Tous les programmes, EPSON ou Imprimantes EPSON, puis cliquez sur Aide EPSON Stylus Pro 10600 UC (encre UltraChrome), Aide EPSON Stylus Pro 10600 CF (encre ColorFast) ou Aide EPSON Stylus Pro 10600 DYE (encre à base d'eau). La fenêtre du sommaire de l'aide s'affiche.

Lorsque vous accédez au logiciel d'impression, les onglets du pilote d'impression et des utilitaires s'affichent dans la fenêtre du logiciel d'impression. Cliquez sur le bouton Aide en bas de l'onglet Principal, Papier ou Utilitaire pour obtenir une aide sur les éléments de chacun de ces onglets.

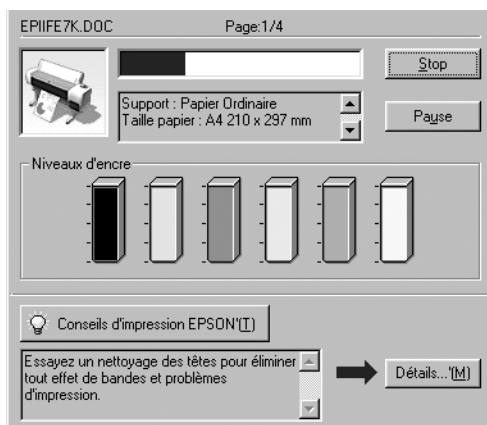
Vous pouvez aussi obtenir une aide spécifique pour chaque élément d'un onglet en cliquant sur l'élément avec le bouton droit de la souris puis en cliquant sur Qu'est-ce que c'est?

---

# Vérification de l'état de l'imprimante et des travaux d'impression

## Utilisation de la barre de progression

Quand vous lancez une impression, la barre de progression illustrée ci-dessous s'affiche.



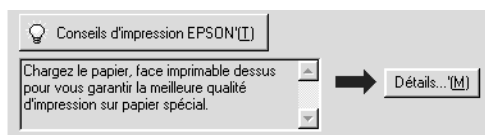
Cette barre montre la progression de l'impression en cours et donne des informations sur l'état de l'imprimante quand la communication bidirectionnelle est établie entre l'imprimante et l'ordinateur. Elle affiche aussi des conseils utiles pour une meilleure impression ainsi que des messages d'erreur, comme expliqué ci-après.

### **Remarque :**

*La barre de progression n'apparaît pas lorsque le paramètre Montrer la barre de progression est désactivé dans la boîte de dialogue Vitesse et progression. Pour plus d'informations, reportez-vous à la section "Utilisation de Vitesse et progression".*

## Conseils d'impression EPSON

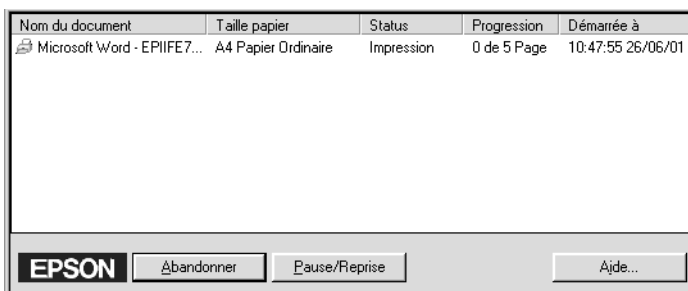
Des conseils pour obtenir les meilleurs résultats de votre logiciel d'impression EPSON s'affichent dans le bas de la fenêtre de la barre de progression. Un nouveau conseil apparaît toutes les 30 secondes. Pour plus de détails sur le conseil affiché, cliquez sur le bouton Détails.



## Utilisation de EPSON Spool Manager (Windows Me, 98 et 95)

EPSON Spool Manager est similaire au Gestionnaire d'impression de Windows. S'il reçoit plusieurs travaux d'impression à la fois, il les place dans une file d'attente dans leur ordre d'arrivée. Quand un travail atteint le début de la file d'attente, l'utilitaire EPSON Spool Manager lance l'impression de ce travail.

Cliquez sur le bouton EPSON Stylus Pro 10600 UC (encre UltraChrome), EPSON Stylus Pro 10600 CF (encre ColorFast) ou EPSON Stylus Pro 10600 DYE (encre à base d'eau) lorsqu'il s'affiche dans la barre des tâches. Spool Manager permet de visualiser l'état de l'imprimante et des informations sur les travaux d'impression. Il permet aussi d'annuler, suspendre puis relancer des travaux d'impression sélectionnés.



## Utilisation d'EPSON Status Monitor 3

L'utilitaire EPSON Status Monitor 3 affiche des informations détaillées concernant l'état de l'imprimante.

### **Remarque :**

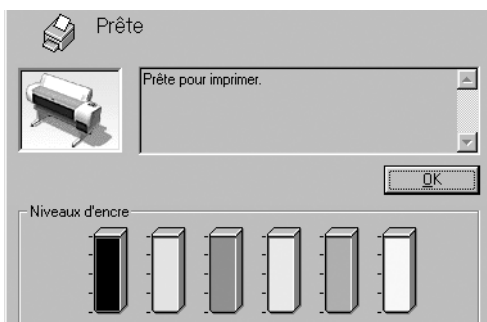
*Avant d'utiliser EPSON Status Monitor 3, ne manquez pas de lire le fichier LISEZMOI. Pour ouvrir ce fichier, cliquez sur Démarrer, pointez Programmes ou Tous les programmes, EPSON ou Imprimantes EPSON, puis cliquez sur EPSON Stylus Pro 10600 UC Lisezmoi (encre UltraChrome), EPSON Stylus Pro 10600 CF Lisezmoi (encre ColorFast) ou EPSON Stylus Pro 10600 DYE Lisezmoi (encre à base d'eau).*

## Accès à l'utilitaire EPSON Status Monitor 3

Il y a deux façons d'accéder à l'utilitaire EPSON Status Monitor 3.

- ❑ Cliquez deux fois sur l'icône de raccourci en forme d'imprimante dans la barre des tâches de Windows. Pour ajouter une icône de raccourci à la barre des tâches, reportez-vous à la section "Définition des paramètres Préférences du contrôle".
- ❑ Ouvrez la fenêtre du logiciel d'impression, cliquez sur l'onglet Utilitaire, puis sur le bouton EPSON Status Monitor 3.

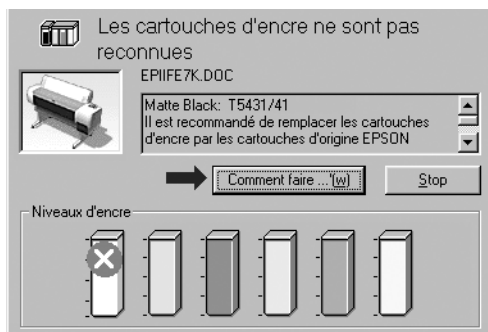
Lorsque vous accédez à EPSON Status Monitor 3, la fenêtre suivante s'affiche.



### ***Affichage des informations dans EPSON Status Monitor 3***

EPSON Status Monitor 3 fournit les informations suivantes :

- ❑ **État actuel :**  
EPSON Status Monitor 3 fournit des informations détaillées sur l'état de l'imprimante, un affichage graphique et des messages d'état. Quand il n'y a plus d'encre ou presque, le bouton Comment faire s'affiche dans la fenêtre EPSON Status Monitor 3. Cliquez sur Comment faire pour afficher des instructions de remplacement des cartouches.



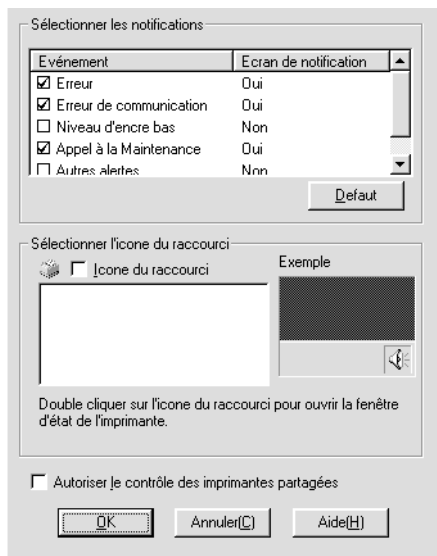
- ❑ **Niveaux d'encre :**  
EPSON Status Monitor 3 affiche, sous forme graphique, la quantité d'encre restante.

### ***Définition des paramètres Préférences du contrôle***

La boîte de dialogue Préférences du contrôle permet de spécifier les fonctions de contrôle de l'utilitaire EPSON Status Monitor 3. Procédez comme suit.

1. Ouvrez le logiciel d'impression de votre imprimante, de la manière décrite dans la section "Accès au logiciel d'impression".
2. Cliquez sur l'onglet Utilitaire, puis sur le bouton Vitesse et progression. La boîte de dialogue Vitesse et progression s'affiche.

3. Cliquez sur le bouton Préférences du contrôle. La boîte de dialogue Préférences du contrôle s'ouvre.



4. Définissez les paramètres suivants.

<p><b>Sélectionner les notifications</b></p>	<p>Affiche les paramètres actuels de notification d'erreur.</p> <p>Cochez les cases correspondant aux types d'erreur pour lesquels vous souhaitez être averti.</p>
<p><b>Sélectionner l'icône du raccourci</b></p>	<p>Cochez la case Icône du raccourci et choisissez un type d'icône à placer en tant qu'icône de raccourci dans la barre des tâches de Windows. Cliquez sur l'icône de raccourci dans la barre des tâches pour ouvrir EPSON Status Monitor 3. Pour sélectionner l'icône à afficher, cliquez sur l'icône de votre choix. Celle-ci s'affiche sur la droite.</p>
<p><b>Autoriser le contrôle des imprimantes partagées</b></p>	<p>Lorsque cette case à cocher est sélectionnée, une imprimante partagée peut être contrôlée par d'autres PC.</p>

---

# Augmentation de la vitesse d'impression

## Conseils généraux

L'impression d'images couleur avec une qualité élevée prend plus de temps que l'impression d'images en noir et blanc de qualité standard, car les données sont beaucoup plus volumineuses. C'est pourquoi il est important de faire preuve de discernement lorsque vous souhaitez imprimer en couleur à une vitesse élevée.

Même si votre document exige la meilleure qualité d'impression et utilise beaucoup de couleurs, il est souvent possible d'optimiser la vitesse d'impression en agissant sur d'autres paramètres d'impression. Toutefois, ne perdez pas de vue que la modification de certains paramètres en vue d'augmenter la vitesse peut se répercuter défavorablement sur la qualité.

Le tableau suivant montre les facteurs qui affectent vitesse et qualité d'impression dans des sens opposés (l'amélioration d'un paramètre se fait au détriment de l'autre).

Qualité d'impression Vitesse d'impression		Plus faible Plus grande	Plus élevée Plus faible	Menu du pilote d'impression
Paramètres du pilote d'impression	Qualité d'impression	Normal - 360 ppp	SuperFine - 1440 ppp	Boîte de dialogue Plus d'options
	Vitesse rapide	Activé	Désactivé	
Caractéristiques des données	Taille de l'image	Petite	Grande	-
	Résolution	Basse	Haute	



Le tableau ci-dessous montre les facteurs qui n'agissent que sur la vitesse d'impression.

Vitesse d'impression		Plus grande	Plus faible	Menu du pilote d'impression
<b>Paramètres du pilote d'impression</b>	Encre	Noire	Couleur	Boîte de dialogue Plus d'options, onglet principal
	Miroir horizontal*	Désactivé	Activé	Boîte de dialogue Plus d'options
<b>Caractéristiques des données</b>	Variété de couleurs	Nuances de gris	Couleur	-
<b>Ressources matérielles</b>	Performances du système	Élevées	Faibles	-
	Espace libre sur le disque dur	Important	Faible	
	Mémoire libre	Importante	Faible	
<b>Logiciels</b>	Applications ouvertes	Une	Plusieurs	-
	Mémoire virtuelle	Inutilisée	Utilisée	

\* Varie en fonction du pilote d'impression et de l'application que vous utilisez.

## Utilisation de Vitesse et progression

La boîte de dialogue Vitesse et Progression permet de définir certains paramètres de vitesse. Pour y accéder, cliquez sur le bouton Vitesse et Progression dans l'onglet Utilitaire du logiciel d'impression.

### *Copies rapides*

Imprime plusieurs copies de votre document plus rapidement.

### *Montrer la barre de progression*

Affiche la progression de l'impression en cours d'opération.

### *EPSON Printer Port (Windows Me, 98 et 95 uniquement)*

Accélère la vitesse du transfert des données vers les imprimantes EPSON.

### *Activer le transfert DMA (Windows Me, 98 et 95 uniquement)*

Si votre ordinateur est équipé d'un port parallèle prenant en charge le mode ECP, vous pouvez activer le transfert DMA pour accélérer l'impression. Reportez-vous au manuel de votre ordinateur pour savoir si ce dernier prend en charge le mode ECP et le transfert DMA.

Pour savoir si vous devez activer le transfert DMA, comparez le message affiché sous le paramètre EPSON Printer Port au tableau suivant, et effectuez l'action recommandée.

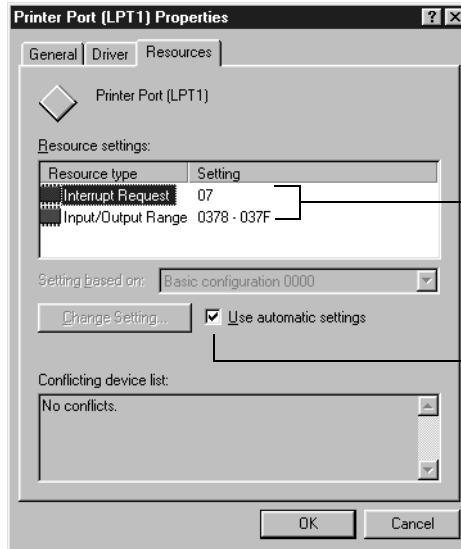
Message	Action
Transfert rapide (DMA) activé.	Le transfert DMA est déjà activé. Cliquez sur OK pour fermer la boîte de dialogue.
Pour un transfert de données plus rapide, utilisez le Transfert DMA.	Suivez les instructions données sous le tableau pour activer le Transfert DMA.

Message	Action
(Aucun message)	<p>La configuration du port parallèle de votre système ne permet pas le transfert DMA. Il se peut toutefois que vous puissiez utiliser le transfert DMA si vous choisissez ECP ou Enhance comme paramètre du port parallèle à l'aide du programme de configuration du BIOS de votre ordinateur. Pour avoir plus d'informations, consultez le manuel ou le constructeur de votre ordinateur. Une fois le réglage du port parallèle modifié, suivez la procédure ci-dessous pour activer le transfert DMA.</p> <p><b>Remarque :</b>  Avant d'exécuter le programme de configuration du BIOS, désinstallez le logiciel d'impression en cliquant sur l'icône Ajout/Suppression de programmes dans le Panneau de configuration. Après avoir exécuté le programme de configuration du BIOS, réinstallez le pilote d'impression.</p>

Pour activer le transfert DMA, suivez cette procédure.

1. Cliquez deux fois sur l'icône Poste de travail, puis sur Panneau de configuration.
2. Cliquez deux fois sur l'icône Système puis cliquez sur l'onglet Gestionnaire de périphériques.
3. Cliquez deux fois sur l'icône Ports (COM et LPT) puis sur LPT1. Si votre imprimante est connectée à un autre port que LPT1, cliquez deux fois sur l'icône du port approprié.

4. Cliquez sur l'onglet Ressources, puis cliquez sur la case à cocher Utiliser les paramètres automatiques de manière à la désactiver. Notez les valeurs des plages Entrée/Sortie affichées dans la zone Paramètre.



Notez ces paramètres

Cliquez ici pour désactiver la case à cocher

5. Dans la liste Paramètre basé sur, sélectionnez une configuration de base qui utilise les mêmes paramètres de Plage d'entrée/sortie que ceux notés à l'étape 4, et assurez-vous que le canal d'accès direct à la mémoire et les numéros de la requête d'interruption sont alloués et affichés. Vérifiez également que la zone Liste de périphériques en conflit indique Pas de conflit.
6. Cliquez sur OK pour enregistrer les paramètres.
7. Rouvrez la boîte de dialogue Vitesse et Progression pour vérifier si le transfert DMA a été activé.

**Remarque :**

*Avec certains ordinateurs vous ne pourrez pas utiliser le transfert DMA, même après avoir effectué la procédure précédente. Consultez le fabricant de votre ordinateur pour savoir si ce dernier peut ou non prendre en charge le transfert DMA.*

## **Utilisation de la Configuration du port (Windows NT4.0 seulement)**

**Remarque :**

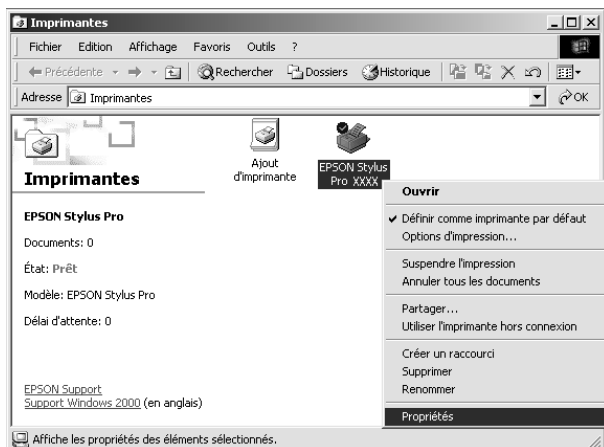
*La configuration des ports pour Windows NT 4.0 est complexe et ne doit être entreprise que par un utilisateur expérimenté disposant des droits d'administration appropriés.*

Si le port parallèle de votre ordinateur prend en charge le mode ECP, vous pouvez modifier certains paramètres en vue d'une impression plus rapide dans la boîte de dialogue de configuration du port. Avant de modifier les paramètres, vérifiez que le mode ECP est sélectionné dans la configuration de votre ordinateur. Pour plus de détails sur le mode ECP, reportez-vous à la documentation de votre ordinateur.

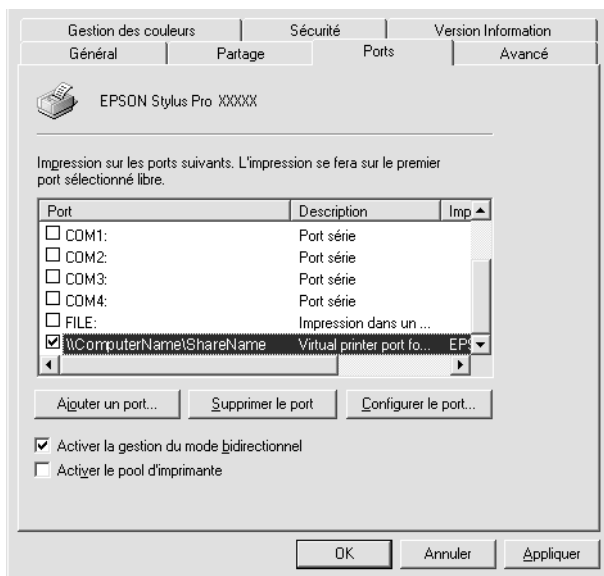
Pour accéder à la boîte de dialogue Configuration du port, procédez comme suit.

1. Cliquez deux fois sur l'icône Poste de travail, puis sur Imprimante.

2. Cliquez avec le bouton droit sur l'icône correspondant à votre imprimante, puis sélectionnez Propriétés.



3. Cliquez sur l'onglet Port, puis sur le bouton Configurer le port.



4. Cliquez sur l'onglet Port LPT correspondant au port auquel l'imprimante est connectée, puis sur le bouton Configuration du port.

**Remarque :**

*Si votre imprimante est connectée à LPT1, seul l'onglet LPT1 est disponible.*



5. Cliquez sur OK.

### *Paramétrage des ressources (IRQ et DMA)*

Si votre imprimante est connectée à LPT2 ou LPT3, la modification des paramètres IRQ et DMA peut accélérer l'impression. Saisissez pour IRQ et DMA les mêmes valeurs de configuration que celles que vous avez utilisées pour configurer votre carte d'extension. Reportez-vous au manuel de votre ordinateur pour déterminer les paramètres appropriés pour IRQ et DMA.

## *Utiliser le transfert DMA*

L'utilisation du transfert DMA pour envoyer les données d'impression à l'imprimante peut contribuer à accélérer l'impression. Si la case à cocher Utiliser le transfert DMA n'est pas accessible, vous devez d'abord activer le transfert DMA dans les paramètres de votre ordinateur. Pour plus de détails, reportez-vous à la documentation de votre ordinateur.

---

## ***Installation en réseau de votre imprimante***

Cette section décrit comment configurer votre imprimante pour qu'elle puisse être utilisée par d'autres utilisateurs du réseau.

Vous devez d'abord configurer l'imprimante comme imprimante partagée sur l'ordinateur auquel elle est connectée. Vous devez ensuite spécifier le chemin d'accès réseau de ces ordinateurs à l'imprimante et installer le logiciel d'impression sur ces ordinateurs.

### ***Remarque :***

*Cette section vous indique comment utiliser votre imprimante en tant qu'imprimante partagée sur un réseau. Pour connecter votre imprimante sur un réseau directement, sans la configurer comme imprimante partagée, consultez votre administrateur de réseau.*

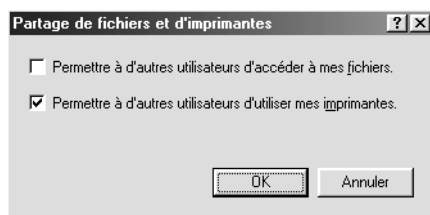
## ***Pour Windows Me, 98 et 95***

### ***Configuration de votre imprimante comme imprimante partagée***

Procédez comme suit pour partager une imprimante connectée directement à votre ordinateur avec d'autres ordinateurs en réseau :



1. Cliquez sur Démarrer, pointez Paramètres, puis cliquez sur Panneau de configuration.
2. Cliquez deux fois sur l'icône Réseau.
3. Cliquez sur le bouton Partage de fichiers et d'imprimantes.
4. Cochez la case Permettre à d'autres utilisateurs d'utiliser mes imprimantes, puis cliquez sur le bouton OK.

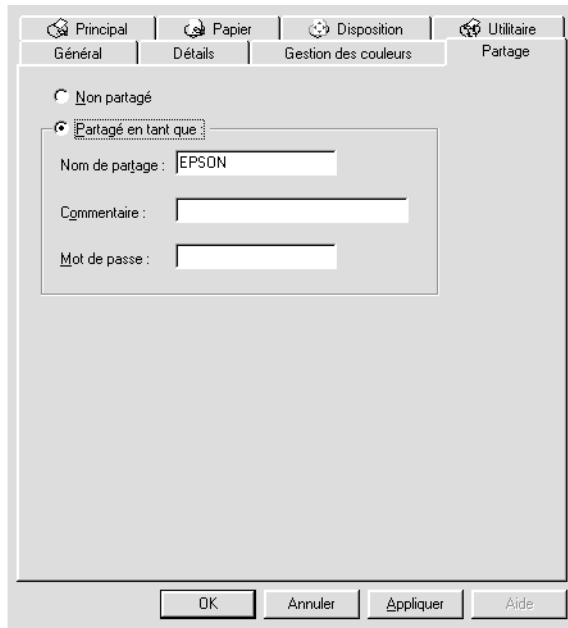


5. Dans la fenêtre Réseau, cliquez sur OK.
6. Dans le Panneau de configuration, cliquez deux fois sur l'icône Imprimantes.

**Remarque :**

- ❑ *Si une boîte de dialogue s'affiche et vous demande le CD-ROM de Windows Me, 98 ou 95, insérez ce CD-ROM dans le lecteur de CD-ROM et suivez les messages qui s'affichent.*
  - ❑ *Si une boîte de dialogue vous demandant de redémarrer votre ordinateur s'affiche, faites-le. Ouvrez ensuite le dossier Imprimantes et reprenez à l'étape 7.*
7. Sélectionnez votre imprimante et choisissez Partage dans le menu Fichier.

8. Cliquez sur Partagé en tant que, entrez les informations nécessaires, puis cliquez sur OK.



## **Accès à l'imprimante par le réseau**

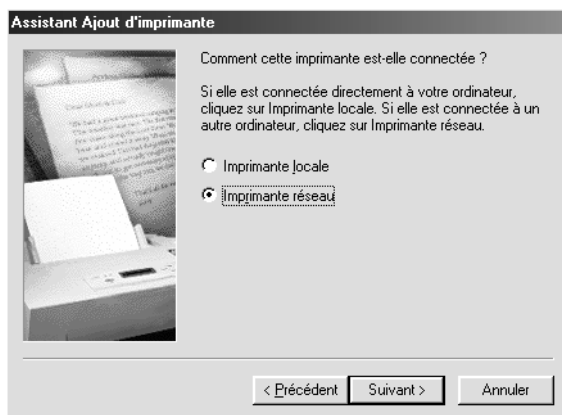
Pour accéder à votre imprimante à partir d'un autre ordinateur d'un réseau, procédez comme suit.

### **Remarque :**

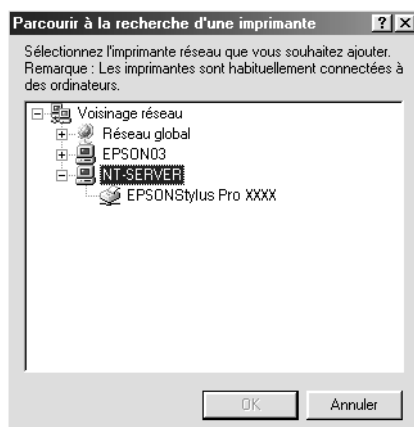
*Votre imprimante doit être configurée comme ressource partagée sur l'ordinateur auquel elle est directement connectée avant que vous puissiez y accéder depuis un autre ordinateur.*

1. Sur l'ordinateur à partir duquel vous souhaitez accéder à l'imprimante, cliquez sur le bouton Démarrer, pointez Paramètres et cliquez sur Imprimantes.
2. Cliquez deux fois sur l'icône Ajout d'imprimante.

3. L'écran Assistant Ajout d'imprimante s'affiche. Cliquez sur Suivant.
4. Cliquez sur Imprimante réseau, puis sur Suivant.



5. Cliquez sur Parcourir.
6. Cliquez deux fois sur l'icône de l'ordinateur directement connecté à l'imprimante. Cliquez ensuite sur l'icône de l'imprimante.



7. Cliquez sur OK et suivez les instructions qui s'affichent.

## ***Pour Windows 2000 et NT 4.0***

### ***Configuration de votre imprimante comme imprimante partagée***

Procédez comme suit pour partager une imprimante connectée directement à votre ordinateur avec d'autres ordinateurs en réseau :

1. Cliquez sur Démarrer, pointez Paramètres, puis cliquez sur Imprimantes.
2. Sélectionnez votre imprimante et cliquez sur Partage dans le menu Fichier.
3. Cliquez sur l'option Partagée et entrez le Nom de partage.



4. Cliquez sur OK.

### **Remarque :**

*Ne choisissez aucun pilote dans la liste Pilotes supplémentaires.*

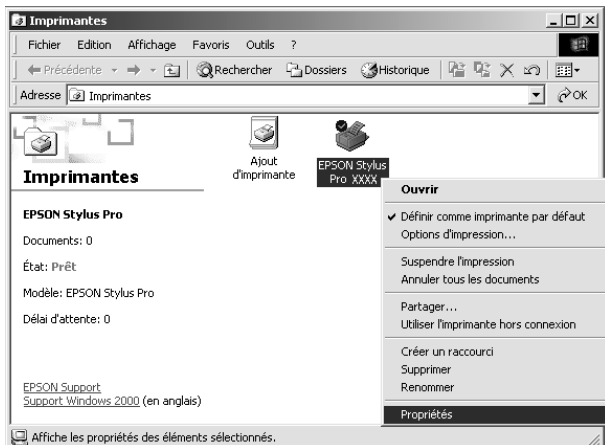
## **Accès à l'imprimante par le réseau**

Pour accéder à votre imprimante à partir d'un autre ordinateur d'un réseau, procédez comme suit.

### **Remarque :**

*Votre imprimante doit être configurée comme une ressource partagée sur l'ordinateur auquel elle est directement connectée avant que vous puissiez y accéder depuis un autre ordinateur.*

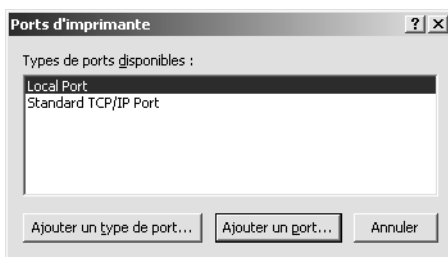
1. Installez le pilote d'impression sur l'ordinateur client à partir du CD-ROM du logiciel.
2. Ouvrez le dossier Imprimantes à partir du Panneau de configuration, cliquez avec le bouton droit sur l'icône de votre imprimante, puis ouvrez les Propriétés de cette imprimante.



3. Cliquez sur l'onglet Ports, puis sur Ajouter un port.



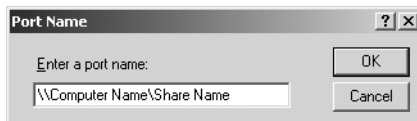
4. La boîte de dialogue suivante s'ouvre. Sélectionnez Port local, puis cliquez sur Ajouter un port.



5. La boîte de dialogue suivante s'ouvre. Dans la zone de texte, tapez les informations suivantes :

\\nom de l'ordinateur connecté à l'imprimante\nom de l'imprimante partagée

Cliquez ensuite sur OK.



6. Dans la boîte de dialogue Ports d'imprimante, cliquez sur Fermer pour retourner au menu Ports.
7. Dans le menu Ports, vérifiez que le nouveau port est ajouté et que sa case à cocher est sélectionnée. Cliquez sur OK pour fermer le pilote d'impression.

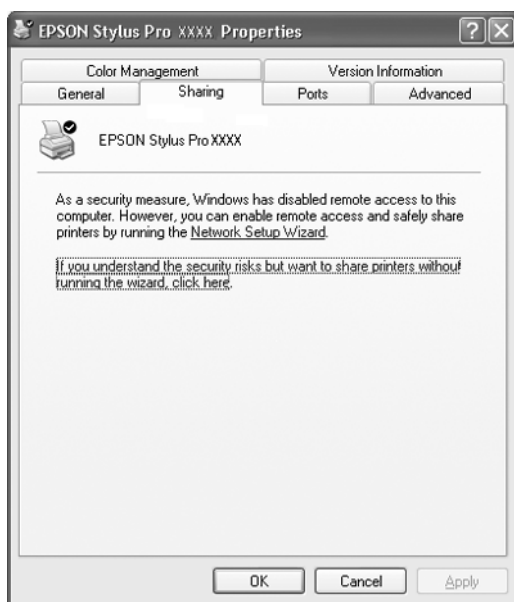


## Pour Windows XP

### Configuration de votre imprimante comme imprimante partagée

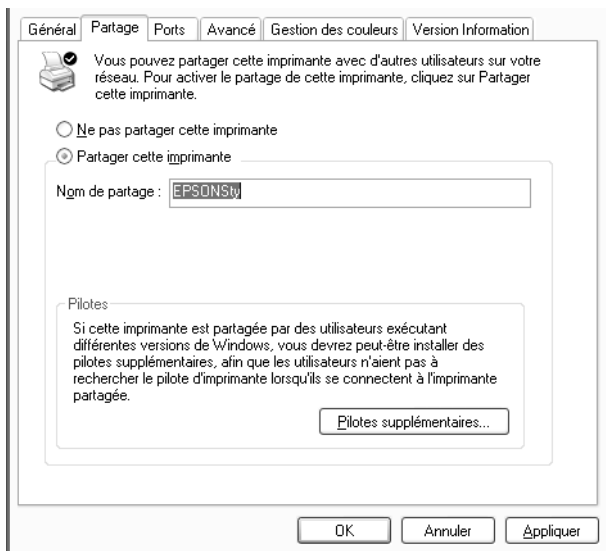
Procédez comme suit pour partager une imprimante connectée directement à votre ordinateur avec d'autres ordinateurs en réseau :

1. Cliquez sur Démarrer, puis sur Imprimantes et télécopieurs.
2. Cliquez avec le bouton droit sur l'icône de votre imprimante, puis cliquez sur Partage dans le menu qui apparaît. Si le menu suivant s'affiche, cliquez sur Assistant à l'installation du réseau ou Si vous comprenez les risques de sécurité mais souhaitez partager les imprimantes sans exécuter l'assistant, cliquez ici et suivez les instructions affichées.





3. Sélectionnez Partager cette imprimante, puis tapez le nom dans la zone Nom de partage.



4. Cliquez sur OK.

**Remarque :**

*Ne choisissez aucun pilote dans la liste Pilotes supplémentaires.*

## **Accès à l'imprimante par le réseau**

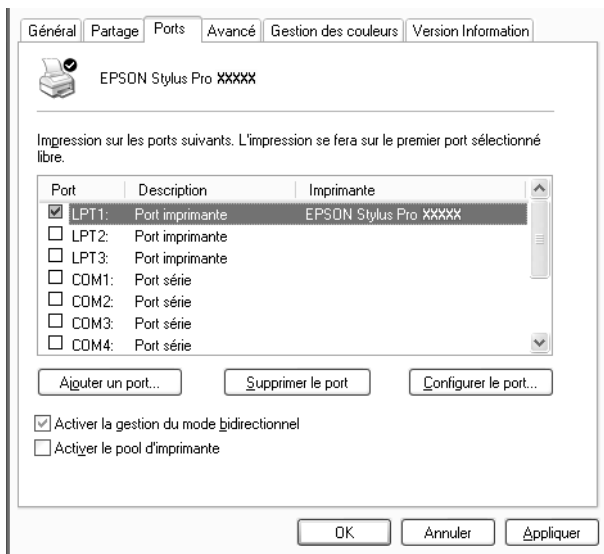
Pour accéder à votre imprimante à partir d'un autre ordinateur d'un réseau, procédez comme suit.

**Remarque :**

*Votre imprimante doit être configurée comme une ressource partagée sur l'ordinateur auquel elle est directement connectée avant que vous puissiez y accéder depuis un autre ordinateur.*

1. Installez le pilote d'impression sur l'ordinateur client à partir du CD-ROM du logiciel.

2. Cliquez sur Démarrer et ouvrez Imprimantes et télécopieurs, cliquez avec le bouton droit sur l'icône de votre imprimante, puis ouvrez les Propriétés pour votre imprimante.
3. Cliquez sur l'onglet Ports, puis sur Ajouter un port.



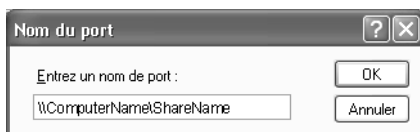
4. La boîte de dialogue suivante s'ouvre. Sélectionnez Port local, puis cliquez sur Ajouter un port.



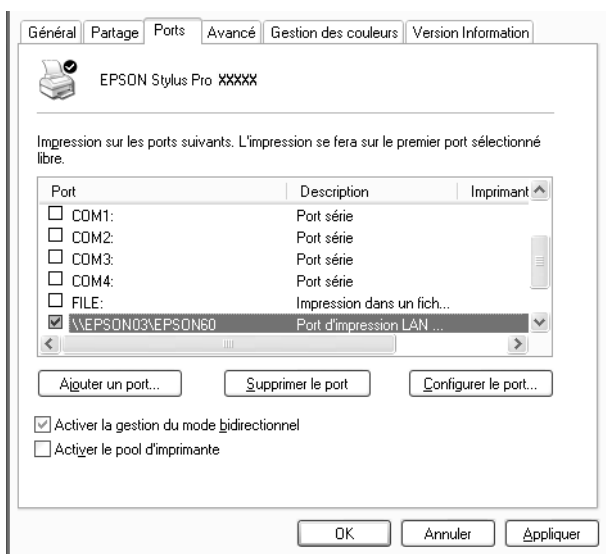
5. La boîte de dialogue suivante s'ouvre. Dans la zone de texte, tapez les informations suivantes :

\\nom de l'ordinateur connecté à l'imprimante\nom de l'imprimante partagée

Cliquez ensuite sur OK.



6. Fermez la boîte de dialogue Ports d'imprimante pour retourner au menu Ports.
7. Dans le menu Ports, vérifiez que le nouveau port est ajouté et que sa case à cocher est sélectionnée. Cliquez sur OK pour fermer les Propriétés.



---

## ***Mise à niveau vers Windows Me***

Si vous avez effectué la mise à niveau du système d'exploitation de votre ordinateur de Windows 95 ou 98 vers Windows Me, vous devez désinstaller le logiciel d'impression puis le réinstaller. Désinstallez le logiciel d'impression en cliquant deux fois sur Ajout/Suppression de programmes dans le Panneau de configuration de Windows et en sélectionnant Logiciel d'impression EPSON dans la liste. Cliquez sur Ajouter/Supprimer puis sur OK dans la boîte de dialogue qui apparaît. Réinstallez ensuite le logiciel d'impression.

---

## ***Mise à jour du pilote dans Windows XP, Windows 2000 et Windows NT 4.0***

Lorsque vous mettez à jour le pilote d'impression sous Windows XP, Windows 2000 ou Windows NT 4.0, veillez à désinstaller le pilote d'impression précédent avant d'installer le nouveau. La mise à jour échouera si vous essayez d'écraser l'ancien logiciel d'impression. Pour désinstaller le pilote, cliquez deux fois sur Ajout/Suppression de programmes dans le Panneau de configuration de Windows. La boîte de dialogue Propriétés de Ajout/Suppression de programmes apparaît. Sélectionnez Logiciel d'impression EPSON dans la liste, cliquez sur Changer/Supprimer (Windows XP et 2000) ou Ajouter/Supprimer (Windows NT 4.0), puis sur OK. Réinstallez ensuite le logiciel d'impression.

---

## ***Désinstallation du logiciel d'impression***

Suivez les instructions ci-après pour désinstaller le pilote d'impression EPSON et les utilitaires pour Windows.

1. Double-cliquez sur Poste de travail (Windows Me, 98, 95, 2000 et NT 4.0) ou cliquez sur Démarrer (Windows XP), puis double-cliquez sur le Panneau de configuration.
2. Double-cliquez sur Ajout/Suppression de programmes.
3. Dans la liste, sélectionnez Logiciel d'impression EPSON pour désinstaller le pilote d'impression. Cliquez sur Modifier/Supprimer (Windows XP et 2000) ou sur Ajouter/Supprimer (Windows Me, 98, 95 et NT 4.0). Si vous désinstallez le logiciel d'impression, une boîte de dialogue apparaît où vous devez sélectionner l'icône d'imprimante correspondant au pilote à désinstaller.
4. Suivez les instructions qui s'affichent à l'écran pour désinstaller le logiciel.

---

## ***Désinstallation du pilote de périphérique hôte USB (Windows Me et 98 uniquement)***

Suivez les instructions ci-après pour désinstaller le pilote de périphérique hôte USB pour Windows Me et 98.

### ***Remarque :***

*Cette fonction n'est active que lorsque vous utilisez un câble de conversion USB.*

1. Cliquez deux fois sur l'icône Poste de travail, puis sur Panneau de configuration.
2. Cliquez deux fois sur Ajout/suppression de programmes.
3. Dans la liste, sélectionnez Pilotes d'impression USB EPSON pour désinstaller le pilote de périphérique hôte USB. Ensuite, cliquez deux fois sur Ajouter/Supprimer.

4. Suivez les instructions qui s'affichent à l'écran pour désinstaller le logiciel.

---

## ***Impression avec un Macintosh***

---

### ***Accès au logiciel d'impression***

Procédez comme suit pour accéder au logiciel d'impression installé sur votre ordinateur.

#### ***Zone de dialogue Imprimer***

Cliquez sur Imprimer dans le menu Fichier de votre application ou cliquez sur Options dans la zone de dialogue Format d'impression.

#### ***Zone de dialogue Format d'impression***

Cliquez sur Format d'impression dans le menu Fichier de votre application.

---

### ***Paramètres de base***

#### ***Définition des paramètres du gestionnaire d'impression***

Procédez comme suit pour définir les paramètres du gestionnaire d'impression.

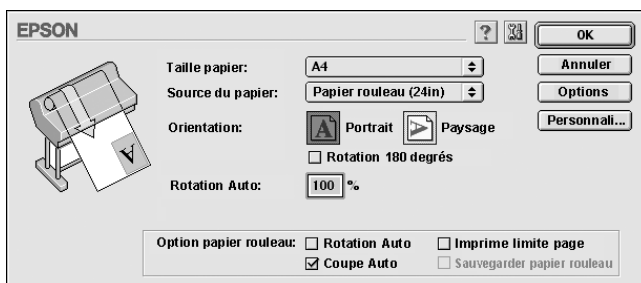
Pour plus de détails sur le logiciel d'impression, reportez-vous à l'aide en ligne en appuyant sur le bouton Aide (repéré par le signe “ ? ”) dans les zones de dialogue des paramètres du gestionnaire d'impression.

### **Remarque :**

*De nombreuses applications Macintosh ont des paramètres qui supplantent ceux du gestionnaire d'impression, mais pas toutes. Il convient donc de vérifier les paramètres pour obtenir les résultats attendus.*

1. Dans le menu Fichier, choisissez Format d'impression. La zone de dialogue Format d'impression ci-dessous apparaît.

### **Zone de dialogue Format d'impression**



2. Dans la liste des formats de papier, sélectionnez le format du papier chargé dans l'imprimante.
3. Dans la liste des sources de papier, sélectionnez le type de papier chargé dans l'imprimante.
4. Réglez les paramètres Orientation et Echelle.
5. Si vous utilisez du papier rouleau, réglez l' "Option Papier rouleau".
6. Une fois les paramètres définis, cliquez sur OK pour fermer la zone de dialogue Format d'impression.

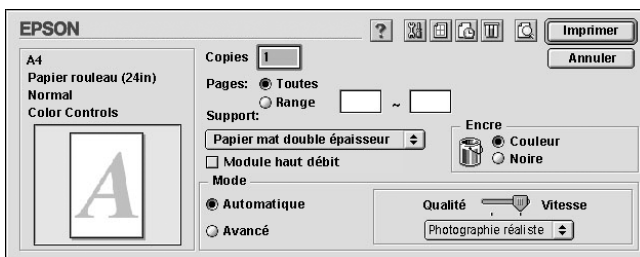


**Remarque :**

*Vous ne pouvez pas imprimer à partir de la zone de dialogue Format d'impression. Vous ne pouvez imprimer qu'à partir de la zone de dialogue Imprimer.*

7. Dans le menu Fichier, choisissez Imprimer. La zone de dialogue Imprimer ci-dessous s'affiche.

**Zone de dialogue Imprimer**



**Remarque :**

*Vous pouvez également ouvrir la zone de dialogue Imprimer en appuyant sur le bouton Options dans la "Zone de dialogue Format d'impression".*

8. Définissez les paramètres Copies et Pages.
9. Dans la liste des types de supports, sélectionnez le support chargé dans l'imprimante.

**Remarque :**

*Le paramètre Support détermine les autres paramètres disponibles ; vous devez toujours le définir en premier.*

10. Dans la zone Encre, si vous utilisez de l'encre UltraChrome, sélectionnez Couleur pour imprimer des photos en couleur ou en monochrome, ou sur Noire pour imprimer du texte en noir et blanc et en mode brouillon uniquement. Si vous utilisez de l'encre Colorfast ou à base d'eau, sélectionnez Couleur pour imprimer en couleur ou Noire pour imprimer en noir et blanc.
11. Vérifiez que l'option Mode est Automatique.

**Remarque :**

*Lorsque le mode automatique est sélectionné, le gestionnaire d'impression prend le contrôle de tous les paramètres détaillés en se fondant sur le support et l'encre sélectionnés.*

12. Réglez les paramètres Vitesse et Qualité dans la zone Mode si un curseur apparaît. Faites glisser le curseur vers la gauche ou vers la droite, selon ce qui importe le plus pour vous. Ce paramètre est généralement déterminé automatiquement en fonction du support sélectionné.

**Remarque :**

*Selon le support choisi, un curseur apparaît dans la zone Mode.*

13. Cliquez sur le bouton Imprimer pour lancer l'impression.

## **Annulation d'une impression**


Pour annuler l'impression en cours, procédez comme suit.

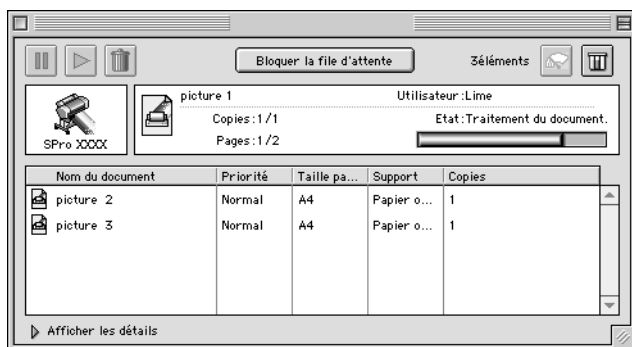


**Important :**


*Lorsque vous arrêtez une impression en cours, vous devez peut-être relancer l'impression à partir du début pour obtenir un meilleur résultat. Si vous ne le faites pas, des défauts d'alignement ou des bandes peuvent apparaître sur l'image imprimée.*

## ***Lorsque l'impression de fond est activée***

1. Appuyez sur la touche Power pour mettre l'imprimante hors tension.
2. Sélectionnez EPSON Monitor3 dans le menu Application à l'extrémité droite de la barre de menu. La zone de dialogue EPSON Monitor3 s'affiche.
3. Cliquez sur le nom du document en cours d'impression, puis sur  Stop pour annuler l'impression.



## ***Lorsque l'impression de fond est désactivée***

1. Appuyez sur la touche Power pour mettre l'imprimante hors tension.
2. Maintenez enfoncée la touche  de votre clavier et appuyez sur la touche point (.) pour annuler l'impression.

---

## ***Emploi du gestionnaire d'impression***

Le gestionnaire d'impression permet à l'ordinateur de commander l'imprimante en fonction des paramètres définis selon vos besoins d'impression.

## **Définition du paramètre Support**

Le paramètre Support détermine les autres paramètres disponibles ; vous devez toujours le définir en premier.

Dans le “Zone de dialogue Imprimer”, sélectionnez le paramètre Support correspondant au papier qui est chargé dans l'imprimante. Localisez votre papier dans la liste ci-dessous, puis sélectionnez un paramètre Support correspondant. Pour certains types de papiers, vous aurez le choix entre plusieurs supports.

### **Remarque :**

- La disponibilité des supports spéciaux varie selon les pays.*
- Si vous utilisez du papier autre que les supports spéciaux EPSON, reportez-vous à la section “Remarques pour les supports spéciaux et autres supports”.*

## ***Pour l'encre UltraChrome :***

<b>Type de support</b>	<b>Nom du support spécial EPSON / Description</b>
Papier mat double épaisseur	Papier mat double épaisseur EPSON
Papier mat supérieur	Papier mat supérieur EPSON Papier mat pour archivage EPSON
Papier glacé brillant épais	Papier glacé brillant épais EPSON
Papier photo glacé Premium	Papier photo glacé Premium EPSON
Papier photo semi-glacé Premium	Papier photo Premium semi-glacé EPSON
Papier photo lustré Premium	Papier photo lustré Premium EPSON
Papier photo glacé	Papier photo glacé EPSON Papier glacé haute qualité EPSON
Papier photo semi-glacé	Papier photo semi-glacé EPSON Papier semi-glacé haute qualité EPSON
Papier photo glacé Premium (250)	Papier photo Premium glacé EPSON (250)
Papier photo Premium semi-glacé EPSON (250)	Papier photo semi-glacé EPSON (250)
Papier photo semi-mat Premium (250)	Papier photo semi-mat EPSON (250)
Papier d'art grain lisse (rouleau)	Papier d'art grain lisse EPSON
Papier d'art grain lisse (feuilles)	Papier d'art grain lisse EPSON
Papier d'art grain texturé (rouleau)	Papier d'art grain texturé EPSON
Papier d'art grain texturé (feuille)	Papier d'art grain texturé EPSON
Toile couchée jet d'encre	Toile couchée jet d'encre EPSON
Film rétro-éclairé	Film rétro-éclairé EPSON
Papier synthétique supérieur	Papier synthétique supérieur EPSON

Papier synthétique adhésif supérieur	Papier Synthétique Adhésif EPSON
Papier ordinaire	-
Carton mat supérieur	Carton mat supérieur EPSON

## ***Pour encre ColorFast :***

<b>Type de support</b>	<b>Nom du support spécial EPSON / Description</b>
Papier ordinaire	-
Papier mat double épaisseur	Papier mat double épaisseur EPSON
Papier glacé brillant épais	Papier glacé brillant épais EPSON
Papier photo glacé Premium	Papier photo glacé Premium EPSON Papier photo Premium glacé EPSON (250)
Papier photo semi-glacé Premium	Papier photo Premium semi-glacé EPSON Papier photo Premium semi-glacé EPSON (250)
Papier photo glacé	Papier photo glacé EPSON Papier glacé haute qualité EPSON
Papier photo semi-glacé	Papier photo semi-glacé EPSON Papier semi-glacé haute qualité EPSON
Papier photo lustré Premium	Papier photo semi-mat Premium EPSON Papier photo lustré Premium EPSON
Papier aquarelle extra blanc	Papier aquarelle extra blanc EPSON
Papier d'art grain lisse (rouleau)	Papier d'art grain lisse EPSON
Papier d'art grain lisse (feuilles)	Papier d'art grain lisse EPSON
Papier d'art grain texturé (rouleau)	Papier d'art grain texturé EPSON
Papier d'art grain texturé (feuille)	Papier d'art grain texturé EPSON
Film glacé	Film glacé EPSON
Papier Synthétique	Papier synthétique EPSON
Papier Synthétique Adhésif	Papier synthétique Adhésif EPSON
Bannière polyester épaisse	Bannière polyester épaisse EPSON

Vinyle adhésif	Vinyle adhésif EPSON
Tyvek Brillion	EPSON Tyvek® Brillion™
Film rétro-éclairé	Film rétro-éclairé EPSON
Toile couchée jet d'encre	Toile couchée jet d'encre EPSON
Media - 1	Papier synthétique supérieur EPSON
Media - 2	Papier synthétique adhésif supérieur EPSON
Media -3	Vinyle adhésif EPSON EPSON Tyvek® Brillion™  *Sélectionnez ce paramètre pour imprimer sur ces supports dans un mode à forte consommation d'encre.
High Duty Media - 1	Support pour usage d'encre intensif (160% maximum)  *Sélectionnez ce paramètre pour imprimer sur des supports absorbant fortement l'encre. Recommandé pour POP.
High Duty Media -2	Support pour usage d'encre intensif (200% maximum)  *Sélectionnez ce paramètre pour imprimer sur des supports absorbant fortement l'encre. Recommandé pour POP.



## ***Pour l'encre à base d'eau :***

<b>Type de support</b>	<b>Nom du support spécial EPSON / Description</b>
Papier ordinaire	-
Papier mat présentation	Papier mat présentation EPSON
Papier Photo	Papier Photo EPSON Papier photo glacé EPSON
Papier photo semi-glacé	Papier photo semi-glacé EPSON Papier semi-glacé épais EPSON
Papier photo glacé	Papier photo glacé EPSON Papier glacé haute qualité EPSON
Papier photo semi-glacé	Papier photo semi-glacé EPSON Papier semi-glacé haute qualité EPSON
Papier photo lustré Premium	Papier photo lustré Premium EPSON Papier photo semi-mat Premium EPSON (250)
Film glacé	Film glacé EPSON Film glacé qualité photo EPSON
Papier jet d'encre qualité photo	Papier jet d'encre qualité photo EPSON Film rétro-éclairé EPSON Bannière polyester EPSON Papier mat double épaisseur EPSON
Bannière polyester épaisse	Bannière polyester épaisse EPSON
Papier photo semi-glacé ColorLife	Papier photo semi-glacé ColorLife™ EPSON (rouleau) Papier photo ColorLife™ EPSON (feuilles)

## ***Utilisation des modes Automatique et Avancé***

Ces modes de la "Zone de dialogue Imprimer" visent à vous donner deux niveaux de contrôle sur le gestionnaire

d'impression, comme expliqué ci-après.

"Mode automatique"	C'est la méthode la plus simple et la plus rapide pour lancer l'impression.
"Mode Avancé"	Corrige la couleur et enrichit les photos. Utile pour les images de faible résolution. Choisissez dans une liste de paramètres prédéfinis adaptés au type de document que vous voulez imprimer. Vous pouvez également ajouter vos propres paramètres à la liste.

Outre les groupes de paramètres qui affectent globalement la qualité d'impression, vous pouvez aussi modifier certains aspects de l'impression et de la disposition par le biais des zones de dialogue Format d'impression et Disposition. Reportez-vous à la section "Définition des paramètres de mise en page".

### **Mode automatique**

Lorsque le mode automatique est sélectionné dans le "Zone de dialogue Imprimer", le gestionnaire d'impression prend le contrôle de tous les paramètres détaillés en se fondant sur le support et l'encre sélectionnés. Pour régler le paramètre Encre, cliquez sur Couleur pour imprimer des photos en couleur ou en monochrome, ou sur Noire pour imprimer du texte en brouillon ou noir et blanc uniquement si vous utilisez de l'encre UltraChrome. Si vous utilisez de l'encre Colorfast ou à base d'eau, sélectionnez Couleur pour imprimer en couleur ou Noire pour imprimer en noir et blanc. Pour définir le paramètre Support, reportez-vous à la section "Définition du paramètre Support".

#### **Remarque :**

- ❑ *Selon vos données d'impression, choisissez Photographie réaliste ou Couleurs vives dans le menu déroulant de la zone Mode pour obtenir de meilleurs résultats.*

- ❑ *En mode Automatique, selon le support sélectionné dans la liste Support, un curseur s'affiche dans la zone Mode pour vous permettre de faire un choix entre la Qualité et la Vitesse. Choisissez Qualité si celle-ci compte plus que la vitesse.*

## **Mode Avancé**

Le mode Avancé de la "Zone de dialogue Imprimer" permet d'apporter de nombreuses modifications d'un simple clic de souris. La liste Config. personnalisée comporte des paramètres prédéfinis par EPSON destinés à un type d'impression déterminé, comme les graphiques et les diagrammes de présentation.

Vous pouvez également créer vos propres paramètres et les ajouter à la liste. Reportez-vous à la section "Paramètres avancés".

La liste Config. personnalisée comprend les paramètres prédéfinis suivants :

<b>Texte/Graphique</b>	Cette option est bien adaptée aux documents de présentation tels que graphiques et diagrammes.
<b>ColorSync</b>	Ce paramètre adapte automatiquement les couleurs de l'impression à celles de l'écran.
<b>Précision photo</b>	Ce paramètre est adapté pour l'impression haute qualité de photos numérisées et d'images capturées numériquement. Il permet également d'éviter les erreurs d'impression de points d'encre pouvant survenir suite au mouvement des têtes d'impression et du papier.

Pour sélectionner une configuration personnalisée, procédez comme suit.

1. Cliquez sur le bouton Avancé du "Zone de dialogue Imprimer".

2. Dans la liste Config. personnalisée, choisissez l'option la mieux adaptée au type de document ou d'image que vous souhaitez imprimer.
3. Quand vous sélectionnez une configuration personnalisée, certains paramètres tels que Qualité et Ajustement couleur sont définis automatiquement. Ces changements sont indiqués dans l'écran Config. personnalisée, à droite de la zone de dialogue Imprimer.
4. Avant d'imprimer, pensez à contrôler les paramètres Support et Encre qui peuvent être affectés par la configuration personnalisée sélectionnée. Reportez-vous à la section "Définition du paramètre Support".

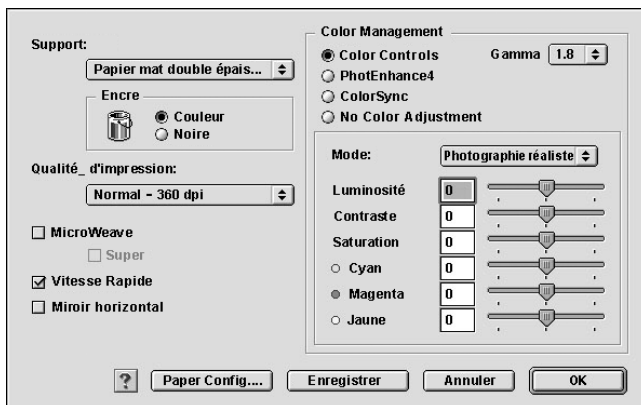
### *Paramètres avancés*

Les paramètres avancés vous donnent un contrôle total sur l'environnement d'impression. Utilisez-les pour essayer de nouvelles idées d'impression ou pour régler avec précision une gamme de paramètres d'impression adaptés à vos besoins. Si vous êtes satisfait de votre nouvelle configuration, vous pouvez lui attribuer un nom et l'ajouter à la liste Config. personnalisée.

Effectuez les opérations suivantes pour définir et enregistrer des paramètres Avancés.

1. Cliquez sur le bouton Avancé du "Zone de dialogue Imprimer", puis sur Plus d'options. La zone de dialogue suivante s'ouvre.

## Zone de dialogue Plus d'options



2. Sélectionnez le type de support chargé dans l'imprimante. Pour plus de détails, reportez-vous à la section "Définition du paramètre Support".
3. Si vous utilisez de l'encre UltraChrome, sélectionnez Couleur pour imprimer des photos en couleur ou en monochrome, ou sur Noire pour imprimer du texte en brouillon ou noir et blanc uniquement. Si vous utilisez de l'encre Colorfast ou à base d'eau, sélectionnez Couleur pour imprimer en couleur ou Noire pour imprimer en noir et blanc.
4. Sélectionnez un paramètre Qualité d'impression.
5. Définissez des paramètres de configuration de papier s'il y a lieu. Pour plus de détails, reportez-vous à la section "Paramètres de configuration du papier".

### **Remarque :**

*Les paramètres de configuration du papier ne sont disponibles que pour l'encre UltraChrome.*

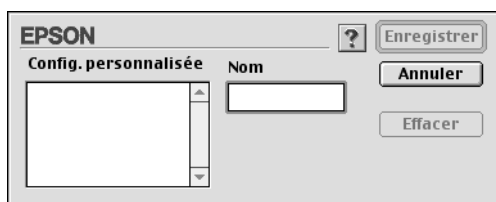
6. Définissez d'autres paramètres selon les besoins. Pour plus de détails, consultez l'aide en ligne.

**Remarque :**

- ❑ Certaines options sont activées ou désactivées en fonction des options choisies pour Support, Encre et Qualité d'impression.
- ❑ Si vous activez l'accélérateur d'impression photo, vous ne pouvez pas choisir le mode Automatique.

7. Cliquez sur OK pour appliquer vos réglages et revenir à la zone de dialogue Imprimer. Si vous souhaitez revenir au menu précédent sans appliquer vos réglages, cliquez sur Annuler.

Pour enregistrer vos paramètres Config. personnalisée, cliquez sur Enregistrer dans la zone de dialogue Plus d'options. La zone de dialogue Config. personnalisée apparaît.



Dans la zone de texte Nom, saisissez un nom unique (jusqu'à 16 caractères) pour votre configuration et cliquez sur Enregistrer. Votre configuration sera ajoutée à la liste Config. personnalisée.

Vous pouvez enregistrer jusqu'à 100 configurations personnalisées différentes. Vous pouvez sélectionner votre configuration enregistrée dans la liste de la "Zone de dialogue Imprimer".

**Remarque :**

- ❑ Vous ne pouvez pas attribuer à nouvelle configuration le nom d'une configuration prédéfinie par EPSON.
- ❑ Pour supprimer une configuration, sélectionnez son nom dans la zone de dialogue Personnalisé puis cliquez sur Effacer.

- ❑ *Les paramètres prédéfinis de la liste Config. personnalisée ne peuvent pas être supprimés.*

Lorsque vous sélectionnez votre configuration enregistrée dans la liste Config. personnalisée, n'oubliez pas que la sélection de nouveaux paramètres, par exemple pour Support et Encre, peuvent modifier votre configuration personnalisée et entraîner des résultats inattendus. Dans ce cas, sélectionnez à nouveau votre configuration enregistrée et réessayez d'imprimer.

## **Mode PhotoEnhance**

Ce mode offre un grand choix de paramètres de correction d'image que vous pouvez appliquer à vos photos avant de les imprimer. PhotoEnhance ne modifie pas vos données originales. Cliquez sur l'option PhotoEnhance4 dans la "Zone de dialogue Plus d'options".

Le choix de PhotoEnhance donne accès à la case à cocher Appareil photo numérique. Cochez cette case lorsque vous imprimez des photos prises avec un appareil photo numérique, afin de donner à vos tirages l'aspect lisse et naturel des photographies prises avec un appareil photo traditionnel.

### **Remarque :**

- ❑ *Ce mode n'est accessible que pour l'impression de données couleur 16 bits, 24 bits ou 32 bits.*
- ❑ *Ce mode n'est disponible que lorsque l'option couleur 32 bits est sélectionnée comme paramètre d'écran du Macintosh.*
- ❑ *L'impression avec PhotoEnhance4 risque d'augmenter le temps d'impression selon votre ordinateur et la quantité de données contenues dans votre image.*

Vous pouvez sélectionner les paramètres suivants. Cliquez sur la flèche à droite du menu déroulant.

## Ton

<b>Normal</b>	Correction standard de l'image pour la plupart des photos. Essayez ce paramètre en premier.
<b>Dur</b>	Correction d'image modulée pour les données à imprimer.
<b>Couleurs vives</b>	Correction d'image chromatique et vive pour les données à imprimer.
<b>Sépia</b>	Donne à vos photos un aspect bistre.
<b>Monochrome</b>	Applique un ton noir et blanc aux données à imprimer.
<b>Aucun</b>	Aucun réglage des couleurs n'est effectué.

## Effet

<b>Contours</b>	Permet d'améliorer les contours des données à imprimer.
<b>Atténuation</b>	Applique un flou artistique à vos photographies.
<b>Canevas</b>	Confère aux données à imprimer l'aspect qu'elles auraient si elles avaient été dessinées sur un canevas.
<b>Parchemin</b>	Confère aux données à imprimer l'aspect qu'elles auraient si elles avaient été dessinées sur un parchemin.
<b>Aucun</b>	Aucun effet d'image n'est appliqué.

## Paramètres de configuration du papier

Ces paramètres fournissent différents menus applicables à l'impression. Cliquez sur Config. papier pour définir ces paramètres.



**Remarque :**

*Les paramètres de configuration du papier ne sont disponibles que pour l'encre UltraChrome.*

<b>Mode</b>	<b>Description</b>
Densité de couleur	Ajuste la densité des couleurs. Les valeurs possibles sont comprises entre -50 % et +50 %. Faites glisser le curseur de défilement vers la droite ou vers la gauche pour modifier le paramètre. Vous pouvez également entrer un nombre (entre -50 et +50) dans la zone située à côté de la barre de défilement.
Temps de séchage par passage des têtes	Ajuste le temps de séchage par passage des têtes. La valeur doit être comprise entre 0 et +50 (5 secondes), par incréments de 0,1 sec. Faites glisser le curseur de défilement vers la droite ou vers la gauche pour modifier le paramètre. Vous pouvez également entrer un nombre (entre 0 et +50) dans la zone située à côté de la barre de défilement.
Ajustement du chargement de papier	Ajuste le chargement du papier. Les valeurs possibles sont comprises entre -70 et +70. Les unités sont 0,01%. Faites glisser le curseur de défilement vers la droite ou vers la gauche pour modifier le paramètre. Vous pouvez également entrer un nombre (entre -70 et +70) dans la zone située à côté de la barre de défilement.  Si vous réglez le paramètre, essayez au moins une différence de 6 unités par rapport à la valeur précédente, afin d'obtenir une différence perceptible sur l'échantillon imprimé.
Épaisseur du papier	Entrez l'épaisseur du papier, entre 0 et +15. La valeur peut être comprise entre 0 et 1,5 mm, par incréments de 0,1 mm.
Aspiration du papier	Ajuste l'aspiration du papier. Vous avez le choix entre Standard (100%), -1 (50%), -2 (30%), -3 (10%) et -4 (6%).  Pour des supports fins, la réduction de la valeur favorisera l'alimentation du papier.
Méthode de coupe	Dans le menu local, sélectionnez une méthode de coupe du papier fin. Vous avez le choix entre Standard, Papier fin et Papier très fin.

## **Définition des paramètres de mise en page**

Vous pouvez définir les paramètres suivants dans la “Zone de dialogue Format d’impression”.

### **Orientation**

Utilisez ce paramètre pour spécifier le sens de l’impression sur la page : Portrait (vertical), ou Paysage (horizontal). Si vous devez imprimer près du bas de la page, cliquez sur Rotation 180°.

### **Echelle**

Permet de définir le pourcentage d’agrandissement ou réduction de l’image. Choisissez une valeur entre 25 et 400 %. Ce paramètre n’est disponible que pour les feuilles simples.

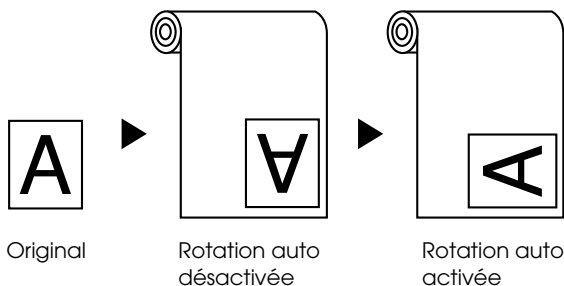
### **Option Papier rouleau**

#### **Remarque :**

*Lorsque l’option Feuille est sélectionnée dans la liste Source du papier, les paramètres relatifs au papier rouleau (Rotation auto, Coupe auto et Imprime limite page) ne sont pas disponibles.*

## Rotation auto

La fonction Rotation auto n'est effective que lorsque la longueur des données à imprimer est inférieure à la largeur imprimable du papier rouleau (300, 400 ou 600 mm, 12, 14, 20, 22, 24, 36 ou 44 pouces). Les données à imprimer sont automatiquement basculées de 90° et imprimées en travers, économisant ainsi du papier. Cette fonction n'est pas disponible lorsque l'option Papier rouleau (Bannière) est sélectionnée dans la liste Alimentation.



Pour activer l'option Rotation auto, cochez Rotation auto dans la zone Paramètres papier rouleau de la "Zone de dialogue Format d'impression".

## Coupe auto

Lorsque l'option Coupe auto est sélectionnée, le papier rouleau est coupé automatiquement après chaque travail d'impression.

Pour activer l'option Coupe auto, cochez Coupe auto dans la "Zone de dialogue Format d'impression".

## Imprime limite page

Vous pouvez choisir d'imprimer une ligne de fin de page sur le côté droit ou en bas du document en vue d'une découpe manuelle.

Pour activer l'impression des lignes de fin de page, cochez Imprime limite page dans la "Zone de dialogue Format d'impression".

L'impression de la ligne de fin de page varie selon le paramètre Coupe auto comme indiqué.

<b>Coupe auto</b>	<b>Imprime limite page</b>	<b>Fonctionnement de l'imprimante</b>
Sélectionnée	Sélectionnée	Imprime une ligne de fin de page uniquement sur le côté droit et coupe automatiquement le papier après l'impression.
Sélectionnée	Non sélectionnée	Coupe automatiquement le papier après l'impression.
Non sélectionnée	Sélectionnée	Imprime des lignes de fin de page sur le côté droit et en bas du document.
Non sélectionnée	Non sélectionnée	N'imprime pas de ligne de fin de page et ne coupe pas le papier.

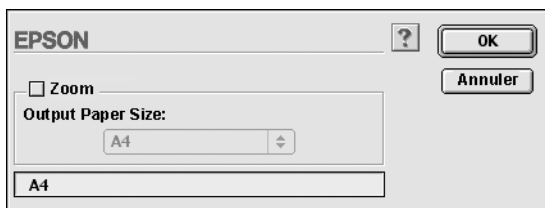
### *Economie papier*

Sélectionnez cette case à cocher lorsque vous souhaitez économiser le papier rouleau. Lorsque cette option est activée, la partie blanche de la dernière page du document n'est pas chargée dans l'imprimante. Cette fonction n'est disponible que lorsque l'option Papier rouleau (Bannière) est sélectionnée dans la liste Source du papier.

### ***Adaptation des documents à la page***

Vous pouvez adapter la taille de votre document à celle du papier sur lequel vous souhaitez imprimer. Ouvrez la zone de dialogue Disposition et ajustez la taille d'impression.

Pour ouvrir la zone de dialogue de disposition, cliquez sur Imprimer dans le menu Fichier de votre application et cliquez sur l'icône Organisation dans la "Zone de dialogue Imprimer".



Cette option agrandit ou réduit proportionnellement la taille de l'image pour la faire tenir dans le format de papier choisi dans la liste Taille du papier. Pour utiliser cette fonction, cochez la case ZOOM puis indiquez le format du papier chargé dans l'imprimante.

---

## ***Emploi des utilitaires d'impression***

Les utilitaires d'impression EPSON permettent de contrôler l'état actuel de l'imprimante et d'effectuer des opérations de maintenance de l'imprimante à partir de votre ordinateur.

### ***EPSON StatusMonitor***

L'utilitaire EPSON StatusMonitor permet de vérifier l'état de l'imprimante et le niveau d'encre restant dans chaque cartouche.

### ***Vérification des buses***

Pour vérifier si les buses diffusent l'encre correctement, vous pouvez imprimer un motif de vérification des buses. Si les buses ne diffusent pas l'encre correctement, il manquera des points dans le motif imprimé. Les buses de l'imprimante pour les 6 couleurs peuvent être vérifiées en même temps.

**Important :**

*Avant de commencer à imprimer des images, assurez-vous que l'impression du motif de vérification des buses est terminée. Sinon, vous risquez d'observer une perte de qualité d'impression.*

**Nettoyage des têtes**

Lorsque la qualité d'impression décline ou qu'une vérification des buses montre clairement que les buses sont obstruées, il y a lieu de nettoyer les têtes d'impression. Employez cet utilitaire pour nettoyer les têtes, puis relancez une vérification des buses, car un nettoyage répété peut être nécessaire.

**Alignement des têtes d'impression**

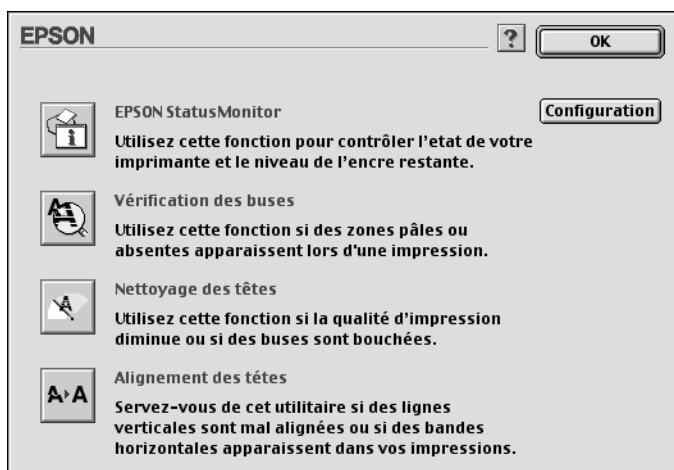
L'alignement des têtes d'impression est nécessaire lorsqu'un défaut d'alignement des lignes verticales apparaît dans le motif de test d'alignement ou que des bandes apparaissent dans vos documents imprimés.

**Configuration**

Ce bouton ouvre la zone de dialogue Configuration, dans laquelle vous pouvez modifier la manière utilisée par StatusMonitor pour vous prévenir des changements d'état de l'imprimante. Pour plus de détails, reportez-vous à la section "Définition des paramètres de configuration".

## Accès aux utilitaires d'impression

Ouvrez la zone de dialogue Imprimer ou Format d'impression et cliquez sur l'icône Utilitaire pour ouvrir la zone de dialogue Utilitaire. Cliquez ensuite sur le bouton correspondant à l'utilitaire voulu.



### Remarque :

Si vous cliquez sur l'icône d'un utilitaire (à l'exception d'EPSON StatusMonitor) pendant l'impression d'un document, celui-ci risque d'être taché.

---

## S'informer grâce à l'aide en ligne

Votre logiciel d'impression dispose d'un système d'aide en ligne très complet qui vous donne des instructions relatives à l'impression, aux réglages du gestionnaire d'impression et aux utilitaires.

## ***Accès à l'aide***

Ouvrez la zone de dialogue Imprimer ou Format d'impression et cliquez sur l'icône Aide (repérée par le signe "?") pour ouvrir la zone de dialogue du sommaire de l'aide.

Vous pouvez accéder à l'aide à partir des zones de dialogue du gestionnaire d'impression et des utilitaires en cliquant sur l'icône ou le bouton d'aide repéré par le signe "?".

---

## ***Vérification de l'état de l'imprimante et des travaux d'impression***

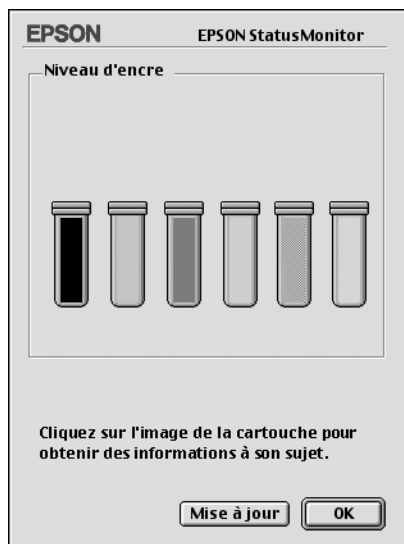
### ***Utilisation d'EPSON StatusMonitor***

EPSON StatusMonitor surveille régulièrement l'état de l'imprimante. S'il détecte une erreur d'impression, il vous en informe par un message d'erreur. Vous pouvez aussi l'utiliser pour vérifier les niveaux d'encre avant l'impression.

Pour utiliser StatusMonitor, cliquez sur le bouton EPSON StatusMonitor dans la zone de dialogue Utilitaire. La zone de dialogue suivante s'ouvre.



Pour accéder à la zone de dialogue Utilitaire, reportez-vous à la section "Accès aux utilitaires d'impression".



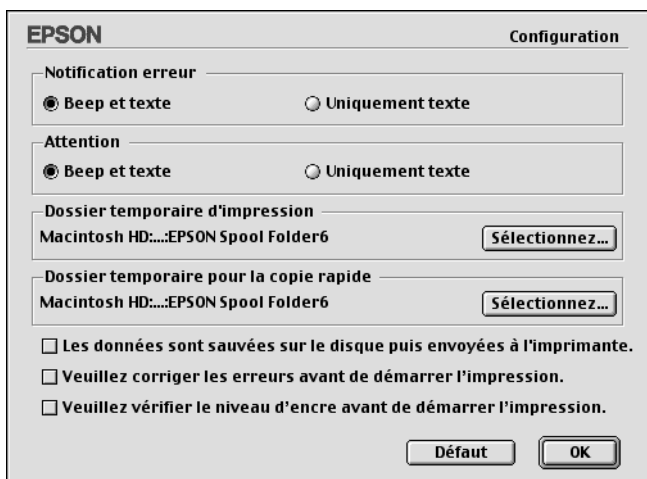
**Remarque :**

*L'utilitaire ne fournit pas d'informations sur les cartouches d'encre installées.*

EPSON StatusMonitor vous informe de la quantité d'encre qui restait au moment où cet utilitaire a été ouvert. Pour mettre à jour les informations relatives au niveau d'encre, cliquez sur le bouton Mise à jour.

## Définition des paramètres de configuration

Vous pouvez sélectionner la façon dont EPSON StatusMonitor surveille votre imprimante et la façon dont il vous informe. Cliquez sur le bouton Configuration dans la zone de dialogue Utilitaire. (Pour accéder à la zone de dialogue Utilitaire, reportez-vous à la section “Accès aux utilitaires d'impression”). La zone de dialogue Paramètres de configuration s'affiche.



Cette zone de dialogue permet de définir les paramètres suivants :

Notification erreur	Choisissez la méthode qu'utilisera EPSON StatusMonitor pour vous prévenir en cas d'erreur.
Attention	Choisissez la méthode qu'utilisera EPSON StatusMonitor pour vous prévenir si un message d'avertissement s'avérait nécessaire.
Dossier temporaire d'impression	Choisissez le dossier pour la mise en spoule temporaire des données à imprimer.

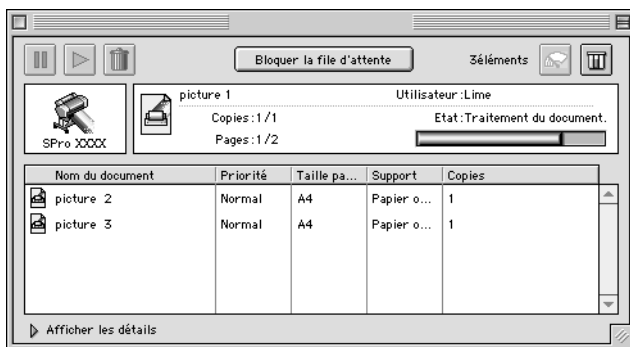
Les données sont sauveées sur le disque puis envoyées à l'imprimante.	Sélectionnez cette case à cocher pour éviter l'apparition de bandes horizontales dans le document imprimé. Par défaut, les données graphiques sont envoyées à l'imprimante sous la forme de bandes rectangulaires, ce qui évite à l'imprimante de devoir reconstruire une image entière en mémoire avant de l'imprimer. Si vous sélectionnez cette option, l'ordinateur stockera temporairement les données d'image sur son disque dur avant de les envoyer à l'imprimante comme un tout afin d'éviter l'apparition de bandes.
Dossier temporaire pour la copie rapide	Choisissez les dossiers de stockage des données d'impression multi-copie.
Veillez corriger les erreurs avant de démarrer l'impression.	Sélectionnez cette case à cocher pour que l'imprimante effectue une recherche d'erreurs avant de commencer à imprimer.
Veillez vérifier le niveau d'encre avant de démarrer l'impression.	Sélectionnez cette case à cocher pour que l'imprimante vérifie le niveau d'encre avant de commencer à imprimer.

## ***Contrôle de l'impression de fond***

Après avoir envoyé un travail d'impression à l'imprimante, vous pouvez utiliser l'utilitaire EPSON Monitor3 pour vérifier, contrôler ou annuler les travaux d'impression mis en file d'attente. Cet utilitaire montre aussi l'état du travail en cours d'impression.

## Utilisation d'EPSON Monitor3

Pour utiliser EPSON Monitor3, vous devez d'abord activer l'impression de fond dans le Sélecteur ou dans la zone de dialogue Impression de fond. Ensuite, après avoir envoyé un travail à l'imprimante, sélectionnez EPSON Monitor3 dans le menu Application à l'extrémité droite de la barre de menu. Une zone de dialogue identique ou similaire à celle illustrée ci-dessous apparaît.





### Remarque :

Vous pouvez aussi ouvrir EPSON Monitor3 en double-cliquant sur l'icône EPSON Monitor3 dans le dossier Extensions.

- ❑ Utilisez les boutons en dessous pour suspendre, poursuivre et supprimer des travaux d'impression. Sélectionnez d'abord le travail d'impression approprié, puis cliquez sur le bouton applicable.

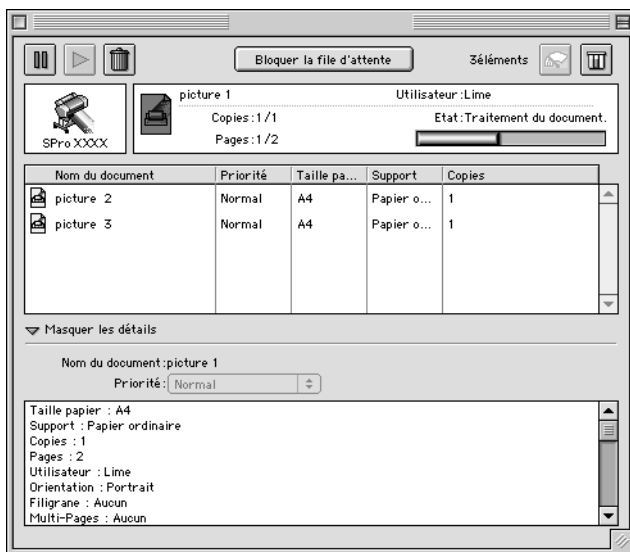
	Suspendre	Arrête l'impression et maintient le travail d'impression dans la file d'attente
	Poursuivre	Poursuit l'impression
	Supprimer	Arrête l'impression et supprime le travail d'impression de la file d'attente

- ❑ Utilisez les boutons ci-dessous pour lancer les utilitaires d'impression.

	Nettoyage de la tête d'impression	Lance l'utilitaire de nettoyage de la tête d'impression
	Status Monitor	Lance EPSON StatusMonitor, qui affiche les niveaux d'encre

- ❑ Pour arrêter l'impression, cliquez sur Bloquer la file d'attente. Pour reprendre l'impression, cliquez sur Démarrer la file d'attente.
- ❑ Cliquez deux fois sur un fichier dans la liste pour le prévisualiser. (Cette fonction est désactivée lorsque vous imprimez le fichier de commandes ESC/P.)
- ❑ Cliquez deux fois sur Copies pour changer le nombre de copies à imprimer.

Cliquez sur la flèche Afficher les détails pour ouvrir en bas de la zone de dialogue EPSON Monitor3 un volet supplémentaire semblable à celui représenté ci-dessous. Cette zone de dialogue étendue affiche des informations détaillées sur les paramètres du gestionnaire d'impression pour le document sélectionné.



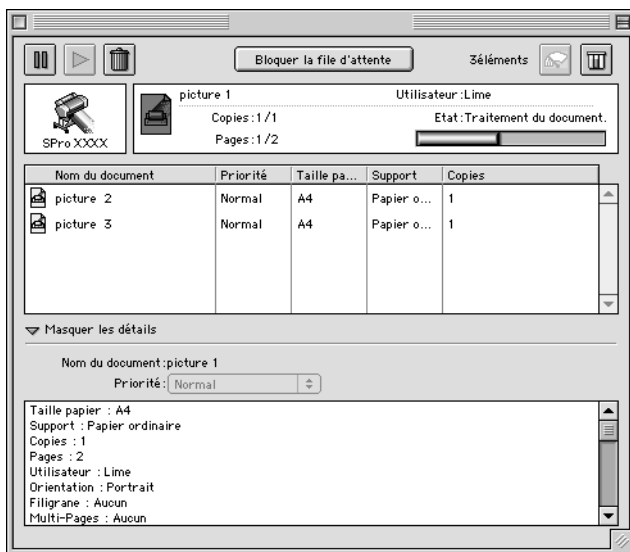
## **Modification de la priorité d'un travail d'impression**

Pour modifier la priorité des travaux d'impression dans une file d'attente, procédez comme suit.

### **Remarque :**

*Vous pouvez aussi modifier la priorité des travaux d'impression dont les heures d'impression ont été définies dans la zone de dialogue d'impression de fond du gestionnaire d'impression.*

1. Cliquez sur la flèche Afficher les détails dans le bas de la zone de dialogue EPSON Monitor3, puis sur un nom de document dans la zone Nom du document. Une zone de dialogue étendue identique ou similaire à celle illustrée ci-dessous apparaît.



2. Sélectionnez Urgent, Normal, Suspendre ou Heure d'impression dans la liste Priorité.

Si vous sélectionnez Heure d'impression, une zone de dialogue s'ouvre et vous pouvez y indiquer une date et une heure pour l'impression du document.

---

## ***Installation en réseau de votre imprimante***

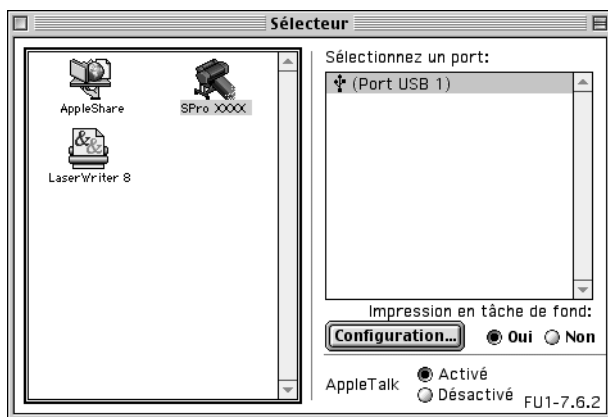
Cette section décrit comment configurer votre imprimante pour qu'elle puisse être utilisée par d'autres utilisateurs du réseau.

Vous devez d'abord configurer l'imprimante comme imprimante partagée sur l'ordinateur auquel elle est connectée. Vous devez ensuite spécifier le chemin d'accès réseau de ces ordinateurs à l'imprimante et installer le logiciel d'impression sur ces ordinateurs.

## ***Configuration de votre imprimante comme imprimante partagée***

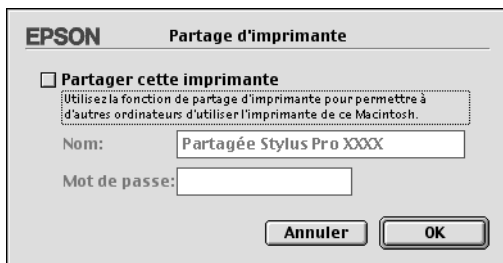
Procédez comme suit pour partager une imprimante connectée directement à votre ordinateur avec d'autres ordinateurs en réseau AppleTalk.

1. Mettez l'imprimante sous tension.
2. Choisissez Sélecteur dans le menu Pomme et cliquez sur l'icône de l'imprimante. Sélectionnez ensuite le port auquel l'imprimante est connectée.





3. Cliquez sur le bouton Configuration. La zone de dialogue suivante s'ouvre.



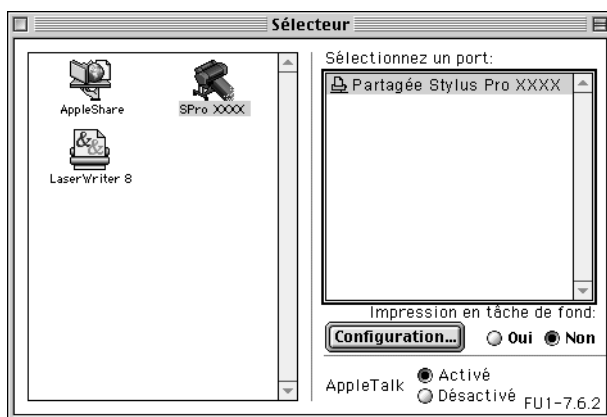
4. Cochez la case Partager cette imprimante, puis tapez le nom de l'imprimante et le mot de passe si nécessaire.
5. Cliquez sur OK. Le nom de l'imprimante partagée s'affiche dans la liste des ports du Sélecteur.
6. Fermez le Sélecteur.

## ***Accès à l'imprimante par le réseau***

Pour accéder à votre imprimante à partir d'un autre ordinateur d'un réseau, procédez comme suit.

1. Mettez l'imprimante sous tension.

2. Sur chaque ordinateur à partir duquel vous souhaitez accéder à l'imprimante, choisissez Sélecteur dans le menu Pomme. Cliquez ensuite sur l'icône de votre imprimante et sélectionnez le port d'imprimante que vous voulez utiliser dans la liste intitulée Sélectionnez un port. Vous pouvez uniquement choisir parmi les imprimantes connectées à votre zone AppleTalk actuelle.



3. Si la zone de dialogue suivante s'affiche, entrez le mot de passe pour l'imprimante et cliquez sur OK.



4. Sélectionnez l'option Impression de fond appropriée pour activer ou désactiver cette caractéristique.
5. Fermez le Sélecteur.

---

## ***Gestion du papier***

---

### ***Remarques pour les supports spéciaux et autres supports***

Bien que la plupart des papiers couchés donnent de bons résultats, la qualité d'impression varie selon la qualité du papier et le fabricant. Testez la qualité d'impression avant d'acheter des grandes quantités de papier.



***Important :***

*Évitez de toucher la face imprimable du support, car les traces de doigts risquent d'altérer la qualité d'impression. Dans la mesure du possible, utilisez des gants pour manipuler le support.*

### ***Utilisation de supports spéciaux EPSON***

EPSON fournit des supports spéciaux susceptibles d'améliorer l'utilisation et la qualité d'expression des résultats. Lorsque vous utilisez des supports spéciaux EPSON, assurez-vous que les paramètres appropriés sont définis dans le pilote d'impression, de la manière décrite à la section " Logiciel d'impression ". Pour plus d'informations sur les supports spéciaux EPSON, reportez-vous à la section "Supports spéciaux EPSON".

***Remarque :***

- Pour un résultat optimal, utilisez les supports spéciaux EPSON dans des conditions ambiantes normales de température et d'humidité.*
  
- Avant de charger des supports spéciaux EPSON, lisez les instructions qui les accompagnent.*

## **Stockage des supports spéciaux EPSON**

- ❑ Conservez les supports inutilisés dans leur emballage plastique et leur carton d'origine pour éviter tout problème d'humidité.
- ❑ Évitez de conserver les supports dans des endroits exposés à des conditions extrêmes de température, humidité ou ensoleillement.

## **Utilisation d'un papier autre que les supports spéciaux EPSON**

Si vous utilisez du papier autre que les supports spéciaux EPSON ou si vous imprimez à l'aide du processeur RIP (Raster Images Processor), reportez-vous aux instructions fournies avec le papier ou le RIP, ou contactez votre fournisseur pour plus d'informations.

---

## **Utilisation du papier rouleau**

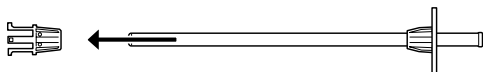
### **Installation du papier rouleau sur l'axe**

Procédez comme suit pour installer le papier rouleau sur l'axe. Pour le retrait du papier rouleau ou des noyaux vides, reportez-vous à la section "Retrait du papier rouleau de l'axe".

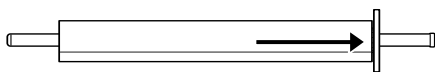
#### **Remarque :**

*Les instructions suivantes concernent l'axe pour papier rouleau de 2 pouces mais peuvent également être utilisées pour l'axe pour papier rouleau de 3 pouces.*

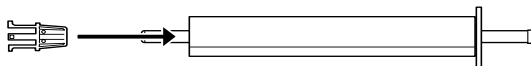
1. Enlevez l'embout amovible de l'axe.



2. Placez le papier rouleau sur une surface plane de sorte qu'il ne se déroule pas. Faites glisser le papier rouleau sur l'axe jusqu'à l'embout fixe.



3. Remettez en place l'embout amovible (retiré à l'étape 1) jusqu'à ce qu'il s'insère dans l'extrémité du papier rouleau.



## ***Retrait du papier rouleau de l'axe***

Procédez comme suit pour retirer le papier rouleau de l'axe.

1. Placez l'axe de papier chargé sur une surface plane.
2. Retirez l'embout amovible de l'axe en tapant à la main sur cette extrémité de l'axe de manière à le détacher. L'embout est retiré.



**Important :**

*Ne détachez pas l'embout amovible en tenant l'axe verticalement et en tapant son extrémité contre le sol, car vous risqueriez de l'endommager.*



3. Retirez le papier rouleau de l'axe.



4. Installez un autre papier rouleau sur l'axe (reportez-vous à la question "Installation du papier rouleau sur l'axe") ou, si vous ne souhaitez pas installer un autre papier rouleau, remettez l'embout amovible sur l'axe.

**Remarque :**

*Stockez le papier rouleau inutilisé dans son emballage d'origine. Placez le papier rouleau dans l'emballage plastique et dans le carton pour éviter tout problème d'humidité.*

## ***Installation et retrait du papier rouleau de l'axe du support rouleau de l'imprimante***

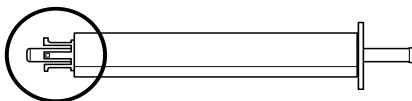
Procédez comme suit pour installer l'axe et son rouleau. Pour retirer l'axe de l'imprimante, dégagez le papier rouleau de la fente d'insertion, puis inversez les étapes ci-dessous.

Vous pouvez monter deux axes pour papier rouleau en même temps sur l'imprimante en utilisant les combinaisons suivantes :

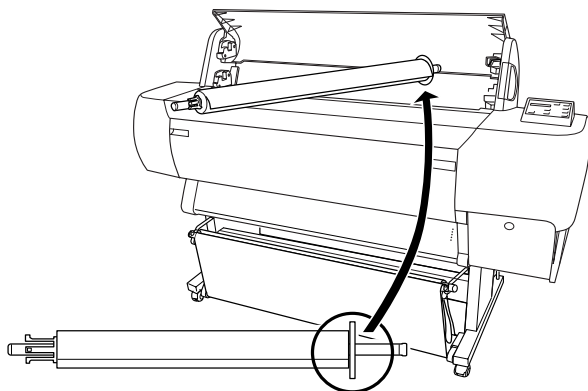
- ❑ deux axes pour papier rouleau de 2 pouces
- ❑ un axe pour papier rouleau de 2 pouces et un axe pour papier rouleau de 3 pouces

**Remarque :**

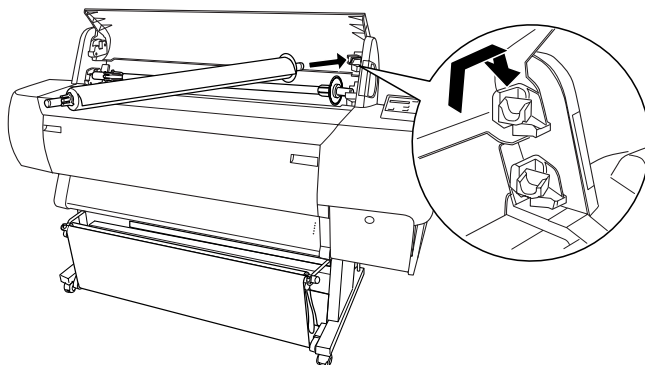
- ❑ *Si vous montez un axe pour papier rouleau de 2 pouces et un axe pour papier rouleau de 3 pouces en même temps, montez toujours le modèle de 3 pouces sur les supports latéraux supérieurs et le modèle de 2 pouces sur les supports inférieurs.*
  - ❑ *Si deux axes pour papier rouleau sont installés sur l'imprimante, enrroulez le rouleau inutilisé à l'aide de la bande de scellement du rouleau afin d'éviter des bourrages papier. Reportez-vous à la section "Utilisation de la bande de scellement du papier rouleau".*
1. Ouvrez le capot du papier rouleau.
  2. Assurez-vous que l'embout amovible est introduit correctement dans l'extrémité du papier rouleau.



3. Tenez l'axe du papier rouleau de manière à ce que l'embout fixe soit du côté droit.



4. Placez l'extrémité droite de l'axe dans le support de montage droit à l'intérieur de l'imprimante.

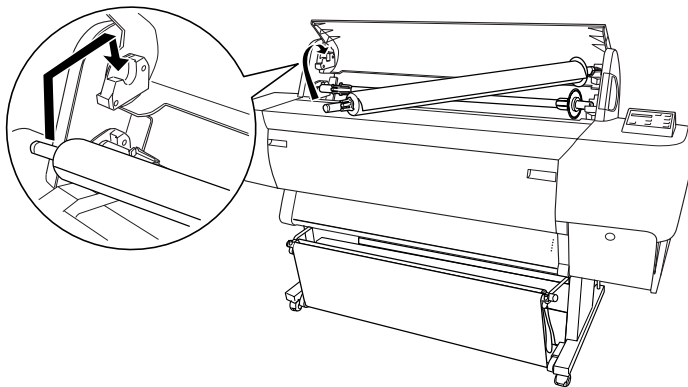


**Remarque :**

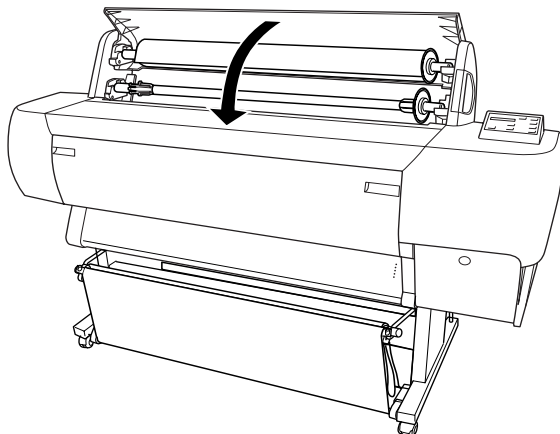
*Pour monter l'axe correctement, faites correspondre la couleur de l'extrémité de l'axe avec celle du support.*



5. Placez l'extrémité gauche de l'axe dans le support de montage gauche à l'intérieur de l'imprimante.



6. Fermez le capot du papier rouleau.



## ***Chargement du papier rouleau***

Procédez comme suit pour charger le papier rouleau.

**Remarque :**

*Vous pouvez installer le hamac de réception avant d'imprimer. Reportez-vous à la section "Réglage du hamac de réception". (dans les illustrations qui suivent, le hamac de réception est installé pour que le papier sorte vers l'arrière).*

1. Ouvrez le capot du papier rouleau. Assurez-vous que le papier rouleau est correctement installé dans l'imprimante.

**Remarque :**

*Si deux axes pour papier rouleau sont installés sur l'imprimante, enrroulez le rouleau inutilisé à l'aide de la bande de scellement du rouleau afin d'éviter des bourrages papier. Reportez-vous à la section "Utilisation de la bande de scellement du papier rouleau".*

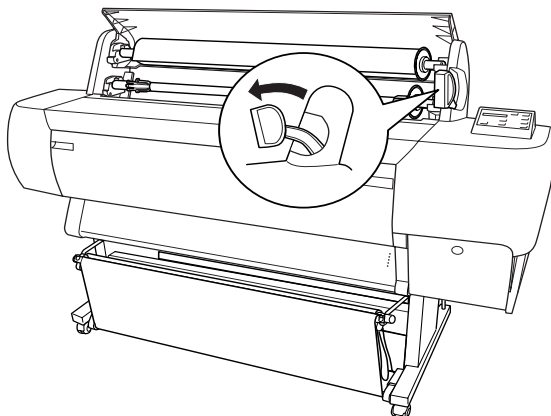
2. Vérifiez que l'imprimante est sous tension.
3. Appuyez à plusieurs reprises sur la touche Paper Source jusqu'à ce que le voyant Roll Auto Cut ou Roll Cutter Off s'allume.



**Important :**

*Si vous chargez du papier rouleau épais, sélectionnez Roll Cutter Off. Un papier trop épais peut endommager le cutter.*

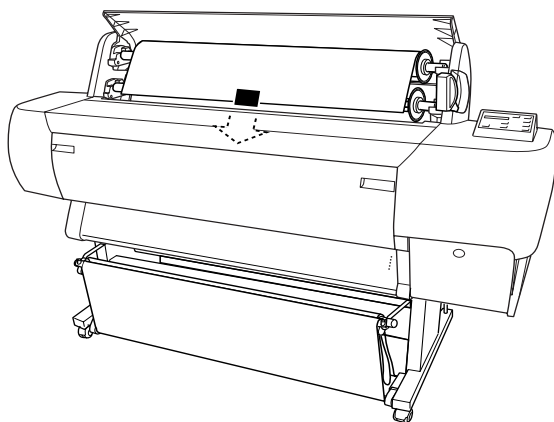
4. Assurez-vous que les voyants Operate et Pause ne clignotent pas, puis réglez le levier de maintien du papier sur la position de libération. Le voyant Paper Out s'allume et CHARGER PAPIER s'affiche sur l'écran LCD.



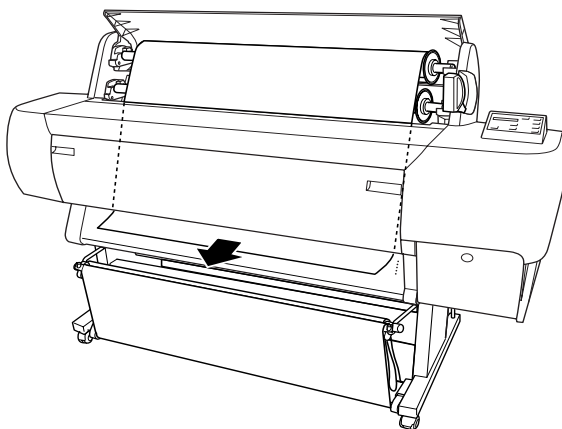
**Important :**

*Ne réglez pas le levier de maintien du papier sur la position de libération lorsque le voyant Operate ou Pause clignote, faute de quoi l'imprimante pourrait être endommagée.*

5. Chargez le papier dans la fente d'insertion du papier.



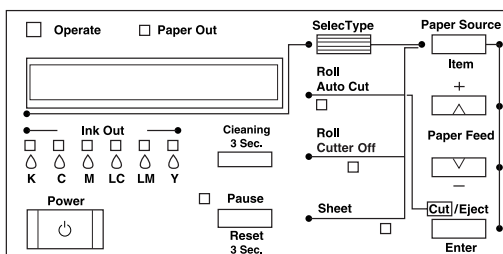
6. Tirez le papier à travers la fente d'insertion jusqu'à ce qu'il ressorte par le bas.



**Remarque :**

*Si le papier rouleau ne sort pas, suivez les instructions ci-dessous.*

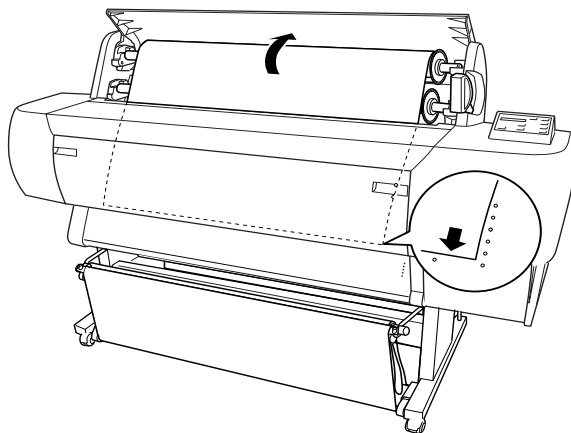
- ❑ Réglez la force d'entraînement en appuyant sur les touches Paper Feed du panneau de contrôle. Si vous utilisez du papier épais, lourd ou recourbé, appuyez sur la touche Paper Feed (+) pour augmenter la puissance. Si vous utilisez du papier fin ou léger, appuyez sur la touche Paper Feed (-) pour réduire la puissance.



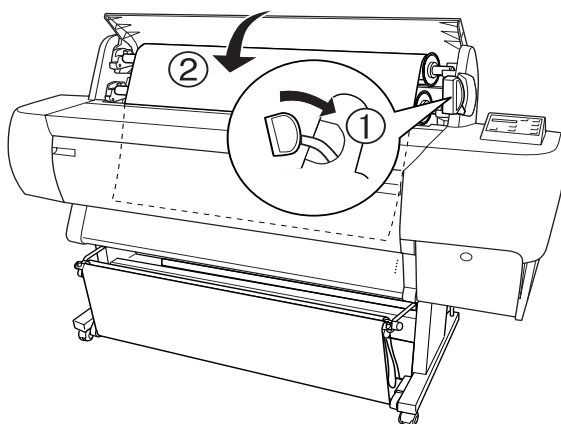
- ❑ Si le papier ne sort pas même après la procédure ci-dessus, ouvrez le capot avant et tirez manuellement sur le papier pour le faire sortir.
7. Tenez le bord inférieur du papier et faites tourner le rouleau pour supprimer le jeu. Vérifiez que le bord inférieur du papier est droit et qu'il est aligné sur les rangées d'orifices.

**Remarque :**

*Vous ne devez pas aligner le bord droit du papier sur la rangée de perforations de droite.*



8. Remettez le levier de maintien du papier en position de maintien et fermez le capot du papier rouleau. Le message `APPUYEZ SUR PAUSE` apparaît.



**Remarque :**

*Si le voyant Roll Auto Cut est allumé et si le bord inférieur du papier rouleau n'a pas été découpé correctement après le travail d'impression précédent, appuyez sur la touche Cut/Eject pour redécouper le bord.*

9. Appuyez sur la touche Pause.

Les têtes d'impression se déplacent et le papier avance automatiquement pour se mettre en position d'impression. L'indication PRETE apparaît sur l'écran LCD.

**Remarque :**

*Même si vous n'appuyez pas sur la touche Pause, les têtes d'impression se déplacent et le papier avance automatiquement jusqu'à la position d'impression. L'indication PRETE apparaît sur l'écran LCD.*

10. Réglez les paramètres du pilote d'impression (reportez-vous à la section "Paramètres de base" pour Windows ou "Paramètres de base" pour Macintosh), puis envoyez un travail d'impression à partir de l'ordinateur. L'imprimante commence à imprimer.

**Remarque :**

*Assurez-vous que le paramètre Source du papier du pilote d'impression correspond au papier chargé dans l'imprimante.*

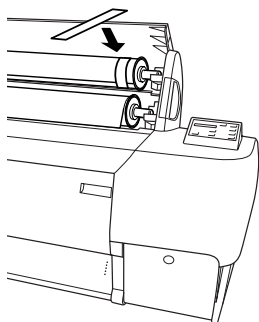
11. Après l'impression, vous devrez peut-être couper le papier rouleau. Reportez-vous à la section "Découpage du papier rouleau ou impression des lignes de fin de page".

## ***Utilisation de la bande de scellement du papier rouleau***

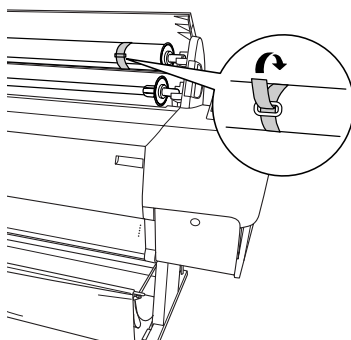
Si vous utilisez la bande de scellement du papier rouleau pour l'axe du papier rouleau de 2 pouces, tapotez l'extrémité de la bande sur le papier rouleau. La bande s'enroulera autour du papier rouleau. Si vous utilisez les bandes de scellement du papier rouleau pour l'axe du papier rouleau de 3 pouces, faites glisser l'extrémité de la bande à travers la bague et serrez le rouleau.



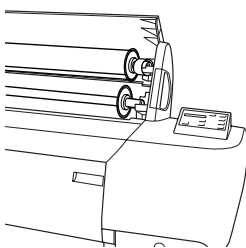
Pour le type 2 pouces



Pour le type 3 pouces



Pour retirer la bande de scellement du papier rouleau, déroulez-la simplement. Lorsque vous ne l'utilisez pas, gardez-la enroulée à l'extrémité de l'axe.



## ***Découpage du papier rouleau ou impression des lignes de fin de page***

À la fin d'un travail d'impression, l'imprimante coupe automatiquement le papier rouleau ou imprime des lignes de fin de page, selon les paramètres définis. Vous pouvez régler ces paramètres dans le panneau de contrôle ou le logiciel d'impression.

**Remarque :**

*Les paramètres du logiciel supplantent généralement ceux du panneau de contrôle. Dans la mesure du possible, utilisez le logiciel pour effectuer des réglages.*

## **Utilisation du paramètre Auto Cut**

Si vous voulez que le papier rouleau soit automatiquement coupé après votre travail d'impression, utilisez le paramètre Auto Cut (Coupe auto). Pour définir le paramètre Auto Cut à l'aide de la touche Paper Source sur le panneau de contrôle, reportez-vous à la section "Touches". Pour utiliser le logiciel d'impression, reportez-vous à la section "Option Papier rouleau" pour Windows et "Option Papier rouleau" pour Macintosh.

**Remarque :**

*Lorsque l'imprimante coupe le papier, elle commence par couper la partie gauche du papier, puis la partie droite et enfin le centre. Ne mettez jamais l'imprimante hors tension avant que le papier soit entièrement coupé.*

## **Coupe manuelle du papier rouleau**

Procédez comme suit pour couper le papier rouleau lorsque le paramètre Auto Cut est désactivé.

### *Coupe après l'impression du document*

1. Assurez-vous que l'impression est terminée, puis appuyez à plusieurs reprises sur la touche Paper Source jusqu'à ce que le voyant Roll Auto Cut s'allume.
2. Appuyez sur la touche Cut/Eject. Le papier rouleau est coupé.

### *Coupe du papier rouleau à un autre moment*

1. Appuyez sur la touche Paper Feed pour placer le papier en position de découpage.

2. Appuyez à plusieurs reprises sur la touche Paper Source jusqu'à ce que le voyant Roll Auto Cut s'allume.
3. Appuyez sur la touche Cut/Eject. Le papier rouleau est coupé.

### ***Impression de lignes de fin de page***

Si vous souhaitez imprimer en continu sur le papier rouleau pour ensuite couper la page vous-même à la fin de l'impression, utilisez le paramètre Imprime limite page. Pour définir le paramètre Imprime limite page avec le panneau de contrôle, reportez-vous à la section "Paramètres SelectType". Pour utiliser le logiciel d'impression, reportez-vous à la section "Imprime limite page" pour Windows et "Imprime limite page" pour Macintosh.

---

## ***Utilisation de feuilles simples***

### ***Chargement de feuilles simples***

Pour charger des feuilles simples de plus de 279 mm de long, reportez-vous à la section suivante. Pour charger du papier de longueur A3, Super A3+ et B, reportez-vous à la section "Chargement de feuilles d'une longueur A4/Letter, A3/US B et Super A3+".

Si vous imprimez sur du papier épais (0,5 à 1,6 mm), reportez-vous à la section "Impression sur papier épais (0,5 to 1,6 mm)".

### ***Chargement de feuilles simples de plus de 279 mm de long (longueur du format Letter)***

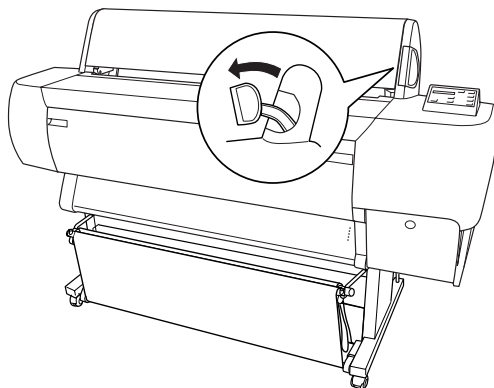
Procédez comme suit pour charger des feuilles simples de plus de 279 mm de long.



**Important :**

*Dans la mesure du possible, évitez de toucher la face imprimable du support, car les traces de doigts risquent d'altérer la qualité d'impression.*

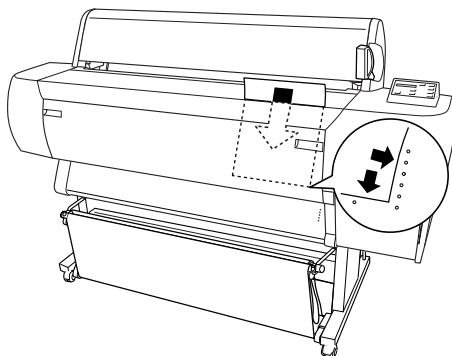
1. Vérifiez que l'imprimante est sous tension et que le capot du papier rouleau est fermé.
2. Appuyez à plusieurs reprises sur la touche Paper Source jusqu'à ce que le voyant Sheet s'allume.
3. Assurez-vous que les voyants Operate et Pause ne clignotent pas, puis réglez le levier de maintien du papier sur la position de libération. Le voyant Paper Out s'allume et CHARGER PAPIER s'affiche sur l'écran LCD.



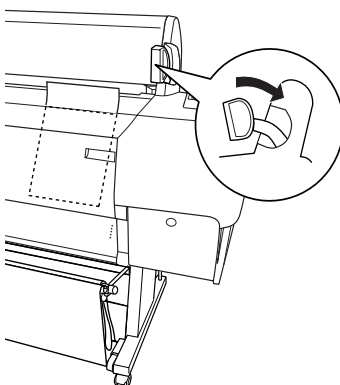
**Important :**

*Ne réglez pas le levier de maintien du papier sur la position de libération lorsque le voyant Operate ou Pause clignote, car vous risqueriez d'endommager l'imprimante.*

4. Chargez la feuille dans la fente d'insertion du papier jusqu'à ce qu'elle ressorte par le bas. Assurez-vous que les bords droit et inférieur de la feuille sont droits et alignés sur la rangée de perforations.



5. Mettez le levier de maintien du papier en position de maintien. L'indication **APPUYEZ SUR PAUSE** apparaît sur l'écran LCD.



6. Appuyez sur la touche Pause.

Les têtes d'impression se déplacent et le papier avance automatiquement pour se mettre en position d'impression. L'indication PRETE apparaît sur l'écran LCD.

**Remarque :**

*Même si vous n'appuyez pas sur la touche PAUSE, les têtes d'impression se déplacent et le papier avance automatiquement jusqu'à la position d'impression. L'indication PRETE apparaît sur l'écran LCD.*

7. Réglez les paramètres du pilote d'impression (reportez-vous à la section "Paramètres de base" pour Windows ou "Paramètres de base" pour Macintosh), puis envoyez un travail d'impression à partir de l'ordinateur. L'imprimante commence à imprimer.

**Remarque :**

*Laissez à l'encre le temps de sécher correctement après l'impression afin de garantir la qualité d'impression.*

## **Chargement de feuilles d'une longueur A4/Letter, A3/US B et Super A3+**

Procédez comme suit pour charger des feuilles simples d'une longueur A4/Letter, A3/US B et Super A3+.

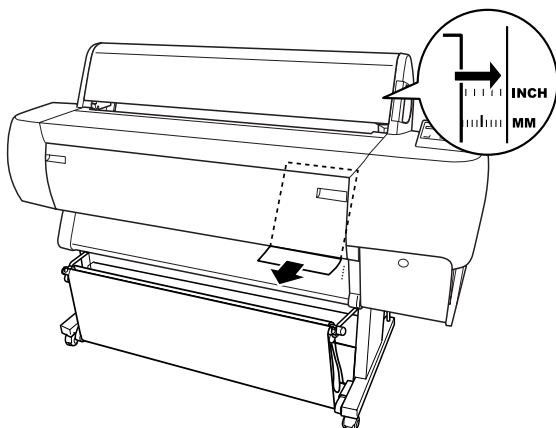


**Important :**

*Dans la mesure du possible, évitez de toucher la face imprimable du support, car les traces de doigts risquent d'altérer la qualité d'impression.*

1. Vérifiez que l'imprimante est sous tension et que le capot du papier rouleau est fermé.
2. Appuyez sur la touche Paper Source de manière répétée jusqu'à ce que le voyant Sheet s'allume.

3. Assurez-vous que le levier de maintien du papier est en position de maintien. Chargez la feuille dans la fente d'insertion du papier jusqu'à ce qu'elle rencontre une résistance. Assurez-vous que le bord droit du papier est vertical et aligné sur le bord droit de l'échelle sur le capot du papier rouleau. L'indication **APPUYEZ SUR PAUSE** apparaît sur l'écran LCD.



4. Appuyez sur la touche **Pause**.  
Les têtes d'impression se déplacent et le papier avance automatiquement pour se mettre en position d'impression. L'indication **PRETE** apparaît sur l'écran LCD.
5. Réglez les paramètres du pilote d'impression (reportez-vous à la section "Paramètres de base" pour Windows ou "Paramètres de base" pour Macintosh), puis envoyez un travail d'impression à partir de l'ordinateur. L'imprimante commence à imprimer.

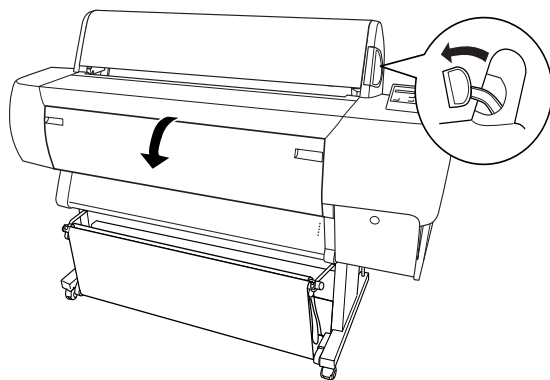
À la fin de l'impression, l'imprimante maintient le document imprimé et le message **FIN PAPIER** s'affiche sur l'écran LCD. Pour retirer le papier, tenez-le en main tout en appuyant sur la touche **Paper Feed**. Le papier peut alors être retiré de l'imprimante.

## Impression sur papier épais (0,5 to 1,6 mm)

Lorsque vous chargez des feuilles simples épaisses, comme du carton, procédez comme suit.

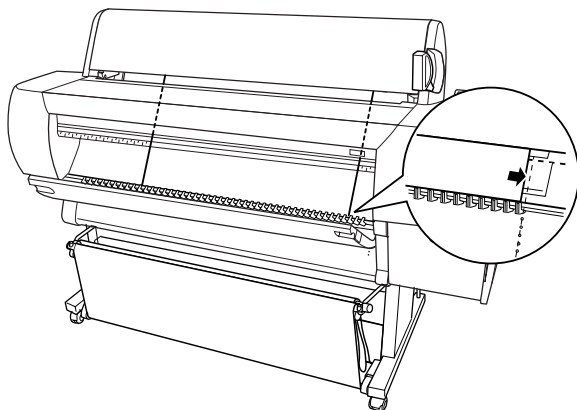
### Remarque :

- ❑ Ne chargez pas de papier épais de format supérieur à B1 (728 × 1030 mm) ; des bourrages risqueraient de se produire.
  - ❑ Chargez toujours le papier épais de format B1 (728 × 1030 mm) en entrant le bord long en premier. Vous souhaitez peut-être sélectionner le paramètre Paysage dans le pilote d'impression.
1. Réglez le hamac de réception de la manière décrite dans la section "Alimentation du papier vers l'avant (Papier rouleau bannière ; feuilles simples épaisses [0,5 mm et plus])".
  2. Vérifiez que l'imprimante est sous tension.
  3. Appuyez à plusieurs reprises sur la touche Paper Source jusqu'à ce que le voyant Sheet s'allume.
  4. Assurez-vous que les voyants Operate et Pause ne clignotent pas, puis réglez le levier de maintien du papier sur la position de libération. Le voyant Paper Out s'allume et CHARGER PAPIER s'affiche sur l'écran LCD. Ouvrez le capot avant.

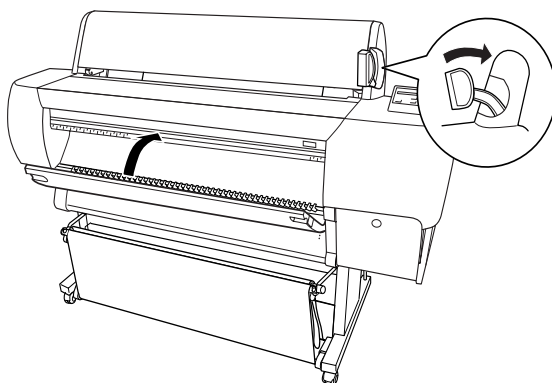




5. Chargez la feuille dans la fente d'insertion du papier de sorte que le bord inférieur du papier repose derrière le capot avant ouvert. Assurez-vous que le bord droit est vertical et aligné sur la rangée verticale de perforations.



6. Mettez le levier de maintien du papier en position de maintien et fermez le capot avant. L'indication `APPUYEZ SUR PAUSE` apparaît sur l'écran LCD.



7. Appuyez sur la touche `PAUSE`. Suivez ensuite la même procédure que pour les autres feuilles simples.

---

## **Réglage du hamac de réception**

Pour éviter que vos documents se salissent ou se froissent, réglez le hamac de réception. Vous pouvez utiliser le hamac de réception tant pour le papier rouleau que pour les feuilles simples.

**Remarque :**

*Lorsque vous imprimez sur du papier épais, déplacez le hamac de réception vers l'avant pour éviter d'endommager les documents. Voir "Alimentation du papier vers l'avant" ci-après.*

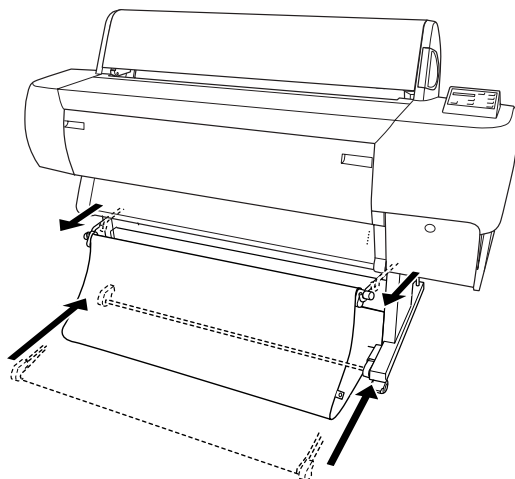
## **Alimentation du papier vers l'arrière (jusqu'au format B1 ; paysage)**



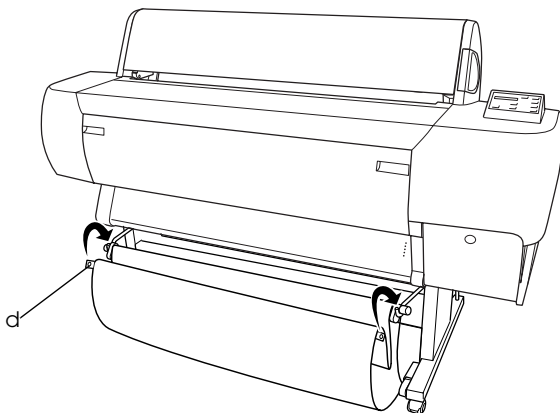
**Important :**

*Chargez toujours le papier épais (0,5 to 1,6 mm) de format B1 (728 × 1030 mm) en introduisant le grand côté en premier et en assurant une alimentation vers l'avant, faute de quoi vous risquez d'endommager vos tirages.*

1. Repoussez les crochets inférieurs et tirez les crochets supérieurs sur toute leur longueur.



2. Accrochez les anneaux (d) aux crochets supérieurs du hamac de réception pour tendre la toile.

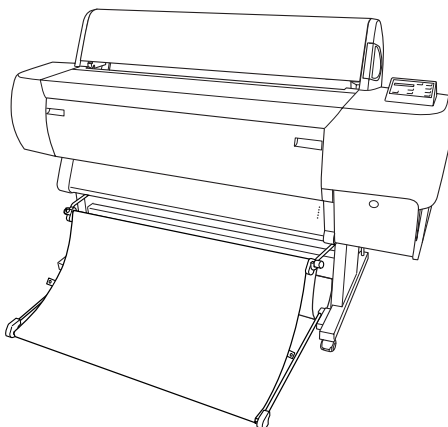


## **Alimentation du papier vers l'arrière (jusqu'au format Super B0)**

### **Remarque :**

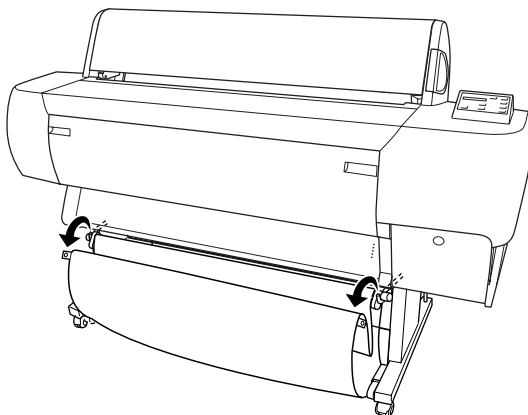
*Lorsque vous alimentez du papier rouleau de format supérieur à B0 vers l'arrière, assurez-vous que vous disposez d'au moins 20 cm d'espace à l'arrière de l'imprimante afin d'éviter que les bords des documents imprimés se plient.*

1. Réglez le hamac de réception de la manière décrite dans la section "Alimentation du papier vers l'arrière (jusqu'au format B1 ; paysage)".
2. Décrochez les anneaux des crochets supérieurs et détendez le hamac de réception.
3. Déployez entièrement les crochets inférieurs.

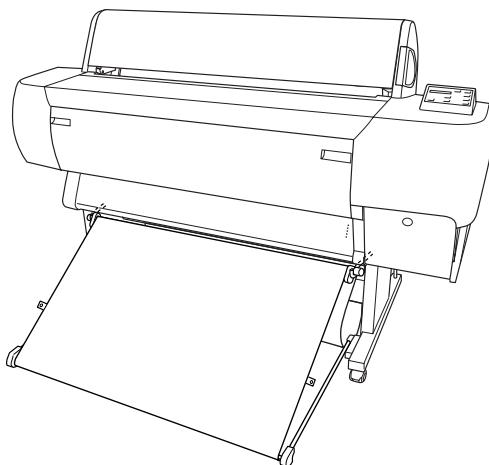


## ***Alimentation du papier vers l'avant (Papier rouleau bannière ; feuilles simples épaisses (0,5 mm et plus))***

1. Décrochez les anneaux des crochets supérieurs.



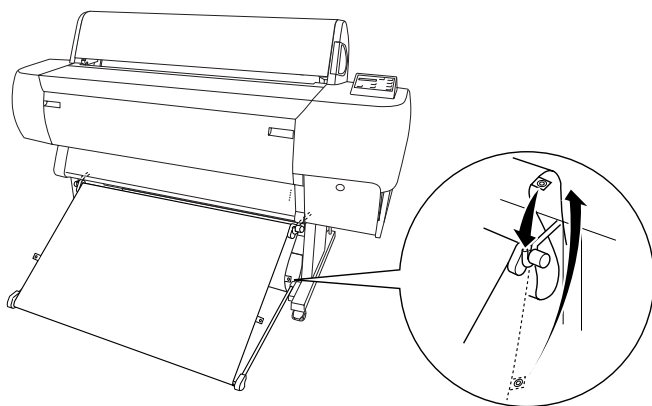
2. Repoussez entièrement les crochets supérieurs. Tirez ensuite les crochets inférieurs du hamac de réception comme illustré, afin qu'ils reposent sur le sol.



**Remarque :**

*Assurez-vous que la surface du hamac de réception est totalement tendue. Si elle ne l'est pas, le papier imprimé ne glissera pas jusqu'au sol.*

3. Accrochez les anneaux arrière du hamac de réception aux crochets supérieurs et tendez la toile du hamac de réception.



---

## Entretien et transport

---

### Remplacement des cartouches d'encre

---

Les voyants de l'imprimante vous indiquent à quel moment prévoir une cartouche d'encre de rechange en clignotant lorsque le niveau d'encre est bas, et à quel moment procéder à son remplacement en restant allumés lorsqu'il n'y a plus d'encre. L'écran LCD affiche également NIVEAU ENCRE BAS ou FIN ENCRE.

**Remarque :**

*Même si une seule cartouche est vide, l'imprimante ne peut pas continuer à imprimer.*

Nous vous recommandons d'utiliser des cartouches d'origine EPSON. D'autres produits qui ne sont pas fabriqués par EPSON peuvent provoquer des dégâts qui ne sont pas couverts par les garanties EPSON dont bénéficie votre imprimante. Reportez-vous à la section "Cartouches d'encre".

Pour remplacer une cartouche d'encre, procédez comme suit.



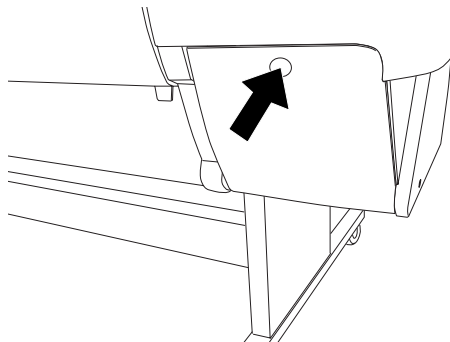
**Important :**

*Laissez la cartouche usagée dans l'imprimante jusqu'à ce que vous soyez prêt à la remplacer par une cartouche neuve.*

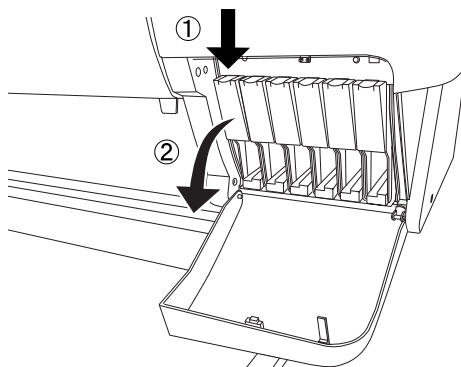
1. Vérifiez que l'imprimante est sous tension. Déterminez la cartouche à remplacer en vous référant au voyant Ink Out qui clignote ou reste allumé.



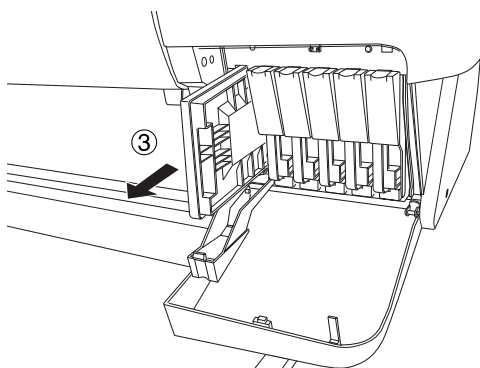
2. Appuyez sur le bouton situé sur le couvercle du compartiment des cartouches d'encre pour le déverrouiller et l'ouvrir. Le message `COUVERCLE ENCRE OUVERT` s'affiche sur l'écran LCD.



3. Appuyez sur le dessus du levier et tirez-le vers l'avant.



4. Retirez soigneusement la cartouche vide de l'imprimante.



**Attention :**

*Si vous avez de l'encre sur les mains, lavez-les à l'eau et au savon. En cas de contact avec les yeux, rincez-les abondamment avec de l'eau.*

5. Assurez-vous que la couleur de la cartouche de remplacement est correcte et retirez-la de son emballage.

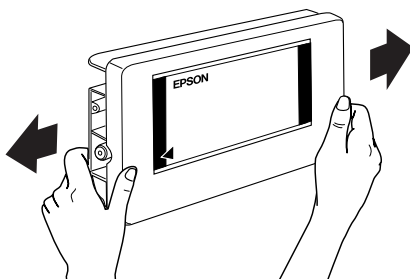


**Attention :**

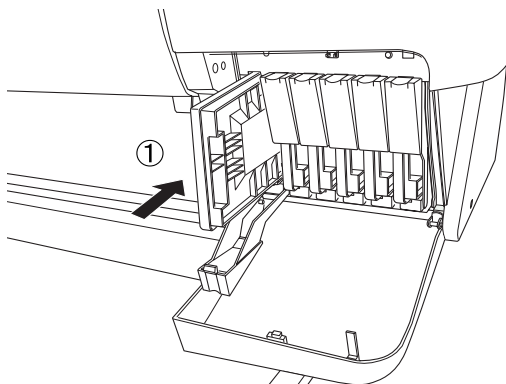
*Ne secouez pas des cartouches qui ont déjà été installées précédemment. De l'encre risquerait de s'en échapper.*

**Remarque :**

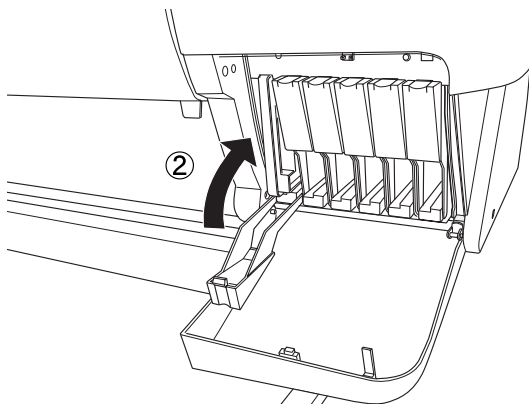
- ❑ *Si vous utilisez des cartouches d'encre de type UltraChrome ou ColorFast, secouez doucement la cartouche avant de l'installer afin d'obtenir les meilleurs résultats possibles.*



- ❑ *Un système de protection éviter d'introduire la cartouche dans le mauvais sens. Si vous ne pouvez pas introduire facilement la cartouche, il se peut que la cartouche ne soit pas du type correct. Vérifiez l'emballage et le code de production.*
6. Maintenez la cartouche d'encre avec la flèche du côté gauche, pointant vers l'arrière de l'imprimante, et introduisez la cartouche dans la fente. Ne forcez pas pour l'insérer.



7. Repoussez le levier d'insertion de la cartouche. Assurez-vous que le voyant Ink Out correspondant s'éteint.



**Remarque :**

*Si le voyant Ink Out reste allumé, la cartouche n'est peut-être pas installée correctement. Retirez-la et réinstallez-la de la manière décrite ci-dessus.*

8. Fermez le couvercle du compartiment des cartouches d'encre en le rabattant jusqu'à ce qu'il émette un déclic. L'imprimante revient à l'état précédent.

---

## **Remplacement des cartouches d'encre noire**

Si l'imprimante utilise de l'encre UltraChrome, vous pouvez remplacer l'encre noire photo (PHOTO) par de l'encre noir mat (MAT) en utilisant la cartouche de vidange livrée avec l'imprimante.



**Important :**

*Afin d'éviter l'interruption du processus de remplacement de la cartouche, veillez à :*

- Ne pas mettre l'imprimante hors tension,*
- Ne pas ouvrir le capot avant,*
- Ne pas placer le levier de maintien du papier sur la position de libération.*

**Remarque :**

*Si une coupure de courant se produit en cours d'opération, remettez l'imprimante sous tension. Vous pouvez continuer votre procédure à l'endroit où elle a été interrompue.*

## **Vérification du réservoir de maintenance**

Avant de remplacer des cartouches d'encre noire, vérifiez qu'il reste assez de place dans le réservoir de maintenance. Pour vérifier le volume disponible dans le réservoir de maintenance, procédez comme suit.

1. Appuyez à plusieurs reprises sur la touche **SelectType** jusqu'à ce que le message **MENU MAINTENANCE** s'affiche sur l'écran LCD.
2. Appuyez sur la touche **Item** pour afficher **REPL. ENCRE N**, puis appuyez sur la touche **Enter**.
3. Si **RESERVOIR MAINT. PLEIN** s'affiche sur l'écran LCD, contactez votre distributeur pour remplacer le réservoir de maintenance. Reportez-vous à la section "Contacter le support technique".
4. Pour revenir à l'état **PRETE**, appuyez sur la touche **Pause**.

## ***Vérification du reste des cartouches d'encre***

Avant de remplacer des cartouches d'encre noire, assurez-vous qu'il y a suffisamment d'encre dans les cartouches d'encre noire et cyan pour assurer la bonne exécution de cette opération. Pour confirmer la quantité d'encre noire et cyan restante, procédez comme suit.

1. Appuyez à plusieurs reprises sur la touche **SelectType** jusqu'à ce que le message **MENU IMPRIMANTE** s'affiche sur l'écran LCD.
2. Appuyez sur la touche **Item** pour afficher **ENCRE REST. K.**
3. Si **nn%** s'affiche, vous devez remplacer la cartouche d'encre noire. Reportez-vous à la section "Remplacement des cartouches d'encre".
4. Vérifiez la quantité d'encre cyan restante en vous reportant aux étapes 1 à 3.

Vous allez maintenant vidanger l'encre.

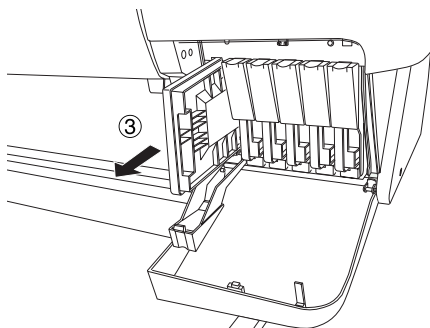
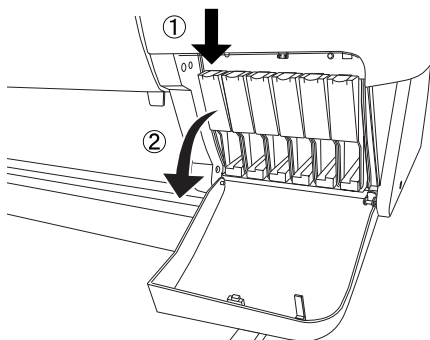
## ***Vidange de l'encre***

1. Vérifiez que le message **PRETE** est affiché sur l'écran LCD.
2. Appuyez à plusieurs reprises sur la touche **SelectType** jusqu'à ce que le message **MENU MAINTENANCE** s'affiche sur l'écran LCD.
3. Appuyez sur la touche **Item** pour afficher **REPL. ENCRE N,** puis appuyez sur la touche **Enter**.

**Remarque :**

Si **RESERVOIR MAINT. PLEIN** s'affiche sur l'écran LCD, contactez votre distributeur pour remplacer le réservoir de maintenance. Reportez-vous à la section "Contacter le support technique".

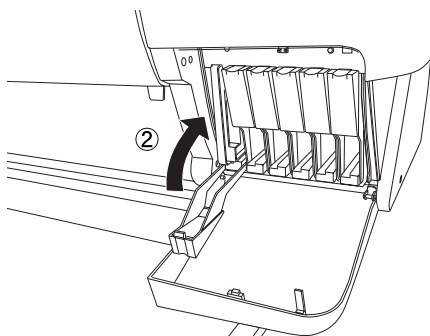
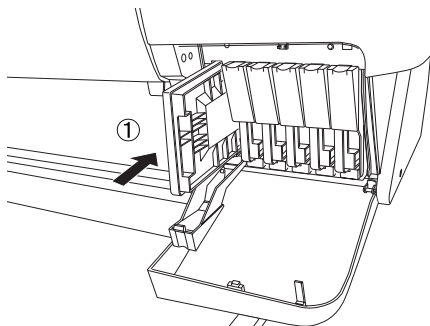
4. Après avoir vérifié que le message **OUVRIER COUVERCLE ENCRE** est affiché sur l'écran LCD, ouvrez le couvercle du compartiment encre.
5. Après avoir vérifié que le message **RETIRER CART. ENCRE N.** est affiché sur l'écran LCD, retirez la cartouche d'encre noire actuellement installée dans l'imprimante.



**Remarque :**

Si une cartouche d'encre est retirée d'un emplacement non approprié, le message PAS DE CARTOUCHE D ENCRE s'affiche sur l'écran LCD.

- Après avoir vérifié que le message INSER. CARTOUCHE VIDANGE est affiché sur l'écran LCD, introduisez la cartouche de vidange dans l'emplacement destiné à l'encre noire.



- Après avoir vérifié que le message FERMER COUVERCLE ENCRE est affiché sur l'écran LCD, fermez le couvercle du compartiment encre.

L'écran LCD affiche VIDANGE n% et l'imprimante transfère l'encre restante dans le réservoir de maintenance.



**Remarque :**

Si les messages PAS ASSEZ D'ENCRE ou CARTOUCHE ENCRE ERRONÉE s'affichent sur l'écran LCD, remplacez la cartouche d'encre indiquée par le voyant Ink Out qui clignote ou reste allumé.

- Après avoir vérifié que le message OUVRIER COUVERCLE ENCRE est affiché sur l'écran LCD, ouvrez le couvercle du compartiment encre.
- Après avoir vérifié que le message RETIRER CART. VIDANGE est affiché sur l'écran LCD, retirez la cartouche de vidange du logement destiné à l'encre noire.

**Remarque :**

Si une cartouche d'encre est retirée d'un emplacement non approprié, le message PAS DE CARTOUCHE D'ENCRE s'affiche sur l'écran LCD.

- Après avoir vérifié que le message INSERER ENCRE N est affiché sur l'écran LCD, insérez une nouvelle cartouche d'encre noire.
- Après avoir vérifié que le message FERMER COUVERCLE ENCRE est affiché sur l'écran LCD, fermez le couvercle du compartiment encre.

L'imprimante commence le chargement de l'encre noire et affiche CHARGEMENT ENCRE N mm% sur l'écran LCD.

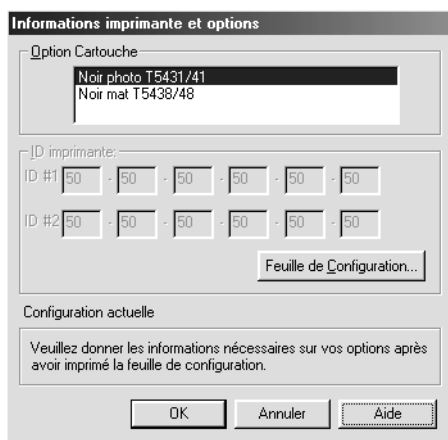
Lorsque le message K: ENCRE ORIG. EPSON est affiché sur l'écran LCD, vous êtes prêt à effectuer la mise à jour des informations du pilote d'impression.

## **Mise à jour des informations du pilote**

Après le remplacement, mettez à jour les informations du pilote en suivant la procédure ci-dessous.

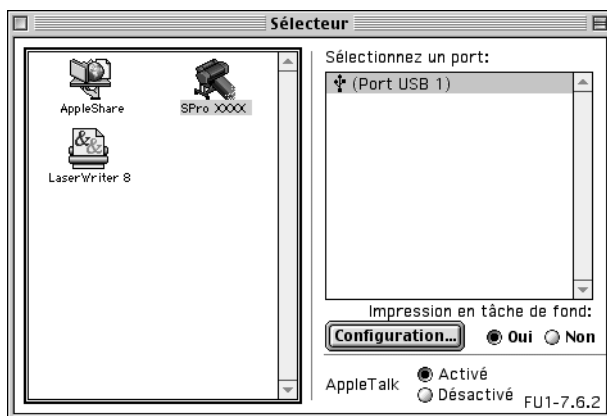
## Utilisateurs de Windows

Cliquez sur l'onglet Principal et vérifiez que les informations relatives aux cartouches d'encre sont affichées. Sinon, réglez ces informations manuellement en cliquant sur l'onglet Utilitaire, puis sur le bouton Informations imprimante et options.



## Utilisateurs de Macintosh

Choisissez Sélecteur dans le menu Pomme et cliquez sur l'icône et le port correspondant à votre imprimante.



Le remplacement de l'encre noire est terminé.

---

## **Remplacement du cutter**

Lorsque le cutter ne coupe pas correctement, sa lame est probablement émoussée et doit être remplacée. Pour remplacer la lame, vous devez déplacer le support du cutter à l'aide des paramètres du panneau de contrôle.

Lame de rechange pour le cutter  
automatique

C12C815271



**Attention :**

*Prenez garde de ne pas vous couper pendant le remplacement du cutter.*

Pour remplacer la lame, procédez comme suit.

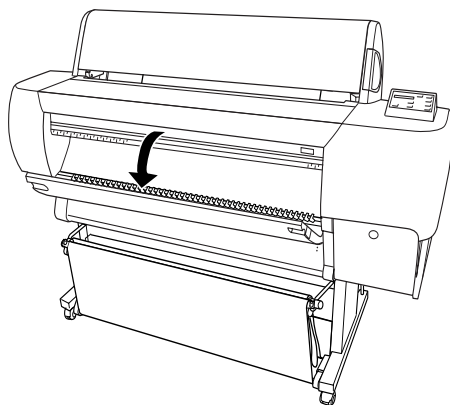
1. Vérifiez que l'imprimante est sous tension.
2. Appuyez à plusieurs reprises sur la touche **SelecType** jusqu'à ce que le message **CUTTER REPLACE MENU** s'affiche sur l'écran LCD.
3. Appuyez sur la touche **Item.REPLAC. CUTTER** s'affiche. Appuyez ensuite sur **Enter**. Le message **EN ATTENTE** s'affiche et le support du cutter se déplace vers la position de remplacement.



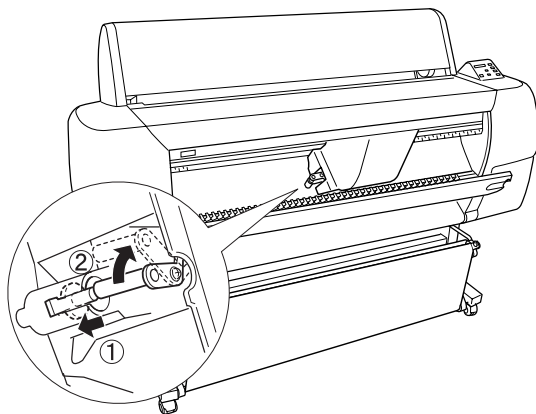
**Important :**

*Ne déplacez jamais le support du cutter manuellement. Vous risqueriez d'endommager l'imprimante.*

4. Lorsque le support du cutter s'arrête en position de remplacement, l'indication **OUVRIE CAPOT AVANT** apparaît. Ouvrez le capot avant.



5. Lorsque le message **REPLAC. CUTTER** apparaît sur l'écran LCD, appuyez sur la broche latérale tout en tournant le capot du cutter vers la droite pour ouvrir le boîtier.

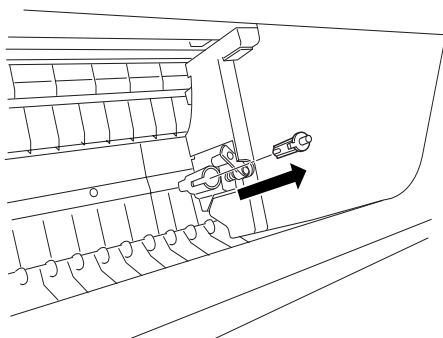


6. Retirez lentement votre doigt de la broche latérale. Le cutter se relève et peut être retiré.

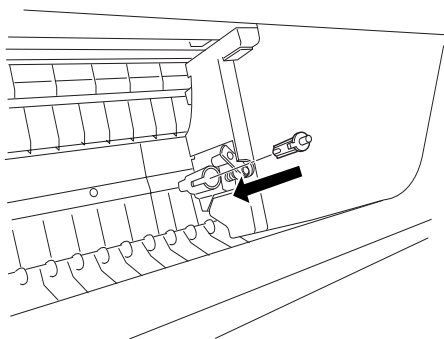
**Remarque :**

*Veillez à ne pas laisser le cutter ni le ressort sortir du boîtier.*

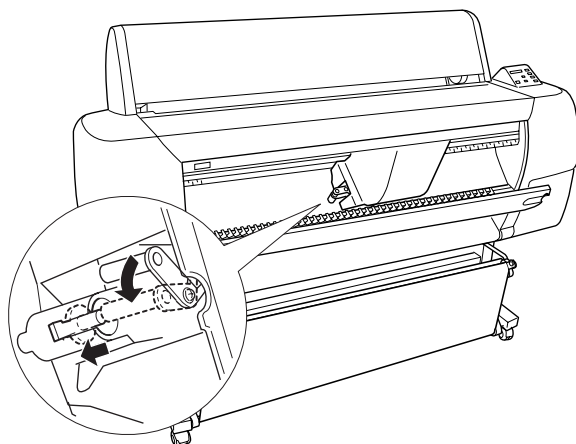
7. Retirez précautionneusement la lame usagée de l'imprimante.



8. Retirez le nouveau cutter de son emballage.
9. Assurez-vous que le ressort est à l'intérieur du support du cutter ; au besoin, réinstallez-le.
10. Insérez complètement la nouvelle lame dans le support du cutter, dans le sens illustré ci-dessous.



11. Appuyez sur la broche latérale tout en tournant le capot du cutter vers la gauche pour refermer le boîtier.



12. Vérifiez que l'écran LCD affiche `FERMER CAPOT AVANT`, puis fermez le capot avant. Le support du cutter se déplace vers sa position d'origine (à l'extrémité droite).
13. Attendez que le message `PRETE` s'affiche sur l'écran LCD. Le remplacement du cutter est terminé.

---

## ***Nettoyage de l'imprimante***

Pour maintenir votre imprimante en parfait état de fonctionnement, nettoyez-la soigneusement plusieurs fois par an.

1. Assurez-vous que l'imprimante est hors tension et que tous les voyants sont éteints. Débranchez le cordon d'alimentation.
2. Ouvrez le capot du papier rouleau et retirez les axes de papier rouleau. Retirez également toute feuille de l'imprimante.

3. Assurez-vous que le compartiment des cartouches d'encre est fermé. Éliminez soigneusement la poussière et la saleté à l'intérieur de l'imprimante à l'aide d'une brosse souple.
4. Fermez le capot du papier rouleau.
5. Ouvrez le capot avant et, à l'aide d'une brosse douce, éliminez soigneusement toute trace de poussière et de saleté de l'imprimante. Fermez le capot.
6. Retirez le hamac de réception. Éliminez toute trace de poussière autour des pieds à l'aide d'une brosse douce.
7. Si le boîtier extérieur est sale, nettoyez-le avec un chiffon propre et doux imprégné de détergent doux. Laissez le compartiment des cartouches d'encre fermé pour éviter que de l'eau ne pénètre à l'intérieur.
8. Si l'intérieur de l'imprimante était accidentellement taché d'encre, nettoyez-le avec un chiffon humide.
9. Pour nettoyer le hamac de réception, retirez les barres du récepteur, puis nettoyez-le avec du détergent doux.



**Attention :**

*Veillez à ne pas toucher aux pignons situés à l'intérieur de l'imprimante.*



**Important :**

- ❑ *N'utilisez pas d'alcool ni de dissolvant pour nettoyer l'imprimante. En effet, ces produits chimiques risquent d'endommager les composants et le boîtier de l'imprimante.*
  
- ❑ *Veillez à ne pas renverser d'eau sur le mécanisme de l'imprimante ni sur ses composants électroniques.*
  
- ❑ *N'utilisez pas de brosse dure ou abrasive.*
  
- ❑ *Ne vaporisez pas de lubrifiant à l'intérieur de l'imprimante. Des huiles inappropriées pourraient endommager le mécanisme. Contactez votre revendeur ou un technicien qualifié si vous pensez qu'une lubrification est nécessaire.*

## ***Si vous n'avez pas utilisé votre imprimante depuis longtemps***

Si vous n'avez pas utilisé votre imprimante depuis longtemps, il se peut que les buses des têtes d'impression soient obstruées. Procédez à une vérification des buses et nettoyez les têtes d'impression. Reportez-vous à la section "Emploi des utilitaires d'impression" pour Windows ou "Emploi des utilitaires d'impression" pour Macintosh.

**Remarque :**

*Même si vous prévoyez de ne pas utiliser l'imprimante pendant un laps de temps prolongé, laissez les cartouches d'encre installées.*



---

## ***Transport de l'imprimante***

### ***Sur une longue distance***

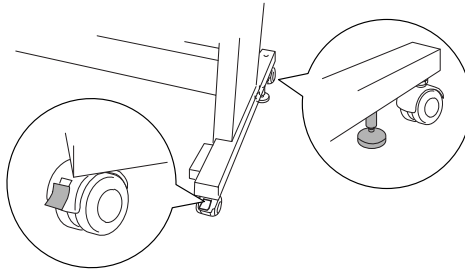
Si vous devez transporter votre imprimante sur une longue distance, remballiez-la dans les boîtes et avec les matériaux d'emballage d'origine. Contactez votre revendeur et demandez-lui conseil.

### ***Sur une courte distance***

Procédez de la façon suivante si vous devez transporter votre imprimante sur une courte distance :

1. Mettez l'imprimante hors tension et vérifiez que les têtes d'impression sont en position initiale (à l'extrême droite). Si elles ne le sont pas, mettez l'imprimante sous tension et attendez que les têtes d'impression reviennent en position initiale, puis éteignez l'imprimante.
2. Retirez les éléments suivants :
  - Cordon d'alimentation
  - Câble d'interface
  - Hamac de réception
  - Supports rouleaux
  - Papier rouleau et feuilles simples
  - Toutes les cartouches d'encre
  - Enrouleur automatique en option (le cas échéant)

- ❑ Kit coupe manuelle en option (le cas échéant)
3. Vérifiez que les leviers d'insertion des cartouches d'encre et le capot sont fermés.
  4. Vérifiez que les roulettes situées sous l'unité sont bloquées et que les vis de stabilisation sont descendues jusqu'au sol.

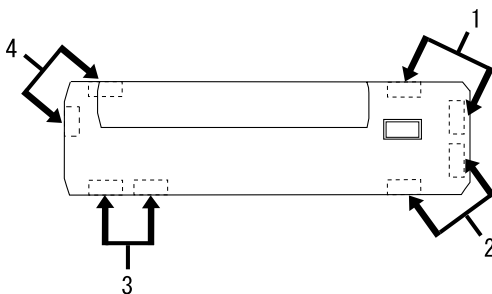
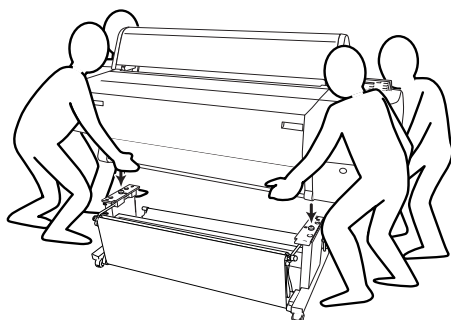


5. Retirez les vis papillons des côtés gauche et droit. Gardez-les en lieu sûr.
6. Au moins quatre personnes doivent soulever l'imprimante de son support, en la saisissant aux huit poignées prévues à cet effet, comme illustré ci-dessous. L'imprimante pèse environ 115 kg et doit être soulevée avec précaution.



**Important :**

*N'essayez pas de soulever l'imprimante à moins de quatre personnes.*



7. Déplacez l'imprimante horizontalement.

Pour réinstaller l'imprimante après le transport, reportez-vous à la section "Réinstallation de l'imprimante après son transport". Avant d'utiliser l'imprimante après un transport, vous devrez peut-être effectuer une vérification des buses et réaligner les têtes d'impression. Reportez-vous à la section "Emploi des utilitaires d'impression" pour Windows ou "Emploi des utilitaires d'impression" pour Macintosh.

## Déplacement de l'imprimante à l'aide des roulettes

Si vous voulez déplacer l'imprimante sur une très courte distance (p. ex. dans la même pièce), vous pouvez la faire rouler sur ses roulettes.



### **Important :**

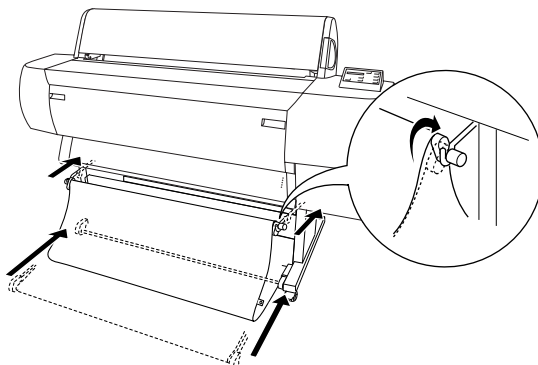
*Ne faites pas rouler l'imprimante sur une surface inclinée ou irrégulière.*

1. Assurez-vous que le cordon d'alimentation, le câble d'interface, les axes pour papier rouleau et les feuilles simples sont retirés, et que le capot du papier rouleau et le capot avant sont fermés.

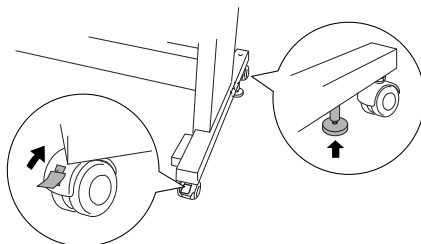
### **Remarque :**

*Si vous devez uniquement transporter l'imprimante sur une très courte distance à l'aide des roulettes, vous n'êtes pas obligé de retirer les cartouches d'encre.*

2. Rentrez les crochets inférieurs et supérieurs, puis enroulez le hamac de réception comme illustré ci-dessous.



3. Libérez les roulettes avant et relevez les stabilisateurs.



4. Déplacez avec soin l'imprimante vers son lieu d'utilisation. Bloquez à nouveau les roulettes et déployez les stabilisateurs après le déplacement.

## ***Réinstallation de l'imprimante après son transport***

La procédure à suivre pour installer l'imprimante après son transport est presque identique à celle suivie lors de la première installation. Lorsque vous installez à nouveau l'imprimante, reportez-vous aux *Guide de montage et d'installation*, et tenez compte des points suivants :

- ❑ N'oubliez pas de retirer tout matériel de protection (comme l'adhésif qui retient les leviers des cartouches d'encre).
- ❑ La première fois que vous lancez une impression après le transport de l'imprimante, il se peut que les buses soient obstruées. EPSON recommande d'effectuer une vérification des buses et de nettoyer les têtes d'impression, ainsi que de réaligner les têtes d'impression pour garantir la qualité d'impression. Reportez-vous à la section "Emploi des utilitaires d'impression" pour Windows ou "Emploi des utilitaires d'impression" pour Macintosh.

---

## **Using Optional Product**

---

### **Utilisation de l'enrouleur automatique**

Lorsque vous imprimez sur du papier rouleau et ne souhaitez ni découper le papier ni l'éjecter sur le sol, vous pouvez utiliser l'enrouleur automatique en option pour l'enrouler.

Reportez-vous au *Guide de l'utilisateur de l'enrouleur automatique* pour installer cet accessoire sur l'imprimante.

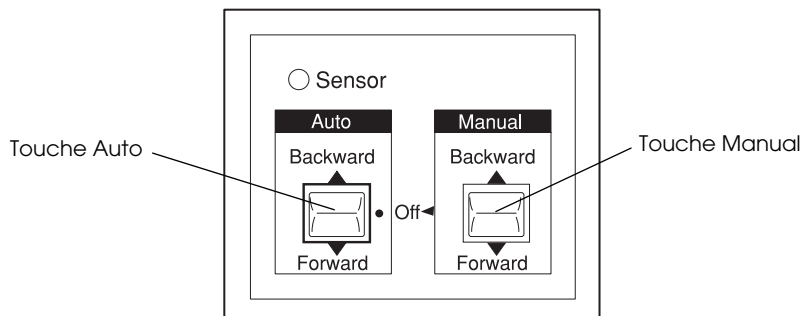
**Remarque :**

- ❑ *Lorsque vous utilisez l'enrouleur automatique, veillez à désactiver le paramètre Coupe auto (au panneau de contrôle de l'imprimante et dans le pilote). Reportez-vous à la section "Coupe auto" pour Windows ou "Coupe auto" pour Macintosh.*
- ❑ *Vous pouvez utiliser l'enrouleur automatique lorsque le récepteur de papier est en position de sortie vers l'arrière (jusqu'à B1 ; paysage).*

### **Boîtier de commande**

Le boîtier de commande se trouve sur le système d'entraînement, dans la partie inférieure droite de l'imprimante.

Les fonctions des touches et les messages du voyant Sensor sont les suivantes :



## Voyant Sensor

Allumé	Indique que le détecteur et l'émetteur de lumière sont alignés. Autrement dit, l'enrouleur automatique est prêt à enrouler vos documents.
Clignotant	Indique que le détecteur et l'émetteur de lumière ne sont pas correctement alignés. Pour plus de détails, reportez-vous à la section "Réglage du capteur".
Clignote rapidement	Indique que l'enrouleur automatique a rencontré un problème et s'est arrêté.
Éteint	Indique que l'enrouleur automatique est hors tension.

## Touches

Auto	Pour que le papier rouleau soit enroulé automatiquement lorsqu'il est entraîné dans la zone de détection du capteur.
Manual	Pour un contrôle manuel de l'enroulement du papier rouleau.

## Réglage du capteur

L'angle des capteurs est déjà réglé d'usine. Toutefois, si le voyant Sensor du panneau de contrôle clignote, vous devrez régler le capteur pour aligner le détecteur et l'émetteur de lumière. Lorsqu'ils sont alignés, le voyant Sensor reste allumé.



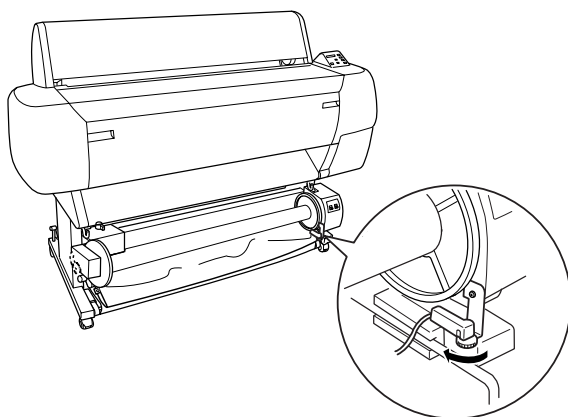
### **Important :**

- Évitez d'exposer le capteur à la lumière directe du soleil, car l'enrouleur automatique risquerait de ne pas fonctionner correctement.
  
- N'exposez pas le papier rouleau au souffle direct d'un ventilateur ou d'un climatiseur. Si le papier sort de la zone du capteur, il ne sera pas correctement enroulé.

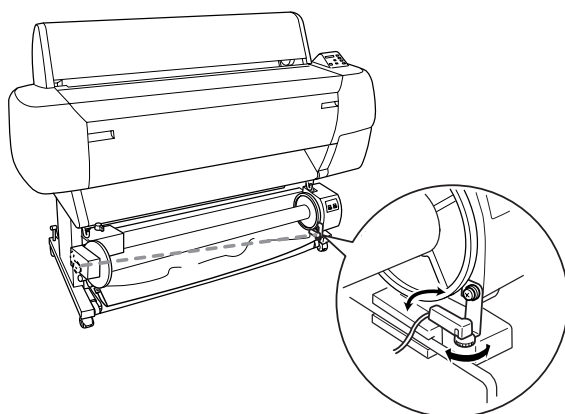
Pour ajuster la position du capteur, procédez comme suit.



1. Desserrez le bouton sur l'émetteur de lumière.



2. Réglez l'angle horizontal de l'émetteur de manière à ce que le voyant Sensor s'allume.



3. Maintenez le détecteur dans cette position et resserrez le bouton.

# Chargement du papier rouleau sur le mandrin de réception

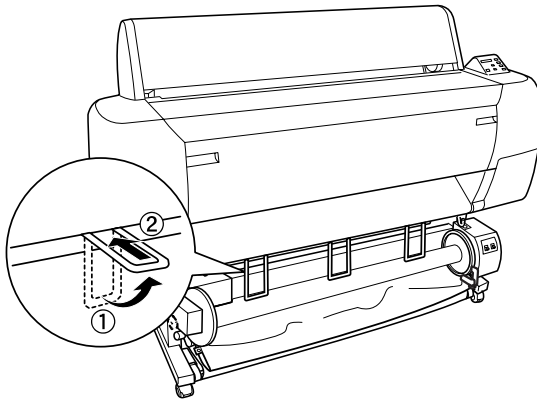


## Attention :

- ❑ Mettez l'enrouleur automatique hors tension avant de charger du papier. Si l'unité d'enroulement se met à fonctionner inopinément, vous risquez de vous blesser.
  
- ❑ Assurez-vous que l'unité d'enroulement est correctement installée et est bien fixée. En cas de chute, elle risque de provoquer des blessures.

Avant de charger le papier rouleau sur le mandrin de réception, procédez aux vérifications suivantes :

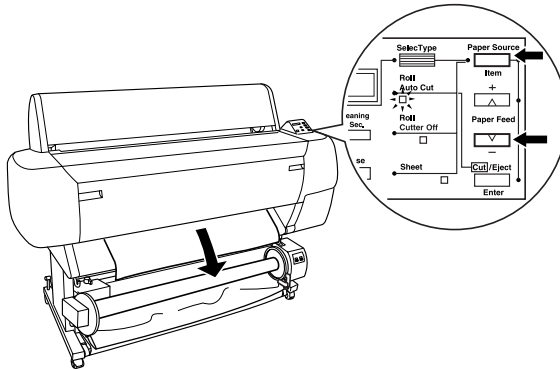
- ❑ Assurez-vous que le bord avant du papier rouleau est droit.
  
- ❑ Vérifiez que les guides papier de l'imprimante sont en position de stockage, comme illustré ci-dessous.



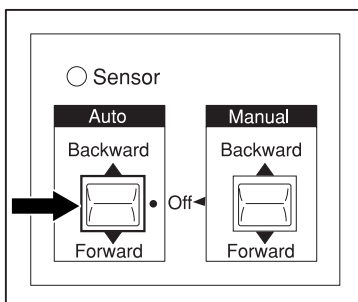
## Enroulement du papier par l'avant.

Si vous souhaitez que le papier soit enroulé sur le mandrin de réception face imprimée vers l'extérieur, réglez l'unité d'enroulement pour un enroulement par l'avant. Procédez comme suit.

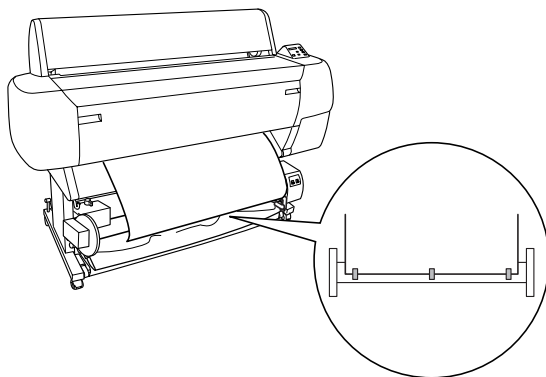
1. Assurez-vous que le papier rouleau est correctement installé dans l'imprimante. Pour des instructions, reportez-vous à la section "Chargement du papier rouleau".
2. Appuyez sur la touche Paper Source de l'imprimante jusqu'à ce que le voyant Roll Cutter Off s'allume.
3. Appuyez sur la touche Paper Feed (-) sur le panneau de contrôle de l'imprimante pour faire avancer le papier rouleau.



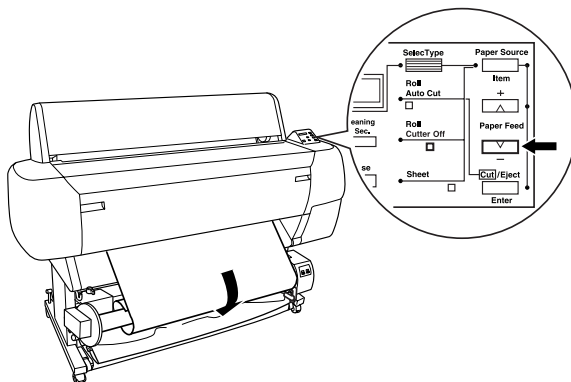
4. Mettez le bouton Auto du boîtier de commande en position Off.



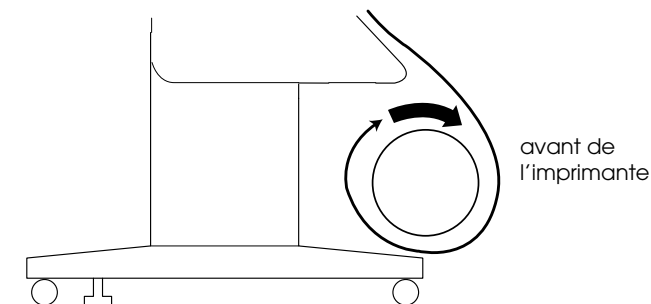
5. Avec du ruban adhésif, attachez le bord avant du papier rouleau au mandrin de réception en trois points.



6. Appuyez sur la touche Paper Feed (-) pour entraîner le papier vers l'avant et lui donner du mou.



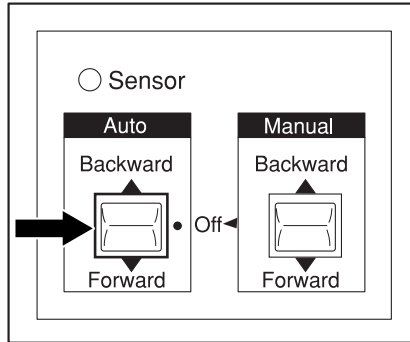
7. Réglez la touche Manual de l'enrouleur automatique en position Forward et faites faire au moins un tour au papier sur le mandrin de réception. Assurez-vous qu'il y a suffisamment de jeu entre le papier rouleau et le mandrin de réception.



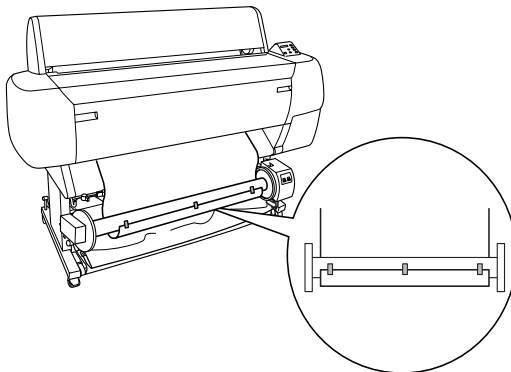
### ***Enroulement du papier par l'arrière***

Si vous souhaitez que le papier soit enroulé sur le mandrin de réception face imprimée vers l'intérieur, réglez l'unité d'enroulement pour un enroulement par l'arrière. Procédez comme suit.

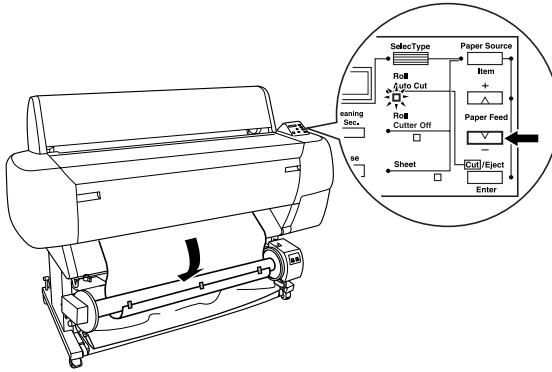
1. Suivez les étapes 1 à 3 décrit de la section “Enroulement du papier par l’avant.”.
2. Mettez le bouton Auto du boîtier de commande en position Off.



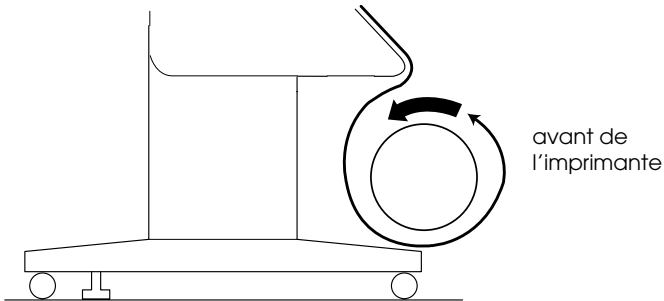
3. Faites passer le bord inférieur du papier rouleau derrière le mandrin de réception comme illustré. Avec du ruban adhésif, attachez le bord avant du papier rouleau au mandrin de réception en trois points.



- Appuyez sur la touche Paper Feed (-) pour entraîner le papier vers l'avant et lui donner du mou.



- Réglez la touche Manual de l'enrouleur automatique en position Backward et faites faire au moins un tour au papier sur le mandrin de réception. Assurez-vous qu'il y a suffisamment de jeu entre le papier rouleau et le mandrin de réception.



## ***Enroulement des impressions***

Lorsque l'enrouleur automatique est installé et que le papier est chargé sur le mandrin de réception dans le sens souhaité, vous pouvez utiliser l'unité pour enrouler vos impressions.



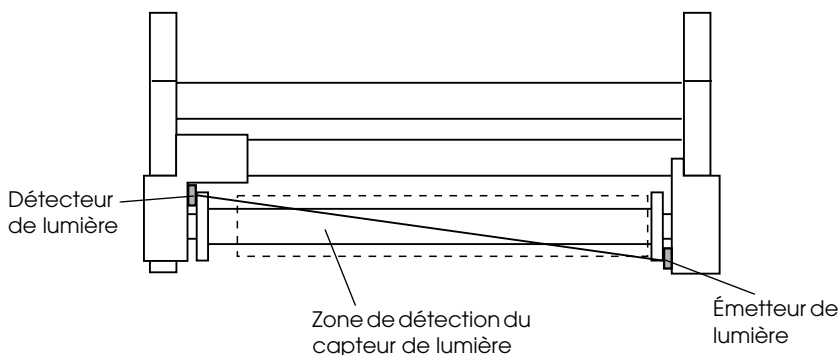
**Attention :**

- ❑ Ne touchez pas l'enrouleur automatique pendant qu'il fonctionne. Vous risqueriez de vous blesser.
  
- ❑ Ne regardez pas directement le rayon du capteur. Vos yeux pourraient subir des dégâts irréremédiables.



**Important :**

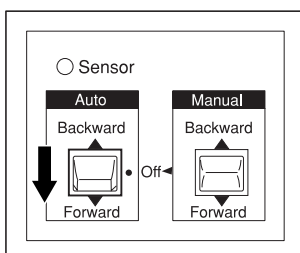
Ne restez pas dans la zone de détection du capteur pendant que l'unité fonctionne. Une interruption du rayon du capteur risque d'entraîner un enrouleur du papier alors que celui-ci est tendu, ce qui peut affecter l'impression.



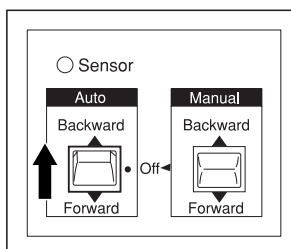
1. Appuyez à plusieurs reprises sur la touche Paper Source du panneau de contrôle de l'imprimante jusqu'à ce que le voyant Roll Cutter Off s'allume.
  
2. Définissez le sens d'enroulement à l'aide de la touche Auto du boîtier de commande.



## Enroulement par l'avant



## Enroulement par l'arrière



3. Envoyez un travail d'impression à l'imprimante. L'imprimante commence à imprimer. L'enrouleur automatique enroule le papier rouleau dans le sens défini à l'étape 2.

### **Remarque :**

*Ne touchez pas le bouton Manual lorsqu'une impression est en cours. Vous risqueriez d'endommager vos documents.*

## **Retrait du papier enroulé**

Une fois l'enroulement terminé, procédez comme suit pour retirer le mandrin de réception.

1. Mettez l'enrouleur automatique hors tension.



### **Attention :**

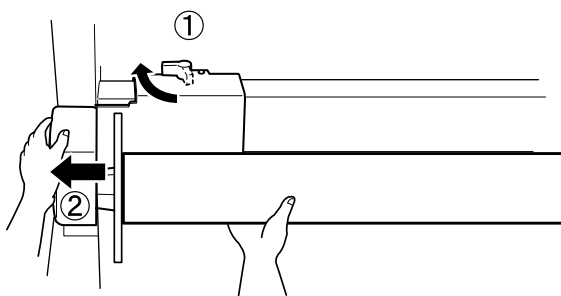
*Mettez l'enrouleur automatique hors tension avant de retirer le mandrin de réception. Si l'enrouleur se met à fonctionner inopinément, vous risquez de vous blesser.*

2. Appuyez de manière répétée sur la touche Paper Source de l'imprimante jusqu'à ce que le voyant Roll Auto Cut s'allume. Appuyez ensuite sur la touche Cut/Eject. Le papier rouleau est automatiquement coupé.

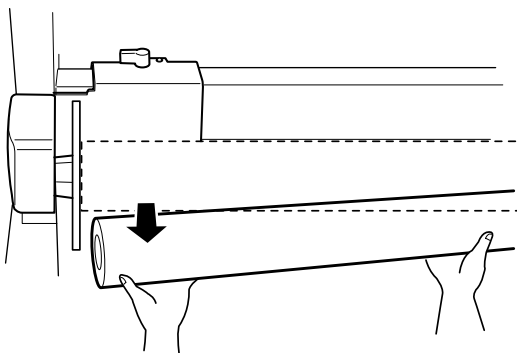
**Remarque :**

*Si vous imprimez sur du papier rouleau très épais, nous vous recommandons de désactiver le paramètre Coupe auto (Auto Cut) (au niveau du panneau de contrôle et du pilote d'impression), d'appuyer sur la touche Paper Feed du panneau de contrôle, puis de découper le papier manuellement, afin de ne pas risquer d'endommager le cutter. Reportez-vous à la section "Coupe manuelle du papier rouleau".*

3. Tournez le levier pour déverrouiller l'unité amovible et faites-la glisser vers la gauche afin que l'embout se dégage de l'extrémité du mandrin de réception. Ce faisant, maintenez le mandrin de réception d'une main pour l'empêcher de tomber.



4. Retirez le mandrin de réception de l'embout de l'unité amovible.



5. De la même façon, retirez le mandrin de réception de l'embout du système d'entraînement.

---

## **Dépannage**

---

### ***L'imprimante cesse d'imprimer de manière inattendue***

#### ***Le nettoyage des têtes, le chargement ou le séchage de l'encre est en cours***




Vérifiez si le voyant Pause clignote. Si tel est le cas, l'imprimante est en train de nettoyer les têtes, charger de l'encre ou sécher de l'encre. Pendant le nettoyage des têtes et le chargement de l'encre, le message `EN ATTENTE` s'affiche sur l'écran LCD. Pendant le séchage de l'encre, l'écran affiche `SECHAGE ENCRE nn MIN` (nn étant le nombre de minutes restantes). Attendez que l'imprimante reprenne l'impression.




#### ***Une erreur est survenue***

Les messages LCD et les voyants situés sur le panneau de contrôle de l'imprimante vous permettent d'identifier la plupart des problèmes courants.

Si l'imprimante s'arrête, reportez-vous au tableau ci-après pour identifier le problème et suivez les instructions pour le résoudre. Pour les autres messages non repris dans le tableau, reportez-vous à la section "Messages d'état".

## ***L'imprimante ne se met pas ou ne reste pas sous tension***

<b>Message et voyant</b>	<b>Problème</b>	<b>Solution</b>
FIN PAPIER 	Aucun papier n'est chargé dans l'imprimante.	Chargez du papier dans l'imprimante.
Paper Out	Il n'y a plus de papier.	Retirez tout document ou papier restant dans l'imprimante. Rechargez du papier. Si ce message apparaît pendant un travail d'impression, réinitialisez l'imprimante en appuyant sur la touche Pause pendant 3 secondes, puis chargez du papier et relancez le travail.
CHARGER PAPIER ROULEAU CHARGER PAPIER FEUILLE 	Le paramètre de source du papier dans le pilote d'impression diffère de celui indiqué sur le panneau de contrôle.	Assurez-vous que le paramètre de source du papier dans le pilote d'impression est identique à celui du panneau de contrôle.
Paper Out		
BOURRAGE PAPIER 	Du papier est coincé dans l'imprimante.	Retirez le papier coincé. Reportez-vous aussi à la section "Problèmes fréquents de chargement du papier ou de bourrage".
Paper Out		
CAPOT AVANT OUVERT	Le capot avant est ouvert.	Fermez le capot avant.

PAPIER NON COUPE  Paper Out	Le papier rouleau n'a pas été coupé.	Coupez le papier manuellement, puis retirez le papier coupé de l'imprimante. Lorsque RECHARGER PAPIER s'affiche, chargez du papier.
	Le papier coupé ne s'est pas détaché.	Retirez le papier coupé de l'imprimante. Lorsque RECHARGER PAPIER s'affiche, chargez du papier.
PAPIER NON DROIT  Paper Out	Le papier a glissé et a été entraîné de travers.	Rechargez le papier. Reportez-vous à la section "Problèmes fréquents de chargement du papier ou de bourrage".
RECHARGER PAPIER  Paper Out	Le papier n'a pas pu être retourné en position d'impression.	Retirez et rechargez le papier de sorte que les bords droit et inférieur soient droits et alignés sur les rangées de perforations de l'imprimante. Reportez-vous au chapitre "Gestion du papier".
	Le papier est situé hors de la zone imprimable.	
	Le papier est situé hors de la zone de coupe horizontale.	
	Le papier n'est pas éjecté entièrement.	Coupez le papier au niveau de la fente d'insertion, puis rechargez-le.
	L'erreur PAPIER NON COUPE a été résolue.	Rechargez le papier.
	L'enrouleur automatique en option ne fonctionne pas correctement.	Vérifiez si l'unité fonctionne correctement. Reportez-vous à la section "Dépannage de l'enrouleur automatique en option".

<p>CHARGER PAPIER</p> <p style="text-align: center;">■</p> <p>Paper Out</p>	<p>Le levier de maintien du papier a été relâché pendant une impression ou une autre opération.</p>	<p>Mettez le levier de maintien du papier en position de maintien. Relancez l'impression depuis le début pour obtenir les meilleurs résultats.</p>
<p>RETIREZ LE PAPIER</p> <p style="text-align: center;">■</p> <p>Paper Out</p>	<p>Le papier chargé est trop épais pour le nettoyage des têtes.</p>	<p>Abaissez le levier de maintien du papier pour retirer le papier. Le nettoyage des têtes commence automatiquement. Après le nettoyage, FIN PAPIER s'affiche. Rechargez le papier.</p>
<p>IMP. IMPOSSIBLE</p>	<p>Vous essayez d'imprimer un motif de test (motif de vérification des buses, de vérification de l'état, d'alignement des têtes ou d'épaisseur du papier) à partir des paramètres du SelecType alors qu'une erreur est survenue ou que le capot du compartiment des cartouches d'encre est ouvert.</p>	<p>Le message disparaît après 3 secondes. Appuyez sur la touche Pause pour quitter le mode SelecType. Lorsqu'un message d'erreur ou d'état apparaît à nouveau, acquittez-le et imprimez à nouveau un motif de test.</p>
<p>FIN ENCRE</p> <p style="text-align: center;">■</p> <p>Y/LM/M/LC/C/K</p>	<p>La ou les cartouches d'encre sont vides.</p>	<p>Remplacez les cartouches indiquées par les voyants. Reportez-vous à la section "Remplacement des cartouches d'encre".</p>

<p>PAS DE CARTOUCHE D'ENCRE</p> <p style="text-align: center;">■</p> <p>Y/LM/M/LC/C/K</p>	<p>Une ou plusieurs cartouches d'encre ne sont pas installées.</p>	<p>Installez la ou les cartouches indiquées par les voyants. Reportez-vous à la section "Remplacement des cartouches d'encre".</p>
<p>CARTOUCHE ENCRE ERRONEE</p> <p style="text-align: center;">■</p> <p>Y/LM/M/LC/C/K</p>	<p>Une ou plusieurs cartouches d'encre inappropriées ont été installées.</p>	<p>Utilisez des cartouches d'encre appropriées.</p>
<p>ERREUR INTERFACE EN OPTION</p>	<p>Une carte d'interface incorrecte est installée.</p>	<p>Installez la carte d'interface correcte après avoir mis l'imprimante hors tension.</p>
<p>INTERVENTION REQ nnnnnnnn</p> <p>Tous les voyants clignotent</p>	<p>Une erreur fatale s'est produite.</p>	<p>Notez le numéro d'erreur " nnnnnnnn " et contactez votre revendeur. Reportez-vous à la section "Contacter le support technique".</p>

Si le voyant Operate ne s'allume pas et l'initialisation du mécanisme ne démarre pas (même lorsque vous appuyez sur la touche Power pour mettre l'imprimante sous tension), essayez les solutions proposées ci-après.

- ❑ Mettez l'imprimante hors tension et vérifiez que le cordon d'alimentation est bien branché.
- ❑ Vérifiez que votre prise de courant fonctionne et qu'elle n'est pas commandée par un interrupteur ou une minuterie.



- ❑ Assurez-vous que la tension fournie à l'imprimante correspond à la tension nominale indiquée sur l'imprimante. Si elle ne correspond pas, mettez l'imprimante hors tension et débranchez le cordon d'alimentation immédiatement. Contactez EPSON pour demander conseil. Reportez-vous à la section "Contacter le support technique".



**Important :**

*Si la tension fournie et la tension nominale ne correspondent pas, ne rebranchez pas l'imprimante car vous risqueriez de l'endommager.*

---

## ***L'imprimante n'imprime rien***

### ***L'imprimante n'est pas correctement connectée à l'ordinateur***

Essayez une ou plusieurs de ces solutions :

- ❑ Mettez hors tension l'imprimante et l'ordinateur. Assurez-vous que le câble d'interface de l'imprimante est correctement branché dans le connecteur de l'ordinateur prévu à cet effet.
- ❑ Assurez-vous que les spécifications du câble d'interface correspondent à celles de l'imprimante et de l'ordinateur.
- ❑ Assurez-vous que le câble d'interface est directement connecté à l'ordinateur sans passer par un autre périphérique, comme un dispositif de commutation d'imprimante ou un prolongateur.

- ❑ Pour les utilisateurs de Windows NT 4.0, essayez de désinstaller EPSON Printer Port. Cliquez sur Démarrer, pointez Programmes puis Imprimantes EPSON. Cliquez ensuite sur Désinstaller EPSON Printer Port. Suivez les messages affichés.

## ***Votre imprimante EPSON n'est pas sélectionnée comme imprimante par défaut***

Installez le pilote d'impression si ce n'est déjà fait et procédez comme suit pour sélectionner votre imprimante EPSON comme imprimante par défaut.

### ***Pour Windows Me, 98, 95, 2000 et NT 4.0***

1. Cliquez sur Démarrer, pointez Paramètres et sélectionnez Imprimantes.
2. Cliquez avec le bouton droit de la souris sur EPSON Stylus Pro 10600 UC (encre UltraChrome), EPSON Stylus Pro 10600 CF (encre ColorFast) ou EPSON Stylus Pro 10600 DYE (encre à base d'eau) dans la fenêtre Imprimantes.
3. Sélectionnez Définir par défaut, puis fermez la fenêtre Imprimantes.

### ***Pour Windows XP***

1. Cliquez sur Démarrer, puis sur Imprimantes et télécopieurs.
2. Cliquez avec le bouton droit de la souris sur EPSON Stylus Pro 10600 UC (encre UltraChrome), EPSON Stylus Pro 10600 CF (encre ColorFast) ou EPSON Stylus Pro 10600 DYE (encre à base d'eau).
3. Sélectionnez Définir par défaut, puis fermez la fenêtre.

### ***Pour le Macintosh :***

1. Cliquez sur le menu Pomme et choisissez Sélecteur. Si l'icône de l'imprimante EPSON Stylus Pro 10600 est visible, le gestionnaire d'impression est correctement installé.
2. Vérifiez que EPSON Stylus Pro 10600 UC (encre UltraChrome), EPSON Stylus Pro 10600 CF (encre ColorFast) ou EPSON Stylus Pro 10600 DYE (encre à base d'eau) est sélectionné pour le port de l'imprimante.

### ***Les paramètres du port imprimante ne correspondent pas au port de connexion de l'imprimante***

Si vous utilisez Windows, procédez comme suit pour sélectionner le port imprimante.

### ***Pour Windows Me, 98 ou 95***

1. Cliquez sur Démarrer, pointez Paramètres et sélectionnez Imprimantes.
2. Cliquez avec le bouton droit de la souris sur EPSON Stylus Pro 10600 UC (encre UltraChrome), EPSON Stylus Pro 10600 CF (encre ColorFast) ou EPSON Stylus Pro 10600 DYE (encre à base d'eau) dans la fenêtre Imprimantes, puis sélectionnez Propriétés.
3. Cliquez sur l'onglet Détails.
4. Assurez-vous que le pilote d'impression est sélectionné dans la liste Imprimer en utilisant le pilote suivant. Sélectionnez ensuite le port auquel votre imprimante est connectée dans la liste Imprimer sur le port suivant.

### ***Pour Windows 2000 ou NT 4.0***

1. Cliquez sur Démarrer, pointez Paramètres et sélectionnez Imprimantes.
2. Cliquez avec le bouton droit de la souris sur EPSON Stylus Pro 10600 UC (encre UltraChrome), EPSON Stylus Pro 10600 CF (encre ColorFast) ou EPSON Stylus Pro 10600 DYE (encre à base d'eau) dans la fenêtre Imprimantes, puis sélectionnez Propriétés.
3. Cliquez sur l'onglet Ports.
4. Vérifiez que le port imprimante est sélectionné.

### ***Pour Windows XP***

1. Cliquez sur Démarrer, puis ouvrez Imprimantes et télécopieurs.
2. Cliquez avec le bouton droit sur l'icône correspondant à votre imprimante, puis cliquez sur Propriétés.
3. Cliquez sur l'onglet Ports.
4. Vérifiez que le port imprimante est sélectionné.

### ***Le pilote d'impression ne dispose pas de suffisamment de mémoire (Macintosh)***

Pour augmenter la mémoire disponible de votre Macintosh, sélectionnez Tableaux de bord dans le menu Pomme et double-cliquez sur l'icône Mémoire. Vous pouvez augmenter la taille de l'antémémoire ou mémoire virtuelle pour augmenter la mémoire totale disponible. Fermez également toutes les applications inutiles.

## ***L'imprimante émet un bruit identique à celui de l'impression, mais rien ne s'imprime***

Essayez une ou plusieurs de ces solutions :

- ❑ Exécutez l'utilitaire Nettoyage des têtes. Reportez-vous à la section "Emploi des utilitaires d'impression" pour Windows ou "Emploi des utilitaires d'impression" pour Macintosh.
- ❑ Si l'utilitaire Nettoyage des têtes ne fonctionne pas, remplacez les cartouches d'encre. Reportez-vous à la section "Remplacement des cartouches d'encre".

---

## ***L'impression ne répond pas à votre attente***

### ***Caractères déformés ou incorrects***

Essayez une ou plusieurs de ces solutions :

- ❑ Sélectionnez votre imprimante comme imprimante par défaut sous Windows. Reportez-vous à la section "Votre imprimante EPSON n'est pas sélectionnée comme imprimante par défaut".
- ❑ Éliminez tout travail d'impression bloqué à partir de la fenêtre de progression (Windows), ou d'EPSON Monitor3 (Macintosh). Reportez-vous à la section "Utilisation de la barre de progression" pour Windows ou "Utilisation d'EPSON Monitor3" pour Macintosh.
- ❑ Mettez hors tension l'imprimante et l'ordinateur. Assurez-vous que le câble d'interface de l'imprimante est correctement connecté.

- ❑ Assurez-vous que l'application en cours d'exécution est pour Windows ou Macintosh.
- ❑ Vérifiez que le pilote (ou gestionnaire) d'impression EPSON Stylus Pro 10600 UC (encre UltraChrome), EPSON Stylus Pro 10600 CF (encre ColorFast) ou EPSON Stylus Pro 10600 DYE (encre à base d'eau) est sélectionné.

Si vous utilisez Windows NT 4.0, essayez de désinstaller EPSON Printer Port. Cliquez sur Démarrer, pointez Programmes, puis Imprimantes EPSON. Cliquez ensuite sur Désinstaller EPSON Printer Port. Suivez les messages affichés.

## ***Marges incorrectes***

Essayez une ou plusieurs de ces solutions :

- ❑ Contrôlez le paramétrage des marges de votre application.
- ❑ Vérifiez que les marges sont comprises dans la zone imprimable de la page. Reportez-vous à la section "Zone imprimable".
- ❑ Pour Windows, vérifiez les paramètres définis dans l'onglet Papier. Vérifiez qu'ils sont adaptés au format de votre papier.

Pour Macintosh, vérifiez les paramètres de la zone de dialogue Format d'impression. Vérifiez qu'ils sont adaptés au format de votre papier.

- ❑ Assurez-vous que la position du papier est correcte. Alignez le papier verticalement sur les rangées de perforations de l'imprimante.

## ***Image inversée***

Désactivez l'option Miroir horizontal dans le "Menu Avancé" pour Windows, ou dans la "Zone de dialogue Plus d'options" pour Macintosh.

## ***Impression de pages blanches***

Essayez une ou plusieurs de ces solutions :

- Sélectionnez votre imprimante comme imprimante par défaut sous Windows. Reportez-vous à la section "Votre imprimante EPSON n'est pas sélectionnée comme imprimante par défaut".
- Pour Windows, vérifiez les paramètres définis dans l'onglet Papier. Vérifiez qu'ils sont adaptés au format de votre papier.

Pour Macintosh, vérifiez les paramètres de la zone de dialogue Format d'impression. Vérifiez qu'ils sont adaptés au format de votre papier.

## ***La couleur imprimée diffère de la couleur affichée sur l'écran***

Essayez une ou plusieurs de ces solutions :

- Pour assurer une correspondance des couleurs sur votre système, sélectionnez sRGB (Windows) ou ColorSync (Macintosh) dans la boîte de dialogue Plus d'options.

Étant donné que les moniteurs et les imprimantes produisent différemment les couleurs, les couleurs imprimées ne correspondent pas toujours parfaitement aux couleurs affichées. Cependant, les systèmes de couleur ci-dessus sont conçus pour éviter ces différences.

- ❑ Sélectionnez PhotoEnhance4 dans la zone de dialogue Plus d'options. Vous pourrez produire des images plus nettes avec des couleurs plus vives.
- ❑ Sélectionnez Calibration EPSON dans la boîte de dialogue Plus d'options et ajustez la couleur, la luminosité, etc. selon vos besoins.
- ❑ Sur Macintosh, vérifiez que votre application et vos périphériques de lecture d'images prennent en charge le système ColorSync lorsque vous sélectionnez ColorSync dans la zone de dialogue Plus d'options.
- ❑ N'utilisez pas de papier ordinaire.

La couleur des images imprimées peuvent différer selon le type de support utilisé. Utilisez le papier approprié pour l'impression couleur souhaitée.

## ***Décalage des lignes***

Assurez-vous que les têtes d'impression sont correctement alignées.

En mode d'impression bidirectionnelle, les lignes sont décalées si les têtes d'impression ne sont pas alignées correctement. Exécutez l'utilitaire Alignement des têtes. Reportez-vous à la section "Emploi des utilitaires d'impression" pour Windows ou "Emploi des utilitaires d'impression" pour Macintosh.

## ***Taches d'encre au bas de la page***

Essayez une ou plusieurs de ces solutions :

- ❑ Si le papier est recourbé vers la face imprimable, aplatissez-le ou incurvez-le légèrement dans l'autre sens.



- ❑ Pour le papier EPSON, vérifiez le paramètre Support dans l'onglet Principal sous Windows ou dans la zone de dialogue Imprimer sur Macintosh. Vérifiez qu'il est adapté au papier utilisé.

Pour du papier autre que du papier EPSON, enregistrez et sélectionnez l'épaisseur du papier en mode SelecType. Vérifiez qu'il est adapté au papier utilisé. Reportez-vous à la section "Paramètres SelecType".

- ❑ Sélectionnez EPAIS comme valeur du paramètre d'écartement du rouleau d'impression dans le menu Paramètres de l'imprimante en mode SelecType. Reportez-vous à la section "Paramètres SelecType".

---

## ***La qualité d'impression n'est pas satisfaisante***

Cliquez sur la légende de l'illustration qui ressemble le plus à votre impression.

 <p>"Bandes horizontales"</p>	 <p>"Décalage vertical ou bandes"</p>
 <p>"Couleurs incorrectes ou manquantes"</p>	 <p>"Impressions pâles ou incomplètes"</p>
 <p>"Impressions floues ou tachées"</p>	

Si vous rencontrez des problèmes de qualité d'impression, essayez les solutions proposées ici.

## ***Bandes horizontales***

Essayez une ou plusieurs de ces solutions :

- Sous Windows, vérifiez le paramètre Support dans l'onglet Principal. Vérifiez qu'il est adapté au papier utilisé.

Sur Macintosh, vérifiez le paramètre Support dans la zone de dialogue Imprimer. Vérifiez qu'il est adapté au papier utilisé.

- Vérifiez que la face imprimable du papier est orientée vers le haut.
- Exécutez l'utilitaire Nettoyage des têtes pour nettoyer les buses encrassées.
- Si vous utilisez de l'encre UltraChrome, vérifiez la valeur de EPAISSEUR PAPIER. Réduisez la valeur dans le cas de bandes claires et augmentez-la dans le cas de bandes foncées. Reportez-vous à la section "Paramètres de configuration du papier" pour Windows ou "Paramètres de configuration du papier" pour Macintosh.
- Vérifiez les voyants Ink Out. Au besoin, remplacez les cartouches d'encre. Reportez-vous à la section "Remplacement des cartouches d'encre".

## ***Décalage vertical ou bandes***

Essayez une ou plusieurs de ces solutions :

- ❑ Désactivez le paramètre Vitesse rapide dans le pilote d'impression. Pour avoir des instructions, reportez-vous à la section "Menu Avancé" pour Windows ou "Zone de dialogue Plus d'options" pour Macintosh.
- ❑ Exécutez l'utilitaire Alignement des têtes. Reportez-vous à la section "Emploi des utilitaires d'impression" pour Windows ou "Emploi des utilitaires d'impression" pour Macintosh.

## ***Couleurs incorrectes ou manquantes***

Essayez une ou plusieurs de ces solutions :

- ❑ Sous Windows, vérifiez le paramètre Support dans l'onglet Principal. Vérifiez qu'il est adapté au papier utilisé.

Sur Macintosh, vérifiez le paramètre Support dans la zone de dialogue Imprimer. Vérifiez qu'il est adapté au papier utilisé.

- ❑ Vérifiez que la face imprimable du papier est orientée vers le haut.
- ❑ Exécutez l'utilitaire Nettoyage des têtes. Reportez-vous à la section "Emploi des utilitaires d'impression" pour Windows ou "Emploi des utilitaires d'impression" pour Macintosh.

Si les couleurs sont toujours mauvaises ou manquantes, remplacez une ou toutes les cartouches d'encre. Reportez-vous à la section "Remplacement des cartouches d'encre".

- ❑ Réglez les paramètres de couleur dans votre application ou votre pilote d'impression. Reportez-vous à la documentation de votre application.

## ***Impressions pâles ou incomplètes***

Essayez une ou plusieurs de ces solutions :

- ❑ Assurez-vous que la date de péremption des cartouches d'encre n'est pas dépassée. Cette date figure sur le boîtier de la cartouche.
- ❑ Sous Windows, vérifiez le paramètre Support dans l'onglet Principal. Vérifiez qu'il est adapté au papier utilisé.

Sur Macintosh, vérifiez le paramètre Support dans la zone de dialogue Imprimer. Vérifiez qu'il est adapté au papier utilisé.

- ❑ Exécutez l'utilitaire Nettoyage des têtes pour nettoyer les buses encrassées. Reportez-vous à la section "Emploi des utilitaires d'impression" pour Windows ou "Emploi des utilitaires d'impression" pour Macintosh.
- ❑ Vérifiez les voyants Ink Out. Au besoin, remplacez les cartouches d'encre. Reportez-vous à la section "Remplacement des cartouches d'encre".
- ❑ Sélectionnez du papier plus fin en mode SelecType. Vérifiez le numéro de papier dans le menu Configuration du papier. Reportez-vous à la section "Paramètres SelecType".
- ❑ L'écartement du rouleau d'impression est peut-être trop grand pour votre papier. Sélectionnez STANDARD à la place de EPAIS comme valeur du paramètre d'écartement du rouleau d'impression dans le menu Paramètres de l'imprimante en mode SelecType. Reportez-vous à la section "Paramètres SelecType".

## ***Impressions floues ou tachées***

Essayez une ou plusieurs de ces solutions :

- ❑ Sous Windows, vérifiez le paramètre Support dans l'onglet Principal. Vérifiez qu'il est adapté au papier utilisé.

Sur Macintosh, vérifiez le paramètre Support dans la zone de dialogue Imprimer. Vérifiez qu'il est adapté au papier utilisé.

- ❑ Si le papier utilisé n'est pas pris en charge par le pilote d'impression, réglez l'épaisseur du papier à l'aide du paramètre SelecType. Reportez-vous à la section "Paramètres SelecType".
- ❑ Vérifiez que le papier est sec et que la face imprimable est orientée vers le haut. Vérifiez aussi que vous utilisez un type de papier correct. Reportez-vous à la section "Papier" pour les spécifications.
- ❑ De l'encre a pu couler dans l'imprimante ; essuyez l'intérieur de l'imprimante avec un chiffon propre et doux.
- ❑ Exécutez l'utilitaire Nettoyage des têtes. Reportez-vous à la section "Emploi des utilitaires d'impression" pour Windows ou "Emploi des utilitaires d'impression" pour Macintosh.
- ❑ Sélectionnez du papier plus épais en mode SelecType. Vérifiez le numéro de papier dans le menu Configuration du papier. Reportez-vous à la section "Paramètres SelecType".
- ❑ L'écartement du rouleau d'impression est peut-être trop petit pour votre papier. Sélectionnez EPÀIS comme valeur du paramètre d'écartement du rouleau d'impression dans le menu Paramètres de l'imprimante en mode SelecType. Reportez-vous à la section "Paramètres SelecType".

---

## **Les documents couleur s'impriment en noir uniquement**

Essayez une ou plusieurs de ces solutions :

- ❑ Assurez-vous que les paramètres de couleur de votre application sont corrects.
- ❑ Vérifiez que l'option Photo couleur/N&B (encre UltraChrome) ou Couleur (encre ColorFast et à base d'eau) est sélectionnée dans le "Menu principal" sous Windows ou dans la "Zone de dialogue Imprimer" sur Macintosh.

---

## **La vitesse d'impression n'est pas satisfaisante**

Essayez une ou plusieurs de ces solutions :

- ❑ Pour augmenter la vitesse d'impression, sélectionnez le mode Automatique dans le "Menu principal" Principal sous Windows ou la "Zone de dialogue Imprimer" sur Macintosh, puis faites glisser le curseur vers Vitesse.
- ❑ N'exécutez pas un trop grand nombre d'applications à la fois. Fermer les applications que vous n'utilisez pas.
- ❑ Supprimez les fichiers inutiles afin de libérer de l'espace sur votre disque dur.

### **Remarque :**

*Il se peut que la mémoire de votre ordinateur soit insuffisante. Pour d'autres conseils, reportez-vous à la section "Augmentation de la vitesse d'impression" (Windows seulement).*

---

## ***Impossible de couper le papier rouleau***

Essayez une ou plusieurs de ces solutions :

- ❑ Assurez-vous que le voyant Roll Auto Cut est allumé. Au besoin, appuyez sur la touche Paper Source. Appuyez ensuite sur la touche Cut/Eject. L'imprimante coupe le papier rouleau.
- ❑ Coupez le papier rouleau manuellement s'il y a lieu. Vérifiez que l'épaisseur du papier rouleau chargé dans l'imprimante répond aux exigences (voir "Papier"). Si tel est le cas, il se peut que la lame du cutter soit émoussée et doive être remplacée de la manière décrite dans la section "Remplacement du cutter".

### ***Remarque :***

*Si vous utilisez du papier rouleau autre que les supports spéciaux EPSON, consultez la documentation utilisateur qui accompagne le papier ou contactez votre fournisseur.*

---

## ***Problèmes fréquents de chargement du papier ou de bourrage***

Essayez une ou plusieurs de ces solutions :

- ❑ Si deux axes de papier rouleau sont installés sur l'imprimante, utilisez la bande de scellement pour empêcher le rouleau inutilisé de se dérouler. Reportez-vous à la section "Utilisation de la bande de scellement du papier rouleau".
- ❑ Avant de charger du papier et de l'introduire dans la fente d'insertion du papier, assurez-vous que le papier rouleau est bien enroulé. Placez le bord inférieur du papier de manière à l'aligner sur les rangées de perforations de l'imprimante.

- ❑ Vérifiez que le papier n'est pas plié ni froissé.
- ❑ Assurez-vous que l'impression s'effectue dans la plage admise de températures de fonctionnement.
- ❑ Vérifiez que le papier n'est pas humide.
- ❑ Assurez-vous que le papier n'est pas trop épais ni trop fin. Reportez-vous à la section "Papier".
- ❑ Assurez-vous qu'aucun corps étranger ne se trouve à l'intérieur de l'imprimante.
- ❑ Sous Windows, vérifiez le paramètre Support dans l'onglet Principal. Vérifiez qu'il est adapté au papier utilisé.

Sur Macintosh, vérifiez le paramètre Support dans la zone de dialogue Imprimer. Vérifiez qu'il est adapté au papier utilisé.

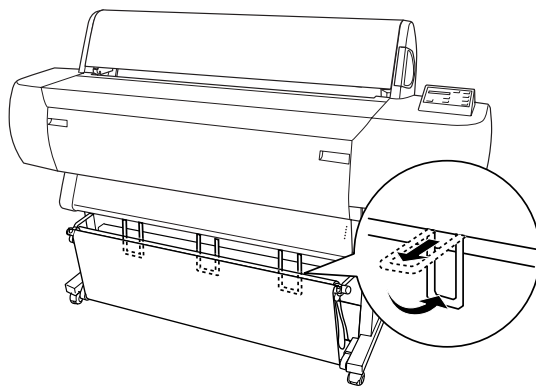
- ❑ Assurez-vous que l'écartement du rouleau d'impression est adapté à votre papier. Vous pouvez modifier le paramètre d'écartement du rouleau d'impression dans le menu Paramètres de l'imprimante du mode SelecType. Reportez-vous à la section "Paramètres SelecType".
- ❑ Pour du papier autre que le papier EPSON, vérifiez le type de papier sélectionné dans le menu Configuration du papier du mode SelecType. Reportez-vous à la section "Réglage de l'épaisseur du papier".



---

## ***Le papier rouleau ne s'éjecte pas correctement***

Le papier rouleau est serré et peut présenter une courbure lorsqu'il se déroule. Si c'est le cas, déployez les trois guides papier situés dans la partie inférieure de l'imprimante.

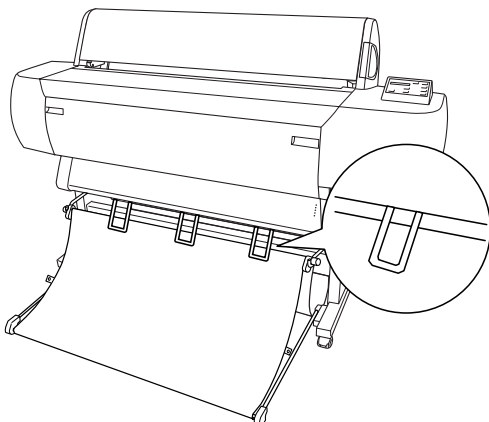


### ***Important :***

*Les guides papier ne doivent servir que lorsque le papier sort incurvé. Dans les autres cas, laissez les guides papier rentrés afin de ne pas abîmer vos impressions.*

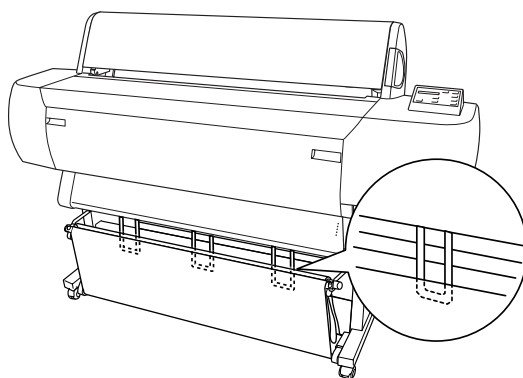
## ***Sortie du papier vers l'avant***

Déployez les guides papier de l'imprimante de manière à ce qu'ils reposent sur l'avant de le hamac de réception.



## ***Sortie du papier vers l'arrière***

Déployez les guides papier de l'imprimante de manière à ce qu'ils reposent sur l'arrière de le hamac de réception.

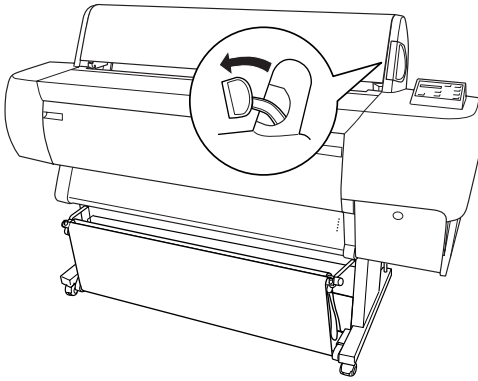


---

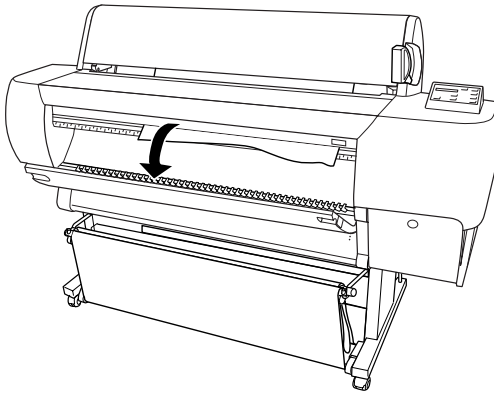
## Élimination des bourrages papier

Procédez comme suit pour retirer le papier coincé :

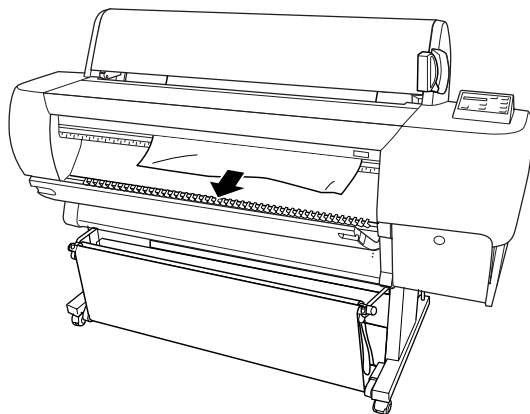
1. Si le papier rouleau est coincé, coupez le papier au niveau de la fente d'insertion.
2. Mettez le levier de maintien du papier en position de libération.



3. Au besoin, ouvrez le capot avant.



4. Tirez doucement le papier coincé. Le message ETEINDRE PUIS ALLUMER s'affiche sur l'écran LCD.



5. Fermez le capot avant si vous l'avez ouvert, puis appuyez sur la touche Power pour mettre l'imprimante hors tension et à nouveau sous tension.
6. Vérifiez que le voyant Paper Out s'allume et que le message CHARGER PAPIER s'affiche sur l'écran LCD. Pour le chargement du papier, reportez-vous aux sections "Utilisation du papier rouleau" ou "Utilisation de feuilles simples".

**Remarque :**

*Si vous installez deux axes pour papier rouleau sur l'imprimante, enrroulez le rouleau inutilisé à l'aide de la bande de scellement du rouleau fournie avec l'imprimante. Reportez-vous à la section "Utilisation de la bande de scellement du papier rouleau".*

Si vous ne reprenez pas ensuite l'impression, vérifiez que les têtes d'impression sont en position initiale (à l'extrême droite). Si elles ne le sont pas, mettez l'imprimante sous tension, attendez que les têtes d'impressions reviennent en position initiale, puis éteignez l'imprimante.



**Important :**

*Si les têtes d'impression ne sont pas à leur position d'origine, la qualité d'impression risque d'être altérée.*

---

## **Dépannage de l'enrouleur automatique en option**

Essayez une ou plusieurs de ces solutions :

- ❑ Il n'y a peut-être pas suffisamment de jeu entre le papier rouleau et l'enrouleur automatique. Assurez-vous qu'il y a suffisamment de jeu entre le papier rouleau et le mandrin de réception. Reportez-vous à la section "Chargement du papier rouleau sur le mandrin de réception".
- ❑ Le bouton Auto de l'enrouleur automatique n'est peut-être pas correctement réglé pour le sens d'enroulement voulu. Définissez le sens d'enroulement à l'aide de la touche Auto du boîtier de commande. Reportez-vous à la section "Enroulement des impressions".
- ❑ Si le voyant Sensor clignote lentement lorsque vous n'imprimez pas, il y a peut-être un obstacle externe entre l'émetteur et le détecteur ou le réglage du capteur n'est peut-être pas correct. Vérifiez s'il y a un obstacle dans la zone de détection du capteur ou ajustez la position du capteur. Reportez-vous à la section "Réglage du capteur".
- ❑ Si le voyant Sensor clignote toujours, l'imprimante imprimera le travail sur environ trois mètres puis arrêtera d'imprimer. Mettez le levier de maintien du papier en position de libération, puis vérifiez que le papier rouleau est correctement installé et qu'il n'y a pas d'obstacle dans la zone de détection du capteur. Si le papier rouleau n'est pas correctement installé, enroulez le papier sorti et mettez le levier de maintien du papier en position de maintien.

- ❑ Si le voyant Sensor clignote rapidement, l'unité d'enroulement automatique est bloquée. Mettez l'imprimante hors tension, puis de nouveau sous tension.
- ❑ Si le voyant Sensor est éteint, le câble du capteur n'est peut-être pas connecté correctement. Vérifiez la connexion des câbles du capteur.

---

## Contacter le support technique

Si votre produit EPSON ne fonctionne pas correctement et que vous ne pouvez résoudre vos problèmes à l'aide des informations de dépannage contenues dans ce manuel, appelez le service clientèle. Si le service clientèle pour votre région n'est pas cité ci-dessous, contactez le revendeur de votre matériel.

Pour nous permettre de vous aider bien plus rapidement, merci de nous fournir les informations ci-dessous :

- Numéro de série du produit  
(l'étiquette portant le numéro de série se trouve habituellement au dos de l'appareil).
- Modèle
- Version du logiciel  
(pour connaître le numéro de version, cliquez sur À propos de, Informations de version ou sur un bouton similaire dans le logiciel du produit).
- Marque et modèle de votre ordinateur
- Nom et version de votre système d'exploitation
- Nom et version des logiciels que vous utilisez habituellement avec votre produit

Sélectionnez votre pays :

"Germany"	"Hungary"	"France"	"Norway"
"Yugoslavia"	"Austria"	"Slovak Republic"	"Spain"
"Sweden"	"Greece"	"Netherlands"	"Czek. Republic"

"United Kingdom"	"Republic of Ireland"	"Italy"	"Turkey"
"Belgium"	"Poland"	"Denmark"	"Croatia"
"Cyprus"	"Luxemburg"	"Bulgaria"	"Finland"
"Macedonia"	"Portugal"	"Switzerland"	"Romania"
"Slovenia"	"Estonia"	"Latvia"	"Lithuania"
"Israel"	"Middle East"	"South Africa"	"Bosnia Herzgovina"

"Argentina"	"Chile"	"Costa Rica"	"Peru"	"USA (Latin America)"
"Brazil"	"Colombia"	"Mexico"	"Venezuela"	"USA"

## **Germany**

**EPSON Service Center c/o Exel Hünxe GmbH**

Werner-Heisenberg-Strasse 2

46569 Hünxe

## **France**

**Support Technique EPSON France,**

0 892 899 999 (0,34 E/minute)

Ouvert du lundi au samedi de 9h00 à 20h00 sans interruption

<http://www.epson.fr/support/selfhelp/french.htm> pour accéder à l'**AIDE EN LIGNE**.

<http://www.epson.fr/support/services/index.shtml> pour accéder aux **SERVICES** du support technique.



## Centres de maintenance

<p><b>AJACCIO CIM</b> Le Stiletto - Lot N° 5 20090 AJACCIO</p>	<p>Tél : 04.95.23.73.73 Fax : 04.95.23.73.70</p>
<p><b>AMIENS</b> FMA 13, rue Marc Sangnier 8000 AMIENS</p>	<p>Tél : 03.22.22.05.04 Fax : 03.22.22.05.01</p>
<p><b>ANNECY (td)</b> MAINTRONIC Parc des Glaisins Immeuble Prosalp 14, rue Pré Paillard 74940 ANNECY Le Vieux</p>	<p>Tél : 04.50.10.21.30 Fax : 04.50.10.21.31</p>
<p><b>AVIGNON</b> MAINTRONIC Anthéa, rue du Mourelet ZI de Courtine III 84000 AVIGNON</p>	<p>Tél : 04.32.74.33.50 Fax : 04.32.74.05.89</p>
<p><b>BASTIA (td)</b> CIM Immeuble Albitreccia Avenue du Maichione 20200 LUPINO</p>	<p>Tél : 04.95.30.65.01 Fax : 04.95.30.65.01</p>
<p><b>BAYONNE (td)</b> MAINTRONIC Espace Arga Le Forum - Bât 33 64100 BAYONNE</p>	<p>Tél : 05.59.57.30.35 Fax : 05.59.57.30.36</p>
<p><b>BORDEAUX</b> FMA Parc d'activités Chemin Long Allée James Watt - Immeuble Space 3 33700 MERIGNAC</p>	<p>Tél : 05.56.34.85.16 Fax : 05.56.47.63.18</p>

<p><b>BORDEAUX</b>          MAINTRONIC          11/19 rue Edmond Besse          Immeuble Rive Gauche          33300 BORDEAUX</p>	<p>Tél : 05.57.10.67.67          Fax : 05.56.69.98.10</p>
<p><b>BOURGES (fd)</b>          BEGELEC          18, avenue du 11 Novembre          18000 BOURGES</p>	<p>Tél : 02.48.67.00.38          Fax : 02.48.67.98.88</p>
<p><b>BREST</b>          FMA          8, rue Fernand Forest          29850 GOUESNOU</p>	<p>Tél : 02.98.42.01.29          Fax : 02.98.02.17.24</p>
<p><b>CAEN</b>          MAINTRONIC          Rue de Bellevue          ZI Est          14650 CARPIQUET</p>	<p>Tél : 02.31.71.22.10          Fax : 02.31.71.22.19</p>
<p><b>CAEN</b>          TMS          17, rue des Métiers          14123 CORMELLES LE ROYAL</p>	<p>Tél : 02.31.84.80.82          Fax : 02.31.84.80.83</p>
<p><b>CLERMONT</b>          FMA          14, rue Léonard de Vinci          Bât H - ZI La Pardieu          63000 CLERMONT FERRAND</p>	<p>Tél : 04.73.28.59.60          Fax : 04.73.28.59.65</p>
<p><b>DIJON</b>          FMA          60, rue du 14 Juillet          Parc des Grands Crus          21300 CHENOVE</p>	<p>Tél : 03.80.51.17.17          Fax : 03.80.51.23.00</p>

<b>GRENOBLE (td)</b> FMA 2 rue Mayencin 38400 ST MARTIN D'HERES	Tél : 04.38.37.01.19 Fax : 04.76.44.78.92
<b>GRENOBLE</b> MAINTRONIC Les Akhesades Bât B. Rue Irène Joliot Curie 38320 EYBENS	Tél : 04.76.25.87.87 Fax : 04.76.25.88.10
<b>LE HAVRE</b> FMA 33, bd de Lattre de Tassigny 76600 LE HAVRE	Tél : 02.32.74.27.44 Fax : 02.35.19.05.35
<b>LE MANS</b> BEGELEC 117, rue de l'Angevinière 72000 LE MANS	Tél : 02.43.77.18.20 Fax : 02.43.77.18.28
<b>LILLE</b> FMA 99 rue Parmentier - Bât A 59650 VILLENEUVE D'ASCQ	Tél : 03.20.71.47.30 Fax : 03.20.61.07.90
<b>LILLE</b> MAINTRONIC Synergie Park 9, avenue Pierre et Marie Curie 59260 LEZENNES	Tél : 03.20.19.04.10 Fax : 03.20.19.04.19
<b>LIMOGES</b> MAINTRONIC 43 rue Cruveilhaer 87000 LIMOGES	Tél : 05.55.10.36.75 Fax : 05.55.77.44.00
<b>LYON</b> FMA 136, chemin Moulin Carron 69130 ECULLY	Tél : 04.78.35.38.65 Fax : 04.78.35.24.99

<p><b>LYON</b>  MAINTRONIC  9, allée du Général Benoist  ZAC du Chêne  69500 BRON</p>	<p>Tél : 04.72.14.95.00  Fax : 04.78.41.81.96</p>
<p><b>LYON Centre</b>  MAINTRONIC  4, quai Jules Courmont  69002 LYON</p>	<p>Tél : 04.72.56.94.85  Fax : 04.72.56.94.89</p>
<p><b>MARSEILLE</b>  FMA  305 ZA de Mourepiane  467, Chemin du Littoral  13322 MARSEILLE CX 13</p>	<p>Tél : 04.91.03.13.43  Fax : 04.91.03.13.72</p>
<p><b>MARSEILLE</b>  MAINTRONIC  Bât D1 - Actiparc II  Chemin de St LAMBERT  13821 LA PENNE SUR HUVEAUNE</p>	<p>Tél : 04.91.87.83.93  Fax : 04.91.87.83.94</p>
<p><b>METZ</b>  MAINTRONIC  TECHNOPOLE 2000  6, rue Thomas Edison  57070 METZ</p>	<p>Tél : 03.87.76.98.30  Fax : 03.87.76.31.15</p>
<p><b>MONTPELLIER</b>  MAINTRONIC  Parc Ateliers Technologiques  2, avenue Einstein  34000 MONTPELLIER</p>	<p>Tél : 04.67.15.66.80  Fax : 04.67.22.50.91</p>
<p><b>MULHOUSE</b>  FMA  106, rue des Bains  68390 SAUSHEIM</p>	<p>Tél : 03.89.61.77.88  Fax : 03.89.31.05.25</p>

<p><b>NANCY</b> FMA 3 rue du Bois Chêne le Loup 54500 VANDOEUVRE CEDEX</p>	<p>Tél : 03.83.44.44.00 Fax : 03.83.44.10.20</p>
<p><b>NANTES</b> FMA 1105 avenue Jacques Cartier Bât B4 44800 ST HERBLAIN</p>	<p>Tél : 02.28.03.10.73 Fax : 02.28.03.10.71</p>
<p><b>NANTES</b> MAINTRONIC 5 rue du Tertre 44470 CARQUEFOU</p>	<p>Tél : 02 51 85 22 70 Fax : 02 51 85 22 71</p>
<p><b>NICE</b> FMA 329, avenue des PUGETS Bât A.2 - Le Réal 06700 ST LAURENT DU VAR</p>	<p>Tél : 04.93.14.01.70 Fax : 04.93.14.01.73</p>
<p><b>NICE</b> MAINTRONIC Les terriers Nord Immeuble Les Sporades 500, allée des Terriers 06600 ANTIBES</p>	<p>Tél : 04.92.91.90.90 Fax : 04.93.33.98.63</p>
<p><b>NIORT</b> MAINTRONIC Technopole Venise Verte Pépinière d'entreprises 3, rue Archimède 79000 NIORT</p>	<p>Tél : 05.49.77.11.78 Fax : 05.49.77.11.73</p>
<p><b>ORLEANS (td)</b> FMA 21, bd Marie Stuart 45000 ORLEANS</p>	<p>Tél : 02.38.83.50.23 Fax : 02.38.83.50.25</p>

<p><b>PARIS 10<sup>ème</sup></b>  FMA  50 Quai de Jemmapes  75010 PARIS</p>	<p>Tél : 01.42.01.15.15  Fax : 01.42.01.14.15</p>
<p><b>PARIS 12<sup>ème</sup></b>  BEGELEC  182, rue de Charenton  75012 PARIS</p>	<p>Tél : 01.44.68.83.01  Fax : 01.44.68.83.02</p>
<p><b>PARIS 13<sup>ème</sup></b>  MAINTRONIC  Immeuble Berlier  15, rue JB Berlier  75013 PARIS</p>	<p>Tél : 01.44.06.99.44  Fax : 01.44.24.05.06</p>
<p><b>PARIS 14<sup>ème</sup></b>  FMA  63, rue de Gergovie  75014 PARIS</p>	<p>Tél : 01.45.45.57.65  Fax : 01.45.39.48.86</p>
<p><b>PARIS EST (td)</b>  BEGELEC  3, allée Jean Image  77200 TORCY</p>	<p>Tél : 01.60.06.02.02  Fax : 01.60.06.02.60</p>
<p><b>PARIS NORD</b>  FMA  30, av. du vieux Chemin de St Denis  92390 VILLENEUVE LA GARENNE</p>	<p>Tél : 01.40.85.98.08  Fax : 01.47.92.00.85</p>
<p><b>PARIS SUD</b>  BEGELEC  Immeuble Femto  1, avenue de Norvège  91953 LES ULIS</p>	<p>Tél : 01.64.46.44.01  Fax : 01.69.28.83.22</p>
<p><b>PAU</b>  MAINTRONIC  375, bd Cami Sallié  64000 PAU</p>	<p>Tél : 05.59.40.24.00  Fax : 05.59.40.24.25</p>

<p><b>REIMS</b> FMA Parc technologique H. Farman 12, allée Fonck 51100 REIMS</p>	<p>Tél : 03.26.97.80.07 Fax : 03.26.49.00.95</p>
<p><b>RENNES</b> FMA 59 bd d'Armorique Square de la Mettrie 35700 RENNES</p>	<p>Tél : 02.23.20.25.25 Fax : 02.23.20.04.15</p>
<p><b>RENNES</b> MAINTRONIC Parc d'affaires de la Bretèche Bât 2 35760 RENNES ST GREGOIRE</p>	<p>Tél : 02.99.23.62.23 Fax : 02.99.23.62.20</p>
<p><b>ROUEN</b> TMS ZI de la Vatine 31, rue A. Aron 76130 MONT ST AIGNAN</p>	<p>Tél : 02.35.59.68.69 Fax : 02.35.59.68.70</p>
<p><b>STRASBOURG</b> FMA Parc d'activités Point Sud 3C rue du Fort 67118 GEISPOSHEIM</p>	<p>Tél : 03.88.55.38.18 Fax : 03.88.55.41.55</p>
<p><b>STRASBOURG</b> MAINTRONIC Parc d'activités 10, rue Jean Monnet 67201 ECKOLSHEIM</p>	<p>Tél : 03.88.77.23.24 Fax : 03.88.77.25.02</p>

<b>TOULON (td)</b> FMA 64 route de Capelane ZA la Capelane Parc Burotel 83140 SIX FOURS	Tél : 04.94.63.02.87 Fax : 04.94.63.42.55
<b>TOULOUSE</b> FMA Buroplus - BP 365 31313 LABEGE CEDEX	Tél : 05.61.00.54.22 Fax : 05.61.00.52.01
<b>TOULOUSE</b> MAINTRONIC 7, avenue de l'Europe 31520 RAMONVILLE ST AGNE	Tél : 05.61.73.11.41 Fax : 05.61.73.80.06
<b>TOURS</b> BEGELEC 25, rue des Granges Galand Zl des Granges Galand 37550 ST AVERTIN	Tél : 02.47.25.10.60 Fax : 02.47.25.10.72
<b>TROYES (td)</b> BEGELEC 15, rue des Epingliers 10120 St ANDRE LES VERGERS	Tél : 03.25.49.78.96 Fax : 03.25.49.78.97
<b>VALENCIENNES</b> TMS 83, rue de Famars 59300 VALENCIENNES	Tél : 03.27.46.58.58 Fax : 03.27.46.58.59

## **Spain**

### **EPSON IBÉRICA, S.A.**

Avda. Roma 18-26, 08290 Cerdanyola, Barcelona, España

Tel.: 34.93.5821500



Fax: 34.93.5821555

## CENTRO DE ATENCIÓN AL CLIENTE

Tel.: 902 40 41 42

Fax: 93 582 15 16

E-mail: [soporte@epson.es](mailto:soporte@epson.es)

[www.epson.es](http://www.epson.es)

[www.epson.es/support/](http://www.epson.es/support/)

## SERVICIOS OFICIALES DE ASISTENCIA TÉCNICA EPSON

POBLACION	PROVINCIA	EMPRESA	TELEFONO	FAX	DIRECCION	CP
ALBACETE	ALBACETE	DEPARTAMENTO TÉCNICO INFORMÁTICO S.A.L.	967/50.6 9.10	967/50.6 9.09	C/ FRANCISCO PIZARRO, 13 BAJOS	02004
ALICANTE	ALICANTE	RPEI	96/510.2 0.53	96/511.4 1.80	C/ EDUARDO LANGUCHA, 17 BAJOS	03006
ALMERIA	ALMERIA	MASTER KIT S.A.	950/62.1 3.77	950/27.6 8.28	C/SIERRA ALHAMILLA Ed.Celulosa, 1, 2ªpl.	04007
OVIEDO	ASTURIAS	COMERCIAL EPROM, S.A.	98/523.0 4.59	98/527.3 0.19	AV. DE LAS SEGADAS, 5 BAJOS	33006
OVIEDO	ASTURIAS	LABEL MICROHARD, S.L.	98/511.3 7.53	98/511.3 7.53	C/, FERNÁNDEZ DE OVIEDO, 38, BJO.	33012
BADAJOS	BADAJOS	INFOMECS S.C.	924/24.1 9.19	924/22.9 0.36	C/ VICENTE DELGADO ALGABA, 10	06010
BADAJOS	BADAJOS	PAITRON BADAJOZ	902/24.2 0.24	924/24.1 8.97	AV. Mª AUXILIADORA, 7	06011
MÉRIDA	BADAJOS	PAITRON MÉRIDA	924/37.1 6.06	924/37.1 5.91	C/ PUERTO RICO, 2	06800
PALMA DE M.	BALEARES	BALEAR DE INSTALACIONES Y MANT. SL	971/24.6 4.55	971/24.5 1.02	C/ MANACOR, 82 A BAJOS	07006
BARCELONA	BARCELONA	BSMICROTEC MANT. INFORMÁTIC S.L.	93/243.1 3.23	93/340.3 8.24	C/. PALENCIA, 45	08027

BARCELONA	BARCELONA	MADE S.A. BARCELONA	93/423.0 0.48	93/423.3 8.93	C/ RICART, 33	08004
BARCELONA	BARCELONA	MICROVIDEO	93/265.1 5.75	93/265.4 4.58	AVDA DIAGONAL, 296	08013
CERDANYOLA	BARCELONA	OFYSAT S.L.	93/580.8 7.87	93/580.8 9.96	C/ FONTETES, 3-5, Local 1	08290
BARCELONA	BARCELONA	RIFÉ ELECTRÓNICA S.A.	93/453.1 2.40	93/323.6 4.70	C/ ARIBAU, 81	08036
SANTBOI	BARCELONA	SELTRON S.L.	93/652.9 7.70	93/630.8 1.04	C/ INDUSTRIA, 44-46	08830
GRANOLLERS	BARCELONA	SIC INFORMÁTICA	93/870.1 2.00	93/870.1 2.62	C/ ÁNGEL GUIMERÀ, 16	08400
MANRESA	BARCELONA	TELESERVICIO	93/873.5 6.23	93/877.0 0.34	AV. TUDELA, 44	08240
BURGOS	BURGOS	MANHARD S.L.	947/22.1 1.09	947/22.0 9.19	AVDA CASTILLA-LEÓN, 46	09006
CÁCERES	CÁCERES	PAITRON CÁCERES	902/21.4 0.21	927/21.3 9.99	C/ GABINO MURIEL, 1	10001
PTO.SANTA.Mª	CÁDIZ	ELSE INFORMÁTICA S.L.	956/87.5 3.48	956/87.2 5.07	ANGLADA,PAR.9.E D.B1 BIS, EL PALMAR	11500
JEREZ	CÁDIZ	NEW SERVICE S.L.	956/18.3 8.38	956/18.5 5.85	C/ ASTA, 18	11404
LAS PALMAS	CANARIAS	MEILAND	928/29.2 2.30	928/23.3 8.92	C/ NÉSTOR DE LA TORRE, 3 OFIC.1	35006
LAS PALMAS	CANARIAS	G.B. CANARIAS SERVICIOS, S.L.	902/11.4 7.54	928/25.4 1.21	C/. PÍO CORONADO, 88, LOCAL A	35012
SANTANDER	CANTABRIA	INFORTEC, S.C.	942/23.5 4.99	942/23.9 8.42	C/. JIMÉNEZ DÍAZ, 1	39007
CASTELLÓN	CASTELLÓN	INFORSAT S.L.	964/22.9 4.01	964/22.9 4.05	C/ CRONISTA REVEST, 30 BAJOS	12005
ALCAZAR	CIUDAD REAL	GRUPO DINFOR ALCÁZAR	926/54.5 5.62	926/54.5 7.67	C/ DR. BONARDELL, 37	13600
CIUDAD REAL	CIUDAD REAL	GRUPO DINFOR C. REAL	926/25.4 2.25	926/23.0 4.94	C/. TOLEDO, 34	13003

CÓRDOBA	CÓRDOBA	SETESURANDALUCIA S.L.	957/48.5 8.46	957/48.5 8.54	C/ REALEJO, 6 (PASAJE)	14002
GIRONA	GIRONA	PROJECTES COM-TECH, S.L.	972/24.1 1.35	972/40.1 1.85	PLAZA DE LA ASUNCION, 35	17005
GRANADA	GRANADA	INTELCO ASISTENCIA TÉCNICA S.L.	958/13.2 1.79	958/13.2 2.09	C/ PRIMAVERA, 20	18008
SAN SEBASTIAN	GUIPUZCOA	ELECTRÓNICA GUIPUZCOANA	943/46.8 6.40	943/45.5 7.01	C/ BALLENEROS, 4 BAJOS	20011
HUELVA	HUELVA	AVITELSAT HUELVA	959/54.3 8.82	959/54.3 7.07	C/. CONDE DE LÓPEZ MUÑOZ, 32	21006
JAEN	JAEN	OFIMÁTICA.JAEN S.L.	953/28.0 1.44	953/28.1 0.77	C/ ORTEGA NIETO, 20 POL.OLIVARES	23009
LA CORUÑA	LA CORUÑA	HARDTEC GALICIA	981/23.7 9.54	981/24.7 6.92	AV. LOS MALLOS, 87, BJO. B	15007
LOGROÑO	LA RIOJA	REYMAR, S.L.	941/24.2 6.11	941/25.0 3.12	C/. ALBIA DE CASTRO, 10	26003
LEÓN	LEÓN	MACOISAT, S.L.	987/26.2 5.50	987/26.2 9.52	AV. FERNÁNDEZ LADREDA, 27, BJO.	24005
LEÓN	LEÓN	PROSYSTEM	987/22.1 1.97	987/24.8 8.97	C/. JUAN DE LA COSA, 14	24009
TORRE FARRERA	LLEIDA	RICOMACK S.A.	973/75.1 5.33	973/75.1 6.21	POL. IND. DEL SEGRÍÀ, S/N	25126
MADRID	MADRID	GRUPO PENTA S.A.	91/543.7 3.03	91/543.5 3.04	C/ BLASCO DE GARAY, 63	28015
MADRID	MADRID	MADE S.A. MADRID	91/570.6 2.92	91/570.6 5.71	C/ ROSA DE SILVA ,4	28020
MADRID	MADRID	MICROMA S.A.	91/304.6 8.00	91/327.3 9.72	C/ STA. LEONOR,61	28037
MADRID	MADRID	SETECMAN S.L.	91/571.5 4.06	91/572.2 2.40	C/ INFANTA MERCEDES , 31 1º	28020
MADRID	MADRID	BS MICROTEC MADRID, S.L.	91/300.5 2.82	91/300.5 2.83	C/ MOTA DEL CUERVO, 26, LOCAL	28043
MADRID	MADRID	TEDUIN S.A.	91/327.5 3.00	91/327.0 5.00	C/ALBALÀ, 10	28037
MÁLAGA	MÁLAGA	COVITEL MÁLAGA	95/231.6 2.50	95/233.9 8.50	C/ CERAMISTAS, 8.P.IND.SAN RAFAEL	29006
MURCIA	MURCIA	RED TECNICA EUROPEA, S.L.	968/27.1 8.27	968/27.0 2.47	AV. RONDA DE LEVANTE, 43, BJO.	30008

PAMPLONA	NAVARRA	INFORMÉTRICA IRUÑA, S.L.	948/27.9 8.12	948/27.9 2.89	ERMITAGAÑA, 1 BAJOS	31008
VIGO	PONTEVEDRA	SERVICIOS INFORMÁTICOS DEL ATLÁNTICO S.L	986/26.6 2.80	986/28.1 3.83	C/ PÁRROCO JOSÉ OTERO, 3	36206
SALAMANCA	SALAMANCA	EPROM-1	923/18.5 8.28	923/18.6 9.98	C/ GUADALAJARA, 9-11	37003
SEVILLA	SEVILLA	AMJ TECNOLAN, S.L.	95/491.5 7.91	95/491.5 2.14	AV.CJAL.ALBERTO JNEZ.BEC.,6.AC. D	41009
SEVILLA	SEVILLA	AVITELSAT SEVILLA	95/492.3 3.93	95/463.5 8.73	C/ ESPINOSA Y CARCEL 31	41005
TARRAGONA	TARRAGONA	TGI (TECNOLOGIA I GESTIÓ INFORM. S.L.)	977/23.5 6.11	977/21.2 5.12	AV. FRANCESC MACIÀ, 8 D BAIXOS	43002
VALENCIA	VALENCIA	ATRON INGENIEROS S.A.	96/385.0 0.00	96/384.9 2.07	C/ HÉROE ROMEU, 8 B	46008
VALENCIA	VALENCIA	GINSA INFORMÁTICA S.A.	96/362.2 1.15	96/393.2 6.96	C/ ERNESTO FERRER, 16 B	46021
VALLADOLID	VALLADOLID	VIG <sup>+</sup> PRINT	983/20.7 6.12	983/30.9 5.05	BAILARÍN VICENTE ESCUDERO, 2	47005
BILBAO	VIZCAYA	DATA SERVICE, S.L.	94/446.7 9.86	94/446.7 9.87	C/ MATICO,29	48007
BILBAO	VIZCAYA	ATME BILBAO	94/441.9 1.98	94/427.6 3.12	C/ RODRÍGUEZ ARIAS, 69-71 GC	48013
ZARAGOZA	ZARAGOZA	OFYSAT, S.L.	976/30.4 0.10	976/32.0 3.73	C/ ANTONIO SANGENÍS, 16	50050
ZARAGOZA	ZARAGOZA	INSTRUMENTACIÓN Y COMPONENTES S.A.	976/01.3 3.00	976/01.0 9.77	ED.EXPO ZARAGOZA,CRTA. MADRID,S/N KM.315, N-3, PTA. 1	50014

## **United Kingdom**

**EPSON (UK) Ltd.**

Campus 100, Maylands Avenue,

Hemel Hempstead, Hertfordshire HP2 7TJ

United Kingdom

Tel.: +44 (0) 1442 261144

Fax: +44 (0) 1422 227227

[www.epson.co.uk](http://www.epson.co.uk)

Stylus Products Warranty & Support

08705 133 640

Scanner Products Warranty & Support

08702 413 453

Sales

0800 220 546

### ***Republic of Ireland***

Stylus Products Warranty & Support

01 679 9016

Other Products Warranty & Support

01 679 9015

Sales

1 800 409 132

[www.epson.co.uk](http://www.epson.co.uk)

### ***Italy***

**EPSON Italia s.p.a.**

Viale F.lli Casiraghi, 427

20099 Sesto San Giovanni (MI)

Tel.: 02.26.233.1

Fax: 02.2440750

Assistenza e Servizio Clienti

TECHNICAL HELPDESK

02.29400341

[www.epson.it](http://www.epson.it)

ELENCO CENTRI ASSISTENZA AUTORIZZATI EPSON

<b>AEM SERVICE S.R.L.</b> Via Verolengo, 20 00167 ROMA Tel : 06-66018020 Fax : 06-66018052	<b>DATA SERVICE S.R.L.</b> Via S. Allende, 22a 50018 SCANDICCI (FI) Tel : 055-250752 Fax : 055-254111	<b>QUICK COMPUTER SERVICE</b> Viale Louise Pasteur, 23 a/b/c 70124 BARI Tel : 080-5044351 Fax : 080-5618810
<b>A.T.E.S. ELETTRONICA S.R.L.</b> Via Lulli, 28/b 10148 TORINO Tel : 011-2202525 Fax : 011-2204280	<b>ELECTRONIC ASSISTANCE CENTRE</b> Via Bazzini, 17 20131 MILANO Tel : 02-70631407 Fax : 02-70631301	<b>QUICK COMPUTER SERVICE</b> Via P. Manerba, 12 71100 FOGGIA Tel : 0881-331123 Fax : 0881-339133
<b>A.T.S. S.N.C.</b> Via della Repubblica, 35 a/b/c 40127 BOLOGNA Tel : 051-515313 Fax : 051-513241	<b>ELETTRONICA CAROLINA ALOISIO &amp; C. S.A.S.</b> Via Generale Arimondi, 99 90143 PALERMO Tel : 091-308118 Fax : 091-6263484	<b>RAVEZZI ANGELO HARDWARE SERVICE</b> Via Avogadro, 6/10 47037 RIMINI Tel : 0541-373686 Fax : 0541-374844
<b>A.T.S. S.N.C.</b> Via Carbonia, 14 09125 CAGLIARI Tel : 070-657955 Fax : 070-659755	<b>GSE S.R.L.</b> Via Rimassa, 183r 13129 GENOVA Tel : 010-5536076 Fax : 010-5536113	<b>REGA ELETTRONICA S.N.C.</b> Via Gentileschi, 25/27 56123 PISA Tel : 050-560151 Fax : 050-560135

<p><b>C.A.M.U. S.N.C.</b> Via Grandi, 4 33170 PORDENONE Tel : 0434-572949 Fax : 0434-573005</p>	<p><b>HARD SERVICE S.R.L.</b> Z.A.3 Via del progresso, 2 35010 PERAGA DI VIGONZA (PD) Tel : 049-8933951 Fax : 049-8933948</p>	<p><b>S.T.E. S.N.C. di Ciarrocchi A. &amp; C.</b> Via Settimo Torinese, 5 65016 MONTESILVANO (PE) Tel : 085-4453664 Fax : 085-4456860</p>
<p><b>COMPUTER LAB S.N.C.</b> Via Quaranta, 29 20141 MILANO Tel : 02-5391224 Fax : 02-5695198</p>	<p><b>INFORMAINT S.N.C.</b> Via Prunizedda, 94 07100 SASSARI Tel / Fax: 079-290953</p>	<p><b>TECMATICA S.R.L.</b> Via S. Bargellini, 4 00157 ROMA Tel : 06-4395264 Fax : 06-43534628</p>
<p><b>COMPUTER LAB S.N.C.</b> Via Pelizza da Volpedo, 1 20092 CINISELLO BALSAMO (MI) Tel : 02-6174175 Fax : 02-6127926</p>	<p><b>JAM S.R.L.</b> Piazza Principale, 9 39040 ORA * AUER (BOLZANO) Tel : 0471-810502 Fax : 0471-811051</p>	<p><b>TECNOASSIST S.N.C.</b> Via Roma, 44/d 22046 MERONE (CO) Tel : 031-618605 Fax : 031-618606</p>
<p><b>COMPUTER LAB S.N.C.</b> Via F.lli Calvi, 4 24122 BERGAMO Tel : 035-4243216 Fax : 035-238424</p>	<p><b>LYAN S.N.C.</b> Via Vercelli, 35 S.S. 230 13030 VERCELLI Loc. Caresanablot Tel : 0161/235254 Fax : 0161/235255</p>	<p><b>TECNOASSIST S.N.C.</b> Via C. Cattaneo, 9 21013 GALLARATE (VA) Tel : 0331-791560 Fax : 0331-793882</p>
<p><b>COMPUTER SERVICE 2 S.N.C.</b> Via Divisione Acqui, 70 25127 BRESCIA Tel : 030-3733325 Fax: 030-3733130</p>	<p><b>MEDIEL S.N.C.</b> Via Ugo Bassi, 34 98123 MESSINA Tel : 090-695962 / 695988 Fax : 090-694546</p>	<p><b>TECNOASSIST S.N.C.</b> Via F.lli Rosselli 20 20016 PERO - Loc. Cerchiate (MI) Tel : 02-33913363 Fax : 02-33913364</p>

<p><b>COMPUTER SERVICE 2 S.N.C.</b> Via V. Guindani, 10 26100 CREMONA Tel/Fax : 0372-435861</p>	<p><b>MEDIEL S.N.C. filiale di Catania</b> Via Novara, 9 95125 CATANIA (CT) Tel : 095-7169125 Fax : 095-7160889</p>	<p><b>TECNO STAFF S.R.L.</b> Via Vivaldi, 19 00199 ROMA Tel : 06-8606173 Fax : 06-86200117</p>
<p><b>COMPUTER SERVICE 2 S.N.C.</b> Via P. Savani, 12/C 43100 PARMA Tel : 0521-941887 Fax : 0521-940757</p>	<p><b>MICROTECNICA S.N.C.</b> Via Lepanto, 83 80125 NAPOLI Tel : 081-2394460 Fax : 081-5935521</p>	<p><b>TECNO STAFF S.R.L.</b> Via A. Manzoni, 263/265 06087 PONTE S. GIOVANNI (PG) Tel : 075-5997381 Fax : 075-5999623</p>
<p><b>COMPUTER SERVICE 2 S.N.C.</b> Via Mantovana, 127/D 37137 VERONA Tel : 045/8622929 Fax : 045/8625007</p>	<p><b>PRINTER SERVICE S.R.L.</b> Via U. Boccioni, 25/27 88048 S. Eufemia LAMEZIA TERME (CZ) Tel : 0968-419276 Fax : 0968-419109</p>	<p><b>TUSCIA TECNO STAFF S.R.L.</b> Via Cardarelli, 14 01100 VITERBO Tel : 0761-270603 Fax : 0761-274594</p>
<p><b>CONERO DATA S.A.S.</b> Via della Repubblica, 7 60020 SIROLO (AN) Tel/Fax : 071-9331175</p>	<p><b>QUAIZ S.N.C.</b> Via San Paolo, 5/h Loc. Badia a Settimo 50018 SCANDICCI (FI) Tel : 055-720561 Fax : 055-720180</p>	

## **Portugal**

**EPSON Portugal, S.A.**

Rua Gregório Lopes Lote 1514 Restelo

1400 - 197 Lisboa

Tel.: 21 303 54 00



Fax: 21 303 54 90

TECHNICAL HELPDESK  
808 200015

[www.epson.pt](http://www.epson.pt)

## ***Austria***

**ASC Buromaschinen GmbH**

Kettenbruckengasse 16

1052 Wien

Tel. 01 / 58966-0

Fax. 01/ 5867726

[www.artaker.com](http://www.artaker.com)

## ***Netherlands***

**CARD IS B.V.**

Ambachsweg

3606 AP Maarssen

## ***Belgium***

**MDR (ARC)**

H. Dom. Saviolaan 8

1700 Dilbeek

## ***Denmark***

Warranty & Support

80 88 11 27

Sales

38 48 71 37

[www.epson.dk](http://www.epson.dk)

### ***Finland***

Warranty & Support

0800 523 010

Sales

(09) 8171 0083

[www.epson.fi](http://www.epson.fi)

### ***Croatia***

**RECRO d.d.**

Trg Sportova 11

10000 Zagreb

Tel.: 00385 1 3650774

Fax: 00385 1 3650798

Email: servis@recro.hr

epson@recro.hr

### ***Macedonia***

**DIGIT COMPUTER ENGINEERING**

3 Makedonska brigada b.b

upravna zgrada R. Konkar -

91000 Skopje

Tel.: 00389 91 463896 oppure

00389 91 463740

Fax: 00389 91 465294

E-mail: digits@unet.com.mk

### **REMA COMPUTERS**

Str. Kozara, 64-B-11-

1000 Skopje

Tel.: 00389 91 118 159 oppure

00389 91 113 637

Fax: 00389 91 214 338

E-mail: slatanas@unet.com.mk oppure

rema@unet.com.mk

### ***Slovenia***

#### **REPRO LJUBLJANA d.o.o.**

Smartinska 106

1000 Ljubljana

Tel.: 00386 1 5853417

Fax: 00386 1 5400130

E-mail: bojan.zabnikar@repro.si

## ***Luxemburg***

**MDR (ARC)**

H. Dom. Saviolaan 8

1700 Dilbeek

## ***Switzerland***

Moosacherstrasse 6, Au, 8820 Wädenswil

Tel. 01/7822111

[www.excom.ch](http://www.excom.ch)

## ***Hungary***

**R.A. Trade Kft.**

Petőfi Sandor u. 64

H-2040 Budaör

Tel.: 0036.23.415.317

Fax: 0036.23.417.310

## ***Slovak Republic***

**Print Trade spol. s.r.o.**

Cajkovskeho 8

SK-98401 Lucenec

Tel.: 00421.863.4331517

Fax: 00421.863.4331081

Email: [Prntrd@lc.psg.SK](mailto:Prntrd@lc.psg.SK)

[www.printtrade.sk](http://www.printtrade.sk)

## ***Czek. Republic***

**EPRINT s.r.o.**

Stresovicka 49

CZ-16200 Praha 6

Tel. :00420.2.20180610

Fax:00420.2.20180611

Email: eprint@mbox.vol.cz

## ***Norway***

Warranty & Support

800 11 828

Sales

23 16 21 24

[www.epson.no](http://www.epson.no)

## ***Sweden***

Warranty & Support

08 445 12 58

Sales

08 519 92 082

[www.epson.se](http://www.epson.se)

## ***Yugoslavia***

**BS PPROCESSOR d.o.o.**

Hazdi Nikole Zivkovic a 2

Beograd-F.R.

Tel.: 00381 111 328 44 88

Fax: 00381 11 328 18 70

E-mail: vule@bsprocesor.com;

goran@bsprocesor.com

gorangalic@sezampro.yu

### ***Greece***

**POULIADIS ASSOCIATES CORP.**

142, Sygrou Avenue

176 71 Athens

Tel.: 0030 1 9242072

Fax: 0030 1 9241066

E-mail: k.athanasiadis@pouliadis.gr

### ***Turkey***

**ROMAR PAZARLAMA SANAYI  
VE TICARET A.S.**

Rihtim Cad. Tahir Han No. 201

Karaköy 80030 Istanbul

Tel.: 0090 212 252 08 09 (ext:205)

Fax: 0090 212 252 08 04

E-mail: [zozenoglu@romar.com.tr](mailto:zozenoglu@romar.com.tr)

**PROSER ELEKTRONIK SANAYI  
VE TICARET LIMITEDN SIRKETI**

Inönü Caddesi,

Teknik Han, No 72 Kat 3,

Gümüssuyu İstanbul

Tel.: 0090 212 252 15 75

Fax: 0090 212 244 54 79

Email: [okyay@turk.net](mailto:okyay@turk.net)

**DATAPRO BILISIM HIZMETLERI  
SAN VE TICARET LTD.STI**

Gardenya Plaza 2,

42-A Blok Kat:20 -

Atasehir İstanbul

Tel.: 0090 216 4554770

Fax: 0090 216 4554766

E-mail: [cem.kalyoncu@datapro.com.tr](mailto:cem.kalyoncu@datapro.com.tr)

***Cyprus***

**INFOTEL LTD.**

CTC House

Athalassa P.O.BOX 16116 2086 Nicosia CYPRUS

Tel.: 00357 2 573310

Fax: 00357 2 487784

E-mail: yannis.k@infotel.com.cy;

george.p@infotel.com.cy

### ***Poland***

**FOR EVER Sp. z.o.o.**

Ul. Frankciska Kawy 44

PL- 01-496 Warszawa

Tel.: 0048.22.638.9782

Fax: 0048. 22.638.9786

Email: office@for-ever.com.pl

### ***Bulgaria***

**PROSOFT**

6. Al Jendov Str.

BG-1113 Sofia

Tel.: 00359.2.730.231

Fax: 00359.2.9711049

Email: Prosoft@internet-BG.BG

### ***Romania***

**MB Distribution S.R. L.**

162, Barbu Vacarescu Blvd. Sector 2

RO-71422 Bucharest



Tel.: 0040.1.2300314

Fax: 0040.1.2300313

Email: office@mbd-epson.ro

## ***Estonia***

### **Kulbert Ltd.**

Saeveski 2

EE-0012 Tallinn

Tel.: 00372.6.722299

Fax: 00372-6-722349

### **CHS Eesti AS**

Pärnu mnt. 142a

EE-11317 Tallinn

Tel.: (372)6504900

Fax.: (372)650 4916

[www.chs.ee](http://www.chs.ee)

## ***Latvia***

### **Sim.S.S Jsc**

Basteja boulv. 14

LV-1602 Riga

Tel.: 00371.7.280380

Fax: 00371.7.820175

Email: KVV@Simss.lanet.LV

**Soft-Tronik Riga Ltd.**

Terbatas 78

LV-1001 Riga

Tel.: 00317.2.292943

Fax: 00317.7.310169

Email: info@soft-tronik.lv

**CHS Riga**

Kalnciema 12a

LV-1084 Riga

Tel.: (371) 7602051

Tel.: (371) 7613887

***Lithuania***

**Baltic Amadeus**

Akademijos 4

LT-2600 Vilnius

Tel.: 00370.2.729913

Fax: 00370.2.729909

Email: Viktoras@Ktl.mii.LT

**Intac Ltd.**

Jasinskio 15

LT-2600 Vilnius

Tel.: 00370.2.223623

Fax: 00370.2.223620

Email: info@intac.lt

[www.intac.lt](http://www.intac.lt)

### ***Israel***

Warranty & Support

04 8 560 380

[www.epson.com](http://www.epson.com)

### ***Middle East***

Warranty & Support

+ 971 (0) 4 352 44 88 or 351 77 77

[www.epson.com](http://www.epson.com)

Email Warranty & Support:

[www.epson-support@compubase.co.ae](mailto:www.epson-support@compubase.co.ae)

### ***South Africa***

Warranty & Support

(011) 444 8278 / 91 or 0800 600 578

For details of EPSON Express centres and Service Repair centres

<http://www.epson.co.za/support/index.htm>

Sales

(011) 262 9200 or 0800 00 5956

[www.epson.co.za/](http://www.epson.co.za/)

### ***Bosnia Herzgovina***

**RECOS d.o.o.**

Vilsonovo setaliste 10

71000 Sarajevo

Tel.: 00387 33 657 389

Fax: 00387 33 659 461

E-mail: recos@bih.net.ba oppure

edin@recos.ba

### ***Argentina***

**EPSON ARGENTINA S.A.**

Avenida Belgrano 964/970

(1092), Buenos Aires

Tel.: (54 11) 4346-0300

Fax: (54 11) 4346-0333

[www.epson.com.ar](http://www.epson.com.ar)

### ***Brazil***

**EPSON DO BRASIL LTDA.**

Av. Tucunaré, 720 Tamboré Barueri,

São Paulo, SP 06460-020

Tel.: (55 11) 7296-6100

Fax: (55 11) 7295-5624

[www.epson.com.br](http://www.epson.com.br)

## ***Chile***

**EPSON CHILE, S.A.**

La Concepción 322

Providencia, Santiago

Tel.: (56 2) 236-2453

Fax: (56 2) 236-6524

[www.epson.cl](http://www.epson.cl)

## ***Colombia***

**EPSON COLOMBIA, LTDA.**

Diagonal 109 No. 15-49

Bogotá, Colombia

Tel.: (57 1) 523-5000

Fax: (57 1) 523-4180

[www.epson.com.co](http://www.epson.com.co)

## ***Costa Rica***

**EPSON COSTA RICA, S.A**

Embajada Americana, 200 Sur y 300 Oeste

San José, Costa Rica

Tel.: (50 6) 296-6222

Fax: (50 6) 296-6046

[www.epsoncr.com](http://www.epsoncr.com)

## **Mexico**

**EPSON MÉXICO, S.A. de C.V.**

Av. Sonora #150

México, 06100, DF

Tel.: (52 5) 211-1736

Fax: (52 5) 533-1177

[www.epson.com.mx](http://www.epson.com.mx)

## **Peru**

**EPSON PERÚ, S.A.**

Av. Del Parque Sur #400

San Isidro, Lima, Perú

Tel.: (51 1) 224-2336

Fax: (51 1) 476-4049

[www.epson.com](http://www.epson.com)

## **Venezuela**

**EPSON VENEZUELA, S.A.**

Calle 4 con Calle 11-1

La Urbina Sur Caracas, Venezuela

Tel.: (58 2) 240-1111

Fax: (58 2) 240-1128

[www.epson.com.ve](http://www.epson.com.ve)

***USA (Latin America)***

**EPSON LATIN AMERICA**

6303 Blue Lagoon Dr., Ste. 390

Miami, FL 33126

Tel.: (1 305) 265-0092

Fax: (1 305) 265-0097

***USA***

**EPSON AMERICA, INC**

3840 Kilroy Airport Way

Long Beach, CA 90806

Tel.: (1 562) 981-3840

Fax: (1 562) 290-5051

[www.epson.com](http://www.epson.com)

---

# **Index**

## **A**

Accès aux utilitaires

Macintosh, 190

Windows, 132

Aide en ligne

Macintosh, 190

Windows, 136

Alignement des têtes, 92

Macintosh, 189

Windows, 130

Assistance technique, 294

Axe

Installation du papier rouleau, 203

Installation et retrait, 205

Retrait du papier rouleau, 204

## **B**

Bande de scellement du papier rouleau, 215

Barre de progression, 137

## **C**

Caractéristiques

Cartouches d'encre, 28

électriques, 22

Environnement, 23

Initialisation, 24

Interface, 32

mécaniques, 22

Normes et conformité, 24

Papier, 25

Zone imprimable, 21

Cartouches d'encre, 39, 231

Cartouches d'encre noire, remplacement, 235

Chargement du papier rouleau, 208

Configuration du port, 148

Configuration système requise

Macintosh, 31

Windows, 29

Consommables, 38



Contacter EPSON, 294  
Coupe auto  
    Macintosh, 186  
    Windows, 128  
Cutter, 242

## **D**

Dépannage, 267

## **E**

Économie de papier rouleau  
    Macintosh, 187  
    Windows, 129  
Encre, options  
    Macintosh, 180  
    Windows, 121  
Épaisseur du papier, 94  
EPSON Monitor3, 195  
EPSON Spool Manager, 138  
EPSON StatusMonitor  
    Macintosh, 188, 191  
    Windows, 130, 139

## **F**

Feuille d'état, 97  
Feuilles simples  
    Type de support, 40  
    Utilisation, 218

## **G**

Gestionnaire d'impression  
    Macintosh, 170

## **H**

Hamac de réception, 225

## **I**

Impression de fond, 194  
Indication d'erreur, 267

Informations encre noire  
Windows, 133

## **L**

Largeur papier rouleau, 128  
Ligne de fin de page, 218  
Macintosh, 186  
Windows, 128  
Logiciel d'impression  
désinstallation (Windows uniquement), 163  
Mise à jour, 163

## **M**

Menu principal, 118  
Menus SelecType  
imprimante, 75, 79  
imprimer test, 78  
Message d'état, 66  
Mode automatique  
Macintosh, 177  
Windows, 118  
Mode Avancé  
Macintosh, 178  
Windows, 119  
Mode Maintenance, 99  
Motif de vérification des buses, 90

## **N**

Nettoyage  
Imprimante, 245  
Tête d'impression  
Macintosh, 189  
Windows, 130

## **O**

Option de cartouche, informations  
Windows, 133  
Options, 37  
Orientation  
Macintosh, 185  
Windows, 126

## **P**

- Papier épais, 223
- Papier rouleau
  - Chargement, 208
  - Type de support, 40
- Paramètre ColorSync, 178
- Paramètre ICM, 119
- Paramètre Impression proportionnelle, 129
- Paramètre Qualité d'impression
  - Macintosh, 180
  - Windows, 122
- Paramètres avancés
  - Macintosh, 179
  - Windows, 120
- Paramètres de configuration, 193
- Paramètres PhotoEnhance
  - Macintosh, 182
  - Windows, 123
- Paramètre sRGB, 119
- Pilote d'impression
  - Windows, 112
- Précision photo, 178

## **R**

- Remarques pour les supports, 202
- Remplacement
  - Cartouches d'encre noire, 235
- Résolution, 20
- Rotation auto
  - Macintosh, 186
  - Windows, 127

## **S**

- SelecType
  - menus, 70
  - procédure de réglage, 73
  - synoptique des modes, 73
  - utilisation, 69
- SelecType, menus
  - Alignement des têtes, 84
  - configuration du papier, 81
  - réglage de l'imprimante, 75, 75

Supports spéciaux EPSON, 40, 202  
Support technique, 294

## **T**

Tête d'impression  
Alignement  
  Macintosh, 189  
  Windows, 130  
Nettoyage, 61  
  Macintosh, 189  
  Windows, 130  
Vérification des buses  
  Macintosh, 188  
  Windows, 130  
Texte/Graphique  
  Macintosh, 178  
  Windows, 119  
Touches, 61  
Transfert DMA, 145  
Transport de l'imprimante, 248  
Type de support  
  Macintosh, 171  
  Windows, 112

## **U**

Utilitaire  
Alignement des têtes  
  Macintosh, 189  
  Windows, 130  
Informations imprimante et options  
  Macintosh, 189  
  Windows, 131, 133  
Nettoyage des têtes  
  Macintosh, 189  
  Windows, 130  
Vérification des buses  
  Macintosh, 188  
  Windows, 130  
Vitesse et progression, 134  
  Utilisation, 145  
Utilitaires d'impression  
  Macintosh, 188  
  Windows, 130

## **V**

Vitesse d'impression, 143

Voyants, 63

## **Z**

Zone de dialogue Disposition, 188

Zone imprimable, 21

Macintosh, 185

Windows, 126