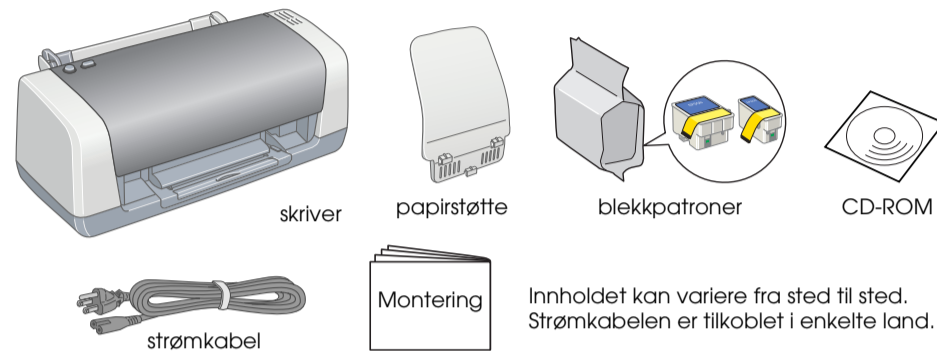


# Montering

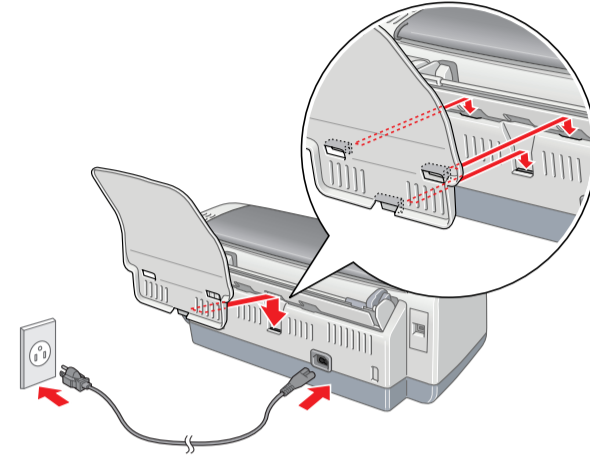
## 1 Utpakking

1. Ta ut innholdet av esken. Fjern all tape og emballasje fra skriveren.

**!** **Forholdsregel:**  
Ikke berør den flate kablen inne i skriveren.

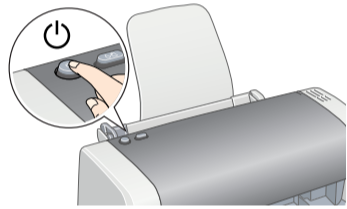


2. Fest papirstøtten og koble til strømkabelen.



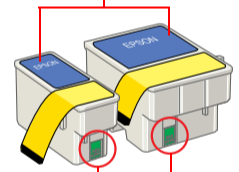
## 2 Installere blekkpatronene

1. Trykk på strømknappen for å slå på skriveren.



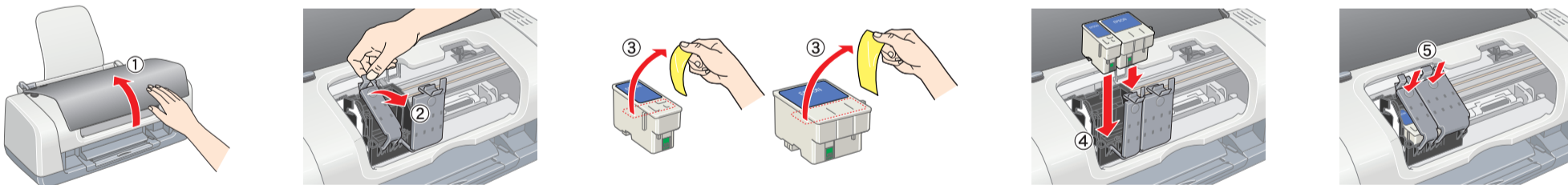
2. Ta blekkpatronene ut av beskyttelsesemballasjen.

Ikke fjern eller riv av etiketten på blekkpatronen.



Ikke rør denne delen.

3. Installer blekkpatronene slik det er vist nedenfor.

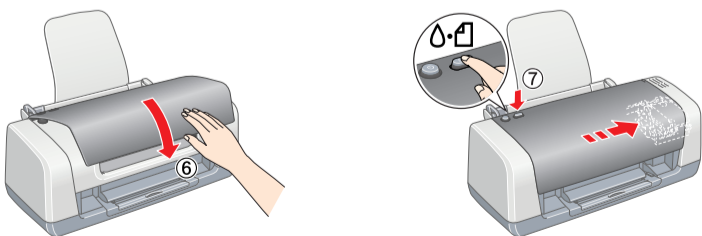


**Obs!**

Installer alle blekkpatronene. Skriveren vil ikke fungere hvis ikke alle patronene er riktig installert.

4. Trykk på vedlikeholdsknappen .

Skriveren starter blekkfyllingen. Det tar omtrent **ett og et halvt minutt**. Under blekkfyllingen gir skriveren fra seg en rekke mekaniske lyder. Dette er normalt. Når den grønne lampen slutter å blinke, er blekkfyllingen fullført.



**!** **Forholdsregel:**  
Du må ikke slå av skriveren under blekkfyllingsprosessen.

**Obs!**

Blekkpatronene som leveres med skriveren, brukes delvis under den første installasjonen. For å kunne produsere utskrifter med høy kvalitet, vil skriverhodet i skriveren fylles helt med blekk. Denne engangsprosessen bruker relativt mye blekk, og patronsett du kjøper senere, vil ha normal varighet.

Med enerett. Ingen deler av denne publikasjonen kan reproduseres, lagres i et innhentingsystem eller overføres i noen form eller på noen måte, det være seg elektronisk, mekanisk, ved fotokopiering, innspilling eller annet, uten skriftlig forhåndstillatelse fra Seiko Epson Corporation. Informasjonen i denne publikasjonen er bare beregnet på bruk med denne Epson-skriveren. Epson er ikke ansvarlig for noen form for bruk av denne informasjonen angående andre skrivere. Verken Seiko Epson Corporation eller deres partnere skal stilles til ansvar overfor kjøperen av dette produktet eller overfor tredjepart for skader, tap, kostnader eller utgifter som kjøper eller tredjepart pådrar seg på grunn av: Ulykke, feil bruk eller misbruk av dette produktet, eller uautorisert endring, reparasjon eller omarbeidning av dette produktet, eller (unntatt i USA) manglende overholdelse av Seiko Epson Corporations bruks- og vedlikeholdsinstruksjoner.

Seiko Epson Corporation skal ikke stilles til ansvar for skader eller problemer som oppstår på grunn av bruk av tilleggsutstyr eller forbruksvarer som ikke er angitt som enten ekte Epson-produkter eller Epson-godkjente produkter av Seiko Epson Corporation. Seiko Epson Corporation skal ikke være ansvarlige for skader som følger av elektromagnetisk interferens som oppstår ved bruk av andre grensesnittkabler enn de som er definert som godkjente Epson-produkter av Seiko Epson Corporation. EPSON er et registrert varemerke og EPSON Stylus er et varemerke for Seiko Epson Corporation.

Copyright 2001 Seiko Epson Corporation. Med enerett. PRINT Image Matching er et varemerke for Seiko Epson Corporation. PRINT Image Matching-logoen er et varemerke for Seiko Epson Corporation.

Microsoft og Windows er registrerte varemerker for Microsoft Corporation.

Microsoft og Windows er registrerte varemerker for Microsoft Corporation.

**Generell merknad:** Andre produktnavn som brukes i denne publikasjonen, brukes bare i identifikasjonsøyemed, og kan være varemerker for sine respektive eiere. Epson fraskriver seg alle rettigheter til slike merker.

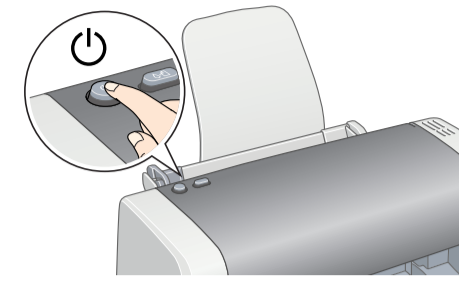
**!** **Advarsler.** Må følges for å unngå personskader.

**!** **Forholdsregler.** Må overholdes for å unngå skader på utstyret.

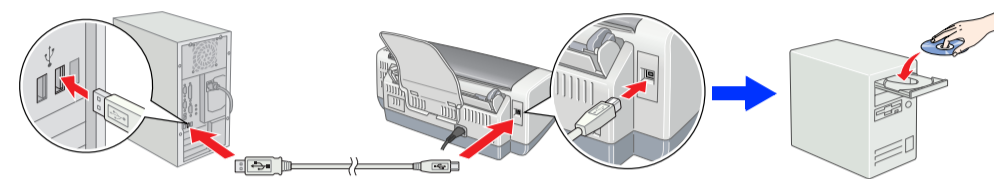
**!** **Merknader.** Inneholder viktig informasjon og nyttige tips om hvordan du bruker skriveren.

## 3 Installere skriverprogramvaren

1. Trykk på strømknappen for slå av skriveren. Den grønne lampen slutter å lyse.



2. Koble skriveren til datamaskinen med en USB-kabel, og sett deretter CD-ROMen med skriverprogramvaren inn i CD-ROM-stasjonen.



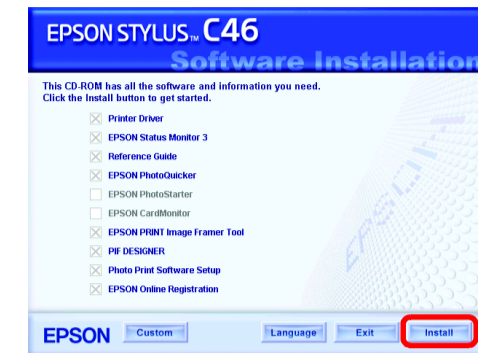
3. Installer skriverprogramvaren.

Hvis det vises et vindu for valg av land, velger du ønsket land. Hvis ikke annet er angitt, klikker eller dobbeltklikker du områdene som er merket med en rød sirkel.

**!** **Forholdsregel:**  
Avslutt alle antivirusprogrammer før du installerer skriverprogramvaren.

**Obs!**

Hvis vinduet for valg av språk vises, velger du språket du foretrekker.



Følg instruksjonene på skjermen. Hvis installasjonsdialogboksen ikke vises, dobbeltklikker du EPSETUP.EXE på CD-ROMen.

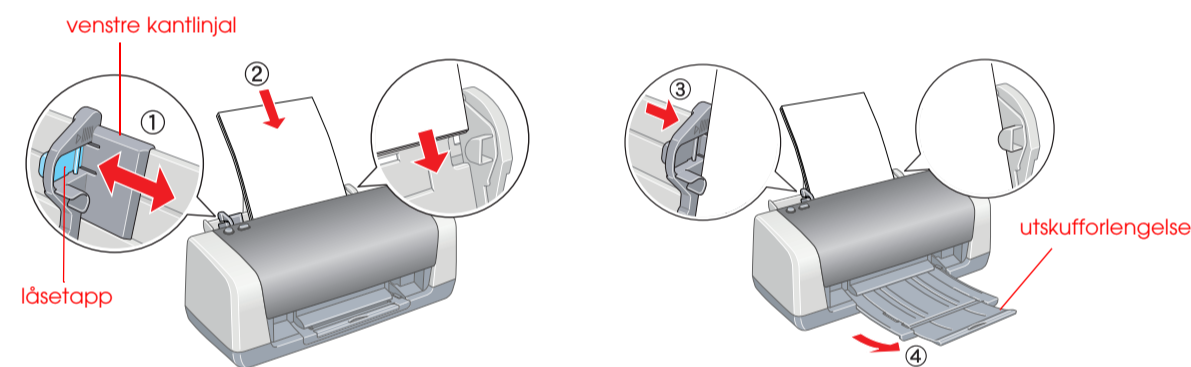
Når installasjonen er fullført, ser du **referansehåndboken** hvis du vil ha detaljert informasjon om hvordan du skriver ut den første utskriften fra datamaskinen.

CD-ROMen inneholder EPSON PhotoQuicker, EPSON PhotoStarter, EPSON CardMonitor, EPSON PRINT Image Framer Tool, PIF DESIGNER og EPSON Web-To-Page.

EPSON PhotoQuicker er et morsomt og brukervennlig program med en rekke funksjoner for å lage flotte bilder.

Hvis du vil ha mer informasjon, dobbeltklikker du ikonet **Programvareveiledning for ESC46** på skrivebordet for å vise *Installere programvare for Photo Print*.

## 4 Legge inn papir



**Obs!**

Når du skal justere den venstre kantlinjalen, holder du nede låsetappen og skyver kantlinjalen mot papirbunken.

## 5 Vise referansehåndboken

Referansehåndboken inneholder detaljert informasjon om hvordan du skriver ut, om vedlikehold av skriveren, feilsøking og sikkerhet.

Hvis du vil vise referansehåndboken, dobbeltklikker du ikonet **Referansehåndbok for ESC46** på skrivebordet.

Du kan også åpne referansehåndboken fra Start-menyen. Det gjør du ved å klikke **Start**, peke på **Alle programmer** i Windows XP eller **Programmer** i Windows Me, 98, 95 eller 2000, peke på **EPSON**, og deretter velge **Referansehåndbok for ESC46**.

## Sikkerhetsforskrifter

Les alle instruksjonene i denne delen før du monterer og tar i bruk skriveren.

### Plassere skriveren

- Unngå steder som er utsatt for raske svingninger i temperatur og luftfuktighet. Hold også skriveren borte fra direkte sollys, sterkt lys og varmekilder.
- Unngå steder som er utsatt for støv, støt og vibrasjoner.
- La det være igjen nok plass rundt skriveren for tilstrekkelig ventilasjon.
- Plasser skriveren nær en stikkontakt hvor det er lett å trekke ut støpselet.
- Plasser skriveren på en flat, stabil overflate som er større enn skriverens grunnflate. Hvis du plasserer skriveren ved veggen, må du la det være 10 cm mellom skriverens bakside og veggen. Skriveren vil ikke fungere tilfredsstillende hvis den ikke står beint.
- Når du lagrer eller transporterer skriveren, må den ikke plasseres slik at den heller, står på høykant eller opp-ned. Det kan føre til lekkasje fra blekkpatronen.

### Velge en strømkilde

- Bruk bare den strømkildetypen som er angitt på etiketten på skriveren.
- Bruk bare strømkabelen som følger med produktet. Hvis du bruker en annen kabel, kan det føre til brann eller elektriske støt.
- Strømkabelen er bare ment for bruk med dette produktet. Hvis du bruker kabelen med annet utstyr, kan det føre til brann eller elektriske støt.
- Kontroller at strømkabelen tilfredstiller relevante, lokale sikkerhetsstandarder.
- Ikke bruk en strømkabel som er skadet eller tynsøte.
- Hvis du bruker skjuleledning med skriveren, må du passe på at den samlede spenningen for enhetene som er koblet til skjuleledningen, ikke overgår ledningens spenningsangivelse. Kontroller også at spenningsangivelsen for alle enheter som er koblet til samme stikkontakt, ikke overgår spenningsangivelsen for kontakten.
- Hvis du skal bruke skriveren i Tyskland, må strømkretsen i bygningen være beskyttet med et 10 eller 16 ampere relé for å beskytte skriveren mot kortslutning og overledning.

### Håndtere blekkpatroner

- Oppbevar blekkpatronene utilgjengelig for barn. Ikke la barn drikke fra eller på annen måte håndtere patronene.
- Ikke åpne blekkpatronpakkene før like før du skal sette inn patronene.
- Ikke rist blekkpatronene. Dette kan føre til lekkasje.
- Vær forsiktig med hvordan du håndterer brukte blekkpatroner. Det kan fremdeles finnes litt blekk rundt åpningen. Hvis du får blekk på huden, må du vaske området grundig med såpe og vann. Hvis du får blekk i øynene, må du omgående skylle dem med store mengder vann. Hvis du fremdeles føler ubehag eller har problemer med synet etter en grundig skylling, må du oppsøke lege umiddelbart.
- Du må fjerne den gule forseglingsstråpen på blekkpatronene før du setter dem inn. Hvis ikke, vil det være umulig å bruke dem.
- Ikke fjern den blå delen av forseglingsstråpen øverst på blekkpatronene.
- Ikke fjern forseglingsstråpen på undersiden av blekkpatronene.
- IC-brikken på denne blekkpatronen inneholder forskjellig patronrelatert informasjon, for eksempel hvor mye blekk det er igjen, slik at en patron fritt kan fjernes og settes inn på nytt. Hver gang du setter inn en patron, brukes imidlertid litt blekk fordi skriveren automatisk kjører en pålitelighetstest.
- Ikke rør den grønne IC-brikken på siden av patronen.

### Bruke skriveren

- Ikke ha hånden inne i skriveren eller berør blekkpatronene under utskrift.
- Ikke blokker eller dekk til åpningene og viftene på skriveren.
- Ikke prøv å reparere skriveren selv.
- Trekk ut kontakten til skriveren og la kvalifisert personale ta seg av reparasjonene under disse vilkårene: Strømkabelen eller støpselet er skadet, væske har kommet inn i skriveren, skriveren er mistet i gulvet eller kabinettet er skadet, skriveren fungerer ikke som normalt eller oppfører seg annerledes.
- Ikke fjern gjenstander inn i åpningene på skriveren.
- Pass på at det ikke kommer væske på skriveren.
- La blekkpatronene stå i skriveren. Hvis du fjerner blekkpatronene, kan du tørke ut skriverhodet, noe som kan forhindre utskrift.