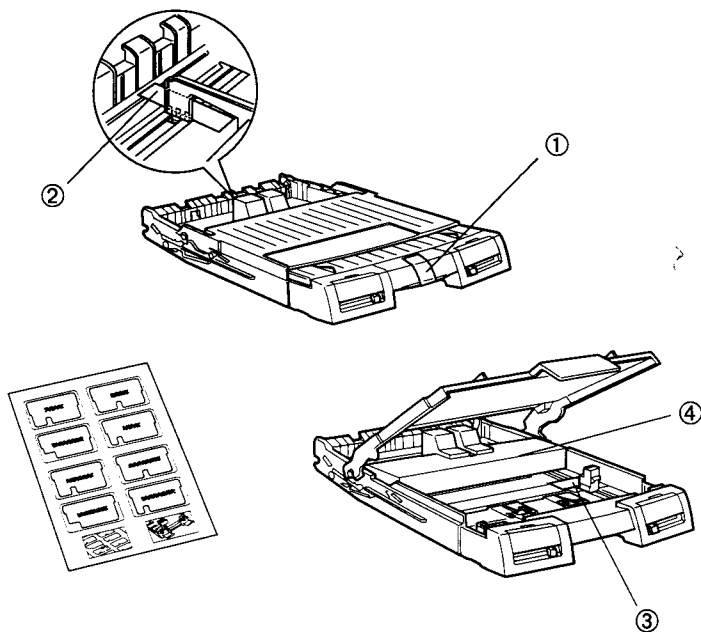


EPSON®

250 Sheet Paper Tray C81276*



To prevent damage during shipping, several pieces of protective material are packed with this product. You must remove these before you start using it.

For details on installing and using this option, see your printer's documentation.

This product conforms to CE marking requirements in accordance with EC Directive 89/336/EEC.

Um Schäden während des Transports zu vermeiden, ist dieses Produkt durch mehrere Transportsicherungen geschützt. Diese Transportsicherungen müssen vor Verwendung des Produkts zuerst entfernt werden.

Detaillierte Informationen zur Installation und Verwendung dieser Option erhalten Sie im Benutzerhandbuch des Druckers.

Dieses Produkt entspricht den Vorschriften zur CE-Kennzeichnung gemäß der EC-Richtlinie 89/336/EWG.

Ce produit est emballé avec plusieurs éléments de protection pour éviter de l'endommager pendant le transport. Vous devez retirer ces éléments avant d'utiliser ce produit.

Consultez le guide d'utilisation de votre imprimante pour plus de détails concernant l'installation et l'utilisation de cette option.

Ce produit est conforme aux directives et aux normes européennes 89/336/CEE.

Para evitar daños durante el transporte, este producto viene embalado con varias piezas de material protector. Retire estas piezas antes de empezar a utilizarlo.

Para más detalles sobre la instalación y utilización de esta opción, consulte la documentación de su impresora.

Este producto cumple con los requisitos de la marca CE, de acuerdo con la directiva 89/336/EEC.

Per evitare danni durante il trasporto, molte parti della stampante sono imballate singolarmente. Ricordatevi di togliere questo materiale di imballaggio prima di montare la stampante.

Per avere dettagli sull'installazione e l'uso di questo dispositivo opzionale, consultate la documentazione che accompagna la stampante.

Questo prodotto è conforme al marchio CE secondo la direttiva 89/336/EC.

Para evitar a ocorrência de danos durante o transporte, este dispositivo possui vários materiais de protecção. Terá de os retirar antes de o utilizar.

Para saber como instalar e utilizar esta opção, consulte a documentação da impressora.

Este produto está em conformidade com os requisitos da norma CE de acordo com a Directiva da CE 89/336/CEE.

EPSON OVERSEAS MARKETING LOCATIONS

EPSON AMERICA, INC.

20770 Madrona Ave.
P. O. Box 2842
Torrance, CA 90509-2842
Phone: (800) 922-8911
Fax: (310) 782-5220

EPSON UK LTD.

Campus 100, Maylands Avenue,
Hemel Hempstead, Herts,
HP2 7TJ, U.K.
Phone: (+44) 01442 61144
Fax: (+44) 01442 227227

EPSON DEUTSCHLAND GmbH

Zülpicher Straße 6,
40549 Düsseldorf Germany
Phone: (0211) 56030
Telex: 8584786

EPSON FRANCE S.A.

68 bis, rue Marjolin
92300, Levallois-Perret, France
Phone: 33.1.40.87.37.37
Telex: 610657

EPSON AUSTRALIA PTY. LTD.

70 GIBBES STREET, CHATSWOOD 2067 NSW.
Phone: 2-9903-9000
Fax: 2-9903-9177

EPSON SINGAPORE PTE. LTD.

No. 1 Temasek Avenue #36-00
Millenia Tower, Singapore 039192
Phone: (065) 33 77 911
Fax: (065) 33 41 185

EPSON HONG KONG LTD.

Rooms 4706-10, 47/F,
China Resources Bldg.,
26 Harbour Road, Wanchai, Hong Kong
Phone: 2585-4300
Fax: 2827-7083

EPSON TAIWAN TECHNOLOGY & TRADING LTD.

10F, No. 287 Nanking E. Road, Sec. 3,
Taipei, Taiwan, R.O.C.
Phone: (02) 717-7360
Fax: (02) 712-9164

EPSON ITALIA S.p.A.

V.le F.lli Casiraghi 427
20099 Sesto S. Giovanni
MI, Italy
Phone: 2-262331
Fax: 2-2440750

EPSON IBERICA S.A.

Av. de Roma, 18-26
08290 Cerdanyola del Valles
Barcelona, Spain
Phone: 582. 15.00
Fax: 582. 15.55

SEIKO EPSON CORPORATION

(Hirooka Office)
80 Harashinden, Hirooka
Shiojiri-shi, Nagano-ken
399-07 Japan

EPSON PORTUGAL, S.A.

R. do Progresso, 471, 1º Perafita
4460 Matosinhos, Portugal
Phone: (02) 996 14 02
Fax: (02) 996 14 11

1996 October